



Solaris™ 8 HW 12/02 Sun™ 하드웨어 플랫폼 안내서

Sun Microsystems, Inc.
4150 Network Circle
Santa Clara, CA 95054 U.S.A.

부품 번호: 817-0322-10
2002년 12월, 개정판 A

이 문서에 대한 의견은 다음 주소로 보내 주십시오: docfeedback@sun.com

Copyright 2002 Sun Microsystems, Inc., 4150 Network Circle, Santa Clara, CA 95054 U.S.A. 모든 권리는 저작권자의 소유입니다.

Sun Microsystems, Inc.는 본 제품에 포함된 기술과 관련된 지적 소유권을 가지고 있습니다. 특히, 이와 같은 지적 소유권은 <http://www.sun.com/patents>에 나열된 한 개 이상의 미국 특허와 미국 및 기타 국가에서 한 개 이상의 추가된 특허 또는 특허 출원 중인 응용 프로그램을 제한 없이 포함할 수 있습니다.

복사, 배포, 변경을 제한하는 승인하에 배포됩니다. 본 제품과 문서는 Sun과 승인자의 사전 서면 허가 없이 어떤 형태나 방법으로도 재생산될 수 없습니다.

끝말 기술을 포함한 다른 회사 소프트웨어는 SUN 공급자에게 저작권이 있으며 사용 허가를 받은 것들입니다.

본 제품의 일부는 캘리포니아 대학에서 승인된 Berkeley BSD 시스템에 기초합니다. UNIX는 미국 및 기타 국가에서 X/Open Company, Ltd. 사를 통해 독점권이 부여된 등록 상표입니다.

Sun, Sun Microsystems, Sun 로고, Solaris, Answerbook, Netra, SunVTS, SunFDDI, Sun HSI/P, Sun HSI/S, SunForum, Sun ATM, Java 3D, ShowMe TV, Sun StorEdge, Sun Blade, Sun Fire 및 Sun Enterprise는 미국 및 기타 다른 국가에서 Sun Microsystems, Inc. 의 상표 및 등록 상표입니다.

모든 SPARC 상표는 미국 및 기타 다른 국가에서 SPARC International, Inc.의 상표 또는 등록 상표로 승인하에 사용됩니다. SPARC 상표가 있는 제품은 Sun Microsystems, Inc.가 개발한 구조에 기초합니다.

Adobe® 로고 및 PostScript 로고는 Adobe Systems Incorporated의 상표 및 등록 상표입니다.

OPEN LOOK과 Sun™ 는 Sun Microsystems, Inc.가 사용자와 승인자를 위해 개발한 것입니다. Sun은 Xerox 사의 컴퓨터 산업을 위한 비주얼 또는 그래픽 사용자 인터페이스의 개념 연구와 개발에 대한 선구적 업적을 높이 평가합니다. Sun은 Xerox사로부터 Xerox Graphical User Interface에 대한 비독점권을 부여받았으며 이 권한은 OPEN LOOK GUI를 구현하는 Sun의 승인자에게도 해당되며 Sun의 서면 허가 계약에 기초합니다.

SunForum™ 3.1에 대하여 다음 사항을 적용: Copyright© DATA CONNECTION LIMITED 2000; TELES AG 2000; 이 소프트웨어는 그 일부로서 Copyright© 1996-1998 RADVision Ltd. DATA CONNECTION은 미국 및 기타 국가에서 DATA CONNECTION LIMITED의 등록 상표입니다.

ShowMe TV™ 1.3: 이 소프트웨어는 그 일부로서 다음과 같은 제3자 코드를 포함할 수 있습니다.

Copyright© 1990-93 GROUPE BULL

Copyright© 1992 by Stichting Mathematisch Centrum, Amsterdam, The Netherlands. 모든 권리는 저작권자의 소유입니다.

Copyright© 1992, 1993, 1994 by Jutta Degener and Carsten Bormann, Technische Universitaet Berlin

Copyright© 1993-1994 The Regents of the University of California. 모든 권리는 저작권자의 소유입니다.

OpenGL 1.2.2: OpenGL®은미국 및 기타 다른 국가에서 Silicon Graphics, Inc.의 등록 상표입니다.

Sun Enterprise™ 10000 COD: Derived from the RSA Data Security, MD5 Message Digest Algorithm.

출판물은 “사실”만을 제공하며 본 제품의 시장성, 합목적성, 특허권 비침해에 대한 묵시적 보증을 비롯하여 모든 명시적, 묵시적 조건 제시, 책임이나 보증을 하지 않습니다. 단, 이러한 권리 포기가 법적으로 무효가 되는 경우는 예외로 합니다.



재활용
가능



Adobe PostScript

목차

머리말 ix

1. Solaris CD에서 소프트웨어 설치 1

Solaris 소프트웨어 자동 설치 1

플랫폼 이름과 그룹 1

200MHz 이하 UltraSPARC 시스템에서의 32 비트 커널 기본값 5

시스템 커널 지원 6

32 비트 전용 커널/드라이버 플랫폼: 6

32 비트 커널/드라이버를 시동시킬 수 있는 64 비트 플랫폼: 7

32 비트 커널/드라이버를 지원하지 않는 64 비트 플랫폼: 7

2. 지원되는 Sun 하드웨어 9

지원되는 플랫폼 9

3. Solaris Software Supplement CD로부터 소프트웨어 설치 11

Supplement CD 소프트웨어 설치 13

Supplement CD 소프트웨어를 설치하기 전에 13

Solaris Web Start 2.0을 사용하여 Supplement CD 소프트웨어 설치 13

pkgadd를 사용하여 독립형 시스템에 Supplement CD 소프트웨어 설치 14

DVD-ROM 매체에서 Solaris 8 HW 12/02 운영 환경을 시동시킬 수 있는 패치 18

Validation Test Suite 소프트웨어(SunVTS 소프트웨어) 18

SunVTS 패키지	19
SunVTS 설치	20
SunVTS 소프트웨어 사용	20
OpenGL 소프트웨어	20
지원되는 플랫폼	20
이전 패키지 제거	20
OpenGL 패키지	21
OpenGL 설치	22
패키지 설치 후 조치	22
예기치 않은 지역 렌더링 지연	23
PC 런처	25
PC 런처의 사용자	25
PC 런처의 정의	25
PC 런처의 설치 요구사항	25
시스템 요구사항	25
PC 런처 설치	26
PC 런처 구성	27
PC 런처 사용	29
Windows 파일에 대한 작업	29
기타 기능	30
PC런처 재구성	31
PC 파일 뷰어	31
PC 파일 뷰어	31
지원되는 파일 형식	31
PC 파일 뷰어의 한계	32
PC 파일 뷰어 설치	33
CDE 프론트 패널에 PC 파일 뷰어 추가	33

ShowMe TV 1.3 소프트웨어	33
ShowMe TV 패키지	34
이전 패키지 제거	34
ShowMe TV 설치	34
번역된 문서	35
Sun 서버용 Sun Remote System Control	36
Lights Out Management (LOM) 소프트웨어	37
SunForum	37
SunForum 설치	37
온라인 도움말	37
Supplement CD에 포함된 네트워크 어댑터 드라이버	38
드라이버 설치	38
네트워크 어댑터 드라이버에 대한 플랫폼 노트	38
VLAN 구성	39
Java 3D 1.2.1_03 API	41
설치 필요조건	41
Java 3D 1.2.1_03 API 설치	41
Sun Enterprise 10000 SSP 소프트웨어	41
Sun Enterprise 10000 Capacity on Demand 1.0 소프트웨어	41
Netra ct Platform 소프트웨어	42
System Management Services (SMS) 1.2 소프트웨어	42
Sun Fire 880 FC-AL Backplane Firmware 설치	42
4. Computer Systems Supplement CD의 문서	45
AnswerBook2 세트	45
Solaris 8 HW 12/02 AnswerBook 세트 설치	45
Solaris 8 HW 12/02 AnswerBook 패키지	46
Sun Hardware AnswerBook 세트에 있는 Solaris 8 HW 12/02	46

	Sun Enterprise 10000 SSP AnswerBook 세트	48
	Alternate Pathing AnswerBook 세트	48
	Capacity On Demand AnswerBook 세트	49
	Sun Computer Systems 매뉴얼 페이지 패키지	49
	Sun Computer Systems 매뉴얼 페이지 설치	50
	Sun Computer Systems 매뉴얼 페이지 사용	50
	Computer Systems Supplement CD의 다른 문서	50
	HTML, PDF, PostScript 및 다른 형식들	51
5.	Ultra 1, Ultra 2, Ultra 450, Sun Enterprise 450 시스템에서 Flash PROM 갱신	53
	Flash PROM의 갱신이 필요한지 여부 판별	53
	Flash PROM 갱신	55
	구성 변수 설정값 보존	56
	Flash PROM 을 쓰기 가능으로 만들기	57
	Flash PROM 갱신 전 조치	61
	Flash PROM 갱신중 전원 장애에서 회복	66
	Sun Ultra 1 및 Ultra 2 시스템, Sun Enterprise 450 시스템, Sun Ultra 450 워크스테이션	66
	NVRAM 구성 변수 복원	68
	오류 메시지	70
	존속되는 페이지/mmap 실패	70
	Sun Enterprise 450 시스템 및 Ultra 450 워크스테이션에서의 Flash PROM 점퍼 위치	70
6.	Sun Enterprise 3x00, 4x00, 5x00 및 6x00 시스템에서 Flash PROM 갱신	73
	Flash PROM의 갱신이 필요한지 여부 판별	73
	Flash PROM 갱신	75
	Flash PROM 갱신 프로세스	75
	구성 변수 설정값 보존	76
	Flash PROM을 쓰기 가능으로 만들기	77

Flash PROM 갱신 전 조치	78
Sun Enterprise 서버 시스템에서의 Flash PROM 점퍼 위치	86
P0601 점퍼 설치	86
Flash PROM 갱신중 전원 장애에서 회복	88
Sun Enterprise 3x00, 4x00, 5x00 및 6x00 시스템	88
7. Sun 하드웨어의 Power Management	93
지원되는 플랫폼 및 시스템 판별	93
시스템 구조 판별 및 기본 설정	95
SPARCstation 4 문제점	95
8. Sun Enterprise 서버에서의 Alternate Pathing 2.3.1	97
설치 및 업그레이드 준비	97
AP의 초기 설치 수행	100
ssd 패치	101
AP 2.3.1 AnswerBook2 모음 설치	109
AP 2.3.1 AnswerBook2 모음	109
AP 업그레이드 수행 전에	111
서버 백업	112
확인되지 않은 AP 데이터베이스 항목	112
다른 소프트웨어 문서 점검	113
동시에 AP 및 Solaris 소프트웨어 업그레이드	113
AP 업그레이드 수행	114
9. OpenBoot 비상 절차	119
표준(USB가 아닌) 키보드를 갖는 시스템에 대한 OpenBoot 비상 절차	119
USB 키보드를 갖는 시스템에 대한 OpenBoot 비상 절차	120
Stop-A	120
Stop-N 등가	120

Stop-F 기능성 121

Stop-D 기능성 122

10. Sun Fire 6800/4810/4800/3800 시스템용 명령 123

Solaris 운영 환경 설치, 시동 및 정지 123

Solaris 운영 환경 소프트웨어 124

IP Multipathing (IPMP) 소프트웨어 124

보안 125

Sun Fire 6800/4810/4800/3800 시스템용 Sun Management Center 소프트웨어 125

syslog 로그호스트 126

시스템 구성 정보 표시 126

prtcnf 명령 126

prtdiag 명령 127

sysdef 명령 127

format 명령 127

A. Supplement CD 의 각국어로 된 패키지 129

일본어로 된 패키지 129

독일어로 된 패키지 131

이탈리아어로 된 패키지 132

프랑스어로 된 패키지 132

스페인어로 된 패키지 133

스웨덴어로 된 패키지 134

대만어(정체 한자)로 된 패키지 134

중국어(간체 한자)로 된 패키지 135

한국어로 된 패키지 136

색인 139

머리말

*Solaris 8 HW 12/02 Sun 하드웨어 플랫폼 안내서*에는 Solaris™ 8 HW 12/02 운영 환경에서 지원하는 Sun™ 하드웨어에 대한 중요한 정보가 들어 있습니다.

이 설명서에는 다음에 대해 설명합니다.

- Solaris 8 HW 12/02 소프트웨어의 플랫폼별 설치 지침
- Solaris Software Supplement CD에 있는 소프트웨어 설명 및 제품 소프트웨어 설치 방법
- 64 비트 모드에서 실행하기 위해 일부 시스템에 필요한 Flash PROM 갱신 절차
- Power Management™ 소프트웨어에 영향을 주는 하드웨어 및 소프트웨어의 필요 조건

참고 – 개괄적인 Solaris 8 HW 12/02 운영 환경 설치 지침은 1 장을 참조하십시오. Solaris Software Supplement CD에 있는 소프트웨어의 설치 방법 및 지원되는 하드웨어에 대한 정보는 3 장을 참조하십시오.

설치 정보 위치

Solaris 8 HW 12/02 소프트웨어에는 CD 3장 또는 DVD 하나에 들어 있습니다.

- Solaris 8 HW 12/02 SPARC™ Platform Edition CD(이하 Solaris CD라고 함)
- Solaris Software Supplement CD (이하 Supplement CD라고 함).

Solaris 8 HW 12/02 소프트웨어를 설치하기 전에 표 P-1에서 상황에 맞는 정보가 있는 설명서의 목록을 확인하고 표 P-1에서 특정 설치 정보를 확인합니다.

참고 – Solaris와 SPARC에 관련된 모든 문서는 Documentation CD에, Sun 하드웨어별 문서는 Supplement CD에, 공동 포장된 제품의 문서는 해당 CD에 있습니다.

표 P-1 관련 문서

제목	설명
<i>Solaris 8 SPARC 설치 지침서</i>	이 버전의 Solaris 운영 환경에 대한 기본 설치 설명서로 Documentation CD에 있습니다.
<i>Solaris Advanced Installation Guide</i>	서버 시스템에 Solaris 운영 환경을 설치하는 방법에 대한 추가적인 정보가 들어 있습니다.

표 P-2 특정 설치 정보

원하는 내용	참조 항목
신제품과 주변 장치에 대한 정보 입수	이 설명서의 3 장
최신 뉴스 입수	1. <i>Sun 하드웨어를 위한 Solaris 8 HW 12/02 릴리스 노트 (부록)</i> 2. <i>Solaris 8 2/02 릴리스 노트</i> 3. Sun 하드웨어와 함께 제공된 제품 메모
Solaris CD에서 설치 프로세스 시작	1. <i>Solaris 8 HW 12/02 Sun 하드웨어 플랫폼 안내서</i> 2. <i>Solaris 8 SPARC 설치 지침서</i>
Supplement CD에서 플랫폼 및 주변 장치에 맞는 소프트웨어 설치	이 설명서의 3 장
64 비트 동작을 위한 Flash PROM 갱신	이 설명서의 5 장 및 6 장
Supplement CD에서 AnswerBook™ 설치	이 설명서의 4 장

설명서의 구성

이 설명서는 다음과 같이 구성되어 있습니다.

1 장에서는 특정 Sun 플랫폼과 하드웨어 옵션에서 Solaris 8 HW 12/02 소프트웨어를 설치하거나 업그레이드하는 방법에 대한 추가 설치 지침을 제공하여 Solaris 8 입문서 카드를 지원합니다.

2 장에서는 지원되는 Sun 하드웨어 목록을 제공합니다.

3 장에서는 Sun 플랫폼과 하드웨어 옵션에 대한 소프트웨어를 설치하는 방법과 Sun 하드웨어 사용자에게 제공되는 부가 가치 소프트웨어에 대해 설명합니다.

4 장에서는 Supplement CD에 있는 문서의 위치와 유형을 설명합니다.

5 장에서는 Ultra™ 1, Ultra 2, Ultra 450 및 Sun Enterprise 450 시스템에서 64 비트 동작을 위해 Flash PROM을 갱신하는 절차를 설명합니다.

6 장에서는 Sun Enterprise™ 3x00, 4x00, 5x00 및 6x00 시스템에서 64 비트 동작을 위해 Flash PROM을 갱신하는 절차를 설명합니다.

7 장에서는 Sun 하드웨어에서 Power Management 소프트웨어를 실행하는데 필요한 하드웨어와 소프트웨어 요구 사항을 설명합니다.

8 장에서는 Alternate Pathing 소프트웨어 설치에 대해 설명합니다.

9 장에서는 일부 시스템에 대한 새로운 OpenBoot™ 비상 절차에 대해 설명합니다.

10 장에서는 Sun Fire™ 6800/4810/4800/3800 시스템에서 Solaris 8 HW 12/02 운영 환경의 설치에 대해 설명합니다.

활자체 규칙

활자체*	의미	예
AaBbCc123	명령어, 파일, 디렉토리의 이름; 화면 출력	.login 파일을 편집하십시오. 모든 파일을 나열하려면 <code>ls -a</code> 를 사용하십시오. % You have mail.
AaBbCc123	화면 출력에 대해 사용자가 입력 하는 내용	% su Password:
AaBbCc123	책 제목, 새 단어나 용어, 강조하 는 단어 실제 이름이나 값으로 명 령줄 변수를 대체.	<i>사용 설명서</i> 의 6장을 읽어 보십시오. 이러한 옵션을 <i>class</i> 옵션이라고 합니다. 파일을 삭제하려면 rm <i>파일이름</i> 을 입력 하십시오.

*. 사용중인 브라우저의 설정이 다음 설정과 다를 수도 있습니다.

Sun 문서 액세스

다음 주소에서 번역 버전을 포함하여 광범한 Sun 문서를 보고 인쇄하며 선택하여 구입할 수 있습니다.

<http://www.sun.com/documentation>

Sun은 당신의 의견을 환영합니다

Sun은 문서 개선을 위해 노력하고 있으면 사용자 여러분의 의견과 제안을 기다립니다. 여러분의 의견을 전자 우편으로 보내 주십시오.

docfeedback@sun.com

전자우편을 보낼 때는 제목란에 문서의 부품 번호(817-0322-10)를 기입해 주십시오.

Solaris CD에서 소프트웨어 설치

- 1 페이지, "Solaris 소프트웨어 자동 설치"
- 1 페이지, "플랫폼 이름과 그룹"
- 5 페이지, "200MHz 이하 UltraSPARC 시스템에서의 32 비트 커널 기본값"
- 6 페이지, "시스템 커널 지원"

참고 - 이 Solaris 릴리스를 설치하는 것에 대한 초기 지침은 디스크와 함께 제공되는 *입문서카드*를 참조하십시오.

Solaris 소프트웨어 자동 설치

표 1-1에 나열된 Sun 하드웨어의 경우 Solaris 8 릴리스에서는 특별한 설치 지침이나 업그레이드 지침이 필요없습니다. Sun 하드웨어에 Solaris 8 12/02 운영 환경을 자동으로 설치하려면 *Solaris Advanced Installation Guide*를 참조하십시오.

플랫폼 이름과 그룹

다음 작업을 수행하려면 시스템 구조(플랫폼 그룹)를 알고 있어야 합니다.

- 서버넷에 시동 서버 설정
- 네트워크 설치를 위해 클라이언트 추가(독립형, 서버, 데이터가 없는 클라이언트, 디스크가 없는 클라이언트)

사용자 정의 JumpStart™ 설치 규칙 파일을 작성하려면 플랫폼 이름도 알고 있어야 합니다.

표 1-1은 Sun 하드웨어 시스템의 플랫폼 이름 및 그룹 목록입니다.

표 1-1 Sun 시스템의 플랫폼 이름

시스템	플랫폼 이름	플랫폼 그룹
데스크탑 시스템		
Sun Blade™ 100	SUNW, Sun-Blade-100	sun4u
Sun Blade 150	SUNW, Sun-Blade-100	sun4u
Sun Blade 1000	SUNW, Sun-Blade-1000	sun4u
Sun Blade 2000	SUNW, Sun-Blade-1000	sun4u
Ultra™ 1	SUNW, Ultra-1	sun4u
Ultra 2	SUNW, Ultra-2	sun4u
Ultra 5	SUNW, Ultra-5_10	sun4u
Ultra 10	SUNW, Ultra-5_10	sun4u
Ultra 30	SUNW, Ultra-30	sun4u
Ultra 60	SUNW, Ultra-60	sun4u
Ultra 80	SUNW, Ultra-80	sun4u
Ultra 450	SUNW, Ultra-4	sun4u
SPARCstation™ 4	SUNW, SPARCstation-4	sun4m
SPARCstation 5	SUNW, SPARCstation-5	sun4m
SPARCstation 10	SUNW, SPARCstation-10	sun4m
SPARCstation 20	SUNW, SPARCstation-20	sun4m
SPARCclassic	SUNW, SPARCclassic	sun4m
SPARCstation LX	SUNW, SPARCstation-LX	sun4m
SPARCstation LX+	SUNW, SPARCstation-LX+	sun4m
입문/워크그룹 서버		
Sun Fire™ V1280	SUNW, Netra-T12	sun4u
Sun Fire V880	SUNW, Sun-Fire-880	sun4u
Sun Fire V480	SUNW, Sun-Fire-480	sun4u

표 1-1 Sun 시스템의 플랫폼 이름 (계속)

시스템	플랫폼 이름	플랫폼 그룹
Sun Fire V240	SUNW, Sun-Fire-V240	sun4u
Sun Fire V210	SUNW, Sun-Fire-V210	sun4u
Sun Fire 280R	SUNW, Sun-Fire-280R	sun4u
Sun Fire V120	SUNW, UltraAX-i2	sun4u
Sun Fire V100	SUNW, UltraAX-i2	sun4u
Sun Fire B100s	SUNW, Serverblade1	sun4u
Sun Enterprise™ 420R	SUNW, Ultra-80	sun4u
Sun Enterprise 220R	SUNW, Ultra-60	sun4u
Sun Enterprise 450	SUNW, Ultra-4	sun4u
Sun Enterprise 250	SUNW, Ultra-250	sun4u
Sun Enterprise 150	SUNW, Ultra-1	sun4u
Sun Enterprise Ultra 5S	SUNW, Ultra-5_10	sun4u
Sun Enterprise Ultra 10S	SUNW, Ultra-5_10	sun4u
Sun Enterprise 2	SUNW, Ultra-2	sun4u
Sun Enterprise 1	SUNW, Ultra-1	sun4u
중형 및 중급 서버		
Sun Fire 6800	SUNW, Sun-fire	sun4u
Sun Fire 4810	SUNW, Sun-fire	sun4u
Sun Fire 4800	SUNW, Sun-fire	sun4u
Sun Fire 3800	SUNW, Sun-fire	sun4u
Sun Enterprise 6500	SUNW, Ultra-Enterprise	sun4u
Sun Enterprise 5500	SUNW, Ultra-Enterprise	sun4u
Sun Enterprise 4500	SUNW, Ultra-Enterprise	sun4u
Sun Enterprise 3500	SUNW, Ultra-Enterprise	sun4u
Sun Enterprise 6000	SUNW, Ultra-Enterprise	sun4u

표 1-1 Sun 시스템의 플랫폼 이름 (계속)

시스템	플랫폼 이름	플랫폼 그룹
Sun Enterprise 5000	SUNW, Ultra-Enterprise	sun4u
Sun Enterprise 4000	SUNW, Ultra-Enterprise	sun4u
Sun Enterprise 3000	SUNW, Ultra-Enterprise	sun4u
SPARCcenter™ 2000	SUNW, SPARCcenter-2000	sun4d
SPARCserver™ 1000	SUNW, SPARCserver-1000	sun4d
최고급 서버		
Sun Fire 15K	SUNW, Sun-Fire-15000	sun4u
Sun Enterprise 10000	SUNW, Ultra-Enterprise	sun4u
Netra™ 서버		
Netra 20	SUNW, Netra-T4	sun4u
Netra 120	SUNW, UltraAX-i2	sun4u
Netra 240	SUNW, Netra-240	sun4u
Netra 1280	SUNW, Netra-T12	sun4u
Netra T1 AC200/DC200	SUNW, UltraAX-i2	sun4u
Netra X1	SUNW, UltraAX-i2	sun4u
Netra ct800	SUNW, UltraSPARC-IIi-Netract	sun4u
Netra ct400	SUNW, UltraSPARC-IIi-Netract	sun4u
Netra t 1400 & t 1405	SUNW, Ultra-80	sun4u
Netra t 1120 & t 1125	SUNW, Ultra-60	sun4u
Netra t1 100 & t1 105	SUNW, UltraSPARC-IIi-cEngine	sun4u
보드 레벨 제품		
Ultra AX	Ultra-I-Engine	sun4u
Ultra AXi	UltraSPARC-IIi-Engine	sun4u

표 1-1 Sun 시스템의 플랫폼 이름 (계속)

시스템	플랫폼 이름	플랫폼 그룹
CP1400	UltraSPARC-Ili-cEngine	sun4u
CP1500	UltraSPARC-Ili-cEngine	sun4u
UltraAX-MP	UltraAX-MP	sun4u
UltraAX-MP+	UltraAX-MP	sun4u
UltraAXe	UltraAX-e	sun4u
UltraAX-e2	UltraAX-e2	sun4u
CP2020	UltraSPARCEngine_CP-20	sun4u
CP2040	UltraSPARCEngine_CP-40	sun4u
CP2060	UltraSPARCEngine_CP-60	sun4u
CP2080	UltraSPARCEngine_CP-80	sun4u

200MHz 이하 UltraSPARC 시스템에서의 32 비트 커널 기본값

200MHz 이하의 프로세서가 장착된 UltraSPARC 시스템에서는 프로세서의 동작을 정지할 수 있도록 고안된 64 비트 프로그램을 실행할 수 있습니다. 그러나, Solaris 32 비트 커널에서는 64 비트 프로그램을 실행할 수 없으므로, 이 시스템에서는 기본적으로 Solaris 32 비트 커널이 시동됩니다.

이 문제를 이용하는 코드 순서는 매우 드물고 또 컴파일러가 이러한 코드 순서를 생성할 가능성도 적기 때문에 문제를 예시하기 위해서는 어셈블러 코드를 특별히 작성해야 합니다. 수동으로 작성된 합법적인 어셈블러 루틴이라면 이 코드 순서를 사용할 가능성이 거의 없습니다.

프로세서가 멈추도록 고안된 프로그램을 우발적으로 또는 고의적으로 실행하는데 따르는 위험을 기꺼이 감수할 수 있다면 이들 시스템에서 Solaris 64 비트 커널을 실행할 수 있습니다.

프로세서의 속도는 다음 명령을 입력하여 판별합니다.

```
# /usr/sbin/psrinfo -v
```

boot 방침 파일을 수정하면 시스템의 기본 커널을 32 비트에서 다른 것으로 변경할 수 있습니다. 다음 예에서 보는 것처럼 /platform/플랫폼이름/boot.conf 파일을 편집하여 ALLOW_64BIT_KERNEL_ON_UltraSPARC_1_CPU 변수를 true로 설정한 행을 추가하십시오.

```
ALLOW_64BIT_KERNEL_ON_UltraSPARC_1_CPU=true
```

기본 커널 변경에 관해서는 boot(1M)를 참조하십시오.

시스템 업그레이드를 구입할 수도 있습니다. 자세한 내용은 Sun 담당자에게 문의하십시오.

시스템 커널 지원

모든 SPARC 시스템은 32 비트 응용 프로그램을 실행할 수 있습니다. 최신 SPARC 프로세서를 사용하는 시스템(즉, UltraSPARC 기반 시스템)은 완전 64 비트 커널을 시동하고 실행할 수 있으며, 이는 해당 시스템이 32 비트 및 64 비트 응용 프로그램을 동시에 실행할 수 있게 합니다.

64 비트 커널을 실행하는 시스템은 64 비트 버전의 드라이버와 커널에 직접 로드하는 다른 소프트웨어 모듈이 필요합니다. 소수의 응용 프로그램은 이러한 구성요소에 의존할 수 있으며, 따라서 32 비트 또는 64 비트 커널에 특정한 이들 구성요소의 버전이 필요할 수 있습니다. 또한, 32 비트 응용 프로그램은 64 비트 라이브러리에 링크할 수 없으며 반대의 경우도 마찬가지입니다. (Solaris 8 운영 환경은 32 비트 및 64 비트 버전의 시스템 라이브러리를 모두 포함합니다.)

다음은 32 비트뿐 아니라 64 비트 응용 프로그램을 실행할 수 있는 시스템과 32 비트 커널, 64 비트 커널 또는 둘 다를 시동할 수 있는 시스템을 나타냅니다.

32 비트 전용 커널/드라이버 플랫폼:

- SPARCclassic, SPARCstation LX
- SPARCstation 4, 5, 10, 20
- SPARCserver 1000, 1000E
- SPARCengine CPI200

32 비트 커널/드라이버를 시동시킬 수 있는 64 비트 플랫폼:

참고 - 이러한 시스템들은 32 비트 커널을 실행할 때에만 32 비트 응용 프로그램 및 드라이버를 지원하며 64 비트 커널을 실행할 때에만 64 비트 응용 프로그램 및 드라이버를 지원합니다.

- Ultra 1, 2, 5, 10, 30, 60, 80, 450
- Sun Enterprise 1,2,150,220R,250,420R,450
- Sun Enterprise 3000,4000,5000,6000,3500,4500,5500,6500
- Netra t1, t1120, t1125, t1400, t1405
- Ultra AX, AXi, AXdp, AXmp, AXmp+, AXe
- SPARCengine CP1400, CP1500

32 비트 커널/드라이버를 지원하지 않는 64 비트 플랫폼:

- Sun Blade 100, 150, 1000, 2000
- Sun Fire 280R
- Sun Fire V100, V120, V210, V240, V480, V880, V1280
- Sun Fire B100s
- Sun Fire 3800, 4800, 4810, 6800
- Sun Fire 15K
- Netra X1, T1, 20, 120, 240, 1280

지원되는 Sun 하드웨어

지원되는 플랫폼

다음 Sun 시스템은 Solaris 8 HW 12/02 릴리스에서 지원됩니다.

데스크탑	입문/워크그룹 서버	중형 및 중급 서버	최고급 서버	Netra 서버
Sun Blade™ 100	Sun Fire™ V1280	Sun Fire 6800	Sun Fire 15K	Netra™ 20
Sun Blade 150	Sun Fire V880	Sun Fire 4810	Sun Enterprise™ 10000	Netra 120
Sun Blade 1000	Sun Fire V480	Sun Fire 4800		Netra 240
Sun Blade 2000	Sun Fire 280R	Sun Fire 3800		Netra 1280
Ultra™ 1	Sun Fire V240	Sun Enterprise 6500		Netra T1 AC200/DC200
Ultra 2	Sun Fire V210	Sun Enterprise 5500		Netra X1
Ultra 5	Sun Fire V120	Sun Enterprise 4500		Netra ct800
Ultra 10	Sun Fire V100	Sun Enterprise 3500		Netra ct400
Ultra 30	Sun Fire B100s	Sun Enterprise 6000		Netra t 1400 및 t 1405
Ultra 60	Sun Enterprise 420R	Sun Enterprise 5000		Netra t 1120 및 t 1125
Ultra 80	Sun Enterprise 220R	Sun Enterprise 4000		Netra t1 100 및 t1 105
Ultra 450	Sun Enterprise 450	Sun Enterprise 3000		

데스크탑	입문/워크그룹 서버	중형 및 중급 서버	최고급 서버	Netra 서버
SPARCstation™ 4	Sun Enterprise 250	SPARCcenter™ 2000		
SPARCstation 5	Sun Enterprise 150	SPARCserver™ 1000		
SPARCstation 10	Sun Enterprise Ultra 5S			
SPARCstation 20	Sun Enterprise Ultra 10S			
SPARCclassic	Sun Enterprise 2			
SPARCstation LX	Sun Enterprise 1			
SPARCstation LX+				

다음 Sun 보드 레벨 제품은 Solaris 8 HW 12/02 릴리스에서 지원됩니다.

- Ultra AX
- Ultra AXi
- CP1400
- CP1500
- UltraAX-MP
- UltraAX-MP+
- UltraAXe
- UltraAX-e2
- CP2020
- CP2040
- CP2060
- CP2080

Solaris Software Supplement CD로부터 소프트웨어 설치

이 장에서는 Solaris Software Supplement CD라는 이름의 CD에 있는 소프트웨어 내용에 대해 설명합니다. 이 CD는 이 문서에서 Supplement CD로 부릅니다.

표 3-1은 Supplement CD의 각 소프트웨어 유형 및 해당 소프트웨어가 기본값으로 설치되었는지 옵션으로 설치되었는지의 여부를 보여줍니다.

표 3-1 Solaris 8 HW 12/02 Supplement CD 내용 및 설치 상태

소프트웨어	버전	Solaris Web Start
CDRW 소프트웨어	1.0	기본으로 설치
Java 3D™ 소프트웨어	1.2.1_03	기본으로 설치
OpenGLÆ 소프트웨어	1.2.2	기본으로 설치
PC 런처 및 PC 파일 뷰어 소프트웨어	1.0.1	기본으로 설치
ShowMe TV™ 소프트웨어	1.3	기본으로 설치
SunATM™ 드라이버	5.0	기본으로 설치
SunFDDI™ PCI 드라이버 및 SunFDDI SBus 드라이버	3.0/7.0	기본으로 설치
SunForum™ 소프트웨어	3.1	기본으로 설치
SunHSI™ PCI 드라이버 및 SunHSI SBus 드라이버	3.0/3.0	기본으로 설치
SunVTST™ 소프트웨어	5.1 패치 세트 1	기본으로 설치
XML 라이브러리	2.4.12	기본으로 설치
Sun Enterprise 서버용 Remote System Control(RSC)	2.2	선택적
Alternate Pathing 소프트웨어	2.3.1	선택적
Capacity On Demand (COD) 소프트웨어	1.0	선택적
Lights Out Management 소프트웨어	2.0	선택적

표 3-1 Solaris 8 HW 12/02 Supplement CD 내용 및 설치 상태

소프트웨어	버전	Solaris Web Start
Netra™ ct Platform 소프트웨어	1.0	선택적
Netra t11xx Alarms 소프트웨어	2.0	선택적
Sun Enterprise 10000 SSP 소프트웨어	3.5	선택적
Sun Fire 880 FC-AL Backplane Firmware	1.0	선택적
System Management Services(SMS) 소프트웨어	1.2	선택적

다음 표는 이전 Solaris 8 릴리스의 버전뿐 아니라 현재 Solaris 8 업데이트 릴리스에 있는 소프트웨어의 버전 목록입니다.

표 3-2 Solaris 8 Supplement CD 내용

소프트웨어	Solaris 8 6/00	Solaris 8 10/00	Solaris 8 1/01	Solaris 8 4/01	Solaris 8 7/01	Solaris 8 10/01	Solaris 8 2/02	Solaris 8 HW12/02
Alternate Pathing	2.3	2.3	2.3.1	2.3.1	2.3.1	2.3.1	2.3.1	2.3.1
CDRW	없음	1.0	1.0	1.0	1.0	1.0	1.0	1.0
Capacity on Demand 1.0	1.0	1.0	1.0	1.0	1.0	1.0	1.0	1.0
Java 3D	1.1.2	1.1.2	1.1.2	1.2	1.2.1	1.2.1_01	1.2.1_03	1.2.1_03
Netra ct Platform	1.0	1.0	1.0	1.0	1.0	1.0	1.0	1.0
Netra t11xx Alarms	없음	2.0	2.0	2.0	2.0	2.0	2.0	2.0
Lights Out Management	없음	2.0	2.0	2.0	2.0	2.0	2.0	2.0
OpenGL	1.2.1	1.2.1	1.2.1	1.2.1	1.2.1	1.2.2	1.2.2	1.2.2
PC 런처, PC 파일 뷰어	1.0.1, 1.0.1	1.0.1, 1.0.1	1.0.1, 1.0.1	1.0.1, 1.0.1	1.0.1, 1.0.1	1.0.1, 1.0.1	1.0.1, 1.0.1	1.0.1, 1.0.1
RSC	1.0	1.0	2.0	2.1	2.1	2.2	2.2	2.2
ShowMe TV	1.3	1.3	1.3	1.3	1.3	1.3	1.3	1.3
SunATM 5.0 드라이버	5.0	5.0	5.0	5.0	5.0	5.0	5.0	5.0
SunFDDI PCI	3.0	3.0	3.0	3.0	3.0	3.0	3.0	3.0
SunFDDI SBus	7.0	7.0	7.0	7.0	7.0	7.0	7.0	7.0
SunForum	3.0	3.0	3.1	3.1	3.1	3.1	3.1	3.1
SunHSI PCI	3.0	3.0	3.0	3.0	3.0	3.0	3.0	3.0
SunHSI SBus	3.0	3.0	3.0	3.0	3.0	3.0	3.0	3.0
SunVTS	4.0	4.1	4.2	4.3	4.4	4.5	4.6	5.1 PS1

표 3-2 Solaris 8 Supplement CD 내용 (계속)

소프트웨어	Solaris 8 6/00	Solaris 8 10/00	Solaris 8 1/01	Solaris 8 4/01	Solaris 8 7/01	Solaris 8 10/01	Solaris 8 2/02	Solaris 8 HW12/02
Sun Enterprise 10000 System Service Processor	3.3	3.3	3.4	3.4	3.4	3.5	3.5	3.5
Sun Fire 880 FC-AL Backplane Firmware 1.0	없음	없음	없음	1.0	1.0	1.0	1.0	1.0
System Management Services (SMS) 소프트웨어	없음	없음	없음	없음	없음	1.1	1.2	1.2
XML Library	없음	없음	없음	없음	없음	없음	없음	2.4.12

Supplement CD 소프트웨어 설치

Supplement CD에서 소프트웨어를 설치하는 방법은 적어도 다음 두 가지 방법이 있습니다.

- Solaris Web Start 2.0
- pkgadd

Supplement CD 소프트웨어를 설치하기 전에

이전 릴리스에서 Supplement CD 소프트웨어를 설치한 경우, 새 소프트웨어를 설치하기 전에 해당 소프트웨어와 연관된 패키지를 제거해야 합니다.

Solaris Web Start 2.0을 사용하여 Supplement CD 소프트웨어 설치

Solaris Web Start 2.0을 사용하여 Solaris 운영 환경을 설치한 후에 Supplement CD 소프트웨어를 설치할 수 있습니다.

▼ Solaris Web Start 2.0을 사용하여 Supplement CD 소프트웨어 설치

1. Supplement CD를 CD-ROM 드라이브에 넣습니다.

2. 셸에서 다음을 입력합니다.

```
# cd /cdrom/cdrom0
# ./installer
```

3. Solaris Web Start GUI가 표시될 때 다음을 선택합니다.

4. 11 페이지, 표 3-1을 참조하십시오. Solaris Web Start 열에서 소프트웨어는 "기본으로 설치" 또는 "선택 사항"이라고 레이블이 붙어 있습니다.

- a. 기본으로 설치되는 모든 소프트웨어를 설치하려는 경우, 기본 설치를 누른 후 다음을 누릅니다.
- b. 소프트웨어 제품의 일부만을 설치하려는 경우, 사용자 정의 설치를 누른 후 다음을 누릅니다. 설치하려는 소프트웨어를 선택한 후 다음을 누릅니다.

pkgadd를 사용하여 독립형 시스템에 Supplement CD 소프트웨어 설치

▼ pkgadd을 사용하여 Supplement CD에서 지원되는 제품에 대한 패키지 설치

1. Supplement CD를 CD-ROM 드라이브에 넣습니다.

파일 관리자 창이 표시됩니다.

2. 셸에서 su 명령과 슈퍼유저 암호를 사용하여 슈퍼유저가 됩니다.

3. 다음을 입력합니다.

```
# /usr/sbin/pkgadd -d /cdrom/cdrom0/ 디렉토리/Product 패키지이름
```

또는,

```
# cd /cdrom/cdrom0/ 디렉토리/Product
# pkdadd -d . 패키지이름
```

디렉토리는 표 3-3에 있는 소프트웨어 제품 디렉토리이고 패키지이름은 표 3-3에 있는 패키지 이름입니다.

-d 옵션에 대한 인수는 장치나 디렉토리에 대한 전체 경로명이어야 합니다. 패키지가 있는 장치를 지정하지 않으면 pkgadd는 기본 스폴 디렉토리(/var/spool/pkg)를 점검합니다. 패키지가 그곳에 없으면 설치가 실패합니다.

특정 제품을 설치하려면 적절한 패키지를 선택하십시오.

표 3-3 소프트웨어 및 패키지

소프트웨어	버전	디렉토리	패키지
Validation Test Suite 소프트웨어 (SunVTS)	5.1 PS1	SunVTS_5.1_PS1/	SUNWvts SUNWvtsmn SUNWvtsx
XML library (SunVTS에 필요)	2.4.12	XML_Libraries_2.4.12/	SUNWlxml SUNWlxmlx
OpenGL Runtime Libraries	1.2.2	OpenGL_1.2.2/	SUNWafbg1 SUNWafbgx SUNWffbg1 SUNWffbgx SUNWifbg1 SUNWifbgx SUNWglh SUNWglrt SUNWglrtu SUNWglrtx SUNWglsr SUNWglsrx SUNWglsrz
PC 런처/PC 파일 뷰어	1.0.1/1 .0.1	PC_launcher_1.0.1_PC_fileviewer_1.0.1/	SUNWdtpcv SUNWdtpcz SUNWdtpcp
Remote System Control 서버	2.2	RSC_2.2/	SUNWrsc SUNWrscd SUNWrscj
ShowMe TV	1.3	ShowMeTV_1.3/	SUNWsmtvh SUNWsmtvr SUNWsmtvt SUNWsmtvu
SunForum	3.1	SunForum_3.1	SUNWdat SUNWdatu
SunFDDI PCI 드라이버	3.0	SunFDDI_PCI_3.0/	SUNWpfd SUNWpfh SUNWpfm SUNWpfu

표 3-3 소프트웨어 및 패키지 (계속)

소프트웨어	버전	디렉토리	패키지
SunFDDI SBus 드라이버	7.0	SunFDDI_SBus_7.0/	SUNWnfd SUNWnfh SUNWnfm SUNWnfu
SunHSI PCI 드라이버	3.0	SunHSI_PCI_3.0/	SUNWhsip SUNWhsipm SUNWhsipu
SunHSI SBus 드라이버	3.0	SunHSI_SBus_3.0/	SUNWhsis SUNWhsism SUNWhsisu
Sun Hardware AnswerBook2	1.0	Sun_Hardware_Answerbook/	SUNWabhdw
Java 3D	1.2.1_03	Java3D_1.2.1_03/	SUNWj3doc SUNWj3dem SUNWj3drt SUNWj3dut
SunATM 5.0	5.0	SunATM_5.0/	SUNWatm SUNWatma SUNWatmu
Alternate Pathing	2.3.1	Alternate_Pathing_2.3.1/	SUNWapdoc SUNWapdv SUNWapr SUNWapu SUNWabap
Sun Enterprise 10000 SSP	3.5	System_Service_Processor_3.5/	SUNWsspue SUNWsspst SUNWsspri SUNWsspso SUNWsspop SUNWsspob SUNWsspom SUNWsspoid SUNWsspfp SUNWsspdr SUNWsspdo SUNWsspdp SUNWuessp
Sun Enterprise 10000 Capacity On Demand (COD) 소프트웨어 및 AnswerBook	1.0	Capacity_on_Demand_1.0/	SUNWcod SUNWcodbk SUNWcodmn

표 3-3 소프트웨어 및 패키지 (계속)

소프트웨어	버전	디렉토리	패키지
Netra ct Platform 소프트웨어	1.0	Netra_ct_Platform_1.0/	SUNW2jdrt SUNWctac SUNWcteux SUNWctevx SUNWctmgx
Netra t11xx Alarms 소프트웨어	2.0	Netra_t11xx_Alarms_2.0/	SUNWtsalm SUNWtsalr SUNWtsalu
Lights Out Management 소프트웨어	2.0	Lights_Out_Management_2.0/	SUNWlomm SUNWlomr SUNWlomu
CDRW	1.0	CDRW_1.0/	SUNWcdrw
Sun Fire 880 FC-AL Backplane Firmware	1.0	Sun_Fire_880_FC- AL_Backplane_Firmware_1.0/	SUNWfcbpl.u
System Management Services (SMS) 소프트웨어	1.2	System_Management_Services_1.2	SUNWSMSdf SUNWSMSjh SUNWSMSlp SUNWSMSmn SUNWSMSob SUNWSMSod SUNWSMSop SUNWSMSpd SUNWSMSpo SUNWSMSpp SUNWSMSr SUNWSMSSu SUNWscdvr.u SUNWufrx.u SUNWufu

패키지 설치 동안 문제점이 발생하면 문제점에 대한 정보가 표시되고 다음이 프롬프트 됩니다.

설치를 계속하시겠습니까?

yes, no, quit 중 하나를 입력합니다

DVD-ROM 매체에서 Solaris 8 HW 12/02 운영 환경을 시동시킬 수 있는 패치

Supplement CD에는 Sun 하드웨어에 설치된 일부 DVD-ROM 드라이브가 DVD-ROM 매체에서 시동할 수 있도록 하는 패치가 들어 있습니다. DVD-ROM에 제공된 소프트웨어 제품을 시동할 수 있으려면 이 패치는 하드웨어에 제공되어야 할 수도 있습니다.

이 패치는 Toshiba 1401 DVD-ROM 드라이브의 펌웨어를 갱신합니다. 다음 디렉토리에 있는 Supplement CD에서 111649 패치를 찾을 수 있습니다.

DVD_Firmware/Patches

패치 설치에 대한 지침은 이 디렉토리에 있는 README 파일을 참조하십시오. 패치를 설치하기 전에 이 README 파일에 있는 모든 주의 및 경고를 읽고 준수해야 합니다.

111649 패치는 버그 ID 4467424와 관련되어 있습니다.

Validation Test Suite 소프트웨어 (SunVTS 소프트웨어)

SunVTS 유효성 테스트용 종합 소프트웨어는 Sun 하드웨어를 테스트할 수 있도록 설계된 진단 도구입니다. SunVTS 소프트웨어는 다중 하드웨어 진단 테스트를 통해 32 비트 나 64 비트 Solaris 운영 환경에서 대부분의 SPARC 하드웨어 컨트롤러와 장치의 연결 및 기능을 점검합니다. SunVTS는 SunVTS 인터페이스를 사용하여 프로그래머가 자체 테스트 프로그램을 개발하고 실행하는 기반 구조를 제공합니다.

Supplement CD에는 SunVTS 응용 프로그램용 소프트웨어도 있습니다. SunVTS 소프트웨어를 사용하려면 *SunVTS 5.1 User's Guide*, *SunVTS 5.1 Test Reference Manual*, *SunVTS 5.1 Patch Set 1 Test Reference Manual Supplement*, 및 *SunVTS Quick Reference Card*를 참조하십시오.

표 3-4는 SunVTS 환경의 주요 기능에 대한 설명입니다.

표 3-4 SunVTS 진단 도구 기능

기능	설명
SunVTS 커널 (vtsk)	테스트의 모든 부분을 제어합니다. 백그라운드로 있다가 필요할 때 사용할 수 있도록 설계된 디먼입니다. 시작이 되면 바로 시스템의 하드웨어 구성을 확인한 후 SunVTS 사용자 인터페이스의 지시를 기다립니다. 테스트하는 동안 개별 테스트를 동등하게 실행하며 각 테스트의 메시지(정보용 메시지나 오류 메시지)를 모두 관리합니다.
SunVTS CDE 사용자 인터페이스 (vtsui)	CDE(공통 데스크탑 환경)에서 기본적으로 실행되도록 설계되었습니다. 이 사용자 인터페이스는 지역 및 원격 호스트에 대한 SunVTS 테스트 섹션 구성, 실행 및 감시하는 수단을 제공합니다.
SunVTS TTY 사용자 인터페이스 (vtstty)	모니터가 없는 Sun 시스템(예: 서버)도 있으므로 SunVTS는 TTY 인터페이스를 갖고 있습니다. ASCII 메뉴 기반 인터페이스이므로 다양한 키 순서를 수락하여 테스트 세션과 테스트 옵션을 제어할 수 있습니다. TTY 인터페이스는 터미널, 셸 도구 및 모뎀을 통한 원격 로그인 세션에서 사용할 수 있습니다.
명령줄에서 개별 테스트 실행	SunVTS 사용자 인터페이스 외에 UNIX® 명령줄에서도 개별 하드웨어 테스트를 실행할 수 있습니다. 개별 테스트 실행은 하드웨어 부품을 하나만 점검할 때 편리합니다.
사용자 정의 테스트 지원	SunVTS 사용자는 SunVTS 환경에서 타사의 이진 테스트 실행 파일을 실행하고 SunVTS 커널 대신 테스트 프로그램을 사용하여 입력 인수 목록과 출력 로그 파일을 모두 제어할 수 있습니다. SunVTS에서 제공하는 .customtest 파일을 수정하여 환경과의 연결을 느슨하게 만들 수 있습니다.

SunVTS 패키지

표 3-5는 SunVTS 진단 도구를 실행하는데 필요한 SunVTS 패키지 목록입니다.

표 3-5 Supplement CD의 SunVTS 패키지

포함된 패키지	이름	설명
SUNWvts	Validation Test Suite	SunVTS 커널, 사용자 인터페이스 (UI), 테스트 및 도구
SUNWvtsmn	Validation Test Suite Manual Pages	SunVTS 유틸리티/이진 파일의 매뉴얼 페이지
SUNWvtsx	Validation Test Suite	64 비트 Validation Test Suite 소프트웨어

SunVTS 설치

13 페이지, "Supplement CD 소프트웨어 설치"를 참조하십시오.

SunVTS 소프트웨어 사용

SunVTS 소프트웨어를 사용하려면 Sun Hardware AnswerBook 세트의 Solaris 8 HW 12/02에 있는 *SunVTS 5.1 User's Guide*를 참조하십시오. SunVTS 테스트 및 빠른 참조 정보에 대해서는 *SunVTS 5.1 Test Reference Manual*, *SunVTS 5.1 Patch Set 1 Test Reference Manual Supplement*, 및 *SunVTS Quick Reference Card*를 참조하십시오.

OpenGL 소프트웨어

Solaris용 Sun OpenGL 소프트웨어는 Sun에서 자체 개발한 OpenGL 응용 프로그래밍 인터페이스(API)입니다. OpenGL API는 특정 업체에 치우치지 않는 업계 표준 그래픽 라이브러리로 기초적인 기하 함수는 물론 모형 변환, 음영 설정, 광원 조정, 안티에일리어싱, 텍스처 매핑, 분무, 알파 블렌딩 등 기본 또는 고급 3D 렌더링 함수를 제공합니다.

지원되는 플랫폼

Solaris용 Sun OpenGL 1.2.2 소프트웨어에서는 다음 장치를 지원합니다.

- Creator 그래픽, Creator3D 그래픽, Elite3D 그래픽 및 Expert3D 그래픽 하드웨어에서 OpenGL 기능을 가속화합니다.
- SX, GX, GX+, TGX, TGX+, S24: 소프트웨어에서 OpenGL 기능을 수행합니다.
- OpenGL 1.2.2 소프트웨어에서는 TCX, SX, GX, Creator, Elite3D 및 Expert3D 계열의 프레임 버퍼가 장착된 모든 Sun SPARC 시스템을 지원합니다. 즉, Ultra 데스크탑, Sun Enterprise 및 기존 SPARCstation 계열 시스템을 지원합니다.

이전 패키지 제거

Solaris용 Sun OpenGL 소프트웨어 패키지의 이전 버전이 아직 있으면 `pkgrm` 명령을 사용하여 이를 제거해야 합니다.

▼ 이전 버전 패키지 제거

1. pkginfo 명령으로 이전 버전의 OpenGL 패키지가 설치되어 있는지 확인합니다.

pkginfo | egrep -i "OpenGL" 명령은 이전에 설치한 기존 OpenGL 패키지를 나열합니다.

```
% pkginfo | egrep -i "OpenGL"
application SUNWffbgl      Creator Graphics (FFB) OpenGL Support
application SUNWglrt       OpenGL Runtime Libraries
application SUNWglrtu      OpenGL Platform Specific Runtime Libraries
application SUNWglwrt      OpenGL Widget Library
application SUNWafbgl       Loadable pipeline for UPA Bus Elite3D graphics
application SUNWgldoc      Solaris OpenGL Documentation and Man Pages
application SUNWglh        Solaris OpenGL Header Files
application SUNWglut       Solaris OpenGL Utilities and Example Programs
application SUNWglwh       Solaris OpenGL Widget Header Files
```

2. 패키지를 제거하려면 슈퍼유저가 되어야 합니다.

```
% su
Password: 슈퍼유저 암호
```

3. pkgrm을 실행하여 기존의 Solaris용 Sun OpenGL 패키지를 모두 제거합니다.

```
# pkgrm SUNWglrt SUNWglh...
```

OpenGL 패키지

표 3-6은 Solaris OpenGL 소프트웨어와 함께 제공되는 패키지 목록입니다.

표 3-6 OpenGL 패키지

패키지 이름	설명	기본 설치 위치
SUNWglh	OpenGL 머리글 파일	/usr
SUNWglrt	OpenGL 클라이언트측 런타임 라이브러리	/usr/openwin/lib
SUNWglshr	OpenGL 일반 SPARC 소프트웨어 렌더	/usr/openwin/lib

표 3-6 OpenGL 패키지 (계속)

패키지 이름	설명	기본 설치 위치
SUNWglrtu	UltraSPARC™ 특정 OpenGL 라이브러리	/usr/openwin/platform/sun4u/lib/GL
SUNWglsrc	OpenGL UltraSPARC 소프트웨어 렌더	/usr/openwin/platform/sun4u/lib/GL
SUNWafbg1	Elite3D 그래픽 가속기용 OpenGL 장치 파이프라인	/usr/openwin/lib/GL/devhandlers
SUNWffbg1	Creator와 Creator3D 그래픽 가속기용 장치 파이프라인	/usr/openwin/lib/GL/devhandlers
SUNWifbg1	Expert3D 그래픽 가속기용 OpenGL 장치 파이프라인	/usr/openwin/lib/GL/devhandlers
SUNWglrtx	Sun OpenGL 64비트 런타임 라이브러리	/usr/openwin
SUNWglsrcx	OpenGL 64비트 UltraSPARC 소프트웨어 렌더	/usr/openwin/platform/sun4u/lib/sparcv9/GL
SUNWafbgx	Elite3D 그래픽 가속기용 OpenGL 64비트 장치 파이프라인	/usr/openwin/lib/sparcv9/GL/devhandlers
SUNWffbgx	Creator 와 Creator3D 그래픽 가속기용 OpenGL 64비트 장치 파이프라인	/usr/openwin/lib/sparcv9/GL/devhandlers
SUNWifbgx	Expert3D 그래픽 가속기용 OpenGL 64비트 장치 파이프라인	/usr/openwin/lib/sparcv9/GL/devhandlers

OpenGL 설치

13 페이지, "Supplement CD 소프트웨어 설치"를 참조하십시오.

패키지 설치 후 조치

패키지를 설치했으면 다음 단계를 수행하십시오.

▼ 패키지 설치 검증

1. 윈도우 시스템이 새로 설치한 GLX 서버 확장 프로그램을 로드하도록 윈도우 시스템을 종료했다가 재시동합니다.

2. `ogl_install_check`을 실행하여 **OpenGL** 라이브러리가 제대로 설치되었는지 확인합니다.

`ogl_install_check` 테스트 프로그램은 현재 사용중인 **OpenGL** 라이브러리와 렌더링 함수를 인쇄하고 회전하는 바퀴 모양을 표시합니다. UltraSPARC Creator3D에서 프로그램을 실행하면 다음 내용이 출력됩니다.

```
OpenGL Vendor:          Sun Microsystems, Inc.
OpenGL Version:        1.2.2 Sun OpenGL 1.2.2 for Solaris
```

Solaris OpenGL 소프트웨어에 문제가 발생하는 경우에는 진단할 수 있도록 다음 값을 기록해 두십시오.

```
OpenGL Renderer:      Creator 3D, VIS
OpenGL Extension Support:
                        GL_EXT_texture3D
                        GL_SGI_color_table
                        GL_SUN_geometry_compression
                        GL_EXT_abgr
                        GL_EXT_rescale_normal
OpenGL GLX Server:    Detail Status Report
  GLX:      Context is direct.
  GLX:      OpenGL Rendering in use
  GLX:      Double Buffering in use
  GLX:      Color Buffer (GLX_BUFFER_SIZE) = 24 bits
  GLX:      Depth Buffer (GLX_DEPTH_SIZE) = 28 bits
  GLX:      Stencil Buffer (GLX_STENCIL_SIZE) = 4 bits
  GLX:      RGBA (True Color/Direct Color) Visual in use
OpenGL Library:      Detail Status Report
  Number of color bits (R/G/B/A): 8/8/8/0
  Frame Buffer Depth (GL_DEPTH_BITS):28
```

예기치 않은 지역 렌더링 지연

Solaris용 Sun OpenGL 소프트웨어는 Sun의 DGA 기법으로 화면의 일부를 잠글 수 있으므로 가능하면 항상 X 서버를 우회해서 프레임 버퍼에 직접 렌더링합니다. 그러나 Solaris 보안 기능으로 인해 처음에 윈도우 시스템에 로그인했던 사용자만이 DGA로 화면의 일부를 잠글 수 있습니다. 즉, 윈도우 시스템의 소유자만이 DGA에 액세스할 수 있습니다.

이러한 Solaris 보안 기능으로 인해 지역 렌더링 동작이 느리게 실행될 수 있습니다. 예를 들어 윈도우 시스템을 시작했는데 워크스테이션의 다른 사용자가 `su`를 사용하여 환경을 바꾸면 두번째 사용자가 응용 프로그램을 지역적으로 실행해도 DGA를 사용하여 응용 프로그램을 실행할 수 없습니다.

지역 렌더링이 느리게 실행되면 /usr/openwin/demo/GL에 있는
ogl_install_check 진단 프로그램으로 응용 프로그램이 DGA를 통해 실행되고 있
는지 확인합니다. ogl_install_check 프로그램으로 확인한 결과 OpenGL GLX 서버
구분이 간접 상태이면 모든 사용자가 DGA에 액세스할 수 있도록 로그인 허가 내용을
편집합니다.

모든 지역 사용자에게 DGA 사용 권한을 부여하려면 다음 단계를 수행하십시오.

▼ 모든 지역 사용자에게 DGA 사용 권한을 부여

1. 슈퍼유저가 됩니다.

```
% su  
Password: 슈퍼유저 암호
```

2. 권한 내용을 편집하여 다음 장치에 대한 전체 읽기/쓰기 사용 권한을 모든 사용자에게 부여합니다.

```
% chmod 666 /dev/mouse /dev/kbd /dev/sound/* /dev/fbs/*
```

그러면 윈도우 시스템의 현재 세션 동안 모든 사용자가 DGA를 액세스할 수 있습니다.
(X 권한이 있으면 xhost(1)를 참조하십시오.)

3. /etc/logindevperm 파일에 있는 모든 장치에 대한 기본 권한을 0666으로 변경하여 전체 읽기/쓰기 사용 권한을 허용합니다.

예를 들어 다음과 같은 logindevperm 파일에서 각 줄에 있는 0600을 0666으로 변경하
면 윈도우 시스템에 다시 로그인하고 재시동해도 모든 사용자가 액세스할 수 있습니다.

```
/dev/console      0600      /dev/mouse:/dev/kbd  
/dev/console      0600      /dev/sound/*      # audio devices  
/dev/console      0600      /dev/fbs/*        #frame buffers
```

이제부터는 시스템의 보안이 더 이상 유지되지 않습니다.

PC 런처

PC 런처의 사용자

PC 런처는 Windows '98, ME, NT 또는 2000 기반 PC 환경에 액세스하는 Solaris 사용자를 위해 고안되었습니다.

PC 런처의 정의

PC 런처는 연관된 Windows 응용 프로그램 및 파일을 PC 환경에서 시작하여 PC 파일 및 동봉 파일을 보고 편집할 수 있는 능력을 제공합니다. PC 런처를 사용하여 Windows 환경에서 작성된 파일 및 동봉파일을 시작할 수 있습니다.

PC 런처의 설치 요구사항

- Software Supplement for The Solaris 8 Operating Environment 12/02 CD

Supplement CD가 없으면 Sun 서비스 지원부에 문의하십시오.

시스템 요구사항

Sun 워크스테이션

- Solaris 8 HW 12/02 운영 환경
- CDE 1.3
- 32 MB RAM

다음 중 하나를 갖는 네트워크 PC 환경

- SunPCi™ 카드
- 소프트웨어 환경
- Windows '98, ME 또는 NT가 깔린 PC 하드웨어(PCNFS™/Solstice™ 네트워크 클라이언트)

PC 런처 설치

SunPCI 요구사항

PC 런처가 동작하려면 SunPCi 및 그의 호스트 워크스테이션이 '이름'으로 서로를 ping 할 수 있어야 합니다. 이렇게 하려면 다음이 있어야 합니다.

- 둘 사이의 IP 연결.
- 상대방의 이름을 찾고 그의 IP 주소를 얻을 수 있도록 양쪽에 설정된 이름 서비스(사용중인 서비스에 관계없음).

SunPCi의 네트워크 구조와 호스트와 이더넷 액세스를 공유하는 방법 때문에 SunPCi와 호스트는 네트워크에서 상대방을 볼 수 없습니다.

이 문제점을 해결하려면, 프록시 라우터로서 동작할 동일한 서브넷에서 IP 라우팅 시스템("실제" 라우터, 다른 Sun 시스템, NT 시스템 등)을 사용하십시오.

참고 - 두 라우트를 추가해야 하므로 선택한 IP 라우터에 액세스 계정이 있어야 합니다.

예를 들어, 다음에 따라서 설정합니다.

- SunPCi IP = 10.0.0.1
- Host workstation IP = 10.0.0.2
- Router IP = 10.0.0.3

다음은 수행해야 합니다.

1. 호스트 워크스테이션에서

```
route add 10.010.1 10.0.0.3 0
```

참고 - /etc/rc 스크립트를 추가하여 모든 재시동시에 발생하도록 만들 수 있습니다.

2. 라우팅 프록시에서

```
route add 10.0.0.2 10.0.0.3 0
```

```
route add 10.0.0.1 10.0.0.3 0 (또는 등가값)
```



주의 - 이것이 동작하기 위해서는 모든 세 시스템에 이 방식으로 라우트를 추가해야 합니다. "표준 네트워크 기본 라우터" 또는 기타 다른 것이 비슷한 기능을 제공할 것으로 가정하지 마십시오. 어떤 것도 이 기능을 제공하지 않습니다.

위의 작업을 수행한 후 SunPCi가 IP로 호스트를 ping할 수 있고 반대의 경우도 가능한지를 확인하십시오. 일단 동작하면 시스템이 이름으로 서로 ping할 수 있는지 확인하고 할 수 없는 경우에는 적절한 명명 서비스에 항목을 추가하십시오. UNIX에서는 DNS 또는 /etc/hosts가 이름 지정 서비스의 예입니다. Windows도 DNS나 hosts 파일을 사용할 수 있습니다. 사용자 설정에 따라 이들 항목을 추가하려면 시스템 관리자에게 문의하십시오. 시스템이 이름으로 서로를 ping할 수 있으면 PC 런처가 설치합니다.

SunPCi 설치에 대한 추가 도움을 받으려면 다음 출판물을 참조하십시오.

- *SunPCi 설치 설명서*
- *SunPCi 릴리스 노트*
- *SunPCi 2.1 Windows NT Installation Guide*

PC 런처 패키지 설치

13 페이지, "Supplement CD 소프트웨어 설치"를 참조하십시오.

PC 런처 구성

PC 런처 Configuration 창에서 다음 세 단계로 설정을 지정하여 PC 런처를 구성합니다.

구성하기 전에 다음이 있어야 합니다.

- 네트워크 호스트 이름 및 Solaris와 Windows 환경 사이의 네트워크 연결
- Windows 환경에 맵된 UNIX 홈 디렉토리

▼ PCi를 위한 PC 런처 구성

1. CDE 도구막대에서 응용 프로그램 관리자를 시작합니다.
2. Desktop controls 아래에서 **Configure PC launcher**를 누르면 PC 런처 Configuration 창이 표시됩니다. 다음 세 단계로 질문에 대답합니다.
 - a. **On-Board PC Emulator and SunPCI (기본)**
 - b. **Enter your Sun Pci's hostname (기본)**
 - c. **Let PC Emulator handle the file**
3. **OK**를 누릅니다.

참고 - PC용 문서를 두 번 누를 때마다 Sun PCi 카드를 통해 보고 편집하기 위해 문서를 열 수 있습니다. "빠른" 보기를 수행하려는 경우 **Let Solaris handle the file**을 선택하십시오. 그러면 PC 파일 뷰어가 호출됩니다. 편집하려면 오른쪽 마우스 버튼을 사용하여 **Open In Emulator**를 선택합니다.

4. SunPCi에서 `h:\.dt\bin\win9x\intel\sdtpcactiond.exe`를 실행합니다. 이 단계는 `h:`가 UNIX 홈 디렉토리에 맵되는 경우를 가정합니다.

▼ 소프트웨어 환경을 위한 PC 런처 구성

1. CDE 도구막대에서 응용 프로그램 관리자를 시작합니다.
2. Desktop controls 아래에서 Configure PC launcher를 누른 후 다음을 선택하거나 입력합니다.
 - a. On-Board PC Emulator and SoftWindows.
 - b. 호스트이름
 - c. Let Solaris handle the file

참고 - PC용 문서를 보고 오른쪽 마우스 단추를 눌러서 편집하기 위해 열 수 있습니다. PC 런처를 구성할 때 "Let Solaris handle the file"을 선택한 경우, 파일을 두번 누르면 PC 파일 뷰어가 시작됩니다.

3. OK를 누릅니다.
4. 소프트웨어 환경에서 다음을 실행합니다.

```
h:\.dt\bin\win9x\intel\sdtpcactiond.exe
```

이 단계는 `h:`가 UNIX 홈 디렉토리에 맵되는 경우를 가정합니다.

▼ Deskside PC를 위한 PC 런처 구성

1. CDE 도구막대에서 응용 프로그램 관리자를 시작합니다.
2. Desktop Applications 아래에서 Configure PC launcher를 누른 후 다음을 선택하거나 입력합니다.
 - a. Standalone PC
 - b. 호스트이름
 - c. Let the Standalone PC handle the file

참고 - PC용 문서를 보고 오른쪽 마우스 단추를 눌러서 편집하기 위해 열 수 있습니다. PC 런처를 구성할 때 Let Solaris handle the file를 선택한 경우, 파일을 두번 누르면 PC 파일 뷰어가 시작됩니다.

3. OK를 누릅니다.

4. Deskside PC에서 다음을 실행합니다.

```
h:\.dt\bin\win9x\intel\sdtactiond.exe
```

이 단계는 h:가 UNIX 홈 디렉토리에 맵되는 경우를 가정합니다.

PC 런처 사용

CDE 프론트 패널과 CDE 작업공간을 SunPCi와 같은 PC 환경을 표현하는 아이콘으로 채울 수 있습니다. 이렇게 하려면 응용 프로그램 관리자의 Desktop Applications에서 프론트 패널로 OpenInSunPCi를 끌어 놓습니다.

PC 런처를 구성하지 않은 경우, 처음으로 PC 런처를 열 때 PC 런처 Configuration 창이 표시됩니다. 이것은 PC 런처를 구성할 창입니다. PC 런처를 한번만 구성하면 됩니다.

Windows 파일에 대한 작업

CDE에서 많은 대중적인 PC 파일 형식을 식별하면 SunPCi와 같이 사용자가 선호하는 PC 환경에서 파일을 선택하고 시작할 수 있습니다. 이들 파일에서 오른쪽 마우스 단추를 누르면 메뉴에 다음 세 선택사항이 표시됩니다.

- Open—두번 누름 조치
- OpenInEmulator—SunPCi와 같은 선호하는 하드웨어(또는 모든 소프트웨어 에뮬레이터)에서 파일을 시작합니다.
- OpenInRemotePC—네트워크에 연결된 독립형 PC에서 파일을 시작합니다.

Windows 단축키를 프론트 패널에 끌어 놓을 수 있습니다. 또한 UNIX 홈 디렉토리에 Windows 단축키를 작성하고 dtfile을 사용하여 끌어 놓기하여 CDE 작업공간에 단축키를 배치할 수도 있습니다. 단축키 작성에 대해서는 Windows 도움말을 참조하고 끌어 놓기에 대한 자세한 내용을 보려면 CDE 도움말을 참조하십시오.

▼ 응용 프로그램 또는 데이터파일 열기

- Solaris 데스크탑에서 단축키를 두번 누릅니다.

연관된 응용 프로그램을 사용할 수 있어야 합니다. 이 절차는 Solaris 데스크탑이 Windows 데스크탑처럼 동작하게 만듭니다. 모든 관련 응용 프로그램을 Solaris CDE 프론트 패널 및 CDE 작업공간 안에 보존하고 두번 눌러서 실행할 수 있습니다.

▼ Windows 이진 파일 실행

- 파일(exe)을 두번 누르고 PC 환경(예: SunPCi)에서 실행합니다.

▼ 텍스트 복사 및 붙여넣기

1. 복사하려는 텍스트를 반전 표시한 후 **Edit** 메뉴에서 **Copy**를 선택합니다.
2. 텍스트를 붙여넣으려는 곳을 누른 후 **Edit** 메뉴에서 **Paste**를 선택합니다.

▼ 파일 보기

- 파일을 누른 후 **View**를 선택합니다.

▼ 파일 검색

1. **Edit** 메뉴에서 **Find/Change**를 선택합니다.
2. **Find** 필드에 파일명을 입력한 후 **Find**를 누릅니다.

▼ 파일 인쇄

- **File** 메뉴에서 **Print**를 선택합니다.
파일은 PC 프린터에 인쇄됩니다.

기타 기능

▼ CDE에 Windows 시작 메뉴 표시

수동 설정을 사용하여 모든 Windows 시작 메뉴 선택사항을 CDE 응용 프로그램 관리자에 표시할 수 있습니다.

1. **Windows** 탐색기를 시작합니다.
2. C:\Window\StartMenu\를 H:\.dt\appmanager에 복사합니다.
3. 응용 프로그램 관리자를 시작합니다.
4. 데스크탑 제어로 갑니다.
5. 응용 프로그램 재로드를 누릅니다.

▼ 다른 기계에 로그인

- **Configuration** 창에서 **PC** 런처를 재구성합니다.

▼ PC런처 재구성

- **PC** 런처 **Configuration** 창의 2 단계에서 **PC**의 호스트 이름을 제거합니다.

▼ 목표 사이의 전환

- PC 런처 Configuration 창의 1 단계에서 선택사항을 변경합니다.

PC런처 재구성

PC 런처에 대한 도움말은 PC 런처 Configuration 창의 바닥에 있는 Help 메뉴를 사용하여 표시할 수 있습니다.

PC 파일 뷰어

PC 파일 뷰어

PC 파일 뷰어 소프트웨어는 Microsoft Word, PowerPoint, Excel, Lotus1-2-3, AutoCAD 등 자주 사용되는 PC 파일 형식을 볼 수 있는 응용 프로그램입니다. 뷰어를 사용하면 파일을 선택하고 뷰어의 정보를 텍스트 편집기 같은 다른 응용 프로그램에 복사하거나 붙여넣을 수 있습니다. CDE 응용 프로그램은 우편 첨부 파일이나 파일 관리자 (dtfile)의 아이콘을 두 번 누르면 파일 유형을 식별하고 이 응용 프로그램을 시작합니다.

지원되는 파일 형식

PC 파일 뷰어는 다음과 같이 서로 다른 17가지의 파일 형식을 지원합니다.

워드 프로세싱 형식

- Windows용 Microsoft Word 버전 7.0 및 Word 97
- Microsoft Windows Works 버전 4.0
- Windows용 Word Perfect 버전 7.0
- AMI/AMI Professional 버전 3.1

스프레드시트 형식

- Microsoft Excel Windows 버전 2.2 - 7.0 및 Excel 97
- Microsoft Excel Chart 버전 2.x - 7.0
- Microsoft Windows Works 버전 4.0
- Lotus 1-2-3 Windows 버전 6.x
- Lotus 1-2-3 Chart Windows 버전 5.0
- Windows용 QuattroPro 버전 7.0

프레젠테이션 형식

- Microsoft PowerPoint 버전 7.0 및 PowerPoint 97
- Corel Presentation 버전 7.0
- Freelance Version 1.0 및 2.0

그래픽 형식

- BMP—Windows
- DXF—버전 13
- GEM—비트맵 및 벡터
- PIC—Lotus

PC 파일 뷰어의 한계

PC 파일 뷰어는 Solaris 릴리스의 다음 제품과 구성에만 사용할 수 있습니다.

- SPARC 구조에만 사용 가능
- 인쇄는 지원되지 않음

다음의 한계는 항목을 지원 파일에 표시하는 것과 관련이 있습니다.

- QuattroPro에서 차트가 지원되지 않습니다.
- 세로로 작성된 텍스트가 뷰어에서는 가로로 나타납니다. 이 세로 텍스트는 인접한 셀을 가려서 읽기 어렵게 만들 수 있습니다.
- 그림과 바닥글은 텍스트의 앵커에 맞추어 정렬합니다. 텍스트를 보는 시스템의 글꼴 크기가 텍스트를 작성한 시스템의 글꼴 크기와 일치하지 않으면 앵커된 오브젝트가 텍스트에 제대로 놓이지 않습니다.
- 프레젠테이션 파일 형식에서 점층적 웨이딩이 제한적으로 지원됩니다.
- Microsoft Word 및 Lotus에서 객체 그리기를 지원하지 않습니다.
- Word Perfect 및 AmiPro 파일의 테두리가 지원되지 않습니다.
- Microsoft Office 응용 프로그램의 일부인 텍스트에서는 복사 및 붙여넣기가 지원되지 않습니다.

참고 - 위의 모든 한계는 Inso Corporation에서 출하한 Microsoft Windows 버전 제품에도 적용됩니다.

- OLE 객체가 지원되지 않습니다.
- 문서에 사용한 글꼴이 시스템에 없으면, 기본 시스템 글꼴이 사용되어 텍스트가 원래의 작성 응용 프로그램에 나타난 것과 다르게 보일 수 있습니다.
- 사용 가능한 문자 세트에 없는 특수 문자를 문서에 사용하면 파일 뷰어가 나타내는 대로 문서에서 별표로 대체됩니다.

PC 파일 뷰어 설치

13 페이지, "Supplement CD 소프트웨어 설치"를 참조하십시오.

CDE 프론트 패널에 PC 파일 뷰어 추가

▼ CDE 프론트 패널에 PC 파일 뷰어 추가

1. 파일 관리자 (dtfile)를 엽니다.
2. /opt/SUNWdtpcv/bin 디렉토리로 갑니다.
PC 파일 뷰어 아이콘이 표시됩니다.
3. 아이콘을 원하는 CDE 프론트 패널을 엽니다.
예를 들어, 응용 프로그램 또는 파일 하위 폴더를 엽니다.
4. 파일 관리자의 PC 파일 뷰어 아이콘을 선택한 하위 폴더의 InstallIcon으로 끌어 놓습니다.
5. CDE 프론트 패널에 있는 아이콘을 눌러서 PC 파일 뷰어를 시작합니다.
또한 기본적으로 프론트 패널에 아이콘이 나타나도록 할 수도 있습니다.

ShowMe TV 1.3 소프트웨어

ShowMe TV는 근거리 통신망과 광역 네트워크용 텔레비전 시스템입니다. ShowMe TV를 사용하여 네트워크에 있는 생방송 또는 녹화 비디오 프로그램을 시청하거나 방송할 수 있습니다. 다음과 같은 목적으로 ShowMe TV를 사용할 수 있습니다.

- 교육 과정 방송 및 시청
- 강의
- 기업 메시지
- 중요한 뉴스 이벤트 모니터

ShowMe TV는 다음 구성 요소를 갖고 있습니다.

- ShowMe TV 수신기
- ShowMe TV 전송기
- ShowMe TV 주소록

ShowMe TV 패키지

표 3-7은 ShowMe TV와 함께 제공되는 패키지 목록입니다.

표 3-7 ShowMe TV 패키지

패키지 이름	설명	기본 설치 위치
SUNWsmtvh	온라인 도움말 이진 파일과 문서	/opt/SUNWsmtv
SUNWsmtvr	ShowMe TV 수신기 응용 프로그램과 지원 파일	/opt/SUNWsmtv
SUNWsmvtv	ShowMe TV 전송기 응용 프로그램과 지원 파일	/opt/SUNWsmtv
SUNWsmtvu	지원 유틸리티	/opt/SUNWsmtv

이전 패키지 제거

ShowMe TV 1.1, 1.2 및 1.2.1이 설치되어 있으면, ShowMe TV 1.3을 설치하기 전에 이를 제거해야 합니다.

- ShowMe TV 1.1을 제거하려면 다음을 입력하십시오.

```
# pkgrm SUNWsmUt1 SUNWstv SUNWstvsv
```

ShowMe TV 1.2의 이전 릴리스가 설치되어 있으면, 새 소프트웨어 패키지를 설치하기 전에 이를 제거해야 합니다.

- ShowMe TV 1.2 및 1.2.1을 제거하려면 다음을 입력하십시오.

```
# pkgrm SUNWsmvtv SUNWsmtvu SUNWsmtvr SUNWsmtvh
```

ShowMe TV 설치

13 페이지, "Supplement CD 소프트웨어 설치"를 참조하십시오.

번역된 문서

Supplement CD에는 각국어로 된 *ShowMe TV* 사용 설명서가 들어 있습니다.

- 프랑스어
- 독일어
- 스페인어
- 이탈리아어
- 스웨덴어
- 일본어
- 한국어
- 중국어(간체 한자)
- 대만어(정체 한자)

▼ ShowMe TV 사용 설명서 액세스

Supplement CD의 `/cdrom/cdrom0/ShowMeTV1.3/Docs/UserGuide` 디렉토리에는 다음과 같은 파일이 들어 있습니다.

표 3-8 ShowMe TV 번역된 문서

파일 이름	설명
UG_en.ps	영어 PostScript™ file
UG_de.ps	독일어 PostScript 파일
UG_fr.ps	프랑스어 PostScript 파일
UG_es.ps	스페인어 PostScript 파일
UG_it.ps	이탈리아어 PostScript 파일
UG_sv.ps	스웨덴어 PostScript 파일
UG_ja.ps	일본어 PostScript 파일
UG_ko	한국어 HTML 파일
UG_zh	중국어 HTML 파일
UG_zh_TW	대만어 HTML 파일

- 원하는 PostScript 설명서를 보려면 명령줄에 다음 명령을 입력하십시오.

```
# imagetool 파일이름
```

- 설명서를 인쇄하려면 이미지 톨의 파일 메뉴를 사용하거나 명령줄에 다음을 입력하십시오.

```
# lp 파일이름
```

- 설명서를 HTML 형식으로 보려면 웹 브라우저를 사용하고 주소 필드에 다음을 입력하십시오.

```
file:/cdrom/cdrom0/ShowMeTV1.3/Docs/UserGuide/ 디렉토리
```

HTML 파일을 다른 디렉토리에 복사했다면, 해당 디렉토리로의 경로를 입력하십시오. 목차를 열어서 열리는 파일을 정하십시오.

Sun 서버용 Sun Remote System Control

Sun 은 Solaris 운영 환경 및 Microsoft Windows 클라이언트에서 모뎀 선과 네트워크를 통해 Sun Enterprise 250, Sun Fire 280R, Sun Fire V880 및 Sun Fire V480 서버를 감시하고 제어하는 보안 서버 관리 도구입니다. RSC는 또한 서버 문제가 발생하면 고객들에게 통보해 주며, 지리적으로 먼 거리에 분산 배치되거나 직접 통제하기 불가능한 시스템에 대해 원격 시스템 관리를 제공합니다. 모든 하드웨어 기능은 Sun Enterprise 250, Sun Fire 280R, Sun Fire V880 및 Sun Fire V480 서버에 이미 포함되어 있습니다.

Sun 서버용 Sun Remote System Control 소프트웨어는 Supplement CD에 있습니다. 설치 정보에 대해서는 13 페이지, "Supplement CD 소프트웨어 설치"를 참조하십시오. Remote System Control에 대한 구성 정보는 *Remote System Control (RSC) 2.2 사용 설명서*를 참조하십시오.

Microsoft Windows 98, Windows NT 4.0 또는 Windows 2000 운영 환경을 실행 중인 컴퓨터에 RSC 클라이언트 소프트웨어를 설치하려면 시스템의 CD-ROM 드라이브에서 Supplement CD를 로드합니다. InstallShield 응용 프로그램이 자동으로 시작하고 디렉토리 이름이 프롬프트되며, 지정한 위치에 RSC를 설치합니다.

Lights Out Management (LOM) 소프트웨어

Lights Out Management (LOM) 소프트웨어는 터미널 콘센트레이터 및 모뎀 선을 통해 Sun Fire 및 Netra 서버를 모니터하거나 제어 선택하는 보안 서버 관리 툴입니다. LOM은 현재 Sun Fire V100, Sun Fire V120, Netra T1, Netra X1, Netra t1, Netra t1400/1405 서버에서 지원됩니다. LOM은 지리적으로 원격 또는 물리적으로 액세스가 불가능한 시스템에 원격 시스템 관리를 제공합니다. LOM 작동을 지원하는 모든 하드웨어 기능은 지원되는 서버 플랫폼에 통합됩니다.

LOM 소프트웨어는 Supplement CD에 있습니다. 설치 정보에 대해서는 13 페이지, "Supplement CD 소프트웨어 설치"를 참조하십시오.

Lights Out Management에 대한 구성/조작 지침에 대해서는 지원되는 서버와 함께 제공되는 사용 설명서에서 관련 장을 참조하십시오.

SunForum

SunForum은 Sun 워크스테이션을 위한 데이터 회의 제품입니다. 이 제품은 T.120 표준을 기반으로 하며 Sun 시스템이 Microsoft NetMeeting 및 PictureTel LiveShare Plus, 버전 4.0과 같은 다른 T.120 제품과 인트라넷 및 인터넷을 통해 회의할 수 있게 합니다.

SunForum은 다음 기능들을 포함합니다.

- T.120 프로토콜을 기반으로 하는 다른 UNIX 또는 PC 기계에서 공유되는 응용 프로그램을 보고 제어합니다.
- 지역 Solaris 응용 프로그램을 공유하며, 이것은 다른 회의 참석자가 보고 제어할 수 있습니다.
- 화이트보드, 클립보드, 채팅 및 파일 전송을 사용하여 아이디어 및 데이터를 교환합니다.

SunForum 설치

13 페이지, "Supplement CD 소프트웨어 설치"를 참조하십시오.

온라인 도움말

SunForum 온라인에 대한 정보를 읽을 수 있습니다. SunForum 메뉴 막대에 있는 도움말 메뉴에서 도움말을 액세스할 수 있습니다.

Supplement CD에 포함된 네트워크 어댑터 드라이버

다음 소프트웨어는 Solaris 8 HW 12/02 매체 키트에 들어있는 Supplement CD에서 제공 됩니다.

- SunFDDI PCI 드라이버 소프트웨어
- SunFDDI SBus 드라이버 소프트웨어
- SunHSI PCI 드라이버 소프트웨어
- SunHSI SBus 드라이버 소프트웨어
- SunATM 5.0 소프트웨어

참고 - SunFDDI는 32 비트 커널이나 64 비트 커널에서의 시동을 지원합니다. SunFDDI는 특정 사용자 상호작용없이 어디에서 시동하도록 선택하더라도 그 모든 것에 접속됩니다.

드라이버 설치

참고 - Supplement CD에서 드라이버 소프트웨어를 설치하기 전에, 어댑터 하드웨어를 설치해야 합니다. 자세한 정보에 대해서 해당 플랫폼 노트를 참조하십시오.

13 페이지, "Supplement CD 소프트웨어 설치"를 참조하십시오.

네트워크 어댑터 드라이버에 대한 플랫폼 노트

자세한 정보에 대하여 다음 플랫폼 노트를 참조하십시오.

- *Platform Notes: Sun FDDI Adapters*
- *Platform Notes: The Sun GigabitEthernet Device Driver*
- *Platform Notes: The SunHSI/P Device Driver*
- *Platform Notes: The SunHSI/S Device Driver*
- *Platform Notes: SunATM Driver Software*
- *Platform Notes: The hme FastEthernet Device Driver*
- *Platform Notes: The exi FastEthernet Device Driver*
- *Platform Notes: Sun GigaSwift Ethernet Device Driver*
- *Platform Notes: Sun Quad FastEthernet Device Driver*

VLAN 구성

VLAN: VLAN(가상 근거리 통신망)은 일반적으로 네트워크 사용자 그룹을 관리 가능한 브로드캐스트 도메인으로 분할하고, 작업 그룹의 논리적 세그먼트를 작성하고, 각 논리 세그먼트 사이에 보안 정책을 집행하는데 사용됩니다. 한 어댑터에 복수 VLAN을 가지면 단일 어댑터를 갖는 하나의 서버가 복수 IP 서브네트에 논리적으로 존재할 수 있습니다. 기본적으로 서버의 각 VLAN 인식 어댑터에 대해 512개의 VLAN을 정의할 수 있습니다.

네트워크에 복수 VLAN이 필요하지 않은 경우 기본 구성을 사용할 수 있는데, 이 경우에는 추가 구성이 필요없습니다.

VLAN은 여러 기준에 따라 작성될 수 있지만, 각 VLAN은 VLAN 태그 또는 VLAN ID (VID)로 지정되어야 합니다. VID는 고유한 VLAN을 식별하는 1부터 4094까지의 12비트 식별자입니다. 각 네트워크 인터페이스(ce0, ce1, ce2 등)에 대해, 512개의 가능한 VLAN을 작성할 수 있습니다. IP 서브네트가 일반적으로 사용되기 때문에, VLAN 네트워크 인터페이스를 설정할 때 IP 서브네트를 사용하는 것이 가장 좋습니다. 이것은 실제 네트워크 인터페이스의 VLAN 인터페이스에 지정된 각 VID가 서로 다른 서브네트에 속함을 의미합니다.

이더넷 프레임에 태그를 붙이려면 프레임에 태그 헤더를 추가해야 합니다. 헤더는 목적지 MAC 주소 및 소스 MAC 주소 바로 다음에 삽입됩니다. 태그 헤더는 두 바이트의 이더넷 태그 프로토콜 ID(TPID, 0x8100) 및 두 바이트의 태그 제어 정보(TCI)로 이루어집니다. 그림 3-1은 이더넷 태그헤더 형식을 보여줍니다.

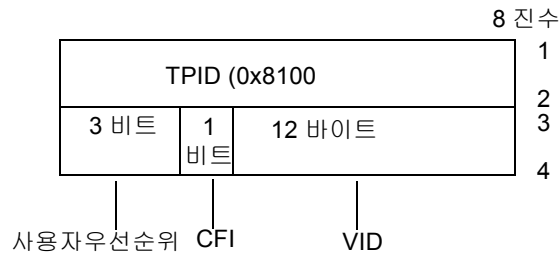


그림 3-1 이더넷 태그 헤더 형식

▼ 정적 VLAN 구성

1. VID와 실제 접속점(PPA)를 둘다 포함하는 다음 이름지정 형식을 사용하여 서버의 각 어댑터에 대해 구성될 각 VLAN에 대한 하나의 `hostname.ce` 번호 파일 (IPv6의 경우에는, `hostname6.ce` 번호 파일)을 작성합니다.

VLAN logical PPA = <1000 * VID> + <Device PPA>

ce123000 = 1000*123 + 0

보기: `hostname.ce123000`

이 형식은 `/etc/path_to_inst` 파일에서 사용자가 구성할 수 있는 PPA(인스턴스)의 최대 수를 1000으로 제한합니다.

예를 들어, VID 123 및 224를 갖는 두 VLAN의 한 멤버에 속하고 0의 인스턴스를 갖는 Sun GigabitEthernet/P 3.0 어댑터를 갖는 서버에서, 두 VLAN PPA로서 각각 `ce123000` 및 `ce224000`을 사용합니다.

2. `ifconfig(1M)`을 사용하여 VLAN 가상 장치를 구성합니다. 예를 들면,

```
# ifconfig ce123000 plumb up
# ifconfig ce224000 plumb up
```

VLAN 장치 `ce123000` 및 `ce224000`을 갖는 시스템에서 `ifconfig -a`의 결과는 다음과 같습니다.

```
# ifconfig -a
lo0: flags=1000849<UP,LOOPBACK,RUNNING,MULTICAST,IPv4> mtu 8232 index 1
    inet 127.0.0.1 netmask ff000000
hme0: flags=1000843<UP,BROADCAST,RUNNING,MULTICAST,IPv4> mtu 1500 index 2
    inet 129.144.131.91 netmask ffffffff0 broadcast 129.144.131.255
    ether 8:0:20:a4:4f:b8
ce123000: flags=1000843<UP,BROADCAST,RUNNING,MULTICAST,IPv4> mtu 1500 index 3
    inet 199.199.123.3 netmask ffffffff0 broadcast 199.199.123.255
    ether 8:0:20:a4:4f:b8
ce224000: flags=1000843<UP,BROADCAST,RUNNING,MULTICAST,IPv4> mtu 1500 index 4
    inet 199.199.224.3 netmask ffffffff0 broadcast 199.199.224.255
    ether 8:0:20:a4:4f:b8
```

3. 스위치에서, 서버에 설치한 VLAN과 일치하도록 VLAN 태그를 설정하고 VLAN 포트를 설정합니다. 2 단계 단계의 예제를 사용하면 스위치에 VLAN 포트 123 및 224를 설정합니다.

VLAN 태그 및 포트 설정에 대한 자세한 지침은 스위치와 함께 제공된 문서를 참조하십시오.

Java 3D 1.2.1_03 API

Java 3D 1.2.1_03 API는 3차원 그래픽 응용 프로그램과 3D 애플릿 작성을 위한 클래스 세트이며 개발자에게 3D 기하학 작성과 조작 및 해당 기하학을 렌더링하는데 사용되는 구조를 구축하기 위한 고급 구조물을 제공합니다. 응용 프로그램 개발자는 이들 구조물을 사용하는 매우 큰 가상 세계를 설명할 수 있으며, 이는 Java 3D 소프트웨어에 이들 세계를 효율적으로 렌더링하기 위한 충분한 정보를 제공합니다.

설치 필요조건

- OpenGL 1.1 소프트웨어 및 그 이상
- JDK 1.2.1 소프트웨어 및 그 이상

Java 3D 1.2.1_03 API 설치

13 페이지, "Supplement CD 소프트웨어 설치"를 참조하십시오.

Sun Enterprise 10000 SSP 소프트웨어

SSP 설치 및 갱신 절차와 SSP 릴리스 노트에 대해서는 서버 미디어 키트에 포함되는 것의 인쇄 사본인 *Sun Enterprise 10000 SSP Installation and Release Notes*를 참조하십시오.

Sun Enterprise 10000 Capacity on Demand 1.0 소프트웨어

Capacity on Demand 소프트웨어 설치와 SSP 릴리스 노트에 대해서는 서버 미디어 키트에 포함되는 것의 인쇄 사본인 *Sun Enterprise 10000 Capacity on Demand 1.0 Installation Guide and Release Notes*를 참조하십시오.

Netra ct Platform 소프트웨어

Supplement CD의 Netra ct Platform 1.0 소프트웨어에는 Netra ct 서버의 환경 모니터링, 경보(RSC 소프트웨어) 및 SNMP 모니터링을 지원하는 데 필요한 소프트웨어가 들어 있습니다.

두 개의 현재 Netra ct 서버는 Netra™ ct 800과 Netra ct 400입니다.

이 소프트웨어는 Netra 시스템이 아닌 서버에 설치해서는 안 됩니다.

System Management Services (SMS) 1.2 소프트웨어

System Management Services 릴리스 노트 뿐 아니라 System Management Services 소프트웨어 설치 및 갱신 절차에 대하여 Docs(문서) 디렉토리의 Supplement CD에 있는 PDF 파일 *System Management Services (SMS) 1.2 설치 안내서 및 릴리스 노트*를 참조하십시오.

Sun Fire 880 FC-AL Backplane Firmware 설치

Sun Fire 880 FC-AL Backplane Firmware의 백업 이미지는 Supplement CD에서 제공됩니다. Sun Fire 880 FC-AL 백플레인의 펌웨어가 손상될 경우 백업 이미지를 사용하여 원래 펌웨어로 시스템을 플래시 갱신할 수 있습니다. 플래시 갱신 절차는 `luxadm download` 하위 명령어로 수행되며, Supplement CD의 Sun Hardware Documentation Set의 Solaris 부분에 있는 *Platform Notes: Using luxadm Software*에서 설명됩니다.

참고 - 시스템을 플래시 갱신하기 전에 Sun Fire 880 시스템 디스크의 Supplement CD에서 백업 이미지를 설치해야 합니다. Solaris Web Start를 사용하여 Supplement CD 소프트웨어를 설치할 경우 Sun Fire 880 FC-AL Backplane Firmware는 기본 설치에 포함되어 있지 않습니다. 백업 펌웨어를 설치하려면 Custom Install 옵션을 선택한 후 Sun Fire 880 FC-AL Backplane Firmware를 선택합니다. 설치 지침에 대해서는 13 페이지, "Supplement CD 소프트웨어 설치"를 참조하십시오.

기본적으로 펌웨어 이미지는 Sun Fire 880 시스템 디스크의 다음 위치에 설치됩니다.

```
/usr/platform/SUNW,Sun-Fire-880/lib/images/int_fcbpl_fw
```

이미지가 디스크에 설치되면, *Platform Notes: Using luxadm Software*에서 설명된 대로 `-f` 옵션과 함께 `luxadm download` 하위 명령어를 사용하여 플래시 갱신 절차가 수행됩니다.

Computer Systems Supplement CD의 문서

Supplement CD에 들어 있는 문서들은 세 가지 유형으로 분류됩니다.

- AnswerBook2 모음
 - 매뉴얼 페이지
 - 기타 유형
-

AnswerBook2 세트

Supplement CD에는 Sun 하드웨어 사용자를 위한 AnswerBook2 형식의 온라인 설명서 네 세트가 들어 있습니다.

Solaris 8 HW 12/02 AnswerBook 세트 설치

Sun Computer Systems AnswerBook2 패키지 설치에 대한 정보는 13페이지, "Supplement CD 소프트웨어 설치"를 참조하십시오.

AnswerBook 세트 설치에 대한 정보는 *Solaris 8 Advanced Installation Guide*를 참조하십시오.

Solaris 8 HW 12/02 AnswerBook 패키지

다음 표는 Solaris 8 HW 12/02 AnswerBook 모음용으로 제공되는 패키지 목록입니다.

표 4-1 Supplement CD의 Solaris 8 HW 12/02 AnswerBook 패키지

AnswerBook 패키지 위치	설명
Sun_Hardware_Answerbook/Product/SUNWabhdw	Solaris on Sun Hardware AnswerBook 모음
System_Service_Processor_3.5/Product/SUNWuessp	SSP AnswerBook 모음
Alternate_Pathing_2.3.1/Product/SUNWabap	Alternate Pathing AnswerBook 모음
Capacity_on_Demand_1.0/Product/SUNWcodbk	Capacity on Demand AnswerBook 모음

Sun Hardware AnswerBook 세트에 있는 Solaris 8 HW 12/02

AnswerBook 세트에는 Sun 하드웨어 제품에 따른 Solaris 8 HW 12/02 소프트웨어의 사용을 다루는 플랫폼 노트뿐만 아니라 일반적인 설명서가 들어 있습니다.

AnswerBook 세트에는 다음과 같은 내용이 들어 있습니다.

제목	내용
<i>Solaris 8 HW 12/02 Sun 하드웨어 플랫폼 안내서</i>	Supplement CD에서 소프트웨어 설치에 대한 정보 및 기타 시스템 제품 하드웨어 문제점에 대한 정보를 포함.
<i>Solaris on Sun Hardware Reference Manual Supplement</i>	Supplement CD의 패키지에 있는 manual pages의 편집본을 찾는 데 필요한 정보. SunVTS 소프트웨어를 다루는 페이지 포함.
<i>Solaris Handbook for Sun Peripherals</i>	Solaris 8 HW 12/02 소프트웨어 환경에서 사용하는 드라이브와 기타 주변 장치 설치 및 SCSI 주소 지정 방법과 같은 쟁점 설명.
<i>NFS Server Performance and Tuning Guide</i>	NFS 서버의 성능 및 조정에 대한 정보.
<i>SunVTS 5.1 User's Guide</i>	SunVTS 진단 소프트웨어의 기본적인 사용 지침.
<i>SunVTS 5.1 Test Reference Manual</i>	SunVTS 진단 소프트웨어와 함께 제공되는 테스트 정보.
<i>SunVTS 5.1 Patch Set 1 Test Reference Manual Supplement</i>	패치 세트(PS)를 통해 기본 VTS 버전에 추가된 새 테스트 및 기능에 대한 추가 정보
<i>SunVTS Quick Reference Card</i>	SunVTS 진단 소프트웨어용 퀵 레퍼런스 카드.
<i>PCI: SBus Comparison</i>	SBus와 PCI의 기능 차이.

제목	내용
<i>Platform Notes: The hme FastEthernet Device Driver</i>	Ultra 워크스테이션 시리즈 플랫폼, Sun Enterprise 서버, SunSwift SBus 어댑터, SunSwift PCI 어댑터 및 PCI SunFastEthernet 카드 등에서 사용할 hme 장치 드라이버 구성 방법에 대한 정보.
<i>Platform Notes: SPARCstation 10SX and 20 System Configuration Guide</i>	이 시스템의 그래픽 메모리와 가속 기능 활용 방법에 대한 정보.
<i>Platform Notes: Sun Enterprise 6000, 5000, 4000, and 3000 Systems</i>	Sun Enterprise X000 시스템 고유 OpenBoot™ 명령(보드 핫 플러그 동작 포함). 보드 핫 플러그 절차와 기타 관련 정보도 들어 있음.
<i>Platform Notes: Sun Enterprise 250 Server</i>	새 OpenBoot 명령과 구성 변수, 디스크 드라이브의 핫 플러그 절차 및 내부 저장 장치의 논리적 이름과 물리적 이름 간 매핑 절차 설명도 제공.
<i>Platform Notes: Sun Ultra 450 Workstation and Sun Enterprise 450 Server</i>	새 OpenBoot 명령과 구성 변수, 디스크 드라이브의 핫 플러그 절차 및 내부 저장 장치의 논리적 이름과 물리적 이름 간 매핑 절차 설명도 제공.
<i>Platform Notes: Using luxadm Software</i>	Sun StorEdge A5000, SPARCstorage Array 및 Sun Fire 880 내장 기억 장치 어레이에서 luxadm 관리 프로그램 사용에 대한 지침서.
<i>Platform Notes: Sun FDDI Adapters</i>	SunFDDI 드라이버 소프트웨어 구성 및 SunFDDI 네트워크 유틸리티 사용 방법에 대한 정보.
<i>Platform Notes: Sun GigabitEthernet Device Driver</i>	Sun GigabitEthernet 드라이버 소프트웨어 구성 방법에 대한 정보.
<i>Platform Notes: The SunHSI/S Device Driver</i>	SunHSI SBus 드라이버 소프트웨어 구성 방법을 설명.
<i>Platform Notes: The SunHSI/P Device Driver</i>	SunHSI PCI 드라이버 소프트웨어 구성 방법을 설명.
<i>Platform Notes: The SunATM Driver Software</i>	SunATM 드라이버 소프트웨어 구성 방법을 설명.
<i>Dynamic Reconfiguration User's Guide for Sun Enterprise 6x00, 5x00, 4x00, 3x00 Systems</i>	Sun Enterprise 서버에서 Dynamic Reconfiguration 소프트웨어 기능을 사용하는 방법에 대한 정보.
<i>Platform Notes: the Sun Quad FastEthernet Device Driver</i>	Sun Quad FastEthernet 드라이버 소프트웨어 구성 방법을 설명.
<i>Platform Notes: Sun GigaSwift Ethernet Device Driver</i>	Sun GigaSwift Ethernet 드라이버 소프트웨어 구성 방법을 설명.
<i>Platform Notes: the eri FasEthernet Device Driver</i>	eri FastEthernet 드라이버 소프트웨어 구성 방법을 설명.
<i>Sun Enterprise 10000 DR 구성 설명서</i>	Sun Enterprise 10000 시스템에서 Dynamic Configuration에 대한 구성 정보 포함.
<i>Sun Enterprise 10000 IDN 오류 메시지</i>	Sun Enterprise 10000 시스템에서 IDN에 대한 오류 메시지 설명.
<i>Sun Enterprise 10000 IDN 구성 설명서</i>	Sun Enterprise 10000 시스템에서 IDN에 대한 구성 정보 포함.
<i>Sun Fire 880 Dynamic Reconfiguration User's Guide</i>	Sun Fire 880 시스템에서 Dynamic Configuration 소프트웨어 기능을 사용하는 방법에 대한 정보 포함.

Sun Enterprise 10000 SSP AnswerBook 세트

AnswerBook 세트에는 다음과 같은 내용이 들어 있습니다.

제목	내용
<i>Sun Enterprise 10000 SSP 3.5 User Guide</i>	Sun Enterprise 10000 System Service Processor (SSP) 소프트웨어에 대한 사용자 정보
<i>Sun Enterprise 10000 SSP 3.5 Reference Manual</i>	Sun Enterprise 10000 System Service Processor (SSP)에 대한 매뉴얼 페이지
<i>Sun Enterprise 10000 Dynamic Reconfiguration User Guide</i>	Sun Enterprise 10000 Dynamic Reconfiguration 소프트웨어에 대한 사용자 정보
<i>Sun Enterprise 10000 Dynamic Reconfiguration Reference Manual</i>	Sun Enterprise 10000 Dynamic Reconfiguration에 대한 매뉴얼 페이지.
<i>Sun Enterprise 10000 InterDomain Networks User Guide</i>	Sun Enterprise 10000 InterDomain Networks (IDN) 소프트웨어에 대한 사용자 정보

Alternate Pathing AnswerBook 세트

AnswerBook 세트에는 다음과 같은 내용이 들어 있습니다.

제목	내용
<i>Sun Enterprise Server Alternate Pathing 2.3.1 사용 설명서</i>	Alternate Pathing 소프트웨어에 대한 사용자 정보
<i>Sun Enterprise Server Alternate Pathing 2.3.1 Reference Manual</i>	Alternate Pathing 소프트웨어에 대한 매뉴얼 페이지

Capacity On Demand AnswerBook 세트

AnswerBook 세트에는 다음과 같은 내용이 들어 있습니다.

제목	내용
<i>Sun Enterprise 10000 Capacity on Demand 1.0 Administrator Guide</i>	Sun Enterprise 10000 서버의 Capacity on Demand에 대한 시스템 관리자 정보
<i>Sun Enterprise 10000 Capacity on Demand 1.0 Reference Manual</i>	Sun Enterprise 10000 서버의 Capacity on Demand에 대한 매뉴얼 페이지

Sun Computer Systems 매뉴얼 페이지 패키지

Solaris Web Start 2를 사용하여 설치한 제품에 대한 매뉴얼 페이지는 자동으로 설치될 것입니다. 제품에 대한 매뉴얼 페이지의 설치를 원하거나 원하지 않는 경우에는 pkgadd를 사용하여 매뉴얼 페이지를 설치할 수도 있습니다.

표 4-2 Supplement CD의 Sun Computer Systems 매뉴얼 페이지 패키지

패키지	이름	설명
SUNWvtsmn	Validation Test Suite 매뉴얼 페이지	SunVTS 드라이버/이진 파일에 대한 매뉴얼 페이지
SUNWnfm	SunFDDI SBus 매뉴얼 페이지	SunFDDI SBus에 대한 매뉴얼 페이지
SUNWpfm	SunFDDI PCI 매뉴얼 페이지	SunFDDI PCI에 대한 매뉴얼 페이지
SUNWapdoc	Sun Alternate Pathing 매뉴얼 페이지	SunFDDI SBus에 대한 매뉴얼 페이지
SUNWhsism	SunHSI/S 매뉴얼 페이지	SunHSI SBus에 대한 매뉴얼 페이지
SUNWhsipm	SunHSI/P 매뉴얼 페이지	SunHSI PCI에 대한 매뉴얼 페이지
SUNWsspnm	SSP 매뉴얼 페이지	SSP에 대한 매뉴얼 페이지
SUNWcodmn	Capacity on Demand 매뉴얼 페이지	COD에 대한 매뉴얼 페이지
SUNWlomm	LOMLite 매뉴얼 페이지	Lights Out Management에 대한 매뉴얼 페이지
SUNWtsalm	TS91 Alarm 및 Monitor 매뉴얼 페이지	TS91 경보 및 모니터에 대한 매뉴얼 페이지
SUNWs8hwman	매뉴얼 페이지 목록	Solaris CD에서 갱신된 소프트웨어를 다루는 매뉴얼 페이지

Sun Computer Systems 매뉴얼 페이지 설치

13페이지, " Supplement CD 소프트웨어 설치"를 참조하십시오.

Sun Computer Systems 매뉴얼 페이지 사용

설치한 매뉴얼 페이지를 보려면 Solaris 운영 환경 설치의 일부로 설치된 매뉴얼 페이지와 마찬가지로 man 명령을 사용합니다. 이러한 추가 매뉴얼 페이지도 Solaris 8 HW 12/02 on Sun Hardware AnswerBook 세트의 *Solaris on Sun Hardware Reference Manual Supplement*에 있습니다.

Computer Systems Supplement CD의 다른 문서

다음 표는 Computer Systems Supplement CD에서 AnswerBook의 일부도 아니고 매뉴얼 페이지도 아닌 문서들을 나열한 것입니다.

HTML, PDF, PostScript 및 다른 형식들

표 4-3 HTML, PDF, PostScript 및 Supplement CD의 기타 문서들

경로	주석
Docs/README/README_ko.html	Solaris 8 HW 12/02 Sun Computer Systems Supplement CD에 대한 Readme 파일
Docs/HWPG/HWPG_ko.pdf	<i>Solaris 8 HW 12/02 Sun 하드웨어 플랫폼 안내서</i> (하드 카피 및 AnswerBook 형태로도 구할 수 있음)
Docs/SSP_RN/SSP_RN_en.pdf	<i>Sun Enterprise 10000 SSP 3.5 Installation Guide and Release Notes</i>
Docs/COD_RN/COD_RN_en.pdf	<i>Sun Enterprise 10000 Capacity on Demand 1.0 Installation Guide and Release Notes</i>
Docs/SMS_RN/SMS_RN_ko.pdf	<i>System Management Services (SMS) 1.2 설치 안내서 및 릴리스 노트</i>
Docs/FBH/FBH_en.pdf	<i>Solaris Handbook for Sun Frame Buffers</i> (XVR-500 프레임 버퍼에 대한 정보가 포함됨)
Docs/REFMAN_SUPP/REFMAN_SUPP_en.pdf	<i>Solaris on Sun Hardware Reference Manual Supplement</i>
Docs/DMFE/DMFE_en.ps	<i>Platform Notes: The dmfe Fast Ethernet Device Driver</i>
Docs/SUN_FIRE_DR_UG/SUN_FIRE_DR_UG_ko.pdf	<i>Sun Fire 6800, 4810, 4800, and 3800 Systems Dynamic Configuration User Guide</i>
ShowMeTV_1.3/Docs/UserGuide/UG_en.ps	<i>ShowMe TV™ 1.3 사용 설명서</i>
SunForum_3.1/Docs/sunforumUG.ps	<i>SunForum™ 사용 설명서</i>
RSC_2.2/Product/SUNWrscd	<i>Remote System Control 2.2 사용 설명서</i> 참고: 이 문서는 RSC 소프트웨어 설치의 일부로서 패키지에서 설치됩니다.
System_Management_Services_1.2/Docs/816-3023-10.pdf	<i>Sun Fire 15K 소프트웨어 개요 설명서</i>
System_Management_Services_1.2/Docs/816-2527-10.pdf	<i>System Management Services (SMS) 1.2 Administrator Guide</i>
System_Management_Services_1.2/Docs/816-2528-10.pdf	<i>System Management Services (SMS) 1.2 Reference Manual</i>

참고 - _en은 영어 버전 설명서를 나타냅니다. 로컬에 따라서 다른 언어가 표시될 수 있습니다.

Ultra 1, Ultra 2, Ultra 450, Sun Enterprise 450 시스템에서 Flash PROM 갱신

이 장에서는 Ultra™ 1, Ultra 2, Ultra 450, Sun™ Enterprise™ 450 시스템에서 Flash PROM을 갱신하는 방법을 설명합니다.

Solaris™ 8 운영 환경의 64 비트 모드를 실행하려면 일부 시스템은 Flash PROM에 있는 OpenBoot™ 펌웨어의 상위 레벨이 필요합니다. Ultra 1, Ultra 2, Ultra 450, Sun Enterprise 450 시스템에서는 OpenBoot 펌웨어가 하나의 Flash PROM에 들어 있습니다.

참고 - 이 장과 다음 장에서 식별되는 시스템에서만 Flash PROM 업그레이드가 필요합니다.

OpenBoot를 갖는 Flash PROM 장치는 전기적으로 지우고 기록할 수 있는 장치입니다. 이것은 시스템 보드에서 Flash PROM을 제거하지 않고도 펌웨어를 갱신할 수 있음을 의미합니다.

Flash PROM의 갱신이 필요한지 여부 판별

Solaris 8 HW 12/02 운영 환경의 64 비트 모드를 실행할 수 있는 sun4u 시스템에서만 Flash PROM 갱신이 필요합니다. 32 비트 모드만을 실행할 수 있는 시스템(sun4c, sun4d, sun4m 플랫폼 그룹에 있는 시스템과 같은 시스템)은 Solaris 8 HW 12/02 소프트웨어를 실행하기 위해 펌웨어를 갱신할 필요가 없습니다.

참고 - Solaris 8 HW 12/02 운영 환경이 시스템의 Flash PROM 갱신이 필요함을 통지하는 경우, 52 페이지, "시스템의 Flash PROM 갱신이 필요한지 여부 판별" 절차의 단계를 생략하고 53 페이지, "Flash PROM 갱신"으로 직접 가십시오.

▼ 시스템의 Flash PROM 갱신이 필요한지 여부 판별

1. 시스템의 구조 유형을 확인합니다.

```
% uname -m
```

표 5-1 시스템 구조 판별

시스템 구조 유형 ..	이전 버전에 대한 조치 ..
• sun4u	2 단계로 가십시오.
• sun4c, sun4d, sun4m	Flash PROM 갱신이 필요하지 않습니다. 더 이상 진행하지 마십시오.

2. 시스템 유형을 확인합니다.

```
% uname -i
```

표 5-2 시스템 유형 확인

시스템 유형 ..	이전 버전에 대한 조치 ..
SUNW, Ultra-1 SUNW, Ultra-2 SUNW, Ultra-4 SUNW, Ultra-Enterprise	각 시스템 유형에 대해 3 단계로 가십시오.
기타	Flash PROM 갱신이 필요하지 않습니다. 더 이상 진행하지 마십시오.

3. 다음을 입력하여 시스템 펌웨어의 버전 레벨을 확인합니다. 다음을 입력합니다.

```
% prtconf -v
```

표 5-3 펌웨어 버전 레벨 판별

시스템 유형 ..	버전 레벨 ..	이전 버전에 대한 조치 ..	이후 버전에 대한 조치 ..
SUNW, Ultra-1	3.11.1	53 페이지, "Flash PROM 갱신"으로 가십시오.	Flash PROM 갱신이 필요하지 않습니다. 더 이상 진행하지 마십시오.
SUNW, Ultra-2	3.11.2	53 페이지, "Flash PROM 갱신"으로 가십시오.	Flash PROM 갱신이 필요하지 않습니다. 더 이상 진행하지 마십시오.
SUNW, Ultra-4	3.7.107	53 페이지, "Flash PROM 갱신"으로 가십시오.	Flash PROM 갱신이 필요하지 않습니다. 더 이상 진행하지 마십시오.
SUNW, Ultra-Enterprise	3.2.16	53 페이지, "Flash PROM 갱신"으로 가십시오.	Flash PROM 갱신이 필요하지 않습니다. 더 이상 진행하지 마십시오.

Flash PROM 갱신

이 절에서는 다음 내용을 설명합니다.

- 구성 변수 설정값 보존
- Solaris 8 HW 12/02 운영 환경 설치
- Flash PROM을 쓰기 가능으로 만들기
- Flash PROM 갱신 전에 수행할 조치
- Flash PROM 갱신

참고 - 단계별 지침은 54 페이지, "구성 변수 설정값 보존"으로 시작하는 절차를 따르십시오.

하드웨어에 Solaris 8 HW 12/02 운영 환경을 설치한 후 Flash PROM의 펌웨어를 갱신하려면 쓰기 보호/가능 Flash PROM 점퍼를 쓰기 가능 위치(Sun Ultra 1 및 Ultra 2 시스템)로 설정합니다. Sun Enterprise 450 시스템에서는 외부 프론트 패널 키스위치를 돌리면 됩니다.

갱신 프로세스중에 전원 장애가 있으면 이 장의 뒤에 나오는 회복 절차를 참조하시기 바랍니다.

Flash PROM의 펌웨어를 갱신한 후에는 쓰기 보호/가능 점퍼(Sun Ultra 1 및 Ultra 2 시스템)를 쓰기 보호 위치로 되돌려 놓습니다.

적절한 펌웨어 개정으로 시스템을 갱신한 후에야 64 비트 모드에서 Solaris 8 HW 12/02 소프트웨어를 실행할 수 있습니다.

구성 변수 설정값 보존

Solaris 운영 환경이 실행중인 경우에는 먼저 NVRAM 구성 변수 설정값을 보존하고 Solaris 8 HW 12/02 운영 환경을 설치하거나 Flash PROM 갱신 프로세스를 시작하십시오. 그래야 Flash PROM 업그레이드중에 문제가 생기더라도 사용자 정의 설정값을 복원할 수 있습니다.

▼ 구성 변수 설정값 보존

1. eeprom 유틸리티로 시스템의 구성 변수 설정값을 파일에 보존합니다. 이 때 *파일이름*은 사용자가 임의로 선택합니다.

```
% eeprom > 파일이름
```

참고 - oem-logo나 keymap에 사용자 정의 값을 설치한 경우에는 내용이 이진 정보를 포함하기 때문에 eeprom 유틸리티로 적절하게 값을 화면표시하거나 인쇄할 수 없습니다. 전원 장애가 있는 후에 값을 복원해야 하는 경우에는 NVRAM에 값을 설정했던 원래 방법을 확인하고 그 방법을 사용하여 값을 복원해야 합니다.

2. eeprom 명령으로 보존한 값을 인쇄 출력합니다. 다음을 입력합니다.

```
lp 파일이름
```

Solaris 8 HW 12/02 운영 환경을 설치 및 Flash PROM을 갱신하기 전에 구성값의 출력된 복사본을 가지고 있어야 합니다.

▼ Solaris 8 HW 12/02 운영 환경 설치

1. 시스템에 Solaris 8 HW 12/02 운영 환경을 설치합니다.

Solaris 8 HW 12/02 매체 키트에 있는 *Solaris 8 Advanced Installation Guide*를 참조하십시오. Solaris 8 HW 12/02 운영 환경을 설치할 때 시스템의 Flash PROM을 갱신해야 하는지 여부가 통지됩니다. Solaris 릴리스를 설치하면 시스템의 Flash PROM을 필요한 레벨로 업그레이드할 수 있는 소프트웨어가 자동적으로 제공됩니다.

Flash PROM 을 쓰기 가능으로 만들기

Flash PROM에 들어 있는 OpenBoot 펌웨어를 갱신하기 전에 점퍼를 쓰기 가능 위치로 설정하거나(Sun Ultra 1 및 Ultra 2 시스템), 프론트 패널 키스위치를 적절한 위치로 설정해야 합니다(Sun Enterprise 450 시스템 및 Sun Ultra 450 워크스테이션).

프론트 패널 키스위치가 없는 Sun Ultra 1 및 Ultra 2 시스템은 Flash PROM을 쓰기 보호 또는 쓰기 가능으로 설정할 수 있는 점퍼가 메인보드에 장착되어 있습니다. 기본적으로 Flash PROM은 쓰기 보호로 설정되어 있으며 Flash PROM을 갱신하려면 점퍼를 쓰기 가능 위치로 변경해야 합니다.

▼ Sun Ultra 1 및 Ultra 2 시스템: 점퍼를 쓰기 가능 위치로 변경

1. 시스템을 섀다운합니다. 다음을 입력합니다.

```
% su
수퍼유저 암호 입력
# init 0
시스템 섀다운 메시지
```

2. 시스템 장치의 전원을 끕니다.

그 절차는 시스템의 설치 안내서나 서비스 설명서를 참조하시기 바랍니다.

3. 시스템 액세스 덮개를 제거합니다.

그 절차는 시스템의 설치 안내서나 서비스 설명서를 참조하시기 바랍니다.

4. 시스템 구성요소로부터의 정전기에 감전되지 않게 손목 보호대 착용과 같은 적절한 접지 절차를 취합니다.

5. 시스템 마더보드에서 Flash PROM J2003 쓰기 보호/가능 점퍼를 찾습니다.

- Sun Ultra 1 시스템 - 그림 5-1 참조
- Sun Ultra 2 시스템 - 그림 5-2 참조

참고 - 플러그인 카드가 Flash PROM 점퍼를 덮고 있다면 해당 카드를 제거해야 합니다. 카드를 제거하려면 시스템의 서비스 설명서를 참조하십시오.

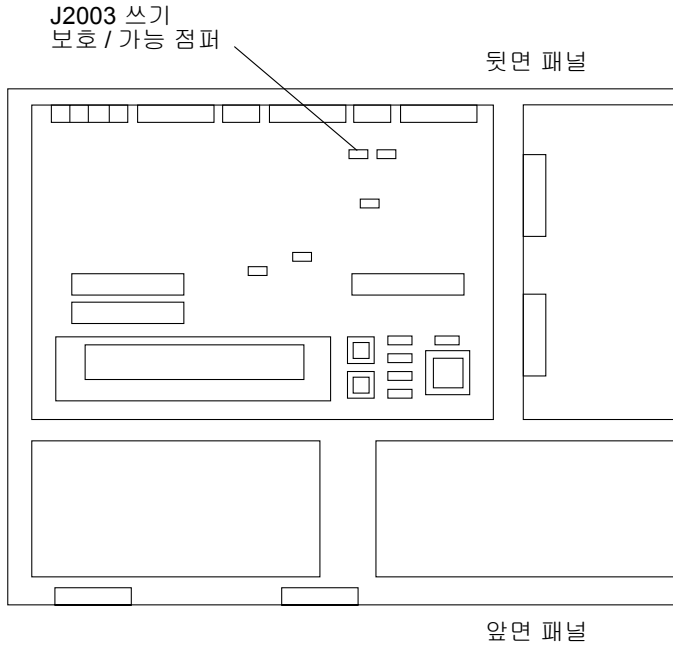


그림 5-1 Sun Ultra 1 시리즈 마더보드상의 쓰기 보호/가능 점퍼 위치

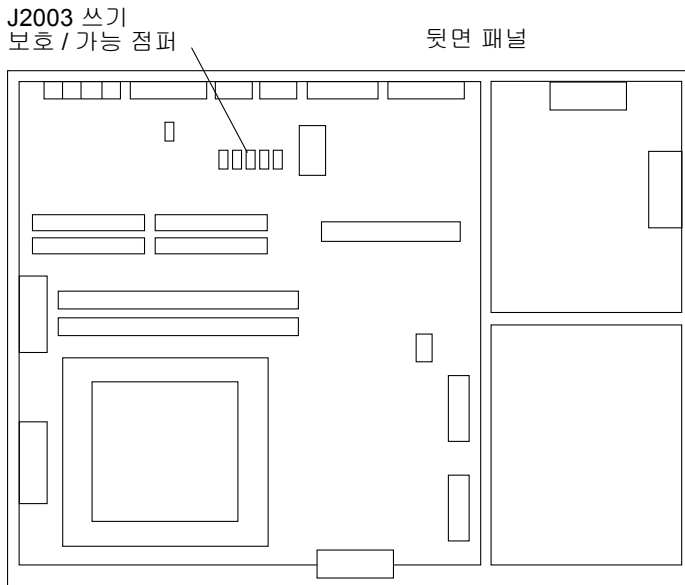


그림 5-2 Sun Ultra 2 시스템 마더보드상의 쓰기 보호/가능 점퍼 위치

6. 니들 노즈 플라이어로 J2003 쓰기 보호/가능 점퍼를 핀 2와 3으로 설정합니다(그림 5-3 참조). 그림에서는 핀 1이 별표(*)로 표시되어 있습니다.

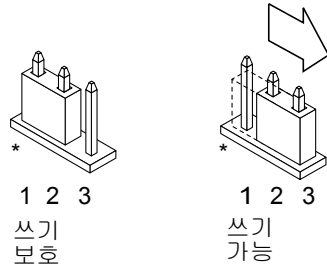


그림 5-3 쓰기 보호/가능 점퍼를 쓰기 가능 위치로 설정

표 5-4 점퍼 설정

점퍼	핀 1 +2 점퍼	핀 2 + 3 점퍼	기본 점퍼	이름
J2003	쓰기 보호	쓰기 가능	1 + 2	쓰기 보호/가능

7. 앞에서 플러그인 카드를 제거했다면 카드를 다시 시스템에 설치합니다.
8. 손목 보호대를 벗고 시스템 액세스 덮개를 다시 설치합니다.
9. 59 페이지, "Flash PROM 갱신 전 조치"로 갑니다.

Sun Enterprise 450 시스템 및 Sun Ultra 450 워크스테이션: 쓰기 보호 해제

Sun Enterprise 450 시스템 및 Sun Ultra 450 워크스테이션에서는 점퍼 핀을 변경할 필요가 없습니다. 대신 키스위치를 이동하여 Flash PROM을 쓰기 가능하게 만듭니다.

스위치가 잠금 위치(그림 5-4)로 설정되면 Flash PROM은 쓰기 보호됩니다. 스위치가 켜기 또는 진단 위치로 설정되면 Flash PROM이 쓰기 가능합니다.

▼ Sun Enterprise 450 시스템 및 Sun Ultra 450 워크스테이션에서 Flash PROM을 쓰기 가능으로 만들기

1. Flash PROM을 갱신하기 전에 키스위치를 켜기 또는 진단 위치(그림 5-4)로 돌립니다.

참고 - Sun Enterprise 450 시스템 및 Ultra 450 워크스테이션에서 쓰기 보호를 해제하는 것은 쓰기 보호/가능 점퍼가 기본 위치(쓰기 가능)에 설정되었다고 가정하고 한 것입니다. 이전에 쓰기 보호/가능 점퍼를 쓰기 보호하도록 변경한 경우에는 68 페이지, "Sun Enterprise 450 시스템 및 Ultra 450 워크스테이션에서의 Flash PROM 점퍼 위치"에 나오는 Flash PROM을 쓰기 가능하도록 만드는 단계를 수행하십시오. Flash PROM 갱신 절차를 계속하려면 먼저 점퍼를 쓰기 가능으로 변경해야 합니다.

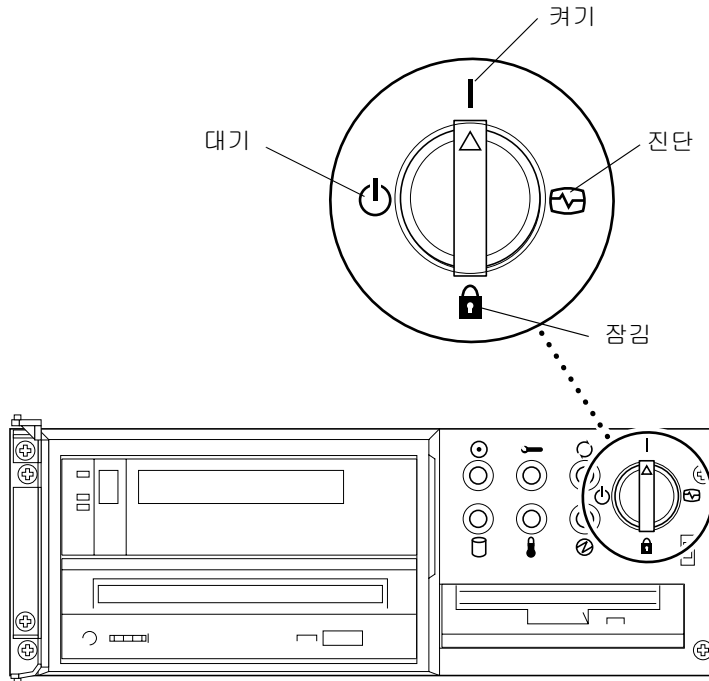


그림 5-4 Sun Enterprise 450 및 Sun Ultra 450의 키스위치 위치

Flash PROM 갱신 전 조치

Flash PROM 갱신을 시작하기 전에 다음 사항에 주목하십시오.



주의 - Flash PROM 갱신중에는 전원을 차단하지 마십시오. 갱신 루틴을 사용중일 때에는 시스템 보드를 빼거나 끼우지 마십시오.

참고 - Flash PROM 갱신중에 전원 장애가 있으면 이 장의 뒤에 나오는 전원 장애 회복 절차를 수행하십시오.

▼ Flash PROM 갱신

1. 시스템을 셧다운하고 쓰기 가능 점퍼를 설정한 경우 (Ultra 1 및 Ultra 2 시스템) 시스템이 시동할 수 있도록 켜줍니다.
2. 시스템을 단일 사용자 모드로 만듭니다. 다음을 입력합니다.

```
% su  
수퍼유저 암호 입력  
# init s
```

3. 다음을 입력하여 Flash PROM 갱신 스크립트를 실행합니다.

```
/bin/sh /usr/platform/sun4u/lib/prom/'/usr/bin/uname -i'
```

4. Flash PROM 갱신 프로세스가 시작되면 현재 및 사용가능한 OpenBoot 펌웨어 개정이 표시됩니다.

시스템 Flash PROM의 펌웨어를 갱신할 지에 관한 질문에 yes를 입력합니다.

참고 - NVRAM 구성 변수 `use-nvramrc?`가 `true`로 설정되어 있으면, 갱신 스크립트가 `use-nvramrc?`를 `false`로 만듭니다. `use-nvramrc?`가 `true`로 설정되는 경우에만 `use-nvramrc?` 변수에 대한 메시지가 표시됩니다. 이것은 드문 경우입니다.

```
Current System Flash PROM Revision:
```

```
-----  
OBP 3.5.2 1997/01/06 17:40
```

```
Available System Flash PROM Revision:
```

```
-----  
OBP 3.11.1 1997/12/03 15:44
```

```
NOTE:The system will be rebooted (reset) after the firmware has  
been updated.
```

```
Do you wish to update the firmware in the system Flash PROM?  
yes/no :yes
```

```
The NVRAM variable 'use-nvramrc?' was 'true'. This program will  
reset it to the default value 'false'. This is being done because  
the contents of the NVRAM variable 'nvramrc' may or may not be  
appropriate for use with the new firmware. Do not change the value  
of 'use-nvramrc?' until you evaluate the contents of 'nvramrc'.
```

5. 다음으로, 갱신 스크립트가 계속할지 여부를 묻습니다. **yes**를 입력합니다.

```
Are you sure that you wish to continue? yes/no :yes

**IMPORTANT** If the power fails during the firmware update that
is about to take place, it is possible that the customized values
in the NVRAM configuration variables will revert back to their
*default values* once the system power is restored. *If* this
event occurs then it could have a significant effect on the
behavior of the system after power is restored. Following is a
list of the system's NVRAM configuration variables which have
default values and have been customized. You may wish to write
this information down so that the values may be restored after
recovery from a power loss.

Name:sbus-probe-list
Default: 01
Current: 10
Name:nvramrc
Default:<null>
Current: ." This is a sample message which indicates that nvramrc
has been modified." cr
```

NVRAM 구성 변수 중 하나가 사용자 정의된 경우, 갱신이 기본값과 현재값을 둘다 표시합니다.

참고 - 갱신 후에도, 이전 화면에 표시된 사용자 정의 값을 수정해야 할 지를 평가하고자 할 수 있습니다.

스크립트는 시스템을 자동으로 시동하고 다음 메시지를 표시합니다.

```
Erasing the top half of the Flash PROM.
Programming OBP into the top half of the Flash PROM.
Verifying OBP in the top half of the Flash PROM.

Erasing the bottom half of the Flash PROM.
Programming OBP into the bottom half of Flash PROM.
Verifying OBP in the bottom half of the Flash PROM.

Erasing the top half of the Flash PROM.
Programming POST into the top half of Flash PROM.
Verifying POST in the top half of the Flash PROM.

The system's Flash PROM firmware has been updated.

Please wait while the system is rebooted . . .
시스템의 재시동 메시지가 나타납니다.
.....
NOTICE:64-bit OS installed, but the 32-bit OS is the default for
the processor on this system.

See boot(1M) for more information.
Booting the 32-bit OS/
```

6. `/platform/platform-name/boot.conf` 파일을 편집하여 `root`가 되고 기본 커널을 32 비트에서 64 비트로 변경합니다.

```
# cd /platform/sun4u/
# ls
boot.conf  cprboot    cprbooter  kadb        kernel      ufsboot
# vi boot.conf
```

`ALLOW_64BIT_KERNEL_ON_UltraSPARC_1_CPU=true` 줄을 없애십시오.

7. Sun Ultra 1 및 Ultra 2 시스템에서는 점퍼를 다시 쓰기 보호 위치로 재설정합니다.
 - a. 슈퍼유저가 될 수 있도록 시스템을 시동합니다.
 - b. 슈퍼유저 프롬프트에 `init 0`을 입력하여 시스템을 정지시킵니다.
 - c. 시스템의 전원을 끕니다.
 - d. 시스템 장치를 엽니다(해당 시스템의 설치 및 서비스 설명서 참조).
 - e. 적절하게 손목 보호대를 착용합니다(해당 시스템의 설치 및 서비스 설명서 참조).
 - f. J2003 쓰기 보호/가능 점퍼를 쓰기 보호 위치로 재설정합니다. 쓰기 보호 위치에서는 핀 1과 2가 점퍼됩니다(그림 5-1, 그림 5-2, 그림 5-5 및 표 5-4 참조). 플러그인 카드가 점퍼를 덮고 있으면 점퍼를 재설정하기 전에 시스템에서 카드를 제거해야 합니다. 그림에서는 핀 1이 별표(*)로 표시되어 있습니다.

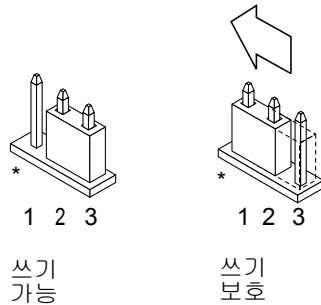


그림 5-5 쓰기 보호/가능 점퍼를 쓰기 보호 위치로 다시 이동

- g. 앞에서 플러그인 카드를 제거했다면 카드를 다시 시스템에 설치합니다.
 - h. 손목 보호대를 벗고 시스템 액세스 덮개를 다시 설치합니다.
 - i. 시스템의 전원을 켭니다.
8. Sun Enterprise 450 시스템 및 Sun Ultra 450 워크스테이션에서는 키스위치를 대기 위치에 놓고 몇 초간 기다렸다가 다시 전원을 켭니다.
전원 사이클링 후에는 시스템 메모리의 모든 이전 펌웨어 코드가 제거됩니다.

Flash PROM 갱신중 전원 장애에서 회복

Flash PROM 갱신중에 전원 장애가 있으면, 시스템에 대해 전원 장애 회복 절차를 완료하십시오.

Sun Ultra 1 및 Ultra 2 시스템, Sun Enterprise 450 시스템, Sun Ultra 450 워크스테이션

시스템 전원이 Flash PROM 갱신중 중단된 경우, 다음 단계를 수행하십시오.

1. 전원이 복원될 때 시스템에 대한 전원 서지를 방지하기 위해 전원 스위치를 대기 위치로 돌립니다.
2. 전원이 시스템 위치로 복원되면, 전원 스위치를 켜기 위치로 다시 설정합니다.

전원이 복원되면, 다음 두 회복 시나리오 중 하나가 시스템에 발생합니다. 적합한 시나리오에 대해 설명된 지침을 따르십시오.

시나리오 1—전원 회복 후 시스템이 회복됩니다

전원이 복원되면 시스템이 자동 시동되는 경우, Flash PROM 갱신 프로세스를 완료해야 합니다.

시나리오 2—전원 복원 후 시스템이 회복되지 않습니다

시스템이 시동되지 않으면 진단을 실행하거나 전원이 복원된 후 PROM 모니터의 ok 프롬프트로 돌아가서 다음 단계를 수행하십시오.

1. 직렬 포트를 통해 갱신을 실행중이었고 시스템에 프레임 버퍼와 키보드가 설치된 경우 또는 시스템에 키보드와 둘 이상의 프레임 버퍼가 설치된 경우,
 - a. 각 프레임 버퍼에 모니터를 연결합니다.
 - b. 출력이 프레임 버퍼 중 하나로 향하는지 확인합니다.
 - 전원이 꺼지기 직전의 펌웨어 갱신 때문에 NVRAM 구성 변수가 수정되었을 수 있습니다. 이 경우 시스템 출력이 원래 출력을 표시하던 것과 다른 장치로 향할 수 있습니다. 이는 키보드가 시스템에 연결된 경우에만 발생합니다.
 - 시스템에 연결된 키보드가 없고 NVRAM 구성 변수가 기본값으로 설정되어 있으면, 시스템 입력과 출력이 직렬 포트 A로 향합니다.

2. 설치된 프레임 버퍼 중 하나 또는 직렬 포트 A에서 출력을 찾을 수 없으면, 현재 선택되지 않은 PROM의 절반으로부터 시동되도록 시동 제어 점퍼를 설정합니다. 56 페이지, 그림 5-1, 그림 5-2, 그림 5-6 및 그림 5-7을 참조하십시오. 그림에서 주 논리 보드에 나와 있는 별표(*)는 핀 1의 위치를 나타냅니다.

- 점퍼가 high-half booting으로 설정되어 있으면, low-half booting(핀 2와 3이 점퍼됨)으로 이동합니다. 그림 5-6을 참조하십시오.
- 점퍼가 low-half booting으로 설정되어 있으면, high-half booting(핀 1과 2가 점퍼됨)으로 이동합니다. 그림 5-6을 참조하십시오.

표 5-5 시동 제어 점퍼

시스템	점퍼	핀 1 +2 점퍼	핀 2 + 3 점퍼	기본 점퍼	이름
Ultra 1, 2	J2204	High-half booting	Low-half booting	2 + 3	시동 제어
Sun Enterprise 450 및 Sun Ultra 450 워크스테이션	J5501	High-half booting	Low-half booting	2 + 3	시동 제어

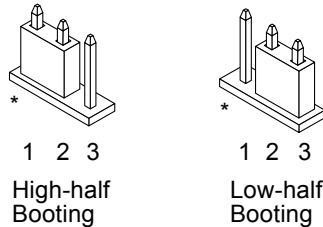


그림 5-6 Low-Half Booting 또는 High-Half Booting으로 시동 제어 점퍼 설정

3. 시스템 장치의 전원을 켭니다.

- 시스템이 회복되면 재시동해서 프로그래밍 프로세스를 완료합니다.
- 시스템이 회복되지 않으면 1 단계 와 2 단계를 두 번 반복합니다.

4. 그래도 시스템이 회복되지 않으면 Sun 서비스 제공자나 승인된 Sun 서비스 제공자에게 문의하십시오.

NVRAM 구성 변수 복원

어떤 이유로든지 Flash PROM 갱신 프로세스가 실패하면, 예를 들어 전원이 나가면 `diag-switch?`를 기본값 `false`로 복원하고 다른 NVRAM 구성 변수에 대해서도 사용자 정의 값을 모두 복원해야 합니다.

참고 - 어떤 이유로든지 NVRAM 구성 변수가 사용자 정의 값으로 재설정되지 않거나 `diag-switch?`가 적절한 값으로 설정되지 않은 경우에만 이 절의 단계를 사용하십시오.

1. 프롬프트에 `reboot`를 입력하여 시스템을 재시동합니다.

`diag-switch?`가 `true`로 설정되고 시스템에 전원이 사이클링되면 진단이 실행됩니다. 진단 실행에는 몇 분이 걸립니다. 또한 진단 실행이 완료되자마자 시스템이 네트워크에서 시동되려 합니다.

참고 - 다른 NVRAM 변수는 기본값으로 재설정될 수도 있는데, 이렇게 되면 다른 방법으로 시스템에 영향을 줄 수 있습니다. 예를 들어, 직렬 포트를 통해 Flash PROM 갱신을 실행했는데 시스템에 여전히 키보드가 플러그인되어 있으면, 더 이상 직렬 포트 연결로부터 어떤 응답도 얻을 수 없습니다. 대신, 펌웨어가 키보드로부터의 입력을 기다리게 됩니다.

2. 시스템 시동시 다음 방법 중 하나로 `ok` 프롬프트로 갑니다.

- a. 키보드에서 `Stop-a`를 누릅니다.
- b. 터미널에서 실행중이고 시스템의 직렬 포트 A에 연결되어 있으면 `Break` 키를 누릅니다.
- c. 텔넷 연결을 통해 직렬 포트 A에 연결되어 있으면 `Control`과 `|` 키를 동시에 눌러서 `Break` 순서를 송신합니다. 텔넷 명령줄로 복귀되면 여기에 `send brk`를 입력합니다.
- d. 팁 연결을 통해 직렬 포트 A에 연결되어 있으면 연속해서 빠르게 `~#` 문자를 입력하여 `Break` 순서를 송신합니다.

3. 구성 변수 기본값을 현재 값으로 재설정합니다(54 페이지, "구성 변수 설정값 보존"에서 eeprom 명령으로 보존한 값과 이 절차의 1 단계에서 이전에 기록해둔 값을 참조하십시오). ok 프롬프트에서 구성 변수 각각에 대해 다음을 입력합니다.

```
ok setenv 변수이름 현재값
```

예를 들어,

```
ok setenv auto-boot? false
```

setenv 명령은 입력한 각 구성 변수를 현재값으로 재설정합니다.

4. **OpenBoot** diag-switch? 변수가 true로 설정된 상태에서 (false가 기본값임) 시스템에 전원이 사이클링되면, 진단이 실행됩니다. 또한 시스템 시동시 네트워크에서 시동되려 합니다. Flash PROM 갱신 전에 diag-switch?를 true로 설정하지 않았으면 diag-switch?를 false(기본값)로 설정합니다.

```
ok setenv diag-switch? false
```

5. Flash PROM 갱신 전에 use-nvramrc? 구성 변수가 true로 설정되었다면, NVRAM 구성 변수 nvramrc가 새 펌웨어에서 사용하기에 적합하지 않을 수도 있기 때문에 갱신의 일부로서 use-nvramrc? 변수가 false로 설정되었습니다. 그래서 use-nvramrc? 변수를 다시 true로 변경하려면 먼저 printenv nvramrc으로 nvramrc 내용을 평가해서 use-nvramrc? 구성 변수를 setenv use-nvramrc? true 명령을 사용하여 true로 돌려 놓습니다.

6. 다른 구성 변수도 적절하게 설정되어 있는지 확인합니다.

- a. printenv **OpenBoot** 명령으로 NVRAM 구성 변수와 구성 변수의 설정값을 표시합니다.

- b. PROM 모니터의 ok 프롬프트에서 **OpenBoot** 명령으로 구성 변수의 값을 복원할 수 있습니다. *OpenBoot 3.x Command Reference Manual*을 참조하십시오. 또한 Solaris 운영 환경에서 슈퍼유저로서 eeprom 유틸리티를 사용할 수도 있습니다. 자세한 내용은 eeprom 매뉴얼 페이지를 참조하십시오.

7. Sun Enterprise 450 및 Ultra 450에서는 키스위치를 대기 위치로 놓고 몇 초간 기다렸다가 다시 전원을 켭니다. Ultra 1 및 Ultra 2 시스템에서는 reset-all을 입력합니다.

auto-boot? NVRAM 구성 변수를 true로 설정한 상태에서, boot-device 변수가 Solaris 8 HW 12/02 운영 환경이 설치된 장치나 장치 별명을 포함하고 있으면, 시스템이 Solaris 8 HW 12/02 운영 환경을 시동합니다.

오류 메시지

대부분의 오류 메시지는 Flash PROM 갱신 절차 내에 문서화되어 있습니다. 따라서, 이 절에서는 Flash PROM 갱신 절차에 없는 오류 메시지만을 설명할 것입니다.

존속되는 페이지/mmap 실패

Flash PROM 갱신 프로그램이 로그인한 직후에 Flash Update 2.0:Program and system initialization in progress... eeprom:(attach) No retained page found in device tree와 비슷한 오류 메시지가 나타나면 Flash PROM 갱신을 시도해도 다음 메시지와 함께 갱신이 실패하게 됩니다.

```
Do you wish to update the firmware in the system Flash PROM? yes/no
:yes
eeprom:(mmap) on retained page failed:no retained page found
Flash Update:MMAP call failed.
: No such device or address
```

이 오류가 발생하면 슈퍼유저 프롬프트에서 reboot 명령을 발행하여 시스템이 중단 없이 Flash PROM 갱신 조희로 복귀할 수 있게 합니다. 59 페이지, "Flash PROM 갱신" 절의 단계를 완료하여 Flash PROM 갱신을 다시 한번 시도합니다. 이 때 재시동이 중단되지 않았는데도 Flash PROM 갱신이 같은 이유로 두번 실패하면, 승인된 서비스 제공자에게 문의하시기 바랍니다.

Sun Enterprise 450 시스템 및 Ultra 450 워크스테이션에서의 Flash PROM 점퍼 위치

Sun Enterprise 450 시스템 및 Ultra 450 시스템의 Flash PROM 갱신 절차는 쓰기 보호/가능 점퍼가 기본 위치(쓰기 가능)로 설정되어 있다고 가정한 상태의 것입니다. 따라서, Flash PROM을 갱신하기 위해서는 쓰기 보호/가능 점퍼를 쓰기 가능 위치로 이동시켜야 합니다.

주 논리 보드에 있는 점퍼 3개는 Flash PROM 동작에 영향을 줍니다. 그림 5-7 에는 점퍼 위치가 나와 있고, 표 5-3에서는 점퍼의 기능을 설명합니다.

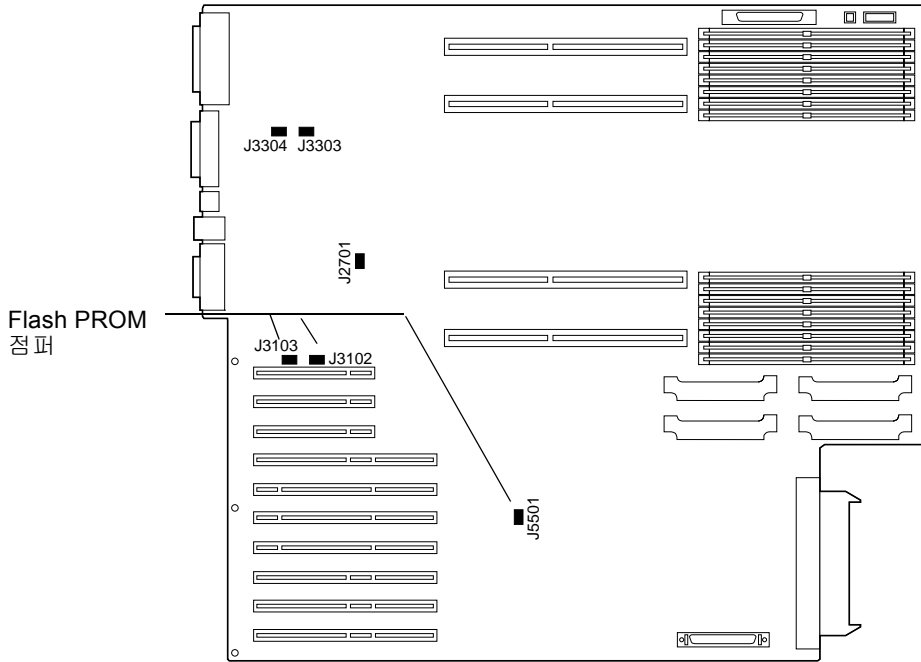


그림 5-7 Sun Enterprise 450 시스템 및 Sun Ultra 450 워크스테이션의 Flash PROM 점퍼

표 5-6 Sun Enterprise 450 및 Ultra 450의 Flash PROM 점퍼 설정

점퍼	핀 1 + 2 점퍼	핀 2 + 3 점퍼	기본값	제어되는 신호
J3102	Flash PROM	사용되지 않음	1 + 2	FLASH PROM SEL
J3103	쓰기 보호	쓰기 가능	2 + 3	FLASH PROM PROG ENABLE
J5501	High-half booting	Low-half booting	2 + 3	XOR LOGIC SET

반드시 쓰기 보호/가능 점퍼를 쓰기 가능 위치인 핀 2와 3이 점퍼됨으로 설정하십시오 (그림 5-8 참조). 그림에서는 핀 1이 별표(*)로 표시되어 있습니다.

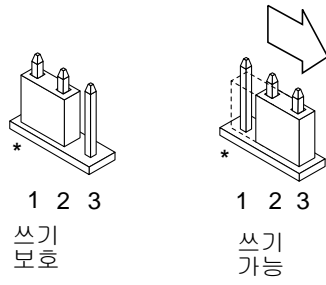


그림 5-8 Sun Enterprise 450 및 Ultra 450에서 J3103 쓰기 보호/가능 점퍼 설정

Sun Enterprise 3x00, 4x00, 5x00 및 6x00 시스템에서 Flash PROM 갱신

이 장에서는 Sun Enterprise 3x00, 4x00, 5x00 및 6x00 시스템에서 Flash PROM을 갱신하는 방법을 설명합니다.

Solaris™ 8 운영 환경의 64 비트 모드를 실행하려면 일부 시스템은 Flash PROM에 있는 OpenBoot™ 펌웨어의 상위 레벨이 필요합니다. OpenBoot 펌웨어는 서로 다른 여러 보드에 있는 여러 PROM에 들어 있습니다.

OpenBoot를 갖는 Flash PROM 장치는 전기적으로 지우고 기록할 수 있는 장치입니다. 이것은 시스템 보드에서 Flash PROM을 제거하지 않고도 펌웨어를 갱신할 수 있음을 의미합니다. 이 Solaris 8 HW 12/02 키트에는 시스템의 Flash PROM을 갱신하는데 필요한 루틴과 지침이 포함되어 있습니다.

Flash PROM의 갱신이 필요한지 여부 판별

참고 - Ultra™ Enterprise™ 10000에는 Flash PROM이 없기 때문에 이 갱신을 수행할 필요가 없습니다.

Solaris 8 HW 12/02 운영 환경의 64 비트 모드를 실행할 수 있는 sun4u 시스템에서만 Flash PROM 갱신이 필요합니다. 32 비트 모드만을 실행할 수 있는 시스템(sun4c, sun4d, sun4m 플랫폼 그룹에 있는 시스템과 같은 시스템)은 Solaris 8 HW 12/02 소프트웨어를 실행하기 위해 펌웨어를 갱신할 필요가 없습니다.

참고 - Solaris 8 HW 12/02 운영 환경이 시스템의 Flash PROM 갱신이 필요함을 통지하는 경우, 72 페이지, “시스템의 Flash PROM 갱신이 필요한지 여부 판별” 절차의 단계를 생략하고 73 페이지, “Flash PROM 갱신”으로 직접 가십시오.

▼ 시스템의 Flash PROM 갱신이 필요한지 여부 판별

1. 시스템의 구조 유형을 확인합니다.

```
% uname -m
```

표 6-1 시스템 구조 판별

시스템 구조 유형 ..	이전 버전에 대한 조치 ..
• sun4u	2 단계로 가십시오.
• sun4c, sun4d, sun4m	Flash PROM 갱신이 필요하지 않습니다. 더 이상 진행하지 마십시오.

2. 시스템 유형을 확인합니다.

```
% uname -i
```

표 6-2 시스템 유형 확인

시스템 유형 ..	이전 버전에 대한 조치 ..
SUNW, Ultra-1 SUNW, Ultra-2 SUNW, Ultra-4	5 장, “Ultra 1, Ultra 2, Ultra 450, Sun Enterprise 450 시스템에서 Flash PROM 갱신”으로 갑니다.
SUNW, Ultra-Enterprise	3 단계로 가십시오.
기타	Flash PROM 갱신이 필요하지 않습니다. 더 이상 진행하지 마십시오.

3. 다음을 입력하여 시스템 펌웨어의 버전 레벨을 확인합니다. prtconf -v를 입력하십시오(대문자 V).

```
% prtconf -V
```

표 6-3

시스템 유형 . .	버전 레벨 . .	이전 버전에 대한 조치 . .	이후 버전에 대한 조치 . .
SUNW, Ultra-Enterprise	3.2.24	73 페이지, “Flash PROM 갱신”으로 가십시오.	Flash PROM 갱신이 필요하지 않습니다. 더 이상 진행하지 마십시오.
SUNW, Ultra-1	3.11.1	5 장으로 가십시오.	Flash PROM 갱신이 필요하지 않습니다. 더 이상 진행하지 마십시오.
SUNW, Ultra-2	3.11.2	5 장으로 가십시오.	Flash PROM 갱신이 필요하지 않습니다. 더 이상 진행하지 마십시오.
SUNW, Ultra-4	3.7.107	5 장으로 가십시오.	Flash PROM 갱신이 필요하지 않습니다. 더 이상 진행하지 마십시오.

Flash PROM 갱신

이 절에서는 다음 내용을 설명합니다.

- Flash PROM 갱신 프로세스
- NVRAM 구성 변수 설정값 보존
- Flash PROM을 쓰기 가능으로 만들기
- Flash PROM 갱신 전에 수행할 조치
- Flash PROM 갱신

Flash PROM 갱신 프로세스

참고 – 단계별 지침은 74 페이지, “구성 변수 설정값 보존”으로 시작하는 절차를 따르십시오.

Solaris 8 HW 12/02 운영 환경을 설치한 후 외부 프론트 패널 키스위치를 켜기 또는 진단 위치로 설정하십시오.

Flash PROM 갱신중에 기본값으로 재설정될 수 있는 구성 변수를 보고하는 화면 메시지에 주목하십시오. 갱신이 완료되고 시스템을 재설정하거나 전원이 사이클링된 후, 사용자 설정을 복원하는데 필요한 대로 해당 구성 변수를 수정하십시오.

갱신 프로세스중에 전원 장애가 있으면 이 장의 뒤에 나오는 회복 절차를 참조하시기 바랍니다.

적절한 펌웨어 개정으로 시스템을 갱신한 후에야 64 비트 모드에서 Solaris 8 HW 12/02 소프트웨어를 실행할 수 있습니다.

구성 변수 설정값 보존

Solaris 운영 환경이 실행중인 경우에는 먼저 NVRAM 구성 변수 설정값을 보존하고 Solaris 8 HW 12/02 운영 환경을 설치하거나 Flash PROM 갱신 프로세스를 시작하십시오.

Flash PROM 갱신시 자동으로 NVRAM 구성 변수가 기본값으로 변경될 수도 있습니다. 따라서 기본값을 사용자 정의한 값으로 다시 변경할 수 있도록 하려면, `eeprom` 명령을 사용하여 현재의 NVRAM 구성 변수를 보관해야 합니다.

▼ 구성 변수 설정값 보존

1. `eeprom` 유틸리티로 시스템의 구성 변수 설정값을 파일에 보존합니다. `eeprom > 파일이름`을 입력합니다. 이 때 `파일이름`은 사용자가 임의로 선택합니다.

```
% eeprom > 파일이름
```

참고 - `oem-logo`나 `keymap`에 사용자 정의 값을 설치한 경우에는 내용이 이진 정보를 포함하기 때문에 `eeprom` 유틸리티로 적절하게 값을 화면표시하거나 인쇄할 수 없습니다. 전원 장애가 있는 후에 값을 복원해야 하는 경우에는 NVRAM에 값을 설정했던 원래 방법을 확인하고 그 방법을 사용하여 값을 복원해야 합니다.

2. `eeprom` 명령으로 보존한 값을 인쇄 출력합니다. Solaris 8 HW 12/02 운영 환경을 설치 및 Flash PROM을 갱신하기 전에 구성값의 출력된 복사본을 가지고 있어야 합니다. 다음을 입력합니다.

```
lp 파일이름
```

▼ Solaris 8 HW 12/02 운영 환경 설치

1. 시스템에 Solaris 8 HW 12/02 운영 환경을 설치합니다.

Solaris 8 HW 12/02 매체 키트에 있는 *Solaris 8 Advanced Installation Guide*를 참조하십시오. Solaris 8 HW 12/02 운영 환경을 설치할 때 시스템의 Flash PROM을 갱신해야 하는지 여부가 통지됩니다. Solaris 릴리스를 설치하면 시스템의 Flash PROM을 필요한 레벨로 업그레이드할 수 있는 소프트웨어가 자동적으로 제공됩니다.

Flash PROM을 쓰기 가능으로 만들기

Flash PROM에 들어 있는 OpenBoot 펌웨어를 갱신하기 전에 Flash PROM에 기록할 수 있도록 프론트 패널 키스위치를 적절한 위치로 설정해야 합니다.

스위치가 잠김 위치(그림 6-1)로 설정되면 Flash PROM은 쓰기 보호됩니다. 스위치가 켜기 또는 진단 위치로 설정되면 Flash PROM이 쓰기 가능합니다.

그림 6-1은 16개의 슬롯을 갖는 Sun Enterprise 6000 시스템의 키스위치 위치를 보여줍니다. 이 절에서 설명하는 서버 시스템들도 같은 키스위치 위치를 갖고 있습니다.

▼ Flash PROM을 쓰기 가능으로 만들기

1. Flash PROM을 갱신하기 전에 키스위치를 켜기 또는 진단 위치(그림 6-1)로 돌립니다.

참고 - 서버에서 쓰기 보호를 해제하는 것은 시스템의 쓰기 보호/가능 점퍼가 기본 위치(쓰기 가능)에 설정되었다고 가정하고 한 것입니다. 이전에 쓰기 보호/가능 점퍼를 쓰기 보호하도록 변경한 경우에는 84 페이지, “Sun Enterprise 서버 시스템에서의 Flash PROM 점퍼 위치”에 나오는 Flash PROM을 쓰기 가능하도록 만드는 단계를 수행하십시오.

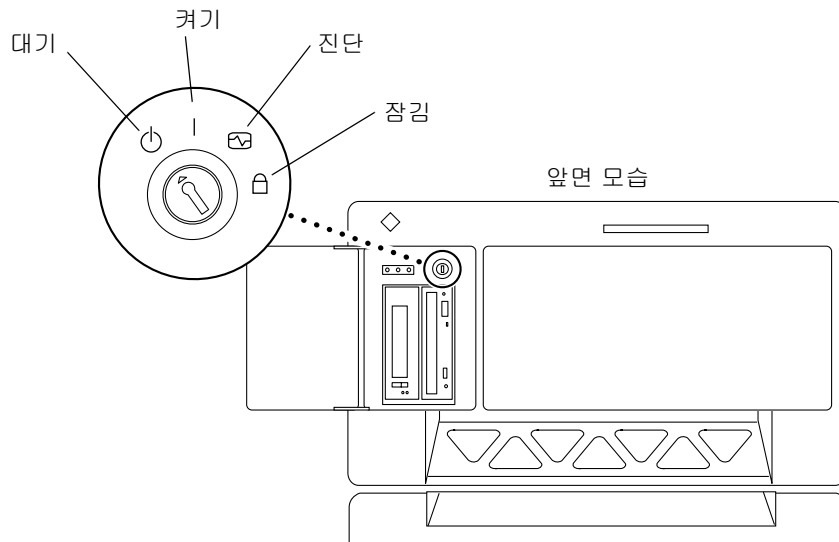


그림 6-1 Sun Enterprise 6x00, 5x00, 4x00, 3x00 키스위치 위치

Flash PROM 갱신 전 조치

Flash PROM 갱신을 시작하기 전에 다음 사항에 주목하십시오.



주의 - Flash PROM 갱신중에는 전원을 차단하지 마십시오. 갱신 루틴을 사용중일 때에는 시스템 보드를 빼거나 끼우지 마십시오.



주의 - Flash 갱신시 사용자 정의 NVRAM 변수가 기본 NVRAM 값으로 변경될 수 있습니다. Flash PROM 갱신을 수행한 후 복원할 수 있도록 반드시 화면에 표시되는 사용자 정의 및 기본값을 기록해 두십시오.

참고 - Flash PROM 갱신중에 전원 장애가 있으면 이 장의 뒤에 나오는 전원 장애 회복 절차를 수행하십시오.

Flash PROM 갱신 스크립트 수동 실행

Flash PROM 갱신 스크립트는 일반적으로 시동시에 실행되지만 다음을 수행하여 수동으로도 Flash PROM 갱신 스크립트를 실행할 수 있습니다.

1. 시스템을 단일 사용자 모드로 만듭니다. 다음을 입력합니다.

```
% su
  슈퍼유저 암호 입력
# init s
```

2. 다음을 입력하여 Flash PROM 갱신 스크립트를 실행합니다.

```
/bin/sh /usr/platform/sun4u/lib/prom/' /usr/bin/uname -i'
```

스크립트를 실행할 때에는 “Flash PROM 갱신” 절의 단계별 지침을 따르십시오. 이 경우에는 2단계 부터 시작합니다(즉, reboot 명령을 실행하지 마십시오).

▼ Flash PROM 갱신

1. 시스템을 재시동합니다. 슈퍼유저 프롬프트에 `reboot`를 입력합니다.

```
# reboot
```

2. Flash PROM을 갱신해야 할 경우 Flash PROM 갱신 스크립트가 다음 메시지를 표시해 줍니다.

```
This system has older firmware. Although the current firmware is fully capable of running the 32-bit packages, you will not be able to run the 64-bit packages installed on this system until you update the system flash PROM.
```

```
This system ships with flash PROM write-protect jumpers in the "write enabled" position. Unless the jumpers on this system have been changed, there is no need to change them in order to run the system flash PROM update.
```

```
The front panel keyswitch on this system must NOT be in the "SECURE" position while the system flash PROM update is running. Please check the keyswitch position before answering the next question.
```

```
See the Hardware Platform Guide for more information.
```

```
Please answer the next question within 90 seconds, or press the ENTER key to disable the timer.
```

```
Would you like to run the system flash PROM update now?  
(By default the system flash PROM update will not be run now.)  
yes or no?[y,n] y  
Extracting files  
Loading flashprom driver
```

3. Flash 갱신 프로세스가 시작되면 현재 및 사용 가능한 시스템 보드 PROM 개정이 표시 됩니다.

Current System Board PROM Revisions:

```
-----  
Board 0:CPU/Memory OBP 3.2.16 1998/06/08 16:58 POST 3.9.4 1998/06/09 16:25  
Board 2:CPU/Memory OBP 3.2.16 1998/06/08 16:58 POST 3.9.4 1998/06/09 16:25  
Board 4:CPU/Memory OBP 3.2.16 1998/06/08 16:58 POST 3.9.4 1998/06/09 16:25  
Board 6:CPU/Memory OBP 3.2.16 1998/06/08 16:58 POST 3.9.4 1998/06/09 16:25  
Board 1:I/O Type 2 FCODE 1.8.3 1997/11/14 12:41 iPOST 3.4.6 1998/04/16 14:22  
Board 3:I/O Type 5 FCODE 1.8.7 1997/12/08 15:39 iPOST 3.4.6 1998/04/16 14:22  
Board 7:I/O Type 5 FCODE 1.8.7 1997/12/08 15:39 iPOST 3.4.6 1998/04/16 14:22
```

Available 'Update' Revisions:

```
-----  
CPU/Memory OBP 3.2.16 1998/06/08 16:58 POST 3.9.4 1998/06/09 16:25  
I/O Type 1 FCODE 1.8.3 1997/11/14 12:41 iPOST 3.4.6 1998/04/16 14:22  
I/O Type 2 FCODE 1.8.3 1997/11/14 12:41 iPOST 3.4.6 1998/04/16 14:22  
I/O Type 3 FCODE 1.8.7 1997/05/09 11:18 iPOST 3.0.2 1997/05/01 10:56  
I/O Type 4 FCODE 1.8.7 1997/12/08 15:39 iPOST 3.4.6 1998/04/16 14:22  
I/O Type 5 FCODE 1.8.7 1997/12/08 15:39 iPOST 3.4.6 1998/04/16 14:22
```

4. NVRAM 구성 변수 중 어느 것이든 사용자 정의되었다면, 갱신사항은 기본값 및 사용자 정의된 (현재) 값 모두를 표시합니다.

```
Verifying Checksums:Okay

Do you wish to flash update your firmware? y/[n] :y
**IMPORTANT** As a consequence of the firmware upgrade that is
about to take place, it is very possible that the customized
values in the configuration variables will revert to their
*default values* upon the next system power-cycle or soft-reset.
If this happens, it could have a significant effect on the
behavior of the system after the power-cycle or soft-reset.
Following is a list of the system's NVRAM configuration variables
which have been customized (i.e. they are different than the
default values).
You may wish to write down the values of the indicated
configuration variables so that they may be restored (if
necessary) after the next power-cycle or soft-reset.
Name:auto-boot?
Default:true
Current:false

Name:boot-file
Default:<null>
Current:kadb -d
```

5. 변수와 현재 설정값을 기록합니다.

Flash PROM 갱신 후에 어떤 NVRAM 구성 변수가 기본값에서 다른 값으로 변경되었는지 알 수 있도록 현재 값을 기록하거나 74 페이지, “구성 변수 설정값 보존”에서 보존한 eeprom 출력을 표시합니다.

6. 키스위치가 잠금 위치로 설정되어 있으면 다음 오류 메시지가 나타납니다.

```
FPROM Write Protected:Check Write Enable Jumper or Front Panel
Key Switch.
```

키스위치를 켜기 또는 진단 위치로 설정하여 Flash PROM을 쓰기 가능하게 만든 후 # 프롬프트에 reboot를 입력합니다.

7. 그러면 갱신이 계속할 지를 프롬프트합니다. 키스위치를 켜기 또는 진단 위치로 설정했는지 확인한 후 **y**를 입력합니다. **Flash PROM**이 갱신됩니다.

```
Are you sure that you wish to continue? y/[n] :y

Updating Board 0:Type 'cpu' (PromID=1a4)
1 Erasing .....Done.
1 Verifying Erase .....Done.
1 Programming .....Done.
1 Verifying Program .....Done.

Updating Board 1:Type 'upa-sbus' (PromID=1a4)
1 Erasing .....Done.
1 Verifying Erase .....Done.
1 Programming .....Done.
1 Verifying Program .....Done.

Updating Board 4:Type 'dual-pci' (PromID=1a4)
1 Erasing .....Done.
1 Verifying Erase .....Done.
1 Programming .....Done.
1 Verifying Program .....Done.

Updating Board 6:Type 'dual-pci' (PromID=1a4)
1 Erasing .....Done.
1 Verifying Erase .....Done.
1 Programming .....Done.
1 Verifying Program .....Done.

Unloading flashprom driver

The new firmware will not take effect until the system is power-
cycled.
```

8. **Flash PROM**이 갱신되면, 시스템에서 시스템을 정지하려는지를 묻습니다. **yes**를 입력합니다.

```
Do you wish to halt the system now? yes or no? yes

시스템의 섰다운 메시지가 나타납니다.

Program terminated
ok
```

참고 - 시스템 정지에 대한 물음에 no로 응답해도 설치하는 계속되지만 갱신된 펌웨어는 다음에 시스템을 재시동해야 적용됩니다. NVRAM 구성 변수도 시스템을 재시동해야 기본값으로 변경됩니다. NVRAM 구성 변수를 사용자 정의한 경우에는 반드시 값을 해당 사용자 정의 설정값으로 다시 변경해야 합니다.

9. 키스위치를 대기 위치로 설정합니다.

10. 시스템의 전원을 켭니다. **OpenBoot** diag-switch?가 true 로 설정되었기 때문에 시스템이 시동될 때 진단이 실행됩니다. 진단 실행에는 몇 분이 걸립니다.

참고 - 다른 NVRAM 변수는 기본값으로 재설정될 수도 있는데, 이렇게 되면 다른 방법으로 시스템에 영향을 줄 수 있습니다. 예를 들어, 직렬 포트를 통해 Flash PROM 갱신을 실행했는데 시스템에 여전히 키보드가 플러그인되어 있으면, 더 이상 직렬 포트 연결로부터 어떤 응답도 얻을 수 없습니다. 대신, 펌웨어가 키보드로부터의 입력을 기다리게 됩니다. 다음에 나오는 표 6-1에서는 NVRAM 설정값에 대한 개요를 설명합니다.

11. 시스템 시동시 다음 방법 중 하나로 ok 프롬프트로 갑니다.

- a. 키보드에서 **Stop-a**를 누릅니다.
- b. 터미널에서 실행중이고 시스템의 직렬 포트 A에 연결되어 있으면 **Break** 키를 누릅니다.
- c. 텔넷 연결을 통해 직렬 포트 A에 연결되어 있으면 **Control**과 | 키를 동시에 눌러서 **Break** 순서를 송신합니다. 텔넷 명령줄로 복귀되면 여기에 `send brk`를 입력합니다.
- d. 팁 연결을 통해 직렬 포트 A에 연결되어 있으면 연속해서 빠르게 ~# 문자를 입력하여 **Break** 순서를 송신합니다.

12. 구성 변수 기본값을 현재 값으로 재설정합니다(74 페이지, “구성 변수 설정값 보존”에서 `eeprom` 명령으로 보존한 값과 이 절차의 1 단계에서 이전에 기록해둔 값을 참조하십시오). ok 프롬프트에서 구성 변수 각각에 대해 다음을 입력합니다.

```
ok setenv 변수이름 현재값
```

예를 들어,

```
ok setenv auto-boot? false
```

`setenv` 명령은 입력한 각 구성 변수를 현재값으로 재설정합니다.

13. Flash PROM을 갱신했을 때, OpenBoot diag-switch? 변수가 true로 설정되었습니다. diag-switch?를 true로 설정되어 있으면 시스템 재시동시 진단이 실행됩니다. 시동시 진단이 실행되지 않게 하려면, diag-switch? 명령으로 diag-switch?를 false로 설정합니다.
14. 다른 구성 변수도 적절하게 설정되어 있는지 확인합니다. 표 6-1에서는 Flash PROM 갱신 전에 NVRAM 구성 변수를 설정하지 않은 경우에 발생할 수 있는 사항에 대해 설명합니다.
 - a. printenv OpenBoot 명령으로 NVRAM 구성 변수와 구성 변수의 설정값을 표시합니다.
 - b. setenv OpenBoot 명령으로 nvramrc 구성 변수를 제외한 NVRAM 구성 변수를 사용자 정의 값으로 복원합니다.
 - c. nvramrc 구성 변수를 사용자 정의 값으로 복원하는 방법은 표 6-1을 참조하십시오. NVRAM 구성 변수에 대한 자세한 내용은 *OpenBoot 3.x Command Reference Manual*을 참조하십시오.

표 6-4

변수 이름	기본값	설명
output-device	screen	Flash PROM 갱신 전에 output-device를 기본값으로 설정하지 않으면 출력 장치가 예상한 것과 다를 수 있습니다.
input-device	keyboard	Flash PROM 갱신 전에 input-device를 기본값으로 설정되지 않으면 입력 장치가 예상한 것과 다를 수 있습니다.
ttyb-mode	9600,8,n,1,-	그 포트 설정이 기본값(보오율, 비트 수, 패리티, 정지 비트 수, 핸드셰이크)이 아닌 직렬 포트 A 또는 B 중 하나로부터 실행 중인 경우에는 해당 통신 회선이 Flash PROM 갱신 후에 기능하지 않을 수 있습니다.
ttya-mode	9600,8,n,1,-	그 포트 설정이 기본값(보오율, 비트 수, 패리티, 정지 비트 수, 핸드셰이크)이 아닌 직렬 포트 A 또는 B 중 하나로부터 실행 중인 경우에는 해당 통신 회선이 Flash PROM 갱신 후에 기능하지 않을 수 있습니다.
boot-command	boot	boot에 대한 임의의 사용자 정의 플래그가 있는 경우, 시스템이 Flash PROM 갱신 후에 예상대로 시동되지 않을 수 있습니다.
auto-boot?	true	Flash PROM 갱신 후에 첫 번째 재설정이나 전원 사이클링 후에 시스템이 자동 시동할 수 있습니다. auto-boot?를 false로 설정하면 시스템이 자동 시동되지 않습니다.
diag-switch?	true	Flash PROM 갱신 후에 시스템이 재시동되거나 전원 사이클링 후에 diag-switch?가 true로 설정될 수 있습니다. diag-switch?를 true로 설정하면 시동시에 진단이 실행됩니다. 또한, 시스템은 Flash PROM 갱신 이전에 시동되던 것과 다른 장치로부터 시동할 수도 있습니다.

표 6-4 (계속)

변수 이름	기본값	설명
diag-device	disk	갱신 전에 diag-switch?를 true로 설정하면 이것이 그 때 시동되었던 장치일 수도 있습니다. Flash PROM 갱신 후에는 이 장치가 시동 장치가 아닐 수 있습니다.
diag-file	빈 문자열	갱신 전에는 사용자 정의 커널 파일을 시동중이었고 Flash PROM 갱신 후에는 diag-switch?가 true로 설정될 수 있습니다.
boot-file	빈 문자열	Flash PROM 갱신 전에 사용자 정의 커널 파일을 시동중이었고 diag-switch?가 false(기본값)였던 경우에는 사용자 정의 커널 파일이 Flash PROM 갱신 후에 시동되지 않을 수 있습니다.
boot-device	disk net	다른 순서의 시동 장치를 지정하면, Flash PROM 갱신 후에 잘못된 장치가 시동될 수 있습니다.
use-nvramrc?	false	nvramrc에 사용자 정의 명령이 있고 use-nvramrc?가 true로 설정된 경우에는 Flash PROM 갱신 후에 해당 사용자 정의 명령이 사용되지 않을 수 있습니다.
nvramrc	공백	nvramrc에 사용자 정의 명령이 있으면, Flash PROM 갱신 후에 해당 사용자 정의 명령이 유실될 수 있습니다. setenv 를 사용하여 nvramrc 변수를 변경하지 마십시오. 대신 nvedit와 nvstore 를 사용합니다. nvramrc 변수가 새로 프로그램된 펌웨어와 더 이상 호환될 수 없는 펌웨어 패치를 포함하고 있다는 것을 알게 되면 nvramrc 변수를 이전의 사용자 정의 값으로 변경하지 마십시오.
oem-logo?	false	Flash PROM 갱신 전에 oem-logo?가 true인 경우에는 갱신 후에 oem-logo가 유실되고 oem-logo?가 false로 설정될 수 있습니다.
oem-banner?	false	Flash PROM 갱신 전에 oem-banner?가 true인 경우에는 Flash PROM 갱신 후에 oem-banner가 유실되고 oem-banner?가 false로 설정될 수 있습니다.

15. 키스위치를 대기 위치로 놓고 몇 초간 기다렸다가 다시 전원을 켭니다.

전원 사이클링 후에는 시스템 메모리의 모든 이전 펌웨어 코드가 제거됩니다.

auto-boot? NVRAM 구성 변수를 true로 설정한 상태에서, boot-device 변수가 Solaris 8 HW 12/02 운영 환경이 설치된 장치나 장치 별명을 포함하고 있으면, 시스템이 Solaris 8 HW 12/02 운영 환경을 시동합니다. 그러면 Flash PROM 갱신 프로세스가 종결됩니다.

Sun Enterprise 서버 시스템에서의 Flash PROM 점퍼 위치

이전에 쓰기 보호/가능 점퍼를 제거했다면 Flash PROM 갱신 절차를 수행하기 위해서는 점퍼를 다시 설치해야 합니다.

Sun Enterprise 3x00, 4x00, 5x00 및 6x000 시스템에는 클럭 보드 P0601에 점퍼가 있는데, 이 점퍼가 Flash PROM을 갱신할 수 있는지 여부를 제어합니다.

- 점퍼 P0601이 설치되어 있으면 모든 Flash PROM을 갱신할 수 있습니다.
- 점퍼 P0601이 제거되어 있으면 모든 Flash PROM을 갱신할 수 없습니다.

이전에 점퍼 P0601을 제거했다면, 이를 다시 설치해야 Flash PROM 갱신 절차를 완료할 수 있습니다.

P0601 점퍼 설치

P0601 점퍼를 설치하려면 다음 단계를 수행하십시오.

1. 시스템을 정지한 후 키스위치를 대기 위치로 설정합니다.



주의 - 클럭 보드는 핫 플러그될 수 없습니다. 시스템이 정지되고 전원이 차단될 때까지는 클럭 보드를 제거하지 마십시오.

2. 시스템에서 클럭 보드를 제거합니다(그림 6-2 참조).

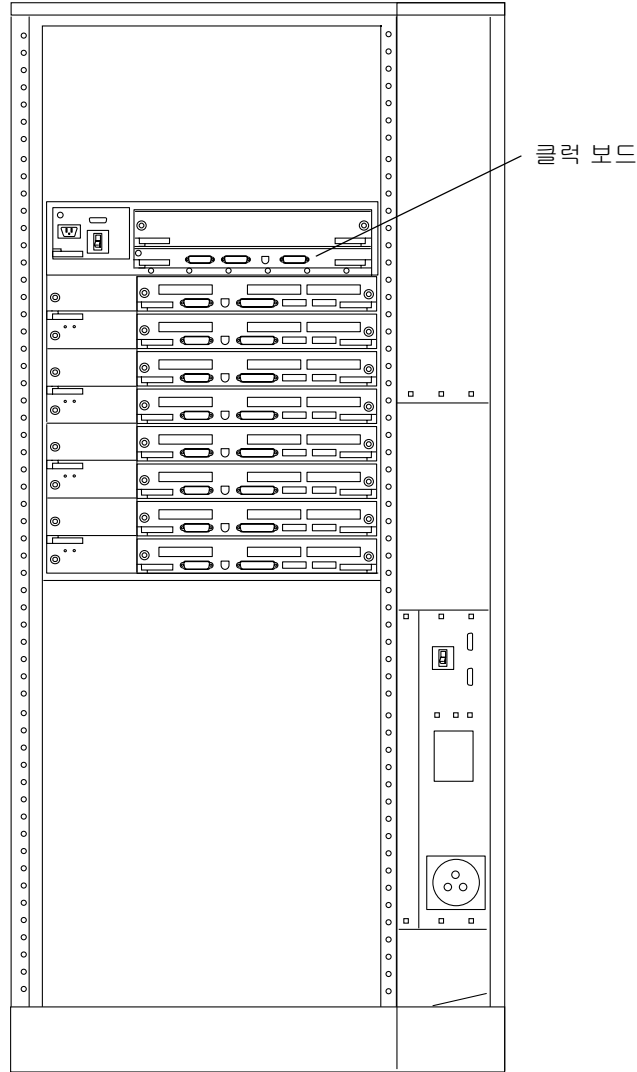


그림 6-2 Sun Enterprise 6000 시스템의 뒷면 모습

참고 - 그림 6-2는 16 슬롯 시스템입니다. 4, 5 및 8 슬롯 구성의 시스템도 있습니다.

3. 클럭 보드에서 P0601 점퍼를 찾습니다(그림 6-3).

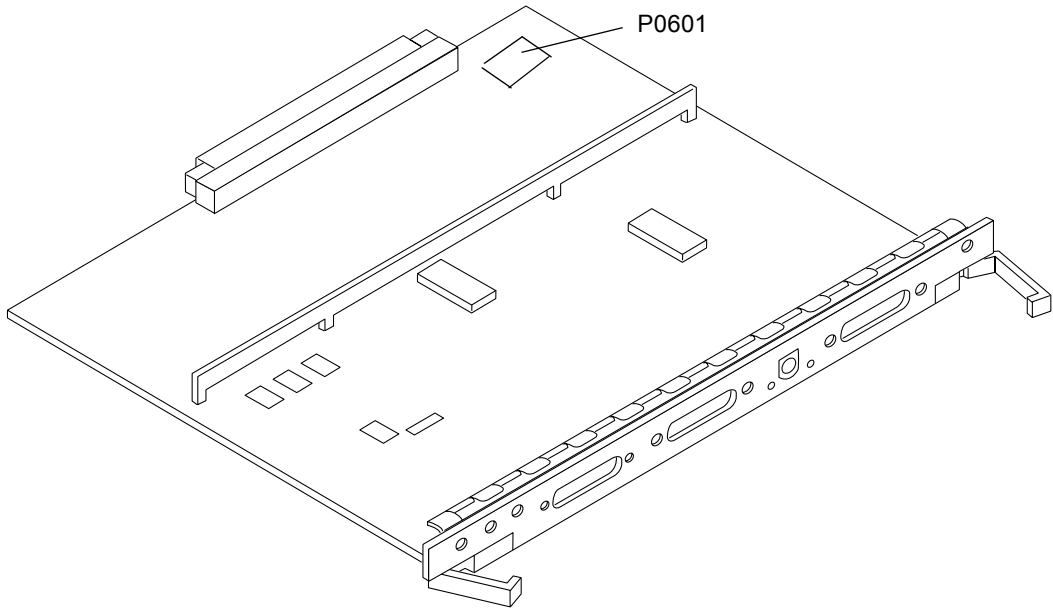


그림 6-3 클릭 보드와 점퍼 P0601 점퍼 위치

4. 클릭 보드에 P0601 점퍼를 끼웁니다.
5. 시스템에 클릭 보드를 다시 설치합니다.
자세한 절차는 참조 설명서의 제6장을 참조하십시오.
6. 키스위치를 켜기 또는 진단 위치로 설정합니다.

Flash PROM 갱신중 전원 장애에서 회복

Flash PROM 갱신중에 전원 장애가 있으면, 시스템에 대해 전원 장애 회복 절차를 완료하십시오.

Sun Enterprise 3x00, 4x00, 5x00 및 6x00 시스템

Sun Enterprise 3x00, 4x00, 5x00 및 6x00 시스템에는 다음의 세 가지 시나리오가 있습니다.

- Flash PROM의 갱신 완료
- 전원 중단 후 1 보드 시스템 회복
- 전원 중단 후 다중 보드 시스템 회복

▼ Flash PROM 갱신 완료

Flash PROM 갱신 절차중에 전원이 중단된 경우, 하나 이상의 시스템 보드가 갱신에 실패했을 수 있습니다. 수퍼유저가 되어 Flash PROM 갱신을 완료해야 합니다.

1. # 프롬프트에 다음 명령을 입력합니다.

```
# /bin/sh /usr/platform/sun4u/lib/prom/'uname fi'
```

▼ 전원 중단 후 1 보드 시스템 회복

1. Sun 서비스 제공자나 승인된 Sun 서비스 제공자에게 문의하십시오.

▼ 전원 중단 후 다중 보드 시스템 회복

Flash PROM 갱신 프로세스에서 하나의 보드만 주어진 시간에 갱신됩니다. 그래서 Flash PROM 갱신중에 시스템에 전원 중단이 있어도, 하나의 보드에서만 Flash PROM이 일관성이 없는 상태에 있게 됩니다.

참고 - Flash PROM 갱신중에 전원 중단이 있으면 전원 중단 순간에 갱신을 중단시킵니다. 키스위치를 대기 위치(75 페이지, 그림 6-1)로 설정하여 전원이 켜질 때 시스템에 대한 전원 서지를 방지하십시오.

다음 회복 절차에서는 훼손되지 않은 PROM 이미지를 가진 같은 유형의 또다른 보드가 필요합니다("I/O Type 1" 보드를 갱신중인 경우에는 다른 "I/O Type 1" 보드를 사용해야 합니다). 다음 코드 예에서 보드 3의 Flash PROM은 보드 0에서 Flash PROM 이미지를 복사하여 회복합니다.

1. 포트 A와 터미널이나 Sun™ Workstation™ 중 하나에 널 모뎀 케이블을 연결합니다.
2. 직렬 포트를 9600 bps, 8 비트 단어, 패리티 없음 및 1 정지 비트로 설정합니다.
3. 전원이 나갔을 때 프로그램중이던 보드를 제거합니다.
4. 키스위치를 켜기 위치로 설정합니다(75 페이지, 그림 6-1).

시스템이 다음 메시지로 응답합니다.

```
Hardware Power ON
```

1. 15초 동안 기다렸다가 키보드 터미널이나 직렬 포트에 연결된 톱 윈도우에 s를 입력합니다.

시스템이 다음과 같이 응답합니다.

```
0,0>
*** Toggle Stop POST Flag = 1 ***
```

이 메시지는 테스트가 완료된 후 POST(전원 공급 자체 테스트: power-on self-test)가 정지 요청을 기록했음을 보여줍니다.

POST가 정지되면 다음 옵션 메뉴가 나타납니다.

```
0,0>Extended POST Menu
0,0>Select one of the following functions
0,0>      '0'      Return
0,0>      '1'      Reset
0,0>      '2'      Peek/Poke device
0,0>      '3'      Environmental Status
0,0>      '4'      Test Menu
0,0>      '5'      State Dump
0,0>      '6'      Frequency Margining
0,0>      '7'      Display System Summary
0,0>      '8'      Display Fatal Reset Info
0,0>      '9'      Scan System Board Ring
0,0>      'a'      Set Memory Test Megs
0,0>      'b'      Print SIMM Info
0,0>      'c'      Focus CPU
0,0>      'd'      CPU State
0,0>      'f'      fcopy
0,0>      'g'      System Power Off
0,0>      'h'      Bounce Patterns
0,0>      'i'      Focus I/O Board
0,0>
```

1. f를 입력하여 fcopy를 선택합니다.

```
Command ==> f
0,0>Flash PROM Copy Menu
0,0>Select one of the following functions
0,0>   '0'      Return
0,0>   '1'      Copy
0,0>   '2'      Verify
0,0>   '3'      Display Version
0,0>   '4'      Activate System Board
0,0>

Command ==>
```

2. 시스템의 전원을 차단하지 않고 훼손된 Flash PROM이 있는 보드를 찾습니다. 전원 LED가 켜지는지 확인합니다.

3. 4를 입력해서 Activate System Board를 선택합니다.

시스템은 0 - 9 및 "a" - "f" 16진 표기로 보드 번호를 입력하도록 프롬프트합니다. 아래 예에서는 보드 3이 활성화될 보드로 입력됩니다.

```
Command ==> 4
0,0>Input board number in hex ('0' thru '9' and 'a' thru 'f')
?3
0,0>
0,0>Flash PROM Copy Menu
0,0>   '0'      Return
0,0>   '1'      Copy
0,0>   '2'      Verify
0,0>   '3'      Display Version
0,0>   '4'      Activate System Board
0,0>

Command ==>
```

4. 1을 입력하여 Copy를 선택합니다. 16진 표기로 소스(복사원)와 목적지(복사처) 보드 번호에 대한 프롬프트에 응답합니다.

아래 예에서는, 보드 0이 소스이고 보드 3이 목적지입니다.

```
Command ==> 1
0,0>Input board number in hex ('0' thru '9' and 'a' thru 'f')
0,0>
from board? 0
to board? 3
0,0>   Mfg code 04, Dev code a4
0,0>Erasing prom at 000001cc.f8000000
0,0>Copy prom at 000001c0.f8000000 to prom at 000001cc.f8000000
0,0>.....
0
```

5. 3을 입력하여 Display Version을 선택합니다.

시스템이 시스템의 모든 PROM 버전을 표시합니다.

```
Command ==> 3
0,0>Slot 0 CPU/Memory  OBP      3.2.1 1996/3/11 09:57 POST   3.0.1
1996/3/11 18:38
0,0>Slot 1 IO Type 1   FCODE    1.6.0 1996/1/23 13:44 iPOST  1.1.4
1996/3/05 04:06
```

6. 키스위치를 대기 위치로 설정합니다(그림 6-1). 15초 동안 기다립니다.

7. 77 페이지, “Flash PROM 갱신” 절차를 완료하여 Flash PROM 갱신 프로세스를 재시도합니다.

Sun 하드웨어의 Power Management

미국 환경 보호국은 에너지 효율이 높은 컴퓨터 시스템의 사용을 장려하고 에너지 생산으로 인한 공기 오염을 줄이기 위해 컴퓨터 제품에 대한 Energy Star® 지침을 가지고 있습니다.

이와 같은 지침에 호응하여 Sun Microsystems, Inc.는 효율적인 에너지 사용을 위한 하드웨어를 설계하고 있습니다. 또한 Power Management 설정을 구성하기 위해서 Power Management™ 소프트웨어를 제공합니다. Sun 워크스테이션과 장치는 전력 소비를 줄이기 위해서 일정 시간 동안 사용하지 않으면 저전력 상태로 전환할 수 있습니다.

이 장은 Solaris 8 User Collection의 *Using Power Management* 설명서를 보충합니다.

지원되는 플랫폼 및 시스템 판별

Power Management 소프트웨어는 sun4m 및 sun4u 플랫폼 그룹을 지원합니다. 소프트웨어의 기능과 기본값은 플랫폼 그룹에 따라 다릅니다. 시스템에 적용되는 플랫폼 그룹을 식별할 때 자세한 내용은 Solaris 8 User AnswerBook 세트의 *Using Power Management*를 참조하십시오.

참고 - Power Management는 sun4c 및 sun4d 플랫폼 그룹을 지원하지 않습니다.

표 7-1 Power Management 소프트웨어가 지원하는 플랫폼 이름과 그룹

시스템 이름	플랫폼 이름	플랫폼 그룹
SPARCstation 4	SUNW, SPARCstation-4	sun4m
SPARCstation 5	SUNW, SPARCstation-5	sun4m
SPARCstation 10	SUNW, SPARCstation-10	sun4m
SPARCstation 10SX	SUNW, SPARCstation-10, SX	sun4m
SPARCstation 20	SUNW, SPARCstation-20	sun4m
SPARCstation LX	SUNW, SPARCstation-LX	sun4m
SPARCstation LX+	SUNW, SPARCstation-LX+	sun4m
SPARCclassic	SUNW, SPARCclassic	sun4m
SPARCclassic X	SUNW, SPARCclassic-X	sun4m
Ultra 1 (전체 모델)	SUNW, Ultra-1	sun4u
Ultra 5	SUNW, Ultra-5	sun4u
Ultra 10	SUNW, Ultra-10	sun4u
Ultra 30	SUNW, Ultra-30	sun4u
Ultra 60	SUNW, Ultra-60	sun4u
Ultra 450	SUNW, Ultra-4	sun4u
Ultra 2 Creator (전체 모델)	SUNW, Ultra-2	sun4u
Sun Enterprise 1 모델 140	SUNW, Ultra-1	sun4u
Sun Enterprise 1 모델 170	SUNW, Ultra-1	sun4u
Sun Enterprise 1 모델 170E	SUNW, Ultra-1	sun4u
Sun Enterprise 2 모델 1300	SUNW, Ultra-2	sun4u
Sun Enterprise 2 모델 2300	SUNW, Ultra-2	sun4u
Sun Blade 100	SUNW,Sun-Blade-100	sun4u
Sun Blade 150	SUNW,Sun-Blade-100	sun4u
Sun Blade 1000	SUNW,Sun-Blade-1000	sun4u
Sun Blade 2000	SUNW,Sun-Blade-1000	sun4u

참고 – SPARCstation™ Voyager는 sun4m 구조 시스템이지만 이번 Solaris 릴리스를 지원하지 않습니다.

시스템 구조 판별 및 기본 설정

워크스테이션의 SPARC 구조는 사용 가능한 Power Management 기능을 결정합니다. 시스템의 구조를 판별하려면 표 7-1을 참조하십시오. 표 7-1에서 나타난 것과 같이 Power Management 기능의 기본 가동은 시스템에 따라 차이가 납니다.

표 7-2 서로 다른 SPARC 구조에서의 Power Management 기능

Power Management 기능	sun4m	sun4u (Energy Star 2.0)	sun4u (Energy Star 3.0)	서버
사용 가능 PM 표시	예	예	예	예
기본으로 PM 표시	예	예	예	예
사용 가능 PM 표시	아니오	아니오	예	아니오
기본으로 PM 표시	없음	없음	예	없음
일시 중지-재개 사용 가능	예	예	예	아니오
기본으로 일시 중지-재개	아니오	예	아니오	없음
자동 셧다운 사용 가능	아니오	예	예	아니오
기본으로 자동 기동	없음	예	아니오	없음

SPARCstation 4 문제점

이 절은 Power Management와 함께 사용할 때의 SPARCstation 4의 한계에 대한 개요를 설명합니다.

SPARCstation 4 시스템의 AC 액세스리 전원 콘센트는 스위치 역할을 하지 않는 콘센트입니다. AC 전원 스위치는 액세스리 콘센트를 흐르는 전원을 제어하지 않습니다. 따라서 모니터를 액세스리 콘센트에 연결하면 시스템 장치 전원 스위치로는 모니터를 끌 수 없습니다. 마찬가지로 Power Management 소프트웨어를 사용할 때에도 소프트웨어가 모니터를 자동으로 끌 수 없습니다. 에너지를 절약하려면 Energy Star 호환 모니터 사용을 고려하십시오. Sun은 표준 SPARCstation 4 시스템 구성에서 다양한 Energy Star 호환 모니터를 제공합니다. SPARCserver 4에서는 스위치 기능을 수행하는 액세스리 콘센트를 제공하기 때문에 SPARCserver 4에는 이 정보가 적용되지 않습니다.

Sun Enterprise 서버에서의 Alternate Pathing 2.3.1

이 장에서는 Alternate Pathing(AP) 2.3.1에 대한 초기 설치 및 업그레이드 지침을 설명합니다. AP 2.3.1의 소개와 함께, 이제 초기 설치 지침과 업그레이드 지침 둘 다 Sun Enterprise™ 3x00, 4x00, 5x00, 6x00 및 10000 서버에 적용됩니다.

설치 및 업그레이드 준비

AP 패키지는 서버에서 대략 2.7 MB의 디스크 공간이 필요합니다. 다음 표는 파일 시스템별로 AP 소프트웨어의 총 크기를 나열합니다.

표 8-1 AP 소프트웨어 파일 시스템 크기 근사값

파일 시스템	크기
/usr	317 KB
/	1.3 MB
/etc	13 KB
/kernel	1528 KB
/sbin	1481 KB

AP는 최소한 300 KB를 갖는 전체 디스크 분할 영역을 각 데이터베이스 사본에 전용시켜야 합니다. AP 데이터베이스를 위한 분할 작업에 대한 자세한 정보는 *Alternate Pathing 2.3.1 사용 설명서*의 2장, "Alternate Pathing 데이터베이스"를 참조하십시오.

이 절에 있는 설치 지침은 시스템이 Solaris 2.6, Solaris 7 또는 Solaris 8 운영 환경을 실행 중이라고 가정합니다. AP 2.3.1은 Solaris 2.6 환경 이전의 소프트웨어 릴리스에서 실행하지 않습니다.

▼ 웹으로부터 설치 및 업그레이드

1. 웹 브라우저를 사용하여 <http://www.sun.com/servers/sw/>로 갑니다.
2. **Enterprise Alternate Pathing (AP)** 링크를 누릅니다.
3. [Click here to download](#) 링크를 누릅니다.
다운로드될 파일의 이름은 `ap_2_3_1_sparc.zip`입니다.
4. 슈퍼유저로 로그인합니다.
5. 소프트웨어를 다운로드한 위치로 디렉토리를 변경합니다.

```
# cd / 다운로드디렉토리
```

6. 다음을 입력하여 다운로드한 파일을 추출합니다.

```
# unzip -v ap2_3_1_sparc.zip
```

AP 2.3.1 패키지는 `/다운로드디렉토리/ap_2_3_1_sparc/Product`에 있으며 설치 및 업그레이드 스크립트는 `/다운로드디렉토리/ap_2_3_1_sparc/Tools`에 있습니다.

7. 98 페이지, "AP의 초기 설치 수행"이나 109 페이지, "AP 업그레이드 수행 전에"로 가십시오.

▼ CD-ROM으로부터 설치 및 업그레이드

1. CD-ROM 드라이브에 "Software Supplement for the Solaris 8 Operating Environment" CD-ROM을 넣습니다.

Volume Manager가 CD-ROM을 마운트하는데 시간이 걸립니다.

참고 - CD-ROM이 로컬이 아닌 경우, 시스템에(예를 들면 Sun Enterprise 10000에) CD-ROM을 사용한 원격 설치가 익숙하지 않다면 97 페이지, "NFS L³E CD-ROM 마운트"를 참조하거나 *Solaris System Administration Guide*를 참조하십시오.

AP 2.3.1 패키지는 다음 위치에 있습니다.

```
/cdrom/cdrom0/Alternate_Pathing_2.3.1/Product
```

설치 및 업그레이드 스크립트는 다음 위치에 있습니다.

```
/cdrom/cdrom0/Alternate_Pathing_2.3.1/Tools
```

- 수퍼유저가 되고 Product 설치 디렉토리로 cd 합니다.

```
# cd /cdrom/cdrom0/Alternate_Pathing_2.3.1/Product
```

- 98 페이지, "AP의 초기 설치 수행"이나 109 페이지, "AP 업그레이드 수행 전에"로 가십시오.

▼ NFS 및 CD-ROM 마운트

- 수퍼유저로 로그인하고 시스템에서 볼륨 관리자가 실행중인지 확인합니다.

```
# ps -ef | grep vold
```

- `/usr/sbin/vold`가 들어 있는 항목이 보이면 볼륨 관리자가 시스템에서 실행중입니다.

- 볼륨 관리자가 실행중이면 3 단계로 갑니다.
- 볼륨 관리자가 시스템에서 실행중이 아니면 다음을 입력합니다.

```
# /etc/init.d/volmgt start
```

- 시스템에서 NFS가 실행중인지 점검합니다.

```
# ps -ef | grep nfsd
```

- `/usr/lib/nfs/nfsd`가 들어 있는 항목이 보이면 시스템에서 `nfsd`가 실행중입니다. 다음을 입력합니다.

```
# share -F nfs -o ro /cdrom/cdrom0/Alternate_Pathing_2.3.1
```

- `nfsd`가 실행중이 아니면 다음을 입력하십시오.

```
# /etc/init.d/nfs.server start  
# share -F nfs -o ro /cdrom/cdrom0/Alternate_Pathing_2.3.1
```

4. 목표 시스템에 슈퍼유저로 로그인하고 소스 시스템으로 cd합니다.

```
# cd /net/ 소스시스템 /cdrom/cdrom0/Alternate_Pathing_2.3.1
```

해당 디렉토리로 변경할 수 없거나 네트워크에 자동마운터가 없는 경우에는 목표 시스템에 마운트 지점을 작성하고 Product 디렉토리를 마운트합니다.

```
# mkdir /원격제품
# /usr/sbin/mount -F nfs -r 소스시스템
:/cdrom/cdrom0/Alternate_Pathing_2.3.1 /원격제품
# cd /원격제품
```

5. 이 시점에서 98 페이지, "AP의 초기 설치 수행" 및 109 페이지, "AP 업그레이드 수행 전에"를 진행할 수 있습니다.

설치가 완료되면 다음과 같이 CD-ROM을 umount할 수 있습니다.

```
# umount 소스시스템 /cdrom
```

AP의 초기 설치 수행

이 절에 있는 초기 설치 지침은 AP가 현재 설치 및 구성되지 않은 환경을 위한 것입니다. 임의의 AP 버전이 현재 설치 및 구성된 경우, 109 페이지, "AP 업그레이드 수행 전에"에 있는 지침을 사용하여 AP 2.3.1을 설치할 수 있습니다. 해당 절차는 현재 AP 구성을 저장하고 AP 2.3.1 패키지를 설치한 후에 구성을 복원하는 스크립트를 사용합니다.

이 절에 있는 설치 지침은 시스템이 Solaris 2.6, Solaris 7 또는 Solaris 8 운영 환경을 실행 중이라고 가정합니다. AP 2.3.1은 Solaris 2.6 환경 이전의 소프트웨어 릴리스에서 실행하지 않습니다.

참고 - AP 2.3.1 소프트웨어 설치하는 사용자의 운영 환경에 근거를 둡니다. 후에 Solaris 운영 환경을 업그레이드하는 경우, AP 2.3.1 업그레이드 절차에 따라 AP 2.3.1을 재설치해야 합니다. 109 페이지, "AP 업그레이드 수행 전에"를 참조하십시오. 동시 업그레이드 수행에 대한 정보는 111 페이지, "동시에 AP 및 Solaris 소프트웨어 업그레이드"를 참조하십시오.

ssd 패치

AP 2.3.1에는 `ssd(7D)` 패치가 필요합니다. AP 2.3.1 설치가 이 패치가 있는지 점검합니다. 이 패치가 없으면, 사용자 구성에 따라서 다음 메시지가 표시될 수 있습니다.

```
Alternate Pathing Subsystem Drivers
(sparc) 2.3.1,REV=2000.05.09.11.28
Copyright 2000 Sun Microsystems, Inc. All rights reserved.
## Executing checkinstall script.
Determining patch requirements...
Verifying required patches are installed...
Required patches not installed: 109524-01
###
### Patch verification failed.
### Alternate Pathing 2.3.1 requires this package.
### You MUST apply the required patches before
### proceeding.
###
### PACKAGE INSTALLATION FAILED.
###
checkinstall script suspends
Installation of <SUNWapdv> was suspended (administration).
No changes were made to the system.
```

필수 패치는 다음과 같습니다.

- Solaris 2.6에 대하여, 패치 105356-15
- Solaris 7에 대하여, 패치 107458-09
- Solaris 8에 대하여, 패치 109524-01

다음 인터넷 주소의 SunSolve에서 패치를 얻을 수 있습니다.
<http://sunsolve.sun.com>

Web Start를 사용하여 AP 2.3.1 소프트웨어 및 AP 2.3.1 AnswerBook2 모음을 선택적으로 설치할 수 있고 또는 `pkgadd`를 사용하여 AP 및 AnswerBook 패키지를 수동으로 설치할 수 있습니다.

AP 2.3.1을 수동으로 설치하려면 101 페이지, "수동으로 AP 2.3.1 설치"를 진행하십시오. AP 2.3.1 AnswerBook을 수동으로 설치하려면 108 페이지, "AP 2.3.1 AnswerBook2 모음 설치"를 진행하십시오.

타사 Volume Manager가 시스템에 설치된 경우, AP 2.3.1을 설치하기 전에 공급자의 지침에 따라서 구성 해제해야 합니다. 구성 해제를 마쳤을 때 또는 설치된 볼륨 관리자가 없는 경우 Web Start 절차에 대해 100 페이지, "Web Start를 이용하여 AP 2.3.1 설치하기"를 진행하거나 수동 절차에 대해 101 페이지, "수동으로 AP 2.3.1 설치"를 진행하십시오.

▼ Web Start를 이용하여 AP 2.3.1 설치하기

Web Start를 사용하여 CD-ROM이나 웹에서 다운로드한 파일로부터 새로 설치를 수행할 수 있습니다.

1. 슈퍼유저로 로그인합니다.
2. DISPLAY 환경 변수를 설정하십시오.
sh(1) 또는 ksh(1)의 경우, 다음을 입력합니다.

```
# DISPLAY= 호스트이름 :0  
# export DISPLAY
```

여기서 `호스트이름`은 Web Start를 그래픽으로 표시하는 데 사용되는 기계의 호스트 이름입니다.

3. AP 2.3.1 패키지의 위치로 디렉토리를 변경합니다.

- 웹에서 소프트웨어를 다운로드한 경우:

```
# cd / 다운로드디렉토리 /ap_2_3_1_sparc/Product
```

- CD-ROM으로부터 업그레이드를 설치하는 경우:

```
# cd /cdrom/cdrom0/Alternate_Pathing_2.3.1/Product
```

4. 다음을 입력하여 Web Start를 시작합니다.

```
# ./installer
```

5. 사용자 정의 설치를 선택한 후, Alternate Pathing 2.3.1 소프트웨어를 선택하고 선택적으로 Alternate Pathing 2.3.1 AnswerBook2 제품을 선택합니다.

사용자 정의 설치를 사용하면 사용자가 선택하는 제품만 설치됩니다.

참고 - 원하는 순서대로 패키지를 설치할 수 있지만 모든 패키지를 설치해야 합니다. 패키지 설치에 `ssd` 패치가 있는지 여부에 따라 달라집니다. 자세한 내용은 99 페이지, "ssd 패치"를 참조하십시오.

6. 설치 준비 대화 상자에 표시되는 요구사항을 감당하기에 충분한 디스크 공간이 있는지 확인합니다.

7. Install Now 버튼을 누릅니다.

설치가 완료되고 설치 요약 대화 상자가 표시될 때까지 기다립니다.

참고 – Sun Enterprise 서버가 Alternate Pathing이 지원하는 특정 기능이나 장치를 지원하도록 구성되지 않으면, 단순히 서버에 AP를 추가하는 것으로는 해당 기능이나 장치를 사용할 수 없습니다.

8. AP를 구성합니다.

수행해야 할 단계의 예를 보려면, 10 페이지의 “AP 구성”을 참조하십시오. 또한 *Alternate Pathing 2.3.1 사용 설명서*를 참조하십시오.

참고 – IPv6를 사용 중인 경우, /etc/hostname 파일 이름은 /etc/hostname6.xxx.IPv6 파일의 내용이 IPv4와 다른 경우, AP 설치가 관계된 한은 /etc/hostname6.xxx 파일은 /etc/hostname.xxx 파일과 정확하게 동일한 방법으로 취급될 수 있습니다. IPv6에 대한 자세한 정보는 *System Administration Guide, Volume 3*을 참조하십시오.

▼ 수동으로 AP 2.3.1 설치

1. 슈퍼유저로 로그인합니다.
2. AP 2.3.1 패키지의 위치로 디렉토리를 변경합니다.

■ 웹에서 소프트웨어를 다운로드한 경우:

```
# cd / 다운로드디렉토리/ap_2_3_1_sparc/Product
```

■ CD-ROM으로부터 업그레이드를 설치하는 경우:

```
# cd /cdrom/cdrom0/Alternate_Pathing_2.3.1/Product
```

3. 서버에 AP 2.3.1 도메인 패키지를 설치합니다.

```
# pkgadd -d .SUNWapdoc SUNWapdv SUNWapr SUNWapu
```

참고 - 원하는 순서대로 패키지를 설치할 수 있지만 모든 패키지를 설치해야 합니다. 패키지 설치 시 `ssd` 패키지가 있는지 여부에 따라 달라집니다. 자세한 내용은 99 페이지, "ssd 패키지"를 참조하십시오.

소프트웨어가 각 패키지에 대한 저작권, 상표 및 라이선스 정보를 간략하게 표시한 후, 설치될 파일 및 디렉토리의 목록을 포함하여 패키지를 설치하기 위해 취한 `pkgadd(1M)` 조치에 관한 메시지를 표시합니다. 사용자의 구성에 따라서, 다음 메시지가 표시될 수 있습니다.

```
This package contains scripts which will be executed
with superuser permission during the process of installing this
package.
```

```
Do you want to continue with the installation of this
package [y,n,?]
```

계속하려면 연속적인 각 프롬프트에서 **y**를 입력하십시오.

설치 시 이 부분이 완료되면 AP 2.3.1 패키지가 설치되었고 슈퍼유저 프롬프트가 표시됩니다.

참고 - Sun Enterprise 서버가 Alternate Pathing이 지원하는 특정 기능이나 장치를 지원하도록 구성되지 않으면, 단순히 서버에 AP를 추가하는 것으로는 해당 기능이나 장치를 사용할 수 없습니다.

4. CD-ROM 드라이브에서 Sun Computer Systems Supplement CD를 꺼냅니다(해당하는 경우에).

```
# cd /
# eject cdrom
```

5. AP를 구성합니다.

수행해야 할 단계의 예를 보려면, 10 페이지의 "AP 구성" 절을 참조하십시오. 또한 *Alternate Pathing 2.3.1 사용 설명서*를 참조하십시오.

참고 - IPv6를 사용 중인 경우, `/etc/hostname` 파일 이름은 `/etc/hostname6.xxx`. IPv6 파일의 내용이 IPv4와 다른 경우, AP 설치가 관계된 한은 `/etc/hostname6.xxx` 파일은 `/etc/hostname.xxx` 파일과 정확하게 동일한 방법으로 취급될 수 있습니다. IPv6에 대한 자세한 정보는 *System Administration Guide, Volume 3*을 참조하십시오.

▼ AP 구성

1. 3~5개의 AP 데이터베이스를 작성합니다.

```
# apdb -c 로우디스크슬라이스
```

참고 - AP 데이터베이스에 대한 디스크 분할 영역에 대한 정보를 위해서 *Alternate Pathing 2.3.1 사용 설명서*를 참조하십시오.

2. AP 메타디스크를 작성합니다.

어떤 두 포트가 동일한 디스크 어레이에 연결되는지를 알기 위해 호스트 하드웨어 구성을 알아야 합니다. 다음 단계는 sf 포트를 사용합니다. 호스트 구성에 따라서 포트가 다를 수 있습니다.

- a. 모든 포트와 포트의 디스크 장치 노드를 표시합니다.

```
# apinst
sf:0
  /dev/dsk/c1t0d0
  /dev/dsk/c1t1d0
  /dev/dsk/c1t2d0
  /dev/dsk/c1t3d0
  /dev/dsk/c1t4d0
  /dev/dsk/c1t5d0
sf:1
  /dev/dsk/c2t0d0
  /dev/dsk/c2t1d0
  /dev/dsk/c2t2d0
  /dev/dsk/c2t3d0
  /dev/dsk/c2t4d0
  /dev/dsk/c2t5d0
```

b. 확인되지 않은 디스크 경로그룹을 작성합니다.

```
# apdisk -c -p sf:0 -a sf:1
# apconfig -S -u
```

여기서,

-c는 경로그룹이 작성되도록 합니다.

-p는 주 경로를 지정합니다.

-a는 대체 경로를 지정합니다.

위와 같이, apconfig(1M)를 사용하여 결과를 검증할 수 있습니다.

c. 데이터베이스 항목을 확인합니다.

```
# apdb -C
```

이와 같이 apconfig -S를 사용하여 그 명령 결과를 검증할 수 있습니다.

d. 시동 디스크를 AP 제어하에 두려는 경우에는 apboot(1M)를 사용하여 새로운 AP 시동 장치를 정의합니다.

```
# apboot 메타디스크이름
```

apboot(1M) 명령은 /etc/vfstab 파일과 /etc/system 파일을 수정합니다. *메타디스크이름*은 mcxtxdx 양식으로 입력해야 합니다.

e. 대응하는 메타디스크 장치 노드(즉, /dev/dsk 또는 /dev/rdisk로 시작하는 경로)를 사용하기 위해 실제 장치 노드(즉, /dev/ap/dsk 또는 /dev/ap/rdisk로 시작하는 경로)를 사용하는 모든 참조를 수정합니다.

실제 경로 아래에 분할 영역이 마운트되는 경우에는 각각 umount 및 mount를 사용하여 해당 분할 영역을 마운트 해제한 후 메타디스크 경로에 다시 마운트합니다.

AP 메타장치로서 변경되어야 하는 모든 실제 장치에 대한 /etc/vfstab를 점검합니다. 필요한 경우 /etc/vfstab를 편집하여 필요한 수정을 수행합니다.



주의 - /etc/vfstab를 편집하려면 지식이 있는 시스템 관리자가이어야 합니다. /etc/vfstab에서 파일 시스템을 적절하게 구성하지 않으면 데이터가 손실될 수 있고 또는 시동할 수 없는 서버로 될 수 있습니다.

3. AP 메타네트워크를 작성합니다(주 네트워크가 아닌 경우).

참고 - 다음 단계가 주 네트워크를 제외하고 경로를 대체하려는 모든 네트워크에 적용되어야 합니다.

a. 네트워크 경로그룹을 작성합니다.

```
# apnet -c -a 네트워크인터페이스 -a 네트워크인터페이스
# apconfig -N -u
...
```

위와 같이, apconfig(1M)를 사용하여 apnet(1M) 명령 결과를 검증할 수 있습니다.

b. 데이터베이스에 있는 네트워크 경로그룹 항목을 확인합니다.

```
# apdb -C
```

-N 옵션을 갖는 apconfig(1M) 명령을 사용하여 apdb(1M) 명령 결과를 검증할 수 있습니다.

c. 네트워크 경로그룹의 양 구성원의 모든 직접 사용을 제거합니다.

실제 인터페이스가 현재 통합되고 그것이 메타네트워크를 구성하기 위해 명령을 수행할 때 사용될 인터페이스가 아닌 경우에는 ifconfig(1M) 명령을 사용하여 해당 실제 인터페이스를 통합 해제할 수 있습니다.

d. 서버가 재시동될 때 구성하려는 모든 메타네트워크에 대해

/etc/hostname.metherx(예를 들어, hostname.mether0) 파일을 작성합니다;

참고 - IPv6를 사용중인 경우, /etc/hostname 파일 이름은 /etc/hostname6.xxx.IPv6 파일의 내용이 IPv4와 다른 경우, AP 설치가 관계된 한은 /etc/hostname6.xxx 파일은 /etc/hostname.xxx 파일과 정확하게 동일한 방법으로 취급될 수 있습니다. IPv6에 대한 자세한 정보는 *System Administration Guide, Volume 3*을 참조하십시오.

4. 주 네트워크에 대한 AP 메타네트워크를 작성합니다.

a. /etc/nodename 및 /etc/hostname.xxxx(예를 들어, hostname.hme0) 파일의 내용을 보고 인터페이스 이름이 동일한지를 검증합니다.

참고 - IPv6를 사용중인 경우, /etc/hostname 파일 이름은 /etc/hostname6.xxx.IPv6 파일의 내용이 IPv4와 다른 경우, AP 설치가 관계된 한은 /etc/hostname6.xxx 파일은 /etc/hostname.xxx 파일과 정확하게 동일한 방법으로 취급될 수 있습니다. IPv6에 대한 자세한 정보는 *System Administration Guide, Volume 3*을 참조하십시오.

b. 주 네트워크 경로그룹을 작성합니다.

```
# apnet -c -a 네트워크인터페이스1 -a 네트워크인터페이스2
```

여기서,

-c는 새로운 주 네트워크 경로그룹을 작성합니다.

-a는 첫번째 대체 네트워크 경로를 지정합니다.

-a는 두번째 대체 네트워크 경로를 지정합니다.

c. 데이터베이스에 있는 네트워크 경로그룹 항목을 확인합니다.

```
# apdb -C  
# apconfig -N
```

이와 같이, apconfig(1M)를 사용하여 apdb(1M) 명령 결과를 검증할 수 있습니다.

d. 서버를 재시동할 때 네트워크를 구성하려면 /etc/hostname.xxxx 파일을 /etc/hostname.metherx로 다시 이름을 지정합니다.

예를 들어,

```
# mv hostname.hme0 hostname.mether0
```

5. Solstice DiskSuite™ (SDS) 또는 VERITAS Volume Manager™ (VxVM)와 같은 Volume Manager를 사용하려는 경우 해당 공급자의 지침에 따라서 Volume Manager를 구성합니다.

참고 - 볼륨 관리자가 사용중인 Solaris 운영 환경(버전 2.6, 7 버전 또는 8 버전)에서 지원되는지 확인하십시오.

■ SDS 문제

AP의 맨 위에 SDS 볼륨을 구축하려는 경우에는 실제 경로를 사용하는 대신 AP 메타 디스크 경로를 사용하여 볼륨을 구성하십시오. SDS는 특별한 조치가 필요없이 기존 AP 메타장치를 인식하고 적절하게 설치합니다.

■ VxVM 문제

AP의 맨 위에 VxVM볼륨을 구축하려는 경우에는 실제 경로를 사용하는 대신 AP 메타디스크 경로를 사용하여 볼륨을 구성하십시오. VxVM은 특별한 조치가 필요없이 기존 AP 메타장치를 인식하고 적절하게 설치합니다.

VxVM은 AP 메타장치로서 구성되는 비시동 및 시동 디스크를 둘 다 캡슐화할 수 있습니다. VxVM은 AP에 어떤 영향도 주지 않고 AP 데이터베이스를 캡슐화할 수 있습니다. 그러나 다음과 같은 캡슐화에 대한 표준 VxVM 요구 사항이 적용됨을 주의하십시오.

- 전체 디스크를 대표하는 s2 슬라이스가 있어야 합니다.
- 두 개의 사용 가능한 분할 영역이 있어야 합니다. 분할 영역 요구 사항으로 인해서 종종 슬라이스 s4에 있는 AP 데이터베이스를 포기해야 할 수 있습니다.
- 디스크의 시작이나 끝에 "작은 양"의 사용 가능 디스크 공간이 있어야 합니다.

VxDMP 및 AP의 소프트웨어 설치하는 서로 배타적입니다. 두 소프트웨어 중 하나만을 설치할 수 있습니다. VxDMP는 DR과 함께 작동하지 않습니다.

6. 서버를 재시동합니다(필요한 경우).

Volume Manager를 구성한 후 서버를 바로 재시동한 경우 이 단계는 필요없습니다.

AP 2.3.1 AnswerBook2 모음 설치

이 절에서는 표준 설치 유틸리티인 pkgadd를 사용하여 AP 2.3.1 AnswerBook2 문서 모음을 수동으로 설치하는 방법을 설명합니다.

AP 2.3.1 AnswerBook2 모음

AP 2.3.1 AnswerBook2 문서 모음을 설치하기 전에, AnswerBook2 서버 소프트웨어를 설치했어야 합니다. AnswerBook2 서버 소프트웨어 설치에 대한 지침은 docs.sun.com의 AnswerBook2 도움말 모음에 있는 "AnswerBook2 서버 설치 및 관리" 절을 참조하십시오. 이 서버 소프트웨어는 다음 소스로부터 구할 수 있습니다.

- Solaris 7 및 Solaris 8 환경에 대한 Documentation CD
- 웹 (<http://www.sun.com/software/ab2/index.html>)

▼ AP 2.3.1 AnswerBook2 모음 설치

1. AP 2.3.1 AnswerBook2 모음을 설치할 기계에 슈퍼유저로 로그인합니다.
2. SUNWabap 패키지의 이전 버전을 설치한 경우, pkgrm 명령을 사용하여 이전 버전을 제거합니다.

```
# pkgrm SUNWabap
```

3. AP 2.3.1 AnswerBook 패키지의 위치로 디렉토리를 변경합니다.

- 웹에서 소프트웨어를 다운로드한 경우:

```
# cd / 다운로드디렉토리 / ap_2_3_1_sparc/Product
```

- CD-ROM으로부터 업그레이드를 설치하는 경우:

```
# cd /cdrom/cdrom0/Alternate_Pathing_2.3.1/Product
```

4. 다음을 입력하여 SUNWabap 패키지를 추가합니다.

```
# pkgadd -d . SUNWabap
```

5. 설치 옵션을 선택하라는 메시지가 표시되면, 2(대량 설치)를 입력합니다.

```
Select an installation option: 2
```

6. AnswerBook2 모음에 대한 상위 경로를 지정하라는 메시지가 표시되면, AP 2.3.1를 배치할 디렉토리에 대한 경로를 입력합니다.

/opt에 AP AnswerBook2 모음을 설치하는 것이 좋습니다.

```
Specify the parent path of this AnswerBook2 Collection directory:/opt
```

7. 아래 프롬프트에 y를 입력하십시오.

```
This package contains scripts which will be executed with super-user
permission during the process of installing this package.
```

```
Do you want to continue with the installation of <SUNWabap> [y,n,?] y
```

SUNWabap 패키지가 성공적으로 설치되었음을 알리는 메시지가 표시됩니다.

AnswerBook2 뷰어 시작 및 문서 모음 보기에 대한 지침은 docs.sun.com의 AnswerBook2 도움말 모음에 있는 "AnswerBook2 시스템을 사용한 온라인 문서 보기"를 참조하십시오.

AP 업그레이드 수행 전에

이 절은 Sun Enterprise 서버에서 AP 2.3.1로 업그레이드하는 데 필요한 정보 및 권장 사항을 제공합니다.

AP 2.0, 2.0.1, 2.1 및 2.2는 Solaris 8 10/00 운영 환경에서 지원되지 않습니다.

업그레이드 프로세스는 다음과 같은 과정을 포함합니다.

- 현재 구성 저장
- AP 구성 해제
- AP의 이전 버전 제거
- 핵심 AP 패키지 세트 설치
- AP 구성 복원

이 프로세스를 단순화하기 위해 웹의 */다운로드디렉토리/ap_2_3_1_sparc/Tools* 또는 CD-ROM의 */cdrom/cdrom0/Alternate_Pathing_2.3.1/Tools*에서 스크립트가 제공됩니다.

참고 - 모든 Sun Enterprise 10000 도메인에서 AP 2.3.1을 업그레이드하려는 경우 pkgrm을 사용하여 SSP 워크스테이션에서 SUNwapssp 패키지 소프트웨어를 안전하게 제거할 수 있습니다. 하지만 도메인이 AP의 이전 버전에 남아 있으면 SSP 워크스테이션에 있는 AP 소프트웨어를 제거하면 *안됩니다*. SSP 워크스테이션에 남아있는 AP 소프트웨어는 AP 2.3.1에 영향을 끼치지 *않습니다*.

패키지 설치에 대략 2.7 MB의 디스크 공간이 필요합니다. 다음 표는 파일 시스템별로 AP 소프트웨어의 총 크기를 나열합니다.

표 8-2 AP 소프트웨어 파일 시스템 크기

파일 시스템	크기
/usr	317 KB
/	1.3 MB
/etc	13 KB
/kernel	1528 KB
/sbin	1481 KB

참고 - Solaris 소프트웨어 설치중에 하드 드라이브를 분할 작업하는 경우, 최소한 300 KB를 갖는 전체 디스크 분할 영역을 각 데이터베이스 사본에 전용시켜야 합니다. AP 데이터베이스를 위한 분할 작업에 대한 자세한 정보는 *Alternate Pathing 2.3.1 사용 설명서*의 2장, "Alternate Pathing 데이터베이스"를 참조하십시오.

서버 백업

소프트웨어를 업그레이드하기 전에 항상 기존 서버를 백업하십시오. 수행할 가장 안전한 백업은 업그레이드될 서버에 연결된 파일 시스템의 레벨 0 덤프(ufsdump(1M))입니다. 설정된 백업 절차가 없는 경우에는 *System Administration Guide*를 참조하십시오.

업그레이드를 수행하기 전에 설치된 패치를 제거할 필요가 없습니다.

참고 - AP 경로 그룹에 포함되는 임의의 하드웨어를 추가 또는 제거하려는 경우, 업그레이드 프로세스를 시작하기 전이나 완료한 후에 작업하십시오. 일반적으로, 컨트롤러 번호 재지정을 가져오는 방법으로 하드웨어를 변경하는것을 피하십시오.

확인되지 않은 AP 데이터베이스 항목

ap_upgrade_begin을 실행하기 전에 AP 데이터베이스에 있는 모든 확인되지 않은 항목들을 확인하십시오. 작성되었지만 확인되지 않은 모든 메타장치는 업그레이드중에 보존되지 않습니다. 마찬가지로, 삭제되었지만 확인되지 않은 모든 메타장치는 업그레이드 후에 계속 존재합니다.

다른 소프트웨어 문서 점검

suninstall 유틸리티에 있는 upgrade 옵션을 사용하기 전에 디스크 Volume Manager와 같이 실행중인 다른 소프트웨어의 문서를 점검하십시오. 기존 구성을 보존하기 위해 따라야 할 추가 지침이 있을 수 있습니다. 또한, 반드시 AP 및 사용중인 모든 Volume Manager에 대한 릴리스 노트를 점검하십시오.

동시에 AP 및 Solaris 소프트웨어 업그레이드

이 절에 있는 AP 업그레이드 절차는 ap_upgrade_begin 및 ap_upgrade_finish의 두 스크립트를 사용합니다. 첫번째 스크립트는 현재 AP 구성을 저장합니다. 두 번째 스크립트는 AP 2.3.1 패키지를 설치한 후 정확한 구성을 복원합니다. AP 2.3.1이 Solaris 2.6, Solaris 7 및 Solaris 8을 지원하므로 아마도 AP 2.3.1로 업그레이드하는 것과 동시에 Solaris 소프트웨어를 업그레이드할 것입니다. AP 구성이 Solaris 운영 환경을 업그레이드하기 전과 동일하게 복원되기 때문에 다음 절에서 논의되는 문제들을 인식해야 합니다.

AP 데이터베이스 분할 영역

AP 업그레이드 스크립트는 AP 데이터베이스를 Solaris 운영 환경으로 업그레이드하기 전에 점유했던 것과 동일한 분할 영역에 재작성하려고 합니다. 그러나, Solaris 7 및 Solaris 8 운영 환경은 Solaris 운영 환경의 이전 버전들보다 더 많은 디스크 공간이 필요함을 주의하십시오. 이것 때문에 suninstall중에 시동 디스크 분할 영역 체계를 수정할 것을 선택할 수 있습니다. AP 데이터베이스 분할 영역을 수정하지 *마십시오*. Solaris 7에서 Solaris 8 운영 환경으로 업그레이드하려는 경우, 이것은 문제가 되지 않습니다. 그러나 Solaris의 이전 버전으로부터 업그레이드하고 이전에 AP 데이터베이스에 사용되었던 모든 분할 영역에 파일 시스템을 배치하는 경우, ap_upgrade_finish는 어떤 데이터베이스도 재작성할 수 없으며 업그레이드 프로세스는 실패합니다.



주의 - 이전에 AP 데이터베이스에 사용되었던 임의의분할 영역에 파일 시스템을 배치하는 경우 또는 어떤 이유로 해당 파일 시스템이 ap_upgrade_finish를 실행했던 시기에 마운트되지 않는 경우, 해당 파일 시스템은 AP 데이터베이스의 사본에 의해 겹쳐 써집니다.

Root 디스크 분할 영역

AP 업그레이드 기능은 root 디스크(/ (root) 분할 영역을 포함하는 디스크)의 분할 영역 지정이 업그레이드중에 수정되지 않는다고 가정합니다. Solaris 7 및 Solaris 8 소프트웨어는 이전 버전들보다 더 많은 디스크 공간이 필요합니다. 추가 공간을 확보하는 한 가지 방법은 원래 디스크를 다시 분할 영역 지정하거나 root 디스크를 Solaris 업그레이드

에 앞서서 표준 명령을 사용하여 두 디스크로 분할하는 것입니다. root 디스크를 다시 분할 영역 지정해야 하는 경우에는 AP 2.3.1 업그레이드 절차를 수행하기 전에 분할 영역 지정하십시오.

suninstall을 실행할 때 공간이 부족한 경우 더 많은 공간을 확보하기 위해 디스크 분할 영역 지정 배치를 수정할 수 있습니다. 그러나, suninstall 중에 / (root) 또는 /usr 분할 영역을 다른 디스크로 재배치해서는 안됩니다. 이것은 AP 업그레이드 스크립트가 실패하도록 만듭니다.

ssd 패치

AP 2.3.1에는 ssd(7D) 패치가 필요합니다. AP 2.3.1 설치가 이 패치가 있는지 점검합니다.

필수 패치는 다음과 같습니다.

- Solaris 2.6에 대하여, 패치 105356-15
- Solaris 7에 대하여, 패치 107458-09
- Solaris 8에 대하여, 패치 109524-01

다음 인터넷 주소의 SunSolve에서 패치를 얻을 수 있습니다.
<http://sunsolve.sun.com>

AP 업그레이드 수행

이 절에 있는 업그레이드 설치 지침은 AP가 현재 설치 및 구성되지 않은 환경에 대한 것입니다.

참고 – Sun Enterprise 서버가 Alternate Pathing이 지원하는 특정 기능이나 장치를 지원하도록 구성되지 않으면, 단순히 서버에 AP를 추가하는 것으로는 해당 기능이나 장치를 사용할 수 없습니다.

이 절에 있는 설치 지침은 시스템이 Solaris 2.6, Solaris 7 또는 Solaris 8 운영 환경을 실행 중이라고 가정합니다. AP 2.3.1은 Solaris 2.6 환경 이전의 소프트웨어 릴리스에서 실행하지 않습니다.

참고 – AP 2.3.1 소프트웨어 설치에 사용자의 운영 환경에 근거를 둡니다. 나중에 Solaris 운영 환경을 업그레이드하는 경우, AP 2.3.1 업그레이드 절차에 따라 AP 2.3.1을 재설치해야 합니다. 109 페이지, "AP 업그레이드 수행 전에"를 참조하십시오. 동시 업그레이드에 대한 정보는 111 페이지, "동시에 AP 및 Solaris 소프트웨어 업그레이드"를 참조하십시오.

▼ AP 2.3.1로 업그레이드

1. 필요한 경우, 슈퍼유저로서 로그인하고 모든 확인되지 않은 AP 데이터베이스의 항목을 확인합니다.

```
# apdb -C
```

2. 직접 또는 간접적으로 AP 메타장치에 액세스하는 모든 프로세스를 종료합니다.

시스템에 타사 Volume Manager가 설치되어 있는 경우, 특정 공급자가 제공한 문서를 사용하여 지금 Volume Manager를 구성 해제하십시오.

Volume Manager를 구성 해제하는 경우, AP와 관련해서 제조업체가 권장하는 단계가 아닌 다른 추가 단계는 수행할 필요가 없습니다.



주의 - Volume Manager가 구성 해제된 후, 새 OS를 설치하라는 메시지가 뜨면, 바로 작업을 중단하고 이전 AP 버전을 제거하십시오. 이 때 Solaris 8 소프트웨어를 설치하지 마십시오.

마운트된 ufs 파일 시스템이나 TCP/IP 네트워크가 AP 메타장치를 사용중인지 걱정할 필요가 없습니다.

이 절차의 뒤에서 실행할 ap_upgrade_begin 스크립트 및 후속 재시동으로 인해서 ufs 파일 시스템이나 /etc/vfstab에서 구성된 모든 swap 장치는 AP 메타장치가 아닌 실제 경로를 사용하게 됩니다.

마찬가지로, ap_upgrade_begin 도 AP 메타장치를 사용중일 수도 있는 모든 TCP/IP 네트워크 인터페이스 (/etc/hostname.xxxx)의 이름 바꾸기를 고려합니다.

참고 - 이것은 vfstab에 구성된 모든 ufs 파일 시스템 또는 /etc/hostname.xxxx 파일로 구성되는 모든 네트워크에 해당됩니다.

3. 현재 AP 구성을 제거합니다.

- a. 슈퍼유저로서 서버에 로그인하고 AP를 구성 해제(그리고 나중에 복원될 수 있도록 AP 구성을 저장)하려면 다음 스크립트를 실행합니다.

```
# /path/Alternate_Pathing_2.3.1/Tools/ap_upgrade_begin
...
ap_upgrade_begin complete.(State saved in /var/tmp/apstate.) Now
you can safely remove the old AP packages, upgrade Solaris if
necessary, and install new AP packages. Run the ap_upgrade_finish
script when you're done to restore the AP configuration. Please
read the upgrade directions in the Sun Enterprise Server Alternate
Pathing 2.3 Installation and Release Notes for specific details.
```

이 스크립트는 현재 AP 구성 정보를 /var/tmp/apstate 파일에 저장합니다. 원하는 경우 /var/tmp/apstate 파일을 시험할 수 있지만 수정하거나 제거하지 마십시오. 그렇게 하면 업그레이드 절차가 위태로울 수 있습니다.

- b. `pkgrm(1M)` 명령을 사용하여 (적용 가능한 경우) 패키지 `SUNWapdoc`, `SUNWapr`, `SUNWapu`, `SUNWabap` 및 `SUNWapdv` 를 제거합니다.
- c. Solaris 운영 환경을 업그레이드하지 않은 경우에는 6 단계를 진행하기 전에 재시동합니다.
4. 이제 (적용 가능한 경우) Solaris 운영 환경을 업그레이드합니다.

참고 – Solaris 2.6 이전 버전을 실행중인 경우, 반드시 Solaris 운영 환경을 업그레이드해야 합니다.



주의 – 반드시 올바른 슬라이스를 업그레이드해야 합니다. 이전에 시동 디스크를 미리하기 위해 Volume Manager를 사용중이었고 또한 각 시동 디스크 미러의 경로를 대체하기 위해 AP를 사용중이었던 경우, 해당 시동 디스크에 대해 이전에 잠재적인 경로였던 네 개의 실제 경로(각 시동 디스크 미러에 대해 두 개의 대체 경로)가 있습니다. AP 및 Volume Manager가 모두 구성 해제된 지금, /etc/vfstab를 시험하여 root (/) 파일 시스템에 대응하는 실제 경로를 판별하십시오. `suninstall`을 실행할 때 업그레이드할 디스크의 해당 경로를 지정합니다. 나중에, Volume Manager를 복원할 때 반드시 해당 디스크를 주 미러로서 지정하십시오. 시동시 사용되는 실제 슬라이스 판별에 대한 정보는 Volume Manager 문서를 참조하십시오.

참고 - Solaris 소프트웨어 설치중에 하드 드라이브를 분할 작업하는 경우, 최소한 300 KB가 있는 전체 디스크 분할 영역을 각 데이터베이스 사본에 전용시켜야 합니다. AP 데이터베이스를 위한 분할 작업에 대한 자세한 정보는 *Alternate Pathing 2.3.1 사용 설명서*의 2장, "Alternate Pathing 데이터베이스"를 참조하십시오.

*Solaris 8 Advanced Installation Guide*의 "시스템 업그레이드"를 참조하십시오. Solaris 운영 환경 업그레이드를 수행하려면 업그레이드 옵션을 선택해야 함을 주의하십시오.

5. **Solaris 소프트웨어 업그레이드 프로세스가 완전히 끝난 경우, 올바른 ssd 패치를 설치합니다.**

참고 - Solaris 운영 환경을 업그레이드하지 않았거나 업그레이드 또는 3 단계의 일부로서 재시동하지 않은 경우, 지금 수행하십시오.

AP 2.3.1 설치가 ssd 패치가 있는지 여부를 점검합니다. 이 패치가 없으면, 사용자 구성에 따라서 다음 메시지가 표시될 수 있습니다.

```
Alternate Pathing Subsystem Drivers
(sparc) 2.3.1,REV=2000.05.09.11.28
Copyright 2000 Sun Microsystems, Inc. All rights reserved.
## Executing checkinstall script.
Determining patch requirements...
Verifying required patches are installed...
Required patches not installed: 109524-01
###
### Patch verification failed.
### Alternate Pathing 2.3.1 requires this package.
### You MUST apply the required patches before
### proceeding.
###
### PACKAGE INSTALLATION FAILED.
###
checkinstall script suspends
Installation of <SUNWapdv> was suspended (administration).
No changes were made to the system.
```

패치를 아직 수행하지 않은 경우, 필수 패치에 대해서는 899 페이지, “ssd 패치” 절을 참조하십시오.

6. **AP 2.3.1로 업그레이드합니다.**
 - a. **수퍼유저로서 로그인하고 입력합니다.**

- 웹에서 소프트웨어를 다운로드한 경우:

```
# cd / 다운로드디렉토리/ap_2_3_1_sparc/Tools
```

- CD-ROM으로부터 업그레이드를 설치하는 경우:

```
# cd /cdrom/cdrom0/Alternate_Pathing_2.3.1/Tools
```

- b. 필수 AP 2.3.1 패키지를 설치합니다.

```
# pkgadd -d .SUNWapdoc SUNWapdv SUNWapr SUNWapu
```

참고 - 원하는 순서대로 패키지를 설치할 수 있지만 모든 패키지를 설치해야 합니다. 패키지 설치 시 `ssd(7D)` 패키지가 있는지 여부에 따라 달라집니다. 자세한 내용은 99 페이지, "ssd 패키지"를 참조하십시오.

- c. 다음 스크립트를 실행하여 원래 AP 구성을 복원합니다.

참고 - 다음 명령을 수행하기 전에 111 페이지, "동시에 AP 및 Solaris 소프트웨어 업그레이드"를 반드시 읽으십시오.

```
# /path/Alternate_Pathing_2.3.1.1/Tools/ap_upgrade_finish
...
ap_upgrade_finish complete.(State saved in /var/tmp/apstate.) Now
you can upgrade and configure any volume managers or other
software to use AP metadevices. Please read the upgrade directions
in the Sun Enterprise Server Alternate Pathing 2.3 Installation
and Release Notes for specific details.
```

- d. 재시동합니다.

- 7. 타사 Volume Manager가 시스템에 설치된 경우, 공급자의 지침에 따라서 지금 AP 2.3.1을 설치 및 구성합니다.

참고 - 시동 디스크가 미리되는 경우, 반드시 업그레이드된 디스크를 주 미러로서 지정하십시오.

이제, 업그레이드가 끝났습니다.

OpenBoot 비상 절차

최신 Sun 데스크탑 시스템에 USB 키보드를 도입함으로써 OpenBoot™ 비상 절차 중 일부를 변경할 필요가 있게 되었습니다. 특히, 표준(USB가 아닌) 키보드를 갖는 시스템에서 사용 가능한 Stop-N, Stop-D 및 Stop-F 명령이 USB 키보드를 갖는 시스템에서 지원되지 않습니다. 다음 절은 표준 키보드를 갖는 시스템과 USB 키보드를 갖는 최신 시스템을 위한 OpenBoot 비상 절차를 설명합니다.

표준(USB가 아닌) 키보드를 갖는 시스템에 대한 OpenBoot 비상 절차

다음 명령을 발행할 때, 시스템 전원을 켜 직후에 키를 누르고 키보드 LED가 깜빡거릴 때까지 몇 초동안 키를 누르고 계십시오.

명령	설명
Stop	POST를 우회합니다. 이 명령은 보안 모드에 종속되지 않습니다. (참고: 일부 시스템은 기본적으로 POST를 우회합니다. 그런 경우에 POST를 시작하려면 Stop-D를 사용하십시오).
Stop-A	중지합니다.
Stop-D	진단 모드에 들어 갑니다(diag-switch?를 true로 설정하십시오).
Stop-F	검사하는 대신 TTYA의 네 번째에 들어 갑니다. 설치 순서를 계속하려면 fexit를 사용하십시오. 하드웨어가 파손된 경우에 유용합니다.
Stop-N	NVRAM 내용을 기본값으로 재설정합니다.

USB 키보드를 갖는 시스템에 대한 OpenBoot 비상 절차

다음 문단은 USB 키보드가 있는 시스템에 대해 Stop 명령의 기능을 수행하는 방법을 설명합니다.

Stop-A

Stop-A(중지)는 시스템이 재설정된 후 처음 몇 초동안 작동하지 않는 점을 제외하면 표준 키보드를 갖는 시스템에서와 동일하게 작동합니다.

Stop-N 등가

1. 시스템 전원을 켜 후, 전면 패널 전원 버튼 LED가 깜박이기 시작하고 경고음이 들릴 때까지 기다립니다.
2. 전면 패널 전원 버튼을 (마우스를 두 번 누르는 것과 비슷한 방법으로)빨리 두 번 누릅니다.

NVRAM 내용을 기본값으로 재설정했음을 나타내는 다음과 비슷한 화면이 표시됩니다.

```
Sun Blade 1000 ( 2 X UltraSPARC-III) , Keyboard Present
```

```
OpenBoot 4.0, 256 MB memory installed, Serial #12134241.
```

```
Ethernet address 8:0:20:b9:27:61, Host ID: 80b92761.
```

```
Safe NVRAM mode, the following nvram configuration variables have  
been overridden:
```

```
'diag-switch?' is true
```

```
'use-nvramrc?' is false
```

```
'input-device', 'output-device' are defaulted
```

```
'ttya-mode', 'ttyb-mode' are defaulted
```

```
These changes are temporary and the original values will be  
restored
```

```
after the next hardware or software reset.
```

```
ok
```

일부 NVRAM 구성 매개변수는 그들의 기본값으로 재설정됨을 주의하십시오. 이 매개변수에는 TTYA 설정과 같이 문제를 유발할 가능성이 더 큰 매개변수가 포함됩니다. 이들 NVRAM 설정은 이 전원 주기에 대해서만 기본값으로 재설정됩니다. 이 시점에서 기계를 재설정하는 것 이외에 어떤 것도 수행하지 않으면, 값은 영구적으로 변경되지 않습니다. 이 시점에서 수동으로 변경하는 설정만이 영구적이 됩니다. 다른 모든 사용자 정의된 NVRAM 설정은 유지됩니다.

set-defaults를 입력하면 사용자 정의된 모든 NVRAM 값이 삭제되고 모든 NVRAM 구성 매개변수에 대한 기본 설정이 영구적으로 복원됩니다.

참고 - 일단 전원 버튼 LED가 깜박거림을 중지하고 계속 켜져 있을 때, 전원 버튼을 다시 누르면 시스템이 꺼집니다.

Stop-F 기능성

Stop-F 기능성은 USB 키보드를 갖는 시스템에서 사용할 수 없습니다.

Stop-D 기능성

Stop-D(진단) 키 순서는 USB 키보드를 갖는 시스템에서 지원되지 않지만, Stop-D 기능성은 전원 버튼 이중 탭(Stop-N 기능성 참조)을 사용하여 거의 비슷하게 에뮬레이트될 수 있습니다. 이것이 일시적으로 `diag-switch?`를 `true`로 설정하기 때문입니다. 진단 모드가 영구적으로 켜있기를 원하는 경우, 다음을 입력합니다.

```
ok setenv diag-switch? true
```

Sun Fire 6800/4810/4800/3800 시스템 용 명령

이 절은 다음의 중형 컴퓨터 시스템에 대한 Solaris 운영 환경에 고유한 정보를 설명합니다.

- Sun Fire 6800 시스템
- Sun Fire 4810 시스템
- Sun Fire 4800 시스템
- Sun Fire 3800 시스템

이 절에서는 다음 항목들을 다룹니다.

- 121 페이지, "Solaris 운영 환경 설치, 시동 및 정지"
- 122 페이지, "Solaris 운영 환경 소프트웨어"
- 123 페이지, "Sun Fire 6800/4810/4800/3800 시스템용 Sun Management Center 소프트웨어"
- 124 페이지, "syslog 로그호스트"
- 124 페이지, "시스템 구성 정보 표시"

Solaris 운영 환경 설치, 시동 및 정지

처음으로 Solaris 운영 환경 설치 및 시동하는 경우, *Sun Fire 6800/4810/4800/3800 Systems Platform Administration Manual*의 "System Power On and Setup" 장을 참조하십시오.

Solaris 운영 환경을 설치한 후, Solaris 운영환경을 시도하고 Sun Fire 6800/4810/4800/3800 시스템 중 하나의 전원을 켜는 경우, *Sun Fire 6800/4810/4800/3800 Systems Platform Administration Manual*의 "Maintenance" 장을 참조하십시오.

▼ Solaris 운영 환경 정지

1. 정지하려는 도메인에 대한 시스템 컨트롤러 도메인 콘솔을 입력합니다.

시스템과 함께 제공되는 *Sun Fire 6800/4810/4800/3800 Systems Platform Administration Manual*의 "System Controller Navigation" 장을 참조하십시오.

2. 도메인 콘솔에서 슈퍼유저로서 `init 0`을 입력하여 각 도메인에 대한 Solaris 운영 환경을 정지합니다.

```
root# init 0
ok
```

Solaris 운영 환경 소프트웨어

IP Multipathing (IPMP) 소프트웨어

IPMP의 Solaris 운영 환경 구현은 다음 기능을 제공합니다(표 10-1).

표 10-1 IPMP 기능

기능	설명
실패 감지	네트워크 어댑터가 실패했을 때를 감지하고 자동으로 네트워크 액세스를 통해 대체 네트워크 어댑터로 전환하는 기능. 이것은 사용자가 대체 네트워크 어댑터를 구성했다고 가정합니다.
수리 감지	이전에 실패한 네트워크가 어댑터가 수리되었을 때를 감지하고 자동으로 대체 네트워크 어댑터로부터 네트워크 액세스를 역전환(failback)하는 기능. 이것은 사용자가 failback을 사용한다고 가정합니다.
송신 로드 분산	더 높은 처리량을 달성하기 위해 패킷 순서에 영향을 주지 않고 송신 네트워크 패킷이 여러 네트워크 어댑터에 분산됩니다. 로드 분산은 네트워크 통신량이 복수 연결을 사용하여 복수 목적지로 흐르는 경우에만 발생합니다.

IP Network Multipathing(IPMP) 소프트웨어는 다음과 같은 세 가지 중요한 기능을 제공합니다.

- 시스템에 대체 네트워크 어댑터가 구성되는 경우, 한 네트워크 경로에서 다른 경로로 failover할 수 있습니다.
- 또한 실패한 어댑터가 수리된 후 원래 네트워크 어댑터로 failback할 수도 있습니다.

- IP Network Multipathing 소프트웨어는 또한 더 높은 처리량을 달성하기 위해 두 네트워크 어댑터 사이에 송신 네트워크 로드를 분산합니다. 로드 분산은 송신 네트워크 통신량이 복수 연결을 사용하여 복수 목적지로 흐르는 경우에만 발생합니다.

IP 네트워크 다중경로(IPMP)에 대한 자세한 정보는, Solaris 운영 환경 릴리스에서 사용할 수 있는 *IP Network Multipathing Administration Guide*를 참조하십시오. *IP Network Multipathing Administration Guide*는 IPMP 기능 및 네트워크 구성 세부사항을 설명합니다. 이 책은 Solaris 운영 환경 릴리스에서 온라인으로 사용할 수 있습니다.

보안

Solaris 운영 환경에서의 보안 정보는 다음 책이나 기사를 참조하십시오.

- *SunSHIELD Basic Security Module Guide* (Solaris 8 System Administrator Collection)
- *System Administration Guide, Volume 8* (Solaris 8 System Administrator Collection)
- 다음 주소의 온라인에서 사용할 수 있는 Solaris 보안 도구 세트 기사:

<http://www.sun.com/blueprints>

Sun Fire 6800/4810/4800/3800 시스템용 Sun Management Center 소프트웨어

Sun Fire 6800/4810/4800/3800 시스템용 Sun Management Center 소프트웨어는 이들 중형 시스템 관리를 위한 그래픽 사용자 인터페이스입니다.

Sun Fire 6800/4810/4800/3800 시스템용 Sun Management Center 소프트웨어의 효율성을 최적화하려면, 이 소프트웨어를 별도의 시스템에 설치해야 합니다. Sun Fire 6800/4810/4800/3800 시스템용 Sun Management Center 소프트웨어는 논리적으로 도메인과 시스템 컨트롤러를 하나의 관리 가능한 개체로 그룹화하여 작업을 단순하게 만들 수 있습니다.

Sun Fire 6800/4810/4800/3800 시스템용 Sun Management Center 소프트웨어는 또한 일단 구성된 후 SNMP 트랩 및 이벤트의 수신자입니다.

Sun Fire 6800/4810/4800/3800 시스템용 Sun Management Center 소프트웨어를 사용하려면, 시스템 컨트롤러 보드를 네트워크에 접속해야 합니다. 네트워크(이더넷) 연결을 사용하여, 명령행 인터페이스와 그래픽 사용자 인터페이스를 모두 볼 수 있습니다. 시스템 컨트롤러 보드 이더넷 포트에 접속하려면 시스템과 함께 제공되는 설치 문서를 참조하십시오.

Sun Fire 6800/4810/4800/3800 시스템용 Sun Management Center 소프트웨어 사용 방법에 대한 지침은, 온라인으로 사용할 수 있는 *Sun Fire 6800/4810/4800/3800 시스템용 Sun Management Center 3.0 소프트웨어* 부록을 참조하십시오.

syslog 로그호스트

시스템 컨트롤러 소프트웨어를 사용하여 syslog 로그호스트를 설치하는 방법에 대한 정보는 *Sun Fire 6800/4810/4800/3800 Systems Platform Administration Manual*의 "System Power On and Setup" 장을 참조하십시오. 이것은 플랫폼을 설치하는데 실행하는 시스템 컨트롤러 `setupplatform` 시스템 컨트롤러 명령의 한 부분입니다.

`setupplatform` 명령에 대하여 더 자세한 내용은 *Sun Fire 6800/4810/4800/3800 System Controller Command Reference Manual*의 `setupplatform` 명령 및 *Sun Fire 6800/4810/4800/3800 Systems Platform Administration Manual*의 "System Power On and Setup" 장을 참조하십시오. 이 두 책 모두 Sun Fire 6800/4810/4800/3800 시스템에서 하드 카피와 온라인으로 사용할 수 있습니다.

시스템 구성 정보 표시

시스템 구성 매개변수를 표시하려면, 다음 Solaris 운영 환경 명령을 사용하십시오.

prtconf 명령

Solaris 운영 환경 `prtconf` 명령은 시스템 구성 정보를 인쇄합니다. 출력에 다음 정보가 포함됩니다.

- 총 메모리 양
- 장치 트리로서 형식화된 시스템 주변장치의 구성

이 명령에는 많은 옵션이 있습니다. 명령 구문, 옵션 및 예제에 대해서는 `prtconf` 매뉴얼 페이지를 참조하십시오.

prtdiag 명령

Solaris 운영 환경 prtdiag (1M) 명령은 Sun Fire 6800/4810/4800/3800 시스템의 도메인에 다음 정보를 표시합니다.

- 구성
- 진단
- 메모리 총 양(prtconf 명령과 유사함)

sysdef 명령

Solaris 운영 환경 sysdef 유틸리티는 표 형식으로 현재 시스템 정의를 출력합니다. 이 유틸리티는 다음을 나열합니다.

- 모든 하드웨어 장치
- 의사 장치
- 시스템 장치
- 로드 가능한 모듈
- 선택한 커널 조정 가능 매개변수의 값

이 명령은 지명된 시동 가능 운영 체제 파일(이름목록)을 분석하고 구성 정보를 발췌하여 출력을 생성합니다. 기본 시스템 이름목록은 /dev/kmem입니다.

명령 구문, 옵션 및 예제에 대해서는 sysdef 매뉴얼 페이지를 참조하십시오.

format 명령

Solaris 운영 환경 유틸리티이며 드라이브를 포맷하는 데 사용되는 format을 사용해서 논리 및 실제 장치 이름을 표시할 수 있습니다. 명령 구문, 옵션 및 예제에 대해서는 format 매뉴얼 페이지를 참조하십시오.

Supplement CD의 각국어로 된 패키지

일본어로 된 패키지

표 A-1 일본어로 된 패키지

소프트웨어 제품	패키지 이름	설명
SunForum	SUNWjadat	일본어 (ja-EUC) SunForum
	SUNWjpdatt	일본어 (ja-PCK) SunForum
Alternate Pathing	SUNWjaap	Alternate Pathing의 일본어 번역본
	SUNWjabap	Alternate Pathing의 일본어 AnswerBook
	SUNWjeapd	Alternate Pathing의 일본어 매뉴얼 페이지
	SUNWjpapd	Alternate Pathing의 일본어(PCK) 매뉴얼 페이지
	SUNWjuapd	Alternate Pathing의 일본어(UTF-8) 매뉴얼 페이지
Remote System Control	SUNWjersc	일본어 (EUC) Remote System Control
	SUNWjrscd	일본어 (EUC) Remote System Control 사용 설명서
	SUNWjrscj	일본어 (EUC) Remote System Control GUI

표 A-1 일본어로 된 패키지 (계속)

소프트웨어 제품	패키지 이름	설명	
ShowMe TV	SUNWjasmt	ShowMe TV 일본어 (ja-EUC) 번역본 파일	
	SUNWjpsmt	ShowMe TV 일본어 (ja-PCK) 번역본 파일	
	SUNWjusmt	ShowMe TV 일본어 (ja-UTF8) 번역본 파일	
PC 런처	SUNWjdpcv	일본어 (공통) PC 런처 도움말	
	SUNWjepcp	일본어 (EUC) PC 런처 메시지	
	SUNWjppcp	일본어 (PCK) PC 런처 메시지	
	SUNWjupcp	일본어 (UTF-8) PC 런처 메시지	
PC 파일 뷰어	SUNWjepcv	일본어 (EUC) PC 파일 형식 뷰어	
	SUNWjepcz	CDE에서의 일본어 (EUC) PC 파일 형식 지원	
	SUNWjppcv	일본어 (PCK) PC 파일 형식 뷰어	
	SUNWjppcz	CDE에서의 일본어 (PCK) PC 파일 형식 지원	
	SUNWjupcv	일본어 (UTF-8) PC 파일 형식 뷰어	
	SUNWjupcz	CDE에서의 일본어 (UTF-8) PC 파일 형식 지원	
	SunFDDI	SUNWjenfm	일본어 (EUC) SunFDDI SBus 매뉴얼 페이지
		SUNWjepfm	일본어 (EUC) SunFDDI PCI 매뉴얼 페이지
SUNWjpnfm		일본어 (PCK) SunFDDI SBus 매뉴얼 페이지	
SUNWjppfm		일본어 (PCK) SunFDDI PCI 매뉴얼 페이지	
SUNWjunfm		일본어 (UTF-8) SunFDDI SBus 매뉴얼 페이지	
SUNWjupfm		일본어 (UTF-8) SunFDDI PCI 매뉴얼 페이지	
SunVTS	SUNWjpvtm	일본어 (PCK) SunVTS 매뉴얼 페이지	
	SUNWjuvtm	일본어 (UTF-8) SunVTS 매뉴얼 페이지	
	SUNWjvtsm	일본어 (EUC) SunVTS 매뉴얼 페이지	
AnswerBook	SUNWahwja	Solaris 8 on Sun Hardware 모음 - 일본어	

표 A-1 일본어로 된 패키지 (계속)

소프트웨어 제품	패키지 이름	설명
Capacity on Demand 1.0	SUNWjcodb	Capacity on Demand의 일본어 AnswerBook
Sun Enterprise 10000 SSP	SUNWjassp	Sun Enterprise 10000 SSP의 일본어 AnswerBook
CDRW	SUNWjcdrw	일본어 (EUC) 매뉴얼 페이지 및 CDRW의 메시지
Netra ct	SUNWjecte	일본어 (EUC) 매뉴얼 페이지 및 Netra ct Platform 소프트웨어의 메시지
Lights Out Management (LOM) 소프트웨어	SUNWj1omu	LOMlite 유틸리티에 대한 일본어 번역 (EUC)

독일어로 된 패키지

표 A-2 독일어로 된 패키지

소프트웨어 제품	패키지 이름	설명
SunForum	SUNWdedat	독일어 SunForum
PC 런처	SUNWdepcp	PC 런처 독일어 메시지
PC 파일 뷰어	SUNWdepcv	PC 파일 뷰어 독일어 메시지
	SUNWdepcz	PC 파일 뷰어 독일어 도움말 및 아이콘
Remote System Control	SUNWdersc	독일어 Remote System Control
	SUNWdrscd	독일어 Remote System Control 사용 설명서
	SUNWdrscj	독일어 Remote System Control GUI
ShowMe TV	SUNWdesmt	ShowMe TV 독일어 번역본 파일
AnswerBook	SUNWAhwde	Solaris 8 on Sun Hardware 모음 - 독일어
Netra ct	SUNWdecte	Netra ct에 대한 독일어 (EUC) 번역
CDRW	SUNWdcdrw	CDRW 유틸리티에 대한 독일어 (EUC) 번역
Lights Out Management (LOM)	SUNWdlomu	LOMlite 유틸리티에 대한 독일어 번역

이탈리아어로 된 패키지

표 A-3 이탈리아어로 된 패키지

소프트웨어 제품	패키지 이름	설명
SunForum	SUNWitdat	이탈리아어 SunForum
PC 런처	SUNWitpcp	PC 런처 이탈리아어 메시지
PC 파일 뷰어	SUNWitpcv	PC 파일 뷰어 이탈리아어 메시지
	SUNWitpcz	PC 파일 뷰어 이탈리아어 도움말 및 아이콘
Remote System Control	SUNWitrsc	이탈리아어 Remote System Control
	SUNWirscd	이탈리아어 Remote System Control 사용 설명서
	SUNWirscj	이탈리아어 Remote System Control GUI
ShowMe TV	SUNWitsmt	ShowMe TV 이탈리아어 번역본 파일
AnswerBook	SUNWAhwit	Solaris 8 on Sun Hardware 모음 - 이탈리아어
Netra ct	SUNWitcte	Netra ct에 대한 이탈리아어 (EUC) 번역
CDRW	SUNwicdrw	CDRW 유틸리티에 대한 이탈리아어 번역
Lights Out Management (LOM)	SUNwilomu	LOMlite 유틸리티에 대한 이탈리아어 번역

프랑스어로 된 패키지

표 A-4 프랑스어로 된 패키지

소프트웨어 제품	패키지 이름	설명
SunForum	SUNWfrdat	프랑스어 SunForum
PC 런처	SUNWfrpcp	PC 런처 프랑스어 메시지
PC 파일 뷰어	SUNWfrpcv	PC 파일 뷰어 프랑스어 메시지
	SUNWfrpcz	PC 파일 뷰어 프랑스어 도움말 및 아이콘

표 A-4 프랑스어로 된 패키지 (계속)

소프트웨어 제품	패키지 이름	설명
Remote System Control	SUNWfrrsc	프랑스어 Remote System Control
	SUNWfrscd	프랑스어 Remote System Control 사용 설명서
	SUNWfrscj	프랑스어 Remote System Control GUI
ShowMe TV	SUNWfrsmt	ShowMe TV 프랑스어 번역본 파일
AnswerBook	SUNWAhwfr	Solaris 8 on Sun Hardware 모음 - 프랑스어
Netra ct	SUNWfrcte	Netra ct에 대한 프랑스어 (EUC) 번역
CDRW	SUNWfcdrw	CDRW 유틸리티에 대한 프랑스어 번역
Alternate Pathing	SUNWfabap	프랑스어 Alternate Pathing 모음
Lights Out Management (LOM)	SUNWflomu	LOMlite 유틸리티에 대한 프랑스어 번역

스페인어로 된 패키지

표 A-5 스페인어로 된 패키지

소프트웨어 제품	패키지 이름	설명
SunForum	SUNWesdat	스페인어 SunForum
PC 런처	SUNWespcp	PC 런처 스페인어 메시지
PC 파일 뷰어	SUNWespcv	PC 파일 뷰어 스페인어 메시지
	SUNWespcz	PC 파일 뷰어 스페인어 도움말 및 아이콘
Remote System Control	SUNWesrsc	스페인어 Remote System Control
	SUNWerscd	스페인어 Remote System Control 사용 설명서
	SUNWerscj	스페인어 Remote System Control GUI
ShowMe TV	SUNWessmt	ShowMe TV 스페인어 번역본 파일
AnswerBook	SUNWAhwes	Solaris 8 on Sun Hardware 모음 - 스페인어
Netra ct	SUNWescte	Netra ct에 대한 스페인어 (EUC) 번역
CDRW	SUNWecdrw	CDRW 유틸리티에 대한 스페인어 번역
Lights Out Management (LOM)	SUNWelomu	LOMlite 유틸리티에 대한 스페인어 번역

스웨덴어로 된 패키지

표 A-6 스웨덴어로 된 패키지

소프트웨어 제품	패키지 이름	설명
SunForum	SUNWsvdat	스웨덴어 SunForum
PC 런처	SUNWsvpcp	PC 런처 스웨덴어 메시지
PC 파일 뷰어	SUNWsvpcv	PC 파일 뷰어 스웨덴어 메시지
	SUNWsvpcz	PC 파일 뷰어 스웨덴어 도움말 및 아이콘
Remote System Control	SUNWsvrsc	스웨덴어 Remote System Control
	SUNWsvrscd	스웨덴어 Remote System Control 사용 설명서
	SUNWsvrscj	스웨덴어 Remote System Control GUI
ShowMe TV	SUNWsvsmt	ShowMe TV 스웨덴어 번역본 파일
AnswerBook	SUNWAhwsv	Solaris 8 on Sun Hardware 모음 - 스웨덴어
Netra ct	SUNWsvcte	Netra ct에 대한 스웨덴어 (EUC) 번역
CDRW	SUNWscdrw	CDRW 유틸리티에 대한 스웨덴어 번역
Lights Out Management (LOM)	SUNWslomu	LOMlite 유틸리티에 대한 스웨덴어 번역

대만어(정체 한자)로 된 패키지

표 A-7 대만어(정체 한자)로 된 패키지

소프트웨어 제품	패키지 이름	설명
SunForum	SUNW5dat	대만어 (zh_TW-BIG5) SunForum
	SUNWhdat	대만어 (zh_TW-EUC) SunForum
PC 런처	SUNW5pcp	PC 런처 대만어 (zh_TW-BIG5) 메시지
	SUNWhcpcp	PC 런처 대만어 (공통) 메시지
	SUNWhdpcp	PC 런처 대만어 (zh_TW-EUC) 메시지

표 A-7 대만어(정체 한자)로 된 패키지 (계속)

소프트웨어 제품	패키지 이름	설명
PC 파일 뷰어	SUNW5pcv	PC 파일 뷰어 대만어 (zh_TW-BIG5) 메시지
	SUNW5pcz	PC 파일 뷰어 대만어 (zh_TW-BIG5) 도움말 및 아이콘
	SUNWhcpcv	PC 파일 뷰어 대만어 (공통) 메시지
	SUNWhdpcv	PC 파일 뷰어 대만어 (zh_TW-EUC) 메시지
	SUNWhdpcz	PC 파일 뷰어 대만어 (zh_TW-EUC) 도움말 및 아이콘
Remote System Control	SUNWhrsc	대만어 (EUC) Remote System Control
	SUNWhrscd	대만어 (EUC) Remote System Control 사용 설명서
	SUNWhrscj	대만어 (EUC) Remote System Control GUI
ShowMe TV	SUNW5smt	ShowMe TV 대만어 (zh_TW-BIG5) 번역본 파일
	SUNWhsmt	ShowMe TV용 대만어 (zh_TW-EUC) 번역본 파일
Netra ct	SUNWhcte	Netra ct에 대한 대만어 (EUC) 번역
CDRW	SUNWhcdrw	CDRW 유틸리티에 대한 대만어 (EUC) 번역
Lights Out Management (LOM)	SUNWhlomu	LOMlite 유틸리티에 대한 대만어 번역 (EUC)

중국어(간체 한자)로 된 패키지

표 A-8 중국어(간체 한자)로 된 패키지

소프트웨어 제품	패키지 이름	설명
SunForum	SUNWcdat	중국어 (zh_EUC) SunForum
PC 런처	SUNWccpcp	PC 런처 중국어 (공통) SunForum
	SUNWcdpcp	PC 런처 중국어 (zh_EUC) 메시지
	SUNWgpcp	PC 런처 중국어 (zh-GBK) 메시지
PC 파일 뷰어	SUNWccpcv	PC 파일 뷰어 중국어 (공통) 메시지
	SUNWcdpcv	PC 파일 뷰어 중국어 (zh_EUC) 메시지

표 A-8 중국어(간체 한자)로 된 패키지 (계속)

소프트웨어 제품	패키지 이름	설명
	SUNWcdpcz	PC 파일 뷰어 중국어 (zh_EUC) 도움말 및 아이콘
	SUNWgpcv	PC 파일 뷰어 중국어 (zh-GBK) 메시지
	SUNWgpcz	PC 파일 뷰어 중국어 (zh-GBK) 도움말 및 아이콘
Remote System Control	SUNWcrsc	중국어 (EUC) Remote System Control
	SUNWcrscd	중국어 (EUC) Remote System Control 사용 설명서
	SUNWcrscj	중국어 (EUC) Remote System Control GUI
ShowMe TV	SUNWcsmt	ShowMe TV 중국어 (zh-EUC) 번역본 파일
	SUNWgsmt	ShowMe TV 중국어 (zh-GBK) 번역본 파일
Netra ct	SUNWccte	Netra ct에 대한 중국어 (EUC)번역
CDRW	SUNWccdrw	CDRW 유틸리티에 대한 중국어 (EUC) 번역
Lights Out Management (LOM)	SUNWclomu	LOMlite 유틸리티에 대한 중국어 (EUC) 번역

한국어로 된 패키지

표 A-9 한국어로 된 패키지

소프트웨어 제품	패키지 이름	설명
SunForum	SUNWkodat	한국어 SunForum
PC 런처	SUNWkcpcp	PC 런처 한국어 (공통) 메시지
	SUNWkdpcp	PC 런처 한국어 (ko) 메시지
	SUNWkupcp	PC 런처 한국어 (ko.UTF-8) 메시지
PC 파일 뷰어	SUNWkcpcv	PC 파일 뷰어 한국어 (공통) 메시지
	SUNWkdpcv	PC 파일 뷰어 한국어 (ko) 메시지
	SUNWkdpcz	PC 파일 뷰어 한국어 (ko) 도움말 및 아이콘
	SUNWkupcv	PC 파일 뷰어 한국어 (ko.UTF-8) 메시지
	SUNWkupcz	PC 파일 뷰어 한국어 (ko.UTF-8) 도움말 및 아이콘

표 A-9 한국어로 된 패키지 (계속)

소프트웨어 제품	패키지 이름	설명
Remote System Control	SUNWkrsc	한국어 (EUC) Remote System Control
	SUNWkrscd	한국어 (EUC) Remote System Control GUI 사용 설명서
	SUNWkrscj	한국어 (EUC) Remote System Control GUI
ShowMe TV	SUNWkosmt	ShowMe TV 한국어 (ko-EUC) 번역본 파일
	SUNWkusmt	ShowMe TV 한국어 (ko-UTF-8) 번역본 파일
Netra ct	SUNWkocte	Netra ct에 대한 한국어 (EUC) 번역
CDRW	SUNWkcdrw	CDRW 유틸리티에 대한 한국어 (EUC) 번역
Lights Out Management (LOM)	SUNWklomu	LOMlite 유틸리티에 대한 한국어 번역 (EUC)

색인

A

AnswerBook 45

CD 갱신

설치 x

하드웨어

매뉴얼 45

AnswerBook2

SSP 문서 모음 설치 109

서버 소프트웨어 109

C

CD 갱신

내용 46, 49

설치 x

pkgadd 14

E

Energy Star Computers 프로그램 93

F

Flash PROM

재프로그래밍 70

Flash PROM P0601 점퍼

Ultra Enterprise 3000-6000 시스템 86

Flash PROM 업그레이드

개요 55, 75

단계별 절차 56, 76

주의 61, 78

판별 53, 73

Flash PROM 점퍼 설정

Sun Enterprise 450 시스템 70

Ultra 1 시스템 58

Ultra 2 시스템 58

I

ifconfig -a 40

J

Java 3D 41

O

OpenGL 20

P

PC 런처 25

PC 파일 뷰어 31

pkgadd 14

갱신 소프트웨어 설치 14

R

Remote System Control 36

S

ShowMe TV 33

Solaris 7 운영 환경

설치 56, 76

Solaris Webstart 2.0 13

SPARC 구조 95

SPARCstation 20

플랫폼 노트 47

SSP

설치 101

Sun Enterprise 450 시스템

Flash PROM 접퍼 설정 70

sun4u UltraSPARC III (Energy Star, v3) 95

SunATM 5.0 드라이버 38

SunFDDI PCI 드라이버 38

SunFDDI SBus 드라이버 38

SunForum 37

SunHSI PCI 드라이버 38

SunHSI SBus 드라이버 38

SunVTS 18

V

VLAN ID 39

VLAN 구성 39

VLAN 이름지정 형식 40

W

Web Start 101

ㄱ

가상 장치 40

기본 Power Management 설정 95

ㄴ

뉴스

최신

설치 정보 위치 x

ㄷ

데이터베이스

데이터베이스 크기, 권장 97, 112, 117

독일어 패키지 131

ㅁ

미국 환경 보호국 93

ㄹ

새로운 설치

CD-ROM으로 부터 98

설치

CD-ROM으로 부터 98

Solaris CD x

Web Start 프로세스 101

스웨덴어 패키지 134

스페인어 패키지 133

시스템

구조

판별 1

시스템 구조 판별 95

sun4m 95

sun4u (Energy Star 3.0 이전) 95

sun4u (Energy Star, v3 이전) 95

시스템 쓰기 가능 57, 77

서버 59

신제품

설치 정보 위치 x

쓰기 가능 접퍼

설정 57, 70

ㅇ

업그레이드

CD-ROM으로 부터 98
업그레이드, Flash PROM
수행 56, 76
유효성 테스트 종합 소프트웨어 18
이탈리아어 패키지 132
일본어 패키지 129

ㄷ

자동 기동
가용성 95
자동 셧다운
가용성 95
장치 Power Management 가용성 95
재프로그래밍, flash PROM 56, 76
전원 장애 회복 절차 66, 88
접피
Flash PROM 57, 70
쓰기 가능 설정 57, 71, 77
제품
신제품
설치 정보 위치 x
주변 장치
설치 정보 위치 x
중국어 패키지
대만어(정체 한자) 134
중국어(간체 한자) 135

ㄹ

최신 뉴스
설치 정보 위치 x

ㄴ

키스위치
전원 공급 모드 59, 77
진단 모드 59, 77

ㅇ

표시 Power Management 가용성 95
프랑스어 패키지 132

ㅎ

한국어 패키지 136
회복 절차
전원 장애 66, 88

