



Solaris™ 8 HW 5/03: Guía de plataformas de hardware de Sun™

Sun Microsystems, Inc.
4150 Network Circle
Santa Clara, CA 95054 U.S.A.

Referencia: 817-1168-10
Mayo de 2003, revisión A

Envíe sus comentarios sobre este documento a: docfeedback@sun.com

Copyright© 2003 Sun Microsystems, Inc., 4150 Network Circle, Santa Clara, CA 95054 U.S.A. Todos los derechos reservados.

Sun Microsystems, Inc. posee los derechos de propiedad intelectual relativos a la tecnología incorporada en este producto. En particular, estos derechos de propiedad intelectual pueden incluir, sin limitaciones, una o más de las patentes registradas en EE.UU. que figuran en la dirección <http://www.sun.com/patents>, y una o más patentes adicionales o aplicaciones pendientes de patente en los EE.UU. y en otros países.

Este producto o documento se distribuye bajo licencias que restringen su uso, copia, distribución y descompilación. Ninguna parte de este producto o documento puede ser reproducida en ninguna forma ni por cualquier medio sin la autorización previa por escrito de Sun y sus concesionarios, si los hubiera.

El software de terceros, incluida la tecnología de fuentes, tiene copyright y está concedido bajo licencia por proveedores de Sun.

Partes de este producto pueden derivarse de los sistemas Berkeley BSD, bajo licencia de la Universidad de California. UNIX es una marca registrada en los EE.UU. y otros países, bajo licencia exclusiva de X/Open Company, Ltd.

Sun, Sun Microsystems, el logotipo de Sun, Solaris, Answerbook, Netra, SunVTS, SunFDDI, Sun HSI/P, Sun HSI/S, SunForum, Sun ATM, Java 3D, ShowMe TV, Sun Blade, Sun Fire y Sun Enterprise son marcas comerciales, marcas comerciales registradas, o marcas de servicio de Sun Microsystems, Inc. en EE.UU. y otros países.

Todas las marcas comerciales SPARC se utilizan bajo licencia y son marcas comerciales o marcas comerciales registradas de SPARC International, Inc. en EE.UU. y otros países. Los productos con la marca comercial SPARC están basados en una arquitectura desarrollada por Sun Microsystems, Inc.

Los logotipos de Adobe® y de PostScript son marcas comerciales o marcas registradas de Adobe Systems, Incorporated.

OPEN LOOK y la Interfaz Gráfica de Usuario (Graphical User Interface) de Sun™ fueron desarrollados por Sun Microsystems, Inc para sus usuarios y licenciatarios. Sun reconoce los esfuerzos pioneros de Xerox en la investigación y desarrollo del concepto de interfaces gráficas o visuales de usuario para el sector informático. Sun mantiene una licencia no exclusiva de Xerox para Xerox Graphical User Interface, que también cubre a los concesionarios de Sun que implanten la interfaz gráfica OPEN LOOK y que por otra parte cumplan con los acuerdos de licencia por escrito de Sun.

En relación con SunForum™ 3.1, se aplica la siguiente nota: Copyright© DATA CONNECTION LIMITED 2000; TELES AG 2000; partes de este software tienen Copyright© 1996-1998 RADVision Ltd. DATA CONNECTION es una marca comercial registrada de DATA CONNECTION LIMITED en los EE.UU. y en otros países.

En relación con ShowMe TV™ 1.3: partes de este software pueden contener código de terceros reconocido como sigue:

Copyright© 1990-93 GROUPE BULL

Copyright© 1992 de Stichting Mathematisch Centrum, Amsterdam, The Netherlands. Todos los derechos reservados.

Copyright© 1992, 1993, 1994 de Jutta Degener y Carsten Bormann, Technische Universitaet Berlin

Copyright© 1993-1994 The Regents of the University of California. Todos los derechos reservados.

En relación con OpenGL 1.3: OpenGL® es una marca comercial registrada de Silicon Graphics, Inc. en los EE.UU. y en otros países.

En relación con Sun Enterprise™ 10000 COD: derivado de RSA Data Security, MD5 Message Digest Algorithm.

ESTA DOCUMENTACIÓN SE PROPORCIONA "TAL CUAL" SIN GARANTÍA DE NINGUNA CLASE, EXPRESA O IMPLÍCITA, INCLUYENDO, PERO NO LIMITÁNDOSE A, LAS GARANTÍAS IMPLÍCITAS O DE COMERCIALIZACIÓN, Y LA IDONEIDAD PARA UN PROPÓSITO PARTICULAR O LA NO INFRACCIÓN, HASTA EL LÍMITE EN QUE TALES EXENCIONES NO SEAN VÁLIDAS EN TÉRMINOS LEGALES.



Para
reciclar



Adobe PostScript

Índice

- Prólogo** xi
- 1. Instalación del software desde el CD de Solaris** 1
- Instalación automática del software de Solaris 1
 - Nombres y grupos de plataformas 2
 - Núcleo de 32 bits: predeterminado en sistemas UltraSPARC a 200 MHz o inferiores 6
 - Soporte del núcleo del sistema 7
 - Plataformas con núcleo/controladores a 32 bits: 7
 - Plataformas de 64 bits que pueden arrancar un núcleo/controladores a 32 bits: 7
 - Plataformas a 64 bits que no admiten un núcleo/controladores a 32 bits: 8
- 2. Hardware Sun admitido** 9
- Plataformas admitidas 9
 - Gráficos admitidos 11
- 3. Instalación del software desde el CD suplementario de Solaris** 13
- Instalación del software incluido en el CD suplementario 15
 - Antes de instalar el software del CD suplementario 15
 - Instalación del software del CD suplementario mediante Web Start 2.0 15
 - Instalación del software del CD suplementario en un sistema autónomo mediante `pkgadd` 16

Modificación de software para arrancar Solaris 8 HW 5/03 desde el DVD-ROM	20
Software del conjunto de pruebas de validación (SunVTS)	20
Paquetes de SunVTS	22
Instalación de SunVTS	22
Uso del software SunVTS	22
Software OpenGL	22
Plataformas admitidas	23
Desinstalación de paquetes antiguos	23
Paquetes de OpenGL	24
Instalación de OpenGL	25
Después de instalar los paquetes	25
Representación local inesperadamente lenta	26
Iniciador de archivos de PC	27
Destinatarios	27
Descripción del Iniciador de archivos de PC	27
Requisitos de instalación del Iniciador de archivos de PC	27
Requisitos del sistema	27
Instalación del Iniciador de archivos de PC	28
Configuración del Iniciador de archivos de PC	29
Uso del Iniciador de archivos de PC	31
Operaciones con los archivos de Windows	32
Otras funciones	33
Obtención de ayuda sobre el Iniciador de archivos de PC	33
Visualizador de archivos de PC	34
Visualizador de archivos de PC	34
Formatos de archivo soportados	34

Limitaciones del visualizador de archivos de PC	35
Instalación del Visualizador de archivos de PC	35
Adición del visualizador de archivos de PC al panel frontal de CDE	36
Software ShowMe TV 1.3	36
Paquetes de ShowMe TV	37
Desinstalación de paquetes antiguos	37
Instalación de ShowMe TV	37
Documentación traducida	38
Sun Remote System Control para servidores Sun	39
Software Lights Out Management (LOM)	40
SunForum	40
Instalación de SunForum	40
Ayuda en línea	40
Controladores de adaptadores de red incluidos en el CD suplementario	41
Instalación de los controladores	41
Notas sobre la plataforma para los controladores de los adaptadores de red	41
Configuración de VLAN	42
API de Java 3D 1.2.1_03	44
Requisitos para la instalación	44
Instalación de Java 3D 1.2.1_03	44
Software SSP del Sun Enterprise 10000	44
Software Capacity on Demand 1.0 del Sun Enterprise 10000	44
Software Netra ct Platform	45
Software System Management Services (SMS) 1.2	45
Instalación del firmware de la placa de conexiones FC-AL del Sun Fire 880	45
Arquitectura USBA 1.0	46

- 4. **Documentación incluida en el CD suplementario de Computer Systems** 47
 - Juegos de documentación AnswerBook2 47
 - Instalación de los manuales AnswerBook de Solaris 8 HW 5/03 47
 - Paquetes AnswerBook de Solaris 8 HW 5/03 48
 - AnswerBook Solaris 8 HW 5/03 on Sun Hardware 48
 - AnswerBook Sun Enterprise 10000 SSP 50
 - AnswerBook de Alternate Pathing 50
 - AnswerBook de Capacity On Demand 51
 - Paquetes de páginas del comando man de Sun Computer Systems 51
 - Instalación de las páginas del comando man de Sun Computer Systems 52
 - Uso de las páginas del comando man de Sun Computer Systems 52
 - Páginas del comando man de USBA 1.0 52
 - Otros documentos del CD suplementario de Computer Systems 53
 - Documentos HTML, PDF, PostScript y de otros formatos 54
- 5. **Actualización de la Flash PROM en los sistemas Ultra 1, Ultra 2, Ultra 450 y Sun Enterprise 450** 55
 - Comprobación de la necesidad de actualizar la Flash PROM 55
 - Actualización de la Flash PROM 57
 - Captura de los ajustes de las variables de configuración 58
 - Activación de la posibilidad de escritura en la Flash PROM 59
 - Antes de actualizar la Flash PROM 63
 - Recuperación de una interrupción del suministro eléctrico durante la actualización de la Flash PROM 67
 - Sistemas Sun Ultra 1 y Ultra 2, sistema Sun Enterprise 450, estación de trabajo Sun Ultra 450 67
 - Restauración de las variables de configuración NVRAM 69
 - Mensajes de error 71
 - Fallo de página/mmap retenida 71
 - Ubicación de los puentes de la Flash PROM en el sistema Sun Enterprise 450 y la estación de trabajo Ultra 450 72

6. Actualización de la Flash PROM en los sistemas Sun Enterprise 3x00, 4x00, 5x00 y 6x00	75
Comprobación de la necesidad de actualizar la Flash PROM	75
Actualización de la Flash PROM	77
Proceso de actualización de la Flash PROM	77
Captura de los ajustes de las variables de configuración	78
Activación de la posibilidad de escritura en la Flash PROM	79
Antes de actualizar la Flash PROM	80
Ubicación de los puentes de la Flash PROM en servidores Sun Enterprise	87
Instalación del puente P0601	87
Recuperación de una interrupción del suministro eléctrico durante la actualización de la Flash PROM	90
Sistemas Sun Enterprise 3x00, 4x00, 5x00 y 6x00	90
7. Power Management en hardware de Sun	95
Plataformas admitidas y diferencias entre sistemas	95
Diferencias entre arquitecturas y valores predeterminados	97
Aspectos de SPARCstation 4	98
8. Alternate Pathing 2.3.1 en los servidores Sun Enterprise	99
Preparativos para la instalación o la actualización	99
Primera instalación de AP	103
Parche ssd	103
Instalación de la colección AP 2.3.1 AnswerBook2	112
Colección AP 2.3.1 AnswerBook2	112
Antes de actualizar AP	114
Copia de seguridad del servidor	115
Entradas no confirmadas en la base de datos de AP	115
Comprobación de la documentación correspondiente a otros softwares	115
Actualización simultánea del software de AP y de Solaris	116
Actualización de AP	117

9.	Procedimientos de urgencia de OpenBoot	123
	Procedimientos de urgencia de OpenBoot para sistemas con teclado estándar (no USB)	123
	Procedimientos de urgencia de OpenBoot para sistemas con teclado USB	124
	Stop-A	124
	Equivalente de Stop-N	124
	Función Stop-F	125
	Función Stop-D	126
10.	Comandos para los sistemas Sun Fire 6800/4810/4800/3800	127
	Instalación, inicio y detención del entorno operativo Solaris	127
	Software del entorno operativo Solaris	128
	Software de IPMP (IP Multipathing)	128
	Seguridad	129
	Software Sun Management Center para sistemas Sun Fire 6800/4810/4800/3800	130
	Registro de mensajes del sistema <code>syslog</code>	130
	Visualización de la información de configuración del sistema	131
	Comando <code>prtconf</code>	131
	Comando <code>prtdiag</code>	131
	Comando <code>sysdef</code>	132
	Comando <code>format</code>	132
A.	Paquetes traducidos incluidos en el CD suplementario	133
	Paquetes traducidos al japonés	133
	Paquetes traducidos al alemán	135
	Paquetes traducidos al italiano	136
	Paquetes traducidos al francés	137
	Paquetes traducidos al español	138
	Paquetes traducidos al sueco	139

Paquetes traducidos al chino tradicional	140
Paquetes traducidos al chino simplificado	141
Paquetes traducidos al coreano	142
Índice alfabético	143

Prólogo

La *Solaris 8 HW 5/03: Guía de plataformas de hardware de Sun* contiene importante información sobre el hardware Sun™ admitido en el entorno operativo Solaris™ 8 HW 5/03.

Este manual:

- Proporciona instrucciones de instalación específicas sobre la plataforma para el software Solaris 8 HW 5/03.
- Describe el software proporcionado en el CD suplementario del software Solaris y explica cómo instalarlo.
- Describe los procedimientos para actualizar la flash PROM necesarios para que determinados sistemas puedan ejecutarse en el modo 64 bits.
- Describe los requisitos de hardware y software que afectan al software Power Management™.

Nota: Si precisa instrucciones generales de instalación del entorno operativo Solaris 8 HW 5/03, consulte el Capítulo 1. Para obtener información sobre la forma de instalar el software contenido en el CD suplementario de software y sobre el hardware admitido, consulte el Capítulo 3.

Dónde encontrar información sobre la instalación

El software Solaris 8 HW 5/03 se proporciona en tres CD o un solo DVD:

- Los CD Solaris 8 HW 5/03 SPARC™ Platform Edition (denominados CD de Solaris en este manual)
- Solaris Software Supplement (denominado CD suplementario a lo largo de este manual).

Antes de instalar el software de Solaris 8 HW 5/03, consulte la TABLA P-1 para ver las listas de manuales con información que pudiera necesitar y la TABLA P-2 para obtener información específica de la instalación.

Nota: Toda la documentación relacionada con Solaris y SPARC puede encontrarse en el CD de documentación. Toda la documentación específica del hardware Sun puede encontrarse en el CD suplementario. Algunos productos incluidos en el paquete contienen documentación en sus respectivos CD.

TABLA P-1 Documentación relacionada

Título	Descripción
<i>Instrucciones de instalación para Solaris 8 (Edición SPARC)</i>	Principal manual de instalación de esta versión del entorno operativo Solaris; se incluye en CD Documentation.
<i>Solaris Advanced Installation Guide</i>	Contiene información adicional sobre la instalación del sistema operativo Solaris en los sistemas servidor.

TABLA P-2 Información específica de la instalación

Si desea	Consulte
Obtener más información sobre nuevos productos y periféricos.	El Capítulo 3 de este manual
Conocer las últimas novedades.	<ol style="list-style-type: none"> 1. <i>Suplemento de notas sobre la versión de Solaris 8 HW 5/03 para hardware de Sun</i> 2. <i>Notas sobre la versión de Solaris 8 2/02</i> 3. Notas sobre el producto suministradas con la plataforma de hardware Sun
Iniciar el proceso de instalación desde los CD de Solaris	<ol style="list-style-type: none"> 1. <i>Solaris 8 HW 5/03: Guía de plataformas de hardware de Sun</i> 2. <i>Instrucciones de instalación para Solaris 8 (Edición SPARC)</i>
Instalar software para su plataforma/periférico desde el CD suplementario.	El Capítulo 3 de este manual
Actualizar la flash PROM para operar a 64 bits.	El Capítulo 5 y el Capítulo 6 de este manual
Instalar un AnswerBook™ desde el CD suplementario.	El Capítulo 4 de este manual

Organización de este manual

Este manual está organizado de la siguiente forma:

El Capítulo 1 sirve de complemento a la tarjeta *Solaris 8, Comience aquí* con instrucciones adicionales para instalar o actualizar al software Solaris 8 HW 5/03 en plataformas Sun y opciones de hardware específicas.

El Capítulo 2 contiene una lista del hardware Sun admitido.

En el Capítulo 3 se describe cómo instalar el software para plataformas y opciones de hardware de Sun, y describe también el software de valor añadido proporcionado a usuarios de hardware Sun.

En el Capítulo 4 se describen las ubicaciones y formatos de la documentación contenida en el CD suplementario.

En el Capítulo 5 se describe el procedimiento para la actualización de las flash PROMs para la operación en el modo 64 bits de los sistemas Ultra™ 1, Ultra 2, Ultra 450 y Sun Enterprise 450.

En el Capítulo 6 se describe el procedimiento para la actualización de las flash PROMs para la operación en el modo 64 bits de los sistemas Sun Enterprise™ 3x00, 4x00, 5x00 y 6x00.

En el Capítulo 7 se describen los requisitos de hardware y software para ejecutar el software Power Management en el hardware de Sun.

En el Capítulo 8 se describe la instalación del software Alternate Pathing.

En el Capítulo 9 se describen los nuevos procedimientos de urgencia de OpenBoot™ para algunos sistemas.

En el Capítulo 10 se describe la instalación del entorno operativo Solaris 8 HW 5/03 en los sistemas Sun Fire™ 6800/4810/4800/3800.

Convenciones tipográficas

TABLA P-3 Convenciones tipográficas

Tipo de letra*	Significado	Ejemplos
AaBbCc123	Nombres de comandos, archivos y directorios; salida por pantalla del computador.	Edite el archivo <code>.login</code> . Utilice el comando <code>ls -a</code> para ver la lista de archivos. <code>% Tiene correo.</code>
AaBbCc123	Datos introducidos por el usuario, en contraste con la salida por pantalla del computador.	<code>% su</code> Contraseña:
<i>AaBbCc123</i>	Títulos de los manuales, palabras o términos nuevos o palabras destacables. Variable de la línea de comandos que debe reemplazarse por el nombre o el valor real.	Lea el Capítulo 6 de la <i>Guía del usuario</i> . Se denominan opciones de <i>clase</i> . Para eliminar un archivo, escriba <code>rm nombre_archivo</code> .

* Los parámetros definidos en los distintos exploradores podrían diferir de estos valores.

Acceso a la documentación de Sun

En la siguiente dirección puede ver, imprimir o adquirir una gran variedad de documentación de Sun, incluidas las versiones traducidas:

<http://www.sun.com/documentation>

Sun agradece sus comentarios

En Sun deseamos mejorar nuestra documentación y agradecemos sus comentarios y sugerencias. Puede enviarnos sus comentarios por correo electrónico a la dirección:

`docfeedback@sun.com`

Por favor, incluya la referencia de su documento (817-1168-10) en la línea de asunto de su mensaje de correo electrónico.

Instalación del software desde el CD de Solaris

-
- “Instalación automática del software de Solaris” en la página 1
 - “Nombres y grupos de plataformas” en la página 2
 - “Núcleo de 32 bits: predeterminado en sistemas UltraSPARC a 200 MHz o inferiores” en la página 6
 - “Soporte del núcleo del sistema” en la página 7

Nota: Para obtener instrucciones básicas de instalación de esta versión de Solaris, consulte el documento *Empiece aquí* suministrado con los discos.

Instalación automática del software de Solaris

Para el hardware Sun enumerado en la TABLA 1-1, la versión Solaris 8 no necesita instrucciones especiales de instalación o de actualización. Si desea realizar una instalación automática del entorno operativo Solaris 8 HW 5/03 en su hardware Sun, consulte el manual *Solaris Advanced Installation Guide* para cualquier duda sobre la instalación.

Nombres y grupos de plataformas

Es preciso conocer la arquitectura del sistema (grupo de plataformas) si se va a realizar alguna de estas operaciones:

- Configurar un servidor de arranque en una subred.
- Agregar clientes para la instalación de red (autónomo, servidores, sin datos, sin disco).

También es necesario conocer el nombre de la plataforma en caso de que se esté escribiendo un archivo de reglas de instalación JumpStart™ personalizado.

La TABLA 1-1 muestra los nombres y grupos de las diversas plataformas de hardware Sun.

TABLA 1-1 Nombres de las plataformas correspondientes a los sistemas Sun

Sistema	Plataforma	Grupo de plataformas
Estaciones de trabajo		
Sun Blade™ 100	SUNW, Sun-Blade-100	sun4u
Sun Blade 150	SUNW, Sun-Blade-100	sun4u
Sun Blade 1000	SUNW, Sun-Blade-1000	sun4u
Sun Blade 1500	SUNW, Sun-Blade-1500	sun4u
Sun Blade 2000	SUNW, Sun-Blade-1000	sun4u
Sun Blade 2500	SUNW,Sun-Blade-2500	sun4u
Ultra™ 1	SUNW, Ultra-1	sun4u
Ultra 2	SUNW, Ultra-2	sun4u
Ultra 5	SUNW, Ultra-5_10	sun4u
Ultra 10	SUNW, Ultra-5_10	sun4u
Ultra 30	SUNW, Ultra-30	sun4u
Ultra 60	SUNW, Ultra-60	sun4u
Ultra 80	SUNW, Ultra-80	sun4u
Ultra 450	SUNW, Ultra-4	sun4u
SPARCstation™ 4	SUNW, SPARCstation-4	sun4m
SPARCstation 5	SUNW, SPARCstation-5	sun4m

TABLA 1-1 Nombres de las plataformas correspondientes a los sistemas Sun
(*continuación*)

Sistema	Plataforma	Grupo de plataformas
SPARCstation 10	SUNW, SPARCstation-10	sun4m
SPARCstation 20	SUNW, SPARCstation-20	sun4m
SPARCclassic	SUNW, SPARCclassic	sun4m
SPARCstation LX	SUNW, SPARCstation-LX	sun4m
SPARCstation LX+	SUNW, SPARCstation-LX+	sun4m
 Servidores de gama baja o para grupos de trabajo		
Sun Fire™ V1280	SUNW, Netra-T12	sun4u
Sun Fire V880	SUNW, Sun-Fire-880	sun4u
Sun Fire V480	SUNW, Sun-Fire-480	sun4u
Sun Fire V240	SUNW, Sun-Fire-V240	sun4u
Sun Fire V210	SUNW, Sun-Fire-V210	sun4u
Sun Fire 280R	SUNW, Sun-Fire-280R	sun4u
Sun Fire V120	SUNW, UltraAX-i2	sun4u
Sun Fire V100	SUNW, UltraAX-i2	sun4u
Sun Fire B100s	SUNW, Serverblade1	sun4u
Sun Enterprise™ 420R	SUNW, Ultra-80	sun4u
Sun Enterprise 220R	SUNW, Ultra-60	sun4u
Sun Enterprise 450	SUNW, Ultra-4	sun4u
Sun Enterprise 250	SUNW, Ultra-250	sun4u
Sun Enterprise 150	SUNW, Ultra-1	sun4u
Sun Enterprise Ultra 5S	SUNW, Ultra-5_10	sun4u
Sun Enterprise Ultra 10S	SUNW, Ultra-5_10	sun4u
Sun Enterprise 2	SUNW, Ultra-2	sun4u
Sun Enterprise 1	SUNW, Ultra-1	sun4u

TABLA 1-1 Nombres de las plataformas correspondientes a los sistemas Sun
(*continuación*)

Sistema	Plataforma	Grupo de plataformas
Servidores de gama media		
Sun Fire 6800	SUNW, Sun-fire	sun4u
Sun Fire 4810	SUNW, Sun-fire	sun4u
Sun Fire 4800	SUNW, Sun-fire	sun4u
Sun Fire 3800	SUNW, Sun-fire	sun4u
Sun Enterprise 6500	SUNW, Ultra-Enterprise	sun4u
Sun Enterprise 5500	SUNW, Ultra-Enterprise	sun4u
Sun Enterprise 4500	SUNW, Ultra-Enterprise	sun4u
Sun Enterprise 3500	SUNW, Ultra-Enterprise	sun4u
Sun Enterprise 6000	SUNW, Ultra-Enterprise	sun4u
Sun Enterprise 5000	SUNW, Ultra-Enterprise	sun4u
Sun Enterprise 4000	SUNW, Ultra-Enterprise	sun4u
Sun Enterprise 3000	SUNW, Ultra-Enterprise	sun4u
SPARCcenter™ 2000	SUNW, SPARCcenter-2000	sun4d
SPARCserver™ 1000	SUNW, SPARCserver-1000	sun4d
Servidores de gama alta		
Sun Fire 15K	SUNW, Sun-Fire-15000	sun4u
Sun Enterprise 10000	SUNW, Ultra-Enterprise	sun4u
Servidores Netra™		
Netra 20	SUNW, Netra-T4	sun4u
Netra 120	SUNW, UltraAX-i2	sun4u
Netra 240	SUNW, Netra-240	sun4u
Netra 1280	SUNW, Netra-T12	sun4u

TABLA 1-1 Nombres de las plataformas correspondientes a los sistemas Sun
(*continuación*)

Sistema	Plataforma	Grupo de plataformas
Netra T1 AC200/DC200	SUNW, UltraAX-i2	sun4u
Netra X1	SUNW, UltraAX-i2	sun4u
Netra ct800	SUNW, UltraSPARC-IIi-Netract	sun4u
Netra ct400	SUNW, UltraSPARC-IIi-Netract	sun4u
Netra t 1400 y t 1405	SUNW, Ultra-80	sun4u
Netra t 1120 y t 1125	SUNW, Ultra-60	sun4u
Netra t1 100 y t1 105	SUNW, UltraSPARC-IIi-cEngine	sun4u
Modelos de placas		
Ultra AX	Ultra-1-Engine	sun4u
Ultra AXi	UltraSPARC-IIi-Engine	sun4u
CP1400	UltraSPARC-IIi-cEngine	sun4u
CP1500	UltraSPARC-IIi-cEngine	sun4u
UltraAX-MP	UltraAX-MP	sun4u
UltraAX-MP+	UltraAX-MP	sun4u
UltraAXe	UltraAX-e	sun4u
UltraAX-e2	UltraAX-e2	sun4u
CP2020	UltraSPARCengine_CP-20	sun4u
CP2040	UltraSPARCengine_CP-40	sun4u
CP2060	UltraSPARCengine_CP-60	sun4u
CP2080	UltraSPARCengine_CP-80	sun4u

Núcleo de 32 bits: predeterminado en sistemas UltraSPARC a 200 MHz o inferiores

En sistemas UltraSPARC con procesadores a 200MHz o inferiores, es posible ejecutar un programa de 64 bits diseñado para aprovecharse de un problema que puede bloquear el procesador. Debido a que los programas de 64 bits no pueden ejecutarse bajo el núcleo Solaris de 32 bits, se carga de forma predeterminada el núcleo Solaris de 32 bits en estos sistemas.

La secuencia de código que se aprovecha del problema es inusual y no es probable que la genere un compilador. Ha tenido que escribirse código en lenguaje ensamblador para demostrar el problema. Es muy poco probable que una rutina legítima en escrita en ensamblador utilice esta secuencia de código.

Los usuarios que quieran asumir el riesgo de que un usuario pueda ejecutar accidentalmente o deliberadamente un programa diseñado para provocar un bloqueo del procesador pueden ejecutar el núcleo Solaris de 64 bits en estos sistemas.

Es posible determinar la velocidad de su procesador o procesadores escribiendo:

```
# /usr/sbin/psrinfo -v
```

Es posible cambiar el núcleo predeterminado de 32 bits en un sistema modificando el archivo `boot`. Edite el archivo `/platform/nombre_plataforma/boot.conf` para quitar el comentario a la línea con la variable `ALLOW_64BIT_KERNEL_ON_UltraSPARC_1_CPU` definida al valor `true` tal como aparece en el ejemplo siguiente:

```
ALLOW_64BIT_KERNEL_ON_UltraSPARC_1_CPU=true
```

Consulte `boot(1M)` para más información sobre el cambio del núcleo predeterminado.

También puede adquirir una actualización del sistema. Póngase en contacto con un representante de Sun para obtener más detalles.

Soporte del núcleo del sistema

Todos los sistemas SPARC pueden ejecutar aplicaciones a 32 bits, y los sistemas que cuentan con los nuevos procesadores SPARC (es decir, los sistemas UltraSPARC) pueden arrancar y ejecutar el núcleo completo a 64 bits, lo que les permite ejecutar aplicaciones a 32 y 64 bits de forma simultánea.

Los sistemas que ejecutan un kernel a 64 bits necesitan versiones de los controladores también para 64 bits y otros módulos de software que se cargan directamente en el núcleo. Un pequeño número de aplicaciones pueden depender de estos componentes y, por tanto, necesitar versiones de todos ellos específicas para el núcleo a 32 o 64 bits. Por otra parte, las aplicaciones a 32 bits no pueden enlazar con bibliotecas de 64 bits y viceversa (Solaris 8 incluye bibliotecas del sistema para 32 y 64 bits).

En las listas siguientes figuran los sistemas que pueden ejecutar aplicaciones a 64 bits y a 32, y aquéllos que pueden arrancar un núcleo a 32 bits, un núcleo a 64 bits o ambos.

Plataformas con núcleo/controladores a 32 bits:

- SPARCclassic, SPARCstation LX
- SPARCstation 4, 5, 10, 20
- SPARCserver 1000, 2000
- SPARCengine CP1200

Plataformas de 64 bits que pueden arrancar un núcleo/controladores a 32 bits:

Nota: Estos sistemas admiten aplicaciones y controladores a 32 bits sólo cuando ejecutan un núcleo a 32 bits y admiten aplicaciones a 64 bits cuando ejecutan un núcleo a 64 bits.

- Ultra 1, 2, 5, 10, 30, 60, 80, 450
- Sun Enterprise 1, 2,150, 220R, 250, 420R, 450
- Sun Enterprise 3000, 4000, 5000, 6000, 3500, 4500, 5500, 6500
- Netra t1, t1120, t1125, t1400, t1405
- Ultra AX, AXi, AXdp, AXmp, AXmp+, AXe
- SPARCengine CP1400, CP1500

Plataformas a 64 bits que no admiten un núcleo/ controladores a 32 bits:

- Sun Blade 100, 150, 1000, 1500, 2000, 2500
- Sun Fire 280R
- Sun Fire V100, V120, V210, V240, V480, V880, V1280
- Sun Fire B100s
- Sun Fire 3800, 4800, 4810, 6800
- Sun Fire 15K
- Netra X1, T1, 20, 120, 240, 1280

Hardware Sun admitido

Plataformas admitidas

La versión Solaris 8 HW 5/03 funciona con los siguientes sistemas Sun:

Estaciones de trabajo	Servidores de gama baja/ para grupos de trabajo	Servidores de gama media	Servidores de gama alta	Servidores Netra
Sun Blade™ 100	Sun Fire™ V1280	Sun Fire 6800	Sun Fire 15K	Netra™ 20
Sun Blade 150	Sun Fire V880	Sun Fire 4810	Sun Enterprise™ 10000	Netra 120
Sun Blade 1000	Sun Fire V480	Sun Fire 4800		Netra 240
Sun Blade 1500	Sun Fire 280R	Sun Fire 3800		Netra 1280
Sun Blade 2000	Sun Fire V240	Sun Enterprise 6500		Netra T1 AC200/DC200
Sun Blade 2500	Sun Fire V210	Sun Enterprise 5500		Netra X1
Ultra™ 1	Sun Fire V120	Sun Enterprise 4500		Netra ct800
Ultra 2	Sun Fire V100	Sun Enterprise 3500		Netra ct400
Ultra 5	Sun Fire B100s	Sun Enterprise 6000		Netra t 1400 y t 1405
Ultra 10	Sun Enterprise 420R	Sun Enterprise 5000		Netra t 1120 y t 1125
Ultra 30	Sun Enterprise 220R	Sun Enterprise 4000		Netra t1 100 y t1 105
Ultra 60	Sun Enterprise 450	Sun Enterprise 3000		
Ultra 80	Sun Enterprise 250	SPARCcenter™ 2000		
Ultra 450	Sun Enterprise 150	SPARCserver™ 1000		
SPARCstation™ 4	Sun Enterprise Ultra 5S			

Estaciones de trabajo	Servidores de gama baja/ para grupos de trabajo	Servidores de gama media	Servidores de gama alta	Servidores Netra
SPARCstation 5	Sun Enterprise Ultra 10S			
SPARCstation 10	Sun Enterprise 2			
SPARCstation 20	Sun Enterprise 1			
SPARCclassic				
SPARCstation LX				
SPARCstation LX+				

La versión HW 5/03 de Solaris 8 funciona con los siguientes modelos de placas Sun:

- Ultra AX
- Ultra AXi
- CP1400
- CP1500
- UltraAX-MP
- UltraAX-MP+
- UltraAXe
- UltraAX-e2
- CP2020
- CP2040
- CP2060
- CP2080

Gráficos admitidos

Las tarjetas de gráficos compatibles figuran en el manual *Solaris™ Handbook for Sun™ Frame Buffers* (817-0438-10), que se encuentra en la siguiente ubicación del CD suplementario:

Docs/FBH/FBH_en.pdf

Además, en esta versión se pueden utilizar por primera vez los siguientes sistemas gráficos:

TABLA 2-1 Gráficos admitidos

Tarjeta gráfica	Admitida por primera vez en:	Controlador	Comando de configuración	Para obtener más información:
XVR-1200	Solaris 8 HW 5/03	jfb	fbconfig	<i>Tarjeta gráfica Sun XVR-1200: Guía de instalación y del usuario</i> Referencia 817-1124-10
XVR-100	Solaris 8 HW 5/03	pfb	fbconfig	<i>Tarjeta gráfica Sun XVR-100: Guía de instalación</i> Referencia 817-1747-10

Nota – Una de las tarjetas gráficas citadas en el manual *Solaris Handbook for Sun Frame Buffers*, la XVR-1000, no se admite en Solaris 8 HW 12/02 ni en esta versión.

Instalación del software desde el CD suplementario de Solaris

Este capítulo describe el contenido del software que se incluye en el CD denominado Solaris Software Supplement, al que nos referiremos en este documento como CD suplementario.

La TABLA 3-1 contiene los paquetes de software incluidos en el CD suplementario e indica si se instalan de forma predeterminada.

TABLA 3-1 Contenido del CD suplementario de Solaris 8 HW 5/03 y tipo de instalación

Software	Versión	Solaris Web Start
CDRW	1.0	Instalación predeterminada
Java 3D™	1.2.1_03	Instalación predeterminada
OpenGL®	1.3	Instalación predeterminada
Iniciador de archivos de PC y Visualizador de archivos de PC	1.0.1	Instalación predeterminada
ShowMe TV™	1.3	Instalación predeterminada
Controlador SunATM™	5.0	Instalación predeterminada
Controladores SunFDDI™ PCI y SunFDDI SBus	3.0/7.0	Instalación predeterminada
SunForum™	3.1	Instalación predeterminada
Controladores SunHSI™ PCI y SunHSI SBus	3.0/3.0	Instalación predeterminada
SunVTS™	5.1 Patch Set 2	Instalación predeterminada
Biblioteca XML	2.4.12	Instalación predeterminada
Remote System Control (RSC) para servidores Sun Enterprise	2.2	Opcional
Alternate Pathing	2.3.1	Opcional
Capacity On Demand (COD)	1.0	Opcional

TABLA 3-1 Contenido del CD suplementario de Solaris 8 HW 5/03 y tipo de instalación (*continuación*)

Software	Versión	Solaris Web Start
Lights Out Management	2.0	Opcional
Netra™ ct Platform	1.0	Opcional
Netra t11xx Alarms	2.0	Opcional
Sun Enterprise 10000 SSP	3.5	Opcional
Firmware de la placa de conexiones Sun Fire 880 FC-AL	1.0	Opcional
System Management Services(SMS)	1.2	Opcional

En la tabla siguiente figuran las versiones de los paquetes de software incluidos en esta versión y en versiones anteriores de Solaris 8.

TABLA 3-2 Contenido del CD suplementario de Solaris 8

Software	Solaris 8 6/00	Solaris 8 10/00	Solaris 8 1/01	Solaris 8 4/01	Solaris 8 7/01	Solaris 8 10/01	Solaris 8 2/02	Solaris 8 HW12/02	Solaris 8 HW 5/03
Alternate Pathing	2.3	2.3	2.3.1	2.3.1	2.3.1	2.3.1	2.3.1	2.3.1	2.3.1
CDRW	n/a	1.0	1.0	1.0	1.0	1.0	1.0	1.0	1.0
Capacity on Demand	1.0	1.0	1.0	1.0	1.0	1.0	1.0	1.0	1.0
Java 3D	1.1.2	1.1.2	1.1.2	1.2	1.2.1	1.2.1_01	1.2.1_03	1.2.1_03	1.2.1_03
Netra ct Platform	1.0	1.0	1.0	1.0	1.0	1.0	1.0	1.0	1.0
Netra t11xx Alarms	n/a	2.0	2.0	2.0	2.0	2.0	2.0	2.0	2.0
Lights Out Management	n/a	2.0	2.0	2.0	2.0	2.0	2.0	2.0	2.0
OpenGL	1.2.1	1.2.1	1.2.1	1.2.1	1.2.1	1.2.2	1.2.2	1.2.2	1.3
Iniciador de archivos de PC, Visualizador de archivos de PC	1.0.1, 1.0.1	1.0.1, 1.0.1	1.0.1, 1.0.1	1.0.1, 1.0.1	1.0.1, 1.0.1	1.0.1, 1.0.1	1.0.1, 1.0.1	1.0.1, 1.0.1	1.0.1, 1.0.1
RSC	1.0	1.0	2.0	2.1	2.1	2.2	2.2	2.2	2.2
ShowMe TV	1.3	1.3	1.3	1.3	1.3	1.3	1.3	1.3	1.3
SunATM	5.0	5.0	5.0	5.0	5.0	5.0	5.0	5.0	5.0
SunFDDI PCI	3.0	3.0	3.0	3.0	3.0	3.0	3.0	3.0	3.0
SunFDDI SBus	7.0	7.0	7.0	7.0	7.0	7.0	7.0	7.0	7.0
SunForum	3.0	3.0	3.1	3.1	3.1	3.1	3.1	3.1	3.1
SunHSI PCI	3.0	3.0	3.0	3.0	3.0	3.0	3.0	3.0	3.0
SunHSI SBus	3.0	3.0	3.0	3.0	3.0	3.0	3.0	3.0	3.0

TABLA 3-2 Contenido del CD suplementario de Solaris 8 (*continuación*)

Software	Solaris 8 6/00	Solaris 8 10/00	Solaris 8 1/01	Solaris 8 4/01	Solaris 8 7/01	Solaris 8 10/01	Solaris 8 2/02	Solaris 8 HW12/02	Solaris 8 HW 5/03
SunVTS	4.0	4.1	4.2	4.3	4.4	4.5	4.6	5.1 PS1	5.1 PS2
Sun Enterprise 10000 System Service Processor	3.3	3.3	3.4	3.4	3.4	3.5	3.5	3.5	3.5
Firmware de placa Sun Fire 880 FC-AL 1.0	n/a	n/a	n/a	1.0	1.0	1.0	1.0	1.0	1.0
System Management Services (SMS)	n/a	n/a	n/a	n/a	n/a	1.1	1.2	1.2	1.2
XML Library	n/a	n/a	n/a	n/a	n/a	n/a	n/a	2.4.12	2.4.12

Instalación del software incluido en el CD suplementario

Existen al menos dos formas de instalar el software contenido en el CD suplementario:

- Solaris Web Start 2.0
- `pkgadd`

Antes de instalar el software del CD suplementario

Si hay alguna versión anterior instalada del software del CD suplementario, deberá eliminar los paquetes asociados a ese software antes de instalar la nueva versión.

Instalación del software del CD suplementario mediante Web Start 2.0

Es posible utilizar Solaris Web Start 2.0 para instalar el software del CD suplementario una vez instalado el entorno operativo Solaris.

▼ Para instalar el software del CD suplementario mediante Solaris Web Start 2.0

1. Introduzca el CD suplementario en la unidad de CD ROM.
2. Desde un shell, escriba:

```
# cd /cdrom/cdrom0  
# ./installer
```

3. Cuando se abra la interfaz gráfica de Solaris Web Start, seleccione Next.
4. Observe la TABLA 3-1 en la página 13. En la columna Solaris Web Start, el software aparece marcado como “Instalación predeterminada” u “Opcional”.
 - a. Si desea instalar todo el software disponible para instalación predeterminada, haga clic en Default Install y luego en Next.
 - b. Si sólo desea instalar algunos de los productos, haga clic en Custom Install y luego en Next. Seleccione el software que desea instalar y luego haga clic en Next.

Instalación del software del CD suplementario en un sistema autónomo mediante pkgadd

▼ Para instalar los paquetes de los productos soportados desde el CD suplementario mediante pkgadd

1. Introduzca el CD suplementario en la unidad de CD-ROM.
Se abre la ventana del Administrador de archivos.
2. Desde un shell, utilice el comando `su` y la contraseña de superusuario para convertirse en superusuario.
3. Escriba:

```
# /usr/sbin/pkgadd -d /cdrom/cdrom0/directorio/Product nombres_paquetes
```

o bien:

```
# cd /cdrom/cdrom0/directorio/Product  
# pkdadd -d . nombres_paquetes
```

Donde *directorio* es el directorio de productos de software incluidos en la TABLA 3-3 y *nombres_paquetes* son los nombres de los paquetes citados en esa misma tabla.

El argumento de la opción `-d` debe ser un nombre de ruta de acceso completa a un dispositivo o directorio. Si no especifica el dispositivo donde reside el paquete de software, `pkgadd` busca en el directorio de cola predeterminado (`/var/spool/pkg`). Si el paquete no está allí, la instalación se interrumpe.

Para instalar un producto específico, elija los paquetes apropiados:

TABLA 3-3 Software y paquetes

Software	Versión	Directorio	Paquetes
Conjunto de pruebas de validación en línea (SunVTS)	5.1 PS2	SunVTS_5.1_PS2/	SUNWvts SUNWvtsmn SUNWvtsx
Biblioteca XML (necesaria para SunVTS)	2.4.12	XML_Libraries_2.4.12/	SUNWlxml SUNWlxmlx
Bibliotecas de tiempo de ejecución de OpenGL	1.3	OpenGL_1.3/	SUNWafbg1 SUNWafbgx SUNWffbg1 SUNWffbgx SUNWifbg1 SUNWifbgx SUNWglh SUNWglrt SUNWglrtu SUNWglrtx SUNWglsr SUNWglsrx SUNWglsrz
Iniciador/Visualizador de archivos de PC	1.0.1/1.0.1	PC_launcher_1.0.1_PC_fileviewer_1.0.1/	SUNWdtpcv SUNWdtpcz SUNWdtpcp
Servidor Remote System Control	2.2	RSC_2.2/	SUNWrsc SUNWrscd SUNWrscj
ShowMe TV	1.3	ShowMeTV_1.3/	SUNWsmtvh SUNWsmtvr SUNWsmtvt SUNWsmtvu
SunForum	3.1	SunForum_3.1	SUNWdat SUNWdatu

TABLA 3-3 Software y paquetes (*continuación*)

Software	Versión	Directorio	Paquetes
Controlador SunFDDI PCI	3.0	SunFDDI_PCI_3.0/	SUNWpfd SUNWpfh SUNWpfm SUNWpfu
Controlador SunFDDI SBus	7.0	SunFDDI_SBus_7.0/	SUNWnfd SUNWnfh SUNWnfm SUNWnfu
Controlador SunHSI PCI	3.0	SunHSI_PCI_3.0/	SUNWhsip SUNWhsipm SUNWhsipu
Controlador SunHSI SBus	3.0	SunHSI_SBus_3.0/	SUNWhsis SUNWhsism SUNWhsisu
Sun Hardware AnswerBook 2	1.0	Sun_Hardware_Answerbook/	SUNWabhdw
Java 3D	1.2.1_03	Java3D_1.2.1_03/	SUNWj3doc SUNWj3dem SUNWj3drt SUNWj3dut
SunATM 5.0	5.0	SunATM_5.0/	SUNWatm SUNWatma SUNWatmu
Alternate Pathing	2.3.1	Alternate_Pathing_2.3.1/	SUNWapdoc SUNWapdv SUNWapr SUNWapu SUNWabap
SSP del Sun Enterprise 10000	3.5	System_Service_Processor_3.5/	SUNWsspue SUNWsspst SUNWsspr SUNWsspoo SUNWsspob SUNWsspob SUNWsspmm SUNWsspuid SUNWsspfp SUNWsspdr SUNWsspdo SUNWsspdp SUNWuessp
Software y AnswerBook Capacity On Demand (COD) para el Sun Enterprise 10000	1.0	Capacity_on_Demand_1.0/	SUNWcod SUNWcodbk SUNWcodmn

TABLA 3-3 Software y paquetes (*continuación*)

Software	Versión	Directorio	Paquetes
Software Netra ct Platform	1.0	Netra_ct_Platform_1.0/	SUNW2jdrct SUNWctac SUNWcteux SUNWctevx SUNWctmgx
Software Netra t11xx Alarms	2.0	Netra_t11xx_Alarms_2.0/	SUNWtsalm SUNWtsalr SUNWtsalu
Software Lights Out Management	2.0	Netra_Lights_Out_Management_2.0/	SUNWlomm SUNWlomr SUNWlomu
CDRW	1.0	CDRW_1.0/	SUNWcdrw
Firmware de la placa de conexiones FC-AL del Sun Fire 880	1.0	Sun_Fire_880_FC-AL_Backplane_Firmware_1.0/	SUNWfcbpl.u
Software System Management Services (SMS)	1.2	System_Management_Services_1.2	SUNWSMSdf SUNWSMSjh SUNWSMSlp SUNWSMSmn SUNWSMSob SUNWSMSod SUNWSMSop SUNWSMSpd SUNWSMSpo SUNWSMSpp SUNWSMSr SUNWSMSsu SUNWscdvr.u SUNWufrx.u SUNWufu

Si se produce algún problema durante la instalación de los paquetes, aparece información sobre el mismo seguida de esta pregunta:

`¿Quiere continuar con la instalación?`

Responda `yes`, `no`, o `quit` (sí, no o salir).

Modificación de software para arrancar Solaris 8 HW 5/03 desde el DVD-ROM

El CD suplementario contiene un parche que permite arrancar algunas unidades de DVD-ROM de los sistemas Sun desde el DVD. Puede que sea necesario instalar este parche en el sistema para poder arrancar un producto de software suministrado en DVD-ROM.

El parche (111649) actualiza el firmware de la unidad de DVD del Toshiba 1401 y puede encontrarlo en el siguiente directorio del CD suplementario:

`DVD_Firmware/Patches`

Consulte el archivo README que hay en el directorio para obtener instrucciones de instalación del parche. No olvide leer y seguir atentamente las indicaciones de precaución y advertencia del archivo README antes de instalar el parche.

El parche 111649 está asociado al error nº 4467424.

Software del conjunto de pruebas de validación (SunVTS)

El conjunto de pruebas de validación SunVTS es una herramienta de diagnóstico diseñada para probar el hardware de Sun. El software SunVTS verifica la conectividad y funcionalidad de la mayoría de controladores y dispositivos de hardware SPARC mediante la ejecución de varias pruebas de diagnóstico de hardware en el entorno operativo Solaris de 32 bits o de 64 bits.

SunVTS proporciona una infraestructura que permite a los programadores desarrollar sus propias pruebas y ejecutarlas sobre las interfaces de SunVTS.

Puede encontrar el software para la aplicación SunVTS en el CD suplementario de Solaris y la documentación correspondiente en el juego de documentación AnswerBook denominado Solaris 8 HW 5/03 on Sun Hardware.

La TABLA 3-4 describe las características principales del entorno SunVTS.

TABLA 3-4 Características de las herramientas de diagnóstico de SunVTS

Característica	Descripción
Núcleo de SunVTS (<i>vtstk</i>)	El núcleo de SunVTS controla todos los aspectos de las pruebas. Es un daemon diseñado para permanecer en segundo plano y utilizarse cuando sea necesario. Al iniciarse, el núcleo de SunVTS sondea la configuración de hardware del sistema que está bajo prueba y espera instrucciones de una interfaz de usuario de SunVTS. Durante la validación, el núcleo de SunVTS coordina la ejecución de las pruebas individuales y gestiona todos los mensajes (los de información y los de error) enviados por estas pruebas.
Interfaz de usuario CDE de SunVTS (<i>vtstui</i>)	Esta interfaz ha sido diseñada para ejecutarse encima del Common Desktop Environment (CDE). Se trata de una interfaz para configurar, ejecutar y supervisar las sesiones de pruebas de SunVTS realizadas sobre sistemas locales y remotos.
Interfaz de usuario TTY de SunVTS (<i>vtstty</i>)	Debido a que no todos los sistemas Sun disponen de un monitor, SunVTS tiene una interfaz TTY. Esta interfaz ASCII basada en menús acepta varias secuencias de teclas para controlar las opciones y las sesiones de pruebas. Puede utilizarse desde un terminal, una herramienta de shell o una sesión remota iniciada mediante un módem.
Ejecución de una prueba individual desde la Línea de comandos	Además de ejecutarse desde una interfaz de usuario de SunVTS, cada prueba de hardware individual puede ejecutarse desde una línea de comandos de UNIX®. La ejecución de una sola prueba puede ser útil para validar sólo una parte de hardware.
Soporte de pruebas personalizadas	Los usuarios de SunVTS pueden ejecutar programas de prueba de terceros bajo el entorno SunVTS, de forma que la prueba controle completamente su lista de argumentos de entrada y los archivos de registro de salida, en lugar de hacerlo el núcleo de SunVTS. Los usuarios pueden modificar el archivo <code>.customtest</code> proporcionado por SunVTS para hacer que se acople con flexibilidad al entorno.

Paquetes de SunVTS

La TABLA 3-5 proporciona una lista de los paquetes de SunVTS necesarios para ejecutar la herramienta de diagnóstico SunVTS

TABLA 3-5 Paquetes de SunVTS en el CD suplementario

Paquetes	Nombre	Descripción
SUNWvts	Conjunto de pruebas de validación	Núcleo de SunVTS, interfaz de usuario (UI), pruebas y herramientas
SUNWvtsmn	Páginas del comando man del Conjunto de pruebas de validación	Páginas del comando man para utilidades/ejecutables de SunVTS
SUNWvtsx	Conjunto de pruebas de validación	Software de 64 bits del Conjunto de pruebas de validación

Instalación de SunVTS

Consulte “Instalación del software incluido en el CD suplementario” en la página 15.

Uso del software SunVTS

Para utilizar el software SunVTS, consulte la documentación incluida en el conjunto AnswerBook Solaris 8 HW 5/03 on Sun Hardware. Para obtener información sobre nuevas funciones y pruebas, o sobre las mejoras incorporadas a las pruebas, consulte *SunVTS 5.1 Patch Set 2 Documentation Supplement*. Para ver información general sobre los modos de configuración de las pruebas, las interfaces y las opciones, consulte *SunVTS 5.1 User's Guide*. Para obtener una explicación de cada prueba en particular e información de referencia rápida, consulte *SunVTS 5.1 Test Reference Manual* y *SunVTS Quick Reference Card*.

Software OpenGL

El software Sun OpenGL para Solaris es la implementación nativa realizada por Sun de la interfaz de programación de aplicaciones (API) OpenGL. Ésta es una biblioteca de gráficos estándar del mercado y de proveedor neutral. Proporciona un pequeño conjunto de primitivas geométricas de bajo nivel y muchas funciones de representación 3D básica y avanzada, tales como transformaciones de modelado, sombreado, iluminación, antialias, aplicación de texturas, niebla y mezcla alfa.

Plataformas admitidas

El software Sun OpenGL 1.3 para Solaris es compatible con los dispositivos siguientes:

- Aceleradores de gráficos Creator, Creator3D, Elite3D y Expert3D: las funciones de OpenGL se aceleran mediante hardware.
- SX, GX, GX+, TGX, TGX+, S24: las funciones de OpenGL se llevan a cabo mediante software.
- El software OpenGL 1.3 se admite en todos los sistemas SPARC de Sun dotados de las siguientes familias de tarjetas gráficas: TCX, SX, GX, Creator, Elite3D y Expert3D. Esto incluye los sistemas Ultra de escritorio, Sun Enterprise y toda la familia SPARCstation anterior.

Desinstalación de paquetes antiguos

Si tiene versiones antiguas de los paquetes de software de Sun OpenGL para Solaris, debe utilizar el comando `pkgrm` para eliminarlas.

▼ Para desinstalar los paquetes existentes

1. **Compruebe si hay instalada alguna versión anterior de los paquetes de OpenGL mediante el comando `pkginfo`.**

El comando `pkginfo | egrep -i "OpenGL"` enumera todos los paquetes de OpenGL existentes que haya instalado.

```
% pkginfo | egrep -i "OpenGL"
application SUNWffbg1    Creator Graphics (FFB) OpenGL Support
application SUNWglrt    OpenGL Runtime Libraries
application SUNWglrtu   OpenGL Platform Specific Runtime Libraries
application SUNWglwrt   OpenGL Widget Library
application SUNWafbg1   Loadable pipeline for UPA Bus Elite3D graphics
application SUNWgldoc   Solaris OpenGL Documentation and Man Pages
application SUNWglh     Solaris OpenGL Header Files
application SUNWglut    Solaris OpenGL Utilities and Example Programs
application SUNWglwh    Solaris OpenGL Widget Header Files
```

2. **Para eliminar los paquetes, conviértase en superusuario**

```
% su
Password: contraseña de superusuario
```

3. Ejecute `pkgrm` para eliminar todos los paquetes de Sun OpenGL para Solaris existentes.

```
# pkgrm SUNWglrt SUNWglh...
```

Paquetes de OpenGL

La TABLA 3-6 contiene la lista de paquetes que se suministran con el software Sun OpenGL para Solaris.

TABLA 3-6 Paquetes de OpenGL

Nombre del paquete	Descripción	Ubicación de instalación predeterminada
SUNWglh	Archivos de cabecera (header) de OpenGL	/usr
SUNWglrt	Bibliotecas de tiempo de ejecución del cliente de OpenGL	/usr/openwin/lib
SUNWglshr	Renderizador de software OpenGL genérico para SPARC	/usr/openwin/lib
SUNWglrtu	Bibliotecas de OpenGL específicas de UltraSPARC™	/usr/openwin/platform/sun4u/lib/GL
SUNWglstrz	Renderizador de software OpenGL para UltraSPARC	/usr/openwin/platform/sun4u/lib/GL
SUNWafbg1	Canal de reconducción de dispositivo de OpenGL para acelerador de gráficos Elite3D	/usr/openwin/lib/GL/devhandlers
SUNWffbg1	Canal de reconducción de dispositivo de OpenGL para aceleradores de gráficos Creator y Creator3D	/usr/openwin/lib/GL/devhandlers
SUNWifbg1	Canal de reconducción de dispositivo de OpenGL para acelerador de gráficos Expert3D	/usr/openwin/lib/GL/devhandlers
SUNWglrtx	Bibliotecas de tiempo de ejecución de 64 bits de Sun OpenGL	/usr/openwin
SUNWglstrx	Renderizador de software OpenGL de 64 bits para UltraSPARC	/usr/openwin/platform/sun4u/lib/sparcv9/GL
SUNWafbgx	Canal de reconducción Sun OpenGL de 64 bits para el acelerador de gráficos Elite3D	/usr/openwin/lib/sparcv9/GL/devhandlers
SUNWffbgx	Canal de reconducción Sun OpenGL de 64 bits para el acelerador de gráficos Creator y Creator 3D	/usr/openwin/lib/sparcv9/GL/devhandlers
SUNWifbgx	Canal de reconducción Sun OpenGL de 64 bits para el acelerador de gráficos Expert3D	/usr/openwin/lib/sparcv9/GL/devhandlers

Instalación de OpenGL

Consulte “Instalación del software incluido en el CD suplementario” en la página 15.

Después de instalar los paquetes

Siga estos pasos después de instalar los paquetes:

▼ Para verificar la instalación de los paquetes

- 1. Salga del sistema de ventanas y reinicielo para cargar la extensión de servidor GLX recién instalada.**
- 2. Para verificar si las bibliotecas de OpenGL están instaladas correctamente, ejecute `ogl_install_check`.**

El programa de prueba `ogl_install_check` imprime la versión de la biblioteca y el programa de representación de OpenGL utilizados y representa una rueda giratoria. El programa devuelve lo siguiente cuando se ejecuta en un UltraSPARC Creator3D:

```
OpenGL Vendor:          Sun Microsystems, Inc.  
OpenGL Version:        1.3 Sun OpenGL 1.3 for Solaris
```

Por motivos de diagnóstico, deben anotarse los valores siguientes si se observan problemas con Solaris OpenGL:

```
OpenGL Renderer:       Creator 3D, VIS  
OpenGL Extension Support: GL_EXT_texture3D  
                        GL_SGI_color_table  
                        GL_SUN_geometry_compression  
                        GL_EXT_abgr  
                        GL_EXT_rescale_normal  
OpenGL GLX Server:    Detail Status Report  
  GLX:      Context is direct.  
  GLX:      OpenGL Rendering in use  
  GLX:      Double Buffering in use  
  GLX:      Color Buffer (GLX_BUFFER_SIZE) = 24 bits  
  GLX:      Depth Buffer (GLX_DEPTH_SIZE) = 28 bits  
  GLX:      Stencil Buffer (GLX_STENCIL_SIZE) = 4 bits  
  GLX:      RGBA (True Color/Direct Color) Visual in use  
OpenGL Library:      Detail Status Report  
  Number of color bits (R/G/B/A): 8/8/8/0  
  Frame Buffer Depth (GL_DEPTH_BITS):28
```

Representación local inesperadamente lenta

Siempre que es posible, el software Sun OpenGL para Solaris realiza la representación directamente en la memoria intermedia de tramas sin utilizar el servidor X. Esta acción está activada por el mecanismo DGA de Sun para bloquear partes de la pantalla.

No obstante, una característica de seguridad de Solaris sólo permite utilizar DGA para bloquear partes de la ventana al usuario que entró originalmente en el sistema de ventanas. Sólo los usuarios propietarios del sistema de ventanas tienen acceso a DGA.

Si observa un bajo rendimiento al realizar representaciones locales, la causa puede ser esta característica de seguridad de Solaris. Por ejemplo, si inicia el sistema de ventanas y otro usuario de la estación de trabajo cambia a su propio entorno mediante `su`, la aplicación no se ejecutará a través de DGA, aunque el segundo usuario esté ejecutando la aplicación localmente.

Si observa lentitud en una representación local, ejecute el programa de diagnóstico `ogl_install_check` (localizado en `/usr/openwin/demo/GL`) para determinar si la aplicación se está ejecutando a través de DGA. Si el informe de estado del servidor GLX de OpenGL del programa `ogl_install_check` indica que el contexto de GLX es indirecto, edite los permisos de entrada al sistema para permitir el acceso a DGA para todos los usuarios.

Siga estos pasos para proporcionar acceso a DGA a todos los usuarios locales:

▼ Para dar acceso a DGA a todos los usuarios locales

1. Conviértase en superusuario.

```
% su
Password: contraseña de superusuario
```

2. Edite los permisos de acceso de lectura y escritura para los dispositivos siguientes:

```
% chmod 666 /dev/mouse /dev/kbd /dev/sound/* /dev/fbs/*
```

Esto permite a todos los usuarios acceder a DGA durante la sesión actual del sistema de ventanas (sujeta a la autorización de X; véase `xhost(1)`).

3. Edite el archivo `/etc/logindevperm` y cambie los permisos predeterminados de todos los dispositivos que figuran en el archivo a 0666 para permitir acceso de lectura y escritura a todos los usuarios.

Por ejemplo, en las líneas siguientes de `logindevperm`, cambie el 0600 por 0666, para que la próxima vez que inicie una sesión y reinicie su sistema de ventanas siga estando accesible a todos los usuarios.

```
/dev/console    0600    /dev/mouse:/dev/kbd
/dev/console    0600    /dev/sound/*      # audio devices
/dev/console    0600    /dev/fbs/*        #frame buffers
```

Tenga en cuenta que, al hacer esto, su sistema deja de ser seguro.

Iniciador de archivos de PC

Destinatarios

El Iniciador de archivos de PC está diseñado para usuarios de Solaris que tienen acceso a entornos de PC basados en Windows 98, ME, NT o 2000.

Descripción del Iniciador de archivos de PC

Este software ofrece la posibilidad de ver y editar los archivos de PC al ejecutar las aplicaciones Windows asociadas al archivo en el entorno PC. El Iniciador de archivos de PC permite abrir archivos (también adjuntos) creados en entorno Windows.

Requisitos de instalación del Iniciador de archivos de PC

- CD “Software Supplement for The Solaris 8 Operating Environment HW 5/03”.

Si no dispone del CD suplementario, póngase en contacto con un representante de servicios de Sun.

Requisitos del sistema

Estación de trabajo Sun

- Entorno operativo Solaris 8 HW 5/03
- CDE 1.3
- 32 MB de RAM

PC en red con lo siguiente:

- Tarjeta SunPCi™
- Entorno de software
- PC con Windows 98, ME, NT o 2000 (PCNFS™/Cliente de red Solstice™)

Instalación del Iniciador de archivos de PC

Requisitos de SunPCi

Para que el Iniciador de archivos de PC funcione, SunPCi y la estación de trabajo principal deben ser capaces de detectarse entre sí por 'nombre' con el comando ping. Para ello, es preciso tener:

- Conectividad IP entre ambos sistemas.
- Servicios de nombres (el que se esté utilizando) configurados de forma que pueda buscarse el nombre del otro y obtener su dirección IP.

Debido a la arquitectura de red de SunPCi y la forma en que comparte el acceso Ethernet con su sistema principal, SunPCi y el sistema no pueden verse entre sí a través de la red.

Para resolver este problema, utilice un sistema de enrutamiento IP (un router real, otro sistema Sun, un sistema NT, etc.) en la misma subred para que actúe como router proxy.

Nota – Su cuenta debe tener acceso al router IP seleccionado, ya que necesita agregar a él dos rutas.

Por ejemplo, si tomamos como base la siguiente configuración:

- Dirección IP de SunPCi = 10.0.0.1
- Dirección IP de la estación principal = 10.0.0.2
- Dirección IP del router = 10.0.0.3

necesita hacer lo siguiente:

1. En la estación de trabajo principal:

```
route add 10.0.0.1 10.0.0.3 1
```

Nota – Puede agregar el archivo de comandos `/etc/rc` para que esta operación se repita al reiniciar.

2. En el proxy de enrutamiento:

```
route add 10.0.0.2 10.0.0.3 0
```

```
route add 10.0.0.1 10.0.0.3 0 (o el equivalente)
```



Precaución – Es preciso agregar rutas a los tres sistemas de esta misma manera para que la comunicación funcione. *NO* suponga que los "routers normales predeterminados de la red", o cualquier otro dispositivo, proporcionarán una funcionalidad similar, porque no es así.

Una vez efectuada la operación, verifique que SunPCi puede reconocer (mediante el comando ping) a su sistema principal por la dirección IP. Si funciona, asegúrese de que los sistemas pueden reconocerse entre sí por nombre. Si no pueden, agregue las entradas necesarias a los servicios de nombres adecuados. Algunos ejemplos de nombres en UNIX son `DNS` o `/etc/hosts`. Windows también puede utilizar DNS o el archivo `hosts`. Consulte con el administrador de sistemas para agregar estas entradas con arreglo a la configuración en uso. Una vez que los sistemas pueden reconocerse mutuamente por nombre, el Iniciador de archivos de PC se instala.

Para obtener más detalles sobre la instalación de SunPCi, consulte las publicaciones siguientes:

- *Manual de instalación de Sun PCi*
- *Notas de versión de SunPCi*
- *SunPCi 2.1 Windows NT Installation Guide*

Instalación de los paquetes del Iniciador de archivos de PC

Consulte “Instalación del software incluido en el CD suplementario” en la página 15.

Configuración del Iniciador de archivos de PC

La configuración de este software se efectúa en tres fases y desde la ventana de configuración del Iniciador de archivos de PC.

Antes de la configuración, es preciso disponer de lo siguiente:

- Un nombre de sistema principal de red y conexión de red entre los entornos Solaris y Windows.
- Una asignación del directorio de usuario de UNIX en el entorno Windows.

▼ Para configurar el Iniciador de archivos de PC para PCi

1. Desde la barra de herramientas de CDE, inicie el administrador de aplicaciones.
2. Haga clic en la opción para configurar el iniciador de archivos de PC bajo los controles del escritorio. Se abre la ventana de configuración del iniciador de archivos de PC. Responda a las preguntas según se indica a continuación.
 - a. On-Board PC Emulator y SunPCI (predeterminado)
 - b. Enter your Sun PCi's hostname (predeterminado)
 - c. Let PC Emulator handle the file

3. Haga clic en OK.

Nota – Al hacer doble clic sobre los documentos de PC, éstos se abren para su visualización y edición a través de la tarjeta Sun PCi. Si sólo desea una visualización “rápida”, seleccione Let Solaris handle the file y se ejecutará el Visualizador de archivos de PC. Para editar los archivos, haga clic con el botón derecho del ratón y seleccione Open In Emulator.

4. Desde SunPCi, ejecute `h: \.dt\bin\win9x\intel\sdtpcactiond.exe`.
Donde se supone que `h:` está asignado a su directorio de usuario de UNIX.

▼ Para configurar el Iniciador de archivos de PC para Software Environment

1. Desde la barra de herramientas de CDE, inicie el Gestor de aplicaciones.
2. Haga clic en la opción para configurar el Iniciador de archivos de PC bajo los controles del escritorio y seleccione o introduzca lo siguiente:
 - a. On-Board PC Emulator y SoftWindows.
 - b. *Nombre del sistema*
 - c. Let Solaris handle the file

Nota – Los documentos de PC pueden abrirse para su visualización y edición haciendo doble clic sobre ellos con el ratón. Si ha seleccionado “Let Solaris handle the file” al configurar el Iniciador de archivos, al hacer doble clic sobre un archivo, se ejecutará automáticamente el Visualizador de archivos de PC.

3. Haga clic en OK.

4. Desde el entorno de software, ejecute:

```
h: \.dt\bin\win9x\intel\sdtpcactiond.exe
```

En este paso se supone que `h:` está asignada a su directorio de usuario de UNIX.

▼ Para configurar el Iniciador de archivos de PC para un PC Deskside

1. Desde la barra de herramientas de CDE, inicie el administrador de aplicaciones.
2. Haga clic en la opción para configurar el Iniciador de archivos de PC Aplicaciones de escritorio y seleccione o introduzca lo siguiente:
 - a. Standalone PC
 - b. *Nombre de sistema*
 - c. **Let the Standalone PC handle the file**

Nota – Los documentos de PC pueden abrirse para su visualización y edición haciendo doble clic sobre ellos con el ratón. Si ha seleccionado Let Solaris handle the file al configurar el Iniciador de archivos, al hacer doble clic sobre un archivo, se ejecutará automáticamente el Visualizador de archivos de PC.

3. Haga clic en OK.
4. Desde el PC Deskside, ejecute:

```
h: \.dt\bin\win9x\intel\sdtpcactiond.exe
```

En este paso se supone que h: se ha asignado a su directorio de usuario de UNIX.

Uso del Iniciador de archivos de PC

Se puede incluir en el panel frontal y el espacio de trabajo de CDE un icono que represente el entorno del PC, como SunPCi. Para ello, basta arrastrar OpenInSunPCi con el ratón desde las aplicaciones de escritorio en el administrador de aplicaciones hasta el panel frontal.

Si no se ha configurado el Iniciador de archivos de PC, nada más abrirlo aparece la ventana de configuración del Iniciador de archivos de PC, donde puede efectuarse la configuración. Sólo es preciso configurarlo una vez.

Operaciones con los archivos de Windows

La identificación de muchos de los formatos de archivos de PC más conocidos en CDE permite ejecutarlos en el entorno de PC preferido, como SunPCI. Al hacer clic con el botón derecho del ratón sobre estos archivos se ofrecen tres opciones de menú:

- **Open:** acción de doble clic.
- **OpenInEmulator:** abre el archivo en el hardware preferido, como SunPCI (o cualquier emulador de software).
- **OpenInRemotePC:** abre el archivo en un PC autónomo conectado en red.

Es posible arrastrar los accesos directos de Windows al panel frontal. También es posible situarlos en el espacio de trabajo de CDE creando un acceso directo a Windows en el directorio de usuario de UNIX y utilizando `dtfile` para arrastrar y soltar. Consulte la ayuda de Windows para obtener información sobre la creación de accesos directos y la ayuda de CDE para obtener más información sobre la acción de arrastrar y soltar con el ratón.

▼ Para abrir una aplicación o archivo de datos

- **Haga doble clic sobre el acceso directo desde el escritorio de Solaris.**

Las aplicaciones asociadas deben estar disponibles. Este procedimiento hace que el escritorio de Solaris actúe como un escritorio de Windows. Puede mantener todas las aplicaciones relevantes dentro del panel frontal y el espacio de trabajo de CDE en Solaris, y ejecutarlas con sólo hacer doble clic sobre ellas.

▼ Para ejecutar archivos binarios de Windows

- **Haga doble clic sobre el archivo (.exe) y ejecútelo en el entorno de PC (por ejemplo, SunPCI).**

▼ Para copiar y pegar texto

1. **Resalte el texto que desea copiar y seleccione Copiar en el menú Edición.**
2. **Haga clic en el punto donde desea pegar el texto y seleccione Pegar en el menú Edición.**

▼ Para ver un archivo

- **Haga clic en el archivo y seleccione Ver.**

▼ Para buscar un archivo

1. **Seleccione Buscar/Reemplazar en el menú Edición.**
2. **Introduzca el nombre del archivo en el campo Buscar y haga clic en Buscar.**

▼ Para imprimir archivos

- **Seleccione Imprimir en el menú Archivo.**

El archivo se imprime en la impresora configurada en el PC.

Otras funciones

▼ Para ver el menú Inicio de Windows en CDE

Mediante el uso de procedimientos manuales, es posible obtener todas las opciones del menú Inicio de Windows en el administrador de aplicaciones de CDE.

1. **Inicie el Explorador de Windows.**
2. **Copie C: \Window\StartMenu\ en H: \.dt\appmanager.**
3. **Inicie el administrador de aplicaciones.**
4. **Sitúese en los controles de escritorio.**
5. **Haga clic en la opción para volver a cargar la aplicación.**

▼ Para entrar en otra máquina

- **Reconfigure el Iniciador de archivos de PC en la ventana de configuración.**

▼ Para reconfigurar el Iniciador de archivos de PC

- **Suprima el nombre de sistema del PC especificado en el paso 2 de la ventana de configuración del Iniciador de archivos de PC.**

▼ Cambio de destinos

- **Cambie la selección efectuada en el paso 1 de la ventana de configuración del Iniciador de archivos de PC.**

Obtención de ayuda sobre el Iniciador de archivos de PC

Es posible obtener ayuda sobre el Iniciador de archivos de PC a través del menú Ayuda situado en la parte inferior de la ventana de configuración de esta aplicación.

Visualizador de archivos de PC

Visualizador de archivos de PC

El Visualizador de archivos PC es una aplicación para ver los formatos de archivos para PC más conocidos, como Word, PowerPoint, Excel, Lotus 1-2-3 y AutoCAD. Mediante el visualizador se puede elegir un archivo y copiar información para pegarla en otra aplicación, como puede ser un editor de textos. Las aplicaciones CDE identifican los siguientes tipos de archivos y ejecutan la aplicación correspondiente haciendo doble clic en el icono del archivo adjunto al mensaje de correo electrónico o situado en el Administrador de archivos (`dtfile`).

Formatos de archivo soportados

El Visualizador de archivos de PC reconoce 17 tipos de archivos distintos:

Formatos de procesadores de textos

- Microsoft Word para Windows hasta la versión 7.0 y Word 97
- Microsoft Windows Works hasta la versión 4.0
- Word Perfect para Windows hasta la versión 7.0
- AMI/AMI Professional hasta la versión 3.1

Formatos de hojas de cálculo

- Microsoft Excel Windows versiones de la 2.2 hasta la 7.0 y Excel 97
- Microsoft Excel Chart versiones de la 2.x hasta la 7.0
- Microsoft Windows Works hasta la versión 4.0
- Lotus 1-2-3 Windows hasta la versión 6.x
- Lotus 1-2-3 Chart Windows hasta la versión 5.0
- QuattroPro para Windows hasta la versión 7.0

Formatos para presentaciones

- Microsoft PowerPoint hasta la versión 7.0 y PowerPoint 97
- Corel Presentation hasta la versión 7.0
- Freelance versiones 1.0 y 2.0

Formatos de gráficos

- BMP - Windows
- DXF - hasta la versión 13
- GEM - mapas de bits y vectoriales
- PIC - Lotus

Limitaciones del visualizador de archivos de PC

El Visualizador de archivos de PC está limitado a los siguientes productos y configuraciones para esta versión de Solaris:

- SÓLO arquitectura SPARC
- No incluye soporte de impresión

Las limitaciones siguientes se refieren a la visualización de determinados elementos dentro de los formatos admitidos:

- No soporta diagramas en QuattroPro.
- El texto diseñado originalmente para su visualización vertical, aparece en horizontal en el visualizador. El texto vertical puede superponerse a las celdas contiguas y, por tanto, dificultar su lectura.
- Las figuras y pies de página se alinean con los puntos de anclaje del texto. Si los tamaños de fuentes del sistema de visualización no son idénticos a los del sistema original, los objetos anclados no estarán situados en el lugar apropiado.
- Existe un soporte limitado del sombreado incremental en los formatos de archivos de presentaciones.
- No se admiten los objetos de dibujo en MicroSoft Word ni Lotus.
- No se reconocen los bordes en archivos Word Perfect y AmiPro.
- Las funciones Cortar y Pegar no funcionan con texto en japonés dentro de las aplicaciones Microsoft Office.

Nota – Todas las limitaciones anteriores se dan también en la versión para Microsoft Windows del producto de Inso Corporation.

- No soporta objetos OLE.
- Si una fuente utilizada en un documento no se encuentra disponible en el sistema, se emplea la fuente predeterminada y el texto puede aparecer distinto del que aparece en la aplicación original.
- Si en un documento se utiliza un carácter especial que no está en el juego de caracteres disponibles, se sustituye por un asterisco en el visualizador.

Instalación del Visualizador de archivos de PC

Consulte “Instalación del software incluido en el CD suplementario” en la página 15.

Adición del visualizador de archivos de PC al panel frontal de CDE

- ▼ Para agregar el Visualizador de archivos de PC al panel frontal de CDE
 1. Abra el Administrador de archivos (`dtfile`).
 2. Vaya al directorio `/opt/SUNWdtpcv/bin`.
Allí aparece el icono del visualizador de archivos de PC.
 3. Abra el panel frontal de CDE en el que desea colocar el icono.
Por ejemplo, la subcarpeta Aplicación o Archivo.
 4. Arrastre y suelte el icono del Visualizador de archivos de PC desde el Administrador de archivos a `InstallIcon` en la subcarpeta seleccionada.
 5. Ejecute el visualizador haciendo clic en el icono del panel frontal de CDE.
También puede subir de nivel el icono para que aparezca en el panel frontal de forma predeterminada.
-

Software ShowMe TV 1.3

ShowMe TV es un sistema de televisión para redes LAN y WAN. Puede utilizarlo para visualizar y emitir en su red programas en vivo o grabados previamente. A continuación aparecen algunos ejemplos de cómo utilizar ShowMe TV:

- Emisión y visualización de cursos de formación
- Conferencias
- Mensajes corporativos
- Supervisión de noticias importantes

ShowMe TV contiene los componentes siguientes:

- Receptor ShowMe TV
- Transmisor ShowMe TV
- Agenda de ShowMe TV

Paquetes de ShowMe TV

La TABLA 3-7 contiene una lista de los paquetes suministrados con ShowMe TV.

TABLA 3-7 Paquetes de ShowMe TV

Nombre del paquete	Descripción	Ubicación de instalación predeterminada
SUNWsmtvh	Binarios de la ayuda en línea y documentación	/opt/SUNWsmtv
SUNWsmtvr	Aplicación ShowMe TV para la recepción y archivos de soporte	/opt/SUNWsmtv
SUNWsmvt	Aplicación ShowMe TV para la transmisión y archivos de soporte	/opt/SUNWsmtv
SUNWsmtvu	Utilidades de soporte	/opt/SUNWsmtv

Desinstalación de paquetes antiguos

Si tiene ShowMe TV 1.1, 1.2 o 1.2.1 instalado, debe eliminarlo antes de instalar ShowMe TV 1.3.

- **Para eliminar ShowMe TV 1.1, escriba:**

```
# pkgrm SUNWsmUt1 SUNWstv SUNWstvs
```

Si tiene instalada una versión anterior de ShowMe TV 1.2, deberá eliminarla antes de instalar cualquier nuevo paquete de software.

- **Para eliminar ShowMe TV 1.2 o 1.2.1, escriba:**

```
# pkgrm SUNWsmvt SUNWsmtvu SUNWsmtvr SUNWsmtvh
```

Instalación de ShowMe TV

Consulte “Instalación del software incluido en el CD suplementario” en la página 15.

Documentación traducida

El CD suplementario contiene la *Guía del usuario de ShowMe TV* en los idiomas siguientes:

- Francés
- Alemán
- Español
- Italiano
- Sueco
- Japonés
- Coreano
- Chino simplificado
- Chino tradicional

▼ Para acceder a la Guía de usuario de ShowMe TV

El directorio `/cdrom/cdrom0/ShowMeTV1.3/Docs/UserGuide` del CD suplementario contiene los archivos siguientes:

TABLA 3-8 Documentos ShowMe TV traducidos

Nombre de archivo	Descripción
<code>UG_en.ps</code>	Archivo PostScript™ en Inglés
<code>UG_de.ps</code>	Archivo PostScript en Alemán
<code>UG_fr.ps</code>	Archivo PostScript en Francés
<code>UG_es.ps</code>	Archivo PostScript en Español
<code>UG_it.ps</code>	Archivo PostScript en Italiano
<code>UG_sv.ps</code>	Archivo PostScript en Sueco
<code>UG_ja.ps</code>	Archivo PostScript en Japonés
<code>UG_ko</code>	Archivos HTML en Coreano
<code>UG_zh</code>	Archivos HTML en Chino simplificado
<code>UG_zh_TW</code>	Archivos HTML en Chino tradicional

- **Para ver el manual PostScript que desee, escriba lo siguiente en la línea de comandos:**

```
# imagetool nombre de archivo
```

- Para imprimir el manual, puede utilizar tanto el menú Archivo de Herramienta de imágenes o escribir lo siguiente en la línea de comandos:

```
# lp nombre de archivo
```

- Para ver los manuales en formato HTML, utilice un navegador de Web y escriba lo siguiente como dirección:

```
file:/cdrom/cdrom0/ShowMeTV1.3/Docs/UserGuide/directorio
```

Si ha copiado los archivos HTML en un directorio diferente, escriba la ruta de acceso a dicho directorio. Abra la tabla de contenido para determinar qué archivo abrir.

Sun Remote System Control para servidores Sun

Sun Remote System Control (RSC) es una fiable herramienta de administración de servidores remotos que se emplea para supervisar y controlar de forma segura servidores Sun Enterprise 250, Sun fire 280R, Sun Fire V880 o Sun Fire V480 a través de una conexión de módem o de red utilizando clientes Solaris o Microsoft Windows. RSC también puede notificar cualquier problema que detecte en el servidor y permite administrar de forma remota sistemas distribuidos geográficamente o físicamente inaccesibles. Todas las funciones de hardware necesarias para el soporte de RSC ya se encuentran incorporadas en los servidores Sun Enterprise 250, Sun fire 280R, Sun Fire V880 o Sun Fire R480.

El software de Sun Remote System Control para servidores Sun está incluido en el CD suplementario. Para obtener información sobre su instalación, consulte “Instalación del software incluido en el CD suplementario” en la página 15. Si precisa información para configurar Remote System Control, consulte la *Guía del usuario de Remote System Control (RSC) 2.2*.

Para instalar el software cliente de RSC en un sistema con entorno operativo Microsoft Windows 98, Windows NT 4.0 o Windows 2000, cargue el CD suplementario en la unidad de CD-ROM del sistema. La aplicación InstallShield se inicia automáticamente, solicita el nombre de un directorio e instala el ejecutable de RSC en el lugar que haya especificado.

Software Lights Out Management (LOM)

El software LOM es una herramienta de administración de servidor que se utiliza para supervisar y controlar servidores Sun Fire y Netra a través de un concentrador de terminales o de un módem. Actualmente es compatible con los servidores Sun Fire V100, Sun Fire V120, Netra T1, Netra X1, Netra t1 y Netra t1400/1405. LOM permite administrar sistemas remotos o físicamente inaccesibles. Todos los componentes de hardware necesarios para el funcionamiento de LOM están ya incorporados en las plataformas de los servidores compatibles.

El software LOM está incluido en el CD suplementario. Si precisa instrucciones de instalación, consulte “Instalación del software incluido en el CD suplementario” en la página 15.

Para obtener instrucciones de configuración y manejo de Lights Out Management, consulte el capítulo correspondiente del manual de usuario entregado con el servidor.

SunForum

SunForum es un producto de conferencia para estaciones de trabajo Sun. Está basado en la norma T.120, que permite al sistema Sun participar en reuniones y charlas mantenidas a través de intranets e Internet con otros productos T.120, como Microsoft NetMeeting y PictureTel LiveShare Plus, versión 4.0.

SunForum cumple las siguientes funciones:

- Ver y controlar aplicaciones compartidas desde otras máquinas UNIX u otros PC basados en el protocolo T.120.
- Compartir aplicaciones Solaris locales que pueden ver y controlar los participantes en la conferencia.
- Intercambiar ideas y datos utilizando la pizarra, el portapapeles, conversaciones (chats) y transferencias de archivos.

Instalación de SunForum

Consulte “Instalación del software desde el CD suplementario de Solaris” en la página 13.

Ayuda en línea

Puede obtener información en línea sobre SunForum. Basta acceder a la ayuda desde el menú Ayuda situado en cualquier barra de menús de SunForum.

Controladores de adaptadores de red incluidos en el CD suplementario

El CD suplementario del kit de soporte de Solaris 8 HW 5/03 proporciona el software siguiente:

- Software del controlador SunFDDI PCI
- Software del controlador SunFDDI SBus
- Software del controlador SunHSI PCI
- Software del controlador SunHSI SBus
- SunATM 5.0

Nota – SunFDDI admite el arranque desde el núcleo de 32 bits o el de 64 bits. SunFDDI se anexará a cualquiera que elija para arrancar sin necesidad de ninguna interacción especial por parte del usuario.

Instalación de los controladores

Nota – Antes de instalar el software del controlador desde el CD suplementario, asegúrese de que ya se encuentra instalado el hardware del adaptador de red. Consulte las notas sobre la plataforma correspondiente para obtener más información.

Consulte “Instalación del software incluido en el CD suplementario” en la página 15.

Notas sobre la plataforma para los controladores de los adaptadores de red

Consulte las siguientes notas sobre la plataforma si precisa más información:

- *Platform Notes: Sun FDDI Adapters*
- *Platform Notes: The Sun GigabitEthernet Device Driver*
- *Platform Notes: The SunHSI/P Device Driver*
- *Platform Notes: The SunHSI/S Device Driver*
- *Platform Notes: SunATM Driver Software*
- *Platform Notes: The hme FastEthernet Device Driver*
- *Platform Notes: The eri FastEthernet Device Driver*
- *Platform Notes: Sun GigaSwift Ethernet Device Driver*
- *Platform Notes: Sun Quad FastEthernet Device Driver*

Configuración de VLAN

Las redes locales virtuales o VLAN (Virtual Local Area Networks) se utilizan normalmente para dividir grupos de usuarios en dominios de transmisión broadcast manejables, crear una segmentación lógica de los grupos de trabajo y aplicar las normas de seguridad para cada segmento lógico. Con varias VLAN en un mismo adaptador, un servidor con un solo adaptador puede tener varias subredes IP lógicas. Se pueden definir 512 redes virtuales por cada adaptador del servidor que soporte el uso de VLAN.

Si la red no necesita utilizar varias VLAN, se puede utilizar la configuración predeterminada, con lo que no es preciso efectuar operaciones adicionales de configuración.

Las VLAN se pueden crear con distintos criterios, pero cada una de ellas debe recibir una marca (*tag*) o ID de VLAN (VID), es decir, un identificador de 12 bits situado entre 1 y 4094 que identifica la VLAN de forma exclusiva. Por cada interfaz de red (ce0, ce1, ce2. etc.), pueden crearse un máximo de 512 VLAN. Puesto que lo más común es utilizar subredes IP, es preferible emplear éstas al configurar una interfaz de red con VLAN. Esto significa que cada VID asignada a una interfaz VLAN de una interfaz física de red pertenecerá a diferentes subredes.

Para marcar una trama Ethernet es preciso añadir a ésta una cabecera de identificación. Esta cabecera se inserta inmediatamente después de la dirección MAC de destino y la dirección MAC de origen y consta de dos bytes de identificador TPID (Ethernet Tag Protocol Identifier, 0x8100) y dos bytes de información TCI (Tag Control Information). En la FIGURA 3-1 se muestra el formato de la cabecera de marca (*Tag Header*) en la trama Ethernet.

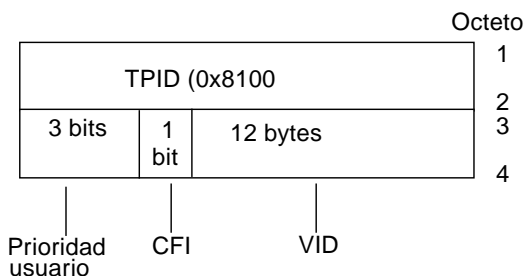


FIGURA 3-1 Formato de la cabecera de marca en la trama Ethernet

▼ Para configurar VLAN estáticas

1. Cree un archivo `hostname.cenúm` (`hostname6.cenúm` para IPv6) por cada VLAN que vaya a configurar en cada adaptador del servidor y utilice para ello la siguiente nomenclatura, que incluye el VID y el punto físico de conexión (PPA):

PPA lógico de la VLAN = $\langle 1000 * VID \rangle + \langle \text{PPA de dispositivo} \rangle$

`ce123000 = 1000*123 + 0`

Ejemplo: `hostname.ce123000`

Este formato limita a 1.000 el número máximo de PPA que se pueden configurar en el archivo `/etc/path_to_inst`.

Por ejemplo, en un servidor cuyo adaptador Sun GigabitEthernet/P 3.0 tiene el número 0, que pertenece a un miembro de dos VLAN (con VID 123 y 224), se utilizaría `ce123000` y `ce224000` respectivamente como los dos PPA de la VLAN.

2. Utilice `ifconfig(1M)` para configurar un dispositivo VLAN virtual, por ejemplo:

```
# ifconfig ce123000 plumb up
# ifconfig ce224000 plumb up
```

La salida de `ifconfig -a` en un sistema que tiene los dispositivos VLAN `ce123000` y `ce224000` es la siguiente:

```
# ifconfig -a
lo0: flags=1000849<UP,LOOPBACK,RUNNING,MULTICAST,IPv4> mtu 8232 index 1
    inet 127.0.0.1 netmask ff000000
hme0: flags=1000843<UP,BROADCAST,RUNNING,MULTICAST,IPv4> mtu 1500 index 2
    inet 129.144.131.91 netmask ffffffff broadcast 129.144.131.255
    ether 8:0:20:a4:4f:b8
ce123000: flags=1000843<UP,BROADCAST,RUNNING,MULTICAST,IPv4> mtu 1500 index 3
    inet 199.199.123.3 netmask ffffffff broadcast 199.199.123.255
    ether 8:0:20:a4:4f:b8
ce224000: flags=1000843<UP,BROADCAST,RUNNING,MULTICAST,IPv4> mtu 1500 index 4
    inet 199.199.224.3 netmask ffffffff broadcast 199.199.224.255
    ether 8:0:20:a4:4f:b8
```

3. En el conmutador, defina los identificadores y los puertos de VLAN de forma que coincidan con las VLAN que acaba de configurar en el servidor. Si utilizamos los ejemplos del paso 2, configuraría los puertos de VLAN 123 y 224 en el conmutador.

Consulte la documentación entregada con el conmutador para obtener instrucciones específicas sobre los identificadores y puertos de VLAN.

API de Java 3D 1.2.1_03

El API de Java 3D 1.2.1_03 es un conjunto de clases destinado a escribir aplicaciones gráficas tridimensionales y miniaplicaciones en 3D. Proporciona a los programadores construcciones de alto nivel para crear y manipular la geometría 3D y generar las estructuras utilizadas en la representación gráfica de esa geometría. Estas construcciones proporcionan a Java 3D suficiente información para representar con eficacia infinidad de mundos virtuales.

Requisitos para la instalación

- Software OpenGL 1.1 o una versión posterior
- Software JDK 1.2.1 o una versión posterior

Instalación de Java 3D 1.2.1_03

Consulte “Instalación del software incluido en el CD suplementario” en la página 15.

Software SSP del Sun Enterprise 10000

Para obtener instrucciones de instalación y actualización del SSP y las notas sobre la versión de este software, consulte *Sun Enterprise 10000 SSP Installation and Release Notes*, cuya copia impresa se incluye en el kit de soporte.

Software Capacity on Demand 1.0 del Sun Enterprise 10000

Para obtener información sobre la instalación de Capacity on Demand o las notas sobre la versión de este software, consulte *Sun Enterprise 10000 Capacity on Demand 1.0 Installation Guide and Release Notes*, cuya copia impresa se encuentra en el kit de soporte del servidor.

Software Netra ct Platform

El software Netra ct Platform 1.0 del CD suplementario contiene los paquetes necesarios para la monitorización del entorno, la activación de alarmas (software RSC) y la monitorización SNMP de los servidores Netra ct.

Los dos servidores Netra ct existentes en la actualidad son los modelos Netra™ ct 800 y Netra ct 400.

Este software no debe ser instalado en servidores que no sean Netra.

Software System Management Services (SMS) 1.2

Para conocer los procedimientos de instalación y actualización de SMS, así como las notas sobre la versión de este software, consulte el documento *System Management Services (SMS) 1.2 Installation Guide and Release Notes*, cuya copia en formato PDF se encuentra en el directorio Docs del CD suplementario.

Instalación del firmware de la placa de conexiones FC-AL del Sun Fire 880

El CD suplementario incluye una imagen del firmware de la placa de conexiones FC-AL del servidor Sun Fire 880. En el improbable caso de que el firmware instalado en esta placa se corrompiese, sería posible utilizar dicha imagen para restaurar el firmware original en el sistema. El procedimiento de actualización se realiza con el subcomando `download` de `luxadm` y se explica en el documento *Platform Notes: Using luxadm Software*, que forma parte del juego de documentación Solaris on Sun Hardware incluido en el CD suplementario.

Nota – Para poder actualizar el firmware del sistema, es preciso instalar primero la imagen que contiene el CD suplementario en el disco del sistema Sun Fire 880. Si utiliza Solaris Web Start para instalar el software del CD suplementario, el firmware de la placa de conexiones FC-AL no está incluido en la instalación predeterminada. Para instalar la imagen del firmware, elija la opción Custom Install (Instalación personalizada) y seleccione Sun Fire 880 FC-AL Backplane Firmware. Para obtener instrucciones de instalación, consulte “Instalación del software incluido en el CD suplementario” en la página 15.

La imagen del firmware se instala inicialmente en el siguiente directorio del disco del sistema Sun Fire 880:

```
/usr/platform/SUNW,Sun-Fire-880/lib/images/int_fcbpl_fw
```

Después de instalar la imagen en el disco, lleve a cabo la actualización de la placa utilizando el subcomando `download` de `luxadm` con la opción `-f`, según se indica en el documento *Platform Notes: Using luxadm Software*.

Arquitectura USBA 1.0

Los paquetes `SUNWusb` y `SUNWusbx` de esta versión del software (suministrados en el CD Solaris Software) incluyen una doble arquitectura USB compuesta por la arquitectura USB original de Solaris 8 2/02 y la arquitectura USBA 1.0. Ésta última admite dispositivos y puertos que utilicen las especificaciones USB 2.0 o USB 1.x.

La arquitectura USBA 1.0 es compatible con dispositivos USB 2.0 de alta velocidad, presenta un mayor grado de evolución y ofrece más rendimiento que la tecnología USB original. Ésta última se incluye para proporcionar compatibilidad con los controladores USB existentes con anterioridad a esta versión.

La nueva versión de la arquitectura funciona en sistemas Sun Blade 1500 y Sun Blade 2500. Los sistemas que tienen preinstalada una tarjeta USB 2.x y IEEE 1394 permiten usar dispositivos USB 2.0 a través de los puertos USB 2.0 de la tarjeta. La arquitectura USBA 1.0 se encarga de controlar esos puertos. Los sistemas que no cuentan con este tipo de tarjeta sólo disponen de puertos USB 1.1 en la placa, que están controlados por la arquitectura USB original.

Tenga presente que:

- El teclado y el ratón *deben* estar conectados a un puerto USB de la placa, que se utilizará al arrancar el sistema y trabajar con el gestor de ventanas.
- Aunque los dispositivos USB 2.0 pueden funcionar con puertos USB 1.x, su rendimiento será considerablemente superior si se conectan a un puerto USB 2.0.
- En esta versión no se admite la conexión de dispositivos USB 1.x a un puerto USB 2.0 a través de un concentrador USB 2.0.
- Consulte el manual de procedimientos o la documentación de instalación entregada con el sistema para ver los esquemas y la información de conexiones.
- Para obtener más información y notas sobre la versión relativas a la doble arquitectura USB, consulte la documentación de USB en:

www.sun.com/desktop/whitepapers.html

- Las páginas del comando `man` donde se explican las nuevas funciones de USB se instalan en una ubicación distinta a la de otras páginas del comando `man` de Solaris. Para obtener más información al respecto, consulte “Páginas del comando `man` de USBA 1.0” en la página 52.

Documentación incluida en el CD suplementario de Computer Systems

Los documentos contenidos en el CD suplementario se clasifican según tres posibles formatos:

- Colecciones AnswerBook2
- Páginas del comando Man
- Otros formatos

Juegos de documentación AnswerBook2

Para usuarios que utilizan hardware de Sun, se incluyen cuatro juegos de manuales en línea en formato AnswerBook2 dentro del CD suplementario.

Instalación de los manuales AnswerBook de Solaris 8 HW 5/03

Consulte “Instalación del software incluido en el CD suplementario” en la página 15 si precisa información sobre la forma de instalar los paquetes AnswerBook2 de Sun Computer Systems.

Consulte la *Solaris 8 Advanced Installation Guide* para obtener información sobre la instalación de los documentos AnswerBook.

Paquetes AnswerBook de Solaris 8 HW 5/03

La tabla siguiente contiene los paquetes que se suministran para las colecciones AnswerBook de Solaris 8 HW 5/03.

TABLA 4-1 Paquetes AnswerBook de Solaris 8 HW 5/03 incluidos en el CD suplementario

Ubicación del paquete AnswerBook	Descripción
Sun_Hardware_Answerbook/Product/SUNWabhdw	Colección AnswerBook Solaris on Sun Hardware
System_Service_Processor_3.5/Product/SUNWuessp	Colección AnswerBook del SSP
Alternate_Pathing_2.3.1/Product/SUNWabap	Colección AnswerBook de Alternate Pathing
Capacity_on_Demand_1.0/Product/SUNWcodbk	Colección AnswerBook de Capacity on Demand

AnswerBook Solaris 8 HW 5/03 on Sun Hardware

Esta documentación AnswerBook incluye manuales de tipo general, así como notas sobre la plataforma, que son manuales dedicados al uso de Solaris 8 HW 5/03 con determinados productos hardware de Sun.

Este juego de documentación AnswerBook incluye:

Título	Contenido
<i>Solaris 8 HW 5/03: Guía de plataformas de hardware de Sun</i>	Contiene información para instalar el software del CD suplementario y trata algunos aspectos relacionados con el hardware de los sistemas.
<i>Solaris on Sun Hardware Reference Manual Supplement</i>	Contiene una recopilación de páginas del comando man que se entregan en paquetes dentro del CD suplementario. Incluye las páginas del comando man relativas al software de SunVTS.
<i>Manual de Solaris para periféricos de Sun</i>	Información sobre la instalación de controladores de otros periféricos que se van a utilizar con el entorno operativo Solaris 8 HW 5/03. Este manual trata temas como la configuración de direcciones SCSI.
<i>NFS Server Performance and Tuning Guide</i>	Información sobre el rendimiento y ajuste de los servidores NFS.
<i>SunVTS 5.1 User's Guide</i>	Instrucciones básicas sobre el uso del software de diagnóstico SunVTS.
<i>SunVTS 5.1 Test Reference Manual</i>	Información sobre cada una de las pruebas suministradas con el software de SunVTS.
<i>SunVTS 5.1 Patch Set 2 Documentation Supplement</i>	Información complementaria sobre pruebas nuevas y nuevas funciones incorporadas a la versión básica de VTS mediante un conjunto de modificaciones de software (Patch Set o PS).
<i>SunVTS Quick Reference Card</i>	Tarjeta de consulta rápida sobre el software de SunVTS.
<i>PCI: SBus Comparison</i>	Explica las diferencias entre SBus y PCI.

Título	Contenido
<i>Platform Notes: The hme FastEthernet Device Driver</i>	Información sobre la forma de configurar el controlador de dispositivo hme para su utilización con las estaciones de trabajo Ultra, los servidores Sun Enterprise, el adaptador SunSwift SBus, el adaptador SunSwift PCI y la tarjeta SunFastEthernet PCI.
<i>Platform Notes: SPARCstation 10SX and 20 System Configuration Guide</i>	Información para aprovechar la memoria y las funciones de aceleración de gráficos de estos sistemas.
<i>Platform Notes: Sun Enterprise 6000, 5000, 4000, and 3000 Systems</i>	Comandos de OpenBoot™ específicos de los Sun Enterprise X000, lo que incluye aquellos para operaciones de conexión en marcha en la placa. También contiene procedimientos para realizar operaciones de conexión en marcha y diferente información relacionada.
<i>Notas sobre la plataforma: servidor Sun Enterprise 250</i>	Nuevos comandos de OpenBoot, variables de configuración y procedimientos de conexión en marcha de las unidades de disco. También incluye procedimientos para establecer las correspondencias entre los nombres de los dispositivos de almacenamiento internos lógicos y físicos.
<i>Notas sobre la plataforma: estación de trabajo Sun Ultra 450 y servidor Sun Enterprise 450</i>	Nuevos comandos de OpenBoot, variables de configuración y procedimientos de conexión en marcha de las unidades de disco. También incluye procedimientos para establecer las correspondencias entre los nombres de los dispositivos de almacenamiento internos lógicos y físicos.
<i>Platform Notes: Using luxadm Software</i>	Instrucciones para utilizar el programa de administración luxadm con el Sun StorEdge A5000, la matriz SPARCstorage y la matriz de almacenamiento interno de Sun Fire 880.
<i>Platform Notes: Sun FDDI Adapters</i>	Información para configurar el controlador SunFDDI y utilizar las utilidades de red de SunFDDI.
<i>Platform Notes: Sun GigabitEthernet Device Driver</i>	Información para configurar el software del controlador de dispositivos Sun GigabitEthernet.
<i>Platform Notes: The SunHSI/S Device Driver</i>	Explica la forma de configurar el software del controlador de dispositivos SunHSI SBus.
<i>Platform Notes: The SunHSI/P Device Driver</i>	Explica la forma de configurar el software del controlador de dispositivos SunHSI PCI.
<i>Platform Notes: The SunATM Driver Software</i>	Explica la forma de configurar el software del controlador SunATM.
<i>Dynamic Reconfiguration User's Guide for Sun Enterprise 6x00, 5x00, 4x00, 3x00 Systems</i>	Información para utilizar las funciones de Reconfiguración dinámica en estos servidores Sun Enterprise.
<i>Platform Notes: the Sun Quad FastEthernet Device Driver</i>	Explica la forma de configurar el software del controlador de dispositivos Sun Quad FastEthernet.
<i>Platform Notes: Sun GigaSwift Ethernet Device Driver</i>	Explica la forma de configurar el software del controlador de dispositivos Sun GigaSwift Ethernet.
<i>Platform Notes: the eri FastEthernet Device Driver</i>	Explica la forma de configurar el software del controlador eri FastEthernet.
<i>Sun Enterprise 10000 DR Configuration Guide</i>	Información para configurar Dynamic Configuration en el sistema Sun Enterprise 10000.

Título	Contenido
<i>Sun Enterprise 10000 IDN Error Messages</i>	Explica los mensajes de error de IDN en el sistema Sun Enterprise 10000.
<i>Sun Enterprise 10000 IDN Configuration Guide</i>	Información para configurar IDN en el sistema Sun Enterprise 10000.
<i>Sun Fire 880 Dynamic Reconfiguration User's Guide</i>	Información sobre la forma de usar las funciones de configuración dinámica en el sistema Sun Fire 880.

AnswerBook Sun Enterprise 10000 SSP

Esta documentación AnswerBook incluye:

Título	Contenido
<i>Sun Enterprise 10000 SSP 3.5 User Guide</i>	Información para usuarios del software System Service Processor (SSP) del Sun Enterprise 10000
<i>Sun Enterprise 10000 SSP 3.5 Reference Manual</i>	Páginas del comando man del software System Service Processor (SSP) del Sun Enterprise 10000
<i>Sun Enterprise 10000 Dynamic Reconfiguration User Guide</i>	Información para usuarios del software de Reconfiguración dinámica en el Sun Enterprise 10000
<i>Sun Enterprise 10000 Dynamic Reconfiguration Reference Manual</i>	Páginas del comando man del software de Reconfiguración dinámica en el Sun Enterprise 10000
<i>Sun Enterprise 10000 InterDomain Networks User Guide</i>	Información para usuarios del software de Redes interdominio (IDN) en el Sun Enterprise 10000

AnswerBook de Alternate Pathing

Este juego de documentación AnswerBook incluye:

Título	Contenido
<i>Sun Enterprise Server Alternate Pathing 2.3.1 User Guide</i>	Información para los usuarios del software Alternate Pathing
<i>Sun Enterprise Server Alternate Pathing 2.3.1 Reference Manual</i>	Páginas del comando man correspondientes al software Alternate Pathing

AnswerBook de Capacity On Demand

Este juego de documentación AnswerBook incluye:

Título	Contenido
<i>Sun Enterprise 10000 Capacity on Demand 1.0 Administrator Guide</i>	Información para administradores de sistemas en relación con el software Capacity on Demand en el servidor Sun Enterprise 10000
<i>Sun Enterprise 10000 Capacity on Demand 1.0 Reference Manual</i>	Páginas del comando man correspondientes al software Capacity on Demand en el servidor Sun Enterprise 10000

Paquetes de páginas del comando man de Sun Computer Systems

Las páginas del comando man de los productos que se instalan mediante Solaris WebStart 2 se incluyen de forma automática. Si desea instalar una página del comando man de un producto, pero no el producto, puede hacerlo con la utilidad `pkgadd`.

TABLA 4-2 Paquetes de páginas del comando man de Sun Computer Systems incluidas en el CD suplementario

Paquete	Nombre	Descripción
SUNWvtsmn	Páginas del comando man del conjunto de pruebas de validación en línea	Páginas del comando man correspondientes a los controladores/ejecutables de SunVTS
SUNWnfm	Páginas del comando man de SunFDDI SBus	Páginas del comando man correspondientes a SunFDDI SBus
SUNWpfm	Páginas del comando man de SunFDDI PCI	Páginas del comando man correspondientes a SunFDDI PCI
SUNWapdoc	Páginas del comando man de Sun Alternate Pathing	Páginas del comando man correspondientes a Sun Alternate Pathing
SUNWhsism	Páginas del comando man de SunHSI/S	Páginas del comando man correspondientes a SunHSI SBus
SUNWhsipm	Páginas del comando man de SunHSI/P	Páginas del comando man correspondientes a SunHSI PCI
SUNWsspmm	Páginas del comando man de SSP	Páginas del comando man correspondientes al SSP
SUNWcodmn	Páginas del comando man de Capacity on Demand	Páginas del comando man correspondientes a COD
SUNWlomm	Páginas del comando man de LOMLite	Páginas del comando man del software Lights Out Management

TABLA 4-2 Paquetes de páginas del comando man de Sun Computer Systems incluidas en el CD suplementario (*continuación*)

Paquete	Nombre	Descripción
SUNWtsalm	Páginas del comando man de supervisión y alarmas TS91	Páginas del comando man de supervisión y alarmas TS91
SUNWs8hwman	Suplemento de páginas del comando man	Páginas instaladas en <code>/usr/share/man</code> para el software actualizado en el CD de Solaris (<code>scadm.1m</code> y <code>bge.7d</code>)
SUNWs8hwman1	Suplemento de páginas del comando man	Páginas instaladas en <code>/opt</code> para el software actualizado en el CD de solaris (USB y otras)

Instalación de las páginas del comando man de Sun Computer Systems

Consulte “Instalación del software incluido en el CD suplementario” en la página 15.

Uso de las páginas del comando man de Sun Computer Systems

Para ver las páginas del comando man instaladas, utilice el comando `man` de la misma forma que lo utilizaría si las páginas se hubiesen instalado como parte del entorno operativo Solaris. Estas páginas adicionales también se encuentran disponibles en el *Solaris on Sun Hardware Reference Manual Supplement*, que se incluye en el AnswerBook Solaris 8 HW 5/03 on Sun Hardware.

Páginas del comando man de USBA 1.0

Las páginas del comando man relativas a la doble arquitectura USB se entregan en un paquete separado de otras páginas del comando man (SUNWs8hwman en lugar de SUNWman). Igualmente, el paquete SUNWs8hwman se instala en un directorio distinto al de otras páginas del comando man de Solaris (`/opt/SUNWs8hwman/man` en lugar de `/usr/man`).

Las páginas del comando man de USB ubicadas en `/usr/man` forman parte del juego de documentación de Solaris 8 2/02 y, por tanto, cubren únicamente la arquitectura USBA original. Las páginas de USB ubicadas en `/opt/SUNWs8hwmanman/man` cubren la arquitectura original y la arquitectura USBA 1.0.

Hay tres formas de acceder a las páginas contenidas en `/opt/SUNWs8hwman/man`:

- Copiarlas del directorio `/opt/SUNWs8hwman/man` en el directorio `/usr/man`:

```
# cp -r /opt/SUNWs8hwman/man /usr/man
```

Tenga en cuenta que esta operación sobrescribe algunas de las páginas de la arquitectura USB original que hay almacenadas en `/usr/man`.

- Definir el directorio `/opt/SUNWs8hwman/man` en `MANPATH` antes que `/usr/man`:

```
ksh: export MANPATH=/opt/SUNWs8hwman/man:$MANPATH
csh: setenv MANPATH /opt/SUNWs8hwman/man:$MANPATH
sh: MANPATH=/opt/SUNWs8hwman/man:$MANPATH ; export MANPATH
```

- Especificar el directorio `/opt/SUNWs8hwman/man` con la opción `-M` en `man(1)`.
Por ejemplo:

```
# man -M /opt/SUNWs8hwman/man páginaman
```

Este comando busca en el directorio `/opt/SUNWs8hwman/man` la página del comando `man` especificada.

Nota – Este tercer método es temporal (para leer la página una vez), mientras que los dos primeros son permanentes.

Otros documentos del CD suplementario de Computer Systems

En la tabla siguiente figuran los documentos del CD suplementario de Computer Systems que no forman parte de los juegos de documentación AnswerBook y que no son páginas del comando `man`.

Documentos HTML, PDF, PostScript y de otros formatos

TABLA 4-3 Otros documentos del CD suplementario en distintos formatos

Ruta de acceso	Comentario
Docs/README/README_es.html	Archivo Readme sobre el CD suplementario de Sun Computer Systems correspondiente a Solaris 8 HW 5/03
Docs/HWPG/HWPG_es.pdf	<i>Solaris 8 HW 5/03: Guía de plataformas de hardware de Sun</i> (también disponible en formato AnswerBook e impreso)
Docs/SSP_RN/SSP_RN_en.pdf	<i>Sun Enterprise 10000 SSP 3.5 Installation Guide and Release Notes</i>
Docs/COD_RN/COD_RN_en.pdf	<i>Sun Enterprise 10000 Capacity on Demand 1.0 Installation Guide and Release Notes</i>
Docs/SMS_RN/SMS_RN_en.pdf	<i>System Management Services (SMS) 1.2 Installation Guide and Release Notes</i>
Docs/FBH/FBH_en.pdf	<i>Solaris Handbook for Sun Frame Buffers</i> (incluye información sobre los gráficos XVR-500)
Docs/REFMAN_SUPP/REFMAN_SUPP_en.pdf	<i>Solaris on Sun Hardware Reference Manual Supplement</i>
Docs/DMFE/DMFE_en.ps	<i>Platform Notes: The dmfe Fast Ethernet Device Driver</i>
Docs/SUN_FIRE_DR_UG/ SUN_FIRE_DR_UG_en.ps	<i>Sun Fire 6800,4810, 4800, and 3800 Systems Dynamic Configuration User Guide</i>
ShowMeTV_1.3/Docs/UserGuide/UG_en.ps	<i>Guía del usuario de ShowMe TV™ 1.3</i>
SunForum_3.1/Docs/sunforumUG.ps	<i>Manual del usuario de SunForum™</i>
RSC_2.2/Product/SUNWrscd	<i>Manual del usuario de Remote System Control 2.2</i> Nota: este documento se instala desde un paquete como parte de la instalación del software RSC.
System_Management_Services_1.2/ Docs/816-3285-10.pdf	<i>Sun Fire 15K Software Overview Guide</i>
System_Management_Services_1.2/ Docs/816-2527-10.pdf	<i>System Management Services (SMS) 1.2 Administrator Guide</i>
System_Management_Services_1.2/ Docs/816-2528-10.pdf	<i>System Management Services (SMS) 1.2 Reference Manual</i>

Nota – El sufijo `_en` indica que se trata de un documento en inglés. Es posible que se indiquen otros idiomas en función de la localización.

Actualización de la Flash PROM en los sistemas Ultra 1, Ultra 2, Ultra 450 y Sun Enterprise 450

En este capítulo se describe cómo actualizar la flash PROM de los sistemas Ultra™ 1, Ultra 2, Ultra 450 y Sun™ Enterprise™ 450.

Algunos sistemas necesitan un nivel superior del firmware de OpenBoot™ en la flash PROM para poder ejecutar el modo de 64 bits del entorno operativo Solaris™ 8. El firmware de OpenBoot se encuentra en una sola flash PROM en el caso de los sistemas Ultra 1, Ultra 2, Ultra 450 y Sun Enterprise 450.

Nota – Sólo los sistemas identificados en este capítulo y en los siguientes necesitan actualizar la flash PROM.

Los dispositivos flash PROM, que contienen OpenBoot, pueden borrarse y escribirse por medios eléctricos. Esto significa que el firmware puede actualizarse sin quitar la flash PROM de la placa de sistema.

Comprobación de la necesidad de actualizar la Flash PROM

Sólo los sistemas sun4u que pueden ejecutar el modo de 64 bits del entorno operativo Solaris 8 HW 5/03 pueden necesitar la actualización de la flash PROM. Los sistemas que sólo pueden ejecutar el modo de 32 bits (como los de los grupos de plataformas sun4c, sun4d y sun4m) no requieren la actualización del firmware para ejecutar el software de Solaris 8 HW 5/03.

Nota – Si el entorno operativo Solaris 8 HW 5/03 le notificó que la flash PROM de su sistema necesita actualizarse, omita los pasos del procedimiento “Para comprobar si el sistema necesita una actualización de la Flash PROM” en la página 56 y vaya directamente a “Actualización de la Flash PROM” en la página 57.

▼ Para comprobar si el sistema necesita una actualización de la Flash PROM

1. Determine el tipo de arquitectura de su sistema.

```
% uname -m
```

TABLA 5-1 Determinación de la arquitectura del sistema

Si la arquitectura de su sistema es. . .	Entonces. . .
• sun4u	Vaya al paso 2.
• sun4c, sun4d, sun4m	No necesita actualizar la flash PROM. No siga más adelante.

2. Determine el tipo de sistema de su sistema.

```
% uname -i
```

TABLA 5-2 Determinación del tipo de sistema

Si el tipo de su sistema es uno de los siguientes sistemas. . .	Entonces. . .
SUNW, Ultra-1 SUNW, Ultra-2 SUNW, Ultra-4 SUNW, Ultra-Enterprise	Consulte el paso 3 de cada tipo de sistema.
No se encuentra en la lista anterior	No necesita actualizar la flash PROM. No siga más adelante.

3. Determine el nivel de versión del firmware en su sistema. Escriba:

```
% prtconf -v
```

TABLA 5-3 Determinación del nivel de versión del firmware

Si el tipo de su sistema es. . .	Y observa un número menor de. . .	Entonces. . .	En caso contrario. . .
SUNW, Ultra-1	3.11.1	Consulte “Actualización de la Flash PROM” en la página 57.	No necesita actualizar la flash PROM. No siga más adelante.
SUNW, Ultra-2	3.11.2	Consulte “Actualización de la Flash PROM” en la página 57.	No necesita actualizar la flash PROM. No siga más adelante.
SUNW, Ultra-4	3.7.107	Consulte “Actualización de la Flash PROM” en la página 57.	No necesita actualizar la flash PROM. No siga más adelante.
SUNW, Ultra-Enterprise	3.2.16	Consulte “Actualización de la Flash PROM” en la página 57.	No necesita actualizar la flash PROM. No siga más adelante.

Actualización de la Flash PROM

Esta sección describe lo siguiente:

- Captura de los ajustes de variables de configuración
- Instalación del entorno operativo Solaris 8 HW 5/03
- Activación de la posibilidad de escritura en la flash PROM
- Pasos a realizar antes de actualizar la flash PROM
- Actualización de la flash PROM

Nota – Para obtener instrucciones detalladas, siga los procedimientos a partir de “Para capturar los ajustes de variables de configuración” en la página 58.

Después de instalar el entorno operativo Solaris 8 HW 5/03 en su hardware, establezca el puente de protección/activación de escritura de la flash PROM a la posición activación de la escritura (sistemas Sun Ultra 1 y Ultra 2) antes de intentar la actualización del firmware de la flash PROM. Para cambiar el estado de protección de escritura en un sistema Sun Enterprise 450, gire el selector externo del panel frontal.

Consulte el procedimiento de recuperación descrito en este mismo capítulo si se produjera una interrupción de la alimentación durante el proceso de actualización.

Devuelva el puente (sistemas Sun Ultra 1 y Ultra 2) a su estado de protección de escritura después de actualizar el firmware en la flash PROM.

Después de actualizar su sistema a la revisión adecuada del firmware, podrá ejecutar el software Solaris 8 HW 5/03 en el modo de 64 bits.

Captura de los ajustes de las variables de configuración

Mientras todavía se ejecute el entorno operativo Solaris, capture los ajustes de variables de configuración NVRAM *antes* de instalar el entorno operativo Solaris 8 HW 5/03 o comience el proceso de actualización de la flash PROM. De esta forma podrá restaurar los ajustes personalizados si se produjera algún problema durante la actualización de la flash PROM.

▼ Para capturar los ajustes de variables de configuración

1. Mediante la utilidad `eeeprom` capture los ajustes de variables de configuración en un archivo. Puede designar libremente el *nombre_archivo*.

```
% eeeprom > nombre_archivo
```

Nota – Si tiene valores personalizados instalados en `oem-logo` o `keymap`, dichos valores no pueden mostrarse o imprimirse adecuadamente con la utilidad `eeeprom` debido a que contienen datos binarios. Si fuera necesario restaurar estos valores después de un corte de la alimentación, podrá determinar el método original en que estos valores estaban colocados en la NVRAM y utilizar dicho método para restaurar los valores.

2. Imprima los valores capturados mediante el comando `eeeprom`. Escriba lo siguiente:

```
lp nombre_archivo
```

Debe tener una copia impresa de los valores de configuración antes de instalar el entorno operativo Solaris 8 HW 5/03 y comenzar la actualización de la flash PROM.

▼ Para instalar el entorno operativo Solaris 8 HW 5/03

1. Instale el entorno operativo Solaris 8 HW 5/03 en el sistema.

Consulte la *Solaris 8 Advanced Installation Guide* suministrada con el kit de soporte de Solaris 8 HW 5/03. Al instalar el entorno operativo Solaris 8 HW 5/03, se le notificará si la flash PROM de su sistema debe actualizarse. La instalación de esta versión de Solaris incluirá el software para actualizar la flash PROM del sistema al nivel requerido.

Activación de la posibilidad de escritura en la Flash PROM

Antes de actualizar el firmware OpenBoot de la flash PROM, debe colocar un puente en la posición de escritura activada (sistemas Sun Ultra 1 y Ultra 2) o situar el selector del panel frontal en la posición adecuada (sistema Sun Enterprise 450 y estación de trabajo Sun Ultra 450).

Los sistemas Sun Ultra 1 y Ultra 2, que no poseen selector en el panel frontal, incorporan puentes en las placas base que permiten activar o desactivar la escritura en la flash PROM. La posición predeterminada es la de flash PROM protegida contra escritura. Para poder actualizar la flash PROM, es necesario cambiar el puente a la posición de escritura activada.

▼ Sistemas Sun Ultra 1 y Ultra 2: Cambio del puente a la posición escritura activada

1. Cierre el sistema. Escriba lo siguiente:

```
% su
Escriba la contraseña de superusuario
# init 0
Mensajes de cierre del sistema
```

2. Apague la unidad de sistema.

Consulte la guía de instalación o manual de servicio de su sistema.

3. Retire la cubierta de acceso al sistema.

Consulte la guía de instalación o manual de servicio de su sistema para realizar este procedimiento.

4. Utilice los procedimientos adecuados de conexión a tierra como el llevar una tira en la muñeca para evitar dañar componentes del sistema con descargas electrostáticas.

5. Localice el puente para activar/desactivar la escritura en flash PROM en la placa base de su sistema:

- Consulte la FIGURA 5-1 si posee un sistema Sun Ultra 1.
- Consulte la FIGURA 5-2 si posee un sistema Sun Ultra 2.

Nota – Es posible que necesite retirar alguna tarjeta que cubra el puente de la flash PROM. Consulte el manual de mantenimiento del sistema para retirar la tarjeta.

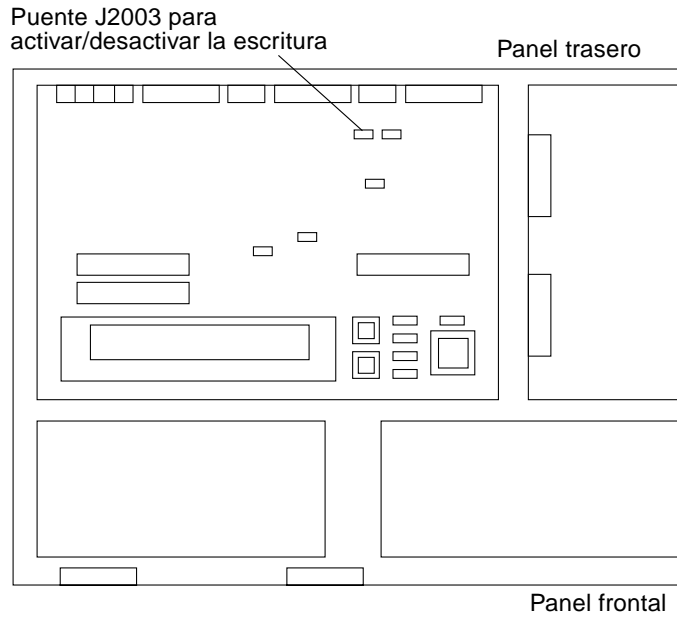


FIGURA 5-1 Ubicación del puente de activación/desactivación de escritura en la placa base de un sistema Sun Ultra 1

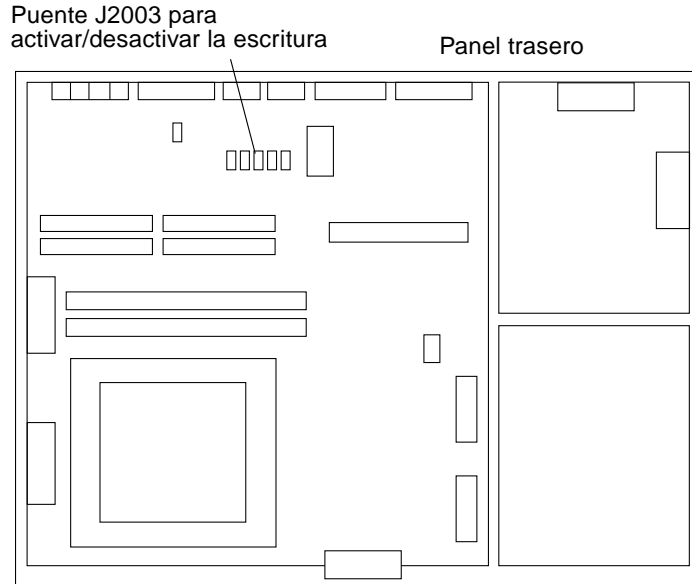


FIGURA 5-2 Ubicación del puente de activación/desactivación de escritura en la placa base de un sistema Sun Ultra 2

6. Ajuste el puente J2003 de activación/desactivación de escritura para conectar los pines 2 y 3 (activar escritura) mediante unos alicates finos (vea la FIGURA 5-3). El pin 1 se identifica con un asterisco (*).

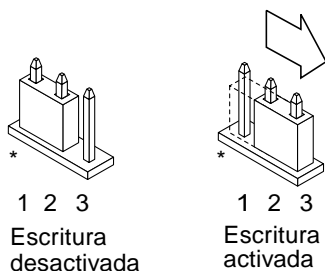


FIGURA 5-3 Colocación del puente en la posición de escritura activada

TABLA 5-4 Configuración del puente

Puente	Pines 1 + 2 conectados	Pines 2 + 3 conectados	Pos. predeterminada en los pines	Nombre
J2003	Escritura desactivada	Escritura activada	1 + 2	Escritura activada

7. Si ha retirado una tarjeta del sistema antes de cambiar el puente, vuelva a colocarla ahora.
8. Quítese la tira de la muñeca y vuelva a colocar la cubierta de acceso al sistema.
9. Consulte “Antes de actualizar la Flash PROM” en la página 63.

Sistema Sun Enterprise 450 y estación de trabajo Sun Ultra 450: Desactivación de la protección de escritura

El sistema Sun Enterprise 450 y la estación de trabajo Sun Ultra 450 no necesitan que se cambien los pines de un puente. En su lugar, debe girar el selector para activar la escritura en la flash PROM.

Cuando el selector está en la posición Bloqueado (FIGURA 5-4), la flash PROM está protegida contra escritura. Cuando el selector está en la posición Encendido o en la posición Diagnóstico, la escritura en la flash PROM está activada.

▼ Para permitir la escritura en la Flash PROM de un sistema Sun Enterprise 450 y la estación de trabajo Sun Ultra 450

1. Gire el selector a la posición Encendido o Diagnósticos (FIGURA 5-4) antes de actualizar la flash PROM.

Nota – En este procedimiento para desactivar la protección de escritura en un sistema Sun Enterprise 450 o una estación de trabajo Ultra 450 se presupone que el puente de activación/desactivación de escritura está en la posición predeterminada (activada). Si cambió con anterioridad el puente de activación/desactivación de escritura para desactivar la escritura, realice los pasos necesarios para activar la escritura en la flash PROM descritos en “Ubicación de los puentes de la Flash PROM en el sistema Sun Enterprise 450 y la estación de trabajo Ultra 450” en la página 72. Debe cambiar el puente para activar la escritura antes de continuar con el procedimiento de actualización de la flash PROM.

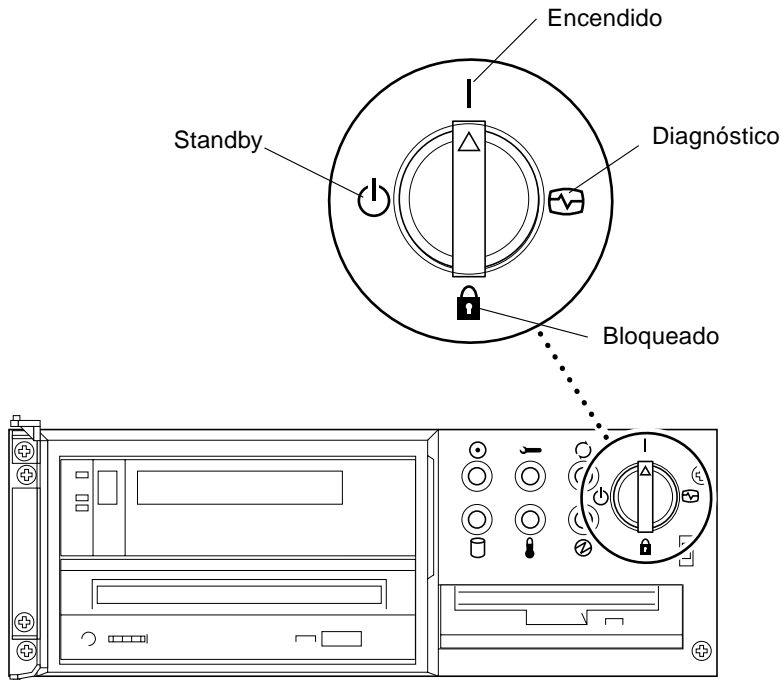


FIGURA 5-4 Posiciones del selector en el Sun Enterprise 450 y Sun Ultra 450

Antes de actualizar la Flash PROM

Antes de comenzar la actualización de la flash PROM, debe tener en cuenta lo siguiente.



Precaución: No interrumpa la alimentación durante la actualización de la flash PROM. Al utilizar la rutina de actualización, no retire ni inserte placas de sistema.

Nota – Si se produjera un corte en el suministro eléctrico durante la actualización de la flash PROM, siga los procedimientos de recuperación de una interrupción del suministro eléctrico descritos más adelante en este capítulo.

▼ Para actualizar la Flash PROM

1. Si apagó el sistema para activar el puente de activación de la escritura (sistemas Ultra 1 y Ultra 2), encienda el sistema para arrancarlo.
2. Ponga el sistema en modo monousuario. Escriba lo siguiente:

```
% su
  Introduzca la contraseña de superusuario
# init s
```

3. Ejecute la secuencia de actualización de la flash PROM escribiendo:

```
/bin/sh /usr/platform/sun4u/lib/prom/`/usr/bin/uname -i`
```

4. Cuando se inicia el proceso de actualización, aparecen las últimas revisiones disponibles del firmware de OpenBoot.

Escriba *yes* en contestación a la pregunta acerca de la actualización del firmware de la flash PROM del sistema.

Nota – Si la variable de configuración NVRAM `use-nvramrc?` está en `true`, la secuencia de actualización restablece `use-nvramrc?` a `false`. Sólo verá el mensaje sobre la variable `use-nvramrc?` si `use-nvramrc?` está en `true`, lo cual es inusual.

```
Current System Flash PROM Revision:
```

```
-----  
OBP 3.5.2 1997/01/06 17:40
```

```
Available System Flash PROM Revision:
```

```
-----  
OBP 3.11.1 1997/12/03 15:44
```

NOTE: The system will be rebooted (reset) after the firmware has been updated.

Do you wish to update the firmware in the system Flash PROM?
yes/no :**yes**

The NVRAM variable 'use-nvramrc?' was 'true'. This program will reset it to the default value 'false'. This is being done because the contents of the NVRAM variable 'nvramrc' may or may not be appropriate for use with the new firmware. Do not change the value of 'use-nvramrc?' until you evaluate the contents of 'nvramrc'.

5. A continuación, la secuencia de actualización le preguntará si desea continuar. Escriba yes.

```
Are you sure that you wish to continue? yes/no :yes
```

****IMPORTANT**** If the power fails during the firmware update that is about to take place, it is possible that the customized values in the NVRAM configuration variables will revert back to their **default values** once the system power is restored. **If** this event occurs then it could have a significant effect on the behavior of the system after power is restored. Following is a list of the system's NVRAM configuration variables which have default values and have been customized. You may wish to write this information down so that the values may be restored after recovery from a power loss.

```
Name: sbus-probe-list
```

```
Default: 01
```

```
Current: 10
```

```
Name: nvramrc
```

```
Default: <null>
```

```
Current: ." This is a sample message which indicates that nvramrc  
has been modified." cr
```

Si se ha personalizado cualquiera de las variables de configuración NVRAM, la actualización mostrará tanto el valor predeterminado como el valor actual.

Nota – Después de la actualización, es posible que desee evaluar si los valores personalizados mostrados en la pantalla anterior deben modificarse.

La secuencia arranca la máquina automáticamente y muestra el mensaje siguiente:

```
Erasing the top half of the Flash PROM.
Programming OBP into the top half of the Flash PROM.
Verifying OBP in the top half of the Flash PROM.

Erasing the bottom half of the Flash PROM.
Programming OBP into the bottom half of Flash PROM.
Verifying OBP in the bottom half of the Flash PROM.

Erasing the top half of the Flash PROM.
Programming POST into the top half of Flash PROM.
Verifying POST in the top half of the Flash PROM.

The system's Flash PROM firmware has been updated.

Please wait while the system is rebooted . . .
Aparecen los mensajes de re arranque del sistema.
.....
NOTICE: 64-bit OS installed, but the 32-bit OS is the default for
the processor on this system.

See boot(1M) for more information.
Booting the 32-bit OS/
```

6. Conviértase en usuario root y cambie el modo operativo de 32 bits a 64 bits editando el archivo /platform/platform-name/boot.conf.

```
# cd /platform/sun4u/
# ls
boot.conf  cprboot    cprbooter  kadb       kernel     ufsboot
# vi boot.conf
```

Suprima el signo de comentario de la línea
ALLOW_64BIT_KERNEL_ON_UltraSPARC_1_CPU=true.

7. Si posee un sistema Sun Ultra 1 o Ultra 2, vuelva a situar el puente en su posición de escritura desactivada.
 - a. Deje que el sistema arranque y conviértase en superusuario.
 - b. Detenga el sistema escribiendo `init 0` en el indicador de superusuario.
 - c. Apague el sistema.
 - d. Abra la unidad de sistema (consulte la guía de instalación o manual de servicio de su sistema).
 - e. Colóquese correctamente la tira de la muñeca (consulte la guía de instalación o manual de servicio de su sistema).
 - f. Vuelva a colocar el puente J2003 para activación/desactivación de escritura en la posición de desactivado. En la posición de escritura desactivada se conectan los pines 1 y 2 (consulte la FIGURA 5-1, FIGURA 5-2 y FIGURA 5-5, y la TABLA 5-4). Es posible que necesite retirar alguna tarjeta del sistema antes de restablecer el puente si la tarjeta lo cubriese. El pin 1 se identifica con un asterisco (*).

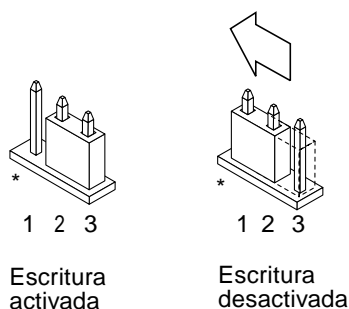


FIGURA 5-5 Colocación del puente de activación/desactivación de escritura de nuevo a la posición de desactivación de la escritura

- g. Si retiró una tarjeta del sistema antes de cambiar el puente, vuelva a colocarla ahora.
 - h. Quítese la tira de la muñeca y vuelva a colocar la cubierta de acceso al sistema.
 - i. Encienda el sistema.
8. Si posee un sistema Sun Enterprise 450 o una estación de trabajo Sun Ultra 450, gire el selector a la posición Standby, espere unos segundos y vuelva a encender el sistema.

De esta forma se elimina de la memoria del sistema cualquier código antiguo del firmware.

Recuperación de una interrupción del suministro eléctrico durante la actualización de la Flash PROM

Si se produjera una interrupción del suministro eléctrico durante la actualización de la flash PROM, realice el procedimiento de recuperación para su sistema.

Sistemas Sun Ultra 1 y Ultra 2, sistema Sun Enterprise 450, estación de trabajo Sun Ultra 450

Si durante la actualización de la flash PROM se produjo un corte en el suministro eléctrico, realice los pasos siguientes:

1. **Gire el selector a la posición Standby para prevenir un pico de tensión al sistema al restaurar el suministro.**
2. **Después de restaurar el suministro, gire el selector a la posición Encendido.**

Después de restaurar el suministro, su sistema debe encontrarse en una de las dos situaciones de recuperación. Siga las instrucciones descritas para cada situación.

Situación 1—El sistema se recupera después de restaurar el suministro

Si su sistema intenta arrancar después de restaurar el suministro, *debe* completar el proceso de actualización de la flash PROM.

Situación 2—El sistema no se recupera después de restaurar el suministro

Si su sistema no arranca, ejecute los diagnósticos o vuelva al indicador ok del monitor PROM después de restaurar el suministro, realice los pasos siguientes:

1. **Si la actualización se ejecutaba vía un puerto serie y el sistema tiene también instalados una memoria intermedia de trama y un teclado o si el sistema tiene instalados un teclado y más de una memoria intermedia de trama:**
 - a. **Conecte un monitor a cada memoria intermedia de trama.**

b. Confirme que la salida está redirigido a una de las memorias intermedias de trama.

- Las variables de configuración NVRAM *pueden* haber sido modificadas debido a la actualización del firmware justo antes de producirse la interrupción. Si esto se produjo, la salida del sistema se ha podido redirigir a un dispositivo diferente del utilizado originalmente para mostrarlo. Sólo podría producirse si un teclado estaba conectado al sistema.
- Si no hay ningún teclado conectado al sistema y las variables de configuración NVRAM están definidas a sus valores predeterminados, entonces la entrada y salida del sistema está dirigida al puerto serie A.

2. Si no encuentra la salida en ninguna de las memoria intermedia de trama instaladas ni en el puerto serie A, defina el puente de control de arranque para arrancar desde la mitad de la PROM que no se encuentre seleccionada actualmente. Consulte la FIGURA 5-1, FIGURA 5-2, FIGURA 5-6 y FIGURA 5-7.

Un asterisco (*) en la placa lógica principal indica la ubicación del pin 1.

- Si el puente está definido para arranque con la mitad superior, colóquelo para arrancar con la mitad inferior (pines 2 y 3 conectados). Consulte la FIGURA 5-6.
- Si el puente está definido para arranque con la mitad inferior, colóquelo para arrancar con la mitad superior (pines 1 y 2 conectados). Consulte la FIGURA 5-6.

TABLA 5-5 Puente de control del arranque

Sistema	Puente	Pines 1 + 2 conectados	Pines 2 + 3 conectados	Pos. predeterminada en los pines	Nombre
Ultra 1, 2	J2204	Arranque con la mitad superior	Arranque con la mitad inferior	2 + 3	Control del arranque
Sun Enterprise 450 o estación de trabajo Sun Ultra 450	J5501	Arranque con la mitad superior	Arranque con la mitad inferior	2 + 3	Control del arranque

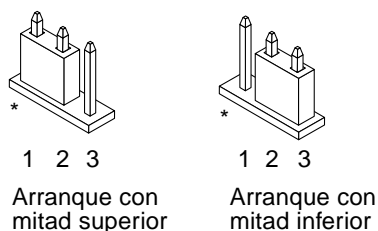


FIGURA 5-6 Definición del puente de control de arranque para arranque con la mitad inferior o con la superior

3. Encienda la unidad del sistema.

- Si el sistema se recupera, complete el proceso de programación volviendo a arrancar.
- Si el sistema no se recupera, repita el Paso 1 y 2 una segunda vez.

4. Si el sistema aún no se recupera, contacte con el proveedor de servicios Sun o el proveedor autorizado local de servicios Sun.

Restauración de las variables de configuración NVRAM

Si por cualquier motivo, el proceso de actualización de la flash PROM no terminara satisfactoriamente, por ejemplo, si se produjo una interrupción del suministro eléctrico, podrá restaurar `diag-switch?` a su valor predeterminado “false” y restaurar cualquier valor personalizado de las otras variables de configuración.

Nota – Realice los pasos de esta sección sólo si por cualquier motivo no se restablecieron las variables de configuración NVRAM a sus valores personalizados o si no se estableció `diag-switch?` a su valor correcto.

1. Rearranque el sistema escribiendo `reboot` en el indicador.

Si el valor `diag-switch?` se estableció en `true` y se enciende el sistema, se ejecutará los diagnósticos. La ejecución de los diagnósticos puede llevar varios minutos. Además, el sistema intentará arrancar desde la red después de terminar la ejecución de los diagnósticos.

Nota – Es posible que otras variables NVRAM se hayan restablecido a sus valores predeterminados, lo que puede afectar al sistema de otras formas. Por ejemplo, si ejecutó la actualización de la flash PROM mediante un puerto serie y el sistema tiene aún su teclado conectado, no obtendrá ninguna respuesta de la conexión del puerto serie. El firmware esperará una entrada desde el teclado.

2. Al arrancar el sistema vaya al indicador `ok` siguiendo uno de los métodos siguientes.

- a. Pulse `Stop-a` en el teclado.
- b. Si utiliza un terminal y se encuentra conectado al puerto serie A del sistema, pulse la tecla `Break`.
- c. Si se encuentra conectado al puerto serie A mediante una conexión telnet envíe una secuencia de interrupción pulsando simultáneamente las teclas `Control` y `].` Volverá a la línea de comandos de telnet. Escriba `send brk` en la línea de comandos de telnet.
- d. Si se encuentra conectado al puerto serie A mediante una conexión `tip` envíe una secuencia de interrupción escribiendo rápidamente los caracteres `~#`.

3. Restablezca el valor predeterminado de las variables de configuración al valor actual (consulte los valores que capturó con el comando `eeprom` en “Para capturar los ajustes de variables de configuración” en la página 58 y los valores que anotó anteriormente en este procedimiento en Paso 1). En el indicador `ok`, escriba lo siguiente para *cada* variable de configuración:

```
ok setenv nombre_variable valor_actual
```

Por ejemplo,

```
ok setenv auto-boot? false
```

El comando `setenv` restablece cada variable de configuración introducida al valor actual.

4. Si la variable de OpenBoot `diag-switch?` estaba en `true` (`false` es el valor predeterminado) y se enciende el sistema, se ejecutarán los diagnósticos. Además, al arrancar el sistema, el sistema intentará arrancar desde la red. A menos que `diag-switch?` esté en `true` antes de la actualización de la flash PROM, defina `diag-switch?` en `false`, el valor predeterminado:

```
ok setenv diag-switch? false
```

5. Si la variable de configuración `use-nvramrc?` estaba en `true` antes de la actualización de la flash PROM, como parte de la actualización la variable `use-nvramrc?` se estableció en `false` ya que el contenido de la variable de configuración NVRAM `nvramrc` puede o no ser adecuada para su uso con el nuevo firmware. Si desea cambiar la variable `use-nvramrc?` a `true`, evalúe antes el contenido de `nvramrc` con `printenv nvramrc` y cambie la variable de configuración `use-nvramrc?` a `true` con el comando `setenv use-nvramrc? true`.
6. Asegúrese de que las otras variables de configuración están definidas correctamente.
 - a. Utilice el comando de OpenBoot `printenv` para visualizar las variables de configuración NVRAM y sus valores.
 - b. En el indicador `ok` del monitor PROM puede utilizar comandos OpenBoot para restaurar los valores de las variables de configuración. Consulte el manual *OpenBoot 3.x Command Reference Manual*. También puede utilizar la utilidad `eeprom` como superusuario en el entorno operativo Solaris. Consulte la página [man](#) que describe `eeprom` para más información.
7. Si posee un sistema Sun Enterprise 450 o una estación de trabajo Sun Ultra 450, gire el selector a la posición Standby, espere unos segundos y vuelva a encender el sistema. Si posee un sistema Ultra 1 o Ultra 2, escriba `reset-all`.

Si definió la variable de configuración NVRAM `auto-boot?` en `true` y la variable `boot-device` contiene el dispositivo o alias de dispositivo en el que se instaló el entorno operativo Solaris 8 HW 5/03, entonces el sistema arrancará el entorno operativo Solaris 8 HW 5/03.

Mensajes de error

La mayoría de los mensajes de error fueron incluidos en el procedimiento de actualización de la flash PROM. Esta sección contiene mensajes de error que forman parte del procedimiento de actualización de la flash PROM.

Fallo de página/mmap retenida

Si aparece un mensaje de error similar al siguiente, justo después de acceder al programa de actualización flash Flash Update 2.0: Program and system initialization in progress... eeprom:(attach) No retained page found in device tree la actualización fallará con el mensaje siguiente si se intenta realizar la actualización de la Flash PROM:

```
Do you wish to update the firmware in the system Flash PROM? yes/  
no : yes  
eeprom:(mmap) on retained page failed: no retained page found  
Flash Update: MMAP call failed.  
: No such device or address
```

Si se produjera este error, utilice el comando `reboot` en el indicador de superusuario y deje que el sistema vuelva a la actualización de la Flash PROM SIN INTERRUMPIR. Intente la actualización de la flash PROM una vez más siguiendo los pasos de la sección “Para actualizar la Flash PROM” en la página 63. Si se interrumpió el rearranque y falla la actualización de la flash PROM por segunda vez por el mismo motivo, póngase en contacto con su proveedor de servicios de Sun autorizado.

Ubicación de los puentes de la Flash PROM en el sistema Sun Enterprise 450 y la estación de trabajo Ultra 450

En el procedimiento de actualización de la flash PROM en sistemas Sun Enterprise 450 o Ultra 450 se presupone que el puente de activación/desactivación de escritura está en la posición predeterminada (activada). Para poder actualizar la flash PROM, debe colocar el puente de activación/desactivación de escritura a la posición de activado.

Existen tres puentes en la placa lógica principal que afectan el funcionamiento de la flash PROM. La FIGURA 5-7 muestra las ubicaciones de los puentes y la TABLA 5-6 describe sus funciones.

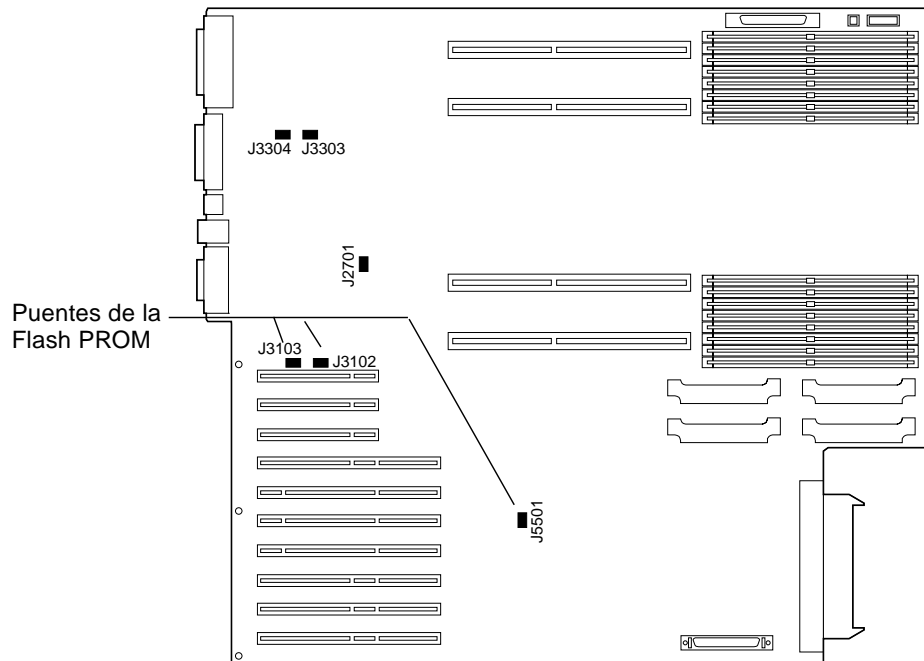


FIGURA 5-7 Puentes de la flash PROM en el sistema Sun Enterprise 450 y la estación de trabajo Sun Ultra 450

TABLA 5-6 Configuraciones del puente de la Flash PROM en Sun Enterprise 450 y Ultra 450

Puente	Pines 1 + 2 conectados	Pines 2 + 3 conectados	Pos. predeterminada en los pines	Controlado por señal
J3102	Flash PROM	No debe utilizarse	1 + 2	FLASH PROM SEL
J3103	Escritura desactivada	Escritura activada	2 + 3	FLASH PROM PROG ENABLE
J5501	Arranque con mitad superior	Arranque con mitad inferior	2 + 3	XOR LOGIC SET

Asegúrese de que el puente de activación/desactivación de la escritura está en la posición que permite la escritura, los pines 2 y 3 conectados (consulte la FIGURA 5-8). El pin 1 se identifica con un asterisco (*).

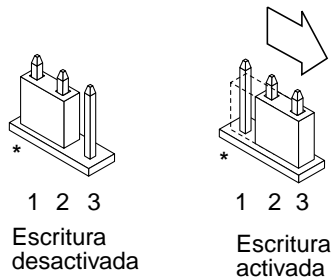


FIGURA 5-8 Configuración del puente J3103 de activación/desactivación de la escritura en el Sun Enterprise 450 o la estación Ultra 450

Actualización de la Flash PROM en los sistemas Sun Enterprise 3x00, 4x00, 5x00 y 6x00

Los procedimientos de este capítulo describen cómo actualizar las flash PROMs de los sistemas Sun Enterprise 3x00, 4x00, 5x00 o 6x00.

Algunos sistemas necesitan un nivel superior del firmware de OpenBoot™ en la flash PROM para poder ejecutar el modo de 64 bits del entorno operativo Solaris™ 8. El firmware OpenBoot está en varias PROMs localizadas en diferentes placas.

Los dispositivos flash PROM, que contienen OpenBoot, pueden borrarse y escribirse por medios eléctricos. Esto significa que el firmware puede actualizarse sin quitar la flash PROM de la placa de sistema. Este kit de Solaris 8 HW 5/03 incluye las rutinas e instrucciones que necesita para actualizar la flash PROM en su sistema.

Comprobación de la necesidad de actualizar la Flash PROM

Nota – Si su sistema es un Ultra™ Enterprise™ 10000, no necesita realizar esta actualización debido a que el sistema Ultra Enterprise 10000 no tiene flash PROM.

Sólo los sistemas sun4u que pueden ejecutar el modo de 64 bits del entorno operativo Solaris 8 HW 5/03 pueden necesitar la actualización de la flash PROM. Los sistemas que sólo pueden ejecutar el modo de 32 bits (como los de los grupos de plataformas sun4c, sun4d y sun4m) no requieren la actualización del firmware para ejecutar el software de Solaris 8 HW 5/03.

Nota – Si el entorno operativo Solaris 8 HW 5/03 le notificó que la flash PROM de su sistema necesita actualizarse, omita los pasos del procedimiento “Para comprobar si su sistema necesita una actualización de la Flash PROM” en la página 76 y vaya directamente a “Actualización de la Flash PROM” en la página 77.

▼ Para comprobar si su sistema necesita una actualización de la Flash PROM

1. Determine el tipo de arquitectura de su sistema.

```
% uname -m
```

TABLA 6-1 Comprobación de la arquitectura del sistema

Si la arquitectura de su sistema es. . . Entonces. . .

- | | |
|-----------------------|---|
| • sun4u | Vaya al paso 2. |
| • sun4c, sun4d, sun4m | No necesita actualizar la flash PROM. No siga más adelante. |
-

2. Determine el tipo de sistema de su sistema.

```
% uname -i
```

TABLA 6-2 Determinar el tipo de sistema

Si el tipo de su sistema es uno de los siguientes sistemas. . . Entonces. . .

- | | |
|---|--|
| SUNW, Ultra-1
SUNW, Ultra-2
SUNW, Ultra-4 | Vaya al Capítulo 5, “Actualización de la Flash PROM en los sistemas Ultra 1, Ultra 2, Ultra 450 y Sun Enterprise 450”. |
| SUNW, Ultra-Enterprise | Vaya al paso 3. |
| No se encuentra en la lista anterior | No necesita actualizar la flash PROM. No siga más adelante. |
-

3. Determine el nivel de versión del firmware en su sistema. Escriba `prtconf -V` (V en mayúsculas).

```
% prtconf -V
```

TABLA 6-3

Si el tipo de su sistema es. . .	Y observa un número menor de. . .	Entonces. . .	En caso contrario. . .
SUNW, Ultra-Enterprise	3.2.24	Consulte “Actualización de la Flash PROM” en la página 77.	No necesita actualizar la flash PROM. No siga más adelante.
SUNW, Ultra-1	3.11.1	Consulte el Capítulo 5.	No necesita actualizar la flash PROM. No siga más adelante.
SUNW, Ultra-2	3.11.2	Consulte el Capítulo 5.	No necesita actualizar la flash PROM. No siga más adelante.
SUNW, Ultra-4	3.7.107	Consulte el Capítulo 5.	No necesita actualizar la flash PROM. No siga más adelante.

Actualización de la Flash PROM

Esta sección describe lo siguiente:

- Proceso de actualización de la Flash PROM
- Captura de los ajustes de variables de configuración NVRAM
- Activación de la posibilidad de escritura en la flash PROM
- Pasos a realizar antes de actualizar la flash PROM
- Actualización de la flash PROM

Proceso de actualización de la Flash PROM

Nota – Para obtener instrucciones detalladas, siga los procedimientos a partir de “Captura de los ajustes de las variables de configuración” en la página 78.

Después de instalar el entorno operativo Solaris 8 HW 5/03, asegúrese de que el selector externo del panel frontal está en la posición Encendido o Diagnóstico.

Tome nota de los mensajes de la pantalla que aparecen durante la actualización de la flash PROM que informan de variables de configuración que pueden restablecerse a sus valores predeterminados. Al terminar la actualización y después de que restablezca el sistema o vuelva a encender el sistema, revise las variables de configuración que necesite para restaurar sus preferencias.

Consulte el procedimiento de recuperación descrito en este mismo capítulo si se produjera una interrupción de la alimentación durante el proceso de actualización.

Después de actualizar su sistema a la revisión adecuada del firmware, podrá ejecutar el software Solaris 8 HW 5/03 en el modo de 64 bits.

Captura de los ajustes de las variables de configuración

Mientras todavía se ejecute el entorno operativo Solaris, capture los ajustes de variables de configuración NVRAM *antes* de instalar el entorno operativo Solaris 8 HW 5/03 o comience el proceso de actualización de la flash PROM.

Como consecuencia de la actualización de la flash PROM, sus variables de configuración NVRAM pueden cambiar a su valor predeterminado. Para asegurar de que puede cambiar los valores de nuevo a sus valores personalizados, necesita guardar el estado actual de las variables de configuración NVRAM utilizando el comando `eeeprom`.

▼ Para capturar los ajustes de variables de configuración

1. **Mediante la utilidad `eeeprom` capture los ajustes de variables de configuración del sistema en un archivo. Escriba `eeeprom > nombre_archivo`. Puede designar libremente el *nombre_archivo*.**

```
% eeeprom > nombre_archivo
```

Nota – Si tiene valores personalizados instalados en `oem-logo` o `keymap`, dichos valores no pueden mostrarse o imprimirse adecuadamente con la utilidad `eeeprom` debido a que contienen datos binarios. Si fuera necesario restaurar estos valores después de un corte de la alimentación, podrá determinar el método original en que estos valores estaban colocados en la NVRAM y utilizar dicho método para restaurar los valores.

2. **Imprima los valores capturados mediante el comando `eeeprom`. Debe tener una copia impresa de los valores de configuración antes de instalar el entorno operativo Solaris 8 HW 5/03 y comenzar la actualización de la flash PROM. Escriba lo siguiente:**

```
lp nombre_archivo
```

▼ Para instalar el entorno operativo Solaris 8 HW 5/03

- **Instale el entorno operativo Solaris 8 HW 5/03 en el sistema.**

Consulte la *Solaris 8 Advanced Installation Guide* suministrada con el kit de soporte Solaris 8 HW 5/03. Al instalar el entorno operativo Solaris 8 HW 5/03, se le notificará si la flash PROM de su sistema debe actualizarse. La instalación de esta versión de Solaris incluirá el software para actualizar la flash PROM de su sistema con el nivel requerido.

Activación de la posibilidad de escritura en la Flash PROM

Antes de actualizar el firmware OpenBoot de la flash PROM, debe situar el selector del panel frontal en la posición adecuada para permitir la escritura en la flash PROM.

Cuando el selector está en la posición Bloqueado (FIGURA 6-1), la flash PROM está protegida contra escritura. Cuando el selector está en la posición Encendido o en la posición Diagnósticos, la escritura en la flash PROM está activada.

La FIGURA 6-1 muestra las posiciones del selector en un sistema Sun Enterprise 6000 de 16 ranuras. Los sistemas servidor descritos en esta sección tienen las mismas posiciones de selector.

▼ Para permitir la escritura en la Flash PROM

- **Gire el selector a la posición Encendido o Diagnósticos (FIGURA 6-1) antes de actualizar la flash PROM.**

Nota – Para la activación de la escritura en los servidores se presupone que los puentes están en su posición predeterminada (activado). Si retiró con anterioridad el puente de activación/desactivación de escritura, realice los pasos necesarios para activar la escritura en la flash PROM descritos en “Ubicación de los puentes de la Flash PROM en servidores Sun Enterprise” en la página 87.

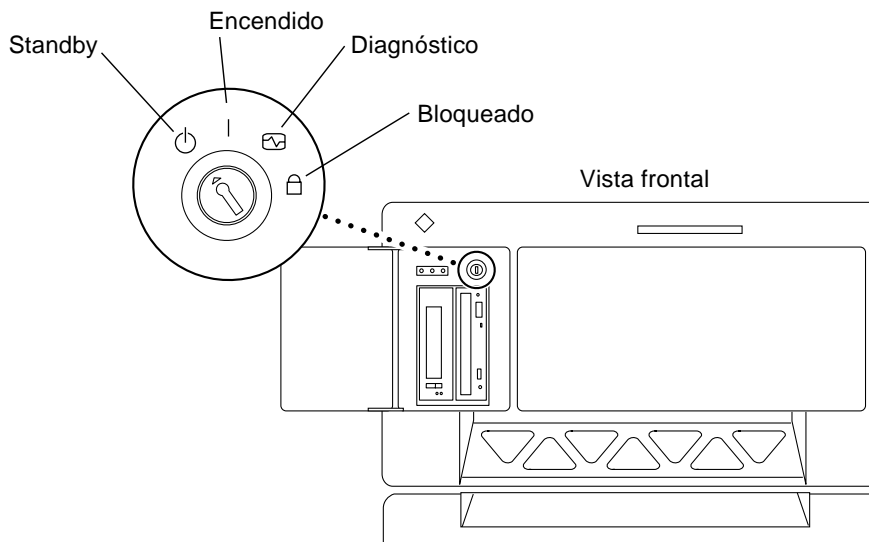


FIGURA 6-1 Posiciones del selector en los sistemas Sun Enterprise 6x00, 5x00, 4x00, 3x00

Antes de actualizar la Flash PROM

Antes de comenzar la actualización de la flash PROM, debe tener en cuenta las advertencias siguientes.



Precaución – No interrumpa la alimentación durante la actualización de la flash PROM. Al utilizar la rutina de actualización, no retire ni inserte placas de sistema.



Precaución – La actualización puede provocar que algunos valores NVRAM sobrescriban variables NVRAM personalizadas. Asegúrese de anotar los valores personalizados y los predeterminados que aparecen para poder restaurarlos después de realizar la actualización de la flash PROM.

Nota – Si se produjera un corte en el suministro eléctrico durante la actualización de la flash PROM, siga los procedimientos de recuperación de una interrupción del suministro eléctrico descritos más adelante en este capítulo.

Ejecución manual de la secuencia de actualización de la Flash PROM

Normalmente se ejecuta la secuencia de actualización de la flash PROM durante el arranque. También es posible ejecutar manualmente la secuencia de actualización de la flash PROM realizando los pasos siguientes:

1. Active el modo de usuario único. Escriba lo siguiente:

```
% su
Escriba la contraseña de superusuario
# init s
```

2. Ejecute la secuencia de actualización de la Flash PROM escribiendo lo siguiente:

```
/bin/sh /usr/platform/sun4u/lib/prom/`/usr/bin/uname -i`
```

Al ejecutar la secuencia siga las instrucciones detalladas en la sección “Para actualizar la Flash PROM” en la página 81. Comience con el paso 2 (no ejecute el comando `reboot`).

▼ Para actualizar la Flash PROM

1. **Rearranque el sistema** Escriba `reboot` en el indicador de superusuario.

```
# reboot
```

2. Si su flash PROM necesita actualizarse, la secuencia de actualización flash PROM mostrará el mensaje siguiente:

```
This system has older firmware.  Although the current firmware is
fully capable of running the 32-bit packages, you will not be able
to run the 64-bit packages installed on this system until you
update the system flash PROM.
```

```
This system ships with flash PROM write-protect jumpers in the
"write enabled" position.  Unless the jumpers on this system have
been changed, there is no need to change them in order to run the
system flash PROM update.
```

```
The front panel keyswitch on this system must NOT be in the
"SECURE" position while the system flash PROM update is running.
Please check the keyswitch position before answering the next
question.
```

```
See the Hardware Platform Guide for more information.
```

```
Please answer the next question within 90 seconds, or press the
ENTER key to disable the timer.
```

```
Would you like to run the system flash PROM update now?
(By default the system flash PROM update will not be run now.)
yes or no? [y,n] y
Extracting files
Loading flashprom driver
```

3. Al comenzar el proceso de actualización de la Flash PROM, mostrará las revisiones actuales y disponibles de la PROM de la placa de sistema.

```
Current System Board PROM Revisions:
```

```
-----  
Board 0: CPU/Memory OBP 3.2.16 1998/06/08 16:58 POST 3.9.4 1998/06/09 16:25  
Board 2: CPU/Memory OBP 3.2.16 1998/06/08 16:58 POST 3.9.4 1998/06/09 16:25  
Board 4: CPU/Memory OBP 3.2.16 1998/06/08 16:58 POST 3.9.4 1998/06/09 16:25  
Board 6: CPU/Memory OBP 3.2.16 1998/06/08 16:58 POST 3.9.4 1998/06/09 16:25  
Board 1: I/O Type 2 FCODE 1.8.3 1997/11/14 12:41 iPOST 3.4.6 1998/04/16 14:22  
Board 3: I/O Type 5 FCODE 1.8.7 1997/12/08 15:39 iPOST 3.4.6 1998/04/16 14:22  
Board 7: I/O Type 5 FCODE 1.8.7 1997/12/08 15:39 iPOST 3.4.6 1998/04/16 14:22
```

```
Available 'Update' Revisions:
```

```
-----  
CPU/Memory OBP 3.2.16 1998/06/08 16:58 POST 3.9.4 1998/06/09 16:25  
I/O Type 1 FCODE 1.8.3 1997/11/14 12:41 iPOST 3.4.6 1998/04/16 14:22  
I/O Type 2 FCODE 1.8.3 1997/11/14 12:41 iPOST 3.4.6 1998/04/16 14:22  
I/O Type 3 FCODE 1.8.7 1997/05/09 11:18 iPOST 3.0.2 1997/05/01 10:56  
I/O Type 4 FCODE 1.8.7 1997/12/08 15:39 iPOST 3.4.6 1998/04/16 14:22  
I/O Type 5 FCODE 1.8.7 1997/12/08 15:39 iPOST 3.4.6 1998/04/16 14:22
```

4. Si se ha personalizado cualquiera de las variables de configuración NVRAM, la actualización mostrará tanto el valor predeterminado como el valor personalizado (actual).

```
Verifying Checksums: Okay
```

```
Do you wish to flash update your firmware? y/[n] : y
```

```
**IMPORTANT** As a consequence of the firmware upgrade that is  
about to take place, it is very possible that the customized  
values in the configuration variables will revert to their  
*default values* upon the next system power-cycle or soft-reset.
```

```
If this happens, it could have a significant effect on the  
behavior of the system after the power-cycle or soft-reset.  
Following is a list of the system's NVRAM configuration variables  
which have been customized (i.e. they are different than the  
default values).
```

```
You may wish to write down the values of the indicated  
configuration variables so that they may be restored (if  
necessary) after the next power-cycle or soft-reset.
```

```
Name: auto-boot?
```

```
Default: true
```

```
Current: false
```

```
Name: boot-file
```

```
Default: <null>
```

```
Current: kadb -d
```


5. Anote las variables y valores de la configuración actual.

Puede anotar los valores actuales o señalar en la salida de `eeeprom` que capturó en “Para capturar los ajustes de variables de configuración” en la página 78 y así las variables de configuración NVRAM que debe modificar después de la actualización de la flash PROM.

6. Si el selector está situado en la posición de bloqueo, aparece el siguiente mensaje de error.

```
FPRM Write Protected: Check Write Enable Jumper or Front Panel Key Switch.
```

Active la escritura de la flash PROM girando el selector hasta la posición de encendido (On) o diagnóstico (Diagnostics) y escriba `reboot` en el indicador #.

7. A continuación, la actualización le preguntará si desea continuar. Asegúrese de tener el selector en la posición Encendido o Diagnósticos y escriba y. Las flash PROMs se actualizarán.

```
Are you sure that you wish to continue? y/[n] : y

Updating Board 0: Type 'cpu' (PromID=1a4)
1 Erasing ..... Done.
1 Verifying Erase ..... Done.
1 Programming ..... Done.
1 Verifying Program ..... Done.

Updating Board 1: Type 'upa-sbus' (PromID=1a4)
1 Erasing ..... Done.
1 Verifying Erase ..... Done.
1 Programming ..... Done.
1 Verifying Program ..... Done.

Updating Board 4: Type 'dual-pci' (PromID=1a4)
1 Erasing ..... Done.
1 Verifying Erase ..... Done.
1 Programming ..... Done.
1 Verifying Program ..... Done.

Updating Board 6: Type 'dual-pci' (PromID=1a4)
1 Erasing ..... Done.
1 Verifying Erase ..... Done.
1 Programming ..... Done.
1 Verifying Program ..... Done.

Unloading flashprom driver

The new firmware will not take effect until the system is power-cycled.
```

8. Después de actualizar las flash PROMs, el sistema pregunta si desea detener el sistema. Escriba yes.

```
Do you wish to halt the system now? yes or no? yes
```

Aparecen los mensajes de reinicio del sistema.

```
Program terminated  
ok
```

Nota – Si responde No a la pregunta sobre la detención del sistema, la instalación continuará pero el firmware actualizado no será efectivo hasta que no vuelva a arrancar el sistema. Las variables de configuración NVRAM tendrán los valores predeterminados al arrancar de nuevo el sistema. Si personalizó las variables de configuración NVRAM deberá cambiarlas otra vez a sus valores personalizados.

9. Gire el selector a la posición Standby.

10. Encienda el sistema. Al arrancar el sistema, se ejecutarán los diagnósticos debido a que el procedimiento de actualización de la flash PROM definió la variable de OpenBoot `diag-switch?` en `true`. La ejecución de los diagnósticos puede llevar varios minutos.

Nota – Es posible que otras variables NVRAM se hayan restablecido a sus valores predeterminados, lo que puede afectar al sistema de otras formas. Por ejemplo, si ejecutó la actualización de la flash PROM mediante un puerto serie y el sistema tiene aún su teclado conectado, no obtendrá ninguna respuesta de la conexión del puerto serie. El firmware esperará una entrada desde el teclado. La TABLA 6-4, describe los procedimientos para los valores NVRAM.

11. Al arrancar el sistema vaya al indicador `ok` siguiendo uno de los métodos siguientes.

a. Pulse Stop-a en el teclado.

b. Si utiliza un terminal y se encuentra conectado al puerto serie A del sistema, pulse la tecla Break.

c. Si se encuentra conectado al puerto serie A mediante una conexión telnet envíe una secuencia de interrupción pulsando simultáneamente las teclas Control y]. Volverá a la línea de comandos de telnet. Escriba `send brk` en la línea de comandos de telnet.

d. Si se encuentra conectado al puerto serie A mediante una conexión tip envíe una secuencia de interrupción escribiendo rápidamente los caracteres `~#`.

12. Restablezca el valor predeterminado de las variables de configuración al valor actual (consulte los valores que capturó con el comando `eeprom` en “Para capturar los ajustes de variables de configuración” en la página 78 y los valores que anotó anteriormente en este procedimiento en el paso 1). En el indicador `ok`, escriba lo siguiente para *cada* variable de configuración:

```
ok setenv nombre_variable valor_actual
```

Por ejemplo:

```
ok setenv auto-boot? false
```

El comando `setenv` restablece cada variable de configuración introducida al valor actual.

13. Al actualizar la flash PROM, la variable `OpenBoot diag-switch?` también se estableció en `true`. Con la variable `diag-switch?` en `true`, se ejecutarán al rearrancar el sistema. Si no desea ejecutar los diagnósticos en el arranque, defina `diag-switch?` en `false` con el comando `setenv diag-switch? false`.
14. Asegúrese de que las otras variables de configuración están definidas correctamente. La TABLA 6-4 describe lo que puede ocurrir si las variables de configuración NVRAM no están definidas antes de la actualización de la flash PROM.
- Utilice el comando de `OpenBoot printenv` para visualizar las variables de configuración NVRAM y sus valores.
 - Utilice el comando `setenv` de `OpenBoot` para restaurar las variables de configuración NVRAM a su valor personalizado excepto el valor de la variable de configuración `nvrामrc`.
 - En el caso de variable de configuración `nvrामrc` consulte la TABLA 6-4 para obtener información sobre cómo restaurar sus valores presonalizados. Para más información sobre las variables de configuración NVRAM, consulte el *OpenBoot 3.x Command Reference Manual*.

TABLA 6-4

Nombre de variable	Valor predeterminado	Descripción
<code>output-device</code>	<code>screen</code>	Si <code>output-device</code> no está definida al valor predeterminado antes de actualizar la flash PROM, entonces es posible que el dispositivo de salida sea diferente del que espera.
<code>input-device</code>	<code>keyboard</code>	Si <code>input-device</code> no está definida al valor predeterminado antes de actualizar la flash PROM, entonces es posible que el dispositivo de entrada sea diferente del que espera.
<code>ttyb-mode</code>	<code>9600,8,n,1,-</code>	Si ejecuta cualquier cosa desde los puertos serie A o B con una configuración diferente de la predeterminada (velocidad en baudios, número de bits, paridad, número de bits de parada, sincronización), entonces es posible que dichas líneas de comunicaciones no funcionen después de actualizar la flash PROM.

TABLA 6-4 (continuación)

Nombre de variable	Valor predeterminado	Descripción
<code>ttya-mode</code>	<code>9600,8,n,1,-</code>	Si ejecuta cualquier cosa desde los puertos serie A o B con una configuración diferente de la predeterminada (velocidad en baudios, número de bits, paridad, número de bits de parada, sincronización), entonces es posible que dichas líneas de comunicaciones no funcionen después de actualizar la flash PROM.
<code>boot-command</code>	<code>boot</code>	Si existiera algún indicador a <code>boot</code> , entonces es posible que el sistema no arranque de la forma esperada después de actualizar la flash PROM.
<code>auto-boot?</code>	<code>true</code>	El sistema puede intentar arrancar automáticamente al restablecer por primera vez o al encenderlo después de actualizar la flash PROM. Con <code>auto-boot?</code> en <code>false</code> , el sistema no arrancará automáticamente.
<code>diag-switch?</code>	<code>true</code>	Después de rearrancar el sistema tras la actualización de la flash PROM, es posible que la variable <code>diag-switch?</code> no esté en <code>true</code> . Con <code>diag-switch?</code> en <code>true</code> , se ejecutarán los diagnósticos al arrancar. Además, el sistema puede intentar arrancar desde un dispositivo diferente que el utilizado antes de actualizar la flash PROM.
<code>diag-device</code>	<code>disk</code>	Si tenía <code>diag-switch?</code> en <code>true</code> antes de la actualización, entonces este será el dispositivo que probablemente se utilizará para arrancar. Es posible que este dispositivo no sea el dispositivo de arranque después de actualizar la flash PROM.
<code>diag-file</code>	Cadena vacía	Si arrancaba con un archivo de núcleo personalizado antes de la actualización y <code>diag-switch?</code> estaba en <code>true</code> después de actualizar la flash PROM, es posible que el archivo de núcleo personalizado no arranque después de la actualización de la flash PROM.
<code>boot-file</code>	Cadena vacía	Si arrancaba con un archivo de núcleo personalizado antes de la actualización de la flash PROM y <code>diag-switch?</code> estaba en <code>false</code> (predeterminado), es posible que el archivo de núcleo personalizado no arranque después de la actualización de la flash PROM.
<code>boot-device</code>	<code>disk net</code>	Si había especificado una secuencia diferente de dispositivos de arranque, es posible que después de actualizar la flash PROM se arranque un dispositivo incorrecto.
<code>use-nvramrc?</code>	<code>false</code>	Si tenía comandos personalizados en <code>nvramrc</code> y <code>use-nvramrc?</code> estaba en <code>true</code> , es posible que dichos comandos no puedan utilizarse después de actualizar la flash PROM.
<code>nvramrc</code>	Vacío	Si tenía comandos personalizados en <code>nvramrc</code> , es posible que dichos comandos se hayan perdido después de actualizar la flash PROM. No utilice <code>setenv</code> para cambiar la variable <code>nvramrc</code> . En su lugar utilice <code>nvedit</code> y <code>nvstore</code> . Si sabe que la variable <code>nvramrc</code> contiene una modificación del firmware que ya no es compatible con el nuevo firmware, no cambie la variable <code>nvramrc</code> a su valor personalizado anterior.
<code>oem-logo?</code>	<code>false</code>	Si <code>oem-logo?</code> estaba en <code>true</code> antes de actualizar la flash PROM, el valor <code>oem-logo</code> puede haberse perdido después de la actualización y <code>oem-logo?</code> puede estar en <code>false</code> .
<code>oem-banner?</code>	<code>false</code>	Si <code>oem-banner?</code> estaba en <code>true</code> antes de actualizar la flash PROM, el valor <code>oem-banner</code> puede haberse perdido después de la actualización y <code>oem-banner?</code> puede estar en <code>false</code> .

15. Gire el selector a la posición Standby, espere unos segundos y vuelva a encender el sistema.

De esta forma se elimina de la memoria del sistema cualquier código antiguo del firmware.

Si definió la variable de configuración NVRAM `auto-boot?` en `true` y la variable `boot-device` contiene el dispositivo o alias de dispositivo en el que se instaló el entorno operativo Solaris 8 HW 5/03, entonces el sistema arrancará el entorno operativo Solaris 8 HW 5/03. El proceso de actualización de la flash PROM habrá finalizado.

Ubicación de los puentes de la Flash PROM en servidores Sun Enterprise

Si retiró con anterioridad el puente de activación/desactivación de escritura, debe volver a instalarlo para realizar satisfactoriamente el proceso de actualización de la flash PROM.

Los sistemas Sun Enterprise 3x00, 4x00, 5x00 y 6x00 tienen el puente P0601 en la placa de reloj que controla si la flash PROM puede o no actualizarse.

- Con el puente P0601 *instalado*, puede actualizarse *toda* la flash PROM.
- Con el puente P0601 *sin instalar*, no puede actualizarse *toda* la flash PROM.

Si retiró con anterioridad el puente P0601, debe volver a instalarlo para realizar completar el proceso de actualización de la flash PROM.



Precaución – La placa de reloj no es intercambiable en caliente. No retire la placa de reloj del sistema hasta no detener y apagar el sistema.

Instalación del puente P0601

Para instalar el puente P0601, siga estos pasos:

- 1. Detenga el sistema y gire el selector a la posición Standby.**
- 2. Retire la placa de reloj del sistema (consulte la FIGURA 6-2).**

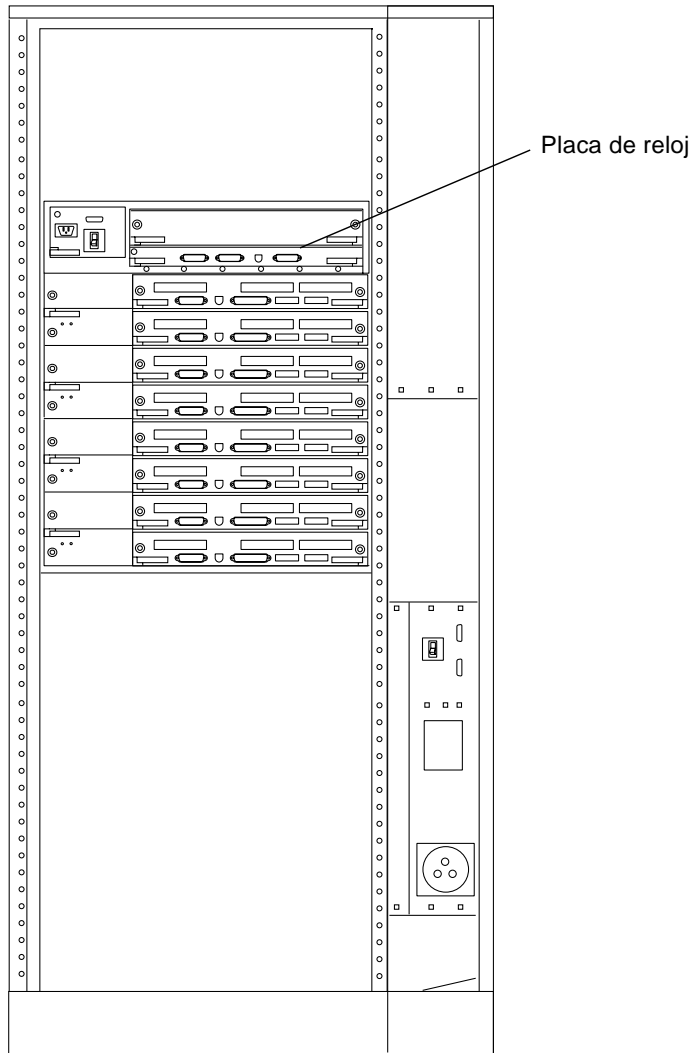


FIGURA 6-2 Vista posterior del sistema Sun Enterprise 6000

Nota – La FIGURA 6-2 describe un sistema con 16 ranuras. Los sistemas también pueden estar configurados con 4, 5 y 8 ranuras.

3. Localice el puente P0601 (FIGURA 6-3) en la placa de reloj.

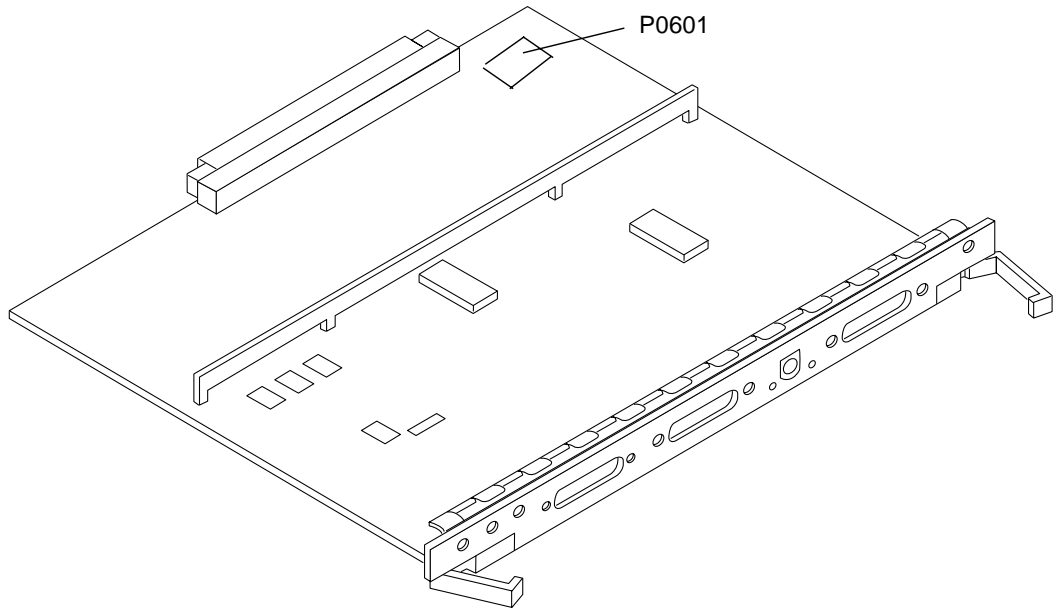


FIGURA 6-3 Placa de reloj y ubicación del puente P0601

4. Inserte el puente P0601 en la placa de reloj.

5. Vuelva a colocar la placa de reloj en el sistema.

Consulte el Capítulo 6 del manual de referencia para conocer el procedimiento detallado.

6. Gire el selector a la posición Encendido o Diagnóstico.

Recuperación de una interrupción del suministro eléctrico durante la actualización de la Flash PROM

Si se produjera una interrupción del suministro eléctrico durante la actualización de la flash PROM, realice el procedimiento de recuperación para su sistema.

Sistemas Sun Enterprise 3x00, 4x00, 5x00 y 6x00

Existen tres situaciones posibles en el caso de los sistemas Sun Enterprise 3x00, 4x00, 5x00 y 6x00:

- Finalización de la actualización de la flash PROM
- Recuperación de un sistema de una sola placa después de una interrupción del suministro
- Recuperación de un sistema de varias placas después de una interrupción del suministro

▼ Para finalizar la actualización de la Flash PROM

Si el suministro eléctrico se interrumpió durante el procedimiento de actualización de la flash PROM, es posible que una o varias placas de sistema no hayan sido actualizadas satisfactoriamente. Debe convertirse en superusuario y finalizar el proceso de actualización de la flash PROM.

- En el indicador #, escriba lo siguiente:

```
# /bin/sh /usr/platform/sun4u/lib/prom/`uname -i`
```

▼ Para recuperar un sistema de una sola placa después de una interrupción del suministro

- **Contacte con el proveedor de servicios Sun o el proveedor autorizado local de servicios Sun.**

▼ Para recuperar un sistema de varias placas después de una interrupción del suministro

Sólo se actualiza una placa en un proceso de actualización de la flash PROM. Si se produce una interrupción del suministro al sistema al actualizar las flash PROMs, sólo una placa tendrá sus flash PROMs en un estado inconsistente.

Nota – Una interrupción del suministro durante la actualización de las flash PROMs provoca el abandono de la actualización en el punto en que se produce la interrupción. Gire el selector a la posición Standby (FIGURA 6-1 en la página 79) para prevenir un pico de tensión al sistema al restaurar el suministro.

El procedimiento de recuperación siguiente requiere otra placa del mismo tipo con una imagen PROM sin dañar (si está actualizando una placa “I/O Type 1”, debe utilizar otra placa “I/O Type 1”). En los ejemplos de código siguientes, la flash PROM de la placa 3 se recupera al copiar la imagen de la flash PROM de la placa 0.

1. **Conecte un cable de módem nulo en el puerto A y a un terminal o una Sun™ Workstation™.**
2. **Defina el puerto serie a 9600 bps, 8 bits, sin paridad y 1 bit de parada.**
3. **Retire la placa que estaba programándose cuando se produjo el corte en el suministro eléctrico.**
4. **Gire el selector a la posición Encendido (FIGURA 6-1 en la página 79).**

El sistema responde con el mensaje:

```
Hardware Power ON
```

5. **Espere 15 segundos y escriba s en el teclado del terminal o ventana tip conectado al puerto serie.**

El sistema responde:

```
0,0>  
*** Toggle Stop POST Flag = 1 ***
```

Este mensaje indica que POST (power-on self-test) ha registrado su solicitud de detención después de realizar las pruebas.

Al detenerse el proceso POST, mostrará el siguiente menú de opciones:

```
0,0>Extended POST Menu
0,0>Select one of the following functions
0,0>      '0'      Return
0,0>      '1'      Reset
0,0>      '2'      Peek/Poke device
0,0>      '3'      Environmental Status
0,0>      '4'      Test Menus
0,0>      '5'      State Dump
0,0>      '6'      Frequency Margining
0,0>      '7'      Display System Summary
0,0>      '8'      Display Fatal Reset Info
0,0>      '9'      Scan System Board Ring
0,0>      'a'      Set Memory Test Megs
0,0>      'b'      Print SIMM Info
0,0>      'c'      Focus CPU
0,0>      'd'      CPU State
0,0>      'f'      fcopy
0,0>      'g'      System Power Off
0,0>      'h'      Bounce Patterns
0,0>      'i'      Focus I/O Board
0,0>
```

6. Escriba f para seleccionar fcopy.

```
Command ==> f
0,0>Flash PROM Copy Menu
0,0>Select one of the following functions
0,0>      '0'      Return
0,0>      '1'      Copy
0,0>      '2'      Verify
0,0>      '3'      Display Version
0,0>      '4'      Activate System Board
0,0>
Command ==>
```

7. Sin apagar el sistema, conecte la placa que tiene la flash PROM dañada. Asegúrese de que su indicador LED está encendido.

8. Escriba 4 para seleccionar Activate System Board.

El sistema solicita la introducción del número de placa en notación hexadecimal entre 0 y 9 y “a” hasta “f”. En el ejemplo siguiente, la placa 3 se introduce como la placa que debe activarse.

```
Command ==> 4
0,0>Input board number in hex ('0' thru '9' and 'a' thru 'f')
?3
0,0>
0,0>Flash PROM Copy Menu
0,0>   '0'      Return
0,0>   '1'      Copy
0,0>   '2'      Verify
0,0>   '3'      Display Version
0,0>   '4'      Activate System Board
0,0>

Command ==>
```

9. Escriba 1 para seleccionar Copy. Responda a las solicitudes de números de placa origen (de donde se copiará) y destino (en la que se copiará) en notación hexadecimal.

En el ejemplo siguiente, se introduce la placa 0 como origen y la placa 3 como destino:

```
Command ==> 1
0,0>Input board number in hex ('0' thru '9' and 'a' thru 'f')
0,0>
from board? 0
to board? 3
0,0>   Mfg code 04, Dev code a4
0,0>Erasing prom at 000001cc.f8000000
0,0>Copy prom at 000001c0.f8000000 to prom at 000001cc.f8000000
0,0>.....
0
```

10. Escriba 3 para seleccionar Display Version.

El sistema responde mostrando todas las versiones PROM del sistema.

```
Command ==> 3
0,0>Slot 0 CPU/Memory  OBP    3.2.1 1996/3/11 09:57 POST  3.0.1
1996/3/11 18:38
0,0>Slot 1 IO Type 1   FCODE  1.6.0 1996/1/23 13:44 iPOST  1.1.4
1996/3/05 04:06
```

- 11. Gire el selector a la posición Standby (FIGURA 6-1). Espere 15 segundos.**
- 12. Complete el procedimiento “Para actualizar la Flash PROM” en la página 81 para volver a intentar el proceso de actualización de la flash PROM.**

Power Management en hardware de Sun

La Agencia de Protección del Medio Ambiente de los Estados Unidos ha presentado las normas Energy Star® a fin de propiciar el uso e introducción de sistemas informáticos con tratamiento eficaz de la energía y reducir así la contaminación atmosférica asociada con la generación de energía.

Como respuesta a esta normativa, Sun Microsystems, Inc. diseña equipos preparados para hacer un uso más eficaz de la energía y proporciona el software Power Management™, con el que se pueden configurar los parámetros de gestión de la alimentación. Para reducir la electricidad consumida por una estación de trabajo Sun, dichas estaciones de trabajo Sun ahora son capaces de entrar en un estado de bajo consumo cuando están inactivos durante un tiempo determinado.

Esta sección complementa al manual *Uso de Power Management* en Solaris 8 HW 5/03 User Collection.

Plataformas admitidas y diferencias entre sistemas

El software Power Management admite los grupos de plataformas sun4m y sun4u. Las funciones y valores predeterminados del software pueden variar entre los dos grupos de plataformas. Consulte *Uso de Power Management* en el conjunto de AnswerBook de Solaris 8 HW 5/03 User para obtener más información al identificar el grupo de plataforma que debe aplicarse a su sistema.

Nota – Power Management no admite los grupos de plataformas sun4c y sun4d.

TABLA 7-1 Platform Names and Groups Supported by Power Management

Nombre del sistema Sun	Nombre de la plataforma	Grupo de la plataforma
SPARCstation 4	SUNW, SPARCstation-4	sun4m
SPARCstation 5	SUNW, SPARCstation-5	sun4m
SPARCstation 10	SUNW, SPARCstation-10	sun4m
SPARCstation 10SX	SUNW, SPARCstation-10, SX	sun4m
SPARCstation 20	SUNW, SPARCstation-20	sun4m
SPARCstation LX	SUNW, SPARCstation-LX	sun4m
SPARCstation LX+	SUNW, SPARCstation-LX+	sun4m
SPARCclassic	SUNW, SPARCclassic	sun4m
SPARCclassic X	SUNW, SPARCclassic-X	sun4m
Ultra 1 (todos los modelos)	SUNW, Ultra-1	sun4u
Ultra 5	SUNW, Ultra-5	sun4u
Ultra 10	SUNW, Ultra-10	sun4u
Ultra 30	SUNW, Ultra-30	sun4u
Ultra 60	SUNW, Ultra-60	sun4u
Ultra 450	SUNW, Ultra-4	sun4u
Ultra 2 Creator (all models)	SUNW, Ultra-2	sun4u
Sun Enterprise 1 Modelo 140	SUNW, Ultra-1	sun4u
Sun Enterprise 1 Modelo 170	SUNW, Ultra-1	sun4u
Sun Enterprise 1 Modelo 170E	SUNW, Ultra-1	sun4u
Sun Enterprise 2 Modelo 1300	SUNW, Ultra-2	sun4u
Sun Enterprise 2 Modelo 2300	SUNW, Ultra-2	sun4u
Sun Blade 100	SUNW, Sun-Blade-100	sun4u
Sun Blade 150	SUNW, Sun-Blade-100	sun4u
Sun Blade 1000	SUNW, Sun-Blade-1000	sun4u
Sun Blade 1500	SUNW, Sun-Blade-1500	sun4u
Sun Blade 2000	SUNW, Sun-Blade-1000	sun4u
Sun Blade 2500	SUNW, Sun-Blade-2500	sun4u

Nota – El sistema SPARCstation™ Voyager tiene arquitectura sun4m, pero no puede utilizarse con esta versión de Solaris.

Diferencias entre arquitecturas y valores predeterminados

La arquitectura SPARC de la estación de trabajo SPARC utilizada determina qué función de Power Management está disponible. Para identificar cuál es la arquitectura de su sistema, consulte la TABLA 7-1. El comportamiento por defecto de las funciones de Power Management varía según los sistemas, según puede verse en la TABLA 7-2.

TABLA 7-2 Funciones de Power Management en distintas arquitecturas SPARC

Funciones de Power Management	sun4m	sun4u (Energy Star 2.0)	sun4u (Energy Star 3.0)	Servidores
Administración de energía del monitor disponible	Sí	Sí	Sí	Sí
Administración de energía del monitor por defecto	Sí	Sí	Sí	Sí
Administración de energía del dispositivo disponible	No	No	Sí	No
Administración de energía del dispositivo por defecto	N/A	N/A	Sí	N/A
Suspender-Reanudar disponible	Sí	Sí	Sí	No
Suspender-Reanudar por defecto	No	Sí	No	N/A
Desconexión automática disponible	No	Sí	Sí	No
Encendido automático por defecto	N/A	Sí	No	N/A

Aspectos de SPARCstation 4

Esta sección describe una limitación de los sistemas SPARCstation 4 cuando se utilizan con Power Management y se sugiere una solución alternativa.

La toma de corriente alterna del sistema SPARCstation 4 es del tipo no conmutable. El interruptor de alimentación no controla el flujo de corriente de la toma accesoria. Si conecta un monitor en la toma accesoria, no podrá apagarlo con el interruptor de alimentación de la unidad del sistema. De manera similar, si utiliza el software de Power Management, tampoco podrá apagar el monitor automáticamente. Para ahorrar energía, considere la conveniencia de utilizar un monitor que cumpla la normativa Energy Star. Sun ofrece diversos monitores que cumplen con la normativa Energy Star con las configuraciones estándar de SPARCstation 4. Esta información no afecta a las configuraciones SPARCserver 4. Los sistemas SPARCserver 4 incluyen una toma accesoria conmutada.

Alternate Pathing 2.3.1 en los servidores Sun Enterprise

Este capítulo contiene instrucciones para instalar por primera vez Alternate Pathing (AP) 2.3.1 o actualizar a esta versión. Con la introducción de AP 2.3.1, estas instrucciones de instalación y actualización ahora se aplican a los servidores Sun Enterprise™ 3x00, 4x00, 5x00, 6x00 y 10000.

Preparativos para la instalación o la actualización

Los paquetes de AP precisan aproximadamente 2,7 megabytes de espacio en disco en el servidor. En la tabla siguiente figura el tamaño total del software de AP distribuido por sistemas de archivos.

TABLA 8-1 Tamaño aproximado de los sistemas de archivos de AP

Sistema de archivos	Tamaño
/usr	317 Kbytes
/	1,3 Mbytes
/etc	13 Kbytes
/kernel	1528 Kbytes
/sbin	1481 Kbytes

AP necesita una partición de disco completa dedicada y con un mínimo de 300 Kbytes disponibles para cada copia de la base de datos. Si precisa más información sobre el particionamiento necesario para las bases de datos de AP, consulte el Capítulo 2, “Alternate Pathing Database” de la *Alternate Pathing 2.3.1 User Guide*.

En las instrucciones de instalación de esta sección se presupone que el sistema está ejecutando el entorno operativo Solaris 2.6, Solaris 7 o Solaris 8. AP 2.3.1 no funciona bajo versiones del entorno Solaris anteriores a la 2.6.

▼ Para instalar o actualizar el software desde la Web

1. Utilice el navegador de Internet para situarse en la página Web

<http://www.sun.com/servers/sw/>

2. Haga clic en Enterprise Alternate Pathing (AP).

3. Haga clic en Click here to download.

Se descargará el archivo denominado `ap_2_3_1_sparc.zip`.

4. Entre en el sistema como superusuario.

5. Cambie al directorio donde haya descargado el software:

```
# cd /directorio_descarga
```

6. Descomprima el archivo descargado escribiendo:

```
# uncompress -c ap2_3_sparc.tar.Z | tar xvf -
```

Los paquetes de AP 2.3.1 se encuentran ahora en `/directorio_descarga/ap_2_3_1_sparc/Product` y los archivos de instalación y actualización están situados en `/directorio_descarga/ap_2_3_1_sparc/Tools`.

7. Continúe con los procedimientos “Primera instalación de AP” en la página 103 o “Antes de actualizar AP” en la página 114.

▼ Para instalar o actualizar el software desde un CD-ROM

1. Introduzca el CD-ROM denominado “Software Supplement for the Solaris 8 Operating Environment” en la unidad de CD-ROM.

Espere unos segundos a que el administrador de volúmenes monte el CD-ROM.

Nota – Si el CD-ROM no es local para el sistema (por ejemplo, en un Sun Enterprise 10000) y desconoce la forma de realizar una instalación en remoto, lea “Para montar un CD-ROM sobre NFS™” en la página 101 o consulte la *Solaris System Administration Guide*.

Los paquetes de AP 2.3.1 se ubican en:

```
/cdrom/cdrom0/Alternate_Pathing_2.3.1/Product.
```

Los archivos de instalación y actualización se encuentran en el directorio:

```
/cdrom/cdrom0/Alternate_Pathing_2.3.1/Tools.
```

2. Conviértase en superusuario y ejecute `cd` para cambiar al directorio de instalación Product:

```
# cd /cdrom/cdrom0/Alternate_Pathing_2.3.1/Product
```

3. Continúe con el procedimiento “Primera instalación de AP” en la página 103 o “Antes de actualizar AP” en la página 114.

▼ Para montar un CD-ROM sobre NFS™

1. Entre en el sistema como superusuario y verifique si se está ejecutando el administrador de volúmenes en la máquina:

```
# ps -ef | grep vold
```

2. Si observa una entrada que contiene `/usr/sbin/vold`, significa que el administrador de volúmenes se está ejecutando.

- Si se está ejecutando el administrador de volúmenes, vaya directamente al paso 3.
- Si no se está ejecutando, escriba:

```
# /etc/init.d/volmgt start
```

3. Verifique si NFS se está ejecutando en el sistema:

```
# ps -ef | grep nfsd
```

- Si observa una entrada que contiene `/usr/lib/nfs/nfsd`, significa que `nfsd` se está ejecutando. En ese caso, escriba:

```
# share -F nfs -o ro /cdrom/cdrom0/Alternate_Pathing_2.3.1
```

- Si `nfsd` no se está ejecutando, escriba:

```
# /etc/init.d/nfs.server start  
# share -F nfs -o ro /cdrom/cdrom0/Alternate_Pathing_2.3.1
```

4. Entre en la máquina donde desea hacer la instalación (destino) como superusuario y ejecute `cd` para cambiar al directorio de la máquina de origen:

```
# cd /net/máquina_origen/cdrom/cdrom0/Alternate_Pathing_2.3.1
```

Si no puede cambiar a ese directorio y no dispone de montador automático en la red, cree un directorio en la máquina de destino y monte el directorio `Product`:

```
# mkdir /productos_remotos  
# /usr/sbin/mount -F nfs -r máquina_origen:/cdrom/cdrom0/  
Alternate_Pathing_2.3.1 /productos_remotos  
# cd /productos_remotos
```

5. A partir de ahora puede continuar con el procedimiento “Primera instalación de AP” en la página 103 o el procedimiento “Antes de actualizar AP” en la página 114.

Una vez finalizada la instalación puede ejecutar `umount` en el CD-ROM utilizando:

```
# umount máquina_origen/cdrom
```

Primera instalación de AP

Las instrucciones de esta sección están destinadas a entornos donde aún no se ha instalado ni configurado el software de AP. Si ya existe alguna versión de AP instalada y configurada, siga las instrucciones de “Antes de actualizar AP” en la página 114 para instalar AP 2.3.1. Este procedimiento utiliza un archivo de comandos que guarda la configuración de AP existente y restablece esa configuración una vez instalados los paquetes de AP 2.3.1.

En las instrucciones de esta sección se presupone que el sistema está ejecutando el entorno operativo Solaris 2.6, Solaris 7 o Solaris 8. AP 2.3.1 no funciona bajo versiones del entorno Solaris anteriores a la 2.6.

Nota – La instalación de software de AP 2.3.1 se basa en el entorno operativo. Si, posteriormente actualiza el entorno operativo de Solaris, debe reinstalar AP 2.3.1 siguiendo el procedimiento de instalación AP 2.3.1. Consulte la sección “Antes de actualizar AP” en la página 114. Para obtener información sobre cómo realizar una actualización simultánea, consulte “Actualización simultánea del software de AP y de Solaris” en la página 116.

Parche `ssd`

AP 2.3.1 requiere el parche `ssd(7D)`. La instalación de AP 2.3.1 comprueba si este parche está presente. Si el parche no se ha instalado, aparecerá un mensaje similar al siguiente, dependiendo de la configuración:

```
Alternate Pathing Subsystem Drivers
(sparc) 2.3.1,REV=2000.05.09.11.28
Copyright 2000 Sun Microsystems, Inc. All rights reserved.
## Executing checkinstall script.
Determining patch requirements...
Verifying required patches are installed...
Required patches not installed: 109524-01
###
### Patch verification failed.
### Alternate Pathing 2.3.1 requires this package.
### You MUST apply the required patches before
### proceeding.
###
### PACKAGE INSTALLATION FAILED.
###
checkinstall script suspends
Installation of <SUNWapdv> was suspended (administration).
No changes were made to the system.
```

Los parches son los siguientes:

- Parche 105356-15 para Solaris 2.6,
- Parche 107458-09 para Solaris 7,
- Parche 109524-01 para Solaris 8

Puede obtener estos parches de SunSolve en la dirección <http://sunsolve.sun.com>.

Puede utilizar Web Start para instalar el software de AP 2.3.1 y, si lo desea, la colección AnswerBook2 de AP 2.3.1. También puede instalar manualmente los paquetes AP y AnswerBook mediante `pkgadd`.

Para instalar manualmente AP 2.3.1 siga las instrucciones descritas en el procedimiento “Para instalar AP 2.3.1 manualmente” en la página 106. Para instalar manualmente el AnswerBook de AP 2.3.1 consulte la sección “Para instalar la colección AP 2.3.1 AnswerBook2” en la página 112.

Si existe un administrador de volúmenes de otro fabricante instalado en el sistema, es necesario desconfigurarlo (siguiendo las instrucciones del fabricante) antes de instalar AP 2.3.1. Si no existe ningún administrador de volúmenes o ya lo ha desconfigurado, pase a la sección “Para instalar AP 2.3.1 usando Web Start” en la página 104 para realizar el procedimiento Web Start o a la sección “Para instalar AP 2.3.1 manualmente” en la página 106 para realizar el procedimiento.

▼ Para instalar AP 2.3.1 usando Web Start

Puede utilizar Web Start para realizar una nueva instalación desde CD-ROM o a partir de los archivos descargados de la Web.

1. **Entre en el sistema como superusuario.**
2. **Defina la variable de entorno `DISPLAY`.**

Para `sh(1)` o `ksh(1)`, escriba:

```
# DISPLAY=nombre_host:0
# export DISPLAY
```

Donde *nombre_host* es el nombre del host del sistema utilizado para mostrar gráficamente Web Start.

3. **Cambie el directorio a la ubicación del paquete AP 2.3.1:**

- Si descargó el software de la Web:

```
# cd /directorio_de_descarga/ap_2_3_1_sparc/Product
```

- Si instala la actualización desde el CD-ROM:

```
# cd /cdrom/cdrom0/Alternate_Pathing_2.3.1/Product
```

4. Inicie Web Start escribiendo:

```
# ./installer
```

5. Seleccione Custom Install, a continuación el software Alternate Pathing 2.3.1 y, si lo desea, el producto Alternate Pathing 2.3.1 AnswerBook2.

En una instalación personalizada, sólo se instalarán los productos que seleccione.

Nota – Puede instalar los paquetes en el orden que desee pero debe instalarlos todos. La instalación de los paquetes depende del parche `ssd` instalado. Consulte la sección “Parche `ssd`” en la página 103 para obtener más información.

6. Compruebe que dispone de espacio suficiente en disco para cumplir los requisitos que aparecen en el cuadro de diálogo Ready to Install.

7. Haga clic en el botón Install Now.

Espera a que la instalación finalice y aparezca el cuadro de diálogo Installation Summary.

Nota – Si el servidor Sun Enterprise no está configurado para admitir una función o dispositivo determinado compatible con Alternate Pathing, el hecho de añadir AP al servidor no permitirá el uso de dicha función o dispositivo.

8. Configure AP.

Si precisa un ejemplo del procedimiento que debe seguir, consulte “Para configurar AP” en la página 107. Consulte también la *Alternate Pathing 2.3.1 User Guide*.

Nota – Si utiliza IPv6, los archivos de `/etc/hostname` tendrán el nombre `/etc/hostname6.xxx`. Aunque el contenido de los archivos IPv6 es diferente de IPv4, en lo que se refiere a la instalación de AP, los archivos de `/etc/hostname6.xxx` se pueden tratar de la misma manera que los archivos de `/etc/hostname.xxx`. Para obtener más información acerca de IPv6 consulte *System Administration Guide, Volume 3*.

▼ Para instalar AP 2.3.1 manualmente

1. Entre en el sistema como superusuario.
2. Cambie el directorio a la ubicación del paquete AP 2.3.1:
 - Si descargó el software de la Web:

```
# cd /directorio_de_descarga/ap_2_3_1_sparc/Product
```

- Si instala la actualización desde el CD-ROM:

```
# cd /cdrom/cdrom0/Alternate_Pathing_2.3.1/Product
```

3. Instale los paquetes del dominio de AP 2.3.1 en el servidor:

```
# pkgadd -d . SUNWapdoc SUNWapdv SUNWapr SUNWapu
```

Nota – Puede instalar los paquetes en el orden que desee pero debe instalarlos todos. La instalación de los paquetes depende del parche `ssd` instalado. Consulte la sección “Parche `ssd`” en la página 103 para obtener más información.

Aparece una breve información de propiedad intelectual, marcas registradas y licencia por cada paquete y, a continuación, mensajes sobre las acciones efectuadas por `pkgadd(1M)` para instalar el paquete, lo que incluye una lista de los archivos y directorios que se están instalando. En función de la configuración utilizada, puede que se muestren los siguientes mensajes:

```
This package contains scripts which will be executed with superuser
permission during the process of installing this package.
```

```
Do you want to continue with the installation of this
package [y,n,?]
```

Escriba `y` (sí) para continuar.

Cuando finaliza esta fase del procedimiento, los paquetes de AP 2.3.1 ya están instalados y aparece el indicador de superusuario.

Nota – Si el servidor Sun Enterprise no está configurado para admitir una función o dispositivo determinado compatible con Alternate Pathing, el hecho de añadir AP al servidor no permitirá el uso de dicha función o dispositivo.

4. Si ha utilizado el CD suplementario, extraígallo de la unidad de:

```
# cd /  
# eject cdrom
```

5. Configure AP.

Si precisa un ejemplo del procedimiento que debe seguir, consulte “Para configurar AP” en la página 107. Consulte también la *Alternate Pathing 2.3.1 User Guide*.

Nota – Si utiliza IPv6, los archivos de `/etc/hostname` tendrán el nombre `/etc/hostname6.xxx`. Aunque el contenido de los archivos IPv6 es diferente de IPv4, en lo que se refiere a la instalación de AP, los archivos de `/etc/hostname6.xxx` se pueden tratar de la misma manera que los archivos de `/etc/hostname.xxx`. Para obtener más información acerca de IPv6 consulte *System Administration Guide, Volume 3*.

▼ Para configurar AP

1. Cree entre tres y cinco bases de datos de AP:

```
# apdb -c segmento_disco_básico -f
```

Nota – Consulte la *Alternate Pathing 2.3.1 User Guide* para obtener información sobre las particiones de disco utilizadas por las bases de datos AP.

2. Cree los metadiscos AP.

Debe conocer la configuración del hardware del sistema para saber qué dos puertos están conectados a la misma matriz de discos. En los pasos siguientes se utilizan los puertos `sf`, pero los puertos reales pueden variar en función de la configuración del sistema.

a. Examine la lista de puertos y los nodos de los dispositivos de discos asociados:

```
# apinst
sf:0
  /dev/dsk/c1t0d0
  /dev/dsk/c1t1d0
  /dev/dsk/c1t2d0
  /dev/dsk/c1t3d0
  /dev/dsk/c1t4d0
  /dev/dsk/c1t5d0
sf:1
  /dev/dsk/c2t0d0
  /dev/dsk/c2t1d0
  /dev/dsk/c2t2d0
  /dev/dsk/c2t3d0
  /dev/dsk/c2t4d0
  /dev/dsk/c2t5d0
```

b. Cree un grupo de rutas de disco sin confirmar:

```
# apdisk -c -p sf:0 -a sf:1
# apconfig -S -u
```

Donde:

- c crea el grupo de rutas.
- p designa la ruta principal.
- a designa la ruta alternativa.

Puede verificar los resultados utilizando `apconfig(1M)`, según se muestra en el ejemplo anterior.

c. Confirme las entradas en la base de datos:

```
# apdb -C
```

Puede verificar los resultados del comando anterior utilizando `apconfig -S`.

d. Si va a poner el disco de arranque bajo el control de AP, utilice `apboot(1M)` para definir el nuevo dispositivo de arranque de AP:

```
# apboot nombre_metadisco
```

El comando `apboot(1M)` modifica los archivos `/etc/vfstab` y `/etc/system`. El argumento `nombre_metadisco` debe tener el formato `mcxtxdx`.

- e. **Modifique cualquier referencia que utilice un nodo de dispositivo físico (es decir, cualquier ruta que comience por `/dev/dsk` o `/dev/rdisk`) para sustituirla por el nodo de dispositivo de metadiscos correspondiente (es decir, una ruta que comience por `/dev/ap/dsk` o `/dev/ap/rdsk`).**

Si una partición está montada bajo una ruta física, desmóntela (`umount`) y vuelva a montarla (`mount`) bajo la ruta del metadisco.

Examine `/etc/vfstab` para localizar posibles dispositivos físicos que deberían sustituirse por metadispositivos AP. Si es necesario, abra `/etc/vfstab` con un editor para efectuar las modificaciones oportunas.



Precaución – Es preciso ser un administrador con amplios conocimientos para editar el archivo `/etc/vfstab`. Una configuración incorrecta de los sistemas de archivos de `/etc/vfstab` puede provocar la pérdida de datos y/o impedir el arranque del servidor.

3. Cree las metarredes AP (para redes distintas de la principal).

Nota – Los pasos siguientes se aplican a todas las redes para las que desee definir rutas alternativas, *excepto* a la red principal.

a. Cree el grupo de rutas de red:

```
# apnet -c -a interfaz_red -a interfaz_red
# apconfig -N -u
...
```

Como se muestra en el ejemplo, puede verificar los resultados del comando `apnet(1M)` utilizando `apconfig(1M)`.

b. Confirme las entradas de grupos de rutas de red en la base de datos.

```
# apdb -C
```

Puede verificar los resultados de `apdb(1M)` utilizando el comando `apconfig(1M)` con la opción `-N`.

c. Suprima cualquier uso directo de los dos miembros de los grupos de rutas de red.

Si la interfaz física está abierta y no es la interfaz que utilizará durante la ejecución de los comandos para configurar la metarred, puede cerrarla utilizando el comando `ifconfig(1M)`.

d. Cree un archivo `/etc/hostname.mx` (por ejemplo, `hostname.mether0`) para cualquier metarred que desee configurar cuando se rearranque el servidor.

Nota – Si utiliza IPv6, los archivos de `/etc/hostname` tendrán el nombre `/etc/hostname6.xxx`. Aunque, en lo que a la instalación de AP se refiere, el contenido de los archivos IPv6 es distinto de los de la versión IPv4, los archivos `/etc/hostname6.xxx` pueden recibir exactamente el mismo tratamiento que los archivos `/etc/hostname.xxx`. Para obtener más información sobre IPv6, consulte la *System Administration Guide, Volume 3*.

4. Cree la metarred AP correspondiente a la red principal.

a. Examine el contenido de los archivos `/etc/nodename` y `/etc/hostname.xxxxx` (por ejemplo, `hostname.hme0`) para verificar que el nombre de interfaz es el mismo.

Nota – Si utiliza IPv6, los archivos de `/etc/hostname` tendrán el nombre `/etc/hostname6.xxx`. Aunque, en lo que a la instalación de AP se refiere, el contenido de los archivos IPv6 es distinto de los de la versión IPv4, los archivos `/etc/hostname6.xxx` pueden recibir exactamente el mismo tratamiento que los archivos `/etc/hostname.xxx`. Para obtener más información sobre IPv6, consulte la *System Administration Guide, Volume 3*.

b. Cree el grupo de rutas de la red principal:

```
# apnet -c -a interfaz_red1 -a interfaz_red2
```

Donde:

- c crea el nuevo grupo de rutas de la red principal
- a designa la primera ruta de red alternativa
- a designa la segunda ruta de red alternativa

c. Confirme la entrada de grupo de rutas de red en la base de datos:

```
# apdb -C
# apconfig -N
```

Como se muestra en el ejemplo, puede verificar los resultados de `apdb(1M)` utilizando el comando `apconfig(1M)`.

d. Cambie el nombre del archivo `/etc/hostname.xxxx` por el nombre `/etc/hostname.metherx` para configurar la red cuando vuelva a arrancar el servidor.

Por ejemplo:

```
# mv hostname.hme0 hostname.mether0
```

5. Si tiene intención de utilizar un administrador de volúmenes como Solstice DiskSuite™ (SDS) o VERITAS Volume Manager™ (VxVM), configure el administrador siguiendo las instrucciones del fabricante.

Nota – Asegúrese de que el entorno operativo Solaris que está utilizando (versión 2.6, versión 7 o versión 8) soporta ese administrador de volúmenes.

■ **Consideraciones sobre SDS**

Si desea configurar los volúmenes SDS sobre AP, utilice rutas de metadiscos AP en lugar de rutas físicas. SDS reconoce los metadispositivos AP existentes y se instala en ellos sin necesidad de realizar acciones especiales.

■ **Consideraciones sobre VxVM**

Si desea configurar los volúmenes VxVM sobre AP, deberá hacerlo utilizando rutas de metadiscos AP en lugar de rutas físicas. VxVM reconoce los metadispositivos AP existentes y se instala en ellos sin necesidad de realizar acciones especiales.

VxVM puede encapsular discos de arranque y otros discos que estén configurados como metadispositivos AP. También puede encapsular bases de datos AP sin que ello afecte a AP, pero recuerde que VxVM impone ciertas condiciones generales para la encapsulación:

- Tiene que existir un segmento `s2` que represente el disco completo.
- Tiene que haber dos particiones libres. Puede que los requisitos de las particiones impliquen abandonar una base de datos AP, que normalmente se sitúa en el segmento `s4`.
- Tiene que existir una “pequeña cantidad” de espacio libre al principio o al final del disco.

La instalación del software de VxDMP y de AP se excluyen mutuamente. Sólo puede instalar uno de los dos. VxDMP no funciona con DR.

6. Rearranque el servidor (si es necesario).

Si ya había rearrancado el servidor después de configurar un administrador de volúmenes, puede omitir este paso.

Instalación de la colección AP 2.3.1 AnswerBook2

Esta sección describe cómo instalar manualmente la colección de documentos AP 2.3.1 AnswerBook2 mediante la utilidad de instalación estándar, `pkgadd`.

Colección AP 2.3.1 AnswerBook2

Antes de instalar la colección de documentos AP 2.3.1 AnswerBook2, debe tener instalado el software de servidor de AnswerBook2. Para obtener instrucciones sobre la instalación de dicho software, consulte la sección “Installing and Administering an AnswerBook2 Server” en la AnswerBook2 Help Collection on `docs.sun.com`. Para obtener el software de servidor remítase a:

- El CD de documentación para los entornos Solaris 7 y Solaris 8
- La Web (<http://www.sun.com/software/ab2/index.html>)

▼ Para instalar la colección AP 2.3.1 AnswerBook2

1. **Entre como superusuario en la máquina donde desea instalar la colección AP 2.3.1 AnswerBook2.**
2. **Si tiene instalada una versión anterior del paquete SUNWabap, desinstálela utilizando el comando `pkgrm`:**

```
# pkgrm SUNWabap
```

3. **Cambie al directorio donde se encuentra el paquete AP 2.3.1 AnswerBook:**

- Si descargó el software de la Web:

```
# cd /directorio_de_descarga/ap_2_3_1_sparc/Product
```

- Si instala la actualización desde el CD-ROM:

```
# cd /cdrom/cdrom0/Alternate_Pathing_2.3.1/Product
```

4. Añada el paquete SUNWabap escribiendo:

```
# pkgadd -d . SUNWabap
```

5. Cuando se le indique seleccionar una opción de instalación, escriba 2 (instalación completa):

```
Select an installation option: 2
```

6. Cuando se pida que especifique la ruta principal para la colección AnswerBook2, escriba la ruta del directorio donde desee copiar AP 2.3.1 AnswerBook2.

Se recomienda instalar la colección AP AnswerBook2 en /opt.

```
Specify the parent path of this AnswerBook2 Collection directory: /opt
```

7. Escriba y en el siguiente indicador:

```
This package contains scripts which will be executed with super-user  
permission during the process of installing this package.
```

```
Do you want to continue with the installation of <SUNWabap> [y,n,?] y
```

Un mensaje indicará que el paquete de SUNWabap se ha instalado correctamente.

Para obtener instrucciones acerca del inicio del visor de AnswerBook2 y de la presentación de colecciones de documentos, consulte la sección “Viewing Online Documentation Using the AnswerBook2 System” en la AnswerBook2 Help Collection en docs.sun.com.

Antes de actualizar AP

Esta sección contiene información y recomendaciones relativas a la actualización a AP 2.3.1 en servidores Sun Enterprise.

AP 2.0, 2.0.1, 2.1 y 2.2 no pueden utilizarse bajo el entorno operativo Solaris 8 10/00.

El proceso de actualización implica:

- Guardar la configuración existente.
- Desconfigurar AP.
- Desinstalar la versión anterior de AP.
- Instalar los paquetes centrales de AP.
- Restablecer la configuración anterior de AP.

Los directorios `/directorio_descarga/ap_2_3_1_sparc/Tools` (para actualizaciones realizadas mediante la Web) y directorio `/cdrom/cdrom0/Alternate_Pathing_2.3.1/Tools` (para las realizadas desde CD-ROM) contienen instrucciones para facilitar este procedimiento.

Nota – Si va a actualizar a AP 2.3.1 en *todos* los dominios de Sun Enterprise 10000, puede desinstalar sin problemas el paquete `SUNwapssp` de la estación de trabajo del SSP utilizando `pkgrm`. Si, por el contrario, va a dejar una versión anterior de AP en algún dominio, *no* debe desinstalar el software de AP de la estación del SSP. En cualquier caso, dejar el software del AP en las estaciones del SSP no produce *ningún* efecto sobre AP 2.3.1.

La instalación de los paquetes precisa aproximadamente 2,7 de espacio en disco. En la tabla siguiente figura el tamaño total del software de AP distribuido por sistemas de archivos.

TABLA 8-2 Tamaño de los sistemas de archivos del software de AP

Sistema de archivos	Tamaño
<code>/usr</code>	317 Kbytes
<code>/</code>	1,3 Mbytes
<code>/etc</code>	13 Kbytes
<code>/kernel</code>	1528 Kbytes
<code>/sbin</code>	1481 Kbytes

Nota – Al particionar la unidad de disco durante la instalación de Solaris, es preciso dedicar una partición completa, de 300 Kbytes como mínimo, a cada copia de la base de datos. Si precisa más información sobre el particionamiento necesario para las bases de datos de AP, consulte el Capítulo 2, “Alternate Pathing Database”, de la *Alternate Pathing 2.3.1 User Guide*.

Copia de seguridad del servidor

No olvide hacer siempre una copia de seguridad del servidor antes de actualizar cualquier software. La copia más segura es un volcado de nivel 0 (`ufsdump(1M)`) de los sistemas de archivos conectados al servidor que se va a actualizar. Si no tiene establecido ningún procedimiento de copia de seguridad, consulte la *System Administration Guide*.

No necesita suprimir los parches instalados antes de proceder a la actualización.

Nota – Si desea agregar o retirar algún dispositivo de hardware incluido en un grupo de rutas de AP, hágalo *antes* de iniciar el proceso de actualización o *después* de haberlo terminado. En general, no cambie el hardware de forma que pueda provocar la reenumeración de los controladores.

Entradas no confirmadas en la base de datos de AP

Antes de ejecutar `ap_upgrade_begin`, confirme cualquier entrada de la base de datos de AP que esté sin confirmar. Todos los metadispositivos que se hayan creado, pero no se hayan confirmado, se perderán durante la actualización. Igualmente, los dispositivos que se hayan eliminado sin la correspondiente confirmación seguirán existiendo después de la actualización.

Comprobación de la documentación correspondiente a otros softwares

Compruebe la documentación de otros paquetes de software que se estén ejecutando (por ejemplo, administradores de volúmenes) antes de utilizar la opción de actualización de la utilidad `suninstall`. Puede haber otras instrucciones que necesita seguir para conservar las configuraciones existentes. Recuerde también revisar las notas sobre la versión de AP y de cualquier administrador de volúmenes que esté utilizando.

Actualización simultánea del software de AP y de Solaris

Los procedimientos de actualización de AP descritos en esta sección utilizan dos archivos de comandos, `ap_upgrade_begin` y `ap_upgrade_finish`. El primero guarda la configuración de AP existente y el segundo restaura exactamente la misma configuración una vez que se han instalado los paquetes de AP 2.3.1. Es probable que realice la actualización del entorno operativo Solaris junto con la de AP 2.3.1, ya que AP 2.3.1 precisa Solaris 2.6, Solaris 7 o Solaris 8. Dado que se restaura la misma configuración de AP que existía antes de instalar Solaris, necesitará tener en cuenta los comentarios de las secciones siguientes.

Particiones de las bases de datos de AP

Los archivos de comandos de actualización de AP tratan de recrear sus bases de datos en las mismas particiones que ocupaban antes de actualizar el entorno operativo Solaris. Tenga presente, sin embargo, que Solaris 7 y Solaris 8 precisan más espacio de disco que las anteriores versiones de este entorno operativo. Por este motivo, puede que decida modificar el esquema de particiones del disco de arranque durante la ejecución de `suninstall`. *No* modifique las particiones de las bases de datos de AP. Si va a actualizar de Solaris 7 a Solaris 8, esto no debe representar ningún problema, pero, si va a actualizar una versión anterior de Solaris y sitúa sistemas de archivos en todas las particiones utilizadas anteriormente para bases de datos de AP, `ap_upgrade_finish` no es capaz de recrear ninguna base de datos y el proceso de actualización falla.



Precaución – Por otra parte, si sitúa un sistema de archivos en *alguna* partición anteriormente utilizada para una base de datos de AP y, por algún motivo, ese sistema de archivos no está montado en el momento de ejecutar `ap_upgrade_finish`, el sistema de archivos queda sustituido por una copia de la base de datos de AP.

Particiones del disco raíz

La utilidad de actualización de AP presupone que el particionamiento del disco raíz (el que contiene la partición raíz, /) no se modifica durante la actualización. El software de Solaris 7 y Solaris 8 precisa más espacio de disco que las versiones anteriores y una forma de obtener más espacio es reparticionar el disco original o dividir el disco raíz en dos discos utilizando los comandos estándar antes de actualizar a Solaris 8. Si necesita reparticionar el disco raíz, hágalo *antes* de llevar a cabo la actualización a AP 2.3.1.

Si no hay espacio suficiente al ejecutar `suninstall`, tiene la posibilidad de modificar el esquema de particiones del disco para obtener más espacio, pero no puede reasignar las particiones `/` (raíz) o `/usr` a otro disco durante la ejecución de `suninstall`, ya que esto provocaría un error del archivo de actualización de AP.

Parche `ssd`

AP 2.3.1 requiere el parche `ssd(7D)`. La instalación de AP 2.3.1 comprueba si este parche está presente.

Los parches necesarios son los siguientes:

- Parche 105356-15 para Solaris 2.6,
- Parche 107458-09 para Solaris 7,
- Parche 109524-01 para Solaris 8.

Puede obtener estos parches de SunSolve en la dirección:

<http://sunsolve.sun.com>.

Actualización de AP

Las instrucciones de instalación de la actualización de esta sección están enfocadas a entornos donde AP ya está instalado y configurado.

Nota – Si el servidor Sun Enterprise no está configurado para admitir una función o dispositivo determinado compatible con Alternate Pathing, el hecho de añadir AP al servidor no permitirá el uso de dicha función o dispositivo.

En las instrucciones de esta sección se presupone que el sistema está ejecutando el entorno operativo Solaris 2.6, Solaris 7 o Solaris 8. AP 2.3.1 no funciona bajo versiones del entorno Solaris anteriores a la 2.6.

Nota – La instalación de software de AP 2.3.1 se basa en el entorno operativo. Si, posteriormente, actualiza el entorno operativo de Solaris, debe reinstalar AP 2.3.1 siguiendo el procedimiento de instalación AP 2.3.1. Consulte la sección “Antes de actualizar AP” en la página 114. Para obtener información sobre cómo realizar una actualización simultánea, consulte “Actualización simultánea del software de AP y de Solaris” en la página 116.

▼ Para actualizar a AP 2.3.1

1. Si es necesario, entre en el sistema como superusuario y confirme los metadispositivos AP que no estén confirmados en la base de datos:

```
# apdb -C
```

2. Finalice cualquier proceso que directa o indirectamente implique el acceso a los metadispositivos AP.

Si tiene instalado un administrador de volúmenes de otro fabricante, desconfigúrelo ahora utilizando la documentación suministrada con el producto.

Con respecto a AP, no es preciso realizar otras acciones, además de las recomendadas por el fabricante, para la desconfiguración del administrador de volúmenes.



Precaución – Si, después de desconfigurar el administrador de volúmenes, el paso siguiente es instalar el SO, detenga el procedimiento en ese punto y desinstale la versión anterior de AP. *No* instale el software de Solaris 8 en este momento.

No necesita preocuparse por el hecho de que los sistemas de archivos `ufs` montados o las redes TCP/IP puedan estar utilizando metadispositivos AP.

El archivo de comandos `ap_upgrade_begin`, que deberá ejecutar más adelante durante este procedimiento, y el posterior arranque (`reboot`) harán que el sistema de archivos `ufs` y cualquier dispositivo de intercambio configurado en `/etc/vfstab` utilicen rutas físicas en lugar de metadispositivos AP.

`ap_upgrade_begin` también se encarga de cambiar el nombre de las interfaces de red TCP/IP (`/etc/hostname.xxx`) que puedan estar utilizando metadispositivos AP.

Nota – Esto se aplica a cualquier sistema de archivos `ufs` configurado en `vfstab` o a cualquier red configurada con los archivos `/etc/hostname.xxx`.

3. Suprima la configuración existente de AP.

- a. Entre en el servidor como superusuario y ejecute el archivo siguiente para desconfigurar AP (y guardar la configuración existente para poderla restaurar más adelante):

```
# /path/Alternate_Pathing_2.3.1/Tools/ap_upgrade_begin
...
ap_upgrade_begin complete. (State saved in /var/tmp/apstate.) Now
you can safely remove the old AP packages, upgrade Solaris if
necessary, and install new AP packages. Run the ap_upgrade_finish
script when you're done to restore the AP configuration. Please
read the upgrade directions in the Sun Enterprise Server Alternate
Pathing 2.3 Installation and Release Notes for specific details.
```

Este archivo de comandos guarda la información de configuración de AP en el archivo `/var/tmp/apstate`. Puede examinar los archivos `/var/tmp/apstate` si lo desea, pero no los modifique ni los suprima. Si lo hace, puede poner en peligro el proceso de actualización.

- b. Desinstale los paquetes `SUNWapdoc`, `SUNWapr`, `SUNWapu`, `SUNWabap` y `SUNWapdv` (si es aplicable) mediante el comando `pkgrm(1M)`.
 - c. Si *no* actualiza el entorno operativo de Solaris, reinicie antes de continuar con el paso 6.
- ### 4. Si tiene previsto actualizar el entorno operativo Solaris, hágalo ahora.

Nota – *Es imprescindible* actualizar el entorno operativo Solaris si se está ejecutando una versión anterior a Solaris 2.6.



Precaución – Asegúrese de que actualiza el segmento correcto. Si había utilizado un administrador de volúmenes para duplicar el disco de arranque y también AP para acceder con rutas alternativas a cada duplicación del disco, entonces hay cuatro rutas físicas definidas como potenciales rutas de acceso al disco de arranque (dos rutas alternativas por cada duplicación del disco de arranque). Ahora que se han desconfigurado AP y el administrador de volúmenes, examine `/etc/vfstab` para comprobar la ruta física que corresponde al sistema de archivos raíz (`/`). Cuando ejecute `suninstall`, especifique esa ruta para indicar el disco que debe actualizarse. Posteriormente, cuando restaure el administrador de volúmenes, no olvide designar ese disco como duplicación principal. Consulte la documentación del administrador de volúmenes si precisa información para determinar qué segmento físico se utiliza al arrancar.

Nota – Al particionar la unidad de disco durante la instalación de Solaris, es preciso dedicar una partición completa, de 300 Kbytes como mínimo, a cada copia de la base de datos. Si precisa más información sobre el particionamiento necesario para las bases de datos de AP, consulte el Capítulo 2, “Alternate Pathing Database”, de la *Alternate Pathing 2.3.1 User Guide*.

Consulte “Upgrading a System” en *Solaris 8 Advanced Installation Guide*. Recuerde que debe elegir la opción de actualización para poder actualizar el entorno operativo Solaris.

5. Cuando haya finalizado el proceso de actualización de Solaris, instale el parche `ssd` correcto.

Nota – Si *no* ha actualizado el entorno operativo de Solaris o *no* reinició el sistema como parte de la instalación o del paso 3, hágalo ahora.

La instalación de AP 2.3.1 comprueba si el parche `ssd` está presente. Si el parche no se ha instalado, aparecerá un mensaje similar al siguiente, dependiendo de la configuración:

```
Alternate Pathing Subsystem Drivers
(sparc) 2.3.1,REV=2000.05.09.11.28
Copyright 2000 Sun Microsystems, Inc. All rights reserved.
## Executing checkinstall script.
Determining patch requirements...
Verifying required patches are installed...
Required patches not installed: 109524-01
###
### Patch verification failed.
### Alternate Pathing 2.3.1 requires this package.
### You MUST apply the required patches before
### proceeding.
###
### PACKAGE INSTALLATION FAILED.
###
checkinstall script suspends
Installation of <SUNWapdv> was suspended (administration).
No changes were made to the system.
```

Consulte la Sección “Parche `ssd`” en la página 117 para obtener los parches necesarios si aún no lo ha hecho.

6. Upgrade to AP 2.3.1

a. Entre en el sistema como superusuario y escriba:

- Si ha descargado el software de la Web:

```
# cd /directorio_descarga/ap_2_3_1_sparc/Tools
```

- Si está realizando la actualización mediante CD-ROM:

```
# cd /cdrom/cdrom0/Alternate_Pathing_2.3.1/Tools
```

b. Instale los paquetes necesarios de AP 2.3.1:

```
# pkgadd -d . SUNWapdoc SUNWapdv SUNWapr SUNWapu
```

Nota – Puede instalar los paquetes en el orden que desee pero debe instalarlos todos. La instalación de los paquetes depende del parche `ssd(7D)` instalado. Consulte la sección “Parche `ssd`” en la página 117 para obtener más información.

c. Ejecute el archivo de comandos siguiente para restablecer la configuración inicial de AP:

Nota – No olvide leer “Actualización simultánea del software de AP y de Solaris” en la página 116 antes de ejecutar el siguiente comando.

```
# /path/Alternate_Pathing_2.3.1.1/Tools/ap_upgrade_finish
...
ap_upgrade_finish complete. (State saved in /var/tmp/apstate.) Now
you can upgrade and configure any volume managers or other
software to use AP metadevices. Please read the upgrade directions
in the Sun Enterprise Server Alternate Pathing 2.3 Installation
and Release Notes for specific details.
```

d. Arranque de nuevo.

7. Si utiliza un administrador de volúmenes de otro fabricante, instálelo y configúrelo ahora siguiendo las instrucciones del fabricante.

Nota – Si el disco de arranque está duplicado, no olvide especificar el disco actualizado como duplicación principal.

Con esto finaliza la actualización.

Procedimientos de urgencia de OpenBoot

La introducción de teclados USB en los nuevos sistemas de escritorio de Sun ha hecho necesario el cambio de algunos procedimientos de urgencia de OpenBoot™. En concreto, los comandos Stop-N, Stop-D y Stop-F, que están disponibles en los teclados estándar (no USB), no están incluidos en sistemas con teclados USB. En las siguientes secciones se describen los procedimientos de urgencia de OpenBoot para sistemas con teclados estándar y para sistemas nuevos con teclados USB.

Procedimientos de urgencia de OpenBoot para sistemas con teclado estándar (no USB)

Cuando ejecute cualquiera de estos comandos, presione las teclas inmediatamente después de encender el sistema y mantenga las teclas presionadas durante unos segundos hasta que parpadeen los LED del teclado.

Comando	Descripción
Stop	Sortear las pruebas POST. Este comando no depende del modo de seguridad. (Nota: algunos sistemas sortean los procesos POST de forma predeterminada. En estos casos, utilice Stop-D para iniciar POST).
Stop-A	Interrumpir.
Stop-D	Introducir modo de diagnóstico (establece <code>diag-switch?</code> con el valor <code>true</code>).
Stop-F	Introducir TTYA en lugar de sondear. Utilice <code>fexit</code> para continuar con la secuencia de inicialización. Es útil si el hardware se avería.
Stop-N	Restablecer los valores predeterminados de NVRAM.

Procedimientos de urgencia de OpenBoot para sistemas con teclado USB

En los párrafos siguientes se explica la forma de obtener las funciones del comando Stop en sistemas con teclado USB.

Stop-A

Stop-A (interrumpir) funciona igual que en sistemas con teclado estándar, excepto por el hecho de que no funciona durante los primeros segundos después de restaurar la máquina.

Equivalente de Stop-N

- 1. Después de encender el sistema, espere hasta que el LED del botón de alimentación frontal empiece a parpadear y se escuche un sonido.**
- 2. Rápidamente, presione el botón de alimentación del panel frontal dos veces consecutivas (de la misma forma que haría doble clic con el ratón).**

Aparece una pantalla similar a la siguiente para indicar que se han restablecido correctamente los valores predeterminados de NVRAM:

```
Sun Blade 1000 (2 X UltraSPARC-III) , Keyboard Present

OpenBoot 4.0, 256 MB memory installed, Serial #12134241.

Ethernet address 8:0:20:b9:27:61, Host ID: 80b92761.

Safe NVRAM mode, the following nvram configuration variables have
been overridden:

'diag-switch?' is true
```

```
'use-nvramrc?' is false

'input-device', 'output-device' are defaulted

'ttya-mode', 'ttyb-mode' are defaulted
```

```
These changes are temporary and the original values will be restored
after the next hardware or software reset.
```

```
ok
```

Recuerde que se restablecen los valores predeterminados de algunos parámetros de configuración de NVRAM, lo que incluye parámetros más susceptibles de causar problemas, como son los valores TTYA. Estos valores de NVRAM sólo se restauran hasta el siguiente apagado. Si se limita a restaurar la máquina en este momento, los valores no cambian de forma permanente. Sólo aquéllos que modifica manualmente en este momento permanecen. Los restantes valores personalizados de NVRAM se conservan.

Si escribe `set-defaults`, se eliminan todos los valores personalizados de NVRAM y se restablecen de forma permanente los valores predeterminados de todos los parámetros de configuración de NVRAM.

Nota: Una vez que el LED del botón de alimentación deja de parpadear y se mantiene iluminado, al presionar de nuevo el botón de alimentación, el sistema se apaga.

Función Stop-F

La función Stop-F no está disponible en sistemas con teclado USB.

Función Stop-D

La secuencia de teclas Stop-D (diagnóstico) no se incluye en sistemas con teclado USB, pero su función puede emularse utilizando la doble pulsación del botón de alimentación (consulte la función Stop-N), ya que establece temporalmente el parámetro `diag-switch?` con el valor `true`. Si desea activar el modo de diagnóstico de forma permanente, escriba:

```
ok setenv diag-switch? true
```

Comandos para los sistemas Sun Fire 6800/4810/4800/3800

Este capítulo contiene información sobre el entorno operativo Solaris en relación con la siguiente familia de sistemas de gama media:

- Sun Fire 6800
- Sun Fire 4810
- Sun Fire 4800
- Sun Fire 3800

A lo largo del capítulo, se tratan los temas siguientes:

- “Instalación, inicio y detención del entorno operativo Solaris” en la página 127
- “Software del entorno operativo Solaris” en la página 128
- “Software Sun Management Center para sistemas Sun Fire 6800/4810/4800/3800” en la página 130
- “Registro de mensajes del sistema `syslog`” en la página 130
- “Visualización de la información de configuración del sistema” en la página 131

Instalación, inicio y detención del entorno operativo Solaris

Para instalar e iniciar el entorno operativo Solaris por primera vez, consulte el capítulo “System Power On and Setup” del *Sun Fire 6800/4810/4800/3810 Systems Platform Administration Manual*.

Una vez instalado Solaris, para encender cualquiera de los sistemas Sun Fire 6800/4810/4800/3800, lo que implica iniciar el entorno Solaris, consulte el capítulo “Maintenance” del *Sun Fire 6800/4810/4800/3810 Systems Platform Administration Manual*.

▼ Para detener la ejecución de Solaris

1. **Introduzca la consola del dominio del controlador del sistema correspondiente al dominio que desee desactivar.**

Consulte el capítulo “System Controller Navigation” del *Sun Fire 6800/4810/4800/3810 Systems Platform Administration Manual*, que se entrega con el sistema.

2. **Desde la consola del dominio (como superusuario), detenga la ejecución de Solaris en cada dominio escribiendo `init 0`.**

```
root# init 0
ok
```

Software del entorno operativo Solaris

Software de IPMP (IP Multipathing)

La implementación de IPMP en el entorno operativo Solaris incluye las funciones siguientes (TABLA 10-1).

TABLA 10-1 Funciones de IPMP

Función	Descripción
Detección de fallos	Detecta si un adaptador de red ha fallado y cambia automáticamente a otro adaptador para acceder a la red. Para que se produzca la sustitución, es necesario haber configurado antes un adaptador alternativo.
Detección de reparación	Detecta si un adaptador que ha fallado anteriormente ha sido reparado y vuelve a establecer automáticamente el acceso a la red a través del adaptador reparado. Para que esto ocurra es preciso haber activado la función de restablecimiento automático después de fallo (Failback).
Distribución de la carga de salida	Los paquetes de salida a la red se distribuyen entre distintos adaptadores de red (sin modificar su orden) a fin de obtener mayor velocidad de transmisión. La distribución de la carga sólo puede realizarse cuando el tráfico de red se dirige a múltiples destinos a través de múltiples conexiones.

El software IPMP (IP Network Multipathing) proporciona tres funciones importantes:

- Si el sistema tiene configurado un adaptador de red alternativo, puede cambiar de un adaptador a otro en caso de fallo.
- También puede restituir la ruta del adaptador de red original una vez que ha sido reparado después del fallo.
- IPMP también distribuye la carga de salida a la red entre varios adaptadores para conseguir mayor velocidad de transmisión. Esta distribución sólo se produce si el tráfico de salida se dirige a varios destinos a través de varias conexiones.

Para obtener más información sobre IPMP, consulte la *IP Network Multipathing Administration Guide*, que se incluye en formato electrónico con la versión del entorno operativo Solaris. En este manual se explican las funciones básicas de IPMP y los aspectos de la configuración en red.

Seguridad

Para obtener información sobre la seguridad en el entorno operativo Solaris, consulte los siguiente manuales y artículos:

- *SunSHIELD Basic Security Module Guide* (Solaris 8 System Administrator Collection)
- *System Administration Guide*, volumen 8 (Solaris 8 System Administrator Collection)
- Artículos sobre herramientas de seguridad de Solaris disponibles en Internet, en la dirección:

<http://www.sun.com/blueprints>

Software Sun Management Center para sistemas Sun Fire 6800/4810/4800/3800

El software Sun Management Center para sistemas Sun Fire 6800/4810/4800/3800 es la interfaz gráfica utilizada para supervisar estos sistemas de gama media.

Para optimizar la eficacia de Sun Management Center para sistemas Sun Fire 6800/4810/4800/3800, es necesario instalarlo en otro sistema. Este software tiene la capacidad de agrupar lógicamente los dominios y el controlador del sistema en un solo objeto gestionable para simplificar las operaciones.

Una vez configurado, Sun Management Center para sistemas Sun Fire 6800/4810/4800/3800 también actúa como receptor de los mensajes de error y eventos de SNMP.

Para poder utilizar Sun Management Center para sistemas Sun Fire 6800/4810/4800/3800, es necesario conectar la placa controladora del sistema a una red. La conexión de red permite ver la interfaz de línea de comandos y la interfaz gráfica. Para conectar el puerto Ethernet de la placa controladora del sistema, consulte la documentación de instalación entregada con el sistema.

Si precisa instrucciones sobre el uso del software Sun Management Center para sistemas Sun Fire 6800/4810/4800/3800, consulte el *Suplemento de Sun Management Center 3.0 para sistemas Sun Fire 6800/4810/4800/3800* que se encuentra disponible en formato electrónico.

Registro de mensajes del sistema syslog

Para obtener información sobre la forma de configurar el archivo de registro `syslog` mediante el software del controlador del sistema, consulte el capítulo “System Power On and Setup” del *Sun Fire 6800/4810/4800/3810 Systems Platform Administration Manual*. La configuración de este archivo depende del comando `setupplatform` del controlador, que se ejecuta al configurar la plataforma.

Para obtener información sobre el comando `setupplatform`, consulte el *Sun Fire 6800/4810/4800/3800 System Controller Command Reference Manual* y el capítulo “System Power On and Setup” del *Sun Fire 6800/4810/4800/3810 Systems Platform Administration Manual*. Ambos manuales se entregan en formato electrónico e impreso con el sistema.

Visualización de la información de configuración del sistema

Para ver los parámetros de configuración del sistema, utilice los siguientes comandos de Solaris:

Comando `prtconf`

El comando `prtconf` de Solaris muestra la configuración del sistema. Su resultado incluye:

- La cantidad total de memoria.
- La configuración de los periféricos del sistema presentada en forma de árbol de dispositivos.

Este comando tiene muchas opciones. Consulte la página del comando `man prtconf` para ver su sintaxis, las opciones y ejemplos.

Comando `prtdiag`

El comando `prtdiag (1M)` de Solaris muestra la siguiente información al dominio del sistema:

- Configuración
- Diagnóstico
- Cantidad total de memoria (similar al comando `prtconf`).

Comando `sysdef`

La utilidad `sysdef` de Solaris muestra la definición actual del sistema en formato de tabla. Presenta:

- Todos los dispositivos de hardware
- Seudodispositivos
- Dispositivos del sistema
- Módulos cargables
- Valores de determinados parámetros ajustables del núcleo

Este comando genera su salida analizando el archivo de nombres (*listanombres*) del sistema operativo de arranque y extrayendo de él la información de configuración. La *listanombres* predeterminada del sistema es `/dev/kmem`.

Para conocer la sintaxis, opciones y ejemplos de `sysdef`, consulte la página del comando `man` correspondiente.

Comando `format`

La utilidad `format` de Solaris, que se emplea para formatear unidades, aunque también se puede usar para ver los nombres de dispositivos lógicos y físicos. Para conocer la sintaxis, opciones y ejemplos de este comando, consulte la página del comando `man` de `format`.

Paquetes traducidos incluidos en el CD suplementario

Paquetes traducidos al japonés

TABLA A-1 Paquetes traducidos al japonés

Producto	Nombre del paquete	Descripción
SunForum	SUNWjadat	SunForum en japonés (ja-EUC)
	SUNWjpdatt	SunForum en japonés (ja-PCK)
Alternate Pathing	SUNWjaap	Localización japonesa de Alternate Pathing
	SUNWjabap	AnswerBook de Alternate Pathing en japonés
	SUNWjeapdt	Páginas del comando man de Alternate Pathing en japonés
	SUNWjpadtt	Páginas del comando man de Alternate Pathing en japonés (PCK)
	SUNWjuapdt	Páginas del comando man de Alternate Pathing en japonés (UTF-8)
Remote System Control	SUNWjersc	Remote System Control en japonés (EUC)
	SUNWjrscdt	Guía del usuario de Remote System Control (RSC) en japonés (EUC)
	SUNWjrscjt	Interfaz de usuario de Remote System Control en japonés (EUC)
ShowMe TV	SUNWjasmt	Archivos de localización de ShowMe TV en japonés (ja-EUC)
	SUNWjpsmt	Archivos de localización de ShowMe TV en japonés (ja-PCK)
	SUNWjusmt	Archivos de la localización japonesa (ja-UTF8) de ShowMe TV

TABLA A-1 Paquetes traducidos al japonés (continuación)

Producto	Nombre del paquete	Descripción
Iniciador de archivos de PC	SUNWjdpvcv	Ayuda del Iniciador de archivos de PC en japonés (común)
	SUNWjepcp	Mensaje del Iniciador de archivos de PC en japonés (EUC)
	SUNWjppcp	Mensaje del Iniciador de archivos de PC en japonés (PCK)
	SUNWjupcp	Mensaje del Iniciador de archivos de PC en japonés (UTF-8)
Visualizador de archivos de PC	SUNWjepcv	Visualizador de formatos de archivos de PC en japonés (EUC)
	SUNWjepcz	Soporte de formatos de archivos de PC en japonés (EUC) en CDE
	SUNWjppcv	Visualizador de formatos de archivos de PC en japonés (PCK)
	SUNWjppcz	Soporte de formatos de archivos de PC en japonés (PCK) en CDE
	SUNWjupcv	Visualizador de formatos de archivos de PC en japonés (UTF-8)
	SUNWjupcz	Soporte de formatos de archivos de PC en japonés (UTF-8) en CDE
SunFDDI	SUNWjenfm	Páginas del comando man de SunFDDI SBus en japonés (EUC)
	SUNWjepfm	Páginas del comando man de SunFDDI PCI en japonés (EUC)
	SUNWjpnfm	Páginas del comando man de SunFDDI SBus en japonés (PCK)
	SUNWjppfm	Páginas del comando man de SunFDDI PCI en japonés (PCK)
	SUNWjunfm	Páginas del comando man de SunFDDI SBus en japonés (UTF-8)
	SUNWjupfm	Páginas del comando man de SunFDDI PCI en japonés (UTF-8)
SunVTS	SUNWjpvtm	Páginas del comando man de SunVTS en japonés (PCK)
	SUNWjuvtm	Páginas del comando man de SunVTS en japonés (UTF-8)
	SUNWjvtsm	Páginas del comando man de SunVTS en japonés (EUC)
AnswerBook	SUNWahwja	Solaris 8 on Sun Hardware Collection - japonés
Capacity on Demand	SUNWjcodb	AnswerBook de Capacity on Demand en japonés
Sun Enterprise 10000 SSP	SUNWjassp	AnswerBook de Sun Enterprise 10000 SSP en japonés
	CDRW	SUNWjcdrw
Netra ct	SUNWjecte	Páginas del comando man y mensajes del software de la plataforma Netra ct en japonés (EUC)
Lights Out Management (LOM)	SUNWjlomu	Utilidades LOMlite en japonés (EUC)

TABLA A-1 Paquetes traducidos al japonés (continuación)

Producto	Nombre del paquete	Descripción
Suplemento de páginas del comando man	SUNWjes8h wman	Suplemento de páginas del comando man en japonés (EUC)
	SUNWjps8h wman	Suplemento de páginas del comando man en japonés (PCK)
	SUNWjus8h wman	Suplemento de páginas del comando man en japonés (UTF-8)

Paquetes traducidos al alemán

TABLA A-2 Paquetes traducidos al alemán

Producto	Nombre del paquete	Descripción
SunForum	SUNWdedat	SunForum en alemán
Iniciador de archivos de PC	SUNWdepcp	Mensajes del Iniciador de archivos de PC en alemán
Visualizador de archivos de PC	SUNWdepcv	Mensajes del Visualizador de archivos de PC en alemán
	SUNWdepcz	Ayuda e iconos del Visualizador de archivos de PC en alemán
Remote System Control	SUNWdersc	Remote System Control en alemán
	SUNWdrscd	Guía del usuario de Remote System Control en alemán
	SUNWdrscj	Interfaz de usuario de Remote System Control en alemán
ShowMe TV	SUNWdesmt	Archivos de la localización alemana de ShowMe TV
AnswerBook	SUNWAhwde	Solaris 8 on Sun Hardware Collection - alemán
Netra ct	SUNWdecte	Localización alemana (EUC) del software de la plataforma Netra ct
CDRW	SUNWdcdrw	Localización alemana (EUC) de la utilidad CDRW
Lights Out Management (LOM)	SUNWdlomu	Utilidades LOMlite en alemán

Paquetes traducidos al italiano

TABLA A-3 Paquetes traducidos al italiano

Producto	Nombre del paquete	Descripción
SunForum	SUNWitdat	SunForum en italiano
Iniciador de archivos de PC	SUNWitpcp	Mensajes del Iniciador de archivos de PC en italiano
Visualizador de archivos de PC	SUNWitpcv	Mensajes del Visualizador de archivos de PC en italiano
	SUNWitpcz	Ayuda e iconos del Visualizador de archivos de PC en italiano
Remote System Control	SUNWitrsc	Remote System Control en italiano
	SUNWirscd	Guía del usuario de Remote System Control en italiano
	SUNWirscj	Interfaz de usuario de Remote System Control en italiano
ShowMe TV	SUNWitsmt	Archivos de la localización italiana de ShowMe TV
AnswerBook	SUNWAhwit	Solaris 8 on Sun Hardware Collection - italiano
Netra ct	SUNWitcte	Localización italiana (EUC) del software de la plataforma Netra ct
CDRW	SUNWicdrw	Localización italiana de la utilidad CDRW
Lights Out Management (LOM)	SUNWilomu	Utilidades LOMlite en italiano

Paquetes traducidos al francés

TABLA A-4 Paquetes traducidos al francés

Producto	Nombre del paquete	Descripción
SunForum	SUNWfrdat	SunForum en francés
Iniciador de archivos de PC	SUNWfrpcp	Mensajes del Iniciador de archivos de PC en francés
Visualizador de archivos de PC	SUNWfrpcv	Mensajes del Visualizador de archivos de PC en francés
	SUNWfrpcz	Ayuda e iconos del Visualizador de archivos de PC en francés
Remote System Control	SUNWfrsc	Remote System Control en francés
	SUNWfrscd	Guía del usuario de Remote System Control en francés
	SUNWfrscj	Interfaz de usuario de Remote System Control en francés
ShowMe TV	SUNWfrsmt	Archivos de la localización francesa de ShowMe TV
AnswerBook	SUNWAhwfr	Solaris 8 on Sun Hardware Collection - francés
Netra ct	SUNWfrcte	Localización francesa (EUC) del software de la plataforma Netra ct
CDRW	SUNWfcdrw	Localización francesa de la utilidad CDRW
Alternate Pathing	SUNWfabap	Colección de Alternate Pathing en francés
Lights Out Management (LOM)	SUNWflomu	Utilidades LOMlite en francés

Paquetes traducidos al español

TABLA A-5 Paquetes traducidos al español

Producto	Nombre del paquete	Descripción
SunForum	SUNWesdat	SunForum en español
Iniciador de archivos de PC	SUNWespcp	Mensajes del Iniciador de archivos de PC en español
Visualizador de archivos de PC	SUNWespcv	Mensajes del Visualizador de archivos de PC en español
	SUNWespcz	Ayuda e iconos del Visualizador de archivos de PC en español
Remote System Control	SUNWesrsc	Remote System Control en español
	SUNWerscd	Guía del usuario de Remote System Control en español
	SUNWerscj	Interfaz de usuario de Remote System Control en español
ShowMe TV	SUNWessmt	Archivos de la localización española de ShowMe TV
AnswerBook	SUNWAhwes	Solaris 8 on Sun Hardware Collection - español
Netra ct	SUNWescte	Localización española (EUC) del software de la plataforma Netra ct
CDRW	SUNWecdrw	Localización española de la utilidad CDRW
Lights Out Management (LOM)	SUNWelomu	Utilidades LOMlite en español

Paquetes traducidos al sueco

TABLA A-6 Paquetes traducidos al sueco

Producto	Nombre del paquete	Descripción
SunForum	SUNWsvdat	SunForum en sueco
Iniciador de archivos de PC	SUNWsvpcp	Mensajes del Iniciador de archivos de PC en sueco
Visualizador de archivos de PC	SUNWsvpcv	Mensajes del Visualizador de archivos de PC en sueco
	SUNWsvpcz	Ayuda e iconos del Visualizador de archivos de PC en sueco
Remote System Control	SUNWsvrsc	Remote System Control en sueco
	SUNWsrscd	Guía del usuario de Remote System Control en sueco
	SUNWsrscj	Interfaz de usuario de Remote System Control en sueco
ShowMe TV	SUNWsvsmt	Archivos de la localización sueca de ShowMe TV
AnswerBook	SUNWAhwsv	Solaris 8 on Sun Hardware Collection - sueco
Netra ct	SUNWsvcte	Localización sueca (EUC) del software de la plataforma Netra ct
CDRW	SUNWscdrw	Localización sueca de la utilidad CDRW
Lights Out Management (LOM)	SUNWslomu	Utilidades LOMlite en sueco

Paquetes traducidos al chino tradicional

TABLA A-7 Paquetes traducidos al chino tradicional

Producto	Nombre del paquete	Descripción
SunForum	SUNW5dat	SunForum en chino tradicional (zh_TW-BIG5)
	SUNWhdat	SunForum en chino tradicional (zh_TW-EUC)
Iniciador de archivos de PC	SUNW5pcp	Mensajes del Iniciador de archivos de PC en chino tradicional (zh_TW-BIG5)
	SUNWhcp	Mensajes del Iniciador de archivos de PC en chino tradicional (común)
	SUNWhdpcp	Mensajes del Iniciador de archivos de PC en chino tradicional (zh_TW-EUC)
Visualizador de archivos de PC	SUNW5pcv	Mensajes del Visualizador de archivos de PC en chino tradicional (zh_TW-BIG5)
	SUNW5pcz	Ayuda e iconos del Visualizador de archivos de PC en chino tradicional (zh_TW-BIG5)
	SUNWhcpv	Mensajes del Visualizador de archivos de PC en chino tradicional (común)
	SUNWhdpcv	Mensajes del Visualizador de archivos de PC en chino tradicional (zh_TW-EUC)
	SUNWhdpcz	Ayuda e iconos del Visualizador de archivos de PC en chino tradicional (zh_TW-EUC)
Remote System Control	SUNWhrsc	Remote System Control en chino tradicional (EUC)
	SUNWhrscd	Guía del usuario de Remote System Control en chino tradicional (EUC)
	SUNWhrscj	Interfaz gráfica de Remote System Control en chino tradicional (EUC)
ShowMe TV	SUNW5smt	Archivos de la localización de ShowMe TV en chino tradicional (zh_TW-Big5)
	SUNWhsmt	Archivos de la localización de ShowMe TV en chino tradicional (zh_TW-EUC)
Netra ct	SUNWhcte	Localización del software de la plataforma Netra ct en chino tradicional (EUC)
CDRW	SUNWhcdrw	Localización de la utilidad CDRW en chino tradicional (EUC)
Lights Out Management (LOM)	SUNWh1omu	Utilidades LOMlite en chino tradicional (EUC)

Paquetes traducidos al chino simplificado

TABLA A-8 Paquetes traducidos al chino simplificado

Productos	Nombre del paquete	Descripción
SunForum	SUNWcdat	SunForum en chino simplificado (zh-EUC)
Iniciador de archivos de PC	SUNWccpcp	Mensajes del Iniciador de archivos de PC en chino simplificado (común)
	SUNWcdpcp	Mensajes del Iniciador de archivos de PC en chino simplificado (zh-EUC)
	SUNWgpcp	Mensajes del Iniciador de archivos de PC en chino simplificado (zh-GBK)
Visualizador de archivos de PC	SUNWccpcv	Mensajes del Visualizador de archivos de PC en chino simplificado (común)
	SUNWcdpcv	Mensajes del Visualizador de archivos de PC en chino simplificado (zh-EUC)
	SUNWcdpcz	Ayuda e iconos del Visualizador de archivos de PC en chino simplificado (zh-EUC)
	SUNWgpcv	Mensajes del Visualizador de archivos de PC en chino simplificado (zh-GBK)
	SUNWgpcz	Ayuda e iconos del Visualizador de archivos de PC en chino simplificado (zh-GBK)
Remote System Control	SUNWcrsc	Remote System Control en chino simplificado (EUC)
	SUNWcrscd	Guía del usuario de Remote System Control en chino simplificado (EUC)
	SUNWcrscj	Interfaz de Remote System Control en chino simplificado (EUC)
ShowMe TV	SUNWcsmt	Archivos de la localización de ShowMe TV en chino simplificado (zh-EUC)
	SUNWgsmt	Archivos de la localización de ShowMe TV en chino simplificado (zh-GBK)
Netra ct	SUNWccte	Localización del software de la plataforma Netra ct en chino simplificado (EUC)
CDRW	SUNWccdrw	Localización de la utilidad CDRW en chino simplificado (EUC)
Lights Out Management (LOM)	SUNWclomu	Utilidades LOMlite en chino simplificado (EUC)

Paquetes traducidos al coreano

TABLA A-9 Paquetes traducidos al coreano

Producto	Nombre del paquete	Descripción
SunForum	SUNWkodat	SunForum en coreano
Iniciador de archivos de PC	SUNWkpcp	Mensajes del Iniciador de archivos de PC en coreano (común)
	SUNWkdpcp	Mensajes del Iniciador de archivos de PC en coreano (ko)
	SUNWkupcp	Mensajes del Iniciador de archivos de PC en coreano (ko.UTF-8)
Visualizador de archivos de PC	SUNWkpcv	Mensajes del Visualizador de archivos de PC en coreano (común)
	SUNWkdpcv	Mensajes del Visualizador de archivos de PC en coreano (ko)
	SUNWkdpcz	Ayuda e iconos del Visualizador de archivos de PC en coreano (ko)
	SUNWkupcv	Mensajes del Visualizador de archivos de PC en coreano (ko.UTF-8)
	SUNWkupcz	Ayuda e iconos del Visualizador de archivos de PC en coreano (ko.UTF-8)
Remote System Control	SUNWkrsc	Remote System Control en coreano (EUC)
	SUNWkrscd	Guía del usuario de Remote System Control en coreano (EUC)
	SUNWkrscj	Interfaz gráfica de Remote System Control en coreano (EUC)
ShowMe TV	SUNWkosmt	Archivos de la localización coreana (ko-EUC) de ShowMe TV
	SUNWkusmt	Archivos de la localización coreana (ko-UTF-8) de ShowMe TV
Netra ct	SUNWkocte	Localización del software de la plataforma Netra ct en coreano (EUC)
CDRW	SUNWkcdrw	Localización de la utilidad CDRW en coreano (EUC)
Lights Out Management (LOM)	SUNWklomu	Utilidades LOMlite en coreano (EUC)

Índice alfabético

A

- activación de escritura en el sistema, 59, 79
 - servidores, 61
- actualización de la flash PROM
 - comprobación, 55, 75
 - descripción, 57, 77
 - precauciones, 63, 80
 - procedimiento paso a paso, 58, 78
 - realización, 58, 78
- actualización desde el CD-ROM, 101
- Agencia de Protección del Medio Ambiente de EE.UU., 95
- ajustes del puente de la flash PROM
 - sistema Sun Enterprise 450, 72
 - sistema Ultra 1, 60
- AnswerBook, 47
 - CD de actualización
 - instalación, xii
 - hardware, manuales, 47
- AnswerBook2
 - instalación de la colección de documentos SSP, 112
 - software de servidor, 112
- arquitecturas SPARC, 97

B

- base de datos, tamaño recomendado, 100, 115, 120

C

- CD suplementario
 - contenido, 48, 51
 - instalación, xii
 - pkgadd, 16
- configuración de las VLAN, 42
- conjunto de pruebas de validación en línea, 20
- controlador
 - SunFDDI PCI, 41
 - SunFDDI SBus, 41
 - SunHSI PCI, 41
 - SunHSI SBus, 41

D

- desconexión automática, disponibilidad, 97
- disponibilidad de Power Management
 - para dispositivos, 97
 - para monitores, 97
- dispositivo virtual, 43
- distinciones según la arquitectura del sistema, 97
 - sun4m, 97
 - sun4u (antes de Energy Star 3.0), 97

E

encendido automático, disponibilidad, 97
entorno operativo Solaris 8 4/01
 instalación, 58, 78

F

flash PROM, nueva programación, 72
funciones de Power Management, 97

I

ID de VLAN, 42
ifconfig -a, 43
iniciador de archivos de PC, 27
instalación
 CD de Solaris, xii
 desde el CD-ROM, 101
 proceso Web Start, 104
 SSP, 104

J

Java 3D, 44

N

nomenclatura de las VLAN, 43
normas Energy Star, 95
novedades de última hora, dónde encontrar
 información, xii
nueva programación, flash PROM, 58, 78
nuevos productos, dónde encontrar
 información, xii

O

OpenGL, 22

P

paquetes
 en alemán, 135
 en chino simplificado, 141
 en chino tradicional, 140
 en coreano, 142
 en español, 138
 en francés, 137
 en italiano, 136
 en japonés, 133
 en sueco, 139
periféricos, dónde encontrar información, xii
pkgadd, 16
 instalación del software de actualización, 16
primera instalación, desde el CD-ROM, 101
procedimiento de recuperación
 interrupción del suministro eléctrico, 67, 90
 tras un corte del suministro, 67, 90
productos nuevos, dónde encontrar
 información, xii
puente de activación escritura, ajuste, 59, 72
puente P0601 flash PROM, sistemas Sun Enterprise
 3x00-6x000, 87
puentes
 ajuste de la activación de escritura, 59, 73, 79
 flash PROM, 59, 72

R

Remote System Control, 39

S

selector
 modo de diagnósticos, 61, 79
 modo encendido, 61, 79
ShowMe TV, 36
sistema Sun Enterprise 450, ajustes de los puentes
 de la flash PROM, 72
sistema, arquitectura, identificación, 2
Solaris Webstart 2.0, 15
SPARCstation 20
 notas sobre la plataforma, 49
SSP, instalación, 104
sun4m, 97

sun4u (Energy Star 2.0), 97
sun4u (Energy Star 3.0), 97
sun4u UltraSPARC III (Energy Star, v3), 97
SunATM, 41
SunForum, 40
SunVTS, 20
System Management Services, 45

U

últimas novedades, dónde encontrar
información, xii

V

valores predeterminados de Power
Management, 97

W

Web Start, 104

