



# Solaris™ 8 HW 5/03 Sun™ 硬體平台指南

---

Sun Microsystems, Inc.  
4150 Network Circle  
Santa Clara, CA 95054 U.S.A.

文件編號：817-1173-10  
2003 年 5 月，修訂版 A

請將關於本文件的意見傳送至：[docfeedback@sun.com](mailto:docfeedback@sun.com)

Copyright 2003 Sun Microsystems, Inc., 4150 Network Circle, Santa Clara, CA 95054 U.S.A. 版權所有。

Sun Microsystems, Inc. 擁有本產品所含之技術的相關智慧財產權。特別是，且無限制，這些智慧財產權可包含一或多項 <http://www.sun.com/patents> 中列示的美國專利，以及一或多項其他在美國或其他國家的專利或申請中的專利。

本產品或文件按照限制其使用、複製分發和反編譯的授權可進行分發。未經 Sun 及其授權許可頒發機構的書面授權，不得以任何方式、任何形式複製本產品或本文件的任何部分。

協力廠商軟體，包括字型技術，由 Sun 供應商提供許可和版權。

本產品的某些部分從 Berkeley BSD 系統衍生而來，經 University of California 許可授權。UNIX 是在美國和其他國家的註冊商標，經 X/Open Company, Ltd. 獨家許可授權。

Sun、Sun Microsystems、Sun 標誌、Solaris、Answerbook、Netra、SunVTS、SunFDDI、Sun HSI/P、Sun HSI/S、SunForum、Sun ATM、Java 3D、ShowMe TV、Sun StorEdge、Sun Blade、Sun Fire 和 Sun Enterprise 是 Sun Microsystems, Inc. 在美國和其他國家的商標或註冊商標。

所有的 SPARC 商標都按授權許可使用，是 SPARC International, Inc. 在美國和其他國家的商標或註冊商標。具有 SPARC 商標的產品均以 Sun Microsystems, Inc. 開發的架構為基礎。

Adobe® 標誌和 PostScript 標誌為 Adobe Systems, Incorporated. 的商標或註冊商標。

OPEN LOOK 和 Sun™ 圖形使用者介面是 Sun Microsystems, Inc. 為其用戶和授權許可持有人開發的。Sun 承認 Xerox 在為電腦行業研究和開發可視或圖形使用者介面方面所作出的先行努力。Sun 以非獨佔方式從 Xerox 獲得 Xerox 圖形使用者介面的授權許可，該授權許可涵蓋實施 OPEN LOOK GUI 且遵守 Sun 的書面許可協議的授權許可持有人。

以下聲明適用於 SunForum™ 3.1：Copyright© DATA CONNECTION LIMITED 2000; TELES AG 2000；本軟體的某些部分為 Copyright© 1996-1998 RADVision Ltd.。DATA CONNECTION 為 DATA CONNECTION LIMITED 在美國和其他國家的註冊商標。

以下聲明適用於 ShowMe TV™ 1.3：本軟體的某些部份可能含有下列協力廠商之程式碼：

Copyright© 1990-93 GROUPE BULL

-----

Copyright© 1992 by Stichting Mathematisch Centrum, Amsterdam, The Netherlands. 版權所有

-----

Copyright© 1992, 1993, 1994 by Jutta Degener and Carsten Bormann, Technische Universitaet Berlin

-----

Copyright© 1993-1994 The Regents of the University of California. 版權所有。

以下聲明適用於 OpenGL 1.3：OpenGL® 為 Silicon Graphics, Inc 在美國和其他國家的註冊商標。

以下聲明適用於 Sun Enterprise™ 10000 COD：從 RSA 資料安全性、MD5 訊息解析演算法衍生而來。

本資料按「現有形式」提供，不承擔明確或隱含的條件、陳述和保證，包括對特定目的或非侵害性的商業活動和適用性的任何隱含保證，除非這種不承擔責任的聲明是不合法的。



# 目錄

---

前言 xi

1. 從 Solaris CD 安裝軟體 1
  - 自動安裝 Solaris 軟體 1
  - 平台名稱和平台群組 1
  - 32 位元核心，200MHz 或更低頻率的 UltraSPARC 系統預設值 5
  - 系統核心支援 6
    - 僅為 32 位元核心 / 驅動程式的平台 6
    - 可啟動 32 位元核心 / 驅動程式的 64 位元平台： 6
    - 無支援 32 位元核心 / 驅動程式的 64 位元平台： 7
2. 支援的 Sun 硬體 9
  - 支援的平台 9
  - 支援的顯示卡 11
3. 從 Solaris Software Supplement CD 安裝軟體 13
  - 安裝 Supplement CD 軟體 15
    - 安裝 Supplement CD 軟體的準備工作 15
    - 使用 Solaris Web Start 2.0 安裝 Supplement CD 軟體 15
    - 使用 pkgadd 在獨立的系統上安裝 Supplement CD 軟體 16

增補程式可從 DVD-ROM 媒體啓動 Solaris 8 HW 5/03 作業環境	20
驗證測試套裝軟體 (SunVTS 軟體)	20
SunVTS 套裝軟體	21
安裝 SunVTS	22
使用 SunVTS 軟體	22
OpenGL 軟體	22
支援的平台	22
移除舊版套裝軟體	22
OpenGL 套裝軟體	23
安裝 OpenGL	24
安裝套裝軟體後	24
本端繪製意外地慢	25
PC 啓動器	26
適用對象	26
何謂 PC 啓動器？	26
PC 啓動器安裝需求	26
系統需求	27
PC 啓動器安裝	27
配置 PC 啓動器	28
使用 PC 啓動器	30
處理 Windows 檔案	30
其他功能	31
取得 PC 啓動器的輔助說明	32
PC 檔案檢視器	32
PC 檔案檢視器	32
支援的檔案格式	32
PC 檔案檢視器的限制	33

安裝 PC 檔案檢視器	34
將 PC 檔案檢視器新增到 CDE 前面板	34
ShowMe TV 1.3 軟體	34
ShowMe TV 套裝軟體	35
移除舊版套裝軟體	35
安裝 ShowMe TV	35
已翻譯的文件資料	36
Sun 伺服器適用的 Sun Remote System Control	37
Lights Out Management (LOM) 軟體	38
SunForum	38
安裝 SunForum	38
線上輔助說明	38
Supplement CD 上包括的網路配接卡	39
安裝驅動程式	39
網路配接卡驅動程式的平台說明	39
配置 VLAN	40
Java 3D 1.2.1_03 API	41
安裝需求	41
安裝 Java 3D 1.2.1_03 API	42
Sun Enterprise 10000 SSP 軟體	42
Sun Enterprise 10000 Capacity on Demand 1.0 軟體	42
Netra ct Platform 軟體	42
System Management Services (SMS) 1.2 軟體	43
安裝 Sun Fire 880 FC-AL 背面板軟體	43
USBA 1.0 架構	43
4. Computer Systems Supplement CD 上的文件	45
AnswerBook2 文件資料集	45

- 安裝 Solaris 8 HW 5/03 AnswerBook 文件資料集 45
- Solaris 8 HW 5/03 AnswerBook 套裝軟體 46
- Solaris 8 HW 5/03 on Sun Hardware AnswerBook 文件資料集 46
- Sun Enterprise 10000 SSP AnswerBook 文件資料集 48
- Alternate Pathing AnswerBook 文件資料集 48
- Capacity On Demand AnswerBook 文件資料集 49
- Sun Computer Systems 線上手冊套裝軟體 49
  - 安裝 Sun Computer Systems 線上手冊 50
  - 使用 Sun Computer Systems 線上手冊 50
  - USBA 1.0 線上說明手冊 50
- Computer Systems Supplement CD 上的其他文件 51
  - HTML、PDF、PostScript 和其他格式 51
- 5. 更新 Ultra 1、Ultra 2、Ultra 450 和 Sun Enterprise 450 系統上的 Flash PROM 53
  - 確認是否需要更新 Flash PROM 53
  - 更新 Flash PROM 55
    - 捕獲配置變數設定 56
    - 使 Flash PROM 可寫入 56
    - 更新 Flash PROM 之前 60
  - Flash PROM 更新時電源故障的恢復 64
    - Sun Ultra 1 和 Ultra 2 系統、Sun Enterprise 450 系統和 Sun Ultra 450 工作站 64
  - 恢復 NVRAM 配置變數 66
  - 錯誤訊息 68
    - 保留的 Page/mmap 故障 68
  - Sun Enterprise 450 系統和 Ultra 450 工作站中 Flash PROM 跳線的位置 68
- 6. 更新 Sun Enterprise 3x00、4x00、5x00 和 6x00 系統上的 Flash PROM 71

確認是否需要更新 Flash PROM	71
更新 Flash PROM	73
Flash PROM 更新過程	73
捕獲配置變數設定	74
使 Flash PROM 可寫入	74
更新 Flash PROM 之前	75
Sun Enterprise 伺服器系統中 Flash PROM 跳線的位置	83
安裝 P0601 跳線	83
Flash PROM 更新時電源故障的恢復	85
Sun Enterprise 3x00、4x00、5x00、和 6x00 系統	85
<b>7. Sun 硬體上的 Power Management</b>	<b>89</b>
支援的平台與系統識別	89
系統架構識別及預設值設定	91
SPARCstation 4 的問題	91
<b>8. Sun Enterprise 伺服器上的 Alternate Pathing 2.3.1</b>	<b>93</b>
準備安裝或升級	93
執行 AP 初次安裝	96
ssd 增補程式	97
安裝 AP 2.3.1 AnswerBook2 文件資料集	104
AP 2.3.1 AnswerBook2 文件資料集	104
執行 AP 升級的準備工作	106
備份您的伺服器	107
未確定的 AP 資料庫項目	107
參閱其他軟體的說明文件	108
同時升級 AP 和 Solaris 軟體	108
執行 AP 升級	109

- 9. OpenBoot 緊急程序 113
  - 標準（非 USB）鍵盤的系統之 OpenBoot 緊急處理程序 113
  - 具有 USB 鍵盤系統的 OpenBoot 緊急程序 114
    - Stop-A 114
    - Stop-N 等值 114
    - Stop-F 功能 115
    - Stop-D 功能 115
  
- 10. Sun Fire 6800/4810/4800/3800 系統上的指令 117
  - 安裝、啓動和中止 Solaris 作業環境 117
  - Solaris 作業環境軟體 118
    - IP Multipathing (IPMP) 軟體 118
    - 安全性 119
  - Sun Management Center Software for the Sun Fire 6800/4810/4800/3800 Systems 119
  - syslog 日誌主機 120
  - 顯示系統配置資訊 120
    - prtconf 指令 120
    - prtdiag 指令 120
    - sysdef 指令 121
    - format 指令 121
  
- A. Supplement CD 上的本土化套裝軟體 123
  - 日文版的套裝軟體 123
  - 德文版的套裝軟體 125
  - 義大利文版的套裝軟體 126
  - 法文版的套裝軟體 126
  - 西班牙文版的套裝軟體 127
  - 瑞典文版的套裝軟體 128



繁體中文版的套裝軟體 129

簡體中文版的套裝軟體 130

韓文版的套裝軟體 131

索引 133



# 前言

---

《Solaris 8 HW 5/03 Sun 硬體平台指南》包含了關於 Solaris™ 8 HW 5/03 作業環境所支援的 Sun™ 硬體之重要資訊。

本手冊：

- 提供 Solaris 8 HW 5/03 軟體的平台專用安裝指示
- 說明 Solaris Software Supplement CD 中提供的軟體，並解釋如何安裝產品軟體
- 說明某些系統在 64 位元模式下所必需的 Flash PROM 更新過程
- 說明影響 Power Management™ 軟體的硬體和軟體需求

---

**注意** – 有關安裝 Solaris 8 HW 5/03 作業環境的一般指示，請參考第一章。有關如何安裝 Solaris Software Supplement CD 中包含的軟體資訊及支援硬體的資訊，請參考第三章。

---

---

## 安裝資訊的位置

Solaris 8 HW 5/03 軟體裝載在三張 CD 或單張 DVD 中：

- Solaris 8 HW 5/03 SPARC™ Platform Edition CD（在本手冊中稱為 Solaris CD）
- Solaris Software Supplement CD（在本手冊中稱為 Supplement CD）。

安裝 Solaris 8 HW 5/03 軟體之前，請查看表 P-1 中所列出的手冊，其中可能含有適用於您的情況的資訊，以及表 P-2 中的特定安裝資訊。

---

**注意** – 所有的 Solaris 和 SPARC 文件資料都可以在 Documentation CD 上找到。所有 Sun 硬體的專用文件資料都可以在 Supplement CD 上找到。某些包裝在一起的產品可在其各自的 CD 上找到其文件資料。

---

表 P-1 相關的說明文件

書名	說明
《Solaris 8 SPARC Installation Instructions》	Documentation CD 上此版本的 Solaris 作業環境的主要安裝手冊
《Solaris Advanced Installation Guide》	包含關於如何在伺服器系統上安裝 Solaris 作業環境的額外資訊

表 P-2 特定安裝資料

如果要	查看
更加了解新產品和週邊設備	本手冊的第三章
了解最新公佈的消息	1. 《Solaris 8 HW 5/03 Release Notes Supplement for Sun Hardware》 2. 《Solaris 8 2/02 Release Notes》 3. Sun 硬體平台提供的產品說明
從 Solaris CD 開始安裝程序	1. 《Solaris 8 HW 5/03 Sun 硬體平台指南》 2. 《Solaris 8 SPARC Installation Instructions》
從 Supplement CD 為您的平台 / 週邊設備安裝軟體	本手冊的第三章
為 64 位元作業更新 Flash PROM	本手冊的第五章及第六章
從 Supplement CD 安裝 AnswerBook™	本手冊的第四章

---

## 本書編排架構

本書編排架構如下：

第一章提供如何在特定的 Sun 平台及硬體選件上安裝或升級到 Solaris 8 HW 5/03 軟體的額外安裝指示，以支援《Solaris 8 起點》卡。

第二章列出支援的 Sun 硬體。

第三章說明如何為 Sun 平台和硬體選件安裝軟體，並說明為 Sun 硬體使用者提供的增值軟體。

第四章說明 Supplement CD 上之文件資料的位置與格式。

第五章說明在 Ultra™ 1、Ultra 2、Ultra 450 和 Sun Enterprise 450 系統上為 64 位元作業更新 flash PROM 的程序。

第六章說明在 Sun Enterprise™ 3x00、4x00、5x00 和 6x00 系統上為 64 位元作業更新 Flash PROM 的程序。

第七章說明在 Sun 硬體上執行 Power Management 軟體的硬體和軟體需求。

第八章說明 Alternate Pathing 軟體的安裝。

第九章說明適用於部分系統中新的 OpenBoot™ 緊急程序。

第十章說明如何在 Sun Fire™ 6800/4810/4800/3800 系統上安裝 Solaris 8 HW 5/03 作業環境。

---

## 排印慣例

Typeface*	意義	範例
AaBbCc123	指令、檔案和目錄的名稱；電腦螢幕的輸出	編輯您的 .login 檔案。 使用 <code>ls -a</code> 列出所有檔案。 % You have mail.
<b>AaBbCc123</b>	輸入的內容，與電腦螢幕上輸出的內容成對比	% <b>su</b> Password:
<i>AaBbCc123</i>	書名、新字或專有名詞、或是要強調的文字以實際名稱或值取代指令行變數。	請參閱《使用者指南》中的第六章。 這些稱為類別選項。 若要刪除檔案，請鍵入 <b>rm</b> 檔案名稱。

\* 在您瀏覽器上的設定可能與這些設定不同。

---

## 存取 Sun 文件資料

您可於下列網站中，檢視、列印、或購買各種精選的 Sun 文件資料（包括多種語言版本）：

<http://www.sun.com/documentation>

---

## Sun 歡迎您的指教

Sun 一直致力於提升文件資料的品質，因此歡迎您提出批評和建議。您可將對於 Sun 的意見透過電子郵件寄至：

[docfeedback@sun.com](mailto:docfeedback@sun.com)

請在電子郵件的主旨行中加入您的文件編號（817-1173-10）。

# 從 Solaris CD 安裝軟體

---

- 第 1 頁的「自動安裝 Solaris 軟體」
- 第 1 頁的「平台名稱和平台群組」
- 第 5 頁的「32 位元核心，200MHz 或更低頻率的 UltraSPARC 系統預設值」
- 第 6 頁的「系統核心支援」

---

**注意** – 如需取得安裝該 Solaris 版次的指示，請參閱光碟中所提供的《起點》文件。

---

---

## 自動安裝 Solaris 軟體

對於表 1-1 中列出的 Sun 硬體，此版本的 Solaris 8 不需要特殊的安裝或升級指示。如果計畫在 Sun 硬體上執行 Solaris 8 HW 5/03 作業環境自動安裝，請參考《Solaris Advanced Installation Guide》以符合您的安裝需求。

---

## 平台名稱和平台群組

如果要執行下列工作之一，則需要了解系統架構（平台群組）：

- 在子網路上設置啟動伺服器
- 新增網路安裝的用戶端（單機、伺服器、無資料、無磁碟）

如果要撰寫自訂的 JumpStart™ 安裝規則檔案，則需要知道平台名稱。

表 1-1 顯示各種 Sun 硬體系統的平台名稱和平台群組。

表 1-1 Sun 系統的平台名稱

系統	平台名稱	平台群組
桌上型電腦系統		
Sun Blade™ 100	SUNW,Sun-Blade-100	sun4u
Sun Blade 150	SUNW,Sun-Blade-100	sun4u
Sun Blade 1000	SUNW,Sun-Blade-1000	sun4u
Sun Blade 1500	SUNW,Sun-Blade-1500	sun4u
Sun Blade 2000	SUNW,Sun-Blade-1000	sun4u
Sun Blade 2500	SUNW,Sun-Blade-2500	sun4u
Ultra™ 1	SUNW,Ultra-1	sun4u
Ultra 2	SUNW,Ultra-2	sun4u
Ultra 5	SUNW,Ultra-5_10	sun4u
Ultra 10	SUNW,Ultra-5_10	sun4u
Ultra 30	SUNW,Ultra-30	sun4u
Ultra 60	SUNW,Ultra-60	sun4u
Ultra 80	SUNW,Ultra-80	sun4u
Ultra 450	SUNW,Ultra-4	sun4u
SPARCstation™ 4	SUNW,SPARCstation-4	sun4m
SPARCstation 5	SUNW,SPARCstation-5	sun4m
SPARCstation 10	SUNW,SPARCstation-10	sun4m
SPARCstation 20	SUNW,SPARCstation-20	sun4m
SPARCclassic	SUNW,SPARCclassic	sun4m
SPARCstation LX	SUNW,SPARCstation-LX	sun4m
SPARCstation LX+	SUNW,SPARCstation-LX+	sun4m
項目 / 工作群組伺服器		
Sun Fire™ V1280	SUNW,Netra-T12	sun4u
Sun Fire V880	SUNW,Sun-Fire-880	sun4u



表 1-1 Sun 系統的平台名稱 (接上頁)

系統	平台名稱	平台群組
Sun Fire V480	SUNW,Sun-Fire-480	sun4u
Sun Fire 280R	SUNW,Sun-Fire-280R	sun4u
Sun Fire V240	SUNW,Sun-Fire-V240	sun4u
Sun Fire V210	SUNW,Sun-Fire-V210	sun4u
Sun Fire V120	SUNW,UltraAX-i2	sun4u
Sun Fire V100	SUNW,UltraAX-i2	sun4u
Sun Fire B100s	SUNW,Serverblade1	sun4u
Sun Enterprise™ 420R	SUNW,Ultra-80	sun4u
Sun Enterprise 220R	SUNW,Ultra-60	sun4u
Sun Enterprise 450	SUNW,Ultra-4	sun4u
Sun Enterprise 250	SUNW,Ultra-250	sun4u
Sun Enterprise 150	SUNW,Ultra-1	sun4u
Sun Enterprise Ultra 5S	SUNW,Ultra-5_10	sun4u
Sun Enterprise Ultra 10S	SUNW,Ultra-5_10	sun4u
Sun Enterprise 2	SUNW,Ultra-2	sun4u
Sun Enterprise 1	SUNW,Ultra-1	sun4u
中型 (Mid-Range/Mid-Frame) 伺服器		
Sun Fire 6800	SUNW,Sun-fire	sun4u
Sun Fire 4810	SUNW,Sun-fire	sun4u
Sun Fire 4800	SUNW,Sun-fire	sun4u
Sun Fire 3800	SUNW,Sun-fire	sun4u
Sun Enterprise 6500	SUNW,Ultra-Enterprise	sun4u
Sun Enterprise 5500	SUNW,Ultra-Enterprise	sun4u
Sun Enterprise 4500	SUNW,Ultra-Enterprise	sun4u
Sun Enterprise 3500	SUNW,Ultra-Enterprise	sun4u

表 1-1 Sun 系統的平台名稱 (接上頁)

系統	平台名稱	平台群組
Sun Enterprise 6000	SUNW,Ultra-Enterprise	sun4u
Sun Enterprise 5000	SUNW,Ultra-Enterprise	sun4u
Sun Enterprise 4000	SUNW,Ultra-Enterprise	sun4u
Sun Enterprise 3000	SUNW,Ultra-Enterprise	sun4u
SPARCcenter™ 2000	SUNW,SPARCcenter-2000	sun4d
SPARCserver™ 1000	SUNW,SPARCserver-1000	sun4d
高階伺服器		
Sun Fire 15K	SUNW,Sun-Fire-15000	sun4u
Sun Enterprise 10000	SUNW,Ultra-Enterprise	sun4u
Netra™ 伺服器		
Netra 20	SUNW,Netra-T4	sun4u
Netra 120	SUNW,UltraAX-i2	sun4u
Netra 240	SUNW,Netra-240	sun4u
Netra 1280	SUNW,Netra-T12	sun4u
Netra T1 AC200/DC200	SUNW,UltraAX-i2	sun4u
Netra X1	SUNW,UltraAX-i2	sun4u
Netra ct800	SUNW,UltraSPARC-IIi-Netract	sun4u
Netra ct400	SUNW,UltraSPARC-IIi-Netract	sun4u
Netra t 1400 和 t 1405	SUNW,Ultra-80	sun4u
Netra t 1120 和 t 1125	SUNW,Ultra-60	sun4u
Netra t1 100 和 t1 105	SUNW,UltraSPARC-IIi-cEngine	sun4u

表 1-1 Sun 系統的平台名稱 (接上頁)

系統	平台名稱	平台群組
機板等級產品		
Ultra AX	Ultra-1-Engine	sun4u
Ultra AXi	UltraSPARC-IIi-Engine	sun4u
CP1400	UltraSPARC-IIi-cEngine	sun4u
CP1500	UltraSPARC-IIi-cEngine	sun4u
UltraAX-MP	UltraAX-MP	sun4u
UltraAX-MP+	UltraAX-MP	sun4u
UltraAXe	UltraAX-e	sun4u
UltraAX-e2	UltraAX-e2	sun4u
CP2020	UltraSPARCEngine_CP-20	sun4u
CP2040	UltraSPARCEngine_CP-40	sun4u
CP2060	UltraSPARCEngine_CP-60	sun4u
CP2080	UltraSPARCEngine_CP-80	sun4u

## 32 位元核心，200MHz 或更低頻率的 UltraSPARC 系統預設值

在 200MHz 或更低頻率處理器的 UltraSPARC 系統上，使用者可能執行 64 位元程式而導致處理器停頓。由於 64 位元的程式不能在 Solaris 32 位元核心上執行，這些系統是預設成以 Solaris 32 位元核心啟動。

產生該問題的編碼序列非常特殊，且不能由編譯器產生。必須專門撰寫組合語言代碼以說明該問題。合法的手寫組合語言常式幾乎不可能使用此編碼序列。

如果使用者願意承擔其他人有意或無意執行導致處理器停止程式的風險，則可選擇在這些系統上執行 Solaris 64 位元核心。

可以鍵入以下指令以決定處理器的速度：

```
# /usr/sbin/psrinfo -v
```

修改 boot 策略檔案來變更系統原來預設為 32 位元的核心。編輯 /platform/ 平台名稱 /boot.conf 檔案，使它包含一行未註解的變數

ALLOW\_64BIT\_KERNEL\_ON\_UltraSPARC\_1\_CPU 將變數值設為 true 如下例所示：

```
ALLOW_64BIT_KERNEL_ON_UltraSPARC_1_CPU=true
```

請參閱 boot(1M) 以取得關於更改預設核心的詳細資訊。

您還可以購買系統的升級版本；詳情請與 Sun 的代表廠商聯絡。

---

## 系統核心支援

所有 SPARC 系統皆可執行 32 位元之應用程式。使用較新版 SPARC 處理器的系統（即以 UltraSPARC 為基礎之系統）可啟動並執行完整 64 位元核心，此 64 位元核心允許這些系統同時執行 32 位元及 64 位元應用程式。

執行 64 位元核心的系統需要 64 位元版本的驅動程式及其他可直接載入核心之軟體模組。少部份應用程式可能需要依賴這些元件，因此需要這些元件的 32 或 64 位元核心版本。同時 32 位元應用程式無法連結至 64 位元庫，反之亦然。（Solaris 8 作業環境包括 32 位元及 64 位元版之系統庫。）

下表列出可執行 64 位元及 32 位元應用程式的系統、可啟動 32 位元核心、64 位元核心的系統，或啟動 32 位元及 64 位元核心之系統。

### 僅為 32 位元核心 / 驅動程式的平台

- SPARCclassic, SPARCstation LX
- SPARCstation 4, 5, 10, 20
- SPARCserver 1000, 2000
- SPARCengine CP1200

### 可啟動 32 位元核心 / 驅動程式的 64 位元平台：

---

**注意** – 這些系統只在以 32 位元核心執行時，才支援 32 位元應用程式與驅動程式；並只在以 64 位元核心執行時，才支援 64 位元應用程式與驅動程式。

---

- Ultra 1、2、5、10、30、60、80、450
- Sun Enterprise 1、2、150、220R、250、420R、450
- Sun Enterprise 3000、4000、5000、6000、3500、4500、5500、6500

- Netra t1、t1120、t1125、t1400、t1405
- Ultra AX、AXi、AXdp、AXmp、AXmp+、AXe
- SPARCengine CP1400、CP1500

## 無支援 32 位元核心 / 驅動程式的 64 位元平台：

- Sun Blade 100、150、1000、1500、2000、2500
- Sun Fire 280R
- Sun Fire V100、V120、V210、V240、V480、V880、V1280
- Sun Fire B100s
- Sun Fire 3800、4800、4810、6800
- Sun Fire 15K
- Netra X1、T1、20、120、240、1280



## 第二章

# 支援的 Sun 硬體

## 支援的平台

Solaris 8 HW 5/03 版次支援下列 Sun 系統：

桌上型電腦	項目 / 工作群組 伺服器	中型 (Mid- Range/Mid-Frame) 伺服器	高階伺服器	Netra 伺服器
Sun Blade™ 100	Sun Fire™ V1280	Sun Fire 6800	Sun Fire 15K	Netra™ 20
Sun Blade 150	Sun Fire V880	Sun Fire 4810	Sun Enterprise™ 10000	Netra 120
Sun Blade 1000	Sun Fire V480	Sun Fire 4800		Netra 240
Sun Blade 1500	Sun Fire 280R	Sun Fire 3800		Netra 1280
Sun Blade 2000	Sun Fire V240	Sun Enterprise 6500		Netra T1 AC200/DC200
Sun Blade 2500	Sun Fire V210	Sun Enterprise 5500		Netra X1
Ultra™ 1	Sun Fire V120	Sun Enterprise 4500		Netra ct800
Ultra 2	Sun Fire V100	Sun Enterprise 3500		Netra ct400
Ultra 5	Sun Fire B100s	Sun Enterprise 6000		Netra t 1400 及 t 1405
Ultra 10	Sun Enterprise 420R	Sun Enterprise 5000		Netra t 1120 及 t 1125
Ultra 30	Sun Enterprise 220R	Sun Enterprise 4000		Netra t 1100 及 t 1105

桌上型電腦	項目 / 工作群組 伺服器	中型 (Mid-Range/Mid-Frame) 伺服器	高階伺服器	Netra 伺服器
Ultra 60	Sun Enterprise 450	Sun Enterprise 3000		
Ultra 80	Sun Enterprise 250	SPARCcenter™ 2000		
Ultra 450	Sun Enterprise 150	SPARCserver™ 1000		
SPARCstation™ 4	Sun Enterprise Ultra 5S			
SPARCstation 5	Sun Enterprise Ultra 10S			
SPARCstation 10	Sun Enterprise 2			
SPARCstation 20	Sun Enterprise 1			
SPARCclassic				
SPARCstation LX				
SPARCstation LX+				

Solaris 8 HW 5/03 版次有支援下列 Sun 機板等級產品：

- Ultra AX
- Ultra AXi
- CP1400
- CP1500
- UltraAX-MP
- UltraAX-MP+
- UltraAXe
- UltraAX-e2
- CP2020
- CP2040
- CP2060
- CP2080



---

## 支援的顯示卡

《Solaris™ Handbook for Sun™ Frame Buffers》(817-0438-10) 有列出支援的顯示卡。您可至下列位址找到 Supplement CD 中所含的此份文件資料：

Docs/FBH/FBH\_en.pdf

下列的顯示卡也在本版次中獲得首次支援：

表 2-1 支援的顯示卡

顯示卡	首次支援：	驅動程式	Config 指令	更多資訊：
XVR-1200	Solaris 8 HW 5/03	jfb	fbconfig	《Sun XVR-1200 繪圖加速器安裝與使用者指南》 文件編號：817-1121-10
XVR-100	Solaris 8 HW 5/03	pfb	fbconfig	《Sun XVR-100 繪圖加速器安裝指南》 文件編號：817-1752-10

---

**注意** – 在《Solaris Handbook for Sun Frame Buffers》所提及的 "XVR-1000" 顯示卡，於 Solaris 8 HW 12/02 及本版次中皆不受到支援。

---



# 從 Solaris Software Supplement CD 安裝軟體

本章說明 Solaris Software Supplement CD 所包含的軟體內容。在本文件中，此 CD 將簡稱為 Supplement CD。

表 3-1 列出 Supplement CD 中每種軟體的類型，與該軟體是否為預設安裝或選擇安裝。

表 3-1 Solaris 8 HW 5/03 Supplement CD 內容與安裝狀態

軟體	版本	Solaris Web Start
CDRW 軟體	1.0	預設安裝
Java 3D™ 軟體	1.2.1_03	預設安裝
OpenGL® 軟體	1.3	預設安裝
PC 啟動器和 PC 檔案檢視器軟體	1.0.1	預設安裝
ShowMe TV™ 軟體	1.3	預設安裝
SunATM™ 驅動程式	5.0	預設安裝
SunFDDI™ PCI 驅動程式和 SunFDDI SBus 驅動程式	3.0/7.0	預設安裝
SunForum™ 軟體	3.1	預設安裝
SunHSI™ PCI 驅動程式和 SunHSI SBus 驅動程式	3.0/3.0	預設安裝
SunVTS™ 軟體	5.1 Patch Set 2	預設安裝
XML 檔案庫	2.4.12	預設安裝
Remote System Control (RSC) for Sun Enterprise Servers	2.2	選擇使用
Alternate Pathing 軟體	2.3.1	選擇使用
Capacity On Demand (COD) 軟體	1.0	選擇使用
Lights Out Management 軟體	2.0	選擇使用
Netra™ ct Platform 軟體	1.0	選擇使用

表 3-1 Solaris 8 HW 5/03 Supplement CD 內容與安裝狀態 (接上頁)

軟體	版本	Solaris Web Start
Netra t11xx Alarms 軟體	2.0	選擇使用
Sun Enterprise 10000 SSP 軟體	3.5	選擇使用
Sun Fire 880 FC-AL Backplane 韌體	1.0	選擇使用
System Management Services(SMS) 軟體	1.2	選擇使用

下表列出在目前 Solaris 8 更新版次和先前的 Solaris 8 版次中的軟體版本。

表 3-2 Solaris 8 Supplement CD 內容

軟體	Solaris 8 6/00	Solaris 8 10/00	Solaris 8 1/01	Solaris 8 4/01	Solaris 8 7/01	Solaris 8 10/01	Solaris 8 2/02	Solaris 8 HW12/02	Solaris 8 HW 5/03
Alternate Pathing	2.3	2.3	2.3.1	2.3.1	2.3.1	2.3.1	2.3.1	2.3.1	2.3.1
CDRW	無	1.0	1.0	1.0	1.0	1.0	1.0	1.0	1.0
Capacity on Demand	1.0	1.0	1.0	1.0	1.0	1.0	1.0	1.0	1.0
Java 3D	1.1.2	1.1.2	1.1.2	1.2	1.2.1	1.2.1_01	1.2.1_03	1.2.1_03	1.2.1_03
Netra ct Platform	1.0	1.0	1.0	1.0	1.0	1.0	1.0	1.0	1.0
Netra t11xx Alarms	無	2.0	2.0	2.0	2.0	2.0	2.0	2.0	2.0
Lights Out Management	無	2.0	2.0	2.0	2.0	2.0	2.0	2.0	2.0
OpenGL	1.2.1	1.2.1	1.2.1	1.2.1	1.2.1	1.2.2	1.2.2	1.2.2	1.3
PC 啟動器、 PC 檔案檢視器	1.0.1, 1.0.1	1.0.1, 1.0.1	1.0.1, 1.0.1	1.0.1, 1.0.1	1.0.1, 1.0.1	1.0.1, 1.0.1	1.0.1, 1.0.1	1.0.1, 1.0.1	1.0.1, 1.0.1
RSC	1.0	1.0	2.0	2.1	2.1	2.2	2.2	2.2	2.2
ShowMe TV	1.3	1.3	1.3	1.3	1.3	1.3	1.3	1.3	1.3
SunATM	5.0	5.0	5.0	5.0	5.0	5.0	5.0	5.0	5.0
SunFDDI PCI	3.0	3.0	3.0	3.0	3.0	3.0	3.0	3.0	3.0
SunFDDI SBus	7.0	7.0	7.0	7.0	7.0	7.0	7.0	7.0	7.0
SunForum	3.0	3.0	3.1	3.1	3.1	3.1	3.1	3.1	3.1
SunHSI PCI	3.0	3.0	3.0	3.0	3.0	3.0	3.0	3.0	3.0
SunHSI SBus	3.0	3.0	3.0	3.0	3.0	3.0	3.0	3.0	3.0

表 3-2 Solaris 8 Supplement CD 內容 (接上頁)

軟體	Solaris 8 6/00	Solaris 8 10/00	Solaris 8 1/01	Solaris 8 4/01	Solaris 8 7/01	Solaris 8 10/01	Solaris 8 2/02	Solaris 8 HW12/02	Solaris 8 HW 5/03
SunVTS	4.0	4.1	4.2	4.3	4.4	4.5	4.6	5.1 PS1	5.1 PS2
Sun Enterprise 10000 System Service Processor	3.3	3.3	3.4	3.4	3.4	3.5	3.5	3.5	3.5
Sun Fire 880 FC-AL Backplane Firmware 1.0	無	無	無	1.0	1.0	1.0	1.0	1.0	1.0
System Management Services (SMS) 軟體	無	無	無	無	無	1.1	1.2	1.2	1.2
XML 檔案庫	無	無	無	無	無	無	無	2.4.12	2.4.12

## 安裝 Supplement CD 軟體

從 Supplement CD 上安裝軟體的方法至少有兩種：

- Solaris Web Start 2.0
- pkgadd

## 安裝 Supplement CD 軟體的準備工作

如果已從先前的版本安裝了任何的 Supplement CD 軟體，在安裝新的軟體之前，您應該移除與該軟體有關的套裝軟體。

## 使用 Solaris Web Start 2.0 安裝 Supplement CD 軟體

在安裝 Solaris 作業環境後，您可使用 Solaris Web Start 2.0 來安裝 Supplement CD 軟體。

## ▼ 使用 Solaris 安裝 Supplement CD 軟體 Web Start 2.0

1. 將 Supplement CD 插入 CD-ROM 光碟機。
2. 在 shell 中，鍵入：

```
# cd /cdrom/cdrom0
# ./installer
```

3. 當 Solaris Web Start GUI 出現時，選擇「下一步」。
4. 請參閱第 13 頁的表 3-1。在 Solaris Web Start 一欄中，軟體標示為「預設安裝」或是「選擇使用」。
  - a. 若您想要安裝所有預設安裝的軟體，按一下「預設安裝」，然後按一下「下一步」。
  - b. 若只想安裝部份的軟體產品，按一下「自訂安裝」，然後按一下「下一步」。選取您想安裝的軟體，然後按一下「下一步」。

## 使用 pkgadd 在獨立的系統上安裝 Supplement CD 軟體

### ▼ 使用 pkgadd 從 Supplement CD 安裝支援產品的套裝軟體

1. 將 Supplement CD 插入 CD-ROM 光碟機。  
顯示「檔案管理員」視窗。
2. 在 shell 中，使用 su 指令和超級使用者密碼變成超級使用者。
3. 鍵入：

```
# /usr/sbin/pkgadd -d /cdrom/cdrom0/ 目錄/Product 套裝軟體名稱
```

或：

```
# cd /cdrom/cdrom0/ 目錄/Product
# pkgadd -d . 套裝軟體名稱
```

其中 *目錄* 為表 3-3 中的軟體產品目錄，*套裝軟體名稱* 為表 3-3 中的套裝軟體名稱。

選項 `-d` 的變數應該是到裝置或目錄的完整路徑名稱。如果不指定套裝軟體所在的裝置，`pkgadd` 將檢查預設的排存目錄 (`/var/spool/pkg`)。如果該目錄下沒有此套裝軟體，安裝將無法進行。

如需安裝特定的產品，請選擇相對應的套裝軟體：

表 3-3 軟體與套裝軟體

軟體	版本	目錄	套裝軟體
驗證測試套裝軟體 (SunVTS)	5.1 PS2	SunVTS_5.1_PS2/	SUNWvts SUNWvtsmn SUNWvtsx
XML 檔案庫 (為 SunVTS 所必要的)	2.4.12	XML_Libraries_2.4.12/	SUNWlxml SUNWlxmlx
OpenGL Runtime 檔案庫	1.3	OpenGL_1.3/	SUNWafbgf SUNWafbgx SUNWffbgf SUNWffbgx SUNWifbgf SUNWifbgx SUNWglh SUNWglrt SUNWglrtu SUNWglrtx SUNWglstr SUNWglstrx SUNWglstrz
PC 啟動器 /PC 檔案檢視器	1.0.1/ 1.0.1	PC_launcher_1.0.1_PC_fileviewer_1.0.1/	SUNWdtpcv SUNWdtpcz SUNWdtpcp
Remote System Control Server	2.2	RSC_2.2/	SUNWrsc SUNWrscd SUNWrscj
ShowMe TV	1.3	ShowMeTV_1.3/	SUNWsmtvh SUNWsmtvr SUNWsmtvt SUNWsmtvu
SunForum	3.1	SunForum_3.1	SUNWdat SUNWdatu
SunFDDI PCI 驅動程式	3.0	SunFDDI_PCI_3.0/	SUNWpfd SUNWpfh SUNWpfm SUNWpfu

表 3-3 軟體與套裝軟體 (接上頁)

軟體	版本	目錄	套裝軟體
SunFDDI SBus 驅動程式	7.0	SunFDDI_SBus_7.0/	SUNWnfd SUNWnfh SUNWnfm SUNWnfu
SunHSI PCI 驅動程式	3.0	SunHSI_PCI_3.0/	SUNWhsip SUNWhsipm SUNWhsipu
SunHSI SBus 驅動程式	3.0	SunHSI_SBus_3.0/	SUNWhsis SUNWhsism SUNWhsisu
Sun Hardware AnswerBook 2	1.0	Sun_Hardware_Answerbook/	SUNWabhdw
Java 3D	1.2.1_03	Java3D_1.2.1_03/	SUNWj3doc SUNWj3dem SUNWj3drt SUNWj3dut
SunATM 5.0	5.0	SunATM_5.0/	SUNWatm SUNWatma SUNWatmu
Alternate Pathing	2.3.1	Alternate_Pathing_2.3.1/	SUNWapdoc SUNWapdv SUNWapr SUNWapu SUNWabap
Sun Enterprise 10000 SSP	3.5	System_Service_Processor_3.5/	SUNWsspue SUNWsspst SUNWsspr SUNWssppo SUNWsspob SUNWsspob SUNWsspmn SUNWsspid SUNWsspfp SUNWsspdr SUNWsspdo SUNWsspdp SUNWuessp
Sun Enterprise 10000 Capacity On Demand (COD) 軟體及 AnswerBook	1.0	Capacity_on_Demand_1.0/	SUNWcod SUNWcodbk SUNWcodmn



表 3-3 軟體與套裝軟體 (接上頁)

軟體	版本	目錄	套裝軟體
Netra ct Platform software	1.0	Netra_ct_Platform_1.0/	SUNW2jdr SUNWctac SUNWcteux SUNWctevx SUNWctmgx
Netra t11xx Alarms 軟體	2.0	Netra_t11xx_Alarms_2.0/	SUNWtsalm SUNWtsalr SUNWtsalu
Lights Out Management 軟體	2.0	Lights_Out_Management_2.0/	SUNWlomm SUNWlomr SUNWlomu
CDRW	1.0	CDRW_1.0/	SUNWcdrw
Sun Fire 880 FC-AL Backplane 韌體	1.0	Sun_Fire_880_FC- AL_Backplane_Firmware_1.0/	SUNWfcbpl.u
System Management Services (SMS) 軟體	1.2	System_Management_Services_1.2	SUNWSMSdf SUNWSMSjh SUNWSMSlp SUNWSMSmn SUNWSMSob SUNWSMSod SUNWSMSop SUNWSMSpd SUNWSMSpo SUNWSMSpp SUNWSMSr SUNWSMSsu SUNWscdvr.u SUNWufrx.u SUNWufu

如果在安裝套裝軟體時遇到問題，將顯示該問題的訊息，並出現以下的提示符號：

您是否要繼續安裝？

您所使用的回應包括：yes、no 或 quit。

---

## 增補程式可從 DVD-ROM 媒體啓動 Solaris 8 HW 5/03 作業環境

Supplement CD 所包含的增補程式可讓一些安裝在 Sun 硬體的 DVD-ROM 光碟機從 DVD-ROM 媒體開機。您必須將此增補程式安裝在您的硬體上才能啓動 DVD-ROM 上提供的軟體產品。

此增補程式將會更新 Toshiba 1401 DVD-ROM 光碟機上的韌體。您可從 Supplement CD 中的下列目錄找到增補程式 111649：

DVD\_Firmware/Patches

請參閱該目錄中的 README 檔以取得安裝增補程式的指示。安裝增補程式以前，請務必詳閱並遵照 README 檔中的注意和警告訊息。

增補程式 111649 與錯誤 ID 4467424 相關。

---

## 驗證測試套裝軟體（SunVTS 軟體）

SunVTS 驗證測試套裝軟體是專用於測試 Sun 硬體的診斷工具。透過進行多個診斷硬體測試，SunVTS 軟體校驗 32 位元或 64 位元 Solaris 作業環境中多數 SPARC 硬體控制器和裝置的連接和功能。

SunVTS 為程式員提供基礎架構以開發自己的測試產品並可以使用 SunVTS 介面來執行這些測試。

您可在 Solaris Software Supplement CD 上取得用於 Sun VTS 應用程式的相關軟體，也可在 Sun Hardware AnswerBook 文件資料集上取得 Solaris 8 HW 5/03 之中的文件資料。

表 3-4 說明 SunVTS 環境的主要功能。

表 3-4 SunVTS 診斷工具之功能

功能	說明
SunVTS 核心 (vtsk)	SunVTS 核心控制測試的各個方面。它是個在幕後執行的常駐程式，可在需要時使用。啟動時，SunVTS 核心探查正在接受測試之系統的硬體配置，並等待來自 SunVTS 使用者介面的指令。測試過程中，SunVTS 核心協調各個測試的執行，並管理由這些測試發來的所有訊息（通知和錯誤訊息）。
SunVTS CDE 使用者介面 (vtsui)	此介面設計成在一般桌面管理系統環境 (CDE) 的上面執行。此使用者介面為本端和遠端主機提供配置、執行與監視 SunVTS 測試階段作業。
SunVTS TTY 使用者介面 (vtstty)	由於不是每個系統都有監視器，所以 SunVTS 提供 TTY 介面。這個基於 ASCII 功能表的介面向受多種按鍵序列以控制測試選項和測試階段作業。可以從終端機、shell tool 或透過數據機進行遠端登入階段作業來使用它。
從指令行執行單一測試	除了從 SunVTS 使用者介面執行之外，還可以從 UNIX® 指令行執行單獨的硬體測試。單獨執行一個測試對於僅校驗一個硬體十分有幫助。
自訂測試支援	SunVTS 使用者可以在 SunVTS 環境下執行協力廠商的二進位可執行測試程式，在這種方式下，由測試而不是由 SunVTS 核心完全控制其輸入自變數列表和輸出日誌檔案。使用者只需修改 SunVTS 提供的 .customtest 檔案使其放鬆對環境的控制。

## SunVTS 套裝軟體

表 3-5 提供執行 SunVTS 診斷工具所需的 SunVTS 套裝軟體的清單。

表 3-5 Supplement CD 上的 SunVTS 套裝軟體

包括的套裝軟體	名稱	說明
SUNWvts	驗證測試套裝軟體	SunVTS 核心、使用者介面 (UI)、測試和工具
SUNWvtsmn	驗證測試套裝軟體線上手冊	SunVTS 公用程式 / 二進位檔案的線上手冊
SUNWvtsx	驗證測試套裝軟體	64 位元驗證測試套裝軟體

# 安裝 SunVTS

請參閱第 15 頁的「安裝 Supplement CD 軟體」。

## 使用 SunVTS 軟體

關於使用 SunVTS 軟體，請參閱 Solaris 8 HW 5/03 AnswerBook 文件資料集中所含的 SunVTS 文件資料。關於此版次所含的新功能、測試及測試增強功能，請參閱《*SunVTS 5.1 Patch Set 2 Documentation Supplement*》。關於整體的測試配置模式、介面及選項，請參閱《*SunVTS 5.1 User's Guide*》。關於個別測試及快速參考的資訊，請參閱《*SunVTS 5.1 Test Reference Manual*》和《*SunVTS Quick Reference Card*》。

---

## OpenGL 軟體

用於 Solaris 的 Sun OpenGL 軟體是 Sun 會自動採用 OpenGL 應用程式介面 (API)。OpenGL API 是符合企業標準、不區分廠商的圖形程式庫。它提供一組小型的低階幾何基本單位和許多基本與進階的 3D 繪製功能，如模型製作轉換、描影法、明暗分佈、平滑化、紋理映射、模糊處理和 alpha 合成等。

## 支援的平台

用於 Solaris 的 Sun OpenGL 1.3 軟體支援下列裝置：

- Creator Graphics、Creator3D Graphics、Elite3D Graphics 和 Expert3D Graphics — OpenGL 功能由硬體加速。
- SX、GX、GX+、TGX、TGX+、S24 — OpenGL 功能由軟體執行。
- OpenGL 1.3 軟體支援所有配有下列顯示卡的 Sun SPARC 系統：TCX、SX、GX、Creator、Elite3D 和 Expert3D 系列的顯示卡。其中包括 Ultra 桌上型機器、Sun Enterprise 和所有傳統的 SPARCstation 系列。

## 移除舊版套裝軟體

如果系統上裝有用於 Solaris 之 Sun OpenGL 套裝軟體的舊版本，必須使用 `pkgrm` 指令將其移除。

## ▼ 移除舊版套裝軟體

1. 使用 `pkginfo` 指令檢查是否安裝有任何舊版本的 OpenGL 套裝軟體。

`pkginfo | egrep -i "OpenGL"` 指令列出所有已安裝的 OpenGL 套裝軟體。

```
% pkginfo | egrep -i "OpenGL"
application SUNWffbg1      Creator Graphics (FFB) OpenGL Support
application SUNWglrt      OpenGL Runtime Libraries
application SUNWglrtu     OpenGL Platform Specific Runtime Libraries
application SUNWglwrt     OpenGL Widget Library
application SUNWafbg1     Loadable pipeline for UPA Bus Elite3D graphics
application SUNWgldoc     Solaris OpenGL Documentation and Man Pages
application SUNWglh       Solaris OpenGL Header Files
application SUNWglut      Solaris OpenGL Utilities and Example Programs
application SUNWglwh      Solaris OpenGL Widget Header Files
```

2. 若要移除套裝軟體，請先成為超級使用者：

```
% su
Password: 超級使用者密碼
```

3. 執行 `pkgrm` 以移除所有現有的用於 Solaris 套裝軟體的 Sun OpenGL 軟體。

```
# pkgrm SUNWglrt SUNWglh...
```

## OpenGL 套裝軟體

表 3-6 列出與用於 Solaris 的 Sun OpenGL 軟體一起提供的套裝軟體。

表 3-6 OpenGL 套裝軟體

套裝軟體名稱	說明	預設安裝位置
SUNWglh	OpenGL 標題檔案	/usr
SUNWglrt	OpenGL 用戶端執行期間庫	/usr/openwin/lib
SUNWglshr	OpenGL 通用 SPARC 軟體繪製程式	/usr/openwin/lib
SUNWglrtu	UltraSPARC™ 適用的 OpenGL 庫	/usr/openwin/platform/ sun4u/lib/GL
SUNWglshrz	OpenGL UltraSPARC 軟體繪製程式	/usr/openwin/platform/ sun4u/lib/GL

表 3-6 OpenGL 套裝軟體 (接上頁)

套裝軟體名稱	說明	預設安裝位置
SUNWafbg1	Elite3D 圖形加速卡的 OpenGL 裝置管道	/usr/openwin/lib/GL/devhandlers
SUNWffbg1	Creator 和 Creator3D 圖形加速卡的 OpenGL 裝置管道	/usr/openwin/lib/GL/devhandlers
SUNWifbg1	Expert3D 圖形加速卡的 OpenGL 裝置管道	/usr/openwin/lib/GL/devhandlers
SUNWglrtx	SUN OpenGL 64 位元執行期間庫	/usr/openwin
SUNWglsrc	OpenGL 64 位元 UltraSPARC 軟體繪製程式	/usr/openwin/platform/sun4u/lib/sparcv9/GL
SUNWafbgx	Elite3D 圖形加速卡的 OpenGL 64 位元裝置管道	/usr/openwin/lib/sparcv9/GL/devhandlers
SUNWffbgx	Creator 和 Creator3D 圖形加速卡的 OpenGL 64 位元裝置管道	/usr/openwin/lib/sparcv9/GL/devhandlers
SUNWifbgx	Expert3D 圖形加速卡的 OpenGL 64 位元裝置管道	/usr/openwin/lib/sparcv9/GL/devhandlers

## 安裝 OpenGL

請參閱第 15 頁的「安裝 Supplement CD 軟體」。

## 安裝套裝軟體後

安裝套裝軟體後，請執行以下步驟：

### ▼ 驗證套裝軟體的安裝

1. 退出視窗系統並重新啓動，這樣視窗系統中將載入新安裝的 GLX 伺服器延伸。
2. 如需驗證 OpenGL 庫是否已正確安裝，請執行 `ogl_install_check`。

`ogl_install_check` 測試程式列印所用的 OpenGL 庫和繪製程式的版本，並繪製一個旋轉的輪子。程式在 UltraSPARC Creator3D 上執行時會有如下輸出結果：

```
OpenGL Vendor (OpenGL 供應商) :      Sun Microsystems, Inc.
OpenGL Version (OpenGL 版本) :      1.3 Sun OpenGL 1.3 for Solaris
```

基於診斷的目的，若發現 Solaris OpenGL 軟體的問題請注意下列之值：

```
OpenGL Renderer (OpenGL 繪製程式) :      Creator 3D, VIS
OpenGL Extension Support (OpenGL 擴充支援) :GL_EXT_texture3D
                                           GL_SGI_color_table
                                           GL_SUN_geometry_compression
                                           GL_EXT_abgr
                                           GL_EXT_rescale_normal
OpenGL GLX Server (OpenGL GLX 伺服器) :   Detail Status Report
GLX:      Context is direct.
GLX:      OpenGL Rendering in use
GLX:      Double Buffering in use
GLX:      Color Buffer (GLX_BUFFER_SIZE) = 24 bits
GLX:      Depth Buffer (GLX_DEPTH_SIZE) = 28 bits
GLX:      Stencil Buffer (GLX_STENCIL_SIZE) = 4 bits
GLX:      RGBA (True Color/Direct Color) Visual in use
OpenGL Library (OpenGL 庫) :              Detail Status Report
Number of color bits (R/G/B/A): 8/8/8/0
Frame Buffer Depth (GL_DEPTH_BITS):28
```

## 本端繪製意外地慢

如果可能，用於 Solaris 的 Sun OpenGL 軟體將越過 X 伺服器，直接繪製到顯示卡。這是經由 Sun 的 DGA 機制鎖定螢幕的部分區域而實現的。但是，Solaris 安全性功能僅允許初始登入到視窗系統的使用者使用 DGA 鎖定螢幕的部分區域。僅視窗系統的擁有者可以存取 DGA。

如果在本端繪製時發現性能不佳，可能肇因於此 Solaris 的安全性功能。例如，如果啟動視窗系統，而工作站上的另一個使用者使用 `su` 更改為該使用者自己的環境，則應用程式將不經由 DGA 執行，即使第二個使用者在本端執行應用程式。

如果發現本端繪製速度很慢，執行 `ogl_install_check` 診斷程式（位於 `/usr/openwin/demo/GL`）以確定應用程式是否經由 DGA 執行。如果 `ogl_install_check` 程式提供的 OpenGL GLX 伺服器狀態報告表明 GLX 環境是間接的，請編輯登入權限使所有使用者能存取 DGA。

如需賦予所有本端使用者存取 DGA 的權限，請執行以下步驟：

### ▼ 賦予所有本端使用者存取 DGA 的權限

1. 成為超級使用者：

```
% su
Password: 超級使用者密碼
```

- 編輯權限，以允許對下列裝置進行整體讀 / 寫存取權限：

```
% chmod 666 /dev/mouse /dev/kbd /dev/sound/* /dev/fbs/*
```

這將使所有使用者能在目前視窗系統階段作業期間存取 DGA（依據 X 授權，請參閱 `xhost(1)`）。

- 編輯 `/etc/logindevperm` 檔案並將檔案中列出所有裝置的預設權限更改為 0666 以允許進行整體的讀 / 寫存取。

例如，在 `logindevperm` 中，下列各行中將 0600 更改為 0666，因此下次登入並重新啟動視窗系統時它仍可由所有使用者存取。

```
/dev/console      0600      /dev/mouse:/dev/kbd
/dev/console      0600      /dev/sound/*    # audio devices
/dev/console      0600      /dev/fbs/*      #frame buffers
```

請注意，您的系統不再安全。

---

## PC 啟動器

### 適用對象

PC 啟動器是針對可存取基於 Windows 98、ME、NT 或 2000 之 PC 環境的 Solaris 使用者而設計的。

### 何謂 PC 啟動器？

PC 啟動器透過在 PC 環境中啟動相關 Windows 應用程式與檔案，使您可檢視及編輯 PC 檔案和附件。PC 啟動器使您可啟動在 Windows 環境下建立的附件和檔案。

### PC 啟動器安裝需求

- Software Supplement for The Solaris 8 Operating Environment HW 5/03 CD

若您沒有 Supplement CD，請與 Sun 的服務代表聯絡。



# 系統需求

## Sun 工作站

- Solaris 8 HW 5/03 作業環境
- CDE 1.3
- 32 MB RAM

## 具有下列各項之一的網路 PC 環境：

- SunPCi™ 卡
- 軟體環境
- 具有 Windows 98、ME、NT 或 2000 的 PC 硬體（PCNFS™ /Solstice™ 網路用戶端）

# PC 啓動器安裝

## SunPCi 需求

爲了使 PC 啓動器能夠運作，SunPCi 及其主機工作站必須能透過執行 ping 指令藉由呼叫「名稱」的方式互相連接。如需進行此項作業，您必須有：

- 兩者之間的 IP 連線。
- 在兩者上分別設定服務名稱（正在使用的任何一種），如此可互相查出對方的名稱並取得其 IP 位址。

由於 SunPCi 的網路架構及它和主機共享以太網路存取的方式，使得 SunPCi 與主機無法在網路上看到對方。

如需解決這個問題，在同一子網路上使用任一 IP 路由系統（「真正」的路由器、另一個 Sun 系統、NT 系統等）以作爲代理路由器。

---

**注意** – 您必須具備可存取所選 IP 路由器的帳號，因爲您必須在其上新增兩條路由。

---

例如，以下列設定爲基礎：

- SunPCi IP = 10.0.0.1
- 主機工作站 IP = 10.0.0.2
- 路由器 IP = 10.0.0.3

您需要進行下列步驟：

1. 在主機工作站上執行：  
route add 10.010.1 10.0.0.3 1

---

**注意** – 您可增加 /etc/rc 使此項步驟在每次重新開機時進行。

---

2. 在路由代理程式中執行：  
route add 10.0.0.2 10.0.0.3 0  
  
route add 10.0.0.1 10.0.0.3 0 (或等值路由)



---

**警告** – 為使其產生作用，您必須依此種方式在所有的三個系統上增加路由。請勿假設「標準網路預設路由器」或任何其他裝置會提供類似的功能，它們並不提供此類功能。

---

在完成後，驗證 SunPCi 可透過以 IP 為參數的 ping 指令連上主機，且主機亦可以此種方式連上 SunPCi。若可成功運作，請確認系統可透過以名稱為參數的 ping 指令互相連接；如果不行，則請在適當的名稱服務中加入項目。在 UNIX 上的名稱服務有 DNS 或 /etc/hosts。Windows 則可使用 DNS 或主機檔案。請洽詢系統管理員，依據您的設定增加這些項目。一旦系統可透過以名稱為參數的 ping 指令互相連接，PC 啟動器即會安裝。

關於 SunPCi 安裝的進一步協助，請參閱下列出版品：

- 《SunPCi Installation Guide》
- 《SunPCi Release Notes》
- 《SunPCi 2.1 Windows NT Installation Guide》

## 安裝 PC 啟動器套裝軟體

請參閱第 15 頁的「安裝 Supplement CD 軟體」。

## 配置 PC 啟動器

透過在 PC 啟動器 Configuration 視窗上的三個指定設置步驟來配置 PC 啟動器。

在配置之前，必須具有下列各項：

- 網路主機名稱以及 Solaris 與 Windows 環境之間的網路連接。
- 在 Windows 環境中對應的 UNIX 主目錄。

### ▼ 為 PCi 配置 PC 啟動器

1. 從 CDE 工具列上，啟動「應用程式管理者」。

2. 按一下 Desktop controls 下的 Configure PC launcher。顯示 PC 啟動器 Configuration 視窗。回答下列三個步驟中的問題。
  - a. On-Board PC Emulator and SunPCI (預設)
  - b. 輸入您的 Sun PCi 主機名稱 (預設)
  - c. Let PC Emulator handle the file
3. 按一下 OK。

---

**注意** – 可連接兩下開啓 PC 類型的文件以透過 Sun PCi 卡檢視及編輯。若想進行「快速」檢視，選取 "Let Solaris handle the file" 啟動 PC 檔案檢視器。若要編輯，使用滑鼠右鍵並選擇 "Open In Emulator"。

---

4. 從 SunPCi，執行 `h: \.dt\bin\win9x\intel\sdtpcactiond.exe`。此步驟假設 `h:` 已對應到您的 UNIX 主目錄。

### ▼ 為軟體環境配置 PC 啟動器

1. 從 CDE 工具列上，啟動「應用程式管理者」。
2. 按一下 Desktop controls 下的 Configure PC launcher，然後選擇或輸入下列各項：
  - a. On-Board PC Emulator 和 SoftWindows。
  - b. 主機名稱
  - c. Let Solaris handle the file

---

**注意** – 可連接滑鼠右鍵兩下開啓 PC 類型文件以檢視或編輯。若在配置 PC 啟動器時選擇了 "Let Solaris handle the file"，則連接兩下檔案將啟動 PC 檔案檢視器。

---

3. 按一下 OK。
4. 從軟體環境執行：

```
h: \.dt\bin\win9x\intel\sdtpcactiond.exe
```

此步驟假設 `h:` 已對應到您的 UNIX 主目錄。

### ▼ 為桌上型 PC 配置 PC 啟動器

1. 從 CDE 工具列上，啟動「應用程式管理者」。
2. 按一下 Desktop Applications 下的 Configure PC launcher，然後選擇或輸入下列各項：

- a. Standalone PC
- b. 主機名稱
- c. Let the Standalone PC handle the file

---

**注意** – 可連按滑鼠右鍵兩下開啓 PC 類型文件以檢視或編輯。若在配置 PC 啓動器時選擇了 “Let Solaris handle the file”，則連按兩下檔案將啓動 PC 檔案檢視器。

---

3. 按一下 OK。
4. 從桌上型 PC 執行：

```
h: \.dt\bin\win9x\intel\sdtactiond.exe
```

此步驟假設 h: 已對應到您的 UNIX 主目錄。

## 使用 PC 啓動器

代表 PC 環境的圖示（如 SunPCi）可置於 CDE 前面板和 CDE 工作區。要執行此功能，將 OpenInSunPCi 從「應用程式管理者」中的 Desktop Applications 拖放到面板上。

如果您未配置 PC 啓動器，則在您第一次開啓 PC 啓動器時，將會顯示 PC 啓動器 Configuration 視窗。這是您將配置 PC 啓動器的地方。您只需配置 PC 啓動器一次。

## 處理 Windows 檔案

CDE 中許多流通之 PC 檔案格式的識別，使您可在偏好的 PC 環境（如 SunPCi）中選取並啓動它們。在這些檔案上按一下滑鼠右鍵則功能表中會出現下列三種選擇：

- Open – 連按兩下的操作。
- OpenInEmulator – 在您偏好的硬體中，如 SunPCi（或任何軟體模擬器），啓動檔案。
- OpenInRemotePC – 在獨立的網路 PC 上啓動檔案。

您可將 Windows 捷徑拖放到前面板上。也可透過在 UNIX 主目錄中建立 windows 捷徑並使用 dtfile 拖放，將捷徑放在 CDE 工作區中。關於建立捷徑的方式，請參考 Windows 說明；關於拖放的更多相關資訊，請參考 CDE 說明。

## ▼ 開啓應用程式或資料檔

- 從 Solaris 桌面連按兩下捷徑。

必須有您可用的相關應用程式。這個程序使 Solaris 如同 Windows 桌面一般地運作。您可將所有相關的應用程式保留在 Solaris CDE 前面板和 CDE 工作區中，並以連按兩下的方式執行這些應用程式。

## ▼ 執行 Windows 二進位檔案

- 連按兩下檔案 (exe) 並在 PC 環境（例如，SunPCi）中執行。

## ▼ 複製與貼上文字

1. 以反白顯示所要複製的文字並從 Edit 功能表中選取 Copy。
2. 按一下要貼上文字的地方，並從 Edit 功能表中選取 Paste。

## ▼ 檢視檔案

- 按一下檔案並選擇 View。

## ▼ 尋找檔案

1. 從 Edit 功能表中選取 Find/Change。
2. 將檔案名稱輸入 Find 欄位並按一下 Find。

## ▼ 列印檔案

- 從 File 功能表中選取 Print。  
檔案將從 PC 印表機列印。

# 其他功能

## ▼ 在 CDE 顯示 Windows 「開始」功能表

使用手動操作步驟，您可在 CDE 「應用程式管理者」中取得所有 Windows 「開始」功能表的選項。

1. 啓動「Windows 檔案總管」。
2. 將 C:\Window\StartMenu\ 複製到 H:\.dt\appmanager。
3. 啓動「應用程式管理者」。

4. 進入桌面控制。
5. 按一下 Reload Application。

### ▼ 登入到不同的電腦

- 在 Configuration 視窗中重新配置 PC 啓動器。

### ▼ 重新配置 PC 啓動器

- 移除在 PC 啓動器 Configuration 視窗之步驟 2 中的 PC 主機名稱。

### ▼ 在目標之間轉換

- 變更您在 PC 啓動器 Configuration 視窗之步驟 1 中的選擇。

## 取得 PC 啓動器的輔助說明

關於 PC 啓動器的輔助說明可透過 PC 啓動器 Configuration 視窗最下方的 Help 功能表取得。

---

# PC 檔案檢視器

## PC 檔案檢視器

PC 檔案檢視器 PC 檔案檢視器軟體提供一個應用程式，用來檢視流通之 PC 檔案，如 Microsoft Word、PowerPoint、Excel、Lotus 1-2-3 和 AutoCAD。請使用檢視器選取檔案並將檢視器中的訊息複製並黏貼到其它應用程式（如文字編輯器）。按兩下郵件附件或「檔案管理員」(dtfile) 中的圖示，CDE 應用程式就可以識別這些檔案類型，並啓動此應用程式。

## 支援的檔案格式

PC 檔案檢視器支援 17 種不同的檔案類型：

文字處理格式

- Microsoft Word for Windows 7.0 及以下版本和 Word 97

- Microsoft Windows Works 4.0 及以下版本
- Word Perfect for Windows 7.0 及以下版本
- AMI/AMI Professional 3.1 及以下版本

#### 試算表格式

- Microsoft Excel Windows 版本 2.2 到 7.0 和 Excel 97
- Microsoft Excel Chart 版本 2.x 到 7.0
- Microsoft Windows Works 4.0 及以下版本
- Lotus 1-2-3 Windows 6.x 及以下版本
- Lotus 1-2-3 Chart Windows 5.0 及以下版本
- QuattroPro for Windows 7.0 及以下版本

#### 簡報格式

- Microsoft PowerPoint 7.0 及以下版本和 PowerPoint 97
- Corel Presentation 7.0 及以下版本
- Freelance 1.0 和 2.0 版

#### 圖形格式

- BMP – Windows
- DXF – 13 及以下版本
- GEM – 點陣圖和向量圖
- PIC – Lotus

## PC 檔案檢視器的限制

PC 檔案檢視器僅限於在此 Solaris 版本的下列產品和配置下使用：

- 限 SPARC 架構
- 不支援列印

對於顯示所支援檔案中的項目有以下幾種限制：

- 不支援 QuattroPro 中的圖表。
- 應垂直顯示的文字在檢視器中水平顯示。這些垂直文字可能會覆蓋相鄰的單元，而導致閱讀上的困難。
- 圖片和頁尾在文字中固定對齊。如果檢視系統中的字型大小與創作系統中的不一樣，則固定對齊的物件將不會出現在文字中適當的位置上。
- 有限地支援簡報檔案格式中的遞增陰影。
- 不支援 Microsoft Word 和 Lotus 中的繪製物件。
- 不支援 Word Perfect 和 AmiPro 檔案中的邊框。
- 在 Microsoft Office 應用程式中不能「複製」和「貼上」日文。

---

**注意** – 以上所有限制也存在於來自 Inso Corporation 之產品的 Microsoft Windows 版本中。

---

- 不支援 OLE 物件。
- 如果系統中沒有文件中所用的字型，將使用預設系統字型，則看到的文字與在創作應用程式中所看到的不同。
- 如果文件中使用了可用字元集中沒有的字元，在檔案檢視器中顯示時將用星號代替它。

## 安裝 PC 檔案檢視器

請參閱第 15 頁的「安裝 Supplement CD 軟體」。

## 將 PC 檔案檢視器新增到 CDE 前面板

### ▼ 將 PC 檔案檢視器新增到 CDE 前面板

1. 開啓「檔案管理員」(dtfile)。
2. 移到 /opt/SUNWdtpcv/bin 目錄。  
PC 檔案檢視器圖示將顯示於該處。
3. 打開要放置圖示的 CDE 前面板。  
例如，「應用程式」或「檔案」子資料夾。
4. 將 PC 檔案檢視器圖示從「檔案管理員」拖放到選定次資料夾中的「安裝圖示」。
5. 在 CDE 前面板中按一下圖示即可啓動 PC 檔案檢視器。  
還可以讓圖示顯示在前面板上。

---

## ShowMe TV 1.3 軟體

ShowMe TV 是區域網路和廣域網路的電視系統。可以使用它在網路上觀看和播放現場直播或預先錄製的視頻節目。以下是一些使用 ShowMe TV 的範例：

- 播放和觀看培訓課程
- 講座
- 公司訊息
- 監視重要的新聞事件



ShowMe TV 包含下列元件：

- ShowMe TV 接收程式
- ShowMe TV 發送程式
- ShowMe TV 通訊錄

## ShowMe TV 套裝軟體

表 3-7 列出與 ShowMe TV 一起提供的套裝軟體。

表 3-7 ShowMe TV 套裝軟體

套裝軟體名稱	說明	預設安裝位置
SUNWsmtvh	線上說明二進位檔案和文件資料	/opt/SUNWsmtv
SUNWsmtvr	ShowMe TV 接收應用程式和支援檔案	/opt/SUNWsmtv
SUNWsmtvt	ShowMe TV 發送應用程式和支援檔案	/opt/SUNWsmtv
SUNWsmtvu	支援公用程式	/opt/SUNWsmtv

## 移除舊版套裝軟體

如果安裝有 ShowMe TV 1.1、1.2 或 1.2.1，在安裝 ShowMe TV 1.3 之前需移除它。

- 如需移除 ShowMe TV 1.1，請鍵入：

```
# pkgrm SUNWsmUt1 SUNWstv SUNWstvs
```

如果有安裝 ShowMe TV 1.2 的較早版本，在安裝任何新的套裝軟體之前需移除它。

- 如需移除 ShowMe TV 1.2 或 1.2.1，請鍵入：

```
# pkgrm SUNWsmtvt SUNWsmtvu SUNWsmtvr SUNWsmtvh
```

## 安裝 ShowMe TV

請參閱第 15 頁的「安裝 Supplement CD 軟體」。

## 已翻譯的文件資料

Supplement CD 包含以下語言的 《ShowMe TV 使用者指南》：

- 法文
- 德文
- 西班牙文
- 義大利文
- 瑞典文
- 日文
- 韓文
- 簡體中文
- 繁體中文

### ▼ 存取 《ShowMe TV 使用者指南》

Supplement CD 上的 /cdrom/cdrom0/ShowMeTV1.3/Docs/UserGuide 目錄下包含下列檔案：

表 3-8 已翻譯的 ShowMe TV 文件

檔案名稱	說明
UG_en.ps	英文 PostScript™ 檔案
UG_de.ps	德文 PostScript 檔案
UG_fr.ps	法文 PostScript 檔案
UG_es.ps	西班牙文 PostScript 檔案
UG_it.ps	義大利文 PostScript 檔案
UG_sv.ps	瑞典文 PostScript 檔案
UG_ja.ps	日文 PostScript 檔案
UG_ko	韓文 HTML 檔案
UG_zh	簡體中文 HTML 檔案
UG_zh_TW	繁體中文 HTML 檔案

- 如需查看所需的 PostScript 手冊，請於指令行鍵入：

```
# imagetool 檔案名稱
```

- 如需列印手冊，使用「影像工具」下的「檔案」功能表或在指令行鍵入：

```
# lp 檔案名稱
```

- 要查看 HTML 格式的手冊，使用 Web 瀏覽器並在位址欄位中鍵入：

```
file:/cdrom/cdrom0/ShowMeTV1.3/Docs/UserGuide/ 目錄
```

如果已將 HTML 檔案複製到其它目錄，請鍵入到該目錄的路徑。打開目錄以確定要開啓哪個檔案。

---

## Sun 伺服器適用的 Sun Remote System Control

Sun Remote System Control (RSC) 是一種安全伺服器管理工具，讓您可以從用戶端的 Solaris 作業環境或 Microsoft Windows 用戶端，透過數據機線路及網路監視與控制 Sun Enterprise 250、Sun Fire 280R 或 Sun Fire V880 或 Sun Fire V480R 伺服器。當伺服器發生問題時，RSC 也會通知您。RSC 針對在地理位置上分隔的或無法存取的系統提供了遠端系統的管理功能。所有支援 RSC 運作所需要的硬體都已包含在您的 Sun Enterprise 250、Sun Fire 280R、Sun Fire V880 或 Sun Fire V480 伺服器中。

Supplement CD 中提供 Sun 伺服器的 Sun Remote System Control 的軟體。如須取得安裝資訊，請參閱第 15 頁的「安裝 Supplement CD 軟體」。如需取得 Remote System Control 的配置資訊，請參閱《*Remote System Control (RSC) 2.2 User's Guide*》。

如需在執行 Microsoft Windows 98、Windows NT 4.0 或 Windows 2000 作業環境的電腦上安裝 RSC 客戶端軟體，請將 Supplement CD 插入系統的 CD-ROM 光碟機。InstallShield 會自動啓動，並且提示您輸入目錄名稱，將 RSC 可執行檔安裝在您指定的位置。

---

## Lights Out Management (LOM) 軟體

Lights Out Management (LOM) 軟體為一安全的伺服器管理工具，讓您得以透過終端集中器或數據機監視和控制選取的 Sun Fire 和 Netra 伺服器。Sun Fire V100、Sun Fire V120、Netra T1、Netra X1、Netra t1、Netra t1400/1405 伺服器目前均支援 LOM。LOM 針對在地理位置上相距遙遠的或實際無法存取的系統提供了遠端系統的管理功能。所有支援 LOM 作業的硬體功能均已與支援的伺服器平台相結合。

LOM 軟體位於 Supplement CD 中。如須取得安裝資訊，請參閱第 15 頁的「安裝 Supplement CD 軟體」。

Lights Out Management 的相關配置 / 作業，請參閱支援之伺服器隨附之使用者手冊中的相關章節。

---

## SunForum

SunForum 為 Sun 工作站的資料會議產品。SunForum 基於 T 120 標準，能讓您的 Sun 系統透過企業內部網路和網際網路與其它 T 120 產品（例如 Microsoft NetMeeting 和 PictureTel LiveShare Plus 4.0 版）進行會議。

SunForum 包含下列功能：

- 檢視與控制由其它基於 T 120 通訊協定的 UNIX 或 PC 系統共享的應用程式。
- 共享可以讓所有與會者檢視與控制的本端 Solaris 應用程式。
- 使用「電子白板」、「剪貼簿」、「聊天室」和「檔案傳輸」交換意見與資料。

## 安裝 SunForum

請參閱第 15 頁的「安裝 Supplement CD 軟體」。

## 線上輔助說明

您可以閱讀線上 SunForum 資訊。可以從任何 SunForum 功能表列中的輔助說明功能表中存取輔助說明。

---

## Supplement CD 上包括的網路配接卡

Solaris 8 HW 5/03 媒體工具包內含的 Supplement CD 提供下列軟體：

- SunFDDI PCI 驅動程式軟體
- SunFDDI SBus 驅動程式軟體
- SunHSI PCI 驅動程式軟體
- SunHSI SBus 驅動程式軟體
- SunATM 5.0 軟體

---

**注意** – SunFDDI 支援從 32 位元核心或 64 位元核心開機。SunFDDI 會附加到要從中啟動的任何核心，而不需要特殊的使用者互動。

---

## 安裝驅動程式

---

**注意** – 在從 Supplement CD 安裝驅動程式前，請確定您已安裝了配接卡硬體。詳細內容請參考合適的《Platform Notes》。

---

請參閱第 15 頁的「安裝 Supplement CD 軟體」。

## 網路配接卡驅動程式的平台說明

進一步資訊請參考下列的平台說明：

- 《Platform Notes: Sun FDDI Adapters》
- 《Platform Notes: The Sun GigabitEthernet Device Driver》
- 《Platform Notes: The SunHSI/P Device Driver》
- 《Platform Notes: The SunHSI/S Device Driver》
- 《Platform Notes: SunATM Driver Software》
- 《Platform Notes: The hme FastEthernet Device Driver》
- 《Platform Notes: The eri FastEthernet Device Driver》
- 《Platform Notes: Sun GigaSwift Ethernet Device Driver》
- 《Platform Notes: Sun Quad FastEthernet Device Driver》

## 配置 VLAN

VLAN：虛擬區域網路 (VLAN) 常用於將網路使用者群組分割成易於管理的廣播領域、建立工作群組的邏輯分割，以及加強各邏輯區段間的安全性原則。由於單一配接卡上可有多重 VLAN，所以只具有單一配接卡的伺服器也能在多個 IP 子網路上取得邏輯位置。根據預設值，伺服器上每個可辨識 VLAN 的配接卡最多可定義 512 個 VLAN。

如果您的網路不需要多重 VLAN，則可以選擇使用預設配置，如此您便不需再做任何配置。

建立 VLAN 的標準甚多，但每個 VLAN 皆需具有一個 VLAN 標籤或 VLAN ID (VID)。VID 為介於 1 至 4094 之間 12 位元的辨識碼，用以識別唯一的 VLAN。每個網路介面 (ce0、ce1、ce2 等) 最多可建立 512 個 VLAN。因為一般常會用到 IP 子網路，所以在設定 VLAN 網路介面時最好使用 IP 子網路。這表示實體網路介面上之 VLAN 介面的 VID 皆屬於不同的子網路。

標示乙太網路框架時需要在框架上附加標籤標頭。標頭需插入「目的地 MAC」和「來源 MAC 位址」後方。標籤標頭由二位元組的「乙太網路標籤通訊協定識別碼」(TPID, 0x8100) 和二位元組的「標籤控制資訊」(TCI) 所組成。「乙太網路標籤標頭」的格式如圖 3-1 所示。



圖 3-1 乙太網路標籤標頭格式

### ▼ 配置靜態 VLAN

1. 為伺服器上每個配接卡配置之 VLAN 建立 hostname.ce 編號 檔 (IPv6 的 hostname6.ce 編號 檔) 時，請使用以下包含 VID 和實體連接點 (PPA) 的命名格式：

VLAN 邏輯 PPA = <1000 \* VID> + <Device PPA>  
ce123000 = 1000\*123 + 0

範例：hostname.ce123000

此格式的 PPA (實例) 個數在 /etc/path\_to\_inst 檔中的上限為 1000。

例如，裝有實例為 0 之 Sun GigabitEthernet/P 3.0 配接卡的伺服器為兩個 VLAN 的成員，其 VID 分別為 123 和 224，則您需分別使用 ce123000 和 ce224000 做為這兩個 VLAN 的 PPA。

2. 請使用 `ifconfig (1M)` 指令來配置 VLAN 虛擬裝置，例如：

```
# ifconfig ce123000 plumb up
# ifconfig ce224000 plumb up
```

`ifconfig -a` 指令於裝有 VLAN 裝置 ce123000 和 ce224000 的系統上執行時，其輸出內容為：

```
# ifconfig -a
lo0: flags=1000849<UP,LOOPBACK,RUNNING,MULTICAST,IPv4> mtu 8232 index 1
    inet 127.0.0.1 netmask ff000000
hme0: flags=1000843<UP,BROADCAST,RUNNING,MULTICAST,IPv4> mtu 1500 index 2
    inet 129.144.131.91 netmask ffffffff broadcast 129.144.131.255
    ether 8:0:20:a4:4f:b8
ce123000: flags=1000843<UP,BROADCAST,RUNNING,MULTICAST,IPv4> mtu 1500 index 3
    inet 199.199.123.3 netmask ffffffff broadcast 199.199.123.255
    ether 8:0:20:a4:4f:b8
ce224000: flags=1000843<UP,BROADCAST,RUNNING,MULTICAST,IPv4> mtu 1500 index 4
    inet 199.199.224.3 netmask ffffffff broadcast 199.199.224.255
    ether 8:0:20:a4:4f:b8
```

3. 於交換機上，設定 VLAN 標籤並將 VLAN 連接埠設成與您在伺服器上設定的 VLAN 值相同。依照步驟 2 中的範例，您可將交換機上的 VLAN 連接埠設為 123 和 224。  
請參閱交換機隨附的說明文件，以取得有關設定 VLAN 標籤和連接埠的指示。

---

## Java 3D 1.2.1\_03 API

Java 3D 1.2.1\_03 API 是用來編寫 3D 立體圖形應用程式和 3D applet 小程序的類別集合。它為開發人員提供高層次的建構函數，以創造和運用 3D 幾何圖形並建構用來繪製幾何圖形的架構。應用程式開發者可利用這些建構函數來描繪規模龐大的虛擬實境，這些建構函數提供 Java 3D 足夠的資訊以有效繪製這些虛擬實境。

### 安裝需求

- OpenGL 1.1 軟體或更新的版本

- JDK 1.2.1 軟體或更新的版本

## 安裝 Java 3D 1.2.1\_03 API

請參閱第 15 頁的「安裝 Supplement CD 軟體」。

---

## Sun Enterprise 10000 SSP 軟體

關於 SSP 的安裝和升級程序及 SSP 發行說明，請參閱《*Sun Enterprise 10000 SSP Installation and Release Notes*》，其印刷版位於伺服器的媒體工具包中。

---

## Sun Enterprise 10000 Capacity on Demand 1.0 軟體

關於安裝 Capacity on Demand 軟體及其發行說明，請參閱《*Sun Enterprise 10000 Capacity on Demand 1.0 Installation Guide and Release Notes*》，其印刷版位於伺服器的媒體工具包中。

---

## Netra ct Platform 軟體

Supplement CD 上的 Netra ct Platform 1.0 軟體包含了支援 Netra ct 伺服器的環境監控、警報（RSC 軟體）和 SNMP 監控所需的軟體。

現有的兩個 Netra ct 伺服器是 Netra™ ct 800 和 Netra ct 400。

此軟體不可安裝於非 Netra 伺服器上。



---

# System Management Services (SMS)

## 1.2 軟體

關於 System Management Services 軟體的安裝和升級程序，以及 System Management Services 發行說明，請參閱 《System Management Services (SMS) 1.2 安裝指南和發行說明》，其 PDF 版位於 Docs 目錄下的 Supplement CD 上。

---

## 安裝 Sun Fire 880 FC-AL 背面板韌體

Supplement CD 提供 Sun Fire 880 FC-AL 背面板韌體的備份影像。若 Sun Fire 880 FC-AL 背面板上的韌體損壞（幾乎不可能發生），您可以使用備份影像，以 Flash 更新系統及其原始韌體。Flash 更新程序是利用 `luxadm download` 次級指令來執行；其說明請參考 《Platform Notes: Using luxadm Software》，該文件位於 Supplement CD 上的 Solaris on Sun Hardware Documentation Set 中。

---

**注意** – 要能夠使用 Flash 更新系統之前，您必須從 Supplement CD 將備份影像安裝於 Sun Fire 880 系統磁碟上。若您使用 Solaris Web Start 安裝 Supplement CD 軟體，預設安裝並不包括 Sun Fire 880 FC-AL 背面板韌體。欲安裝備份韌體，請選擇「自訂安裝」選項，然後選取 Sun Fire 880 FC-AL 背面板韌體。如須取得安裝指示，請參閱第 15 頁的「安裝 Supplement CD 軟體」。

---

根據預設，韌體影像會安裝於下列 Sun Fire 880 系統磁碟上的位置：

```
/usr/platform/SUNW,Sun-Fire-880/lib/images/int_fcbpl_fw
```

一旦影像已安裝於磁碟上，請使用附有 `-f` 選項的 `luxadm download` 次級指令來執行 flash 更新程序，步驟請參閱 《Platform Notes: Using luxadm Software》。

---

## USBA 1.0 架構

本軟體版次（在 Solaris Software CD 上有提供）的 `SUNWusb` 和 `SUNWusbx` 套裝軟體有「雙 USB 架構」的功能，包含原本的 Solaris 8 2/02 USB 架構及 USBA 1.0 架構。這種新架構可支援使用 USB 2.0 或 USB 1.x 規格的裝置和連接埠。

USBA 1.0 架構支援高速 USB 2.0 裝置，比原本的 USBA 架構提供更先進的功能及更佳  
的效能。原本的架構可與本版次之前的所有 USB 驅動程式相容。

此雙架構版次可於 Sun Blade 1500 及 Sun Blade 2500 系統上獲得支援。已內建 IEEE  
1394 和 USB 2.x 卡的系統則透過該卡的 USB 2.0 連接埠來支援 USB 2.0。USBA 1.0 架  
構會驅動那些連接埠。未含此卡的系統僅有內建的 USB 1.1 連接埠。所有的 USB 1.1  
連接埠皆由原本的 USBA 架構控制。

請注意：

- 在啓動系統及與視窗管理員作業時，鍵盤和滑鼠*必須*連接至內建的 USB 連接埠才能  
使用。
- 雖然 USB 2.0 裝置可在 USB 1.x 連接埠上作業，但若將它連接至 USB 2.0 連接埠，則會  
顯著提升其效能。
- 透過 USB 2.0 集線器連接至 USB 2.0 連接埠的 USB 1.x 裝置在此版次中無法作用。
- 請參閱硬體專用的入門指南，或隨附您系統提供的安裝參考文件資料中所示的圖解  
及連接資訊。
- 若需更多關於 USB 雙架構的詳細資訊及發行說明，請至下列網站參閱 USB 文件資料：  
[www.sun.com/desktop/whitepapers.html](http://www.sun.com/desktop/whitepapers.html)
- 這個解釋新型 USB 功能的線上說明手冊與大部分的 Solaris 線上說明手冊所處之位址不  
同。若需更多關於這些 USB 線上說明手冊的資訊，請參閱第 50 頁的「USBA 1.0 線  
上說明手冊」。

# Computer Systems Supplement CD 上的文件

---

Supplement CD 上的文件分為三種格式：

- AnswerBook2 文件資料集
  - 線上說明手冊
  - 其他格式的文件
- 

## AnswerBook2 文件資料集

Supplement CD 為使用 Sun 硬體的顧客提供了四套 AnswerBook2 格式的線上說明手冊。

## 安裝 Solaris 8 HW 5/03 AnswerBook 文件資料集

請參閱第 15 頁的「安裝 Supplement CD 軟體」以取得有關安裝 Sun Computer Systems AnswerBook2 套裝軟體的資訊。

請參考《*Solaris 8 Advanced Installation Guide*》以取得關於安裝 AnswerBook 文件資料集的資訊。

# Solaris 8 HW 5/03 AnswerBook 套裝軟體

下表列出 Solaris 8 HW 5/03 AnswerBook 文件資料集所提供的套裝軟體。

表 4-1 Supplement CD 上的 Solaris 8 HW 5/03 AnswerBook 套裝軟體

AnswerBook 套裝軟體位置	說明
Sun_Hardware_Answerbook/Product/SUNWabhdw	Solaris on Sun Hardware AnswerBook 文件資料集
System_Service_Processor_3.5/Product/SUNWuessp	SSP AnswerBook 文件資料集
Alternate_Pathing_2.3.1/Product/SUNWabap	Alternate Pathing AnswerBook 文件資料集
Capacity_on_Demand_1.0/Product/SUNWcodbk	Capacity on Demand AnswerBook 文件資料集

## Solaris 8 HW 5/03 on Sun Hardware AnswerBook 文件資料集

AnswerBook 文件資料集中包括一般說明和《Platform Notes》，後者是關於在特定 Sun 硬體產品上使用 Solaris 8 HW 5/03 軟體的說明。

本 AnswerBook 文件資料集包含：

書名	內容
《Solaris 8 HW 5/03 Sun 硬體平台指南》	包含如何從 Supplement CD 安裝軟體，以及關於其他系統產品硬體問題的資訊。
《Solaris on Sun Hardware Reference Manual Supplement》	幫助您找到 Supplement CD 上套裝軟體中所提供線上手冊的相關內容。包括涵蓋 SunVTS 軟體的線上說明手冊。
《Solaris Handbook for Sun Peripherals》	安裝在 Solaris 8 HW 5/03 軟體環境下使用的磁碟機和其它週邊設備的相關訊息。涵蓋諸如配置 SCSI 位址之類的問題。
《NFS Server Performance and Tuning Guide》	關於 NFS 伺服器的性能和調整的訊息。
《SunVTS 5.1 User's Guide》	使用 SunVTS 診斷軟體的基本指示。
《SunVTS 5.1 Test Reference Manual》	關於 SunVTS 診斷軟體提供的每個測試的訊息。
《SunVTS 5.1 Patch Set 2 Documentation Supplement》	關於透過 Patch Set (PS) 新增新測試和新功能到基本版 VTS 的補充資訊
《SunVTS Quick Reference Card》	關於 SunVTS 診斷軟體的快速參考卡。
《PCI: SBus Comparison》	SBus 和 PCI 之間的功能差異。

書名	內容
《Platform Notes: The hme FastEthernet Device Driver》	如何配置 hme 裝置驅動程式以使用於 Ultra 工作站系列平台、Sun Enterprise 伺服器、SunSwift SBus 配接卡、SunSwift PCI 配接卡和 PCI SunFastEthernet 卡的相關資訊。
《Platform Notes: SPARCstation 10SX and 20 System Configuration Guide》	如何利用這些系統的圖形記憶體和加速功能的相關資訊。
《Platform Notes: Sun Enterprise 6000, 5000, 4000, and 3000 Systems》	Sun Enterprise X000 特有的 OpenBoot™ 指令，包括用於熱插入板操作的指令。還包含熱插入板的程序，以及各種相關訊息。
《Platform Notes: Sun Enterprise 250 Server》	新的 OpenBoot 指令、配置變數和磁碟機熱插入程序。還提供在內部儲存裝置的邏輯和實體裝置名稱之間對映的程序。
《Platform Notes: Sun Ultra 450 Workstation and Sun Enterprise 450 Server》	新的 OpenBoot 指令、配置變數和磁碟機熱插入程序。還提供在內部儲存裝置的邏輯和實體裝置名稱之間對映的程序。
《Platform Notes: Using luxadm Software》	如何與 Sun StorEdge A5000、SPARCstorage Array、Sun Fire 880 內部儲存體陣列一起使用 luxadm 管理程式的相關指示。
《Platform Notes: Sun FDDI Adapters》	如何配置 SunFDDI 驅動程式軟體以及使用 SunFDDI 網路公用程式的相關資訊。
《Platform Notes: Sun GigabitEthernet Device Driver》	如何配置 Sun GigabitEthernet 驅動程式軟體的相關資訊。
《Platform Notes: The SunHSI/S Device Driver》	說明如何配置 SunHSI SBus 的驅動程式軟體。
《Platform Notes: The SunHSI/P Device Driver》	說明如何配置 SunHSI PCI 的驅動程式軟體。
《Platform Notes: The SunATM Driver Software》	說明如何配置 SunATM 的驅動程式軟體。
《Dynamic Reconfiguration User's Guide for Sun Enterprise 6x00, 5x00, 4x00, 3x00 Systems》	關於如何在這些 Sun Enterprise 伺服器上使用 Dynamic Reconfiguration 軟體功能的資訊。
《Platform Notes: the Sun Quad FastEthernet Device Driver》	描述如何配置 Sun Quad FastEthernet 驅動程式軟體。
《Platform Notes: Sun GigaSwift Ethernet Device Driver》	描述如何配置 Sun GigaSwift Ethernet 驅動程式軟體。
《Platform Notes: the eri FastEthernet Device Driver》	描述如何配置 eri FastEthernet 驅動程式軟體。
《Sun Enterprise 10000 DR 配置指南》	關於 Sun Enterprise 10000 系統上 Dynamic Configuration 的配置資訊。

書名	內容
《Sun Enterprise 10000 IDN 錯誤訊息》	描述 Sun Enterprise 10000 系統上 IDN 的錯誤訊息。
《Sun Enterprise 10000 IDN 配置指南》	包含 Sun Enterprise 10000 系統上 IDN 配置的資訊。
《Sun Fire 880 Dynamic Reconfiguration User's Guide》	包括關於如何在這些 Sun Fire 880 系統上使用 Dynamic Configuration 軟體功能的訊息。

## Sun Enterprise 10000 SSP AnswerBook 文件資料集

本 AnswerBook 文件資料集包含：

書名	內容
《Sun Enterprise 10000 SSP 3.5 User Guide》	Sun Enterprise 10000 System Service Processor (系統服務處理器/SSP) 軟體的使用者資訊
《Sun Enterprise 10000 SSP 3.5 Reference Manual》	Sun Enterprise 10000 System Service Processor (SSP) 的線上說明手冊
《Sun Enterprise 10000 Dynamic Reconfiguration User Guide》	Sun Enterprise 10000 Dynamic Reconfiguration 軟體的使用者資訊
《Sun Enterprise 10000 Dynamic Reconfiguration Reference Manual》	Sun Enterprise 10000 Dynamic Reconfiguration 的線上說明手冊
《Sun Enterprise 10000 InterDomain Networks User Guide》	Sun Enterprise 10000 InterDomain Networks (IDN) 軟體的使用者資訊

## Alternate Pathing AnswerBook 文件資料集

本 AnswerBook 文件資料集包含：

書名	內容
《Sun Enterprise Server Alternate Pathing 2.3.1 使用者指南》	Alternate Pathing 軟體的使用者資訊
《Sun Enterprise Server Alternate Pathing 2.3.1 Reference Manual》	Alternate Pathing 軟體的線上說明手冊

# Capacity On Demand AnswerBook 文件資料集

本 AnswerBook 文件資料集包含：

書名	內容
《Sun Enterprise 10000 Capacity on Demand 1.0 Administrator Guide》	Sun Enterprise 10000 伺服器上 Capacity on Demand 的系統管理員資訊
《Sun Enterprise 10000 Capacity on Demand 1.0 Reference Manual》	Sun Enterprise 10000 伺服器上 Capacity on Demand 的線上說明手冊

## Sun Computer Systems 線上手冊套裝軟體

若使用 Solaris Web Start 2 來安裝產品，將會自動安裝線上手冊。若您只需安裝產品的線上說明手冊而不需安裝產品本身，可使用 pkgadd 來安裝線上說明手冊。

表 4-2 Supplement CD 上的 Sun Computer Systems 線上手冊套裝軟體

套裝軟體	名稱	說明
SUNWvtsmn	驗證測試套裝軟體線上手冊	SunVTS 驅動程式 / 二進位檔案的線上手冊
SUNWnfm	SunFDDI SBus 線上手冊	SunFDDI SBus 的線上手冊
SUNWpfm	SunFDDI PCI 線上手冊	SunFDDI PCI 的線上手冊
SUNWapdoc	Sun Alternate Pathing 線上手冊	SUN Alternate Pathing 的線上手冊
SUNWhsism	SunHSI/S 線上手冊	SunHSI SBus 的線上手冊
SUNWhsipm	SunHSI/P 線上手冊	SunHSI PCI 的線上手冊
SUNWsspmm	SSP 線上手冊	SSP 的線上手冊
SUNWcodmn	Capacity on Demand 線上手冊	COD 的線上手冊
SUNWlomm	LOMLite 線上手冊	Lights Out Management 線上手冊
SUNWtsalm	TS91 警報和監視線上手冊	TS91 警報和監視線上手冊
SUNWs8hwman	線上手冊補充資料	安裝於 /usr/share/man 的線上手冊，其中包含 Solaris CD 上的更新軟體 (scadm.1m 和 bge.7d)
SUNWs8hwman1	線上手冊補充資料	安裝於 /opt 的線上說明手冊，其中包含 Solaris CD 上的更新軟體 (USB 及其他軟體)

# 安裝 Sun Computer Systems 線上手冊

請參閱第 15 頁的「安裝 Supplement CD 軟體」。

## 使用 Sun Computer Systems 線上手冊

要查看已安裝的線上說明手冊，請使用 `man` 指令，因為您已於安裝 Solaris 作業環境時也一併將線上說明手冊安裝完畢。也可以在 Solaris 8 HW 5/03 on Sun Hardware AnswerBook 文件資料集中的《*Solaris on Sun Hardware Reference Manual Supplement*》中找到這些附加的線上說明手冊。

## USBA 1.0 線上說明手冊

包含「雙 USB 架構」的線上說明手冊是單獨裝載在一個套裝軟體中，和其他線上說明手冊分開（`SUNWs8hwman`，而非 `SUNWman`）。`SUNWs8hwman` 套裝軟體是安裝在和 Solaris 線上說明手冊不同的目錄樹狀結構下。（`/opt/SUNWs8hwman/man`，而非 `/usr/man`）。

位於 `/usr/man` 中的 USB 線上說明手冊為 Solaris 8 2/02 文件資料集的一部分，並僅包含原本的 USBA 架構。而位於 `/opt/SUNWs8hwman/man` 中的 USB 線上說明手冊則包含 USBA 1.0 和原始的架構。

您可採取下列三種方法，存取位於 `/opt/SUNWs8hwman/man` 中的線上說明手冊：

- 從 `/opt/SUNWs8hwman/man` 目錄樹狀結構將其複製到 `/usr/man` 樹狀結構：

```
# cp -r /opt/SUNWs8hwman/man /usr/man
```

請注意此動作將會覆寫某些位於 `/usr/man` 中的原始 USB 線上說明手冊。

- 請指定 `MANPATH` 中的 `/opt/SUNWs8hwman/man` 目錄樹狀結構（在 `/usr/man` 之前）：

```
ksh:      export MANPATH=/opt/SUNWs8hwman/man:$MANPATH
csh:      setenv MANPATH /opt/SUNWs8hwman/man:$MANPATH
sh:       MANPATH=/opt/SUNWs8hwman/man:$MANPATH ; export MANPATH
```

- 請使用 `-M` 選項，將 `/opt/SUNWs8hwman/man` 目錄樹狀結構指定為 `man(1)`。例如：

```
# man -M /opt/SUNWs8hwman/man 線上說明手冊
```



當您搜尋所需的線上說明手冊時，本指令會在此 `/opt/SUNWs8hwman/man` 線上說明手冊樹狀結構中尋找。

---

**注意** – 第三個方法僅針對暫時性的使用，因其只能讓您讀取線上說明手冊一次，而前兩個方法則是永久性的。

---

---

## Computer Systems Supplement CD 上的其他文件

下表列出 Computer Systems Supplement CD 上既不屬於 AnswerBook 文件資料集，亦非線上說明手冊的文件：

### HTML、PDF、PostScript 和其他格式

表 4-3 Supplement CD 上的 HTML、PDF、PostScript 和其他文件

路徑	說明
<code>Docs/README/README_en.html</code>	Solaris 8 HW 5/03 Sun Computer Systems Supplement CD 的 Readme 檔案
<code>Docs/HWPG/HWPG_en.pdf</code>	《Solaris 8 HW 5/03 Sun 硬體平台指南》（同時提供 AnswerBook 格式的印刷版）
<code>Docs/SSP_RN/SSP_RN_en.pdf</code>	《Sun Enterprise 10000 SSP 3.5 Installation Guide and Release Notes》
<code>Docs/COD_RN/COD_RN_en.pdf</code>	《Sun Enterprise 10000 Capacity on Demand 1.0 Installation Guide and Release Notes》
<code>Docs/SMS_RN/SMS_RN_en.pdf</code>	《System Management Services (SMS) 1.2 安裝指南與發行說明》
<code>Docs/FBH/FBH_en.pdf</code>	《Solaris Handbook for Sun Frame Buffers》（包含關於 XVR-500 顯示卡的資訊）
<code>Docs/REFMAN_SUPP/REFMAN_SUPP_en.pdf</code>	《Solaris on Sun Hardware Reference Manual Supplement》
<code>Docs/DMFE/DMFE_en.ps</code>	《Platform Notes: The dmfe Fast Ethernet Device Driver》

表 4-3 Supplement CD 上的 HTML、PDF、PostScript 和其他文件 (接上頁)

路徑	說明
Docs/SUN_FIRE_DR_UG/SUN_FIRE_DR_UG_en.ps	《Sun Fire 6800, 4810, 4800, and 3800 Systems Dynamic Configuration User Guide》
ShowMeTV_1.3/Docs/UserGuide/UG_en.ps	《ShowMe TV™ 1.3 User's Guide》
SunForum_3.1/Docs/sunforumUG.ps	《SunForum™ User's Guide》
RSC_2.2/Product/SUNWrscd	《Remote System Control 2.2 User Guide》 注意：此文件為 RSC 軟體安裝的一部分。
System_Management_Services_1.2/Docs/816-3285-10.pdf	《Sun Fire 15K 軟體概觀指南》
System_Management_Services_1.2/Docs/816-2527-10.pdf	《System Management Services (SMS) 1.2 Administrator Guide》
System_Management_Services_1.2/Docs/816-2528-10.pdf	《System Management Services (SMS) 1.2 Reference Manual》

---

**注意 -** \_en 表示英文文件。其他語言將依語言環境另行表示。

---

# 更新 Ultra 1、Ultra 2、Ultra 450 和 Sun Enterprise 450 系統上的 Flash PROM

---

本章描述如何更新 Ultra™ 1、Ultra 2、Ultra 450 和 Sun™ Enterprise™ 450 系統上的 Flash PROM。

有些系統需要 Flash PROM 中 OpenBoot™ 韌體較新的版本，以執行 Solaris™ 8 作業環境的 64 位元模式。OpenBoot 韌體包含在 Ultra 1、Ultra 2、Ultra 450 和 Sun Enterprise 450 系統上的單一 Flash PROM 中。

---

**注意** – 只有本章和後續各章中指出的系統需要升級 Flash PROM。

---

含有 OpenBoot 的 Flash PROM 裝置是一種電子可擦寫裝置。這表示不必從主機板上拆下 Flash PROM，即可直接更新該韌體。

---

## 確認是否需要更新 Flash PROM

只有可以在 Solaris 8 HW 5/03 作業環境 64 位元模式下執行的 sun4u 系統才需要更新 Flash PROM。對只能在 32 位元模式下執行的系統（如 sun4c、sun4d 和 sun4m 平台群組中的系統），並不需要更新韌體才能執行 Solaris 8 HW 5/03 軟體。

---

**注意** – 如果 Solaris 8 HW 5/03 作業環境提示您系統中的 Flash PROM 需要更新的話，請跳過第 54 頁的「確認系統是否需要更新 Flash PROM」程序中的步驟，直接移到第 55 頁的「更新 Flash PROM」。

---

## ▼ 確認系統是否需要更新 Flash PROM

1. 確認系統的架構類型。

```
% uname -m
```

表 5-1 確定系統架構

如果系統的架構類型為 . . . . .	則 . . . . .
• sun4u	移到步驟 2。
• sun4c、sun4d、sun4m	不需要更新 Flash PROM。不需要再執行後續步驟。

2. 確認系統類型。

```
% uname -i
```

表 5-2 確定系統類型

如果為下列任一類型的系統 . . . . .	則 . . . . .
SUNW, Ultra-1 SUNW, Ultra-2 SUNW, Ultra-4 SUNW, Ultra-Enterprise	針對每種系統類型移到步驟 3。
上表未列出的系統	不需要更新 Flash PROM。不需要再執行後續步驟。

3. 確認系統韌體的版本層次。鍵入：

```
% prtconf -v
```

表 5-3 確認韌體版本層次

如果系統類型為 . . . . .	且版本號 低於 . . . . .	則 . . . . .	否則 . . . . .
SUNW, Ultra-1	3.11.1	繼續執行第 55 頁的「更新 Flash PROM」。	不需要更新 Flash PROM。 不需要再執行後續步驟。
SUNW, Ultra-2	3.11.2	繼續執行第 55 頁的「更新 Flash PROM」。	不需要更新 Flash PROM。 不需要再執行後續步驟。
SUNW, Ultra-4	3.7.107	繼續執行第 55 頁的「更新 Flash PROM」。	不需要更新 Flash PROM。 不需要再執行後續步驟。
SUNW, Ultra-Enterprise	3.2.16	繼續執行第 55 頁的「更新 Flash PROM」。	不需要更新 Flash PROM。 不需要再執行後續步驟。

## 更新 Flash PROM

本節描述下列內容：

- 捕獲配置變數設定
- 安裝 Solaris 8 HW 5/03 作業環境
- 使 Flash PROM 可寫入
- 更新 Flash PROM 之前執行的步驟
- 更新 Flash PROM

**注意** – 從第 56 頁的「捕獲配置變數設定」開始執行，可以得到逐步執行的指示。

當您將 Solaris 8 HW 5/03 作業環境安裝於硬碟之後，若想更新 Flash PROM 中的韌體，請將寫入保護 / 可寫入 Flash PROM 跳線設定到可寫入位置（Sun Ultra 1 及 Ultra 2 系統）。如需更改 Sun Enterprise 450 系統的寫入保護狀態，請轉動外部前面板上的主開關。

如果更新過程中發生斷電現象，請參考本章中稍後描述的恢復過程。

更新 Flash PROM 中的韌體後，將寫入保護 / 可寫入跳線（Sun Ultra 1 和 Ultra 2 系統）還原到寫入保護位置。

將系統更新為正確的韌體版本後，可以在 64 位元模式下執行 Solaris 8 HW 5/03 軟體。

## 捕獲配置變數設定

在執行 Solaris 作業環境的同時，先捕獲 NVRAM 配置變數設定，然後再安裝 Solaris 8 HW 5/03 作業環境或開始更新 Flash PROM。如果升級 Flash PROM 的過程中出現問題，用捕獲的配置變數設定可以恢復自訂的設定。

### ▼ 捕獲配置變數設定

1. 使用 `eeeprom` 公用程式，捕獲系統的配置變數設定，並存入檔案中。*檔案名稱* 為所選的任意檔案名稱。

```
% eeeprom > 檔案名稱
```

---

**注意** – 如果 `oem-logo` 或 `keymap` 中安裝有自訂值，因為這些值的內容中包含有二進位資訊，所以無法使用 `eeeprom` 公用程式正確顯示或列印這些值。斷電後，如果要恢復這些值，使用者應該確認將這些值寫入 NVRAM 所使用的最初方法，然後使用該方法恢復這些值。

---

2. 列印由 `eeeprom` 指令捕獲的值。鍵入下列指令：

```
lp 檔案名稱
```

必須先列印一份配置值的副本，然後再安裝 Solaris 8 HW 5/03 作業環境並開始更新 Flash PROM。

### ▼ 安裝 Solaris 8 HW 5/03 作業環境

1. 在系統上安裝 Solaris 8 HW 5/03 作業環境。

請參考 Solaris 8 HW 5/03 媒體工具包中的《*Solaris 8 Advanced Installation Guide*》。安裝 Solaris 8 HW 5/03 作業環境後，將提示使用者是否需要更新系統的 Flash PROM。安裝此版 Solaris 將提供將系統的 Flash PROM 升級到所需層次的軟體。

## 使 Flash PROM 可寫入

更新 Flash PROM 中的 OpenBoot 韌體之前，必須將跳線設定到可寫入位置（Sun Ultra 1 和 Ultra 2 系統）或將前面板上的主開關設定到適當位置（Sun Enterprise 450 系統和 Sun Ultra 450 工作站）。

Sun Ultra 1 和 Ultra 2 系統沒有前面板主開關，它們的主機板上配備有跳線，可將 Flash PROM 設為寫入保護或可寫入。預設的位置使 Flash PROM 受寫入保護。如需更新 Flash PROM，必須將跳線更改到可寫入位置。

## ▼ Sun Ultra 1 和 Ultra 2 系統：把跳線改到可寫入位置

1. 系統關機。鍵入下列指令：

```
% su  
鍵入超級使用者密碼  
# init 0  
系統關機訊息
```

2. 切斷系統電源。  
請參考系統的安裝指南或維修手冊。
3. 拆下系統檢修蓋。  
關於這一步，請參考系統的安裝指南或維修手冊。
4. 使用適當的接地方式，如靜電腕帶，以避免系統組件受到靜電損壞。
5. 在系統的主機板上找到 Flash PROM J2003 寫入保護 / 可寫入跳線：
  - 如果您的系統是 Sun Ultra 1，請參閱圖 5-1。
  - 如果您的系統是 Sun Ultra 2，請參閱圖 5-2。

---

**注意** – 如果有插卡擋住 Flash PROM 跳線，可能要拆下該卡。請參考系統的維修手冊以拆下插卡。

---

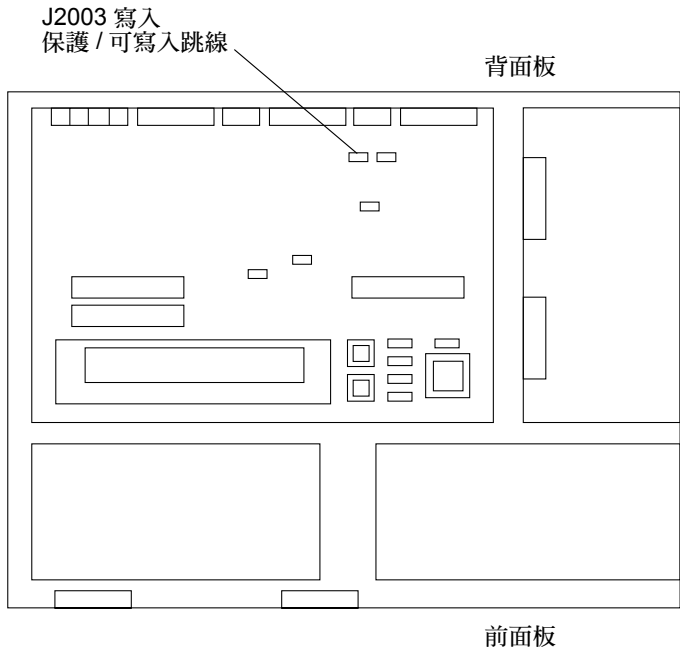


圖 5-1 Sun Ultra 1 系列系統主機板上寫入保護 / 可寫入跳線的位置

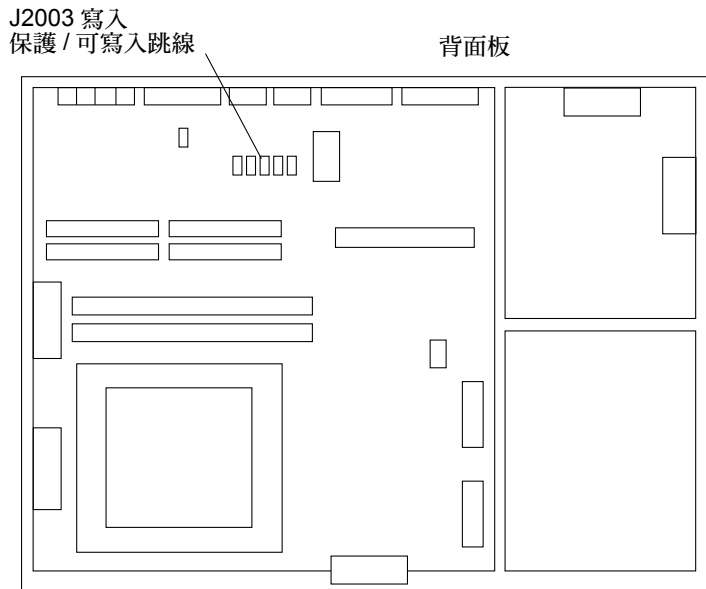


圖 5-2 Sun Ultra 2 系統主機板上寫入保護 / 可寫入跳線的位置



- 使用跳線器將 J2003 寫入保護 / 可寫入跳線的腳 2 和腳 3 跳接（可寫入）（請參閱圖 5-3）。腳 1 由星號 (\*) 標明。

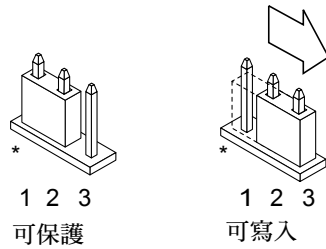


圖 5-3 將寫入保護 / 可寫入跳線設定到可寫入位置

表 5-4 跳線設定

跳線	跳接腳 1 和腳 2	跳接腳 2 和腳 3	預設跳線位置	名稱
J2003	寫入保護	可寫入	1 + 2	寫入保護 / 可寫入

- 如果更改跳線之前從系統中拆下了插卡，現在將該卡插回去。
- 取下靜電腕帶並裝回系統檢修蓋。
- 移到第 60 頁的「更新 Flash PROM 之前」。

## Sun Enterprise 450 系統和 Sun Ultra 450 工作站：停用寫入保護

對於 Sun Enterprise 450 系統和 Sun Ultra 450 工作站，不需更改跳線位置。可移動主開關以使 Flash PROM 可寫入。

當開關設在「鎖定」（Locked）位置（圖 5-4）時，Flash PROM 處於寫入保護狀態。開關設為「開」或「診斷」位置時，Flash PROM 處於可寫入狀態。

### ▼ 使 Sun Enterprise 450 系統和 Sun Ultra 450 工作站上的 Flash PROM 可寫入

- 更新 Flash PROM 之前，先將主開關設到「開」或「診斷」位置（圖 5-4）。

---

**注意** – 停用 Sun Enterprise 450 系統和 Ultra 450 工作站的寫入保護即假定寫入保護 / 可寫入跳線已設定在預設位置（可寫入）。如果以前把寫入保護 / 可寫入跳線變更為寫入保護，請執行第 68 頁的「Sun Enterprise 450 系統和 Ultra 450 工作站中 Flash PROM 跳線的位置」中的步驟使 Flash PROM 可寫入。必須將跳線更改到可寫入位置才能繼續 Flash PROM 更新的程序。

---

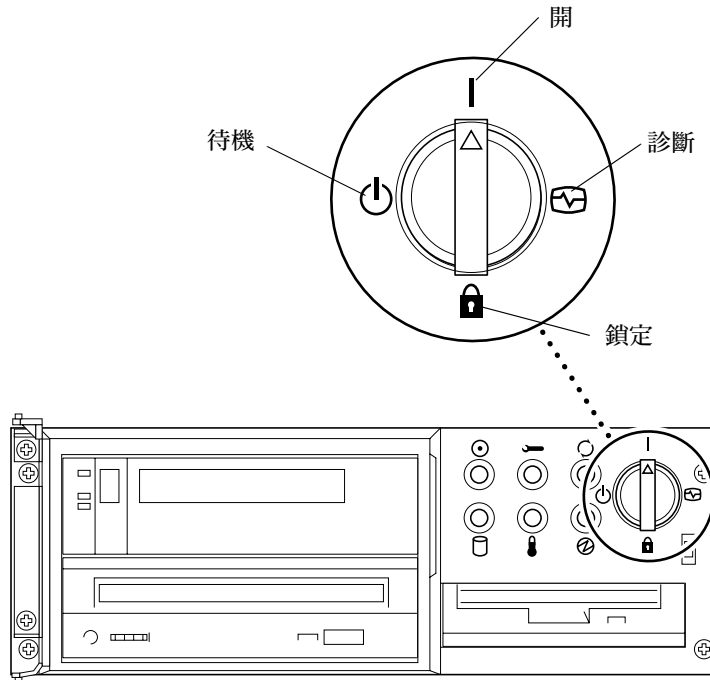


圖 5-4 Sun Enterprise 450 和 Sun Ultra 450 主開關位置

## 更新 Flash PROM 之前

開始更新 Flash PROM 之前，請注意以下事項。



---

**警告** – 更新 Flash PROM 期間，不允許斷電。使用更新常式時，不要拆卸或插入主機板。

---

---

**注意** – 如果更新 Flash PROM 時發生斷電現象，執行本章稍後描述的電源中斷恢復過程。

---

## ▼ 重新啓動系統

1. 如果爲了設定可寫入跳線而關閉了系統（Ultra 1、Ultra 2 系統），則開啓系統以使它  
可以啓動。
2. 將系統變爲單一使用者模式。鍵入下列指令：

```
% su  
  鍵入超級使用者密碼  
# init S
```

3. 鍵入下列指令以執行 Flash PROM 更新 script：

```
/bin/sh /usr/platform/sun4u/lib/prom/'/usr/bin/uname -i'
```

4. 當 Flash 的更新過程開始時，將顯示目前的可用的 OpenBoot 韌體修訂版本。  
關於更新系統 Flash PROM 中韌體的問題，鍵入 yes。

---

**注意** – 如果 NVRAM 配置變數 `use-nvramrc?` 設定爲 `true`，則更新 script 將 `use-nvramrc?` 重設爲 `false`。如果 `use-nvramrc?` 設定爲 `true`，則將僅看到關於 `use-nvramrc?` 變數的訊息。這種情況很少發生。

---

```
Current System Flash PROM Revision:  
-----  
OBP 3.5.2 1997/01/06 17:40  
  
Available System Flash PROM Revision:  
-----  
OBP 3.11.1 1997/12/03 15:44  
  
NOTE: The system will be rebooted (reset) after the firmware has  
      been updated.  
  
Do you wish to update the firmware in the system Flash PROM?  
yes/no :yes  
  
The NVRAM variable 'use-nvramrc?' was 'true'. This program will  
reset it to the default value 'false'. This is being done because  
the contents of the NVRAM variable 'nvramrc' may or may not be  
appropriate for use with the new firmware. Do not change the value  
of 'use-nvramrc?' until you evaluate the contents of 'nvramrc'.
```

5. 然後，更新 script 將詢問您是否要繼續。鍵入 `yes`。

```
Are you sure that you wish to continue? yes/no :yes

**IMPORTANT** If the power fails during the firmware update that
is about to take place, it is possible that the customized values
in the NVRAM configuration variables will revert back to their
*default values* once the system power is restored. *If* this
event occurs then it could have a significant effect on the
behavior of the system after power is restored. Following is a
list of the system's NVRAM configuration variables which have
default values and have been customized. You may wish to write
this information down so that the values may be restored after
recovery from a power loss.

Name: sbus-probe-list
Default: 01
Current: 10
Name: nvramrc
Default: <null>
Current: ." This is a sample message which indicates that nvramrc
has been modified." cr
```

若自訂了任一 NVRAM 配置值，此更新將同時顯示預設值與目前值。

---

**注意** - 更新後，可能要評估是否要修改上一螢幕顯示的自訂值。

---

Script 將自動啓動電腦並顯示以下訊息：

```
Erasing the top half of the Flash PROM.
Programming OBP into the top half of the Flash PROM.
Verifying OBP in the top half of the Flash PROM.

Erasing the bottom half of the Flash PROM.
Programming OBP into the bottom half of Flash PROM.
Verifying OBP in the bottom half of the Flash PROM.

Erasing the top half of the Flash PROM.
Programming POST into the top half of Flash PROM.
Verifying POST in the top half of the Flash PROM.

The system's Flash PROM firmware has been updated.

Please wait while the system is rebooted . . .
顯示系統重新啓動訊息。
.....
NOTICE: 64-bit OS installed, but the 32-bit OS is the default for
the processor on this system.

See boot(1M) for more information.
Booting the 32-bit OS/
```

6. 成爲 root，並透過編輯 `/platform/platform-name/boot.conf` 檔案將預設核心從 32 位元變更爲 64 位元。

```
# cd /platform/sun4u/
# ls
boot.conf  cprboot      cprbooter   kadb         kernel       ufsboot
# vi boot.conf
```

取消 `ALLOW_64BIT_KERNEL_ON_UltraSPARC_1_CPU=true` 的註解。

7. 如果您擁有的是 Sun Ultra 1 或 Ultra 2 系統，將跳線更改回寫入保護位置。
  - a. 讓系統啓動以便成爲超級使用者。
  - b. 在超級使用者提示符號下鍵入 `init 0` 以中止系統。
  - c. 切斷系統電源。
  - d. 打開系統裝置（請參考系統的安裝或維修手冊）。
  - e. 正確地佩帶靜電腕帶（參考系統的安裝或維修手冊）。

- f. 將 J2003 可寫入 / 寫入保護跳線重設為寫入保護位置。在讀寫保護位置需跳接腳 1 和腳 2（請參閱圖 5-1、圖 5-2、圖 5-5 和表 5-4）。如果有插卡擋住跳線，則重設跳線之前可能要取下該卡。腳 1 由星號 (\*) 標明。

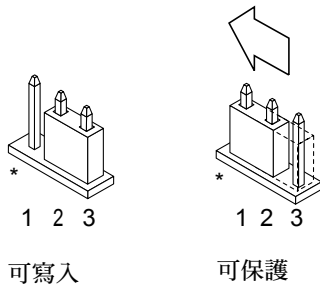


圖 5-5 將寫入保護 / 可寫入跳線設回寫入保護的位置

- g. 如果更改跳線之前從系統中拆下了插卡，現在將該卡插回去。
- h. 取下靜電腕帶並裝回系統檢修蓋。
- i. 接通系統電源。
8. 如果使用的是 Sun Enterprise 450 系統或 Sun Ultra 450 工作站，將主開關置於「待機」位置，等待幾秒鐘，然後再次接通電源。  
接通電源後將刷新系統記憶體中的任何舊的韌體代碼。

## Flash PROM 更新時電源故障的恢復

如果更新 Flash PROM 時斷電，完成系統斷電恢復過程。

### Sun Ultra 1 和 Ultra 2 系統、Sun Enterprise 450 系統和 Sun Ultra 450 工作站

如果更新 Flash PROM 時系統斷電，請執行下列步驟：

1. 將電源開關旋移到「待機」位置以防止恢復電源時的瞬時電流對系統的衝擊。
2. 系統所在位置的電源恢復後，將電源開關重新旋移到「開」位置。

電源恢復後，在系統中會發生下列兩種恢復情形之一。按照相應情形中描述的指示執行。

## 情形 1 – 電源恢復後系統恢復

如果電源恢復後系統試圖自動啓動，則**必須**完成更新 Flash PROM 的程序。

## 情形 2 – 電源恢復後系統無法恢復

如果系統無法啓動，請執行診斷程式，或在電源恢復後返回到 PROM 監視器的 ok 提示符號下，完成以下步驟：

1. 如果已通過序列埠進行更新，且系統還安裝有顯示卡和鍵盤，或如果安裝有鍵盤和多個顯示卡：
  - a. 為每個顯示卡連接監視器。
  - b. 確認將輸出重定位到一個顯示卡。
    - 由於恰巧在電源斷電之前更新韌體，NVRAM 配置變數*可能*已修改。如果發生這種情況，則系統輸出可能重定向到另一個裝置，而不是最初顯示它的裝置。僅當鍵盤連接到該系統時才會發生這種情況。
    - 如果沒有將鍵盤連接到該系統，且 NVRAM 配置變數設定為預設值，則系統輸入和輸出定向到序列埠 A。
2. 如果在所有安裝的顯示卡和序列埠 A 上都找不到輸出，將啓動控制跳線設定為從 PROM 中目前未選擇的半區啓動。請參閱第 58 頁的圖 5-1、圖 5-2、圖 5-6 和圖 5-7。主邏輯板上的星號 (\*) 標明腳 1 的位置。
  - 如果將跳線設定為從高半區啓動，改為從低半區啓動（跳接腳 2 和腳 3）。請參閱圖 5-6。
  - 如果將跳線設定為從低半區啓動，改為從高半區啓動（跳接腳 1 和腳 2）。請參閱圖 5-6。

表 5-5 啓動控制跳線

系統	跳線	跳接腳 1 和腳 2	跳接腳 2 和腳 3	預設跳線位置	名稱
Ultra 1、2	J2204	從高半區啓動	從低半區啓動	2 + 3	啓動控制
Sun Enterprise 450 或 Sun Ultra 450 工作站	J5501	從高半區啓動	從低半區啓動	2 + 3	啓動控制

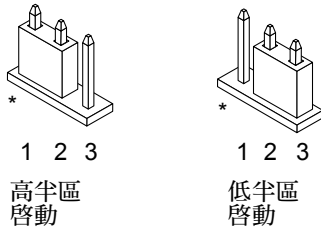


圖 5-6 將啓動控制跳線設定爲從低半區啓動或從高半區啓動

3. 接通系統電源。
  - 如果系統可恢復，請重新啓動以完成編程過程。
  - 如果系統無法恢復，請再次重複第 1 步和第 2 步。
4. 如果系統仍無法恢復，請與 Sun 維修機構或經過 Sun 授權的本地維修機構聯絡。

---

## 恢復 NVRAM 配置變數

如果出於某種原因，Flash PROM 更新過程未成功完成，例如斷電，則需要將 `diag-switch?` 還原其預設值 `false` 並還原任何其它自訂 NVRAM 配置變數的值。

---

**注意** – 只有當出於某種原因 NVRAM 配置變數未重設爲其自訂值或 `diag-switch?` 沒有設定爲適當值時，才使用本節中的步驟。

---

1. 在提示符號下鍵入 `reboot` 重新啓動系統。

如果 `diag-switch?` 設定爲 `true` 且系統重新開啓，將執行診斷程式。執行診斷程式可能需要幾分鐘。此外，系統將試圖在診斷完成後從網路啓動。

---

**注意** – 其它 NVRAM 變數可能重設爲其預設值，這可能會以其它方式影響系統。例如，如果通過序列埠更新 Flash PROM，且系統仍連接著鍵盤，則使用者無法再從序列埠連接處接收到任何回應。韌體將等待接收鍵盤輸入。

---

2. 啓動系統時，按下列任一方法移到 `ok` 提示符號下。
  - a. 按下鍵盤上的 `Stop-a`。
  - b. 如果正在功能表機上執行並連接到系統的序列埠 A，按 `Break` 鍵。



- c. 如果通過 telnet 連接方式連接到序列埠 A，則同時按下 Ctrl 和 ] 鍵以發送 Break 序列。這將返回到 telnet 指令行。在 telnet 指令行下鍵入 send brk。
  - d. 如果通過 tip 連接方式連接到序列埠 A，快速依次鍵入 ~# 以發送 Break 序列。
3. 將配置變數預設值重設為目前值（參閱在第 56 頁的「捕獲配置變數設定」中使用 eeprom 指令捕獲的值以及在這個程序的步驟 1 中記錄下的值）。在 ok 提示符號下，為每個配置變數鍵入下列指令：

```
ok setenv 變數名稱 目前值
```

例如：

```
ok setenv auto-boot? false
```

setenv 指令將輸入的每個配置變數重設為目前值。

4. 如果 OpenBoot diag-switch? 變數已設定為 true（false 是預設值）且系統重新開啓，將執行診斷程式。此外，啓動系統時，系統將試圖從網路啓動。除非你已經在 Flash PROM 更新之前就將 diag-switch? 設定為 true，否則請將 diag-switch? 設為預設值 false：

```
ok setenv diag-switch? false
```

5. 如果在 Flash PROM 更新前就將 use-nvramrc? 配置變數設為 "true" 作為更新的一部分，而 use-nvramrc? 變數則會設為 "false"，因為 NVRAM 配置變數 nvramrc 的內容不一定適合所用的新韌體。如果您要將 use-nvramrc? 變數改回為 true，先使用 printenv nvramrc 評估 nvramrc 的內容，然後使用 setenv use-nvramrc? true 指令將 use-nvramrc? 改回為 true。
6. 確保其他的配置變數設定正確。
- a. 使用 printenv OpenBoot 指令顯示 NVRAM 配置變數及其設定。
  - b. 在 PROM 監視器的 ok 提示符號下，可以使用 OpenBoot 指令回復配置變數的值。請參考《OpenBoot 3.x Command Reference Manual》。還可以在 Solaris 作業系統下作為超級使用者使用 eeprom 公用程式。詳情請參閱 eeprom 線上說明手冊的解說。
7. 如果使用的是 Sun Enterprise 450 或 Ultra 450，將主開關移到「待機」位置，等待幾秒鐘，然後再次接通電源。如果使用的是 Ultra 1 或 Ultra 2 系統，鍵入 reset-all。如果將 auto-boot? NVRAM 配置變數設為 true，且 boot-device 變數包含安裝了 Solaris 8 HW 5/03 作業環境的裝置或裝置別名，則系統將啓動 Solaris 8 HW 5/03 作業環境。

---

## 錯誤訊息

大多數的錯誤訊息都出現在 Flash PROM 更新過程中。本節包含不在 Flash PROM 更新過程中出現的錯誤訊息。

### 保留的 Page/mmap 故障

如果在 Flash 更新程式一登入，就看到與下面相類似的錯誤訊息：Flash Update 2.0: Program and system initialization in progress...  
eeprom:(attach) No retained page found in device tree，則在試圖更新 Flash PROM 時將發生故障並顯示下列訊息：

```
Do you wish to update the firmware in the system Flash PROM? yes/no
: yes
eeprom:(mmap) on retained page failed: no retained page found
Flash Update: MMAP call failed.
: No such device or address
```

如果出現此錯誤，在超級使用者提示符號下發出 `reboot` 指令並讓系統不受干擾地返回到 Flash PROM 更新查詢。透過完成在第 61 頁的「重新啓動系統」一節中的步驟，再次嘗試更新 Flash PROM。如果順利重新啓動，而 Flash PROM 更新故障因同樣原因再次出現，請與您當地獲授權的維修機構聯絡。

---

## Sun Enterprise 450 系統和 Ultra 450 工作站中 Flash PROM 跳線的位置

Sun Enterprise 450 系統和 Ultra 450 系統的 Flash PROM 更新過程假定寫入保護 / 可寫入跳線設定為預設位置（可寫入）。爲了更新 Flash PROM，必須將寫入保護 / 可寫入跳線移到可寫入位置。

主邏輯板上的三個跳線影響 Flash PROM 的操作。圖 5-7 顯示跳線的位置，而表 5-6 說明它們的功能。

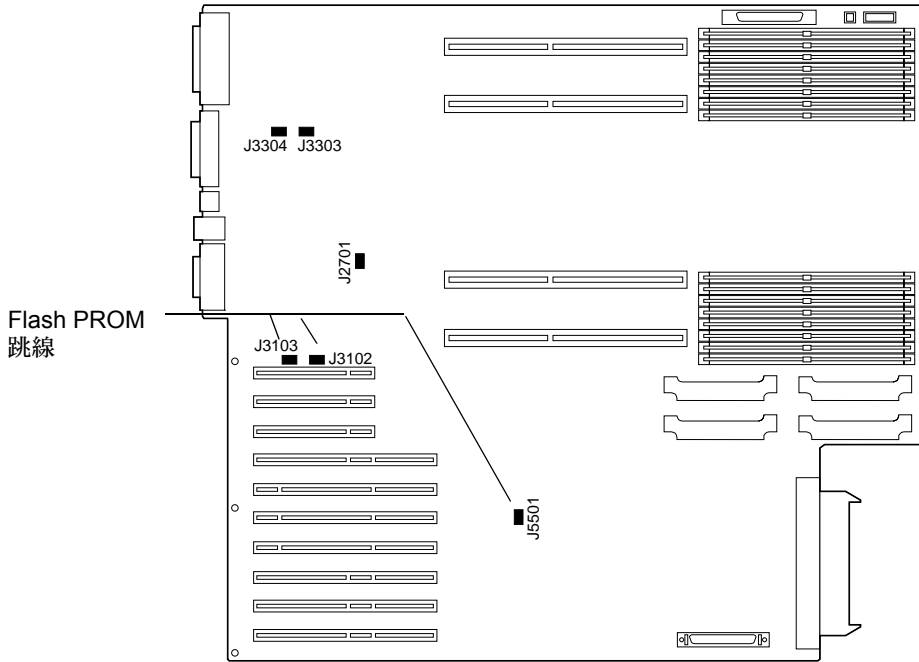


圖 5-7 Sun Enterprise 450 系統和 Sun Ultra 450 工作站中的 Flash PROM 跳線

表 5-6 Sun Enterprise 450 和 Ultra 450 Flash PROM 跳線設定

跳線	跳接腳 1 和腳 2	跳接腳 2 和腳 3	預設跳線位置	控制的信號
J3102	Flash PROM	不使用	1 + 2	FLASH PROM SEL
J3103	寫入保護	可寫入	2 + 3	FLASH PROM PROG ENABLE
J5501	從高半區啓動	從低半區啓動	2 + 3	XOR LOGIC SET

確保將寫入保護 / 可寫入跳線設定到可寫入位置，即跳接腳 2 和腳 3（參閱圖 5-8）。腳 1 由星號 (\*) 標明。

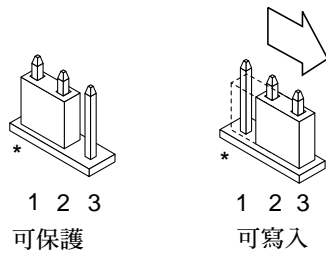


圖 5-8 設定 Sun Enterprise 450 或 Ultra 450 上的 J3103 寫入保護 / 可寫入跳線

# 更新 Sun Enterprise 3x00、4x00、5x00 和 6x00 系統上的 Flash PROM

---

本章中的各步驟將說明如何更新 Sun Enterprise 3x00、4x00、5x00 或 6x00 系統上的 Flash PROM。

有些系統需要 Flash PROM 中 OpenBoot™ 韌體的更高版本，以執行 Solaris™ 8 作業環境的 64 位元模式。OpenBoot 韌體包含在若干不同板上的若干個 PROM 中。

含有 OpenBoot 的 Flash PROM 裝置是一種電子可擦寫裝置。這表示不必從主機板上拆下 Flash PROM，即可直接更新該韌體。Solaris 8 HW 5/03 工具包中包括更新系統中的 Flash PROM 所需的常式和指示。

---

## 確認是否需要更新 Flash PROM

**注意** – 如果使用的系統是 Ultra™ Enterprise™ 10000，就不需要進行更新，因為 Ultra Enterprise 10000 沒有 Flash PROM。

---

只有可以在 Solaris 8 HW 5/03 作業環境 64 位元模式下執行的 sun4u 系統才需要更新 Flash PROM。對只能在 32 位元模式下執行的系統（如 sun4c、sun4d 和 sun4m 平台群組中的系統），並不需要更新韌體才能執行 Solaris 8 HW 5/03 軟體。

**注意** – 如果 Solaris 8 HW 5/03 作業環境提示您系統中的 Flash PROM 需要更新的話，請跳過第 72 頁的「確認系統是否需要更新 Flash PROM」程序中的步驟，直接移到第 73 頁的「更新 Flash PROM」。

---

## ▼ 確認系統是否需要更新 Flash PROM

1. 確認系統的架構類型。

```
% uname -m
```

表 6-1 確定系統架構

如果系統的架構類型為 . . . . .	則 . . . . .
• sun4u	移到步驟 2。
• sun4c、sun4d、sun4m	不需要更新 Flash PROM。不需要再執行後續步驟。

2. 確認系統類型。

```
% uname -i
```

表 6-2 確定系統類型

如果為下列任一類型的系統 . . . . .	則 . . . . .
SUNW, Ultra-1 SUNW, Ultra-2 SUNW, Ultra-4	移到第五章「更新 Ultra 1、Ultra 2、Ultra 450 和 Sun Enterprise 450 系統上的 Flash PROM」。
SUNW, Ultra-Enterprise	移到步驟 3。
上表未列出的系統	不需要更新 Flash PROM。不需要再執行後續步驟。

3. 確認系統韌體的版本層次。鍵入 `prtconf -v`（大寫字母 V）。

```
% prtconf -v
```

表 6-3

如果系統類型為 . . . . .	且版本號低於 . . . . .	則 . . . . .	否則 . . . . .
SUNW, Ultra-Enterprise	3.2.24	繼續執行第 73 頁的「更新 Flash PROM」。	不需要更新 Flash PROM。 不需要再執行後續步驟。
SUNW, Ultra-1	3.11.1	繼續執行第五章。	不需要更新 Flash PROM。 不需要再執行後續步驟。
SUNW, Ultra-2	3.11.2	繼續執行第五章。	不需要更新 Flash PROM。 不需要再執行後續步驟。
SUNW, Ultra-4	3.7.107	繼續執行第五章。	不需要更新 Flash PROM。 不需要再執行後續步驟。

## 更新 Flash PROM

本節描述下列內容：

- Flash PROM 更新過程
- 捕獲 NVRAM 配置變數設定
- 使 Flash PROM 可寫入
- 更新 Flash PROM 之前執行的步驟
- 更新 Flash PROM

### Flash PROM 更新過程

**注意** – 從第 74 頁的「捕獲配置變數設定」開始執行，可以得到逐步執行的指示。

安裝 Solaris 8 HW 5/03 作業環境後，確保外部前面板主開關設到「開」或「診斷」位置。

Flash PROM 更新時，注意螢幕訊息，這些訊息報告重設為其預設值的配置變數。更新完畢，且重設系統或開啓系統電源開關後，修改配置變數以恢復自選設定。

如果更新過程中發生斷電現象，請參考本章中稍後描述的恢復過程。

將系統更新為正確的韌體修訂版本後，可以在 64 位元模式下執行 Solaris 8 HW 5/03 軟體。

## 捕獲配置變數設定

在執行 Solaris 作業環境的同時，先捕獲 NVRAM 配置變數設定，然後再安裝 Solaris 8 HW 5/03 作業環境或開始更新 Flash PROM。

作為 Flash PROM 的一部分，NVRAM 配置變數可能已更改為預設值。要確保將預設值更改為自訂值，需要使用 `eeeprom` 指令保存 NVRAM 配置變數的目前狀態。

### ▼ 捕獲配置變數設定

1. 使用 `eeeprom` 公用程式，捕獲系統的配置變數設定，並存入檔案中。鍵入 `eeeprom >` *檔案名稱*。 *檔案名稱* 為所選的任意檔案名稱。

```
% eeeprom > 檔案名稱
```

---

**注意** – 如果 `oem-logo` 或 `keymap` 中安裝有自訂值，因為這些值的內容中包含有二進位資訊，所以無法使用 `eeeprom` 公用程式正確顯示或列印這些值。斷電後，如果要恢復這些值，使用者應該確認將這些值寫入 NVRAM 所使用的最初方法，然後使用該方法恢復這些值。

---

2. 列印由 `eeeprom` 指令捕獲的值。必須先列印一份配置值的副本，然後再安裝 Solaris 8 HW 5/03 作業環境並開始更新 Flash PROM。鍵入下列指令：

```
lp 檔案名稱
```

### ▼ 安裝 Solaris 8 HW 5/03 作業環境

1. 在系統上安裝 Solaris 8 HW 5/03 作業環境。

請參考 Solaris 8 HW 5/03 媒體工具包中的《*Solaris 8 Advanced Installation Guide*》。安裝 Solaris 8 HW 5/03 作業環境後，將提示使用者是否需要更新系統的 Flash PROM。安裝此版次 Solaris 將提供將系統的 Flash PROM 升級到所需層次的軟體。

## 使 Flash PROM 可寫入

更新 Flash PROM 中的 OpenBoot 韌體之前，必須將前面板主開關設到正確位置以允許 Flash PROM 可寫入。

當開關設在「鎖定」(Locked) 位置 (圖 6-1) 時，Flash PROM 處於寫入保護狀態。當開關設在「開」(On) 或「診斷」(Diagnostics) 位置，則 Flash PROM 處於可寫入狀態。



圖 6-1 顯示 16 插槽 Sun Enterprise 6000 系統上主開關的位置。本節所述的伺服器系統具有相同的主開關位置。

## ▼ 使 Flash PROM 可寫入

1. 更新 Flash PROM 之前，先將主開關設到「開」或「診斷」位置（圖 6-1）。

---

**注意** - 停用伺服器上的寫入保護即假定伺服器的寫入保護 / 可寫入跳線已設為預設位置（可寫入）。如果以前曾將寫入保護 / 可寫入跳線移除，請執行第 83 頁的「Sun Enterprise 伺服器系統中 Flash PROM 跳線的位置」中的步驟，使 Flash PROM 可以寫入。

---

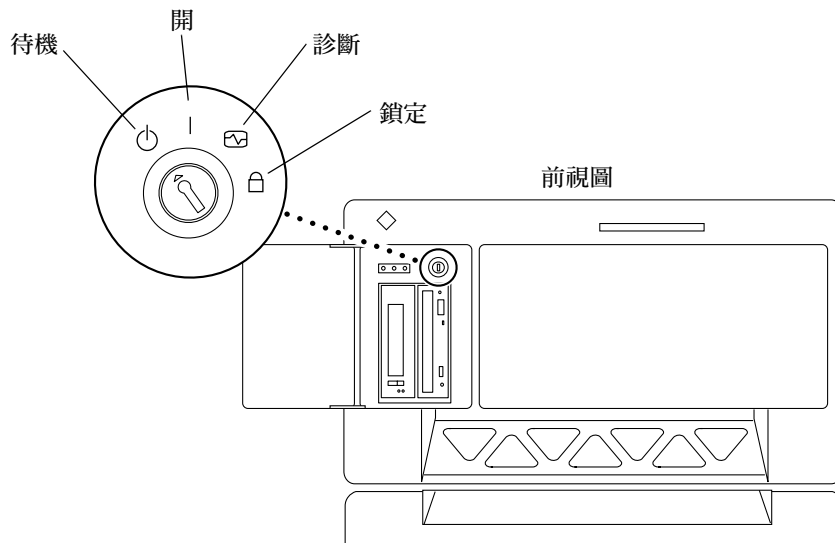


圖 6-1 Sun Enterprise 6x00、5x00、4x00、3x00 主開關位置

## 更新 Flash PROM 之前

開始更新 Flash PROM 之前，請注意以下警告。



---

**警告** - 更新 Flash PROM 期間，不允許斷電。使用更新常式時，不要拆卸或插入主機板。

---



---

**警告** - 快速擦寫入更新可能導致預設 NVRAM 值覆蓋自訂的 NVRAM 變數值。務必記錄所顯示的自訂值和預設值，以便更新 Flash PROM 後仍可恢復這些值。

---

---

**注意** – 如果更新 Flash PROM 時發生斷電現象，執行本章稍後描述的電源中斷恢復過程。

---

## 手動執行 Flash PROM 更新 Script

通常，Flash PROM 更新 script 在啓動時執行。也可按下列步驟來手動執行 Flash PROM 更新 script：

1. 將系統變爲單一使用者模式。鍵入下列指令：

```
% su  
  鍵入超級使用者密碼  
# init s
```

2. 鍵入下列指令以執行 Flash PROM 更新 script：

```
/bin/sh /usr/platform/sun4u/lib/prom/'/usr/bin/uname -i'
```

在執行「重新啓動系統」一節中的 script 時，按照所提供的指示逐步進行操作。從第 2 步開始（不執行 reboot 指令）。

### ▼ 重新啓動系統

1. 重新啓動系統。於超級使用者指示下鍵入 reboot。

```
# reboot
```

2. 如果需要更新 Flash PROM，Flash PROM 更新 script 將顯示下列訊息：

This system has older firmware. Although the current firmware is fully capable of running the 32-bit packages, you will not be able to run the 64-bit packages installed on this system until you update the system flash PROM.

This system ships with flash PROM write-protect jumpers in the "write enabled" position. Unless the jumpers on this system have been changed, there is no need to change them in order to run the system flash PROM update.

The front panel keyswitch on this system must NOT be in the "SECURE" position while the system flash PROM update is running. Please check the keyswitch position before answering the next question.

See the Hardware Platform Guide for more information.

Please answer the next question within 90 seconds, or press the ENTER key to disable the timer.

Would you like to run the system flash PROM update now?  
(By default the system flash PROM update will not be run now.)  
yes or no? [y,n] **y**  
Extracting files  
Loading flashprom driver

3. 當 Flash 的更新過程開始時，將顯示目前的可用的系統板 PROM 修訂版本。

```
Current System Board PROM Revisions:
-----
Board 0: CPU/Memory OBP 3.2.16 1998/06/08 16:58 POST 3.9.4 1998/06/09 16:25
Board 2: CPU/Memory OBP 3.2.16 1998/06/08 16:58 POST 3.9.4 1998/06/09 16:25
Board 4: CPU/Memory OBP 3.2.16 1998/06/08 16:58 POST 3.9.4 1998/06/09 16:25
Board 6: CPU/Memory OBP 3.2.16 1998/06/08 16:58 POST 3.9.4 1998/06/09 16:25
Board 1: I/O Type 2 FCODE 1.8.3 1997/11/14 12:41 iPOST 3.4.6 1998/04/16 14:22
Board 3: I/O Type 5 FCODE 1.8.7 1997/12/08 15:39 iPOST 3.4.6 1998/04/16 14:22
Board 7: I/O Type 5 FCODE 1.8.7 1997/12/08 15:39 iPOST 3.4.6 1998/04/16 14:22

Available 'Update' Revisions:
-----
CPU/Memory OBP 3.2.16 1998/06/08 16:58 POST 3.9.4 1998/06/09 16:25
I/O Type 1 FCODE 1.8.3 1997/11/14 12:41 iPOST 3.4.6 1998/04/16 14:22
I/O Type 2 FCODE 1.8.3 1997/11/14 12:41 iPOST 3.4.6 1998/04/16 14:22
I/O Type 3 FCODE 1.8.7 1997/05/09 11:18 iPOST 3.0.2 1997/05/01 10:56
I/O Type 4 FCODE 1.8.7 1997/12/08 15:39 iPOST 3.4.6 1998/04/16 14:22
I/O Type 5 FCODE 1.8.7 1997/12/08 15:39 iPOST 3.4.6 1998/04/16 14:22
```

4. 如果自訂任一 NVRAM 配置變數，更新過程將顯示預設值和自訂（目前）值。

```
Verifying Checksums: Okay

Do you wish to flash update your firmware? y/[n] : y
**IMPORTANT** As a consequence of the firmware upgrade that is
about to take place, it is very possible that the customized
values in the configuration variables will revert to their
*default values* upon the next system power-cycle or soft-reset.
If this happens, it could have a significant effect on the
behavior of the system after the power-cycle or soft-reset.
Following is a list of the system's NVRAM configuration variables
which have been customized (i.e. they are different than the
default values).
You may wish to write down the values of the indicated
configuration variables so that they may be restored (if
necessary) after the next power-cycle or soft-reset.
Name: auto-boot?
Default: true
Current: false

Name: boot-file
Default: <null>
Current: kadb -d
```

5. 記下目前設定的變數和值。

可記下目前值或標記在第 74 頁的「捕獲配置變數設定」中捕獲的 eeprom 輸出，以便知道更新 Flash PROM 後需要更改哪些 NVRAM 配置變數（預設值）。

6. 如果主開關設為「鎖定」位置，將會看到下列錯誤訊息 ..

```
FPROM Write Protected: Check Write Enable Jumper or Front Panel  
Key Switch.
```

將主開關轉至「開」或「診斷」位置，使 Flash PROM 成為可寫入，然後在 # 提示符號下鍵入 reboot。

7. 然後，更新過程將提示您是否繼續。確保已經把主開關設為「開」或「診斷」位置，然後鍵入 y。Flash PROM 將被更新。

```
Are you sure that you wish to continue? y/[n] : y

Updating Board 0: Type 'cpu' (PromID=1a4)
1 Erasing .....Done.
1 Verifying Erase .....Done.
1 Programming .....Done.
1 Verifying Program .....Done.

Updating Board 1: Type 'upa-sbus' (PromID=1a4)
1 Erasing .....Done.
1 Verifying Erase .....Done.
1 Programming .....Done.
1 Verifying Program .....Done.

Updating Board 4: Type 'dual-pci' (PromID=1a4)
1 Erasing .....Done.
1 Verifying Erase .....Done.
1 Programming .....Done.
1 Verifying Program .....Done.

Updating Board 6: Type 'dual-pci' (PromID=1a4)
1 Erasing .....Done.
1 Verifying Erase .....Done.
1 Programming .....Done.
1 Verifying Program .....Done.

Unloading flashprom driver

The new firmware will not take effect until the system is power-  
cycled.
```

- 更新 Flash PROM 後，系統將詢問您是否要中止系統。鍵入 **yes**。

```
Do you wish to halt the system now? yes or no? yes
```

顯示系統關機訊息。

```
Program terminated  
ok
```

---

**注意** - 如果在詢問是否要中止系統時回答 **no**，則安裝仍將繼續，但直到重新啓動系統後更新的韌體方才生效。下次重新啓動系統時，NVRAM 配置變數將更改為預設值。如果自訂了 NVRAM 配置變數，必須將這些值改爲其自訂設定。

---

- 將主開關設到「待機」位置。
- 接通系統電源。系統在啓動時會執行診斷程式，這是因爲在 Flash PROM 更新過程中已把 OpenBoot diag-switch? 的值設爲 true。執行診斷程式可能需要幾分鐘。

---

**注意** - 其它 NVRAM 變數可能重設爲其預設值，這可能會以其它方式影響系統。例如，如果通過序列埠更新 Flash PROM，且系統仍連接著鍵盤，則使用者無法再從序列埠連接處接收到任何回應。韌體將等待接收鍵盤輸入。表 6-4（見後）將描述 NVRAM 設定的替代方法。

---

- 啓動系統時，按下列任一方法移到 **ok** 提示符號下。
  - 按下鍵盤上的 Stop-a。
  - 如果正在功能表機上執行並連接到系統的序列埠 A，按 Break 鍵。
  - 如果通過 telnet 連接方式連接到序列埠 A，則同時按下 Ctrl 和 ] 鍵以發送 Break 序列。這將返回到 telnet 指令行。在 telnet 指令行下鍵入 send brk。
  - 如果通過 tip 連接方式連接到序列埠 A，快速依次鍵入 ~# 以發送 Break 序列。
- 將配置變數預設值重設爲目前值（參閱在第 74 頁的「捕獲配置變數設定」中使用 eeprom 指令捕獲的值以及在這個程序的步驟 1 中記錄下的值）。在 **ok** 提示符號下，爲每個配置變數鍵入下列指令：

```
ok setenv 變數名稱 目前值
```

例如：

```
ok setenv auto-boot? false
```

setenv 指令將輸入的每個配置變數重設為目前值。

13. 在更新 Flash PROM 時，OpenBoot diag-switch? 變數也會設為 true。當 diag-switch? 的值設為 true，重新啓動系統後將執行診斷程式。如果不想在啓動時執行診斷程式，請使用 diag-switch? 指令將 diag-switch? 設定為 false。
14. 確認其它的配置變數已做適當設定。表 6-4 說明如果更新 Flash PROM 之前未設定預設 NVRAM 配置變數將可能出現的問題。
  - a. 使用 printenv OpenBoot 指令顯示 NVRAM 配置變數及其設定。
  - b. 使用 setenv OpenBoot 指令將 NVRAM 配置變數恢復為自訂值（nvramrc 配置變數除外）。
  - c. 有關 nvramrc 配置變數，請參考表 6-4 以獲取如何將配置變數恢復為自訂設定的資訊。有關 NVRAM 配置變數的其它資訊，請參考《OpenBoot 3.x Command Reference Manual》。

表 6-4

變數名稱	預設值	說明
output-device	screen	更新 Flash PROM 之前，如果未將 output-device 設為預設值，更新後輸出裝置就有可能不是使用者所期望的。
input-device	keyboard	更新 Flash PROM 之前，如果未將 input-device 設為預設值，更新後輸入裝置就有可能不是使用者所期望的。
ttyb-mode	9600,8,n,1,-	如果從其連接埠設定（如鮑率、位元數、奇偶校驗、停止位元數、交握等）並非預設設定的序列埠 A 或 B 執行裝置，則更新 Flash PROM 後那些通訊線路會無法正常工作。
ttya-mode	9600,8,n,1,-	如果從其連接埠設定（如鮑率、位元數、奇偶校驗、停止位元數、交握等）並非預設設定的序列埠 A 或 B 執行裝置，則更新 Flash PROM 後那些通訊線路會無法正常工作。
boot-command	boot	如果存在 boot 的任何自訂標記，則更新 Flash PROM 後系統無法正常啓動。
auto-boot?	true	更新 Flash PROM 後，首次重設或接通電源時，系統試圖自動啓動。當 auto-boot? 設為 false 時，系統不自動啓動。
diag-switch?	true	更新 Flash PROM，而且重新啓動系統或接通電源後，diag-switch? 可能會設為 true。當 diag-switch? 設為 true 後，將在啓動時執行診斷程式。同樣地，系統將試圖通過與更新 Flash PROM 前不同的裝置來啓動。
diag-device	disk	除非您在更新前就將 diag-switch? 設為 true，則此裝置很可能會作為啓動裝置。更新 Flash PROM 後，此裝置就有可能不是啓動裝置。

表 6-4 (接上頁)

變數名稱	預設值	說明
diag-file	空字串	如果您在更新前就啓動自訂核定檔案，則 diag-switch? 會在 Flash PROM 更新後設為 true，而自訂的核心檔案則可能不會在 Flash PROM 更新後啓動。
boot-file	空字串	如果您在 Flash PROM 更新前就啓動自訂核定檔案，且 diag-switch? 是設為 false (預設值)，則自訂的核心檔案可能不會在 Flash PROM 更新後啓動。
boot-device	disk net	如果您已指定不同的啓動裝置順序，則在 Flash PROM 更新後不正確的裝置可能會啓動。
use-nvramrc?	false	如果您已在 nvramrc 中自訂指令，且 use-nvramrc? 的值設為 true，則那些自訂指令可能不會在 Flash PROM 更新後使用。
nvramrc	空	如果在 nvramrc 中包含自訂指令，則更新 Flash PROM 後那些自訂指令可能會丟失。不要使用 setenv 更改 nvramrc 變數。要使用 nvedit 和 nvstore 來更改。如果 nvramrc 變數包含的韌體修補程式與新的經過程式的韌體不兼容，則不要將 nvramrc 變數改回其初始自訂值。
oem-logo?	false	如果 oem-logo? 的值在更新 Flash PROM 之前設為 true，則更新之後可能丟失 oem-logo 的值，而可能將 oem-logo? 的值設為 false。
oem-banner?	false	如果 oem-banner? 的值在更新 Flash PROM 之前設為 true，則更新之後可能丟失 oem-banner 的值，而可能將 oem-banner? 的值設為 false。

15. 將主開關移到「待機」位置，等候數秒，然後重新接通電源。

接通電源後將刷新系統記憶體中的任何舊的韌體代碼。

如果將 auto-boot? NVRAM 配置變數設為 true，且 boot-device 變數包含安裝了 Solaris 8 HW 5/03 作業環境的裝置或裝置別名，則系統將啓動 Solaris 8 HW 5/03 作業環境。從而，完成 Flash PROM 更新過程。



---

# Sun Enterprise 伺服器系統中 Flash PROM 跳線的位置

如果以前移走了寫入保護 / 可寫入跳線，必須重新安裝該跳線後才能成功地執行 Flash PROM 更新過程。

Sun Enterprise 3x00、4x00、5x00 和 6x00 系統在時鐘板上裝有跳線 P0601，它控制是否可以更新 Flash PROM。

- 如果裝有跳線 P0601，*所有的*Flash PROM 均能更新。
- 如果移除跳線 P0601，*所有的*Flash PROM 均不能更新。

如果以前移走了跳線 P0601，必須重新安裝該跳線後才能完成 Flash PROM 更新過程。



---

**警告** – 時鐘板 (clock board) 不支援熱插入。系統關機並切斷電源後，方可拆卸時鐘板。

---

## 安裝 P0601 跳線

要安裝 P0601 跳線，執行以下步驟：

1. 中止系統，然後將主開關移到「待機」位置。
2. 從系統中拆卸時鐘板（請參見圖 6-2）。

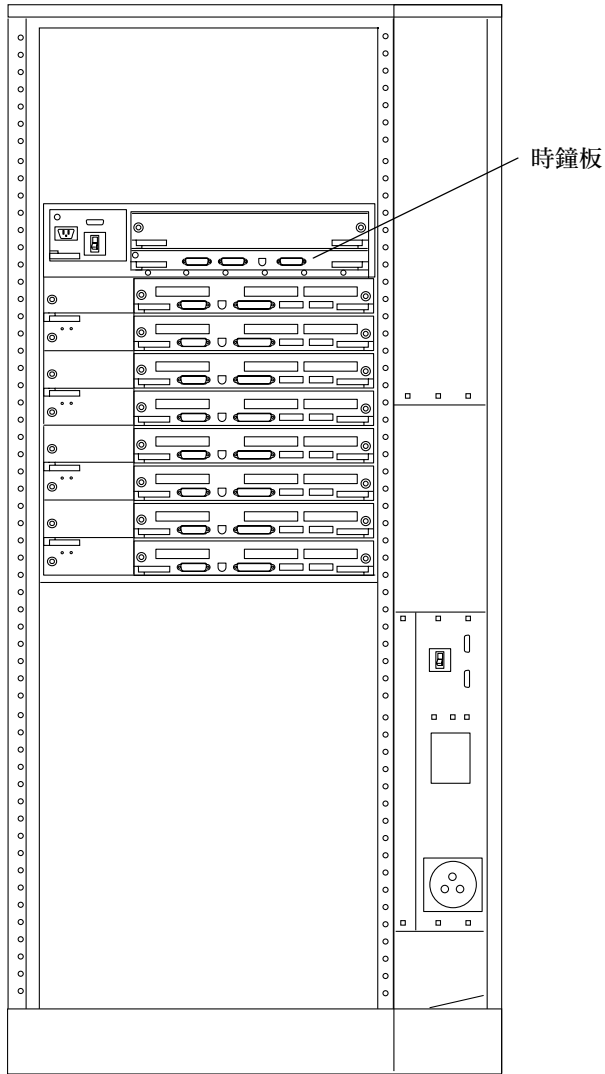


圖 6-2 Sun Enterprise 6000 系統的后視圖

---

**注意** - 圖 6-2 顯示 16 插槽系統。也有配置 4、5 和 8 插槽的系統。

---

3. 在時鐘板上找到 P0601 跳線的位置 (圖 6-3)。

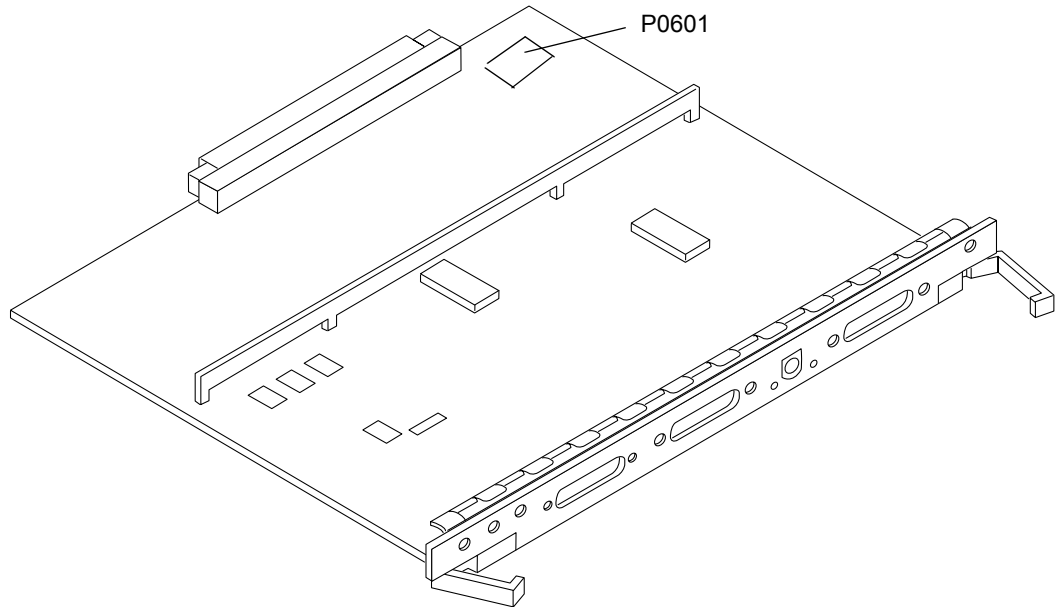


圖 6-3 時鐘板和 P0601 跳線的位置

4. 在時鐘板上插入 P0601 跳線。
5. 將時鐘板插回系統原處。  
請參考使用者參考手冊中的第六章以了解詳細的過程。
6. 將主開關移到「開」或「診斷」位置。

---

## Flash PROM 更新時電源故障的恢復

如果更新 Flash PROM 時斷電，完成系統斷電恢復過程。

### Sun Enterprise 3x00、4x00、5x00、和 6x00 系統

關於 Sun Enterprise 3x00、4x00、5x00 和 6x00 系統有三種方案：

- 完成 Flash PROM 的更新
- 斷電後恢復單板系統
- 斷電後恢復多板系統

## ▼ 完成 Flash PROM 的更新

如果更新 Flash PROM 期間發生斷電現象，一或多塊主機板及有可能更新失敗。使用者必須成爲超級使用者並完成 Flash PROM 更新。

- 在 # 提示符號下，鍵入下列指令：

```
# /bin/sh /usr/platform/sun4u/lib/prom/'uname -i'
```

## ▼ 斷電後恢復單板系統

- 請與 Sun 的維修機構或當地經過 Sun 授權的維修機構聯絡。

## ▼ 斷電後恢復多板系統

在 Flash PROM 更新過程中一次只能更新一塊板。如果更新 Flash PROM 時發生斷電現象，則僅有一塊板的 Flash PROM 處於不一致狀態。

---

**注意** – 更新 Flash PROM 時斷電，將同時中止更新過程。將主開關旋移到「待機」位置（第 75 頁的圖 6-1）以防止恢復電源時的瞬時電流對系統的衝擊。

---

如需執行下列回復程序，您必須準備另一塊同類型且具有未損壞 PROM 映像的板（如果您準備更新 "I/O Type 1" 板，請務必使用另一塊 "I/O Type 1" 板）。於下列程式碼範例中，板 3 上 Flash PROM 的恢復是藉由複製板 0 上的 Flash PROM 映象來完成。

1. 將空的數據機纜線一端接到連接埠 A，另一端接到終端機或 Sun™ Workstation™。
2. 將序列埠設爲 9600 bps、8 位元字長、無奇偶校驗和 1 個停止位元。
3. 拆卸切斷電源時正在更新 Flash PROM 的板。
4. 將主開關移到「開」位置（第 75 頁的圖 6-1）。

系統會回應下列訊息：

```
Hardware Power ON
```

5. 等待 15 秒後，在鍵盤終端機或連到序列埠的 tip 視窗處鍵入 s。

系統回應：

```
0,0>  
*** Toggle Stop POST Flag = 1 ***
```

該訊息顯示 POST（開機自我檢查）已記錄您的請求，會在自我檢查完畢後停止。  
當 POST 停止時，將顯示下列選項功能表：

```
0,0>Extended POST Menu
0,0>Select one of the following functions
0,0>      '0'      Return
0,0>      '1'      Reset
0,0>      '2'      Peek/Poke device
0,0>      '3'      Environmental Status
0,0>      '4'      Test Menus
0,0>      '5'      State Dump
0,0>      '6'      Frequency Margining
0,0>      '7'      Display System Summary
0,0>      '8'      Display Fatal Reset Info
0,0>      '9'      Scan System Board Ring
0,0>      'a'      Set Memory Test Megs
0,0>      'b'      Print SIMM Info
0,0>      'c'      Focus CPU
0,0>      'd'      CPU State
0,0>      'f'      fcopy
0,0>      'g'      System Power Off
0,0>      'h'      Bounce Patterns
0,0>      'i'      Focus I/O Board
0,0>
```

6. 鍵入 f 以選擇 fcopy。

```
Command ==> f
0,0>Flash PROM Copy Menu
0,0>Select one of the following functions
0,0>      '0'      Return
0,0>      '1'      Copy
0,0>      '2'      Verify
0,0>      '3'      Display Version
0,0>      '4'      Activate System Board
0,0>

Command ==>
```

7. 毋需切斷系統電源，即可插入損壞了 Flash PROM 的板。確保電源 LED 亮著。

8. 鍵入 4 以選擇 Activate System Board。

系統將提示您輸入十六進位格式的板號（0-9 和 a-f）。在下例中，輸入板 3 作為要啓用的板。

```
Command ==> 4
0,0>Input board number in hex ('0' thru '9' and 'a' thru 'f')
?3
0,0>
0,0>Flash PROM Copy Menu
0,0>      '0'      Return
0,0>      '1'      Copy
0,0>      '2'      Verify
0,0>      '3'      Display Version
0,0>      '4'      Activate System Board
0,0>

Command ==>
```

9. 鍵入 1 以選擇 Copy。對要求用十六進位表示法輸入源（從哪裡複製）和目標（複製到哪裡）板號的提示作出回應。

在下例中，板 0 是作為源板輸入的；板 3 是作為目標板輸入的：

```
Command ==> 1
0,0>Input board number in hex ('0' thru '9' and 'a' thru 'f')
0,0>
from board? 0
to board? 3
0,0>      Mfg code 04, Dev code a4
0,0>Erasing prom at 000001cc.f8000000
0,0>Copy prom at 000001c0.f8000000 to prom at 000001cc.f8000000
0,0>.....
0
```

10. 鍵入 3 以選擇 Display Version。

系統將顯示系統中所有的 PROM 版本。

```
Command ==> 3
0,0>Slot 0 CPU/Memory  OBP      3.2.1 1996/3/11 09:57 POST  3.0.1
1996/3/11 18:38
0,0>Slot 1 IO Type 1   FCODE  1.6.0 1996/1/23 13:44 iPOST  1.1.4
1996/3/05 04:06
```

11. 將主開關設到「待機」位置（圖 6-1）。等待 15 秒。

12. 完成第 76 頁的「重新啓動系統」上的程序以重新嘗試 Flash PROM 更新程序。

# Sun 硬體上的 Power Management

美國環保署 (EPA) 制定了一套規範電腦產品標準的指導政策 Energy Star® (能源之星)，以鼓勵大眾有效利用能源的電腦系統，並且減少與產生能源有關的空氣污染。

為了符合此一政策標準，Sun Microsystems, Inc. 設計了可以有效利用能源的硬體，同時提供可以配置電源管理設定的 Power Management™ 軟體。為了減少耗電量，當 Sun 工作站和裝置在一段時間內沒有工作後，便進入低耗電的狀態。

本節是對 Solaris 8 User Collection 中 《Using Power Management》手冊的補充。

## 支援的平台與系統識別

Power Management 軟體支援 sun4m 和 sun4u 平台群組。兩個平台群組之間的軟體功能和預設值可能有所不同。要識別系統中應用的平台群組時，請參考 Solaris 8 User AnswerBook 文件資料集中的 《Using Power Management》以取得更詳細的資訊。

**注意** – Power Management 不支援 sun4c 和 sun4d 平台群組。

表 7-1 Power Management 所支援的平台名稱和平台群組

Sun 系統名稱	平台名稱	平台群組
SPARCstation 4	SUNW, SPARCstation-4	sun4m
SPARCstation 5	SUNW, SPARCstation-5	sun4m
SPARCstation 10	SUNW, SPARCstation-10	sun4m
SPARCstation 10SX	SUNW, SPARCstation-10, SX	sun4m
SPARCstation 20	SUNW, SPARCstation-20	sun4m
SPARCstation LX	SUNW, SPARCstation-LX	sun4m

表 7-1 Power Management 所支援的平台名稱和平台群組 (接上頁)

Sun 系統名稱	平台名稱	平台群組
SPARCstation LX+	SUNW, SPARCstation-LX+	sun4m
SPARCclassic	SUNW, SPARCclassic	sun4m
SPARCclassic X	SUNW, SPARCclassic-X	sun4m
Ultra 1 (所有型號)	SUNW, Ultra-1	sun4u
Ultra 5	SUNW, Ultra-5	sun4u
Ultra 10	SUNW, Ultra-10	sun4u
Ultra 30	SUNW, Ultra-30	sun4u
Ultra 60	SUNW, Ultra-60	sun4u
Ultra 450	SUNW, Ultra-4	sun4u
Ultra 2 Creator (所有型號)	SUNW, Ultra-2	sun4u
Sun Enterprise 1, 型號 140	SUNW, Ultra-1	sun4u
Sun Enterprise 1, 型號 170	SUNW, Ultra-1	sun4u
Sun Enterprise 1, 型號 170E	SUNW, Ultra-1	sun4u
Sun Enterprise 2, 型號 1300	SUNW, Ultra-2	sun4u
Sun Enterprise 2, 型號 2300	SUNW, Ultra-2	sun4u
Sun Blade 100	SUNW,Sun-Blade-100	sun4u
Sun Blade 150	SUNW,Sun-Blade-100	sun4u
Sun Blade 1000	SUNW,Sun-Blade-1000	sun4u
Sun Blade 1500	SUNW,Sun-Blade-1500	sun4u
Sun Blade 2000	SUNW,Sun-Blade-1000	sun4u
Sun Blade 2500	SUNW,Sun-Blade-2500	sun4u

**注意** – SPARCstation™ Voyager 是 sun4m 架構的系統，但不爲此 Solaris 版次所支援。



## 系統架構識別及預設值設定

工作站的 SPARC 架構決定哪些 Power Management 功能是可用的。如需確認系統的架構類型，請參閱表 7-1。Power Management 功能中預設的運作方式因系統而異，如下表 7-2 所示。

表 7-2 不同 SPARC 架構中的 Power Management 功能

Power Management 功能	sun4m	sun4u (Energy Star 2.0)	sun4u (Energy Star 3.0)	伺服器
可否顯示 PM	是	是	是	是
預設顯示 PM	是	是	是	是
可否使用裝置 PM	否	否	是	否
預設裝置 PM	無	無	是	無
可否暫停 / 恢復	是	是	是	否
預設暫停 / 恢復	否	是	否	無
可否自動關機	否	是	是	否
預設自動啓動	無	是	否	無

## SPARCstation 4 的問題

本節說明 SPARCstation 4 在與 Power Management 軟體一起使用時的限制性及其解決方案。

SPARCstation 4 系統上的交流輔助電源插座是不可關閉的電源插座。交流電源開關不控制流過輔助電源插座的電流。如果將監視器連接到輔助電源插座，則無法使用系統裝置上的電源開關來關閉它。同理，如果使用 Power Management 軟體，則該軟體無法自動關閉監視器。要節約能源，請考慮使用符合能源之星標準的監視器。Sun 在標準 SPARCstation 4 系統配置中提供多種符合能源之星標準的監視器。這些資訊不適用於 SPARCserver 4 的配置。SPARCserver 4 包括可關閉的輔助電源插座。



# Sun Enterprise 伺服器上的 Alternate Pathing 2.3.1

本章包含 Alternate Pathing (AP) 2.3.1 的初次安裝和升級指示。在 AP 2.3.1 的簡介中，初次安裝指示和升級指示現在都能套用在 Sun Enterprise™ 3x00、4x00、5x00、6x00 和 10000 伺服器。

## 準備安裝或升級

AP 套裝軟體需要大約 2.7 MB 磁碟空間在安裝的伺服器上。下表依照檔案系統列出 AP 軟體的總大小：

表 8-1 AP 軟體約略的檔案系統大小

檔案系統	大小
/usr	317 KB
/	1.3 MB
/etc	13 KB
/kernel	1528 KB
/sbin	1481 KB

AP 需要為每個資料庫副本分配最少 300 KB 的完整磁碟分割區。有關 AP 資料庫分割的詳細資訊，請參閱《Alternate Pathing 2.3.1 使用者指南》第二章「Alternate Pathing 資料庫」。

本節中所敘述的安裝指示乃假定使用者的系統為執行 Solaris 2.6、Solaris 7 或 Solaris 8 作業環境，AP 2.3.1 不能在比 Solaris 2.6 環境舊的軟體版本中運作。

## ▼ 從 Web 安裝或升級

1. 使用 Web 瀏覽器，移至 <http://www.sun.com/servers/sw/>。
2. 按一下 "Enterprise Alternate Pathing (AP) " 的連結。
3. 按一下 Click here to download 的連結。  
下載的檔案名稱爲：ap\_2\_3\_1\_sparc.zip。
4. 以超級使用者身份登入。
5. 切換目錄至下載軟體的位置：

```
# cd / 下載目錄
```

6. 鍵入下列指令以將下載的檔案解壓縮：

```
# unzip -v ap2_3_1_sparc.zip
```

AP 2.3.1 套裝軟體的位置在 / 下載目錄 / ap\_2\_3\_1\_sparc / Product，而安裝與升級 script 則位於：  
/ 下載目錄 / ap\_2\_3\_1\_sparc / Tools。

7. 繼續執行第 96 頁的「執行 AP 初次安裝」或第 106 頁的「執行 AP 升級的準備工作」。

## ▼ 從 CD-ROM 安裝或升級

1. 將 "Software Supplement for the Solaris 8 Operating Environment" CD-ROM 插入 CD-ROM 光碟機中。  
請等待 Volume Manager 裝載 CD-ROM。

---

**注意** – 若您的 CD-ROM 並非位於本端系統上（例如，位於 Sun Enterprise 10000），而且若您不熟悉如何使用 CD-ROM 進行遠端安裝，請參閱第 95 頁的「透過 NFS™ 裝載 CD-ROM」或參閱《*Solaris System Administration Guide*》。

---

AP 2.3.1 套裝軟體位於：

```
/cdrom/cdrom0/Alternate_Pathing_2.3.1/Product
```

安裝與升級 script 位於：

```
/cdrom/cdrom0/Alternate_Pathing_2.3.1/Tools
```

2. 成爲超級使用者，並 cd 至 Product 安裝目錄：

```
# cd /cdrom/cdrom0/Alternate_Pathing_2.3.1/Product
```

3. 繼續執行第 96 頁的「執行 AP 初次安裝」或第 106 頁的「執行 AP 升級的準備工作」。

## ▼ 透過 NFS™ 裝載 CD-ROM

1. 以超級使用者登入，並檢驗電腦是否正執行 Volume Manager：

```
# ps -ef | grep vold
```

2. 若您在畫面上看到包含 /usr/sbin/vold 的項目，表示系統正在執行 Volume Manager。

- 若系統正在執行 Volume Manager，請跳到步驟 3。
- 若系統未執行 Volume Manager，請鍵入：

```
# /etc/init.d/volmgt start
```

3. 檢查系統是否正執行 NFS。

```
# ps -ef | grep nfsd
```

- 若您在畫面上看到包含 /usr/lib/nfs/nfsd 的項目，表示 nfsd 正在系統上執行。鍵入：

```
# share -F nfs -o ro /cdrom/cdrom0/Alternate_Pathing_2.3.1
```

- 如果 nfsd 未執行，請鍵入：

```
# /etc/init.d/nfs.server start  
# share -F nfs -o ro /cdrom/cdrom0/Alternate_Pathing_2.3.1
```

4. 以超級使用者身份登入目標電腦，並且使用 `cd` 指令將目錄切換至來源電腦：

```
# cd /net/ 來源機器 /cdrom/cdrom0/Alternate_Pathing_2.3.1
```

若無法切換至該目錄，而網路上沒有自動裝載功能，可在目標電腦上建立一個裝載點，並裝載 Product 目錄：

```
# mkdir /遠端產品
# /usr/sbin/mount -F nfs -r
  來源機器 : /cdrom/cdrom0/Alternate_Pathing_2.3.1 /遠端產品
# cd /遠端產品
```

5. 此時您可以繼續安裝過程：第 96 頁的「執行 AP 初次安裝」或第 106 頁的「執行 AP 升級的準備工作」。

完成安裝以後，您可以使用下列 `umount` 指令來卸載 CD-ROM：

```
# umount 來源機器 /cdrom
```

---

## 執行 AP 初次安裝

本節所述之初次安裝的指示乃針對目前尚未安裝、配置 AP 的環境。如果目前已經安裝且配置好任一版本的 AP，你可以使用第 106 頁的「執行 AP 升級的準備工作」上的指示來安裝 AP 2.3.1。該程序使用 `script` 儲存您目前 AP 配置，然後在 AP 2.3.1 套裝軟體安裝完成後再復原配置。

本節中所敘述的安裝指示乃假定使用者的系統為執行 Solaris 2.6、Solaris 7 或 Solaris 8 作業環境，AP 2.3.1 不能在比 Solaris 2.6 環境舊的軟體版本中運作。

---

**注意** – AP 2.3.1 軟體的安裝方式取決於您的作業環境。如果您準備稍後才更新 Solaris 作業環境，便必須依照 AP 2.3.1 升級步驟重新安裝 AP 2.3.1。請參閱第 106 頁的「執行 AP 升級的準備工作」。如需取得有關執行同步升級資訊，請參閱第 108 頁的「同時升級 AP 和 Solaris 軟體」。

---

## ssd 增補程式

AP 2.3.1 需要 `ssd(7D)` 增補程式。AP 2.3.1 安裝時會檢查該增補程式是否已安裝。如果增補程式尚未安裝，依系統配置的不同，畫面上可能會出現下列訊息：

```
Alternate Pathing Subsystem Drivers
(sparc) 2.3.1,REV=2000.05.09.11.28
Copyright 2000 Sun Microsystems, Inc. All rights reserved.
## Executing checkinstall script.
Determining patch requirements...
Verifying required patches are installed...
Required patches not installed: 109524-01
###
### Patch verification failed.
### Alternate Pathing 2.3.1 requires this package.
### You MUST apply the required patches before
### proceeding.
###
### PACKAGE INSTALLATION FAILED.
###
checkinstall script suspends
Installation of <SUNWapdv> was suspended (administration).
No changes were made to the system.
```

以下為必要的增補程式：

- Solaris 2.6 適用的增補套件 105356-15
- Solaris 7 適用的增補套件 107458-09
- Solaris 8 適用的增補套件 109524-01

這些增補程式可從下列 SunSolve 網站取得：<http://sunsolve.sun.com>。

您可以使用 Web Start 來安裝 AP 2.3.1 軟體，以及選用的 AP 2.3.1 AnswerBook2 文件資料集，或使用 `pkgadd` 手動安裝 AP 及 AnswerBook 套裝軟體。

如欲手動安裝 AP 2.3.1，請參閱第 99 頁的「手動安裝 AP 2.3.1」。如欲手動安裝 AP 2.3.1 AnswerBook，請參閱第 105 頁的「安裝 AP 2.3.1 AnswerBook2 文件資料集」。

如果系統中安裝了協力廠商的 Volume Manager，請先根據廠商的指示說明將其取消配置，然後再安裝 AP 2.3.1。在您完成取消配置，或系統上未安裝 Volume Manager，請參閱第 97 頁的「使用 Web Start 安裝 AP 2.3.1」以取得使用 Web Start 程序相關資訊，或參閱第 99 頁的「手動安裝 AP 2.3.1」以取得手動程序相關資訊。

### ▼ 使用 Web Start 安裝 AP 2.3.1

您可以使用 Web Start 從 CD-ROM 或使用從網站下載的檔案執行全新的安裝作業。

1. 以超級使用者身份登入。

2. 設定 DISPLAY 環境變數。

若是 sh(1) 或 ksh(1)，請鍵入：

```
# DISPLAY= 主機名稱:0
# export DISPLAY
```

其中主機名稱為顯示 Web Start 圖形介面的主機名稱。

3. 切換目錄至 AP 2.3.1 套裝軟體的位址：

- 若從 Web 下載軟體：

```
# cd / 下載目錄/ap_2_3_1_sparc/Product
```

- 若是從 CD-ROM 安裝升級版本：

```
# cd /cdrom/cdrom0/Alternate_Pathing_2.3.1/Product
```

4. 如需啓動 Web Start，請執行下列指令：

```
# ./installer
```

5. 選取「自訂安裝」(Custom Install)，然後選取 Alternate Pathing 2.3.1 軟體以及選用的 Alternate Pathing 2.3.1 AnswerBook2 產品。

如您選擇使用自訂安裝，只有選取的產品才會安裝。

---

**注意** – 您可依任何順序安裝套裝軟體，但必須安裝所有的產品。套裝軟體的安裝取決於系統上安裝的 `ssd` 增補程式層次。請參閱第 97 頁的「`ssd` 增補程式」以取得更多資訊。

---

6. 確認系統上的可用空間能滿足「準備安裝」(Ready to Install) 對話框中的空間需求。

7. 按一下 Install Now 按鈕。

安裝程序完成後，畫面上會出現「安裝摘要」(Installation Summary) 對話框。

---

**注意** – 如果您的 Sun Enterprise 伺服器的配置不支援 Alternate Pathing 支援的功能或裝置，即使將 AP 加入您的伺服器也無法啓用這些功能或裝置。

---



## 8. 配置 AP。

如需取得需要執行的步驟範例，請參閱第 10 頁的「配置 AP」一節。亦請參閱《*Alternate Pathing 2.3.1 使用者指南*》。

---

**注意** – 若正使用 IPv6，`/etc/hostname` 檔案名稱將為 `/etc/hostname6.xxx`。雖然 IPv6 檔案的內容與 IPv4 不同，但就 AP 的安裝而言，可完全按照處理 `/etc/hostname.xxx` 檔案的方式來處理 `/etc/hostname6.xxx` 檔案。若需 IPv6 的詳細資訊，請參閱《*System Administration Guide*》第三冊。

---

### ▼ 手動安裝 AP 2.3.1

1. 以超級使用者身份登入。
2. 切換目錄至 AP 2.3.1 套裝軟體的位址：
  - 若從 Web 下載軟體：

```
# cd / 下載目錄 /ap_2_3_1_sparc/Product
```

- 若是從 CD-ROM 安裝升級版本：

```
# cd /cdrom/cdrom0/Alternate_Pathing_2.3.1/Product
```

3. 將 AP 2.3.1 領域套裝軟體安裝在伺服器上：

```
# pkgadd -d . SUNWapdoc SUNWapdv SUNWapr SUNWapu
```

---

**注意** – 您可依任何順序安裝套裝軟體，但必須安裝所有的產品。套裝軟體的安裝取決於系統上安裝的 `ssd` 增補程式層次。請參閱第 97 頁的「`ssd` 增補程式」以取得更多資訊

---

軟體會簡短地顯示每個套裝軟體的版權、商標和授權等資訊，接著顯示有關使用 `pkgadd(1M)` 指令以安裝此套裝軟體的訊息（包括要安裝的檔案和目錄的清單）。隨配置的不同，可能顯示下列的訊息：

```
This package contains scripts which will be executed
with superuser permission during the process of installing this
package.

Do you want to continue with the installation of this
package [y,n,?]
```

於後續出現的每個提示，鍵入 **y** 以繼續執行。

此部份安裝作業完成後，AP 2.3.1 亦已完成安裝，且畫面上會出現超級使用者的提示符號。

---

**注意** – 如果您的 Sun Enterprise 伺服器的配置不支援 Alternate Pathing 支援的功能或裝置，即使將 AP 加入您的伺服器也無法啓用這些功能或裝置。

---

4. 如適用，請將 Sun Computer Systems Supplement CD 從 CD 從 CD-ROM 光碟機取出：

```
# cd /  
# eject cdrom
```

5. 配置 AP。

如需取得需要執行的步驟範例，請參閱第 10 頁的「配置 AP」一節。亦請參閱《*Alternate Pathing 2.3.1 使用者指南*》。

---

**注意** – 若正使用 IPv6，/etc/hostname 檔案名稱將為 /etc/hostname6.xxx。雖然 IPv6 檔案的內容與 IPv4 不同，但就 AP 的安裝而言，可完全按照處理 /etc/hostname.xxx 檔案的方式來處理 /etc/hostname6.xxx 檔案。若需 IPv6 的詳細資訊，請參閱《*System Administration Guide*》第三冊。

---

## ▼ 配置 AP

1. 建立三到五個 AP 資料庫：

```
# apdb -c 原磁碟機分割
```

---

**注意** – 有關 AP 資料庫之磁碟分割區的資訊，請參閱《*Alternate Pathing 2.3.1 使用者指南*》。

---

2. 建立 AP 元磁碟。

您必須先知道主機硬體的配置，這樣您才能知道是哪兩個連接埠連接到同一個磁碟陣列。下面的步驟都使用 **sf** 埠。您的連接埠會隨主機配置而有所不同。

- a. 顯示所有連接埠及其磁碟裝置節點。

```
# apinst
sf:0
  /dev/dsk/c1t0d0
  /dev/dsk/c1t1d0
  /dev/dsk/c1t2d0
  /dev/dsk/c1t3d0
  /dev/dsk/c1t4d0
  /dev/dsk/c1t5d0
sf:1
  /dev/dsk/c2t0d0
  /dev/dsk/c2t1d0
  /dev/dsk/c2t2d0
  /dev/dsk/c2t3d0
  /dev/dsk/c2t4d0
  /dev/dsk/c2t5d0
```

- b. 建立未確定用途的磁碟路徑群組：

```
# apdisk -c -p sf:0 -a sf:1
# apconfig -S -u
```

其中：

- c 建立路徑群組
- p 指定主要路徑
- a 指定替代路徑

您可以按上述方法使用 `apconfig(1M)` 來驗證這些結果。

- c. 確定資料庫項目：

```
# apdb -C
```

如上所示，您可以使用 `apconfig -S` 來驗證該指令的結果。

- d. 如果您將啟動磁片放在 AP 控制之下，請使用 `apboot(1M)` 來定義新的 AP 啟動裝置。

```
# apboot 元磁碟名稱
```

apboot(1M) 指令會修改 /etc/vfstab 檔及 /etc/system 檔。元磁碟名稱的格式必須為：mcxtxdx。

- e. 修改任何使用實體裝置節點的參照（就是以 /dev/dsk 或 /dev/rdisk 開頭的路徑），以便使用相對的元磁碟裝置節點（就是以 /dev/ap/dsk 或 /dev/ap/rdisk 開頭的路徑）。

如果有任何分割區裝載在實體路徑下，請先使用 umount 指令卸載該分割區，然後以 mount 指令將它重新裝載在元磁碟路徑下。

為應變更爲 AP 元的實體裝置，檢查 /etc/vfstab。必要時，請編輯 /etc/vfstab，以便作必要的修改。



---

**警告** – 您必須是資深系統管理員，才能編輯 /etc/vfstab。如果未能在 /etc/vfstab 中正確配置您的檔案系統，那麼您可能會喪失資料並 / 或無法啓動伺服器。

---

3. 建立 AP 元網路（非主要的網路）。

---

**注意** – 您應將下面的步驟應用到所有替代路徑的的網路上（主要網路除外）。

---

- a. 建立網路路徑群組：

```
# apnet -c -a 網路介面 -a 網路介面
# apconfig -N -u
...
```

如上所示，您可以使用 apconfig(1M) 來驗證 apnet(1M) 指令的結果。

- b. 確定在資料庫中的網路路徑群組項目。

```
# apdb -C
```

您可以使用在 apconfig(1M) 指令加入 -N 參數，來驗證 apdb(1M) 指令的結果。

- c. 移除網路路徑群組中兩個成員的所有直接用法。

如果實體介面目前已垂直安裝，但它卻不是您執行指令配置元網路時所使用的介面，您就可以使用 ifconfig(1M) 指令來解除此實體介面的垂直安裝。

- d. 在伺服器重新啓動時，爲您想要配置的任何元網路建立一個 /etc/hostname.metherx（例如 hostname.mether0）檔案。

---

**注意** – 若正使用 IPv6，`/etc/hostname` 檔案名稱將為 `/etc/hostname6.xxx`。雖然 IPv6 檔案的內容與 IPv4 不同，但就 AP 的安裝而言，可完全按照處理 `/etc/hostname.xxx` 檔案的方式來處理 `/etc/hostname6.xxx` 檔案。若需 IPv6 的詳細資訊，請參閱 《*System Administration Guide*》第三冊。

---

#### 4. 為主要網路建立 AP 元網路。

- a. 檢視 `/etc/nodename` 和 `/etc/hostname.xxxx` 檔案的內容（例如 `hostname.hme0`），以便驗證介面名稱是否相同。

---

**注意** – 若正使用 IPv6，`/etc/hostname` 檔案名稱將為 `/etc/hostname6.xxx`。雖然 IPv6 檔案的內容與 IPv4 不同，但就 AP 的安裝而言，可完全按照處理 `/etc/hostname.xxx` 檔案的方式來處理 `/etc/hostname6.xxx` 檔案。若需 IPv6 的詳細資訊，請參閱 《*System Administration Guide*》第三冊。

---

- b. 建立網路路徑群組：

```
# apnet -c -a 網路介面1 -a 網路介面2
```

其中：

- c 建立新主要網路的路徑群組
- a 指定第一替代網路的路徑
- a 指定第二替代網路的路徑

- c. 確定資料庫中的網路路徑群組項目：

```
# apdb -C  
# apconfig -N
```

如上所示，您可以使用 `apconfig(1M)` 來驗證 `apdb(1M)` 指令的結果。

- d. 重新啟動伺服器時，請將 `/etc/hostname.xxxx` 檔案重新命名為 `/etc/hostname.metherx` 以配置網路。

例如：

```
# mv hostname.hme0 hostname.mether0
```

5. 如果您打算使用 Volume Manager（如 Solstice DiskSuite™ (SDS) 或 VERITAS Volume Manager™ (VxVM)）請根據購買指示來配置 Volume Manager。

---

**注意** – 請確定使用的 Solaris 作業環境（版本 2.6、版本 7 或版本 8）支援 Volume Manager。

---

■ SDS 注意事項

若欲在 AP 上建立您的 SDS 容體，請使用 AP 元磁碟路徑來配置容體，而非使用實體路徑。SDS 會辨識並在現有的 AP 元裝置上進行安裝，而不需要特殊的動作。

■ VxVM 注意事項

若欲在 AP 上建立您的 VxVM 容體，請使用 AP 元磁碟路徑來配置容體，而非使用實體路徑。VxVM 會辨識並在現有的 AP 元裝置上進行安裝，而不需要特殊的動作。

VxVM 能將配置為 AP 元裝置的非啟動磁碟和啟動磁碟密封在一起。VxVM 能密封 AP 資料庫而不影響 AP。但是請注意，標準的 VxVM 密封有以下的要求：

- 必須有一個代表整個磁碟的 s2 切割。
- 必須有二個可用的分割區。該分割區的要求可能需要放棄一個 AP 資料庫（通常是放置於 s4 切割）。
- 磁碟的開頭或末端必須有「少量」的可用磁碟空間。

VxDMP 和 AP 兩軟體無法共存。因此您僅可安裝其中之一。VxDMP 並不適用於 DR。

6. 重新啟動伺服器（如果必要的話）。

如果在配置 Volume Manager 後，您才剛重新啟動伺服器，就不需要這個步驟。

---

## 安裝 AP 2.3.1 AnswerBook2 文件資料集

此章節將為您如何使用標準安裝公用程式 pkgadd 手動安裝 AP 2.3.1 AnswerBook2 文件資料集。

### AP 2.3.1 AnswerBook2 文件資料集

在開始安裝 AP 2.3.1 AnswerBook2 文件資料集之前，您必須先安裝 AnswerBook2 伺服器軟體。如需取得安裝 AnswerBook2 伺服器軟體的指示，請參閱 docs.sun.com 所提供 AnswerBook2 Help Collection 中 "Installing and Administering an AnswerBook2 Server" 一節。伺服器軟體可從下列資源取得：

- Solaris 7 及 Solaris 8 環境的 Documentation CD
- 網站 (<http://www.sun.com/software/ab2/index.html>)

## ▼ 安裝 AP 2.3.1 AnswerBook2 文件資料集

1. 以超級使用者的身分登入要安裝 AP 2.3.1 AnswerBook2 文件資料集的電腦。
2. 如果系統上已裝有舊版的 SUNWabap 套裝軟體，請使用 `pkgrm` 指令將其移除。

```
# pkgrm SUNWabap
```

3. 切換目錄至 AP 2.3.1 AnswerBook 套裝軟體的位址：
  - 若從 Web 下載軟體：

```
# cd / 下載目錄 / ap_2_3_1_sparc/Product
```

- 若是從 CD-ROM 安裝升級版本：

```
# cd /cdrom/cdrom0/Alternate_Pathing_2.3.1/Product
```

4. 鍵入下列指令，加入 SUNWabap 套裝軟體：

```
# pkgadd -d . SUNWabap
```

5. 當系統要求您選擇安裝類型時，請鍵入 **2**（完整安裝）：

```
Select an installation option: 2
```

6. 當系統要求您指定 AnswerBook2 文件資料集的上一層目錄，請鍵入放置 AP 2.3.1 AnswerBook2 的目錄路徑。

建議您將 AP AnswerBook2 文件資料集安裝在 `/opt` 下。

```
Specify the parent path of this AnswerBook2 Collection directory: /opt
```

7. 在出現以下提示符號時鍵入 `y`：

```
This package contains scripts which will be executed with super-user
permission during the process of installing this package.
```

```
Do you want to continue with the installation of <SUNWabap> [y,n,?] y
```

此時畫面上會出現 SUNWabap 套裝軟體已安裝完成的訊息。

如需取得啓動 AnswerBook2 檢視程式及檢視文件資料集的指示，請參閱 docs.sun.com 所提供 AnswerBook2 Help Collection 中 "Viewing Online Documentation Using the AnswerBook2 System" 一節。

---

## 執行 AP 升級的準備工作

本節提供 AP 2.3.1 在 Sun Enterprise 伺服器上的升級指示。

Solaris 8 10/00 作業環境並不支援 AP 2.0、AP 2.0.1、AP 2.1 和 AP 2.2。

升級程序包括：

- 儲存目前的配置
- 取消 AP 配置
- 移除舊版的 AP
- 安裝一組核心 AP 套裝軟體
- 復原 AP 配置

在 Web ([/ 下載目錄 /ap\\_2\\_3\\_1\\_sparc/Tools](#)) 或 CD-ROM (`/cdrom/cdrom0/Alternate_Pathing_2.3.1/Tools.`) 中所提供的 script 可簡化上述程序。

---

**注意** – 如需將所有 Sun Enterprise 10000 領域上的 AP 升級至 AP 2.3.1，您可以執行 `pkgrm` 指令從 SSP 工作站安全移除 `SUNWapssp` 套裝軟體。然而，若欲保留任何領域上舊版的 AP，您便無法從 SSP 工作站移除 AP。在前述任一情況下，保留 SSP 工作站上的 AP 軟體並不會影響到 AP 2.3.1。

---



安裝此套裝軟體需要約 2.7 MB 的磁碟空間。下表依照檔案系統列出 AP 軟體的總大小：

表 8-2 AP 軟體約略的檔案系統大小

檔案系統	大小
/usr	317 KB
/	1.3 MB
/etc	13 KB
/kernel	1528 KB
/sbin	1481 KB

**注意** – 在 Solaris 軟體安裝過程中分割硬碟時，必須為每個資料庫副本分配最少 300 KB 的完整磁碟分割區。有關 AP 資料庫分割的詳細資訊，請參閱 《*Alternate Pathing 2.3.1 使用者指南*》第二章「Alternate Pathing 資料庫」。

## 備份您的伺服器

在升級任何軟體前，請您先備份現有的伺服器。最安全的備份方式為檔案系統等級 0 的轉儲 (`ufsdump(1M)`)，而這些檔案系統都連線到要升級的伺服器上。如果沒有已建立的備份程序，請參閱 《*System Administration Guide*》。

執行升級之前，毋需退出已安裝的增補程式。

**注意** – 如果想新增或移除包含在 AP 路徑群組中的任何硬體，可在開始升級之前或完成升級之後執行此操作。一般而言，應以避免會造成控制器重新編號的方式更改硬體。

## 未確定的 AP 資料庫項目

在執行 `ap_upgrade_begin` 之前，請先確定 AP 資料庫中所有未確定的項目。在升級過程中將不會保留任何已建立卻未確定的元裝置。同樣地，任何已刪除但未確定的元裝置在升級之後將繼續存在。

## 參閱其他軟體的說明文件

在使用 `suninstall` 公用程式的 `upgrade` 選項前，請先參閱您所執行其他軟體的說明文件（例如磁碟 Volume Manager）。您可能需要遵守其他的指示，以保留現有配置。此外，請務必參閱 AP 的版本說明，與您所使用的 Volume Manager 之說明。

## 同時升級 AP 和 Solaris 軟體

在本節中的 AP 升級程序共使用兩個 script，`ap_upgrade_begin` 和 `ap_upgrade_finish`。第一個 script 會儲存您目前的 AP 配置。第二個 script 則會在您安裝 AP 2.3.1 套裝軟體後，完全復置此一配置。既然 AP 2.3.1 支援 Solaris 2.6、Solaris 7 和 Solaris 8，那麼在您升級至 AP 2.3.1 時，也可能同時想要升級 Solaris 軟體。因為 AP 配置會完全復置為升級到 Solaris 作業環境之前的樣子，所以您必須明白下面數節所描述的情形。

### AP 資料庫分割區

在升級 Solaris 作業環境前，AP 升級 script 會試圖在它們先前所在的同一分割區中重新建立 AP 資料庫。不過，請注意，Solaris 7 和 Solaris 8 比以前的 Solaris 作業環境版本需要更大的磁碟空間。正因如此，您就可以在 `suninstall` 時，選擇修改啓動磁碟分割的方案。但請勿修改 AP 資料庫分割區。若您是從 Solaris 7 升級至 Solaris 8 作業環境，將不會有這個問題。但如果是從更早的版本升級，將檔案系統放在以前用於 AP 資料庫的所有分割區中，`ap_upgrade_finish` 就無法重新建立任何資料庫，而且升級程序也會失敗。



---

**警告** – 如果您將檔案系統放在以前用於 AP 資料庫的*任何*一個分割區中，而且因為某個原因當您執行 `ap_upgrade_finish` 時並沒有裝載該檔案系統，那麼檔案系統就會被 AP 資料庫的副本重寫。

---

### Root 磁碟分割區

AP 升級設備已假設，在升級時 root 磁碟（包含 / (root) 分割區的磁碟）的分割區是不能修改的。Solaris 7 和 Solaris 8 軟體所需的磁碟空間較以前版本為多。取得更多空間的方法之一，就是在 Solaris 升級之前使用標準的指令，重新分割原始的磁碟，或將 root 磁碟分割為兩個磁碟。如果需要重新分割 root 磁碟，請在執行 AP 2.3.1 升級程序之前先這樣做。

如果在執行 `suninstall` 時空間不足，您有權修改磁碟分割區的配置，以取得更多的空間。不過，在 `suninstall` 時，您千萬不可將 / (root) 或 /usr 分割區重新放置在其他磁碟上，因為這會導致 AP 升級 script 失敗。

## ssd 增補程式

AP 2.3.1 需要 `ssd(7D)` 增補程式。AP 2.3.1 安裝時會檢查該增補程式是否已安裝。

以下為必要的增補程式：

- Solaris 2.6 適用的增補套件 105356-15
- Solaris 7 適用的增補套件 107458-09
- Solaris 8 適用的增補套件 109524-01

這些增補程式可從下列 SunSolve 網站取得：<http://sunsolve.sun.com>。

---

## 執行 AP 升級

本節所提供的升級安裝指示適用於目前已安裝及配置 AP 的環境。

---

**注意** – 如果您的 Sun Enterprise 伺服器的配置不支援 Alternate Pathing 支援的功能或裝置，即使將 AP 加入您的伺服器也無法啟用這些功能或裝置。

---

本節中所敘述的安裝指示乃假定使用者的系統為執行 Solaris 2.6、Solaris 7 或 Solaris 8 作業環境，AP 2.3.1 不能在比 Solaris 2.6 環境舊的軟體版本中運作。

---

**注意** – AP 2.3.1 軟體的安裝方式取決於您的作業環境。如果您準備稍後才更新 Solaris 作業環境，便必須依照 AP 2.3.1 升級步驟重新安裝 AP 2.3.1。請參閱第 106 頁的「執行 AP 升級的準備工作」。如需取得有關執行同步升級，請參閱第 108 頁的「同時升級 AP 和 Solaris 軟體」。

---

### ▼ 繼續執行 AP 2.3.1

1. 必要時，請以超級使用者身份登入，並確定 AP 資料庫中任何未確定的項目。

```
# apdb -C
```

2. 終止任何直接或間接存取 AP 元裝置的程序。

如果系統中安裝了協力廠商的 Volume Manager，請使用該廠商所提供的文件資料來取消配置。

關於 AP，除了廠商建議之取消配置 Volume Manager 的步驟之外，毋需額外的步驟。



---

**警告** – 一旦取消 Volume Manager 的配置，若系統提示您安裝新的作業系統，請先暫停操作並移除舊版的 AP。此時請勿安裝 Solaris 8 軟體。

---

您不必太在意所裝載的 ufs 檔案系統或 TCP/IP 網路是否會使用 AP 元裝置。

ap\_upgrade\_beginscript (在本程序中稍後將會執行) 和後續的 reboot 指令，將會使 ufs 檔案系統和所有配置在 /etc/vfstab 中的交換裝置使用實體路徑，而非 AP 元裝置。

此外，ap\_upgrade\_begin 也將會重新命名所有可能使用 AP 元裝置的 TCP/IP 網路介面 (/etc/hostname.xxx)。

---

**注意** – 任何配置於 vfstab 中的 ufs 檔案系統或以 /etc/hostname.xxx 檔案配置的網路都適用。

---

### 3. 移除目前的 AP 配置。

- a. 以超級使用者身分登入，並執行下列的 script 以取消 AP 配置（並儲存 AP 配置，這樣稍後就可將它復置）：

```
# /path/Alternate_Pathing_2.3.1/Tools/ap_upgrade_begin
...
ap_upgrade_begin complete. (State saved in /var/tmp/apstate.)Now
you can safely remove the old AP packages, upgrade Solaris if
necessary, and install new AP packages. Run the ap_upgrade_finish
script when you're done to restore the AP configuration. Please
read the upgrade directions in the Sun Enterprise Server Alternate
Pathing 2.3 Installation and Release Notes for specific details.
```

此 script 會將目前的 AP 配置資訊儲存在檔案 /var/tmp/apstate 中。您也可以檢查 /var/tmp/apstate 檔案，但千萬不要作修改或移除。如果這樣做的話，將會危害升級程序。

- b. 使用 pkgrm(1M) 指令，移除套裝軟體 SUNWapdoc、SUNWapr、SUNWapu、SUNWabap 和 SUNWapdv（如果合適）。
- c. 如果您不希望升級您的 Solaris 作業環境，請在執行步驟步驟 6 前先重新開機。

### 4. 請現在執行升級 Solaris 作業環境（如果合適）。

---

**注意** – 如果您執行的作業環境版本低於 Solaris 2.6，就必須升級 Solaris 作業環境。

---



---

**警告** – 請確定您已升級正確的切割。如果您先前是使用 Volume Manager 來鏡射啓動磁碟，而且又使用 AP 替代通往每一個啓動磁碟鏡射，那麼就有四個先前潛在通往啓動磁碟的實體路徑（每個啓動磁碟鏡射都有兩個替代路徑）。既然 AP 和 Volume Manager 都已被取消配置，請檢查 /etc/vfstab，以決定對應到 root(/) 檔案系統的路徑。在執行 suninstall 時，請指定該路徑為磁碟來升級。稍後當您復置 Volume Manager 時，請確定已將該磁碟指定為主要鏡射。若需有關啓動時應使用哪個分割區的資訊，請參閱 Volume Manager 的說明文件。

---

---

**注意** – 在 Solaris 軟體安裝過程中分割硬碟時，必須為每個資料庫副本分配最少 300 KB 的完整磁碟分割區。有關 AP 資料庫分割的詳細資訊，請參閱 《Alternate Pathing 2.3.1 使用者指南》第二章「Alternate Pathing 資料庫」。

---

請參閱 《Solaris 8 Advanced Installation Guide》中的 "Upgrading a System"。請注意，必須選擇 upgrade 選項以執行 Solaris 作業環境的升級。

5. 當 Solaris 軟體的升級程序全部完成之後，請安裝正確的 `ssd` 增補程式。

---

**注意** – 如果您尚未升級 Solaris 作業系統，或於升級期間，未重新開機或執行步驟 3，請立即執行前述動作。

---

AP 2.3.1 開始安裝以前，會先檢查該 `ssd` 增補程式是否已安裝。如果增補程式尚未安裝，依系統配置的不同，畫面上可能會出現下列訊息：

```
Alternate Pathing Subsystem Drivers
(sparc) 2.3.1,REV=2000.05.09.11.28
Copyright 2000 Sun Microsystems, Inc. All rights reserved.
## Executing checkinstall script.
Determining patch requirements...
Verifying required patches are installed...
Required patches not installed: 109524-01
###
### Patch verification failed.
### Alternate Pathing 2.3.1 requires this package.
### You MUST apply the required patches before
### proceeding.
###
### PACKAGE INSTALLATION FAILED.
###
checkinstall script suspends
Installation of <SUNwapdv> was suspended (administration).
No changes were made to the system.
```

如果您尚未取得必要的增補程式，請參閱第 97 頁的「`ssd` 增補程式」一節。

## 6. 升級至 AP 2.3.1

a. 以超級使用者身份登入，並鍵入：

- 若從 Web 下載軟體：

```
# cd / 下載目錄/ap_2_3_1_sparc/Tools
```

- 若是從 CD-ROM 安裝升級版本：

```
# cd /cdrom/cdrom0/Alternate_Pathing_2.3.1/Tools
```

b. 安裝所需的 AP 2.3.1 套裝軟體：

```
# pkgadd -d . SUNWapdoc SUNWapdv SUNWapr SUNWapu
```

---

**注意** – 您可依任何順序安裝套裝軟體，但必須安裝所有的產品。套裝軟體的安裝取決於系統上安裝的 `ssd(7D)` 增補程式層次。請參閱第 97 頁的「`ssd` 增補程式」以取得更多資訊。

---

c. 請執行以下 script 以復置原始的 AP 配置：

---

**注意** – 在執行以下指令前，請先參閱第 108 頁的「同時升級 AP 和 Solaris 軟體」。

---

```
# /path/Alternate_Pathing_2.3.1.1/Tools/ap_upgrade_finish
...
ap_upgrade_finish complete. (State saved in /var/tmp/apstate.) Now
you can upgrade and configure any volume managers or other
software to use AP metadevices. Please read the upgrade directions
in the Sun Enterprise Server Alternate Pathing 2.3 Installation
and Release Notes for specific details.
```

d. 重新啟動。

7. 若您有第三協力廠商之 Volume Manager，現可依照廠商提供的指示進行安裝與配置。

---

**注意** – 如果您的啟動磁碟是鏡射的，請務必要將已升級的磁碟指定為主要鏡射。

---

現在升級已經完成。

# OpenBoot 緊急程序

---

最新 Sun 桌上型電腦系統採用 USB 鍵盤，因而必須變更一些 OpenBoot™ 的緊急程序。尤其是在系統中可用標準（非 USB）鍵盤操作的 Stop-N、Stop-D 和 Stop-F 指令，不受具有 USB 鍵盤的系統所支援。以下各節將說明對標準鍵盤之系統和具有最新 USB 鍵盤之系統的 OpenBoot 緊急程序。

---

## 標準（非 USB）鍵盤的系統之 OpenBoot 緊急處理程序

當發出這些指令時，請在啓動系統電源後迅速地按下此鍵，並按住按鍵幾秒鐘，直到鍵盤的 LED 開始閃爍爲止。

---

指令	說明
Stop	略過 POST。此指令不受安全模式影響。（注意：某些略過 POST 的系統是預設的。在這種情況下，可使用 Stop-D 啓動 POST）。
Stop-A	中止。
Stop-D	進入偵錯模式（將 diag-switch? 設爲 true）。
Stop-F	進入 TTYA 的 Forth 以代替測試。使用 fexit 來繼續一連串的初始化程序。當硬體損壞時可派上用場。
Stop-N	將 NVRAM 的內容重設回預設值。

---

---

# 具有 USB 鍵盤系統的 OpenBoot 緊急程序

以下各節將說明如何在有 USB 鍵盤的系統上執行 Stop 指令的功能。

## Stop-A

Stop-A (Abort/ 中止) 除了在電腦重新啟動後剛開始的幾秒無法運作之外，其功能和在標準鍵盤下的系統一樣。

## Stop-N 等值

1. 在系統啟動後，等待一會兒直到前面板的按鈕 LED 開始閃爍，並發出嗶聲。
2. 快速按下前面板的電源按鈕兩次（就像是連按兩下滑鼠一樣）。

螢幕會像下面所顯示出的，指出您已經成功地重設 NVRAM 內容為預設值：

```
Sun Blade 1000 (2 X UltraSPARC-III) , Keyboard Present

OpenBoot 4.0, 256 MB memory installed, Serial #12134241.

Ethernet address 8:0:20:b9:27:61, Host ID: 80b92761.

Safe NVRAM mode, the following nvram configuration variables have
been overridden:

'diag-switch?' is true

'use-nvramrc?' is false

'input-device', 'output-device' are defaulted
```



```
'ttya-mode', 'ttyb-mode' are defaulted
```

```
These changes are temporary and the original values will be  
restored
```

```
after the next hardware or software reset.
```

```
ok
```

請注意某些 NVRAM 配置參數會重設回原來的預設值。某些參數可能會導致一些問題產生，如 TTYA 設定。在此開機循環中，這些 NVRAM 設定只會重設到預設值。此時，如果您只有重新啓動電腦，此值並不會永久改變。此時，只有用手動變更設定才會永久改變參數。而其他所有自訂的 NVRAM 設定將會保留。

輸入 **set-defaults** 以刪除任何自訂的 NVRAM 值，而參數會重新儲存所有 NVRAM 配置參數的預設值。

---

**注意** – 在電源按鈕 LED 停止閃爍而開始亮燈時，再次按下電源按鈕將會關閉系統。

---

## Stop-F 功能

無法在具有 USB 鍵盤的系統中使用 Stop-F 功能。

## Stop-D 功能

具有 USB 鍵盤的系統不支援 Stop-D（diags/ 偵錯）鍵，但是 Stop-D 的功能就好比輕按電源按鈕兩次一般（請參見 Stop-N 功能），因為此參數暫時已設定 `diag-switch?` 為 `true`。如果您想永久開啓偵錯模式，請鍵入：

```
ok setenv diag-switch? true
```



# Sun Fire 6800/4810/4800/3800 系統 上的指令

---

本章描述 Solaris 作業環境關於此中型系統系列的特別資訊：

- Sun Fire 6800 系統
- Sun Fire 4810 系統
- Sun Fire 4800 系統
- Sun Fire 3800 系統

本節包括以下主題：

- 第 117 頁的「安裝、啓動和中止 Solaris 作業環境」
- 第 118 頁的「Solaris 作業環境軟體」
- 第 119 頁的「Sun Management Center Software for the Sun Fire 6800/4810/4800/3800 Systems」
- 第 120 頁的「syslog 日誌主機」
- 第 120 頁的「顯示系統配置資訊」

---

## 安裝、啓動和中止 Solaris 作業環境

如果是首次安裝和啓動 Solaris 作業環境，請參閱《*Sun Fire 6800/4810/4800/3800 Systems Platform Administration Manual*》的 "System Power On and Setup" 一章。

在安裝 Solaris 作業環境後，如需打開 Sun Fire 6800/4810/4800/3800 系統其中之一的電源，並且啓動 Solaris 作業環境，請參閱《*Sun Fire 6800/4810/4800/3800 Systems Platform Administration Manual*》中的 "Maintenance" 一章。

## ▼ 中止 Solaris 作業環境

1. 進入您希望中止之領域的系統控制器領域控制台。  
請參閱系統隨附之《*Sun Fire 6800/4810/4800/3800 Systems Platform Administration Manual*》中的 "System Controller Navigation" 一章。
2. 從領域控制台中，以超級使用者的身分，鍵入 `init 0` 以中止各領域的 Solaris 作業環境。

```
root# init 0
ok
```

## Solaris 作業環境軟體

### IP Multipathing (IPMP) 軟體

Solaris 作業環境的 IPMP 提供以下功能 (表 10-1)。

表 10-1 IPMP 功能

功能	說明
錯誤偵測	能於偵測到網路配接卡發生錯誤時，自動切換使用替代的網路配接卡。您必須事先配置了替代的網路配接卡，才有自動切換的功能。
修復偵測	能於偵測到先前發生錯誤之配置卡已修復時，自動從替代的網路配接卡切換回原先使用的配接卡。您必須先啓用自動切換回原始配接卡的功能。
外送承載的分散	外送網路封包在封包順序不受影響的條件下，透過多重網路配接卡進行傳遞，因此具有較高的傳輸效能。承載分散僅發生於網路使用多重連線通向多重目的地的狀況下。

IP Network Multipathing (IPMP) 軟體提供三種重要功能：

- 如果系統已配置替代的網路配接卡，它就能從一網路路徑到另一路徑進行錯誤修復。
- 在修復完成後，它也能轉換回原來的網路配接卡。
- IP Network Multipathing 軟體也能在兩網路配接卡間傳送輸出網路載入，以達到更高的總處理能力。只有在使用多個連接到多個目標的輸出網路傳輸時才會用到載入傳送的功能。

如需取得更多有關 IP network multipathing (IPMP) 的資訊，請參閱和您的 Solaris 作業環境版次一起附上的《*IP Network Multipathing Administration Guide*》。《*IP Network Multipathing Administration Guide*》說明基本的 IPMP 功能及網路配置詳細資訊。本書可從您的 Solaris 作業環境所提供之線上文件取得。

## 安全性

如需取得關於 Solaris 作業環境安全性的資訊，請參閱下列書籍和文件：

- 《*SunSHIELD Basic Security Module Guide*》(Solaris 8 System Administrator Collection)
- 《*System Administration Guide, Volume 8*》(Solaris 8 System Administrator Collection)
- Solaris 安全性工具線上文件位於：

<http://www.sun.com/blueprints>

---

# Sun Management Center Software for the Sun Fire 6800/4810/4800/3800 Systems

Sun Management Center software for the Sun Fire 6800/4810/4800/3800 systems 為管理這些中型系統的圖形使用者介面。

為使 Sun Management Center software for the Sun Fire 6800/4810/4800/3800 systems 發揮最佳效果，您必須將其安裝在另一個系統上。Sun Management Center software for the Sun Fire 6800/4810/4800/3800 systems 具有建立由領域及系統控制器邏輯群組的功能，使其成為可管理的單一物件，進而簡化作業程序。

Sun Management Center software for the Sun Fire 6800/4810/4800/3800 systems 在配置完成後，也能接收 SNMP 設陷和事件。

如需使用 Sun Management Center software for the Sun Fire 6800/4810/4800/3800 systems，您必須將「系統控制器」板接上網路。透過網路連線，您可以同時檢視指令行介面以及圖形使用者介面。如需將「系統控制器」接上乙太網路連接埠，請參閱系統隨附的安裝說明文件。

如需取得使用 Sun Management Center software for the Sun Fire 6800/4810/4800/3800 systems 的指示，請參閱系統隨附之《用於 Sun Fire 6800/4810/4800/3800 系統的 Sun Management Center 3.0 軟體補充資料》線上文件。

---

## syslog 日誌主機

如需取得更多有關如何利用系統控制軟體設定 syslog 日誌主機的資訊，請參閱 《*Sun Fire 6800/4810/4800/3800 Systems Platform Administration Manual*》中的 "System Power On and Setup" 一章。此為系統控制器 setupplatform 指令的一部分，於您設定平台時執行。

如需取得有關 setupplatform 指令的詳細資訊，請參閱 《*Sun Fire 6800/4810/4800/3800 System Controller Command Reference Manual*》中的 setupplatform 指令以及 《*Sun Fire 6800/4810/4800/3800 Systems Platform Administration Manual*》中的 "System Power On and Setup" 一章。這兩本書的印刷版和線上版本皆隨附於您的 Sun Fire 6800/4810/4800/3800 系統。

---

## 顯示系統配置資訊

請使用下列的 Solaris 作業環境指令來顯示系統配置參數：

### prtconf 指令

Solaris 作業環境下的 prtconf 指令可列出系統的配置資訊。輸出包括：

- 總記憶體容量
- 以裝置樹狀結構格式呈現系統週邊設的配置

此指令包含許多選項。如需取得有關該指令的語法、選項和範例，請參閱 prtconf 線上說明手冊。

### prtdiag 指令

Solaris 作業環境的 prtdiag (1M) 指令將列出下列 Sun Fire 6800/4810/4800/3800 系統領域上的資訊。

- 配置
- 診斷
- 總記憶體容量（與 prtconf 指令相近）

## sysdef 指令

Solaris 作業環境下的 `sysdef` 公用程式會以表格形式輸出目前系統定義。列出內容包含：

- 所有硬體設備
- 虛擬裝置
- 系統裝置
- 可加載模組
- 所選擇的核心表格參數值

此指令透過分析已命名的作業系統檔案（*名單*）並從中擷取配置資料，以產生輸出。預設系統名單為 `/dev/kmem`。

如需取得有關該指令語法、選項和範例的資訊，請參閱 `sysdef` 線上說明手冊。

## format 指令

Solaris 作業環境中用於格式化磁碟的公用程式 `format` 亦可顯示邏輯及實體裝置的名稱。如需取得有關該指令語法、選項和範例的資訊，請參閱 `format` 線上說明手冊。





## Supplement CD 上的本土化套裝軟體

### 日文版的套裝軟體

表 A-1 日文版的套裝軟體

軟體產品	套裝軟體名稱	說明
SunForum	SUNWjadat	日文 (ja-EUC) SunForum
	SUNWjpdatt	日文 (ja-PCK) SunForum
Alternate Pathing	SUNWjabap	Alternate Pathing 日文版
	SUNWjabap	Alternate Pathing 日文版 AnswerBook
	SUNWjeapd	Alternate Pathing 日文線上手冊
	SUNWjpapd	Alternate Pathing 日文 (PCK) 線上手冊
	SUNWjuapd	Alternate Pathing 日文 (UTF-8) 線上手冊
Remote System Control	SUNWjersc	日文 (EUC) Remote System Control
	SUNWjrscd	Remote System Control 使用者指南日文版 (EUC)
	SUNWjrscj	日文 (EUC) Remote System Control GUI
ShowMe TV	SUNWjasmt	ShowMe TV 日文版 (ja-EUC) 檔案
	SUNWjpsmt	ShowMe TV 日文版 (ja-PCK) 檔案

表 A-1 日文版的套裝軟體 (接上頁)

軟體產品	套裝軟體名稱	說明
	SUNWjusmt	ShowMe TV 日文版 (ja-UTF8) 檔案
PC 啓動器	SUNWjdpcv	日文 (一般) PC 啓動器說明
	SUNWjepcp	日文 (EUC) PC 啓動器訊息
	SUNWjppcp	日文 (PCK) PC 啓動器訊息
	SUNWjupcp	日文 (UTF-8) PC 啓動器訊息
PC 檔案檢視程式	SUNWjepcv	日文 (EUC) PC 檔案格式檢視器
	SUNWjepcz	CDE 中支援日文 (EUC) PC 檔案格式
	SUNWjppcv	日文 (PCK) PC 檔案格式檢視器
	SUNWjppcz	CDE 中支援日文 (PCK) PC 檔案格式
	SUNWjupcv	日文 (UTF-8) PC 檔案格式檢視器
SunFDDI	SUNWjenfm	日文 (EUC) SunFDDI SBus 線上說明手冊
	SUNWjepfm	日文 (EUC) SunFDDI PCI 線上說明手冊
	SUNWjpnfm	日文 (PCK) SunFDDI SBus 線上說明手冊
	SUNWjppfm	日文 (PCK) SunFDDI PCI 線上說明手冊
	SUNWjunfm	日文 (UTF-8) SunFDDI SBus 線上說明手冊
SunVTS	SUNWjupfm	日文 (UTF-8) SunFDDI PCI 線上說明手冊
	SUNWjpvtm	日文 (PCK) SunVTS 線上說明手冊
	SUNWjuvtm	日文 (UTF-8) SunVTS 線上說明手冊
AnswerBook	SUNWjvtsm	日文 (EUC) SunVTS 線上說明手冊
	SUNWahwja	Solaris 8 on Sun Hardware Collection — 日文版
Capacity on Demand	SUNWjcodb	用於 Capacity on Demand 的日文版 AnswerBook
Sun Enterprise 10000 SSP	SUNWjassp	用於 Sun Enterprise 10000 SSP 的日文版 AnswerBook
CDRW	SUNWjcdrw	用於 CDRW 的日文 (EUC) 線上手冊及訊息
Netra ct	SUNWjecte	用於 Netra ct Platform 軟體的日文 (EUC) 線上手冊及訊息

表 A-1 日文版的套裝軟體 (接上頁)

軟體產品	套裝軟體名稱	說明
Lights Out Management (LOM) 軟體	SUNWj1omu	LOMlite 公用程式日文版 (EUC)
線上手冊補充資料	SUNWjes8hwman	日文 (EUC) 線上手冊補充資料
	SUNWjps8hwman	日文 (PCK) 線上手冊補充資料
	SUNWjus8hwman	日文 (UTF-8) 線上手冊補充資料

## 德文版的套裝軟體

表 A-2 德文版的套裝軟體

軟體產品	套裝軟體名稱	說明
SunForum	SUNWdedat	德文 SunForum
PC 啟動器	SUNWdepcp	PC 啟動器德文訊息
PC 檔案檢視程式	SUNWdepcv	PC 檔案檢視器德文訊息
	SUNWdepcz	PC 檔案檢視器德文說明和圖示
Remote System Control	SUNWdersc	Remote System Control 德文版
	SUNWdrscd	Remote System Control 使用者指南德文版
	SUNWdrscj	Remote System Control GUI 德文版
ShowMe TV	SUNWdesmt	ShowMe TV 德文版檔案
AnswerBook	SUNWAhwde	Solaris 8 on Sun Hardware Collection — 德文版
Netra ct	SUNWdecte	Netra ct 德文版 (EUC)
CDRW	SUNWdcdrw	CDRW 公用程式德文版 (EUC)
Lights Out Management (LOM) 軟體	SUNWdlomu	LOMlite 公用程式德文版

## 義大利文版的套裝軟體

表 A-3 義大利文版的套裝軟體

軟體產品	套裝軟體名稱	說明
SunForum	SUNWitdat	義大利文 SunForum
PC 啟動器	SUNWitpcp	PC 啟動器義大利文訊息
PC 檔案檢視程式	SUNWitpcv	PC 檔案檢視器義大利文訊息
	SUNWitpcz	PC 檔案檢視器義大利文說明和圖示
Remote System Control	SUNWitrsc	Remote System Control 義大利文版
	SUNWirscd	Remote System Control 使用者指南義大利文版
	SUNWirscj	Remote System Control GUI 義大利文版
ShowMe TV	SUNWitsmt	ShowMe TV 義大利文版檔案
AnswerBook	SUNWAhwit	Solaris 8 on Sun Hardware Collection — 義大利文版
Netra ct	SUNWitcte	Netra ct 義大利文版 (EUC)
CDRW	SUNWicdrw	CDRW 公用程式義大利文版
Lights Out Management (LOM) 軟體	SUNWilomu	LOMlite 公用程式義大利文版

## 法文版的套裝軟體

表 A-4 法文版的套裝軟體

軟體產品	套裝軟體名稱	說明
SunForum	SUNWfrdat	法文 SunForum
PC 啟動器	SUNWfrpcp	PC 啟動器法文訊息
PC 檔案檢視程式	SUNWfrpcv	PC 檔案檢視器法文訊息
	SUNWfrpcz	PC 檔案檢視器法文說明和圖示

表 A-4 法文版的套裝軟體 (接上頁)

軟體產品	套裝軟體名稱	說明
Remote System Control	SUNWfrsc	Remote System Control 法文版
	SUNWfrscd	Remote System Control 使用者指南法文版
	SUNWfrscj	RemoteSystemControl GUI 法文版
ShowMe TV	SUNWfrsmt	ShowMe TV 法文版檔案
AnswerBook	SUNWAhwfr	Solaris 8 on Sun Hardware Collection — 法文版
Netra ct	SUNWfrcte	Netra ct 法文版 (EUC)
CDRW	SUNWfcdrw	CDRW 公用程式法文版
Alternate Pathing	SUNWfabap	Alternate Pathing 文件資料集法文版
Lights Out Management (LOM) 軟體	SUNWflomu	LOMlite 公用程式法文版

## 西班牙文版的套裝軟體

表 A-5 西班牙文版的套裝軟體

軟體產品	套裝軟體名稱	說明
SunForum	SUNWesdat	西班牙文 SunForum
PC 啟動器	SUNWespcp	PC 啟動器西班牙文訊息
PC 檔案檢視程式	SUNWespcv	PC 檔案檢視器西班牙文訊息
	SUNWespcz	PC 檔案檢視器西班牙文說明和圖示
Remote System Control	SUNWesrsc	Remote System Control 西班牙文版
	SUNWerscd	Remote System Control 使用者指南西班牙文版
	SUNWerscj	Remote System Control GUI 西班牙文版
ShowMe TV	SUNWessmt	ShowMe TV 西班牙文版檔案
AnswerBook	SUNWAhwes	Solaris 8 on Sun Hardware Collection — 西班牙文版

表 A-5 西班牙文版的套裝軟體 (接上頁)

軟體產品	套裝軟體名稱	說明
Netra ct	SUNWescte	Netra ct 西班牙文版 (EUC)
CDRW	SUNWecdrw	CDRW 公用程式西班牙文版
Lights Out Management (LOM) 軟體	SUNWelomu	LOMlite 公用程式西班牙文版

## 瑞典文版的套裝軟體

表 A-6 瑞典文版的套裝軟體

軟體產品	套裝軟體名稱	說明
SunForum	SUNWsvdat	瑞典文 SunForum
PC 啓動器	SUNWsvpcp	PC 啓動器瑞典文訊息
PC 檔案檢視程式	SUNWsvpcv	PC 檔案檢視器瑞典文訊息
	SUNWsvpcz	PC 檔案檢視器瑞典文說明和圖示
Remote System Control	SUNWsvrsc	Remote System Control 瑞典文版
	SUNWsvrscd	Remote System Control 使用者指南瑞典文版
	SUNWsvrscj	Remote System Control GUI 瑞典文版
ShowMe TV	SUNWsvsmt	ShowMe TV 瑞典文版檔案
AnswerBook	SUNWAhwsv	Solaris 8 on Sun Hardware Collection — 瑞典文版
Netra ct	SUNWsvcte	Netra ct 瑞典文版 (EUC)
CDRW	SUNWscdrw	CDRW 公用程式瑞典文版
Lights Out Management (LOM) 軟體	SUNWslomu	LOMlite 公用程式瑞典文版

# 繁體中文版的套裝軟體

表 A-7 繁體中文版的套裝軟體

軟體產品	套裝軟體名稱	說明
SunForum	SUNW5dat	繁體中文 (zh_TW-BIG5) SunForum
	SUNWhdat	繁體中文 (zh_TW-EUC) SunForum
PC 啟動器	SUNW5pcp	PC 啟動器繁體中文 (zh_TW-BIG5) 訊息
	SUNWhpcp	PC 啟動器繁體中文 (一般) 訊息
	SUNWhdpcp	PC 啟動器繁體中文 (zh_TW-EUC) 訊息
PC 檔案檢視程式	SUNW5pcv	PC 檔案檢視器繁體中文 (zh_TW-BIG5) 訊息
	SUNW5pcz	PC 檔案檢視器繁體中文 (zh_TW-BIG5) 說明和圖示
	SUNWhpcv	PC 檔案檢視器繁體中文 (一般) 訊息
	SUNWhdpcv	PC 檔案檢視器繁體中文 (zh_TW-EUC) 訊息
	SUNWhdpcz	PC 檔案檢視器繁體中文 (zh_TW-EUC) 說明和圖示
Remote System Control	SUNWhrsc	Remote System Control 繁體中文版 (EUC)
	SUNWhrscd	Remote System Control 使用者指南繁體中文版 (EUC)
	SUNWhrscj	Remote System Control GUI 繁體中文版 (EUC)
ShowMe TV	SUNW5smt	ShowMe TV 繁體中文版 (zh_TW-Big5) 檔案
	SUNWhsmt	ShowMe TV 繁體中文版 (zh_TW-EUC) 檔案
Netra ct	SUNWhcte	Netra ct 繁體中文版 (EUC)
CDRW	SUNWhcdrw	CDRW 公用程式繁體中文版 (EUC)
Lights Out Management (LOM) 軟體	SUNWhlomu	LOMlite 公用程式繁體中文版 (EUC)

# 簡體中文版的套裝軟體

表 A-8 簡體中文版的套裝軟體

軟體產品	套裝軟體名稱	說明
SunForum	SUNWcdat	簡體中文 (zh-EUC) SunForum
PC 啟動器	SUNWccpcp	PC 啟動器簡體中文 (一般) 訊息
	SUNWcdpcp	PC 啟動器簡體中文 (zh-EUC) 訊息
	SUNWgpcp	PC 啟動器簡體中文 (zh-GBK) 訊息
PC 檔案檢視程式	SUNWccpcv	PC 檔案檢視器簡體中文 (一般) 訊息
	SUNWcdpcv	PC 檔案檢視器簡體中文 (zh-EUC) 訊息
	SUNWcdpcz	PC 檔案檢視器簡體中文 (zh-EUC) 說明和圖示
	SUNWgpcv	PC 檔案檢視器簡體中文 (zh-GBK) 訊息
	SUNWgpcz	PC 檔案檢視器簡體中文 (zh-GBK) 說明和圖示
Remote System Control	SUNWcrsc	Remote System Control 簡體中文版 (EUC)
	SUNWcrscd	Remote System Control 使用者指南簡體中文版 (EUC)
	SUNWcrscj	Remote System Control GUI 簡體中文版 (EUC)
ShowMe TV	SUNWcsmt	ShowMe TV 簡體中文版 (zh-EUC) 檔案
	SUNWgsmt	ShowMe TV 簡體中文版 (zh-GBK) 檔案
Netra ct	SUNWccte	簡體中文版 (EUC) 的 Netra ct
CDRW	SUNWccdrw	CDRW 公用程式簡體中文版 (EUC)
Lights Out Management (LOM) 軟體	SUNWclomu	LOMlite 公用程式簡體中文版 (EUC)



# 韓文版的套裝軟體

表 A-9 韓文版的套裝軟體

軟體產品	套裝軟體名稱	說明
SunForum	SUNWkodat	韓文 SunForum
PC 啟動器	SUNWkcpcp	PC 啟動器韓文 (一般) 訊息
	SUNWkdpcp	PC 啟動器韓文 (ko) 訊息
	SUNWkupcp	PC 啟動器韓文 (ko.UTF-8) 訊息
PC 檔案檢視程式	SUNWkcpcv	PC 檔案檢視器韓文 (一般) 訊息
	SUNWkdpcv	PC 檔案檢視器韓文 (ko) 訊息
	SUNWkdpcz	PC 檔案檢視器韓文 (ko) 說明和圖示
	SUNWkupcv	PC 檔案檢視器韓文 (ko.UTF-8) 訊息
	SUNWkupcz	PC 檔案檢視器韓文 (ko.UTF-8) 說明和圖示
Remote System Control	SUNWkrsc	Remote System Control 韓文版 (EUC)
	SUNWkrscd	Remote System Control 使用者指南韓文版 (EUC)
	SUNWkrscj	Remote System Control GUI 韓文版 (EUC)
ShowMe TV	SUNWkosmt	ShowMe TV 韓文版 (ko-EUC) 檔案
	SUNWkusmt	ShowMe TV 韓文版 (ko-UTF-8) 檔案
Netra ct	SUNWkocte	Netra ct 韓文版 (EUC)
CDRW	SUNWkcdrw	CDRW 公用程式韓文版 (EUC)
Lights Out Management (LOM) 軟體	SUNWklomu	LOMlite 公用程式韓文版 (EUC)



# 索引

---

## A

- AnswerBook, 45
  - 更新 CD
    - 安裝, xii
  - 硬體
  - 說明手冊, 45
- AnswerBook2
  - 安裝 SSP 文件資料集, 104
  - 伺服器軟體, 104

## F

- Flash PROM
  - 重新設計程序, 68
- Flash PROM P0601 跳線
  - Ultra Enterprise 3000-6000 系統, 83
- Flash PROM 升級
  - 注意事項, 60, 75
  - 逐步程序, 56, 74
  - 概論, 55, 73
  - 確認, 53, 71
- Flash PROM 跳線設定
  - Sun Enterprise 450 系統, 68
  - Ultra 1 系統, 58
  - Ultra 2 系統, 58

## I

- ifconfig -a, 41

## J

- Java 3D, 41

## O

- OpenGL, 22

## P

- PC 啟動器, 26
- PC 檔案檢視程式, 32
- pkgadd, 16
  - 安裝更新軟體, 16
- Power Management 預設值設定, 91

## R

- Remote System Control, 37

## S

- ShowMe TV, 34
- Solaris 7 作業環境
  - 安裝, 56, 74
- Solaris Webstart 2.0, 15
- SPARCstation 20
  - platform notes, 47
- SPARC 架構, 91

## SSP

安裝, 97

## Sun Enterprise 450 系統

Flash PROM 跳線設定, 68

sun4u UltraSPARC III (Energy Star, v3), 91

SunATM, 39

SunFDDI PCI 驅動程式, 39

SunFDDI SBus 驅動程式, 39

SunForum, 38

SunHSI PCI 驅動程式, 39

SunHSI SBus 驅動程式, 39

SunVTS, 20

設定, 57, 68

## V

VLAN ID, 40

VLAN 命名格式, 40

## W

Web Start, 97

## 四畫

中文套裝軟體

繁體中文, 129

簡體中文, 130

升級

從 CD-ROM, 94

升級, Flash PROM

執行, 56, 74

日文套裝軟體, 123

## 五畫

主開關

診斷模式, 59, 74

電源開啓模式, 59, 74

可寫入系統, 56, 74

伺服器, 59

可寫入跳線

## 六畫

安裝

Solaris CD, xii

Web Start 程序, 97

從 CD-ROM, 94

自動啓動

可用性, 91

自動關機

可用性, 91

西班牙文套裝軟體, 127

## 七畫

更新 CD

內容, 46, 49

安裝, xii

pkgadd, 16

系統

架構

確認, 1

系統架構識別, 91

sun4m, 91

sun4u (pre Energy Star 3.0), 91

sun4u (pre Energy Star, v3), 91

## 八畫

初次安裝

從 CD-ROM, 94

法文套裝軟體, 126

## 九畫

恢復過程

電源中斷, 64, 85

美國環保署, 89

重新設計程式, Flash PROM, 56, 74

## 十畫

消息

最新的

資訊的位置, xii

能源之星電腦計劃, 89

配置 VLAN, 40

## 十一畫

產品

新

資訊的位置, xii

## 十二畫

最新消息

資訊的位置, xii

虛擬裝置, 41

週邊設備

資訊的位置, xii

## 十三畫

新產品

資訊的位置, xii

瑞典文版套裝軟體, 128

義大利文套裝軟體, 126

裝置 Power Management 可用性, 91

資料庫

建議資料庫空間, 93, 107, 111

跳線

Flash PROM, 57, 68

可寫入設定, 56, 69, 74

電源中斷恢復過程, 64, 85

## 十五畫

德文套裝軟體, 125

## 十七畫

韓文套裝軟體, 131

## 二十三畫

顯示 Power Management 的可用性, 91

驗證測試軟體, 20

