



# Solaris™ 8 HW 7/03 Guide de la plate-forme matérielle Sun™

---

Sun Microsystems, Inc.  
4150 Network Circle  
Santa Clara, CA 95054  
U.S.A.

Référence n° 817-2731-10  
Juillet 2003, révision A

Envoyez vos commentaires sur ce document à : [docfeedback@sun.com](mailto:docfeedback@sun.com)

Copyright 2003 Sun Microsystems, Inc., 9150 Network Circle, Santa Clara, CA 95054 U.S.A. Tous droits réservés.

Sun Microsystems, Inc. détient les droits de propriété intellectuelle relatifs à la technologie incorporée dans ce produit. En particulier, et sans limitation, ces droits de propriété intellectuelle peuvent inclure un ou plusieurs brevets américains énumérés à <http://www.sun.com/> patents et un ou plusieurs brevets supplémentaires ou les demandes de brevet en attente aux Etats-Unis et dans d'autres pays.

Ce produit ou document est protégé par un copyright et distribué avec des licences qui en restreignent l'utilisation, la copie, la distribution et la décompilation. Aucune partie de ce produit ou document ne peut être reproduite sous aucune forme, par quelque moyen que ce soit, sans l'autorisation préalable et écrite de Sun et de ses bailleurs de licence, s'il y en a.

Le logiciel détenu par des tiers, et qui comprend la technologie relative aux polices de caractères, est protégé par un copyright et licencié par des fournisseurs de Sun.

Des parties de ce produit pourront être dérivées des systèmes Berkeley BSD licenciés par l'Université de Californie. UNIX est une marque déposée aux Etats-Unis et dans d'autres pays et licenciée exclusivement par X/Open Company, Ltd.

Sun, Sun Microsystems, le logo Sun, Solaris, Answerbook, Netra, SunVTS, SunFDDI, Sun HSI/P, Sun HSI/S, SunForum, Sun ATM, Java 3D, ShowMe TV, Sun Blade, Sun Fire et Sun Enterprise sont des marques de fabrique ou des marques déposées de Sun Microsystems, Inc. aux Etats-Unis et dans d'autres pays.

Toutes les marques SPARC sont utilisées sous licence et sont des marques de fabrique ou des marques déposées de SPARC International, Inc. aux Etats-Unis et dans d'autres pays. Les produits portant les marques SPARC sont basés sur une architecture développée par Sun Microsystems, Inc.

Le logo Adobe® et le logo PostScript sont des marques de fabrique ou des marques déposées de Adobe Systems, Incorporated.

L'interface d'utilisation graphique OPEN LOOK et Sun™ a été développée par Sun Microsystems, Inc. pour ses utilisateurs et licenciés. Sun reconnaît les efforts de pionniers de Xerox pour la recherche et le développement du concept des interfaces d'utilisation visuelle ou graphique pour l'industrie de l'informatique. Sun détient une licence non exclusive de Xerox sur l'interface d'utilisation graphique Xerox, cette licence couvrant également les licenciés de Sun qui mettent en place l'interface d'utilisation graphique OPEN LOOK et qui en outre se conforment aux licences écrites de Sun.

La notice suivante est applicable à SunForum™ 3.1 : Copyright© DATA CONNECTION LIMITED 2000; TELES AG 2000. [Des parties de ce produit logiciel sont protégées par Copyright© 1996-1998 RADVision Ltd.] DATA CONNECTION est une marque déposée de DATA CONNECTION LIMITED aux Etats-Unis et dans d'autres pays.

Pour ShowMe TV™ 1.3 : Des parties de ce produit logiciel peuvent contenir un code tiers indiqué comme suit :

Copyright© 1990-93 GROUPE BULL

-----  
Copyright© 1992 by Stichting Mathematisch Centrum, Amsterdam, The Netherlands. Tous droits réservés

-----  
Copyright© 1992, 1993, 1994 by Jutta Degener and Carsten Bormann, Technische Universitaet Berlin

-----  
Copyright© 1993-1994 The Regents of the University of California. Tous droits réservés

Pour OpenGL 1.3 : OpenGL® est une marque déposée de Silicon Graphics, Inc. aux Etats-Unis et dans d'autres pays.

Pour Sun Enterprise™ 10000 COD : Dérivé de RSA Data Security, MD5 Message Digest Algorithm.

LA DOCUMENTATION EST FOURNIE « EN L'ETAT » ET TOUTES AUTRES CONDITIONS, DECLARATIONS ET GARANTIES EXPRESSES OU TACITES SONT FORMELLEMENT EXCLUES, DANS LA MESURE AUTORISEE PAR LA LOI APPLICABLE, Y COMPRIS NOTAMMENT TOUTE GARANTIE IMPLICITE RELATIVE A LA QUALITE MARCHANDE, A L'APTITUDE A UNE UTILISATION PARTICULIERE OU A L'ABSENCE DE CONTREFAÇON.



Papier  
recyclable



Adobe PostScript

# Table des matières

---

## **Préface xi**

### **1. Installation de Solaris à partir du CD Solaris 1**

Installation automatique de Solaris 1

Noms des plates-formes et groupes de plates-formes 2

Noyau 32 bits par défaut sur les systèmes UltraSPARC à 200 MHz ou inférieurs 6

Support du noyau système 7

Plates-formes supportant uniquement le gestionnaire/noyau à 32 bits : 7

Plates-formes 64 bits pouvant effectuer l'initialisation d'un gestionnaire/noyau à 32 bits : 7

Plates-formes 64 bits ne supportant pas le gestionnaire/noyau à 32 bits : 8

### **2. Matériel Sun pris en charge 9**

Plates-formes prises en charge 9

Cartes graphiques prises en charge 11

### **3. Installation des logiciels à partir du CD Solaris Software Supplement 13**

Installation des logiciels du CD Supplement 16

Avant d'installer les logiciels du CD Supplement 16

Installation des logiciels du CD Supplement en utilisant Solaris Web Start 2.0 16

Installation des logiciels du CD Supplement sur un système autonome en utilisant pkgadd	17
Patch pour initialiser l'environnement d'exploitation Solaris 8 HW 7/03 à partir d'un DVD-ROM	21
Logiciel SunVTS (Validation Test Suite)	21
Modules SunVTS	23
Installation de SunVTS	23
Utilisation du logiciel SunVTS	23
Logiciel OpenGL	23
Plates-formes prises en charge	24
Suppression d'anciens modules	24
Modules OpenGL	25
Installation d'OpenGL	25
Après l'installation des modules	26
Rendu local ralenti de manière inattendue	27
Lanceur de PC	28
Public	28
Qu'est-ce que le lanceur de PC ?	28
Configuration requise pour l'installation du lanceur de PC	28
Configuration système requise	29
Installation du lanceur de PC	29
Configuration du lanceur de PC	31
Utilisation du lanceur de PC	33
Travailler avec des fichiers Windows	33
Autres fonctionnalités	34
Obtention d'aide pour le lanceur de PC	35
Afficheur de fichiers PC	35
Afficheur de fichiers PC	35
Formats de fichiers pris en charge	35

Limites de l'afficheur de fichiers PC	36
Installation de l'afficheur de fichiers PC	37
Ajout de l'afficheur de fichiers PC au tableau de bord du CDE	37
Logiciel ShowMe TV 1.3	38
Modules de ShowMe TV	38
Suppression d'anciens modules	39
Installation de ShowMe TV	39
Documentation traduite	39
Sun Remote System Control pour serveurs Sun	41
Logiciel Lights Out Management (LOM)	41
SunForum	42
Installation de SunForum	42
Aide en ligne	42
Gestionnaires de cartes réseau fournis sur le CD Supplement	43
Installation des gestionnaires	43
Notes sur les plates-formes associées aux gestionnaires de cartes réseau	43
Configuration des VLAN	44
API Java 3D 1.2.1_03	47
Dépendances au niveau de l'installation	47
Installation de l'API Java 3D 1.2.1_03	47
Logiciel Sun Enterprise 10000 SSP	47
Logiciel Sun Enterprise 10000 Capacity on Demand 1.0	48
Logiciel Netra ct Platform	48
Logiciel System Management Services (SMS) 1.2	48
Installation de Sun Fire 880 FC-AL Backplane Firmware	49
Architecture USBA 1.0	50

- 4. **Documents du CD Computer Systems Supplement 51**
  - Ensembles de documentation AnswerBook2 51
    - Installation des ensembles AnswerBook Solaris 8 HW 7/03 51
    - Modules AnswerBook Solaris 8 HW 7/03 52
    - Ensemble de documentation AnswerBook Solaris 8 HW 7/03 on Sun Hardware 52
    - Ensemble AnswerBook Sun Enterprise 10000 SSP 54
    - Ensemble AnswerBook Alternate Pathing 55
    - Ensemble AnswerBook Capacity On Demand 55
  - Modules de pages de manuel de Sun Computer Systems 56
    - Installation des pages de manuel de Sun Computer Systems 57
    - Utilisation des pages de manuel de Sun Computer Systems 58
    - Pages de manuel de USBA 1.0 58
  - Autres documents figurant sur le CD Supplement 59
    - HTML, PDF, PostScript et autres formats 59
- 5. **Mise à niveau de la mémoire flash PROM sur les systèmes Ultra 1, Ultra 2, Ultra 450 et Sun Enterprise 450 61**
  - Détermination de la nécessité de mettre à niveau la mémoire flash PROM 62
  - Mise à niveau de la mémoire flash PROM 64
    - Capture des paramètres des variables de configuration 64
    - Activation de l'autorisation d'écriture de la mémoire flash PROM 66
    - Avant la mise à niveau de la mémoire flash PROM 70
  - Reprise après une coupure de courant pendant la mise à niveau de la mémoire flash PROM 74
    - Systèmes Sun Ultra 1, Ultra 2, Sun Enterprise 450 et Sun Ultra 450 74
  - Restauration des variables de configuration de la NVRAM 76
  - Messages d'erreur 79
    - Echec page conservée/mmap 79
  - Emplacement des cavaliers de la mémoire flash PROM sur le système Sun Enterprise 450 et la station de travail Ultra 450 80

<b>6. Mise à niveau de la flash PROM sur les systèmes Sun Enterprise 3x00, 4x00, 5x00 et 6x00</b>	<b>83</b>
Détermination de la nécessité de mettre à niveau la mémoire Flash PROM	83
Mise à niveau de la mémoire Flash PROM	85
Procédure de mise à niveau de la mémoire Flash PROM	86
Capture des paramètres des variables de configuration	86
Activation de l'autorisation d'écriture de la mémoire Flash PROM	88
Avant la mise à niveau de la mémoire flash PROM	89
Emplacement des cavaliers de la mémoire Flash PROM sur les systèmes Sun Enterprise Server	99
Installation du cavalier P0601	99
Reprise après une coupure de courant pendant la mise à niveau de la mémoire Flash PROM	102
Systèmes Sun Enterprise 3x00, 4x00, 5x00 et 6x00	102
<b>7. Power Management sur le matériel Sun</b>	<b>107</b>
Plates-formes prises en charge et éléments distinctifs des systèmes	107
Éléments distinctifs des systèmes et paramètres par défaut	109
Problèmes liés à la SPARCstation 4	109
<b>8. Alternate Pathing 2.3.1 sur les serveurs Sun Enterprise</b>	<b>111</b>
Première installation de AP ou mise à jour	111
Première installation de AP	114
Patch ssd	115
Installation de la collection AnswerBook2 AP 2.3.1	124
Collection AnswerBook2 AP 2.3.1	124
Avant la mise à jour d'AP	126
Sauvegarde du serveur	127
Entrées non-enregistrées de la base de données AP	127
Consultation de la documentation utilisateur des autres logiciels	127

Mise à jour simultanée d'AP et du logiciel Solaris	128
Mise à jour de AP	129
<b>9. Procédures d'urgence OpenBoot</b>	<b>135</b>
Procédures d'urgence OpenBoot pour les systèmes équipés de claviers standard (non-USB)	135
Procédures d'urgence OpenBoot pour les systèmes équipés de claviers USB	136
Stop-A	136
Equivalent Stop-N	136
Commande Stop-F	137
Commande Stop-D	138
<b>10. Commandes pour les systèmes Sun Fire 6800/4810/4800/3800 sur Solaris</b>	<b>139</b>
Installation, initialisation et arrêt de l'environnement d'exploitation Solaris	140
Logiciel de l'environnement d'exploitation Solaris	141
Logiciel IP Multipathing (IPMP)	141
Sécurité	142
Logiciel Sun Management Center pour systèmes Sun Fire 6800/4810/4800/3800	142
Loghost <code>syslog</code>	143
Affichage des informations de configuration du système	143
Commande <code>prtconf</code>	143
Commande <code>prtdiag</code>	144
Commande <code>sysdef</code>	144
Commande <code>format</code>	144
<b>A. Modules localisés du CD Supplement</b>	<b>145</b>
Modules localisés en japonais	145
Modules localisés en allemand	148



Modules localisés en italien	149
Modules localisés en français	150
Modules localisés en espagnol	151
Modules localisés en suédois	152
Modules localisés en chinois traditionnel	153
Modules localisés en chinois simplifié	154
Modules localisés en coréen	155
<b>Index</b>	<b>157</b>



# Préface

---

Le *Solaris 8 HW 7/03 Guide de la plate-forme matérielle Sun* contient des informations essentielles sur le matériel Sun™ pris en charge par l'environnement d'exploitation Solaris™ 8 HW 7/03.

Le présent manuel :

- fournit des instructions d'installation propres aux plates-formes pour le logiciel Solaris 8 HW 7/03 ;
- décrit les logiciels fournis sur le CD Solaris Software Supplement et explique comment installer ces logiciels ;
- décrit les procédures de mise à niveau de la flash PROM qui sont nécessaires au fonctionnement en mode 64 bits de certains systèmes ;
- décrit les options matérielles et logicielles relatives au logiciel Power Management™.

---

**Remarque** – Pour des instructions générales d'installation de l'environnement d'exploitation Solaris 8 HW 7/03, consultez le Chapitre 1. Pour savoir comment installer les logiciels du CD Solaris Software Supplement et obtenir des informations sur le matériel pris en charge, reportez-vous au Chapitre 3.

---

---

# Où trouver des informations sur l'installation

Le logiciel Solaris 8 HW 7/03 est fourni sur trois CD ou sur un DVD :

- les CD Solaris 8 HW 7/03 Edition pour plate-forme SPARC™ (appelés les CD Solaris dans ce manuel) ;
- le CD Solaris Software Supplement (appelé le CD Supplement dans ce manuel).

Avant d'installer le logiciel Solaris 8 HW 7/03, consultez le TABLEAU P-1 pour connaître les titres des manuels pouvant vous être utiles et le TABLEAU P-2 pour avoir des informations spécifiques sur l'installation.

---

**Remarque** – Toute la documentation relative à Solaris et SPARC se trouve sur le CD Documentation. L'ensemble de la documentation propre au matériel Sun est consultable sur le CD Supplement. Certains produits d'accompagnement offrent de la documentation sur leurs CD respectifs.

---

**TABLEAU P-1** Documentation connexe

Titre	Description
<i>Guide d'installation de Solaris 8 (Edition pour plate-forme SPARC)</i>	Manuel pour la première installation de cette version de l'environnement d'exploitation Solaris inclus dans le CD Documentation
<i>Solaris Advanced Installation Guide</i>	Contient des informations supplémentaires sur l'installation de l'environnement d'exploitation Solaris sur des systèmes serveurs

---

**TABLEAU P-2 Informations d'installation spécifiques**

<b>Si vous voulez</b>	<b>Reportez-vous à</b>
En savoir plus sur les nouveaux produits et périphériques	Chapitre 3 de ce manuel
Connaître toutes les dernières informations en date	<ol style="list-style-type: none"><li>1. <i>Notes de mise à jour Supplément Solaris 8 HW 7/03 pour le matériel Sun</i></li><li>2. <i>Notes de mise à jour Solaris 8 2/02</i></li><li>3. Notes sur le produit fournies avec votre plate-forme Sun</li></ol>
Commencer la procédure d'installation des CD Solaris	<ol style="list-style-type: none"><li>1. <i>Solaris 8 HW 7/03 Guide de la plate-forme matérielle Sun</i></li><li>2. <i>Guide d'installation de Solaris 8 (Edition pour plate-forme SPARC)</i></li></ol>
Installer les logiciels pour votre plate-forme/périphérique à partir du CD Supplement	Chapitre 3 de ce manuel
Mettre à niveau la flash PROM pour un fonctionnement en 64 bits	Chapitre 5 et Chapitre 6 de ce manuel
Installer un AnswerBook™ à partir du CD Supplement	Chapitre 4 de ce manuel

---

# Organisation du manuel

Le présent manuel est structuré de la manière suivante :

Le Chapitre 1 complète la carte d'instructions d'installation *Solaris 8 "Commencez ici"* et fournit des informations supplémentaires pour installer ou effectuer une mise à jour vers le logiciel Solaris 8 HW 7/03 sur des plates-formes et des options matérielles Sun spécifiques.

Le Chapitre 2 fournit la liste du matériel Sun pris en charge.

Le Chapitre 3 décrit comment installer le logiciel pour les plates-formes et les options matérielles Sun, ainsi que les logiciels à valeur ajoutée fournis aux utilisateurs de matériel Sun.

Le Chapitre 4 décrit les emplacements et les formats de la documentation qui figure sur le CD Computer Systems Supplement.

Le Chapitre 5 décrit la procédure de mise à niveau des mémoires flash PROM pour un fonctionnement en 64 bits sur les systèmes Ultra™ 1, Ultra 2, Ultra 450 et Sun Enterprise 450.

Le Chapitre 6 décrit la procédure de mise à niveau des mémoires flash PROM pour un fonctionnement en 64 bits sur les systèmes Sun Enterprise™ 3x00, 4x00, 5x00 et 6x00.

Le Chapitre 7 décrit les configurations matérielles et logicielles requises pour le fonctionnement du logiciel Power Management sur le matériel Sun.

Le Chapitre 8 décrit comment installer le logiciel Alternate Pathing.

Le Chapitre 9 décrit les nouvelles procédures d'urgence OpenBoots™ à utiliser pour certains systèmes.

Le Chapitre 10 décrit comment installer l'environnement d'exploitation Solaris 8 HW 7/03 sur les systèmes Sun Fire™ 6800/4810/4800/3800.

---

# Conventions typographiques

Caractère ou symbole*	Signification	Exemple
<code>AaBbCc123</code>	Noms de commandes, fichiers et répertoires ; messages- système	Editez votre fichier <code>.login</code> . Utilisez <code>ls -a</code> pour obtenir la liste de tous les fichiers. <code>nom_machine% Vous avez du courrier en attente.</code>
<code>AaBbCc123</code>	Caractères saisis par l'utilisateur, par opposition aux messages du système	<code>nom_machine% su</code> Mot de passe :
<code>AaBbCc123</code>	Titres de manuels, nouveaux termes ou expressions, mots mis en évidence. Remplace les variables de ligne de commande par une valeur ou un nom réel.	Reportez-vous au Chapitre 6 du <i>Manuel de l'utilisateur</i> . Ces options sont appelées options de <i>classe</i> . Pour supprimer un fichier, tapez <code>rm nom_fichier</code> .

\* Les paramètres de votre navigateur peuvent être différents de ceux indiqués ci-dessous.

---

## Accès à la documentation Sun

Vous pouvez consulter, imprimer ou acheter un grand choix de documents Sun, y compris des versions localisées, à l'adresse :

<http://www.sun.com/documentation>

---

# Vos commentaires sont les bienvenus

Sun souhaite améliorer sa documentation. Vos commentaires et suggestions sont donc les bienvenus. Vous pouvez les envoyer à Sun par courrier électronique à :

`docfeedback@sun.com`

N'oubliez pas d'indiquer le numéro de référence (817-2731-10) de votre document dans l'espace réservé à l'objet de votre courrier électronique.



# Installation de Solaris à partir du CD Solaris

- 
- « Installation automatique de Solaris », page 1
  - « Noms des plates-formes et groupes de plates-formes », page 2
  - « Noyau 32 bits par défaut sur les systèmes UltraSPARC à 200 MHz ou inférieurs », page 6
  - « Support du noyau système », page 7

---

**Remarque** – Pour savoir comment installer cette version de Solaris, lisez les intructions du document « *Commencez ici* » fourni avec les disques.

---

---

## Installation automatique de Solaris

Pour le matériel Sunrépertorié dans le TABLEAU 1-1, la version Solaris 8 ne nécessite aucune instruction particulière d'installation ou de mise à niveau. Si vous prévoyez de procéder à une installation automatique de l'environnement d'exploitation Solaris 8 HW 5/03 sur votre matériel Sun, reportez-vous au *Solaris Advanced Installation Guide* pour connaître toutes les procédures d'installation.

---

# Noms des plates-formes et groupes de plates-formes

Vous devez connaître votre architecture système (groupe de plates-formes) si vous effectuez l'une des opérations suivantes :

- Configuration d'un serveur d'initialisation sur un sous-réseau ;
- Ajout de clients pour une installation en réseau (sur systèmes autonomes, serveurs, sans données ou sans disque).

Vous devez également connaître le nom de la plate-forme si vous écrivez un fichier de règles d'installation JumpStart™ personnalisé.

Le TABLEAU 1-1 répertorie les noms et les groupes de plates-formes de divers systèmes Sun.

**TABLEAU 1-1** Platform Names for Sun Systems

<b>Système</b>	<b>Nom de la plate-forme</b>	<b>Groupe de plates-formes</b>
<b>Systèmes Desktop</b>		
Sun Blade™ 100	SUNW,Sun-Blade-100	sun4u
Sun Blade 150	SUNW,Sun-Blade-100	sun4u
Sun Blade 1000	SUNW,Sun-Blade-1000	sun4u
Sun Blade 1500	SUNW,Sun-Blade-1500	sun4u
Sun Blade 2000	SUNW,Sun-Blade-1000	sun4u
Sun Blade 2500	SUNW,Sun-Blade-2500	sun4u
Ultra™ 1	SUNW,Ultra-1	sun4u
Ultra 2	SUNW,Ultra-2	sun4u
Ultra 5	SUNW,Ultra-5_10	sun4u
Ultra 10	SUNW,Ultra-5_10	sun4u
Ultra 30	SUNW,Ultra-30	sun4u
Ultra 60	SUNW,Ultra-60	sun4u
Ultra 80	SUNW,Ultra-80	sun4u
Ultra 450	SUNW,Ultra-4	sun4u

**TABLEAU 1-1** Platform Names for Sun Systems *(Suite)*

<b>Système</b>	<b>Nom de la plate-forme</b>	<b>Groupe de plates-formes</b>
SPARCstation™ 4	SUNW,SPARCstation-4	sun4m
SPARCstation 5	SUNW,SPARCstation-5	sun4m
SPARCstation 10	SUNW,SPARCstation-10	sun4m
SPARCstation 20	SUNW,SPARCstation-20	sun4m
SPARCclassic	SUNW,SPARCclassic	sun4m
SPARCstation LX	SUNW,SPARCstation-LX	sun4m
SPARCstation LX+	SUNW,SPARCstation-LX+	sun4m
<b>Serveurs d'entrée de gamme/de groupes de travail</b>		
Sun Fire™ V1280	SUNW,Netra-T12	sun4u
Sun Fire V880	SUNW,Sun-Fire-880	sun4u
Sun Fire V480	SUNW,Sun-Fire-480	sun4u
Sun Fire V440	SUNW,Sun-Fire-V440	sun4u
Sun Fire 280R	SUNW,Sun-Fire-280R	sun4u
Sun Fire V250	SUNW,Sun-Fire-V250	sun4u
Sun Fire V240	SUNW,Sun-Fire-V240	sun4u
Sun Fire V210	SUNW,Sun-Fire-V210	sun4u
Sun Fire V120	SUNW,UltraAX-i2	sun4u
Sun Fire V100	SUNW,UltraAX-i2	sun4u
Sun Fire B100s	SUNW,Serverblade1	sun4u
Sun Fire B10n	SUNW,Serverblade1	sun4u
Sun Enterprise™ 420R	SUNW,Ultra-80	sun4u
Sun Enterprise 220R	SUNW,Ultra-60	sun4u
Sun Enterprise 450	SUNW,Ultra-4	sun4u
Sun Enterprise 250	SUNW,Ultra-250	sun4u
Sun Enterprise 150	SUNW,Ultra-1	sun4u
Sun Enterprise Ultra 5S	SUNW,Ultra-5_10	sun4u

**TABLEAU 1-1** Platform Names for Sun Systems *(Suite)*

<b>Système</b>	<b>Nom de la plate-forme</b>	<b>Groupe de plates-formes</b>
Sun Enterprise Ultra 10S	SUNW,Ultra-5_10	sun4u
Sun Enterprise 2	SUNW,Ultra-2	sun4u
Sun Enterprise 1	SUNW,Ultra-1	sun4u
<b>Serveurs de milieu de gamme</b>		
Sun Fire 6800	SUNW,Sun-fire	sun4u
Sun Fire 4810	SUNW,Sun-fire	sun4u
Sun Fire 4800	SUNW,Sun-fire	sun4u
Sun Fire 3800	SUNW,Sun-fire	sun4u
Sun Enterprise 6500	SUNW,Ultra-Enterprise	sun4u
Sun Enterprise 5500	SUNW,Ultra-Enterprise	sun4u
Sun Enterprise 4500	SUNW,Ultra-Enterprise	sun4u
Sun Enterprise 3500	SUNW,Ultra-Enterprise	sun4u
Sun Enterprise 6000	SUNW,Ultra-Enterprise	sun4u
Sun Enterprise 5000	SUNW,Ultra-Enterprise	sun4u
Sun Enterprise 4000	SUNW,Ultra-Enterprise	sun4u
Sun Enterprise 3000	SUNW,Ultra-Enterprise	sun4u
SPARCcenter™ 2000	SUNW,SPARCcenter-2000	sun4d
SPARCserver™ 1000	SUNW,SPARCserver-1000	sun4d
<b>Serveurs de haut de gamme</b>		
Sun Fire 15K	SUNW,Sun-Fire-15000	sun4u
Sun Enterprise 10000	SUNW,Ultra-Enterprise	sun4u

**TABLEAU 1-1** Platform Names for Sun Systems *(Suite)*

<b>Système</b>	<b>Nom de la plate-forme</b>	<b>Groupe de plates-formes</b>
<b>Serveurs Netra™</b>		
Netra 20	SUNW,Netra-T4	sun4u
Netra 120	SUNW,UltraAX-i2	sun4u
Netra 240	SUNW,Netra-240	sun4u
Netra 1280	SUNW,Netra-T12	sun4u
Netra T1 AC200/DC200	SUNW,UltraAX-i2	sun4u
Netra X1	SUNW,UltraAX-i2	sun4u
Netra ct800	SUNW,UltraSPARC-III-Netract	sun4u
Netra ct400	SUNW,UltraSPARC-III-Netract	sun4u
Netra t 1400 & t 1405	SUNW,Ultra-80	sun4u
Netra t 1120 & t 1125	SUNW,Ultra-60	sun4u
Netra t1 100 & t1 105	SUNW,UltraSPARC-III-cEngine	sun4u
<b>Produits niveau carte</b>		
Ultra AX	Ultra-1-Engine	sun4u
Ultra AXi	UltraSPARC-III-Engine	sun4u
CP1400	UltraSPARC-III-cEngine	sun4u
CP1500	UltraSPARC-III-cEngine	sun4u
UltraAX-MP	UltraAX-MP	sun4u
UltraAX-MP+	UltraAX-MP	sun4u
UltraAXe	UltraAX-e	sun4u
UltraAX-e2	UltraAX-e2	sun4u
CP2020	UltraSPARCengine_CP-20	sun4u
CP2040	UltraSPARCengine_CP-40	sun4u
CP2060	UltraSPARCengine_CP-60	sun4u
CP2080	UltraSPARCengine_CP-80	sun4u

---

# Noyau 32 bits par défaut sur les systèmes UltraSPARC à 200 MHz ou inférieurs

Sur les systèmes UltraSPARC dotés de processeurs cadencés à 200 MHz ou inférieurs, un utilisateur peut exécuter un programme 64 bits conçu pour exploiter un problème qui pourrait causer le blocage d'un processeur. Etant donné que les programmes 64 bits ne peuvent pas fonctionner sur le noyau Solaris 32 bits, le noyau Solaris 32 bits est initialisé par défaut sur ces systèmes.

La séquence de codes qui exploite ce problème est très inhabituelle ; il est très improbable qu'elle soit générée par un compilateur. Le code assembleur a dû être spécialement écrit pour démontrer le problème. Il est très improbable qu'une procédure assembleur créée en toute légitimité par un informaticien utilise cette séquence de codes.

Les utilisateurs prêts à risquer qu'un utilisateur puisse, de façon fortuite ou délibérée, exécuter un programme conçu pour causer le blocage d'un processeur peuvent choisir d'exécuter le noyau Solaris 64 bits sur ces systèmes.

Vous pouvez déterminer la vitesse de votre(vos) processeur(s) en tapant :

```
# /usr/sbin/psrinfo -v
```

Vous pouvez remplacer le noyau par défaut de 32 bits d'un système en modifiant le fichier de stratégie d'initialisation (boot). Editez le fichier `/platform/nom_plateforme/boot.conf` de sorte qu'il contienne une ligne non commentée avec la variable nommée `ALLOW_64BIT_KERNEL_ON_UltraSPARC_1_CPU` réglée sur la valeur `true`, comme l'indique l'exemple qui suit :

```
ALLOW_64BIT_KERNEL_ON_UltraSPARC_1_CPU=true
```

Consultez `boot(1M)` pour plus d'informations sur la modification du noyau par défaut.

Vous pouvez également acheter une mise à niveau pour votre système ; contactez votre représentant Sun pour plus de détails.

---

# Support du noyau système

Tous les systèmes SPARC™ peuvent exécuter des applications à 32 bits. Les systèmes utilisant des processeurs SPARC plus récents (c.-à-d., des systèmes basés sur des processeurs UltraSPARC™) peuvent initialiser et exécuter le noyau à 64 bits, ce qui permet à ces systèmes d'exécuter simultanément des applications à 32 bits et à 64 bits.

Les systèmes qui exécutent un noyau à 64 bits nécessitent la version à 64 bits des gestionnaires et des autres modules logiciels qui sont chargés directement dans le noyau. Un nombre limité d'applications peut dépendre de ce type de composants et nécessite par conséquent des versions spécifiques pour le noyau à 32 bits ou 64 bits. En outre, les applications à 32 bits ne peuvent pas se connecter à des bibliothèques 64 bits et vice versa (l'environnement d'exploitation Solaris 8 inclut tant les versions de bibliothèques système à 32 bits qu'à 64).

Les listes suivantes répertorient les systèmes qui peuvent exécuter des applications à 64 bits et à 32 bits, et les systèmes qui peuvent effectuer l'initialisation d'un noyau à 32 bits, à 64 bits, ou aux deux.

## Plates-formes supportant uniquement le gestionnaire/noyau à 32 bits :

- SPARCclassic, SPARCstation LX
- SPARCstation 4, 5, 10, 20
- SPARCserver 1000, 2000
- SPARCengine CP1200

## Plates-formes 64 bits pouvant effectuer l'initialisation d'un gestionnaire/noyau à 32 bits :

---

**Remarque** – Ces systèmes ne supportent les gestionnaires et applications à 32 bits que lorsqu'ils exécutent un noyau à 32 bits, et les gestionnaires et applications à 64 bits que lorsqu'ils exécutent un noyau à 64 bits.

---

- Ultra 1, 2, 5, 10, 30, 60, 80, 450
- Sun Enterprise 1, 2, 150, 220R, 250, 420R, 450
- Sun Enterprise 3000, 4000, 5000, 6000, 6500, 3500, 4500, 5500, 6500
- Netra t1, t1120, t1125, t1400, t1405
- Ultra AX, AXi, AXdp, AXmp, AXmp+, AXe
- SPARCengine CP1400, CP1500

## Plates-formes 64 bits ne supportant pas le gestionnaire/noyau à 32 bits :

- Sun Blade 100, 150, 1000, 1500, 2000, 2500
- Sun Fire 280R
- Sun Fire V100, V120, V210, V240, V250, V440, V480, V880, V1280
- Sun Fire B100s, B10n
- Sun Fire 3800, 4800, 4810, 6800
- Sun Fire 15K
- Netra X1, T1, 20, 120, 240, 1280



## Matériel Sun pris en charge

### Plates-formes prises en charge

Les systèmes Sun suivants sont pris en charge dans la version Solaris 8 HW 7/03 :

Desktop	Serveurs d'entrée de gamme/ de groupes de travail	Serveurs de milieu de gamme	Serveurs de haut de gamme	Serveurs Netra
Sun Blade™ 100	Sun Fire™ V1280	Sun Fire 6800	Sun Fire 15K	Netra™ 20
Sun Blade 150	Sun Fire V880	Sun Fire 4810	Sun Enterprise™ 10000	Netra 120
Sun Blade 1000	Sun Fire V480	Sun Fire 4800		Netra 240
Sun Blade 1500	Sun Fire V440	Sun Fire 3800		Netra 1280
Sun Blade 2000	Sun Fire 280R	Sun Enterprise 6500		Netra T1 AC200/DC200
Sun Blade 2500	Sun Fire V250	Sun Enterprise 5500		Netra X1
Ultra™ 1	Sun Fire V240	Sun Enterprise 4500		Netra ct800
Ultra 2	Sun Fire V210	Sun Enterprise 3500		Netra ct400
Ultra 5	Sun Fire V120	Sun Enterprise 6000		Netra t 1400 et t 1405
Ultra 10	Sun Fire V100	Sun Enterprise 5000		Netra t 1120 et t 1125
Ultra 30	Sun Fire B100s	Sun Enterprise 4000		Netra t1 100 et t1 105
Ultra 60	Sun Fire B10n	Sun Enterprise 3000		
Ultra 80	Sun Enterprise 420R	SPARCcenter™ 2000		
Ultra 450	Sun Enterprise 220R	SPARCserver™ 1000		
SPARCstation™ 4	Sun Enterprise 450			

Desktop	Serveurs d'entrée de gamme/ de groupes de travail	Serveurs de milieu de gamme	Serveurs de haut de gamme	Serveurs Netra
SPARCstation 5	Sun Enterprise 250			
SPARCstation 10	Sun Enterprise 150			
SPARCstation 20	Sun Enterprise Ultra 5S			
SPARCclassic	Sun Enterprise Ultra 10S			
SPARCstation LX	Sun Enterprise 2			
SPARCstation LX+	Sun Enterprise 1			

Les produits de niveau carte Sun suivants sont pris en charge dans la version Solaris 8 HW 7/03 :

- Ultra AX
- Ultra AXi
- CP1400
- CP1500
- UltraAX-MP
- UltraAX-MP+
- UltraAXe
- UltraAX-e2
- CP2020
- CP2040
- CP2060
- CP2080

---

# Cartes graphiques prises en charge

Les cartes de mémoire d'écran suivantes sont maintenant prises en charge dans cette version du produit :

TABLEAU 2-1 Cartes graphiques prises en charge

Carte de mémoire d'écran	Première prise en charge :	Gestionnaire	Commande Config	Pour plus d'informations :
XVR-500	Solaris 8 HW 12/02	ifb	fbconfig	<i>Sun XVR-500 Graphics Accelerator Installation Guide</i> Référence n° 816-3028-12
XVR-1200	Solaris 8 HW 5/03	jfb	fbconfig	<i>Guide de l'utilisateur et d'installation de l'accélérateur graphique Sun XVR-1200</i> Référence n° 817-1744-10
XVR-100	Solaris 8 HW 5/03	pfb	fbconfig	<i>Guide d'installation de l'accélérateur graphique Sun XVR-100</i> Référence n° 817-1117-10

---

**Remarque** – L'une des mémoires d'écran mentionnées dans le manuel *Solaris Handbook for Sun Frame Buffers*, à savoir XVR-1000, n'est pas prise en charge dans Solaris 8 HW 12/02, Solaris 8 HW 5/03, ni dans la présente version.

---



## Installation des logiciels à partir du CD Solaris Software Supplement

Ce chapitre décrit le contenu des logiciels disponibles sur le CD Solaris Software Supplement. Ce CD-ROM est appelé CD Supplement dans la documentation.

Le TABLEAU 3-1 répertorie les différents logiciels fournis sur le CD Supplement et indique, pour chacun d'entre eux, si leur installation s'effectue par défaut ou en option.

**TABLEAU 3-1** Contenu du CD Supplement Solaris 8 HW 7/03 et type d'installation

Logiciel	Version	Solaris Web Start
Logiciel CDRW	1.1	Installé par défaut
Logiciel Java 3D™	1.2.1_03	Installé par défaut
Logiciel OpenGL®	1.3	Installé par défaut
Logiciel lanceur de PC/Afficheur de fichiers PC	1.0.1	Installé par défaut
Logiciel ShowMe TV™	1.3	Installé par défaut
Gestionnaire SunATM™	5.0	Installé par défaut
Gestionnaire SunFDDI™ PCI et SunFDDI SBus	3.0/7.0	Installé par défaut
Logiciel SunForum™	3.1	Installé par défaut
Gestionnaire SunHSI™ PCI et SunHSI SBus	3.0/3.0	Installé par défaut
Logiciel SunVTST™	5.1 Patch Set 3	Installé par défaut
Bibliothèque XML	2.4.12	Installé par défaut
Logiciel Sun Fire B10n	1.0	Optionnel
Remote System Control (RSC) pour serveurs Sun Enterprise	2.2	Optionnel
Logiciel Alternate Pathing	2.3.1	Optionnel
Logiciel Capacity On Demand (COD)	1.0	Optionnel

**TABLEAU 3-1** Contenu du CD Supplement Solaris 8 HW 7/03 et type d'installation

Logiciel	Version	Solaris Web Start
Logiciel Lights Out Management	2.0	Optionnel
Logiciel Netra™ ct Plate-formee	1.0	Optionnel
Logiciel Netra t11xx Alarmes	2.0	Optionnel
Logiciel Sun Enterprise 10000 SSP	3.5	Optionnel
Sun Fire 880 FC-AL Backplane Firmware	1.0	Optionnel
Logiciel System Management Services(SMS)	1.2	Optionnel

Le tableau suivant répertorie les versions des logiciels disponibles dans la mise à jour actuelle de 8, ainsi que celles correspondant aux versions précédentes de Solaris 8.

**TABLEAU 3-2** Contenu du CD Supplement Solaris 8

Logiciel	Solaris 8 6/00	Solaris 8 10/00	Solaris 8 1/01	Solaris 8 4/01	Solaris 8 7/01	Solaris 8 10/01	Solaris 8 2/02	Solaris 8 HW 12/02	Solaris 8 HW 3/03	Solaris 8 HW 7/03
Logiciel Alternate Pathing	2.3	2.3	2.3.1	2.3.1	2.3.1	2.3.1	2.3.1	2.3.1	2.3.1	2.3.1
Logiciel CDRW	non disp.	1.0	1.0	1.0	1.0	1.0	1.0	1.0	1.0	1.1
Logiciel Capacity on Demand	1.0	1.0	1.0	1.0	1.0	1.0	1.0	1.0	1.0	1.0
Logiciel Java 3D	1.1.2	1.1.2	1.1.2	1.2	1.2.1	1.2.1_01	1.2.1_03	1.2.1_03	1.2.1_03	1.2.1_03
Logiciel Netra ct Platform	1.0	1.0	1.0	1.0	1.0	1.0	1.0	1.0	1.0	1.0
Logiciel Netra t11xx Alarms	non disp.	2.0	2.0	2.0	2.0	2.0	2.0	2.0	2.0	2.0
Gestionnaire Lights Out Management	non disp.	2.0	2.0	2.0	2.0	2.0	2.0	2.0	2.0	2.0
Logiciel OpenGL	1.2.1	1.2.1	1.2.1	1.2.1	1.2.1	1.2.2	1.2.2	1.2.2	1.3	1.3
Lanceur de PC et afficheur de fichiers PC	1.0.1, 1.0.1	1.0.1, 1.0.1	1.0.1, 1.0.1	1.0.1, 1.0.1	1.0.1, 1.0.1	1.0.1, 1.0.1	1.0.1, 1.0.1	1.0.1, 1.0.1	1.0.1, 1.0.1	1.0.1, 1.0.1
Logiciel RSC	1.0	1.0	2.0	2.1	2.1	2.2	2.2	2.2	2.2	2.2
Logiciel ShowMe TV	1.3	1.3	1.3	1.3	1.3	1.3	1.3	1.3	1.3	1.3

TABLEAU 3-2 Contenu du CD Supplement Solaris 8 (Suite)

Logiciel	Solaris 8 6/00	Solaris 8 10/00	Solaris 8 1/01	Solaris 8 4/01	Solaris 8 7/01	Solaris 8 10/01	Solaris 8 2/02	Solaris 8 HW 12/02	Solaris 8 HW 3/03	Solaris 8 HW 7/03
Gestionnaire SunATM	5.0	5.0	5.0	5.0	5.0	5.0	5.0	5.0	5.0	5.0
Gestionnaire SunFDDI PCI	3.0	3.0	3.0	3.0	3.0	3.0	3.0	3.0	3.0	3.0
Gestionnaire SunFDDI SBus	7.0	7.0	7.0	7.0	7.0	7.0	7.0	7.0	7.0	7.0
Logiciel SunForum	3.0	3.0	3.1	3.1	3.1	3.1	3.1	3.1	3.1	3.1
Gestionnaire SunHSI PCI	3.0	3.0	3.0	3.0	3.0	3.0	3.0	3.0	3.0	3.0
Gestionnaire SunHSI SBus	3.0	3.0	3.0	3.0	3.0	3.0	3.0	3.0	3.0	3.0
Logiciel SunVTS	4.0	4.1	4.2	4.3	4.4	4.5	4.6	5.1 PS1	5.1 PS2	5.1 PS3
SSP Sun Enterprise 10000	3.3	3.3	3.4	3.4	3.4	3.5	3.5	3.5	3.5	3.5
Logiciel Sun Fire B10n	non disp.	non disp.	non disp.	non disp.	non disp.	non disp.	non disp.	non disp.	non disp.	1.0
Sun Fire 880 FC-AL Backplane Firmware 1.0	non disp.	non disp.	non disp.	1.0	1.0	1.0	1.0	1.0	1.0	1.0
Logiciel System Management Services (SMS)	non disp.	non disp.	non disp.	non disp.	non disp.	1.1	1.2	1.2	1.2	1.2
XML Library	non disp.	non disp.	non disp.	non disp.	non disp.	non disp.	non disp.	2.4.12	2.4.12	2.4.12

---

# Installation des logiciels du CD Supplement

Il y a au moins deux façons d'installer les logiciels à partir du CD Supplement :

- Solaris Web Start 2.0 ;
- pkgadd.

## Avant d'installer les logiciels du CD Supplement

Si vous avez déjà installé l'un des logiciels du CD Supplement d'une version précédente, vous devez supprimer les modules relatifs à ce logiciel avant d'installer le nouveau logiciel.

## Installation des logiciels du CD Supplement en utilisant Solaris Web Start 2.0

Vous pouvez utiliser Solaris Web Start 2.0 pour installer les logiciels du CD Supplement après avoir installé l'environnement d'exploitation Solaris.

### ▼ Installation des logiciels du CD Supplement en utilisant Solaris Web Start 2.0

1. Insérez le CD Supplement dans votre lecteur de CD-ROM.
2. Dans un shell, tapez ce qui suit :

```
# cd /cdrom/cdrom0
# ./installer
```

3. Lorsque l'IUG Solaris Web Start s'affiche, sélectionnez Next.
4. Reportez-vous au TABLEAU 3-1, page 13. Dans la colonne Solaris Web Start, les logiciels sont étiquetés « Installé par défaut » ou « Optionnel ».
  - a. Si vous voulez installer tous les logiciels installés par défaut, cliquez sur Default Install, puis cliquez sur Next.
  - b. Si vous ne voulez installer que certains des logiciels, cliquez sur Custom Install puis sur Next. Sélectionnez le logiciel que vous voulez installer puis cliquez sur Next.



# Installation des logiciels du CD Supplement sur un système autonome en utilisant `pkgadd`

## ▼ Installation des modules des produits pris en charge à partir du CD Supplement en utilisant `pkgadd`

### 1. Insérez le CD Supplement dans votre lecteur de CD-ROM.

La fenêtre Gestionnaire de fichiers s'affiche.

### 2. Dans un shell, connectez-vous en tant que super-utilisateur en utilisant la commande `su` et le mot de passe du super-utilisateur.

### 3. Tapez :

```
# /usr/sbin/pkgadd -d /cdrom/cdrom0/répertoire/Product noms_modules
```

Ou :

```
cd /cdrom/cdrom0/répertoire/Product  
# pkdadd -d. noms_modules
```

Où *répertoire* correspond au répertoire du logiciel indiqué dans le TABLEAU 3-3 et *noms\_modules* aux noms des modules du tableau TABLEAU 3-3.

L'argument spécifié pour l'option `-d` doit être le chemin complet d'un périphérique ou d'un répertoire. Si vous ne spécifiez pas le périphérique contenant le module, `pkgadd` consulte le répertoire `spool` par défaut (`/var/spool/pkg`). Si le module n'y figure pas, l'installation échoue.

Pour installer un produit particulier, sélectionnez les modules appropriés :

TABLEAU 3-3 Logiciel et modules

Logiciel	Version	Répertoire	Modules
Validation Test Suite Software (SunVTS)	5.1 PS3	SunVTS_5.1_PS3/	SUNWvts SUNWvtsmn SUNWvtsx
XML library (requis pour SunVTS)	2.4.12	XML_Libraries_2.4.12/	SUNWlxml SUNWlxmlx
Logiciel OpenGL Runtime Libraries	1.3	OpenGL_1.3/	SUNWafbg1 SUNWafbgx SUNWffbg1 SUNWffbgx SUNWifbg1 SUNWifbgx SUNWglh SUNWglrt SUNWglrtu SUNWglrtx SUNWglsr SUNWglsrx SUNWglsrz
Lanceur de PC/Afficheur de fichiers PC	1.0.1/ 1.0.1	PC_launcher_1.0.1_PC_fileviewer_1.0.1/	SUNWdtpcv SUNWdtpcz SUNWdtpcp
Remote System Control Server	2.2	RSC_2.2/	SUNWrsc SUNWrscd SUNWrscj
ShowMe TV	1.3	ShowMeTV_1.3/	SUNWsmtvh SUNWsmtvr SUNWsmtvt SUNWsmtvu
SunForum	3.1	SunForum_3.1	SUNWdat SUNWdatu
Gestionnaire SunFDDI PCI	3.0	SunFDDI_PCI_3.0/	SUNWpfd SUNWpfh SUNWpfm SUNWpfu
Gestionnaire SunFDDI SBus	7.0	SunFDDI_SBus_7.0/	SUNWnfd SUNWnfh SUNWnfm SUNWnfu

**TABLEAU 3-3** Logiciel et modules (*Suite*)

Logiciel	Version	Répertoire	Modules
Gestionnaire SunHSI PCI	3.0	SunHSI_PCI_3.0/	SUNWhsip SUNWhsipm SUNWhsipu
Gestionnaire SunHSI SBus	3.0	SunHSI_SBus_3.0/	SUNWhsis SUNWhsism SUNWhsisu
Sun Hardware AnswerBook2	1.0	Sun_Hardware_Answerbook/	SUNWabhdw
Java 3D	1.2.1_03	Java3D_1.2.1_03/	SUNWj3doc SUNWj3dem SUNWj3drt SUNWj3dut
SunATM 5.0	5.0	SunATM_5.0/	SUNWatm SUNWatma SUNWatmu
Alternate Pathing	2.3.1	Alternate_Pathing_2.3.1/	SUNWapdoc SUNWapdv SUNWapr SUNWapu SUNWabap
Sun Enterprise 10000 SSP	3.5	System_Service_Processor_3.5/	SUNWsspue SUNWsspst SUNWsspr SUNWssppo SUNWsspop SUNWsspob SUNWsspnm SUNWsspid SUNWsspfp SUNWsspdr SUNWsspdo SUNWsspdf SUNWuessp
Logiciel et AnswerBook Sun Enterprise 10000 Capacity On Demand (COD)	1.0	Capacity_on_Demand_1.0/	SUNWcod SUNWcodbk SUNWcodmn
Logiciel Netra ct Platform	1.0	Netra_ct_Platform_1.0/	SUNW2jdr SUNWctac SUNWcteux SUNWctevx SUNWctmgx

**TABLEAU 3-3** Logiciel et modules (Suite)

Logiciel	Version	Répertoire	Modules
Logiciel Netra t11xx Alarms	2.0	Netra_t11xx_Alarms_2.0/	SUNWtsalm SUNWtsalr SUNWtsalu
Logiciel Lights Out Management	2.0	Lights_Out_Management_2.0/	SUNWlomm SUNWlomr SUNWlomu
CDRW	1.1	CDRW_1.1/	SUNWcdrw
Logiciel Sun Fire B10n et pages de manuel	1.0	Sun_Fire_B10n_Load_Balancing_Blade_1.0	SUNWclbut SUNWclbx.u
Sun Fire 880 FC-AL Backplane Firmware	1.0	Sun_Fire_880_FC-AL_Backplane_Firmware_1.0/	SUNWfcbpl.u
Logiciel System Management Services (SMS)	1.2	System_Management_Services_1.2	SUNWSMSdf SUNWSMSjh SUNWSMSlp SUNWSMSmn SUNWSMSob SUNWSMSod SUNWSMSop SUNWSMSpd SUNWSMSpo SUNWSMSpp SUNWSMSr SUNWSMSsu SUNWscdvr.u SUNWufrx.u SUNWufu

Si un problème survient pendant l'installation des modules, des informations sur ce problème s'affichent suivies par l'invite suivante :

Voulez-vous poursuivre cette installation ?

Répondez au choix **yes**, **no** ou **quit**.

---

# Patch pour initialiser l'environnement d'exploitation Solaris 8 HW 7/03 à partir d'un DVD-ROM

Le CD Supplement contient un patch qui permet d'initialiser certains lecteurs de DVD-ROM, installés sur le matériel Sun, à partir d'un DVD-ROM. Il se peut que vous ayez à appliquer ce patch à votre matériel avant de pouvoir initialiser un produit logiciel fourni sur DVD-ROM.

Ce patch permet de mettre à jour le microprogramme dans le lecteur de DVD-ROM Toshiba 1401. Vous trouverez le patch 111649 sur le CD Supplement dans le répertoire suivant :

`DVD_Firmware/Patches`

Veillez consulter les instructions d'installation du patch contenues dans le fichier LISEZMOI. Veuillez lire ce fichier avec attention avant d'installer le patch.

Le patch 111649 est associé au bogue n°4467424.

---

## Logiciel SunVTS (Validation Test Suite)

Le logiciel SunVTS est un outil de diagnostic conçu pour tester le matériel Sun. En exécutant plusieurs tests de diagnostic sur le matériel, le logiciel SunVTS vérifie la connectivité et la fonctionnalité de la majorité des contrôleurs SPARC et des périphériques dans un environnement d'exploitation Solaris 32 bits ou 64 bits.

SunVTS fournit une infrastructure qui permet aux programmeurs de développer leurs propres tests et de les exécuter au moyen de l'interface SunVTS.

Le logiciel pour l'application SunVTS se trouve sur le CD Solaris Software Supplement et la documentation correspondante dans le kit AnswerBook Solaris 8 HW 7/03 on Sun Hardware.

Le TABLEAU 3-4 décrit les principales fonctionnalités de l'environnement SunVTS.

**TABLEAU 3-4** Fonctionnalités des outils de diagnostic SunVTS

<b>Fonctionnalité</b>	<b>Description</b>
Noyau SunVTS (vtsk)	Le noyau SunVTS contrôle tous les aspects du test. Il s'agit d'un démon conçu pour fonctionner en arrière-plan et être utilisé en fonction des besoins. Au démarrage, le noyau SunVTS soumet la configuration matérielle du système à des tests et attend des instructions de l'interface utilisateur SunVTS. Au cours des tests, le noyau SunVTS coordonne le déroulement des différents tests et gère tous les messages qu'ils émettent (messages d'information et d'erreur).
Interface utilisateur SunVTS CDE (vtsui)	Cette interface est conçue pour tourner au-dessus du CDE (Common Desktop Environment). Cette interface fournit les moyens de configurer, exécuter et surveiller les sessions de test SunVTS pour les hôtes locaux et distants.
Interface utilisateur SunVTS TTY (vtstty)	Tous les systèmes n'ayant pas de moniteur, SunVTS dispose d'une interface TTY. Cette interface ASCII basée sur des menus accepte diverses combinaisons de touches pour le contrôle des options et des sessions de test. Elle peut être utilisée à partir d'un terminal, d'un shell tool ou d'une session distante établie via modem.
Exécution d'un test spécifique à partir de la ligne de commande	Outre son exécution depuis une interface utilisateur SunVTS, chaque test matériel peut être lancé depuis une ligne de commande UNIX®. En effet, il peut être préférable de ne lancer qu'un test afin de valider un unique composant matériel.
Support de tests personnalisés	Un utilisateur SunVTS peut exécuter des binaires de tests tiers sous l'environnement SunVTS, de sorte que le test, et non le noyau SunVTS, contrôle entièrement sa liste d'arguments en entrée et ses journaux de sortie. L'utilisateur peut facilement modifier le fichier <code>.customtest</code> créé par SunVTS afin de l'adapter davantage à l'environnement.

# Modules SunVTS

Le TABLEAU 3-5 énumère les modules SunVTS requis pour exécuter l'outil de diagnostic SunVTS.

**TABLEAU 3-5** Modules SunVTS du CD Supplement

Comprend les modules	Nom	Description
SUNWvts	Validation Test Suite	Noyau SunVTS, interface utilisateur, tests et outils
SUNWvtsmn	Pages de manuel Validation Test Suite	Pages de manuel relatives aux utilitaires et binaires SunVTS
SUNWvtsx	Validation Test Suite	Logiciel Validation Test Suite 64 bits

## Installation de SunVTS

Reportez-vous à « Installation des logiciels du CD Supplement », page 16.

## Utilisation du logiciel SunVTS

Pour plus d'informations sur l'utilisation de SunVTS, reportez-vous à la documentation SunVTS fournie dans le kit AnswerBook Solaris 8 HW 7/03. Pour en savoir plus sur les nouvelles fonctionnalités, les tests et les améliorations apportées à ces derniers dans le cadre de la présente version, reportez-vous au *SunVTS 5.1 Patch Set 3 Documentation Supplement*. Pour des informations relatives aux différents modes de configuration de test, interfaces et options, reportez-vous au *SunVTS 5.1 User's Guide*. Pour obtenir des informations de référence rapide sur chacun des tests du programme, consultez le *SunVTS 5.1 Test Reference Manual* et la *SunVTS Quick Reference Card*.

---

## Logiciel OpenGL

Le logiciel Sun OpenGL pour Solaris est la mise en œuvre native Sun de l'interface de programmation d'applications ou API (*Application Programming Interface*), Open GL. L'API Open GL est une bibliothèque graphique indépendante des fabricants aux normes de l'industrie. Elle fournit un jeu réduit de primitives géométriques de bas niveau et présente un grand nombre de caractéristiques primaires et avancées de rendu 3D, telles que les transformations de modelage, l'ombré, l'éclairage, l'anti-crénelage, la topographie de textures, le voilage et le mixage alpha.

# Plates-formes prises en charge

Le logiciel Sun OpenGL 1.3 prend en charge les périphériques Solaris suivants :

- Cartes graphiques Creator, Creator3D, Elite3D et Expert3D — les fonctions OpenGL sont accélérées par voie matérielle.
- SX, GX, GX+, TGX, TGX+, S24 — les fonctions OpenGL sont exécutées par voie logicielle.
- Tous les systèmes Sun SPARC équipés des mémoires d'écran (*frame buffers*) suivantes sont pris en charge par le logiciel OpenGL 1.3 : familles de mémoires d'écran TCX, SX, GX, Creator, Elite3D et Expert3D. Ceci comprend les desktops Ultra, les Sun Enterprise ainsi que toute la famille SPARCstation existante.

## Suppression d'anciens modules

Si vous avez d'anciennes versions des modules logiciels de Sun OpenGL, vous devez utiliser la commande `pkgrm` pour les supprimer.

### ▼ Suppression des anciens modules

1. Vérifiez la présence éventuelle d'anciennes versions des modules d'OpenGL sur votre système à l'aide de la commande `pkginfo`.

La commande `pkginfo | egrep -i "OpenGL"` énumère tous les modules OpenGL éventuellement installés.

```
% pkginfo | egrep -i "OpenGL"
application SUNWfbgl      Creator Graphics (FFB) OpenGL Support
application SUNWglrt      OpenGL Runtime Libraries
application SUNWglrtu     OpenGL Platform Specific Runtime Libraries
application SUNWglwrt     OpenGL Widget Library
application SUNWafbg1     Loadable pipeline for UPA Bus Elite3D graphics
application SUNWgl1doc    Solaris OpenGL Documentation and Man Pages
application SUNWglh       Solaris OpenGL Header Files
application SUNWglut      Solaris OpenGL Utilities and Example Programs
application SUNWglwh      Solaris OpenGL Widget Header Files
```

2. Pour supprimer les modules, connectez-vous en tant que super-utilisateur :

```
% su
Mot de passe : mot_de_passe_super-utilisateur
```

3. Exécutez `pkgrm` pour supprimer tous les modules Sun OpenGL pour Solaris existants.

```
# pkgrm SUNWglrt SUNWglh...
```



# Modules OpenGL

Le TABLEAU 3-6 énumère les modules qui sont fournis avec le logiciel Sun OpenGL pour Solaris.

**TABLEAU 3-6** Modules OpenGL

Nom du module	Description	Emplacement d'installation par défaut
SUNWg1h	Fichiers d'en-tête OpenGL	/usr
SUNWg1rt	Bibliothèques d'exécution OpenGL pour clients	/usr/openwin/lib
SUNWg1sr	Logiciel de rendu SPARC générique OpenGL	/usr/openwin/lib
SUNWg1rtu	Bibliothèques OpenGL propres aux plates-formes UltraSPARC™	/usr/openwin/platform/sun4u/lib/GL
SUNWg1srz	Logiciel de rendu UltraSPARC OpenGL	/usr/openwin/platform/sun4u/lib/GL
SUNWafbg1	Pipeline de périphérique OpenGL pour carte graphique Elite3D	/usr/openwin/lib/GL/devhandlers
SUNWffbg1	Pipeline de périphérique OpenGL pour cartes graphiques Creator et Creator3D	/usr/openwin/lib/GL/devhandlers
SUNWifbg1	Pipeline de périphérique OpenGL pour carte graphique Expert3D	/usr/openwin/lib/GL/devhandlers
SUNWg1rtx	Bibliothèques d'exécution 64 bits OpenGL Sun	/usr/openwin
SUNWg1srx	Logiciel de rendu UltraSPARC 64 bits OpenGL	/usr/openwin/platform/sun4u/lib/sparcv9/GL
SUNWafbgx	Pipeline de périphérique OpenGL 64 bits pour carte graphique Elite3D	/usr/openwin/lib/sparcv9/GL/devhandlers
SUNWffbgx	Pipeline de périphérique OpenGL 64 bits pour cartes graphiques Creator et Creator3D	/usr/openwin/lib/sparcv9/GL/devhandlers
SUNWifbgx	Pipeline de périphérique OpenGL 64 bits pour carte graphique Expert3D	/usr/openwin/lib/sparcv9/GL/devhandlers

## Installation d'OpenGL

Reportez-vous à « Installation des logiciels du CD Supplement », page 16.

# Après l'installation des modules

Une fois les modules installés, procédez comme indiqué ci-après.

## ▼ Vérification de l'installation des modules

1. **Quittez le système de fenêtrage et relancez-le afin qu'il charge l'extension serveur GLX nouvellement installée.**
2. **Pour vérifier la réussite de l'installation des bibliothèques OpenGL, exécutez `ogl_install_check`.**

Le programme de test `ogl_install_check` imprime la version de la bibliothèque OpenGL ainsi que le gestionnaire de rendu utilisé. Il effectue également le rendu d'une roue tournante. Le programme restitue la sortie suivante s'il est exécuté sur un système UltraSPARC Creator3D :

```
OpenGL Vendor:           Sun Microsystems, Inc.
OpenGL Version:         1.3 Sun OpenGL 1.3 for Solaris
```

Pour faciliter le diagnostic, les valeurs suivantes doivent être notées à chaque problème rencontré avec Solaris OpenGL :

```
OpenGL Renderer:        Creator 3D, VIS
OpenGL Extension Support:
                        GL_EXT_texture3D
                        GL_SGI_color_table
                        GL_SUN_geometry_compression
                        GL_EXT_abgr
                        GL_EXT_rescale_normal
OpenGL GLX Server:      Detail Status Report
  GLX:      Context is direct.
  GLX:      OpenGL Rendering in use
  GLX:      Double Buffering in use
  GLX:      Color Buffer (GLX_BUFFER_SIZE) = 24 bits
  GLX:      Depth Buffer (GLX_DEPTH_SIZE) = 28 bits
  GLX:      Stencil Buffer (GLX_STENCIL_SIZE) = 4 bits
  GLX:      RGBA (True Color/Direct Color) Visual in use
OpenGL Library:         Detail Status Report
  Number of color bits (R/G/B/A): 8/8/8/0
  Frame Buffer Depth (GL_DEPTH_BITS):28
```

# Rendu local ralenti de manière inattendue

Lorsque l'opération est possible, Sun OpenGL pour Solaris génère les rendus directement dans la mémoire écran, contournant ainsi le serveur X. Ce procédé est rendu possible par le verrouillage de certaines portions de l'écran qu'autorise le mécanisme DGA de Sun. Cependant, une fonction de sécurité de Solaris ne permet l'utilisation de ce mécanisme DGA qu'au premier utilisateur connecté au système de fenêtrage. Seuls, les propriétaires du système de fenêtrage ont accès à DGA.

Lorsque vous constatez une dégradation des performances d'un rendu local, cette fonction de sécurité de Solaris peut en être la cause. Par exemple, si vous démarrez le système de fenêtrage et qu'un autre utilisateur de la station de travail modifie l'environnement pour utiliser le sien à l'aide de la commande `su`, l'application ne s'exécutera pas via DGA, même si ce second utilisateur l'exécute localement.

Lorsque vous constatez la lenteur d'un rendu local, exécutez le programme de diagnostic `ogl_install_check` (placé dans le répertoire `/usr/openwin/demo/GL`) afin de savoir si l'application s'exécute via DGA. Si le rapport d'état du serveur OpenGL GLX généré par le programme `ogl_install_check` indique un contexte GLX indirect, les permissions de connexion doivent être éditées afin de permettre un accès DGA à tous les utilisateurs.

Pour autoriser cet accès à tous les utilisateurs locaux, procédez comme suit :

## ▼ Octroi à tous les utilisateurs locaux de l'accès DGA

### 1. Connectez-vous en tant que super-utilisateur :

```
% su
Mot de passe : mot_de_passe_super-utilisateur
```

### 2. Editez les permissions afin de permettre l'accès universel en lecture/écriture aux périphériques suivants :

```
% chmod 666 /dev/mouse /dev/kbd /dev/sound/* /dev/fbs/*
```

Cette opération permet à tous les utilisateurs de bénéficier d'un accès DGA pour la durée de la session courante du système de fenêtrage (en ce qui concerne l'autorisation X, reportez-vous à `xhost(1)`).

3. Editez le fichier `/etc/logindevperm` et changez les permissions par défaut sur tous les périphériques énumérés dans le fichier en 0666, afin de permettre un accès universel en lecture/écriture.

Par exemple, dans les lignes suivantes du fichier `logindevperm`, remplacez la valeur 0600 par 0666 afin qu'à la prochaine connexion et au prochain redémarrage du système de fenêtrage, l'accès soit toujours autorisé pour tous les utilisateurs.

```
/dev/console    0600    /dev/mouse:/dev/kbd
/dev/console    0600    /dev/sound/*      # audio devices
/dev/console    0600    /dev/fbs/*        #frame buffers
```

Remarquez que votre système n'est plus sécurisé.

---

## Lanceur de PC

### Public

Le lanceur de PC a été conçu pour les utilisateurs Solaris qui ont accès aux environnements PC basés sur Windows 98, ME, NT ou 2000.

### Qu'est-ce que le lanceur de PC ?

Le lanceur de PC vous permet de visualiser et de modifier immédiatement de nombreux types de fichiers PC courants ainsi que des documents joints à des courriers électroniques en ouvrant automatiquement le programme Windows associé et le fichier sélectionné. Il vous permet également de partager des documents joints et des fichiers créés dans un environnement Windows.

### Configuration requise pour l'installation du lanceur de PC

- CD « Software Supplement for The Solaris 8 Operating Environment HW 7/03 ».

Si vous n'avez pas le CD Supplement, contactez votre conseiller Sun.

# Configuration système requise

## Station de travail Sun

- Environnement d'exploitation Solaris 8 HW 7/03.
- CDE 1.3.
- 32 Mo de RAM.

## Environnement PC réseau avec l'un des éléments suivants

- Carte SunPCi™.
- Environnement logiciel.
- Matériel PC avec Windows 98, ME, NT ou 2000 (PCNFS™ /Solstice™ Network Client).

## Installation du lanceur de PC

### Exigences relatives à SunPCi

Pour que le lanceur de PC fonctionne, SunPCi et sa station de travail hôte doivent pouvoir s'interroger (commande ping) mutuellement par leurs « noms ». Pour ce faire, vous devez avoir :

- une connectivité IP entre ces deux éléments.
- des services de nom (ceux que vous utilisez quels qu'ils soient) configurés sur chaque élément de sorte que chaque élément puisse rechercher le nom de l'autre et en obtenir l'adresse IP.

Compte tenu de l'architecture réseau de SunPCi et de la façon dont l'accès Ethernet est partagé avec l'hôte, le SunPCI et l'hôte ne peuvent pas se voir sur le réseau.

Pour résoudre ce problème, utilisez un système de routage IP (un « vrai » routeur, un autre système Sun, un système NT, etc.) sur le même sous-réseau qui fonctionne en tant que routeur proxy.

---

**Remarque** – Vous devez avoir un accès de type compte au routeur IP sélectionné car vous devez y ajouter deux routes.

---

Par exemple, en partant de la configuration suivante :

- Adresse IP SunPCi = 10.0.0.1
- Adresse IP station de travail hôte = 10.0.0.2
- Adresse IP routeur = 10.0.0.3

Vous devez procéder comme suit :

**1. Sur la station de travail hôte :**

```
route add 10.0.0.1 10.0.0.3 1
```

---

**Remarque** – Vous pouvez ajouter un script `/etc/rc` pour que ceci se produise à chaque réinitialisation.

---

**2. Sur le routeur proxy :**

```
route add 10.0.0.2 10.0.0.3 0
```

```
route add 10.0.0.1 10.0.0.3 0 (ou équivalent)
```



---

**Précaution** – Vous devez ajouter les routes aux trois systèmes de la façon indiquée pour que le tout fonctionne. N’assumez *PAS* que « standard network default routers » ou tout autre choix fournit une telle fonctionnalité ; ce n’est pas le cas.

---

Cela fait, vérifiez que le SunPCi puisse interroger (ping) son hôte par son adresse IP et vice versa. Si ceci fonctionne, assurez-vous que les systèmes peuvent s’interroger (ping) par leurs noms respectifs ; ajoutez des entrées aux services de nom appropriés si ce n’est pas le cas. Sous UNIX, ces services de nom peuvent être DNS ou `/etc/hosts`. Windows peut utiliser DNS ou le fichier des hôtes. Consultez votre administrateur système pour ajouter ces entrées, en fonction de votre configuration. Le lanceur de PC sera installé dès que les systèmes pourront s’interroger (ping) mutuellement par leurs noms.

Pour plus d’aide sur l’installation de SunPCi, consultez les publications suivantes :

- *Guide d’installation de SunPCi* ;
- *Notes de mise à jour de SunPCi* ;
- *SunPCi 2.1 Windows NT Installation Guide*.

## Installation des modules du lanceur de PC

Reportez-vous à « Installation des logiciels du CD Supplement », page 16.

# Configuration du lanceur de PC

Pour configurer votre lanceur de PC, vous devez spécifier la configuration en suivant les trois étapes indiquées dans la fenêtre de configuration du lanceur de PC.

Avant de vous lancer dans la configuration, vous devez avoir :

- un nom d'hôte réseau et une connectivité réseau entre vos environnements Solaris et Windows.
- votre répertoire de base UNIX doit être mappé dans votre environnement Windows.

## ▼ Configuration du lanceur de PC pour PCi

1. Dans la barre d'outils CDE, démarrez l'Application Manager.
2. Cliquez sur **Configure PC launcher** sous les commandes **Desktop**. La fenêtre **PC launcher Configuration** s'affiche. Répondez aux questions des trois étapes suivantes :
  - a. **On-Board PC Emulator and SunPCI** (valeur par défaut)
  - b. Entrez le nom d'hôte de votre Sun PCi (valeur par défaut)
  - c. **Let PC Emulator handle the file.**
3. Cliquez sur **OK**.

---

**Remarque** – Il est possible d'ouvrir, afin de les afficher et de les éditer, les documents de type PC par le biais de la carte Sun PCi, en cliquant simplement deux fois dessus. Si vous voulez un affichage « rapide », sélectionnez **Let Solaris handle the file** et l'afficheur de fichiers PC sera appelé. Pour l'édition, utilisez le bouton droit de la souris et sélectionnez **Open In Emulator**.

---

4. Depuis **SunPCI**, exécutez `h: \.dt\bin\win9x\intel\sdtpcactiond.exe`.  
On assume que `h:` est mappé à votre répertoire de base UNIX.

## ▼ Configuration du lanceur de PC pour l'environnement logiciel

1. Depuis la barre d'outils CDE, démarrez l'Application Manager.
2. Cliquez sur **Configure PC launcher** sous les commandes **Desktop** puis sélectionnez ou entrez ce qui suit :
  - a. **On-Board PC Emulator and SoftWindows**
  - b. *Nom\_d'hôte*
  - c. **Let Solaris handle the file.**

---

**Remarque** – Il est possible d'ouvrir pour les afficher et les éditer les documents de style PC en double-cliquant dessus avec le bouton droit de la souris. Si vous avez sélectionné « Let Solaris handle the file » lorsque vous avez configuré le lanceur de PC, le fait de double-cliquer sur un fichier lance l'afficheur de fichiers PC.

---

**3. Cliquez sur OK.**

**4. Depuis l'environnement logiciel, exécutez :**

```
h: \.dt\bin\win9x\intel\sdtpcactiond.exe
```

On assume dans cette étape que h: est mappé à votre répertoire de base UNIX.

## ▼ Configuration du lanceur de PC pour un PC Deskside

**1. Depuis la barre d'outils CDE, démarrez Application Manager.**

**2. Cliquez sur Configure PC launcher sous les commandes Desktop puis sélectionnez ou entrez ce qui suit :**

**a. Standalone PC**

**b. *Nom\_d'hôte***

**c. Let the Standalone PC handle the file**

---

**Remarque** – Il est possible d'ouvrir des documents PC en double-cliquant dessus avec le bouton droit de la souris. Si vous avez sélectionné Let Solaris handle the file lorsque vous avez configuré le lanceur de PC, le fait de double-cliquer sur un fichier lance l'afficheur de fichiers PC.

---

**3. Cliquez sur OK.**

**4. Depuis le PC Deskside, exécutez :**

```
h: \.dt\bin\win9x\intel\sdtpcactiond.exe
```

On assume dans cette étape que h: est mappé à votre répertoire de base UNIX.



## Utilisation du lanceur de PC

Le tableau de bord et l'espace de travail du CDE peuvent comporter une icône représentant l'environnement PC, tel que SunPCi. Pour ce faire, faites glisser puis déposez OpenInSunPCi de Desktop Applications à Application Manager, sur le tableau de bord.

Si vous n'avez pas configuré le lanceur de PC, la fenêtre PC launcher Configuration s'affichera la première fois que vous lancerez le lanceur de PC. C'est dans cette fenêtre que vous configurerez le lanceur de PC (vous n'aurez plus à le reconfigurer par la suite).

## Travailler avec des fichiers Windows

L'identification de nombreux formats de fichiers PC courants dans le CDE vous permet de les sélectionner et de les lancer dans votre environnement PC favori (par exemple : SunPCi). En cliquant avec le bouton droit de la souris sur ces fichiers, vous affichez un menu offrant les trois choix suivants :

- Open—correspond à un double-clic.
- OpenInEmulator—lance le fichier dans votre matériel préféré, tel que SunPCi (ou tout émulateur logiciel).
- OpenInRemotePC—lance le fichier dans un PC connecté en réseau autonome.

Vous pouvez faire glisser et déposer les raccourcis Windows sur le tableau de bord. Vous pouvez également mettre des raccourcis sur l'espace de travail CDE en créant un raccourci Windows dans votre répertoire de base UNIX et en utilisant `dtfile` pour le glisser/déposer. Reportez-vous à l'aide de Windows pour la création des raccourcis, et à l'aide du CDE pour plus d'informations sur le glisser/déposer.

### ▼ Ouverture d'une application ou d'un fichier de données

- **Double-cliquez sur le raccourci dans le bureau Solaris.**

Les applications associées au raccourci doivent maintenant être disponibles. Cette procédure fait que le bureau Solaris se comporte comme un bureau Windows. Vous pouvez conserver toutes les applications pertinentes dans le tableau de bord et l'espace de travail CDE Solaris et les exécuter en double-cliquant dessus.

### ▼ Exécution des fichiers binaires Windows

- **Double-cliquez sur le fichier (.exe) et exécutez-le dans l'environnement PC (par exemple, SunPCi).**

## ▼ Copie et collage de texte

1. **Mettez en surbrillance le texte que vous voulez copier et sélectionnez Copy dans le menu Edit.**
2. **Cliquez à l'endroit où vous voulez coller le texte et sélectionnez Paste dans le menu Edit.**

## ▼ Affichage d'un fichier

- **Cliquez sur le fichier et sélectionnez View.**

## ▼ Recherche d'un fichier

1. **Sélectionnez Find/Change dans le menu Edit.**
2. **Entrez le nom du fichier dans le champ Find et cliquez sur Find.**

## ▼ Impression d'un fichier

- **Sélectionnez Print dans le menu File.**  
Le fichier sera imprimé sur l'imprimante PC.

# Autres fonctionnalités

## ▼ Affichage du menu Démarrer de Windows dans le CDE

En procédant manuellement, vous pouvez disposer de tous les choix du menu Démarrer de Windows dans le Gestionnaire d'applications CDE.

1. **Démarrez Windows Explorer.**
2. **Copiez C: \Window\StartMenu\ dans H: \.dt\appmanager.**
3. **Démarrez Application Manager.**
4. **Allez aux commandes desktop.**
5. **Cliquez sur Reload Application.**

## ▼ Connexion à une autre machine

- **Reconfigurez le lanceur de PC dans la fenêtre de configuration.**

## ▼ Reconfiguration du lanceur de PC

- **Supprimez le nom d'hôte du PC à l'étape 2 dans la fenêtre PC launcher Configuration.**

## ▼ Commutation entre cibles

- **Changez la sélection effectuée à l'étape 1 dans la fenêtre PC launcher Configuration.**

## Obtention d'aide pour le lanceur de PC

L'aide relative au lanceur de PC est disponible par le biais du menu Help qui se trouve dans le bas de la fenêtre PC launcher Configuration.

---

## Afficheur de fichiers PC

### Afficheur de fichiers PC

Le logiciel afficheur de fichiers PC est une application pratique qui vous permet d'afficher des formats de fichiers PC courants tels que Microsoft Word, PowerPoint, Excel, Lotus 1-2-3 et AutoCAD. Utilisez cet afficheur afin de choisir un fichier et d'en copier-coller les informations à partir de l'afficheur dans une autre application, telle qu'un éditeur de texte. Les applications CDE seront en mesure d'identifier les différents types de fichiers et de lancer cette application lorsque vous cliquerez deux fois sur l'icône adéquate dans les documents joints au courrier électronique ou dans le Gestionnaire de fichiers (`dtfile`).

### Formats de fichiers pris en charge

L'afficheur de fichiers PC prend en charge 17 types de fichiers différents :

Traitements de texte

- toutes les versions de Microsoft Word pour Windows jusqu'aux versions 7.0 et Word 97
- toutes les versions de Microsoft Windows Works jusqu'à la version 4.0
- toutes les versions de Word Perfect pour Windows jusqu'à la version 7.0
- toutes les versions d'AMI/AMI Professional jusqu'à la version 3.1

## Tableurs

- toutes les versions de Microsoft Excel Windows, de la version 2.2 à 7.0 et Excel 97
- toutes les versions de Microsoft Excel Chart de la version 2.x à la 7.0
- toutes les versions de Microsoft Windows Works jusqu'à la version 4.0
- toutes les versions de Lotus 1-2-3 Windows jusqu'à la version 6.x
- toutes les versions de Lotus 1-2-3 Chart Windows jusqu'à la version 5.0
- toutes les versions de QuattroPro for Windows jusqu'à la version 7.0

## Logiciels de présentation

- toutes les versions Microsoft PowerPoint jusqu'à la version 7.0 et PowerPoint 97
- toutes les versions Corel Presentation jusqu'à la version 7.0
- les versions Freelance 1.0 et 2.0

## Logiciels graphiques

- BMP - Windows
- DXF - jusqu'à la version 13
- GEM - bitmap et vector
- PIC - Lotus

# Limites de l'afficheur de fichiers PC

L'afficheur de fichiers PC est limité aux produits et configurations suivants pour cette version de Solaris :

- Architecture SPARC UNIQUEMENT
- Impression non supportée

De plus, les limites suivantes s'appliquent à l'affichage des éléments dans un fichier supporté :

- Les diagrammes ne sont pas supportés dans QuattroPro.
- Le texte formaté pour s'afficher verticalement s'affiche horizontalement dans l'afficheur de fichiers PC. Il est donc possible que ce texte vertical déborde sur les cellules adjacentes, rendant leur lecture difficile.
- Les figures et les bas de page sont alignés avec les attaches dans le texte. Si la taille des caractères n'est pas la même dans l'afficheur que dans le système d'origine, les objets attachés seront mal placés dans le texte.
- Le support de l'ombrage incrémentiel dans les formats de fichiers de présentation est soumis à certaines limites.
- Le dessin d'objets dans Microsoft Word et Lotus n'est pas pris en charge.
- Les bordures dans les fichiers Word Perfect et AmiPro ne sont pas prises en charge.
- Les opérations copier-coller ne fonctionnent pas pour le japonais dans les applications Microsoft Office.

---

**Remarque** – Toutes les limites ci-dessus sont aussi valables dans la version Microsoft Windows du produit d'Inso Corporation.

---

- Les objets OLE ne sont pas supportés.
- Si un document utilise une police qui ne figure pas dans le système, la police système par défaut sera utilisée et l'affichage du texte risque d'être différent de celui de l'application d'origine.
- Si un caractère spécial utilisé dans un document ne figure pas dans le jeu de caractères disponible, il sera remplacé par un astérisque dans le document affiché par l'afficheur de fichiers PC.

## Installation de l'afficheur de fichiers PC

Reportez-vous à « Installation des logiciels du CD Supplement », page 16.

## Ajout de l'afficheur de fichiers PC au tableau de bord du CDE

### ▼ Ajout de l'afficheur de fichiers PC au tableau de bord du CDE

1. **Ouvrez le Gestionnaire de fichiers** (`dtfile`).
2. **Allez dans le répertoire** `/opt/SUNWdtpcv/bin`.  
L'icône de l'afficheur de fichiers PC apparaît.
3. **Ouvrez le tableau de bord du CDE où vous voulez l'icône.**  
Par exemple, le sous-dossier Application ou Fichier.
4. **Glissez et déposez l'icône de l'afficheur de fichiers PC, à partir du Gestionnaire de fichiers vers InstallIcon dans le sous-dossier sélectionné.**
5. **Lancez l'afficheur de fichiers PC en cliquant sur l'icône située sur le tableau de bord du CDE.**

Vous pouvez également faire en sorte que l'icône apparaisse sur le tableau de bord par défaut.

---

# Logiciel ShowMe TV 1.3

ShowMe TV est un système de télévision pour les réseaux locaux et étendus. Vous pouvez l'utiliser pour regarder et diffuser sur votre réseau des programmes vidéo en direct ou enregistrés. Voici quelques exemples de l'utilisation de ShowMe TV :

- Diffuser et regarder des cours de formation
- Conférences
- Messages d'entreprise
- Suivre des nouvelles importantes

ShowMe TV contient les composants suivants :

- Récepteur ShowMe TV
- Emetteur ShowMe TV
- Carnet d'adresses ShowMe TV

## Modules de ShowMe TV

Le TABLEAU 3-7 énumère les modules fournis avec ShowMe TV.

**TABLEAU 3-7** Modules de ShowMe TV

Nom du module	Description	Emplacement d'installation par défaut
SUNWsmtvh	Fichiers binaires et documentation de l'Aide en ligne	/opt/SUNWsmtv
SUNWsmtvr	Fichiers d'assistance et application du récepteur ShowMe TV	/opt/SUNWsmtv
SUNWsmtvt	Fichiers d'assistance et application de l'émetteur ShowMe TV	/opt/SUNWsmtv
SUNWsmtvu	Utilitaires d'assistance	/opt/SUNWsmtv

## Suppression d'anciens modules

Si ShowMe TV 1.1, 1.2 ou 1.2.1 est installé sur votre système, vous devez le supprimer avant d'installer ShowMe TV 1.3.

- **Pour supprimer ShowMe TV 1.1, tapez :**

```
# pkgrm SUNWsmUt1 SUNWstv SUNWstvs
```

Si une version antérieure de ShowMe TV 1.2 est installée sur votre système, vous devez la supprimer avant d'installer tout nouveau module logiciel.

- **Pour supprimer ShowMe TV 1.2 ou 1.2.1, tapez :**

```
# pkgrm SUNWsmTvt SUNWsmTvu SUNWsmTvr SUNWsmTvh
```

## Installation de ShowMe TV

Reportez-vous à « Installation des logiciels du CD Supplement », page 16.

## Documentation traduite

Le CD Supplement contient le *Guide de l'utilisateur ShowMe TV* dans les langues suivantes :

- français
- allemand
- espagnol
- italien
- suédois
- japonais
- coréen
- chinois simplifié
- chinois traditionnel

## ▼ Accès aux documents traduits de ShowMe TV

Le répertoire `/cdrom/cdrom0/ShowMeTV1.3/Docs/UserGuide` du CD Supplement contient les fichiers suivants :

**TABLEAU 3-8** Documents traduits de ShowMe TV

Nom du fichier	Description
<code>UG_en.ps</code>	Fichier PostScript en anglais
<code>UG_de.ps</code>	Fichier PostScript en allemand
<code>UG_fr.ps</code>	Fichier PostScript en français
<code>UG_es.ps</code>	Fichier PostScript en espagnol
<code>UG_it.ps</code>	Fichier PostScript en italien
<code>UG_sv.ps</code>	Fichier PostScript en suédois
<code>UG_ja.ps</code>	Fichier PostScript en japonais
<code>UG_ko</code>	Fichiers HTML en coréen
<code>UG_zh</code>	Fichiers HTML en chinois simplifié
<code>UG_zh_TW</code>	Fichiers HTML en chinois traditionnel

- Pour afficher le manuel PostScript voulu, tapez ce qui suit dans la ligne de commande :

```
# imagetool nom_fichier
```

- Pour imprimer le manuel, utilisez le menu Fichier dans Image Tool ou tapez ce qui suit dans la ligne de commande :

```
# lp nom_fichier
```

- Pour afficher les manuels au format HTML, utilisez un navigateur Web et tapez ce qui suit dans le champ d'adresse :

```
file:/cdrom/cdrom0/ShowMeTV1.3/Docs/UserGuide/répertoire
```

Si vous avez copié les fichiers HTML dans un répertoire différent, tapez le chemin d'accès à ce répertoire. Ouvrez la table des matières pour savoir quel fichier ouvrir.



---

# Sun Remote System Control pour serveurs Sun

Sun Remote System Control (RSC) est un outil d'administration de serveurs sûr qui vous permet de surveiller et de contrôler un serveur Sun Enterprise 250, Sun Fire 280R, Sun Fire V880 ou Sun Fire V480 par l'intermédiaire de lignes modem ou d'un réseau, en utilisant des clients Solaris ou Microsoft Windows. Le RSC peut aussi vous prévenir en cas de problème de serveur. Il permet d'administrer des systèmes distants, qu'il s'agisse de systèmes éloignés géographiquement parlant ou physiquement inaccessibles. Toutes les fonctionnalités matérielles nécessaires pour prendre en charge le RSC sont déjà incluses dans le serveur Sun Enterprise 250, Sun Fire 280R, Sun Fire V880 ou Sun Fire V480.

Le logiciel Sun Remote System Control pour serveurs Sun est fourni sur le CD Supplement. Pour les informations d'installation, consultez « Installation des logiciels du CD Supplement », page 16. Pour les informations de configuration relatives au logiciel Remote System Control, consultez le *Guide de l'utilisateur du Sun Remote System Control (RSC) 2.2*.

Pour installer le logiciel client RSC sur un ordinateur exécutant l'environnement d'exploitation Microsoft Windows 98, Windows NT 4.0 ou Windows 2000, chargez le CD Supplement dans le lecteur CD-ROM de ces systèmes. L'application InstallShield démarre automatiquement, vous demande d'entrer un nom de répertoire et installe l'exécutable RSC dans l'emplacement de votre choix.

---

# Logiciel Lights Out Management (LOM)

Lights Out Management (LOM) est un outil d'administration de serveurs sûr qui vous permet de surveiller et de contrôler les serveurs Sun Fire et Netra par l'intermédiaire d'un concentrateur de terminaux ou de lignes modem. Le LOM est actuellement pris en charge par les serveurs Sun Fire V100, Sun Fire V120, Netra T1, Netra X1, Netra t1, Netra t1400/1405. Le LOM permet d'administrer des systèmes distants, qu'il s'agisse de systèmes éloignés géographiquement parlant ou physiquement inaccessibles. Toutes les fonctionnalités matérielles nécessaires pour prendre en charge le LOM sont déjà incluses dans les plates-formes serveurs supportées.

Le logiciel LOM est fourni sur le CD Supplement. Pour les informations d'installation, consultez « Installation des logiciels du CD Supplement », page 16.

Pour savoir comment configurer/utiliser Lights Out Management, consultez le chapitre approprié dans le manuel de l'utilisateur fourni avec le serveur.

---

# SunForum

SunForum est un outil de conférence de données destiné aux stations de travail Sun. Il utilise le protocole T.120 qui permet à votre système Sun d'organiser des conférences sur les réseaux Intranets et l'Internet avec d'autres produits T.120 tels que Microsoft NetMeeting et PictureTel LiveShare Plus, version 4.0.

SunForum permet de :

- visualiser et contrôler les applications partagées à partir de postes UNIX et PC utilisant le protocole T.120.
- partager des applications locales Solaris qui peuvent être visualisées et contrôlées par n'importe quel participant à la conférence.
- échanger des idées et des données à travers le Whiteboard (tableau blanc), le Presse-papiers, le mode Chat et les transferts de fichiers.

## Installation de SunForum

Reportez-vous à « Installation des logiciels du CD Supplement », page 16.

## Aide en ligne

Vous pouvez lire des informations en ligne sur SunForum. Pour accéder à l'aide, cliquez sur le menu Aide dans n'importe quelle barre de menus SunForum.

---

# Gestionnaires de cartes réseau fournis sur le CD Supplement

Les logiciels suivants sont fournis sur le CD Supplement contenu dans le kit média Solaris 8 HW 7/03 :

- logiciel SunFDDI PCI driver,
- logiciel SunFDDI SBus driver,
- logiciel SunHSI PCI driver,
- logiciel SunHSI SBus driver,
- logiciel SunATM 5.0.

---

**Remarque** – SunFDDI peut être initialisé à partir du noyau 32 bits ou du noyau 64 bits. SunFDDI s’initialise sur le noyau que vous spécifiez sans aucune intervention particulière de l’utilisateur.

---

## Installation des gestionnaires

---

**Remarque** – Avant d’installer les gestionnaires à partir du CD Supplement, assurez-vous que vous avez déjà installé les cartes appropriées. Pour plus d’informations, reportez-vous aux Notes sur les plates-formes appropriées.

---

Reportez-vous à « Installation des logiciels du CD Supplement », page 16.

## Notes sur les plates-formes associées aux gestionnaires de cartes réseau

Pour plus d’informations, consultez les notes sur les plates-formes ci-dessous :

- *Platform Notes: Sun FDDI Adapters ;*
- *Platform Notes: The Sun GigabitEthernet Device Driver ;*
- *Platform Notes: The SunHSI/P Device Driver ;*
- *Platform Notes: The SunHSI/S Device Driver ;*

- *Platform Notes: SunATM Driver Software ;*
- *Platform Notes: The hme FastEthernet Device Driver ;*
- *Platform Notes : The eri FastEthernet Device Driver ;*
- *Platform Notes : Sun GigaSwift Ethernet Device Driver ;*
- *Platform Notes : Sun Quad FastEthernet Device Driver.*

---

## Configuration des VLAN

Les VLAN (Virtual Local Area Networks) ou réseaux privés virtuels s'utilisent généralement pour subdiviser des groupes d'utilisateurs d'un réseau en des domaines de broadcast gérables, afin de créer une segmentation logique des groupes de travail et assurer un accès sécurisé aux données à l'intérieur de chaque segment logique. Avec plusieurs VLAN sur un adaptateur, un serveur doté d'un seul adaptateur peut avoir une présence logique sur plusieurs sous-réseaux IP. Par défaut, il est possible de définir jusqu'à 512 VLAN pour chaque adaptateur VLAN-aware de votre serveur.

Si vous n'avez pas besoin de plusieurs VLAN sur votre réseau, vous pouvez directement utiliser la configuration par défaut : ainsi, aucune autre configuration n'est nécessaire.

Les VLAN peuvent être créés selon différents critères, mais chaque VLAN doit être affecté à une étiquette VLAN ou VLAN ID (VID). Le VID est un identifiant de 12 bits entre 1 et 4094, qui identifie un seul VLAN. Pour chaque interface réseau (ce0, ce1, ce2 et ainsi de suite), il est possible de créer jusqu'à 512 VLAN. Etant donné que les sous-réseaux IP sont fréquemment utilisés, il convient d'utiliser des sous-réseaux IP pour la configuration d'une interface réseau VLAN. Ainsi, chaque VID affecté à une interface VLAN d'une interface réseau physique appartiendra à différents sous-réseaux.

Pour le marquage d'une trame Ethernet, il faut d'abord ajouter un en-tête à la trame. Cet en-tête doit être immédiatement suivi de l'adresse MAC du destinataire et de l'adresse MAC de l'émetteur. L'en-tête consiste en deux octets pour l'identifiant de

protocole de marquage Ethernet (TPID, 0x8100) et deux octets pour l'information de contrôle du marquage (TCI). La TABLEAU 3-1 représente le format de l'en-tête de la trame Ethernet.

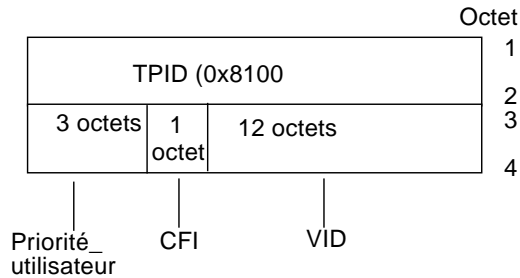


FIGURE 3-1 Format de l'en-tête de la trame Ethernet

## ▼ Pour configurer des VLAN statiques

1. Créez un fichier `hostname.cenum` (fichier `hostname6.cenum` pour IPv6) pour chaque VLAN à configurer pour chaque adaptateur sur le serveur, en utilisant le format de nom ci-dessous, contenant le VID ainsi que le point physique de liaison (PPA) :

PPA logique VLAN = <1000 \* VID> + <Périphérique PPA>

`ce123000 = 1000*123 + 0`

Exemple : `hostname.ce123000`

Ce format limite à 1000 le nombre maximal de PPA (instances) configurables dans le fichier `/etc/path_to_inst`.

Par exemple, sur un serveur doté de l'adaptateur Sun GigabitEthernet/P 3.0 ayant une instance 0, qui appartient à un membre de deux VLAN, avec VID 123 et 224, vous pouvez respectivement utiliser `ce123000` et `ce224000` comme points de liaison physique des deux VLAN.

**2. Utilisez `ifconfig(1M)` pour configurer un périphérique virtuel VLAN, par exemple :**

```
# ifconfig ce123000 plumb up
# ifconfig ce224000 plumb up
```

La sortie de `ifconfig -a` sur un système présentant des périphériques VLAN `ce123000` et `ce224000`:

```
# ifconfig -a
lo0: flags=1000849<UP,LOOPBACK,RUNNING,MULTICAST,IPv4> mtu 8232 index 1
    inet 127.0.0.1 netmask ff000000
hme0: flags=1000843<UP,BROADCAST,RUNNING,MULTICAST,IPv4> mtu 1500 index 2
    inet 129.144.131.91 netmask ffffffff00 broadcast 129.144.131.255
    ether 8:0:20:a4:4f:b8
ce123000: flags=1000843<UP,BROADCAST,RUNNING,MULTICAST,IPv4> mtu 1500 index 3
    inet 199.199.123.3 netmask ffffffff00 broadcast 199.199.123.255
    ether 8:0:20:a4:4f:b8
ce224000: flags=1000843<UP,BROADCAST,RUNNING,MULTICAST,IPv4> mtu 1500 index 4
    inet 199.199.224.3 netmask ffffffff00 broadcast 199.199.224.255
    ether 8:0:20:a4:4f:b8
```

**3. Configurez la trame des VLAN sur le commutateur, et configurez les ports VLAN de sorte qu'ils coïncident avec les VLAN configurés sur le serveur. Dans les exemples du point 2 ci-dessus, vous devez configurer sur le commutateur les ports VLAN 123 et 224.**

Pour de plus amples informations sur la configuration des trames et les ports VLAN, consultez la documentation qui accompagne votre commutateur.

---

## API Java 3D 1.2.1\_03

L'API Java 3D 1.2.1\_01 est un ensemble de classes permettant d'écrire des applications graphiques en trois dimensions et des applets 3D. Cette API offre aux développeurs des constructions de haut niveau pour la création et la manipulation de la géométrie 3D et pour construire les structures utilisées pour le rendu de cette géométrie. Les développeurs d'applications peuvent décrire des mondes virtuels de très grande taille en utilisant ces constructions, qui fournissent au logiciel Java 3D suffisamment d'informations pour offrir un rendu efficace de ces mondes.

### Dépendances au niveau de l'installation

- logiciel OpenGL 1.1 ou version ultérieure
- logiciel JDK 1.2.1 ou version ultérieure

### Installation de l'API Java 3D 1.2.1\_03

Reportez-vous à « Installation des logiciels du CD Supplement », page 16.

---

## Logiciel Sun Enterprise 10000 SSP

Pour les procédures d'installation et de mise à jour du SSP ainsi que pour les notes de mise à jour du SSP, consultez *Sun Enterprise 10000 SSP Installation and Release Notes*, dont vous trouverez une copie papier dans votre kit média.

---

## Logiciel Sun Enterprise 10000 Capacity on Demand 1.0

En ce qui concerne l'installation du logiciel Capacity on Demand, et des notes sur la version correspondantes, consultez *Sun Enterprise 10000 Capacity on Demand 1.0 Installation Guide and Release Notes*, dont vous trouverez une copie papier dans votre kit média serveur.

---

## Logiciel Netra ct Platform

Le logiciel Netra ct Platform 1.0 du CD Supplement comprend les logiciels requis pour prendre en charge les fonctions de surveillance de l'environnement, les alarmes (logiciel RSC) et le contrôle SNMP des serveurs Netra ct.

Les deux serveurs actuellement utilisés sont le serveur Netra™ ct 800 et le serveur Netra ct 400.

Ce logiciel ne doit pas être installé sur des serveurs qui ne sont pas des systèmes Netra.

---

## Logiciel System Management Services (SMS) 1.2

Pour plus d'informations sur la procédure d'installation ou de mise à jour du logiciel System Management Services, ainsi que sur les notes de mise à jour de ce logiciel, consultez les *Guide d'installation et notes de mise à jour de System Management Services (SMS) 1.2*, dont vous trouverez une copie PDF dans le CD Supplement dans le répertoire Docs.



---

# Installation de Sun Fire 880 FC-AL Backplane Firmware

Une image de sauvegarde du microprogramme Sun Fire 880 FC-AL Backplane est fournie sur le CD Supplement. Dans le cas peu probable où le microprogramme Sun Fire 880 FC-AL serait altéré, vous pouvez utiliser l'image de sauvegarde pour effectuer une mise à jour flash du système avec son microprogramme original. La procédure de mise à jour flash est effectuée avec la sous-commande `luxadm download` et est décrite dans le document *Platform Notes: Using luxadm Software*, qui fait partie de la collection de documents relatifs au matériel Sun Solaris sur le CD Supplement.

---

**Remarque** – Avant de pouvoir effectuer la mise à jour flash du système, vous devez installer l'image de sauvegarde à partir du CD Supplement sur le disque système Sun Fire 880. Si vous utilisez Solaris Web Start pour installer les logiciels du CD Supplement, Sun Fire 880 FC-AL Backplane Firmware n'est pas inclus dans l'installation par défaut. Pour installer le microprogramme de sauvegarde, choisissez l'option Custom Install (installation personnalisée) et sélectionnez Sun Fire 880 FC-AL Backplane Firmware. Pour plus d'informations sur l'installation, reportez-vous à « Installation des logiciels du CD Supplement », page 16.

---

Par défaut, l'image du microprogramme est installée dans l'emplacement suivant sur le disque système Sun Fire 880 :

```
/usr/platform/SUNW,Sun-Fire-880/lib/images/int_fcbpl_fw
```

Dès que l'image est installée sur le disque, effectuez la procédure de mise à jour flash en utilisant la sous-commande `luxadm download` avec l'option `-f` comme décrit dans le document *Platform Notes: Using luxadm Software*.

---

# Architecture USBA 1.0

Les modules `SUNWusb` et `SUNWusbx` de cette version du logiciel (disponibles sur le CD Solaris Software Supplement) intègrent une architecture USB double composée de l'architecture USB Solaris 8 2/02 d'origine et de l'architecture USBA 1.0. Cette nouvelle architecture prend en charge les périphériques et les ports utilisant les spécifications USB 2.0 ou USB 1.x.

Plus évoluée, l'architecture USBA 1.0 prend en charge les périphériques USB 2.0 ultra-rapides et offre des performances supérieures à celles de l'architecture USBA d'origine. Cette dernière est fournie à des fins de compatibilité avec tous les gestionnaires USB antérieurs à la présente version. Cette nouvelle architecture double est prise en charge sur les systèmes Sun Blade 1500 et 2500.

Il est important de rappeler les points suivants :

- Le clavier et la souris *doivent* être connectés à un port USB intégré afin d'être pris en charge à l'amorçage du système et utilisés conjointement au gestionnaire de fenêtres.
- Même si les périphériques USB 2.0 peuvent être utilisés via un port USB 1.x, leurs performances sont considérablement supérieures lorsqu'ils sont connectés à un port USB 2.0.
- Les périphériques USB 1.x connectés via un hub USB 2.0 à un port USB 2.0 ne peuvent pas être utilisés avec cette version du logiciel.
- Pour connaître les schémas et les informations de connexion, reportez-vous au manuel d'initiation spécifique à votre matériel ou à la documentation de référence relative à son installation.
- Pour obtenir plus d'informations et les notes de version relatives à l'architecture USB double, consultez la documentation USB à l'adresse suivante :

[www.sun.com/desktop/whitepapers.html](http://www.sun.com/desktop/whitepapers.html)

- Les pages de manuel présentant la nouvelle fonctionnalité USB sont stockées à un emplacement différent de la plupart des pages de manuel relatives à Solaris. Pour plus d'informations sur ces pages USB, reportez-vous à « Pages de manuel de USBA 1.0 », page 67.

# Documents du CD Computer Systems Supplement

---

Les documents du CD Supplement sont classés, selon leur format, en trois catégories :

- collections AnswerBook2
- pages de manuel
- autres formats

---

## Ensembles de documentation AnswerBook2

Le CD Supplement contient quatre ensembles de manuels en ligne au format AnswerBook2, qui s'adressent aux clients utilisant du matériel Sun.

### Installation des ensembles AnswerBook Solaris 8 HW 7/03

Pour toute information sur l'installation des modules AnswerBook2 de Sun Computer Systems, consultez « Installation des logiciels du CD Supplement », page 16.

Pour toute information sur l'installation des ensembles AnswerBook, consultez le *Solaris 8 Advanced Installation Guide*.

# Modules AnswerBook Solaris 8 HW 7/03

Le tableau suivant répertorie les modules qui sont fournis pour les collections AnswerBook relatives à Solaris 8 HW 7/03.

**TABLEAU 4-1** Modules AnswerBook Solaris 8 HW 7/03 du CD Supplement

Emplacement du module AnswerBook	Description
Sun_Hardware_Answerbook/Product/SUNWabhdw	Collection AnswerBook Solaris on Sun Hardware
System_Service_Processor_3.5/Product/SUNWuessp	Collection AnswerBook SSP
Alternate_Pathing_2.3.1/Product/SUNWabap	Collection AnswerBook Alternate Pathing
Capacity_on_Demand_1.0/Product/SUNWcodbk	Collection AnswerBook Capacity on Demand

## Ensemble de documentation AnswerBook Solaris 8 HW 7/03 on Sun Hardware

Cet ensemble de documentation rassemble des manuels d'ordre général ainsi que les notes sur les plates-formes, qui sont des manuels qui examinent l'utilisation du logiciel Solaris 8 HW 7/03 sur du matériel Sun spécifique.

Cet ensemble de documentation AnswerBook se compose des ouvrages suivants :

Titre	Contenu
<i>Solaris 8 HW 7/03 Guide de la plate-forme matérielle Sun</i>	Contient des informations relatives à l'installation des logiciels du CD Supplement et examine des questions relatives à d'autres produits.
<i>Solaris on Sun Hardware Reference Manual Supplement</i>	Informations vous aidant à trouver une compilation de pages de manuels présentées sous forme de modules sur le CD Supplement. Comprend les pages de manuel traitant du logiciel SunVTS.
<i>Guide des périphériques Sun Solaris</i>	Informations relatives à l'installation d'unités de disque et autres périphériques destinés à être utilisés avec l'environnement d'exploitation Solaris 8 HW 7/03. Traite de questions telles que la configuration des adresses SCSI.
<i>NFS Server Performance and Tuning Guide</i>	Informations sur les performances et le réglage d'un serveur NFS.
<i>SunVTS 5.1 User's Guide</i>	Instructions de base sur l'utilisation du logiciel de diagnostic SunVTS.
<i>SunVTS 5.1 Test Reference Manual</i>	Informations sur les différents tests fournis avec le logiciel de diagnostic SunVTS.

Titre	Contenu
<i>SunVTS 5.1 Patch Set 3 Documentation Supplement</i>	Informations supplémentaires sur les nouveaux tests et les nouvelles fonctionnalités ajoutées à la version VTS de base via un Patch Set (PS). Ce document est situé dans le répertoire /Docs sur le CD Supplement.
<i>SunVTS Quick Reference Card</i>	Carte servant de référence pour le logiciel de diagnostic SunVTS.
<i>PCI : SBus Comparison</i>	Différences de fonctionnalité entre SBus et PCI.
<i>Platform Notes: The hme FastEthernet Device Driver</i>	Informations sur la configuration du gestionnaire de périphériques hme pour l'utiliser sur une plate-forme de la série Ultra, sur des serveurs Sun Enterprise, avec un adaptateur SunSwift SBus, un adaptateur SunSwift PCI et une carte SunFastEthernet PCI.
<i>Platform Notes: SPARCstation 10SX and 20 System Configuration Guide</i>	Informations expliquant comment tirer parti des fonctionnalités de mémoire graphiques de ces systèmes.
<i>Platform Notes: Sun Enterprise 6000, 5000, 4000, and 3000 Systems</i>	Commandes OpenBoot™ propres aux Sun Enterprise X000, telles que celles permettant les opérations d'enchâssage à chaud de cartes. Contient également les procédures d'enchâssage à chaud de cartes et d'autres informations connexes.
<i>Platform Notes: serveur Sun Enterprise 250</i>	Nouvelles commandes OpenBoot, variables de configuration et procédures d'enchâssage à chaud d'unités de disque. Fournit également des procédures pour le mappage des noms de périphériques physiques et logiques pour les périphériques de stockage internes.
<i>Platform Notes: stations de travail Sun Ultra 450 et serveurs Ultra Enterprise 450</i>	Nouvelles commandes OpenBoot, variables de configuration et procédures d'enchâssage à chaud d'unités de disque. Fournit également des procédures pour le mappage des noms de périphériques physiques et logiques pour les périphériques de stockage internes.
<i>Platform Notes: Using luxadm Software</i>	Instructions d'utilisation du programme administratif luxadm avec la pile Sun StorEdge A5000, la SPARCstorage Array et la pile de stockage interne Sun Fire 880.
<i>Platform Notes: Sun FDDI Adapters</i>	Informations sur la configuration du logiciel gestionnaire SunFDDI et l'utilisation des utilitaires réseau SunFDDI.
<i>Platform Notes: Sun GigabitEthernet Device Driver</i>	Informations sur la configuration du logiciel gestionnaire Sun GigabitEthernet.
<i>Platform Notes: The SunHSI/S Device Driver</i>	Décrit comment configurer le logiciel gestionnaire SunHSI SBus.
<i>Platform Notes: The SunHSI/P Device Driver</i>	Décrit comment configurer le logiciel gestionnaire SunHSI PCI.
<i>Platform Notes: The SunATM Driver Software</i>	Décrit comment configurer le logiciel gestionnaire SunATM.
<i>Guide de l'utilisateur de la fonctionnalité Dynamic Reconfiguration sur les serveurs SunEnterprise 6x00, 5x00, 4x00 et 3x00</i>	Informations sur l'utilisation des fonctionnalités du logiciel de reconfiguration dynamique sur ces serveurs Sun Enterprise.

<b>Titre</b>	<b>Contenu</b>
<i>Platform Notes: the Sun Quad FastEthernet Device Driver</i>	Décrit comment configurer le logiciel gestionnaire Sun Quad FastEthernet.
<i>Platform Notes: Sun GigaSwift Ethernet Device Driver</i>	Décrit comment configurer le logiciel gestionnaire Sun GigaSwift Ethernet.
<i>Platform Notes: the eri FastEthernet Device Driver</i>	Décrit comment configurer le logiciel gestionnaire eri FastEthernet.
<i>Guide de configuration DR d'un domaine Sun Enterprise 10000</i>	Contient des informations de configuration relatives à la configuration dynamique sur les systèmes Sun Enterprise 10000.
<i>Messages d'erreur IDN d'un domaine Sun Enterprise 10000</i>	Décrit les messages d'erreur relatifs à IDN sur les systèmes Sun Enterprise 10000.
<i>Guide de configuration IDN d'un domaine Sun Enterprise 10000</i>	Contient des informations de configuration relatives à IDN sur le système Sun Enterprise 10000.
<i>Guide de l'utilisateur Dynamic Reconfiguration Sun Fire 880</i>	Informations sur l'utilisation des fonctionnalités logicielles de configuration dynamique sur le système Sun Fire 880.

## Ensemble AnswerBook Sun Enterprise 10000 SSP

Cet ensemble de documentation AnswerBook se compose des ouvrages suivants :

<b>Titre</b>	<b>Contenu</b>
<i>Sun Enterprise 10000 SSP 3.5 User Guide</i>	Informations destinées aux utilisateurs relatives au logiciel SSP (System Service Processor) du Sun Enterprise 10000.
<i>Sun Enterprise 10000 SSP 3.5 Reference Manual</i>	Pages de manuel relatives au logiciel SSP (System Service Processor) du Sun Enterprise 10000.
<i>Guide de l'utilisateur de la fonctionnalité Dynamic Reconfiguration sur un serveur Sun Enterprise 10000</i>	Informations destinées aux utilisateurs relatives au logiciel de reconfiguration dynamique pour le Sun Enterprise 10000.
<i>Sun Enterprise 10000 Dynamic Reconfiguration Reference Manual</i>	Pages de manuel relatives au logiciel de reconfiguration dynamique pour le Sun Enterprise 10000.
<i>Sun Enterprise 10000 InterDomain Networks User Guide</i>	Informations destinées aux utilisateurs relatives au logiciel IDN (InterDomain Networks) sur un Sun Enterprise 10000.

# Ensemble AnswerBook Alternate Pathing

Cet ensemble de documentation AnswerBook se compose des ouvrages suivants :

Titre	Contenu
<i>Guide de l'utilisateur de la fonctionnalité Alternate Pathing 2.3.1 sur un serveur Sun Enterprise</i>	Informations destinées aux utilisateurs relatives au logiciel Alternate Pathing
<i>Sun Enterprise Server Alternate Pathing 2.3.1 Reference Manual</i>	Pages de manuel relatives au logiciel Alternate Pathing

# Ensemble AnswerBook Capacity On Demand

Cet ensemble de documentation AnswerBook se compose des ouvrages suivants :

Titre	Contenu
<i>Sun Enterprise 10000 Capacity on Demand 1.0 Administrator Guide</i>	Informations destinées aux administrateurs système relatives au logiciel Capacity on Demand sur un serveur Sun Enterprise 10000
<i>Sun Enterprise 10000 Capacity on Demand 1.0 Reference Manual</i>	Pages de manuel relatives à Capacity on Demand sur le serveur Sun Enterprise 10000

---

# Modules de pages de manuel de Sun Computer Systems

Les pages de manuel relatives aux produits que vous installez en utilisant Solaris Web Start 2 seront automatiquement installées. Si vous voulez installer une page de manuel relative à un produit donné sans installer ce dernier, utilisez la commande `pkgadd` pour installer cette page de manuel.

**TABLEAU 4-2** Modules de pages de manuel de Sun Computer Systems du CD Supplement

Module	Nom	Description
SUNWvtsmn	Pages de manuel Validation Test Suite	Pages de manuel relatives aux gestionnaires/binaires SunVTS
SUNWnfm	SunFDDI SBus Manual Pages	Pages de manuel relatives à SunFDDI SBus
SUNWpfm	SunFDDI PCI Manual Pages	Pages de manuel relatives à SunFDDI PCI
SUNWapdoc	Sun Alternate Pathing Manual Pages	Pages de manuel relatives à Sun Alternate Pathing
SUNWhsism	SunHSI/S Manual Pages	Pages de manuel relatives à SunHSI SBus
SUNWhsipm	SunHSI/P Manual Pages	Pages de manuel relatives à SunHSI PCI
SUNWsspnm	SSP Manual Pages	Pages de manuel relatives à SSP
SUNWcodmn	Capacity on Demand Manual Pages	Pages de manuel relatives à COD
SUNWlomm	LOMLite Manual Pages	Pages de manuel relatives à Lights Out Management
SUNWtsalm	TS91 Alarm and Monitor Manual Pages	Pages de manuel relatives à TS91 Alarm and Monitor
SUNWs8hwman	Manual Page Supplement	Pages de manuel relatives aux logiciels mis à jour sur le CD Solaris, stockées dans le répertoire <code>/usr/share/man</code> ( <code>scadm.1m</code> et <code>bge.7d</code> )
SUNWs8hwman1	Manual Page Supplement	Pages de manuel relatives aux logiciels mis à jour sur le CD Solaris, stockées dans le répertoire <code>/opt</code> (USB et autres fonctionnalités)
SUNWclbut	Manual Page Supplement for Sun Fire B10n	Pages de manuel pour la plate-forme Sun Fire B10n, situées dans le répertoire du CD Supplement <code>Sun_Fire_B10n_Load_Balancing_Blade_1.0</code>



# Installation des pages de manuel de Sun Computer Systems

Cette version fournit des instructions concernant l'utilisation de certains logiciels sur le CD du logiciel Solaris au moyen des fichiers des pages de manuel figurant sur le CD Supplement du logiciel Solaris. Les versions anglaises de ces pages de manuel sont fournies dans les modules nommés `SUNWs8hwman` et `SUNWs8hwman1`, situés dans le répertoire `Man_Page_Supplement/Product`. D'autres modules de ce répertoire contiennent des versions japonaises de ces pages. Pour la plupart des modules de pages de manuel répertoriés dans le TABLEAU 4-2, reportez-vous à « Installation des logiciels du CD Supplement », page 16.

Dans cette version, le module Supplement des pages de manuel `SUNWs8hwman` inclut des fichiers décrivant `scadm` (1M) et `bge` (7d). Ces pages de manuel sont installées par défaut dans le même répertoire `/usr/share/man` que les pages de manuel installées à partir du module `SUNWman` sur le CD du logiciel Solaris.

---

**Remarque** – L'installation de ces modules de pages de manuel peut échouer si le répertoire `/usr/share` de votre système est automatiquement monté. Dans ce cas, ignorez les messages d'erreur associés à cet ensemble de pages de manuel lors de l'installation. Si vous souhaitez installer ultérieurement les pages de manuel, utilisez la commande suivante :

```
pkgadd -d . SUNWs8hwman
```

---

L'autre module Supplement de pages de manuel, `SUNWs8hwman1`, permet d'installer des pages de manuel supplémentaires dans le répertoire `/opt/SUNWs8hwman1/man`. Certaines de ces pages sont des versions plus récentes et plus complètes des pages de manuel figurant déjà dans le répertoire `/usr/share/man`. Pour être certain de lire les dernières pages de manuel, placez le répertoire `/opt/SUNWs8hwman1/man` avant `/usr/share/man` dans la liste de répertoires `MANPATH` du système.

Plusieurs méthodes permettent d'accéder aux pages de manuel situées dans le répertoire `/opt/SUNWs8hwman1/man` :

- Copiez les pages du répertoire `/opt/SUNWs8hwman1/man` dans le répertoire `/usr/man` :

```
# cp -r /opt/SUNWs8hwman1/man /usr/man
```

Cette opération écrase certaines pages de manuel USB d'origine du répertoire `/usr/man`.

- Spécifiez l'arborescence `/opt/SUNWs8hwman1/man` dans `MANPATH` avant `/usr/man` :

```
ksh:      export MANPATH=/opt/SUNWs8hwman1/man:$MANPATH
csh:      setenv MANPATH /opt/SUNWs8hwman1/man:$MANPATH
sh:       MANPATH=/opt/SUNWs8hwman1/man:$MANPATH ; export MANPATH
```

- Spécifiez l'arborescence `/opt/SUNWs8hwman1/man` à l'aide de l'option `-M`, associée à la commande `man(1)`. Par exemple :

```
# man -M /opt/SUNWs8hwman1/man filename
```

Cette commande permet de rechercher les pages de manuel dans l'arborescence de pages de manuel `/opt/SUNWs8hwman1/man`.

---

**Remarque** – Cette troisième méthode est temporaire et ne permet de lire les pages de manuel qu'une seule à la fois, alors que les deux premières méthodes sont permanentes.

---

## Utilisation des pages de manuel de Sun Computer Systems

Pour afficher les pages de manuel que vous avez installées, utilisez la commande `man` comme vous le feriez pour les pages de manuel installées dans le cadre de l'installation de l'environnement d'exploitation Solaris. Ces pages de manuel supplémentaires sont également disponibles dans le *Solaris on Sun Hardware Reference Manual Supplement* dans l'ensemble de documentation Solaris 8 HW 7/03 on Sun Hardware.

## Pages de manuel de USB A 1.0

Les pages de manuel relatives à l'architecture USB double sont fournies sous forme de module distinct des autres pages de manuel (`SUNWs8hwman1` au lieu de `SUNWman`).

Les pages de manuel USB stockées dans le répertoire `/usr/man` font partie du kit de documentation Solaris 8 2/02 et, de ce fait, traitent exclusivement de l'architecture USB A d'origine. En revanche, les pages de manuel USB situées dans le répertoire `/opt/SUNWs8hwman1/man` couvrent à la fois l'architecture USB A 1.0 et

l'architecture d'origine. Pour plus d'informations sur l'installation du module SUNWs8hwan1, reportez-vous à « Installation des pages de manuel de Sun Computer Systems », page 57.

---

## Autres documents figurant sur le CD Supplement

Le tableau suivant liste les documents du CD Computer Systems Supplement qui ne rentrent pas dans les deux catégories précédentes, c'est à dire qui ne font pas partie des ensembles AnswerBook et ne sont pas des pages de manuel.

### HTML, PDF, PostScript et autres formats

TABLEAU 4-3 HTML, PDF, Postscript et autres documents du CD Supplement

Chemin	Commentaires
Docs/README/README_fr.html	Fichier Lisez_moi du CD Solaris 8 HW 7/03 Sun Computer Systems Supplement
Docs/HWPG/HWPG_fr.pdf	<i>Solaris 8 HW 7/03 Guide de la plate-forme matérielle Sun</i> (également disponible sur papier et au format AnswerBook)
Docs/SSP_RN/SSP_RN_en.pdf	<i>Sun Enterprise 10000 SSP 3.5 Installation Guide and Release Notes</i>
Docs/COD_RN/COD_RN_en.pdf	<i>Sun Enterprise 10000 Capacity on Demand 1.0 Installation Guide and Release Notes</i>
Docs/SMS_RN/SMS_RN_fr.pdf	<i>Guide d'installation et notes de mise à jour de System Management Services (SMS) 1.2</i>
Docs/FBH/FBH_en.pdf	<i>Solaris Handbook for Sun Frame Buffers</i> (comportant des informations sur la mémoire d'écran XVR-500)
Docs/REFMAN_SUPP/REFMAN_SUPP_en.pdf	<i>Solaris on Sun Hardware Reference Manual Supplement</i>
Docs/DMFE/DMFE_en.ps	<i>Platform Notes: The dmfe Fast Ethernet Device Driver</i>
Docs/SUN_FIRE_DR_UG/SUN_FIRE_DR_UG_fr.pdf	<i>Sun Fire 6800,4810, 4800, and 3800 Systems Dynamic Configuration User Guide</i>

**TABLEAU 4-3** HTML, PDF, Postscript et autres documents du CD Supplement (*Suite*)

<b>Chemin</b>	<b>Commentaires</b>
Docs/VTS_PS3_DOC_SUPP/VTS_PS3_DOC_SUPP_en.pdf	<i>SunVTS 5.1 Patch Set 3 Documentation Supplement</i>
ShowMeTV_1.3/Docs/UserGuide/UG_fr.ps	<i>Guide de l'utilisateur ShowMe TV™ 1.3</i>
SunForum_3.1/Docs/sunforumUG.ps	<i>Guide de l'utilisateur de SunForum™</i>
RSC_2.2/Product/SUNWrscd	<i>Guide de l'utilisateur du Sun Remote System Control 2.2</i> Remarque : ce document est installé à partir d'un module dans le cadre de l'installation du logiciel RSC.
System_Management_Services_1.2/Docs/816-3010-10.pdf	<i>Présentation générale du logiciel du Sun Fire™ 15K</i>
System_Management_Services_1.2/Docs/816-2527-10.pdf	<i>System Management Services (SMS) 1.2 Administrator Guide</i>
System_Management_Services_1.2/Docs/816-2528-10.pdf	<i>System Management Services (SMS) 1.2 Reference Manual</i>

---

**Remarque –** \_en indique qu'il s'agit d'un document en langue anglaise. D'autres langues peuvent être indiquées si le document est localisé.

---

# Mise à niveau de la mémoire flash PROM sur les systèmes Ultra 1, Ultra 2, Ultra 450 et Sun Enterprise 450

---

Ce chapitre explique comment mettre à niveau la mémoire flash PROM sur les systèmes Ultra™ 1, Ultra 2, Ultra 450 et Sun™ Enterprise™ 450.

Le niveau du microprogramme OpenBoot™ de la mémoire flash PROM de certains systèmes doit être relevé pour fonctionner en mode 64 bits dans l'environnement d'exploitation Solaris™ 8. OpenBoot est contenu dans une mémoire flash PROM unique sur les systèmes Ultra 1, Ultra 2, Ultra 450 et Sun Enterprise 450.

---

**Remarque** – Seuls les systèmes mentionnés dans ce chapitre et le chapitre suivant nécessitent une mise à niveau de la mémoire flash PROM.

---

Les périphériques flash PROM, qui contiennent OpenBoot, sont des périphériques effaçables et inscriptibles électriquement, ce qui signifie que la mise à jour du microprogramme peut s'effectuer sans enlever la mémoire flash PROM de la carte système.

---

# Détermination de la nécessité de mettre à niveau la mémoire flash PROM

Seuls les systèmes sun4u pouvant fonctionner en mode 64 bits dans l'environnement d'exploitation Solaris 8 HW 7/03 nécessitent la mise à niveau de la mémoire flash PROM. Les systèmes qui peuvent seulement fonctionner en mode 32 bits (tels que ceux installés sur les groupes de plates-formes sun4c, sun4d et sun4m) n'ont pas besoin d'un microprogramme à jour pour exécuter le logiciel Solaris 8 HW 7/03.

---

**Remarque** – Si l'environnement d'exploitation Solaris 8 HW 7/03 vous a signalé que la mémoire flash PROM de votre système a besoin d'une mise à niveau, ignorez les étapes de la procédure « Détermination de la nécessité de mettre à niveau la mémoire flash PROM », page 62 passez directement à la section « Mise à niveau de la mémoire flash PROM », page 64.

---

## ▼ Pour déterminer si votre système nécessite une mise à niveau de la mémoire flash PROM

### 1. Déterminez le type d'architecture de votre système.

```
% uname -m
```

TABLEAU 5-1 Détermination de l'architecture du système

Si l'architecture de votre système est du type . . .	Alors . . .
• sun4u	Passez à l'étape 2.
• sun4c, sun4d, sun4m	Vous n'avez pas besoin de mettre à niveau la mémoire flash PROM. Inutile de poursuivre.

## 2. Déterminez le type de votre système.

```
% uname -i
```

TABLEAU 5-2 Détermination du type de votre système

Si le type de votre système est indiqué ci-dessous . . . Alors . . .

SUNW, Ultra-1 SUNW, Ultra-2 SUNW, Ultra-4 SUNW, Ultra-Enterprise	Passez à l'étape 3 pour chaque type de système.
S'il ne figure pas dans la liste ci-dessus	Vous n'avez pas besoin de mettre à niveau la mémoire flash PROM. Inutile de poursuivre.

## 3. Déterminez le niveau de la version du microprogramme installé sur votre système. Tapez :

```
% prtconf -v
```

TABLEAU 5-3 Détermination du niveau de la version du microprogramme

Si votre système est du type . . .	Et si vous voyez un chiffre inférieur à . . .	Alors . . .	Sinon . . .
SUNW, Ultra-1	3.11.1	Passez à la section « Mise à niveau de la mémoire flash PROM ».	Vous n'avez pas besoin de mettre à niveau la mémoire flash PROM. Inutile de poursuivre.
SUNW, Ultra-2	3.11.2	Passez à « Mise à niveau de la mémoire flash PROM ».	Vous n'avez pas besoin de mettre à niveau la mémoire flash PROM. Inutile de poursuivre.
SUNW, Ultra-4	3.7.107	Passez à « Mise à niveau de la mémoire flash PROM ».	Vous n'avez pas besoin de mettre à niveau la mémoire flash PROM. Inutile de poursuivre.
SUNW, Ultra-Enterprise	3.2.16	Passez à « Mise à niveau de la mémoire flash PROM »	Vous n'avez pas besoin de mettre à niveau la mémoire flash PROM. Inutile de poursuivre.

---

# Mise à niveau de la mémoire flash PROM

Cette section décrit comment :

- capturer les paramètres des variables de configuration ;
- installer l'environnement d'exploitation Solaris 8 HW 7/03 ;
- activer l'autorisation d'écriture de la mémoire flash PROM ;
- procéder avant de mettre à niveau la mémoire flash PROM ;
- mettre à niveau la mémoire flash PROM.

---

**Remarque** – Pour les instructions pas à pas, suivez les procédures commençant par « Pour capturer les paramètres des variables de configuration », page 65.

---

Après avoir installé l'environnement d'exploitation Solaris 8 HW 7/03, mettez le cavalier d'interdiction/d'autorisation d'écriture sur la mémoire flash PROM en position d'autorisation d'écriture (systèmes Sun Ultra 1 et Ultra 2) avant d'essayer de mettre à niveau le microprogramme de la mémoire flash PROM. Pour changer l'état de protection en écriture du système Sun Enterprise 450, tournez le commutateur à clé externe du panneau avant.

Reportez-vous à la procédure de restauration décrite plus loin dans ce chapitre, en cas de coupure de courant pendant la procédure de mise à niveau.

Remettez le cavalier d'interdiction/d'autorisation d'écriture (systèmes Sun Ultra 1 et Ultra 2) en position de protection en écriture après avoir mis à niveau le microprogramme de la mémoire flash PROM.

Après avoir mis votre système au niveau de révision approprié, vous pouvez exécuter le logiciel Solaris 8 HW 7/03 en mode 64 bits.

## Capture des paramètres des variables de configuration

Pendant que l'environnement d'exploitation Solaris fonctionne, capturez les paramètres des variables de configuration NVRAM *avant* d'installer l'environnement d'exploitation Solaris 8 HW 7/03 ou de commencer la procédure de mise à niveau de la mémoire flash PROM. Ceci vous permettra de restaurer les paramètres personnalisés en cas de problème pendant la mise à niveau de la mémoire flash PROM.



## ▼ Pour capturer les paramètres des variables de configuration

1. En utilisant l'utilitaire `eeprom`, capturez les paramètres des variables de configuration dans un fichier. Le *nom\_fichier* doit être choisi par vous.

```
% eeprom > nom_fichier
```

---

**Remarque** – Si des valeurs personnalisées sont installées dans `oem-logo` ou `keymap`, ces valeurs ne peuvent pas être affichées ou imprimées correctement par l'utilitaire `eeprom`, car elles contiennent des informations binaires. S'il fallait restaurer ces valeurs après une panne de courant, vous devriez déterminer la méthode qui a servi à l'origine à placer ces valeurs dans la NVRAM et l'utiliser pour restaurer les valeurs.

---

2. Imprimez les valeurs capturées par la commande `eeprom`. Tapez ce qui suit :

```
lp nom_fichier
```

Vous devez avoir une copie imprimée des valeurs de configuration avant d'installer l'environnement d'exploitation Solaris 8 HW 7/03 et de commencer la mise à niveau de la mémoire flash PROM.

## ▼ Pour installer l'environnement d'exploitation Solaris 8 HW 7/03

- **Installez l'environnement d'exploitation Solaris 8 HW 7/03 sur votre système.**

Reportez-vous au *Solaris 8 Advanced Installation Guide* fourni avec votre kit média Solaris 8 HW 7/03. Dès que l'environnement d'exploitation Solaris 8 HW 7/03 sera installé, vous serez invité ou non à mettre à niveau la mémoire flash PROM. L'installation de cette version de Solaris vous permettra d'utiliser un logiciel capable de mettre la mémoire flash PROM de votre système au niveau requis.

# Activation de l'autorisation d'écriture de la mémoire flash PROM

Avant de mettre à jour le microprogramme OpenBoot contenu dans la mémoire flash PROM, vous devez mettre un cavalier en position d'autorisation d'écriture (systèmes Sun Ultra 1 et Ultra 2) ou mettre le commutateur à clé du panneau avant dans la bonne position (système Sun Enterprise 450 et station de travail Sun Ultra 450).

Les systèmes Sun Ultra 1 et Ultra 2, dont le panneau avant ne comporte pas de commutateur à clé, sont dotés de cavaliers d'interdiction ou d'autorisation d'écriture sur la mémoire flash PROM (ces cavaliers se trouvant sur la carte mère de ces systèmes). La position par défaut, réglée en usine, est la protection en écriture de la mémoire flash PROM. Afin de mettre à niveau la mémoire flash PROM, vous devez mettre le cavalier en position d'autorisation d'écriture.

## ▼ Systèmes Sun Ultra 1 et Ultra 2 : Pour mettre le cavalier en position d'autorisation d'écriture

### 1. Arrêtez le système. Tapez la commande suivante :

```
% su  
Tapez votre mot de passe de super-utilisateur  
# init 0  
Messages d'arrêt du système
```

### 2. Eteignez l'unité système.

Reportez-vous au guide d'installation ou au manuel d'entretien de votre système.

### 3. Retirez le couvercle d'accès au système.

Pour cette procédure, reportez-vous au guide d'installation ou au manuel d'entretien de votre système.

### 4. Utilisez des procédures de mise à la terre adéquates (p. ex. : port d'un bracelet antistatique) pour éviter que l'électricité statique n'endommage les composants du système.

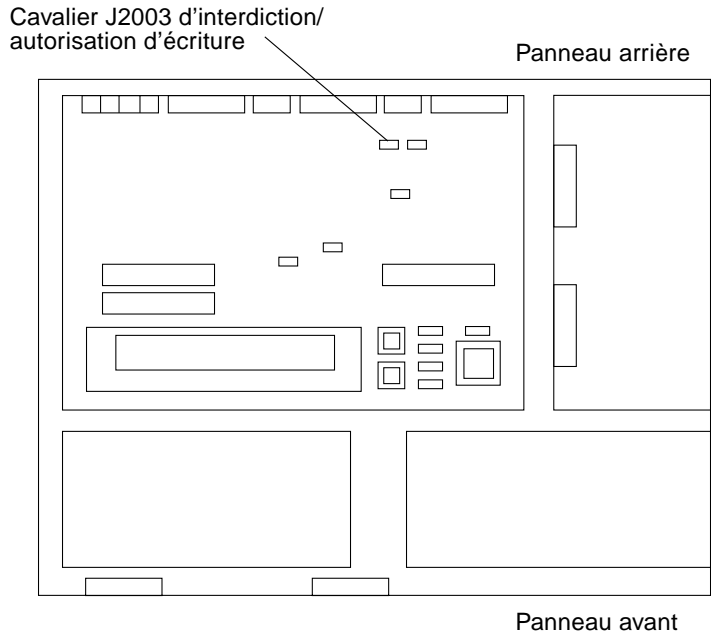
### 5. Repérez le cavalier J2003 sur la carte-mère de votre système :

- Reportez-vous à la FIGURE 5-1 si vous avez un système Sun Ultra 1.
- Reportez-vous à la FIGURE 5-2 si vous avez un système Sun Ultra 2.

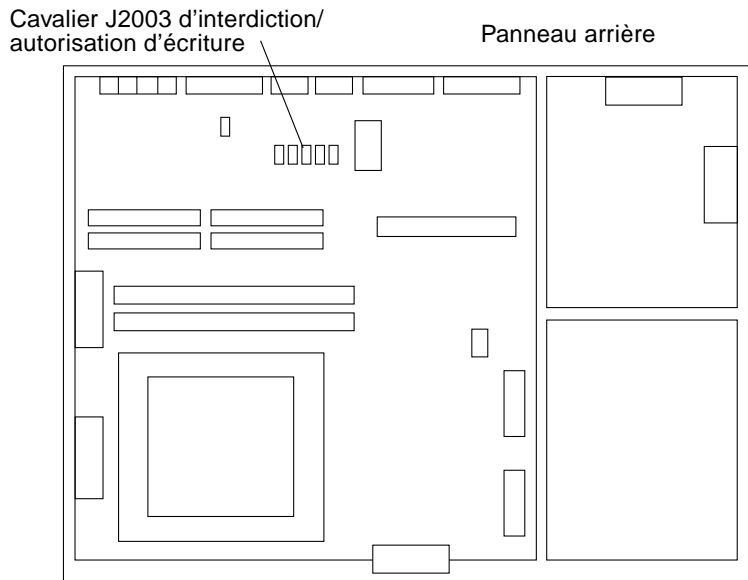
---

**Remarque** – Vous devrez peut-être retirer une carte plug-in si cette carte couvre le cavalier de la mémoire flash PROM. Reportez-vous au manuel d'entretien de votre système pour retirer la carte.

---



**FIGURE 5-1** Emplacement du cavalier d'interdiction/autorisation d'écriture sur la carte mère d'un système de la série Sun Ultra 1.



**FIGURE 5-2** Emplacement du cavalier d'interdiction/autorisation d'écriture sur la carte mère d'un système de la série Sun Ultra 2.

6. Mettez le cavalier J2003 sur les broches 2 et 3 (écriture autorisée) en utilisant des pinces (voir la FIGURE 5-3). La broche 1 est signalée par un astérisque (\*).

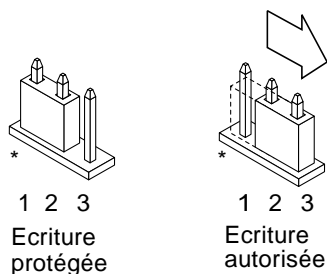


FIGURE 5-3 Positionnement du cavalier pour permettre l'écriture

TABLEAU 5-4 Positionnement du cavalier

Cavalier	Broches 1 + 2 activées	Broches 2 + 3 activées	Cavalier par défaut sur les broches	Nom
J2003	Protection en écriture	Autorisation d'écriture	1 + 2	Interdiction/autorisation d'écriture

7. Si vous avez retiré du système une carte plug-in avant de changer le cavalier, remplacez maintenant la carte.
8. Enlevez le bracelet et remplacez le couvercle d'accès sur le système.
9. Reportez-vous à la section « Avant la mise à niveau de la mémoire flash PROM », page 70.

## Système Sun Enterprise 450 et station de travail Sun Ultra 450 : désactivation de la protection en écriture

En ce qui concerne les systèmes Sun Enterprise 450 et Sun Ultra 450, vous n'avez pas à changer les broches du cavalier. Par contre, vous devez déplacer le commutateur à clé pour permettre l'écriture sur la mémoire flash PROM.

Quand la clé est en position Verrouillé (FIGURE 5-4), la mémoire flash PROM est protégée en écriture. Quand la clé est en position Marche ou Diagnostics, l'écriture sur la mémoire flash PROM est autorisée.

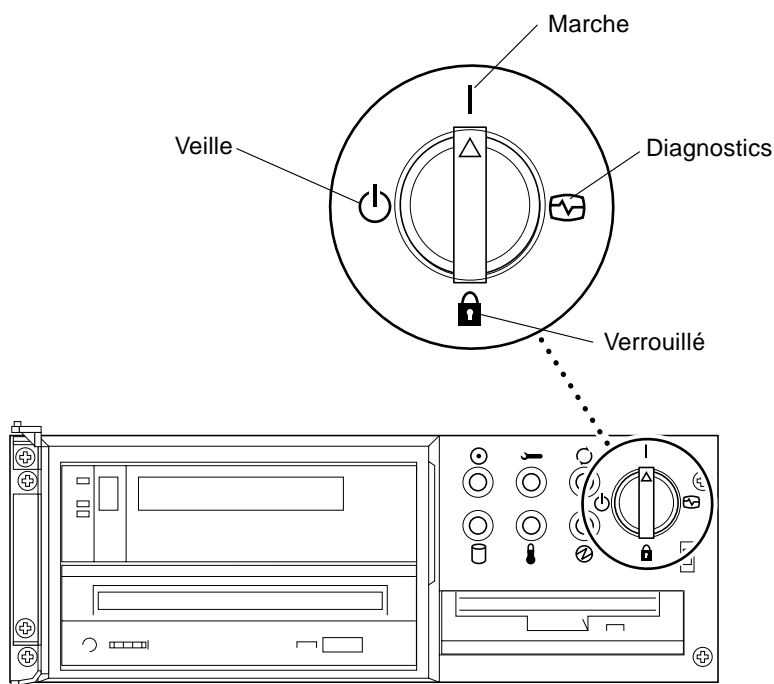
▼ Pour permettre l'écriture sur la mémoire flash PROM des systèmes Sun Enterprise 450 et Sun Ultra 450

- Tournez la clé en position **Marche** ou **Diagnostics** (FIGURE 5-4) avant de mettre à niveau la mémoire flash PROM.

---

**Remarque** – Désactiver la protection en écriture du système Sun Enterprise 450 ou de la station de travail Ultra 450 suppose que le cavalier d'interdiction/autorisation d'écriture a été mis sur la position par défaut (écriture autorisée). Si vous avez précédemment changé le cavalier d'interdiction/autorisation d'écriture pour activer la protection en écriture, conformez-vous aux étapes qui permettront l'écriture sur la mémoire flash PROM, indiquées dans la section « Emplacement des cavaliers de la mémoire flash PROM sur le système Sun Enterprise 450 et la station de travail Ultra 450 », page 80. Vous devez changer la position du cavalier et le mettre en autorisation d'écriture, avant de poursuivre la procédure de mise à niveau de la mémoire flash PROM.

---



**FIGURE 5-4** Position du commutateur à clé sur les systèmes Sun Enterprise 450 et Sun Ultra 450

# Avant la mise à niveau de la mémoire flash PROM

Avant de commencer la mise à niveau de la mémoire flash PROM, veuillez prendre note des recommandations suivantes.



---

**Précaution** – Pendant la mise à niveau de la mémoire flash PROM, ne coupez pas le courant. Lors de l'utilisation de la routine de mise à jour, ne retirez ni n'insérez aucune carte système.

---

---

**Remarque** – En cas d'interruption du courant pendant la mise à niveau de la mémoire flash PROM, suivez les procédures de reprise après une coupure de courant décrites plus loin dans ce chapitre.

---

## ▼ Mise à jour de la mémoire flash PROM

1. Si vous arrêtez le système afin de régler le cavalier d'autorisation d'écriture (systèmes Sun Ultra 1 et Ultra 2), allumez le système pour qu'il s'initialise.
2. Mettez le système en mode mono-utilisateur. Tapez ce qui suit :

```
% su
Tapez votre mot de passe de super-utilisateur
# init S
```

3. Exécutez le script de mise à niveau de la mémoire flash PROM en tapant la commande suivante :

```
/bin/sh /usr/platform/sun4u/lib/prom/'/usr/bin/uname -i'
```

4. Lorsque la mise à jour de la mémoire flash commence, les révisions des micro-programmes OpenBoot disponibles s'affichent.

Répondez en tapant yes (oui) à la question relative à la mise à jour du micro-programme de la mémoire flash PROM du système.

---

**Remarque** – Si la variable de configuration de la NVRAM `use-nvramrc?` est sur `true`, le script de mise à jour la ramène à `false`. Vous ne verrez le message relatif à la variable `use-nvramrc?` que si `use-nvramrc?` est sur `true`, ce qui est rare.

---

```
Current System Flash PROM Revision:
```

```
-----  
OBP 3.5.2 1997/01/06 17:40
```

```
Available System Flash PROM Revision:
```

```
-----  
OBP 3.11.1 1997/12/03 15:44
```

```
NOTE: The system will be rebooted (reset) after the firmware has  
been updated.
```

```
Do you wish to update the firmware in the system Flash PROM?  
yes/no :yes
```

```
The NVRAM variable 'use-nvramrc?' was 'true'. This program will  
reset it to the default value 'false'. This is being done because  
the contents of the NVRAM variable 'nvramrc' may or may not be  
appropriate for use with the new firmware. Do not change the value  
of 'use-nvramrc?' until you evaluate the contents of 'nvramrc'.
```

## 5. Le script de mise à jour vous demande ensuite si vous voulez continuer. Tapez **yes**.

```
Are you sure that you wish to continue? yes/no :yes
```

```
**IMPORTANT** If the power fails during the firmware update that  
is about to take place, it is possible that the customized values  
in the NVRAM configuration variables will revert back to their  
*default values* once the system power is restored. *If* this  
event occurs then it could have a significant effect on the  
behavior of the system after power is restored. Following is a  
list of the system's NVRAM configuration variables which have  
default values and have been customized. You may wish to write  
this information down so that the values may be restored after  
recovery from a power loss.
```

```
Name: sbus-probe-list
```

```
Default: 01
```

```
Current: 10
```

```
Name: nvramrc
```

```
Default: <null>
```

```
Current: ." This is a sample message which indicates that nvramrc  
has been modified." cr
```

Si une ou plusieurs variables de configuration de la NVRAM ont été personnalisées, la mise à jour affiche à la fois la valeur par défaut et la valeur courante.

---

**Remarque** – Après la mise à niveau, vous voudrez peut-être évaluer si les valeurs personnalisées affichées sur l'écran précédent ont besoin d'être modifiées.

---

Le script initialise automatiquement la machine et affiche le message suivant :

```
Erasing the top half of the Flash PROM.
Programming OBP into the top half of the Flash PROM.
Verifying OBP in the top half of the Flash PROM.

Erasing the bottom half of the Flash PROM.
Programming OBP into the bottom half of Flash PROM.
Verifying OBP in the bottom half of the Flash PROM.

Erasing the top half of the Flash PROM.
Programming POST into the top half of Flash PROM.
Verifying POST in the top half of the Flash PROM.

The system's Flash PROM firmware has been updated.

Please wait while the system is rebooted . . .
Les messages de réinitialisation du système s'affichent.
.....
NOTICE: 64-bit OS installed, but the 32-bit OS is the default for
the processor on this system.

See boot(1M) for more information.
Booting the 32-bit OS/
```

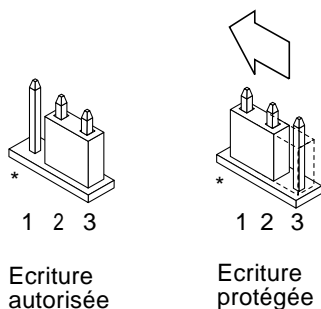
**6. Devenez super-utilisateur et changez le noyau par défaut de 32 bits à 64 bits en éditant le fichier /platform/nom-plate-forme/boot.conf.**

```
# cd /platform/sun4u/
# ls
boot.conf  cprboot    cprbooter  kadb       kernel     ufsboot
# vi boot.conf
```

Retirez la mise en commentaire de la ligne  
ALLOW\_64BIT\_KERNEL\_ON\_UltraSPARC\_1\_CPU=true.



7. Si vous avez modifié précédemment les réglages du cavalier d'autorisation d'écriture sur les systèmes Sun Ultra 1 ou Ultra 2, remettez le cavalier en position de protection en écriture.
  - a. Réinitialisez le système pour pouvoir vous connecter en tant que super-utilisateur.
  - b. Arrêtez le système en tapant `init 0` à l'invite de super-utilisateur.
  - c. Eteignez le système.
  - d. Ouvrez l'unité système (reportez-vous au manuel d'installation ou d'entretien de votre système).
  - e. Attachez un bracelet antistatique (reportez-vous au manuel d'installation ou d'entretien de votre système).
  - f. Remettez le cavalier J2003 en position de protection en écriture. En position de protection en écriture, les broches 1 et 2 sont activées (voir FIGURE 5-1, FIGURE 5-2, FIGURE 5-5 et TABLEAU 5-4). Vous devrez peut-être retirer du système une carte plug-in avant de régler de nouveau le cavalier si la carte couvre le cavalier. La broche 1 est notée par un astérisque (\*).



**FIGURE 5-5** Remettre le cavalier d'interdiction/autorisation d'écriture en position de protection en écriture

- g. Si vous avez retiré du système une carte plug-in avant de changer le cavalier, remplacez maintenant la carte.
  - h. Enlevez le bracelet antistatique et remplacez le couvercle sur le système.
  - i. Mettez le système sous tension.
8. Si vous avez un système Sun Enterprise 450 ou une station de travail Sun Ultra 450, mettez la clé du commutateur en position Veille, attendez quelques secondes, puis rallumez.  
Ce cycle d'alimentation (mise hors tension/sous tension) supprime de la mémoire du système tous les anciens codes du microprogramme.

---

# Reprise après une coupure de courant pendant la mise à niveau de la mémoire flash PROM

En cas d'interruption de courant pendant la mise à niveau de la mémoire flash PROM, suivez la procédure de reprise adaptée à votre système.

## Systèmes Sun Ultra 1, Ultra 2, Sun Enterprise 450 et Sun Ultra 450

En cas d'interruption de courant pendant la mise à niveau de la mémoire flash PROM, conformez-vous aux étapes suivantes :

- 1. Mettez le commutateur électrique sur Veille pour éviter une surtension au moment du rétablissement du courant.**
- 2. Après le rétablissement du courant, remettez le commutateur en position Marche.**

Après le rétablissement du courant, l'un des deux scénarios de reprise devrait se produire sur votre système. Suivez les instructions décrites pour la procédure appropriée.

### Scénario 1—Le système se remet après le rétablissement du courant

Si votre système essaie de s'initialiser automatiquement après le rétablissement du courant, vous *devez* lancer la procédure de mise à niveau de la mémoire flash PROM.

### Scénario 2—Le système ne se remet pas après le rétablissement du courant

Si votre système ne s'initialise pas, n'exécute pas les diagnostics ou ne revient pas à l'invite `ok` du moniteur PROM après le rétablissement du courant, conformez-vous aux étapes suivantes :

1. Si la mise à niveau a été exécutée via un port série et que le système a également une mémoire d'écran et un clavier installés, ou si le système a un clavier et plusieurs mémoires d'écran :

a. Connectez un moniteur à chaque mémoire d'écran.

b. Confirmez que la sortie a été redirigée vers l'une des mémoires d'écran.

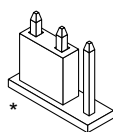
- Il se peut que les variables de configuration NVRAM *aient* été modifiées en raison de la mise à niveau du microprogramme juste avant la coupure d'alimentation. Si c'est le cas, alors la sortie du système a vraisemblablement été redirigée vers un périphérique autre que celui utilisé à l'origine pour l'affichage. Ceci ne peut arriver que si un clavier est connecté au système.
- Si aucun clavier n'est connecté au système et que les variables de configuration NVRAM sont réglées sur leurs valeurs par défaut, alors l'entrée et la sortie du système sont dirigées vers le port série A.

2. Si la sortie ne peut être trouvée sur aucune des mémoires d'écran installées ou sur le port série A, réglez le cavalier de contrôle d'initialisation pour qu'il se réinitialise à partir de la moitié de la PROM qui n'est pas actuellement sélectionnée. Voir les FIGURE 5-1, FIGURE 5-2, FIGURE 5-6 et FIGURE 5-7. Un astérisque (\*) sur la carte logique principale indique l'emplacement de la broche 1.

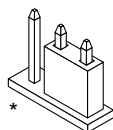
- Si le cavalier est réglé pour une initialisation de la moitié supérieure, déplacez-le sur l'initialisation de la moitié inférieure (broches 2 et 3 activées). Voir la FIGURE 5-6.
- Si le cavalier est réglé pour une initialisation de la moitié inférieure, déplacez-le sur une initialisation de la moitié supérieure (broches 1 et 2 activées). Voir la FIGURE 5-6.

TABLEAU 5-5 Cavalier de contrôle d'initialisation

Système	Cavalier	Broches 1 + 2 activées	Broches 2 + 3 activées	Cavalier par défaut sur les broches	Nom
Ultra 1, 2	J2204	Initialisation de la moitié supérieure	Initialisation de la moitié inférieure	2 + 3	Contrôle d'initialisation
Station de travail Sun Enterprise 450 ou Sun Ultra 450	J5501	Initialisation de la moitié supérieure	Initialisation de la moitié inférieure	2 + 3	Contrôle d'initialisation



1 2 3  
Initialisation de la moitié supérieure



1 2 3  
Initialisation de la moitié inférieure

FIGURE 5-6 Réglage du cavalier de contrôle d'initialisation sur l'initialisation de la moitié supérieure ou l'initialisation de la moitié inférieure

3. **Mettez l'unité système sous tension.**
  - Si le système se remet, complétez la procédure de programmation en réinitialisant.
  - Si le système ne se remet pas, répétez l'étape 1 et l'étape 2 une seconde fois.
4. **Si le système ne se remet *toujours* pas, contactez votre prestataire de services Sun ou votre conseiller agréé Sun.**

---

## Restauration des variables de configuration de la NVRAM

Si pour une raison quelconque, la procédure de mise à niveau de la mémoire flash PROM ne s'est pas terminée avec succès, par exemple en cas de coupure de courant, vous devrez sans doute restaurer la valeur par défaut (`false`) de `diag-switch?` ainsi que les éventuelles valeurs personnalisées d'autres variables de configuration de la NVRAM.

---

**Remarque** – N'utilisez les étapes de cette section que si pour une raison quelconque, les valeurs personnalisées de vos variables de configuration NVRAM n'ont pas été restaurées, ou si la valeur correcte de `diag-switch?` n'a pas été restaurée.

---

### 1. Réinitialisez le système en tapant `reboot` à l'invite.

Si `diag-switch?` est sur `true` et que le système est sous tension, l'exécution des diagnostics aura lieu. L'exécution des diagnostics peut prendre quelques minutes. En outre, le système essaiera de s'initialiser à partir du réseau quand l'exécution du programme de diagnostics sera terminée.

---

**Remarque** – Il se peut que les valeurs par défaut d'autres variables NVRAM soient restaurées, ce qui pourrait également affecter le système. Par exemple, si vous avez exécuté la mise à niveau de la mémoire flash PROM par le port série et que le clavier du système est encore connecté, vous n'obtiendrez plus aucune réponse de la connexion du port série. Le microprogramme attend une entrée provenant du clavier.

---

2. A l'initialisation du système, accédez à l'invite `ok` par l'une des méthodes suivantes.
  - a. Appuyez sur Stop-a à partir du clavier.
  - b. Si vous utilisez un terminal connecté au port série A du système, appuyez sur la touche Break.
    - Si vous êtes connecté au port série A via une connexion telnet, envoyez une séquence d'interruption en appuyant simultanément sur les touches Control et ]. Ceci vous ramène à la ligne de commande telnet. Tapez `send brk` à la ligne de commande telnet.
  - c. Si vous êtes connecté au port série A via une connexion tip, envoyez une séquence d'interruption en tapant rapidement les caractères `~#`.
3. Remplacez la valeur par défaut des variables de configuration par leur valeur courante (reportez-vous aux valeurs que vous avez capturées avec la commande `eeeprom`, section « Capture des paramètres des variables de configuration », page 64, et aux valeurs que vous avez notées précédemment durant cette procédure à l'Étape 1). A l'invite `ok`, tapez l'instruction suivante pour *chaque* variable de configuration :

```
ok setenv nom_variable valeur_courante
```

Par exemple :

```
ok setenv auto-boot? false
```

La commande `setenv` restaure la valeur courante de chaque variable de configuration que vous avez entrée.

4. Si la variable `OpenBoot diag-switch?` est sur `true` (`false` est la valeur par défaut) et que le système est alimenté, le programme de diagnostics sera exécuté. En outre, quand vous initialisez le système, le système essaiera d'initialiser à partir du réseau. A moins que vous ayez réglé `diag-switch?` sur `true` avant la mise à niveau de la mémoire flash PROM, réglez `diag-switch?` sur `false`, la valeur par défaut :

```
ok setenv diag-switch? false
```

5. Si la variable de configuration a été réglée sur `true` avant la mise à niveau de la mémoire flash PROM, dans le cadre de la mise à niveau la variable `use-nvramrc?` a été réglée sur `false` car le contenu de la variable de configuration NVRAM `nvramrc` peut convenir, ou pas, aux nouveaux microprogrammes. Si vous voulez ramener la variable `use-nvramrc?` sur `true`, évaluez d'abord le contenu de la `nvramrc` avec `printenv nvramrc`, puis ramenez la variable de configuration `use-nvramrc?` sur `true` avec la commande `setenv use-nvramrc? true`.
6. Assurez-vous que les autres variables de configuration sont définies correctement.
  - a. Utilisez la commande OpenBoot `printenv` pour afficher les variables de configuration NVRAM et leurs paramètres.
  - b. A l'invite `ok` du moniteur PROM, vous pouvez utiliser les commandes OpenBoot pour restaurer les valeurs des variables de configuration. Reportez-vous au *OpenBoot 3.x Command Reference Manual*. Vous pouvez aussi vous servir de l'utilitaire `eeeprom` en tant que super-utilisateur dans l'environnement d'exploitation Solaris. Consultez la description de la page de manuel `eeeprom` pour avoir de plus amples informations.
7. Si vous avez un système Sun Enterprise 450 ou un Ultra 450, tournez la clé du commutateur en position Veille, attendez quelques secondes, et puis mettez à nouveau sous tension. Si vous avez un système Ultra 1 ou Ultra 2, tapez `reset-all`.  
Si vous avez réglé la variable de configuration NVRAM `auto-boot?` sur `true`, et que la variable `boot-device` contient le périphérique ou l'alias de périphérique sur lequel l'environnement d'exploitation Solaris 8 HW 7/03 a été installé, alors le système initialisera l'environnement d'exploitation Solaris 8 HW 7/03.

---

# Messages d'erreur

La plupart des messages d'erreur ont été examinés dans le cadre de la procédure de mise à niveau de la mémoire flash PROM. Cette section contient des messages qui ne faisaient pas partie de la procédure de mise à niveau de la mémoire flash PROM.

## Echec page conservée/mmap

Si vous voyez un message d'erreur semblable à celui-ci, juste après que le programme de mise à niveau ouvre Flash Update 2.0: Program and system initialization in progress... eeprom:(attach) No retained page found in device tree alors, la mise à niveau échouera avec le message suivant en cas d'essai de mise à niveau de la mémoire flash PROM :

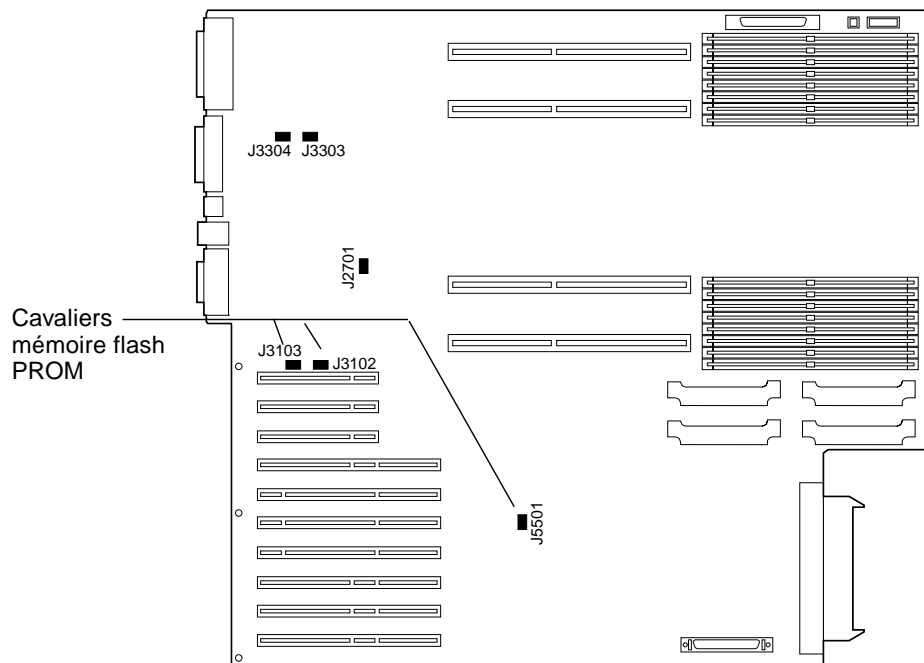
```
Do you wish to update the firmware in the system Flash PROM? yes/  
no : yes  
eeprom:(mmap) on retained page failed: no retained page found  
Flash Update: MMAP call failed.  
: No such device or address
```

Si cette erreur se reproduit, émettez une commande `reboot` à l'invite de super-utilisateur et laissez le système revenir à la requête de Mise à niveau de la mémoire flash PROM, SANS L'INTERROMPRE. Réessayez la mise à niveau de la mémoire flash PROM en effectuant les étapes de la section « Mise à jour de la mémoire flash PROM ». Si la réinitialisation a été interrompue et que la mise à niveau de la mémoire flash PROM échoue une seconde fois pour la même raison, contactez votre prestataire de services agréé.

# Emplacement des cavaliers de la mémoire flash PROM sur le système Sun Enterprise 450 et la station de travail Ultra 450

La procédure de mise à niveau de la mémoire flash PROM des systèmes Sun Enterprise 450 et Ultra 450 suppose que le cavalier d'interdiction/autorisation d'écriture est mis sur la position par défaut (autorisée). Afin de mettre à niveau la mémoire flash PROM, vous devez déplacer le cavalier d'interdiction/autorisation d'écriture en position d'autorisation d'écriture.

Trois cavaliers sur la carte logique centrale affectent le fonctionnement de la mémoire flash PROM. La FIGURE 5-7 montre les emplacements de ces cavaliers et le TABLEAU 5-6 en décrit les fonctions.



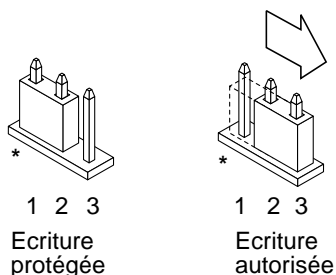
**FIGURE 5-7** Cavaliers de la mémoire flash PROM sur le système Sun Enterprise 450 et la station de travail Sun Ultra 450



**TABEAU 5-6** Réglages du cavalier de la Flash PROM sur les systèmes Sun Enterprise 450 et Ultra 450

Cavalier	Broches 1 + 2 activées	Broches 2 + 3 activées	Position des broches par défaut	Signal contrôlé
J3102	Mémoire flash PROM	Ne pas utiliser	1 + 2	Flash PROM SEL
J3103	Protection en écriture	Autorisation d'écriture	2 + 3	Flash PROM PROG ENABLE
J5501	Initialisation de la moitié supérieure	Initialisation de la moitié inférieure	2 + 3	XOR LOGIC SET

Assurez-vous que le cavalier d'interdiction/autorisation d'écriture est en position d'autorisation d'écriture, avec les broches 2 et 3 activées (voir la FIGURE 5-8). La broche 1 est signalée par un astérisque (\*).



**FIGURE 5-8** Réglage du cavalier d'interdiction/autorisation d'écriture J3103 sur le Sun Enterprise 450 ou Ultra 450



## Mise à niveau de la flash PROM sur les systèmes Sun Enterprise 3x00, 4x00, 5x00 et 6x00

---

Ce chapitre explique par étapes comment mettre à niveau les mémoires Flash PROM de vos systèmes Sun Enterprise 3x00, 4x00, 5x00 ou 6x00.

Certains systèmes nécessitent la mise à niveau du microprogramme OpenBoot™ de la mémoire Flash PROM pour utiliser toutes les fonctionnalités 64 bits du système d'exploitation Solaris™ 8. Le microprogramme OpenBoot est contenu dans plusieurs mémoires Flash PROM sur plusieurs cartes différentes.

Les périphériques flash PROM, qui contiennent OpenBoot, sont des périphériques effaçables et inscriptibles électriquement, ce qui signifie que la mise à niveau du microprogramme peut s'effectuer sans enlever la mémoire Flash PROM de la carte système. Ce kit Solaris 8 HW 7/03 comprend les procédures et instructions dont vous avez besoin pour mettre à niveau la mémoire Flash PROM sur votre système.

---

### Détermination de la nécessité de mettre à niveau la mémoire Flash PROM

---

**Remarque** – Si votre système est un Ultra™ Enterprise™ 10000, vous n'avez pas besoin d'effectuer cette mise à niveau parce que ce système n'a pas de mémoire Flash PROM.

---

Seuls les systèmes sun4u pouvant fonctionner en mode 64 bits dans l'environnement d'exploitation Solaris 8 HW 7/03 nécessitent la mise à niveau de la mémoire Flash PROM. Les systèmes qui peuvent seulement fonctionner en mode 32 bits (tels que ceux installés sur les groupes de plates-formes sun4c, sun4d, et sun4m) n'ont pas besoin d'un microprogramme mis à jour pour exécuter le logiciel Solaris 8 HW 7/03.

---

**Remarque** – Si l'environnement d'exploitation Solaris 8 HW 7/03 vous a signalé que la mémoire Flash PROM de votre système a besoin d'une mise à niveau, ignorez les étapes de la procédure « Pour déterminer si votre système nécessite la mise à niveau de la mémoire Flash PROM », page 84 et passez directement à la section « Mise à niveau de la mémoire Flash PROM », page 85.

---

## ▼ Pour déterminer si votre système nécessite la mise à niveau de la mémoire Flash PROM

### 1. Déterminez le type d'architecture de votre système.

```
% uname -m
```

TABLEAU 6-1 Détermination de l'architecture du système

Si l'architecture de votre système est du type . . .	Alors . . .
• sun4u	Passez à l'étape 2.
• sun4c, sun4d, sun4m	Vous n'avez pas besoin de mettre à niveau la mémoire Flash PROM. Inutile de poursuivre.

### 2. Déterminez le type de système de votre système.

```
% uname -i
```

TABLEAU 6-2 Détermination du type du système

Si le type de votre système est indiqué ci-dessous . . .	Alors . . .
SUNW, Ultra-1 SUNW, Ultra-2 SUNW, Ultra-4	Allez au Chapitre 5 « Mise à niveau de la mémoire flash PROM sur les systèmes Ultra 1, Ultra 2, Ultra 450 et Sun Enterprise 450 »
SUNW, Ultra-Enterprise	Allez à l'étape 3.
S'il ne figure pas dans la liste ci-dessus	Vous n'avez pas besoin de mettre à niveau la mémoire Flash PROM. Inutile de poursuivre.

**3. Déterminez le niveau de la version du microprogramme installé sur votre système. Tapez `prtconf -V` (V majuscule).**

```
% prtconf -V
```

TABLEAU 6-3

Si votre système est du type . . .	Et si vous voyez un chiffre inférieur à . . .	Alors . . .	Sinon . . .
SUNW, Ultra-Enterprise	3.2.24	Passez à la section « Mise à niveau de la mémoire Flash PROM », page 85.	Vous n'avez pas besoin de mettre à niveau la mémoire Flash PROM. Inutile de poursuivre.
SUNW, Ultra-1	3.11.1	Passez au Chapitre 5.	Vous n'avez pas besoin de mettre à niveau la mémoire Flash PROM. Inutile de poursuivre.
SUNW, Ultra-2	3.11.2	Passez au Chapitre 5.	Vous n'avez pas besoin de mettre à niveau la mémoire Flash PROM. Inutile de poursuivre.
SUNW, Ultra-4	3.7.107	Passez au Chapitre 5.	Vous n'avez pas besoin de mettre à niveau la mémoire Flash PROM. Inutile de poursuivre.

## Mise à niveau de la mémoire Flash PROM

Cette section décrit les procédures suivantes :

- Procédure de mise à niveau de la mémoire Flash PROM
- Capture des paramètres des variables de configuration NVRAM
- Activation de l'autorisation d'écriture de la mémoire Flash PROM
- Etapes à suivre avant de mettre à niveau la mémoire Flash PROM
- Mise à niveau de la mémoire Flash PROM

# Procédure de mise à niveau de la mémoire Flash PROM

---

**Remarque** – Pour les instructions pas à pas, suivez les procédures commençant par « Capture des paramètres des variables de configuration », page 86.

---

Après avoir installé l'environnement d'exploitation Solaris 8 HW 7/03, assurez-vous que le commutateur à clé externe de la façade avant est positionné sur Marche ou Diagnostics.

Notez les messages apparaissant à l'écran pendant la mise à niveau de la mémoire Flash PROM, qui font état des variables de configuration susceptibles d'être remises à l'état initial et de retrouver leurs valeurs par défaut. Quand la mise à niveau est terminée et après avoir réinitialisé le système ou l'avoir éteint pour le rallumer ensuite, vérifiez les variables de configuration et éventuellement, restaurez vos préférences.

Reportez-vous à la procédure de restauration évoquée plus loin dans ce chapitre, en cas de coupure de courant pendant la procédure de mise à niveau.

Quand le microprogramme de votre système a été mis au niveau de révision requis, vous pouvez exécuter le logiciel Solaris 8 HW 7/03 en mode 64 bits.

## Capture des paramètres des variables de configuration

Pendant que l'environnement d'exploitation Solaris fonctionne, capturez les paramètres des variables de configuration NVRAM *avant* d'installer l'environnement d'exploitation Solaris 8 HW 7/03 ou de commencer la procédure de mise à niveau de la mémoire Flash PROM.

Dans le cadre de la mise à niveau de la mémoire Flash PROM, vos variables de configuration NVRAM pourraient être remplacées par les valeurs par défaut. Pour garantir que vous pourrez ramener les valeurs par défaut aux valeurs que vous aviez personnalisées, vous devez sauvegarder l'état actuel des variables de configuration NVRAM en utilisant la commande `eeeprom`.

## ▼ Pour capturer les paramètres des variables de configuration

1. En utilisant l'utilitaire `eeeprom`, capturez les paramètres des variables de configuration dans un fichier. Tapez `eeeprom > nom_fichier`. Le *nom\_fichier* doit être choisi par vous.

```
% eeeprom > nom_fichier
```

---

**Remarque** – Si des valeurs personnalisées sont installées dans `oem-logo` ou `keymap`, ces valeurs ne peuvent pas être affichées ou imprimées correctement par l'utilitaire `eeeprom`, car elles contiennent des informations binaires. S'il fallait restaurer ces valeurs après une panne de courant, vous devriez déterminer la méthode qui a servi à l'origine à placer ces valeurs dans la NVRAM et l'utiliser pour restaurer les valeurs.

---

2. Imprimez les valeurs capturées par la commande `eeeprom`. Procurez-vous une copie imprimée des valeurs de configuration avant d'installer l'environnement d'exploitation Solaris 8 HW 7/03 et de commencer la mise à niveau de la mémoire Flash PROM. Tapez la commande suivante :

```
lp nom_fichier
```

## ▼ Pour installer l'environnement d'exploitation Solaris 8 HW 7/03

- **Installez l'environnement d'exploitation Solaris 8 HW 7/03 sur votre système.**

Reportez-vous au *Solaris 8 Advanced Installation Guide* contenu dans votre kit média Solaris 8 HW 7/03. Dès que l'environnement d'exploitation Solaris 8 HW 7/03 est installé, vous serez invité ou non à mettre à niveau la mémoire Flash PROM de votre système. L'installation de cette version de Solaris vous permettra d'utiliser le logiciel capable de mettre la mémoire Flash PROM de votre système au niveau requis.

# Activation de l'autorisation d'écriture de la mémoire Flash PROM

Avant de mettre à niveau le microprogramme OpenBoot contenu dans la mémoire Flash PROM, vous devez mettre le commutateur à clé de la façade avant dans la bonne position pour activer l'autorisation d'écriture de la mémoire Flash PROM.

Quand le commutateur est en position Verrouillé (FIGURE 6-1), la mémoire Flash PROM est protégée en écriture. Quand le commutateur est en position Marche ou en position Diagnostics, l'écriture sur la mémoire Flash PROM est autorisée.

La FIGURE 6-1 montre les positions du commutateur à clé sur un système Sun Enterprise 6000 à 16 baies. Les positions du commutateur à clé sur les systèmes serveurs décrits dans cette section sont les mêmes.

## ▼ Pour activer l'autorisation d'écriture de la mémoire Flash PROM

- **Tournez le commutateur à clé en position Marche ou Diagnostics (FIGURE 6-1) avant de mettre à niveau la mémoire Flash PROM.**

---

**Remarque** – Désactiver la protection en écriture sur les serveurs suppose que les cavaliers d'interdiction/autorisation d'écriture du système ont été mis dans la position par défaut (écriture autorisée). Si vous avez précédemment retiré le cavalier d'interdiction/autorisation d'écriture, conformez-vous aux étapes à suivre pour permettre l'écriture sur la mémoire Flash PROM, indiquées dans la section « Emplacement des cavaliers de la mémoire Flash PROM sur les systèmes Sun Enterprise Server », page 99.

---



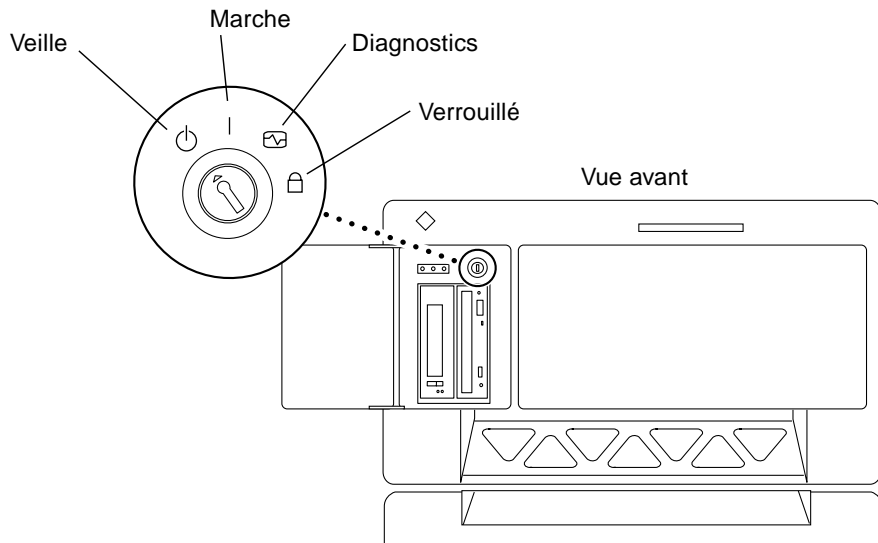


FIGURE 6-1 Emplacements du commutateur à clé sur les systèmes Sun Enterprise 6x00, 5x00, 4x00, 3x00

## Avant la mise à niveau de la mémoire flash PROM

Avant de commencer la mise à niveau de la mémoire Flash PROM, veuillez prendre les précautions suivantes.




---

**Précaution** – Pendant la procédure de mise à niveau de la mémoire Flash PROM, ne coupez pas le courant et ne retirez ni n'insérez aucune carte système.

---




---

**Précaution** – La mise à niveau de la mémoire Flash peut entraîner le remplacement des variables NVRAM personnalisées par les valeurs NVRAM par défaut. Assurez-vous d'enregistrer les valeurs personnalisées et par défaut qui s'affichent, afin de pouvoir les restaurer après la mise à niveau de la mémoire Flash PROM.

---



---

**Remarque** – En cas d'interruption de courant pendant la mise à niveau de la mémoire Flash PROM, suivez la procédure de reprise adaptée à votre système, décrite plus loin dans ce chapitre.

---

## Exécution manuelle du script de mise à niveau de la mémoire Flash PROM

Le script de mise à niveau de la mémoire Flash PROM est généralement exécuté à l'initialisation. Vous pouvez également exécuter manuellement le script de mise à niveau de la mémoire Flash PROM en procédant comme suit :

1. **Ramenez le système en mode mono-utilisateur. Tapez la commande suivante :**

```
% su
Tapez votre mot de passe de super-utilisateur
# init s
```

2. **Exécutez le script de mise à niveau de la mémoire Flash PROM en tapant la commande suivante :**

```
/bin/sh /usr/platform/sun4u/lib/prom/'/usr/bin/uname -i'
```

Lors de l'exécution du script, suivez les instructions pas à pas de la section « Pour mettre à niveau la mémoire flash PROM ». Commencez par l'étape 2 (n'exécutez pas la commande `reboot`).

### ▼ Pour mettre à niveau la mémoire flash PROM

1. **Réinitialisez le système. Tapez `reboot` à l'invite super-utilisateur.**

```
# reboot
```

**2. Si votre mémoire Flash PROM a besoin d'une mise à niveau, le script de mise à niveau de la mémoire Flash PROM affiche le message suivant :**

This system has older firmware. Although the current firmware is fully capable of running the 32-bit packages, you will not be able to run the 64-bit packages installed on this system until you update the system flash PROM.

This system ships with flash PROM write-protect jumpers in the "write enabled" position. Unless the jumpers on this system have been changed, there is no need to change them in order to run the system flash PROM update.

The front panel keyswitch on this system must NOT be in the "SECURE" position while the system flash PROM update is running. Please check the keyswitch position before answering the next question.

See the Hardware Platform Guide for more information.

Please answer the next question within 90 seconds, or press the ENTER key to disable the timer.

Would you like to run the system flash PROM update now?  
(By default the system flash PROM update will not be run now.)  
yes or no? [y,n] **y**  
Extracting files  
Loading flashprom driver

**3. Quand la procédure de mise à niveau de la mémoire Flash PROM commence, les révisions courantes et disponibles de la Flash PROM de la carte système s'affichent.**

Current System Board PROM Revisions:

```
-----  
Board 0: CPU/Memory OBP 3.2.16 1998/06/08 16:58 POST 3.9.4 1998/06/09 16:25  
Board 2: CPU/Memory OBP 3.2.16 1998/06/08 16:58 POST 3.9.4 1998/06/09 16:25  
Board 4: CPU/Memory OBP 3.2.16 1998/06/08 16:58 POST 3.9.4 1998/06/09 16:25  
Board 6: CPU/Memory OBP 3.2.16 1998/06/08 16:58 POST 3.9.4 1998/06/09 16:25  
Board 1: I/O Type 2 FCODE 1.8.3 1997/11/14 12:41 iPOST 3.4.6 1998/04/16 14:22  
Board 3: I/O Type 5 FCODE 1.8.7 1997/12/08 15:39 iPOST 3.4.6 1998/04/16 14:22  
Board 7: I/O Type 5 FCODE 1.8.7 1997/12/08 15:39 iPOST 3.4.6 1998/04/16 14:22
```

Available 'Update' Revisions:

```
-----  
CPU/Memory OBP 3.2.16 1998/06/08 16:58 POST 3.9.4 1998/06/09 16:25  
I/O Type 1 FCODE 1.8.3 1997/11/14 12:41 iPOST 3.4.6 1998/04/16 14:22  
I/O Type 2 FCODE 1.8.3 1997/11/14 12:41 iPOST 3.4.6 1998/04/16 14:22  
I/O Type 3 FCODE 1.8.7 1997/05/09 11:18 iPOST 3.0.2 1997/05/01 10:56  
I/O Type 4 FCODE 1.8.7 1997/12/08 15:39 iPOST 3.4.6 1998/04/16 14:22  
I/O Type 5 FCODE 1.8.7 1997/12/08 15:39 iPOST 3.4.6 1998/04/16 14:22
```

**4. Si l'une ou l'autre des variables de configuration NVRAM a été personnalisée, la valeur par défaut et la valeur personnalisée (courante) s'affichent.**

```
Verifying Checksums: Okay

Do you wish to flash update your firmware? y/[n] : y
**IMPORTANT** As a consequence of the firmware upgrade that is
about to take place, it is very possible that the customized
values in the configuration variables will revert to their
*default values* upon the next system power-cycle or soft-reset.
If this happens, it could have a significant effect on the
behavior of the system after the power-cycle or soft-reset.
Following is a list of the system's NVRAM configuration variables
which have been customized (i.e. they are different than the
default values).
You may wish to write down the values of the indicated
configuration variables so that they may be restored (if
necessary) after the next power-cycle or soft-reset.
Name: auto-boot?
Default: true
Current: false

Name: boot-file
Default: <null>
Current: kadb -d
```

**5. Notez les variables et les valeurs des paramètres courants.**

Inscrivez les valeurs courantes ou marquez la sortie `EEPROM` que vous avez capturée à la section « Capture des paramètres des variables de configuration » pour savoir quelles variables de configuration NVRAM devront être modifiées par rapport à leurs valeurs par défaut après la mise à niveau de la mémoire Flash PROM.

**6. Si la clé du commutateur est en position Verrouillé, vous verrez apparaître le message d'erreur suivant.**

```
FEPROM Write Protected: Check Write Enable Jumper or Front Panel
Key Switch.
```

Pour remédier au problème, activez l'autorisation d'écriture de la mémoire Flash PROM en tournant la clé en position Marche ou Diagnostics, puis tapez `reboot` à l'invite #.

**7. Le script de mise à niveau vous demande alors si vous voulez continuer. Assurez-vous que vous avez tourné la clé du commutateur en position Marche ou Diagnostics, puis tapez y. Les mémoires Flash PROM sont mises à niveau.**

```
Are you sure that you wish to continue? y/[n] : y

Updating Board 0: Type 'cpu' (PromID=1a4)
1 Erasing ..... Done.
1 Verifying Erase ..... Done.
1 Programming ..... Done.
1 Verifying Program ..... Done.

Updating Board 1: Type 'upa-sbus' (PromID=1a4)
1 Erasing ..... Done.
1 Verifying Erase ..... Done.
1 Programming ..... Done.
1 Verifying Program ..... Done.

Updating Board 4: Type 'dual-pci' (PromID=1a4)
1 Erasing ..... Done.
1 Verifying Erase ..... Done.
1 Programming ..... Done.
1 Verifying Program ..... Done.

Updating Board 6: Type 'dual-pci' (PromID=1a4)
1 Erasing ..... Done.
1 Verifying Erase ..... Done.
1 Programming ..... Done.
1 Verifying Program ..... Done.

Unloading flashprom driver

The new firmware will not take effect until the system is power-
cycled.
```

8. Après la mise à niveau des mémoires Flash PROM, le système vous demande si vous voulez arrêter le système. Tapez **yes** (oui).

```
Do you wish to halt the system now? yes or no? yes
```

*Les messages d'arrêt du système sont affichés*

```
Program terminated  
ok
```

---

**Remarque** – Si vous avez répondu no (non) à la question relative à l'arrêt du système, l'installation continuera mais le microprogramme mis à jour ne deviendra effectif qu'à la prochaine réinitialisation du système. Les variables de configuration NVRAM retournent à leurs valeurs par défaut après la réinitialisation du système. Si vous avez personnalisé les variables de configuration NVRAM, vous devez remplacer ces valeurs par les paramètres personnalisés.

---

9. Tournez la clé en position Veille.
10. Mettez le système sous tension. Lors de l'initialisation du système, les diagnostics seront exécutés à l'amorçage parce que la variable `OpenBoot diag-switch?` a été réglée sur `true` dans la procédure de mise à niveau de la mémoire Flash PROM. L'exécution des diagnostics peut prendre quelques minutes.

---

**Remarque** – Il se peut que les valeurs par défaut d'autres variables NVRAM soient restaurées, ce qui pourrait également affecter le système. Par exemple, si vous avez exécuté la mise à niveau de la mémoire Flash PROM par le port série et que le clavier du système est encore connecté, vous n'obtiendrez plus aucune réponse de la connexion du port série. Le microprogramme attendra une entrée à partir du clavier. Le TABLEAU 6-4, qui suit, décrit les problèmes relatifs aux paramètres NVRAM.

---

11. Tandis que le système s'initialise, accédez à l'invite `ok` en utilisant l'une des méthodes suivantes.
- Appuyez sur Stop-a à partir du clavier.
  - Si vous utilisez un terminal connecté au port série A du système, appuyez sur la touche Break.
  - Si vous êtes connecté au port série A via une connexion telnet, envoyez une séquence d'interruption (Break) en appuyant simultanément sur les touches Control et ]. Ceci vous ramène à la ligne de commande telnet. Tapez `send brk` sur la ligne de commande telnet.
  - Si vous êtes connecté au port série A via une connexion Infobulle, envoyez une séquence d'interruption en tapant rapidement les caractères `~#`.

12. Remplacez la valeur par défaut des variables de configuration par leur valeur courante (reportez-vous aux valeurs que vous avez capturées avec la commande `eeeprom` à la section « Pour capturer les paramètres des variables de configuration », page 87 et aux valeurs que vous avez notées à l'étape 1 de cette procédure). A l'invite `ok`, tapez l'instruction suivante pour *chaque* variable de configuration :

```
ok setenv nom_variable valeur_courante
```

Par exemple :

```
ok setenv auto-boot? false
```

La commande `setenv` restaure la valeur courante de chaque variable de configuration que vous avez entrée.

13. Quand vous avez mis à niveau la mémoire Flash PROM, la variable `OpenBoot diag-switch?` a également été réglée sur `true`. `Diag-switch?` étant sur `true`, les diagnostics seront exécutés quand vous réinitialiserez le système. Si vous ne voulez pas que les diagnostics soient exécutés à l'amorçage, réglez `diag-switch?` sur `false` à l'aide de la commande `setenv diag-switch? false`.
14. Assurez-vous que les autres variables de configuration sont réglées correctement. Le TABLEAU 6-4 décrit ce qui pourrait arriver si vous n'aviez pas réglé les variables de configuration NVRAM par défaut avant la mise à niveau de la mémoire Flash PROM.
- Utilisez la commande `OpenBoot printenv` pour afficher les variables de configuration NVRAM et leurs paramètres.
  - Utilisez la commande `OpenBoot setenv` pour restaurer les valeurs personnalisées des variables de configuration NVRAM, excepté la variable de configuration `nvrामrc`.
  - Pour la variable de configuration `nvrामrc`, reportez-vous au TABLEAU 6-4 pour connaître la façon de restaurer les paramètres personnalisés de la variable de configuration. Pour plus d'informations sur les variables de configuration NVRAM, reportez-vous au *OpenBoot 3.x Command Reference Manual*.



TABLEAU 6-4

Nom de la variable	Valeur par défaut	Description
output-device	screen	Si output-device n'est pas réglé sur la valeur par défaut avant la mise à niveau de la mémoire Flash PROM, il est alors possible que le périphérique de sortie ne soit pas celui que vous prévoyez.
input-device	keyboard	Si input-device n'est pas réglé sur la valeur par défaut avant la mise à niveau de la mémoire Flash PROM, il est alors possible que le périphérique d'entrée ne soit pas celui que vous prévoyez.
ttyb-mode	9600,8,n,1,-	Si vous exécutez un quelconque programme à partir des ports série A ou B avec des paramètres de port différents des valeurs par défaut (débit en bauds, nombre de bits, parité, nombre de bits d'arrêt, établissement de liaison), il est alors possible que ces lignes de communications ne fonctionnent pas après la mise à niveau de la mémoire Flash PROM.
ttya-mode	9600,8,n,1,-	Si vous exécutez un quelconque programme à partir des ports série A ou B avec des paramètres de port différents des valeurs par défaut (débit en bauds, nombre de bits, parité, nombre de bits d'arrêt, établissement de liaison), il est alors possible que ces lignes de communications ne fonctionnent pas après la mise à niveau de la mémoire Flash PROM.
boot-command	boot	S'il y a des indicateurs personnalisés pour boot, il se peut alors que le système ne s'initialise pas comme prévu après la mise à niveau de la mémoire Flash PROM.
auto-boot?	true	Le système peut essayer de s'initialiser automatiquement après la première remise à l'état initial ou le premier cycle d'alimentation suivant la mise à niveau de la mémoire Flash PROM. Avec auto-boot? réglée sur false, le système ne s'initialisera pas automatiquement.
diag-switch?	true	Après que vous avez réinitialisé ou éteint et rallumé le système après la mise à niveau de la mémoire Flash PROM, il se peut que diag-switch? soit sur true. diag-switch? étant sur true, les diagnostics seront exécutés à l'initialisation. Le système peut également essayer de s'initialiser à partir d'un périphérique différent de celui qui était initialisé avant la mise à niveau de la mémoire Flash PROM.
diag-device	disk	Si diag-switch? était sur true avant la mise à niveau, c'est le périphérique qui aurait probablement été initialisé. Ce périphérique pourrait ne pas être le périphérique d'initialisation après la mise à niveau de la mémoire Flash PROM.
diag-file	Chaîne vide	Si vous initialisiez un fichier noyau personnalisé avant la mise à niveau, et que diag-switch? soit réglé sur true après la mise à niveau de la mémoire Flash PROM, il se pourrait que le fichier noyau personnalisé ne soit pas initialisé après la mise à niveau de la mémoire Flash PROM.
boot-file	Chaîne vide	Si vous initialisiez un fichier noyau personnalisé avant la mise à niveau de la mémoire Flash PROM, et que diag-switch? soit sur false (valeur par défaut), il se pourrait que le fichier noyau personnalisé ne soit pas initialisé après la mise à niveau de la mémoire Flash PROM.

TABLEAU 6-4 (Suite)

Nom de la variable	Valeur par défaut	Description
<code>boot-device</code>	<code>disk net</code>	Si une séquence différente de périphériques d'initialisation était spécifiée, il se pourrait qu'un périphérique incorrect soit initialisé après la mise à niveau de la mémoire Flash PROM.
<code>use-nvramrc?</code>	<code>false</code>	Si vous aviez des commandes personnalisées dans <code>nvramrc</code> , et que <code>use-nvramrc?</code> soit réglée sur <code>true</code> , alors il se pourrait que ces commandes personnalisées ne soient pas utilisées après la mise à niveau de la mémoire Flash PROM.
<code>nvramrc</code>	Vide	Si vous aviez des commandes personnalisées dans <code>nvramrc</code> , il se pourrait que ces commandes personnalisées soient perdues après la mise à niveau de la mémoire Flash PROM. N'utilisez pas <code>setenv</code> pour modifier la variable <code>nvramrc</code> . Utilisez à la place <code>nvedit</code> et <code>nvstore</code> . Si vous savez que la variable <code>nvramrc</code> contient un patch de microprogrammes qui n'est plus compatible avec le microprogramme nouvellement installé, ne remplacez pas la variable <code>nvramrc</code> par son ancienne valeur personnalisée.
<code>oem-logo?</code>	<code>false</code>	Si <code>oem-logo?</code> était sur <code>true</code> avant la mise à niveau de la mémoire Flash PROM, le logo oem pourrait être perdu après la mise à niveau, et <code>oem-logo?</code> pourrait être sur <code>false</code> .
<code>oem-banner?</code>	<code>false</code>	Si <code>oem-banner?</code> était sur <code>true</code> avant la mise à niveau de la mémoire Flash PROM, il se pourrait que la bannière oem soit perdue après la mise à niveau de la mémoire Flash PROM, et que <code>oem-banner?</code> soit réglée sur <code>false</code> .

**15. Tournez la clé en position Veille, attendez quelques secondes, et puis mettez à nouveau sous tension.**

Ce cycle d'alimentation supprime de la mémoire du système tous les anciens codes du microprogramme.

Si vous avez réglé la variable de configuration NVRAM `auto-boot?` sur `true`, et que la variable `boot-device` contient le périphérique ou l'alias de périphérique sur lequel l'environnement d'exploitation Solaris 8 HW 7/03 a été installé, alors le système initialisera l'environnement d'exploitation Solaris 8 HW 7/03. Ceci met fin à la procédure de la mise à niveau de la mémoire Flash PROM.

---

# Emplacement des cavaliers de la mémoire Flash PROM sur les systèmes Sun Enterprise Server

Si vous aviez précédemment retiré le cavalier d'interdiction/autorisation d'écriture, vous devez le réinstaller pour pouvoir réussir la procédure de mise à niveau de la mémoire Flash PROM.

Les systèmes Sun Enterprise 3x00, 4x00, 5x00, et 6x00 ont sur la carte horloge un cavalier, P0601, qui contrôle si la mémoire Flash PROM peut être mise à niveau ou non.

- Le cavalier P0601 étant *installé*, toute la mémoire Flash PROM *peut* être mise à niveau.
- Le cavalier P0601 étant *retiré*, toute la mémoire Flash PROM *ne peut pas* être mise à niveau.

Si vous aviez précédemment retiré le cavalier P0601, vous devez le réinstaller pour pouvoir procéder à la mise à niveau de la mémoire Flash PROM.



---

**Précaution** – La carte horloge n'est pas enfichable à chaud. Ne retirez pas la carte horloge si le système n'a pas été arrêté et mis hors tension.

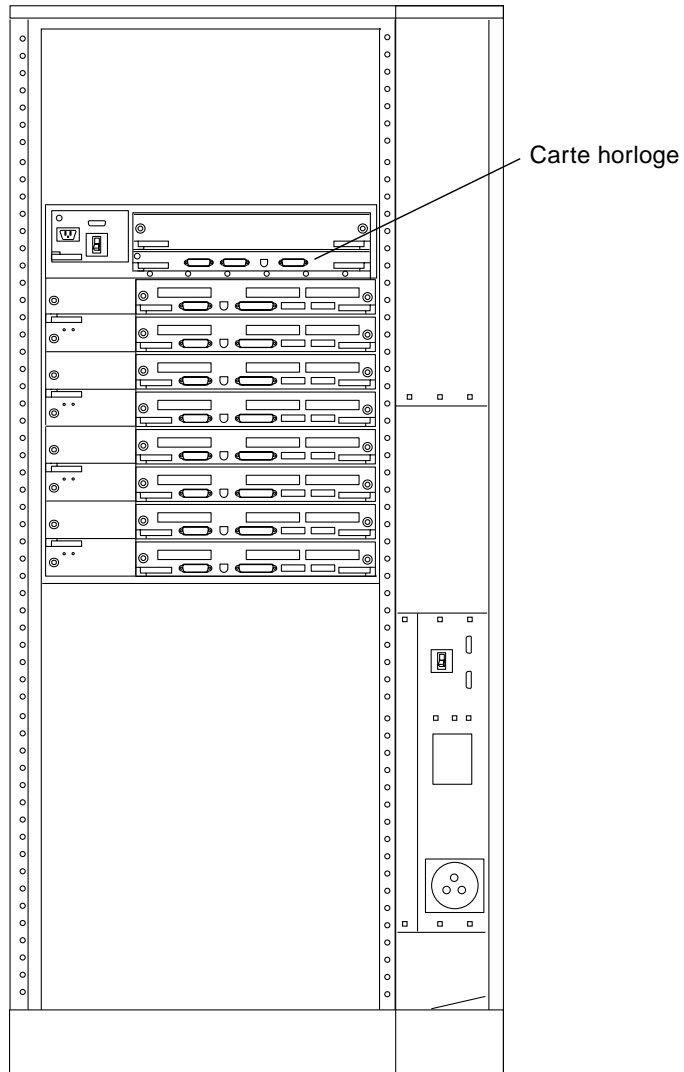
---

## Installation du cavalier P0601

Pour installer le cavalier P0601, suivez ces étapes :

1. **Arrêtez le système, puis tournez la clé en position Veille.**

**2. Retirez la carte horloge du système (voir la FIGURE 6-2).**



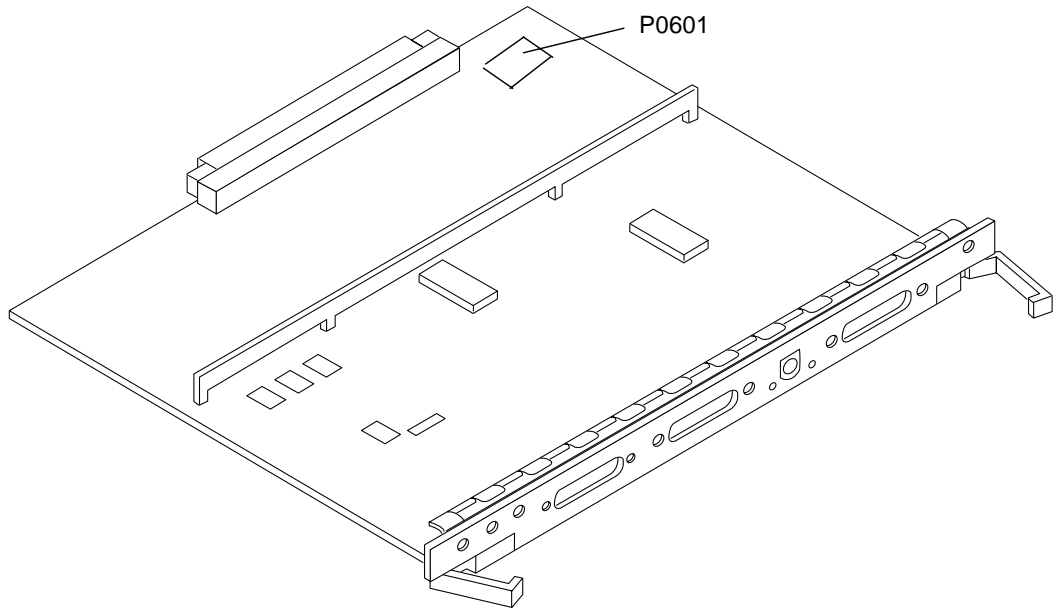
**FIGURE 6-2** Vue arrière du système Sun Enterprise 6000

---

**Remarque** – La FIGURE 6-2 montre un système à 16 emplacements. Ces systèmes existent aussi dans des configurations à 4, 5 et 8 emplacements.

---

**3. Repérez l'emplacement du cavalier P0601 (FIGURE 6-3) sur la carte horloge.**



**FIGURE 6-3** Emplacement du cavalier P0601 sur la carte horloge

**4. Insérez le cavalier P0601 sur la carte horloge.**

**5. Remplacez la carte horloge dans le système.**

Reportez-vous au Chapitre 6 de votre manuel de référence pour connaître la procédure détaillée.

**6. Mettez la clé en position Marche ou Diagnostics.**

---

# Reprise après une coupure de courant pendant la mise à niveau de la mémoire Flash PROM

En cas d'interruption de courant pendant la mise à niveau de la mémoire Flash PROM, suivez la procédure de reprise adaptée à votre système.

## Systemes Sun Enterprise 3x00, 4x00, 5x00 et 6x00

Trois scénarios peuvent se produire pour les systèmes Sun Enterprise 3x00, 4x00, 5x00 et 6x00 :

- Achèvement de la mise à niveau de la mémoire Flash PROM
- Reprise d'un système mono-carte après une coupure de courant
- Reprise d'un système multi-cartes après une coupure de courant

### ▼ Pour terminer la mise à niveau de la mémoire Flash PROM

En présence d'une coupure de courant survenant pendant la procédure de mise à niveau de la mémoire Flash PROM, il est possible que la mise à niveau d'une ou plusieurs cartes système échoue. Vous devez vous connecter en tant que super-utilisateur et achever la mise à niveau de la mémoire Flash PROM.

- A l'invite #, tapez la commande suivante :

```
# /bin/sh /usr/platform/sun4u/lib/prom/'uname -i'
```

### ▼ Pour la reprise d'un système mono-carte après une coupure de courant

- Appelez votre conseiller Sun ou votre prestataire de services local agréé.

## ▼ Pour la reprise d'un système multi-cartes après une coupure de courant

Une seule carte a été mise à niveau à un moment donné au cours de la procédure de mise à niveau de la mémoire Flash PROM. En cas d'interruption de courant pendant la mise à niveau des mémoires Flash PROM, il s'ensuivra que les mémoires Flash PROM de la seule carte mise à niveau seront dans un état incohérent.

---

**Remarque** – Une coupure de courant pendant la mise à niveau des mémoires Flash PROM interrompt la mise à niveau à un stade précis. Tournez la clé en position Veille (FIGURE 6-1) pour éviter une surtension du système au moment du rétablissement du courant.

---

La procédure de reprise suivante requiert une autre carte du même type, ayant une image PROM non corrompue (si vous mettez à niveau une carte « E/S Type 1 », vous devez utiliser une autre carte « E/S Type 1 »). Dans les exemples de codes suivants, la mémoire Flash PROM sur la carte 3 se reprend en copiant l'image mémoire Flash PROM de la carte 0.

1. **Connectez le câble d'un modem nul au port A et au terminal ou à une station de travail Sun™ Workstation™.**
2. **Réglez le port série sur 9600 bps, mot de 8 bits, aucune parité et 1 bit d'arrêt.**
3. **Retirez la carte qui était en cours de programmation au moment de la coupure de courant.**
4. **Mettez la clé en position Marche (FIGURE 6-1, page 89).**

Le système répond par le message suivant :

```
Hardware Power ON
```

5. **Attendez 15 secondes et tapez `s` sur le clavier ou la fenêtre Infobulle connectée au port série.**

Le système répond :

```
0,0>  
*** Toggle Stop POST Flag = 1 ***
```

Ce message montre que le POST (auto-test de mise sous tension) a enregistré votre demande d'arrêt après la fin du test.

Quand le test POST s'arrêtera, il affichera le menu d'options suivant :

```
0,0>Extended POST Menu
0,0>Select one of the following functions
0,0>      '0'      Return
0,0>      '1'      Reset
0,0>      '2'      Peek/Poke device
0,0>      '3'      Environmental Status
0,0>      '4'      Test Menus
0,0>      '5'      State Dump
0,0>      '6'      Frequency Margining
0,0>      '7'      Display System Summary
0,0>      '8'      Display Fatal Reset Info
0,0>      '9'      Scan System Board Ring
0,0>      'a'      Set Memory Test Megs
0,0>      'b'      Print SIMM Info
0,0>      'c'      Focus CPU
0,0>      'd'      CPU State
0,0>      'f'      fcopy
0,0>      'g'      System Power Off
0,0>      'h'      Bounce Patterns
0,0>      'i'      Focus I/O Board
0,0>
```

**6. Tapez f pour sélectionner fcopy.**

```
Command ==> f
0,0>Flash PROM Copy Menu
0,0>Select one of the following functions
0,0>      '0'      Return
0,0>      '1'      Copy
0,0>      '2'      Verify
0,0>      '3'      Display Version
0,0>      '4'      Activate System Board
0,0>
Command ==>
```

**7. Sans mettre le système hors tension, enfichez la carte contenant la mémoire Flash PROM corrompue. Assurez-vous que sa DEL d'alimentation est allumée.**



**8. Tapez 4 pour sélectionner** Activate System Board.

Le système vous invite à entrer le numéro de la carte en notation hexadécimale de 0 à 9 et « a » à « f ». Dans l'exemple ci-dessous, la carte 3 est entrée en tant que carte à activer.

```
Command ==> 4
0,0>Input board number in hex ('0' thru '9' and 'a' thru 'f')
?3
0,0>
0,0>Flash PROM Copy Menu
0,0>  '0'      Return
0,0>  '1'      Copy
0,0>  '2'      Verify
0,0>  '3'      Display Version
0,0>  '4'      Activate System Board
0,0>

Command ==>
```

**9. Tapez 1 pour sélectionner** Copy. **Répondez aux invites relatives aux numéros des cartes source (copier à partir d'où) et destination (où copier) en notation hexadécimale.**

Dans l'exemple ci-dessous, la carte 0 est entrée en tant que source et la carte 3 en tant que destination :

```
Command ==> 1
0,0>Input board number in hex ('0' thru '9' and 'a' thru 'f')
0,0>
from board? 0
to board? 3
0,0>  Mfg code 04, Dev code a4
0,0>Erasing prom at 000001cc.f8000000
0,0>Copy prom at 000001c0.f8000000 to prom at 000001cc.f8000000
0,0>.....
0
```

**10. Tapez 3 pour sélectionner Display Version.**

Le système répond en montrant toutes les versions PROM du système.

```
Command ==> 3
0,0>Slot 0 CPU/Memory OBP      3.2.1 1996/3/11 09:57 POST    3.0.1
1996/3/11 18:38
0,0>Slot 1 IO Type 1  FCODE  1.6.0 1996/1/23 13:44 iPOST  1.1.4
1996/3/05 04:06
```

**11. Tournez la clé du commutateur en position Veille (FIGURE 6-1). Attendez 15 secondes.**

**12. Terminez la procédure « Pour mettre à niveau la mémoire flash PROM », page 90, pour réessayer la mise à niveau de la mémoire Flash PROM.**

## Power Management sur le matériel Sun

---

L'agence américaine de protection de l'environnement (EPA) a élaboré des directives Energy Star® afin d'encourager l'utilisation de systèmes informatiques économiques du point de vue de la consommation d'énergie et de réduire la pollution atmosphérique liée à la génération d'énergie.

Pour se conformer à ces directives, Sun Microsystems, Inc. conçoit du matériel qui consomme l'énergie de manière efficace et fournit le logiciel Power Management™ qui permet de configurer les paramètres de gestion d'énergie. Afin de réduire la quantité d'énergie utilisée par votre station de travail et vos périphériques Sun, ceux-ci sont désormais capables d'entrer en phase de faible consommation d'énergie quand l'affichage reste inactif pendant un certain temps.

Cette section complète le manuel *Utilisation de Power Management* dans la collection Utilisateur Solaris 8.

---

## Plates-formes prises en charge et éléments distinctifs des systèmes

Le logiciel Power Management supporte les groupes de plates-formes sun4m et sun4u. Les caractéristiques et les valeurs par défaut de Power Management peuvent cependant varier d'un groupe à l'autre. Reportez-vous au document *Utilisation de Power Management* de l'AnswerBook utilisateur de Solaris 8 pour plus d'informations lorsque vous identifiez le groupe de plates-formes qui s'applique à votre système.

---

**Remarque** – Power Management ne prend pas en charge les groupes de plates-formes sun4c et sun4d.

---

**TABLEAU 7-1** Noms et groupes de plates-formes pris en charge par Power Management

Nom du système	Nom de la plate-forme	Groupe de plates-formes
SPARCstation 4	SUNW,SPARCstation-4	sun4m
SPARCstation 5	SUNW,SPARCstation-5	sun4m
SPARCstation 10	SUNW,SPARCstation-10	sun4m
SPARCstation 10SX	SUNW,SPARCstation-10,SX	sun4m
SPARCstation 20	SUNW,SPARCstation-20	sun4m
SPARCstation LX	SUNW,SPARCstation-LX	sun4m
SPARCstation LX+	SUNW,SPARCstation-LX+	sun4m
SPARCclassic	SUNW,SPARCclassic	sun4m
SPARCclassic X	SUNW,SPARCclassic-X	sun4m
Ultra 1 (tous modèles)	SUNW,Ultra-1	sun4u
Ultra 5	SUNW,Ultra-5	sun4u
Ultra 10	SUNW,Ultra-10	sun4u
Ultra 30	SUNW,Ultra-30	sun4u
Ultra 60	SUNW,Ultra-60	sun4u
Ultra 450	SUNW,Ultra-4	sun4u
Ultra 2 Creator (tous modèles)	SUNW,Ultra-2	sun4u
Sun Enterprise 1 Modèle 140	SUNW,Ultra-1	sun4u
Sun Enterprise 1 Modèle 170	SUNW,Ultra-1	sun4u
Sun Enterprise 1 Modèle 170E	SUNW,Ultra-1	sun4u
Sun Enterprise 2 Modèle 1300	SUNW,Ultra-2	sun4u
Sun Enterprise 2 Modèle 2300	SUNW,Ultra-2	sun4u
Sun Blade 100	SUNW,Sun-Blade-100	sun4u
Sun Blade 150	SUNW,Sun-Blade-100	sun4u
Sun Blade 1000	SUNW,Sun-Blade-1000	sun4u
Sun Blade 1500	SUNW,Sun-Blade-1500	sun4u
Sun Blade 2000	SUNW,Sun-Blade-1000	sun4u
Sun Blade 2500	SUNW,Sun-Blade-2500	sun4u

---

**Remarque** – SPARCstation™ Voyager est un système à architecture sun4m, mais il n'est pas pris en charge dans cette version de Solaris.

---

## Eléments distinctifs des systèmes et paramètres par défaut

L'architecture SPARC d'une station de travail détermine quelles fonctions de Power Management sont disponibles. Pour déterminer l'architecture de votre système, reportez-vous au TABLEAU 7-1. Le comportement par défaut dans les fonctions Power Management varie selon les systèmes, comme indiqué au TABLEAU 7-2.

**TABLEAU 7-2** Fonctions Power Management dans différentes architectures SPARC

Fonctions Power Management	sun4m	sun4u (Energy Star 2.0)	sun4u (Energy Star 3.0)	Serveurs
Affichage PM disponible	Oui	Oui	Oui	Oui
Affichage PM par défaut	Oui	Oui	Oui	Oui
Périphérique PM disponible	Non	Non	Oui	Non
Périphérique PM par défaut	N/A	N/A	Oui	N/A
Suspend-Resume disponible	Oui	Oui	Oui	Non
Suspend-Resume par défaut	Non	Oui	Non	N/A
AutoShutDown disponible	Non	Oui	Oui	Non
AutoWakeup par défaut	N/A	Oui	Non	N/A

---

## Problèmes liés à la SPARCstation 4

Cette section décrit une solution permettant de contourner les limites d'utilisation de la SPARCstation 4 rencontrées avec Power Management.

La prise accessoire CA du système SPARCstation 4 est une prise non commutée. L'interrupteur d'alimentation secteur (CA) ne contrôle pas l'alimentation de la prise accessoire. Si vous connectez un écran à la prise, vous ne pourrez pas l'éteindre avec l'interrupteur de l'unité système. De même, si vous utilisez le logiciel Power Management, celui-ci ne peut pas éteindre l'écran automatiquement. A des fins d'économie d'énergie, pensez à utiliser un écran compatible avec Energy Star. Sun offre toute une gamme d'écrans de ce type dans les configurations standard de son système SPARCstation 4. Ces informations ne s'appliquent pas aux configurations SPARCserver 4. Le SPARCserver 4 est équipé d'une prise accessoire commutée.



## Alternate Pathing 2.3.1 sur les serveurs Sun Enterprise

---

Vous trouverez dans ce chapitre des instructions permettant d'effectuer une première installation ou une mise à jour vers Alternate Pathing (AP) 2.3.1. Avec l'introduction de AP 2.3.1, les instructions relatives à la première installation et à la mise à jour s'appliquent désormais aux serveurs Enterprise™ 3x00, 4x00, 5x00, 6x00 et 10000.

---

### Première installation de AP ou mise à jour

L'installation des modules AP nécessite environ 2,7 Mo d'espace disque sur le serveur. Le tableau ci-dessous indique la taille totale du logiciel AP par système de fichiers.

**TABLEAU 8-1** Tailles des systèmes de fichiers AP

Système de fichiers	Taille
/usr	317 Ko
/	1,3 Mo
/etc	13 Ko
/kernel	1528 Ko
/sbin	1481 Ko

AP nécessite une partition de disque entière d'au moins 300 Ko pour chaque copie de la base de données. Pour plus d'informations sur le partitionnement des bases de données AP, reportez-vous au chapitre 2, « La base de données Alternate Pathing » dans le *Alternate Pathing 2.3.1 User Guide*.

Les instructions d'installation fournies dans cette section supposent que l'environnement d'exploitation Solaris 2.6, Solaris 7 ou Solaris 8 est déjà installé sur votre système. AP 2.3.1 ne fonctionne pas avec des versions précédentes.

## ▼ Installation ou mise à jour à partir du Web

1. **En utilisant votre navigateur Web, ouvrez** `http://www.sun.com/servers/sw/`
2. **Cliquez sur le lien Enterprise Alternate Pathing (AP).**
3. **Cliquez sur le lien** `Click here to download.`  
Le fichier qui est alors téléchargé s'appelle `ap_2_3_1_sparc.zip`.
4. **Connectez-vous en tant que super-utilisateur.**
5. **Passez au répertoire dans lequel vous avez téléchargé le logiciel :**

```
# cd /répertoire_téléchargement
```

6. **Extrayez le fichier téléchargé en tapant :**

```
# unzip -v ap2_3_1_sparc.zip
```

Les modules AP 2.3.1 sont situés dans `/répertoire_téléchargement/ap_2_3_1_sparc/Product` et les scripts d'installation et de mise à jour dans `/répertoire_téléchargement/ap_2_3_1_sparc/Tools`.

7. **Passez à « Première installation de AP », page 114 ou « Avant la mise à jour d'AP », page 126.**

## ▼ Installation ou mise à jour à partir d'un CD-ROM

1. **Insérez le « CD Supplément pour l'environnement d'exploitation Solaris 8 » dans le lecteur de CD-ROM.**

Laissez le temps au système de gestion de volumes de monter le CD.

---

**Remarque** – Si le CD-ROM n'est pas situé localement sur votre système (par exemple, pour un Sun Enterprise 10000) et si vous ne savez pas bien comment effectuer une installation à distance en utilisant un CD-ROM, reportez-vous à « Montage d'un CD-ROM sur NFS™ », page 113 ou au *Solaris System Administration Guide*.

---

Les modules AP 2.3.1 sont situés dans  
`/cdrom/cdrom0/Alternate_Pathing_2.3.1/Product`.

Les scripts d'installation et de mise à jour sont situés dans  
`/cdrom/cdrom0/Alternate_Pathing_2.3.1/Tools`.



2. Connectez-vous en tant que super-utilisateur et passez du `cd` au répertoire d'installation `Product` :

```
# cd /cdrom/cdrom0/Alternate_Pathing_2.3.1/Product
```

3. Passez à « Première installation de AP », page 114 ou à « Avant la mise à jour d'AP », page 126.

## ▼ Montage d'un CD-ROM sur NFS™

1. Connectez-vous en tant que super-utilisateur et vérifiez si le système de gestion des volumes (volume manager) fonctionne sur votre machine :

```
# ps -ef | grep vold
```

2. Si vous voyez qu'une entrée contient `/usr/sbin/vold`, c'est que volume manager fonctionne sur votre système.

- Si volume manager fonctionne, passez à l'Etape 3.
- Si volume manager ne fonctionne pas sur votre système, tapez :

```
# /etc/init.d/volmgt start
```

3. Vérifiez si NFS fonctionne sur votre système :

```
# ps -ef | grep nfsd
```

- Si vous voyez qu'une entrée contient `/usr/lib/nfs/nfsd`, c'est que `nfsd` fonctionne sur votre système. Tapez :

```
# share -F nfs -o ro /cdrom/cdrom0/Alternate_Pathing_2.3.1
```

- Si `nfsd` ne fonctionne pas, tapez :

```
# /etc/init.d/nfs.server start  
# share -F nfs -o ro /cdrom/cdrom0/Alternate_Pathing_2.3.1
```

4. Connectez-vous en tant que super-utilisateur à une machine cible et passez au répertoire de la machine source :

```
# cd /net/machine_source/cdrom/cdrom0/Alternate_Pathing_2.3.1
```

Si vous ne réussissez pas à passer à ce répertoire et si vous ne disposez pas d'un dispositif de montage automatique sur votre réseau, créez un point de montage sur la machine cible et montez le répertoire Product :

```
# mkdir /produits_distants
# /usr/sbin/mount -F nfs -r machine_source:/cdrom/cdrom0/
Alternate_Pathing_2.3.1 /produits_distants
# cd /produits_distants
```

5. A ce stade, vous pouvez procéder à l'installation, « Première installation de AP », page 114 ou « Avant la mise à jour d'AP », page 126.

Une fois l'installation terminée, vous pouvez démonter le CD-ROM :

```
# umount machine_source/cdrom
```

---

## Première installation de AP

Les instructions fournies dans cette section s'appliquent à un environnement où AP n'est pas encore installé et configuré. Si une version de AP est déjà installée et configurée sur votre système, reportez-vous à la procédure décrite à la section « Avant la mise à jour d'AP », page 126 pour installer AP 2.3.1. Cette procédure utilise des scripts permettant de sauvegarder la configuration actuelle de AP, puis de restaurer cette configuration après l'installation des modules AP 2.3.1.

Les instructions d'installation fournies dans cette section supposent que l'environnement d'exploitation Solaris 2.6, Solaris 7 ou Solaris 8 est déjà installé sur votre système. AP 2.3.1 ne fonctionne pas avec des versions antérieures à celles de l'environnement Solaris 2.6.

---

**Remarque** – L'installation du logiciel AP 2.3.1 est basée sur votre environnement d'exploitation. Si, ultérieurement, vous mettez à jour votre environnement d'exploitation Solaris, vous devrez donc réinstaller le logiciel AP 2.3.1 en suivant la procédure de mise à jour de AP. Reportez-vous à « Avant la mise à jour d'AP », page 126. Pour obtenir des informations sur la procédure de mise à jour simultanée, reportez-vous à « Mise à jour simultanée d'AP et du logiciel Solaris », page 128.

---

## Patch ssd

Le logiciel AP 2.3.1 nécessite la présence d'un patch `ssd(7D)`. La présence ou non de ce patch est contrôlée au cours de l'installation du AP 2.3.1. Dans le cas où le patch est absent, en fonction de votre configuration, il se peut que le message suivant apparaisse :

```
Alternate Pathing Subsystem Drivers
(sparc) 2.3.1,REV=2000.05.09.11.28
Copyright 2000 Sun Microsystems, Inc. All rights reserved.
## Executing checkinstall script.
Determining patch requirements...
Verifying required patches are installed...
Required patches not installed: 109524-01
###
### Patch verification failed.
### Alternate Pathing 2.3.1 requires this package.
### You MUST apply the required patches before
### proceeding.
###
### PACKAGE INSTALLATION FAILED.
###
checkinstall script suspends
Installation of <SUNWapdv> was suspended (administration).
No changes were made to the system.
```

Les patches suivants sont requis :

- Patch 105356-15 pour Solaris 2.6
- Patch 107458-09 pour Solaris 7
- Patch 109524-01 pour Solaris 8

Vous pouvez obtenir ces patches en vous rendant sur le site de SunSolve :  
<http://sunsolve.sun.com>.

Pour installer le logiciel AP 2.3.1 et la collection optionnelle AnswerBook2, vous pouvez utiliser Web Start ou installer manuellement AP et les modules AnswerBook en utilisant la commande `pkgadd`.

Pour procéder à l'installation manuelle de AP 2.3.1, suivez les instructions de la section « Installation manuelle d'AP 2.3.1 », page 117. Pour installer manuellement le AnswerBook AP 2.3.1, reportez-vous à « Installation de la collection AnswerBook2 AP 2.3.1 », page 124.

Si un gestionnaire de volumes tiers est installé sur votre système, déconfigurez-le, en suivant les instructions du fournisseur, avant d'installer AP 2.3.1. Dès que vous aurez fini la déconfiguration ou si aucun gestionnaire de volumes n'est installé sur votre système, reportez-vous à la section « Installation de AP 2.3.1 avec Web Start », page 116 pour la procédure utilisant Web Start ou à la section « Installation manuelle d'AP 2.3.1 », page 117 pour une installation manuelle.

## ▼ Installation de AP 2.3.1 avec Web Start

Vous pouvez utiliser Web Start pour une première installation d'un CD-ROM ou de fichiers que vous avez téléchargés à partir du Web.

1. **Connectez-vous en tant que super-utilisateur.**
2. **Définissez la variable d'environnement `DISPLAY`.**

Pour `sh(1)` ou `ksh(1)`, tapez :

```
# DISPLAY=nomhôte:0
# export DISPLAY
```

*nomhôte* est le nom de machine utilisé pour l'affichage graphique de Web Start.

3. **Passez au répertoire de l'endroit où se trouve le module AP 2.3.1 :**
  - Si vous avez téléchargé le logiciel à partir du Web :

```
# cd /répertoire_téléchargement/ap_2_3_1_sparc/Product
```

- Si vous installez la mise à jour à partir du CD-ROM :

```
# cd /cdrom/cdrom0/Alternate_Pathing_2.3.1/Product
```

4. **Démarrez Web Start en tapant :**

```
# ./installer
```

5. **Sélectionnez Custom Install (installation personnalisée), puis le logiciel Alternate Pathing 2.3.1 et le produit optionnel AnswerBook2 Alternate Pathing 2.3.1.**

L'installation personnalisée ne permet d'installer que les produits que vous avez sélectionnés.

---

**Remarque** – Vous pouvez installer les modules dans l’ordre que vous désirez, cependant ils doivent tous être installés. L’installation de module nécessite la présence du patch `ssd`. Pour plus d’informations, reportez-vous à « Patch `ssd` », page 115.

---

**6. Vérifiez que vous disposez de suffisamment d’espace disque en regardant les valeurs affichées dans la boîte de dialogue Ready to Install.**

**7. Cliquez sur le bouton Install Now.**

Attendez que l’installation soit terminée et que la boîte de dialogue Installation Summary s’affiche.

---

**Remarque** – Si votre serveur Sun Enterprise n’est pas configuré pour supporter une fonctionnalité ou un périphérique supporté par Alternate Pathing, ajouter AP à votre serveur ne lui permettra pas d’utiliser cette fonctionnalité ou périphérique.

---

**8. Configurez AP.**

Pour connaître la procédure à suivre, reportez-vous à la section « Configuration d’AP », page 119. Consultez également le *Alternate Pathing 2.3.1 User Guide*.

---

**Remarque** – Si vous utilisez IPv6, vos fichiers `/etc/hostname` porteront le nom `/etc/hostname6.xxx`. Bien que le contenu des fichiers IPv6 soit différent de celui des fichiers IPv4, en ce qui concerne l’installation de AP, les fichiers `/etc/hostname6.xxx` peuvent être traités comme les fichiers `/etc/hostname.xxx`. Pour plus d’informations sur IPv6, reportez-vous au *System Administration Guide, Volume 3*.

---

## ▼ Installation manuelle d’AP 2.3.1

**1. Connectez-vous en tant que super-utilisateur.**

**2. Passez au répertoire de l’endroit où se trouve le module AP 2.3.1 :**

- Si vous avez téléchargé le logiciel à partir du Web :

```
# cd /répertoire_téléchargement/ap_2_3_1_sparc/Product
```

- Si vous installez la mise à jour à partir du CD-ROM :

```
# cd /cdrom/cdrom0/Alternate_Pathing_2.3.1/Product
```

### 3. Installez les modules du domaine AP 2.3.1 sur le serveur :

```
# pkgadd -d . SUNWapdoc SUNWapdv SUNWapr SUNWapu
```

---

**Remarque** – Vous pouvez installer les modules dans l'ordre de votre choix, l'essentiel étant de tous les installer. L'installation des modules dépend de si le patch `ssd` est présent ou non. Pour plus d'informations, consultez « Patch `ssd` », page 115.

---

Le logiciel affiche brièvement les informations relatives aux droits d'auteur, aux marques commerciales et aux licences pour chaque module, puis affiche des messages sur les actions `pkgadd(1M)` suivies pour installer le module, dont la liste des fichiers et répertoires qui sont installés. Selon votre configuration, les messages suivants peuvent s'afficher :

```
This package contains scripts which will be executed
with superuser permission during the process of installing this
package.
```

```
Do you want to continue with the installation of this
package [y,n,?]
```

Tapez `y` à pour chacune des invites suivantes pour poursuivre.

Une fois que cette phase de l'installation est terminée, les modules du AP 2.3.1 ont été installés et l'invite super-utilisateur s'affiche.

---

**Remarque** – Si votre serveur Sun Enterprise n'est pas configuré pour supporter une fonctionnalité ou un périphérique supporté par Alternate Pathing, ajouter AP à votre serveur ne lui permettra pas d'utiliser cette fonctionnalité ou périphérique.

---

### 4. Retirez le Sun Computer Systems Supplement CD du lecteur de CD-ROM, le cas échéant :

```
# cd /
# eject cdrom
```

### 5. Configurez AP.

Pour voir un exemple des étapes à suivre, reportez-vous à « Configuration d'AP », page 119. Consultez également le *Alternate Pathing 2.3.1 User Guide*.

---

**Remarque** – Si vous utilisez IPv6, vos fichiers `/etc/hostname` porteront le nom `/etc/hostname6.xxx`. Bien que le contenu des fichiers IPv6 soit différent de celui des fichiers IPv4, en ce qui concerne l’installation de AP, les fichiers `/etc/hostname6.xxx` peuvent être traités comme les fichiers `/etc/hostname.xxx`. Pour plus d’informations sur IPv6, reportez-vous au *System Administration Guide, Volume 3*.

---

## ▼ Configuration d’AP

### 1. Créez de trois à cinq bases de données AP :

```
# apdb -c tranche_disque_brute -f
```

---

**Remarque** – Pour plus d’informations sur les partitions de disques pour la base de données AP, consultez le *Guide de l’utilisateur de la fonctionnalité Alternate Pathing sur un serveur Sun Enterprise*.

---

### 2. Créez les métadisques AP.

Vous devez connaître la configuration de la machine hôte pour identifier les ports qui sont reliés à une même pile de disques. La procédure suivante est basée sur les ports `sf`. Il se peut toutefois que vos ports soient différents (ils varient en fonction de la configuration de l’hôte).

#### a. Affichez tous les ports et leurs nœuds de périphérique de disque :

```
# apinst
sf:0
  /dev/dsk/c1t0d0
  /dev/dsk/c1t1d0
  /dev/dsk/c1t2d0
  /dev/dsk/c1t3d0
  /dev/dsk/c1t4d0
  /dev/dsk/c1t5d0
sf:1
  /dev/dsk/c2t0d0
  /dev/dsk/c2t1d0
  /dev/dsk/c2t2d0
  /dev/dsk/c2t3d0
  /dev/dsk/c2t4d0
  /dev/dsk/c2t5d0
```

**b. Créez un groupe de chemins d'accès aux disques non enregistré :**

```
# apdisk -c -p pln:0 -a pln:1
# apconfig -S -u
```

où :

- c permet de créer le groupe de chemins d'accès
- p désigne le chemin d'accès primaire
- a désigne le chemin d'accès alternatif

Vous pouvez vérifier les résultats de la commande en exécutant `apconfig(1M)`, comme indiqué ci-dessus.

**c. Enregistrez les entrées dans la base de données :**

```
# apdb -C
```

Vous pouvez vérifier les résultats de la commande ci-dessus en exécutant `apconfig -S`.

**d. Si vous comptez placer le disque d'initialisation sous le contrôle d'AP, exécutez la commande `apboot(1M)` pour définir le nouveau périphérique d'initialisation AP :**

```
# apboot nom_métadisque
```

La commande `apboot(1M)` modifie les fichiers `/etc/vfstab` et `/etc/system`. La variable `nom_métadisque` doit être définie comme suit : `mctxdx`.

**e. Modifiez les références utilisant un nœud de périphérique physique (c'est-à-dire un chemin d'accès commençant par `/dev/dsk` ou `/dev/rdisk`) afin d'utiliser le nœud de périphérique de métadisque correspondant (c'est-à-dire, un chemin d'accès commençant par `/dev/ap/dsk` ou `/dev/ap/rdisk`).**

Si la partition est montée sous un chemin d'accès physique, démontez-la puis remontez-la sous le chemin d'accès du métadisque en utilisant respectivement `umount` et `mount`.

Examinez le fichier `/etc/vfstab` pour identifier les périphériques physiques devant être changés en métapériphériques AP. Si nécessaire, éditez le fichier `/etc/vfstab` afin d'effectuer les modifications nécessaires.



---

**Précaution** – Vous devez avoir une bonne maîtrise de l'administration système pour pouvoir modifier le fichier `/etc/vfstab`. Si vos systèmes de fichiers ne sont pas configurés correctement dans le fichier `/etc/vfstab`, vous risquez de perdre des données et/ou de ne plus réussir à réinitialiser le serveur.

---



### 3. Créez des métaréseaux AP (pour réseaux non primaires).

---

**Remarque** – La procédure suivante doit s’appliquer à tous les réseaux pour lesquels vous désirez définir un deuxième chemin d’accès à l’exception du réseau primaire.

---

#### a. Créez le groupe de chemins de réseau :

```
# apnet -c -a interface_réseau -a interface_réseau
# apconfig -N -u
...
```

Comme indiqué ci-dessus, vous pouvez vérifier les résultats de la commande `apnet(1M)` en exécutant `apconfig(1M)`.

#### b. Enregistrez les entrées du groupe de chemins de réseau dans la base de données.

```
# apdb -C
```

Vous pouvez vérifier les résultats de la commande `apdb(1M)` en exécutant la commande `apconfig(1M)` avec l’option `-N`.

#### c. Supprimez toutes les utilisations directes des deux membres des groupes de chemins de réseau.

Si l’interface physique est plombée et si elle ne correspond pas à l’interface que vous comptez utiliser pour exécuter les commandes de configuration du métaréseau, exécutez la commande `ifconfig(1M)` pour déplomber l’interface physique.

#### d. Créez un fichier `/etc/hostname.metherx` (par exemple, `hostname.mether0`) pour les différents métaréseaux que vous voulez configurer lors de l’initialisation du serveur.

---

**Remarque** – Si vous utilisez IPv6, vos fichiers `/etc/hostname` porteront le nom `/etc/hostname6.xxx`. Bien que le contenu des fichiers IPv6 soit différent de celui des fichiers IPv4, en ce qui concerne l’installation d’AP, les fichiers `/etc/hostname6.xxx` peuvent être traités comme les fichiers `/etc/hostname.xxx`. Pour plus d’informations sur IPv6, reportez-vous au *System Administration Guide, Volume 3*.

---

#### 4. Créez le métaréseau AP du réseau primaire.

- a. **Affichez le contenu des fichiers** `/etc/nodename` **et** `/etc/hostname.xxxxx` (par exemple, `hostname.hme0`) **pour vérifier que le nom de l'interface est identique dans les deux fichiers.**

---

**Remarque** – Si vous utilisez IPv6, vos fichiers `/etc/hostname` porteront le nom `/etc/hostname6.xxx`. Bien que le contenu des fichiers IPv6 soit différent de celui des fichiers IPv4, en ce qui concerne l'installation d'AP, les fichiers `/etc/hostname6.xxx` peuvent être traités comme les fichiers `/etc/hostname.xxx`. Pour plus d'informations sur IPv6, reportez-vous au *System Administration Guide, Volume 3*.

---

- b. **Créez le groupe de chemins du réseau primaire :**

```
# apnet -c -a interface1_réseau -a interface2_réseau
```

où :

- c crée le nouveau groupe de chemins du réseau primaire
- a désigne le premier chemin d'accès du réseau
- a désigne le deuxième chemin d'accès du réseau

- c. **Enregistrez l'entrée du groupe de chemins du réseau dans la base de données :**

```
# apdb -C  
# apconfig -N
```

Comme indiqué ci-dessus, vous pouvez vérifier les résultats de la commande `apdb(1M)` en exécutant `apconfig(1M)`.

- d. **Renommez le fichier** `/etc/hostname.xxxx` **en** `/etc/hostname.metherx` **pour configurer le réseau lors de l'initialisation du serveur.**

Par exemple :

```
# mv hostname.hme0 hostname.mether0
```

**5. Si vous comptez utiliser un système de gestion de volumes tel que Solstice DiskSuite™ (SDS) ou VERITAS Volume Manager™ (VxVM), configurez le système de gestion de volumes suivant les instructions du fournisseur.**

---

**Remarque** – Assurez-vous que votre système de gestion de volumes est pris en charge par votre version de Solaris (version 2.6, version 7 ou version 8).

---

■ **Problèmes liés à SDS**

Pour créer des volumes SDS au-dessus d'AP, utilisez les chemins d'accès des métadisques AP plutôt que les chemins d'accès physiques pour configurer vos volumes. SDS reconnaît et installe correctement les métapériphériques AP existants sans aucune intervention particulière de l'utilisateur.

■ **Problèmes liés à VxVM**

Pour créer des volumes VxVM au-dessus d'AP, utilisez les chemins d'accès des métadisques AP plutôt que les chemins d'accès physiques pour configurer vos volumes. VxVM reconnaît et installe correctement les métapériphériques AP existants sans aucune intervention particulière de l'utilisateur.

VxVM peut encapsuler à la fois les disques d'initialisation ou de non initialisation en métapériphériques AP. De même, il peut encapsuler les bases de données AP sans que cela n'affecte l'AP. Toutefois, notez que les spécifications VxVM standard suivantes s'appliquent dans le cas de l'encapsulation :

- Il doit y avoir une tranche  $s_2$  qui représente l'ensemble du disque.
- Deux partitions libres doivent être disponibles. Les spécifications de la partition peuvent nécessiter l'abandon d'une base de données AP qui est souvent placée sur la tranche  $s_4$ .
- Un « petit » espace disque doit être réservé au début ou à la fin du disque.

L'installation de VxDMP et de AP s'excluent. Vous devez installer l'un ou l'autre. VxDMP ne fonctionne pas avec DR.

**6. Réinitialisez le serveur (si nécessaire).**

Si vous venez de réinitialiser le serveur après avoir configuré un système de gestion de volumes, ignorez cette étape.

---

# Installation de la collection AnswerBook2 AP 2.3.1

Cette section explique comment installer manuellement les collections de documentation AnswerBook2 AP 2.3.1, en utilisant l'utilitaire d'installation standard `pkgadd`.

## Collection AnswerBook2 AP 2.3.1

Avant de pouvoir installer la collection de documentation AnswerBook2 AP 2.3.1, le logiciel AnswerBook2 doit être installé. Pour obtenir des instructions sur l'installation du logiciel AnswerBook2, reportez-vous à « Installing and Administering an AnswerBook2 Server » dans la AnswerBook2 Help Collection on `docs.sun.com`. Le logiciel peut être obtenu de deux sources :

- le CD Documentation pour les environnements Solaris 7 et Solaris 8,
- le Web (<http://www.sun.com/software/ab2/index.html>).

### ▼ Installation de la collection AnswerBook2 AP 2.3.1

1. **Connectez-vous en tant que super-utilisateur sur la machine sur laquelle la collection AnswerBook2 AP 2.3.1 doit être installée.**
2. **Si vous avez installé une version précédente du module SUNWabap, supprimez-la à l'aide de la commande `pkgrm` :**

```
# pkgrm SUNWabap
```

3. **Passez au répertoire dans lequel se trouve le module AnswerBook AP 2.3.1 :**

- Si vous avez téléchargé le logiciel à partir du Web :

```
# cd /répertoire_téléchargement/ap_2_3_1_sparc/Product
```

- Si vous installez la mise à jour à partir du CD-ROM :

```
# cd /cdrom/cdrom0/Alternate_Pathing_2.3.1/Product
```

**4. Ajoutez le module SUNWabap en tapant :**

```
# pkgadd -d . SUNWabap
```

**5. Vous êtes invité à sélectionner une option d'installation, entrez 2 (Heavy installation) :**

```
Select an installation option: 2
```

**6. A la demande de spécification du chemin d'accès père pour la collection AnswerBook2, tapez le chemin d'accès au répertoire dans lequel vous désirez ranger le AnswerBook2 AP 2.3.1.**

Nous vous conseillons d'installer la collection AnswerBook2 AP dans /opt.

```
Specify the parent path of this AnswerBook2 Collection directory: /opt
```

**7. Tapez y à l'invite suivante :**

```
This package contains scripts which will be executed with super-user  
permission during the process of installing this package.
```

```
Do you want to continue with the installation of <SUNWabap> [y,n,?] y
```

Un message vous indique que le module SUNWabap a été installé avec succès.

Pour les instructions concernant le lancement de l'afficheur AnswerBook2 et l'affichage des collections de documentation, reportez-vous à « Viewing Online Documentation Using the AnswerBook2 System » dans AnswerBook2 Help Collection dans le fichier docs.sun.com.

---

# Avant la mise à jour d'AP

Vous trouverez dans cette section des informations et recommandations relatives à la mise à jour vers la version AP 2.3.1 sur les serveurs Sun Enterprise.

Les versions AP 2.0, 2.0.1, 2.1 et 2.2 ne sont pas prises en charge par les environnements d'exploitation Solaris 8 10/00.

La procédure de mise à jour implique :

- la sauvegarde de votre configuration courante
- la déconfiguration d'AP
- la suppression de la version AP précédente
- l'installation d'un jeu de modules AP de base
- la restauration de votre configuration AP

A cet effet, des scripts sont fournis pour simplifier la procédure dans */répertoire\_téléchargement/ap\_2\_3\_1\_sparc/Tools* à partir du Web ou sur CD-ROM dans */cdrom/cdrom0/Alternate\_Pathing\_2.3.1/Tools*.

---

**Remarque** – Si vous faites une mise à jour vers AP 2.3.1 sur *tous* les domaines Sun Enterprise 10000, vous pouvez ensuite retirer en toute sécurité le module SUNWapssp de la station de travail SSP en utilisant `pkgrm`. Si, toutefois, un domaine conserve une version antérieure d'AP, vous ne devez *pas* retirer le logiciel AP de la station de travail SSP. Dans l'un ou l'autre cas, laisser AP sur la station de travail SSP n'a *aucune* incidence sur AP 2.3.1.

---

L'installation des modules exige environ 2,7 Mo d'espace disque. Le tableau ci-dessous indique la taille totale de chaque système de fichiers AP.

**TABLEAU 8-2** Tailles des systèmes de fichiers AP

---

Système de fichiers	Taille
/usr	317 Ko
/	1,3 Mo
/etc	13 Ko
/kernel	1528 Ko
/sbin	1481 Ko

---

---

**Remarque** – Lors du partitionnement du disque dur pendant l’installation de Solaris, consacrez une partition de disque entière d’au moins 300 Ko à chaque copie de la base de données. Pour plus d’informations sur le partitionnement des bases de données AP, reportez-vous au Chapitre 2, « La base de données Alternate Pathing » dans le *Alternate Pathing 2.3.1 User Guide*.

---

## Sauvegarde du serveur

Sauvegardez systématiquement les données de votre serveur avant de mettre à jour un logiciel. La méthode de sauvegarde la plus sûre consiste à effectuer un vidage de niveau 0 (`ufsdump(1M)`) des systèmes de fichiers connectés au serveur que vous voulez mettre à jour. Si vous n’avez pas de procédure de sauvegarde bien définie, reportez-vous à la documentation *System Administration Guide*.

Il n’est pas nécessaire de supprimer les patches installés avant d’effectuer la mise à jour.

---

**Remarque** – Si vous souhaitez ajouter ou supprimer du matériel inclus dans un groupe de chemins AP, faites-le soit *avant* la procédure de mise à jour, soit *après*. En règle générale, évitez de modifier le matériel pour ne pas provoquer la renumérotation des contrôleurs.

---

## Entrées non-enregistrées de la base de données AP

Avant d’exécuter le script `ap_upgrade_begin`, enregistrez les entrées qui ne le sont pas dans la base de données AP. Les métapériphériques créés, mais non enregistrés, ne sont pas conservés lors de la mise à jour. De même, les métapériphériques supprimés, mais non-enregistrés, continuent d’exister après la mise à jour.

## Consultation de la documentation utilisateur des autres logiciels

Avant d’utiliser l’option mise à jour de l’utilitaire `suninstall`, consultez la documentation utilisateur des autres logiciels (système de gestion de volumes de disques, par exemple) installés sur votre système. Vous y trouverez peut-être des instructions supplémentaires vous permettant de conserver les configurations existantes. Par ailleurs, vérifiez les notes de mise à jour d’AP et des système de gestion de volumes que vous utilisez.

# Mise à jour simultanée d'AP et du logiciel Solaris

Les procédures de mise à jour d'AP décrites dans cette section utilisent deux scripts, `ap_upgrade_begin` et `ap_upgrade_finish`. Le premier script permet de sauvegarder la configuration AP actuelle et le deuxième script restaure la configuration exacte après l'installation des modules AP 2.3.1. Vous devrez probablement effectuer simultanément une mise à jour vers l'environnement d'exploitation AP 2.3.1 car cette version d'AP prend en charge Solaris 2.6, Solaris 7 et Solaris 8. Etant donné que la configuration AP est restaurée telle qu'elle existait avant l'installation du logiciel Solaris, vous devez prendre en compte les problèmes décrits dans les sections qui suivent.

## Partitions des bases de données AP

Les scripts de mise à jour AP tentent de recréer les bases de données AP dans les mêmes partitions que celles qu'elles occupaient avant la mise à jour de l'environnement d'exploitation Solaris. Toutefois, notez que les environnements d'exploitation Solaris 7 et Solaris 8 nécessitent un espace disque plus important que les versions antérieures de Solaris. Pour cette raison, vous pouvez décider de modifier le plan de partitionnement des disques d'initialisation pendant l'exécution de l'utilitaire `suninstall`. *Ne modifiez pas* les partitions de la base de données AP. Si vous faites une mise à jour de Solaris 7 vers Solaris 8, aucun problème. Si, toutefois, vous faites une mise à jour à partir d'une version antérieure de Solaris et si vous placez les systèmes de fichiers dans toutes les partitions réservées précédemment aux bases de données AP, le script `ap_upgrade_finish` ne pourra pas recréer ces bases de données et la procédure de mise à jour échouera.



---

**Précaution** – Si vous placez un système de fichiers dans *une* partition réservée précédemment à une base de données AP et si, pour une raison quelconque, le système de fichiers n'est pas monté lors de l'exécution du script `ap_upgrade_finish`, ce système de fichiers sera écrasé par une copie de la base de données AP.

---

## Partitions du disque racine

L'utilitaire de mise à jour AP suppose que le partitionnement du disque racine (disque contenant la partition `root`) n'est pas modifié pendant la mise à jour. Solaris 7 et Solaris 8 nécessitent un espace disque plus important que les versions précédentes. Une méthode permettant de gagner de l'espace disque supplémentaire consiste à repartitionner le disque d'origine ou à diviser le disque `root` en deux disques en exécutant des commandes standard avant d'effectuer la mise à jour de Solaris. Si vous devez repartitionner le disque `root`, faites-le *avant* d'exécuter la procédure de mise à jour vers AP 2.3.1.



Si vous ne disposez pas d'un espace disque suffisant lors de l'exécution de l'utilitaire `suninstall`, modifiez le partitionnement du disque pour libérer plus d'espace. Toutefois, pendant l'exécution de `suninstall`, vous ne devez pas réaffecter les partitions `/root` ou `/usr` à un autre disque, car le script de mise à jour AP échouera.

## Patch `ssd`

Le logiciel AP 2.3.1 nécessite la présence d'un patch `ssd(7D)`. La présence ou non de ce patch est contrôlée au cours de l'installation du AP 2.3.1.

Les patches suivants sont requis :

- Patch 105356-15 pour Solaris 2.6,
- Patch 107458-09 pour Solaris 7,
- Patch 109524-01 pour Solaris 8.

Vous pouvez obtenir ces patches en vous rendant sur le site de SunSolve :  
<http://sunsolve.sun.com>.

---

# Mise à jour de AP

Les instructions de mise à jour fournies dans cette section s'appliquent à un environnement où AP est déjà installé et configuré.

---

**Remarque** – Si votre serveur Sun Enterprise n'est pas configuré de façon à prendre en charge une fonction ou un périphérique particuliers pris en charge par Alternate Pathing, le fait de simplement ajouter AP à votre serveur ne lui permettra pas d'utiliser cette fonction ou ce périphérique.

---

Les instructions d'installation fournies dans cette section supposent que l'environnement d'exploitation Solaris 2.6, Solaris 7 ou Solaris 8 est déjà installé sur votre système. AP 2.3.1 ne fonctionne pas avec des versions antérieures à Solaris 2.6.

---

**Remarque** – L'installation du logiciel AP 2.3.1 est basée sur votre environnement d'exploitation. Si, ultérieurement, vous mettez à jour votre environnement d'exploitation Solaris, vous devrez donc réinstaller le logiciel AP 2.3.1 en suivant la procédure de mise à jour d'AP. Reportez-vous à « Avant la mise à jour d'AP », page 126. Pour des informations sur la mise à jour simultanée, reportez-vous à « Mise à jour simultanée d'AP et du logiciel Solaris », page 128.

---

## ▼ Mise à jour vers AP 2.3.1

1. Si nécessaire, connectez-vous en tant que super-utilisateur et enregistrez les entrées dans la base de données AP :

```
# apdb -C
```

2. Terminez tous les processus permettant d'accéder directement ou indirectement aux métapériphériques.

Si un système de gestion de volumes tiers est installé sur votre système, déconfigurez-le dès maintenant en utilisant la documentation fourni par le revendeur.

En ce qui concerne AP, inutile de prendre d'autres mesures dans ce but en dehors de celles qui sont recommandées par le fabricant pour déconfigurer le gestionnaire de volumes.



---

**Précaution** – Dès que le gestionnaire de volumes est déconfiguré, si on vous demande d'installer le nouveau SE, arrêtez-vous à ce stade et retirez toute version précédente de AP. *N'installez pas* encore le logiciel Solaris 8.

---

Vous n'avez pas besoin de vous préoccuper si vos systèmes de fichiers montés `ufs` ou réseaux TCP/IP utilisent des métapériphériques AP.

Le script `ap_upgrade_begin` que vous exécuterez plus tard dans cette procédure et la réinitialisation consécutive permettront aux fichiers système `ufs` et aux périphériques de swap configurés dans `etc/vfstab` d'utiliser les chemins d'accès physiques plutôt que les métapériphériques AP.

De même, `ap_upgrade_begin` prendra aussi soin de renommer toutes les interfaces réseau TCP/IP (`/etc/hostname.xxx`) qui utilisent des métapériphériques AP.

---

**Remarque** – Cela est vrai pour tous les systèmes de fichiers `ufs` configurés en `vfstab` ou tous les réseaux configurés avec des fichiers `/etc/hostname.xxx`

---

### 3. Supprimez la configuration AP actuelle.

- a. Connectez-vous en tant que super-utilisateur et exécutez le script suivant pour supprimer la configuration AP (et la sauvegarder afin de la restaurer ultérieurement) :

```
# /path/Alternate_Pathing_2.3.1/Tools/ap_upgrade_begin
...
ap_upgrade_begin complete. (State saved in /var/tmp/apstate.) Now
you can safely remove the old AP packages, upgrade Solaris if
necessary, and install new AP packages. Run the ap_upgrade_finish
script when you're done to restore the AP configuration. Please
read the upgrade directions in the Sun Enterprise Server Alternate
Pathing 2.3 Installation and Release Notes for specific details.
```

Ce script sauvegarde la configuration AP actuelle dans le fichier `/var/tmp/apstate`. Vous pouvez consulter le fichier `/var/tmp/apstate`, mais vous ne pouvez pas le modifier ou le supprimer. Toute modification ou suppression de ces fichiers peut compromettre la procédure de mise à jour.

- b. Exécutez la commande `pkgrm(1M)` pour supprimer les modules `SUNWapdoc`, `SUNWapr`, `SUNWapu`, `SUNWabap` et `SUNWapdv` (le cas échéant)
  - c. Si vous n'effectuez pas la mise à jour de votre environnement d'exploitation Solaris, réinitialisez le système avant de passer à l'Étape 6
- ### 4. Mettez maintenant à jour l'environnement d'exploitation Solaris (le cas échéant).

---

**Remarque** – Vous devez mettre à jour l'environnement d'exploitation Solaris si vous utilisez une version antérieure à Solaris 2.6.

---



---

**Précaution** – Assurez-vous que vous mettez à jour la tranche de disque appropriée. Si vous aviez utilisé précédemment un système de gestion de volumes pour mettre en miroir le disque d'initialisation et si vous aviez également utilisé AP pour définir un deuxième chemin d'accès à chaque miroir de disque d'initialisation, vous disposez alors de quatre chemins d'accès physiques représentant précédemment des chemins d'accès potentiels au disque d'initialisation (soit deux autres chemins d'accès pour chaque miroir de disque d'initialisation). Puisque la configuration de AP et du système de gestion de volumes a été supprimée, examinez le fichier `/etc/vfstab` pour identifier le chemin d'accès physique correspondant au système de fichiers `root (/)`. Lorsque vous exécutez l'utilitaire `suninstall`, déclarez ce chemin d'accès comme disque à mettre à jour. Plus tard, lorsque vous devrez restaurer votre système de gestion de volumes, pensez à déclarer ce disque comme miroir. Reportez-vous à la documentation de votre système de gestion de volumes pour savoir comment identifier la tranche physique utilisée lors de l'initialisation.

---

---

**Remarque** – Lors du partitionnement du disque dur pendant l’installation de Solaris, réservez une partition de disque entière d’au moins 300 Ko à chaque copie de la base de données. Pour plus d’informations sur le partitionnement des bases de données AP, reportez-vous au chapitre 2, « La base de données Alternate Pathing » dans le *Alternate Pathing 2.3.1 User Guide*.

---

Reportez-vous à la documentation « Mise à jour d’un système » dans le *Solaris 8 Advanced Installation Guide*. Notez que vous devez choisir l’option d mise à jour pour effectuer la mise à jour de Solaris.

**5. Lorsque la procédure de mise à jour de Solaris est complètement finie, installez le patch `ssd` approprié.**

---

**Remarque** – Si vous n’avez pas mis à jour votre environnement d’exploitation Solaris ou si vous n’avez pas réinitialisé le système au cours de la mise à jour ou au cours de l’Étape 3, faites-le à présent.

---

La présence ou non de ce patch est contrôlée au cours de l’installation du AP 2.3.1. Dans le cas où le patch est absent, en fonction de votre configuration, il se peut que le message suivant apparaisse :

```
Alternate Pathing Subsystem Drivers
(sparc) 2.3.1,REV=2000.05.09.11.28
Copyright 2000 Sun Microsystems, Inc. All rights reserved.
## Executing checkinstall script.
Determining patch requirements...
Verifying required patches are installed...
Required patches not installed: 109524-01
###
### Patch verification failed.
### Alternate Pathing 2.3.1 requires this package.
### You MUST apply the required patches before
### proceeding.
###
### PACKAGE INSTALLATION FAILED.
###
checkinstall script suspends
Installation of <SUNWapdv> was suspended (administration).
No changes were made to the system.
```

Reportez-vous à la Section « Patch `ssd` », page 115 pour savoir quels sont les patches requis, si ce n’est pas déjà fait.

## 6. Faites une mise à jour vers AP 2.3.1

### a. Connectez-vous en tant que super-utilisateur et tapez :

- Si vous avez téléchargé le logiciel du Web :

```
# cd /répertoire_téléchargement/ap_2_3_1_sparc/Tools
```

- Si vous installez la mise à jour à partir du CD-ROM :

```
# cd /cdrom/cdrom0/Alternate_Pathing_2.3.1/Tools
```

### b. Installez les modules AP 2.3.1 appropriés :

```
# pkgadd -d . SUNWapdoc SUNWapdv SUNWapr SUNWapu
```

---

**Remarque** – Vous pouvez installer les modules dans l'ordre de votre choix, l'essentiel étant de tous les installer. L'installation des modules dépend de si le patch `ssd` est présent ou non. Pour plus d'informations, consultez « Patch `ssd` », page 115.

---

### c. Exécutez le script suivant pour restaurer la configuration AP d'origine :

---

**Remarque** – Avant d'exécuter la commande, lisez la section « Mise à jour simultanée d'AP et du logiciel Solaris », page 128.

---

```
# /path/Alternate_Pathing_2.3.1.1/Tools/ap_upgrade_finish
...
ap_upgrade_finish complete. (State saved in /var/tmp/apstate.) Now
you can upgrade and configure any volume managers or other
software to use AP metadevices. Please read the upgrade directions
in the Sun Enterprise Server Alternate Pathing 2.3 Installation
and Release Notes for specific details.
```

### d. Réinitialisez

## 7. Si vous disposez d'un gestionnaire de volumes tiers, installez et configurez-le suivant les instructions du fournisseur.

---

**Remarque** – Si votre disque d'initialisation est copié en miroir, veillez à spécifier le disque mis à jour en tant que miroir de base.

---

La mise à jour est terminée.



## Procédures d'urgence OpenBoot

---

L'utilisation de claviers USB avec les derniers systèmes desktop Sun a occasionné des modifications au niveau de certaines procédures d'urgence OpenBoot™. En particulier, les fonctions Stop-N, Stop-D et Stop-F disponibles sur les systèmes qui utilisent des claviers standard (non-USB) ne sont plus prises en charge sur les systèmes équipés de claviers USB. Les sections suivantes décrivent ces procédures d'urgence OpenBoot pour les systèmes utilisant les claviers standard et les systèmes plus récents dotés de claviers USB.

---

### Procédures d'urgence OpenBoot pour les systèmes équipés de claviers standard (non-USB)

Lors de l'utilisation de l'une de ces commandes, appuyez sur les touches appropriées immédiatement après la mise sous tension de votre système et maintenez les touches enfoncées pendant quelques secondes, jusqu'à ce que les voyants lumineux du clavier s'allument.

---

Commande	Description
Stop	Ignore la commande POST. Cette commande ne dépend pas du mode de sécurité (remarque : sur certains systèmes, la commande POST est ignorée par défaut. Dans ce cas, utilisez la commande Stop-D pour lancer POST).
Stop-A	Annulation.
Stop-D	Active le mode de diagnostic (règle <code>diag-switch?</code> sur <code>true</code> ).
Stop-F	Active la commande Forth en mode TTYA à la place des tests. Utilisez la commande <code>fexit</code> pour poursuivre la séquence d'initialisation. Cette commande s'avère très utile en cas de panne du système.
Stop-N	Rétablit les paramètres par défaut des paramètres NVRAM.

---

---

# Procédures d'urgence OpenBoot pour les systèmes équipés de claviers USB

Les paragraphes suivants décrivent la procédure d'activation des fonctions associées aux commandes Stop sur les systèmes équipés de claviers USB.

## Stop-A

La commande Stop-A (Annulation) s'utilise de la même façon que sur les systèmes équipés de claviers standard, à la différence qu'elle n'est pas disponible pendant les premières secondes qui suivent la réinitialisation de la machine.

## Equivalent Stop-N

- 1. Après avoir mis le système sous tension, patientez jusqu'à ce que le voyant lumineux du panneau avant clignote et qu'un signal sonore soit émis.**
- 2. Appuyez rapidement à deux reprises sur le bouton du panneau avant (pression identique au double-clic effectué à l'aide d'une souris).**

Un écran identique à celui reproduit ci-dessous s'affiche pour indiquer que les valeurs par défaut du mode NVRAM ont été rétablies avec succès :

```
Sun Blade 1000 (2 X UltraSPARC-III) , Keyboard Present

OpenBoot 4.0, 256 MB memory installed, Serial #12134241.

Ethernet address 8:0:20:b9:27:61, Host ID: 80b92761.

Safe NVRAM mode, the following nvram configuration variables have
been overridden:

'diag-switch?' is true
```



```
'use-nvramrc?' is false

'input-device', 'output-device' are defaulted

'ttya-mode', 'ttyb-mode' are defaulted
```

```
These changes are temporary and the original values will be
restored
```

```
after the next hardware or software reset.
```

```
ok
```

Notez que les valeurs par défaut de certains paramètres de configuration NVRAM sont rétablies. Il s'agit en général des paramètres pouvant être à l'origine de problèmes, tels que les paramètres TTYA. La réinitialisation de ces paramètres NVRAM ne s'applique que pour la séquence de mise sous tension. Si vous vous contentez de réinitialiser la machine, sans modifier aucun autre paramètre, les valeurs ne sont pas modifiées de façon permanente. Seuls les paramètres modifiés manuellement à ce stade conserveront leur valeur par la suite. Tous les autres paramètres NVRAM personnalisés sont conservés.

La commande **set-defaults** permet de supprimer les valeurs NVRAM personnalisées et de restaurer de façon permanente les valeurs par défaut pour l'ensemble des paramètres de configuration NVRAM.

---

**Remarque** – Lorsque le voyant d'alimentation cesse de clignoter et reste allumé, une nouvelle pression sur ce dernier met le système hors tension.

---

## Commande Stop-F

La commande Stop-F n'est pas disponible sur les systèmes équipés de claviers USB.

## Commande Stop-D

La séquence de touches Stop-D (diagnostics) n'est pas prise en charge sur les systèmes dotés de claviers USB. Cependant, il est possible de l'émuler de façon quasi intégrale en appuyant à deux reprises sur le bouton d'alimentation (voir Commande Stop-N), car cette opération définit temporairement la valeur `true` pour le paramètre `diag-switch?`. Pour activer de façon permanente le mode de diagnostic, tapez la commande suivante :

```
ok setenv diag-switch? true
```

# Commandes pour les systèmes Sun Fire 6800/4810/4800/3800 sur Solaris

---

Cette section fournit des informations spécifiques à l'environnement d'exploitation Solaris concernant la famille des systèmes de milieu de gamme suivants :

- système Sun Fire 6800 ;
- système Sun Fire 4810 ;
- système Sun Fire 4800 ;
- système Sun Fire 3800.

Cette section traite les points suivants :

- « Installation, initialisation et arrêt de l'environnement d'exploitation Solaris », page 140 ;
- « Logiciel de l'environnement d'exploitation Solaris », page 141 ;
- « Logiciel Sun Management Center pour systèmes Sun Fire 6800/4810/4800/3800 », page 142 ;
- « Loghost `syslog` », page 143 ;
- « Affichage des informations de configuration du système », page 143.

---

# Installation, initialisation et arrêt de l'environnement d'exploitation Solaris

Si vous installez et initialisez l'environnement d'exploitation Solaris pour la première fois, reportez-vous au chapitre « System Power On and Setup » du *Sun Fire 6800/4810/4800/3800 Systems Platform Administration Manual*.

Pour allumer l'un des systèmes Sun Fire 6800/4810/4800/3800 après l'installation de l'environnement d'exploitation Solaris, ce qui comporte l'initialisation de l'environnement d'exploitation Solaris, reportez-vous au chapitre « Maintenance » du *Sun Fire 6800/4810/4800/3800 Systems Platform Administration Manual*.

## ▼ Pour arrêter l'environnement d'exploitation Solaris

1. **Entrez la console domaine du contrôleur de système pour le domaine que vous souhaitez arrêter.**

Reportez-vous au chapitre « System Controller Navigation » du *Sun Fire 6800/4810/4800/3800 Systems Platform Administration Manual*, qui vous est livré avec votre système.

2. **A partir de la console domaine, en tant qu'utilisateur root, arrêtez l'environnement d'exploitation Solaris pour chaque domaine en tapant `init 0`.**

```
root# init 0
ok
```

---

# Logiciel de l'environnement d'exploitation Solaris

## Logiciel IP Multipathing (IPMP)

La mise en œuvre de l'IPMP dans l'environnement d'exploitation Solaris fournit les fonctionnalités suivantes (TABLEAU 10-1).

TABLEAU 10-1 Fonctionnalités de l'IPMP

Fonctionnalités	Description
Détection de panne	Capacité de détecter une panne sur la carte réseau. L'accès au réseau se fait automatiquement par l'intermédiaire d'une autre carte réseau. Cette fonction suppose que vous ayez configuré une autre carte réseau.
Détection de réparation	Capacité de détecter qu'une carte réseau ayant subi une panne a été réparée et que l'accès au réseau est automatiquement retourné à cette carte. Cette fonction suppose que vous ayez activé les retours après une panne.
Répartition des charges vers l'extérieur	Des paquets réseau à destination de l'extérieur sont répartis sur plusieurs cartes réseau sans changer l'ordre des paquets afin d'atteindre un débit plus élevé. La répartition des charges est appliquée seulement lorsque le trafic sur le réseau est multidirectionnel et utilise plusieurs connexions.

Le logiciel IP Network Multipathing (IPMP) fournit trois fonctionnalités importantes :

- Si votre système est configuré avec une autre carte réseau, l'accès au réseau peut basculer sur l'autre carte en cas de panne de la première.
- L'accès au réseau peut basculer de nouveau sur la première carte après sa réparation.
- Le logiciel IP Network Multipathing répartit également les charges réseau dirigées vers l'extérieur entre les deux cartes réseau afin d'augmenter le débit. La répartition des charges ne peut avoir lieu que si le trafic du réseau vers l'extérieur est multidirectionnel et utilise plusieurs connexions.

Pour de plus amples informations sur le logiciel IP Network Multipathing (IPMP), consultez le *IP Network Multipathing Administration Guide*, disponible en ligne avec votre version de l'environnement d'exploitation Solaris. Le *IP Network Multipathing Administration Guide* donne des informations sur les fonctionnalités IPMP de base et sur la configuration du réseau. Ce guide est disponible en ligne avec votre version de l'environnement d'exploitation Solaris.

## Sécurité

Pour plus d'informations sur la sécurité de l'environnement d'exploitation Solaris, consultez les ouvrages et articles suivants :

- *SunSHIELD Basic Security Module Guide* (Solaris 8 System Administrator Collection)
- *System Administration Guide*, Volume 8 (Solaris 8 System Administrator Collection)
- Articles sur le kit des outils de sécurité Solaris disponibles en ligne à l'adresse :

<http://www.sun.com/blueprints>

---

## Logiciel Sun Management Center pour systèmes Sun Fire 6800/4810/4800/3800

Le logiciel Sun Management Center pour systèmes Sun Fire 6800/4810/4800/3800 est l'interface graphique utilisateur permettant de gérer ces systèmes de milieu de gamme.

Afin que le logiciel Sun Management Center pour systèmes Sun Fire 6800/4810/4800/3800 soit le plus performant possible, il est nécessaire de l'installer sur un système séparé. Le logiciel Sun Management Center pour systèmes Sun Fire 6800/4810/4800/3800 peut grouper, de façon logique, les domaines et le contrôleur de système et en faire un objet unique gérable afin de simplifier les opérations.

Une fois configuré, le logiciel Sun Management Center pour systèmes Sun Fire 6800/4810/4800/3800, reçoit également les événements et les interruptions SNMP.

Afin d'utiliser le logiciel Sun Management Center pour systèmes Sun Fire 6800/4810/4800/3800, vous devez relier la carte contrôleur du système à un réseau. Une connexion réseau vous permet de visualiser à la fois l'interface ligne de commande et l'interface graphique utilisateur. La documentation d'installation accompagnant votre système contient les informations nécessaires à la connexion du port Ethernet de la carte contrôleur du système.

Pour des instructions concernant l'utilisation du logiciel Sun Management Center pour systèmes Sun Fire 6800/4810/4800/3800, reportez-vous au *Sun Management Center 3.0 pour les systèmes Sun Fire 6800/4810/4800/3800*, qui est disponible en ligne.

---

## Loghost `syslog`

Pour savoir comment configurer le loghost `syslog` en utilisant le logiciel contrôleur du système, reportez-vous au chapitre « System Power On and Setup » du *Sun Fire 6800/4810/4800/3800 Systems Platform Administration Manual*. Il s'agit d'une partie de la commande `setupplatform` du contrôleur du système, qui s'exécute lorsque vous configurez la plate-forme.

Pour de plus amples informations sur la commande `setupplatform`, reportez-vous à la commande `setupplatform` dans le *Sun Fire 6800/4810/4800/3800 System Controller Command Reference Manual* et au chapitre « System Power On and Setup » dans le *Sun Fire 6800/4810/4800/3800 Systems Platform Administration Manual*. Ces deux manuels sont fournis avec votre système Sun Fire 6800/4810/4800/3800 en version papier et en ligne.

---

## Affichage des informations de configuration du système

Pour afficher les paramètres de configuration du système, utilisez les commandes de l'environnement d'exploitation Solaris ci-après.

### Commande `prtconf`

La commande `prtconf` de l'environnement d'exploitation Solaris imprime les informations de configuration du système. Vous obtenez ainsi :

- la quantité totale de mémoire ;
- la configuration des périphériques du système sous la forme d'une arborescence de périphériques.

Cette commande propose de nombreuses options. Pour la syntaxe, les options et des exemples de cette commande, reportez-vous à la page `prtconf` du manuel.

## Commande `prtdiag`

La commande `prtdiag` (1M) de l'environnement d'exploitation Solaris affiche les informations suivantes sur le domaine de votre système Sun Fire 6800/4810/4800/3800 :

- Configuration
- Diagnostic
- Quantité de mémoire totale (identique à la commande `prtconf`)

## Commande `sysdef`

L'utilitaire `sysdef` de l'environnement d'exploitation Solaris présente la définition du système actuel sous forme de tableau. Il affiche :

- tous les périphériques matériels ;
- les pseudo périphériques ;
- les périphériques de système ;
- les modules chargeables ;
- les valeurs de paramètres sélectionnés du noyau accordable.

Cette commande analyse le fichier du système d'exploitation appelé initialisable (*listedenoms*) et en extrait des informations de configuration. La *listedenoms* par défaut du système est `/dev/kmem`.

Pour la syntaxe, les options et les exemples de cette commande, reportez-vous à la page du manuel `sysdef`.

## Commande `format`

L'utilitaire `format` de l'environnement d'exploitation Solaris permet de formater les lecteurs ou d'afficher les noms des périphériques physiques et logiques. Pour la syntaxe, les options et les exemples de cette commandes, reportez-vous à la page du manuel `format`.



# Modules localisés du CD Supplement

## Modules localisés en japonais

**TABLEAU A-1** Modules localisés en japonais

Logiciel	Nom du module	Description
SunForum	SUNWjadat	SunForum en japonais (ja-EUC)
	SUNWjpdat	SunForum en japonais (ja-PCK)
Alternate Pathing	SUNWjaap	Localisation japonaise d'Alternate Pathing
	SUNWjabap	AnswerBook en japonais pour Alternate Pathing
	SUNWjeapd	Pages de manuel en japonais pour Alternate Pathing
	SUNWjpapd	Pages de manuel en japonais (PCK) pour Alternate Pathing
	SUNWjuapd	Pages de manuel en japonais (UTF-8) pour Alternate Pathing
Remote System Control	SUNWjersc	Remote System Control en japonais (EUC)
	SUNWjrscd	Guide de l'utilisateur de Remote System Control en japonais (EUC)
	SUNWjrscj	IUG Remote System Control en japonais (EUC)
ShowMe TV	SUNWjasmt	Fichiers de localisation de ShowMe TV en japonais (ja-EUC)
	SUNWjpsmt	Fichiers de localisation de ShowMe TV en japonais (ja-PCK)
	SUNWjusmt	Fichiers de localisation de ShowMe TV en japonais (ja-UTF8)

**TABLEAU A-1** Modules localisés en japonais (*Suite*)

Logiciel	Nom du module	Description
Lanceur de PC	SUNWjdpvcv	Aide du lanceur de PC en japonais (Common)
	SUNWjepcp	Messages du lanceur de PC en japonais (EUC)
	SUNWjppcp	Messages du lanceur de PC en japonais (PCK)
	SUNWjupcp	Messages du lanceur de PC en japonais (UTF-8)
Afficheur de fichiers PC	SUNWjepcv	Afficheur de formats de fichiers PC en japonais (EUC)
	SUNWjepcz	Prise en charge de formats de fichiers PC dans CDE en japonais (EUC)
	SUNWjppcv	Afficheur de formats de fichiers PC en japonais (PCK)
	SUNWjppcz	Prise en charge de formats de fichiers PC dans CDE en japonais (PCK)
	SUNWjupcv	Afficheur de formats de fichiers PC en japonais (UTF-8)
	SUNWjupcz	Prise en charge de formats de fichiers PC dans CDE en japonais (UTF-8)
SunFDDI	SUNWjenfm	Pages de manuel en japonais (EUC) du SBus SunFDDI
	SUNWjepfm	Pages de manuel en japonais (EUC) du PCI SunFDDI
	SUNWjpnfm	Pages de manuel en japonais (PCK) du SBus SunFDDI
	SUNWjppfm	Pages de manuel en japonais(PCK) du PCI SunFDDI
	SUNWjunfm	Pages de manuel en japonais (UTF-8) du SBus SunFDDI
	SUNWjupfm	Pages de manuel en japonais (UTF-8) du PCI SunFDDI
SunVTS	SUNWjpvtm	Pages de manuel en japonais (PCK) de SunVTS
	SUNWjuvtm	Pages de manuel en japonais (UTF-8) de SunVTS
	SUNWjvtsm	Pages de manuel en japonais (EUC) de SunVTS
AnswerBook	SUNWahwja	Documentation Solaris 8 on Sun Hardware - japonais
Capacity on Demand	SUNWjcodb	AnswerBook en japonais pour Capacity on Demand
Sun Enterprise 10000 SSP	SUNWjassp	AnswerBook en japonais pour Sun Enterprise 10000 SSP
CDRW	SUNWjcdrw	Pages de manuel et messages en japonais (EUC) pour CDRW
Netra ct	SUNWjecte	Pages de manuel et messages en japonais (EUC) pour le logiciel Netra ct Platform
Lights Out Management (LOM)	SUNWj1omu	Localisation en japonais (EUC) des utilitaires LOMlite
Manual Page Supplement	SUNWjes8hwman	Page de manuel Supplement en japonais (EUC)

**TABLEAU A-1** Modules localisés en japonais (*Suite*)

<b>Logiciel</b>	<b>Nom du module</b>	<b>Description</b>
<b>Manual Page Supplement</b>	SUNWjps8hwman	Page de manuel Supplement en japonais (PCK)
	SUNWjus8hwman	Page de manuel Supplement en japonais (UTF-8)
	SUNWjes8hwman1	Mises à jour des pages de manuel en ligne en japonais Ajouts spécifiques à la plate-forme HW Solaris 8 (EUC)
	SUNWjps8hwman1	Mises à jour des pages de manuel en ligne en japonais Ajouts spécifiques à la plate-forme HW Solaris 8 (PCK)
	SUNWjus8hwman1	Mises à jour des pages de manuel en ligne en japonais Ajouts spécifiques à la plate-forme HW Solaris 8 (UTF-8)
<b>Sun Fire B10n</b>	SUNWjec1but	Pages de manuel en japonais (EUC) pour Sun Fire B10n
	SUNWjpc1but	Pages de manuel en japonais (PCK) pour for Sun Fire B10n
	SUNWjuclbut	Pages de manuel en japonais (UTF-8) pour Sun Fire B10n

---

# Modules localisés en allemand

**TABLEAU A-2** Modules localisés en allemand

Logiciel	Nom du module	Description
SunForum	SUNWdedat	SunForum en allemand
Lanceur de PC	SUNWdepcp	Messages en allemand du lanceur de PC
Afficheur de fichiers PC	SUNWdepcv	Messages en allemand de l'afficheur de fichiers PC
	SUNWdepcz	Aide et icônes en allemand de l'afficheur de fichiers PC
RemoteSystem Control	SUNWdersc	Remote System Control en allemand
	SUNWdrscd	Guide de l'utilisateur de Remote System Control en allemand
	SUNWdrscj	IUG de Remote System Control en allemand
ShowMe TV	SUNWdesmt	Fichiers de localisation en allemand de ShowMe TV
AnswerBook	SUNWahwde	Documentation Solaris 8 on Sun Hardware - allemand
Netra ct	SUNWdecte	Localisation en allemand (EUC) pour Netra ct
CDRW	SUNWdcdrw	Localisation en allemand (EUC) pour l'utilitaire CDRW
Lights Out Management (LOM)	SUNWdlomu	Localisation en allemand des utilitaires LOMlite

---

# Modules localisés en italien

**TABLEAU A-3** Modules localisés en italien

Logiciel	Nom du module	Description
SunForum	SUNwitdat	SunForum en italien
Lanceur de PC	SUNwitpcp	Messages en italien du lanceur de PC
Afficheur de fichiers PC	SUNwitpcv	Messages en italien de l'afficheur de fichiers PC
	SUNwitpcz	Aide et icônes en italien de l'afficheur de fichiers PC
Remote System Control	SUNwitrsc	Remote System Control en italien
	SUNwirscd	Guide de l'utilisateur de Remote System Control en italien
	SUNwirscj	IUG de Remote System Control en italien
ShowMe TV	SUNwitsmt	Fichiers de localisation en italien de ShowMe TV
AnswerBook	SUNwahwit	Documentation Solaris 8 on Sun Hardware - italien
Netra ct	SUNwitcte	Localisation en italien (EUC) pour Netra ct
CDRW	SUNwicdrw	Localisation en italien (EUC) pour l'utilitaire CDRW
Lights Out Management (LOM)	SUNwilomu	Localisation en italien des utilitaires LOMlite

---

# Modules localisés en français

**TABLEAU A-4** Modules localisés en français

Logiciel	Nom du module	Description
SunForum	SUNWfrdat	SunForum en français
Lanceur de PC	SUNWfrpcp	Messages en français du lanceur de PC
Afficheur de fichiers PC	SUNWfrpcv	Messages en français de l'afficheur de fichiers PC
	SUNWfrpcz	Aide et icônes en français de l'afficheur de fichiers PC
Remote System Control	SUNWfrsc	Remote System Control en français
	SUNWfrscd	Guide de l'utilisateur de Remote System Control en français
	SUNWfrscj	IUG de Remote System Control en français
ShowMe TV	SUNWfrsmt	Fichiers de localisation en français de ShowMe TV
AnswerBook	SUNWahwfr	Documentation Solaris 8 on Sun Hardware - français
Netra ct	SUNWfrcte	Localisation en français (EUC) pour Netra ct
CDRW	SUNWfcdrw	Localisation en français pour l'utilitaire CDRW
Alternate Pathing	SUNWfabap	Collection Alternate Pathing en français
Lights Out Management (LOM)	SUNWflomu	Localisation en français des utilitaires LOMlite

---

# Modules localisés en espagnol

**TABLEAU A-5** Modules localisés en espagnol

Logiciel	Nom du module	Description
SunForum	SUNWesdat	SunForum en espagnol
Lanceur de PC	SUNWespcp	Messages en espagnol du lanceur de PC
Afficheur de fichiers PC	SUNWespcv	Messages en espagnol de l'afficheur de fichiers PC
	SUNWespcz	Aide et icônes en espagnol de l'afficheur de fichiers PC
Remote System Control	SUNWesrsc	Remote System Control en espagnol
	SUNWerscd	Guide de l'utilisateur de Remote System Control en espagnol
	SUNWerscj	IUG de Remote System Control en espagnol
ShowMe TV	SUNWessmt	Fichiers de localisation en espagnol de ShowMe TV
AnswerBook	SUNWahwes	Documentation Solaris 8 on Sun Hardware - espagnol
Netra ct	SUNWescte	Localisation en espagnol (EUC) pour Netra ct
CDRW	SUNWecdrw	Localisation en espagnol pour l'utilitaire CDRW
Lights Out Management (LOM)	SUNWelomu	Localisation en espagnol des utilitaires LOMlite

---

# Modules localisés en suédois

**TABLEAU A-6** Modules localisés en suédois

Logiciel	Nom du module	Description
SunForum	SUNWsvdat	SunForum en suédois
Lanceur de PC	SUNWsvpcp	Messages en suédois du lanceur de PC
Afficheur de fichiers PC	SUNWsvpcv	Messages en suédois de l'afficheur de fichiers PC
	SUNWsvpcz	Aide et icônes en suédois de l'afficheur de fichiers PC
Remote System Control	SUNWsvrsc	Remote System Control en suédois
	SUNWsvrscd	Guide de l'utilisateur de Remote System Control en suédois
	SUNWsvrscj	IUG de Remote System Control en suédois
ShowMe TV	SUNWsvsmt	Fichiers de localisation en suédois de ShowMe TV
AnswerBook	SUNWahwsv	Documentation Solaris 8 on Sun Hardware - suédois
Netra ct	SUNWsvcte	Localisation en suédois (EUC) pour Netra ct
CDRW	SUNWscdrw	Localisation en suédois pour l'utilitaire CDRW
Lights Out Management (LOM)	SUNWslomu	Localisation en suédois des utilitaires LOMlite



# Modules localisés en chinois traditionnel

TABLEAU A-7 Modules localisés en chinois traditionnel

Logiciel	Nom du module	Description
SunForum	SUNW5dat	SunForum en chinois traditionnel (zh_TW-BIG5)
	SUNWhdat	SunForum en chinois traditionnel (zh_TW-EUC)
Lanceur de PC	SUNW5pcp	Messages du lanceur de PC en chinois traditionnel (zh_TW-BIG5)
	SUNWhcpvp	Messages du lanceur de PC en chinois traditionnel (common)
	SUNWhdpcp	Messages du lanceur de PC en chinois traditionnel (zh_TW-EUC)
Afficheur de fichiers PC	SUNW5pcv	Messages de l'afficheur de fichiers en chinois traditionnel (zh_TW-BIG5)
	SUNW5pcz	Aide et icônes de l'afficheur de fichiers en chinois traditionnel (zh_TW-BIG5)
	SUNWhcpvp	Messages de l'afficheur de fichiers en chinois traditionnel (common)
	SUNWhdpcv	Messages de l'afficheur de fichiers en chinois traditionnel (zh_TW-EUC)
	SUNWhdpcz	Aide et icônes de l'afficheur de fichiers en chinois traditionnel (zh_TW-EUC)
Remote System Control	SUNWhrsc	Remote System Control en chinois traditionnel (EUC)
	SUNWhrscd	Guide de l'utilisateur de Remote System Control en chinois traditionnel (EUC)
	SUNWhrscj	Remote System Control en chinois traditionnel (EUC)
ShowMe TV	SUNW5smt	Fichiers de localisation de ShowMe TV en chinois traditionnel (zh_TW-Big5)
	SUNWhsmt	Fichiers de localisation de ShowMe TV en chinois traditionnel (zh_TW-EUC)
Netra ct	SUNWhcte	Localisation en chinois traditionnel (EUC) pour Netra ct
CDRW	SUNWhcdrw	Localisation en chinois traditionnel (EUC) pour l'utilitaire CDRW
Lights Out Management (LOM)	SUNWhlom	Localisation en chinois traditionnel (EUC) des utilitaires LOMlites

# Modules localisés en chinois simplifié

TABLEAU A-8 Modules localisés en chinois simplifié

Logiciel	Nom du module	Description
SunForum	SUNWcdat	SunForum en chinois simplifié (zh-EUC)
Lanceur de PC	SUNWccpcp	Messages du lanceur de PC en chinois simplifié (common)
	SUNWcdpcp	Messages du lanceur de PC en chinois simplifié (zh-EUC)
	SUNWgpcp	Messages du lanceur de PC en chinois simplifié (zh-GBK)
Afficheur de fichiers PC	SUNWccpcv	Messages de l'afficheur de fichiers PC en chinois simplifié (common)
	SUNWcdpcv	Messages de l'afficheur de fichiers PC en chinois simplifié (zh-EUC)
	SUNWcdpcz	Aide et icônes de l'afficheur de fichiers en chinois simplifié (zh-EUC)
	SUNWgpcv	Messages de l'afficheur de fichiers PC en chinois simplifié (zh-GBK)
	SUNWgpcz	Aide et icônes de l'afficheur de fichiers en chinois simplifié (zh-GBK)
Remote System Control	SUNWcrsc	Remote System Control en chinois simplifié (EUC)
	SUNWcrscd	Guide de l'utilisateur de Remote System Control en chinois simplifié (EUC)
	SUNWcrscj	IUG de Remote System Control en chinois simplifié (EUC)
ShowMe TV	SUNWcsmt	Fichiers de localisation de ShowMe TV en chinois simplifié (zh-EUC)
	SUNWgsmt	Fichiers de localisation de ShowMe TV en chinois simplifié (zh-GBK)
Netra ct	SUNWcccte	Localisation en chinois simplifié (EUC) pour Netra ct
CDRW	SUNWccdrw	Localisation en chinois simplifié (EUC) pour l'utilitaire CDRW
Lights Out Management (LOM)	SUNWclomu	Localisation en chinois simplifié (EUC) des utilitaires LOMlite

# Modules localisés en coréen

**TABLEAU A-9** Modules localisés en coréen

Logiciel	Nom du module	Description
SunForum	SUNWkodat	SunForum en coréen
Lanceur de PC	SUNWkcpcp	Messages du lanceur de PC en coréen (common)
	SUNWkdpcp	Messages du lanceur de PC en coréen (ko)
	SUNWkupcp	Messages du lanceur de PC en coréen (ko.UTF-8)
Afficheur de fichiers PC	SUNWkcpcv	Messages de l'afficheur de fichiers PC en coréen (common)
	SUNWkdpcv	Messages de l'afficheur de fichiers PC en coréen (ko)
	SUNWkdpcz	Aide et icônes de l'afficheur de fichiers PC en coréen (ko)
	SUNWkupcv	Messages de l'afficheur de fichiers PC en coréen (ko.UTF-8)
Remote System Control	SUNWkrsc	Remote System Control en coréen (EUC)
	SUNWkrscd	Guide de l'utilisateur de Remote System Control en coréen (EUC)
	SUNWkrscj	IUG de Remote System Control en coréen (EUC)
ShowMe TV	SUNWkosmt	Fichiers de localisation en coréen (ko-EUC) de ShowMe TV
	SUNWkusmt	Fichiers de localisation en coréen (ko-UTF-8) de ShowMe TV
Netra ct	SUNWkcte	Localisation en coréen (EUC) pour Netra ct
CDRW	SUNWkcdrw	Localisation en coréen (EUC) pour l'utilitaire CDRW
Lights Out Management (LOM)	SUNWklomu	Localisation en coréen (EUC) des utilitaires LOMlite



# Index

---

## A

- affichage Power Management, disponibilité, 109
- afficheur de fichiers PC, 35
- AnswerBook, 51
  - CD de mise à jour, installation, xiii
  - matériel
  - manuels, 51
- AnswerBook2
  - installation de la collection de documents du SSP, 124
  - logiciel serveur, 124
- architecture des systèmes, détermination, 2
- architectures SPARC, 109
- autorisation d'écriture du système, 66, 88
  - serveurs, 68
- AutoShutdown, disponibilité, 109
- AutoWakeup, disponibilité, 109

## B

- base de données, taille recommandée, 111, 127, 132

## C

- cavalier
  - autorisation d'écriture, paramètre, 66
  - autorisation d'écriture, réglage, 80
  - flash PROM, 66, 80
  - paramètre écriture autorisée, 66
  - réglage Ecriture autorisée, 81, 88

## CD mise à jour

- contenu, 52, 56
- installation, xiii
  - pkgadd, 17
- commutateur à clé
  - mode Diagnostics, 68, 88
  - mode Marche, 68, 88
- configuration des VLAN, 44

## D

- dernières nouveautés, où trouver des informations, xiii
- différences des architectures des systèmes, 109
  - sun4m, 109
  - sun4u (pre Energy Star 3.0), 109
  - sun4u (pre Energy Star, v3), 109

## F

- flash PROM
  - réglage des cavaliers, sur carte-mère, 67
  - réglage des cavaliers, système Sun Enterprise 450, 80
  - reprogrammation, 80
- flash PROM jumper settings
  - Ultra 1 system, 67
- flash PROM P0601, cavalier
  - systèmes Ultra Enterprise 3000-6000, 99

flash PROM, mise à niveau  
détermination, 62, 83  
précautions, 70, 89  
présentation, 64, 85  
procédure pas à pas, 65, 87  
format de dénomination des VLAN, 45

## G

gestionnaire  
SunFDDI PCI, 43  
SunFDDI SBus, 43  
SunHSI PCI, 43  
SunHSI SBus, 43

## I

ID de VLAN, 44  
ifconfig -a, 46  
installation  
à partir d'un CD-ROM, 112  
CD Solaris, xiii  
processus Web Start, 115

## L

lanceur de PC, 28

## M

mise à jour, à partir d'un CD-ROM, 112  
mise à niveau, flash PROM  
exécution, 65, 87  
modules  
en allemand, 148  
en coréen, 155  
en espagnol, 151  
en français, 150  
en italien, 149  
en japonais, 145  
en suédois, 152  
modules en chinois  
chinois simplifié, 154  
chinois traditionnel, 153

## N

nouveaux produits, où trouver des  
informations, xiii

## O

OpenGL, 23

## P

périphérique virtuel, 46  
périphériques, où trouver des informations, xiii  
pkgadd, 17  
installation du logiciel de mise à jour, 17  
power interruption recovery procedure, 102  
Power Management  
disponibilité affichage, 109  
disponibilité des fonctions, 109  
paramètres par défaut, 109  
première installation à partir d'un CD-ROM, 112  
procédure de récupération après interruption  
d'alimentation, 74, 102  
produits nouveaux, où trouver des  
informations, xiii  
programme Energy Star Computers, 107  
protection de l'environnement (EPA), 107

## R

Remote System Control, 41  
reprogrammation, flash PROM, 65, 87

## S

ShowMe TV, 38  
Solaris 8 12/02, environnement d'exploitation  
installation, 87  
Solaris Webstart 2.0, 16  
SPARCstation 20  
notes sur les plates-formes, 53  
SSP, installation, 115

Sun Enterprise 450 system  
  flash PROM jumper settings, 80  
sun4u UltraSPARC III (Energy Star, v3), 109  
SunATM, 43  
SunForum, 42  
SunVTS, 21  
système Sun Enterprise 450  
  réglages du cavalier de la flash PROM, 80

## **V**

validation test suite, 21

## **W**

Web Start, 115

