



Solaris™ 8 2/04: Guía de plataformas de hardware de Sun™

Sun Microsystems, Inc.
www.sun.com

Referencia: 817-4549-10
Febrero de 2004, revisión A

Envíe sus comentarios sobre este documento a: <http://www.sun.com/hwdocs/feedback>

Copyright© 2004 Sun Microsystems, Inc., 4150 Network Circle, Santa Clara, CA 95054 U.S.A. Todos los derechos reservados.

Sun Microsystems, Inc. posee los derechos de propiedad intelectual relativos a la tecnología incorporada en este producto. En particular, estos derechos de propiedad intelectual pueden incluir, sin limitaciones, una o más de las patentes registradas en EE.UU. que figuran en la dirección <http://www.sun.com/patents>, y una o más patentes adicionales o aplicaciones pendientes de patente en los EE.UU. y en otros países.

Este producto o documento se distribuye bajo licencias que restringen su uso, copia, distribución y descompilación. Ninguna parte de este producto o documento puede ser reproducida en ninguna forma ni por cualquier medio sin la autorización previa por escrito de Sun y sus concesionarios, si los hubiera.

El software de terceros, incluida la tecnología de fuentes, tiene copyright y está concedido bajo licencia por proveedores de Sun.

Partes de este producto pueden derivarse de los sistemas Berkeley BSD, bajo licencia de la Universidad de California. UNIX es una marca registrada en los EE.UU. y otros países, bajo licencia exclusiva de X/Open Company, Ltd.

Sun, Sun Microsystems, el logotipo de Sun, Solaris, Answerbook, Netra, SunVTS, SunFDDI, Sun HSI/P, Sun HSI/S, SunForum, Sun ATM, Java 3D, Sun Blade, Sun Fire y Sun Enterprise son marcas comerciales, marcas comerciales registradas, o marcas de servicio de Sun Microsystems, Inc. en EE.UU. y otros países.

Todas las marcas comerciales SPARC se utilizan bajo licencia y son marcas comerciales o marcas comerciales registradas de SPARC International, Inc. en EE.UU. y otros países. Los productos con la marca comercial SPARC están basados en una arquitectura desarrollada por Sun Microsystems, Inc.

Los logotipos de Adobe® y de PostScript son marcas comerciales o marcas registradas de Adobe Systems, Incorporated.

OPEN LOOK y la Interfaz Gráfica de Usuario (Graphical User Interface) de Sun™ fueron desarrollados por Sun Microsystems, Inc para sus usuarios y licenciatarios. Sun reconoce los esfuerzos pioneros de Xerox en la investigación y desarrollo del concepto de interfaces gráficas o visuales de usuario para el sector informático. Sun mantiene una licencia no exclusiva de Xerox para Xerox Graphical User Interface, que también cubre a los concesionarios de Sun que implanten la interfaz gráfica OPEN LOOK y que por otra parte cumplan con los acuerdos de licencia por escrito de Sun.

En relación con SunForum™ 3.1, se aplica la siguiente nota: Copyright© DATA CONNECTION LIMITED 2000; TELES AG 2000; partes de este software tienen Copyright© 1996-1998 RADVision Ltd. DATA CONNECTION es una marca comercial registrada de DATA CONNECTION LIMITED en los EE.UU. y en otros países.

En relación con OpenGL 1.3: OpenGL® es una marca comercial registrada de Silicon Graphics, Inc. en los EE.UU. y en otros países.

En relación con Sun Enterprise™ 10000 COD: derivado de RSA Data Security, MD5 Message Digest Algorithm.

ESTA DOCUMENTACIÓN SE PROPORCIONA "TAL CUAL" SIN GARANTÍA DE NINGUNA CLASE, EXPRESA O IMPLÍCITA, INCLUYENDO, PERO NO LIMITÁNDOSE A, LAS GARANTÍAS IMPLÍCITAS O DE COMERCIALIZACIÓN, Y LA IDONEIDAD PARA UN PROPÓSITO PARTICULAR O LA NO INFRACCIÓN, HASTA EL LÍMITE EN QUE TALES EXENCIONES NO SEAN VÁLIDAS EN TÉRMINOS LEGALES.



Para
reciclar



Adobe PostScript

Índice

Prólogo ix

- 1. Instalación del software desde el CD de Solaris** 1
 - Instalación automática del software de Solaris 1
 - Nombres y grupos de plataformas admitidas 2
 - Núcleo de 32 bits: predeterminado en sistemas UltraSPARC a 200 MHz o inferiores 6
 - Soporte del núcleo del sistema 7
 - Gráficos admitidos 7

- 2. Instalación del software desde el CD suplementario de Solaris** 9
 - Instalación del software incluido en el CD suplementario 12
 - Antes de instalar el software del CD suplementario 12
 - Instalación del software del CD suplementario mediante Web Start 2.0 12
 - Instalación del software del CD suplementario en un sistema autónomo mediante `pkgadd` 13
 - Software del conjunto de pruebas de validación (SunVTS) 16
 - Paquetes de SunVTS 18
 - Instalación de SunVTS 18
 - Uso del software SunVTS 18
 - Software OpenGL 18
 - Plataformas admitidas 19

| | |
|--|----|
| Desinstalación de paquetes antiguos | 19 |
| Paquetes de OpenGL | 20 |
| Instalación de OpenGL | 21 |
| Después de instalar los paquetes | 21 |
| Representación local inesperadamente lenta | 22 |
| Iniciador de archivos de PC | 23 |
| Destinatarios | 23 |
| Descripción del Iniciador de archivos de PC | 23 |
| Requisitos de instalación del Iniciador de archivos de PC | 23 |
| Requisitos del sistema | 23 |
| Instalación del Iniciador de archivos de PC | 24 |
| Configuración del Iniciador de archivos de PC | 25 |
| Uso del Iniciador de archivos de PC | 27 |
| Operaciones con los archivos de Windows | 28 |
| Otras funciones | 29 |
| Obtención de ayuda sobre el Iniciador de archivos de PC | 29 |
| Sun Remote System Control para servidores Sun | 30 |
| Software Lights Out Management (LOM) | 30 |
| SunForum | 31 |
| Instalación de SunForum | 31 |
| Ayuda en línea | 31 |
| Controladores de adaptadores de red incluidos en el CD suplementario | 32 |
| Instalación de los controladores | 32 |
| Notas sobre la plataforma para los controladores de los adaptadores de red | 32 |
| Configuración de VLAN | 33 |
| API de Java 3D 1.3.1 | 35 |
| Requisitos para la instalación | 35 |
| Instalación de Java 3D 1.3.1 | 35 |

| | |
|---|-----------|
| Software SSP del Sun Enterprise 10000 | 35 |
| Software Capacity on Demand 1.0 del Sun Enterprise 10000 | 35 |
| Software Netra ct Platform | 36 |
| Instalación del firmware de la placa de conexiones FC-AL del Sun Fire 880 | 36 |
| Arquitectura USBA 1.0 | 37 |
| 3. Documentación incluida en el CD suplementario | 39 |
| Juegos de documentación AnswerBook2 | 39 |
| Instalación de los manuales AnswerBook de Solaris 8 2/04 | 39 |
| Paquetes AnswerBook de Solaris 8 2/04 | 40 |
| AnswerBook Solaris 8 2/04 on Sun Hardware | 40 |
| AnswerBook Sun Enterprise 10000 SSP | 42 |
| AnswerBook de Alternate Pathing | 42 |
| AnswerBook de Capacity on Demand | 43 |
| Paquetes de páginas del comando man de Sun Computer Systems | 43 |
| Uso de las páginas del comando man de Sun Computer Systems | 44 |
| Otros documentos del CD suplementario de Computer Systems | 45 |
| Documentos HTML, PDF, PostScript y de otros formatos | 45 |
| 4. Actualización de la Flash PROM en los sistemas Ultra 1, Ultra 2, Ultra 450 y Sun Enterprise 450 | 47 |
| Comprobación de la necesidad de actualizar la Flash PROM | 47 |
| Actualización de la Flash PROM | 49 |
| Captura de los ajustes de las variables de configuración | 50 |
| Activación de la posibilidad de escritura en la Flash PROM | 51 |
| Antes de actualizar la Flash PROM | 55 |
| Recuperación de una interrupción del suministro eléctrico durante la actualización de la Flash PROM | 59 |
| Sistemas Sun Ultra 1 y Ultra 2, sistema Sun Enterprise 450, estación de trabajo Sun Ultra 450 | 59 |
| Restauración de las variables de configuración NVRAM | 61 |

| | |
|---|-----------|
| Mensajes de error | 63 |
| Fallo de página/mmap retenida | 63 |
| Ubicación de los puentes de la Flash PROM en el sistema Sun Enterprise 450 y la estación de trabajo Ultra 450 | 64 |
| 5. Actualización de la Flash PROM en los sistemas Sun Enterprise 3x00, 4x00, 5x00 y 6x00 | 67 |
| Comprobación de la necesidad de actualizar la Flash PROM | 67 |
| Actualización de la Flash PROM | 69 |
| Proceso de actualización de la Flash PROM | 69 |
| Captura de los ajustes de las variables de configuración | 70 |
| Activación de la posibilidad de escritura en la Flash PROM | 71 |
| Antes de actualizar la Flash PROM | 72 |
| Ubicación de los puentes de la Flash PROM en servidores Sun Enterprise | 79 |
| Instalación del puente P0601 | 79 |
| Recuperación de una interrupción del suministro eléctrico durante la actualización de la Flash PROM | 82 |
| Sistemas Sun Enterprise 3x00, 4x00, 5x00 y 6x00 | 82 |
| 6. Power Management en hardware de Sun | 87 |
| Plataformas admitidas y diferencias entre sistemas | 87 |
| Diferencias entre arquitecturas y valores predeterminados | 89 |
| Aspectos de SPARCstation 4 | 90 |
| 7. Alternate Pathing 2.3.1 en los servidores Sun Enterprise | 91 |
| Preparativos para la instalación o la actualización | 91 |
| Primera instalación de AP | 95 |
| Parche ssd | 95 |
| Instalación de la colección AP 2.3.1 AnswerBook2 | 104 |
| Colección AP 2.3.1 AnswerBook2 | 104 |
| Antes de actualizar AP | 106 |
| Copia de seguridad del servidor | 107 |

| | |
|--|------------|
| Entradas no confirmadas en la base de datos de AP | 107 |
| Comprobación de la documentación correspondiente a otros softwares | 107 |
| Actualización simultánea del software de AP y de Solaris | 108 |
| Actualización de AP | 109 |
| 8. Procedimientos de urgencia de OpenBoot | 115 |
| Procedimientos de urgencia de OpenBoot para sistemas con teclado estándar (no USB) | 115 |
| Procedimientos de urgencia de OpenBoot para sistemas con teclado USB | 116 |
| Stop-A | 116 |
| Equivalente de Stop-N | 116 |
| Función Stop-F | 117 |
| Función Stop-D | 118 |
| A. Paquetes traducidos incluidos en el CD suplementario | 119 |
| Paquetes traducidos al japonés | 119 |
| Paquetes traducidos al alemán | 121 |
| Paquetes traducidos al italiano | 122 |
| Paquetes traducidos al francés | 123 |
| Paquetes traducidos al español | 124 |
| Paquetes traducidos al sueco | 125 |
| Paquetes traducidos al chino tradicional | 126 |
| Paquetes traducidos al chino simplificado | 127 |
| Paquetes traducidos al coreano | 128 |
| Índice alfabético | 129 |

Prólogo

La *Solaris 8 2/04: Guía de plataformas de hardware de Sun* contiene importante información sobre el hardware Sun™ admitido en el entorno operativo Solaris™ 8 2/04.

Este manual:

- Proporciona instrucciones de instalación específicas sobre la plataforma para el software Solaris 8 2/04.
- Describe el software proporcionado en el CD suplementario del software Solaris y explica cómo instalarlo.
- Describe los procedimientos para actualizar la flash PROM necesarios para que determinados sistemas puedan ejecutarse en el modo 64 bits.
- Describe los requisitos de hardware y software que afectan al software Power Management™.

Nota – Si precisa instrucciones generales de instalación del entorno operativo Solaris 8 2/04, consulte el [Capítulo 1](#). Para obtener información sobre la forma de instalar el software contenido en el CD suplementario de software y sobre el hardware admitido, consulte el [Capítulo 2](#).

Dónde encontrar información sobre la instalación

El software Solaris 8 2/04 se proporciona en tres CD o un solo DVD:

- Los CD Solaris 8 2/04 SPARC™ Platform Edition (denominados CD de Solaris en este manual)
- Solaris Software Supplement (denominado CD suplementario a lo largo de este manual).

Antes de instalar el software de Solaris 8 2/04, consulte la [TABLA P-1](#) para ver las listas de manuales con información que pudiera necesitar y la [TABLA P-2](#) para obtener información específica de la instalación.

Nota – Toda la documentación relacionada con Solaris y SPARC puede encontrarse en el CD de documentación. Toda la documentación específica del hardware Sun puede encontrarse en el CD suplementario. Algunos productos incluidos en el paquete contienen documentación en sus respectivos CD.

TABLA P-1 Documentación relacionada

| Título | Descripción |
|--|---|
| <i>Solaris 8, Comience aquí</i> | Principal manual de instalación de esta versión del entorno operativo Solaris; se incluye en el CD Documentation. |
| <i>Solaris Advanced Installation Guide</i> | Contiene información adicional sobre la instalación del sistema operativo Solaris en los sistemas servidor. |

TABLA P-2 Información específica de la instalación

| Si desea | Consulte |
|--|---|
| Obtener más información sobre nuevos productos y periféricos. | El Capítulo 2 de este manual |
| Conocer las últimas novedades. | <ol style="list-style-type: none">1. <i>Suplemento de notas sobre la versión de Solaris 8 2/04 para hardware de Sun</i>2. <i>Notas sobre la versión de Solaris 8 2/04</i>3. Notas sobre el producto suministradas con la plataforma de hardware Sun |
| Iniciar el proceso de instalación desde los CD de Solaris | <ol style="list-style-type: none">1. <i>Solaris 8 2/04: Guía de plataformas de hardware de Sun</i>2. <i>Instrucciones de instalación para Solaris 8 (Edición SPARC)</i> |
| Instalar software para su plataforma/periférico desde el CD suplementario. | El Capítulo 2 de este manual |
| Actualizar la flash PROM para operar a 64 bits. | El Capítulo 4 y el Capítulo 5 de este manual |
| Instalar un AnswerBook™ desde el CD suplementario. | El Capítulo 3 de este manual |

Organización de este manual

Este manual está organizado de la siguiente forma:

El [Capítulo 1](#) sirve de complemento al documento *Solaris 8, Comience aquí* con instrucciones adicionales para instalar o actualizar al software Solaris 8 2/04 en plataformas Sun y opciones de hardware específicas. Incluye también una lista del hardware Sun admitido

En el [Capítulo 2](#) se describe cómo instalar el software para plataformas y opciones de hardware de Sun, y describe también el software de valor añadido proporcionado a usuarios de hardware Sun.

En el [Capítulo 3](#) se describen las ubicaciones y formatos de la documentación contenida en el CD suplementario.

En el [Capítulo 4](#) se describe el procedimiento para la actualización de las flash PROMs para la operación en el modo 64 bits de los sistemas Ultra™ 1, Ultra 2, Ultra 450 y Sun Enterprise 450.

En el [Capítulo 5](#) se describe el procedimiento para la actualización de las flash PROMs para la operación en el modo 64 bits de los sistemas Sun Enterprise™ 3x00, 4x00, 5x00 y 6x00.

En el [Capítulo 6](#) se describen los requisitos de hardware y software para ejecutar el software Power Management en el hardware de Sun.

En el [Capítulo 7](#) se describe la instalación del software Alternate Pathing.

En el [Capítulo 8](#) se describen los nuevos procedimientos de urgencia de OpenBoot™ para algunos sistemas.

Nota – La información relativa a los sistemas Sun Fire 6800/4810/4800/3800 que se incluía en este manual, ahora se encuentra en los documentos *Sun Fire 6800/4810/4800/3800 Systems Platform Administration Manual* y *Sun Fire Midrange Systems Platform Administration Manual*.

Convenciones tipográficas

| Tipo de letra* | Significado | Ejemplos |
|------------------|---|--|
| AaBbCc123 | Nombres de comandos, archivos y directorios; salida por pantalla del computador. | Edite el archivo <code>.login</code> . Utilice el comando <code>ls -a</code> para ver la lista de archivos. <code>% Tiene correo.</code> |
| AaBbCc123 | Datos introducidos por el usuario, en contraste con la salida por pantalla del computador. | <code>% su</code> Contraseña: |
| AaBbCc123 | Títulos de los manuales, palabras o términos nuevos o palabras destacables. Variable de la línea de comandos que debe reemplazarse por el nombre o el valor real. | Lea el Capítulo 6 de la <i>Guía del usuario</i> . Se denominan opciones de <i>clase</i> . Para eliminar un archivo, escriba <code>rm nombre_archivo</code> . |

* Los parámetros definidos en los distintos exploradores podrían diferir de estos valores.

Acceso a la documentación de Sun

En la siguiente dirección puede ver, imprimir o adquirir una gran variedad de documentación de Sun, incluidas las versiones traducidas:

<http://www.sun.com/documentation>

Sun agradece sus comentarios

Deseamos mejorar nuestra documentación y agradecemos sus comentarios y sugerencias. Puede enviarnos sus comentarios desde:

<http://www.sun.com/hwdocs/feedback>

Por favor, añada el título y el código de referencia del documento a sus comentarios.

Solaris 8 2/04: Guía de plataformas de hardware de Sun, referencia 817-4549-10

Instalación del software desde el CD de Solaris

Este capítulo contiene los temas siguientes:

- “Instalación automática del software de Solaris” en la página 1
- “Nombres y grupos de plataformas admitidas” en la página 2
- “Núcleo de 32 bits: predeterminado en sistemas UltraSPARC a 200 MHz o inferiores” en la página 6
- “Soporte del núcleo del sistema” en la página 7
- “Gráficos admitidos” en la página 7

Nota – Para obtener instrucciones básicas de instalación de esta versión de Solaris, consulte el documento *Empiece aquí* suministrado con los discos.

Instalación automática del software de Solaris

Para el hardware Sun enumerado en la [TABLA 1-1](#), la versión Solaris 8 no necesita instrucciones especiales de instalación o de actualización. Si desea realizar una instalación automática del entorno operativo Solaris 8 2/04 en su hardware Sun, consulte el manual *Solaris Advanced Installation Guide* para cualquier duda sobre la instalación.

Nombres y grupos de plataformas admitidas

Es preciso conocer la arquitectura del sistema (grupo de plataformas) si se va a realizar alguna de estas operaciones:

- Configurar un servidor de arranque en una subred.
- Agregar clientes para la instalación de red (autónomo, servidores, sin datos, sin disco).

También es necesario conocer el nombre de la plataforma en caso de que se esté escribiendo un archivo de reglas de instalación JumpStart™ personalizado.

En la [TABLA 1-1](#) figuran los nombres y grupos de plataformas de hardware Sun admitidas ordenadas por categorías.

TABLA 1-1 Nombres de las plataformas y grupos de plataformas de los sistemas Sun

| Sistema | Plataforma | Grupo de plataformas | Arquitectura | | |
|------------------------------|---------------------|----------------------|---------------|---------------|---------------|
| | | | Sólo 32 bits* | 32 y 64 bits† | Sólo 64 bits‡ |
| Estaciones de trabajo | | | | | |
| Sun Blade™ 100 | SUNW,Sun-Blade-100 | sun4u | | | X |
| Sun Blade 150 | SUNW,Sun-Blade-100 | sun4u | | | X |
| Sun Blade 1000 | SUNW,Sun-Blade-1000 | sun4u | | | X |
| Sun Blade 1500 | SUNW,Sun-Blade-1500 | sun4u | | | X |
| Sun Blade 2000 | SUNW,Sun-Blade-1000 | sun4u | | | X |
| Sun Blade 2500 | SUNW,Sun-Blade-2500 | sun4u | | | X |
| Ultra™ 1 | SUNW,Ultra-1 | sun4u | | X | |
| Ultra 2 | SUNW,Ultra-2 | sun4u | | X | |
| Ultra 5 | SUNW,Ultra-5_10 | sun4u | | X | |
| Ultra 10 | SUNW,Ultra-5_10 | sun4u | | X | |
| Ultra 30 | SUNW,Ultra-30 | sun4u | | X | |
| Ultra 60 | SUNW,Ultra-60 | sun4u | | X | |
| Ultra 80 | SUNW,Ultra-80 | sun4u | | X | |
| Ultra 450 | SUNW,Ultra-4 | sun4u | | X | |
| SPARCstation™ 4 | SUNW,SPARCstation-4 | sun4m | X | | |

TABLA 1-1 Nombres de las plataformas y grupos de plataformas de los sistemas Sun (*continuación*)

| Sistema | Plataforma | Grupo de plataformas | Sólo 32 bits[†] | 32 y 64 bits[†] | Sólo 64 bits[‡] |
|---|-----------------------|-----------------------------|---------------------------------|---------------------------------|---------------------------------|
| SPARCstation 5 | SUNW,SPARCstation-5 | sun4m | X | | |
| SPARCstation 10 | SUNW,SPARCstation-10 | sun4m | X | | |
| SPARCstation 20 | SUNW,SPARCstation-20 | sun4m | X | | |
| SPARCclassic | SUNW,SPARCclassic | sun4m | X | | |
| SPARCstation LX | SUNW,SPARCstation-LX | sun4m | X | | |
| SPARCstation LX+ | SUNW,SPARCstation-LX+ | sun4m | X | | |
| Servidores de gama baja o para grupos de trabajo | | | | | |
| Sun Fire V880 | SUNW,Sun-Fire-880 | sun4u | | | X |
| Sun Fire V480 | SUNW,Sun-Fire-480 | sun4u | | | X |
| Sun Fire V440 | SUNW,Sun-Fire-V440 | sun4u | | | X |
| Sun Fire 280R | SUNW,Sun-Fire-280R | sun4u | | | X |
| Sun Fire V250 | SUNW,Sun-Fire-V250 | sun4u | | | X |
| Sun Fire V240 | SUNW,Sun-Fire-V240 | sun4u | | | X |
| Sun Fire V210 | SUNW,Sun-Fire-V210 | sun4u | | | X |
| Sun Fire V120 | SUNW,UltraAX-i2 | sun4u | | | X |
| Sun Fire V100 | SUNW,UltraAX-i2 | sun4u | | | X |
| Sun Fire B100s | SUNW,Serverblade1 | sun4u | | | X |
| Sun Fire B10n | SUNW,Serverblade1 | sun4u | | | X |
| Sun Enterprise™ 420R | SUNW,Ultra-80 | sun4u | | X | |
| Sun Enterprise 220R | SUNW,Ultra-60 | sun4u | | X | |
| Sun Enterprise 450 | SUNW,Ultra-4 | sun4u | | X | |
| Sun Enterprise 250 | SUNW,Ultra-250 | sun4u | | X | |
| Sun Enterprise 150 | SUNW,Ultra-1 | sun4u | | X | |
| Sun Enterprise Ultra 5S | SUNW,Ultra-5_10 | sun4u | | X | |
| Sun Enterprise Ultra 10S | SUNW,Ultra-5_10 | sun4u | | X | |
| Sun Enterprise 2 | SUNW,Ultra-2 | sun4u | | X | |
| Sun Enterprise 1 | SUNW,Ultra-1 | sun4u | | X | |

TABLA 1-1 Nombres de las plataformas y grupos de plataformas de los sistemas Sun (*continuación*)

| Sistema | Plataforma | Grupo de plataformas | Sólo 32 bits* | 32 y 64 bits† | Sólo 64 bits‡ |
|---------------------------------|-----------------------|-----------------------------|----------------------|----------------------|----------------------|
| Servidores de gama media | | | | | |
| Sun Fire™ V1280 | SUNW,Netra-T12 | sun4u | | | X |
| Sun Fire 6800 | SUNW,Sun-fire | sun4u | | | X |
| Sun Fire 4810 | SUNW,Sun-fire | sun4u | | | X |
| Sun Fire 4800 | SUNW,Sun-fire | sun4u | | | X |
| Sun Fire 3800 | SUNW,Sun-fire | sun4u | | | X |
| Sun Enterprise 6500 | SUNW,Ultra-Enterprise | sun4u | | X | |
| Sun Enterprise 5500 | SUNW,Ultra-Enterprise | sun4u | | X | |
| Sun Enterprise 4500 | SUNW,Ultra-Enterprise | sun4u | | X | |
| Sun Enterprise 3500 | SUNW,Ultra-Enterprise | sun4u | | X | |
| Sun Enterprise 6000 | SUNW,Ultra-Enterprise | sun4u | | X | |
| Sun Enterprise 5000 | SUNW,Ultra-Enterprise | sun4u | | X | |
| Sun Enterprise 4000 | SUNW,Ultra-Enterprise | sun4u | | X | |
| Sun Enterprise 3000 | SUNW,Ultra-Enterprise | sun4u | | X | |
| SPARCcenter™ 2000 | SUNW,SPARCcenter-2000 | sun4d | | | |
| SPARCserver™ 1000 | SUNW,SPARCserver-1000 | sun4d | | | |
| Servidores de gama alta | | | | | |
| Sun Fire 15K/12K | SUNW,Sun-Fire-15000 | sun4u | | | X |
| Sun Enterprise 10000 | SUNW,Ultra-Enterprise | sun4u | | X | |
| Servidores Netra™ | | | | | |
| Netra 20 | SUNW,Netra-T4 | sun4u | | | X |
| Netra 120 | SUNW,UltraAX-i2 | sun4u | | | X |
| Netra 240 | SUNW,Netra-240 | sun4u | | | X |
| Netra 1280 | SUNW,Netra-T12 | sun4u | | | X |

TABLA 1-1 Nombres de las plataformas y grupos de plataformas de los sistemas Sun (*continuación*)

| Sistema | Plataforma | Grupo de plataformas | Sólo 32 bits* | 32 y 64 bits† | Sólo 64 bits‡ |
|----------------------------|-----------------------------|----------------------|---------------|---------------|---------------|
| Netra T1 AC200/DC200 | SUNW,UltraAX-i2 | sun4u | | | X |
| Netra X1 | SUNW,UltraAX-i2 | sun4u | | | X |
| Netra ct800 | SUNW,UltraSPARC-IIi-Netract | sun4u | | | X |
| Netra ct400 | SUNW,UltraSPARC-IIi-Netract | sun4u | | | X |
| Netra t 1400 y t 1405 | SUNW,Ultra-80 | sun4u | | X | |
| Netra t 1120 y t 1125 | SUNW,Ultra-60 | sun4u | | X | |
| Netra t1 100 y t1 105 | SUNW,UltraSPARC-IIi-cEngine | sun4u | | X | |
| Productos de placas | | | | | |
| Ultra AX | Ultra-1-Engine | sun4u | | X | |
| Ultra AXi | UltraSPARC-IIi-Engine | sun4u | | X | |
| CP1400 | UltraSPARC-IIi-cEngine | sun4u | | X | |
| CP1500 | UltraSPARC-IIi-cEngine | sun4u | | X | |
| UltraAX-MP | UltraAX-MP | sun4u | | X | |
| UltraAX-MP+ | UltraAX-MP | sun4u | | X | |
| UltraAXe | UltraAX-e | sun4u | | X | |
| UltraAX-e2 | UltraAX-e2 | sun4u | | X | |
| CP2020 | UltraSPARCengine_CP-20 | sun4u | | X | |
| CP2040 | UltraSPARCengine_CP-40 | sun4u | | X | |
| CP2060 | UltraSPARCengine_CP-60 | sun4u | | X | |
| CP2080 | UltraSPARCengine_CP-80 | sun4u | | X | |

*. Plataformas que sólo admiten núcleos (kernels) y controladores de 32 bits.

†. Estos sistemas son plataforma de 64 bits que pueden iniciar núcleos (kernels) y controladores de 32 bits. Admiten aplicaciones y controladores de 32 bits en núcleos de 32 bits y también admiten aplicaciones de 32 o 64 bits y controladores de 64 bits en núcleos de 64 bits.

‡. Plataformas de 64 bits que no admiten núcleos ni controladores de 32 bits.

Núcleo de 32 bits: predeterminado en sistemas UltraSPARC a 200 MHz o inferiores

En sistemas UltraSPARC con procesadores a 200MHz o inferiores, es posible ejecutar un programa de 64 bits diseñado para aprovecharse de un problema que puede bloquear el procesador. Debido a que los programas de 64 bits no pueden ejecutarse bajo el núcleo Solaris de 32 bits, se carga de forma predeterminada el núcleo Solaris de 32 bits en estos sistemas.

La secuencia de código que se aprovecha del problema es inusual y no es probable que la genere un compilador. Ha tenido que escribirse código en lenguaje ensamblador para demostrar el problema. Es muy poco probable que una rutina legítima en escrita en ensamblador utilice esta secuencia de código.

Los usuarios que quieran asumir el riesgo de que un usuario pueda ejecutar accidentalmente o deliberadamente un programa diseñado para provocar un bloqueo del procesador pueden ejecutar el núcleo Solaris de 64 bits en estos sistemas.

Es posible determinar la velocidad de su procesador o procesadores escribiendo:

```
# /usr/sbin/psrinfo -v
```

Es posible cambiar el núcleo predeterminado de 32 bits en un sistema modificando el archivo `boot`. Edite el archivo `/platform/nombre_plataforma/boot.conf` para quitar el comentario a la línea con la variable `ALLOW_64BIT_KERNEL_ON_UltraSPARC_1_CPU` definida al valor `true` tal como aparece en el ejemplo siguiente:

```
ALLOW_64BIT_KERNEL_ON_UltraSPARC_1_CPU=true
```

Consulte `boot(1M)` para más información sobre el cambio del núcleo predeterminado.

También puede adquirir una actualización del sistema. Póngase en contacto con un representante de Sun para obtener más detalles.

Soporte del núcleo del sistema

Todos los sistemas SPARC pueden ejecutar aplicaciones a 32 bits, y los sistemas que cuentan con los nuevos procesadores SPARC (es decir, los sistemas UltraSPARC) pueden arrancar y ejecutar el núcleo completo a 64 bits, lo que les permite ejecutar aplicaciones a 32 y 64 bits de forma simultánea.

Los sistemas que ejecutan un kernel a 64 bits necesitan versiones de los controladores también para 64 bits y otros módulos de software que se cargan directamente en el núcleo. Un pequeño número de aplicaciones puede depender de estos componentes y, por tanto, necesitar versiones de todos ellos específicas para el núcleo de 32 o 64 bits. Por otra parte, las aplicaciones de 32 bits no pueden enlazar con bibliotecas de 64 bits y viceversa (Solaris 8 incluye bibliotecas del sistema para 32 y 64 bits).

En la [TABLA 1-1](#) figuran los sistemas que pueden ejecutar aplicaciones a 64 bits y a 32, y aquéllos que pueden arrancar un núcleo a 32 bits, un núcleo a 64 bits o ambos.

Gráficos admitidos

En esta versión pueden utilizarse las siguientes tarjetas gráficas:

TABLA 1-2 Gráficos admitidos

| Tarjeta gráfica | Admitida por primera vez en: | Controlador | Comando de configuración | Para obtener más información: |
|-----------------|------------------------------|-------------|--------------------------|--|
| XVR-500 | Solaris 8 HW 12/02 | ifb | fbconfig | <i>Sun XVR-500 Graphics Accelerator Installation Guide</i> Código 816-3028-12 |
| XVR-1200 | Solaris 8 HW 5/03 | jfb | fbconfig | <i>Sun XVR-1200 Graphics Accelerator Installation and User's Guide</i> Código 816-7386-11 |
| XVR-100 | Solaris 8 HW 5/03 | pfb | fbconfig | <i>Sun XVR-100 Graphics Accelerator Installation Guide</i> Código 816-7560-12 |
| XVR-600 | Solaris 8 2/04 | jfb | fbconfig | <i>Sun XVR-600 Graphics Accelerator Installation and User's Guide</i> Código 817-2195-10 |

Nota – Una de las tarjetas gráficas citadas en el manual *Solaris Handbook for Sun Frame Buffers*, la XVR-1000, no se admite en las siguientes versiones: Solaris 8 HW 12/02, Solaris 8 HW 5/03 y esta versión.

Instalación del software desde el CD suplementario de Solaris

Este capítulo describe el contenido del software que se incluye en el CD denominado Solaris Software Supplement, al que nos referiremos en este documento como CD suplementario.

La [TABLA 2-1](#) contiene los paquetes de software incluidos en el CD suplementario e indica si se instalan de forma predeterminada.

TABLA 2-1 Contenido del CD suplementario de Solaris 8 2/04 y tipo de instalación

| Software | Versión | Solaris Web Start |
|--|-----------------|----------------------------|
| CDRW | 1.1 | Instalación predeterminada |
| Java 3D™ | 1.3.1 | Instalación predeterminada |
| OpenGL® | 1.3 | Instalación predeterminada |
| Iniciador de archivos de PC | 1.0.2 | Instalación predeterminada |
| Controlador SunATM™ | 5.0 | Instalación predeterminada |
| Controladores SunFDDI™ PCI y SunFDDI SBus | 3.0/7.0 | Instalación predeterminada |
| SunForum™ | 3.1 | Instalación predeterminada |
| Controladores SunHSI™ PCI y SunHSI SBus | 3.0/3.0 | Instalación predeterminada |
| SunVTS™ | 5.1 Patch Set 5 | Instalación predeterminada |
| Biblioteca XML | 2.4.12 | Instalación predeterminada |
| Software de Sun Fire B10n | 1.1 | Opcional |
| Remote System Control (RSC) para servidores Sun Enterprise | 2.2.2 | Instalación predeterminada |
| Alternate Pathing | 2.3.1 | Opcional |
| Capacity On Demand (COD) | 1.0 | Opcional |

TABLA 2-1 Contenido del CD suplementario de Solaris 8 2/04 y tipo de instalación (*continuación*)

| Software | Versión | Solaris Web Start |
|---|---------|--------------------------|
| Lights Out Management | 2.0 | Opcional |
| Netra™ ct Platform | 1.0 | Opcional |
| Netra t11xx Alarms | 2.0 | Opcional |
| Sun Enterprise 10000 SSP | 3.5 | Opcional |
| Firmware de la placa de conexiones Sun Fire 880 FC-AL | 1.0 | Opcional |
| System Management Services (SMS) | 1.4 | Instalación por separado |

En la tabla siguiente figuran las versiones de los paquetes de software incluidos en esta versión y en versiones anteriores de Solaris 8.

TABLA 2-2 Contenido del CD suplementario de Solaris 8

| Software | Solaris 8 10/00 | Solaris 8 1/01 | Solaris 8 4/01 | Solaris 8 7/01 | Solaris 8 10/01 | Solaris 8 2/02 | Solaris 8 HW 12/02 | Solaris 8 HW 5/03 | Solaris 8 HW 7/03 | Solaris 8 2/04 |
|---|--------------------|-------------------|-------------------|-------------------|--------------------|-------------------|--------------------------|-------------------------|-------------------------|-------------------|
| Alternate Pathing | 2.3 | 2.3.1 | 2.3.1 | 2.3.1 | 2.3.1 | 2.3.1 | 2.3.1 | 2.3.1 | 2.3.1 | 2.3.1 |
| CDRW | 1.0 | 1.0 | 1.0 | 1.0 | 1.0 | 1.0 | 1.0 | 1.0 | 1.1 | 1.1 |
| Capacity on Demand | 1.0 | 1.0 | 1.0 | 1.0 | 1.0 | 1.0 | 1.0 | 1.0 | 1.0 | 1.0 |
| Java 3D | 1.1.2 | 1.1.2 | 1.2 | 1.2.1 | 1.2.1_01 | 1.2.1_03 | 1.2.1_03 | 1.2.1_03 | 1.2.1_03 | 1.3.1 |
| Netra ct Platform | 1.0 | 1.0 | 1.0 | 1.0 | 1.0 | 1.0 | 1.0 | 1.0 | 1.0 | 1.0 |
| Netra t11xx Alarms | 2.0 | 2.0 | 2.0 | 2.0 | 2.0 | 2.0 | 2.0 | 2.0 | 2.0 | 2.0 |
| Lights Out Management | 2.0 | 2.0 | 2.0 | 2.0 | 2.0 | 2.0 | 2.0 | 2.0 | 2.0 | 2.0 |
| OpenGL | 1.2.1 | 1.2.1 | 1.2.1 | 1.2.1 | 1.2.2 | 1.2.2 | 1.2.2 | 1.3 | 1.3 | 1.3 |
| Iniciador de archivos de PC, Visualizador de archivos de PC | 1.0.1, 1.0.1 | 1.0.1, 1.0.1 | 1.0.1, 1.0.1 | 1.0.1, 1.0.1 | 1.0.1, 1.0.1 | 1.0.1, 1.0.1 | 1.0.1, 1.0.1 | 1.0.1, 1.0.1 | 1.0.1, 1.0.1 | 1.0.2, n/a |
| RSC | 1.0 | 2.0 | 2.1 | 2.1 | 2.2 | 2.2 | 2.2 | 2.2 | 2.2 | 2.2.2 |
| ShowMe TV | 1.3 | 1.3 | 1.3 | 1.3 | 1.3 | 1.3 | 1.3 | 1.3 | 1.3 | n/a |
| SunATM | 5.0 | 5.0 | 5.0 | 5.0 | 5.0 | 5.0 | 5.0 | 5.0 | 5.0 | 5.0 |
| SunFDDI PCI | 3.0 | 3.0 | 3.0 | 3.0 | 3.0 | 3.0 | 3.0 | 3.0 | 3.0 | 3.0 |
| SunFDDI SBus | 7.0 | 7.0 | 7.0 | 7.0 | 7.0 | 7.0 | 7.0 | 7.0 | 7.0 | 7.0 |

TABLA 2-2 Contenido del CD suplementario de Solaris 8 (*continuación*)

| Software | Solaris 8 10/00 | Solaris 8 1/01 | Solaris 8 4/01 | Solaris 8 7/01 | Solaris 8 10/01 | Solaris 8 2/02 | Solaris 8 HW 12/02 | Solaris 8 HW 5/03 | Solaris 8 HW 7/03 | Solaris 8 2/04 |
|---|----------------------------|---------------------------|---------------------------|---------------------------|----------------------------|---------------------------|-----------------------------------|----------------------------------|----------------------------------|---------------------------|
| SunForum | 3.0 | 3.1 | 3.1 | 3.1 | 3.1 | 3.1 | 3.1 | 3.1 | 3.1 | 3.1 |
| SunHSI PCI | 3.0 | 3.0 | 3.0 | 3.0 | 3.0 | 3.0 | 3.0 | 3.0 | 3.0 | 3.0 |
| SunHSI SBus | 3.0 | 3.0 | 3.0 | 3.0 | 3.0 | 3.0 | 3.0 | 3.0 | 3.0 | 3.0 |
| SunVTS | 4.1 | 4.2 | 4.3 | 4.4 | 4.5 | 4.6 | 5.1 PS1 | 5.1 PS2 | 5.1 PS3 | 5.1 PS5 |
| Sun Enterprise 10000 System Service Processor | 3.3 | 3.4 | 3.4 | 3.4 | 3.5 | 3.5 | 3.5 | 3.5 | 3.5 | 3.5 |
| Sun Fire B10n software | n/a | n/a | n/a | n/a | n/a | n/a | n/a | n/a | 1.0 | 1.1 |
| Sun Fire 880 FC- AL Backplane Firmware 1.0 | n/a | n/a | 1.0 | 1.0 | 1.0 | 1.0 | 1.0 | 1.0 | 1.0 | 1.0 |
| Software System Management Services (SMS) | n/a | n/a | n/a | n/a | 1.1 | 1.2 | 1.2 | 1.2 | 1.2 | 1.4 |
| Biblioteca de XML | n/a | n/a | n/a | n/a | n/a | n/a | 2.4.12 | 2.4.12 | 2.4.12 | 2.4.12 |

Instalación del software incluido en el CD suplementario

Existen al menos dos formas de instalar el software contenido en el CD suplementario:

- Solaris Web Start 2.0
- pkgadd

Nota – En esta versión, el contenido del CD suplementario no está incluido en el DVD de Solaris.

Antes de instalar el software del CD suplementario

Si hay alguna versión anterior instalada del software del CD suplementario, deberá eliminar los paquetes asociados a ese software antes de instalar la nueva versión.

Instalación del software del CD suplementario mediante Web Start 2.0

Es posible utilizar Solaris Web Start 2.0 para instalar el software del CD suplementario una vez instalado el entorno operativo Solaris.

▼ Para instalar el software del CD suplementario mediante Solaris Web Start 2.0

1. Introduzca el CD suplementario en la unidad de CD ROM.
2. Desde un shell, escriba:

```
# cd /cdrom/cdrom0
# ./installer
```

3. Cuando se abra la interfaz gráfica de Solaris Web Start, seleccione Next.

4. Observe la [TABLA 2-1 en la página 9](#). En la columna Solaris Web Start, el software aparece marcado como “Instalación predeterminada” u “Opcional”.
 - a. Si desea instalar todo el software disponible para instalación predeterminada, haga clic en Default Install y luego en Next.
 - b. Si sólo desea instalar algunos de los productos, haga clic en Custom Install y luego en Next. Seleccione el software que desea instalar y luego haga clic en Next.

Instalación del software del CD suplementario en un sistema autónomo mediante pkgadd

▼ Para instalar los paquetes de los productos soportados desde el CD suplementario mediante pkgadd

1. Introduzca el CD suplementario en la unidad de CD-ROM.

Se abre la ventana del Administrador de archivos.

2. Desde un shell, utilice el comando `su` y la contraseña de superusuario para convertirse en superusuario.

3. Escriba:

```
# /usr/sbin/pkgadd -d /cdrom/cdrom0/directorio/Product nombres_paquetes
```

o bien:

```
# cd /cdrom/cdrom0/directorio/Product  
# pkdadd -d . nombres_paquetes
```

Donde *directorio* es el directorio de productos de software incluidos en la [TABLA 2-3](#) y *nombres_paquetes* son los nombres de los paquetes citados en esa misma tabla.

El argumento de la opción `-d` debe ser un nombre de ruta de acceso completa a un dispositivo o directorio. Si no especifica el dispositivo donde reside el paquete de software, `pkgadd` busca en el directorio de cola predeterminado (`/var/spool/pkg`). Si el paquete no está allí, la instalación se interrumpe.

Para instalar un producto específico, elija los paquetes apropiados:

TABLA 2-3 Software y paquetes

| Software | Versión | Directorio | Paquetes |
|---|---------|--------------------------|---|
| Conjunto de pruebas de validación en línea (SunVTS) | 5.1 PS5 | SunVTS_5.1_PS5/ | SUNWvts SUNWvtsmn SUNWvtsx |
| Biblioteca XML (necesaria para SunVTS) | 2.4.12 | XML_Libraries_2.4.12/ | SUNWlxml SUNWlxmlx |
| Bibliotecas de tiempo de ejecución de OpenGL | 1.3 | OpenGL_1.3/ | SUNWgldoc SUNWgldp SUNWgldpx SUNWglh SUNWglrt SUNWglrtu SUNWglrtx SUNWglsr SUNWglsrx SUNWglsrz |
| Iniciador de archivos de PC | 1.0.2 | PC_launcher_1.0.2/ | SUNWdtpcp |
| Servidor Remote System Control | 2.2.2 | RSC_2.2.2/ | SUNWrsc SUNWrscd SUNWrscj |
| SunForum | 3.1 | SunForum_3.1 | SUNWdat SUNWdatu |
| Controlador SunFDDI PCI | 3.0 | SunFDDI_PCI_3.0/ | SUNWpfd SUNWpfh SUNWpfm SUNWpfu |
| Controlador SunFDDI SBus | 7.0 | SunFDDI_SBus_7.0/ | SUNWnfd SUNWnfh SUNWnfm SUNWnfu |
| Controlador SunHSI PCI | 3.0 | SunHSI_PCI_3.0/ | SUNWhsip SUNWhsipm SUNWhsipu |
| Controlador SunHSI SBus | 3.0 | SunHSI_SBus_3.0/ | SUNWhsis SUNWhsism SUNWhsisu |
| Sun Hardware AnswerBook 2 | 1.0 | Sun_Hardware_Answerbook/ | SUNWabhdw |
| Java 3D | 1.3.1 | Java3D_1.3.1/ | SUNWj3doc SUNWj3dem SUNWj3drt SUNWj3dut |

TABLA 2-3 Software y paquetes (*continuación*)

| Software | Versión | Directorio | Paquetes |
|--|----------------|--|--|
| SunATM 5.0 | 5.0 | SunATM_5.0/ | SUNWatm SUNWatma SUNWatmu |
| Alternate Pathing | 2.3.1 | Alternate_Pathing_2.3.1/ | SUNWapdoc SUNWapdv SUNWapr SUNWapu SUNWabap |
| SSP del Sun Enterprise 10000 | 3.5 | System_Service_Processor_3.5/ | SUNWsspue SUNWsspst SUNWsspr SUNWsspoo SUNWsspob SUNWsspob SUNWsspnm SUNWsspnd SUNWsspfp SUNWsspdr SUNWsspdo SUNWsspdp SUNWuessp |
| Software y AnswerBook de Capacity On Demand (COD) para el Sun Enterprise 10000 | 1.0 | Capacity_on_Demand_1.0/ | SUNWcod SUNWcodbk SUNWcodmn |
| Software Netra ct Platform | 1.0 | Netra_ct_Platform_1.0/ | SUNW2jdr SUNWctac SUNWcteux SUNWctevx SUNWctmgx |
| Software Netra t11xx Alarms | 2.0 | Netra_t11xx_Alarms_2.0/ | SUNWtsalm SUNWtsalr SUNWtsalu |
| Software Lights Out Management | 2.0 | Lights_Out_Management_2.0/ | SUNWlomm SUNWlomr SUNWlomu |
| CDRW | 1.1 | CDRW_1.1/ | SUNWcdrw |
| Software y páginas del comando man de Sun Fire B10n | 1.1 | Sun_Fire_B10n_Load_Balancing_Blade_1.1 | SUNWclbut SUNWclbx.u |
| Firmware de la placa de conexiones FC-AL del Sun Fire 880 | 1.0 | Sun_Fire_880_FC-AL_Backplane_Firmware_1.0/ | SUNWfcbpl.u |

Nota – El CD Suplementario también incluye los paquetes del software SMS, pero no deberían instalarse con el comando `pkgadd`. Si precisa información sobre la instalación del software SMS y el uso del comando `smsinstall`, consulte la *System Management Services Installation Guide*. La versión más reciente de este manual se indica en el [Capítulo 3](#).

Nota – Puede encontrar los nombres y las descripciones de los paquetes traducidos en el [Apéndice A](#).

Si se produce algún problema durante la instalación de los paquetes, aparece información sobre el mismo seguida de esta pregunta:

```
¿Quiere continuar con la instalación?
```

Responda `yes`, `no`, o `quit` (sí, no o salir).

Software del conjunto de pruebas de validación (SunVTS)

El conjunto de pruebas de validación SunVTS es una herramienta de diagnóstico diseñada para probar el hardware de Sun. El software SunVTS verifica la conectividad y funcionalidad de la mayoría de controladores y dispositivos de hardware SPARC mediante la ejecución de varias pruebas de diagnóstico de hardware en el entorno operativo Solaris de 32 bits o de 64 bits.

SunVTS proporciona una infraestructura que permite a los programadores desarrollar sus propias pruebas y ejecutarlas sobre las interfaces de SunVTS.

Puede encontrar el software para la aplicación SunVTS en el CD suplementario de Solaris y la documentación correspondiente en el juego de documentación AnswerBook denominado Solaris 8 2/04 on Sun Hardware.

La [TABLA 2-4](#) describe las características principales del entorno SunVTS.

TABLA 2-4 Características de las herramientas de diagnóstico de SunVTS

| Característica | Descripción |
|---|--|
| Núcleo de SunVTS (<code>vtstk</code>) | El núcleo de SunVTS controla todos los aspectos de las pruebas. Es un daemon diseñado para permanecer en segundo plano y utilizarse cuando sea necesario. Al iniciarse, el núcleo de SunVTS sondea la configuración de hardware del sistema que está bajo prueba y espera instrucciones de una interfaz de usuario de SunVTS. Durante la validación, el núcleo de SunVTS coordina la ejecución de las pruebas individuales y gestiona todos los mensajes (los de información y los de error) enviados por estas pruebas. |
| Interfaz de usuario CDE de SunVTS (<code>vtstui</code>) | Esta interfaz ha sido diseñada para ejecutarse encima del Common Desktop Environment (CDE). Se trata de una interfaz para configurar, ejecutar y supervisar las sesiones de pruebas de SunVTS realizadas sobre sistemas locales y remotos. |
| Interfaz de usuario TTY de SunVTS (<code>vtstty</code>) | Debido a que no todos los sistemas Sun disponen de un monitor, SunVTS tiene una interfaz TTY. Esta interfaz ASCII basada en menús acepta varias secuencias de teclas para controlar las opciones y las sesiones de pruebas. Puede utilizarse desde un terminal, una herramienta de shell o una sesión remota iniciada mediante un módem. |
| Ejecución de una prueba individual desde la Línea de comandos | Además de ejecutarse desde una interfaz de usuario de SunVTS, cada prueba de hardware individual puede ejecutarse desde una línea de comandos de UNIX®. La ejecución de una sola prueba puede ser útil para validar sólo una parte de hardware. |
| Soporte de pruebas personalizadas | Los usuarios de SunVTS pueden ejecutar programas de prueba de terceros bajo el entorno SunVTS, de forma que la prueba controle completamente su lista de argumentos de entrada y los archivos de registro de salida, en lugar de hacerlo el núcleo de SunVTS. Los usuarios pueden modificar el archivo <code>.customtest</code> proporcionado por SunVTS para hacer que se acople con flexibilidad al entorno. |

Paquetes de SunVTS

La [TABLA 2-5](#) proporciona una lista de los paquetes de SunVTS necesarios para ejecutar la herramienta de diagnóstico SunVTS

TABLA 2-5 Paquetes de SunVTS en el CD suplementario

| Paquetes | Nombre | Descripción |
|-----------|---|--|
| SUNWvts | Conjunto de pruebas de validación | Núcleo de SunVTS, interfaz de usuario (UI), pruebas y herramientas |
| SUNWvtsmn | Páginas del comando man del Conjunto de pruebas de validación | Páginas del comando man para utilidades/ejecutables de SunVTS |
| SUNWvtsx | Conjunto de pruebas de validación | Software de 64 bits del Conjunto de pruebas de validación |

Instalación de SunVTS

Consulte [“Instalación del software incluido en el CD suplementario”](#) en la [página 12](#).

Uso del software SunVTS

Para utilizar el software SunVTS, consulte la documentación incluida en el conjunto AnswerBook Solaris 8 2/04 on Sun Hardware. Para obtener información sobre nuevas funciones y pruebas, o sobre las mejoras incorporadas a las pruebas, consulte *SunVTS 5.1 Patch Set 5 Documentation Supplement*. Para ver información general sobre los modos de configuración de las pruebas, las interfaces y las opciones, consulte *SunVTS 5.1 User's Guide*. Para obtener una explicación de cada prueba en particular e información de referencia rápida, consulte *SunVTS 5.1 Test Reference Manual* y *SunVTS Quick Reference Card*.

Software OpenGL

El software Sun OpenGL para Solaris es la implementación nativa realizada por Sun de la interfaz de programación de aplicaciones (API) OpenGL. Ésta es una biblioteca de gráficos estándar del mercado y de proveedor neutral. Proporciona un pequeño conjunto de primitivas geométricas de bajo nivel y muchas funciones de representación 3D básica y avanzada, tales como transformaciones de modelado, sombreado, iluminación, antialias, aplicación de texturas, niebla y mezcla alfa.

Plataformas admitidas

El software Sun OpenGL 1.3 para Solaris es compatible con los dispositivos siguientes:

- Aceleradores de gráficos Creator, Creator3D, Elite3D y Expert3D: las funciones de OpenGL se aceleran mediante hardware.
- SX, GX, GX+, TGX, TGX+, S24: las funciones de OpenGL se llevan a cabo mediante software.
- El software OpenGL 1.3 se admite en todos los sistemas SPARC de Sun dotados de las siguientes familias de tarjetas gráficas: TCX, SX, GX, Creator, Elite3D y Expert3D. Esto incluye los sistemas Ultra de escritorio, Sun Enterprise y toda la familia SPARCstation anterior.

Desinstalación de paquetes antiguos

Si tiene versiones antiguas de los paquetes de software de Sun OpenGL para Solaris, debe utilizar el comando `pkgrm` para eliminarlas.

▼ Para desinstalar los paquetes existentes

1. **Compruebe si hay instalada alguna versión anterior de los paquetes de OpenGL mediante el comando `pkginfo`.**

El comando `pkginfo | egrep -i "OpenGL"` enumera todos los paquetes de OpenGL existentes que haya instalado.

```
% pkginfo | egrep -i "OpenGL"
application SUNWffbg1      Creator Graphics (FFB) OpenGL Support
application SUNWglrt       OpenGL Runtime Libraries
application SUNWglrtu      OpenGL Platform Specific Runtime Libraries
application SUNWglwrt      OpenGL Widget Library
application SUNWafbg1      Loadable pipeline for UPA Bus Elite3D graphics
application SUNWgldoc      Solaris OpenGL Documentation and Man Pages
application SUNWglh        Solaris OpenGL Header Files
application SUNWglut       Solaris OpenGL Utilities and Example Programs
application SUNWglwh       Solaris OpenGL Widget Header Files
```

2. **Para eliminar los paquetes, conviértase en superusuario**

```
% su
Password: contraseña de superusuario
```

3. Ejecute `pkgrm` para eliminar todos los paquetes de Sun OpenGL para Solaris existentes.

```
# pkgrm SUNWglrt SUNWglh...
```

Paquetes de OpenGL

La [TABLA 2-6](#) contiene la lista de paquetes que se suministran con el software Sun OpenGL para Solaris.

TABLA 2-6 Paquetes de OpenGL

| Nombre del paquete | Descripción | Ubicación de instalación predeterminada |
|--------------------|---|---|
| SUNWgl1doc | Documentación y páginas del comando man de OpenGL | /usr/openwin/share |
| SUNWgl1dp | Canales de reconducción OpenGL de 32 bits para aceleradores gráficos Creator, Creator3D, Elite3D, Expert3D, Expert3D-Lite, XVR-500, XVR-1000, XVR-1200 y XVR-4000 | /usr/openwin/lib/GL/ devhandlers |
| SUNWgl1dpx | Canales de reconducción OpenGL de 64 bits para aceleradores gráficos Creator, Creator3D, Elite3D, Expert3D, Expert3D-Lite, XVR-500, XVR-1000, XVR-1200 y XVR-4000 | /usr/openwin/lib/ sparcv9/GL/ devhandlers |
| SUNWgl1h | Archivos de cabecera (header) de OpenGL | /usr |
| SUNWgl1rt | Bibliotecas de tiempo de ejecución del cliente de OpenGL | /usr/openwin/lib |
| SUNWgl1sr | Renderizador de software OpenGL genérico para SPARC | /usr/openwin/lib |
| SUNWgl1rtu | Bibliotecas de OpenGL específicas de UltraSPARC™ | /usr/openwin/platform/ sun4u/lib/GL |
| SUNWgl1srz | Renderizador de software OpenGL para UltraSPARC | /usr/openwin/platform/ sun4u/lib/GL |
| SUNWgl1rtx | Bibliotecas de tiempo de ejecución de 64 bits de Sun OpenGL | /usr/openwin |
| SUNWgl1srx | Renderizador de software OpenGL de 64 bits para UltraSPARC | /usr/openwin/platform/ sun4u/lib/sparcv9/GL |

Instalación de OpenGL

Consulte [“Instalación del software incluido en el CD suplementario”](#) en la página 12.

Después de instalar los paquetes

Siga estos pasos después de instalar los paquetes:

▼ Para verificar la instalación de los paquetes

1. **Salga del sistema de ventanas y reinicielo para cargar la extensión de servidor GLX recién instalada.**
2. **Para verificar si las bibliotecas de OpenGL están instaladas correctamente, ejecute `ogl_install_check`.**

El programa de prueba `ogl_install_check` imprime la versión de la biblioteca y el programa de representación de OpenGL utilizados y representa una rueda giratoria. El programa devuelve lo siguiente cuando se ejecuta en un UltraSPARC Creator3D:

```
OpenGL Vendor:          Sun Microsystems, Inc.
OpenGL Version:        1.3 Sun OpenGL 1.3 for Solaris
```

Por motivos de diagnóstico, deben anotarse los valores siguientes si se observan problemas con Solaris OpenGL:

```
OpenGL Renderer:       Creator 3D, VIS
OpenGL Extension Support:
                        GL_EXT_texture3D
                        GL_SGI_color_table
                        GL_SUN_geometry_compression
                        GL_EXT_abgr
                        GL_EXT_rescale_normal
OpenGL GLX Server:     Detail Status Report
  GLX:      Context is direct.
  GLX:      OpenGL Rendering in use
  GLX:      Double Buffering in use
  GLX:      Color Buffer (GLX_BUFFER_SIZE) = 24 bits
  GLX:      Depth Buffer (GLX_DEPTH_SIZE) = 28 bits
  GLX:      Stencil Buffer (GLX_STENCIL_SIZE) = 4 bits
  GLX:      RGBA (True Color/Direct Color) Visual in use
OpenGL Library:       Detail Status Report
  Number of color bits (R/G/B/A): 8/8/8/0
  Frame Buffer Depth (GL_DEPTH_BITS):28
```

Representación local inesperadamente lenta

Siempre que es posible, el software Sun OpenGL para Solaris realiza la representación directamente en la memoria intermedia de tramas sin utilizar el servidor X. Esta acción está activada por el mecanismo DGA de Sun para bloquear partes de la pantalla.

No obstante, una característica de seguridad de Solaris sólo permite utilizar DGA para bloquear partes de la ventana al usuario que entró originalmente en el sistema de ventanas. Sólo los usuarios propietarios del sistema de ventanas tienen acceso a DGA.

Si observa un bajo rendimiento al realizar representaciones locales, la causa puede ser esta característica de seguridad de Solaris. Por ejemplo, si inicia el sistema de ventanas y otro usuario de la estación de trabajo cambia a su propio entorno mediante `su`, la aplicación no se ejecutará a través de DGA, aunque el segundo usuario esté ejecutando la aplicación localmente.

Si observa lentitud en una representación local, ejecute el programa de diagnóstico `ogl_install_check` (localizado en `/usr/openwin/demo/GL`) para determinar si la aplicación se está ejecutando a través de DGA. Si el informe de estado del servidor GLX de OpenGL del programa `ogl_install_check` indica que el contexto de GLX es indirecto, edite los permisos de entrada al sistema para permitir el acceso a DGA para todos los usuarios.

Siga estos pasos para proporcionar acceso a DGA a todos los usuarios locales:

▼ Para dar acceso a DGA a todos los usuarios locales

1. Conviértase en superusuario.

```
% su
Password: contraseña de superusuario
```

2. Edite los permisos de acceso de lectura y escritura para los dispositivos siguientes:

```
% chmod 666 /dev/mouse /dev/kbd /dev/sound/* /dev/fbs/*
```

Esto permite a todos los usuarios acceder a DGA durante la sesión actual del sistema de ventanas (sujeta a la autorización de X; véase `xhost(1)`).

3. Edite el archivo `/etc/logindevperm` y cambie los permisos predeterminados de todos los dispositivos que figuran en el archivo a 0666 para permitir acceso de lectura y escritura a todos los usuarios.

Por ejemplo, en las líneas siguientes de `logindevperm`, cambie el 0600 por 0666, para que la próxima vez que inicie una sesión y reinicie su sistema de ventanas siga estando accesible a todos los usuarios.

```
/dev/console    0600    /dev/mouse:/dev/kbd
/dev/console    0600    /dev/sound/*      # audio devices
/dev/console    0600    /dev/fbs/*        #frame buffers
```

Tenga en cuenta que, al hacer esto, su sistema deja de ser seguro.

Iniciador de archivos de PC

Nota – La versión Solaris 8 2/04 no admite versiones del Iniciador de archivos de PC (PC Launcher) que no sean en idioma inglés.

Destinatarios

El Iniciador de archivos de PC está diseñado para usuarios de Solaris que tienen acceso a entornos de PC basados en Windows 98, ME, NT o 2000.

Descripción del Iniciador de archivos de PC

Este software ofrece la posibilidad de ver y editar los archivos de PC al ejecutar las aplicaciones Windows asociadas al archivo en el entorno PC. El Iniciador de archivos de PC permite abrir archivos (también adjuntos) creados en entorno Windows.

Requisitos de instalación del Iniciador de archivos de PC

- CD “Software Supplement for The Solaris 8 Operating Environment 2/04”.

Si no dispone del CD suplementario, póngase en contacto con un representante de servicios de Sun.

Requisitos del sistema

Estación de trabajo Sun

- Entorno operativo Solaris 8 2/04
- CDE 1.3
- 32 MB de RAM

PC en red con lo siguiente:

- Tarjeta SunPCi™
- Entorno de software
- PC con Windows 98, ME, NT o 2000 (PCNFS™/Cliente de red Solstice™)

Instalación del Iniciador de archivos de PC

Requisitos de SunPCi

Para que el Iniciador de archivos de PC funcione, SunPCi y la estación de trabajo principal deben ser capaces de detectarse entre sí por “nombre” con el comando ping. Para ello, es preciso tener:

- Conectividad IP entre ambos sistemas.
- Servicios de nombres (el que se esté utilizando) configurados de forma que pueda buscarse el nombre del otro y obtener su dirección IP.

Debido a la arquitectura de red de SunPCi y la forma en que comparte el acceso Ethernet con su sistema principal, SunPCi y el sistema no pueden verse entre sí a través de la red.

Para resolver este problema, utilice un sistema de enrutamiento IP (un router real, otro sistema Sun, un sistema NT, etc.) en la misma subred para que actúe como router proxy.

Nota – Su cuenta debe tener acceso al router IP seleccionado, ya que necesita agregar a él dos rutas.

Por ejemplo, si tomamos como base la siguiente configuración:

- Dirección IP de SunPCi = 10.0.0.1
- Dirección IP de la estación principal = 10.0.0.2
- Dirección IP del router = 10.0.0.3

necesita hacer lo siguiente:

1. En la estación de trabajo principal:

```
route add 10.0.0.1 10.0.0.3 1
```

Nota – Puede agregar el archivo de comandos `/etc/rc` para que esta operación se repita al reiniciar.

2. En el proxy de enrutamiento:

```
route add 10.0.0.2 10.0.0.3 0
```

```
route add 10.0.0.1 10.0.0.3 0 (o el equivalente)
```



Precaución – Es preciso agregar rutas a los tres sistemas de esta misma manera para que la comunicación funcione. *NO* suponga que los “routers normales predeterminados de la red”, o cualquier otro dispositivo, proporcionarán una funcionalidad similar, porque no es así.

Una vez efectuada la operación, verifique que SunPCi puede reconocer (mediante el comando ping) a su sistema principal por la dirección IP. Si funciona, asegúrese de que los sistemas pueden reconocerse entre sí por nombre. Si no pueden, agregue las entradas necesarias a los servicios de nombres adecuados. Algunos ejemplos de nombres en UNIX son `DNS` o `/etc/hosts`. Windows también puede utilizar DNS o el archivo `hosts`. Consulte con el administrador de sistemas para agregar estas entradas con arreglo a la configuración en uso. Una vez que los sistemas pueden reconocerse mutuamente por nombre, el Iniciador de archivos de PC se instala.

Para obtener más detalles sobre la instalación de SunPCi, consulte las publicaciones siguientes:

- *Manual de instalación de Sun PCi*
- *Notas de versión de SunPCi*
- *SunPCi 2.1 Windows NT Installation Guide*

Instalación de los paquetes del Iniciador de archivos de PC

Consulte [“Instalación del software incluido en el CD suplementario”](#) en la página 12.

Configuración del Iniciador de archivos de PC

La configuración de este software se efectúa en tres fases y desde la ventana de configuración del Iniciador de archivos de PC.

Antes de la configuración, es preciso disponer de lo siguiente:

- Un nombre de sistema principal de red y conexión de red entre los entornos Solaris y Windows.
- Una asignación del directorio de usuario de UNIX en el entorno Windows.

▼ Para configurar el Iniciador de archivos de PC para PCi

1. Desde la barra de herramientas de CDE, inicie el administrador de aplicaciones.
2. Haga clic en la opción para configurar el iniciador de archivos de PC bajo los controles del escritorio. Se abre la ventana de configuración del iniciador de archivos de PC. Responda a las preguntas según se indica a continuación.
 - a. On-Board PC Emulator y SunPCI (predeterminado)
 - b. Enter your Sun PCi's hostname (predeterminado)
 - c. Let PC Emulator handle the file
3. Haga clic en OK.

Nota – Al hacer doble clic sobre los documentos de PC, éstos se abren para su visualización y edición a través de la tarjeta Sun PCi. Si sólo desea una visualización “rápida”, seleccione Let Solaris handle the file y se ejecutará el Visualizador de archivos de PC. Para editar los archivos, haga clic con el botón derecho del ratón y seleccione Open In Emulator.

4. Desde SunPCi, ejecute `h: \.dt\bin\win9x\intel\sdtpcactiond.exe`.
Donde se supone que `h:` está asignado a su directorio de usuario de UNIX.

▼ Para configurar el Iniciador de archivos de PC para Software Environment

1. Desde la barra de herramientas de CDE, inicie el Gestor de aplicaciones.
2. Haga clic en la opción para configurar el Iniciador de archivos de PC bajo los controles del escritorio y seleccione o introduzca lo siguiente:
 - a. On-Board PC Emulator y SoftWindows.
 - b. *Nombre del sistema*
 - c. Let Solaris handle the file

Nota – Los documentos de PC pueden abrirse para su visualización y edición haciendo doble clic sobre ellos con el ratón. Si ha seleccionado “Let Solaris handle the file” al configurar el Iniciador de archivos, al hacer doble clic sobre un archivo, se ejecutará automáticamente el Visualizador de archivos de PC.

3. Haga clic en OK.

4. Desde el entorno de software, ejecute:

```
h: \.dt\bin\win9x\intel\sdtpcactiond.exe
```

En este paso se supone que h: está asignada a su directorio de usuario de UNIX.

▼ Para configurar el Iniciador de archivos de PC para un PC Deskside

1. Desde la barra de herramientas de CDE, inicie el administrador de aplicaciones.
2. Haga clic en la opción para configurar el Iniciador de archivos de PC Aplicaciones de escritorio y seleccione o introduzca lo siguiente:
 - a. Standalone PC
 - b. *Nombre de sistema*
 - c. Let the Standalone PC handle the file

Nota – Los documentos de PC pueden abrirse para su visualización y edición haciendo doble clic sobre ellos con el ratón. Si ha seleccionado Let Solaris handle the file al configurar el Iniciador de archivos, al hacer doble clic sobre un archivo, se ejecutará automáticamente el Visualizador de archivos de PC.

3. Haga clic en OK.

4. Desde el PC Deskside, ejecute:

```
h: \.dt\bin\win9x\intel\sdtpcactiond.exe
```

En este paso se supone que h: se ha asignado a su directorio de usuario de UNIX.

Uso del Iniciador de archivos de PC

Se puede incluir en el panel frontal y el espacio de trabajo de CDE un icono que represente el entorno del PC, como SunPCi. Para ello, basta arrastrar OpenInSunPCi con el ratón desde las aplicaciones de escritorio en el administrador de aplicaciones hasta el panel frontal.

Si no se ha configurado el Iniciador de archivos de PC, nada más abrirlo aparece la ventana de configuración del Iniciador de archivos de PC, donde puede efectuarse la configuración. Sólo es preciso configurarlo una vez.

Operaciones con los archivos de Windows

La identificación de muchos de los formatos de archivos de PC más conocidos en CDE permite ejecutarlos en el entorno de PC preferido, como SunPCI. Al hacer clic con el botón derecho del ratón sobre estos archivos se ofrecen tres opciones de menú:

- **Open:** acción de doble clic.
- **OpenInEmulator:** abre el archivo en el hardware preferido, como SunPCI (o cualquier emulador de software).
- **OpenInRemotePC:** abre el archivo en un PC autónomo conectado en red.

Es posible arrastrar los accesos directos de Windows al panel frontal. También es posible situarlos en el espacio de trabajo de CDE creando un acceso directo a Windows en el directorio de usuario de UNIX y utilizando `dtfile` para arrastrar y soltar. Consulte la ayuda de Windows para obtener información sobre la creación de accesos directos y la ayuda de CDE para obtener más información sobre la acción de arrastrar y soltar con el ratón.

▼ Para abrir una aplicación o archivo de datos

- **Haga doble clic sobre el acceso directo desde el escritorio de Solaris.**

Las aplicaciones asociadas deben estar disponibles. Este procedimiento hace que el escritorio de Solaris actúe como un escritorio de Windows. Puede mantener todas las aplicaciones relevantes dentro del panel frontal y el espacio de trabajo de CDE en Solaris, y ejecutarlas con sólo hacer doble clic sobre ellas.

▼ Para ejecutar archivos binarios de Windows

- **Haga doble clic sobre el archivo (.exe) y ejecútelo en el entorno de PC (por ejemplo, SunPCI).**

▼ Para copiar y pegar texto

1. **Resalte el texto que desea copiar y seleccione Copiar en el menú Edición.**
2. **Haga clic en el punto donde desea pegar el texto y seleccione Pegar en el menú Edición.**

▼ Para ver un archivo

- **Haga clic en el archivo y seleccione Ver.**

▼ Para buscar un archivo

1. **Seleccione Buscar/Reemplazar en el menú Edición.**
2. **Introduzca el nombre del archivo en el campo Buscar y haga clic en Buscar.**

▼ Para imprimir archivos

- **Seleccione Imprimir en el menú Archivo.**

El archivo se imprime en la impresora configurada en el PC.

Otras funciones

▼ Para ver el menú Inicio de Windows en CDE

Mediante el uso de procedimientos manuales, es posible obtener todas las opciones del menú Inicio de Windows en el administrador de aplicaciones de CDE.

1. **Inicie el Explorador de Windows.**
2. **Copie C: \Window\StartMenu\ en H: \.dt\appmanager.**
3. **Inicie el administrador de aplicaciones.**
4. **Sitúese en los controles de escritorio.**
5. **Haga clic en la opción para volver a cargar la aplicación.**

▼ Para entrar en otra máquina

- **Reconfigure el Iniciador de archivos de PC en la ventana de configuración.**

▼ Para reconfigurar el Iniciador de archivos de PC

- **Suprima el nombre de sistema del PC especificado en el paso 2 de la ventana de configuración del Iniciador de archivos de PC.**

▼ Cambio de destinos

- **Cambie la selección efectuada en el paso 1 de la ventana de configuración del Iniciador de archivos de PC.**

Obtención de ayuda sobre el Iniciador de archivos de PC

Es posible obtener ayuda sobre el Iniciador de archivos de PC a través del menú Ayuda situado en la parte inferior de la ventana de configuración de esta aplicación.

Sun Remote System Control para servidores Sun

Sun Remote System Control (RSC) es una fiable herramienta de administración de servidores remotos que se emplea para supervisar y controlar de forma segura servidores Sun Enterprise 250, Sun fire 280R, Sun Fire V880 o Sun Fire V480 a través de una conexión de módem o de red utilizando clientes Solaris o Microsoft Windows. RSC también puede notificar cualquier problema que detecte en el servidor y permite administrar de forma remota sistemas distribuidos geográficamente o físicamente inaccesibles. Todas las funciones de hardware necesarias para el soporte de RSC ya se encuentran incorporadas en los servidores Sun Enterprise 250, Sun fire 280R, Sun Fire V880 o Sun Fire R480.

El software de Sun Remote System Control para servidores Sun está incluido en el CD suplementario. Para obtener información sobre su instalación, consulte [“Instalación del software incluido en el CD suplementario” en la página 12.](#) Si precisa información para configurar Remote System Control, consulte la *Guía del usuario de Remote System Control (RSC) 2.2.*

Para instalar el software cliente de RSC en un sistema con entorno operativo Microsoft Windows 98, Windows NT 4.0 o Windows 2000, cargue el CD suplementario en la unidad de CD-ROM del sistema. La aplicación InstallShield se inicia automáticamente, solicita el nombre de un directorio e instala el ejecutable de RSC en el lugar que haya especificado.

Software Lights Out Management (LOM)

El software LOM es una herramienta de administración de servidor que se utiliza para supervisar y controlar servidores Sun Fire y Netra a través de un concentrador de terminales o de un módem. Actualmente es compatible con los servidores Sun Fire V100, Sun Fire V120, Sun Fire V1280, Netra T1, Netra X1, Netra t1, Netra t1400/1405 y Netra 1280. LOM permite administrar sistemas remotos o físicamente inaccesibles. Todos los componentes de hardware necesarios para el funcionamiento de LOM están ya incorporados en las plataformas de los servidores compatibles.

El software LOM está incluido en el CD suplementario. Si precisa instrucciones de instalación, consulte [“Instalación del software incluido en el CD suplementario” en la página 12.](#)

Para obtener instrucciones de configuración y manejo de Lights Out Management, consulte el capítulo correspondiente del manual de usuario entregado con el servidor.

SunForum

SunForum es un producto de conferencia para estaciones de trabajo Sun. Está basado en la norma T.120, que permite al sistema Sun participar en reuniones y charlas mantenidas a través de intranets e Internet con otros productos T.120, como Microsoft NetMeeting y PictureTel LiveShare Plus, versión 4.0.

SunForum cumple las siguientes funciones:

- Ver y controlar aplicaciones compartidas desde otras máquinas UNIX u otros PC basados en el protocolo T.120.
- Compartir aplicaciones Solaris locales que pueden ver y controlar los participantes en la conferencia.
- Intercambiar ideas y datos utilizando la pizarra, el portapapeles, conversaciones (chats) y transferencias de archivos.

Instalación de SunForum

Consulte [“Instalación del software desde el CD suplementario de Solaris”](#) en la [página 9](#).

Ayuda en línea

Puede obtener información en línea sobre SunForum. Basta acceder a la ayuda desde el menú Ayuda situado en cualquier barra de menús de SunForum.

Controladores de adaptadores de red incluidos en el CD suplementario

El CD suplementario del kit de soporte de Solaris 8 2/04 proporciona el software siguiente:

- Software del controlador SunFDDI PCI
- Software del controlador SunFDDI SBus
- Software del controlador SunHSI PCI
- Software del controlador SunHSI SBus
- SunATM 5.0

Nota – SunFDDI admite el arranque desde el núcleo de 32 bits o el de 64 bits. SunFDDI se anexará a cualquiera que elija para arrancar sin necesidad de ninguna interacción especial por parte del usuario.

Instalación de los controladores

Nota – Antes de instalar el software del controlador desde el CD suplementario, asegúrese de que ya se encuentra instalado el hardware del adaptador de red. Consulte las notas sobre la plataforma correspondiente para obtener más información.

Consulte [“Instalación del software incluido en el CD suplementario”](#) en la página 12.

Notas sobre la plataforma para los controladores de los adaptadores de red

Consulte las siguientes notas sobre la plataforma si precisa más información:

- *Platform Notes: Sun FDDI Adapters*
- *Platform Notes: The Sun GigabitEthernet Device Driver*
- *Platform Notes: The SunHSI/P Device Driver*
- *Platform Notes: The SunHSI/S Device Driver*
- *Platform Notes: SunATM Driver Software*
- *Platform Notes: The hme FastEthernet Device Driver*
- *Platform Notes: The eri FastEthernet Device Driver*
- *Platform Notes: Sun GigaSwift Ethernet Device Driver*
- *Platform Notes: Sun Quad FastEthernet Device Driver*

Configuración de VLAN

Las redes locales virtuales o VLAN (Virtual Local Area Networks) se utilizan normalmente para dividir grupos de usuarios en dominios de transmisión broadcast manejables, crear una segmentación lógica de los grupos de trabajo y aplicar las normas de seguridad para cada segmento lógico. Con varias VLAN en un mismo adaptador, un servidor con un solo adaptador puede tener varias subredes IP lógicas. Se pueden definir 512 redes virtuales por cada adaptador del servidor que soporte el uso de VLAN.

Si la red no necesita utilizar varias VLAN, se puede utilizar la configuración predeterminada, con lo que no es preciso efectuar operaciones adicionales de configuración.

Las VLAN se pueden crear con distintos criterios, pero cada una de ellas debe recibir una marca (*tag*) o ID de VLAN (VID), es decir, un identificador de 12 bits situado entre 1 y 4094 que identifica la VLAN de forma exclusiva. Por cada interfaz de red (ce0, ce1, ce2. etc.), pueden crearse un máximo de 512 VLAN. Puesto que lo más común es utilizar subredes IP, es preferible emplear éstas al configurar una interfaz de red con VLAN. Esto significa que cada VID asignada a una interfaz VLAN de una interfaz física de red pertenecerá a diferentes subredes.

Para marcar una trama Ethernet es preciso añadir a ésta una cabecera de identificación. Esta cabecera se inserta inmediatamente después de la dirección MAC de destino y la dirección MAC de origen y consta de dos bytes de identificador TPID (Ethernet Tag Protocol Identifier, 0x8100) y dos bytes de información TCI (Tag Control Information). En la [FIGURA 2-1](#) se muestra el formato de la cabecera de marca (*Tag Header*) en la trama Ethernet.

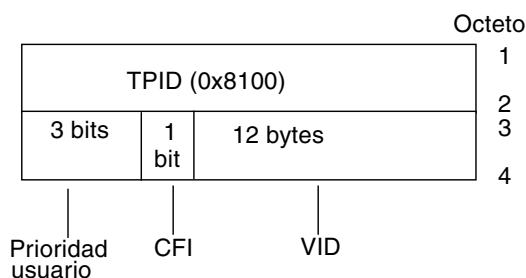


FIGURA 2-1 Formato de la cabecera de marca en la trama Ethernet

▼ Para configurar VLAN estáticas

1. Cree un archivo `hostname.cenúm` (`hostname6.cenúm` para IPv6) por cada VLAN que vaya a configurar en cada adaptador del servidor y utilice para ello la siguiente nomenclatura, que incluye el VID y el punto físico de conexión (PPA):

PPA lógico de la VLAN = $\langle 1000 * VID \rangle + \langle \text{PPA de dispositivo} \rangle$

`ce123000 = 1000*123 + 0`

Ejemplo: `hostname.ce123000`

Este formato limita a 1.000 el número máximo de PPA que se pueden configurar en el archivo `/etc/path_to_inst`.

Por ejemplo, en un servidor cuyo adaptador Sun GigabitEthernet/P 3.0 tiene el número 0, que pertenece a un miembro de dos VLAN (con VID 123 y 224), se utilizaría `ce123000` y `ce224000` respectivamente como los dos PPA de la VLAN.

2. Utilice `ifconfig(1M)` para configurar un dispositivo VLAN virtual, por ejemplo:

```
# ifconfig ce123000 plumb up
# ifconfig ce224000 plumb up
```

La salida de `ifconfig -a` en un sistema que tiene los dispositivos VLAN `ce123000` y `ce224000` es la siguiente:

```
# ifconfig -a
lo0: flags=1000849<UP,LOOPBACK,RUNNING,MULTICAST,IPv4> mtu 8232 index 1
    inet 127.0.0.1 netmask ff000000
hme0: flags=1000843<UP,BROADCAST,RUNNING,MULTICAST,IPv4> mtu 1500 index 2
    inet 129.144.131.91 netmask ffffffff broadcast 129.144.131.255
    ether 8:0:20:a4:4f:b8
ce123000: flags=1000843<UP,BROADCAST,RUNNING,MULTICAST,IPv4> mtu 1500 index 3
    inet 199.199.123.3 netmask ffffffff broadcast 199.199.123.255
    ether 8:0:20:a4:4f:b8
ce224000: flags=1000843<UP,BROADCAST,RUNNING,MULTICAST,IPv4> mtu 1500 index 4
    inet 199.199.224.3 netmask ffffffff broadcast 199.199.224.255
    ether 8:0:20:a4:4f:b8
```

3. En el conmutador, defina los identificadores y los puertos de VLAN de forma que coincidan con las VLAN que acaba de configurar en el servidor. Si utilizamos los ejemplos del [paso 2](#), configuraría los puertos de VLAN 123 y 224 en el conmutador.

Consulte la documentación entregada con el conmutador para obtener instrucciones específicas sobre los identificadores y puertos de VLAN.

API de Java 3D 1.3.1

El API de Java 3D 1.3.1 es un conjunto de clases destinado a escribir aplicaciones gráficas tridimensionales y miniaplicaciones en 3D. Proporciona a los programadores construcciones de alto nivel para crear y manipular la geometría 3D y generar las estructuras utilizadas en la representación gráfica de esa geometría. Estas construcciones proporcionan a Java 3D suficiente información para representar con eficacia infinidad de mundos virtuales.

Requisitos para la instalación

- Software OpenGL 1.1 o una versión posterior
- Software JDK 1.2.1 o una versión posterior

Instalación de Java 3D 1.3.1

Consulte [“Instalación del software incluido en el CD suplementario”](#) en la [página 12](#).

Software SSP del Sun Enterprise 10000

Para obtener instrucciones de instalación y actualización del SSP y las notas sobre la versión de este software, consulte *Sun Enterprise 10000 SSP Installation and Release Notes*.

Software Capacity on Demand 1.0 del Sun Enterprise 10000

Para obtener información sobre la instalación de Capacity on Demand o las notas sobre la versión de este software, consulte *Sun Enterprise 10000 Capacity on Demand 1.0 Installation Guide and Release Notes*.

Software Netra ct Platform

El software Netra ct Platform 1.0 del CD suplementario contiene los paquetes necesarios para la monitorización del entorno, la activación de alarmas (software RSC) y la monitorización SNMP de los servidores Netra ct.

Los dos servidores Netra ct existentes en la actualidad son los modelos Netra™ ct 800 y Netra ct 400.

Este software no debe ser instalado en servidores que no sean Netra.

Instalación del firmware de la placa de conexiones FC-AL del Sun Fire 880

El CD suplementario incluye una imagen del firmware de la placa de conexiones FC-AL del servidor Sun Fire 880. En el improbable caso de que el firmware instalado en esta placa se corrompiese, sería posible utilizar dicha imagen para restaurar el firmware original en el sistema. El procedimiento de actualización se realiza con el subcomando `download` de `luxadm` y se explica en el documento *Platform Notes: Using luxadm Software*, que forma parte del juego de documentación Solaris on Sun Hardware incluido en el CD suplementario.

Nota – Para poder actualizar el firmware del sistema, es preciso instalar primero la imagen que contiene el CD suplementario en el disco del sistema Sun Fire 880. Si utiliza Solaris Web Start para instalar el software del CD suplementario, el firmware de la placa de conexiones FC-AL no está incluido en la instalación predeterminada. Para instalar la imagen del firmware, elija la opción Custom Install (Instalación personalizada) y seleccione Sun Fire 880 FC-AL Backplane Firmware. Para obtener instrucciones de instalación, consulte [“Instalación del software incluido en el CD suplementario” en la página 12](#).

La imagen del firmware se instala inicialmente en el siguiente directorio del disco del sistema Sun Fire 880:

```
/usr/platform/SUNW,Sun-Fire-880/lib/images/int_fcbpl_fw
```

Después de instalar la imagen en el disco, lleve a cabo la actualización de la placa utilizando el subcomando `download` de `luxadm` con la opción `-f`, según se indica en el documento *Platform Notes: Using luxadm Software*.

Arquitectura USBA 1.0

Los paquetes `SUNWusb` y `SUNWusbx` de esta versión del software (suministrados en el CD Solaris Software) incluyen una doble arquitectura USB compuesta por la arquitectura USB original de Solaris 8 2/02 y la arquitectura USBA 1.0. Ésta última admite dispositivos y puertos que utilicen las especificaciones USB 2.0 o USB 1.x.

La arquitectura USBA 1.0 es compatible con dispositivos USB 2.0 de alta velocidad, presenta un mayor grado de evolución y ofrece más rendimiento que la tecnología USBA original. Ésta última se incluye para proporcionar compatibilidad con los controladores USB existentes con anterioridad a esta versión.

Los sistemas Sun Blade 1500 y Sun Blade 2500 ya incluyen puertos USB 2.0. Otros sistemas SPARC que utilicen tarjetas PCI USB 2.0 basadas en NEC también pueden aprovechar las ventajas de la interfaz 2.0.

Tenga presente que:

- El teclado y el ratón *deben* estar conectados a un puerto USB de la placa, que se utilizará al arrancar el sistema y trabajar con el gestor de ventanas.
- Aunque los dispositivos USB 2.0 pueden funcionar con puertos USB 1.x, su rendimiento será considerablemente superior si se conectan a un puerto USB 2.0.
- En esta versión no se admite la conexión de dispositivos USB 1.x a un puerto USB 2.0 a través de un concentrador USB 2.0.
- Consulte el manual de procedimientos o la documentación de instalación entregada con el sistema para ver los esquemas y la información de conexiones.
- Para obtener más información y notas sobre la versión relativas a la doble arquitectura USB, consulte la documentación de USB en:

www.sun.com/desktop/whitepapers.html

- Las páginas del comando `man` donde se explican las nuevas funciones de USB ahora se instalan en la ubicación habitual de las páginas del comando `man` de Solaris.

Documentación incluida en el CD suplementario

Los documentos contenidos en el CD suplementario se clasifican según tres posibles formatos:

- Colecciones AnswerBook2
- Páginas del comando Man
- Otros formatos

Juegos de documentación AnswerBook2

Para usuarios que utilizan hardware de Sun, se incluyen cuatro juegos de manuales en línea en formato AnswerBook2 dentro del CD suplementario.

Instalación de los manuales AnswerBook de Solaris 8 2/04

Consulte [“Instalación del software incluido en el CD suplementario” en la página 12](#) si precisa información para instalar los paquetes AnswerBook2 de Sun Computer Systems.

Consulte la *Solaris 8 Advanced Installation Guide* para obtener información sobre la instalación de los documentos AnswerBook.

Paquetes AnswerBook de Solaris 8 2/04

La tabla siguiente contiene los paquetes que se suministran para las colecciones AnswerBook de Solaris 8 2/04.

TABLA 3-1 Paquetes AnswerBook de solaris 8 2/04 incluidos en el CD suplementario

| Ubicación del paquete AnswerBook | Descripción |
|--|--|
| Sun_Hardware_Answerbook/Product/SUNWabhdw | Colección AnswerBook Solaris on Sun Hardware |
| System_Service_Processor_3.5/Product/SUNWuessp | Colección AnswerBook del SSP |
| Alternate_Pathing_2.3.1/Product/SUNWabap | Colección AnswerBook de Alternate Pathing |
| Capacity_on_Demand_1.0/Product/SUNWcodbk | Colección AnswerBook de Capacity on Demand |

AnswerBook Solaris 8 2/04 on Sun Hardware

Esta documentación AnswerBook incluye manuales de tipo general, así como notas sobre la plataforma, que son manuales dedicados al uso de Solaris 8 2/04 con determinados productos hardware de Sun.

Este juego de documentación AnswerBook incluye:

| Título | Contenido |
|---|--|
| <i>Solaris 8 2/04: Guía de plataformas de hardware de Sun</i> | Contiene información para instalar el software del CD suplementario y trata algunos aspectos relacionados con el hardware de los sistemas. |
| <i>Solaris on Sun Hardware Reference Manual Supplement</i> | Contiene una recopilación de páginas del comando man que se entregan en paquetes dentro del CD suplementario. Incluye las páginas del comando man relativas al software de SunVTS. |
| <i>Manual de Solaris para periféricos de Sun</i> | Información sobre la instalación de controladores de otros periféricos que se van a utilizar con el entorno operativo Solaris 8 2/04. Este manual trata temas como la configuración de direcciones SCSI. |
| <i>NFS Server Performance and Tuning Guide</i> | Información sobre el rendimiento y ajuste de los servidores NFS. |
| <i>SunVTS 5.1 User's Guide</i> | Instrucciones básicas sobre el uso del software de diagnóstico SunVTS. |
| <i>SunVTS 5.1 Test Reference Manual</i> | Información sobre cada una de las pruebas suministradas con el software de SunVTS. |
| <i>SunVTS 5.1 Patch Set 5 Documentation Supplement</i> | Información complementaria sobre pruebas nuevas y nuevas funciones incorporadas a la versión básica de VTS mediante un conjunto de modificaciones de software (Patch Set o PS). Este documento se encuentra en el directorio /Docs del CD suplementario. |

| Título | Contenido |
|---|--|
| <i>SunVTS Quick Reference Card</i> | Tarjeta de consulta rápida sobre el software de SunVTS. |
| <i>PCI: SBus Comparison</i> | Explica las diferencias entre SBus y PCI. |
| <i>Platform Notes: The hme FastEthernet Device Driver</i> | Información sobre la forma de configurar el controlador de dispositivo hme para su utilización con las estaciones de trabajo Ultra, los servidores Sun Enterprise, el adaptador SunSwift SBus, el adaptador SunSwift PCI y la tarjeta SunFastEthernet PCI. |
| <i>Platform Notes: SPARCstation 10SX and 20 System Configuration Guide</i> | Información para aprovechar la memoria y las funciones de aceleración de gráficos de estos sistemas. |
| <i>Platform Notes: Sun Enterprise 6000, 5000, 4000, and 3000 Systems</i> | Comandos de OpenBoot™ específicos de los sistemas Sun Enterprise X000, lo que incluye aquéllos para operaciones de conexión en marcha en la placa. También contiene procedimientos para realizar operaciones de conexión en marcha y diferente información relacionada. |
| <i>Notas sobre la plataforma: servidor Sun Enterprise 250</i> | Nuevos comandos de OpenBoot, variables de configuración y procedimientos de conexión en marcha de las unidades de disco. También incluye procedimientos para establecer las correspondencias entre los nombres de los dispositivos de almacenamiento internos lógicos y físicos. |
| <i>Notas sobre la plataforma: estación de trabajo Sun Ultra 450 y servidor Sun Enterprise 450</i> | Nuevos comandos de OpenBoot, variables de configuración y procedimientos de conexión en marcha de las unidades de disco. También incluye procedimientos para establecer las correspondencias entre los nombres de los dispositivos de almacenamiento internos lógicos y físicos. |
| <i>Platform Notes: Using luxadm Software</i> | Instrucciones para utilizar el programa de administración luxadm con el Sun StorEdge A5000, la matriz SPARCstorage y la matriz de almacenamiento interno de Sun Fire 880. |
| <i>Platform Notes: Sun FDDI Adapters</i> | Información para configurar el controlador SunFDDI y usar las utilidades de red de SunFDDI. |
| <i>Platform Notes: Sun GigabitEthernet Device Driver</i> | Información para configurar el software del controlador de dispositivos Sun GigabitEthernet. |
| <i>Platform Notes: The SunHSI/S Device Driver</i> | Explica la forma de configurar el software del controlador de dispositivos SunHSI SBus. |
| <i>Platform Notes: The SunHSI/P Device Driver</i> | Explica la forma de configurar el software del controlador de dispositivos SunHSI PCI. |
| <i>Platform Notes: The SunATM Driver Software</i> | Explica la forma de configurar el software del controlador SunATM. |
| <i>Platform Notes: the Sun Quad FastEthernet Device Driver</i> | Explica la forma de configurar el software del controlador de dispositivos Sun Quad FastEthernet. |
| <i>Platform Notes: Sun GigaSwift Ethernet Device Driver</i> | Explica la forma de configurar el software del controlador de dispositivos Sun GigaSwift Ethernet. |

| Título | Contenido |
|---|---|
| <i>Platform Notes: the eri FasEthernet Device Driver</i> | Explica la forma de configurar el software del controlador eri FastEthernet. |
| <i>Dynamic Reconfiguration User's Guide for Sun Enterprise 6x00,5x00,4x00, 3x00 Systems</i> | Información para utilizar las funciones de Reconfiguración dinámica en estos servidores Sun Enterprise. |
| <i>Sun Enterprise 10000 IDN Error Messages</i> | Explica los mensajes de error de IDN en el sistema Sun Enterprise 10000. |
| <i>Sun Enterprise 10000 IDN Configuration Guide</i> | Información para configurar IDN en el sistema Sun Enterprise 10000. |
| <i>Sun Fire 880 Dynamic Reconfiguration User's Guide</i> | Información para usar las funciones de configuración dinámica en el sistema Sun Fire 880. |

AnswerBook Sun Enterprise 10000 SSP

Este juego de documentación AnswerBook incluye:

| Título | Contenido |
|--|--|
| <i>Sun Enterprise 10000 SSP 3.5 User Guide</i> | Información para usuarios del software System Service Processor (SSP) del Sun Enterprise 10000 |
| <i>Sun Enterprise 10000 SSP 3.5 Reference Manual</i> | Páginas del comando man del software System Service Processor (SSP) del Sun Enterprise 10000 |
| <i>Sun Enterprise 10000 Dynamic Reconfiguration Reference Manual</i> | Páginas del comando man del software de Reconfiguración dinámica en el Sun Enterprise 10000 |
| <i>Sun Enterprise 10000 InterDomain Networks User Guide</i> | Información para usuarios del software de Redes interdominio (IDN) en el Sun Enterprise 10000 |

AnswerBook de Alternate Pathing

Este juego de documentación AnswerBook incluye::

| Título | Contenido |
|---|--|
| <i>Sun Enterprise Server Alternate Pathing 2.3.1 User Guide</i> | Información para los usuarios del software Alternate Pathing |
| <i>Sun Enterprise Server Alternate Pathing 2.3.1 Reference Manual</i> | Páginas del comando man correspondientes al software Alternate Pathing |

AnswerBook de Capacity on Demand

Este juego de documentación AnswerBook incluye::

| Título | Contenido |
|--|---|
| <i>Sun Enterprise 10000 Capacity on Demand 1.0 Administrator Guide</i> | Información para administradores de sistemas en relación con el software Capacity on Demand en el servidor Sun Enterprise 10000 |
| <i>Sun Enterprise 10000 Capacity on Demand 1.0 Reference Manual</i> | Páginas del comando man correspondientes al software Capacity on Demand en el servidor Sun Enterprise 10000 |

Paquetes de páginas del comando man de Sun Computer Systems

Las páginas del comando man de los productos que se instalan mediante Solaris Web Start 2 se incluyen de forma automática. Si desea instalar una página del comando man de un producto, pero no el producto, puede hacerlo con la utilidad `pkgadd`.

TABLA 3-2 Paquetes de páginas del comando man de Sun Computer Systems incluidas en el CD suplementario

| Paquete | Nombre | Descripción |
|-----------|---|--|
| SUNWvtsmn | Páginas del comando man del Conjunto de pruebas de validación | Páginas del comando man para los controladores/ejecutables de SunVTS |
| SUNWnfm | Páginas del comando man de SunFDDI SBus | Páginas del comando man correspondientes a SunFDDI SBus |
| SUNWpfm | Páginas del comando man de SunFDDI PCI | Páginas del comando man correspondientes a SunFDDI PCI |
| SUNWapdoc | Páginas del comando man de Sun Alternate Pathing | Páginas del comando man correspondientes a Sun Alternate Pathing |
| SUNWhsism | Páginas del comando man de SunHSI/S | Páginas del comando man correspondientes a SunHSI SBus |
| SUNWhsipm | Páginas del comando man de SunHSI/P | Páginas del comando man correspondientes a SunHSI PCI |
| SUNWsspnm | Páginas del comando man de SSP | Páginas del comando man correspondientes al SSP |

TABLA 3-2 Paquetes de páginas del comando man de Sun Computer Systems incluidas en el CD suplementario (*continuación*)

| Paquete | Nombre | Descripción |
|-----------|--|---|
| SUNWcodmn | Páginas del comando man de Capacity on Demand | Páginas del comando man correspondientes a COD |
| SUNWlomm | Páginas del comando man de LOMLite | Páginas del comando man del software Lights Out Management |
| SUNWtsalm | Páginas del comando man de monitorización y alarmas TS91 | Páginas del comando man de monitorización y alarmas TS91 |
| SUNWclbut | Suplemento de páginas del comando man para Sun Fire B10n | Páginas dedicadas al sistema Sun Fire B10n e instaladas en el directorio <code>Sun_Fire_B10n_Load_Balancing_Blade_1.0</code> del CD suplementario |

En esta versión ya no son necesarios los paquetes `SUNWs8hwman` y `SUNWs8hwman1`. Todas las páginas del comando man nuevas se instalan desde el CD de Solaris en el directorio `/usr/man` estándar.

Si ha utilizado las versiones Solaris 8 HW 12/02, 5/03 o 7/03, puede borrar los directorios `/opt/SUNWs8hwman` y `/opt/SUNWs8hwman1` de `MANPATH`.

Uso de las páginas del comando man de Sun Computer Systems

Para ver las páginas del comando man instaladas, utilice el comando `man` de la misma forma que lo utilizaría si las páginas se hubiesen instalado como parte del entorno operativo Solaris. Estas páginas adicionales también se encuentran disponibles en el *Solaris on Sun Hardware Reference Manual Supplement*, en el directorio `/Docs/REFMAN_SUPP` del CD suplementario.

Otros documentos del CD suplementario de Computer Systems

En la tabla siguiente figuran los documentos del CD suplementario de Computer Systems que no forman parte de los juegos de documentación AnswerBook y que no son páginas del comando man.

Documentos HTML, PDF, PostScript y de otros formatos

TABLA 3-3 Documentos del CD suplementario en distintos formatos

| Ruta de acceso | Comentario |
|---|--|
| Docs/README/README_es.html | Archivo Readme sobre el CD suplementario de Sun Computer Systems correspondiente a Solaris 8 2/04 |
| Docs/HWPG/HWPG_es.pdf | <i>Solaris 8 2/04: Guía de plataformas de hardware de Sun</i> (también disponible en formato AnswerBook e impreso) |
| Docs/VTS_PS5_DOC_SUPP/VTS_PS5_DOC_SUPP_en.pdf | <i>SunVTS 5.1 Patch Set 5 Documentation Supplement</i> |
| Docs/SSP_RN/SSP_RN_en.pdf | <i>Sun Enterprise 10000 SSP 3.5 Installation Guide and Release Notes</i> |
| Docs/COD_RN/COD_RN_en.pdf | <i>Sun Enterprise 10000 Capacity on Demand 1.0 Installation Guide and Release Notes</i> |
| Docs/SUN_E10K_DR_UG/SUN_E10K_DR_UG_en.pdf | <i>Sun Enterprise 10000 Dynamic Reconfiguration User Guide</i> |
| Docs/SUN_E10K_DR_CONFIG_GUIDE/SUN_E10K_DR_CONFIG_GUIDE_en.pdf | <i>Sun Enterprise 10000 DR Configuration Guide</i> |
| Docs/FBH/FBH_en.pdf | <i>Solaris Handbook for Sun Frame Buffers</i> (incluye información sobre los gráficos XVR-500) |
| Docs/REFMAN_SUPP/REFMAN_SUPP_en.pdf | <i>Solaris on Sun Hardware Reference Manual Supplement</i> |
| Docs/DMFE/DMFE_en.ps | <i>Platform Notes: The dmfe Fast Ethernet Device Driver</i> |
| Docs/SUN_FIRE_MIDRANGE_DR_UG/SUN_FIRE_MIDRANGE_DR_UG_en.pdf | <i>Sun Fire Midrange Systems Dynamic Reconfiguration User Guide</i> |

TABLA 3-3 Documentos del CD suplementario en distintos formatos (*continuación*)

| Ruta de acceso | Comentario |
|--|---|
| Docs/SUN_FIRE_15K12K_DR_UG/SUN_FIRE_15K12K_DR_UG_en.pdf | <i>Sun Fire 15K/12K Dynamic Reconfiguration User Guide</i> |
| SunForum_3.1/Docs/sunforumUG.ps | <i>Manual del usuario de SunForum™</i> |
| RSC_2.2.2/Product/SUNWrscd | <i>Manual del usuario de Remote System Control 2.2</i> Nota: este documento se instala desde un paquete como parte de la instalación del software RSC. |
| System_Management_Services_1.4/Docs/SMS_RN/SMS_RN_en.pdf | <i>System Management Services (SMS) 1.4 Release Notes</i> |
| System_Management_Services_1.4/Docs/SUN_FIRE_HIGHEND_SOG/SUN_FIRE_HIGHEND_SOG_en.pdf | <i>Sun Fire High-End Systems Software Overview Guide</i> |
| System_Management_Services_1.4/Docs/SMS_INST/SMS_INST_en.pdf | <i>System Management Services (SMS) 1.4 Installation Guide</i> |
| System_Management_Services_1.4/Docs/SMS_ADMIN/SMS_ADMIN_en.pdf | <i>System Management Services (SMS) 1.4 Administrator Guide</i> |
| System_Management_Services_1.4/Docs/SMS_REFMAN/SMS_REFMAN_en.pdf | <i>System Management Services (SMS) 1.4 Reference Manual</i> |
| Docs/SMS_DR_UG/SMS_DR_UG_en.pdf | <i>System Management Services (SMS) 1.4 Dynamic Reconfiguration User Guide</i> |

Nota – El sufijo *_en* indica que se trata de un documento en inglés. Es posible que se indiquen otros idiomas en función de la localización.

Actualización de la Flash PROM en los sistemas Ultra 1, Ultra 2, Ultra 450 y Sun Enterprise 450

En este capítulo se describe cómo actualizar la flash PROM de los sistemas Ultra™ 1, Ultra 2, Ultra 450 y Sun™ Enterprise™ 450.

Algunos sistemas necesitan un nivel superior del firmware de OpenBoot™ en la flash PROM para poder ejecutar el modo de 64 bits del entorno operativo Solaris™ 8. El firmware de OpenBoot se encuentra en una sola flash PROM en el caso de los sistemas Ultra 1, Ultra 2, Ultra 450 y Sun Enterprise 450.

Nota – Sólo los sistemas identificados en este capítulo y en los siguientes necesitan actualizar la flash PROM.

Los dispositivos flash PROM, que contienen OpenBoot, pueden borrarse y escribirse por medios eléctricos. Esto significa que el firmware puede actualizarse sin quitar la flash PROM de la placa de sistema.

Comprobación de la necesidad de actualizar la Flash PROM

Sólo los sistemas sun4u que pueden ejecutar el modo de 64 bits del entorno operativo Solaris 8 2/04 pueden necesitar la actualización de la flash PROM. Los sistemas que sólo pueden ejecutar el modo de 32 bits (como los de los grupos de plataformas sun4c, sun4d y sun4m) no requieren la actualización del firmware para ejecutar el software de Solaris 8 2/04.

Nota – Si el entorno operativo Solaris 8 2/04 le notificó que la flash PROM de su sistema necesita actualizarse, omita los pasos del procedimiento “[Para comprobar si el sistema necesita una actualización de la Flash PROM](#)” en la página 48 y vaya directamente a “[Actualización de la Flash PROM](#)” en la página 49.

▼ Para comprobar si el sistema necesita una actualización de la Flash PROM

1. Determine el tipo de arquitectura de su sistema.

```
% uname -m
```

TABLA 4-1 Determinación de la arquitectura del sistema

| Si la arquitectura de su sistema es. . . | Entonces. . . |
|--|--|
| • sun4u | Vaya al paso 2. |
| • sun4c, sun4d, sun4m | No necesita actualizar la flash PROM. No siga más adelante. |

2. Determine el tipo de sistema de su sistema.

```
% uname -i
```

TABLA 4-2 Determinación del tipo de sistema

| Si el tipo de su sistema es uno de los siguientes sistemas. . . | Entonces. . . |
|---|--|
| SUNW, Ultra-1 SUNW, Ultra-2 SUNW, Ultra-4 SUNW, Ultra-Enterprise | Consulte el paso 3 de cada tipo de sistema. |
| No se encuentra en la lista anterior | No necesita actualizar la flash PROM. No siga más adelante. |

3. Determine el nivel de versión del firmware en su sistema. Escriba:

```
% prtconf -v
```

TABLA 4-3 Determinación del nivel de versión del firmware

| Si el tipo de su sistema es. . . | Y observa un número menor de. . . | Entonces. . . | En caso contrario. . . |
|----------------------------------|-----------------------------------|--|--|
| SUNW, Ultra-1 | 3.11.1 | Consulte “Actualización de la Flash PROM” en la página 49. | No necesita actualizar la flash PROM. No siga más adelante. |
| SUNW, Ultra-2 | 3.11.2 | Consulte “Actualización de la Flash PROM” en la página 49. | No necesita actualizar la flash PROM. No siga más adelante. |
| SUNW, Ultra-4 | 3.7.107 | Consulte “Actualización de la Flash PROM” en la página 49. | No necesita actualizar la flash PROM. No siga más adelante. |
| SUNW, Ultra-Enterprise | 3.2.16 | Consulte “Actualización de la Flash PROM” en la página 49. | No necesita actualizar la flash PROM. No siga más adelante. |

Actualización de la Flash PROM

Esta sección describe lo siguiente:

- Captura de los ajustes de variables de configuración
- Instalación del entorno operativo Solaris 8 2/04
- Activación de la posibilidad de escritura en la flash PROM
- Pasos a realizar antes de actualizar la flash PROM
- Actualización de la flash PROM

Nota – Para obtener instrucciones detalladas, siga los procedimientos a partir de [“Para capturar los ajustes de variables de configuración” en la página 50.](#)

Después de instalar el entorno operativo Solaris 8 2/04 en su hardware, establezca el puente de protección/activación de escritura de la flash PROM a la posición activación de la escritura (sistemas Sun Ultra 1 y Ultra 2) antes de intentar la actualización del firmware de la flash PROM. Para cambiar el estado de protección de escritura en un sistema Sun Enterprise 450, gire el selector externo del panel frontal.

Consulte el procedimiento de recuperación descrito en este mismo capítulo si se produjera una interrupción de la alimentación durante el proceso de actualización.

Devuelva el puente (sistemas Sun Ultra 1 y Ultra 2) a su estado de protección de escritura después de actualizar el firmware en la flash PROM.

Después de actualizar su sistema a la revisión adecuada del firmware, podrá ejecutar el software Solaris 8 2/04 en el modo de 64 bits.

Captura de los ajustes de las variables de configuración

Mientras todavía se ejecute el entorno operativo Solaris, capture los ajustes de variables de configuración NVRAM *antes* de instalar el entorno operativo Solaris 8 2/04 o comience el proceso de actualización de la flash PROM.

De esta forma podrá restaurar los ajustes personalizados si se produjera algún problema durante la actualización de la flash PROM.

▼ Para capturar los ajustes de variables de configuración

1. Mediante la utilidad `eeeprom` capture los ajustes de variables de configuración en un archivo. Puede designar libremente el *nombre_archivo*.

```
% eeeprom > nombre_archivo
```

Nota – Si tiene valores personalizados instalados en `oem-logo` o `keymap`, dichos valores no pueden mostrarse o imprimirse adecuadamente con la utilidad `eeeprom` debido a que contienen datos binarios. Si fuera necesario restaurar estos valores después de un corte de la alimentación, podrá determinar el método original en que estos valores estaban colocados en la NVRAM y utilizar dicho método para restaurar los valores.

2. Imprima los valores capturados mediante el comando `eeeprom`. Escriba lo siguiente:

```
lp nombre_archivo
```

Debe tener una copia impresa de los valores de configuración antes de instalar el entorno operativo Solaris 8 2/04 y comenzar la actualización de la flash PROM.

▼ Para instalar el entorno operativo Solaris 8 2/04

- Instale el entorno operativo Solaris 8 2/04 en el sistema.

Consulte la *Solaris 8 Advanced Installation Guide* suministrada con el kit de soporte de Solaris 8 2/04. Al instalar el entorno operativo Solaris 8 2/04, se le notificará si la flash PROM de su sistema debe actualizarse. La instalación de esta versión de Solaris incluirá el software para actualizar la flash PROM del sistema al nivel requerido.

Activación de la posibilidad de escritura en la Flash PROM

Antes de actualizar el firmware OpenBoot de la flash PROM, debe colocar un puente en la posición de escritura activada (sistemas Sun Ultra 1 y Ultra 2) o situar el selector del panel frontal en la posición adecuada (sistema Sun Enterprise 450 y estación de trabajo Sun Ultra 450).

Los sistemas Sun Ultra 1 y Ultra 2, que no poseen selector en el panel frontal, incorporan puentes en las placas base que permiten activar o desactivar la escritura en la flash PROM. La posición predeterminada es la de flash PROM protegida contra escritura. Para poder actualizar la flash PROM, es necesario cambiar el puente a la posición de escritura activada.

▼ Sistemas Sun Ultra 1 y Ultra 2: Cambio del puente a la posición escritura activada

1. Cierre el sistema. Escriba lo siguiente:

```
% su
Escriba la contraseña de superusuario
# init 0
Mensajes de cierre del sistema
```

2. Apague la unidad de sistema.

Consulte la guía de instalación o manual de servicio de su sistema.

3. Retire la cubierta de acceso al sistema.

Consulte la guía de instalación o manual de servicio de su sistema para realizar este procedimiento.

4. Utilice los procedimientos adecuados de conexión a tierra como el llevar una tira en la muñeca para evitar dañar componentes del sistema con descargas electrostáticas.

5. Localice el puente para activar/desactivar la escritura en flash PROM en la placa base de su sistema:

- Consulte la [FIGURA 4-1](#) si posee un sistema Sun Ultra 1.
- Consulte la [FIGURA 4-2](#) si posee un sistema Sun Ultra 2.

Nota – Es posible que necesite retirar alguna tarjeta que cubra el puente de la flash PROM. Consulte el manual de mantenimiento del sistema para retirar la tarjeta.

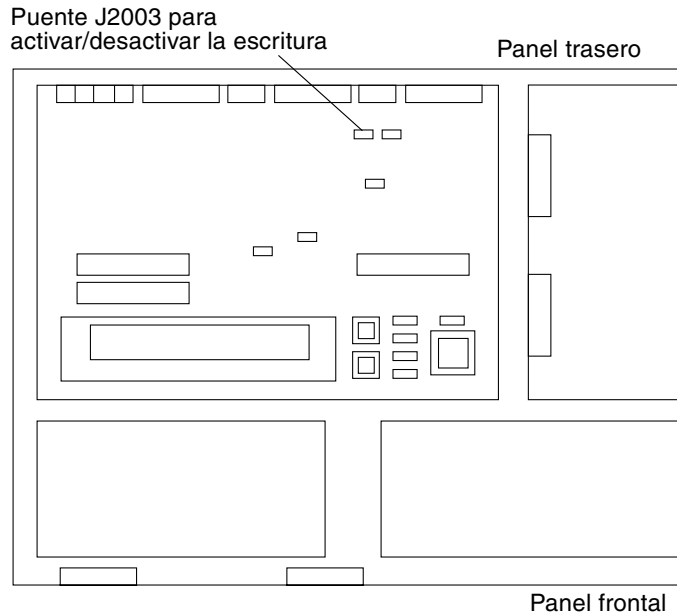


FIGURA 4-1 Ubicación del puente de activación/desactivación de escritura en la placa base de un sistema Sun Ultra 1

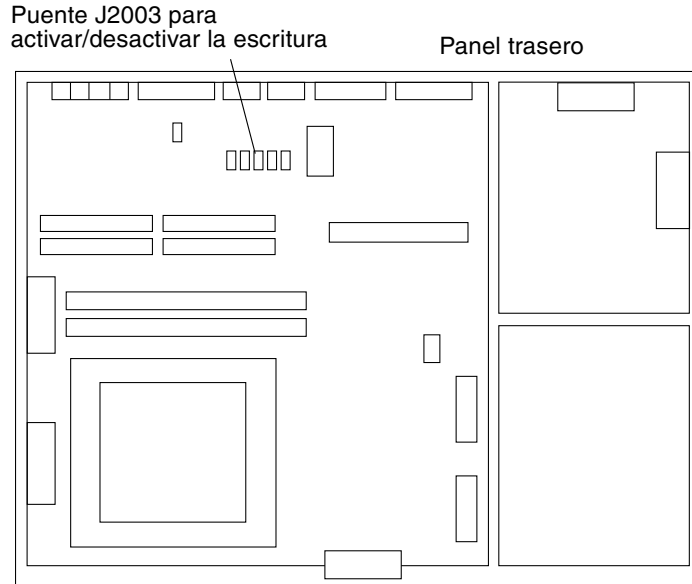


FIGURA 4-2 Ubicación del puente de activación/desactivación de escritura en la placa base de un sistema Sun Ultra 2

6. Ajuste el puente J2003 de activación/desactivación de escritura para conectar los pines 2 y 3 (activar escritura) mediante unos alicates finos (vea la FIGURA 4-3). El pin 1 se identifica con un asterisco (*).

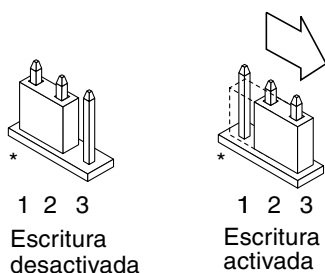


FIGURA 4-3 Colocación del puente en la posición de escritura activada

TABLA 4-4 Configuración del puente

| Puente | Pines 1 + 2 conectados | Pines 2 + 3 conectados | Pos. predeterminada en los pines | Nombre |
|--------|------------------------|------------------------|----------------------------------|--------------------|
| J2003 | Escritura desactivada | Escritura activada | 1 + 2 | Escritura activada |

7. Si ha retirado una tarjeta del sistema antes de cambiar el puente, vuelva a colocarla ahora.
8. Quítese la tira de la muñeca y vuelva a colocar la cubierta de acceso al sistema.
9. Consulte [“Antes de actualizar la Flash PROM” en la página 55.](#)

Sistema Sun Enterprise 450 y estación de trabajo Sun Ultra 450: Desactivación de la protección de escritura

El sistema Sun Enterprise 450 y la estación de trabajo Sun Ultra 450 no necesitan que se cambien los pines de un puente. En su lugar, debe girar el selector para activar la escritura en la flash PROM.

Cuando el selector está en la posición Bloqueado (FIGURA 4-4), la flash PROM está protegida contra escritura. Cuando el selector está en la posición Encendido o en la posición Diagnóstico, la escritura en la flash PROM está activada.

▼ Para permitir la escritura en la Flash PROM de un sistema Sun Enterprise 450 y la estación de trabajo Sun Ultra 450

- Gire el selector a la posición Encendido o Diagnósticos (FIGURA 4-4) antes de actualizar la flash PROM.

Nota – En este procedimiento para desactivar la protección de escritura en un sistema Sun Enterprise 450 o una estación de trabajo Ultra 450 se presupone que el puente de activación/desactivación de escritura está en la posición predeterminada (activada). Si cambió con anterioridad el puente de activación/desactivación de escritura para desactivar la escritura, realice los pasos necesarios para activar la escritura en la flash PROM descritos en [“Ubicación de los puentes de la Flash PROM en el sistema Sun Enterprise 450 y la estación de trabajo Ultra 450”](#) en la página 64. Debe cambiar el puente para activar la escritura antes de continuar con el procedimiento de actualización de la flash PROM.

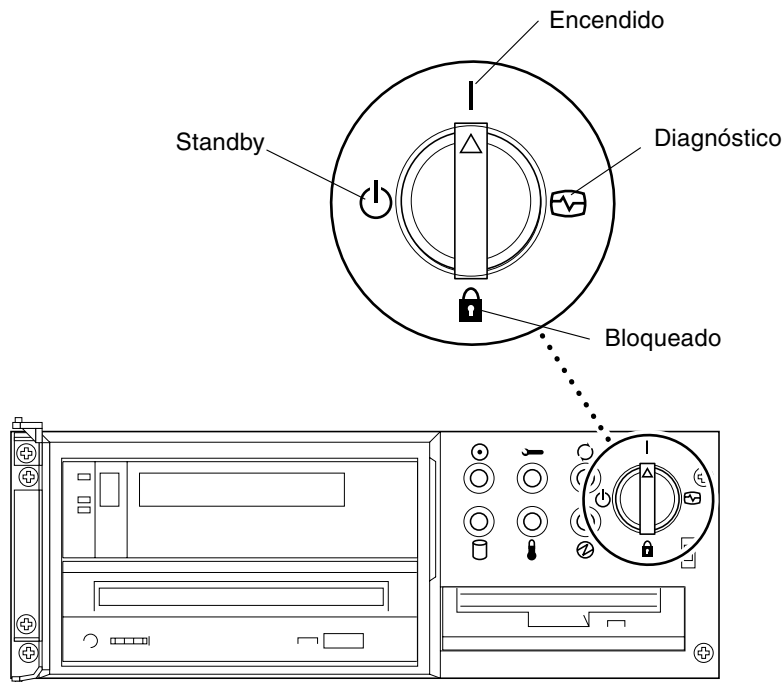


FIGURA 4-4 Posiciones del selector en el Sun Enterprise 450 y Sun Ultra 450

Antes de actualizar la Flash PROM

Antes de comenzar la actualización de la flash PROM, debe tener en cuenta lo siguiente.



Precaución: No interrumpa la alimentación durante la actualización de la flash PROM. Al utilizar la rutina de actualización, no retire ni inserte placas de sistema.

Nota – Si se produjera un corte en el suministro eléctrico durante la actualización de la flash PROM, siga los procedimientos de recuperación de una interrupción del suministro eléctrico descritos más adelante en este capítulo.

▼ Para actualizar la Flash PROM

1. Si apagó el sistema para activar el puente de activación de la escritura (sistemas Ultra 1 y Ultra 2), encienda el sistema para arrancarlo.
2. Ponga el sistema en modo monousuario. Escriba lo siguiente:

```
% su
  Introduzca la contraseña de superusuario
# init S
```

3. Ejecute la secuencia de actualización de la flash PROM escribiendo:

```
/bin/sh /usr/platform/sun4u/lib/prom/`/usr/bin/uname -i`
```

4. Cuando se inicia el proceso de actualización, aparecen las últimas revisiones disponibles del firmware de OpenBoot.

Escriba *yes* en contestación a la pregunta acerca de la actualización del firmware de la flash PROM del sistema.

Nota – Si la variable de configuración NVRAM `use-nvramrc?` está en `true`, la secuencia de actualización restablece `use-nvramrc?` a `false`. Sólo verá el mensaje sobre la variable `use-nvramrc?` si `use-nvramrc?` está en `true`, lo cual es inusual.

```
Current System Flash PROM Revision:
```

```
-----
```

```
OBP 3.5.2 1997/01/06 17:40
```

```
Available System Flash PROM Revision:
```

```
-----
```

```
OBP 3.11.1 1997/12/03 15:44
```

```
NOTE: The system will be rebooted (reset) after the firmware has  
been updated.
```

```
Do you wish to update the firmware in the system Flash PROM?
```

```
yes/no :yes
```

```
The NVRAM variable 'use-nvramrc?' was 'true'. This program will  
reset it to the default value 'false'. This is being done because  
the contents of the NVRAM variable 'nvramrc' may or may not be  
appropriate for use with the new firmware. Do not change the value  
of 'use-nvramrc?' until you evaluate the contents of 'nvramrc'.
```

5. A continuación, la secuencia de actualización le preguntará si desea continuar. Escriba yes.

```
Are you sure that you wish to continue? yes/no :yes
```

```
**IMPORTANT** If the power fails during the firmware update that  
is about to take place, it is possible that the customized values  
in the NVRAM configuration variables will revert back to their  
*default values* once the system power is restored. *If* this  
event occurs then it could have a significant effect on the  
behavior of the system after power is restored. Following is a  
list of the system's NVRAM configuration variables which have  
default values and have been customized. You may wish to write  
this information down so that the values may be restored after  
recovery from a power loss.
```

```
Name: sbus-probe-list
```

```
Default: 01
```

```
Current: 10
```

```
Name: nvramrc
```

```
Default: <null>
```

```
Current: ." This is a sample message which indicates that nvramrc  
has been modified." cr
```

Si se ha personalizado cualquiera de las variables de configuración NVRAM, la actualización mostrará tanto el valor predeterminado como el valor actual.

Nota – Después de la actualización, es posible que desee evaluar si los valores personalizados mostrados en la pantalla anterior deben modificarse.

La secuencia arranca la máquina automáticamente y muestra el mensaje siguiente:

```
Erasing the top half of the Flash PROM.
Programming OBP into the top half of the Flash PROM.
Verifying OBP in the top half of the Flash PROM.

Erasing the bottom half of the Flash PROM.
Programming OBP into the bottom half of Flash PROM.
Verifying OBP in the bottom half of the Flash PROM.

Erasing the top half of the Flash PROM.
Programming POST into the top half of Flash PROM.
Verifying POST in the top half of the Flash PROM.

The system's Flash PROM firmware has been updated.

Please wait while the system is rebooted . . .
Aparecen los mensajes de re arranque del sistema.
.....
NOTICE: 64-bit OS installed, but the 32-bit OS is the default for
the processor on this system.

See boot(1M) for more information.
Booting the 32-bit OS/
```

6. Conviértase en usuario root y cambie el modo operativo de 32 bits a 64 bits editando el archivo `/platform/platform-name/boot.conf`.

```
# cd /platform/sun4u/
# ls
boot.conf  cprboot    cprbooter  kadb        kernel      ufsboot
# vi boot.conf
```

Suprima el signo de comentario de la línea
`ALLOW_64BIT_KERNEL_ON_UltraSPARC_1_CPU=true.`

7. Si posee un sistema Sun Ultra 1 o Ultra 2, vuelva a situar el puente en su posición de escritura desactivada.
 - a. Deje que el sistema arranque y conviértase en superusuario.
 - b. Detenga el sistema escribiendo `init 0` en el indicador de superusuario.
 - c. Apague el sistema.
 - d. Abra la unidad de sistema (consulte la guía de instalación o manual de servicio de su sistema).
 - e. Colóquese correctamente la tira de la muñeca (consulte la guía de instalación o manual de servicio de su sistema).
 - f. Vuelva a colocar el puente J2003 para activación/desactivación de escritura en la posición de desactivado. En la posición de escritura desactivada se conectan los pines 1 y 2 (consulte la [FIGURA 4-1](#), [FIGURA 4-2](#) y [FIGURA 4-5](#), y la [TABLA 4-4](#)). Es posible que necesite retirar alguna tarjeta del sistema antes de restablecer el puente si la tarjeta lo cubriese. El pin 1 se identifica con un asterisco (*).

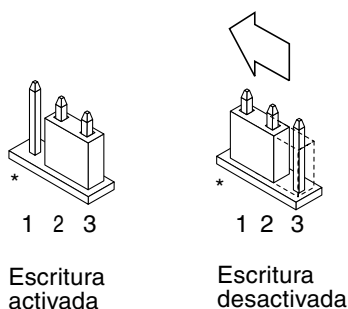


FIGURA 4-5 Colocación del puente de activación/desactivación de escritura de nuevo a la posición de desactivación de la escritura

- g. Si retiró una tarjeta del sistema antes de cambiar el puente, vuelva a colocarla ahora.
 - h. Quítese la tira de la muñeca y vuelva a colocar la cubierta de acceso al sistema.
 - i. Encienda el sistema.
8. Si posee un sistema Sun Enterprise 450 o una estación de trabajo Sun Ultra 450, gire el selector a la posición Standby, espere unos segundos y vuelva a encender el sistema.
De esta forma se elimina de la memoria del sistema cualquier código antiguo del firmware.

Recuperación de una interrupción del suministro eléctrico durante la actualización de la Flash PROM

Si se produjera una interrupción del suministro eléctrico durante la actualización de la flash PROM, realice el procedimiento de recuperación para su sistema.

Sistemas Sun Ultra 1 y Ultra 2, sistema Sun Enterprise 450, estación de trabajo Sun Ultra 450

Si durante la actualización de la flash PROM se produjo un corte en el suministro eléctrico, realice los pasos siguientes:

1. **Gire el selector a la posición Standby para prevenir un pico de tensión al sistema al restaurar el suministro.**
2. **Después de restaurar el suministro, gire el selector a la posición Encendido.**

Después de restaurar el suministro, su sistema debe encontrarse en una de las dos situaciones de recuperación. Siga las instrucciones descritas para cada situación.

Situación 1—El sistema se recupera después de restaurar el suministro

Si su sistema intenta arrancar después de restaurar el suministro, *debe* completar el proceso de actualización de la flash PROM.

Situación 2—El sistema no se recupera después de restaurar el suministro

Si su sistema no arranca, ejecute los diagnósticos o vuelva al indicador ok del monitor PROM después de restaurar el suministro, realice los pasos siguientes:

1. **Si la actualización se ejecutaba vía un puerto serie y el sistema tiene también instalados una memoria intermedia de trama y un teclado o si el sistema tiene instalados un teclado y más de una memoria intermedia de trama:**
 - a. **Conecte un monitor a cada memoria intermedia de trama.**

b. Confirme que la salida está redirigido a una de las memorias intermedias de trama.

- Las variables de configuración NVRAM *pueden* haber sido modificadas debido a la actualización del firmware justo antes de producirse la interrupción. Si esto se produjo, la salida del sistema se ha podido redirigir a un dispositivo diferente del utilizado originalmente para mostrarlo. Sólo podría producirse si un teclado estaba conectado al sistema.
- Si no hay ningún teclado conectado al sistema y las variables de configuración NVRAM están definidas a sus valores predeterminados, entonces la entrada y salida del sistema está dirigida al puerto serie A.

2. Si no encuentra la salida en ninguna de las memoria intermedia de trama instaladas ni en el puerto serie A, defina el puente de control de arranque para arrancar desde la mitad de la PROM que no se encuentre seleccionada actualmente. Consulte la FIGURA 4-1, FIGURA 4-2, FIGURA 4-6 y FIGURA 4-7.

Un asterisco (*) en la placa lógica principal indica la ubicación del pin 1.

- Si el puente está definido para arranque con la mitad superior, colóquelo para arrancar con la mitad inferior (pines 2 y 3 conectados). Consulte la FIGURA 4-6.
- Si el puente está definido para arranque con la mitad inferior, colóquelo para arrancar con la mitad superior (pines 1 y 2 conectados). Consulte la FIGURA 4-6.

TABLA 4-5 Puente de control del arranque

| Sistema | Puente | Pines 1 + 2 conectados | Pines 2 + 3 conectados | Pos. predeterminada en los pines | Nombre |
|--|--------|--------------------------------|--------------------------------|----------------------------------|----------------------|
| Ultra 1, 2 | J2204 | Arranque con la mitad superior | Arranque con la mitad inferior | 2 + 3 | Control del arranque |
| Sun Enterprise 450 o estación de trabajo Sun Ultra 450 | J5501 | Arranque con la mitad superior | Arranque con la mitad inferior | 2 + 3 | Control del arranque |

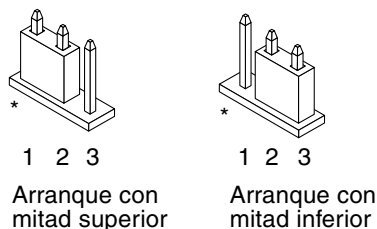


FIGURA 4-6 Definición del puente de control de arranque para arranque con la mitad inferior o con la superior

3. Encienda la unidad del sistema.

- Si el sistema se recupera, complete el proceso de programación volviendo a arrancar.
- Si el sistema no se recupera, repita el Paso 1 y 2 una segunda vez.

4. Si el sistema aún no se recupera, contacte con el proveedor de servicios Sun o el proveedor autorizado local de servicios Sun.

Restauración de las variables de configuración NVRAM

Si por cualquier motivo, el proceso de actualización de la flash PROM no terminara satisfactoriamente, por ejemplo, si se produjo una interrupción del suministro eléctrico, podrá restaurar `diag-switch?` a su valor predeterminado “false” y restaurar cualquier valor personalizado de las otras variables de configuración.

Nota – Realice los pasos de esta sección sólo si por cualquier motivo no se restablecieron las variables de configuración NVRAM a sus valores personalizados o si no se estableció `diag-switch?` a su valor correcto.

1. Rearranque el sistema escribiendo `reboot` en el indicador.

Si el valor `diag-switch?` se estableció en `true` y se enciende el sistema, se ejecutará los diagnósticos. La ejecución de los diagnósticos puede llevar varios minutos. Además, el sistema intentará arrancar desde la red después de terminar la ejecución de los diagnósticos.

Nota – Es posible que otras variables NVRAM se hayan restablecido a sus valores predeterminados, lo que puede afectar al sistema de otras formas. Por ejemplo, si ejecutó la actualización de la flash PROM mediante un puerto serie y el sistema tiene aún su teclado conectado, no obtendrá ninguna respuesta de la conexión del puerto serie. El firmware esperará una entrada desde el teclado.

2. Al arrancar el sistema vaya al indicador `ok` siguiendo uno de los métodos siguientes.

- a. Pulse `Stop-a` en el teclado.
- b. Si utiliza un terminal y se encuentra conectado al puerto serie A del sistema, pulse la tecla `Break`.
- c. Si se encuentra conectado al puerto serie A mediante una conexión `telnet` envíe una secuencia de interrupción pulsando simultáneamente las teclas `Control` y `].` Volverá a la línea de comandos de `telnet`. Escriba `send brk` en la línea de comandos de `telnet`.
- d. Si se encuentra conectado al puerto serie A mediante una conexión `tip` envíe una secuencia de interrupción escribiendo rápidamente los caracteres `~#`.

3. Restablezca el valor predeterminado de las variables de configuración al valor actual (consulte los valores que capturó con el comando `eeeprom` en “[Para capturar los ajustes de variables de configuración](#)” en la [página 50](#) y los valores que anotó anteriormente en este procedimiento en [Paso 1](#)). En el indicador `ok`, escriba lo siguiente para *cada* variable de configuración:

```
ok setenv nombre_variable valor_actual
```

Por ejemplo,

```
ok setenv auto-boot? false
```

El comando `setenv` restablece cada variable de configuración introducida al valor actual.

4. Si la variable de OpenBoot `diag-switch?` estaba en `true` (`false` es el valor predeterminado) y se enciende el sistema, se ejecutarán los diagnósticos. Además, al arrancar el sistema, el sistema intentará arrancar desde la red. A menos que `diag-switch?` esté en `true` antes de la actualización de la flash PROM, defina `diag-switch?` en `false`, el valor predeterminado:

```
ok setenv diag-switch? false
```

5. Si la variable de configuración `use-nvramrc?` estaba en `true` antes de la actualización de la flash PROM, como parte de la actualización la variable `use-nvramrc?` se estableció en `false` ya que el contenido de la variable de configuración NVRAM `nvramrc` puede o no ser adecuada para su uso con el nuevo firmware. Si desea cambiar la variable `use-nvramrc?` a `true`, evalúe antes el contenido de `nvramrc` con `printenv nvramrc` y cambie la variable de configuración `use-nvramrc?` a `true` con el comando `setenv use-nvramrc? true`.
6. Asegúrese de que las otras variables de configuración están definidas correctamente.
 - a. Utilice el comando de OpenBoot `printenv` para visualizar las variables de configuración NVRAM y sus valores.
 - b. En el indicador `ok` del monitor PROM puede utilizar comandos OpenBoot para restaurar los valores de las variables de configuración. Consulte el manual *OpenBoot 3.x Command Reference Manual*. También puede utilizar la utilidad `eeeprom` como superusuario en el entorno operativo Solaris. Consulte la [página man](#) que describe `eeeprom` para más información.
7. Si posee un sistema Sun Enterprise 450 o una estación de trabajo Sun Ultra 450, gire el selector a la posición Standby, espere unos segundos y vuelva a encender el sistema. Si posee un sistema Ultra 1 o Ultra 2, escriba `reset-all`.

Si definió la variable de configuración NVRAM `auto-boot?` en `true` y la variable `boot-device` contiene el dispositivo o alias de dispositivo en el que se instaló el entorno operativo Solaris 8 2/04, entonces el sistema arrancará el entorno operativo Solaris 8 2/04.

Mensajes de error

La mayoría de los mensajes de error fueron incluidos en el procedimiento de actualización de la flash PROM. Esta sección contiene mensajes de error que forman parte del procedimiento de actualización de la flash PROM.

Fallo de página/mmap retenida

Si aparece un mensaje de error similar al siguiente, justo después de acceder al programa de actualización flash Flash Update 2.0: Program and system initialization in progress... eeprom:(attach) No retained page found in device tree la actualización fallará con el mensaje siguiente si se intenta realizar la actualización de la Flash PROM:

```
Do you wish to update the firmware in the system Flash PROM? yes/  
no : yes  
eeprom:(mmap) on retained page failed: no retained page found  
Flash Update: MMAP call failed.  
: No such device or address
```

Si se produjera este error, utilice el comando `reboot` en el indicador de superusuario y deje que el sistema vuelva a la actualización de la Flash PROM SIN INTERRUMPIR. Intente la actualización de la flash PROM una vez más siguiendo los pasos de la sección [“Para actualizar la Flash PROM” en la página 55](#). Si se interrumpió el rearranque y falla la actualización de la flash PROM por segunda vez por el mismo motivo, póngase en contacto con su proveedor de servicios de Sun autorizado.

Ubicación de los puentes de la Flash PROM en el sistema Sun Enterprise 450 y la estación de trabajo Ultra 450

En el procedimiento de actualización de la flash PROM en sistemas Sun Enterprise 450 o Ultra 450 se presupone que el puente de activación/desactivación de escritura está en la posición predeterminada (activada). Para poder actualizar la flash PROM, debe colocar el puente de activación/desactivación de escritura a la posición de activado.

Existen tres puentes en la placa lógica principal que afectan el funcionamiento de la flash PROM. La [FIGURA 4-7](#) muestra las ubicaciones de los puentes y la [TABLA 4-6](#) describe sus funciones.

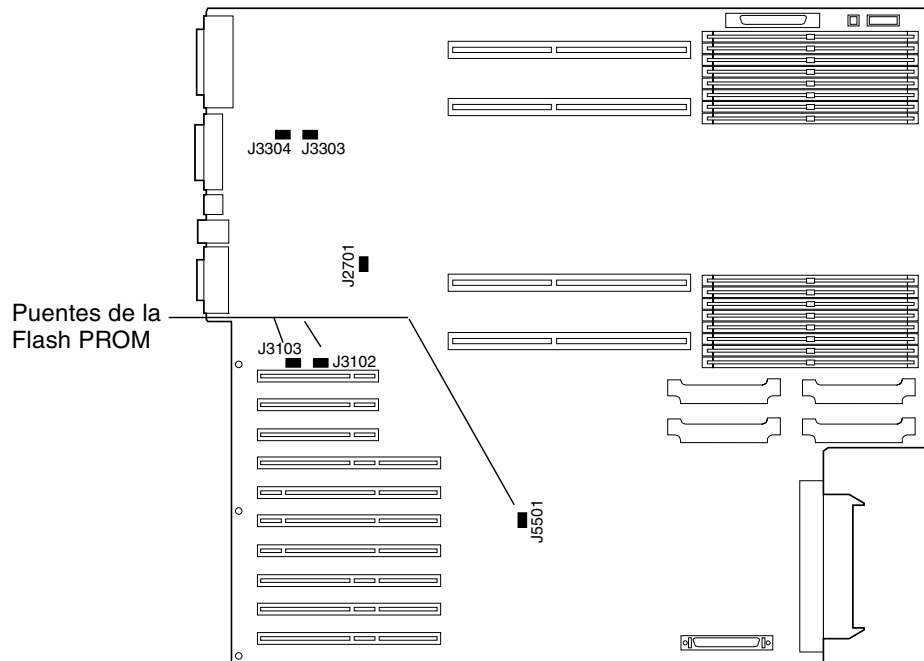


FIGURA 4-7 Puentes de la flash PROM en el sistema Sun Enterprise 450 y la estación de trabajo Sun Ultra 450

TABLA 4-6 Configuraciones del puente de la Flash PROM en Sun Enterprise 450 y Ultra 450

| Puente | Pines 1 + 2 conectados | Pines 2 + 3 conectados | Pos. predeterminada en los pines | Controlado por señal |
|--------|-----------------------------|-----------------------------|----------------------------------|------------------------|
| J3102 | Flash PROM | No debe utilizarse | 1 + 2 | FLASH PROM SEL |
| J3103 | Escritura desactivada | Escritura activada | 2 + 3 | FLASH PROM PROG ENABLE |
| J5501 | Arranque con mitad superior | Arranque con mitad inferior | 2 + 3 | XOR LOGIC SET |

Asegúrese de que el puente de activación/desactivación de la escritura está en la posición que permite la escritura, los pines 2 y 3 conectados (consulte la [FIGURA 4-8](#)). El pin 1 se identifica con un asterisco (*).

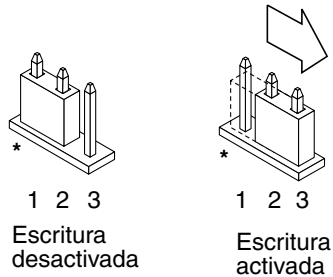


FIGURA 4-8 Configuración del puente J3103 de activación/desactivación de la escritura en el Sun Enterprise 450 o la estación Ultra 450

Actualización de la Flash PROM en los sistemas Sun Enterprise 3x00, 4x00, 5x00 y 6x00

Los procedimientos de este capítulo describen cómo actualizar las flash PROMs de los sistemas Sun Enterprise 3x00, 4x00, 5x00 o 6x00.

Algunos sistemas necesitan un nivel superior del firmware de OpenBoot™ en la flash PROM para poder ejecutar el modo de 64 bits del entorno operativo Solaris™ 8. El firmware OpenBoot está en varias PROMs localizadas en diferentes placas.

Los dispositivos flash PROM, que contienen OpenBoot, pueden borrarse y escribirse por medios eléctricos. Esto significa que el firmware puede actualizarse sin quitar la flash PROM de la placa de sistema. Este kit de Solaris 8 2/04 incluye las rutinas e instrucciones que necesita para actualizar la flash PROM en su sistema.

Comprobación de la necesidad de actualizar la Flash PROM

Nota – Si su sistema es un Ultra™ Enterprise™ 10000, no necesita realizar esta actualización debido a que el sistema Ultra Enterprise 10000 no tiene flash PROM.

Sólo los sistemas sun4u que pueden ejecutar el modo de 64 bits del entorno operativo Solaris 8 2/04 pueden necesitar la actualización de la flash PROM. Los sistemas que sólo pueden ejecutar el modo de 32 bits (como los de los grupos de plataformas sun4c, sun4d y sun4m) no requieren la actualización del firmware para ejecutar el software de Solaris 8 2/04.

Nota – Si el entorno operativo Solaris 8 2/04 le notificó que la flash PROM de su sistema necesita actualizarse, omita los pasos del procedimiento “[Para comprobar si su sistema necesita una actualización de la Flash PROM](#)” en la página 68 y vaya directamente a “[Actualización de la Flash PROM](#)” en la página 69.

▼ Para comprobar si su sistema necesita una actualización de la Flash PROM

1. Determine el tipo de arquitectura de su sistema.

```
% uname -m
```

TABLA 5-1 Comprobación de la arquitectura del sistema

Si la arquitectura de su sistema es. . . Entonces. . .

- sun4u Vaya al paso 2.
 - sun4c, sun4d, sun4m No necesita actualizar la flash PROM. No siga más adelante.
-

2. Determine el tipo de sistema de su sistema.

```
% uname -i
```

TABLA 5-2 Determinar el tipo de sistema

Si el tipo de su sistema es uno de los siguientes sistemas. . . Entonces. . .

- | | |
|---|---|
| SUNW, Ultra-1 SUNW, Ultra-2 SUNW, Ultra-4 | Vaya al Capítulo 4 , “ Actualización de la Flash PROM en los sistemas Ultra 1, Ultra 2, Ultra 450 y Sun Enterprise 450 ”. |
| SUNW, Ultra-Enterprise | Vaya al paso 3. |
| No se encuentra en la lista anterior | No necesita actualizar la flash PROM. No siga más adelante. |
-

3. Determine el nivel de versión del firmware en su sistema. Escriba `prtconf -V` (V en mayúsculas).

```
% prtconf -V
```


TABLA 5-3 Versiones del firmware

| Si el tipo de su sistema es. . . | Y observa un número menor de. . . | Entonces. . . | En caso contrario. . . |
|----------------------------------|-----------------------------------|--|---|
| SUNW, Ultra-Enterprise | 3.2.24 | Consulte “Actualización de la Flash PROM” en la página 69. | No necesita actualizar la flash PROM. No siga más adelante. |
| SUNW, Ultra-1 | 3.11.1 | Consulte el Capítulo 4. | No necesita actualizar la flash PROM. No siga más adelante. |
| SUNW, Ultra-2 | 3.11.2 | Consulte el Capítulo 4. | No necesita actualizar la flash PROM. No siga más adelante. |
| SUNW, Ultra-4 | 3.7.107 | Consulte el Capítulo 4. | No necesita actualizar la flash PROM. No siga más adelante. |

Actualización de la Flash PROM

Esta sección describe lo siguiente:

- Proceso de actualización de la Flash PROM
- Captura de los ajustes de variables de configuración NVRAM
- Activación de la posibilidad de escritura en la flash PROM
- Pasos a realizar antes de actualizar la flash PROM
- Actualización de la flash PROM

Proceso de actualización de la Flash PROM

Nota – Para obtener instrucciones detalladas, siga los procedimientos a partir de [“Captura de los ajustes de las variables de configuración” en la página 70.](#)

Después de instalar el entorno operativo Solaris 8 2/04, asegúrese de que el selector externo del panel frontal está en la posición Encendido o Diagnóstico.

Tome nota de los mensajes de la pantalla que aparecen durante la actualización de la flash PROM que informan de variables de configuración que pueden restablecerse a sus valores predeterminados. Al terminar la actualización y después de que restablezca el sistema o vuelva a encender el sistema, revise las variables de configuración que necesite para restaurar sus preferencias.

Consulte el procedimiento de recuperación descrito en este mismo capítulo si se produjera una interrupción de la alimentación durante el proceso de actualización.

Después de actualizar su sistema a la revisión adecuada del firmware, podrá ejecutar el software Solaris 8 2/04 en el modo de 64 bits.

Captura de los ajustes de las variables de configuración

Mientras todavía se ejecute el entorno operativo Solaris, capture los ajustes de variables de configuración NVRAM *antes* de instalar el entorno operativo Solaris 8 2/04 o comience el proceso de actualización de la flash PROM.

Como consecuencia de la actualización de la flash PROM, sus variables de configuración NVRAM pueden cambiar a su valor predeterminado. Para asegurar de que puede cambiar los valores de nuevo a sus valores personalizados, necesita guardar el estado actual de las variables de configuración NVRAM utilizando el comando `eeeprom`.

▼ Para capturar los ajustes de variables de configuración

1. **Mediante la utilidad `eeeprom` capture los ajustes de variables de configuración del sistema en un archivo. Escriba `eeeprom > nombre_archivo`. Puede designar libremente el *nombre_archivo*.**

```
% eeeprom > nombre_archivo
```

Nota – Si tiene valores personalizados instalados en `oem-logo` o `keymap`, dichos valores no pueden mostrarse o imprimirse adecuadamente con la utilidad `eeeprom` debido a que contienen datos binarios. Si fuera necesario restaurar estos valores después de un corte de la alimentación, podrá determinar el método original en que estos valores estaban colocados en la NVRAM y utilizar dicho método para restaurar los valores.

2. **Imprima los valores capturados mediante el comando `eeeprom`. Debe tener una copia impresa de los valores de configuración antes de instalar el entorno operativo Solaris 8 2/04 y comenzar la actualización de la flash PROM. Escriba lo siguiente:**

```
lp nombre_archivo
```

▼ Para instalar el entorno operativo Solaris 8 2/04

- **Instale el entorno operativo Solaris 8 2/04 en el sistema.**

Consulte la *Solaris 8 Advanced Installation Guide* suministrada con el kit de soporte Solaris 8 2/04. Al instalar el entorno operativo Solaris 8 2/04, se le notificará si la flash PROM de su sistema debe actualizarse. La instalación de esta versión de Solaris incluirá el software para actualizar la flash PROM de su sistema con el nivel requerido.

Activación de la posibilidad de escritura en la Flash PROM

Antes de actualizar el firmware OpenBoot de la flash PROM, debe situar el selector del panel frontal en la posición adecuada para permitir la escritura en la flash PROM.

Cuando el selector está en la posición Bloqueado (FIGURA 5-1), la flash PROM está protegida contra escritura. Cuando el selector está en la posición Encendido o en la posición Diagnósticos, la escritura en la flash PROM está activada.

La FIGURA 5-1 muestra las posiciones del selector en un sistema Sun Enterprise 6000 de 16 ranuras. Los sistemas servidor descritos en esta sección tienen las mismas posiciones de selector.

▼ Para permitir la escritura en la Flash PROM

- Gire el selector a la posición Encendido o Diagnósticos (FIGURA 5-1) antes de actualizar la flash PROM.

Nota – Para la activación de la escritura en los servidores se presupone que los puentes están en su posición predeterminada (activado). Si retiró con anterioridad el puente de activación/desactivación de escritura, realice los pasos necesarios para activar la escritura en la flash PROM descritos en “Ubicación de los puentes de la Flash PROM en servidores Sun Enterprise” en la página 79.

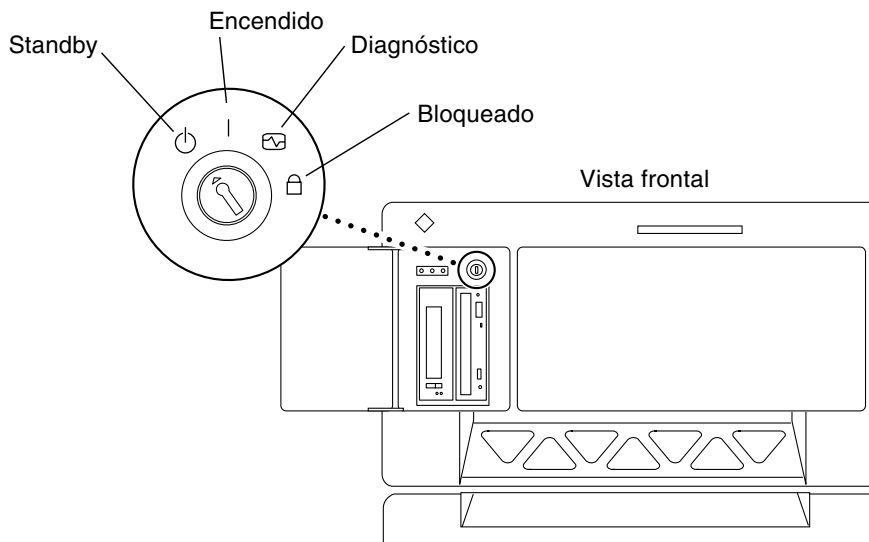


FIGURA 5-1 Posiciones del selector en los sistemas Sun Enterprise 6x00, 5x00, 4x00, 3x00

Antes de actualizar la Flash PROM

Antes de comenzar la actualización de la flash PROM, debe tener en cuenta las advertencias siguientes.



Precaución – No interrumpa la alimentación durante la actualización de la flash PROM. Al utilizar la rutina de actualización, no retire ni inserte placas de sistema.



Precaución – La actualización puede provocar que algunos valores NVRAM sobrescriban variables NVRAM personalizadas. Asegúrese de anotar los valores personalizados y los predeterminados que aparecen para poder restaurarlos después de realizar la actualización de la flash PROM.

Nota – Si se produjera un corte en el suministro eléctrico durante la actualización de la flash PROM, siga los procedimientos de recuperación de una interrupción del suministro eléctrico descritos más adelante en este capítulo.

Ejecución manual de la secuencia de actualización de la Flash PROM

Normalmente se ejecuta la secuencia de actualización de la flash PROM durante el arranque. También es posible ejecutar manualmente la secuencia de actualización de la flash PROM realizando los pasos siguientes:

1. **Active el modo de usuario único. Escriba lo siguiente:**

```
% su  
Escriba la contraseña de superusuario  
# init S
```

2. **Ejecute la secuencia de actualización de la Flash PROM escribiendo lo siguiente:**

```
/bin/sh /usr/platform/sun4u/lib/prom/`/usr/bin/uname -i`
```

Al ejecutar la secuencia siga las instrucciones detalladas en la sección [“Para actualizar la Flash PROM” en la página 73](#). Comience con el paso 2 (no ejecute el comando `reboot`).

▼ Para actualizar la Flash PROM

1. **Rearranque el sistema** Escriba `reboot` en el indicador de superusuario.

```
# reboot
```

2. Si su flash PROM necesita actualizarse, la secuencia de actualización flash PROM mostrará el mensaje siguiente:

```
This system has older firmware.  Although the current firmware is
fully capable of running the 32-bit packages, you will not be able
to run the 64-bit packages installed on this system until you
update the system flash PROM.
```

```
This system ships with flash PROM write-protect jumpers in the
"write enabled" position.  Unless the jumpers on this system have
been changed, there is no need to change them in order to run the
system flash PROM update.
```

```
The front panel keyswitch on this system must NOT be in the
"SECURE" position while the system flash PROM update is running.
Please check the keyswitch position before answering the next
question.
```

```
See the Hardware Platform Guide for more information.
```

```
Please answer the next question within 90 seconds, or press the
ENTER key to disable the timer.
```

```
Would you like to run the system flash PROM update now?
(By default the system flash PROM update will not be run now.)
yes or no? [y,n] y
Extracting files
Loading flashprom driver
```

3. Al comenzar el proceso de actualización de la Flash PROM, mostrará las revisiones actuales y disponibles de la PROM de la placa de sistema.

```
Current System Board PROM Revisions:
```

```
-----  
Board 0: CPU/Memory OBP 3.2.16 1998/06/08 16:58 POST 3.9.4 1998/06/09 16:25  
Board 2: CPU/Memory OBP 3.2.16 1998/06/08 16:58 POST 3.9.4 1998/06/09 16:25  
Board 4: CPU/Memory OBP 3.2.16 1998/06/08 16:58 POST 3.9.4 1998/06/09 16:25  
Board 6: CPU/Memory OBP 3.2.16 1998/06/08 16:58 POST 3.9.4 1998/06/09 16:25  
Board 1: I/O Type 2 FCODE 1.8.3 1997/11/14 12:41 iPOST 3.4.6 1998/04/16 14:22  
Board 3: I/O Type 5 FCODE 1.8.7 1997/12/08 15:39 iPOST 3.4.6 1998/04/16 14:22  
Board 7: I/O Type 5 FCODE 1.8.7 1997/12/08 15:39 iPOST 3.4.6 1998/04/16 14:22
```

```
Available 'Update' Revisions:
```

```
-----  
CPU/Memory OBP 3.2.16 1998/06/08 16:58 POST 3.9.4 1998/06/09 16:25  
I/O Type 1 FCODE 1.8.3 1997/11/14 12:41 iPOST 3.4.6 1998/04/16 14:22  
I/O Type 2 FCODE 1.8.3 1997/11/14 12:41 iPOST 3.4.6 1998/04/16 14:22  
I/O Type 3 FCODE 1.8.7 1997/05/09 11:18 iPOST 3.0.2 1997/05/01 10:56  
I/O Type 4 FCODE 1.8.7 1997/12/08 15:39 iPOST 3.4.6 1998/04/16 14:22  
I/O Type 5 FCODE 1.8.7 1997/12/08 15:39 iPOST 3.4.6 1998/04/16 14:22
```

4. Si se ha personalizado cualquiera de las variables de configuración NVRAM, la actualización mostrará tanto el valor predeterminado como el valor personalizado (actual).

```
Verifying Checksums: Okay
```

```
Do you wish to flash update your firmware? y/[n] : y
```

```
**IMPORTANT** As a consequence of the firmware upgrade that is  
about to take place, it is very possible that the customized  
values in the configuration variables will revert to their  
*default values* upon the next system power-cycle or soft-reset.  
If this happens, it could have a significant effect on the  
behavior of the system after the power-cycle or soft-reset.  
Following is a list of the system's NVRAM configuration variables  
which have been customized (i.e. they are different than the  
default values).
```

```
You may wish to write down the values of the indicated  
configuration variables so that they may be restored (if  
necessary) after the next power-cycle or soft-reset.
```

```
Name: auto-boot?
```

```
Default: true
```

```
Current: false
```

```
Name: boot-file
```

```
Default: <null>
```

```
Current: kadb -d
```

5. Anote las variables y valores de la configuración actual.

Puede anotar los valores actuales o señalar en la salida de eeprom que capturó en [“Para capturar los ajustes de variables de configuración” en la página 70](#) y así las variables de configuración NVRAM que debe modificar después de la actualización de la flash PROM.

6. Si el selector está situado en la posición de bloqueo, aparece el siguiente mensaje de error.

```
FPROM Write Protected: Check Write Enable Jumper or Front Panel Key Switch.
```

Active la escritura de la flash PROM girando el selector hasta la posición de encendido (On) o diagnóstico (Diagnostics) y escriba reboot en el indicador #.

7. A continuación, la actualización le preguntará si desea continuar. Asegúrese de tener el selector en la posición Encendido o Diagnósticos y escriba y. Las flash PROMs se actualizarán.

```
Are you sure that you wish to continue? y/[n] : y

Updating Board 0: Type 'cpu' (PromID=1a4)
1 Erasing ..... Done.
1 Verifying Erase ..... Done.
1 Programming ..... Done.
1 Verifying Program ..... Done.

Updating Board 1: Type 'upa-sbus' (PromID=1a4)
1 Erasing ..... Done.
1 Verifying Erase ..... Done.
1 Programming ..... Done.
1 Verifying Program ..... Done.

Updating Board 4: Type 'dual-pci' (PromID=1a4)
1 Erasing ..... Done.
1 Verifying Erase ..... Done.
1 Programming ..... Done.
1 Verifying Program ..... Done.

Updating Board 6: Type 'dual-pci' (PromID=1a4)
1 Erasing ..... Done.
1 Verifying Erase ..... Done.
1 Programming ..... Done.
1 Verifying Program ..... Done.

Unloading flashprom driver

The new firmware will not take effect until the system is power-cycled.
```

8. Después de actualizar las flash PROMs, el sistema pregunta si desea detener el sistema. Escriba **yes**.

```
Do you wish to halt the system now? yes or no? yes
```

Aparecen los mensajes de reinicio del sistema.

```
Program terminated  
ok
```

Nota – Si responde No a la pregunta sobre la detención del sistema, la instalación continuará pero el firmware actualizado no será efectivo hasta que no vuelva a arrancar el sistema. Las variables de configuración NVRAM tendrán los valores predeterminados al arrancar de nuevo el sistema. Si personalizó las variables de configuración NVRAM deberá cambiarlas otra vez a sus valores personalizados.

9. Gire el selector a la posición Standby.
10. Encienda el sistema. Al arrancar el sistema, se ejecutarán los diagnósticos debido a que el procedimiento de actualización de la flash PROM definió la variable de OpenBoot `diag-switch?` en `true`. La ejecución de los diagnósticos puede llevar varios minutos.

Nota – Es posible que otras variables NVRAM se hayan restablecido a sus valores predeterminados, lo que puede afectar al sistema de otras formas. Por ejemplo, si ejecutó la actualización de la flash PROM mediante un puerto serie y el sistema tiene aún su teclado conectado, no obtendrá ninguna respuesta de la conexión del puerto serie. El firmware esperará una entrada desde el teclado.

En la [TABLA 5-4](#) se describen los procedimientos para los valores de NVRAM.

11. Al arrancar el sistema vaya al indicador `ok` siguiendo uno de los métodos siguientes.
- Pulse `Stop-a` en el teclado.
 - Si utiliza un terminal y se encuentra conectado al puerto serie A del sistema, pulse la tecla `Break`.
 - Si se encuentra conectado al puerto serie A mediante una conexión `telnet` envíe una secuencia de interrupción pulsando simultáneamente las teclas `Control` y `]`. Volverá a la línea de comandos de `telnet`. Escriba `send brk` en la línea de comandos de `telnet`.
 - Si se encuentra conectado al puerto serie A mediante una conexión `tip` envíe una secuencia de interrupción escribiendo rápidamente los caracteres `~#`.

12. Restablezca el valor predeterminado de las variables de configuración al valor actual (consulte los valores que capturó con el comando `eeeprom` en “[Para capturar los ajustes de variables de configuración](#)” en la página 70 y los valores que anotó anteriormente en este procedimiento en el [paso 1](#)). En el indicador `ok`, escriba lo siguiente para *cada* variable de configuración:

```
ok setenv nombre_variable valor_actual
```

Por ejemplo:

```
ok setenv auto-boot? false
```

El comando `setenv` restablece cada variable de configuración introducida al valor actual.

13. Al actualizar la flash PROM, la variable `OpenBoot diag-switch?` también se estableció en `true`. Con la variable `diag-switch?` en `true`, se ejecutarán al rearrancar el sistema. Si no desea ejecutar los diagnósticos en el arranque, defina `diag-switch?` en `false` con el comando `setenv diag-switch? false`.
14. Asegúrese de que las otras variables de configuración están definidas correctamente. La [TABLA 5-4](#) describe lo que puede ocurrir si las variables de configuración NVRAM no están definidas antes de la actualización de la flash PROM.
 - a. Utilice el comando de `OpenBoot printenv` para visualizar las variables de configuración NVRAM y sus valores.
 - b. Utilice el comando `setenv` de `OpenBoot` para restaurar las variables de configuración NVRAM a su valor personalizado excepto el valor de la variable de configuración `nvrामrc`.
 - c. En el caso de variable de configuración `nvrामrc` consulte la [TABLA 5-4](#) para obtener información sobre cómo restaurar sus valores presonalizados. Para más información sobre las variables de configuración NVRAM, consulte el *OpenBoot 3.x Command Reference Manual*.

TABLA 5-4

| Nombre de variable | Valor predeterminado | Descripción |
|----------------------------|---------------------------|---|
| <code>output-device</code> | <code>screen</code> | Si <code>output-device</code> no está definida al valor predeterminado antes de actualizar la flash PROM, entonces es posible que el dispositivo de salida sea diferente del que espera. |
| <code>input-device</code> | <code>keyboard</code> | Si <code>input-device</code> no está definida al valor predeterminado antes de actualizar la flash PROM, entonces es posible que el dispositivo de entrada sea diferente del que espera. |
| <code>ttyb-mode</code> | <code>9600,8,n,1,-</code> | Si ejecuta cualquier cosa desde los puertos serie A o B con una configuración diferente de la predeterminada (velocidad en baudios, número de bits, paridad, número de bits de parada, sincronización), entonces es posible que dichas líneas de comunicaciones no funcionen después de actualizar la flash PROM. |

TABLA 5-4 (continuación)

| Nombre de variable | Valor predeterminado | Descripción |
|---------------------------|-----------------------|--|
| <code>ttya-mode</code> | 9600,8,n,1,- | Si ejecuta cualquier cosa desde los puertos serie A o B con una configuración diferente de la predeterminada (velocidad en baudios, número de bits, paridad, número de bits de parada, sincronización), entonces es posible que dichas líneas de comunicaciones no funcionen después de actualizar la flash PROM. |
| <code>boot-command</code> | <code>boot</code> | Si existiera algún indicador a <code>boot</code> , entonces es posible que el sistema no arranque de la forma esperada después de actualizar la flash PROM. |
| <code>auto-boot?</code> | <code>true</code> | El sistema puede intentar arrancar automáticamente al restablecer por primera vez o al encenderlo después de actualizar la flash PROM. Con <code>auto-boot?</code> en <code>false</code> , el sistema no arrancará automáticamente. |
| <code>diag-switch?</code> | <code>true</code> | Después de rearrancar el sistema tras la actualización de la flash PROM, es posible que la variable <code>diag-switch?</code> no esté en <code>true</code> . Con <code>diag-switch?</code> en <code>true</code> , se ejecutarán los diagnósticos al arrancar. Además, el sistema puede intentar arrancar desde un dispositivo diferente que el utilizado antes de actualizar la flash PROM. |
| <code>diag-device</code> | <code>disk</code> | Si tenía <code>diag-switch?</code> en <code>true</code> antes de la actualización, entonces este será el dispositivo que probablemente se utilizará para arrancar. Es posible que este dispositivo no sea el dispositivo de arranque después de actualizar la flash PROM. |
| <code>diag-file</code> | Cadena vacía | Si arrancaba con un archivo de núcleo personalizado antes de la actualización y <code>diag-switch?</code> estaba en <code>true</code> después de actualizar la flash PROM, es posible que el archivo de núcleo personalizado no arranque después de la actualización de la flash PROM. |
| <code>boot-file</code> | Cadena vacía | Si arrancaba con un archivo de núcleo personalizado antes de la actualización de la flash PROM y <code>diag-switch?</code> estaba en <code>false</code> (predeterminado), es posible que el archivo de núcleo personalizado no arranque después de la actualización de la flash PROM. |
| <code>boot-device</code> | <code>disk net</code> | Si había especificado una secuencia diferente de dispositivos de arranque, es posible que después de actualizar la flash PROM se arranque un dispositivo incorrecto. |
| <code>use-nvramrc?</code> | <code>false</code> | Si tenía comandos personalizados en <code>nvramrc</code> y <code>use-nvramrc?</code> estaba en <code>true</code> , es posible que dichos comandos no puedan utilizarse después de actualizar la flash PROM. |
| <code>nvramrc</code> | Vacío | Si tenía comandos personalizados en <code>nvramrc</code> , es posible que dichos comandos se hayan perdido después de actualizar la flash PROM. No utilice <code>setenv</code> para cambiar la variable <code>nvramrc</code> . En su lugar utilice <code>nvedit</code> y <code>nvstore</code> . Si sabe que la variable <code>nvramrc</code> contiene una modificación del firmware que ya no es compatible con el nuevo firmware, no cambie la variable <code>nvramrc</code> a su valor personalizado anterior. |
| <code>oem-logo?</code> | <code>false</code> | Si <code>oem-logo?</code> estaba en <code>true</code> antes de actualizar la flash PROM, el valor <code>oem-logo</code> puede haberse perdido después de la actualización y <code>oem-logo?</code> puede estar en <code>false</code> . |
| <code>oem-banner?</code> | <code>false</code> | Si <code>oem-banner?</code> estaba en <code>true</code> antes de actualizar la flash PROM, el valor <code>oem-banner</code> puede haberse perdido después de la actualización y <code>oem-banner?</code> puede estar en <code>false</code> . |

15. Gire el selector a la posición Standby, espere unos segundos y vuelva a encender el sistema.

De esta forma se elimina de la memoria del sistema cualquier código antiguo del firmware.

Si definió la variable de configuración NVRAM `auto-boot?` en `true` y la variable `boot-device` contiene el dispositivo o alias de dispositivo en el que se instaló el entorno operativo Solaris 8 2/04, entonces el sistema arrancará el entorno operativo Solaris 8 2/04. El proceso de actualización de la flash PROM habrá finalizado.

Ubicación de los puentes de la Flash PROM en servidores Sun Enterprise

Si retiró con anterioridad el puente de activación/desactivación de escritura, debe volver a instalarlo para realizar satisfactoriamente el proceso de actualización de la flash PROM.

Los sistemas Sun Enterprise 3x00, 4x00, 5x00 y 6x00 tienen el puente P0601 en la placa de reloj que controla si la flash PROM puede o no actualizarse.

- Con el puente P0601 *instalado*, puede actualizarse toda la flash PROM.
- Con el puente P0601 *sin instalar*, no puede actualizarse toda la flash PROM.

Si retiró con anterioridad el puente P0601, debe volver a instalarlo para realizar completar el proceso de actualización de la flash PROM.



Precaución – La placa de reloj no es intercambiable en caliente. No retire la placa de reloj del sistema hasta no detener y apagar el sistema.

Instalación del puente P0601

Para instalar el puente P0601, siga estos pasos:

1. Detenga el sistema y gire el selector a la posición Standby.
2. Retire la placa de reloj del sistema (consulte la [FIGURA 5-2](#)).

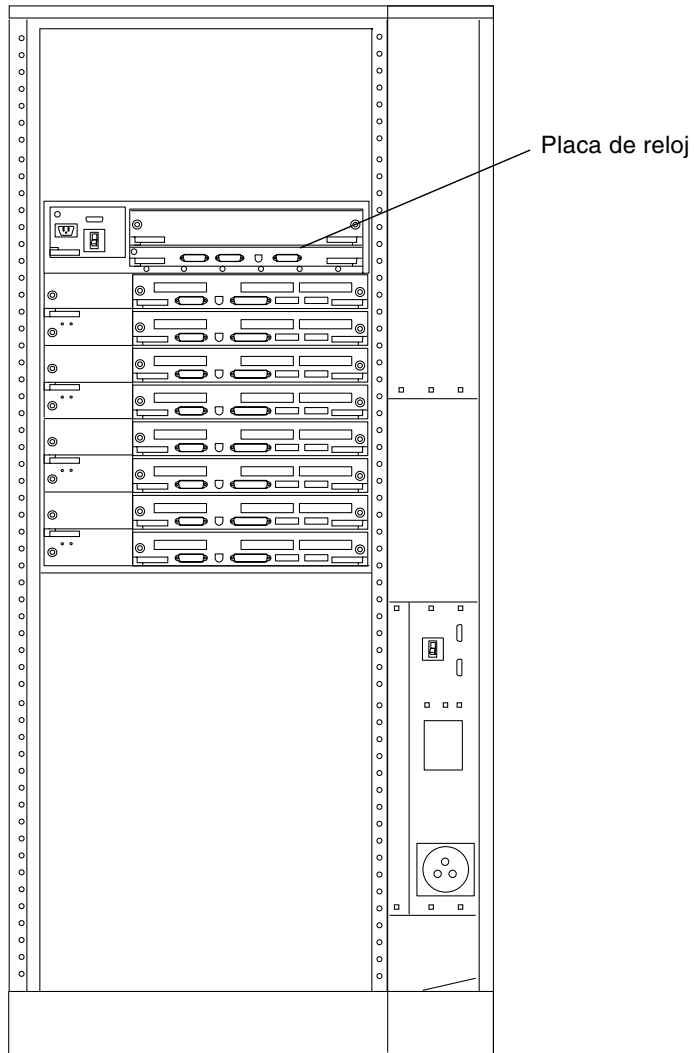


FIGURA 5-2 Vista posterior del sistema Sun Enterprise 6000

Nota – La [FIGURA 5-2](#) describe un sistema con 16 ranuras. Los sistemas también pueden estar configurados con 4, 5 y 8 ranuras.

3. Localice el puente P0601 (FIGURA 5-3) en la placa de reloj.

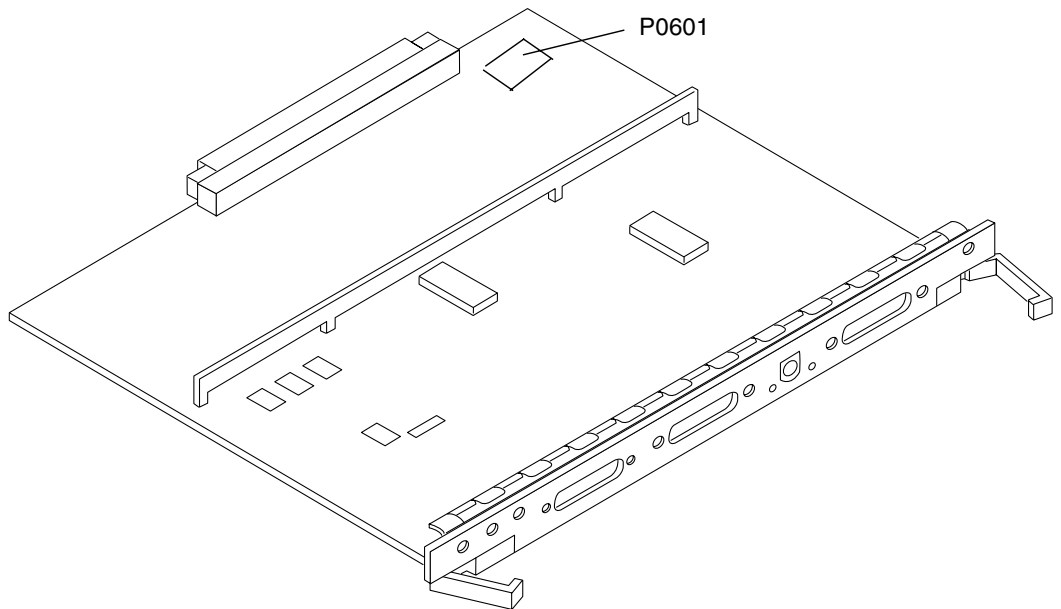


FIGURA 5-3 Placa de reloj y ubicación del puente P0601

4. Inserte el puente P0601 en la placa de reloj.

5. Vuelva a colocar la placa de reloj en el sistema.

Consulte el Capítulo 6 del manual de referencia para conocer el procedimiento detallado.

6. Gire el selector a la posición Encendido o Diagnóstico.

Recuperación de una interrupción del suministro eléctrico durante la actualización de la Flash PROM

Si se produjera una interrupción del suministro eléctrico durante la actualización de la flash PROM, realice el procedimiento de recuperación para su sistema.

Sistemas Sun Enterprise 3x00, 4x00, 5x00 y 6x00

Existen tres situaciones posibles en el caso de los sistemas Sun Enterprise 3x00, 4x00, 5x00 y 6x00:

- Finalización de la actualización de la flash PROM
- Recuperación de un sistema de una sola placa después de una interrupción del suministro
- Recuperación de un sistema de varias placas después de una interrupción del suministro

▼ Para finalizar la actualización de la Flash PROM

Si el suministro eléctrico se interrumpió durante el procedimiento de actualización de la flash PROM, es posible que una o varias placas de sistema no hayan sido actualizadas satisfactoriamente. Debe convertirse en superusuario y finalizar el proceso de actualización de la flash PROM.

- En el indicador #, escriba lo siguiente:

```
# /bin/sh /usr/platform/sun4u/lib/prom/`uname -i`
```

▼ Para recuperar un sistema de una sola placa después de una interrupción del suministro

- Contacte con el proveedor de servicios Sun o el proveedor autorizado local de servicios Sun.

▼ Para recuperar un sistema de varias placas después de una interrupción del suministro

Sólo se actualiza una placa en un proceso de actualización de la flash PROM. Si se produce una interrupción del suministro al sistema al actualizar las flash PROMs, sólo una placa tendrá sus flash PROMs en un estado inconsistente.

Nota – Una interrupción del suministro durante la actualización de las flash PROMs provoca el abandono de la actualización en el punto en que se produce la interrupción. Gire el selector a la posición Standby (FIGURA 5-1 en la página 71) para prevenir un pico de tensión al sistema al restaurar el suministro.

El procedimiento de recuperación siguiente requiere otra placa del mismo tipo con una imagen PROM sin dañar (si está actualizando una placa “I/O Type 1”, debe utilizar otra placa “I/O Type 1”). En los ejemplos de código siguientes, la flash PROM de la placa 3 se recupera al copiar la imagen de la flash PROM de la placa 0.

1. **Conecte un cable de módem nulo en el puerto A y a un terminal o una Sun™ Workstation™.**
2. **Defina el puerto serie a 9600 bps, 8 bits, sin paridad y 1 bit de parada.**
3. **Retire la placa que estaba programándose cuando se produjo el corte en el suministro eléctrico.**
4. **Gire el selector a la posición Encendido (FIGURA 5-1 en la página 71).**

El sistema responde con el mensaje:

```
Hardware Power ON
```

5. **Espere 15 segundos y escriba s en el teclado del terminal o ventana tip conectado al puerto serie.**

El sistema responde:

```
0,0>  
*** Toggle Stop POST Flag = 1 ***
```

Este mensaje indica que POST (power-on self-test) ha registrado su solicitud de detención después de realizar las pruebas.

Al detenerse el proceso POST, mostrará el siguiente menú de opciones:

```
0,0>Extended POST Menu
0,0>Select one of the following functions
0,0>   '0'      Return
0,0>   '1'      Reset
0,0>   '2'      Peek/Poke device
0,0>   '3'      Environmental Status
0,0>   '4'      Test Menus
0,0>   '5'      State Dump
0,0>   '6'      Frequency Margining
0,0>   '7'      Display System Summary
0,0>   '8'      Display Fatal Reset Info
0,0>   '9'      Scan System Board Ring
0,0>   'a'      Set Memory Test Megs
0,0>   'b'      Print SIMM Info
0,0>   'c'      Focus CPU
0,0>   'd'      CPU State
0,0>   'f'      fcopy
0,0>   'g'      System Power Off
0,0>   'h'      Bounce Patterns
0,0>   'i'      Focus I/O Board
0,0>
```

6. Escriba f para seleccionar fcopy.

```
Command ==> f
0,0>Flash PROM Copy Menu
0,0>Select one of the following functions
0,0>   '0'      Return
0,0>   '1'      Copy
0,0>   '2'      Verify
0,0>   '3'      Display Version
0,0>   '4'      Activate System Board
0,0>
Command ==>
```

7. Sin apagar el sistema, conecte la placa que tiene la flash PROM dañada. Asegúrese de que su indicador LED está encendido.

8. Escriba 4 para seleccionar Activate System Board.

El sistema solicita la introducción del número de placa en notación hexadecimal entre 0 y 9 y "a" hasta "f". En el ejemplo siguiente, la placa 3 se introduce como la placa que debe activarse.

```
Command ==> 4
0,0>Input board number in hex ('0' thru '9' and 'a' thru 'f')
?3
0,0>
0,0>Flash PROM Copy Menu
0,0>   '0'      Return
0,0>   '1'      Copy
0,0>   '2'      Verify
0,0>   '3'      Display Version
0,0>   '4'      Activate System Board
0,0>

Command ==>
```

9. Escriba 1 para seleccionar Copy. Responda a las solicitudes de números de placa origen (de donde se copiará) y destino (en la que se copiará) en notación hexadecimal.

En el ejemplo siguiente, se introduce la placa 0 como origen y la placa 3 como destino:

```
Command ==> 1
0,0>Input board number in hex ('0' thru '9' and 'a' thru 'f')
0,0>
from board? 0
to board? 3
0,0>   Mfg code 04, Dev code a4
0,0>Erasing prom at 000001cc.f8000000
0,0>Copy prom at 000001c0.f8000000 to prom at 000001cc.f8000000
0,0>.....
0
```

10. Escriba 3 para seleccionar Display Version.

El sistema responde mostrando todas las versiones PROM del sistema.

```
Command ==> 3
0,0>Slot 0 CPU/Memory  OBP    3.2.1 1996/3/11 09:57 POST  3.0.1
1996/3/11 18:38
0,0>Slot 1 IO Type 1   FCODE  1.6.0 1996/1/23 13:44 iPOST  1.1.4
1996/3/05 04:06
```

11. Gire el selector a la posición Standby (FIGURA 5-1). Espere 15 segundos.
12. Complete el procedimiento [“Para actualizar la Flash PROM”](#) en la página 73 para volver a intentar el proceso de actualización de la flash PROM.

Power Management en hardware de Sun

La Agencia de Protección del Medio Ambiente de los Estados Unidos ha presentado las normas Energy Star® a fin de propiciar el uso e introducción de sistemas informáticos con tratamiento eficaz de la energía y reducir así la contaminación atmosférica asociada con la generación de energía.

Como respuesta a esta normativa, Sun Microsystems, Inc. diseña equipos preparados para hacer un uso más eficaz de la energía y proporciona el software Power Management™, con el que se pueden configurar los parámetros de gestión de la alimentación. Para reducir la electricidad consumida por una estación de trabajo Sun, dichas estaciones de trabajo Sun ahora son capaces de entrar en un estado de bajo consumo cuando están inactivos durante un tiempo determinado.

Esta sección complementa al manual *Uso de Power Management* en Solaris 8 User Collection.

Plataformas admitidas y diferencias entre sistemas

El software Power Management admite los grupos de plataformas sun4m y sun4u. Las funciones y valores predeterminados del software pueden variar entre los dos grupos de plataformas. Consulte *Uso de Power Management* en el conjunto de AnswerBook de Solaris 8 User para obtener más información al identificar el grupo de plataforma que debe aplicarse a su sistema.

Nota – Power Management no admite los grupos de plataformas sun4c y sun4d.

TABLA 6-1 Platform Names and Groups Supported by Power Management

| Nombre del sistema Sun | Nombre de la plataforma | Grupo de la plataforma |
|------------------------------|---------------------------|------------------------|
| SPARCstation 4 | SUNW, SPARCstation-4 | sun4m |
| SPARCstation 5 | SUNW, SPARCstation-5 | sun4m |
| SPARCstation 10 | SUNW, SPARCstation-10 | sun4m |
| SPARCstation 10SX | SUNW, SPARCstation-10, SX | sun4m |
| SPARCstation 20 | SUNW, SPARCstation-20 | sun4m |
| SPARCstation LX | SUNW, SPARCstation-LX | sun4m |
| SPARCstation LX+ | SUNW, SPARCstation-LX+ | sun4m |
| SPARCclassic | SUNW, SPARCclassic | sun4m |
| SPARCclassic X | SUNW, SPARCclassic-X | sun4m |
| Ultra 1 (todos los modelos) | SUNW, Ultra-1 | sun4u |
| Ultra 5 | SUNW, Ultra-5 | sun4u |
| Ultra 10 | SUNW, Ultra-10 | sun4u |
| Ultra 30 | SUNW, Ultra-30 | sun4u |
| Ultra 60 | SUNW, Ultra-60 | sun4u |
| Ultra 450 | SUNW, Ultra-4 | sun4u |
| Ultra 2 Creator (all models) | SUNW, Ultra-2 | sun4u |
| Sun Enterprise 1 Modelo 140 | SUNW, Ultra-1 | sun4u |
| Sun Enterprise 1 Modelo 170 | SUNW, Ultra-1 | sun4u |
| Sun Enterprise 1 Modelo 170E | SUNW, Ultra-1 | sun4u |
| Sun Enterprise 2 Modelo 1300 | SUNW, Ultra-2 | sun4u |
| Sun Enterprise 2 Modelo 2300 | SUNW, Ultra-2 | sun4u |
| Sun Blade 100 | SUNW, Sun-Blade-100 | sun4u |
| Sun Blade 150 | SUNW, Sun-Blade-100 | sun4u |
| Sun Blade 1000 | SUNW, Sun-Blade-1000 | sun4u |
| Sun Blade 1500 | SUNW, Sun-Blade-1500 | sun4u |
| Sun Blade 2000 | SUNW, Sun-Blade-1000 | sun4u |
| Sun Blade 2500 | SUNW, Sun-Blade-2500 | sun4u |

Nota – El sistema SPARCstation™ Voyager tiene arquitectura sun4m, pero no puede utilizarse con esta versión de Solaris.

Diferencias entre arquitecturas y valores predeterminados

La arquitectura SPARC de la estación de trabajo SPARC utilizada determina qué función de Power Management está disponible. Para identificar cuál es la arquitectura de su sistema, consulte la [TABLA 6-1](#). El comportamiento por defecto de las funciones de Power Management varía según los sistemas, según puede verse en la [TABLA 6-2](#).

TABLA 6-2 Funciones de Power Management en distintas arquitecturas SPARC

| Funciones de Power Management | sun4m | sun4u (Energy Star 2.0) | sun4u (Energy Star 3.0) | Servidores |
|---|-------|----------------------------|----------------------------|------------|
| Administración de energía del monitor disponible | Sí | Sí | Sí | Sí |
| Administración de energía del monitor por defecto | Sí | Sí | Sí | Sí |
| Administración de energía del dispositivo disponible | No | No | Sí | No |
| Administración de energía del dispositivo por defecto | N/A | N/A | Sí | N/A |
| Suspender-Reanudar disponible | Sí | Sí | Sí | No |
| Suspender-Reanudar por defecto | No | Sí | No | N/A |
| Desconexión automática disponible | No | Sí | Sí | No |
| Encendido automático por defecto | N/A | Sí | No | N/A |

Aspectos de SPARCstation 4

Esta sección describe una limitación de los sistemas SPARCstation 4 cuando se utilizan con Power Management y se sugiere una solución alternativa.

La toma de corriente alterna del sistema SPARCstation 4 es del tipo no conmutable. El interruptor de alimentación no controla el flujo de corriente de la toma accesoria. Si conecta un monitor en la toma accesoria, no podrá apagarlo con el interruptor de alimentación de la unidad del sistema. De manera similar, si utiliza el software de Power Management, tampoco podrá apagar el monitor automáticamente.

Para ahorrar energía, considere la conveniencia de utilizar un monitor que cumpla la normativa Energy Star. Sun ofrece diversos monitores que cumplen con la normativa Energy Star con las configuraciones estándar de SPARCstation 4.

Esta información no afecta a las configuraciones SPARCserver 4. Los sistemas SPARCserver 4 incluyen una toma accesoria conmutada.

Alternate Pathing 2.3.1 en los servidores Sun Enterprise

Este capítulo contiene instrucciones para instalar por primera vez Alternate Pathing (AP) 2.3.1 o actualizar a esta versión. Con la introducción de AP 2.3.1, estas instrucciones de instalación y actualización ahora se aplican a los servidores Sun Enterprise™ 3x00, 4x00, 5x00, 6x00 y 10000.

Preparativos para la instalación o la actualización

Los paquetes de AP precisan aproximadamente 2,7 megabytes de espacio en disco en el servidor. En la tabla siguiente figura el tamaño total del software de AP distribuido por sistemas de archivos.

TABLA 7-1 Tamaño aproximado de los sistemas de archivos de AP

| Sistema de archivos | Tamaño |
|---------------------|-------------|
| /usr | 317 Kbytes |
| / | 1,3 Mbytes |
| /etc | 13 Kbytes |
| /kernel | 1528 Kbytes |
| /sbin | 1481 Kbytes |

AP necesita una partición de disco completa dedicada y con un mínimo de 300 Kbytes disponibles para cada copia de la base de datos. Si precisa más información sobre el particionamiento necesario para las bases de datos de AP, consulte el Capítulo 2, “Alternate Pathing Database” de la *Alternate Pathing 2.3.1 User Guide*.

En las instrucciones de instalación de esta sección se presupone que el sistema está ejecutando el entorno operativo Solaris 2.6, Solaris 7 o Solaris 8. AP 2.3.1 no funciona bajo versiones del entorno Solaris anteriores a la 2.6.

▼ Para instalar o actualizar el software desde la Web

1. Utilice el navegador de Internet para situarse en la página Web

`http://www.sun.com/servers/sw/`

2. Haga clic en Enterprise Alternate Pathing (AP).

3. Haga clic en Click here to download.

Se descargará el archivo denominado `ap_2_3_1_sparc.zip`.

4. Entre en el sistema como superusuario.

5. Cambie al directorio donde haya descargado el software:

```
# cd /directorio_descarga
```

6. Descomprima el archivo descargado escribiendo:

```
# uncompress -c ap2_3_sparc.tar.Z | tar xvf -
```

Los paquetes de AP 2.3.1 se encuentran ahora en `/directorio_descarga/ap_2_3_1_sparc/Product` y los archivos de instalación y actualización están situados en `/directorio_descarga/ap_2_3_1_sparc/Tools`.

7. Continúe con los procedimientos [“Primera instalación de AP” en la página 95](#) o [“Antes de actualizar AP” en la página 106](#).

▼ Para instalar o actualizar el software desde un CD-ROM

1. Introduzca el CD-ROM denominado “Software Supplement for the Solaris 8 Operating Environment” en la unidad de CD-ROM.

Espere unos segundos a que el administrador de volúmenes monte el CD-ROM.

Nota – Si el CD-ROM no es local para el sistema (por ejemplo, en un Sun Enterprise 10000) y desconoce la forma de realizar una instalación en remoto, lea “[Para montar un CD-ROM sobre NFS™](#)” en la [página 93](#) o consulte la *Solaris System Administration Guide*.

Los paquetes de AP 2.3.1 se ubican en:

```
/cdrom/cdrom0/Alternate_Pathing_2.3.1/Product.
```

Los archivos de instalación y actualización se encuentran en el directorio:

```
/cdrom/cdrom0/Alternate_Pathing_2.3.1/Tools.
```

2. Conviértase en superusuario y ejecute `cd` para cambiar al directorio de instalación Product:

```
# cd /cdrom/cdrom0/Alternate_Pathing_2.3.1/Product
```

3. Continúe con el procedimiento “[Primera instalación de AP](#)” en la [página 95](#) o “[Antes de actualizar AP](#)” en la [página 106](#).

▼ Para montar un CD-ROM sobre NFS™

1. Entre en el sistema como superusuario y verifique si se está ejecutando el administrador de volúmenes en la máquina:

```
# ps -ef | grep vold
```

2. Si observa una entrada que contiene `/usr/sbin/vold`, significa que el administrador de volúmenes se está ejecutando.

- Si se está ejecutando el administrador de volúmenes, vaya directamente al [paso 3](#).
- Si no se está ejecutando, escriba:

```
# /etc/init.d/volmgt start
```

3. Verifique si NFS se está ejecutando en el sistema:

```
# ps -ef | grep nfsd
```

- Si observa una entrada que contiene `/usr/lib/nfs/nfsd`, significa que `nfsd` se está ejecutando. En ese caso, escriba:

```
# share -F nfs -o ro /cdrom/cdrom0/Alternate_Pathing_2.3.1
```

- Si `nfsd` no se está ejecutando, escriba:

```
# /etc/init.d/nfs.server start  
# share -F nfs -o ro /cdrom/cdrom0/Alternate_Pathing_2.3.1
```

4. Entre en la máquina donde desea hacer la instalación (destino) como superusuario y ejecute `cd` para cambiar al directorio de la máquina de origen:

```
# cd /net/máquina_origen/cdrom/cdrom0/Alternate_Pathing_2.3.1
```

Si no puede cambiar a ese directorio y no dispone de montador automático en la red, cree un directorio en la máquina de destino y monte el directorio `Product`:

```
# mkdir /productos_remotos  
# /usr/sbin/mount -F nfs -r máquina_origen:/cdrom/cdrom0/  
Alternate_Pathing_2.3.1 /productos_remotos  
# cd /productos_remotos
```

5. A partir de ahora puede continuar con el procedimiento [“Primera instalación de AP” en la página 95](#) o el procedimiento [“Antes de actualizar AP” en la página 106](#).

Una vez finalizada la instalación puede ejecutar `umount` en el CD-ROM utilizando:

```
# umount máquina_origen/cdrom
```

Primera instalación de AP

Las instrucciones de esta sección están destinadas a entornos donde aún no se ha instalado ni configurado el software de AP. Si ya existe alguna versión de AP instalada y configurada, siga las instrucciones de [“Antes de actualizar AP” en la página 106](#) para instalar AP 2.3.1. Este procedimiento utiliza un archivo de comandos que guarda la configuración de AP existente y restablece esa configuración una vez instalados los paquetes de AP 2.3.1.

En las instrucciones de esta sección se presupone que el sistema está ejecutando el entorno operativo Solaris 2.6, Solaris 7 o Solaris 8. AP 2.3.1 no funciona bajo versiones del entorno Solaris anteriores a la 2.6.

Nota – La instalación de software de AP 2.3.1 se basa en el entorno operativo. Si, posteriormente actualiza el entorno operativo de Solaris, debe reinstalar AP 2.3.1 siguiendo el procedimiento de instalación AP 2.3.1. Consulte la sección [“Antes de actualizar AP” en la página 106](#). Para obtener información sobre cómo realizar una actualización simultánea, consulte [“Actualización simultánea del software de AP y de Solaris” en la página 108](#).

Parche `ssd`

AP 2.3.1 requiere el parche `ssd(7D)`. La instalación de AP 2.3.1 comprueba si este parche está presente. Si el parche no se ha instalado, aparecerá un mensaje similar al siguiente, dependiendo de la configuración:

```
Alternate Pathing Subsystem Drivers
(sparc) 2.3.1,REV=2000.05.09.11.28
Copyright 2000 Sun Microsystems, Inc. All rights reserved.
## Executing checkinstall script.
Determining patch requirements...
Verifying required patches are installed...
Required patches not installed: 109524-01
###
### Patch verification failed.
### Alternate Pathing 2.3.1 requires this package.
### You MUST apply the required patches before
### proceeding.
###
### PACKAGE INSTALLATION FAILED.
###
checkinstall script suspends
Installation of <SUNWapdv> was suspended (administration).
No changes were made to the system.
```

Los parches son los siguientes:

- Parche 105356-15 para Solaris 2.6,
- Parche 107458-09 para Solaris 7,
- Parche 109524-01 para Solaris 8

Puede obtener estos parches de SunSolve en la dirección <http://sunsolve.sun.com>.

Puede utilizar Web Start para instalar el software de AP 2.3.1 y, si lo desea, la colección AnswerBook2 de AP 2.3.1. También puede instalar manualmente los paquetes AP y AnswerBook mediante `pkgadd`.

Para instalar manualmente AP 2.3.1 siga las instrucciones descritas en el procedimiento [“Para instalar AP 2.3.1 manualmente” en la página 98](#). Para instalar manualmente el AnswerBook de AP 2.3.1 consulte la sección [“Para instalar la colección AP 2.3.1 AnswerBook2” en la página 104](#).

Si existe un administrador de volúmenes de otro fabricante instalado en el sistema, es necesario desconfigurarlo (siguiendo las instrucciones del fabricante) antes de instalar AP 2.3.1. Si no existe ningún administrador de volúmenes o ya lo ha desconfigurado, pase a la sección [“Para instalar AP 2.3.1 usando Web Start” en la página 96](#) para realizar el procedimiento Web Start o a la sección [“Para instalar AP 2.3.1 manualmente” en la página 98](#) para realizar el procedimiento.

▼ Para instalar AP 2.3.1 usando Web Start

Puede utilizar Web Start para realizar una nueva instalación desde CD-ROM o a partir de los archivos descargados de la Web.

1. **Entre en el sistema como superusuario.**
2. **Defina la variable de entorno `DISPLAY`.**

Para `sh(1)` o `ksh(1)`, escriba:

```
# DISPLAY=nombre_host:0  
# export DISPLAY
```

Donde *nombre_host* es el nombre del host del sistema utilizado para mostrar gráficamente Web Start.

3. **Cambie el directorio a la ubicación del paquete AP 2.3.1:**

- Si descargó el software de la Web:

```
# cd /directorio_de_descarga/ap_2_3_1_sparc/Product
```

- Si instala la actualización desde el CD-ROM:

```
# cd /cdrom/cdrom0/Alternate_Pathing_2.3.1/Product
```

4. Inicie Web Start escribiendo:

```
# ./installer
```

5. Seleccione Custom Install, a continuación el software Alternate Pathing 2.3.1 y, si lo desea, el producto Alternate Pathing 2.3.1 AnswerBook2.

En una instalación personalizada, sólo se instalarán los productos que seleccione.

Nota – Puede instalar los paquetes en el orden que desee pero debe instalarlos todos. La instalación de los paquetes depende del parche `ssd` instalado. Consulte la sección “Parche `ssd`” en la [página 95](#) para obtener más información.

6. Compruebe que dispone de espacio suficiente en disco para cumplir los requisitos que aparecen en el cuadro de diálogo Ready to Install.

7. Haga clic en el botón Install Now.

Espera a que la instalación finalice y aparezca el cuadro de diálogo Installation Summary.

Nota – Si el servidor Sun Enterprise no está configurado para admitir una función o dispositivo determinado compatible con Alternate Pathing, el hecho de añadir AP al servidor no permitirá el uso de dicha función o dispositivo.

8. Configure AP.

Si precisa un ejemplo del procedimiento que debe seguir, consulte “[Para configurar AP](#)” en la [página 99](#). Consulte también la *Alternate Pathing 2.3.1 User Guide*.

Nota – Si utiliza IPv6, los archivos de `/etc/hostname` tendrán el nombre `/etc/hostname6.xxx`. Aunque el contenido de los archivos IPv6 es diferente de IPv4, en lo que se refiere a la instalación de AP, los archivos de `/etc/hostname6.xxx` se pueden tratar de la misma manera que los archivos de `/etc/hostname.xxx`. Para obtener más información acerca de IPv6 consulte *System Administration Guide, Volume 3*.

▼ Para instalar AP 2.3.1 manualmente

1. Entre en el sistema como superusuario.
2. Cambie el directorio a la ubicación del paquete AP 2.3.1:
 - Si descargó el software de la Web:

```
# cd /directorio_de_descarga/ap_2_3_1_sparc/Product
```

- Si instala la actualización desde el CD-ROM:

```
# cd /cdrom/cdrom0/Alternate_Pathing_2.3.1/Product
```

3. Instale los paquetes del dominio de AP 2.3.1 en el servidor:

```
# pkgadd -d . SUNWapdoc SUNWapdv SUNWapr SUNWapu
```

Nota – Puede instalar los paquetes en el orden que desee pero debe instalarlos todos. La instalación de los paquetes depende del parche `ssd` instalado. Consulte la sección [“Parche `ssd`” en la página 95](#) para obtener más información.

Aparece una breve información de propiedad intelectual, marcas registradas y licencia por cada paquete y, a continuación, mensajes sobre las acciones efectuadas por `pkgadd(1M)` para instalar el paquete, lo que incluye una lista de los archivos y directorios que se están instalando. En función de la configuración utilizada, puede que se muestren los siguientes mensajes:

```
This package contains scripts which will be executed with superuser
permission during the process of installing this package.
```

```
Do you want to continue with the installation of this
package [y,n,?]
```

Escriba **y** (sí) para continuar.

Cuando finaliza esta fase del procedimiento, los paquetes de AP 2.3.1 ya están instalados y aparece el indicador de superusuario.

Nota – Si el servidor Sun Enterprise no está configurado para admitir una función o dispositivo determinado compatible con Alternate Pathing, el hecho de añadir AP al servidor no permitirá el uso de dicha función o dispositivo.

4. Si ha utilizado el CD suplementario, extraígallo de la unidad de:

```
# cd /  
# eject cdrom
```

5. Configure AP.

Si precisa un ejemplo del procedimiento que debe seguir, consulte [“Para configurar AP” en la página 99](#). Consulte también la *Alternate Pathing 2.3.1 User Guide*.

Nota – Si utiliza IPv6, los archivos de `/etc/hostname` tendrán el nombre `/etc/hostname6.xxx`. Aunque el contenido de los archivos IPv6 es diferente de IPv4, en lo que se refiere a la instalación de AP, los archivos de `/etc/hostname6.xxx` se pueden tratar de la misma manera que los archivos de `/etc/hostname.xxx`. Para obtener más información acerca de IPv6 consulte *System Administration Guide, Volume 3*.

▼ Para configurar AP

1. Cree entre tres y cinco bases de datos de AP:

```
# apdb -c segmento_disco_básico -f
```

Nota – Consulte la *Alternate Pathing 2.3.1 User Guide* para obtener información sobre las particiones de disco utilizadas por las bases de datos AP.

2. Cree los metadiscos AP.

Debe conocer la configuración del hardware del sistema para saber qué dos puertos están conectados a la misma matriz de discos. En los pasos siguientes se utilizan los puertos `sf`, pero los puertos reales pueden variar en función de la configuración del sistema.

a. Examine la lista de puertos y los nodos de los dispositivos de discos asociados:

```
# apinst
sf:0
  /dev/dsk/c1t0d0
  /dev/dsk/c1t1d0
  /dev/dsk/c1t2d0
  /dev/dsk/c1t3d0
  /dev/dsk/c1t4d0
  /dev/dsk/c1t5d0
sf:1
  /dev/dsk/c2t0d0
  /dev/dsk/c2t1d0
  /dev/dsk/c2t2d0
  /dev/dsk/c2t3d0
  /dev/dsk/c2t4d0
  /dev/dsk/c2t5d0
```

b. Cree un grupo de rutas de disco sin confirmar:

```
# apdisk -c -p sf:0 -a sf:1
# apconfig -S -u
```

Donde:

- c crea el grupo de rutas.
- p designa la ruta principal.
- a designa la ruta alternativa.

Puede verificar los resultados utilizando `apconfig(1M)`, según se muestra en el ejemplo anterior.

c. Confirme las entradas en la base de datos:

```
# apdb -C
```

Puede verificar los resultados del comando anterior utilizando `apconfig -S`.

d. Si va a poner el disco de arranque bajo el control de AP, utilice `apboot(1M)` para definir el nuevo dispositivo de arranque de AP:

```
# apboot nombre_metadisco
```

El comando `apboot(1M)` modifica los archivos `/etc/vfstab` y `/etc/system`. El argumento `nombre_metadisco` debe tener el formato `mcxtxdx`.

- e. **Modifique cualquier referencia que utilice un nodo de dispositivo físico (es decir, cualquier ruta que comience por `/dev/dsk` o `/dev/rdsk`) para sustituirla por el nodo de dispositivo de metadiscos correspondiente (es decir, una ruta que comience por `/dev/ap/dsk` o `/dev/ap/rdsk`).**

Si una partición está montada bajo una ruta física, desmóntela (`umount`) y vuelva a montarla (`mount`) bajo la ruta del metadisco.

Examine `/etc/vfstab` para localizar posibles dispositivos físicos que deberían sustituirse por metadispositivos AP. Si es necesario, abra `/etc/vfstab` con un editor para efectuar las modificaciones oportunas.



Precaución – Es preciso ser un administrador con amplios conocimientos para editar el archivo `/etc/vfstab`. Una configuración incorrecta de los sistemas de archivos de `/etc/vfstab` puede provocar la pérdida de datos y/o impedir el arranque del servidor.

3. Cree las metarredes AP (para redes distintas de la principal).

Nota – Los pasos siguientes se aplican a todas las redes para las que desee definir rutas alternativas, *excepto* a la red principal.

- a. Cree el grupo de rutas de red:

```
# apnet -c -a interfaz_red -a interfaz_red
# apconfig -N -u
...
```

Como se muestra en el ejemplo, puede verificar los resultados del comando `apnet(1M)` utilizando `apconfig(1M)`.

- b. Confirme las entradas de grupos de rutas de red en la base de datos.

```
# apdb -C
```

Puede verificar los resultados de `apdb(1M)` utilizando el comando `apconfig(1M)` con la opción `-N`.

- c. **Suprima cualquier uso directo de los dos miembros de los grupos de rutas de red.**

Si la interfaz física está abierta y no es la interfaz que utilizará durante la ejecución de los comandos para configurar la metarred, puede cerrarla utilizando el comando `ifconfig(1M)`.

- d. Cree un archivo `/etc/hostname.mx` (por ejemplo, `hostname.mether0`) para cualquier metarred que desee configurar cuando se rearranque el servidor.

Nota – Si utiliza IPv6, los archivos de `/etc/hostname` tendrán el nombre `/etc/hostname6.xxx`. Aunque, en lo que a la instalación de AP se refiere, el contenido de los archivos IPv6 es distinto de los de la versión IPv4, los archivos `/etc/hostname6.xxx` pueden recibir exactamente el mismo tratamiento que los archivos `/etc/hostname.xxx`. Para obtener más información sobre IPv6, consulte la *System Administration Guide, Volume 3*.

4. Cree la metarred AP correspondiente a la red principal.

- a. Examine el contenido de los archivos `/etc/nodename` y `/etc/hostname.xxxxx` (por ejemplo, `hostname.hme0`) para verificar que el nombre de interfaz es el mismo.

Nota – Si utiliza IPv6, los archivos de `/etc/hostname` tendrán el nombre `/etc/hostname6.xxx`. Aunque, en lo que a la instalación de AP se refiere, el contenido de los archivos IPv6 es distinto de los de la versión IPv4, los archivos `/etc/hostname6.xxx` pueden recibir exactamente el mismo tratamiento que los archivos `/etc/hostname.xxx`. Para obtener más información sobre IPv6, consulte la *System Administration Guide, Volume 3*.

- b. Cree el grupo de rutas de la red principal:

```
# apnet -c -a interfaz_red1 -a interfaz_red2
```

Donde:

- c crea el nuevo grupo de rutas de la red principal
- a designa la primera ruta de red alternativa
- a designa la segunda ruta de red alternativa

- c. Confirme la entrada de grupo de rutas de red en la base de datos:

```
# apdb -C
# apconfig -N
```

Como se muestra en el ejemplo, puede verificar los resultados de `apdb(1M)` utilizando el comando `apconfig(1M)`.

- d. **Cambie el nombre del archivo `/etc/hostname.xxxx` por el nombre `/etc/hostname.metherx` para configurar la red cuando vuelva a arrancar el servidor.**

Por ejemplo:

```
# mv hostname.hme0 hostname.mether0
```

5. **Si tiene intención de utilizar un administrador de volúmenes como Solstice DiskSuite™ (SDS) o VERITAS Volume Manager™ (VxVM), configure el administrador siguiendo las instrucciones del fabricante.**

Nota – Asegúrese de que el entorno operativo Solaris que está utilizando (versión 2.6, versión 7 o versión 8) soporta ese administrador de volúmenes.

■ **Consideraciones sobre SDS**

Si desea configurar los volúmenes SDS sobre AP, utilice rutas de metadiscos AP en lugar de rutas físicas. SDS reconoce los metadispositivos AP existentes y se instala en ellos sin necesidad de realizar acciones especiales.

■ **Consideraciones sobre VxVM**

Si desea configurar los volúmenes VxVM sobre AP, deberá hacerlo utilizando rutas de metadiscos AP en lugar de rutas físicas. VxVM reconoce los metadispositivos AP existentes y se instala en ellos sin necesidad de realizar acciones especiales.

VxVM puede encapsular discos de arranque y otros discos que estén configurados como metadispositivos AP. También puede encapsular bases de datos AP sin que ello afecte a AP, pero recuerde que VxVM impone ciertas condiciones generales para la encapsulación:

- Tiene que existir un segmento `s2` que represente el disco completo.
- Tiene que haber dos particiones libres. Puede que los requisitos de las particiones impliquen abandonar una base de datos AP, que normalmente se sitúa en el segmento `s4`.
- Tiene que existir una “pequeña cantidad” de espacio libre al principio o al final del disco.

La instalación del software de VxDMP y de AP se excluyen mutuamente. Sólo puede instalar uno de los dos. VxDMP no funciona con DR.

6. **Rearranque el servidor (si es necesario).**

Si ya había rearrantado el servidor después de configurar un administrador de volúmenes, puede omitir este paso.

Instalación de la colección AP 2.3.1 AnswerBook2

Esta sección describe cómo instalar manualmente la colección de documentos AP 2.3.1 AnswerBook2 mediante la utilidad de instalación estándar, `pkgadd`.

Colección AP 2.3.1 AnswerBook2

Antes de instalar la colección de documentos AP 2.3.1 AnswerBook2, debe tener instalado el software de servidor de AnswerBook2. Para obtener instrucciones sobre la instalación de dicho software, consulte la sección “Installing and Administering an AnswerBook2 Server” en la AnswerBook2 Help Collection on `docs.sun.com`. Para obtener el software de servidor remítase a:

- El CD de documentación para los entornos Solaris 7 y Solaris 8
- La Web (<http://www.sun.com/software/ab2/index.html>)

▼ Para instalar la colección AP 2.3.1 AnswerBook2

1. **Entre como superusuario en la máquina donde desea instalar la colección AP 2.3.1 AnswerBook2.**
2. **Si tiene instalada una versión anterior del paquete `SUNWabap`, desinstálela utilizando el comando `pkgrm`:**

```
# pkgrm SUNWabap
```

3. **Cambie al directorio donde se encuentra el paquete AP 2.3.1 AnswerBook:**

- Si descargó el software de la Web:

```
# cd /directorio_de_descarga/ap_2_3_1_sparc/Product
```

- Si instala la actualización desde el CD-ROM:

```
# cd /cdrom/cdrom0/Alternate_Pathing_2.3.1/Product
```

4. Añada el paquete SUNWabap escribiendo:

```
# pkgadd -d . SUNWabap
```

5. Cuando se le indique seleccionar una opción de instalación, escriba 2 (instalación completa):

```
Select an installation option: 2
```

6. Cuando se pida que especifique la ruta principal para la colección AnswerBook2, escriba la ruta del directorio donde desee copiar AP 2.3.1 AnswerBook2.

Se recomienda instalar la colección AP AnswerBook2 en /opt.

```
Specify the parent path of this AnswerBook2 Collection directory: /opt
```

7. Escriba y en el siguiente indicador:

```
This package contains scripts which will be executed with super-user permission during the process of installing this package.
```

```
Do you want to continue with the installation of <SUNWabap> [y,n,?] y
```

Un mensaje indicará que el paquete de SUNWabap se ha instalado correctamente.

Para obtener instrucciones acerca del inicio del visor de AnswerBook2 y de la presentación de colecciones de documentos, consulte la sección "Viewing Online Documentation Using the AnswerBook2 System" en la AnswerBook2 Help Collection en docs.sun.com.

Antes de actualizar AP

Esta sección contiene información y recomendaciones relativas a la actualización a AP 2.3.1 en servidores Sun Enterprise.

AP 2.0, 2.0.1, 2.1 y 2.2 no pueden utilizarse bajo el entorno operativo Solaris 8 2/04.

El proceso de actualización implica:

- Guardar la configuración existente.
- Desconfigurar AP.
- Desinstalar la versión anterior de AP.
- Instalar los paquetes centrales de AP.
- Restablecer la configuración anterior de AP.

Los directorios `/directorio_descarga/ap_2_3_1_sparc/Tools` (para actualizaciones realizadas mediante la Web) y directorio `/cdrom/cdrom0/Alternate_Pathing_2.3.1/Tools` (para las realizadas desde CD-ROM) contienen instrucciones para facilitar este procedimiento.

Nota – Si va a actualizar a AP 2.3.1 en *todos* los dominios de Sun Enterprise 10000, puede desinstalar sin problemas el paquete `SUNwapssp` de la estación de trabajo del SSP utilizando `pkgrm`. Si, por el contrario, va a dejar una versión anterior de AP en algún dominio, *no* debe desinstalar el software de AP de la estación del SSP. En cualquier caso, dejar el software del AP en las estaciones del SSP no produce *ningún* efecto sobre AP 2.3.1.

La instalación de los paquetes precisa aproximadamente 2,7 de espacio en disco. En la tabla siguiente figura el tamaño total del software de AP distribuido por sistemas de archivos.

TABLA 7-2 Tamaño de los sistemas de archivos del software de AP

| Sistema de archivos | Tamaño |
|----------------------|-------------|
| <code>/usr</code> | 317 Kbytes |
| <code>/</code> | 1,3 Mbytes |
| <code>/etc</code> | 13 Kbytes |
| <code>/kernel</code> | 1528 Kbytes |
| <code>/sbin</code> | 1481 Kbytes |

Nota – Al particionar la unidad de disco durante la instalación de Solaris, es preciso dedicar una partición completa, de 300 Kbytes como mínimo, a cada copia de la base de datos. Si precisa más información sobre el particionamiento necesario para las bases de datos de AP, consulte el Capítulo 2, “Alternate Pathing Database”, de la *Alternate Pathing 2.3.1 User Guide*.

Copia de seguridad del servidor

No olvide hacer siempre una copia de seguridad del servidor antes de actualizar cualquier software. La copia más segura es un volcado de nivel 0 (`ufsdump (1M)`) de los sistemas de archivos conectados al servidor que se va a actualizar. Si no tiene establecido ningún procedimiento de copia de seguridad, consulte la *System Administration Guide*.

No necesita suprimir los parches instalados antes de proceder a la actualización.

Nota – Si desea agregar o retirar algún dispositivo de hardware incluido en un grupo de rutas de AP, hágalo *antes* de iniciar el proceso de actualización o *después* de haberlo terminado. En general, no cambie el hardware de forma que pueda provocar la reenumeración de los controladores.

Entradas no confirmadas en la base de datos de AP

Antes de ejecutar `ap_upgrade_begin`, confirme cualquier entrada de la base de datos de AP que esté sin confirmar. Todos los metadispositivos que se hayan creado, pero no se hayan confirmado, se perderán durante la actualización. Igualmente, los dispositivos que se hayan eliminado sin la correspondiente confirmación seguirán existiendo después de la actualización.

Comprobación de la documentación correspondiente a otros softwares

Compruebe la documentación de otros paquetes de software que se estén ejecutando (por ejemplo, administradores de volúmenes) antes de utilizar la opción de actualización de la utilidad `suninstall`. Puede haber otras instrucciones que necesita seguir para conservar las configuraciones existentes. Recuerde también revisar las notas sobre la versión de AP y de cualquier administrador de volúmenes que esté utilizando.

Actualización simultánea del software de AP y de Solaris

Los procedimientos de actualización de AP descritos en esta sección utilizan dos archivos de comandos, `ap_upgrade_begin` y `ap_upgrade_finish`. El primero guarda la configuración de AP existente y el segundo restaura exactamente la misma configuración una vez que se han instalado los paquetes de AP 2.3.1. Es probable que realice la actualización del entorno operativo Solaris junto con la de AP 2.3.1, ya que AP 2.3.1 precisa Solaris 2.6, Solaris 7 o Solaris 8. Dado que se restaura la misma configuración de AP que existía antes de instalar Solaris, necesitará tener en cuenta los comentarios de las secciones siguientes.

Particiones de las bases de datos de AP

Los archivos de comandos de actualización de AP tratan de recrear sus bases de datos en las mismas particiones que ocupaban antes de actualizar el entorno operativo Solaris. Tenga presente, sin embargo, que Solaris 7 y Solaris 8 precisan más espacio de disco que las anteriores versiones de este entorno operativo. Por este motivo, puede que decida modificar el esquema de particiones del disco de arranque durante la ejecución de `suninstall`. *No* modifique las particiones de las bases de datos de AP. Si va a actualizar de Solaris 7 a Solaris 8, esto no debe representar ningún problema, pero, si va a actualizar una versión anterior de Solaris y sitúa sistemas de archivos en todas las particiones utilizadas anteriormente para bases de datos de AP, `ap_upgrade_finish` no es capaz de recrear ninguna base de datos y el proceso de actualización falla.



Precaución – Por otra parte, si sitúa un sistema de archivos en *alguna* partición anteriormente utilizada para una base de datos de AP y, por algún motivo, ese sistema de archivos no está montado en el momento de ejecutar `ap_upgrade_finish`, el sistema de archivos queda sustituido por una copia de la base de datos de AP.

Particiones del disco raíz

La utilidad de actualización de AP presupone que el particionamiento del disco raíz (el que contiene la partición raíz, /) no se modifica durante la actualización. El software de Solaris 7 y Solaris 8 precisa más espacio de disco que las versiones anteriores y una forma de obtener más espacio es reparticionar el disco original o dividir el disco raíz en dos discos utilizando los comandos estándar antes de actualizar a Solaris 8. Si necesita reparticionar el disco raíz, hágalo *antes* de llevar a cabo la actualización a AP 2.3.1.

Si no hay espacio suficiente al ejecutar `suninstall`, tiene la posibilidad de modificar el esquema de particiones del disco para obtener más espacio, pero no puede reasignar las particiones `/` (raíz) o `/usr` a otro disco durante la ejecución de `suninstall`, ya que esto provocaría un error del archivo de actualización de AP.

Parche `ssd`

AP 2.3.1 requiere el parche `ssd(7D)`. La instalación de AP 2.3.1 comprueba si este parche está presente.

Los parches necesarios son los siguientes:

- Parche 105356-15 para Solaris 2.6,
- Parche 107458-09 para Solaris 7,
- Parche 109524-01 para Solaris 8.

Puede obtener estos parches de SunSolve en la dirección:

<http://sunsolve.sun.com>.

Actualización de AP

Las instrucciones de instalación de la actualización de esta sección están enfocadas a entornos donde AP ya está instalado y configurado.

Nota – Si el servidor Sun Enterprise no está configurado para admitir una función o dispositivo determinado compatible con Alternate Pathing, el hecho de añadir AP al servidor no permitirá el uso de dicha función o dispositivo.

En las instrucciones de esta sección se presupone que el sistema está ejecutando el entorno operativo Solaris 2.6, Solaris 7 o Solaris 8. AP 2.3.1 no funciona bajo versiones del entorno Solaris anteriores a la 2.6.

Nota – La instalación de software de AP 2.3.1 se basa en el entorno operativo. Si, posteriormente, actualiza el entorno operativo de Solaris, debe reinstalar AP 2.3.1 siguiendo el procedimiento de instalación AP 2.3.1. Consulte la sección [“Antes de actualizar AP” en la página 106](#). Para obtener información sobre cómo realizar una actualización simultánea, consulte [“Actualización simultánea del software de AP y de Solaris” en la página 108](#).

▼ Para actualizar a AP 2.3.1

1. Si es necesario, entre en el sistema como superusuario y confirme los metadispositivos AP que no estén confirmados en la base de datos:

```
# apdb -C
```

2. Finalice cualquier proceso que directa o indirectamente implique el acceso a los metadispositivos AP.

Si tiene instalado un administrador de volúmenes de otro fabricante, desconfigúrelo ahora utilizando la documentación suministrada con el producto.

Con respecto a AP, no es preciso realizar otras acciones, además de las recomendadas por el fabricante, para la desconfiguración del administrador de volúmenes.



Precaución – Si, después de desconfigurar el administrador de volúmenes, el paso siguiente es instalar el SO, detenga el procedimiento en ese punto y desinstale la versión anterior de AP. No instale el software de Solaris 8 en este momento.

No necesita preocuparse por el hecho de que los sistemas de archivos `ufs` montados o las redes TCP/IP puedan estar utilizando metadispositivos AP.

El archivo de comandos `ap_upgrade_begin`, que deberá ejecutar más adelante durante este procedimiento, y el posterior arranque (`reboot`) harán que el sistema de archivos `ufs` y cualquier dispositivo de intercambio configurado en `/etc/vfstab` utilicen rutas físicas en lugar de metadispositivos AP.

`ap_upgrade_begin` también se encarga de cambiar el nombre de las interfaces de red TCP/IP (`/etc/hostname.xxx`) que puedan estar utilizando metadispositivos AP.

Nota – Esto se aplica a cualquier sistema de archivos `ufs` configurado en `vfstab` o a cualquier red configurada con los archivos `/etc/hostname.xxx`.

3. Suprima la configuración existente de AP.

- a. Entre en el servidor como superusuario y ejecute el archivo siguiente para desconfigurar AP (y guardar la configuración existente para poderla restaurar más adelante):

```
# /path/Alternate_Pathing_2.3.1/Tools/ap_upgrade_begin
...
ap_upgrade_begin complete. (State saved in /var/tmp/apstate.) Now
you can safely remove the old AP packages, upgrade Solaris if
necessary, and install new AP packages. Run the ap_upgrade_finish
script when you're done to restore the AP configuration. Please
read the upgrade directions in the Sun Enterprise Server Alternate
Pathing 2.3 Installation and Release Notes for specific details.
```

Este archivo de comandos guarda la información de configuración de AP en el archivo `/var/tmp/apstate`. Puede examinar los archivos `/var/tmp/apstate` si lo desea, pero no los modifique ni los suprima. Si lo hace, puede poner en peligro el proceso de actualización.

- b. **Desinstale los paquetes** `SUNWapdoc`, `SUNWapr`, `SUNWapu`, `SUNWabap` y `SUNWapdv` (si es aplicable) **mediante el comando** `pkgrm(1M)`.
 - c. Si *no* actualiza el entorno operativo de Solaris, reinicie antes de continuar con el [paso 6](#).
- ### 4. Si tiene previsto actualizar el entorno operativo Solaris, hágalo ahora.

Nota – *Es imprescindible* actualizar el entorno operativo Solaris si se está ejecutando una versión anterior a Solaris 2.6.



Precaución – Asegúrese de que actualiza el segmento correcto. Si había utilizado un administrador de volúmenes para duplicar el disco de arranque y también AP para acceder con rutas alternativas a cada duplicación del disco, entonces hay cuatro rutas físicas definidas como potenciales rutas de acceso al disco de arranque (dos rutas alternativas por cada duplicación del disco de arranque). Ahora que se han desconfigurado AP y el administrador de volúmenes, examine `/etc/vfstab` para comprobar la ruta física que corresponde al sistema de archivos raíz (`/`). Cuando ejecute `suninstall`, especifique esa ruta para indicar el disco que debe actualizarse. Posteriormente, cuando restaure el administrador de volúmenes, no olvide designar ese disco como duplicación principal. Consulte la documentación del administrador de volúmenes si precisa información para determinar qué segmento físico se utiliza al arrancar.

Nota – Al particionar la unidad de disco durante la instalación de Solaris, es preciso dedicar una partición completa, de 300 Kbytes como mínimo, a cada copia de la base de datos. Si precisa más información sobre el particionamiento necesario para las bases de datos de AP, consulte el Capítulo 2, “Alternate Pathing Database”, de la *Alternate Pathing 2.3.1 User Guide*.

Consulte “Upgrading a System” en *Solaris 8 Advanced Installation Guide*. Recuerde que debe elegir la opción de actualización para poder actualizar el entorno operativo Solaris.

5. Cuando haya finalizado el proceso de actualización de Solaris, instale el parche `ssd` correcto.

Nota – Si *no* ha actualizado el entorno operativo de Solaris o *no* reinició el sistema como parte de la instalación o del [paso 3](#), hágalo ahora.

La instalación de AP 2.3.1 comprueba si el parche `ssd` está presente. Si el parche no se ha instalado, aparecerá un mensaje similar al siguiente, dependiendo de la configuración:

```
Alternate Pathing Subsystem Drivers
(sparc) 2.3.1,REV=2000.05.09.11.28
Copyright 2000 Sun Microsystems, Inc. All rights reserved.
## Executing checkinstall script.
Determining patch requirements...
Verifying required patches are installed...
Required patches not installed: 109524-01
###
### Patch verification failed.
### Alternate Pathing 2.3.1 requires this package.
### You MUST apply the required patches before
### proceeding.
###
### PACKAGE INSTALLATION FAILED.
###
checkinstall script suspends
Installation of <SUNWapdv> was suspended (administration).
No changes were made to the system.
```

Consulte la [Sección “Parche `ssd`” en la página 109](#) para obtener los parches necesarios si aún no lo ha hecho.

6. Upgrade to AP 2.3.1

a. Entre en el sistema como superusuario y escriba:

- Si ha descargado el software de la Web:

```
# cd /directorio_descarga/ap_2_3_1_sparc/Tools
```

- Si está realizando la actualización mediante CD-ROM:

```
# cd /cdrom/cdrom0/Alternate_Pathing_2.3.1/Tools
```

b. Instale los paquetes necesarios de AP 2.3.1:

```
# pkgadd -d . SUNWapdoc SUNWapdv SUNWapr SUNwapu
```

Nota – Puede instalar los paquetes en el orden que desee pero debe instalarlos todos. La instalación de los paquetes depende del parche `ssd(7D)` instalado. Consulte la sección [“Parche `ssd`” en la página 109](#) para obtener más información.

c. Ejecute el archivo de comandos siguiente para restablecer la configuración inicial de AP:

Nota – No olvide leer [“Actualización simultánea del software de AP y de Solaris” en la página 108](#) antes de ejecutar el siguiente comando.

```
# /path/Alternate_Pathing_2.3.1/Tools/ap_upgrade_finish
...
ap_upgrade_finish complete. (State saved in /var/tmp/apstate.) Now
you can upgrade and configure any volume managers or other
software to use AP metadevices. Please read the upgrade directions
in the Sun Enterprise Server Alternate Pathing 2.3 Installation
and Release Notes for specific details.
```

d. Arranque de nuevo.

7. Si utiliza un administrador de volúmenes de otro fabricante, instálelo y configúrelo ahora siguiendo las instrucciones del fabricante.

Nota – Si el disco de arranque está duplicado, no olvide especificar el disco actualizado como duplicación principal.

Con esto finaliza la actualización.

Procedimientos de urgencia de OpenBoot

La introducción de teclados USB en los nuevos sistemas de escritorio de Sun ha hecho necesario el cambio de algunos procedimientos de urgencia de OpenBoot™. En concreto, los comandos Stop-N, Stop-D y Stop-F, que están disponibles en los teclados estándar (no USB), no están incluidos en sistemas con teclados USB. En las siguientes secciones se describen los procedimientos de urgencia de OpenBoot para sistemas con teclados estándar y para sistemas nuevos con teclados USB.

Procedimientos de urgencia de OpenBoot para sistemas con teclado estándar (no USB)

Cuando ejecute cualquiera de estos comandos, presione las teclas inmediatamente después de encender el sistema y mantenga las teclas presionadas durante unos segundos hasta que parpadeen los LED del teclado.

| Comando | Descripción |
|---------|--|
| Stop | Sortear las pruebas POST. Este comando no depende del modo de seguridad. (Nota: algunos sistemas sortean los procesos POST de forma predeterminada. En estos casos, utilice Stop-D para iniciar POST). |
| Stop-A | Interrumpir. |
| Stop-D | Introducir modo de diagnóstico (establece <code>diag-switch?</code> con el valor <code>true</code>). |
| Stop-F | Introducir TTYA en lugar de sondear. Utilice <code>fexit</code> para continuar con la secuencia de inicialización. Es útil si el hardware se avería. |
| Stop-N | Restablecer los valores predeterminados de NVRAM. |

Procedimientos de urgencia de OpenBoot para sistemas con teclado USB

En los párrafos siguientes se explica la forma de obtener las funciones del comando Stop en sistemas con teclado USB.

Stop-A

Stop-A (interrumpir) funciona igual que en sistemas con teclado estándar, excepto por el hecho de que no funciona durante los primeros segundos después de restaurar la máquina.

Equivalente de Stop-N

1. Después de encender el sistema, espere hasta que el LED del botón de alimentación frontal empiece a parpadear y se escuche un sonido.
2. Rápidamente, presione el botón de alimentación del panel frontal dos veces consecutivas (de la misma forma que haría doble clic con el ratón).

Aparece una pantalla similar a la siguiente para indicar que se han restablecido correctamente los valores predeterminados de NVRAM:

```
Sun Blade 1000 (2 X UltraSPARC-III) , Keyboard Present

OpenBoot 4.0, 256 MB memory installed, Serial #12134241.

Ethernet address 8:0:20:b9:27:61, Host ID: 80b92761.

Safe NVRAM mode, the following nvram configuration variables have
been overridden:

'diag-switch?' is true
```



```
'use-nvramrc?' is false


```

```
These changes are temporary and the original values will be restored

after the next hardware or software reset.
```

```
ok
```

Recuerde que se restablecen los valores predeterminados de algunos parámetros de configuración de NVRAM, lo que incluye parámetros más susceptibles de causar problemas, como son los valores TTYA. Estos valores de NVRAM sólo se restauran hasta el siguiente apagado. Si se limita a restaurar la máquina en este momento, los valores no cambian de forma permanente. Sólo aquéllos que modifica manualmente en este momento permanecen. Los restantes valores personalizados de NVRAM se conservan.

Si escribe **set-defaults**, se eliminan todos los valores personalizados de NVRAM y se restablecen de forma permanente los valores predeterminados de todos los parámetros de configuración de NVRAM.

Nota – Una vez que el LED del botón de alimentación deja de parpadear y se mantiene iluminado, al presionar de nuevo el botón de alimentación, el sistema se apaga.

Función Stop-F

La función Stop-F no está disponible en sistemas con teclado USB.

Función Stop-D

La secuencia de teclas Stop-D (diagnóstico) no se incluye en sistemas con teclado USB, pero su función puede emularse utilizando la doble pulsación del botón de alimentación (consulte la función Stop-N), ya que establece temporalmente el parámetro `diag-switch?` con el valor `true`. Si desea activar el modo de diagnóstico de forma permanente, escriba:

```
ok setenv diag-switch? true
```

Paquetes traducidos incluidos en el CD suplementario

Paquetes traducidos al japonés

TABLA A-1 Paquetes traducidos al japonés

| Producto | Nombre del paquete | Descripción |
|-----------------------|--------------------|--|
| SunForum | SUNWjadat | SunForum en japonés (ja-EUC) |
| | SUNWjpdatt | SunForum en japonés (ja-PCK) |
| Alternate Pathing | SUNWjaap | Localización japonesa de Alternate Pathing |
| | SUNWjabap | AnswerBook de Alternate Pathing en japonés |
| | SUNWjeapd | Páginas del comando man de Alternate Pathing en japonés |
| | SUNWjpapd | Páginas del comando man de Alternate Pathing en japonés (PCK) |
| | SUNWjuapd | Páginas del comando man de Alternate Pathing en japonés (UTF-8) |
| Remote System Control | SUNWjersc | Remote System Control en japonés (EUC) |
| | SUNWjrscd | Guía del usuario de Remote System Control (RSC) en japonés (EUC) |
| | SUNWjrscj | Interfaz de usuario de Remote System Control en japonés (EUC) |

TABLA A-1 Paquetes traducidos al japonés (*continuación*)

| Producto | Nombre del paquete | Descripción |
|-----------------------------|---------------------------|--|
| SunFDDI | SUNWjenfm | Páginas del comando man de SunFDDI SBus en japonés (EUC) |
| | SUNWjepfm | Páginas del comando man de SunFDDI PCI en japonés (EUC) |
| | SUNWjpnfm | Páginas del comando man de SunFDDI SBus en japonés (PCK) |
| | SUNWjppfm | Páginas del comando man de SunFDDI PCI en japonés (PCK) |
| | SUNWjunfm | Páginas del comando man de SunFDDI SBus en japonés (UTF-8) |
| | SUNWjupfm | Páginas del comando man de SunFDDI PCI en japonés (UTF-8) |
| SunVTS | SUNWjpvtm | Páginas del comando man de SunVTS en japonés (PCK) |
| | SUNWjuvtm | Páginas del comando man de SunVTS en japonés (UTF-8) |
| | SUNWjvtsm | Páginas del comando man de SunVTS en japonés (EUC) |
| AnswerBook | SUNWahwja | Solaris 8 on Sun Hardware Collection - japonés |
| Capacity on Demand | SUNWjcodb | AnswerBook de Capacity on Demand en japonés |
| Sun Enterprise 10000 SSP | SUNWjassp | AnswerBook de Sun Enterprise 10000 SSP en japonés |
| CDRW | SUNWjcdrw | Páginas del comando man y mensajes de CDRW en japonés (EUC) |
| Netra ct | SUNWjecte | Páginas del comando man y mensajes del software de la plataforma Netra ct en japonés (EUC) |
| Lights Out Management (LOM) | SUNWjlomu | Utilidades LOMlite en japonés (EUC) |
| Sun Fire B10n | SUNWjec1but | Páginas del comando man en japonés (EUC) para Sun Fire B10n |
| | SUNWjpc1but | Páginas del comando man en japonés (PCK) para Sun Fire B10n |
| | SUNWjuclbut | Páginas del comando man en japonés (UTF-8) para Sun Fire B10n |

Paquetes traducidos al alemán

TABLA A-2 Paquetes traducidos al alemán

| Producto | Nombre del paquete | Descripción |
|-----------------------------|---------------------------|---|
| SunForum | SUNWdedat | SunForum en alemán |
| Remote System Control | SUNWdersc | Remote System Control en alemán |
| | SUNWdrscd | Guía del usuario de Remote System Control en alemán |
| | SUNWdrscj | Interfaz de usuario de Remote System Control en alemán |
| AnswerBook | SUNWAhwde | Solaris 8 on Sun Hardware Collection - alemán |
| Netra ct | SUNWdecte | Localización alemana (EUC) del software de la plataforma Netra ct |
| CDRW | SUNWdcdrw | Localización alemana (EUC) de la utilidad CDRW |
| Lights Out Management (LOM) | SUNWdlomu | Utilidades LOMlite en alemán |

Paquetes traducidos al italiano

TABLA A-3 Paquetes traducidos al italiano

| Producto | Nombre del paquete | Descripción |
|-----------------------------|---------------------------|--|
| SunForum | SUNWitdat | SunForum en italiano |
| Remote System Control | SUNWitrsc | Remote System Control en italiano |
| | SUNWirscd | Guía del usuario de Remote System Control en italiano |
| | SUNWirscj | Interfaz de usuario de Remote System Control en italiano |
| AnswerBook | SUNWAhwit | Solaris 8 on Sun Hardware Collection - italiano |
| Netra ct | SUNWitcte | Localización italiana (EUC) del software de la plataforma Netra ct |
| CDRW | SUNWicdrw | Localización italiana de la utilidad CDRW |
| Lights Out Management (LOM) | SUNWilomu | Utilidades LOMlite en italiano |

Paquetes traducidos al francés

TABLA A-4 Paquetes traducidos al francés

| Producto | Nombre del paquete | Descripción |
|-----------------------------|---------------------------|--|
| SunForum | SUNWfrdat | SunForum en francés |
| Remote System Control | SUNWfrsc | Remote System Control en francés |
| | SUNWfrscd | Guía del usuario de Remote System Control en francés |
| | SUNWfrscj | Interfaz de usuario de Remote System Control en francés |
| AnswerBook | SUNWAhwfr | Solaris 8 on Sun Hardware Collection - francés |
| Netra ct | SUNWfrcte | Localización francesa (EUC) del software de la plataforma Netra ct |
| CDRW | SUNWfcdrw | Localización francesa de la utilidad CDRW |
| Alternate Pathing | SUNWfabap | Colección de Alternate Pathing en francés |
| Lights Out Management (LOM) | SUNWflomu | Utilidades LOMlite en francés |

Paquetes traducidos al español

TABLA A-5 Paquetes traducidos al español

| Producto | Nombre del paquete | Descripción |
|-----------------------------|---------------------------|--|
| SunForum | SUNWesdat | SunForum en español |
| Remote System Control | SUNWesrsc | Remote System Control en español |
| | SUNWerscd | Guía del usuario de Remote System Control en español |
| | SUNWerscj | Interfaz de usuario de Remote System Control en español |
| AnswerBook | SUNWAhwes | Solaris 8 on Sun Hardware Collection - español |
| Netra ct | SUNWescte | Localización española (EUC) del software de la plataforma Netra ct |
| CDRW | SUNWecdrw | Localización española de la utilidad CDRW |
| Lights Out Management (LOM) | SUNWelomu | Utilidades LOMlite en español |

Paquetes traducidos al sueco

TABLA A-6 Paquetes traducidos al sueco

| Producto | Nombre del paquete | Descripción |
|-----------------------------|---------------------------|---|
| SunForum | SUNWsvdat | SunForum en sueco |
| Remote System Control | SUNWsvrsc | Remote System Control en sueco |
| | SUNWsrscd | Guía del usuario de Remote System Control en sueco |
| | SUNWsrscj | Interfaz de usuario de Remote System Control en sueco |
| AnswerBook | SUNWAhwsv | Solaris 8 on Sun Hardware Collection - sueco |
| Netra ct | SUNWsvcte | Localización sueca (EUC) del software de la plataforma Netra ct |
| CDRW | SUNWscdrw | Localización sueca de la utilidad CDRW |
| Lights Out Management (LOM) | SUNWslomu | Utilidades LOMlite en sueco |

Paquetes traducidos al chino tradicional

TABLA A-7 Paquetes traducidos al chino tradicional

| Producto | Nombre del paquete | Descripción |
|-----------------------------|---------------------------|--|
| SunForum | SUNW5dat | SunForum en chino tradicional (zh_TW-BIG5) |
| | SUNWhdat | SunForum en chino tradicional (zh_TW-EUC) |
| Remote System Control | SUNWhrsc | Remote System Control en chino tradicional (EUC) |
| | SUNWhrscd | Guía del usuario de Remote System Control en chino tradicional (EUC) |
| | SUNWhrscj | Interfaz gráfica de Remote System Control en chino tradicional (EUC) |
| Netra ct | SUNWhcte | Localización del software de la plataforma Netra ct en chino tradicional (EUC) |
| CDRW | SUNWhcdrw | Localización de la utilidad CDRW en chino tradicional (EUC) |
| Lights Out Management (LOM) | SUNWh1omu | Utilidades LOMlite en chino tradicional (EUC) |

Paquetes traducidos al chino simplificado

TABLA A-8 Paquetes traducidos al chino simplificado

| Productos | Nombre del paquete | Descripción |
|-----------------------------|---------------------------|---|
| SunForum | SUNWcdat | SunForum en chino simplificado (zh-EUC) |
| Remote System Control | SUNWcrsc | Remote System Control en chino simplificado (EUC) |
| | SUNWcrscd | Guía del usuario de Remote System Control en chino simplificado (EUC) |
| | SUNWcrscj | Interfaz de Remote System Control en chino simplificado (EUC) |
| Netra ct | SUNWccte | Localización del software de la plataforma Netra ct en chino simplificado (EUC) |
| CDRW | SUNWccdrw | Localización de la utilidad CDRW en chino simplificado (EUC) |
| Lights Out Management (LOM) | SUNWclomu | Utilidades LOMlite en chino simplificado (EUC) |

Paquetes traducidos al coreano

TABLA A-9 Paquetes traducidos al coreano

| Producto | Nombre del paquete | Descripción |
|-----------------------------|---------------------------|--|
| SunForum | SUNWkodat | SunForum en coreano |
| Remote System Control | SUNWkrsc | Remote System Control en coreano (EUC) |
| | SUNWkrscd | Guía del usuario de Remote System Control en coreano (EUC) |
| | SUNWkrscj | Interfaz gráfica de Remote System Control en coreano (EUC) |
| Netra ct | SUNWkocte | Localización del software de la plataforma Netra ct en coreano (EUC) |
| CDRW | SUNWkcdrw | Localización de la utilidad CDRW en coreano (EUC) |
| Lights Out Management (LOM) | SUNWklomu | Utilidades LOMlite en coreano (EUC) |

Índice alfabético

A

- activación de escritura en el sistema, 51, 71
 - servidores, 53
- actualización de la flash PROM
 - comprobación, 47, 67
 - descripción, 49, 69
 - precauciones, 55, 72
 - procedimiento paso a paso, 50, 70
 - realización, 50, 70
- actualización desde el CD-ROM, 93
- Agencia de Protección del Medio Ambiente de EE.UU, 87
- ajustes del puente de la flash PROM
 - sistema Sun Enterprise 450, 64
 - sistema Ultra 1, 52
- AnswerBook, 39
 - CD de actualización
 - instalación, x
 - hardware,
 - manuales, 39
- AnswerBook2
 - instalación de la colección de documentos
 - SSP, 104
 - software de servidor, 104
- arquitecturas SPARC, 89

B

- base de datos, tamaño recomendado, 92, 107, 112

C

- CD de actualización
 - contenido, 40, 43
- CD suplementario
 - instalación, x
 - pkgadd, 13
- configuración de las VLAN, 33
- conjunto de pruebas de validación en línea, 16
- controlador
 - SunFDDI PCI, 32
 - SunFDDI SBus, 32
 - SunHSI PCI, 32
 - SunHSI SBus, 32

D

- desconexión automática, disponibilidad, 89
- disponibilidad de Power Management
 - para dispositivos, 89
 - para monitores, 89
- dispositivo virtual, 34
- distinciones según la arquitectura del sistema, 89
 - sun4m, 89
 - sun4u (antes de Energy Star 3.0), 89

E

- encendido automático, disponibilidad, 89
- entorno operativo Solaris 8 4/01
 - instalación, 50, 70

- F**
- flash PROM, nueva programación, 64
 - funciones de Power Management, 89
- I**
- ID de VLAN, 33
 - ifconfig -a, 34
 - iniciador de archivos de PC, 23
 - instalación
 - CD de Solaris, x
 - desde el CD-ROM, 93
 - proceso Web Start, 96
 - SSP, 96
- J**
- Java 3D, 35
- N**
- nomenclatura de las VLAN, 34
 - normas Energy Star, 87
 - novedades de última hora, dónde encontrar información, x
 - nueva programación, flash PROM, 50, 70
 - nuevos productos, dónde encontrar información, x
- O**
- OpenGL, 18
- P**
- paquetes
 - en alemán, 121
 - en chino simplificado, 127
 - en chino tradicional, 126
 - en coreano, 128
 - en español, 124
 - en francés, 123
 - en italiano, 122
 - en japonés, 119
 - en sueco, 125
 - periféricos, dónde encontrar información, x
 - pkgadd, 13
 - instalación del software de actualización, 13
 - primera instalación, desde el CD-ROM, 93
 - procedimiento de recuperación
 - interrupción del suministro eléctrico, 59, 82
 - tras un corte del suministro, 59, 82
 - productos nuevos, dónde encontrar información, x
 - punto de activación escritura, ajuste, 51, 64
 - punto P0601 flash PROM, sistemas Sun Enterprise 3x00-6x000, 79
 - puentes
 - ajuste de la activación de escritura, 51, 65, 71
 - flash PROM, 51, 64
- R**
- Remote System Control, 30
- S**
- selector
 - modo de diagnósticos, 53, 71
 - modo encendido, 53, 71
 - sistema Sun Enterprise 450, ajustes de los puentes de la flash PROM, 64
 - sistema, arquitectura, identificación, 2
 - Solaris Webstart 2.0, 12
 - SPARCstation 20
 - notas sobre la plataforma, 41
 - SSP, instalación, 96
 - sun4m, 89
 - sun4u (Energy Star 2.0), 89
 - sun4u (Energy Star 3.0), 89
 - sun4u UltraSPARC III (Energy Star, v3), 89
 - SunATM, 32
 - SunForum, 31
 - SunVTS, 16

U

últimas novedades, dónde encontrar información, x

V

valores predeterminados de Power
Management, 89

W

Web Start, 96

