



Solaris™ 8 2/04 Sun™ 하드웨어 플랫폼 안내서

Sun Microsystems, Inc.
www.sun.com

부품 번호: 817-4551-10
2004년 2월, 개정판 A

이 문서에 대한 의견은 다음 주소로 보내십시오. <http://www.sun.com/hwdocs/feedback>

Copyright 2004 Sun Microsystems, Inc., 4150 Network Circle, Santa Clara, CA 95054 U.S.A. 모든 권리는 저작권자의 소유입니다.

Sun Microsystems, Inc.는 본 제품에 포함된 기술과 관련된 지적 소유권을 가지고 있습니다. 특히, 이와 같은 지적 소유권은 <http://www.sun.com/patents>에 나열된 한 개 이상의 미국 특허와 미국 및 기타 국가에서 한 개 이상의 추가된 특허 또는 특허 출원 중인 응용 프로그램을 제한 없이 포함할 수 있습니다.

복사, 배포, 변경을 제한하는 승인하에 배포됩니다. 본 제품과 문서는 Sun과 승인자의 사전 서면 허가 없이 어떤 형태나 방법으로도 재생산될 수 없습니다.

글꼴 기술을 포함한 다른 회사 소프트웨어는 SUN 공급자에게 저작권이 있으며 사용 허가를 받은 것들입니다.

본 제품의 일부는 캘리포니아 대학에서 승인된 Berkeley BSD 시스템에 기초합니다. UNIX는 미국 및 기타 국가에서 X/Open Company, Ltd.를 통해 독점권이 부여된 등록 상표입니다.

Sun, Sun Microsystems, Sun 로고, Solaris, Answerbook, Netra, SunVTS, SunFDDI, Sun HSI/P, Sun HSI/S, SunForum, Sun ATM, Java 3D, Sun StorEdge, Sun Blade, Sun Fire 및 Sun Enterprise는 미국 및 기타 다른 국가에서 Sun Microsystems, Inc.의 상표 및 등록 상표입니다.

모든 SPARC 상표는 미국 및 기타 다른 국가에서 SPARC International, Inc.의 상표 또는 등록 상표로 승인하에 사용됩니다. SPARC 상표가 있는 제품은 Sun Microsystems, Inc.가 개발한 구조에 기초합니다.

Adobe® 로고 및 PostScript 로고는 Adobe Systems Incorporated의 상표 및 등록 상표입니다.

OPEN LOOK과 Sun™ Graphical User Interface는 Sun Microsystems, Inc.가 자사의 사용자 및 정식 사용자용으로 개발했습니다. Sun은 Xerox 사의 컴퓨터 산업을 위한 비주얼 또는 그래픽 사용자 인터페이스의 개념 연구와 개발에 대한 선구적 업적을 높이 평가합니다. Sun은 Xerox와 Xerox Graphical User Interface에 대한 비독점적 사용권을 보유하고 있으며 이 권한은 OPEN LOOK GUI를 구현하는 Sun의 승인자에게도 해당되며 Sun의 서면 허가 계약에 기초합니다.

SunForum™ 3.1에 대하여 다음 사항을 적용: Copyright© DATA CONNECTION LIMITED 2000; TELES AG 2000; 이 소프트웨어는 그 일부로서 Copyright© 1996-1998 RADVision Ltd. DATA CONNECTION은 미국 및 기타 국가에서 DATA CONNECTION LIMITED의 등록 상표입니다.

OpenGL 1.3: OpenGL®은 미국 및 기타 다른 국가에서 Silicon Graphics, Inc.의 등록 상표입니다.

Sun Enterprise™ 10000 COD: Derived from the RSA Data Security, MD5 Message Digest Algorithm.

출판물은 "사실"만을 제공하며 본 제품의 시장성, 합목적성, 특허권 침해에 대한 묵시적 보증을 비롯하여 모든 명시적, 묵시적 조건 제시, 책임이나 보증을 하지 않습니다. 단, 이러한 권리 포기가 법적으로 무효가 되는 경우는 예외로 합니다.



재활용
가능



Adobe PostScript

목차

머리말 ix

1. Solaris CD에서 소프트웨어 설치 1

Solaris 소프트웨어 자동 설치 1

지원되는 플랫폼 이름 및 그룹 1

200MHz 이하 UltraSPARC 시스템에서의 32 비트 커널 기본값 5

시스템 커널 지원 6

지원되는 그래픽 7

2. Solaris Software Supplement CD로부터 소프트웨어 설치 9

Supplement CD 소프트웨어 설치 11

Supplement CD 소프트웨어를 설치하기 전에 12

Solaris Web Start 2.0을 사용하여 Supplement CD 소프트웨어 설치 12

pkgadd를 사용하여 독립형 시스템에 Supplement CD 소프트웨어 설치 12

Validation Test Suite 소프트웨어(SunVTS 소프트웨어) 16

SunVTS 패키지 18

SunVTS 설치 18

SunVTS 소프트웨어 사용 18

OpenGL 소프트웨어 18

지원되는 플랫폼 19

이전 패키지 제거	19
OpenGL 패키지	20
OpenGL 설치	20
패키지 설치 후 조치	21
예기치 않은 지역 렌더링 지연	22
PC 런처	23
PC 런처의 사용자	23
PC 런처의 정의	23
PC 런처의 설치 요구사항	23
시스템 요구사항	24
PC 런처 설치	24
PC 런처 구성	25
PC 런처 사용	27
Windows 파일에 대한 작업	28
기타 기능	29
PC런처 재구성	29
Sun 서버용 Sun Remote System Control	30
Lights Out Management (LOM) 소프트웨어	30
SunForum	31
SunForum 설치	31
온라인 도움말	31
Supplement CD에 포함된 네트워크 어댑터 드라이버	31
드라이버 설치	32
네트워크 어댑터 드라이버에 대한 플랫폼 노트	32
VLAN 구성	32
Java 3D 1.3.1 API	34
설치 필요조건	35
Java 3D 1.3.1 API 설치	35

Sun Enterprise 10000 SSP 소프트웨어	35
Sun Enterprise 10000 Capacity on Demand 1.0 소프트웨어	35
Netra ct Platform 소프트웨어	35
Sun Fire 880 FC-AL Backplane Firmware 설치	36
USBA 1.0 프레임워크	36
3. Supplement CD의 문서	39
AnswerBook2 세트	39
Solaris 8 2/04 AnswerBook 세트 설치	39
Solaris 8 2/04 AnswerBook 패키지	40
Solaris 8 2/04 on Sun Hardware AnswerBook 세트	40
Sun Enterprise 10000 SSP AnswerBook 세트	42
Alternate Pathing AnswerBook 세트	42
Capacity On Demand AnswerBook 세트	42
Sun Computer Systems 매뉴얼 페이지 패키지	43
Sun Computer Systems 매뉴얼 페이지 사용	44
Computer Systems Supplement CD의 기타 문서	44
HTML, PDF, PostScript 및 다른 형식들	45
4. Ultra 1, Ultra 2, Ultra 450, Sun Enterprise 450 시스템에서 Flash PROM 갱신	47
Flash PROM의 갱신이 필요한지 여부 판별	47
Flash PROM 갱신	49
구성 변수 설정값 보존	50
Flash PROM을 쓰기 가능으로 만들기	51
Flash PROM 갱신 전 조치	54
Flash PROM 갱신 중 전원 장애에서 회복	59
Sun Ultra 1 및 Ultra 2 시스템, Sun Enterprise 450 시스템, Sun Ultra 450 워크스테이션	59
NVRAM 구성 변수 복원	61
오류 메시지	63

	존속되는 페이지/mmap 실패	64
	Sun Enterprise 450 시스템 및 Ultra 450 워크스테이션에서의 Flash PROM 점퍼 위치	64
5.	Sun Enterprise 3x00, 4x00, 5x00 및 6x00 시스템에서 Flash PROM 갱신	67
	Flash PROM의 갱신이 필요한지 여부 판별	67
	Flash PROM 갱신	69
	Flash PROM 갱신 프로세스	69
	구성 변수 설정값 보존	70
	Flash PROM을 쓰기 가능으로 만들기	71
	Flash PROM 갱신 전 조치	72
	Sun Enterprise 서버 시스템에서의 Flash PROM 점퍼 위치	80
	P0601 점퍼 설치	80
	Flash PROM 갱신 중 전원 장애에서 회복	82
	Sun Enterprise 3x00, 4x00, 5x00 및 6x00 시스템	82
6.	Sun 하드웨어의 전원 관리	87
	지원되는 플랫폼 및 시스템 판별	87
	시스템 구조 판별 및 기본 설정	89
	SPARCstation 4 문제점	89
7.	Sun Enterprise 서버에서의 Alternate Pathing 2.3.1	91
	설치 및 업그레이드 준비	91
	AP의 초기 설치 수행	94
	ssd 패치	95
	AP 2.3.1 AnswerBook2 모음 설치	103
	AP 2.3.1 AnswerBook2 모음	103
	AP 업그레이드 수행 전에	105
	서버 백업	106
	확인되지 않은 AP 데이터베이스 항목	106

다른 소프트웨어 문서 점검 107

동시에 AP 및 Solaris 소프트웨어 업그레이드 107

AP 업그레이드 수행 108

8. OpenBoot 비상 절차 115

표준(USB가 아닌) 키보드가 있는 시스템에 대한 OpenBoot 비상 절차 115

USB 키보드가 있는 시스템에 대한 OpenBoot 비상 절차 116

Stop-A 116

Stop-N 등가 116

Stop-F 기능성 117

Stop-D 기능성 118

A. Supplement CD의 각국어로 된 패키지 119

일본어로 된 패키지 119

독일어로 된 패키지 121

이탈리아어로 된 패키지 122

프랑스어로 된 패키지 122

스페인어로 된 패키지 123

스웨덴어로 된 패키지 124

중국어 정체로 된 패키지 124

중국어 간체로 된 패키지 125

한국어로 된 패키지 125

색인 127

머리말

*Solaris 8 2/04 Sun 하드웨어 플랫폼 안내서*에는 Solaris™ 8 2/04 운영 환경에서 지원하는 Sun™ 하드웨어에 대한 중요한 정보가 들어 있습니다.

이 설명서에는 다음에 대해 설명합니다.

- Solaris 8 2/04 소프트웨어의 특정 플랫폼 설치 지침
- Solaris Software Supplement CD에 있는 소프트웨어 설명 및 제품 소프트웨어 설치 방법
- 64 비트 모드에서 실행하기 위해 일부 시스템에 필요한 Flash PROM 갱신 절차
- Power Management™ 소프트웨어에 영향을 주는 하드웨어 및 소프트웨어의 필요조건

참조 – 개괄적인 Solaris 8 2/04 운영 환경 설치 지침은 1 장을 참조하십시오. Solaris Software Supplement CD에 있는 소프트웨어의 설치 방법 및 지원되는 하드웨어에 대한 정보는 2 장을 참조하십시오.

설치 정보 위치

Solaris 8 2/04 소프트웨어에는 CD 세 장 또는 DVD 한 장에 들어 있습니다.

- Solaris 8 2/04 SPARC™ Platform Edition CD(이하 Solaris CD라고 함)
- Solaris Software Supplement CD(이하 Supplement CD라고 함)

Solaris 8 2/04 소프트웨어를 설치하기 전에 표 P-1에서 상황에 맞는 정보가 있는 설명서의 목록을 확인하고 표 P-2에서 특정 설치 정보를 확인합니다.

참고 – Solaris와 SPARC에 관련된 모든 문서는 Documentation CD에, Sun 특정 하드웨어 문서는 Supplement CD에, 함께 포장된 제품의 문서는 각각 해당 CD에 있습니다.

표 P-1 관련 문서

제목	설명
<i>Solaris 8 입문서</i>	이 버전의 Solaris 운영 환경에 대한 기본 설치 설명서로 Documentation CD에 있습니다.
<i>Solaris Advanced Installation Guide</i>	서버 시스템에 Solaris 운영 환경을 설치하는 방법에 대한 추가적인 정보가 들어 있습니다.

표 P-2 특정 설치 정보

원하는 내용	참조 항목
신제품과 주변 장치에 대한 정보	이 설명서의 2 장
최신 뉴스	1. <i>Sun 하드웨어를 위한 Solaris 8 2/04 릴리스 노트 (부록)</i> 2. <i>Solaris 8 2/04 릴리스 노트</i> 3. Sun 하드웨어와 함께 제공된 제품 메모
Solaris CD에서 설치 프로세스 시작	1. <i>Solaris 8 2/04 Sun 하드웨어 플랫폼 안내서</i> 2. <i>Solaris 8 SPARC 설치 지침서</i>
Supplement CD에서 플랫폼 및 주변 장치에 맞는 소프트웨어 설치	이 설명서의 2 장
64 비트 작동을 위한 Flash PROM 갱신	이 설명서의 4 장 및 5 장
Supplement CD에서 AnswerBook™ 설치	이 설명서의 3 장

이 설명서의 구성

이 설명서는 다음과 같이 구성되어 있습니다.

1 장에서는 특정 Sun 플랫폼과 하드웨어 옵션에서 Solaris 8 2/04 소프트웨어를 설치하거나 업그레이드하는 방법에 대한 추가 설치 지침을 제공하여 *Solaris 8 입문서* 소책자를 지원합니다. 또한 지원되는 Sun 하드웨어 목록을 제공합니다.

2 장에서는 Sun 플랫폼과 하드웨어 옵션에 대한 소프트웨어를 설치하는 방법과 Sun 하드웨어 사용자에게 제공되는 부가 가치 소프트웨어에 대해 설명합니다.

- 3 장에서는 Supplement CD에 있는 문서의 위치와 유형을 설명합니다.
- 4 장에서는 Ultra™ 1, Ultra 2, Ultra 450 및 Sun Enterprise 450 시스템에서 64 비트 동작을 위해 Flash PROM을 갱신하는 절차를 설명합니다.
- 5 장에서는 Sun Enterprise™ 3x00, 4x00, 5x00 및 6x00 시스템에서 64 비트 동작을 위해 Flash PROM을 갱신하는 절차를 설명합니다.
- 6 장에서는 Sun 하드웨어에서 Power Management 소프트웨어를 실행하는데 필요한 하드웨어와 소프트웨어 요구 사항을 설명합니다.
- 7 장에서는 Alternate Pathing 소프트웨어 설치에 대해 설명합니다.
- 8 장에서는 일부 시스템에 대한 새로운 OpenBoot™ 비상 절차에 대해 설명합니다.

참고 —이전에 이 문서에서 발견한 Sun Fire 6800/4810/4800/3800 시스템에 대한 정보는 현재 *Sun Fire 6800/4810/4800/3800 Systems Platform Administration Manual* 및 *Sun Fire Midrange Systems Platform Administration Manual*에 포함되어 있습니다.

활자체 규약

활자체*	의미	예
AaBbCc123	명령어, 파일, 디렉토리의 이름; 화면 출력	.login 파일을 편집하십시오. 모든 파일을 나열하려면 <code>ls -a</code> 를 사용하십시오. % You have mail.
AaBbCc123	화면 출력에 대해 사용자가 입력하는 내용	% su Password:
<i>AaBbCc123</i>	책 제목, 새 단어나 용어, 강조하는 단어 명령줄 변수를 실제 이름이나 값으로 대치.	<i>사용 설명서</i> 의 6 장을 읽어 보십시오. 이러한 옵션을 <i>class</i> 옵션이라고 합니다. 파일을 삭제하려면 rm <i>파일이름</i> 을 입력하십시오.

* 사용중인 브라우저의 설정이 다음 설정과 다를 수도 있습니다.

온라인 문서 액세스

다음 웹사이트에서 번역된 버전을 포함하여 다양한 종류의 Sun 설명서를 보고 인쇄하고 구매할 수 있습니다.

<http://www.sun.com/documentation>

고객의 의견

Sun은 설명서 개선을 위해 노력하고 있으며 고객의 의견과 제안을 환영합니다. 문서에 대한 의견은 다음 주소로 보내주십시오.

<http://www.sun.com/hwdocs/feedback>

피드백에 설명서의 제목과 부품번호를 포함시키십시오.

Solaris 8 2/04 Sun 하드웨어 플랫폼 안내서, 부품번호 817-4551-10.

Solaris CD에서 소프트웨어 설치

이 장에서는 다음 항목들을 다룹니다.

- 1 페이지의 "Solaris 소프트웨어 자동 설치"
- 1 페이지의 "지원되는 플랫폼 이름 및 그룹"
- 5 페이지의 "200MHz 이하 UltraSPARC 시스템에서의 32 비트 커널 기본값"
- 6 페이지의 "시스템 커널 지원"
- 7 페이지의 "지원되는 그래픽"

참고 - 이 Solaris 릴리스를 설치하는 것에 대한 초기 지침은 디스크와 함께 제공되는 *입문서*를 참조하십시오.

Solaris 소프트웨어 자동 설치

표 1-1에 나열된 Sun 하드웨어의 경우 Solaris 8 릴리스에서는 특별한 설치 지침이나 업그레이드 지침이 필요없습니다. Sun 하드웨어에 Solaris 8 2/04 운영 환경을 자동으로 설치하려면 설치에 필요한 모든 사항을 담은 *Solaris Advanced Installation Guide*를 참조하십시오.

지원되는 플랫폼 이름 및 그룹

다음 작업을 수행하려면 시스템 구조(플랫폼 그룹)를 알고 있어야 합니다.

- 서버넷에 시동 서버 설정
- 네트워크 설치를 위해 클라이언트 추가(독립형, 서버, 데이터가 없는 클라이언트, 디스크가 없는 클라이언트)

사용자 정의 JumpStart™ 설치 규칙 파일을 작성하려면 플랫폼 이름도 알고 있어야 합니다.

표 1-1은 다양한 Sun 하드웨어 시스템의 지원되는 플랫폼 이름 및 플랫폼 그룹을 나열하고 범주화합니다.

표 1-1 Sun 시스템의 플랫폼 이름

시스템	플랫폼 이름	플랫폼 그룹	32 비트 전용*	32 및 64 비트†	64 비트 전용‡
워크스테이션 시스템					
Sun Blade™ 100	SUNW,Sun-Blade-100	sun4u			X
Sun Blade 150	SUNW,Sun-Blade-100	sun4u			X
Sun Blade 1000	SUNW,Sun-Blade-1000	sun4u			X
Sun Blade 1500	SUNW,Sun-Blade-1500	sun4u			X
Sun Blade 2000	SUNW,Sun-Blade-1000	sun4u			X
Sun Blade 2500	SUNW,Sun-Blade-2500	sun4u			X
Ultra™ 1	SUNW,Ultra-1	sun4u		X	
Ultra 2	SUNW,Ultra-2	sun4u		X	
Ultra 5	SUNW,Ultra-5_10	sun4u		X	
Ultra 10	SUNW,Ultra-5_10	sun4u		X	
Ultra 30	SUNW,Ultra-30	sun4u		X	
Ultra 60	SUNW,Ultra-60	sun4u		X	
Ultra 80	SUNW,Ultra-80	sun4u		X	
Ultra 450	SUNW,Ultra-4	sun4u		X	
SPARCstation™ 4	SUNW,SPARCstation-4	sun4m	X		
SPARCstation 5	SUNW,SPARCstation-5	sun4m	X		
SPARCstation 10	SUNW,SPARCstation-10	sun4m	X		
SPARCstation 20	SUNW,SPARCstation-20	sun4m	X		
SPARCclassic	SUNW,SPARCclassic	sun4m	X		
SPARCstation LX	SUNW,SPARCstation-LX	sun4m	X		
SPARCstation LX+	SUNW,SPARCstation-LX+	sun4m	X		

입문/워크그룹 서버

표 1-1 Sun 시스템의 플랫폼 이름 (계속)

시스템	플랫폼 이름	플랫폼 그룹	32 비트 전용*	32 및 64 비트†	64 비트 전용 †
Sun Fire V880	SUNW,Sun-Fire-880	sun4u			X
Sun Fire V480	SUNW,Sun-Fire-480	sun4u			X
Sun Fire V440	SUNW,Sun-Fire-V440	sun4u			X
Sun Fire 280R	SUNW,Sun-Fire-280R	sun4u			X
Sun Fire V250	SUNW,Sun-Fire-V250	sun4u			X
Sun Fire V240	SUNW,Sun-Fire-V240	sun4u			X
Sun Fire V210	SUNW,Sun-Fire-V210	sun4u			X
Sun Fire V120	SUNW,UltraAX-i2	sun4u			X
Sun Fire V100	SUNW,UltraAX-i2	sun4u			X
Sun Fire B100s	SUNW,Serverblade1	sun4u			X
Sun Fire B10n	SUNW,Serverblade1	sun4u			X
Sun Enterprise™ 420R	SUNW,Ultra-80	sun4u		X	
Sun Enterprise 220R	SUNW,Ultra-60	sun4u		X	
Sun Enterprise 450	SUNW,Ultra-4	sun4u		X	
Sun Enterprise 250	SUNW,Ultra-250	sun4u		X	
Sun Enterprise 150	SUNW,Ultra-1	sun4u		X	
Sun Enterprise Ultra 5S	SUNW,Ultra-5_10	sun4u		X	
Sun Enterprise Ultra 10S	SUNW,Ultra-5_10	sun4u		X	
Sun Enterprise 2	SUNW,Ultra-2	sun4u		X	
Sun Enterprise 1	SUNW,Ultra-1	sun4u		X	
중형 및 중급 시스템					
Sun Fire™ V1280	SUNW,Netra-T12	sun4u			X
Sun Fire 6800	SUNW,Sun-fire	sun4u			X
Sun Fire 4810	SUNW,Sun-fire	sun4u			X
Sun Fire 4800	SUNW,Sun-fire	sun4u			X
Sun Fire 3800	SUNW,Sun-fire	sun4u			X

표 1-1 Sun 시스템의 플랫폼 이름 (계속)

시스템	플랫폼 이름	플랫폼 그룹	32 비트 전용*	32 및 64 비트†	64 비트 전용‡
Sun Enterprise 6500	SUNW,Ultra-Enterprise	sun4u		X	
Sun Enterprise 5500	SUNW,Ultra-Enterprise	sun4u		X	
Sun Enterprise 4500	SUNW,Ultra-Enterprise	sun4u		X	
Sun Enterprise 3500	SUNW,Ultra-Enterprise	sun4u		X	
Sun Enterprise 6000	SUNW,Ultra-Enterprise	sun4u		X	
Sun Enterprise 5000	SUNW,Ultra-Enterprise	sun4u		X	
Sun Enterprise 4000	SUNW,Ultra-Enterprise	sun4u		X	
Sun Enterprise 3000	SUNW,Ultra-Enterprise	sun4u		X	
SPARCcenter™ 2000	SUNW,SPARCcenter-2000	sun4d			
SPARCserver™ 1000	SUNW,SPARCserver-1000	sun4d			
최고급 시스템					
Sun Fire 15K/12K	SUNW,Sun-Fire-15000	sun4u			X
Sun Enterprise 10000	SUNW,Ultra-Enterprise	sun4u		X	
Netra™ 서버					
Netra 20	SUNW,Netra-T4	sun4u			X
Netra 120	SUNW,UltraAX-i2	sun4u			X
Netra 240	SUNW,Netra-240	sun4u			X
Netra 1280	SUNW,Netra-T12	sun4u			X
Netra T1 AC200/DC200	SUNW,UltraAX-i2	sun4u			X
Netra X1	SUNW,UltraAX-i2	sun4u			X
Netra ct800	SUNW,UltraSPARC-IIi-Netract	sun4u			X
Netra ct400	SUNW,UltraSPARC-IIi-Netract	sun4u			X

표 1-1 Sun 시스템의 플랫폼 이름 (계속)

시스템	플랫폼 이름	플랫폼 그룹	32 비트 전용*	32 및 64 비트†	64 비트 전용 ‡
Netra t 1400 & t 1405	SUNW,Ultra-80	sun4u		X	
Netra t 1120 & t 1125	SUNW,Ultra-60	sun4u		X	
Netra t1 100 & t1 105	SUNW,UltraSPARC-III-cEngine	sun4u		X	
보드 레벨 제품					
Ultra AX	Ultra-1-Engine	sun4u		X	
Ultra AXi	UltraSPARC-III-Engine	sun4u		X	
CP1400	UltraSPARC-III-cEngine	sun4u		X	
CP1500	UltraSPARC-III-cEngine	sun4u		X	
UltraAX-MP	UltraAX-MP	sun4u		X	
UltraAX-MP+	UltraAX-MP	sun4u		X	
UltraAXe	UltraAX-e	sun4u		X	
UltraAX-e2	UltraAX-e2	sun4u		X	
CP2020	UltraSPARCengine_CP-20	sun4u		X	
CP2040	UltraSPARCengine_CP-40	sun4u		X	
CP2060	UltraSPARCengine_CP-60	sun4u		X	
CP2080	UltraSPARCengine_CP-80	sun4u		X	

* 32 비트 커널 또는 드라이버만을 지원하는 플랫폼입니다.

† 이 시스템은 32 비트 커널 또는 드라이버를 시동할 수 있는 64비트 플랫폼입니다. 32비트 응용프로그램 및 32비트 커널의 드라이버를 지원하고, 32 비트 또는 64 비트 응용 프로그램 및 64 비트 커널의 64비트 드라이버를 지원합니다.

‡ 32 비트 커널 또는 드라이버를 지원하지 않는 64 비트 플랫폼.

200MHz 이하 UltraSPARC 시스템에서의 32 비트 커널 기본값

200MHz 이하의 프로세서가 장착된 UltraSPARC 시스템에서는 프로세서의 동작을 정지할 수 있도록 고안된 64 비트 프로그램을 실행할 수 있습니다. 그러나, Solaris 32 비트 커널에서는 64 비트 프로그램을 실행할 수 없으므로, 이 시스템에서는 기본적으로 Solaris 32 비트 커널이 시동됩니다.

이 문제를 이용하는 코드 순서는 매우 드물고 또 컴파일러가 이러한 코드 순서를 생성할 가능성도 적기 때문에 문제를 예시하기 위해서는 어셈블러 코드를 특별히 작성해야 합니다. 수동으로 작성된 합법적인 어셈블러 루틴이라면 이 코드 순서를 사용할 가능성이 거의 없습니다.

프로세서가 멈추도록 고안된 프로그램을 우발적으로 또는 고의적으로 실행하는데 따르는 위험을 감수할 수 있다면 이들 시스템에서 Solaris 64 비트 커널을 실행할 수 있습니다.

프로세서의 속도는 다음 명령을 입력하여 판별합니다.

```
# /usr/sbin/psrinfo -v
```

boot 방침 파일을 수정하면 시스템의 기본 커널을 32 비트에서 다른 것으로 변경할 수 있습니다. 다음 예에서 보는 것처럼 /platform/플랫폼이름/boot.conf 파일을 편집하여 ALLOW_64BIT_KERNEL_ON_UltraSPARC_1_CPU 변수를 true로 설정한 행을 추가하십시오.

```
ALLOW_64BIT_KERNEL_ON_UltraSPARC_1_CPU=true
```

기본 커널 변경에 관해서는 boot(1M)를 참조하십시오.

시스템 업그레이드를 구입할 수도 있습니다. 자세한 내용은 Sun 담당자에게 문의하십시오.

시스템 커널 지원

모든 SPARC 시스템은 32 비트 응용 프로그램을 실행할 수 있습니다. 최신 SPARC 프로세서를 사용하는 시스템(즉, UltraSPARC 기반 시스템)은 완전 64 비트 커널을 시동하고 실행할 수 있으며, 이는 해당 시스템이 32 비트 및 64 비트 응용 프로그램을 동시에 실행할 수 있게 합니다.

64 비트 커널을 실행하는 시스템은 64 비트 버전의 드라이버와 커널에 직접 로드하는 다른 소프트웨어 모듈이 필요합니다. 소수의 응용 프로그램은 이러한 구성요소에 의존할 수 있으며, 따라서 32 비트 또는 64 비트 커널에 특정한 이들 구성요소의 버전이 필요할 수 있습니다. 또한, 32 비트 응용 프로그램은 64 비트 라이브러리에 링크할 수 없으며 반대의 경우도 마찬가지입니다. (Solaris 8 운영 환경은 32 비트 및 64 비트 버전의 시스템 라이브러리를 모두 포함합니다.)

표 1-1은 32 비트뿐 아니라 64 비트 응용 프로그램을 실행할 수 있는 시스템과 32 비트 커널, 64 비트 커널 또는 둘 다를 시동할 수 있는 시스템을 나열합니다.

지원되는 그래픽

다음은 이번 릴리스에서 지원되는 프레임 버퍼 카드입니다.

표 1-2 지원되는 그래픽

프레임 버퍼 카드	우선 지원:	드라이버	Config 명령	세부 정보:
XVR-500	Solaris 8 HW 12/02 패치	ifb	fbconfig	<i>Sun XVR-500 Graphics Accelerator Installation Guide</i> 부품 번호 816-3028-12
XVR-1200	Solaris 8 HW 5/03	jfb	fbconfig	<i>Sun XVR-1200 Graphics Accelerator Installation and Users Guide</i> 부품 번호 816-7386-11
XVR-100	Solaris 8 HW 5/03	pfb	fbconfig	<i>Sun XVR-100 Graphics Accelerator Installation Guide</i> 부품 번호 816-7560-12
XVR-600	Solaris 8 2/04 패치	jfb	fbconfig	<i>Sun XVR-600 Graphics Accelerator Installation and User's Guide</i> 부품 번호 817-2195-10

참고 – *Solaris Handbook for Sun Frame Buffers*에서 언급되었던 프레임 버퍼인 XVR-1000 그래픽 가속기는 Solaris 8 HW 12/02, Solaris 8 HW 5/03나 이번 릴리스에서도 지원되지 않습니다.

Solaris Software Supplement CD로부터 소프트웨어 설치

이 장에서는 Solaris Software Supplement CD라는 이름의 CD에 있는 소프트웨어 내용에 대해 설명합니다. 이 CD는 이 문서에서 Supplement CD로 부릅니다.

표 2-1은 Supplement CD에 있는 각 형식의 소프트웨어를 나열하고 그 소프트웨어가 기본 또는 선택적으로 설치되는지를 나열하고 있습니다.

표 2-1 Solaris 8 2/04 Supplement CD 내용 및 설치 상태

소프트웨어	버전	Solaris Web Start
CDRW 소프트웨어	1.1	기본으로 설치
Java 3D™ 소프트웨어	1.3.1	기본으로 설치
OpenGL® 소프트웨어	1.3	기본으로 설치
PC 런처 소프트웨어	1.0.2	기본으로 설치
SunATM™드라이버	5.0	기본으로 설치
SunFDDI™ PCI 드라이버 및 SunFDDI SBus 드라이버	3.0/7.0	기본으로 설치
SunForum™ 소프트웨어	3.1	기본으로 설치
SunHSI™ PCI 드라이버 및 SunHSI SBus 드라이버	3.0/3.0	기본으로 설치
SunVTS™ 소프트웨어	5.1 패치 세트 5	기본으로 설치
XML 라이브러리	2.4.12	기본으로 설치
Sun Fire B10n 소프트웨어	1.1	선택적
Sun Enterprise 서버용 Remote System Control(RSC)	2.2.2	기본으로 설치
Alternate Pathing 소프트웨어	2.3.1	선택적
Capacity On Demand (COD) 소프트웨어	1.0	선택적
Lights Out Management 소프트웨어	2.0	선택적

표 2-1 Solaris 8 2/04 Supplement CD 내용 및 설치 상태 (계속)

소프트웨어	버전	Solaris Web Start
Netra™ ct 플랫폼 소프트웨어	1.0	선택적
Netra t11xx 경보 소프트웨어	2.0	선택적
Sun Enterprise 10000 SSP 소프트웨어	3.5	선택적
Sun Fire 880 FC-AL Backplane Firmware	1.0	선택적
System Management Services (SMS) 소프트웨어	1.4	개별 설치

다음 표는 이전 Solaris 8 릴리스의 버전뿐 아니라 현재 Solaris 8 업데이트 릴리스에 있는 소프트웨어의 버전 목록입니다.

표 2-2 Solaris 8 Supplement CD 내용

소프트웨어	Solaris 8 10/00	Solaris 8 1/01	Solaris 8 4/01	Solaris 8 7/01	Solaris 8 10/01	Solaris 8 2/02	Solaris 8 HW 12/02	Solaris 8 HW 5/03	Solaris 8 HW 7/03	Solaris 8 2/04
Alternate Pathing	2.3	2.3.1	2.3.1	2.3.1	2.3.1	2.3.1	2.3.1	2.3.1	2.3.1	2.3.1
CDRW	1.0	1.0	1.0	1.0	1.0	1.0	1.0	1.0	1.1	1.1
Capacity on Demand	1.0	1.0	1.0	1.0	1.0	1.0	1.0	1.0	1.0	1.0
Java 3D	1.1.2	1.1.2	1.2	1.2.1	1.2.1_01	1.2.1_03	1.2.1_03	1.2.1_03	1.2.1_03	1.3.1
Netra ct 플랫폼	1.0	1.0	1.0	1.0	1.0	1.0	1.0	1.0	1.0	1.0
Netra t11xx 경보	2.0	2.0	2.0	2.0	2.0	2.0	2.0	2.0	2.0	2.0
Lights Out Management	2.0	2.0	2.0	2.0	2.0	2.0	2.0	2.0	2.0	2.0
OpenGL	1.2.1	1.2.1	1.2.1	1.2.1	1.2.2	1.2.2	1.2.2	1.3	1.3	1.3
PC 런처, PC 파일 뷰어	1.0.1, 1.0.1	1.0.1, 1.0.1	1.0.1, 1.0.1	1.0.1, 1.0.1	1.0.1, 1.0.1	1.0.1, 1.0.1	1.0.1, 1.0.1	1.0.1, 1.0.1	1.0.1, 1.0.1	1.0.2, 없음
RSC	1.0	2.0	2.1	2.1	2.2	2.2	2.2	2.2	2.2	2.2.2
ShowMe TV	1.3	1.3	1.3	1.3	1.3	1.3	1.3	1.3	1.3	없음
SunATM	5.0	5.0	5.0	5.0	5.0	5.0	5.0	5.0	5.0	5.0
SunFDDI PCI	3.0	3.0	3.0	3.0	3.0	3.0	3.0	3.0	3.0	3.0
SunFDDI SBus	7.0	7.0	7.0	7.0	7.0	7.0	7.0	7.0	7.0	7.0
SunForum	3.0	3.1	3.1	3.1	3.1	3.1	3.1	3.1	3.1	3.1

표 2-2 Solaris 8 Supplement CD 내용 (계속)

소프트웨어	Solaris 8 10/00	Solaris 8 1/01	Solaris 8 4/01	Solaris 8 7/01	Solaris 8 10/01	Solaris 8 2/02	Solaris 8 HW 12/02	Solaris 8 HW 5/03	Solaris 8 HW 7/03	Solaris 8 2/04
SunHSI PCI	3.0	3.0	3.0	3.0	3.0	3.0	3.0	3.0	3.0	3.0
SunHSI SBus	3.0	3.0	3.0	3.0	3.0	3.0	3.0	3.0	3.0	3.0
SunVTS	4.1	4.2	4.3	4.4	4.5	4.6	5.1 PS1	5.1 PS2	5.1 PS3	5.1 PS5
Sun Enterprise 10000 System Service Processor	3.3	3.4	3.4	3.4	3.5	3.5	3.5	3.5	3.5	3.5
Sun Fire B10n 소프트웨어	없음	없음	없음	없음	없음	없음	없음	없음	1.0	1.1
Sun Fire 880 FC-AL Backplane Firmware 1.0	없음	없음	1.0	1.0	1.0	1.0	1.0	1.0	1.0	1.0
System Management Services (SMS) 소프트웨어	없음	없음	없음	없음	1.1	1.2	1.2	1.2	1.2	1.4
XML Library	없음	없음	없음	없음	없음	없음	2.4.12	2.4.12	2.4.12	2.4.12

Supplement CD 소프트웨어 설치

Supplement CD에서 소프트웨어를 설치하는 방법은 적어도 다음 두 가지 방법이 있습니다.

- Solaris Web Start 2.0
- pkgadd

참고 - Supplement CD 내용은 이 릴리스의 Solaris DVD에 포함되어 있지 않습니다.

Supplement CD 소프트웨어를 설치하기 전에

이전 릴리스에서 Supplement CD 소프트웨어를 설치한 경우, 새 소프트웨어를 설치하기 전에 해당 소프트웨어와 연관된 패키지를 제거해야 합니다.

Solaris Web Start 2.0을 사용하여 Supplement CD 소프트웨어 설치

Solaris Web Start 2.0을 사용하여 Solaris 운영 환경을 설치한 후에 Supplement CD 소프트웨어를 설치할 수 있습니다.

▼ Solaris Web Start를 사용하여 Supplement CD 소프트웨어 설치

1. Supplement CD를 CD-ROM 드라이브에 넣습니다.
2. 셸에서 다음을 입력합니다.

```
# cd /cdrom/cdrom0  
# ./installer
```

3. Solaris Web Start GUI가 표시될 때 다음을 선택합니다.
4. 9 페이지의 표 2-1을 참조하십시오. Solaris Web Start 열에서 소프트웨어는 "기본으로 설치" 또는 "선택 사항"이라는 레이블이 붙어 있습니다.
 - a. 기본으로 설치되는 모든 소프트웨어를 설치하려는 경우, 기본 설치를 누른 후 다음을 누릅니다.
 - b. 소프트웨어 제품의 일부만을 설치하려는 경우, 사용자 정의 설치를 누른 후 다음을 누릅니다. 설치하려는 소프트웨어를 선택한 후 다음을 누릅니다.

pkgadd를 사용하여 독립형 시스템에 Supplement CD 소프트웨어 설치

▼ pkgadd을 사용하여 Supplement CD에서 지원되는 제품에 대한 패키지 설치

1. Supplement CD를 CD-ROM 드라이브에 넣습니다.
파일 관리자 창이 표시됩니다.
2. 셸에서 su 명령과 수퍼유저 암호를 사용하여 수퍼유저가 됩니다.

3. 다음을 입력합니다.

```
# /usr/sbin/pkgadd -d /cdrom/cdrom0/디렉토리/Product 패키지이름
```

또는,

```
# cd /cdrom/cdrom0/디렉토리/Product
# pkgadd -d . 패키지이름
```

디렉토리는 표 2-3에 있는 소프트웨어 제품 디렉토리이고 패키지이름은 표 2-3에 있는 패키지 이름입니다.

-d 옵션에 대한 인수는 장치나 디렉토리에 대한 전체 경로명이어야 합니다. 패키지가 있는 장치를 지정하지 않으면 pkgadd는 기본 스푼 디렉토리(/var/spool/pkg)를 점검합니다. 패키지가 그곳에 없으면 설치가 실패합니다.

특정 제품을 설치하려면 적절한 패키지를 선택하십시오.

표 2-3 소프트웨어 및 패키지

소프트웨어	버전	디렉토리	패키지
Validation Test Suite 소프트웨어 (SunVTS)	5.1 PS5	SunVTS_5.1_PS5/	SUNWvts SUNWvtsmn SUNWvtsx
XML library (SunVTS에 필요)	2.4.12	XML_Libraries_2.4.12/	SUNWlxml SUNWlxmlx
OpenGL 런타임 라이브러리	1.3	OpenGL_1.3/	SUNWgldoc SUNWgldp SUNWgldpx SUNWglh SUNWglrt SUNWglrtu SUNWglrtx SUNWglSr SUNWglSrx SUNWglSrz
PClauncher	1.0.2	PC_launcher_1.0.2/	SUNWdtpep
Remote System Control 서버	2.2.2	RSC_2.2.2/	SUNWrsc SUNWrscd SUNWrscj

표 2-3 소프트웨어 및 패키지 (계속)

소프트웨어	버전	디렉토리	패키지
SunForum	3.1	SunForum_3.1	SUNWdat SUNWdatu
SunFDDI PCI 드라이버	3.0	SunFDDI_PCI_3.0/	SUNWpfd SUNWpfh SUNWpfm SUNWpfu
SunFDDI SBus 드라이버	7.0	SunFDDI_SBus_7.0/	SUNWnfd SUNWnfh SUNWnfm SUNWnfu
SunHSI PCI 드라이버	3.0	SunHSI_PCI_3.0/	SUNWhsip SUNWhsipm SUNWhsipu
SunHSI SBus 드라이버	3.0	SunHSI_SBus_3.0/	SUNWhsis SUNWhsism SUNWhsisu
Sun Hardware AnswerBook2	1.0	Sun_Hardware_Answerbook/	SUNWabhdw
Java 3D	1.3.1	Java3D_1.3.1/	SUNWj3doc SUNWj3dem SUNWj3drt SUNWj3dut
SunATM 5.0	5.0	SunATM_5.0/	SUNWatm SUNWatma SUNWatmu
Alternate Pathing	2.3.1	Alternate_Pathing_2.3.1/	SUNWapdoc SUNWapdv SUNWapr SUNWapu SUNWabap

소프트웨어	버전	디렉토리	패키지
Sun Enterprise 10000 SSP	3.5	System_Service_Processor_3.5/	SUNWsspue SUNWsspst SUNWsspr SUNWssppo SUNWsspop SUNWsspob SUNWsspmn SUNWsspid SUNWsspfp SUNWsspdr SUNWsspdo SUNWsspdf SUNWuessp
Sun Enterprise 10000 Capacity On Demand (COD) 소프트웨어 및 AnswerBook	1.0	Capacity_on_Demand_1.0/	SUNWcod SUNWcodbk SUNWcodmn
Netra ct Platform 소프트웨어	1.0	Netra_ct_Platform_1.0/	SUNW2jdr SUNWctac SUNWcteux SUNWctevx SUNWctmgx
Netra t11xx Alarms 소프트웨어	2.0	Netra_t11xx_Alarms_2.0/	SUNWtsalm SUNWtsalr SUNWtsalu
Lights Out Management 소프트웨어	2.0	Lights_Out_Management_2.0/	SUNWlomm SUNWlomr SUNWlomu
CDRW	1.1	CDRW_1.1/	SUNWcdrw
Sun Fire B10n 소프트웨어 및 매뉴얼 페이지	1.1	Sun_Fire_B10n_Load_Balancing_Blade_1.1	SUNWc1but SUNWc1bx.u
Sun Fire 880 FC-AL Backplane Firmware	1.0	Sun_Fire_880_FC-AL_Backplane_Firmware_1.0/	SUNWfcbpl.u

참고 - SMS 소프트웨어용 패키지는 Supplement CD에도 포함되어 있으나 pkgadd 명령을 사용해서는 설치되지 않습니다. SMS 설치 및 smsinstall 명령의 사용에 관한 정보는 *System Management Services 설치 안내서*를 참조하십시오. 본 책의 가장 최신 버전은 3 장에 나열되어 있습니다.

참고 - 지역화된 패키지의 이름 및 설명은 부록 A를 참조하십시오.

패키지 설치 동안 문제점이 발생하면 문제점에 대한 정보가 표시되고 다음이 프롬프트 됩니다.

설치를 계속하시겠습니까?

yes, no, quit 중 하나를 입력합니다

Validation Test Suite 소프트웨어 (SunVTS 소프트웨어)

SunVTS 유효성 테스트용 종합 소프트웨어는 Sun 하드웨어를 테스트할 수 있도록 설계된 진단 도구입니다. SunVTS 소프트웨어는 다중 하드웨어 진단 테스트를 통해 32 비트나 64 비트 Solaris 운영 환경에서 대부분의 SPARC 하드웨어 컨트롤러와 장치의 연결 및 기능을 점검합니다.

SunVTS는 SunVTS 인터페이스를 사용하여 프로그래머가 자체 테스트 프로그램을 개발하고 실행하는 기반 구조를 제공합니다.

Solaris Software Supplement CD에서 SunVTS 응용 프로그램에 대한 소프트웨어를 Sun Hardware AnswerBook 세트에서 Solaris 8 2/04의 문서를 찾을 수 있습니다.

표 2-4는 SunVTS 환경의 주요 기능에 대한 설명입니다.

표 2-4 SunVTS 진단 도구 기능

기능	설명
SunVTS 커널 (vtsk)	테스트의 모든 부분을 제어합니다. 백그라운드로 있다가 필요할 때 사용할 수 있도록 설계된 데몬입니다. 시작이 되면 바로 시스템의 하드웨어 구성을 확인한 후 SunVTS 사용자 인터페이스의 지시를 기다립니다. 테스트하는 동안 개별 테스트를 동등하게 실행하며 각 테스트의 메시지(정보용 메시지나 오류 메시지)를 모두 관리합니다.
SunVTS CDE 사용자 인터페이스 (vtsui)	CDE(공통 데스크탑 환경)에서 기본적으로 실행되도록 설계되었습니다. 이 사용자 인터페이스는 지역 및 원격 호스트에 대한 SunVTS 테스트 섹션 구성, 실행 및 감시하는 수단을 제공합니다.
SunVTS TTY 사용자 인터페이스 (vtstty)	모니터가 없는 Sun 시스템(예: 서버)도 있으므로 SunVTS는 TTY 인터페이스를 갖고 있습니다. ASCII 메뉴 기반 인터페이스이므로 다양한 키 순서를 수락하여 테스트 세션과 테스트 옵션을 제어할 수 있습니다. TTY 인터페이스는 터미널, 셸 도구 및 모뎀을 통한 원격 로그인 세션에서 사용할 수 있습니다.
명령줄에서 개별 테스트 실행	SunVTS 사용자 인터페이스 외에 UNIX® 명령줄에서도 개별 하드웨어 테스트를 실행할 수 있습니다. 개별 테스트 실행은 하드웨어 부품을 하나만 점검할 때 편리합니다.
사용자 정의 테스트 지원	SunVTS 사용자는 SunVTS 환경에서 타사의 이진 테스트 실행 파일을 실행하고 SunVTS 커널 대신 테스트 프로그램을 사용하여 입력 인수 목록과 출력 로그 파일을 모두 제어할 수 있습니다. SunVTS에서 제공하는 .customtest 파일을 수정하여 환경과의 연결을 느슨하게 만들 수 있습니다.

SunVTS 패키지

표 2-5는 SunVTS 진단 도구를 실행하는데 필요한 SunVTS 패키지 목록입니다.

표 2-5 Supplement CD 의 SunVTS 패키지

포함된 패키지	이름	설명
SUNWvts	Validation Test Suite	SunVTS 커널, 사용자 인터페이스 (UI), 테스트 및 도구
SUNWvtsmn	유효성 테스트 종합 소프트웨어 메뉴얼 페이지	SunVTS 유틸리티/이진 파일의 메뉴얼 페이지
SUNWvtsx	유효성 테스트 종합 소프트웨어	64 비트 유효성 테스트 종합 소프트웨어

SunVTS 설치

11 페이지의 "Supplement CD 소프트웨어 설치"를 참조하십시오.

SunVTS 소프트웨어 사용

SunVTS 소프트웨어를 사용하려면 Solaris 8 2/04 Answer Book 세트의 SunVTS 문서를 참조하십시오. 이 릴리스의 새 기능, 테스트 및 테스트 향상에 대해서는 *SunVTS 5.1 Patch Set 5 Documentation Supplement*를 참조하십시오. 전체 테스트 구성 모드, 인터페이스 및 옵션에 대해서는 *SunVTS 5.1 User' Guide*를 참조하십시오. 개별 테스트 및 빠른 참조 정보에 대해서는 *SunVTS 5.1 Test Reference Manual* 및 *SunVTS Quick Reference Card*를 참조하십시오.

OpenGL 소프트웨어

Solaris용 Sun OpenGL 소프트웨어는 Sun에서 자체 개발한 OpenGL 응용 프로그래밍 인터페이스(API)입니다. OpenGL API는 특정 업체에 치우치지 않는 업계 표준 그래픽 라이브러리로 기초적인 기하 함수는 물론 모형 변환, 음영 설정, 광원 조정, 엔티에일리어싱, 텍스처 매핑, 분무, 알파 블렌딩 등 기본 또는 고급 3D 렌더링 함수를 제공합니다.

지원되는 플랫폼

Solaris용 Sun OpenGL 1.3 소프트웨어에서는 다음 장치를 지원합니다.

- Creator 그래픽, Creator3D 그래픽, Elite3D 그래픽 및 Expert3D 그래픽은 하드웨어에서 OpenGL 기능을 가속화합니다.
- SX, GX, GX+, TGX, TGX+, S24N은 소프트웨어에서 OpenGL 기능을 수행합니다.
- OpenGL 1.3 소프트웨어에서는 TCX, SX, GX, Creator, Elite3D 및 Expert3D, XVR-500 및 XVR-1000 계열의 프레임 버퍼가 장착된 모든 Sun SPARC 시스템을 지원합니다. 즉, Ultra 데스크탑, Sun Enterprise 및 기존 SPARCstation 계열 시스템 등을 지원합니다.

이전 패키지 제거

Solaris용 Sun OpenGL 소프트웨어 패키지의 이전 버전이 아직 있으면 `pkgrm` 명령을 사용하여 이를 제거해야 합니다.

▼ 이전 버전 패키지 제거

1. `pkginfo` 명령으로 이전 버전의 OpenGL 패키지가 설치되어 있는지 확인합니다.

`pkginfo | egrep -i "OpenGL"` 명령은 이전에 설치한 기존 OpenGL 패키지를 나열합니다.

```
% pkginfo | egrep -i "OpenGL"
application SUNwffbg1    Creator Graphics (FFB) OpenGL Support
application SUNWglrt    OpenGL Runtime Libraries
application SUNWglrtu   OpenGL Platform Specific Runtime Libraries
application SUNWglwrt   OpenGL Widget Library
application SUNWafbg1   Loadable pipeline for UPA Bus Elite3D graphics
application SUNWgldoc   Solaris OpenGL Documentation and Man Pages
application SUNWglh     Solaris OpenGL Header Files
application SUNWglut    Solaris OpenGL Utilities and Example Programs
application SUNWglwh    Solaris OpenGL Widget Header Files
```

2. 패키지를 제거하려면 슈퍼유저가 되어야 합니다.

```
% su
Password: 슈퍼유저 암호
```

3. pkgrm을 실행하여 기존의 Solaris용 Sun OpenGL 패키지를 모두 제거합니다.

```
# pkgrm SUNWglrt SUNWglh...
```

OpenGL 패키지

표 2-6은 Solaris OpenGL 소프트웨어와 함께 제공되는 패키지 목록입니다.

표 2-6 OpenGL 패키지

패키지 이름	설명	기본 설치 위치
SUNWgldoc	OpenGL 설명서 및 매뉴얼 페이지	/usr/openwin/share
SUNWgldp	Creator, Creator3D, Elite3D, Expert3D, Expert3D-Lite, XVR-500, XVR-1000, XVR-1200 및 XVR-4000 그래픽 가속 기용 OpenGL 32 비트 로드가능한 파이프 라인	/usr/openwin/lib/GL/devhandlers
SUNWgldpx	Creator, Creator3D, Elite3D, Expert3D, Expert3D-Lite, XVR-500, XVR-1000, XVR-1200 및 XVR-4000 그래픽 가속 기용 OpenGL 64 비트 로드가능한 파이프 라인	/usr/openwin/lib/sparcv9/GL/devhandlers
SUNWglh	OpenGL 머리글 파일	/usr
SUNWglrt	OpenGL 클라이언트측 런타임 라이브러리	/usr/openwin/lib
SUNWglshr	OpenGL 일반 SPARC 소프트웨어 렌더	/usr/openwin/lib
SUNWglrtu	UltraSPARC™ OpenGL 라이브러리	/usr/openwin/platform/sun4u/lib/GL
SUNWglstrz	OpenGL UltraSPARC 소프트웨어 렌더	/usr/openwin/platform/sun4u/lib/GL
SUNWglrtx	Sun OpenGL 64비트 런타임 라이브러리	/usr/openwin
SUNWglstrx	OpenGL 64비트 UltraSPARC 소프트웨어 렌더	/usr/openwin/platform/sun4u/lib/sparcv9/GL

OpenGL 설치

11 페이지의 "Supplement CD 소프트웨어 설치"를 참조하십시오.

패키지 설치 후 조치

패키지를 설치했으면 다음 단계를 수행하십시오.

▼ 패키지 설치 검증

1. 윈도우 시스템이 새로 설치한 GLX 서버 확장 프로그램을 로드하도록 윈도우 시스템을 종료했다가 재시동합니다.
2. `ogl_install_check`를 실행하여 OpenGL 라이브러리가 제대로 설치되었는지 확인합니다.

`ogl_install_check` 테스트 프로그램은 현재 사용중인 OpenGL 라이브러리와 렌더링 함수를 인쇄하고 회전하는 바퀴 모양을 표시합니다. UltraSPARC Creator3D에서 프로그램을 실행하면 다음 내용이 출력됩니다.

```
OpenGL Vendor:          Sun Microsystems, Inc.
OpenGL Version:        1.3 Sun OpenGL 1.3 for Solaris
```

Solaris OpenGL 소프트웨어에 문제가 발생하는 경우에는 진단할 수 있도록 다음 값을 기록해 두십시오.

```
OpenGL Renderer:       Creator 3D, VIS
OpenGL Extension Support:
                        GL_EXT_texture3D
                        GL_SGI_color_table
                        GL_SUN_geometry_compression
                        GL_EXT_abgr
                        GL_EXT_rescale_normal
OpenGL GLX Server:     Detail Status Report
  GLX:      Context is direct.
  GLX:      OpenGL Rendering in use
  GLX:      Double Buffering in use
  GLX:      Color Buffer (GLX_BUFFER_SIZE) = 24 bits
  GLX:      Depth Buffer (GLX_DEPTH_SIZE) = 28 bits
  GLX:      Stencil Buffer (GLX_STENCIL_SIZE) = 4 bits
  GLX:      RGBA (True Color/Direct Color) Visual in use
OpenGL Library:       Detail Status Report
  Number of color bits (R/G/B/A): 8/8/8/0
  Frame Buffer Depth (GL_DEPTH_BITS):28
```

예기치 않은 지역 렌더링 지연

Solaris용 Sun OpenGL 소프트웨어는 Sun의 DGA 기법으로 화면의 일부를 잠글 수 있으므로 가능하면 항상 X 서버를 우회해서 프레임 버퍼에 직접 렌더링합니다. 그러나 Solaris 보안 기능으로 인해 처음에 윈도우 시스템에 로그인했던 사용자만이 DGA로 화면의 일부를 잠글 수 있습니다. 즉, 윈도우 시스템의 소유자만이 DGA에 액세스할 수 있습니다.

이러한 Solaris 보안 기능으로 인해 지역 렌더링 동작이 느리게 실행될 수 있습니다. 예를 들어, 윈도우 시스템을 시작했는데 워크스테이션의 다른 사용자가 su를 사용하여 환경을 바꾸면 두 번째 사용자가 응용 프로그램을 지역적으로 실행해도 DGA를 사용하여 응용 프로그램을 실행할 수 없습니다.

지역 렌더링이 느리게 실행되면 /usr/openwin/demo/GL에 있는 ogl_install_check 진단 프로그램으로 응용 프로그램이 DGA를 통해 실행되고 있는지 확인합니다. ogl_install_check 프로그램으로 확인한 결과 OpenGL GLX 서버 구문이 간접 상태이면 모든 사용자가 DGA에 액세스할 수 있도록 로그인 허가 내용을 편집합니다.

모든 지역 사용자에게 DGA 사용 권한을 부여하려면 다음 단계를 수행하십시오.

▼ 모든 지역 사용자에게 DGA 사용 권한을 부여

1. 슈퍼유저가 됩니다.

```
% su
Password: 슈퍼유저 암호
```

2. 권한 내용을 편집하여 다음 장치에 대한 전체 읽기/쓰기 사용 권한을 모든 사용자에게 부여합니다.

```
% chmod 666 /dev/mouse /dev/kbd /dev/sound/* /dev/fbs/*
```

그러면 윈도우 시스템의 현재 세션 동안 모든 사용자가 DGA를 액세스할 수 있습니다. (X 권한이 있으면 xhost(1)를 참조하십시오.)

3. /etc/logindevperm 파일에 있는 모든 장치에 대한 기본 권한을 0666으로 변경하여 전체 읽기/쓰기 사용 권한을 허용합니다.

예를 들어 다음과 같은 logindevperm 파일에서 각 줄에 있는 0600을 0666으로 변경하면 윈도우 시스템에 다시 로그인하고 재시동해도 모든 사용자가 액세스할 수 있습니다.

/dev/console	0600	/dev/mouse:/dev/kbd	
/dev/console	0600	/dev/sound/*	# audio devices
/dev/console	0600	/dev/fbs/*	#frame buffers

이제부터는 시스템의 보안이 더 이상 유지되지 않습니다.

PC 런처

참고 - PC 런처는 Solaris 8 2/04에서 영어 외의 언어는 지원하지 않습니다.

PC 런처의 사용자

PC 런처는 Windows '98, ME, NT 또는 2000 기반 PC 환경에 액세스하는 Solaris 사용자를 위해 고안되었습니다.

PC 런처의 정의

PC 런처는 연관된 Windows 응용 프로그램 및 파일을 PC 환경에서 시작하여 PC 파일 및 동봉 파일을 보고 편집할 수 있는 능력을 제공합니다. PC 런처를 사용하여 Windows 환경에서 작성된 파일 및 동봉파일을 시작할 수 있습니다.

PC 런처의 설치 요구사항

- Solaris 8 운영 환경 2/04 CD용 소프트웨어 부록

Supplement CD가 없으면 Sun 서비스 담당자에게 문의하십시오.

시스템 요구사항

Sun 워크스테이션

- Solaris 8 2/04 운영 환경
- CDE 1.3
- 32 MB RAM

다음 중 하나를 갖는 네트워크 PC 환경

- SunPCi™카드
- 소프트웨어 환경
- Windows '98, ME, NT 또는 2000(PCNFS™/Solstice™Network Client)을 사용하는 PC 하드웨어

PC 런처 설치

SunPCi 요구사항

PC 런처가 동작하려면 SunPCi 및 그의 호스트 워크스테이션이 '이름'으로 서로를 ping 할 수 있어야 합니다. 이렇게 하려면 다음과 같은 사항이 있어야 합니다.

- 둘 사이의 IP 연결.
- 상대방의 이름을 찾고 그의 IP 주소를 얻을 수 있도록 양쪽에 설정된 이름 서비스(사용중인 서비스에 관계없음).

SunPCi의 네트워크 구조와 호스트와 이더넷 액세스를 공유하는 방법 때문에 SunPCi와 호스트는 네트워크에서 상대방을 볼 수 없습니다.

이 문제점을 해결하려면, 프록시 라우터로서 동작할 동일한 서브넷에서 IP 라우팅 시스템("실제" 라우터, 다른 Sun 시스템, NT 시스템 등)을 사용하십시오.

참고 - 두 라우터를 추가해야 하므로 선택한 IP 라우터에 액세스 계정이 있어야 합니다.

예를 들어, 다음에 따라서 설정합니다.

- SunPCi IP = 10.0.0.1
- 호스트 워크스테이션 IP = 10.0.0.2
- 라우터 IP = 10.0.0.3

다음은 수행해야 합니다.

1. 호스트 워크스테이션에서,
route add 10.0.0.1 10.0.0.3 1

참고 - /etc/rc 스크립트를 추가하여 모든 재시동 시에 발생하도록 만들 수 있습니다.

2. 라우팅 프록시에서,
route add 10.0.0.2 10.0.0.3 0
route add 10.0.0.1 10.0.0.3 0(또는 유사한)



주의 - 이것이 동작하기 위해서는 모든 세 시스템에 이 방식으로 라우트를 추가해야 합니다. "표준 네트워크 기본 라우터" 또는 기타 다른 것이 비슷한 기능을 제공할 것으로 가정하지 마십시오. 어떤 것도 이 기능을 제공하지 않습니다.

위의 작업을 수행한 후 SunPCi가 IP로 호스트를 ping할 수 있고 반대의 경우도 가능한지를 확인하십시오. 일단 동작하면 시스템이 이름으로 서로 ping할 수 있는지 확인하고 할 수 없는 경우에는 적절한 명명 서비스에 항목을 추가하십시오. UNIX에서는 DNS 또는 /etc/hosts가 이름 지정 서비스의 예입니다. Windows도 DNS나 hosts 파일을 사용할 수 있습니다. 사용자 설정에 따라 이들 항목을 추가하려면 시스템 관리자에게 문의하십시오. 시스템이 이름으로 서로를 ping할 수 있으면 PC 런처가 설치합니다.

SunPCi 설치에 대한 추가 도움을 받으려면 다음 출판물을 참조하십시오.

- SunPCi 설치 안내서
- SunPCi 릴리스 노트
- SunPCi 2.1 Windows NT 설치 안내서

PC 런처 패키지 설치

11 페이지의 "Supplement CD 소프트웨어 설치"를 참조하십시오.

PC 런처 구성

PC 런처 Configuration 창에서 다음 세 단계로 설정을 지정하여 PC 런처를 구성합니다.

구성하기 전에 다음이 있어야 합니다.

- 네트워크 호스트 이름 및 Solaris와 Windows 환경 사이의 네트워크 연결
- Windows 환경에 맵된 UNIX 홈 디렉토리

▼ PCi를 위한 PC 런처 구성

1. CDE 도구막대에서 응용 프로그램 관리자를 시작합니다.
2. Desktop controls 아래에서 **Configure PC launcher**를 누르면 PC 런처 **Configuration** 창이 표시됩니다. 다음 세 단계로 질문에 대답합니다.
 - a. **On-Board PC Emulator and SunPCI**(기본)
 - b. Sun PCi의 호스트 이름(기본)을 입력하십시오.
 - c. PC 에뮬레이터로 해당 파일을 처리합니다.
3. OK를 누릅니다.

참고 - PC용 문서를 두 번 누를 때마다 Sun PCi 카드를 통해 보고 편집하기 위해 문서를 열 수 있습니다. "빠른" 보기를 수행하려는 경우 **Let Solaris handle the file**을 선택하십시오. 그러면 PC 파일 뷰어가 호출됩니다. 편집하려면 오른쪽 마우스 버튼을 사용하여 **Open In Emulator**를 선택합니다.

4. SunPCi에서 `h: \.dt\bin\win9x\intel\sdtpcactiond.exe`를 실행합니다. 이 단계는 h: 가 UNIX 홈 디렉토리에 맵되는 경우를 가정합니다.

▼ 소프트웨어 환경을 위한 PC 런처 구성

1. CDE 도구막대에서 응용 프로그램 관리자를 시작합니다.
2. Desktop controls 아래에서 **Configure PC launcher**를 누른 후 다음을 선택하거나 입력합니다.
 - a. **On-Board PC Emulator and SoftWindows.**
 - b. *호스트이름*
 - c. **Let Solaris handle the file**

참고 - PC용 문서를 보고 편집하려면 오른쪽 마우스 단추를 눌러서 열 수 있습니다. PC 런처를 구성할 때 "Let Solaris handle the file"을 선택한 경우, 파일을 두 번 누르면 PC 파일 뷰어가 시작됩니다.

3. OK를 누릅니다.

4. 소프트웨어 환경에서 다음을 실행합니다.

```
h: \.dt\bin\win9x\intel\sdtpcactiond.exe
```

이 단계는 h: 가 UNIX 홈 디렉토리에 맵되는 경우를 가정합니다.

▼ Deskside PC를 위한 PC 런처 구성

1. CDE 도구막대에서 응용 프로그램 관리자를 시작합니다.
2. Desktop Applications 아래에서 Configure PC 런처를 누른 후 다음을 선택하거나 입력합니다.
 - a. Standalone PC
 - b. 호스트이름
 - c. Let the Standalone PC handle the file

참고 – PC용 문서를 보고 편집하려면 오른쪽 마우스 단추를 눌러서 열 수 있습니다. PC 런처를 구성할 때 Let Solaris handle the file을 선택한 경우, 파일을 두 번 누르면 PC 파일 뷰어가 시작됩니다.

3. OK를 누릅니다.
4. Deskside PC에서 다음을 실행합니다.

```
h: \.dt\bin\win9x\intel\sdtpcactiond.exe
```

이 단계는 h:가 UNIX 홈 디렉토리에 맵되는 경우를 가정합니다.

PC 런처 사용

CDE 프론트 패널과 CDE 작업공간을 SunPCi와 같은 PC 환경을 표현하는 아이콘으로 채울 수 있습니다. 이렇게 하려면 응용 프로그램 관리자의 Desktop Applications에서 프론트 패널로 OpenInSunPCi를 끌어 놓습니다.

PC 런처를 구성하지 않은 경우, 처음으로 PC 런처를 열 때 PC 런처 Configuration 창이 표시됩니다. 이것은 PC 런처를 구성할 창입니다. PC 런처를 한번만 구성하면 됩니다.

Windows 파일에 대한 작업

CDE에서 많은 대중적인 PC 파일 형식을 식별하면 SunPCi와 같이 사용자가 선호하는 PC 환경에서 파일을 선택하고 시작할 수 있습니다. 이들 파일에서 오른쪽 마우스 단추를 누르면 메뉴에 다음 세 선택사항이 표시됩니다.

- OpenN 두 번 누름 조치
- OpenInEmulatorNSunPCi와 같은 선호하는 하드웨어(또는 모든 소프트웨어 에뮬레이터)에서 파일을 시작합니다.
- OpenInRemotePC네트워크에 연결된 독립형 PC에서 파일을 시작합니다.

Windows 단축키를 프론트 패널에 끌어 놓을 수 있습니다. 또한 UNIX 홈 디렉토리에 Windows 단축키를 작성하고 dtfile을 사용하여 끌어 놓기하여 CDE 작업공간에 단축키를 배치할 수도 있습니다. 단축키 작성에 대해서는 Windows 도움말을 참조하고 끌어 놓기에 대한 자세한 내용을 보려면 CDE 도움말을 참조하십시오.

▼ 응용 프로그램 또는 데이터파일 열기

- Solaris 데스크탑에서 단축키를 두 번 누릅니다.

연관된 응용 프로그램을 사용할 수 있어야 합니다. 이 절차는 Solaris 데스크탑이 Windows 데스크탑처럼 동작하게 만듭니다. 모든 관련 응용 프로그램을 Solaris CDE 프론트 패널 및 CDE 작업공간 안에 보존하고 두 번 눌러서 실행할 수 있습니다.

▼ Windows 이진 파일 실행

- 파일(exe)을 두 번 누르고 PC 환경(예: SunPCi)에서 실행합니다.

▼ 텍스트 복사 및 붙여넣기

1. 복사하려는 텍스트를 반전 표시한 후 Edit 메뉴에서 Copy를 선택합니다.
2. 텍스트를 붙여넣으려는 곳을 누른 후 Edit 메뉴에서 Paste를 선택합니다.

▼ 파일 보기

- 파일을 누른 후 View를 선택합니다.

▼ 파일 검색

1. Edit 메뉴에서 Find/Change를 선택합니다.
2. Find 필드에 파일명을 입력한 후 Find를 누릅니다.

▼ 파일 인쇄

- **File** 메뉴에서 **Print**를 선택합니다.
파일은 PC 프린터에 인쇄됩니다.

기타 기능

▼ CDE에 Windows 시작 메뉴 표시

수동 설정을 사용하여 모든 Windows 시작 메뉴 선택사항을 CDE 응용 프로그램 관리자에 표시할 수 있습니다.

1. **Windows** 탐색기를 시작합니다.
2. C: \Window\StartMenu\를 H: \.dt\appmanager에 복사합니다.
3. 응용 프로그램 관리자를 시작합니다.
4. 데스크탑 제어로 갑니다.
5. 응용 프로그램 재로드를 누릅니다.

▼ 다른 기계에 로그인

- **Configuration** 창에서 **PC 런처**를 재구성합니다.

▼ PC 런처 재구성

- **PC 런처 Configuration** 창의 2 단계에서 **PC의 호스트 이름**을 제거합니다.

▼ 대상 사이의 전환

- **PC 런처 Configuration** 창의 1 단계에서 선택사항을 변경합니다.

PC런처 재구성

PC 런처에 대한 도움말은 PC 런처 Configuration 창의 바닥에 있는 **Help** 메뉴를 사용하여 표시할 수 있습니다.

Sun 서버용 Sun Remote System Control

Sun Remote System Control(RSC)은 Solaris 운영 환경 및 Microsoft Windows 클라이언트에서 모뎀 선과 네트워크를 통해 Sun Enterprise 250, Sun Fire 280R, Sun Fire V880 및 Sun Fire V480 서버를 감시하고 제어하는 보안 서버 관리 도구입니다. RSC는 또한 서버 문제가 발생하면 고객들에게 통보해 주며, 지리적으로 먼 거리에 분산 배치되거나 직접 통제하기 불가능한 시스템에 대해 원격 시스템 관리를 제공합니다. 모든 하드웨어 기능은 Sun Enterprise 250, Sun Fire 280R, Sun Fire V880 및 Sun Fire V480 서버에 이미 포함되어 있습니다.

Sun 서버용 Sun Remote System Control 소프트웨어는 Supplement CD에 있습니다. 설치 정보에 대해서는 11 페이지의 "Supplement CD 소프트웨어 설치"를 참조하십시오. Remote System Control에 대한 구성 정보는 *Remote System Control (RSC) 2.2 사용 설명서*를 참조하십시오.

Microsoft Windows 98, Windows NT 4.0 또는 Windows 2000 운영 환경을 실행 중인 컴퓨터에 RSC 클라이언트 소프트웨어를 설치하려면 시스템의 CD-ROM 드라이브에서 Supplement CD를 로드합니다. InstallShield 응용 프로그램이 자동으로 시작하고 디렉토리 이름이 프롬프트되며, 지정한 위치에 RSC를 설치합니다.

Lights Out Management (LOM) 소프트웨어

Lights Out Management (LOM) 소프트웨어는 터미널 콘센트레이터 및 모뎀 선을 통해 Sun Fire 및 Netra 서버를 모니터링하거나 제어 선택하는 보안 서버 관리 툴입니다. LOM은 현재 Sun Fire V100, Sun Fire V120, Sun Fire V1280, Netra T1, Netra X1, Netra t1, Netra t1400/1405 및 Netra 1280 서버에서 지원됩니다. LOM은 지리적으로 원격 또는 물리적으로 액세스가 불가능한 시스템에 원격 시스템 관리를 제공합니다. LOM 작동을 지원하는 모든 하드웨어 기능은 지원되는 서버 플랫폼에 통합됩니다.

LOM 소프트웨어는 Supplement CD에 있습니다. 설치 정보에 대해서는 11 페이지의 "Supplement CD 소프트웨어 설치"를 참조하십시오.

Lights Out Management에 대한 구성/조작 지침에 대해서는 지원되는 서버와 함께 제공되는 사용 설명서에서 관련 장을 참조하십시오.

SunForum

SunForum은 Sun 워크스테이션을 위한 데이터 회의 제품입니다. 이 제품은 T.120 표준을 기반으로 하며 Sun 시스템이 Microsoft NetMeeting 및 PictureTel LiveShare Plus, 버전 4.0 과 같은 다른 T.120 제품과 인트라넷 및 인터넷을 통해 회의할 수 있게 합니다.

SunForum은 다음 기능들을 포함합니다.

- T.120 프로토콜을 기반으로 하는 다른 UNIX 또는 PC 기계에서 공유되는 응용 프로그램을 보고 제어합니다.
- 지역 Solaris 응용 프로그램을 공유하며, 이것은 다른 회의 참석자가 보고 제어할 수 있습니다.
- 화이트보드, 클립보드, 채팅 및 파일 전송을 사용하여 아이디어 및 데이터를 교환합니다.

SunForum 설치

11 페이지의 "Supplement CD 소프트웨어 설치"를 참조하십시오.

온라인 도움말

SunForum 온라인에 대한 정보를 읽을 수 있습니다. SunForum 메뉴 막대에 있는 도움말 메뉴에서 도움말을 액세스할 수 있습니다.

Supplement CD에 포함된 네트워크 어댑터 드라이버

다음 소프트웨어는 Solaris 8 2/04 매체 키트에 들어있는 Supplement CD에서 제공됩니다.

- SunFDDI PCI 드라이버 소프트웨어
- SunFDDI SBus 드라이버 소프트웨어
- SunHSI PCI 드라이버 소프트웨어
- SunHSI SBus 드라이버 소프트웨어
- SunATM 5.0 소프트웨어

참고 - SunFDDI는 32 비트 커널이나 64 비트 커널에서의 시동을 지원합니다. SunFDDI는 특정 사용자 상호작용없이 시동하도록 선택하더라도 그 모든 것에 접속됩니다.

드라이버 설치

참고 - Supplement CD에서 드라이버 소프트웨어를 설치하기 전에, 어댑터 하드웨어를 설치해야 합니다. 자세한 정보에 대해서 해당 플랫폼 노트를 참조하십시오.

11 페이지의 "Supplement CD 소프트웨어 설치"를 참조하십시오.

네트워크 어댑터 드라이버에 대한 플랫폼 노트

자세한 정보에 대하여 다음 플랫폼 노트를 참조하십시오.

- *Platform Notes: Sun FDDI Adapters*
- *Platform Notes: The Sun GigabitEthernet Device Driver*
- *Platform Notes: The SunHSI/P Device Driver*
- *Platform Notes: The SunHSI/S Device Driver*
- *Platform Notes: SunATM Driver Software*
- *Platform Notes: The hme FastEthernet Device Driver*
- *Platform Notes: The eri FastEthernet Device Driver*
- *Platform Notes: Sun GigaSwift Ethernet Device Driver*
- *Platform Notes: Sun Quad FastEthernet Device Driver*

VLAN 구성

VLAN: VLAN(가상 근거리 통신망)은 일반적으로 네트워크 사용자 그룹을 관리 가능한 브로드캐스트 도메인으로 분할하고, 작업 그룹의 논리적 세그먼트를 작성하고, 각 논리 세그먼트 사이에 보안 정책을 집행하는데 사용됩니다. 한 어댑터에 복수 VLAN을 가지면 단일 어댑터를 갖는 하나의 서버가 복수 IP 서브네트에 논리적으로 존재할 수 있습니다. 기본적으로 서버의 각 VLAN 인식 어댑터에 대해 512개의 VLAN을 정의할 수 있습니다.

네트워크에 복수 VLAN이 필요하지 않은 경우 기본 구성을 사용할 수 있는데, 이 경우에는 추가 구성이 필요 없습니다.

VLAN은 여러 기준에 따라 작성될 수 있지만, 각 VLAN은 VLAN 태그 또는 VLAN ID (VID)로 지정되어야 합니다. VID는 고유한 VLAN을 식별하는 1부터 4094까지의 12비트 식별자입니다. 각 네트워크 인터페이스(ce0, ce1, ce2 등)에 대해, 512개의 가능한 VLAN을 작성할 수 있습니다. IP 서브네트가 일반적으로 사용되기 때문에, VLAN 네트워크 인터페이스를 설정할 때 IP 서브네트를 사용하는 것이 가장 좋습니다. 이것은 실제 네트워크 인터페이스의 VLAN 인터페이스에 지정된 각 VID가 서로 다른 서브네트에 속함을 의미합니다.

이더넷 프레임에 태그를 붙이려면 프레임에 태그 헤더를 추가해야 합니다. 헤더는 목적지 MAC 주소 및 소스 MAC 주소 바로 다음에 삽입됩니다. 태그 헤더는 두 바이트의 이더넷 태그 프로토콜 ID(TPID, 0x8100) 및 두 바이트의 태그 제어 정보(TCI)로 이루어집니다. 그림 2-1은 이더넷 태그헤더 형식을 보여줍니다.

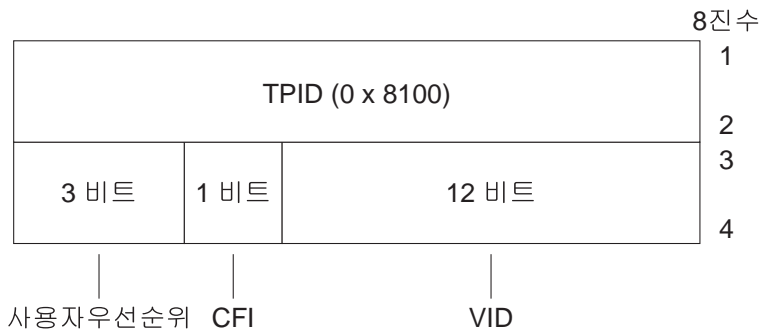


그림 2-1 이더넷 태그 헤더 형식

▼ 정적 VLAN 구성

1. VID와 실제 접속점(PPA)를 둘다 포함하는 다음 이름지정 형식을 사용하여 서버의 각 어댑터에 대해 구성될 각 VLAN에 대한 하나의 hostname.ce 번호 파일 (IPv6의 경우에는, hostname6.ce 번호 파일)을 작성합니다.

VLAN logical PPA = <1000 * VID> + <Device PPA>

ce123000 = 1000*123 + 0

보기: hostname.ce123000

이 형식은 /etc/path_to_inst 파일에서 사용자가 구성할 수 있는 PPA(인스턴스)의 최대 수를 1000으로 제한합니다.

예를 들어, VID 123 및 224를 갖는 두 VLAN의 한 멤버에 속하고 0의 인스턴스를 갖는 Sun GigabitEthernet/P 3.0 어댑터를 갖는 서버에서, 두 VLAN PPA로서 각각 ce123000 및 ce224000을 사용합니다.

2. `ifconfig(1M)`을 사용하여 VLAN 가상 장치를 구성합니다. 예를 들면,

```
# ifconfig ce123000 plumb up
# ifconfig ce224000 plumb up
```

VLAN 장치 `ce123000` 및 `ce224000`을 갖는 시스템에서 `ifconfig -a`의 결과는 다음과 같습니다.

```
# ifconfig -a
lo0: flags=1000849<UP,LOOPBACK,RUNNING,MULTICAST,IPv4> mtu 8232 index 1
    inet 127.0.0.1 netmask ff000000
hme0: flags=1000843<UP,BROADCAST,RUNNING,MULTICAST,IPv4> mtu 1500 index 2
    inet 129.144.131.91 netmask ffffffff0 broadcast 129.144.131.255
    ether 8:0:20:a4:4f:b8
ce123000: flags=1000843<UP,BROADCAST,RUNNING,MULTICAST,IPv4> mtu 1500 index 3
    inet 199.199.123.3 netmask ffffffff0 broadcast 199.199.123.255
    ether 8:0:20:a4:4f:b8
ce224000: flags=1000843<UP,BROADCAST,RUNNING,MULTICAST,IPv4> mtu 1500 index 4
    inet 199.199.224.3 netmask ffffffff0 broadcast 199.199.224.255
    ether 8:0:20:a4:4f:b8
```

3. 스위치에서, 서버에 설치한 VLAN과 일치하도록 VLAN 태그를 설정하고 VLAN 포트를 설정합니다. 2 단계 단계의 예제를 사용하면 스위치에 VLAN 포트 123 및 224를 설정합니다.

VLAN 태그 및 포트 설정에 대한 자세한 지침은 스위치와 함께 제공된 문서를 참조하십시오.

Java 3D 1.3.1 API

Java 3D 1.3.1 API는 3차원 그래픽 응용 프로그램과 3D 애플릿 작성을 위한 클래스 세트이며 개발자에게 3D 기하학 작성과 조작 및 해당 기하학을 렌더링하는데 사용되는 구조를 구축하기 위한 고급 구조물을 제공합니다. 응용 프로그램 개발자는 이들 구조물을 사용하는 매우 큰 가상 세계를 설명할 수 있으며, 이는 Java 3D 소프트웨어에 이들 세계를 효율적으로 렌더링하기 위한 충분한 정보를 제공합니다.

설치 필요조건

- OpenGL 1.1 소프트웨어 및 그 이상
- JDK 1.2.1 소프트웨어 및 그 이상

Java 3D 1.3.1 API 설치

11 페이지의 "Supplement CD 소프트웨어 설치"를 참조하십시오.

Sun Enterprise 10000 SSP 소프트웨어

SSP 설치 및 갱신 절차와 SSP 릴리스 노트에 대해서는 *Sun Enterprise 10000 SSP Installation and Release Notes*를 참조하십시오.

Sun Enterprise 10000 Capacity on Demand 1.0 소프트웨어

Capacity on Demand 소프트웨어 설치와 릴리스 노트에 대해서는 *Sun Enterprise 10000 Capacity on Demand 1.0 Installation Guide and Release Notes*를 참조하십시오.

Netra ct Platform 소프트웨어

Supplement CD의 Netra ct Platform 1.0 소프트웨어에는 Netra ct 서버의 환경 모니터링, 경보(RSC 소프트웨어) 및 SNMP 모니터링을 지원하는 데 필요한 소프트웨어가 들어 있습니다.

두 개의 현재 Netra ct 서버는 Netra™ ct 800과 Netra ct 400입니다.

이 소프트웨어는 Netra 시스템이 아닌 서버에 설치해서는 안됩니다.

Sun Fire 880 FC-AL Backplane Firmware 설치

Sun Fire 880 FC-AL Backplane Firmware의 백업 이미지는 Supplement CD에서 제공됩니다. Sun Fire 880 FC-AL 백플레인의 펌웨어가 손상될 경우 백업 이미지를 사용하여 원래 펌웨어로 시스템을 플래시 갱신할 수 있습니다. 플래시 갱신 절차는 luxadm download 하위 명령어로 수행되며, Supplement CD의 Sun Hardware Documentation Set의 Solaris 부분에 있는 *Platform Notes: Using luxadm Software*에서 설명됩니다.

참고 - 시스템을 플래시 갱신하기 전에 Sun Fire 880 시스템 디스크의 Supplement CD에서 백업 이미지를 설치해야 합니다. Solaris Web Start를 사용하여 Supplement CD 소프트웨어를 설치할 경우 Sun Fire 880 FC-AL Backplane Firmware는 기본 설치에 포함되어 있지 않습니다. 백업 펌웨어를 설치하려면 Custom Install 옵션을 선택한 후 Sun Fire 880 FC-AL Backplane Firmware를 선택합니다. 설치 지침에 대해서는 11 페이지의 "Supplement CD 소프트웨어 설치"를 참조하십시오.

기본적으로 펌웨어 이미지는 Sun Fire 880 시스템 디스크의 다음 위치에 설치됩니다.

```
/usr/platform/SUNW,Sun-Fire-880/lib/images/int_fcbpl_fw
```

이미지가 디스크에 설치되면, *Platform Notes: Using luxadm Software*에서 설명된 대로 -f 옵션과 함께 luxadm download 하위 명령어를 사용하여 플래시 갱신 절차가 수행됩니다.

USBA 1.0 프레임워크

이 소프트웨어 릴리스의(Solaris Software CD에서 제공됨) SUNWusb 및 SUNWusbx 패키지는 기본 Solaris 8 2/02 USB 프레임워크와 USBA 1.0 프레임워크 모두로 구성된 이중 USB 프레임워크 기능을 합니다. 이 새로운 프레임워크는 USB 2.0 또는 USB 1.x 사양을 사용하는 장치 및 포트를 지원합니다.

USBA 1.0 프레임워크는 고속 USB 2.0 장치를 지원하며 더 발전되어 있고 기본 USBA 프레임워크보다 더 향상된 성능을 제공합니다. 기본 프레임워크는 이 릴리스 전에 있던 모든 USB 장치에 호환되도록 전달됩니다.

USB 2.0 포트가 Sun Blade 1500 및 Sun Blade 2500 시스템에 이미 존재합니다. 그 밖의 NEC-보드 및 USB 2.0 PCI 키드를 사용하는 SPARC 시스템은 전체 2.0 기능의 장점을 가질 수 있습니다.

다음에 유의하십시오.

- 시스템을 시동하고 윈도우 매니저로 작업할 때 키보드 및 마우스가 보드상의 USB 포트에 연결되어야 합니다.
- USB 2.0 장치가 USB 1.x 포트에서 작동할 수 있는 반면, USB 2.0 포트에 연결되어 있을 때 훨씬 뛰어난 성능을 갖습니다.
- USB 2.0 허브에서 USB 2.0 포트에 연결된 USB 1.x 장치는 이 릴리스에서 작동하지 않습니다.
- 다이어그램 및 연결 정보에 대해서는 사용자 시스템과 함께 제공된 하드웨어 특정 시작 안내서 또는 설치 참조 문서를 참조하십시오.
- USB 이중 프레임워크에 관한 자세한 사항 및 릴리스 노트에 대해서는 다음 주소에 있는 USB 문서를 참조하십시오.
www.sun.com/desktop/whitepapers.html
- 새로운 USB 기능을 설명하는 매뉴얼 페이지는 대부분의 Solaris 매뉴얼 페이지와 같이 기본 위치에 설치되어 있습니다.

Supplement CD의 문서

Supplement CD에 들어 있는 문서들은 세가지 유형으로 분류됩니다.

- AnswerBook2 모음
 - 매뉴얼 페이지
 - 기타 유형
-

AnswerBook2 세트

Supplement CD에는 Sun 하드웨어 사용자를 위한 AnswerBook2 형식의 온라인 설명서 네 세트가 들어 있습니다.

Solaris 8 2/04 AnswerBook 세트 설치

Sun Computer Systems AnswerBook2 패키지 설치에 대한 정보는 11 페이지의 "Supplement CD 소프트웨어 설치"를 참조하십시오.

AnswerBook 세트 설치에 대한 정보는 *Solaris 8 Advanced Installation Guide*를 참조하십시오.

Solaris 8 2/04 AnswerBook 패키지

다음 표는 Solaris 8 2/04 AnswerBook 모음용으로 제공되는 패키지 목록입니다.

표 3-1 Supplement CD의 Solaris 8 2/04 AnswerBook 패키지

AnswerBook 패키지 위치	설명
Sun_Hardware_Answerbook/Product/SUNWabhdw	Solaris on Sun Hardware AnswerBook 모음
System_Service_Processor_3.5/Product/SUNWuessp	SSP AnswerBook 모음
Alternate_Pathing_2.3.1/Product/SUNWabap	Alternate Pathing AnswerBook 모음
Capacity_on_Demand_1.0/Product/SUNWcodbk	Capacity on Demand AnswerBook 모음

Solaris 8 2/04 on Sun Hardware AnswerBook 세트

AnswerBook 세트에는 Sun 하드웨어 제품에 따른 Solaris 8 2/04 소프트웨어의 사용을 다루는 플랫폼 노트뿐만 아니라 일반적인 설명서가 들어 있습니다.

AnswerBook 세트에는 다음과 같은 내용이 들어 있습니다.

제목	내용
<i>Solaris 8 2/04 Sun 하드웨어 플랫폼 안내서</i>	Supplement CD에서 소프트웨어 설치에 대한 정보 및 기타 시스템 제품 하드웨어 문제점에 대한 정보를 포함.
<i>Solaris on Sun Hardware Reference Manual Supplement</i>	Supplement CD의 패키지에 있는 매뉴얼 페이지의 편집물을 찾는 데 필요한 정보. SunVTS 소프트웨어를 다루는 페이지 포함.
<i>Solaris Handbook for Sun Peripherals</i>	Solaris 8 2/04 소프트웨어 환경에서 사용하는 드라이브와 기타 주변 장치 설치 및 SCSI 주소 지정 방법과 같은 쟁점 설명.
<i>NFS Server Performance and Tuning Guide</i>	NFS 서버의 성능 및 조정에 대한 정보.
<i>SunVTS 5.1 User's Guide</i>	SunVTS 진단 소프트웨어의 기본적인 사용 지침.
<i>SunVTS 5.1 Test Reference Manual</i>	SunVTS 진단 소프트웨어와 함께 제공되는 테스트 정보.
<i>SunVTS 5.1 Patch Set 5 Documentation Supplement</i>	패치 세트(PS)를 통해 기본 VTS 버전에 추가된 새 테스트 및 기능에 대한 추가 정보.
<i>SunVTS Quick Reference Card</i>	SunVTS 진단 소프트웨어용 빠른 참조용 카드.
<i>PCI: SBus Comparison</i>	SBus와 PCI의 기능 차이.
<i>Platform Notes: The hme FastEthernet Device Driver</i>	Ultra 워크스테이션 시리즈 플랫폼, Sun Enterprise 서버, SunSwift SBus 어댑터, SunSwift PCI 어댑터 및 PCI SunFastEthernet 카드 등에서 사용할 hme 장치 드라이버 구성 방법에 대한 정보.

제목	내용
<i>Platform Notes: SPARCstation 10SX and 20 System Configuration Guide</i>	이 시스템의 그래픽 메모리와 가속 기능 활용 방법에 대한 정보.
<i>Platform Notes: Sun Enterprise 6000, 5000, 4000, and 3000 Systems</i>	Sun Enterprise X000 시스템 고유 OpenBoot™ 명령(보드 핫 플러그 동작 포함). 보드 핫 플러그 절차와 기타 관련 정보도 들어 있음.
<i>Platform Notes: Sun Enterprise 250 Server</i>	새 OpenBoot 명령과 구성 변수, 디스크 드라이브의 핫 플러그 절차 및 내부 저장 장치의 논리적 이름과 물리적 이름간 매핑 절차 설명도 제공.
<i>Platform Notes: Sun Ultra 450 Workstation and Sun Enterprise 450 Server</i>	새 OpenBoot 명령과 구성 변수, 디스크 드라이브의 핫 플러그 절차 및 내부 저장 장치의 논리적 이름과 물리적 이름간 매핑 절차 설명도 제공.
<i>Platform Notes: Using luxadm Software</i>	Sun StorEdge A5000, SPARCstorage Array 및 Sun Fire 880내장 저장 소 어레이에서 luxadm 관리 프로그램 사용에 대한 지침서.
<i>Platform Notes: Sun FDDI Adapters</i>	SunFDDI 드라이버 소프트웨어 구성 및 SunFDDI 네트워크 유틸리티 사용 방법에 대한 정보.
<i>Platform Notes: Sun GigabitEthernet Device Driver</i>	Sun GigabitEthernet 드라이버 소프트웨어 구성 방법에 대한 정보.
<i>Platform Notes: The SunHSI/S Device Driver</i>	SunHSI SBus 드라이버 소프트웨어 구성 방법을 설명.
<i>Platform Notes: The SunHSI/P Device Driver</i>	SunHSI PCI 드라이버 소프트웨어 구성 방법을 설명.
<i>Platform Notes: The SunATM Driver Software</i>	SunATM 드라이버 소프트웨어 구성 방법을 설명.
<i>Platform Notes: the Sun Quad FastEthernet Device Driver</i>	Sun Quad FastEthernet 드라이버 소프트웨어 구성 방법을 설명.
<i>Platform Notes: Sun GigaSwift Ethernet Device Driver</i>	Sun GigaSwift Ethernet 드라이버 소프트웨어 구성 방법을 설명.
<i>Platform Notes: the eri FasEthernet Device Driver</i>	eri FastEthernet 드라이버 소프트웨어 구성 방법을 설명.
<i>Dynamic Reconfiguration User's Guide for Sun Enterprise 6x00, 5x00, 4x00, 3x00 Systems</i>	Sun Enterprise 서버에서 Dynamic Reconfiguration 소프트웨어 기능을 사용하는 방법에 대한 정보.
<i>Sun Enterprise 10000 IDN 오류 메시지</i>	Sun Enterprise 10000 시스템에서 IDN에 대한 오류 메시지 설명.
<i>Sun Enterprise 10000 IDN 구성 설명서</i>	Sun Enterprise 10000 시스템에서 IDN에 대한 구성 정보 포함.
<i>Sun Fire 880 Dynamic Reconfiguration User's Guide</i>	Sun Fire 880 시스템에서 Dynamic Configuration 소프트웨어 기능을 사용하는 방법에 대한 정보 포함.

Sun Enterprise 10000 SSP AnswerBook 세트

AnswerBook 세트에는 다음과 같은 내용이 들어 있습니다.

제목	내용
<i>Sun Enterprise 10000 SSP 3.5 User Guide</i>	Sun Enterprise 10000 System Service Processor (SSP) 소프트웨어에 대한 사용자 정보
<i>Sun Enterprise 10000 SSP 3.5 Reference Manual</i>	Sun Enterprise 10000 System Service Processor (SSP)에 대한 매뉴얼 페이지
<i>Sun Enterprise 10000 Dynamic Reconfiguration Reference Manual</i>	Sun Enterprise 10000 Dynamic Reconfiguration에 대한 매뉴얼 페이지
<i>Sun Enterprise 10000 InterDomain Networks User Guide</i>	Sun Enterprise 10000 InterDomain Networks (IDN) 소프트웨어에 대한 사용자 정보

Alternate Pathing AnswerBook 세트

AnswerBook 세트에는 다음과 같은 내용이 들어 있습니다.

제목	내용
<i>Sun Enterprise Server Alternate Pathing 2.3.1 사용 설명서</i>	Alternate Pathing 소프트웨어에 대한 사용자 정보
<i>Sun Enterprise Server Alternate Pathing 2.3.1 Reference Manual</i>	Alternate Pathing 소프트웨어에 대한 매뉴얼 페이지

Capacity On Demand AnswerBook 세트

AnswerBook 세트에는 다음과 같은 내용이 들어 있습니다.

제목	내용
<i>Sun Enterprise 10000 Capacity on Demand 1.0 Administrator Guide</i>	Sun Enterprise 10000 서버의 Capacity on Demand에 대한 시스템 관리자 정보
<i>Sun Enterprise 10000 Capacity on Demand 1.0 Reference Manual</i>	Sun Enterprise 10000 서버의 Capacity on Demand에 대한 매뉴얼 페이지

Sun Computer Systems 매뉴얼 페이지 패키지

Solaris Web Start 2를 사용하여 설치한 제품에 대한 매뉴얼 페이지는 자동으로 설치될 것입니다. 제품에 대한 매뉴얼 페이지의 설치를 원하거나 원하지 않는 경우에는 pkgadd를 사용하여 매뉴얼 페이지를 설치할 수도 있습니다.

표 3-2 Supplement CD의 Sun Computer Systems 매뉴얼 페이지 패키지

패키지	이름	설명
SUNWvtsmn	Validation Test Suite 매뉴얼 페이지	SunVTS 드라이버/이진 파일에 대한 매뉴얼 페이지
SUNWnfm	SunFDDI SBus 매뉴얼 페이지	SunFDDI SBus에 대한 매뉴얼 페이지
SUNWpfm	SunFDDI PCI 매뉴얼 페이지	SunFDDI PCI에 대한 매뉴얼 페이지
SUNWapdoc	Sun Alternate Pathing 매뉴얼 페이지	SunFDDI SBus에 대한 매뉴얼 페이지
SUNWhsism	SunHSI/S 매뉴얼 페이지	SunHSI SBus에 대한 매뉴얼 페이지
SUNWhsipm	SunHSI/P 매뉴얼 페이지	SunHSI PCI에 대한 매뉴얼 페이지
SUNWsspnm	SSP 매뉴얼 페이지	SSP에 대한 매뉴얼 페이지
SUNWcodmn	Capacity on Demand 매뉴얼 페이지	COD에 대한 매뉴얼 페이지
SUNWlomm	LOMLite 매뉴얼 페이지	Lights Out Management에 대한 매뉴얼 페이지
SUNWtsalm	TS91 Alarm 및 Monitor 매뉴얼 페이지	TS91 경보 및 모니터에 대한 매뉴얼 페이지
SUNWclbut	Sun Fire B10n용 매뉴얼 페이지 부록	Supplement CD 디렉토리 Sun_Fire_B10n_Load_Balancing_ Blade_1.0에 위치한 Sun Fire B10n용 매뉴얼 페이지 부록

본 릴리스에서는 더 이상 SUNws8hwman 및 SUNws8hwman1 패키지가 필요하지 않습니다. 모든 새 매뉴얼 페이지는 Solaris CD에서 표준 /usr/man 디렉토리로 설치됩니다.

Solaris 8 HW 12/02, 5/03 또는 7/03 릴리스를 사용한 경우 /opt/SUNWS8hwman 및 /opt/SUNWS8hwman1 디렉토리를 사용자의 MANPATH 리스트에서 삭제할 수 있습니다.

Sun Computer Systems 매뉴얼 페이지 사용

설치한 매뉴얼 페이지를 보려면 Solaris 운영 환경 설치의 일부로 설치된 매뉴얼 페이지와 마찬가지로 man 명령을 사용합니다. 이러한 추가 매뉴얼 페이지는 Supplement CD의 /Docs/REFMAN_SUPP 디렉토리에 있는 *Solaris on Sun Hardware Reference Manual Supplement*에서 사용할 수도 있습니다.

Computer Systems Supplement CD의 기타 문서

다음 표는 Computer Systems Supplement CD에서 AnswerBook의 일부도 아니고 매뉴얼 페이지도 아닌 문서들을 나열한 것입니다.

HTML, PDF, PostScript 및 다른 형식들

■ 3-3 HTML, PDF, PostScript 및 Supplement CD의 기타 문서들

경로	주석
Docs/README/README_ko.html	Solaris 8 2/04 Sun Computer Systems Supplement CD에 대한 Readme 파일
Docs/HWPG/HWPG_ko.pdf	<i>Solaris 8 2/04 Sun 하드웨어 플랫폼 안내서</i> (하드 카피 및 AnswerBook 양식으로도 구할 수 있음)
Docs/VTS_PS5_DOC_SUPP/VTS_PS5_DOC_SUPP_en.pdf	<i>SunVTS 5.1 Patch Set 5 Documentation Supplement</i>
Docs/SSP_RN/SSP_RN_en.pdf	<i>Sun Enterprise 10000 SSP 3.5 Installation Guide and Release Notes</i>
Docs/COD_RN/COD_RN_en.pdf	<i>Sun Enterprise 10000 Capacity on Demand 1.0 Installation Guide and Release Notes</i>
Docs/SUN_E10K_DR_UG/SUN_E10K_DR_UG_en.pdf	<i>Sun Enterprise 10000 Dynamic Reconfiguration User Guide</i>
Docs/SUN_E10K_DR_CONFIG_GUIDE/SUN_E10K_DR_CONFIG_GUIDE_ko.pdf	<i>Sun Enterprise 10000 DR 구성 설명서</i>
Docs/FBH/FBH_en.pdf	<i>Solaris Handbook for Sun Frame Buffers (XVR-500 프레임 버퍼에 관한 정보 포함)</i>
Docs/REFMAN_SUPP/REFMAN_SUPP_en.pdf	<i>Solaris on Sun Hardware Reference Manual Supplement</i>
Docs/DMFE/DMFE_en.ps	<i>Platform Notes: The dmfe Fast Ethernet Device Driver</i>
Docs/SUN_FIRE_MIDRANGE_DR_UG/SUN_FIRE_MIDRANGE_DR_UG_ko.pdf	<i>Sun Fire 중급 시스템 Dynamic Reconfiguration 사용 설명서</i>
Docs/SUN_FIRE_15K12K_DR_UG/SUN_FIRE_15K12K_DR_UG_en.pdf	<i>Sun Fire 15K/12K Dynamic Reconfiguration User Guide</i>
SunForum_3.1/Docs/sunforumUG.ps	<i>SunForum™ 사용 설명서</i>
RSC_2.2.2/Product/SUNWrscd	<i>Remote System Control 2.2 사용 설명서</i> 주: 이 문서는 RSC 소프트웨어 설치의 일부로 패키지로부터 설치됩니다.
System_Management_Services_1.4/Docs/SMS_RN/SMS_RN_ko.pdf	<i>System Management Services (SMS) 1.4 릴리스 노트</i>
System_Management_Services_1.4/Docs/SUN_FIRE_HIGHEND_SOG/SUN_FIRE_HIGHEND_SOG_ko.pdf	<i>Sun Fire 최고급 시스템 소프트웨어 개요 안내서</i>
System_Management_Services_1.4/Docs/SMS_INST/SMS_INST_ko.pdf	<i>System Management Services (SMS) 1.4 설치 안내서</i>

표 3-3 HTML, PDF, PostScript 및 Supplement CD의 기타 문서들 (계속)

경로	주석
System_Management_Services_1.4/Docs/SMS_ADMIN/SMS_ADMIN_en.pdf	<i>System Management Services (SMS) 1.4 Administrator Guide</i>
System_Management_Services_1.4/Docs/SMS_REFMAN/SMS_REFMAN_en.pdf	<i>System Management Services (SMS) 1.4 Reference Manual</i>
Docs/SMS_DR_UG/SMS_DR_UG_en.pdf	<i>System Management Services (SMS) 1.4 Dynamic Reconfiguration User Guide</i>

참고 - _en은 영어 버전 설명서를 나타냅니다. 로케일에 따라서 다른 언어가 표시될 수 있습니다.

Ultra 1, Ultra 2, Ultra 450, Sun Enterprise 450 시스템에서 Flash PROM 갱신

이 장에서는 Ultra™ 1, Ultra 2, Ultra 450, Sun™ Enterprise™ 450 시스템에서 Flash PROM을 갱신하는 방법을 설명합니다.

Solaris™ 8 운영 환경의 64 비트 모드를 실행하려면 일부 시스템은 Flash PROM에 있는 OpenBoot™ 펌웨어의 상위 레벨이 필요합니다. Ultra 1, Ultra 2, Ultra 450, Sun Enterprise 450 시스템에서는 OpenBoot 펌웨어가 하나의 Flash PROM에 들어 있습니다.

참고 – 이 장과 다음 장에서 식별되는 시스템에서만 Flash PROM 업그레이드가 필요합니다.

OpenBoot를 갖는 Flash PROM 장치는 전기적으로 지우고 기록할 수 있는 장치입니다. 이것은 시스템 보드에서 Flash PROM을 제거하지 않고도 펌웨어를 갱신할 수 있음을 의미합니다.

Flash PROM의 갱신이 필요한지 여부 판별

Solaris 8 2/04 운영 환경의 64 비트 모드를 실행할 수 있는 sun4u 시스템에서만 Flash PROM 갱신이 필요합니다. 32 비트 모드만을 실행할 수 있는 시스템(sun4c, sun4d, sun4m 플랫폼 그룹에 있는 시스템과 같은 시스템)은 Solaris 8 2/04 소프트웨어를 실행하기 위해 펌웨어를 갱신할 필요가 없습니다.

참고 - Solaris 8 2/04 운영 환경이 시스템의 Flash PROM 갱신이 필요함을 통지하는 경우, 48 페이지의 "시스템의 Flash PROM 갱신이 필요한지 여부 판별" 절차의 단계를 생략하고 49 페이지의 "Flash PROM 갱신"으로 직접 가십시오.

▼ 시스템의 Flash PROM 갱신이 필요한지 여부 판별

1. 시스템의 구조 유형을 확인합니다.

```
% uname -m
```

표 4-1 시스템 구조 판별

시스템 구조 유형 ...	이전 버전에 대한 조치 ...
• sun4u	2 단계로 가십시오.
• sun4c, sun4d, sun4m	Flash PROM 갱신이 필요하지 않습니다. 더 이상 진행하지 마십시오.

2. 시스템 유형을 확인합니다.

```
% uname -i
```

표 4-2 시스템 유형 확인

시스템 유형 ...	이전 버전에 대한 조치 ...
SUNW, Ultra-1 SUNW, Ultra-2 SUNW, Ultra-4 SUNW, Ultra-Enterprise	각 시스템 유형에 대한 3 단계로 가십시오.
기타	Flash PROM 갱신이 필요하지 않습니다. 더 이상 진행하지 마십시오.

3. 다음을 입력하여 시스템 펌웨어의 버전 레벨을 확인합니다. 다음을 입력합니다.

```
% prtconf -v
```

표 4-3 펌웨어 버전 레벨 판별

시스템 유형 ...	보여지는 숫자보다 낮은 경우...	이전 버전에 대한 조치 ...	이후 버전에 대한 조치 ...
SUNW, Ultra-1	3.11.1	49 페이지의 "Flash PROM 갱신"으로 가십시오.	Flash PROM 갱신이 필요하지 않습니다. 더 이상 진행하지 마십시오.
SUNW, Ultra-2	3.11.2	49 페이지의 "Flash PROM 갱신"으로 가십시오.	Flash PROM 갱신이 필요하지 않습니다. 더 이상 진행하지 마십시오.
SUNW, Ultra-4	3.7.107	49 페이지의 "Flash PROM 갱신"으로 가십시오.	Flash PROM 갱신이 필요하지 않습니다. 더 이상 진행하지 마십시오.
SUNW, Ultra-Enterprise	3.2.16	49 페이지의 "Flash PROM 갱신"으로 가십시오.	Flash PROM 갱신이 필요하지 않습니다. 더 이상 진행하지 마십시오.

Flash PROM 갱신

이 절에서는 다음 내용을 설명합니다.

- 구성 변수 설정값 보존
- Solaris 8 2/04 운영 환경 설치
- Flash PROM을 쓰기 가능으로 만들기
- Flash PROM 갱신 전에 수행할 조치
- Flash PROM 갱신

참고 - 단계별 지침은 50 페이지의 "구성 변수 설정값 보존"으로 시작하는 절차를 따르십시오.

사용자의 하드웨어에 Solaris 8 2/04 운영 환경을 설치한 다음, Flash PROM에서 펌웨어를 갱신하기 전에 쓰기 보호/가능 Flash PROM 점퍼를 쓰기 가능 위치(Sun Ultra 1 및 Ultra 2 시스템)로 설정합니다. Sun Enterprise 450 시스템에서는 외부 프론트 패널 키스 위치를 돌리면 됩니다.

갱신 프로세스중에 전원 장애가 있으면 이 장의 뒤에 나오는 회복 절차를 참조하시기 바랍니다.

Flash PROM의 펌웨어를 갱신한 후에는 쓰기 보호/가능 점퍼(Sun Ultra 1 및 Ultra 2 시스템)를 쓰기 보호 위치로 되돌려 놓습니다.

적절한 펌웨어 개정으로 시스템을 갱신한 후에야 64 비트 모드에서 Solaris 8 2/04 소프트웨어를 실행할 수 있습니다.

구성 변수 설정값 보존

Solaris 운영 환경이 실행중인 경우에는 먼저 NVRAM 구성 변수 설정값을 보존하고 Solaris 8 2/04 운영 환경을 설치하거나 Flash PROM 갱신 프로세스를 시작하십시오. 그 래야 Flash PROM 업그레이드중에 문제가 생기더라도 사용자 정의 설정값을 복원할 수 있습니다.

▼ 구성 변수 설정값 보존

1. eeprom 유틸리티로 시스템의 구성 변수 설정값을 파일에 보존합니다. 이 때 *파일이름* 은 사용자가 임의로 선택합니다.

```
% eeprom > 파일이름
```

참고 - oem-logo나 keymap에 사용자 정의 값을 설치한 경우에는 내용이 이진 정보를 포함하기 때문에 eeprom 유틸리티로 적절하게 값을 화면표시하거나 인쇄할 수 없습니다. 전원 장애가 있는 후에 값을 복원해야 하는 경우에는 NVRAM에 값을 설정했던 원래 방법을 확인하고 그 방법을 사용하여 값을 복원해야 합니다.

2. eeprom 명령으로 보존한 값을 인쇄 출력합니다. 다음을 입력합니다.

```
lp 파일이름
```

Solaris 8 2/04 운영 환경을 설치 및 Flash PROM을 갱신하기 전에 구성값의 출력된 복사본을 가지고 있어야 합니다.

▼ Solaris 8 2/04 운영 환경 설치

- 시스템에 Solaris 8 2/04 운영 환경을 설치합니다.

Solaris 8 2/04 매체 키트에 있는 *Solaris 8 Advanced Installation Guide*를 참조하십시오. Solaris 8 2/04 운영 환경을 설치할 때 시스템의 Flash PROM을 갱신해야 하는지 여부가 통지됩니다. Solaris 릴리스를 설치하면 시스템의 Flash PROM을 필요한 레벨로 업그레이드할 수 있는 소프트웨어가 자동적으로 제공됩니다.

Flash PROM을 쓰기 가능으로 만들기

Flash PROM에 들어 있는 OpenBoot 펌웨어를 갱신하기 전에 점퍼를 쓰기 가능 위치로 설정하거나(Sun Ultra 1 및 Ultra 2 시스템), 프론트 패널 키스위치를 적절한 위치로 설정해야 합니다(Sun Enterprise 450 시스템 및 Sun Ultra 450 워크스테이션).

프론트 패널 키스위치가 없는 Sun Ultra 1 및 Ultra 2 시스템은 Flash PROM을 쓰기 보호 또는 쓰기 가능으로 설정할 수 있는 점퍼가 메인보드에 장착되어 있습니다. 기본적으로 Flash PROM은 쓰기 보호로 설정되어 있으며 Flash PROM을 갱신하려면 점퍼를 쓰기 가능 위치로 변경해야 합니다.

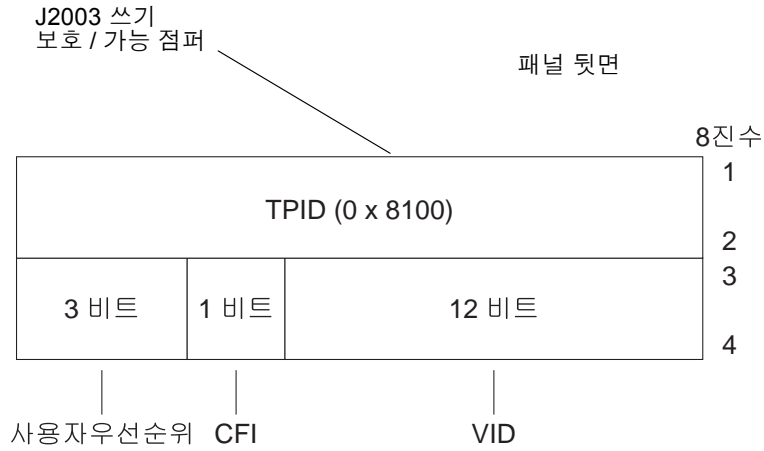
▼ Sun Ultra 1 및 Ultra 2 시스템 : 점퍼를 쓰기 가능 위치로 변경

1. 시스템을 셧다운합니다. 다음을 입력합니다.

```
% su
수퍼유저 암호 입력
# init 0
시스템 셧다운 메시지
```

2. 시스템 장치의 전원을 끕니다.
그 절차는 시스템의 설치 안내서나 서비스 설명서를 참조하시기 바랍니다.
3. 시스템 액세스 덮개를 제거합니다.
그 절차는 시스템의 설치 안내서나 서비스 설명서를 참조하시기 바랍니다.
4. 시스템 구성요소로부터의 정전기에 감전되지 않게 손목 보호대 착용과 같은 적절한 접지 절차를 취합니다.
5. 시스템 마더보드에서 Flash PROM J2003 쓰기 보호/가능 점퍼를 찾습니다.
 - Sun Ultra 1 시스템 — 그림 4-1 참조
 - Sun Ultra 2 시스템 — 그림 4-2 참조

참고 – 플러그인 카드가 Flash PROM 점퍼를 덮고 있다면 해당 카드를 제거해야 합니다. 카드를 제거하려면 시스템의 서비스 설명서를 참조하십시오.



패널 앞면

그림 4-1 Sun Ultra 1 시리즈 마더보드상의 쓰기 보호/가능 점퍼 위치

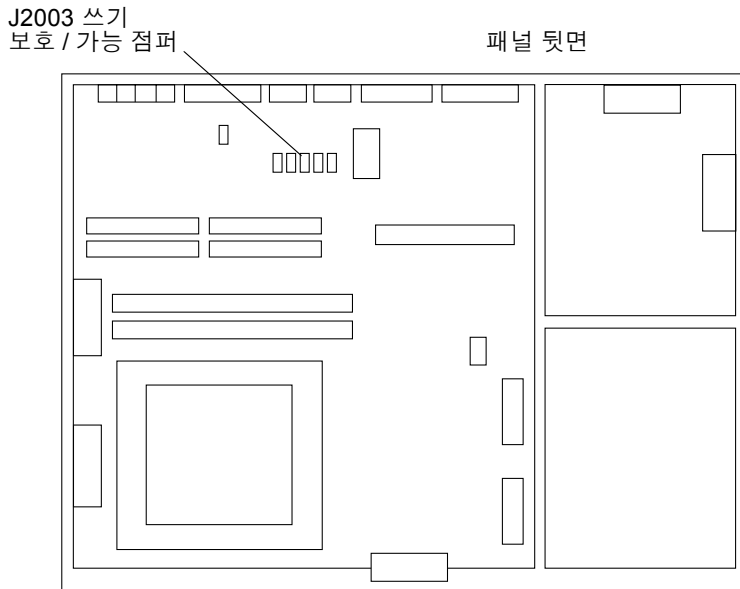


그림 4-2 Sun Ultra 2 시스템 마더보드상의 쓰기 보호/가능 점퍼 위치

6. 니들 노즈 플라이어로 J2003 쓰기 보호/가능 점퍼를 핀 2와 3으로 설정합니다(그림 4-3 참조). 그림에서는 핀 1이 별표(*)로 표시되어 있습니다.

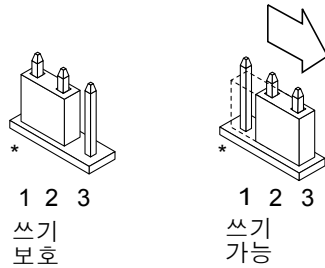


그림 4-3 쓰기 보호/가능 점퍼를 쓰기 가능 위치로 설정

표 4-4 점퍼 설정

점퍼	핀 1 +2 점퍼	핀 2 + 3 점퍼	기본 점퍼	이름
J2003	쓰기 보호	쓰기 가능	1 + 2	쓰기 보호/가능

7. 앞에서 플러그인 카드를 제거했다면 카드를 다시 시스템에 설치합니다.
8. 손목 보호대를 벗고 시스템 액세스 덮개를 다시 설치합니다.
9. 54 페이지의 "Flash PROM 갱신 전 조치"로 갑니다.

Sun Enterprise 450 시스템 및 Sun Ultra 450 워크스테이션: 쓰기 보호 해제

Sun Enterprise 450 시스템 및 Sun Ultra 450 워크스테이션에서는 점퍼 핀을 변경할 필요가 없습니다. 대신 키스위치를 이동하여 Flash PROM을 쓰기 가능하게 만듭니다.

스위치가 잠금 위치(그림 4-4)로 설정되면 Flash PROM은 쓰기 보호됩니다. 스위치가 켜기 또는 진단 위치로 설정되면 Flash PROM이 쓰기 가능합니다.

▼ Sun Enterprise 450 시스템 및 Sun Ultra 450 워크스테이션에서 Flash PROM 을 쓰기 가능으로 만들기

- Flash PROM을 갱신하기 전에 키스위치를 켜기 또는 진단 위치(그림 4-4)로 돌립니다.

참고 - Sun Enterprise 450 시스템 및 Ultra 450 워크스테이션에서 쓰기 보호를 해제하는 것은 쓰기 보호/가능 점퍼가 기본 위치(쓰기 가능)에 설정되었다고 가정하고 한 것입니다. 이전에 쓰기 보호/가능 점퍼를 쓰기 보호하도록 변경한 경우에는 64 페이지의 "Sun Enterprise 450 시스템 및 Ultra 450 워크스테이션에서의 Flash PROM 점퍼 위치"에 나오는 Flash PROM을 쓰기 가능하도록 만드는 단계를 수행하십시오. Flash PROM 갱신 절차를 계속하려면 먼저 점퍼를 쓰기 가능으로 변경해야 합니다.

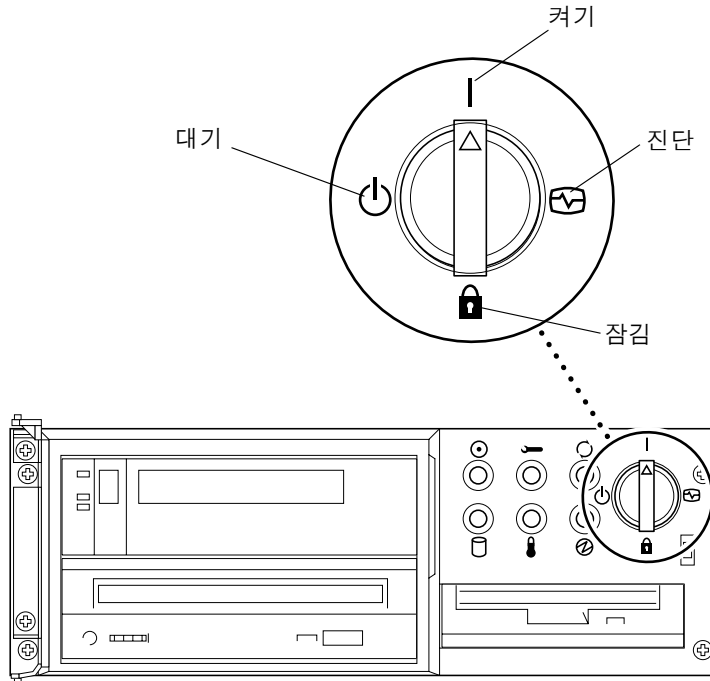


그림 4-4 Sun Enterprise 450 및 Sun Ultra 450의 키스위치 위치

Flash PROM 갱신 전 조치

Flash PROM 갱신을 시작하기 전에 다음 사항에 주목하십시오.



주의 -Flash PROM 갱신 중에는 전원을 차단하지 마십시오. 갱신 루틴을 사용중일 때에는 시스템 보드를 빼거나 끼우지 마십시오.

참고 - Flash PROM 갱신중에 전원 장애가 있으면 이 장의 뒤에 나오는 전원 장애 회복 절차를 수행하십시오.

▼ Flash PROM 갱신

1. 시스템을 셧다운하고 쓰기 가능 점퍼를 설정한 경우 (Ultra 1 및 Ultra 2 시스템) 시스템이 시동할 수 있도록 켭니다.
2. 시스템을 단일 사용자 모드로 만듭니다. 다음을 입력합니다.

```
% su
수퍼유저 암호 입력
# init s
```

3. 다음을 입력하여 Flash PROM 갱신 스크립트를 실행합니다.

```
/bin/sh /usr/platform/sun4u/lib/prom/'/usr/bin/uname -i'
```

4. Flash PROM 갱신 프로세스가 시작되면 현재 및 사용가능한 OpenBoot 펌웨어 개정이 표시됩니다.

시스템 Flash PROM의 펌웨어를 갱신할 지에 관한 질문에 yes를 입력합니다.

참고 - NVRAM 구성 변수 `use-nvramrc?`가 `true`로 설정된 경우, 갱신 스크립트 재설정 `use-nvramrc?`는 `false`로 설정 됩니다. `use-nvramrc?`가 `true`로 설정되어 있는 경우에만 `use-nvramrc?` 변수에 대한 메시지를 볼 수 있습니다. 이것은 드문 경우입니다.

```
Current System Flash PROM Revision:
```

```
-----
```

```
OBP 3.5.2 1997/01/06 17:40
```

```
Available System Flash PROM Revision:
```

```
-----
```

```
OBP 3.11.1 1997/12/03 15:44
```

```
NOTE: The system will be rebooted (reset) after the firmware has  
been updated.
```

```
Do you wish to update the firmware in the system Flash PROM?
```

```
yes/no :yes
```

```
The NVRAM variable 'use-nvramrc?' was 'true'. This program will  
reset it to the default value 'false'. This is being done because  
the contents of the NVRAM variable 'nvramrc' may or may not be  
appropriate for use with the new firmware. Do not change the value  
of 'use-nvramrc?' until you evaluate the contents of 'nvramrc'.
```

5. 다음으로, 갱신 스크립트가 계속할지 여부를 묻습니다. yes를 입력합니다.

```
Are you sure that you wish to continue? yes/no :yes
```

```
**IMPORTANT** If the power fails during the firmware update that is about to take place, it is possible that the customized values in the NVRAM configuration variables will revert back to their *default values* once the system power is restored. *If* this event occurs then it could have a significant effect on the behavior of the system after power is restored. Following is a list of the system's NVRAM configuration variables which have default values and have been customized. You may wish to write this information down so that the values may be restored after recovery from a power loss.
```

```
Name: sbus-probe-list
```

```
Default: 01
```

```
Current: 10
```

```
Name: nvramrc
```

```
Default: <null>
```

```
Current: ." This is a sample message which indicates that nvramrc has been modified." cr
```

NVRAM 구성 변수 중 하나가 사용자 정의된 경우, 갱신이 기본값과 현재값을 둘다 표시합니다.

참고 - 갱신 후에도, 이전 화면에 표시된 사용자 정의 값을 수정해야 할 지를 평가하고자 할 수 있습니다.

스크립트는 시스템을 자동으로 시동하고 다음 메시지를 표시합니다.

```
Erasing the top half of the Flash PROM.
Programming OBP into the top half of the Flash PROM.
Verifying OBP in the top half of the Flash PROM.

Erasing the bottom half of the Flash PROM.
Programming OBP into the bottom half of Flash PROM.
Verifying OBP in the bottom half of the Flash PROM.

Erasing the top half of the Flash PROM.
Programming POST into the top half of Flash PROM.
Verifying POST in the top half of the Flash PROM.

The system's Flash PROM firmware has been updated.

Please wait while the system is rebooted . . .
시스템의 재시동 메시지가 나타납니다.
.....
NOTICE: 64-bit OS installed, but the 32-bit OS is the default for
the processor on this system.

See boot(1M) for more information.
Booting the 32-bit OS/
```

6. `/platform/platform-name/boot.conf` 파일을 편집하여 `root`가 되고 기본 커널을 32 비트에서 64 비트로 변경합니다.

```
# cd /platform/sun4u/
# ls
boot.conf  cprboot    cprbooter  kadb        kernel      ufsboot
# vi boot.conf
```

`ALLOW_64BIT_KERNEL_ON_UltraSPARC_1_CPU=true` 줄을 없애십시오.

7. Sun Ultra 1 및 Ultra 2 시스템에서는 점퍼를 다시 쓰기 보호 위치로 재설정합니다.
- 수퍼유저가 될 수 있도록 시스템을 시동합니다.
 - 수퍼유저 프롬프트에 `init 0`을 입력하여 시스템을 정지시킵니다.
 - 시스템의 전원을 끕니다.

- d. 시스템 장치를 엽니다(해당 시스템의 설치 및 서비스 설명서 참조).
- e. 적절하게 손목 보호대를 착용합니다(해당 시스템의 설치 및 서비스 설명서 참조).
- f. J2003 쓰기 보호/가능 접퍼를 쓰기 보호 위치로 재설정합니다. 쓰기 보호 위치에서는 핀 1과 2가 잠겨됩니다(그림 4-1, 그림 4-2, 그림 4-5 및 표 4-4 참조). 플러그인 카드가 잠퍼를 덮고 있으면 접퍼를 재설정하기 전에 시스템에서 카드를 제거해야 합니다. 그림에서는 핀 1이 별표(*)로 표시되어 있습니다.

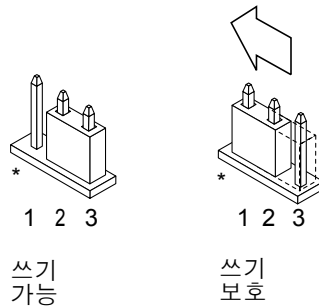


그림 4-5 쓰기 보호/가능 접퍼를 쓰기 보호 위치로 다시 이동

- g. 앞에서 플러그인 카드를 제거했다면 카드를 다시 시스템에 설치합니다.
 - h. 손목 보호대를 벗고 시스템 액세스 덮개를 다시 설치합니다.
 - i. 시스템의 전원을 켭니다.
8. Sun Enterprise 450 시스템 및 Sun Ultra 450 워크스테이션에서는 키스위치를 대기 위치에 놓고 몇 초간 기다렸다가 다시 전원을 켭니다.
전원 사이클링 후에는 시스템 메모리의 모든 이전 펌웨어 코드가 제거됩니다.

Flash PROM 갱신 중 전원 장애에서 회복

Flash PROM 갱신중에 전원 장애가 있으면, 시스템에 대해 전원 장애 회복 절차를 완료하십시오.

Sun Ultra 1 및 Ultra 2 시스템, Sun Enterprise 450 시스템, Sun Ultra 450 워크스테이션

시스템 전원이 Flash PROM 갱신중 중단된 경우, 다음 단계를 수행하십시오.

1. 전원이 복원될 때 시스템에 대한 전원 서지를 방지하기 위해 전원 스위치를 대기 위치로 돌립니다.
2. 전원이 시스템 위치로 복원되면, 전원 스위치를 켜기 위치로 다시 설정합니다.

전원이 복원되면, 다음 두 회복 시나리오 중 하나가 시스템에 발생합니다. 적합한 시나리오에 대해 설명된 지침을 따르십시오.

시나리오 1—회복 후 시스템이 회복됩니다

전원이 복원되면 시스템이 자동 시동되는 경우, Flash PROM 갱신 프로세스를 완료해야 합니다.

시나리오 2—복원 후 시스템이 회복되지 않습니다

시스템이 시동되지 않으면 진단을 실행하거나 전원이 복원된 후 PROM 모니터의 ok 프롬프트로 돌아가서 다음 단계를 수행하십시오.

1. 직렬 포트를 통해 갱신을 실행중이었고 시스템에 프레임 버퍼와 키보드가 설치된 경우 또는 시스템에 키보드와 둘 이상의 프레임 버퍼가 설치된 경우,
 - a. 각 프레임 버퍼에 모니터를 연결합니다.
 - b. 출력이 프레임 버퍼 중 하나로 향하는지 확인합니다.
 - 전원이 꺼지기 직전의 펌웨어 갱신 때문에 NVRAM 구성 변수가 수정되었을 수 있습니다. 이 경우 시스템 출력이 원래 출력을 표시하던 것과 다른 장치로 향할 수 있습니다. 이는 키보드가 시스템에 연결된 경우에만 발생합니다.
 - 시스템에 연결된 키보드가 없고 NVRAM 구성 변수가 기본값으로 설정되어 있으면, 시스템 입력과 출력이 직렬 포트 A로 향합니다.
2. 설치된 프레임 버퍼 중 하나 또는 직렬 포트 A에서 출력을 찾을 수 없으면, 현재 선택되지 않은 PROM의 절반으로부터 시동되도록 시동 제어 점퍼를 설정합니다. 52 페이지의 그림 4-1, 그림 4-2, 그림 4-6 및 그림 4-7을 참조하십시오. 그림에서 주 논리 보드에 나와 있는 별표(*)는 핀 1의 위치를 나타냅니다.
 - 점퍼가 high-half booting으로 설정되어 있으면, low-half booting(핀 2와 3이 점퍼됨)으로 이동합니다. 그림 4-6을 참조하십시오.

- 점퍼가 low-half booting으로 설정되어 있으면, high-half booting(핀 1과 2가 점퍼됨)으로 이동합니다. 그림 4-6을 참조하십시오.

표 4-5 시동 제어 점퍼

시스템	점퍼	핀 1 + 2 점퍼	핀 2 + 3 점퍼	기본 점퍼	이름
Ultra 1, 2	J2204	High-half booting	Low-half booting	2 + 3	시동 제어
Sun Enterprise 450 및 Sun Ultra 450 워크스테이션	J5501	High-half booting	Low-half booting	2 + 3	시동 제어

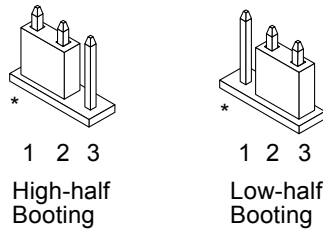


그림 4-6 Low-Half Booting 또는 High-Half Booting으로 시동 제어 점퍼 설정

3. 시스템 장치의 전원을 켭니다.
 - 시스템이 회복되면 재시동해서 프로그래밍 프로세스를 완료합니다.
 - 시스템이 회복되지 않으면 1 단계와 2 단계를 두 번 반복합니다.
4. 그래도 시스템이 회복되지 않으면 Sun 서비스 제공자나 승인된 Sun 서비스 제공자에게 문의하십시오.

NVRAM 구성 변수 복원

어떤 이유로든지 Flash PROM 갱신 프로세스가 진행되지 않는 경우, 예를 들면, 전원이 차단된 경우 사용자는 diag-switch?를 기본값을 false로 복원시키고 사용자 정의 값을 다른 NVRAM 구성 변수로 복원해야 합니다.

참고 - 어떤 이유로든지 NVRAM 구성 변수가 사용자 정의 값으로 재설정되지 않거나 diag-switch?가 적당 값으로 설정되어있지 않은 경우에만 이 절의 단계를 시행합니다.

1. 프롬프트에 `reboot`를 입력하여 시스템을 재시동합니다.

`diag-switch?`가 `true`로 설정되고 시스템에 전원이 사이클링 되면 진단이 실행됩니다. 진단 실행에는 몇 분이 걸립니다. 또한 진단 실행이 완료되자마자 시스템이 네트워크에서 시동되려 합니다.

참고 - 다른 NVRAM 변수는 기본값으로 재설정될 수도 있는데, 이렇게 되면 다른 방법으로 시스템에 영향을 줄 수 있습니다. 예를 들어, 직렬 포트를 통해 Flash PROM 갱신을 실행했는데 시스템에 여전히 키보드가 플러그인되어 있으면, 더 이상 직렬 포트 연결로부터 어떤 응답도 얻을 수 없습니다. 대신, 펌웨어가 키보드로부터의 입력을 기다리게 됩니다.

2. 시스템 시동시 다음 방법 중 하나로 `ok` 프롬프트로 갑니다.

- a. 키보드에서 `Stop-a`를 누릅니다.
- b. 터미널에서 실행중이고 시스템의 직렬 포트 A에 연결되어 있으면 `Break` 키를 누릅니다.
- c. 텔넷 연결을 통해 직렬 포트 A에 연결되어 있으면 `Control`과 `|` 키를 동시에 눌러서 `Break` 순서를 송신합니다. 텔넷 명령줄로 복귀되면 여기에 `send brk`를 입력합니다.
- d. 팁 연결을 통해 직렬 포트 A에 연결되어 있으면 연속해서 빠르게 `~#` 문자를 입력하여 `Break` 순서를 송신합니다.

3. 구성 변수 기본값을 현재 값으로 재설정합니다(50 페이지의 "구성 변수 설정값 보존"에서 `eeprom` 명령으로 보존한 값과 이 절차의 1 단계에서 이전에 기록해둔 값을 참조하십시오). `ok` 프롬프트에서 구성 변수 *각각*에 대해 다음을 입력합니다.

```
ok setenv 변수이름 현재값
```

예를 들어,

```
ok setenv auto-boot? false
```

`setenv` 명령은 입력한 각 구성 변수를 현재값으로 재설정합니다.

4. **OpenBoot** `diag-switch?` 변수가 `true`로 설정된 상태에서(`false`가 기본값임) 시스템에 전원이 사이클링 되면, 진단이 실행됩니다. 또한 시스템 시동시 네트워크에서 시동되려 합니다. **Flash PROM** 갱신 전 `diag-switch?`가 `true`로 설정되어 있지 않은 경우, `diag-switch?`를 다음과 같이 기본값인 `false`로 설정하십시오.

```
ok setenv diag-switch? false
```

5. **Flash PROM** 갱신 전에 `use-nvramrc?` 구성 변수가 `true`로 설정되어 있던 경우, **NVRAM** 구성 변수인 `nvramrc`가 새 펌웨어 사용에 적당하거나 적당하지 않을 수 있기 때문에 `use-nvramrc?` 변수 갱신의 일부는 `false`로 설정되었습니다. `use-nvramrc?` 변수를 다시 `true`로 설정하고자 하는 경우, 우선 `printenv nvramrc`로 `nvramrc`의 내용을 평가한 다음, `use-nvramrc?` 구성 변수를 `setenv use-nvramrc? true` 명령어를 이용해 `true`로 다시 설정합니다.
6. 다른 구성 변수도 적절하게 설정되어 있는지 확인합니다.
 - a. `printenv` **OpenBoot** 명령으로 **NVRAM** 구성 변수와 구성 변수의 설정값을 표시합니다.
 - b. **PROM** 모니터의 `ok` 프롬프트에서 **OpenBoot** 명령으로 구성 변수의 값을 복원할 수 있습니다. *OpenBoot 3.x Command Reference Manual*을 참조하십시오. 또한 **Solaris** 운영 환경에서 슈퍼유저로서 `eeprom` 유틸리티를 사용할 수도 있습니다. 자세한 내용은 `eeprom` 매뉴얼 페이지를 참조하십시오.
7. **Sun Enterprise 450** 및 **Ultra 450**에서는 키스위치를 대기 위치로 놓고 몇 초간 기다렸다가 다시 전원을 켭니다. **Ultra 1** 및 **Ultra 2** 시스템에서는 `reset-all`을 입력합니다.
`auto-boot?` **NVRAM** 구성 변수를 `true`로 설정한 상태에서, `boot-device` 변수가 **Solaris 8 2/04** 운영 환경이 설치된 장치나 장치 별명을 포함하고 있으면, 시스템이 **Solaris 8 2/04** 운영 환경을 시동합니다.

오류 메시지

대부분의 오류 메시지는 **Flash PROM** 갱신 절차 내에 문서화되어 있습니다. 따라서, 이 절에서는 **Flash PROM** 갱신 절차에 없는 오류 메시지만을 설명할 것입니다.

존속되는 페이지/mmap 실패

Flash PROM 갱신 프로그램이 로그온한 직후에 Flash Update 2.0: Program and system initialization in progress... eeprom:(attach) No retained page found in device tree와 비슷한 오류 메시지가 나타나면 Flash PROM 갱신을 시도해도 다음 메시지와 함께 갱신이 실패하게 됩니다.

```
Do you wish to update the firmware in the system Flash PROM? yes/no
: yes
eeprom:(mmap) on retained page failed: no retained page found
Flash Update: MMAP call failed.
: No such device or address
```

이 오류가 발생하면 슈퍼유저 프롬프트에서 `reboot` 명령을 발행하여 시스템이 중단 없이 Flash PROM 갱신 조희로 복귀할 수 있게 합니다. 55 페이지의 "Flash PROM 갱신" 절의 단계를 완료하여 Flash PROM 갱신을 다시 한번 시도합니다. 이 때 재시동이 중단되지 않았는데도 Flash PROM 갱신이 같은 이유로 두번 실패하면, 승인된 서비스 제공자에게 문의하시기 바랍니다.

Sun Enterprise 450 시스템 및 Ultra 450 워크스테이션에서의 Flash PROM 점퍼 위치

Sun Enterprise 450 시스템 및 Ultra 450 시스템의 Flash PROM 갱신 절차는 쓰기 보호/가능 점퍼가 기본 위치(쓰기 가능)로 설정되어 있다고 가정한 상태의 것입니다. 따라서, Flash PROM을 갱신하기 위해서는 쓰기 보호/가능 점퍼를 쓰기 가능 위치로 이동시켜야 합니다.

주 논리 보드에 있는 점퍼 3개는 Flash PROM 동작에 영향을 줍니다. 그림 4-7에는 점퍼 위치가 나와 있고, 표 4-6에서는 점퍼의 기능을 설명합니다.

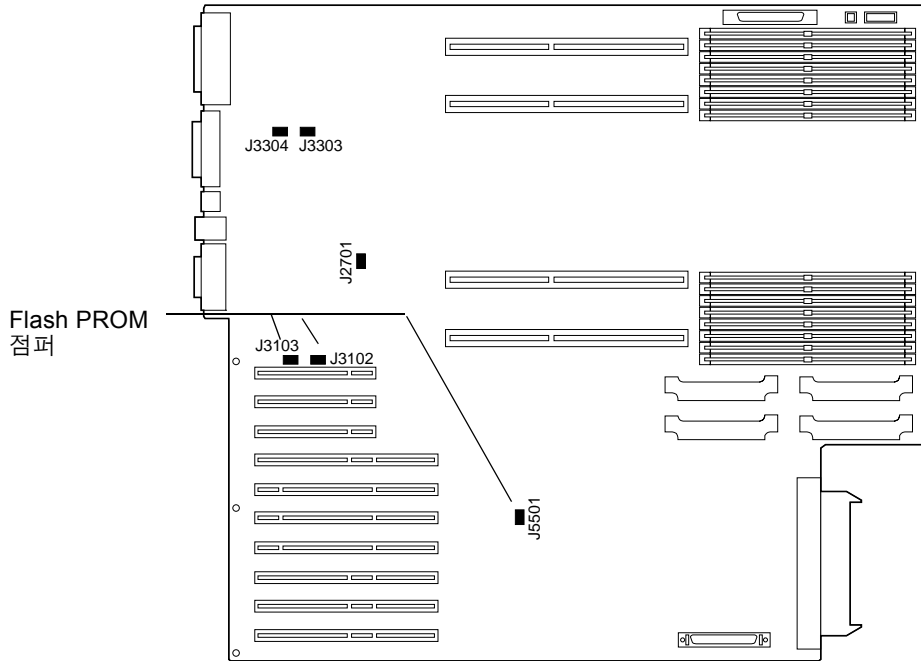


그림 4-7 Sun Enterprise 450 시스템 및 Sun Ultra 450 워크스테이션의 Flash PROM 점퍼

표 4-6 Sun Enterprise 450 및 Ultra 450의 Flash PROM 점퍼 설정

점퍼	핀 1 + 2 점퍼	핀 2 + 3 점퍼	기본값	제어되는 신호
J3102	Flash PROM	사용되지 않음	1 + 2	FLASH PROM SEL
J3103	쓰기 보호	쓰기 가능	2 + 3	FLASH PROM PROG ENABLE
J5501	High-half booting	Low-half booting	2 + 3	XOR LOGIC SET

반드시 쓰기 보호/가능 점퍼를 쓰기 가능 위치인 핀 2와 3이 점퍼됨으로 설정하십시오 (그림 4-8 참조). 그림에서는 핀 1이 별표(*)로 표시되어 있습니다.

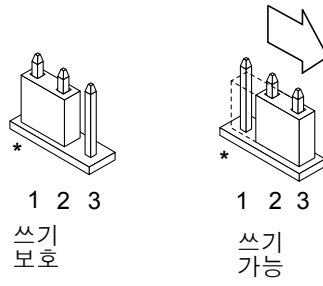


그림 4-8 Sun Enterprise 450 및 Ultra 450에서 J3103 쓰기 보호/가능 점퍼 설정

Sun Enterprise 3x00, 4x00, 5x00 및 6x00 시스템에서 Flash PROM 갱신

이 장에서는 Sun Enterprise 3x00, 4x00, 5x00 및 6x00 시스템에서 Flash PROM을 갱신하는 방법을 설명합니다.

Solaris™ 8 운영 환경의 64 비트 모드를 실행하려면 일부 시스템은 Flash PROM에 있는 OpenBoot™ 펌웨어의 상위 레벨이 필요합니다. OpenBoot 펌웨어는 서로 다른 여러 보드에 있는 여러 PROM에 들어 있습니다.

OpenBoot를 갖는 Flash PROM 장치는 전기적으로 지우고 기록할 수 있는 장치입니다. 이것은 시스템 보드에서 Flash PROM을 제거하지 않고도 펌웨어를 갱신할 수 있음을 의미합니다. 이 Solaris 8 2/04 키트에는 시스템의 Flash PROM을 갱신하는데 필요한 루틴과 지침이 포함되어 있습니다.

Flash PROM의 갱신이 필요한지 여부 판별

참고 - 시스템이 Ultra™ Enterprise™ 10000인 경우, Ultra Enterprise 10000에는 Flash PROM이 없기 때문에 이 갱신을 수행할 필요가 없습니다.

Solaris 8 2/04 운영 환경의 64 비트 모드를 실행할 수 있는 sun4u 시스템에서만 Flash PROM 갱신이 필요합니다. 32 비트 모드만을 실행할 수 있는 시스템(sun4c, sun4d, sun4m 플랫폼 그룹에 있는 시스템과 같은 시스템)은 Solaris 8 2/04 소프트웨어를 실행하기 위해 펌웨어를 갱신할 필요가 없습니다.

참고 - Solaris 8 2/04 운영 환경이 시스템의 Flash PROM 갱신이 필요함을 통지하는 경우, 68 페이지의 "시스템의 Flash PROM 갱신이 필요한지 여부 판별" 절차의 단계를 생략하고 69 페이지의 "Flash PROM 갱신"으로 직접 가십시오.

▼ 시스템의 Flash PROM 갱신이 필요한지 여부 판별

1. 시스템의 구조 유형을 확인합니다.

```
% uname -m
```

표 5-1 시스템 구조 판별

시스템 구조 유형 ...	이전 버전에 대한 조치 ...
• sun4u	2 단계로 가십시오.
• sun4c, sun4d, sun4m	Flash PROM 갱신이 필요하지 않습니다. 더 이상 진행하지 마십시오.

2. 시스템 유형을 확인합니다.

```
% uname -i
```

표 5-2 시스템 유형 확인

시스템 유형 ..	이전 버전에 대한 조치 ..
SUNW, Ultra-1	4 장 "Ultra 1, Ultra 2, Ultra 450, Sun Enterprise 450 시스템에서 Flash PROM 갱신"으로 갑니다.
SUNW, Ultra-2	
SUNW, Ultra-4	
SUNW, Ultra-Enterprise	3 단계로 가십시오.
기타	Flash PROM 갱신이 필요하지 않습니다. 더 이상 진행하지 마십시오.

3. 다음을 입력하여 시스템 펌웨어의 버전 레벨을 확인합니다. prtconf -v(대문자 V)를 입력하십시오.

```
% prtconf -v
```


표 5-3 펌웨어 버전

시스템 유형 ..	버전 레벨 ..	이전 버전에 대한 조치 ..	이후 버전에 대한 조치 ..
SUNW, Ultra-Enterprise	3.2.24	69 페이지의 "Flash PROM 갱신"으로 가십시오.	Flash PROM 갱신이 필요하지 않습니다. 더 이상 진행하지 마십시오.
SUNW, Ultra-1	3.11.1	4 장으로 가십시오.	Flash PROM 갱신이 필요하지 않습니다. 더 이상 진행하지 마십시오.
SUNW, Ultra-2	3.11.2	4 장으로 가십시오.	Flash PROM 갱신이 필요하지 않습니다. 더 이상 진행하지 마십시오.
SUNW, Ultra-4	3.7.107	4 장으로 가십시오.	Flash PROM 갱신이 필요하지 않습니다. 더 이상 진행하지 마십시오.

Flash PROM 갱신

이 절에서는 다음 내용을 설명합니다.

- Flash PROM 갱신 프로세스
- NVRAM 구성 변수 설정값 보존
- Flash PROM을 쓰기 가능으로 만들기
- Flash PROM 갱신 전에 수행할 조치
- Flash PROM 갱신

Flash PROM 갱신 프로세스

참고 - 단계별 지침은 70 페이지의 "구성 변수 설정값 보존"으로 시작하는 절차를 따르십시오.

Solaris 8 2/04 운영 환경을 설치한 후 외부 프론트 패널 키스위치를 켜기 또는 진단 위치로 설정하십시오.

Flash PROM 갱신중에 기본값으로 재설정될 수 있는 구성 변수를 보고하는 화면 메시지에 주목하십시오. 갱신이 완료되고 시스템을 재설정하거나 전원이 사이클링된 후, 사용자 설정을 복원하는데 필요한 대로 해당 구성 변수를 수정하십시오.

갱신 프로세스중에 전원 장애가 있으면 이 장의 뒤에 나오는 회복 절차를 참조하시기 바랍니다.

적절한 펌웨어 개정으로 시스템을 갱신한 후에야 64 비트 모드에서 Solaris 8 2/04 소프트웨어를 실행할 수 있습니다.

구성 변수 설정값 보존

Solaris 운영 환경이 실행중인 경우에는 먼저 NVRAM 구성 변수 설정값을 보존하고 Solaris 8 2/04 운영 환경을 설치하거나 Flash PROM 갱신 프로세스를 시작하십시오.

Flash PROM 갱신시 자동으로 NVRAM 구성 변수가 기본값으로 변경될 수도 있습니다. 따라서 기본값을 사용자 정의한 값으로 다시 변경할 수 있도록 하려면, `eeeprom` 명령을 사용하여 현재의 NVRAM 구성 변수를 보관해야 합니다.

▼ 구성 변수 설정값 보존

1. `eeeprom` 유틸리티로 시스템의 구성 변수 설정값을 파일에 보존합니다. `eeeprom > 파일이름`을 입력합니다. 이 때 `파일이름`은 사용자가 임의로 선택합니다.

```
% eeeprom > 파일이름
```

참고 - `oem-logo`나 `keymap`에 사용자 정의 값을 설치한 경우에는 내용이 이진 정보를 포함하기 때문에 `eeeprom` 유틸리티로 적절하게 값을 화면표시하거나 인쇄할 수 없습니다. 전원 장애가 있는 후에 값을 복원해야 하는 경우에는 NVRAM에 값을 설정했던 원래 방법을 확인하고 그 방법을 사용하여 값을 복원해야 합니다.

2. `eeeprom` 명령으로 보존한 값을 인쇄 출력합니다. Solaris 8 2/04 운영 환경을 설치 및 Flash PROM을 갱신하기 전에 구성값의 출력된 복사본을 가지고 있어야 합니다. 다음을 입력합니다.

```
lp 파일이름
```

▼ Solaris 8 2/04 운영 환경 설치

- 시스템에 Solaris 8 2/04 운영 환경을 설치합니다.

Solaris 8 2/04 매체 키트에 있는 *Solaris 8 Advanced Installation Guide*를 참조하십시오. Solaris 8 2/04 운영 환경을 설치할 때 시스템의 Flash PROM을 갱신해야 하는지 여부가 통지됩니다. Solaris 릴리스를 설치하면 시스템의 Flash PROM을 필요한 레벨로 업그레이드할 수 있는 소프트웨어가 자동적으로 제공됩니다.

Flash PROM 을 쓰기 가능으로 만들기

Flash PROM에 들어 있는 OpenBoot 펌웨어를 갱신하기 전에 Flash PROM에 기록할 수 있도록 프론트 패널 키스위치를 적절한 위치로 설정해야 합니다.

스위치가 잠김 위치(그림 5-1)로 설정되면 Flash PROM은 쓰기 보호됩니다. 스위치가 켜기 또는 진단 위치로 설정되면 Flash PROM이 쓰기 가능합니다.

그림 5-1은 16개의 슬롯을 갖는 Sun Enterprise 6000 시스템의 키스위치 위치를 보여줍니다. 이 절에서 설명하는 서버 시스템들도 같은 키스위치 위치를 갖고 있습니다.

▼ Flash PROM을 쓰기 가능으로 만들기

- Flash PROM을 갱신하기 전에 키스위치를 켜기 또는 진단 위치(그림 5-1)로 돌립니다.

참고 - 서버에서 쓰기 보호를 해제하는 것은 시스템의 쓰기 보호/가능 점퍼가 기본 위치(쓰기 가능)에 설정되었다고 가정하고 한 것입니다. 이전에 쓰기 보호/가능 점퍼를 쓰기 보호하도록 변경한 경우에는 80 페이지의 "Sun Enterprise 서버 시스템에서의 Flash PROM 점퍼 위치"에 나오는 Flash PROM을 쓰기 가능하도록 만드는 단계를 수행하십시오.

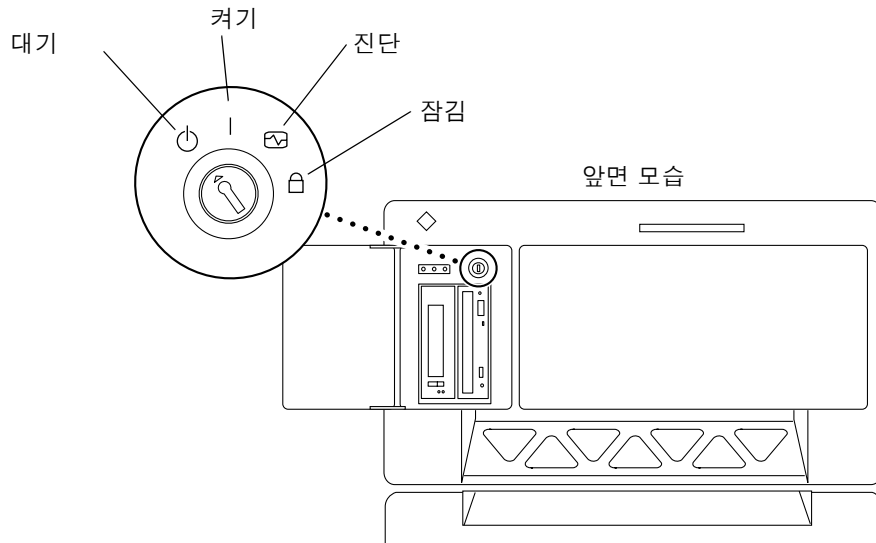


그림 5-1 Sun Enterprise 6x00, 5x00, 4x00, 3x00 키스위치 위치

Flash PROM 갱신 전 조치

Flash PROM 갱신을 시작하기 전에 다음 사항에 주목하십시오.



주의 - Flash PROM 갱신 중에는 전원을 차단하지 마십시오. 갱신 루틴을 사용중일 때에는 시스템 보드를 빼거나 끼우지 마십시오.



주의 - Flash 갱신시 사용자 정의 NVRAM 변수가 기본 NVRAM 값으로 변경될 수 있습니다. Flash PROM 갱신을 수행한 후 복원할 수 있도록 반드시 화면에 표시되는 사용자 정의 및 기본값을 기록해 두십시오.

참고 - Flash PROM 갱신중에 전원 장애가 있으면 이 장의 뒤에 나오는 전원 장애 회복 절차를 수행하십시오.

Flash PROM 갱신 스크립트 수동 실행

Flash PROM 갱신 스크립트는 일반적으로 시동시에 실행되지만 다음을 수행하여 수동으로도 Flash PROM 갱신 스크립트를 실행할 수 있습니다.

1. 시스템을 단일 사용자 모드로 만듭니다. 다음을 입력합니다.

```
% su
수퍼유저 암호 입력
# init s
```

2. 다음을 입력하여 Flash PROM 갱신 스크립트를 실행합니다.

```
/bin/sh /usr/platform/sun4u/lib/prom/'/usr/bin/uname -i'
```

스크립트를 실행할 때에는 "Flash PROM 갱신" 절의 단계별 지침을 따르십시오. 이 경우에는 2단계 부터 시작합니다(즉, reboot 명령을 실행하지 마십시오).

▼ Flash PROM 갱신

1. 시스템을 재시동합니다. 수퍼유저 프롬프트에 reboot 를 입력합니다.

```
# reboot
```

2. Flash PROM을 갱신해야 할 경우 Flash PROM 갱신 스크립트가 다음 메시지를 표시해 줍니다.

This system has older firmware. Although the current firmware is fully capable of running the 32-bit packages, you will not be able to run the 64-bit packages installed on this system until you update the system flash PROM.

This system ships with flash PROM write-protect jumpers in the "write enabled" position. Unless the jumpers on this system have been changed, there is no need to change them in order to run the system flash PROM update.

The front panel keyswitch on this system must NOT be in the "SECURE" position while the system flash PROM update is running. Please check the keyswitch position before answering the next question.

See the Hardware Platform Guide for more information.

Please answer the next question within 90 seconds, or press the ENTER key to disable the timer.

Would you like to run the system flash PROM update now?
(By default the system flash PROM update will not be run now.)
yes or no? [y,n] **y**
Extracting files
Loading flashprom driver

3. Flash 갱신 프로세스가 시작되면 현재 및 사용 가능한 시스템 보드 PROM 개정이 표시 됩니다.

Current System Board PROM Revisions:

```
-----  
Board 0: CPU/Memory OBP 3.2.16 1998/06/08 16:58 POST 3.9.4 1998/06/09 16:25  
Board 2: CPU/Memory OBP 3.2.16 1998/06/08 16:58 POST 3.9.4 1998/06/09 16:25  
Board 4: CPU/Memory OBP 3.2.16 1998/06/08 16:58 POST 3.9.4 1998/06/09 16:25  
Board 6: CPU/Memory OBP 3.2.16 1998/06/08 16:58 POST 3.9.4 1998/06/09 16:25  
Board 1: I/O Type 2 FCODE 1.8.3 1997/11/14 12:41 iPOST 3.4.6 1998/04/16 14:22  
Board 3: I/O Type 5 FCODE 1.8.7 1997/12/08 15:39 iPOST 3.4.6 1998/04/16 14:22  
Board 7: I/O Type 5 FCODE 1.8.7 1997/12/08 15:39 iPOST 3.4.6 1998/04/16 14:22
```

Available 'Update' Revisions:

```
-----  
CPU/Memory OBP 3.2.16 1998/06/08 16:58 POST 3.9.4 1998/06/09 16:25  
I/O Type 1 FCODE 1.8.3 1997/11/14 12:41 iPOST 3.4.6 1998/04/16 14:22  
I/O Type 2 FCODE 1.8.3 1997/11/14 12:41 iPOST 3.4.6 1998/04/16 14:22  
I/O Type 3 FCODE 1.8.7 1997/05/09 11:18 iPOST 3.0.2 1997/05/01 10:56  
I/O Type 4 FCODE 1.8.7 1997/12/08 15:39 iPOST 3.4.6 1998/04/16 14:22  
I/O Type 5 FCODE 1.8.7 1997/12/08 15:39 iPOST 3.4.6 1998/04/16 14:22
```

4. NVRAM 구성 변수 중 어느 것이든 사용자 정의되었다면, 갱신사항은 기본 값 및 사용자 정의된 (현재) 값을 모두를 표시합니다.

```
Verifying Checksums: Okay
```

```
Do you wish to flash update your firmware? y/[n] : y
```

```
**IMPORTANT** As a consequence of the firmware upgrade that is about to take place, it is very possible that the customized values in the configuration variables will revert to their *default values* upon the next system power-cycle or soft-reset. If this happens, it could have a significant effect on the behavior of the system after the power-cycle or soft-reset. Following is a list of the system's NVRAM configuration variables which have been customized (i.e. they are different than the default values).
```

```
You may wish to write down the values of the indicated configuration variables so that they may be restored (if necessary) after the next power-cycle or soft-reset.
```

```
Name: auto-boot?
```

```
Default: true
```

```
Current: false
```

```
Name: boot-file
```

```
Default: <null>
```

```
Current: kadb -d
```

5. 변수와 현재 설정값을 기록합니다.

Flash PROM 갱신 후에 어떤 NVRAM 구성 변수가 기본값에서 다른 값으로 변경되었는지 알 수 있도록 현재 값을 기록하거나 70 페이지의 "구성 변수 설정값 보존"에서 보존한 eeprom 출력을 표시합니다.

6. 키스위치가 잠금 위치로 설정되어 있으면 다음 오류 메시지가 나타납니다.

```
FPRAM Write Protected: Check Write Enable Jumper or Front Panel Key Switch.
```

키스위치를 켜기 또는 진단 위치로 설정하여 Flash PROM을 쓰기 가능하게 만든 후 # 프롬프트에 reboot를 입력합니다.

7. 그러면 갱신이 계속할 지를 프롬프트합니다. 키스위치를 켜기 또는 진단 위치로 설정했는지 확인한 후 y를 입력합니다. Flash PROM이 갱신됩니다.

```
Are you sure that you wish to continue? y/[n] : y

Updating Board 0: Type 'cpu' (PromID=1a4)
1 Erasing ..... Done.
1 Verifying Erase ..... Done.
1 Programming ..... Done.
1 Verifying Program ..... Done.

Updating Board 1: Type 'upa-sbus' (PromID=1a4)
1 Erasing ..... Done.
1 Verifying Erase ..... Done.
1 Programming ..... Done.
1 Verifying Program ..... Done.

Updating Board 4: Type 'dual-pci' (PromID=1a4)
1 Erasing ..... Done.
1 Verifying Erase ..... Done.
1 Programming ..... Done.
1 Verifying Program ..... Done.

Updating Board 6: Type 'dual-pci' (PromID=1a4)
1 Erasing ..... Done.
1 Verifying Erase ..... Done.
1 Programming ..... Done.
1 Verifying Program ..... Done.

Unloading flashprom driver

The new firmware will not take effect until the system is power-
cycled.
```

8. Flash PROM이 갱신되면, 시스템에서 시스템을 정지하려는지를 묻습니다. yes를 입력합니다.

```
Do you wish to halt the system now? yes or no? yes

시스템의 섀다운 메시지가 나타납니다.

Program terminated
ok
```

참고 - 시스템 정지에 대한 물음에 no로 응답해도 설치의 계속되지만 갱신된 펌웨어는 다음에 시스템을 재시동해야 적용됩니다. NVRAM 구성 변수도 시스템을 재시동해야 기본값으로 변경됩니다. NVRAM 구성 변수를 사용자 정의한 경우에는 반드시 값을 해당 사용자 정의 설정값으로 다시 변경해야 합니다.

9. 키스위치를 대기 위치로 설정합니다.

10. 시스템의 전원을 켭니다. Flash PROM 갱신 과정에서 **OpenBoot diag-switch?**이 true로 설정되어 있기 때문에 시스템이 실행될 때, 진단 프로그램도 함께 실행됩니다. 진단 실행에는 몇 분이 걸립니다.

참고 - 다른 NVRAM 변수는 기본값으로 재설정될 수도 있는데, 이렇게 되면 다른 방법으로 시스템에 영향을 줄 수 있습니다. 예를 들어, 직렬 포트를 통해 Flash PROM 갱신을 실행했는데 시스템에 여전히 키보드가 플러그인되어 있으면, 더 이상 직렬 포트 연결로부터 어떤 응답도 얻을 수 없습니다. 대신, 펌웨어가 키보드로부터의 입력을 기다리게 됩니다.

다음에 나오는 표 5.4에서는 NVRAM 설정값에 대한 개요를 설명합니다.

11. 시스템 시동시 다음 방법 중 하나로 ok 프롬프트로 갑니다.

- a. 키보드에서 **Stop-a**를 누릅니다.
- b. 터미널에서 실행중이고 시스템의 직렬 포트 A에 연결되어 있으면 **Break** 키를 누릅니다.
- c. 텔넷 연결을 통해 직렬 포트 A에 연결되어 있으면 **Control**과 **|** 키를 동시에 눌러서 **Break** 순서를 송신합니다. 텔넷 명령줄로 복귀되면 여기에 `send brk`를 입력합니다.
- d. 톱 연결을 통해 직렬 포트 A에 연결되어 있으면 연속해서 빠르게 `~#` 문자를 입력하여 **Break** 순서를 송신합니다.

12. 구성 변수 기본값을 현재 값으로 재설정합니다(70 페이지의 "구성 변수 설정값 보존"에서 `eeprom` 명령으로 보존한 값과 이 절차의 1 단계에서 이전에 기록해둔 값을 참조하십시오). ok 프롬프트에서 구성 변수 각각에 대해 다음을 입력합니다.

```
ok setenv 변수이름 현재값
```

예를 들어,

```
ok setenv auto-boot? false
```

`setenv` 명령은 입력한 각 구성 변수를 현재값으로 재설정합니다.

13. Flash PROM을 갱신할 때, OpenBoot diag-switch? 변수도 true로 설정되었습니다. diag-switch?가 true로 설정되어 있으면 시스템 재시동 시 진단이 실행됩니다. 진단 프로그램을 실행하지 않으려면 setenv diag-switch? false 명령을 이용해 diag-switch?를 false로 설정합니다.
14. 다른 구성 변수도 적절하게 설정되어 있는지 확인합니다. 표 5-4에서는 Flash PROM 갱신 전에 NVRAM 구성 변수를 설정하지 않은 경우에 발생할 수 있는 사항을 설명합니다.
- printenv OpenBoot 명령으로 NVRAM 구성 변수와 구성 변수의 설정값을 표시합니다.
 - setenv OpenBoot 명령으로 nvramrc 구성 변수를 제외한 NVRAM 구성 변수를 사용자 정의 값으로 복원합니다.
 - nvramrc 구성 변수를 사용자 정의 값으로 복원하는 방법은 표 5-4를 참조하십시오. NVRAM 구성 변수에 대한 자세한 내용은 *OpenBoot 3.x Command Reference Manual*을 참조하십시오.

표 5-4

변수 이름	기본값	설명
output-device	screen	Flash PROM 갱신 전에 output-device를 기본값으로 설정하지 않으면 출력 장치가 예상한 것과 다를 수 있습니다.
input-device	keyboard	Flash PROM 갱신 전에 input-device를 기본값으로 설정되지 않으면 입력 장치가 예상한 것과 다를 수 있습니다.
ttyb-mode	9600,8,n,1,-	그 포트 설정이 기본값(보오율, 비트 수, 패리티, 정지 비트 수, 핸드셰이크)이 아닌 직렬 포트 A 또는 B 중 하나로부터 실행 중인 경우에는 해당 통신 회선이 Flash PROM 갱신 후에 기능하지 않을 수 있습니다.
ttya-mode	9600,8,n,1,-	그 포트 설정이 기본값(보오율, 비트 수, 패리티, 정지 비트 수, 핸드셰이크)이 아닌 직렬 포트 A 또는 B 중 하나로부터 실행 중인 경우에는 해당 통신 회선이 Flash PROM 갱신 후에 기능하지 않을 수 있습니다.
boot-command	boot	boot에 대한 임의의 사용자 정의 플래그가 있는 경우, 시스템이 Flash PROM 갱신 후에 예상대로 시동되지 않을 수 있습니다.
auto-boot?	true	Flash PROM 갱신 후에 첫 번째 재설정이나 전원 사이클링 후에 시스템이 자동 시동할 수 있습니다. auto-boot?를 false로 설정하면 시스템이 자동 시동되지 않습니다.
diag-switch?	true	Flash PROM 갱신 후에 시스템이 재시동되거나 전원 사이클링 후에 diag-switch?가 true로 설정 수도 있습니다. diag-switch?가 true로 설정하면 시동 시에 진단이 실행됩니다. 또한, 시스템은 Flash PROM 갱신 이전에 시동되던 것과 다른 장치로부터 시동할 수도 있습니다.

변수 이름	기본값	설명
diag-device	disk	갱신 전에 diag-switch?가 true로 설정되어 있으면 이 장치가 시동됩니다. Flash PROM 갱신 후에는 이 장치가 시동 장치가 아닐 수 있습니다.
diag-file	빈 문자열	Flash PROM 갱신 후에 diag-switch? 를 true로 설정하고 갱신 전에 사용자 정의 커널 파일을 시동할 경우, 사용자 정의 커널 파일은 Flash PROM 갱신 후에 시동되지 않을 수도 있습니다.
boot-file	빈 문자열	diag-switch?가 false(기본값)로 설정되어 있고 Flash PROM 갱신 전에 사용자 정의 커널 파일을 시동하고자 하는 경우, 사용자 정의 커널 파일은 Flash PROM 갱신 전에 시동되지 않을 수도 있습니다.
boot-device	disk net	다른 순서의 시동 장치를 지정하면, Flash PROM 갱신 후에 잘못된 장치가 시동될 수 있습니다.
use-nvramrc?	false	사용자 정의 명령이 nvramrc로 되어 있고 use-nvramrc?가 true로 설정되어 있는 경우, Flash PROM 갱신 후에 사용자 정의 명령이 사용되지 않을 수도 있습니다.
nvramrc	공백	nvramrc에 사용자 정의 명령이 있으면, Flash PROM 갱신 후에 해당 사용자 정의 명령이 유실될 수 있습니다. setenv 를 사용하여 nvramrc 변수를 변경하지 마십시오. 대신 nvedit와 nvstore 를 사용합니다. nvramrc 변수가 새로 프로그램된 펌웨어와 더 이상 호환될 수 없는 펌웨어 패치를 포함하고 있다는 것을 알게 되면 nvramrc 변수를 이전의 사용자 정의 값으로 변경하지 마십시오.
oem-logo?	false	Flash PROM 갱신 전 oem-logo?가 true인 경우, oem-logo는 갱신 후에 상실될 수도 있으며 oem-logo?가 false로 설정될 수도 있습니다.
oem-banner?	false	Flash PROM 갱신 전 oem-banner?가 true인 경우, oem-banner는 갱신 후에 상실될 수도 있으며 oem-banner?가 false로 설정될 수도 있습니다.

15. 키스위치를 대기 위치로 놓고 몇 초간 기다렸다가 다시 전원을 켭니다.

전원 사이클링 후에는 시스템 메모리의 모든 이전 펌웨어 코드가 제거됩니다.

auto-boot? NVRAM 구성 변수를 true로 설정한 상태에서, boot-device 변수가 Solaris 8 2/04 운영 환경이 설치된 장치나 장치 별명을 포함하고 있으면, 시스템이 Solaris 8 2/04 운영 환경을 시동합니다. 그러면 Flash PROM 갱신 프로세스가 종결됩니다.

Sun Enterprise 서버 시스템에서의 Flash PROM 점퍼 위치

이전에 쓰기 보호/가능 점퍼를 제거했다면 Flash PROM 갱신 절차를 수행하기 위해서는 점퍼를 다시 설치해야 합니다.

Sun Enterprise 3x00, 4x00, 5x00 및 6x000 시스템에는 시계 모드 P0601에 점퍼가 있는데, 이 점퍼가 Flash PROM을 갱신할 수 있는지 여부를 제어합니다.

- 점퍼 P0601이 설치되어 있으면 모든 Flash PROM을 갱신할 수 있습니다.
- 점퍼 P0601이 제거되어 있으면 모든 Flash PROM을 갱신할 수 없습니다.

이전에 점퍼 P0601을 제거했다면, 이를 다시 설치해야 Flash PROM 갱신 절차를 완료할 수 있습니다.



주의 - 시계 보드는 핫 플러그될 수 없습니다. 시스템이 정지되고 전원이 차단될 때까지는 시계 보드를 제거하지 마십시오.

P0601 점퍼 설치

P0601 점퍼를 설치하려면 다음 단계를 수행하십시오.

1. 시스템을 정지한 후 키스위치를 대기 위치로 설정합니다.
2. 시스템에서 시계 보드를 제거합니다(그림 5-2 참조).

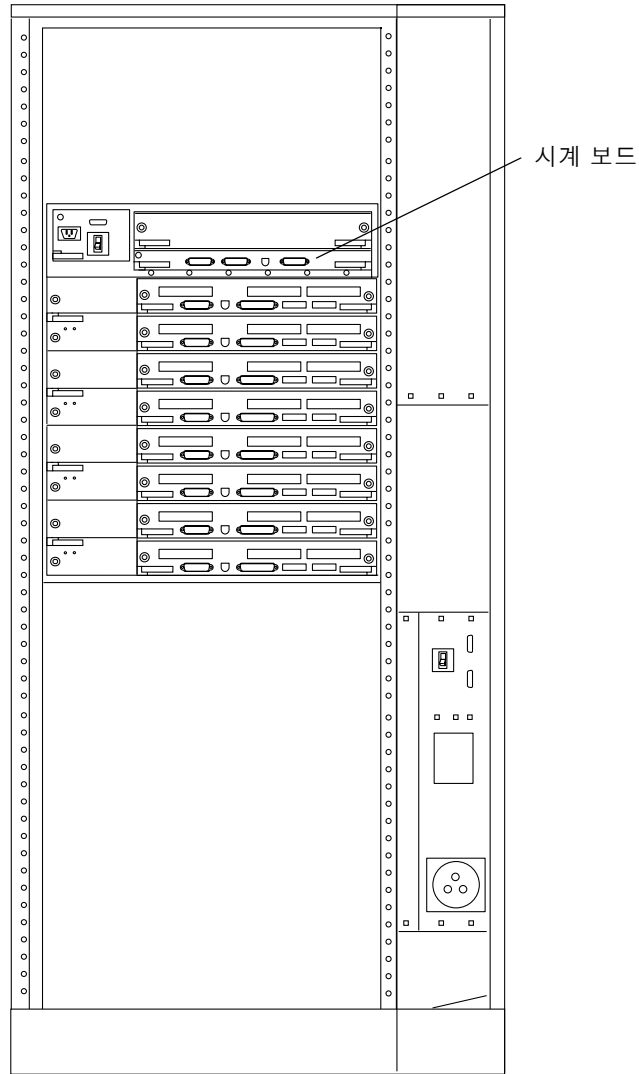


그림 5-2 Sun Enterprise 6000 시스템의 뒷면 모습

참고 - 그림 5-2는 16 슬롯 시스템입니다. 4, 5 및 8 슬롯 구성의 시스템도 있습니다.

3. 시계 보드에서 P0601 점퍼를 찾습니다(그림 5-3).

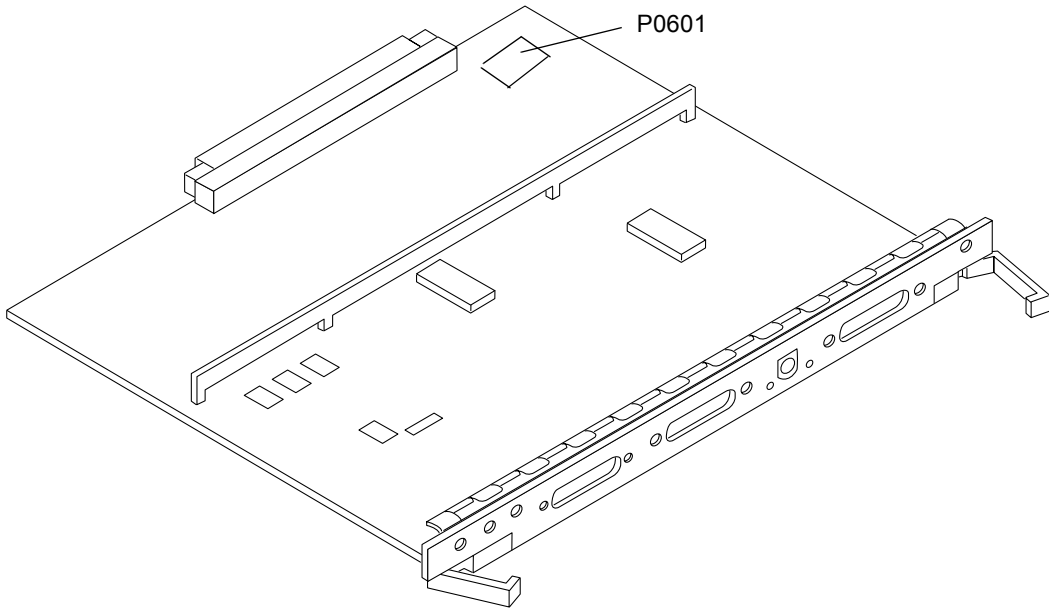


그림 5-3 시계 보드와 점퍼 P0601 점퍼 위치

4. 시계 보드에 P0601 점퍼를 끼웁니다.
5. 시스템에 시계 보드를 다시 설치합니다.
자세한 절차는 참조 설명서의 6장을 참조하십시오.
6. 키스위치를 켜기 또는 진단 위치로 설정합니다.

Flash PROM 갱신 중 전원 장애에서 회복

Flash PROM 갱신중에 전원 장애가 있으면, 시스템에 대해 전원 장애 회복 절차를 완료하십시오.

Sun Enterprise 3x00, 4x00, 5x00 및 6x00 시스템

Sun Enterprise 3x00, 4x00, 5x00 및 6x00 시스템에는 다음의 세 가지 시나리오가 있습니다.

- Flash PROM의 갱신 완료

- 전원 중단 후 1 보드 시스템 회복
- 전원 중단 후 다중 보드 시스템 회복

▼ Flash PROM 갱신 완료

Flash PROM 갱신 절차중에 전원이 중단된 경우, 하나 이상의 시스템 보드가 갱신에 실패했을 수 있습니다. 수퍼유저가 되어 Flash PROM 갱신을 완료해야 합니다.

- # 프롬프트에 다음 명령을 입력합니다.

```
# /bin/sh /usr/platform/sun4u/lib/prom/`uname -i`
```

▼ 전원 중단 후 단일 보드 시스템 회복

- Sun 서비스 제공자나 승인된 Sun 서비스 제공자에게 문의하십시오.

▼ 전원 중단 후 다중 보드 시스템 회복

Flash PROM 갱신 프로세스에서 하나의 보드만 주어진 시간에 갱신됩니다. 그래서 Flash PROM 갱신중에 시스템에 전원 중단이 있어도, 하나의 보드에서만 Flash PROM이 일관성이 없는 상태에 있게 됩니다.

참고 - Flash PROM 갱신중에 전원 중단이 있으면 전원 중단 순간에 갱신을 중단시킵니다. 키스위치를 대기 위치(71 페이지, 그림 5-1)로 설정하여 전원이 켜질 때 시스템에 대한 전원 서지를 방지하십시오.

다음 회복 절차에서는 훼손되지 않은 PROM 이미지를 가진 같은 유형의 또다른 보드가 필요합니다("I/O Type 1" 보드를 갱신중인 경우에는 다른 "I/O Type 1" 보드를 사용해야 합니다). 다음 코드 예에서 보드 3의 Flash PROM은 보드 0에서 Flash PROM 이미지를 복사하여 회복합니다.

1. 포트 A와 터미널이나 Sun™ Workstation™ 중 하나에 널 모뎀 케이블을 연결합니다.
2. 직렬 포트를 9600 bps, 8 비트 단어, 패리티 없음 및 1 정지 비트로 설정합니다.
3. 전원이 나갔을 때 프로그램중이던 보드를 제거합니다.
4. 키스위치를 켜기 위치로 설정합니다(71 페이지, 그림 5-1).

시스템이 다음 메시지로 응답합니다.

```
Hardware Power ON
```

5. 15초 동안 기다렸다가 키보드 터미널이나 직렬 포트에 연결된 톱 윈도우에 s를 입력합니다.

시스템이 다음과 같이 응답합니다.

```
0,0>
*** Toggle Stop POST Flag = 1 ***
```

이 메시지는 테스트가 완료된 후 POST(전원 공급 자체 테스트: power-on self-test)가 정지 요청을 기록했음을 보여줍니다.

POST가 정지되면 다음 옵션 메뉴가 나타납니다.

```
0,0>Extended POST Menu
0,0>Select one of the following functions
0,0>      '0'      Return
0,0>      '1'      Reset
0,0>      '2'      Peek/Poke device
0,0>      '3'      Environmental Status
0,0>      '4'      Test Menus
0,0>      '5'      State Dump
0,0>      '6'      Frequency Margining
0,0>      '7'      Display System Summary
0,0>      '8'      Display Fatal Reset Info
0,0>      '9'      Scan System Board Ring
0,0>      'a'      Set Memory Test Megs
0,0>      'b'      Print SIMM Info
0,0>      'c'      Focus CPU
0,0>      'd'      CPU State
0,0>      'f'      fcopy
0,0>      'g'      System Power Off
0,0>      'h'      Bounce Patterns
0,0>      'i'      Focus I/O Board
0,0>
```


6. f를 입력하여 fcopy를 선택합니다.

```
Command ==> f
0,0>Flash PROM Copy Menu
0,0>Select one of the following functions
0,0>   '0'      Return
0,0>   '1'      Copy
0,0>   '2'      Verify
0,0>   '3'      Display Version
0,0>   '4'      Activate System Board
0,0>

Command ==>
```

7. 시스템의 전원을 차단하지 않고 훼손된 Flash PROM이 있는 보드를 켜줍니다. 전원 LED가 켜지는지 확인합니다.

8. 4를 입력해서 Activate System Board를 선택합니다.

시스템은 0 - 9 및 "a" - "f" 16진 표기로 보드 번호를 입력하도록 프롬프트합니다. 아래 예에서는 보드 3이 활성화될 보드로 입력됩니다.

```
Command ==> 4
0,0>Input board number in hex ('0' thru '9' and 'a' thru 'f')
?3
0,0>
0,0>Flash PROM Copy Menu
0,0>   '0'      Return
0,0>   '1'      Copy
0,0>   '2'      Verify
0,0>   '3'      Display Version
0,0>   '4'      Activate System Board
0,0>

Command ==>
```

9. 1을 입력하여 Copy를 선택합니다. 16진 표기로 소스(복사원)와 대상(복사처) 보드 번호에 대한 프롬프트에 응답합니다.

아래 예에서는, 보드 0이 소스이고 보드 3이 대상입니다.

```
Command ==> 1
0,0>Input board number in hex ('0' thru '9' and 'a' thru 'f')
0,0>
from board? 0
to board? 3
0,0> Mfg code 04, Dev code a4
0,0>Erasing prom at 000001cc.f8000000
0,0>Copy prom at 000001c0.f8000000 to prom at 000001cc.f8000000
0,0>.....
0
```

10. 3을 입력하여 Display Version을 선택합니다.

시스템이 시스템의 모든 PROM 버전을 표시합니다.

```
Command ==> 3
0,0>Slot 0 CPU/Memory OBP 3.2.1 1996/3/11 09:57 POST 3.0.1
1996/3/11 18:38
0,0>Slot 1 IO Type 1 FCODE 1.6.0 1996/1/23 13:44 iPOST 1.1.4
1996/3/05 04:06
```

11. 키스위치를 대기 위치로 설정합니다(그림 5-1). 15초 동안 기다립니다.

12. 72 페이지의 "Flash PROM 갱신" 절차를 완료하여 Flash PROM 갱신 프로세스를 재시도합니다.

Sun 하드웨어의 전원 관리

미국 환경 보호국은 에너지 효율이 높은 컴퓨터 시스템의 사용을 장려하고 에너지 생산으로 인한 공기 오염을 줄이기 위해 컴퓨터 제품에 대한 Energy Star® 지침을 가지고 있습니다.

이와 같은 지침에 호응하여 Sun Microsystems, Inc.는 효율적인 에너지 사용을 위한 하드웨어를 설계하고 있습니다. 또한 전원 관리 설정을 구성하기 위해서 Power Management™ 소프트웨어를 제공합니다. Sun 워크스테이션과 장치는 전력 소비를 줄이기 위해서 일정 시간 동안 사용하지 않으면 저전력 상태로 전환할 수 있습니다.

이 장은 Solaris 8 User Collection의 *전원 관리 사용법* 설명서를 보충합니다.

지원되는 플랫폼 및 시스템 판별

Power Management 소프트웨어는 sun4m 및 sun4u 플랫폼 그룹을 지원합니다. 소프트웨어의 기능과 기본값은 플랫폼 그룹에 따라 다릅니다. 시스템에 적용되는 플랫폼 그룹을 식별할 때 자세한 내용은 Solaris 8 User AnswerBook 세트의 *전원 관리 사용법*을 참조하십시오.

참고 – Power Management는 sun4c 및 sun4d 플랫폼 그룹을 지원하지 않습니다.

표 6-1 Power Management 소프트웨어가 지원하는 플랫폼 이름과 그룹

시스템 이름	플랫폼 이름	플랫폼 그룹
SPARCstation 4	SUNW, SPARCstation-4	sun4m
SPARCstation 5	SUNW, SPARCstation-5	sun4m
SPARCstation 10	SUNW, SPARCstation-10	sun4m
SPARCstation 10SX	SUNW, SPARCstation-10, SX	sun4m

표 6-1 Power Management 소프트웨어가 지원하는 플랫폼 이름과 그룹 (계속)

시스템 이름	플랫폼 이름	플랫폼 그룹
SPARCstation 20	SUNW, SPARCstation-20	sun4m
SPARCstation LX	SUNW, SPARCstation-LX	sun4m
SPARCstation LX+	SUNW, SPARCstation-LX+	sun4m
SPARCclassic	SUNW, SPARCclassic	sun4m
SPARCclassic X	SUNW, SPARCclassic-X	sun4m
Ultra 1 (전체 모델)	SUNW, Ultra-1	sun4u
Ultra 5	SUNW, Ultra-5	sun4u
Ultra 10	SUNW, Ultra-10	sun4u
Ultra 30	SUNW, Ultra-30	sun4u
Ultra 60	SUNW, Ultra-60	sun4u
Ultra 450	SUNW, Ultra-4	sun4u
Ultra 2 Creator (전체 모델)	SUNW, Ultra-2	sun4u
Sun Enterprise 1 모델 140	SUNW, Ultra-1	sun4u
Sun Enterprise 1 모델 170	SUNW, Ultra-1	sun4u
Sun Enterprise 1 모델 170E	SUNW, Ultra-1	sun4u
Sun Enterprise 2 모델 1300	SUNW, Ultra-2	sun4u
Sun Enterprise 2 모델 2300	SUNW, Ultra-2	sun4u
Sun Blade 100	SUNW,Sun-Blade-100	sun4u
Sun Blade 150	SUNW,Sun-Blade-100	sun4u
Sun Blade 1000	SUNW,Sun-Blade-1000	sun4u
Sun Blade 1500	SUNW,Sun-Blade-1500	sun4u
Sun Blade 2000	SUNW,Sun-Blade-1000	sun4u
Sun Blade 2500	SUNW,Sun-Blade-2500	sun4u

참고 - SPARCstation™ Voyager는 sun4m 구조 시스템이지만 이번 Solaris 릴리스를 지원하지 않습니다.

시스템 구조 판별 및 기본 설정

워크스테이션의 SPARC 구조는 사용 가능한 전원 관리 기능을 결정합니다. 시스템의 구조를 판별하려면 표 6-1을 참조하십시오. 표 6-2에서 나타난 것과 같이 전원 관리 기능의 기본 가동은 시스템에 따라 차이가 납니다.

표 6-2 서로 다른 SPARC 구조에서의 전원 관리 기능

전원 관리 기능	sun4m	sun4u (Energy Star 2.0)	sun4u (Energy Star 3.0)	서버
사용 가능 전원 관리 표시	예	예	예	예
기본으로 전원 관리 표시	예	예	예	예
사용 가능 전원 관리 장치	아니오	아니오	예	아니오
기본으로 전원 관리 장치	없음	없음	예	없음
일시 중지-재개 가능	예	예	예	아니오
기본으로 일시 중지-재개	아니오	예	아니오	없음
자동 섯다운 사용 가능	아니오	예	예	아니오
기본으로 자동 기동	없음	예	아니오	없음

SPARCstation 4 문제점

이 절은 Power Management와 함께 사용할 때의 SPARCstation 4의 한계에 대한 개요를 설명합니다.

SPARCstation 4 시스템의 AC 액세스리 전원 콘센트는 스위치 역할을 하지 않는 콘센트입니다. AC 전원 스위치는 액세스리 콘센트를 흐르는 전원을 제어하지 않습니다. 따라서 모니터를 액세스리 콘센트에 연결하면 시스템 장치 전원 스위치로는 모니터를 끌 수 없습니다. 마찬가지로 Power Management 소프트웨어를 사용할 때에도 소프트웨어가 모니터를 자동으로 끌 수 없습니다. 에너지를 절약하려면 Energy Star 호환 모니터 사용을 고려하십시오. Sun은 표준 SPARCstation 4 시스템 구성에서 다양한 Energy Star 호환 모니터를 제공합니다. SPARCserver 4에서는 스위치 기능을 수행하는 액세스리 콘센트를 제공하기 때문에 SPARCserver 4에는 이 정보가 적용되지 않습니다.

Sun Enterprise 서버에서의 Alternate Pathing 2.3.1

이 장에서는 Alternate Pathing(AP) 2.3.1에 대한 초기 설치 및 업그레이드 지침을 설명합니다. AP 2.3.1의 소개와 함께, 이제 초기 설치 지침과 업그레이드 지침 둘다 Sun Enterprise™ 3x00, 4x00, 5x00, 6x00 및 10000 서버에 적용됩니다.

설치 및 업그레이드 준비

AP 패키지는 서버에서 대략 2.7 MB의 디스크 공간이 필요합니다. 다음 표는 파일 시스템별로 AP 소프트웨어의 총 크기를 나열합니다.

표 7-1 AP 소프트웨어 파일 시스템 크기 근사값

파일 시스템	크기
/usr	317 KB
/	1.3 MB
/etc	13 KB
/kernel	1528 KB
/sbin	1481 KB

AP는 최소한 300 KB를 갖는 전체 디스크 분할 영역을 각 데이터베이스 사본에 전용시켜야 합니다. AP 데이터베이스를 위한 분할 작업에 대한 자세한 정보는 *Alternate Pathing 2.3.1 사용 설명서*의 2장, "Alternate Pathing 데이터베이스"를 참조하십시오.

이 절에 있는 설치 지침은 시스템이 Solaris 2.6, Solaris 7 또는 Solaris 8 운영 환경을 실행중이라고 가정합니다. AP 2.3.1은 Solaris 2.6 환경 이전의 소프트웨어 릴리스에서 실행하지 않습니다.

▼ 웹으로부터 설치 또는 업그레이드

1. 웹 브라우저를 사용하여 <http://www.sun.com/servers/sw/>로 갑니다.
2. Enterprise Alternate Pathing (AP) 링크를 클릭합니다.
3. Click here to download 링크를 클릭합니다.
다운로드될 파일의 이름은 `ap_2_3_1_sparc.zip`입니다.
4. 수퍼유저로 로그인합니다.
5. 소프트웨어를 다운로드한 위치로 디렉토리를 변경합니다.

```
# cd /다운로드디렉토리
```

6. 다음을 입력하여 다운로드한 파일을 추출합니다.

```
# unzip -v ap2_3_1_sparc.zip
```

AP 2.3.1 패키지는 `/다운로드디렉토리/ap_2_3_1_sparc/Product`에 있으며 설치 및 업그레이드 스크립트는 `/다운로드디렉토리/ap_2_3_1_sparc/Tools`에 있습니다.

7. 94 페이지의 "AP의 초기 설치 수행"이나 105 페이지의 "AP 업그레이드 수행 전에"로 가십시오.

▼ CD-ROM으로부터 설치 및 업그레이드

1. CD-ROM 드라이브에 "Software Supplement for the Solaris 8 Operating Environment" CD-ROM을 넣습니다.

Volume Manager가 CD-ROM을 마운트하는데 시간이 걸립니다.

참고 - CD-ROM이 로컬이 아닌 경우, 시스템에(예를 들면 Sun Enterprise 10000에) CD-ROM을 사용한 원격 설치가 익숙하지 않은 경우, 93 페이지의 "NFS™로 CD-ROM 마운트"를 참조하거나 *Solaris System Administration Guide*를 참조하십시오.

AP 2.3.1 패키지는 다음 위치에 있습니다.

```
/cdrom/cdrom0/Alternate_Pathing_2.3.1/Product
```

설치 및 업그레이드 스크립트는 다음 위치에 있습니다.

```
/cdrom/cdrom0/Alternate_Pathing_2.3.1/Tools
```


2. 슈퍼유저가 되고 Product 설치 디렉토리로 cd 합니다.

```
# cd /cdrom/cdrom0/Alternate_Pathing_2.3.1/Product
```

3. 94 페이지의 "AP의 초기 설치 수행"이나 105 페이지의 "AP 업그레이드 수행 전에"로 가십시오.

▼ NFS™로 CD-ROM 마운트

1. 슈퍼유저로 로그인하고 시스템에서 볼륨 관리자가 실행중인지 확인합니다.

```
# ps -ef | grep vold
```

2. /usr/sbin/vold가 들어 있는 항목이 보이면 볼륨 관리자가 시스템에서 실행중입니다.

- 볼륨 관리자가 실행중이면 3 단계로 갑니다.
- 볼륨 관리자가 시스템에서 실행중이 아니면 다음을 입력합니다.

```
# /etc/init.d/volmgt start
```

3. 시스템에서 NFS가 실행중인지 점검합니다.

```
# ps -ef | grep nfsd
```

- /usr/lib/nfs/nfsd가 들어 있는 항목이 보이면 시스템에서 nfsd가 실행중입니다. 다음을 입력합니다.

```
# share -F nfs -o ro /cdrom/cdrom0/Alternate_Pathing_2.3.1
```

- nfsd가 실행중이 아니면 다음을 입력하십시오.

```
# /etc/init.d/nfs.server start  
# share -F nfs -o ro /cdrom/cdrom0/Alternate_Pathing_2.3.1
```

4. 목표 시스템에 슈퍼유저로 로그인하고 소스 시스템으로 cd합니다.

```
# cd /net/소스시스템/cdrom/cdrom0/Alternate_Pathing_2.3.1
```

해당 디렉토리로 변경할 수 없거나 네트워크에 automounter가 없는 경우에는 목표 시스템에 마운트 지점을 작성하고 Product 디렉토리를 마운트합니다.

```
# mkdir /원격제품
# /usr/sbin/mount -F nfs -r
소스시스템:/cdrom/cdrom0/Alternate_Pathing_2.3.1 /원격제품
# cd /원격제품
```

5. 이 시점에서 94 페이지의 "AP의 초기 설치 수행" 또는 105 페이지의 "AP 업그레이드 수행 전에"를 진행할 수 있습니다.

설치가 완료되면 다음과 같이 CD-ROM을 umount할 수 있습니다.

```
# umount 소스시스템/cdrom
```

AP의 초기 설치 수행

이 절에 있는 초기 설치 지침은 AP가 현재 설치 및 구성되지 않은 환경을 위한 것입니다. 임의의 AP 버전이 현재 설치 및 구성된 경우, 105 페이지의 "AP 업그레이드 수행 전에"에 있는 지침을 사용하여 AP 2.3.1을 설치할 수 있습니다. 해당 절차는 현재 AP 구성을 저장하고 AP 2.3.1 패키지를 설치한 후에 구성을 복원하는 스크립트를 사용합니다.

이 절에 있는 설치 지침은 시스템이 Solaris 2.6, Solaris 7 또는 Solaris 8 운영 환경을 실행중이라고 가정합니다. AP 2.3.1은 Solaris 2.6 환경 이전의 소프트웨어 릴리스에서 실행하지 않습니다.

참고 - AP 2.3.1 소프트웨어 설치에 사용자의 운영 환경에 근거를 둡니다. 후에 Solaris 운영 환경을 업그레이드하는 경우, AP 2.3.1 업그레이드 절차에 따라 AP 2.3.1을 재설치해야 합니다. 105 페이지의 "AP 업그레이드 수행 전에"을 참조하십시오. 동시 업그레이드 수행에 대한 정보는 107 페이지의 "동시에 AP 및 Solaris 소프트웨어 업그레이드"를 참조하십시오.

ssd 패치

AP 2.3.1에는 ssd(7D) 패치가 필요합니다. AP 2.3.1 설치가 이 패치가 있는지 점검합니다. 이 패치가 없으면, 사용자 구성에 따라서 다음 메시지가 표시될 수 있습니다.

```
Alternate Pathing Subsystem Drivers
(sparc) 2.3.1,REV=2000.05.09.11.28
Copyright 2000 Sun Microsystems, Inc. All rights reserved.
## Executing checkinstall script.
Determining patch requirements...
Verifying required patches are installed...
Required patches not installed: 109524-01
###
### Patch verification failed.
### Alternate Pathing 2.3.1 requires this package.
### You MUST apply the required patches before
### proceeding.
###
### PACKAGE INSTALLATION FAILED.
###
checkinstall script suspends
Installation of <SUNWapdv> was suspended (administration).
No changes were made to the system.
```

필수 패치는 다음과 같습니다.

- Solaris 2.6에 대하여, 패치 105356-15
- Solaris 7에 대하여, 패치 107458-09
- Solaris 8에 대하여, 패치 109524-01

<http://sunsolve.sun.com>의 SunSolve에서 패치를 얻을 수 있습니다.

Web Start를 사용하여 AP 2.3.1 소프트웨어 및 AP 2.3.1 AnswerBook2 모음을 선택적으로 설치할 수 있고 또는 pkgadd를 사용하여 AP 및 AnswerBook 패키지를 수동으로 설치할 수 있습니다.

AP 2.3.1을 수동으로 설치하려면 97 페이지의 "수동으로 AP 2.3.1 설치"를 진행하십시오. AP 2.3.1 AnswerBook을 수동으로 설치하려면 103 페이지의 "AP 2.3.1 AnswerBook2 모음 설치"를 참고하십시오.

타사 Volume Manager가 시스템에 설치된 경우, AP 2.3.1을 설치하기 전에 공급자의 지침에 따라서 구성 해제해야 합니다. 구성 해제를 마쳤을 때 또는 설치된 볼륨 관리자가 없는 경우 Web Start 절차에 대해 96 페이지의 "Web Start를 이용하여 AP 2.3.1 설치하기"를 진행하거나 수동 절차에 대해 97 페이지의 "수동으로 AP 2.3.1 설치"를 진행하십시오.

▼ Web Start를 이용하여 AP 2.3.1 설치하기

Web Start를 사용하여 CD-ROM이나 웹에서 다운로드한 파일로부터 새로 설치를 수행할 수 있습니다.

1. 수퍼유저로 로그인합니다.

2. DISPLAY 환경 변수를 설정하십시오.

sh(1) 또는 ksh(1)의 경우, 다음을 입력합니다.

```
# DISPLAY=호스트이름:0
# export DISPLAY
```

여기서 *호스트이름*은 Web Start를 그래픽으로 표시하는 데 사용되는 기계의 호스트 이름입니다.

3. AP 2.3.1 패키지의 위치로 디렉토리를 변경합니다.

- 웹에서 소프트웨어를 다운로드한 경우,

```
# cd /다운로드디렉토리/ap_2_3_1_sparc/Product
```

- CD-ROM으로부터 업그레이드를 설치하는 경우,

```
# cd /cdrom/cdrom0/Alternate_Pathing_2.3.1/Product
```

4. 다음을 입력하여 Web Start를 시작합니다.

```
# ./installer
```

5. 사용자 정의 설치를 선택한 후, Alternate Pathing 2.3.1 소프트웨어를 선택하고 선택적으로 Alternate Pathing 2.3.1 AnswerBook2 제품을 선택합니다.

사용자 정의 설치를 사용하면 사용자가 선택하는 제품만 설치됩니다.

참고 - 원하는 순서대로 패키지를 설치할 수 있지만 모든 패키지를 설치해야 합니다. 패키지 설치에 *ssd* 패키지가 있는지 여부에 따라 달라집니다. 자세한 내용은 95 페이지의 "ssd 패키지"를 참조하십시오.

6. 설치 준비 대화 상자에 표시되는 요구사항을 감당하기에 충분한 디스크 공간이 있는지 확인합니다.

7. Install Now 단추를 클릭합니다.

설치가 완료되고 설치 요약 대화 상자가 표시될 때까지 기다립니다.

참고 - Sun Enterprise 서버가 Alternate Pathing이 지원하는 특정 기능이나 장치를 지원하도록 구성되지 않으면, 단순히 서버에 AP를 추가하는 것으로는 해당 기능이나 장치를 사용할 수 없습니다.

8. AP를 구성합니다.

수행해야 할 단계의 예를 보려면, 10 페이지의 "AP 구성"을 참조하십시오. 또한 *Alternate Pathing 2.3.1 사용 설명서*를 참조하십시오.

참고 - IPv6를 사용중인 경우, /etc/hostname 파일 이름은 /etc/hostname6.xxx. IPv6 파일의 내용이 IPv4와 다른 경우, AP 설치가 관계된 한은 /etc/hostname6.xxx 파일은 /etc/hostname.xxx 파일과 정확하게 동일한 방법으로 취급될 수 있습니다. IPv6에 대한 자세한 정보는 *System Administration Guide, Volume 3*을 참조하십시오.

▼ 수동으로 AP 2.3.1 설치

1. 슈퍼유저로 로그인합니다.
2. AP 2.3.1 패키지의 위치로 디렉토리를 변경합니다.

- 웹에서 소프트웨어를 다운로드한 경우,

```
# cd /다운로드디렉토리/ap_2_3_1_sparc/Product
```

- CD-ROM으로부터 업그레이드를 설치하는 경우,

```
# cd /cdrom/cdrom0/Alternate_Pathing_2.3.1/Product
```

3. 서버에 AP 2.3.1 도메인 패키지를 설치합니다.

```
# pkgadd -d . SUNwapdoc SUNwapdv SUNwapr SUNwapu
```

참고 - 원하는 순서대로 패키지를 설치할 수 있지만 모든 패키지를 설치해야 합니다. 패키지 설치에 `ssd` 패키지가 있는지 여부에 따라 달라집니다. 자세한 내용은 95 페이지의 "ssd 패키지"를 참조하십시오.

소프트웨어가 각 패키지에 대한 저작권, 상표 및 라이선스 정보를 간략하게 표시한 후, 설치될 파일 및 디렉토리의 목록을 포함하여 패키지를 설치하기 위해 취한 `pkgadd(1M)` 조치에 관한 메시지를 표시합니다. 사용자의 구성에 따라서, 다음 메시지가 표시될 수 있습니다.

```
This package contains scripts which will be executed
with superuser permission during the process of installing this
package.
```

```
Do you want to continue with the installation of this
package [y,n,?]
```

계속하려면 연속적인 각 프롬프트에서 **y**를 입력하십시오.

설치시 이 부분이 완료되면 AP 2.3.1 패키지가 설치되었고 슈퍼유저 프롬프트가 표시됩니다.

참고 - Sun Enterprise 서버가 Alternate Pathing이 지원하는 특정 기능이나 장치를 지원하도록 구성되지 않으면, 단순히 서버에 AP를 추가하는 것으로는 해당 기능이나 장치를 사용할 수 없습니다.

4. CD-ROM 드라이브에서 Sun Computer Systems Supplement CD를 꺼냅니다(해당하는 경우).

```
# cd /
# eject cdrom
```

5. AP를 구성합니다.

수행해야 할 단계의 예를 보려면, 99 페이지의 "AP 구성"을 참조하십시오. 또한 *Alternate Pathing 2.3.1 사용 설명서*를 참조하십시오.

참고 - IPv6를 사용중인 경우, `/etc/hostname` 파일 이름은 `/etc/hostname6.xxx`. IPv6 파일의 내용이 IPv4와 다른 경우, AP 설치가 관계된 한은 `/etc/hostname6.xxx` 파일은 `/etc/hostname.xxx` 파일과 정확하게 동일한 방법으로 취급될 수 있습니다. IPv6에 대한 자세한 정보는 *System Administration Guide, Volume 3*을 참조하십시오.

▼ AP 구성

1. 3 ~ 5개의 AP 데이터베이스를 작성합니다.

```
# apdb -c 로우디스크슬라이스
```

참고 - AP 데이터베이스에 대한 디스크 분할 영역에 대한 정보를 위해서 *Alternate Pathing 2.3.1 사용 설명서*를 참조하십시오.

2. AP 메타디스크를 작성합니다.

어떤 두 포트가 동일한 디스크 어레이에 연결되는지를 알기 위해 호스트 하드웨어 구성을 알아야 합니다. 다음 단계는 sf 포트를 사용합니다. 호스트 구성에 따라서 포트가 다를 수 있습니다.

- a. 모든 포트와 포트의 디스크 장치 노드를 표시합니다.

```
# apinst
sf:0
    /dev/dsk/c1t0d0
    /dev/dsk/c1t1d0
    /dev/dsk/c1t2d0
    /dev/dsk/c1t3d0
    /dev/dsk/c1t4d0
    /dev/dsk/c1t5d0
sf:1
    /dev/dsk/c2t0d0
    /dev/dsk/c2t1d0
    /dev/dsk/c2t2d0
    /dev/dsk/c2t3d0
    /dev/dsk/c2t4d0
    /dev/dsk/c2t5d0
```

b. 확인되지 않은 디스크 경로그룹을 작성합니다.

```
# apdisk -c -p sf:0 -a sf:1
# apconfig -S -u
```

여기서,

-c는 경로그룹이 작성되도록 합니다.

-p는 주 경로를 지정합니다

-a는 대체 경로를 지정합니다

위와 같이, apconfig(1M)를 사용하여 결과를 검증할 수 있습니다.

c. 데이터베이스 항목을 확인합니다.

```
# apdb -C
```

이와 같이 apconfig -S를 사용하여 그 명령 결과를 검증할 수 있습니다.

d. 시동 디스크를 AP 제어하에 두려는 경우에는 apboot(1M)를 사용하여 새로운 AP 시동 장치를 정의합니다.

```
# apboot 메타디스크이름
```

apboot(1M) 명령은 /etc/vfstab 파일과 /etc/system 파일을 수정합니다. 메타디스크이름은 mcxtxdx 양식으로 입력해야 합니다.

e. 대응하는 메타디스크 장치 노드(즉, /dev/dsk 또는 /dev/rdisk로 시작하는 경로)를 사용하기 위해 실제 장치 노드(즉, /dev/ap/dsk 또는 /dev/ap/rdisk로 시작하는 경로)를 사용하는 모든 참조를 수정합니다.

실제 경로 아래에 분할 영역이 마운트되는 경우에는 각각 umount 및 mount를 사용하여 해당 분할 영역을 마운트 해제한 후 메타디스크 경로에 다시 마운트합니다.

AP 메타장치로서 변경되어야 하는 모든 실제 장치에 대한 /etc/vfstab를 점검합니다. 필요한 경우 /etc/vfstab를 편집하여 필요한 수정을 수행합니다.



주의 - /etc/vfstab를 편집하려면 지식이 있는 시스템 관리자이어야 합니다. /etc/vfstab에서 파일 시스템을 적절하게 구성하지 않으면 데이터가 손실될 수 있고 또는 시동할 수 없는 서버로 될 수 있습니다.

3. AP 메타네트워크를 작성합니다(주 네트워크가 아닌 경우).

참고 - 다음 단계가 주 네트워크를 제외하고 경로를 대체하려는 모든 네트워크에 적용되어야 합니다.

a. 네트워크 경로그룹을 작성합니다.

```
# apnet -c -a 네트워크인터페이스 -a 네트워크인터페이스
# apconfig -N -u
...
```

위와 같이, apconfig(1M)를 사용하여 apnet(1M) 명령 결과를 검증할 수 있습니다.

b. 데이터베이스에 있는 네트워크 경로그룹 항목을 확인합니다.

```
# apdb -C
```

-N 옵션을 갖는 apconfig(1M) 명령을 사용하여 apdb(1M) 명령 결과를 검증할 수 있습니다.

c. 네트워크 경로그룹의 양 구성원의 모든 직접 사용을 제거합니다.

실제 인터페이스가 현재 통합되고 그것이 메타네트워크를 구성하기 위해 명령을 수행할 때 사용될 인터페이스가 아닌 경우에는 ifconfig(1M) 명령을 사용하여 해당 실제 인터페이스를 통합 해제할 수 있습니다.

d. 서버가 재시동될 때 구성하려는 모든 메타네트워크에 대해 /etc/hostname.metherx(예를 들어, hostname.mether0) 파일을 작성합니다.

참고 - IPv6를 사용중인 경우, /etc/hostname 파일 이름은 /etc/hostname6.xxx. IPv6 파일의 내용이 IPv4와 다른 경우, AP 설치가 관계된 한은 /etc/hostname6.xxx 파일은 /etc/hostname.xxx 파일과 정확하게 동일한 방법으로 취급될 수 있습니다. IPv6에 대한 자세한 정보는 *System Administration Guide, Volume 3*을 참조하십시오.

4. 주 네트워크에 대한 AP 메타네트워크를 작성합니다.

a. /etc/nodename 및 /etc/hostname.xxxx(예를 들어, hostname.hme0) 파일의 내용을 보고 인터페이스 이름이 동일할지를 검증합니다.

참고 - IPv6를 사용중인 경우, /etc/hostname 파일 이름은 /etc/hostname6.xxx. IPv6 파일의 내용이 IPv4와 다른 경우, AP 설치가 관계된 한은 /etc/hostname6.xxx 파일은 /etc/hostname.xxx 파일과 정확하게 동일한 방법으로 취급될 수 있습니다. IPv6에 대한 자세한 정보는 *System Administration Guide, Volume 3*을 참조하십시오.

b. 주 네트워크 경로그룹을 작성합니다.

```
# apnet -c -a 네트워크인터페이스1 -a 네트워크인터페이스2
```

여기서,

-c는 새로운 주 네트워크 경로그룹을 작성합니다.

-a는 첫번째 대체 네트워크 경로를 지정합니다.

-a는 두번째 대체 네트워크 경로를 지정합니다.

c. 데이터베이스에 있는 네트워크 경로그룹 항목을 확인합니다.

```
# apdb -C  
# apconfig -N
```

이와 같이, apconfig(1M)를 사용하여 apdb(1M) 명령 결과를 검증할 수 있습니다.

d. 서버를 재시동할 때 네트워크를 구성하려면 /etc/hostname.xxx 파일을 /etc/hostname.metherx로 다시 이름을 지정합니다.

예를 들어,

```
# mv hostname.hme0 hostname.mether0
```

5. Solstice DiskSuite™ (SDS) 또는 VERITAS Volume Manager™ (VxVM)와 같은 Volume Manager를 사용하려는 경우 해당 공급자의 지침에 따라서 Volume Manager를 구성합니다.

참고 - 볼륨 관리자가 사용중인 Solaris 운영 환경(버전 2.6, 7 버전 또는 8 버전)에서 지원되는지 확인하십시오.

■ SDS 문제

AP의 맨 위에 SDS 볼륨을 구축하려는 경우에는 실제 경로를 사용하는 대신 AP 메타 디스크 경로를 사용하여 볼륨을 구성하십시오. SDS는 특별한 조치가 필요없이 기존 AP 메타장치를 인식하고 적절하게 설치합니다.

■ VxVM 문제

AP의 맨 위에 VxVM볼륨을 구축하려는 경우에는 실제 경로를 사용하는 대신 AP 메타디스크 경로를 사용하여 볼륨을 구성하십시오. VxVM은 특별한 조치가 필요없이 기존 AP 메타장치를 인식하고 적절하게 설치합니다.

VxVM은 AP 메타장치로서 구성되는 비시동 및 시동 디스크를 둘다 캡슐화할 수 있습니다. VxVM은 AP에 어떤 영향도 주지 않고 AP 데이터베이스를 캡슐화할 수 있습니다. 그러나 다음과 같은 캡슐화에 대한 표준 VxVM 요구 사항이 적용됨을 주의하십시오.

- 전체 디스크를 대표하는 s2 슬라이스가 있어야 합니다.
- 두 개의 사용 가능한 분할 영역이 있어야 합니다. 분할 영역 요구 사항으로 인해 서 종종 슬라이스 s4에 있는 AP 데이터베이스를 포기해야 할 수 있습니다.
- 디스크의 시작이나 끝에 "작은 양"의 사용 가능 디스크 공간이 있어야 합니다.

VxDMP 및 AP의 소프트웨어 설치는 서로 배타적입니다. 두 소프트웨어 중 하나만을 설치할 수 있습니다. VxDMP는 DR과 함께 작동하지 않습니다.

6. 서버를 재시동합니다(필요한 경우).

Volume Manager를 구성한 후 서버를 바로 재시동한 경우 이 단계는 필요없습니다.

AP 2.3.1 AnswerBook2 모음 설치

이 절에서는 표준 설치 유틸리티인 pkgadd를 사용하여 AP 2.3.1 AnswerBook2 문서 모음을 수동으로 설치하는 방법을 설명합니다.

AP 2.3.1 AnswerBook2 모음

AP 2.3.1 AnswerBook2 문서 모음을 설치하기 전에, AnswerBook2 서버 소프트웨어를 설치했어야 합니다. AnswerBook2 서버 소프트웨어 설치에 대한 지침은 docs.sun.com의 AnswerBook2 도움말 모음에 있는 "AnswerBook2 서버 설치 및 관리"를 참조하십시오. 이 서버 소프트웨어는 다음 소스로부터 구할 수 있습니다.

- Solaris 7 및 Solaris 8 환경에 대한 Documentation CD
- 웹 (<http://www.sun.com/software/ab2/index.html>)

▼ AP 2.3.1 AnswerBook2 모음 설치

1. AP 2.3.1 AnswerBook2 모음을 설치할 기계에 슈퍼유저로 로그인합니다.

2. SUNWabap 패키지의 이전 버전을 설치한 경우, pkgrm 명령을 사용하여 이전 버전을 제거합니다.

```
# pkgrm SUNWabap
```

3. AP 2.3.1 AnswerBook 패키지의 위치로 디렉토리를 변경합니다.

- 웹에서 소프트웨어를 다운로드한 경우,

```
# cd /다운로드디렉토리/ap_2_3_1_sparc/Product
```

- CD-ROM으로부터 업그레이드를 설치하는 경우,

```
# cd /cdrom/cdrom0/Alternate_Pathing_2.3.1/Product
```

4. 다음을 입력하여 SUNWabap 패키지를 추가합니다.

```
# pkgadd -d . SUNWabap
```

5. 설치 옵션을 선택하라는 메시지가 표시되면, 2(대량 설치)를 입력합니다.

```
Select an installation option: 2
```

6. AnswerBook2 모음에 대한 상위 경로를 지정하라는 메시지가 표시되면, AP 2.3.1를 배치할 디렉토리에 대한 경로를 입력합니다.

/opt에 AP AnswerBook2 모음을 설치하는 것이 좋습니다.

```
Specify the parent path of this AnswerBook2 Collection directory: /opt
```

7. 아래 프롬프트에 *y*를 입력하십시오.

```
This package contains scripts which will be executed with super-user
permission during the process of installing this package.
```

```
Do you want to continue with the installation of <SUNWabap> [y,n,?] y
```

SUNWabap 패키지가 성공적으로 설치되었음을 알리는 메시지가 표시됩니다.

AnswerBook2 뷰어 시작 및 문서 모음 보기에 대한 지침은 docs.sun.com의 AnswerBook2 도움말 모음에 있는 "AnswerBook2 시스템을 사용한 온라인 문서 보기"를 참조하십시오.

AP 업그레이드 수행 전에

이 절은 Sun Enterprise 서버에서 AP 2.3.1로 업그레이드하는 데 필요한 정보 및 권장 사항을 제공합니다.

AP 2.0, 2.0.1, 2.1 및 2.2는 Solaris 8 2/04 운영 환경에서 지원되지 않습니다.

업그레이드 프로세스는 다음과 같은 과정을 포함합니다.

- 현재 구성 저장
- AP 구성 해제
- AP의 이전 버전 제거
- 핵심 AP 패키지 세트 설치
- AP 구성 복원

이 프로세스를 단순화하기 위해 웹의 `/download_directory/ap_2_3_1_sparc/Tools` 또는 CD-ROM의 `/cdrom/cdrom0/Alternate_Pathing_2.3.1/Tools`에서 스크립트가 제공됩니다.

참고 - 모든 Sun Enterprise 10000 도메인에서 AP 2.3.1을 갱신하면 `pkgrm`을 사용하여 SSP 워크스테이션에서 `SUNWapssp` 패키지 소프트웨어를 안전하게 제거할 수 있습니다. 하지만 도메인이 AP의 이전 버전에 남아 있으면 SSP 워크스테이션에 있는 AP 소프트웨어를 제거하면 *안됩니다*. SSP 워크스테이션에 남아있는 AP 소프트웨어는 AP 2.3.1에 영향을 끼치지 *않습니다*.

패키지 설치에 대략 2.7 MB의 디스크 공간이 필요합니다. 다음 표는 파일 시스템별로 AP 소프트웨어의 총 크기를 나열합니다.

표 7-2 AP 소프트웨어 파일 시스템 크기

파일 시스템	크기
/usr	317 KB
/	1.3 MB
/etc	13 KB
/kernel	1528 KB
/sbin	1481 KB

참고 - Solaris 소프트웨어 설치중에 하드 드라이브를 분할 작업하는 경우, 최소한 300 KB를 갖는 전체 디스크 분할 영역을 각 데이터베이스 사본에 전용시켜야 합니다. AP 데이터베이스를 위한 분할 작업에 대한 자세한 정보는 *Alternate Pathing 2.3.1 사용 설명서*의 2장, "Alternate Pathing 데이터베이스"를 참조하십시오.

서버 백업

소프트웨어를 업그레이드하기 전에 항상 기존 서버를 백업하십시오. 수행할 가장 안전한 백업은 업그레이드될 서버에 연결된 파일 시스템의 레벨 0 덤프(ufsdump(1M))입니다. 설정된 백업 절차가 없는 경우에는 *System Administration Guide*를 참조하십시오.

업그레이드를 수행하기 전에 설치된 패치를 제거할 필요가 없습니다.

참고 - AP 경로 그룹에 포함되는 임의의 하드웨어를 추가 또는 제거하려는 경우, 업그레이드 프로세스를 시작하기 전이나 완료한 후에 작업하십시오. 일반적으로, 제어기 번호 재지정을 가져오는 방법으로 하드웨어를 변경하는 것을 피하십시오.

확인되지 않은 AP 데이터베이스 항목

ap_upgrade_begin을 실행하기 전에 AP 데이터베이스에 있는 모든 확인되지 않은 항목들을 확인하십시오. 작성되었지만 확인되지 않은 모든 메타장치는 업그레이드중에 보존되지 않습니다. 마찬가지로, 삭제되었지만 확인되지 않은 모든 메타장치는 업그레이드 후에 계속 존재합니다.

다른 소프트웨어 문서 점검

suninstall 유틸리티에 있는 upgrade 옵션을 사용하기 전에 디스크 Volume Manager와 같이 실행중인 다른 소프트웨어의 문서를 점검하십시오. 기존 구성을 보존하기 위해 따라야 할 추가 지침이 있을 수 있습니다. 또한, 반드시 AP 및 사용중인 모든 Volume Manager에 대한 릴리스 노트를 점검하십시오.

동시에 AP 및 Solaris 소프트웨어 업그레이드

이 절에 있는 AP 업그레이드 절차는 ap_upgrade_begin 및 ap_upgrade_finish의 두 스크립트를 사용합니다. 첫번째 스크립트는 현재 AP 구성을 저장합니다. 두 번째 스크립트는 AP 2.3.1 패키지를 설치한 후 정확한 구성을 복원합니다. AP 2.3.1이 Solaris 2.6, Solaris 7 및 Solaris 8을 지원하므로 아마도 AP 2.3.1로 업그레이드하는 것과 동시에 Solaris 소프트웨어를 업그레이드할 것입니다. AP 구성이 Solaris 운영 환경을 업그레이드하기 전과 동일하게 복원되기 때문에 다음 절에서 논의되는 문제들을 인식해야 합니다.

AP 데이터베이스 분할 영역

AP 업그레이드 스크립트는 AP 데이터베이스를 Solaris 운영 환경으로 업그레이드하기 전에 점유했던 것과 동일한 분할 영역에 재작성하려고 합니다. 그러나, Solaris 7 및 Solaris 8 운영 환경은 Solaris 운영 환경의 이전 버전들보다 더 많은 디스크 공간이 필요함을 주의하십시오. 이것 때문에 suninstall중에 시동 디스크 분할 영역 체계를 수정할 것을 선택할 수 있습니다. AP 데이터베이스 분할 영역을 수정하지 *마십시오*. Solaris 7에서 Solaris 8 운영 환경으로 업그레이드하려는 경우, 이것은 문제가 되지 않습니다. 그러나 Solaris의 이전 버전으로부터 업그레이드하고 이전에 AP 데이터베이스에 사용되었던 모든 분할 영역에 파일 시스템을 배치하는 경우, ap_upgrade_finish는 어떤 데이터베이스도 재작성할 수 없으며 업그레이드 프로세스는 실패합니다.



주의 - 이전에 AP 데이터베이스에 사용되었던 *임의*의 분할 영역에 파일 시스템을 배치하는 경우 또는 어떤 이유로 해당 파일 시스템이 ap_upgrade_finish를 실행했던 시기에 마운트되지 않는 경우, 해당 파일 시스템은 AP 데이터베이스의 사본에 의해 겹쳐 써집니다.

Root 디스크 분할 영역

AP 업그레이드 기능은 root 디스크(/ (root) 분할 영역을 포함하는 디스크)의 분할 영역 지정이 업그레이드중에 수정되지 않는다고 가정합니다. Solaris 7 및 Solaris 8 소프트웨어는 이전 버전들보다 더 많은 디스크 공간이 필요합니다. 추가 공간을 확보하는 한 가지 방법은 원래 디스크를 다시 분할 영역 지정하거나 root 디스크를 Solaris 업그레이드

에 앞서서 표준 명령을 사용하여 두 디스크로 분할하는 것입니다. root 디스크를 다시 분할 영역 지정해야 하는 경우에는 AP 2.3.1 업그레이드 절차를 수행하기 전에 분할 영역 지정하십시오.

suninstall을 실행할 때 공간이 부족한 경우 더 많은 공간을 확보하기 위해 디스크 분할 영역 지정 배치를 수정할 수 있습니다. 그러나, suninstall 중에 / (root) 또는 /usr 분할 영역을 다른 디스크로 재배치해서는 안됩니다. 이것은 AP 업그레이드 스크립트가 실패하도록 만듭니다.

ssd 패치

AP 2.3.1에는 ssd(7D) 패치가 필요합니다. AP 2.3.1 설치가 이 패치가 있는지 점검합니다.

필수 패치는 다음과 같습니다.

- Solaris 2.6에 대하여, 패치 105356-15
- Solaris 7에 대하여, 패치 107458-09
- Solaris 8에 대하여, 패치 109524-01

<http://sunsolve.sun.com>의 SunSolve에서 패치를 얻을 수 있습니다.

AP 업그레이드 수행

이 절에 있는 업그레이드 설치 지침은 AP가 현재 설치 및 구성되지 않은 환경에 대한 것입니다.

참고 - Sun Enterprise 서버가 Alternate Pathing이 지원하는 특정 기능이나 장치를 지원하도록 구성되지 않으면, 단순히 서버에 AP를 추가하는 것으로는 해당 기능이나 장치를 사용할 수 없습니다.

이 절에 있는 설치 지침은 시스템이 Solaris 2.6, Solaris 7 또는 Solaris 8 운영 환경을 실행중이라고 가정합니다. AP 2.3.1은 Solaris 2.6 환경 이전의 소프트웨어 릴리스에서 실행하지 않습니다.

참고 - AP 2.3.1 소프트웨어 설치하는 사용자의 운영 환경에 근거를 둡니다. 나중에 Solaris 운영 환경을 업그레이드하는 경우, AP 2.3.1 업그레이드 절차에 따라 AP 2.3.1을 재설치해야 합니다. 105 페이지의 "AP 업그레이드 수행 전에"를 참조하십시오. 동시 업그레이드에 대한 정보는 107 페이지의 "동시에 AP 및 Solaris 소프트웨어 업그레이드"를 참조하십시오.

▼ AP 2.3.1로 업그레이드

1. 필요한 경우, 슈퍼유저로서 로그인하고 모든 확인되지 않은 AP 데이터베이스의 항목을 확인합니다.

```
# apdb -C
```

2. 직접 또는 간접적으로 AP 메타장치에 액세스하는 모든 프로세스를 종료합니다.

시스템에 타사 Volume Manager가 설치되어 있는 경우, 특정 공급자가 제공한 문서를 사용하여 지금 Volume Manager를 구성 해제하십시오.

Volume Manager를 구성 해제하는 경우, AP와 관련해서 제조업체가 권장하는 단계가 아닌 다른 추가 단계는 수행할 필요가 없습니다.



주의 - Volume Manager가 구성 해제된 후, 새 OS를 설치하라는 메시지가 뜨면, 바로 작업을 중단하고 이전 AP 버전을 제거하십시오. 이 시점에서 **Solaris 8** 소프트웨어를 설치하면 **안 됩니다**.

마운트된 ufs 파일 시스템이나 TCP/IP 네트워크가 AP 메타장치를 사용중인지 걱정할 필요가 없습니다.

이 절차의 뒤에서 실행할 ap_upgrade_begin 스크립트 및 후속 reboot으로 인해서 ufs 파일 시스템이나 /etc/vfstab에서 구성된 모든 swap 장치는 AP 메타장치가 아닌 실제 경로를 사용하게 됩니다.

마찬가지로, ap_upgrade_begin도 AP 메타장치를 사용중일 수도 있는 모든 TCP/IP 네트워크 인터페이스 (/etc/hostname.xxxx)의 이름 바꾸기를 고려합니다.

참고 - 이것은 vfstab에 구성된 모든 ufs 파일 시스템 또는 /etc/hostname.xxxx 파일로 구성되는 모든 네트워크에 해당됩니다.

3. 현재 AP 구성을 제거합니다.

- a. 슈퍼유저로서 서버에 로그인하고 AP를 구성 해제(그리고 나중에 복원될 수 있도록 AP 구성을 저장)하려면 다음 스크립트를 실행합니다.

```
# /path/Alternate_Pathing_2.3.1/Tools/ap_upgrade_begin
...
ap_upgrade_begin complete. (State saved in /var/tmp/apstate.) Now
you can safely remove the old AP packages, upgrade Solaris if
necessary, and install new AP packages. Run the ap_upgrade_finish
script when you're done to restore the AP configuration. Please
read the upgrade directions in the Sun Enterprise Server Alternate
Pathing 2.3 Installation and Release Notes for specific details.
```

이 스크립트는 현재 AP 구성 정보를 /var/tmp/apstate 파일에 저장합니다. 원하는 경우 /var/tmp/apstate 파일을 시험할 수 있지만 수정하거나 제거하지 마십시오. 그렇게 하면 업그레이드 절차가 위태로울 수 있습니다.

- b. `pkgrm(1M)` 명령을 사용하여 (적용 가능한 경우) 패키지 `SUNWapdoc`, `SUNWapr`, `SUNWapu`, `SUNWabap` 및 `SUNWapdv`를 제거합니다.
 - c. Solaris 운영 환경을 업그레이드하지 않은 경우에는 6 단계를 진행하기 전에 재시동합니다.
4. 이제 (적용 가능한 경우) Solaris 운영 환경을 업그레이드합니다.

참고 – Solaris 2.6 이전 버전을 실행중인 경우, 반드시 Solaris 운영 환경을 업그레이드해야 합니다.



주의 – 반드시 올바른 슬라이스를 업그레이드해야 합니다. 이전에 시동 디스크를 미러하기 위해 Volume Manager를 사용중이었고 또한 각 시동 디스크 미러의 경로를 대체하기 위해 AP를 사용중이었던 경우, 해당 시동 디스크에 대해 이전에 잠재적인 경로였던 네 개의 실제 경로(각 시동 디스크 미러에 대해 두 개의 대체 경로)가 있습니다. AP 및 Volume Manager가 모두 구성 해제된 지금, /etc/vfstab를 시험하여 root (/) 파일 시스템에 대응하는 실제 경로를 판별하십시오. `suninstall`을 실행할 때 업그레이드할 디스크의 해당 경로를 지정합니다. 나중에, Volume Manager를 복원할 때 반드시 해당 디스크를 주 미러로서 지정하십시오. 시동시 사용되는 실제 슬라이스 판별에 대한 정보는 Volume Manager 문서를 참조하십시오.

참고 - Solaris 소프트웨어 설치중에 하드 드라이브를 분할 작업하는 경우, 최소한 300 KB가 있는 전체 디스크 분할 영역을 각 데이터베이스 사본에 전용시켜야 합니다. AP 데이터베이스를 위한 분할 작업에 대한 자세한 정보는 *Alternate Pathing 2.3.1 사용 설명서*의 2장, "Alternate Pathing 데이터베이스"를 참조하십시오.

*Solaris 8 Advanced Installation Guide*의 "시스템 업그레이드"를 참조하십시오. Solaris 운영 환경 업그레이드를 수행하려면 업그레이드 옵션을 선택해야 함을 주의하십시오.

5. **Solaris 소프트웨어 업그레이드 프로세스가 완전히 끝난 경우, 올바른 ssd 패치를 설치합니다.**

참고 - Solaris 운영 환경을 업그레이드하지 *않았거나* 업그레이드 또는 3 단계의 일부로서 재시동하지 *않은* 경우, 지금 수행하십시오.

AP 2.3.1 설치가 ssd 패치가 있는지 여부를 점검합니다. 이 패치가 없으면, 사용자 구성에 따라서 다음 메시지가 표시될 수 있습니다.

```
Alternate Pathing Subsystem Drivers
(sparc) 2.3.1,REV=2000.05.09.11.28
Copyright 2000 Sun Microsystems, Inc. All rights reserved.
## Executing checkinstall script.
Determining patch requirements...
Verifying required patches are installed...
Required patches not installed: 109524-01
###
### Patch verification failed.
### Alternate Pathing 2.3.1 requires this package.
### You MUST apply the required patches before
### proceeding.
###
### PACKAGE INSTALLATION FAILED.
###
checkinstall script suspends
Installation of <SUNWapdv> was suspended (administration).
No changes were made to the system.
```

패치를 아직 수행하지 않은 경우, 필수 패치에 대해서는 95 페이지의 "ssd 패치"를 참조하십시오.

6. AP 2.3.1로 업그레이드합니다.

a. 슈퍼유저로서 로그인하고 입력합니다.

- 웹에서 소프트웨어를 다운로드한 경우,

```
# cd /다운로드디렉토리/ap_2_3_1_sparc/Tools
```

- CD-ROM으로부터 업그레이드를 설치하는 경우,root

```
# cd /cdrom/cdrom0/Alternate_Pathing_2.3.1/Tools
```

b. 필수 AP 2.3.1 패키지를 설치합니다.

```
# pkgadd -d . SUNWapdoc SUNWapdv SUNWapr SUNWapu
```

참고 - 원하는 순서대로 패키지를 설치할 수 있지만 모든 패키지를 설치해야 합니다. 패키지 설치시 `ssd(7D)` 패치가 있는지 여부에 따라 달라집니다. 자세한 내용은 95 페이지의 "ssd 패치"를 참조하십시오.

c. 다음 스크립트를 실행하여 원래 AP 구성을 복원합니다.

참고 - 다음 명령을 수행하기 전에 107 페이지의 "동시에 AP 및 Solaris 소프트웨어 업그레이드"를 반드시 읽으십시오.

```
# /path/Alternate_Pathing_2.3.1/Tools/ap_upgrade_finish
...
ap_upgrade_finish complete. (State saved in /var/tmp/apstate.) Now
you can upgrade and configure any volume managers or other
software to use AP metadevices. Please read the upgrade directions
in the Sun Enterprise Server Alternate Pathing 2.3 Installation
and Release Notes for specific details.
```

d. 재시동합니다.

7. 타사 Volume Manager가 시스템에 설치된 경우, 공급자의 지침에 따라서 지금 AP 2.3.1을 설치 및 구성합니다.

참고 - 시동 디스크가 미러되는 경우, 반드시 업그레이드된 디스크를 주 미러로서 지정하십시오.

이제, 업그레이드가 끝났습니다.

OpenBoot 비상 절차

최신 Sun 데스크탑 시스템에 USB 키보드를 도입함으로써 OpenBoot™ 비상 절차 중 일부를 변경할 필요가 있게 되었습니다. 특히, 표준(USB가 아닌) 키보드가 있는 시스템에서 사용 가능한 Stop-N, Stop-D 및 Stop-F 명령이 USB 키보드가 있는 시스템에서 지원되지 않습니다. 다음 절은 표준 키보드가 있는 시스템과 USB 키보드가 있는 최신 시스템을 위한 OpenBoot 비상 절차를 설명합니다.

표준(USB가 아닌) 키보드가 있는 시스템에 대한 OpenBoot 비상 절차

다음 명령을 발행할 때, 시스템 전원을 켜 직후에 키를 누르고 키보드 LED가 깜박거릴 때까지 몇 초 동안 키를 누르고 계십시오.

명령	설명
Stop	POST를 생략합니다. 이 명령은 보안 모드에 종속되지 않습니다. (주: 일부 시스템은 기본적으로 POST를 생략합니다. 그런 경우에 POST를 시작하려면 Stop-D를 사용하십시오).
Stop-A	중지합니다.
Stop-D	진단 모드로 들어갑니다(diag-switch?를 true로 설정합니다).
Stop-F	검사하는 대신 TTYA의 네 번째에 들어 갑니다. 설치 순서를 계속하려면 fexit를 사용하십시오. 하드웨어가 파손된 경우에 유용합니다.
Stop-N	NVRAM 내용을 기본값으로 재설정합니다.

USB 키보드가 있는 시스템에 대한 OpenBoot 비상 절차

다음 문단은 USB 키보드가 있는 시스템에 대해 Stop 명령의 기능을 수행하는 방법을 설명합니다.

Stop-A

Stop-A(중지)는 시스템이 재설정된 후 처음 몇 초 동안 작동하지 않는 점을 제외하면 표준 키보드가 있는 시스템에서와 동일하게 작동합니다.

Stop-N 등가

1. 시스템 전원을 켜 후, 전면 패널 전원 단추 LED가 깜박이기 시작하고 경고음이 들릴 때까지 기다립니다.
2. 전면 패널 전원 단추를 (마우스를 두 번 클릭하는 것과 비슷한 방법으로)빠르게 두 번 누릅니다.

NVRAM 내용을 기본값으로 재설정했음을 나타내는 다음과 비슷한 화면이 표시됩니다.

```
Sun Blade 1000 (2 X UltraSPARC-III) , Keyboard Present

OpenBoot 4.0, 256 MB memory installed, Serial #12134241.

Ethernet address 8:0:20:b9:27:61, Host ID: 80b92761.

Safe NVRAM mode, the following nvram configuration variables have
been overridden:

'diag-switch?' is true
```



```
'use-nvramrc?' is false
```

```
'input-device', 'output-device' are defaulted
```

```
'ttya-mode', 'ttyb-mode' are defaulted
```

```
These changes are temporary and the original values will be  
restored
```

```
after the next hardware or software reset.
```

```
ok
```

일부 NVRAM 구성 매개변수는 그들의 기본값으로 재설정됨을 주의하십시오. 이 매개변수에는 TTYA 설정과 같이 문제를 유발할 가능성이 더 큰 매개변수가 포함됩니다. 이들 NVRAM 설정은 이 전원 주기에 대해서만 기본값으로 재설정됩니다. 이 시점에서 기계를 재설정하는 것 이외에 어떤 것도 수행하지 않으면, 값은 영구적으로 변경되지 않습니다. 이 시점에서 수동으로 변경하는 설정만이 영구적이 됩니다. 다른 모든 사용자 정의된 NVRAM 설정은 유지됩니다.

set-defaults를 입력하면 사용자 정의된 모든 NVRAM 값이 삭제되고 모든 NVRAM 구성 매개변수에 대한 기본 설정이 영구적으로 복원됩니다.

참고 - 일단 전원 단추 LED가 깜박거림을 중지하고 계속 켜져 있을 때, 전원 단추를 다시 누르면 시스템이 꺼집니다.

Stop-F 기능성

Stop-F 기능성은 USB 키보드가 있는 시스템에서 사용할 수 없습니다.

Stop-D 기능성

Stop-D(진단) 키 순서는 USB 키보드가 있는 시스템에서 지원되지 않지만, 이것이 일시적으로 `diag-switch?`를 `true`로 설정하기 때문에 Stop-D 기능성이 전원 단추 이중 탭(Stop-N 기능성 참조)을 사용하여 거의 비슷하게 에뮬레이트될 수 있습니다. 진단 모드가 영구적으로 켜있기를 원하는 경우, 다음을 입력합니다.

```
ok setenv diag-switch? true
```

Supplement CD의 각국어로 된 패키지

일본어로 된 패키지

표 A-1 일본어로 된 패키지

소프트웨어 제품	패키지 이름	설명
SunForum	SUNWjadat	일본어 (ja-EUC) SunForum
	SUNWjpdad	일본어 (ja-PCK) SunForum
Alternate Pathing	SUNWjaap	일본어 Alternate Pathing
	SUNWjabap	일본어 AnswerBook for Alternate Pathing
	SUNWjeapd	일본어 Alternate Pathing 매뉴얼 페이지
	SUNWjpapd	일본어 (PCK) Alternate Pathing 매뉴얼 페이지
Remote System Control	SUNWjuapd	일본어 (UTF-8) Alternate Pathing 매뉴얼 페이지
	SUNWjersc	일본어 (EUC) Remote System Control
	SUNWjrscd	일본어 (EUC) Remote System Control 사용 설명서
SunFDDI	SUNWjrscj	일본어 (EUC) Remote System Control GUI
	SUNWjenfm	일본어 (EUC) SunFDDI SBus 매뉴얼 페이지
	SUNWjepfm	일본어 (EUC) SunFDDI PCI 매뉴얼 페이지

표 A-1 일본어로 된 패키지 (계속)

소프트웨어 제품	패키지 이름	설명
	SUNWjpnfm	일본어 (PCK) SunFDDI SBus 매뉴얼 페이지
	SUNWjppfm	일본어 (PCK) SunFDDI PCI 매뉴얼 페이지
	SUNWjunfm	일본어 (UTF-8) SunFDDI SBus 매뉴얼 페이지
	SUNWjupfm	일본어 (UTF-8) SunFDDI PCI 매뉴얼 페이지
SunVTS	SUNWjpvtm	일본어 (PCK) SunVTS 매뉴얼 페이지
	SUNWjuvtm	일본어 (UTF-8) SunVTS 매뉴얼 페이지
	SUNWjvtsm	일본어 (EUC) SunVTS 매뉴얼 페이지
AnswerBook	SUNWahwja	Solaris 8 on Sun Hardware 모음 - 일본어
Capacity on Demand 1.0	SUNWjcodb	일본어 AnswerBook for Capacity on Demand
Sun Enterprise 10000 SSP	SUNWjassp	일본어 AnswerBook for Sun Enterprise 10000 SSP
CDRW	SUNWjcdrw	일본어 (EUC) 매뉴얼 페이지 및 CDRW의 메시지
Netra ct	SUNWjecte	일본어 (EUC) 매뉴얼 페이지 및 Netra ct Platform 소프트웨어의 메시지
Lights Out Management (LOM)	SUNWjlomu	일본어 (EUC) LOMlite 유틸리티
Sun Fire B10n	SUNWjeclbut	일본어 (EUC) Sun Fire B10n용 매뉴얼 페이지
	SUNWjpcbut	일본어 (PCK) Sun Fire B10n용 매뉴얼 페이지
	SUNWjuclbut	일본어 (UTF-8) Sun Fire B10n용 매뉴얼 페이지

독일어로 된 패키지

표 A-2 독일어로 된 패키지

소프트웨어 제품	패키지 이름	설명
SunForum	SUNWdedat	독일어 SunForum
Remote System Control	SUNWdersc	독일어 Remote System Control
	SUNWdrscd	독일어 Remote System Control 사용 설명서
	SUNWdrscj	독일어 Remote System Control GUI
AnswerBook	SUNWAhwde	Solaris 8 on Sun Hardware 모음 - 독일어
Netra ct	SUNWdecte	독일어 (EUC) Netra ct
CDRW	SUNWcdrw	독일어 (EUC) CDRW 유틸리티
Lights Out Management (LOM)	SUNWdlomu	독일어 LOMlite 유틸리티

이탈리아어로 된 패키지

표 A-3 이탈리아어로 된 패키지

소프트웨어 제품	패키지 이름	설명
SunForum	SUNWitdat	이탈리아어 SunForum
Remote System Control	SUNWitrsc	이탈리아어 Remote System Control
	SUNWirscd	이탈리아어 Remote System Control 사용 설명서
	SUNWirscj	이탈리아어 Remote System Control GUI
AnswerBook	SUNWAHwit	Solaris 8 on Sun Hardware 모음 - 이탈리아어
Netra ct	SUNWitcte	이탈리아어 (EUC) Netra ct
CDRW	SUNwicdrw	이탈리아어 CDRW 유틸리티
Lights Out Management (LOM)	SUNwilomu	이탈리아어 LOMlite 유틸리티

프랑스어로 된 패키지

표 A-4 프랑스어로 된 패키지

소프트웨어 제품	패키지 이름	설명
SunForum	SUNWfrdat	프랑스어 SunForum
Remote System Control	SUNWfrsc	프랑스어 Remote System Control
	SUNWfrscd	프랑스어 Remote System Control 사용 설명서
	SUNWfrscj	프랑스어 Remote System Control GUI
AnswerBook	SUNWAhwfr	Solaris 8 on Sun Hardware 모음 - 프랑스어
Netra ct	SUNWfrcte	프랑스어 (EUC) Netra ct

표 A-4 프랑스어로 된 패키지 (계속)

소프트웨어 제품	패키지 이름	설명
CDRW	SUNWfcdrw	프랑스어 CDRW 유틸리티
Alternate Pathing	SUNWfabap	프랑스어 Alternate Pathing 모음
Lights Out Management (LOM)	SUNWflomu	프랑스어 LOMlite 유틸리티

스페인어로 된 패키지

표 A-5 스페인어로 된 패키지

소프트웨어 제품	패키지 이름	설명
SunForum	SUNWesdat	스페인어 SunForum
Remote System Control	SUNWesrsc	스페인어 Remote System Control
	SUNWerscd	스페인어 Remote System Control 사용 설명서
	SUNWerscj	스페인어 Remote System Control GUI
AnswerBook	SUNWAhwes	Solaris 8 on Sun Hardware 모음 - 스페인어
Netra ct	SUNWescte	스페인어 (EUC) Netra ct
CDRW	SUNWecdrw	스페인어 CDRW 유틸리티
Lights Out Management (LOM)	SUNWelomu	스페인어 LOMlite 유틸리티

스웨덴어로 된 패키지

표 A-6 스웨덴어로 된 패키지

소프트웨어 제품	패키지 이름	설명
SunForum	SUNWsvdat	스웨덴어 SunForum
Remote System Control	SUNWsvrsc	스웨덴어 Remote System Control
	SUNWsrscd	스웨덴어 Remote System Control 사용 설명서
	SUNWsrscj	스웨덴어 Remote System Control GUI
AnswerBook	SUNWAhwsv	Solaris 8 on Sun Hardware 모음 - 스웨덴어
Netra ct	SUNWsvcte	스웨덴어 (EUC) Netra ct
CDRW	SUNWscdrw	스웨덴어 CDRW 유틸리티
Lights Out Management (LOM)	SUNWslomu	스웨덴어 LOMlite 유틸리티

중국어 정체로 된 패키지

표 A-7 중국어 정체로 된 패키지

소프트웨어 제품	패키지 이름	설명
SunForum	SUNW5dat	중국어 정체 (zh_TW-BIG5) SunForum
	SUNWhdat	중국어 정체 (zh_TW-EUC) SunForum
Remote System Control	SUNWhrsc	중국어 정체 (EUC) Remote System Control
	SUNWhrscd	중국어 정체 (EUC) Remote System Control 사용 설명서
	SUNWhrscj	중국어 정체 (EUC) Remote System Control GUI
Netra ct	SUNWhcte	중국어 정체 (EUC) Netra ct
CDRW	SUNWhcdrw	중국어 정체 (EUC) CDRW 유틸리티
Lights Out Management (LOM)	SUNWhlomu	중국어 정체 (EUC) LOMlite 유틸리티

중국어 간체로 된 패키지

표 A-8 중국어 간체로 된 패키지

소프트웨어 제품	패키지 이름	설명
SunForum	SUNWcdat	중국어 간체 (zh_EUC) SunForum
Remote System Control	SUNWcrsc	중국어 간체 (EUC) Remote System Control
	SUNWcrscd	중국어 간체 (EUC) Remote System Control 사용 설명서
	SUNWcrscj	중국어 간체 (EUC) Remote System Control GUI
Netra ct	SUNWccte	중국어 간체 (EUC) Netra ct
CDRW	SUNWccdrw	중국어 간체 (EUC) CDRW 유틸리티
Lights Out Management (LOM)	SUNWclomu	중국어 간체 (EUC) LOMlite 유틸리티

한국어로 된 패키지

표 A-9 한국어로 된 패키지

소프트웨어 제품	패키지 이름	설명
SunForum	SUNWkodat	한국어 SunForum
Remote System Control	SUNWkrsc	한국어 (EUC) Remote System Control
	SUNWkrscd	한국어 (EUC) Remote System Control GUI 사용 설명서
	SUNWkrscj	한국어 (EUC) Remote System Control GUI
Netra ct	SUNWkocte	한국어 (EUC) Netra ct
CDRW	SUNWkcdrw	한국어 (EUC) CDRW 유틸리티
Lights Out Management (LOM)	SUNWklomu	한국어 (EUC) LOMlite 유틸리티

색인

A

AnswerBook 39

CD 갱신

설치 x

하드웨어

매뉴얼 39

AnswerBook2

SSP 문서 모음 설치 103

서버 소프트웨어 103

단계별 절차 50, 70

주의 54, 72

판별 47, 67

Flash PROM 점퍼 설정

Sun Enterprise 450 시스템 64

Ultra 1 시스템 52

Ultra 2 시스템 52

C

CD 갱신

내용 40, 43

설치 x

pkgadd 12

E

Energy Star Computers 프로그램 87

F

Flash PROM

재프로그래밍 64

Flash PROM P0601 점퍼

Ultra Enterprise 3000-6000 시스템 80

Flash PROM 업그레이드

개요 49, 69

I

ifconfig -a 34

J

Java 3D 34

O

OpenGL 18

P

PC 런처 23

pkgadd 12

갱신 소프트웨어 설치 12

R

Remote System Control 30

S

Solaris 7 운영 환경

설치 50, 70

Solaris Webstart 2.0 11

SPARC 구조 89

SPARCstation 20

플랫폼 노트 41

SSP

설치 95

Sun Enterprise 450 시스템

Flash PROM 점퍼 설정 64

sun4u UltraSPARC III (Energy Star, v3) 89

SunATM 5.0 드라이버 31

SunFDDI PCI 드라이버 31

SunFDDI SBus 드라이버 31

SunForum 31

SunHSI PCI 드라이버 31

SunHSI SBus 드라이버 31

SunVTS 16

V

VLAN ID 33

VLAN 구성 32

VLAN 이름지정 형식 33

W

Web Start 95

ㄱ

가상 장치 34

기본 전원 관리 설정 89

ㄴ

뉴스

최신

설치 정보 위치 x

ㄷ

데이터베이스

데이터베이스 크기, 권장 91, 106, 111

독일어 패키지 121

ㅁ

미국 환경 보호국 87

ㄴ

사용 가능 전원 관리 장치 89

사용 가능 전원 관리 표시 89

새로운 설치

CD-ROM으로 부터 92

설치

CD-ROM으로 부터 92

Solaris CD x

Web Start 프로세스 95

스웨덴어 패키지 124

스페인어 패키지 123

시스템

구조

판별 1

시스템 구조 판별 89

sun4m 89

sun4u (Energy Star 3.0 이전) 89

sun4u (Energy Star, v3 이전) 89

시스템 쓰기 가능 51, 71

서버 53

신제품

설치 정보 위치 x

쓰기 가능 점퍼

설정 51, 64

○

- 업그레이드
 - CD-ROM으로 부터 92
- 업그레이드, Flash PROM
 - 수행 50, 70
- 유효성 테스트 종합 소프트웨어 16
- 이탈리아어 패키지 122
- 일본어 패키지 119

ㄷ

- 자동 기동
 - 가용성 89
- 자동 셧다운
 - 가용성 89
- 재프로그래밍, flash PROM 50, 70
- 전원 장애 회복 절차 59, 82
- 접퍼
 - Flash PROM 51, 64
 - 쓰기 가능 설정 51, 65, 71
- 제품
 - 신제품
 - 설치 정보 위치 x
- 주변 장치
 - 설치 정보 위치 x
- 중국어 패키지
 - 중국어 간체 125
 - 중국어 정체 124

ㄹ

- 최신 뉴스
 - 설치 정보 위치 x

ㅋ

- 키스위치
 - 전원 공급 모드 53, 71
 - 진단 모드 53, 71

ㅍ

- 프랑스어 패키지 122

ㅎ

- 한국어 패키지 125
- 회복 절차
 - 전원 장애 59, 82

