

Gebrauchsanleitung

Sun Part Nr. 875-4237-10

22-Zoll Breitbild LCD Flachbildschirm



22-Zoll Breitbild LCD Flachbildschirm

WBZF

Inhalt

1. Sicherheitsanweisungen	I
Vermerk.....	I
Einrichtung	II
Reinigung.....	II
Anderes.....	II
China RoHS	III
2. Einleitung	1
Entpacken	1
Vorderseite	2
Rückseite	3
3. Einrichtung	4
Standmontage	4
Ihren Monitor anschliessen	6
Einrichtung anderer Einrichtungen für den Monitor	7
4. On-Screen Anzeige	8
5. Fehlerbehebung	12
Liste de controle	12
Selbst-Test-Ausstattungsüberprüfung	14
6. Spezifizierungen.....	15
Generell	15
Voreingestellte Zeitmodi.....	17
7. Informationen	18
Berechtigung	18





Sicherheitsanweisungen

Vermerk

Bitte lesen Sie die folgenden Sicherheitsanweisungen, da sie zur Vermeidung von Schäden am Eigentum und Verletzung der Anwender gedacht sind.

Warnung / Vorsicht



Das Nichtbefolgen der mit diesem Symbol gekennzeichneten Anweisungen kann zu körperlichen Verletzungen oder Schäden an der Anlage führen.

Vermerksgebrauch



Verboten



Zu jeder Zeit wichtig zu lesen und zu verstehen



Nicht auseinander nehmen



Entfernen Sie den Stecker aus der Steckdose



Nicht berühren

Einrichtung

- **Nicht die Öffnungen des Monitorgehäuses abdecken.**
 - Ungenügende Belüftung kann zu Überhitzung führen.

Reinigung



Um das Monitorgehäuse zu reinigen, wischen Sie ihn mit einem leicht feuchten Tuch ab.

Um die Oberfläche des LCD zu reinigen, wischen Sie sie entweder mit einem weichen, trockenen Tuch oder einem leicht mit Wasser befeuchteten Tuch ab. Verwenden Sie keine Chemikalien.

Anderes



- **Entfernen Sie nicht die Abdeckung (oder Rückseite). Keine durch den Anwender zu wartenden Teile enthalten.**
 - Überlassen Sie die Wartung qualifiziertm Wartungspersonal.



- **Falls Ihr Computer nicht normal funktioniert oder es kommen irgendwelche ungewöhnlichen Geräusche oder Gerüche von ihm - nehmen Sie ihn unverzüglich vom Netz und kontaktieren einen zugelassenen Händler.**



- **Stecken Sie niemals metallische Gegenstände in die Monitoröffnungen.**



Sicherheitsanweisungen

China RoHS

LCD Monitor						
Teilename	Giftige oder gefährliche Substanzen und Elemente					
	Blei	Quecksilber	Cadmium	Sechswertiges Chrom	Polybromierte Biphenyle	Polybromierte Diphenylether
LCD ANZEIGE	O	X	O	O	O	O
<i>Rückbeleuchtungslampen</i>	O	X	O	O	O	O
<i>Beschaltungskarten</i>	O	O	O	O	O	O
<i>Kabel</i>	O	O	O	O	O	O
<i>Gehäuse</i>	O	O	O	O	O	O

O: Zeigt an, dass sich diese giftige oder gefährliche Substanz in allen gleichartigen Materialien dieses Teils unterhalb der Begrenzungsaufgabe der SJ/T 11363-2006 befindet.

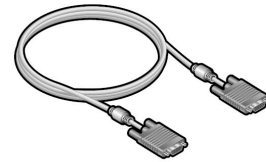
X: Zeigt an, dass sich diese giftige oder gefährliche Substanz in zumindest einer der gleichartigen Materialien die in diesem Teil verwendet wird oberhalb der Begrenzungsaufgabe der SJ/T 11363-2006 befindet.

Entpacken

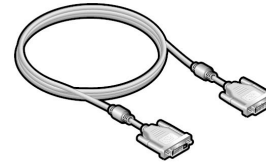
Monitor und Ständer



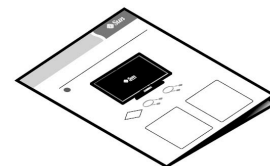
● Signalkabel - HD-15



● Signalkabel - DVI

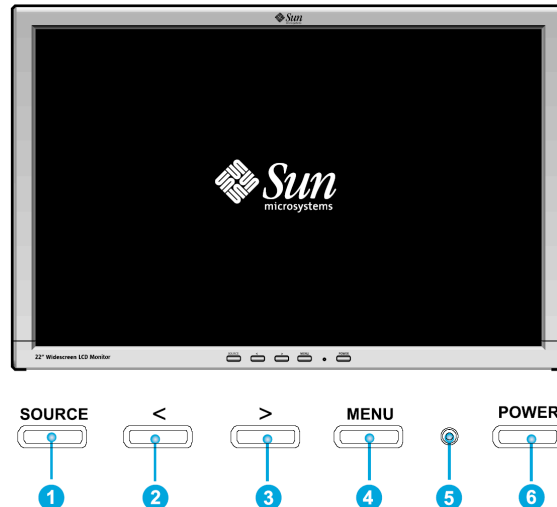


● Startanleitung



Stellen Sie sicher, dass die abgebildeten Teile bei Ihrem Monitor enthalten sind. Falls irgendwelche Teile fehlen sollten, benachrichtigen Sie Ihren Händler.

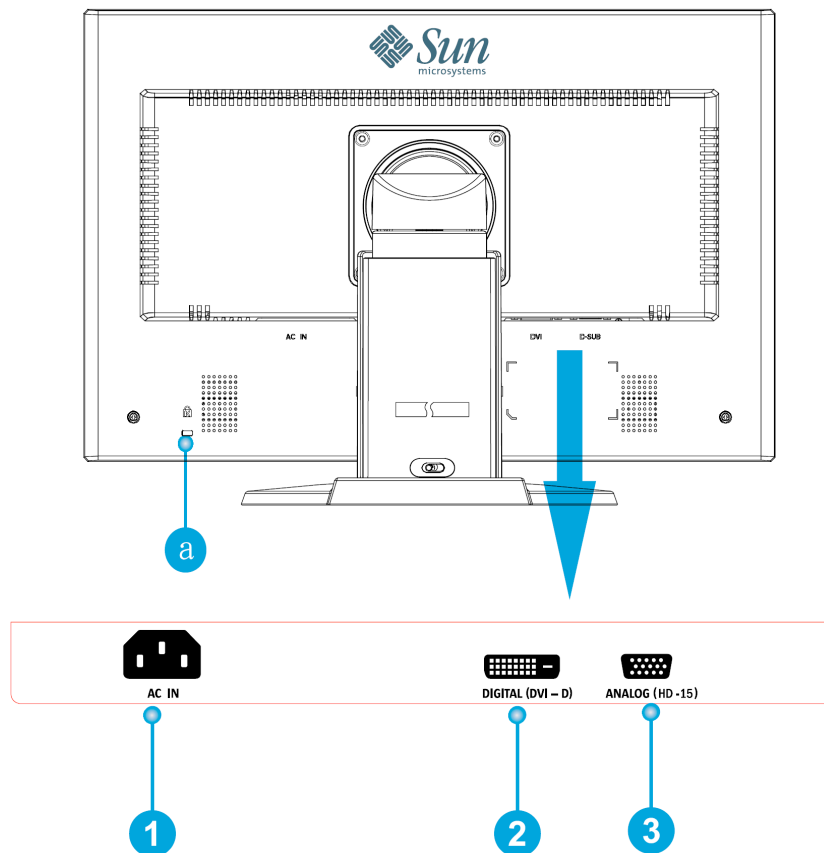
Vorderseite



Drücken Sie die Menü-Taste (4) um das Menü des OSD (On Screen Display) auf dem Bildschirm anzuzeigen.

1. Es gibt insgesamt 7 OSD-Untermenüs unterteilt in Kategorien. Wählen Sie das gewünschte Untermenü durch drücken der OSD-Tasten < oder > (2 und 3) aus.
2. Drücken Sie die OSD-Menü-Taste (4) um die ausgewählte Funktion zu aktivieren oder das dazugehörige Untermenü.
3. Wenn Sie ein Untermenü ausgewählt haben, dann können Sie seine Unterfunktion durch Verwendung von < oder > (2 und 3) auswählen.
4. Stellen Sie den gewünschten Wert durch Verwendung von < oder > (2 und 3) ein.
5. Direkte Einstellung der Leuchtkraft (Helligkeit) durch die Verwendung von < und > (2 und 3).
6. Die derzeitigen Einstellungen sind automatisch gesichert wenn Sie zur vorigen Ebene zurückkehren oder das OSD-Menü verlassen. Wiederholen Sie die Schritte 2-5 um weitere Justierungen vorzunehmen.
7. Das OSD-Menü verschwindet automatisch wenn für mehr als 45 Sekunden keinerlei Änderungen vorgenommen werden (voreingestellt). Die derzeitigen Einstellungen werden gesichert. Sie können es manuell durch drücken der QUELLE-Taste (1) schließen.
8. Verwenden Sie diese Taste (6) um den Monitor an- und auszuschalten.
9. Diese Lampe leuchtet während normalen Betriebs grün und wechselt während des Energiesparens auf gelb. (5)

Rückseite



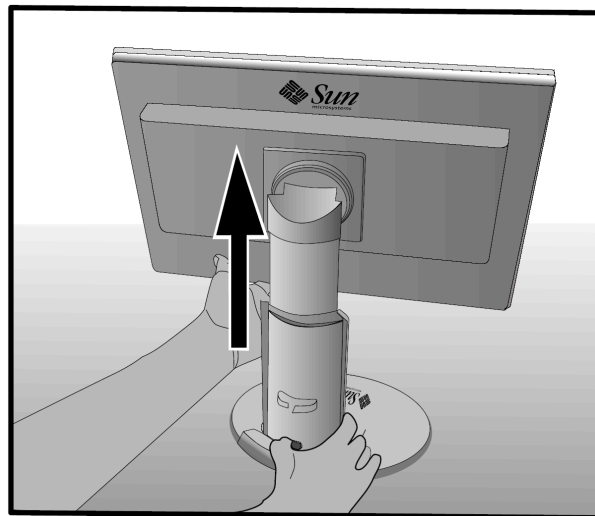
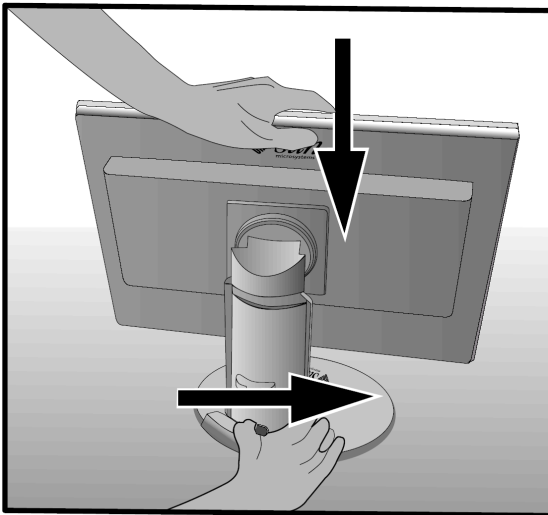
1. Stromanschluss Schließen Sie das Stromkabel (gesondert erhältlich) Ihres Monitors an den Stromanschluss an der Rückseite Ihres Monitors an.
2. DVI Anschluss Schließen Sie das DVI-Kabel an den DVI-Anschluss an der Rückseite Ihres Monitors an.
3. HD-15 Anschluss Verbinden Sie das Signalkabel mit dem 15-poligen HD-15-Stecker auf der Rückseite Ihres Monitors.

a. Anschlussverbindung Zum Anschließen von Kensington© kompatiblen Sicherheitsgeräten.

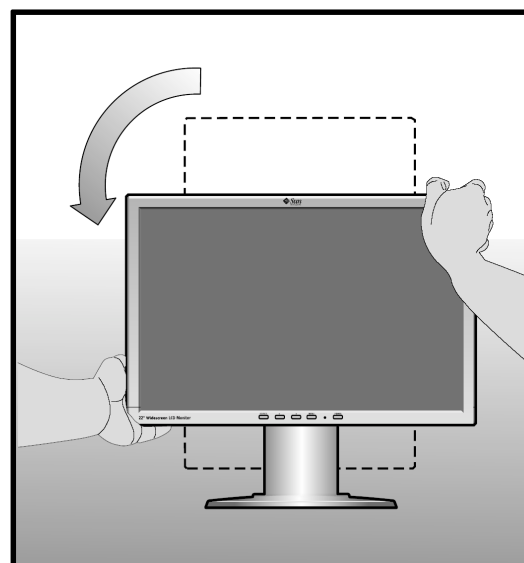
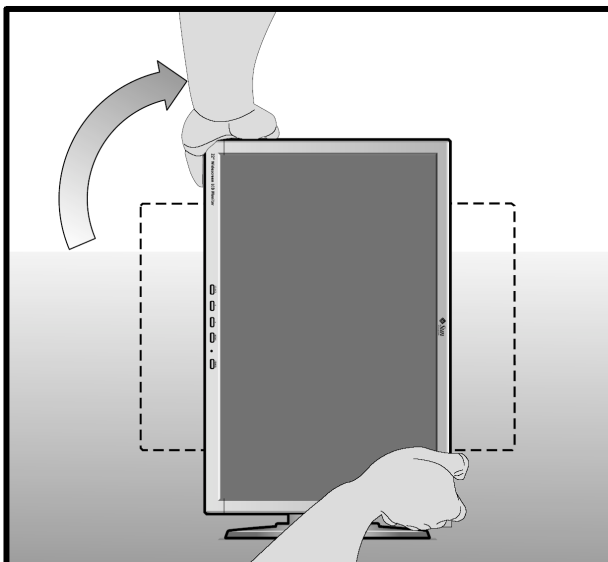
Hinweis: Sehen Sie für weitere Informationen bezüglich Kabelanschlüssen im Abschnitt 'Ihren Monitor anschließen' nach.

Standmontage

Höheneinstellung

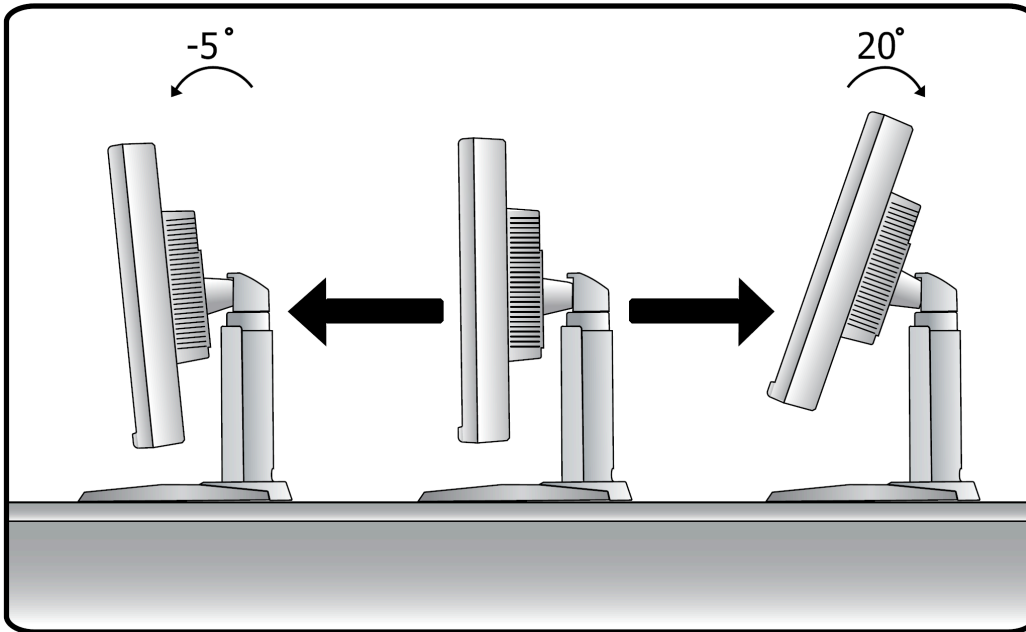


Drehen

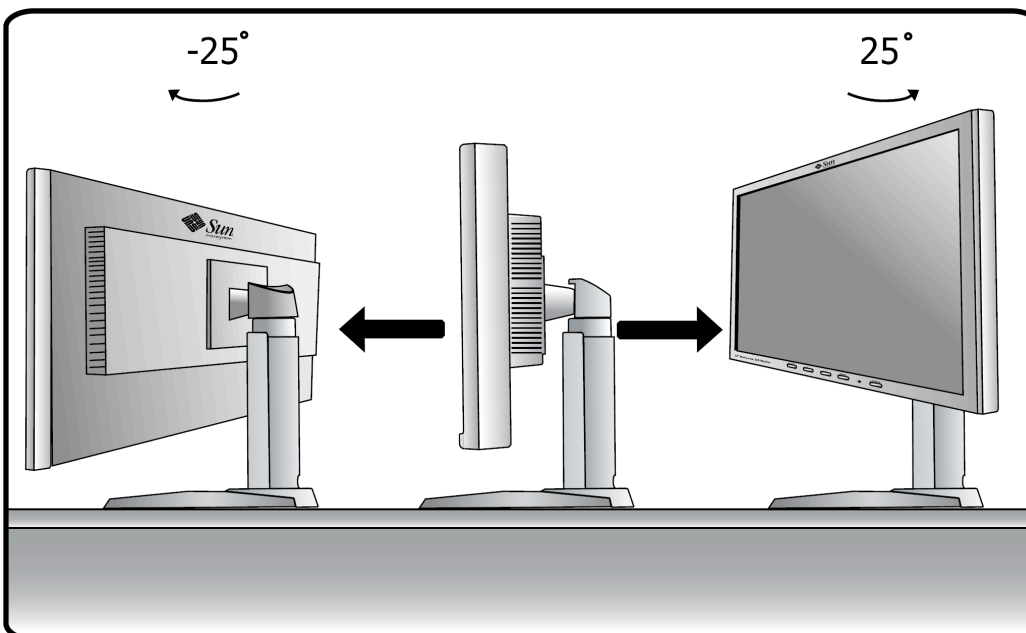


Standmontage

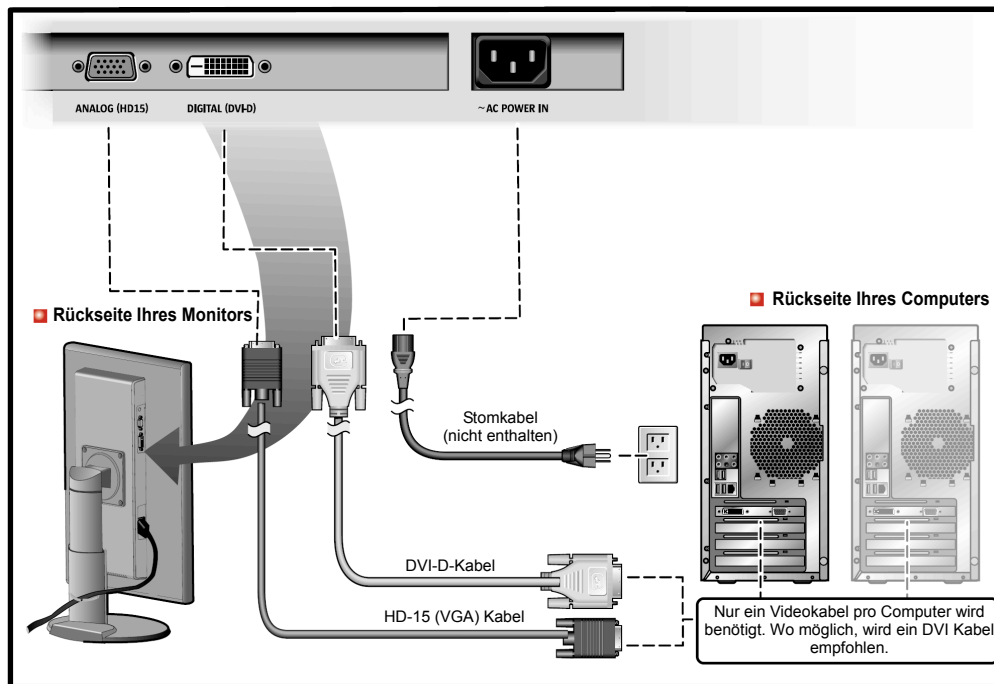
Kippen



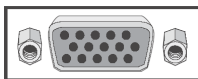
Schwenken



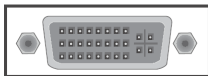
Ihren Monitor anschließen



1. Verbinden Sie das Stromkabel für Ihren Monitor mit dem Stromanschluss auf der Rückseite Ihres Monitors. Stecken Sie das Stromkabel für den Monitor in eine nahe gelegene Steckdose.
2. Verwendung des HD-15 (analogen) Anschlusses auf der Videokarte.
Verbinden Sie das Signalkabel mit dem 15-poligen HD-Anschluss auf der Rückseite Ihres Monitors.



3. Verwendung des DVI (digitalen) Anschlusses auf der Videokarte.
Verbinden Sie das DFVI-Kabel mit dem DVI-Anschluss auf der Rückseite Ihres Monitors.

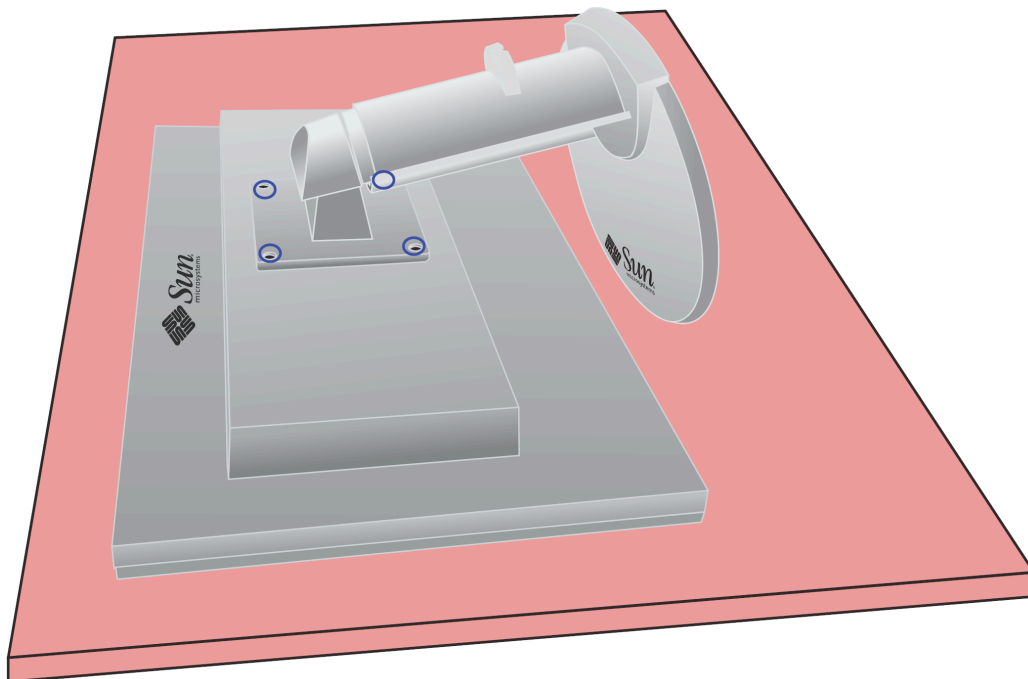


- ◆ Falls Sie Ihren Monitor ordentlich mit einem DVI-Anschluss angeschlossen haben aber einen leeren Bildschirm erhalten, drücken Sie die QUELLE-Taste um zu sehen ob der Monitorstatus auf analog eingestellt ist.

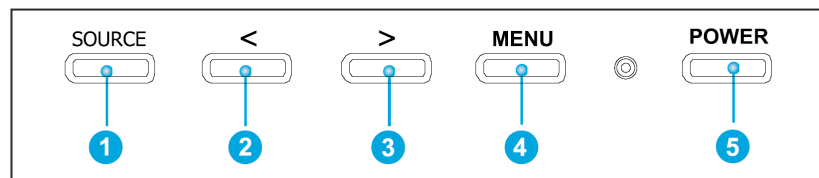
Anmerkung: Nur ein Kabel wird benötigt, um die Quelle an den Monitor zu übertragen. Wann immer möglich, wird DVI empfohlen. Das zweite Signalkabel kann für eine alternative Quelle benutzt werden, wobei die Taste "Quelle" steuert, welche Quelle ausgewählt ist.

Einrichtung anderer Einrichtungen für den Monitor

(Einrichtungen von Drittherstellern sind für diesen Monitor durch die VESA-konforme 4-Loch, 100mm Abstand Einrichtungskonfiguration verfügbar.)



1. Schalten Sie Ihren Monitor aus und ziehen das Stromkabel heraus.
2. Legen Sie den Monitor mit dem Gesicht nach unten, zum Schutz der Anzeige mit einer Polsterung dazwischen, auf eine flache Oberfläche.
3. Entfernen Sie die vier Schrauben, in der obigen Zeichnung blau eingekreist, und entfernen dann die Abdeckplatte.

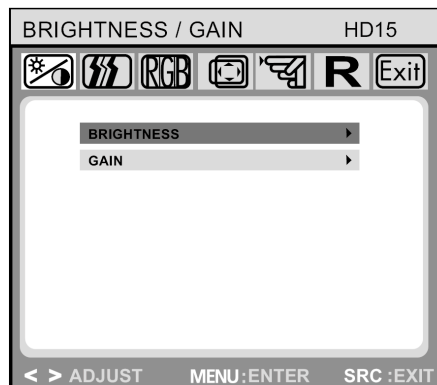


- a. Diese Tasten erlauben es Ihnen Symbole im Menü hervorzuheben und zu justieren. ② ③
- b. Verwenden Sie diese Taste um das aktive Menü oder das OSD (On-Screen Display) zu beenden und eine direkte Auswahl auf die Eingangsquellenfunktion haben. ①
- c. Verwenden Sie diese Taste um das OSD zu öffnen und ein hervorgehobenes Menüsymbol zu aktivieren. ④
- d. Verwenden Sie diese Taste um entweder die HD-15 (Analog) oder DVI-D (Digital) Eingänge zu wählen, wenn das Menüsystem nicht aktiv ist. ①
- e. Benutzen Sie diese Tasten, um die Leuchtkraft (Helligkeitseinstellung) direkt einzustellen, wenn das Menüsystem nicht aktiv ist. ② ③

Helligkeit/Zuwachs (Zuwachs im DVI Digitalmodus nicht verfügbar)

OSD

Wie man justiert

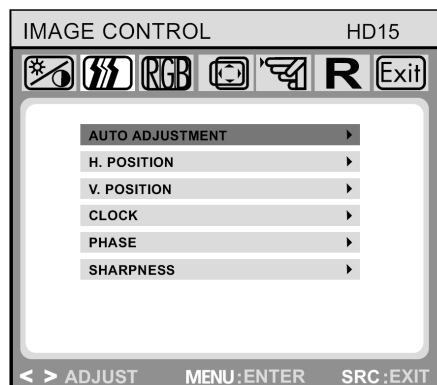


Helligkeit/Zuwachs

Helligkeit: Justiert die Leuchtkraft (Helligkeit) durch Verwendung der Tasten < oder > (2 und 3).

Zuwachs: Justiert Anzeigezuwachs durch Verwendung der Tasten < oder > (2 und 3).

Bildkontrolle (Nicht im DVI Digitalmodus verfügbar)



Bildkontrolle

Automatische Justierung: Wählt automatisch die optimalen Einstellungen für die Bildparameter (Bildposition, Phase, etc.) durch Verwendung der MENÜ-Taste (4) aus.

H-Position: Kontrolliert die horizontale Bildposition.

V-Position: Kontrolliert die vertikale Bildposition.

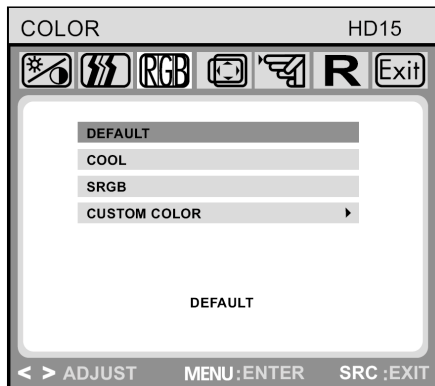
Takt: Justiert die interne Taktfrequenz für die analoge Videoeingabe.

Phase: Justiert die interne Taktphase zur Feineinstellung des angezeigten Bildes zur analogen Videoeingabe.

Schärfe: Kontrolliert die Bildschärfe (Nur bei geringeren Auflösungen als 1680 x 1050 Pixeln).

Farbe

OSD

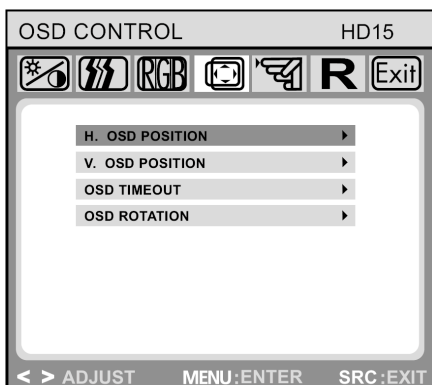


Wie man justiert

Farbe

Dieses Menü lässt Sie eine Standardfarbtemperatur (Voreingestellt, sRGB und kundenspezifische Farbe) durch drücken der OSD-Tasten < oder > (2 und 3) auswählen. Änderungen an der Farbtemperatur werden sofort auf dem Bildschirm sichtbar. Falls Sie individuelle Farbwerte einstellen wollen, verwenden Sie die Option 'Kundenspezifische Farbe'. Dann drücken Sie die Menü-Taste (4) um die Einstellungen für rot, grün und blau auszuwählen und stellen Sie die gewünschten Werte durch Verwendung der OSD-Tasten < oder > (2 und 3) ein. Die derzeitigen Einstellungen werden automatisch gespeichert wenn Sie zur vorigen Ebene zurückkehren oder das OSD-Menü beenden.

OSD-Kontrolle



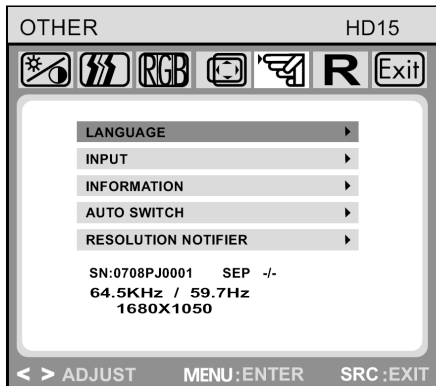
OSD-Kontrolle

- H-OSD-Position:** Kontrolliert die horizontale Position des OSD-Menüs.
- V-OSD-Position:** Kontrolliert die vertikale Position des OSD-Menüs.
- OSD-Zeitabschaltung:** Bestimmt wie lange (in Sekunden) das OSD-Menü wartet, bevor es sich automatisch abschaltet, nachdem keinerlei Aktionen vorgenommen wurden.
- OSD Rotation:** Steuert die OSD Menürotation (0 und 90 Grad).

Andere

OSD

Wie man justiert



Andere

Sprache: Englisch, Deutsch, Französisch, Italienisch, Spanisch, Russisch, Traditionelles Chinesisch, Japanisch.

Eingabe: Kontrolliert die Auswahl des Eingangssignals. Der Monitor erlaubt Ihnen die folgenden Verbindungen herzustellen: Analoge Grafikkarte durch die 15polige Mini-HD-15 Schnittstelle, digitale Grafikkarte durch die 24 polige DVI-D Schnittstelle.

Information: Es gibt ein optionales OSD-Fenster (an/aus), dass die neuerlich justierten Bildschirmauflösungseinstellungen anzeigt.

Automatische Umschaltung:

Diese Option erlaubt Ihnen zu entscheiden, ob die automatische Justierungsfunktion jedesmal, nachdem eine Änderung an der Monitorauflösung vorgenommen worden ist, ausgeführt werden soll.

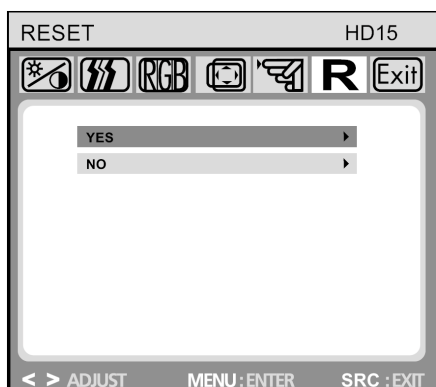
Auflösungsbenachrichtigung:

Wenn die Eingangseinstellung nicht 1680x1050 beträgt, sollte der Bildschirm "Einstellungsfehler Zurücksetzen >> 1680x1050" anzeigen.

Seriennummer und Einstellung:

Die Seriennummer des Monitors und Einstellungsinformationen werden gezeigt. Einstellungsdetails bestehen aus Taktfrequenz, horizontaler Frequenz, vertikaler Frequenz, Auslösung, sowie Sync Typ und Polarität. Dies sind Schätzungen, keine präzisen Werte. (Die gezeigten Nummern sind nur Beispiele.)

Rückstellung



Rückstellung

Ja: Stellt den Monitor auf die fabrikseitigen Voreinstellungen zurück.

Nein: Beendet die Rückstellungsfunktion ohne die Einstellungen zu ändern.



Fehlerbehebung

Checkliste

Hinweis Bevor Sie den Service anrufen, sollten Sie die Informationen in diesem Abschnitt überprüfen, um zu sehen, ob diese Tipps das Problem beheben können.

Symptom	Checkliste	Lösungen
Keine Bilder auf dem Bildschirm. Ich kann den Monitor nicht einschalten.	Ist das Stromkabel korrekt angeschlossen?	Überprüfen Sie den Stromkabelanschluss.
	Können Sie “Kein Signal, Überprüfen Sie das Signalkabel” auf dem Bildschirm sehen?	Überprüfen Sie den Signalkabelanschluss.
	Können Sie den “Einstellungsfehler” sehen?	Ändern Sie die Einstellung/Auflösung auf 1680x1050x60Hz.
	Können Sie “Außerhalb der Bandbreite” auf dem Bildschirm sehen?	Sie können diese Nachricht sehen wenn das Signal von der Videokarte die maximale Auflösung und Frequenz, die der Monitor ordentlich handhaben kann, überschreitet. Ändern Sie die Einstellung/Auflösung auf 1680x1050x60Hz.
	Da ist kein Bild auf dem Bildschirm. Ist die Stromanzeige an dem Monitor gelb?	Der Monitor ist im Energiesparmodus. Drücken Sie irgendeine Taste um den Monitor zu aktivieren und das Bild auf dem Bildschirm wieder herzustellen. Falls dort immer noch kein Bild ist, überprüfen Sie die Eingabequelle, dann drücken Sie erneut irgendeine Taste auf der Tastatur um den Monitor zu aktivieren und das Bild auf dem Bildschirm wieder herzustellen.
	Beim Anschluss das DVI-Kabel verwendet?	ie können einen leeren Bildschirm erhalten, falls Sie das System starten bevor Sie das DVI-Kabel angeschlossen haben, oder die Verbindung trennen oder wiederherstellen während das System läuft, da bestimmte Grafikkarten möglicherweise keine Videosignale aussenden wenn kein Monitor verbunden ist. Schließen Sie das DVI-Kabel an und starten das Video erneut.



Fehlerbehebung

Checkliste

Symptom	Checkliste	Lösungen
Der Bildschirm zeigt komische Farben an oder nur Schwarz und weiß.	Zeigt die Anzeige unkorrekte Farben an?	Überprüfen Sie die Signalkabelverbindung. Stellen Sie sicher, dass sich die Videokarte des Computers komplett in ihrem Slot befindet.
	Wurde die Videokarte des Computers korrekt eingerichtet?	Richten Sie die Videokarte auf die korrekte Auflösung ein.

Überprüfen Sie die folgenden Teile falls es Ärger mit dem Monitor gibt.

- Überprüfen Sie die Anschlüsse des Stromkabels und des Videokabels an den Computer.
- Überschreiten Sie bei analogen Videos nicht 75Hz wenn Sie die maximale Auflösung verwenden. Überschreiten Sie bei digitalen Videos nicht 60Hz bei der Verwendung von Auflösungen über 1680 x 1050.
Jede Auflösung höher als diese ist beschränkt auf 60Hz erneuernder Frequenz.

Hinweis: Falls Probleme wiederholt auftreten, kontaktieren Sie ein autorisiertes Servicecenter.



Selbst-Test-Ausstattungsüberprüfung

Ihr Computer bietet eine Selbst-Test-Ausstattung durch ein Statuslicht und eine On-Screen-Warnungsbenachrichtigung an, die Ihnen erlaubt zu überprüfen ob Ihr Monitor korrekt funktioniert.

Schwarzer Bildschirm

1. Stromanzeige ist aus

Stellen Sie sicher, dass das Stromkabel ordentlich angeschlossen ist (siehe den Abschnitt "Ihren Monitor anschließen").

Stellen Sie durch Verwendung des Stromschalters sicher, dass der Monitor angeschaltet wurde.

2. Stromanzeige leuchtet gelb.

Möglicherweise ist ein Stromsparmodi aktiv? Drücken Sie irgendeine Taste auf der Tastatur oder klicken Sie die Maustaste.

3. Stromanzeige leuchtet grün

Zeigt den normalen Betrieb des Monitors an.

4. "Kein Signal" Nachricht

Ist das Signalkabel mit dem Monitor und mit dem Grafikkartenanschluss des Computers verbunden? (siehe den Abschnitt "Ihren Monitor anschließen")

Anzeigeprobleme

Das Bild wird links/rechts oder oben/unten angezeigt.

Falls das Bild normal erscheint, aber nicht in der Mitte, können Sie bei der analogen Videoeingabe zur Justierung die OSD-Funktion unter "Bildkontrolle" genannt "Automatische Justierung" verwenden. Es gibt keine derartigen Justierungen für digitale Videos, da diese nicht gebraucht werden.



Spezifizierungen

Generell

Generell

Modellname WBZF

LCD Feld

Größe 22 Zoll diagonal

Anzeigebereich 473,8mm (18,7 inch) (H) x 296,1mm (11,7 inch) (V)

Pixelabstand 0,282mm (0,01111 inch) (H) x 0,282mm (0,01111 inch) (V)

Typ TFT-LCD

Synchronisierung

Horizontal 30~83 kHz (analog), 30~82kHz (digital)

Vertikal 56~76 Hz

Anzeigefarben

Gesamt 262,144 Farben mit 2-bit/Farbverbesserung zur Simulation von 16,777,216 Farben.

Auflösung

Optimale Auflösung 1680 x 1050@60Hz

Maximale Auflösung 1680 x 1050@75Hz (Nur Analog)

Eingabesignal, abgeschlossen

RGB analog, DVI konformes digital RGB.

Getrennte H/V Synchronisation, TTL-Ebene positive oder negativ

Maximaler Pixeltakt

203 MHz (analog), 160 MHz (digital)

Stromversorgung

100-240 V AC, 50-60 Hz

Signalkabel

15poliges-zu-15poliges HD-15 Kabel, abnehmbar, 1,8m

DVI-D zu DVI-D Anschluss, abnehmbar, 3,0m

Stromverbrauch

55 Watt maximal

Abmessungen (B x T x H) / Gewicht

513,8 x 230,5 x 369,8 mm / 6,9kg

513,8 x 67,4 x 336,1 mm (ohne Ständer)



Spezifizierungen

Generell

VESA Befestigungsanschluss

100mm x 100mm 4-Lochform (für die Verwendung mit spezieller Befestigungshardware.)

Umweltüberlegungen

Betrieb	Temperatur: 50°F~104°F (10°C~40°C) Feuchtigkeit: 10% ~ 80%, nicht kondensierend
Lagerung	Temperatur: -4°F~113°F (-20°C~45°C) Feuchtigkeit: 5% ~ 95%, nicht kondensierend



Voreingestellte Zeitmodi

Falls das vom Computer übertragene Signal dasselbe ist, wie die folgenden voreingestellten Zeitmodi, wird der Bildschirm automatisch justiert. Dennoch, falls das Signal differiert, wird der Bildschirm möglicherweise leer sein während die Stromanzeige AN ist. Beziehen Sie sich auf das Handbuch der Videokarte und justieren den Bildschirm wie folgend.

Tabelle 1. Voreingestellte Zeitmodi

Anzeigemodus	Horizontale Frequenz (kHz)	Vetikale Frequenz (Hz)	Pixeltakt (MHz)	Synchronisationspolarität (H/V)
VESA, 1920 x 1200	73,541	59,596	151,2	+/+
VESA, 1920 x 1080	66,975	60,669	137,7	+/+
VESA, 1280 x 1024	63,981	60,020	108,0	-/-
VESA, 1600 x 1200	74,493	60,026	132,3	+/+
VESA, 1152 x 900	61,845	66,000	94,5	
VESA, 1280 x 1024	81,129	76,000	135,0	
VESA, 1152 x 900	71,809	76,149	108,0	+
VESA, 1280 x 1024	79,976	75,000	135,0	+/+
VESA, 1600 x 1200	75,000	60,000	162,0	+/+

Die optimale und sogleich die einzig empfohlene Auflösung für diesen Monitor ist 1680x1050 bei 60Hz. Diese voreingestellten Zeitmodi werden nur angeboten um sicherzustellen, dass Videos während des Bootens oder bei Einbau bei laufendem Betrieb angezeigt werden. Es wird empfohlen, sobald das Video vom Computersystem auf dem Bildschirm zu sehen ist, auf 1680x1050 bei 60Hz zu wechseln.



Berechtigung

Copyright 2008 Sun Microsystems, Inc., 4150 Network Circle, Santa Clara, California 95054, U.S.A. All rights reserved.

This document and the product to which it pertains are distributed under licenses restricting their use, copying, distribution, and decompilation. No part of the product or of this document may be reproduced in any form by any means without prior written authorization of Sun and its licensors, if any.

Third-party software, including font technology, is copyrighted and licensed from Sun suppliers.

Sun, Sun Microsystems, the Sun logo, and docs.sun.com are trademarks or registered trademarks of Sun Microsystems, Inc. in the U.S. and in other countries.

VESA, DPM are registered trademarks of Video Electronics Standard Association; the ENERGY STAR name and logo are registered trademarks of the U.S. Environmental Protection Agency (EPA). As an ENERGY STAR Partner, Sun Microsystems, Inc. has determined that this product meets the ENERGY STAR guidelines for energy efficiency. All other product names mentioned herein may be the trademarks or registered trademarks of their respective owners.

U.S. Government Rights—Commercial use. Government users are subject to the Sun Microsystems, Inc. standard license agreement and applicable provisions of the FAR and its supplements.

DOCUMENTATION IS PROVIDED "AS IS" AND ALL EXPRESS OR IMPLIED CONDITIONS, REPRESENTATIONS AND WARRANTIES, INCLUDING ANY IMPLIED WARRANTY OF MERCHANTABILITY, FITNESS FOR A PARTICULAR PURPOSE OR NON-INFRINGEMENT, ARE DISCLAIMED, EXCEPT TO THE EXTENT THAT SUCH DISCLAIMERS ARE HELD TO BE LEGALLY INVALID.

Copyright 2008 Sun Microsystems, Inc., 4150 Network Circle, Santa Clara, Californie 95054, Etats-Unis. Tous droits réservés.

Ce produit ou document est protégé par un copyright et distribué avec des licences qui en restreignent l'utilisation, la copie, la distribution, et la décompilation. Aucune partie de ce produit ou document ne peut être reproduite sous aucune forme, par quelque moyen que ce soit, sans l'autorisation préalable et écrite de Sun et de ses bailleurs de licence, s'il y en a.

Le logiciel détenu par des tiers, et qui comprend la technologie relative aux polices de caractères, est protégé par un copyright et licencié par des fournisseurs de Sun.

Sun, Sun Microsystems, le logo Sun, et docs.sun.com sont des marques de fabrique ou des marques déposées de Sun Microsystems, Inc. aux Etats-Unis et dans d'autres pays.

VESA, DPMS sont des marques déposées de l'association visuelle de norme de l'électronique ; l'ÉNERGIE TIENNENT LE PREMIER RÔLE le nom et le logo sont des marques déposées de l'agence de protection de l'environnement des ETATS-UNIS (EPA). Car une ÉNERGIE TIENNENT LE PREMIER RÔLE Partner, Sun Microsystems, Inc. a déterminé que ce produit rencontre l'ÉNERGIE TIENNENT LE PREMIER RÔLE des directives pour l'efficacité énergétique. Tous autres noms de produit mentionnés ci-dessus peuvent être des marques déposées ou des marques déposées de leurs propriétaires respectifs.

Utilisation Droit-Commerciale de gouvernement des ETATS-UNIS. Les utilisateurs de gouvernement sont sujets à un accord de licence standard de Sun Microsystems, Inc. et dispositions applicables de FAR et de ses suppléments.

LA DOCUMENTATION EST FOURNIE "EN L'ÉTAT" ET TOUTES AUTRES CONDITIONS, DECLARATIONS ET GARANTIES EXPRESSES OU TACITES SONT FORMELLEMENT EXCLUES, DANS LA MESURE AUTORISÉE PAR LA LOI APPLICABLE, Y COMPRIS NOTAMMENT TOUTE GARANTIE IMPLICITE RELATIVE A LA QUALITE MARCHANDE, A L'APTITUDE A UNE UTILISATION PARTICULIERE OU A L'ABSENCE DE CONTREFAÇON.