

# Guida dell'utente

Codice Sun 875-4239-10

Monitor a pannello piatto 22 pollici LCD



# Monitor a pannello piatto 22 pollici LCD

## WBZF

### Indice

1. Istruzioni di sicurezza.....	I
Notazione .....	I
Installazione .....	II
Pulizia .....	II
Altro.....	II
China RoHS .....	III
2. Introduzione .....	1
Disimballaggio.....	1
Parte frontale.....	2
Parte posteriore.....	3
3. Installazione .....	4
Funzionamento del supporto.....	4
Connessione del monitor .....	6
Installazione del monitor su supporti alternativi.....	7
4. Visualizzazione su schermo.....	8
5. Ricerca e risoluzione dei problemi .....	12
Lista di controllo .....	12
Funzione autodiagnostica .....	14
6. Specifiche .....	15
Generale .....	15
Modalità di temporizzazione predefinite .....	17
7. Informazioni .....	18
Autorità.....	18





# Istruzioni di sicurezza

## Notazione

**Leggere con attenzione le seguenti istruzioni di sicurezza, in quanto sono intese a prevenire danni a cose e persone.**

### Avvertenza / Attenzione



Il mancato rispetto delle istruzioni indicate da questo simbolo può comportare lesioni alle persone e danni alle attrezzature.

### Convenzioni di notazione



Proibito



È importante leggere e assicurarsi di avere compreso questo avviso



Non smontare



Scollegare la spina dalla presa



Non toccare



## Istruzioni di sicurezza

### Installazione

- **Non coprire le prese d'aria presenti sulla struttura del monitor.**
  - Una ventilazione inadeguata potrebbe causare il surriscaldamento.

### Pulizia



Per pulire il case del monitor, utilizzare un panno morbido leggermente inumidito.

Per pulire la superficie dello schermo LCD, utilizzare un panno morbido asciutto o un panno leggermente inumidito con acqua. Non utilizzare prodotti chimici.

### Altro



- **Non rimuovere il coperchio (o la parte posteriore). All'interno non vi sono componenti riparabili dall'utente.**
  - Per eventuali riparazioni, contattare personale di assistenza qualificato.



- **Se il monitor non funziona normalmente o se emette suoni o odori inconsueti, scollegarlo immediatamente dalla rete elettrica e contattare un rivenditore autorizzato.**



- **Non inserire oggetti metallici nelle aperture del monitor.**



# Istruzioni di sicurezza

## China RoHS

Monitor LCD						
Nome componente	Sostanze ed elementi tossici e pericolosi					
	Piombo	Mercurio	Cadmio	Cromo esavalente	Bifenili polibromurati	Difenileteri polibromurati
DISPLAY LCD	O	X	O	O	O	O
<i>Indicatori retroilluminati</i>	O	X	O	O	O	O
<i>Schede di circuito</i>	O	O	O	O	O	O
<i>Cavi</i>	O	O	O	O	O	O
<i>Scompartimento</i>	O	O	O	O	O	O

O: Indica che la quantità di questa sostanza tossica o pericolosa, contenuta in tutti i materiali omogenei per questo componente, è inferiore ai limiti previsti dalla normativa SJ/T 11363-2006.

X: Indica che la quantità di questa sostanza tossica o pericolosa, contenuta in almeno uno dei materiali omogenei per questo componente, è superiore ai limiti previsti dalla normativa SJ/T 11363-2006.

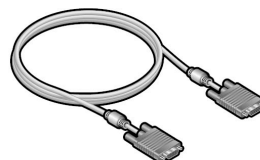
## Disimballaggio

### Monitor e supporto

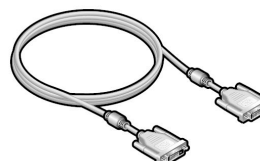


Verificare che gli articoli siano compresi nella dotazione del vostro monitor. Nel caso vi siano articoli mancanti, contattare il vostro rivenditore.

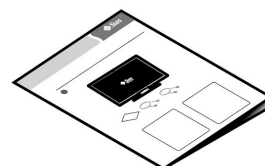
### ● Cavo di segnale -HD-15



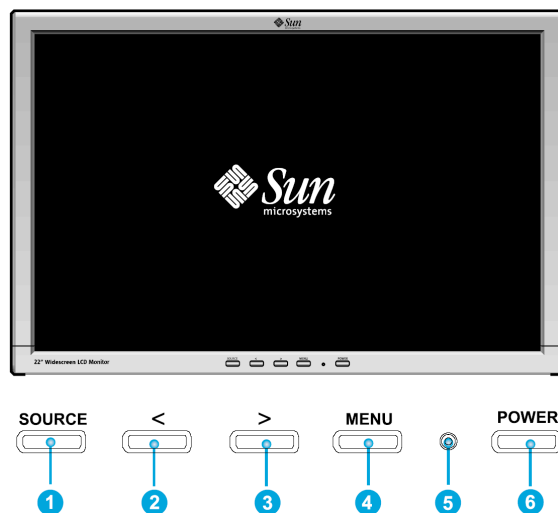
### ● Cavo di segnale - DVI



### ● Guida rapida



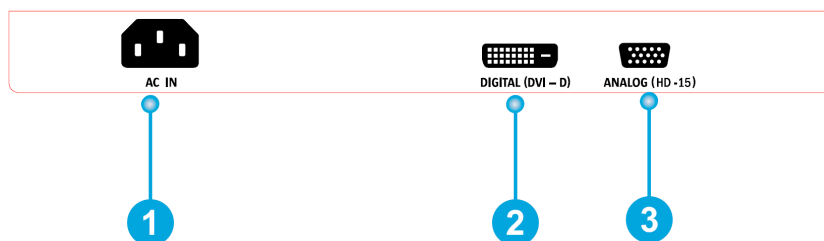
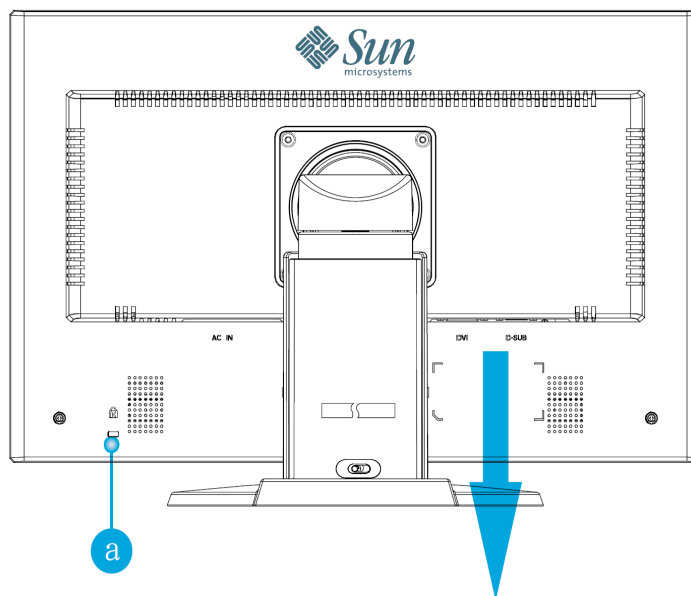
## Parte frontale



Premere il pulsante MENU (4) per visualizzare il menu OSD (On Screen Display) sullo schermo.

1. Vi sono in tutto 7 sottomenu OSD suddivisi per categorie. Selezionare il sottomenu premendo il pulsante OSD < o > (2 e 3).
2. Premere il pulsante OSD MENU (4) per attivare la funzione selezionata o il relativo sottomenu.
3. Se si è selezionato un sottomenu, è possibile selezionare la relativa sottofunzione utilizzando i pulsanti < o > (2 e 3)
4. Impostare il valore desiderato premendo il pulsante OSD < o > (2 e 3)
5. Regolazione diretta della luminanza (Luminosità) utilizzando <e> (2 e 3).
6. Le impostazioni correnti vengono automaticamente memorizzate e si ritornerà al livello precedente o si uscirà dal menu OSD. Ripetere le fasi 2-5 per effettuare le regolazioni necessarie.
7. Il menu OSD scompare automaticamente se non vengono effettuate modifiche per più di 45 secondi (impostazioni predefinite). Vengono salvate le impostazioni correnti. È possibile chiuderlo manualmente premendo il pulsante SOURCE (1).
8. Utilizzare questo pulsante per accendere e spegnere il monitor. (6)
9. Questo indicatore rimane acceso con luce verde durante il normale funzionamento e con luce gialla durante la modalità risparmio energetico. (5)

## Parte posteriore

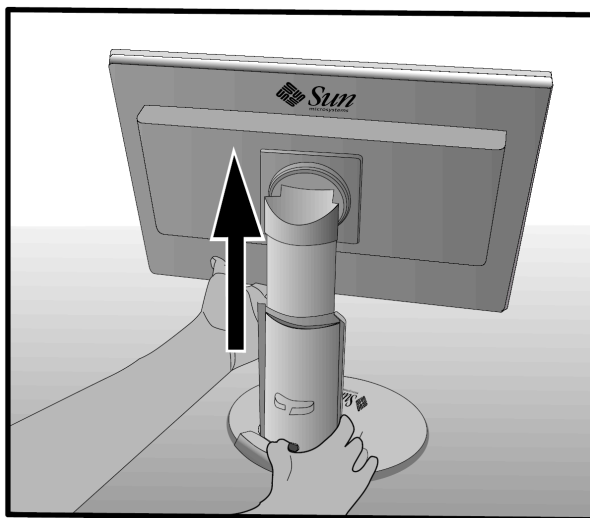
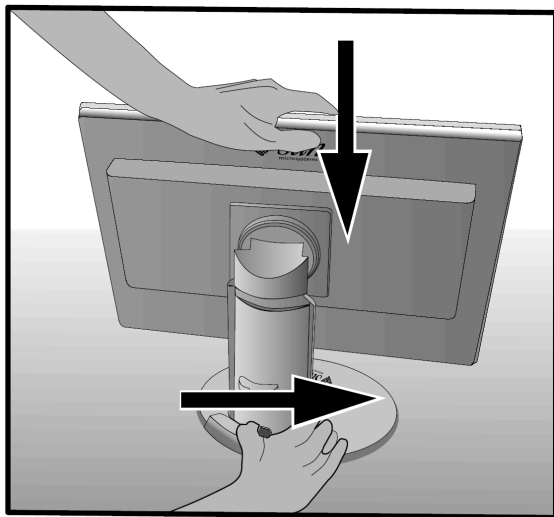


1. Porta per alimentazione elettrica      Collegare il cavo elettrico (acquistabile separatamente) del monitor al connettore di alimentazione sul retro del monitor.
  2. Porta DVI      Collegare il cavo DVI alla porta DVI sul retro del monitor.
  3. Porta HD-15      Collegare il cavo segnale al connettore a 15 pin, HD-15 sul retro del monitor.
- a. Porta di blocco      Per la connessione di periferiche di protezione compatibili Kensington®.
- Nota:** Per ulteriori informazioni sulle connessioni dei cavi, vedere la sezione "Connessione del monitor".

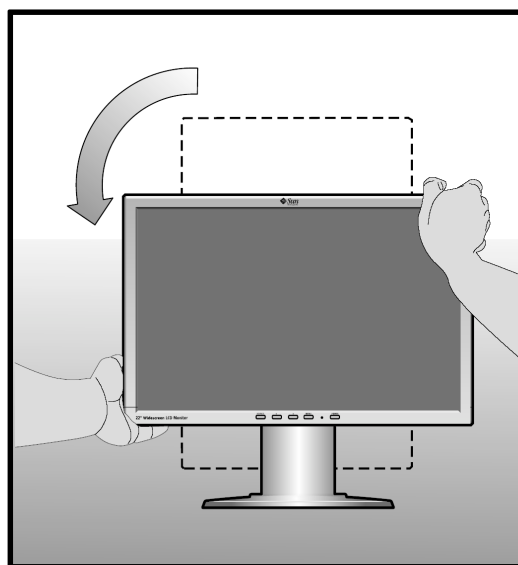
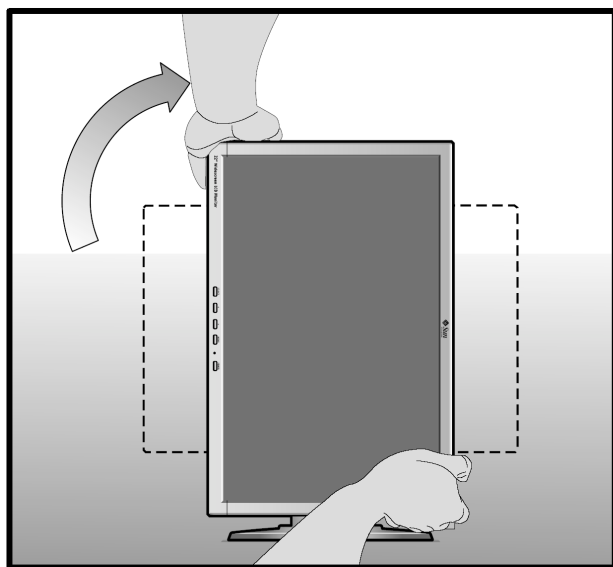


## Funzionamento del supporto

### Regolazione dell'altezza

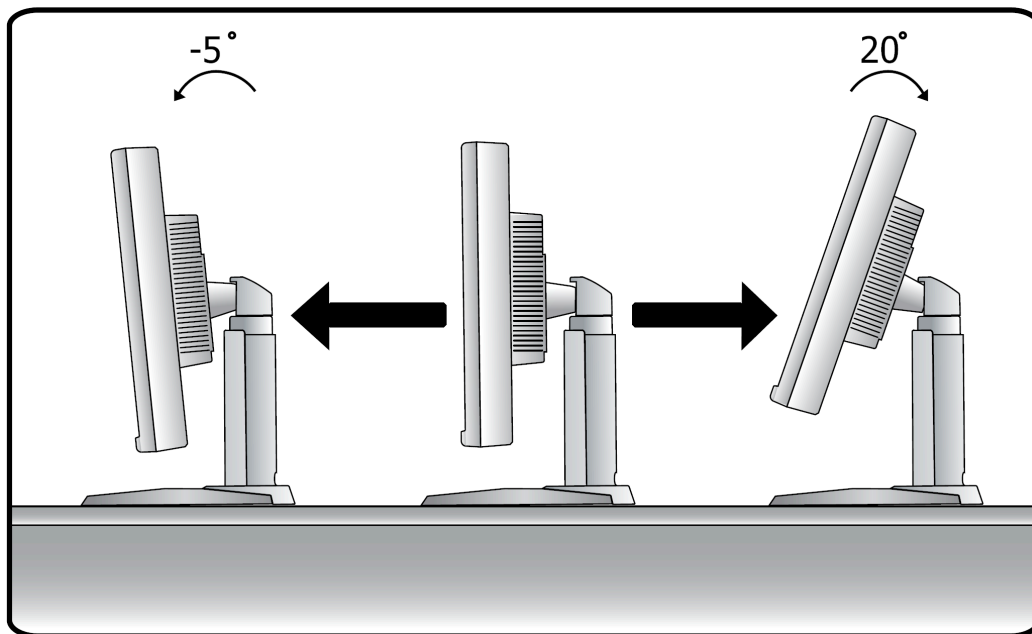


### Rotazione verticale

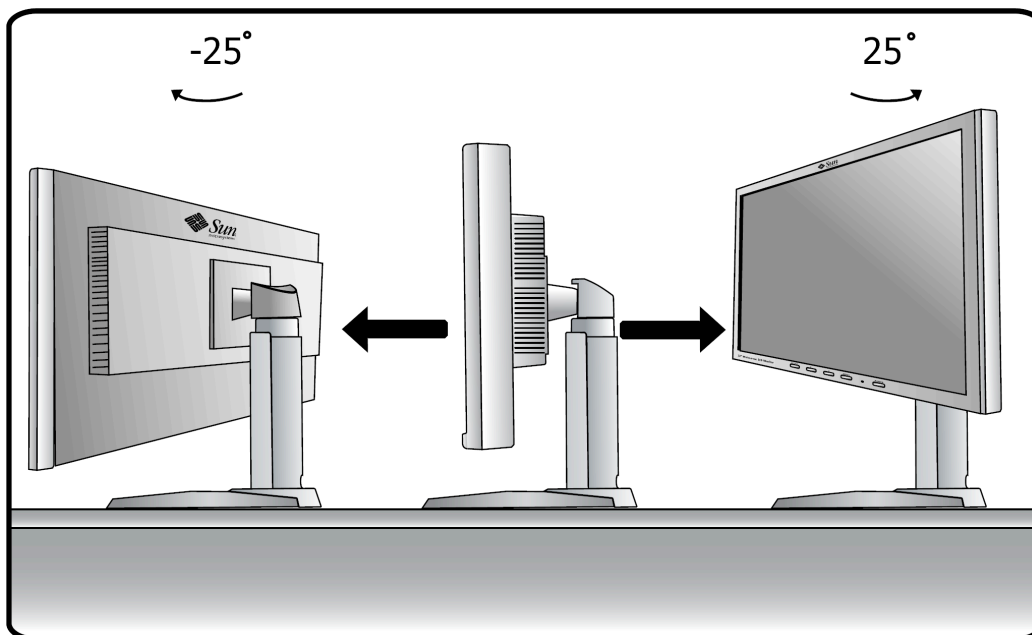


## Funzionamento del supporto

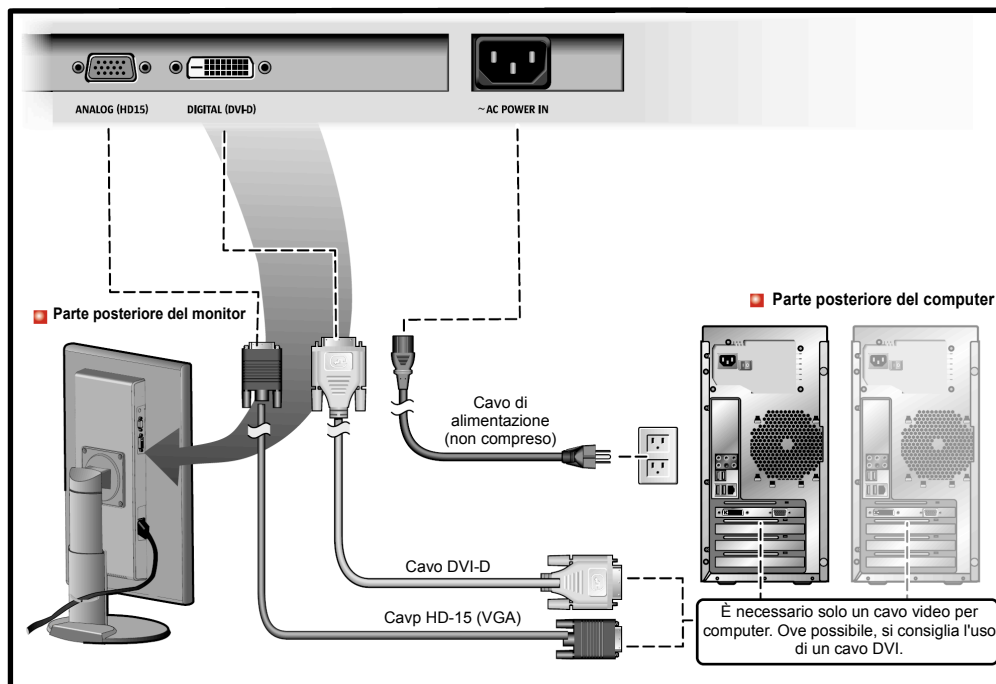
### Inclinazione



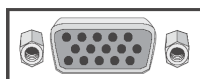
### Rotazione orizzontale



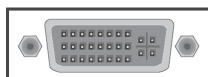
## Connessione del monitor



1. Collegare il cavo di alimentazione del monitor alla porta di alimentazione sul retro del monitor. Collegare il cavo di alimentazione a una presa di rete vicina.
2. Uso del connettore HD-15 (analogico) sulla scheda video. Collegare il cavo segnale al connettore a 15 pin, HD-15 sul retro del monitor.



3. Uso del connettore DVI (digitale) sulla scheda video. Collegare il cavo DVI alla porta DVI sul retro del monitor.

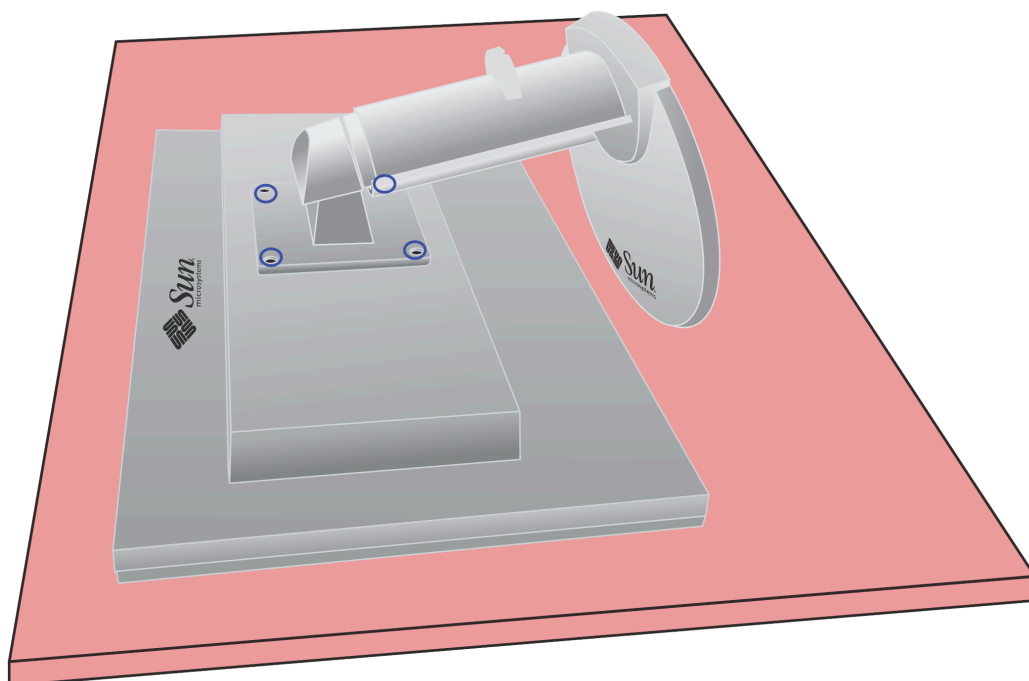


- ◆ Se si è correttamente collegato il monitor utilizzando il connettore DVI ma lo schermo non mostra immagini, premere il pulsante SOURCE per vedere se lo stato del monitor è impostato su analogico.

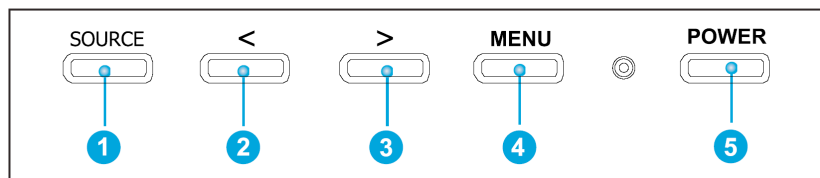
**Nota:** è necessario solo un cavo per fornire l'ingresso al monitor. Si consiglia ove possibile di usare un tipo di cavo DVI. Il secondo cavo di segnale può essere usato come ingresso alternativo, nel caso in cui il pulsante "Source" (Ingresso) controlla l'ingresso selezionato.

## Installazione del monitor su supporti alternativi

(per questo monitor è possibile utilizzare supporti di altre marche mediante una configurazione di montaggio compatibile VESA a 4 fori, distanza 100 mm).



1. Spegner e scollegare il cavo di alimentazione.
2. Disporre il monitor LCD con la parte frontale rivolta verso il basso su una superficie piana, avendo cura di appoggiarlo su materiale imbottito per proteggere lo schermo.
3. Rimuovere le quattro viti indicate con un cerchio blu nella figura in alto, quindi rimuovere il pannello di copertura.



- Questi pulsanti consentono di selezionare le voci del menu e di modificare le impostazioni. ② ③
- Utilizzare questo pulsante per uscire dal menu attivo o OSD (visualizzazione su schermo) e disporre della funzione di selezione dell'ingresso. ①
- Utilizzare questo pulsante per aprire l'OSD e attivare una voce di menu selezionata. ④
- Utilizzare questo pulsante per selezionare gli ingressi digitali HD-15 (analogico) o DVI-D (digitale) quando il sistema menu non è attivo. ①
- Utilizzare questi pulsanti per regolare direttamente la luminanza (regolazione della luminosità) quando il sistema menu non è attivo. ② ③



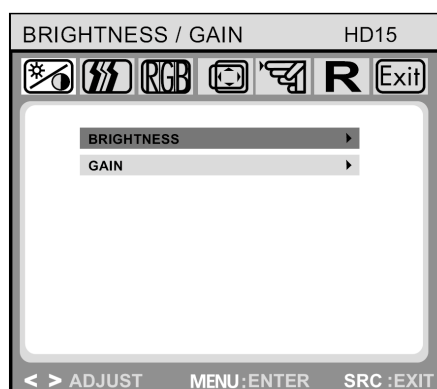
## Visualizzazione su schermo

### Luminosità/Guadagno

(Guadagno non disponibile in modalità DVI digitale)

#### OSD

#### Come eseguire la regolazione

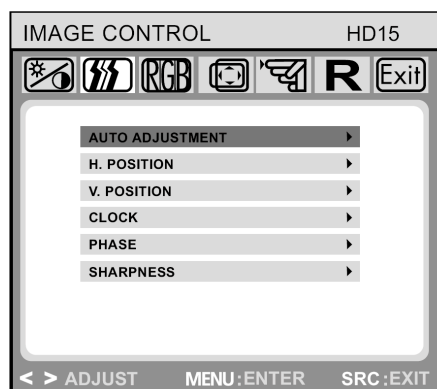


#### Luminosità/Guadagno

**Luminosità:** Impostare la luminanza (luminosità) desiderata premendo i pulsanti < o > (2 e 3).

**Guadagno:** Impostare il guadagno dello schermo desiderato premendo i pulsanti < o > (2 e 3).

### Controllo immagine (non disponibile in modalità DVI digitale)



#### Controllo immagine

**Regolazione automatica:** Seleziona automaticamente le impostazioni ottimali per i parametri dell'immagine (posizione dell'immagine, fase, ecc.) utilizzando il pulsante MENU (4).

**H. Posizione:** Controlla la posizione orizzontale dell'immagine.

**V. Posizione:** Controlla la posizione verticale dell'immagine.

**Orologio:** Regola la frequenza di clock interna per l'ingresso video analogico.

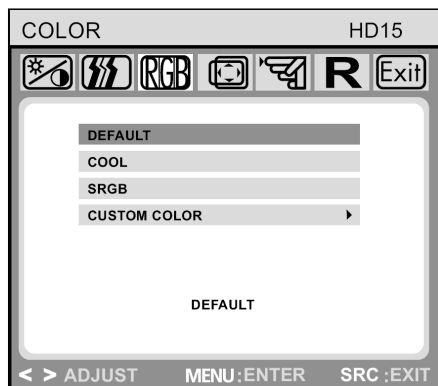
**Fase:** Regola la fase di clock interna per ottimizzare l'immagine visualizzata tramite l'ingresso video analogico.

**Nitidezza:** Controlla la nitidezza dell'immagine (solo per risoluzioni inferiori a 1680 x 1050 pixel).

## Colore

### OSD

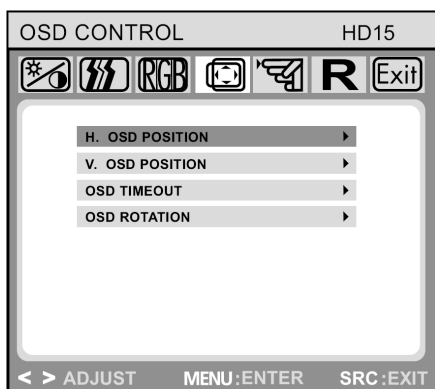
### Come eseguire la regolazione



### ● Colore

Questo menu consente di selezionare una temperatura del colore preimpostata (predefinito, COOL, sRGB, e CUSTOM COLOR) premendo i pulsanti OSD < o > (2 e 3). I cambiamenti apportati alla temperatura del colore hanno effetto immediato sullo schermo. Se si desidera impostare valori del colore individuali, selezionare l'opzione Colore personalizzato. Premere quindi il pulsante MENU (4) per selezionare le impostazioni rosso-verde-blu e impostare il valore desiderato utilizzando i pulsanti OSD < o > (2 e 3). Le impostazioni correnti vengono automaticamente memorizzate e si ritornerà al livello precedente o si uscirà dal menu OSD.

## Controllo OSD



### ● Controllo OSD

**H. Posizione OSD:** Controlla la posizione orizzontale del menu OSD.

**V. Posizione OSD:** Controlla la posizione verticale del menu OSD.

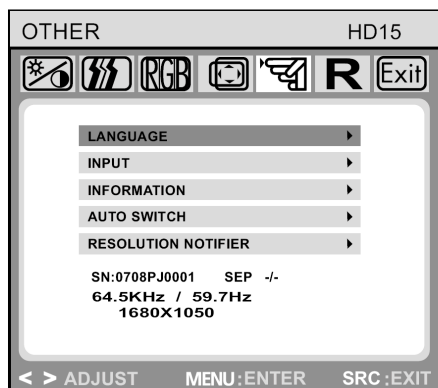
**Timeout OSD:** Determina dopo quanto tempo (in secondi) il menu OSD si chiuderà automaticamente, non avendo registrato alcuna azione.

**Rotazione OSD:** Controlla la rotazione del menu OSD (0 e 90 gradi).

## Altro

### OSD

### Come eseguire la regolazione



#### Altro

**Lingua:** Inglese, tedesco, francese, italiano, spagnolo, russo, cinese tradizionale, giapponese.

**Ingresso:** Controlla la selezione del segnale in ingresso. Il monitor consente di eseguire i seguenti collegamenti: scheda grafica analogica tramite interfaccia mini HD-15 a 15 pin, scheda grafica digitale tramite interfaccia DVI-D a 24 pin.

**Informazioni:** È presente una finestra OSD opzionale (On/Off) che visualizza le impostazioni di risoluzione dello schermo appena impostate.

**Attivazione automatica:** Questa opzione consente di definire se la funzione di regolazione automatica deve venire eseguita dopo ogni cambiamento alla risoluzione del monitor.

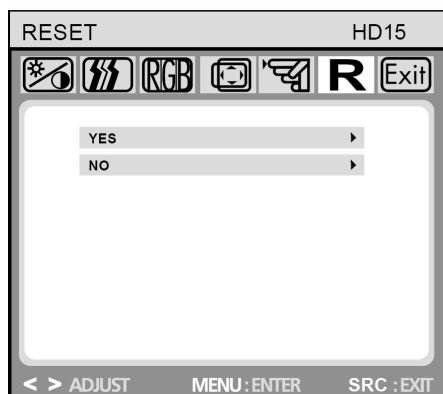
**Notificatore della risoluzione:**

Se il timing in ingresso non è 1680x1050, lo schermo mostrerà "Timing Error Reset >> 1680x1050" ("Errore di timing, ripristino >> 1680x1050").

**Numero di serie e timing:**

Vengono visualizzate le informazioni sul numero di serie e timing. I dettagli del timing comprendono la frequenza di clock, la frequenza orizzontale e verticale, la risoluzione, il tipo di sincronizzazione e la polarità. Questi dati sono stimati, non sono valori precisi (i numeri in figura sono forniti esclusivamente a titolo di esempio)."

## Reset



#### Reset

**Si:** Reimposta il monitor alle impostazioni di fabbrica originali.

**No:** Esce dalla funzione Reset senza modificare le impostazioni.





## Ricerca e risoluzione dei problemi

### Lista di controllo

**Nota** Prima di contattare l'assistenza, è necessario controllare le informazioni fornite in questa sezione, per verificare se queste informazioni consentono di eliminare il problema.

Sintomo	Lista di controllo	Soluzioni
<b>Non vi sono immagini visualizzate sullo schermo. Impossibile accendere il monitor.</b>	Il cavo di alimentazione è collegato correttamente?	Controllare la connessione del cavo di alimentazione.
	Viene visualizzato il messaggio <b>“No Signal, Check Signal Cable”</b> sullo schermo?	Controllare la connessione del cavo di segnale.
	Viene visualizzato il messaggio <b>“Timing Error”</b> (Errore timing)?	Impostare i valori di timing/risoluzione su 1680x1050x60Hz.
	Viene visualizzato il messaggio <b>“OUT OF FREQUENCY”</b> sullo schermo?	Questo messaggio può comparire quando il segnale dalla scheda video supera la risoluzione e la frequenza massime che il monitor è in grado di gestire correttamente.  Impostare i valori di timing/risoluzione su 1680x1050x60Hz.
	Nessuna immagine visualizzata sullo schermo. L'indicatore di alimentazione del monitor è giallo?	Il monitor è in modalità Risparmio energia.  Premere qualsiasi tasto della tastiera per attivare il monitor e ripristinare l'immagine sullo schermo.  Se l'azione non risolve il problema, verificare la sorgente di alimentazione, quindi premere nuovamente qualsiasi tasto della tastiera per attivare il monitor e ripristinare l'immagine sullo schermo.
	Collegato tramite il cavo DVI?	Si può visualizzare uno schermo nero se si avvia il sistema prima di collegare il cavo DVI, o scollegare e ricollegare il cavo DVI mentre il sistema è in funzione, in quanto alcune schede grafiche potrebbero non inviare i segnali video senza un monitor collegato.  Collegare il cavo DVI e quindi ripristinare il video.



## Ricerca e risoluzione dei problemi

### Lista di controllo

Sintomo	Lista di controllo	Soluzioni
<b>Lo schermo mostra strani colori o è in bianco e nero.</b>	Lo schermo visualizza colori non corretti?	Controllare la connessione del cavo di segnale.  Assicurarsi che la scheda video del computer sia completamente inserita nel suo slot.
	La scheda video del computer è stata impostata correttamente?	Impostare la scheda video alla risoluzione corretta.

#### Controllare le seguenti voci in caso di problemi con il monitor.

1. Verificare se il cavo di alimentazione e il(i) cavo(i) video siano correttamente collegati al computer.
2. Per video analogico, non superare i 75Hz quando si utilizza la massima risoluzione.  
Per video digitale, non superare i 60Hz quando si utilizza una risoluzione maggiore di 1680x1050.  
Un'eventuale risoluzione superiore a questi valori è limitata alla frequenza di aggiornamento di 60Hz.

**Nota:** Se si presentano problemi ripetuti, contattare un centro di assistenza autorizzato.



## Ricerca e risoluzione dei problemi

### Funzione autodiagnostica

Il monitor dispone di una funzione di autodiagnostica tramite un indicatore di stato e messaggi di avviso a video che consentono di controllare se il monitor funziona correttamente.

#### Schermo nero

**1. L'indicatore di alimentazione è spento**

Assicurarsi che il cavo di alimentazione sia collegato correttamente (vedere la sezione "Connessione del monitor").

Assicurarsi che il monitor sia acceso con l'interruttore di alimentazione.

**2. L'indicatore di alimentazione è acceso con luce gialla**

Forse è attiva la modalità risparmio energetico? Premere qualsiasi tasto della tastiera o fare clic sul pulsante del mouse.

**3. L'indicatore di alimentazione è acceso con luce verde**

Indica il normale funzionamento del monitor.

**4. Messaggio "Mancanza di segnale"**

Il cavo del segnale è collegato al monitor e alla porta grafica del computer? (vedere la sezione "Connessione del monitor")

#### Problemi di visualizzazione

**L'immagine è spostata verso sinistra/destra o in alto/basso**

Se l'immagine viene visualizzata normalmente ma fuori centro per l'ingresso video analogico, è possibile regolarla utilizzando la funzione OSD "Regolazione automatica" all'interno di "Controllo immagine". Per il video digitale (DVI-D) non è disponibile una regolazione analogica, in quanto non è necessaria.



# Specifiche

## Generale

### Generale

**Nome modello** WBZF

### Pannello LCD

**Dimensione** Diagonale 22 pollici  
**Area display** 473,8mm (18,7 pollici) (oriz.) x 296,1mm (11,7 inch) (vert.)  
**Passo pixel** 0,282mm (0,01111 pollici) (oriz.) x 0,282mm (0,01111 inch) (vert.)  
**Tipo** TFT-LCD

### Sincronizzazione

**Orizzontale** 30~83 kHz (analogica), 30~82kHz (digitale)  
**Verticale** 56~76 Hz

### Colori di visualizzazione

Colori totali 262,144 total con potenziamento 2 bit/colore per simulare 16,777,216 colori.

### Risoluzione

**Risoluzione ottimale** 1680 x 1050@60Hz  
**Massima risoluzione** 1680 x 1050@75Hz (solo analogico)

### Segnale in ingresso, terminato

RGB analogico, RGB digitale conforme DVI.  
 Sincr. orizz./vert. separata, livello TTL positivo o negativo

### Pixel/clock massimi

203 MHz (analogico), 160 MHz (digitale)

### Alimentazione

100-240 Vca, 50-60 Hz

### Cavo di segnale

Cavo HD-15 da 15 pin a 15 pin, estraibile, 1,8m  
 Connettore da DVI-D a DVI-D, estraibile, 3,0m

### Corrente assorbita

55 Watt max.

### Dimensioni (L x P x A) / Peso

513,8 x 230,5 x 369,8 mm / 6,9kg  
 513,8 x 67,4 x 336,1 mm (senza supporto)



## Generale

### Interfaccia di montaggio VESA

Schema a 4 fori 100mm x 100 mm (adatto all'uso con accessori di fissaggio speciali.)

### Considerazioni ambientali

<b>Temperatura</b>	Operativa: 50°F~104°F (10°C~40°C) Umidità: 10% ~ 80%, senza condensa
<b>Stoccaggio</b>	Operativa: -4°F~113°F (-20°C~45°C) Umidità: 5%~95%, senza condensa



## Modalità di temporizzazione predefinite

Se il segnale trasferito dal computer è lo stesso della modalità di temporizzazione predefinita successiva, lo schermo verrà automaticamente regolato. Tuttavia, se il segnale è diverso, lo schermo può non visualizzare più alcuna immagine mentre il LED di alimentazione è acceso. Fare riferimento al manuale della scheda video e regolare lo schermo come segue.

**Tabella 1. Modalità di temporizzazione predefinite**

Modalità di visualizzazione	Frequenza orizzontale (kHz)	Frequenza verticale (Hz)	Pixel/clock (MHz)	Sincr. polarità (H/V)
VESA, 1920 x 1200	73.541	59.596	151.2	+/+
VESA, 1920 x 1080	66.975	60.669	137.7	+/+
VESA, 1280 x 1024	63.981	60.020	108.0	-/-
VESA, 1600 x 1200	74.493	60.026	132.3	+/+
VESA, 1152 x 900	61.845	66.000	94.5	
VESA, 1280 x 1024	81.129	76.000	135.0	
VESA, 1152 x 900	71.809	76.149	108.0	+
VESA, 1280 x 1024	79.976	75.000	135.0	+/+
VESA, 1600 x 1200	75.000	60.000	162.0	+/+

La risoluzione ottimale e la sola risoluzione consigliata per questo monitor è 1680x1050@60Hz. Queste modalità di temporizzazione predefinite sono fornite esclusivamente per assicurare che il video venga visualizzato nelle principali condizioni di avvio e collegamento a caldo. Si consiglia di modificare la risoluzione in 1680x1050@60Hz una volta che il video del sistema computer viene visualizzato sullo schermo.



## Autorità

Copyright 2008 Sun Microsystems, Inc., 4150 Network Circle, Santa Clara, California 95054, U.S.A. All rights reserved.

This document and the product to which it pertains are distributed under licenses restricting their use, copying, distribution, and decompilation. No part of the product or of this document may be reproduced in any form by any means without prior written authorization of Sun and its licensors, if any.

Third-party software, including font technology, is copyrighted and licensed from Sun suppliers.

Sun, Sun Microsystems, the Sun logo, and docs.sun.com are trademarks or registered trademarks of Sun Microsystems, Inc. in the U.S. and in other countries.

VESA, DPM are registered trademarks of Video Electronics Standard Association; the ENERGY STAR name and logo are registered trademarks of the U.S. Environmental Protection Agency (EPA). As an ENERGY STAR Partner, Sun Microsystems, Inc. has determined that this product meets the ENERGY STAR guidelines for energy efficiency. All other product names mentioned herein may be the trademarks or registered trademarks of their respective owners.

U.S. Government Rights—Commercial use. Government users are subject to the Sun Microsystems, Inc. standard license agreement and applicable provisions of the FAR and its supplements.

DOCUMENTATION IS PROVIDED "AS IS" AND ALL EXPRESS OR IMPLIED CONDITIONS, REPRESENTATIONS AND WARRANTIES, INCLUDING ANY IMPLIED WARRANTY OF MERCHANTABILITY, FITNESS FOR A PARTICULAR PURPOSE OR NON-INFRINGEMENT, ARE DISCLAIMED, EXCEPT TO THE EXTENT THAT SUCH DISCLAIMERS ARE HELD TO BE LEGALLY INVALID.

Copyright 2008 Sun Microsystems, Inc., 4150 Network Circle, Santa Clara, Californie 95054, Etats-Unis. Tous droits réservés.

Ce produit ou document est protégé par un copyright et distribué avec des licences qui en restreignent l'utilisation, la copie, la distribution, et la décompilation. Aucune partie de ce produit ou document ne peut être reproduite sous aucune forme, par quelque moyen que ce soit, sans l'autorisation préalable et écrite de Sun et de ses bailleurs de licence, s'il y en a.

Le logiciel détenu par des tiers, et qui comprend la technologie relative aux polices de caractères, est protégé par un copyright et licencié par des fournisseurs de Sun.

Sun, Sun Microsystems, le logo Sun, et docs.sun.com sont des marques de fabrique ou des marques déposées de Sun Microsystems, Inc. aux Etats-Unis et dans d'autres pays.

VESA, DPMS sont des marques déposées de l'association visuelle de norme de l'électronique ; l'ÉNERGIE TIENNENT LE PREMIER RÔLE le nom et le logo sont des marques déposées de l'agence de protection de l'environnement des ETATS-UNIS (EPA). Car une ÉNERGIE TIENNENT LE PREMIER RÔLE Partner, Sun Microsystems, Inc. a déterminé que ce produit rencontre l'ÉNERGIE TIENNENT LE PREMIER RÔLE des directives pour l'efficacité énergétique. Tous autres noms de produit mentionnés ci-dessus peuvent être des marques déposées ou des marques déposées de leurs propriétaires respectifs.

Utilisation Droit-Commerciale de gouvernement des ETATS-UNIS. Les utilisateurs de gouvernement sont sujets à un accord de licence standard de Sun Microsystems, Inc. et dispositions applicables de FAR et de ses suppléments.

LA DOCUMENTATION EST FOURNIE "EN L'ÉTAT" ET TOUTES AUTRES CONDITIONS, DECLARATIONS ET GARANTIES EXPRESSES OU TACITES SONT FORMELLEMENT EXCLUES, DANS LA MESURE AUTORISÉE PAR LA LOI APPLICABLE, Y COMPRIS NOTAMMENT TOUTE GARANTIE IMPLICITE RELATIVE A LA QUALITE MARCHANDE, A L'APTITUDE A UNE UTILISATION PARTICULIERE OU A L'ABSENCE DE CONTREFAÇON.