

ユーザマニュアル

部品番号 875-4242-10

22 インチ ワイドスクリーン LCD フラットパネル モニター



22 インチ ワイドスクリーン LCD フラットパネル モニター

WBZF

目次

1. 安全上のご注意	I
表記法	I
取付	II
清掃	II
その他	II
中国 RoHS	III
2. 製品のご紹介	1
開梱	1
前面	2
背面	3
3. 接続	4
スタンド操作	4
接続について	6
モニターの交換マウントの取付	7
4. 画面上の表示	8
5. トラブルシューティング	12
可能原因	12
セルフテスト機能により確認	14
6. 仕様	15
一般仕様	15
プリセットタイミングモード	17
7. 関連情報	18
制限事項	18





安全上のご注意

表記法

以下の安全指示は財産損失及びユーザ保護のためにされたものであり、製品のご使用になる前にはよくお読みください。

警告/注意



この表示を無視して取り扱いを誤った場合、使用者の怪我もしくは物的損害を負う可能性がある項目です。

表記の意味



禁止



重要で、よく読んで理解する必要があること



分解禁止



電源プラグをコンセントから抜くこと



接触禁止

取付

- モニターキャビネット上の通風孔をふさがないでください。
 - 換気不良は過熱の原因になります。

清掃



モニターケースを清潔するには、軽く濡らした柔らかい布を使用してください。

LCD の表面を清潔するには、乾いた柔らかい布、又は軽く水で濡らした布を使用し、化学薬品を使用しないでください。

その他



- カバー(又は内部の部品)を外さないでください。内部にはユーザがご自分で点検できるパーツが取り付けられていません。
 - 合格のサービス提供者にご相談ください。



- モニターが正常に稼働しない場合、又は異常な音や臭いが発生する場合、直ちに電源プラグを外して、お買い上げの販売店にご相談ください。



- モニターの接続孔に金属を挿入しないでください。



安全上のご注意

中国 RoHS

LCD モニター						
部品名	毒性・有害物質と要素					
	鉛	水銀	カドミウム	六価クロム	ポリ臭化ビフェニール	ポリ臭化ジフェニールエーテル
LCD ディスプレイ	○	X	○	○	○	○
バックライトランプ	○	X	○	○	○	○
電気回路カード	○	○	○	○	○	○
ケーブル	○	○	○	○	○	○
ケース	○	○	○	○	○	○

○：当該部品のすべての均一材料に含まれた毒性・有害物質は SJ/T 11363-2006 の要求限度以下であることを示しています。
 X：当該部品に使用された均一材料には少なくとも一つに含まれた毒性・有害物質は SJ/T 11363-2006 の要求限度以上であることを示しています。



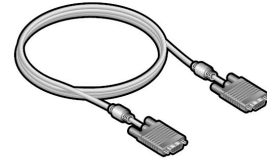
製品のご紹介

開梱

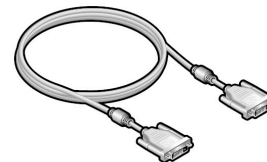
モニターとスタンド



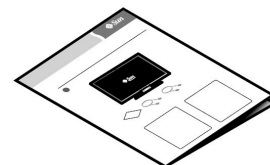
● 信号ケーブル-HD-15



● 信号ケーブル-DVI

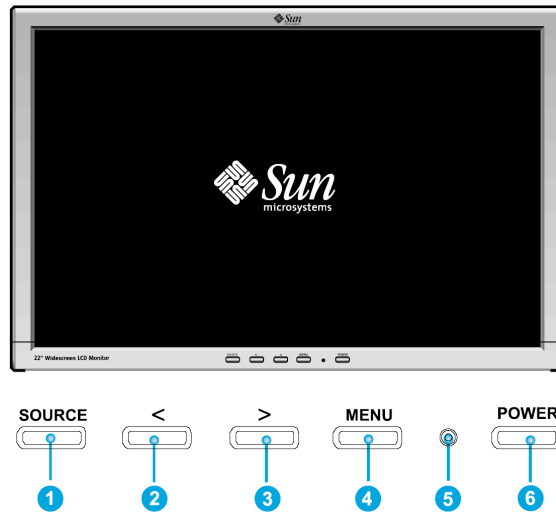


● ユーザマニュアル



示されたアイテムがモニターと同梱されていることをご確認ください。
不足の項目があった場合は販売店にご相談ください。

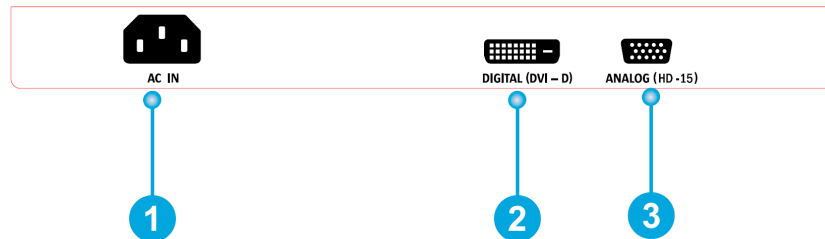
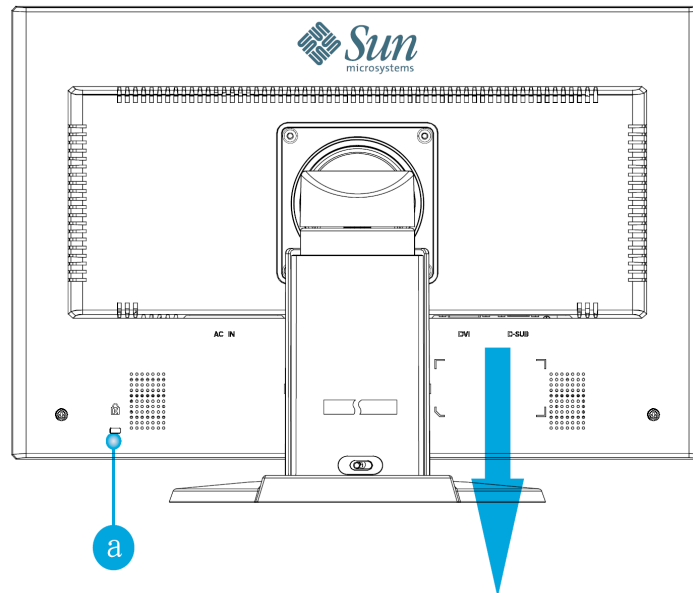
前面



メニューボタン(4)を押して画面に OSD (画面上表示)メニューを表示させます。

1. 七つのカテゴリー別の OSD サブメニューが表示されます。OSD ボタンの<又は> (2と3)を押して、ご希望のサブメニューを選択します。
2. OSD のメニューボタン(4)を押して選択した機能や関連のサブメニューを起動させます。
3. サブメニューを選択した場合、<又は> (2と3)ボタンでサブ機能を選択できます。
4. OSD ボタンの<又は> (2と3)でご希望の数値を設定します。
5. <および>(2と3)ボタンを使用して直接輝度 (明るさ) を調節します
6. 前の設定レベルに戻ったとき、または OSD メニューを終了したときに、今の設定は自動的に保存されます。ご必要があれば、ステップ 2-5 を繰り返して更に調整することもできます。
7. 45 秒(デフォルト設定)を経過しても変更がない場合、OSD メニューは自動的に閉じて、今の設定は保存されます。または SOURCE (1)ボタンを押して、手動で閉じることもできます。
8. ボタン(3)でモニターを ON/OFF します。(6)
9. 正常稼働中の場合、ライトは緑色に点灯します。節電(5)中の場合は黄色に点灯します。

背面



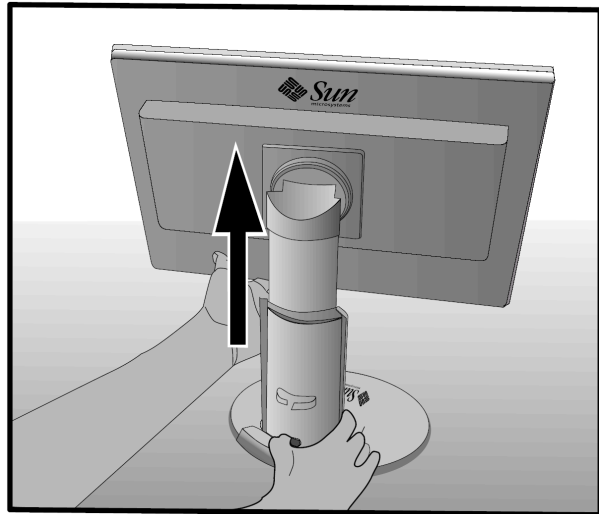
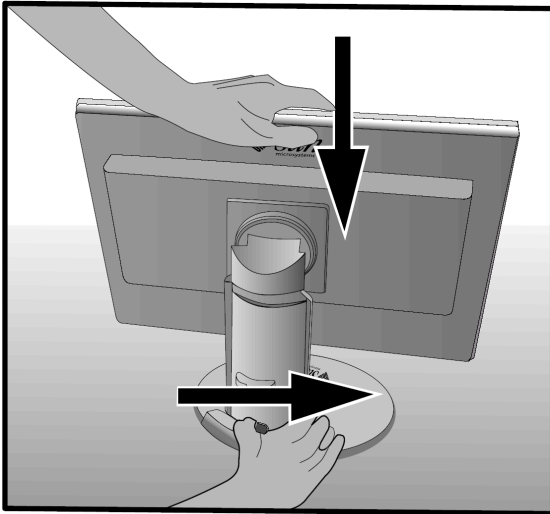
- 1. 電源ポート モニターの背面にある電源コネクタに電源コード(別途購入)を接続します。
- 2. DVI ポート モニターの背面にある DVI ポートに DVI ケーブルを接続します。
- 3. HD-15 ポート モニターの背面にある 15 ピン、HD-15 コネクタに信号ケーブルを接続します。

a. 盗難防止ロックポート Kensington®の互換できる安全装置との接続用ポートです。

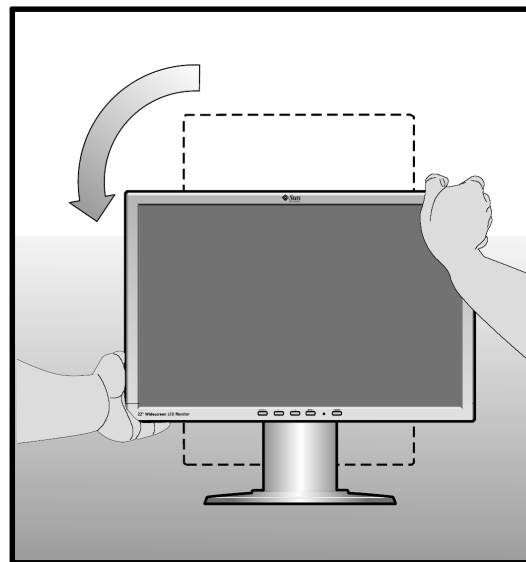
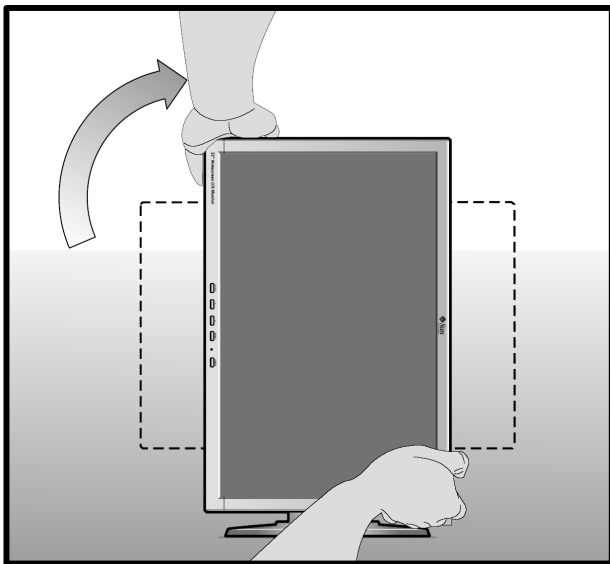
注意:ケーブルの接続に関連する詳しい情報については“接続について”セクションをご参照ください。

スタンド操作

高さ調整

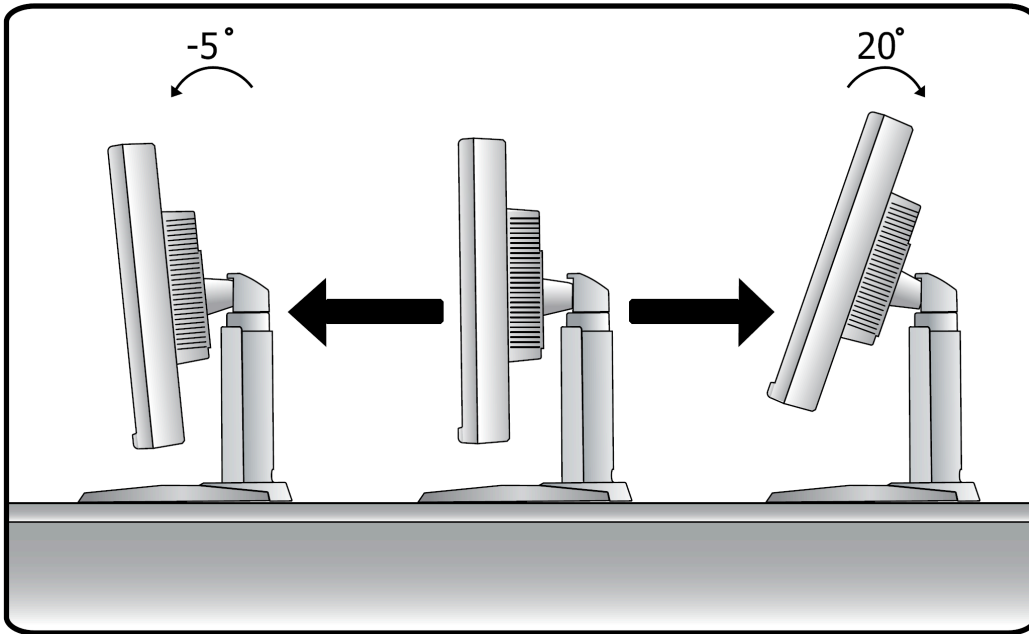


ピボット(回転)

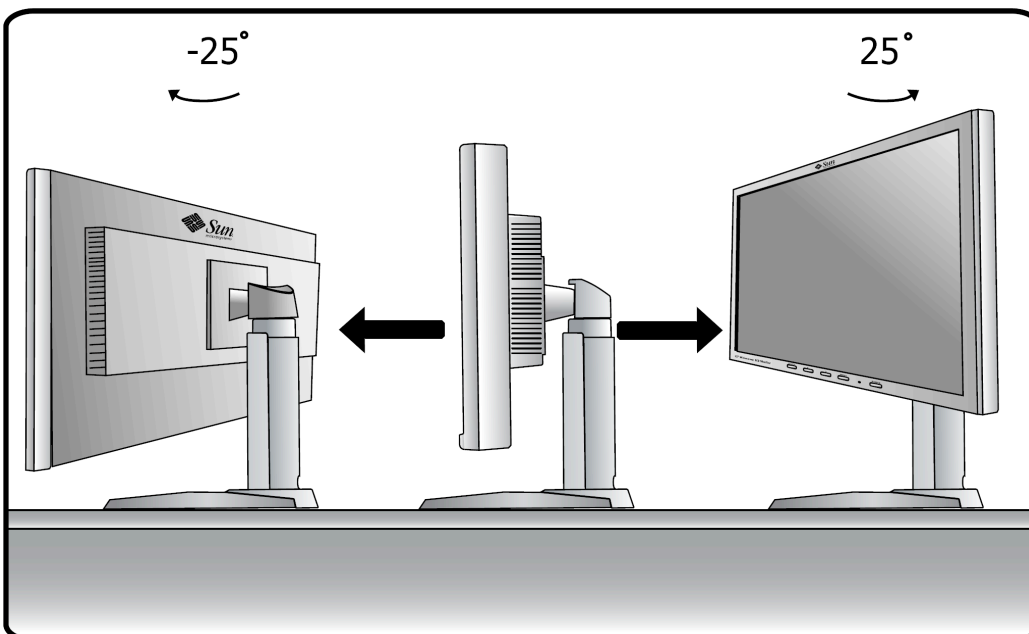


スタンド操作

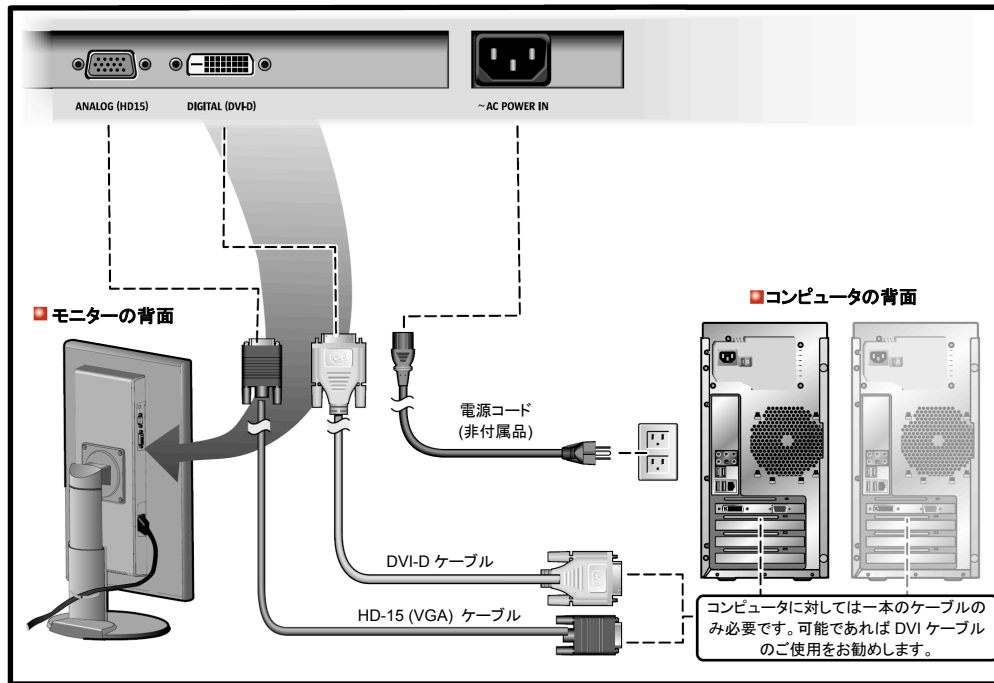
チルト(上下方向)



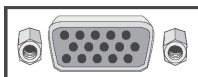
スワイベル(左右方向)



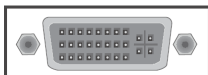
接続について



1. モニターの背面にある電源ポートに電源コードを接続します。電源コードを挿入するか、近くにあるアウトレットに挿入してください。
2. ビデオカード上の HD-15 (アナログ)コネクタを使います。モニターの背面にある 15 ピン、HD-15 コネクタに信号ケーブルを接続します。



3. ビデオカード上の DVI(デジタル)コネクタを使用します。モニターの背面にある DVI ポートに DVI ケーブルを接続します。

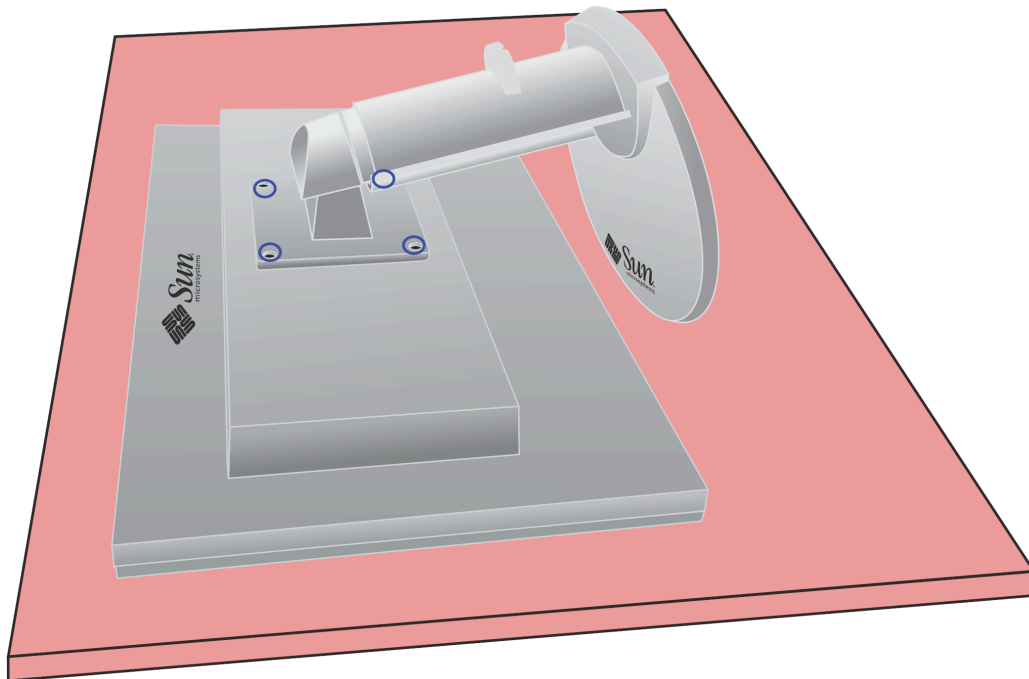


- ◆ DVI コネクタでモニターと正しく接続をしても、ディスプレイに画面が表示されない場合、SOURCE ボタンを押してモニターの状態がアナログに設定されているかどうかご確認ください。

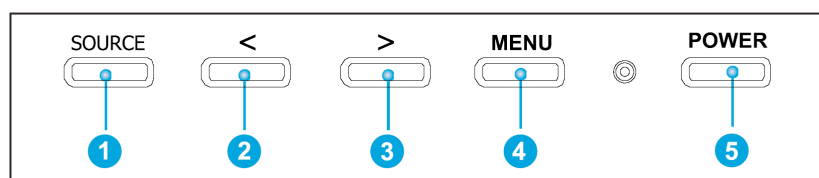
注. モニターへの入力ソースとして必要なケーブルは 1 本のみです。可能であれば DVI の使用をお勧めします。2 番目の信号ケーブルは、[SOURCE]ボタンでソースを選択する際の代替ソースとして使用できます。

モニターの交換マウントの取付

(VESA 対応 4 穴 100mm スペースのマウント構成を介することにより、サードパーティー製マウントを利用できます。)



1. モニターの電源を切断して、電源コードを抜きます。
2. 平坦な表面に LCD モニターを下向けるように置きます。スクリーン保護のため、モニターの下にクッションを敷いてください。
3. 上図に青い丸が付けられている四つのネジを外してからカバーのプレートを取り外します。

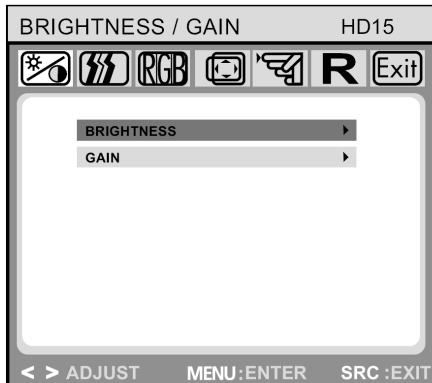


- a. ボタンにより、メニュー内の項目をマークして、調整することができます。② ③
- b. このボタンを使って、ご使用中のメニューや OSD (画面上の表示)を開き、閉じます。入力ソースの直接選択もできます。①
- c. ボタンを使って OSD を表示させたり、マークされたメニューの項目を有効にしたりできます。④
- d. システムメニューが有効でない場合、このボタンを使用して HD-15(アナログ)または DVI-D(デジタル)入力を選択します。①
- e. システムメニューが有効でない場合、このボタンを使用して輝度(明るさ調整)を直接調節します。② ③

輝度/ゲイン (DVI デジタルモードではゲインを利用できません)

OSD メニュー

調整方法

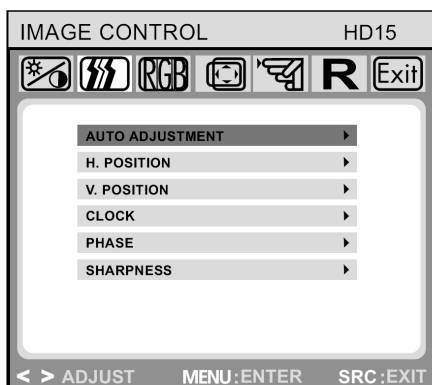


● 輝度/ゲイン

輝度: <や> (②と③)ボタンを使って輝度(明るさ)を調整します。

ゲイン: <や> (②と③)ボタンを使ってスクリーンゲインを調整します。

イメージコントロール (DVI デジタルモードでは利用できない)



● イメージコントロール

自動調整: メニューボタン(④)を使って画面のパラメータ(画面のポジション、フェーズなど)を自動的に最大の設定に選択します。

H.ポジション: 画面の水平位置を調整します。

V.ポジション: 画面の垂直位置を調整します。

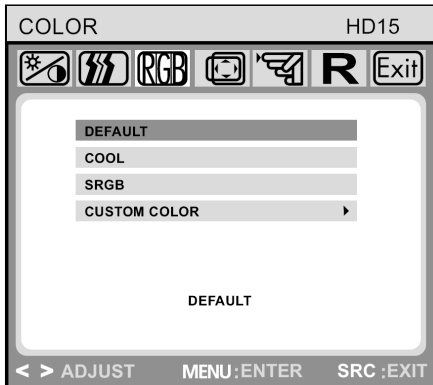
クロック: アナログのビデオ入力のため、内蔵時計の周波数を調整します。

フェーズ: アナログのビデオ入力のために表示された画面を微調整する場合は、内蔵クロックのフェーズを調整します。

鮮明度: 画面の鮮明度を調整します(1680 x 1050 ピクセル以下の解像度のみ利用できます)。

色調整

OSD メニュー

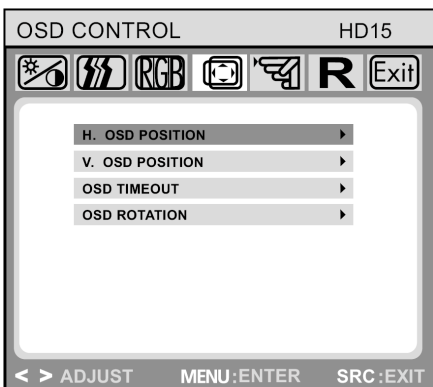


調整方法

● 色調整

このメニューでは、OSD ボタンの<や>(②と③)ボタンを押すことにより、事前に設定された色温度(デフォルト値、クール、SRGB、カスタムカラー)を選択できます。色温度の変更効果は直ちに画面に表示されます。ご自分のカラー値を設定したい場合、カスタムカラーオプションを選択してください。そして、メニューボタン(④)を押して赤、緑と青の設定を選択して、OSD ボタンの<や>(②と③)を使ってご希望の値に設定します。前の設定レベルに戻ったとき、又は OSD メニューを終了した時に、今の設定は自動的に保存されます。

OSD メニュー表示調整



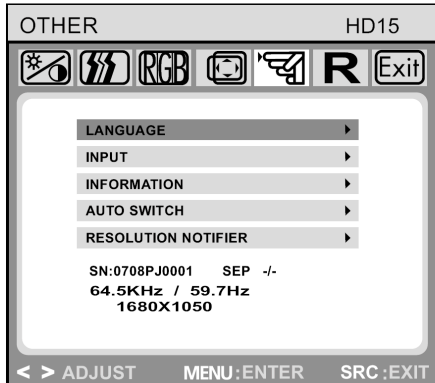
● OSD メニュー表示調整

- H.OSD ポジション:** OSD メニュー表示の水平位置を調整します。
- V.OSD ポジション:** OSD メニュー表示の垂直位置を調整します。
- OSD メニュー表示時間:** OSD メニュー表示が自動的に終了するまでの時間を設定します。一定の時間で操作がない場合、OSD メニュー表示が自動的に終了します。
- OSD 回転:** OSD メニューの回転を設定します(0 または 90 度)。

その他の調整

OSD メニュー

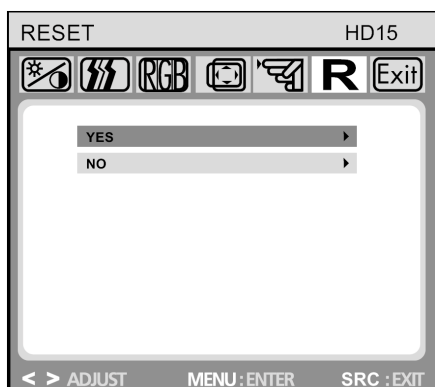
調整方法



● その他の調整

- 言葉:** 英語、ドイツ語、フランス語、イタリア語、スペイン語、ロシア語、繁体中国語、日本語。
- 入力:** 入力信号の選択項目を調整します。モニターに次の接続が実行できます: 15 ピンミニ HD-15 インターフェースを介してアナロググラフィックスカードとの接続、24 ピン DVI-D インタフェースを介してデジタルグラフィックスカードとの接続。
- 情報:** 新しく調整された画面解像度の設定を表示するオプションの OSD ウィンドウ(on/off)です。
- 自動スイッチ:** このオプションでは、自動調整機能の効果がモニター解像度の各変更が行われた後に表示されるかどうかを設定します。
- 解像度通知:** 解像度が 1680x1050 でない場合、画面に“Timing Error Reset >> 1680x1050”を表示します。
- シリアル番号とタイミング:** モニターのシリアル番号とタイミング情報を表示します。タイミングの詳細はクロック周波数、水平周波数、垂直周波数、解像度、同期タイプおよび極性により構成されます。これらは概算値であり、正確なものではありません。(ここでの数字は参考値として示されています。)

リセット



● リセット

- 実行する:** モニターを最初の工場設定にリセットします。
- 実行しない:** 設定を変更せず、リセットを終了します。



トラブルシューティング

可能原因

注意 お問い合わせの前に、まず下の表内の状況を確認して、これら情報により問題を解決できるかご確認ください。

問題	可能原因	解決方法
画面に何も表示されない。モニターが電源が入れられない。	電源コードが正しく接続されていますか？	電源コードの接続を確認してください。
	画面に“信号がありません。信号ケーブルを確認してください”というメッセージが表示されていますか？	信号ケーブルの接続を確認してください。
	“タイミング エラー (Timing Error)”が表示されていますか？	タイミング/解像度を 1680x1050x60Hz に調整してください。
	“レンジを超えています (OUT OF Range)”というメッセージが画面に現れていますか？	ビデオカードからの信号が、モニターが処理できる最大の解像度と周波数を超えている場合、このメッセージが表示されます。 タイミング/解像度を 1680x1050x60Hz に調整してください。
	画面にメッセージがない場合は、モニター上の電源インジケータが黄色になっていますか？	節電モードです。 キーボードの任意のキーを押してモニターを起動させ、画面を再び表示させます。 それでも画面が表示されない場合、入力ソースを確認して、キーボードの任意のキーを再び押してモニターを起動させ、画面を表示させてください。
	DVI ケーブルで接続していますか？	DVI ケーブルを接続する前にシステムを起動した場合、またはシステム稼動中において DVI ケーブルを外してまた再接続した場合は、無表示画面になります。以上の動作では、特定のグラフィックスカードがモニターに接続していない状態ではビデオ信号を出力することができない。 DVI ケーブルに接続して、ビデオを再起動してください。



トラブルシューティング

チェックリスト

問題	可能原因	解決方法
画面の表示色がおかしい、 又は白黒しか表示されてい ない。	画面におかしい色が表示され ていますか？	信号ケーブルの接続を確認して下さい。 ビデオカードはスロットの奥まで完全に挿入し ていることを確認してください。
	ビデオカードは正しく設定され ていますか？	ビデオカードを正確の解像度に設定してくだ さい。

モニターに問題が起きた場合は、次の項目を検査してください。

1. 電源コードとビデオケーブルはコンピュータに正しく接続されているか確認してください。
2. アナログビデオを使用する場合、最大解像度を 75Hz に超えないようにしてください。
デジタルビデオを使用して、解像度が 1680x1050 以上である場合は 60Hz を超えないようにしてください。
解像度が制限値を超えた場合でも、更新周波数の上限を 60Hz としてください。

注意: 同じ問題が何回も繰り返して起きた場合、認可されたサービスセンターにお問い合わせください。



トラブルシューティング

セルフテスト機能により確認

状態ライトが点灯する時に、モニターはセルフテスト機能を起動しています-画面の警告メッセージでモニターが正しく稼動しているかどうかを確認できます。

● 黒い画面

1. **電源インジケータが OFF になっている。**
電源ケーブルが正しく接続されていることを確認してください(“接続について”のセクションをご参照ください)。
電源スイッチが ON であることを確認してください。
2. **電源インジケータが黄色になっている**
節電モードになっている可能性があります。キーボードの任意のキーを押すかマウスのボタンをクリックしてみてください。
3. **電源インジケータが緑色になっている**
モニターは正常に稼動しています。
4. **“信号がない”というメッセージが表示される**
信号ケーブルはモニターとコンピュータのグラフィックスポートに正しく接続していますか？
(“接続について”のセクションをご参照ください)

● 画面表示に関する問題

画面の位置が左/右、または上/下にずれている。

アナログビデオ入力の場合、画面が正常に表示されていながら、位置がずれている場合、OSD 機能“画面調整”の下の“自動調整”で調整できます。デジタルビデオ(DVI-D)の場合はこのような調整が必要ないので、この機能がついていません。



仕様

一般仕様

一般仕様

モデル名 WBZF

LCD パネル

サイズ 22 インチ対角

表示域サイズ 473.8mm (18.7 インチ)(H)x 296.1mm (11.7 インチ) (V)

ピクセルピッチ 0.282mm (0.01111 インチ) (H) x 0.282mm (0.01111 インチ) (V)

タイプ TFT-LCD

同期化

水平 30~83 kHz (アナログ)、30~82kHz (デジタル)

垂直 56~76 Hz

表示色

全 262,144 色(2 ビット/色の拡張により 16,777,216 色をシミュレート)

解像度

最適解像度 1680 x 1050@60Hz

最大解像度 1680 x 1050@75Hz (アナログのみ)

入力信号、ターミネート

RGB アナログ、DVI 対応デジタル RGB。
独立した H/V 同期、TTL レベルポジティブ/ネガティブ

最大ピクセルクロック

203 MHz (アナログ)、160 MHz (デジタル)

電源装置

100-240 V AC、50-60 Hz

信号ケーブル

15 ピン—15 ピン HD-15 ケーブル、取外し可能、1.8m
DVI-D—DVI-D コネクタ、取外し可能、3.0m

消費電力

最大 55W

寸法(W x D x H)/重量

513.8 x 230.5 x 369.8 mm / 6.9kg
513.8 x 67.4 x 336.1 mm (スタンド無し)



一般仕様

VESA マウンティングインターフェース

100mm x 100mm 4 穴型(専用のマウンティングハードウェア向け)

環境条件

動作	温度: 50°F~104°F (10°C~40°C) 湿度: 10% ~ 80%、結露なし
保存	温度: -4°F~113°F (-20°C~45°C) 湿度: 5%~95%、結露なし

プリセットタイミングモード

コンピュータからの信号が次のプリセットタイミングモードと同じである場合、画面は自動的に調整されます。但し、信号が異なる場合、画面は LED が点灯する間に無表示となります。ビデオカードマニュアルを参照して次のように画面を調整してください。

表 1. プリセットタイミングモード

表示モード	水平周波数 (kHz)	垂直周波数 (Hz)	ピクセルクロック (MHz)	同期極性 (H/V)
VESA, 1920 x 1200	73.541	59.596	151.2	+/+
VESA, 1920 x 1080	66.975	60.669	137.7	+/+
VESA, 1280 x 1024	63.981	60.020	108.0	-/-
VESA, 1600 x 1200	74.493	60.026	132.3	+/+
VESA, 1152 x 900	61.845	66.000	94.5	
VESA, 1280 x 1024	81.129	76.000	135.0	
VESA, 1152 x 900	71.809	76.149	108.0	+
VESA, 1280 x 1024	79.976	75.000	135.0	+/+
VESA, 1600 x 1200	75.000	60.000	162.0	+/+

このモニター用のお勧め最適解像度と唯一の解像度は 1680x1050@60Hz です。プリセットタイミングモードは、ビデオが殆ど立ち上げて、またはホットプラグの状態で表示される保証に役立てるために提供される。ビデオがコンピュータシステムのディスプレイに表示されると、1680x1050@60Hz に変更することをお勧めします。



制限事項

Copyright 2008 Sun Microsystems, Inc., 4150 Network Circle, Santa Clara, California 95054, U.S.A. All rights reserved.

This document and the product to which it pertains are distributed under licenses restricting their use, copying, distribution, and decompilation. No part of the product or of this document may be reproduced in any form by any means without prior written authorization of Sun and its licensors, if any.

Third-party software, including font technology, is copyrighted and licensed from Sun suppliers.

Sun, Sun Microsystems, the Sun logo, and docs.sun.com are trademarks or registered trademarks of Sun Microsystems, Inc. in the U.S. and in other countries.

VESA, DPM are registered trademarks of Video Electronics Standard Association; the ENERGY STAR name and logo are registered trademarks of the U.S. Environmental Protection Agency (EPA). As an ENERGY STAR Partner, Sun Microsystems, Inc. has determined that this product meets the ENERGY STAR guidelines for energy efficiency. All other product names mentioned herein may be the trademarks or registered trademarks of their respective owners.

U.S. Government Rights—Commercial use. Government users are subject to the Sun Microsystems, Inc. standard license agreement and applicable provisions of the FAR and its supplements.

DOCUMENTATION IS PROVIDED "AS IS" AND ALL EXPRESS OR IMPLIED CONDITIONS, REPRESENTATIONS AND WARRANTIES, INCLUDING ANY IMPLIED WARRANTY OF MERCHANTABILITY, FITNESS FOR A PARTICULAR PURPOSE OR NON-INFRINGEMENT, ARE DISCLAIMED, EXCEPT TO THE EXTENT THAT SUCH DISCLAIMERS ARE HELD TO BE LEGALLY INVALID.

Copyright 2008 Sun Microsystems, Inc., 4150 Network Circle, Santa Clara, Californie 95054, Etats-Unis. Tous droits réservés.

Ce produit ou document est protégé par un copyright et distribué avec des licences qui en restreignent l'utilisation, la copie, la distribution, et la décompilation. Aucune partie de ce produit ou document ne peut être reproduite sous aucune forme, par quelque moyen que ce soit, sans l'autorisation préalable et écrite de Sun et de ses bailleurs de licence, s'il y en a.

Le logiciel détenu par des tiers, et qui comprend la technologie relative aux polices de caractères, est protégé par un copyright et licencié par des fournisseurs de Sun.

Sun, Sun Microsystems, le logo Sun, et docs.sun.com sont des marques de fabrique ou des marques déposées de Sun Microsystems, Inc. aux Etats-Unis et dans d'autres pays.

VESA, DPMS sont des marques déposées de l'association visuelle de norme de l'électronique ; l'ÉNERGIE TIENNENT LE PREMIER RÔLE le nom et le logo sont des marques déposées de l'agence de protection de l'environnement des ETATS-UNIS (EPA). Car une ÉNERGIE TIENNENT LE PREMIER RÔLE Partner, Sun Microsystems, Inc. a déterminé que ce produit rencontre l'ÉNERGIE TIENNENT LE PREMIER RÔLE des directives pour l'efficacité énergétique. Tous autres noms de produit mentionnés ci-dessus peuvent être des marques déposées ou des marques déposées de leurs propriétaires respectifs.

Utilisation Droit-Commerciale de gouvernement des ETATS-UNIS. Les utilisateurs de gouvernement sont sujets à un accord de licence standard de Sun Microsystems, Inc. et dispositions applicables de FAR et de ses suppléments.

LA DOCUMENTATION EST FOURNIE "EN L'ÉTAT" ET TOUTES AUTRES CONDITIONS, DECLARATIONS ET GARANTIES EXPRESSES OU TACITES SONT FORMELLEMENT EXCLUES, DANS LA MESURE AUTORISÉE PAR LA LOI APPLICABLE, Y COMPRIS NOTAMMENT TOUTE GARANTIE IMPLICITE RELATIVE A LA QUALITE MARCHANDE, A L'APTITUDE A UNE UTILISATION PARTICULIERE OU A L'ABSENCE DE CONTREFAÇON.