

使用說明書

Sun 產品序號 875-4244-10

22 吋寬螢幕 LCD 平面顯示器



22 吋寬螢幕 LCD 平面顯示器

WBZF

目錄

1. 安全指示.....	I
備註.....	I
安裝.....	II
清潔.....	II
其他.....	II
中國 RoHS	III
2. 引言.....	1
拆裝.....	1
前面.....	2
後方.....	3
3. 設定.....	4
直立操作.....	4
連接您的螢幕	6
安裝替代用底座.....	7
4. OSD 功能表	8
5. 疑難排解.....	12
檢查單	12
自動檢測功能	14
6. 規格.....	15
一般.....	15
預設顯示值	17
7. 資料.....	18
權益聲明.....	18





安全指示

備註

請閱讀下列安全指示，可預防損害使用者資產或對使用者造成人為傷害。

警告/注意事項



如未依照此符號所描述的指示操作將有可能造成身體或設備上的傷害。

備註使用慣例



禁止



必須詳讀與了解的資訊



不可拆解



由插頭拔除



不可觸碰

安裝

- 請勿擋住螢幕上的散熱孔。
- 不良的通風有造成過熱的危險。

清潔



清潔螢幕外殼時，請用微溼的柔軟布面擦拭。

清潔 LCD 表面時，請用柔軟的乾布擦拭，或可將布稍微沾溼擦拭。請勿用任何含有化學成分的清潔劑。

其他



- 請勿拆除外殼(或背板)，螢幕內並無使用者可自行修理的零件。
- 所有維修服務請找合格的服務人員進行。



- 若螢幕發出怪聲、異味、或是無法正常運作時，請立刻拔除電源並與授權經銷商連絡。



- 請勿將金屬異物插入螢幕上任何的開口。

中國 RoHS

LCD 螢幕						
零件名稱	有毒有害物質或元素					
	鉛	水銀	鎘	六價鉻	多溴聯苯	多溴二苯醚
LCD 顯示器	○	X	○	○	○	○
背光板燈管	○	X	○	○	○	○
線路卡	○	○	○	○	○	○
連接線材	○	○	○	○	○	○
外殼	○	○	○	○	○	○

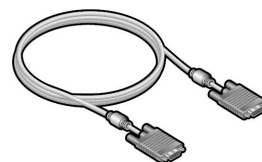
○：表示此零件所有均質物質中的有毒有害物含量均低於 SJ/T 11363-2006 的限制要求。
 X：表示此零件的某一均質物質中的有毒有害物含量超出 SJ/T 11363-2006 的限制要求。

拆裝

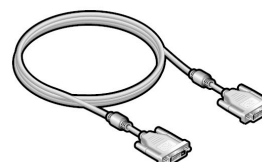
螢幕與底座



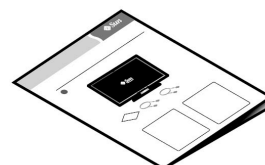
● HD-15 訊號線



● DVI 訊號線

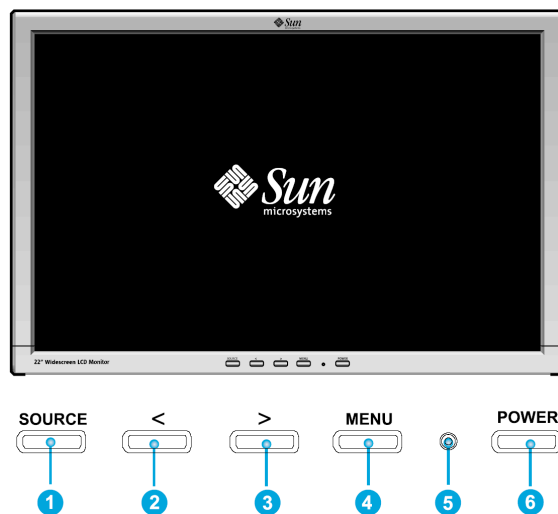


● 快速安裝手冊



請確認右列顯示的物件均已隨附，若有附件不全的狀況，請與您的經銷商聯絡。

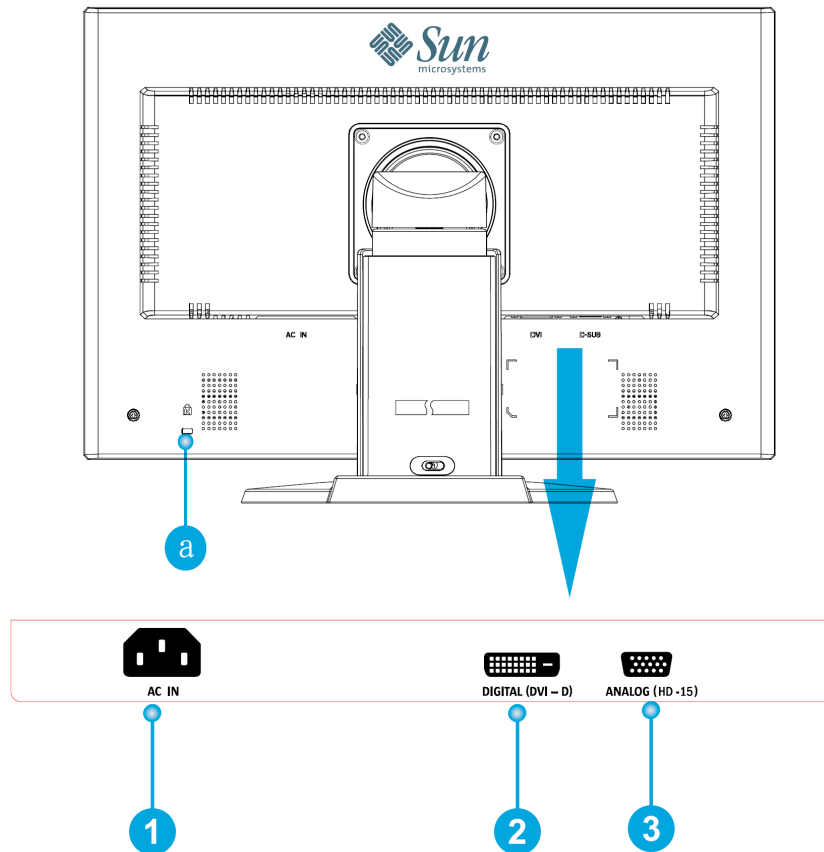
前面



請按 MENU (功能表) 按鍵(4)來在螢幕上顯示 OSD (視控調整功能，On Screen Display) 功能表。

1. 一共分為七個不同類別的 OSD 次功能表。請按下 OSD 按鍵<或是> (2與3)按鍵選擇希望調整的副功能表。
2. 請按 MENU (功能表) (4)按鍵啟動所選擇的功能或相關的副功能表。
3. 選擇次功能表後，請用<或是> (2與3)選擇想要調整的副功能。
4. 使用 OSD 按鍵<或是> (2與3)按鍵設定數值。
5. 使用<以及> (2與3)調整直接明視度(亮度)。
6. 當您回到功能表的上一層時，或是離開 OSD 功能表時，目前的設定將會自動儲存。如有需要，請重複步驟 2-5 進行進一步的調整。
7. 如果超過 45 秒未進行任何變更，OSD 功能表將會自動消失。您也可以按 SOURCE (來源) (1)按鍵來手動關閉。
8. 用此按鍵來開關螢幕電源。(6)
9. 正常運作下，這個燈號將會保持綠色，當進入省電模式後此燈號將會變成琥珀色。(5)

後方



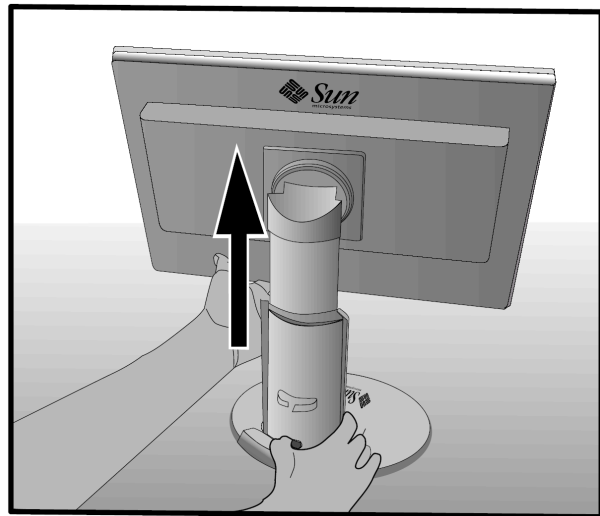
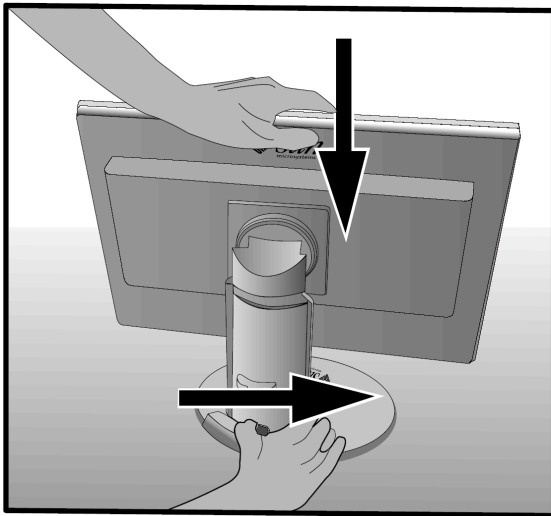
1. 電源埠
將螢幕的電源線(需另外選購)插入螢幕後方的電源接頭。
2. DVI 埠
將 DVI 連接線插入螢幕後方的 DVI 埠。
3. HD-15 埠
將訊號線連接至位於螢幕後方的 15 接腳 HD-15 接頭。

a. 上鎖埠
連接 Kensington©相容的安全裝置。

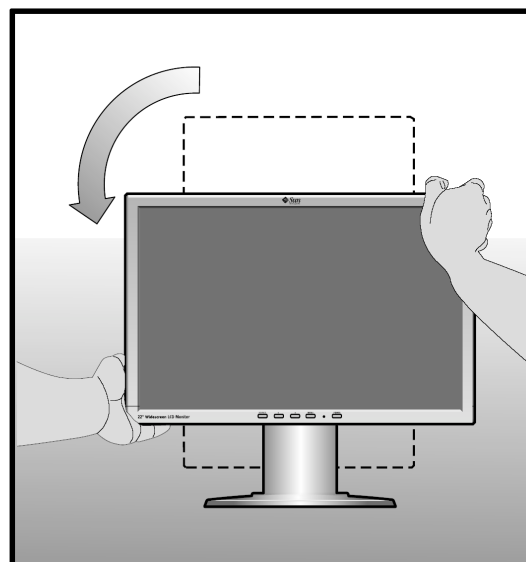
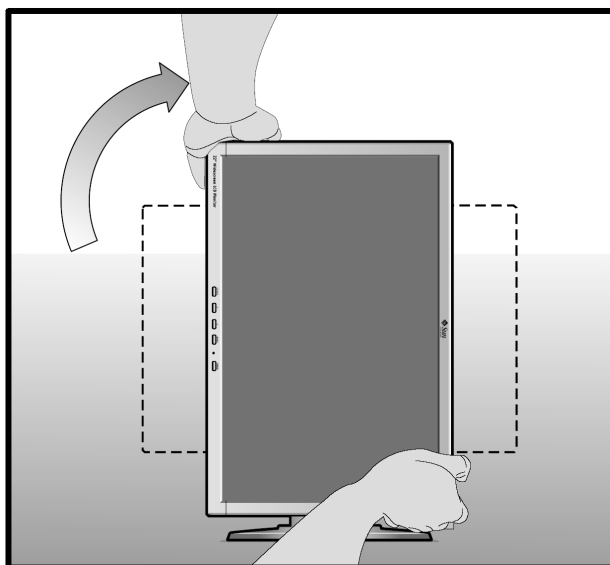
注意：若想了解更多關於線材連接的資訊，請參閱「連接您的螢幕」一節。

直立操作

調整高度

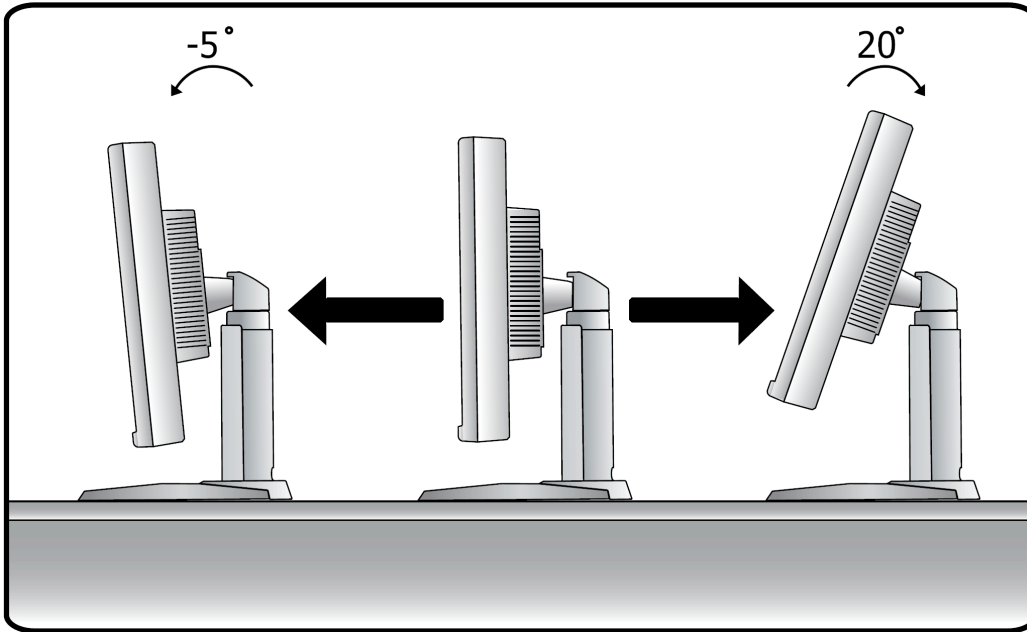


旋轉螢幕

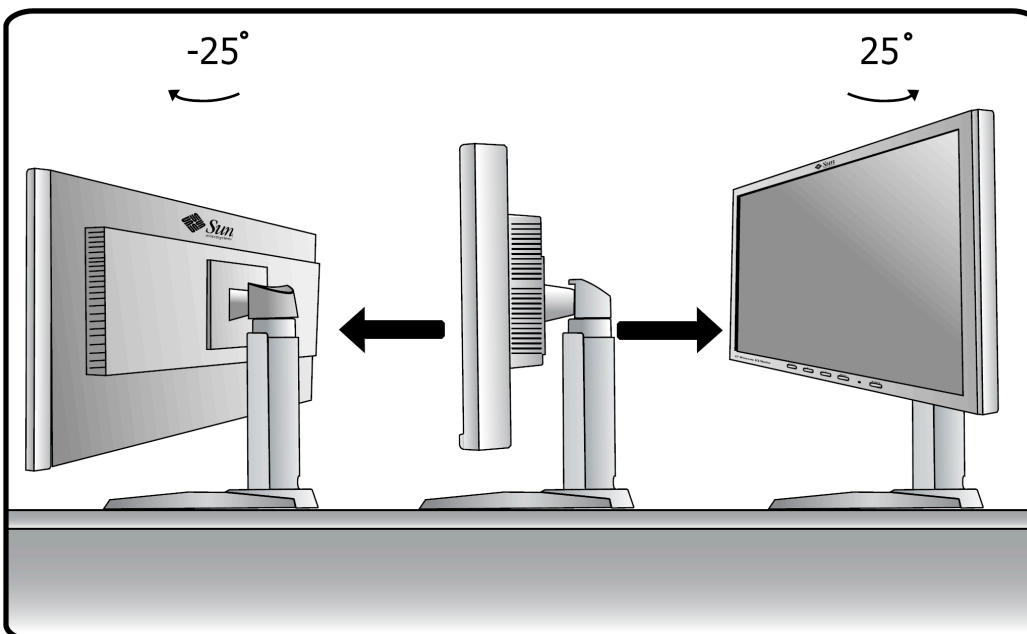


直立操作

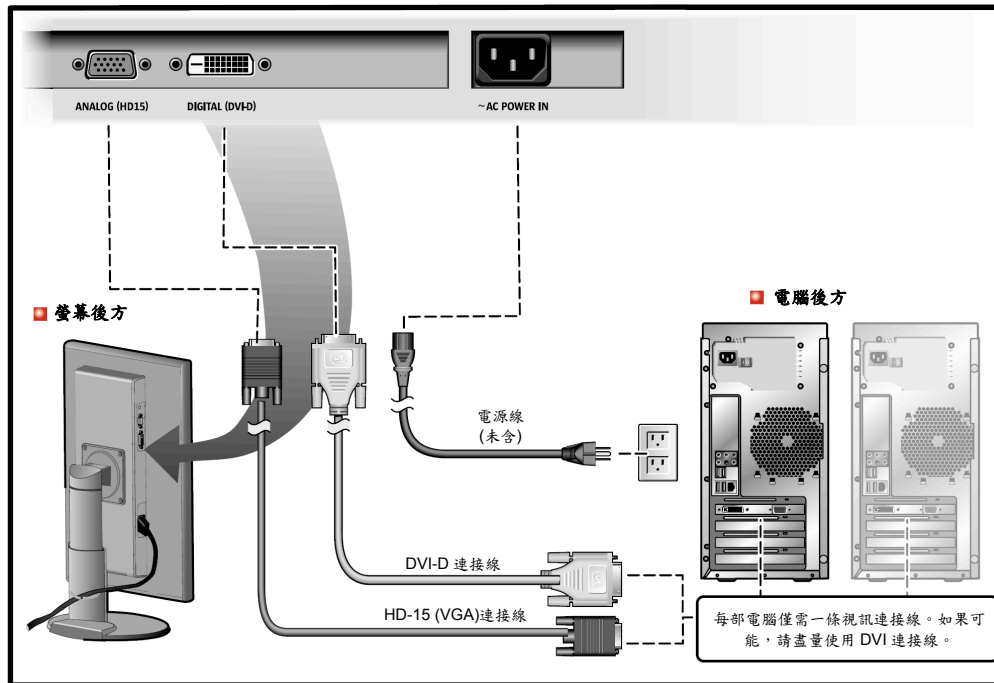
調整視角



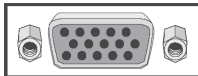
轉動螢幕



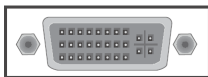
連接您的螢幕



1. 將螢幕的電源線連接至螢幕後方的電源埠。將螢幕電源線插至最近的插頭。
2. 將 HD-15 (類比) 接頭插到顯示卡上。
將訊號線連接至位於螢幕後方的 15 接腳 HD-15 接頭。



3. 將 DVI (數位) 接頭插到顯示卡上。
將 DVI 連接線插入螢幕後方的 DVI 埠。

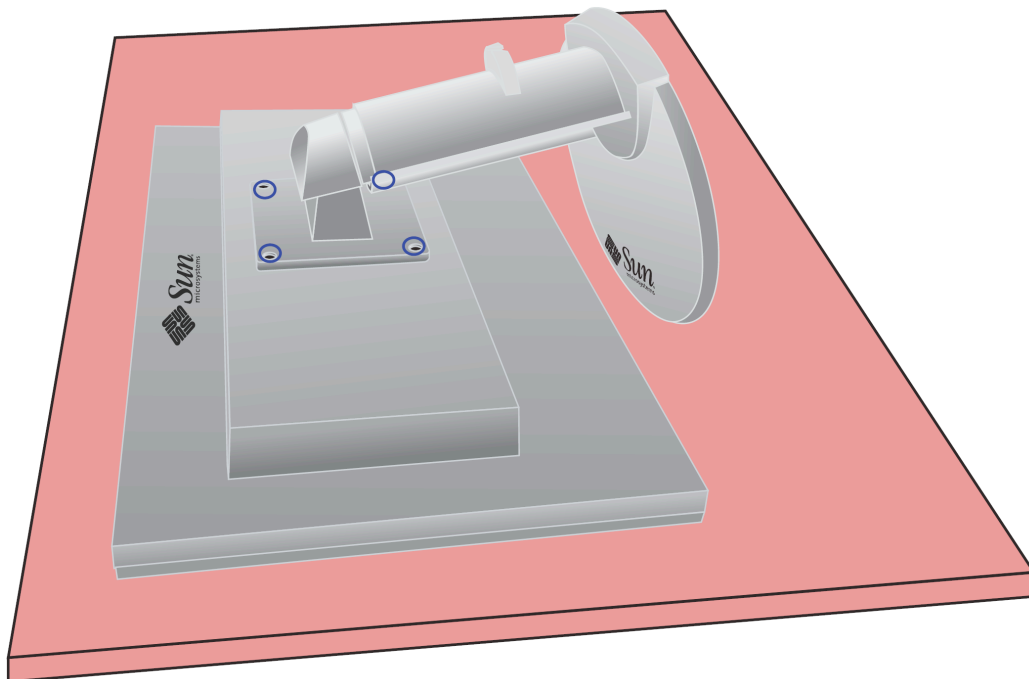


- ◆ 若已使用 DVI 接頭正確連接螢幕，卻未顯示任何影像，請按 SOURCE (來源) 按鍵來確認是否螢幕狀態設定為類比。

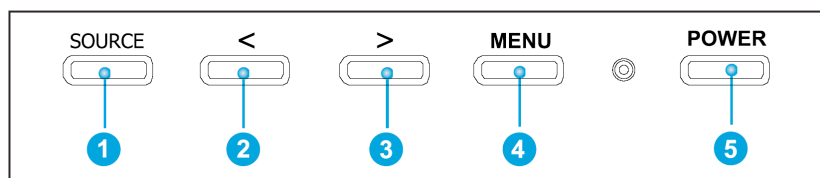
註：提供螢幕影像來源僅需一條連接線。如果可能，請盡量使用 DVI 連接線。第二信號連接線可以當成替代影像來源，此時“Source”按鍵可以控制選擇影像來源。

安裝替代用底座

(本螢幕可使用符合 **VESA** 標準的 4 孔、100mm 間隔安裝設定的其他廠牌底座)。



1. 關閉螢幕電源並且拔除電源線。
2. 將 LCD 螢幕面朝下，平放於有緩衝物的平面處，以確保螢幕的安全。
3. 將上圖中四個藍色圈圈中的螺絲卸下後將面板拆除。

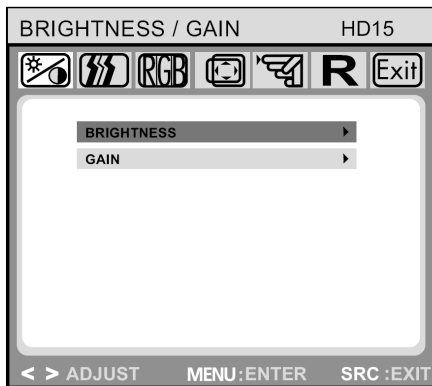


- a. 您可使用這些按鍵在功能表反白與調整項目。 ② ③
- b. 使用此按鍵離開目前的功能表或是 OSD 功能表並可直接選擇影像來源。 ①
- c. 使用此按鍵開啟 OSD 功能表或是開啟已反白的功能表選項。 ④
- d. 在功能表系統未啟動的情況下，使用此按鍵選擇 HD-15 (類比)或 DVI-D (數位)輸入。 ①
- e. 在功能表系統未啟動的情況下，使用這些按鍵直接調整明視度(亮度調整)。 ② ③

亮度/增益值 (增益值在 DVI 數位模式時無法調整增益值)

OSD 功能表

如何調整

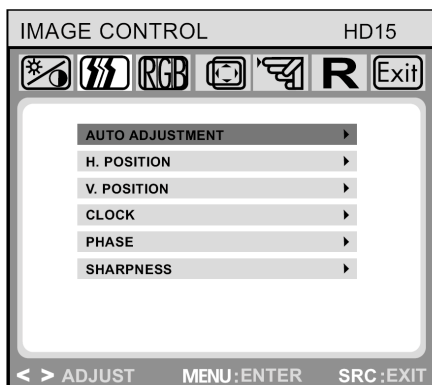


● 亮度/增益值

亮度： 使用<或是> (②與③)按鍵調整明視度(亮度)。

增益值： 使用<或是> (②與③)按鍵調整螢幕增益值。

影像調整 (在使用 DVI 數位模式時無法調整)



● 影像調整

自動調整： 使用 MENU (功能表) (④)按鍵自動選擇最佳化的讓影像參數設定(影像位置，相位等)。

水平位置： 調整畫面的水平位置。

垂直位置： 調整螢幕垂直的位置。

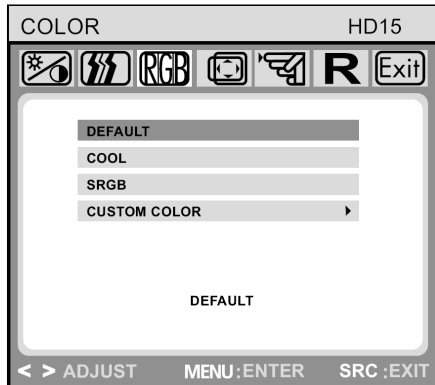
時脈： 調整類比影像輸入的內部時脈頻率。

相位： 調整內部時脈相位，以便微調類比影像輸入的顯示影像。

銳利度： 調整影像銳利度(解析度低於 1680 x 1050 下才可使用)。

色彩

OSD 功能表

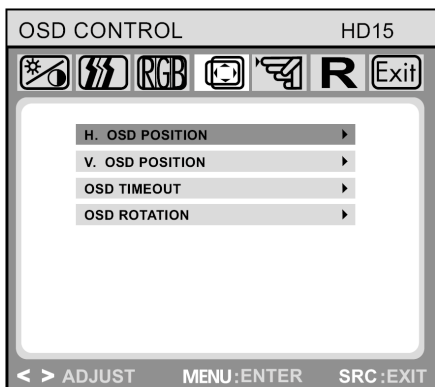


如何調整

● 色彩

此功能表提供幾個預設色溫模式(預設、冷調、sRGB 與自訂)。請按下 OSD 按鍵<或>(2與3)選擇。色溫的更改會立即生效。若要設定個人色彩值，請選擇自訂模式後按下 MENU (功能表)(4)按鍵，選擇紅藍綠三色中其中一色後使用 OSD 按鍵<或>(2與3)按鍵來設定。當您回到上一層或是離開 OSD 功能表時，剛剛的設定將會自動儲存。

OSD 調整



● OSD 調整

OSD 水平位置： 調整 OSD 功能表在螢幕中的水平位置。

OSD 垂直位置： 調整 OSD 功能表在螢幕中的垂直位置。

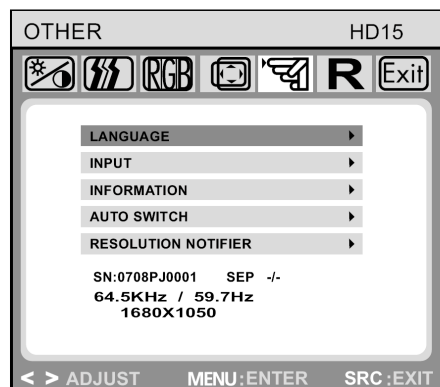
OSD 超時值： 決定在多長的時間內(單位為秒)無任何動作後，OSD 功能表將會自動關閉。

OSD 旋轉： 控制 OSD 功能表的旋轉(0 和 90 度)。

其他

OSD 功能表

如何調整



其他

語言： 英文、德文、法文、義大利文、西班牙文、俄文、繁體中文、日文。

輸入： 可調整輸入訊號的選擇。本螢幕提供以下連接方式：類比顯示卡(透過 15 接腳的迷你 HD-1 介面)，與數位顯示卡(透過 24 接腳的 DVI-D 介面)。

資訊： 有自行選擇是否顯示的 OSD 視窗(on/off)，可用來顯示新調整的螢幕解析度設定數值。

自動切換： 此選項可讓您在更改螢幕解析度時決定是否使用自動調整功能。

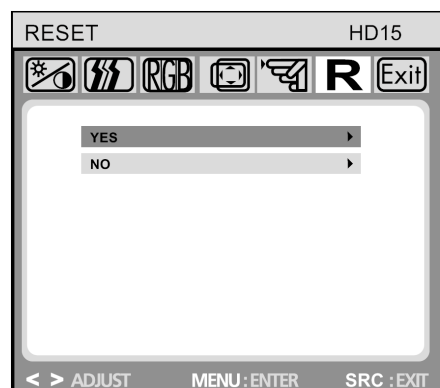
解析度通知功能：

當輸入時序並非 1680x1050 時，畫面會顯示“Timing Error Reset >> 1680x1050”。

序號和時序：

會顯示此螢幕之序號和時序訊息。詳細時序資料包括時鐘頻率、水平頻率、垂直頻率、解析度和同步種類及極性。這些數值為估計值，並非為準確數字。(在此顯示的數字僅供範例說明使用。)

重設



重設

是： 將螢幕重設為原廠預設值。

否： 離開重設功能，不變更設定。



疑難排解

檢查單

注意 送修前您應先參考此單元的內容，確認這些方法是否能解決您所遇到的問題。

症狀	檢查單	解決方法
螢幕無影像。無法開啟螢幕電源。	電源線是否有正確插穩？	確認電源線是否插穩。
	螢幕是否有顯示“ No Signal, Check Signal Cable ” (無訊號，請檢查訊號線)的訊息？	檢查訊號線是否接穩。
	螢幕是否有顯示“ Timing Error ” (時序錯誤)？	時序/解析度調整為 1680x1050x60Hz。
	螢幕是否有顯示“ OUT OF Range ” (超出範圍)的訊息？	當顯示卡輸出的訊號超過螢幕所支援的最高解析度與頻率範圍時，會看到此訊息。 時序/解析度調整為 1680x1050x60Hz。
	螢幕上無影像。電源指示燈是否呈現琥珀色？	螢幕正處於省電模式中。 在鍵盤上按任何按鍵就可離開省電模式，使影像重返畫面。 如果無影像，請確認訊號來源。在鍵盤上再次按下任何按鍵來啟動螢幕，可開啟螢幕，使影像重返畫面。
是否使用 DVI 連接線進行連接？	DVI 連接線若是在系統已經重新啟動後才安裝，將有可能無法正常顯示螢幕，因為有些顯示卡在螢幕未連接的狀態下無法發出影像訊號。 連接 DVI 連接線後重設影像。	



檢查單

症狀	檢查單	解決方法
螢幕顏色怪異或是只有黑白。	螢幕顏色是否不正常？	重新確認訊號線是否正確安裝。 確認電腦顯示卡確實插入插槽中。
	電腦顯示卡是否設定正確？	將顯示卡設定為正確的解析度。

如果螢幕有問題時，請確認下列事項。

1. 確認電源線與影像訊號線正確連接至電腦。
2. 若使用類比訊號，在最高解析度時請勿設定超過 75Hz。
若使用數位訊號，在 1680x1050 解析度以上時請勿設定超過 60Hz。
高於此解析度時只支援 60Hz 的更新頻率。

注意：如果問題持續發生，請聯絡授權維修中心。

自動檢測功能

您的螢幕有提供自動檢測功能，螢幕上的警告訊息可告知您螢幕是否正常運作。

黑色螢幕

1. 電源指示燈熄滅

確認電源線有正確安裝(請參閱「連接您的螢幕」一節)。
使用電源開關確認螢幕已開啟。

2. 電源指示燈呈現琥珀色。

是否處於省電模式中？在鍵盤上按任何按鍵或是按下滑鼠按鍵。

3. 電源指示燈呈現綠色。

顯示螢幕正常運作中。

4. “No Signal!” (無訊號!) 訊息

訊號線是否正確連接在螢幕與電腦顯示埠上？
(請參閱「連接您的螢幕」一節)

顯示相關問題

影像不在螢幕中央(偏左/右或上/下)

使用類比影像輸入者，如果影像顯示正常，卻不位於螢幕中央，請使用「影像調整」中的一個 OSD 功能，稱為「自動調整」。數位影像(DVI-D)使用者並不需要進行此類調整(因為並無此需要)。



規格

一般

一般

機型名稱 WBZF

LCD 面板

大小 22 英吋(對角)

顯示面積 473.8 公厘(18.7 英吋) (橫) x 296.1 公厘(11.7 英吋) (直)

畫素間距 0.282 公厘(0.01111 英吋) (橫) x 0.282 公厘(0.01111 英吋) (直)

類型 TFT-LCD

同步

水平 30~83 kHz (類比), 30~82kHz (數位)

垂直 56~76 Hz

顯示色彩

共有 262,114 種顏色，使用二位元/顏色強化可模擬 16,777,216 種顏色。

解析度

最佳解析度 1680 x 1050@60Hz

最高解析度 1680 x 1050@75Hz (僅適用於類比)

輸入訊號(終止)

RGB 類比，符合 DVI 標準之數位 RGB。

分離式 H/V 同步，TTL 正或負值

最高像素時脈

203 MHz (類比)，160 MHz (數位)

電源供應

100-240 V AC，50-60 Hz

訊號線

15 接腳—15 接腳的 HD-15 連接線，可分離，1.8 公尺

連接 DVI-D 與 DVI-D 之接頭，可分離，3.0 公尺

耗電量

最高 55 瓦

尺寸(寬 x 深 x 高) / 重量

513.8 x 230.5 x 369.8 公厘/6.9 公斤

513.8 x 67.4 x 336.1 公厘(無底座)



一般

VESA 安裝介面

100 mm x 100 mm 4-孔式(用於特製架裝硬體。)

環境考量

使用環境	溫度：50°F~104°F (10°C~40°C) 溼度：10% ~ 80%，無冷凝
儲存環境	溫度：-4°F~113°F (-20°C~45°C) 溼度：5%~95%，無冷凝

預設顯示值

如果由電腦輸出的顯示訊號與下面的預設顯示值相同，螢幕將會自動調整。若不同，電源 LED 顯示正常但螢幕有可能無正確顯示影像(空白)。請依照下面的設定值調整顯示卡設定。

表格 1. 預設時序模式

顯示模式	水平頻率 (kHz)	垂直頻率 (Hz)	像素時脈 (Mhz)	同步極性 (H/V)
VESA, 1920 x 1200	73.541	59.596	151.2	+/+
VESA, 1920 x 1080	66.975	60.669	137.7	+/+
VESA, 1280 x 1024	63.981	60.020	108.0	-/-
VESA, 1600 x 1200	74.493	60.026	132.3	+/+
VESA, 1152 x 900	61.845	66.000	94.5	
VESA, 1280 x 1024	81.129	76.000	135.0	
VESA, 1152 x 900	71.809	76.149	108.0	+
VESA, 1280 x 1024	79.976	75.000	135.0	+/+
VESA, 1600 x 1200	75.000	60.000	162.0	+/+

1680x1050@60Hz 是此螢幕唯一建議使用的最佳解析度。預設時序模式可在大部分開機或是熱插拔的狀況下確保可正常顯示影像。在顯示器上可看到電腦系統的影響後，建議更改為 1680x1050@60Hz 的解析度。



權益聲明

Copyright 2008 Sun Microsystems, Inc., 4150 Network Circle, Santa Clara, California 95054, U.S.A. All rights reserved.

This document and the product to which it pertains are distributed under licenses restricting their use, copying, distribution, and decompilation. No part of the product or of this document may be reproduced in any form by any means without prior written authorization of Sun and its licensors, if any.

Third-party software, including font technology, is copyrighted and licensed from Sun suppliers.

Sun, Sun Microsystems, the Sun logo, and docs.sun.com are trademarks or registered trademarks of Sun Microsystems, Inc. in the U.S. and in other countries.

VESA, DPM are registered trademarks of Video Electronics Standard Association; the ENERGY STAR name and logo are registered trademarks of the U.S. Environmental Protection Agency (EPA). As an ENERGY STAR Partner, Sun Microsystems, Inc. has determined that this product meets the ENERGY STAR guidelines for energy efficiency. All other product names mentioned herein may be the trademarks or registered trademarks of their respective owners.

U.S. Government Rights—Commercial use. Government users are subject to the Sun Microsystems, Inc. standard license agreement and applicable provisions of the FAR and its supplements.

DOCUMENTATION IS PROVIDED "AS IS" AND ALL EXPRESS OR IMPLIED CONDITIONS, REPRESENTATIONS AND WARRANTIES, INCLUDING ANY IMPLIED WARRANTY OF MERCHANTABILITY, FITNESS FOR A PARTICULAR PURPOSE OR NON-INFRINGEMENT, ARE DISCLAIMED, EXCEPT TO THE EXTENT THAT SUCH DISCLAIMERS ARE HELD TO BE LEGALLY INVALID.

Copyright 2008 Sun Microsystems, Inc., 4150 Network Circle, Santa Clara, Californie 95054, Etats-Unis. Tous droits réservés.

Ce produit ou document est protégé par un copyright et distribué avec des licences qui en restreignent l'utilisation, la copie, la distribution, et la décompilation. Aucune partie de ce produit ou document ne peut être reproduite sous aucune forme, par quelque moyen que ce soit, sans l'autorisation préalable et écrite de Sun et de ses bailleurs de licence, s'il y en a.

Le logiciel détenu par des tiers, et qui comprend la technologie relative aux polices de caractères, est protégé par un copyright et licencié par des fournisseurs de Sun.

Sun, Sun Microsystems, le logo Sun, et docs.sun.com sont des marques de fabrique ou des marques déposées de Sun Microsystems, Inc. aux Etats-Unis et dans d'autres pays.

VESA, DPMS sont des marques déposées de l'association visuelle de norme de l'électronique ; l'ÉNERGIE TIENNENT LE PREMIER RÔLE le nom et le logo sont des marques déposées de l'agence de protection de l'environnement des ETATS-UNIS (EPA). Car une ÉNERGIE TIENNENT LE PREMIER RÔLE Partner, Sun Microsystems, Inc. a déterminé que ce produit rencontre l'ÉNERGIE TIENNENT LE PREMIER RÔLE des directives pour l'efficacité énergétique. Tous autres noms de produit mentionnés ci-dessus peuvent être des marques déposées ou des marques déposées de leurs propriétaires respectifs.

Utilisation Droit-Commerciale de gouvernement des ETATS-UNIS. Les utilisateurs de gouvernement sont sujets à un accord de licence standard de Sun Microsystems, Inc. et dispositions applicables de FAR et de ses suppléments.

LA DOCUMENTATION EST FOURNIE "EN L'ÉTAT" ET TOUTES AUTRES CONDITIONS, DECLARATIONS ET GARANTIES EXPRESSES OU TACITES SONT FORMELLEMENT EXCLUES, DANS LA MESURE AUTORISÉE PAR LA LOI APPLICABLE, Y COMPRIS NOTAMMENT TOUTE GARANTIE IMPLICITE RELATIVE A LA QUALITE MARCHANDE, A L'APTITUDE A UNE UTILISATION PARTICULIERE OU A L'ABSENCE DE CONTREFAÇON.