

Руководство пользователя

№ по каталогу Sun 875-4245-10

22-дюймовый широкоэкранный плоский ЖК-монитор



22-дюймовый широкоэкранный плоский ЖК-монитор

WBZF

Содержание

1. Инструкции по технике безопасности	I
Замечание.....	I
Установка	II
Чистка.....	II
Другие.....	II
Китайский стандарт RoHS.....	III
2. Введение.....	1
Распаковка	1
Вид спереди.....	2
Вид сзади	3
3. Установка	4
Управление стойкой	4
Подключение монитора	6
Установка дополнительных кронштейнов для монитора	7
4. Экранные меню	8
5. Поиск и устранение неисправностей	12
Список проверки.....	12
Самопроверка работы	14
6. Спецификации.....	15
Общие характеристики	15
Предварительно установленные режимы частоты	17
7. Информация	18
Права.....	18





Инструкции по технике безопасности

Замечание

Внимательно ознакомьтесь со следующими инструкциями по технике безопасности, которые помогут избежать нанесения вреда имуществу и пользователю.

Предупреждение/предостережение



Несоблюдение указаний, обозначенных этим символом, может привести к нанесению травмы или повреждению оборудования.

Условные обозначения



Запрещается



Необходимо полное прочтение и понимание



Запрещается разбирать



Вынуть вилку из розетки



Запрещается дотрагиваться



Инструкции по технике безопасности

Установка

- **Запрещается закрывать вентиляционные отверстия на корпусе монитора.**
 - Недостаточная вентиляция может вызвать перегрев.

Чистка



Протирайте корпус монитора слегка влажной мягкой тканью.

Протирайте поверхность ЖК-монитора мягкой сухой тканью либо тканью, слегка смоченной водой. Запрещается использовать химические средства.

Другие



- **Запрещается снимать крышку (заднюю). Внутренние компоненты не подлежат ремонту со стороны пользователя.**
 - За ремонтом обращайтесь к квалифицированным специалистам сервисного центра.



- **Если монитор работает неправильно или издает странный звук либо испускает необычный запах, то немедленно отсоедините его от розетки и обратитесь в магазин.**



- **Запрещается вставлять металлические предметы в отверстия монитора.**



Инструкции по технике безопасности

Китайский стандарт RoHS

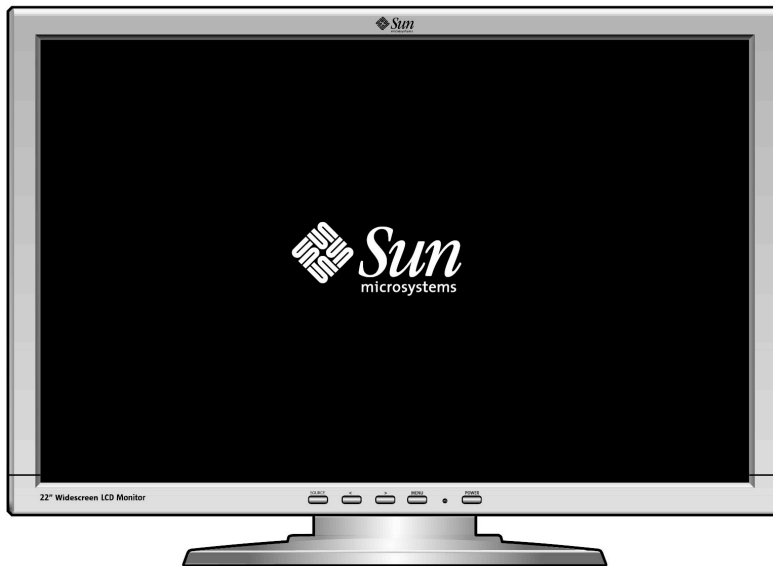
ЖК-монитор						
Название детали	Токсические и опасные вещества и элементы					
	Свинец	Ртуть	Кадмий	Шестивалентный хром	Полибромистые бифенилы	Полибромистые дифенилэфиры
ЖК-ЭКРАН	○	Х	○	○	○	○
<i>Лампы подсветки</i>	○	Х	○	○	○	○
<i>Монтажные платы</i>	○	○	○	○	○	○
<i>Кабели</i>	○	○	○	○	○	○
<i>Корпус</i>	○	○	○	○	○	○

○: обозначает, что содержание токсического или опасного вещества во всех однородных материалах, которые использовались для изготовления этой детали, не превышает предельной нормы, установленной согласно стандарту содержания вредных веществ SJ/T 11363-2006.

Х: обозначает, что содержание токсического или опасного вещества по меньшей мере в одном из однородных материалов, которые использовались для изготовления этой детали, превышает норму, установленную согласно стандарту уровня содержания вредных веществ SJ/T 11363-2006.

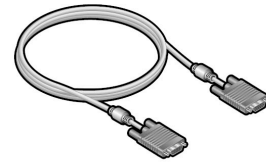
Распаковка

Монитор и подставка

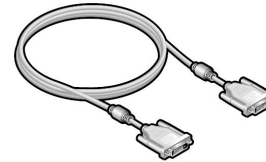


Проверьте наличие предметов в комплекте поставки монитора. В случае их отсутствия обратитесь в магазин.

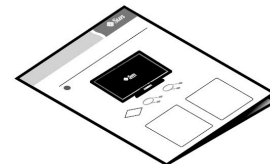
- Сигнальный кабель - HD-15



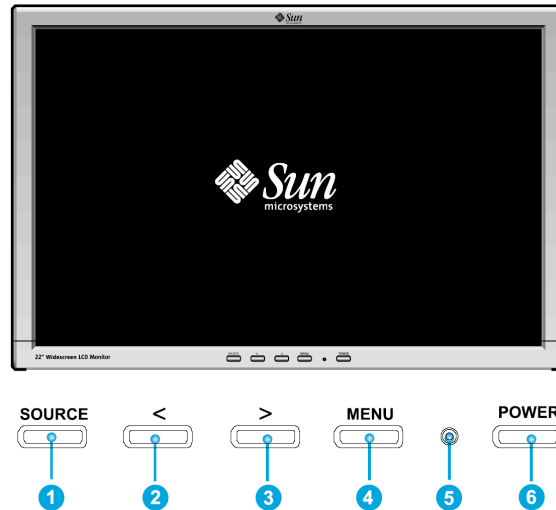
- Сигнальный кабель - DVI



- Руководство по началу работы



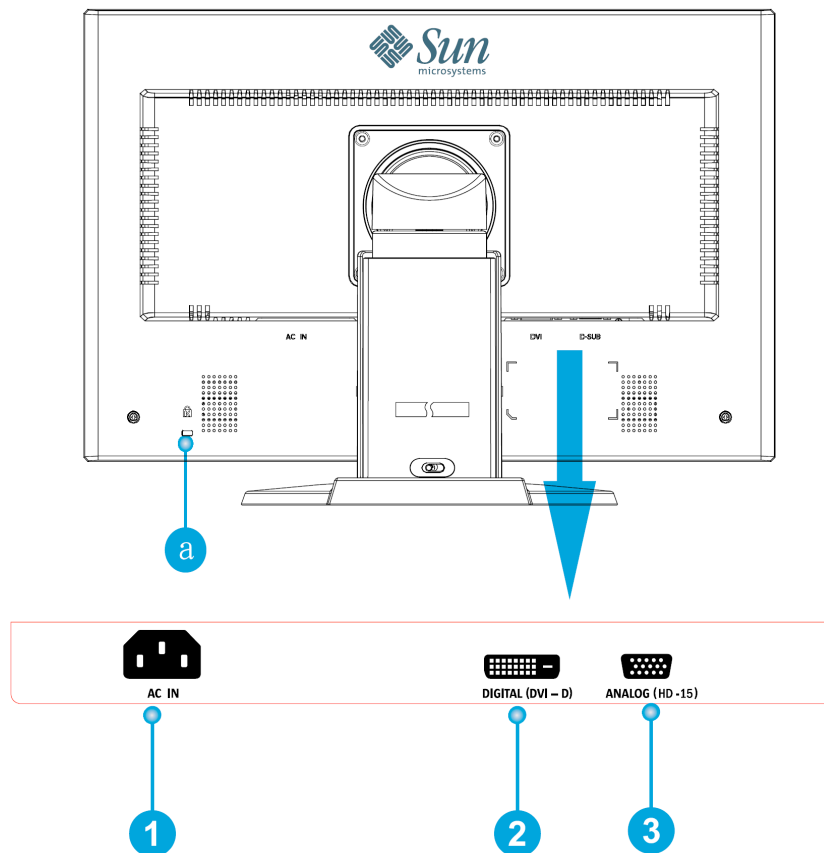
Вид спереди



Кнопка MENU (4) предназначена для отображения экранного меню.

1. Всего имеется 7 экранных подменю, разделенных на категории. Необходимые подменю выбираются нажатием кнопки экранного меню < или > (2 и 3).
2. Нажмите кнопку экранного меню MENU (4) для включения выбранной функции или перехода в связанное подменю.
3. Выбрав подменю, с помощью кнопки < или > (2 и 3) можно выбрать необходимую подфункцию.
4. С помощью кнопки экранного меню < или > (2 и 3) установите нужное значение.
5. Прямая регулировка подсветки (яркости) с помощью <и> (2 и 3).
6. Текущие настройки автоматически сохраняются при возврате на предыдущий уровень или выходе из экранного меню. При необходимости повторите шаги 2-5 для дополнительной регулировки.
7. Если в течение 45 секунд (по умолчанию) изменений не производится, то экранное меню автоматически исчезает. Текущие настройки при этом сохраняются. Для закрытия вручную нажмите кнопку SOURCE (1).
8. Эта кнопка также предназначена для включения и выключения монитора. (6)
9. В нормальном режиме работы индикатор горит зеленым цветом, в режиме энергосбережения - желтым. (5)

Вид сзади

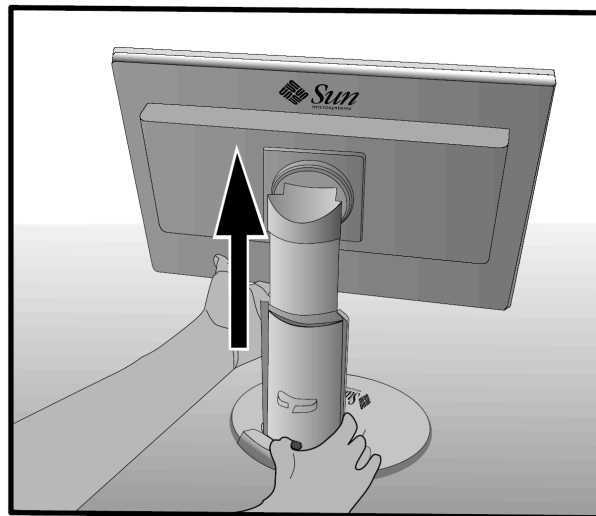
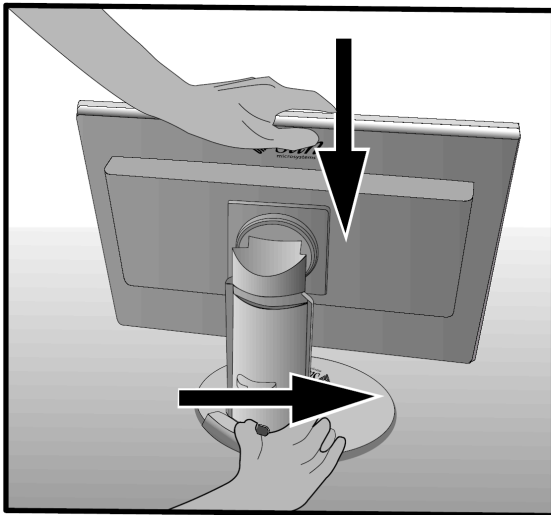


- | | |
|----------------------|---|
| 1. Разъем питания | Подключите кабель питания (приобретается отдельно) к разъему питания монитора на задней панели. |
| 2. Разъем DVI | Подключите кабель DVI к разъему DVI на задней панели монитора. |
| 3. Разъем HD-15 | Подключите сигнальный кабель к 15-контактному разъему HD-15 на задней панели монитора. |
| a. Разъем блокировки | Предназначен для подсоединения защитных приспособлений стандарта Kensington ©. |

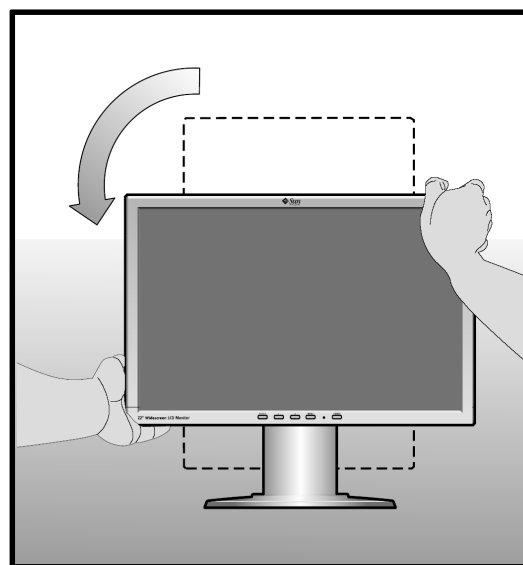
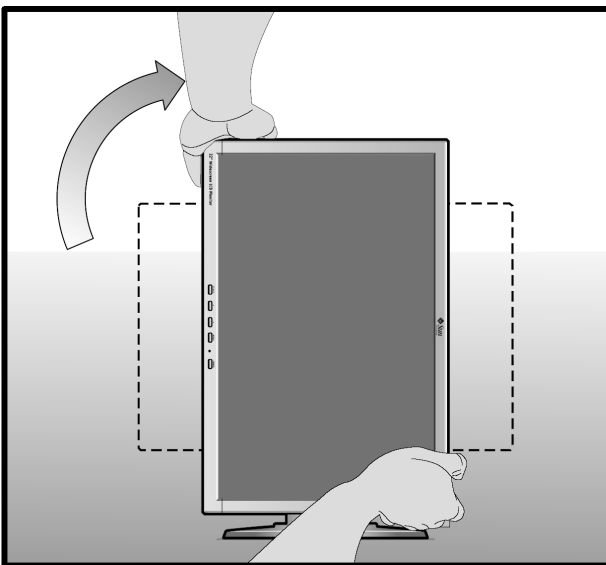
Примечание. Дополнительные сведения о подключении кабеля см. в разделе «Подключение монитора».

Управление стойкой

Регулировка высоты

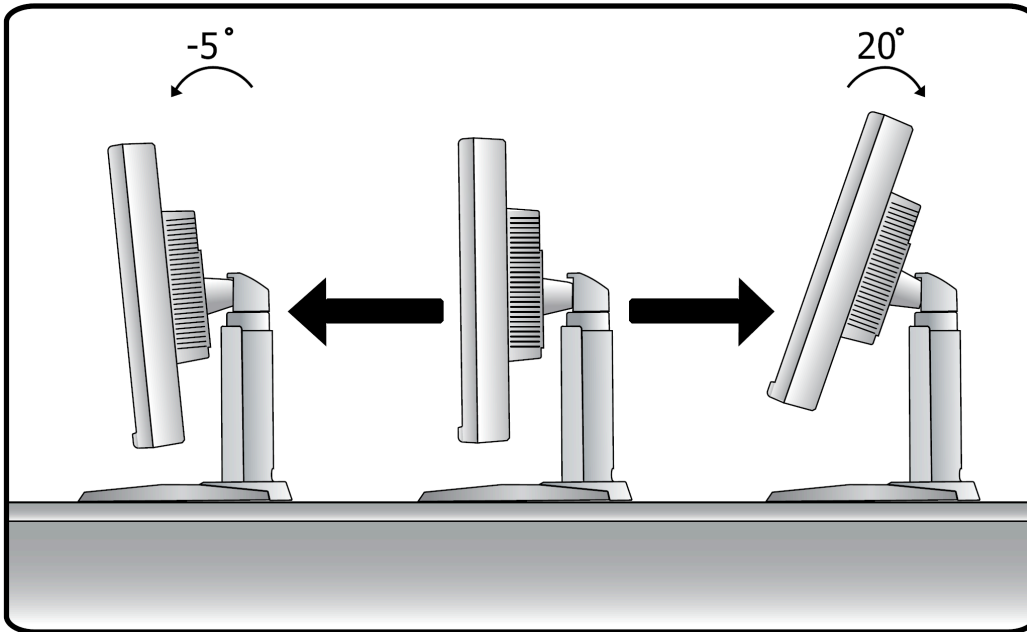


Вращение

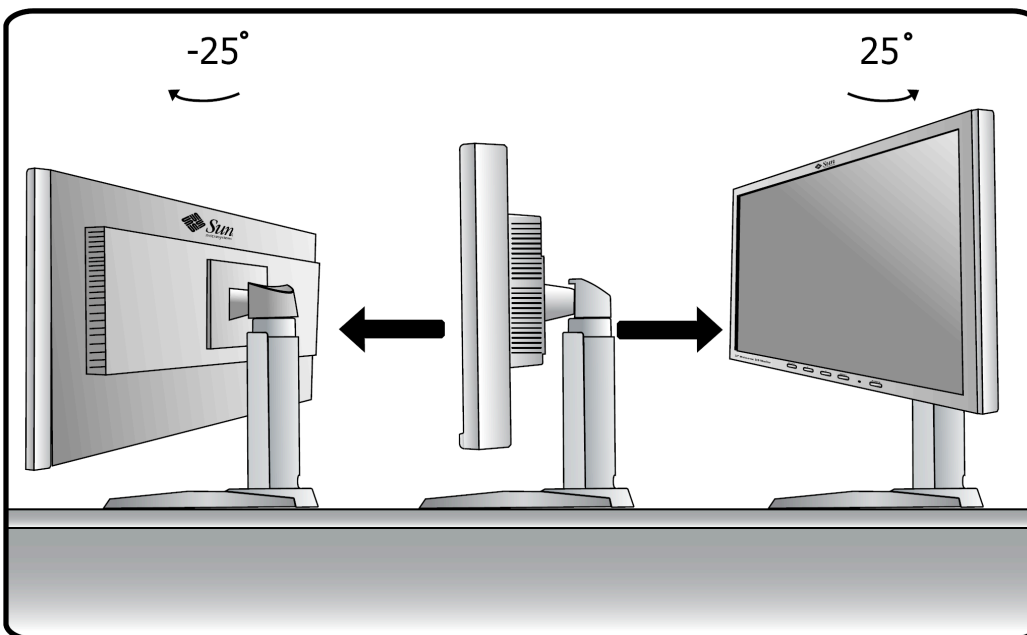


Управление стойкой

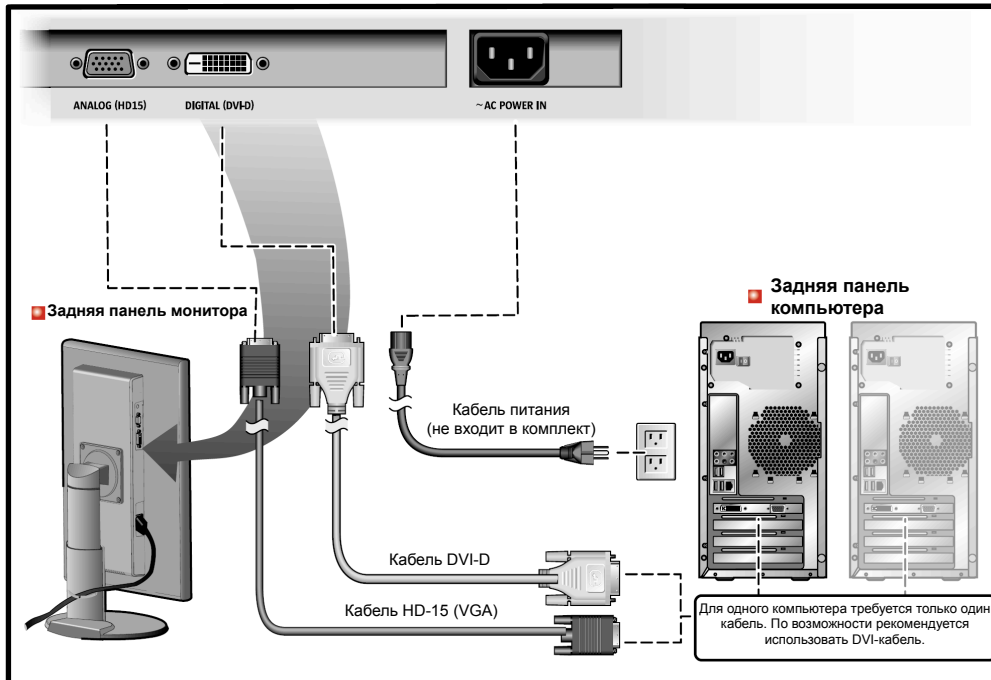
Наклон



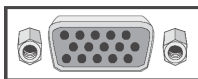
Разворот



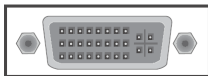
Подключение монитора



1. Подключите кабель питания к разъему питания монитора на задней панели. Подключите кабель питания монитора к ближайшей розетке.
2. Подключение к разъему HD-15 (аналоговому) на видеоплате. Подключите сигнальный кабель к 15-контактному разъему HD-15 на задней панели монитора.



3. Подключение к разъему DVI (цифровому) на видеоплате. Подключите кабель DVI к разъему DVI на задней панели монитора.

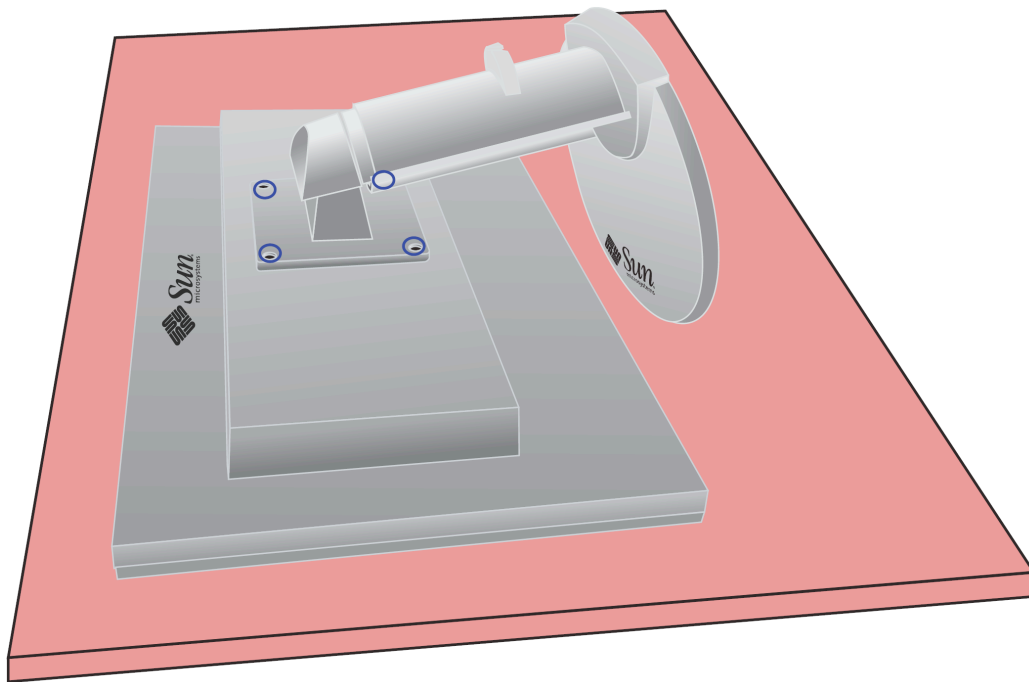


- ◆ Если монитор правильно подключен к разъему DVI, однако на экране нет изображения, то нажмите кнопку SOURCE и проверьте, не работает ли монитор в аналоговом режиме.

Примечание. Для передачи сигнала на монитор требуется только один кабель. По возможности рекомендуется использовать DVI-кабель. Второй кабель можно использовать для передачи сигнала от альтернативного источника, причем источник выбирается кнопкой "Source".

Установка дополнительных кронштейнов для монитора

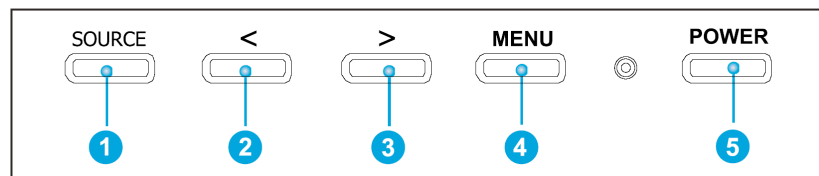
(Этот монитор можно устанавливать на VESA-совместимых кронштейнах сторонних производителей с 4 отверстиями, расстояние между отверстиями - 100 мм.)



1. Выключите монитор и отключите его кабель питания.
2. Положите ЖК-монитор лицевой стороной вниз на ровную поверхность, подложив под него подушку для защиты экрана.
3. Открутите четыре винта, которые на рисунке выше обведены синим, затем снимите защитную панель.



Экранные меню

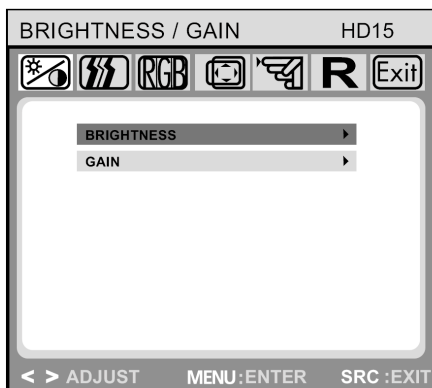


- a. Эти кнопки позволяют выделять и настраивать элементы в меню. ② ③
- b. Эта кнопка предназначена для выхода из активного или всех экранных меню, а также прямого выбора функции источника. ①
- c. Эта кнопка предназначена для открытия экранного меню и активации выделенного элемента меню. ④
- d. Используйте эту кнопку для выбора HD-15 (аналогового) или DVI-D (цифрового) входа, когда система меню неактивна. ①
- e. Используйте эти кнопки для прямой регулировки подсветки (регулировка яркости), когда система меню неактивна. ② ③

Яркость/коэффициент усиления

(Коэффициент усиления недоступен в цифровом режиме DVI)

Экранные меню



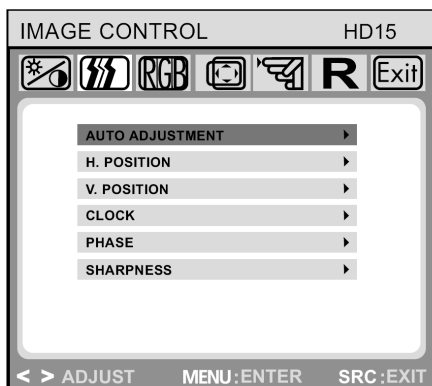
Порядок регулировки

Яркость/коэффициент усиления

Яркость: с помощью кнопок < или > (2 и 3) настраивается подсветка (яркость).

Коэффициент усиления: с помощью кнопок < или > (2 и 3) настраивается коэффициент усиления экрана.

Управл. изображением (недоступно в цифровом режиме DVI)



Управл. изображением

Автомат. настройка: с помощью кнопки MENU (4) включается автоматический выбор оптимальных значений для параметров изображения (положения, фазы и т. д.).

Г. положение: управление положением изображения по горизонтали.

В. положение: управление положением изображения по вертикали.

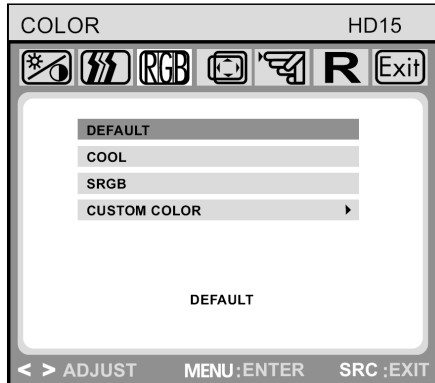
Частота: настройка внутренней тактовой частоты аналогового видеовхода.

Фаза: настройка внутренней фазы тактового сигнала аналогового видеовхода для точной настройки изображения.

Четкость: управление четкостью изображения (только для разрешений ниже 1680 x 1050 пикселей).

Цвет

Экранные меню

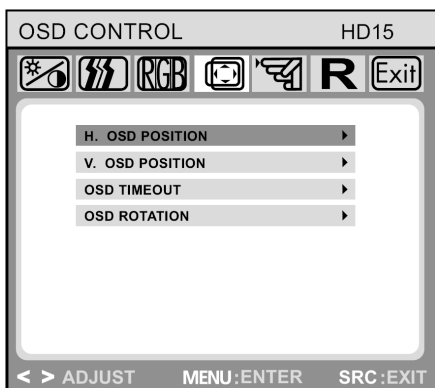


Порядок регулировки

● Цвет

С помощью экранных кнопок < или > (2 и 3) в этом меню выбирается предварительная установка температуры цвета (по умолчанию, ХОЛОДНЫЙ, sRGB и ПОЛЬЗ. НАСТР. ЦВЕТ.). Изменения температуры цвета немедленно отображаются на экране. Для настройки собственных значений цвета выберите параметр «Польз. настр. цвет.». Затем нажмите кнопку MENU (4) для настройки красного, зеленого и синего и с помощью экранных кнопок < или > (2 и 3) установите необходимое значение. Текущие настройки автоматически сохраняются при возврате на предыдущий уровень или выходе из экранного меню.

Управление OSD



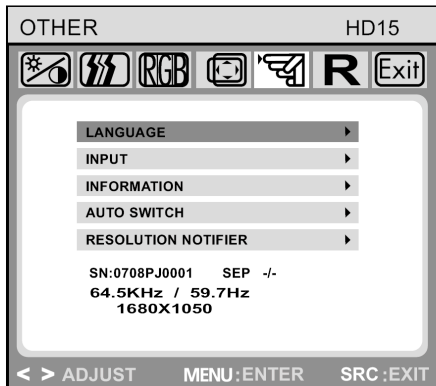
● Управление OSD

- Г. положение OSD:** управление положением экранных меню по горизонтали.
- В. положение OSD:** управление положением экранных меню по вертикали.
- Тайм-аут OSD:** установка времени (в секундах), по истечении которого экранное меню автоматически закрывается, если никаких действий не производится.
- OSD вращение:** управление вращением экранного меню (0 и 90 градусов).

Другие

Экранные меню

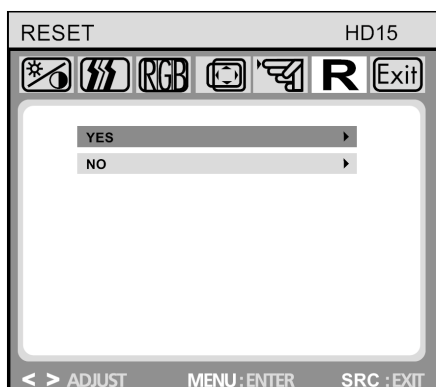
Порядок регулировки



Другие

- Язык:** английский, немецкий, французский, итальянский, испанский, русский, традиционный китайский, японский.
- Ввод:** выбор входного сигнала. Монитор поддерживает следующие подключения: аналоговая видеоплата через 15-контактный интерфейс mini HD-15, цифровая видеоплата через 24-контактный интерфейс DVI-D.
- Информация:** предусмотрено вспомогательное окно с экранным меню (включается/выключается), где отображаются последние изменения настроек разрешения экрана.
- Автопереключение:** этот параметр устанавливает автоматическое включение функции автонастройки после каждой смены разрешения монитора.
- Показание разрешения:** Когда время ввода не имеет значение 1680x1050, на экране должна появиться надпись "Сброс ошибки времени >> 1680x1050".
- Серийный номер и время:** Отображаются серийный номер монитора и сведения о времени. Сведения о времени включают частоту часов, частоту по горизонтали, частоту по вертикали, тип синхронизации и полярность. Это расчетные, а не точные значения. (Указанные цифры приведены только в качестве примера.)

Сброс



Сброс

- Да:** восстановление исходных заводских параметров монитора.
- Нет:** отмена сброса без изменения параметров.



Поиск и устранение неисправностей

Список проверки

Примечание Прежде чем обращаться за ремонтом, прочитайте информацию этого раздела; возможно эти советы помогут устранить неисправность самостоятельно.

Неисправность	Список проверки	Решение
Отсутствует изображение на экране. Монитор не включается.	Правильно ли подключен кабель питания?	Проверьте подключение кабеля питания.
	Отображается ли на экране надпись «Нет сигнала, проверьте сигнальный кабель»?	Проверьте подключение сигнального кабеля.
	Отображается ли на экране надпись «Ошибка времени»?	Отрегулируйте время/разрешение на значение 1680x1050x60 Гц.
	Отображается ли на экране надпись «ВНЕ диапазона»?	Эта надпись появляется, когда разрешение и частота сигнала видеоплаты больше, чем поддерживает монитор. Отрегулируйте время/разрешение на значение 1680x1050x60 Гц.
	На экране отсутствует изображение. Горит ли индикатор питания на мониторе ЖЕЛТЫМ?	Монитор переключился в режим энергосбережения. Нажмите клавишу на клавиатуре для включения монитора и восстановления изображения на экране. Если изображение по-прежнему отсутствует, то проверьте источник входного сигнала, затем снова нажмите клавишу на клавиатуре для включения монитора и восстановления изображения на экране.
	Использован ли для подключения кабель DVI?	Если загрузить систему до подключения кабеля DVI, то экран может не включиться. Если отключить и затем снова подключить кабель DVI во время работы системы, то экран также может не включиться. Это обусловлено тем, что некоторые видеоплаты не передают видеосигнал, когда монитор не подключен. Подключите кабель DVI и перезагрузите систему.



Поиск и устранение неисправностей

Список проверки

Неисправность	Список проверки	Решение
Изображение на экране имеет неестественный цвет или черно-белое.	Правильно ли отображаются цвета на экране?	Проверьте подключение сигнального кабеля. Убедитесь, что видеоплата компьютера полностью вставлена в слот.
	Правильно ли установлена видеоплата компьютера?	Установите правильное разрешение видеоплаты.

При возникновении неполадки монитора проверьте следующее.

1. Проверьте правильность подключения кабеля питания и видеокабеля к компьютеру.
2. При аналоговом подключении и установке максимального разрешения частота обновления экрана не должна превышать 75 Гц.
При цифровом подключении запрещается устанавливать частоту обновления свыше 60 Гц для разрешений свыше 1680 x 1050.
Для любого разрешения, превышающего это значение, частота обновления ограничена 60 Гц.

Примечание. При повторном возникновении неисправностей обратитесь в уполномоченный сервисный центр.



Поиск и устранение неисправностей

Самопроверка работы

Монитор снабжен функцией самопроверки, которая позволяет проверять правильность его работы по индикатору состояния и появлению на экране предупреждающего сообщения.

● Черный экран

1. Индикатор питания выключен

Убедитесь, что кабель питания подключен правильно (см. раздел «Подключение монитора»)
Убедитесь, что монитор включен выключателем питания.

2. Индикатор питания горит желтым

Возможно, включен режим энергосбережения. Нажмите любую клавишу на клавиатуре или щелкните мышью.

3. Индикатор питания горит зеленым

Обозначает нормальный режим работы монитора.

4. Сообщение «Нет сигнала»

Подключен ли сигнальный кабель к монитору и видеоразъему компьютера?
(см. раздел «Подключение монитора»)

● Неполадки с изображением

Изображение находится в левом/правом углу или вверху/внизу экрана

Если при аналоговом подключении изображение отображается правильно, но не по центру, то его можно настроить с помощью экранных меню, выбрав в меню «Управление изображением» функцию «Автоматическая настройка». Подобные настройки недоступны для цифрового подключения (DVI-D), поскольку в этом режиме они не требуются.



Спецификации

Общие характеристики

Общие характеристики

Название модели WBZF

ЖК-монитор

Размер 22 дюйма по диагонали

Видимая область 473,8 мм (18,7 дюйма) (Г) x 296,1 мм (11,7 дюйма) (В)

Зерно 0,282 м (0,01111 дюйма) (Н) x 0,282 мм (0,01111 дюйма) (В)

Тип TFT-LCD

Синхронизация

По горизонтали 30~83 кГц (аналоговый), 30-82 кГц (цифровой)

По вертикали 56~76 Hz

Количество цветов

Общее число - 262144 с 2-битовым/увеличением количества цветов для симулирования 16777216 цветов.

Разрешение

Оптимальное разрешение 1680 x 1050@60Hz

Максимальное разрешение 1680 x 1050@75 Гц (только аналоговый)

Входной сигнал, заделанный кабель

Аналоговый RGB, DVI-совместимый цифровой RGB.

Раздельный с синхронизацией Г/В, положительный или отрицательный уровень TTL

Максимальная частота пикселей

203 МГц (аналоговый), 160 МГц (цифровой)

Электросеть

100-240 В перем. тока, 50-60 Гц

Сигнальный кабель

Кабель HD-15 с 15-контактными разъемами на обоих концах, съемный, 1,8 м

Кабель с двумя разъемами DVI-D, съемный, 3,0 м

Энергопотребление

Не более 55 ватт

Габариты (Ш x Г x В)/вес

513,8 x 230,5 x 369,8 мм/6,9 кг

513,8 x 67,4 x 336,1 мм (без подставки)



Спецификации

Общие характеристики

Монтажный кронштейн VESA

100 мм x 100 мм, 4 отверстия (для использования со специальным крепежом).

Требования к окружающей среде

Рабочая	Температура: 50~104°F (10~40°C) Влажность: 10~80 %, без образования конденсата
Хранение	Температура: -4°F~113°F (-20°C~45°C) Влажность: 5~95%, без образования конденсата



Спецификации

Предварительно установленные режимы частоты

Если от компьютера передается сигнал, аналогичный одному из следующих предварительно установленных режимов частоты, то экран будет настроен автоматически. Однако в случае отличия сигнала экран может погаснуть, хотя индикатор питания продолжит гореть. См. руководство к видеоплате и настройте экран следующим образом.

Таблица 1. Предварительно установленные режимы частоты

Режим отображения	Частота по горизонтали (кГц)	Частота по вертикали (Гц)	Частота пикселей (МГц)	Полярность синхронизации (Г/В)
VESA, 1920 x 1200	73,541	59,596	151,2	+/+
VESA, 1920 x 1080	66,975	60,669	137,7	+/+
VESA, 1280 x 1024	63,981	60,020	108,0	-/-
VESA, 1600 x 1200	74,493	60,026	132,3	+/+
VESA, 1152 x 900	61,845	66,000	94,5	
VESA, 1280 x 1024	81,129	76,000	135,0	
VESA, 1152 x 900	71,809	76,149	108,0	+
VESA, 1280 x 1024	79,976	75,000	135,0	+/+
VESA, 1600 x 1200	75,000	60,000	162,0	+/+

Оптимальное и единственное рекомендуемое разрешение для этого монитора - 1680 x 1050 при 60 Гц. Эти предварительно установленные режимы частоты предусмотрены только для того, чтобы гарантировать отображение в большинстве режимов загрузки или при «горячем» подключении. При использовании сигнала от компьютера рекомендуется изменить разрешение на 1680 x 1050 при 60 Гц.



Права

Copyright 2008 Sun Microsystems, Inc., 4150 Network Circle, Santa Clara, California 95054, U.S.A. All rights reserved.

This document and the product to which it pertains are distributed under licenses restricting their use, copying, distribution, and decompilation. No part of the product or of this document may be reproduced in any form by any means without prior written authorization of Sun and its licensors, if any.

Third-party software, including font technology, is copyrighted and licensed from Sun suppliers.

Sun, Sun Microsystems, the Sun logo, and docs.sun.com are trademarks or registered trademarks of Sun Microsystems, Inc. in the U.S. and in other countries.

VESA, DPM are registered trademarks of Video Electronics Standard Association; the ENERGY STAR name and logo are registered trademarks of the U.S. Environmental Protection Agency (EPA). As an ENERGY STAR Partner, Sun Microsystems, Inc. has determined that this product meets the ENERGY STAR guidelines for energy efficiency. All other product names mentioned herein may be the trademarks or registered trademarks of their respective owners.

U.S. Government Rights—Commercial use. Government users are subject to the Sun Microsystems, Inc. standard license agreement and applicable provisions of the FAR and its supplements.

DOCUMENTATION IS PROVIDED "AS IS" AND ALL EXPRESS OR IMPLIED CONDITIONS, REPRESENTATIONS AND WARRANTIES, INCLUDING ANY IMPLIED WARRANTY OF MERCHANTABILITY, FITNESS FOR A PARTICULAR PURPOSE OR NON-INFRINGEMENT, ARE DISCLAIMED, EXCEPT TO THE EXTENT THAT SUCH DISCLAIMERS ARE HELD TO BE LEGALLY INVALID.

Copyright 2008 Sun Microsystems, Inc., 4150 Network Circle, Santa Clara, Californie 95054, Etats-Unis. Tous droits réservés.

Ce produit ou document est protégé par un copyright et distribué avec des licences qui en restreignent l'utilisation, la copie, la distribution, et la décompilation. Aucune partie de ce produit ou document ne peut être reproduite sous aucune forme, par quelque moyen que ce soit, sans l'autorisation préalable et écrite de Sun et de ses bailleurs de licence, s'il y en a.

Le logiciel détenu par des tiers, et qui comprend la technologie relative aux polices de caractères, est protégé par un copyright et licencié par des fournisseurs de Sun.

Sun, Sun Microsystems, le logo Sun, et docs.sun.com sont des marques de fabrique ou des marques déposées de Sun Microsystems, Inc. aux Etats-Unis et dans d'autres pays.

VESA, DPMS sont des marques déposées de l'association visuelle de norme de l'électronique ; l'ÉNERGIE TIENNENT LE PREMIER RÔLE le nom et le logo sont des marques déposées de l'agence de protection de l'environnement des ETATS-UNIS (EPA). Car une ÉNERGIE TIENNENT LE PREMIER RÔLE Partner, Sun Microsystems, Inc. a déterminé que ce produit rencontre l'ÉNERGIE TIENNENT LE PREMIER RÔLE des directives pour l'efficacité énergétique. Tous autres noms de produit mentionnés ci-dessus peuvent être des marques déposées ou des marques déposées de leurs propriétaires respectifs.

Utilisation Droit-Commerciale de gouvernement des ETATS-UNIS. Les utilisateurs de gouvernement sont sujets à un accord de licence standard de Sun Microsystems, Inc. et dispositions applicables de FAR et de ses suppléments.

LA DOCUMENTATION EST FOURNIE "EN L'ÉTAT" ET TOUTES AUTRES CONDITIONS, DECLARATIONS ET GARANTIES EXPRESSES OU TACITES SONT FORMELLEMENT EXCLUES, DANS LA MESURE AUTORISÉE PAR LA LOI APPLICABLE, Y COMPRIS NOTAMMENT TOUTE GARANTIE IMPLICITE RELATIVE A LA QUALITE MARCHANDE, A L'APTITUDE A UNE UTILISATION PARTICULIERE OU A L'ABSENCE DE CONTREFAÇON.