



# Guide d'installation des adaptateurs de bus hôte (HBA) FC 4 Gb PCI Express Enterprise Sun StorageTek™ d'Emulex

---

Sun Microsystems, Inc.  
[www.sun.com](http://www.sun.com)

Référence : 819-5438-10  
Février 2006, révision A

Envoyez vos commentaires sur ce document à : <http://www.sun.com/hwdocs/feedback>

Copyright 2006 Sun Microsystems, Inc., 4150 Network Circle, Santa Clara, California 95054, U.S.A. Tous droits réservés.

Sun Microsystems, Inc. détient les droits de propriété intellectuelle relatifs à la technologie décrite dans ce document. En particulier, et sans limitation aucune, ces droits de propriété intellectuelle peuvent porter sur un ou plusieurs brevets américains répertoriés à l'adresse <http://www.sun.com/patents> et un ou plusieurs brevets supplémentaires ou demandes de brevet en instance aux États-Unis et dans d'autres pays.

Ce document et le produit afférent sont exclusivement distribués avec des licences qui en restreignent l'utilisation, la copie, la distribution et la décompilation. Aucune partie de ce produit ou document ne peut être reproduite sous quelque forme que ce soit, par quelque moyen que ce soit, sans l'autorisation écrite préalable de Sun et de ses éventuels bailleurs de licence.

Les logiciels détenus par des tiers, y compris la technologie relative aux polices de caractères, sont protégés par copyright et distribués sous licence par des fournisseurs de Sun.

Des parties de ce produit peuvent être dérivées des systèmes Berkeley BSD, distribués sous licence par l'Université de Californie. UNIX est une marque déposée aux États-Unis et dans d'autres pays, distribuée exclusivement sous licence par X/Open Company, Ltd.

Sun, Sun Microsystems, le logo Sun, AnswerBook2, docs.sun.com, Sun StorEdge, SunSolve Online, SunVTS, StorageTek et Solaris sont des marques de fabrique ou des marques déposées de Sun Microsystems, Inc., aux États-Unis et dans d'autres pays.

Toutes les marques SPARC sont utilisées sous licence et sont des marques de fabrique ou des marques déposées de SPARC International, Inc., aux États-Unis et dans d'autres pays. Les produits portant les marques SPARC reposent sur une architecture développée par Sun Microsystems, Inc.

L'interface graphique utilisateur d'OPEN LOOK et Sun™ a été développée par Sun Microsystems, Inc. à l'intention des utilisateurs et détenteurs de licences. Sun reconnaît les efforts de pionniers de Xerox en matière de recherche et de développement du concept des interfaces graphiques ou visuelles utilisateur pour l'industrie informatique. Sun détient une licence non exclusive de Xerox sur l'interface graphique utilisateur (IG) Xerox, cette licence couvrant également les détenteurs de licences Sun qui implémentent des IG OPEN LOOK et se conforment par ailleurs aux contrats de licence écrits de Sun.

LA DOCUMENTATION EST FOURNIE « EN L'ÉTAT » ET TOUTE AUTRE CONDITION, DÉCLARATION ET GARANTIE, EXPRESSE OU TACITE, EST FORMELLEMENT EXCLUE, DANS LA MESURE AUTORISÉE PAR LA LOI EN VIGUEUR, Y COMPRIS NOTAMMENT TOUTE GARANTIE IMPLICITE RELATIVE À LA QUALITÉ MARCHANDE, À L'APTITUDE À UNE UTILISATION PARTICULIÈRE OU À L'ABSENCE DE CONTREFAÇON.



Papier  
recyclable



Adobe PostScript

# Table des matières

---

**Table des matières** iii

**Préface** v

**Installation, connexion et test de l'adaptateur de bus hôte** 1

Configuration système requise 2

Installation du HBA 2

- ▼ Vérification du contenu de l'emballage 2
- ▼ Pour installer le HBA 3
- ▼ Pour brancher le câble optique 5
- ▼ Pour mettre le système sous tension 7
- ▼ Pour vérifier l'installation sur les plates-formes SPARC 7
- ▼ Pour vérifier les espaces de stockage connectés au HBA installé 13

Installation du pilote HBA avec le SE Solaris 10 14

    Packages 14

    Patches 15

Page d'information sur les produits Sun sur le site d'Emulex 16

Prise en charge de diagnostics 16

**A. Déclarations de conformité aux normes et aux règles, ainsi qu'aux normes de sécurité 17**

**Declaration of Conformity 19**

**Regulatory Compliance Statements 21**

**Safety Agency Compliance Statements 25**

# Préface

---

Ce guide décrit la procédure d'installation de l'adaptateur de bus hôte (HBA, Host Bus Adapter) à simple et double accès Fibre Channel (FC) 4 Gb PCI Express Enterprise Sun StorageTek™. Il explique également comment mettre à jour le pilote.

---

## Organisation de ce document

Le présent document est constitué d'un seul chapitre traitant de l'installation du HBA et de la mise à jour du pilote.

Vous trouverez dans l'annexe A les informations de sécurité et de conformité aux normes et réglementations s'appliquant au produit.

---

## Utilisation des commandes UNIX

Ce document ne contient pas d'informations sur les commandes et procédures UNIX® de base telles que le démarrage et l'arrêt du système ou la configuration des périphériques. Vous trouverez de plus amples informations à ce sujet dans :

- la documentation accompagnant les logiciels livrés avec votre système ;
- la documentation relative au système d'exploitation Solaris™, disponible à l'adresse suivante :

<http://docs.sun.com>

---

# Invites de shell

Shell	Invite
C shell	<i>nom-machine%</i>
Superutilisateur C shell	<i>nom-machine#</i>
Bourne shell et Korn shell	\$
Superutilisateur Bourne et Korn	#

---

# Conventions typographiques

Police de caractère*	Signification	Exemples
AaBbCc123	Noms de commandes, de fichiers et de répertoires ; affichage sur l'écran de l'ordinateur	Modifiez le fichier <code>.login</code> . Utilisez <code>ls -a</code> pour dresser la liste de tous les fichiers. % Vous avez du courrier.
<b>AaBbCc123</b>	Ce que vous tapez, par opposition à l'affichage sur l'écran de l'ordinateur	% <b>su</b> Mot de passe :
<i>AaBbCc123</i>	Titres d'ouvrages, nouveaux mots ou termes, mots importants. Remplacez les variables de la ligne de commande par des noms ou des valeurs réels.	Lisez le chapitre 6 du <i>Guide de l'utilisateur</i> . Il s'agit d'options de <i>classe</i> . Vous <i>devez</i> être un superutilisateur pour effectuer ces opérations. Pour supprimer un fichier, tapez <code>rm nom-fichier</code> .

\* Les paramètres de votre navigateur peuvent différer de ceux-ci.

---

## Documentation connexe

Application	Titre	Référence
Informations de dernière minute	<i>Notes de version des adaptateurs de bus hôte (HBA) FC 4 Gb PCI Express Enterprise Sun StorageTek d'Emulex</i>	819-5443-10
Recherche de documents	<i>Consultation de la documentation</i>	819-2408-10

---

## Accès à la documentation Sun

Vous pouvez consulter, imprimer ou acquérir une large sélection de documents Sun (versions traduites comprises) à l'adresse suivante :

<http://www.sun.com/documentation>

---

## Sites Web tiers

Sun ne saurait être tenu responsable de la disponibilité des sites Web tiers mentionnés dans ce manuel. Sun décline toute responsabilité quant au contenu, à la publicité, aux produits ou tout autre matériel disponibles dans ou par l'intermédiaire de ces sites ou ressources. Sun ne pourra en aucun cas être tenu responsable, directement ou indirectement, de tous dommages ou pertes, réels ou invoqués, causés par ou liés à l'utilisation des contenus, biens ou services disponibles dans ou par l'intermédiaire de ces sites ou ressources.

---

# Assistance technique Sun

Si vous avez besoin d'aide pour installer ou utiliser ce produit aux États-Unis, appelez le 1-800-USA-4SUN ou rendez-vous sur :

<http://www.sun.com/service/contacting/index.html>



---

# Vos commentaires sont les bienvenus

Dans le souci d'améliorer notre documentation, nous vous invitons à nous faire parvenir vos commentaires et vos suggestions. Vous pouvez nous les envoyer à l'adresse suivante :

<http://www.sun.com/hwdocs/feedback>

N'oubliez pas de mentionner le titre et le numéro de référence du document dans votre commentaire :

*Guide d'installation des HBA FC 4 Gb PCI Express Enterprise Sun StorageTek d'Emulex, référence 819-5438-10.*



# Installation, connexion et test de l'adaptateur de bus hôte

---

Ce guide décrit les procédures d'installation et de configuration de l'adaptateur de bus hôte (HBA, Host Bus Adapter) à simple et double accès Fibre Channel (FC) 4 Gb PCI Express Enterprise Sun StorageTek™. Ce HBA est également appelé SG-XPCIE1FC-EM4 (port d'accès simple) ou SG-XPCIE2FC-EM4 (double port d'accès).

Il aborde les sujets suivants :

- « [Configuration système requise](#) », page 2
- « [Installation du HBA](#) », page 2
- « [Installation du pilote HBA avec le SE Solaris 10](#) », page 14
- « [Page d'information sur les produits Sun sur le site d'Emulex](#) », page 16
- « [Prise en charge de diagnostics](#) », page 16



---

**Attention** – Veillez à conserver le HBA à simple et double accès FC 4 Gb PCI Express Enterprise Sun StorageTek dans le sac antistatique jusqu'à son installation. En effet, certains de ses composants pourraient être endommagés par des décharges électrostatiques. Avant de manipuler le HBA, déchargez toute l'électricité statique à l'aide des méthodes standard. Placez le HBA sur le sac pour l'examiner. Conservez le sac à des fins de réutilisation.

---

---

# Configuration système requise

Assurez-vous que le système est équipé d'au moins un emplacement à 4 voies PCI Express afin de prendre en charge le HBA FC 4 Gb PCI Express Enterprise Sun StorageTek d'Emulex.

---

## Installation du HBA

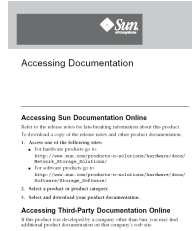
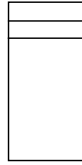
Suivez la procédure décrite ci-après pour installer le HBA FC 4 Gb PCI Express Enterprise Sun StorageTek d'Emulex sur le système :

- « Vérification du contenu de l'emballage », page 2
- « Pour installer le HBA », page 3
- « Pour brancher le câble optique », page 5
- « Pour mettre le système sous tension », page 7
- « Pour vérifier l'installation sur les plates-formes SPARC », page 7
- « Pour vérifier les espaces de stockage connectés au HBA installé », page 13

### ▼ Vérification du contenu de l'emballage

Vérifiez que les éléments suivants ont bien été livrés avec le HBA FC 4 Gb PCI Express Enterprise Sun StorageTek d'Emulex (voir [FIGURE 1](#)) :

- HBA FC 4 Gb PCI Express Enterprise Sun StorageTek d'Emulex
- support PCI supplémentaire ;
- document *Consultation de la documentation* (réf. 819-2408-10) ;
- bracelet antistatique.



HBA FC 4 Gb PCI Express Sun StorageTek d'Emulex

FIGURE 1 Contenu de l'emballage du HBA

## ▼ Pour installer le HBA

Pour installer le HBA FC 4 Gb PCI Express Enterprise Sun StorageTek d'Emulex, vous devez ouvrir l'ordinateur et identifier un emplacement PCI Express à 4 voies vide. Si nécessaire, consultez le manuel de votre système pour ouvrir le boîtier.

### 1. Enregistrez l'adresse IEEE et les numéros de série.

Chaque HBA est accompagné d'un identificateur 64 bits unique intitulé *adresse IEEE*. L'industrie Fibre Channel fait appel à un nom universel ou WWN (World Wide Name) dérivé de cette adresse IEEE correspondant à un port FC. Ce numéro est nécessaire à l'établissement des connexions FC.

Le canal simple SG-XPICIE1FC-EM4 dispose d'une adresse IEEE tandis que le canal double SG-XPICIE2FC-EM4 est doté de deux adresses IEEE. L'adresse IEEE intervient dans la configuration du système. Le numéro de série vous sera demandé si vous contactez Sun. Tous les numéros sont clairement indiqués sur la carte. Enregistrez ces numéros avant de procéder à l'installation.

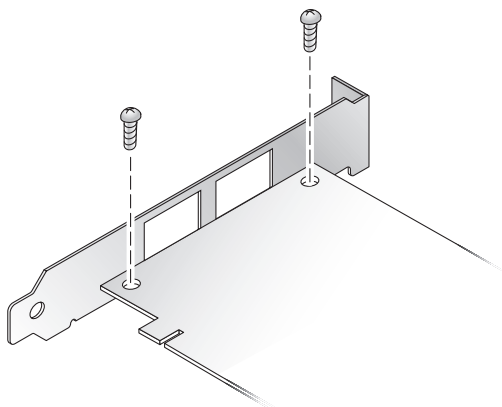
2. Arrêtez l'ordinateur, mettez-le hors tension et débranchez-le.
3. Ouvrez le boîtier de l'ordinateur.
4. Retirez le panneau d'un emplacement PCI Express disponible.
5. (Facultatif) Suivez les étapes décrites ci-après pour remplacer le support PCI.

---

**Remarque** – Le HBA est livré avec un support PCI de profil bas préinstallé. Ce support a une longueur approximative de 7,9 cm. Un support de montage standard, d'une longueur de 12,6 cm environ, est fourni avec chaque commande d'option X.

---

- a. Retirez les vis du support de montage du HBA (voir [FIGURE 2](#)).



**FIGURE 2** Retrait des vis du support

- b. Retirez le support et conservez-le à des fins d'utilisation ultérieure.
- c. Alignez les pattes du nouveau support de montage sur les trous du HBA.

---

**Remarque** – N'enfoncez pas le support plus loin que les pattes de mise à la masse de l'emplacement des transcepteurs. Assurez-vous que les DEL et les trous du support sont bien alignés.

---

- d. Remplacez les vis qui maintiennent le HBA au support.
6. Introduisez le HBA dans l'emplacement à 4 voies PCI Express vide. Appuyez fort jusqu'à ce que l'adaptateur soit bien en place.
7. Fixez le support de montage du HBA au boîtier à l'aide de la vis ou de l'attache du panneau.
8. Remplacez le boîtier de l'ordinateur et resserrez-en les vis.

Le HBA est maintenant installé dans l'ordinateur et prêt pour la connexion du câble optique.

## ▼ Pour brancher le câble optique

**Remarque** – Le HBA ne permet pas la transmission normale de données par liaison optique, sauf s'il est connecté à un autre produit Fibre Channel similaire ou compatible (multimode vers multimode).

Utilisez un câble à fibre optique multimode, destiné à des liaisons laser à ondes courtes, qui respecte les spécifications du [TABLEAU 1](#).

**TABLEAU 1** Spécifications du câble optique

Câble à fibre optique	Longueur maximale	Longueur minimale	Connecteur
62.5/125 µm (multimode)	300 m à 1,0625 Gbits/s 150 m à 2,125 Gbits/s 70 m à 4,25 Gbits/s	2 m	LC
50/125 µm (multimode)	500 m à 1,0625 Gbits/s 300 m à 2,125 Gbits/s 150 m à 4,25 Gbits/s	2 m	LC

Le [TABLEAU 2](#) résume les conditions de statut des DEL.

**TABLEAU 2** Statut de la DEL

DEL verte	DEL jaune	État
Désactivée	Désactivée	Échec de l'activation (carte inactive)
Désactivée	Activée	Échec du POST (carte inactive)
Désactivée	Clignotement lent	Contrôle de l'échec d'activation
Désactivée	Clignotement rapide	Échec du POST
Désactivée	Clignotement	Traitement du POST en cours
Activée	Désactivée	Échec en cours de fonctionnement
Activée	Activée	Échec en cours de fonctionnement
Activée	1 clignotement rapide	Fréquence de liaison de 1 Go – normal, liaison
Activée	2 clignotements rapides	Fréquence de liaison de 2 Go – normal, liaison
Activée	3 clignotements rapides	Fréquence de liaison de 4 Go – normal, liaison
Clignotement lent	Désactivée	Normal – Liaison hors service
Clignotement lent	Activée	Non défini
Clignotement lent	Clignotement lent	Hors ligne pour téléchargement

**TABLEAU 2** Statut de la DEL (*suite*)

DEL verte	DEL jaune	État
Clignotement lent	Clignotement rapide	Mode hors ligne limité (en attente de redémarrage)
Clignotement lent	Clignotement	Mode hors ligne limité, test en cours
Clignotement rapide	Désactivée	Moniteur de débogage en mode limité
Clignotement rapide	Activée	Non défini
Clignotement rapide	Clignotement lent	Moniteur de débogage en mode de test des éléments
Clignotement rapide	Clignotement rapide	Moniteur de débogage en mode de débogage distant
Clignotement rapide	Clignotement	Non défini

Lors du branchement du câble optique, procédez comme suit :

1. **Connectez une extrémité du câble à fibre optique à un connecteur LC du HBA (voir [FIGURE 3](#)).**



**FIGURE 3** Branchement du câble optique

2. **Connectez l'autre extrémité du câble au périphérique Fibre Channel.**

Une fois le câble optique connecté au HBA, vous pouvez remettre l'ordinateur sous tension.



## ▼ Pour mettre le système sous tension

1. Vérifiez que le HBA est solidement installé dans l'ordinateur.
2. Vérifiez que le câble optique adéquat est branché.
3. Branchez l'ordinateur et mettez-le sous tension.
4. Observez les diodes électroluminescentes (DEL) pour connaître les résultats de l'autotest d'allumage POST.

Vous pouvez voir les DEL jaunes, vertes et oranges à travers les ouvertures du support de montage du HBA. Il existe un jeu de DEL verte, jaune et orange pour chaque port.

## ▼ Pour vérifier l'installation sur les plates-formes SPARC

1. Tapez la commande `show-devs` à l'invite `ok` pour obtenir la liste des périphériques installés.

Le HBA peut être identifié dans la sortie contenant les noms de nœuds `SUNW,emlxs@n` and `SUNW,emlxs@n,1`, où `n` désigne généralement un nombre à un chiffre compris entre 0 et 9.

2. Pour identifier de manière certaine le port en tant que port FC 4 Gb Sun StorageTek, passez via `cd` aux entrées `SUNW,emlxs@N` et saisissez `.properties` comme illustré dans l'exemple qui suit.

Dans l'exemple suivant, deux adaptateurs SG-XPCIE2FC-EM4 à double canal et un adaptateur SG-XPCIE1FC-EM4 à un canal sont installés :

```
{0} ok show-devs
/pci@7c0
/pci@780
/cpu@1b
/cpu@1a
/cpu@19
/cpu@18
/cpu@17
/cpu@16
/cpu@15
/cpu@14
/cpu@f
/cpu@e
/cpu@d
/cpu@c
/cpu@b
/cpu@a
/cpu@9
/cpu@8
/cpu@7
/cpu@6
/cpu@5
/cpu@4
/cpu@3
/cpu@2
/cpu@1
/cpu@0
/virtual-devices@100
/virtual-memory
/memory@m0,800000
/aliases
/options
/openprom
/chosen
/packages
/pci@7c0/pci@0
/pci@7c0/pci@0/pci@9
/pci@7c0/pci@0/pci@8
/pci@7c0/pci@0/pci@2
/pci@7c0/pci@0/pci@1
```

```
/pci@7c0/pci@0/pci@9/SUNW,emlxs@0
/pci@7c0/pci@0/pci@9/SUNW,emlxs@0/fp@0,0
/pci@7c0/pci@0/pci@9/SUNW,emlxs@0/fp@0,0/disk
/pci@7c0/pci@0/pci@8/SUNW,emlxs@0,1
/pci@7c0/pci@0/pci@8/SUNW,emlxs@0
/pci@7c0/pci@0/pci@8/SUNW,emlxs@0,1/fp@0,0
/pci@7c0/pci@0/pci@8/SUNW,emlxs@0,1/fp@0,0/disk
/pci@7c0/pci@0/pci@8/SUNW,emlxs@0/fp@0,0
/pci@7c0/pci@0/pci@8/SUNW,emlxs@0/fp@0,0/disk
/pci@7c0/pci@0/pci@2/network@0,1
/pci@7c0/pci@0/pci@2/network@0
/pci@7c0/pci@0/pci@1/pci@0,2
/pci@7c0/pci@0/pci@1/pci@0
/pci@7c0/pci@0/pci@1/pci@0,2/LSILogic,sas@2
/pci@7c0/pci@0/pci@1/pci@0,2/LSILogic,sas@2/disk
/pci@7c0/pci@0/pci@1/pci@0,2/LSILogic,sas@2/tape
/pci@7c0/pci@0/pci@1/pci@0/ide@8
/pci@7c0/pci@0/pci@1/pci@0/usb@6
/pci@7c0/pci@0/pci@1/pci@0/usb@5
/pci@7c0/pci@0/pci@1/pci@0/isa@2
/pci@7c0/pci@0/pci@1/pci@0/ide@8/cdrom
/pci@7c0/pci@0/pci@1/pci@0/ide@8/disk
/pci@7c0/pci@0/pci@1/pci@0/usb@6/hub@1
/pci@7c0/pci@0/pci@1/pci@0/isa@2/serial@0,3f8
/pci@780/pci@0
/pci@780/pci@0/pci@9
/pci@780/pci@0/pci@8
/pci@780/pci@0/pci@2
/pci@780/pci@0/pci@1
/pci@780/pci@0/pci@8/SUNW,emlxs@0,1
/pci@780/pci@0/pci@8/SUNW,emlxs@0
/pci@780/pci@0/pci@8/SUNW,emlxs@0,1/fp@0,0
/pci@780/pci@0/pci@8/SUNW,emlxs@0,1/fp@0,0/disk
/pci@780/pci@0/pci@8/SUNW,emlxs@0/fp@0,0
/pci@780/pci@0/pci@8/SUNW,emlxs@0/fp@0,0/disk
/pci@780/pci@0/pci@1/network@0,1
/pci@780/pci@0/pci@1/network@0
```

```
/virtual-devices@100/led@d  
/virtual-devices@100/explorer@c  
/virtual-devices@100/sunmc@b  
/virtual-devices@100/sunvts@a  
/virtual-devices@100/fma@9  
/virtual-devices@100/echo@8  
/virtual-devices@100/loop@7  
/virtual-devices@100/loop@6  
/virtual-devices@100/ncp@4  
/virtual-devices@100/rtc@3  
/virtual-devices@100/nvram@3  
/virtual-devices@100/console@1  
/openprom/client-services  
/packages/SUNW,asr  
/packages/obp-tftp  
/packages/kbd-translator  
/packages/dropins  
/packages/terminal-emulator  
/packages/disk-label  
/packages/deblocker  
/packages/SUNW,builtin-drivers  
{0} ok
```

La sortie suivante générée par la commande `.properties` illustre les propriétés des deux ports dans l'un des adaptateurs à double accès.

```
{0} ok cd /pci@7c0/pci@0/pci@8/SUNW,emlxs@0
{0} ok .properties
assigned-addresses      82080010 00000000 03500000 00000000
00002000
                        82080018 00000000 03502000 00000000 00002000
                        81080020 00000000 00003000 00000000 00000100
                        82080030 00000000 03540000 00000000 00040000
port_wwn                 10 00 00 00 c9 4b 3b 38
node_wwn                 20 00 00 00 c9 4b 3b 38
alternate-reg            01080020 00000000 00000000 00000000
00000100
reg                      00080000 00000000 00000000 00000000 00000000
                        03080010 00000000 00000000 00000000 00001000
                        03080018 00000000 00000000 00000000 00000100
                        02080030 00000000 00000000 00000000 00020000
compatible               pci10df,fc20
clock-frequency          02625a00
#size-cells              00000000
#address-cells           00000002
copyright                Copyright (c) 2005 Emulex
model                   LPe11002-S
name                     SUNW,emlxs
device_type              scsi-fcp
manufacturer             Emulex
fcode-version            1.50a8
fcode-rom-offset         0000c000
devsel-speed             00000000
class-code               000c0400
interrupts                00000001
latency-timer            00000000
cache-line-size          00000010
max-latency              00000000
min-grant                 00000000
subsystem-id             0000fc22
subsystem-vendor-id      000010df
revision-id              00000002
device-id                 0000fc20
vendor-id                 000010df
{0} ok cd /pci@7c0/pci@0/pci@8/SUNW,emlxs@0,1
{0} ok .properties
```

```

assigned-addresses      82080110 00000000 03504000 00000000
00002000
                        82080118 00000000 03506000 00000000 00002000
                        81080120 00000000 00003100 00000000 00000100
                        82080130 00000000 03580000 00000000 00040000
port_wwn                10 00 00 00 c9 4b 3b 39
node_wwn                20 00 00 00 c9 4b 3b 39
alternate-reg          01080120 00000000 00000000 00000000
00000100
reg                    00080100 00000000 00000000 00000000 00000000
03080110 00000000 00000000 00000000 00001000
03080118 00000000 00000000 00000000 00000100
02080130 00000000 00000000 00000000 00020000

compatible             pci10df,fc20
clock-frequency        02625a00
#size-cells            00000000
#address-cells         00000002
copyright              Copyright (c) 2005 Emulex
model                  LPe11002-S
name                   SUNW,emlxs
device_type            scsi-fcp
manufacturer           Emulex
fcode-version          1.50a8
fcode-rom-offset       0000c000
devsel-speed           00000000
class-code             000c0400
interrupts             00000002
latency-timer          00000000
cache-line-size        00000010
max-latency            00000000
min-grant              00000000
subsystem-id           0000fc22
subsystem-vendor-id    000010df
revision-id            00000002
device-id              0000fc20
vendor-id              000010df
{0} ok

```

## ▼ Pour vérifier les espaces de stockage connectés au HBA installé

Si des espaces de stockage en ligne sont connectés au HBA, vous pouvez en afficher la liste à l'aide de la commande `apply show-children`.

Dans l'exemple suivant, une unité JBOD dispose de douze cibles connectées à l'un des ports du HBA à double accès.

```
{0} ok apply show-children /pci@7c0/pci@0/pci@9/SUNW,emlxs@0
Device ALPA b6 WWPN 215000c0ff00223d
  LUN 0 ESI Device SUN StorEdge 3510F D1046
Link attention
Device ALPA b9 WWPN 2100000c50c30555
  LUN 0 Disk SEAGATE ST3146807FC 0006
Device ALPA ba WWPN 2100000c50c30525
  LUN 0 Disk SEAGATE ST3146807FC 0006
Device ALPA bc WWPN 500000e010172831
  LUN 0 Disk FUJITSU MAP3147F SUN146G0301
Device ALPA c3 WWPN 2100000c50c3051b
  LUN 0 Disk SEAGATE ST3146807FC 0006
Device ALPA c5 WWPN 2100000c50c30567
  LUN 0 Disk SEAGATE ST3146807FC 0006
Device ALPA c6 WWPN 500000e0101727d1
  LUN 0 Disk FUJITSU MAP3147F SUN146G0301
Device ALPA c7 WWPN 21000004cf64f1db
  LUN 0 Disk SEAGATE ST336752FSUN36G 0508
Device ALPA c9 WWPN 2100000c50c30513
  LUN 0 Disk SEAGATE ST3146807FC 0006
Device ALPA ca WWPN 500000e0101727b1
  LUN 0 Disk FUJITSU MAP3147F SUN146G0301
Device ALPA cb WWPN 2100000c50c3050e
  LUN 0 Disk SEAGATE ST3146807FC 0006
Device ALPA cc WWPN 21000004cf64dc04
  LUN 0 Disk SEAGATE ST336752FSUN36G 0508
Device ALPA cd WWPN 21000004cf5728c0
  LUN 0 Disk SEAGATE ST373307FSUN72G 0407
{0} ok
```

---

**Remarque** – Vous devrez peut-être exécuter la commande `reset-all` avant de taper `apply show-children`.

---

---

# Installation du pilote HBA avec le SE Solaris 10

Une fois l'installation matérielle terminée et l'ordinateur mis sous tension, suivez les instructions de cette section afin d'installer le pilote HBA avec le système d'exploitation (SE) Solaris 10 (édition pour plate-forme SPARC).

Commencez par installer le SE Sun Solaris adapté à votre plate-forme, puis installez le dernier cluster de patches Solaris 10 disponible.

## Packages

---

**Remarque** – Les packages suivants sont uniquement requis par Solaris 10 03/05 et Solaris 10 HW1. Toutes les versions de Solaris ultérieures à celles-ci ne nécessitent pas l'installation de ces packages.

---

Pour télécharger les packages de Solaris 10, procédez comme suit.

**1. Rendez-vous à l'adresse URL suivante :**

<http://www.sun.com/download/products.xml?id=42c4317d>

La page de téléchargement des produits (Products Download) s'affiche.

**2. Sous Platform, cliquez sur Download.**

Le menu de connexion Login s'affiche.

**3. Saisissez vos nom d'utilisateur et mot de passe, puis cliquez sur Login.**

La page Download s'affiche, proposant deux éléments dans un tableau.

---

Description	Nom du fichier
HBA à simple et double accès FC 4 Gb Sun StorEdge Enterprise pour Solaris 10 (version anglaise)	s10_emlxs_pkgs.tar.Z
Fichier README de l'adaptateur de bus hôte à simple et double accès FC 4 Gb Sun StorEdge Enterprise (version anglaise)	README_s10_emlxs_pkgs.txt

---

**4. Lisez le contrat de licence, puis acceptez-le ou refusez-le.**



5. **Cliquez sur l'élément à télécharger approprié à cet adaptateur 4 Gbits**  
Les packages suivants sont contenus dans le fichier zippé :
  - SUNWemlxs
  - SUNWemlxu
6. **Cliquez sur le second élément et imprimez les instructions d'installation contenues dans le fichier README du pilote.**
7. **Suivez les instructions du fichier README.**

## Patches

---

**Remarque** – L'installation du patch suivant est uniquement nécessaire jusqu'aux versions Solaris Update 1 et Solaris 10 HW2 de Solaris 10.

---

Pour télécharger les patches de Solaris 10, procédez comme suit.

1. **Rendez-vous sur le site <http://sunsolve.sun.com>.**  
La page du contrat de licence de SunSolve Online s'affiche.
2. **Acceptez la licence.**  
La page SunSolve Online s'affiche.
3. **Sous Patches and Updates, cliquez sur PatchFinder.**
4. **Téléchargez le patch suivant en tapant l'ID de patch (sans le numéro après le tiret) dans la zone Enter Patch ID et en cliquant sur Find Patch.**
  - 120222-06 (ou ultérieur) SunOS 5.10 : Emulex-Sun Fibre LightPulse Channel Adapter driver
5. **Suivez les instructions d'installation de chaque patch.**
6. **Redémarrez le système une fois les patches installés.**

---

## Page d'information sur les produits Sun sur le site d'Emulex

L'URL

<http://www.emulex.com/ts/docoem/framsun/10k.htm>.

est une page d'index principal relative aux produits Sun. Cliquez sur le lien approprié afin d'ouvrir la page de téléchargement des adaptateurs 4Gb. Cette page contient des informations supplémentaires pouvant se révéler pratiques pour l'utilisateur. Les liens les plus intéressants de cette page sont les suivants :

- des instructions de téléchargement des pilotes Solaris requis par ce produit ;
- un kit d'utilitaires (FCA Utility Kit) contenant l'utilitaire emlxadm de mise à jour du code Universal Boot Code du HBA en cas de besoin ;
- des instructions de construction d'un périphérique initialisable conçu pour prendre en charge le démarrage à partir d'un réseau SAN dans le cas d'utilisateurs disposant de Solaris 10 jusqu'à la version Solaris 10 Update 1 et Solaris 10 HW2 ;
- une section de téléchargement concernant le code Universal Boot Code actuellement utilisé.

Cette page est mise à jour régulièrement.

---

## Prise en charge de diagnostics

La prise en charge de diagnostics pour le HBA FC 4 Gb PCI Express Enterprise Sun StorageTek d'Emulex est disponible pour SunVTS™ 6.0 en plus de l'application du patch n °119838-03 ou ultérieur.

# Déclarations de conformité aux normes et aux règles, ainsi qu'aux normes de sécurité

---

Cette annexe contient les informations suivantes relatives à l'adaptateur de bus hôte à simple et double accès Fibre Channel 4 Gb PCI Express Sun StorageTek :

- « Declaration of Conformity », page 19
- « Regulatory Compliance Statements », page 21
- « Safety Agency Compliance Statements », page 25



# Declaration of Conformity

Compliance Model Number: LPe-XXXX  
Product Family Name: Emulex 4GB FC Single and Dual Port PCI-Express Host Bus Adapter (SG-XPCIE1FC-EM4, SG-XPCIE2FC-EM4)

## EMC

USA - FCC Class A

This equipment complies with Part 15 of the FCC Rules. Operation is subject to the following two conditions:

- 1) This equipment may not cause harmful interference.
- 2) This equipment must accept any interference that may cause undesired operation.

## European Union

This equipment complies with the following requirements of the EMC Directive 89/336/EEC:

As Telecommunication Network Equipment (TNE) in both Telecom Centers and Other Than Telecom Centers per (as applicable):EN 300 386 V1.3.2 (2003-05) Required Limits:

EN 55022:1994 +A1:1995 +A2:1997	Class A
EN 61000-3-2:2000	Pass
EN 61000-3-3:1995 +A1:2000	Pass
IEC 61000-4-2	6 kV (Direct), 8 kV (Air)
IEC 61000-4-3	3 V/m 80-1000MHz, 10 V/m 800-960 MHz and 1400-2000 MHz
IEC 61000-4-4	1 kV AC and DC Power Lines, 0.5 kV Signal Lines,
IEC 61000-4-5	2 kV AC Line-Gnd, 1 kV AC Line-Line and Outdoor Signal Lines, 0.5 kV Indoor Signal Lines > 10m.
IEC 61000-4-6	3 V
IEC 61000-4-11	Pass

As Information Technology Equipment (ITE) Class A per (as applicable):

EN 55022:1994 +A1:1995 +A2:1997	Class A
EN 61000-3-2:2000	Pass
EN 61000-3-3:1995 +A1:2000	Pass
EN 55024:1998 +A1: 2001 +A2:2003	Required Limits:
IEC 61000-4-2	4 kV (Direct), 8 kV (Air)
IEC 61000-4-3	3 V/m
IEC 61000-4-4	1 kV AC Power Lines, 0.5 kV Signal and DC Power Lines
IEC 61000-4-5	1 kV AC Line-Line and Outdoor Signal Lines, 2 kV AC Line-Gnd, 0.5 kV DC Power Lines
IEC 61000-4-6	3 V
IEC 61000-4-8	1 A/m
IEC 61000-4-11	Pass

**Safety:** *This equipment complies with the following requirements of the Low Voltage Directive 73/23/EEC:*

EC Type Examination Certificates:

EN 60950-1:2001, First Edition, +A11	TÜV Rheinland Certificate No. R 72050152
IEC 60950-1:2001, 1st Edition	CB Scheme Certificate No. US/7598C/UL
Evaluated to all CB Countries	
UL 60950-1:2003, 1st Edition, CSA C22.2 No. 60950-1-03	File: E133173-A1-UL-1

## **Supplementary Information:**

This equipment was tested and complies with all the requirements for the CE Mark.

This equipment complies with the Restriction of Hazardous Substances (RoHS) Directive 2002/95/EC.

\_\_\_\_\_/S/\_\_\_\_\_  
Dennis P. Symanski  
Worldwide Compliance Office  
Sun Microsystems, Inc.  
4150 Network Circle, MPK15-102  
Santa Clara, CA 95054 U.S.A.  
Tel: 650-786-3255  
Fax: 650-786-3723

DATE

\_\_\_\_\_/S/\_\_\_\_\_  
Donald Cameron  
Program Manager/Quality Systems  
Sun Microsystems Scotland, Limited  
Blackness Road, Phase I, Main Bldg.  
Springfield, EH49 7LR  
Scotland, United Kingdom  
Tel: +44 1 506 672 539  
Fax: +44 1 506 670 011

DATE



# Regulatory Compliance Statements

Your Sun product is marked to indicate its compliance class:

- Federal Communications Commission (FCC) — USA
- Industry Canada Equipment Standard for Digital Equipment (ICES-003) — Canada
- Voluntary Control Council for Interference (VCCI) — Japan
- Bureau of Standards Metrology and Inspection (BSMI) — Taiwan

Please read the appropriate section that corresponds to the marking on your Sun product before attempting to install the product.

## FCC Class A Notice

This device complies with Part 15 of the FCC Rules. Operation is subject to the following two conditions:

1. This device may not cause harmful interference.
2. This device must accept any interference received, including interference that may cause undesired operation.

**Note:** This equipment has been tested and found to comply with the limits for a Class A digital device, pursuant to Part 15 of the FCC Rules. These limits are designed to provide reasonable protection against harmful interference when the equipment is operated in a commercial environment. This equipment generates, uses, and can radiate radio frequency energy, and if it is not installed and used in accordance with the instruction manual, it may cause harmful interference to radio communications. Operation of this equipment in a residential area is likely to cause harmful interference, in which case the user will be required to correct the interference at his own expense.

**Modifications:** Any modifications made to this device that are not approved by Sun Microsystems, Inc. may void the authority granted to the user by the FCC to operate this equipment.

## FCC Class B Notice

This device complies with Part 15 of the FCC Rules. Operation is subject to the following two conditions:

1. This device may not cause harmful interference.
2. This device must accept any interference received, including interference that may cause undesired operation.

**Note:** This equipment has been tested and found to comply with the limits for a Class B digital device, pursuant to Part 15 of the FCC Rules. These limits are designed to provide reasonable protection against harmful interference in a residential installation. This equipment generates, uses and can radiate radio frequency energy and, if not installed and used in accordance with the instructions, may cause harmful interference to radio communications. However, there is no guarantee that interference will not occur in a particular installation. If this equipment does cause harmful interference to radio or television reception, which can be determined by turning the equipment off and on, the user is encouraged to try to correct the interference by one or more of the following measures:

- Reorient or relocate the receiving antenna.
- Increase the separation between the equipment and receiver.
- Connect the equipment into an outlet on a circuit different from that to which the receiver is connected.
- Consult the dealer or an experienced radio/television technician for help.

**Modifications:** Any modifications made to this device that are not approved by Sun Microsystems, Inc. may void the authority granted to the user by the FCC to operate this equipment.

## ICES-003 Class A Notice - Avis NMB-003, Classe A

This Class A digital apparatus complies with Canadian ICES-003.

Cet appareil numérique de la classe A est conforme à la norme NMB-003 du Canada.

## ICES-003 Class B Notice - Avis NMB-003, Classe B

This Class B digital apparatus complies with Canadian ICES-003.

Cet appareil numérique de la classe B est conforme à la norme NMB-003 du Canada.


## VCCI 基準について

### クラス A VCCI 基準について

クラス A VCCI の表示があるワークステーションおよびオプション製品は、クラス A 情報技術装置です。これらの製品には、下記の項目が該当します。

この装置は、情報処理装置等電波障害自主規制協議会 (VCCI) の基準に基づくクラス A 情報技術装置です。この装置を家庭環境で使用すると電波妨害を引き起こすことがあります。この場合には使用者が適切な対策を講ずるよう要求されることがあります。

### クラス B VCCI 基準について

クラス B VCCI の表示  があるワークステーションおよびオプション製品は、クラス B 情報技術装置です。これらの製品には、下記の項目が該当します。

この装置は、情報処理装置等電波障害自主規制協議会 (VCCI) の基準に基づくクラス B 情報技術装置です。この装置は、家庭環境で使用することを目的としていますが、この装置がラジオやテレビジョン受信機に近接して使用されると、受信障害を引き起こすことがあります。取扱説明書に従って正しい取り扱いをしてください。



## BSMI Class A Notice

The following statement is applicable to products shipped to Taiwan and marked as Class A on the product compliance label.

警告使用者：  
這是甲類的資訊產品，在居住的環境中使用時，可能會造成射頻干擾，在這種情況下，使用者會被要求採取某些適當的對策。



T33012

## CCC Class A Notice

The following statement is applicable to products shipped to China and marked with "Class A" on the product's compliance label.

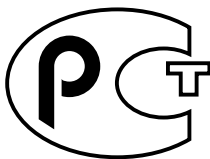
以下声明适用于运往中国且其认证标志上注有 "Class A" 字样的产品。

声明

此为A级产品，在生活环境中，该产品可能会造成无线电干扰。  
在这种情况下，可能需要用户 对其干扰采取切实可行的措施。



## GOST-R Certification Mark





# Safety Agency Compliance Statements

Read this section before beginning any procedure. The following text provides safety precautions to follow when installing a Sun Microsystems product.

## Safety Precautions

For your protection, observe the following safety precautions when setting up your equipment:

- Follow all cautions and instructions marked on the equipment.
- Ensure that the voltage and frequency of your power source match the voltage and frequency inscribed on the equipment's electrical rating label.
- Never push objects of any kind through openings in the equipment. Dangerous voltages may be present. Conductive foreign objects could produce a short circuit that could cause fire, electric shock, or damage to your equipment.

## Symbols

The following symbols may appear in this book:



---

**Caution** – There is a risk of personal injury and equipment damage. Follow the instructions.

---



---

**Caution** – Hot surface. Avoid contact. Surfaces are hot and may cause personal injury if touched.

---



---

**Caution** – Hazardous voltages are present. To reduce the risk of electric shock and danger to personal health, follow the instructions.

---

Depending on the type of power switch your device has, one of the following symbols may be used:



---

**On** – Applies AC power to the system.

---



---

**Off** – Removes AC power from the system.

---



---

**Standby** – The On/Standby switch is in the standby position.

---

## Modifications to Equipment

Do not make mechanical or electrical modifications to the equipment. Sun Microsystems is not responsible for regulatory compliance of a modified Sun product.

## Placement of a Sun Product



---

**Caution** – Do not block or cover the openings of your Sun product. Never place a Sun product near a radiator or heat register. Failure to follow these guidelines can cause overheating and affect the reliability of your Sun product.

---

## Noise Level

In compliance with the requirements defined in DIN 45635 Part 1000, the workplace-dependent noise level of this product is less than 70 db(A).

## SELV Compliance

Safety status of I/O connections comply to SELV requirements.

## Power Cord Connection



---

**Caution** – Sun products are designed to work with power systems having a grounded neutral (grounded return for DC-powered products). To reduce the risk of electric shock, do not plug Sun products into any other type of power system. Contact your facilities manager or a qualified electrician if you are not sure what type of power is supplied to your building.

---



---

**Caution** – Not all power cords have the same current ratings. Do not use the power cord provided with your equipment for any other products or use. Household extension cords do not have overload protection and are not meant for use with computer systems. Do not use household extension cords with your Sun product.

---



---

**注意** – 添付の電源コードを他の装置や用途に使用しない  
添付の電源コードは本装置に接続し、使用することを目的として設計され、その安全性が確認されているものです。決して他の装置や用途に使用しないでください。火災や感電の原因となる恐れがあります。

---

The following caution applies only to devices with a Standby power switch:



---

**Caution** – The power switch of this product functions as a standby type device only. The power cord serves as the primary disconnect device for the system. Be sure to plug the power cord into a grounded power outlet that is nearby the system and is readily accessible. Do not connect the power cord when the power supply has been removed from the system chassis.

---

The following caution applies only to devices with multiple power cords:



---

**Caution** – For products with multiple power cords, all power cords must be disconnected to completely remove power from the system.

---

## Battery Warning



---

**Caution** – There is danger of explosion if batteries are mishandled or incorrectly replaced. On systems with replaceable batteries, replace only with the same manufacturer and type or equivalent type recommended by the manufacturer per the instructions provided in the product service manual. Do not disassemble batteries or attempt to recharge them outside the system. Do not dispose of batteries in fire. Dispose of batteries properly in accordance with the manufacturer's instructions and local regulations. Note that on Sun CPU boards, there is a lithium battery molded into the real-time clock. These batteries are not customer replaceable parts.

---

## System Unit Cover

You must remove the cover of your Sun computer system unit to add cards, memory, or internal storage devices. Be sure to replace the cover before powering on your computer system.



---

**Caution** – Do not operate Sun products without the cover in place. Failure to take this precaution may result in personal injury and system damage.

---

## Rack System Warning

The following warnings apply to Racks and Rack Mounted systems.



**Caution** – For safety, equipment should always be loaded from the bottom up. That is, install the equipment that will be mounted in the lowest part of the rack first, then the next higher systems, etc.



**Caution** – To prevent the rack from tipping during equipment installation, the anti-tilt bar on the rack must be deployed.



**Caution** – To prevent extreme operating temperature within the rack insure that the maximum temperature does not exceed the product's ambient rated temperatures.



**Caution** – To prevent extreme operating temperatures due to reduced airflow consideration should be made to the amount of air flow that is required for a safe operation of the equipment.

## Laser Compliance Notice

Sun products that use laser technology comply with Class 1 laser requirements.

Class 1 Laser Product  
Luokan 1 Laserlaitte  
Klasse 1 Laser Apparat  
Laser Klasse 1

## CD and DVD Devices

The following caution applies to CD, DVD, and other optical devices.



**Caution** – Use of controls, adjustments, or the performance of procedures other than those specified herein may result in hazardous radiation exposure.

## Conformité aux normes de sécurité

Veillez lire attentivement cette section avant de commencer. Ce texte traite des mesures de sécurité qu'il convient de prendre pour l'installation d'un produit Sun Microsystems.

### Mesures de sécurité

Pour votre sécurité, nous vous recommandons de suivre scrupuleusement les mesures de sécurité ci-dessous lorsque vous installez votre matériel:

- Suivez tous les avertissements et toutes les instructions inscrites sur le matériel.
- Assurez-vous que la tension et la fréquence de votre source d'alimentation correspondent à la tension et à la fréquence indiquées sur l'étiquette de la tension électrique nominale du matériel.
- N'introduisez jamais d'objets quels qu'ils soient dans les ouvertures de l'équipement. Vous pourriez vous trouver en présence de hautes tensions dangereuses. Tout objet étranger conducteur risque de produire un court-circuit pouvant présenter un risque d'incendie ou de décharge électrique, ou susceptible d'endommager le matériel.

## Symboles

Vous trouverez ci-dessous la signification des différents symboles utilisés:



**Attention** – Vous risquez d'endommager le matériel ou de vous blesser. Veuillez suivre les instructions.



**Attention** – Surfaces brûlantes. Évitez tout contact. Les surfaces sont brûlantes. Vous risquez de vous blesser si vous les touchez.



---

**Attention** – Tensions dangereuses. Pour réduire les risques de décharge électrique et de danger physique, observez les consignes indiquées.

---

Selon le type d'interrupteur marche/arrêt dont votre appareil est équipé, l'un des symboles suivants sera utilisé:



---

**Marche** – Met le système sous tension alternative.

---



---

**Arrêt** – Met le système hors tension alternative.

---



---

**Veilleuse** – L'interrupteur Marche/Veille est sur la position de veille.

---

## Modification du matériel

N'apportez aucune modification mécanique ou électrique au matériel. Sun Microsystems décline toute responsabilité quant à la non-conformité éventuelle d'un produit Sun modifié.

## Positionnement d'un produit Sun



---

**Attention** – Évitez d'obstruer ou de recouvrir les orifices de votre produit Sun. N'installez jamais un produit Sun près d'un radiateur ou d'une source de chaleur. Si vous ne respectez pas ces consignes, votre produit Sun risque de surchauffer et son fonctionnement en sera altéré.

---

## Niveau de pression acoustique

Le niveau de pression acoustique du lieu de travail définie par la norme DIN 45 635 Part 1000 doit être au maximum de 70 db(A).

## Conformité SELV

Le niveau de sécurité des connexions E/S est conforme aux normes SELV.

## Connexion du cordon d'alimentation



---

**Attention** – Les produits Sun sont conçus pour fonctionner avec des systèmes d'alimentation équipés d'un conducteur neutre relié à la terre (conducteur neutre pour produits alimentés en CC). Pour réduire les risques de décharge électrique, ne branchez jamais les produits Sun sur une source d'alimentation d'un autre type. Contactez le gérant de votre bâtiment ou un électricien agréé si vous avez le moindre doute quant au type d'alimentation fourni dans votre bâtiment.

---



---

**Attention** – Tous les cordons d'alimentation ne présentent pas les mêmes caractéristiques électriques. Les cordons d'alimentation à usage domestique ne sont pas protégés contre les surtensions et ne sont pas conçus pour être utilisés avec des ordinateurs. N'utilisez jamais de cordon d'alimentation à usage domestique avec les produits Sun.

---

L'avertissement suivant s'applique uniquement aux systèmes équipés d'un interrupteur Veille:



---

**Attention** – L'interrupteur d'alimentation de ce produit fonctionne uniquement comme un dispositif de mise en veille. Le cordon d'alimentation constitue le moyen principal de déconnexion de l'alimentation pour le système. Assurez-vous de le brancher dans une prise d'alimentation mise à la terre près du système et facile d'accès. Ne le branchez pas lorsque l'alimentation électrique ne se trouve pas dans le châssis du système.

---

L'avertissement suivant s'applique uniquement aux systèmes équipés de plusieurs cordons d'alimentation:



---

**Attention** – Pour mettre un système équipé de plusieurs cordons d'alimentation hors tension, il est nécessaire de débrancher tous les cordons d'alimentation.

---

## Mise en garde relative aux batteries



**Attention** – Les batteries risquent d’exploser en cas de manipulation maladroite ou de remplacement incorrect. Pour les systèmes dont les batteries sont remplaçables, effectuez les remplacements uniquement selon le modèle du fabricant ou un modèle équivalent recommandé par le fabricant, conformément aux instructions fournies dans le manuel de service du système. N’essayez en aucun cas de démonter les batteries, ni de les recharger hors du système. Ne les jetez pas au feu. Mettez-les au rebut selon les instructions du fabricant et conformément à la législation locale en vigueur. Notez que sur les cartes processeur de Sun, une batterie au lithium a été moulée dans l’horloge temps réel. Les batteries ne sont pas des pièces remplaçables par le client.



**Attention** – Afin d’éviter que le rack ne penche pendant l’installation du matériel, tirez la barre anti-basculement du rack.



**Attention** – Pour éviter des températures de fonctionnement extrêmes dans le rack, assurez-vous que la température maximale ne dépasse pas la fourchette de températures ambiantes du produit déterminée par le fabricant.



**Attention** – Afin d’empêcher des températures de fonctionnement extrêmes provoquées par une aération insuffisante, assurez-vous de fournir une aération appropriée pour un fonctionnement du matériel en toute sécurité.

## Couvercle de l’unité

Pour ajouter des cartes, de la mémoire ou des périphériques de stockage internes, vous devez retirer le couvercle de votre système Sun. Remettez le couvercle supérieur en place avant de mettre votre système sous tension.



**Attention** – Ne mettez jamais des produits Sun sous tension si leur couvercle supérieur n’est pas mis en place. Si vous ne prenez pas ces précautions, vous risquez de vous blesser ou d’endommager le système.

## Avis de conformité des appareils laser

Les produits Sun qui font appel aux technologies lasers sont conformes aux normes de la classe 1 en la matière.

Class 1 Laser Product  
Luokan 1 Laserlaitte  
Klasse 1 Laser Apparat  
Laser Klasse 1

## Mise en garde relative au système en rack

La mise en garde suivante s’applique aux racks et aux systèmes montés en rack.



**Attention** – Pour des raisons de sécurité, le matériel doit toujours être chargé du bas vers le haut. En d’autres termes, vous devez installer, en premier, le matériel qui doit se trouver dans la partie la plus inférieure du rack, puis installer le matériel sur le niveau suivant, etc.



## Périphériques CD et DVD

L’avertissement suivant s’applique aux périphériques CD, DVD et autres périphériques optiques:

**Attention** – L’utilisation de contrôles et de réglages ou l’application de procédures autres que ceux spécifiés dans le présent document peuvent entraîner une exposition à des radiations dangereuses.

## Einhaltung sicherheitsbehördlicher Vorschriften

Lesen Sie vor dem Ausführen von Arbeiten diesen Abschnitt. Im folgenden Text werden Sicherheitsvorkehrungen beschrieben, die Sie bei der Installation eines Sun Microsystems-Produkts beachten müssen.

### Sicherheitsvorkehrungen

Treffen Sie zu Ihrem eigenen Schutz bei der Installation des Geräts die folgenden Sicherheitsvorkehrungen:

- Beachten Sie alle auf den Geräten angebrachten Warnhinweise und Anweisungen.
- Stellen Sie sicher, dass Spannung und Frequenz der Stromversorgung den Nennleistungen auf dem am Gerät angebrachten Etikett entsprechen.
- Führen Sie niemals Fremdoobjekte in die Öffnungen am Gerät ein. Es können gefährliche Spannungen anliegen. Leitfähige Fremdoobjekte können einen Kurzschluss verursachen, der einen Brand, Stromschlag oder Geräteschaden herbeiführen kann.

### Symbole

Die Symbole in diesem Handbuch haben folgende Bedeutung:



---

**Achtung** – Gefahr von Verletzung und Geräteschaden. Befolgen Sie die Anweisungen.

---



---

**Achtung** – Heiße Oberfläche. Nicht berühren, da Verletzungsgefahr durch heiße Oberfläche besteht.

---



---

**Achtung** – Gefährliche Spannungen. Befolgen Sie die Anweisungen, um Stromschläge und Verletzungen zu vermeiden.

---

Je nach Netzschaltertyp an Ihrem Gerät kann eines der folgenden Symbole verwendet werden:



---

**Ein** – Versorgt das System mit Wechselstrom.

---



---

**Aus** – Unterbricht die Wechselstromzufuhr zum Gerät.

---



---

**Wartezustand** – Der Ein-/Standby-Netzschalter befindet sich in der Standby-Position.

---

### Modifikationen des Geräts

Nehmen Sie keine elektrischen oder mechanischen Gerätemodifikationen vor. Sun Microsystems ist für die Einhaltung der Sicherheitsvorschriften von modifizierten Sun-Produkten nicht haftbar.

### Aufstellung von Sun-Geräten



---

**Achtung** – Geräteöffnungen Ihres Sun-Produkts dürfen nicht blockiert oder abgedeckt werden. Sun-Geräte sollten niemals in der Nähe von Heizkörpern oder Heißluftklappen aufgestellt werden. Die Nichtbeachtung dieser Richtlinien kann Überhitzung verursachen und die Zuverlässigkeit Ihres Sun-Geräts beeinträchtigen.

---

### Lautstärke

Gemäß den in DIN 45 635 Teil 1000 definierten Vorschriften beträgt die arbeitsplatzbedingte Lautstärke dieses Produkts weniger als 70 dB(A).

### SELV-Konformität

Der Sicherheitsstatus der E/A-Verbindungen entspricht den SELV-Anforderungen.



## Anschluss des Netzkabels

---



**Achtung** – Sun-Geräte sind für Stromversorgungssysteme mit einem geerdeten neutralen Leiter (geerdeter Rückleiter bei gleichstrombetriebenen Geräten) ausgelegt. Um die Gefahr von Stromschlägen zu vermeiden, schließen Sie das Gerät niemals an andere Stromversorgungssysteme an. Wenden Sie sich an den zuständigen Gebäudeverwalter oder an einen qualifizierten Elektriker, wenn Sie nicht sicher wissen, an welche Art von Stromversorgungssystem Ihr Gebäude angeschlossen ist.

---



**Achtung** – Nicht alle Netzkabel verfügen über die gleichen Nennwerte. Herkömmliche, im Haushalt verwendete Verlängerungskabel besitzen keinen Überlastschutz und sind daher für Computersysteme nicht geeignet. Verwenden Sie bei Ihrem Sun-Produkt keine Haushalts-Verlängerungskabel.

---

Die folgende Warnung gilt nur für Geräte mit Standby-Netzschalter:



**Achtung** – Beim Netzschalter dieses Geräts handelt es sich nur um einen Ein/Standby-Schalter. Zum völligen Abtrennen des Systems von der Stromversorgung dient hauptsächlich das Netzkabel. Stellen Sie sicher, dass das Netzkabel an eine frei zugängliche geerdete Steckdose in der Nähe des Systems angeschlossen ist. Schließen Sie das Stromkabel nicht an, wenn die Stromversorgung vom Systemchassis entfernt wurde.

---

Die folgende Warnung gilt nur für Geräte mit mehreren Netzkabeln:



**Achtung** – Bei Produkten mit mehreren Netzkabeln müssen alle Netzkabel abgetrennt werden, um das System völlig von der Stromversorgung zu trennen.

---

## Warnung bezüglich Batterien

---



**Achtung** – Bei unsachgemäßer Handhabung oder nicht fachgerechtem Austausch der Batterien besteht Explosionsgefahr. Verwenden Sie bei Systemen mit austauschbaren Batterien ausschließlich Ersatzbatterien desselben Typs und Herstellers bzw. einen entsprechenden, vom Hersteller gemäß den Anweisungen im Service-Handbuch des Produkts empfohlenen Batterietyp. Versuchen Sie nicht, die Batterien auszubauen oder außerhalb des Systems wiederaufzuladen. Werfen Sie die Batterien nicht ins Feuer. Entsorgen Sie die Batterien entsprechend den Anweisungen des Herstellers und den vor Ort geltenden Vorschriften. CPU-Karten von Sun verfügen über eine Echtzeituhr mit integrierter Lithiumbatterie. Diese Batterie darf nur von einem qualifizierten Servicetechniker ausgetauscht werden.

---

## Gehäuseabdeckung

Sie müssen die Abdeckung Ihres Sun-Computersystems entfernen, um Karten, Speicher oder interne Speichergeräte hinzuzufügen. Bringen Sie vor dem Einschalten des Systems die Gehäuseabdeckung wieder an.



**Achtung** – Nehmen Sie Sun-Geräte nicht ohne Abdeckung in Betrieb. Die Nichtbeachtung dieses Warnhinweises kann Verletzungen oder Geräteschaden zur Folge haben.

---

## Warnungen bezüglich in Racks eingebauter Systeme

Die folgenden Warnungen gelten für Racks und in Racks eingebaute Systeme:



**Achtung** – Aus Sicherheitsgründen sollten sämtliche Geräte von unten nach oben in Racks eingebaut werden. Installieren Sie also zuerst die Geräte, die an der untersten Position im Rack eingebaut werden, gefolgt von den Systemen, die an nächsthöherer Stelle eingebaut werden, usw.

---



---

**Achtung** – Verwenden Sie beim Einbau den Kippschutz am Rack, um ein Umkippen zu vermeiden.

---



---

**Achtung** – Um extreme Betriebstemperaturen im Rack zu vermeiden, stellen Sie sicher, dass die Maximaltemperatur die Nennleistung der Umgebungstemperatur für das Produkt nicht überschreitet

---



---

**Achtung** – Um extreme Betriebstemperaturen durch verringerte Luftzirkulation zu vermeiden, sollte die für den sicheren Betrieb des Geräts erforderliche Luftzirkulation eingesetzt werden.

---

## Hinweis zur Laser-Konformität

Sun-Produkte, die die Laser-Technologie verwenden, entsprechen den Laser-Anforderungen der Klasse 1.

Class 1 Laser Product  
Luokan 1 Laserlaite  
Klasse 1 Laser Apparat  
Laser Klasse 1

## CD- und DVD-Geräte

Die folgende Warnung gilt für CD-, DVD- und andere optische Geräte:



---

**Achtung** – Die hier nicht aufgeführte Verwendung von Steuerelementen, Anpassungen oder Ausführung von Vorgängen kann eine gefährliche Strahlenbelastung verursachen.

---

## Normativas de seguridad

Lea esta sección antes de realizar cualquier operación. En ella se explican las medidas de seguridad que debe tomar al instalar un producto de Sun Microsystems.

## Medidas de seguridad

Para su protección, tome las medidas de seguridad siguientes durante la instalación del equipo:

- Siga todos los avisos e instrucciones indicados en el equipo.
- Asegúrese de que el voltaje y frecuencia de la fuente de alimentación coincidan con el voltaje y frecuencia indicados en la etiqueta de clasificación eléctrica del equipo.
- No introduzca objetos de ningún tipo por las rejillas del equipo, ya que puede quedar expuesto a voltajes peligrosos. Los objetos conductores extraños pueden producir cortocircuitos y, en consecuencia, incendios, descargas eléctricas o daños en el equipo.

## Símbolos

En este documento aparecen los siguientes símbolos:



---

**Precaución** – Existe el riesgo de que se produzcan lesiones personales y daños en el equipo. Siga las instrucciones.

---



---

**Precaución** – Superficie caliente. Evite todo contacto. Las superficies están calientes y pueden causar lesiones personales si se tocan.

---



---

**Precaución** – Voltaje peligroso. Para reducir el riesgo de descargas eléctricas y lesiones personales, siga las instrucciones.

---

En función del tipo de interruptor de alimentación del que disponga el dispositivo, se utilizará uno de los símbolos siguientes:



---

**Encendido** – Suministra alimentación de CA al sistema.

---



---

**Apagado** – Corta la alimentación de CA del sistema.

---



---

**Espera** – El interruptor de encendido/espera está en la posición de espera.

---

## Modificaciones en el equipo

No realice modificaciones de tipo mecánico ni eléctrico en el equipo. Sun Microsystems no se hace responsable del cumplimiento de normativas en caso de que un producto Sun se haya modificado.

## Colocación de un producto Sun



---

**Precaución** – No obstruya ni tape las rejillas del producto Sun. Nunca coloque un producto Sun cerca de radiadores ni fuentes de calor. Si no sigue estas indicaciones, el producto Sun podría sobrecalentarse y la fiabilidad de su funcionamiento se vería afectada.

---

## Nivel de ruido

De conformidad con los requisitos establecidos en el apartado 1000 de la norma DIN 45635, el nivel de ruido en el lugar de trabajo producido por este producto es menor de 70 db(A).

## Cumplimiento de la normativa para instalaciones SELV

Las condiciones de seguridad de las conexiones de entrada y salida cumplen los requisitos para instalaciones SELV (del inglés *Safe Extra Low Voltage*, voltaje bajo y seguro).

## Conexión del cable de alimentación



---

**Precaución** – Los productos Sun se han diseñado para funcionar con sistemas de alimentación que cuenten con un conductor neutro a tierra (con conexión a tierra de regreso para los productos con alimentación de CC). Para reducir el riesgo de descargas eléctricas, no conecte ningún producto Sun a otro tipo de sistema de alimentación. Póngase en contacto con el encargado de las instalaciones de su empresa o con un electricista cualificado en caso de que no esté seguro del tipo de alimentación del que se dispone en el edificio.

---



---

**Precaución** – No todos los cables de alimentación tienen la misma clasificación eléctrica. Los alargadores de uso doméstico no cuentan con protección frente a sobrecargas y no están diseñados para su utilización con sistemas informáticos. No utilice alargadores de uso doméstico con el producto Sun.

---

La siguiente medida solamente se aplica a aquellos dispositivos que dispongan de un interruptor de alimentación de espera:



---

**Precaución** – El interruptor de alimentación de este producto funciona solamente como un dispositivo de espera. El cable de alimentación hace las veces de dispositivo de desconexión principal del sistema. Asegúrese de que conecta el cable de alimentación a una toma de tierra situada cerca del sistema y de fácil acceso. No conecte el cable de alimentación si la unidad de alimentación no se encuentra en el bastidor del sistema.

---

La siguiente medida solamente se aplica a aquellos dispositivos que dispongan de varios cables de alimentación:



**Precaución** – En los productos que cuentan con varios cables de alimentación, debe desconectar todos los cables de alimentación para cortar por completo la alimentación eléctrica del sistema.

## Advertencia sobre las baterías



**Precaución** – Si las baterías no se manipulan o reemplazan correctamente, se corre el riesgo de que estallen. En los sistemas que cuentan con baterías reemplazables, reemplácelas sólo con baterías del mismo fabricante y el mismo tipo, o un tipo equivalente recomendado por el fabricante, de acuerdo con las instrucciones descritas en el manual de servicio del producto. No desmonte las baterías ni intente recargarlas fuera del sistema. No intente deshacerse de las baterías echándolas al fuego. Deshágase de las baterías correctamente de acuerdo con las instrucciones del fabricante y las normas locales. Tenga en cuenta que en las placas CPU de Sun, hay una batería de litio incorporada en el reloj en tiempo real. Los usuarios no deben reemplazar este tipo de baterías.

## Cubierta de la unidad del sistema

Debe extraer la cubierta de la unidad del sistema informático Sun para instalar tarjetas, memoria o dispositivos de almacenamiento internos. Vuelva a colocar la cubierta antes de encender el sistema informático.



**Precaución** – No ponga en funcionamiento los productos Sun que no tengan colocada la cubierta. De lo contrario, puede sufrir lesiones personales y ocasionar daños en el sistema.

## Advertencia sobre el sistema en bastidor

Las advertencias siguientes se aplican a los sistemas montados en bastidor y a los propios bastidores.



**Precaución** – Por seguridad, siempre deben montarse los equipos de abajo arriba. A saber, primero debe instalarse el equipo que se situará en el bastidor inferior; a continuación, el que se situará en el siguiente nivel, etc.



**Precaución** – Para evitar que el bastidor se vuelque durante la instalación del equipo, debe extenderse la barra antivolcado del bastidor.



**Precaución** – Para evitar que se alcance una temperatura de funcionamiento extrema en el bastidor, asegúrese de que la temperatura máxima no sea superior a la temperatura ambiente establecida como adecuada para el producto.



**Precaución** – Para evitar que se alcance una temperatura de funcionamiento extrema debido a una circulación de aire reducida, debe considerarse la magnitud de la circulación de aire requerida para que el equipo funcione de forma segura.

## Aviso de cumplimiento de la normativa para la utilización de láser

Los productos Sun que utilizan tecnología láser cumplen los requisitos establecidos para los productos láser de clase 1.

Class 1 Laser Product  
Luokan 1 Laserlaite  
Klasse 1 Laser Apparat  
Laser Klasse 1

## Dispositivos de CD y DVD

La siguiente medida se aplica a los dispositivos de CD y DVD, así como a otros dispositivos ópticos:



**Precaución** – La utilización de controles, ajustes o procedimientos distintos a los aquí especificados puede dar lugar a niveles de radiación peligrosos.

---

## Nordic Lithium Battery Cautions

### Norge



**Advarsel** – Litiumbatteri — Eksplosjonsfare. Ved utskifting benyttes kun batteri som anbefalt av apparatfabrikanten. Brukt batteri returneres apparatleverandøren.

---

### Sverige



**Varning** – Explosionsfara vid felaktigt batteribyte. Använd samma batterityp eller en ekvivalent typ som rekommenderas av apparattillverkaren. Kassera använt batteri enligt fabrikantens instruktion.

---

### Danmark



**Advarsel!** – Litiumbatteri — Eksplosionsfare ved fejlagtig håndtering. Udskiftning må kun ske med batteri af samme fabrikat og type. Levér det brugte batteri tilbage til leverandøren.

---

### Suomi



**Varoitus** – Paristo voi räjähtää, jos se on virheellisesti asennettu. Vaihda paristo ainoastaan laitevalmistajan suosittelemaan tyyppiin. Hävitä käytetty paristo valmistajan ohjeiden mukaisesti.

---

