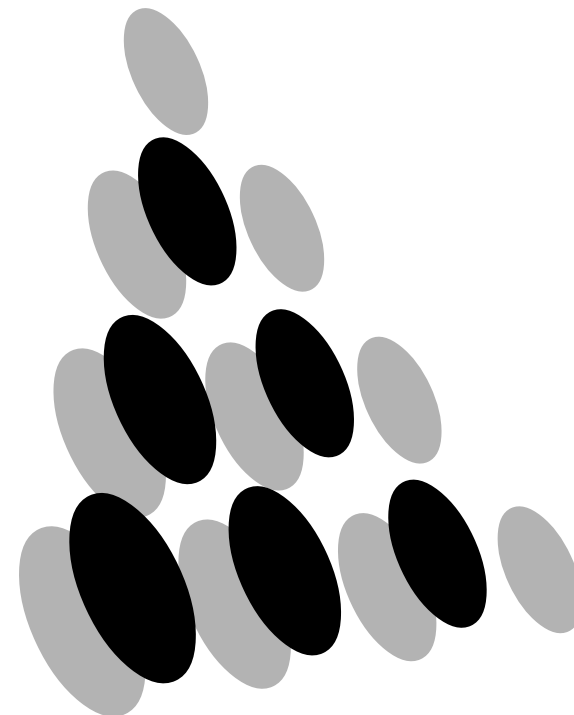


コンソールドロア
(PCサーバ用)
取扱説明書



この装置は、クラスA情報技術装置です。この装置を家庭環境で使用すると電波妨害を引き起こすことがあります。この場合には使用者が適切な対策を講ずるよう要求されることがあります。

VCCI-A

本製品は、一般事務用、パーソナル用、家庭用、通常の産業用等の一般的用途を想定して設計・製造されているものであり、原子力施設における核反応制御、航空機自動飛行制御、航空交通管制、大量輸送システムにおける運行制御、生命維持のための医療用機器、兵器システムにおけるミサイル発射制御など、極めて高度な安全性が要求され、仮に当該安全性が確保されない場合、直接生命・身体に対する重大な危険性を伴う用途（以下「ハイセイフティ用途」という）に使用されるよう設計・製造されたものではありません。お客様は、当該ハイセイフティ用途に要する安全性を確保する措置を施すことなく、本製品を使用しないでください。ハイセイフティ用途に使用される場合は、弊社の担当営業までご相談ください。

Linuxは、Linus Torvalds氏の米国およびその他の国における登録商標または商標です。

TurboLinuxの名称およびロゴは、TurboLinux, Inc.の商標または登録商標です。Caldera System および OpenLinux は、Caldera Systems Inc.の商標または登録商標です。

Red Hat および Red Hat をベースとしたすべての商標とロゴは、米国およびその他の国におけるRed Hat, Inc.の商標または登録商標です。

その他の製品名等の固有名称は、各社の登録商標または商標です。

コンソールドロア

取扱説明書

発行日 2002年4月

改訂日 2003年1月

Printed in Japan

本書の内容は、改善のため事前連絡なしに変更することがあります。本書に記載されたデータの使用に起因する第三者の特許権およびその他の権利の侵害については、当社はその責を負いません。無断転載を禁じます。

目次

はじめに	1
表記規則	1
梱包品の確認	1
重要なお知らせ	3
安全性	3
安全上の注意	3
廃棄について	4
コンソールドロアの運搬	4
取り付け	5
ガイドレールの取り付け(ガイドレールにタップがある場合)	5
コンソールドロアの取り付け	7
4ポートKVMスイッチ(サーバ切替器)の組み込み	8
ケーブルの接続と取り外し	12
ケーブルの接続	12
ケーブルの取り外し	12
ポートの接続	13
操作	14
コンソールドロアの操作	14
モニタの調整	17
基本的な調整方法	18
メニュー画面の表示例	18
メニューの説明	19
解像度とリフレッシュレート	20
OSにLinuxをご使用の場合について	21
キーボードの操作	22
ポインティングデバイスの操作	22
Hot-keyスイッチとResetスイッチについて	23
サーバ切替器をご使用の場合について	23
コンソールドロアの格納	24
コンソールドロアのお手入れ	26
技術仕様	27

キーボード

配列:	日本語、US配列
キー数:	日本語(87キー)、US配列(83キー)
コネクタ:	ミニDIN 6ピン(PS/2)

ポインティングデバイス

方式:	静電式タッチパッド
分解能:	240dpi(文字/インチ)
コネクタ:	ミニDIN 6ピン(PS/2)

ボタン

ボタン数:	3ボタン
-------	------

はじめに


このたびは、サーバ用ラック搭載コンソールドロアをお買い上げいただき、誠にありがとうございます。

本製品をお使いになると、ラック作業空間の効率と機能が大幅に改善されます。また、コンパクト設計のスライドモジュールの採用で、従来のソリューションに比べてより広くなるスペースを別のコンポーネントに利用できます。

15インチTFTモニタの解像度は1024×768で、表示色は1,677万色です。また、キーボードと3ボタンポインティングデバイスを備えています。

表記規則

この説明書で使用している記号と文字の意味は次のとおりです。

 注意	この表示を無視して、誤った取り扱いをすると、人が傷害を負う可能性があること、および物的損害(コンソールドロアの損害など)が発生する可能性があることを示しています。
---	---

Point この記号のあとの文書は補足説明、注釈、ヒントです。

文頭に数字(1.など)がある場合は、順序にしたがっておこなう必要がある操作を示しています。

参照する章のタイトルと用語を強調する場合は、カギ括弧(「」)で囲んでいます。

梱包品の確認

次のものが、梱包されていることをお確かめください。

コンソールドロア本体	× 1
電源ケーブル(2m)	× 1
取扱説明書(本書)	× 1
保証書	× 1

(保証書に必要な詳細がすべて記入されていることをお確かめください。)

購入時の梱包箱および梱包品を保管しておくことをおすすめします。別の場所に移動するときに必要になることがあります。万一、不備な点がございましたら、おそれいりますが、お買い求めの販売店または弊社担当保守員まで申し付けください。

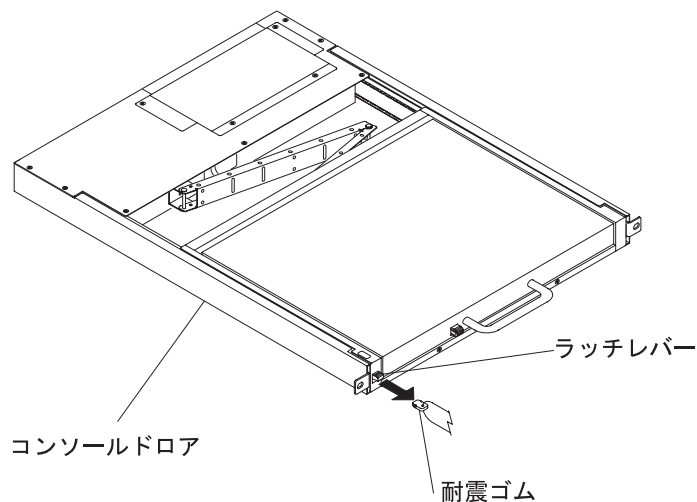


「重要なお知らせ」の安全情報に注意してください。

1. 開梱時は本体に損傷がないか、配送品を確認してください。
2. コンソールドロア前面左の耐震ゴムを引き抜いてください。

Point

耐震ゴムは、ラック取り付け時やラックの移動中にコンソールドロアがスライドしないように差し込んであります。コンソールドロアをラックに取り付けた後も必要になることがありますので、必ず保管しておいてください。



耐震ゴム引き抜き図

技術仕様

電気仕様

定格電圧範囲：	100 - 240V AC
周波数：	50 / 60Hz
定格電流：	100V/0.4A、200V/0.2A

外形寸法

本体部：	(W) × (D) × (H)
(1) スライドレール縮小時	485mm × 642mm × 42mm
(2) スライドレール伸張時	485mm × 1117mm × 42mm
(3) (2) + LCD 引き起こし時	485mm × 1077mm × 345mm

質量	12.0Kg
----	--------

環境条件

温度：	使用時 15 - 35 °C (使用時の結露は避けてください。)
-----	-------------------------------------

サーバの環境条件に準ずる

モニタ

パネルタイプ：	15 インチ、TFT カラー液晶
解像度：	最大 水平 1024 (ドット) × 垂直 768 (ライン)
ドットピッチ：	0.297 × 0.297mm
リフレッシュレート：	最大 75Hz
表示色：	最大 16,777,216 (ディザリング)
輝度：	250cd / m ²
コネクタ：	ミニ D-SUB 15 ピン (アナログ RGB)
消費電力：	最大 22W 以下 スタンバイ時 3.6W 以下 バックライト OFF 時 7.2W 以下 LCD 電源スイッチ OFF 時 3.6W 以下

コンソールドロアのお手入れ



注意

モニタの電源を切り、電源ソケットから電源プラグを抜いてください。研磨剤を含む清掃剤やベンジン、シンナーなどの有機溶剤、消毒用アルコールは使用しないでください。

水や洗剤、スプレー式のクリーナーを直接かけないでください。液が内部に入ると、誤動作や破損の原因になります。

コンソールドロア本体とモニタの筐体を乾いた布で拭いてください。汚れがひどいときには、水にうすめた家庭用洗剤を浸したやわらかい布をよく絞って拭きとってください。

ほこりはやわらかいブラシなどで払ってください。

キーボードとポインティングデバイスを清掃するには、殺菌した布を使用してください。

モニタ画面は、ガーゼなどの乾いたやわらかい布で軽く拭いてください。ほこりはやわらかいブラシなどで払ってください。

重要なお知らせ

この章には、コンソールドロアで作業する際に注意しなければならない、安全性に関する情報を記載しています。よくお読みのうえ、正しくご使用ください。

安全性



安全上の注意

この装置は、事務オフィス環境で使用する電子事務用機器などの情報処理装置に関する安全規格に準拠しています。ご不明な点があれば、お買い求めの販売店または担当保守員に連絡してください。

この装置を運搬する際は、衝撃や振動を避けるため、購入時の箱か同等の箱を使用してください。

この装置の取り付け中と使用前に、「技術仕様」の環境条件についての記事と「取り付け」の記事をよくお読みのうえ、正しくご使用ください。

この装置を寒冷な環境から設置場所に移動すると、結露を生じることがあります。装置が完全に乾燥し、設置場所とほぼ同じ温度になってから使用してください。地域の線路電圧がこの装置の許容範囲であることを確認してください。定格電圧がこの装置にあうようにされていることを確認してください（「技術仕様」とこの装置の型式銘板を参照してください）。

この装置の電源ケーブルは特別に認可されたものです。設置壁コンセント以外には接続しないでください。感電、短絡の原因になります。

この装置の電源ソケットまたはラックの電源コンセントの周辺は、プラグの抜き差しがすぐにできるようにしてください。

損傷しないようにすべてのケーブルを配置してください。ケーブルを接続したり取り外すときは、「取り付け」の該当部分を参照してください。

雷雨のときは、データ伝送ケーブルを接続したり取り外したりしないでください。この装置の内部に異物（ネックレスやクリップなど）や液体が入らないようにしてください。

緊急の場合（筐体、部品、またはケーブルの損傷、液体や異物の侵入など）は、ただちに装置の電源ケーブルをはずして、お買い求めの販売店または担当保守員に連絡してください。

この装置を修理できるのは資格のある技術者だけです。資格のないユーザーがこの装置を開いたり誤った修理をおこなうと、感電や火災などの原因になることがあります。

体調の悪い状態でのキー打鍵や長時間の連続キー打鍵は避けてください。

ケーブルは強く引っ張らず、必ずコネクタ部を持って抜いてください。

濡れた手での使用は避けてください。

濡れた手でコネクタの抜き差しをしないでください。
この装置の上には、コップなど不要な物をおかないでください。
改造または修理をしないでください。

警告マーク（稲妻マークなど）が付いている部品（電源装置など）の解放、取りはずし、交換は、資格のある人以外ではできません。

モニタ説明の「技術仕様」で指定されている解像度とリフレッシュレートしか設定できません。それ以外の設定をおこなうと、モニタが損傷することがあります。ご質問があれば、お問い合わせの販売店または担当保守員にご連絡ください。周辺機器用のデータケーブルは、干渉を防ぐために適切な絶縁処理が必要となります。

線路電圧を切断するときには、設置電源コンセントから電源プラグを抜きます。サーバを清掃するときは、「操作」の該当部分にしがってください。

この説明書はこの装置とともに大切に保管してください。この装置を第三者に譲渡する場合は、この説明書も譲渡してください。

コンソールドロアを引き出した状態で、脚立代わりに使用したり、よりかかったりすると、ラックが転倒する可能性があるため危険です。

廃棄について

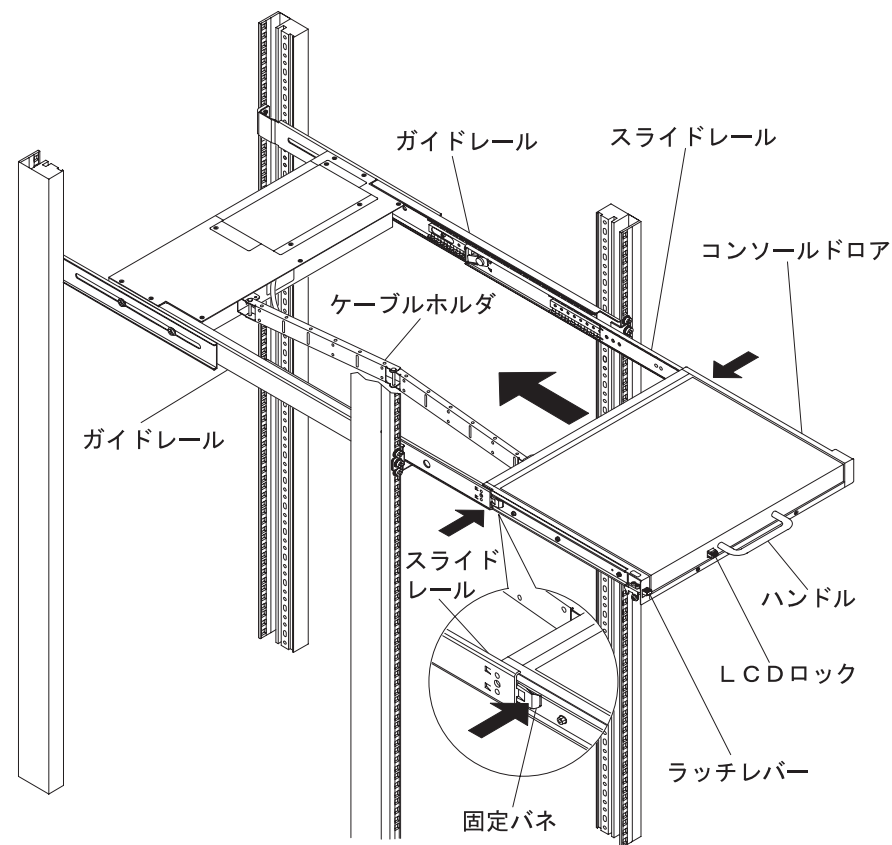
この装置は、金属、プラスチック部品を使用しています。廃棄するときは、各自治体の指示にしがってください。

コンソールドロアの運搬



注意

コンソールドロアを別の場所に運搬する際は、購入されたときにこの装置が入っていた箱か、衝撃や振動から製品を保護できる箱を使用してください。運搬処理がすべて完了するまで、コンソールドロアは開梱しないでください。



スライドモジュール押し込み図

コンソールドロアの格納

モニタとキーボードが不要な場合は、コンソールドロアをラックに格納することができます。

Point コンソールドロア本体の出し入れはゆっくりとおこなってください。

1. モニタの電源ボタンを押して、モニタの電源を切ります。
2. ハンドルを持ってゆっくりとモニタ部を閉じます。LCDロックが掛かったことを確認します。
3. スライドレール両側の固定バネを押してコンソールドロア本体をラックに押し込みます。ラッチレバーが掛かったことを確かめます。

注意 コンソールドロアを格納する場合、ガイドレールやスライドレール、コンソールドロア本体に指や手を挟まないように注意してください。ラッチレバーが掛かっていないとラックを動かしたときに、コンソールドロアが出てくる場合があります。

Point モニタをご使用にならないときは、省電力のため電源を切ることを推奨します。

取り付け

注意 「重要なお知らせ」の安全情報をよく読んでください。コンソールドロアは、設置環境を守ってご使用ください（「技術仕様」を参照してください）。ほこり、湿度、熱を避けてください。必要の場合は、取り付けを2人以上でおこなってください。コンソールドロアとガイドレールの間、指や手を挟まないように注意してください。

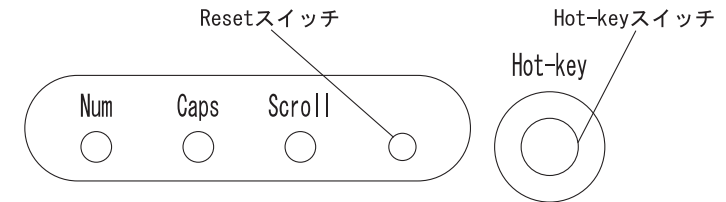
ガイドレールの取り付け（ガイドレールにタップがある場合）

Point ガイドレールは、コンソールドロアが載せられるように、ガイドのある方が前方です。ガイドレールにタップがある場合は、ラックのサポート内側にガイドレールを取り付けてください。また、ガイドレールの仕様により、スクリーンホルダが必要ない場合があります。6ページのタップがあるガイドレールの取り付け図を参照してください。

1. ラックのサポート内側にガイドレールの長さを合わせます。ラックの穴にスクリーンホルダを入れて、ガイドレール上下の穴を取り付けネジで固定します。（左右ガイドレールの高さは同じにしてください。）

他のガイドレール取り付けについてはガイドレールに同梱されている取り付け説明書を参照ください。

Hot-key スイッチと Reset スイッチについて



Hot-key スイッチ

【Ctrl】 + 【Alt】 + 【Shift】 キーの Make/Break コードを出力します。また、KVM スイッチを接続した場合は、ホットキーモード (OSD 表示) になります。

Reset スイッチ

キーボード、マウスに Reset がかけられます。

FS-10XX シリーズの KVM スイッチを接続した場合は、KVM スイッチ、キーボード、マウスに Reset がかけられます。



注意

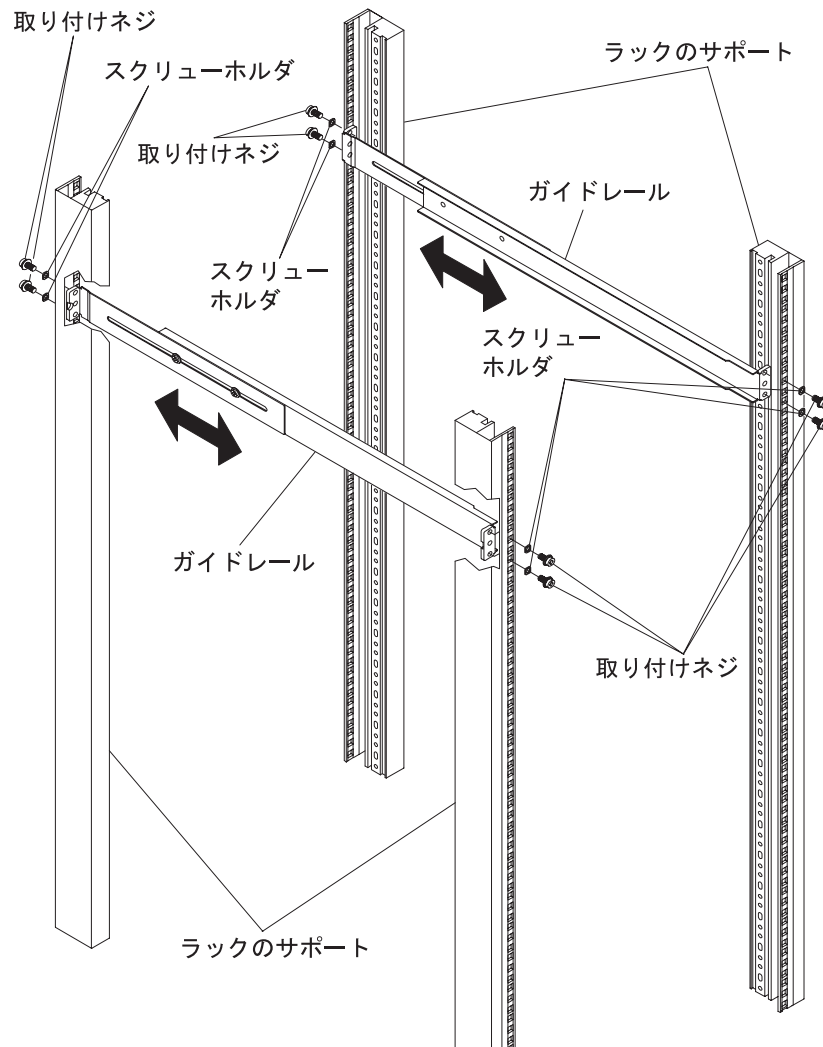
KVM スイッチへの Reset は、FS-1004、1008、1016 シリーズのみ有効となります。

サーバ切替器をご使用の場合について

異なるタイプの CRT コントローラを備える複数のサーバで使用すると、設定が同じでも画像の位置が違ふことがあります。一般に解像度とリフレッシュレート (垂直周波数) はすべてのサーバで同じであるため、これらの設定に対応するパラメータの 1 種類のセットだけが、画面に対して記憶されます。画面上でずれた画像を修正すると、別のサーバでの表示が影響を受けることがあります。ずれた表示を修正するには、次の設定を変更してください。

1. 画像が正しく表示されないサーバのリフレッシュレートを別の値に設定します。
2. 最適な画面表示を選択し、その設定を保存します。

一般に解像度に対して複数のリフレッシュレートを設定できるため、画面に対して複数のオプションを利用できます。



タップがあるガイドレールの取り付け図

キーボードの操作

[Fn] キーとの組み合わせにより、省スペースながらフルキーボードと同等の操作が可能です。

ポインティングデバイスの操作

指で操作面上を軽く滑らせる、また軽く叩く事で操作してください。

ポインタの移動： 操作面上を動かしたい方向に軽く滑らせるだけでOKです。

シングルクリック： 操作面を軽く一度叩く、または左ボタンを一度クリック。

ダブルクリック： 操作面を軽く二度叩く、または左ボタンを二度クリック。

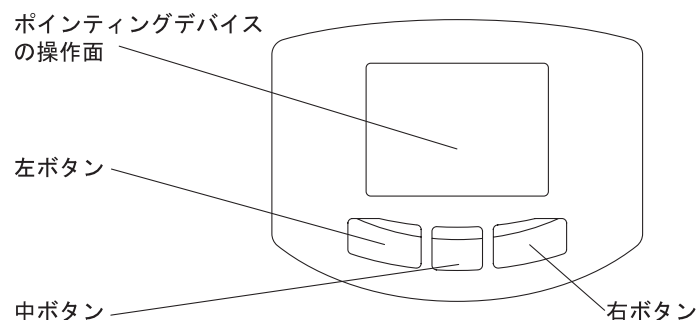
⚠ 注意

1本の指で操作するように設計されていますので、以下のような場合は動作しません。

- 1) 手袋をした指で操作
- 2) ペン、ボールペン、鉛筆などの操作
- 3) 2本以上の指での操作
- 4) その他の異物を操作面に載せたままでの操作

操作面に水滴が付着していたり、結露している場合や濡れた指、汗で湿った指で操作した場合、正常に操作できない場合があります。十分乾燥させるか拭き取ってから使用してください。

傷の原因となりますので、ペンなどの先のとがった金属で操作しないでください。



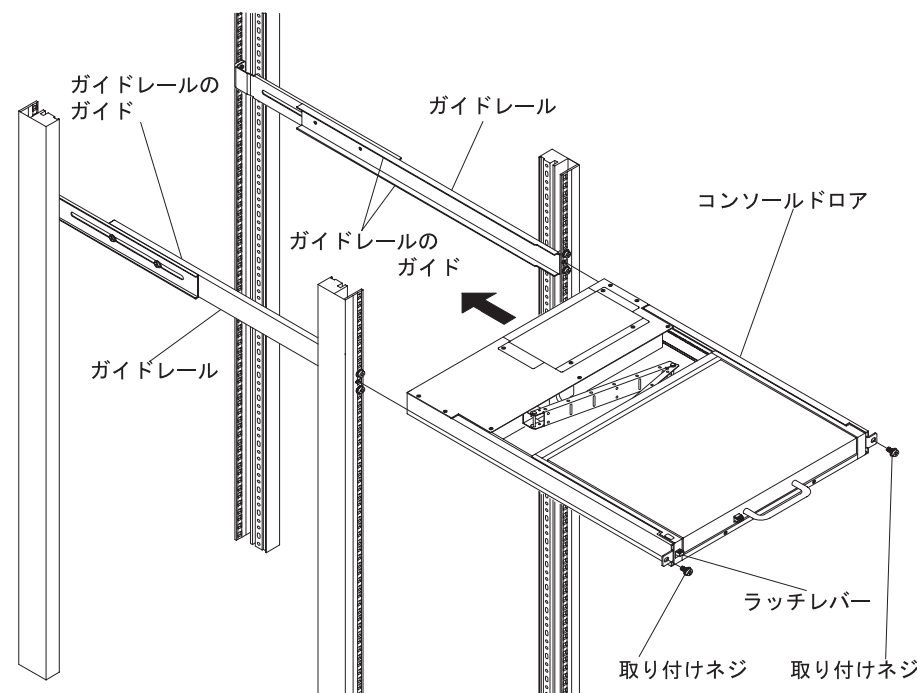
コンソールドロアの取り付け

⚠ 注意

ラッチレバー[15ページ参照]が解除されないように注意してください。ラッチレバーが解除されているとコンソールドロアがスライドするおそれがあります。

ガイドレールにコンソールドロアが入らないときや重い場合は、2人以上で持って入れてください。

1. ガイドレール取り付け後、ガイドレール前方からコンソールドロアを入れます。
2. コンソールドロアは、止まるまで押し込み、前面2カ所を取り付けネジで固定します。



コンソールドロア取り付け図

4ポートKVMスイッチ（サーバ切替器）の組み込み

4ポートKVMスイッチの組み込み方法には、次の3種類（取り付け方法 ~ ）があります。本機の4ポートKVMスイッチの足ゴムを外した後、本機の形状に適合した方法で組み込んでください。

4ポートKVMスイッチのコネクタ接続は、13ページ「ポートの接続」を参照願います。

Point 4ポートKVMスイッチの足ゴムを外さないと本装置内の厚みに納めることはできません。

注意 感電やショートのおそれがあるので、本装置の電源ケーブルが電源コンセントに接続されていないことを確かめてください。

落ちたり、倒れたりしてけがの原因になりますので、本装置はしっかりした机の上などで作業してください。

本装置内部には、高電圧を発生、蓄積する部分があります。必ず、放電を確認した後、作業をおこなってください。

金属製のエッジ(端部)部で手などを切らないように注意してください。破損の原因になりますので、内部に異物(金属片・水・液体など)が入らないように注意してください。また、必要のない場所には触らないでください。

破損を招くおそれがありますので、4ポートKVMスイッチの取り付け作業は資格のある技術者以外おこなわないでください。

作業のために、+ドライバー(大・小)が必要になりますので、あらかじめ各自でご用意ください。

取り付け方法 の場合、4ポートKVMスイッチ取り付け用ネジは付属していません。各自で皿ネジ3×6mmの取り付けネジをご用意ください。

取り付け方法

Point 新たに取り付けネジを用意する必要はありません。本装置をラックに取り付けた後も、上部に作業空間があればガイドレールから本装置を外す必要がありません。取り外す場合、7ページ「コンソールドロアの取り付け」の逆の順序でおこないます。

OSにLinuxをご使用の場合について

注意 本装置をLinuxでご使用になる場合には、下記の注意事項をよくお読みください。

Caldera OpenLinux Server3.1.1を使用する場合の注意事項

インストール時の注意事項

本装置でCaldera OpenLinux Server3.1.1を使用の場合、インストール後の起動時、次のメッセージを出力してX Window Systemの起動に失敗する場合があります。

```
INIT : rc.gui : /opt/kde2/bin/kdm or X11 startup problem !
        For X11, try running 'kxconfig' as root ...
INIT : Switching to runlevel:3
INIT : Sending processes the TERM signal press <return> to continue.
```

これについては、次のようにインストールをおこなうことで、X Window Systemが正常に起動できるようになります。

- ・ インストールCDで起動し、インストールモードのメニューで、次のモードを指定してインストールを開始してください。
 - Standard install mode
- ・ 「ビデオカードの選択」画面にて、モードクロックに『プログラム可能な最大MHz(0)』を選択してください。
- ・ 「ビデオカードの選択」画面の解像度は

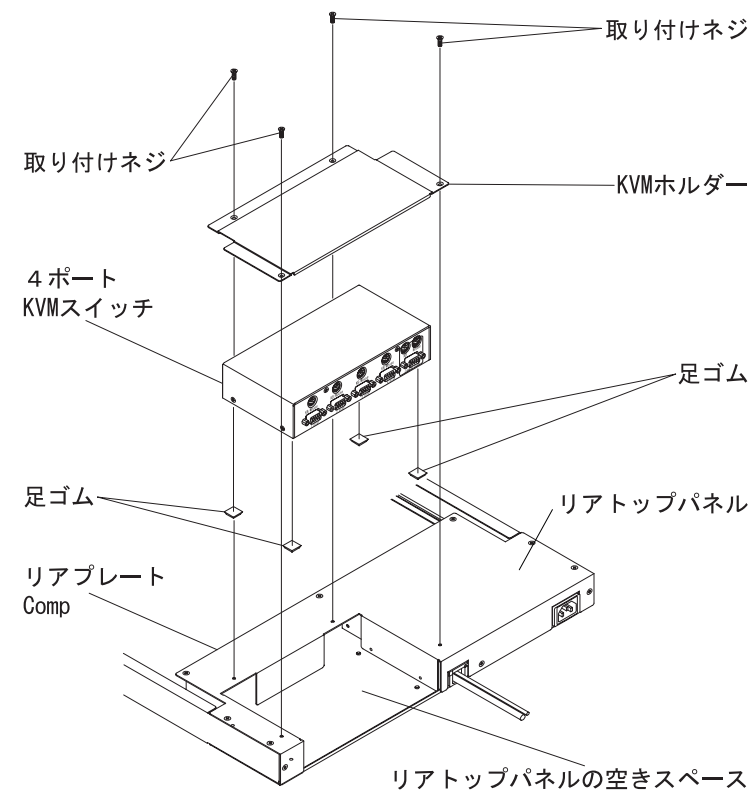
解像度	リフレッシュ	深さ	水平同期	モードクロック
1024 × 768	70Hz	8-32 bpp	56.5KHz	75MHz

を選択してください。(解像度のみ表示されて、その他の項目が『該当なし』と表示されている場合は、解像度1024 × 768を選択してください。)

解像度とリフレッシュレート

解像度	水平周波数 (KHz)	垂直周波数 (Hz)	モード
640 × 480	31.47	60.0	VESA
	37.86	72.0	
	37.5	75.0	
800 × 600	37.9	60.0	
	48.1	72.0	
	46.9	75.0	
1024 × 768	48.4	60.0	
	56.5	70.0	
	60.0	75.0	

1. KVMホルダーを固定している4カ所の取り付けネジを外します。
2. 本装置の後側に4ポートKVMスイッチのコネクタが出るようにして、4ポートKVMスイッチをリアトップパネルの空きスペースに入れます。
3. リアトップパネルにKVMホルダーを4カ所の取り付けネジで固定します。



取り付け方法 の4ポートKVMスイッチの組み込み図(左後斜視図)

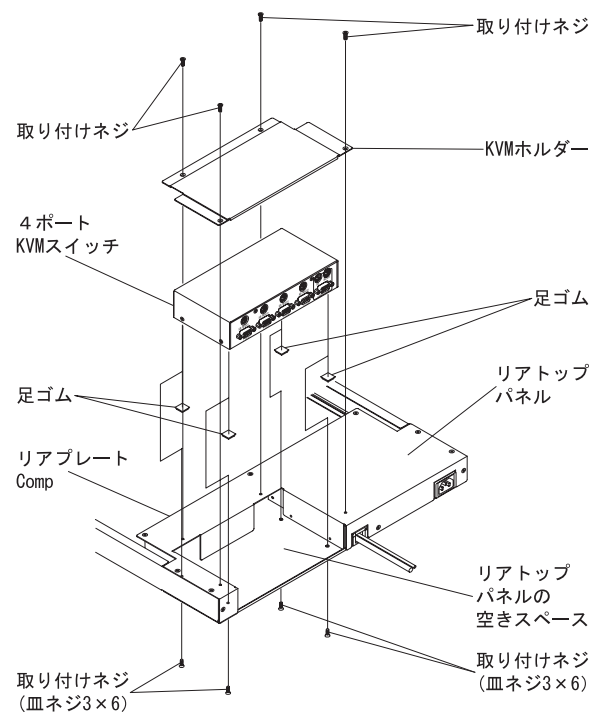
取り付け方法

Point

新たに4ポートKVMスイッチ固定用の皿ネジ3×6mmを用意する必要があります。

本装置をラックに取り付けた後も、上下部に作業空間があればガイドレールから本装置を取り外す必要がありません。取り外す場合は、7ページ「コンソールドロアの取り付け」の逆の順序でおこないます。

1. KVMホルダーを固定している4カ所の取り付けネジを外します。
2. 本装置の後側に4ポートKVMスイッチのコネクタが出るようにして、4ポートKVMスイッチをリアトップパネルの空きスペースに入れます。
3. リアトップパネルの底面から4ポートKVMスイッチを4カ所の取り付けネジで固定します。
4. リアトップパネルにKVMホルダーを4カ所の取り付けネジで固定します。



取り付け方法 の4ポートKVMスイッチの組み込み図(左後斜視図)

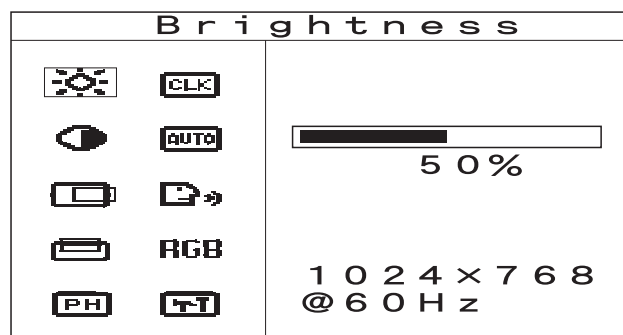
メニューの説明

記号	英語表示	調整内容
	Brightness	輝度の調整ができます。
	Contrast	コントラストの調整ができます。
	H-Position	画像の水平位置の調整ができます。
	V-Position	画像の垂直位置の調整ができます。
	Phase	フェーズの調整ができます。(画面ノイズの除去をおこないます。)
	Clock	表示幅の調整ができます。
	Auto	画像位置、表示幅、フェーズを最適値に自動調整します。
	Language	メニュー画面の表示言語の選択ができます。
	Color	色調の調整ができます。
	Special	以下の設定を変更するときに を押します。
	Factory Setting	工場出荷状態に戻ります。
	DOS Mode	DOS使用時に水平解像度を640と720に切替ができます。
	Video Level	入力信号レベルの調整ができます。
	Zoom Sharpness	ピントの調整ができます。

基本的な調整方法

1. Menuボタンを押して、メニュー画面を出します。
 2. ボタン、 ボタンで調整項目を選択します。
 3. ◀ボタンを押して、それぞれの調整画面に切り替えます。
 4. ボタン、 ボタンで設定値を変更します。
 5. ◀ボタンを押して、設定値を決定し、メニュー画面に戻ります。
 6. Menuボタンを押して、メニュー画面を消します。
(一定時間以上、ボタン操作をしないと自動的にメニュー画面は消えます。)
- * **AUTO** と **FS** は ◀ボタン押下後、自動調整します。

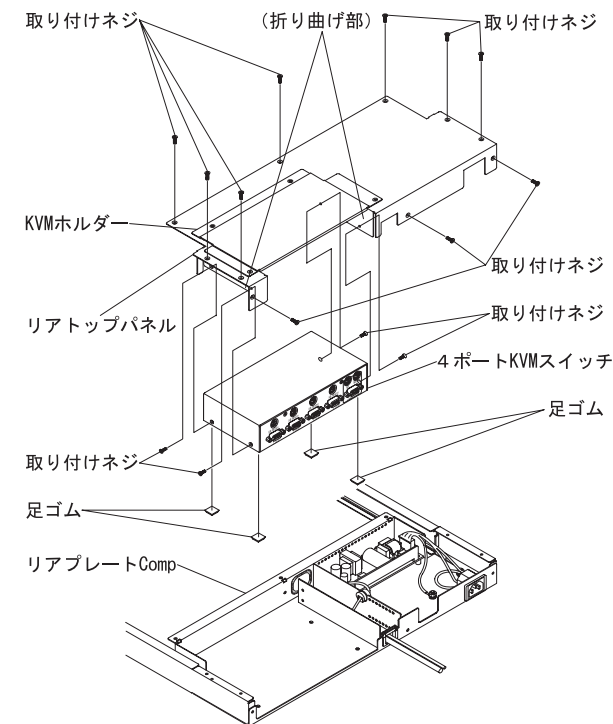
メニュー画面の表示例



取り付け方法

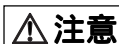
Point リアトップパネルを外す必要があります。新たに取り付けネジを用意する必要はありません。
本装置をラックのガイドレールから外します。(7ページ「コンソールドロアの取り付け」の逆の順序で外します。)

1. リアトップパネルを固定している10カ所の取り付けネジを外します。
2. 4ポートKVMスイッチの左右側面4カ所の取り付けネジを外します。
本装置の後側に4ポートKVMスイッチのコネクタが出るようにして、4ポートKVMスイッチから外した取り付けネジで、KVMホルダー下側の折り曲げ部に4ポートKVMスイッチを入れて共締めします。
3. 4ポートKVMスイッチを取り付けたリアトップパネルをリアプレートCompに10カ所の取り付けネジで固定します。



取り付け方法 の4ポートKVMスイッチの組み込み図(左後斜視図)

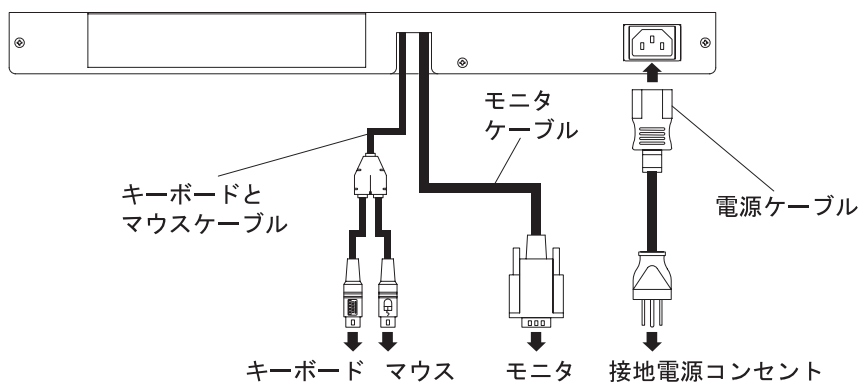
ケーブルの接続と取り外し



ケーブルを接続する前に、この装置に関する説明書を読んでください。
雷雨の時は、ケーブルを接続したり取り外さないでください。
取り外すときは、ケーブルではなく、プラグ部を持ってください。
ケーブルの接続と取り外しは次の順序にしたがってください。

ケーブルの接続

1. 影響を受ける装置すべての電源プラグを電源コンセントから抜きます。
2. キーボードケーブル、マウスケーブル、モニターケーブルをそれぞれの装置に接続します。
3. 電源ケーブルをコンソールドロアに差し込みます。
4. 電源ケーブルを接地電源コンセントに差し込みます。



コンソールドロア後面のケーブル接続図

ケーブルの取り外し

影響を受ける装置すべての電源プラグを電源コンセントから抜いてから、各ケーブルを取り外してください。

モニタの調整

モニタ部には、5つのボタンと2つのLEDがあり、左から順番に説明します。



電源ボタン： モニタの電源を入れるときに押します。また、電源が入っているときに押すとモニタの電源が切れます。

電源ランプ（緑色）： モニタの電源が入っているときに点灯し、切れていると消灯します。

インジケータランプ（橙色）： モニタが省電力状態のときに点灯します。

Menu（メニュー）ボタン： モニタの調整をするときに押します。

ボタン： 下方を選択するときや値を減らす方向に変化させる場合に押します。

ボタン： 上方を選択するときや値を増やす方向に変化させる場合に押します。

◀ボタン： 選択するときや決定するときに押します。

Point

画面のノイズは設定メニューの **[PH]** Phase の調整で除去できます。

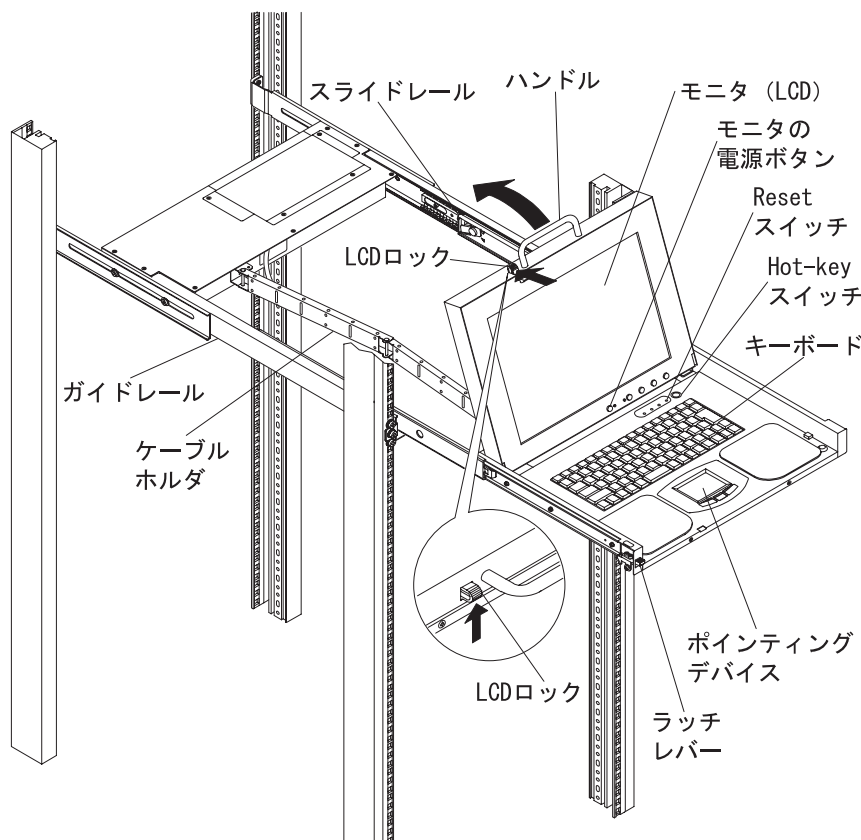


コンソールドロアを引き出しているときやモニタ部を開いて使用している場合に、強い力を加えると、ラックが転倒するおそれがありますので注意してください。
モニタ画面を強く押したり、硬いものでこすったり、磁石などを近づけないでください。破損の原因になります。

3. ハンドル左側のLCDロックを押し上げて、ハンドルを持ちモニタを上側に開きます。

4. 電源ボタンを押して、モニタの電源を入れます。

Point モニタ部は完全に引き起こしてください。



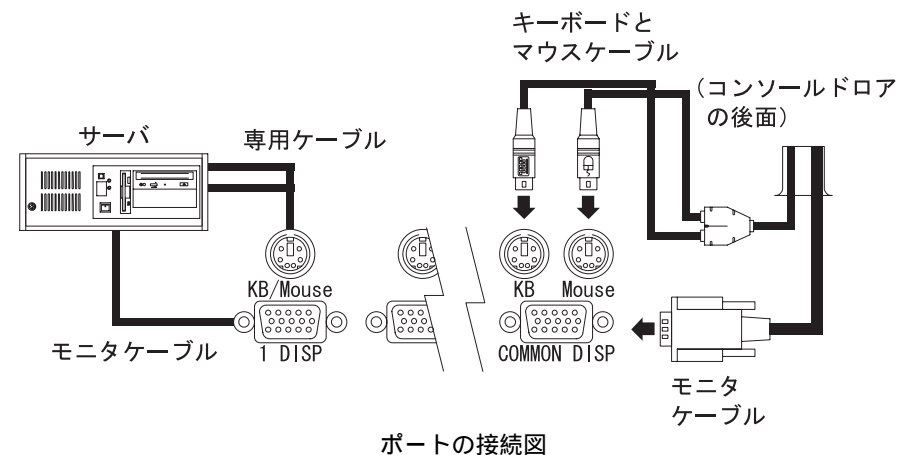
LCD開閉図

ポートの接続 (コンソールドロア後面にサーバ切替器がある場合)

注意 ポートの接続、取り外し時は、「ケーブルの接続と取り外し」の注意に準じてください。また、ポートが影響を受ける装置の電源を切っておこなってください。

ポート数のサーバが接続できます。

1. 本装置のキーボードケーブルをKBポート、マウスケーブルをMouseポート、モニターケーブルをCOMMON DISPポートに接続します。
2. サーバのキーボードポート (PS / 2) とマウスポート (PS / 2) をそれぞれKB / Mouseポート (ミニDIN 6ピン) に専用ケーブルで接続します。
3. 端末のモニターケーブルをDISPポート (ミニD-SUB 15ピン) に接続します。



ポートの接続図

Point コンソールドロア後面ではなく、別にサーバ切替器がある場合は、サーバ切替器の取扱説明書をご参照ください。

操作

⚠ 注意

コンソールドロアは、スライドレールがロックされるまでゆっくり手前に引き出してください。

ロックされていない場合、もたれ掛かるとコンソールドロアは動いてしまいます。

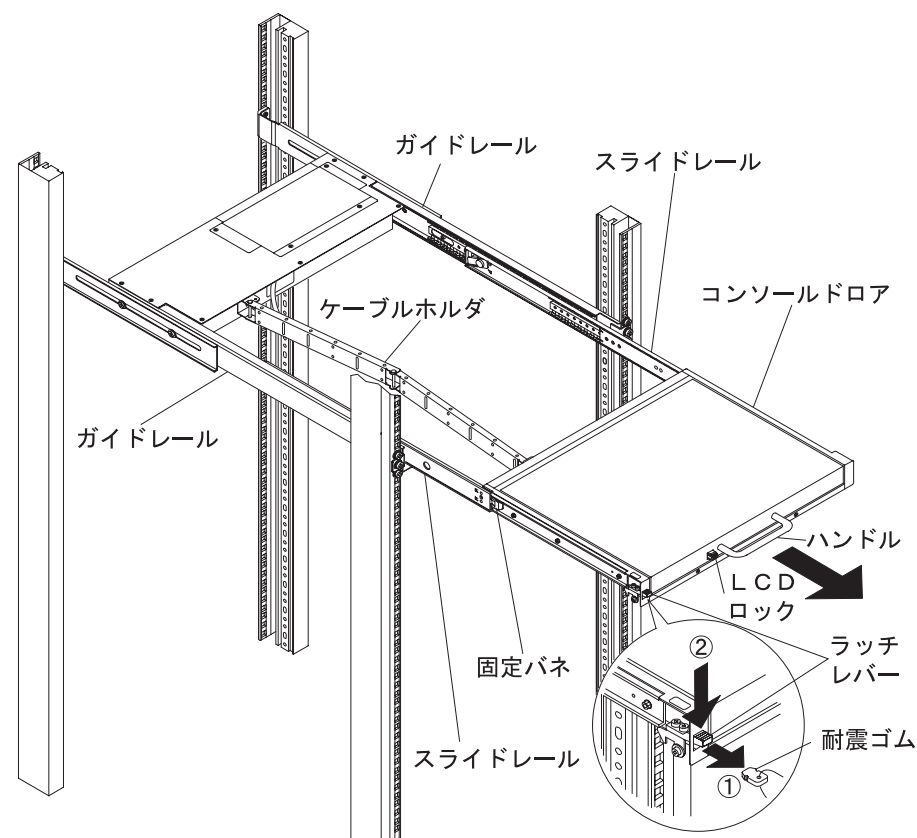
スライドモジュールの引き出し、押し込み時やLCDの開閉時などを実施する際には、手を挟まないよう十分注意して実施してください。

コンソールドロアの操作

1. 耐震ゴムを引き抜いていない場合は、引き抜いてください。
2. コンソールドロア前面左側のラッチレバーを押し下げ、ハンドルを持ってコンソールドロアを引き出します。
コンソールドロア本体は、カチッと音がするまで引き出してください。

Point

コンソールドロアが、前面部2本の取り付けネジでラックにきちんと固定されていることを確認してから、引き出してください。



スライドモジュール引き出し図