



Sun StorageTek™ 8 Gb FC PCI-Express HBA 安裝指南

適用於 HBA 型號 SG-XPCIE1FC-QF8-Z 和
SG-XPCIE2FC-QF8-Z

Sun Microsystems, Inc.
www.sun.com

文件號碼 820-6418-10
2008 年 10 月，修訂版 A

請將您對本文件的意見提交至：<http://www.sun.com/hwdocs/feedback>

Copyright © 2008 Sun Microsystems, Inc., 4150 Network Circle, Santa Clara, California 95054, U.S.A. 版權所有。

美國政府權利 – 商業軟體。政府使用者均應遵守 Sun Microsystems, Inc. 的標準授權合約和 FAR 及其增補文件中的適用條款。

依照授權規定使用。

本發行軟體可能包括由協力廠商開發的材料。

本產品中的某些部分可能源自加州大學授權的 Berkeley BSD 系統的開發成果。UNIX 是在美國和其他國家/地區的註冊商標，已獲得 X/OpenCompany, Ltd. 專屬授權。

Sun、Sun Microsystems、Sun 標誌、Netra、Solaris、Sun Ray、Sun StorEdge、Sun StorageTek、UNIX、Sun Blade、SunVTS 和 SunSolve 是 Sun Microsystems, Inc. 及其子公司在美國及其他國家/地區的商標或註冊商標。

所有 SPARC 商標都是 SPARC International, Inc. 在美國及其他國家/地區的商標或註冊商標，經授權後使用。凡具有 SPARC 商標的產品都是採用 Sun Microsystems, Inc. 所開發的架構。

ExpressModule™。

本產品受到美國出口控制法規的控制，並可能受到其他國家/地區進出口法規的管轄。嚴禁核子武器、飛彈、生化武器或海上核動力裝備等最終用途或最終使用者，直接或間接使用本產品。嚴禁向受到美國禁運的國家/地區或美國出口除外清單(包括但不僅限於被拒人清單和特別指定的國家/地區清單)上標識的實體出口或再出口本產品。

本文件以其「原狀」提供，對任何明示或暗示的條件、陳述或擔保，包括對適銷性、特殊用途的適用性或非侵權性的暗示保證，均不承擔任何責任，除非此免責聲明的適用範圍在法律上無效。



Adobe PostScript

目錄

Declaration of Conformity vii

Regulatory Compliance Statements ix

Safety Agency Compliance Statements xiii

前言 xxv

1. HBA 簡介 1

工具組項目 1

HBA 的功能與規格 2

HBA 功能摘要 2

光纖通道功能摘要 2

作業系統及技術需求 4

系統互通功能 5

主機平台支援 5

儲存系統支援 6

陣列和系統支援 6

磁帶儲存裝置支援 7

交換器和導向器支援 7

軟體支援 8

環境需求 8

2. 硬體安裝和移除 9

遵守 ESD 及處理預防措施 9

安裝硬體 10

- ▼ 安裝 HBA 10
- ▼ 連接光纖纜線 12
- ▼ 開啓電源 13

對安裝進行測試 14

- ▼ 驗證安裝是否正確 (SPARC 系統) 14
- ▼ 驗證連接的儲存裝置 (SPARC 系統) 18
- ▼ 驗證安裝是否正確 (x64 系統) 19

移除硬體 22

- ▼ 移除 HBA 22

3. 軟體安裝 23

安裝適用於 Solaris 作業系統的軟體 23

安裝光纖通道驅動程式 23

- ▼ 使用修補程式安裝或更新 qlc HBA 驅動程式 24

Solaris 作業系統的診斷支援 24

安裝適用於 Red Hat/SUSE Linux 作業系統的軟體 24

下載 Red Hat/SUSE Linux 驅動程式 25

- ▼ 下載光纖通道驅動程式 25

安裝 Red Hat/SUSE Linux 驅動程式 25

- ▼ 建立光纖通道驅動程式 25
- ▼ 載入新建立的光纖通道驅動程式 26

Red Hat/SUSE 作業系統的診斷支援 28

- ▼ 安裝 Red Hat/SUSE Linux 作業系統的診斷支援 28

安裝 VMware 技術軟體	28
安裝適用於 Windows 作業系統的軟體	29
▼ 下載光纖通道驅動程式	29
▼ 安裝光纖通道驅動程式	29
Windows 作業系統的診斷支援	30
▼ 安裝 Windows 作業系統的診斷支援	30
安裝用於更新 BIOS 和 Fcode 的 CLI	31
4. 已知問題	33
Linux 驅動程式問題	33

Declaration of Conformity

Compliance Model Number: **PX2810403**
Product Family Name: **Sun StorageTek(TM) Enterprise 8Gb FC PCI-Express Single & Dual Port Host Bus Adapter (SG-XPCIE1FC-QF8-Z, SG-XPCIE2FC-QF8-Z)**

EMC

USA—FCC Class A

This equipment complies with Part 15 of the FCC Rules. Operation is subject to the following two conditions:

1. This equipment may not cause harmful interference.
2. This equipment must accept any interference that may cause undesired operation.

Canada

This Class A digital apparatus complies with Canadian ICES-003.

European Union

This equipment complies with the following requirements of the EMC Directive 2004/108/EC:

As Information Technology Equipment (ITE) Class A per (as applicable):

EN 55022:2006	Class A
EN 61000-3-2:2006	Pass
EN 61000-3-3:1995 +A1:2001 +A2:2005	Pass
EN 55024:1998 +A1:2001 +A2:2003	Required Limits:
IEC61000-4-2	4 kV (Direct), 8 kV (Air)
IEC61000-4-3	3 V/m
IEC61000-4-4	1 kV AC Power Lines, 0.5 kV Signal and DC Power Lines
IEC61000-4-5	1 kV AC Line-Line and Outdoor Signal Lines, 2 kV AC Line-Gnd, 0.5 kV DC Power Lines
IEC61000-4-6	3 V
IEC61000-4-8	1 A/m
IEC61000-4-11	Pass

Safety: This equipment complies with the following requirements of the Low Voltage Directive 2006/95/EC:

EC Type Examination Certificates:

EN 60950-1:2001, 1st Edition	EU Certificate No. US-TUVR-3314-A2
IEC 60950-1:2001, 1st Edition	CB Scheme Certificate No. US-TUVR-3314-A2
Evaluated to all CB Countries	
UL 60950-1:2003, CSA C22.2 No. 60950-03	File: E177137

Supplementary Information: This product was tested and complies with all the requirements for the CE Mark. This equipment complies with the Restriction of Hazardous Substances (RoHS) directive 2002/95/EC.

/S/

Dennis P. Symanski
Worldwide Compliance Office
Sun Microsystems, Inc.
4150 Network Circle, MPK15-102
Santa Clara, CA 95054 U.S.A.
Tel: 650-786-3255
Fax: 650-786-3723

DATE

Regulatory Compliance Statements

Your Sun product is marked to indicate its compliance class:

- Federal Communications Commission (FCC) — USA
- Industry Canada Equipment Standard for Digital Equipment (ICES-003) — Canada
- Voluntary Control Council for Interference (VCCI) — Japan
- Bureau of Standards Metrology and Inspection (BSMI) — Taiwan

Please read the appropriate section that corresponds to the marking on your Sun product before attempting to install the product.

FCC Class A Notice

This device complies with Part 15 of the FCC Rules. Operation is subject to the following two conditions:

1. This device may not cause harmful interference.
2. This device must accept any interference received, including interference that may cause undesired operation.

Note: This equipment has been tested and found to comply with the limits for a Class A digital device, pursuant to Part 15 of the FCC Rules. These limits are designed to provide reasonable protection against harmful interference when the equipment is operated in a commercial environment. This equipment generates, uses, and can radiate radio frequency energy, and if it is not installed and used in accordance with the instruction manual, it may cause harmful interference to radio communications. Operation of this equipment in a residential area is likely to cause harmful interference, in which case the user will be required to correct the interference at his own expense.

Modifications: Any modifications made to this device that are not approved by Sun Microsystems, Inc. may void the authority granted to the user by the FCC to operate this equipment.

ICES-003 Class A Notice - Avis NMB-003, Classe A

This Class A digital apparatus complies with Canadian ICES-003.

Cet appareil numérique de la classe A est conforme à la norme NMB-003 du Canada.

VCCI 基準について

クラス A VCCI 基準について

クラス A VCCI の表示があるワークステーションおよびオプション製品は、クラス A 情報技術装置です。これらの製品には、下記の項目が該当します。

この装置は、情報処理装置等電波障害自主規制協議会 (VCCI) の基準に基づくクラス A 情報技術装置です。この装置を家庭環境で使用すると電波妨害を引き起こすことがあります。この場合には使用者が適切な対策を講ずるよう要求されることがあります。

BSMI Class A Notice

The following statement is applicable to products shipped to Taiwan and marked as Class A on the product compliance label.

警告使用者：
這是甲類的資訊產品，在居住的環境中使用時，可能會造成射頻干擾，在這種情況下，使用者會被要求採取某些適當的對策。



CCC Class A Notice

The following statement is applicable to products shipped to China and marked with "Class A" on the product's compliance label.

以下声明适用于运往中国且其认证标志上注有 "Class A" 字样的产品。

声明

此为A级产品，在生活环境中，该产品可能会造成无线电干扰。
在这种情况下，可能需要用户对其干扰采取切实可行的措施。



GOST-R Certification Mark



Safety Agency Compliance Statements

Read this section before beginning any procedure. The following text provides safety precautions to follow when installing a Sun Microsystems product.

Safety Precautions

For your protection, observe the following safety precautions when setting up your equipment:

- Follow all cautions and instructions marked on the equipment.
- Ensure that the voltage and frequency of your power source match the voltage and frequency inscribed on the equipment's electrical rating label.
- Never push objects of any kind through openings in the equipment. Dangerous voltages may be present. Conductive foreign objects could produce a short circuit that could cause fire, electric shock, or damage to your equipment.

Symbols

The following symbols may appear in this book:



Caution – There is a risk of personal injury and equipment damage. Follow the instructions.



Caution – Hot surface. Avoid contact. Surfaces are hot and may cause personal injury if touched.



Caution – Hazardous voltages are present. To reduce the risk of electric shock and danger to personal health, follow the instructions.

Depending on the type of power switch your device has, one of the following symbols may be used:



On – Applies AC power to the system.



Off – Removes AC power from the system.



Standby – The On/Standby switch is in the standby position.

Modifications to Equipment

Do not make mechanical or electrical modifications to the equipment. Sun Microsystems is not responsible for regulatory compliance of a modified Sun product.

Placement of a Sun Product



Caution – Do not block or cover the openings of your Sun product. Never place a Sun product near a radiator or heat register. Failure to follow these guidelines can cause overheating and affect the reliability of your Sun product.

- **Product:** Sun StorageTek 8 Gb FC PCI-Express HBA
In compliance with the requirements defined in ISO 7779, the workplace-dependent noise level of this product is less than 70 db (A).

In compliance with the requirements defined in ISO 7779, the workplace-dependent noise level of this product is XX db(A).

SELV Compliance

Safety status of I/O connections comply to SELV requirements.

Power Cord Connection



Caution – Sun products are designed to work with power systems having a grounded neutral (grounded return for DC-powered

products). To reduce the risk of electric shock, do not plug Sun products into any other type of power system. Contact your facilities manager or a qualified electrician if you are not sure what type of power is supplied to your building.



Caution – Not all power cords have the same current ratings. Do not use the power cord provided with your equipment for any other products or use. Household extension cords do not have overload protection and are not meant for use with computer systems. Do not use household extension cords with your Sun product.



注意 - 添付の電源コードを他の装置や用途に使用しない
添付の電源コードは本装置に接続し、使用することを目的として設計され、その安全性が確認されているものです。決して他の装置や用途に使用しないでください。火災や感電の原因となる恐れがあります。

The following caution applies only to devices with a Standby power switch:



Caution – The power switch of this product functions as a standby type device only. The power cord serves as the primary disconnect device for the system. Be sure to plug the power cord into a grounded power outlet that is nearby the system and is readily accessible. Do not connect the power cord when the power supply has been removed from the system chassis.

The following caution applies only to devices with multiple power cords:



Caution – For products with multiple power cords, all power cords must be disconnected to completely remove power from the system.

Battery Warning



Caution – There is danger of explosion if batteries are mishandled or incorrectly replaced. On systems with replaceable batteries, replace only with the same manufacturer and type or equivalent type recommended by the manufacturer per the instructions provided in the product service manual. Do not disassemble batteries or attempt to recharge them outside the system. Do not dispose of batteries in fire. Dispose of batteries properly in accordance with the manufacturer's instructions and local regulations. Note that on Sun CPU boards, there is a lithium battery molded into the real-time clock. These batteries are not customer replaceable parts.

System Unit Cover

You must remove the cover of your Sun computer system unit to add cards, memory, or internal storage devices. Be sure to replace the cover before powering on your computer system.



Caution – Do not operate Sun products without the cover in place. Failure to take this precaution may result in personal injury and system damage.

Rack System Warning

The following warnings apply to Racks and Rack Mounted systems.



Caution – For safety, equipment should always be loaded from the bottom up. That is, install the equipment that will be mounted in the lowest part of the rack first, then the next higher systems, etc.



Caution – To prevent the rack from tipping during equipment installation, the anti-tilt bar on the rack must be deployed.



Caution – To prevent extreme operating temperature within the rack insure that the maximum temperature does not exceed the product's ambient rated temperatures.



Caution – To prevent extreme operating temperatures due to reduced airflow consideration should be made to the amount of air flow that is required for a safe operation of the equipment.

Laser Compliance Notice

Sun products that use laser technology comply with Class 1 laser requirements.

Class 1 Laser Product
Luokan 1 Laserlaite
Klasse 1 Laser Apparat
Laser Klasse 1

CD and DVD Devices

The following caution applies to CD, DVD, and other optical devices.



Caution – Use of controls, adjustments, or the performance of procedures other than those specified herein may result in hazardous radiation exposure.

Conformité aux normes de sécurité

Veillez lire attentivement cette section avant de commencer. Ce texte traite des mesures de sécurité qu'il convient de prendre pour l'installation d'un produit Sun Microsystems.

Mesures de sécurité

Pour votre sécurité, nous vous recommandons de suivre scrupuleusement les mesures de sécurité ci-dessous lorsque vous installez votre matériel:

- Suivez tous les avertissements et toutes les instructions inscrites sur le matériel.
- Assurez-vous que la tension et la fréquence de votre source d'alimentation correspondent à la tension et à la fréquence indiquées sur l'étiquette de la tension électrique nominale du matériel
- N'introduisez jamais d'objets quels qu'ils soient dans les ouvertures de l'équipement. Vous pourriez vous trouver en présence de hautes tensions dangereuses. Tout objet étranger conducteur risque de produire un court-circuit pouvant présenter un risque d'incendie ou de décharge électrique, ou susceptible d'endommager le matériel.

Symboles

Vous trouverez ci-dessous la signification des différents symboles utilisés:



Attention – Vous risquez d'endommager le matériel ou de vous blesser. Veuillez suivre les instructions.



Attention – Surfaces brûlantes. Evitez tout contact. Les surfaces sont brûlantes. Vous risquez de vous blesser si vous les touchez.



Attention – Tensions dangereuses. Pour réduire les risques de décharge électrique et de danger physique, observez les consignes indiquées.

Selon le type d'interrupteur marche/arrêt dont votre appareil est équipé, l'un des symboles suivants sera utilisé:



Marche – Met le système sous tension alternative.



Arrêt – Met le système hors tension alternative.



Veilleuse – L'interrupteur Marche/Veille est sur la position de veille.

Modification du matériel

N'apportez aucune modification mécanique ou électrique au matériel. Sun Microsystems décline toute responsabilité quant à la non-conformité éventuelle d'un produit Sun modifié.

Positionnement d'un produit Sun



Attention – Evitez d'obstruer ou de recouvrir les orifices de votre produit Sun. N'installez jamais un produit Sun près d'un radiateur ou d'une source de chaleur. Si vous ne respectez pas ces consignes, votre produit Sun risque de surchauffer et son fonctionnement en sera altéré.

Niveau de pression acoustique

Produit : Sun StorageTek 8 Gb FC PCI-Express HBA

Conformément à la norme ISO 7779, le niveau sonore de ce produit sur le lieu de travail est inférieur à 70 db(A).

Conformément à la norme ISO 7779, le niveau sonore de ce produit sur le lieu de travail est de XX db(A).

Conformité SELV

Le niveau de sécurité des connexions E/S est conforme aux normes SELV.

Connexion du cordon d'alimentation



Attention – Les produits Sun sont conçus pour fonctionner avec des systèmes d'alimentation équipés d'un conducteur neutre relié à la terre (conducteur neutre pour produits alimentés en CC). Pour réduire les risques de décharge électrique, ne branchez jamais les produits Sun sur une source d'alimentation d'un autre type. Contactez le gérant de votre bâtiment ou un électricien agréé si vous avez le moindre doute quant au type d'alimentation fourni dans votre bâtiment.



Attention – Tous les cordons d'alimentation ne présentent pas les mêmes caractéristiques électriques. Les cordons d'alimentation à usage domestique ne sont pas protégés contre les surtensions et ne sont pas conçus pour être utilisés avec des ordinateurs. N'utilisez jamais de cordon d'alimentation à usage domestique avec les produits Sun.

L'avertissement suivant s'applique uniquement aux systèmes équipés d'un interrupteur Veille:



Attention – L'interrupteur d'alimentation de ce produit fonctionne uniquement comme un dispositif de mise en veille. Le cordon d'alimentation constitue le moyen principal de déconnexion de l'alimentation pour le système. Assurez-vous de le brancher dans une prise d'alimentation mise à la terre près du système et facile d'accès. Ne le branchez pas lorsque l'alimentation électrique ne se trouve pas dans le châssis du système.

L'avertissement suivant s'applique uniquement aux systèmes équipés de plusieurs cordons d'alimentation:



Attention – Pour mettre un système équipé de plusieurs cordons d'alimentation hors tension, il est nécessaire de débrancher tous les cordons d'alimentation.

Mise en garde relative aux batteries



Attention – Les batteries risquent d'exploser en cas de manipulation maladroite ou de remplacement incorrect. Pour les systèmes dont les batteries sont remplaçables, effectuez les remplacements uniquement selon le modèle du fabricant ou un modèle équivalent recommandé par le fabricant, conformément aux instructions fournies dans le manuel de service du système. N'essayez en aucun cas de démonter les batteries, ni de les recharger hors du système. Ne les jetez pas au feu. Mettez-les au rebut selon les instructions du fabricant et conformément à la législation locale en vigueur. Notez que sur les cartes processeur de Sun, une batterie au lithium a été moulée dans l'horloge temps réel. Les batteries ne sont pas des pièces remplaçables par le client.

Couvercle de l'unité

Pour ajouter des cartes, de la mémoire ou des périphériques de stockage internes, vous devez retirer le couvercle de

votre système Sun. Remettez le couvercle supérieur en place avant de mettre votre système sous tension.



Attention – Ne mettez jamais des produits Sun sous tension si leur couvercle supérieur n'est pas mis en place. Si vous ne prenez pas ces précautions, vous risquez de vous blesser ou d'endommager le système.

Mise en garde relative au système en rack

La mise en garde suivante s'applique aux racks et aux systèmes montés en rack.



Attention – Pour des raisons de sécurité, le matériel doit toujours être chargé du bas vers le haut. En d'autres termes, vous devez installer, en premier, le matériel qui doit se trouver dans la partie la plus inférieure du rack, puis installer le matériel sur le niveau suivant, etc.



Attention – Afin d'éviter que le rack ne penche pendant l'installation du matériel, tirez la barre anti-basculement du rack.



Attention – Pour éviter des températures de fonctionnement extrêmes dans le rack, assurez-vous que la température maximale ne dépasse pas la fourchette de températures ambiantes du produit déterminée par le fabricant.



Attention – Afin d'empêcher des températures de fonctionnement extrêmes provoquées par une aération insuffisante, assurez-vous de fournir une aération appropriée pour un fonctionnement du matériel en toute sécurité

Avis de conformité des appareils laser

Les produits Sun qui font appel aux technologies lasers sont conformes aux normes de la classe 1 en la matière.

Class 1 Laser Product
Luokan 1 Laserlaitte
Klasse 1 Laser Apparat
Laser Klasse 1

Périphériques CD et DVD

L'avertissement suivant s'applique aux périphériques CD, DVD et autres périphériques optiques:



Attention – L'utilisation de contrôles et de réglages ou l'application de procédures autres que ceux spécifiés dans le présent document peuvent entraîner une exposition à des radiations dangereuses.

Einhaltung sicherheitsbehördlicher Vorschriften

Lesen Sie vor dem Ausführen von Arbeiten diesen Abschnitt. Im folgenden Text werden Sicherheitsvorkehrungen beschrieben, die Sie bei der Installation eines Sun Microsystems-Produkts beachten müssen.

Sicherheitsvorkehrungen

Treffen Sie zu Ihrem eigenen Schutz bei der Installation des Geräts die folgenden Sicherheitsvorkehrungen:

- Beachten Sie alle auf den Geräten angebrachten Warnhinweise und Anweisungen.
- Stellen Sie sicher, dass Spannung und Frequenz der Stromversorgung den Nennleistungen auf dem am Gerät angebrachten Etikett entsprechen.
- Führen Sie niemals Fremdoobjekte in die Öffnungen am Gerät ein. Es können gefährliche Spannungen anliegen. Leitfähige Fremdoobjekte können einen Kurzschluss verursachen, der einen Brand, Stromschlag oder Geräteschaden herbeiführen kann.

Symbole

Die Symbole in diesem Handbuch haben folgende Bedeutung:



Achtung – Gefahr von Verletzung und Geräteschaden. Befolgen Sie die Anweisungen.



Achtung – Heiße Oberfläche. Nicht berühren, da Verletzungsgefahr durch heiße Oberfläche besteht.



Achtung – Gefährliche Spannungen. Befolgen Sie die Anweisungen, um Stromschläge und Verletzungen zu vermeiden.

Je nach Netzschaltertyp an Ihrem Gerät kann eines der folgenden Symbole verwendet werden:



Ein – Versorgt das System mit Wechselstrom.



Aus – Unterbricht die Wechselstromzufuhr zum Gerät.



Wartezustand – Der Ein-/Standby-Netzschalter befindet sich in der Standby-Position.

Modifikationen des Geräts

Nehmen Sie keine elektrischen oder mechanischen Gerätemodifikationen vor. Sun Microsystems ist für die Einhaltung der Sicherheitsvorschriften von modifizierten Sun-Produkten nicht haftbar.

Aufstellung von Sun-Geräten



Achtung – Geräteöffnungen Ihres Sun-Produkts dürfen nicht blockiert oder abgedeckt werden. Sun-Geräte sollten niemals in der Nähe von Heizkörpern oder Heißluftklappen aufgestellt werden. Die Nichtbeachtung dieser Richtlinien kann Überhitzung verursachen und die Zuverlässigkeit Ihres Sun-Geräts beeinträchtigen.

Lautstärke

Produkt: Sun StorageTek 8 Gb FC PCI-Express HBA

Gemäß den Vorgaben in der Norm ISO 7779 beträgt der Geräuschpegel dieses Geräts in Abhängigkeit vom Arbeitsplatz unter 70 db(A).

Gemäß den Vorgaben in der Norm ISO 7779 beträgt der Geräuschpegel dieses Geräts in Abhängigkeit vom Arbeitsplatz XX db(A).

SELV-Konformität

Der Sicherheitsstatus der E/A-Verbindungen entspricht den SELV-Anforderungen.

Anschluss des Netzkabels



Achtung – Sun-Geräte sind für Stromversorgungssysteme mit einem geerdeten neutralen Leiter (geerdeter Rückleiter bei gleichstrombetriebenen Geräten) ausgelegt. Um die Gefahr von Stromschlägen zu vermeiden, schließen Sie das Gerät niemals an andere Stromversorgungssysteme an. Wenden Sie sich an den zuständigen Gebäudeverwalter oder an einen qualifizierten Elektriker, wenn Sie nicht sicher wissen, an welche Art von Stromversorgungssystem Ihr Gebäude angeschlossen ist.



Achtung – Nicht alle Netzkabel verfügen über die gleichen Nennwerte. Herkömmliche, im Haushalt verwendete Verlängerungskabel besitzen keinen Überlastschutz und sind daher für Computersysteme nicht geeignet. Verwenden Sie bei Ihrem Sun-Produkt keine Haushalts-Verlängerungskabel.

Die folgende Warnung gilt nur für Geräte mit Standby-Netzschalter:



Achtung – Beim Netzschalter dieses Geräts handelt es sich nur um einen Ein/Standby-Schalter. Zum völligen Abtrennen des Systems von der Stromversorgung dient hauptsächlich das Netzkabel. Stellen Sie sicher, dass das Netzkabel an eine frei zugängliche geerdete Steckdose in der Nähe des Systems ange-

schlossen ist. Schließen Sie das Stromkabel nicht an, wenn die Stromversorgung vom Systemchassis entfernt wurde.

Die folgende Warnung gilt nur für Geräte mit mehreren Netzkabeln:



Achtung – Bei Produkten mit mehreren Netzkabeln müssen alle Netzkabel abgetrennt werden, um das System völlig von der Stromversorgung zu trennen.

Warnung bezüglich Batterien



Achtung – Bei unsachgemäßer Handhabung oder nicht fachgerechtem Austausch der Batterien besteht Explosionsgefahr. Verwenden Sie bei Systemen mit austauschbaren Batterien ausschließlich Ersatzbatterien desselben Typs und Herstellers bzw. einen entsprechenden, vom Hersteller gemäß den Anweisungen im Service-Handbuch des Produkts empfohlenen Batterietyp. Versuchen Sie nicht, die Batterien auszubauen oder außerhalb des Systems wiederaufzuladen. Werfen Sie die Batterien nicht ins Feuer. Entsorgen Sie die Batterien entsprechend den Anweisungen des Herstellers und den vor Ort geltenden Vorschriften. CPU-Karten von Sun verfügen über eine Echtzeituhr mit integrierter Lithiumbatterie. Diese Batterie darf nur von einem qualifizierten Servicetechniker ausgetauscht werden.

Gehäuseabdeckung

Sie müssen die Abdeckung Ihres Sun-Computersystems entfernen, um Karten, Speicher oder interne Speichergeräte hinzuzufügen. Bringen Sie vor dem Einschalten des Systems die Gehäuseabdeckung wieder an.



Achtung – Nehmen Sie Sun-Geräte nicht ohne Abdeckung in Betrieb. Die Nichtbeachtung dieses Warnhinweises kann Verletzungen oder Geräteschaden zur Folge haben.

Warnungen bezüglich in Racks eingebauter Systeme

Die folgenden Warnungen gelten für Racks und in Racks eingebaute Systeme:



Achtung – Aus Sicherheitsgründen sollten sämtliche Geräte von unten nach oben in Racks eingebaut werden. Installieren Sie also zuerst die Geräte, die an der untersten Position im Rack eingebaut werden, gefolgt von den Systemen, die an nächsthöherer Stelle eingebaut werden, usw.



Achtung – Verwenden Sie beim Einbau den Kippschutz am Rack, um ein Umkippen zu vermeiden.



Achtung – Um extreme Betriebstemperaturen im Rack zu vermeiden, stellen Sie sicher, dass die Maximaltemperatur die Nennleistung der Umgebungstemperatur für das Produkt nicht überschreitet



Achtung – Um extreme Betriebstemperaturen durch verringerte Luftzirkulation zu vermeiden, sollte die für den sicheren Betrieb des Geräts erforderliche Luftzirkulation eingesetzt werden.

Hinweis zur Laser-Konformität

Sun-Produkte, die die Laser-Technologie verwenden, entsprechen den Laser-Anforderungen der Klasse 1.

Class 1 Laser Product
Luokan 1 Laserlaite
Klasse 1 Laser Apparat
Laser Klasse 1

CD- und DVD-Geräte

Die folgende Warnung gilt für CD-, DVD- und andere optische Geräte:



Achtung – Die hier nicht aufgeführte Verwendung von Steuerelementen, Anpassungen oder Ausführung von Vorgängen kann eine gefährliche Strahlenbelastung verursachen.

Normativas de seguridad

Lea esta sección antes de realizar cualquier operación. En ella se explican las medidas de seguridad que debe tomar al instalar un producto de Sun Microsystems.

Medidas de seguridad

Para su protección, tome las medidas de seguridad siguientes durante la instalación del equipo:

- Siga todos los avisos e instrucciones indicados en el equipo.
- Asegúrese de que el voltaje y frecuencia de la fuente de alimentación coincidan con el voltaje y frecuencia indicados en la etiqueta de clasificación eléctrica del equipo.
- No introduzca objetos de ningún tipo por las rejillas del equipo, ya que puede quedar expuesto a voltajes peligrosos. Los objetos conductores extraños pueden producir cortocircuitos y, en consecuencia, incendios, descargas eléctricas o daños en el equipo.

Símbolos

En este documento aparecen los siguientes símbolos:



Precaución – Existe el riesgo de que se produzcan lesiones personales y daños en el equipo. Siga las instrucciones.



Precaución – Superficie caliente. Evite todo contacto. Las superficies están calientes y pueden causar lesiones personales si se tocan.



Precaución – Voltaje peligroso. Para reducir el riesgo de descargas eléctricas y lesiones personales, siga las instrucciones.

En función del tipo de interruptor de alimentación del que disponga el dispositivo, se utilizará uno de los símbolos siguientes:



Encendido – Suministra alimentación de CA al sistema.



Apagado – Corta la alimentación de CA del sistema.



Espera – El interruptor de encendido/espera está en la posición de espera.

Modificaciones en el equipo

No realice modificaciones de tipo mecánico ni eléctrico en el equipo. Sun Microsystems no se hace responsable del cumplimiento de normativas en caso de que un producto Sun se haya modificado.

Colocación de un producto Sun



Precaución – No obstruya ni tape las rejillas del producto Sun. Nunca coloque un producto Sun cerca de radiadores ni fuentes de calor. Si no sigue estas indicaciones, el producto Sun podría sobrecalentarse y la fiabilidad de su funcionamiento se vería afectada.

Nivel de ruido

Producto: Sun StorageTek 8 Gb FC PCI-Express HBA

En conformidad con la norma ISO 7779, el nivel de emisión de ruido de este producto en el puesto de trabajo es inferior a los 70 db(A).

En conformidad con la norma ISO 7779, el nivel de emisión de ruido de este producto en el puesto de trabajo es de XX db(A).

Cumplimiento de la normativa para instalaciones SELV

Las condiciones de seguridad de las conexiones de entrada y salida cumplen los requisitos para instalaciones SELV (del inglés *Safe Extra Low Voltage*, voltaje bajo y seguro).

Conexión del cable de alimentación



Precaución – Los productos Sun se han diseñado para funcionar con sistemas de alimentación que cuenten con un conductor neutro a tierra (con conexión a tierra de regreso para los productos con alimentación de CC). Para reducir el riesgo de descargas eléctricas, no conecte ningún producto Sun a otro tipo de sistema de alimentación. Póngase en contacto con el encargado de las instalaciones de su empresa o con un electricista cualificado en caso de que no esté seguro del tipo de alimentación del que se dispone en el edificio.



Precaución – No todos los cables de alimentación tienen la misma clasificación eléctrica. Los alargadores de uso doméstico no cuentan con protección frente a sobrecargas y no están diseñados para su utilización con sistemas informáticos. No utilice alargadores de uso doméstico con el producto Sun.

La siguiente medida solamente se aplica a aquellos dispositivos que dispongan de un interruptor de alimentación de espera:



Precaución – El interruptor de alimentación de este producto funciona solamente como un dispositivo de espera. El cable de alimentación hace las veces de dispositivo de desconexión principal del sistema. Asegúrese de que conecta el cable de alimentación a una toma de tierra situada cerca del sistema y de fácil

acceso. No conecte el cable de alimentación si la unidad de alimentación no se encuentra en el bastidor del sistema.

La siguiente medida solamente se aplica a aquellos dispositivos que dispongan de varios cables de alimentación:



Precaución – En los productos que cuentan con varios cables de alimentación, debe desconectar todos los cables de alimentación para cortar por completo la alimentación eléctrica del sistema.

Advertencia sobre las baterías



Precaución – Si las baterías no se manipulan o reemplazan correctamente, se corre el riesgo de que estallen. En los sistemas que cuentan con baterías reemplazables, reemplácelas sólo con baterías del mismo fabricante y el mismo tipo, o un tipo equivalente recomendado por el fabricante, de acuerdo con las instrucciones descritas en el manual de servicio del producto. No desmonte las baterías ni intente recargarlas fuera del sistema. No intente deshacerse de las baterías echándolas al fuego. Deshágase de las baterías correctamente de acuerdo con las instrucciones del fabricante y las normas locales. Tenga en cuenta que en las placas CPU de Sun, hay una batería de litio incorporada en el reloj en tiempo real. Los usuarios no deben reemplazar este tipo de baterías.

Cubierta de la unidad del sistema

Debe extraer la cubierta de la unidad del sistema informático Sun para instalar tarjetas, memoria o dispositivos de almacenamiento internos. Vuelva a colocar la cubierta antes de encender el sistema informático.



Precaución – No ponga en funcionamiento los productos Sun que no tengan colocada la cubierta. De lo contrario, puede sufrir lesiones personales y ocasionar daños en el sistema.

Advertencia sobre el sistema en bastidor

Las advertencias siguientes se aplican a los sistemas montados en bastidor y a los propios bastidores.



Precaución – Por seguridad, siempre deben montarse los equipos de abajo arriba. A saber, primero debe instalarse el equipo que se situará en el bastidor inferior; a continuación, el que se situará en el siguiente nivel, etc.



Precaución – Para evitar que el bastidor se vuelque durante la instalación del equipo, debe extenderse la barra antivolcado del bastidor.



Precaución – Para evitar que se alcance una temperatura de funcionamiento extrema en el bastidor, asegúrese de que la temperatura máxima no sea superior a la temperatura ambiente establecida como adecuada para el producto.



Precaución – Para evitar que se alcance una temperatura de funcionamiento extrema debido a una circulación de aire reducida, debe considerarse la magnitud de la circulación de aire requerida para que el equipo funcione de forma segura.

Aviso de cumplimiento de la normativa para la utilización de láser

Los productos Sun que utilizan tecnología láser cumplen los requisitos establecidos para los productos láser de clase 1.

Class 1 Laser Product
Luokan 1 Laserlaite
Klasse 1 Laser Apparat
Laser Klasse 1

Dispositivos de CD y DVD

La siguiente medida se aplica a los dispositivos de CD y DVD, así como a otros dispositivos ópticos:



Precaución – La utilización de controles, ajustes o procedimientos distintos a los aquí especificados puede dar lugar a niveles de radiación peligrosos.

Nordic Lithium Battery Cautions

Norge



Advarsel – Litiumbatteri — Eksplosjonsfare. Ved utskifting benyttes kun batteri som anbefalt av apparatfabrikanten. Brukt batteri returneres apparatleverandøren.

Sverige



Varning – Explosionsfara vid felaktigt batteribyte. Använd samma batterityp eller en ekvivalent typ som rekommenderas av apparattillverkaren. Kassera använt batteri enligt fabrikantens instruktion.

Danmark



Advarsel! – Litiumbatteri — Eksplosionsfare ved fejlagtig håndtering. Udskiftning må kun ske med batteri af samme fabrikat og type. Levér det brugte batteri tilbage til leverandøren.

Suomi



Varoitus – Paristo voi räjähtää, jos se on virheellisesti asennettu. Vaihda paristo ainoastaan laitevalmistajan suosittelemaan tyyppiin. Hävitä käytetty paristo valmistajan ohjeiden mukaisesti.

Nordic Power Distribution Cautions

English



Caution – This product is also designed for an IT power distribution system with phase-to-phase voltage of 230V.

Danmark



Advarsel! – Dette produkt er også beregnet til et IT-strømfordelingssystem med en fase-til-fase spænding på 230 V.

Nordic Grounded Socket Cautions

English



Caution – The appliance must be connected to a grounded socket.

Norge



Advarsel – Apparatet må tilkoples jordet stikkontakt.

Sverige



Varning – Apparatet skall anslutas till jordat uttag.

Suomi



Varoitus – Laite on liitettävä
suojamaadoituskoskettimilla varustettuun
pistorasiaan.

前言

本安裝指南說明如何安裝及移除單一連接埠與雙連接埠 Sun StorageTek™ 8 十億位元 (Gb) 光纖通道 (FC) PCI-Express 主機匯流排配接卡 (HBA)。本指南也說明如何安裝 HBA 所需的驅動程式和任何公用程式。本文件的適用對象為技術人員、系統管理員、應用程式服務提供者 (ASP) 以及在疑難排解和更換硬體上擁有豐富經驗的使用者。

閱讀本書之前

在您依本文件的說明安裝及使用 HBA 之前，請先閱讀及瞭解下列文件。

- 「SunVTS 6.X Users Guide」
- 「SunVTS 6.X Reference Manual」

請至 <http://docs.sun.com> 上搜尋這些文件。

本書架構

第 1 章提供 HBA 簡介並列出支援 HBA 的各種作業系統、主機平台、交換器和儲存系統。

第 2 章說明 HBA 的安裝和移除方式。

第 3 章說明如何安裝 HBA 所需的任何軟體和公用程式。

使用 UNIX 指令

本文件有可能不包括基本 UNIX® 指令和操作程序的介紹，如關閉系統、啓動系統與配置裝置。若需此類資訊，請參閱以下文件：

- 系統隨附的軟體文件
- Solaris™ 作業系統的相關文件，其 URL 爲：
<http://docs.sun.com>

Shell 提示符號

Shell	提示
C shell	電腦名稱%
C shell 超級使用者	電腦名稱#
Bourne shell 與 Korn shell	\$
Bourne shell 與 Korn shell 超級使用者	#

印刷排版慣例

字體	意義	範例
AaBbCc123	指令、檔案及目錄的名稱；螢幕畫面輸出。	請編輯您的 .login 檔案。 請使用 <code>ls -a</code> 列出所有檔案。 % You have mail.
AaBbCc123	您所鍵入的內容 (與螢幕畫面輸出相區別)。	% su Password:
AaBbCc123	新的字彙或術語、要強調的詞。將用實際的名稱或數值取代的指令行變數。	這些被稱為 類別 選項。 您必須 是超級使用者才能執行此操作。 要刪除檔案，請鍵入 rm 檔案名稱。
AaBbCc123	保留未譯的新的字彙或術語、要強調的詞。	應謹慎使用 <i>On Error</i> 指令。
「AaBbCc123」	用於書名及章節名稱。	「Solaris 10 使用者指南」 請參閱第 6 章「資料管理」。

備註 – 字元顯示方式依瀏覽器設定而有不同。如果字元顯示不正確，請將瀏覽器的字元編碼變更為 Unicode UTF-8。

文件、支援和培訓

Sun 資訊類型	URL
文件	http://www.sun.com/documentation/
支援	http://www.sun.com/support/
培訓	http://www.sun.com/training/

協力廠商網站

Sun 對於本文件中所提及之協力廠商網站的使用不承擔任何責任。Sun 對於此類網站或資源中的 (或透過它們所取得的) 任何內容、廣告、產品或其他材料不做背書，也不承擔任何責任。對於因使用或依靠此類網站或資源中的 (或透過它們所取得的) 任何內容、產品或服務而造成的或連帶產生的實際或名義上之損壞或損失，Sun 概不負責，也不承擔任何責任。

Sun 歡迎您提出寶貴意見

Sun 致力於提高文件品質，因此誠心歡迎您提出意見及建議。請至下列網址提出您對本文件的意見：

<http://www.sun.com/hwdocs/feedback>

請隨函附上文件書名與文件號碼：

「Sun StorageTek™ 8 Gb FC PCI-Express HBA 安裝指南」，文件號碼 820-6418-10

第 1 章

HBA 簡介

本章提供單一連接埠與雙連接埠 Sun StorageTek 8 Gb FC PCI-Express 主機匯流排配接卡 (HBA) (使用 Qlogic 技術) 的基本簡介，此外，本章也說明可支援 HBA 的各種作業系統、主機平台、儲存裝置及基礎架構配置，並列出 HBA 環境需求。

本章包含以下主題：

- 第 1 頁的「工具組項目」
- 第 2 頁的「HBA 的功能與規格」
- 第 4 頁的「作業系統及技術需求」
- 第 5 頁的「系統互通功能」
- 第 8 頁的「環境需求」

工具組項目

- Sun StorageTek 8 Gb FC PCI-Express HBA
- 附加的標準托架
- 「存取文件」文件 (文件號碼：820-2412-xx)

HBA 的功能與規格

Sun StorageTek 8 Gb FC PCI-Express HBA (單一連接埠：SG-XPCIE1FC-QF8-Z，雙連接埠：SG-XPCIE2FC-QF8-Z) 包含一個 PCI-Express 小型化 HBA。板與八通道 PCI-Express 匯流排連接，其中配備八通道支援一或兩個光纖通道 (FC) 光學媒體連接埠。每個獨立 FC 連接埠皆以 8 Gbit/秒的速率運作並採用 8/4/2 自動協商功能。

HBA 功能摘要

以下為 HBA 功能的摘要 (如需詳細的功能清單，請參閱表 1-1)：

- 遵循「PCI Express Card Electromechanical Specification」
- Solaris 動態重新配置支援
- 所有受支援作業系統的光纖通道啟動
- SunVTS 診斷支援

光纖通道功能摘要

以下為 HBA 光纖通道功能的摘要：

- 支援下列 FC 拓樸：
 - FC-SW 交換的結構 (N_Port)
 - FC-AL 仲裁迴路 (NL_Port)
 - 點對點 (N_Port)
- 可移除式 SFP 短波光纖，可附接到具 LC 接頭的多重模式光纖
- 與下列各項相容：
 - 光纖通道實體和訊號發射 (FC-PH、FC-PH-2、FC-PH-3)
 - 光纖通道框架和訊號發射 (FC-FS)
 - 光纖通道實體介面 (FC-PI)
 - 光纖通道一般服務 (FC-GS-3)
 - 光纖通道磁帶和媒體抽換裝置 (FC-Tape)
 - SCSI 光纖通道協定 (FC-FCP)
 - SCSI 光纖通道協定第 2 版 (FCP-2)

表 1-1 列出了 HBA 的功能和規格。

表 1-1 HBA 的功能與規格

功能	說明																								
PCIe 連接器	x8																								
PCIe 訊號發射環境	PCI-Express x8 (8 條使用中通道)																								
PCIe 傳輸速率 (最大值)	PCI-Express Gen 1 x8, 速率為 2.5 Gbps PCI-Express Gen 2 x4, 速率為 5 Gbps																								
FC 連接埠數目	一個 (單一連接埠) 或兩個 (雙連接埠)																								
FC 匯流排類型 (外部)	光纖媒體、短波、多重模式光纖 (400-M5-SN-S)																								
FC 傳輸速率	最大每個連接埠 800 MBps, 半雙工 最大每個連接埠 1600 MBps, 全雙工																								
FC 拓樸	FC-SW 交換的結構 (N 連接埠)、FC-AL 仲裁迴路 (NL 連接埠) 和點對點 (N 連接埠)																								
永久性記憶體	類型：快閃 (SPI) 大小 (所有連接埠總計)：2 MB 用途：韌體、Universal Boot Code、POST 儲存永久性資料，例如驅動程式追蹤資訊 儲存 HBA 參數 儲存 VPD 資料 永久性錯誤記錄，減少「無缺陷」傳回的配接卡數目。錯誤記錄可以換行。軟體應能夠讀取此錯誤記錄 (IBM 要求區段 1.6.2)																								
外部 FC 連接器	兩個具 LC 接頭的小型化可熱插式 (SFP) 多重模式光纖																								
FC 速率：多重模式光纖距離	限制： <table border="1"> <tbody> <tr> <td>2Gb</td> <td>OM1 - 150m</td> <td>OM2 - 300m</td> <td>OM3 - 500m</td> </tr> <tr> <td>4Gb</td> <td>OM1 - 70m</td> <td>OM2 - 150m</td> <td>OM3 - 380m</td> </tr> <tr> <td>8Gb</td> <td>OM1 - 21m</td> <td>OM2 - 50m</td> <td>OM3 - 150m</td> </tr> </tbody> </table> 線性： <table border="1"> <tbody> <tr> <td>2Gb</td> <td>OM1 - n/a</td> <td>OM2 - n/a</td> <td>OM3 - n/a</td> </tr> <tr> <td>4Gb</td> <td>OM1 - n/a</td> <td>OM2 - n/a</td> <td>OM3 - n/a</td> </tr> <tr> <td>8Gb</td> <td>OM1 - 40m</td> <td>OM2 - 100m</td> <td>OM3 - 300m</td> </tr> </tbody> </table>	2Gb	OM1 - 150m	OM2 - 300m	OM3 - 500m	4Gb	OM1 - 70m	OM2 - 150m	OM3 - 380m	8Gb	OM1 - 21m	OM2 - 50m	OM3 - 150m	2Gb	OM1 - n/a	OM2 - n/a	OM3 - n/a	4Gb	OM1 - n/a	OM2 - n/a	OM3 - n/a	8Gb	OM1 - 40m	OM2 - 100m	OM3 - 300m
2Gb	OM1 - 150m	OM2 - 300m	OM3 - 500m																						
4Gb	OM1 - 70m	OM2 - 150m	OM3 - 380m																						
8Gb	OM1 - 21m	OM2 - 50m	OM3 - 150m																						
2Gb	OM1 - n/a	OM2 - n/a	OM3 - n/a																						
4Gb	OM1 - n/a	OM2 - n/a	OM3 - n/a																						
8Gb	OM1 - 40m	OM2 - 100m	OM3 - 300m																						
FC 速率：單一模式光纖距離	<table border="1"> <tbody> <tr> <td>2Gb</td> <td>10KM</td> </tr> <tr> <td>4Gb</td> <td>10KM</td> </tr> <tr> <td>8Gb</td> <td>10KM</td> </tr> </tbody> </table>	2Gb	10KM	4Gb	10KM	8Gb	10KM																		
2Gb	10KM																								
4Gb	10KM																								
8Gb	10KM																								
LED 指示燈	在前面板上，每個 FC 通道均有三個 LED (黃色、綠色、琥珀色) 做為狀態指示器																								
最大功耗	SG-XPCIE1FC-QF8-Z (單一連接埠)：7.3 瓦特 SG-XPCIE2FC-QF8-Z (雙連接埠)：9.7 瓦特																								
外型規格	小型化 MD2、PCI-Express HBA																								

作業系統及技術需求

HBA 需要的作業系統 (OS) 及技術版本，如表 1-2 中所列。

表 1-2 支援的作業系統/技術版本

作業系統/技術	支援的版本
適用於 x86 (32 位元和 64 位元) 平台的 Solaris 10 作業系統	<ul style="list-style-type: none">• 含修補程式 125165 的 Solaris 10 8/07 (s10u4)• Solaris 10 5/08 (s10u5)
適用於 SPARC® (32 位元和 64 位元) 平台的 Solaris 10 作業系統	<ul style="list-style-type: none">• 含修補程式 125166 的 Solaris 10 8/07 (s10u4)• Solaris 10 5/08 (s10u5)
Linux 作業系統	<ul style="list-style-type: none">• Red Hat Enterprise Linux 4 (32 位元和 64 位元) , U6• Red Hat Enterprise Linux 5 (32 位元和 64 位元) , U1• SUSE Linux Enterprise Server 9 (32 位元和 64 位元) , SP4• SUSE Linux Enterprise Server 10 (32 位元和 64 位元) , SP1
Microsoft Windows OS Enterprise Edition 和 Standard Edition	<ul style="list-style-type: none">• Windows Server 2003 SP1 (32 位元和 64 位元) , x64• Windows Server 2003 SP2 (32 位元和 64 位元) , x64• Windows Server 2003 SP1/R2 (32 位元和 64 位元) , x64• Windows Server 2003 SP2/R2 (32 位元和 64 位元) , x64• Windows Server 2008 (32 位元和 64 位元)
VMware 技術	<ul style="list-style-type: none">• ESX 和 ESXi 3.5 U2

系統互通功能

本節提供與 HBA 的異質性 FC 網路設計相容之選取的平台、儲存系統、交換器及軟體的相關資訊。本節包含下列主題：

- [第 5 頁的「主機平台支援」](#)
- [第 6 頁的「儲存系統支援」](#)
- [第 7 頁的「交換器和導向器支援」](#)
- [第 8 頁的「軟體支援」](#)

主機平台支援

表 1-3 中會列出支援 HBA 的平台和作業系統。

表 1-3 平台和作業系統支援

平台	支援的作業系統/技術
SPARC 伺服器	
Sun SPARC Enterprise T2000	Solaris
Sun SPARC Enterprise T5120	Solaris
Sun SPARC Enterprise T5140	Solaris
Sun SPARC Enterprise T5220	Solaris
Sun SPARC Enterprise T5240	Solaris
Sun SPARC Enterprise T5440	Solaris
Sun Fire™ V245	Solaris
Sun Fire V445	Solaris
Sun SPARC Enterprise M4000	Solaris
Sun SPARC Enterprise M5000	Solaris
Sun SPARC Enterprise M8000	Solaris
Sun SPARC Enterprise M9000-32	Solaris
Sun SPARC Enterprise M9000-64	Solaris

表 1-3 平台和作業系統支援 (續)

平台	支援的作業系統/技術
x64 (AMD) 系統	
Sun Fire X2100 M2	Solaris、Linux、Windows、VMware
Sun Fire X2200 M2	Solaris、Linux、Windows、VMware
Sun Fire X4100 M2	Solaris、Linux、Windows、VMware
Sun Fire X4140	Solaris、Linux、Windows、VMware
Sun Fire X4200 M2	Solaris、Linux、Windows、VMware
Sun Fire X4240	Solaris、Linux、Windows、VMware
Sun Fire X4440	Solaris、Linux、Windows、VMware
Sun Fire X4600	Solaris、Linux、Windows、VMware
Sun Fire X4600 M2	Solaris、Linux、Windows、VMware
x64 (Intel) 系統	
Sun Fire X4150	Solaris、Linux、Windows
Sun Fire X4450	Solaris、Linux、Windows
Sun Fire X4540	Solaris、Linux、Windows

儲存系統支援

本節列出 HBA 所支援的陣列、儲存系統、機架和磁帶儲存裝置。本節提供下列主題：

- [第 6 頁的「陣列和系統支援」](#)
- [第 7 頁的「磁帶儲存裝置支援」](#)

陣列和系統支援

HBA 支援下列陣列和系統：

- Sun StorageTek 2540 陣列
- Sun StorageTek 6140 陣列
- Sun StorageTek 6540 陣列
- Sun StorageTek 9970 系統
- Sun StorageTek 9980/9985 系統
- Sun StorageTek 9990 系統

磁帶儲存裝置支援

HBA 支援下列磁帶儲存裝置：

- Sun StorageTek SL24 磁帶自動載入器
- Sun StorageTek SL48 磁帶櫃
- Sun StorageTek SL500 模組化磁帶櫃
- Sun StorageTek L1400 磁帶櫃
- Sun StorageTek SL3000 磁帶櫃
- Sun StorageTek SL8500 模組化磁帶櫃
- Sun StorageTek 虛擬磁帶櫃 (VTL)：VTL Value 和 VTL Plus
- Sun StorageTek T10000A 和 T10000B 磁帶機
- Sun StorageTek T9840C 磁帶機
- Sun StorageTek T9840D 磁帶機
- Sun StorageTek T9940B 磁帶機
- IBM 和 HP LTO3 磁帶機
- IBM 和 HP LTO4 磁帶機
- Quantum DLT-S4 磁帶機

交換器和導向器支援

下列 SAN 交換器和導向器支援 HBA：

- Brocade DCX Backbone 交換器
- Brocade 200E 交換器
- Brocade 300 交換器
- Brocade 4100 交換器
- Brocade 4900 交換器
- Brocade 5000 交換器
- Brocade 5100 交換器
- Brocade 5300 交換器
- Brocade 7500 交換器
- Brocade Mi10K 導向器
- Brocade M6140 導向器
- Cisco MDS 9124 24 連接埠多層光纖交換器
- Cisco MDS 9134 多層光纖交換器
- Cisco MDS 9222i 多重服務模組化交換器
- Cisco MDS 9509 多層導向器

- Cisco MDS 9513 多層導向器
- QLogic SANbox 5600 交換器
- QLogic SANbox 5602 交換器
- QLogic SANbox 5802v 交換器
- QLogic SANbox 9000 可堆疊機架 FC 交換器系列
- Sun Storage 光纖通道交換器 5802

軟體支援

表 1-4 中列出了 HBA 支援的軟體應用程式。

表 1-4 支援的軟體應用程式

軟體 (最低版本)	支援的作業系統
Sun Cluster 3.x	Solaris
Sun StorEdge™ Enterprise Backup Software 7.2/7.3/7.4	Solaris、Linux 和 Windows
Sun StorageTek Availability Suite 3.0/4.0	Solaris
Sun StorageTek Performance Suite 3.0/4.0	Solaris
Sun StorageTek Utilization Suite 3.0/4.0	Solaris
Veritas NetBackup™ 5.1、6.x	Solaris
Veritas Storage Foundation™ 4.1/5.0	Solaris
支援原生多重路徑	Solaris

環境需求

表 1-5 列出了 HBA 最低環境需求。

表 1-5 HBA 環境需求

規格	運作中	非作業中
溫度	0° 至 40°C 非冷凝狀態	-40°C 至 70°C 非冷凝狀態
濕度	10% 到 90% RH，非冷凝，27°C 最高濕球溫度	93% RH，非冷凝，38°C 最高濕球溫度
海拔高度	3,000 公尺	12,000 公尺
振動	0.20 G 所有軸線，5 到 500 Hz 正弦	1.0 G 所有軸線，5 到 500 Hz 正弦
衝擊	運作中：5 G，11 ms 半正弦	30 G 11 ms 半正弦

第2章

硬體安裝和移除

本章說明 HBA 的安裝和移除方式。有關詳細說明，請參閱您的系統安裝或維修手冊。

本章包含以下主題：

- [第 9 頁的「遵守 ESD 及處理預防措施」](#)
- [第 10 頁的「安裝硬體」](#)
- [第 14 頁的「對安裝進行測試」](#)
- [第 22 頁的「移除硬體」](#)

遵守 ESD 及處理預防措施



注意 – 處理不當或靜電放電 (ESD) 可能會造成 HBA 的損壞。請務必小心處理 HBA，以免損壞靜電敏感性元件。

為使 ESD 相關之損壞機率降至最低，請同時使用工作站防靜電塑膠墊和 ESD 腕帶。您可以從聲譽良好的電子材料行取得 ESD 護腕帶。遵守下列預防措施，以避免 ESD 相關問題：

- 在將 HBA 安裝到系統之前，請先將其放置於防靜電袋內。
- 處理 HBA 時，請務必使用正確裝配與接地的腕帶或其他合適的 ESD 保護裝置，並遵守正確的 ESD 接地技術。
- 手持 HBA 時請握住 PCB 的邊緣，而不是連接器。
- 從抗靜電的保護袋中取出 HBA 後，請將 HBA 妥善放置在已正確接地的抗靜電工作墊上。

安裝硬體

請遵循本節中的程序安裝硬體：

- 第 10 頁的「安裝 HBA」
- 第 12 頁的「連接光纖纜線」
- 第 13 頁的「開啓電源」

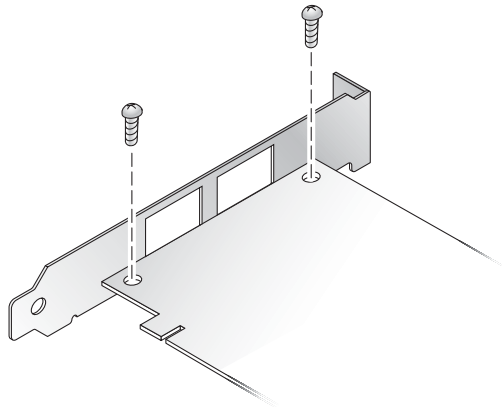
▼ 安裝 HBA

1. 繫上 ESD 護腕帶 (請參閱第 9 頁的「遵守 ESD 及處理預防措施」)。
2. 請參閱您的系統安裝或維修手冊，決定安裝 HBA 的適當 PCI-Express 插槽。
3. 關機、關閉電源，然後拔掉系統插頭。
4. 卸除系統外殼。
5. 將空的 PCI-Express 插槽的保護面板取下。
6. (可選擇) 執行下列步驟來更換 PCI 托架。

備註 – HBA 隨附有小型 PCI 托架。該小型托架的長度大約為 3.11 英吋 (7.9 公分)。每一份 X 選項訂單所隨附的標準安裝托架長度則大約為 4.75 英吋 (12.6 公分)。

- a. 如果已安裝，請移除 SFP。
- b. 卸除 HBA 上的安裝托架螺絲 (請參閱圖 2-1)。

圖 2-1 卸下托架螺絲



- c. 卸下托架，並妥善保存供日後使用。
- d. 將新的安裝托架對準 HBA 上的孔洞。

備註 – 請勿將托架推超過收發器所在的底座。確定 LED 已對準托架上的孔洞。

- e. 鎖上螺絲，以接合 HBA 與托架。
 - f. 如果已在步驟 a 中移除 SFP，請重新安裝。
7. 將 HBA 插入空的 PCI Express 八線道插槽。
 8. 用力壓下 HBA，直到其卡入定位為止。
 9. 利用面板螺絲或夾子將 HBA 的安裝托架固定到外殼上。
10. 裝回系統外殼，並將外殼的螺絲鎖緊。
- HBA 現在已安裝好，可以連接光纖纜線。

▼ 連接光纖纜線

備註 – HBA 無法透過光纖連結進行正常的資料傳輸，除非將其連到其他類似或相容的光纖通道產品 (亦即多重模式對多重模式)。

請使用短波雷射專用，並符合第 3 頁的「HBA 的功能與規格」中的表 1-1 所列規格的多重模式光纖纜線。

1. 將光纖纜線連接到 HBA 上的 LC 連接器。

圖 2-2 顯示單一連接埠 HBA，圖 2-3 顯示雙連接埠 HBA。

圖 2-2 連接光纖纜線：單一連接埠 HBA

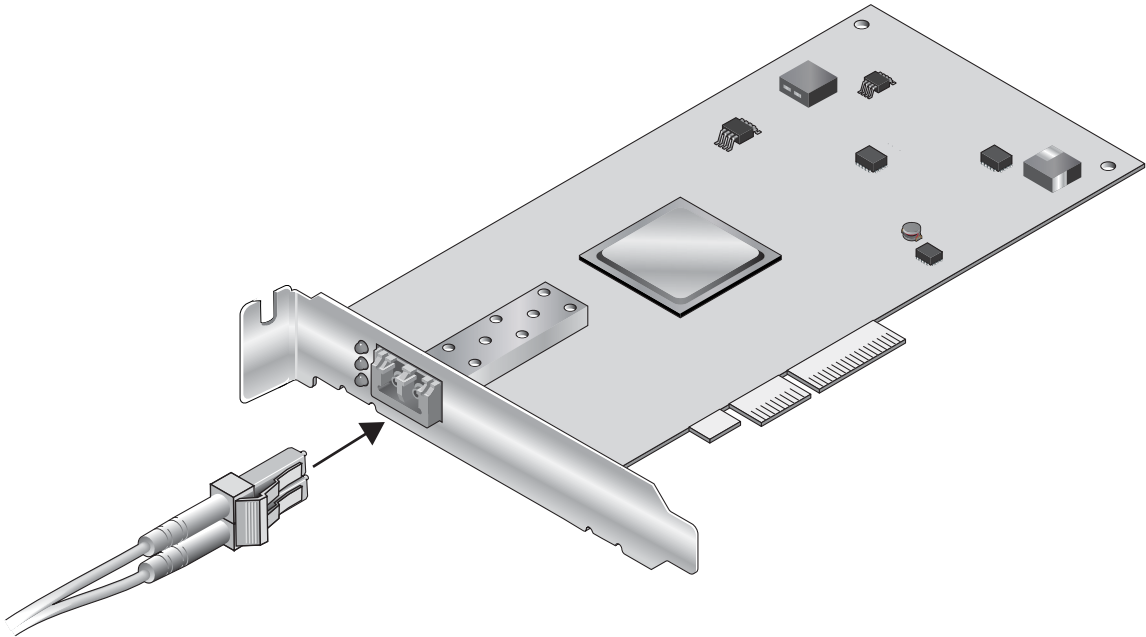
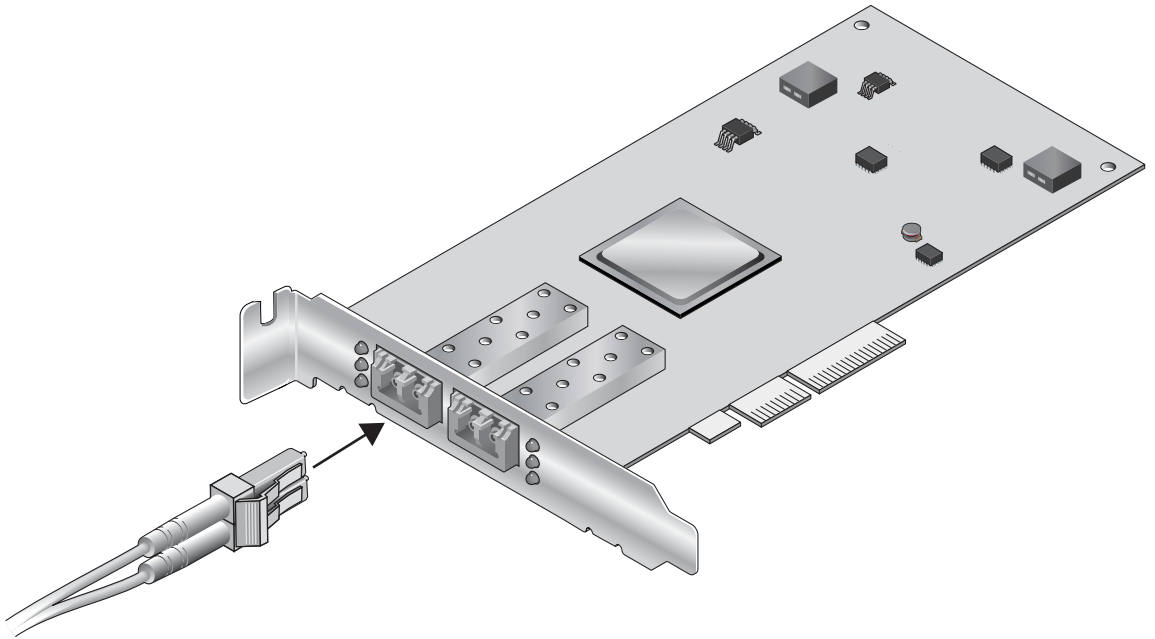


圖 2-3 連接光纖纜線：雙連接埠 HBA



2. 將纜線的另一端連接到 FC 裝置。

將光纖纜線連接到 HBA 之後，即可開啓系統的電源。

▼ 開啓電源

1. 檢查 HBA 是否已穩固地安裝在系統上。
2. 檢查是否已正確地連上光纖纜線。
3. 請參閱您的系統安裝或維修手冊，判斷如何開啓系統的電源。

4. 觀察發光二極體 (LED) 狀態，瞭解開機自我測試 (POST) 結果，如表 2-1 所示。

您可以從 HBA 安裝托架的開口處看到黃色、綠色與琥珀色的 LED。表 2-1 彙總了 LED 的狀態現況。

表 2-1 LED 狀態

黃色 LED	綠色 LED	琥珀色 LED	狀態
關閉	關閉	關閉	電源關閉
開啓	開啓	開啓	電源開啓 (在韌體初始化之前)
閃爍	閃爍	閃爍	電源開啓 (在韌體初始化之後)
依序閃爍*	依序閃爍*	依序閃爍*	韌體故障
關閉	關閉	開啓狀態 (連線時) 或閃爍 (若有 I/O 作業)	2 Gbps 連線/使用中
關閉	開啓狀態 (連線時) 或閃爍 (若有 I/O 作業)	關閉	4 Gbps 連線/使用中
開啓狀態 (連線時) 或閃爍 (若有 I/O 作業)	關閉	關閉	8 Gbps 連線/使用中
閃爍	關閉	閃爍	燈號指示

* 閃爍順序為黃色 LED > 綠色 LED > 琥珀色 LED，然後再回到黃色 LED。

對安裝進行測試

本節包含下列主題：

- [第 14 頁的「驗證安裝是否正確 \(SPARC 系統\)」](#)
- [第 18 頁的「驗證連接的儲存裝置 \(SPARC 系統\)」](#)

▼ 驗證安裝是否正確 (SPARC 系統)

1. 在 ok 提示符號下使用 `show-devs` 指令，即可列出所安裝的各項裝置。

您可以在輸出中識別 HBA，方法為尋找 `SUNW,q1c@n` 和 `SUNW,q1c@n,1` 節點名稱，其中 `n` 通常是從 0 到 9 的單一數字。在本例中，安裝了一個雙連接埠 HBA (SG-SPCIE2FC-QF8-Z)。

```

{0} ok show-devs
/ebus@c0
/pci-performance-counters@0
/pci@0
/niu@80
/cpu@e
/cpu@d
/cpu@c
/cpu@b
/cpu@a
/cpu@9
/cpu@8
/cpu@7
/cpu@6
/cpu@5
/cpu@4
/cpu@3
/cpu@2
/cpu@1
/cpu@0
/virtual-devices@100
/virtual-memory
/memory@m0,8000000
/aliases
/options
/openprom
/chosen
/packages
/ebus@c0/serial@0,ca0000
/pci@0/pci@0
/pci@0/pci@0/pci@9
/pci@0/pci@0/pci@8
/pci@0/pci@0/pci@2
/pci@0/pci@0/pci@1
/pci@0/pci@0/pci@8/pci@0
/pci@0/pci@0/pci@8/pci@0/pci@a
/pci@0/pci@0/pci@8/pci@0/pci@9
/pci@0/pci@0/pci@8/pci@0/pci@8
/pci@0/pci@0/pci@8/pci@0/pci@2
/pci@0/pci@0/pci@8/pci@0/pci@1
/pci@0/pci@0/pci@8/pci@0/pci@2/SUNW,qlc@0,1
/pci@0/pci@0/pci@8/pci@0/pci@2/SUNW,qlc@0
/pci@0/pci@0/pci@8/pci@0/pci@2/SUNW,qlc@0,1/fp@0,0
/pci@0/pci@0/pci@8/pci@0/pci@2/SUNW,qlc@0,1/fp@0,0/disk
/pci@0/pci@0/pci@8/pci@0/pci@2/SUNW,qlc@0/fp@0,0
/pci@0/pci@0/pci@8/pci@0/pci@2/SUNW,qlc@0/fp@0,0/disk
/pci@0/pci@0/pci@2/scsi@0

```

```

/pci@0/pci@0/pci@2/scsi@0/disk
/pci@0/pci@0/pci@2/scsi@0/tape
/pci@0/pci@0/pci@1/pci@0
/pci@0/pci@0/pci@1/pci@0/pci@3
/pci@0/pci@0/pci@1/pci@0/pci@2
/pci@0/pci@0/pci@1/pci@0/pci@1
/pci@0/pci@0/pci@1/pci@0/pci@3/network@0,1
/pci@0/pci@0/pci@1/pci@0/pci@3/network@0
/pci@0/pci@0/pci@1/pci@0/pci@2/network@0,1
/pci@0/pci@0/pci@1/pci@0/pci@2/network@0
/pci@0/pci@0/pci@1/pci@0/pci@1/pci@0
/pci@0/pci@0/pci@1/pci@0/pci@1/pci@0/usb@0,2
/pci@0/pci@0/pci@1/pci@0/pci@1/pci@0/usb@0,1
/pci@0/pci@0/pci@1/pci@0/pci@1/pci@0/usb@0
/pci@0/pci@0/pci@1/pci@0/pci@1/pci@0/usb@0,2/hub@4
/pci@0/pci@0/pci@1/pci@0/pci@1/pci@0/usb@0,2/storage@2
/pci@0/pci@0/pci@1/pci@0/pci@1/pci@0/usb@0,2/storage@2/disk
/virtual-devices@100/rtc@5
/virtual-devices@100/console@1
/virtual-devices@100/random-number-generator@e
/virtual-devices@100/ncp@6
/virtual-devices@100/n2cp@7
/virtual-devices@100/channel-devices@200
/virtual-devices@100/flashprom@0
/virtual-devices@100/channel-devices@200/virtual-channel-client@1
/virtual-devices@100/channel-devices@200/virtual-channel@0
/virtual-devices@100/channel-devices@200/virtual-channel-client@2
/virtual-devices@100/channel-devices@200/virtual-channel@3
/openprom/client-services
/packages/obp-tftp
/packages/kbd-translator
/packages/SUNW,asr
/packages/dropins
/packages/terminal-emulator
/packages/disk-label
/packages/deblocker
/packages/SUNW,builtin-drivers

```

- 若要將連接埠識別為 Sun StorageTek 8 Gb FC 連接埠，請使用 `cd` 指令變更至 `SUNW,qlc@n` 目錄，然後使用 `.properties` 指令，如下例中所示：

```
cd /pci@0/pci@0/pci@8/pci@0/pci@2/SUNW,qlc@0
```

在下例中，`.properties` 指令輸出會顯示雙連接埠 HBA 的其中一個連接埠的特性。

```
{1} ok select /pci@1e,600000/pci@0/pci@2/SUNW,qlc@0
QLogic QLE2562 Host Adapter FCode(SPARC): 2.03b1 06/06/08
Firmware version 4.03.02
{1} ok .properties
assigned-addresses 81060010 00000000 00002000 00000000 00000100
82060014 00000000 04000000 00000000 00004000 82060030 00000000
04040000 00000000 00040000
manufacturer QLGC version QLE2562
Host Adapter FCode(SPARC): 2.03 06/30/08
model QLE2562
node-wwn 20 00 00 1b 32 14 40 66
port-wwn 21 00 00 1b 32 14 40 66
reg 00060000 00000000 00000000 00000000 00000000 01060010 00000000
00000000 00000000 00000100 03060014 00000000 00000000 00000000
00001000
compatible pciex1077,2532.1077.171.2
pciex1077,2532.1077.171
pciex1077,171
pciex1077,2532.2
pciex1077,2532
pciclass,c0400
short-version 2.03 06/30/08
devsel-speed 00000000
max-latency 00000000
min-grant 00000000
#size-cells 00000000
#address-cells 00000002
device_type scsi-fcp
name SUNW,qlc
fcode-rom-offset 0000b200
interrupts 00000001
class-code 000c0400
subsystem-id 00000171
subsystem-vendor-id 00001077
revision-id 00000002
device-id 00002532
vendor-id 00001077
{1}
```

▼ 驗證連接的儲存裝置 (SPARC 系統)

- 若線上儲存裝置已連接到 HBA，可使用 `apply show-children` 指令列出相連的儲存裝置。

備註 – 您可能需要先執行 `reset-all` 指令，再使用 `apply show-children` 指令。

於下列範例中，儲存裝置 JBOD 共有 1 個目標和 2 個 LUN 連接至雙連接埠 HBA 的其中一個連接埠。

```
{0} ok show-disks
a) /pci@0/pci@0/pci@8/pci@0/pci@2/SUNW,qlc@0,1/fp@0,0/disk
b) /pci@0/pci@0/pci@8/pci@0/pci@2/SUNW,qlc@0/fp@0,0/disk
c) /pci@0/pci@0/pci@2/scsi@0/disk
d) /pci@0/pci@0/pci@1/pci@0/pci@1/pci@0/usb@0,2/storage@2/disk
q) NO SELECTION
Enter Selection, q to quit: b
{0} ok select /pci@0/pci@0/pci@8/pci@0/pci@2/SUNW,qlc@0
QLogic QLE2562 Host Adapter FCode(SPARC): 2.03 06/30/08
Firmware version 4.03.02
{0} ok show-children
Adapter portID - 11000
***** Fabric Attached Devices *****
  Dev# 0(0)   PortID 100e8   Port WWN 21000011c68115b3
    LUN      0(0)     DISK  SEAGATE ST336854FC      0005

  Dev# 1(1)   PortID 10100   Port WWN 201500a0b84718a4
    LUN      a(10)    DISK  STK      FLEXLINE 380    0619
    LUN      b(11)    DISK  STK      FLEXLINE 380    0619

{0} ok
```

▼ 驗證安裝是否正確 (x64 系統)

1. 在系統電源開啓的初始化期間，會顯示下列系統啓動 BIOS 初始化畫面。

```
QLogic Corporation
QLE2562 PCI Fibre Channel ROM BIOS version 2.02
Copyright (c) QLogic Corporation 1992-2008. All rights reserved.
www.qlogic.com

Press <Ctrl-Q> or <Alt-Q> for Fast!UTIL
BIOS for Adapter 0 is disabled
BIOS for Adapter 1 is disabled
ROM BIOS NOT INSTALLED
```

2. 立即按下 **Ctrl-Q**。

這時會顯示下列 [QLogic *Fast!UTIL*] 功能表。

```
QLogic Corporation
QLE2562 PCI Fibre Channel ROM BIOS version 2.02
Copyright (c) QLogic Corporation 1993-2008. All rights reserved.
www.qlogic.com

Press <Ctrl-Q> or <Alt-Q> for Fast!UTIL
BIOS for Adapter 0 is disabled

BIOS for Adapter 1 is disabled

ROM BIOS NOT INSTALLED

<CTRL-Q> Detected, Initialization in progress, Please wait...
```

然後會顯示下列 [QLogic *Fast!UTIL*] 功能表。

QLogic Fast!UTIL						
Select Host Adapter						

Adapter Type	I/O Address	Slot	Bus	Device	Function	
QLE2562	9400	01	02	01	1	
QLE2562	9800	01	02	01	0	

3. 使用箭頭鍵反白顯示連接有裝置的 HBA 連接埠，然後按 Enter。
這時會顯示下列 [QLogic Fast!UTIL] 功能表。

```

QLogic Fast!UTIL
Selected Adapter
-----
Adapter Type   I/O Address   Slot   Bus   Device   Function
-----
QLE2562        9400          01 02   01      1
-----

Fast!UTIL Options

Configuration Settings
Scan Fibre Devices
Fibre Disk Utility
Loopback Data Test
Select Host Adapter
Exit Fast!UTIL

```

4. 使用箭頭鍵反白顯示 [Scan Fibre Devices]，然後按 Enter。
於下列範例中，儲存裝置 JBOD 共有 6 個目標連接至雙連接埠 HBA 的其中一個連接埠。
這時會顯示下列 [QLogic Fast!UTIL] 功能表。

```

QLogic Fast!UTIL

Scan Fibre Channel Loop

ID  Vendor  Product                Rev   Port Name                Port ID
---  ---    ---                    ---   ---
0   SEAGATE ST336752FSUN36G       0205  21000004CF64C8E0 0000CC
1   SEAGATE ST336752FSUN36G       0205  21000004CF6493D0 0000CB
2   SEAGATE ST336752FSUN36G       0205  21000004CF6428C4 0000CA
3   SEAGATE ST336752FSUN36G       0205  21000004CF64C5B2 0000C9
4   SEAGATE ST336752FSUN36G       0205  21000004CF6096F0 0000C7
5   SEAGATE ST336752FSUN36G       0205  21000004CF648010 0000C6
6   SUN      StorEdge 3510F         D1046 215000C0FF00225B 0000CD
7   No device present
8   No device present
9   No device present
10  No device present
11  No device present
12  No device present
13  No device present
14  No device present
15  No device present

```


5. 如果要結束 QLogic *Fast!UTIL*，請按 Esc 鍵，反白顯示 [Exit Fast!UTIL]，然後按 Enter。

這時會顯示下列 [QLogic *Fast!UTIL*] 功能表。

```
QLogic Fast!UTIL
Selected Adapter
-----
Adapter Type   I/O Address   Slot   Bus   Device   Function
QLE2562                9400    01    02        01        1
-----
Fast!UTIL Options

Configuration Settings
Scan Fibre Devices
Fibre Disk Utility
Loopback Data Test
Select Host Adapter
Exit Fast!UTIL
```

這時會顯示下列 [QLogic *Fast!UTIL*] 功能表。

```
QLogic Fast!UTIL

Exit Fast!UTIL
-----

Reboot System
Return to Fast!UTIL
```

移除硬體

以下指示說明移除 HBA 必須執行的作業。有關詳細的 HBA 移除說明，請參閱您的系統安裝或維修手冊。

下列步驟彙總說明硬體移除程序：

1. 停止作業系統並關閉系統的電源。
2. 移除 HBA 硬體。

▼ 移除 HBA

1. 使用 ESD 護腕帶 (請參閱第 9 頁的「遵守 ESD 及處理預防措施」)。
2. 請參閱系統文件，以關機、關閉電源，然後拔掉系統插頭。
3. 拔除所有纜線。
4. 鬆開外殼的螺絲，然後取下系統外殼。
5. 鬆開或取下所用的面板螺絲或扣夾，從系統取下 HBA 的安裝托架。
現在您就可以移除 HBA 了。

第 3 章

軟體安裝

當您完成硬體安裝並開啓電腦之後，請遵循本章中針對您的作業系統所列的指示，安裝 HBA 驅動程式及 HBA 所需的其他公用程式。

本章包含以下主題：

- 第 23 頁的「安裝適用於 Solaris 作業系統的軟體」
- 第 24 頁的「安裝適用於 Red Hat/SUSE Linux 作業系統的軟體」
- 第 28 頁的「安裝 VMware 技術軟體」
- 第 29 頁的「安裝適用於 Windows 作業系統的軟體」
- 第 31 頁的「安裝用於更新 BIOS 和 Fcode 的 CLI」

安裝適用於 Solaris 作業系統的軟體

本節包含下列主題：

- 第 23 頁的「安裝光纖通道驅動程式」
- 第 24 頁的「Solaris 作業系統的診斷支援」

安裝光纖通道驅動程式

適用於 Solaris 作業系統的 qlc HBA 驅動程式隨附於 Solaris 10 8/07 (s10u4) 作業系統發行版本中；無需採取任何進一步的動作。qlc 驅動程式的最新版本隨附於下列的 Solaris 修補程式：

- 125165 (適用於 x64/x86 平台)
- 125166 (適用於 SPARC 平台)

您可以從 SunSolve 網站下載這些修補程式：

<http://sunsolve.sun.com/pub-cgi/show.pl?target=patchpage>

▼ 使用修補程式安裝或更新 qlc HBA 驅動程式

1. 以 **root** 使用者的身份登入。
2. 瀏覽至包含修補程式的目錄。
3. 使用 `patchadd` 指令增加最新的修補程式。

```
# patchadd patch-number
```

Solaris 作業系統的診斷支援

SunVTS 軟體由版本 6.3 開始皆支援 HBA 診斷。SunVTS 軟體隨附於 Solaris 10 8/07 (s10u4) 作業系統。您也可以在下述網址上下載 SunVTS 軟體：
<http://www.sun.com/oem/products/vts>

SunVTS 軟體所隨附的 `qlctest` 公用程式支援下列功能：

- 連線驗證
- 韌體版本與總和檢查測試
- 自我測試
- 迴路測試
 - 外部
 - 內部，單一位元
 - 內部，10 位元
 - 電子信箱

安裝適用於 Red Hat/SUSE Linux 作業系統的軟體

本節說明 HBA 所需的光纖通道驅動程式的下載和安裝方式。同時還說明如何安裝 HBA 的診斷支援軟體。本節包含下列主題：

- 第 25 頁的「[下載 Red Hat/SUSE Linux 驅動程式](#)」
- 第 25 頁的「[安裝 Red Hat/SUSE Linux 驅動程式](#)」
- 第 28 頁的「[Red Hat/SUSE 作業系統的診斷支援](#)」

下載 Red Hat/SUSE Linux 驅動程式

本節說明 HBA 的光纖通道驅動程式的下載方式。

▼ 下載光纖通道驅動程式

1. 請連線至 Sun Microsystems 的 QLogic 支援網站：
http://support.qlogic.com/support/defaultsun_page.asp
2. 找出包含 SG-XPCIE2FC-QF8-Z 型號的表格。
3. 在表格底部的 [Software] (軟體) 行中，按一下 [Linux]。
4. 在 Red Hat 或 SUSE Linux 表格中，尋找適當的驅動程式 (檔案名稱格式為 `qla256x-vx.yy.zz-dist.tgz`)。
5. 在該行的 [Download] (下載) 欄位中按一下 [Download] (下載)。
6. 將檔案儲存到電腦硬碟上的目錄。

備註 – 由於目前驅動程式發行檔案大於 1.44 Mb，無法容納於 1.44 Mb 的磁片；因此，您必須使用 USB 碟或本機硬碟下載檔案。

安裝 Red Hat/SUSE Linux 驅動程式

在按照第 25 頁的「[下載 Red Hat/SUSE Linux 驅動程式](#)」中的說明下載完驅動程式後，您可以遵循本節中的步驟來安裝驅動程式：

1. 第 25 頁的「[建立光纖通道驅動程式](#)」
2. 第 26 頁的「[載入新建立的光纖通道驅動程式](#)」

▼ 建立光纖通道驅動程式

安裝驅動程式可延伸使用 `build.sh` 程序檔，此程序檔位於驅動程式來源 (`extras/build.sh`)。

您可以從原始碼建立主機的 `qla2xxx.ko` 模組和 `qla2xxx_conf.ko` 模組。然後您可以按照第 26 頁的「[載入新建立的光纖通道驅動程式](#)」中的說明，選擇手動或自動載入驅動程式。

1. 在包含來源驅動程式檔案 `qla2xxx-x.yy.zz-dist.tgz` 的目錄中，使用下列範例中所示的指令。

```
# tar -xvzf *.tgz
# cd qllogic
# ./drvrssetup (此指令會將來源檔案目錄擷取至目前的目錄)
# cd qla2xxx-x.yy.zz (x.yy 表示驅動程式版本；zz 表示副檔名，其通常是 .ko 代表核心模組 (二進位檔案))
```

2. 執行 `build.sh` 程序檔，從原始碼建立並安裝驅動程式模組。

```
# ./extras/build.sh install
```

此建置程序檔會執行下列動作：

- 建立驅動程式 `.ko` 檔。
 - 將 `.ko` 檔複製到適當的目錄：
`/lib/modules/2.6.../kernel/drivers/scsi/qla2xxx`
 - 卸載 `qla2xxx` 模組時，在 `modprobe.conf.local` 中增加適當的指令以移除 `qla2xxx_conf` 模組。
 - 使用任何先前在 `/etc/qla2xxx.conf` 中儲存的資料更新新建立的 `qla2xxx_conf.ko` 模組。
3. 按照第 26 頁的「載入新建立的光纖通道驅動程式」中的說明，選擇載入驅動程式的方式。

▼ 載入新建立的光纖通道驅動程式

按照第 25 頁的「建立光纖通道驅動程式」中的說明建立光纖通道驅動程式之後，您可以選擇手動或自動載入驅動程式。本節包含下列主題：

- 第 26 頁的「手動載入光纖通道驅動程式」
- 第 27 頁的「自動載入光纖通道驅動程式」

▼ 手動載入光纖通道驅動程式

在建立光纖通道驅動程式之後，您可以選擇手動載入驅動程式。如果您要自動載入驅動程式，請跳至第 27 頁的「自動載入光纖通道驅動程式」。

1. 建立驅動程式二進位檔案，如第 25 頁的「建立光纖通道驅動程式」中所述。
2. 使用 `modprobe -v` 指令來手動載入驅動程式。

```
# modprobe -v qla2xxx
```

3. 如果您要手動卸載驅動程式，請使用 `modprobe -r` 指令。

```
# modprobe -r qla2xxx
# modprobe -r qla2xxx_conf (僅限 SANsurfer 使用)
```

▼ 自動載入光纖通道驅動程式

建立光纖通道驅動程式之後，您可以選擇自動載入驅動程式。如果您要手動載入光纖通道驅動程式，請參閱第 26 頁的「手動載入光纖通道驅動程式」。

1. 建立驅動程式二進位檔案，如第 25 頁的「建立光纖通道驅動程式」中所述。
2. 將驅動程式模組 (*.ko) 檔案安裝到適當的核心模組目錄。

```
# ./extras/build.sh install
```

3. 如果是 Red Hat Linux 使用者，請編輯 `/etc/modprobe.conf` 檔，並增加下列項目 (如果未出現這些項目)：

- `alias scsi_hostadapter1 qla2xxx_conf` (僅限與 SANsurfer 使用)
- `alias scsi_hostadapter2 qla2xxx`

4. 如果是 SUSE Linux 使用者，請編輯 `/etc/sysconfig/kernel` 檔並修改 `INITRD_MODULES` 指令，如下列範例中所示。

在本例中，請注意，您必須首先增加模組 `qla2xxx_conf` (適用於 SANsurfer)，然後增加 `qla2xxx` 模組。`qla2xxx_conf` 模組只可用於 SANsurfer，而 `qla2xxx` 模組則為一般模組。

```
...
INITRD_MODULES=".... qla2xxx_conf qla2xxx"
...
```

5. 切換到 `/boot` 目錄。
6. 備份目前的 RAMDISK 影像。

```
# cp -f initrd-2.6.kernel-version.img initrd-2.6.kernel-version.img.bak
```

7. 使用 `mkinitrd -f` 指令建立 RAMDISK 影像。

```
Red Hat: # mkinitrd -f initrd-2.6.kernel-version.img kernel-version
SUSE: # /sbin/mk_initrd
```

8. 重新啟動系統，使用驅動程式載入 RAMDISK 影像。

Red Hat/SUSE 作業系統的診斷支援

HBA 的診斷支援可透過 SANsurfer PRO 圖形化使用者介面 (GUI) 公用程式或 SANsurfer 指令行介面 (CLI) 公用程式取得。這些公用程式支援以下功能：

- 連線驗證
- BIOS、Fcode、EFI 和韌體版本資訊
- 連結狀態，包括拓撲、資料傳輸率和統計數據
- 重要產品資料 (VPD) 資訊
- 附加裝置清單
- 選項 ROM、NVRAM 更新公用程式
- 迴路測試
- 讀/寫緩衝區測試

▼ 安裝 Red Hat/SUSE Linux 作業系統的診斷支援

1. 請連線至 Sun Microsystems 的 QLogic 支援網站：
http://support.qlogic.com/support/defaultsun_page.asp
2. 找出包含 HBA 型號的表格：單一連接埠 SG-XPCIE1FC-QF8-Z 或雙連接埠 SG-XPCIE2FC-QF8-Z。
3. 在表格底部按一下 [Windows]。
4. 找到 SANsurfer CLI (指令行介面) 或 SANsurfer PRO (GUI) 診斷公用程式。
5. 按一下 [Download] (下載)，將診斷歸檔複製到本機檔案系統上。
6. 按一下 [Readme] (讀我) 連結，取得其他相關資訊。

安裝 VMware 技術軟體

VMware 發行軟體上隨附的 HBA 驅動程式已足以支援 HBA。無需採取任何進一步的動作。

若要驗證是否已成功載入驅動程式，請在 /var/log/vmkernel 檔中尋找下列幾行：

```
Initialization for qla2300_707_vmw succeeded with module ID 2.  
[timestamp] b12-4600a vmkernel: 0:00:01:18.878  
cpu1:1041)qla2300_707_vmw loaded successfully.
```

第一行表示已成功載入光纖通道驅動程式。

安裝適用於 Windows 作業系統的軟體

本節說明 HBA 所需的光纖通道驅動程式的下載和安裝方式。同時還說明如何安裝 HBA 的診斷支援軟體。本節包含下列主題：

- 第 29 頁的「下載光纖通道驅動程式」
- 第 29 頁的「安裝光纖通道驅動程式」
- 第 30 頁的「Windows 作業系統的診斷支援」

▼ 下載光纖通道驅動程式

1. 請連線至 Sun Microsystems 的 QLogic 支援網站：
http://support.qlogic.com/support/defaultsun_page.asp
2. 找出包含 HBA 型號的表格：單一連接埠 SG-XPCIE1FC-QF8-Z 或雙連接埠 SG-XPCIE2FC-QF8-Z。
3. 在表格底部的 [Software] (軟體) 行中，按一下 [Windows]。
4. 在 Windows 作業系統的表格中，尋找適當的驅動程式。
5. 在該行的 [Download] (下載) 欄位中按一下 [Download] (下載)。
6. 將檔案儲存到電腦硬碟上的目錄。
7. 將驅動程式檔案解壓縮 (擷取) 到電腦硬碟上的某個位置。

▼ 安裝光纖通道驅動程式

安裝完 HBA 並重新啓動電腦之後，Windows 作業系統會偵測新安裝的裝置，並顯示「Found New Hardware with Fibre Channel Controller」(找到光纖通道控制器新硬體) 訊息。這時會啓動「Found New Hardware」(找到新硬體) 精靈。

備註 – 這項程序需要系統配置了最新的 Service Pack 和 Windows Update。

1. 在 [Found New Hardware] (找到新硬體) 精靈的第一個畫面上，按一下 [Search for a suitable driver for my device] (為裝置搜尋適當的驅動程式) (建議)，然後按 [Next] (下一步)。

2. 瀏覽至您下載光纖通道驅動程式所在的位置，然後按 [Next] (下一步)。
這時 Windows 會顯示一則訊息，讓您知道它找到此裝置的驅動程式。
3. 在 [Completing the Found New Hardware Wizard] (正在完成找到新硬體精靈) 視窗中，按 [Finish] (完成)。
4. 如果系統顯示下列訊息，請按一下 [Yes] (是) 重新啓動電腦：

System Settings Change. Windows has finished installing a new device. The software that supports your device requires that you restart your computer. You must restart your computer before the new settings will take effect. Do you want to restart your computer now?

Windows 作業系統的診斷支援

HBA 的診斷支援可透過 QLogic's SANsurfer FC HBA Manager (GUI) 工具或 SANsurfer FC HBA CLI 工具取得。這些工具支援以下功能：

- 連線驗證
- BIOS、FCode、EFI 和韌體版本資訊
- 連結狀態，包括拓撲、資料傳輸率和統計數據
- 重要產品資料 (VPD) 資訊
- 附加裝置清單
- 選項 ROM、NVRAM 更新公用程式
- 迴路測試
- 讀/寫緩衝區測試

▼ 安裝 Windows 作業系統的診斷支援

1. 請連線至 Sun Microsystems 的 QLogic 支援網站：
http://support.qlogic.com/support/defaultsun_page.asp
2. 找出包含 HBA 型號的表格：單一連接埠 SG-XPCIE1FC-QF8-Z 或雙連接埠 SG-XPCIE2FC-QF8-Z。
3. 在表格底部按一下 [Windows]。
4. 找到 SANsurfer CLI 或 SANsurfer PRO (GUI) 診斷公用程式。
5. 按一下 [Download] (下載)，將診斷歸檔複製到本機檔案系統上。
6. 按一下 [Readme] (讀我)，取得其他相關資訊。

安裝用於更新 BIOS 和 Fcode 的 CLI

如果您需要更新光纖通道 BIOS 和 Fcode，可以使用 SANsurfer 命令行介面 (CLI) 來進行更新。

如果您尚未執行更新，可以從 Sun Microsystems 的 Qlogic 支援網站下載 SANsurfer CLI 套裝軟體，網址在：

http://support.qlogic.com/support/default_sun_page.asp

遵循 README.TXT 檔中的安裝指示。QLogic 文件「SANsurfer FC HBA CLI User's Guide」(SN0054614-00) 中也提供此安裝指示，該文件可在 QLogic 網站 <http://www.qlogic.com> 上找到。

如需如何更新 BIOS 和 Fcode 的指示，請參閱 QLogic 網站上的「SANsurfer FC HBA CLI User's Guide」。

第 4 章

已知問題

本章提供有關 HBA 的補充資訊和解決方法資訊。本章包含以下主題：

- 第 33 頁的「[Linux 驅動程式問題](#)」

Linux 驅動程式問題

如果您要在執行啓用了 `ql2xextended_error_logging` 模組參數的 RHEL5 作業系統的系統上使用 Linux 2.6x 核心 8.02.14 版 FC HBA 驅動程式，系統日誌檔中可能會產生一些偵測到 `softlock` 的資訊 (`soft lockup on CPU#0!`)。這是所列印除錯訊息的負面影響。

解決方法 — 無。這些訊息不會造成任何作業失敗。

