



Sun StorEdge™ 3900 および 6900 シリーズ 1.1 設置マニュアル

Sun Microsystems, Inc.
4150 Network Circle
Santa Clara, CA 95054
U.S.A.

Part No. 817-0285-10
2002 年 10 月 Revision A

コメントの宛先: docfeedback@sun.com

Copyright 2002 Sun Microsystems, Inc., 4150 Network Circle, Santa Clara, CA 95054 U.S.A. All rights reserved.

米国 Sun Microsystems, Inc. (以下、米国 Sun Microsystems 社とします)は、本書に記述されている製品に採用されている技術に関する知的所有権を有しています。これら知的所有権には、<http://www.sun.com/patents>に掲載されているひとつまたは複数の米国特許、および米国ならびにその他の国におけるひとつまたは複数の特許または出願中の特許が含まれています。

本書およびそれに付属する製品は著作権法により保護されており、その使用、複製、頒布および逆コンパイルを制限するライセンスのもとにおいて頒布されます。サン・マイクロシステムズ株式会社の書面による事前の許可なく、本製品および本書のいかなる部分も、いかなる方法によっても複製することが禁じられます。

本製品のフォント技術を含む第三者のソフトウェアは、著作権法により保護されており、提供者からライセンスを受けているものです。

本製品の一部は、カリフォルニア大学からライセンスされている Berkeley BSD システムに基づいていることがあります。UNIX は、X/Open Company Limited が独占的にライセンスしている米国ならびに他の国における登録商標です。

本製品は、株式会社モリサワからライセンス供与されたリュウミン L-KL (Ryumin-Light) および中ゴシック BBB (GothicBBB-Medium) のフォント・データを含んでいます。

本製品に含まれる HG 明朝 L と HG ゴシック B は、株式会社リコーがリョービマジクス株式会社からライセンス供与されたタイプフェースマスタをもとに作成されたものです。平成明朝体 W3 は、株式会社リコーが財団法人日本規格協会 文字フォント開発・普及センターからライセンス供与されたタイプフェースマスタをもとに作成されたものです。また、HG 明朝 L と HG ゴシック B の補助漢字部分は、平成明朝体 W3 の補助漢字を使用しています。なお、フォントとして無断複製することは禁止されています。

Sun、Sun Microsystems、AnswerBook2、StorEdge は、米国およびその他の国における米国 Sun Microsystems 社の商標もしくは登録商標です。サン・マイクロシステムズおよび Solaris は、米国 Sun Microsystems 社の登録商標です。

すべての SPARC 商標は、米国 SPARC International, Inc. のライセンスを受けて使用している同社の米国およびその他の国における商標または登録商標です。SPARC 商標が付いた製品は、米国 Sun Microsystems 社が開発したアーキテクチャーに基づくものです。

OPENLOOK、OpenBoot、JLE は、サン・マイクロシステムズ株式会社の登録商標です。

ATOK は、株式会社ジャストシステムの登録商標です。ATOK8 は、株式会社ジャストシステムの著作物であり、ATOK8 にかかる著作権その他の権利は、すべて株式会社ジャストシステムに帰属します。ATOK Server/ATOK12 は、株式会社ジャストシステムの著作物であり、ATOK Server/ATOK12 にかかる著作権その他の権利は、株式会社ジャストシステムおよび各権利者に帰属します。

本書で参照されている製品やサービスに関しては、該当する会社または組織に直接お問い合わせください。

OPEN LOOK および Sun Graphical User Interface は、米国 Sun Microsystems 社が自社のユーザーおよびライセンス実施権者向けに開発しました。米国 Sun Microsystems 社は、コンピュータ産業用のビジュアルまたはグラフィカル・ユーザーインターフェースの概念の研究開発における米国 Xerox 社の先駆者としての成果を認めるものです。米国 Sun Microsystems 社は米国 Xerox 社から Xerox Graphical User Interface の非独占的ライセンスを取得しており、このライセンスは米国 Sun Microsystems 社のライセンス実施権者にも適用されます。

Use, duplication, or disclosure by the U.S. Government is subject to restrictions set forth in the Sun Microsystems, Inc. license agreements and as provided in DFARS 227.7202-1(a) and 227.7202-3(a) (1995), DFARS 252.227-7013(c)(1)(ii) (Oct. 1998), FAR 12.212(a) (1995), FAR 52.227-19, or FAR 52.227-14 (ALT III), as applicable.

本書は、「現状のまま」をベースとして提供され、商品性、特定目的への適合性または第三者の権利の非侵害の黙示の保証を含みそれに限定されない、明示的であるか黙示的であるかを問わない、なんらの保証も行われぬものとします。

本書には、技術的な誤りまたは誤植のある可能性があります。また、本書に記載された情報には、定期的に変更が行われ、かかる変更は本書の最新版に反映されます。さらに、米国サンまたは日本サンは、本書に記載された製品またはプログラムを、予告なく改良または変更することがあります。

本製品が、外国為替および外国貿易管理法 (外為法) に定められる戦略物資等 (貨物または役務) に該当する場合、本製品を輸出または日本国外へ持ち出す際には、サン・マイクロシステムズ株式会社の書面による承諾を得ることのほか、外為法および関連法規に基づく輸出手続き、また場合によっては、米国商務省または米国所轄官庁の許可を得ることが必要です。

原典:	<i>Sun StorEdge 3900 and 6900 Series 1.1 Installation Guide</i> Part No: 816-5252-10 Revision A
-----	---



Adobe PostScript

安全のための注意事項

作業を開始する前に、必ずこの節をお読みください。以下では、Sun Microsystems, Inc. の製品を安全に取り扱っていただくための注意事項について説明しています。

取り扱いの注意

システムを設置する場合には、次のことに注意してください。

- 装置上に記載されている注意事項や取り扱い方法に従ってください。
- ご使用の電源の電圧や周波数が、装置の電気定格表示と一致していることを確認してください。
- 装置の開口部に物を差し込まないでください。内部は高電圧になります。金属など導体を入れるとショートして、発火、感電、装置の損傷の原因となることがあります。

記号について

このマニュアルでは、以下の記号を使用しています。



注意 – 事故や装置故障が発生する危険性があります。指示に従ってください。



注意 – 表面は高温です。触れないでください。火傷をする危険性があります。



注意 – 高電圧です。感電や怪我を防ぐため、説明に従ってください。



オン – システムに AC 電源を供給します

装置の電源スイッチの種類に応じて、以下のどちらかの記号を使用しています。



オフ – システムへの AC 電源の供給を停止します。



スタンバイ – システムはスタンバイモードになっています。

装置の改造

装置に対して機械的または電気的な改造をしないでください。Sun Microsystems, Inc. は、改造されたサンの製品に対して一切の責任を負いません。

サン製品の設置場所



注意 – 装置が過熱すると、信頼性が損われます。装置の開口部を塞いだり覆ったりしないでください。また、装置の近くに放熱機器を置かないでください。



注意 – ドイツ規格協会 (DIN) 45 635 第 1000 部で定められている作業環境の騒音の水準は 70Db(A) 以下である必要があります。

SELV 対応

I/O 接続の安全状態は、SELV (Safety Extra Low Voltage) の条件を満たしています。

電源コードの接続



注意 – サンの製品は、アースされた中性線を持つ単相電力系を使用する設計になっています。それ以外の電源にサンの製品を接続すると、感電や故障の原因になります。建物に供給されている電力の種類がわからない場合は、施設の管理者または有資格の技術者に問い合わせてください。



注意 – 家庭用延長コードをサンの製品に接続しないでください。必ずしもすべての電源コードの定格電流が同じではありません。家庭用の延長コードには過負荷保護がないため、コンピュータ用に使用することはできません。



注意 – サンの製品は、アース付き (3 線式) の電源コードを使用しています。アースしたコンセントに電源コードを接続してください。この警告を守らない場合は、感電する危険性があります。

以下の注意事項は、スタンバイ電源スイッチを装備している装置にだけ該当します。



注意 – この製品では、電源スイッチを切った場合でもスタンバイ状態が保たれています。完全に電源を切るためには、電源プラグを抜いてください。電源プラグを設置場所の近くのアースされた電源コンセントに差し込んでください。システムシャーシから電源装置が取り外された状態で、電源コードを接続しないでください。

リチウム電池



注意 – サンの CPU ボード上にある実時間時計 (SGS No. MK48T59Y、MK48TXXB-XX、MK48T18-XXXPCZ、M48T59W-XXXPCZ、MK48T08) には、リチウム電池が埋め込まれています。ユーザー自身でこのリチウム電池を交換することはできません。誤った処置をすると爆発する危険性があります。電池を火の中に投入しないでください。また、リチウム電池を分解したり充電したりしないでください。

バッテリーパック



注意 – Sun StorEdge 3900 および 6900 シリーズは、密閉型の鉛蓄電池を装備しています (Portable Energy 社製 TLC02V50)。このバッテリーパックは誤操作や不適切な交換により爆発する危険があります。交換の際には必ず同じタイプのサンのバッテリーパックを使用してください。分解やシステム外での充電はしないでください。電池を火の中に投入しないでください。処分の際には各地域で定められている法規に従って適切に処理してください。

システム本体のカバー

カード、メモリー、内部記憶装置を追加するためには、サンのシステム本体のカバーを取り外す必要があります。作業後は、必ずカバーをもとどおりに取り付けてから、電源を入れてください。



注意 – カバーを閉じてから電源を入れてください。サンの製品をカバーを開けたまま使用するのは危険です。傷害や故障の原因になります。

レーザー規定適合について

サンの製品は、レーザー規定クラス 1 に準拠するレーザー技術を使用しています。

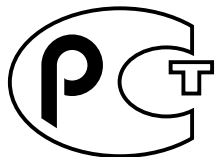
Class 1 Laser Product
Luokan 1 Laserlaite
Klasse 1 Laser Apparat
Laser Klasse 1

CD-ROM



注意 – このマニュアルに記載されていない操作を行うと、有害な電波や光線が漏れる可能性があります。

GOST-R Certification Mark



目次

はじめに xvii

1. 概要 1-1
 - 1.1 Sun StorEdge 3900 シリーズの記憶装置システム 1-1
 - 1.1.1 Sun StorEdge 3910 記憶装置システム 1-1
 - 1.1.2 Sun StorEdge 3960 記憶装置システム 1-2
 - 1.1.3 Sun StorEdge 3900SL 記憶装置システム 1-2
 - 1.2 Sun StorEdge 6900 シリーズの記憶装置システム 1-2
 - 1.2.1 Sun StorEdge 6910 記憶装置システム 1-2
 - 1.2.2 Sun StorEdge 6910SL 記憶装置システム 1-2
 - 1.2.3 Sun StorEdge 6960 記憶装置システム 1-3
 - 1.2.4 Sun StorEdge 6960SL 記憶装置システム 1-3
2. 記憶装置システムの設置 2-1
 - 2.1 記憶装置システムの開梱 2-2
 - 2.2 記憶装置システムの移動および設置 2-3
 - 2.3 高さ調整パッドの調整 2-4
 - 2.4 安定脚の取り付け 2-5
 - 2.5 床留め具の取り付け 2-7
3. 2 台目の記憶装置システムキャビネットの接続 3-1

- 3.1 Sun StorEdge 3900SL または 3960 記憶装置システムの拡張キャビネットの接続 3-2
 - 3.1.1 ファイバチャネルケーブルの接続 3-2
 - 3.1.2 Ethernet ケーブルの接続 3-5
- 3.2 Sun StorEdge 6960 または 6960SL 記憶装置システムの拡張キャビネットの接続 3-7
 - 3.2.1 ファイバチャネルケーブルの接続 3-7
 - 3.2.2 Ethernet ケーブルの接続 3-9
- 4. 記憶装置システムへの電源の投入 4-1
 - 4.1 記憶装置システムの準備 4-2
 - 4.2 電源コードの接続 4-3
 - 4.3 アース用ストラップの接続 4-6
 - 4.4 記憶装置システムの電源投入 4-7
 - 4.5 取り付けの障害追跡 4-11
 - 4.6 次の手順 4-11
 - 4.7 記憶装置システムの電源切断 4-12
 - 4.8 記憶装置システムの再組み立て 4-13
- 5. 記憶装置サービスプロセッサソフトウェアの設定手順 5-1
 - 5.1 設置場所のシステムから記憶装置サービスプロセッサへの接続 5-2
 - 5.2 遠隔システムから記憶装置サービスプロセッサへの接続 5-3
 - 5.3 ホスト名の設定 5-4
 - 5.4 IP アドレスの設定 5-7
 - 5.5 日付およびタイムゾーンの設定 5-8
 - 5.6 構成の検証 5-8
- 6. Sun StorEdge Remote Response 装置およびプログラムの電源投入 6-1
- 7. Sun StorEdge 3900 および 6900 シリーズの設定 7-1
 - 7.1 Sun StorEdge 3900 および 6900 シリーズの設定 7-1

- 7.2 Sun StorEdge 3900 シリーズの記憶装置システムの構成 7-2
- 7.3 Sun StorEdge 3900 シリーズの LUN のスライシングおよびマスキングの設定 7-3
 - 7.3.1 Sun StorEdge T3+ アレイのボリュームのスライシングの使用可能化 7-3
 - 7.3.2 Sun StorEdge T3+ アレイの LUN スライスを作成 7-4
 - 7.3.3 Sun StorEdge T3+ アレイの LUN マスキング 7-6
 - 7.3.4 グループまたは WWN に対する Sun StorEdge T3+ アレイの LUN アクセス権の設定 7-8
 - 7.3.5 Sun StorEdge T3+ アレイグループからの WWN の削除 7-11
 - 7.3.6 Sun StorEdge T3+ アレイグループへの WWN の追加 7-14
 - 7.3.7 Sun StorEdge T3+ アレイグループの削除 7-15
 - 7.3.8 Sun StorEdge T3+ アレイの構成マップの表示 7-17
 - 7.3.9 次の手順 7-23
- 7.4 Sun StorEdge 3900SL または 3960 記憶装置システムキャビネットのソリューションへの構成 7-23
- 7.5 Sun StorEdge 6900 シリーズの記憶装置システムの構成 7-26
- 7.6 Sun StorEdge 6900 シリーズの記憶装置システムの複数のゾーンおよび VLUN の設定 7-28
 - 7.6.1 複数のゾーンの作成 7-29
 - 7.6.2 複数の VLUN の作成 (ゾーンありとゾーンなし) 7-33
 - 7.6.3 次の手順 7-37
- 7.7 Sun StorEdge 6960 または 6960SL 記憶装置システムキャビネットのソリューションへの構成 7-37
- 8. 記憶装置システムのホストへの接続 8-1
 - 8.1 Sun StorEdge 3910 または 6910 記憶装置システムのホストへの接続 8-1
 - 8.2 Sun StorEdge 3960 または 6960 記憶装置システムのホストへの接続 8-4
 - 8.3 Sun StorEdge 3900SL または 6910SL、6960SL 記憶装置システムのホストへの接続 8-7
 - 8.4 Sun StorEdge 3900 または 6900 シリーズの記憶装置システムの LAN への接続 8-7

- 9. Solaris オペレーティング環境が動作しているサーバーへの接続 9-1
 - 9.1 Solaris サーバーの設定 9-2
 - 9.2 `ssd.conf` ファイルの構成 9-5
 - 9.3 Sun StorEdge Traffic Manager の構成 9-7
 - 9.4 ホストの WWN とデバイスチャネルの対応付けおよび LUN マスキング用の SLIC ゾーンの設定 9-8
 - 9.4.1 各 HBA の SLIC ゾーンの設定および VLUN の作成とマスキング 9-11
 - 9.4.2 新しく作成した VLUN の設定 9-19
 - 9.5 VERITAS Volume Manager サポートの設定 9-21
 - 9.6 VLUN のデバイスへの割り当て 9-23
 - 9.6.1 DMP のデバイス番号の確認 9-24
 - 9.7 Sun StorEdge 6900 シリーズの記憶装置システムでのカスケードスイッチの設定 9-25
- 10. Microsoft Windows NT オペレーティング環境が動作しているサーバーへの接続 10-1
 - 10.1 Sun StorEdge 3900 シリーズの記憶装置システムの Microsoft Windows NT サーバーへの接続 10-2
 - 10.2 Sun StorEdge 6900 シリーズの記憶装置システムの Microsoft Windows NT サーバーへの接続 10-3
 - 10.3 Microsoft Windows NT サーバーに接続された Sun StorEdge 6900 シリーズの記憶装置システムでの VLUN の作成 10-5
 - 10.4 新しく作成した VLUN の設定 10-7
- 11. Microsoft Windows 2000 オペレーティング環境が動作しているサーバーへの接続 11-1
 - 11.1 Sun StorEdge 3900 シリーズの記憶装置システムの Microsoft Windows 2000 サーバーへの接続 11-2
 - 11.2 Sun StorEdge 6900 シリーズの記憶装置システムの Microsoft Windows 2000 サーバーへの接続 11-2
 - 11.3 Microsoft Windows 2000 に接続された Sun StorEdge 6900 シリーズの記憶装置システムでの VLUN の作成 11-5
 - 11.4 新しく作成した VLUN の設定 11-7

12.	Red Hat Linux 7.2 オペレーティング環境が動作しているサーバーへの接続	12-1
12.1	Sun StorEdge 3900 シリーズの記憶装置システムの Red Hat Linux サーバーへの接続	12-2
12.2	Sun StorEdge 6900 シリーズの記憶装置システムの Red Hat Linux サーバーへの接続	12-3
12.3	Red Hat Linux サーバーに接続された Sun StorEdge 6900 シリーズの記憶装置システムでの VLUN の作成	12-5
12.4	新しく作成した VLUN の設定	12-7
A.	製品仕様	A-1
A.1	物理的特徴	A-1
A.2	物理仕様	A-2
A.3	保守用スペース	A-3
A.4	電源シーケンサの電気仕様	A-4
A.5	環境要件	A-4
	索引	索引-1

図目次

- 図 2-1 高さ調整パッド 2-4
- 図 2-2 安定脚 2-5
- 図 2-3 右の安定脚の取り付け 2-6
- 図 2-4 安定脚の高さ調整パッドの調整 2-6
- 図 2-5 取り付けねじの取り外し 2-8
- 図 2-6 床留め具の取り付け 2-9
- 図 3-1 Sun StorEdge 3960 の拡張キャビネットのケーブル配線 3-4
- 図 3-2 Sun StorEdge 3960 記憶装置システムのケーブル配線 3-6
- 図 3-3 Sun StorEdge 6960 の拡張キャビネットのケーブル配線 3-8
- 図 3-4 Sun StorEdge 6960 記憶装置システムのケーブル配線 3-10
- 図 4-1 下部正面パネルにあるキースイッチの位置 4-2
- 図 4-2 電源シーケンサのコントロールパネル 4-3
- 図 4-3 電源コードの接続 4-5
- 図 4-4 正面の電源シーケンサへのアース用ストラップの接続 4-7
- 図 4-5 下部正面パネルにあるキースイッチの位置 4-8
- 図 4-6 AC 電源シーケンサのコントロールパネル 4-9
- 図 4-7 正面のシーケンサの状態表示 LED 4-10
- 図 5-1 保守用ケーブルのサーバーへの接続 5-2
- 図 8-1 Sun StorEdge 3910 記憶装置システムのケーブル配線 8-2
- 図 8-2 Sun StorEdge 6910 記憶装置システムのケーブル配線 8-3

図 8-3	Sun StorEdge 3960 記憶装置システムのケーブル配線	8-5
図 8-4	Sun StorEdge 6960 記憶装置システムのケーブル配線	8-6

表目次

表 3-1	2 台目のキャビネットへのケーブル接続 – FRU の一覧	3-2
表 3-2	Sun StorEdge 3960 記憶装置システムの拡張キャビネットの接続	3-5
表 3-3	Sun StorEdge 6960 記憶装置システムの拡張キャビネットの接続	3-9
表 4-1	電源コード – FRU 一覧	4-2
表 4-2	動作中の最大電圧および周波数範囲の電圧要件	4-4
表 4-3	最大構成における記憶装置システムの公称電源電圧の電流要件	4-4
表 5-1	サービスプロセッサの設定 – FRU 一覧	5-2
表 9-1	ssd-config-list 属性のパラメタ	9-6
表 9-2	data-property-name ノード指定のパラメタ	9-7

はじめに

このマニュアルでは、Sun StorEdge™ 3900 および 6900 シリーズの記憶装置システムの設置手順について説明します。Sun StorEdge 3900 および 6900 シリーズの記憶装置システムは、完全に構成された状態で出荷されるため、このマニュアルでは、電源の投入および切断の手順、記憶装置システムをホストに接続する手順など、記憶装置システムの初期設定について説明します。このマニュアルの作業は、認定された保守プロバイダが行う必要があります。

注意 – このマニュアルの手順を実行する前に、『Sun StorEdge 3900 and 6900 Series Regulatory and Safety Compliance Manual』または iii ページの「安全のための注意事項」を読んでください。

このマニュアルの構成

第 1 章では、このマニュアルの概要について説明します。

第 2 章では、Sun StorEdge 3900 および 6900 シリーズの記憶装置システムを設置する手順について説明します。

第 3 章では、拡張キャビネットの接続について説明します。

第 4 章では、記憶装置システムの電源の投入および切断方法について説明します。

第 5 章では、記憶装置サービスプロセッサソフトウェアを設定する手順について説明します。

第 6 章では、Sun StorEdge Remote Response 装置の電源投入および構成方法について説明します。

第 7 章では、記憶装置システムを構成する方法と 2 台目のキャビネットを Sun StorEdge 3900SL および 3960、6960、6960SL 記憶装置システムに設定する方法について説明します。

第 8 章では、記憶装置システムのホストサーバーへの接続の概要について説明します。

第 9 章では、記憶装置システムを Solaris™ オペレーティング環境が動作しているサーバーに接続する手順について説明します。

第 10 章では、記憶装置システムを Microsoft Windows NT オペレーティング環境が動作しているサーバーに接続する手順について説明します。

第 11 章では、記憶装置システムを Microsoft Windows 2000 オペレーティング環境が動作しているサーバーに接続する手順について説明します。

第 12 章では、記憶装置システムを Red Hat Linux オペレーティング環境が動作しているサーバーに接続する手順について説明します。

付録 A では、記憶装置システムの物理仕様について説明します。

UNIX コマンド

このマニュアルには、UNIX® の基本的なコマンド、およびシステムの停止、システムの起動、デバイスの構成などの基本的な手順の説明は記載されていません。

基本的なコマンドや手順についての説明は、次のマニュアルを参照してください。

- 『Sun 周辺機器 使用の手引き』
- Solaris オペレーティング環境についてのオンライン AnswerBook2™
- 本システムに付属している他のソフトウェアマニュアル

書体と記号について

書体または記号	意味	例
AaBbCc123	コマンド名、ファイル名、ディレクトリ名、画面上のコンピュータ出力、コード例。	.login ファイルを編集します。 ls -a を実行します。 % You have mail.
AaBbCc123	ユーザーが入力する文字を、画面上のコンピュータ出力と区別して表します。	マシン名% su Password:
AaBbCc123 またはゴシック	コマンド行の可変部分。実際の名前や値と置き換えてください。	rm <i>filename</i> と入力します。 rm ファイル名 と入力します。
『 』	参照する書名を示します。	『Solaris ユーザーマニュアル』
「 」	参照する章、節、または、強調する語を示します。	第 6 章「データの管理」を参照。 この操作ができるのは「スーパーユーザー」だけです。
\	枠で囲まれたコード例で、テキストがページ行幅をこえる場合に、継続を示します。	% grep ``#define \ XV_VERSION_STRING'

シェルプロンプトについて

シェル	プロンプト
UNIX の C シェル	マシン名%
UNIX の Bourne シェルと Korn シェル	\$
スーパーユーザー (シェルの種類を問わない)	#

関連マニュアル

次に、Sun StorEdge 3900 および 6900 シリーズの記憶装置システムに関連するマニュアルの一覧を示します。Part No. の末尾に *nm* が付いているマニュアルについては、最新版を参照してください。

製品	タイトル	Part No.
最新情報	• 『Sun StorEdge 3900 および 6900 シリーズ 1.1 ご使用にあたって』	817-0291-10
Sun StorEdge 3900 および 6900 シリーズのハードウェア情報	• 『Sun StorEdge 3900 および 6900 シリーズ 1.1 サイト計画の手引き』	817-0297-10
	• 『Sun StorEdge 3900 and 6900 Series Regulatory and Safety Compliance Manual』 (マルチリンガル版)	817-0360-10
	• 『Sun StorEdge 3900 および 6900 シリーズ 1.1 リファレンスおよびサービスマニュアル』	817-0288-10
Sun StorEdge T3 および T3+ アレイ	• 『Sun StorEdge T3+ アレイの手引き』	816-5375- <i>nm</i>
	• 『Sun StorEdge T3+ アレイ設置および構成マニュアル』	816-5380- <i>nm</i>
	• 『Sun StorEdge T3+ アレイ管理マニュアル』	816-5385- <i>nm</i>
	• 『Sun StorEdge T3 および T3+ アレイサイト計画の手引き』	816-2436- <i>nm</i>
	• 『Sun StorEdge T3 and T3+ Field Service Manual』 (英語版)	816-0779- <i>nm</i>
	• 『Sun StorEdge T3+ アレイご使用にあたって』	816-5390- <i>nm</i>
診断	• 『Storage Automated Diagnostic Environment User's Guide』 (英語版)	816-3142-10
Sun StorEdge Network FC Switch-8 および Switch-16	• 『Sun StorEdge Network FC Switch-8 および Switch-16 ご使用にあたって』	816-0844-10
	• 『Sun StorEdge Network FC Switch-8 および Switch-16 設置・構成の手引き』	816-0832-10
	• 『Sun StorEdge Network FC Switch-8 および Switch-16 最適化にあたって』	816-0838-10
	• 『Sun StorEdge Network FC Switch-8 and Switch-16 Operations Guide』 (英語版)	816-1986-10
	• 『Sun StorEdge Network FC Switch-8 and Switch-16 Field Troubleshooting Guide』 (英語版)	816-0252-10
SANsurfer® を使用した SANbox™ スイッチ管理	• 『SANbox 8/16 Segmented Loop Switch Management User's Manual』 (英語版)	875-3060- <i>nm</i>
	• 『SANbox-8 Segmented Loop Fibre Channel Switch Installer's/User's Manual』 (英語版)	875-1881- <i>nm</i>
	• 『SANbox-16 Segmented Loop Fibre Channel Switch Installer's/User's Manual』 (英語版)	875-3059- <i>nm</i>

製品	タイトル	Part No.
拡張キャビネット	<ul style="list-style-type: none"> 『Sun StorEdge Expansion Cabinet Installation and Service Manual』 (英語版) 	805-3067- <i>nm</i>
記憶装置サービスプロセッサ	<ul style="list-style-type: none"> 『Sun Fire V100 サーバーユーザーマニュアル』 『Netra X1 サーバーユーザーマニュアル』 『Netra X1 Server Hard Disk Drive Installation Guide』 (英語版) 	816-3431- <i>nm</i> 806-7454- <i>nm</i> 806-7670- <i>nm</i>
Solaris	<ul style="list-style-type: none"> 『Sun 周辺機器 使用の手引き』 Solaris 8 System Administrator Collection 	816-4631-10
Red Hat Linux 7.2	<ul style="list-style-type: none"> 『High Availability for Sun StorEdge Products Version RC1 in the Red Hat Linux Operating Environment』 (英語版) 	816-5309-10
構成	<ul style="list-style-type: none"> 『Sun StorEdge Traffic Manager Software Installation and Configuration Guide』 (英語版) 	816-1420-10
フェイルオーバードライバ	<ul style="list-style-type: none"> 『Sun Multipath Failover Driver 1.0 for Windows NT User's Guide』 (英語版) 	806-7766-10

Sun のオンラインマニュアル

サンの各種システムマニュアルは下記 URL より参照できます。

<http://www.sun.com/products-n-solutions/hardware/docs>

Solaris およびその他のマニュアルは下記 URL より参照できます。

<http://docs.sun.com>

コメントをお寄せください

弊社では、マニュアルの改善に努力しており、お客様からのコメントおよびご忠告をお受けしております。コメントは下記宛に電子メールでお送りください。

docfeedback@sun.com

電子メールの表題にはマニュアルの Part No. (817-0285-10) を記載してください。

なお、現在日本語によるコメントには対応できませんので、英語で記述してください。

第1章

概要

Sun StorEdge 3900 および 6900 シリーズの記憶装置システムは、完全に事前構成された記憶装置ソリューションです。Sun StorEdge 3900 シリーズの記憶装置システムでは、DAS (Direct Attach Storage) 環境用に 3 つの異なる構成が提供されます。また、Sun StorEdge 6900 シリーズの記憶装置システムでは、SAN (Storage Area Network) 環境用に 4 つの異なる構成が提供されます。

Sun StorEdge 3900 および 6900 シリーズの記憶装置システムに関連するソフトウェアについては、『Sun StorEdge 3900 および 6900 シリーズ 1.1 リファレンスおよびサービスマニュアル』を参照してください。

この章は、次の節で構成されます。

- 1-1 ページの 1.1 節「Sun StorEdge 3900 シリーズの記憶装置システム」
- 1-2 ページの 1.2 節「Sun StorEdge 6900 シリーズの記憶装置システム」

1.1 Sun StorEdge 3900 シリーズの記憶装置システム

Sun StorEdge 3900 シリーズの記憶装置システムでは、DAS (Direct Attach Storage) 環境用に 3 つの異なる構成が提供されます。

1.1.1 Sun StorEdge 3910 記憶装置システム

Sun StorEdge 3910 記憶装置システムは、ホストインタフェースとして 2 つの Sun StorEdge Network FC Switch-8 スイッチを使用します。Sun StorEdge 3910 記憶装置システムは、最大 4 つの Sun StorEdge T3+ アレイパートナーグループをサポートできます。

1.1.2 Sun StorEdge 3960 記憶装置システム

Sun StorEdge 3960 記憶装置システムは、ホストインタフェースとして2つの Sun StorEdge Network FC Switch-16 スイッチを使用し、1 台のキャビネット内で最大 4 つの Sun StorEdge T3+ アレイパートナーグループをサポートできます。2 台目の Sun StorEdge 拡張キャビネットを追加すると、Sun StorEdge 3960 記憶装置システムは、Sun StorEdge T3+ アレイパートナーグループを 9 つまでサポートできます。

1.1.3 Sun StorEdge 3900SL 記憶装置システム

Sun StorEdge 3900SL 記憶装置システムは、ホストの接続にユーザーが提供するスイッチを使用します。ただし、これらの外部スイッチでは、Sun StorEdge 3900SL 記憶装置システムの内部ローカルエリアネットワーク (LAN) に接続できません。

1.2 Sun StorEdge 6900 シリーズの記憶装置システム

Sun StorEdge 6900 シリーズの記憶装置システムでは、SAN (Storage Area Network) 環境用に 4 つの異なる構成が提供されます。

1.2.1 Sun StorEdge 6910 記憶装置システム

Sun StorEdge 6910 記憶装置システムは、ホストインタフェースとして2つの Sun StorEdge Network FC Switch-8 スイッチを使用し、最大 3 つの Sun StorEdge T3+ アレイパートナーグループをサポートできます。

1.2.2 Sun StorEdge 6910SL 記憶装置システム

Sun StorEdge 6910SL 記憶装置システムは、ユーザーが用意したスイッチを使用してホストに接続します。ただし、これらの外部スイッチでは、Sun StorEdge 6910SL 記憶装置システムの内部ローカルエリアネットワーク (LAN) に接続できません。

1.2.3 Sun StorEdge 6960 記憶装置システム

Sun StorEdge 6960 記憶装置システムは、ホストインタフェースとして2つの Sun StorEdge Network FC Switch-16 スイッチを使用し、1 台のキャビネットで最大3 つの Sun StorEdge T3+ アレイパートナーグループをサポートできます。2 台目の Sun StorEdge 拡張キャビネットを追加すると、Sun StorEdge 6960 記憶装置システムは、Sun StorEdge T3+ アレイパートナーグループを8 つまでサポートできます。

1.2.4 Sun StorEdge 6960SL 記憶装置システム

Sun StorEdge 6960SL 記憶装置システムは、ユーザーが用意したスイッチを使用してホストに接続します。ただし、これらの外部スイッチでは、Sun StorEdge 6960SL 記憶装置システムの内部ローカルエリアネットワーク (LAN) に接続できません。

第2章

記憶装置システムの設置

この章では、Sun StorEdge 3900 および 6900 シリーズの記憶装置システムを開梱して設置する方法について説明します。

記憶装置システムは、完全に構成された状態で出荷されます。記憶装置システムには、この章で説明する次の部品が含まれています。

- 電源シーケンサ 2 つ
- 床留め具 4 つ
- 安定脚 2 本

床留め具を使用して、記憶装置システムを床にボルトで固定することができます。床留め具を使用しない場合は、安定脚を取り付ける必要があります。FRU (現場交換可能ユニット) の取り付けまたは取り外しや保守を行う場合は、記憶装置システムが倒れないように、安定脚を伸ばします。

注 - 2 台目のキャビネットが構成された Sun StorEdge 3900SL または 3960、6960、6960SL 記憶装置システムを設置する場合は、両方のキャビネットに対してこの章の手順を実行してください。

この章は、次の節で構成されます。

- 2-2 ページの 2.1 節「記憶装置システムの開梱」
- 2-3 ページの 2.2 節「記憶装置システムの移動および設置」
- 2-4 ページの 2.3 節「高さ調整パッドの調整」
- 2-5 ページの 2.4 節「安定脚の取り付け」
- 2-7 ページの 2.5 節「床留め具の取り付け」

この章の作業には、次の工具類が必要です。

- 高さ調整レンチ (記憶装置システムに付属)
- 7/16 インチのレンチ

2.1 記憶装置システムの開梱

記憶装置システムがすでに開梱されている場合は、2-3 ページの 2.2 節「記憶装置システムの移動および設置」に進んでください。

1. 出荷用梱包箱に物理的な損傷がないかどうかを確認します。

損傷があった場合は運送業者に連絡し、その業者の立ち会いのもとで開梱してください。内容物および梱包材はすべてそのまま保管し、運送業者による検査を受けられる状態にしておいてください。



注意 – 記憶装置システムの開梱および設定は 3 人以上で行ってください。装置の出荷重量は、その装置に含まれている FRU の数によって異なります。一般的な Sun StorEdge 3910 または 6910、6910SL 記憶装置システムの最大重量は、665 kg (1465 ポンド) です。2 台のキャビネットが構成されている一般的な Sun StorEdge 3900SL または 3960、6960、6960SL 記憶装置システムの最大重量は、1314 kg (2895 ポンド) です。

2. 記憶装置システムを開梱します。

出荷用梱包箱に印刷されている開梱に関する指示を参照してください。

注 – 安定脚および床留め具、付属のハードウェアは、記憶装置システムを覆っている梱包材の脇ポケットに入っています。使用しない部品を廃棄しないでください。あとで必要になる場合があります。

3. 内容物が出荷リストと一致するかを確認します。

4. 梱包材を組み立て直して、将来使用できるように保管します。

記憶装置システムの運搬または保管の準備をするときは、各出荷用梱包箱のパネルに貼り付けられているか印刷されている、開梱に関する指示を逆の順番で行います。

梱包材を保管しておけない場合は、リサイクルするかまたは適切な方法で処分してください。詳細は、地域の行政機関で確認してください。

2.2 記憶装置システムの移動および設置

記憶装置システムのまわりに必要なスペースについては、A-3 ページの A.3 節「保守用スペース」を参照してください。

記憶装置システムのアース用ストラップの長さは、2 m (6.5 フィート) です。この長さを考慮に入れて記憶装置システムを設置してください。アース用ストラップを接続する手順については、4-6 ページの 4.3 節「アース用ストラップの接続」を参照してください。

記憶装置システムの設置場所を決めるにあたっては、付録 A の仕様を参照してください。



注意 – システムに電源が入っているときは、記憶装置システムを移動しないでください。過度に動かすと、修復不可能なディスクドライブ障害の原因になる場合があります。記憶装置システムを移動する前に、必ず電源を切り、必要に応じて電源コードを外してください。



注意 – 装飾パネルの表面を持って記憶装置システムを持ち上げたり、背面ドアを持って引いたりしないでください。記憶装置システムを安全に移動させるには 3 人以上が必要です。2 人で記憶装置システムの正面を支えて動きを制御してください。1 人は記憶装置システムの後ろを支えます。記憶装置システムを移動するときには、記憶装置システムの中央部分のみを押ししたり引いたりして、記憶装置が倒れないようにしてください。

注 – 記憶装置システムを安定させるために、2-4 ページの 2.3 節「高さ調整パッドの調整」と、2-5 ページの 2.4 節「安定脚の取り付け」または 2-7 ページの 2.5 節「床留め具の取り付け」のどちらかを実行してください。

2.3 高さ調整パッドの調整

床に記憶装置システムを設置する場合は、2-7 ページの 2.5 節「床留め具の取り付け」に進んでください。

高さ調整パッド (ねじ) は、記憶装置システムの底面の各角にあります (図 2-1)。



注意 - 4つの床留め具を使用しない場合は、ラックの底板に取り付けられている4つの高さ調整パッドを床の位置まで下げて、記憶装置システムが UL (Underwriters Laboratories) の物理的安定性の要件を満たすようにしてください。

1. 背面ドアを開きます。
2. フレームの内側に高さ調整レンチを固定しているプラスチック製のストラップのロックを解除して、記憶装置システムの上にある高さ調整レンチを取り外します。
ストラップを切断しないでください。プラスチックの爪を押してレンチの周りのストラップのロックを解除してから、ストラップの一部をロックにスライドさせてレンチの取り付けを緩めます。
3. 高さ調整レンチを使用して、記憶装置システムのフレームにある4つの高さ調整パッドを調整します。
記憶装置システムがどの方向にも動いたり揺れたりしないように、4つのパッドを床に対してしっかりと押しつけてください。

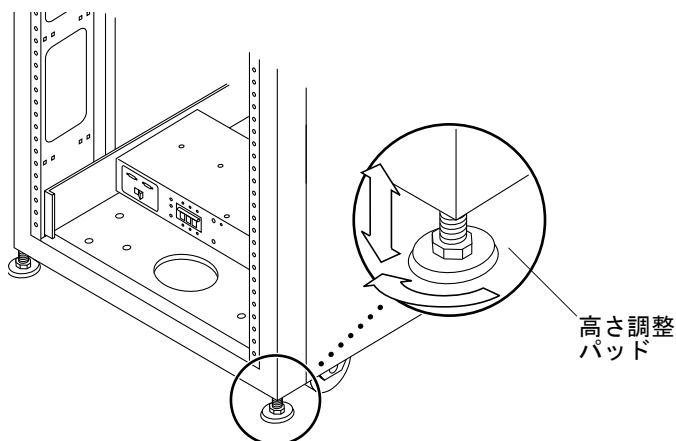


図 2-1 高さ調整パッド

2.4 安定脚の取り付け

床に記憶装置システムを設置する場合は、2-7 ページの 2.5 節「床留め具の取り付け」に進んでください。

FRU を記憶装置システムから取り外すときに安定脚を使用すると、記憶装置システムが傾かないように防止できます。効果を得るために、安定脚の取り付けおよび設定を適切に行ってください。



注意 – 記憶装置システムに新しい FRU を取り付ける前、または FRU を保守する前には、必ず安定脚を伸ばしてください。

1. 右の安定脚の固定ねじを緩めます (図 2-2)。

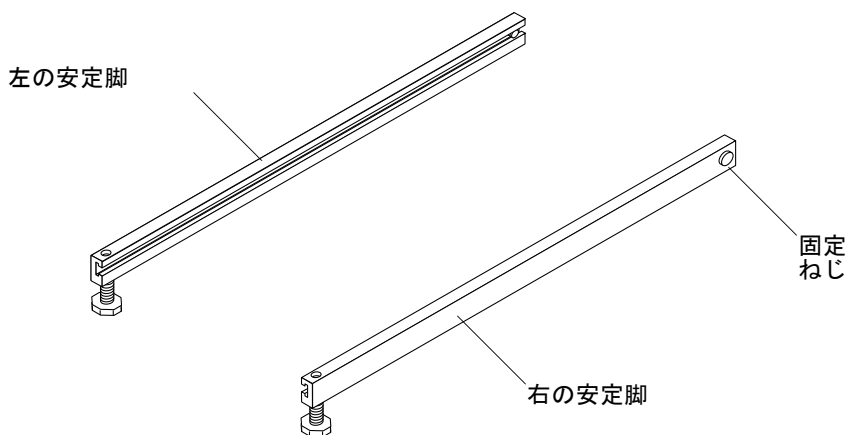


図 2-2 安定脚

2. 記憶装置システムの底にある 3 つの取り付けねじを覆うようにして、右の安定脚をスライドさせます (図 2-3)。

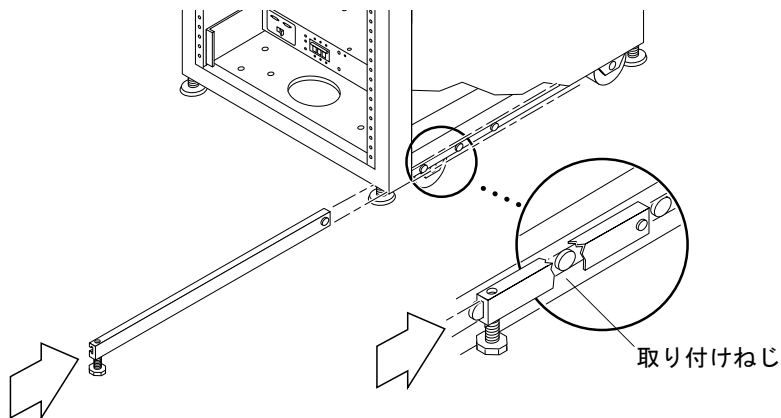


図 2-3 右の安定脚の取り付け

3. 右の安定脚を完全に伸ばします。
4. 固定ねじを締めます。
固定ねじを締めると、安定脚を伸ばしたときに、取り付けねじから外れ落ちることがありません。
5. 手順 1 ~ 手順 3 を繰り返して、左の安定脚を取り付けます。
6. 高さ調整レンチを使用して、両方の安定脚が床に届くように調整します (図 2-4)。

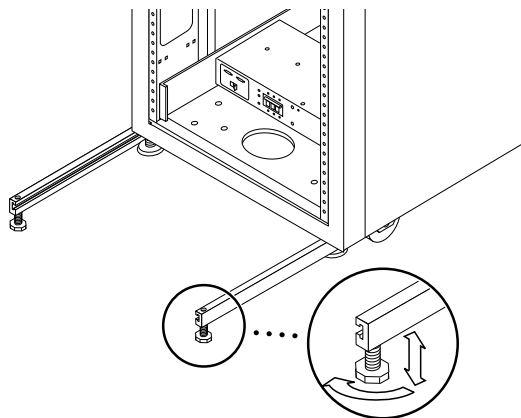


図 2-4 安定脚の高さ調整パッドの調整

7. 記憶装置システムの下に両方の安定脚をスライドさせます。
8. 記憶装置システムの内側に高さ調整レンチを固定します。
9. ドアを閉じます。
10. 設置する Sun StorEdge 3900SL または 3960、6960、6960SL 記憶装置システムに 2 台目のキャビネットが構成されている場合は、第 3 章に進みます。2 台目のキャビネットが構成されていない場合は、第 4 章に進んでください。

2.5 床留め具の取り付け

2-4 ページの 2.3 節「高さ調整パッドの調整」および 2-5 ページの 2.4 節「安定脚の取り付け」で安定脚を取り付けて高さ調整パッドを調整した場合は、システムの構成に応じて第 3 章または第 4 章に進んでください。

記憶装置システムを床に配置する場合は、安定脚の代わりに 4 つの床留め具を使用します。



注意 – システムの搭載が不安定になるため、床留め具はコンピュータ用の上げ床のデッキプレートにボルトで固定しないでください。

注 – あらかじめ取り付けられたねじ棒に床留め具を取り付ける場合は、床留め具を緩くねじ棒に取り付けてから記憶装置システムに取り付けてください。

1. 記憶装置システムの右側の底にある 3 つの取り付けねじを外します (図 2-5)。

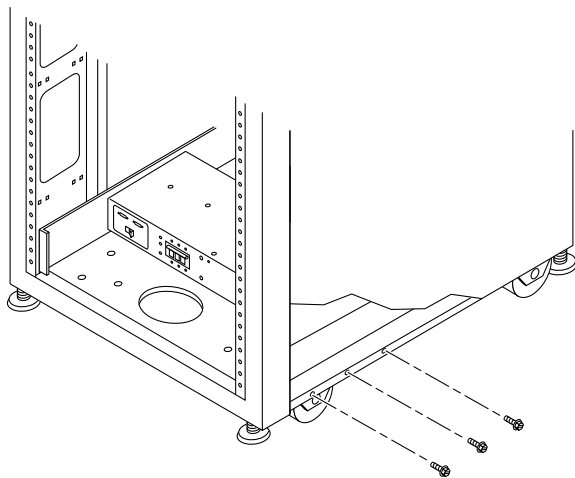


図 2-5 取り付けねじの取り外し

2. 7/16 インチのレンチを使用して、記憶装置システムの右の正面側と背面側に床留め具を取り付けます (図 2-6)。

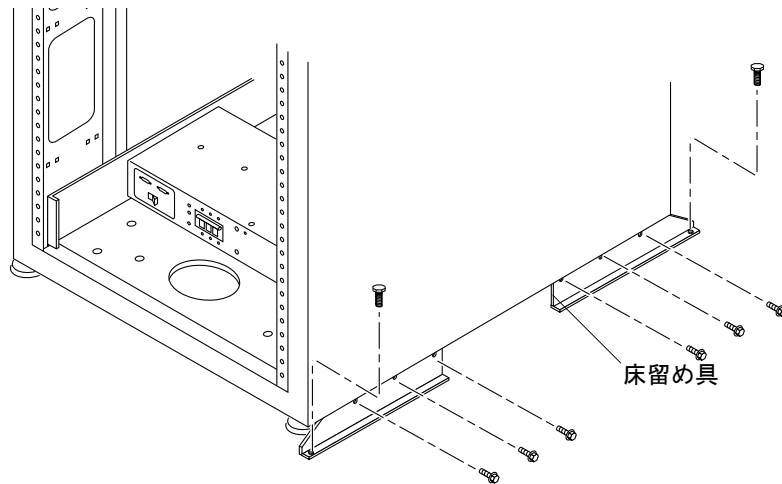


図 2-6 床留め具の取り付け

3. 右の床留め具を床にボルトで固定します。
床留め具を床に固定するためのボルトは製品に含まれていません。
4. 手順 1 ~ 手順 3 を繰り返して、左の床留め具を取り付けます。

第3章

2 台目の記憶装置システムキャビネットの接続

2 台目のキャビネットが構成されている Sun StorEdge 3900SL または 3960、6960、6960SL 記憶装置システムでは、この章の手順を実行する必要があります。2 台目のキャビネットが構成されていない場合は、第 4 章へ進んでシステムの電源を入れてください。

注 – Sun StorEdge 3910 記憶装置システムは、デュアルキャビネットの Sun StorEdge 3900SL または 3960 記憶装置システムにはアップグレードできません。同様に、Sun StorEdge 6910 または 6910SL 記憶装置システムは、デュアルキャビネットの Sun StorEdge 6960 または 6960SL 記憶装置システムにアップグレードできません。Sun StorEdge 3900SL または 3960、6960、6960SL 記憶装置システムのシングルキャビネットを購入し、必要に応じて 2 台目のキャビネットを購入する必要があります。

この章は、次の節で構成されます。

- 3-2 ページの 3.1 節「Sun StorEdge 3900SL または 3960 記憶装置システムの拡張キャビネットの接続」
- 3-7 ページの 3.2 節「Sun StorEdge 6960 または 6960SL 記憶装置システムの拡張キャビネットの接続」

表 3-1 に、この章の作業に必要な FRU を示します。

表 3-1 2 台目のキャビネットへのケーブル接続 – FRU の一覧

FRU の説明	パーツ番号	数量
ASSY, CABL, FIBOP, LC-SC 15 m のファイバチャネルケーブル	537-1034-01	1
185 cm (72 インチ) の Sun StorEdge 拡張キャビネット用電源コード、L6-30P (米国)	595-4881	2
185 cm (72 インチ) の Sun StorEdge 拡張キャビネット用電源コード、IEC 309 (米国以外)	595-4882	2
2 m (78.74 インチ) のアース用ストラップ (記憶装置システムに付属のキットに含まれる)	530-1619-01	1

この章の作業には、次の工具類が必要です。

- ラップトップまたはサーバー端末
- 高さ調整レンチ (記憶装置システムに付属)
- 7/16 インチのレンチ

3.1 Sun StorEdge 3900SL または 3960 記憶装置システムの拡張キャビネットの接続

拡張キャビネットが構成されている Sun StorEdge 3900SL または 3960 記憶装置システムの場合、次の方法で構成キャビネットを接続します。

注 – 拡張キャビネットが搭載されている Sun StorEdge 3900SL 記憶装置システムの場合、Sun StorEdge T3+ アレイパートナーペアとスイッチ間の接続は、ユーザーが用意するスイッチによって異なります。

3.1.1 ファイバチャネルケーブルの接続

Sun StorEdge 3960 記憶装置システムの場合、Sun StorEdge Network Fibre Channel Switch-16 のスイッチ (以降、「16 ポートのファイバチャネルスイッチ」と呼びます) が、スイッチのファイバチャネル入出力ポートを介してホストに接続されます。

Sun StorEdge 3960 記憶装置システムに拡張キャビネットが取り付けられている場合は、Sun StorEdge T3+ アレイパートナーペアのどちらかが 16 ポートのファイバチャネルスイッチにケーブル接続されている必要があります。ファイバチャネルケーブルは、拡張キャビネットに取り付けられているすべての Sun StorEdge T3+ アレイに接続します。ケーブルの反対側の端には、そのケーブルが接続されている Sun StorEdge T3+ アレイがラベルで示されています。たとえば、ファイバチャネルケーブルのラベルは次のようになります。

- t3be0(m) は、Sun StorEdge T3+ アレイ t3be0 ペアの下側のマスターからのケーブルであることを示します。
- t3be0(a) は、Sun StorEdge T3+ アレイ t3be0 ペアの上側の代替マスターからのケーブルであることを示します。

図 3-1 に、完全に構成された Sun StorEdge 3960 記憶装置システムからスイッチ sw1a および sw1b へのケーブル接続を示します。表 3-2 に、ケーブルのラベルとそのケーブルの接続先ポートを示します。

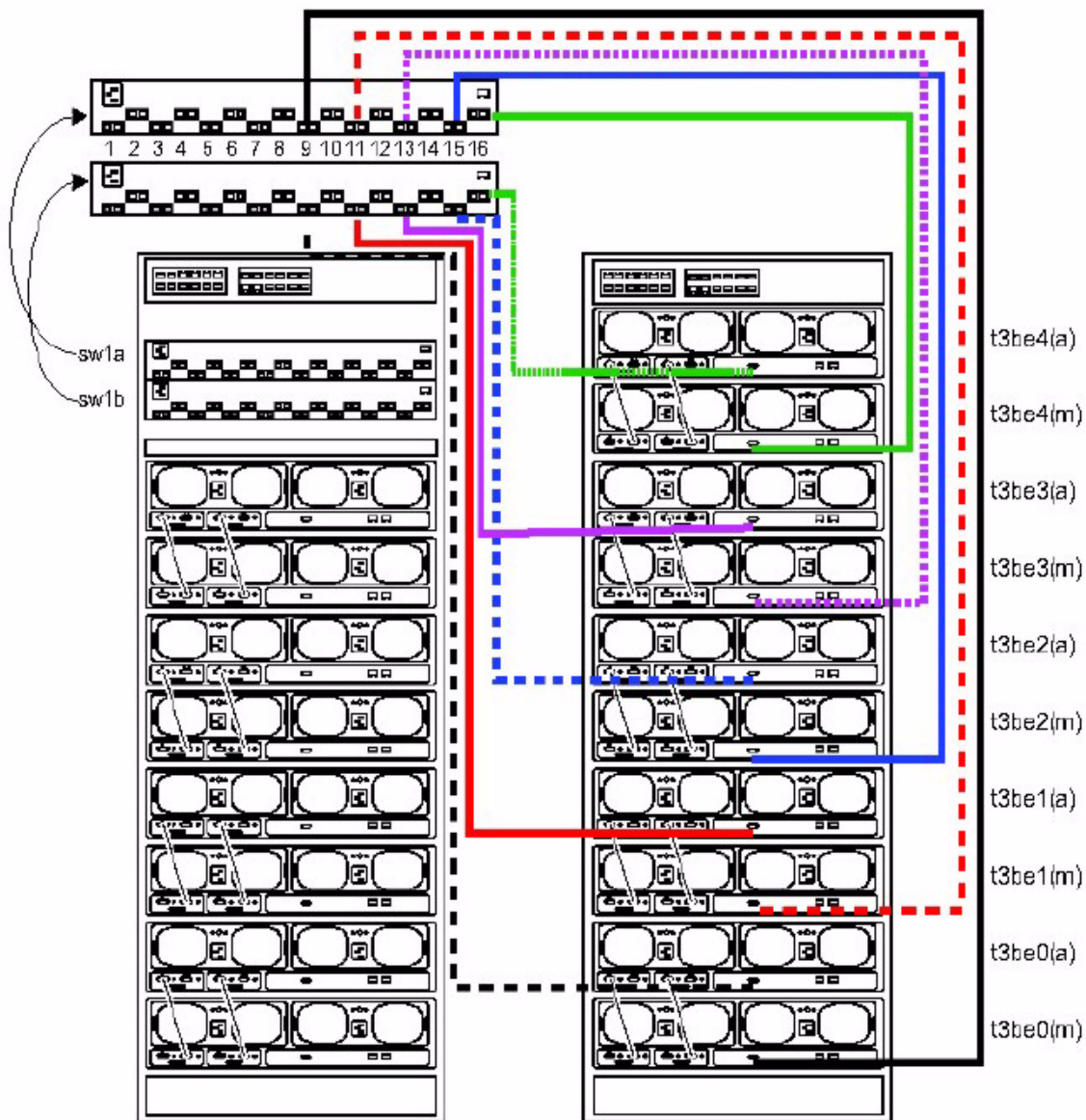


図 3-1 Sun StorEdge 3960 の拡張キャビネットのケーブル配線

表 3-2 Sun StorEdge 3960 記憶装置システムの拡張キャビネットの接続

ケーブルのラベル	スイッチおよび接続ポート
t3be4(a)	sw1b (P16)
t3be4(m)	sw1a (P16)
t3be3(a)	sw1b (P13)
t3be3(m)	sw1a (P13)
t3be2(a)	sw1b (P15)
t3be2(m)	sw1a (P15)
t3be1(a)	sw1b (P11)
t3be1(m)	sw1a (P11)
t3be0(a)	sw1b (P9)
t3be0(m)	sw1a (P9)

3.1.2 Ethernet ケーブルの接続

キャビネットが 2 台ある構成では、両方のキャビネットの Ethernet ハブがインターコネクトされる必要があります。10 m のシールド付き Ethernet クロスケーブルは、基本キャビネットのハブのポート 12 または 24 に接続します。このハブの MDI スイッチは、入力的位置に設定されています。10 m のシールド付き Ethernet クロスケーブルの反対側は、拡張キャビネットの Ethernet ハブのポート 12 または 24 に接続します。拡張キャビネットのハブの MDI スイッチも、入力的位置に設定されています。

このケーブル配線については、図 3-2 を参照してください。

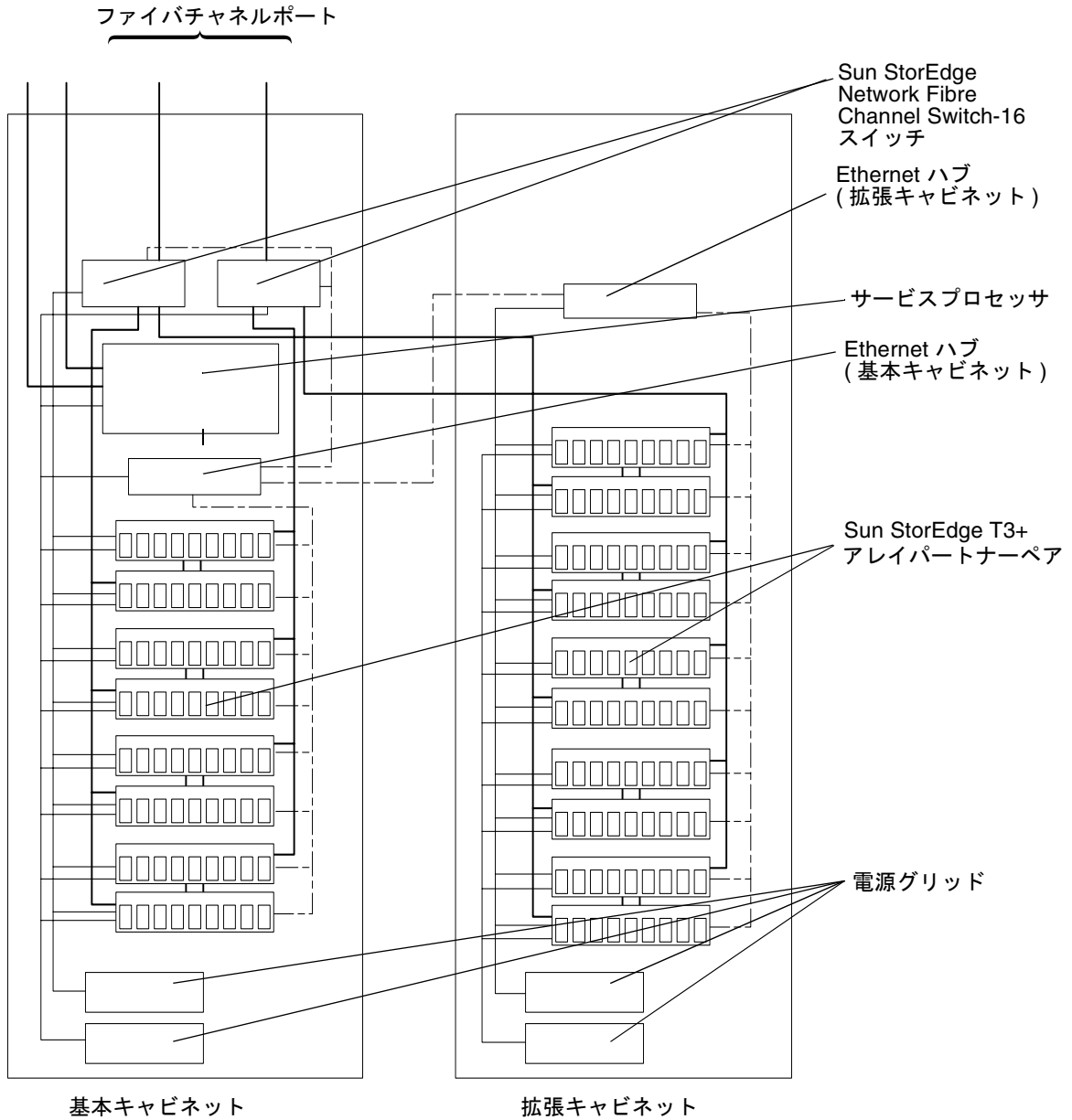


図 3-2 Sun StorEdge 3960 記憶装置システムのケーブル配線

3.2 Sun StorEdge 6960 または 6960SL 記憶装置システムの拡張キャビネットの接続

拡張キャビネットが構成されている Sun StorEdge 6960 または 6960SL 記憶装置システムの場合、次の方法で拡張キャビネットを接続します。

注 - 拡張キャビネットが構成されている Sun StorEdge 6960SL 記憶装置システムの場合、Sun StorEdge T3+ アレイパートナーペアとスイッチ間の接続は、ユーザーが用意するスイッチによって異なります。

3.2.1 ファイバチャネルケーブルの接続

Sun StorEdge 6960 記憶装置システムに拡張キャビネットが取り付けられている場合は、Sun StorEdge T3+ アレイパートナーペアのどちらかが 16 ポートのファイバチャネルスイッチにケーブル接続されている必要があります。ファイバチャネルケーブルは、拡張キャビネットに取り付けられているすべての Sun StorEdge T3+ アレイに接続します。ケーブルの反対側の端には、そのケーブルが接続されている Sun StorEdge T3+ アレイがラベルで示されています。たとえば、ファイバチャネルケーブルのラベルは次のようになります。

- t3be0(m) は、Sun StorEdge T3+ アレイ t3be0 ペアの下側のマスターからのケーブルであることを示します。
- t3be0(a) は、Sun StorEdge T3+ アレイ t3be0 ペアの上側の代替マスターからのケーブルであることを示します。

図 3-3 に、完全に構成された Sun StorEdge 6960 記憶装置システムからスイッチ sw2a および sw2b へのケーブル接続を示します。表 3-3 に、ケーブルのラベルとそのケーブルの接続先ポートを示します。

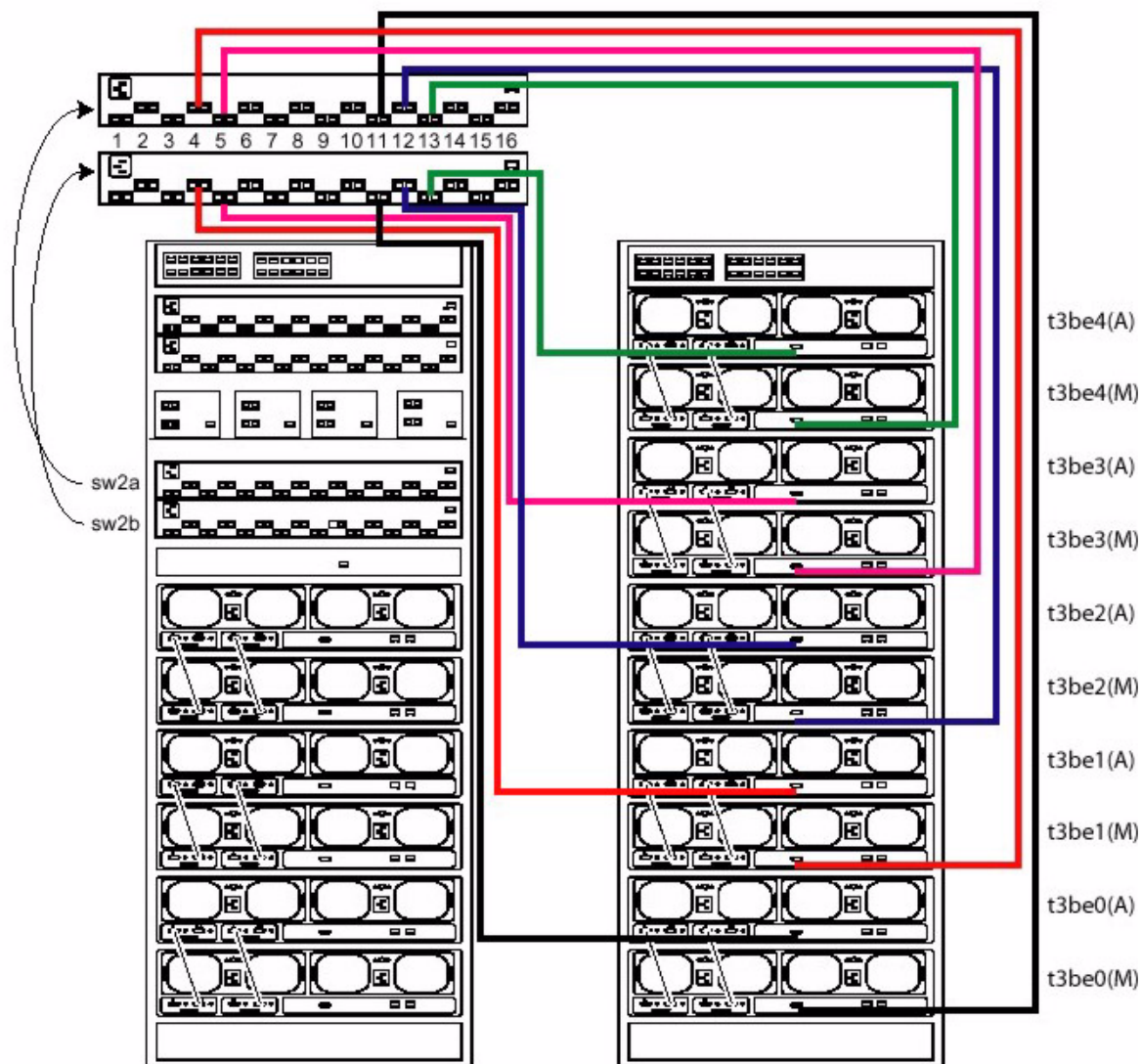


図 3-3 Sun StorEdge 6960 の拡張キャビネットのケーブル配線

表 3-3 Sun StorEdge 6960 記憶装置システムの拡張キャビネットの接続

ケーブルのラベル	スイッチおよび接続ポート
t3be4(a)	sw2b (P13)
t3be4(m)	sw2a (P13)
t3be3(a)	sw2b (P5)
t3be3(m)	sw2a (P5)
t3be2(a)	sw2b (P12)
t3be2(m)	sw2a (P12)
t3be1(a)	sw2b (P4)
t3be1(m)	sw2a (P4)
t3be0(a)	sw2b (P11)
t3be0(m)	sw2a (P11)

3.2.2 Ethernet ケーブルの接続

キャビネットが 2 台ある構成では、両方のキャビネットの Ethernet ハブがインターコネクトされる必要があります。10 m のシールド付き Ethernet クロスケーブルは、基本キャビネットのハブのポート 12 または 24 に接続します。このハブの MDI スイッチは、入力的位置に設定されています。10 m のシールド付き Ethernet クロスケーブルの反対側は、拡張キャビネットの Ethernet ハブのポート 12 または 24 に接続します。拡張キャビネットのハブの MDI スイッチも、入力的位置に設定されています。

このケーブル配線については、図 3-4 を参照してください。

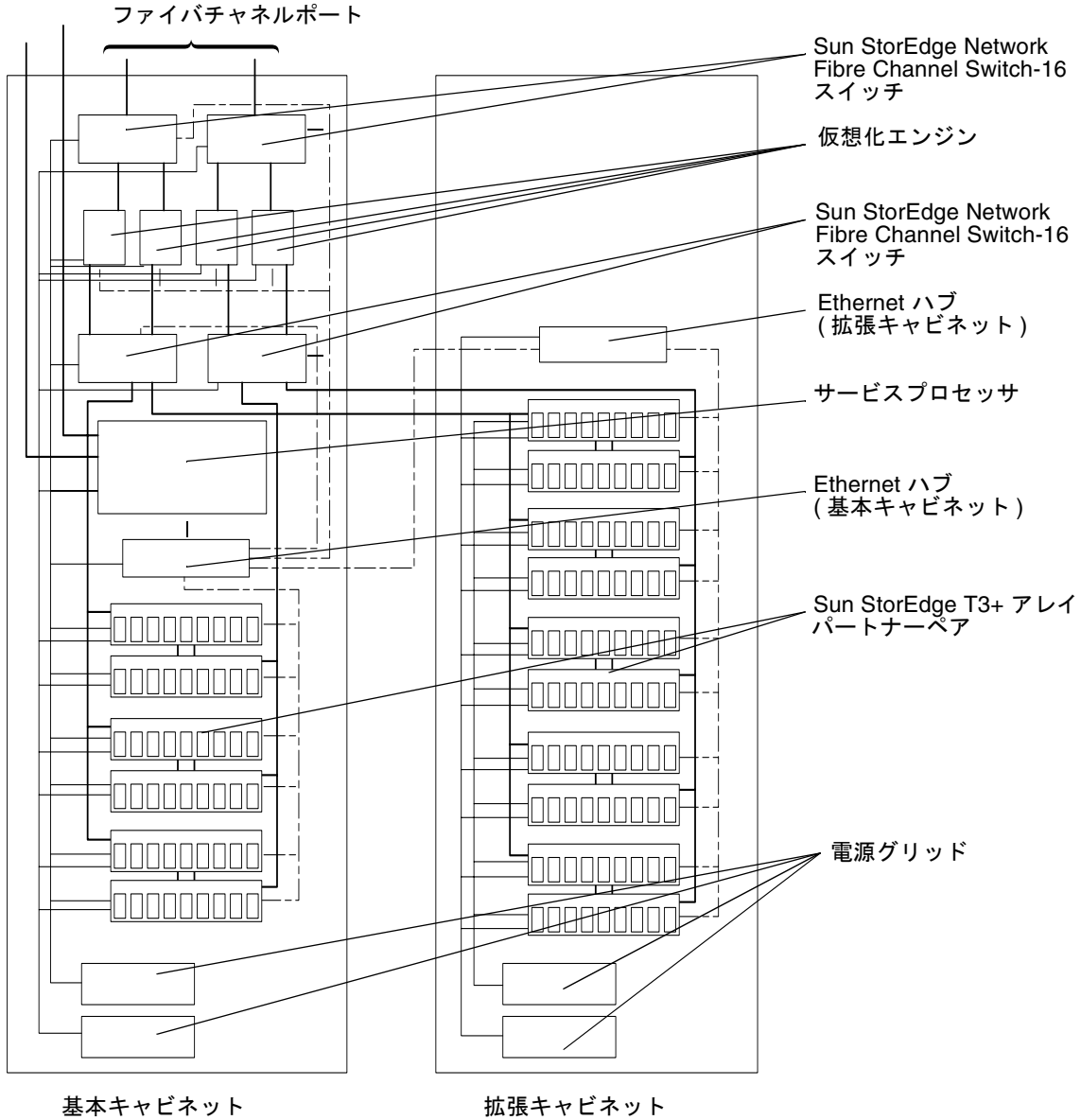


図 3-4 Sun StorEdge 6960 記憶装置システムのケーブル配線

第4章

記憶装置システムへの電源の投入

この章では、次の項目について説明します。

- 記憶装置システムの電源シーケンサへの電源コードの接続
- 記憶装置システムからサーバーおよびその他のキャビネットへのアース用ストラップの接続
- ホストへの記憶装置システムの接続

注 - 2 台目の (拡張) キャビネットが構成されている Sun StorEdge 3900SL または 3960、6960、6960SL 記憶装置システムを設置する場合は、両方のキャビネットに対してこの章の手順を実行してください。

この章は、次の節で構成されます。

- 4-2 ページの 4.1 節 「記憶装置システムの準備」
- 4-3 ページの 4.2 節 「電源コードの接続」
- 4-6 ページの 4.3 節 「アース用ストラップの接続」
- 4-7 ページの 4.4 節 「記憶装置システムの電源投入」
- 4-11 ページの 4.5 節 「取り付けの障害追跡」
- 4-11 ページの 4.6 節 「次の手順」
- 4-12 ページの 4.7 節 「記憶装置システムの電源切断」
- 4-13 ページの 4.8 節 「記憶装置システムの再組み立て」

表 4-1 に、この章の作業に必要な FRU を示します。

表 4-1 電源コード – FRU 一覧

FRU の説明	パーツ番号	数量
185 cm (72 インチ) の Sun StorEdge 拡張キャビネット用電源コード、L6-30P (米国)	595-4881	2
185 cm (72 インチ) の Sun StorEdge 拡張キャビネット用電源コード、IEC 309 (米国以外)	595-4882	2
2 m (78.74 インチ) のアース用ストラップ (記憶装置システムに付属のキットに含まれる)	530-1619-01	1

この章の作業には、次の工具類が必要です。

- キースイッチ用のキー (記憶装置システムに付属のキットに含まれる)
- マイナスのねじ回し (1/4 インチ)
- 電圧計

4.1 記憶装置システムの準備

1. 記憶装置システムの正面下部にあるキースイッチがスタンバイの位置にあることを確認します (図 4-1)。

このスイッチのキーは、記憶装置システムに付属のキットに含まれています。キースイッチがスタンバイの位置にない場合は、キーを押し込んでスタンバイの位置に回します。

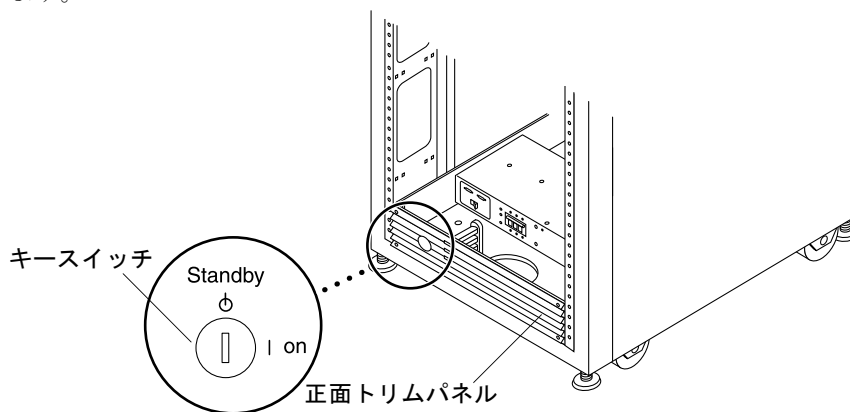


図 4-1 下部正面パネルにあるキースイッチの位置

2. 正面ドアを開きます。
3. 正面トリムパネルの 4 つのねじを緩め、パネルを取り外します。
パネルを脇に置きます。
4. 記憶装置システムの背面ドアを開きます。

4.2 電源コードの接続



注意 – 記憶装置システムは、アースされた中性線を備えた単相電力系で動作するように設計されています。感電を防ぐため、記憶装置システムをほかの種類の電源システムには接続しないでください。

1. 各 AC 電源シーケンサ回路遮断器がオフの位置にあり、LOCAL/REMOTE スイッチが LOCAL の位置にあることを確認します (図 4-2)。

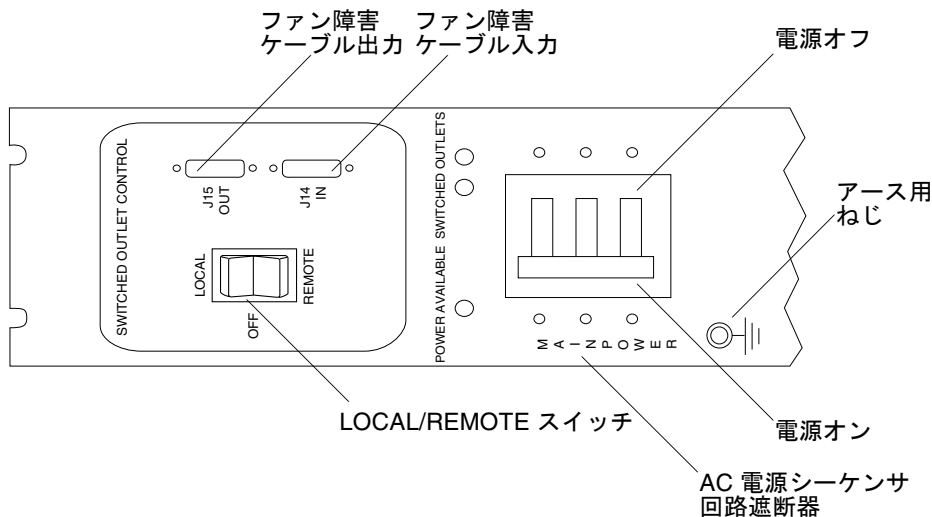


図 4-2 電源シーケンサのコントロールパネル

2. システムの AC 入力電圧が記載されている定格と一致していることを確認します (表 4-2 および表 4-3 を参照)。

電源シーケンサに付いているシリアル番号の電気定格表示を確認してください。

表 4-2 動作中の最大電圧および周波数範囲の電圧要件

電圧および周波数範囲	要件
AC 定格電圧	200 ~ 240 VAC
AC 電圧範囲	180 ~ 264 VAC
周波数範囲	47 ~ 63 Hz

表 4-3 最大構成における記憶装置システムの公称電源電圧の電流要件

公称および最大の電圧および電流	要件
公称 AC 定格入力電圧、単相式	200 ~ 240 VAC
最大電流要件	240 VAC 時 24 A
電源シーケンサ出力の最大電流	32 A

3. 電源コードの四角形のメス側を、背面の電源シーケンサのコネクタに接続します (図 4-3)。

ラッチを裏返してカバーを開き、コネクタに接続します。

電源コードを、記憶装置システムの底面の開口部に直接通して配線してください。

4. 電源コードの上にラッチをひっくり返して、電源ソケットに固定します。

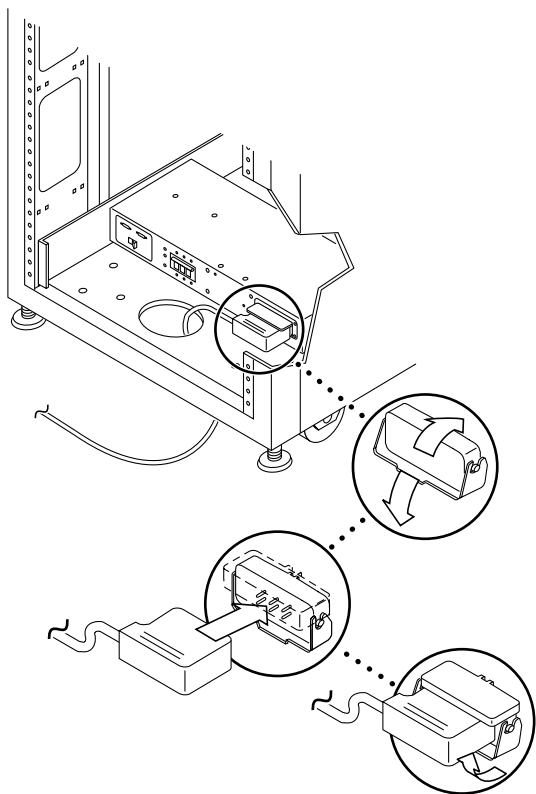


図 4-3 電源コードの接続

5. 電源コードの反対側の端を、アースされた電源コンセントに接続します。

電源コードには、次の 2 種類のコネクタがあります。

- 北米 : NEMA L6-30P (200 ~ 240 V)
- 北米以外 : IEC 309 コネクタ (32 A、単相、220 ~ 240 V)



注意 - 感電の危険性があります。まだ、AC 電力を装置に供給しないでください。



注意 - 記憶装置システムでは、アースへの漏れ電流が多く発生します。必ずすべての注意および注を確認して、感電の危険性を減らしてください。

注 – 適合するソケットが使用できない場合は、コードからコネクタを外してください。そのコードは、認定された電気技術者によって専用の分岐回路に永久接続します。適切な設置要件については、使用地域の電気に関する法令を確認してください。

6. 手順 3 ～手順 5 を繰り返して、ほかの電源シーケンサを接続します。

4.3 アース用ストラップの接続

アース線は、次のどちらかに接続する必要があります。

- サービス装置の接地面
- 供給電圧器またはモーター発電装置 (別のシステムによって電力が供給されている場合)

装置の近くにあるコンセントはアース対応タイプである必要があります。また、コンセントのアース線は接地されている必要があります。

1. 記憶装置システムに付属のキットから 2 m (78.74 インチ) のアース用ストラップを取り出します。
2. アース用ストラップの一方の端を、システムキャビネットまたは記憶装置システムにもっとも近いアースされたキャビネットの電源シーケンサにねじで留めます (図 4-4)。

3. アース用ストラップの反対側の端を、記憶装置システムの正面の電源シーケンサにねじで留めます (図 4-4)。

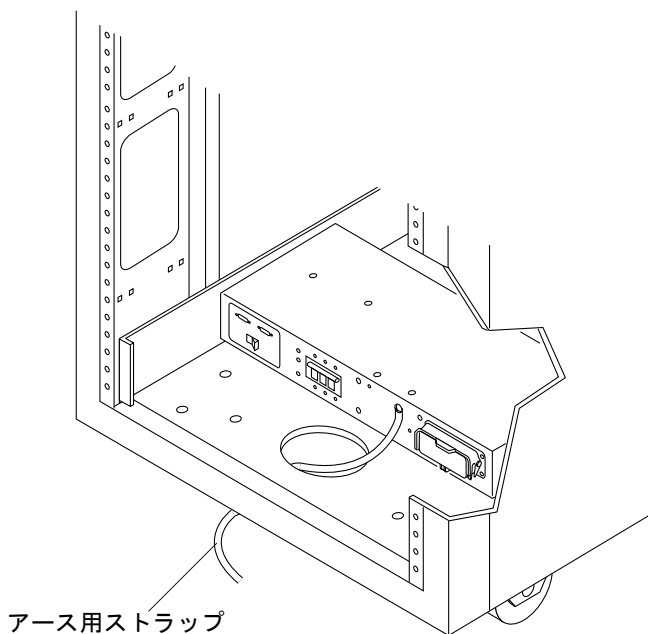


図 4-4 正面の電源シーケンサへのアース用ストラップの接続

注 - 拡張キャビネットが構成されている記憶装置システムを設置する場合は、拡張キャビネットから基本キャビネットへアース用ストラップを接続しないでください。拡張キャビネットでは別のアースポイントを使用します。

4.4 記憶装置システムの電源投入

注 - 拡張キャビネットが構成されている Sun StorEdge 3900SL または 3960、6960、6960SL 記憶装置システムの電源を入れる場合は、両方のキャビネットに対して電源投入の手順を実行してください。



注意 – 内部回路の損傷を回避するために、ケーブルで接続されている FRU の電源が入っている間はケーブルを接続したり外したりしないでください。

1. 正面ドアを開きます。
2. トリムパネルを取り外し、脇へ置きます。
3. 記憶装置システムの正面下部にあるキースイッチがスタンバイの位置にあることを確認します (図 4-5)。

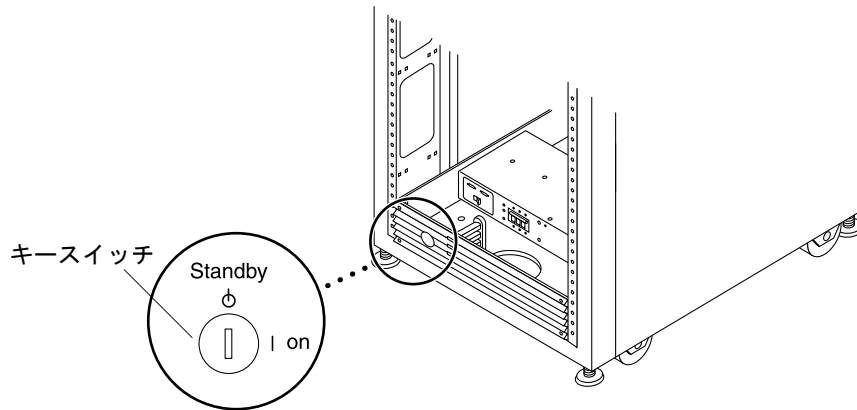


図 4-5 下部正面パネルにあるキースイッチの位置

4. 記憶装置システムの正面および背面の下部にある AC 電源シーケンサ回路遮断器を押して、オフの位置に合わせます (図 4-6)。

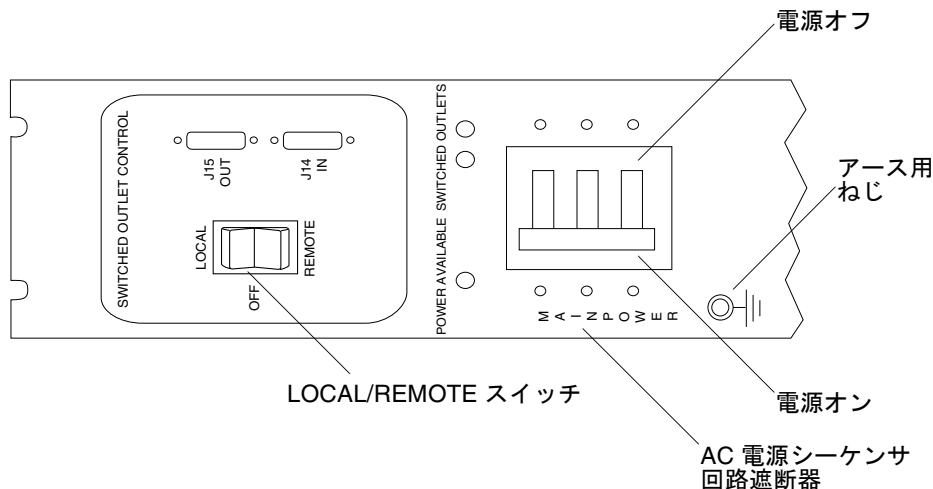


図 4-6 AC 電源シーケンサのコントロールパネル

5. 記憶装置システムの AC 電源コードが適切な AC コンセントに接続されていることを確認します。



注意 – 記憶装置システムに対して作業するときは、AC 電源コードをコンセントから抜かないでください。この接続によってシステムがアースされ、静電放電による損傷を回避できます。



注意 – システムに電源が入っているときは、記憶装置システムを移動しないでください。過度に動かすと、修復不可能なディスクドライブ障害の原因になる場合があります。記憶装置システムを移動する前に、必ず電源を切ってください。

6. 記憶装置システムの正面および背面の下部にある LOCAL/REMOTE スイッチを押して、REMOTE の位置に合わせます (図 4-6)。
7. 記憶装置システムの正面および背面の下部にある AC 電源シーケンサ回路遮断器を押して、オンの位置に合わせます (図 4-6)。
8. 記憶装置システムの正面のキースイッチを回して、オンの位置に合わせます (図 4-7)。

キースイッチをオンの位置に入れてから、約 20 秒後にキャビネットの電源が入ります。この時間のずれにより、電力サージを最低限に抑えます。

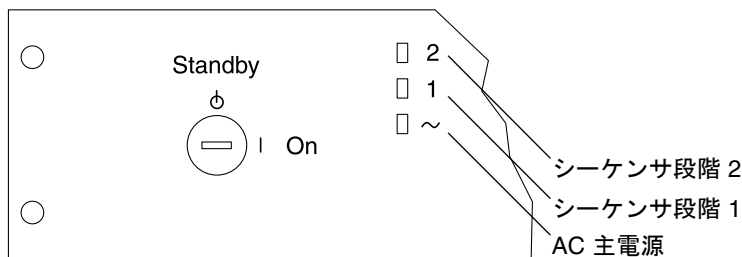


図 4-7 正面のシークенсаの状態表示 LED

正面パネルにある 3 つの電源状態インジケータは、正面の電源シークенсаの状態を示します。記憶装置システムに電力が供給されると、AC 主電源の LED (発光ダイオード) が点灯します。続けてシークенса段階 1、シークенса段階 2 の順に LED が点灯します。

注 - 正面の電源装置の AC 電源シークенса回路遮断器がオンのときにだけ、正面下部の LED が点灯します。

注 - 背面の電源シークенсаの状態を確認するには、記憶装置システムの背面ドアを開いて、背面の電源シークенсаにある 3 つの緑色の LED を確認します。

9. Sun StorEdge 3900 および 6900 シリーズの記憶装置システムのコンポーネントは、すべて正常な状態で電源を入れてください。

Sun StorEdge T3+ アレイのバッテリーの充電が必要な場合は、Sun StorEdge T3+ アレイによって充電処理が開始されます。この状態は、Sun StorEdge T3+ アレイの電源差し込み口の右側にある LED が緑色に点滅することでわかります。

バッテリーの充電中は、Sun StorEdge T3+ アレイのキャッシュが無効になります。バッテリーのフル充電が完了すると、キャッシュは自動的に有効になります。

10. すべてのコンポーネントで、緑色の LED だけが点灯していることを確認します。
11. 電源シークенсаを覆うトリムパネルを元に戻します。
12. 必要に応じてホストシステムをオンラインに戻します。

ホストシステムが停止している場合は、ホストシステムに記憶装置システムを認識させるために、ホストシステムのオンライン時に特定のソフトウェアコマンドの入力が必要な場合があります。

詳細は、使用しているホストシステムのソフトウェアマニュアルを参照してください。

使用しているコンポーネントの構成ファイルの編集が必要な場合があります。コンポーネントの基本構成およびその基本構成を変更する方法については、『Sun StorEdge 3900 および 6900 シリーズ 1.1 リファレンスおよびサービスマニュアル』を参照してください。また、ソフトウェアについては、『Sun 周辺機器 使用の手引き』を参照してください。

4.5 取り付けの障害追跡

一般的な取り付けに関する問題を特定する場合は、次の確認を行ってください。

1. すべての電源ケーブルおよびデータケーブルが、正しい位置に適切に取り付けられていることを確認します。
2. すべてのファイバチャネル接続およびケーブルアダプタ、GBIC が取り付けられ、固定されていることを確認します。
3. 記憶装置システムの電源が入っていることを確認します。

障害を検出および特定する手順については、『Sun StorEdge 3900 および 6900 シリーズ 1.1 リファレンスおよびサービスマニュアル』および『Storage Automated Diagnostic Environment User's Guide』、『Sun StorEdge 3900 および 6900 シリーズ 1.1 障害追跡の概要』を参照してください。

4.6 次の手順

この時点で記憶装置システムの電源を切らない場合は、4-13 ページの 4.8 節「記憶装置システムの再組み立て」に進んでください。

4.7 記憶装置システムの電源切断

記憶装置システムの電源を切る前に、ホストシステムと記憶装置システム間の入出力をすべて停止する必要があります。

ホストシステムの種類およびホストシステムで動作しているソフトウェアによっては、次の操作が必要です。

- 記憶装置システムへのソフトウェアのアクセスを停止します。
- オペレーティング環境を終了します。
- ホストシステムを停止します。

特定の手順については、次のマニュアルを参照してください。

- 『Sun 周辺機器 使用の手引き』
- ご使用のオペレーティングシステムに対応するシステム管理マニュアル
- ご使用のホストシステムに付属のマニュアル



注意 – ホストシステムと記憶装置システム間の入出力を停止できなかった場合は、データを損失する可能性があります。

注 – 2 台目のキャビネットが構成されている Sun StorEdge 3900SL または 3960、6960、6960SL 記憶装置システムの電源を切る場合は、両方のキャビネットに対して電源切断の手順を実行してください。

次の手順に従って、Sun StorEdge 3900 および 6900 シリーズの記憶装置システムの電源を切ります。

1. 正面ドアを開きます。
2. 記憶装置システムの正面のキースイッチをスタンバイの位置に回します (図 4-5)。
3. 記憶装置システムの下部のトリムパネルを取り外し、AC 電源シーケンサ回路遮断器を押してオフの位置に合わせます (図 4-6)。



注意 – 記憶装置システムへのすべての AC 電源入力を停止する場合は、両方の電源シーケンサの電源ケーブルを外す必要があります。

4. Sun StorEdge T3+ アレイ以外の FRU (電源シーケンサなど) を保守する場合は、アースされた電源コンセントから記憶装置システムの電源コードを抜いてください。



注意 – 記憶装置システムへのすべての AC 電源入力を停止する場合は、両方の電源シーケンサの電源ケーブルを外す必要があります。

4.8 記憶装置システムの再組み立て

1. トリムパネルを元に戻します。

4つのねじを締めて、記憶装置システムに正面トリムパネルおよび背面トリムパネルを固定します。

注 – 床の下にケーブルを配線する場合は、下部のパネルとキックパネルの間にケーブルを配線します。

2. 開いているドアをすべて閉じます。

第5章

記憶装置サービスプロセッサソフトウェアの設定手順

この章では、Sun StorEdge 3900 および 6900 シリーズの記憶装置システムの記憶装置サービスプロセッサで、ソフトウェアを設定するための手順を説明します。すべての記憶装置サービスプロセッサは、出荷時にマスター記憶装置サービスプロセッサ (MSSP) として構成されています。MSSP の主な役割は、複数の記憶装置サービスプロセッサを 1 つの管理ポイントに集約することと、警告を制御して指定された保守プロバイダに転送することです。

Sun StorEdge 3900 または 6900 シリーズの記憶装置システムが 1 つだけの場合は、ホスト名または IP アドレスを変更する必要はありません。

記憶装置サービスプロセッサの集約された IP アドレスは、`/etc/inet/hosts` ファイルで規定されます。このファイルにあるすべての記憶装置サービスプロセッサのデフォルト設定は、サンから出荷されるときに、IP アドレスは `10.0.0.10`、名前は `misp0` に設定されています。

この章は、次の節で構成されます。

- 5-2 ページの 5.1 節「設置場所のシステムから記憶装置サービスプロセッサへの接続」
- 5-3 ページの 5.2 節「遠隔システムから記憶装置サービスプロセッサへの接続」
- 5-4 ページの 5.3 節「ホスト名の設定」
- 5-7 ページの 5.4 節「IP アドレスの設定」
- 5-8 ページの 5.5 節「日付およびタイムゾーンの設定」
- 5-8 ページの 5.6 節「構成の検証」

表 5-1 に、この章の作業に必要な FRU を示します。

表 5-1 サービスプロセッサの設定 - FRU 一覧

FRU の説明	パーツ番号
DB9F ケーブル (記憶装置サービスプロセッサに付属の標準アダプタケーブル)	530-3100-01
DB25 ケーブル (記憶装置サービスプロセッサに付属の標準アダプタケーブル)	530-2889-03
保守用ケーブル	530-2093-01
ネットワークケーブル	530-1871-04

この章の作業には、次のツールが必要です。

- ラップトップコンピュータまたはサーバー端末

5.1 設置場所のシステムから記憶装置サービスプロセッサへの接続

1. 保守用ケーブルの一方の端を、サービスパネルのシリアルコンソールポートに接続します。

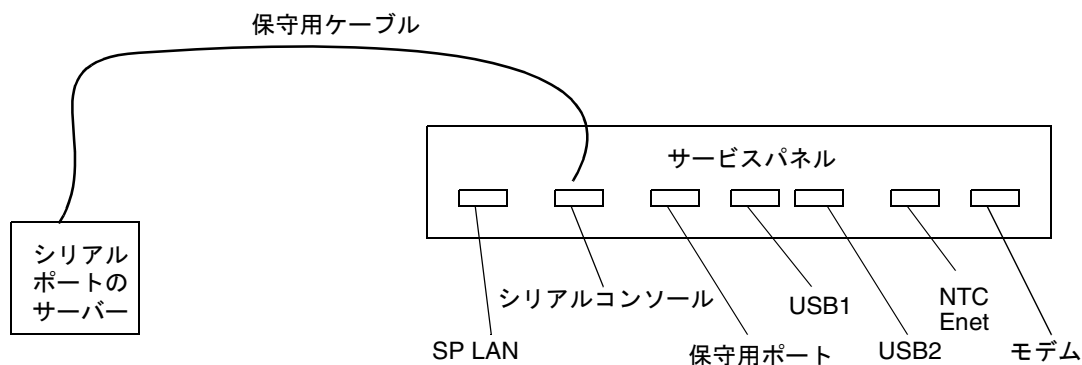


図 5-1 保守用ケーブルのサーバーへの接続

2. もう一方の端を、設置場所のシステムの使用可能なシリアルポートに接続します。

注 – 各ユニットに付属する DB9 アダプタおよび DB25 アダプタを使用して接続します。

3. 設置場所のシステムから記憶装置サービスプロセッサへの接続を確立します。

接続の確立に使用するコマンドは、設置場所のシステムによって異なります。たとえば、Solaris サーバーでは次のように入力します。

```
# tip -9600 /dev/ttyX
Connected
```

接続が確立されたら、Return キーを押します。次のようにプロンプトが表示されます。

```
msp0 console login:
```

記憶装置サービスプロセッサの設定を続行する場合は、5-4 ページの 5.3 節「ホスト名の設定」を参照してください。

5.2 遠隔システムから記憶装置サービスプロセッサへの接続

1. Sun StorEdge Remote Response モデムを介して、設置場所への遠隔接続を確立します。

注 – 設置場所でオプションの Sun StorEdge Remote Response ソフトウェアを購入していない場合は、遠隔保守機能は使用できません。

2. 保守用ケーブルの一方の端を、モデムに接続されている Sun StorEdge 3900 または 6900 シリーズの記憶装置システムのサービスパネルの保守用ポートに接続します。
3. 保守用ケーブルのもう一方の端を、遠隔で構成される Sun StorEdge 3900 または 6900 シリーズの記憶装置システムのサービスパネルのシリアルコンソールポートに接続します。

4. モデムに接続されている記憶装置サービスプロセッサにログインし、`/dev/ttyb` への `tip(1)` 接続を確立します。

```
# tip -9600 /dev/ttyb
Connected
```

接続が確立されたら、**Return** キーを押します。次のようにプロンプトが表示されません。

```
mzp0 console login:
```

記憶装置サービスプロセッサの設定を続行する場合は、5-4 ページの 5.3 節「ホスト名の設定」を参照してください。

5.3 ホスト名の設定

記憶装置サービスプロセッサのホスト名の設定は、次の 2 つの状況でのみ必要です。

- 複数のキャビネットを購入して地理的に近い場所に設置し、管理アクセスが不要な場合。
- 記憶装置サービスプロセッサを管理 LAN の一部として、使用しているインフラストラクチャーを介してアクセスする必要がある場合。この場合は、次の 2 つの事項を考慮してください。
 - 使用しているイントラネットインフラストラクチャーで、どのネームサービスを使用しているか

記憶装置サービスプロセッサは、Solaris 8 オペレーティング環境を起動します。そのため、ネットワークの管理に関する専門的な知識があることが重要です。`sys-unconfig(1M)` ユーティリティの使用方法についても精通している必要があります。詳細は、Solaris の管理マニュアルを参照してください。

- Sun StorEdge Remote Response ソフトウェアを使用するかどうか

Sun StorEdge Remote Response サービスを使用してインストールを行い、記憶装置ソリューションの管理に必要なツールへのアクセスを維持する場合は、遠隔アクセスとセキュリティのバランスを考慮します。

1. 記憶装置サービスプロセッサへの接続を確立します。

- Sun StorEdge Remote Response オプションがインストールされている場合は、5-3 ページの 5.2 節「遠隔システムから記憶装置サービスプロセッサへの接続」の手順を参照してください。

- 同じ場所にあるシステムに接続している場合は、5-2 ページの 5.1 節「設置場所のシステムから記憶装置サービスプロセッサへの接続」の手順を参照してください。
2. 記憶装置サービスプロセッサにログインし、`/dev/ttyb` への `tip(1)` 接続を確立します。

```
# tip -9600 /dev/ttyb
```

接続が確立されたら、Return キーを押します。次のようにプロンプトが表示されます。

```
mzp0 console login:
```

3. スーパーユーザーでログインします。

```
mzp0 console login: root  
Password: password
```

4. 必要に応じて、次の各ファイルのホスト名のエントリを変更します。

■ /etc/inet/hosts

```
# Internet host table

127.0.0.1 localhost
#
10.0.0.10 msp0.localdomain      msp0  loghost #Master Service Processor

10.0.0.3  ntc0                  # Network Terminal Concentrator
10.0.0.11 ssp1.localdomain ssp1 # Slave Service Processor
10.0.0.12 ssp2.localdomain ssp2 # Slave Service Processor
10.0.0.13 ssp3.localdomain ssp3 # Slave Service Processor
#
192.168.0.1  sp0                # dmfe1 Ethernet Port
#
192.168.0.20 v1a                # Vicom Virtual Engine
192.168.0.21 v1b                # Vicom Virtual Engine
192.168.0.22 v2a                # Vicom Virtual Engine
192.168.0.23 v2b                # Vicom Virtual Engine
#
192.168.0.30 sw1a                # SAN FC Switch (8 / 16 port)
192.168.0.31 sw1b                # SAN FC Switch (8 / 16 port)
192.168.0.32 sw2a                # SAN FC Switch (8 / 16 port)
192.168.0.33 sw2b                # SAN FC Switch (8 / 16 port)
#
192.168.0.40 t3b0                # T3+
192.168.0.41 t3b1                # T3+
192.168.0.42 t3b2                # T3+
192.168.0.43 t3b3                # T3+
#
192.168.0.50 t3be0                # T3+ (Expansion)
192.168.0.51 t3be1                # T3+ (Expansion)
192.168.0.52 t3be2                # T3+ (Expansion)
192.168.0.53 t3be3                # T3+ (Expansion)
192.168.0.54 t3be4                # T3+ (Expansion)
```

注 - /etc/inet/hosts ファイルのホスト名のエントリーには、ホストの IP アドレスと、その行の最後に loghost という語を含める必要があります。

■ /etc/nodename

```
ssp1
```

- /etc/hostname.dmfef0

```
ssp1
```

- /etc/net/ticlts/hosts

```
#ident "@(#)hosts 1.2 92/07/14 SMI" /* SVr4.0 1.2 */  
# RPC Hosts  
ssp1.localdomain ssp1.localdomain
```

- /etc/net/ticots/hosts

```
#ident "@(#)hosts 1.2 92/07/14 SMI" /* SVr4.0 1.2 */  
# RPC Hosts  
ssp1.localdomain ssp1.localdomain
```

- /etc/net/ticotsord/hosts

```
#ident "@(#)hosts 1.2 92/07/14 SMI" /* SVr4.0 1.2 */  
# RPC Hosts  
ssp1.localdomain ssp1.localdomain
```

5. 記憶装置サービスプロセッサを再起動します。たとえば、次のように入力します。

```
# /usr/sbin/reboot
```

5.4 IP アドレスの設定

1. 記憶装置サービスプロセッサへの接続を確立します。
 - Sun StorEdge Remote Response オプションがインストールされている場合は、5-3 ページの「遠隔システムから記憶装置サービスプロセッサへの接続」の手順を参照してください。
 - 同じ場所にあるシステムに接続している場合は、5-2 ページの「設置場所のシステムから記憶装置サービスプロセッサへの接続」の手順を参照してください。

2. 記憶装置サービスプロセッサのエントリに正しい IP アドレスが反映されるように `/etc/inet/hosts` ファイルを変更します。詳細は、`hosts(4)` マニュアルページを参照してください。

5.5 日付およびタイムゾーンの設定

日付およびタイムゾーンは、Solaris のインストール時に初期設定されます。日付は、`date(1)` コマンドを使用して変更できます。タイムゾーンは、`/etc/TIMEZONE` ファイルを編集して変数 `TZ` を設定することで変更できます。詳細は、`TIMEZONE(4)` マニュアルページを参照してください。

5.6 構成の検証

記憶装置サービスプロセッサが再起動されたら、変更内容を検証します。

- コンソールのログインプロンプトは、記憶装置サービスプロセッサの名前を正しく反映している必要があります。次に例を示します。

```
ssp1 Console Login:
```

- IP アドレスの情報を検証するには、`ifconfig(1M)` コマンドを使用します。次に例を示します。

```
ssp1: root# /usr/sbin/ifconfig -a
lo0: flags=1000849<UP,LOOPBACK,RUNNING,MULTICAST,IPv4> mtu 8232 index 1
    inet 127.0.0.1 netmask ff000000
dmfe0: flags=1000843<UP,BROADCAST,RUNNING,MULTICAST,IPv4> mtu 1500 index 2
    inet 10.0.0.11 netmask ff000000 broadcast 10.255.255.255
    ether 1:2:34:56:7:89
dmfe1: flags=1000843<UP,BROADCAST,RUNNING,MULTICAST,IPv4> mtu 1500 index 3
    inet 192.168.0.1 netmask ffffffff broadcast 192.168.0.255
    ether 1:2:34:56:7:89
ssp1: root#
```

- 記憶装置サービスプロセッサに関連付けられている名前を検証するには、`uname(1)` コマンドを使用します。次に例を示します。

```
ssp1: root# /bin/uname -n  
ssp1
```

- ネットワークケーブル接続を記憶装置サービスプロセッサのサービスパネルの前面にある LAN ポートに接続し、次のように入力してネットワークをテストします。

```
ssp1: root# ping msp0  
msp0 is alive
```


第6章

Sun StorEdge Remote Response 装置およびプログラムの電源投入

オプションの Sun StorEdge Remote Response 装置を使用する場合は、記憶装置システムの電源を入れたあとでこの章で説明する手順を実行します。

記憶装置サービスプロセッサは、内部コンポーネント LAN (ネットワークアドレス 192.168.0.0) と記憶装置サービスプロセッサ (SP) LAN (ネットワークアドレス 10.0.0.0) の 2 つのネットワーク上で通信します。SP LAN は、複数の記憶装置サービスプロセッサとネットワーク端末集配信装置の統合に使用します。

LAN のアドレスは、特定の環境に合わせて変更されている場合があります。この場合は、ネットワーク端末集配信装置を設定する前に、記憶装置サービスプロセッサおよび記憶装置サービスプロセッサが属しているネットワークに関する情報を準備しておく必要があります。必要な情報は、次のとおりです。

- 記憶装置サービスプロセッサのインターネットプロトコル (IP) アドレス
- ネットワークのネットマスク
- ネットワークのブロードキャスト
- ネットワーク端末集配信装置の設定に使用する IP アドレス

この情報のほとんどは、記憶装置サービスプロセッサで `ifconfig -a` コマンドを実行すると取得できます。記憶装置サービスプロセッサにログインする手順については、第 5 章を参照してください。1o0 で示されている FRU 以外のインタフェース情報が、必要な情報です。コード例 6-1 に、`ifconfig -a` コマンドの出力を示します。

コード例 6-1 ifconfig -a コマンドの出力

```
# /usr/sbin/ifconfig -a

lo0: flags=1000849<UP,LOOPBACK,RUNNING,MULTICAST,IPv4> mtu 8232 index 1
inet 127.0.0.1 netmask ff000000
dmfe0: flags=1000843<UP,BROADCAST,RUNNING,MULTICAST,IPv4> mtu 1500 index 2
inet 10.0.0.10 netmask ff000000 broadcast 10.255.255.255
ether 0:3:ba:5:11:ea
dmfe1: flags=1000843<UP,BROADCAST,RUNNING,MULTICAST,IPv4> mtu 1500 index 3
inet 90.0.0.1 netmask ff000000 broadcast 10.255.255.255
ether 0:3:ba:5:11:ea
```

コード例 6-1 では、次の情報が示されています。

- サービスプロセッサ IP アドレス : 10.0.0.10 (マスター記憶装置サービスプロセッサ)
 - 使用されているネットマスク : 255.0.0.0 ff (16 進数) = 255 (10 進数)
 - 使用されているブロードキャスト : 10.255.255.255
1. ネットワーク端末集配信装置およびモデムの電源を入れて、ネットワーク端末集配信装置の正面にある TEST ボタンを押します。電源の投入中、または電源が入ってから 10 秒以内に TEST ボタンを押してください。TEST ボタンの左のオレンジ色の LED が点灯し、ネットワーク端末集配信装置が構成モードであることを示します。
ネットワーク端末集配信装置の正面パネルの LED は、次の表示で停止するまで数分間点滅します。
 - POWER (点灯)
 - UNIT (点灯)
 - NET (点灯)
 - ACTIVE (点滅)また、モデムの LED は、次の表示で停止するまで一連の起動シーケンスを実行します。
 - HS (Sun Solution Center への最初の問い合わせのあと、点灯)
 - AA (点灯)
 - TR (点灯)
 - MR (点灯)
 - RS (点灯)
 - CS (点灯)

2. 記憶装置サービスプロセッサにログインしていない場合は、ログインします。

記憶装置サービスプロセッサにログインする手順については、第 5 章を参照してください。

3. 外部シリアル接続から、ネットワーク端末集配信装置コンソール (ポート 1) にアクセスします。次に、サーバーからの tip の使用例を示します。

```
# tip -9600 /dev/ttya
```

注 - ネットワーク端末集配信装置コンソールは、9600 ボードで通信します。

次のようなプロンプトが表示されます。

```
monitor::
```

4. Ethernet インタフェースを構成します。次に例を示します。

コード例 6-2 Ethernet インタフェースの構成

```
monitor:: seq net
      Interface sequence: net
monitor:: addr
Enter Internet address [<uninitialized>]: 10.0.0.10
      Internet address: 10.0.0.10
Enter Subnet mask [255.255.0.0]: 255.0.0.0
      Subnet mask: 255.0.0.0
Enter Preferred load host Internet address [47.16.116.5]: 10.0.0.10
      Preferred load host address: 90.0.0.1
Enter Broadcast address [0.0.0.0]: 10.0.0.255
      Broadcast address: 10.0.0.255
Enter Preferred dump address [0.0.0.0]: 10.0.0.10
Select type of IP packet encapsulation (ieee802/ethernet) [<ethernet>]:
      Type of IP packet encapsulation: <ethernet>
Load Broadcast Y/N [N]:
monitor:: image
      Enter Image name [(ip)"oper.52.enet",
(mop)"OPER_52_ENET.SYS"]:: (mop)"OPER_52_ENET.SYS": oper.52.enet
      Enter TFTP Load Directory [""]::
      Enter TFTP Dump path/filename ["dump.10.0.0.10"]::
```


6. tip セッションを終了します。

```
annex:~.(「~」で tip を終了する場合、「~」は表示されません)
```

注 - tip セッションの終了に問題がある場合は、Return キー (Enter キー) を押してから「~」を入力します。

7. ネットワーク端末集配信装置への ftp セッションを開始します。

注 - 次のコード例の「--->」は、ftp プロンプトで入力するコマンドを示します。

注 - ftp コマンドへの応答は単なる例で、コマンドの実行が成功するとこのように表示されるという意味ではありません。

コード例 6-4 ネットワーク端末集配信装置への ftp セッションの実行

```
# su (if not already root)
# cd /var/spool/erpcd/bfs
# ftp 10.0.0.10
Connected to 10.0.0.10
220 Annex FTP server (Version MICRO-XL-UX R10.0#2) ready.
---> Name (10.0.0.10:root): root
331 Password required for root.
---> Password: 10.0.0.10
注: パスワードは annex の IP アドレスです。
230 User root logged in.
---> ftp> bin
200 Type set to I.
---> ftp> put config.annex
200 PORT command successful.
150 ASCII data connection for config.annex
(129.154.35.23,42503).
226 ASCII Transfer complete.
local: config.annex remote: config.annex
1499 bytes sent in 0.0014 seconds (1074.00 Kbytes/s)
---> ftp> bye
```

8. na コマンドを使用して、ネットワーク端末集配装置シリアルポートを設定します。

注 – 次のコード例の「--->」は、na コマンドの質問に対する応答を示します。

コード例 6-5 na コマンドによるネットワーク端末集配装置シリアルポートの設定

```
# su (if not already root)
# cd /opt/annex
# ./na
Annex network administrator R14.1 October 22nd, 1997
--->      command: annex 10.0.0.10
          10.0.0.10: Micro-Annex-UX R10.0, 8 async ports

--->      command: read /var/spool/erpcd/bfs/config.ports

          setting annex parameters

          setting parameters for async port 1
          setting parameters for async port 2
          setting parameters for async port 3
          setting parameters for async port 4
          setting parameters for async port 5
          setting parameters for async port 6
          setting parameters for async port 7
          setting parameters for async port 8
          setting parameters for interface en0
          setting parameters for interface asy1
          setting parameters for interface asy2
          setting parameters for interface asy3
          setting parameters for interface asy4
          setting parameters for interface asy5
          setting parameters for interface asy6
          setting parameters for interface asy7
          setting parameters for interface asy8
--->      command: quit
```

9. ネットワーク端末集配装置の電源を切り、再び電源を入れます。
10. モデムの着信および発信機能をテストします。

11. Sun Solution Center に問い合わせ、Sun StorEdge Remote Response の開始を要求します。

Sun Solution Center への問い合わせに必要な情報は、次のとおりです。

- ユーザーの契約番号
- ユーザーの名前および電話番号
- Sun Solution Center が構成およびテストのために使用する電話番号
- Sun StorEdge T3+ アレイおよびルーターの具体的な構成
- 設置担当者の名前および連絡先の番号

第7章

Sun StorEdge 3900 および 6900 シリーズの設定

この章では、Sun StorEdge 3900 および 6900 シリーズの記憶装置システムを設定するために必要な作業について説明します。

この章は、次の節で構成されます。

- 7-1 ページの 7.1 節「Sun StorEdge 3900 および 6900 シリーズの設定」
- 7-2 ページの 7.2 節「Sun StorEdge 3900 シリーズの記憶装置システムの構成」
- 7-3 ページの 7.3 節「Sun StorEdge 3900 シリーズの LUN のスライシングおよびマスキングの設定」
- 7-23 ページの 7.4 節「Sun StorEdge 3900SL または 3960 記憶装置システムキャビネットのソリューションへの構成」
- 7-26 ページの 7.5 節「Sun StorEdge 6900 シリーズの記憶装置システムの構成」
- 7-28 ページの 7.6 節「Sun StorEdge 6900 シリーズの記憶装置システムの複数のゾーンおよび VLUN の設定」
- 7-37 ページの 7.7 節「Sun StorEdge 6960 または 6960SL 記憶装置システムキャビネットのソリューションへの構成」

この章の作業には、次のツールが必要です。

- ラップトップまたはサーバー端末

7.1 Sun StorEdge 3900 および 6900 シリーズの設定

Sun StorEdge 3900 および 6900 シリーズはどちらも、Sun StorEdge T3+ アレイパートナーグループをすべて組み込んだ同じ構成で出荷されます。Sun StorEdge 3900 または 6900 シリーズを構成するときの最初の作業は、デフォルトの構成が予想される作業負荷に適しているかどうかを判断することです。

Sun StorEdge T3+ アレイパートナーグループは、構成ユーティリティーを使用して再構成できます。詳細は、『Sun StorEdge 3900 および 6900 シリーズ 1.1 リファレンスおよびサービスマニュアル』を参照してください。

7.2 Sun StorEdge 3900 シリーズの記憶装置システムの構成

Sun StorEdge 3900 シリーズの記憶装置システムを設定するために必要な作業を次に示します。

1. FC HBA ペアを Sun StorEdge 3900 シリーズの記憶装置システムのスイッチに接続します。冗長ペアの 2 つの HBA を 2 つのスイッチの同じポートに接続して、Sun StorEdge T3+ アレイパートナーグループの 2 つのポートへの接続を確立します。

注 – Sun StorEdge 3900SL 記憶装置システムを接続する場合は、FC HBA および Sun StorEdge T3+ アレイパートナーグループは、ユーザーが用意した外部スイッチのマニュアルの指示に従って接続してください。接続の確立後、次の手順に従って記憶装置システムの構成を続行します。

2. スイッチポートに適した設定を確認します。次に例を示します。
 - Solaris サーバーは、デフォルトの F ポート設定で接続する必要があります (第 9 章参照)。
 - Red Hat Linux サーバーでは、ホストの F ポート設定が必要です (第 12 章参照)。
3. ホストが使用するマルチパスソフトウェアを判定します。
 - Sun StorEdge Traffic Manager ソフトウェアを使用する Solaris サーバーでは、Sun StorEdge T3+ アレイのシステムパラメタ `mp_support` のデフォルト値を使用するので、変更は必要ありません。
 - VERITAS Dynamic Multipathing (DMP) を使用するシステムでは、Sun StorEdge T3+ アレイのシステムパラメタ `mp_support` を `rw` に変更する必要があります。これは、記憶装置サービスプロセッサで `modifyt3params(1M)` コマンドを実行することによって変更できます。

記憶装置サービスプロセッサにログインする手順については、第 5 章を参照してください。

Sun StorEdge T3+ アレイのデフォルト構成は、パートナーペアごとに 2 つの LUN を持つ RAID 5 です。この構成を変更する場合、記憶装置サービスプロセッサで `modifyt3config(1M)` コマンドを実行してください。

7.3 Sun StorEdge 3900 シリーズの LUN のスライシングおよびマスキングの設定

LUN のスライシングおよびマスキングを設定するためのバッチ処理を実行するには、記憶装置サービスプロセッサで `runsecfg(1M)` コマンドを実行します。`runsecfg(1M)` コマンドを実行すると一連のメニューが開始され、LUN のスライシングおよびマスキングに関するパラメータを設定できます。記憶装置サービスプロセッサにログインする手順については、第 5 章を参照してください。

7.3.1 Sun StorEdge T3+ アレイのボリュームのスライシングの使用可能化

この節では、ボリュームの LUN スライシングを使用可能にする場合のメニュー例を示します。

記憶装置サービスプロセッサにログインして、次のコマンドを実行します。

```
# /opt/SUNWsecfg/runsecfg
```

メインメニューから「T3+ Configuration Utility」を選択すると、次のメニューが表示されます。

```
Sun StorEdge T3+ Array Main Menu

1) Display Sun StorEdge T3+ Array(s)
2) Save Sun StorEdge T3+ Array Configuration
3) Configure Sun StorEdge T3+ Array(s)
4) Restore Sun StorEdge T3+ Array Configuration
5) Verify Sun StorEdge T3+ Array Configuration
6) Modify Sun StorEdge T3+ Array Sys Parameters
7) Display Sun StorEdge T3+ Array(s) Configuration Status
8) Manage Sun StorEdge T3+ Array LUN Slicing
9) Manage Sun StorEdge T3+ Array LUN Masking
10) Help
11) Return
Select option above:> 8
```

LUN スライシングの使用可能化メニューが、次のように続けて表示されます。

```
MANAGE Sun StorEdge T3+ Array LUN SLICING MENU

1) Display Sun StorEdge T3+ Array LUN Slice/Mask Info
2) Create Sun StorEdge T3+ Array LUN Slice
3) Remove Sun StorEdge T3+ Array LUN Slice
4) Enable Sun StorEdge T3+ Array Volume Slicing
5) Return
Select option Above:> 4

Retrieving current list of available Sun StorEdge T3+ Array(s)...

AVAILABLE Sun StorEdge T3+ Array(s)

1) t3b0
2) ALL
3) Return
Select option above:> 1
Volslice is already enabled on t3b0
```

7.3.2 Sun StorEdge T3+ アレイの LUN スライスの作成

この節では、Sun StorEdge T3+ アレイのスライスを作成する場合のメニュー例を示します。

記憶装置サービスプロセッサにログインして、次のコマンドを実行します。

```
# /opt/SUNWsecfg/runsecfg
```

メインメニューから「T3+ Configuration Utility」を選択すると、次のメニューが表示されます。

```
Sun StorEdge T3+ Array Main Menu

1) Display Sun StorEdge T3+ Array(s)
2) Save Sun StorEdge T3+ Array Configuration
3) Configure Sun StorEdge T3+ Array(s)
4) Restore Sun StorEdge T3+ Array Configuration
5) Verify Sun StorEdge T3+ Array Configuration
6) Modify Sun StorEdge T3+ Array Sys Parameters
7) Display Sun StorEdge T3+ Array(s) Configuration Status
8) Manage Sun StorEdge T3+ Array LUN Slicing
9) Manage Sun StorEdge T3+ Array LUN Masking
10) Help
11) Return
Select option above:> 8
```

LUN スライスの作成メニューが、次のように続けて表示されます。

```
MANAGE Sun StorEdge T3+ Array LUN SLICING MENU

1) Display Sun StorEdge T3+ Array LUN Slice/Mask Info
2) Create Sun StorEdge T3+ Array LUN Slice
3) Remove Sun StorEdge T3+ Array LUN Slice
4) Enable Sun StorEdge T3+ Array Volume Slicing
5) Return
Select option above:> 2

Retrieving current list of available Sun StorEdge T3+ Array(s)...

AVAILABLE Sun StorEdge T3+ Array(s)

1) t3b0
2)Return
Select option above:> 1

AVAILABLE VOLUMES LIST MENU

1) vol1 (46GB)
2) vol2 (20GB)
3) vol3 (10GB)
4) vol4 (20GB)
Select option above:> 1
Enter number of slices to be created (Max Available 5): 2
Enter size of slice in GB (range is 1GB - 38GB per slice): 2
Enter a slice name (10 alphanumeric characters or less): slicep
Creating slices on volume vol1 on t3b0
Successfully created 2 slices
t3b0 configuration is being saved
```

7.3.3 Sun StorEdge T3+ アレイの LUN マスキング

この節では、Sun StorEdge T3+ アレイの LUN マスキングを作成する場合のメニュー例を示します。

記憶装置サービスプロセッサにログインします。記憶装置サービスプロセッサにログインする手順については、第 5 章を参照してください。

記憶装置サービスプロセッサにログインして、次のコマンドを実行します。

```
# /opt/SUNWsecfg/runsecfg
```

メインメニューから「T3+ Configuration Utility」を選択すると、次のメニューが表示されます。

LUN マスキングのための Sun StorEdge T3+ グループ作成メニューが、次のように続けて表示されます。

```
Sun StorEdge T3+ Array Main Menu

1) Display Sun StorEdge T3+ Array(s)
2) Save Sun StorEdge T3+ Array Configuration
3) Configure Sun StorEdge T3+ Array(s)
4) Restore Sun StorEdge T3+ Array Configuration
5) Verify Sun StorEdge T3+ Array Configuration
6) Modify Sun StorEdge T3+ Array Sys Parameters
7) Display Sun StorEdge T3+ Array(s) Configuration Status
8) Manage Sun StorEdge T3+ Array LUN Slicing
9) Manage Sun StorEdge T3+ Array LUN Masking
10) Help
11) Return
Select option above:> 9

MANAGE Sun StorEdge T3+ Array LUN MASKING MENU

1) Display Sun StorEdge T3+ Array LUN Slice/Mask Info
2) Create Sun StorEdge T3+ Array Group
3) Remove Sun StorEdge T3+ Array Group
4) Add to Sun StorEdge T3+ Array Group
5) Delete from Sun StorEdge T3+ Array Group
6) Set Sun StorEdge T3+ Array LUN Permissions
7) Return
Select option above:> 2

Retrieving current list of available Sun StorEdge T3+ Array(s)...

AVAILABLE Sun StorEdge T3+ Array(s)

1) t3b0
2) Return
Select option above:> 1
Enter a group name (15 alphanumeric characters or less): groupab
Enter the associated Host Bus Adapter WWN: 1234567890123456
```

LUN マスキングのための Sun StorEdge T3+ グループの作成メニューが、さらに続けて表示されます。

```
Do you want to set permissions for a LUN to this group now? [y|n]: y

AVAILABLE T3+ LUNs MENU

 1) slicep0(LUN0)
 2) slicep1(LUN1)
 3) test020(LUN4)
 4) test021(LUN5)
 5) test023(LUN7)
 6) test030(LUN8)
 7) test031(LUN9)
 8) test032(LUN10)
 9) test033(LUN11)
10) test040(LUN12)
11) test041(LUN13)
12) test042(LUN14)
Select option above:> 2

LUN PERMISSIONS MENU

 1) rw
 2) ro
 3) none
Select option above:> 1
Creating group groupab with WWN 1234567890123456 as a group element
on t3b0
Successfully created group groupab
t3b0 Configuration is being saved
```

7.3.4 グループまたは WWN に対する Sun StorEdge T3+ アレイの LUN アクセス権の設定

この節では、グループまたは WWN に対する Sun StorEdge T3+ アレイのアクセス権を設定する場合のメニュー例を示します。

記憶装置サービスプロセッサにログインして、次のコマンドを実行します。

```
# /opt/SUNWsecfg/runsecfg
```

メインメニューから「T3+ Configuration Utility」を選択すると、次のメニューが表示されます。

```
Sun StorEdge T3+ Array Main Menu

1) Display Sun StorEdge T3+ Array(s)
2) Save Sun StorEdge T3+ Array Configuration
3) Configure Sun StorEdge T3+ Array(s)
4) Restore Sun StorEdge T3+ Array Configuration
5) Verify Sun StorEdge T3+ Array Configuration
6) Modify Sun StorEdge T3+ Array Sys Parameters
7) Display Sun StorEdge T3+ Array(s) Configuration Status
8) Manage Sun StorEdge T3+ Array LUN Slicing
9) Manage Sun StorEdge T3+ Array LUN Masking
10) Help
11) Return
Select option above:> 9
```

グループまたは WWN の LUN アクセス権の設定メニューが、次のように続けて表示されます。

```
MANAGE Sun StorEdge T3+ Array LUN MASKING MENU

1) Display Sun StorEdge T3+ Array LUN Slice/Mask Info
2) Create Sun StorEdge T3+ Array Group
3) Remove Sun StorEdge T3+ Array Group
4) Add to Sun StorEdge T3+ Array Group
5) Delete from Sun StorEdge T3+ Array Group
6) Set Sun StorEdge T3+ Array LUN Permissions
7) Return
Select option above:> 6

Retrieving current list of available Sun StorEdge T3+ Array(s)...

AVAILABLE Sun StorEdge T3+ Array(s)

1) t3b0
2) Return
Select option above:> 1

Do you want to set LUN permissions on a group or WWN [g|w] : g

AVAILABLE T3+ GROUP(S) MENU

1) bobgroup1
2) groupab
3) mark_ronly
4) markgroup1
5) pad
6) test
7) wst5_1
8) wst5_2
Select option above:> 5
```


グループまたは WWN の LUN アクセス権の設定メニューが、さらに続けて表示されます。

```
AVAILABLE T3+ LUNs MENU
```

- 1) slicep0 (LUN0)
- 2) slicep1 (LUN1)
- 3) test020 (LUN4)
- 4) test021 (LUN5)
- 5) test023 (LUN7)
- 6) test030 (LUN8)
- 7) test031 (LUN9)
- 8) test032 (LUN10)
- 9) test033 (LUN11)
- 10) test040 (LUN12)
- 11) test041 (LUN13)
- 12) test042 (LUN14)
- 13) ALL

```
Select option above:> 5
```

```
LUN PERMISSIONS MENU
```

- 1) rw
- 2) ro
- 3) none

```
Select option above:> 1
```

```
Setting permissions of LUN 7 for GROUP pad to rw on t3b0  
Successfully set LUN 7 permissions to rw for GROUP pad  
t3b0 Configuration is being saved
```

7.3.5 Sun StorEdge T3+ アレイグループからの WWN の削除

この節では、Sun StorEdge T3+ アレイグループから WWN を削除する場合のメニュー例を示します。

記憶装置サービスプロセッサにログインして、次のコマンドを実行します。

```
# /opt/SUNWsecfg/runsecfg
```

メインメニューから「T3+ Configuration Utility」を選択すると、次のメニューが表示されます。

```
Sun StorEdge T3+ Array Main Menu
```

- 1) Display Sun StorEdge T3+ Array(s)
- 2) Save Sun StorEdge T3+ Array Configuration
- 3) Configure Sun StorEdge T3+ Array(s)
- 4) Restore Sun StorEdge T3+ Array Configuration
- 5) Verify Sun StorEdge T3+ Array Configuration
- 6) Modify Sun StorEdge T3+ Array Sys Parameters
- 7) Display Sun StorEdge T3+ Array(s) Configuration Status
- 8) Manage Sun StorEdge T3+ Array LUN Slicing
- 9) Manage Sun StorEdge T3+ Array LUN Masking
- 10) Help
- 11) Return

```
Select option above:> 9
```

グループからの WWN の削除メニューが、次のように続けて表示されます。

```
MANAGE Sun StorEdge T3+ Array LUN MASKING MENU

1) Display Sun StorEdge T3+ Array LUN Slice/Mask Info
2) Create Sun StorEdge T3+ Array Group
3) Remove Sun StorEdge T3+ Array Group
4) Add to Sun StorEdge T3+ Array Group
5) Delete from Sun StorEdge T3+ Array Group
6) Set Sun StorEdge T3+ Array LUN Permissions
7) Return
Select option above:> 5

Retrieving current list of available Sun StorEdge T3+ Array(s)...

AVAILABLE Sun StorEdge T3+ Array(s)

1) t3b0
2) Return
Select option above:> 1

AVAILABLE T3+ GROUP(S) MENU

1) bobgroup1
2) groupab
3) mark_ronly
4) markgroup1
5) pad
6) test
7) wst5_1
8) wst5_2
Select option above:> 1

AVAILABLE T3+ WWN(s)
1) 508002000002D180
2) 1432567890123456
3) 1231267890123456
Select option above:> 3
Deleting WWN 1231267890123456 from Group bobgroup1 on t3b0
Successfully deleted WWN 1231267890123456 from group bobgroup1
t3b0 configuration is being saved
```

7.3.6 Sun StorEdge T3+ アレイグループへの WWN の追加

この節では、Sun StorEdge T3+ アレイグループに WWN を追加する場合のメニュー例を示します。

記憶装置サービスプロセッサにログインして、次のコマンドを実行します。

```
# /opt/SUNWsecfg/runsecfg
```

メインメニューから「T3+ Configuration Utility」を選択すると、次のメニューが表示されます。

```
Sun StorEdge T3+ Array Main Menu

1) Display Sun StorEdge T3+ Array(s)
2) Save Sun StorEdge T3+ Array Configuration
3) Configure Sun StorEdge T3+ Array(s)
4) Restore Sun StorEdge T3+ Array Configuration
5) Verify Sun StorEdge T3+ Array Configuration
6) Modify Sun StorEdge T3+ Array Sys Parameters
7) Display Sun StorEdge T3+ Array(s) Configuration Status
8) Manage Sun StorEdge T3+ Array LUN Slicing
9) Manage Sun StorEdge T3+ Array LUN Masking
10) Help
11) Return
Select option above:> 9
```

Sun StorEdge T3+ アレイグループへの WWN の追加メニューが、次のように続けて表示されます。

```
MANAGE Sun StorEdge T3+ Array LUN MASKING MENU

1) Display Sun StorEdge T3+ Array LUN Slice/Mask Info
2) Create Sun StorEdge T3+ Array Group
3) Remove Sun StorEdge T3+ Array Group
4) Add to Sun StorEdge T3+ Array Group
5) Delete from Sun StorEdge T3+ Array Group
6) Set Sun StorEdge T3+ Array LUN Permissions
7) Return
Select option above:> 4

Retrieving current list of available Sun StorEdge T3+ Array(s)...

AVAILABLE Sun StorEdge T3+ Array(s)
1) t3b0
2) Return
Select option above:> 1

AVAILABLE T3+ GROUP(S) MENU

1) bobgroup1
2) groupab
3) mark_ronly
4) markgroup1
5) pad
6) test
7) wst5_1
8) wst5_2
Select option above:> 1
Enter the WWN to add to the group:1231267890123456
Adding WWN 1231267890123456 to Group bobgroup1 on t3b0
Successfully added WWN 1231267890123456 to group bobgroup1
t3b0 Configuration is being saved
```

7.3.7 Sun StorEdge T3+ アレイグループの削除

この節では、Sun StorEdge T3+ アレイグループを削除する場合のメニュー例を示します。

記憶装置サービスプロセッサにログインして、次のコマンドを実行します。

```
# /opt/SUNWsecfg/runsecfg
```

メインメニューから「T3+ Configuration Utility」を選択すると、次のメニューが表示されます。

```
Sun StorEdge T3+ Array Main Menu
```

- 1) Display Sun StorEdge T3+ Array(s)
- 2) Save Sun StorEdge T3+ Array Configuration
- 3) Configure Sun StorEdge T3+ Array(s)
- 4) Restore Sun StorEdge T3+ Array Configuration
- 5) Verify Sun StorEdge T3+ Array Configuration
- 6) Modify Sun StorEdge T3+ Array Sys Parameters
- 7) Display Sun StorEdge T3+ Array(s) Configuration Status
- 8) Manage Sun StorEdge T3+ Array LUN Slicing
- 9) Manage Sun StorEdge T3+ Array LUN Masking
- 10) Help
- 11) Return

```
Select option above:> 9
```

Sun StorEdge T3+ アレイグループの削除メニューが、次のように続けて表示されます。

```
MANAGE Sun StorEdge T3+ Array LUN MASKING MENU

1) Display Sun StorEdge T3+ Array LUN Slice/Mask Info
2) Create Sun StorEdge T3+ Array Group
3) Remove Sun StorEdge T3+ Array Group
4) Add to Sun StorEdge T3+ Array Group
5) Delete from Sun StorEdge T3+ Array Group
6) Set Sun StorEdge T3+ Array LUN Permissions
7) Return
Select option above:> 3

Retrieving current list of available Sun StorEdge T3+ Array(s)

AVAILABLE Sun StorEdge T3+ Array(s)

1) t3b0
2) Return
Select option above:> 1

AVAILABLE T3+ GROUP(S) MENU

1) bbyyyy
2) bobgroup1
3) groupab
4) mark_ronly
5) markgroup1
6) pad
7) test
8) wst5_1
9) wst5_2
10) All
Select option above:> 1
Deleting bbyyyy group from t3b0
Successfully deleted bbyyyy group
t3b0 configuration is being saved
```

7.3.8 Sun StorEdge T3+ アレイの構成マップの表示

この節では、指定した Sun StorEdge T3+ アレイのスライスの構成および位置を表示する場合のメニュー例を示します。

記憶装置サービスプロセッサにログインして、次のコマンドを実行します。

```
# /opt/SUNWsecfg/runsecfg
```

メインメニューから「T3+ Configuration Utility」を選択すると、次のメニューが表示されます。

```
Sun StorEdge T3+ Array Main Menu
```

- 1) Display Sun StorEdge T3+ Array(s)
- 2) Save Sun StorEdge T3+ Array Configuration
- 3) Configure Sun StorEdge T3+ Array(s)
- 4) Restore Sun StorEdge T3+ Array Configuration
- 5) Verify Sun StorEdge T3+ Array Configuration
- 6) Modify Sun StorEdge T3+ Array Sys Parameters
- 7) Display Sun StorEdge T3+ Array(s) Configuration Status
- 8) Manage Sun StorEdge T3+ Array LUN Slicing
- 9) Manage Sun StorEdge T3+ Array LUN Masking
- 10) Help
- 11) Return

```
Select option above:> 8
```


構成マップの表示メニューが、次のように続けて表示されます。

```
MANAGE Sun StorEdge T3+ Array LUN SLICING MENU

1) Display Sun StorEdge T3+ Array LUN slice/Mask Info
2) Create Sun StorEdge T3+ Array LUN Slice
3) Remove Sun StorEdge T3+ Array LUN Slice
4) Enable Sun StorEdge T3+ Array Volume Slicing
5) Return
Select option above:> 1

Retrieving current list of available Sun StorEdge T3+ Array(s)...

AVAILABLE Sun StorEdge T3+ Array(s)
1) t3b0
2) ALL
3) Return
Select option above:> 1

LIST SLICE MENU

1) Display Composite Map
2) List Slice Information
3) List LUN Map Information
4) List LUN Permission Information
5) Return
Select option above:> 1
```

構成マップが続けて表示されます。

SLICE NAME	SLICE NUMBER	LUN NUMBER	SIZE (GB)	VOLUME NAME
Unused	-	-	8.0	vol1
four 2	2	2	4.0	vol1
Unused	-	-	38.0	vol1
test020	4	4	10.0	vol2
test021	5	5	10.0	vol2
Unused	-	-	10.0	vol2
test023	7	7	10.0	vol2
Unused	-	-	10.0	vol2
test030	8	8	10.0	vol3
test031	9	9	10.0	vol13
test032	10	10	10.0	vol13
test033	11	11	10.0	vol13
Unused	-	-	10.0	vol13
test040	12	12	10.0	vol14
test041	13	13	10.0	vol14
test042	14	14	10.0	vol14
Unused	-	-	20.0	vol14

VOLUME NAME	NUMBER OF SLICES	NUMBER OF FREE BLOCKS	TOTAL FREE SPACE (GB)	LARGEST FREE BLOCK (GB)
vol1	1	2	46.0	38.0
vol2	3	2	20.0	10.0
vol3	4	1	10.0	10.0
vol4	3	1	20.0	20.0
TOTALS	11	6	96.0	

```

*****

GROUP NAME          HBA WWN
-----
wst5_1              210100E08B243854
wst5_1              210100E08B2357F9
wst5_2              210000E08B0357F9
wst5_2              210000E08B043854
wst5_2              1234567890123456
markgroup1         508002000002D180
markgroup1         508002000002D181
markgroup1         1234567891235657
markgroup1         1234568891234567
bobgroup1          508002000002D180
bobgroup1          1432567890123456
pad                210100E08B243854
mark_ronly         1234567899123456
bbbyyy            1234567777777777
test               0987654321098765
-----           210101E08B243854
-----           1234567891234567
-----           1234568891234569
-----           8ABCDEF012345679

```

注 - GROUP NAME の欄に点線が表示されているものは、対応する HBA WWN が Sun StorEdge T3+ アレイに登録されているがグループには属していないことを示します。

SLICE NAME	LUN NUMBER	HBA WWN	GROUP NAME	PERMISSIONS GRP WWN EFF
four2	2	default	--	-- none none
test020	4	default	--	-- none none
test020	4	210000E08B043854	wst5_2	none rw rw
test020	4	0987654321098765	test	none rw rw
test021	5	default	--	-- none none
test021	5	210000E08B043854	wst5_2	none rw rw
test021	5	0987654321098765	test	none rw rw
test023	7	default	--	-- none none
test023	7	210000E08B043854	wst5_2	none rw rw
test023	7	0987654321098765	test	none rw rw
test030	8	default	--	-- none none
test030	8	210000E08B043854	wst5_2	none rw rw
test030	8	0987654321098765	test	none rw rw
test031	9	default	--	-- none none
test031	9	210000E08B043854	wst5_2	none rw rw
test031	9	0987654321098765	test	none rw rw
test032	10	default	--	-- none none
test032	10	210000E08B043854	wst5_2	none rw rw
test032	10	0987654321098765	test	none rw rw
test033	11	default	--	-- none none
test033	11	210000E08B043854	wst5_2	none rw rw
test033	11	0987654321098765	test	none rw rw
test040	12	default	--	-- none none
test040	12	210000E08B043854	wst5_2	none rw rw
test040	12	0987654321098765	test	none rw rw
test041	13	default	--	-- none none
test041	13	210000E08B043854	wst5_2	none rw rw
test041	13	0987654321098765	test	none rw rw
test042	14	default	--	-- none none
test042	14	210000E08B043854	wst5_2	none rw rw
test042	14	0987654321098765	test	none rw rw

7.3.9 次の手順

Sun StorEdge 3900SL または 3960 記憶装置システムに拡張キャビネットが構成されている場合は、7-23 ページの 7.4 節「Sun StorEdge 3900SL または 3960 記憶装置システムキャビネットのソリューションへの構成」に進みます。拡張キャビネットが構成されていない場合は、第 8 章に進んでください。

7.4 Sun StorEdge 3900SL または 3960 記憶装置システムキャビネットのソリューションへの構成

Sun StorEdge 3900 シリーズ構成の Sun StorEdge T3+ アレイに使用される命名規則については、図 3-1 を参照してください。

1. 2 台目のキャビネットの新しい Sun StorEdge T3+ アレイのメディアアクセス制御 (MAC) アドレスを確認します。

Sun StorEdge T3+ アレイの MAC アドレスは、装置の正面カバーの内側のカードに記載されています。

2. 記憶装置サービスプロセッサにログインします。

記憶装置サービスプロセッサにログインする手順については、第 5 章を参照してください。

3. 記憶装置サービスプロセッサの `/etc/ethers` ファイルに、新しい MAC アドレスを追加します。詳細は、`ethers(4)` のマニュアルページを参照してください。次に例を示します。

```
8:0:20:7d:93:7e array-name
```

- 逆アドレス解決プロトコル (RARP) デーモン `in.rarpd(1M)` が記憶装置サービスプロセッサで動作していることを確認します。

```
msp0# ps -eaf | grep rarpd
root    317    314    0      Sep 28 ?          0:00 /usr/sbin/in.rarpd dmfe 1
msp0#
```

デーモンが動作していない場合は、次のコマンドを使用して起動します。

```
msp0# /usr/sbin/in.rarpd dmfe 1
```

- Sun StorEdge T3+ アレイの電源を入れて、新しい IP アドレスを確認します。
- 新しい Sun StorEdge T3+ アレイへの telnet セッションを開始します。

```
# /bin/telnet t3bx
login: root
Password: Return

T3B Release 2.01.00 2002/03/22 18:35:03 (192.168.209.243)
Copyright (C) 1997-2001 Sun Microsystems, Inc.
All Rights Reserved.
```

- Sun StorEdge T3+ アレイのパスワードが設定されていない場合は、パスワードを設定します。

注 – Sun StorEdge 3900 シリーズの記憶装置システムでは、キャビネット内の Sun StorEdge T3+ アレイはすべて同じパスワードを使用する必要があります。いずれかのアレイにパスワードが設定されている場合は、新しいアレイにも同じパスワードを設定してください。

```
:/:<1> passwd
OLD password: Return
NEW password: new password
NEW password (confirm): new password
:/:<2>
```

- `exit` を入力して telnet セッションを終了します。

9. 次のように入力して、`syslog.config` ファイルを Sun StorEdge T3+ アレイに転送します。

```
mospo# ftp t3bx
Connected to t3bx
220 192.168.0.nn FTP server ready.
Name(t3bx:root): Return
331 Password required for root.
Password: new password
230 User root logged in.
ftp> put /opt/SUNWsecfg/etc/syslog.conf /etc/syslog.conf
200 PORT command successful.
150 Opening ASCII mode data connection for /etc/syslog.conf
242 bytes sent in 0.00072 seconds (328.23 Kbytes/s)
ftp> quit
```

10. ほかの Sun StorEdge T3+ アレイにパスワードが設定されていない場合、手順 7 で設定したパスワードを削除します。Sun StorEdge T3+ アレイへの telnet セッションを開始します。

```
:/:<1> password
OLD password: password
NEW password: Return
NEW password (confirmed): Return
:/:<2> exit
```

11. 次のように入力して、Sun StorEdge T3+ アレイの構成を保存します。

```
mosp0# /opt/SUNWsecfg/bin/savet3config -n ALL
```

Sun StorEdge T3+ アレイの構成をデフォルトの 2 つの LUN を持つ RAID 5 から変更する場合は、続けて手順 13 ~ 手順 20 を実行します。

12. 次のように入力して、Sun StorEdge T3+ アレイの構成を確認します。

```
mosp0# /opt/SUNWsecfg/bin/checkt3config -n ALL -v
```

このコマンドを使用すると、現在の Sun StorEdge T3+ アレイの構成と前回保存した構成との照合が行われます。情報内の変更は、すべて報告されます。このコマンドを実行するには、環境変数 `PASSWD` が設定されている必要があります。

13. 記憶装置サービスプロセッサにログインし、`runsecfg(1M)` コマンドを使用してキャラクタユーザーインタフェースを起動します。

14. メインメニューから「T3+ Configuration Utility」を選択します。
15. プロンプトが表示されたら、Sun StorEdge T3+ アレイのパスワードを入力します。パスワードが設定されていない場合は、Return キーを押します。
16. 「Configure T3+」オプションを選択します。
17. 追加した Sun StorEdge T3+ のホスト名を選択します。
18. 「Default」または「Custom」オプションを選択して、新しい Sun StorEdge T3+ アレイを構成します。

注 – Sun StorEdge T3+ アレイの構成によっては、この手順に 2 ～ 3 時間かかる場合があります。

19. 次のコマンドを入力して、Storage Automated Diagnostic Environment (StorADE) のソリューションボックスの構成をデフォルトの Golden に設定します。

```
mosp0# /opt/SUNWstade/bin/config_solution -m model-number
```

model-number には、3910、3960、3900SL のいずれかを指定します。末尾に SL の付いた Sun StorEdge 3900 シリーズの記憶装置システムのフロントエンドスイッチは、記憶装置システムキャビネットではなくサーバーにあります。

20. Sun StorEdge T3+ アレイの LUN のスライシングおよびマスキングを使用する場合は、追加の構成オプションを指定します。

LUN のスライシングおよびマスキングを構成するための一連のメニューについては、7-3 ページの 7.3 節「Sun StorEdge 3900 シリーズの LUN のスライシングおよびマスキングの設定」を参照してください。

7.5 Sun StorEdge 6900 シリーズの記憶装置システムの構成

Sun StorEdge 6900 シリーズの記憶装置システムを構成する手順はいくつかあります。Sun StorEdge 6900 シリーズの記憶装置システムでは、配下にある記憶装置の論理ユニット番号 (LUN) を、仮想論理ユニット番号 (VLUN) と呼ばれる小さいデバイスに切り分けることができます。データの破壊を防ぐため、Sun StorEdge 6900 シリーズの記憶装置システムでは、「LUN マスキング」と呼ばれるセキュリティー機能を使用して、一連の VLUN が指定した HBA だけに認識されるようにします。

LUN マスキングは、HBA と VLUN の両方のデバイスを含む仮想化エンジンゾーンを作成することによって有効になります。冗長性を実現するために、各ホストを 2 つ以上の HBA によって Sun StorEdge 6900 シリーズの記憶装置システムに接続し、この冗長 HBA ペアを使用してホストベースのマルチパス (Sun StorEdge Traffic Manager など) を使用可能にすることをお勧めします。ホストから見える各 VLUN が両方の HBA に関連する仮想化エンジンゾーンに追加され、ホストは両方のチャンネルを介して VLUN を認識します。

Sun StorEdge 6900 シリーズの記憶装置システムを設定する場合は、次の作業を実行する必要があります。

1. 最初に設置するときは、すべての FC HBA ペアを Sun StorEdge 6900 シリーズの記憶装置システムのスイッチに接続します (冗長ペアの各スイッチに 1 つの HBA)。

注 – Sun StorEdge 6910SL または 6960SL 記憶装置システムを接続する場合は、ユーザーが用意した外部スイッチのマニュアルの指示に従って、FC HBA を接続してください。接続が完了したら、次の手順に従って記憶装置システムの構成を続行します。

2. すべての HBA が接続されて、スイッチの LED が点灯してオンラインになったことが示されたら、記憶装置サービスプロセッサで次のコマンドを実行します。記憶装置サービスプロセッサにログインする手順については、第 5 章を参照してください。Sun StorEdge 6910 または 6910SL 記憶装置システムの場合は、`savevemap -n v1` を実行します。Sun StorEdge 6960 または 6960SL 記憶装置システムの場合は、`savevemap -n v1` および `savevemap -n v2` の両方を実行してください。

```
# /opt/SUNWsecfg/bin/savevemap -n [v1|v2]
```

Sun StorEdge 構成ユーティリティのグラフィカルユーザーインターフェース (GUI) を使用している場合は、「Sun StorEdge Series Config」を選択し、「Manage Config Files」から「Save Virtualization Engine Map」を選択します。仮想化エンジンのマップが保存されたら、HBA にゾーンを設定できます (LUN マスキング)。

3. Sun StorEdge 6900 シリーズの記憶装置システムに接続されている各ホストで、各チャンネルのワールドワイド名 (WWN) を確認します。
4. 各 HBA に対して仮想化エンジンゾーンを作成します。runsecfg(1M) メニューから「Virtualization Engine Configuration Utility」、次に「Manage Virtualization Engine Zones」を選択し、最後に「Create Virtualization Engine Zone」で仮想化エンジンペアに関連付けられた各イニシエータを選択します。イニシエータを選択すると、使用可能な HBA が表示されます。リストから 1 つの HBA を選択し、適切なホストおよびチャンネルと対応付けて、仮想化エンジンゾーンの名前を入力します。「Do you want to create single or multiple

zone(s) [s|m] というプロンプトに m と返答すると、1 回のバッチ処理ですべてのゾーンを作成できます。一度にすべてのゾーンを作成することによって、時間が短縮されます。また、同じゾーンに複数の HBA が必要な環境では、各 HBA に対して一意の別名を指定する必要があります。

この手順の詳細は、7-28 ページの 7.6 節「Sun StorEdge 6900 シリーズの記憶装置システムの複数のゾーンおよび VLUN の設定」を参照してください。

5. 仮想化エンジンゾーンが作成されたら、VLUN を作成して、ホストからの冗長 HBA に関連付けられた仮想化エンジンゾーンに割り当てます。runsecfg メニューから「Virtualization Engine Configuration Utility」を選択し、次に「Manage VLUNs」、最後に「Create VLUNs」を選択します。VLUN を作成するディスクプールを選択し、VLUN の数およびサイズを指定し、仮想化エンジンの各イニシエータから少なくとも 1 つのゾーンを選択して、新しい VLUN を割り当てます。効率化のため、「Do you want to create VLUNs in single or multiple disk pool(s) [s|m]」というプロンプトに m と返答して、1 回のバッチ処理ですべての VLUN を作成し、それらをゾーンに追加します。

この手順の詳細は、7-28 ページの 7.6 節「Sun StorEdge 6900 シリーズの記憶装置システムの複数のゾーンおよび VLUN の設定」を参照してください。

7.6 Sun StorEdge 6900 シリーズの記憶装置システムの複数のゾーンおよび VLUN の設定

複数のゾーンおよび VLUN を作成するためのバッチ処理を実行するには、記憶装置サービスプロセッサで runsecfg(1M) コマンドを実行します。runsecfg(1M) コマンドを実行すると一連のメニューが開始され、複数のゾーンおよび VLUN を設定できます。記憶装置サービスプロセッサにログインする手順については、第 5 章を参照してください。

注 – 同じような機能が、Sun StorEdge 構成ユーティリティーの GUI から使用できます。

7.6.1 複数のゾーンの作成

記憶装置サービスプロセッサにログインして、次のコマンドを実行します。

```
# /opt/SUNWsecfg/runsecfg
```

メインメニューから「Virtualization Engine Configuration Utility」を選択すると、次のメニューが表示されます。

```
...  
VIRTUALIZATION ENGINE MAIN MENU  
  
1) Manage VLUNs  
2) Manage Virtualization Engine Zones  
3) Manage Configuration Files  
4) Manage Virtualization Engine Hosts  
5) MO Drive Failback Support  
6) Help  
7) Return  
Select option above:> 2
```

複数のゾーンの作成メニューが、次のように続けて表示されます。

```
...
MANAGE ZONES MENU

1) Create Virtualization Engine Zones
2) Add Components to Virtualization Engine Zone
3) Delete Components from Virtualization Engine Zone
4) Remove Virtualization Engine Zone
5) View Virtualization Engine Map
6) Help
7) Return
Select zone option above:> 1

Do you want to create single of multiple zone(s) [s|m] : m

Do you want to create zones on V1, I00001 [y|n] : y

AVAILABLE WWN NUMBERS (v1 , I00001)

1) 210000E08B04AA55
2) 210100E08B2358F9
3) 210000E08B043654
4) 210000E08B043080
5) 210000E08B0358F9
6) 210100E08B2480C0
7) 210100E08B247FC0
8) Return
Select option above:> 1

Please enter the zone name (Recommendation : host_channelID).
(Note : There is a max length of 15 chars for the zone name) : accts

Do you want to specify an alias name for the HBA?
(Note : alias name - is the user-defined HBA alias for the
associated WWN channel, if not specified, the zone name will be
used. Unique names should be used when multiple HBAs are in a
single zone, as in clusters). [y|n] : y

Please enter the HBA alias name (Note : There is a max length of
15 chars for the alias name) : ally1

Do you want to create more zones on v1, I00001 [y|n] : n

Do you want to create zones on v1, I0002 [y|n] : y
```

AVAILABLE WWN NUMBERS (v1 , I00002)

- 1) 210000E08B042F80
- 2) 210000E08B04E70F
- 3) 210100E08B243654
- 4) 210000E08B047FC0
- 5) 210000E08B0480C0
- 6) Return

Select option above:> 1

Please enter the zone name (Recommendation : host_channelID).
(Note : There is a max length of 15 chars for the zone name): **csdata**

Do you want to specify an alias name for the HBA?
(Note : alias name - is the user-defined HBA alias for the associated WWN channel, if not specified, the zone name will be used. Unique names should be used when multiple HBAs are in a single zone, as in clusters). [y|n] : **n**

Do you want to create more zones on v1, I00002 [y|n] : **n**

Do you want to create zones on v2, I00001 [y|n] : **y**

AVAILABLE WWN NUMBERS (v2 , I00001)

- 1) 210100E08B243654
- 2) 210000E08B047FC0
- 3) 210000E08B0480C0
- 4) Return

Select option above:> 1

Please enter the zone name (Recommendation : host_channelID).
(Note : There is a max length of 15 chars for the zone name):

accts_alt

Do you want to specify an alias name for the HBA?
(note : alias name - is the user-defined HBA alias for the associated WWN channel, if not specified, the zone name will be used. Unique names should be used when multiple HBAs are in a single zone, as in clusters). [y|n] : **n**

Do you want to create more zones on v2, I00001 [y|n] : **n**

Do you want to create zones on v2, I00002 [y|n] : **y**

AVAILABLE WWN NUMBERS (v2 , I00002)

- 1) 210000E08B043654
- 2) 210000E08B0358F9
- 3) 210100E08B2480C0
- 4) 210100E08B247FC0

5)Return

Select option above:> **1**

Please enter the zone name (Recommendation : host_channelID).
(Note : There is a max length of 15 chars for the zone name):
csdata_alt

Do you want to specify an alias name for the HBA?
(note : alias name - is the user-defined HBA alias for the
associated WWN channel, if not specified, the zone name will be
used. Unique names should be used when multiple HBAs are in a
single zone, as in clusters). [y|n] : **n**

Do you want to create more zones on v2, I00002 [y|n] : **n**
Creating multiple virtualization engine zones

HBA alias ally1 : created successfully
zone accts : created successfully on v1 initiator I00001.
HBA alias csdata : created successfully.
zone csdata : created successfully on v1 initiator I00002.
HBA alias accts_alt : created successfully
zone accts_alt : created successfully on v2 initiator I00001.
HBA alias csdata_alt : created successfully.
zone csdata_alt : created successfully on v2 initiator I00002.

Finished creating multiple virtualization engine zones

Successfully saved map for virtualization engine pair v1
Successfully saved map for virtualization engine pair v2

7.6.2 複数の VLUN の作成 (ゾーンありとゾーンなし)

この節では、複数の VLUN を作成する場合のメニュー例を示します。

記憶装置サービスプロセッサにログインして、次のコマンドを実行します。

```
# /opt/SUNWsecfg/runsecfg
```

メインメニューから「Virtualization Engine Configuration Utility」を選択すると、次のメニューが表示されます。

```
...
VIRTUALIZATION ENGINE MAIN MENU

1) Manage VLUNs
2) Manage Virtualization Engine Zones
3) Manage Configuration Files
4) Manage Virtualization Engine Hosts
5) MP Drive Failback Support
6) Help
7) Return
Select option above:> 1
```

複数の VLUN の作成メニューが、次のように続けて表示されます。

```
MANAGE VLUNs MENU

1) Create VLUNs
2) Remove VLUNs
3) View Virtualization Engine Map
4) Help
5) Return
Select VLUN option above:> 1

Do you want to create VLUNs in a single or multiple diskpools [s|m]
: m

Do you want to create VLUNs on v1 : [y|n] y

DISK POOLS FOR v1 (free space)

1) t3b00(102GB)
2) t3b01(102GB)
3) t3b02(272GB)
4) t3b03(272GB)
5) t3b20(102GB)
6) t3b21(102GB)
7) t3b22(272GB)
8) t3b23(272GB)
9) Return
Select option above:> 4

Note : Creation of each VLUN can take up to 1 minute.

Please enter the number of VLUN(s) that need to be created: 10

Please enter the size in GB for each VLUN (1 GB increments): 1
```



```

Do you want to specify the zones? [y|n]: n

Do you want to specify a name for the VLUN? [y|n]: y

Please enter a name for the VLUN (There is a max length of 10 chars
including a unique ID prefix that will be added automatically): pad

Do you want to create more VLUNs on virtualization engine v1 :
[y|n] n

Do you want to create VLUNs on v2 : [y|n] y

DISK POOLS FOR v2 (free space)

1) t3b10(417GB)
2) teb11(457GB)
3) Return
Select option above:> 2

Note : Creation of each VLUN can take up to 1 minute.

Please enter the number of VLUN(s) that need to be created: 8

Please enter the size of GB for each VLUN (1 GB increments): 2

Do you want to specify the zones? [y|n]: y

AVAILABLE ZONES FOR (I00001, I00002)

1) accts(I00001)
2) csdata(I00001)
3) corp_alt(I00002)
4) finance_alt(I00002)
5) accts_alt(I00002)
6) csdata_alt(I00002)
7) Return
Enter zone numbers from the list above (multiple entries are space
separated):. 1 2 6

INFO: VLUNs will be added to the zone(s) accts, csdata, csdata_alt.
Enter y to continue or n to select zones again. [y|n] y

Do you want to specify a name for the VLUN? [y|n] n

```

```
Do you want to create more VLUNs on virtualization engine v2 : [y|n] n
```

```
This functionality requires a check that T3+ physical LUN is mounted.
```

```
Please enter the Sun StorEdge T3+ array password: password
```

```
Creating multiple VLUN(s)
```

```
Checking that associated T3+ physical LUN is mounted...
```

```
VLUN T16384 : created Successfully on disk pool t3b03 with name 1pad.
```

```
VLUN T16385 : created successfully on disk pool t3b03 with name 2pad.
```

```
VLUN T16386 : created successfully on disk pool t3b03 with name 3pad.
```

```
VLUN T16387 : Created successfully on disk pool t3b03 with name 4pad.
```

```
VLUN Y16388 : created successfully on disk pool t3b03 with name 5pad.
```

```
VLUN Y16389 : created successfully on disk pool t3b03 with name 6pad.
```

```
VLUN Y16390 : created successfully on disk pool t3b03 with name 7pad.
```

```
VLUN Y16391 : created successfully on disk pool t3b03 with name 8pad.
```

```
VLUN Y16392 : created successfully on disk pool t3b03 with name 9pad.
```

```
VLUN Y16393 : created successfully on disk pool t3b03 with name 10pad.
```

```
WARNING: VLUNs just created were not added to any zones.
```

```
This should be done to avoid data corruption. Refer to addtovezone  
command.
```

```
WARNING: Adding VLUNs to more than two zones must be carefully managed to  
avoid data corruption.
```

```
checking that associated T3+ physical LUN is mounted...
```

```
VLUN T16392 : created successfully on disk pool t3b11.
```

```
VLUN T16393 : created successfully on disk pool t3b11.
```

```
VLUN T16394 : created successfully on disk pool t3b11.
```

```
VLUN T16395 : created successfully on disk pool t3b11.
```

```
VLUN T16396 : created successfully on disk pool t3b11.
```

```
VLUN T16397 : created successfully on disk pool t3b11.
```

```
VLUN T16398 : created successfully on disk pool t3b11.
```

```
VLUN T16399 : created successfully on disk pool t3b11.
```

```
VLUN T16392 T16393 T16394 T16395 T16396 T16397 T16398 T16399 : added  
successfully to zone accts.
```

```
VLUN T16392 T16393 T16394 T16395 T16396 T16397 T16398 T16399 : added  
successfully to zone csdata.
```

```
VLUN T16392 T16393 T16394 T16395 T16396 T16397 T16398 T16399 :  
added successfully to zone csdata_alt.
```

```
Finished creating multiple VLUN(s) .....
```

```
Successfully saved map for virtualization engine pair v1  
Successfully saved map for virtualization engine pair v2
```

7.6.3 次の手順

Sun StorEdge 6960 または 6960SL 記憶装置システムに拡張キャビネットが構成されている場合は 7-37 ページの 7.7 節「Sun StorEdge 6960 または 6960SL 記憶装置システムキャビネットのソリューションへの構成」に進みます。拡張キャビネットが構成されていない場合は第 8 章に進んでください。

7.7 Sun StorEdge 6960 または 6960SL 記憶装置システムキャビネットのソリューションへの構成

Sun StorEdge 6900 シリーズ構成の Sun StorEdge T3+ アレイに使用される命名規則については、図 3-3 を参照してください。

1. 2 台目のキャビネットの Sun StorEdge T3+ アレイの MAC アドレスを確認します。
Sun StorEdge T3+ アレイの MAC アドレスは、装置の正面カバーの内側のカードに記載されています。
2. 記憶装置サービスプロセッサにログインします。
記憶装置サービスプロセッサにログインする手順については、第 5 章を参照してください。

3. 記憶装置サービスプロセッサの `/etc/ethers` ファイルに、新しい MAC アドレスを追加します。詳細は、`ethers(4)` マニュアルページを参照してください。次に例を示します。

```
8:0:20:7d:93:7e array-name
```

4. 逆アドレス解決プロトコル (RARP) デーモン `in.rarpd(1M)` が記憶装置サービスプロセッサで動作していることを確認します。

```
msp0# ps -eaf | grep rarpd
root    317    314    0      Sep 28 ?        0:00 /usr/sbin/in.rarpd dmfe 1
msp0#
```

デーモンが動作していない場合は、次のコマンドを使用して起動します。

```
msp0# /usr/sbin/in.rarpd dmfe 1
```

5. Sun StorEdge T3+ アレイの電源を入れて、新しい IP アドレスを確認します。
6. 新しい Sun StorEdge T3+ アレイへの telnet セッションを開始します。

```
# /bin/telnet t3bx
login: root
Password: Return

T3B Release 2.00 2001/07/12 19:35:12 (192.168.209.243)
Copyright (C) 1997-2001 Sun Microsystems, Inc.
All Rights Reserved.
```

7. Sun StorEdge T3+ アレイのパスワードが設定されていない場合は、パスワードを設定します。

注 – Sun StorEdge 6900 シリーズの記憶装置システムでは、キャビネット内のすべての Sun StorEdge T3+ アレイはすべて同じパスワードを使用する必要があります。いずれかのアレイにパスワードが設定されている場合は、新しいアレイにも同じパスワードを設定してください。

```
:/:<1> passwd  
OLD password: Return  
NEW password: new password  
NEW password (confirm): new password  
:/:<2>
```

8. `exit` を入力して telnet セッションを終了します。
9. 次のように入力して、`syslog.config` ファイルを Sun StorEdge T3+ アレイに転送します。

```
msp0# ftp t3bx  
Connected to t3bx  
220 192.168.0.nn FTP server ready.  
Name(t3bx:root): Return  
331 Password required for root.  

```

10. ほかの Sun StorEdge T3+ アレイにパスワードが設定されていない場合、手順 7 で設定したパスワードを削除します。Sun StorEdge T3+ アレイへの telnet セッションを開始します。

```
:/:<1> password  
OLD password: password  
NEW password: Return  
NEW password (confirmed): Return  
:/:<2> exit
```

11. Sun StorEdge T3+ アレイのパスワードに環境変数 `PASSWD` を設定します。

12. 次のコマンドを入力して、Storage Automated Diagnostic Environment (StorADE) のソリューションボックスの構成をデフォルトの Golden に設定します。

```
msp0# /opt/SUNWstade/bin/config_solution -m model-number
```

model-number には、6910、6960、6910SL、6960SL のいずれかを指定します。末尾に SL の付いた Sun StorEdge 6900 シリーズの記憶装置システムのスイッチは、記憶装置システムキャビネットではなくサーバーにあります。

13. Storage Automated Diagnostic Environment を起動して、新しいキャビネットを検出し直します。

検出方法については、『Storage Automated Diagnostic Environment User's Guide』を参照してください。

14. Sun StorEdge T3+ アレイのパスワードが設定されていない場合は、パスワードを設定します。

```
#PASSWD=password
#export PASSWD
```

15. 次のように入力して、Sun StorEdge T3+ アレイの構成を保存します。

```
msp0# /opt/SUNWsecfg/bin/savet3config -n ALL
```

Sun StorEdge T3+ アレイの構成をデフォルトの 2 つの LUN を持つ RAID 5 から変更する場合は、続けて手順 17 ~ 手順 23 を実行します。

16. 次のように入力して、Sun StorEdge T3+ アレイの構成を確認します。

```
msp0# /opt/SUNWsecfg/bin/checkt3config -n ALL -v
```

このコマンドを使用すると、現在の Sun StorEdge T3+ アレイの構成と前回保存した構成との照合が行われます。情報内の変更は、すべて報告されます。このコマンドを実行するには、環境変数 PASSWD が設定されている必要があります。

17. 記憶装置サービスプロセッサにログインし、runsecfg(1M) コマンドを使用してキャラクターユーザーインタフェースを起動します。
18. メインメニューから「T3+ Configuration Utility」を選択します。
19. プロンプトが表示されたら、Sun StorEdge T3+ アレイのパスワードを入力します。パスワードが設定されていない場合は、Return キーを押します。

20. 「Configure T3+」 オプションを選択します。
21. 追加した Sun StorEdge T3+ のホスト名を選択します。
22. 「Default」または「Custom」 オプションを選択して、新しい Sun StorEdge T3+ アレイを構成します。

注 – Sun StorEdge T3+ アレイの構成によっては、この手順に 2 ～ 10 時間かかる場合があります。

23. 拡張キャビネットに追加した Sun StorEdge T3+ アレイの VLUN およびゾーンを作成します。

VLUN およびゾーンを構成するための一連のメニューについては、7-3 ページの 7.3 節「Sun StorEdge 3900 シリーズの LUN のスライシングおよびマスキングの設定」を参照してください。

第8章

記憶装置システムのホストへの接続

注 – ホストのソフトウェア要件については、サンの Web サイト (www.sunsolve.sun.com) および『Sun StorEdge 3900 および 6900 シリーズ 1.1 ご使用にあたって』を参照してください。

この章は、次の節で構成されます。

- 8-1 ページの 8.1 節「Sun StorEdge 3910 または 6910 記憶装置システムのホストへの接続」
- 8-4 ページの 8.2 節「Sun StorEdge 3960 または 6960 記憶装置システムのホストへの接続」
- 8-7 ページの 8.3 節「Sun StorEdge 3900SL または 6910SL、6960SL 記憶装置システムのホストへの接続」

この章の作業には、次のツールが必要です。

- ラップトップまたはサーバー端末

8.1 Sun StorEdge 3910 または 6910 記憶装置システムのホストへの接続

Sun StorEdge 3910 および 6910 記憶装置システムの場合、Sun StorEdge Network Fibre Channel Switch-8 のスイッチ (以降、「8 ポートのファイバチャネルスイッチ」と呼びます) が、スイッチのファイバチャネル入出力ポートを介してホストに接続します。Sun StorEdge 3910 記憶装置システムでは、スイッチごとに 1～4 枚のホストバスアダプタ (HBA) を接続することができます。また、Sun StorEdge 6910 記憶装置システムでは、スイッチごとに 1～7 枚の HBA を接続 (各ホストには 2 枚以上を接続) することができます。このケーブル配線については、図 8-1 および図 8-2 を参照してください。

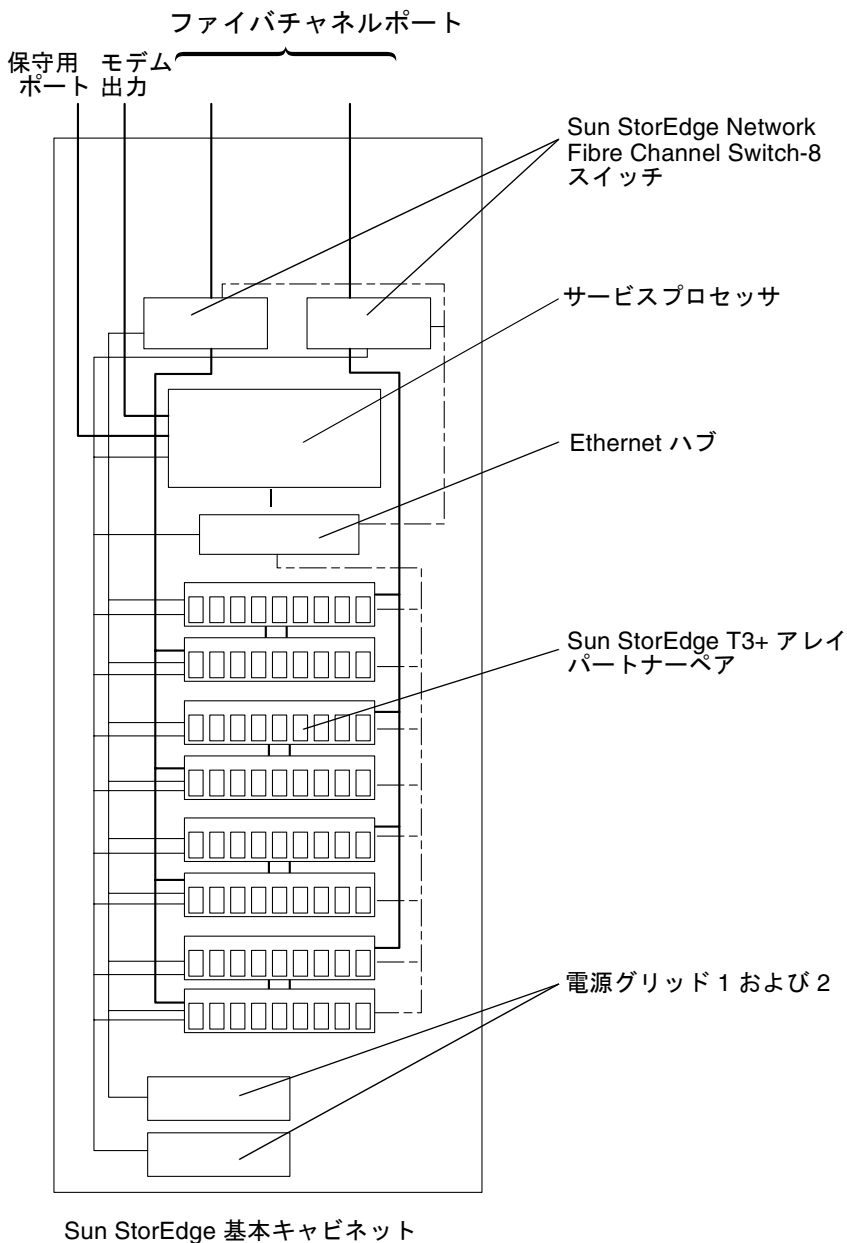
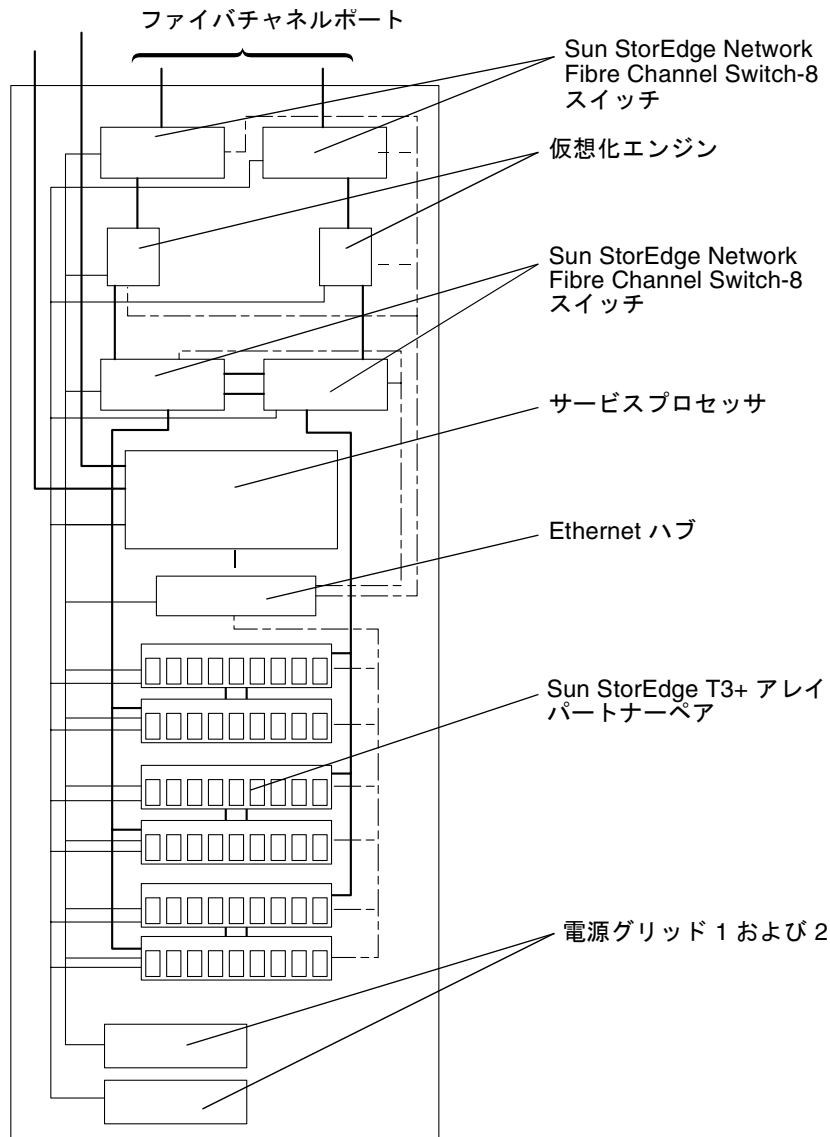


図 8-1 Sun StorEdge 3910 記憶装置システムのケーブル配線



Sun StorEdge 基本キャビネット

図 8-2 Sun StorEdge 6910 記憶装置システムのケーブル配線

8.2 Sun StorEdge 3960 または 6960 記憶装置システムへの接続

Sun StorEdge 3960 および 6960 記憶装置システムの場合、Sun StorEdge Network Fibre Channel Switch-16 のスイッチ (以降、「16 ポートのファイバチャネルスイッチ」と呼びます) が、スイッチのファイバチャネル入出力ポートを介してホストに接続します。

Sun StorEdge 3960 記憶装置システムでは、スイッチごとに 1～7 枚の HBA を接続 (各ホストには 2 枚以上を接続) することができます。また、Sun StorEdge 6960 記憶装置システムでは、スイッチごとに 1～14 枚の HBA を接続 (各ホストには 2 枚以上を接続) することができます。

このケーブル配線については、図 8-3 および図 8-4 を参照してください。

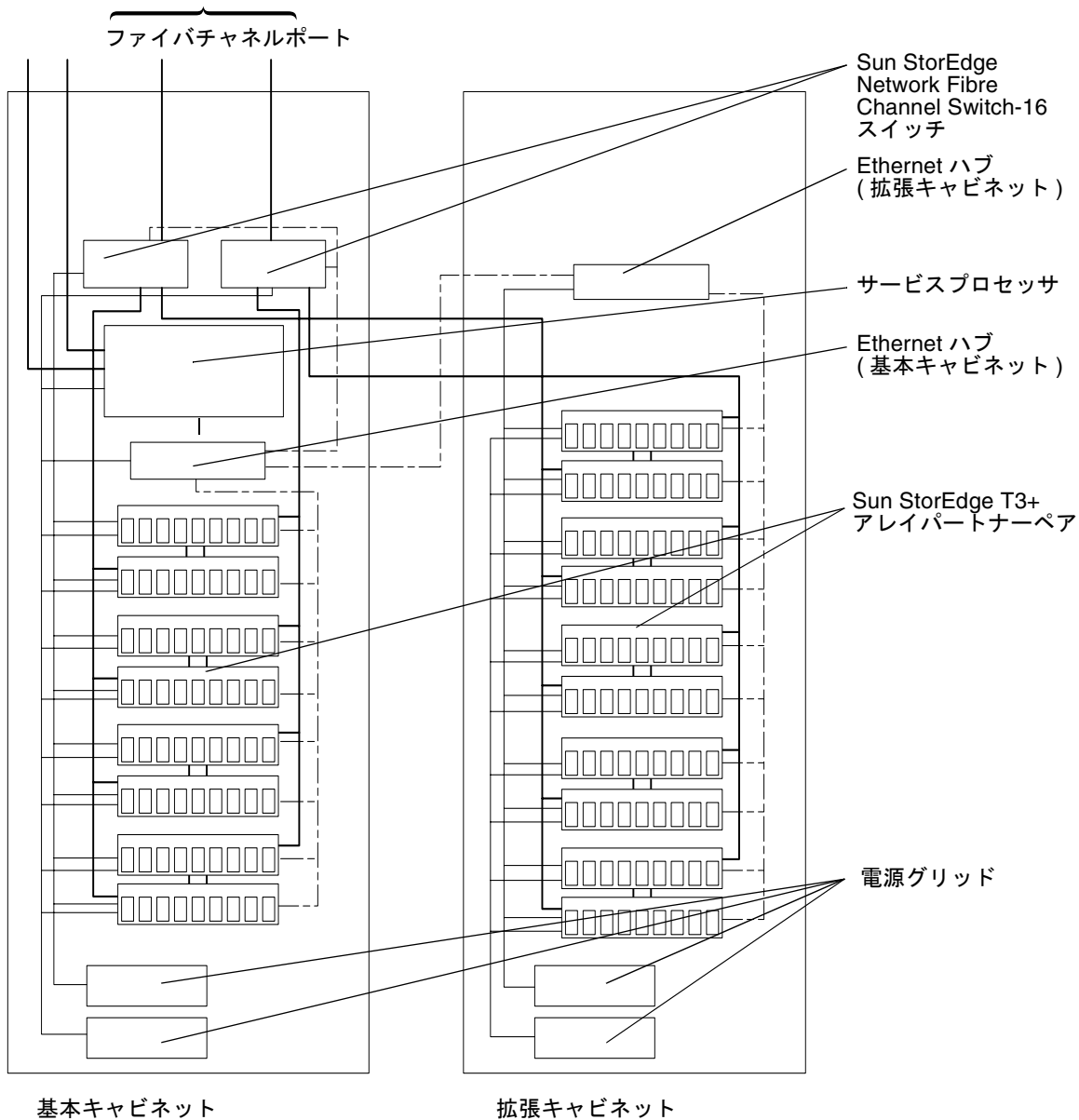


図 8-3 Sun StorEdge 3960 記憶装置システムのケーブル配線

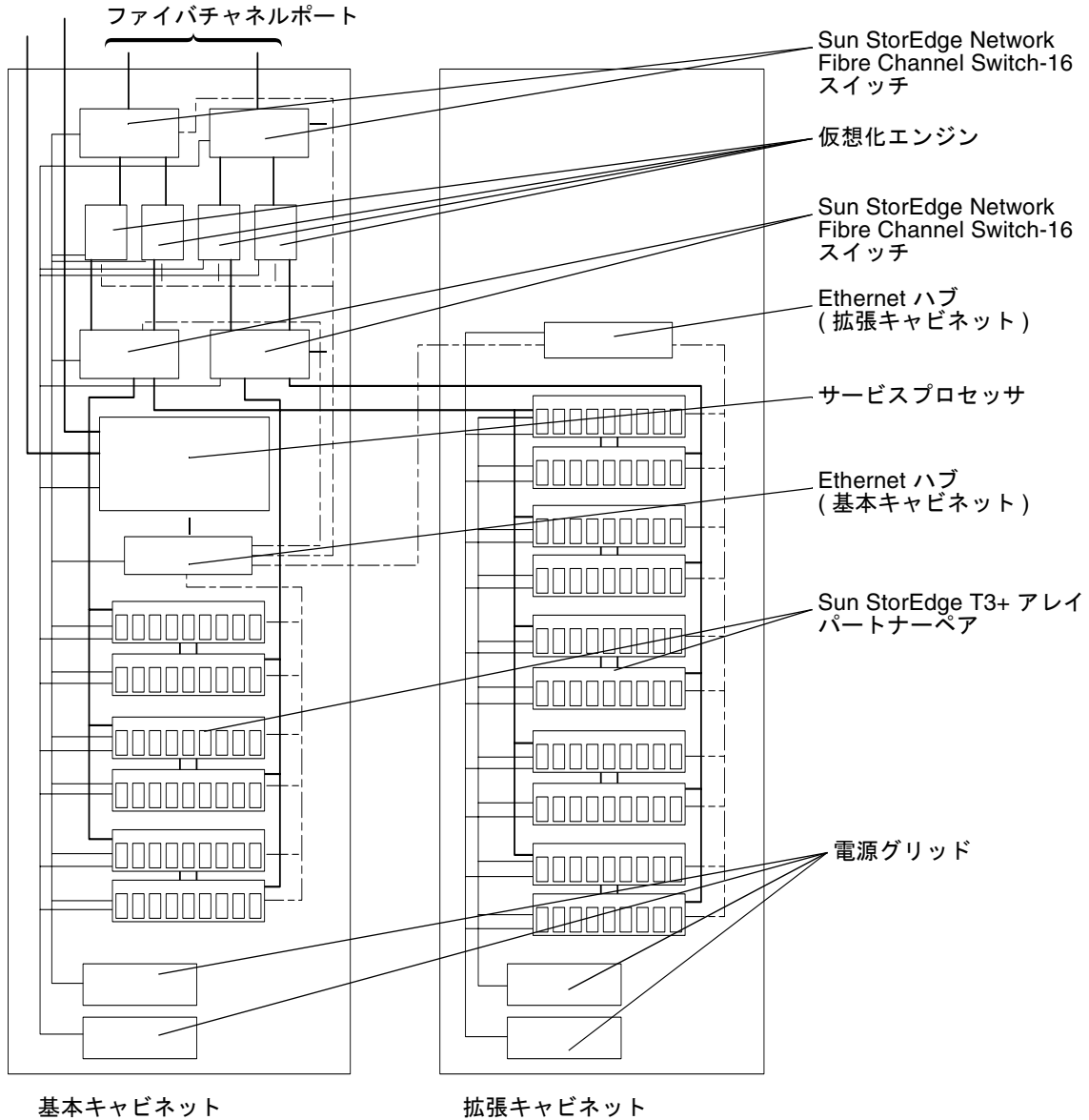


図 8-4 Sun StorEdge 6960 記憶装置システムのケーブル配線

8.3 Sun StorEdge 3900SL または 6910SL、6960SL 記憶装置システムのホストへの接続

Sun StorEdge 3900SL または 6910SL、6960SL 記憶装置システムの場合、ホストへの接続用の 8 ポートのファイバチャネルスイッチまたは 16 ポートのファイバチャネルスイッチは、記憶装置システムのキャビネットには含まれていません。記憶装置システムは、外部のファイバチャネルスイッチを介してホストに接続する必要があります。

記憶装置システムは、スイッチが記憶装置システムのキャビネットに含まれることを想定した構成になっています。また、Sun StorEdge 3900 および 6900 シリーズの記憶装置システムで使用するユーティリティーでは、記憶装置システムのキャビネットの外部にあるスイッチは保守されません。これらのスイッチは、スイッチのメーカーが提供するユーティリティーを使用して、構成および保守する必要があります。

8.4 Sun StorEdge 3900 または 6900 シリーズの記憶装置システムの LAN への接続

Sun StorEdge 3900 または 6900 シリーズの記憶装置システムをユーザーの LAN に接続する場合は、考慮する事項が多数あります。この手順では、次の事項を前提としています。

- Storage Automated Diagnostic Environment が正しく構成されて機能している
- Sun StorEdge 3900 または 6900 シリーズの記憶装置システムが届いてから、記憶装置サービスプロセッサにあるシステムファイルを変更していない
- サンのトレーニングを受けた作業員がこの手順を行い、その作業員は Solaris のネットワークでの通信方法について理解している
- ユーザーがネットワーク情報サービス (NIS) ネームサービスを使用している

1. 次のように入力します。

```
# /usr/sbin/sys-unconfig
```

2. Solaris 8 System Administrator Collection を参照して、イントラネットを構成します。

Solaris オペレーティング環境が動作しているサーバーへの接続

注 – ホストのソフトウェア要件については、サンの Web サイト (www.sunsolve.sun.com) および『Sun StorEdge 3900 および 6900 シリーズ 1.1 ご使用にあたって』を参照してください。

この章では、Solaris オペレーティング環境が動作しているサーバーを Sun StorEdge 3900 および 6900 シリーズの記憶装置システムに接続するための手順およびカスケードスイッチ環境に関する注意事項について説明します。

Sun StorEdge 3900 および 6900 シリーズの記憶装置システムに接続する Solaris サーバーでは、Solaris 8 10/01 以降のオペレーティング環境が動作している必要があります。

この章は、次の節で構成されます。

- 9-2 ページの 9.1 節「Solaris サーバーの設定」
- 9-5 ページの 9.2 節「`ssd.conf` ファイルの構成」
- 9-7 ページの 9.3 節「Sun StorEdge Traffic Manager の構成」
- 9-8 ページの 9.4 節「ホストの WWN とデバイスチャネルの対応付けおよび LUN マスキング用の SLIC ゾーンの作成」
- 9-21 ページの 9.5 節「VERITAS Volume Manager サポートの設定」
- 9-23 ページの 9.6 節「VLUN のデバイスへの割り当て」
- 9-25 ページの 9.7 節「Sun StorEdge 6900 シリーズの記憶装置システムでのカスケードスイッチの設定」

この章の作業には、次のツールが必要です。

- ラップトップまたはサーバー端末

9.1 Solaris サーバーの設定

1. Solaris 8 10/01 以降のオペレーティング環境をインストールします。
2. Solaris 8 10/01 オペレーティング環境をインストールした場合は、Solaris 8 推奨パッチクラスタをインストールします。Solaris 9 オペレーティング環境をインストールした場合は、Solaris 9 推奨パッチクラスタをインストールします。
3. サーバーを再起動します。
4. 次の URL にログインして SUNwsan および SUNwcfpl、SUNwcfplx パッケージをダウンロードし、それらをインストールします。また、追加パッチに関する情報が記載された『Sun StorEdge SAN 4.0 リリースインストールマニュアル』もダウンロードします。

<http://www.sun.com/storage/san>

5. Solaris 8 10/01 オペレーティング環境をインストールした場合は、次に示す順序でパッチをインストールします。次に示すバージョン以降のパッチをインストールしてください。
 - 111847-04
 - 110614-02
 - 108982-09
 - 108984-08
 - 109529-06
 - 111412-09
 - 111413-08
 - 111095-10
 - 111096-04
 - 111097-10
 - 111588-03
 - 111846-04
- a. Solaris 9 オペレーティング環境をインストールした場合は、次に示す順序でパッチをインストールします。次に示すバージョン以降のパッチをインストールしてください。
 - 113039-01
 - 111847-04
 - 113040-02
 - 113041-01
 - 113042-02
 - 113043-01
 - 113044-01

6. サーバーを再起動します。

注 – 再起動中に、エラーメッセージが表示されないことを確認してください。

7. 次のコマンドをサーバーで実行して、サンの FC HBA ドライバのバージョンを確認します。

```
# modinfo | grep -i qlc
46 1029ba3a 2d.... 1 qlc (SunFC Qlogic FCA v5.a-2-1.23)
#
```

サンの FC HBA ドライバの v5.a-2-1.23 以降のバージョンがインストールされている必要があります。

8. サンの FC HBA ドライバの FCode を確認します。

```
# luxadm qlgc_s_download
Found Path to 2 FC100/P, Devices
Opening Device: /devices/pci@a,2000/SUNW,qlc@2/fp@0,0:devctl
Detected FCode Version:      ISP2200 FC-AL Host Adapter Driver: 1.13 01/03/05
Opening Device: /devices/pci@b,2000/SUNW,qlc@2/fp@0,0:devctl
Detected FCode Version:      ISP2200 FC-AL Host Adapter Driver: 1.13 01/03/05
Complete
#
```

FCode は、バージョン 1.13 である必要があります。このバージョンがインストールされていない場合は、パッチ 111853-01 をインストールしてください。このパッチには、サンの FC HBA FCode 1.13 および HBA での FCode の更新方法の説明が含まれています。

9. 9-5 ページの 9.2 節「`ssd.conf` ファイルの構成」の手順に従って、`ssd.conf` ファイルの編集が必要かどうかを確認します。
10. Sun StorEdge Traffic Manager (MPxIO) を使用する場合は、9-7 ページの 9.3 節「Sun StorEdge Traffic Manager の構成」の手順に従って、`scsi_vhci.conf` ファイルを編集します。
11. VERITAS Dynamic Multipathing (VxDMP) を使用する場合は、VERITAS のインストールマニュアルを参照して、指示に従います。

12. 次のように入力して、デバイスクラスのリストを整理します。

```
# /usr/sbin/devfsadm -C
```

このコマンドは、完了するまでに数分かかる場合があります。

13. サーバーを再起動します。
14. `/usr/sbin/cfgadm -la` を入力して接続されているファブリックデバイスのリストを表示します。

```
# /usr/sbin/cfgadm -la
wst4# cfgadm -la
Ap_Id                                Type          Receptacle  Occupant    Condition
ac0:bank0                             memory        connected    configured  ok
ac0:bank1                             memory        empty        unconfigured unknown
c0::dsk/c0t6d0                         CD-ROM        connected    configured  unknown
c6                                       fc-fabric     connected    unconfigured unknown
c6::2b00006022002145                   disk          connected    unconfigured unknown
c6::2b00006022004185                   disk          connected    unconfigured unknown
c6::210000e08b04e70f                   unknown       connected    unconfigured unknown
...
```

15. 各ファブリックデバイスに対して、次のコマンドを実行します。

```
# /usr/sbin/cfgadm -c configure cn
```

16. Solaris ボリュームマネージャーまたは VERITAS 3.2 を使用する場合は、ボリューム管理ソフトウェアをインストールします。

注 – VERITAS 3.2 を使用する場合は、Sun StorEdge 6900 シリーズのシステムに付属する Solaris ボリュームマネージャーの `metaset(1M)` 機能は使用しないでください。この場合、VERITAS Volume Manager を指定する必要があります。

注 – VERITAS 3.2 と Solaris 8 10/01 オペレーティング環境を使用する場合は、111904-04 以降および 111909-04 以降のパッチをインストールする必要があります。

17. サーバーを再起動します。
18. 9-11 ページの 9.4.1 節「各 HBA の SLIC ゾーンの設定および VLUN の作成とマスキング」に記載されている手順に従います。

19. Solaris サーバーから記憶装置サービスプロセッサにログインし、適切なバージョンの SUNWsesp (バージョン 1.0.1.001) パッケージがインストールされていることを確認します。

記憶装置サービスプロセッサにログインする手順については、第 5 章を参照してください。

記憶装置サービスプロセッサでソフトウェアイメージのレベルを確認するには、スーパーユーザーで次のコマンドを入力します。

```
msp0: root# pkginfo -l SUNWsesp
  PKGINST:  SUNWsesp
    NAME:    Network service processor
  CATEGORY: Diagnostics
    ARCH:    sparc
  VERSION:  1.0.1.001
  BASEDIR:  /opt
  VENDOR:   Sun Microsystems Computer Corporation
  DESC:     Network service processor Specific Files
  PSTAMP:   Built by bplom@memphis on 01/11/02 17:27:50
  INSTDATE: Jan 11 2002 19:12
  STATUS:   completely installed
  FILES:    26 installed pathnames
            9 shared pathnames
            8 directories
            4 executables
            32 blocks used (approx)

msp0: root#
```

9.2 ssd.conf ファイルの構成

Sun StorEdge 6900 シリーズに接続されるサーバーでは、/kernel/drv/ssd.conf ファイルに ssd(7D) ドライバの属性を設定する必要があります。Solaris 9 オペレーティング環境が動作しているサーバーの場合、変更は必要ありません。Solaris 8 10/01 オペレーティング環境が動作しているサーバーの場合は、次の 2 つの手順を使用して ssd.conf ファイルの変更が必要かどうかを確認してください。

1. 次の例に示すように、ホストのパッチ 109524 のバージョンを確認します。パッチのバージョンが 109524-11 以降の場合は、`ssd.conf` ファイルを編集しないでください。`ssd.conf` ファイルに手順 2 で示すエントリが含まれる場合は、そのエントリを削除します。

```
# showrev -p |grep 109524
Patch: 109524-09 Obsoletes: 111768-01 Requires: Incompatibles:
Packages: SUNWcsu, SUNWssad, SUNWssadx, SUNWcsxu, SUNWhea
```

2. パッチのバージョンが 109524-10 以前の場合は、次のエントリを `ssd.conf` ファイルに追加します。

```
#ident "@(#)ssd.conf 1.9 99/07/29 SMI"

ssd-config-list="SUN SESS01", "sess-data";
sess-data=1,0x1d,10,0,60,36,60;
```

注 – SUN と SESS01 の間とコンマのあとには、空白を入れます。

`ssd.conf` ファイルのエントリの構文は、次のとおりです。

- `ssd(7D)` ドライバは、`ssd-config-list` という名前の属性を探します。この属性には、対になった値の 1 つ以上のリストが設定されていて、各対は 2 つの文字列で構成されます。構文は次のとおりです。

```
ssd-config-list = "vid + pid" , "data-property-name"
```

表 9-1 `ssd-config-list` 属性のパラメタ

パラメタ	説明
"vid + pid"	装置の照会データとして返される値
"data-property-name"	指定した <code>vid + pid</code> の設定値を含む属性の名前

- エントリの 2 行目には、ノード指定が設定されます。ノード指定の末尾には、セミコロンを付けます。指定する各要素は、コンマで区切ります。

```
data-property-name = version , flags , propn , propn , . . . ;
```

表 9-2 data-property-name ノード指定のパラメタ

パラメタ	説明
<i>data-property-name</i>	指定した <i>vid + pid</i> の設定値を含む属性の名前
<i>version</i>	バージョン
<i>flags</i>	変更された各属性値に対応するビットセットを持つビットマスク
<i>propn</i>	ノードタイプの更新された値

9.3 Sun StorEdge Traffic Manager の構成

1. Solaris サーバーで `/kernel/drv/scsi_vhci.conf` ファイルを編集して、MpxIO の広域的な使用を許可します。

```
#
# Copyright (c) 2001 by Sun Microsystems, Inc.
# All rights reserved.
#
#pragma ident  "@(#)scsi_vhci.conf      1.2      01/07/12 SMI"
#
name="scsi_vhci" class="root";
#
# mpxio Global enable/disable configuration
# possible values are mpxio-disable="no" or mpxio-disable="yes"
#
mpxio-disable="no";
#
# Load Balancing global configuration
# possible values are load-balance="none" or
load-balance="round-robin"
#
load-balance="round-robin";
```

次のように変更します。

- `mpxio-disable` の値は `no`

2. 次のように入力して、再起動 (boot -r) します。

```
# shutdown -y -i0
ok> boot -r
```

Sun StorEdge Traffic Manager をチャンネルごとまたはポートごとに構成する方法については、『Sun StorEdge Traffic Manager Software Installation and Configuration Guide』を参照してください。

9.4 ホストの WWN とデバイスチャネルの対応付けおよび LUN マスキング用の SLIC ゾーンの作成

1. Solaris サーバーで次のスクリプトを入力し、`wnscript.sh` という名前を付けます。

```
#!/bin/sh

for i in `cfgadm |grep fc-fabric|awk '{print $1}'`;do
    dev=`cfgadm -lv $i|grep devices|awk '{print $NF}'`
    wwn=`luxadm -e dump_map $dev |grep 'Host Bus'|awk '{print $4}'`
    echo "$i: $wwn"
done
```

このスクリプトは、次の処理を行います。

- `cfgadm(1M)` コマンドを使用して、ファブリックモードで動作しているすべてのファイバチャネル HBA のチャンネル番号を取得する
- `cfgadm(1M)` を使用して、検出された各チャネルのデバイス名を取得する
- `luxadm(1M)` コマンドを使用して、そのデバイスの WWN を取得する

2. 次のように入力して、スクリプトを実行可能にします。

```
# chmod 755 wnscript.sh
```


3. Solaris サーバーで、次のように入力します。

```
# wwn-script.sh
c4: 210000e08b042f80
c5: 210000e08b041d80
c6: 210000e08b043080
c7: 210000e08b042e80
c8: 210100e08b24e70f
c9: 210000e08b04e70f
c10: 210100e08b24aa55
c11: 210000e08b04aa55
#
```

HBA の WWN が表示されない場合は、記憶装置サービスプロセッサで次のコマンドを実行して、Sun StorEdge 6900 シリーズの内部のファイバチャネルスイッチに直接接続されている HBA の WWN を確認します。次に例を示します。

```
# /opt/SUNWsecfg/bin/showswitch -s sw1a
...
*****
Name Server
*****

Port  Address  Type  PortWWN          Node WWN          FC-4 Types
----  -
01    104000    N     2b0000602200418a  2a0000602200418a  SCSI_FCP
02    104100    N     210000e08b042e80  200000e08b042e80
03    104200    N     210000e08b04465c  200000e08b04465c
04    104300    N     210100e08b24aa55  200100e08b24aa55
...
#
```

この出力例には、仮想化エンジンの WWN および HBA の WWN が表示されていません。

4. 記憶装置サービスプロセッサで showvemap(1M) コマンドを実行して、仮想化エンジンの概要を表示します。次に例を示します。

```
sp0# /opt/SUNWsecfg/bin/showvemap -n v1 -f
*****
VIRTUALIZATION ENGINE SUMMARY
```

Initiator	UID	VE Host	Online	Revision	Number of SLIC Zones
I00001	2900006022004183	v1b	Yes	08.17	3
I00002	2900006022004185	v1a	Yes	08.17	1

```
*****
ZONE SUMMARY
```

Zone Name	HBA WWN	HBA Name	Initiator	Online	Number of VLUNs
padma_1	210100E08B2358F9	phba	I00001	Yes	2
zeo1	210100E08B24AA55	alio1	I00001	Yes	0
zeo2	210000E08B043080	alioo2	I00001	Yes	1
Undefined	210000E08B043654	Undefined	I00001	Yes	0
Undefined	210000E08B0358F9	Undefined	I00001	Yes	0
Undefined	210100E08B2480C0	Undefined	I00001	Yes	0
Undefined	210100E08B247FC0	Undefined	I00001	Yes	0
padma_2	210000E08B042E80	Undefined	I00002	Yes	3
Undefined	210000E08B04E70F	Undefined	I00002	Yes	0
Undefined	210100E08B243654	Undefined	I00002	Yes	0
Undefined	210000E08B047FC0	Undefined	I00002	Yes	0
Undefined	210000E08B0480C0	Undefined	I00002	Yes	0

```
*****
#
```

ホストでスクリプトを実行して出力されたチャンネル/WWN の組と、showvemap 出力の「Undefined」と表示されたゾーンの HBA の WWN とを対応付けます。この情報を使用して、LUN マスキング操作のための HBA の仮想化エンジンゾーンを作成します。

各仮想化エンジンペアに対して showvemap コマンドを実行します。ゾーンの概要 (ZONE SUMMARY) の下に HBA が表示されていない場合は、savevemap(1M) コマンドを実行します。

```
# /opt/SUNWsecfg/bin/savevemap -n [v1,v2]
```

LUN マスキング用の、仮想化エンジンの SLIC ゾーンが作成されました。

- 手順 3 の出力から、デバイスチャネルの WWN を確認します。
仮想化エンジンは、HBA のポート WWN を認識します。
- このチャネル/WWN の組み合わせを使用して、Sun StorEdge 6900 シリーズの記憶装置システムで HBA の別名および SLIC ゾーンを作成します。
記憶装置サービスプロセッサで `showvemap` コマンドを実行します。次に例を示します。

```
# /opt/SUNWsecfg/bin/showvemap -n [v1,v2] -f
```

9.4.1 各 HBA の SLIC ゾーンの設定および VLUN の作成とマスキング

記憶装置サービスプロセッサにログインしていない場合はログインし、次の手順を実行して各 HBA の SLIC ゾーンを設定し、VLUN を作成およびマスクします。

- LUN マスキング操作のために、同じデータホストに関連付けられた各仮想化エンジンイニシエータから 1 つのゾーン (合計 2 ゾーン) を選択します。これによって、データホストの各 VLUN に必要な 2 つのパスが設定されます。

記憶装置サービスプロセッサにログインする手順については、第 5 章を参照してください。

- 記憶装置サービスプロセッサにログインしたら、次のコマンドを実行します。

```
# /opt/SUNWsecfg/bin/runsecfg
```

メインメニューから「Virtualization Engine Configuration Utility」を選択すると、次のメニューが表示されます。

3. 複数のゾーンを作成します。

```
...  
VIRTUALIZATION ENGINE MAIN MENU  
  
1) Manage VLUNs  
2) Manage Virtualization Engine Zones  
3) Manage Configuration Files  
4) Manage Virtualization Engine Hosts  
5) MP Drive Failback Support  
6) Help  
7) Return  
Select option above:> 2
```

4. オプション 2 を選択して、次のメニューを表示します。

```
...
MANAGE ZONES MENU

1) Create Virtualization Engine Zones
2) Add Components to Virtualization Engine Zone
3) Delete Components from Virtualization Engine Zone
4) Remove Virtualization Engine Zone
5) View Virtualization Engine Map
6) Help
7) Return
Select zone option above:> 1

Do you want to create single of multiple zone(s) [s|m] : m

Do you want to create zones on V1, I00001 [y|n] : y

AVAILABLE WWN NUMBERS (v1 , I00001)

1) 210000E08B04AA55
2) 210100E08B2358F9
3) 210000E08B043654
4) 210000E08B043080
5) 210000E08B0358F9
6) 210100E08B2480C0
7) 210100E08B247FC0
8) Return
Select option above:> 1

Please enter the zone name (Recommendation : host_channelID ,
(Note : There is a max length of 15 chars for the zone name) : accts

Do you want to specify an alias name for the HBA?
(Note : alias name - is the user-defined HBA alias for the
associated WWN channel, if not specified, the zone name will be
used. Unique names should be used when multiple HBAs are in a
single zone, as in clusters). [y|n] : y

Please enter the HBA alias name (Note : There is a max length of
15 chars for the alias name) : ally1

Do you want to create more zones on v1, I00001 [y|n] : n

Do you want to create zones on v1, I0002 [y|n] : y
```

AVAILABLE WWN NUMBERS (v1 , I00002)

- 1) 210000E08B042F80
- 2) 210000E08B04E70F
- 3) 210100E08B243654
- 4) 210000E08B047FC0
- 5) 210000E08B0480C0
- 6) Return

Select option above:> 1

Please enter the zone name (Recommendation : host_channelID , (Note : There is a max length of 15 chars for the zone name): **csdata**

Do you want to specify an alias name for the HBA?

(Note : alias name - is the user-defined HBA alias for the associated WWN channel, if not specified, the zone name will be used. Unique names should be used when multiple HBAs are in a single zone, as in clusters). [y|n] : **n**

Do you want to create more zones on v1, I00002 [y|n] : **n**

Do you want to create zones on v2, I00001 [y|n] : **y**

AVAILABLE WWN NUMBERS (v2 , I00001)

- 1) 210100E08B243654
- 2) 210000E08B047FC0
- 3) 210000E08B0480C0
- 4) Return

Select option above:> 1

Please enter the zone name (Recommendation : host_channelID , Note : There is a max length of 15 chars for the zone name): **accts_alt**

Do you want to specify an alias name for the HBA?

(note : alias name - is the user-defined HBA alias for the associated WWN channel, if not specified, the zone name will be used. Unique names should be used when multiple HBAs are in a single zone, as in clusters). [y|n] : **n**

Do you want to create more zones on v2, I00001 [y|n] : **n**

Do you want to create zones on v2, I00002 [y|n] : **y**

```
AVAILABLE WWN NUMBERS (v2 , I00002)
```

- 1) 210000E08B043654
- 2) 210000E08B0358F9
- 3) 210100E08B2480C0
- 4) 210100E08B247FC0
- 5) Return

```
Select option above:> 1
```

```
Please enter the zone name (Recommendation : host_channelID . Note  
: There is a max length of 15 chars for the zone name): csdata_alt
```

```
Do you want to specify an alias name for the HBA?  
(note : alias name - is the user-defined HBA alias for the  
associated WWN channel, if not specified, the zone name will be  
used. Unique names should be used when multiple HBAs are in a  
single zone, as in clusters). [y|n] : n
```

```
Do you want to create more zones on v2, I00002 [y|n] : n  
Creating multiple virtualization engine zones .....
```

```
HBA alias ally1 : created successfully  
zone accts : created successfully on v1 initiator I00001.  
HBA alias csdata : created successfully.  
zone csdata : created successfully on v1 initiator I00002.  
HBA alias accts_alt : created successfully  
zone accts_alt : created successfully on v2 initiator I00001.  
HBA alias csdata_alt : created successfully.  
zone csdata_alt : created successfully on v2 initiator I00002.
```

```
Finished creating multiple virtualization engine zones .....
```

```
Successfully saved map for virtualization engine pair v1  
Successfully saved map for virtualization engine pair v2
```

5. 複数の VLUN (ゾーンありおよびゾーンなし) を作成します。

```
VIRTUALIZATION ENGINE MAIN MENU
1) Manage VLUNs
2) Manage Virtualization Engine Zones
3) Manage Configuration Files
4) Manage Virtualization Engine Hosts
5) MP Drive Failback Support
6) Help
7) Return
Select option above:> 1

MANAGE VLUNs MENU

1) Create VLUNs
2) Remove VLUNs
3) View Virtualization Engine Map
4) Help
5) Return
Select VLUN option above:> 1

Do you want to create VLUNs in a single or multiple diskpools [s|m}
: m

Do you want to create VLUNs on v1 : [y|n] y

DISK POOLS FOR v1 (free space)

1) t3b00 (102GB)
2) t3b01 (102GB)
3) t3b02 (272GB)
4) t3b03 (272GB)
5) t3b20 (102GB)
6) t3b21 (102GB)
7) t3b22 (272GB)
8) t3b23 (272GB)
9) Return
Select option above:> 4

Note : Creation of each VLUN can take up to 1 minute.

Please enter the number of VLUN(s) that need to be created: 10

Please enter the size in GB for each VLUN (1 GB increments): 1
```



```
Do you want to specify the zones? [y|n]: n

Do you want to specify a name for the VLUN? [y|n]: y

Please enter a name for the VLUN (There is a max length of 10 chars
including a unique ID prefix that will be added automatically): pad

Do you want to create more VLUNs on virtualization engine v1 :
[y|n] n

Do you want to create VLUNs on v2 : [y|n] y

DISK POOLS FOR v2 (free space)

1) t3b10(417GB)
2) teb11(457GB)
3) Return
Select option above:> 2

Note : Creation of each VLUN can take up to 1 minute.

Please enter the number of VLUN(s) that need to be created: 8

Please enter the size of GB for each VLUN (1 GB increments): 2

Do you want to specify the zones? [y|n]: y

AVAILABLE ZONES FOR (I00001, I00002)

1) accts(I00001)
2) csdata(I00001)
3) corp_alt(I00002)
4) finance_alt(I00002)
5) accts_alt(I00002)
6) csdata_alt(I00002)
7) Return
Enter zone numbers from the list above (multiple entries are space
separated):. 1 2 6

INFO: VLUNs will be added to the zone(s) accts, csdata, csdata_alt.
Enter y to continue or n to select zones again. [y|n] y

Do you want to specify a name for the VLUN? [y|n] n
```

```
Do you want to create more VLUNs on virtualization engine v2 : [y|n] n
```

```
This functionality requires a check that T3+ physical LUN is mounted.
```

```
Please enter the Sun StorEdge T3+ array password: password
```

```
Creating multiple VLUN(s)
```

```
Checking that associated T3+ physical LUN is mounted...
```

```
VLUN T16384 : created Successfully on disk pool t3b03 with name 1pad.
```

```
VLUN T16385 : created successfully on disk pool t3b03 with name 2pad.
```

```
VLUN T16386 : created successfully on disk pool t3b03 with name 3pad.
```

```
VLUN T16387 : Created successfully on disk pool t3b03 with name 4pad.
```

```
VLUN Y16388 : created successfully on disk pool t3b03 with name 5pad.
```

```
VLUN Y16389 : created successfully on disk pool t3b03 with name 6pad.
```

```
VLUN Y16390 : created successfully on disk pool t3b03 with name 7pad.
```

```
VLUN Y16391 : created successfully on disk pool t3b03 with name 8pad.
```

```
VLUN Y16392 : created successfully on disk pool t3b03 with name 9pad.
```

```
VLUN Y16393 : created successfully on disk pool t3b03 with name 10pad.
```

```
WARNING: VLUNs just created were not added to any zones.
```

```
This should be done to avoid data corruption. Refer to addtovezone  
command.
```

```
WARNING: Adding VLUNs to more than two zones must be carefully managed to  
avoid data corruption.
```

```
checking that associated T3+ physical LUN is mounted...
```

```
VLUN T16392 : created successfully on disk pool t3b11.
```

```
VLUN T16393 : created successfully on disk pool t3b11.
```

```
VLUN T16394 : created successfully on disk pool t3b11.
```

```
VLUN T16395 : created successfully on disk pool t3b11.
```

```
VLUN T16396 : created successfully on disk pool t3b11.
```

```
VLUN T16397 : created successfully on disk pool t3b11.
```

```
VLUN T16398 : created successfully on disk pool t3b11.
```

```
VLUN T16399 : created successfully on disk pool t3b11.
```

```
VLUN T16392 T16393 T16394 T16395 T16396 T16397 T16398 T16399 : added  
successfully to zone accts.
```

```
VLUN T16392 T16393 T16394 T16395 T16396 T16397 T16398 T16399 : added  
successfully to zone csdata.
```

```
VLUN T16392 T16393 T16394 T16395 T16396 T16397 T16398 T16399 :  
added successfully to zone csdata_alt.
```

```
Finished creating multiple VLUN(s) .....
```

```
Successfully saved map for virtualization engine pair v1  
Successfully saved map for virtualization engine pair v2
```

9.4.2 新しく作成した VLUN の設定

1. `format(1M)` コマンドを使用して、ドライブの種類を設定します。

注 – ドライブの種類は指定せずに、`format(1M)` コマンドで自動的に設定させます。

2. `format(1M)` コマンドを使用して、ドライブにラベルを付けます。

3. 要件を満たすように、ドライブをパーティションに分割し直します。

次のスクリプトでは、format(1M) コマンドを使用してドライブの種類を自動的に設定し、ドライブにラベルを付けています。

```
#!/bin/sh
channel=$1
target=$2
if [ ! -n "${channel}" ]; then
    echo "usage:$0 channel [target]\n"
    exit 1
fi

for dev in /dev/rdisk/${channel}${target}*s2 ; do
    if [ -c ${dev} ]; then
        dsk="'echo ${dev}|sed -e 's/rdisk/dsk/' -e 's/d[0-9]*s2//'"
        grep ${dsk} /etc/vfstab > /dev/null
        INUSE1=$?
        grep ${dsk} /etc/mnttab > /dev/null
        INUSE2=$?
        if [ ${INUSE1} -eq 0 OR ${INUSE2} -eq 0 ]; then
            echo "Don't try to format/label channel $channel target $target"
            exit 1
        else
            format ${dev} > /dev/null 2>&1 <<END
            type
            0
            label
            yes
            quit
            END
            if [ $? -eq 0 ]; then
                echo "Found ${dev}"
            fi
        fi
    fi
done
```

9.5 VERITAS Volume Manager サポートの設定

Sun StorEdge 6900 シリーズの記憶装置システムで VERITAS Volume Manager をサポートするには、次のものがが必要です。

- VERITAS Volume Manager 3.2 パッチレベル 1 以上。パッチレベル 1 には、パッチ 111909-04 および 111904-04 が含まれます。

次の手順を実行します。

1. 通常の手順で、ハードウェアおよびソフトウェアを、必要なパッチを含めてすべて設定およびインストールします。
2. VERITAS Volume Manager 3.2 CD をインストールします。
3. VERITAS Volume Manager 3.2 Patch 01 をインストールします。
4. Sun StorEdge 6900 シリーズの記憶装置システム用の VERITAS Device Discovery Layer サポートを追加します。次に例を示します。

```
# /usr/sbin/vxddladm addjbod vid=SUN pid=SESS01
```

5. vxddladm(1M) コマンドを使用して、仮想化エンジンがサポートされていることを検証します。次に例を示します。

```
# /usr/sbin/vxddladm listjbod
VID    PID    Opcode  Page Code  Page Offset  SNO length
=====
SUN    SESS01  18      -1          36           12
```

6. vxinstall(1M) コマンドを実行します。

注 - vxddladm コマンドを実行したあとで、vxinstall コマンドを実行する必要があります。

7. システムを再起動します。

8. デバイスが動作し、マルチパス化されていることを確認します。Sun StorEdge 6900 シリーズのデバイス名は、格納装置名 Disk の下に、Disk_*nn* の形式で一覧表示されます。Disk_*nn* の下のデバイスは、マルチパス化されているディスクです。次に例を示します。

```
# /usr/sbin/vxdmpadm listenclosure all
ENCLR_NAME          ENCLR_TYPE          ENCLR_SNO          STATUS
=====
OTHER_DISKS        OTHER_DISKS          OTHER_DISKS          CONNECTED
Disk                Disk                DISKS                CONNECTED
```

9. vxdmpadm コマンドを使用して、ディスクおよびマルチパスのパスが認識されることを検証します。次に例を示します。

```
# /usr/sbin/vxdisk list
DEVICE      TYPE      DISK      GROUP      STATUS
Disk_0     sliced   disk04    rootdg     online
Disk_1     sliced   disk05    rootdg     online
Disk_2     sliced   disk06    rootdg     online
Disk_3     sliced   disk07    rootdg     online
Disk_4     sliced   disk08    rootdg     online
Disk_5     sliced   disk09    rootdg     online
Disk_6     sliced   disk10    rootdg     online
```

```
# /usr/opt/SUNWvvxvm/vxdmpadm getdmpnode enclosure=Disk
NAME        STATE      ENCLR-TYPE  PATHS  ENBL  DSBL  ENCLR-NAME
=====
Disk_0     ENABLED   Disk        2      2      0     Disk
Disk_1     ENABLED   Disk        2      2      0     Disk
Disk_2     ENABLED   Disk        2      2      0     Disk
Disk_3     ENABLED   Disk        2      2      0     Disk
Disk_4     ENABLED   Disk        2      2      0     Disk
Disk_5     ENABLED   Disk        2      2      0     Disk
Disk_6     ENABLED   Disk        2      2      0     Disk
...
#
```

9.6 VLUN のデバイスへの割り当て

Sun StorEdge Traffic Manager (MPxIO) または DMP が動作しているシステムでは、Sun StorEdge 6900 シリーズの記憶装置システムの特定の VLUN にデバイスを割り当て直す必要が生じる場合があります。この手順では、Sun StorEdge Traffic Manager および DMP のそれぞれのデバイス名の確認方法について説明します。

Sun StorEdge Traffic Manager のデバイス番号の確認方法は、次のとおりです。

1. VLUN のシリアル番号を取得します。これは、ターゲット ID の中の 2 つ目の 16 文字です。次に例を示します。

```
# format
...
AVAILABLE DISK SELECTIONS:
  0. c0t0d0 <SUN18G cyl 7506 alt 2 hd 19 sec 248> OSdsk28
     /ssm@0,0/pci@18,700000/pci@1/SUNW,isptwo@4/sd@0,0
  1. c9t2900006022004196625733613030446Ad0 <SUN-SESS01-080C cyl 51198 alt
  2 hd 16 sec 128>
     /scsi_vhci/ssd@g2900006022004196625733613030446a
  2. c9t29000060220041966257336130304473d0 <SUN-SESS01-080C cyl 51198 alt
  2 hd 16 sec 128>
...

```

2. VLUN のシリアル番号 (この例では 625733613030446a) を、記憶装置サービスプロセッサの仮想化エンジンのマップの一覧に対応付けます。仮想化エンジンのマップを取得するには、次のコマンドを入力します。

```
# /opt/SUNWsecfg/bin/showvemap -n v1 -f
Diskpool  VLUN Serial      MP Drive  VLUN      VLUN      Size      Slic Zones
          Number      Target   Target    Name      GB
-----
t3b00     6257336130304473  T49152   T16384   1t3b00    50.0     zonea,zoneb
t3b00     625733613030446A  T49152   T16385   2t3b00    50.0     zonea,zoneb
#

```

3. 手順 2 で取得した VLUN のターゲット番号を、手順 1 で取得したシリアル番号に対応付けます。

9.6.1 DMP のデバイス番号の確認

1. `format(1M)` コマンドを使用して、VLUN のシリアル番号を取得します。次に例を示します。

```
# format -e
...
AVAILABLE DISK SELECTIONS:
    0. c0t0d0 <SUN18G cyl 7506 alt 2 hd 19 sec 248> OSdsk28
       /ssm@0,0/pci@18,700000/pci@1/SUNW,isptwo@4/sd@0,0
    1. c9t2B00006022004196d0 <SUN-SESS01-080C cyl 51198 alt 2
hd 16 sec 128>
       /scsi_vhci/ssd@g2900006022004196
    2. c9t2B00006022004196d0 <SUN-SESS01-080C cyl 51198 alt 2
hd 16 sec 128>
...

```

2. `format(1M)` コマンドを実行する一方で、デバイスを選択して `scsi` モードに入ります。次に例を示します。

```
# format> scsi
scsi> inquiry

Inquiry:
 00 00 03 12 2b 00 00 02 53 55 4e 20 20 20 20 20  ....+...SUN
 53 45 53 53 30 31 20 20 20 20 20 20 20 20 20 20  SESS01
 30 38 30 43 62 57 33 61 30 30 44 73 30 30 30  080CbW30003K000
...

```

`inquiry` コマンドによって、シリアル番号 (この例では 6257336130304473) が返されます。同じシリアル番号を持つ 2 つのデバイスは、同じ VLUN への冗長パスです。

9.7 Sun StorEdge 6900 シリーズの記憶装置システムでのカスケードスイッチの設定

この手順は、同じ Storage Area Network (SAN) 環境にある Sun StorEdge 6900 シリーズのすべての記憶装置システムで実行する必要があります。

1. Sun StorEdge 6900 シリーズの記憶装置システムが 2 台以上ある場合は、システムを追加するたびにデフォルトのシャーシ ID を上書きします。次に例を示します。

```
# setupswitch -s switch_name -i chassis_id -v
```

switch-name には、`/etc/hosts` ファイルに定義されている名前を指定します。*chassis-id* には、1 ~ 63 の数字を指定します。デフォルトでは、sw1a (1)、sw1b (2)、sw2a (3)、sw2b (4) が設定されています。

次のコマンドは、SAN 環境にある Sun StorEdge 6900 シリーズの 2 台目の記憶装置システムで実行します。

```
# setupswitch -s sw1a -i 5 -v
# setupswitch -s sw1b -i 6 -v
# setupswitch -s sw2a -i 7 -v
# setupswitch -s sw2b -i 8 -v
```

2. カスケードスイッチに 2 つのハードゾーンがある場合は、ハードゾーンのフロントエンドスイッチを、接続された SAN のカスケードスイッチに関連付けられたハードゾーン ID と一致するように修正します。次に例を示します。

```
# setupswitch -s switch_name -z hardzone_id -v
```

switch-name には、`/etc/hosts` ファイルに定義されている名前を指定します。*zone-id* は、フロントエンドスイッチのデフォルトのハードゾーン番号を上書きします。この設定は、カスケードスイッチおよび既存のゾーンを使用する SAN 環境で役立ちます。Sun StorEdge 6910 記憶装置システムでは、1 ~ 8 を指定します。Sun StorEdge 6960 の記憶装置システムでは、1 ~ 16 を指定します。デフォルトのハードゾーン番号は、どちらのシステムでも 1 です。このコマンドは、Sun StorEdge 6900 シリーズの記憶装置システムのスイッチ sw1a および sw1b でのみ使用できます。

SAN 環境にある Sun StorEdge 6900 シリーズの記憶装置システムのフロントエンドスイッチで実行するコマンドを次に示します。ここでは、カスケードスイッチは、既存のハードゾーン 2 に接続されます。

```
# setupswitch -s sw1a -z 2 -v  
# setupswitch -s sw1b -z 2 -v
```

3. Sun StorEdge 6900 シリーズの記憶装置システムの外部にあるカスケードスイッチを変更します。

関連付けられたポートが、関連付けられた Sun StorEdge 6900 シリーズの記憶装置システムと同じハードゾーンにあり、シャーシ ID が一意であることを確認してください。この手順は、SANSurfer のグラフィカルユーザーインターフェース (GUI) を使用して実行する必要があります。

第 10 章

Microsoft Windows NT オペレーティング環境が動作しているサーバーへの接続

注 – ホストのソフトウェア要件については、サンの Web サイト (www.sunsolve.sun.com) および『Sun StorEdge 3900 および 6900 シリーズ 1.1 ご使用にあたって』を参照してください。

この章では、Microsoft Windows NT が動作しているサーバーを Sun StorEdge 3900 および 6900 シリーズの記憶装置システムに接続するためのソフトウェア手順について説明します。

サーバーと Sun StorEdge 3900 および 6900 シリーズの記憶装置システムの接続方法については、第 8 章を参照してください。

この章は、次の節で構成されます。

- 10-2 ページの 10.1 節「Sun StorEdge 3900 シリーズの記憶装置システムの Microsoft Windows NT サーバーへの接続」
- 10-3 ページの 10.2 節「Sun StorEdge 6900 シリーズの記憶装置システムの Microsoft Windows NT サーバーへの接続」
- 10-5 ページの 10.3 節「Microsoft Windows NT サーバーに接続された Sun StorEdge 6900 シリーズの記憶装置システムでの VLUN の作成」
- 10-7 ページの 10.4 節「新しく作成した VLUN の設定」

この章の作業には、次のツールが必要です。

- ラップトップまたはサーバー端末

10.1 Sun StorEdge 3900 シリーズの記憶装置システムの Microsoft Windows NT サーバーへの接続

Sun StorEdge 3900 シリーズは、シングルパスまたはデュアルパス構成の Microsoft Windows NT 4.0、Service Pack 6 以降をサポートします。デュアルパス構成では、Microsoft Windows NT 用の Sun StorEdge Traffic Manager 2.0 を使用します。

Microsoft Windows NT サーバーを Sun StorEdge 3900 シリーズの記憶装置システムに設定する場合の重要な規則は、次のとおりです。

- 各 Microsoft Windows NT サーバーおよび関連する Sun StorEdge T3+ アレイパーティナグループは、SL モードで動作する専用のハードゾーンに設定する必要があります。
- この SL モードハードゾーンには、1 つのイニシエータを使用する Microsoft Windows NT サーバーを 1 台だけ設定できます。
- 専用のハードゾーンは、完全に SL モードで動作する必要があります。これには、Sun StorEdge T3+ アレイおよびホストのポートを SL モードに設定する必要があります。

1. Microsoft Windows NT 用の Sun Multipath Failover Driver を設定します。

シングルパスではなくデュアルパスを使用する場合は、この手順を行う必要があります。サーバーにこのデバイスドライバを設定する手順については、『Sun Multipath Failover Driver 1.0 for Windows NT User's Guide』を参照してください。

2. 次のように入力して、SUNWsecfg のレベルを確認します。

```
# pkginfo -l SUNWsecfg
```

SUNWsecfg パッケージのレベルが 1.13 以上である場合は、次のコマンドを使用してスイッチを再構成します。このコマンドは、Microsoft Windows NT サーバーに接続する各 Sun StorEdge T3+ アレイを SL モードに変更します。

```
# cd /opt/SUNWsecfg/bin/setswitchsl -n t3name -s on
```

3. Microsoft Windows NT サーバーを使用可能なポートに接続します。

4. Microsoft Windows NT サーバーを再起動します。

サーバーを再起動することで、ディスクアドミニストレータが新しく構成した LUN を認識できるようにします。

10.2 Sun StorEdge 6900 シリーズの記憶装置システムの Microsoft Windows NT サーバーへの接続

Sun StorEdge 6900 シリーズの記憶装置システムは、シングルパスまたはデュアルパス構成の Microsoft Windows NT Enterprise Edition 4.0、Service Pack 6 以降をサポートします。Sun StorEdge 6900 シリーズの記憶装置システムには、Sun StorEdge Network FC スイッチへのファブリック接続が必要です。

1. ホストバスアダプタ (HBA) がファブリックモードで動作していることを確認し、各 HBA の World Wide Name (WWN) を取得します。

Microsoft Windows NT プラットフォームでサポートされる HBA は、Emulex LP8000 です。この HBA の WWN を取得するには、メーカーが提供するツールを使用するか、カードの BIOS から情報を取得します。

- a. Emulex の HBA を使用する場合は、Emulex が提供する LightPulse (lputilnt.exe) を使用します。「Configuration Data and Region World Wide Name」を選択して、WWN 情報を取得します。または、Microsoft Windows NT システムの起動中に、カードの BIOS 設定に入り、WWN 情報を取得することもできます。

記憶装置サービスプロセッサで次のコマンドを実行して、Sun StorEdge 6900 シリーズの内部のファイバチャネルスイッチに直接接続されている HBA の WWN を確認することもできます。次に例を示します。

```
# /opt/SUNWsecfg/bin/showswitch -s sw1a
...
*****
Name Server
*****

Port  Address  Type  PortWWN                Node WWN                FC-4 Types
----  -
01    104000    N     2b0000602200418a      2a0000602200418a      SCSI_FCP
02    104100    N     210000e08b042e80      200000e08b042e80
03    104200    N     210000e08b04465c      200000e08b04465c
04    104300    N     210100e08b24aa55      200100e08b24aa55
...
#
```

この出力例には、仮想化エンジンの WWN および HBA の WWN が表示されています。

2. 記憶装置サービスプロセッサで showvemap(1M) コマンドを実行して、仮想化エンジンの概要を表示します。次に例を示します。

```
sp0# /opt/SUNWsecfg/bin/showvemap -n v1 -f
*****
VIRTUALIZATION ENGINE SUMMARY

Initiator  UID                      VE Host  Online  Revision  Number of SLIC Zones
-----
I00001     2900006022004183  v1b     Yes    08.17     3
I00002     2900006022004185  v1a     Yes    08.17     1

*****
ZONE SUMMARY

Zone Name   HBA WWN                      HBA Name  Initiator  Online  Number of VLUNs
-----
padma_1     210100E08B2358F9  phba     I00001    Yes    2
zeo1        210100E08B24AA55  alio1    I00001    Yes    0
zeeo2       210000E08B043080  alioo2   I00001    Yes    1
Undefined   210000E08B043654  Undefined I00001    Yes    0
Undefined   210000E08B0358F9  Undefined I00001    Yes    0
Undefined   210100E08B2480C0  Undefined I00001    Yes    0
Undefined   210100E08B247FC0  Undefined I00001    Yes    0
padma_2     210000E08B042E80  Undefined I00002    Yes    3
Undefined   210000E08B04E70F  Undefined I00002    Yes    0
Undefined   210100E08B243654  Undefined I00002    Yes    0
Undefined   210000E08B047FC0  Undefined I00002    Yes    0
Undefined   210000E08B0480C0  Undefined I00002    Yes    0

*****
#
```

ホストでスクリプトを実行して出力されたチャンネル/WWN の組と、showvemap 出力の「Undefined」と表示されたゾーンの HBA の WWN とを対応付けます。この情報を使用して、LUN マスキング操作のための HBA の仮想化エンジンゾーンを作成します。

各仮想化エンジンペアに対して showvemap コマンドを実行します。ゾーンの概要 (ZONE SUMMARY) の下に HBA が表示されていない場合は、savevemap(1M) コマンドを実行します。

```
# /opt/SUNWsecfg/bin/savevemap -n [v1,v2]
```

LUN マスキング用の、仮想化エンジンの SLIC ゾーンが作成されました。

- 手順 1 の出力から、デバイスチャネルの WWN を確認します。
仮想化エンジンは、HBA のポート WWN を認識します。
- このチャネル/WWN の組み合わせを使用して、Sun StorEdge 6900 シリーズで HBA の別名および SLIC ゾーンを作成します。
記憶装置サービスプロセッサで `showvemap` コマンドを実行し、情報を取得します。
次に例を示します。

```
# /opt/SUNWsecfg/bin/showvemap -n [v1,v2] -f
```

- `runsecfg(1M)` コマンドを実行して、HBA の別名および SLIC ゾーンを作成します。次に例を示します。

```
# /opt/SUNWsecfg/bin/runsecfg
```

- 「Virtualization Engine Configuration Utility」オプションを選択し、次に「Manage Virtualization Engine Zones」オプションを選択して、各 HBA に SLIC ゾーンを設定します。

注 - これは単一のゾーンで、2 つのゾーンを持つデュアルパスではありません。

10.3 Microsoft Windows NT サーバーに接続された Sun StorEdge 6900 シリーズの記憶装置システムでの VLUN の作成

注 - 記憶装置サービスプロセッサで `/opt/SUNWsecfg/bin/runsecfg` コマンドを実行し、「Virtualization Engine Configuration Utility」オプションを使用して VLUN を作成することもできます。記憶装置サービスプロセッサへのログインについては、第 5 章を参照してください。 `/opt/SUNWsecfg/bin/runsecfg` コマンドを使用しない場合は、次のコマンド行による手順に従って VLUN を作成してください。

1. `listvemap(1M)` コマンドを使用して、仮想化エンジンペアの名前を取得します。次に例を示します。

```
# /opt/SUNWsecfg/bin/listvemap -r
v1
#
```

仮想化エンジンの名前が表示されない場合は、仮想化エンジンが機能していないか、すでに構成処理が実行されています。

2. `listvemap(1M)` コマンドを使用して、Sun StorEdge T3+ アレイのディスクプールの名前を取得します。次に例を示します。

```
# /opt/SUNWsecfg/bin/listvemap -d -n v1
t3b00 t3b01
#
```

この例では、ディスクプールの名前は `t3b00` です。

3. `listvemap(1M)` コマンドを使用して、プライマリゾーンの名前を取得します。次に例を示します。

```
# /opt/SUNWsecfg/bin/listvemap -z -n v1 -c I00001
labsys_c1
#
```

4. `createvlun(1M)` コマンドを使用して、単一のゾーンを指定します。Microsoft Windows NT の VLUN を作成します。

次の例では、5 つの VLUN が作成されます。これらの VLUN は、それぞれ 10G バイトのサイズで、Microsoft Windows NT で使用できます。識別用の接尾辞は、`ntvlun` です。

```
# /opt/SUNWsecfg/bin/createvlun -n v1 -d t3b00 -l 10 -c 5 -v ntvlnun
-V -z labsys_c1
VLUN T16384 : Created successfully in diskpool t3b00 with name 1ntvlun
VLUN T16385 : Created successfully in diskpool t3b00 with name 2ntvlun
VLUN T16386 : Created successfully in diskpool t3b00 with name 3ntvlun
VLUN T16387 : Created successfully in diskpool t3b00 with name 4ntvlun
VLUN T16388 : Created successfully in diskpool t3b00 with name 5ntvlun
VLUN T16384 T16385 T16386 T16387 T16388 added successfully to zone z
labsys_c1
#
```




注意 - runsecfg メニューインタフェースまたは Storage Automated Diagnostic Environment の GUI インタフェースを使用してその他の VLUN 情報を変更しても、変更された VLUN は「available」と表示されます。フェイルオーバー用に 2 つのパスを設定することが推奨されているため Microsoft Windows NT の VLUN を 2 つ目のゾーンに追加するときには、これまで単一ゾーンに追加されていたときの情報を記録しておく必要があります (`showvemap -n v1 -f`)。これは、2 つ目のゾーンに追加することで、データ破壊の問題が発生する可能性があるためです。

10.4 新しく作成した VLUN の設定

1. Microsoft Windows NT のディスクアドミニストレータを使用して、ディスクを構成し、パーティションに分割します。

詳細は、Microsoft Windows NT のマニュアルを参照してください。

第 11 章

Microsoft Windows 2000 オペレーティング環境が動作しているサーバーへの接続

注 – ホストのソフトウェア要件については、サンの Web サイト (www.sunsolve.sun.com) および『Sun StorEdge 3900 および 6900 シリーズ 1.1 ご使用にあたって』を参照してください。

この章では、Microsoft Windows 2000 が動作しているサーバーを Sun StorEdge 3900 および 6900 シリーズの記憶装置システムに接続するためのソフトウェア手順について説明します。

サーバーと Sun StorEdge 3900 および 6900 シリーズの記憶装置システムの接続方法については、第 8 章を参照してください。

この章は、次の節で構成されます。

- 11-2 ページの 11.1 節「Sun StorEdge 3900 シリーズの記憶装置システムの Microsoft Windows 2000 サーバーへの接続」
- 11-2 ページの 11.2 節「Sun StorEdge 6900 シリーズの記憶装置システムの Microsoft Windows 2000 サーバーへの接続」
- 11-5 ページの 11.3 節「Microsoft Windows 2000 に接続された Sun StorEdge 6900 シリーズの記憶装置システムでの VLUN の作成」
- 11-7 ページの 11.4 節「新しく作成した VLUN の設定」

この章の作業には、次のツールが必要です。

- ラップトップまたはサーバー端末

11.1 Sun StorEdge 3900 シリーズの記憶装置システムの Microsoft Windows 2000 サーバーへの接続

Sun StorEdge 3900 シリーズの記憶装置システムは、Microsoft Windows 2000 用の Sun StorEdge Traffic Manager 2.0 Failover Driver を使用しているデュアルパス構成の Microsoft Windows 2000 サーバーおよび Microsoft Windows 2000 Advanced Server、Service Pack 2 以降をサポートします。

Microsoft Windows 2000 サーバーを Sun StorEdge 3900 シリーズの記憶装置システムに設定する場合の重要な規則は、次のとおりです。

- 各 Microsoft Windows 2000 サーバーおよび関連する Sun StorEdge T3+ アレイ パートナーグループは、専用のハードゾーンに設定する必要があります。
- この SL モードハードゾーンには、1 つのイニシエータを使用する Microsoft Windows 2000 サーバーを 1 台だけ設定できます。

11.2 Sun StorEdge 6900 シリーズの記憶装置システムの Microsoft Windows 2000 サーバーへの接続

Sun StorEdge 6900 シリーズの記憶装置システムは、シングルパスまたはデュアルパス構成の Microsoft Windows 2000 サーバーをサポートします。Sun StorEdge 6900 シリーズの記憶装置システムには、Sun StorEdge Network Fibre Channel スイッチへのファブリック接続が必要です。

1. ホストバスアダプタ (HBA) がファブリックモードで動作していることを確認し、各 HBA の WWN を取得します。

Windows 2000 プラットフォームでサポートされる HBA は、Emulex LP8000 です。この HBA の WWN を取得するには、メーカーが提供するツールを使用するか、カードの BIOS から取得してください。

- a. Emulex の HBA を使用する場合は、Emulex が提供する LightPulse (lputilnt.exe) を使用します。「Configuration Data and Region World Wide Name」を選択して、WWN 情報を取得します。または、Microsoft Windows 2000 システムの起動中に、カードの BIOS 設定に入り、WWN 情報を取得することもできます。

記憶装置サービスプロセッサで次のコマンドを実行して、Sun StorEdge 6900 シリーズの記憶装置システムの内部のファイバチャネルスイッチに直接接続されている HBA の WWN を確認することもできます。次に例を示します。

```
# /opt/SUNWsecfg/bin/showswitch -s sw1a
...
*****
Name Server
*****

Port  Address  Type  PortWWN          Node WWN          FC-4 Types
----  -
01    104000    N     2b0000602200418a  2a0000602200418a  SCSI_FCP
02    104100    N     210000e08b042e80  200000e08b042e80
03    104200    N     210000e08b04465c  200000e08b04465c
04    104300    N     210100e08b24aa55  200100e08b24aa55
...
#
```

この出力例には、仮想化エンジンの WWN および HBA の WWN が表示されています。

2. 記憶装置サービスプロセッサで showvemap(1M) コマンドを実行して、仮想化エンジンの概要を表示します。次に例を示します。

```
sp0# /opt/SUNWsecfg/bin/showvemap -n v1 -f
*****
VIRTUALIZATION ENGINE SUMMARY
```

Initiator	UID	VE Host	Online	Revision	Number of SLIC Zones
I00001	2900006022004183	v1b	Yes	08.17	3
I00002	2900006022004185	v1a	Yes	08.17	1

```
*****
ZONE SUMMARY
```

Zone Name	HBA WWN	HBA Name	Initiator	Online	Number of VLUNs
padma_1	210100E08B2358F9	phba	I00001	Yes	2
zeo1	210100E08B24AA55	alio1	I00001	Yes	0
zeo2	210000E08B043080	alioo2	I00001	Yes	1
Undefined	210000E08B043654	Undefined	I00001	Yes	0
Undefined	210000E08B0358F9	Undefined	I00001	Yes	0
Undefined	210100E08B2480C0	Undefined	I00001	Yes	0
Undefined	210100E08B247FC0	Undefined	I00001	Yes	0
padma_2	210000E08B042E80	Undefined	I00002	Yes	3
Undefined	210000E08B04E70F	Undefined	I00002	Yes	0
Undefined	210100E08B243654	Undefined	I00002	Yes	0
Undefined	210000E08B047FC0	Undefined	I00002	Yes	0
Undefined	210000E08B0480C0	Undefined	I00002	Yes	0

```
*****
#
```

ホストでスクリプトを実行して出力されたチャンネル/WWN の組と、showvemap(1M) コマンド出力の「Undefined」と表示されたゾーンの HBA の WWN とを対応付けます。この情報を使用して、LUN マスキング操作のための HBA の VE ゾーンを作成します。

各仮想化エンジンペアに対して showvemap(1M) コマンドを実行します。ゾーンの概要 (ZONE SUMMARY) に HBA が表示されていない場合は、savevemap(1M) コマンドを実行します。

```
# /opt/SUNWsecfg/bin/savevemap -n [v1,v2]
```

LUN マスキング用の、仮想化エンジンの SLIC ゾーンが作成されました。

- 手順 1 の出力から、デバイスチャネルの WWN を確認します。
仮想化エンジンは、HBA のポート WWN を認識します。
- このチャネル/WWN の組み合わせを使用して、Sun StorEdge 6900 シリーズで HBA の別名および SLIC ゾーンを作成します。
記憶装置サービスプロセッサで `showvemap` コマンドを実行し、情報を取得します。
次に例を示します。

```
# /opt/SUNWsecfg/bin/showvemap -n [v1,v2] -f
```

- `runsecfg(1M)` コマンドを実行して、HBA の別名および SLIC ゾーンを作成します。次に例を示します。

```
# /opt/SUNWsecfg/bin/runsecfg
```

- 「Virtualization Engine Configuration Utility」オプションを選択し、次に「Manage Virtualization Engine Zones」オプションを選択して、各 HBA に SLIC ゾーンを設定します。
- 関連する VLUN を作成します。

11.3 Microsoft Windows 2000 に接続された Sun StorEdge 6900 シリーズの記憶装置システムでの VLUN の作成

注 – 記憶装置サービスプロセッサで `/opt/SUNWsecfg/bin/runsecfg` コマンドを実行し、「Virtualization Engine Configuration Utility」オプションを使用して VLUN を作成することもできます。記憶装置サービスプロセッサへのログインについては、第 5 章を参照してください。`/opt/SUNWsecfg/bin/runsecfg` コマンドを使用しない場合は、次のコマンド行による手順に従って VLUN を作成してください。

1. `listvemap(1M)` コマンドを使用して、仮想化エンジンペアの名前を取得します。次に例を示します。

```
# /opt/SUNWsecfg/bin/listvemap -r
v1
#
```

仮想化エンジンの名前が表示されない場合は、仮想化エンジンが機能していないか、すでに構成処理が実行されています。

2. `listvemap(1M)` コマンドを使用して、Sun StorEdge T3+ アレイのディスクプールの名前を取得します。次に例を示します。

```
# /opt/SUNWsecfg/bin/listvemap -d -n v1
t3b00 t3b01
#
```

この例では、ディスクプールの名前は `t3b00` です。

3. `listvemap(1M)` コマンドを使用して、プライマリゾーンの名前を取得します。次に例を示します。

```
# /opt/SUNWsecfg/bin/listvemap -z -n v1 -c I00001
labsys_c1
#
```

4. `createvlun(1M)` コマンドを使用して、単一のゾーンを指定します。Microsoft Windows 2000 の VLUN を作成します。

次の例では、5 つの VLUN が作成されます。これらの VLUN は、それぞれ 10G バイトのサイズで、Microsoft Windows 2000 で使用できます。識別用の接尾辞は、`w2vlun` です。

```
# /opt/SUNWsecfg/bin/createvlun -n v1 -d t3b00 -l 10 -c 5 -v w2vlun
-V -z labsys_c1
VLUN T16384 : Created successfully in diskpool t3b00 with name 1w2vlun
VLUN T16385 : Created successfully in diskpool t3b00 with name 2w2vlun
VLUN T16386 : Created successfully in diskpool t3b00 with name 3w2vlun
VLUN T16387 : Created successfully in diskpool t3b00 with name 4w2vlun
VLUN T16388 : Created successfully in diskpool t3b00 with name 5w2vlun
VLUN T16384 T16385 T16386 T16387 T16388 added successfully to zone z
labsys_c1
#
```




注意 - runsecfg メニューインタフェースまたは Storage Automated Diagnostic Environment の GUI インタフェース を使用してその他の VLUN 情報を変更しても、変更された VLUN は「available」と表示されます。フェイルオーバー用に 2 つのパスを設定することが推奨されているため Microsoft Windows 2000 の VLUN を 2 つ目のゾーンに追加するときには、これまで単一ゾーンに追加されていたときの情報を記録しておく必要があります (`showvemap -n v1 -f`)。これは、2 つ目のゾーンに追加することで、データ破壊の問題が発生する可能性があるためです。

11.4 新しく作成した VLUN の設定

1. Microsoft Windows 2000 のディスクアドミニストレータを使用して、ディスクを構成し、パーティションに分割します。

詳細は、Microsoft Windows 2000 のマニュアルを参照してください。

第 12 章

Red Hat Linux 7.2 オペレーティング環境が動作しているサーバーへの接続

注 – ホストのソフトウェア要件については、サンの Web サイト (www.sunsolve.sun.com) および『Sun StorEdge 3900 および 6900 シリーズ 1.1 ご使用にあたって』を参照してください。Red Hat Linux オペレーティングシステムのマルチパスの詳細は、『High Availability for Sun StorEdge Products Version 1.0 in the Red Hat Linux Operating System』を参照してください。

この章では、Red Hat Linux 7.2 カーネル 2.4.7-10 が動作しているサーバーを Sun StorEdge 3900 および 6900 シリーズの記憶装置システムに接続するためのソフトウェア手順について説明します。

サーバーと Sun StorEdge 3900 および 6900 シリーズの記憶装置システムの接続方法については、第 8 章を参照してください。

この章は、次の節で構成されます。

- 12-2 ページの 12.1 節「Sun StorEdge 3900 シリーズの記憶装置システムの Red Hat Linux サーバーへの接続」
- 12-3 ページの 12.2 節「Sun StorEdge 6900 シリーズの記憶装置システムの Red Hat Linux サーバーへの接続」
- 12-5 ページの 12.3 節「Red Hat Linux サーバーに接続された Sun StorEdge 6900 シリーズの記憶装置システムでの VLUN の作成」
- 12-7 ページの 12.4 節「新しく作成した VLUN の設定」

この章の作業には、次のツールが必要です。

- ラップトップまたはサーバー端末

12.1 Sun StorEdge 3900 シリーズの記憶装置システムの Red Hat Linux サーバーへの接続

Sun StorEdge 3900 シリーズは、マルチ LUN がサポートされているシングルパスまたはデュアルパス構成の Red Hat Linux 7.2 Kernel 2.4.7-10 をサポートします。デュアルパス構成では、RAID ツールを使用した Red Hat Linux の構築を行います。

Red Hat Linux サーバーを Sun StorEdge 3900 シリーズの記憶装置システムのある専用のハードゾーンに設定する場合の重要な規則は、次のとおりです。

- 各 Red Hat Linux サーバーは、ホストの F ポートに設定する必要があります。関連する Sun StorEdge T3+ アレイパートナーグループは、TL ポートに設定された SL モードで動作する専用のハードゾーンに設定する必要があります。
- 1 つのイニシエータを使用する Red Hat Linux サーバーは、1 台だけ設定できません。

1. Red Hat Linux 用の Sun Multipath Failover Driver を設定します。

シングルパスではなくデュアルパスを使用する場合は、この手順を行う必要があります。サーバーでデバイスドライバを設定する手順については、『High Availability for Sun StorEdge Products Version 1.0 in the Red Hat Linux Operating System』を参照してください。

2. Sun StorEdge T3+ アレイを `rw` モードに変更します。

デュアルパスドライバが制御する各 Sun StorEdge T3+ アレイパートナーグループで、`modifyt3params(1M)` コマンドを実行して、`mp_support` モードを `none` に設定します (Sun StorEdge 3900 シリーズの記憶装置システムの Sun StorEdge T3+ アレイは、デフォルトでは、`mpxio` モードで出荷されます)。

```
# /opt/SUNWsecfg/bin/modifyt3params -n t3name1 t3name2 .. -m none
```

3. Red Hat Linux サーバーを使用可能なポートに接続します。

4. Red Hat Linux サーバーを再起動します。

サーバーを再起動することで、サーバーが新しく構成した LUN を認識できるようにします。

12.2 Sun StorEdge 6900 シリーズの記憶装置システムの Red Hat Linux サーバーへの接続

Sun StorEdge 6900 シリーズの記憶装置システムは、シングルパスまたはデュアルパス構成の Red Hat Linux 7.2 カーネル 2.4.7-10 をサポートします。Sun StorEdge 6900 シリーズの記憶装置システムには、Sun StorEdge Network FC スイッチへのファブリック接続が必要です。

1. ホストバスアダプタ (HBA) が F ポートモードで動作していることを確認し、各 HBA の WWN を取得します。
 - a. 次のコマンドを入力して、そのノードの反対側の WWN を探します。

```
cat /proc/scsi/qla2x00/0
cat /proc/scsi/qla2x00/1
```

- b. QLogic の HBA の場合は、Red Hat Linux システムの動作中に、カードの BIOS 設定に入り、WWN 情報を取得します。

記憶装置サービスプロセッサで次のコマンドを実行して Sun StorEdge 6900 シリーズの内部の FC スイッチに直接接続されている HBA の WWN を確認することもできます。次に例を示します。

```
# /opt/SUNWsecfg/bin/showswitch -s sw1a
...
*****
Name Server
*****

Port  Address  Type  PortWWN                Node WWN                FC-4 Types
----  -
01    104000    N     2b0000602200418a      2a0000602200418a      SCSI_FCP
02    104100    N     210000e08b042e80      200000e08b042e80
03    104200    N     210000e08b04465c      200000e08b04465c
04    104300    N     210100e08b24aa55      200100e08b24aa55
...
#
```

この出力例には、仮想化エンジンの WWN および HBA の WWN が表示されていません。

2. 記憶装置サービスプロセッサで showvemap(1M) コマンドを実行して、仮想化エンジンの概要を表示します。次に例を示します。

```
sp0# /opt/SUNWsecfg/bin/showvemap -n v1 -f
*****
VIRTUALIZATION ENGINE SUMMARY

Initiator  UID                      VE Host  Online  Revision  Number of SLIC Zones
-----
I00001     2900006022004183  v1b     Yes    08.17     3
I00002     2900006022004185  v1a     Yes    08.17     1

*****
ZONE SUMMARY

Zone Name   HBA WWN                      HBA Name  Initiator  Online  Number of VLUNs
-----
padma_1     210100E08B2358F9  phba     I00001    Yes    2
zeo1        210100E08B24AA55  alio1    I00001    Yes    0
zeeo2       210000E08B043080  alioo2   I00001    Yes    1
Undefined   210000E08B043654  Undefined I00001    Yes    0
Undefined   210000E08B0358F9  Undefined I00001    Yes    0
Undefined   210100E08B2480C0  Undefined I00001    Yes    0
Undefined   210100E08B247FC0  Undefined I00001    Yes    0
padma_2     210000E08B042E80  Undefined I00002    Yes    3
Undefined   210000E08B04E70F  Undefined I00002    Yes    0
Undefined   210100E08B243654  Undefined I00002    Yes    0
Undefined   210000E08B047FC0  Undefined I00002    Yes    0
Undefined   210000E08B0480C0  Undefined I00002    Yes    0

*****
#
```

ホストでスクリプトを実行して出力されたチャンネル/WWN の組と、showvemap 出力の「Undefined」と表示されたゾーンの HBA の WWN とを対応付けます。この情報を使用して、LUN マスキング操作のための HBA の仮想化エンジンゾーンを作成します。

各仮想化エンジンペアに対して showvemap コマンドを実行します。ゾーンの概要 (ZONE SUMMARY) の下に HBA が表示されていない場合は、savevemap(1M) コマンドを実行します。

```
# /opt/SUNWsecfg/bin/savevemap -n [v1,v2]
```

LUN マスキング用の、仮想化エンジンの SLIC ゾーンが作成されました。

- 手順 1 の出力から、デバイスチャネルの WWN を確認します。

仮想化エンジンは、HBA のポート WWN を認識します。

- このチャネル/WWN の組み合わせを使用して、Sun StorEdge 6900 シリーズで HBA の別名および SLIC ゾーンを作成します。

記憶装置サービスプロセッサで `showvemap(1M)` コマンドを実行し、情報を取得します。次に例を示します。

```
# /opt/SUNWsecfg/bin/showvemap -n [v1,v2] -f
```

- `runsecfg(1M)` コマンドを実行し、HBA の別名および SLIC ゾーンを作成します。次に例を示します。

```
# /opt/SUNWsecfg/bin/runsecfg
```

- 「Virtualization Engine Configuration Utility」オプションを選択し、次に「Manage Virtualization Engine Zones」オプションを選択して、各 HBA に SLIC ゾーンを設定します。

注 - これは単一のゾーンで、2 つのゾーンを持つデュアルパスではありません。

12.3 Red Hat Linux サーバーに接続された Sun StorEdge 6900 シリーズの記憶装置システムでの VLUN の作成

注 - Red Hat Linux サーバーにはフェイルオーバー機能がないため、シングルパスだけを使用する VLUN (単一の仮想化エンジンゾーン) を作成する必要があります。

注 - 記憶装置サービスプロセッサで `/opt/SUNWsecfg/bin/runsecfg` コマンドを実行し、「Virtualization Engine Configuration Utility」オプションを使用して VLUN を作成することもできます。記憶装置サービスプロセッサへのログインについては、第 5 章を参照してください。`/opt/SUNWsecfg/bin/runsecfg` コマンドを使用しない場合は、次のコマンド行による手順に従って VLUN を作成してください。

1. `listvemap(1M)` コマンドを使用して、仮想化エンジンペアの名前を取得します。次に例を示します。

```
# /opt/SUNWsecfg/bin/listvemap -r
v1
#
```

仮想化エンジンの名前が表示されない場合は、仮想化エンジンが機能していないか、すでに構成処理が実行されています。

2. `listvemap(1M)` コマンドを使用して、Sun StorEdge T3+ アレイのディスクプールの名前を取得します。次に例を示します。

```
# /opt/SUNWsecfg/bin/listvemap -d -n v1
t3b00 t3b01
#
```

この例では、ディスクプールの名前は `t3b00` です。

3. `listvemap` コマンドを使用して、プライマリゾーンの名前を取得します。次に例を示します。

```
# /opt/SUNWsecfg/bin/listvemap -z -n v1 -c I00001
labsys_c1
#
```

4. `createvlun(1M)` コマンドを使用して、Red Hat Linux の VLUN を作成します。単一のゾーンを指定します。

次の例では、5 つの VLUN が作成されます。これらの VLUN は、それぞれ 10G バイトのサイズで、Red Hat Linux で使用できます。識別用の接尾辞は、`lnvlun` です。

```
# /opt/SUNWsecfg/bin/createvlun -n v1 -d t3b00 -l 10 -c 5 -v lnvlun
-V -z labsys_c1
VLUN T16384 : Created successfully in diskpool t3b00 with name 1lnvlun
VLUN T16385 : Created successfully in diskpool t3b00 with name 2lnvlun
VLUN T16386 : Created successfully in diskpool t3b00 with name 3lnvlun
VLUN T16387 : Created successfully in diskpool t3b00 with name 4lnvlun
VLUN T16388 : Created successfully in diskpool t3b00 with name 5lnvlun
VLUN T16384 T16385 T16386 T16387 T16388 added successfully to zone z
labsys_c1
#
```

12.4 新しく作成した VLUN の設定

1. Red Hat Linux のディスクアドミニストレータを使用して、ディスクを構成し、パーティションに分割します。

詳細は、『High Availability for Sun StorEdge Products Version RC1 in the Red Hat Linux Operating Environment』を参照してください。

付録 A

製品仕様

この付録は、次の節で構成されます。

- A-1 ページの A.1 節「物理的特徴」
- A-2 ページの A.2 節「物理仕様」
- A-3 ページの A.3 節「保守用スペース」
- A-4 ページの A.4 節「電源シーケンサの電気仕様」
- A-4 ページの A.5 節「環境要件」

A.1 物理的特徴

次に、Sun StorEdge 3900 および 6900 シリーズの記憶装置システムの物理的特徴を示します。

- 482 mm (19 インチ) キャビネットの EIA RS-310C (RETMA) 規格に適合する内部寸法。すべての 10-32UNF のねじ穴には、汎用的な取り付け用ねじ穴が使用されます。公称のラック開口部は、454 mm (17.875 インチ) です。
- さまざまなラック搭載型の FRU に対応できる 36 RU (ラックユニット) 以上の縦方向のパネル開口部。1 RU は、44.45 mm (1.75 インチ) です。
- 装飾パネルが付いた、高さ 190.5 cm (75 インチ) 以下の記憶装置システム



注意 – 記憶装置システムに対して機械的または電気的な改造をしないでください。Sun Microsystems, Inc. は、改造された記憶装置システムに対して一切の責任を負いません。

A.2 物理仕様

表 A-1 記憶装置システムの物理仕様

サブシステム	高さ	幅	奥行	重量
Sun StorEdge 3900SL 記憶装置システム (シングルキャビネット)	190.5 cm (75 インチ)	60.7 cm (23.9 インチ)	94 cm (37 インチ)	665 kg (1465 ポンド)
Sun StorEdge 3900SL 記憶装置システム (拡張キャビネット付き)	190.5 cm (75 インチ)	121.4 cm (47.8 インチ)	94 cm (37 インチ)	1295 kg (2855 ポンド)
Sun StorEdge 3910 記憶装置システム	190.5 cm (75 インチ)	60.7 cm (23.9 インチ)	94 cm (37 インチ)	665 kg (1465 ポンド)
Sun StorEdge 3960 記憶装置システム	190.5 cm (75 インチ)	121.4 cm (47.8 インチ)	94 cm (37 インチ)	1295 kg (2855 ポンド)
Sun StorEdge 6910 記憶装置システム	190.5 cm (75 インチ)	60.7 cm (23.9 インチ)	94 cm (37 インチ)	549 kg (1210 ポンド)
Sun StorEdge 6910SL 記憶装置システム	190.5 cm (75 インチ)	60.7 cm (23.9 インチ)	94 cm (37 インチ)	549 kg (1210 ポンド)
Sun StorEdge 6960 記憶装置システム	190.5 cm (75 インチ)	121.4 cm (47.8 インチ)	94 cm (37 インチ)	1314 kg (2895 ポンド)
Sun StorEdge 6960SL 記憶装置システム	190.5 cm (75 インチ)	121.4 cm (47.8 インチ)	94 cm (37 インチ)	1314 kg (2895 ポンド)
注：この表の StorEdge 3900SL および 3960、6960、6960SL 記憶装置システムの値は、Sun StorEdge 拡張キャビネットを含めた最大ハードウェア構成の値です。				

電源コードの長さは、4.6 m (15 フィート) です。

A.3 保守用スペース

表 A-2 Sun StorEdge 3910 および 6910 サブシステムの保守用スペース

位置	保守用スペース
正面	122 cm (48 インチ)
背面	92 cm (36 インチ)
左側面	92 cm (36 インチ)
右側面	92 cm (36 インチ)

表 A-3 Sun StorEdge 3960 および 6960 サブシステム保守用スペース

位置	保守用スペース
正面	244 cm (96 インチ)
背面	153 cm (60 インチ)
左側面	153 cm (60 インチ)
右側面	153 cm (60 インチ)

A.4 電源シーケンサの電気仕様

表 A-4 電源シーケンサの電気仕様

項目	値
AC 定格電圧	200 ~ 240 VAC
AC 電圧範囲	180 ~ 264 VAC
周波数範囲	47 ~ 63 Hz
240 VAC での電流	32 A
最大消費電力	
Sun StorEdge 3910 記憶装置システム	4.2 kW
Sun StorEdge 3960 記憶装置システム	8.4 kW
Sun StorEdge 6910 記憶装置システム	4.2 kW
Sun StorEdge 6960 記憶装置システム	8.4 kW

A.5 環境要件

表 A-5 の動作環境の制限は、すべての機能要件を満たすためにシステムに対して行ったテストの結果です。表 A-6 の最適な動作条件は、推奨する動作環境です。

表 A-5 動作環境要件

パラメタ	動作時	非動作時
温度	5 ~ 35°C (41 ~ 95°F)	-20 ~ 60°C (-41 ~ 140°F)
相対湿度 (RH)	20 ~ 80% RH、結露のないこと 27°C (80.6°F) 最大湿球温度	5 ~ 93% RH、結露のないこと
高度	-305 ~ 3,048 m (-1,000 ~ 10,000 フィート)	-305 ~ 12,192 m (-1,000 ~ 40,000 フィート)

表 A-5 動作環境要件 (続き)

パラメタ	動作時	非動作時
環境	<p>極端な温度を避け、作業領域を清潔に保ってください。記載の動作条件を維持してください。</p> <p>記憶装置システムは、コンピュータールーム環境に設置してください。コンピュータールーム環境とは、コンピュータおよび格納された情報へのアクセスがセキュリティー保護され、温度や湿度、空気中のほこりなどの環境要因を管理できる環境です。また、コンピュータールームへの設置により、火災や洪水、その他の建物に起因する危険性からも装置を保護することができます。</p>	

表 A-6 最適な周囲の環境の動作条件

環境要因	周囲の温度範囲	周囲の相対湿度
動作時	21 ~ 23°C (70 ~ 73.5°F)	45 ~ 50%

索引

数字

- 2 台目のキャビネット
 - 記憶装置システムへの接続, 3-1
- 2 台目のキャビネットの接続
 - Ethernet ケーブル、Sun StorEdge 3900SL および 3960 記憶装置システム, 3-5
 - Sun StorEdge 6960 記憶装置システム, 3-7

E

- Ethernet ケーブル
 - Sun StorEdge 3900SL および 3960 記憶装置システムの 2 台目のキャビネットの接続, 3-5
 - Sun StorEdge 3960 記憶装置システムでの接続, 3-5
 - Sun StorEdge 6960 記憶装置システムの 2 台目のキャビネットの接続, 3-9

L

- LAN
 - Sun StorEdge 3900 または 6900 シリーズの記憶装置システムの接続, 8-7
- LOCAL/REMOTE スイッチ、電源投入位置, 4-9
- LUN
 - LUN マスキング用の SLIC ゾーンの作成, 9-8
 - Sun StorEdge 3900 シリーズのスライシングの設定, 7-3

- Sun StorEdge 3900 シリーズのマスキングの設定, 7-3
- Sun StorEdge T3+ アレイのマスキング手順, 7-6
- アクセス権の設定、Sun StorEdge T3+ アレイ, 7-8
- 作成、LUN マスキング用の SLIC ゾーン, 9-8
- スライシング、Sun StorEdge T3+ アレイ, 7-4

M

- Microsoft Windows 2000 サーバー
 - Sun StorEdge 3900 シリーズの接続, 11-2
 - Sun StorEdge 6900 シリーズの接続, 11-2
 - 新しく作成した VLUN の設定, 11-7
 - 接続, 11-1
- Microsoft Windows NT サーバー
 - Sun StorEdge 3900 シリーズの接続, 10-2
 - Sun StorEdge 6900 シリーズの接続, 10-3
 - 新しく作成した VLUN の設定, 10-7
 - 接続, 10-1

N

- NT サーバー
 - 接続, 10-1, 12-1

- R**
- Red Hat Linux サーバー
 - Sun StorEdge 3900 シリーズの接続, 12-2
 - Sun StorEdge 6900 シリーズの接続, 12-3
 - 新しく作成した VLUN の設定, 12-7
 - 接続, 12-1
 - ディスクアドミニストレータを使用したディスクの構成およびパーティション分割, 12-7
 - Remote Response 装置
 - 電源投入, 6-1
- S**
- Solaris サーバー、設定, 9-2
 - Solaris ボリュームマネージャー、ボリューム管理ソフトウェアのインストール, 9-4
 - Solution Center、Sun StorEdge Remote Response 起動に関する情報, 6-7
 - ssd.conf ファイルの構成, 9-5
 - Sun StorEdge 3900 シリーズ
 - Microsoft Windows 2000 サーバーへの接続, 11-2
 - Microsoft Windows NT サーバーへの接続, 10-2
 - Red Hat Linux サーバーへの接続, 12-2
 - 物理仕様, A-2
 - 物理的特徴, A-1
 - 要件
 - Solaris サーバーへの接続, 9-1
 - Sun StorEdge 3900SL 記憶装置システム
 - 2 台目のキャビネットの注, 3-2
 - 説明
 - ホストへの接続, 8-7
 - Sun StorEdge 3910 記憶装置システム
 - 説明, 1-1
 - ホストへの接続, 8-1
 - Sun StorEdge 3960 記憶装置システム
 - 2 台目のキャビネットの接続, 3-2
 - 説明, 1-2
 - ホストへの接続, 8-4
 - Sun StorEdge 6900 シリーズ
 - Microsoft Windows 2000 サーバーへの接続, 11-2
 - Microsoft Windows NT サーバーへの接続, 10-3
 - Red Hat Linux サーバーへの接続, 12-3
 - Solaris サーバーへの接続, 9-1
 - 構成, 7-26
 - 複数の VLUN の作成 (ゾーンあり), 7-33
 - 複数の VLUN の作成 (ゾーンなし), 7-33
 - 複数のゾーンの作成, 7-29
 - 複数のゾーンの設定, 7-28
 - 物理的特徴, A-1, A-2
 - 要件、Solaris サーバーへの接続, 9-5
 - Sun StorEdge 6900 シリーズの VLUN
 - Microsoft Windows 2000 を使用して作成, 11-6
 - Microsoft Windows NT を使用して作成, 10-6
 - Red Hat Linux オペレーティングシステムを使用して作成, 12-6
 - Sun StorEdge 6900 シリーズのカスケードスイッチの設定, 9-25
 - Sun StorEdge 6910 記憶装置システム
 - 説明, 1-2
 - ホストへの接続, 8-1
 - Sun StorEdge 6910SL および 6960SL 記憶装置システム、ホストへの接続, 8-7
 - Sun StorEdge 6910SL 記憶装置システム
 - 説明, 1-2
 - Sun StorEdge 6960 記憶装置システム
 - 説明, 1-3
 - ホストへの接続, 8-4
 - Sun StorEdge 6960SL 記憶装置システム
 - 2 台目のキャビネットの注, 3-7
 - 説明, 1-3
 - Sun StorEdge Remote Response 装置 Solution Center の情報, 6-7
 - 設定に必要な情報, 6-1
 - モデムの電源投入, 6-2
 - Sun StorEdge T3+ アレイ
 - LUN アクセス権の設定, 7-8
 - LUN スライス, 7-4
 - LUN マスキングの手順, 7-6
 - Sun StorEdge T3+ アレイへの WWN の追加, 7-14
 - WWN の削除, 7-11
 - グループの削除, 7-15

構成マップの表示, 7-17

ボリュームスライシングの手順, 7-3

Sun StorEdge Traffic Manager

サンのサーバーへの接続, 9-7

V

VERITAS 3.2、インストールするパッチ, 9-4

VERITAS 3.2、ボリューム管理ソフトウェアのインストール, 9-4

VERITAS Volume Manager

サポートの設定, 9-21

設定、VERITAS Volume Manager サポート, 9-21

VLUN のデバイスへの割り当て, 9-23

W

WWN

Sun StorEdge T3+ アレイからの削除, 7-11

Sun StorEdge T3+ アレイへの追加, 7-14

ホストとデバイスチャネルの対応付け, 9-8

あ

アース用ストラップ、接続, 4-6

新しく作成した VLUN の設定, 9-19

い

一般的な取り付けの問題の特定, 4-11

か

拡張キャビネット

Sun StorEdge 3900 シリーズの記憶装置システム
の構成, 7-23

Sun StorEdge 6900 シリーズのソリューションへ
の構成, 7-37

Sun StorEdge 6960 記憶装置システムへの接続
, 3-7

き

キースイッチ、電源投入位置, 4-8

記憶装置サービスプロセッサ

遠隔システムからのログイン, 5-3

設置場所からのログイン, 5-2

ソフトウェアの設定手順, 5-1

記憶装置システム、電源切断, 4-12

記憶装置システムキャビネット、電源投入手順
, 4-7

記憶装置システムの環境要件, A-4

キャビネット

構成への追加, 3-7

く

グループ

Sun StorEdge T3+ アレイからの削除, 7-15

こ

構成

Sun StorEdge 3900 および 6900 シリーズの設定
, 7-1

Sun StorEdge 3900 記憶装置システム, 7-2

Sun StorEdge 3900SL 記憶装置システムキャビ
ネットのソリューション, 7-23

Sun StorEdge 3960 記憶装置システムキャビネッ
トのソリューション, 7-23

Sun StorEdge 6900 シリーズ, 7-26

Sun StorEdge 6960 記憶装置システムキャビネッ
トのソリューション, 7-37

Sun StorEdge 6960SL 記憶装置システムキャビ
ネットのソリューション, 7-37

構成マップ、Sun StorEdge T3+ アレイの表示
, 7-17

さ

最適な周囲の環境の動作条件, A-4, A-5

サンの Solaris サーバー

Solaris 8 用にインストールするパッチ, 9-2

Solaris 9 用にインストールするパッチ, 9-2

サンのサーバー, 9-1

接続, 9-1

サンのサーバーへの接続

Solaris サーバー、設定, 9-2

ssd.conf ファイル、構成, 9-5

Sun StorEdge 6900 シリーズのカスケードスイッチ、設定, 9-25

Sun StorEdge Traffic Manager、構成, 9-7

VERITAS Volume Manager サポート、設定, 9-21

VLUN のデバイスへの割り当て, 9-23

新しく作成した VLUN、設定, 9-19

ホストの WWN とデバイスチャネルの対応付け, 9-8

せ

接続

Microsoft Windows 2000 サーバー, 11-1

Microsoft Windows NT サーバー, 10-1

Red Hat Linux サーバー, 12-1

サンのサーバー, 9-1

接続、ファイバチャネルケーブル

Sun StorEdge 6960 記憶装置システムの拡張キャビネット, 3-7

設置場所でのキャビネットの追加, 3-2, 3-7

設置場所での設定手順

IP アドレスの設定、記憶装置サービスプロセッサ, 5-7

説明

Sun StorEdge 3900SL 記憶装置システム, 1-2

Sun StorEdge 3910 記憶装置システム, 1-1

Sun StorEdge 3960 記憶装置システム, 1-2

Sun StorEdge 6910 記憶装置システム, 1-2

Sun StorEdge 6910SL 記憶装置システム, 1-2

Sun StorEdge 6960 記憶装置システム, 1-3

Sun StorEdge 6960SL 記憶装置システム, 1-3

そ

ソフトウェアの設定手順

IP アドレスの設定, 5-8

Sun StorEdge 3900 または 6900 シリーズの LAN への接続, 8-7

遠隔システムから記憶装置サービスプロセッサへの接続, 5-3

記憶装置サービスプロセッサ, 5-1

構成の検証、記憶装置サービスプロセッサ, 5-8

設置場所のシステムからの記憶装置サービスプロセッサへの接続, 5-2

日付およびタイムゾーンの設定、記憶装置サービスプロセッサ, 5-8

ホスト名の設定、記憶装置サービスプロセッサ, 5-4

て

ディスクアドミニストレータ、Red Hat Linux のディスクの構成およびパーティション分割, 12-7

電源コード、接続手順, 4-3

電源シーケンサの電気仕様, A-4

電源状態インジケータ、シーケンサ段階, 4-10

電源投入手順、記憶装置システムキャビネット, 4-7

と

動作環境要件, A-4

ね

ネットワーク情報サービス (NIS) ネームサービス、ユーザーの使用, 8-7

ネットワーク端末集配信装置

電源投入、Remote Response 装置, 6-2

ひ

必要スペース、Sun StorEdge 3900 および 6900 シリーズ, A-3

ふ

ファイバチャネルケーブル

Sun StorEdge 3960 記憶装置システムの接続, 3-2

Sun StorEdge 6960 記憶装置システムの 2 台目の
キャビネットの接続, 3-7

複数のゾーン、Sun StorEdge 6900 シリーズ, 7-28

複数のゾーンの作成、Sun StorEdge 6900 シリーズ
, 7-29

ほ

保守用スペース、Sun StorEdge 3900 および 6900
シリーズ, A-3

ホスト

Sun StorEdge 3900SL 記憶装置システムの接続
, 8-7

Sun StorEdge 3910 記憶装置システムの接続, 8-1

Sun StorEdge 3960 記憶装置システムの接続, 8-4

Sun StorEdge 6910 記憶装置システムの接続, 8-1

Sun StorEdge 6910SL および 6960SL 記憶装置シ
ステムの接続, 8-7

Sun StorEdge 6960 記憶装置システムの接続, 8-4

ホストの WWN とデバイスチャネルの対応付け
, 9-8

ボリュームスライシングの手順、Sun StorEdge
T3+ アレイ, 7-3

