



Sun StorageTek™ Enterprise PCI Express 4 Gb FC 单端口和双端口 主机总线适配器安装指南

Sun Microsystems, Inc.
www.sun.com

文件号码 819-5007-10
2006 年 1 月, 修订版 A

请将有关本文档的意见和建议提交至: <http://www.sun.com/hwdocs/feedback>

版权所有 2006 Sun Microsystems, Inc., 4150 Network Circle, Santa Clara, California 95054, U.S.A. 保留所有权利。

对于本文档中介绍的产品，Sun Microsystems, Inc. 对其所涉及的技术拥有相关的知识产权。需特别指出的是（但不局限于此），这些知识产权可能包含在 <http://www.sun.com/patents> 中列出的一项或多项美国专利，以及在美国和其他国家/地区申请的一项或多项其他专利或待批专利。

本文档及其相关产品的使用、复制、分发和反编译均受许可证限制。未经 Sun 及其许可方（如果有）的事先书面许可，不得以任何形式、任何手段复制本产品或文档的任何部分。

第三方软件，包括字体技术，均已从 Sun 供应商处获得版权和使用许可。

本产品的某些部分可能是从 Berkeley BSD 系统衍生出来的，并获得了加利福尼亚大学的许可。UNIX 是 X/Open Company, Ltd. 在美国和其他国家/地区独家许可的注册商标。

Sun、Sun Microsystems、Sun 徽标、AnswerBook2、docs.sun.com、Sun StorEdge、SunSolve Online、SunVTS、StorageTek 和 Solaris 是 Sun Microsystems, Inc. 在美国和其他国家/地区的商标或注册商标。

所有 SPARC 商标的使用均已获得许可，它们是 SPARC International Inc. 在美国和其他国家/地区的商标或注册商标。标有 SPARC 商标的产品均基于由 Sun Microsystems, Inc. 开发的体系结构。

OPEN LOOK 和 Sun™ 图形用户界面是 Sun Microsystems, Inc. 为其用户和许可证持有者开发的。Sun 感谢 Xerox 在研究和开发可视或图形用户界面的概念方面为计算机行业所做的开拓性贡献。Sun 已从 Xerox 获得了对 Xerox 图形用户界面的非独占性许可证，该许可证还适用于实现 OPEN LOOK GUI 和在其他方面遵守 Sun 书面许可协议的 Sun 许可证持有者。

美国政府权利 - 商业用途。政府用户应遵循 Sun Microsystems, Inc. 的标准许可协议，以及 FAR（Federal Acquisition Regulations，即“联邦政府采购法规”）的适用条款及其补充条款。

本文档按“原样”提供，对于所有明示或默示的条件、陈述和担保，包括对适销性、适用性或非侵权性的默示保证，均不承担任何责任，除非此免责声明的适用范围在法律上无效。



请回收



Adobe PostScript

目录

前言 v

安装、连接和测试主机总线适配器 1

系统要求 2

安装 HBA 2

- ▼ 检验封包中的物品 2
- ▼ 安装 HBA 硬件 3
- ▼ 连接光缆 5
- ▼ 加电 6
- ▼ 检验 SPARC 平台上的安装是否正确 6
- ▼ 检验已将存储器连接到已安装的 HBA 11
- ▼ 检验基于 x64 的系统上的安装是否正确 12

在 Solaris 10 OS 中安装 HBA 驱动程序 17

下载 Solaris 修补程序簇 17

▼ 下载 HBA 驱动程序修补程序 17

▼ 安装修补程序 18

诊断支持 18

在 Red Hat OS 和 SuSE OS 中安装 HBA 驱动程序 18

▼ 安装 HBA 驱动程序 18

Red Hat 和 SuSE OS 诊断支持 19

在 Windows 2000 或 Windows Server 2003 OS 中安装 HBA 驱动程序 19

▼ 安装 HBA 驱动程序 19

▼ 安装 SANsurfer Pro and CLI for Windows 20

A. Declaration of Conformity、Regulatory Compliance 及安全声明 21

Declaration of Conformity 23

Regulatory Compliance Statements 25

安全机构合格声明 29

前言

本指南介绍如何安装 Sun StorageTek™ Enterprise PCI Express 4 Gb 光纤通道 (Fibre Channel, FC) 单端口和双端口主机总线适配器 (Host Bus Adapter, HBA)，还说明了如何更新驱动程序。

本书的结构

本指南的主体部分只有一章，主要介绍如何安装 HBA 以及如何更新驱动程序。

附录 A 提供有关该产品的安全、法规和法规遵从性信息。

使用 UNIX 命令

本文档不会介绍基本的 UNIX® 命令和操作过程，如引导系统、关闭系统和配置设备等。欲获知此类信息，请参阅以下文档：

- 系统附带的软件文档
- Solaris™ 操作系统的有关文档，其 URL 如下：
<http://docs.sun.com>

Shell 提示符

Shell	提示符
C shell	<i>machine-name%</i>
C shell 超级用户	<i>machine-name#</i>
Bourne shell 和 Korn shell	\$
Bourne shell 和 Korn shell 超级用户	#

印刷约定

字体*	含义	示例
AaBbCc123	命令、文件和目录的名称；计算机屏幕输出	编辑 .login 文件。 使用 <code>ls -a</code> 列出所有文件。 % You have mail.
AaBbCc123	用户键入的内容，与计算机屏幕输出的显示不同	% su Password:
<i>AaBbCc123</i>	保留未译的新词或术语以及要强调的词。要使用实名或值替换的命令行变量。	这些称为 <i>class</i> 选项。 要删除文件，请键入 rm filename 。
新词术语强调	新词或术语以及要强调的词。	您 必须 成为超级用户才能执行此操作。
《书名》	书名	阅读《用户指南》的第 6 章。

* 浏览器的设置可能会与这些设置有所不同。

相关文档

应用	书名	文件号码
最新信息	《Sun StorageTek Enterprise PCI Express 4 Gb FC 单端口和双端口 HBA 发行说明》	819-5012-xx
查找文档	《访问文档》	819-2411-xx

获取 Sun 文档

您可以查看、打印或购买内容广泛的 Sun 文档，包括各种本地化的版本，其网址如下：

<http://www.sun.com/documentation>

第三方 Web 站点

Sun 对本文档中提到的第三方 Web 站点的可用性不承担任何责任。对于此类站点或资源中的（或通过它们获得的）任何内容、广告、产品或其他资料，Sun 并不表示认可，也不承担任何责任。对于因使用或依靠此类站点或资源中的（或通过它们获得的）任何内容、产品或服务而造成的或连带产生的实际或名义损坏或损失，Sun 概不负责，也不承担任何责任。

联系 Sun 技术支持

如果您需要获得关于安装或使用本产品的帮助信息，请致电 1-800-USA-4SUN，或者访问以下网址：

<http://www.sun.com/service/contacting/index.html>

Sun 欢迎您提出意见

Sun 致力于提高其文档的质量，并十分乐意收到您的意见和建议。您可以通过以下网址提交您的意见和建议：

<http://www.sun.com/hwdocs/feedback>

请在您的反馈信息中包含文档的书名和文件号码：

《Sun StorageTek Enterprise PCI Express 4 Gb FC 单端口和双端口 HBA 安装指南》，
文件号码 819-5007-nn

安装、连接和测试主机总线适配器

本指南介绍如何安装和配置新的 Sun StorageTek™ Enterprise PCI Express 4 Gb 光纤通道 (Fibre Channel, FC) 单端口和双端口主机总线适配器 (Host Bus Adapter, HBA)。HBA 还被称为 SG-XPCIE1FC-QF4 (单端口) 或 SG-XPCIE2FC-QF4 (双端口)。

本指南包含以下主题：

- 第 2 页的 “系统要求”
- 第 2 页的 “安装 HBA”
- 第 17 页的 “在 Solaris 10 OS 中安装 HBA 驱动程序”
- 第 18 页的 “诊断支持”



注意 – 请确保在安装之前，Sun StorageTek Enterprise PCI Express 4 Gb FC 单端口和双端口 HBA 一直置于防静电袋中。HBA 中包含的某些部件可能会因静电释放 (electrostatic discharge, ESD) 而损坏。在处理 HBA 之前，请使用标准方法来释放静电。检查 HBA 时，请将它置于防静电袋中。请保留此防静电袋，以备日后使用。

系统要求

系统必须至少具备一个 PCI Express 4X 插槽，才能支持 Sun StorageTek Enterprise PCI Express 4 Gb FC 单端口和双端口 HBA。

安装 HBA

执行下列步骤在系统中安装 Sun StorageTek Enterprise PCI Express 4 Gb FC 单端口和双端口 HBA：

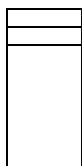
- 第 2 页的“检验封包中的物品”
- 第 3 页的“安装 HBA 硬件”
- 第 5 页的“连接光缆”
- 第 6 页的“加电”
- 第 6 页的“检验 SPARC 平台上的安装是否正确”
- 第 11 页的“检验已将存储器连接到已安装的 HBA”

▼ 检验封包中的物品

检验 Sun StorageTek Enterprise PCI Express 4 Gb FC 单端口和双端口 HBA 是否附带下列各项（请参见图 1）：

- Sun StorageTek Enterprise PCI Express 4 Gb FC 单端口和双端口 HBA
- 附加的 PCI 托架
- 《访问文档》，819-2411-xx
- 防静电手腕带

腕带包



《访问文档》



附加的 PCI 托架



Sun StorageTek Enterprise PCI Express 4 Gb FC 单端口和双端口 HBA

图 1 HBA 封包中的物品

▼ 安装 HBA 硬件

要安装 Sun StorageTek Enterprise PCI Express 4 Gb FC 单端口和双端口 HBA，需要打开系统，然后找到空的 PCI Express 4X 插槽。如果需要，请参阅系统手册中有关拆除系统盖板的说明。

1. 记录 IEEE 和序列号。

每个 HBA 都附带一个唯一的 64 位标识符，称为 **IEEE 地址**。光纤通道行业采用以 **IEEE 地址** 为基础生成的全球名称 (World Wide Name, WWN)。在进行 FC 连接时需要此编号。

由于 SG-XPCIE2FC-QF4 HBA 具有两个端口，所以它有两个 **IEEE 地址**。在配置系统时会用到 **IEEE 地址**。与 Sun 联络时需要提供序列号。板上已清晰地标明了所有编号。请在安装之前记录这些编号。

2. 关闭、切断并拔掉系统的电源。
3. 拆除系统机箱。
4. 拆除空的 PCI Express 插槽上的挡板。
5. (可选) 执行下列步骤来更换 PCI 托架。

注 - HBA 上安装了采用矮板设计的 PCI 托架。该托架长约 3.11 英寸 (7.9 厘米)。标准装配托架长约 4.75 英寸 (12.6 厘米)，每个 X-option 订单都提供这种托架。

- a. 拆除 HBA 中的装配托架螺丝 (请参见图 2)。

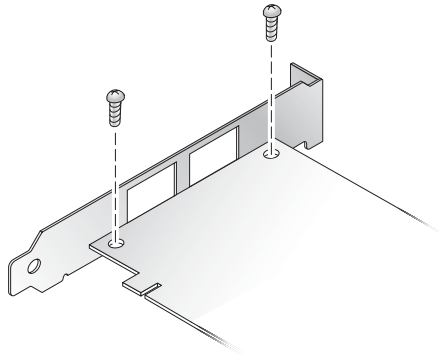


图 2 拆除托架螺丝

- b. 拆除托架并将其存放起来，以备日后使用。
- c. 将新装配托架上的接片与 HBA 中的孔对齐。

注 - 请务必小心，不要将托架推过收发器外壳的接地接片。确保 LED 指示灯与托架中的孔正确对齐。

- d. 拧上将 HBA 固定在托架上的螺丝。
6. 将 HBA 插入空的 PCI Express 4X 插槽。用力下压适配器，直到它完全固定。
7. 使用挡板螺丝或夹子将 HBA 的装配托架安装到机箱上。
8. 装上系统机箱并拧紧机箱螺丝。

这样便可将 HBA 安装在系统中，并可以与光缆进行连接。

▼ 连接光缆

注 – 如果 HBA 没有连接到其他类似或兼容的光纤通道产品（即多模式到多模式），则不能在光纤链路上进行正常的数据传输。

使用符合表 1 中所示规格的多模式光纤电缆（适用于短波激光）。

表 1 光缆规格

光纤电缆	最大长度	最小长度	连接器
62.5/125 μm (多模式)	300 米, 速率为 1.0625 Gbit/sec 150 米, 速率为 2.125 Gbit/sec 70 米, 速率为 4.25 Gbit/sec	2 米	LC
50/125 μm (多模式)	500 米, 速率为 1.0625 Gbit/sec 300 米, 速率为 2.125 Gbit/sec 150 米, 速率为 4.25 Gbit/sec	2 米	LC

表 2 汇总了开机自检 (Power-On Self-Test, POST) 的状态和结果。

表 2 POST 的状态和结果

状态	黄色指示灯 (4 Gb)	绿色指示灯 (2 Gb)	琥珀色指示灯 (1 Gb)	注释
关闭电源	关闭	关闭	关闭	卡未接通电源
打开电源（在初始化固件前）	打开	打开	打开	持续处于打开状态
打开电源（在初始化固件后）	闪烁	闪烁	闪烁	同时闪烁
固件故障	依次闪烁	依次闪烁	依次闪烁	闪烁顺序为 黄色指示灯=> 绿色指示灯=> 琥珀色指示灯 接着又从黄色指示灯开始循环 闪烁
1 Gbit/sec 链路连通/ 活动	关闭	关闭	打开/闪烁	链路连通时打开 I/O 活动时闪烁
2 Gbit/sec 链路连通/ 活动	关闭	打开/闪烁	关闭	链路连通时打开 I/O 活动时闪烁
4 Gbit/sec 链路连通/ 活动	打开/闪烁	关闭	关闭	链路连通时打开 I/O 活动时闪烁
信标	闪烁	关闭	闪烁	均同时闪烁，如同心脏跳动

连接光缆时，请确保：

1. 将光纤电缆连接到 HBA 上的 LC 连接器（请参见图 3）。

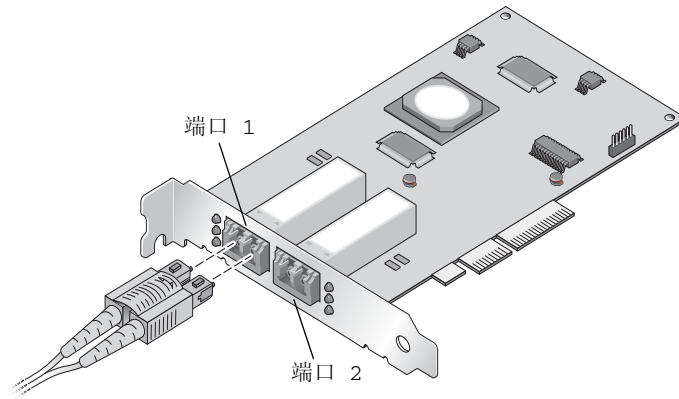


图 3 连接光缆

2. 将电缆的另一端连接到光纤通道设备。
将光缆连接到 HBA 后，便可以为系统加电。

▼ 加电

1. 检验 HBA 是否已安全地安装到系统中。
2. 检验是否已连接正确的光缆。
3. 插上电源为系统加电。
4. 根据发光二极管 (light-emitting diode, LED) 观察 POST 结果。

可以通过 HBA 的装配托架中的开口看到黄色、绿色和琥珀色的指示灯。每个端口都有一组黄色、绿色和琥珀色的指示灯。

▼ 检验 SPARC 平台上的安装是否正确

1. 在 ok 提示符下输入 `show-devs` 命令以列出已安装的设备。
可以在输出中通过 `SUNW,qlc@n` 和 `SUNW,qlc@n` 节点名称来识别 HBA，其中 `n` 通常为介于 0 到 9 之间的单个数字。
2. 要进一步确定该端口是否为 Sun StorageTek 4 Gb FC 端口，请使用 `cd` 命令转到 `SUNW,qlc@n` 条目，并输入 `.properties`，如下例所示。

```

{0} ok cd /pci@780/pci@0/pci@8/SUNW,qlc@0
{0} ok .properties
assigned-addresses 81060010 00000000 00000000 00000000 00000100
82060014 00000000 00300000 00000000 00004000
82060030 00000000 00340000 00000000 00040000
version QLE2462 Host Adapter Driver (SPARC): 1.11 10/03/05
manufacturer      QLGC
model             QLE2462
name             SUNW,qlc
port-wwn          21 00 00 e0 8b 95 25 21
node-wwn          20 00 00 e0 8b 95 25 21
reg               00060000 00000000 00000000 00000000 00000000
01060010 00000000 00000000 00000000 00000100
03060014 00000000 00000000 00000000 00001000
compatible        pciex1077,143.1077.143.2
pciex1077,143.1077.143
pciex1077,143
pciex1077,2432.2
pciex1077,2432
pciclass,c0400
pciclass,0400
short-version     1.11 10/03/05
#size-cells       00000000
#address-cells    00000002
device_type       scsi-fcp
fcode-rom-offset 0000aa00
devsel-speed      00000000
class-code        000c0400
interrupts        00000001
latency-timer     00000000
cache-line-size   00000010
max-latency       00000000
min-grant          00000000
subsystem-id      00000143
subsystem-vendor-id 00001077
revision-id       00000002
device-id         00002432
vendor-id         00001077
{0} ok

```

在此示例中，安装了一个双通道 SG-XPCIE2FC-QF4 适配器：

```
{1} ok show-devs
/pci@7c0
/pci@780
/cpu@17
/cpu@16
/cpu@15
/cpu@14
/cpu@13
/cpu@12
/cpu@11
/cpu@10
/cpu@f
/cpu@e
/cpu@d
/cpu@c
/cpu@b
/cpu@a
/cpu@9
/cpu@8
/cpu@7
/cpu@6
/cpu@5
/cpu@4
/cpu@3
/cpu@2
/cpu@1
/cpu@0/virtual-devices@100
/virtual-memory
/memory@m0,800000
/aliases
/options
/openprom
/chosen
```



```
/packages
/pci@7c0/pci@0
/pci@7c0/pci@0/pci@9
/pci@7c0/pci@0/pci@8
/pci@7c0/pci@0/pci@2
/pci@7c0/pci@0/pci@1
/pci@7c0/pci@0/pci@2/network@0,1
/pci@7c0/pci@0/pci@2/network@0
/pci@7c0/pci@0/pci@1/pci@0,2
/pci@7c0/pci@0/pci@1/pci@0
/pci@7c0/pci@0/pci@1/pci@0,2/LSILogic,sas@2
/pci@7c0/pci@0/pci@1/pci@0,2/SUNW,qlc@1,1
/pci@7c0/pci@0/pci@1/pci@0,2/SUNW,qlc@1
/pci@7c0/pci@0/pci@1/pci@0,2/LSILogic,sas@2/disk
/pci@7c0/pci@0/pci@1/pci@0,2/LSILogic,sas@2/tape
/pci@7c0/pci@0/pci@1/pci@0,2/SUNW,qlc@1,1/fp@0,0
/pci@7c0/pci@0/pci@1/pci@0,2/SUNW,qlc@1,1/fp@0,0/disk
/pci@7c0/pci@0/pci@1/pci@0,2/SUNW,qlc@1/fp@0,0
/pci@7c0/pci@0/pci@1/pci@0,2/SUNW,qlc@1/fp@0,0/disk
/pci@7c0/pci@0/pci@1/pci@0/ide@8
/pci@7c0/pci@0/pci@1/pci@0/usb@6
/pci@7c0/pci@0/pci@1/pci@0/usb@5
/pci@7c0/pci@0/pci@1/pci@0/isa@2
/pci@7c0/pci@0/pci@1/pci@0/ide@8/cdrom
/pci@7c0/pci@0/pci@1/pci@0/ide@8/disk
/pci@7c0/pci@0/pci@1/pci@0/usb@6/hub@1
/pci@7c0/pci@0/pci@1/pci@0/isa@2/serial@0,3f8
/pci@780/pci@0
/pci@780/pci@0/pci@9
/pci@780/pci@0/pci@8
/pci@780/pci@0/pci@2
/pci@780/pci@0/pci@1
/pci@780/pci@0/pci@8/SUNW,qlc@0,1 ---> Dual port HBA port 2
/pci@780/pci@0/pci@8/SUNW,qlc@0 ---> Dual port HBA port 1
/pci@780/pci@0/pci@8/SUNW,qlc@0,1/fp@0,0
/pci@780/pci@0/pci@8/SUNW,qlc@0,1/fp@0,0/disk
/pci@780/pci@0/pci@8/SUNW,qlc@0/fp@0,0
```

```
/pci@780/pci@0/pci@8/SUNW,qlc@0/fp@0,0/disk
/pci@780/pci@0/pci@1/network@0,1
/pci@780/pci@0/pci@1/network@0
/virtual-devices@100/led@d
/virtual-devices@100/explorer@c
/virtual-devices@100/sunmc@b
/virtual-devices@100/sunvts@a
/virtual-devices@100/fma@9
/virtual-devices@100/echo@8
/virtual-devices@100/loop@7
/virtual-devices@100/loop@6
/virtual-devices@100/ncp@4
/virtual-devices@100/rtc@3
/virtual-devices@100/nvram@3
/virtual-devices@100/console@1
/openprom/client-services
/packages/SUNW,asr
/packages/obp-tftp
/packages/kbd-translator
/packages/dropins
/packages/terminal-emulator
/packages/disk-label
/packages/deblocker
/packages/SUNW,builtin-drivers
{0} ok
```

▼ 检验已将存储器连接到已安装的 HBA

如果联机存储器已连接到 HBA，请使用 `apply show-children` 命令列出已连接的存储器。

在下面的示例中，存储器 JBOD 有十二个目标连接到双端口 HBA 的其中一个端口。

```
0} ok apply show-children /pci@780/pci@0/pci@8/SUNW,qlc@0,1
QLogic QLE2462 Host Adapter Driver (SPARC): 1.11 10/03/05
Firmware version 4.00.12
***** Local Loop Devices *****
Adapter loopId - 0
Loop ID   12   Port WWN 21000004cf545de3
  Lun    0   DISK  SEAGATE ST314680FSUN146G0407

Loop ID   13   Port WWN 2100000c5007d0fe
  Lun    0   DISK  SEAGATE ST373307FSUN72G 0407

Loop ID   15   Port WWN 500000e01015a131
  Lun    0   DISK  FUJITSU MAP3735F SUN72G 1601

Loop ID   10   Port WWN 2100000c5007cafc
  Lun    0   DISK  SEAGATE ST373307FSUN72G 0407

Loop ID   18   Port WWN 2100000c50089c3d
  Lun    0   DISK  SEAGATE ST373307FSUN72G 0407

Loop ID   19   Port WWN 2100000c5007c9bd
  Lun    0   DISK  SEAGATE ST373307FSUN72G 0407

Loop ID   1b   Port WWN 500000e010159f41
  Lun    0   DISK  FUJITSU MAP3735F SUN72G 1601

Loop ID   16   Port WWN 2100000c50089dfb
  Lun    0   DISK  SEAGATE ST373307FSUN72G 0407

Loop ID   1a   Port WWN 2100000c5008ba0f
  Lun    0   DISK  SEAGATE ST373307FSUN72G 0407

Loop ID   17   Port WWN 2100000c5008697c
  Lun    0   DISK  SEAGATE ST373307FSUN72G 0407

Loop ID   1c   Port WWN 215000c0ff00225b
  Lun    0   SUN    StorEdge 3510F D1046
```

```
Loop ID   11   Port WWN 2100000c5007c888
      Lun   0   DISK  SEAGATE ST373307FSUN72G 0407

Loop ID   14   Port WWN 2100000c5007d519
      Lun   0   DISK  SEAGATE ST373307FSUN72G 0407

{0} ok

{3} ok
```

注 - 在输入 `apply show-children` 之前, 可能需要使用 `reset-all` 命令。

▼ 检验基于 x64 的系统上的安装是否正确

1. 在启动系统电源期间, 会显示以下系统引导 BIOS 初始化屏幕:

```
QLogic Corporation
QLE2462 PCI Fibre Channel ROM BIOS version 1.04
Copyright (c) QLogic Corporation 1993-2005. All rights reserved.
www.qlogic.com

Press <Ctrl-Q> for Fast!UTIL
BIOS for Adapter 0 is disabled
BIOS for Adapter 1 is disabled
ROM BIOS NOT INSTALLED
```

2. 立即按 **Control-Q**。

此时显示下列 "QLogic Fast!UTIL" 菜单。

```
QLogic Corporation
QLE2462 PCI Fibre Channel ROM BIOS version 1.04
Copyright (c) QLogic Corporation 1993-2005. All rights reserved.
www.qlogic.com

Press <Ctrl-Q> for Fast!UTIL
BIOS for Adapter 0 is disabled

BIOS for Adapter 1 is disabled

ROM BIOS NOT INSTALLED

<CTRL-Q> Detected, Initialization in progress, Please wait...
```

接着继续显示下列 "QLogic Fast!UTIL" 菜单。

```
                QLogic Fast!UTIL
                Select Host Adapter

-----
Adapter Type   I/O Address   Slot   Bus   Device   Function
QLE2462        9400           01    02     01         1
QLE2462        9800           01    02     01         0
```

3. 使用方向键将光标移动到已连接了设备的 HBA 端口，然后按 **Enter** 键。

此时显示下列 "QLogic Fast!UTIL" 菜单。

```

                                QLogic Fast!UTIL
                                Selected Adapter
-----
Adapter Type   I/O Address   Slot   Bus   Device   Function
-----
QLE2462        9400           01    02    01       1
-----

Fast!UTIL Options

Configuration Settings
Scan Fibre Deivces
Fibre Disk Utility
Loopback Data Test
Select Host Adapter
Exit Fast!UTIL
```

4. 使用方向键将光标移动到 "Scan Fibre Devices", 然后按 Enter 键。

在下面的示例中, 存储器 JBOD 有 6 个目标连接到双端口 HBA 的其中一个端口。

此时显示下列 "QLogic Fast!UTIL" 菜单。

```
QLogic Fast!UTIL

Scan Fibre Channel Loop

ID   Vendor          Product      Rev          Port Name Port ID
---   -
0    SEAGATE ST336752FSUN36G  0205  21000004CF64C8E0 0000CC
1    SEAGATE ST336752FSUN36G  0205  21000004CF6493D0 0000CB
2    SEAGATE ST336752FSUN36G  0205  21000004CF6428C4 0000CA
3    SEAGATE ST336752FSUN36G  0205  21000004CF64C5B2 0000C9
4    SEAGATE ST336752FSUN36G  0205  21000004CF6096F0 0000C7
5    SEAGATE ST336752FSUN36G  0205  21000004CF648010 0000C6
6    SUN      StorEdge 3510F D1046  215000C0FF00225B 0000CD
7    No device present
8    No device present
9    No device present
10   No device present
11   No device present
12   No device present
13   No device present
14   No device present
15   No device present
```

5. 要退出 "QLogic Fast!UTIL", 请按 **Escape** 键, 将光标移动到 "Exit Fast!UTIL", 然后按 **Enter** 键。

此时显示下列 "QLogic Fast!UTIL" 菜单。

```

                                QLogic Fast!UTIL
                                Selected Adapter
-----
Adapter Type   I/O Address   Slot   Bus   Device   Function
-----
QLE2462                9400    01    02        01        1
-----

Fast!UTIL Options

Configuration Settings
Scan Fibre Deivces
Fibre Disk Utility
Loopback Data Test
Select Host Adapter
Exit Fast!UTIL
```

此时显示下列 "QLogic Fast!UTIL" 菜单。

```

                                QLogic Fast!UTIL

Exit Fast!UTIL
-----

Reboot System
Return to Fast!UTIL
```


在 Solaris 10 OS 中安装 HBA 驱动程序

完成硬件安装并打开系统电源后，请按照本节中的说明在 Solaris 10 操作系统 (Operating System, OS) (SPARC 或 x64 平台版本) 中安装 HBA 驱动程序。

下载 Solaris 修补程序簇

1. 请访问 **SunSolve** 站点：
<http://sunsolve.sun.com>
2. 单击 **"Recommended and Security Patches"** 下的 **"Patch Portal"**。
3. 单击 **"Recommended Solaris Patch Clusters, J2SE and Java Enterprise System Clusters"** 下的 **"Recommended Patch Clusters"**。
4. 选择并下载下列选项之一：
 - Solaris 10 (89.5M)
 - Solaris 10 X86 (75.7M)

在安装 qlc 驱动程序修补程序之前，请先安装此修补程序簇。

▼ 下载 HBA 驱动程序修补程序

需要安装下列 qlc 驱动程序修补程序以支持 HBA：

操作系统	修补程序编号	位置	修补程序名称
Solaris 10 SPARC	119130-13 或更高版本	SunSolve Online 位于： http://sunsolve.sun.com	qlc driver
Solaris 10 X86	119131-13 或更高版本	SunSolve Online 位于： http://sunsolve.sun.com	qlc driver



注意 – 安装此修补程序之前，应确保所有其他建议安装的 Sun 修补程序均已安装。

▼ 安装修补程序

- 使用 `patchadd` 命令。

诊断支持

需要安装下列 SunVTS 修补程序，以便对 HBA 执行诊断测试：

操作系统	修补程序编号	位置	修补程序描述
Solaris 10 SPARC	120965-01 或更高版本	SunSolve Online 位于： http://sunsolve.sun.com	SunVTS 6.0 的 qlctest 更新
Solaris 10 X86	120966-01 或更高版本	SunSolve Online 位于： http://sunsolve.sun.com	SunVTS 6.0 的 qlctest 更新

应用以上修补程序后，SunVTS 6.0 可为 Solaris 10 OS 中的 HBA 驱动程序提供诊断支持。

在 Red Hat OS 和 SuSE OS 中安装 HBA 驱动程序

完成硬件安装并打开系统电源后，请按照本节中的说明在 Red Hat 和 SuSE 中安装 HBA 驱动程序和实用程序。

▼ 安装 HBA 驱动程序

1. 请访问 Sun Microsystems 的 QLogic 下载站点：
http://www.qlogic.com/support/sun_page.html
SG-(X)PCIE1FC-QF4 和 SG-(X)PCIE2FC-QF4 的下载页面将会出现在 "Sun Recommended Enterprise 4Gb Fibre Channel HBA Software" 下面。
2. 找到适用于 Linux 的驱动程序部分，并单击 Linux 驱动程序 "Download" 列中的链接。
3. 将驱动程序和实用程序下载到本地驱动器中。
4. 单击驱动程序的 "Download" 按钮。下载完驱动程序后，单击实用程序的 "Download" 按钮。
5. 打开 "ReadMe" 和 "Release Notes"（通过单击指向它们的链接将其打开），找到安装驱动程序和实用程序的说明，然后按照说明进行操作。要验证安装，请按照自述文件的描述部分所提供的说明进行操作。

Red Hat 和 SuSE OS 诊断支持

由 QLogic SANsurfer Pro 或命令行界面 (command line interface, CLI) 实用程序提供诊断支持。它支持下列功能：

- 列出适配器
- 适配器信息
- 固件维护
- 诊断测试适配器

自述文件的描述部分对其进行了详细说明。

在 Windows 2000 或 Windows Server 2003 OS 中安装 HBA 驱动程序

本节中的说明描述了如何为已连接到外部（非引导）光纤通道设备的 Sun StorageTek 4 Gb FC Enterprise PCI Express 单通道或双通道 HBA 安装 HBA 驱动程序。在开始此过程之前，请确保已安装操作系统，并确保已使用最新 Service Pack 和 Windows Update 配置系统。

注 – 即使系统中安装了多个 Sun StorageTek HBA，该驱动程序也只安装一次。

▼ 安装 HBA 驱动程序

1. 关闭系统电源。
2. 将 Sun StorageTek 4 Gb FC Enterprise PCI Express 单通道或双通道 HBA 安装到一个 PCI Express 插槽中。有关更多信息，请参见第 2 页的“安装 HBA”。
3. 接通系统电源，让 Windows OS 执行引导过程。
4. 显示“找到新硬件”向导时，单击“取消”。
5. 请访问 Sun Microsystems 的 QLogic 下载站点：
http://www.qlogic.com/support/sun_page.html
6. 向下滚动并查找标题为 "Sun Recommended Enterprise 4Gb Fibre Channel HBA Software" 的表。

7. 滚动该表，在 "Name" 列中查找以下内容：
Windows Server 2003 x64 Edition STOR Miniport Microsoft Certified Driver Package
8. 单击右侧列中的 "Download"。
9. 将 `q23wx64Storv91016.exe` 文件保存到所选目录。
10. 重新引导系统。

▼ 安装 SANsurfer Pro and CLI for Windows

QLogic SANsurfer Pro and CLI 为 Sun StorageTek 4 Gb FC PCI Express 单通道和双通道 HBA 提供了配置管理实用程序和诊断程序。按照下列说明安装 SANsurfer Pro and CLI for Windows:

1. 请访问 Sun Microsystems 的 QLogic 下载站点：
`http://www.qlogic.com/support/sun_page.html`
2. 向下滚动并查找标题为 "Sun Recommended Enterprise 4Gb Fibre Channel HBA Software" 的表。
3. 滚动该表，在 "Name" 列中查找以下内容：
SANsurfer Pro and SANsurfer CLI for Windows Server 2003 and Windows 2000
4. 单击右侧列中的 "Download"。

附录 A

Declaration of Conformity、 Regulatory Compliance 及安全声明

本附录包含以下适用于 Sun StorageTek Enterprise 4 Gb 光纤通道单端口和双端口主机总线适配器的信息：

- 第 23 页的 “Declaration of Conformity”
- 第 25 页的 “Regulatory Compliance Statements”
- 第 29 页的 “安全机构合格声明”

Declaration of Conformity

Compliance Model Number: PX2510401
Product Family Name: Sun 4GB PCI-E Single & Dual FC Host Bus Adapter Card (SG-XPCIE1FC-QF4, SG-XPCIE2FC-QF4)

EMC

USA - FCC Class B

This equipment complies with Part 15 of the FCC Rules. Operation is subject to the following two conditions:

- 1) This equipment may not cause harmful interference.
- 2) This equipment must accept any interference that may cause undesired operation.

European Union

This equipment complies with the following requirements of the EMC Directive 89/336/EEC:

As Information Technology Equipment (ITE) Class B per (as applicable):

EN 55022:1994 +A1:1995 +A2:1997	Class B
EN 61000-3-2:2000	Pass
EN 61000-3-3:1995 +A1:2000	Pass

EN 55024:1998 +A1: 2001 +A2:2003 Required Limits:

IEC 61000-4-2	4 kV (Direct), 8 kV (Air)
IEC 61000-4-3	3 V/m
IEC 61000-4-4	1 kV AC Power Lines, 0.5 kV Signal and DC Power Lines
IEC 61000-4-5	1 kV AC Line-Line and Outdoor Signal Lines, 2 kV AC Line-Gnd, 0.5 kV DC Power Lines
IEC 61000-4-6	3 V
IEC 61000-4-8	1 A/m
IEC 61000-4-11	Pass

Safety: *This equipment complies with the following requirements of the Low Voltage Directive 73/23/EEC:*

EC Type Examination Certificates:

EN 60950-1:2001, 1st Edition, +A11	TÜV Rheinland Certificate No. R 72052565
IEC 60950-1:2001, 1st Edition	CB Scheme Certificate No.
Evaluated to all CB Countries	
UL 60950:2000, CSA C22.2 No. 60950-00	File: E177137 Vol. 2 Sec. 2

Supplementary Information:

This equipment was tested and complies with all the requirements for the CE Mark.

This equipment complies with the Restriction of Hazardous Substances (RoHS) Directive 2009/95/EC.

_____/S/_____
Dennis P. Symanski
Manager, Compliance Engineering
Sun Microsystems, Inc.
4150 Network Circle, MPK15-102
Santa Clara, CA 95054 U.S.A.
Tel: 650-786-3255
Fax: 650-786-3723

DATE

_____/S/_____
Donald Cameron
Program Manager/ Customer Quality
Sun Microsystems Scotland, Limited
Blackness Road, Phase I, Main Bldg.
Springfield, EH49 7LR
Scotland, United Kingdom
Tel: +44 1 506 672 539
Fax: +44 1 506 670 011

DATE

Regulatory Compliance Statements

Your Sun product is marked to indicate its compliance class:

- Federal Communications Commission (FCC) — USA
- Industry Canada Equipment Standard for Digital Equipment (ICES-003) — Canada
- Voluntary Control Council for Interference (VCCI) — Japan
- Bureau of Standards Metrology and Inspection (BSMI) — Taiwan

Please read the appropriate section that corresponds to the marking on your Sun product before attempting to install the product.

FCC Class A Notice

This device complies with Part 15 of the FCC Rules. Operation is subject to the following two conditions:

1. This device may not cause harmful interference.
2. This device must accept any interference received, including interference that may cause undesired operation.

Note: This equipment has been tested and found to comply with the limits for a Class A digital device, pursuant to Part 15 of the FCC Rules. These limits are designed to provide reasonable protection against harmful interference when the equipment is operated in a commercial environment. This equipment generates, uses, and can radiate radio frequency energy, and if it is not installed and used in accordance with the instruction manual, it may cause harmful interference to radio communications. Operation of this equipment in a residential area is likely to cause harmful interference, in which case the user will be required to correct the interference at his own expense.

Modifications: Any modifications made to this device that are not approved by Sun Microsystems, Inc. may void the authority granted to the user by the FCC to operate this equipment.

FCC Class B Notice

This device complies with Part 15 of the FCC Rules. Operation is subject to the following two conditions:

1. This device may not cause harmful interference.
2. This device must accept any interference received, including interference that may cause undesired operation.

Note: This equipment has been tested and found to comply with the limits for a Class B digital device, pursuant to Part 15 of the FCC Rules. These limits are designed to provide reasonable protection against harmful interference in a residential installation. This equipment generates, uses and can radiate radio frequency energy and, if not installed and used in accordance with the instructions, may cause harmful interference to radio communications. However, there is no guarantee that interference will not occur in a particular installation. If this equipment does cause harmful interference to radio or television reception, which can be determined by turning the equipment off and on, the user is encouraged to try to correct the interference by one or more of the following measures:

- Reorient or relocate the receiving antenna.
- Increase the separation between the equipment and receiver.
- Connect the equipment into an outlet on a circuit different from that to which the receiver is connected.
- Consult the dealer or an experienced radio/television technician for help.

Modifications: Any modifications made to this device that are not approved by Sun Microsystems, Inc. may void the authority granted to the user by the FCC to operate this equipment.

ICES-003 Class A Notice - Avis NMB-003, Classe A

This Class A digital apparatus complies with Canadian ICES-003.

Cet appareil numérique de la classe A est conforme à la norme NMB-003 du Canada.

ICES-003 Class B Notice - Avis NMB-003, Classe B

This Class B digital apparatus complies with Canadian ICES-003.

Cet appareil numérique de la classe B est conforme à la norme NMB-003 du Canada.


VCCI 基準について

クラス A VCCI 基準について

クラス A VCCI の表示があるワークステーションおよびオプション製品は、クラス A 情報技術装置です。これらの製品には、下記の項目が該当します。

この装置は、情報処理装置等電波障害自主規制協議会 (VCCI) の基準に基づくクラス A 情報技術装置です。この装置を家庭環境で使用すると電波妨害を引き起こすことがあります。この場合には使用者が適切な対策を講ずるよう要求されることがあります。

クラス B VCCI 基準について

クラス B VCCI の表示  があるワークステーションおよびオプション製品は、クラス B 情報技術装置です。これらの製品には、下記の項目が該当します。

この装置は、情報処理装置等電波障害自主規制協議会 (VCCI) の基準に基づくクラス B 情報技術装置です。この装置は、家庭環境で使用することを目的としていますが、この装置がラジオやテレビジョン受信機に近接して使用されると、受信障害を引き起こすことがあります。取扱説明書に従って正しい取り扱いをしてください。

BSMI Class A Notice

The following statement is applicable to products shipped to Taiwan and marked as Class A on the product compliance label.

警告使用者：
這是甲類的資訊產品，在居住的環境中使用時，可能會造成射頻干擾，在這種情況下，使用者會被要求採取某些適當的對策。



T33012

CCC Class A Notice

The following statement is applicable to products shipped to China and marked with "Class A" on the product's compliance label.

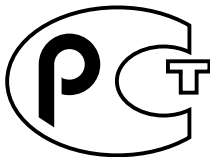
以下声明适用于运往中国且其认证标志上注有 "Class A" 字样的产品。

声明

此为A级产品，在生活环境中，该产品可能会造成无线电干扰。在这种情况下，可能需要用户对其干扰采取切实可行的措施。



GOST-R Certification Mark



安全机构合格声明

开始任何操作之前，均需阅读本部分。下文介绍安装 Sun Microsystems 产品时应采取的安全预防措施。

安全预防措施

为了保证您的人身安全，请在安装设备时采取以下安全预防措施：

- 按照设备上标记的所有注意事项和说明进行操作。
- 确保电源的电压和频率与设备电气额定标签上的电压和频率相符。
- 切勿从设备的开口处塞入任何物品。这些地方可能存在危险电压。导电的异物会造成短路，从而引起火灾、电击或设备损坏。

符号

本书中可能出现以下符号：



注意 - 存在人身伤害和设备损坏的危险。请按照相应说明进行操作。



注意 - 表面灼热。避免接触。表面灼热，触摸时可能导致人身伤害。



注意 - 存在危险电压。为降低电击和人身伤害的危险，请按照相应说明进行操作。

根据设备的电源开关类型，可能使用以下符号中的一种：



打开 - 为系统接通交流电源。



关闭 - 断开系统的交流电源。



待机 - “打开 / 待机”开关处于“待机”位置。

设备改装

请勿对设备进行机械或电气改装。对于因改装 Sun 产品而导致的法规符合性问题，Sun Microsystems 概不负责。

Sun 产品放置



注意 - 不要阻塞或遮盖 Sun 产品的开口部位。请勿让 Sun 产品靠近散热器或热通风装置。如果不按照上述指导原则进行操作，可能会导致 Sun 产品过热而影响其可靠性。

噪音级别

DIN 45635 Part 1000 中规定本产品的工作场所相关噪音级别应小于 70 db(A)。

SELV 符合性

I/O 连接的安全状态符合 SELV 要求。

电源线连接



注意 - 按设计要求，Sun 产品应该使用带接地中线（直流电源产品的接地回路）的电源系统。为降低电击危险，请不要将 Sun 产品接入其他任何类型的电源系统。如果无法确定建筑物内的供电类型，请联系设备主管或合格的电气人员。



注意 - 并非所有电源线的电流额定值都相同。请勿将设备附带的电源线用于任何其他产品或用途。家用延长线没有过载保护，因此并不适用于计算机系统。请勿使用家用延长线为 Sun 产品供电。

以下注意事项仅适用于带有“待机”电源开关的设备：



注意 - 本产品的电源开关仅用作待机类型设备。电源线是系统的主断开设备。请务必将电源线插接到靠近系统且方便插拔的接地电源插座上。如果已卸下系统机架上的电源，请勿连接电源线。

以下注意事项仅适用于带有多根电源线的设备：



注意 - 对于带有多根电源线的产品，必须断开所有电源线才能完全切断系统的电源。

电池警告



注意 - 如果电池处理不当或更换不正确，可能存在爆炸危险。对于可更换电池的系统，请按照产品服务手册中提供的说明，仅使用同一制造商生产的同一型号电池或该制造商建议的等效型号电池。不要拆卸电池或尝试在系统外部为其充电。切勿将电池丢弃到火中。请根据制造商的说明和当地法规合理处置电池。请注意，Sun CPU 板上的实时时钟中内嵌了一块锂电池。这些电池不属于用户可更换的部件。

系统装置盖板

必须卸下 Sun 计算机系统装置的盖板才能添加板卡、内存或内部存储设备。在接通计算机系统的电源之前，请务必装回盖板。



注意 - 切勿在没有装好盖板的情况下操作 Sun 产品。如果不采取此预防措施，可能会导致人身伤害和系统损坏。

机架系统警告

以下警告适用于机架和架装式系统。



注意 - 为安全起见，应始终由下至上装入设备。即首先安装应装入机架最下层的设备，然后安装次高的系统，依此类推。



注意 - 为了防止机架在设备安装过程中翻倒，必须在机架上安装防倾斜支架。



注意 - 为防止机架内的操作温度过高，请确保最高温度不超过产品的额定环境温度。



注意 - 为防止因空气流通不畅而导致操作温度过高，应考虑设备安全操作所需的空气流通量。

激光符合性通告

Sun 产品使用的激光技术符合 1 类激光要求。

1 类激光产品

CD 和 DVD 设备

以下注意事项适用于 CD、DVD 和其他光学设备。



注意 - 除此说明的过程外，执行其他任何控制、调整或操作均有可能造成有害辐射外泄。