



Sun StorageTek™ Enterprise PCI Express 4 Gb FC 單一連接埠與雙連 接埠主機匯流排配接卡安裝指南

Sun Microsystems, Inc.
www.sun.com

文件號碼 819-5008-10
2006 年 1 月，修訂版 A

請將您對本文件的意見提交至：<http://www.sun.com/hwdocs/feedback>

Copyright 2006 Sun Microsystems, Inc., 4150 Network Circle, Santa Clara, California 95054, U.S.A. 版權所有。

Sun Microsystems, Inc. 對於本文件所述技術擁有智慧財產權。這些智慧財產權包含 <http://www.sun.com/patents> 上所列的一項或多項美國專利，以及在美國與其他國家/地區擁有的一項或多項其他專利或申請中專利，但並不以此為限。

本文件及相關產品在限制其使用、複製、發行反編譯的授權下發行。未經 Sun 及其授權人(如果有)事先的書面許可，不得使用任何方法、任何形式來複製本產品或文件的任何部分。

協力廠商軟體，包括字型技術，其版權歸 Sun 的供應商所有，經授權後使用。

本產品中的某些部分可能源自加州大學授權的 Berkeley BSD 系統的開發成果。UNIX 是在美國及其他國家/地區的註冊商標，已獲得 X/Open Company, Ltd. 專屬授權。

Sun、Sun Microsystems、Sun 標誌、AnswerBook2、docs.sun.com、Sun StorEdge、SunSolve Online、SunVTS、StorageTek 與 Solaris 是 Sun Microsystems, Inc. 在美國及其他國家/地區的商標或註冊商標。

所有 SPARC 商標都是 SPARC International, Inc. 在美國及其他國家/地區的商標或註冊商標，經授權後使用。凡具有 SPARC 商標的產品都是採用 Sun Microsystems, Inc. 所開發的架構。

OPEN LOOK 與 Suna Graphical User Interface (Sun 圖形化使用者介面) 都是由 Sun Microsystems Inc. 為其使用者與授權者所開發的技術。Sun 感謝 Xerox 公司在研究和開發視覺化或圖形化使用者介面之概念上，為電腦工業所做的開拓性貢獻。Sun 已向 Xerox 公司取得 Xerox 圖形化使用者介面之非獨占性授權，該授權亦適用於使用 OPEN LOOK GUI 並遵守 Sun 書面授權合約的 Sun 公司授權者。

美國政府權利 — 商業軟體。政府使用者均應遵守 Sun Microsystems, Inc. 的標準授權合約和 FAR 及其增補文件中的適用條款。

本文件以其「原狀」提供，對任何明示或暗示的條件、陳述或擔保，包括對適銷性、特定用途的適用性或非侵權性的暗示保證，均不承擔任何責任，除非此免責聲明的適用範圍在法律上無效。



請回收



Adobe PostScript

目錄

前言 v

安裝、連接及測試主機匯流排配接卡 1

系統需求 1

安裝 HBA 2

- ▼ 檢查包裝內容 2
- ▼ 安裝 HBA 硬體 3
- ▼ 連接光纖纜線 5
- ▼ 連接電源 6
- ▼ 檢查 SPARC 平台上的安裝正確與否 7
- ▼ 檢查連到所安裝之 HBA 的儲存裝置 11
- ▼ 檢查基於 x64 的系統中的安裝是否正確 12

在 Solaris 10 作業系統中安裝 HBA 驅動程式 17

下載 Solaris 修補程式叢集 17

- ▼ 下載 HBA 驅動程式修補程式 17
- ▼ 安裝修補程式 18

診斷支援 18

在 Red Hat 和 SuSE 作業系統中安裝 HBA 驅動程式 18

- ▼ 安裝 HBA 驅動程式 18

Red Hat 和 SuSE 作業系統診斷支援 19

在 Windows 2000 或 Windows Server 2003 作業系統中安裝 HBA 驅動程式 19

▼ 安裝 HBA 驅動程式 19

▼ 安裝 SANsurfer Pro 和 CLI for Windows 20

A. Declaration of Conformity、Regulatory Compliance 與安全聲明 21

Declaration of Conformity 23

Regulatory Compliance Statements 25

安全措施符合性聲明 29

前言

本指南將說明如何安裝 Sun StorageTek™ Enterprise PCI Express 4 Gb 光纖通道 (FC) 單一連接埠與雙連接埠主機匯流排配接卡 (HBA)。同時還將說明如何更新驅動程式。

本書架構

單章說明如何安裝 HBA 及更新驅動程式。

附錄 A 提供產品之安全、法規及符合性資訊。

使用 UNIX 指令

本文件不包括介紹基本的 UNIX® 指令和操作程序，如啓動系統、關閉系統與配置裝置。如需此類資訊，請參閱以下文件：

- 系統隨附的軟體文件
- Solaris™ 作業系統之相關文件，其 URL 為：
<http://docs.sun.com>

Shell 提示符號

Shell	提示
C shell	電腦名稱%
C shell 超級使用者	電腦名稱#
Bourne shell 與 Korn shell	\$
Bourne shell 與 Korn shell 超級使用者	#

印刷排版慣例

字體*	意義	範例
AaBbCc123	指令、檔案及目錄的名稱：螢幕畫面輸出。	請編輯您的 .login 檔案。 使用 <code>ls -a</code> 列出所有檔案。 % You have mail
AaBbCc123	您所鍵入的內容 (與螢幕畫面輸出相區別)。	% su Password:
術語強調變數	新字或術語和要強調的詞。將用實際的名稱或數值取代的指令行變數。	這些被稱為 類別 選項。 您 必須 是超級使用者才能執行此操作。 要刪除檔案，請鍵入 <code>rm</code> 檔案名稱 。
「AaBbCc123」	書名	請參閱「使用者指南」第 6 章。

* 瀏覽器中的設定可能會與這些設定不同。

相關文件

產品	書名	文件號碼
最新資訊	「Sun StorageTek Enterprise PCI Express 4 Gb FC 單一連接埠與雙連接埠 HBA 版本說明」	819-5013-xx
尋找文件	「存取文件」	819-2412-xx

線上存取 Sun 文件

您可在以下網址檢視、列印或購買各式 Sun 文件 (包括本土化版本)：

<http://www.sun.com/documentation>

協力廠商網站

Sun 對於本文件中所提及之協力廠商網站的使用不承擔任何責任。Sun 對從此類網站或資源中的 (或透過它們所取得的) 任何內容、廣告、產品或其他材料不做背書，也不承擔任何責任。對於因使用或依靠此類網站或資源中的 (或透過它們所取得的) 任何內容、產品或服務而造成的或連帶產生的實際或名義上之損壞或損失，Sun 概不負責，也不承擔任何責任。

連絡 Sun 技術支援

在美國地區若需要安裝或使用此產品的協助，請致電 1-800-USA-4SUN，或連線至：

<http://www.sun.com/service/contacting/index.html>

Sun 歡迎您提出寶貴意見

Sun 致力於提高文件品質，因此誠心歡迎您提出意見與建議。請至下列網址提出您對本文件的意見：

<http://www.sun.com/hwdocs/feedback>

請隨函附上文件書名與文件號碼：

「Sun StorageTek Enterprise PCI Express 4 Gb FC 單一連接埠與雙連接埠 HBA 安裝指南」，文件號碼 819-5008-nn

安裝、連接及測試主機匯流排配接卡

本指南說明如何安裝和配置新的 Sun StorageTek™ Enterprise PCI Express 4 Gb 光纖通道 (FC) 單一連接埠與雙連接埠主機匯流排配接卡 (HBA)。HBA 又稱為 SG-XPCIE1FC-QF4 (單一連接埠) 或 SG-XPCIE2FC-QF4 (雙連接埠)。

本指南包括下列主題：

- 第 1 頁的「系統需求」
- 第 2 頁的「安裝 HBA」
- 第 17 頁的「在 Solaris 10 作業系統中安裝 HBA 驅動程式」
- 第 18 頁的「診斷支援」



注意 – 安裝之前，請勿將 Sun StorageTek Enterprise PCI Express 4 Gb FC 單一連接埠與雙連接埠 HBA 由防靜電袋中取出。HBA 有部分零件可能會因為靜電 (ESD) 而受損。處理 HBA 之前，請使用標準方法消除靜電。檢查 HBA 時請將其置於袋中。並請保留該袋以供日後使用。

系統需求

您的系統至少須配備一個 PCI Express 4X 槽，才能夠支援 Sun StorageTek Enterprise PCI Express 4 Gb FC 單一連接埠與雙連接埠 HBA。

安裝 HBA

請遵循下列步驟將 Sun StorageTek Enterprise PCI Express 4 Gb FC 單一連接埠與雙連接埠 HBA 安裝在您的系統上：

- 第 2 頁的「檢查包裝內容」
- 第 3 頁的「安裝 HBA 硬體」
- 第 5 頁的「連接光纖纜線」
- 第 6 頁的「連接電源」
- 第 7 頁的「檢查 SPARC 平台上的安裝正確與否」
- 第 11 頁的「檢查連到所安裝之 HBA 的儲存裝置」

▼ 檢查包裝內容

檢查出貨給您的 Sun StorageTek Enterprise PCI Express 4 Gb FC 單一連接埠與雙連接埠 HBA 是否包含下列項目 (請參閱圖 1)：

- Sun StorageTek Enterprise PCI Express 4 Gb FC 單一連接埠與雙連接埠 HBA
- 額外的 PCI 托架
- 「存取文件」(819-2412-xx)
- 抗靜電護腕帶

護腕帶包



「存取文件」



額外的 PCI 托架



Sun StorageTek Enterprise PCI Express 4 Gb FC 單一連接埠與雙連接埠 HBA

圖 1 HBA 包裝內容

▼ 安裝 HBA 硬體

若要安裝 Sun StorageTek Enterprise PCI Express 4 Gb FC 單一連接埠與雙連接埠 HBA，您必須開啓系統，並找出空的 PCI Express 4X 槽。若需要，請查閱系統手冊，以取得卸除系統外殼的指示。

1. 記錄 IEEE 號碼及序號。

每一片 HBA 出貨時都會加註其所特有的 64 位元識別碼，稱之為「IEEE 位址」。光纖通道業者所使用的全球名稱 (WWN) 便是從 IEEE 位址衍生而來。當建立 FC 連結時需要此號碼。

由於 SG-XPCIE2FC-QF4 HBA 具有兩個連接埠，因此會有兩個 IEEE 位址。IEEE 位址會在配置系統時用到。連絡 Sun 時則必須提供序號。這些號碼皆會清楚地印在卡上。安裝之前，請先記錄這些號碼。

2. 關機、關閉電源，然後拔掉系統插頭。
3. 卸除系統外殼。
4. 將空 **PCI Express** 槽的保護面板取下。
5. (可選擇) 執行下列步驟，以更換 **PCI** 托架。

備註 – HBA 隨附有短的 **PCI** 托架。該短托架的長度大約為 3.11 英吋 (7.9 公分)。每一份 X 選項訂單所隨附的標準托架長度則大約為 4.75 英吋 (12.6 公分)。

- a. 卸除 **HBA** 上的托架螺絲 (請參閱圖 2)。

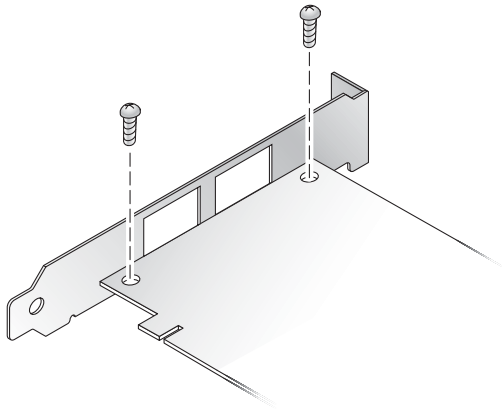


圖 2 卸下托架螺絲

- b. 卸下托架，並妥善保存供日後使用。
- c. 將新托架對準 **HBA** 上的孔洞。

備註 – 請勿將托架推超過收發器所在的底座。確定 **LED** 已對準托架上的孔洞。

- d. 鎖上螺絲，以接合 **HBA** 與托架。
6. 將 **HBA** 插入空的 **PCI Express 4X** 槽。用力壓下配接卡，直到其卡入定位為止。
7. 利用面板螺絲或夾子將 **HBA** 的安裝托架固定到外殼上。
8. 裝回系統外殼，並將外殼的螺絲鎖緊。

到此為止，您已將 **HBA** 安裝在系統上，並可連接光纖纜線。

▼ 連接光纖纜線

備註 – HBA 無法透過光纖連結進行正常的資料傳輸，除非將其連到其他類似或相容的光纖通道產品 (如此即為多重模式對多重模式)。

請使用短波雷射專用，並符合表 1 所列規格的多重模式光纖纜線。

表 1 光纖纜線規格

光纖纜線	最大長度	最小長度	連接器
62.5/125 μm (多重模式)	300 公尺 1.0625 Gbit/秒 150 公尺 2.125 Gbit/秒 70 公尺 4.25 Gbit/秒	2 公尺	LC
50/125 μm (多重模式)	500 公尺 1.0625 Gbit/秒 300 公尺 2.125 Gbit/秒 150 公尺 4.25 Gbit/秒	2 公尺	LC

表 2 是開機自動測試 (POST) 之狀況與結果的摘要。

表 2 POST 的狀況與結果

狀態	黃色 LED (4 Gb)	綠色 LED (2 Gb)	琥珀色 LED (1 Gb)	附註
電源關閉	關閉	關閉	關閉	卡無電力供應
電源開啓 (初始化韌體之前)	開啓	開啓	開啓	持續亮著
電源開啓 (初始化韌體之後)	閃爍	閃爍	閃爍	同時閃爍
韌體故障	循序閃爍	循序閃爍	循序閃爍	依下列順序閃爍 黃色 LED=> 綠色 LED=> 琥珀色 LED 然後回到黃色 LED
1 Gbit/秒 (連接/使用中)	關閉	關閉	開啓/閃爍	開啓表示已連接 閃爍表示 I/O 活動
2 Gbit/秒 (連接/使用中)	關閉	開啓/閃爍	關閉	開啓表示已連接 閃爍表示 I/O 活動
4 Gbit/秒 (連接/使用中)	開啓/閃爍	關閉	關閉	開啓表示已連接 閃爍表示 I/O 活動
指示燈	閃爍	關閉	閃爍	所有指示燈如心跳般同時閃爍

連接光纖纜線時，請務必：

1. 將光纖纜線連到 HBA 的 LC 連接器 (請參閱圖 3)。

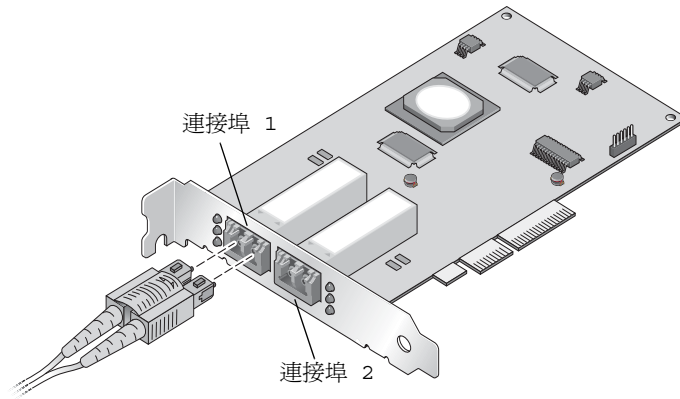


圖 3 連接光纖纜線

2. 將纜線的另一端連到光纖通道裝置。

將光纖纜線連接到 HBA 之後，即可插上系統的電源。

▼ 連接電源

1. 檢查 HBA 是否已穩固地安裝在系統上。
2. 檢查是否已正確地連上光纖纜線。
3. 插上系統的電源插頭，然後開機。
4. 觀察 LED 所顯示的開機自動測試結果。

您可以從 HBA 安裝托架的開口處看到黃色、綠色和琥珀色的 LED。每一個連接埠皆有一組對應的黃色、綠色及琥珀色 LED。

▼ 檢查 SPARC 平台上的安裝正確與否

1. 在 ok 提示符號下輸入 show-devs 指令，即可列出所安裝的各項裝置。

若要從輸出中找出 HBA，可以利用 SUNW,qlc@n 和 SUNW,qlc@n 節點名稱，其中 n 通常是 0 到 9 之間的某個數字。

2. 若要明確地將連接埠識別為 Sun StorageTek 4 Gb FC 連接埠，請將目錄變更成 SUNW,qlc@n 項目，然後輸入 .properties (如下例所示)。

```
{0} ok cd /pci@780/pci@0/pci@8/SUNW,qlc@0
{0} ok .properties
assigned-addresses 81060010 00000000 00000000 00000000 00000100
82060014 00000000 00300000 00000000 00004000
82060030 00000000 00340000 00000000 00040000
version QLE2462 Host Adapter Driver (SPARC): 1.11 10/03/05
manufacturer      QLGC
model              QLE2462
name               SUNW,qlc
port-wwn           21 00 00 e0 8b 95 25 21
node-wwn           20 00 00 e0 8b 95 25 21
reg                00060000 00000000 00000000 00000000 00000000
01060010 00000000 00000000 00000000 00000100
03060014 00000000 00000000 00000000 00001000
compatible         pciex1077,143.1077.143.2
pciex1077,143.1077.143
pciex1077,143
pciex1077,2432.2
pciex1077,2432
pciclass,c0400
pciclass,0400
short-version      1.11 10/03/05
#size-cells        00000000
#address-cells     00000002
device_type        scsi-fcp
fcode-rom-offset   0000aa00
devsel-speed       00000000
class-code         000c0400
interrupts         00000001
latency-timer      00000000
cache-line-size    00000010
max-latency        00000000
min-grant          00000000
subsystem-id       00000143
subsystem-vendor-id 00001077
revision-id        00000002
device-id          00002432
vendor-id          00001077
{0} ok
```

此範例中安裝有一片雙通道 SG-XPCIE2FC-QF4 配接卡：

```
{1} ok show-devs
/pci@7c0
/pci@780
/cpu@17
/cpu@16
/cpu@15
/cpu@14
/cpu@13
/cpu@12
/cpu@11
/cpu@10
/cpu@f
/cpu@e
/cpu@d
/cpu@c
/cpu@b
/cpu@a
/cpu@9
/cpu@8
/cpu@7
/cpu@6
/cpu@5
/cpu@4
/cpu@3
/cpu@2
/cpu@1
/cpu@0/virtual-devices@100
/virtual-memory
/memory@m0,800000
/aliases
/options
/openprom
/chosen
```



```

/packages
/pci@7c0/pci@0
/pci@7c0/pci@0/pci@9
/pci@7c0/pci@0/pci@8
/pci@7c0/pci@0/pci@2
/pci@7c0/pci@0/pci@1
/pci@7c0/pci@0/pci@2/network@0,1
/pci@7c0/pci@0/pci@2/network@0
/pci@7c0/pci@0/pci@1/pci@0,2
/pci@7c0/pci@0/pci@1/pci@0
/pci@7c0/pci@0/pci@1/pci@0,2/LSILogic,sas@2
/pci@7c0/pci@0/pci@1/pci@0,2/SUNW,qlc@1,1
/pci@7c0/pci@0/pci@1/pci@0,2/SUNW,qlc@1
/pci@7c0/pci@0/pci@1/pci@0,2/LSILogic,sas@2/disk
/pci@7c0/pci@0/pci@1/pci@0,2/LSILogic,sas@2/tape
/pci@7c0/pci@0/pci@1/pci@0,2/SUNW,qlc@1,1/fp@0,0
/pci@7c0/pci@0/pci@1/pci@0,2/SUNW,qlc@1,1/fp@0,0/disk
/pci@7c0/pci@0/pci@1/pci@0,2/SUNW,qlc@1/fp@0,0
/pci@7c0/pci@0/pci@1/pci@0,2/SUNW,qlc@1/fp@0,0/disk
/pci@7c0/pci@0/pci@1/pci@0/ide@8
/pci@7c0/pci@0/pci@1/pci@0/usb@6
/pci@7c0/pci@0/pci@1/pci@0/usb@5
/pci@7c0/pci@0/pci@1/pci@0/isa@2
/pci@7c0/pci@0/pci@1/pci@0/ide@8/cdrom
/pci@7c0/pci@0/pci@1/pci@0/ide@8/disk
/pci@7c0/pci@0/pci@1/pci@0/usb@6/hub@1
/pci@7c0/pci@0/pci@1/pci@0/isa@2/serial@0,3f8
/pci@780/pci@0
/pci@780/pci@0/pci@9
/pci@780/pci@0/pci@8
/pci@780/pci@0/pci@2
/pci@780/pci@0/pci@1
/pci@780/pci@0/pci@8/SUNW,qlc@0,1 ---> Dual port HBA port 2
/pci@780/pci@0/pci@8/SUNW,qlc@0 ---> Dual port HBA port 1
/pci@780/pci@0/pci@8/SUNW,qlc@0,1/fp@0,0
/pci@780/pci@0/pci@8/SUNW,qlc@0,1/fp@0,0/disk
/pci@780/pci@0/pci@8/SUNW,qlc@0/fp@0,0

```

```
/pci@780/pci@0/pci@8/SUNW,qlc@0/fp@0,0/disk
/pci@780/pci@0/pci@1/network@0,1
/pci@780/pci@0/pci@1/network@0
/virtual-devices@100/led@d
/virtual-devices@100/explorer@c
/virtual-devices@100/sunmc@b
/virtual-devices@100/sunvts@a
/virtual-devices@100/fma@9
/virtual-devices@100/echo@8
/virtual-devices@100/loop@7
/virtual-devices@100/loop@6
/virtual-devices@100/ncp@4
/virtual-devices@100/rtc@3
/virtual-devices@100/nvram@3
/virtual-devices@100/console@1
/openprom/client-services
/packages/SUNW,asr
/packages/obp-tftp
/packages/kbd-translator
/packages/dropins
/packages/terminal-emulator
/packages/disk-label
/packages/deblocker
/packages/SUNW,builtin-drivers
{0} ok
```

▼ 檢查連到所安裝之 HBA 的儲存裝置

若線上儲存裝置已連接到 HBA，可使用 `apply show-children` 指令列出相連的儲存裝置。

在下列範例中，儲存裝置 JBOD 共有十二個目標連至雙連接埠 HBA 的連接埠之一。

```
0} ok apply show-children /pci@780/pci@0/pci@8/SUNW,qlc@0,1
QLogic QLE2462 Host Adapter Driver (SPARC): 1.11 10/03/05
Firmware version 4.00.12
***** Local Loop Devices *****
Adapter loopId - 0
Loop ID 12 Port WWN 21000004cf545de3
Lun 0 DISK SEAGATE ST314680FSUN146G0407

Loop ID 13 Port WWN 2100000c5007d0fe
Lun 0 DISK SEAGATE ST373307FSUN72G 0407

Loop ID 15 Port WWN 500000e01015a131
Lun 0 DISK FUJITSU MAP3735F SUN72G 1601

Loop ID 10 Port WWN 2100000c5007cafc
Lun 0 DISK SEAGATE ST373307FSUN72G 0407

Loop ID 18 Port WWN 2100000c50089c3d
Lun 0 DISK SEAGATE ST373307FSUN72G 0407

Loop ID 19 Port WWN 2100000c5007c9bd
Lun 0 DISK SEAGATE ST373307FSUN72G 0407

Loop ID 1b Port WWN 500000e010159f41
Lun 0 DISK FUJITSU MAP3735F SUN72G 1601

Loop ID 16 Port WWN 2100000c50089dfb
Lun 0 DISK SEAGATE ST373307FSUN72G 0407

Loop ID 1a Port WWN 2100000c5008ba0f
Lun 0 DISK SEAGATE ST373307FSUN72G 0407

Loop ID 17 Port WWN 2100000c5008697c
Lun 0 DISK SEAGATE ST373307FSUN72G 0407

Loop ID 1c Port WWN 215000c0ff00225b
Lun 0 SUN StorEdge 3510F D1046
```

```
Loop ID   11   Port WWN 2100000c5007c888
      Lun   0   DISK SEAGATE ST373307FSUN72G 0407

Loop ID   14   Port WWN 2100000c5007d519
      Lun   0   DISK SEAGATE ST373307FSUN72G 0407

{0} ok

{3} ok
```

備註 – 您可能需使用 `reset-all` 指令，再輸入 `apply show-children`。

▼ 檢查基於 x64 的系統中的安裝是否正確

1. 系統電源啟動期間，會顯示下列系統啟動 BIOS 初始化螢幕：

```
QLogic Corporation
QLE2462 PCI Fibre Channel ROM BIOS version 1.04
Copyright (c) QLogic Corporation 1993-2005. All rights reserved.
www.qlogic.com

Press <Ctrl-Q> for Fast!UTIL
BIOS for Adapter 0 is disabled
BIOS for Adapter 1 is disabled
ROM BIOS NOT INSTALLED
```

2. 立即按下 **Control-Q**。

會隨即顯示下列 QLogic Fast!UTIL 功能表。

```
QLogic Corporation
QLE2462 PCI Fibre Channel ROM BIOS version 1.04
Copyright (c) QLogic Corporation 1993-2005. All rights reserved.
www.qlogic.com

Press <Ctrl-Q> for Fast!UTIL
BIOS for Adapter 0 is disabled

BIOS for Adapter 1 is disabled

ROM BIOS NOT INSTALLED

<CTRL-Q> Detected, Initialization in progress, Please wait...
```

然後，會顯示下列 QLogic Fast!UTIL 功能表。

```
                QLogic Fast!UTIL
                Select Host Adapter

-----
Adapter Type   I/O Address   Slot   Bus   Device   Function
QLE2462             9400     01    02     01       1
QLE2462             9800     01    02     01       0
```

3. 請使用箭頭鍵將反白顯示移動到已連接裝置的 **HBA** 連接埠，並按下 **Enter** 鍵。
會隨即顯示下列 QLogic Fast!UTIL 功能表。

```

                                QLogic Fast!UTIL
                                Selected Adapter
-----
Adapter Type   I/O Address   Slot   Bus   Device   Function
-----
QLE2462                9400    01    02     01       1
-----

Fast!UTIL Options

Configuration Settings
Scan Fibre Deivces
Fibre Disk Utility
Loopback Data Test
Select Host Adapter
Exit Fast!UTIL
```

4. 請使用箭頭鍵將反白顯示移動至 [Scan Fibre Devices]，然後按下 Enter 鍵。

在下例中，儲存裝置 JBOD 共有 6 個目標連接至雙連接埠 HBA 的其中一個連接埠。

會隨即顯示下列 QLogic Fast!UTIL 功能表。

```
QLogic Fast!UTIL

Scan Fibre Channel Loop

ID   Vendor          Product      Rev          Port Name      Port ID
0    SEAGATE ST336752FSUN36G  0205      21000004CF64C8E0 0000CC
1    SEAGATE ST336752FSUN36G  0205      21000004CF6493D0 0000CB
2    SEAGATE ST336752FSUN36G  0205      21000004CF6428C4 0000CA
3    SEAGATE ST336752FSUN36G  0205      21000004CF64C5B2 0000C9
4    SEAGATE ST336752FSUN36G  0205      21000004CF6096F0 0000C7
5    SEAGATE ST336752FSUN36G  0205      21000004CF648010 0000C6
6    SUN      StorEdge 3510F D1046  215000C0FF00225B 0000CD
7    No device present
8    No device present
9    No device present
10   No device present
11   No device present
12   No device present
13   No device present
14   No device present
15   No device present
```

5. 若要結束 QLogic Fast!UTIL，請按下 Esc 鍵並將反白顯示移動至 [Exit Fast!UTIL]，並按下 Enter 鍵。

會隨即顯示下列 QLogic Fast!UTIL 功能表。

```

                                QLogic Fast!UTIL
                                Selected Adapter
-----
Adapter Type   I/O Address   Slot   Bus   Device   Function
-----
QLE2462                9400    01    02        01        1
-----

Fast!UTIL Options

Configuration Settings
Scan Fibre Deivces
Fibre Disk Utility
Loopback Data Test
Select Host Adapter
Exit Fast!UTIL
```

會隨即顯示下列 QLogic Fast!UTIL 功能表。

```

                                QLogic Fast!UTIL

Exit Fast!UTIL
-----

Reboot System
Return to Fast!UTIL
```

在 Solaris 10 作業系統中安裝 HBA 驅動程式

完成硬體安裝並開啓系統電源之後，請遵循本節中的指示，在 Solaris 10 作業系統 (OS) (SPARC 或 x64 平台版) 中安裝 HBA 驅動程式。

下載 Solaris 修補程式叢集

1. 連線至 SunSolve 網站，網址為：
<http://sunsolve.sun.com>
2. 按一下 [Recommended and Security Patches] 下的 [Patch Portal]。
3. 按一下 [Recommended Solaris Patch Clusters, J2SE and Java Enterprise System Clusters] 下的 [Recommended Patch Clusters]。
4. 選取和下載下列其中一個項目：
 - Solaris 10 (89.5M)
 - Solaris 10 X86 (75.7M)

安裝 qlc 驅動程式修補程式之前，請先安裝此修補程式叢集。

▼ 下載 HBA 驅動程式修補程式

需要有下列 qlc 驅動程式修補程式，才可支援 HBA：

作業系統	修補程式號碼	位置	修補程式名稱
Solaris 10 SPARC	119130-13 或更高	SunSolve Online 網址： http://sunsolve.sun.com	qlc 驅動程式
Solaris 10 X86	119131-13 或更高	SunSolve Online 網址： http://sunsolve.sun.com	qlc 驅動程式



注意 – 安裝此修補程式之前，請確定已安裝所有其他建議的 Sun 修補程式。

▼ 安裝修補程式

- 使用 `patchadd` 指令。

診斷支援

需要有下列 SunVTS 修補程式，才可執行 HBA 的診斷測試：

作業系統	修補程式號碼	位置	修補程式說明
Solaris 10 SPARC	120965-01 或更高	SunSolve Online 網址： http://sunsolve.sun.com	SunVTS 6.0 的 qlctest 更新
Solaris 10 X86	120966-01 或更高	SunSolve Online 網址： http://sunsolve.sun.com	SunVTS 6.0 的 qlctest 更新

具備上述修補程式之 SunVTS 6.0 提供 Solaris 10 作業系統之 HBA 驅動程式的診斷支援。

在 Red Hat 和 SuSE 作業系統中安裝 HBA 驅動程式

完成硬體安裝並開啓系統電源之後，請遵循本節中的指示，在 Red Hat 和 SuSE 中安裝 HBA 驅動程式及公用程式。

▼ 安裝 HBA 驅動程式

1. 請連線至 Sun Microsystems 的 QLogic 下載網站，網址為：

http://www.qlogic.com/support/sun_page.html

SG-(X)PCIE1FC-QF4 和 SG-(X)PCIE2FC-QF4 的下載頁面，會出現在 [Sun Recommended Enterprise 4Gb Fibre Channel HBA Software] 的下面。

2. 請找到適用於 Linux 的驅動程式區段，並按一下 Linux 驅動程式之 [Download] 欄中的連結。
3. 將驅動程式和公用程式下載至本機磁碟中。

4. 按一下驅動程式的 [Download] 按鈕。下載驅動程式之後，請按一下公用程式的 [Download] 按鈕。
5. 按一下 [ReadMe] 和 [Release notes] 的連結以開啟它，然後找出並遵循驅動程式和公用程式的安裝指示。若要驗證安裝，請遵循讀我檔案之說明一節中所提供的指示。

Red Hat 和 SuSE 作業系統診斷支援

診斷支援由 QLogic SANsurfer Pro 或指令行介面 (CLI) 公用程式所提供。其支援的功能包括：

- 列示配接卡
- 配接卡資訊
- 韌體維護
- 診斷測試配接卡

讀我檔案的說明一節中會提供詳細資訊。

在 Windows 2000 或 Windows Server 2003 作業系統中安裝 HBA 驅動程式

本節中的指示說明如何安裝已連接至外部 (非開機) 光纖通道裝置之 Sun StorageTek 4 Gb FC Enterprise PCI Express 單一通道或雙通道 HBA 的 HBA 驅動程式。開始此程序之前，請確定已安裝作業系統，且系統已配置為具備最新的 Service Pack 和 Windows Update。

備註 – 即使已安裝了多個 Sun StorageTek HBA，也只需要安裝一次驅動程式即可。

▼ 安裝 HBA 驅動程式

1. 關閉系統電源。
2. 將 Sun StorageTek 4 Gb FC Enterprise PCI Express 單一通道或雙通道 HBA 安裝至 PCI Express 槽。如需更多資訊，請參閱第 2 頁的「安裝 HBA」。
3. 開啟系統電源，並允許 Windows 作業系統開機。
4. 出現 [找到新硬體] 精靈時，請按一下 [取消]。

5. 請連線至 **Sun Microsystems** 的 **QLogic** 下載網站，網址為：
http://www.qlogic.com/support/sun_page.html
6. 往下捲動並找到標題為「**Sun Recommended Enterprise 4Gb Fibre Channel HBA Software**」的表格。
7. 捲動此表格，並在 [Name] 欄中找到下列項目：
Windows Server 2003 x64 Edition STOR Miniport Microsoft Certified Driver Package
8. 按一下右欄中的 [Download]。
9. 將 **q23wx64Storv91016.exe** 檔案儲存至您選擇的目錄中。
10. 重新啟動系統。

▼ 安裝 SANsurfer Pro 和 CLI for Windows

QLogic SANsurfer Pro 和 CLI 提供 Sun StorageTek 4 Gb FC PCI Express 單一和雙通道 HBA 的配置管理公用程式和診斷。請遵循下列指示以安裝 SANsurfer Pro 和 CLI for Windows：

1. 請連線至 **Sun Microsystems** 的 **QLogic** 下載網站，網址為：
http://www.qlogic.com/support/sun_page.html
2. 往下捲動並找到標題為「**Sun Recommended Enterprise 4Gb Fibre Channel HBA Software**」的表格。
3. 捲動此表格，並在 [Name] 欄中找到下列項目：
SANsurfer Pro and SANsurfer CLI for Windows Server 2003 and Windows 2000
4. 按一下右欄中的 [Download]。

附錄 A

Declaration of Conformity 、 Regulatory Compliance 與安全聲明

本附錄所含之下列各項資訊適用於 Sun StorageTek Enterprise 4 Gb 光纖通道單一連接埠與雙連接埠主機匯流排配接卡：

- 第 23 頁的「Declaration of Conformity」
- 第 25 頁的「Regulatory Compliance Statements」
- 第 29 頁的「安全措施符合性聲明」

Declaration of Conformity

Compliance Model Number: PX2510401
Product Family Name: Sun 4GB PCI-E Single & Dual FC Host Bus Adapter Card (SG-XPCE1FC-QF4, SG-XPCE2FC-QF4)

EMC

USA - FCC Class B

This equipment complies with Part 15 of the FCC Rules. Operation is subject to the following two conditions:

- 1) This equipment may not cause harmful interference.
- 2) This equipment must accept any interference that may cause undesired operation.

European Union

This equipment complies with the following requirements of the EMC Directive 89/336/EEC:

As Information Technology Equipment (ITE) Class B per (as applicable):

EN 55022:1994 +A1:1995 +A2:1997	Class B
EN 61000-3-2:2000	Pass
EN 61000-3-3:1995 +A1:2000	Pass

EN 55024:1998 +A1: 2001 +A2:2003 Required Limits:

IEC 61000-4-2	4 kV (Direct), 8 kV (Air)
IEC 61000-4-3	3 V/m
IEC 61000-4-4	1 kV AC Power Lines, 0.5 kV Signal and DC Power Lines
IEC 61000-4-5	1 kV AC Line-Line and Outdoor Signal Lines, 2 kV AC Line-Gnd, 0.5 kV DC Power Lines
IEC 61000-4-6	3 V
IEC 61000-4-8	1 A/m
IEC 61000-4-11	Pass

Safety: *This equipment complies with the following requirements of the Low Voltage Directive 73/23/EEC:*

EC Type Examination Certificates:

EN 60950-1:2001, 1st Edition, +A11	TÜV Rheinland Certificate No. R 72052565
IEC 60950-1:2001, 1st Edition	CB Scheme Certificate No.
Evaluated to all CB Countries	
UL 60950:2000, CSA C22.2 No. 60950-00	File: E177137 Vol. 2 Sec. 2

Supplementary Information:

This equipment was tested and complies with all the requirements for the CE Mark.

This equipment complies with the Restriction of Hazardous Substances (RoHS) Directive 2009/95/EC.

_____/S/_____
Dennis P. Symanski
Manager, Compliance Engineering
Sun Microsystems, Inc.
4150 Network Circle, MPK15-102
Santa Clara, CA 95054 U.S.A.
Tel: 650-786-3255
Fax: 650-786-3723

DATE

_____/S/_____
Donald Cameron
Program Manager/ Customer Quality
Sun Microsystems Scotland, Limited
Blackness Road, Phase I, Main Bldg.
Springfield, EH49 7LR
Scotland, United Kingdom
Tel: +44 1 506 672 539
Fax: +44 1 506 670 011

DATE

Regulatory Compliance Statements

Your Sun product is marked to indicate its compliance class:

- Federal Communications Commission (FCC) — USA
- Industry Canada Equipment Standard for Digital Equipment (ICES-003) — Canada
- Voluntary Control Council for Interference (VCCI) — Japan
- Bureau of Standards Metrology and Inspection (BSMI) — Taiwan

Please read the appropriate section that corresponds to the marking on your Sun product before attempting to install the product.

FCC Class A Notice

This device complies with Part 15 of the FCC Rules. Operation is subject to the following two conditions:

1. This device may not cause harmful interference.
2. This device must accept any interference received, including interference that may cause undesired operation.

Note: This equipment has been tested and found to comply with the limits for a Class A digital device, pursuant to Part 15 of the FCC Rules. These limits are designed to provide reasonable protection against harmful interference when the equipment is operated in a commercial environment. This equipment generates, uses, and can radiate radio frequency energy, and if it is not installed and used in accordance with the instruction manual, it may cause harmful interference to radio communications. Operation of this equipment in a residential area is likely to cause harmful interference, in which case the user will be required to correct the interference at his own expense.

Modifications: Any modifications made to this device that are not approved by Sun Microsystems, Inc. may void the authority granted to the user by the FCC to operate this equipment.

FCC Class B Notice

This device complies with Part 15 of the FCC Rules. Operation is subject to the following two conditions:

1. This device may not cause harmful interference.
2. This device must accept any interference received, including interference that may cause undesired operation.

Note: This equipment has been tested and found to comply with the limits for a Class B digital device, pursuant to Part 15 of the FCC Rules. These limits are designed to provide reasonable protection against harmful interference in a residential installation. This equipment generates, uses and can radiate radio frequency energy and, if not installed and used in accordance with the instructions, may cause harmful interference to radio communications. However, there is no guarantee that interference will not occur in a particular installation. If this equipment does cause harmful interference to radio or television reception, which can be determined by turning the equipment off and on, the user is encouraged to try to correct the interference by one or more of the following measures:

- Reorient or relocate the receiving antenna.
- Increase the separation between the equipment and receiver.
- Connect the equipment into an outlet on a circuit different from that to which the receiver is connected.
- Consult the dealer or an experienced radio/television technician for help.

Modifications: Any modifications made to this device that are not approved by Sun Microsystems, Inc. may void the authority granted to the user by the FCC to operate this equipment.

ICES-003 Class A Notice - Avis NMB-003, Classe A

This Class A digital apparatus complies with Canadian ICES-003.

Cet appareil numérique de la classe A est conforme à la norme NMB-003 du Canada.

ICES-003 Class B Notice - Avis NMB-003, Classe B

This Class B digital apparatus complies with Canadian ICES-003.

Cet appareil numérique de la classe B est conforme à la norme NMB-003 du Canada.


VCCI 基準について

クラス A VCCI 基準について

クラス A VCCI の表示があるワークステーションおよびオプション製品は、クラス A 情報技術装置です。これらの製品には、下記の項目が該当します。

この装置は、情報処理装置等電波障害自主規制協議会 (VCCI) の基準に基づくクラス A 情報技術装置です。この装置を家庭環境で使用すると電波妨害を引き起こすことがあります。この場合には使用者が適切な対策を講ずるよう要求されることがあります。

クラス B VCCI 基準について

クラス B VCCI の表示  があるワークステーションおよびオプション製品は、クラス B 情報技術装置です。これらの製品には、下記の項目が該当します。

この装置は、情報処理装置等電波障害自主規制協議会 (VCCI) の基準に基づくクラス B 情報技術装置です。この装置は、家庭環境で使用することを目的としていますが、この装置がラジオやテレビジョン受信機に近接して使用されると、受信障害を引き起こすことがあります。取扱説明書に従って正しい取り扱いをしてください。

BSMI Class A Notice

The following statement is applicable to products shipped to Taiwan and marked as Class A on the product compliance label.

警告使用者：
這是甲類的資訊產品，在居住的環境中使用時，可能會造成射頻干擾，在這種情況下，使用者會被要求採取某些適當的對策。



T33012

CCC Class A Notice

The following statement is applicable to products shipped to China and marked with "Class A" on the product's compliance label.

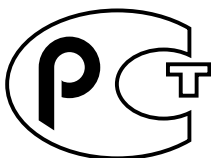
以下声明适用于运往中国且其认证标志上注有 "Class A" 字样的产品。

声明

此为A级产品，在生活环境中，该产品可能会造成无线电干扰。
在这种情况下，可能需要用户对其干扰采取切实可行的措施。



GOST-R Certification Mark



安全措施符合性聲明

開始其他程序之前，請先閱讀本小節。以下內容為安裝 Sun Microsystems 產品時需要遵循之安全防範措施。

安全防範措施

為了安全起見，安裝設備時，請遵循以下安全防範措施：

- 遵循設備上標記的所有注意事項和說明。
- 確保電源的電壓及頻率與裝置額定值標籤上記錄的電壓及頻率相符。
- 請勿將任何物體放在設備的開口處。可能存在危險電壓。導電的外來物體會導致短路，從而引起火災、觸電或設備損壞。

符號

本書中可能出現下列符號：



注意 - 有對人體造成傷害並損壞設備的風險。請按說明操作。



注意 - 灼熱表面。請勿碰觸。表面溫度很高，碰觸它易對人體造成傷害。



注意 - 存在危險電壓。要降低觸電和危及人身安全的風險，請按說明操作。

請根據不同類型之裝置的電源開關選用下列其中一個符號：



開啟 - 供應系統交流電源。



關閉 - 切斷系統交流電源。



待機 - 開啓 / 待機開關處於待機位置。

設備改造

切勿對設備的機械或電器部份進行改造。對於經擅自改造的 Sun 產品的法規符合性，Sun Microsystems 概不負責。

Sun 產品的放置



注意 - 切勿阻塞或覆蓋 Sun 產品的開口處。請勿將 Sun 產品放置在暖器裝置或熱風出口處附近。如果不遵守這些原則，會因溫度過高，影響 Sun 產品的穩定性。

雜訊層級

為符合 DIN 45635 Part 1000 中所定義的要求，此產品的工作場所相關雜訊層級為低於 70 db(A)。

SELV 符合性

I/O 連接的安全狀況符合 SELV 要求。

電源線連接



注意 - Sun 產品在設計上需要使用帶有接地中性線 (直流電源產品的接地迴路) 的電源系統。為降低觸電的風險，切勿將 Sun 產品接入其他類型的電源系統。如果對所在建築物的電源供應系統類型不確定，請聯絡設備管理員或合格的電工。



注意 - 電源線的電流額定值並不全都相同。切勿將本裝置隨附的電源線用於任何其他產品或挪作他用。家用延長線不具備過載保護功能，不適用於電腦系統。切勿將家用延長線用於 Sun 產品。

以下注意事項僅適用於帶有「待機」電源開關的裝置：



注意 - 本產品的電源開關僅具有待機類型裝置的功能。電源線是該系統的主要斷電裝置。請務必將電源線插入系統附近便於使用的接地電源插座。從系統機架移除電源供應器後，切勿連接電源線。

以下注意事項僅適用於具有多條電源線的裝置：



注意 - 對於有多條電源線的產品，必須中斷所有電源線的連接，才能完全切斷系統的電源。

電池警告



注意 - 如果電池處理不當或更換錯誤，會有爆炸的危險。在可更換電池的系統上，請依照產品服務手冊中的說明，僅更換同一製造商所提供之同一類型的電池或製造商建議的同等電池。切勿拆卸電池或嘗試在系統外充電。切勿將電池棄置於火中。請依製造商的說明及當地法規正確地棄置電池。請注意在 Sun 的 CPU 板上的即時時鐘內建了一枚鋰電池。客戶請勿自行更換這些電池。

系統裝置外殼

您必須移除 Sun 電腦系統裝置的外殼，才能新增卡、記憶體或內部儲存裝置。請務必先裝好外殼，再開啓電腦系統電源。



注意 - 外殼未放回原處時，切勿操作 Sun 產品。不遵守此防範措施可能造成人身傷害以及導致系統損壞。

機架系統警告

下列警告適用於機架及機架掛載系統。



注意 - 為安全起見，應總是由下而上裝載設備。換言之，先安裝機架要掛載在最底部的設備，再安裝較上面的系統，依此類推。



注意 - 為防止機架在設備安裝時傾倒，請務必在機架上架設防傾桿。



注意 - 為防止機架中的操作溫度過高，請確保最高溫不超過產品周邊環境的溫度。



注意 - 為防止因空氣流通不足而導致的操作溫度過高，應注意安全操作設備所需之空氣流通量。

雷射符合性公告

使用雷射技術的 Sun 產品皆符合 1 類雷射需求。

1 類雷射產品

CD 和 DVD 裝置

以下注意事項適用於 CD、DVD 及其他光學裝置。



注意 - 未依此處規定的程序進行控制、調整或執行，可能造成輻射釋出的危險情形。