



# Sun StorageTek™ Enterprise PCI-X 4 Gb FC 단일 및 이중 포트 Emulex 호스트 버스 어댑터

---

설치 및 기본 상호 운용성 설명서

Sun Microsystems, Inc.  
[www.sun.com](http://www.sun.com)

부품 번호: 819-6994-10  
2006년 6월, 개정판 A

본 설명서에 대한 의견은 다음 사이트로 보내 주십시오. <http://www.sun.com/hwdocs/feedback>

Copyright 2006 Sun Microsystems, Inc., 4150 Network Circle, Santa Clara, California 95054, U.S.A. 모든 권리는 저작권자의 소유입니다.

Sun Microsystems, Inc.는 본 설명서에서 사용하는 기술과 관련된 지적 재산권을 보유하고 있습니다. 특히, 이러한 지적 재산권에는 <http://www.sun.com/patents>에 나열된 하나 이상의 미국 특허 및 추가 특허 또는 미국 및 기타 국가에서 특허 출원 중인 응용 프로그램이 포함될 수 있습니다.

본 제품 또는 설명서는 사용, 복사, 배포 및 역컴파일을 제한하는 라이선스 하에서 배포됩니다. 본 제품 또는 설명서의 어떠한 부분도 Sun 및 해당 사용권자의 사전 서면 승인 없이는 형식이나 수단에 상관없이 재생이 불가능합니다.

글꼴 기술을 포함한 타사 소프트웨어는 저작권이 등록되어 있으며 Sun 공급업체로부터 라이선스를 취득한 것입니다.

본 제품의 일부는 Berkeley BSD 시스템일 수 있으며 University of California로부터 라이선스를 취득했습니다. UNIX는 X/Open Company, Ltd.를 통해 독점 라이선스를 취득한 미국 및 기타 국가의 등록 상표입니다.

Sun, Sun Microsystems, Sun 로고, Java, AnswerBook2, docs.sun.com, Sun StorageTek, Netra, Sun Blade, Sun Fire, Sun StorEdge, Sun VTS 및 Solaris는 미국 및 기타 국가에서 Sun Microsystems, Inc.의 상표 또는 등록 상표입니다.

모든 SPARC 상표는 라이선스 하에 사용되며 미국 및 기타 국가에서 SPARC International, Inc.의 상표 또는 등록 상표입니다. SPARC 상표가 부착된 제품은 Sun Microsystems, Inc.가 개발한 아키텍처를 기반으로 합니다.

OPEN LOOK 및 Sun™ Graphical User Interface는 Sun Microsystems, Inc.가 해당 사용자 및 라이선스 소유자를 위해 개발했습니다. Sun은 컴퓨터 업계에서 시각적 또는 그래픽 사용자 인터페이스 개념을 연구하고 개발하는 데 있어 Xerox의 선구자적 업적을 인정합니다. Sun은 Xerox Graphical User Interface에 대한 Xerox의 비독점적 라이선스를 보유하고 있으며 이 라이선스는 OPEN LOOK GUI를 구현하거나 그 외의 경우 Sun의 서면 라이선스 계약을 준수하는 Sun의 라이선스 소유자에게도 적용됩니다.

U.S. 정부 권한 - 상용. 정부 사용자는 Sun Microsystems, Inc. 표준 사용권 계약과 FAR의 해당 규정 및 추가 사항의 적용을 받습니다.

본 설명서는 "있는 그대로" 제공되며, 상업성, 특정 목적에 대한 적합성 또는 비침해성에 대한 모든 묵시적 보증을 포함하여 모든 명시적 또는 묵시적 조건, 표현 및 보증에 대해 어떠한 책임도 지지 않습니다. 이러한 보증 부인은 법적으로 허용된 범위 내에서만 적용됩니다.



재활용  
가능



Adobe PostScript

# 목차

---

머리말 vii

**1. 제품 개요 1**

단일 및 이중 포트 HBA 기능 1

최소 시스템 하드웨어 요구 사항 3

지원되는 운영 체제 3

**2. 지원되는 시스템 구성 5**

기본 상호 운용성 6

호스트 플랫폼 지원 6

저장소 시스템 지원 7

광 섬유 채널 스위치 지원 7

Solaris 8, 9 및 10 운영 체제 요구 사항 8

최소 운영 체제 레벨 8

Red Hat Enterprise Linux 및 SuSE Linux Enterprise Server 운영 체제 요구 사항 8

최소 OS 레벨 8

Windows 2000 및 Windows Server 2003 운영 체제 요구 사항 9

최소 OS 레벨 9

알려진 문제 및 버그 9

### 3. 하드웨어 설치 11

- ▼ 패키지 내용물 확인 12
- ▼ HBA 하드웨어 설치 12
- ▼ 광 케이블 연결 15
- ▼ 전원 켜기 16
- ▼ SPARC 플랫폼에서 올바른 설치 확인 17
- ▼ 연결된 저장소 확인 19
- ▼ x64 기반 시스템에서 올바른 설치 확인 20

서비스 문의 관련 정보 20

### 4. 소프트웨어 설치 21

Solaris 운영 체제에서 HBA 드라이버 설치 21

- ▼ Solaris 패치 클러스터 다운로드 22
- SPARC용 Solaris 8 및 9의 HBA 드라이버 패키지 및 패치 다운로드 22

- ▼ install\_it 스크립트 설치 실행 23

- ▼ 수동 설치 24

SPARC 또는 x64/x86용 Solaris 10의 HBA 드라이버 패키지 및 패치 다운로드 26

- ▼ 패키지 다운로드 26

- ▼ 패치 다운로드 27

진단 지원 27

Red Hat 및 SuSE 운영 체제에 HBA 드라이버 설치 28

- ▼ 패키지 다운로드 및 설치 28

Red Hat 및 SuSE OS 진단 지원 29

Linux 부트 디스크 만들기 29

Windows 2000 또는 Windows Server 2003 운영 체제에 HBA 드라이버 설치 30

- ▼ HBA 드라이버 설치 30

- ▼ 진단 및 관리 유틸리티 설치 31

- ▼ Windows 부트 디스크 만들기 31

서비스 문의 관련 정보 31

## A. Declaration of Conformity, Regulatory Compliance 및 안전 준수 규정 33

# 머리말

---

본 설명서에서는 Sun StorageTek™ Enterprise PCI-X 4 Gb 광 섬유 채널(FC) 단일 또는 이중 포트 Emulex 호스트 버스 어댑터(HBA)의 설치, 구성 및 테스트 방법에 대해 설명합니다. 본 설명서는 기술자, 시스템 관리자, 허가된 서비스 공급자(ASP) 및 하드웨어 문제 해결/교체 경험이 있는 고급 사용자를 위해 작성되었습니다. 추가 Sun StorageTek Enterprise PCI-X 4 Gb FC 단일 및 이중 포트 Emulex HBA는 다음 두 가지 마케팅 부품 번호를 사용하여 Sun Microsystems에서 주문할 수 있습니다.

포트 수	마케팅 부품 번호
단일	SG-XPCI1FC-EM4-Z
이중	SG-XPCI2FC-EM4-Z

---

## 본 설명서의 구성

1장에서는 제품 개요를 설명합니다.

2장에서는 HBA를 지원하는 운영 체제, 호스트 플랫폼, 스위치 및 저장소 시스템에 대해 설명합니다.

3장에서는 HBA 설치 방법에 대해 설명합니다.

4장에서는 HBA 드라이버 및 패치를 다운로드하고 설치하는 방법에 대해 설명합니다.

부록 A에서는 필수 제품 안전 정보에 대해 설명합니다.

---

# UNIX 명령 사용

본 설명서에는 시스템 종료, 시스템 부팅 및 장치 구성과 같은 기본 UNIX® 명령 및 절차에 대한 정보는 포함되어 있지 않습니다. 이러한 정보에 대해서는 다음을 참조하여 주십시오.

- 시스템에 포함되어 있는 소프트웨어 설명서
- Solaris™ 운영 체제 설명서는 아래 사이트에 있습니다.  
<http://docs.sun.com>

---

## 셸 프롬프트

셸	프롬프트
C 셸	<i>machine-name%</i>
C 셸 슈퍼유저	<i>machine-name#</i>
Bourne 셸 및 Korn 셸	\$
Bourne 셸 및 Korn 셸 슈퍼유저	#

# 표기 규약

서체 또는 기호*	의미	예
AaBbCc123	명령어 및 파일, 디렉토리 이름; 컴퓨터 화면에 출력되는 내용입니다.	.login 파일을 편집하십시오. 모든 파일 목록을 보려면 <code>ls -a</code> 명령어를 사용하십시오. % You have mail.
<b>AaBbCc123</b>	사용자가 입력하는 내용으로 컴퓨터 화면의 출력 내용과 대조됩니다.	% <b>su</b> Password:
<i>AaBbCc123</i>	새로 나오는 용어, 강조 표시할 용어입니다. 명령줄 변수를 실제 이름이나 값으로 바꾸십시오.	<i>class</i> 옵션입니다. 이를 실행하기 위해서는 반드시 수퍼유저여야 합니다. 파일 삭제 명령은 <code>rm filename</code> 입니다.
AaBbCc123	책 제목, 장, 절	Solaris 사용자 설명서 6장 데이터 관리를 참조하시기 바랍니다.

\* 사용자가 사용하는 브라우저의 설정과 이 설정은 다를 수 있습니다.

# 관련 문서

다음 설명서는 아래 사이트에 있습니다.

[http://www.sun.com/products-n-solutions/hardware/docs/Network\\_Storage\\_Solutions/SAN/san\\_software/index.html](http://www.sun.com/products-n-solutions/hardware/docs/Network_Storage_Solutions/SAN/san_software/index.html) and <http://docs.sun.com/app/docs/doc/819-0139>.

제목	부품 번호
Sun StorEdge SAN Foundation Software 4.4 Guide to Documentation	817-3670-xx
Sun StorEdge SAN Foundation Software 4.4 Installation Guide	817-3671-xx
Sun StorEdge SAN Foundation Software 4.4 Configuration Guide	817-3672-xx
Sun StorEdge Traffic Manager Installation and Configuration Guide	817-3674-xx
Sun StorEdge SAN Foundation Software 4.4.9 Release Notes	817-5604-xx
Solaris Fibre Channel and Storage Multipathing Administration Guide (Sun Solaris 10 광 섬유 채널 운영 체제 부팅 절차 포함)	817-0139-xx

---

## 설명서, 지원 및 교육

Sun 기능	URL
설명서	<a href="http://www.sun.com/documentation/">http://www.sun.com/documentation/</a>
지원	<a href="http://www.sun.com/support/">http://www.sun.com/support/</a>
교육	<a href="http://www.sun.com/training/">http://www.sun.com/training/</a>

---

---

## 타사 웹 사이트

Sun은 본 설명서에서 언급된 타사 웹 사이트의 가용성 여부에 대해 책임을 지지 않습니다. Sun은 그러한 사이트 또는 자원을 통해 사용 가능한 내용, 광고, 제품 또는 기타 자료에 대하여 보증하지 않으며 책임 또는 의무를 지지 않습니다. Sun은 해당 사이트나 자원을 통해 사용 가능한 내용, 상품 또는 서비스의 사용과 관련해 발생했거나 발생했다고 간주되는 손해나 손실에 대해 책임이나 의무를 지지 않습니다.

---

## Sun은 여러분의 의견을 환영합니다.

Sun은 설명서의 내용 개선에 노력을 기울이고 있으며, 여러분의 의견과 제안을 환영합니다. 다음 사이트에 여러분의 의견을 제출하여 주십시오.

<http://www.sun.com/hwdocs/feedback>

아래와 같이 설명서의 제목과 부품 번호를 함께 적어 보내주시기 바랍니다.

Sun StorageTek Enterprise PCI-X 4 Gb FC 단일 및 이중 포트 Emulex HBA 설치 및 상호 운용성 설명서, 부품 번호 819-6994-10



# 1장

## 제품 개요

---

본 장에서는 Sun StorageTek Enterprise PCI-X 4 Gb FC 단일 및 이중 포트 Emulex HBA (이하 단일 및 이중 포트 HBA)의 기본 개요에 대해 설명합니다. 본 장은 다음 내용으로 구성되어 있습니다.

- 1페이지의 "단일 및 이중 포트 HBA 기능"
  - 3페이지의 "최소 시스템 하드웨어 요구 사항"
- 

## 단일 및 이중 포트 HBA 기능

단일 및 이중 포트 HBA는 64비트 PCI 버스를 하나 또는 두 개의 광 섬유 채널(FC) 광학 미디어 버스에 인터페이스하는 단일 슬롯 PCI-X 2.0 버스 확장 보드로 구성되어 있습니다. 단일 및 이중 포트 HBA는 PCI-X 1.0 및 2.0 트랜잭션뿐만 아니라 직접 메모리 액세스 (DMA) 전송 동안 32비트 및 64비트 PCI 전송을 마스터 버스로 지원하고, 병렬 입출력 (PIO) 작동 동안 16비트 전송을 슬레이브로 지원합니다. 단일 및 이중 포트 HBA의 채널은 초기화 장치 또는 대상으로 사용될 수 있습니다. 이중 포트 HBA에서 두 개의 채널은 독립적으로 작동하며 각 채널은 4.25GB/s로 작동하는 별도의 버스를 지원합니다. 단일 및 이중 포트 HBA는 기존의 2.125GB/s 및 1.0625GB/s 버스보다 역호환됩니다.

하나 또는 두 개의 SFF(Small-Form Factor) 광학 트랜시버를 사용하여 외부 FC 버스로 연결합니다. 하나의 Helios FC Controller 칩을 사용하여 하나 또는 두 개의 독립 FC 버스를 지원합니다.

단일 및 이중 포트 HBA 기능 목록은 표 1-1을 참조하십시오.

표 1-1 단일 및 이중 포트 HBA 기능

기능	설명
PCI 신호 환경	PCI-X 1.0 및 2.0(모드 2)뿐만 아니라 3.3-V PCI 버스 5.0-V PCI 슬롯과 호환되지 않음
PCI/PCI-X 전송 속도(최대)	264MB/s 버스트 속도(33MHz PCI에서 64비트) 528MB/s 버스트 속도(66MHz PCI에서 64비트) 1064MB/s 버스트 속도(133MHz PCI-X에서 64비트) 2128MB/s 버스트 속도(266MHz PCI-X에서 64비트)
FC 버스 수	1 - 2
지원되는 장치 수	FC 루프당 126개 장치
FC 버스 유형(외부)	광 섬유 미디어, 단파, 다중 모드 섬유(400-M5 SN-S)
FC 전송 속도	루프당 400MB/s 최대, 반이중 루프당 800MB/s 최대, 전이중
FC 인터페이스 칩	Emulex Helios PCI-X를 FC에 연결
RAM	1.5MB SRAM
플래시 ROM	BIOS, 펌웨어 및 Sun FCode를 포함하는 2/4MB 플래시 (FC 포트당 2MB, 이중 포트 HBA에서 총 4MB) 플래시는 필드 프로그래밍 가능함
외부 커넥터	하나 또는 두 개의 LC 이중 커넥터(채널당 하나)
최대 FC 케이블 길이	1Gbps: 500미터 - 50/125 $\mu$ m 핵심 섬유 사용 300미터 - 62.5/125 $\mu$ m 핵심 섬유 사용 2Gbps: 300미터 - 50/125 $\mu$ m 핵심 섬유 사용 150미터 - 62.5/125 $\mu$ m 핵심 섬유 사용 4Gbps: 150미터 - 50/125 $\mu$ m 핵심 섬유 사용 70미터 - 62.5/125 $\mu$ m 핵심 섬유 사용
LED 표시기	FC 채널당 녹색(1) 및 노란색(1) 발광 다이오드(LED) 상태 표시기
폼 팩터	PCI 편평 폼 팩터(MD2) 6.600인치 x 2.536인치

---

## 최소 시스템 하드웨어 요구 사항

시스템에 사용 가능한 PCI 또는 PCI-X 64비트 슬롯이 있어야 단일 및 이중 포트 HBA를 지원합니다.

이 제품은 +3.3V 신호만 사용하며 +5.0-V 신호 PCI 슬롯과는 호환되지 않습니다.

---

## 지원되는 운영 체제

단일 및 이중 포트 HBA는 다음 운영 체제에서 사용할 수 있습니다.

- Solaris 8, 9 및 10 운영 체제

단일 및 이중 포트 HBA를 이러한 운영 체제에서 사용하려면 8페이지의 "[Solaris 8, 9 및 10 운영 체제 요구 사항](#)"에 설명된 대로 Sun 드라이버를 사용해야 합니다.

- Red Hat Enterprise Linux 및 SuSE Linux Enterprise Server 운영 체제

단일 및 이중 포트 HBA를 이러한 운영 체제에서 사용하려면 8페이지의 "[Red Hat Enterprise Linux 및 SuSE Linux Enterprise Server 운영 체제 요구 사항](#)"에 설명된 대로 Emulex 드라이버를 사용해야 합니다.

- Windows 2000 및 Windows Server 2003 운영 체제

단일 및 이중 포트 HBA를 이 OS에서 사용하려면 9페이지의 "[Windows 2000 및 Windows Server 2003 운영 체제 요구 사항](#)"에 설명된 대로 Emulex 드라이버를 사용해야 합니다.



# 지원되는 시스템 구성

---

본 장에서는 Sun StorageTek Enterprise PCI-X 4 Gb FC 단일 및 이중 포트 Emulex HBA (이하 단일 및 이중 포트 HBA)를 지원하는 운영 체제, 호스트 플랫폼, 저장소 및 인프라 구성에 대해 설명합니다. 본 장은 다음 내용으로 구성되어 있습니다.

- 6페이지의 "기본 상호 운용성"
- 8페이지의 "Solaris 8, 9 및 10 운영 체제 요구 사항"
- 8페이지의 "Red Hat Enterprise Linux 및 SuSE Linux Enterprise Server 운영 체제 요구 사항"
- 9페이지의 "Windows 2000 및 Windows Server 2003 운영 체제 요구 사항"
- 9페이지의 "알려진 문제 및 버그"

# 기본 상호 운용성

본 절에서는 단일 및 이중 포트 HBA로 이기종 광 섬유 채널 네트워크 설계를 허용하는 플랫폼, 저장소 및 스위치 호환성에 대한 정보를 제공합니다. 본 절은 다음 내용으로 구성되어 있습니다.

- 6페이지의 "호스트 플랫폼 지원"
- 7페이지의 "저장소 시스템 지원"
- 7페이지의 "광 섬유 채널 스위치 지원"

## 호스트 플랫폼 지원

단일 및 이중 포트 HBA는 표 2-1에 나열된 플랫폼 및 운영 체제에서 지원됩니다.

표 2-1 Sun Solaris 8, 9 및 10, Red Hat Enterprise Linux 및 SuSE Enterprise Linux, Windows 2000 및 Windows Server 2003 호스트 플랫폼 지원

플랫폼	지원되는 OS
Sun Blade™ 1000, 1500, 2000 및 2500 워크스테이션	Sun Solaris
Sun Fire™ V210, V240 및 V250 서버	Sun Solaris
Sun Fire V440 서버	Sun Solaris
Sun Fire V480, V490, V880 및 V890 서버	Sun Solaris
Sun Fire V1280 및 E2900 서버	Sun Solaris
Sun Fire 4800, 4810 및 E4900 서버	Sun Solaris
Sun Fire 6800 및 E6900 서버	Sun Solaris
Sun Fire 12K 및 E20K 서버	Sun Solaris
Sun Fire 15K 및 E25K 서버	Sun Solaris
Sun Fire 280R 서버	Sun Solaris
Netra™ 20, 240, 440, 1280 및 t1400/t1405 서버	Sun Solaris
Sun Fire T2000 서버	Sun Solaris
Sun Fire V20z 및 V40z 서버	Sun Solaris, Linux 및 Windows
Sun Fire X4100 및 X4200 서버	Sun Solaris, Linux 및 Windows

## 저장소 시스템 지원

단일 및 이중 포트 HBA는 아래 나열된 저장소 시스템을 지원합니다.

- Sun StorEdge™ 3510 및 3511 FC 어레이
- Sun StorEdge 6020, 6120 및 6320 어레이
- Sun StorEdge 6130 어레이
- Sun StorEdge 6920 시스템
- Sun StorEdge L25 및 L100 테이프 라이브러리
- Sun StorEdge C4 테이프 라이브러리
- Sun StorEdge L500 테이프 라이브러리
- Sun StorEdge L180 및 L700 테이프 라이브러리
- Sun StorEdge L5500 및 L8500 테이프 라이브러리

## 광 섬유 채널 스위치 지원

단일 및 이중 포트 HBA는 아래 나열된 광 섬유 채널 스위치를 지원합니다.

- QLogic SANbox 5200 2 Gb 스위치
- Sun StorEdge Network 2 Gb 스위치
- QLogic SANbox 5600 및 5602 Stackable 4 Gb FC 스위치
- Sun StorEdge Network 2 Gb Brocade SilkWorm 3200 및 3800 스위치
- Sun StorEdge Network 2 Gb Brocade SilkWorm 3250 및 3850 스위치
- Sun StorEdge Network 2 Gb Brocade SilkWorm 3900 스위치
- Sun StorEdge Network 2 Gb Brocade SilkWorm 12000 및 24000 Core Fabric 스위치
- Sun StorEdge Network 4 Gb Brocade SilkWorm 4100 스위치
- Sun StorEdge Network 4 Gb Brocade SilkWorm 48000 및 200E 스위치
- Sun StorEdge Network 2 Gb McDATA Sphereon 4300 스위치
- Sun StorEdge Network 2 Gb McDATA Sphereon 4500 스위치
- Sun StorEdge Network 2 Gb McDATA Intrepid 6064 디렉터
- Sun StorEdge Network 2 Gb McDATA Intrepid 6140 디렉터

---

## Solaris 8, 9 및 10 운영 체제 요구 사항

본 절에서는 Solaris OS에서 단일 및 이중 포트 HBA를 사용하는 방법에 대해 설명합니다.

### 최소 운영 체제 레벨

- 권장 패치 클러스터가 포함되어 있는 Solaris 8 SPARC® OS Update 4/01
- 권장 패치 클러스터가 포함되어 있는 Solaris 9 SPARC OS
- 권장 패치 클러스터가 포함되어 있는 SPARC 및 x64/x86용 Solaris 10

---

주 - HBA 설치에 필요한 최소 Solaris 버전을 확인하려면 호스트 플랫폼 설명서를 참조하십시오.

---

---

## Red Hat Enterprise Linux 및 SuSE Linux Enterprise Server 운영 체제 요구 사항

본 절에서는 Red Hat Enterprise Linux 및 SuSE Linux Enterprise 운영 체제에서 단일 및 이중 포트 HBA를 사용하는 방법에 대해 설명합니다.

### 최소 OS 레벨

- Red Hat Enterprise Linux (RHEL) 3
- Red Hat Enterprise Linux (RHEL) 4
- SuSE Linux Enterprise Server (SLES) 8
- SuSE Linux Enterprise Server (SLES) 9

Linux OS에서 단일 및 이중 포트 HBA를 지원하는 HBA 진단/관리 유틸리티 및 Linux 드라이버는 Sun에서 지정한 다음 페이지에서 다운로드할 수 있습니다.

<http://www.emulex.com/ts/docoem/framsun/10k.htm>

Linux 2.4 및 2.6 커널을 지원하는 드라이버가 제공됩니다. Linux 2.4 커널은 Red Hat Enterprise Linux(RHEL) 3 및 SuSE Linux Enterprise Server(SLES) 8에서 사용되며 Linux 2.6 커널은 RHEL 4 및 SLES 9에서 사용됩니다.

---

주 - HBA 설치에 필요한 최소 RHEL 및 SLES 버전을 확인하려면 호스트 플랫폼 설명서와 Emulex 웹 사이트를 참조하십시오.

---



---

# Windows 2000 및 Windows Server 2003 운영 체제 요구 사항

본 절에서는 Windows 2000 및 Windows Server 2003 운영 체제에서 단일 및 이중 포트 HBA를 사용하는 방법에 대해 설명합니다.

## 최소 OS 레벨

- Windows 2000
- Windows Server 2003

---

주 - 필요한 최소 Windows 2000 및 Windows Server 2003 버전을 확인하려면 호스트 플랫폼 설명서와 Emulex 웹 사이트를 참조하십시오.

---

---

## 알려진 문제 및 버그

현재 다음과 같은 HBA 문제가 있습니다.

- **CR 6266132.** 특정 구성에서 단일 및 이중 포트 HBA를 사용할 경우 Sun StorEdge 3500 제품군 어레이에서 부트하지 못합니다.  
해결 방법: 없음. 현재 Sun StorEdge 3500 제품군 어레이에서의 부트는 지원되지 않습니다.
- **CR 6350753.** 패킷 시간 초과 (칩 중단: sbp=600064a1e10 iotag=0. 완료)  
해결 방법: 현재 없음. Sun Solaris OS 8 및 9 SPARC용 Sun StorEdge SAN Foundation Software 릴리스 4.4.9, 패치 120222-08(S10\_SPARC) 및 120223-08(S10\_x86)에서 해결할 계획입니다.
- **CR 6367185.** Sun StorEdge 3500 제품군 어레이에서 Emulex 10k 카드를 사용하면 HBA 포트 0 및 1에서의 I/O 작동이 즉시 중지됩니다.  
해결 방법: 현재 없음. 해결 방법을 조사하고 있습니다.
- **CR 6313136.** Emulex HBA가 Sun StorEdge 3510 JBOD FC Array에 연결되면 Sun StorEdge 3510 FC Array 0x47 SCSI 패리티 오류가 발생합니다.  
해결 방법: 현재 없음. 해결 방법을 조사하고 있습니다.

- **CR 6381138.** '시간 초과' 때문에 Sun StorEdge 3511 및 3510 어레이에 SCSI 전송 오류가 발생합니다.

해결 방법: 현재 없음. 해결 방법을 조사하고 있습니다.

- **CR 6352189.** OBP 검사에 매핑되지 않은 채널/Sun StorEdge 3500 제품군 어레이에 대한 예상치 않은 출력이 있습니다. 이 문제는 재설정 후 모든 SCSI에 대한 첫 번째 검사에만 발생합니다.

해결 방법: 재설정 후 모든 SCSI 검사를 다시 실행하십시오. 두 번째 시도에서 제대로 작동합니다.

이 문제는 버전 1.50a8 이후의 다음 FCode 릴리스에서 해결됩니다.

- **CR 6306640.** "LP10000" 카드의 BIOS를 사용 가능하게 설정하면 시스템 부트 오류가 발생합니다. HBA BIOS를 사용 가능하게 설정하면 모든 부트 프로세스가 중단됩니다.

해결 방법: 현재 없음. 해결 방법을 조사하고 있습니다.

단일 또는 이중 포트 HBA BIOS(기본 설정) 및 시스템 디스크에서의 부트 또는 기타 지원되는 부트 장치를 사용할 수 없게 설정하십시오.

## 하드웨어 설치

본 장에서는 시스템에서의 Sun StorageTek Enterprise PCI-X 4 Gb FC 단일 및 이중 포트 Emulex HBA(이하 단일 및 이중 포트 HBA) 설치 지침에 대해 설명합니다. 본 장은 다음 내용으로 구성되어 있습니다.

- 12페이지의 "패키지 내용물 확인"
- 12페이지의 "HBA 하드웨어 설치"
- 15페이지의 "광 케이블 연결"
- 16페이지의 "전원 켜기"
- 17페이지의 "SPARC 플랫폼에서 올바른 설치 확인"
- 20페이지의 "x64 기반 시스템에서 올바른 설치 확인"
- 19페이지의 "연결된 저장소 확인"
- 20페이지의 "x64 기반 시스템에서 올바른 설치 확인"
- 20페이지의 "서비스 문의 관련 정보"



주의 - 단일 및 이중 포트 HBA 손상은 사용상의 부주의나 정전기 방전(ESD)으로 인해 발생할 수 있습니다. 정전기 방전 구성 요소를 손상시키지 않으려면 항상 단일 및 이중 포트 HBA를 주의해서 다루어야 합니다. ESD 관련 손상 가능성을 최소화하기 위해 워크스테이션 정전기 방지 매트와 ESD 손목대를 사용하는 것이 좋습니다. ESD 관련 문제를 방지하려면 다음 주의 사항을 확인하십시오.

- 시스템에 설치할 준비가 될 때까지는 단일 및 이중 포트 HBA를 방전 가방에 보관해야 합니다.
- 단일 및 이중 포트 HBA를 다룰 경우 항상 제대로 고정되고 접지된 손목대나 다른 적합한 ESD 보호 장치를 사용하고 적합한 ESD 접지 기술을 활용하십시오.
- 커넥터가 아니라 PCB 또는 마운팅 브래킷 가장자리에 단일 및 이중 포트 HBA를 보관하십시오.
- 방전 가방에서 꺼낼 경우 단일 및 이중 포트 HBA를 적절하게 접지된 방전 작업 패드에 놓으십시오.

## ▼ 패키지 내용물 확인

- 단일 또는 이중 포트 **HBA**가 다음 품목과 함께 제공되는지 확인하십시오.
  - Sun StorageTek Enterprise PCI-X 4Gb FC 단일 또는 이중 포트 Emulex HBA
  - 대체 PCI 브래킷
  - 설명서 액세스, 819-1209-xx

## ▼ HBA 하드웨어 설치

단일 및 이중 HBA를 설치하려면 시스템 본체 커버를 열어서 빈 PCI 또는 PCI-X 슬롯이 있는지 확인해야 합니다. 단일 및 이중 포트 HBA는 +5.0-V 신호 PCI 슬롯 유형으로 설치되지 않도록 방지하는 데 있어서의 핵심 사항입니다. 필요한 경우 시스템 설명서를 참조하여 시스템 본체 커버를 엽니다.

### 1. IEEE 및 일련 번호를 기록합니다.

각 HBA에는 IEEE 주소라는 고유한 64비트 식별자가 하나 이상 제공됩니다. 광 섬유 채널 업계에서는 IEEE 주소에서 파생된 WWN(World Wide Name)을 사용하므로 광 섬유 채널에 연결하기 위해서는 이 번호가 필요합니다. 이중 포트 HBA에는 두 개의 포트가 있으므로 IEEE 주소도 두 개가 있습니다. IEEE 주소는 시스템을 구성할 때 사용되고, 일련 번호는 Sun에 연결할 때 사용됩니다. 모든 번호는 보드에 알아보기 쉽게 표시되어 있습니다. 설치하기 전에 이 번호를 기록합니다.

2. 시스템을 종료하고 전원을 끈 다음 플러그를 뽑습니다.
3. 시스템 본체 커버를 엽니다.
4. 빈 PCI 또는 PCI-X 슬롯에서 빈 패널을 제거합니다.

5. 필요한 경우 다음 단계를 수행하여 편평 **PCI** 브래킷을 표준 마운팅 브래킷으로 교체합니다.

---

주 - 단일 및 이중 포트 **HBA**에는 편평 **PCI** 브래킷이 설치되어 있습니다. 이 브래킷은 길이가 약 3.11인치(7.9cm)입니다. 이에 비해 표준형 마운팅 브래킷은 길이가 약 4.75인치(12.6cm)이며 각 **X** 옵션 주문과 함께 제공됩니다.

---

- a. 단일 및 이중 포트 **HBA**에서 마운팅 브래킷 나사를 제거합니다(그림 3-1 참조).

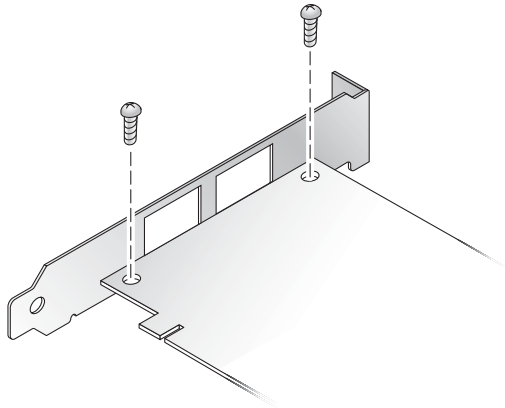


그림 3-1 브래킷 나사 제거

- b. 브래킷을 제거하여 나중에 사용할 수 있도록 보관합니다.
- c. 새 마운팅 브래킷 탭을 **HBA**의 구멍에 맞춥니다.

---

주 - 트랜시버 하우징의 접지 탭에 넘어가지 않게 조심하면서 브래킷을 밀어 넣습니다. LED가 브래킷의 구멍에 올바르게 맞춰졌는지 확인합니다.

---

- d. **HBA**를 브래킷에 부착하는 나사를 다시 끼웁니다.
6. **HBA**를 빈 **PCI** 또는 **PCI-X** 슬롯에 삽입합니다. 단단히 눌러 어댑터를 장착합니다. **그림 3-2**를 참조하십시오.
7. 패널 나사나 클립으로 **HBA** 마운팅 브래킷을 케이스에 고정합니다.

8. 시스템 케이스를 다시 덮고 케이스 나사를 조입니다.

이제 HBA가 시스템에 설치되었으므로 광 케이블을 연결할 수 있습니다.

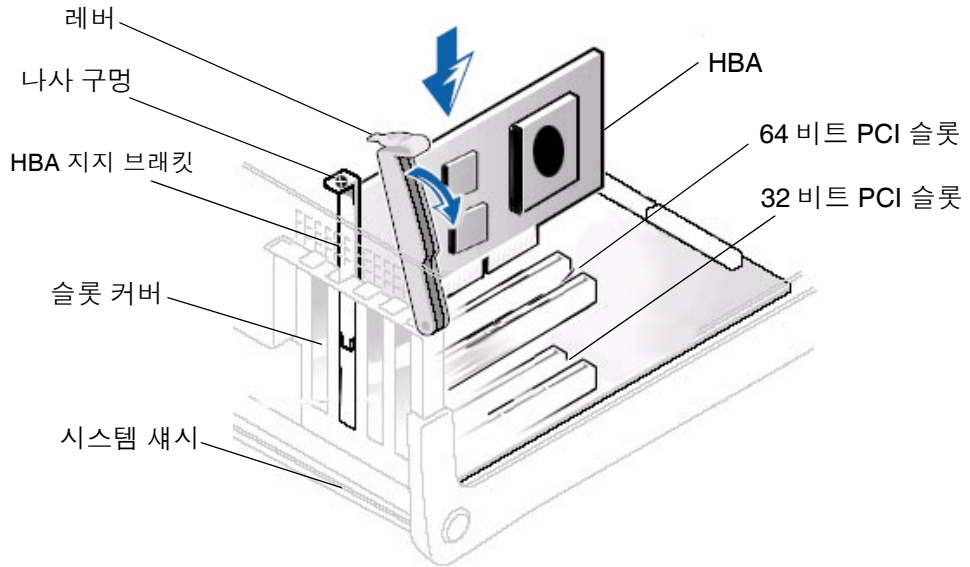


그림 3-2 단일 및 이중 포트 HBA 설치

---

주 - 그림 3-2는 일반적인 설치이므로 사용자의 설치에 따라 다를 수 있습니다.

---

## ▼ 광 케이블 연결

주 - 단일 및 이중 포트 HBA에서는 다른 유사하거나 호환 가능한 광 섬유 채널 제품에 연결된 경우(즉, 다중 모드 간 연결) 외에는 광학 링크를 통한 일반적인 데이터 전송을 수행할 수 없습니다.

표 3-1의 사양을 따르며, 단파 레이저용으로 제작된 다중 모드 광 섬유 케이블을 사용합니다.

표 3-1 광 케이블 사양

광 섬유 케이블	최대 길이	최소 길이	커넥터
62.5/125 $\mu$ m (다중 모드)	300미터(1.0625GB/s) 150미터(2.125GB/s) 70미터(4.25GB/s)	2미터	LC
50/125 $\mu$ m (다중 모드)	500미터(1.0625GB/s) 300미터(2.125GB/s) 150미터(4.25GB/s)	2미터	LC

광 케이블을 연결하는 경우 다음 단계를 따릅니다.

1. 광 섬유 케이블을 이중 포트 HBA의 LC 커넥터에 연결합니다(그림 3-3 참조).

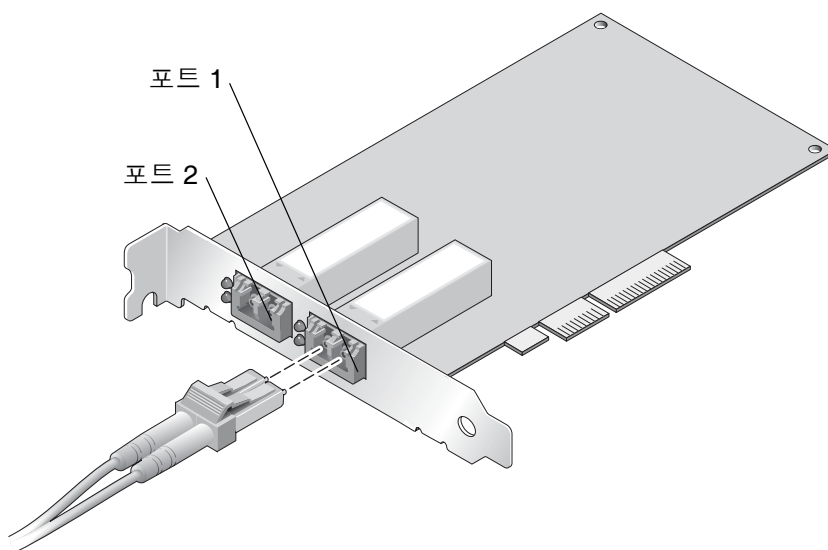


그림 3-3 광 케이블 연결

2. 케이블의 다른 쪽 끝은 광 섬유 채널 장치에 연결합니다.

광 케이블을 HBA에 연결했으면 이제 시스템 전원을 켤 수 있습니다.

## ▼ 전원 켜기

1. **HBA**가 시스템에 제대로 설치되었는지 확인합니다.
2. 올바른 광 케이블을 연결했는지 확인합니다.
3. 시스템의 전원 플러그를 꽂고 전원을 켭니다.
4. **표 3-2**에 표시된 대로 전원 공급 자가 테스트(**POST**) 결과에 대한 발광 다이오드(**LED**) 상태를 확인합니다.

**표 3-2**에서는 LED 표시기 조합을 요약합니다. HBA 마운팅 브래킷의 개구부를 통해 LED를 볼 수 있습니다. 각 포트에는 작동 상태를 가시적으로 표시하는 해당 LED 세트가 있습니다.

느린 깜박임 속도는 1Hz; 빠른 깜박임 속도는 4Hz; 깜박임 상태는 프로그램 작업을 나타내는 불규칙한 켜짐/꺼짐으로 표시됩니다. 각 빠른 깜박임 그룹(1, 2 또는 3) 간의 링크 속도에는 LED가 꺼짐일 경우 1Hz의 일시중지가 있습니다. 일시중지가 제대로 식별되는지 확인하려면 몇 초 동안 LED 순서를 살펴보아야 합니다.

**표 3-2** LED 표시기 상태 정의

녹색 LED	노란색 LED	상태
꺼짐	꺼짐	깨우기 실패(사용 불능 보드)
꺼짐	켜짐	POST 실패(사용 불능 보드)
꺼짐	느린 깜박임	깨우기 실패 모니터
꺼짐	빠른 깜박임	POST 실패
꺼짐	깜박임	POST 처리 진행 중
켜짐	꺼짐	작동 중 실패
켜짐	켜짐	작동 중 실패
켜짐	빠른 깜박임 한 번	1Gb 깜박임 속도 - 정상, 링크 사용 가능
켜짐	빠른 깜박임 두 번	2Gb 깜박임 속도 - 정상, 링크 사용 가능
켜짐	빠른 깜박임 세 번	4Gb 깜박임 속도 - 정상, 링크 사용 가능
느린 깜박임	꺼짐	정상 - 링크 사용 불가능
느린 깜박임	켜짐	정의되지 않음
느린 깜박임	느린 깜박임	다운로드를 위해 오프라인
느린 깜박임	빠른 깜박임	제한된 오프라인 모드 (재시작 대기)



표 3-2 LED 표시기 상태 정의(계속)

녹색 LED	노란색 LED	상태
느린 깜박임	깜박임	제한된 오프라인 모드, 테스트 작동
빠른 깜박임	꺼짐	제한 모드의 디버그 모니터
빠른 깜박임	켜짐	정의되지 않음
빠른 깜박임	느린 깜박임	테스트 설비 모드의 디버그 모니터
빠른 깜박임	빠른 깜박임	원격 디버그 모드의 디버그 모니터
빠른 깜박임	깜박임	정의되지 않음

## ▼ SPARC 플랫폼에서 올바른 설치 확인

1. ok 프롬프트에서 `show-devs` 명령을 입력하여 설치된 장치를 나열합니다.

단일 및 이중 포트 HBA는 `SUNW,emlxs@n` 및 `SUNW,emlxs@n,1 node names`(여기서 `n`은 일반적으로 0에서 9 사이의 단일 숫자)가 포함된 출력에서 식별할 수 있습니다.

2. 포트를 Sun StorageTek 4 Gb FC 포트인지 확실하게 식별하려면 다음 예제와 같이 SUNW,emlxs@N 항목에 액세스한 다음 .properties를 입력합니다.

이 예제에서는 하나의 이중 채널 SG-XPCI2FC-EM4-Z 어댑터가 설치되어 있습니다.

```
{1} ok .properties
assigned-addresses      83000910 00000000 00104000 00000000 00002000
                        83000918 00000000 00106000 00000000 00002000
                        81000920 00000000 00000400 00000000 00000100
                        82000930 00000000 00180000 00000000 00040000
port_wwn                10 00 00 00 c9 50 96 3f
node_wwn                20 00 00 00 c9 50 96 3f
alternate-reg           01000920 00000000 00000000 00000000 00000100
reg                     00000900 00000000 00000000 00000000 00000000
                        03000910 00000000 00000000 00000000 00001000
                        03000918 00000000 00000000 00000000 00000100
                        02000930 00000000 00000000 00000000 00020000
compatible              pci10df,fc10
clock-frequency         02625a00
#size-cells              00000000
#address-cells           00000002
copyright               Copyright (c) 2005 Emulex
model                   LP11002-S
name                    SUNW,emlxs
device_type              scsi-fcp
manufacturer            Emulex
fcode-version            1.50a8
fcode-rom-offset        0000c000
66mhz-capable
fast-back-to-back
devsel-speed            00000001
class-code               000c0400
interrupts               00000002
latency-timer            00000040
cache-line-size          00000010
max-latency               00000000
min-grant                 000000ff
subsystem-id             0000fc12
subsystem-vendor-id     000010df
revision-id              00000001
device-id                 0000fc10
vendor-id                 000010df
```

## ▼ 연결된 저장소 확인

- SPARC 시스템에 설치된 HBA에 온라인 저장소가 연결된 경우 `apply show-children` 명령을 사용하여 연결된 저장소를 나열합니다.

다음 예제에서는 12개 대상이 있는 저장소 JBOD가 이중 포트 HBA의 포트 하나에 연결되어 있습니다.

```
{0} ok apply show-children /pci@7c0/pci@0/pci@9/SUNW,emlxs@0
Device ALPA b6 WWPN 215000c0ff00223d
      LUN 0      ESI Device      SUN      StorEdge 3510F D1046
Link attention
Device ALPA b9 WWPN 2100000c50c30555
      LUN 0      Disk      SEAGATE ST3146807FC      0006
Device ALPA ba WWPN 2100000c50c30525
      LUN 0      Disk      SEAGATE ST3146807FC      0006
Device ALPA bc WWPN 500000e010172831
      LUN 0      Disk      FUJITSU MAP3147F SUN146G0301
Device ALPA c3 WWPN 2100000c50c3051b
      LUN 0      Disk      SEAGATE ST3146807FC      0006
Device ALPA c5 WWPN 2100000c50c30567
      LUN 0      Disk      SEAGATE ST3146807FC      0006
Device ALPA c6 WWPN 500000e0101727d1
      LUN 0      Disk      FUJITSU MAP3147F SUN146G0301
Device ALPA c7 WWPN 21000004cf64f1db
      LUN 0      Disk      SEAGATE ST336752FSUN36G 0508
Device ALPA c9 WWPN 2100000c50c30513
      LUN 0      Disk      SEAGATE ST3146807FC      0006
Device ALPA ca WWPN 500000e0101727b1
      LUN 0      Disk      FUJITSU MAP3147F SUN146G0301
Device ALPA cb WWPN 2100000c50c3050e
      LUN 0      Disk      SEAGATE ST3146807FC      0006
Device ALPA cc WWPN 21000004cf64dc04
      LUN 0      Disk      SEAGATE ST336752FSUN36G 0508
Device ALPA cd WWPN 21000004cf5728c0
      LUN 0      Disk      SEAGATE ST373307FSUN72G 0407
{0} ok
```

---

주 - `apply show-children`을 입력하기 전에 `reset-all` 명령을 사용해야 합니다.

---

## ▼ x64 기반 시스템에서 올바른 설치 확인

- 시스템과 함께 제공된 **BIOS** 설명서의 지침을 따르십시오.

---

## 서비스 문의 관련 정보

이 제품의 설치 또는 사용에 관한 도움이 필요하면 1-800-USA-4SUN로 전화하거나 다음 사이트를 방문하십시오.

<http://www.sun.com/service/contacting/>

# 소프트웨어 설치

---

하드웨어 설치를 완료하고 컴퓨터 전원을 켜 후 단일 및 이중 포트 HBA 드라이버 및 설치에 필요한 기타 유틸리티를 설치할 운영 체제에 대해 나열된 지침을 따르십시오. 다음 장에는 단일 및 이중 포트 HBA에 대한 드라이버 및 소프트웨어 설치 지침이 있습니다.

본 장은 다음 내용으로 구성되어 있습니다.

- 21페이지의 "Solaris 운영 체제에서 HBA 드라이버 설치"
- 28페이지의 "Red Hat 및 SuSE 운영 체제에 HBA 드라이버 설치"
- 30페이지의 "Windows 2000 또는 Windows Server 2003 운영 체제에 HBA 드라이버 설치"
- 31페이지의 "서비스 문의 관련 정보"

---

## Solaris 운영 체제에서 HBA 드라이버 설치

먼저 Solaris OS용 최신 패치 클러스터를 설치해야 합니다.

본 절은 다음 내용으로 구성되어 있습니다.

- 22페이지의 "Solaris 패치 클러스터 다운로드"
- 22페이지의 "SPARC용 Solaris 8 및 9의 HBA 드라이버 패키지 및 패치 다운로드"
- 26페이지의 "SPARC 또는 x64/x86용 Solaris 10의 HBA 드라이버 패키지 및 패치 다운로드"
- 27페이지의 "진단 지원"

## ▼ Solaris 패치 클러스터 다운로드

1. 다음의 **SunSolve** 사이트로 이동합니다. <http://sunsolve.sun.com>.
2. **Recommended and Security Patches** 아래의 **Patch Portal**을 누릅니다.
3. **Recommended Solaris Patch Clusters, J2SE, and Java Enterprise System Clusters** 아래의 **Recommended Patch Clusters**를 누릅니다.
4. 설치에 적용할 수 있는 패치 클러스터를 선택하고 다운로드합니다.

단일 및 이중 포트 HBA 드라이버 패키지 및 패치를 설치하기 전에 이 패치 클러스터를 설치합니다.

## SPARC용 Solaris 8 및 9의 HBA 드라이버 패키지 및 패치 다운로드

단일 및 이중 포트 HBA는 Sun Solaris 8 및 9 운영 체제에서 지원됩니다. 단일 및 이중 포트 HBA의 드라이버는 Solaris 8 및 9 OS에서 패키지와 패치로 제공됩니다. 최소한 Sun StorEdge SAN Foundation Software 버전 4.4.8이 설치되어 있어야 합니다.

---

주 - 패키지는 SPARC 8 및 9 릴리스용 Sun Solaris 에만 필요합니다. 이후 SPARC용 Sun Solaris 릴리스에는 이러한 패키지를 설치하지 않아도 됩니다.

---

패키지와 패치는 Sun Download Center(SDLC)에 게시된 스크립트 또는 개별 패키지 와 패치 번들로 제공됩니다. `install_it` 스크립트를 사용하는 것이 좋습니다. [23페이지의 "install\\_it 스크립트 설치 실행"](#)을 참조하십시오. 패키지와 패치를 수동 으로 설치하려면 [24페이지의 "수동 설치"](#)를 참조하십시오.

## ▼ install\_it 스크립트 설치 실행

패키지와 패치는 Sun Download Center(SDLC)에서 얻을 수 있습니다.

1. <http://www.sun.com/storage/san>으로 이동합니다.  
기억 장치 영역 네트워크(SAN) 페이지가 표시됩니다.
2. 페이지 하단으로 이동하여 **Get the Software** 아래에서 **“Sun StorEdge SAN 4.4 release Software/Firmware Upgrades and Documentation”** 링크를 누릅니다.  
로그인하지 않았으면 Login 페이지가 표시됩니다.
3. 사용자 이름(**User Name**) 및 암호(**Password**)를 입력하고 **Login**을 누릅니다.  
등록하지 않았으면 계속하기 전에 **Register Now**를 누릅니다.
4. 라이선스 계약에 동의합니다.  
이제 Download 페이지를 사용할 수 있습니다.
5. 다운로드 파일 **install\_it** 스크립트, **SAN 4.4.x**, **README**, **English**를 찾아 누르고 지침을 인쇄합니다.
6. 다운로드 파일 **install\_it** 스크립트, **SAN 4.4.8**, **English**를 찾아 누릅니다.  
다운로드 디렉토리를 입력하라는 메시지가 표시됩니다. 패키지를 /tmp 디렉토리에 다운로드하도록 권장합니다.
7. 다운로드한 파일의 압축을 풉니다.
8. 실행 파일 **install\_it**을 찾아 실행합니다.  
필수 패키지과 패치가 설치됩니다.
9. 모든 패치를 설치한 후 시스템을 다시 부트합니다.  
그러면 드라이버 설치가 완료됩니다.

## ▼ 수동 설치

Solaris 8 및 9에서는 선택적으로 `install it` 스크립트를 사용하지 않으려면 다음 패키지와 패치를 차례로 추가하여 드라이버를 설치합니다.

### 패키지

패키지는 Sun Download Center(SDLC)에서 얻을 수 있습니다.

1. <http://www.sun.com/storage/san>으로 이동합니다.  
기억 장치 영역 네트워크(SAN) 페이지가 표시됩니다.
2. 페이지 하단으로 이동하여 **Get the Software** 아래에서 **“Sun StorEdge SAN 4.4 release Software/Firmware Upgrades and Documentation”** 링크를 누릅니다.  
로그인하지 않았으면 Login 페이지가 표시됩니다.
3. 사용자 이름(**User Name**) 및 암호(**Password**)를 입력하고 **Login**을 누릅니다.  
등록하지 않았으면 계속하기 전에 **Register Now**를 누릅니다.
4. 라이선스 계약에 동의합니다.  
이제 **Download** 페이지를 사용할 수 있습니다.
5. 적절한 다운로드 파일을 찾아 누릅니다.
  - Solaris 8 SFS Base Packages, English
  - Solaris 9 SFS Base Packages, English
6. 다운로드 파일의 디렉토리 위치 경로를 제공합니다.
7. **ReadMe** 지침에 따라 패키지를 설치합니다.

다음 패키지 이름은 Solaris 8 및 9 다운로드 파일에 들어 있으며 아래 순서대로 설치해야 합니다.

- SUNWemlxs
- SUNWemlxsx
- SUNWemlxu
- SUNWemlxux



## 패치

다음 단계를 수행하여 Solaris 8 및 9 패치를 다운로드합니다.

1. <http://sunsolve.sun.com>으로 이동합니다.  
SunSolve Online 라이선스 계약 페이지가 표시됩니다.
2. 라이선스 계약에 동의합니다.  
SunSolve Online 페이지가 표시됩니다.
3. **Patches and Updates** 아래에서 **PatchFinder**를 누릅니다.
4. 시스템에 적합한 패치를 다운로드합니다(표 4-1 참조).  
Enter Patch ID 상자에 각 패치 ID를 입력하고(한 번에 한 개씩, 대시 및 번호 없음)  
Find Patch를 누릅니다.
5. 패치 **README**의 지침에 따라 각 패치를 설치합니다. 패치는 표시된 순서대로 설치해야 합니다.
6. 모든 패치를 설치한 후 시스템을 다시 부트합니다.

표 4-1 Sun Solaris 8 및 9 패치

패치 유형	Solaris 8 패치 번호	Solaris 9 패치 번호
ftl/fp/fcp	111095-25	113040-17
fcip	111096-13	113041-10
qlc	111097-20	113042-13
MPxIO	111412-18	113039-12
luxadm	111413-18	113043-12
cfgadm	111846-08	113044-05
FCSM 드라이버	114475-05	114476-06
SUNWsan	111847-08	111847-08
FC HBA API Lib	113766-04	114477-03
SNIA FC HBA Lib	113767-08	114478-07
JNI FC HBA	114877-10	114878-10
Emulex FC HBA	119913-07	119914-07

# SPARC 또는 x64/x86용 Solaris 10의 HBA 드라이버 패키지 및 패치 다운로드

Solaris 10의 드라이버 설치에 사용할 수 있는 `install_it` 스크립트가 없습니다. Sun Solaris OS 10 01/06 이상 릴리스를 사용할 경우 패치만 필요합니다. 이 외의 경우에는 먼저 패키지를 설치한 후 패치를 설치해야 합니다.

---

주 - 패키지와 패치는 표시된 순서대로 설치해야 합니다.

---

## ▼ 패키지 다운로드

다음 단계를 수행하여 Solaris 10 패키지를 다운로드합니다.

1. <http://www.sun.com/download/products.xml?id=42c4317d>로 이동합니다.  
Products Download 페이지가 표시됩니다.
2. **Platform** 아래에서 **Download**를 누릅니다.  
Login 메뉴가 표시됩니다.
3. 사용자 이름(**User Name**) 및 암호(**Password**)를 입력하고 **Login**을 누릅니다.  
Download 페이지에 두 개 항목이 들어 있는 표가 표시됩니다.

---

설명	파일 이름
Solaris 10 Sun StorEdge Enterprise 4Gb FC Single and Dual Port HBA, English	s10_emlxs_pkgs.tar.Z
Sun StorEdge Enterprise 4 Gb FC Single and Dual Port Host Adapter README file, English	README_s10_emlxs_pkgs.txt

---

4. 라이선스 계약을 읽고 동의하거나 거부합니다.
5. 이 **4Gbit** 어댑터에 적합한 다운로드 항목을 누릅니다.  
다음 패키지가 압축 파일에 포함됩니다.
  - SUNWemlxs
  - SUNWemlxu
6. 두 번째 항목을 누르고 드라이버 **README** 설치 지침을 인쇄합니다.
7. 해당 **REAEME** 지침을 따르십시오.

## ▼ 패치 다운로드

다음 단계를 수행하여 Solaris 10 패치를 다운로드합니다.

1. <http://sunsolve.sun.com>으로 이동합니다.  
SunSolve Online 라이선스 계약 페이지가 표시됩니다.
2. 라이선스 계약에 동의합니다.  
SunSolve Online 페이지가 표시됩니다.
3. **Patches and Updates** 아래에서 **PatchFinder**를 누릅니다.
4. **Enter Patch ID** 상자에 패치 ID를 입력하고(대시 및 번호 없음) **Find Patch**를 눌러 다음 패치 중 하나를 다운로드합니다.
  - 120222-08 (or above) Sun OS 5.10: Emulex-Sun Fibre LightPulse Channel Adapter 드라이버
  - 120223-08 (or above) Sun OS 5.10\_x86: Emulex-Sun Fibre LightPulse Channel Adapter 드라이버
5. 패치 **README**의 지침에 따라 패치를 설치합니다.
6. 패치를 설치한 후 시스템을 다시 부트합니다.

## 진단 지원

Sun StorageTek Enterprise PCI-X 4 Gb FC 단일 및 이중 포트 Emulex HBA에 대한 진단 지원은 SunVTS™ 소프트웨어에서 지원되며 필수 패치는 표 4-2에 나열되어 있습니다.

표 4-2 필수 패치

운영 체제	SunVTS 버전	패치 번호
Solaris 8 for SPARC	5.1	121422-01
Solaris 9 for SPARC	5.1	121422-01
Solaris 10 for SPARC	6.0	119838-03
Solaris 10 for SPARC	6.1	필요 없음
Solaris 10 for x64/x86	6.0	119839-03
Solaris 10 for x64/x86	6.1	필요 없음

---

# Red Hat 및 SuSE 운영 체제에 HBA 드라이버 설치

Red Hat Enterprise Linux(RHEL) 3 및 4와 SuSE Linux Enterprise Server(SLES) 8 및 9 운영 체제는 단일 및 이중 포트 HBA에서 지원됩니다. Linux용 드라이버를 설치하려면 하드 디스크에 해당 Linux OS가 설치되어 있어야 합니다. 드라이버와 유틸리티는 Sun 제품 전용 Emulex 웹 페이지에서 드라이버는 .gz 패키지로, 유틸리티는 .tar 파일로 다운로드할 수 있습니다. 설치 설명서는 드라이버 및 유틸리티와 같은 웹 페이지에서 얻을 수 있습니다.

## ▼ 패키지 다운로드 및 설치

다음 단계를 수행하여 패키지를 다운로드합니다.

1. <http://www.emulex.com/ts/docoem/Sun/10k.htm>으로 이동합니다.  
Sun StorageTek Fibre Channel Host Bus Adapters의 Emulex 주 다운로드 페이지가 표시됩니다.
2. **SG-XPCI1FC-EM4-Z** 및 **SG-XPCI2FC-EM4-Z Host Adapters** 링크를 누릅니다.  
Emulex Sun StorageTek SG-XPCI1FC-EM4-Z and SG-XPCI2FC-EM4-Z Host Adapters 웹 페이지가 표시됩니다.
3. **Latest Released Driver for Linux - 2.4 or 2.6 Kernel** 섹션에서 드라이버 키트의 다운로드 링크를 누릅니다.
4. 응용 프로그램 키트의 다운로드 링크를 누릅니다.
5. 전체 설명서의 경우 설명서 링크를 눌러 Linux용 유틸리티 및 Emulex 드라이버를 엽니다.
6. 설명서의 지침에 따라 HBA 드라이버 및 **Application Helper Module Kit**를 설치합니다.

---

주 - Linux 부트 디스크를 만들려면 29페이지의 "[Linux 부트 디스크 만들기](#)"를 참조하십시오.

---

## Red Hat 및 SuSE OS 진단 지원

진단 지원은 Emulex lputil 및 HBAnyware 유틸리티에서 제공됩니다. 이러한 유틸리티에서는 다음 기능을 지원합니다.

- 어댑터 나열
- 어댑터 정보
- 펌웨어 유지 보수
- 어댑터 재설정

설치를 확인하려면 Emulex Driver 설명서의 “View HBA Information using lputil” 절에 제공된 지침을 따르십시오.

## Linux 부트 디스크 만들기

Emulex 어댑터를 사용하여 SAN 연결 드라이브에서 Linux 운영 체제를 로드하고 부트할 수 있습니다. Linux 배포 CD에 제공된 Linux용 Emulex 드라이버를 사용하거나 다른 Linux 드라이버를 사용할 경우 드라이버 디스크를 만들 수 있습니다.

배포 CD를 사용하여 직접 SAN에서 부트하려면 해당 CD에 포함된 지침을 따르십시오. SAN에서 부트하려면 Emulex 웹 사이트에서 추가 요구 사항을 참조하십시오.

---

# Windows 2000 또는 Windows Server 2003 운영 체제에 HBA 드라이버 설치

Windows 2000 및 Windows Server 2003 운영 체제는 단일 및 이중 포트 HBA에서 지원됩니다. Windows용 드라이버를 설치하려면 하드 디스크에 해당 Windows OS가 설치되어 있어야 합니다. 유틸리티가 들어 있는 드라이버 키트는 Sun 제품 전용 Emulex 웹 페이지에서 자체 추출한 .exe 파일로 다운로드할 수 있습니다. 설치 설명서는 드라이버 키트와 같은 페이지에서 얻을 수 있습니다.

SCSIport Miniport 드라이버는 32비트 Windows 2000 및 Windows Server 2003만 지원합니다. Storport Miniport 드라이버는 32비트 및 64비트 Windows Server 2003에서 실행할 수 있습니다.

## ▼ HBA 드라이버 설치

다음 단계에 따라 Windows HBA Driver Kit를 다운로드하고 설치하십시오.

1. <http://www.emulex.com/ts/docoem/Sun/10k.htm>으로 이동합니다.  
Sun StorageTek Fibre Channel Host Bus Adapters의 Emulex 주 다운로드 페이지가 표시됩니다.
2. **SG-XPCI1FC-EM4-Z** 및 **SG-XPCI2FC-EM4-Z Host Adapters** 링크를 누릅니다.  
Emulex Sun StorageTek SG-XPCI1FC-EM4-Z and SG-XPCI2FC-EM4-Z Host Adapters 웹 페이지가 표시됩니다.
3. **Latest Released Driver for Windows** 섹션에서 **Windows Server 2003 and Windows Server 2000** 아래에 있는 드라이버 키트의 다운로드 링크를 누릅니다.
4. 전체 설명서의 경우 **Manual** 링크를 눌러 **Emulex Storport Miniport** 드라이버 또는 **SCSIport Miniport** 드라이버를 엽니다.
5. 설명서의 지침에 따라 **HBA** 드라이버를 설치합니다.

---

주 - Windows 부트 디스크를 만들려면 31페이지의 "[Windows 부트 디스크 만들기](#)"를 참조하십시오.

---

## ▼ 진단 및 관리 유틸리티 설치

진단 지원은 Emulex lputil 및 HBAnyware 유틸리티에서 제공됩니다. 이러한 유틸리티에서는 다음 기능을 지원합니다.

- 어댑터 나열
- 어댑터 정보
- 펌웨어 유지 보수
- 어댑터 재설정

설치를 확인하려면 Emulex Driver 설명서의 “View HBA Information using lputil” 절에 제공된 지침을 따르십시오.

## ▼ Windows 부트 디스크 만들기

1. <http://www.emulex.com/ts/docoem/framsun/10k.htm>으로 이동합니다.  
Sun StorageTek Fibre Channel Host Bus Adapters의 Emulex 주 다운로드 페이지가 표시됩니다.
2. **SG-XPCI1FC-EM4-Z** 및 **SG-XPCI2FC-EM4-Z Host Adapters** 링크를 누릅니다.  
Emulex Sun StorageTek SG-XPCI1FC-EM4-Z and SG-XPCI2FC-EM4-Z Host Adapters 웹 페이지가 표시됩니다.
3. 설명서의 경우 **Manual** 링크를 눌러 **Emulex Universal Boot Version 5.01a9** 사용자 설명서를 엽니다.
4. 설명서의 지침에 따라 **Windows** 부트 디스크를 만듭니다.

---

## 서비스 문의 관련 정보

이 제품의 설치 또는 사용에 관한 도움이 필요하면 1-800-USA-4SUN로 전화하거나 다음 사이트를 방문하십시오.

<http://www.sun.com/service/contacting/>





## 부록 A

# Declaration of Conformity, Regulatory Compliance 및 안전 준수 규정

---

이 부록에는 Sun StorageTek Enterprise 4 Gb 광 섬유 채널 단일 및 이중 포트 호스트 버스 어댑터에 적용되는 다음 정보가 들어 있습니다.

- 35페이지의 "[Declaration of Conformity](#)"
- 37페이지의 "[Regulatory Compliance Statements](#)"
- 41페이지의 "안전 기관 준수 규정"



# Declaration of Conformity

Compliance Model Number: LP-XXXXX  
Product Family Name: Sun StorageTek Enterprise PCI-X 4 Gb Fibre Channel Single and Dual Port Emulex HBA (SG-XPCI1FC-EM4-Z, SG-XPCI2FC-EM4-Z)

## EMC

### USA—FCC Class A

This equipment complies with Part 15 of the FCC Rules. Operation is subject to the following two conditions:

1. This equipment may not cause harmful interference.
2. This equipment must accept any interference that may cause undesired operation.

## European Union

This equipment complies with the following requirements of the EMC Directive 89/336/EEC:

*As Telecommunication Network Equipment (TNE) in Both Telecom Centers and Other Than Telecom Centers per (as applicable):*

EN 300 386 V.1.3.2 (2003-05) Required Limits:

EN 55022:1994 +A1:1995 +A2:1997	Class A
EN 61000-3-2:2000	Pass
EN 61000-3-3:1995 +A1:2000	Pass
IEC 61000-4-2	6 kV (Direct), 8 kV (Air)
IEC 61000-4-3	3 V/m 80-1000MHz, 10 V/m 800-960 MHz, and 1400-2000 MHz
IEC 61000-4-4	1 kV AC and DC Power Lines, 0.5 kV Signal Lines
IEC 61000-4-5	2 kV AC Line-Gnd, 1 kV AC Line-Line and Outdoor Signal Lines, 0.5 kV Indoor signal Lines > 10m.
IEC 61000-4-6	3 V
IEC 61000-4-11	Pass

*As Information Technology Equipment (ITE) Class A per (as applicable):*

EN 55022:1994 +A1:1995 +A2:1997	Class A
EN 61000-3-2:2000	Pass
EN 61000-3-3:1995 +A1:2000	Pass
EN 55024:1998 +A1:2001 +A2:2003	Required Limits:
IEC 61000-4-2	4 kV (Direct), 8 kV (Air)
IEC 61000-4-3	3 V/m
IEC 61000-4-4	1 kV AC Power Lines, 0.5 kV Signal and DC Power Lines
IEC 61000-4-5	1 kV AC Line-Line and Outdoor Signal Lines, 2 kV AC Line-Gnd, 0.5 kV DC Power Lines
IEC 61000-4-6	3 V
IEC 61000-4-8	1 A/m
IEC 61000-4-11	Pass

**Safety:** *This equipment complies with the following requirements of the Low Voltage Directive 73/23/EEC:*

EC Type Examination Certificates:

EN 60950-1:2001, 1st Edition, +A11	TÜV Rheinland Certificate No. R 72050152
IEC 60950-1:2001, 1st Edition	CB Scheme Certificate No. US/7598C/UL
Evaluated to all CB Countries	
UL 60950-1:2003, 1st Edition, CSA C22.2 No. 60950-1-03	File: E133173-A1-UL-1

**Supplementary Information:** This product was tested and complies with all the requirements for the CE Mark. This equipment complies with the Restriction of Hazardous Substances (RoHS) directive 2002/95/EC.

/S/

Dennis P. Symanski  
Worldwide, Compliance Engineering  
Sun Microsystems, Inc.  
4150 Network Circle, MPK15-102  
Santa Clara, CA 95054 U.S.A.  
Tel: 650-786-3255  
Fax: 650-786-3723

DATE

/S/

Donald Cameron  
Program Manager/Customer Quality  
Sun Microsystems Scotland, Limited  
Blackness Road, Phase I, Main Bldg.  
Springfield, EH49 7LR  
Scotland, United Kingdom  
Tel: +44 1 506 672 539 Fax: +44 1 506 670 011

DATE



# Regulatory Compliance Statements

Your Sun product is marked to indicate its compliance class:

- Federal Communications Commission (FCC) — USA
- Industry Canada Equipment Standard for Digital Equipment (ICES-003) — Canada
- Voluntary Control Council for Interference (VCCI) — Japan
- Bureau of Standards Metrology and Inspection (BSMI) — Taiwan

Please read the appropriate section that corresponds to the marking on your Sun product before attempting to install the product.

## FCC Class A Notice

This device complies with Part 15 of the FCC Rules. Operation is subject to the following two conditions:

1. This device may not cause harmful interference.
2. This device must accept any interference received, including interference that may cause undesired operation.

**Note:** This equipment has been tested and found to comply with the limits for a Class A digital device, pursuant to Part 15 of the FCC Rules. These limits are designed to provide reasonable protection against harmful interference when the equipment is operated in a commercial environment. This equipment generates, uses, and can radiate radio frequency energy, and if it is not installed and used in accordance with the instruction manual, it may cause harmful interference to radio communications. Operation of this equipment in a residential area is likely to cause harmful interference, in which case the user will be required to correct the interference at his own expense.

**Modifications:** Any modifications made to this device that are not approved by Sun Microsystems, Inc. may void the authority granted to the user by the FCC to operate this equipment.

## FCC Class A Parts

This device complies with Part 15 of the FCC Rules. Operation is subject to the following two conditions:

1. This device may not cause harmful interference.
2. This device must accept any interference received, including interference that may cause undesired operation.

**Note:** This equipment has been tested and found to comply with the limits for a Class B digital device, pursuant to Part 15 of the FCC Rules. These limits are designed to provide reasonable protection against harmful interference in a residential installation. This equipment generates, uses and can radiate radio frequency energy and, if not installed and used in accordance with the instructions, may cause harmful interference to radio communications. However, there is no guarantee that interference will not occur in a particular installation. If this equipment does cause harmful interference to radio or television reception, which can be determined by turning the equipment off and on, the user is encouraged to try to correct the interference by one or more of the following measures:

- Reorient or relocate the receiving antenna.
- Increase the separation between the equipment and receiver.
- Connect the equipment into an outlet on a circuit different from that to which the receiver is connected.
- Consult the dealer or an experienced radio/television technician for help.

**Modifications:** Any modifications made to this device that are not approved by Sun Microsystems, Inc. may void the authority granted to the user by the FCC to operate this equipment.

## ICES-003 Class A Notice - Avis NMB-003, Classe A

This Class A digital apparatus complies with Canadian ICES-003.

Cet appareil numérique de la classe A est conforme à la norme NMB-003 du Canada.

## ICES-003 Class A Notice - Avis NMB-003, Classe A Parts

This Class B digital apparatus complies with Canadian ICES-003.

Cet appareil numérique de la classe B est conforme à la norme NMB-003 du Canada.


## VCCI 基準について

### クラス A VCCI 基準について

クラス A VCCI の表示があるワークステーションおよびオプション製品は、クラス A 情報技術装置です。これらの製品には、下記の項目が該当します。

この装置は、情報処理装置等電波障害自主規制協議会 (VCCI) の基準に基づくクラス A 情報技術装置です。この装置を家庭環境で使用すると電波妨害を引き起こすことがあります。この場合には使用者が適切な対策を講ずるよう要求されることがあります。

### クラス B VCCI 基準について

クラス B VCCI の表示  があるワークステーションおよびオプション製品は、クラス B 情報技術装置です。これらの製品には、下記の項目が該当します。

この装置は、情報処理装置等電波障害自主規制協議会 (VCCI) の基準に基づくクラス B 情報技術装置です。この装置は、家庭環境で使用することを目的としていますが、この装置がラジオやテレビジョン受信機に近接して使用されると、受信障害を引き起こすことがあります。取扱説明書に従って正しい取り扱いをしてください。

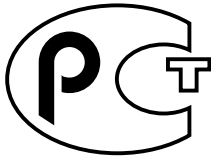
## BSMI Class A Notice

The following statement is applicable to products shipped to Taiwan and marked as Class A on the product compliance label.

警告使用者：  
這是甲類的資訊產品，在居住的環境中使用時，可能會造成射頻干擾，在這種情況下，使用者會被要求採取某些適當的對策。



## GOST-R Certification Mark







# 안전 기관 준수 규정

절차를 수행하기 전에 다음 단원의 내용을 읽으십시오. 다음 텍스트에는 Sun Microsystems 제품을 설치할 때 따라야 할 안전 예방책이 나와 있습니다.

## 안전 예방책

사용자 보호를 위해 장비를 설치할 때 다음 안전 예방책을 준수하십시오.

- 장비에 표시된 모든 주의 사항과 지침을 준수하십시오.
- 전원 공급 장치의 전압 및 주파수가 장비의 전격 레이블에 표시된 전압 및 주파수와 일치하는지 확인하십시오.
- 장비의 개구부에 물체를 집어넣지 마십시오. 고압 전류가 흐를 수 있습니다. 전도성 이물질은 단락을 유발하여 화재, 감전 또는 장비 손상을 일으킬 수 있습니다.

## 기호

본 책에서는 다음 기호를 사용합니다.



주의 - 신체 상해 및 장비 손상의 위험이 있습니다. 해당 지침을 따르십시오.



주의 - 표면이 뜨겁습니다. 만지지 마십시오. 표면이 뜨거워 만질 경우 신체 상해를 유발할 수 있습니다.



주의 - 고압 전류가 흐를 수 있습니다. 감전 및 신체 상해의 위험을 줄이기 위해 다음 지침을 따르십시오.

장치에 있는 전원 스위치 유형에 따라 다음 기호 중 하나를 사용할 수 있습니다.



켜짐 - 시스템의 AC 전원을 켭니다.



꺼짐 - 시스템의 AC 전원을 끕니다.



대기 - 켜짐/대기 스위치가 대기 위치에 있습니다.

## 장비 변형

장비를 기계적으로 또는 전기적으로 변형하지 마십시오. Sun Microsystems는 변형된 Sun 제품의 규정 준수에 대해서는 책임지지 않습니다.

## Sun 제품의 배치



주의 - Sun 제품의 환기용 구멍을 막지 마십시오. Sun 제품을 난방 제품 가까이 두지 마십시오. 이 지침을 준수하지 않으면 Sun 제품이 과열되어 정상적인 작동에 영향을 줄 수 있습니다.

## 소음 수준

선언된 소음 방출은 ISO 9296에 따르며 작동 및 유휴 상태를 기준으로 합니다.

### 측정값 및 환경

$L_{wAd}$  (1B = 10dB)

25°C 이하	8.0B
최대 주변 온도	8.4B

$L_{pAm}$  bystander

25°C 이하	66dB
최대 주변 온도	69dB

## SELV 준수

입출력 연결의 안전 상태는 SELV 규정을 준수합니다.

## 전원 코드 연결



주의 - Sun 제품은 접지 단자가 있는 전원 시스템에서 작동하도록 설계되었습니다(DC 전원 제품은 접지 귀로). 감전의 위험을 줄이려면 Sun 제품을 다른 유형의 전원 에 사용하지 마십시오. 설치 장소에 공급되는 전원 유형을 정확하게 모르는 경우, 설비 관리자 또는 전기 기술자에게 문의하십시오.



주의 - 모든 전원 코드의 정격이 동일한 것은 아닙니다. 장비와 함께 제공되는 전원 코드를 다른 제품이나 용도로 사용하지 마십시오. 가정용 연장 코드에는 과부하 보호 장치가 없으므로 컴퓨터 시스템에는 적합하지 않습니다. 따라서 Sun 제품에 가정용 연장 코드를 사용하지 마십시오.



**注意** - 添付の電源コードを他の装置や用途に使用しない  
添付の電源コードは本装置に接続し、使用することを目的として設計され、その安全性が確認されているものです。決して他の装置や用途に使用しないでください。火災や感電の原因となる恐れがあります。

다음 주의 사항은 대기 전원 스위치가 있는 장치에만 적용됩니다.



**주의** - 이 제품의 전원 스위치는 대기 모드 장치 기능만 합니다. 시스템의 전원을 완전히 차단하려면 전원 코드의 연결을 끊어야 합니다. 전원 코드를 시스템 가까이에 있는 접지된 전원 콘센트에 연결하십시오. 전원 공급 장치를 시스템 새시에서 분리한 경우에는 전원 코드를 연결하지 마십시오.

다음 주의 사항은 전원 코드가 여러 개인 장치에만 적용됩니다.



**주의** - 전원 코드가 여러 개인 제품의 경우, 시스템의 전원을 완전히 차단하려면 모든 전원 코드의 연결을 끊어야 합니다.

## 배터리 경고



**주의** - 배터리를 잘못 취급하거나 교체하면 폭발할 위험이 있습니다. 배터리 교체 시스템일 경우에는 같은 제조업체 동종 규격의 배터리 또는 제품 서비스 설명서에 제공된 지침에 따라 제조업체가 권장하는 동종 규격의 배터리를 사용합니다. 배터리를 분해하거나 시스템 외부에서 재충전하지 마십시오. 배터리를 불속에 폐기하지 마십시오. 폐기 시에는 제조업체의 지침과 지역 규정에 따라 적절히 폐기해야 합니다. Sun CPU 보드에는 실시간 시계에 리튬 배터리가 부착되어 있습니다. 이런 배터리는 사용자가 교체할 수 있는 부품이 아닙니다.

## 시스템 장치 커버

카드, 메모리 또는 내장 저장 장치를 추가하기 위해 Sun 컴퓨터 시스템 장치의 커버를 분리해야 합니다. 분리한 커버를 다시 조립한 후에 컴퓨터 시스템에 전원을 공급하십시오.



**주의** - 커버가 덮혀 있지 않은 상태에서는 Sun 제품을 작동하지 마십시오. 이 주의 사항을 준수하지 않으면 신체 상해 및 시스템 손상이 발생할 수 있습니다.

## 랙 시스템 경고

다음 경고는 랙 및 랙 장착 시스템에 적용됩니다.



**주의** - 안전을 위해 장비는 항상 하단부터 설치해야 합니다. 즉 랙의 최하단부에 장착할 장비를 먼저 설치하고 그 위에 올라가는 순으로 시스템을 설치해야 합니다.



**주의** - 장비를 설치하는 도중 랙이 기울어지지 않도록 하려면 랙의 기울기 방지 막대를 설치해야 합니다.



**주의** - 랙 내부가 과열되지 않도록 하려면 최대 온도가 제품의 주변 온도를 넘지 않아야 합니다.



**주의** - 공기 흐름이 줄어들어 과열되는 것을 막으려면 장비의 안전한 작동을 위해 필요한 환기량을 고려해야 합니다.

## 레이저 규정 준수 고지 사항

레이저 기술을 사용하는 Sun 제품은 Class 1 레이저 규정을 준수합니다.

클래스 1 레이저 제품

## CD 및 DVD 장치

다음 주의 사항은 CD, DVD 및 기타 광학 장치에 적용됩니다.



**주의** - 본 설명서에 지정되어 있지 않은 방법으로 제품을 제어, 조정 또는 작업을 수행하면 위해한 방사선에 노출될 수 있습니다.