

管理員指南

Sun™ ONE Web Server

版本 6.1

819-0824
2004 年 9 月

Sun Microsystems, Inc.
4150 Network Circle
Santa Clara, CA 95054 U.S.A.

Copyright 2004 Sun Microsystems, Inc. 版權所有。

Sun、Sun Microsystems、Sun 標誌、Java、Solaris、Sun ONE、iPlanet 以及所有基於 Sun、Java 與 Sun ONE 的商標與標誌均為 Sun Microsystems, Inc. 在美國與其他國家/地區的商標或註冊商標。

UNIX 是在美國與其他國家/地區的註冊商標，由 X/Open Company, Ltd. 獨家授權。

Adobe GoLive 是 Adobe Systems Incorporated 在美國與其他國家/地區的商標或註冊商標。

Macromedia DreamWeaver 是 Macromedia, Inc. 在美國與其他國家/地區的商標或註冊商標。

Netscape 是 Netscape Communications Corporation 在美國與其他國家/地區的商標或註冊商標。

聯邦政府購用：商業軟體 — 政府使用者均應遵守標準軟體授權協議與條款

本文件中所描述的產品按照限制其使用、複製、分發和反編譯的授權許可進行分發。未經 Sun Microsystems, Inc. 與其授權者 (如果有) 事先書面授權，不得以任何方式、任何形式複製本產品或本文件的任何部分。

本文件以「現狀」提供，所有明示或暗示的條件、陳述或保證，均恕不負責，此亦包括對於適銷性、特定用途的適用性或侵權行為的任何暗示性保證在內，除非此免責聲明在法律上被認為無效。

目錄

| | |
|--|-----------|
| 關於本指南 | 21 |
| 本指南的內容? | 21 |
| 本指南的組織架構 | 22 |
| 第一部分：伺服器基本原理 | 22 |
| 第二部分：使用 Administration Server | 22 |
| 第三部分：配置與監視 | 23 |
| 第四部分：管理虛擬伺服器和服務 | 23 |
| 第五部分：附錄 | 24 |
| 使用 Sun ONE Web Server 文件 | 24 |
| 文件慣例 | 26 |
| 產品支援 | 27 |
| | |
| 第 1 部分 伺服器基本原理 | 29 |
| | |
| 第 1 章 Sun ONE Web Server 的介紹 | 31 |
| Sun ONE Web Server | 31 |
| Sun ONE Web Server 6.1 的新特性 | 32 |
| Java Servlet 2.3 與 JavaServer Pages (JSP) 1.2 支援 | 32 |
| JDK 1.4.1_03 支援 | 32 |
| WebDAV 支援 | 32 |
| NSAPI 過濾器支援 | 33 |
| HTTP 壓縮支援 | 33 |
| 新搜尋引擎支援 | 33 |
| 增強的安全性 | 33 |
| JNDI 支援 | 33 |

| | |
|--|-----------|
| JDBC 支援 | 34 |
| Sun ONE Studio 5 支援 | 34 |
| NSS 3.3.5 和 NSPR 4.1.5 支援 | 34 |
| PHP 相容性 | 35 |
| 增強的硬體加速器加密支援 | 35 |
| [Start on Boot] 選項 | 35 |
| 其他特性 | 35 |
| 管理 Sun ONE Web Server | 35 |
| Sun ONE Web Server 配置 | 36 |
| Administration Server | 36 |
| Server Manager | 37 |
| Class Manager | 38 |
| Virtual Server Manager | 39 |
| 使用資源挑選器 | 40 |
| 資源挑選器中使用的萬用字元 | 40 |
| | |
| 第 2 章 管理 Sun ONE Web Server | 43 |
| 啓動 Administration Server | 43 |
| UNIX/Linux 平台 | 43 |
| Windows 平台 | 44 |
| 執行多個 Server | 44 |
| 虛擬伺服器 | 45 |
| 安裝多個伺服器實例 | 45 |
| 移除伺服器 | 46 |
| 從舊版本遷移伺服器 | 46 |
| | |
| 第 2 部分 使用 Administration Server | 47 |
| | |
| 第 3 章 管理使用者和群組 | 49 |
| 存取關於使用者和群組的資訊 | 49 |
| 關於目錄服務 | 50 |
| 目錄服務類型 | 50 |
| 配置目錄服務 | 51 |
| 瞭解辨別名稱 (DN) | 52 |
| 使用 LDIF | 52 |
| 建立使用者 | 53 |
| 在基於 LDAP 的認證資料庫中建立新使用者 | 53 |
| 建立基於 LDAP 的使用者項目的指導原則 | 54 |
| 如何建立新使用者項目 | 54 |
| Directory Server 使用者項目 | 55 |
| 在 Key File 驗證資料庫中建立新使用者 | 56 |

| | |
|--|-----------|
| 在 Digest File 驗證資料庫中建立新使用者 | 57 |
| 管理使用者 | 57 |
| 尋找使用者資訊 | 58 |
| 建立自訂搜尋查詢 | 59 |
| 編輯使用者資訊 | 60 |
| 管理使用者的密碼 | 61 |
| 重新命名使用者 | 62 |
| 移除使用者 | 62 |
| 建立群組 | 63 |
| 靜態群組 | 63 |
| 建立靜態群組的指導原則 | 63 |
| 建立靜態群組 | 64 |
| 動態群組 | 64 |
| Sun ONE Web Server 實現動態群組的方式 | 65 |
| 群組可以為靜態和動態 | 65 |
| 動態群組對伺服器效能的影響 | 65 |
| 建立動態群組的指導原則 | 66 |
| 建立動態群組 | 67 |
| 管理群組 | 67 |
| 尋找群組項目 | 68 |
| [Find all groups whose] 欄位 | 68 |
| 編輯群組屬性 | 69 |
| 增加群組成員 | 69 |
| 將群組增加至群組成員清單 | 70 |
| 從群組成員清單中移除項目 | 71 |
| 管理擁有者 | 71 |
| 管理「另請參閱」 | 71 |
| 移除群組 | 72 |
| 重新命名群組 | 72 |
| 建立組織單元 | 73 |
| 管理組織單元 | 73 |
| 尋找組織單元 | 73 |
| [Find all units whose] 欄位 | 74 |
| 編輯組織單元屬性 | 74 |
| 重新命名組織單元 | 75 |
| 刪除組織單元 | 75 |
| 第 4 章 Web 容器與 Web 應用程式之基於 J2EE 的安全性 | 77 |
| 關於 Sun ONE Web 伺服器安全性 | 78 |
| 基於 ACL 的存取控制簡介 | 79 |
| 基於 J2EE/Servlet 的存取控制簡介 | 80 |
| 基於範圍的安全性 | 81 |
| 基於範圍的使用者認證 | 81 |

| | |
|--|-----------|
| LDAP 範圍 | 81 |
| File 範圍 | 82 |
| Solaris 範圍 | 82 |
| 證書範圍 | 82 |
| 自訂範圍 | 82 |
| 本端範圍 | 83 |
| 基於角色的授權 | 83 |
| 將角色與受限區域對映起來 | 83 |
| 依角色定義存取控制 | 84 |
| 如何配置範圍 | 84 |
| 使用管理介面 | 85 |
| 編輯 server.xml 檔案 | 85 |
| 配置本端範圍 | 86 |
| 指定預設範圍 | 87 |
| 使用程式化安全性 | 88 |
| 決定何時使用 J2EE/Servlet 認證模型 | 88 |
| | |
| 第 5 章 設定管理喜好設定 | 89 |
| 關閉 Administration Server | 89 |
| 編輯偵聽套接字設定 | 90 |
| 變更使用者帳號 (UNIX/Linux) | 90 |
| 變更超級使用者設定 | 91 |
| 允許多個管理員 | 92 |
| 指定日誌檔選項 | 94 |
| 檢視日誌檔 | 94 |
| 存取日誌檔 | 94 |
| 錯誤日誌檔 | 94 |
| 歸檔日誌檔 | 95 |
| 使用基於 schedulerd 控制的日誌循環 (UNIX/Linux) | 95 |
| 配置目錄服務 | 96 |
| 限制伺服器存取 | 96 |
| | |
| 第 6 章 使用證書和金鑰 | 99 |
| 基於證書的認證 | 100 |
| 使用證書進行認證 | 100 |
| 伺服器認證 | 100 |
| 用戶端認證 | 100 |
| 虛擬伺服器證書 | 100 |
| 建立可信任的資料庫 | 101 |
| 建立可信任的資料庫 | 101 |
| 使用 password.conf | 102 |
| 自動啟動已啓用 SSL 的伺服器 | 102 |

| | |
|----------------------------|-----|
| 申請和安裝 VeriSign 證書 | 103 |
| 申請 VeriSign 證書 | 103 |
| 安裝 VeriSign 證書 | 103 |
| 申請和安裝其他伺服器證書 | 104 |
| CA 所需的資訊 | 104 |
| 申請其他伺服器證書 | 105 |
| 安裝其他伺服器證書 | 107 |
| 安裝證書 | 107 |
| 升級時移轉證書 | 109 |
| 使用內建根證書模組 | 109 |
| 管理證書 | 110 |
| 安裝和管理 CRL 和 CKL | 112 |
| 安裝 CRL 或 CKL | 112 |
| 管理 CRL 和 CKL | 113 |
| 設定安全性喜好設定 | 114 |
| SSL 和 TLS 協定 | 115 |
| 使用 SSL 與 LDAP 通訊 | 115 |
| 為偵聽套接字啟用安全性 | 115 |
| 開啓安全性 | 115 |
| 為偵聽套接字選取伺服器證書 | 117 |
| 選取密碼 | 118 |
| 全域配置安全性 | 119 |
| SSLSessionTimeout | 120 |
| SSLCacheEntries | 120 |
| SSL3SessionTimeout | 120 |
| 使用外部加密模組 | 121 |
| 安裝 PKCS#11 模組 | 121 |
| 使用 modutil 工具安裝 PKCS#11 模組 | 121 |
| 使用 pk12util | 122 |
| 為偵聽套接字選取證書名稱 | 124 |
| FIPS-140 標準 | 125 |
| 設定用戶端安全性需求 | 126 |
| 要求用戶端認證 | 126 |
| 申請用戶端認證 | 127 |
| 將用戶端證書對映到 LDAP | 127 |
| 使用 certmap.conf 檔案 | 129 |
| 建立自訂特性 | 131 |
| 對映範例 | 131 |
| 設定更強密碼 | 133 |
| 考量其他安全性問題 | 135 |
| 限制實體存取 | 135 |
| 限制管理存取 | 135 |
| 選擇可靠的密碼 | 136 |

| | |
|-------------------------|-----|
| 建立難以破解的密碼 | 136 |
| 變更密碼或 PIN | 137 |
| 變更密碼 | 137 |
| 限制伺服器上的其他應用程式 | 138 |
| UNIX 和 Linux | 138 |
| Windows | 138 |
| 防止用戶端快取 SSL 檔案 | 138 |
| 限制連接埠 | 138 |
| 瞭解伺服器的限制 | 139 |
| 進行其他變更以保護伺服器 | 139 |
| 為虛擬伺服器類別指定 chroot | 140 |
| 為虛擬伺服器指定 chroot | 140 |

第 7 章 管理伺服器叢集 **143**

| | |
|--------------------|-----|
| 關於叢集 | 143 |
| 使用伺服器叢集的指導原則 | 144 |
| 設定叢集 | 145 |
| 將伺服器增加至叢集 | 146 |
| 修改伺服器資訊 | 147 |
| 從叢集中移除伺服器 | 147 |
| 控制伺服器叢集 | 148 |
| 增加變數 | 149 |

第 3 部分 配置、監視與效能微調 **151**

第 8 章 配置伺服器喜好設定 **153**

| | |
|-------------------------------------|-----|
| 啟動與停止伺服器 | 153 |
| 設定終止逾時 | 154 |
| 重新啟動伺服器 (UNIX/Linux) | 154 |
| 自動啟動已啓用 SSL 的伺服器 | 155 |
| 用 Inittab 重新啟動 (UNIX/Linux) | 156 |
| 使用系統 RC 程序檔案重新啟動 (UNIX/Linux) | 156 |
| 手動重新啟動伺服器 (UNIX/Linux) | 156 |
| 手動停止伺服器 (UNIX/Linux) | 156 |
| 重新啟動伺服器 (Windows) | 157 |
| 使用自動重新啟動公用程式 (Windows) | 157 |
| 微調伺服器以提昇效能 | 159 |
| 編輯 magnus.conf 檔案 | 159 |
| 增加與編輯偵聽套接字 | 160 |
| 選擇 MIME 類型 | 160 |
| 限定存取 | 161 |

| | |
|-------------------------|------------|
| 復原配置設定 | 162 |
| 配置檔案快取記憶體 | 162 |
| 增加與使用執行緒池 | 162 |
| 本端執行緒池和一般執行緒池 (Windows) | 163 |
| 執行緒池 (UNIX/Linux) | 163 |
| 編輯執行緒池 | 163 |
| 使用執行緒池 | 163 |
| 第 9 章 控制對伺服器的存取 | 165 |
| 何為存取控制？ | 166 |
| 為使用者 / 群組設定存取控制 | 166 |
| 預設認證 | 167 |
| 基本認證 | 167 |
| SSL 認證 | 168 |
| 摘要認證 | 169 |
| 安裝摘要認證 Plug-in | 171 |
| 其他認證 | 172 |
| 為主機 / IP 設定存取控制 | 173 |
| 使用存取控制檔案 | 173 |
| 配置 ACL 使用者快取記憶體 | 174 |
| 存取控制的工作方式 | 174 |
| 設定存取控制 | 177 |
| 設定全域存取控制 | 177 |
| 設定伺服器實例的存取控制 | 179 |
| 選存取控制選項 | 185 |
| 設定動作 | 185 |
| 指定使用者和群組 | 185 |
| 指定 [From Host] | 187 |
| 限定對程式的存取 | 187 |
| 設定存取權限 | 188 |
| 撰寫自訂表示式 | 189 |
| 關閉存取控制 | 189 |
| 拒絕存取時回應 | 190 |
| 限制對伺服器中區域的存取 | 190 |
| 限定對整個伺服器的存取 | 191 |
| 限定對目錄 (路徑) 的存取 | 191 |
| 限定對 URI (路徑) 的存取 | 192 |
| 限定對檔案類型的存取 | 193 |
| 基於一天中的某個時間限定存取 | 194 |
| 基於安全性限定存取 | 195 |
| 在分散式管理中保證存取控制的安全 | 195 |
| 保證資源的存取安全 | 196 |
| 保證伺服器實例的存取安全 | 196 |

| | |
|--|------------|
| 啓用基於 IP 的存取控制 | 196 |
| 使用動態存取控制檔案 | 197 |
| 使用 .htaccess 檔案 | 198 |
| 經由使用者介面啓用 .htaccess 檔案 | 198 |
| 經由 magnus.conf 啓用 .htaccess | 199 |
| 將現有 .nsconfig 檔案轉換爲 .htaccess 檔案 | 200 |
| 使用 htaccess-register | 201 |
| .htaccess 檔案範例 | 202 |
| 支援的 .htaccess 指令 | 202 |
| .htaccess 的安全性考量 | 206 |
| 控制對虛擬伺服器的存取 | 206 |
| 經由虛擬伺服器存取資料庫 | 207 |
| 在使用者介面中指定 LDAP 資料庫 | 207 |
| 編輯虛擬伺服器的存取控制清單 | 208 |
| 爲基於檔案的認證建立 ACL | 209 |
| 爲基於檔案認證的目錄服務建立 ACL | 211 |
| 爲基於 .htaccess 認證的目錄服務建立 ACL | 211 |
| 將現有 .htaccess 資訊遷移至檔案認證資料庫 | 212 |
| 爲基於摘要認證的目錄服務建立 ACL | 214 |
| 第 10 章 使用日誌檔 | 215 |
| 關於日誌檔 | 216 |
| 在 UNIX 和 Windows 平台上記錄 | 216 |
| 預設錯誤記錄 | 216 |
| 使用 syslog 進行記錄 | 217 |
| 使用 Windows 事件日誌記錄 | 218 |
| 日誌層級 | 218 |
| 關於虛擬伺服器和記錄 | 219 |
| 重新導向應用程式與伺服器日誌輸出 | 219 |
| 歸檔日誌檔 | 220 |
| 內部常駐程式日誌循環 | 220 |
| 基於排程程式的日誌循環 | 221 |
| 設定存取日誌喜好設定 | 221 |
| 簡便的 Cookie 記錄 | 222 |
| 設定錯誤記錄選項 | 222 |
| 對於 Administration Server 實例 | 222 |
| 對於伺服器實例 | 223 |
| 配置 LOG 元素 | 223 |
| 檢視存取日誌檔 | 224 |
| 檢視錯誤日誌檔 | 226 |
| 執行日誌分析器 | 226 |
| 檢視事件 (Windows) | 229 |

| | |
|--|------------|
| 第 11 章 監視伺服器 | 231 |
| 使用統計資料監視伺服器 | 232 |
| 啟用統計資料 | 232 |
| 使用統計資料 | 233 |
| 使用服務品質 | 233 |
| 服務品質範例 | 234 |
| 設定服務品質 | 235 |
| 必要的 obj.conf 變更 | 236 |
| 服務品質的已知限制 | 237 |
| SNMP 基本原理 | 238 |
| Sun ONE Web Server MIB | 240 |
| 設定 SNMP | 245 |
| 使用 SNMP 代理程式 (UNIX/Linux) | 246 |
| 安裝 SNMP 代理程式 | 247 |
| 啟動 SNMP 代理程式 | 248 |
| 重新啟動本端 SNMP 常駐程式 | 248 |
| 重新配置本端 SNMP 代理程式 | 248 |
| 安裝 SNMP 主代理程式 | 249 |
| 啟用與啟動 SNMP 主代理程式 | 250 |
| 在其他連接埠上啟動主代理程式 | 250 |
| 手動配置 SNMP 主代理程式 | 251 |
| 編輯主代理程式 CONFIG 檔案 | 251 |
| 定義變數 sysContact 與 sysLocation | 251 |
| 配置 SNMP 子代理程式 | 252 |
| 啟動 SNMP 主代理程式 | 253 |
| 手動啟動 SNMP 主代理程式 | 253 |
| 使用 Administration Server 啟動 SNMP 主代理程式 | 253 |
| 配置 SNMP 主代理程式 | 254 |
| 配置社群字串 | 254 |
| 配置陷阱目標 | 254 |
| 啓用子代理程式 | 254 |
| 瞭解 SNMP 訊息 | 255 |
| | |
| 第 12 章 配置命名與資源 | 257 |
| 啟用與停用 Java | 257 |
| 配置 JVM 設定 | 259 |
| 配置一般設定 | 259 |
| 配置路徑設定 | 260 |
| 配置 JVM 選項 | 260 |
| 配置 JVM 效能評測器 | 261 |
| 關於 J2EE 命名服務與資源 | 261 |
| JDBC 資料來源 | 261 |
| JDBC 連線池 | 262 |

| | |
|---|-----|
| Java 郵件階段作業 | 262 |
| 自訂資源 | 263 |
| 外部 JNDI 資源 | 263 |
| 關於 Java Naming and Directory Interface (JNDI) | 264 |
| J2EE 命名服務 | 264 |
| 命名參照與連結資訊 | 265 |
| J2EE 標準部署描述元中的命名參照 | 265 |
| 應用程式環境項目 | 265 |
| 資源參照 | 266 |
| 資源環境參照 | 267 |
| 初始命名環境 | 268 |
| JNDI 連線工廠 | 268 |
| 建立基於 Java 的資源 | 269 |
| 建立新的 JDBC 連線池 | 269 |
| 使用管理介面 | 269 |
| 使用指令行介面 | 273 |
| 建立 JDBC 資源 | 273 |
| 使用管理介面 | 273 |
| 使用指令行介面 | 273 |
| 建立自訂資源 | 274 |
| 使用管理介面 | 274 |
| 使用指令行介面 | 274 |
| 建立外部 JNDI 資源 | 274 |
| 使用管理介面 | 275 |
| 使用指令行介面 | 275 |
| 修改基於 Java 的資源 | 275 |
| 修改 JDBC 連線池 | 276 |
| 修改 JDBC 資源 | 276 |
| 修改自訂資源 | 276 |
| 修改外部 JNDI 資源 | 277 |
| 刪除基於 Java 的資源 | 277 |
| 刪除 JDBC 連線池 | 277 |
| 刪除 JDBC 資源 | 278 |
| 刪除自訂資源 | 278 |
| 刪除外部 JNDI 資源 | 279 |

第 4 部分 管理虛擬伺服器和服務 **281**

第 13 章 使用虛擬伺服器 **283**

 虛擬伺服器簡介

 多個伺服器實例

| | |
|---------------------------------|------------|
| 虛擬伺服器類別 | 284 |
| obj.conf 檔案 | 285 |
| 類別中的虛擬伺服器 | 285 |
| 預設類別 | 285 |
| 偵聽套接字 | 286 |
| 虛擬伺服器 | 286 |
| 虛擬伺服器類型 | 287 |
| 基於 IP 位址的虛擬伺服器 | 287 |
| 基於 URL 主機的虛擬伺服器 | 287 |
| 預設虛擬伺服器 | 287 |
| 用於請求處理的虛擬伺服器選取 | 288 |
| 文件根 | 288 |
| 日誌檔 | 289 |
| 從先前發行版本遷移虛擬伺服器 | 289 |
| 透過虛擬伺服器使用 Sun ONE Web Server 功能 | 289 |
| 配合虛擬伺服器使用 SSL | 290 |
| 配合虛擬伺服器使用存取控制 | 290 |
| 配合虛擬伺服器使用 CGI | 290 |
| 配合虛擬伺服器使用配置樣式 | 290 |
| 使用虛擬伺服器使用者介面 | 291 |
| Class Manager | 291 |
| Virtual Server Manager | 291 |
| 使用變數 | 292 |
| 動態重新配置 | 292 |
| 設定虛擬伺服器 | 293 |
| 建立偵聽套接字 | 293 |
| 建立虛擬伺服器類別 | 294 |
| 編輯或刪除虛擬伺服器類別 | 294 |
| 指定與虛擬伺服器類別關聯的服務 | 295 |
| 建立虛擬伺服器 | 295 |
| 指定與虛擬伺服器關聯的設定 | 295 |
| 允許使用者監視個別虛擬伺服器 | 295 |
| 存取控制 | 298 |
| 日誌檔 | 299 |
| 部署虛擬伺服器 | 299 |
| 範例 1：預設配置 | 299 |
| 範例 2：安全伺服器 | 301 |
| 範例 3：企業網路主機作業 | 302 |
| 範例 4：大量主機作業 | 304 |
| 第 14 章 建立與配置虛擬伺服器 | 305 |
| 建立虛擬伺服器 | 305 |
| 編輯虛擬伺服器設定 | 306 |

| | |
|---|------------|
| 使用 Class Manager 進行編輯 | 306 |
| 編輯虛擬伺服器設定 | 306 |
| 配置虛擬伺服器 MIME 設定 | 307 |
| 配置虛擬伺服器 ACL 設定 | 308 |
| 配置虛擬伺服器安全性 | 308 |
| 配置虛擬伺服器服務品質設定 | 308 |
| 配置虛擬伺服器日誌設定 | 309 |
| 為虛擬伺服器啓用記錄功能 | 310 |
| 配置虛擬伺服器 Java Web 應用程式設定 | 310 |
| 使用 Virtual Server Manager 進行編輯 | 311 |
| 產生虛擬伺服器的報告 | 312 |
| 為虛擬伺服器選擇目錄服務 | 313 |
| 刪除虛擬伺服器 | 314 |
| | |
| 第 15 章 藉由程式延伸伺服器 | 315 |
| 伺服器端程式簡介 | 315 |
| 在伺服器上執行的伺服器端應用程式類型 | 316 |
| 在伺服器上安裝伺服器端應用程式的方式 | 316 |
| Java Servlet 與 JavaServer Pages (JSP) | 316 |
| Servlet 與 JavaServer Pages 的簡介 | 317 |
| 伺服器執行 Servlet 所需要的工具 | 318 |
| 部署 Web 應用程式 | 318 |
| 使用 server.xml 檔案 | 318 |
| 使用 Administration Server 介面 | 319 |
| 使用指令行介面 | 320 |
| 不在 Web 應用程式中部署 Servlet 和 JSP | 323 |
| 配置 JVM 設定 | 323 |
| 刪除版本檔案 | 323 |
| 安裝 CGI 程式 | 324 |
| CGI 簡介 | 325 |
| 指定 CGI 目錄 | 326 |
| 為每個軟體虛擬伺服器配置唯一的 CGI 屬性 | 327 |
| 將 CGI 指定為檔案類型 | 327 |
| 下載可執行檔 | 328 |
| 安裝 Windows CGI 程式 | 328 |
| Windows CGI 程式簡介 | 328 |
| 指定 Windows CGI 目錄 | 329 |
| 將 Windows CGI 指定為檔案類型 | 330 |
| 為 Windows 安裝 Shell CGI 程式 | 331 |
| Windows 的 Shell CGI 程式簡介 | 331 |
| 指定 Shell CGI 目錄 (Windows) | 331 |
| 將 Shell CGI 指定為檔案類型 (Windows) | 332 |
| 使用查詢處理程式 | 333 |

| | |
|--------------------------------|------------|
| 第 16 章 內容管理 | 335 |
| 設定主文件目錄 | 336 |
| 設定附加文件目錄 | 337 |
| 自訂使用者公用資訊目錄 (UNIX/Linux) | 338 |
| 限定內容發佈 | 339 |
| 啟動時載入整個密碼檔案 | 339 |
| 使用配置樣式 | 339 |
| 啟用遠端檔案操控 | 340 |
| 配置文件喜好設定 | 340 |
| 設定文件喜好設定 | 341 |
| 輸入索引檔案名稱 | 341 |
| 選取目錄索引 | 341 |
| 指定伺服器首頁 | 342 |
| 指定預設 MIME 類型 | 342 |
| 配置 URL 轉寄 | 342 |
| 自訂錯誤回應 | 343 |
| 變更字元集 | 344 |
| 設定文件註腳 | 345 |
| 使用 htaccess | 346 |
| 限定符號式連結 (UNIX/Linux) | 346 |
| 設定伺服器剖析的 HTML | 347 |
| 設定快取控制指令 | 348 |
| 使用更強密碼 | 348 |
| 為內容壓縮配置伺服器 | 349 |
| 配置伺服器以提供預先壓縮內容 | 349 |
| 將伺服器配置為依需要壓縮內容 | 350 |
| obj.conf 中與壓縮相關的變更 | 351 |
| | |
| 第 17 章 套用配置樣式 | 353 |
| 建立配置樣式 | 353 |
| 指定配置樣式 | 355 |
| 列示配置樣式的指定 | 356 |
| 編輯配置樣式 | 356 |
| 移除配置樣式 | 357 |
| | |
| 第 18 章 使用搜尋 | 359 |
| 關於搜尋 | 360 |
| 為虛擬伺服器啟用搜尋應用程式 | 361 |
| 為虛擬伺服器停用搜尋應用程式 | 361 |
| 關於搜尋集合 | 362 |
| 建立集合 | 363 |
| 配置集合 | 364 |
| 更新集合 | 364 |

| | |
|--|------------|
| 移除集合 | 366 |
| 維護集合 | 366 |
| 為集合重新建立索引 | 366 |
| 增加排程的集合維護 | 367 |
| 編輯排程的集合維護 | 368 |
| 移除排程的集合維護 | 368 |
| 執行搜尋 | 369 |
| 搜尋頁面 | 369 |
| 進行查詢 | 370 |
| 進階搜尋 | 371 |
| 檢視搜尋結果 | 372 |
| 自訂搜尋頁面 | 372 |
| 搜尋介面元件 | 373 |
| 標頭 | 373 |
| 註腳 | 373 |
| 表單 | 373 |
| 結果 | 373 |
| 自訂搜尋查詢頁面 | 374 |
| 以水平框格式 | 374 |
| 以提要欄位區段格式 | 375 |
| 自訂搜尋結果頁面 | 377 |
| 在單獨的頁面中自訂表單和結果 | 380 |
| 標籤慣例 | 380 |
| 標籤規範 | 381 |
| 第 19 章 透過 WebDAV 進行 Web 發佈 | 383 |
| 關於 WebDAV | 383 |
| 常用 WebDAV 術語 | 384 |
| 使用 WebDAV | 387 |
| 啓用 WebDAV | 388 |
| 為伺服器實例啓用 WebDAV | 388 |
| 為虛擬伺服器類別啓用 WebDAV | 389 |
| 為集合啓用 WebDAV | 391 |
| 建立 WebDAV 集合 | 391 |
| 編輯 WebDAV 集合 | 392 |
| 配置 WebDAV | 393 |
| 在虛擬伺服器層級配置 WebDAV | 393 |
| 在 URI 層級配置 WebDAV | 394 |
| 在啓用了 WebDAV 的伺服器上使用來源 URI 和 Translate:f 標頭 | 396 |
| 鎖定和解除鎖定資源 | 396 |
| 專用鎖定 | 397 |
| 共用鎖定 | 397 |
| 鎖定管理 | 397 |

| | |
|--------------------------|-----|
| 最小鎖定逾時 | 397 |
| 鎖定請求範例 | 399 |
| 為 WebDAV 啟用存取控制 | 399 |
| 限定存取啓用了 WebDAV 的資源 | 400 |
| 安全性考量 | 401 |

第 5 部分 附錄 403

| | |
|-----------------------------------|------------|
| 附錄 A 指令行公用程式 | 405 |
| HttpServerAdmin (虛擬伺服器管理) | 405 |
| HttpServerAdmin 語法 | 406 |
| control 指令 | 407 |
| 選項 | 407 |
| 語法 | 407 |
| 參數 | 407 |
| 範例 | 408 |
| create 指令 | 408 |
| 選項 | 408 |
| 建立虛擬伺服器類別 | 408 |
| 建立偵聽套接字 | 409 |
| 建立虛擬伺服器 | 410 |
| 建立 JDBC 連線池 | 411 |
| 語法 | 411 |
| 選項 | 411 |
| 範例 | 412 |
| 建立 JDBC 資源 | 413 |
| 語法 | 413 |
| 選項 | 413 |
| 範例 | 413 |
| 建立自訂資源 | 413 |
| 語法 | 413 |
| 選項 | 414 |
| 範例 | 414 |
| 建立外部 JNDI 資源 | 414 |
| 語法 | 414 |
| 選項 | 415 |
| 範例 | 415 |
| 建立郵件資源 | 415 |
| 語法 | 415 |
| 選項 | 416 |
| 範例 | 417 |

| | |
|-----------------------|------------|
| delete 指令 | 417 |
| 選項 | 417 |
| 刪除類別 | 417 |
| 刪除偵聽套接字 | 418 |
| 刪除虛擬伺服器 | 418 |
| 刪除 JDBC 連線池 | 419 |
| 刪除 JNDI 資源 | 420 |
| list 指令 | 420 |
| 語法 | 420 |
| 選項 | 420 |
| 範例 | 421 |
| 附錄 B 超文件傳輸協定 | 423 |
| 關於超文件傳輸協定 (HTTP) | 423 |
| 請求 | 424 |
| 請求方法 | 424 |
| 請求標頭 | 424 |
| 請求資料 | 425 |
| 回應 | 425 |
| 狀態碼 | 425 |
| 回應標頭 | 426 |
| 回應資料 | 426 |
| 附錄 C ACL 檔案語法 | 427 |
| ACL 檔案語法 | 427 |
| 認證方法 | 428 |
| 授權描述 | 429 |
| 授權描述的階層 | 430 |
| 屬性表示式 | 431 |
| 表示式的運算子 | 432 |
| 預設 ACL 檔案 | 433 |
| 一般語法項目 | 433 |
| 參照 obj.conf 中的 ACL 檔案 | 434 |
| 附錄 D 支援國際化和本土化 | 435 |
| 輸入多位元組資料 | 435 |
| 檔案名稱或目錄名稱 | 435 |
| LDAP 使用者與群組 | 435 |
| 支援多字元編碼 | 436 |
| WebDAV | 436 |
| 搜尋 | 436 |
| 語言喜好設定 | 436 |

| | |
|---------------------|------------|
| 配置伺服器以提供本土化內容 | 437 |
| 詞彙表 | 439 |
| 索引 | 449 |

關於本指南

本指南描述了配置與管理 Sun™ Open Net Environment (Sun ONE) Web Server 6.1 的方式。本指南是針對公司企業中的資訊技術管理員 (要透過全球資訊網 [WWW] 將用戶端伺服器應用程式延伸至更廣泛的愛好者) 而編寫的。

本前言包括以下章節：

- [本指南的內容？](#)
- [本指南的組織架構](#)
- [使用 Sun ONE Web Server 文件](#)
- [文件慣例](#)
- [產品支援](#)

本指南的內容？

本指南解釋了配置與管理 Sun ONE Web Server 的方式。配置您的伺服器之後，請使用本指南協助維護此伺服器。

安裝此伺服器之後，可以在伺服器根目錄的 `/manual/https/ag` 中找到 HTML 格式的本指南。依預設，伺服器根目錄為 `C:\Sun\WebServer6.1\` 或 `/opt/SunWwbsvr`。

本指南的組織架構

本指南分為五個部分，外加一個詞彙表和一個綜合索引。如果您不瞭解 Sun ONE Web Server 6.1，請從第一部分「[伺服器基本原理](#)」開始，以便大概瞭解此產品。如果您已經瞭解本版 Sun ONE Web Server，請在開始第二部分「[使用 Administration Server](#)」之前，瀏覽第一部分「[伺服器基本原理](#)」中的資料。

您瞭解了使用 Administration Server 的基本資訊之後，可以參考第三部分「[配置、監視與效能微調](#)」，該部分包括配置與監視 Sun ONE Web Server 的方式範例。第四部分「[管理虛擬伺服器和服务](#)」提供了使用程式與配置樣式的資訊。

最後，[附錄](#)論述了描述各種主題的特定參照主題，其中包括：超文件傳輸協定 (HTTP)、伺服器配置檔案、ACL 檔案、國際化問題、伺服器延伸以及您可能想要複查的 Sun ONE Web Server 使用者介面參照。請注意，僅線上版本中包含使用者介面附錄。

第一部分：伺服器基本原理

此部分提供了 Sun ONE Web Server 簡介。其中包括以下各章：

- [第 1 章「Sun ONE Web Server 的介紹](#)」提供了 Sun ONE Web Server 簡介。
- [第 2 章「管理 Sun ONE Web Server](#)」描述了藉由 Administration Server 管理 Sun ONE Web Server 的方式。

第二部分：使用 Administration Server

此部分提供了關於使用 Administration Server 來管理 Sun ONE Web Server 的概念與程序詳細資訊。其中包括以下各章：

- [第 3 章「管理使用者和群組](#)」描述了使用 Administration Server 之 [Users & Groups] 表單配置 Sun ONE Web Server 的方式。
- [第 4 章「Web 容器與 Web 應用程式之基於 J2EE 的安全性](#)」描述了配置 Sun ONE Web Server 安全性的方式，並論述了兩種安全模式：基於 ACL 的存取控制以及基於 Java™ 2 平台企業版 (J2EE™)/Servlet 的認證與授權。
- [第 5 章「設定管理喜好設定](#)」描述了使用 [Administration Server Preferences] 表單和 [Global Settings] 表單配置 Sun ONE Web Server 的方式。

- **第 6 章 「使用證書和金鑰」** 描述了您可以使用證書和公開金鑰來增強安全性的方式。請注意，在閱讀本章之前，您應該瞭解公開金鑰加密與安全套接字層 (SSL) 協定的基本概念。這些概念包括加密和解密、金鑰、數位證書與數位簽名、SSL 加密、密碼以及 SSL 交換的主要步驟。
- **第 7 章 「管理伺服器叢集」** 描述了叢集伺服器的概念，並解釋了您可以在伺服器之間使用這些叢集伺服器來共用配置的方式。

第三部分：配置與監視

本部分包括如何使用 Server Manager 配置與監視 Sun ONE Web Server 的範例。其中包括以下各章：

- **第 8 章 「配置伺服器喜好設定」** 描述了配置 Sun ONE Web Server 之伺服器喜好設定的方式。
- **第 9 章 「控制對伺服器的存取」** 描述了指定可以存取伺服器部分的人員之方式。
- **第 10 章 「使用日誌檔」** 描述了透過記錄和檢視日誌檔，或者使用作業系統所提供的效能監視工具，藉由超文件傳輸協定 (HTTP) 來監視 Sun ONE Web Server 的方式。
- **第 11 章 「監視伺服器」** 描述了如何使用 SNMP (簡單網路管理協定) 監視 Sun ONE Web Server。
- **第 12 章 「配置命名與資源」** 描述了您可以在伺服器上配置 Java 命名與描述介面 (JNDI) 資源，以及納入資料庫連接性的方式。

第四部分：管理虛擬伺服器和服務

此部分提供了使用伺服器管理員存取程式與配置樣式的資訊。其中包括以下各章：

- **第 13 章 「使用虛擬伺服器」** 描述了使用 Sun ONE Web Server 設定與管理虛擬伺服器的方式。
- **第 14 章 「建立與配置虛擬伺服器」** 描述了您可以建立與配置個別虛擬伺服器的方式。
- **第 15 章 「藉由程式延伸伺服器」** 描述了在伺服器上安裝 Java applet、CGI 程式、JavaScript 應用程式以及其他 Plug-in 的方式。
- **第 16 章 「內容管理」** 描述了如何可以配置與管理伺服器的內容。
- **第 17 章 「套用配置樣式」** 描述了將配置樣式與 Sun ONE Web Server 配合使用的方式。

- **第 18 章「使用搜尋」**描述了在伺服器上搜尋文件的內容與屬性的方式。此外，本章還描述了建立適合使用者社群之自訂文字搜尋介面的方式。
- **第 19 章「透過 WebDAV 進行 Web 發佈」**描述了您可以將虛擬伺服器配置為使用 WebDAV 協定 (啟用 Web 發佈與現地協作 Web 創作) 的方式。

第五部分：附錄

本節包括您可能希望複查的帶有參照資料之各種附錄。此章節包括以下附錄：

- **附錄 A「指令行公用程式」**提供了使用指令行公用程式代替使用者介面螢幕的說明。
- **附錄 B「超文件傳輸協定」**提供了幾個 HTTP 基本概念的簡短介紹。
- **附錄 C「ACL 檔案語法」**描述了存取控制清單 (ACL) 檔案及其語法。
- **附錄 D「支援國際化和本土化」**描述了國際化版本的 Sun ONE Web Server。

此外，還納入了一個詞彙表，用來定義 Sun ONE Web Server 管理員可能不熟悉的、卻要經常使用的術語。

使用 Sun ONE Web Server 文件

Sun ONE Web Server 手冊可以作為 PDF 和 HTML 格式表示的線上檔案，在下列網站上進行檢視：

<http://docs.sun.com/db/prod/slwebsrv#hic>

下表列示了 Sun ONE Web Server 手冊中所描述的工作與概念。

表 1 Sun ONE Web Server 文件導覽

| 需要的相關資訊 | 請參閱 |
|---|------------------------------|
| 關於軟體與文件的最新資訊 | 版本說明 |
| Sun ONE Web Server 入門，包括介紹伺服器基本原理和功能的實用練習 (建議首次使用者閱讀) | <i>Getting Started Guide</i> |

表 1 Sun ONE Web Server 文件導覽

| 需要的相關資訊 | 請參閱 |
|---|---|
| 執行安裝和遷移工作： <ul style="list-style-type: none"> • 安裝 Sun ONE Web Server 及其各種元件、受支援的平台與環境 • 從 Sun ONE Web Server 4.1 或 6.0 遷移至 Sun ONE Web Server 6.1 | <i>Installation and Migration Guide</i> |
| 執行以下管理工作： <ul style="list-style-type: none"> • 使用管理介面與指令行介面 • 配置伺服器喜好設定 • 使用伺服器實例 • 監視並記錄伺服器狀態 • 使用證書與公開金鑰加密來保護伺服器的安全 • 配置存取控制來保護伺服器的安全 • 使用 Java™ 2 平台企業版 (J2EE™ 平台) 安全性功能 • 部署應用程式 • 管理虛擬伺服器 • 定義伺服器工作負荷量與調整系統，以滿足效能需要 • 搜尋伺服器文件的內容與屬性，並建立文字搜尋介面 • 為內容壓縮配置伺服器 • 使用 WebDAV，為 Web 發佈與內容創作配置伺服器 | 管理員指南 |
| 使用程式設計技術和 API 來執行下列作業： <ul style="list-style-type: none"> • 延伸與修改 Sun ONE Web Server • 動態產生回應用戶端請求的內容 • 修改伺服器的內容 | <i>Programmer's Guide</i> |
| 建立自訂 Netscape Server 應用程式設計介面 (NSAPI) Plug-in | <i>NSAPI Programmer's Guide</i> |
| 在 Sun ONE Web Server 中執行 Servlet 和 JavaServer Pages™ (JSP™) 技術 | <i>Programmer's Guide to Web Applications</i> |

表 1 Sun ONE Web Server 文件導覽

| 需要的相關資訊 | 請參閱 |
|------------------------------|---|
| 編輯配置檔案 | <i>Administrator's Configuration File Reference Guide</i> |
| 微調 Sun ONE Web Server 以最佳化效能 | <i>Performance Tuning, Sizing, and Scaling Guide</i> |

文件慣例

本節描述了整個指南中所使用的慣例類型：

- 檔案與目錄路徑以 UNIX® 格式給出 (使用正斜線分隔目錄名稱)。對於 Windows 版本，目錄路徑相同，但是使用反斜線分隔目錄。

- URL 的給定格式為：

```
http://server.domain/path/file.html
```

在這些 URL 中，**server** 為執行應用程式的伺服器名稱；**domain** 為您的網際網路領域名稱；**path** 為伺服器的目錄結構；**file** 為個別檔名。URL 中的斜體項目為版面配置區。

- 字型慣例包括：
 - monospace (固定間距) 字型用於範例碼清單和程式碼清單、API 和語言元素 (例如函式名稱與類別名稱)、檔案名稱、路徑名稱、目錄名稱以及 HTML 標籤。
 - Italic (斜體)* 類型用於程式碼變數。
 - Italic (斜體)* 類型也用於英文書名、增強、變數與版面配置區以及原文中的單字。
 - Bold (粗體)** 類型在段落開端使用，或表示原文中的單字，也用於中文書名。
- 安裝根目錄由此文件中的 *install_dir* 指出。

依預設，在基於 UNIX 的平台上，*install_dir* 的位置為：

```
/opt/SUNWwbsvr/
```

在 Windows 上，其位置為：

```
C:\Sun\WebServer6.1
```

產品支援

如果您的系統發生問題，請使用下列任何一種機制聯絡客戶支援：

- 線上支援網站，其位址為：

<http://www.sun.com/supporttraining/>

伺服器基本原理

第 1 章 「Sun ONE Web Server 的介紹」

第 2 章 「管理 Sun ONE Web Server」

Sun ONE Web Server 的介紹

本章介紹了 Sun ONE Web Server，並論述了一些基本的伺服器概念。閱讀本章可以大致瞭解 Sun ONE Web Server 的工作方式。

本章包含下列章節：

- [Sun ONE Web Server](#)
- [Sun ONE Web Server 配置](#)
- [Administration Server](#)
- [Server Manager](#)
- [Class Manager](#)
- [Virtual Server Manager](#)
- [使用資源挑選器](#)

Sun ONE Web Server

Sun ONE Web Server 6.1 是建立在開放式標準基礎之上的多程序、多執行緒的安全 Web 伺服器。它具備適用於任何規模企業的高效能、信賴性、延伸性以及管理性。

本節描述了 Sun ONE Web Server 的特性，並介紹了您可以執行的一些基本管理工作。其中包括以下主題：

- [Sun ONE Web Server 6.1 的新特性](#)
- [管理 Sun ONE Web Server](#)

Sun ONE Web Server 6.1 的新特性

Sun ONE Web Server 6.1 包含以下新特性：

Java Servlet 2.3 與 JavaServer Pages (JSP) 1.2 支援

Sun ONE Web Server 6.1 包含與 Java™ 2 平台企業版 (J2EE™) 相容的 Java™ Servlet 2.3 和 JavaServer Pages™ (JSP™) 1.2 規格實現。J2EE 相容的 Web 容器可提供設計和部署符合 Java™ 技術標準的 Web 應用程式所需的靈活性和穩定性。可以在每個虛擬伺服器基礎上部署 Web 應用程式。

如需有關這些技術的資訊，請參閱下列資源：

Java Servlet

<http://java.sun.com/products/servlet/index.jsp>

Java Servlet 2.3 規範

<http://java.sun.com/products/servlet/download.html>

JavaServer Pages

<http://java.sun.com/products/jsp/index.jsp>

如需有關在 Sun ONE Web Server 中開發 Servlet 和 JSP 的資訊，請參閱「Sun ONE Web Server 6.1 *Programmer's Guide to Web Applications*」。

JDK 1.4.1_03 支援

Sun ONE Web Server 6.1 支援 Java Developer's Kit (JDK™) 1.4.1_03。此 JDK 隨附於 Web Server，並可在安裝期間安裝（如果選擇安裝它）。安裝 Web Server 之後，您也可在以後安裝自己的 JDK。如果您計劃使用 Administration Server 與 Java 及 Servlet 支援，則必須安裝 JDK。

WebDAV 支援

Sun ONE Web Server 6.1 支援基於 Web 的分散式創作與版本發行 (WebDAV) 協定，該協定可以藉由以下特性啟用協作 Web 發佈：

與 RFC 2518 的相容性以及與 RFC 2518 用戶端的相互可操作性

- Web 發佈的安全性與存取控制
- 對基於檔案系統的 WebDAV 集合和資源的基本發佈作業

WebDAV 可為內容複合資料、名稱空間管理與覆寫保護提供整合支援。這些技術結合了支援 WebDAV 的許多創作工具，可為協作環境提供理想的開發平台。

NSAPI 過濾器支援

Sun ONE Web Server 6.1 延伸了 Netscape Server 應用程式設計介面 (NSAPI)，以支援 NSAPI 過濾器。

過濾器可啟用 HTTP 請求與回應串流的自訂處理，允許某個功能截取和潛在修改提供給另一個功能或由其產生的內容。例如，某個 **Plug-in** 可以安裝 NSAPI 過濾器來截取另一個 **Plug-in** 伺服器應用程式功能 (SAF) 產生的 XML 頁面，然後，將此 XML 頁面轉變為用戶端適用的 HTML、XHTML 或 WAP 頁面。或者，NSAPI 過濾器可以先對來自用戶端的資料進行解壓縮，然後將其提供給另一個 **Plug-in**。

如需更多資訊，請參閱「Sun ONE Web Server 6.1 *NSAPI Programmer's Guide*」。

HTTP 壓縮支援

Sun ONE Web Server 6.1 支援內容壓縮，這可讓您加快對用戶端的發送速度，還可以提供更高的內容量，而不會相應增加硬體消耗。內容壓縮縮短了內容的下載時間，使需要撥號與多次連線的使用者明顯受益。

如需更多資訊，請參閱「Sun ONE Web Server 6.1 管理員指南」。

新搜尋引擎支援

Sun ONE Web Server 6.1 支援新的基於 Java 的搜尋引擎，此搜尋引擎提供完整文字搜尋索引和擷取。搜尋功能允許使用者在伺服器上搜尋文件並將搜尋結果顯示在網頁上。伺服器管理員可以依據使用者要搜尋的文件來建立文件索引，也可以自訂搜尋介面以滿足特定需要。

如需更多資訊，請參閱「Sun ONE Web Server 6.1 管理員指南」。

增強的安全性

Sun ONE Web Server 6.1 的新功能允許您使用平面檔認證來限定存取。與舊版 Web Server 不同，Sun ONE Web Server 6.1 現在也支援 Java 安全性管理員。安裝產品時，依預設停用 Java 安全性管理員。如需關於 `server.xml` 的更多資訊，請參閱「Sun ONE Web Server 6.1 *Administrator's Configuration File Reference Guide*」。

JNDI 支援

Sun ONE Web Server 6.1 支援 Java Naming and Directory Interface™ (JNDI)，該介面可提供對異質性企業命名和目錄服務的一致連線。

JDBC 支援

Sun ONE Web Server 提供非標準的、一致的 Java™ DataBase Connectivity (JDBC™)，並支援大範圍的業界標準 JDBC 驅動程式和自訂 JDBC 驅動程式。

Sun ONE Studio 5 支援

Sun ONE Web Server 6.1 支援 Sun™ ONE Studio 5 標準版。Sun ONE Studio 技術是 Sun 提供的一種適合 Java 技術開發人員的功能強大、可延伸式的整合開發環境 (IDE)。Sun ONE Studio 5 基於 NetBeans™ 軟體，並與 Sun ONE 平台整合。(Sun ONE Web Server 6.1 也支援 NetBeans 3.5 和 3.5.1。)

Sun ONE Web Server 6.1 支援的所有平台均提供 Sun ONE Studio 支援。可以使用下列方式取得 Web Server 的 Plug-in：

- 從 Sun ONE Web Server 6.1 媒體工具箱內的 Companion CD 中
- 使用 Sun ONE Studio 的 AutoUpdate 功能
- 從 Sun ONE Web Server 6.1 的下載中心，其位址為 http://www.sun.com/software/download/inter_ecom.html

請務必注意，Sun ONE Web Server 6.1 的 Sun ONE Studio 5 Plug-in 僅適用於本機 Web Server (即同一台機器上的 IDE 和 Web Server)。

Sun ONE Web Server 6.1 的 Sun ONE Studio 5 Plug-in 的運作方式與 Sun™ ONE Application Server 7 的該 Plug-in 的運作方式相同。如需有關使用 Sun ONE Studio 5 中 Web 應用程式功能的資訊，請參閱位於以下位置的指導：

<http://developers.sun.com/tools/javatools/documentation/s1s5/cdshop.pdf>

將 Sun ONE Web Server 6.1 實例設定為預設狀態，然後執行指導中描述的相同動作。

另請參閱以下 NetBeans 指導

<http://usersguide.netbeans.org/tutorials/webapps/index.html>

如需關於 Sun ONE Studio 5 的更多資訊，請造訪

<http://www.sun.com/software/sundev/jde/>

NSS 3.3.5 和 NSPR 4.1.5 支援

Sun ONE Web Server 6.1 支援 Network Security Services (NSS) 3.3.5 和 Netscape Portable Runtime (NSPR) 4.1.5。

PHP 相容性

Sun ONE Web Server 6.1 與 PHP (多功能且廣泛使用的開放來源 Web 程序檔語言) 相容。PHP (PHP: 超文件前處理器的遞回縮寫) 可以在所有主要作業系統上執行。

建議將 PHP 版本 4.3.2 與 Sun ONE Web Server 6.1 配合使用。如需針對 Sun ONE Web Server 的與 PHP 相關的安裝與配置資訊，請參閱

<http://www.php.net/manual/en/install.netscape-enterprise.php>

增強的硬體加速器加密支援

Sun ONE Web Server 6.1 可為 Sun™ Crypto Accelerator 1000 提供硬體加速器支援，Sun™ Crypto Accelerator 1000 是可在 Web Server 上增強 SSL 效能的加密加速器板。

[Start on Boot] 選項

在 UNIX 平台上，Sun ONE Web Server 6.1 提供了 [Start on Boot] 選項，允許您將 Web Server 配置為在系統啟動時自動啟動。如需更多資訊，請參閱「Sun ONE Web Server 6.1 *Installation and Migration Guide*」。

其他特性

支援多程序與程序監視器、故障恢復、自動恢復以及動態日誌旋轉。

管理 Sun ONE Web Server

您可以透過以下使用者介面來管理 Sun ONE Web Server：

- Sun ONE Web Server Administration Server
- Server Manager
- Class Manager
- Virtual Server Manager

在先前發行版本中，Web Server 與其他 Netscape 伺服器都是由稱為 Administration Server 的單一伺服器來管理的。在 4.x 發行版本中，「管理伺服器」僅為 Sun ONE Web Server 的附加實例，稱為 Sun ONE Web Server Administration Server 或 Administration Server。您可以使用 Administration Server 來管理所有 Sun ONE Web Server 實例。如需更多資訊，請參閱第 36 頁的「Administration Server」..

備註 您也可以透過編輯配置檔案或使用指令行公用程式，手動執行管理工作。

為了管理 Sun ONE Web Server 的個別實例，您可以使用 Server Manager。如需更多資訊，請參閱第 37 頁的「Server Manager」。

若要管理虛擬伺服器，請使用 Class Manager。如需更多資訊，請參閱第 38 頁的「Class Manager」。

Sun ONE Web Server 配置

Sun ONE Web Server 經過配置可讓您開啓或關閉各種特性、決定如何回應個別用戶端請求以及撰寫在伺服器上執行並與伺服器作業互動的程式。識別這些選項的說明（稱為指令）儲存在配置檔案中。Sun ONE Web Server 在啓動時以及在用戶端請求期間讀取配置檔案，以將您的選擇與所需伺服器活動對映在一起。

如需關於這些檔案的更多資訊，請參閱「Sun ONE Web Server 6.1 Administrator's Configuration File Reference」。

Administration Server

Administration Server 是基於 Web 的伺服器，包含用來配置所有 Sun ONE Web Server 的 Java 表單。

安裝 Sun ONE Web Server 後，您可以使用瀏覽器導覽至 [Administration Server] 頁面，並使用其中的表單配置 Sun ONE Web Server。提交表單時，Administration Server 會修改您所管理之伺服器的配置。

安裝 Sun ONE Web Server 時，用來導覽至 [Administration Server] 頁面的 URL 取決於電腦主機名稱以及您為 Administration Server 選擇的連接埠號。例如，如果您在連接埠 1234 上安裝了 Administration Server，則對應的 URL 為：

```
http://myserver.sun.com:1234/
```

Administration Server 會提示您先認證自身，然後才能進入表單。這意味著您需要鍵入使用者名稱和密碼。在電腦上安裝 Sun ONE Web Server 時，請設定「superuser」使用者名稱和密碼。下圖顯示了典型的認證螢幕：

安裝完畢後，您可以使用分散式管理，授予多個使用者存取 Administration Server 中不同表單的權限。如需關於分散式管理的更多資訊，請參閱第 5 章「設定管理喜好設定」中的第 92 頁的「允許多個管理員」。

Administration Server 的設定會顯示在右窗格中，其架構為一個標籤集。

當您存取 Administration Server 時，首先看到的頁面稱為 [Servers]。您可以使用此頁上的按鈕管理、增加、移除以及遷移 Sun ONE Web Server。Administration Server 提供用於管理層級工作的以下標籤：

- Servers
- Preferences
- Global Settings
- Users and Groups
- Security
- Cluster Mgmt (Cluster Management)

備註 您必須在瀏覽器中啟用 cookie 才能執行配置伺服器所必需的 CGI 程式。

如需關於使用 Administration Server 的更多資訊 (包括關於這些管理層級工作的資訊)，請參閱第 43 頁的「管理 Sun ONE Web Server」

Server Manager

Server Manager 是基於 Web 的介面，包含用來配置 Sun ONE Web Server 個別實例的 Java 表單。

您可以透過執行以下步驟來存取 Sun ONE Web Server 的 Server Manager：

1. 安裝並啟動 Sun ONE Web Server。
[Administration Server] 會顯示 [Servers] 頁面。

2. 在 [Manage Servers] 區域，選取所需的伺服器並按一下 [Manage]。
Sun ONE Web Server 會顯示 [Server Manager Preferences] 頁面。

備註 請注意，您必須在瀏覽器中啟用 cookie，才能執行配置伺服器所必需的 CGI 程式。

您可以使用 [Preferences] 頁面上的連結來管理選項 (如 [thread pool settings])，以及開啓與關閉 Web 伺服器。

此外，Server Manager 還提供用於其他 Sun ONE Web Server 管理工作的以下標籤：

- Security
- Logs
- Monitor
- Virtual Server Class
- Java

如需更多資訊，請參閱線上說明中的「Server Manager」。

Class Manager

Class Manager 是基於 Web 的介面，包含用來配置虛擬 Sun ONE Web Server 的 Java 表單。虛擬伺服器的使用者介面包含兩部分，[Server Manager](#) 與 Class Manager。Class Manager 包含影響單一類別或單一虛擬伺服器的設定。您可以為 Class Manager 中的類別設定服務，以及增加虛擬伺服器 (類別成員) 並配置個別虛擬伺服器的設定。

您可以透過以下步驟來存取 Sun ONE Web Server 的 Class Manager：

1. 從 [Server Manager]，按一下 [Virtual Server Class] 標籤。
[Server Manager] 會顯示 [Manage a Class of Virtual Server] 頁面。
2. 從下拉式清單，選取一個虛擬伺服器類別並按一下 [Manage]。
Sun ONE Web Server 會顯示 Class Manager 的 [Select a Virtual Server] 頁面。
此外，只需按一下螢幕右上角的 [Class Manager] 連結，也可以存取 Class Manager。

Class Manager 提供用來管理 Sun ONE Web Server 虛擬伺服器的以下標籤：

- Virtual Servers
- Programs
- Content Management
- Styles

如需更多資訊，請參閱線上說明中的「Class Manager」。

Virtual Server Manager

若要存取 [Virtual Server Manager]，請移至 Class Manager 中的 [Virtual Servers] 標籤，然後從 [Manager Virtual Servers] 頁面上的清單中選取一個虛擬伺服器並按一下 [Manage]，或者按一下樹檢視下虛擬伺服器的連結。

使用 Virtual Server Manager 中提供的頁面，您可以檢查狀態和設定、將 Java Web 應用程式的狀態設定為 [on] 以及產生所選虛擬伺服器的報告。

[Virtual Server Manager] 提供用來管理 Sun ONE Web Server 虛擬伺服器的以下標籤：

- Preferences
- Logs
- Web Applications
- WebDAV
- Search

使用資源挑選器

大多數 Server Manager 和 Class Manager 頁面配置整個 Sun ONE Web Server 或整個類別。然而，某些頁面既可以配置整個伺服器（或類別），也可以配置該伺服器（或類別）維護的檔案或目錄。這些頁面的頂部會顯示資源挑選器。

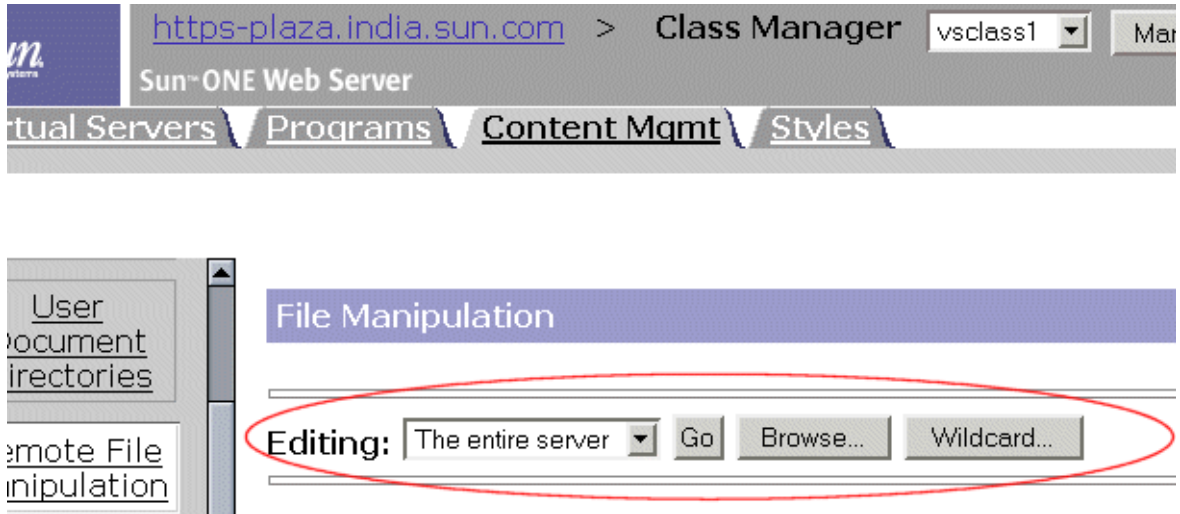


圖 1-1 資源挑選器

資源挑選器顯示在多個頁面上，包括 Server Manager 的 [Log Preferences] 頁面以及可透過 Class Manager 的 [Content Management] 標籤存取的大多數螢幕。

若要使用資源挑選器，請從配置的下拉式清單中選取資源。按一下 [Browse] 以直接瀏覽主文件；按一下 [Wildcard] 以配置具有特定副檔名的檔案。

資源挑選器中使用的萬用字元

在伺服器配置的很多部分中，您可以指定萬用字元型樣來表示一個或多個要配置的項目。請注意，用於存取控制的萬用字元可能不同於此小節中論述的那些萬用字元。

萬用字元型樣使用特殊的字元。如果您要使用這些字元中的某個字元而無特殊涵義，請在前面加上反斜線 (\) 字元。

萬用字元型樣套用於目錄路徑，而不僅僅套用於檔名。因此，萬用字元型樣僅套用於特定目錄中的檔案。例如，若要將檔案增加至目錄 /tmp，您可以指定萬用字元型樣 tmp/* .html。若要增加所有子目錄中的 index.html，則型樣將為 */index.html。

表 1 資源挑選器萬用字元型樣

| 型樣 | 使用 |
|-------|--|
| * | 匹配 0 或多個字元。 |
| ? | 完全匹配出現的任何字元。 |
| | "or" 表示式。與此運算子一同使用的子字串可以包含其他特殊字元 (* 或 \$)。子字串必須用括號括住，例如 (a b c)，但括號不可以是嵌套式的。 |
| \$ | 匹配字串的結尾。這在 "or" 表示式中很有用。 |
| [abc] | 匹配字元 a、b 或 c 的其中一個。在這些表示式內，唯一需要作為特殊字元處理的字元是]；其他都不是特殊字元。 |
| [a-z] | 匹配字元 a 到 z 之間的其中一個。 |
| [^az] | 匹配除字元 a 或字元 z 之外的任何字元。 |
| *~ | 此表示式 (其後為其他表示式) 將移除匹配第二個表示式的任何型樣。 |

表 2 資源挑選器萬用字元範例

| 型樣 | 使用 |
|--|--|
| *.sun.com | 匹配以字元 .sun.com 結尾的任何字串。 |
| (products docs).sun.com | 匹配 products.sun.com 或 docs.sun.com。 |
| 198.93.9[23].??? | 匹配以 198.93.92 或 198.93.93 開頭並以任意三個字元結尾的數字字串。 |
| *.* | 匹配任何包含句點的字串。 |
| *~sun-* | 匹配除了以 sun- 開頭的那些字串以外的任何字串。 |
| *.sun.com~docs.sun.com | 匹配領域 sun.com 中除單一主機 docs.sun.com 以外的任何主機。 |
| *.sun.com~(products docs software).sun.com | 匹配領域 sun.com 中除主機 products.sun.com、docs.sun.com 以及 software.sun.com 以外的所有主機。 |
| *.com~*.sun.com | 匹配領域 com 中除子領域 sun.com 中主機以外的任何主機。 |

管理 Sun ONE Web Server

本章描述了如何使用 Sun ONE Web Server Administration Server 來管理 Sun ONE Web Server 6.1。使用 Administration Server，您可以管理伺服器、增加和移除伺服器，並從先前發行版本遷移伺服器。

本章包含下列小節：

- [啓動 Administration Server](#)
- [執行多個 Server](#)
- [安裝多個伺服器實例](#)
- [移除伺服器](#)
- [從舊版本遷移伺服器](#)

啓動 Administration Server

本節描述了如何存取安裝在 UNIX/Linux 和 Windows 平台上的 Administration Server。

UNIX/Linux 平台

存取 UNIX 或 Linux 平台上的 Administration Server：

1. 移至 `server_root/https-admserv/` 目錄（例如，`/usr/s1ws61/servers/https-admserv/`）
2. 鍵入 `./start`。

該指令會使用您在安裝期間指定的連接埠號來啓動 Administration Server。

Windows 平台

Sun ONE Web Server 安裝程式會針對 Windows 平台建立一個具有多個圖示的程式群組。該程式群組包括下列圖示：

- 版本說明
- 啓動 Web Server Administration Server
- 解除安裝 Web Server
- 管理 Web Server

請注意，Administration Server 以服務 applet 執行，因此，您也可以使用控制台直接啓動該服務。

若要在 Windows 平台上存取 Administration Server，請執行下列步驟：

1. 按兩下 [Start Web Server Administration Server] 圖示或鍵入下面的 URL 以在瀏覽器中啓動 Administration Server。

`http://hostname.domain-name:administration_port`

Sun ONE Web Server 然後會顯示一個視窗來提示您輸入使用者名稱和密碼。

2. 鍵入您在安裝期間指定的管理使用者名稱和密碼。

Sun ONE Web Server 會顯示 [Administration Server] 頁面。

如需更多資訊，請參閱線上說明中的 [Administration Server] 頁面。

備註

您也可以啓用瀏覽器中的 cookie 以執行配置伺服器所需的 CGI 程式。

只要您使用 Netscape Navigator 這樣的用戶端軟體，便可以從遠端位置存取 Administration Server。由於 Administrator Server 是透過瀏覽器來使用，所以，您可以經由任何能夠從網路上存取伺服器的機器來使用該軟體。

執行多個 Server

您可以使用以下兩種方法在系統上執行多個 Web 伺服器：

- 使用虛擬伺服器
- 安裝多重伺服器實例

虛擬伺服器

虛擬伺服器可讓您藉由單一安裝的伺服器為公司或個人提供領域名稱、IP 位址以及某些伺服器管理功能。雖然您提供了硬體並做了基本的 Web 伺服器維護，但是對於使用者而言，他好像是在使用自己的 Web 伺服器。

虛擬伺服器的設定儲存在 `server.xml` 檔案中，該檔案位於 `server_root/server_id/config` 目錄下。使用虛擬伺服器之前，您無需編輯該檔案，若要更多地瞭解該檔案，請參閱「Sun ONE Web Server 6.1 Administrator's Configuration File Reference」。

如需有關虛擬伺服器的更多資訊，請參閱第 13 章「使用虛擬伺服器」。

安裝多個伺服器實例

在 Sun ONE Web Server 的先前發行版本中，虛擬伺服器不具有唯一配置資訊。讓伺服器擁有單獨配置資訊的唯一方法便是建立新的伺服器實例。然而，使用 Sun ONE Web Server 6.1 之後，虛擬伺服器就可以擁有單獨配置資訊，如此便不再需要多重伺服器實例。仍然支援多重伺服器實例，但是虛擬伺服器是擁有多重伺服器的首選方法。

如果您選擇安裝多重 Web 伺服器實例，則可以使用 Administration Server 進行以下作業：

- 在 Windows 上，將多重伺服器複本安裝為相互獨立的實例，每個實例具有不同的 IP 位址。
- 配置一組使用相同 IP 位址、不同連接埠號的伺服器。

如果已將您的系統配置為偵聽多重 IP 位址，則請輸入系統所使用的其中一個 IP 位址以用於安裝各個伺服器。

如果在將系統配置為使用多重 IP 位址之前，您已經安裝了伺服器，則請將您的系統配置為回應不同的 IP 位址。然後，您便可以安裝硬體虛擬伺服器、使用 Server Manager 變更伺服器的連結位址以及為各個 IP 位址安裝單獨的實例。

若要增加其他伺服器實例，請執行下列步驟：

1. 存取 [Administration Server]，然後選擇 [Servers] 標籤。
2. 按一下 [Add Server] 連結。
3. 在指定欄位輸入所需資訊。

請注意，伺服器識別碼不能使用數字啓動，只能在實例名稱中使用 Latin-1 字元。

4. 按一下 [OK]。

如需更多資訊，請參閱線上說明中的 [Add Server] 頁面。

移除伺服器

您可以使用 Administration Server 從系統中移除伺服器。請在移除伺服器之前確定您不再需要該軟體，因為此過程無法復原。

備註 一些 Windows 伺服器自帶解除安裝程式，您可以使用該程式移除伺服器及其相關的管理伺服器。如需詳細資訊，請查看您的產品文件。

若要從您的機器上移除伺服器，請執行下列步驟：

1. 存取 [Administration Server]，然後選擇 [Servers] 標籤。
2. 按一下 [Remove Server]。
3. 選取您要移除的伺服器，按一下 [Yes]。
4. 按一下 [OK]。

隨後，Administration Server 會刪除伺服器的配置檔案，Server Manager 表單以及下列目錄 (包括所有子目錄)：

```
server_root/https-server-id
```

如需更多資訊，請參閱線上說明中的 [Remove Server] 頁面。

從舊版本遷移伺服器

您可以將 Sun ONE Web Server 從版本 4.1 或 6.0 遷移至版本 6.1。保留您的 4.1 或 6.0 Server，建立使用相同設定的新 6.1 Server。

遷移設定之前，您應該停止執行 4.1 或 6.0 Server。在遷移之前，應該確定您的電腦上已經安裝了相容版本的 Web 瀏覽器。

如需有關將 Server 從舊版本移轉至 Sun ONE Web Server 6.1 的完整描述，請參閱「*Installation and Migration Guide*」。

如需更多資訊，請參閱線上說明中的 [Migrate Server] 頁面。

使用 Administration Server

第 3 章 「管理使用者和群組」

第 4 章 「Web 容器與 Web 應用程式之基於 J2EE 的安全性」

第 5 章 「設定管理喜好設定」

第 6 章 「使用證書和金鑰」

第 7 章 「管理伺服器叢集」

管理使用者和群組

本章描述增加、刪除和編輯可存取 Sun ONE Web Server 的使用者和群組的方式。

本章包含下列小節：

- [存取關於使用者和群組的資訊](#)
- [關於目錄服務](#)
- [配置目錄服務](#)
- [建立使用者](#)
- [管理使用者](#)
- [建立群組](#)
- [管理群組](#)
- [建立組織單元](#)
- [管理組織單元](#)

存取關於使用者和群組的資訊

使用 Administration Server 可以存取關於使用者帳號、群組清單、存取權限、組織單元以及其他使用者特定資訊和群組特定資訊的應用程式資料。

使用者和群組資訊儲存在文字格式的平面檔中，或者儲存在支援輕型目錄存取協定 (LDAP) 的目錄伺服器 (如 Sun ONE Directory Server) 中。LDAP 是一個在 TCP/IP 上執行的開放式目錄存取協定，它可以調整到全域大小，包含上百萬個項目。

關於目錄服務

目錄伺服器 (如 Sun ONE Directory Server) 允許您管理單一來源的所有使用者資訊。也可以將目錄伺服器配置為允許您的使用者從多個易於存取的網路位置擷取目錄資訊。

在 Sun ONE Web Server 6.1 中，您可以配置三種不同類型的目錄服務來認證和授權使用者與群組。如果未配置任何其他目錄服務，則不管新建的目錄服務類型為何均會將其設定為值 `default`。

您建立目錄服務時，會使用該目錄服務的詳細資訊更新 `server-root/userdb/dbswitch.conf` 檔案。

目錄服務類型

Sun ONE Web Server 6.1 支援的不同目錄服務類型包括：

- **LDAP**。將使用者和群組資訊儲存在基於 LDAP 的目錄伺服器中。

如果 LDAP 服務為預設服務，則會如以下範例所示更新 `dbswitch.conf` 檔案：

```
directory default
ldap://test22.india.sun.com:589/dc%3Dindia%2Cdc%3Dsun%2Cdc%3Dcom
default:binddn cn=Directory Manager
default:encoded bindpw YWRtaW5hZG1pbG==
```

如果 LDAP 服務為非預設服務，則會如以下範例所示更新 `dbswitch.conf` 檔案：

```
directory ldap
ldap://test22.india.sun.com:589/dc%3Dindia%2Cdc%3Dsun%2Cdc%3Dcom
ldap:binddn cn=Directory Manager
ldap:encoded bindpw YWRtaW5hZG1pbG==
```

- **Key File**。Key File 是一個文字檔案，它包含雜湊格式的使用者密碼以及該使用者所屬群組的清單。Key File 中儲存的使用者和群組僅由 `file` 範圍用來進行授權和驗證；他們與系統使用者 and 群組無任何關係。如需關於 `file` 範圍的更多資訊，請參閱第 82 頁的「File 範圍」。

Key File 格式僅當意在使用 HTTP 基本驗證時才可使用。如需有關驗證方法的更多資訊，請參閱第 185 頁的「指定使用者和群組」。

您建立基於 `key file` 的資料庫時，會如以下範例所示更新 `dbswitch.conf` 檔案：

```
directory keyfile file
keyfile:syntax keyfile
keyfile:keyfile D:\test22\keyfile\keyfiledb
```

- **Digest File**。基於加密的使用者名稱和密碼儲存使用者和群組資訊。

Digest file 格式意在支援使用 HTTP 摘要驗證。然而，它也支援基本驗證，因此它可同時用於此兩種驗證方法。如需有關這些方法的更多資訊，請參閱第 185 頁的「指定使用者和群組」。

您建立基於摘要的資料庫時，會如以下範例所示更新 dbswitch.conf 檔案：

```
directory digest file
digest:syntax digest
digest:digestfile D:\test22\digest\digestdb
```

備註 如果您要設定分散式管理，則預設目錄服務必須是基於 LDAP 的目錄服務。

配置目錄服務

若要配置目錄服務喜好設定，請執行下列步驟：

1. 存取 [Administration Server] 並選擇 [Global Settings] 標籤。
2. 按一下 [Configure Directory Service] 連結。
3. 從 [Create New Service of Type] 下拉式清單，選擇您要建立的目錄服務的類型。
4. 按一下 [New]。

現在，您可以在與選取的目錄服務類型相對應的頁面中配置目錄服務資訊。

備註 如果未配置任何其他目錄服務，則不管新建的目錄服務類型為何均會將其設定為值 default。

5. 按一下 [Save Changes] 以儲存變更。

建立和配置目錄服務後，您即可基於每個虛擬伺服器指定目錄服務。日後，伺服器將使用與目錄服務關聯的權限來評估與執行存取控制規則。如需更多資訊，請參閱第 313 頁的「為虛擬伺服器選擇目錄服務」。

瞭解辨別名稱 (DN)

使用 [Administration Server] 的 [Users and Groups] 標籤，建立或修改使用者、群組和組織單元。使用者是您 LDAP 資料庫中的個人，例如您公司的員工。群組是共用某個一般屬性的兩個或多個使用者。組織單元是您公司內的分部，它使用 `organizationalUnit` 物件類別。在本章後面將進一步描述使用者、群組和組織單元。

您企業內的每個使用者和群組均由一個辨別名稱 (DN) 屬性表示。DN 屬性是一個包含關聯使用者、群組或物件之識別資訊的文字字串。每當您變更使用者或群組目錄項目時，就要使用 DN。例如，每當建立或修改目錄項目、設定存取控制以及為應用程式 (郵件或發佈) 設定使用者帳號時，都需要指定 DN 資訊。Sun ONE Web Server 管理主控台的使用者和群組介面可以幫助您建立或修改 DN。

以下範例表示 Sun Microsystems 公司某位員工的典型 DN：

```
uid=doe,e=doe@sun.com,cn=John Doe,o=Sun Microsystems Inc.,c=US
```

此範例中每個等號前縮寫的涵義如下：

- uid：使用者 ID
- e：電子郵件位址
- cn：使用者的一般名稱
- o：組織
- c：國家/地區

DN 可能包含各種名稱值對。它們用於在支援 LDAP 的目錄中識別證書主題和項目。

使用 LDIF

如果您目前沒有目錄，或者您要在現有目錄中增加新子樹，則可以使用 Directory Server 的 Administration Server LDIF 匯入功能。此功能接受包含 LDIF 的檔案，並且會嘗試從 LDIF 項目建立目錄或新子樹。您還可以使用 Directory Server 的 LDIF 匯出功能，將目前目錄匯出至 LDIF。此功能會建立一個代表您目錄的 LDIF 格式的檔案。可以使用 `ldapmodify` 指令和適當的 LDIF 更新描述來增加或編輯項目。

若要使用 LDIF 將項目增加資料庫，請首先在 LDIF 檔案中定義項目，然後從 Directory Server 匯入 LDIF 檔案。

建立使用者

使用 [Administration Server] 的 [Users and Groups] 標籤，建立或修改使用者項目。使用者項目包含有關資料庫中個別使用者或物件的資訊。

建立使用者時，您必須確保使用者只有經過授權才能存取資源，以保護伺服器的安全。Sun ONE Web Server 6.1 提供一系列選項來增強安全性：

- 如需有關如何使用基於 J2EE/Servlet 的範圍認證來認證和授權使用者的資訊，請參閱第 81 頁的「基於範圍的安全性」。
- 如需有關如何使用基於存取控制清單 (ACL) 的授權和認證技術的資訊，請參閱第 174 頁的「存取控制的工作方式」。
- 如需有關使用 Native Realm 功能 (連結基於 Java 的安全模型和基於 ACL 的安全模型) 的資訊，請參閱第 86 頁的「配置本端範圍」。

本節包括下列主題：

- [在基於 LDAP 的認證資料庫中建立新使用者](#)
- [在 Key File 驗證資料庫中建立新使用者](#)
- [在 Digest File 驗證資料庫中建立新使用者](#)

在基於 LDAP 的認證資料庫中建立新使用者

當您將使用者項目增加基於 LDAP 的目錄服務時，將使用基於 LDAP 的基礎目錄伺服器的服務來認證和授權使用者。本節提供了使用基於 LDAP 的認證資料庫時需要考量的特定指導原則，並描述了您可以透過 Administration Server 增加使用者的方式。

- [建立基於 LDAP 的使用者項目的指導原則](#)
- [如何建立新使用者項目](#)
- [Directory Server 使用者項目](#)

建立基於 LDAP 的使用者項目的指導原則

使用管理員表單在基於 LDAP 的目錄服務中建立新使用者項目時，請考量下列指導原則：

- 如果您輸入名字和姓氏，則該表單會自動為您填入使用者的全名和使用者 ID。使用者 ID 由使用者名字的第一個字母後接使用者的姓氏構成。例如，如果使用者名稱為 **Billie Holiday**，則使用者 ID 自動設定為 **bholiday**。如果您願意，可以用自己選擇的 ID 取代該使用者 ID。
- 使用者 ID 必須是唯一的。**Administration Server** 透過從搜尋基底 (基底 DN) 向下搜尋整個目錄來查看使用者 ID 是否在使用中，以確保該使用者 ID 是唯一的。但是，請注意，如果您使用 **Directory Server** 的 **ldapmodify** 指令行公用程式 (如果可用) 建立使用者，則不能確保使用者 ID 的唯一性。如果目錄中存在重複的使用者 ID，則受到影響的使用者將不能認證到該目錄。
- 請注意，基底 DN 指定的辨別名稱是依預設開始目錄查找的位置，也是您的目錄樹中放置所有 **Sun ONE Web Administration Server** 項目的位置。「DN」是目錄伺服器中項目名稱的字串表示法。
- 請注意，建立新使用者項目時，必須至少指定下列使用者資訊：
 - 姓氏
 - 全名
 - 使用者 ID
- 如果已為您的目錄定義了任何組織單元，則可以使用 **[Add New User To]** 清單指定要放置新使用者的位置。預設位置為您目錄的基底 DN (或根點)。

備註

在 **Administration Server** 和 **Sun ONE Web Server** 管理主控台之間，國際化資訊的使用者編輯文字欄位存在一定差別。在 **Sun ONE Web Server** 管理主控台中，除了未標記的 **cn** 欄位，還有一個喜好語言 **cn** 欄位，而 **Administration Server** 中沒有此欄位。

如何建立新使用者項目

若要建立使用者項目，請閱讀第 54 頁的「[建立基於 LDAP 的使用者項目的指導原則](#)」中概述的指導原則，然後執行下列步驟：

1. 存取 **[Administration Server]** 並選擇 **[Users and Groups]** 標籤。
2. 按一下 **[New User]** 連結。
3. 從 **[Select Directory Service]** 下拉式清單，選取 **[LDAP directory service]**，然後按一下 **[Select]**。

4. 在顯示的頁面上增加所需資訊。
如需更多資訊，請參閱 [Directory Server 使用者項目](#)。
5. 按一下 [Create User] 或 [Create and Edit User]。
如需更多資訊，請參閱線上說明中的 [New User] 頁面。

Directory Server 使用者項目

目錄管理員可能對下列使用者項目備註感興趣：

- 使用者項目使用 `inetOrgPerson`、`organizationalPerson` 和 `person` 物件類別。
- 依預設，使用者辨別名稱的格式如下：
`cn=full name, ou=organization, ..., o=base organization, c=country`
例如，如果 **Billie Holiday** 的使用者項目建立於組織單元 **Marketing** 內，而且該目錄的基底 DN 為 `o=Ace Industry, c=US`，則此使用者的 DN 為：
`cn=Billie Holiday, ou=Marketing, o=Ace Industry, c=US`
但是，請注意，您可以將此格式變更為基於 `uid` 的辨別名稱。
- 使用者表單欄位上的值以下列 LDAP 屬性儲存（請注意，除「使用者」和「群組」外，任何儲存的資訊均需要完整的 Directory Server 授權）：

表 3-1 LDAP 屬性

| 使用者欄位 | 對應的 LDAP 屬性 |
|---------------|---------------------------|
| Given Name | <code>givenName</code> |
| Surname | <code>sn</code> |
| Full Name | <code>cn</code> |
| User ID | <code>uid</code> |
| Password | <code>userPassword</code> |
| Email Address | <code>mail</code> |

下列欄位在編輯使用者項目時也可用：

表 3-2 使用者項目 LDAP 屬性

| 使用者欄位 | 對應的 LDAP 屬性 |
|-----------|-----------------|
| Title | title |
| Telephone | telephoneNumber |

- 有時，使用某種語言的字元表示使用者名稱可能比使用預設語言更精確。您可以為使用者選取喜好的語言，這樣就會用該語言的字元顯示使用者名稱，即使預設語言為英文。如需有關設定使用者喜好語言的更多資訊，請參閱線上說明中的 [Manage Users] 頁面。

在 Key File 驗證資料庫中建立新使用者

若要在 Key File 驗證資料庫中建立新使用者項目，請執行下列步驟：

1. 存取 [Administration Server] 並選擇 [Users and Groups] 標籤。
2. 按一下 [New User] 連結。
3. 從 [Select Directory Service] 下拉式清單，選取基於檔案的目錄服務 ID，然後按一下 [Select]。
4. 輸入下列資訊：
 - **[User ID]**。(必需的) 指定使用者的唯一使用者名稱。
 - **[Password]**。指定使用者的密碼。
 - **[Password (Again)]**。確認在 [Password] 欄位中輸入的密碼。
 - **[Group]**。指定使用者所屬群組的清單，以逗號分隔。
5. 按一下 [Create User]。

在 Digest File 驗證資料庫中建立新使用者

若要在 Digest File 驗證資料庫 (以加密格式儲存使用者和群組資訊) 中建立新使用者項目，請執行下列步驟：

1. 存取 [Administration Server] 並選擇 [Users and Groups] 標籤。
2. 按一下 [New User] 連結。
3. 從 [Select Directory Service] 下拉式清單，選取基於摘要的目錄服務 ID，然後按一下 [Select]。
4. 輸入下列資訊：
 - **[User ID]**。(必需的) 指定使用者的唯一使用者名稱。
 - **範圍**。指定將認證該使用者的範圍。
 - **[Password]**。指定使用者的密碼。
 - **[Password (Again)]**。確認在 [Password] 欄位中輸入的密碼。
 - **[Group]**。指定使用者所屬群組的清單，以逗號分隔。
5. 按一下 [Create User]。

備註

當建立一個使用摘要驗證的 ACL 時，必須指定相同的範圍字串，該摘要驗證使用是 Sun ONE Web Server ACL 使用者介面。如需更多資訊，請參閱 [設定存取控制](#)。

管理使用者

可以從 [Administration Server] 的 [Manage Users] 表單編輯使用者屬性。您可以從此表單中查找、變更、重新命名以及刪除使用者項目。

有些 (但不是全部) Sun ONE 伺服器在此區域中增加其他表單，允許您管理產品的特定資訊。例如，如果 Administration Server 下安裝了訊息傳送伺服器，則會增加其他表單，允許您編輯訊息傳送伺服器的特定資訊。請參閱伺服器文件，以取得有關這些附加管理功能的詳細資訊。

本節包括下列主題：

- [尋找使用者資訊](#)
- [編輯使用者資訊](#)

- [管理使用者的密碼](#)
- [重新命名使用者](#)
- [移除使用者](#)

尋找使用者資訊

您必須先顯示關聯資訊，然後才能編輯使用者項目。若要尋找特定的使用者資訊，請執行下列步驟：

1. 存取 [Administration Server] 並選擇 [Users and Groups] 標籤。
2. 按一下 [Manage Users] 連結。
3. 從 [Select Directory Service] 下拉式清單，選取一個目錄服務，然後按一下 [Select]。

對於 Key File 或 Digest File 類型的目錄服務，會顯示使用者清單。對於 LDAP Server 類型的目錄服務，則會顯示搜尋欄位。

4. 查找使用者資訊：

對於 Key File 與 Digest File，按一下使用者的連結以顯示編輯表單並進行變更。如需有關編輯表單的詳細資訊，請參閱線上說明。

對於 LDAP Server，請執行以下步驟：

- a. 在 [Find user] 欄位中，為您要編輯的項目輸入某個描述性值。您可在搜尋欄位中輸入下列任意值：
 - 名稱。輸入全名或部分名稱。將傳回所有完全匹配該搜尋字串的項目。如果未找到這樣的項目，則將傳回所有包含該搜尋字串的項目。如果未找到這樣的項目，則會傳回所有與該搜尋字串相似的項目。
 - 使用者 ID。
 - 電話號碼。如果您僅輸入部分號碼，則將傳回包含以搜尋字串結尾的電話號碼的所有項目。
 - 電子郵件位址。任何包含 @ 符號的搜尋字串均被假定為電子郵件位址。如果找不到完全匹配項，則將執行搜尋並傳回以該搜尋字串開始的所有電子郵件位址。
 - 使用星號 (*) 可以查看當前您目錄中的所有項目。只需將該欄位保留為空白也可實現同樣的效果。

- 任意 LDAP 搜尋過濾器。包含等號 (=) 的任何字串均被視為搜尋過濾器。

另外，可以使用 [Find all users whose] 欄位中的下拉式功能表來縮小搜尋結果的範圍。

- 在 [Look within] 欄位中，選取您要在其下搜尋項目的組織單元。
預設為目錄的根點 (或最頂層項目)。
- 在 [Format] 欄位中，選擇 [On-Screen] 或 [Printer]。
- 按一下 [Find]。
將顯示所選組織單元中的所有使用者。
- 在結果表格中，按一下要編輯的項目。
將顯示使用者編輯表單。依線上說明所述編輯資訊。
- 按一下 [Save Changes]。
將立即進行變更。

建立自訂搜尋查詢

對於 LDAP 服務，[Find all users whose] 欄位讓您可以建立自訂搜尋過濾器。使用此欄位可以減少 [Find user] 搜尋傳回的搜尋結果。

[Find all users whose] 欄位提供下列搜尋條件：

- 最左端的下拉式清單允許您指定搜尋所基於的屬性。

下表描述了可用的搜尋屬性選項：

表 3-3 搜尋屬性選項

| 選項名稱 | 描述 |
|--------------|------------------------|
| full name | 搜尋每個項目的全名以尋找匹配項目。 |
| last name | 搜尋每個項目的姓氏以尋找匹配項目。 |
| user id | 搜尋每個項目的使用者 id 以尋找匹配項目。 |
| phone number | 搜尋每個項目的電話號碼以尋找匹配項目。 |
| 電子郵件位址 | 搜尋每個項目的電子郵件位址以尋找匹配項目。 |
| unit name | 搜尋每個項目的名稱以尋找匹配項目。 |
| description | 搜尋每個組織單元項目的描述以尋找匹配項目。 |

- 在中間的下拉式清單中，選取要執行的搜尋類型。

下表描述了可用的搜尋類型選項：

表 3-4 搜尋類型選項

| 選項名稱 | 描述 |
|-------------|---|
| contains | 導致執行子字串搜尋。傳回屬性值包含指定搜尋字串的項目。例如，如果您知道使用者的名稱可能包含單字「Dylan」，則使用此選項透過搜尋字串「Dylan」來尋找使用者的項目。 |
| is | 導致找到完全匹配項目。也就是說，此選項指定等同搜尋。如果您知道某個使用者屬性的確切值，請使用此選項。例如，如果您知道使用者名稱的確切拼寫，請使用此選項。 |
| isn't | 傳回屬性值不完全匹配搜尋字串的所有項目。也就是說，如果您要在目錄中尋找名稱不為「John Smith」的所有使用者，請使用此選項。但是，請注意，使用此選項可能導致傳回極多項目。 |
| sounds like | 導致執行近似或音形一致的搜尋。如果您瞭解屬性值但不確定拼寫，請使用此選項。例如，如果您不確定使用者的名稱是「Sarret」、「Sarette」還是「Sarett」，請使用此選項。 |
| starts with | 導致執行子字串搜尋。傳回屬性值以指定搜尋字串開始的所有項目。例如，如果您瞭解使用者的名稱以「Miles」開頭，但不瞭解名稱的其餘部分，請使用此選項。 |
| ends with | 導致執行子字串搜尋。傳回屬性值以指定搜尋字串結尾的所有項目。例如，如果您瞭解使用者的名稱以「Dimaggio」結束，但不瞭解名稱的其餘部分，請使用此選項。 |

- 在最右端的文字欄位中，輸入您的搜尋字串。

若要顯示 Look within 目錄中包含的所有使用者項目，請在此文字欄位中輸入星號 (*) 或者僅僅保留此文字欄位為空。

編輯使用者資訊

若要變更使用者的項目，請執行下列步驟：

1. 存取 [Administration Server] 並選擇 [Users and Groups] 標籤。
2. 如第 58 頁「尋找使用者資訊」中所述顯示使用者項目。
3. 編輯與您要變更的屬性相對應的欄位。

如需有關特定欄位的更多資訊，請參閱這些頁面的線上說明。

備註 有可能您要變更編輯使用者表單未顯示的屬性值。在此情形下，請使用 Directory Server `ldapmodify` 指令行公用程式 (如果可用)。

對於 LDAP 資料庫，還要注意的是，雖然您可以在此編輯表單中變更使用者的名字、姓氏和全名欄位，但是若要完全重新命名該項目 (包括項目的辨別名稱)，則需要使用 [Rename User] 表單。如需有關如何重新命名項目的更多資訊，請參閱第 62 頁的「重新命名使用者」。

管理使用者的密碼

您為使用者項目設定的密碼被各種伺服器用來進行使用者認證。

若要變更或建立使用者的密碼，請執行下列步驟：

1. 存取 [Administration Server] 並選擇 [Users and Groups] 標籤。
2. 如第 58 頁「尋找使用者資訊」中所述顯示使用者項目。
3. 依需要變更。

如需更多資訊，請參閱線上說明中的 [Manage Users] 頁面。

備註 您可以在作業系統上將 Administration Server 使用者從超級使用者變更為另一使用者，以便使多個使用者 (屬於該群組) 能夠編輯/管理配置檔案。但是，請注意，雖然在 UNIX/Linux 平台上安裝程式可以賦予群組對配置檔案的「rw (讀取寫入)」許可權，但在 Windows 平台上使用者必須屬於「Administrators」群組。

對於 LDAP 資料庫，您也可以按一下 [Disable Password] 按鈕來停用使用者的密碼。這樣做可防止使用者登入伺服器，而不必刪除其目錄項目。您可以使用 [Password Management] 表單輸入新密碼，以再次授予該使用者存取權限。

重新命名使用者

對於 LDAP 資料庫，重新命名功能僅變更使用者的名稱，所有其他欄位均保持不變。此外，仍然保留使用者的舊名稱，因此依舊名稱進行搜尋仍會找到新項目。

當您重新命名使用者項目時，您僅可變更該使用者的名稱，而無法使用重新命名功能將該項目從一個組織單元移至另一個組織單元。例如，假定您有 **Marketing** 和 **Accounting** 兩個組織單元，而且 **Marketing** 組織單元下有一個名為「**Billie Holiday**」的項目。您可將該項目從 **Billie Holiday** 重新命名為 **Doc Holiday**，但您不能如下重新命名：將 **Marketing** 組織單元下的 **Billie Holiday** 重新命名為 **Accounting** 組織單元下的 **Billie Holiday**。

若要重新命名使用者項目，請執行下列步驟：

1. 存取 [Administration Server] 並選擇 [Users and Groups] 標籤。
2. 如第 58 頁「尋找使用者資訊」中所述顯示使用者項目。
請注意，如果您使用的是基於共用名稱的 DN，請指定使用者的全名。如果您使用的是基於 **uid** 的辨別名稱，請輸入您要用於該項目的新 **uid** 值。
3. 按一下 [Rename User] 按鈕。
4. 適當變更 [Given Name]、[Surname]、[Full Name] 或 [UID] 欄位，以匹配該項目的新辨別名稱。
5. 在重新命名項目時，您可以透過將 `keepOldValueWhenRenaming` 參數設定為 `false`，指定 Administration Server 不再保留舊的全名或 **uid** 值。您可在以下檔案中找到此參數：

```
server_root/admin-serv/config/dsgw-orgperson.conf
```

如需更多資訊，請參閱線上說明中的 [Manage Users] 頁面。

移除使用者

若要刪除使用者項目，請執行下列步驟：

1. 存取 [Administration Server] 並選擇 [Users and Groups] 標籤。
2. 如第 58 頁「尋找使用者資訊」中所述顯示使用者項目。
3. 按一下 [Remove User] (key file 與 digest file) 或 [Delete User] (LDAP)。

如需更多資訊，請參閱線上說明中的 [Manage Users] 頁面。

建立群組

群組是描述 LDAP 資料庫中物件集的物件。Sun ONE Web Server 群組由共用某個一般屬性的使用者組成。例如，物件集可能是在您公司市場部工作的一些員工。這些員工可能屬於稱為 Marketing 的群組。

對於 LDAP 服務，定義群組成員關係的方式有兩種：靜態和動態。靜態群組明確列舉其成員物件。靜態群組是一個 CN，它包含 uniqueMember 和/或 memberURL 和/或 memberCertDescription。靜態群組的成員並不共用某個一般屬性，但 CN=<Groupname> 屬性除外。

動態群組允許您使用 LDAP URL 來定義僅與群組成員匹配的規則集。動態群組的成員共用在 memberURL 過濾器中定義的某個一般屬性或屬性集。例如，如果您需要一個包含 Sales 中所有員工的群組，並且這些員工已存在於「ou=Sales,o=Airius.com」

之下的 LDAP 資料庫中，則您應該使用以下 memberurl 定義動態群組：

```
ldap:///ou=Sales,o=sun??sub?(uid=*)
```

隨後，此群組將包含在樹中「ou=Sales,o=sun」點之下具有 uid 屬性的所有物件，即所有 Sales 成員。

對於靜態和動態群組，如果您使用 memberCertDescription，則其成員可以從證書共用一般屬性。請注意，這些僅在 ACL 使用 SSL 方法時才適用。

建立新群組後，您即可在其中增加使用者或成員。

本節包括下列主題：

- [靜態群組](#)
- [動態群組](#)

靜態群組

對於 LDAP 服務，Administration Server 可使您透過在任意數量使用者的 DN 中指定同一群組屬性來建立靜態群組。靜態群組僅在您於其中增加或刪除使用者時才變更。

建立靜態群組的指導原則

使用 Administration Server 表單建立新靜態群組時，請考量下列指導原則：

- 靜態群組可以包含其他靜態或動態群組。

- 您也可以選擇性地增加新群組的描述。
- 如果已為您的目錄定義了任何組織單元，則可以使用 [Add New Group To] 清單指定要放置新群組的位置。預設位置為目錄的根點，或最頂層項目。
- 輸入完需要的資訊後，請按一下 [Create Group] 以增加該群組，然後立即返回至 [New Group] 表單。或者，按一下 [Create and Edit Group] 以增加該群組，然後前進至 [Edit Group] 表單以編輯您剛增加的群組。如需有關編輯群組的資訊，請參閱第 69 頁上的「編輯群組屬性」。

建立靜態群組

若要建立靜態群組項目，請執行下列步驟：

1. 存取 [Administration Server] 並選擇 [Users and Groups] 標籤。
2. 按一下 [New Group] 連結。
3. 輸入需要的資訊，然後按一下 [OK]。

如需更多資訊，請參閱線上說明中的 [New Group] 頁面。

動態群組

動態群組具有 `groupOfURLs` 物件類別，並具有零個或多個 `memberURL` 屬性，每個屬性均為一個描述物件集的 LDAP URL。

對於 LDAP 服務，如果您想要群組使用者自動基於任意屬性，或者想要將 ACL 套用至包含相符 DN 的特定群組，則 Sun ONE Web Server 可使您建立動態群組。例如，您可以建立一個群組，該群組將自動包括含有 `department=marketing` 屬性的所有 DN。如果您為 `department=marketing` 套用搜尋過濾器，則搜尋將傳回一個群組，其中包括含有 `department=marketing` 屬性的所有 DN。然後，您可以由基於此過濾器的搜尋結果定義動態群組。隨後，您可以針對結果動態群組定義一個 ACL。

本節包括下列主題：

- [Sun ONE Web Server 實現動態群組的方式](#)
- [群組可以為靜態和動態](#)
- [動態群組對伺服器效能的影響](#)
- [建立動態群組的指導原則](#)
- [建立動態群組](#)

Sun ONE Web Server 實現動態群組的方式

Sun ONE Web Server 在 LDAP 伺服器綱目中以 `objectclass = groupOfURLs` 實現動態群組。`groupOfURLs` 類別可以有多个 `memberURL` 屬性，每個屬性均包含一個 LDAP URL，用來列舉目錄中的物件集。群組成員將是這些物件集的併集。例如，以下群組僅包含一個成員 URL：

```
ldap:///o=mcom.com??sub?(department=marketing)
```

此範例描述了一個由「`o=mcom.com`」（其部門為「`marketing`」）下的所有物件組成的集合。LDAP URL 可以包含搜尋基底 DN、範圍和過濾器，但不能包含主機名稱和連接埠。這就意味著您僅能參考同一 LDAP 伺服器上的物件。支援所有範圍。

將自動包括 DN，而無須您在群組中逐個增加。群組會動態變更，這是因為每次 ACL 驗證需要群組查找時，Sun ONE Web Server 均會執行 LDAP 伺服器搜尋。ACL 檔案中使用的使用者和群組名稱與 LDAP 資料庫中物件的 `cn` 屬性相對應。

備註 Sun ONE Web Server 使用 `cn` (`commonName`) 屬性作為 ACL 的群組名稱。

從 ACL 到 LDAP 資料庫的對映在 `dbswitch.conf` 配置檔案（它將 ACL 資料庫名稱與實際的 LDAP 資料庫 URL 關聯起來）和 ACL 檔案（它定義資料庫與 ACL 的對應關係）中均有定義。例如，如果您想要名為「`staff`」群組中成員關係的基準存取權限，ACL 代碼會查找物件類別為 `groupOf<anything>` 且 CN 設定為「`staff`」的物件。物件定義群組成員的方式有兩種：明確列舉成員 DN（靜態群組的 `groupOfUniqueNames` 作業即如此），或者指定 LDAP URL（例如，`groupOfURLs`）。

群組可以為靜態和動態

群組物件可以同時具有 `objectclass = groupOfUniqueMembers` 和 `objectclass = groupOfURLs`；因此，「`uniqueMember`」和「`memberURL`」屬性都是有效的。群組的成員關係是其靜態成員和動態成員的併集。

動態群組對伺服器效能的影響

使用動態群組時會影響伺服器的效能。如果您正在測試群組成員關係，且 DN 不是靜態群組的成員，則 Sun ONE Web Server 會檢查資料庫基底 DN 中的所有動態群組。Sun ONE Web Server 透過以下方式來完成此工作：檢查每個 `memberURL` 是否匹配，方法為透過對照使用者的 DN 檢查其基底 DN 和範圍，然後使用使用者 DN（作為基底 DN）和 `memberURL` 的過濾執行基準搜尋。此程序會產生大量的個別搜尋。

建立動態群組的指導原則

使用 Administration Server 表單建立新動態群組時，請考量下列指導原則：

- 動態群組不能包含其他群組。
- 使用以下格式 (沒有主機和連接埠資訊，因為這些參數被忽略) 輸入群組的 LDAP URL：

```
ldap:///<basedn>?<attributes>?<scope>?<(filter)>
```

下表描述了需要的參數：

表 3-5 動態群組：需要的參數

| 參數名稱 | 描述 |
|--------------|---|
| <base_dn> | 搜尋基準的辨別名稱 (DN) 或 LDAP 目錄中所有搜尋的起始點。此參數經常設定為該目錄的後綴或根，例如「o=mcom.com」。 |
| <attributes> | 搜尋將傳回的屬性清單。若要指定多個屬性，請使用逗號分隔這些屬性 (例如，「cn,mail,telephoneNumber」)；如果未指定任何屬性，則傳回所有屬性。請注意，動態群組成員關係檢查將忽略此參數。 |
| <scope> | <p>搜尋的範圍，可以是下列值之一：</p> <ul style="list-style-type: none"> • base 僅擷取關於 URL 中指定的辨別名稱 (<base_dn>) 的資訊。 • one 僅擷取關於 URL 中指定的辨別名稱 (<base_dn>) 下一級項目的資訊。此範圍不包括基準項目。 • sub 僅擷取關於 URL 中指定的辨別名稱 (<base_dn>) 之下面層級所有項目的資訊。此範圍包括基準項目。 <p>此參數是必需的。</p> |
| <(filter)> | <p>套用至搜尋指定範圍內項目的搜尋過濾器。如果您使用的是 Administration Server 表單，則必須指定此屬性。請注意，必須帶有括號。</p> <p>此參數是必需的。</p> |

請注意，<attributes>、<scope> 和 <(filter)> 參數是依據它們在 URL 中的位置識別的。即使您不想指定任何屬性，也需要包括問號來分隔該欄位。

- 您也可以選擇性地增加新群組的描述。

- 如果已為您的目錄定義了任何組織單元，則可以使用 [Add New Group To] 清單指定要放置新群組的位置。預設位置為目錄的根點，或最頂層項目。
- 輸入完需要的資訊後，請按一下 [Create Group] 以增加該群組，然後立即返回至 [New Group] 表單。或者，按一下 [Create and Edit Group] 以增加該群組，然後前進至 [Edit Group] 表單以編輯您剛增加的群組。如需有關編輯群組的資訊，請參閱第 69 頁的「編輯群組屬性」。

建立動態群組

若要在目錄內建立動態群組項目，請執行下列步驟：

1. 存取 [Administration Server] 並選擇 [Users and Groups] 標籤。
2. 按一下 [New Group] 連結。
3. 從 [Type of Group] 下拉式清單，選取 [Dynamic Group]。
4. 輸入需要的資訊，然後按一下 [OK]。

如需更多資訊，請參閱線上說明中的 [New Group] 頁面。

管理群組

對於 LDAP 服務，Administration Server 可使您藉由 [Manage Group] 表單編輯群組和管理群組關係。本節描述了下列主題：

- [尋找群組項目](#)
- [編輯群組屬性](#)
- [增加群組成員](#)
- [將群組增加至群組成員清單](#)
- [從群組成員清單中移除項目](#)
- [管理擁有者](#)
- [管理「另請參閱」](#)
- [移除群組](#)
- [重新命名群組](#)

尋找群組項目

您必須先尋找並顯示群組項目，然後才能對其進行編輯。

若要尋找群組項目，請執行下列步驟：

1. 存取 [Administration Server] 並選擇 [Users and Groups] 標籤。
2. 按一下 [Manage Groups] 連結。
3. 在 [Find group] 欄位中輸入您要尋找的群組的名稱。

您可在搜尋欄位中輸入下列任意值：

- 名稱。輸入全名或部分名稱。將傳回所有完全匹配該搜尋字串的項目。如果未找到這樣的項目，則將傳回所有包含該搜尋字串的項目。如果未找到這樣的項目，則會傳回所有與該搜尋字串相似的項目。
- 使用星號 (*) 可以查看當前在您目錄中的所有群組。只需將該欄位保留為空白也可實現同樣的效果。
- 任意 LDAP 搜尋過濾器。包含等號 (=) 的任何字串均被視為搜尋過濾器。

另外，可以使用 [Find all users whose] 欄位中的下拉式功能表來縮小搜尋結果的範圍。

4. 在 [Look within] 欄位中，選取您要在其下搜尋項目的組織單元。
預設為目錄的根點 (或最頂層項目)。
5. 在 [Format] 欄位中，選擇 [On-Screen] 或 [Printer]。
6. 按一下 [Find]。
7. 在結果表格中，按一下要編輯的項目名稱。

[Find all groups whose] 欄位

對於 LDAP 服務，[Find all groups whose] 欄位讓您可以建立自訂搜尋過濾器。使用此欄位可以減少 [Find groups] 搜尋傳回的搜尋結果。

若要顯示 Look within 目錄中包含的所有群組項目，請在此文字欄位中輸入星號 (*)，或者僅僅保留此文字欄位為空。

如需有關如何建立自訂搜尋過濾器的更多資訊，請參閱第 59 頁上的「建立自訂搜尋查詢」。

編輯群組屬性

若要編輯群組項目 (僅 LDAP 服務)，請執行下列步驟：

1. 存取 [Administration Server] 並選擇 [Users and Groups] 標籤。
2. 按一下 [Manage Groups] 連結。
3. 找到您要編輯的群組，然後鍵入需要的變更。

如需有關如何尋找特定項目的更多資訊，請參閱第 68 頁上「尋找群組項目」中所述概念。

備註

您可以在作業系統上將 Administration Server 使用者從超級使用者變更為另一使用者，以便使多個使用者 (屬於該群組) 能夠編輯/管理配置檔案。但是，請注意，雖然在 UNIX/Linux 平台上安裝程式可以為群組賦予對配置檔案的「rw (讀取寫入)」許可權，但在 Windows 平台上使用者必須屬於「Administrators」群組。

如需關於編輯群組屬性的更多資訊，請參閱線上說明中的 [Manage Groups] 頁面。

備註

有可能您要變更群組編輯表單未顯示的屬性值。在此情形下，請使用 Directory Server `ldapmodify` 指令行公用程式 (如果可用)。

增加群組成員

若要將成員增加至群組 (僅 LDAP 服務)，請執行下列步驟：

1. 存取 [Administration Server] 並選擇 [Users and Groups] 標籤。
2. 按一下 [Manage Groups] 連結。
3. 如第 68 頁的「尋找群組項目」中所述，找到您要管理的群組，然後按一下 [Group Members] 下的 [Edit] 按鈕。

Sun ONE Web Server 會顯示一個新表單，可使您搜尋項目。如果要將使用者項目增加至清單，請確保 [Find] 下拉式清單中顯示 [Users]。如果您要將群組項目增加至群組，請確保顯示 [Group]。

4. 在最右端的文字欄位中，輸入搜尋字串。輸入下列任何一個選項：
 - 名稱。輸入全名或部分名稱。將傳回名稱匹配搜尋字串的所有項目。如果未找到這樣的項目，則將傳回所有包含該搜尋字串的項目。如果未找到這樣的項目，則會傳回所有與該搜尋字串相似的項目。
 - 使用者 ID (如果您正在搜尋使用者項目)。
 - 電話號碼。如果您僅輸入部分號碼，則將傳回包含以搜尋字串結尾的電話號碼的所有項目。
 - 電子郵件位址。任何包含 @ 符號的搜尋字串均被假定為電子郵件位址。如果找不到完全相符項，則將執行搜尋並傳回以該搜尋字串開始的所有電子郵件位址。
 - 在此文字欄位中輸入星號 (*) 或者保留此欄位為空，可以查看目前儲存在您目錄中的所有項目或群組。
 - 任意 LDAP 搜尋過濾器。包含等號 (=) 的任何字串均被視為搜尋過濾器。
5. 按一下 [Find and Add] 以尋找所有匹配的項目，並將其增加至該群組。

如果該搜尋傳回任何您不想增加至該群組的項目，請按一下 [Remove from list?] 欄中的方塊。您也可以建構一個匹配要移除項目的搜尋過濾器，然後按一下 [Find and Remove]。
6. 完成群組成員清單後，請按一下 [Save Changes]。

現在，目前顯示的項目即成為該群組的成員。

如需有關增加群組成員的更多資訊，請參閱線上說明中的 [Edit Members] 頁面。

將群組增加至群組成員清單

對於 LDAP 服務，您可將群組 (而不是個別成員) 增加至群組的成員清單。這樣做會使屬於所包括群組的所有使用者都成為接收群組的成員。例如，如果 Neil Armstrong 是「Engineering Managers」群組的成員，而您使「Engineering Managers」群組成為「Engineering Personnel」群組的成員，則 Neil Armstrong 也是「Engineering Personnel」群組的成員。

若要將群組增加至另一群組的成員清單，請像增加使用者項目一樣增加群組。如需更多資訊，請參閱第 69 頁上的「增加群組成員」。

從群組成員清單中移除項目

若要從群組成員清單 (僅 LDAP 服務) 中移除項目，請執行下列步驟：

1. 存取 [Administration Server] 並選擇 [Users and Groups] 標籤。
2. 按一下 [Manage Groups] 連結，找到您要管理的群組 (如第 68 頁「尋找群組項目」中所述)，然後按一下 [Group Members] 下的 [Edit] 按鈕。
3. 對於要從清單中移除的每個成員，請按一下 [Remove from list?] 欄下的相應方塊。

或者，您可以建構過濾器來尋找要移除的項目，然後按一下 [Find and Remove] 按鈕。如需有關建立搜尋過濾器的更多資訊，請參閱第 69 頁上的「增加群組成員」。

4. 按一下 [Save Changes]。項目即會從群組成員清單中刪除。

管理擁有者

對於 LDAP 服務，您可以如管理群組成員清單那樣來管理群組的所有者清單。下列表格識別要取得更多資訊所應閱讀的小節：

表 3-6 其他資訊

| 要完成的工作 | 閱讀小節 |
|-------------|-------------------------|
| 將擁有者增加至群組 | 第 69 頁上的「增加群組成員」。 |
| 將群組增加至所有者清單 | 第 70 頁上的「將群組增加至群組成員清單」。 |
| 從擁有者清單移除項目 | 第 71 頁上的「從群組成員清單中移除項目」。 |

管理「另請參閱」

「另請參閱」是對可能與目前群組相關的其他目錄項目的參照。它們可讓使用者很容易找到與目前群組相關的使用者或其他群組的項目。

您可以如管理群組成員清單那樣來管理「另請參閱」。下列表格顯示要取得更多資訊所應閱讀的小節：

表 3-7 其他資訊

| 要完成的工作 | 閱讀小節 |
|---------------|-------------------------|
| 將使用者增加至「另請參閱」 | 第 69 頁上的「增加群組成員」。 |
| 將群組增加至「另請參閱」 | 第 70 頁上的「將群組增加至群組成員清單」。 |
| 從「另請參閱」中移除項目 | 第 71 頁上的「從群組成員清單中移除項目」。 |

移除群組

若要刪除群組 (僅 LDAP 服務)，請執行下列步驟：

1. 存取 [Administration Server] 並選擇 [Users and Groups] 標籤。
2. 按一下 [Manage Groups] 連結，找到您要管理的群組 (如第 68 頁的「尋找群組項目」中所述)，然後按一下 [Delete Group]。

備註 Administration Server 不會移除您所移除群組的個別成員，而僅會移除群組項目。

重新命名群組

若要重新命名群組 (僅 LDAP 服務)，請執行下列步驟：

1. 存取 [Administration Server] 並選擇 [Users and Groups] 標籤。
2. 按一下 [Manage Groups] 連結，找到您要管理的群組，如第 68 頁的「尋找群組項目」中所述。
3. 按一下 [Rename Group] 按鈕，然後在結果對話方塊中鍵入新群組名稱。

當您重新命名群組項目時，您僅可變更該群組的名稱，而無法使用重新命名群組功能將該項目從一個組織單元移至另一個組織單元。例如，一個企業可能具有下列組織：

- Marketing 組織單元和 Product Management 組織單元
- Marketing 組織單元下名為 Online Sales 的群組

在此範例中，您可以將群組從 Online Sales 重新命名為 Internet Investments，但您不能如此重新命名：將 Marketing 組織單元下的 Online Sales 重新命名為 Product Management 組織單元下的 Online Sales。

建立組織單元

對於 LDAP 服務，組織單元可以包括許多群組，通常代表分部、部門或其他個別的業務群組。DN 可以存在於多個組織單元中。

若要建立組織單元，請執行下列步驟：

1. 存取 [Administration Server] 並選擇 [Users and Groups] 標籤。
2. 按一下 [New Organizational Unit] 連結，然後輸入需要的資訊。

如需更多資訊，請參閱線上說明中的 [New Organizational Unit] 頁面。

目錄管理員可能對下列備註感興趣：

- 使用 `organizationalUnit` 物件類別建立新的組織單元。
- 新組織單元辨別名稱的格式如下：

```
ou=new organization, ou=parent organization, ...,o=base organization, c=country
```

例如，如果您在 West Coast 組織單元中建立了一個稱為 Accounting 的新組織，而您的基底 DN 為 `o=Ace Industry, c=US`，則新組織單元的 DN 為：

```
ou=Accounting, ou=West Coast, o=Ace Industry, c=US
```

管理組織單元

對於 LDAP 服務，您可以藉由 [Organizational Unit Edit] 表單編輯和管理組織單元。本節描述了下列工作：

- [尋找組織單元](#)
- [編輯組織單元屬性](#)
- [重新命名組織單元](#)
- [刪除組織單元](#)

尋找組織單元

若要尋找組織單元 (僅 LDAP 服務)，請執行下列步驟：

1. 存取 [Administration Server] 並選擇 [Users and Groups] 標籤。

2. 按一下 [Manage Organizational Units] 連結。
3. 在 [Find organizational unit] 欄位中鍵入您要尋找的單元的名稱。您可在搜尋欄位中輸入下列任意值：
 - 名稱。輸入全名或部分名稱。將傳回所有完全匹配該搜尋字串的項目。如果未找到這樣的項目，則將傳回所有包含該搜尋字串的項目。如果未找到這樣的項目，則會傳回所有與該搜尋字串相似的項目。
 - 使用星號 (*) 可以查看當前在您目錄中的所有群組。只需將該欄位保留為空白也可實現同樣的結果。
 - 任意 LDAP 搜尋過濾器。包含等號 (=) 的任何字串均被視為搜尋過濾器。另外，可以使用 [Find all units whose] 欄位的下拉式功能表來縮小搜尋結果的範圍。
4. 在 [Look within] 欄位中，選取您要在其下搜尋項目的組織單元。
預設為目錄的根點。
5. 在 [Format] 欄位中，選擇 [On-Screen] 或 [Printer]。
6. 按一下 [Find]。
將顯示匹配搜尋條件的所有組織單元。
7. 在結果表格中，按一下所要尋找的組織單元的名稱。

[Find all units whose] 欄位

對於 LDAP 服務，[Find all units whose] 欄位讓您可以建立自訂搜尋過濾器。使用此欄位可以減少 [Find organizational unit] 搜尋傳回的搜尋結果。

若要顯示 Look within 目錄中包含的所有群組項目，請在此文字欄位中輸入星號 (*) 或者僅僅保留此文字欄位為空。

如需有關如何建立自訂搜尋過濾器的更多資訊，請參閱第 59 頁上的「建立自訂搜尋查詢」。

編輯組織單元屬性

若要變更組織單元項目 (僅 LDAP 服務)，請存取 Administration Server，然後執行下列步驟：

1. 如第 73 頁上「尋找組織單元」中所述，找到您要編輯的組織單元。
將顯示組織單元編輯表單。

2. 依需要變更顯示的欄位，然後按一下 [Save Changes]。
將立即進行變更。

備註 有可能您要變更組織單元編輯表單未顯示的屬性值。在此情形下，請使用 Directory Server `ldapmodify` 指令行公用程式 (如果可用)。

重新命名組織單元

若要重新命名組織單元項目 (僅 LDAP 服務)，請存取 Administration Server，然後執行下列步驟：

1. 確保所要重新命名的組織單元下的目錄中沒有其他項目。
2. 如第 73 頁上「尋找組織單元」中所述，找到您要編輯的組織單元。
3. 按一下 [Rename] 按鈕。
4. 在結果對話方塊中輸入新組織單元名稱。

備註 重新命名組織單元項目時，您僅可變更該組織單元的名稱，而無法使用重新命名功能將該項目從一個組織單元移至另一個組織單元。如需更多資訊，請參閱第 75 頁上的「重新命名組織單元」。

刪除組織單元

若要刪除組織單元項目 (僅 LDAP 服務)，請存取 Administration Server，然後執行下列步驟：

1. 確保所要重新命名的組織單元下的目錄中沒有其他項目。
2. 如第 73 頁上「尋找組織單元」中所述，找到您要刪除的組織單元。
3. 按一下 [Delete] 按鈕。
4. 在結果確認方塊中，按一下 [OK]。
會立即刪除該組織單元。

Web 容器與 Web 應用程式之基於 J2EE 的安全性

本章描述了 Sun ONE Web Server 6.1 Web 容器與 Web 應用程式之基於 J2EE 安全性的基本功能。它從論述以下兩種受 Web 伺服器支援的主要認證與授權模型開始：基於存取控制清單 (ACL) 的安全模型與基於 J2EE/Servlet 的安全模型。本章還論述 Sun ONE Web Server 6.1 的新功能，這種新功能可讓您部署能夠利用兩種安全系統優勢的 Java Web 應用程式。

本章的其餘部分主要闡述 J2EE/Servlet 的配置問題，相關的安全性問題將在以下小節中描述：

- 證書與公開金鑰加密方法，位於第 6 章「使用證書和金鑰」。
- 基於 ACL 的安全性，位於第 9 章「控制對伺服器的存取」

本章包含下列小節：

- 關於 Sun ONE Web 伺服器安全性
- 基於 ACL 的存取控制簡介
- 基於 J2EE/Servlet 的存取控制簡介
- 基於範圍的安全性
- 如何配置範圍
- 指定預設範圍
- 使用程式化安全性
- 決定何時使用 J2EE/Servlet 認證模型

關於 Sun ONE Web 伺服器安全性

您可以藉由數種安全性服務與機制 (包括認證、授權和存取控制) 來保護駐留在 Web 伺服器中的資源。

認證是確認識別的程序。授權表示將受限資源的存取權授予身份識別機制與存取控制機制以增強這種限制。認證與授權可以透過多種安全模型與服務進行增強。

Sun ONE Web Server 6.1 支援以下兩類安全模型：由 HTTP 引擎提供的基於 ACL 之安全模型與由 Web 容器提供的基於 J2EE Servlet 版本 2.3 規格之安全模型。

兩種模型共存於 Sun ONE Web Server 6.1 程序的生命週期內。兩種模型均支援用戶端認證與授權等安全性服務。

Sun ONE Web Server 6.1 Web 容器透過基於 Java 認證與授權服務 (JAAS) 的機制為用戶端提供認證服務，透過基於 J2EE 角色的機制為用戶端提供授權服務。Sun ONE Web Server 6.1 提供一種名為**本端範圍**的範圍。它橋接了這兩種安全模型。

Sun ONE Web Server 6.1 同時支援宣告性安全性與程式化安全性。

Sun ONE Web Server 6.1 可以利用 J2EE 平台的功能，來定義開發與組合應用程式元件的人員和在作業環境中配置應用程式的人員之間的宣告性合約。在應用程式安全性環境範圍中，需要應用程式提供者以能夠滿足應用程式配置期間安全性需求的方式來宣告其應用程式的安全性需求。應用程式所使用的宣告性安全性機制在稱為**部署描述元**的文件中以宣告性語法進行了陳述。然後，應用程式的部署人員會使用特定的容器工具將部署描述元中的應用程式需求對映至 J2EE 容器所執行的安全性機制。在 Sun ONE Web Server 6.1 中，Web 應用程式的部署描述元檔案為 `web.xml` 與 `sun-web.xml` 檔案。

程式化安全性是指由涉及安全性的應用程式做出的安全性決策。當宣告性安全性單獨不足以表示應用程式的安全模型時，程式化安全性便會非常有用。例如，某個應用程式可能會根據一天當中的具體時間、呼叫參數或 Web 元件內部狀況來做出授權決策。而其他應用程式會根據資料庫中儲存的使用者資訊來限制存取。

本章的其餘部分會向您介紹以下受 Sun ONE Web Server 6.1 支援的主要認證與授權概念：

- 基於 ACL 的存取控制，如**基於 ACL 的存取控制簡介**一節中所述。
- 基於 J2EE 的存取控制，如**基於 J2EE/Servlet 的存取控制簡介**一節中所述。
- 本端範圍支援，如**本端範圍**一節中所述。
- 程式化安全性，如**使用程式化安全性**一節中所述。

基於 ACL 的存取控制簡介

基於 ACL 的存取控制在第 9 章「控制對伺服器的存取」中作了詳細描述。下列小節簡要概述了主要概念。

Sun ONE Web Server 6.1 通過使用儲存在本機上的存取控制清單 (ACL) 來支援認證與授權，這些清單描述了使用者擁有的資源存取權類型。例如，ACL 中的某個項目可以授予使用者 John 對特定資料夾 misc 的 read 許可權。

```
acl "path=/export/user/990628.1/docs/misc/";
    authenticate (user,group) {
        database = "default";
        method = "basic";
    };
    deny (all) (user="anyone");
    allow (read) (user = "John");
```

Sun ONE Web Server 6.1 中的核心 ACL 支援以下三類認證：基本認證、SSL 認證以及摘要認證

基本認證有賴於作為清除文字發送的使用者名稱與密碼清單。SSL 方法要求瀏覽器擁有使用者證書，該證書中需包含使用者公開金鑰以及其他使用者資訊，如名稱、電子郵件等。摘要認證使用加密技術來加密使用者的憑證。

下面描述了基於 ACL 之存取控制模型的主要功能：

- 基於 ACL 的認證與授權使用下列配置檔案：
 - `server-install/httpacl/*.acl` 檔案
 - `server-install/userdb/dbswitch.conf`
 - `server-install/server-instance/config/server.xml`
- 認證資料庫由 `dbswitch.conf` 檔案中配置的 `auth-db` 模組提供。
- 在已經配置了 ACL 的情況下，認證與授權由 `server-install/httpacl/*.acl` 檔案中設定的存取控制規則執行。套用的授權規則是指在 ACL 檔案中定義的規則，該檔案對應於處理請求的虛擬伺服器（如在 `server.xml` 中相應 `vs` 項目內配置的那樣）。請參閱「Sun ONE Web Server 6.1 Administrator's Configuration File Reference」中的 `ACLFILE` 元素以及 `vs` 元素的 `aclids` 特性。通常，這些檔案位於 `/httpacl/` 目錄，但如果您變更了 `server.xml` 的配置，情況便會改變。

而且，Sun ONE Web Server 6.1 SSL 引擎支援外部加密硬體卸載 SSL 處理程序並提供選擇性的防竄改金鑰儲存區。

如需有關存取控制和使用外部加密硬體的更多資訊，請參閱第 9 章「控制對伺服器的存取」。

基於 J2EE/Servlet 的存取控制簡介

在「Sun ONE Web Server 6.1 *Programmer's Guide to Web Applications*」中，對基於 J2EE/Servlet 的存取控制進行了詳細描述。下列小節簡要概述了主要概念。

Sun ONE Web Server 6.1 除了提供基於 ACL 的認證之外，還會利用 J2EE 1.3 規格中定義的安全模型以提供數種功能來協助您開發與部署安全的 Java Web 應用程式。

基於 J2EE 的典型 Web 應用程式由下列部分組成，存取這些部分會受到限制：

- Servlet
- JavaServer Pages (JSP) 元件
- HTML 文件
- 其他資源，如影像檔和壓縮的歸檔檔案

基於 J2EE/Servlet 的存取控制架構有賴於安全性範圍的使用。當使用者嘗試使用 Web 瀏覽器存取應用程式中的存取保護部分時，Web 容器會提示使用者提供憑證資訊，然後會將此資訊傳送至該特殊應用程式之目前作用的安全性服務範圍內以進行驗證。

下面描述了基於 J2EE/Servlet 之存取控制模型的主要功能：

- 基於 J2EE/Servlet 的認證使用下列配置檔案：
 - Web 應用程式部署描述元檔案 `web.xml` 與 `sun-web.xml`
 - `server-install/server-instance/config/server.xml`
- 認證由透過 `server.xml` 檔案中 `AUTHREALM` 項目配置的 Java 安全性範圍執行。
- 在已經設定了存取控制規則的情況下，授權由部署描述元檔案 `web.xml` 中的存取控制規則執行。

下列小節簡要解釋了安全性範圍這一概念。如需有關基於 J2EE 安全模型和安全性範圍之認證的更全面論述，請參閱「Sun ONE Web Server 6.1 *Programmer's Guide to Web Applications*」。

基於範圍的安全性

基於 J2EE 的安全模型提供用於識別和認證使用者的安全性範圍。可以從基本安全性範圍內取得使用者資訊。基於範圍的安全性由以下兩方面組成：

- [基於範圍的使用者認證](#)。透過基本範圍驗證使用者。
- [基於角色的授權](#)。為使用者指定角色，這樣反過來又會授予或限制資源存取權。

基於範圍的使用者認證

該認證程序會透過基本範圍對使用者進行驗證，又稱為安全性領域。每個範圍都是由一組使用者、選擇性的群組對映以及用於驗證認證請求的認證邏輯組成。一旦認證請求通過配置範圍的驗證，並建立起安全性環境範圍，便會將該身份套用於所有後續授權決策，除非被 `run-as` 條件否決。

一個伺服器實例可以具有任意數量的配置範圍。配置資訊位於 `server.xml` 檔案中的 `AUTHREALM` 元素內。

在 Sun ONE Web Server 中，認證服務是使用能夠提供可插接式安全性領域的 JAAS 建立的。Sun ONE Web Server 6.1 中的 Java 認證範圍與 Sun ONE Application Server 7.0 中的範圍相容。

Sun ONE Web Server 6.1 提供下列範圍：

- [LDAP 範圍](#)
- [File 範圍](#)
- [Solaris 範圍](#)
- [證書範圍](#)
- [自訂範圍](#)
- [本端範圍](#)

LDAP 範圍

`ldap` 範圍可讓您使用 LDAP 資料庫取得使用者安全資訊。每項 LDAP 目錄服務都是具有唯一識別碼的屬性集合。`ldap` 範圍對於生產系統部署而言最為理想。

為了使用 `ldap` 範圍進行使用者認證，必須在您的 LDAP 目錄中建立所需的使用者。您可以從 [Administration Server] 的 [Users & Groups] 標籤下執行該作業，或者從 LDAP 目錄產品的使用者管理主控台來執行該作業。如需更多資訊，請參閱 [第 53 頁](#) 的「[在基於 LDAP 的認證資料庫中建立新使用者](#)」。

File 範圍

file 範圍是首次安裝 Sun ONE Web Server 時的預設範圍。該範圍的設定非常簡便，為開發人員提供了巨大的方便。

file 範圍會根據文字檔中儲存的使用者資料對使用者進行認證。File 範圍支援以下認證資料庫：

- keyfile 樣式資料庫
- htaccess 樣式資料庫
- 摘要樣式資料庫

如需有關各種基於檔案的認證資料庫之更多資訊，請參閱「<增加>」。

file 範圍所使用的使用者資訊檔案開始是空的，因此，必須首先增加使用者，然後才能使用 file 範圍。如需關於如何執行此動作的更多資訊，請參閱第 56 頁的「在 Key File 驗證資料庫中建立新使用者」。

Solaris 範圍

solaris 範圍可讓您同時使用 Solaris 使用者名稱與密碼資料來進行認證。只有 Solaris 9 支援此範圍，因為它會使用 Solaris 9 作業環境中的使用者資料庫，從而免去了設定單獨資料庫的其他步驟。

證書範圍

證書範圍支援 SSL 認證。證書範圍會在 Sun ONE Web Server 的安全性環境範圍內設定使用者身份，並在該身份內移入用戶端證書中的使用者資料。然後，J2EE 容器將透過使用者證書中的 DN 執行授權處理。該範圍會透過 X.509 證書認證具有 SSL 或 TLS 用戶端認證的使用者。

如需有關如何設定伺服器與用戶端證書的詳細資訊，請參閱第 6 章「使用證書和金鑰」。

自訂範圍

您可以為其他資料庫建立範圍，如 Oracle，以便透過使用可插接式 JAAS 登入模組並執行範圍來滿足特殊需求。請注意，用戶端 JAAS 登入模組不適用於與 Sun ONE Web Server 配合使用。

請將 Sun ONE Web Server 6.1 中的範圍範例作為參考範本。

本端範圍

本端範圍是一個特殊的範圍，它可以提供基於核心 ACL 的認證模型與基於 J2EE/Servlet 的認證模型之間的橋接器。透過使用適用於 Java Web 應用程式的本端範圍，可以使 ACL 子系統執行認證（而不是讓 Java Web 容器執行該作業），也可以使該身份用於 Java Web 應用程式。

呼叫認證作業時，本端範圍會將此認證授權給核心認證子系統。例如，從使用者角度來看，此項作業實質上等同於 LDAP 範圍將認證授權給已配置的 LDAP 伺服器。當本端範圍處理群組成員關係查詢時，也會將這些查詢授權給核心認證子系統。從 Java Web 模組和開發人員角度來看，本端範圍與其他任何同 Web 模組配合工作的 Java 範圍沒有絲毫差異。

由於本端範圍會將認證授權給核心認證子系統，因此，需要進行額外的配置。如需更多資訊，請參閱 [配置本端範圍](#)。

「Sun ONE Web Server 6.1 *Programmer's Guide to Web Applications*」詳細論述了 J2EE 安全性範圍以及配置安全性範圍可使用的配置參數。

基於角色的授權

Java Servlet 2.3 規格定義了如何建立存取控制規則，以限制對各種 J2EE 應用程式資源的存取。

將角色與受限區域對映起來

J2EE 存取控制以角色為基礎。若要限制存取特定的 HTML 頁、Servlet 以及 JSP 等等，您必須定義以下項目：

- 受限區域，如 Web 模組描述元 (web.xml) 所示
- 取得各個受限區域存取權的角色（位於 web.xml）
- 與各個角色對映的使用者與群組，這些角色可決定存取特定受限區域的特定使用者（位於 sun-web.xml）。

使用者可以擔當多重角色，他們一旦通過驗證並被指定至少一種角色時，便可以存取相應的區域。

將 webapps/security 目錄下的範例用作範本，該範例在 Sun ONE Web Server 6.1 中具有多種存取限制。如需更多有關基於 Servlet 角色之安全性的論述，請參閱 Servlet 2.3 規格。

依角色定義存取控制

J2EE 應用程式角色為抽象的概念，並套用至特定應用程式。若要在僅取得授權的使用者才可進行存取的真實環境中執行應用程式，必須將使用者名稱對映至 `sun-web.xml` 描述元中的角色。使用以下兩種方法中的全部或其中一種：

委託人對映 — 直接將一個或多個使用者名稱對映至 `sun-web.xml` 中的角色。此方法便於測試，但是對映於每個角色的使用者數量必須保持在一定範圍之內。

群組對映 — 透過 `sun-web.xml` 中的一個或多個群組間接對映一個或多個使用者名稱。(例如，群組名稱可以是工程師、經理或員工。)然後，所列群組中所有通過認證的使用者都會被指定一個應用程式角色。請注意，作用中範圍的執行(或參照的資料庫)負責決定哪些使用者屬於給定的群組。

當委託人(使用者)請求一項特殊的 Web 資源時(例如，一個 `servlet` 或 `JSP`)，Web 容器便會檢查部署描述元檔案中的安全限制條件或資源的相關許可權利以確定該委託人是否有權存取此資源。

角色對映項目會將角色對映至模組描述元中的使用者或群組。範例：

```
<sun-web-app>
  <security-role-mapping>
    <role-name>manager</role-name>
    <principal-name>jsmith</principal-name>
    <group-name>divmanagers</group-name>
  </sun-web-app>
```

如需有關部署描述元檔案的更多資訊，請參閱「Sun ONE Web Server 6.1 *Programmer's Guide to Web Applications*」。

如何配置範圍

您可以使用下列方法之一來配置範圍：

- [使用管理介面](#)
- [編輯 `server.xml` 檔案](#)

使用管理介面

使用管理介面配置範圍：

1. 從 [Administration Server] 介面中存取您要管理的伺服器實例，然後按一下 [Java] 標籤。
2. 按一下 [Security Realms] 連結。
依預設，將提供以下範圍：
 - file
 - native
 - ldap
3. 若要增加範圍，請按一下 [New] 按鈕。若要刪除範圍，請核取範圍名稱旁邊的核取方塊，然後按一下 [OK]。若要編輯範圍，請按一下範圍名稱。
4. 如果要增加或編輯某個範圍，請輸入該範圍的名稱、類別名稱、特性以及使用者（僅用於 file 範圍），然後按一下 [OK] 按鈕。
5. 按一下 [OK]。

編輯 server.xml 檔案

在後台，於 server.xml 檔案中的 SECURITY 元素內設定預設範圍。SECURITY 配置如下所示：

```
<SECURITY defaultrealm="file" anonymousrole="ANYONE"
  audit="false">
  <AUTHREALM name="file"
    classname="com.ipplanet.ias.security.auth.realm.file.FileRe
    alm">
    <property name="file" value="instance_dir/config/keyfile"/>
    <property name="jaas-context" value="fileRealm"/>
  </AUTHREALM>
  ...
</SECURITY>
```

defaultrealm 屬性指向預設的伺服器使用範圍。所有尚未在其 web.xml 中提供有效範圍的 Web 應用程式都可使用預設範圍。預設範圍必須指向某個已配置的 AUTHREALM 名稱。預設範圍為 file 範圍。

audit 旗標將決定是否要記錄稽核資訊。如果設定為 true，則伺服器便會記錄所有認證與授權事件的稽核訊息。

如果變更了範圍配置，則必須重新啓動伺服器以使變更生效。

如需有關 `server.xml` 檔案的更多資訊，請參閱「Sun ONE Web Server 6.1 Administrator's Configuration File Reference」。

配置本端範圍

正如使用所有範圍一樣，您可以使用 `server.xml` 檔案中 SECURITY 元素內的 AUTHREALM 元素來配置本端範圍。範例：

```
<AUTHREALM name="native"
  classname="com.sun.enterprise.security.auth.realm.webcore.NativeRea
  lm">
  <PROPERTY name="auth-db" value="mykeyfile">
  <PROPERTY name="jaas-context" value="nativeRealm"/>
</AUTHREALM>
```

`auth-db` 特性將指向核心認證資料庫，此本端範圍實例會把所有認證請求授權給該資料庫。在此範例中，認證資料的名稱爲「`mykeyfile`」。此特性是選擇性的。如果未指定，核心認證引擎會使用 `default auth-db` 來處理所有來自於此本端範圍的請求。與在多數範圍中一樣，`jaas-context` 特性是將要使用的 JAAS 登入環境範圍的指標（定義於 `login.conf`）。

本端範圍不需要進行其他配置。然而，由於請求被授權給核心認證資料庫，因此，還必須對該特殊認證資料庫進行特性配置。本節的其餘部分提供配置核心認證資料庫的範例。

若要配置核心（本端）認證資料庫，則在 `server.xml` 中，`VS` 元素必須含有可將 `auth-db` 名稱與資料庫名稱相對應的 `USERDB` 元素。例如：

```
<VS id="https-plaza.com" ....
....
  <USERDB id="mykeyfile" database="myalt"/>
....
</VS>
```

請注意，如果未給定 `auth-db` 特性（在此情況下使用「`default`」），您可能擁有將 `id="default"` 對映至某個資料庫名稱的 `USERDB` 項目。如果沒有進行對映，則對映將爲 `default`。

接下來，檔案 `install-root/userdb/dbswitch.conf` 必須含有 `myalt` 資料庫的配置。以下範例將 `myalt` 定義爲基於檔案的認證資料庫。

```
directory myalt file
myalt:syntax keyfile
myalt:keyfile /local/ws61/https-plaza.com/config/keyfile
```

以上配置並非特定於本端範圍。任何有效認證目錄配置均可被本端範圍用作目標認證資料庫。這意味著可以對本端範圍進行配置，以便授權給本端 LDAP 認證資料庫，甚至授權給自訂本端認證資料庫。

備註 在 Sun ONE Web Server 6.1 中，Web 應用程式有兩種不同的機制可以用來將 LDAP 用作認證引擎：

- 使用 Java LDAP 範圍
 - 使用已配置的 Java 本端範圍以授權給本端 LDAP 認證資料庫。
-

指定預設範圍

預設範圍用於處理所有 Web 應用程式的認證事件，這些應用程式不會在其 web.xml 部署描述元檔案中指定有效的替代範圍。若要為伺服器實例指定作用的認證範圍，請執行下列步驟：

1. 存取 [Server Manager] 並選擇 [Java] 標籤。
2. 按一下 [Java Security] 連結。
3. 設定下列資訊：
 - **預設範圍**。為該伺服器實例指定作用的認證範圍（一個 AUTHREALM 名稱屬性）。
 - **匿名角色**（可選）。作為預設名稱或匿名角色名稱來使用。
 - **啟用稽核**（可選）。如果啟用了此項功能，便會執行其他存取記錄以提供稽核資訊。稽核資訊由以下內容組成：
 - 認證成功事件與認證失敗事件
 - 授予存取 Servlet 和拒絕存取 Servlet
 - **日誌層級**（可選）。控制記錄到錯誤日誌的訊息類型。
4. 按一下 [OK]。

使用程式化安全性

除了由範圍提供的容器管理式認證之外，Sun ONE Web Server 6.1 還支援透過程式化登入介面存取的管理認證。該介面支援不適合範圍基礎架構的自訂認證模型。J2EE 應用程式也可以使用程式化登入來直接建立其認證環境範圍。但是，該作業會使應用程式不太容易維護或攜帶，因此，不建議這樣做。

必須要有 `ProgrammaticLoginPermission` 許可權才能啟動用於應用程式的程式化登入機制。依預設，沒有將該許可權授予已部署的應用程式，因為此機制並非標準的 J2EE 機制。

Sun ONE Web Server 6.1 支援安全性管理員。依預設，當您首次安裝伺服器時，安全性管理員處於停用狀態。如果您在伺服器實例中啓用了 Java 安全性管理員，便需要將此許可權授予所有將使用程式化登入的 Web 應用程式。

若要將必需的許可權授予應用程式，需要編輯 `server.policy` 檔案。

您可以透過在 `server.xml` 檔案中指定標準的 Java 策略項目來啓用策略支援：

```
<JVMOPTIONS>-Djava.security.manager</JVMOPTIONS>
<JVMOPTIONS>-Djava.security.policy=install-root/https-servername/conf/server.policy</JVMOPTIONS>
```

如需有關 `server.policy` 檔案的更多詳細資訊，請參閱「Sun ONE Web Server 6.1 Programmer's Guide to Web Applications」。

決定何時使用 J2EE/Servlet 認證模型

本節旨在協助您瞭解在什麼情況下使用基於 J2EE/Servlet 的認證模型。

使用 J2EE/Servlet 認證模型：

- 通常用於最新的 J2EE/Servlet Web 應用程式。
- 用於您不願修改的現有 `.war` 檔案。
- 用於建立始終將完整的 J2EE/Servlet 相容性放在重要地位的 Web 應用程式。
- 如果您因為 ACL 不支援基於表單的認證而使用此類認證。

則請記住，即使您使用基於 ACL 的基礎架構，仍然可以選擇使用 [本端範圍](#) Java 範圍來傳輸使用者身份，這樣，Servlet 便可以使用該身份。

設定管理喜好設定

您可以使用 [Preferences] 和 [Global Settings] 標籤上的頁面來配置 Administration Server。請注意，您必須在瀏覽器中啟用 cookie，才能執行配置伺服器所必需的 CGI 程式。

本章包含下列小節：

- [關閉 Administration Server](#)
- [編輯偵聽套接字設定](#)
- [變更使用者帳號 \(UNIX/Linux\)](#)
- [變更超級使用者設定](#)
- [允許多個管理員](#)
- [指定日誌檔選項](#)
- [配置目錄服務](#)
- [限制伺服器存取](#)

關閉 Administration Server

一旦安裝了伺服器，它便會持續執行，偵聽並接受 HTTP 請求。例如，如果您剛剛安裝了 Java 開發工具 (JDK) 或 Directory Server，或已變更了偵聽套接字設定，則您可能想停止並重新啟動伺服器。

您可以使用下列方法之一停止伺服器：

- 存取 [Administration Server]，選擇 [Preferences] 標籤，選取 [Shut Down] 連結，然後按一下 [Shut down the administration server!] 按鈕。

如需更多資訊，請參閱線上說明中的 [Shut Down] 頁面。

- 使用 [控制台] 中的 [服務] 視窗 (Windows)。
 - 使用 `stop` 可讓您完全關閉伺服器並中斷服務，直至伺服器重新啓動。
- 在關閉伺服器後，伺服器可能需要幾秒鐘完成關機程序並將狀態變更為「Off」。

編輯偵聽套接字設定

在伺服器能夠處理請求之前，它必須經由偵聽套接字接受請求，然後將請求導向至正確的虛擬伺服器。安裝 Sun ONE Web Server 時，將自動建立一個偵聽套接字 `ls1`。該偵聽套接字使用 IP 位址 `0.0.0.0` 以及您在安裝期間指定的作為 HTTP 伺服器連接埠號的連接埠號 (預設值為 `8888`)。您無法刪除預設的偵聽套接字。

您可以使用 Administration Server 的偵聽套接字表來編輯伺服器的偵聽套接字設定。若要存取該表格，請執行下列步驟：

1. 存取 [Administration Server]，然後按一下 [Preferences] 標籤。
2. 按一下 [Edit Listen Sockets] 連結。
3. 進行所需的變更，然後按一下 [OK]。

如需更多資訊，請參閱第 13 章「使用虛擬伺服器」以及線上說明中的 [Edit Listen Sockets] 頁面。

變更使用者帳號 (UNIX/Linux)

[Server Settings] 頁面可讓您在 UNIX 和 Linux 機器上變更 Web 伺服器的使用者帳號。所有伺服器程序都以該使用者身份執行。

如果您選擇了大於 1024 的連接埠號且未以 `root` 使用者身份執行 (在此情況下，您無需以 `root` 身份登入來啓動伺服器)，則無需指定一個伺服器使用者。如果您在此沒有指定使用者帳號，則伺服器將使用啓動它的使用者帳號來執行。請確定當您啓動伺服器時，所用使用者帳號是正確的。

備註

如果您不知道如何在系統上建立新的使用者，請與系統管理員聯絡或參考系統文件。

即使您以 `root` 身份啓動伺服器，也不應一直以該身份執行伺服器。您想讓伺服器有限存取系統資源並以無權限使用者的身份執行。您輸入的伺服器使用者名稱應已經以一般 UNIX/Linux 使用者帳號的形式存在。伺服器啓動後，其將以該使用者身份執行。

如果您要避免建立新的使用者帳號，可以選擇使用者 `nobody` 或在同一台主機上執行的其他 HTTP 伺服器使用的帳號。但是，在某些系統上，使用者 `nobody` 可以擁有檔案但不執行程式。

若要存取 [Server Settings] 頁面，請執行下列步驟：

1. 存取 [Administration Server] 並選擇 [Preferences] 標籤。
2. 按一下 [Server Settings] 連結。
3. 進行所需的變更，然後按一下 [OK]。

變更超級使用者設定

您可以為 Administration Server 配置超級使用者存取權限。這些設定僅影響超級使用者帳號。也就是說，如果 Administration Server 使用分散式管理，則您需要為允許的管理員設定其他存取控制。

警告

如果您使用 Sun ONE Directory Server 管理使用者和群組，則需要更新目錄中的超級使用者項目，然後才能變更超級使用者的使用者名稱或密碼。如果不首先更新目錄，您將無法存取 [Administration Server] 中的 [Users & Groups] 表單。若要修正此問題，您需要使用確實擁有目錄存取權限的管理員帳號存取 Administration Server，或需要使用 Sun ONE Directory Server 主控台或配置檔案來更新目錄。

若要變更 Administration Server 的超級使用者設定，請執行下列步驟：

1. 存取 [Administration Server] 並選擇 [Preferences] 標籤。
2. 按一下 [Superuser Access Control] 連結。
3. 進行所需的變更，然後按一下 [OK]。

備註

您可以在作業系統上將 Administration Server 使用者從 `root` 變更為另一使用者，從而允許多個使用者（屬於該群組）編輯/管理配置檔案。但是，請注意，雖然在 UNIX/Linux 平台上，安裝程式可以賦予群組對配置檔案的「`rw`」（讀取/寫入）許可權，但在 Windows 平台上，使用者必須屬於「Administrators」群組。

超級使用者的使用者名稱和密碼保留在名為 `server_root/https-admserv/config/admpw` 的檔案中。如果您忘記使用者名稱，可以檢視此檔案來取得實際名稱；但請注意，密碼是加密且不可讀的。此檔案的格式為 `username:password`。如果您忘記密碼，可以編輯 `admpw` 檔案，然後，僅刪除加密密碼即可。隨後，可以移往 **Server Manager** 表單並指定一個新密碼。

| | |
|-----------|--|
| 警告 | 由於您可以編輯 <code>admpw</code> 檔案，因此，必須將伺服器電腦放在安全位置並限制存取它的檔案系統： |
| | <ul style="list-style-type: none">• 在 UNIX/Linux 系統上，請考量變更檔案所有權，以便僅允許 <code>root</code> 或任何執行 Administration Server 常駐程式的系統使用者可以寫入該檔案。• 在 Windows 系統上，將檔案所有權限制為 Administration Server 使用的使用者帳號。 |

允許多個管理員

多個管理員可以透過分散式管理變更伺服器的特定部分。

| | |
|-----------|------------------------------------|
| 備註 | 預設目錄服務必須為基於 LDAP 的目錄服務，分散式管理才能起作用。 |
|-----------|------------------------------------|

藉由分散式管理，您將擁有兩種級別的使用者：

- **超級使用者**是檔案 `server_root/https-admserv/config/admpw` 中列示的使用者。這是您在安裝時指定的使用者名稱 (和密碼)。此使用者擁有 **Administration Server** 中除 **[Users & Groups]** 表單外所有表單的完全存取權限，因為 **[Users & Groups]** 表單依賴在 LDAP 伺服器 (如 Sun ONE Directory Server) 中擁有有效帳號的超級使用者。
- **管理員**可直接移往特定伺服器 (包括 **Administration Server**) 的 **Server Manager** 表單。他們看到的表單取決於為其設定的存取控制規則 (通常由超級使用者執行)。管理員可以執行有限的管理工作，還可以進行可影響其他使用者的變更，如增加使用者或變更存取控制。

如需關於存取控制的深入論述，請參閱第 9 章「**控制對伺服器的存取**」中第 166 頁上的「何為存取控制？」。

備註 啓用分散式管理之前，必須先安裝 Directory Server。如需更多資訊，請參閱「Sun ONE Web Server *Installation and Migration Guide*」以及「Sun ONE Directory Server *Administrator's Guide*」。

若要啓用分散式管理，請執行下列步驟：

1. 確認您已經安裝了 Directory Server。
2. 存取 [Administration Server]。
3. 安裝 Directory Server 之後，可能還需要建立一個管理群組 (如果先前未建立)。

若要建立群組，請執行下列步驟：

- a. 選擇 [Users & Groups] 標籤。
- b. 按一下 [New Group] 連結。
- c. 在 LDAP 目錄中建立一個 [administrators] 群組，並增加使用者 (您要讓其擁有許可權以配置 Administration Server 或其伺服器根下安裝的任何伺服器) 的名稱。[administrators] 群組中的所有使用者都擁有 Administration Server 的完全存取權限，但您可以使用存取控制來限制允許其配置的伺服器和表單。

警告 一旦您建立了存取控制清單，便將分散式管理群組增加至該清單中。如果您要變更 [administrators] 群組的名稱，必須手動編輯存取控制清單，才能變更其參照的群組。

4. 選擇 [Preferences] 標籤。
5. 按一下 [Distributed Admin] 連結。
6. 進行所需的變更，然後按一下 [OK]。

如需更多資訊，請參閱線上說明中的 [Distributed Administration] 頁面。

指定日誌檔選項

Administration Server 日誌檔記錄關於伺服器的資料，包括遇到的錯誤類型以及關於伺服器存取的資訊。檢視這些日誌可讓您監視伺服器活動，並透過提供資料（如遇到的錯誤類型以及存取某些檔案的時間）來排解問題。

您可以使用 [Log Preferences] 頁面指定 Administration Server 日誌中記錄的資料類型和格式。例如，您可以選擇記錄關於存取 Administration Server 的每個用戶端資料，或可以從日誌中省略某些用戶端。此外，您可以選擇共用日誌檔格式（可提供固定數量的伺服器資訊），或可以建立自訂日誌檔格式，以更好地滿足需求。

透過選擇 [Preferences] 標籤，然後按一下 [Logging Options] 連結，來存取 [Administration Server] 的 [Log Preferences] 頁面。

如需更多資訊，請參閱線上說明中的 [Logging Options] 頁面以及第 10 章「使用日誌檔」。

檢視日誌檔

Administration Server 日誌檔位於您伺服器根目錄下的 admin/logs 中。例如，在 Windows 上，日誌檔路徑的可能形如 c:\Sun\server6\https-admserv\logs。您可以透過 Sun ONE Web Server 主控台或使用文字編輯程式來檢視錯誤日誌和存取日誌。

存取日誌檔

存取日誌記錄關於請求伺服器以及伺服器回應的資訊。

若要檢視存取日誌檔，請執行下列步驟：

1. 存取 [Administration Server] 並選擇 [Preferences] 標籤。
2. 按一下 [View Access Log] 連結，然後按一下 [OK]。

如需更多資訊，請參閱線上說明中的 [View Error Log] 頁面以及第 10 章「使用日誌檔」。

錯誤日誌檔

error 日誌列示了自建立日誌檔以來伺服器遇到的所有錯誤。它也包含關於伺服器的資訊訊息，如啟動伺服器的時間與嘗試登入伺服器不成功的使用者。

若要檢視錯誤日誌檔，請執行下列步驟：

1. 存取 [Administration Server] 並選擇 [Preferences] 標籤。
2. 按一下 [View Error Log] 連結，然後按一下 [OK]。

如需更多資訊，請參閱線上說明中的 [View Access Log] 頁面以及第 10 章「使用日誌檔」。

歸檔日誌檔

您可以將日誌檔設定為自動歸檔。在某一時間，或者在指定間隔後，Sun ONE Web Server 將循環存取日誌。Sun ONE Web Server 會儲存舊日誌檔，並用包含儲存日期及時間的名稱標示已儲存的檔案。

例如，您可以將檔案設定為每小時循環一次，Sun ONE Web Server 會儲存並命名檔案「access.199907152400」，其中「名稱 | 年 | 月 | 日 | 24 小時制時間」一起連成一個單一字元字串。依據您設定的日誌循環類型的不同，存取日誌歸檔檔案的確切格式也會不同。

伺服器啟動時，將初始化存取日誌循環。如果開啓循環功能，Sun ONE Web Server 會建立有時間戳記的存取日誌檔，並且循環將在伺服器啟動之時開始。

開始循環後，若產生需要記錄到存取日誌檔的請求並且其產生在先前排程的「下一個循環時間」之後，則 Sun ONE Web Server 會建立新的時間戳記存取日誌檔。

使用基於 schedulerd 控制的日誌循環 (UNIX/Linux)

您可以將 Sun ONE Web Server 的數種功能配置為自動執行，並將其設定為在特定時間開始。schedulerd 控制常駐程式可檢查電腦時鐘，然後在特定時間產生程序。(這些設定儲存在 schedulerd 檔案中。)

此 schedulerd 控制常駐程式可以為 Sun ONE Web Server 控制 cron 工作，並可透過 Administration Server 來啟動和終止。cron 程序執行的工作依不同的伺服器而不同。(請注意，在 Windows 平台上，排程發生在個別伺服器內。)

schedulerd 控制常駐程式可以控制的某些工作包含排程集合維護和歸檔日誌檔。當您變更排程工作的設定時，需要重新啟動 schedulerd 控制常駐程式。

若要重新啟動、啟動或停止 schedulerd 控制常駐程式，請執行下列步驟：

1. 存取 [Administration Server] 並選擇 [Global Settings] 標籤。
2. 按一下 [Cron Control] 連結。

3. 按一下 [Start]、[Stop] 或 [Restart]，以變更 schedulerd 控制。
請注意，當您增加要排程的工作時，需要重新啟動常駐程式。

配置目錄服務

您可以使用稱為輕型目錄存取協定 (LDAP) 的開放式系統伺服器協定，來儲存和管理單一 Directory Server 中使用者名稱和密碼等資訊，。您也可以將目錄伺服器配置為，允許您的使用者從多個可方便存取的網路位置擷取目錄資訊。

若要配置目錄服務喜好設定，請執行下列步驟：

1. 存取 [Administration Server] 並選擇 [Global Settings] 標籤。
2. 按一下 [Configure Directory Service] 連結。
3. 進行所需的變更，然後按一下 [OK]。

如需更多資訊，請參閱線上說明中的 [Configure Directory Service] 頁面。

限制伺服器存取

您可以控制存取整個伺服器或伺服器的某些部分 (即目錄、檔案、檔案類型)。當伺服器評估進來的請求之時，會根據名為存取控制項目 (ACE) 的規則階層決定是否存取，然後會使用匹配的項目來決定是允許還是拒絕該請求。每個 ACE 都會指定伺服器是否應該繼續到階層中的下一個 ACE。ACE 的集合稱為存取控制清單 (ACL)。當請求進入伺服器的時候，伺服器便會查找 *vsclass.obj.conf* (其中，*vsclass* 為虛擬伺服器的類別名稱) 以查看用於決定存取的 ACL 參照。依預設，伺服器具有一個包含多重 ACL 的 ACL 檔案。

您可以藉由 Administration Server 設定對全域內所有伺服器的存取控制，或者藉由 Server Manager 設定對特定伺服器實例內資源的存取控制。如需有關設定資源存取控制的更多資訊，請參閱第 9 章「控制對伺服器的存取」中第 177 頁上的「設定存取控制」。

備註 您必須開啓分散式管理，才能限定對伺服器的存取。

若要限定對 Sun ONE Web Server 的存取，請執行下列步驟：

1. 存取 [Administration Server] 並選擇 [Global Settings] 標籤。

2. 按一下 [Restrict Access] 連結。
3. 選取所需的伺服器，然後按一下 [Create ACL]。

Administration Server 可顯示指定伺服器的存取控制規則。

4. 進行所需的存取控制變更，然後按一下 [OK]。如需更多資訊，請參閱線上說明中的 [Restrict Access] 頁面。

使用證書和金鑰

本章描述了如何使用證書和金鑰認證來保護 Sun ONE Web Server 6.1 的安全。還描述了如何啓動用於保護您的資料、拒絕入侵者存取和允許您要的使用者存取之各種安全功能。Sun ONE Web Server 6.1 結合了所有 Sun ONE 伺服器的安全架構：它建立在業界標準和公共協定的基礎之上，以取得最大的相互可操作性和一致性。

閱讀本章之前，您應該瞭解公開金鑰加密的基本概念。這些概念包括加密和解密、公開金鑰和私密金鑰、數位證書以及加密協定。如需更多資訊，請參閱 *Introduction to SSL*。

以下各節詳細解釋了保護 Web 伺服器安全的程序：

- [基於證書的認證](#)
- [建立可信任的資料庫](#)
- [申請和安裝 VeriSign 證書](#)
- [申請和安裝其他伺服器證書](#)
- [升級時移轉證書](#)
- [管理證書](#)
- [安裝和管理 CRL 和 CKL](#)
- [設定安全性喜好設定](#)
- [使用外部加密模組](#)
- [設定用戶端安全性需求](#)
- [設定更強密碼](#)
- [考量其他安全性問題](#)

基於證書的認證

認證是確認身份的程序。在網路互動環境中，認證是一方對另一方的確信識別。證書是支援認證的一種方式。

使用證書進行認證

證書中包含指定個人、公司或其他實體名稱，並證明證書中所包含的公開金鑰屬於上述實體的數位資料。用戶端和伺服器都可以擁有證書。

證書由認證機構 (即 CA) 核發並進行數位簽名。CA 可以是透過網際網路出售證書的公司，也可以是負責為企業網路或企業間網路核發證書的部門。您可以決定將充分信任的 CA 作為驗證其他使用者身份的機構。

除了公開金鑰和由證書識別的實體名稱之外，證書還包括過期日期、核發該證書的 CA 名稱和核發該證書的 CA 之「數位簽名」。如需有關證書內容和格式的更多資訊，請參閱「*Introduction to SSL*」。

備註

必須首先安裝伺服器證書，然後才能啟動加密。

伺服器認證

伺服器認證指用戶端對伺服器進行的確信識別；即對假設負責特定網路位址上伺服器的組織進行識別。

用戶端認證

用戶端認證指伺服器對用戶端進行的確信識別；即對假設使用用戶端軟體的使用者進行識別。用戶端可以擁有多個證書，就像使用者可以具有數個不同的識別部分一樣。

虛擬伺服器證書

每個虛擬伺服器可以擁有的證書資料庫。每個虛擬伺服器資料庫可以包含多個證書。虛擬伺服器的每個實例也可以擁有的證書。

建立可信任的資料庫

申請伺服器證書之前，必須建立一個可信任的資料庫。在 Sun ONE Web Server 中，Administration Server 和每個伺服器實例都可以擁有自己的可信任資料庫。可信任的資料庫只能在本機機器上建立。

建立可信任的資料庫時，您需要指定將用於金鑰對檔案的密碼。您還需要此密碼來啓動使用加密通訊的伺服器。如需有關變更密碼的注意事項清單，請參閱第 137 頁的「變更密碼或 PIN」。

在可信任的資料庫中，可以建立和儲存公開金鑰和私密金鑰（稱為金鑰對檔案）。金鑰對檔案用於 SSL 加密。申請和安裝伺服器證書時將用到該金鑰對檔案。安裝證書之後，會將證書儲存在可信任的資料庫中。金鑰對檔案以加密的形式儲存在以下目錄中：

```
server_root/alias/<serverid-hostname>-key3.db.
```

Administration Server 只能有一個可信任的資料庫。每個伺服器實例都可以擁有自己可信任的資料庫。虛擬伺服器將採用為其伺服器實例建立的可信任的資料庫。

建立可信任的資料庫

若要建立可信任的資料庫，請執行下列步驟：

1. 存取 [Administration Server] 或 [Server Manager]，然後選擇 [Security] 標籤。
對於 [Server Manager]，您必須先從下拉式清單中選取伺服器實例。
2. 按一下 [Create Database] 連結。
3. 輸入資料庫的密碼。
4. 重複以上步驟。
5. 按一下 [OK]。
6. 對於 [Server Manager]，按一下 [Apply]，然後按一下 [Restart] 以使變更生效。

使用 password.conf

依預設，Web 伺服器會在啓動前提示管理員提供金鑰資料庫密碼。如果您希望能夠重新啓動無人看管的 Web 伺服器，則需要將該密碼儲存在 password.conf 檔案中。僅當您的系統受到適當保護時才能這樣做，以免洩漏該檔案和金鑰資料庫。

正常情況下，無法啓動帶有 /etc/rc.local 或 /etc/inittab 檔案且已啓用 SSL 的 UNIX 伺服器，因為該伺服器會在啓動之前要求輸入密碼。儘管可以透過將密碼以一般文字格式儲存在某個檔案中來自動啓動已啓用 SSL 的伺服器，但建議不要使用這種方法。伺服器的 password.conf 檔案應為超級使用者或安裝伺服器的使用者所擁有，並且只有所有者對其具有讀取和寫入許可權限。

在 UNIX 上，將啓用了 SSL 的伺服器的密碼保留在 password.conf 檔案中會帶來很大的安全性風險。可以存取該檔案的任何使用者都可以存取已啓用 SSL 的伺服器之密碼。將啓用了 SSL 的伺服器密碼保留在 password.conf 檔案中之前，請考量可能帶來的安全性風險。

在 Windows 上，如果安裝了 NTFS 檔案系統，則應該限定對 password.conf 檔案的存取權限（即使不使用該檔案），從而保護包含該檔案的目錄。管理伺服器使用者和 Web 伺服器使用者應該具有對該目錄的讀取和寫入許可權。保護該目錄可以防止其他使用者建立偽 password.conf 檔案。您無法透過限定對 FAT 檔案系統上的目錄或檔案的存取來保護它們。

自動啓動已啓用 SSL 的伺服器

如果您不考量安全性風險，請執行下列步驟來自動啓動已啓用 SSL 的伺服器：

1. 確定已啓用 SSL。
2. 在伺服器實例的 config 子目錄中建立新的 password.conf 檔案。
 - 如果使用的是伺服器隨附的內部 PKCS#11 軟體加密模組，請輸入以下資訊：
`internal:your_password`
 - 如果使用的是其他 PKCS#11 模組（用於硬體加密或硬體加速器），請指定後面隨附密碼的 PKCS#11 模組名稱。例如：
`nFast:your_password`
3. 停止並重新啓動伺服器，以使新設定生效。

即使建立了 password.conf 檔案，您也會在啓動 Web 伺服器時始終收到要求提供密碼的提示。

申請和安裝 VeriSign 證書

VeriSign 是 Sun ONE Web Server 的首選認證機構。VeriSign 的 VICE 協定可以簡化證書申請程序。VeriSign 的優勢在於能夠直接將證書傳回伺服器。

為伺服器建立可信任的證書資料庫後，您便可以申請一個證書並將其提交給認證機構 (CA)。如果公司有自己的內部 CA，則可以向其申請證書。如果計劃從商業 CA 處購買證書，請選擇一個 CA 並索要所需的特定格式資訊。可以從 [Request a Certificate] 頁面中取得可用認證機構清單，該清單中包括指向其網站的連結。如需有關 CA 所需內容的更多資訊，請參閱藉由伺服器管理員和 [Request a Certificate] 下的 [Server Manager Security Pages] 所取得的認證機構清單。

Administration Server 只能有一個伺服器證書。每個伺服器實例都可以擁有自己的伺服器證書。您可以為每個虛擬伺服器選取一個伺服器實例證書。

申請 VeriSign 證書

若要申請 VeriSign 證書，請執行下列步驟：

1. 存取 [Administration Server] 或 [Server Manager]，然後選擇 [Security] 標籤。
對於 [Server Manager]，您必須先從下拉式清單中選取伺服器實例。
2. 按一下 [Request VeriSign Certificate] 連結。
3. 複查所需的步驟。
4. 按一下 [OK]。
5. 依循 VeriSign 中的程序進行作業。

安裝 VeriSign 證書

如果申請了 VeriSign 證書並獲得批准，該證書應在一到三天的時間內顯示在 [Install VeriSign Certificate] 頁面的下拉式清單中。若要安裝 VeriSign 證書，請執行下列步驟：

1. 存取 [Administration Server] 或 [Server Manager]，然後選擇 [Security] 標籤。
對於 [Server Manager]，您必須先從下拉式清單中選取伺服器實例。
2. 按一下 [Install VeriSign Certificate] 連結。

3. 除非您要使用外部加密模組，否則請從加密模組的下拉式清單中選擇內部 (軟體) 模組。
4. 輸入金鑰對檔案密碼或 PIN。
5. 從下拉式清單選取要擷取的異動 ID。
通常選取最後一個。
6. 按一下 [OK]。
7. 對於 [Server Manager]，按一下 [Apply]，然後按一下 [Restart] 以使變更生效。

申請和安裝其他伺服器證書

除了 VeriSign，還可以從其他認證機構申請和安裝證書。可以藉由伺服器管理員和 [Request a Certificate] 下的 [Server Manager Security Pages] 取得 CA 清單。您的公司或組織可能會提供自己的內部證書。本節描述了如何申請和安裝這些其他類型的伺服器證書。

CA 所需的資訊

開始申請程序之前，請確定您瞭解 CA 所需的資訊。無論從商業 CA 處還是內部 CA 處申請伺服器證書，都需要提供以下資訊：

- **共用名稱**，必須是在 DNS 查找中使用的完整主機名稱 (例如，*www.sun.com*)。這是瀏覽器連線到您網站時所使用的 URL 中的主機名稱。如果這兩個名稱不匹配，用戶端將收到證書名稱與網站名稱不匹配的通知，並懷疑證書的真實性。某些 CA 可能會有其他要求，因此檢查上述主機名稱很重要。

如果要從內部 CA 處申請證書，也可以在此欄位中輸入萬用字元或正規的表示式。多數供應商都不會批准透過在共用名稱中輸入萬用字元或正規表示式來申請的證書。

- **電子郵件位址**，指您的商業電子郵件位址。該位址用於您與 CA 之間的通訊。
- **組織**，指公司、教育機構、合作夥伴等組織的正式、合法名稱。多數 CA 需要您使用法律文件 (例如商業牌照的複本) 驗證此資訊。
- **組織單元**，指用於描述公司內組織的可選欄位。也可以用於標註不太正式的公司名稱 (不帶 *Inc.*、*Corp.* 等字樣的名稱)。
- **地區**，指通常用於描述組織所在城市、公國或國家/地區的可選欄位。

- **州或省**，通常是必需的，但對於某些 CA 而言是可選的。請注意，多數 CA 不接受縮寫，但會檢查這些縮寫以進行確認。
- **國家/地區**，是必需的，即您所在國家/地區名稱中兩個字元的縮寫 (ISO 格式)。美國的國家代碼為 US。

所有這些資訊結合為一系列屬性值對 (稱為區別名稱 [DN])，用於唯一識別證書的主題。

如果從商業 CA 處購買證書，則必須在 CA 核發證書之前與之聯絡，以查明他們所需的其他資訊。多數 CA 都要求您提供身份證明。例如，CA 需要驗證您的公司名稱和公司授權管理伺服器的使用者，並且可能會詢問您是否具有使用所提供資訊的合法權限。

某些商業 CA 向出具較為詳細身份證明的組織或個人提供內容更為詳細、準確的證書。例如，您可以購買一個證書，宣告 CA 不僅驗證了您是 www.sun.com 電腦的合法管理員，而且驗證了您的公司是已從事三年商業活動且無重大客戶訴訟案件的公司。

申請其他伺服器證書

若要申請證書，請執行下列步驟：

1. 存取 [Administration Server] 或 [Server Manager]，然後選擇 [Security] 標籤。
對於 [Server Manager]，您必須先從下拉式清單中選取伺服器實例。
2. 按一下 [Request a Certificate] 連結。
3. 選取這是一個新證書，還是一個更新的證書。
許多證書在一段時間 (例如六個月或一年) 後會過期。某些 CA 會自動給您傳送一個更新的證書。
4. 若要指定提交證書申請的方式，請執行下列步驟：
 - 如果 CA 期望以電子郵件訊息的形式接收申請，請核取 [CA Email] 並輸入該 CA 的電子郵件位址。如需 CA 的清單，請按一下 [List of available certificate authorities]。
 - 如果要從使用 Netscape 證書伺服器的內部 CA 處申請證書，請按一下 [CA URL] 並輸入該證書伺服器的 URL。此 URL 應指向用於處理證書申請的證書伺服器程式。範例 URL 如下所示：
`https://CA.mozilla.com:444/cms`。
5. 從下拉式清單選取申請證書時需要使用的金鑰對檔案的加密模組。

6. 輸入金鑰對檔案的密碼。

該密碼便是您建立可信任的資料庫時所指定的密碼，除非您選取內部模組以外的加密模組。伺服器將使用該密碼取得私密金鑰並對傳送給 CA 的訊息進行加密。然後，將您的公開金鑰和加密訊息傳送給 CA。CA 會使用公開金鑰來解密您的訊息。

7. 輸入您的身份識別資訊。

此資訊的格式因 CA 而異。如需有關這些欄位的一般描述，請參閱藉由伺服器管理員和 [Request a Certificate] 下的 [Server Manager Security Pages] 所取得的認證機構清單。請注意，更新的證書通常不需要此資訊中的大部分內容。

8. 仔細檢查這些內容以確定其準確性。

資訊越準確，批准證書的速度可能就越快。如果要將申請傳送至證書伺服器，便會在提交申請之前提示您驗證表單資訊。

9. 按一下 [OK]。

10. 對於 [Server Manager]，按一下 [Apply]，然後按一下 [Restart] 以使變更生效。

伺服器會產生包含您的資訊之證書申請。該申請包含透過私密金鑰建立的數位簽名。CA 使用數位簽名來驗證該申請未在從伺服器機器向 CA 的路由過程中被竄改。只極少數情況下申請才會被竄改，這時，CA 通常會透過電話與您聯絡。

如果選擇透過電子郵件傳送申請，伺服器將撰寫內含申請的電子郵件訊息並將其傳送給 CA。通常，證書會透過電子郵件傳回。如果您指定了指向證書伺服器的 URL，伺服器便會使用 URL 向證書伺服器提交申請。您可以透過電子郵件或其他方式取得回應，這取決於 CA。

如果 CA 同意向您核發證書，便會通知您。多數情況下，CA 會透過電子郵件向您傳送證書。如果您的組織正在使用證書伺服器，則可以使用證書伺服器的表單搜尋證書。

備註

並非每個從商業 CA 處申請證書的使用者都會取得證書。很多 CA 在向您核發證書之前都需要您提供身份證明。而且，要獲得批准可能要花費一天到兩個月的時間。您負責及時向 CA 提供所有必要資訊。

收到證書後，便可以進行安裝。在此期間，您仍然可以使用未安裝 SSL 的伺服器。

安裝其他伺服器證書

當您收到從 CA 發回的證書時，該證書將透過公開金鑰加密，以便只有您才可以將其解密。只有輸入正確且可信任的資料庫密碼，才能解密和安裝證書。

有三種類型的證書：

- 您自己伺服器上用於提供給用戶端的的證書
- 證書鏈中所使用的 CA 自己的證書
- 可信任 CA 的證書

證書鏈是由各個認證機構依次簽名的一系列階層式證書。CA 證書用於識別認證機構 (CA) 和為該機構核發的證書簽名。反過來，CA 證書又可以由父 CA 的 CA 證書簽名，如此類推，直到根 CA。

備註

如果 CA 未向您自動傳送其證書，則需要申請證書。很多 CA 會在電子郵件中放入他們的證書和您的證書，您的伺服器將同時安裝這兩個證書。

當您從 CA 收到證書時，該證書已透過公開金鑰加密，以便只有您可以將其解密。安裝該證書時，伺服器將使用您指定的金鑰對檔案密碼將其解密。如下所述，您可以將電子郵件儲存在伺服器可以存取的位置中，也可以複製電子郵件的文字並準備將其貼到 [Install Certificate] 表單中。

安裝證書

若要安裝證書，請執行下列步驟：

1. 存取 [Administration Server] 或 [Server Manager]，然後選擇 [Security] 標籤。
對於 [Server Manager]，您必須先從下拉式清單中選取伺服器實例。
2. 按一下 [Install Certificate] 連結。
3. 核取要安裝的證書類型：
 - 「本伺服器」，適用於僅與您的伺服器關聯的單一證書。
 - 「伺服器證書鏈」，用於要包含在證書鏈中的 CA 證書。
 - 「可信任的認證機構 (CA)」，用於某可信任 CA 的證書，該 CA 將作為用戶端認證的可信任 CA 進行使用。
4. 從下拉式清單選取加密模組。

5. 輸入金鑰對檔案密碼。
6. 如果該證書的名稱是此伺服器實例中使用的唯一名稱，請將證書名稱欄位保留為空白，除非出現以下情況：
 - 多個證書將用於虛擬伺服器
輸入伺服器實例中唯一的證書名稱
 - 使用了內部模組以外的加密模組
在單一加密模組中輸入所有伺服器實例中唯一的證書名稱如果輸入了名稱，該名稱會顯示在 [Manage Certificates] 清單中，並且應為描述性名稱。例如，「United States Postal Service CA」是某個 CA 的名稱，而「VeriSign Class 2 Primary CA」則同時描述了 CA 和證書的類型。如果未輸入證書名稱，則應套用預設值。
7. 選取以下任一選項：
 - [Message is in this file]，並輸入已儲存的電子郵件的完整路徑名稱
 - [Message text] (帶標頭)，並貼上電子郵件文字
如果複製並貼上文字，請確定包括內含起始和終止連字符號的標頭「Begin Certificate」和「End Certificate」。
8. 按一下 [OK]。
9. 選取以下任一選項：
 - [Add Certificate]，如果要安裝新證書。
 - [Replace Certificate]，如果要安裝更新的證書。
10. 對於 [Server Manager]，按一下 [Apply]，然後按一下 [Restart] 以使變更生效。證書將儲存在伺服器的證書資料庫中。檔名為 <alias>-cert8.db。例如：

`https-serverid-hostname-cert8.db`

升級時移轉證書

如果要從 iPlanet Web Server 4.1 或 6.0 進行遷移，您的檔案 (包括可信任的資料庫和證書資料庫) 會被自動更新。

金鑰對檔案和證書只有在伺服器啓用了安全性時才能被遷移。也可以使用 [Administration Server] 頁面和 [Server Manager] 頁面中的 [Security] 標籤自行遷移金鑰和證書。

在先前版本中，證書和金鑰對檔案依別名進行參考，該別名可以由多個伺服器實例使用。Administration Server 管理全部的別名及其委托證書。在 Sun ONE Web Server 6.1 中，Administration Server 和每個伺服器實例都有自己的證書和金鑰對檔案，稱為可信任的資料庫，而非別名。

您可以藉由 Administration Server (爲其自身) 或 Server Manager (爲伺服器實例) 管理可信任的資料庫及其委托證書，後者包括伺服器證書和包含的全部證書機構。證書和金鑰對資料庫檔案現在依據使用它們的伺服器實例命名。如果是在先前版本中，多個伺服器實例共用同一個別名，遷移時將爲新伺服器實例重新命名證書和金鑰對檔案。

將遷移與伺服器實例關聯的整個可信任的資料庫。以前的資料庫中列出的全部認證機構都將遷移到 Sun ONE Web Server 6.1 資料庫中。如果出現重複的 CA，請使用以前的 CA，直到它過期。請勿嘗試刪除重複的 CA。

使用內建根證書模組

Sun ONE Web Server 6.1 隨附的可動態載入的根證書模組包括了許多 CA (其中包括 VeriSign) 的根證書。根證書模組允許您將根證書升級到更高的版本，且方法比以前容易的多。以前，您需要逐個刪除舊的根證書，然後再逐個安裝新的根證書。現在若要安裝常用的 CA 證書，則可以只將根證書模組檔案更新到更高的版本，因爲它在以後版本的 Sun ONE Web Server 或 Service Packs 中都可用。

因爲根證書是作爲 PKCS#11 加密模組執行的，所以絕不能刪除該模組包含的根證書，並且在管理這些證書時也不會提供刪除證書的選項。若要從伺服器實例中移除根證書，可以透過刪除伺服器 alias 檔案中的以下內容來停用根證書模組：

- libnssckbi.so (在多數 UNIX 平台上)
- libnssckbi.sl (在 HP-UX 上)
- nssckbi.dll (在 Windows 上)

如果日後要復原根證書模組，則可以將 `bin/https/lib` (UNIX 和 HP) 或 `bin\https\bin` (Windows) 的副檔名複製回 `alias` 子目錄。

可以修改根證書的信任資訊。信任資訊將寫入正在編輯的伺服器實例的證書資料庫中，而非返回至根證書模組本身。

管理證書

您可以檢視、刪除或編輯安裝在伺服器上的各種證書的信任設定。其中包括您自己的證書和來自 CA 的證書。

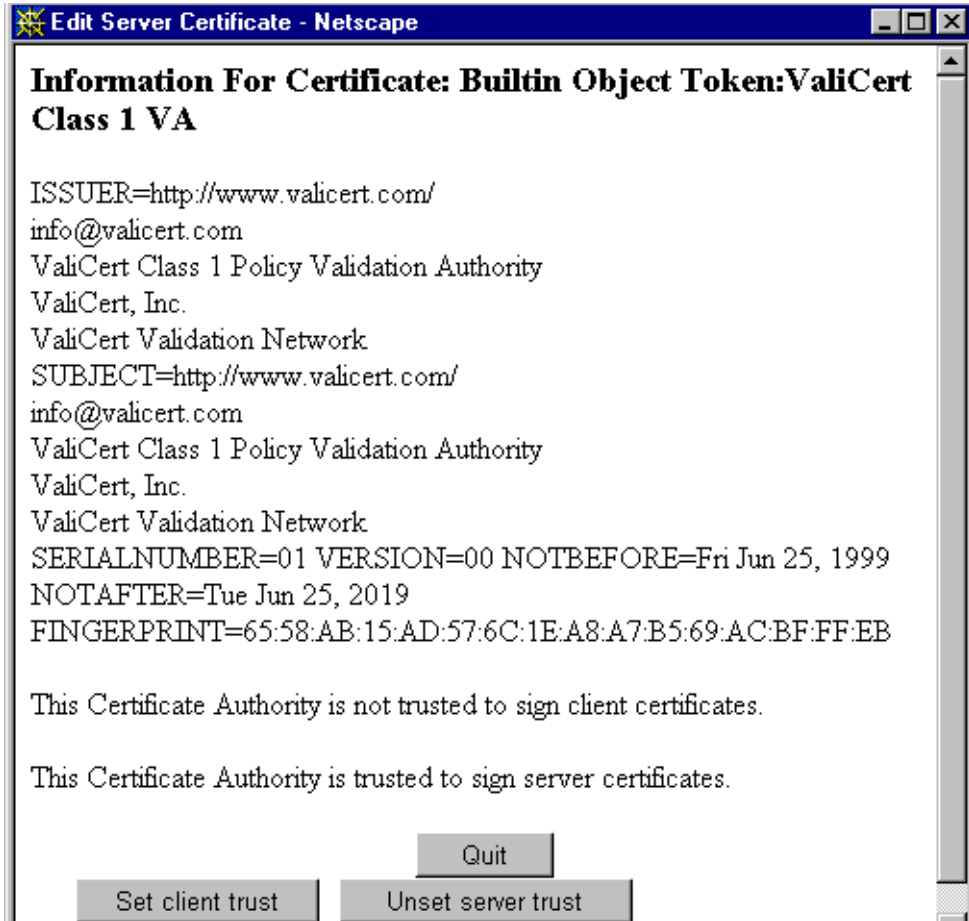
若要管理證書清單，請執行下列步驟：

1. 存取 [Administration Server] 或 [Server Manager]，然後選擇 [Security] 標籤。
對於 [Server Manager]，您必須先從下拉式清單中選取伺服器實例。
2. 按一下 [Manage Certificates] 連結。
 - 如果要使用內部加密模組管理預先配置的證書，將會顯示所有已安裝證書的清單，其中包括證書的類型和有效日期。所有證書都儲存在 `server_root/alias` 目錄中。
 - 如果要使用外部加密模組（例如硬體加速器），則需要先為每個特定模組輸入密碼，然後按一下 [OK]。證書清單將會更新，以便在模組中包含這些證書。

- 按一下要管理的 [Certificate Name]。

螢幕上會顯示 [Edit Server Certificate] 頁面，其中包含該證書類型的管理選項。只有 CA 證書才允許您設定或取消設定用戶端信任。某些外部加密模組將不允許刪除證書。

Edit Server Certificate



- 在 [Edit Server Certificate] 視窗中，您可以選取以下選項：
 - [Delete Certificate] 或 [Quit]，適用於內部取得的證書
 - [Set client trust]、[Unset server trust] 或 [Quit]，適用於 CA 證書
- 按一下 [OK]。

6. 對於 [Server Manager]，按一下 [Apply]，然後按一下 [Restart] 以使變更生效。
證書資訊中包含擁有者和核發證書的機構。

信任設定允許您設定用戶端信任或取消設定伺服器信任。對於 LDAP 伺服器證書，
伺服器必須被信任。

安裝和管理 CRL 和 CKL

證書撤銷清單 (CRL) 和洩漏的金鑰清單 (CKL) 能夠清楚地列出用戶端或伺服器使用者不應再信任的所有證書和金鑰。如果證書中的資料發生變更 (例如，某位使用者在證書過期之前變更了辦公室或離開了組織)，則該證書將被廢止，其資料將顯示在 CRL 中。如果金鑰被竄改或被洩漏，則該金鑰及其資料將顯示在 CKL 中。CRL 和 CKL 都由 CA 產生並定期更新。

安裝 CRL 或 CKL

若要從 CA 處取得 CRL 或 CKL，請執行下列步驟：

1. 取得 CA 的 URL 以下載 CRL 或 CKL。
2. 在瀏覽器中輸入 URL 以存取該網站。
3. 依據 CA 的說明將 CRL 或 CKL 下載到本端目錄。
4. 存取 [Administration Server] 或 [Server Manager]，然後選擇 [Security] 標籤。
對於 [Server Manager]，您必須先從下拉式清單中選取伺服器實例。
5. 按一下 [Install CRL/CKLs] 連結。
6. 選取以下任一選項：
 - Certificate Revocation List
 - Compromised Key List
7. 輸入關聯檔案的完整路徑名稱。
8. 按一下 [OK]。
 - 如果選取了 [Certificate Revocation List]，螢幕上會顯示 [Add Certificate Revocation List] 頁面，其中列出了 CRL 資訊。

- 如果選取了 [Compromised Key List]，螢幕上會顯示 [Add Compromised Key List] 頁面，其中列出了 CKL 資訊。

備註 如果資料庫中已存在 CRL 或 CKL 清單，螢幕上會顯示 [Replace Certificate Revocation List] 或 [Replace Compromised Key List] 頁面。

9. 按一下 [Add]。
10. 按一下 [OK]。
11. 對於 [Server Manager]，按一下 [Apply]，然後按一下 [Restart] 以使變更生效。

管理 CRL 和 CKL

若要管理 CRL 和 CKL，請執行下列步驟：

1. 存取 [Administration Server] 或 [Server Manager]，然後選擇 [Security] 標籤。
對於 [Server Manager]，您必須先從下拉式清單中選取伺服器實例。
2. 按一下 [Manage CRL/CKLs] 連結。
螢幕上會顯示 [Manage Certificate Revocation Lists /Compromised Key Lists] 頁面，其中列出了所有已安裝的伺服器 CRL 和 CKL 及其有效日期。
3. 從 [Server CRLs] 或 [Server CKLs] 清單中選取 [Certificate Name]。
4. 選擇以下選項：
 - Delete CRL
 - Delete CKL
5. 對於 [Server Manager]，按一下 [Apply]，然後按一下 [Restart] 以使變更生效。

設定安全性喜好設定

取得證書後，便可以開始保護您的伺服器。Sun ONE Web Server 提供了數個安全性元素。

加密是一個轉換資訊，使得僅有預定接受者才能理解它的過程。解密是轉換加密資訊以使其重新變得可以理解的過程。Sun ONE Web Server 6.1 支援 SSL 和 TLS 加密協定。

密碼是一種用於加密或解密的加密演算法（一種數學函式）。SSL 和 TLS 協定包含大量密碼組。某些密碼會比其他密碼更強大、更安全。一般而言，密碼使用的位元越多，便越難將資料解密。

在任何雙向加密過程中，雙方都必須使用相同的密碼。由於有大量密碼可供使用，因此需要讓伺服器使用最常用的密碼。

在安全連線過程中，用戶端和伺服器都同意使用可用於通訊的最強密碼。您可以透過 SSL2、SSL3 和 TLS 協定選擇密碼。

備註

由於在 SSL 2.0 版本之後對 SSL 的安全性和效能進行了各種改進，因此除非用戶端無法使用 SSL 3，否則不要使用 SSL 2。使用 SSL 2 密碼無法為用戶端證書提供安全保證。

單獨的加密過程並不足以保護伺服器機密資訊的安全。必須配合使用金鑰與加密密碼，以便產生真正的加密結果，或解密以前加密的資訊。加密程序使用以下兩種金鑰來取得此結果：公開金鑰和私密金鑰。使用公開金鑰加密的資訊只能使用關聯的私密金鑰進行解密。公開金鑰作為證書的一部分進行發佈，因此，只有關聯的私密金鑰受到保護。

如需有關各種密碼組的描述以及金鑰和證書的更多資訊，請參閱「[Introduction to SSL](#)」。

若要指定伺服器可以使用的密碼，請在清單中核取這些密碼。除非有不使用特定密碼的充分理由，否則應該全部核取。不過，您可能不希望啓用非最佳化加密的密碼。

警告

請勿選取 [No Encryption, only MD5 message authentication]。如果用戶端沒有其他可用的密碼，伺服器會預設為使用此設定且不進行加密。

SSL 和 TLS 協定

Sun ONE Web Server 6.1 支援用於加密通訊的安全套接層 (SSL) 協定和傳輸層安全性 (TLS) 協定。SSL 和 TLS 是獨立的應用程式，並且可以在其上透明地分層排列更進階的協定。

SSL 和 TLS 協定支援各種用於伺服器和用戶端的相互認證、傳輸證書和建立階段作業金鑰的密碼。用戶端和伺服器可以支援各種密碼組或密碼集，這取決於各種因素，例如所支援的協定、公司有關加密強度的策略以及政府對加密軟體的出口限定。在其他函式中，SSL 和 TLS 交換協定將決定伺服器和用戶端如何協商以確定將用於通訊的密碼組。

使用 SSL 與 LDAP 通訊

您應該要求 Administration Server 使用 SSL 與 LDAP 進行通訊。若要啟用 Administration Server 上的 SSL，請執行下列步驟：

1. 存取 [Administration Server] 並選擇 [Global Settings] 標籤。
2. 按一下 [Configure Directory Service] 連結。
3. 選取 [Yes] 以使用安全套接字層 (SSL) 進行連線。
4. 按一下 [Save Changes]。
5. 按一下 [OK] 以將您的連接埠變更爲使用 SSL 的 LDAP 標準連接埠。

為偵聽套接字啟用安全性

您可以透過以下方式來保護伺服器偵聽套接字的安全：

- 開啟安全性
- 為偵聽套接字選取伺服器證書
- 選取密碼

開啟安全性

您必須開啟安全性，然後才能為偵聽套接字配置其他安全性設定。您可以在建立新的偵聽套接字或編輯現有偵聽套接字時開啟安全性。

建立偵聽套接字時開啟安全性

若要在建立新偵聽套接字時開啟安全性，請執行下列步驟：

1. 存取 [Server Manager] 並從下拉式清單中選取要在其中建立偵聽套接字的伺服器實例。
2. 選取 [Preferences] 標籤 (如果尚未顯示)。
3. 選擇 [Edit Listen Sockets] 連結。
螢幕上會顯示 [Edit Listen Sockets] 頁面。
4. 按一下 [New] 按鈕。
螢幕上會顯示 [Add Listen Socket] 頁面。
5. 輸入所需資訊並選取預設的虛擬伺服器。
6. 若要開啟安全性，請從 [Security] 下拉式清單選取 [Enabled]。
7. 按一下 [OK]。
8. 按一下 [Apply]，然後按一下 [Restart] 以使變更生效。

備註 您需要在建立偵聽套接字後，使用 [Edit Listen Sockets] 連結來配置安全性設定。

編輯偵聽套接字時開啟安全性

您也可以經由 Administration Server 或 Server Manager 編輯偵聽套接字時開啟安全性。若要在編輯偵聽套接字時開啟安全性，請執行下列步驟：

1. 存取 [Administration Server] 或 [Server Manager]，然後選擇 [Security] 標籤。
對於 [Server Manager]，您必須先從下拉式清單中選取伺服器實例。
2. 選取 [Preferences] 標籤 (如果尚未顯示)。
3. 選擇 [Edit Listen Sockets] 連結。
螢幕上會顯示 [Edit Listen Sockets] 頁面。
4. 若要編輯偵聽套接字，請按一下要編輯的偵聽套接字的 [Listen Socket ID]。
螢幕上會顯示 [Edit Listen Socket] 頁面。
5. 若要為偵聽套接字開啟安全性，請從 [Security] 下拉式清單選取 [Enabled]。
6. 按一下 [OK]。
7. 對於 [Server Manager]，按一下 [Apply]，然後按一下 [Restart] 以使變更生效。

為偵聽套接字選取伺服器證書

您可以在 Administration Server 或 Server Manager 中配置偵聽套接字，以便使用您已申請並安裝的伺服器證書。

備註 必須至少安裝一個證書。

若要為偵聽套接字選取伺服器證書以進行使用，請執行下列步驟：

1. 存取 [Administration Server] 或 [Server Manager]，然後選擇 [Preferences] 標籤。
對於 [Server Manager]，您必須先從下拉式清單選取伺服器實例。
2. 選擇 [Edit Listen Sockets] 連結。
螢幕上會顯示 [Edit Listen Sockets] 頁面。
3. 若要編輯偵聽套接字，請按一下要編輯的偵聽套接字的 [Listen Socket ID]。
螢幕上會顯示 [Edit Listen Socket] 頁面。
4. 若要為偵聽套接字開啓安全性，請從 [Security] 下拉式清單選取 [Enabled]。

備註 如果安裝了外部模組，螢幕上會顯示 [Manage Server Certificates] 頁面，並要求在繼續動作之前輸入外部模組的密碼。

5. 從 [Server Certificate Name] 下拉式清單中為偵聽套接字選取伺服器證書。
該清單包含所有已安裝的內部和外部證書。

備註 如果未安裝任何伺服器證書，將顯示警告訊息而非 [Server Certificate Name] 下拉式清單。

6. 按一下 [OK]。
7. 對於 [Server Manager]，按一下 [Apply]，然後按一下 [Restart] 以使變更生效。

選取密碼

爲了保護 Web 伺服器的安全，應該啓用 SSL。您可以啓用 SSL 2.0、SSL 3.0 和 TLS 加密協定和選取各種密碼組。可以在 Administration Server 偵聽套接字上啓用 SSL 和 TLS。在 Server Manager 的偵聽套接字上啓用 SSL 和 TLS 將爲與該偵聽套接字關聯的所有虛擬伺服器設定安全性喜好設定。

如果希望使用非加密的虛擬伺服器，則必須將其配置爲使用相同的偵聽套接字，並且關閉安全性。

預設設定允許使用最常用的密碼。除非有充分理由不使用特定密碼組，否則應該全部使用。如需有關特定密碼的更多資訊，請參閱「[Introduction to SSL](#)」。

備註 必須至少安裝一個證書。

tlsrollback 參數的預設和建議設定爲 true。這會對伺服器進行配置以偵測截取式版本回轉攻擊的嘗試。爲了與某些未正確執行 TLS 規範的用戶端實現相互可操作性，可能需要將此值設定爲 false。

請注意，將 tlsrollback 設定爲 false 會降低連線對版本回轉攻擊的防護能力。版本回轉攻擊是一種機制，第三方可以透過這種機制強制用戶端和伺服器使用安全性較低的早期協定 (例如 SSLv2) 進行通訊。由於 SSLv2 協定中存在眾所週知的缺陷，因此無法偵測到版本回轉攻擊，這將使第三方更容易截取和解密加密的連線。

若要啓用 SSL 和 TLS，請執行下列步驟：

1. 存取 [Administration Server] 或 [Server Manager]，然後選擇 [Preferences] 標籤。

對於 [Server Manager]，您必須先從下拉式清單中選取伺服器實例。

2. 按一下 [Edit Listen Sockets] 連結。

螢幕上會顯示 [Edit Listen Sockets] 頁面。對於安全偵聽套接字，[Edit Listen Socket] 頁面中顯示可用的密碼設定。

備註 如果未在偵聽套接字上啓用 [Security]，則不會列出任何 SSL 和 TLS 資訊。若要使用密碼，請確定已在選取的偵聽套接字上啓用了該安全性。如需更多資訊，請參閱“[爲偵聽套接字啓用安全性](#)”。

- 核取對應於所需加密設定的核取方塊。

備註 對於 Netscape Navigator 6.0，請同時核取 [TLS] 和 [SSL3]。對於 TLS 回轉，也要核取 TLS，並確定已停用 SSL3 和 SSL2。

- 按一下 [OK]。
- 對於 [Server Manager]，按一下 [Apply]，然後按一下 [Restart] 以使變更生效。

備註 當您在開啓偵聽套接字的安全性之後套用變更時，系統將自動修改 `magnus.conf` 檔案以顯示安全性已開啓，並且自動指定與該偵聽套接字關聯的所有虛擬伺服器的預設安全性參數。

在伺服器上啓用 SSL 後，它的 URL 將使用 `https`，而非 `http`。指向啓用了 SSL 的伺服器上文件的 URL 格式如下：

```
https://servername.[domain.[dom]]:[port#]
```

例如，`https://admin.sun.com:443`。

如果使用預設的安全 `http` 連接埠號 (443)，則無須在 URL 中輸入連接埠號。

全域配置安全性

安裝啓用了 SSL 的伺服器將在 `magnus.conf` 檔案 (伺服器的主配置檔案) 中為全域安全性參數建立指令項目。必須將安全性設定為「`on`」，虛擬伺服器的安全性設定才會有效。虛擬伺服器的 SSL 特性可以以伺服器為單位在 `server.xml` 檔案的 `SSLPARAMS` 元素中找到。

若要設定 SSL 配置檔案指令的值，請執行下列步驟：

- 存取 [Server Manager] 並從下拉式清單中選取虛擬伺服器的伺服器實例。
- 確定為要配置的偵聽套接字啓用了安全性。若要進行此動作，請執行下列步驟：
 - 按一下 [Edit Listen Sockets] 連結。
 - 按一下要啓用其安全性的偵聽套接字所對應的 [Listen Socket ID]。將轉至 [Edit Listen Socket] 頁面。
 - 從 [Security] 下拉式清單選取 [Enabled]。
 - 按一下 [OK]。

3. 按一下 [Magnus Editor] 連結。
4. 從下拉式清單選取 [SSL Settings] 並按一下 [Manage]。
5. 輸入以下各參數的值：
 - SSLSessionTimeout
 - SSLCacheEntries
 - SSL3SessionTimeout
6. 按一下 [OK]。
7. 按一下 [Apply]，然後按一下 [Restart] 以使變更生效。

這些 SSL 配置檔案指令如下所述：

SSLSessionTimeout

SSLSessionTimeout 指令用於控制 SSL2 階段作業的快取。

語法

```
SSLSessionTimeout seconds
```

其中 `seconds` 是快取的 SSL 階段作業保持有效的秒數。預設值為 100。如果指定了 SSLSessionTimeout 指令，秒數的值將自動限定為 5 到 100 之間。

SSLCacheEntries

指定可以快取的 SSL 階段作業的數目。

SSL3SessionTimeout

SSL3SessionTimeout 指令用於控制 SSL3 和 TLS 階段作業快取。

語法

```
SSL3SessionTimeout seconds
```

其中 `seconds` 是快取的 SSL3 階段作業保持有效的秒數。預設值為 86400 秒 (24 小時)。如果指定了 SSL3SessionTimeout 指令，秒數的值將自動限定為 5 到 86400 之間。

使用外部加密模組

Sun ONE Web Server 6.1 支援以下使用外部加密模組 (如智慧卡或記號環) 的方法：

- PKCS#11
- FIPS-140

啓動 FIPS-140 加密標準之前，您需要增加 PKCS #11 模組。

安裝 PKCS#11 模組

Sun ONE Web Server 支援公開金鑰加密標準 (PKCS) #11，該標準定義了在 SSL 和 PKCS#11 模組之間通訊所使用的介面。PKCS#11 模組用於指向 SSL 硬體加速器的標準連線。外部硬體加速器的匯入證書和金鑰儲存在 `secmod.db` 檔案中，該檔案在安裝 PKCS#11 模組時產生。

使用 modutil 工具安裝 PKCS#11 模組

可以使用 `modutil` 工具並以 `.jar` 檔案或物件檔案的形式安裝 PKCS#11 模組。

若要使用 `modutil` 安裝 PKCS#11 模組，請執行下列步驟：

1. 確定關閉了所有伺服器 (包括 Administration Server)。
2. 移至包含資料庫的 `server_root/alias` 目錄。
3. 將 `server_root/bin/https/admin/bin` 增加至您的 PATH 中。
4. 在 `server_root/bin/https/admin/bin` 中找到 `modutil`。
5. 設定環境。例如：
 - 在 UNIX 上：`setenv LD_LIBRARY_PATH server_root/bin/https/lib:${LD_LIBRARY_PATH}`
 - 在 IBM-AIX 上：`LIBPATH`
 - 在 HP-UX 上：`SHLIB_PATH`
 - 在 Windows 上，將以下內容增加至 PATH
`LD_LIBRARY_PATH server_root/bin/https/bin`
您可以在以下目錄中找到您機器的 PATH：
`server_root/https-admin/start`。

6. 輸入指令：`modutil`。

將列出各種選項。

7. 執行所需的動作。

例如，要在 UNIX 中增加 PKCS#11 模組，您需要輸入：

```
modutil -add (PKCS#11 檔案的名稱) -libfile (PKCS#11 的 libfile)
-nocertdb -dbdir (您的 db 目錄)。
```

使用 pk12util

使用 `pk12util` 可以從內部資料庫中匯出證書和金鑰，並將其匯入內部或外部 PKCS#11 模組。您可以將證書和金鑰始終匯出至內部資料庫，但多數外部記號不會允許您匯出證書和金鑰。依預設，`pk12util` 使用名為 `cert8.db` 和 `key3.db` 的證書和金鑰資料庫。

透過 `pk12util` 匯出

若要從內部資料庫中匯出證書和金鑰，請執行下列步驟：

1. 移至包含資料庫的 `server_root/alias` 目錄。
2. 將 `server_root/bin/https/admin/bin` 增加至您的 `PATH` 中。
3. 在 `server_root/bin/https/admin/bin` 中找到 `pk12util`。
4. 設定環境。例如：

- 在 UNIX 上：`setenv`

```
LD_LIBRARY_PATH/server_root/bin/https/lib:${LD_LIBRARY_PATH}
```

- 在 IBM-AIX 上：`LIBPATH`

- 在 HP-UX 上：`SHLIB_PATH`

- 在 Windows 上，將以下內容增加至 `PATH`

```
LD_LIBRARY_PATH server_root/bin/https/bin
```

您可以在以下目錄中找到您機器的 `PATH`：

```
server_root/https-admin/start。
```

5. 輸入指令：`pk12util`。

將列出各種選項。

- 執行所需的動作。

例如，在 UNIX 中，您需要輸入：

```
pk12util -o certpk12 -n Server-Cert [-d /server/alias] [-P
https-test-host]
```

- 輸入資料庫密碼。
- 輸入 pkcs12 密碼。

透過 `pk12util` 匯入

若要將證書和金鑰匯入內部或外部 PKCS#11 模組，請執行下列步驟：

- 移至包含資料庫的 `server_root/alias` 目錄。
- 將 `server_root/bin/https/admin/bin` 增加至您的 PATH 中。
- 在 `server_root/bin/https/admin/bin` 中找到 `pk12util`。
- 設定環境。例如：
 - 在 UNIX 上：`setenv LD_LIBRARY_PATH/server_root/bin/https/lib:${LD_LIBRARY_PATH}`
 - 在 IBM-AIX 上：`LIBPATH`
 - 在 HP-UX 上：`SHLIB_PATH`
 - 在 Windows 上，將以下內容增加至 PATH
`LD_LIBRARY_PATH server_root/bin/https/bin`
您可以在以下目錄中找到您機器的 PATH：
`server_root/https-admin/start`。

- 輸入指令：`pk12util`。

將列出各種選項。

- 執行所需的動作。

例如，在 UNIX 中，您需要輸入：

```
pk12util -i pk12_sunspot [-d certdir] [-h ìnCIPHERî] [-P
https-jones.redplanet.com-jones-]
```

`-P` 必須跟在 `-h` 之後，並且必須是最後一個引數。

輸入正確的記號名稱，包括大寫字母和引號之間的空格。

- 輸入資料庫密碼。

8. 輸入 pkcs12 密碼。透過某個外部證書啟動伺服器。

如果伺服器的證書安裝在外部 PKCS#11 模組 (例如, 硬體加速器) 中, 伺服器將無法使用該證書進行啟動, 除非您對 `server.xml` 進行編輯, 或依如下所述來指定證書名稱。

伺服器始終嘗試使用名為「Server-Cert」的證書啟動。但外部 PKCS#11 模組中的證書將在識別碼中包含該模組的某個記號名稱。例如, 名為「smartcard0」的外部智慧卡讀取器上安裝的伺服器證書應名為「smartcard0:Server-Cert」。

若要使用安裝在外部模組中的證書啟動伺服器, 將需要為執行伺服器的偵聽套接字指定證書名稱。

為偵聽套接字選取證書名稱

若要為偵聽套接字選取證書名稱, 請執行下列步驟:

備註 如果未在偵聽套接字上啟用 [Security], 則不會列出證書的資訊。若要為偵聽套接字選取證書名稱, 首先必須確定已啓用了該套接字上的安全性。如需更多資訊, 請參閱 “[為偵聽套接字啓用安全性](#)”。

1. 存取 [Administration Server] 或 [Server Manager], 然後選擇 [Preferences] 標籤。
對於 [Server Manager], 您必須先從下拉式清單中選取伺服器實例。
2. 選取 [Preferences] 標籤 (如果尚未選取)。
3. 按一下 [Edit Listen Sockets] 連結。
螢幕上會顯示 [Edit Listen Sockets] 頁面。
4. 按一下要與證書關聯的偵聽套接字所對應的 [Listen Socket Id] 連結。
螢幕上會顯示 [Edit Listen Socket] 頁面。
5. 從 [Server Certificate Name] 下拉式清單中為偵聽套接字選取伺服器證書。
該清單包含所有已安裝的內部和外部證書。

備註 如果未安裝任何伺服器證書, 將顯示警告而非 [Server Certificate Name] 下拉式清單。

6. 按一下 [OK]。
7. 對於 [Server Manager]，按一下 [Apply]，然後按一下 [Restart] 以使變更生效。

您也可以手動編輯 `server.xml` 檔案，讓伺服器透過該伺服器證書啓動。將 `SSLPARAMS` 中的 `servercertnickname` 屬性變更爲：

```
$TOKENNAME:Server-Cert
```

若要查找 `$TOKENNAME` 使用的值，請移至伺服器的 [Security] 標籤並選取 [Manage Certificates] 連結。當您登入到儲存 `Server-Cert` 的外部模組時，

`$TOKENNAME:$NICKNAME` 表單的清單中將顯示其證書。

備註 如果未曾建立可信任的資料庫，則會在爲外部 PKCS#11 模組申請或安裝證書之時爲您建立一個可信任的資料庫。建立的預設資料庫沒有密碼，且無法存取。外部模組可以工作，但您不能申請和安裝伺服器證書。如果建立的預設資料庫沒有密碼，請使用 [Security] 標籤和 [Create Database] 頁面來設定密碼。

FIPS-140 標準

透過 PKCS#11 API，您可以與執行加密作業的軟體或硬體模組進行通訊。在伺服器上安裝 PKCS#11 之後，您可以對 Sun ONE Web Server 進行配置，以使其與聯邦資訊處理標準 (FIPS)-140 相容。這些程式庫僅包含在 SSL 3.0 版本中。

若要啓用 FIPS-140，請執行下列步驟：

1. 依據 FIPS-140 中的說明安裝該 Plug-in。
2. 存取 [Administration Server] 或 [Server Manager]，然後選擇 [Preferences] 標籤。

對於 [Server Manager]，您必須先從下拉式清單中選取伺服器實例。

3. 按一下 [Edit Listen Sockets] 連結。

螢幕上會顯示 [Edit Listen Sockets] 頁面。對於安全偵聽套接字，[Edit Listen Socket] 頁面中顯示可用的安全性設定。

備註 若要使用 FIPS-140，請確定已在選取的偵聽套接字上啓用了該安全性。如需更多資訊，請參閱 “[爲偵聽套接字啓用安全性](#)”。

4. 從 SSL 版本 3 下拉式清單選取 [Enabled] (如果尚未選取)。

5. 核取適當的 FIPS-140 密碼組：
 - (FIPS) 56 位元加密的 DES 和 SHA 訊息認證
 - (FIPS) 168 位元加密的三重 DES 和 SHA 訊息認證
6. 按一下 [OK]。
7. 對於 [Server Manager]，按一下 [Apply]，然後按一下 [Restart] 以使變更生效。

設定用戶端安全性需求

執行可保護伺服器安全性的所有步驟後，可以為用戶端設定其他安全性需求。

要求用戶端認證

您可以為 Administration Server 和每個伺服器實例啟用偵聽套接字，以要求用戶端認證。啟用用戶端認證後，必須提供用戶端證書，伺服器才能向查詢傳送回應。

Sun ONE Web Server 支援透過使用用戶端證書中的 CA 與簽名用戶端證書時信任的 CA 匹配來驗證用戶端證書。您可以在 Administration Server 的 [Manage Certificates] 頁面中的 [Security] 下檢視簽名用戶端證書時信任的 CA 清單。有四種類型的 CA：

- 不可信任的 CA (不匹配)
- 可信任的伺服器 CA (不匹配)
- 可信任的用戶端 CA (匹配)
- 可信任的用戶端/伺服器 CA (匹配)

您可以配置 Web 伺服器，以拒絕不具有來自可信任 CA 用戶端證書的所有用戶端。若要接受或拒絕可信任的 CA，必須已經為 CA 設定了用戶端信任。如需更多資訊，請參閱第 110 頁的「管理證書」。

如果證書已過期，Sun ONE Web Server 將記錄錯誤、拒絕證書並向用戶端傳回一則訊息。也可以在 Administration Server 的 [Manage Certificates] 頁面中檢視已過期的證書。

您可以對伺服器進行配置，以便從用戶端證書收集資訊並使其與 LDAP 目錄中的使用者項目匹配。這樣可以確定用戶端擁有有效的證書和 LDAP 目錄中的項目。而且還可以確定用戶端證書與 LDAP 目錄中的證書相匹配。若要瞭解如何進行此作業，請參閱第 127 頁的「將用戶端證書對映到 LDAP」。

您可以將用戶端證書和存取控制結合使用，以便除了來自可信任的 CA 以外，與證書關聯的使用者還必須與存取控制規則 (ACL) 相匹配。如需更多資訊，請參閱第 173 頁的「使用存取控制檔案」。

您也可以處理用戶端證書的資訊。如需更多資訊，請參閱「Sun ONE Web Server 6.1 NSAPI Programmer's Guide」。

申請用戶端認證

若要申請用戶端認證，請執行下列步驟：

1. 存取 [Administration Server] 或 [Server Manager]，然後選擇 [Preferences] 標籤。
對於 [Server Manager]，您必須先從下拉式清單中選取伺服器實例。
2. 按一下 [Edit Listen Sockets] 連結。
螢幕上會顯示 [Edit Listen Sockets] 頁面。
3. 按一下要申請用戶端認證的偵聽套接字所對應的 [Listen Socket Id] 連結。
螢幕上會顯示 [Edit Listen Socket] 頁面。
4. 若要為偵聽套接字申請用戶端認證，請從 [Client Authentication] 下拉式清單選取 [Required]。
5. 按一下 [OK]。
6. 對於 [Server Manager]，按一下 [Apply]，然後按一下 [Restart] 以使變更生效。

備註

目前，每個 Web 伺服器實例只有一個可信任的證書資料庫。在該伺服器實例下執行的所有安全虛擬伺服器均共用同一個可信任的用戶端 CA 清單。如果兩個虛擬伺服器需要不同的可信任 CA，則這些虛擬伺服器應該在具有單獨可信任資料庫的不同伺服器實例中執行。

將用戶端證書對映到 LDAP

本節介紹 Sun ONE Web Server 用來將用戶端證書對映到 LDAP 目錄中項目的程序。

伺服器從用戶端取得申請後，將在處理申請之前索要用戶端的證書。某些用戶端會在向伺服器傳送申請的同時傳送用戶端證書。

備註

將用戶端證書對映到 LDAP 之前，還需要設定所需的 ACL；如需更多資訊，請參閱第 9 章「控制對伺服器的存取」

伺服器將嘗試檢視該 CA 是否與 Administration Server 中的某個可信任 CA 匹配。如果找不到匹配的 CA，Sun ONE Web Server 將終止連線。如果能夠找到匹配的 CA，伺服器將繼續處理申請。

驗證證書是來自可信任的 CA 之後，伺服器會透過以下方式將證書對映到 LDAP 項目：

- 將核發者和主題 DN 從用戶端證書對映到 LDAP 目錄中的分支點。
- 在 LDAP 目錄中搜尋與用戶端證書的主題（一般使用者）相關資訊相匹配的項目。
- （可選）驗證用戶端證書是否與對應於 DN 的 LDAP 項目中的證書相匹配。

伺服器使用名為 certmap.conf 的證書對映檔案來確定如何進行 LDAP 搜尋。對映檔案將告訴伺服器要使用用戶端證書中的哪些值（如一般使用者的名稱、電子郵件位址等）。伺服器將使用這些值搜尋 LDAP 目錄中的使用者項目，但伺服器首先需要確定從 LDAP 目錄中的哪個位置開始搜尋。證書對映檔案也會告訴伺服器開始搜尋的位置。

伺服器瞭解了開始搜尋的位置和需要搜尋的內容（步驟 1）之後，將在 LDAP 目錄中執行搜尋（步驟 2）。如果未找到匹配項目或找到多個匹配項目，並且未設定對映以驗證證書，搜尋將失敗。如需有關預期搜尋結果行為的完整清單，請參閱下表「表 5-1」。請注意，您可以在 ACL 中指定預期的行為，例如，您可以指定 Sun ONE Web Server 在證書匹配失敗時僅接受您。如需有關如何設定 ACL 喜好設定的更多資訊，請參閱第 173 頁的「使用存取控制檔案」。

表 6-1 LDAP 搜尋結果

| LDAP 搜尋結果 | 證書驗證「開啟」 | 證書驗證「關閉」 |
|-----------|----------|----------|
| 未找到項目 | 認證失敗 | 認證失敗 |
| 恰好找到一個項目 | 認證失敗 | 認證成功 |
| 找到多個項目 | 認證失敗 | 授權失敗 |

伺服器在 LDAP 目錄中找到匹配的項目和證書後，就可以使用該資訊處理異動。例如，某些伺服器使用證書到 LDAP 的對映來確定對某個伺服器的存取權限。

使用 certmap.conf 檔案

證書對映用於確定伺服器在 LDAP 目錄中查找使用者項目的方式。您可以使用 `certmap.conf` 配置證書 (依名稱指定) 對映到 LDAP 項目的方式。您可以編輯此檔案並增加項目，以匹配 LDAP 目錄的組織和列出您希望使用者擁有的證書。使用者可以基於 `subjectDN` 中使用的使用者 ID、電子郵件位址或任何其他值進行認證。特別是，對映檔案可定義以下資訊：

- 伺服器應該從 LDAP 樹中開始搜尋的位置
- 在 LDAP 目錄中進行搜尋時，伺服器應該作為搜尋條件的證書屬性
- 伺服器是否要執行其他驗證程序

證書對映檔案位於以下位置：

```
server_root/userdb/certmap.conf
```

該檔案包含了一個或多個已命名對映，每個對映都套用於不同的 CA。對映的語法如下：

```
certmap <name> <issuerDN>
<name>:<property> [<value>]
```

第一行用於指定項目的名稱以及形成 CA 證書中區別名稱的屬性。該名稱是任意的，您可以將其定義為所需的任何名稱。但是，`issuerDN` 必須與核發用戶端證書的 CA 的核發者 DN 完全匹配。例如，以下兩個 `issuerDN` 行僅在分隔屬性的空格上有所差異，但伺服器將其視為兩個不同的項目：

```
certmap sun1 ou=Sun Certificate Authority,o=Sun, c=US
certmap sun2 ou=Sun Certificate Authority,o=Sun, c=US
```

提示

如果使用的是 Sun ONE Directory Server 並在匹配 `issuerDN` 時遇到問題，請檢查 Directory Server 錯誤日誌中是否存在有用的資訊。

已命名對映中的第二行和隨後的行可以使屬性與值相匹配。`certmap.conf` 檔案中包含六個預設特性 (可以使用證書 API 自訂特性)：

- `DNComps` 是一系列用逗號分隔的屬性，用於確定伺服器從 LDAP 目錄的哪個位置開始搜尋匹配使用者 (即用戶端證書的擁有者) 資訊的項目。伺服器從用戶端證書中收集這些屬性的值，並用這些值形成 LDAP DN，然後即可確定伺服器從 LDAP 目錄的哪個位置開始搜尋。例如，如果將 `DNComps` 設定為使用 DN 的 `o` 和 `c` 屬性，伺服器將從 LDAP 目錄中的 `o=<org>`，`c=<country>` 項目開始搜尋，其中 `<org>` 和 `<country>` 將取代為證書中 DN 的值。

請注意以下情形：

- 如果對映中不存在 DNComps 項目，伺服器將使用 CmapLdapAttr 設定或用戶端證書中的整個主題 DN (即一般使用者的資訊)。
- 如果 DNComps 項目存在但沒有對應的值，伺服器將在整個 LDAP 樹中搜尋匹配過濾器的項目。
- FilterComps 是一系列用逗號分隔的屬性，用於透過收集用戶端證書中使用者 DN 的資訊來建立過濾器。伺服器將使用這些屬性的值，以形成匹配 LDAP 目錄中各項目的搜尋條件。如果伺服器在 LDAP 目錄中找到了一個或多個與從證書中收集到的使用者資訊匹配的項目，則表示搜尋成功並且伺服器可以選擇執行某個驗證。

例如，如果 FilterComps 設定為使用電子郵件位址和使用者的 ID 屬性 (FilterComps=e,uid)，伺服器將在目錄中搜尋電子郵件位址和使用者的 ID 的值與從用戶端證書中收集到的一般使用者資訊匹配的項目。電子郵件位址和使用者的 ID 是非常好的過濾器，因為它們在目錄中通常是唯一的項目。過濾器需要非常具體，以便僅匹配 LDAP 資料庫中的某一項目。

如需有關 x509v3 證書屬性的清單，請參閱下表：

表 6-2 x509v3 證書的屬性

| 屬性 | 描述 |
|-------|-------------------|
| c | 國家/地區 |
| o | 組織 |
| cn | 共用名稱 |
| l | 位置 |
| st | 狀態 |
| ou | 組織單元 |
| uid | UNIX/Linux 使用者 ID |
| email | 電子郵件位址 |

過濾器的屬性名稱必須是來自證書 (而非來自 LDAP 目錄) 的屬性名稱。例如，某些證書將 e 屬性用於使用者的電子郵件位址，而 LDAP 則稱該屬性為 mail。

- verifycert 告訴伺服器是否需要比對用戶端證書和 LDAP 目錄中找到的證書。它使用兩個值：**on** 和 **off**。如果 LDAP 目錄中包含證書，則只能使用此特性。此功能有助於確定一般使用者使用的證書有效且未被廢止。

- `CmapLdapAttr` 是 LDAP 目錄中包含該使用者全部證書之主題 DN 的屬性名稱。該特性的預設值為 `certSubjectDN`。該屬性不是標準的 LDAP 屬性，因此要使用該特性，必須延伸 LDAP 綱目。如需更多資訊，請參閱「*Introduction to SSL*」。

如果 `certmap.conf` 檔案中存在此特性，伺服器將在整個 LDAP 目錄中搜尋其屬性（以此特性命名）與完整的主題 DN（從證書中取得）相匹配的項目。如果搜尋後未找到任何項目，伺服器將使用 `DNComps` 和 `FilterComps` 對映重新嘗試搜尋。

當使用 `DNComps` 和 `FilterComps` 匹配項目遇到困難時，這種用於匹配證書與 LDAP 項目的方法非常有用。

- `Library` 是指其值為共用程式庫或 DLL 的路徑名稱之特性。只有當使用證書 API 建立自己的特性時才需要使用此特性。如需更多資訊，請參閱「*NSAPI Programmer's Guide*」。
- `InitFn` 是指其值為自訂程式庫中 `init` 函式名稱的特性。只有當使用證書 API 建立自己的特性時才需要使用此特性。

如需有關這些特性的更多資訊，請參閱第 131 頁的「對映範例」

建立自訂特性

您可以使用用戶端證書 API 建立自己的特性。如需有關程式設計和使用用戶端證書 API 的更多資訊，請參閱「*NSAPI Programmer's Guide*」。

建立自訂對映後，就可以參照以下格式的對映：

```
<name>:library <path_to_shared_library>
<name>:InitFn <name_of_init_function>
```

例如：

```
certmap default1 o=Sun Microsystems, c=US
default1:library /usr/sun/userdb/plugin.so
default1:InitFn plugin_init_fn
default1:DNComps ou o c
default1:FilterComps l
default1:verifycert on
```

對映範例

`certmap.conf` 檔案中應至少包含一個項目。以下範例展示了可以使用 `certmap.conf` 檔案的不同方式。

範例 #1

本範例表示只有一個「預設」對映的 certmap.conf 檔案：

```
certmap default default
default:DNComps ou, o, c
default:FilterComps e, uid
default:verifycert on
```

使用本範例，伺服器可以在包含 ou=<orgunit>, o=<org>, c=<country> 項目的 LDAP 分支點處開始搜尋，其中 <> 中的文字將取代為用戶端證書中主題 DN 的值。

然後，伺服器將使用證書中的電子郵件位址和使用者 ID 的值在 LDAP 目錄中搜尋匹配的項目。找到匹配的項目時，伺服器將比對用戶端傳送的證書和儲存在目錄中的證書，以驗證該證書。

範例 #2

以下範例檔案中包括兩個對映：一個用於預設，另一個用於美國郵政服務：

```
certmap default default
default:DNComps
default:FilterComps e, uid

certmap usps ou=United States Postal Service, o=usps, c=US
usps:DNComps ou,o,c
usps:FilterComps e
usps:verifycert on
```

如果伺服器取得的證書來自美國郵政服務以外的其他使用者，則伺服器將使用預設對映，即從 LDAP 樹的頂端啟動並搜尋匹配用戶端電子郵件位址和使用者 ID 的項目。如果證書來自美國郵政服務，伺服器將從包含組織單元的 LDAP 分支啟動並搜尋匹配的電子郵件位址。而且請注意，如果證書來自 USPS，伺服器將驗證該證書，而不會驗證其他證書。

警告

證書中的核發者 DN (即 CA 的資訊) 必須與對映的第一行中所列的核發者 DN 完全相同。在以上範例中，來自核發者 DN (即 o=United States Postal Service, c=US) 的證書就不匹配，因為 o 和 c 屬性之間沒有空格。

範例 #3

以下範例使用 `CmapLdapAttr` 特性搜尋 LDAP 資料庫中名為 `certSubjectDN` 的屬性，其值與用戶端證書中的整個主題 DN 完全匹配。

```
certmap myco ou=My Company Inc, o=myco, c=US
myco:CmapLdapAttr certSubjectDN
myco:DNComps o, c
myco:FilterComps mail, uid
myco:verifycert on
```

如果用戶端證書的主題為：

```
uid=Walt Whitman, o=LeavesOfGrass Inc, c=US
```

伺服器將首先搜尋包含以下資訊的項目：

```
certSubjectDN=uid=Walt Whitman, o=LeavesOfGrass Inc, c=US
```

如果找到一個或多個匹配的項目，伺服器將繼續驗證各項目。如果未找到匹配的項目，伺服器將使用 `DNComps` 和 `FilterComps` 搜尋匹配的項目。在本範例中，伺服器會在 `o=LeavesOfGrass Inc, c=US` 下的所有項目中搜尋 `uid=Walt Whitman`。

備註

本範例假設 LDAP 目錄中包含帶有 `certSubjectDN` 屬性的項目。

設定更強密碼

[Stronger Ciphers] 選項可讓您選擇用於存取的 168 位元、128 位元或 56 位元大小的金鑰還可選擇不限定大小的金鑰。您可以指定不符合限定條件時使用的檔案。如果未指定檔案，Sun ONE Web Server 將傳回「Forbidden」狀態。

如果用於存取的所選金鑰大小與 [Security Preferences] 下的目前密碼設定不一致，Sun ONE Web Server 將顯示一個蹦現式對話方塊，警告您需要啓用帶有更大金鑰大小的密碼。

金鑰大小限定的實施目前基於 `obj.conf` 中的 `NSAPI PathCheck` 指令，而不是 `Service fn=key-toosmall`。該指令為：

```
PathCheck fn="ssl-check" [secret-keysize=<nbits>]
[bong-file=<filename>]
```

其中，`<nbits>` 是金鑰中所需的最小位元數，`<filename>` 是不符合限定條件時使用的檔案（而非 URI）的名稱。

如果未啓用 SSL 或者未指定 `secret-keysize` 參數，PathCheck 將傳回 REQ_NOACTION。如果目前階段作業的金鑰大小小於指定的 `secret-keysize`，函式將傳回狀態為 PROTOCOL_FORBIDDEN 的 REQ_ABORTED (如果未指定 `bong-file`) 或其他 REQ_PROCEED，並且「`path`」變數被設定為 `bong-file <filename>`。而且，如果不符合金鑰大小限定，目前階段作業的 SSL 階段作業快取項目將失效，因此下次當同一個用戶端連線到伺服器時，將發生完整的 SSL 交換。

備註 當在「更強密碼」表單中增加 PathCheck `fn=ssl-check` 時，它將移除在物件中找到的所有 Service `fn=key-toosmall` 指令。

若要設定更強密碼，請執行下列步驟：

1. 存取 [Server Manager] 並從下拉式清單中選取伺服器實例。
2. 按一下 [Virtual Server Class] 標籤。
3. 從下拉式清單選取一個類別並按一下 [Manage]。
螢幕上會顯示 [Class Manager] 頁面。
4. 選擇 [Content Mgmt] 標籤。
5. 選取 [Stronger Ciphers]。
6. 選擇透過以下方式進行編輯：
 - 從下拉式清單中
 - 按一下 [Browse]
 - 按一下 [Wildcard]
7. 選取金鑰大小的限定：
 - 168 位元或更大
 - 128 位元或更大
 - 56 位元或更大
 - 無限定
8. 輸入要拒絕存取的訊息所在的檔案位置。
9. 按一下 [OK]。
10. 按一下 [Apply]。
11. 選取硬式啓動 / 重新啓動或動態套用。

如需更多資訊，請參閱「*Introduction to SSL*」。

考量其他安全性問題

除了某些使用者會嘗試破解您的加密以外，還存在其他安全性風險。網路面臨的風險來自外部和內部的駭客，他們使用各種方法嘗試存取您的伺服器以及伺服器上的資訊。

因此，除了在伺服器上啓用加密外，還應採取額外的安全防護措施。例如，將伺服器機器放在一個安全的房間內，不允許任何不可信任的使用者將程式上載至您的伺服器。

以下小節描述了爲使伺服器更安全所能執行的最重要動作：

- 限制實體存取
- 限制管理存取
- 選擇可靠的密碼
- 變更密碼或 PIN
- 限制伺服器上的其他應用程式
- 防止用戶端快取 SSL 檔案
- 限制連接埠
- 瞭解伺服器的限制
- 進行其他變更以保護伺服器

限制實體存取

這種簡單的安全方法經常會被遺忘。將伺服器機器放在一個上鎖的房間中，只有經過授權的使用者才能進入該房間。這樣可以防止任何人攻擊伺服器機器本身。

而且，要保護好機器的管理（根）密碼（如果有）。

限制管理存取

如果使用遠端配置，請確定設定了存取控制，以便只對少數使用者和電腦進行管理。如果希望 Administration Server 爲一般使用者提供對 LDAP 伺服器或本機目錄資訊的存取權限，請考量維護兩個 Administration Server 和使用叢集管理。這樣啓用了 SSL 的 Administration Server 可作爲主伺服器，而另一個 Administration Server 則用於一般使用者的存取。

如需有關叢集的更多資訊，請參閱第 143 頁的「關於叢集」。

您還應該為 Administration Server 開啓加密功能。如果未將 SSL 連線用於管理，那麼透過非加密的網路執行遠端伺服器管理時應該格外小心，因為任何人都可以截取您的管理密碼並重新配置您的伺服器。

選擇可靠的密碼

您可以在伺服器中使用多個密碼：管理密碼、私密金鑰密碼、資料庫密碼等等。管理密碼是全部密碼中最重要的一個，因為任何持有該密碼的使用者均可以在您的電腦上配置任何伺服器。私密金鑰密碼是次重要的密碼。如果某個使用者取得了您的私密金鑰和私密金鑰密碼，則可以建立假伺服器（偽裝成您的伺服器），或者截取和變更您伺服器的通訊資訊。

密碼最好是便於您自己記憶，他人又無法猜到。例如，您可以將 *MCi12!mo* 記成「My Child is 12 months old!」。不要使用孩子的姓名或生日作為密碼。

建立難以破解的密碼

以下這些簡單的指導原則可幫助您建立更好的密碼。

不必將以下全部規則都用於一個密碼，但使用的規則越多，您的密碼就越難以被破解：

- 密碼的長度應該為 6 到 14 個字元 (Mac 密碼不得超過 8 個字元)。
- 請勿使用「非法」字元：*、" 或空格
- 請勿使用辭典單詞 (任何語言)
- 請勿進行常見字母取代，例如將 E 取代為 3 或將 L 取代為 1
- 盡可能多地包含以下字元：
 - 大寫字母
 - 小寫字母
 - 數字
 - 符號

變更密碼或 PIN

定期變更您的可信任資料庫/金鑰對檔案密碼或 PIN 是一個好習慣。如果在 Administration Server 中啓用了 SSL，則啓動伺服器時需要此密碼。定期變更密碼可以增加對伺服器的額外保護。

只能在本機機器上變更此密碼。如需有關變更密碼的注意事項清單，請參閱第 136 頁的「[建立難以破解的密碼](#)」。

變更密碼

若要變更 Administration Server 或伺服器實例的可信任的資料庫/金鑰對檔案密碼，請執行下列步驟：

1. 存取 [Administration Server] 或 [Server Manager]。
對於 [Server Manager]，您必須先從下拉式清單中選取伺服器實例。
2. 選取 [Change Password] 連結。
3. 從下拉式清單中選取要在其中變更密碼的安全性記號。
依預設，內部金鑰資料庫的安全性記號為「`internal`」。如果安裝了 PKCS#11 模組，則會看到列出的所有記號。按一下 [Change Password] 連結。
4. 輸入目前密碼。
5. 輸入新密碼。
6. 再次輸入新密碼。
7. 按一下 [OK]。
8. 對於 [Server Manager]，按一下 [Apply]，然後按一下 [Restart] 以使變更生效。

確定您的金鑰對檔案受到保護。Administration Server 將金鑰對檔案儲存在 `server_root/alias` 目錄中。請考量使檔案和目錄只能被您電腦上安裝的 Sun ONE 伺服器讀取。

瞭解備份磁帶上是否儲存了該檔案以及其他人是否能夠截取該檔案也很重要。如果儲存了該檔案，則必須像保護伺服器一樣盡力保護您的備份。

限制伺服器上的其他應用程式

當所有應用程式都在作為伺服器的同一台機器上執行時，需要格外小心。利用伺服器上執行的其他程式中的漏洞可以避開伺服器的安全保護。請停用所有不必要的程式和服務。例如，UNIX `sendmail` 常駐程式難以進行安全地配置，因此也就可以對其進行程式設計，以在伺服器機器上執行其他可能有害的程式。

UNIX 和 Linux

仔細選擇從 `inittab` 和 `rc` 程序檔啟動的程序。請勿從伺服器機器執行 `telnet` 或 `rlogin`。並且，也不應該在伺服器機器上執行 `rdist`（此指令可用來分配檔案，但也可用於更新伺服器機器上的檔案）。

Windows

與其他機器共用磁碟機和目錄時要格外小心。而且，要考量哪些使用者具有帳號或 Guest 權限。

同樣，在伺服器上安裝哪些程式以及是否允許其他使用者在伺服器上進行安裝都要格外小心。其他使用者的程式可能會存在安全漏洞。最糟糕的是，有人可能會上載懷有惡意的程式，目的就是破壞您的安全性。在您的伺服器上安裝程式之前一定要仔細檢查這些程式。

防止用戶端快取 SSL 檔案

透過在 HTML 檔案的 `<HEAD>` 部分中增加以下行，可以防止用戶端快取未加密的檔案：

```
<meta http-equiv="pragma" content="no-cache">
```

限制連接埠

停用機器上未使用的所有連接埠。使用路由器或防火牆配置以防止與絕對最小連接埠集以外的任何連接埠進行進來的連線。這意味著取得機器上 Shell 的唯一方法就是實際使用伺服器的機器，該機器應該在一個限定的區域內。

瞭解伺服器的限制

伺服器提供了伺服器和用戶端之間的安全連線。用戶端取得資訊之後，伺服器既無法控制資訊的安全性，也無法控制對伺服器機器本身及其目錄和檔案的存取。

瞭解這些限制有助於您理解要避免哪些情形。例如，您可以透過 SSL 連線取得信用卡號，但這些號碼是否儲存在伺服器機器上的安全檔案中呢？SSL 連線終止後，這些號碼會怎樣呢？您應該對用戶端透過 SSL 傳送給您的任何資訊的安全性負責。

進行其他變更以保護伺服器

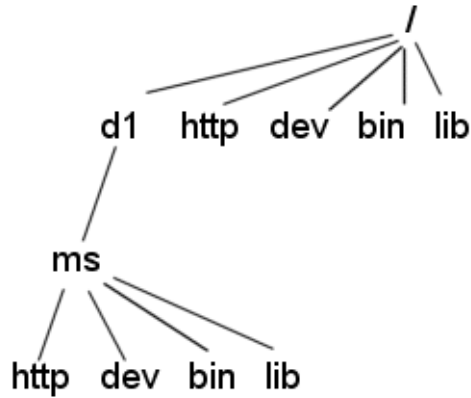
如果要同時使用受保護的和不受保護的伺服器，則應該在受保護的伺服器以外的其他機器上執行不受保護的伺服器。如果您的資源有限，必須在同一台機器上執行不受保護的伺服器和受保護的伺服器，請執行以下作業：

- 指定正確的連接埠號。確保指定給受保護伺服器和不受保護伺服器的連接埠號不同。已註冊的預設連接埠號為：
 - 443 (用於受保護的伺服器)
 - 80 (用於不受保護的伺服器)
- 對於 UNIX 或 Linux，請啟用文件根目錄的 `chroot` 特性。不受保護的伺服器應該參照使用 `chroot` 重新導向的文件根目錄。

`chroot` 允許您建立第二個根目錄，以限制伺服器使用特定的目錄。將使用此特性來保護未受保護的伺服器。例如，您可以將根目錄設定為 `/d1/ms`。那麼，Web 伺服器每次嘗試存取根目錄，均會真正取得 `/d1/ms`。如果嘗試存取的是 `/dev`，則會取得 `/d1/ms/dev` 等等。這允許您在 UNIX/Linux 系統上執行 Web 伺服器，而無需授予它對實際根目錄下全部檔案的存取權限。

但是，如果使用的是 `chroot`，則需要在替代根目錄下設定 Sun ONE Web Server 所需的完整目錄結構，如下圖所示：

chroot 目錄結構範例



為虛擬伺服器類別指定 chroot

可以透過執行以下步驟為虛擬伺服器類別指定 chroot 目錄：

1. 存取 [Server Manager] 並從下拉式清單中選取伺服器實例。
2. 選取 [Virtual Server Class] 標籤。
3. 按一下 [Edit Classes] 連結。
4. 確定希望在其中指定 chroot 的類別的 [Option] 設定為 [Edit]。
5. 按一下該類別的 [Advanced] 按鈕。
螢幕上會顯示 [Virtual Servers CGI Settings] 頁面。
6. 在 [Chroot] 欄位中輸入完整的路徑名稱。
7. 按一下 [OK]。
8. 按一下 [Apply]。
9. 選擇 [Load Configuration Files] 以動態套用。

為虛擬伺服器指定 chroot

可以透過執行以下步驟為特定虛擬伺服器指定 chroot 目錄：

1. 存取 [Server Manager] 並從下拉式清單選取伺服器實例。
2. 選取 [Virtual Server Class] 標籤。
3. 從伺服器的樹檢視中，按一下要指定 chroot 目錄的虛擬伺服器的連結。

4. 選取 [Settings] 標籤。
螢幕上會顯示 [Settings] 頁面。
5. 在 [Chroot Directory] 旁邊的 [Set to] 欄位中輸入完整的路徑名稱。
6. 按一下 [OK]。
7. 按一下 [Apply]。
8. 選擇 [Load Configuration Files] 以動態套用。

您也可以使用 [Class Manager Virtual Servers] 標籤和 [CGI Settings] 連結為虛擬伺服器指定 chroot 目錄。

如需有關如何為虛擬伺服器指定 chroot 目錄的更多資訊，請參閱「Sun ONE Web Server 6.1 *Programmer's Guide*」。

考量其他安全性問題

管理伺服器叢集

本章描述了叢集 Sun ONE Web 伺服器的概念，並解釋了您可以在伺服器之間使用這些叢集伺服器來共用配置的方式。

本章包含下列小節：

- [關於叢集](#)
- [使用伺服器叢集的指導原則](#)
- [設定叢集](#)
- [將伺服器增加至叢集](#)
- [修改伺服器資訊](#)
- [從叢集中移除伺服器](#)
- [控制伺服器叢集](#)
- [增加變數](#)

關於叢集

叢集是 Sun ONE Web Server 的群組，可藉由單一 Administration Server 來管理。每個叢集均必須包含一個指定作為管理伺服器的伺服器。如果您具有多個叢集，則可以藉由單一「主」Administration Server 來管理所有叢集。主 Administration Server 擷取關於所有叢集的資訊，並提供用於管理 Sun ONE Web Server (安裝在其各自的叢集中) 的介面。

以下為一些您可以透過將伺服器組織成叢集來完成的工作：

- 建立用於管理所有 Sun ONE Web Server 的中央位置
- 在伺服器之間共用一個或多個配置檔案

- 藉由一個「主」Administration Server 啟動與停止所有伺服器
- 檢視您選取的伺服器之存取和錯誤日誌

透過叢集 Sun ONE Web Server，您能夠指定一個管理所有叢集的主 Administration Server。

備註

個別伺服器可以安裝在網路中的任何電腦上，但是您指定為「主」Administration Server 的 Administration Server 包含關於所有叢集伺服器的資訊，必須對每個叢集的 Administration Server 均具有存取權限。

使用伺服器叢集的指導原則

配置叢集時，包含關於所有叢集之資訊的主 Administration Server 會與每個個別叢集的 Administration Server 通訊。為每個叢集的管理伺服器指定的管理使用者名稱與密碼必須與主 Administration Server 的相同。

您必須安裝要納入叢集的所有伺服器，然後才能建立叢集。例如，如果想要三個各包含五個 Sun ONE Web Server 的叢集，則您將需要執行以下作業：

1. 使用與主 Administration Server 相同的管理使用者名稱和密碼，將所有伺服器安裝在它們將於其上執行的電腦上。
2. 將每個叢集中的其中一個 Sun ONE Web Server 配置為 Administration Server。
3. 將一個單一叢集的管理伺服器配置為所有叢集的主 Administration Server。可以選擇任何一個伺服器作為主管理伺服器。

警告

叢集僅可以為同質叢集。叢集中的所有伺服器均必須為 UNIX 或 Windows。在同一叢集中，兼有 UNIX 伺服器與 Windows 伺服器可能導致伺服器掛起或當機。

以下清單提供了將伺服器群組配置為叢集的一些指導原則：

- 在建立任何叢集之前，請安裝要納入特定叢集中的所有伺服器。
- 請確定叢集中的所有伺服器必須為 Sun ONE Web Server 版本 6.1。
- 請確定特定叢集的所有 Administration Server 均具有與主管理伺服器相同的使用者 ID 與密碼。您可以使用分散式管理，在每個 Administration Server 中設定多個管理員。
- 只要叢集中的所有電腦均為 Windows 或 UNIX，就在網路中的所有電腦上安裝伺服器。

- 您可以指定任何一個特定叢集的 Administration Server 作為主管理伺服器。
- 請確定主 Administration Server 對每個特定叢集的 Administration Server 均具有存取權限。主 Administration Server 擷取關於所有已安裝 Sun ONE Web Server 的資訊。
- 請確定所有 Administration Server 均為 Sun ONE Web Server 版本 6.0 或 6.1，並使用相同的協定 (HTTP 或 HTTPS)。對於其他叢集，僅支援 Sun ONE Web Server 6.0 或 6.1 的伺服器。
- 如果變更叢集中某個 Administration Server 的協定，則必須變更所有 Administration Server 的協定。然後使用 [Modify Server] 介面來修改叢集中的個別伺服器。

設定叢集

若要設定 Sun ONE Web Server 叢集，請執行以下步驟：

1. 將 Sun ONE Web Server 安裝在您要納入叢集的電腦上。

請確定叢集的 Administration Server 具有主 Administration Server 可用來進行認證的使用者名稱與密碼。您可以透過使用預設的使用者名稱與密碼，或者透過設定分散式管理來達到此目的。

2. 安裝將包含主 Administration Server 的伺服器，並確定使用者名稱與密碼匹配步驟 1 中的設定。
3. 將伺服器增加至叢集清單。
4. 可以透過兩種方式管理遠端伺服器：從叢集表單中存取該遠端伺服器的「Server Manager」表單；將叢集中某個伺服器的配置檔案複製到另一個伺服器。

備註

變更遠端伺服器的配置後，請重新啟動遠端伺服器。

將伺服器增加至叢集

將伺服器增加至叢集時，請指定它的 Administration Server 與連接埠號。如果該 Administration Server 包含關於多個伺服器的資訊，則其所有伺服器均會增加至叢集。您可在以後移除個別伺服器。

備註 如果遠端 Administration Server 包含關於叢集的資訊，則不會增加遠端叢集中的伺服器。主 Administration Server 僅增加實際安裝在遠端電腦中的那些伺服器。

若要將遠端伺服器增加至叢集，請執行以下步驟：

1. 請確定主 Administration Server 處於開啓狀態。
2. 存取 [Administration Server] 並選擇 [Cluster Mgmt] 標籤。
3. 按一下 [Add Server] 連結。
4. 選擇遠端 Administration Server 所使用的協定。
 - 一般 Administration Server 使用的 http
 - 安全 Administration Server 使用的 https
5. 當完整領域名稱出現於遠端伺服器的 `magnus.conf` 檔案中時，請在 [Admin Server Hostname] 欄位中輸入該名稱。

例如：`plaza.sun.com`

6. 輸入遠端 Administration Server 的連接埠號。
7. 按一下 [OK]。

您的主 Administration Server 即會嘗試聯絡遠端伺服器。這個過程可能要持續幾分鐘。您將會接收到一則訊息，確認已將伺服器增加至叢集。

8. 按一下 [OK]。

備註 如果在不同電腦上具有兩個或多個使用相同識別碼的伺服器，則會顯示每台電腦的伺服器識別碼與主機名稱。當伺服器識別碼和主機名稱均相同時，還會顯示連接埠號。

備註 當您啓用叢集控制時，叢集的主 Administration Server 會在 `https-server-instance/config/cluster/server-name/https-server-name/` 目錄中為叢集中的每個從屬叢集建立一些檔案。這些檔案均不可配置。

修改伺服器資訊

在從屬伺服器中的從屬管理連接埠資訊發生變更後，僅使用 [Modify Server] 選項更新該資訊。如果您變更叢集中遠端 Administration Server 的連接埠號，則還需要修改關於儲存在叢集中該 Administration Server 的資訊。對從屬管理伺服器進行的其他任何變更需要您刪除該伺服器，然後在進行變更之後將其重新增加至叢集。

對主叢集資料庫的修改將不會影響遠端管理伺服器，除非其檔案已經透過 [Cluster Control] 進行傳輸。

若要修改叢集中關於伺服器的資訊，請執行以下步驟：

1. 移往主 Administration Server，然後選擇 [Cluster Mgmt] 標籤。
2. 按一下 [Modify Server] 連結。
將顯示所有伺服器，它們依其唯一伺服器識別碼列示。
3. 透過以下方式選取要修改的伺服器：
 - 核取特定伺服器
 - 按一下 [Select All]按一下 [Reset] 以復原全部選取。
4. 輸入新的連接埠號。
5. 按一下 [OK]。

從叢集中移除伺服器

若要從叢集中移除伺服器，請執行以下步驟：

1. 移往主 Administration Server，然後選擇 [Cluster Mgmt] 標籤。
2. 按一下 [Remove Server] 連結。
3. 透過以下方式選取要修改的遠端伺服器：
 - 核取特定伺服器
 - 按一下 [Select All]按一下 [Reset Selection] 以復原全部選取。
4. 按一下 [OK]。

將顯示一則訊息，確認伺服器已從叢集中移除。您不再可以透過叢集存取已移除的伺服器；僅可以透過其自己的 Administration Server 來進行存取。

控制伺服器叢集

Sun ONE Web Server 6.1 允許您透過以下方式控制叢集中的遠端伺服器：

- 啟動與停止它們
- 檢視其存取與錯誤日誌
- 將配置檔案傳輸至這些遠端伺服器。

警告 叢集必須為同質叢集。叢集中的所有伺服器均必須為 UNIX 或 Windows。從其他平台傳輸配置檔案可能導致伺服器掛起或當機。

若要控制叢集內的伺服器，請執行以下步驟：

1. 移往主 Administration Server 的 [Server Manager]，然後選擇 [Cluster Mgmt] 標籤。
2. 按一下 [Cluster Control] 連結。
3. 透過以下方式選取要控制的伺服器：
 - 核取特定伺服器
 - 按一下 [Select All] 以選取叢集中的所有伺服器按一下 [Reset Selection] 以復原全部選取。
4. 從下拉式功能表選取 [Start or Stop remote servers]。
5. 從下拉式功能表選取 [View Access or View Error log records]，然後輸入您要檢視的行數。
6. 傳輸配置檔案的步驟：
 - a. 在下拉式功能表中，選取要傳輸的配置檔案
 - b. 在下拉式功能表中，選取要從其傳輸配置檔案的伺服器
 - c. 按一下 [Transfer]。

增加變數

需要使用不同的值來配置叢集中的伺服器時，會使用變數。這些值可能為使用不同連接埠號來定義從屬的巨集，或者為定義不同 shlib 路徑的 Plug-in。

增加變數僅會影響主叢集資料庫。遠端管理伺服器不會受到影響，除非其檔案已經透過 [Cluster Control] 傳輸。定義變數時，Administration Server 不再可以獨立執行。

若要為叢集中的遠端伺服器增加變數，請執行以下步驟：

1. 從主 Administration Server，選擇 [Cluster Mgmt] 標籤。
2. 按一下 [Add Variables] 連結。
3. 核取要為其增加變數的特定伺服器。
4. 在 [Name] 欄位中，輸入要增加的變數類型。
例如：「Port」。
5. 在 [Value] 欄位中，輸入要增加的值。
例如：如果在 [Name] 欄位中輸入「Port」，則該值將為連接埠號。
6. 按一下 [OK]。
將顯示一則訊息，確認伺服器變數已經增加。
7. 按一下 [OK]。

變數還必須增加至您要傳輸給從屬的伺服器配置檔案。例如，如果要傳輸變數 port，則應該在伺服器配置檔案 (如 server.xml) 中宣告該變數，如下所示：

```
<SERVER legacyls="ls1" qosactive="no" qosmetricsinterval="30"
qosrecomputeinterval="100">
...
<LS id="ls1" ip="0.0.0.0" port="$port" security="off"
acceptorthreads="1" blocking="no">
...
</SERVER>
```

您可以使用不同的值為配置檔案中的每個從屬設定變數。增加之後，您便可以使用 [Add Variables] 頁面中的 [Option] 下拉式清單編輯和刪除這些變數。

增加變數

配置、監視與效能微調

第 8 章 「配置伺服器喜好設定」

第 9 章 「控制對伺服器的存取」

第 10 章 「使用日誌檔」

第 11 章 「監視伺服器」

第 12 章 「配置命名與資源」

配置伺服器喜好設定

本章描述了如何配置 Sun ONE Web Server 的伺服器喜好設定。

本章包含下列小節：

- [啟動與停止伺服器](#)
- [微調伺服器以提昇效能](#)
- [編輯 `magnus.conf` 檔案](#)
- [增加與編輯偵聽套接字](#)
- [選擇 MIME 類型](#)
- [限定存取](#)
- [復原配置設定](#)
- [配置檔案快取記憶體](#)
- [增加與使用執行緒池](#)

啟動與停止伺服器

一旦安裝了伺服器，它便會持續執行，偵聽並接受 HTTP 請求。

伺服器的狀態顯示在 [Server On/Off] 頁面上。您可以使用下列方法之一啟動與停止伺服器：

- 在 [Server On/Off] 頁面中，按一下 [Server On] 或 [Server Off]。
- 使用 [控制台] 中的 [服務] 視窗 (Windows)。

- 使用 `start`。如果您要透過 `init` 使用該程序檔，則必須將啟動指令 `http:2:respawn:server_root/type-identifier/start -start -i` 包含在 `/etc/inittab` 中。(UNIX/Linux)
- 使用 `stop` 可讓您完全關閉伺服器並中斷服務，直至伺服器重新啟動。如果您將 `etc/inittab` 檔案設定為自動重新啟動 (使用「`respawn`」)，則必須在關閉伺服器之前移除 `etc/inittab` 中與 Web 伺服器相關的行，否則伺服器會自動重新啟動。(UNIX/Linux)

在關閉伺服器後，伺服器可能需要幾秒鐘完成關機程序並將狀態變更為「Off」。

如果您的機器當機或離線，伺服器便會停止，其正在處理的任何請求均可能遺失。

備註 如果您的伺服器安裝了安全性模組，將需要您輸入適當的密碼，然後再啟動或停止伺服器。

備註 在 UNIX 上，某些 Sun ONE Web Server 安裝可能需要存取比您的作業系統所允許的預設數目更多的記憶體和/或檔案描述元。如果您無法啟動伺服器，請使用 `ulimit` 指令，檢查由您的作業系統施加的資源限制。您作業系統的 `ulimit` 線上援助頁應該會提供更多資訊。

設定終止逾時

當伺服器停止時，它會停止接受新連線。然後等待所有未完成的連線完成。伺服器在逾時前的等待時間可在 `magnus.conf` 檔案中進行配置，該檔案位於 `server_root/https-server_name/config/` 中。依預設，該值設定為 30 秒。若要變更該值，請將以下行增加至 `magnus.conf`：

```
TerminateTimeout seconds
```

其中，`seconds` 表示伺服器在逾時前將等待的秒數。

配置該值的優點是伺服器將等待更長的時間以讓連線完成。不過，由於伺服器經常開啓來自非回應用戶端的連線，因此，延長終止逾時可能會延長其用於伺服器關機的時間。

重新啟動伺服器 (UNIX/Linux)

您可以使用下列方法之一重新啟動伺服器：

- 經由 `inittab` 檔案自動重新啟動伺服器。

請注意，如果您所用的 UNIX/Linux 版本不是源自 System V (如 SunOS 4.1.3)，就不能使用 `inittab` 檔案。

- 在機器重新啟動時，用 `/etc/rc2.d` 中的常駐程式自動重新啟動伺服器。
- 手動重新啟動伺服器。

由於安裝程序檔無法編輯 `/etc/rc.local` 或 `/etc/inittab` 檔案，因而您必須使用文字編輯程式編輯這些檔案。如果您不瞭解如何編輯這些檔案，請洽詢您的系統管理員或參考系統文件。

通常，您無法用其中的任何一個檔案啟動已啟用 SSL 的伺服器，因為該伺服器在啟動前需要密碼。儘管您能透過將密碼以一般文字格式儲存在檔案中，來自動啟動已啟用 SSL 的伺服器，但建議您不要這樣做。

警告

以一般文字格式將已啟用 SSL 的伺服器密碼儲存在該伺服器的啟動程序檔內，會造成很大的安全性風險。可以存取該檔案的任何使用者都可以存取已啟動 SSL 的伺服器之密碼。在以一般文字格式儲存已啟用 SSL 的伺服器之密碼前，請考量安全性風險。

伺服器的啟動程序檔、金鑰對檔案以及金鑰密碼，應該為超級使用者所有 (或者，如果非超級使用者安裝了伺服器，則為該使用者帳號所有)，並且只有該所有者才對其具有讀取和寫入權限。

自動啟動已啟用 SSL 的伺服器

如果您不考量安全性風險，請執行下列步驟來自動啟動已啟用 SSL 的伺服器：

1. 使用文字編輯程式開啓 `start` 檔案，該檔案位於 `server_root/https-server_id`。
2. 在程序檔中找到 `-start` 行，並插入以下內容：

```
echo "password" |
```

其中，`password` 是您選擇的 SSL 密碼。

例如，如果 SSL 密碼為 `netscape`，則編輯過的行便會形如：

```
-start)
```

```
echo "netscape" |./$PRODUCT_BIN -d $PRODUCT_SUBDIR/config $@
```

用 Inittab 重新啟動 (UNIX/Linux)

若要使用 inittab 重新啟動伺服器，請將以下文字放入 /etc/inittab 檔案內的一行中：

```
http:23:respawn:server_root/type-identifier/start -start -i
```

其中，*server_root* 為伺服器的安裝目錄，*type-identifier* 為伺服器的目錄。

-i 選項可防止伺服器將其自身放置在後台程序中。

在停止伺服器之前，您必須移除該行。

使用系統 RC 程序檔案重新啟動 (UNIX/Linux)

如果您使用 /etc/rc.local 或系統中的對等檔案，請將以下行放入 /etc/rc.local 中：

```
server_root/type-identifier/start
```

以您安裝伺服器的目錄取代 *server_root*。

手動重新啟動伺服器 (UNIX/Linux)

在從指令行重新啟動伺服器的情況下，如果伺服器在號碼小於 1024 的連接埠上執行，則以超級使用者身份登入；否則，以超級使用者身份登入或使用伺服器的使用者帳號登入。在指令行提示處，鍵入下列行並按下 Enter 鍵：

```
server_root/type-identifier/start
```

其中，*server_root* 為您安裝伺服器的目錄。

您可以在行結尾處使用選擇性參數 -i。-i 選項可以在 inittab 模式下執行伺服器，因此，如果伺服器程序被終止或當機，inittab 將為您重新啟動伺服器。該選項也可防止伺服器將其本身放入後台程序中。

備註

如果伺服器已經在執行，start 指令將失敗。您必須首先停止伺服器，然後再使用 start 指令。並且，如果伺服器啟動失敗，您應該終止程序，然後再嘗試重新啟動。

手動停止伺服器 (UNIX/Linux)

如果要使用 etc/inittab 檔案重新啟動伺服器，您必須從 /etc/inittab 中移除啟動伺服器的行，並鍵入 kill -1 1，然後再嘗試停止伺服器。否則，伺服器在停止後會自動重新啟動。

若要手動停止伺服器，請以 `root` 身份登入或使用伺服器的使用者帳號登入（如果這就是您啟動伺服器的方式），然後在指令行上鍵入：

```
server_root/type-identifier/stop
```

重新啟動伺服器 (Windows)

您可以通過下列方法重新啟動伺服器：

- 使用服務控制台重新啟動任何伺服器。
- 使用服務控制台配置作業系統，以便在每次重新啟動機器時重新啟動伺服器或管理伺服器。

對於 Windows，執行下列步驟：

1. 在 [控制台] 中，按兩下 [服務] 圖示。
2. 捲動服務清單並選取用於您伺服器的服務。
3. 核取 [自動] 以使您的電腦在每次啟動或重新開機時都啟動伺服器。
4. 按一下 [OK]。

備註

您也可以使用 [服務] 對話方塊變更伺服器使用的帳號。如需有關變更伺服器所用帳號的更多資訊，請參閱第 90 頁的「變更使用者帳號 (UNIX/Linux)」。

依預設，Web 伺服器會在啟動前提示管理員提供金鑰資料庫密碼。如果您希望能夠重新啟動無人看管的 Web 伺服器，則需要將該密碼儲存在 `password.conf` 檔案中。僅當您的系統受到適當保護時才能這樣做，以免洩漏該檔案和金鑰資料庫。

使用自動重新啟動公用程式 (Windows)

如果伺服器當機，它便會由監視伺服器的公用程式自動重新啟動。在安裝了除錯工具的系統上，如果伺服器當機，便會出現帶有除錯資訊的對話方塊。若要協助除錯伺服器 Plug-in API 程式（例如，NSAPI 程式），您可以透過設定一個非常高的逾時值來停用自動啟動功能。您還可以使用登錄編輯程式關閉除錯對話方塊。

變更時間間隔 (Windows)

若要變更從啟動到伺服器能自動重新啟動之間的時間間隔，請執行下列步驟：

1. 啟動登錄編輯程式。
2. 選取您伺服器的鍵值 (在 [Registry Editor] 視窗的左側，位於 HKEY_LOCAL_MACHINE\SOFTWARE\Netscape\Enterprise\6.0 中)。
3. 從 [編輯] 功能表中選擇 [新增值]。螢幕上會顯示 [新增鍵值] 對話方塊。
4. 在 [值的名稱] 中，鍵入 MortalityTimeSecs。
5. 從 [Data Type] 下拉式清單中選取 [REG_DWORD]。
6. 按一下 [OK]。螢幕上會顯示 [編輯 DWORD 值] 對話方塊。
7. 鍵入從啟動到伺服器能自動重新啟動之間的時間間隔 (用秒表示)。
間隔可以使用二進制、十進制或十六進制格式表示。
8. 對您在上個步驟中輸入的值，按一下數字格式 (二進制、十進制或十六進制)。
9. 按一下 [OK]。

在 [Registry Editor] 視窗的右側會出現用十六進制表示的 MortalityTimeSecs 值。

關閉除錯對話方塊 (Windows)

如果您安裝的應用程式 (如編譯程式) 修改了系統除錯設定，則在伺服器當機時，您會看到一個由系統產生的應用程式錯誤對話方塊。在您按一下 [OK] 之前，伺服器不會重新啟動。

若要關閉在伺服器當機時出現的除錯對話方塊，請執行下列步驟：

1. 啟動登錄編輯程式。
2. 選取位於登錄編輯程式視窗左側 HKEY_LOCAL_MACHINE\SOFTWARE\Microsoft\Windows NT\CurrentVersion 中的 AeDebug 鍵值。
3. 在視窗右側，按兩下 Auto 值。
螢幕上會顯示 [編輯字串] 對話方塊。
4. 將字串值變更為 1。

微調伺服器以提昇效能

可以使用以下兩種方法微調執行緒限制：藉由編輯 `magnus.conf` 檔案進行微調或藉由 **Server Manager** 進行微調。

如果您是編輯 `magnus.conf` 檔案，則 `RqThrottleMinPerSocket` 為最小值，`RqThrottle` 是最大值。

最小限制是伺服器嘗試保留為 `WaitingThreads` 狀態的執行緒數。該數字僅是一個目標。處於該狀態的實際執行緒數可能稍大於或小於該值。預設值為 48。最大執行緒數表示可同時執行的作用中執行緒的最大數目（硬性限制），它是制約效能提昇的瓶頸。其預設值為 128。

如果您使用的是 **Server Manager**，請執行以下步驟：

1. 移至 [Preferences] 標籤。
2. 按一下 [Performance Tuning] 連結。
3. 在 [Maximum simultaneous requests] 欄位中輸入所需的值。

如需有關 `RqThrottleMinPerSocket` 和 `RqThrottle` 參數的更多資訊，請參閱「*Sun ONE Web Server 6.1 Administrator's Configuration File Reference*」。

如需有關這些設定的效能關係與其他的詳細資訊，請參閱「*Sun ONE Web Server 6.1 Performance Tuning, Sizing, and Scaling Guide*」。

編輯 `magnus.conf` 檔案

Sun ONE Web Server 在啟動時查看 `server_root/server_id/config` 目錄中名為 `magnus.conf` 的檔案，以建立一組影響伺服器行為與配置的全域變數設定。**Sun ONE Web Server** 執行 `magnus.conf` 中定義的全部指令。您可以使用 **Server Manager** 中的 **Magus Editor** 編輯 `magnus.conf` 檔案中的某些設定。

如需有關 `magnus.conf` 檔案的完整描述和使用文字編輯程式編輯該檔案的更多資訊，請參閱「*Sun ONE Web Server 6.1 Administrator's Configuration File Reference*」和「*Sun ONE Web Server 6.1 NSAPI Programmer's Guide*」。

若要存取 **Magus Editor**，請執行下列步驟：

1. 存取 [Server Manager] 並選擇 [Preferences] 標籤。
2. 按一下 [Magus Editor] 連結。

3. 從下拉式清單中選取要編輯的設定，然後按一下 [Manage]。
Server Manager 會針對您指定的設定顯示編輯程式。
4. 依需要變更設定，然後按一下 [OK]。

如需有關每個「Settings」頁面的更多資訊，請參閱線上說明中的 [Magnus Editor] 頁面。

增加與編輯偵聽套接字

在伺服器能夠處理請求之前，它必須經由偵聽套接字接受請求，然後將請求導向至正確的虛擬伺服器。安裝 Sun ONE Web Server 時，將自動建立一個偵聽套接字 ls1。該偵聽套接字使用 IP 位址 0.0.0.0 以及您在安裝期間指定的作為 HTTP 伺服器連接埠號的連接埠號（預設為 80）。您無法刪除預設的偵聽套接字。

您可以使用 Server Manager 的偵聽套接字表來編輯伺服器的偵聽套接字設定。若要使用該表格，請執行下列步驟：

1. 存取 [Server Manager]，然後按一下 [Preferences] 標籤。
2. 按一下 [Edit Listen Sockets] 連結。
3. 進行所需的變更，然後按一下 [OK]。

選擇 MIME 類型

[Mime Types] 頁面可讓您編輯伺服器的 MIME 檔案。

MIME (多用途網際網路郵件延伸標準) 類型可控制郵件系統所支援的多媒體檔案類型。MIME 類型還指定特定伺服器檔案類型的副檔名，例如，指定可以作為 CGI 程式的檔案。

您無需為每個虛擬伺服器都建立單獨的 MIME 類型檔案。相反，您可以根據自己的需要建立任意數目的 MIME 類型，並使其與虛擬伺服器相關聯。依預設，伺服器上存在一個名為 mime.types 的 MIME 類型檔案，該檔案不能被刪除。該檔案可以使用絕對路徑。

若要使用 [MIME Types] 頁面，請執行下列步驟：

1. 存取 [Server Manager]，然後按一下 [Preferences] 標籤。
2. 按一下 [MIME Types] 連結。

3. 進行所需的變更，然後按一下 [OK]。

如需更多資訊，請參閱線上說明中的 [Mime Settings] 頁面與第 13 章「使用虛擬伺服器」。

限定存取

您可以使用 Server Manager 的 [Restrict Access] 頁面，控制對整個伺服器或伺服器某些部分（即目錄、檔案、檔案類型）的存取。當伺服器評估進來的請求之時，會根據名為存取控制項目 (ACE) 的規則階層決定是否存取，然後會使用匹配的項目來決定是允許還是拒絕該請求。每個 ACE 都會指定伺服器是否應該繼續到階層中的下一個 ACE。ACE 的集合稱為存取控制清單 (ACL)。當請求進入伺服器的時候，伺服器便會查找 `vsclass.obj.conf`（其中，`vsclass` 為虛擬伺服器的類別名稱）以查看用於決定存取的 ACL 參照。依預設，伺服器具有一個包含多重 ACL 的 ACL 檔案。

您可以藉由 Administration Server 設定對全域內所有伺服器的存取控制，或者藉由 Server Manager 設定對特定伺服器實例內資源的存取控制。如需有關設定資源存取控制的更多資訊，請參閱

第 9 章「控制對伺服器的存取」中的第 177 頁的「設定存取控制」。

備註

您必須開啓分散式管理，才能限定對伺服器的存取。

若要限定存取 Sun ONE Web Server，請執行下列步驟：

1. 存取 [Server Manager]，然後選擇 [Preferences] 標籤。
2. 按一下 [Restrict Access] 連結。

如需更多資訊，請參閱第 9 章「控制對伺服器的存取」和線上說明中的 [Restrict Access] 頁面。

復原配置設定

[Restore Configuration] 頁面可讓您檢視配置檔案的備份複本，並復原至特定日期儲存的配置資料。

備註 在 Windows 上，僅將該頁面用於回轉自己對配置檔案的變更。請勿回轉到安裝期間建立的備份版本，這些版本可能是不完整的。

如需更多資訊，請參閱線上說明中的 [Restore Configuration] 頁面。

配置檔案快取記憶體

Sun ONE Web Server 使用檔案快取記憶體以更快地提供靜態資訊。在先前版本的 Sun ONE Web Server 中，也提供快取加速器，可以將請求路由至檔案快取記憶體，但是現在不再使用快取加速器了。檔案快取記憶體包含有關檔案與靜態檔案內容的資訊。同時，它還快取用於加速處理伺服器剖析 HTML 的資訊。

依預設，檔案快取記憶體總處於開啓狀態。檔案快取記憶體的設定包含在名為 `nsfc.conf` 的檔案中。您可以使用 **Server Manager** 變更檔案快取記憶體的設定。

如需更多資訊，請參閱線上「*Performance Tuning and Sizing Guide*」，位於 <http://docs.sun.com>。

增加與使用執行緒池

您可以使用執行緒池將一定數目的執行緒配置給特定的服務。

執行緒池的另一個作用就是用於執行 **thread-unsafe Plug-in**。透過將池定義為最多只能有一個執行緒，指定的服務功能便只能處理一項請求。

當您增加一個執行緒池時，需要指定的資訊包括執行緒的最小與最大數目、堆疊大小以及佇列大小。

如需更多資訊，請參閱線上「*Performance Tuning and Sizing Guide*」，位於 <http://docs.sun.com>。

本端執行緒池和一般執行緒池 (Windows)

在 Windows 上，您可以使用以下兩種類型的執行緒池：本端執行緒池 (NativePool) 和附加的一般執行緒池。

若要編輯本端執行緒池，請存取 Server Manager 中的 [Native Thread Pool] 頁面。

您可以根據自己的用途建立任意數目的一般執行緒池。若要建立一般執行緒池，請存取 Server Manager 中的 [Generic Thread Pools] 頁面。

執行緒池 (UNIX/Linux)

由於 UNIX/Linux 上的執行緒都是作業系統預先排程的 (與使用者預先排程恰好相反)，因此，UNIX/Linux 使用者不需要使用 NativePool，也不提供用於編輯此項設定的 [Server Manager] 頁面。但是，UNIX/Linux 使用者仍可以建立執行緒池。若要建立執行緒池，請存取 Server Manager 中的 [Thread Pools] 頁面。

編輯執行緒池

一旦您增加了執行緒池，便可以藉由 Server Manager 變更執行緒池的設定值 (最小執行緒數目，最大執行緒數目等等)。

您可以在 `vsclass.obj.conf` 中編輯執行緒池的設定，其中，`vsclass` 為虛擬伺服器的類別名稱。

`vsclass.obj.conf` 中會出現以下執行緒池：

```
Init fn="thread-pool-init" name=name_of_the_pool MaxThreads=n  
MinThreads=n QueueSize=n StackSize=n
```

使用以下參數變更池：MinThreads、MaxThreads、QueueSize 以及 StackSize。

Windows 使用者總是可以使用 Server Manager 編輯本端池的設定。

使用執行緒池

執行緒池設定完畢之後，便可將其指定為某項特定服務的執行緒池來使用。

若要配置執行緒池，請移往 [Server Manager Preferences] 標籤並選取 [Thread Pool]。一旦配置了執行緒池，[Thread Pool] 清單便會顯示可用於您所指定之特定服務的執行緒池

您還可以使用 `vsclass.obj.conf` 中 `load-modules` 函數的 `pool` 參數來指定執行緒池，其中，`vsclass` 為虛擬伺服器的類別名稱。

```
pool="name_of_pool"
```

此外，您可以對任一 NSAPI 函數使用 `pool` 參數，使得只有該函數能執行於您指定的池上。

控制對伺服器的存取

本章論述可以用來控制對 Administration Server 以及您 Web 網站上的檔案或目錄進行存取的各種方法。例如，對於 Administration Server，您可以指定誰對安裝在某台機器上的所有伺服器具有完全控制權限，誰對其中一個或多個伺服器具有部分控制權限。您必須先經由 LDAP 資料庫啟用分散式管理並在其中設定一個管理群組，然後才能對 Administration Server 使用存取控制。本章假定您已經配置了分散式管理並在 LDAP 資料庫中定義了使用者和群組。

您還應該確定 Web 伺服器的安全性，如第 4 章「Web 容器與 Web 應用程式之基於 J2EE 的安全性」和第 6 章「使用證書和金鑰」中所述。

本章包含下列小節：

- 何為存取控制？
- 存取控制的工作方式
- 為基於檔案的認證建立 ACL
- 設定存取控制
- 選取存取控制選項
- 限制對伺服器中區域的存取
- 使用動態存取控制檔案
- 控制對虛擬伺服器的存取

何為存取控制？

存取控制允許您決定：

- 可以存取 Sun ONE Web Administration Server 的使用者
- 使用者可以存取的程式
- 可以存取您 Web 網站上檔案或目錄的使用者

您可以控制對整個伺服器、部分伺服器或您 Web 網站上的檔案或目錄的存取。您可以透過建立一個稱為存取控制項目 (ACE) 的規則階層來允許或拒絕存取。每個 ACE 均指定該伺服器是否應該檢查階層中的下一個 ACE。您建立的 ACE 的集合稱為存取控制清單 (ACL)。

依預設，伺服器具有一個包含多個 ACL 的 ACL 檔案。為某個進來的請求確定了要使用的虛擬伺服器後，Sun ONE Web Server 將檢查是否為該虛擬伺服器配置了任何 ACL。如果找到適用於目前請求的 ACL，Sun ONE Web Server 將評估其 ACE 以確定是否應該允許存取。

是否允許存取基於以下事項：

- 誰在進行請求 (使用者/群組)
- 請求來自何方 (主機/IP)
- 請求發生的時間 (例如，一天中的某個時間)
- 使用的連線類型 (SSL)

為使用者/群組設定存取控制

您可以僅允許特定的使用者或群組存取您的 Web 伺服器。使用者/群組存取控制需要使用者輸入使用者名稱和密碼，然後才能存取伺服器。伺服器會將用戶端證書中的資訊或用戶端證書本身與一個目錄伺服器項目進行比對。

Administration Server 僅使用基本認證。如果希望在 Administration Server 上進行用戶端認證，必須手動編輯 `obj.conf` 中的 ACL 檔案，將方法變更為 SSL。

使用者群組認證由為伺服器配置的目錄服務執行。如需更多詳細資訊，請參閱[配置目錄服務](#)部分。目錄服務執行存取控制用到的資訊可以透過任何以下一種來源獲得：

- 內部平面檔案類型資料庫
- 外部 LDAP 資料庫

當伺服器使用外部基於 LDAP 的目錄服務時，它支援對伺服器實例的以下類型的使用者/群組認證方法：

- 預設值
- Basic (基本)
- SSL
- 摘要
- Other (其他)

當伺服器使用內部基於檔案的目錄服務時，它支援的對伺服器實例的使用者/群組認證方法包括：

- 預設值
- Basic (基本)
- 摘要

使用者/群組認證要求使用者在存取 Administration Server 或 Web 網站上的檔案和目錄之前先認證其身份。使用認證，使用者可以透過輸入使用者名稱和密碼、使用用戶端證書或摘要認證 Plug-in 來確認其身份。使用用戶端證書需要加密。如需有關加密和使用用戶端證書的資訊，請參閱第 4 章「Web 容器與 Web 應用程式之基於 J2EE 的安全性」。

預設認證

預設認證是首選方法。「預設」設定將使用 `obj.conf` 檔案中的預設方法；如果 `obj.conf` 檔案中沒有設定方法，將使用「基本」認證。如果核取 [Default]，ACL 規則將不會在 ACL 檔案中指定方法。如果選擇 [Default]，您只需編輯 `obj.conf` 檔案中的一行文字即可很容易地變更所有 ACL 的方法。

基本認證

基本認證需要使用者輸入使用者名稱和密碼才能存取您的 Web 伺服器或 Web 網站。此為預設設定。您必須在 LDAP 資料庫 (如 Sun ONE Directory Server) 或檔案中建立並儲存使用者和群組清單。您使用的目錄伺服器不能與您的 Web 伺服器安裝在相同的伺服器根目錄下；您也可以使用安裝在遠端機器上的目錄伺服器。

當使用者嘗試存取具有使用者/群組認證的 Administration Server 或 Web 網站上的資源時，Web 瀏覽器將顯示一個對話方塊，要求使用者輸入使用者名稱和密碼。伺服器將收到加密或未加密的資訊，這取決於是否為您的伺服器開啓了加密。

備註 如果使用不帶 SSL 加密的基本認證，將在網路中以未加密的文字形式傳送使用者名稱和密碼。網路封包可能會被截取，並且使用者名稱和密碼可能會被盜用。當基本認證與 SSL 加密和/或主機/IP 認證結合使用時會獲得最佳效果。使用摘要認證可以避免此問題。

當使用者向伺服器認證其身份時，將顯示以下對話方塊：

使用者名稱和密碼提示範例



按一下 [OK] 後，使用者將看到以下內容：

- [Server Administration] 頁面 (如果是透過認證來存取 Sun ONE Web Administration Server)
- 所請求的檔案或目錄清單 (如果是登入至某個 Web 網站)
- 拒絕存取的訊息 (如果使用者名稱或密碼無效)

您可以自訂未經授權的使用者在 [Access Denied Response] 頁面中收到的被拒存取訊息。

SSL 認證

使用安全性證書，伺服器可以用兩種方式確認使用者的身份：

- 使用用戶端證書中的資訊作為身份的證明
- 確認 LDAP 目錄中發佈的用戶端證書 (附加認證)

當您將伺服器設定為使用證書資訊來認證用戶端時，伺服器將：

- 首先檢查證書是否來自一個可信任的 CA。如果不是，認證將失敗，異動也將結束。若要瞭解如何開啓用戶端認證，請參閱第 126 頁的「要求用戶端認證」。
- 如果證書來自一個可信任的認證機構 (CA)，請使用 `certmap.conf` 檔案將證書對映到某個使用者的項目。若要瞭解如何設定證書對映檔案，請參閱第 129 頁的「使用 `certmap.conf` 檔案」。
- 如果證書正確進行了對映，請檢查為該使用者指定的 ACL 規則。即使證書正確進行了對映，ACL 規則也可能會拒絕該使用者的存取。

要求對特定資源的存取控制進行用戶端認證與要求對伺服器的所有連線進行用戶端認證不同。如果您將伺服器設定為要求對所有連線進行用戶端認證，則用戶端只需要提供由可信任的 CA 核發的有效證書。如果您將伺服器的存取控制設定為使用 SSL 方法來認證使用者和群組，則用戶端需要：

- 提供由可信任的 CA 核發的有效證書
- 證書必須對映到 LDAP 中的有效使用者
- 存取控制清單必須進行正確評估

當您要求為存取控制進行用戶端認證時，需要為您的 Web 伺服器啓用 SSL 密碼。若要瞭解啓用 SSL 的方式，請參閱第 6 章「使用證書和金鑰」。

為了成功存取經過 SSL 認證的資源，用戶端證書必須來自 Web 伺服器信任的 CA。如果 Web 伺服器的 `certmap.conf` 檔案被配置為將瀏覽器中的用戶端證書與目錄伺服器中的用戶端證書進行比對，則需要在該目錄伺服器中發佈用戶端證書。不過，`certmap.conf` 檔案也可以配置為僅將證書中的選取資訊與目錄伺服器項目進行比對。例如，您可以將 `certmap.conf` 檔案配置為僅將瀏覽器證書中的使用者 ID 和電子郵件位址與目錄伺服器項目進行比對。若要瞭解有關 `certmap.conf` 和證書對映的更多資訊，請參閱第 6 章「使用證書和金鑰」。

備註

只有 SSL 認證方法要求對 `certmap.conf` 檔案進行修改，這是因為需要依據 LDAP 目錄來檢查證書。而要求對伺服器的所有連線進行用戶端認證則不必如此。如果您選擇使用用戶端證書，則應該增加 `magnus.conf` 檔案中 `AcceptTimeout` 指令的值。

摘要認證

可以將 Sun ONE Web Server 6.1 配置為使用基於 LDAP 或基於檔案的目錄服務執行摘要認證。

摘要認證允許使用者基於使用者名稱與密碼進行認證，而無需將使用者名稱與密碼作為清除文字傳送。瀏覽器使用使用者的密碼和 Web 伺服器提供的某些資訊，利用 MD5 演算法來建立摘要值。

當伺服器使用基於 LDAP 的目錄服務執行摘要認證時，在伺服器端上，也使用摘要認證 Plug-in 計算此摘要值，並與用戶端提供的摘要值進行比對。如果這些摘要值匹配，使用者將通過認證。要進行這種認證，您的目錄伺服器需要存取清除文字形式的使用者密碼。Sun ONE Directory Server 具有一個可逆的密碼 Plug-in，它使用對稱的加密演算法以加密形式儲存資料，這些資料可在稍後被解密成原來的形式。只有 Directory Server 保存了資料的金鑰。

對於基於 LDAP 的摘要認證，您需要啓用 Sun ONE Web Server 6.1 隨附的可逆密碼 Plug-in 和特定的摘要認證 Plug-in。若要配置 Web 伺服器以處理摘要認證，請設定 dbswitch.conf 檔案中資料庫定義的 digestauth 特性。

伺服器將嘗試基於指定的 ACL 方法認證 LDAP 資料庫，如表 9-1 所示。如果未指定 ACL 方法，當要求進行認證時，伺服器將使用摘要認證或基本認證；當不要求進行認證時，伺服器將使用基本認證。此為首選方法。

表 9-1 摘要認證的不同情況

| ACL 方法 | 認證資料庫支援摘要認證 | 認證資料庫不支援摘要認證 |
|--------|-------------|--------------|
| 「預設」 | 摘要和基本 | 基本 |
| 未指定 | | |
| 「基本」 | 基本 | 基本 |
| 「摘要」 | 摘要 | 錯誤 |

使用 method = digest 處理 ACL 時，伺服器將嘗試依以下步驟進行認證：

- 檢查 Authorization 請求標頭。如果未找到，將產生要求進行摘要認證的 401 回應，並且程序將停止。
- 檢查授權類型。如果認證類型為摘要認證，伺服器將：
 - 檢查目前認證情況。如果無效，將重新整理此伺服器產生的目前認證並產生 401 回應，且程序將停止。如果認證已過期，將產生 401 回應 (其中 stale=true)，且程序將停止。

您可以透過變更 magnus.conf 檔案中 DigestStaleTimeout 參數的值來配置目前認證的保留時間，magnus.conf 檔案位於 `server_root/https-server_name/config/` 中。若要設定該值，請將以下行增加至 magnus.conf：

```
DigestStaleTimeout seconds
```

其中 *seconds* 表示目前認證將保留的秒數。指定的秒數過後，目前認證將過期並要求使用者進行新的認證。

- 檢查範圍。如果範圍不匹配，將產生 401 回應，且程序將停止。
- 如果認證目錄是基於 LDAP 的，請檢查 LDAP 中是否存在使用者；或者如果認證目錄是基於檔案的，請檢查檔案資料庫中是否存在使用者。如果未找到，將產生 401 回應，且程序將停止。
- 從目錄伺服器或檔案資料庫取得請求/摘要值並檢查是否匹配用戶端的請求/摘要值。如果不匹配，將產生 401 回應，且程序將停止。
- 建構 Authorization-Info 標頭並將其插入伺服器標頭中。

安裝摘要認證 Plug-in

對於使用基於 LDAP 之目錄服務的摘要認證，您需要安裝摘要認證 Plug-in。此 Plug-in 在伺服器端計算摘要值，並將該值與用戶端提供的摘要值進行比對。如果這些摘要值匹配，使用者將通過認證。

如果您使用的是基於檔案的認證資料庫，則不需要安裝摘要認證 Plug-in。

在 UNIX 上安裝摘要認證 Plug-in

摘要認證 Plug-in 包含一個共用程式庫，該程式庫在下面兩個檔案中均可找到：

- libdigest-plugin.lib
- libdigest-plugin.ldif

若要在 UNIX 上安裝摘要認證 Plug-in，請執行下列步驟：

1. 確定此共用程式庫與 Sun ONE Directory Server 位於同一伺服器機器上。
2. 確定您瞭解 Directory Manager 密碼。
3. 修改 libdigest-plugin.ldif 檔案，將對 /path/to 的所有參照變更為安裝了摘要認證 Plug-in 共用程式庫的位置。
4. 若要安裝 Plug-in，請輸入以下指令：

```
% ldapmodify -D "cn=Directory Manager" -w password -a <
libdigest-plugin.ldif
```

在 Windows 上安裝摘要認證 Plug-in

您需要將 Sun ONE Web Server 安裝中的數個 .dll 檔案複製到 Sun ONE Directory Server 伺服器機器上，以便 Sun ONE Directory Server 能夠使用摘要認證 Plug-in 正確啟動。

若要在 Windows 上安裝摘要認證 Plug-in，請執行下列步驟：

1. 存取 Sun ONE Web Server 安裝中的共用程式庫，其位於：
[server_root] \bin\https\bin
2. 複製以下檔案：
 - o nsldap32v50.dll
 - o libspnr4.dll
 - o libplds4.dll
3. 將這些檔案貼上到以下任一位置：
 - o \Winnt\system32
 - o Sun ONE Directory Server 的安裝目錄：[server_root] \bin\sldap\server

將 Sun ONE Directory Server 設定為使用 DES 演算法

對儲存摘要密碼的屬性進行加密需要使用 DES 演算法。

若要將 Sun ONE Directory Server 設定為使用 DES 演算法，請執行下列步驟：

1. 啟動 Sun ONE Directory Server 主控台。
2. 開啓 iDS 5.0 實例。
3. 選擇 [Configuration] 標籤。
4. 按一下 Plug-in 旁邊的 + 號。
5. 選取 DES Plug-in。
6. 選擇 [Add] 以增加一個新屬性。
7. 輸入 iplanetReversiblePassword。
8. 按一下 [Save]。
9. 重新啟動 Sun ONE Directory Server 實例。

備註

若要在 iplanetReversiblePassword 屬性中為使用者設定一個摘要認證密碼，您的輸入必須包含 iplanetReversiblePasswordobject 物件。

其他認證

您可以使用存取控制 API 建立自訂認證方法。

為主機 /IP 設定存取控制

您可以限制對 Administration Server 或 Web 網站上檔案和目錄的存取，方法為僅限使用特定電腦的用戶端才能存取它們。您可以指定要允許或拒絕其存取的主機名稱或 IP 位址。可以使用萬用字元型樣指定多台電腦或整個網路。使用主機 /IP 認證來存取檔案或目錄對使用者來說是一個無縫的程序。使用者可以立即存取檔案和目錄而無需輸入使用者名稱或密碼。

由於可能有多個使用者使用某台特定的電腦，因此主機 /IP 認證與使用者 / 群組認證結合使用時會更有效。如果同時使用這兩種認證方法，則存取時將要求提供使用者名稱和密碼。

主機 /IP 認證不要求在您的伺服器上配置 DNS。如果選擇使用主機 /IP 認證，您必須在網路中執行 DNS 並將您的伺服器配置為使用該 DNS。您可以透過 Server Manager [Performance Tuning] 頁面中的 [Preferences] 標籤，在您的伺服器上啟用 DNS。

啟用 DNS 會降低 Sun ONE Web Server 的效能，因為伺服器將不得不查找 DNS。為降低 DNS 查找對伺服器效能的影響，請僅為存取控制和 CGI 解析 IP 位址，而不要為每個請求都解析 IP 位址。若要實現此目的，請將 `iponly=1` 增加至 `obj.conf` 檔案的 `AddLog` `fn="flex-log" name="access"`：

```
AddLog fn="flex-log" name="access" iponly=1
```

使用存取控制檔案

對 Administration Server 或您 Web 網站上的檔案或目錄使用存取控制時，這些設定將儲存在一個副檔名為 `.acl` 的檔案中。存取控制檔案儲存在 `install_dir/httpacl` 目錄中，其中 `install_dir` 是伺服器的安裝位置。例如，如果將伺服器安裝在 `/usr/Sun/Servers` 中，則 Administration Server 和您伺服器上配置的每個伺服器實例的 ACL 檔案都將位於 `/usr/Sun/Servers/httpacl/` 中。

主 ACL 檔名為 `generated-https-server-id.acl`；而臨時工作檔案的名稱為 `genwork-https-server-id.acl`。如果使用 Sun ONE Administration Server 來配置存取，您將擁有這兩個檔案。但是，如果您要進行更複雜的限定，可以建立多個檔案並在 `server.xml` 檔案中參照這些檔案。還有數個功能只能透過編輯這些檔案才能取得，例如，基於一天中的某個時間或一週中的某一天來限定對伺服器的存取。

您也可以手動建立和編輯 `.acl` 檔案，以便使用 API 來自訂存取控制。如需有關使用存取控制 API 的更多資訊，請參閱「[Programmer's Guide](#)」。

如需有關存取控制檔案及其語法的更多資訊，請參閱附錄 C「[ACL 檔案語法](#)」。

配置 ACL 使用者快取記憶體

依預設，Sun ONE Web Server 將使用者和群組認證結果存放在 ACL 使用者快取記憶體中。您可以使用 `magnus.conf` 檔案中的 `ACLCacheLifetime` 指令來控制 ACL 使用者快取記憶體的有效時間。每次參照快取記憶體中的某個項目時，都將計算其生命週期並檢查 `ACLCacheLifetime`。如果該項目的生命週期大於或等於 `ACLCacheLifetime`，則不會使用它。預設值為 120 秒。將該值設定為 0 (零) 將關閉快取記憶體。如果將其設定為一個較大的值，則每次變更 LDAP 項目時都可能需要重新啟動 Sun ONE Web Server。例如，如果將該值設定為 120 秒，則在長達兩分鐘的時間內，Sun ONE Web Server 可能會與 LDAP 目錄不同步。僅當 LDAP 目錄不經常變更時才設定一個較大的值。

透過 `magnus.conf` 中的 `ACLUserCacheSize` 參數，您可以配置快取記憶體中所能保留的最大項目數。此參數的預設值為 200。新項目將增加至清單的開頭，當快取記憶體達到其最大小時，將再循環清單末尾的項目以建立新項目。

您還可以使用 `magnus.conf` 中的參數 `ACLGroupCacheSize` 來設定每個使用者項目所能快取的最大群組成員數。此參數的預設值為 4。遺憾的是，群組中非成員關係的使用者不會被快取，這將導致每個請求都要進行數個 LDAP 目錄存取。

如需有關 ACL 檔案指令的更多資訊，請參閱「Sun ONE Web Server 6.1 NSAPI Programmer's Guide」。

存取控制的工作方式

當伺服器收到對某個頁面的請求時，將使用 ACL 檔案中的規則來確定是否允許存取。這些規則可以參照傳送該請求的電腦的主機名稱或 IP 位址。還可以參照儲存在 LDAP 目錄中的使用者和群組。

例如，以下 ACL 檔案包含 Administration Server (`admin-serv`) 的兩個預設項目，以及一個允許「`admin-reduced`」群組中的使用者存取 [Administration Server] 中 [Preferences] 標籤的項目。

```
version 3.0;
# 以下「es-internal」規則保護諸如
# 圖示和影像等與 Sun ONE Web Server 相關的檔案。
# 這些「es-internal」規則不應該修改。
acl "es-internal";
  allow (read, list, execute,info) user = "anyone";
  deny (write, delete) user = "anyone";
# 以下「default」規則適用於
```

```

# Sun ONE Web Server 的整個文件目錄。在本範例中，這些規則被設定為
# 允許目錄伺服器中的「所有」使用者
# 讀取、執行、列示和取得資訊，
# 但「所有」使用者都不能寫入或刪除任何檔案。
# 存取該 Web 伺服器的文件目錄的所有用戶端都需要
# 提供使用者名稱和密碼，因為本範例
# 使用了「基本」認證
# 方法。用戶端必須位於目錄伺服器中才能
# 存取此預設目錄，因為不在目錄伺服器中的「任何使用者」都
# 將被拒，而位於目錄伺服器中的「所有使用者」都將被
# 允許存取。
acl "default";
authenticate (user,group) {
    database = "default";
    method = "basic";
};
deny (all)
(user = "anyone") ;
allow (read,execute,list,info)
(user = "all") ;
# 以下規則將拒絕不在目錄伺服器中的任何使用者以及
# 位於目錄伺服器中但不在 GroupB 中的任何使用者
# 存取「Web」目錄。
# 只有 GroupB 中的使用者才能讀取、執行、列示
# 以及取得資訊。GroupA 無法存取
# 「web」目錄，儘管（在下面的 ACL 規則中）它們
# 能夠存取「my_stuff」目錄。此外，GroupB 的成員
# 無法寫入或刪除檔案。
acl "path=/export/user/990628.1/docs/my_stuff/web/";
authenticate (user,group) {
    database = "default";
    method = "basic";
};
deny (all)
(user = "anyone") ;

allow (read,execute,list,info)
(group = "GroupB") ;

# 以下規則將拒絕不在目錄伺服器中的任何使用者
# 以及位於目錄伺服器中但
# 其使用者 ID 不是「SpecificMemberOfGroupB」的任何使用者進行存取。此設定
# 中的 ACL 規則
# 還要求使用者連線自
# 特定的 IP 位址。規則中的 IP 位址設定
# 是可選的；增加它是為了取得額外的
# 安全性。此外，此 ACL 規則還具有一個自訂的
# 提示「Presentation Owner」。此自訂提示出現在
# 用戶端瀏覽器的使用者名稱和密碼
# 對話方塊中。

acl
"path=/export/user/990628.1/docs/my_stuff/web/presentation.html"
;
authenticate (user,group) {

```

```

        database = "default";
        method = "basic";
        prompt = "Presentation Owner";
    };
deny (all)
(user = "anyone" or group = "my_group") ;
allow (all)
(user = "SpecificMemberOfGroupB") and
(ip = "208.12.54.76") ;

# 以下 ACL 規則將拒絕不在目錄伺服器中的任何使用者
# 以及位於目錄伺服器中但不在
# GroupA 或 GroupB 中的任何使用者存取「my_stuff」目錄
acl "path=/export/user/990628.1/docs/my_stuff/" ;
authenticate (user,group) {
    database = "default";
    method = "basic";
};
deny (all)
(user = "anyone") ;
allow (read,execute,list,info)
(group = "GroupA,GroupB") ;

```

例如，如果某個使用者請求以下 URL：

```
http://server_name/my_stuff/web/presentation.html
```

Sun ONE Web Server 將首先檢查整個伺服器的存取控制。如果整個伺服器的 ACL 設定為 [Continue]，伺服器將檢查目錄 my_stuff 的 ACL。如果存在某個 ACL，伺服器將檢查該 ACL 中的 ACE，然後移至下一個目錄。此程序將繼續，直至找到某個 ACL 拒絕存取，或者到達所請求 URL 的最後 ACL (在此情況下為檔案 presentation.html)。

若要使用 Server Manager 為本範例設定存取控制，可以僅為該檔案建立一個 ACL，也可以為指向該檔案的每個資源都建立一個 ACL。也就是說，一個用於整個伺服器，一個用於 my_stuff 目錄，一個用於 my_stuff/web 目錄，一個用於該檔案。

備註

如果有多個匹配的 ACL，伺服器將使用匹配的最後一個 ACL 描述。由於 uri ACL 是最後一個匹配的描述，因此會忽略 default ACL。

設定存取控制

本節描述限定對您 Web 網站上檔案或目錄進行存取的程序。您可以為所有伺服器設定全域存取控制規則，也可以為特定的伺服器個別設定。例如，人力資源部門可以建立 ACL，允許所有通過認證的使用者檢視其自己的薪金資料，但是僅允許負責薪金的人力資源人員更新資料。

您可以透過 Administration Server 為所有伺服器設定全域存取控制。[選取存取控制選項](#)部分詳細描述了每個選項。

備註 必須先配置並啟用分散式管理，然後才能建立全域存取控制。

設定全域存取控制

若要為所有伺服器建立或編輯全域存取控制，請執行下列步驟：

1. 存取 [Administration Server] 並選擇 [Global Settings] 標籤。
2. 按一下 [Restrict Access] 連結。
3. 從下拉式清單選取管理伺服器 (https-admserv)。
4. 按一下 [Create ACL] 和 [Go] 按鈕。

螢幕上將出現 [Access Control Rules for uri=/https-admserv/] 頁面：

[Access Control Rules] 頁面

| Access Control Rules for : https-admserv | | | | | | |
|--|---|--------------------------|---------------------|-------------------|-------------------------------------|--|
| Action | Users/Groups | From Host | Programs | Extra... | Continue | |
| Deny | anyone | anyplace | all program | | cont. | |
| Deny | group != "ring_masters" and user != "admin" | | all program | | stop | |
| 1 Allow | anyone | anyplace | all | x | <input checked="" type="checkbox"/> | |
| 2 Allow | anyone | anyplace | all | x | <input checked="" type="checkbox"/> | |
| 3 Allow | anyone | anyplace | all | x | <input checked="" type="checkbox"/> | |
| <input checked="" type="checkbox"/> Access control is on <input type="button" value="New Line"/> | | | | | | |
| Current Access deny response is /space/nilanjana/servers/s1ws61/httpacl/admin-denymsg.html (redirection on) Response when denied | | | | | | |
| <input type="button" value="Submit"/> <input type="button" value="Revert"/> <input type="button" value="Help"/> | | | | | | |

Administration Server 具有兩行不能編輯的預設存取控制規則。

5. 核取 [Access control is on] (如果尚未選取)。

6. 若要將一個預設 ACL 規則增加至該表的底部一列，請按一下 [New Line] 按鈕。
若要將某個存取控制限定與其前面的存取控制限定交換位置，請按一下向上箭頭。

若要將某個存取控制限定與其後面的存取控制限定交換位置，請按一下向下箭頭。

7. 按一下 [Users/Groups] 欄中的 [anyone]。

[User/Group] 頁面將顯示在下面的框架中：

[User/Group] 頁面

User/Group

Anyone (No Authentication)

Authenticated people only

All in the authentication database

Only the following people

 Group :

 User :

Prompt for authentication :

Authentication Methods :

Default Basic SSL Digest

Other

Authentication Database:

Default Other:

8. 選取您要允許其存取的使用者和群組，然後按一下 [Update]。
按一下 [Group] 和 [User] 的 [List] 將提供清單供您從中選擇。
9. 按一下 [From Host] 欄中的 [anyplace]。
10. 輸入允許其存取的主機名稱和 IP 位址，然後按一下 [Update]。

11. 按一下 [Programs] 欄中的 [all programs]。

Programs

12. 選取 [Program Groups]，或在 [Program Items] 欄位中輸入您要允許存取的特定檔名，然後按一下 [Update]。
13. (可選) 按一下 [Extra] 欄下的 x 符號以增加一個自訂的 ACL 表示式。
14. 核取 [Continue] 欄 (如果尚未依預設選取)。
- 伺服器將評估下一行，然後才確定是否允許該使用者存取。建立多行限定時，請將限定依一般到特定的順序排列。
15. (可選) 按一下 [Response when denied] 以將使用者導向到其他 URL 或 URI。
16. 輸入絕對 URL 或相對 URI 的路徑，然後按一下 [Update]。
17. 按一下 [Submit] 以將新的存取控制規則儲存在 ACL 檔案中。

備註 按一下 [Revert] 將移除剛建立的所有設定。

設定伺服器實例的存取控制

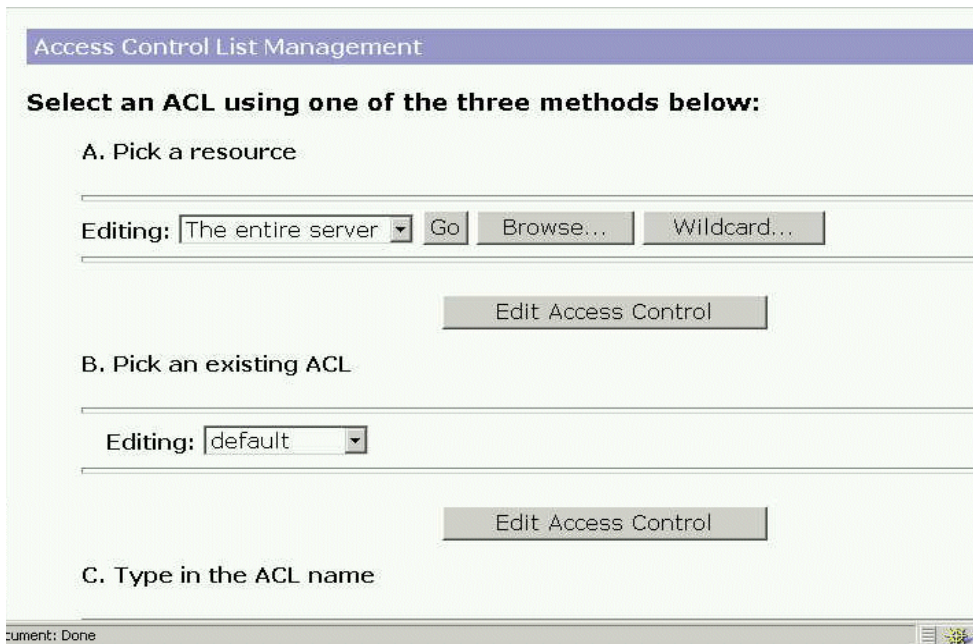
使用 Server Manager，您可以建立、編輯或刪除特定伺服器實例的存取控制。

備註 如果要刪除，您不應該刪除 ACL 檔案中的所有 ACL 規則。至少要保留一個 ACL 檔案，並且其中至少要包含一個 ACL 規則，才能啟動伺服器。刪除所有 ACL 規則並重新啟動伺服器將導致語法錯誤。

若要為某個伺服器實例建立存取控制，請執行下列步驟：

1. 存取 [Server Manager] 並選取要為其建立或編輯 ACL 的伺服器實例。
2. 從 [Server Manager] 選擇 [Preferences] 標籤。
3. 按一下 [Restrict Access] 連結。
4. 在 [Option] 欄下，選擇以下選項之一：
 - [Add]，然後輸入 ACL 檔案位置
 - [Edit]，然後從下拉式功能表選取 ACL 檔案
 - [Delete]，然後從下拉式功能表選取 ACL 檔案

螢幕上將出現 [Access Control List Management] 頁面，其中提供了三個選項：
[Access Control List Management] 頁面



5. 選取以下選項之一：
 - [Pick a resource]，指定檔案或目錄的萬用字元型樣 (例如 *.html)，選擇要限定的目錄或檔名，或瀏覽以查找某個檔案或目錄。

- **[Pick an existing ACL]**，從您已啓用的所有 ACL 清單中選取。尚未啓用的現有 ACL 不會顯示在此清單中。
- **[Enter the ACL name]**，允許建立已命名 ACL。只有您瞭解 ACL 檔案才能使用此選項。如果要將已命名 ACL 套用至資源，您需要手動編輯 `obj.conf` 檔案。

表 8-2 描述了您可以使用的資源萬用字元。

表 9-2 伺服器資源萬用字元

| 資源萬用字元 | 涵義 |
|---|--|
| default | 在安裝程序中建立的一個已命名 ACL，用於限定寫入存取，使得只有 LDAP 目錄中的使用者可以發佈文件。 |
| Entire Server | 一個規則集，用於確定對整個 Web 網站 (包括已執行的任何虛擬伺服器) 的存取。若要限定對某個虛擬伺服器的存取，請指定其文件根的路徑。 |
| <code>/usr/sun/server4/docs</code> <code>/cgi-bin/*</code> | 控制對 <code>cgi-bin</code> 目錄中所有檔案和目錄的存取。您必須指定一個絕對路徑。在 Windows 上，該路徑必須包括磁碟機代號。 |
| <code>uri="/sales"</code> | 控制對文件根中 <code>sales</code> 目錄的存取。若要指定 URI，請建立一個已命名 ACL。 |

- 按一下 [Edit Access Control] 。
螢幕上將出現 [Access Control Rules for: (伺服器實例)] 頁面。
[Access Control Rules] 頁面

| ules for : https-admserv | | | | |
|---|--------------------------|---------------------|-------------------|--------------------------|
| Users/Groups | From Host | Programs | Extra... | Cont |
| anyone | anyplace | all program | | con |
| group != "ring_masters" and user != "admin" | | all program | | stop |
| anyone | anyplace | all | x | <input type="checkbox"/> |
| anyone | anyplace | all | x | <input type="checkbox"/> |
| anyone | anyplace | all | x | <input type="checkbox"/> |

Control is on

- 核取 [Access control is on] (如果尚未選取) 。
 - 若要建立或編輯此伺服器實例的 ACL，請按一下 [Action] 欄中的 [Deny] 。
- [Allow /Deny] 頁面將顯示在下面的框架中：
[Allow /Deny] 頁面

| Allow/Deny | | |
|---------------------------------------|--------------------------------------|-------------------------------------|
| <input checked="" type="radio"/> | Allow | |
| <input type="radio"/> | Deny | |
| <input type="button" value="Update"/> | <input type="button" value="Reset"/> | <input type="button" value="Help"/> |

9. 選取 [Allow] (如果尚未依預設選取)，然後按一下 [Update]。

10. 按一下 [Users/Groups] 欄中的 [anyone]。

[User/Group] 頁面將顯示在下面的框架中：

[User/Group] 頁面

User/Group

Anyone (No Authentication)

Authenticated people only

All in the authentication database

Only the following people

Group :

User :

Prompt for authentication :

Authentication Methods :

Default Basic SSL Digest

Other

Authentication Database:

Default Other:

11. 選取您要允許其存取的使用者和群組，然後按一下 [Update]。

按一下 [Group] 和 [User] 的 [List] 將提供清單供您從中選擇。

12. 按一下 [From Host] 欄中的 [anyplace]。

13. 輸入允許其存取的主機名稱和 IP 位址，然後按一下 [Update]。

- 按一下 [Rights] 欄中的 [all]。

[Access Rights] 頁面

Access Rights

All Access Rights

Only the following rights

- Read
- Write
- Execute
- Delete
- List
- Info

- 選取以下選項之一，然後按一下 [Update]：
 - [All Access Rights]
 - [Only the following rights]，然後為該使用者核取所有適當的權限

- (可選) 按一下 [Extra] 欄下的 x 符號以增加一個自訂的 ACL 表示式。

- 核取 [Continue] 欄 (如果尚未依預設選取)。

伺服器將評估下一行，然後才確定是否允許該使用者進行存取。建立多行限定時，請將限定依一般到特定的順序排列。

- (可選) 按一下 [Response when denied] 以將使用者導向到其他 URL 或 URI。

- 輸入絕對 URL 或相對 URI 的路徑，然後按一下 [Update]。

- 按一下 [Submit] 以將新的存取控制規則儲存在 ACL 檔案中。

備註 按一下 [Revert] 將移除剛建立的所有設定。

- 為每個要建立存取控制的伺服器實例重複執行上述全部步驟。

- 完成後，按一下 [Apply]。

- 選取硬式啟動/重新啟動或動態套用。

您也可以基於每個虛擬伺服器啓用 ACL 設定。若要瞭解如何進行此作業，請參閱第 208 頁的「編輯虛擬伺服器的存取控制清單」。

選取存取控制選項

以下各節描述在設定存取控制時可以選取各種選項。對於 Administration Server，頭兩行為預設設定，無法編輯。

設定動作

您可以指定當請求匹配存取控制規則時伺服器要執行的動作。

- **Allow** 意味著使用者或系統可以存取請求的資源
- **Deny** 意味著使用者或系統不能存取該資源

伺服器將檢查整個存取控制表示式 (ACE) 清單以確定存取許可權。例如，第一個 ACE 通常為拒絕所有使用者。如果第一個 ACE 設定為 [Continue]，伺服器將檢查清單中的第二個 ACE，如果該 ACE 匹配，將使用下一個 ACE。如果未核取 [Continue]，則將拒絕所有使用者存取該資源。伺服器將繼續檢查清單，直至找到某個不匹配的 ACE，或者找到某個匹配但未設定為 [Continue] 的 ACE。最後一個匹配的 ACE 將確定是否允許存取。

指定使用者和群組

使用使用者和群組認證時，將提示使用者輸入使用者名稱和密碼，然後才能存取在存取控制規則中指定的資源。

Sun ONE Web Server 將檢查儲存在 LDAP 伺服器 (如 Sun ONE Directory Server) 或內部基於檔案的認證資料庫中的使用者和群組的清單。

您可以允許或拒絕資料庫中的每個使用者進行存取，也可以使用萬用字元型樣允許或拒絕特定使用者進行存取，還可以從使用者和群組的清單中選取允許或拒絕進行存取的使用者。

- **Anyone (No Authentication)**，是預設設定，意味著任何使用者都可以存取該資源而不必輸入使用者名稱或密碼。但是，基於其他設定 (例如主機名稱或 IP 位址) 的不同，也可能會拒絕該使用者進行存取。對於 Administration Server，這意味著您藉由分散式管理指定的管理員群組中的任何使用者都可以存取各個頁面。

- **Authenticated people only**
 - **All in the authentication database**，匹配在資料庫中具有項目的任何使用者。
 - **Only the following people**，可讓您指定要匹配的使用者和群組。您可以使用逗號分隔各個項目來個別列出使用者或使用者群組，也可以使用萬用字元型樣，還可以從儲存在資料庫中的使用者和群組的清單中選取。**Group**，將匹配您所指定群組中的所有使用者。**User**，將匹配您指定的個別使用者。對於 Administration Server，使用者還必須位於您為分散式管理指定的管理員群組中。
- **Prompt for authentication**，允許您輸入要在認證對話方塊中顯示的訊息文字。您可以使用此文字來描述使用者需要輸入的內容。基於不同的作業系統，使用者大約會看到該提示的頭 40 個字元。Netscape Navigator 和 Netscape Communicator 將快取使用者名稱和密碼並將其與提示文字關聯起來。當使用者存取具有相同提示的伺服器的檔案和目錄時，不需要再次輸入使用者名稱和密碼。如果您要讓使用者對特定的檔案和目錄再次進行認證，則只需變更該資源的 ACL 的提示。
- **Authentication Methods**，指定伺服器從用戶端取得認證資訊所使用的方法。Administration Server 僅提供了「基本」認證方法。
 - **Default**，使用您在 obj.conf 檔案中指定的預設方法；或「Basic」，如果 obj.conf 檔案中沒有進行設定。如果核取 [Default]，ACL 規則將不會在 ACL 檔案中指定方法。如果選擇 [Default]，您只需編輯 obj.conf 檔案中的一行文字即可很容易地變更所有 ACL 的方法。
 - **Basic**，將使用 HTTP 方法從用戶端取得認證資訊。僅當為伺服器啓用了加密後才對使用者名稱和密碼進行加密。
 - **SSL**，將使用用戶端證書來認證使用者。若要使用此方法，必須為伺服器啓用 SSL。啓用加密後，您可以結合使用「Basic」和「SSL」方法。
 - **Digest**，將使用一種認證機制，使得瀏覽器能夠基於使用者名稱和密碼進行認證，而無需將使用者名稱和密碼作為清除文字傳送。瀏覽器使用使用者的密碼和 Web 伺服器提供的某些資訊，利用 MD5 演算法來建立摘要值。伺服器端也可以計算此摘要值（使用摘要認證 Plug-in）並與用戶端提供的摘要值進行比對。
 - **Other**，將使用您透過存取控制 API 建立的自訂方法。

- **Authentication Database**，可讓您選取一個資料庫，伺服器將使用該資料庫來認證使用者。此選項僅在 **Server Manager** 中可用。如果選擇 **[Default]**，伺服器將查找配置為預設的目錄服務中的使用者和群組。如果要將個別 **ACL** 配置為使用不同的資料庫，請選擇 **[Other]**，然後從下拉式清單選擇資料庫。非預設的資料庫和 **LDAP** 目錄需要在 `server_root/userdb/dbswitch.conf` 檔案中已被指定。如果為某個自訂資料庫（例如 **Oracle** 或 **Informix**）使用存取控制 **API**，請選取 **[Other]** 並輸入資料庫名稱。

指定 [From Host]

您可以基於請求來自的電腦限定對 **Administration Server** 或 **Web** 網站的存取。

- **[Anyplace]**，允許所有使用者和系統進行存取
- **[Only from]**，僅允許對特定主機名稱或 **IP** 位址進行存取

如果選取 **[Only from]** 選項，請在 **[Host Names]** 或 **[IP Addresses]** 欄位中輸入萬用字元型樣或以逗號分隔的清單。依主機名稱進行限定比依 **IP** 位址進行限定更靈活：如果變更了某個使用者的 **IP** 位址，您不需要更新此清單。但是，依 **IP** 位址進行限定更可靠：如果某個連線用戶端的 **DNS** 查找失敗，將無法使用主機名稱限定。

您只能在萬用字元型樣中使用 * 萬用字元以匹配電腦的主機名稱或 **IP** 位址。例如，若要允許或拒絕特定領域中的所有電腦，您可以輸入匹配該領域中所有主機的萬用字元型樣，如 `*.sun.com`。您可以為存取 **Administration Server** 的超級使用者設定不同的主機名稱和 **IP** 位址。

對於主機名稱，* 必須取代名稱中的整個部分。也就是說，`*.sun.com` 可以接受，但 `*users.sun.com` 無法接受。當 * 出現在主機名稱中時，它必須是最左側的字元。例如，`*.sun.com` 可以接受，但 `users.*.com` 無法接受。

對於 **IP** 位址，* 必須取代位址中的整個位元組。例如，`198.95.251.*` 可以接受，但 `198.95.251.3*` 無法接受。當 * 出現在 **IP** 位址中時，它必須是最右側的字元。例如，`198.*` 可以接受，但 `198.*.251.30` 無法接受。

限定對程式的存取

對程式的存取只能由 **Administration Server** 來限定。透過限定對程式的存取，可以僅允許指定的使用者檢視 **[Server Manager]** 頁面並確定他們是否能夠配置該伺服器。例如，您可以允許某些管理員配置 **Administration Server** 的 **[Users & Groups]** 區段，而不允許他們存取 **[Global Settings]**。

您可以配置不同的使用者存取不同的功能領域。一旦為某個使用者設定了對若干選取功能領域的存取權限，當該使用者登入時，只有您授權該使用者存取的那些功能領域的 [Administration Server] 頁面才可見。

- **[All Programs]**，允許或拒絕存取所有程式。依預設，管理員可以存取某個伺服器的所有程式。
- **[Only the following Program Groups]**，允許您指定使用者可以存取哪些程式。從下拉式清單選取程式。在按住 **Control** 鍵的同時按一下程式群組可以選擇多個程式群組。您可以限定對以下程式群組的存取：
 - None (預設)
 - Servers
 - Preferences
 - Global Settings
 - Users & Groups
 - Security
 - Cluster Mgmt

列出的 [Program Groups] 反映了 Administration Server 的各個標籤 (例如 [Preferences] 和 [Global Settings])，代表了對這些頁面的存取。當管理員存取 Administration Server 時，伺服器將使用他們的使用者名稱、主機和 IP 來確定他們能檢視哪些頁面。

- **[Program Items]**，允許您在 [Program Items] 欄位中輸入頁面名稱，以控制對程式中特定頁面的存取。

設定存取權限

伺服器實例的存取權限只能由 Server Manager 設定。存取權限可以限定對您 Web 網站上檔案和目錄的存取。除了允許或拒絕所有存取權限外，您還可以指定一個允許或拒絕部分存取權限的規則。例如，您可以授予使用者對您檔案的唯讀存取權限，這樣他們可以檢視資訊，但不能變更檔案。

- **[All Access Rights]**，是預設設定，將允許或拒絕所有權限
- **[Only the following rights]** 允許您選取要允許或拒絕的權限組合：
 - **[Read]** 允許使用者檢視檔案，其中包括 HTTP 方法 GET、HEAD、POST 和 INDEX

- **[Write]** 允許使用者變更或刪除檔案，其中包括 HTTP 方法 PUT、DELETE、MKDIR、RMDIR 和 MOVE。若要刪除檔案，使用者必須同時具有寫入和刪除權限
- **[Execute]**，允許使用者執行伺服器端應用程式，例如 CGI 程式、Java applet 和代理程式
- **[Delete]**，允許具有寫入權限的使用者刪除檔案或目錄。
- **[List]**，允許使用者存取不包含 index.html 檔案的目錄中的檔案清單。
- **[Info]**，允許使用者接收關於 URI 的資訊，例如 http_head。

撰寫自訂表示式

您可以為 ACL 輸入自訂表示式。僅當您瞭解 ACL 檔案的語法和結構時，才能選取此選項。有若干功能只有透過編輯 ACL 檔案或建立自訂表示式才能實現。例如，您可以基於一天中的某個時間和/或一週中的某一天來限定對伺服器的存取。

以下自訂表示式顯示了如何基於一天中的某個時間及一週中的某一天來限定存取。本範例假定您的 LDAP 目錄中有兩個群組：「regular」群組可以在星期一到星期五的上午 8:00 到下午 5:00 進行存取。「critical」群組可以隨時進行存取。

```
allow (read)
{
    (group=regular and dayofweek="mon,tue,wed,thu,fri");
    (group=regular and (timeofday>=0800 and timeofday<=1700)) ;
    (group=critical)
}
```

如需有關有效語法和 ACL 檔案的更多資訊，請參閱附錄 C 「ACL 檔案語法」和 434 頁的「參照 obj.conf 中的 ACL 檔案」。

關閉存取控制

如果您取消核取 [Access control is on] 選項，將收到一個提示，詢問是否要刪除 ACL 中的記錄。按一下 [OK] 後，伺服器將從 ACL 檔案中刪除該資源的 ACL 項目。

如果要停用 ACL，可以在檔案 generated-https-server-id.acl 中每行的開頭放置一個 # 符號，註釋掉 ACL 行。

在 Administration Server 中，您可以為特定伺服器實例建立和啟用存取控制，而為其他伺服器停用存取控制（依預設為停用）。例如，您可以透過 Administration Server 拒絕對 [Server Manager] 頁面的所有存取。對於依預設啟用了分散式管理且禁用了存取控制的任何其他伺服器，管理員仍可以存取和配置這些伺服器，但不能配置 Administration Server。

備註

此存取控制將附加在位於為分散式管理設定的管理員群組中的使用者上。Administration Server 首先檢查使用者（非超級使用者）是否位於管理員群組中，然後評估存取控制規則。

拒絕存取時回應

拒絕存取時，Sun ONE Web Server 提供以下預設訊息：「FORBIDDEN>Your client is not allowed access to the restricted object」。您可以在存取被拒時選擇其他回應。也可以為每個存取控制物件建立不同的訊息。

若要變更為特定 ACL 傳送的訊息，請執行下列步驟：

1. 按一下 [ACL] 頁面中的 [Response when denied] 連結。
2. 在下面的框架中核取 [Respond with the following file]。
3. 輸入絕對 URL 或相對 URI 的路徑，然後按一下 [Update]。
確定使用者對他們被重新導向至的 URL 或 URI 具有存取權限。
4. 按一下 [Update]。
5. 在上面的框架中按一下 [Submit] 以提交存取控制規則。

限制對伺服器中區域的存取

本節描述一些常用的對 Web 伺服器及其內容的存取限定。每個程序的步驟都詳述了需要執行的特定動作；但是，您仍需要完成第 179 頁的「設定伺服器實例的存取控制」中描述的所有步驟。

本節描述了以下程序：

- [限定對整個伺服器的存取](#)
- [限定對目錄 \(路徑\) 的存取](#)
- [限定對 URI \(路徑\) 的存取](#)

- 限定對檔案類型的存取基於一天中的某個時間限定存取
- 基於安全性限定存取

限定對整個伺服器的存取

您可能希望為某個群組中的使用者授予存取權限，以便允許他們從某個子領域中的電腦存取伺服器。例如，公司某部門可能有一個伺服器，您僅希望來自網路特定子領域中電腦的使用者能夠對其進行存取。

使用針對伺服器實例設定存取控制的描述步驟，您需要：

1. 使用 **Server Manager** 選取該伺服器實例。
2. 選擇 **[Preferences]** 標籤。
3. 按一下 **[Restrict Access]** 連結。
4. 選擇要編輯的 **ACL** 檔案。
5. 挑選整個伺服器資源，然後按一下 **[Edit Access Control]**。
6. 增加一個新規則以拒絕所有使用者進行存取。
7. 增加另一個新規則以允許特定群組的存取。
8. 輸入允許存取的電腦主機名稱的萬用字元型樣。
例如，`*.employee.sun.com`
9. 取消選取 **[Continue]**。
10. 按一下 **[Submit]** 和 **[Apply]** 以提交和套用所做的變更。

限定對目錄（路徑）的存取

您可以允許某個群組中的使用者讀取或執行目錄及其子目錄中的應用程式和檔案（這些內容由該群組的所有者控制）。例如，專案經理可以更新狀態資訊，供專案團隊複查。

若要限制對伺服器上目錄的存取（使用針對伺服器實例設定存取控制的描述步驟），您需要：

1. 使用 **Server Manager** 選取該伺服器實例。
2. 選擇 **[Preferences]** 標籤。

3. 按一下 [Restrict Access] 連結。
4. 選擇要編輯的 ACL 檔案。
5. 瀏覽 [Pick a Resource] 區段並選取您要限定的目錄。

將顯示伺服器文件根中的目錄。選取目錄後，[Editing] 下拉式清單將顯示該目錄的絕對路徑。

備註 如果要檢視伺服器根中的所有檔案，請按一下 [Options]，然後核取 [List files as well as directories]。

6. 按一下 [Edit Access Control]。
7. 建立一個新規則並保留預設設定，以拒絕任何位置的任何使用者進行存取。
8. 建立另一個新規則，允許某個特定群組中的使用者僅具有讀取和執行權限。
9. 建立第三行以允許某個特定使用者具有所有權限。
10. 取消選取第二行和第三行的 [Continue]，然後按一下 [Update]。
11. 按一下 [Submit] 和 [Apply] 以提交和套用所做的變更。

該檔案或目錄的絕對路徑將建立在文件根目錄中。ACL 檔案中的項目將如下所示：

```
acl "path=d:\sun\suitespot\docroot1\sales/";
```

限定對 URI (路徑) 的存取

您可以使用 URI 控制對 Web 伺服器上單一使用者內容的存取。URI 是相對於伺服器文件根目錄的路徑和檔案。如果您要經常重新命名或移動伺服器的全部或部分內容 (例如，為了調整磁碟空間)，則使用 URI 可以方便地管理這些內容。如果您還有其他文件根，這也是一種很好的處理存取控制的方法。

若要限制對 URI 的存取 (使用針對伺服器實例設定存取控制的描述步驟)，您需要：

1. 使用 Server Manager 選取該伺服器實例。
2. 選擇 [Preferences] 標籤。
3. 按一下 [Restrict Access] 連結。
4. 在 [ACL name] 區段的 [Type] 中輸入要限定的 URI。

例如：`uri=/my_directory`。

5. 按一下 [Edit Access Control]。

6. 建立一個新規則，允許所有使用者進行讀取。
7. 建立另一個新規則，允許目錄的所有者進行存取。
8. 同時取消核取第一個和第二個規則的 [Continue]。
9. 按一下 [Submit] 和 [Apply] 以提交和套用所做的變更。

將相對於文件根建立該 URI 的路徑。ACL 檔案中的項目將如下所示：

```
acl "uri=/my_directory";
```

限定對檔案類型的存取

您可以限制對伺服器或 Web 網站上的檔案類型的存取。例如，您可能希望僅允許特定使用者建立在您伺服器上執行的程式。任何使用者都將能夠執行程式，但僅有群組中的特定使用者能夠建立或刪除程式。

若要限制對檔案類型的存取（使用針對伺服器實例設定存取控制的描述步驟），您需要：

1. 使用 Server Manager 選取該伺服器實例。
2. 選擇 [Preferences] 標籤。
3. 按一下 [Restrict Access] 連結。
4. 按一下 [Pick a resource] 區段中的 [Wildcard]，然後輸入一個萬用字元型樣。
例如，*.cgi。
5. 按一下 [Edit Access Control]。
6. 建立一個新規則，允許所有使用者進行讀取。
7. 建立另一個規則，僅允許某個特定群組進行寫入和刪除。
8. 按一下 [Submit] 和 [Apply] 以提交和套用所做的變更。

對於檔案類型限定，您應該保持兩個 [Continue] 方塊均被核取。當傳入對某個檔案的請求時，伺服器將首先檢查該檔案類型的 ACL。

obj.conf 中將建立一個 PathCheck 函式，它可能包含檔案或目錄的萬用字元型樣。ACL 檔案中的項目將如下所示：`acl "*.cgi";`

基於一天中的某個時間限定存取

您可以將對伺服器的寫入和刪除存取限定為僅允許在指定的時間或指定的日期進行。使用此方式可以防止使用者在工作時間內發佈文件，此時其他使用者可能正在存取檔案。

若要基於一天中的某個時間對存取進行限制（使用針對伺服器實例設定存取控制的描述步驟），您需要：

1. 使用 **Server Manager** 選取該伺服器實例。
2. 選擇 **[Preferences]** 標籤。
3. 按一下 **[Restrict Access]** 連結。
4. 從 **[Pick a resource]** 中的下拉式清單選取整個伺服器，然後按一下 **[Edit Access Control]**。
5. 建立一個新規則，授予所有使用者讀取和執行權限。
這意味著如果某個使用者要增加、更新或刪除檔案或目錄，將不會套用此規則，伺服器將搜尋另一個匹配的規則。
6. 建立另一個新規則，拒絕所有使用者進行寫入和刪除。
7. 按一下 **X** 連結，建立一個自訂表示式。
8. 輸入允許進行存取的一週中的哪些天以及一天中的哪些時間。

範例：

```
user = "anyone" and  
dayofweek = "sat,sun" or  
(timeofday >= 1800 and  
timeofday <= 600)
```

建立自訂表示式時，**[Users/Groups]** 和 **[From Host]** 欄位中將顯示訊息「Unrecognized expressions」。

9. 按一下 **[Submit]** 和 **[Apply]** 以提交和套用所做的變更。

自訂表示式中的任何錯誤都將產生一條錯誤訊息。請進行更正並再次提交。

基於安全性限定存取

從 Sun ONE Web Server 6.1 開始，您可以為同一個伺服器實例配置 SSL 偵聽套接字和非 SSL 偵聽套接字。基於安全性限定存取允許您為僅應透過安全通道傳輸的資源建立保護。

若要基於安全性對存取進行限制（使用針對伺服器實例設定存取控制的描述步驟），您需要：

1. 使用 Server Manager 選取該伺服器實例。
2. 選擇 [Preferences] 標籤。
3. 按一下 [Restrict Access] 連結。
4. 從 [Pick a resource] 中的下拉式清單選取整個伺服器，然後按一下 [Edit Access Control]。
5. 建立一個新規則，授予所有使用者讀取和執行權限。
這意味著如果某個使用者要增加、更新或刪除檔案或目錄，將不會套用此規則，伺服器將搜尋另一個匹配的規則。
6. 建立另一個新規則，拒絕所有使用者進行寫入和刪除。
7. 按一下 X 連結，建立一個自訂表示式。
8. 輸入 `ssl="on"`。

範例：

```
user = "anyone" and ssl="on"
```

9. 按一下 [Submit] 和 [Apply] 以提交和套用所做的變更。

自訂表示式中的任何錯誤都將產生一條錯誤訊息。請進行更正並再次提交。

在分散式管理中保證存取控制的安全

本節列示了在啓用分散式管理後，為在 Sun ONE Web Server 6.1 中保證存取控制的安全所需執行的其他工作。

- [保證資源的存取安全](#)
- [保證伺服器實例的存取安全](#)

- 啟用基於 IP 的存取控制

保證資源的存取安全

PathCheck 指令在 `generated.https-server-id.acl` 檔案中的 `https-server-id` 物件標籤中的出現順序可能會授予並不希望的資源存取權限。若要防止發生這種情況，請編輯 `<server-root>/generated.https-server-id.acl` 檔案，指定要求進行存取控制的程式群組清單（以逗號分隔），如下所示：

在以下行之下：

```
allow (all)
```

```
user=<username> and program=<program group, program group...>;
```

增加以下行：

```
deny absolute (all)
```

```
user=<username> and program!=<program group, program group...>;
```

保證伺服器實例的存取安全

為配置 Sun ONE Web Server 6.1 以控制對伺服器實例的存取，請編輯 `<server-root>/httpacl/*.https-admserv.acl` 檔案並指定要授予其存取控制權限的使用者。範例：

```
acl "https-<instance>";
authenticate (user,group) {
  database = "default";
  method = "basic";
};
deny absolute (all) user != "UserA";
```

啟用基於 IP 的存取控制

如果參考 `ip` 屬性的存取控制項目位於與 Administration Server 相關的 ACL 檔案 (`gen*.https-admserv.acl`) 中，請完成下面的步驟 (1) 和 (2)。

如果參考 `ip` 屬性的存取控制項目位於與某個伺服器實例相關的 ACL 檔案中，請僅為該特定 ACL 完成下面的步驟 (1)。

1. 編輯 `<server-root>/httpacl/gen*.https-admserv.acl` 檔案，除了 `user` 和 `group` 外，再將 `ip` 增加至認證清單，如下所示：

```
acl "https-admserv";
authenticate (user,group,ip) {
database = "default";
method = "basic";
};
```

2. 增加以下存取控制項目：

```
deny absolute (all) ip !="ip_for_which_access_is_allowed";
```

範例：

```
acl "https-admserv";
authenticate (user,group,ip) {
database = "default";
method = "basic";
};
deny absolute (all) ip !="205.217.243.119";
```

使用動態存取控制檔案

伺服器內容很少由一個使用者完全管理。您可能需要允許一般使用者存取配置選項的某個子集，以便使他們能夠進行所需的配置，而無需授權他們存取 Sun ONE Web Server。配置選項的子集儲存在動態配置檔案中。

本節描述了以下主題：

- [使用 .htaccess 檔案](#)
- [支援的 .htaccess 指令](#)
- [.htaccess 的安全性考量](#)

使用 .htaccess 檔案

Sun ONE Web Server 支援 .htaccess 動態配置檔案。您可以透過使用者介面或手動變更配置檔案來啟用 .htaccess 檔案。支援 .htaccess 的檔案位於 `server_root/plugins/htaccess` 目錄中。這些檔案包括一個 **Plug-in**，使您可以使用 .htaccess 檔案以及一個用於將 .nsconfig 檔案轉換為 .htaccess 檔案的程序檔。

您可以將 .htaccess 檔案與伺服器的標準存取控制結合起來使用。不管 PathCheck 指令的順序如何，標準存取控制始終在任何 .htaccess 存取控制之前套用。當使用者/群組認證為「基本」時，請勿要求使用標準和 .htaccess 存取控制認證使用者。您可以透過標準伺服器存取控制使用 SSL 用戶端認證，還可以透過 .htaccess 檔案要求 HTTP 「基本」認證。

本節包括下列主題：

- [經由使用者介面啟用 .htaccess 檔案](#)
- [經由 magnus.conf 啟用 .htaccess](#)
- [將現有 .nsconfig 檔案轉換為 .htaccess 檔案](#)
- [使用 htaccess-register](#)
- [.htaccess 檔案範例](#)

經由使用者介面啟用 .htaccess 檔案

若要將 Sun ONE Web Server 配置為使用 .htaccess 檔案，請執行下列步驟：

1. 存取 [Server Manager] 並選取要為其啟用 .htaccess 的伺服器實例。
2. 按一下螢幕頂部的 [Class Manager] 連結。
3. 選取 [Content Mgmt] 標籤。
4. 按一下 [.htaccess Configuration] 連結。
5. 依以下方式選取要編輯的伺服器：
 - 選擇整個伺服器或從下拉式清單選擇某個特定的伺服器
 - 透過按一下 [Browse] 選擇要編輯的目錄和檔案
 - 透過按一下 [Wildcard] 選擇要編輯的萬用字元型樣
6. 選取 [Yes] 以啟動 .htaccess。
7. 輸入要增加 .htaccess 配置的檔名。

8. 按一下 [OK]。
9. 完成後，按一下 [Apply]。
10. 選取硬式啓動/重新啓動或動態套用。

經由 `magnus.conf` 啟用 `.htaccess`

若要手動啓用伺服器以使用 `.htaccess` 檔案，需要先修改伺服器的 `magnus.conf` 檔案，以便載入、初始化和啓動 Plug-in。

1. 開啓 `server_root/https-server_name/config` 檔案中的 `magnus.conf`。
2. 在另一個 `Init` 指令之後，增加以下行：
 - 對於 UNIX/Linux：


```
Init fn="load-modules" funcs="htaccess-init,htaccess-find"
shlib="server_root/plugins/htaccess/htaccess.so"
NativeThread="no"
Init fn="htaccess-init"
```
 - 對於 Windows：


```
Init fn="load-modules"
funcs="htaccess-init,htaccess-find,htaccess-register"
shlib="server_root/plugins/htaccess/htaccess.dll"
NativeThread="no"
Init fn="htaccess-init"
```
 - 對於 HP：


```
Initfn="load-modules"
funcs="htaccess-init,htaccess-find,htaccess-register"
shlib="<server_root>/plugins/htaccess/htaccess.sl"
NativeThread="no"

Init fn="htaccess-init"
```
3. (可選)使最後一行爲：


```
Init fn="htaccess-init" [groups-with-users=yes]
```
4. 按一下 [File /Save]。
5. 開啓 `obj.conf`。
6. 增加 `PathCheck` 指令作爲物件中的最後一個指令。

- a. 若要為某個虛擬伺服器管理的所有目錄啟動 `.htaccess` 檔案處理，請將 `PathCheck` 指令增加至 `object.conf` 檔案中的預設物件：

```
<Object name="default">
...
PathCheck fn="htaccess-find"
</Object>
```

`.htaccess` 處理應該是該物件中的最後一個 `PathCheck` 指令。

- b. 若要為特定伺服器目錄啟動 `.htaccess` 檔案處理，請將 `PathCheck` 指令放在 `magnus.conf` 中的相應定義中。
7. 若要將 `.htaccess` 檔案命名為其他名稱而不是 `.htaccess`，則您必須使用以下格式在 `PathCheck` 指令中指定檔名：

```
PathCheck fn="htaccess-find" filename="filename"
```

備註 下次使用 Administration Server 時，系統將警告您已經進行了手動編輯。按一下 [Apply] 以接受所做的變更。

將依照指定目錄中的 `.htaccess` 存取控制對伺服器進行後續存取。例如，若要限定對 `.htaccess` 檔案的寫入存取，請為這些檔案建立一個配置樣式，然後對該配置樣式套用存取控制。如需更多資訊，請參閱第 17 章「套用配置樣式」

將現有 `.nsconfig` 檔案轉換為 `.htaccess` 檔案

Sun ONE Web Server 6.1 具有一個 `htconvert Plug-in`，可用於將現有的 `.nsconfig` 檔案轉換為 `.htaccess` 檔案。系統已不再支援 `.nsconfig` 檔案。如果您一直使用的是 `.nsconfig` 檔案，則應該將這些檔案轉換為 `.htaccess` 檔案。

啟動後，`htconvert` 將在給定的 `server.xml` 檔案中搜尋 `pfx2dir` 和 `document-root` 指令。找到的每個 `.nsconfig` 檔案都將轉換為 `.htaccess` 檔案。可以轉換多個 `obj.conf` 檔案，這取決於配置。

備註 如果存在現有的 `.htaccess` 檔案，則 `htconvert` 將產生一個 `.htaccess.new` 檔案並給出警告。如果 `.htaccess` 和 `.htaccess.new` 已存在，該新檔案將命名為 `.htaccess.new.new`。`.new` 會被重複附加。

htconvert **Plug-in** 目前僅支援 RestrictAccess 和 RequireAuth 指令以及 <Files> 包裝。如果顯示的是 <Files> 而不是 <Files*>，程序檔將給出警告，並且表現出好像要對目錄中的所有檔案進行存取控制。

若要轉換檔案，請在指令提示下輸入您系統上的 Perl 的路徑、Plug-in 程序檔的路徑以及 server.xml 檔案的路徑。例如：

```
server_root\install\perl server_root/plugins/htaccess/htconvert
server_root/https-server_name/config/server.xml
```

所有 .nsconfig 檔案都將轉換為 .htaccess 檔案，但是不會被刪除。

groups-with-users 選項可協助處理群組中的大量使用者。如果群組中有許多使用者，請執行下列步驟：

1. 修訂使用者檔案的格式以列出某個使用者所屬的所有群組：

```
username:password:group1,group2,group3,...groupn
```

2. 修訂 AuthGroupFile 指令，使其指向與 AuthUserFile 相同的檔案。

或者，您也可以：

1. 完全移除 AuthGroupFile 指令。
2. 將以下內容增加至 magnus.conf 檔案的 Init fn=htaccess-init 行：

```
groups-with-users="yes"
```

使用 htaccess-register

htaccess-register 是一個新函式，允許您建立自己的認證方法。像 Apache 一樣，您可以建立外部認證模群組並透過 htaccess-register 將其插入 .htaccess 模組。server_root/plugins/nsapi/htaccess 中提供了兩個範例模組。

您可以使用外部模組建立一個或多個新的指令。例如，可以指定用於認證的使用者資料庫。這些指令可能不會顯示在 <Limit> 或 <LimitExcept> 標籤中。

.htaccess 檔案範例

下面顯示了一個 .htaccess 檔案範例：

```
<Limit GET POST>
order deny,allow
deny from all
allow from all
</Limit>
<Limit PUT DELETE>
order deny,allow
deny from all
</Limit>
AuthName mxyzptlk.kawaii.com
AuthUserFile /server_root/mxyz-docs/service.pwd
AuthGroupFile /server_root/mxyz-docs/service.grp
```

支援的 .htaccess 指令

本版支援以下 .htaccess 指令：

allow

語法

allow from host，其中：

- host 為 all，允許從所有用戶端主機進行存取
- host 為 all 或 DNS 主機名稱的最後部分
- host 為完整或部分 IP 位址

該指令不必包含在 <Limit> 或 <LimitExcept> 範圍內，但通常會包含在內。

作用

允許存取指定的主機。通常顯示在 <Limit> 範圍內。

deny

語法

deny from host，其中：

- host 為 all，拒絕從所有用戶端主機進行存取
- host 為 all 或 DNS 主機名稱的最後部分
- host 為完整或部分 IP 位址

該指令不必包含在 <Limit> 或 <LimitExcept> 範圍內，但通常會包含在內。

作用

拒絕存取指定的主機。通常顯示在 <Limit> 範圍內。

AuthGroupFile

語法

AuthGroupFile filename，其中 filename 為包含群組定義的檔案的名稱，群組定義的格式為：groupname:user user。

該指令不得顯示在 <Limit> 或 <LimitExcept> 範圍內。

作用

指定已命名群組檔案要用於某個 require group 指令中參照的任何群組定義。請注意，如果 AuthGroupFile 指令中指定的檔名與 AuthUserFile 指令中的檔名相同，將假定該檔案依以下格式包含使用者和群組：

```
username:DES-encrypted-password:comma-separated-list-of-groups
```

AuthUserFile

語法

AuthUserFile filename，其中：

- filename 是包含使用者定義的檔案的名稱，格式為：username:password
- username 是使用者登入名稱，password 是 DES 加密的密碼。

該指令不得顯示在 <Limit> 或 <LimitExcept> 範圍內。

作用

指定已命名使用者檔案要用於在某個 `require user` 或 `require valid-user` 指令中參照的任何使用者名稱。

請注意，在 `obj.conf` 檔案中的 `Init fn=htaccess-init` 指令中使用 `groups-with-users=yes`，或指定具有相同檔名的 `AuthGroupFile` 指令，將導致該檔案被假定為使用以下格式：

```
username:DES-encrypted-password:comma-separated-list-of-groups
```

AuthName

語法

`AuthName authentication realm`，其中 `authentication realm` 是一個字串，用來識別與任何使用者認證請求相關聯的某個授權範圍。

該指令不得顯示在 `<Limit>` 或 `<LimitExcept>` 範圍內。

作用

`authentication realm` 字串一般顯示在用戶端的使用者名稱和密碼提示中。它可能影響用戶端使用者名稱和密碼的快取。

AuthType

語法

`AuthType Basic`。該指令不得顯示在 `<Limit>` 或 `<LimitExcept>` 範圍內。

作用

指定使用者認證方法為 HTTP 基本認證，這是目前支援的唯一方法。

<Limit>

語法

```
<Limit method method ...>
```

allow, deny, order, or require directives

```
</Limit>
```

其中 `method` 是 HTTP 方法，例如 GET、POST 或 PUT。此處可以使用 Web 伺服器瞭解的任何方法。

作用

將包含的指令僅套用於使用指定 HTTP 方法的請求。

<LimitExcept>**語法**

```
<LimitExcept method method ...>
allow, deny, order, or require directives
</LimitExcept>
```

其中 `method` 是 HTTP 方法，例如 GET、POST 或 PUT。此處可以使用 Web 伺服器瞭解的任何方法。

作用

將包含的指令僅套用於與指定的 HTTP 方法不匹配的請求類型。

order**語法**

Order ordering，其中 ordering 是以下順序之一：

- allow, deny
- deny, allow
- mutual-failure

該指令不必包含在 `<Limit>` 或 `<LimitExcept>` 範圍內，但通常會包含在內。

作用

- 「allows, denies」將先評估 allow 指令，然後評估 deny 指令
- 「denies, allows」將先評估 deny 指令，然後評估 allow 指令
- 「mutual-failure」將拒絕 allow 和 deny 指令中列出的主機的存在，而不管其順序如何

require**語法**

- require group groupname groupname
- require user username username

- require valid-user

該指令不必包含在 <Limit> 或 <LimitExcept> 範圍內，但通常會包含在內。

作用

- 「require group」要求通過認證的使用者必須是某個指定群組的成員。
- 「require user」要求通過認證的使用者必須是某個指定的使用者。
- 「require valid-user」要求使用者必須是通過認證的使用者。

.htaccess 的安全性考量

依預設，對 HTTP PUT 的伺服器支援被停用。您可以使用 Class Manager 中 [Content Mgmt] 的 [Remote File Manipulation] 頁面來啓用 HTTP PUT。允許對包含 .htaccess 檔案的目錄進行 PUT 存取時要十分小心，因為這種存取允許取代這些檔案。可以透過限定存取防止對目錄中的所有檔案進行 PUT 存取。請參閱第 191 頁的「限定對目錄 (路徑) 的存取」。

控制對虛擬伺服器的存取

Sun ONE Web Server 6.1 中的存取控制資訊可以來自於每台虛擬伺服器的 ACL 檔案和文件目錄中的 .htaccess 檔案。自 iPlanet Web Server 4.x 以來，.htaccess 系統並未發生變更。

您的 server.xml 檔案可以包含一個或多個 ACLFILE 標籤，這些標籤定義了一個與特定的標準 Sun ONE Web Server 6.x ACL 檔案相關聯的 ID。例如：

```
<ACLFILE id="standard" file="standard.acl">
```

若要虛擬伺服器使用存取控制，您必須在一個或多個 ACL 檔案 ID 的「aclids」特性中建立對它們的參照。範例：

```
<VS aclids="standard">
```

此配置允許多個虛擬伺服器共用相同的 ACL 檔案。如果要求對虛擬伺服器進行使用者/群組認證，您必須將一個或多個 USERDB 標籤增加至其定義。這些 USERDB 標籤用於在您的 ACL 檔案中的資料庫名稱與 dbswitch.conf 檔案中找到的實際資料庫之間建立一個連線。

以下範例將不具有「database」屬性的 ACL 對映至 dbswitch.conf 中的「default」資料庫：

```
<VS>
    <USERDB id="default" database="default"/>
</VS>
```

經由虛擬伺服器存取資料庫

您可以在 dbswitch.conf 檔案中全域定義使用者認證資料庫。僅在伺服器啟動時才讀取此檔案。

dbswitch.conf 中 LDAP URL 的 baseDN 定義了對資料庫全部存取的全域根。這維護了向後相容性。對於大多數新的安裝，baseDN 將是空的。

dcsuffix 是 dbswitch.conf 中 LDAP 資料庫的新屬性，它依據 Sun ONE LDAP 綱目定義 DC 樹的根。它是相對於 LDAP URL 中的 baseDN 定義的。顯示 dcsuffix 屬性時，LDAP 資料庫將與 Sun ONE LDAP 綱目相容，同時某些作業的行為將發生變更。如需有關 Sun ONE LDAP 綱目的更多資訊及範例，請參閱「Sun ONE Web Server 6.1 Administrator's Configuration Reference」第 2 章中的「The Sun ONE LDAP Schema」。

對於每個虛擬伺服器，您均可以定義一個或多個指向其中一個目錄的 USERDB 區段，還可以定義其他資訊。可以在 ACL 的資料庫參數中參照 USERDB 區段 ID。如果某個虛擬伺服器沒有 USERDB 區段，則基於使用者或群組的 ACL 將失敗。

USERDB 標籤在 ACL 的資料庫屬性和 dbswitch.conf 之間定義了一個額外的間接層。此間接層為伺服器管理員增加了必要的保護，使他們可以完全控制虛擬伺服器管理員能夠存取哪些資料庫。

如需有關 USERDB 的更多資訊，請參閱「Sun ONE Web Server 6.1 Administrator's Configuration Reference」第 2 章中的「User Database Selection」。

在使用者介面中指定 LDAP 資料庫

您在 dbswitch.conf 中定義了一個或多個使用者認證資料庫後，可以使用 Class Manager 來配置每個虛擬伺服器要用來進行認證的資料庫。您也可以使用 Class Manager 為要認證的虛擬伺服器增加 dbswitch.conf 中新建的資料庫定義。

若要指定虛擬伺服器應使用的 LDAP 資料庫，請執行下列步驟：

1. 存取 [Server Manager] 並選取 [Virtual Server Class] 標籤。
2. 按一下 [Virtual Server Class] 連結，從中可以指定伺服器樹檢視下列示的 LDAP 資料庫。
3. 選取 [Virtual Servers] 標籤 (如果尚未顯示)。
4. 按一下 [ACL Settings] 連結。
螢幕上將顯示 [ACL Settings for Virtual Servers] 頁面。
5. 從 [Option] 欄中的下拉式清單選擇 [Edit] (如果尚未顯示)。
6. 從您正在編輯的虛擬伺服器的 [Database] 欄中的下拉式清單，選取資料庫配置。
7. 按一下 [OK]。
8. 關閉 [Edit ACL Files] 視窗。
9. 按一下 [Apply]。
10. 選擇動態套用。

編輯虛擬伺服器的存取控制清單

虛擬伺服器的 ACL 是為該虛擬伺服器所在的伺服器實例建立的，虛擬伺服器 ACL 的設定將預設採用為該伺服器實例建立的設定。不過，您可以透過 Class Manager 來編輯每個虛擬伺服器的存取控制。您還可以使用此方法將新建的 ACL 檔案增加至虛擬伺服器。

若要編輯虛擬伺服器的 ACL 設定，請執行下列步驟：

1. 存取 [Server Manager] 並選取 [Virtual Server Class] 標籤。
2. 按一下 [Virtual Server Class] 連結，從中可以指定伺服器樹檢視下列示的 LDAP 資料庫。
3. 選取 [Virtual Servers] 標籤 (如果尚未顯示)。
4. 按一下 [ACL Settings] 連結。
5. 從要變更的每個虛擬伺服器 [Option] 欄位中的下拉式清單，選擇 [Edit] 或 [Delete]。
6. 按一下 [ACL File] 欄位中的 [Edit] 連結以顯示可用的 ACL 檔案。

7. 選取要為該虛擬伺服器增加或刪除的一個或多個 ACL 檔案。
一個虛擬伺服器可以具有多個 ACL 檔案，因為它們可能具有多個文件根。
8. 從下拉式清單選擇要與 ACL 清單相關聯的資料庫。
9. (可選) 輸入 BaseDN。
10. 完成變更後，按一下 [OK]。
11. 按一下 [Apply]。
12. 選取動態套用。

為基於檔案的認證建立 ACL

Sun ONE Web Server 6.1 支援使用基於檔案的認證資料庫，這些資料庫在平面檔中以文字格式儲存使用者和群組資訊。ACL 框架被設計為可以使用檔案認證資料庫。

備註 Sun ONE Web Server 6.1 不支援動態平面檔。平面檔資料庫將在伺服器啟動時載入。對這些檔案所做的任何變更僅在重新啟動伺服器時才能生效。

ACL 項目可以使用 `database` 關鍵字來參照使用者資料庫。例如：

```
acl "default";
    authenticate (user) {
...
        database="myfile";
...
    };
```

可以在 `server.xml` 檔案中某個 `VS` 的 `USERDB` 元素中參照 `myfile` 資料庫，其中該資料庫與 `server-root/userdb/dbswitch.conf` 檔案中的相應定義連結。範例：

```
<VS>
...
    <USERDB id="myfile" database="myfiledb">
...
</VS>
```

在 `server-root/userdb/dbswitch.conf` 檔案中，有一個項目定義了檔案 `auth-db` 及其配置。範例：

```
directory myfiledb file
myfiledb:syntax keyfile
myfiledb:keyfile /path/to/config/keyfile
```

請參閱下表

表 9-3 檔案認證資料庫支援的參數

| | |
|-------------------------|---|
| <code>syntax</code> | [可選] 值為 <code>keyfile</code> 、 <code>digest</code> 或 <code>htaccess</code> 。如果未指定，則預設為 <code>keyfile</code> 。 |
| <code>keyfile</code> | [<code>syntax=keyfile</code> 時需要] 包含使用者資料的檔案的路徑。 |
| <code>digestfile</code> | [<code>syntax=digest</code> 時需要] 包含摘要認證使用者資料的檔案的路徑。 |
| <code>groupfile</code> | [<code>syntax=htaccess</code> 時需要] <code>AuthGroupFile</code> 的路徑。 |
| <code>userfile</code> | [<code>syntax=htaccess</code> 時需要] <code>AuthUserFile</code> 的路徑。 |

警告 檔案認證資料庫檔案 (`htaccess`、`digestfile` 或 `keyfile`) 中一行的最大長度為 255。

如果任何行的長度超過此限制，伺服器將無法啟動，日誌檔中將記錄一條錯誤。

備註 在嘗試使用基於檔案的認證資料庫設定 ACL 之前，請確定滿足以下前提條件：

- 已經配置了基於檔案的認證目錄服務。如需有關如何執行此作業的資訊，請參閱第 51 頁的「[配置目錄服務](#)」。
- 要為其設定 ACL 的虛擬伺服器配置為使用您要求的基於檔案的認證資料庫 (`keyfile`、`htaccess` 或 `digestauth`) 類型。如果未執行此作業，將依據所配置的預設目錄服務來配置 ACL 限定。

為基於檔案認證的目錄服務建立 ACL

若要為基於檔案認證的目錄服務建立 ACL 項目，請執行下列步驟：

1. 存取 [Server Manager] 並選取要為其建立或編輯 ACL 的伺服器實例。
2. 從 [Server Manager] 選擇 [Preferences] 標籤。
3. 按一下 [Restrict Access] 連結。
4. 在 [Option] 欄下，從下拉式清單選擇 ACL 檔案，然後按一下 [Edit ACL]。
5. 在上面框架中的 [Access Control Rules] 頁面中，按一下要編輯的 ACL 的 [Users/Groups] 連結。
6. 在下面框架中的 [User/Group] 頁面中，從 [Authentication database] 下拉式清單選取 [keyfile]。
7. 按一下 [Update]。

當您依據基於 keyfile 的檔案認證資料庫設定 ACL 時，dbswitch.conf 檔案使用相應 ACL 項目進行更新，如下面給出的範例項目：

```
version 3.0;

acl "default";

authenticate (user) {
    prompt = "Sun One Web Server 6.1";
    database = "mykeyfile";
    method = "basic";
};

deny (all) user = "anyone";

allow (all) user = "all";
```

為基於 .htaccess 認證的目錄服務建立 ACL

Sun ONE Web Server 支援基於 .htaccess 的平面檔認證。如果您一直使用的是 .htaccess 認證，則可以遷移現有資料檔案，而無需變更檔案認證資料庫。如使用 .htaccess 檔案中所述，.htaccess 使用者和群組資料可以儲存在單一檔案中，也可以分成兩個檔案（一個儲存使用者資料，另一個儲存群組資料）。檔案認證資料庫支援這兩種現有格式。

若要為基於 `htaccess` 認證的目錄服務建立 ACL，請執行下列步驟：

1. 存取 [Server Manager] 並選取要為其建立或編輯 ACL 的伺服器實例。
2. 從 [Server Manager] 選擇 [Preferences] 標籤。
3. 按一下 [Restrict Access] 連結。
4. 在 [Option] 欄下，從下拉式清單選擇 ACL 檔案，然後按一下 [Edit ACL]。
5. 在上面框架中的 [Access Control Rules] 頁面中，按一下要編輯的 ACL 的 [Users/Groups] 連結。
6. 在下面框架中的 [User/Group] 頁面中，從 [Authentication database] 下拉式清單選取 [htaccess]。
7. 按一下 [Update]。

當您依據基於 `htaccess` 的檔案認證資料庫設定 ACL 時，`dbswitch.conf` 檔案使用相應 ACL 項目進行更新，如下面給出的範例項目：

```
version 3.0;

acl "default";

    authenticate (user) {
        prompt = "Sun One Web Server 6.1";
        database = "myhtaccessfile";
        method = "basic";
    };

deny (all) user = "anyone";

allow (all) user = "all";
```

將現有 `.htaccess` 資訊遷移至檔案認證資料庫

若要在 Sun ONE Web Server 6.1 中將現有 `.htaccess` 資訊遷移至檔案認證資料庫，請執行下列步驟：

- 將 `.htaccess userfile` 資料庫複製到 `server-root/server-instance/config/userfile` 中。
- 將 `htaccess groupfile` 資料庫複製到 `server-root/server-instance/config/groupfile` 中。

使用者檔案格式如下所示：

```
#user:password
```

群組檔案格式如下所示：

```
#group1:user1 user2
#group2:user3 user4
```

備註 成員名稱以空格分隔。

當 `userfile` 和 `groupfile` 具有相同的檔名時，它們將組合在一起。組合後的每一行語法如下所示：

```
#user:password:group1,group2
```

備註 欄之間以冒號分隔。

htaccess 資料庫範例

範例 1

```
#sample userfile (user/password "j2ee/j2eepwd" user/password
"user1/user1pwd" )
j2ee:9hmjfRwNxvJLU
user1:wvQirF86BsjSk
```

範例 2

```
#sample group file
staff:j2ee user1
eng:j2ee
```

範例 3

```
#sample user/group file (username "j2ee", user password "j2eepwd")
j2ee:9hmjfRwNxvJLU:staff,eng
```

為基於摘要認證的目錄服務建立 ACL

檔案認證資料庫還支援一種檔案格式，適用於基於每個 RFC 2617 的摘要認證。此時將儲存一個基於密碼和領域的雜湊，且不維護清除文字密碼。

若要為基於摘要認證 (基於 `digestauth`) 的目錄服務建立 ACL，請執行下列步驟：

1. 存取 [Server Manager] 並選取要為其建立或編輯 ACL 的伺服器實例。
2. 從 [Server Manager] 選擇 [Preferences] 標籤。
3. 按一下 [Restrict Access] 連結。
4. 在 [Option] 欄下，從下拉式清單選擇 ACL 檔案，然後按一下 [Edit ACL]。
5. 在上面框架中的 [Access Control Rules] 頁面中，按一下要編輯的 ACL 的 [Users/Groups] 連結。
6. 在下面框架中的 [User/Group] 頁面中，從 [Authentication database] 下拉式清單選取 [digest]。
7. 按一下 [Update]。

當您依據基於 `digestauth` 的檔案認證資料庫設定 ACL 時，`dbswitch.conf` 檔案使用相應 ACL 項目進行更新，如下面給出的範例項目：

```
version 3.0;

acl "default";

authenticate (user) {
    prompt = "filerealm";
    database = "mydigestfile";
    method = "digest";
};

deny (all) user = "anyone";

allow (all) user = "all";
```

使用日誌檔

您可以使用幾種不同的方法來監視伺服器的活動。本章論述了透過記錄和檢視日誌檔監視伺服器的方式。如需關於使用建立效能監視服務、服務品質功能或 SNMP 的資訊，請參閱[監視伺服器](#)。

本章包含下列章節：

- [關於日誌檔](#)
- [在 UNIX 和 Windows 平台上記錄](#)
- [日誌層級](#)
- [關於虛擬伺服器和記錄](#)
- [重新導向應用程式與伺服器日誌輸出](#)
- [歸檔日誌檔](#)
- [設定存取日誌喜好設定](#)
- [設定錯誤記錄選項](#)
- [配置 LOG 元素](#)
- [檢視存取日誌檔](#)
- [檢視錯誤日誌檔](#)
- [執行日誌分析器](#)
- [檢視事件 \(Windows\)](#)

關於日誌檔

伺服器日誌檔可記錄伺服器的活動。可以使用這些日誌來監視伺服器以及幫助您進行疑難排解。錯誤日誌檔位於伺服器根目錄下的 `https-server_name/logs/errors` 中，列示了伺服器遇到的所有錯誤。存取日誌位於伺服器根目錄下的 `https-server_name/logs/access` 中，記錄了關於對伺服器的請求及伺服器回應的資訊。您可以配置 Sun ONE Web Server access 日誌檔中記錄的資訊。請使用日誌分析器來產生伺服器統計資料。您可以透過歸檔伺服器的錯誤日誌檔和存取日誌檔，對其進行備份。

備註 在 Linux 上，由於作業系統的限制，Sun ONE Web Server 無法處理大於 2 GB 的日誌檔。一旦達到最大的檔案大小，記錄將停止。

在 UNIX 和 Windows 平台上記錄

本節論述日誌檔的建立方法。另外，本節還包括下列主題：

- [預設錯誤記錄](#)
- [使用 syslog 進行記錄](#)
- [使用 Windows 事件日誌記錄](#)

預設錯誤記錄

在 UNIX 和 Windows 平台上，管理伺服器的日誌收集在管理伺服器的 `https-admserve/logs/` 目錄中。伺服器實例的日誌收集在 `https-server_name/logs/` 目錄中。

可以設定整個伺服器的預設日誌層級。您可以將 `stdout` 和 `stderr` 重新導向至伺服器的事件日誌，並將日誌輸出導向至作業系統的系統日誌。此外，您也可將 `stdout` 和 `stderr` 內容導向至伺服器的事件日誌。依預設，日誌訊息除傳送至指定的伺服器日誌檔以外，也傳送至 `stderr`。

另一個可用功能是在日誌訊息中記錄虛擬伺服器 ID。在使用多個虛擬伺服器將訊息記錄至同一個日誌檔時，此功能非常有用。您可以選擇將日誌訊息寫入系統日誌。若這樣做，在錯誤日誌檔上將不執行記錄。相反，UNIX 上的 `syslog` 記錄服務、或 Windows 平台上的系統記錄服務將用於產生和管理日誌。

您也可以使用 `server.xml` 屬性控制該檔案的內容。如需有關 `server.xml` 檔案的詳細資訊，請參閱「Sun ONE Web Server 6.1 Administrator's Configuration File Reference」。

使用 syslog 進行記錄

對於需要集中記錄的穩定作業環境而言，`syslog` 是適用的。對於經常需要輸出日誌以便診斷和除錯的環境而言，個別伺服器實例或虛擬伺服器日誌可能更容易管理。

備註

- 一個檔案中針對伺服器實例和管理伺服器的所有記錄資料，可能很難讀取和除錯。建議您僅對可順利執行的已部署應用程式使用 `syslog` 主日誌檔。
 - 記錄的訊息可與 Solaris 常駐應用程式的所有其他日誌混合。
-

使用 `syslog` 日誌檔，並結合 `syslogd` 以及系統日誌常駐程式，您可以將 `syslog.conf` 檔案配置為：

- 將訊息記錄到適當的系統日誌中
- 將訊息寫入至系統主控台
- 將記錄的訊息轉寄至使用者清單，或透過網路將其轉寄至另一台主機上的另一個 `syslogd`

由於記錄至 `syslog` 意味著 Sun ONE Web Server 和其他常駐應用程式的日誌都被收集在同一個檔案中，所以，藉由下列資訊增強記錄的訊息，以識別特定伺服器或虛擬伺服器實例的 Sun ONE Web Server 特有訊息：

- 唯一的訊息 ID
- 時間戳記
- 實例名稱
- 程式名稱 (`webservd` 或 `webserv-wdog`)
- 程序 ID (`webserv` 程序的 PID)
- 執行緒 ID (可選)
- 伺服器 ID

在 `server.xml` 檔案中可以配置管理伺服器與伺服器實例的 LOG 元素。

如需關於 UNIX 作業環境中使用的 syslog 記錄機制的更多資訊，請於終端提示處使用下列線上援助指令：

```
man syslog
man syslogd
man syslog.conf
```

使用 Windows 事件日誌記錄

如需關於 Windows 作業環境使用的事件日誌機制的更多資訊，請參閱 Windows 說明系統索引，查找關鍵字「事件記錄」。

日誌層級

下表按照嚴重性從低到高的次序，定義了 Sun ONE Web Server 的日誌層級和訊息。

表 10-1 日誌層級

| 日誌層級 | 描述 |
|-------------|--|
| finest | 這些訊息分別指示除錯訊息的冗長程度。finest 產生最大冗長度。 |
| finer | |
| fine | |
| info | 訊息實際上是有益的，通常與伺服器配置或伺服器狀態有關。這些訊息不指示需要立即採取動作的錯誤。 |
| warning | 訊息表示一條警告。該訊息可能伴有異常。 |
| failure | 訊息指示發生相當嚴重的故障，它可阻止應用程式正常執行。 |
| config | 訊息與各種靜態配置資訊有關，可協助對可能與特定配置關聯的問題進行除錯。 |
| security | 訊息指示發生安全問題。 |
| catastrophe | 訊息指示發生嚴重錯誤。 |

關於虛擬伺服器和記錄

Sun ONE Web Server 可以有虛擬伺服器實例。Sun ONE Web Server 實例內的每個虛擬伺服器都有自己的識別身份，還可能有自己的日誌檔。使用每個虛擬伺服器的個別日誌檔，可以幫助追蹤針對特定異動和資源的伺服器活動。

您也可以將記錄的訊息從多重虛擬伺服器導入到一個伺服器日誌檔中。若這樣做，您可能想在 `server.xml` 檔案的 LOG 元素內啓用 `logvsid`。這可幫助使用者識別來自不同虛擬伺服器的日誌訊息。

```
<SERVER>
  ...
  <LOG file="/export//https-iws-files2.red.iplanet.com/logs/errors"
loglevel="finest" logtoconsole="true" usesyslog="false"
createconsole="false" logstderr="true" logstdout="true"
logvsid="true"/>
</SERVER>
```

在此範例中，`<LOG logvsid="true">` 用於在每條日誌訊息中含括虛擬伺服器 ID。這可讓您鑑別來自不同虛擬伺服器的訊息。在 `vs` 元素內缺失屬性 `errorlog`，會導致所有虛擬伺服器將訊息記錄至單一檔案。

重新導向應用程式與伺服器日誌輸出

對於開發人員而言，在 Web 應用程式元件與 J2EE 應用程式的單元測試期間，應用程式記錄和伺服器日誌必須隨時可用。在 Windows 平台上，開發人員更希望看到日誌訊息顯示在桌面的指令視窗中。在 UNIX 平台上，許多開發人員樂意讓日誌訊息簡單地流向可啓動伺服器實例的終端機視窗中的 `stderr`，或者，使用指令 `tail -f` 查看日誌檔內寫入的日誌訊息。

`server.xml` 檔案包含可為 `stdout` 與 `stderr` 設定的屬性，以便將記錄的訊息導向至日誌檔或終端機視窗等。請參閱「Sun ONE Web Server 6.1 Administrator's Configuration File Reference」，以取得關於使用 `stdout` 和 `stderr` 的更多資訊。

歸檔日誌檔

您可以將存取日誌檔和錯誤日誌檔設定為自動歸檔。在某一時間，或者在指定間隔後，您的日誌將重新開始記錄。Sun ONE Web Server 可儲存舊日誌檔，並以含有儲存日期及時間的名稱標示已儲存的檔案。

例如，您可以將存取日誌檔設定為每隔一小時就重新開始記錄，然後 Sun ONE Web Server 儲存並命名檔案「access.200307152400」，其中將日誌檔名稱、年、月、日、以及 24 小時制時間連在一起，組成一個單一字元字串。依據您設定的日誌循環類型的不同，日誌歸檔檔案的確切格式也會不同。

Sun ONE Web Server 提供兩種用於歸檔檔案的日誌循環類型：內部常駐程式日誌循環與基於 Cron 的日誌循環。

內部常駐程式日誌循環

這種日誌循環類型發生在 HTTP 常駐程式內，且只能在啟動時配置。內部常駐程式日誌循環可讓伺服器在無需重新啟動的情況下，於內部重新開始記錄日誌。使用此方法重新記錄的日誌將以下列格式儲存：

```
access.<YYYY><MM><DD><HHMM>
```

```
error.<YYYY><MM><DD><HHMM>
```

您可以指定開啓新日誌檔，重新開始記錄日誌的基準時間。例如，如果循環開始時間是 12:00 a.m.，循環間隔為 1440 分鐘（一日），則在您儲存並套用變更後將立即建立新的日誌檔，而不考量目前時間。日誌檔每天都會在 12:00 a.m. 重新開始，存取日誌在 12:00 a.m. 標示，並另存為 access.200307152400。同樣，如果您將間隔設定為 240 分鐘（4 個小時），4 個小時的間隔開始於 12:00 a.m.，這樣存取日誌檔將包含從 12:00 a.m. 到 4:00 a.m.、從 4:00 a.m. 到 8:00 a.m. 收集的資訊，以此類推。

如果啓用了日誌循環，日誌檔循環將於伺服器啟動之時開始。要循環的第一個日誌檔將從目前時間到下一個循環時間收集資訊。使用上述範例，如果您將開始時間設定在 12:00 a.m.，將循環間隔設定為 240 分鐘，目前時間為 6:00 a.m.，則要循環的第一個日誌檔將包含從 6:00 a.m. 到 8:00 a.m. 收集的資訊，下一個日誌檔將包含從 8:00 a.m. 到 12:00 p.m.（午時）的資訊，以此類推。

基於排程程式的日誌循環

此類日誌循環基於 `server_root/https-admserv/config/` 目錄中 `scheduler.conf` 檔案內儲存的時間。這種方法可讓您立即歸檔日誌檔或在特定日期的特定時間使用伺服器來歸檔日誌檔。伺服器的排程程式配置選項儲存在 `server_root/https-admserv/config/` 目錄下的 `schedulerd.conf` 中。使用基於排程程式方法循環的日誌將以下列格式儲存：

< 原始檔名 > . <YYYY><MM><DD><HHMM>

例如，若在 4:30 p.m. 循環 `access`，其可能成為 `access.200307151630`。

伺服器啟動時，將初始化日誌循環。如果開啓旋轉功能，Sun ONE Web Server 會建立有時間戳記的存取日誌檔，並且旋轉將在伺服器啟動之時開始。

開始循環後，若發生需要記錄到存取日誌檔或錯誤日誌檔的請求或錯誤，並且它們發生在預先排程的「下一個旋轉時間」之後，則 Sun ONE Web Server 會建立新的時間戳記日誌檔。

備註

執行日誌分析器之前，應歸檔伺服器日誌。

若要歸檔日誌檔並指定使用內部常駐程式方法還是使用基於排程程式的方法，請使用 [Server Manager] 中的 [Archive Log Files] 頁面。

設定存取日誌喜好設定

在安裝期間，將為伺服器建立名為 `access` 的存取日誌檔。您可以透過指定是否記錄存取、使用什麼格式記錄、以及當用戶端存取資源時伺服器是否應花時間查找用戶端領域名稱，來自訂對任何資源的存取記錄。

將 `%vsid%` 增加到日誌檔格式字串中：

1. 存取 [Server Manager] 並選擇 [Logs] 標籤。
2. 按一下 [Access Log Preferences] 連結。
3. 在 [Log File:] 文字方塊中輸入新的日誌檔位置和檔名。
4. 按一下 [Only Log:] 單選按鈕。
5. 按一下 [Virtual Server Id] 核取方塊。此外，您也可以按一下 [Custom Format:] 單選按鈕，並增加字串 `'%vsid%`。

備註 增加自訂格式字串 `%vsid%` 時，必須使用新的存取日誌檔。

變更現有日誌檔的格式時，您應首先刪除/重新命名現有日誌檔或使用其他檔名。

伺服器存取日誌可以使用共用日誌檔格式、靈活日誌格式或您的可自訂格式。共用日誌檔格式為通常受支援的格式，可提供固定數量的伺服器資訊。靈活日誌格式可讓您選擇（從 Sun ONE Web Server 中）要記錄的內容。可自訂格式使用您指定的參數區段來控制記錄的內容。如需可自訂格式參數的清單，請參閱「*NSAPI Programmer's Guide*」。

一旦建立了資源的存取日誌，您便無法變更其格式，除非將其歸檔或為該資源建立新的存取日誌檔。

您可以使用 Server Manager 中的 [Access Log Preferences] 頁面來指定記錄喜好設定，或手動配置 `obj.conf` 檔案中的下列指令。在 `magnus.conf` 中，伺服器將呼叫函式 `flex-init` 來初始化靈活的記錄系統，並呼叫函式 `flex-log` 以便使用靈活日誌格式記錄請求特有的資料。若要使用共用日誌檔格式記錄請求，伺服器將呼叫 `init-clf` 來初始化 `obj.conf` 中使用的 Common Log 子系統，並呼叫 `common-log` 以便使用共用日誌格式（為大多數 HTTP 伺服器使用）記錄請求特有的資料。

如需關於 NSAPI 記錄函式的更多資訊（包括有效指令和參數），請參閱「*NSAPI Programmer's Guide*」。

簡便的 Cookie 記錄

Sun ONE Web Server 提供了使用 flexlog 功能記錄特定 cookie 的簡便方式。將「`Req->headers.cookie.cookie_name`」增加至配置檔案 `obj.conf` 中初始化 `flex-log` 子系統的行內。如果請求標頭中提供了 cookie 變數 `cookie_name`，這樣將記錄此 cookie 變數的值；如果未提供，將記錄「-」。

設定錯誤記錄選項

Sun ONE Web Server 6.1 可讓您配置要記錄在伺服器錯誤日誌中的資訊。

對於 Administration Server 實例

1. 存取 [Administration Server]
2. 選取 [Preferences] 標籤。

3. 按一下 [Access Logging Options] 連結。
4. 輸入需要的資訊。
5. 按一下 [OK]，再按一下 [Apply]，以儲存和套用變更。

對於伺服器實例

1. 存取伺服器實例。
2. 選取 [Logs] 標籤。
3. 按一下 [Error Log Preferences] 連結。
4. 輸入需要的資訊。
5. 按一下 [OK]，再按一下 [Apply]，以儲存和套用變更。

配置 LOG 元素

下表描述了您可在 `server.xml` 檔案中配置的 LOG 元素的屬性：

表 2 LOG 屬性

| 屬性 | 預設值 | 描述 |
|-----------------------|--------------------|---|
| <code>file</code> | 錯誤 | 指定儲存預設虛擬伺服器訊息的檔案。來自其他已配置虛擬伺服器的訊息也可儲存在該檔案中，除非已在 <code>vs</code> 元素中明確指定 <code>errorlog</code> 屬性。 |
| <code>loglevel</code> | <code>info</code> | 控制由其他元素記錄到錯誤日誌中的訊息的預設類型。允許值依從最高到最低的次序，列示如下： <code>finest</code> 、 <code>fine</code> 、 <code>fine</code> 、 <code>info</code> 、 <code>warning</code> 、 <code>failure</code> 、 <code>config</code> 、 <code>security</code> 與 <code>catastrophe</code> 。 |
| <code>logvsid</code> | <code>false</code> | (可選) 如果為 <code>true</code> ，虛擬伺服器 ID 將顯示在虛擬伺服器日誌中。如果多個 <code>vs</code> 元素共用同一個日誌檔，這些值將很有用。 請注意，在 Sun ONE Web Server 6.1 中，無法在 <code>magnus.conf</code> 檔案內配置 <code>logvsid</code> 元素。 |

表 2 LOG 屬性

| 屬性 | 預設值 | 描述 |
|---------------|-------|---|
| logstdout | true | (可選) 如果為 true，則將 stdout 輸出重新導向至錯誤日誌。合法值為 on、off、yes、no、1、0、true、false。 |
| logstderr | true | (可選) 如果為 true，則將 stderr 輸出重新導向至錯誤日誌。合法值為 on、off、yes、no、1、0、true、false。 |
| logtoconsole | true | (可選，僅限於 UNIX) 如果為 true，則將日誌訊息重新導向至主控台。 |
| createconsole | false | (可選，僅限於 Windows) 如果為 true，將建立 Windows 主控台以輸出 stderr。合法值為 on、off、yes、no、1、0、true、false。 |
| usesyslog | false | (可選) 如果為 true，將使用 UNIX syslog 服務或 Windows 事件記錄來產生和管理日誌。合法值為 on、off、yes、no、1、0、true、false。 |

檢視存取日誌檔

您可以檢視伺服器的作用中存取日誌檔和已歸檔存取日誌檔。

若要從 [Administration Server] 檢視它的存取日誌，請選擇 [Preferences] 標籤，然後選擇 [View Access Log] 頁面。

若要從 [Server Manager] 檢視伺服器實例的存取日誌，請選擇 [Logs] 標籤，然後選擇 [View Access Log] 頁面

若要從 [Class Manager] 中檢視個別虛擬伺服器的存取日誌，請從亮顯的 [Manage Virtual Servers] 頁面中選取要管理的虛擬伺服器，然後按一下 [Virtual Server Manager] 頁面上標題 [Access Log] 下的連結。您可以指定要檢視的項目數或帶有您選擇的條件限定符號的項目數。

以下是使用共用日誌檔格式 (您可在 [Log Preferences] 視窗中指定此格式; 請參閱第 221 頁的「設定存取日誌喜好設定」, 以取得更多資訊) 的存取日誌範例：


```
wiley.a.com - - [16/Feb/2001:21:18:26 -0800] "GET / HTTP/1.0" 200 751
wiley.a.com - - [17/Feb/2001:1:04:38 -0800] "GET /docs/grafx/icon.gif
HTTP/1.0?204 342
wiley.a.com - - [20/Feb/2001:4:36:53 -0800] "GET /help HTTP/1.0" 401 571
arrow.a.com - john [29/Mar/2001:4:36:53 -0800] "GET /help HTTP/1.0" 401 571
```

表 10-3 描述此存取日誌範例的最後一行。

表 10-3 此存取日誌檔範例最後一行中的欄位

| 存取日誌欄位 | 範例 |
|-----------------|---|
| 用戶端的主機名稱或 IP 位址 | arrow.a.com。(在此情況下，將顯示主機名稱，因為啓用了 Web 伺服器的 DNS 查找設定；如果停用了 DNS 查找，將顯示用戶端的 IP 位址。) |
| RFC 931 資訊 | -(未執行 RFC 931 識別) |
| 使用者名稱 | john (用戶端輸入的用於認證的使用者名稱) |
| 請求的日期/時間 | 29/Mar/1999:4:36:53 -0800 |
| 請求 | GET /help |
| 協定 | HTTP/1.0 |
| 狀態碼 | 401 |
| 傳輸的位元組 | 571 |

以下是使用靈活記錄格式 (您可在 [Log Preferences] 頁面中指定此格式；請參閱第 221 頁的「設定存取日誌喜好設定」，以取得更多資訊) 的存取日誌範例：

```
wiley.a.com - - [25/Mar/2001:12:55:26 -0800] "GET /index.htm HTTP/1.0" "GET"
"/?- "HTTP/ 1.0" 304 0 - Mozilla/2.0 (WinNT; I)
wiley.a.com - - [25/Mar/2001:12:55:26 -0800] "GET / HTTP/1.0" "GET" "/?- "
"HTTP/1.0" 304 0 - Mozilla/2.0 (WinNT; I)
wiley.a.com - - [25/Mar/2001:12:55:26 -0800] "GET / HTTP/1.0" "GET" "/?- "
"HTTP/1.0" 304 0 - Mozilla/2.0 (X11; I; IRIX 5.3 IP22)
```

檢視錯誤日誌檔

錯誤日誌檔包含自建立日誌檔以來伺服器遇到的錯誤；也包含關於伺服器的資訊訊息，如啟動伺服器的時間。錯誤日誌中還記錄未成功的使用者認證。請使用錯誤日誌尋找中斷的 URL 路徑或遺漏的檔案。

若要從 [Administration Server] 中檢視它的錯誤日誌檔，請選擇 [Preferences] 標籤，然後選擇 [View Error Log] 頁面。

若要從 [Server Manager] 中檢視伺服器實例的錯誤日誌檔，請選擇 [Logs] 標籤，然後選擇 [View Error Log] 頁面。

若要從 [Class Manager] 中檢視個別虛擬伺服器的錯誤日誌，請從亮顯的 [Manage Virtual Servers] 頁面中選取要管理的虛擬伺服器，然後按一下 [Virtual Server Manager] 頁面上標題 [Error Log] 下的連結。您可以指定要檢視的項目數或帶有您選擇的條件限定符號的項目數。

以下是錯誤日誌項目的兩個範例：第一個範例顯示了指出伺服器啟動成功的資訊訊息，第二個範例指出用戶端 wiley.a.com 請求檔案 report.html，但該檔案不在伺服器的主文件目錄中。

```
[22/Jan/2001:14:31:41] info (39700):successful server startup
[22/Jan/2001:14:31:41] info (39700):SunONE-WebServer/6.1 BB1-01/22/2001 01:45
[22/Jan/2001:14:31:42] warning (13751):for host wiley.a.com trying to GET
/report.html, send-file reports:can't find
/usr1/irenem/ES60-0424/docs/report.html (File not found)
```

執行日誌分析器

`server-root/extras/log_anly` 目錄包含透過 [Server Manager] 使用者介面執行的日誌分析工具。此日誌分析器僅分析使用共用日誌格式的檔案。`log_anly` 目錄中的 HTML 文件解釋該工具的參數。`server-root/extras/flex_anlg` 目錄包含分析靈活日誌檔格式的命令行日誌分析器。但是，無論您選取了共用日誌檔格式還是靈活日誌檔格式，Server Manager 都預設使用靈活日誌檔報告工具。

使用日誌分析器可以產生關於預設伺服器的統計資料，例如活動摘要、最常存取的 URL、一日內反復存取伺服器的次數，等等。您可以從 Sun ONE Web Server 或命令行執行日誌分析器。日誌分析器能產生預設伺服器的統計資料，但無法產生虛擬伺服器的統計資料。不過，如第 224 頁的「檢視存取日誌檔」所述，可以檢視每個虛擬伺服器的統計資料。

您必須先設定程式庫路徑，然後才可以嘗試執行 `flexanlg` 指令行公用程式。各種平台的設定如下：

Solaris 和 Linux：

```
LD_LIBRARY_PATH=server_root/bin/https/lib:$LD_LIBRARY_PATH
```

AIX：

```
LIBPATH=server_root/bin/https/lib:$LIBPATH
```

HP-UX：

```
SHLIB_PATH=server_root/bin/https/lib:$SHLIB_PATH
```

Windows:

```
path=server_root\bin\https\bin;%path%
```

備註

執行日誌分析器之前，應歸檔伺服器日誌。如需關於歸檔伺服器日誌的更多資訊，請參閱第 220 頁的「歸檔日誌檔」。

若要從 [Server Manager] 執行日誌分析器，請執行以下步驟：

1. 從 [Server Manager]，按一下 [Logs] 標籤。
2. 按一下 [Generate Report]。
3. 填寫欄位。
4. 按一下 [OK]。

報告會在新視窗中顯示。

如需更多資訊，請參閱線上說明中的 [Generate Report] 頁面。

若要透過指令行分析存取日誌檔，請執行工具 `flexanlg` (位於目錄 `server-install/extras/flex_anlg` 中)。

若要執行 `flexanlg`，請於指令提示處鍵入下列指令與選項：

```
flexanlg [ -P ] [-n name] [-x] [-r] [-p order] [-i file]* [ -m  
metafile ]* [ o file] [ c opts] [-t opts] [-l opts]
```

以下是語法的描述。

```

flexanlg -h.):
-p: 代理日誌格式                                預設為: no
-n servername: 伺服器名稱
-x: 以 HTML 輸出                                  預設為: no
-r: 將 IP 位址解析為主機名稱                    預設為: no
-p [c,t,l]: 輸出次序 (計數、時間統計資料、清單) 預設為: ctl
-i filename: 輸入日誌檔                          預設為: none
-o filename: 輸出日誌檔                          預設為: stdout
-m filename: 中繼檔案                            預設為: none
-c [h,n,r,f,e,u,o,k,c,z]: 對這些項目計數 — 預設為: hnreuokc
  h: 命中總計
  n: 304 [未修改] 狀態碼 (使用本機複本)
  r: 302 [找到] 狀態碼 (重新導向)
  f: 404 [未找到] 狀態碼 (未找到文件)
  e: 500 [伺服器錯誤] 狀態碼 (配置不當)
  u: 全部的唯一 URL
  o: 全部的唯一主機
  k: 傳輸的總千位元組數
  c: 快取記憶體儲存的總千位元組數
  z: 不對任何項目計數。
-t [sx,mx,hx,xx,z]: 尋找一般統計資料 — 預設為: s5m5h24x10
  s(數目): 尋找日誌的最高 (數目) 秒數
  m(數目): 尋找日誌的最高 (數目) 分鐘數
  h(數目): 尋找日誌的最高 (數目) 小時數
  u(數目): 尋找日誌的最高 (數目) 使用者人數
  a(數目): 尋找日誌的最高 (數目) 使用者代理程式數
  r(數目): 尋找日誌的最高 (數目) 參考者數
  x(數目): 尋找雜項關鍵字的最高 (數目)
  z: 不尋找任何一般統計資料。
-l [cx,hx]: 製作清單 — 預設為: c+3h5
  c(x,+x): 最常存取的 URL
            (x: 僅列示 x 個項目)
            (+x: 如果存取次數多於 x 次, 則僅列示)
  h(x,+x): 最經常存取您的伺服器的主機 (或 IP 位址)
            (x: 僅列示 x 個項目)
            (+x: 如果存取次數多於 x 次, 則僅列示)
  z: 不製作任何清單

```

檢視事件 (Windows)

除了將錯誤記錄到伺服器錯誤日誌中 (請參閱第 226 頁的「檢視錯誤日誌檔」)，Sun ONE Web Server 還會把嚴重的系統錯誤記錄到事件檢視器內。事件檢視器可讓您監視系統上的事件。使用事件檢視器，可查看開啓錯誤日誌之前可能發生的基礎配置問題所導致的錯誤。

若要使用事件檢視器，請執行下列步驟：

1. 從 [開始] 功能表中，選取 [程式集]，然後選取 [管理工具]。在 [管理工具] 程式群組中選擇 [事件檢視器]。

2. 從 [日誌] 功能表中選擇 [應用程式]。

[應用程式] 日誌將顯示於事件檢視器中。來自 Sun ONE Web Server 的錯誤有來源標籤 `https-serverid` 或 `WebServer6.1`。

3. 從 [檢視] 功能表中選擇 [尋找]，在日誌中搜尋其中一個標籤。從 [檢視] 功能表中選擇 [重新顯示]，查看更新後的日誌項目。

如需關於事件檢視器的更多資訊，請參考您的系統文件。

檢視事件 (Windows)

監視伺服器

本章包含有關伺服器監視方法的資訊，包括內建監視工具、服務功能品質以及簡單網路管理協定 (SNMP)。

您可以將 SNMP、Sun ONE 管理資訊庫 (MIB) 以及網路管理軟體 (如 HP OpenView) 配合使用，以便像監視網路中的其他裝置那樣即時監視伺服器。

備註 在 Windows 上，在安裝 Sun ONE Web Server 6.1 之前，請確定您的機器已經安裝了 Windows SNMP 元件。

您可以使用統計資料功能或 SNMP 來即時檢視伺服器的狀態。如果您使用的是 UNIX 或 Linux，要想使用 SNMP，必須針對它配置您的 Sun ONE Server。本章提供了當您在 UNIX 或 Linux 上配合使用 SNMP 和 Sun ONE Server 時所需的資訊。

本章包含下列主題：

- [使用統計資料監視伺服器](#)
- [使用服務品質](#)
- [SNMP 基本原理](#)
- [Sun ONE Web Server MIB](#)
- [設定 SNMP](#)
- [使用 SNMP 代理程式 \(UNIX/Linux\)](#)
- [重新配置本端 SNMP 代理程式](#)
- [安裝 SNMP 主代理程式](#)
- [啟用與啟動 SNMP 主代理程式](#)

- [配置 SNMP 主代理程式](#)
- [啓用子代理程式](#)
- [瞭解 SNMP 訊息](#)

使用統計資料監視伺服器

您可以使用統計資料功能監視伺服器的目前狀態。統計資料會顯示伺服器所處理的請求數，以及對這些請求的處理程度。您可以針對個別虛擬伺服器檢視某些統計資料，並針對整個伺服器實例檢視另一些統計資料。如果互動式伺服器監視器報告該伺服器正在處理大量請求，則可能需要您調整伺服器配置或系統的網路核心以容納這些請求。如需更多資訊，請參閱線上「[Sun ONE Web Server 6.1 Performance Tuning, Sizing and Scaling Guide](#)」。

一旦啓用了統計資料，您便可以檢視下列區域內的統計資料：

- 連線
- DNS
- KeepAlive
- 快取記憶體
- 虛擬伺服器

如需有關各種伺服器統計資料 (互動式伺服器監視器報告這些統計資料的總數) 的描述，請參閱線上說明中的 [\[Monitor Current Activity\]](#) 頁面。

警告

當您啓用了統計資料 / 設定檔之後，伺服器的任何使用者都可以使用這些統計資料資訊。請參閱「[Sun ONE Web Server 6.1 NSAPI Programmer's Guide](#)」中有關 stats-xml 的描述，以取得更多資訊。

啟用統計資料

若要啓用統計資料，請依循以下步驟：

1. 從 [\[Server Manager\]](#)，按一下 [\[Monitor\]](#) 標籤。
2. 按一下 [\[Monitor Current Activity\]](#)
3. 按一下 [\[Yes\]](#) 以啓用統計資料。
4. 按一下 [\[OK\]](#)。

5. 按一下 [Apply] 以套用變更。無需重新啓動伺服器。

如需有關啓用統計資料的更多資訊，請參閱線上說明。

使用統計資料

一旦啓用了統計資料，您便可以取得各種有關伺服器實例與虛擬伺服器執行方式的資訊。統計資料被分爲多個功能區域。

若要存取統計資料，請執行以下步驟：

1. 從 [Server Manager]，按一下 [Monitor] 標籤。

2. 按一下 [Monitor Current Activity]。

3. 從下拉式清單中，選擇輪詢間隔時間。

輪詢間隔時間是指每次更新顯示統計資料資訊之間的秒數。

4. 從下拉式清單中，選擇您要顯示的統計資料類型。

5. 按一下 [Submit]。

如果伺服器實例正在執行中並啓用了統計資料/設定檔，則您會看到一個顯示所選種類統計資料的頁面。該頁面每隔 5 到 15 秒更新一次，具體取決於您選擇的輪詢間隔時間。

您可以使用統計資料中所看到的資料來微調伺服器。如需更多資訊，請參閱線上「[Sun ONE Web Server 6.1 Performance Tuning, Sizing and Scaling Guide](#)」。

使用服務品質

服務品質是指您爲伺服器實例、虛擬伺服器類別或虛擬伺服器設定的效能限制。例如，如果您是 ISP，可能需要依據所提供的頻寬對虛擬伺服器收取不同數額的費用。您可以限制以下兩個方面：頻寬量與連線數。

透過 Server Manager 中的 [Monitor] 標籤，您可以對整個伺服器或某個虛擬伺服器類別啓用這些設定。不過，您可以針對個別虛擬伺服器置換這些伺服器或類別層級設定。如需有關針對個別伺服器設定服務品質限制的更多資訊，請參閱第 308 頁的「[配置虛擬伺服器服務品質設定](#)」。

下列兩種設定控制如何計算流量以及再計算頻寬的頻率：再計算間隔與公制間隔。再計算間隔時間是指計算頻寬的頻率（以毫秒表示）。公制間隔時間是指在流量計算中使用資料的時間長度。

本節包括下列主題：

- [服務品質範例](#)
- [設定服務品質](#)
- [必要的 obj.conf 變更](#)
- [服務品質的已知限制](#)

服務品質範例

以下範例顯示了如何收集與計算服務品質資訊：

伺服器具有的公制間隔時間為 30 秒。

在 0 秒處啟動伺服器。

在 1 秒處，一個 HTTP 連線產生 5000 個位元組輸入或輸出伺服器的流量。

此後，不會增加更多的連線。在 30 秒處，前 30 秒的總流量為 5000 個位元組。

在 32 秒處，放棄從 1 秒開始的流量取樣，因為時間大於公制間隔時間 30 秒。前 30 秒的總流量現在為 0。

再計算間隔時間的工作原理與此相似。伺服器的再計算間隔為 100 毫秒。

繼續該範例，每 100 毫秒定期地再計算一次頻寬。該計算以流量和公制間隔時間為基礎。

在 0 秒處，首次計算頻寬。總流量為 0，除以公制間隔時間 30 秒，則頻寬為 0。

在 1 秒處，第 10 次計算頻寬(1000 毫秒 / 100 毫秒)。總流量為 5000 個位元組，用 5000 除以 30 秒。頻寬為每秒 $5000/30 = 166$ 個位元組。

在 30 秒處，第 300 次計算頻寬。總流量為 5000 個位元組，用 5000 除以 30 秒。頻寬為每秒 $5000/30 = 166$ 個位元組。

在 32 秒處，第 320 次計算頻寬。流量現在為 0 (由於產生流量的連線間隔時間太長而無法計算)，除以 30，則頻寬為 0 個位元組 / 秒。

設定服務品質

若要為伺服器實例或某類虛擬伺服器配置服務品質，您需要藉由使用者介面配置設定。若要實際執行服務品質設定，您還必須在 `obj.conf` 檔案中設定伺服器應用程式功能 (SAF)。

若要配置服務品質，請依循以下步驟：

1. 從 [Server Manager]，按一下 [Monitor] 標籤。

2. 按一下 [Quality of Service]。

螢幕上會出現一個列示服務品質一般設定的頁面，接下來顯示一個清單，其中包含整個伺服器實例和每種類別的虛擬伺服器。

3. 如要啟用整個服務品質，請按一下 [Enable]。

依預設，服務品質處於啟用狀態。啟用服務品質會稍微增加伺服器的耗用時間。

4. 選擇 [Recompute Interval]。

再計算間隔是指每次計算所有伺服器、類別以及虛擬伺服器頻寬之間的毫秒數。預設值為 100 毫秒。

5. 選擇 [Metric Interval]。

公制間隔時間是指計算流量所用的間隔時間 (以秒為單位)。其預設值為 30 秒。在此期間計算的所有頻寬都會被平均分配，以每秒所通過的位元組表示。

如果您的網站需要傳輸大量的大型檔案，請使用較大的值 (幾分鐘甚至更長) 或該欄位。較大的檔案傳輸可能會在較短的公制間隔內佔用所有可用頻寬，如果您已經強制執行了最大頻寬設定，還可能導致連線被拒絕。由於頻寬通過除以公制間隔時間來平均分配，所以，較長的間隔時間可以消除由大檔案引起的尖波。

如果頻寬限制遠小於可用頻寬 (例如，頻寬限制為 1 MB 每秒，但是到主幹的連線為 1 GB 每秒)，則應該縮短公制間隔。

請注意，如果您要傳輸大型靜態檔案，而頻寬限制遠小於可用頻寬，則必須決定要微調檔案的大小還是公制間隔，因為必須要有相應的方案解決此問題。

6. 啟用伺服器實例和 / 或虛擬伺服器類別的服務品質。

螢幕的下端會列示伺服器實例與伺服器類別。在您要啟用服務品質的項目旁邊，選擇 [Enable as the action]。

7. 設定最大頻寬，用位元組 / 秒表示。

8. 選擇是否執行最大頻寬設定。

如果您選擇執行最大頻寬，則一旦伺服器達到其頻寬限制時，便會拒絕附加的連線。

如果未執行最大頻寬，則當超過最大設定時，伺服器會在錯誤日誌中記錄一則訊息。

9. 選擇所允許的最大連線數。

該數目是指並行處理的請求數目。

10. 選擇是否執行最大連線設定。

如果您選擇執行最大連線，則一旦伺服器達到其連線限制時，便會拒絕附加的連線。

11. 如果未執行最大連線，則當超過最大設定時，伺服器會在錯誤日誌中記錄一則訊息。

12. 按一下 [OK]。

必要的 obj.conf 變更

若要啓用服務品質，必須將指令納入您的 `obj.conf`，以呼叫下列兩種伺服器應用程式功能 (SAF)：`AuthTrans qos-handler` 和錯誤 `qos-error`。

爲了正常作業，`qos-handler AuthTrans` 指令必須爲預設物件中第一個配置的 `AuthTrans`。服務品質處理程式的作用爲檢查虛擬伺服器、虛擬伺服器類別以及全域伺服器的目前統計資料，並透過傳回錯誤來執行限制。

Sun ONE Web Server 包含內建的取樣服務品質處理程式 SAF，稱爲 `qos-handler`。該 SAF 會在伺服器達到限制的時候進行記錄，並將 503 「Server busy」錯誤傳回至伺服器，以便 NSAPI 對其進行處理。

Sun ONE Web Server 還包含內建的取樣錯誤 SAF，稱爲 `qos-error`，它會傳回錯誤頁面，該頁面將指出導致 503 錯誤的限制以及觸發限制的統計資料值。您需要修改範例碼以提供其他錯誤資訊。

這些範例位於 `server_root/plugins/nsapi/examples/qos.c`。您可以使用這些範例，還可以寫入自己的 SAF。

如需有關這些 SAF 以及如何使用它們的更多資訊，請參閱「Sun ONE Web Server 6.1 NSAPI Programmer's Guide」。

服務品質的已知限制

當您使用服務品質功能時，請記住下列限制：

- 由於效能原因，不可以跨伺服器程序共用連線或頻寬統計資料。換言之，MaxProc 設定是無法說明的。因此，所有限制分別套用至各個伺服器程序，而非套用至所有程序的集合體。如需有關 MaxProcs 和多重程序的更多資訊，請參閱線上「[Sun ONE Web Server 6.1 Performance Tuning, Sizing, and Scaling Guide](#)」。
- 服務品質功能僅測量應用程式層級的 HTTP 頻寬。HTTP 頻寬可以不同於實際的 TCP 網路頻寬，原因如下：
 - 如果啓用了 SSL，訊號交換與用戶端證書交換會增加至流量中，但並未測量。
 - 如果在一個或兩個方向上啓用了塊狀式編碼，則塊狀層會移除塊標頭，這些塊標頭便不會被計入流量中。但是會計算其他標頭或協定項目。
- 服務品質功能無法精確計算來自於 PR_TransmitFile 呼叫的流量。對於基本的 I/O 作業，如 PR_Send()/net_write 或 PR_Recv()/net_read，可以透過頻寬管理程式迅速說明傳輸資料，因為某個系統呼叫中傳輸的位元組數目通常等於緩衝區的大小，而且 I/O 呼叫可以立刻傳回。可以很好地測量動態內容應用程式的即時頻寬。但是，由於只有在傳輸結束時才能知道來自於 PR_TransmitFile 的傳輸資料量，因此，在傳輸完成之前無法進行測量。

如果 PR_TransmitFile 很短，則可以充份地執行服務品質功能。但是，如果 PR_TransmitFile 很大，如撥號使用者下載的大型檔案，就會在完成的時分計算傳輸資料總量。當頻寬管理程式在啓動下一個再計算間隔時間之後再次計算頻寬時，由於最近下載的 PR_TransmitFile 很大，所以需要計算的頻寬會顯著增加。這樣會導致伺服器在下一個公制間隔時間之前拒絕所有請求，這時頻寬管理程式會「拒絕」傳輸檔案作業（因為間隔時間太長），因此頻寬值會回落。如果您的站點要下載大量大型靜態檔案，應該從預設的 30 秒開始增加公制間隔時間。

- 計算的頻寬總是為近似值，因為它不是即時測量的，但是會在一定時期內以規則的間隔時間多次進行計算。例如，如果預設的公制間隔時間為 30 秒，並且伺服器閒置了 29 秒，那麼在下一秒內用戶端可能會使用 30 次頻寬限制。
- 每當動態地重新配置伺服器時，便會遺失服務品質頻寬統計資料。此外，如果執行緒具有過時、非作用配置上的連線，則不會在這些執行緒中執行服務品質限制。因為頻寬管理程式執行緒僅計算作用中配置的頻寬統計資料。可能發生的情況是，動態地重新配置伺服器之後，服務品質限制不會對用戶端長時間不關閉其套接字並保持作用中狀態這種行為進行限制，這樣，伺服器便不會使其逾時。

- 與計算虛擬伺服器類別以及全域伺服器實例的並行連線相比較，虛擬伺服器透過不同顆粒性來計算並行連線。剖析請求並將其路由至虛擬伺服器之後，會立即自動增加個別虛擬伺服器的連線計數器。在針對該請求的回應處理完成時，也會自動減少連線計數器。這說明虛擬伺服器連線統計資料在任何時刻都是精確的。

然而，虛擬伺服器類別與全域伺服器實例的連線統計資料不會即時更新。它們在每個再計算間隔時間後由頻寬管理程式執行緒更新。虛擬伺服器類別的連線計數是指該類別中全部虛擬伺服器上的連線；全域伺服器實例連線計數是指所有虛擬伺服器類別上的連線。

由於這些值的計算方法不同，虛擬伺服器的連線數目總是正確的（如果您執行了連線數目的限制，便無法取得高於限制的連線數目），但是虛擬伺服器類別與伺服器實例的值卻不是很精確，因為它們依間隔進行計算。

SNMP 基本原理

SNMP 是適用於網路活動資料交換的協定。透過 SNMP，資料在受管理裝置與網路管理站 (NMS) 之間傳輸。管理裝置是指所有執行 SNMP 的裝置：主機、路由器、Web 伺服器以及網路上的其他伺服器。NMS 是用於遠端管理網路的機器。通常，NMS 軟體會提供圖形來顯示收集到的資料，或使用此資料確定伺服器在特定的容許度下作業。

NMS 通常是指安裝了一個或多個網路管理應用程式的功能強大的工作站。諸如 HP OpenView 的網路管理應用程式以圖形的方式顯示有關管理裝置（如您的 Web 伺服器）的資訊。例如，它可以顯示您企業中工作和停用的伺服器以及收到的錯誤訊數目與類型。當 SNMP 與 Sun ONE Server 配合使用時，會通過使用下列兩類代理程式（子代理程式和主代理程式）在 NMS 與伺服器之間傳輸上述資訊。

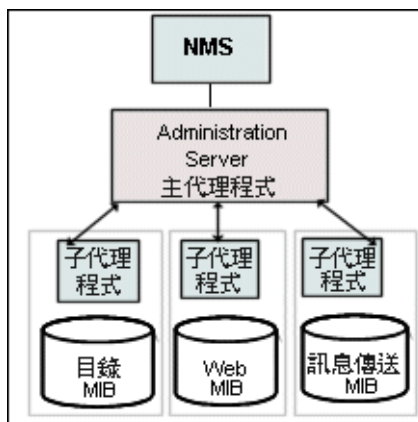
子代理程式會收集有關伺服器的資訊，並將這些資訊傳送至伺服器的主代理程式。每個 Sun ONE Server，除了 Administration Server，都具有子代理程式。

備註 變更 SNMP 配置之後，您必須按一下 [Apply] 按鈕，然後重新啟動 SNMP 子代理程式。

主代理程式會與 NMS 進行通訊。主代理程式隨附 Administration Server 一同安裝。

您可以在一台主機電腦上安裝多個子代理程式，但僅能安裝一個主代理程式。例如，如果您在同一台主機上安裝了 Directory Server、Sun ONE Web Server 以及 Messaging Server，則每個伺服器的子代理程式將與同一個主代理程式進行通訊，如下所示：

網路管理站與 SNMP 代理程式

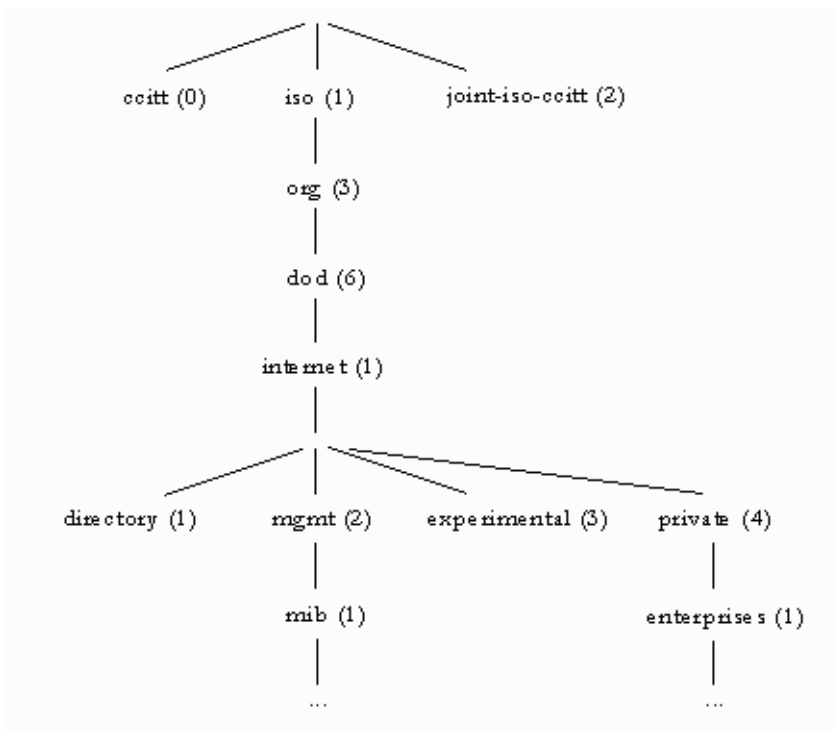


Sun ONE Web Server MIB

Sun ONE Web Server 儲存了與網路管理相關的變數。主代理程式可存取的變數稱為受管理物件。這些物件在稱為管理資訊庫 (MIB) 的樹狀結構中進行定義。使用 MIB，您可以存取 Web 伺服器的網路配置、狀態以及統計資料。使用 SNMP，您可以經由網路管理工作站 (NMS) 檢視該資訊。

伺服器的 MIB 包含與該特定伺服器網路管理相關的變數定義。MIB 樹的頂層如下圖所示：

MIB 樹的頂層



MIB 樹的頂層顯示出網際網路物件識別碼具有以下四個子樹：`directory (1)`、`mgmt (2)`、`experimental (3)` 以及 `private (4)`。子樹 `private (4)` 包含節點 `enterprises (1)`。Enterprises (1) 節點中的每個子樹被指定給個別的企業，該企業為已註冊其自身特定 MIB 延伸的組織。企業然後便可以在其子樹下建立產品特定子樹。公司建立的 MIB 位於節點 `enterprises (1)` 之下。Sun ONE MIB 位於節點 `enterprises (1)` 之下。

每個 Sun ONE 伺服器子代理程式都會提供一個 MIB 以用於 SNMP 通訊。伺服器透過傳送訊息或包含這些變數的陷阱，將重要事件報告給網路管理站 (NMS)。NMS 也可以在伺服器的 MIB 中查詢資料，或者從遠端變更 MIB 中的變數。

每個 Sun ONE Server 都有其自身的管理資訊庫 (MIB)。所有 Sun ONE MIB 均位於：

```
server_root/plugins/snmp
```

Sun ONE Web Server 的 MIB 是一個名為 `webserv61.mib` 的檔案。該 MIB 包含有關 Sun ONE Web Server 網路管理的各種變數定義。

Sun ONE Web Server 6.1 MIB 具有物件識別碼

`http 60 (iws60 OBJECT IDENTIFIER ::= {http 60 })`，該識別碼位於 `server_root/plugins/snmp` 目錄中。

您可以看到有關 Web 伺服器的管理資訊，並可以使用 Sun ONE Web Server MIB 對伺服器進行即時監視。表 11-1 列示並描述了儲存在 `webserv61.mib` 中的受管理物件。

表 11-1 `webserv61.mib` 受管理物件與描述

| 受管理物件 | 描述 |
|--------------------------------------|--|
| <code>iwsInstanceTable</code> | Sun ONE Web Server 實例。 |
| <code>iwsInstanceEntry</code> | Sun ONE Web Server 實例。 |
| <code>iwsInstanceIndex</code> | 伺服器實例索引。 |
| <code>iwsInstanceId</code> | 伺服器實例識別碼 |
| <code>iwsInstanceVersion</code> | 字串，如 <code>SunONE-WebServer/6.1 BB1-01/24/2001 17:15 (SunOS DOMESTIC)</code> |
| <code>iwsInstanceDescription</code> | 伺服器實例的描述。 |
| <code>iwsInstanceOrganization</code> | 負責伺服器實例的組織。 |
| <code>iwsInstanceContact</code> | 伺服器實例負責人的聯絡資訊。 |
| <code>iwsInstanceLocation</code> | 伺服器的位置。 |
| <code>iwsInstanceStatus</code> | 伺服器實例的狀態。 |
| <code>iwsInstanceUptime</code> | 伺服器的執行時間。 |
| <code>iwsInstanceDeathCount</code> | 伺服器實例程序停止的次數。 |
| <code>iwsInstanceRequests</code> | 伺服器實例處理的請求數。 |
| <code>iwsInstanceInOctets</code> | 伺服器實例收到的八位元組數目。如果資訊不可用，會顯示為 0。 |

表 11-1 webserv61.mib 受管理物件與描述 (續)

| 受管理物件 | 描述 |
|-----------------------|--|
| iwsInstanceOutOctets | 伺服器實例傳輸的八位元組數目。如果資訊不可用，會顯示為 0。 |
| iwsInstanceCount2xx | 由伺服器實例發佈的 200 層級 (成功的) 回應的數目。 |
| iwsInstanceCount3xx | 由伺服器實例發佈的 300 層級 (重新導向) 回應的數目。 |
| iwsInstanceCount4xx | 由伺服器實例發佈的 400 層級 (用戶端錯誤) 回應的數目。 |
| iwsInstanceCount5xx | 由伺服器實例發佈的 500 層級 (伺服器錯誤) 回應的數目。 |
| iwsInstanceCountOther | 由伺服器實例發佈的其他 (既非 2xx、3xx、4xx，也非 5xx) 回應的數目。 |
| iwsInstanceCount200 | 由伺服器實例發佈的 200 (執行的請求) 回應的數目。 |
| iwsInstanceCount302 | 由伺服器實例發佈的 302 (暫時移動) 回應的數目。 |
| iwsInstanceCount304 | 由伺服器實例發佈的 304 (未修改) 回應的數目。 |
| iwsInstanceCount400 | 由伺服器實例發佈的 400 (錯誤的請求) 回應的數目。 |
| iwsInstanceCount401 | 由伺服器實例發佈的 401 (未授權) 回應的數目。 |
| iwsInstanceCount403 | 由伺服器實例發佈的 403 (禁止的) 回應的數目。 |
| iwsInstanceCount404 | 由伺服器實例發佈的 404 (未找到) 回應的數目。 |
| iwsInstanceCount503 | 已發佈的 503 (不可用) 回應的數目。 |
| iwsVsTable | Sun ONE Web Server 虛擬伺服器。 |
| iwsVsEntry | Sun ONE Web Server 虛擬伺服器。 |
| iwsVsIndex | 虛擬伺服器索引。 |
| iwsVsId | 虛擬伺服器識別碼。 |
| iwsVsRequests | 虛擬伺服器處理的請求數。 |
| iwsVsInOctets | 虛擬伺服器收到的八位元組數目。 |

表 11-1 webserv61.mib 受管理物件與描述 (續)

| 受管理物件 | 描述 |
|--------------------------------|---|
| iwsVsOutOctets | 虛擬伺服器傳輸的八位元組數目。 |
| iwsVsCount2xx | 虛擬伺服器發佈的 200 層級 (成功的) 回應的數目。 |
| iwsVsCount3xx | 虛擬伺服器發佈的 300 層級 (重新導向) 回應的數目。 |
| iwsVsCount4xx | 虛擬伺服器發佈的 400 層級 (用戶端錯誤) 回應的數目。 |
| iwsVsCount5xx | 虛擬伺服器發佈的 500 層級 (伺服器錯誤) 回應的數目。 |
| iwsVsCountOther | 虛擬伺服器發佈的其他 (既非 2xx、3xx、4xx，也非 5xx) 回應的數目。 |
| iwsVsCount200 | 由虛擬伺服器發佈的 200 (執行的請求) 回應的數目。 |
| iwsVsCount302 | 虛擬伺服器發佈的 302 (暫時移動) 回應的數目。 |
| iwsVsCount304 | 虛擬伺服器發佈的 304 (未修改) 回應的數目。 |
| iwsVsCount400 | 虛擬伺服器發佈的 400 (錯誤的請求) 回應的數目。 |
| iwsVsCount401 | 虛擬伺服器發佈的 401 (未授權) 回應的數目。 |
| iwsVsCount403 | 虛擬伺服器發佈的 403 (禁止的) 回應的數目。 |
| iwsVsCount404 | 虛擬伺服器發佈的 404 (未找到) 回應的數目。 |
| iwsVsCount503 | 已發佈的 503 (不可用) 回應的數目。 |
| iwsProcessTable | Sun ONE Web Server 程序。 |
| iwsProcessEntry | Sun ONE Web Server 程序。 |
| iwsProcessIndex | 程序索引。 |
| iwsProcessId | 作業系統程序識別碼。 |
| iwsProcessThreadCount | 處理執行緒的請求數。 |
| iwsProcessThreadIdle | 處理目前閒置執行緒的請求數。 |
| iwsProcessConnectionQueueCount | 目前位於連線佇列的連線數。 |

表 11-1 webserv61.mib 受管理物件與描述 (續)

| 受管理物件 | 描述 |
|-------------------------------------|---|
| iwsProcessConnectionQueuePeak | 已經同時排列的最大連線數。 |
| iwsProcessConnectionQueueMax | 連線佇列所允許的最大連線數。 |
| iwsProcessConnectionQueueTotal | 已被接受的連線數。 |
| iwsProcessConnectionQueueOverflows | 由於連線佇列溢位而被拒絕的連線數。 |
| iwsProcessKeepaliveCount | 目前位於 keepalive 佇列的連線數。 |
| iwsProcessKeepaliveMax | Keepalive 佇列所允許的最大連線數。 |
| iwsProcessSizeResident | 以千位元組表示的常駐程序大小。 |
| iwsProcessSizeVirtual | 以千位元組表示的程序大小。 |
| iwsProcessFractionSystemMemoryUsage | 系統記憶體中的程序記憶體部分。 |
| iwsListenTable | Sun ONE Web Server 偵聽套接字。 |
| iwsListenEntry | Sun ONE Web Server 偵聽套接字。 |
| iwsListenIndex | 偵聽套接字索引。 |
| iwsListenId | 偵聽套接字識別碼。 |
| iwsListenAddress | 套接字偵聽的位址。 |
| iwsListenPort | 套接字偵聽的連接埠。 |
| iwsListenSecurity | 加密支援。 |
| iwsThreadPoolTable | Sun ONE Web Server 執行緒池。 |
| iwsThreadPoolEntry | Sun ONE Web Server 執行緒池。 |
| iwsThreadPoolIndex | 執行緒池索引。 |
| iwsThreadPoolID | 執行緒池識別碼。 |
| iwsThreadPoolCount | 佇列的請求數。 |
| iwsThreadPoolPeak | 已經同時佇列的最大請求數。 |
| iwsThreadPoolMax | 佇列所允許的最大請求數。 |
| iwsInstanceStatusChange | 一個 iwsInstanceStatusChange 陷阱，表示 iwsInstanceStatus 已經發生了變更。 |
| iwsInstanceLoad1MinuteAverage | 系統每分鐘的負載平均值。 |
| iwsInstanceLoad5MinuteAverage | 系統每五分鐘的負載平均值。 |
| iwsInstanceLoad15MinuteAverage | 系統每十五分鐘的負載平均值。 |

表 11-1 webserv61.mib 受管理物件與描述 (續)

| 受管理物件 | 描述 |
|-----------------------------|-----------------|
| iwsInstanceNetworkInOctets | 網路上每秒傳輸的八位元組數目。 |
| iwsInstanceNetworkOutOctets | 網路上每秒收到的八位元組數目。 |
| iwsCpuIndex | CPU 索引。 |
| iwsCpuId | CPU id。 |
| iwsCpuIdleTime | CPU 閒置時間。 |
| iwsCpuUserTime | CPU 使用者時間。 |
| iwsCpuKernelTime | CPU 核心時間。 |

設定 SNMP

通常，若要使用 SNMP，您的系統上必須安裝並執行一個主代理程式和至少一個子代理程式。在啓用子代理程式之前首先需要安裝主代理程式。

由於系統不同，因此，設定 SNMP 的程序也不盡相同。針對各種情形，表 8.1 提供了要遵循的程序之簡介。稍後在本節中將詳細地描述實際程序。

開始之前，應該確認兩個事項：

- 您的系統是否已經在執行 SNMP 代理程式 (您作業系統的本端代理程式)？
- 如果執行，您的本端 SNMP 代理程式是否支援 SMUX 通訊？ (如果您使用的是 AIX 平台，則該系統支援 SMUX。)

請參閱您的系統文件，以取得有關如何確認此資訊的資訊。

備註

變更 Administration Server 中的 SNMP 設定，安裝新伺服器、或刪除現有伺服器之後，您必須執行下列步驟：

- (Windows) 重新啓動 Windows SNMP 服務或重新開機。
- (UNIX) 使用 Administration Server 重新啓動 SNMP 主代理程式。

表 2 啓用 SNMP 主代理程式與子代理程式的簡介。

| 如果您的伺服器符合這些條件 ... | ... 請遵循這些程序。在後面的小節中詳細地論述它們。 |
|--|---|
| <ul style="list-style-type: none"> • 目前尚未執行任何本端代理程式 | <ol style="list-style-type: none"> 1. 啓動主代理程式。 2. 爲系統上安裝的每個伺服器啓用子代理程式。 |
| <ul style="list-style-type: none"> • 目前正在執行本端代理程式 • 無 SMUX • 無需繼續使用本端代理程式 | <ol style="list-style-type: none"> 1. 當您爲 Administration Server 安裝了主代理程式之後，請停止本端代理程式。 2. 啓動主代理程式。 3. 爲系統上安裝的每個伺服器啓用子代理程式。 |
| <ul style="list-style-type: none"> • 目前正在執行本端代理程式 • 無 SMUX • 需要繼續使用本端代理程式 | <ol style="list-style-type: none"> 1. 安裝 SNMP 代理程式。 2. 啓動主代理程式。 3. 啓動 SNMP 代理程式。 4. 使用主代理程式連接埠號之外的連接埠號，重新啓動本端代理程式。 5. 爲系統上安裝的每個伺服器啓用子代理程式。 |
| <ul style="list-style-type: none"> • 目前正在執行本端代理程式 • 支援 SMUX | <ol style="list-style-type: none"> 1. 重新配置本端 SNMP 代理程式。 2. 爲系統上安裝的每個伺服器啓用子代理程式。 |

使用 SNMP 代理程式 (UNIX/Linux)

開始執行本端代理程式之後，需要使用 SNMP 代理程式，應該繼續將其與 Sun ONE Web Server 主代理程式配合使用。在啓動之前，一定要停止本端主代理程式。(請參閱您的系統文件，以取得詳細資訊。)

| | |
|-----------|--|
| 備註 | 若要使用代理程式，您需要安裝，然後啓動它。您還必須使用執行 Sun ONE Web 主代理程式的連接埠以外的連接埠號重新啓動本端 SNMP 主代理程式。 |
|-----------|--|

本節包括下列主題：

- [安裝 SNMP 代理程式](#)
- [啓動 SNMP 代理程式](#)
- [重新啓動本端 SNMP 常駐程式](#)

安裝 SNMP 代理程式

如果您的系統已經在執行 SNMP 代理程式，並且您要繼續使用本端 SNMP 常駐程式，請遵循這些小節中的步驟：

1. 安裝 SNMP 主代理程式。請參閱第 249 頁的「安裝 SNMP 主代理程式」。
2. 安裝並啓動 SNMP 代理程式，然後重新啓動本端 SNMP 常駐程式。請參閱第 246 頁的「使用 SNMP 代理程式 (UNIX/Linux)」。
3. 啓動 SNMP 主代理程式。請參閱第 250 頁的「啓用與啓動 SNMP 主代理程式」。
4. 啓用子代理程式。請參閱第 254 頁的「啓用子代理程式」。

若要安裝 SNMP 代理程式，請編輯 CONFIG 檔案（您可以使用其他名稱命名該檔案），它位於伺服器根目錄下的 `plugins/snmp/sagt` 中，以便包含 SNMP 常駐程式要偵聽的連接埠。它還需要包含 MIB 樹和 SNMP 代理程式要轉寄的陷阱。

以下是 CONFIG 檔案的範例：

```
AGENT AT PORT 1161 WITH COMMUNITY public
SUBTREES 1.3.6.1.2.1.1,
          1.3.6.1.2.1.2,
          1.3.6.1.2.1.3,
          1.3.6.1.2.1.4,
          1.3.6.1.2.1.5,
          1.3.6.1.2.1.6,
          1.3.6.1.2.1.7,
          1.3.6.1.2.1.8
FORWARD ALL TRAPS;
```

啟動 SNMP 代理程式

若要啟動 SNMP 代理程式，請在指令提示下輸入以下內容：

```
# sagt -c CONFIG&
```

重新啟動本端 SNMP 常駐程式

啟動 SNMP 代理程式之後，您需要在 CONFIG 檔案中所指定的連接埠處重新啟動本端 SNMP 常駐程式。若要重新啟動本端 SNMP 常駐程式，請在指令提示下輸入以下內容：

```
# snmpd -P port_number
```

其中，*port_number* 為在 CONFIG 檔案中指定的連接埠號。例如，在 Solaris 平台上，使用先前提及的 CONFIG 檔案範例中的連接埠，您應該輸入：

```
# snmpd -P 1161
```

重新配置本端 SNMP 代理程式

如果您的 SNMP 常駐程式是在 AIX 上執行，則它支援 SMUX。因此，您無需安裝主代理程式。不過，您需要變更 AIX SNMP 常駐程式的配置。

AIX 使用數個配置檔案來檢查其通訊。需要對其中一個名為 `snmpd.conf` 的配置檔案進行變更，以便 SNMP 常駐程式接受來自於 SMUX 子代理程式的訊息。如需更多資訊，請參閱線上手冊中有關 `snmpd.conf` 的內容。您需要增加一行來定義各個子代理程式。

例如，您需要將此行增加至 `snmpd.conf`：

```
smux 1.3.6.1.4.1.1.1450.1 " IP_address net_mask
```

IP_address 為執行子代理程式的主機 IP 位址，*net_mask* 為該主機的網路遮罩。

備註

請勿使用回送位址 127.0.0.1，要使用實際的 IP 位址。

安裝 SNMP 主代理程式

若要配置 SNMP 主代理程式，您必須將 Administration Server 實例安裝為 root 使用者。不過，透過將 SNMP 子代理程式配置為與主代理程式配合使用，即使是非 root 使用者也可以在 Web Server 實例上完成基本的 SNMP 工作（如 MIB 瀏覽）。

使用 Server Manager 安裝 SNMP 主代理程式：

1. 以 root 身份登入。
2. 檢查連接埠 161 上是否正在執行 SNMP 常駐程式 (snmpd)。
如果尚未執行任何 SNMP 常駐程式，請移往第 4 步。
如果已經執行 SNMP 常駐程式，請確定您瞭解如何重新啓動該常駐程式，並瞭解其所支援的 MIB 樹。
3. 如果 SNMP 常駐程式正在執行，請終止其程序。
4. 在 [Server Manager] 中，從 [Global Settings] 標籤內選擇 [SNMP Master Agent Trap] 頁面。螢幕上會出現 [Manager Entries] 頁面。
5. 鍵入執行網路管理軟體的系統名稱。
6. 鍵入網路管理系統偵聽陷阱的連接埠號。（眾所周知的連接埠為 162。）如需有關陷阱的更多資訊，請參閱第 254 頁的「配置陷阱目標」。
7. 鍵入您要在陷阱中使用的社群字串。如需有關社群字串的更多資訊，請參閱第 254 頁的「配置社群字串」。
8. 按一下 [OK]。
9. 在 [Server Manager] 中，從 [Global Settings] 標籤中選擇 [SNMP Master Agent Community] 頁面。螢幕上會出現 [Community Strings] 頁面。
10. 為主代理程式鍵入社群字串。
11. 為社群選擇一項作業。
12. 按一下 [OK]。

啟用與啟動 SNMP 主代理程式

主代理程式作業是在一個名為 CONFIG 的配置檔案中定義的。您可以使用「Server Manager」編輯 CONFIG 檔案或手動編輯該檔案。您必須先安裝 SNMP 主代理程式，然後才能啟用 SNMP 子代理程式。

在重新啟動主代理程式的時候，如果您收到一個類似於「System Error:Could not bind to port」的連結錯誤，請使用 `ps -ef | grep snmp` 檢查是否正在執行 `magt`。如果正在執行，請使用指令 `kill -9 pid` 結束程序。SNMP 的 CGI 將再次開始工作。

本節包括下列主題：

- 在其他連接埠上啟動主代理程式
- 手動配置 SNMP 主代理程式
- 編輯主代理程式 CONFIG 檔案
- 定義變數 `sysContact` 與 `sysLocation`
- 配置 SNMP 主代理程式
- 啟動 SNMP 主代理程式

在其他連接埠上啟動主代理程式

管理介面僅在連接埠 161 上啟動 SNMP 主代理程式。但是，您可以使用下列步驟，在其他連接埠上手動啟動主代理程式：

1. 編輯 `/server_root/plugins/snmp/magt/CONFIG` 以指定所需的連接埠。
2. 依照下列步驟執行啟動程序檔：

```
cd /server_root/https-admserv
./start -shell /server_root/plugins/snmp/magt/magt
/server_root/plugins/snmp/magt/CONFIG
/server_root/plugins/snmp/magt/INIT
```

然後會在所需的連接埠上啟動主代理程式。但是，使用者介面能夠偵測主代理程式是否正在執行。

手動配置 SNMP 主代理程式

手動配置 SNMP 主代理程式的步驟：

1. 以超級使用者身份登入。
2. 檢查連接埠 161 上是否正在執行 SNMP 常駐程式 (snmpd)。
如果已經執行 SNMP 常駐程式，請確定您瞭解如何重新啟動該常駐程式，並瞭解其所支援的 MIB 樹。然後終止其程序。
3. 編輯 CONFIG 檔案，它位於伺服器根目錄下的 `plugins/snmp/magt` 中。
4. (可選) 在 CONFIG 檔案內定義變數 `sysContact` 與變數 `sysLocation`。

編輯主代理程式 CONFIG 檔案

CONFIG 檔案定義了將與主代理程式配合使用的社群和管理程式。管理程式的值應為有效的系統名稱或 IP 位址。

以下是基本 CONFIG 檔案的範例：

```

COMMUNITY          public
                   ALLOW ALL OPERATIONS

MANAGER            manager_station_name
                   SEND ALL TRAPS TO PORT 162
                   WITH COMMUNITY public

```

定義變數 sysContact 與 sysLocation

您可以編輯 CONFIG 檔案來為 `sysContact` 與 `sysLocation` 增加初始值，這些值用於指定變數 `sysContact` 與變數 `sysLocation` MIB-II。在本範例中，`sysContact` 與 `sysLocation` 的字串均用引號括住。任何含有空格、行中斷、標籤等等的字串均必須用引號括住。您也可以使用十六進制表示法指定值。

以下為定義了變數 `sysContract` 與 `sysLocation` 的 CONFIG 檔案範例：

```
COMMUNITY          public
                   ALLOW ALL OPERATIONS

MANAGER            nms2
                   SEND ALL TRAPS TO PORT 162
                   WITH COMMUNITY public

INITIAL            sysLocation "Server room
501 East Middlefield Road
Mountain View, CA 94043
USA"

INITIAL            sysContact "John Doe
email:jdoe@netscape.com"
```

配置 SNMP 子代理程式

您可以配置 SNMP 子代理程式以監視伺服器。

若要配置 SNMP 子代理程式，請執行下列步驟：

1. 從 Administration Server，選取伺服器實例並按一下 [Manage]。
2. 選取 [Monitor] 標籤。
3. 選取 [SNMP Subagent Configuration]。
4. (僅用於 UNIX) 在 [Master Host] 欄位中輸入伺服器的名稱與領域。
5. 在 [Description] 欄位中，輸入伺服器的描述，包含作業系統資訊。
6. 在 [Organization] 欄位中，輸入負責伺服器的組織。
7. 在 [Location] 欄位中輸入伺服器的絕對路徑。
8. 在 [Contact] 欄位中，輸入伺服器負責人的姓名以及該負責人的聯絡資訊。
9. 選取 [On] 以啟用 SNMP 統計資料集合。
10. 按一下 [OK]。
11. 按一下 [Apply]。
12. 選取 [Apply Changes]，重新啟動伺服器以使變生效。

啟動 SNMP 主代理程式

一旦安裝了 SNMP 主代理程式，便可以手動啟動它，或透過使用 Administration Server 來啟動它。

手動啟動 SNMP 主代理程式

若要手動啟動主代理程式，請在指令提示下輸入下列內容：

```
# magt CONFIG INIT&
```

INIT 檔案是一個非揮發性檔案，它含有包括系統位置和聯絡資訊的 MIB-II 系統群組資訊。如果 INIT 檔案不存在，則在首次啟動主代理程式的時候會建立該檔案。CONFIG 檔案中的無效管理程式名稱會導致主代理程式啟動失敗。

若要在非標準的連接埠上啟動主代理程式，請使用下列兩種方法之一：

方法一：在 CONFIG 檔案中，為每個介面指定一個傳輸對映，在此對映上，主代理程式經由管理程式偵聽 SNMP 請求。傳輸對映允許主代理程式接受在標準連接埠與非標準連接埠處的連線。主代理程式也可以接受非標準連接埠的 SNMP 流量。目標系統對開放式套接字數目或每個程序中檔案描述元數目的限制會限制 SNMP 的最大並行數目。以下為傳輸對映項目的範例：

```
TRANSPORT          extraordinary   SNMP
                   OVER UDP SOCKET
                   AT PORT 11161
```

手動編輯 CONFIG 檔案之後，您應該在指令提示下鍵入以下內容來手動啟動主代理程式：

```
# magt CONFIG INIT&
```

方法二：編輯 /etc/services 檔案以允許主代理程式接受在標準連接埠與非標準連接埠處的連線。

使用 Administration Server 啟動 SNMP 主代理程式

若要使用 Administration Server 啟動 SNMP 主代理程式，請執行下列步驟：

1. 登入 Administration Server。
2. 在 [Server Manager] 中，從 [Global Settings] 標籤中選擇 [SNMP Master Agent Control] 頁面。螢幕上會出現 [SNMP Master Agent Control] 頁面。
3. 按一下 [Start]。

您也可以經由 [SNMP Master Agent Control] 頁面，停止與重新啟動 SNMP 主代理程式。

配置 SNMP 主代理程式

啓用了主機電腦上的主代理程式與子代理程式之後，便需要配置主機的 Administration Server。該作業需要指定社群字串與陷阱目標。

配置社群字串

社群字串為 SNMP 代理程式用於授權的文字字串。這表示網路管理站將訊息傳送至代理程式的同時，會隨附傳送一個社群字串。然後，代理程式可以驗證網路管理站是否被授權取得資訊。當社群字串在 SNMP 封包中傳送時，不會隱藏；字串以 ASCII 文字的形式傳送。

您可以從 [Server Manager] 中的 [Community String] 頁面配置 SNMP 主代理程式的社群字串。您也可以定義特定社群所能夠執行的相關 SNMP 作業。經由 Server Manager，您還可以檢視、編輯和移除已經配置的社群。

配置陷阱目標

SNMP 陷阱為 SNMP 代理程式傳送至網路管理站的訊息。例如，當介面的狀態由工作中變更為停用，則 SNMP 代理程式會傳送一個陷阱。SNMP 代理程式必須知道網路管理站的位址，以便傳送陷阱。您可以經由 Sun ONE Web Server 為 SNMP 主代理程式配置此陷阱目標。也可以檢視、編輯、移除已經配置的陷阱目標。使用 Sun ONE Web Server 配置陷阱目標實際上也就是在編輯 CONFIG 檔案。

啓用子代理程式

安裝了隨附 Administration Server 的主代理程式之後，如果要嘗試啓動該主代理程式，您必須首先啓用伺服器實例的子代理程式。如需有關安裝主代理程式的更多資訊，請參閱第 249 頁的「安裝 SNMP 主代理程式」。您可以使用 Server Manager 啓用子代理程式。

如果在 UNIX/Linux 平台上停用 SNMP 功能，必須首先停止子代理程式，然後停止主代理程式。如果首先停止了主代理程式，便可能無法停止子代理程式。發生此情況後，請重新啓動主代理程式，然後停止子代理程式，接著停止主代理程式。

若要啓用 SNMP 子代理程式，請使用 [Server Manager] 中的 [SNMP Subagent Configuration] 頁面，並從 [SNMP Subagent Control] 頁面啓動子代理程式。如需更多資訊，請參閱線上說明中的相應小節。

啓用了代理程式之後，您可以經由 [SNMP Subagent Control] 頁面 或 Windows 的 Services Control Panel 啓動、停止或重新啓動該代理程式。

備註 變更 SNMP 配置之後，您必須按一下 [Apply] 按鈕，然後重新啓動 SNMP 子代理程式。

瞭解 SNMP 訊息

GET 與 SET 是由 SNMP 定義的兩類訊息。GET 與 SET 訊息由網路管理站 (NMS) 傳送至主代理程式。您可以經由 Administration Server 同時使用二者，或使用其中一個。

SNMP 以協定資料單元 (PDU) 的形式交換網路資訊。這些單元包含有關儲存於管理裝置上的變數資訊，如 Web 伺服器。這些變數，也稱爲受管理物件，具有值和標題，必要時，可以將這些值和標題報告給 NMS。由伺服器傳送至 NMS 的協定資料單元被稱爲「陷阱」。以下範例說明 GET、SET 以及「陷阱」訊息的用法。

NMS 啓動式通訊。 NMS 或者從伺服器請求資訊，或者變更儲存在伺服器 MIB 中的變數值。例如：

1. NMS 將一則訊息傳送至 Administration Server 主代理程式。該訊息可能是對資料的請求 (一則 GET 訊息)，或者是一條設定 MIB 內變數的指令 (一則 SET 訊息)
2. 主代理程式將訊息轉寄至適當的子代理程式。
3. 子代理程式擷取資料或變更 MIB 中的變數。
4. 子代理程式將資料或狀態報告給主代理程式，然後，主代理程式將訊息轉寄回 (一則 GET 訊息) NMS。
5. NMS 經由其網路管理應用程式，用文字或圖形顯示資料。

伺服器啓動式通訊。 發生了重要事件之後，伺服器子代理程式便會傳送一則訊息或一個「陷阱」至 NMS。例如：

1. 子代理程式通知主代理程式伺服器已經停止。
2. 主代理程式會傳送一則訊息或一個「陷阱」，將事件報告給 NMS。
3. NMS 經由其網路管理應用程式，用文字或圖形顯示資訊。

配置命名與資源

基於元件的 Java™ 2 平台企業版 (J2EE™) 技術提供了用於 Web 服務的基礎架構，從而簡化了企業的開發和部署工作。

本章描述了 Sun ONE Web Server 提供的 J2EE 資源，並論述了建立與管理這些資源所使用的方法。

如需關於 Java 安全性和基於範圍認證的論述，請參閱第 4 章「Web 容器與 Web 應用程式之基於 J2EE 的安全性」。

本章包含以下主題：

- 啟用與停用 Java
- 配置 JVM 設定
- 關於 J2EE 命名服務與資源
- 關於 Java Naming and Directory Interface (JNDI)
- 建立基於 Java 的資源
- 修改基於 Java 的資源
- 刪除基於 Java 的資源

啟用與停用 Java

您可在全域範圍內（即每個 Sun ONE Web Server 的實例）或針對某個特定虛擬伺服器類別啟用或停用 Java。依預設，會在 Sun ONE Web Server 中啟用 Java，並且以下行會增加至 magnus.conf 檔案：

```
Init fn="oad-modules"  
shlib="<server-root>/bin/https/lib/libj2eeplugin.so"
```

您也可以針對特定的虛擬伺服器啟用 Java。如這樣做，伺服器會使用必備的 J2EE 指令更新虛擬伺服器類別的 `obj.conf` 檔案。

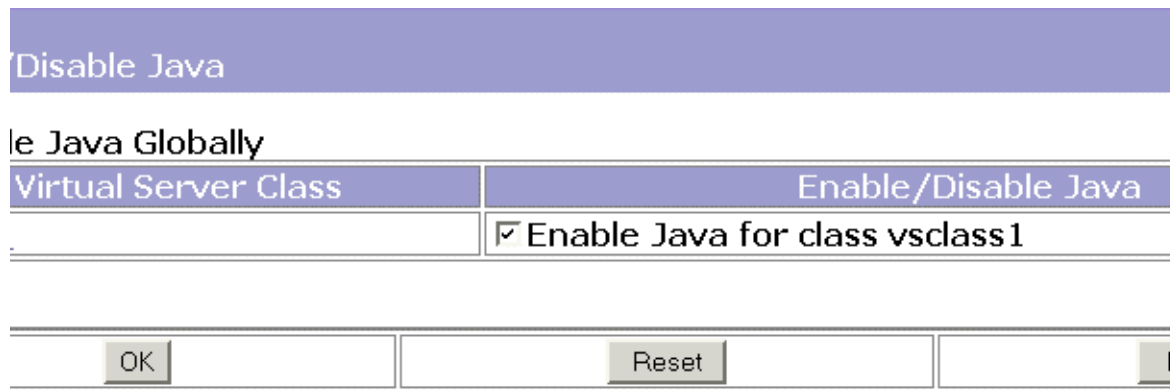
如需有關 `obj.conf` 和 `magnus.conf` 檔案的更多資訊，請參閱「Sun ONE Web Server 6.1 Administrator's Configuration File Reference」與「Sun ONE Web Server 6.1 NSAPI Programmer's Guide」。

在某些情況下，您可能要在全域範圍內或者針對特定的虛擬伺服器類別停用 Java（例如，您的整個伺服器或該類別僅提供靜態內容時）。

若要啟用或停用 Java，請執行以下作業：

1. 存取 [Server Manager] 並選擇 [Java] 標籤。
2. 按一下 [Enable/Disable Servlets/JSP]。

[Enable/Disable Servlets/JSP] 介面



3. 若要全域啟用或停用 Java，請核取或取消核取 [Enable/Disable Java Globally]。
或
若要針對特定虛擬伺服器類別啟用或停用 Java，請核取或取消核取對應於虛擬伺服器類別的 [Enable/Disable Java] 核取方塊。
4. 按一下 [OK]。

配置 JVM 設定

與先前發行版本的產品不同，Sun ONE Web Server 6.1 不再支援獨立的 Java 執行環境 (JRE)。相反，JDK 1.4.1 或更高版本是伺服器必備的。當您安裝伺服器時，如果選取預設的 JDK 選項，Java 開發工具 (JDK) 版本 1.4.1_03 會安裝在 `<server-root>/bin/https/jdk` 目錄中。

可以為您的伺服器實例配置 Java 虛擬機器 (JVM) 設定。這些設定包括您的 Java Home 位置、編譯程式選項、除錯選項以及效能評測器資訊。配置這些設定的一個原因是為了提昇效能。如需有關效能的更多資訊，請參閱「Sun ONE Web Server 6.1 Performance Tuning, Sizing, and Scaling Guide」。

配置一般設定

若要編輯 JDK 的位置與指定除錯選項：

1. 存取 [Server Manager] 並選擇 [Java] 標籤。
2. 按一下 [JVM General]。

[JVM General] 介面

JVM General Settings

Java Home: /space1/sudhi/WS61MS2/pavan/silentws61/bi

Debug Enabled: Off

Debug Options: -Xdebug -Xrunjdwpt.transport=dt_socket.server=

OK Reset

3. 設定 Java Home。

Java Home 是安裝 Java Developer's Kit (JDK) 的目錄路徑。Sun ONE Web Server 支援 Sun JDK 1.4.1_03。
4. 選擇啟用除錯還是設定除錯選項。

除錯選項的清單位於：
<http://java.sun.com/products/jpda/doc/conninv.html#Invocation>
5. 按一下 [OK]。

配置路徑設定

您可能會由於某些原因想要配置 JVM 路徑設定。例如，您可能要選擇系統類別路徑的後綴，以置換系統類別 (如 XML 剖析器類別)；或者您可能要忽略環境類別路徑，以防止環境變數對生產環境的副作用。

若要在管理介面中配置 JVM 路徑設定，請執行以下工作：

1. 存取 [Server Manager] 並選擇 [Java] 標籤。
2. 按一下 [JVM Path Settings]。
3. 選擇系統類別路徑的後綴
4. 選擇是否忽略環境類別路徑。

如果不忽略此類別路徑，系統將讀取 CLASSPATH 環境變數，並將其附加至 Sun ONE Web Server 類別路徑。CLASSPATH 環境變數於 classpathsuffix 之後增加，恰在其結尾處。

對於開發環境，應該使用類別路徑。對於生產環境，應該忽略該類別路徑以防止環境變數副作用。

5. 設定本端程式庫路徑的前綴和後綴。

本端程式庫路徑是 Web Server 安裝相對路徑 (用於其本端共用程式庫)、標準 JRE 本端程式庫路徑、Shell 環境設定 (UNIX 上的 LD_LIBRARY_PATH) 以及 profiler 元素中指定的任何路徑的自動建構之鏈結。由於該本端程式庫路徑是合成的，因此不在伺服器配置中明確出現。

6. 按一下 [OK]。

配置 JVM 選項

若要在管理介面中設定 JVM 指令行選項，請執行以下工作：

1. 存取 [Server Manager] 並選擇 [Java] 標籤。
2. 按一下 [JVM Options] 並進行必要的變更。

如需關於特定 JVM 選項的資訊，請參閱：

<http://java.sun.com/docs/hotspot/vmOptions.html>

3. 按一下 [OK]。

配置 JVM 效能評測器

您可以使用效能評測器執行 Sun ONE Web Server 上的遠端設定檔，以找到伺服器端效能中的瓶頸。

若要在管理介面中配置 JVM 效能評測器，請執行以下工作：

1. 存取 [Server Manager] 並選擇 [Java] 標籤。
2. 按一下 [JVM Profiler]。
3. 指定類別路徑、本端程式庫路徑以及是否啟用效能評測器。
4. 增加、刪除或編輯效能評測器的 JVM 選項，然後按一下 [OK]。

如需有關效能評測器的更多資訊，請參閱「Sun ONE Web Server 6.1 *Programmer's Guide*」。

關於 J2EE 命名服務與資源

Web 應用程式可以存取各種資源，例如資源管理員、資料來源 (如 SQL 資料來源)、郵件階段作業以及 URL 連線工廠。J2EE 平台透過 Java Naming and Directory Interface (JNDI) 服務向應用程式展示此類資源。

Sun ONE Web Server 允許您建立與管理以下 J2EE 資源：

- [JDBC 資料來源](#)
- [JDBC 連線池](#)
- [Java 郵件階段作業](#)
- [自訂資源](#)
- [外部 JNDI 資源](#)

JDBC 資料來源

JDBC 資料來源是可以使用 Sun ONE Web Server 來建立與管理的 J2EE 資源。

JDBC API 是與關係資料庫系統具有連接性的 API。JDBC API 具有兩個組件：

- 應用程式元件用來存取資料庫的應用程式層級介面。
- 將 JDBC 驅動程式貼附於 J2EE 平台的服務供應程式介面。

JDBC Datasource 物件執行以 Java 程式設計語言撰寫的資料來源。從基本上來看，資料來源是儲存資料的設備。可以如大公司複雜的資料庫一樣複雜，也可以如具有欄和列的檔案一樣簡單。JDBC 資料來源是可以透過 Sun ONE Web Server 建立與管理的 J2EE 資源。

JDBC API 提供具有標準 SQL 資料庫存取介面的 Java 類別集，以確保對廣泛關聯式資料庫的統一存取權限。

透過使用 JDBC，可以將 SQL 描述傳送至任何虛擬資料庫管理系統 (DBMS)。它同時作為關聯式 DBMS 與物件 DBMS 的介面。

如需有關建立自訂資源的資訊，請參閱[建立 JDBC 資源](#)。

JDBC 連線池

JDBC 連線池是資料庫的 JDBC 連線之已命名群組。啟動 Sun ONE Web Server 後，當對池發出第一個連線請求時，將建立這些連線。

JDBC 連線池定義用來建立連線池的特性。每個連線池會在伺服器啟動時，使用 JDBC 驅動程式建立實體資料庫的連線。

基於 JDBC 的應用程式或資源從池建立一個連線並加以使用，不再需要時會透過關閉此連線將其傳回連線池。如果兩個或多個 JDBC 資源指向同一個池定義，在執行時會使用同一個連線的池。

如需有關如何建立新 JDBC 連線池的資訊，請參閱[建立新的 JDBC 連線池](#)。

Java 郵件階段作業

JMS 目標是可以透過 Sun ONE Web Server 建立與管理的 J2EE 資源。

許多網際網路應用程式需要傳送電子郵件通知的功能。因此，J2EE 平台包括 JavaMail API 及其 JavaMail 服務供應程式，允許應用程式元件傳送網際網路郵件。JavaMail API 具有兩個組件：

- 應用程式元件用來傳送郵件的應用程式層級介面。
- 在 J2EE API 層級上使用的服務供應程式介面。

Java 郵件階段作業是可以透過 Sun ONE Web Server 建立與管理的 J2EE 資源。

備註 Sun ONE Web Server 不提供 Administration Server 介面來建立 Java 郵件階段作業。您可以使用指令行介面來執行此作業。如需有關如何使用指令行公用程式建立郵件資源的更多資訊，請參閱[建立郵件資源](#)。

自訂資源

自訂資源存取本機 JNDI 儲存庫。在 `server.xml` 中定義的 `customresource` 元素提供了指定自訂伺服器範圍資源物件工廠的方式。這類物件工廠執行 `javax.naming.spi.ObjectFactory` 介面。此元素與伺服器範圍名稱空間中使用的 JNDI 名稱 (與其他 Sun ONE Web Server 資源一樣透過 `jndiname` 子元素指定)、JNDI 類型、資源工廠類別名稱以及用於實例化同一資源工廠類別的標準特性集關聯。

您需要確保資源參照的環境參照連結至使用 `server.xml` 中的 `customresource` 和 `externaljndiresource` 標籤定義的配置伺服器範圍資源。應用程式元件的動態重新部署是 JNDI 命名環境的問題。Sun ONE Web Server 將釋放所有特定應用程式參照，並將所有新參照重新連結至新安裝的應用程式命名環境。

如需有關建立自訂資源的資訊，請參閱[建立自訂資源](#)。

外部 JNDI 資源

在 Sun ONE Web Server 中經常執行的應用程式需要具有對外部 JNDI 儲存庫中儲存資源的存取權限。例如，一般 Java 物件可以作為每個 Java 綱目儲存在 LDAP 伺服器中。當自訂資源允許存取本機 JNDI 儲存庫時，若要存取外部 JNDI 儲存庫，您必須使用外部 JNDI 資源。外部 JNDI 工廠必須執行 `javax.naming.spi.InitialContextFactory` 介面。

如需有關建立外部 JNDI 資源的資訊，請參閱[建立外部 JNDI 資源](#)。

關於 Java Naming and Directory Interface (JNDI)

本節論述了 Java Naming and Directory Interface (JNDI)，該介面是存取各種命名與目錄服務的應用程式設計介面 (API)。J2EE 元件透過呼叫 JNDI 查找方法來尋找物件。

本節包含以下主題：

- [J2EE 命名服務](#)
- [命名參照與連結資訊](#)
- [J2EE 標準部署描述元中的命名參照](#)
- [JNDI 連線工廠](#)

J2EE 命名服務

JNDI 名稱是一個易懂的物件名稱。透過 J2EE 伺服器提供的命名與目錄服務，這些名稱與其他物件相對應。因為 J2EE 元件透過 JNDI API 存取此服務，通常物件的易懂名稱指的是物件 JNDI 名稱。例如，Oracle 資料庫的 JNDI 名稱可以是 `jdbc/Oracle`。該資料庫啟動後，Sun ONE Web Server 會從配置檔案中讀取資訊，並自動在名稱空間中增加 JNDI 資料庫名稱。

此應用程式元件命名環境是在部署或組合時允許自訂應用程式元件企業邏輯的一種機制。使用此應用程式元件環境可自訂應用程式元件，而無需存取或變更應用程式元件來源碼。

J2EE 容器實現 Web 應用程式元件環境，並將其作為 JNDI 命名環境提供給應用程式元件實例。應用程式元件環境使用如下：

- Web 應用程式元件企業方法使用 JNDI 介面存取此環境。應用程式元件供應程式在部署描述元中宣告了所有環境項目，這些項目是應用程式期望在執行期間在其環境中提供的項目。
- 此容器提供了儲存應用程式元件環境的 JNDI 命名環境實現，並且還提供了讓部署程式建立與管理每個應用程式元件之環境的工具。
- 部署程式使用容器提供的工具初始化在應用程式元件部署描述元中宣告的環境項目。此部署程式可以設定與修改環境項目的值。
- 在執行期間，此容器可讓應用程式元件實例使用環境命名環境。此應用程式元件實例使用 JNDI 介面取得環境項目值。

每個應用程式元件均定義了自身的環境項目集。在同一容器中應用程式元件的所有實例共用相同的環境項目。不允許應用程式元件實例在執行期間修改此環境。

命名參照與連結資訊

資源參照是部署描述元中識別資源元件編碼名稱的元素。更具體地來說，編碼名稱參照資源的連線工廠。在下面一節所提供的範例中，資源參照名稱為 `jdbc/SavingsAccountDB`。

資源的 JNDI 名稱與資源參照的名稱不相同。此命名方法需要您在部署之前對映這兩個名稱，但是也會分離資源中的元件。由於此分離作用，以後元件需要存取另一個資源時，您不必變更程式碼中的名稱。這種靈活性也可讓您更容易從優先存在的元件中組合 J2EE 應用程式。

下表列示了建議的 JNDI 查找以及與其關聯的、由 Sun ONE Web Server 使用的 J2EE 資源之參照。

表 1 JNDI 查找及其關聯的參照

| JNDI 查找名稱 | 關聯的參照 |
|---------------------------------|--------------------|
| <code>java:comp/env</code> | 應用程式環境項目 |
| <code>java:comp/env/jdbc</code> | JDBC DataSource 資源 |
| <code>java:comp/env/mail</code> | JavaMail 階段作業連線工廠 |
| <code>java:comp/env/url</code> | URL 連線工廠 |

J2EE 標準部署描述元中的命名參照

命名參照是應用程式用來查找給定命名環境中物件的字串。對於每個 Web 應用程式而言，均具有命名環境，並且在標準元件部署描述元中配置了參照。本節描述了在 Sun ONE Web Server 中使用的標準部署描述元特性。本節包含以下主題：

- [應用程式環境項目](#)
- [資源參照](#)
- [資源環境參照](#)

應用程式環境項目

使用 `<env-entry>` 定義的環境項目提供了指定 J2EE Web 應用程式部署時間參數的一種方法。請注意，可以使用 `<context-param>` 定義 Servlet 環境初始化參數，但是使用 `<env-entry>` 是首選的方法，因為應用程式部署程式可以透過明確地指定這些應用程式的名稱、類型與值來對其進行配置。

以下範例描述了在 J2EE 標準部署描述元中指定的 `<env-entry>` 語法：

```
<env-entry>
<description> Send pincode by mail </description>
<env-entry-name> mailPincode </env-entry-name>
<env-entry-value> false </env-entry-value>
<env-entry-type> java.lang.Boolean </env-entry-type>
</env-entry>

<env-entry-type> 標籤指定此項目的完整類別名稱。此處為 snippet 碼，使用
Servlet 中的 JNDI 或 JSP 查找 <env-entry>:
```

```
Context initContext = new InitialContext();
Boolean mailPincode = (Boolean)
initContext.lookup("java:comp/env/mailPincode");
// 一個使用者可以在子環境中使用相對名稱
Context envContext = initContext.lookup("java:comp/env");
Boolean mailPincode = (Boolean)
envContext.lookup("mailPincode");
```

資源參照

工廠是應需要建立其他物件的物件。資源工廠可以建立資源物件（例如資料庫連線或訊息服務連線）。透過標準部署描述元中的 `<resource-ref>` 元素來配置這些連線。

以下範例描述了使用工廠的資訊：

範例

宣告對 JDBC 連線工廠的參照，此工廠會傳回 `javax.sql.DataSource` 類型的物件：

```
<resource-ref>
<description> Primary database </description>
<res-ref-name> jdbc/primaryDB </res-ref-name>
<res-type> javax.sql.DataSource </res-type>
<res-auth> Container </res-auth>
</resource-ref>

<res-type> 是資源工廠的完整類別名稱。<res-auth> 變數的值可以指定為
Container 或 Application。
```

如果指定 Container，則 Web 容器會在將資源工廠連結至 JNDI 查找登錄之前處理此認證。如果指定 Application，則 Servlet 必須以程式化方式處理認證。在描述資源類型的單獨子環境下，查找的不同資源工廠如下所示：

- jdbc/ 表示 JDBC javax.sql.DataSource 工廠
- mail/ 表示 JavaMail javax.mail.Session 工廠
- url/ 表示 java.net.URL 工廠

以下為 snippet 碼，用於取得自應用程式元件與處理認證的容器之間的 JDBC 連線：

```
InitialContext initContext = new InitialContext();
DataSource source =
(DataSource) initContext.lookup("java:comp/env/jdbc/primaryDB");
Connection conn = source.getConnection();
```

請注意，為了確保這些資源參照可以使用，在執行期間，res-ref-name 必須對映至有效的資源工廠。

資源環境參照

資源環境參照提供了透過 JNDI 查找來存取與資源關聯的管理物件之方法。在標準部署描述元中定義的 <resource-env-ref> 元素可讓應用程式宣告資源需求。

<resource-env-ref> 與 <resource-ref> 元素之間的主要區別在於不存在特定的資源認證需求，資源工廠描述元必須備份這兩個元素。

範例

```
<resource-env-ref>
    <description> My Topic </description>
    <res-env-ref-name> jdbc/MyTopic </res-ref-name>
    <res-env-ref-type> javax.jdbc.Topic </res-type>
</resource-env-ref>
```

此處為用來存取 JMS Topic 物件的 snippet 碼：

```
InitialContext initContext = new InitialContext();
javax.jms.Topic myTopic = (javax.jdbc.Topic)
initContext.lookup("java:comp/env/jdbc/MyTopic");
```

初始命名環境

Sun ONE Web Server 中的命名支援主要以 J2EE 1.3 (具有一些增加的增強功能) 為基礎。應用程式元件透過 `InitialContext()` 建立初始環境時，Sun ONE Web Server 會傳回作為 Web 應用程式的命名環境處理的物件。進而此物件為 `java:comp/env` 名稱空間提供子環境。每個應用程式取得自己的名稱空間，即每個應用程式具有 `java:comp/env` 名稱空間，並且在某個 Web 應用程式名稱空間中連結的物件與其他 Web 應用程式中連結的物件不相衝突。

JNDI 連線工廠

對於 J2EE Web 應用程式，`web.xml` 檔案中的部署描述元是定義應用程式環境項目參照或資源管理員 (如 SQL 資料來源) 連線工廠參照的版面配置區。應用程式使用由 J2EE 容器提供的 JNDI `InitialNamingContext` 查找這類參照。透過僅對部署描述元進行變更，即不需存取或修改應用程式來源碼，不同的 Web 應用程式伺服器環境就可攜帶這些應用程式。

連線工廠是產生連線物件的物件，其中連線物件可讓 J2EE 元件存取資源。資料庫的連線工廠是 `javax.sql.DataSource` 物件，該物件可建立 `java.sql.Connection` 物件。

在 Sun ONE Web Server 中，您可以配置存取以下資源與資源工廠的方法：

- JDBC 連線工廠
- JavaMail 階段作業連線工廠
- 一般的、自訂使用者寫入的資源物件工廠。
- 支援外部資源儲存庫，例如 LDAP

`server.xml` 的 `<resources>` `</resources>` 標籤中指定了所有 Sun ONE Web Server 資源 Factory，並且這些工廠具有使用 `jndiname` 屬性 (沒有 `jndiname` 的 `jdbconnectionpool` 除外) 指定的 JNDI 名稱。此屬性用於註冊伺服器範圍名稱空間中的工廠。部署程式可以使用 `sun-web.xml` 中的 `resource-ref` 元素，將使用者指定的特定應用程式資源參照名稱 (在 `resource-ref` 或 `resource-env-ref` 元素中宣告) 對映至這些伺服器範圍的資源工廠。這樣可作出關於在給定的應用程式中使用哪個 JDBC 資源 (與其他資源工廠) 的部署時間決定。

自訂資源存取本機 JNDI 儲存庫，而外部資源存取外部 JNDI 儲存庫。兩種類型的資源均需要使用者指定的工廠類別元素、JNDI 名稱屬性。

在本節中，我們將論述如何建立各種 J2EE 資源以及如何存取這些資源。

- [建立基於 Java 的資源](#)
- [修改基於 Java 的資源](#)

建立基於 Java 的資源

本節描述了使用管理介面建立基於 J2EE 的不同資源的方式：

- [建立新的 JDBC 連線池](#)
- [建立 JDBC 資源](#)
- [建立自訂資源](#)
- [建立外部 JNDI 資源](#)

建立新的 JDBC 連線池

您可以透過以下方式建立新的 JDBC 連線池：

- 使用管理介面
- 使用指令行介面

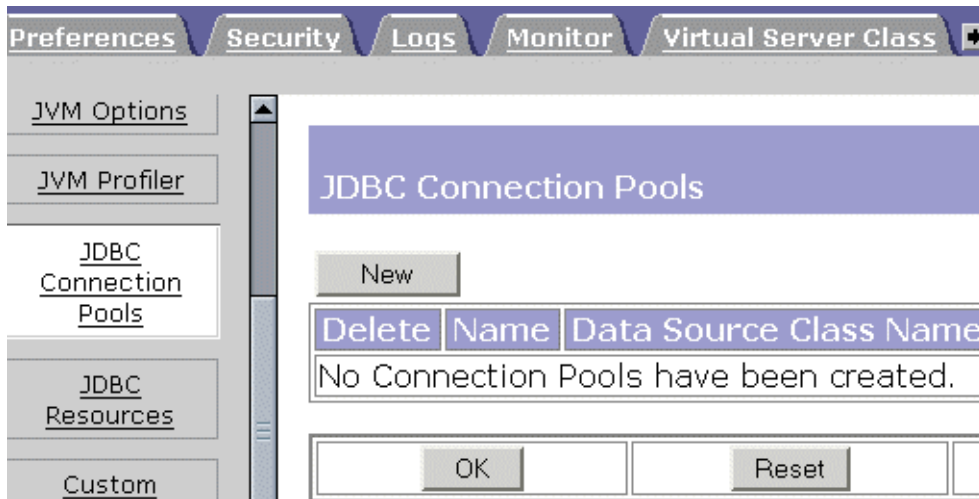
使用管理介面

若要使用管理介面建立新的 JDBC 連線池，請執行以下工作：

1. 存取 [Server Manager] 並選擇 [Java] 標籤。
2. 按一下 [JDBC Connection Pools]。

3. 按一下 [New]。

[JDBC Connection Pool] 介面



4. 從 [Database Vendor] 下拉式清單，選取要連線至的資料庫類型。如果未列示 DBMS，請選取 [Other]。

[New JDBC Connection Pool] 介面



5. 按一下 [Next]。

螢幕上會顯示 [Add New JDBC Connection Pool] 頁面。

6. 指定新連線池的特性，然後按一下 [OK]。

以下列示的為您必須指定的連線池特性：

General

- **Pool Name**。輸入新連線池的名稱。
- **DataSource Classname**。執行資料來源的供應商特定類別名稱。如果在 [New JDBC Connection Pool] 頁面上的 [Database Vendor] 清單中選取了 [Other]，則必須輸入計劃使用之資料來源的供應商特定類別名稱。請注意，此類別必須執行 `javax.sql.DataSource`。

Properties

指定標準特性與專用的 JDBC 連線池特性；許多特性是選擇性的。依預設，會提供所有標準特性的名稱。您需要查閱資料庫供應商文件，以決定需要哪些標準特性與供應商特定特性。

Pool Settings

- **Steady Pool Size**。指定池應保持的最小連線數。當連線指定給請求的執行緒時，會從池中移除該連線，從而減少了目前池的大小。固定的池大小也指啟動伺服器時增加至池的連線數。
- **Max Pool Size**。指定某時某點上池中所允許的最大連線數。
- **Pool Resize Quantity**。池向固定池大小縮小時，是以批次來重調大小的。此值決定了批次的大小。值太大會延遲連線的再循環；值太小會使效率非常低。請注意，池容量僅在一段時間內的一次連線時增加，因此該欄位不會影響池容量的增加。
- **Idle Timeout (secs)**。連線可以在池中閒置的最大時間（以秒表示）。這一時間過後，池執行可以關閉此連線。
- **Max Wait Time (milli secs)**。呼叫者在取得連線逾時之前要等待的時間。預設等待時間很長，即呼叫者可能等待很長一段時間。如果此值設定為 0，將阻止呼叫者，直到連線可用時為止。

Connection Validation

- **Connection Validation Required**。如果核取此欄位，則連線在傳送至應用程式之前會得到驗證。這可讓 Web 伺服器自動重新建立資料庫連線（由於網路故障或資料庫伺服器當機，資料庫不可用時）。對連線進行驗證會耗用額外的時間，並且會略微降低效能。

- **Validation Method**。指定 Web 伺服器可以用來驗證資料庫連線的方法。從以下值中選擇：
 - **auto-commit**。在此模式中，查詢描述作為個別異動執行與確定。當停用 `auto-commit` 時，可將查詢描述群組為異動，這些異動可以透過確定機制或回轉機制終止。
 - **meta-data**。在此模式中，連線的資料庫可以提供描述其表格、儲存程序等的複合資訊。每個 `meta-data` 物件實例均將具有一個與其關聯的特定查詢。此 `meta-data` 物件將執行該查詢並快取查詢結果。
 - **table**。此方法需要 Web 伺服器對使用者指定的表格執行查詢。
- **Table Name**。如果您從 [Validation Method] 下拉式清單中選取驗證選項 [table]，請在此處指定表格名稱。
- **Fail All Connections**。指定如果決定單一連線無效，是否要使池中的所有連線無效，然後重新建立連線。如果未核取此選項，則只有在使用這些連線時才會個別重新建立這些連線。

Transaction Isolation

異動使用的隔離層級決定應用程式對其他使用者異動所做變更的敏感程度，以及異動必須需要保持鎖定以保護這些變更的時間。

- **Transaction Isolation**。允許您選取此連線的異動隔離層級。從以下值中選擇：
 - **read-uncommitted**。也稱為壞讀取，此隔離層級可讓異動讀取目前資料頁面上的任何資料，無論資料是否已經確定。
 - **read-committed**。此處以這種方式（資料的另一異動已變更，但仍未確定）共用資料的鎖定，將永遠不可以被讀取。由於不讀取未確定資料，因此，如果透過 `read-committed` 隔離執行的異動再次查詢資料，該資料可能已變更，或顯示符合原始查詢條件的其他資料。
 - **repeatable-read**。這可確保將鎖定置於查詢中使用的所有資料中。只要您仍未確定或回轉異動，任何其他使用者都不可以修改您異動造訪的資料。
 - **serializable**。此選項鎖定了資料的範圍，因此重新執行查詢時，在第一個查詢與第二個查詢之間的時間間隔內，任何資料均不會變更，也不會顯示任何其他的資料列。
- **Guarantee Isolation Level**。這確保了從池中取得的任何連線均具有相同的隔離層級。例如，如果在上次使用隔離層級時程式化變更了連線的隔離層級（例如 `con.setTransactionIsolation`），這種機制會將其變回至指定的隔離層級。

使用指令行介面

如需關於如何使用指令行介面建立新 JDBC 連線池的資訊，請參閱附錄 A 「指令行公用程式」中的[建立 JDBC 連線池](#)。

建立 JDBC 資源

JDBC 資源 (也稱為資料來源) 可讓您使用 `getConnection()` 建立與資料庫的連線。使用以下方式之一建立 JDBC 資源：

- [使用管理介面](#)
- [使用指令行介面](#)

使用管理介面

若要使用管理介面建立 JDBC 資源，請執行以下工作：

1. 存取 [Server Manager] 並選擇 [Java] 標籤。
2. 按一下 [JDBC Resources]。
3. 按一下 [New] 按鈕。
4. 輸入下列資訊：
 - **JNDI Name** (必需的)。輸入應用程式元件存取 JDBC 資源所必須使用的 JNDI 名稱。
 - **Pool Name** (必需的)。從此清單中，選取此 JDBC 資源使用的連線池之名稱 (或 ID)。如需更多資訊，請參閱[建立新的 JDBC 連線池](#)。
5. 若要啓用 JDBC 資源，請從 [Data Source Enabled] 下拉式清單選取 [On]。
如果停用 JDBC 資源，則沒有應用程式元件可以與之連線，但是其配置仍保留在伺服器實例中。
6. 按一下 [OK]。
7. 按一下 [Apply Changes]。

使用指令行介面

如需關於如何使用指令行介面建立新 JDBC 資源的資訊，請參閱附錄 A 「指令行公用程式」中的[建立 JDBC 資源](#)。

建立自訂資源

您可以透過以下任一方式建立自訂資源：

- [使用管理介面](#)
- [使用指令行介面](#)

使用管理介面

1. 存取 [Server Manager] 並選擇 [Java] 標籤。
2. 按一下 [Custom Resources]。
3. 按一下 [New] 按鈕。
4. 輸入下列資訊：
 - **JNDI Name** (必需的)。輸入應用程式元件存取自訂資源所必須使用的 JNDI 名稱。
 - **Resource Type** (必需的)。輸入自訂資源的完整類型。
 - **Factory Class** (必需的)。輸入使用者寫入的工廠類別之完整名稱，該名稱執行 `javax.naming.spi.ObjectFactory`。
 - **Custom Resource Enabled** (可選)。選取 [On] 以在執行期間啓用自訂資源。
5. 按一下 [OK]。
6. 按一下 [Apply Changes]。

使用指令行介面

如需關於如何使用指令行介面建立新自訂資源的資訊，請參閱[附錄 A 「指令行公用程式」](#)中的[建立自訂資源](#)。

建立外部 JNDI 資源

您可以透過以下方式建立外部資源：

- [使用管理介面](#)
- [使用指令行介面](#)

使用管理介面

1. 存取 [Server Manager] 並選擇 [Java] 標籤。
2. 按一下 [JNDI Resources]。
3. 按一下 [New] 按鈕。
4. 輸入下列資訊：
 - **JNDI Name** (必需的)。輸入應用程式元件存取自訂資源所必須使用的 JNDI 名稱。
 - **Resource Type** (必需的)。輸入自訂資源的完整類型。
 - **Factory Class** (必需的)。輸入使用者寫入的工廠類別之完整名稱，該名稱執行 `javax.naming.spi.ObjectFactory`。
 - **JNDI Lookup** (必需的)。輸入要在外部儲存庫中查找的 JNDI 值。例如，如果您要建立連線至外部儲存庫、測試郵件類別的外部資源，[JNDI Lookup] 可以讀取 `cn=testmail`。
 - **External Resource Enabled** (可選)。選取 [On] 以在執行期間啓用外部資源。
5. 按一下 [OK]。
6. 按一下 [Apply Changes]。

使用指令行介面

如需關於如何使用指令行介面建立新自訂資源的資訊，請參閱附錄 A 「指令行公用程式」中的[建立外部 JNDI 資源](#)。

修改基於 Java 的資源

本節描述了使用管理介面修改您建立的基於 Java 資源之特性的方式：

- [修改 JDBC 連線池](#)
- [修改 JDBC 資源](#)
- [修改自訂資源](#)
- [修改外部 JNDI 資源](#)

修改 JDBC 連線池

修改 JDBC 連線池特性的步驟：

1. 存取 [Server Manager] 並選擇 [Java] 標籤。
2. 按一下 [JDBC Connection Pools] 連結。
3. 按一下表示您要編輯的 JDBC 連線池的連結。
4. 依需要修改設定。
5. 按一下 [OK]。

修改 JDBC 資源

修改 JDBC 資源特性的步驟：

1. 存取 [Server Manager] 並選擇 [Java] 標籤。
2. 按一下 [JDBC Resources] 連結。
3. 按一下表示您要編輯的 JDBC 資源的連結。
4. 依需要修改設定。
5. 按一下 [OK]。

修改自訂資源

修改自訂資源特性的步驟：

1. 存取 [Server Manager] 並選擇 [Java] 標籤。
2. 按一下 [Custom Resources] 連結。
3. 按一下表示您要編輯的自訂資源的連結。
4. 依需要修改設定。
5. 按一下 [OK]。

修改外部 JNDI 資源

修改外部 JNDI 資源特性的步驟：

1. 存取 [Server Manager] 並選擇 [Java] 標籤。
2. 按一下 [External JNDI Resources] 連結。
3. 按一下表示您要編輯的外部 JNDI 資源的連結。
4. 依需要修改設定。
5. 按一下 [OK]。

刪除基於 Java 的資源

本節描述了使用管理介面刪除基於 Java 的資源的方式：

- [刪除 JDBC 連線池](#)
- [刪除 JDBC 資源](#)
- [刪除 JDBC 資源](#)
- [刪除 JDBC 資源](#)

刪除 JDBC 連線池

您可以使用以下任一種方法刪除 JDBC 資源：

- [使用 Administration Server](#)
- [使用指令行公用程式](#)

使用 Administration Server

使用 Administration Server 刪除 JDBC 連線池的步驟：

1. 存取 [Server Manager] 並選擇 [Java] 標籤。
2. 按一下 [JDBC Connection Pools] 連結。
3. 核取與您要刪除的 JDBC 連線池對應的核取方塊。
4. 按一下 [OK]。

使用指令行公用程式

如需有關您可以使用的指令行選項語法的資訊，請參閱[指令行公用程式](#)。

刪除 JDBC 資源

您可以使用以下任一種方法刪除 JDBC 資源：

- 使用 [Administration Server](#)
- 使用[指令行公用程式](#)

使用 *Administration Server*

使用 Administration Server 刪除 JDBC 資源的步驟：

1. 存取 [Server Manager] 並選擇 [Java] 標籤。
2. 按一下 [JDBC Resources] 連結。
3. 核取與您要刪除的 JDBC 資源對應的核取方塊。
4. 按一下 [OK]。

使用指令行公用程式

如需有關您可以使用的指令行選項語法的資訊，請參閱[指令行公用程式](#)。

刪除自訂資源

您可以使用以下任一種方法刪除自訂資源：

- 使用 [Administration Server](#)
- 使用[指令行公用程式](#)

使用 *Administration Server*

使用 Administration Server 刪除自訂資源的步驟：

1. 存取 [Server Manager] 並選擇 [Java] 標籤。
2. 按一下 [Custom Resources] 連結。
3. 核取與您要刪除的自訂資源對應的核取方塊。
4. 按一下 [OK]。

使用指令行公用程式

如需有關您可以使用的指令行選項語法的資訊，請參閱[指令行公用程式](#)。

刪除外部 JNDI 資源

您可以使用以下任一種方法刪除外部 JNDI 資源：

- 使用 [Administration Server](#)
- 使用[指令行公用程式](#)

使用 *Administration Server*

使用 Administration Server 刪除外部 JNDI 資源的步驟：

1. 存取 [Server Manager] 並選擇 [Java] 標籤。
2. 按一下 [External JNDI Resources] 連結。
3. 核取與您要刪除的外部 JNDI 資源對應的核取方塊。
4. 按一下 [OK]。

使用指令行公用程式

如需有關您可以使用的指令行選項語法的資訊，請參閱[指令行公用程式](#)。

刪除基於 Java 的資源

管理虛擬伺服器和服務

第 13 章 「使用虛擬伺服器」

第 14 章 「建立與配置虛擬伺服器」

第 15 章 「藉由程式延伸伺服器」

第 16 章 「內容管理」

第 17 章 「套用配置樣式」

第 18 章 「使用搜尋」

第 19 章 「透過 WebDAV 進行 Web 發佈」

使用虛擬伺服器

本章解釋了使用 Sun ONE Web Server 設定和管理虛擬伺服器的方式。

本章包含下列小節：

- [虛擬伺服器簡介](#)
- [透過虛擬伺服器使用 Sun ONE Web Server 功能](#)
- [使用虛擬伺服器使用者介面](#)
- [設定虛擬伺服器](#)
- [允許使用者監視個別虛擬伺服器](#)
- [部署虛擬伺服器](#)

虛擬伺服器簡介

使用虛擬伺服器時，您可以藉由單一安裝的伺服器為公司或個人提供領域名稱、IP 位址以及某些伺服器監視功能。對於使用者而言，雖然您提供了硬體和基本 Web 伺服器維護，但看起來使用者好像使用的是自己的 Web 伺服器。

備註

如果您未使用虛擬伺服器，則仍可以使用 Class Manager 中的項目來配置您 Web 伺服器實例的內容、程式和其他功能。安裝 Web 伺服器時，即會建立該實例的預設虛擬伺服器。您可以使用虛擬伺服器使用者介面來管理此預設虛擬伺服器的內容和服務。

若要設定虛擬伺服器，您需要設定下列內容：

- [虛擬伺服器類別](#)

- [偵聽套接字](#)
- [虛擬伺服器](#)

虛擬伺服器的設定儲存在 `server_root/server_ID/config` 目錄下的 `server.xml` 檔案中。無需編輯此檔案就可使用虛擬伺服器，但您可以對其進行編輯。如果要進一步瞭解此檔案以及如何編輯它，請參閱「[Sun ONE Web Server 6.1 Administrator's Configuration File Reference](#)」。

本節包括下列主題：

- [多個伺服器實例](#)
- [虛擬伺服器類別](#)
- [偵聽套接字](#)
- [虛擬伺服器](#)
- [用於請求處理的虛擬伺服器選取](#)
- [文件根](#)
- [日誌檔](#)
- [從先前發行版本遷移虛擬伺服器](#)

多個伺服器實例

在 Sun ONE Web Server 的先前發行版本中，虛擬伺服器的唯一配置資訊不太靈活。經常有使用者為了直接能讓伺服器具有單獨的配置資訊而建立單獨的伺服器實例。6.0 版的 Sun ONE Web Server 為每個虛擬伺服器類別引入了單獨配置資訊。雖然仍支援多個伺服器實例，但是如果您的目標是讓許多伺服器具有單獨的配置資訊，則虛擬伺服器是個更佳選擇。

虛擬伺服器類別

虛擬伺服器被群組為類別。使用類別可以同時配置相似的虛擬伺服器，因此您不必單獨配置每個虛擬伺服器。雖然一個類別中的所有虛擬伺服器共用相同的基本配置資訊，但是您也可以對每個虛擬伺服器設定變數和變更配置。如果您不想讓虛擬伺服器共用配置資訊，則可以針對每個虛擬伺服器類別建立單一虛擬伺服器。但是，如果您的虛擬伺服器共用相似的特性，則可以將其群組到某個類別中並一起對其進行配置。

例如，如果您為網際網路服務提供者 (ISP)，想要為不同客戶以不同價位提供不同層級的主機服務，則可以為客戶設定數個虛擬伺服器類別。您可以為一個虛擬伺服器類別啟用 Java Servlet 和 JSP，而為較便宜的虛擬伺服器類別停用 Java Servlet 和 JSP。

您可以透過命名虛擬伺服器類別和設定文件根來建立虛擬伺服器類別，其中屬於該類別的所有虛擬伺服器均將依預設具有其文件根。您可以使用 `$id` 變數，以便該類別內的每個虛擬伺服器都將在該類別的文件根內具有單獨的文件根。如需更多資訊，請參閱第 288 頁的「文件根」。

建立虛擬伺服器類別後，可以將服務與其相關聯。您可以為虛擬伺服器類別開啓或配置下列類型的服務：

- 程式，請參閱[藉由程式延伸伺服器](#)。
- 內容管理，請參閱[內容管理](#)。
- 配置樣式，請參閱[套用配置樣式](#)。

obj.conf 檔案

一個類別內的所有虛擬伺服器共用一個 `obj.conf` 檔案，該檔案儲存關於虛擬伺服器類別的資訊。其中一些資訊儲存在變數中，這樣個別伺服器可具有被快速取代的特定變數值。

如需有關 `obj.conf` 和變數的更多資訊，請參閱「*NSAPI Programmer's Guide*」。如需有關在使用者介面中使用變數的更多資訊，請參閱第 292 頁的「使用變數」。

類別中的虛擬伺服器

屬於某個類別的虛擬伺服器稱為該類別的成員。有些虛擬伺服器設定是為類別中的所有虛擬伺服器配置的，而有些則是個別配置的。這些設定在 Class Manager 的 [Virtual Servers] 標籤中配置。如需更多資訊，請參閱第 14 章「[建立與配置虛擬伺服器](#)」。

預設類別

安裝 Sun ONE Web Server 時，安裝程式會自動建立單一類別，稱為 `defaultclass`。依預設，它包含您伺服器實例的一個虛擬伺服器成員。雖然您可將其他虛擬伺服器增加至預設類別，但是無法從該類別刪除您的預設虛擬伺服器。您也無法刪除預設類別。

偵聽套接字

伺服器與用戶端的連線發生在偵聽套接字上。您建立的每個偵聽套接字都有 IP 位址、連接埠號、伺服器名稱以及預設虛擬伺服器。如果您想讓偵聽套接字在機器給定連接埠上的所有已配置 IP 位址上進行偵聽，請為 IP 位址使用 0.0.0.0、any、ANY 或 INADDR_ANY。

安裝 Sun ONE Web Server 時，將自動建立一個偵聽套接字 ls1。該偵聽套接字使用 IP 位址 0.0.0.0 以及您在安裝期間指定的作為 HTTP 伺服器連接埠號的連接埠號（預設為 80）。您無法刪除預設的偵聽套接字。如果您未使用虛擬伺服器，則此一個偵聽套接字就足夠了。但是如果在使用虛擬伺服器，則您可能要為虛擬伺服器建立多個偵聽套接字。

由於偵聽套接字為 IP 位址與連接埠號的組合，因此您的多個偵聽套接字可以使用相同的 IP 位址和不同的連接埠號，或者使用不同的 IP 位址和相同的連接埠號。例如，您可以使用 1.1.1.1:81 和 1.1.1.1:82。另外，只要將您的機器配置為回應兩個位址的狀態，您便可使用 1.1.1.1:81 和 1.2.3.4:81。

另外，您可以指定偵聽套接字中接收器執行緒（有時稱為接收執行緒）的數目。接收器執行緒是等待連線的執行緒。執行緒接受連線並將其放入佇列中，在佇列中將由工作者執行緒接受這些連線。理想的做法為，您想擁有足夠多的接受執行緒，以便在發生新的請求時總有一個可用，但又需要數目相當少，以免給系統造成太重負擔。預設值為 1。最佳規則是讓系統上的每個 CPU 有一個接受執行緒。如果您發現效能受到損害，可以調整此值。

虛擬伺服器

若要建立虛擬伺服器，您必須首先決定將其歸於哪個類別。然後，您需要決定所需的虛擬伺服器類型。若要建立虛擬伺服器，您需指定的僅僅為虛擬伺服器 ID、一台或多台 URL 主機。

本節包括下列主題：

- [虛擬伺服器類型](#)
- [基於 IP 位址的虛擬伺服器](#)
- [基於 URL 主機的虛擬伺服器](#)
- [預設虛擬伺服器](#)

虛擬伺服器類型

在 6.0 版之前的 Sun ONE Web Server 中，有兩種虛擬伺服器：硬體虛擬伺服器和軟體虛擬伺服器。硬體虛擬伺服器具有與其關聯的唯一 IP 位址。軟體虛擬伺服器沒有唯一的 IP 位址，但卻具有唯一的 URL 主機。

在 Sun ONE Web Server 6.0 和 Sun ONE Web Server 6.1 中，這些概念不再十分準確。所有虛擬伺服器都有指定的 URL 主機。但是，虛擬伺服器也可能與基於其偵聽套接字的 IP 位址關聯。

發生新的請求時，伺服器會依據 IP 位址或 Host 標頭中的值，決定將請求傳送至哪個虛擬伺服器。它會首先評估 IP 位址。如需更多資訊，請參閱第 288 頁的「用於請求處理的虛擬伺服器選取」。

基於 IP 位址的虛擬伺服器

若要讓單個電腦具有多重 IP 位址，您必須透過作業系統對映這些位址，或者提供其他卡。若要透過作業系統設定多重 IP 位址，請使用網路控制台 (Windows) 或 `ifconfig` 公用程式 (UNIX/Linux)。請注意，對於不同的平台，使用 `ifconfig` 的指示也不同。請參考作業系統文件以取得更多資訊。

通常，透過建立一個於特定 IP 位址上偵聽的偵聽套接字，便可建立基於 IP 位址的虛擬伺服器。偵聽套接字的預設虛擬伺服器為基於 IP 位址的虛擬伺服器。如需有關虛擬伺服器部署方法的更多資訊，請參閱第 299 頁的「部署虛擬伺服器」。

基於 URL 主機的虛擬伺服器

透過提供唯一的 URL 主機，便可設定基於 URL 主機的虛擬伺服器。Host 請求標頭的內容用於將伺服器導向至正確的虛擬伺服器。

例如，如果您想為客戶 `aaa`、`bbb` 和 `ccc` 設定虛擬伺服器，以使每位客戶均有個別的領域名稱，則您首先要配置 DNS 以確認每位客戶的 URL (`www.aaa.com`、`www.bbb.com` 和 `www.ccc.com`) 都可解析為您要使用的偵聽套接字之 IP 位址。然後，您可以將每個虛擬伺服器的 URL 主機設定為正確設定 (例如，`www.aaa.com`)。

由於基於 URL 主機的虛擬伺服器使用 Host 請求標頭將使用者導向正確頁面，所以並非所有的用戶端軟體都能與其協同工作。不支援 HTTP Host 標頭的舊用戶端軟體不起作用。這些用戶端將收到用於偵聽套接字的預設虛擬伺服器。

預設虛擬伺服器

使用 Host 請求標頭選取基於 URL 主機的虛擬伺服器。如果一般使用者的瀏覽器不傳送 Host 標頭，或伺服器找不到指定的 Host 標頭，則預設虛擬伺服器將處理請求。

預設虛擬伺服器由偵聽套接字設定。建立偵聽套接字時，請指定預設虛擬伺服器。您隨時可以變更預設虛擬伺服器。

用於請求處理的虛擬伺服器選取

伺服器必須經由偵聽套接字接受請求，然後將其導向至正確的虛擬伺服器，然後它才能處理該請求。

將依如下所示選取虛擬伺服器：

- 如果將偵聽套接字僅配置給一個預設虛擬伺服器，則會選取該虛擬伺服器。
- 如果為偵聽套接字配置了多個虛擬伺服器，則請求 Host 標頭將匹配虛擬服務器的 URL 主機。如果未提供 Host 標頭或無匹配的 URL 主機，則會選取連線群組的預設虛擬伺服器。

如果將虛擬伺服器配置給 SSL 偵聽套接字，在伺服器啟動時將針對證書主題型樣來檢查其 URL 主機，如果它們不匹配，將產生一條警告並寫入至錯誤日誌。

在確定了虛擬伺服器後，該伺服器將執行其所屬虛擬伺服器類別的 `obj.conf` 檔案。如需有關伺服器如何決定在 `obj.conf` 中執行哪些指令的詳細資訊，請參閱「Sun ONE Web Server 6.1 NSAPI Programmer's Guide」。

文件根

主文件目錄 (或者文件根) 是一個中央目錄，包含所有可讓遠端用戶端使用的虛擬伺服器檔案。

文件根目錄可提供限定存取虛擬伺服器檔案的簡單方法。它也會使得很容易將文件移至新目錄 (也許在不同磁碟上)，而不會變更任何 URL，這是因為 URL 中指定的路徑與主文件目錄相對應。

例如，如果文件目錄為 `C:\sun\servers\docs`，則諸如 `http://www.sun.com/products/info.html` 的請求會讓伺服器在 `C:\sun\servers\docs\products\info.html` 中尋找檔案。如果您變更文件根 (亦即移動所有檔案與子目錄)，則只需變更虛擬伺服器使用的文件根，而不要將所有 URL 對映至新目錄或以某種方式通知用戶端在新目錄中查找。

安裝 Sun ONE Web Server 時，請指定 Web 伺服器實例的文件根。它成為預設類別的文件根。您可在類別層級變更該目錄，或在個別虛擬伺服器層級將其置換。

增加類別時，您還需指定文件目錄。該目錄為絕對路徑。但是，如果您僅僅輸入絕對路徑，則屬於該類別的所有虛擬伺服器的文件根預設為同一目錄。如果您將變數 `$id` 加在文件根絕對路徑的末尾，則每個虛擬伺服器均具有預設文件根 `class_doc_root/virtual_server_ID`。例如，如果類別的文件目錄為 `/sun/servers/docs/$id`，則屬於該類別的虛擬伺服器 `vs1` 為 `/sun/servers/docs/vs1`。

如需有關變數的更多資訊，請參閱第 292 頁的「使用變數」。

您也可以在各別虛擬伺服器層級置換該類別的預設文件目錄。

日誌檔

建立新的虛擬伺服器時，依預設，該日誌檔與伺服器實例的日誌檔相同。大多數情況下，您會希望每個個別虛擬伺服器都有自己的日誌檔。若要如此設定，您可以變更每個虛擬伺服器的日誌路徑。

如需更多資訊，請參閱第 309 頁的「配置虛擬伺服器日誌設定」。

從先前發行版本遷移虛擬伺服器

如果您在 4.1 版本的 iPlanet Web Server 中使用了虛擬伺服器，則可以使用遷移工具將其遷移至目前發行版本。如需更多資訊，請參閱「*Installation and Migration Guide*」。

透過虛擬伺服器使用 Sun ONE Web Server 功能

Sun ONE Web Server 有許多功能 (如 SSL 和存取控制)，您可以配合虛擬伺服器來使用。許多這些功能涉及所有伺服器、伺服器實例、虛擬伺服器類別或個別虛擬伺服器的配置。下列各節描述了這些功能並提供了在哪裡尋找更多資訊的資訊。

本節包括下列主題：

- [配合虛擬伺服器使用 SSL](#)
- [配合虛擬伺服器使用存取控制](#)
- [配合虛擬伺服器使用 CGI](#)
- [配合虛擬伺服器使用配置樣式](#)

配合虛擬伺服器使用 SSL

如果您要在虛擬伺服器上使用 SSL，大多數情況下可以使用基於 IP 位址的虛擬伺服器。通常採用的連接埠為 443。在基於 URL 主機的虛擬伺服器上很難使用 SSL，這是因為 Sun ONE Web Server 必須先讀取請求，然後才可決定將請求傳送至哪個 URL 主機。伺服器讀取請求後，交換安全資訊的初始交換已經發生。

唯一的例外是當所有基於 URL 主機的虛擬伺服器均具有相同的 SSL 配置 (包括使用「萬用字元證書」的相同伺服器證書) 的情況。如需更多資訊，請參閱第 6 章「使用證書和金鑰」。

配合虛擬伺服器執行 SSL 的一種方法是具備兩個偵聽套接字，一個使用 SSL 並偵聽連接埠 443，另一個不使用 SSL。使用者通常透過非 SSL 偵聽套接字存取虛擬伺服器。若需要使用安全異動，使用者可以按一下網頁上的按鈕以啟動安全異動。然後，請求將通過安全的偵聽套接字。

由於 SSL 異動大大慢於非 SSL 異動，所以此設計將 SSL 異動限制為僅必要的異動。在其餘時間使用較快的非 SSL 連線。

如需有關 Sun ONE Web Server 及虛擬伺服器的安全性設定和使用的更多資訊，請參閱第 6 章「使用證書和金鑰」。如需配合虛擬伺服器執行 SSL 配置範例的圖解，請參閱第 301 頁的「範例 2：安全伺服器」。

配合虛擬伺服器使用存取控制

藉由虛擬伺服器，您可以在每個虛擬伺服器基礎上設定存取控制。您甚至可以配置它，從而讓每個虛擬伺服器可透過 LDAP 資料庫使用使用者認證和群組認證。如需更多資訊，請參閱第 206 頁的「控制對虛擬伺服器的存取」。

配合虛擬伺服器使用 CGI

您可以在虛擬伺服器上使用 CGI。您可以出於存取和安全原因配置許多設定。

如需有關設定和使用 CGI 的更多資訊，請參閱第 324 頁的「安裝 CGI 程式」。

配合虛擬伺服器使用配置樣式

使用配置樣式可以很容易地將一組選項套用至各種虛擬伺服器維護的特定檔案或目錄。如需有關使用配置樣式的更多資訊，請參閱[套用配置樣式](#)。

使用虛擬伺服器使用者介面

若要建立和編輯虛擬伺服器，您可以使用使用者介面或指令行公用程式。

管理虛擬伺服器的使用者介面包含三個部分：

- **Server Manager** 包含影響整個伺服器 (或所有虛擬伺服器) 的設定。
- **Class Manager** 包含影響單一類別和該類別內虛擬伺服器的設定。
- **Virtual Server Manager** 包含個別虛擬伺服器的設定。

此外還有適用於一般使用者 (擁有個別虛擬伺服器) 的使用者介面。如需更多資訊，請參閱第 295 頁的「允許使用者監視個別虛擬伺服器」。

本節包括下列主題：

- [Class Manager](#)
- [Virtual Server Manager](#)
- [使用變數](#)
- [動態重新配置](#)

Class Manager

若要存取 [Class Manager]，請執行下列步驟：

1. 從 [Server Manager]，按一下 [Virtual Server Class] 標籤。
2. 按一下 [Manage Classes]。
3. 選擇一個類別，然後按一下 [Manage]。

您也可以從伺服器的樹狀檢視中按一下類別名稱，或按一下 [Server Manager] 右上角的 [Class Manager] 按鈕連結。

Virtual Server Manager

若要存取 [Virtual Server Manager]，請執行下列步驟：

1. 從 [Class Manager]，按一下 [Virtual Server] 標籤。
2. 按一下 [Manage Virtual Servers]。
3. 選擇一個虛擬伺服器，然後按一下 [Manage]。

您也可以按一下該伺服器樹狀檢視中的虛擬伺服器名稱。

您可以使用指令行公用程式 `HttpServerAdmin` 來執行與透過使用者介面所能執行的相同虛擬伺服器工作。如需有關指令行公用程式 `HttpServerAdmin` 的更多資訊，請參閱第 405 頁的「[HttpServerAdmin \(虛擬伺服器管理\)](#)」。

使用變數

您可以使用變數來為類別賦予虛擬伺服器特定的值，而不必個別地定義每個值。變數在 `obj.conf` 檔案中定義。雖然您可以定義自己的變數，但使用者介面將無法識別它們。在使用者介面中最有用的變數是 `$id`，它表示虛擬伺服器的 ID。每當您輸入此變數後，伺服器均會用該值取代個別虛擬伺服器 ID。

您可能還會偶爾看到其他幾個變數，如 `$accesslog` (每個虛擬伺服器存取日誌的路徑) 和 `$docroot` (每個虛擬伺服器文件根的路徑)，但是 `$id` 是唯一需要您輸入欄位的變數。

如需有關變數的更多資訊，請參閱「[Sun ONE Web Server 6.1 NSAPI Programmer's Guide](#)」。

動態重新配置

動態重新配置允許您對即時 Web 伺服器進行變更，而不必停止和重新啟動該 Web 伺服器來使變更生效。您可以在 `server.xml` 及其關聯檔案中動態地變更所有配置設定和屬性，而無需重新啟動伺服器。因此，您在虛擬伺服器使用者介面內所做的任何變更均無需重新啟動伺服器即可套用。在變更後，您可以使用重新配置程序檔或使用者介面，動態重新配置您的伺服器。

在 UNIX 平台上，動態重新配置程序檔是名為「`reconfig`」的 shell 程序檔，它位於每個實例的目錄中。此程序檔沒有命令行引數。只需從伺服器實例的目錄鍵入「`reconfig`」即可執行該重新配置程序檔。

在 Windows 上，動態重新配置程序檔是名為「`reconfig.bat`」的批次檔，它位於每個實例的目錄中。沒有命令行引數。只需從伺服器實例的目錄鍵入「`reconfig`」或「`reconfig.bat`」即可執行該重新配置程序檔。

執行時，此程序檔會啟動伺服器的動態重新配置 (與使用者介面相似)，並顯示與重新配置相關的伺服器訊息。

若要存取動態重新配置畫面，請按一下 [Server Manager]、[Class Manager]、[Virtual Server Manager] 頁面右上角的 [Apply] 連結，然後按一下 [Apply Changes] 頁面上的 [Load Configuration Files] 按鈕。如果在安裝新配置時發生錯誤，則復原先前的配置。

設定虛擬伺服器

若要設定虛擬伺服器，請執行下列步驟：

1. 建立偵聽套接字
2. 建立虛擬伺服器類別
3. 配置該類別的服務
4. 在虛擬伺服器類別內建立虛擬伺服器
5. 配置虛擬伺服器

請注意，建立偵聽套接字時，您必須在預設虛擬伺服器欄位內輸入現有的虛擬伺服器。您可以使用安裝伺服器時建立的虛擬伺服器，然後在建立了其他虛擬伺服器後返回並對其進行變更（如果願意）。

建立偵聽套接字

若要建立偵聽套接字，請執行下列步驟：

1. 從 [Server Manager]，按一下 [Preferences] 標籤。
2. 按一下 [Add Listen Socket]。
3. 填寫欄位。

偵聽套接字必須具備唯一的連接埠號和 IP 位址組合。您可以使用 IPV4 或 IPV6 位址。如果您要為基於 IP 位址的虛擬伺服器建立偵聽套接字，則 IP 位址必須為 0.0.0.0、ANY、any 或 INADDR_ANY，這意味著它將偵聽該連接埠上的所有 IP 位址。

您還可以為該偵聽套接字啟用安全性 (SSL)。

[Server Name] 欄位指定了伺服器傳送至用戶端的 URL 中的主機名稱。這會影響伺服器自動產生的 URL；但不會影響儲存在伺服器中的目錄和檔案的 URL。如果您的伺服器使用一個別名，則該名稱應為此別名。

4. 按一下 [OK]。

建立虛擬伺服器類別

若要建立虛擬伺服器類別，請執行下列步驟：

1. 從 [Server Manager]，按一下 [Virtual Server Class] 標籤。
2. 按一下 [Add Class]。
3. 命名該類別。
4. 為該類別插入文件根。

該目錄必須已經存在。除非您另行指定，否則此類別的所有虛擬伺服器均將具有此絕對路徑中的文件根。如果將 `/sid` 作為該路徑的最後部分，則會在類別的文件根路徑中自動建立針對該虛擬伺服器 ID 命名的文件根資料夾。

5. 按一下 [OK]。

建立虛擬伺服器的類別後，請選擇與該類別關聯的服務。如需更多資訊，請參閱[內容管理](#)。

編輯或刪除虛擬伺服器類別

若要編輯虛擬伺服器類別設定，請執行下列步驟：

1. 從 [Server Manager]，按一下 [Virtual Server Class] 標籤。
2. 按一下 [Edit Classes]。
3. 從您所要編輯或刪除的類別旁邊的下拉式清單中，選擇 [Edit] 或 [Delete]。

請注意，您無法刪除預設類別。

4. 使用 [Document Root] 欄位變更至該類別預設文件根的絕對路徑。
依預設會在此目錄中建立此類別中虛擬伺服器的文件根。
5. 如果您希望此虛擬伺服器類別使用接受語言標頭剖析，請在 [Accept Language] 欄位中輸入 On。
預設值為 Off。
6. 如果要變更與類別關聯的 CGI 預設值，請按一下 [Advanced]。
將顯示帶有 CGI 預設值的視窗。編輯欄位，然後按一下 [OK] 返回 [Edit a Class] 視窗。[Reset] 按鈕可回轉您的變更。
7. 按一下 [OK]。該類別即被變更或刪除。

指定與虛擬伺服器類別關聯的服務

用來區分某個虛擬伺服器類別與其他虛擬伺服器類別的某些特徵是為該虛擬伺服器類別啓用的服務。例如，一種虛擬伺服器類別可能啓用了 CGI，而另一種則未啓用。如需有關設定服務的更多資訊，請參閱[內容管理](#)。

建立虛擬伺服器

設定虛擬伺服器類別後，您即可建立虛擬伺服器。由於虛擬伺服器是特定虛擬伺服器類別的成員，因此請在 [Class Manager] 上建立虛擬伺服器。

如需更多資訊，請參閱第 305 頁的「[建立虛擬伺服器](#)」。

指定與虛擬伺服器關聯的設定

您可以置換虛擬伺服器層級的某些類別設定，也可以配置其他設定。請在 [Class Manager] 中配置這些設定。

如需更多資訊，請參閱第 305 頁的「[建立虛擬伺服器](#)」。

允許使用者監視個別虛擬伺服器

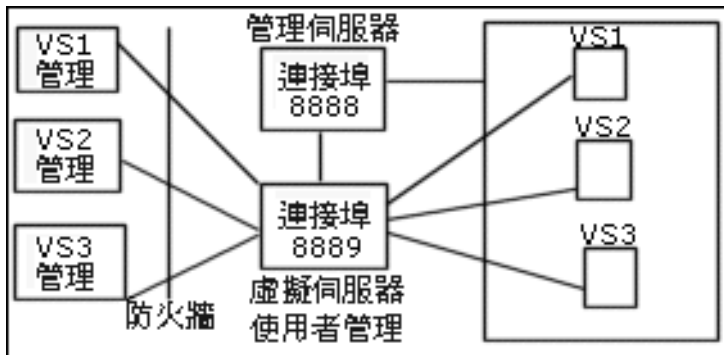
存在一個特殊的使用者介面，個別虛擬伺服器的管理員可以使用該介面查看其虛擬伺服器的設定及檢視其存取日誌和錯誤日誌。例如，如果您的企業網路包括用於三個不同部門的三台不同虛擬伺服器，則每個部門可個別檢視其設定和日誌檔。

出於安全原因，此管理使用者介面既不在 Administration Server 連接埠上，也不在 Web 伺服器實例連接埠上，而是在一個單獨的連接埠上。

此使用者介面在 Administration Server 內的虛擬伺服器上執行。此虛擬伺服器依預設設定，稱為 useradmin。您必須在 Administration Server 中設定一個偵聽套接字，且該偵聽套接字獨立於該 Administration Server 在其上執行的偵聽套接字，以便使用者不必擁有存取 Administration Server 連接埠的權限即可存取虛擬伺服器管理使用者介面。

下圖 () 顯示了為存取其虛擬伺服器的資訊而存取 `useradmin` 虛擬伺服器的個別虛擬伺服器管理員。

配置虛擬伺服器管理員的使用者介面



開啓虛擬伺服器時，如果您編輯 Administration Server 的 `/config/server.xml` 檔案中的某些設定，則使用者可以透過以下 URL 對其進行管理：

`server_name:port/user-app/server_instance/virtual_server_ID`

例如：

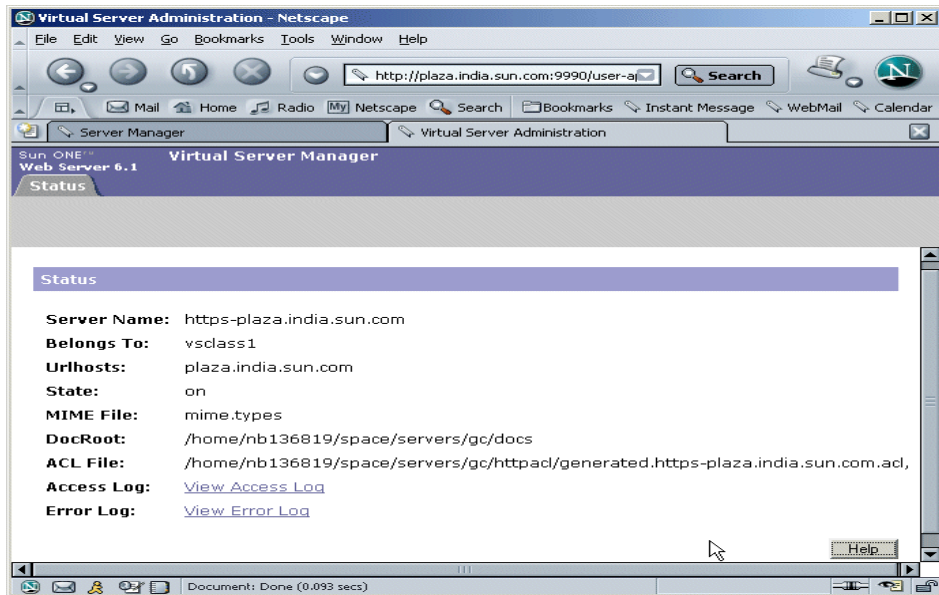
`sun:9999/user-app/sun/vs2`

伺服器實例不包括伺服器實例名稱的「https」部分。

若要確定虛擬伺服器 ID，請查看伺服器實例的 `server.xml` 檔案。

下圖顯示一般使用者看到的使用者介面：

[Virtual Server Administration] 使用者介面



在安裝 Sun ONE Web Server 6.1 後，您會發現

`server_root/https-admserv/config/server.xml` 檔案包含某些註釋出的項目，它們用於建立：

- 稱為 `useradmin` 的虛擬伺服器的預設偵聽套接字。
- 虛擬伺服器的虛擬伺服器類別。

若要設定 `useradmin`，您需要做的僅僅是取消註釋這些項目。

若要配置您的伺服器以使用此功能，請執行下列步驟：

1. 建立一個新偵聽套接字，它執行的連接埠要獨立於 Administration Server 所使用的連接埠。

例如，如果您的 Administration Server 在連接埠 8888 上執行，則該新偵聽套接字必須具有不同連接埠號。使用不同偵聽套接字有助於保護您的 Administration Server。

出於安全原因，您無法透過使用者介面增加此偵聽套接字。而是在 Administration Server 的 `server.xml` 檔案中增加。

2. 開啓 Administration Server 的 `server.xml` 檔案 (位於 `server_root/https-admserv/config/server.xml`)。
3. 取消註釋包含 LS、VSCLASS 和 VS 元素預設值的已註釋行。範例：

```
<!--  
  
<LS id="ls2" port="9999" servername="plaza"  
defaultvs="useradmin"/>  
  
-->  
  
<!--  
  
<VSCLASS id="userclass" objectfile="userclass.obj.conf">  
  <VS id="useradmin" connections="ls2" mime="mime1"  
  aclids="acl1" urlhosts="plaza">  
    <PROPERTY name="docroot" value="/export1/wsinst/docs"/>  
    <USERDB id="default"/>  
    <WEBAPP uri="/user-app"  
  path="/export1/wsinst/bin/https/webapps/user-app"/>  
  </VS>  
</VSCLASS>  
  
-->
```

這樣將啓用 `useradmin` (出於安全原因，建立在單獨的連接埠上)。

4. 將變更儲存至 `server.xml`。
5. 重新啓動 Administration Server 來套用變更。
6. 對於任意伺服器實例中的任意虛擬伺服器，您現在都應該能透過使用下列 URL 存取管理員 UI：

```
server_name:port/user-app/server_instance/virtual_server_ID
```

例如：

```
plaza:9999/user-app/plaza/https-plaza
```

存取控制

爲了防止未授權的使用者存取虛擬伺服器管理，您可以設定 ACL。因爲每個虛擬伺服器的 URI 是唯一的，因此您可以設定存取權限，以便僅正確管理員才可存取虛擬伺服器的設定。

如需更多資訊，請參閱第 9 章「控制對伺服器的存取」。

日誌檔

每個虛擬伺服器都可以擁有自己的日誌檔。依預設，所有虛擬伺服器共用伺服器實例的日誌檔。如果允許使用者檢視其日誌檔，大多數情況下您應該變更日誌檔設定，以便每個虛擬伺服器擁有其自己的存取日誌和錯誤日誌。

如需更多資訊，請參閱第 309 頁的「配置虛擬伺服器日誌設定」。

部署虛擬伺服器

Sun ONE Web Server 的虛擬伺服器架構非常靈活。一個伺服器實例可以具有任意多個安全與非安全偵聽套接字。可以使用基於 IP 位址的與基於 URL 主機的兩種虛擬伺服器。

此外，您可將具有相似設定的虛擬伺服器群組為任意數量的虛擬伺服器類別。虛擬伺服器類別中的所有虛擬伺服器共用 `obj.conf` 中的相同請求處理指令。

每個虛擬伺服器都可以 (並非必須) 具有自己的 ACL 清單、自己的 `mime.types` 檔案以及自己的 Java Web 應用程式集。

此設計提供了為各種應用程式配置伺服器的最大靈活性。下列範例論述了 Sun ONE Web Server 可用的某些可能配置。

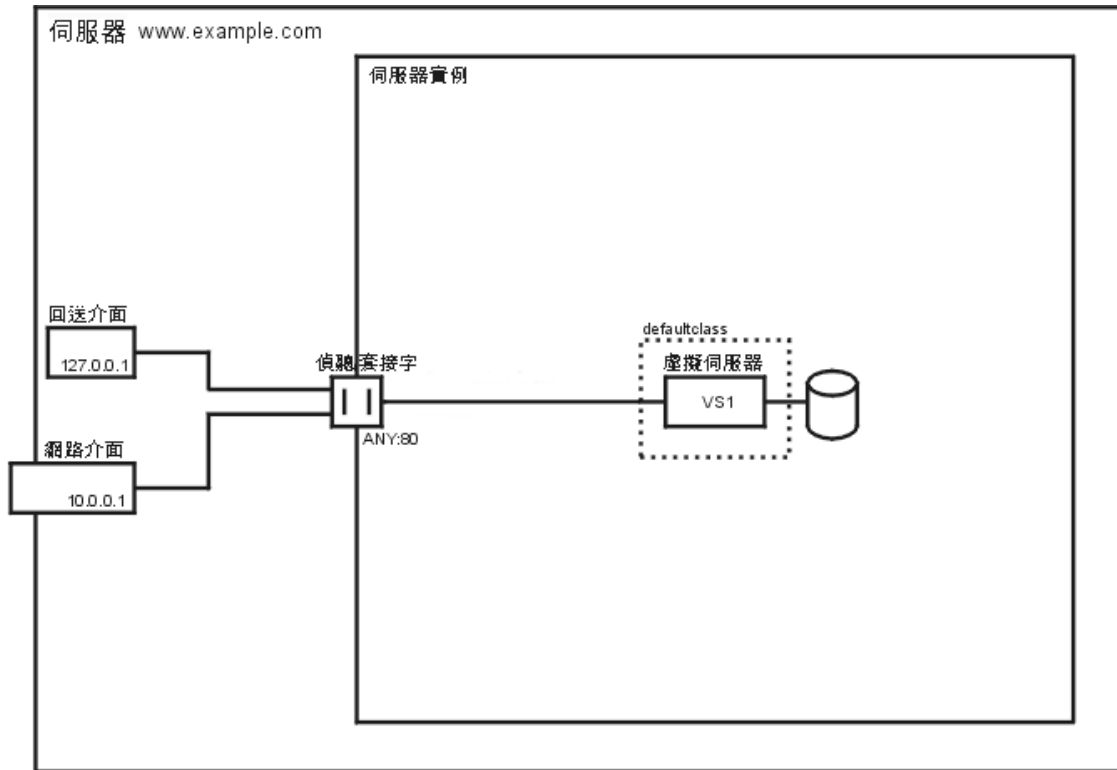
範例 1：預設配置

新安裝 Sun ONE Web Server 後，您擁有一個伺服器實例。該伺服器實例只有一個偵聽套接字，它在為您電腦配置的任何 IP 位址上的連接埠 80 (或您在安裝時選取的任何其他連接埠) 上偵聽。

您本機網路中的某個機制可以為您電腦所配置的每個位址建立名稱至位址的對映。在下面的範例中，電腦有兩個網路介面：位址 127.0.0.1 上的回送介面 (即使沒有網路卡也存在該介面) 以及位址 10.0.0.1 上的乙太網路介面。

經由 DNS，名稱 `example.com` 將對映至 10.0.0.1。偵聽套接字配置為在該機器配置的任何位址之連接埠 80 上 (「ANY:80」或「0.0.0.0:80」) 偵聽。

預設配置



在此配置中，下列連線到達伺服器並由虛擬伺服器 VS1 提供服務。

- <http://127.0.0.1/> (於 example.com 上啟動)
- <http://localhost/> (於 example.com 上啟動)
- <http://example.com/>
- <http://10.0.0.1/>

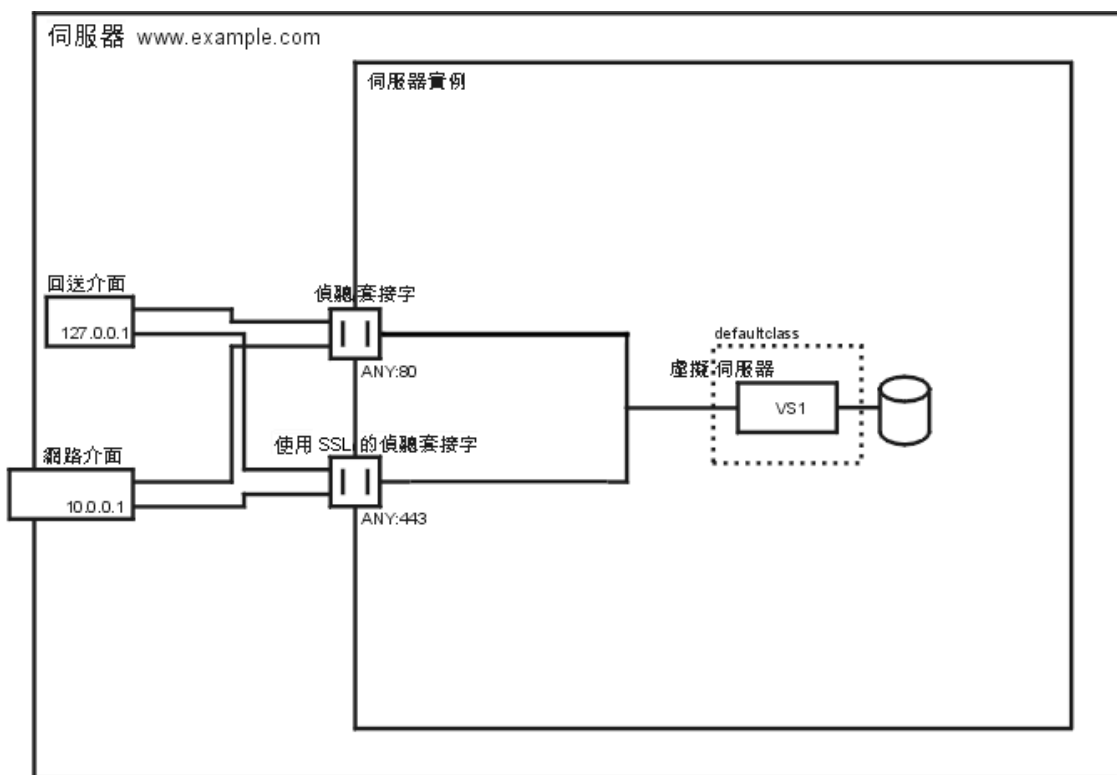
將此配置用於傳統 Web 伺服器。您無需增加其他虛擬伺服器或偵聽套接字。您可以透過變更 defaultclass (VS1 為 defaultclass 的成員) 和 VS1 自身的設定來配置伺服器的設定。

範例 2：安全伺服器

如果您要在預設配置中使用 SSL，只需將偵聽套接字變更為安全模式即可。這與在先前版本的 Sun ONE Web Server 中設定安全性的方式類似。

也可以增加配置為 ANY:443 的新的安全偵聽套接字，並將 VS1 與此新偵聽套接字關聯起來。虛擬伺服器現在具有兩個偵聽套接字，一個使用 SSL，一個不使用。現在，您的伺服器將提供相同內容（無論是否使用 SSL），即 `http://example.com/` 與 `https://example.com/` 提供的內容相同。

安全伺服器



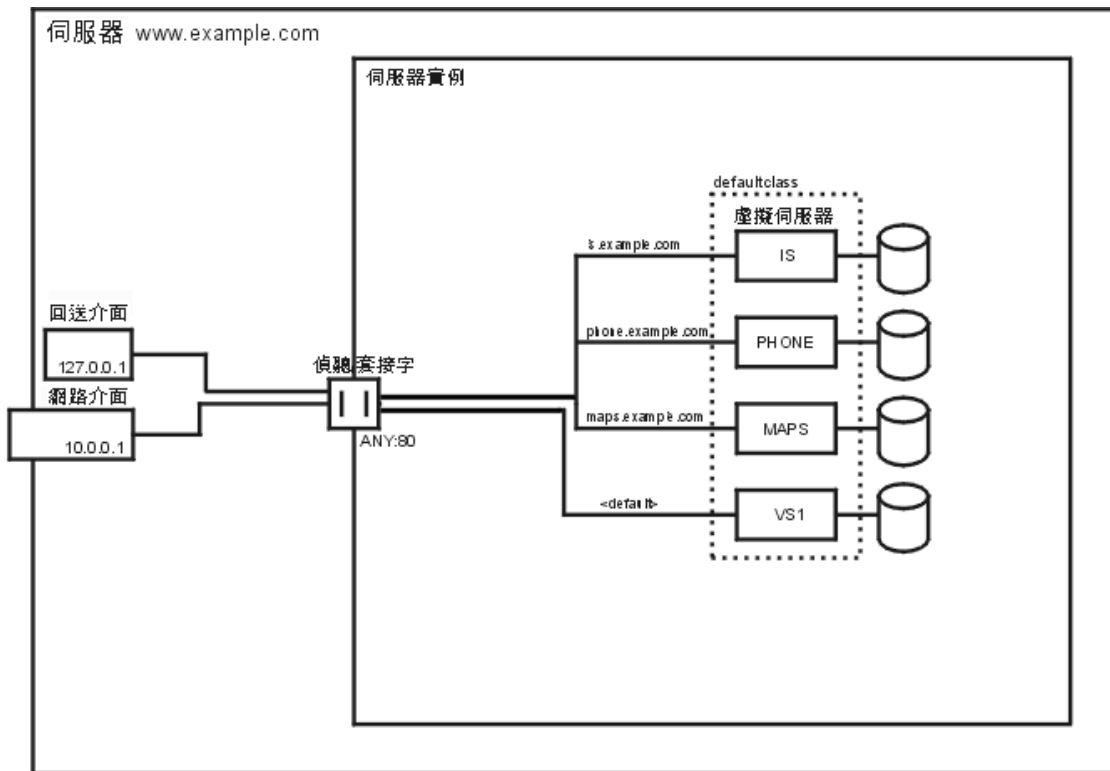
請注意，SSL 參數將附加至偵聽套接字。因此，配置到特定偵聽套接字的所有虛擬伺服器僅可以有一組 SSL 參數。

範例 3：企業網路主機作業

Sun ONE Web Server 的更複雜配置是該伺服器針對企業網路的佈署來接待一些虛擬伺服器。例如，您有三個內部網站，員工可以從中查看其他使用者的電話號碼、查看校園地圖並向資訊服務部門追蹤其請求狀態。先前（在此範例中），這些網站佈署在三台不同的電腦上，網站名稱 `phone.example.com`、`maps.example.com`、`is.example.com` 分別對映至這三台電腦。

為使硬體和管理開銷降到最低，您希望將這三個網站合併為一個 Web 伺服器，佈署在機器 `example.com` 上。您可以採用以下兩種方法進行設定：使用基於 URL 主機的虛擬伺服器或使用單獨的偵聽套接字。兩種伺服器均有明顯的優勢和劣勢。

使用基於 URL 主機之虛擬伺服器的企業網路主機作業

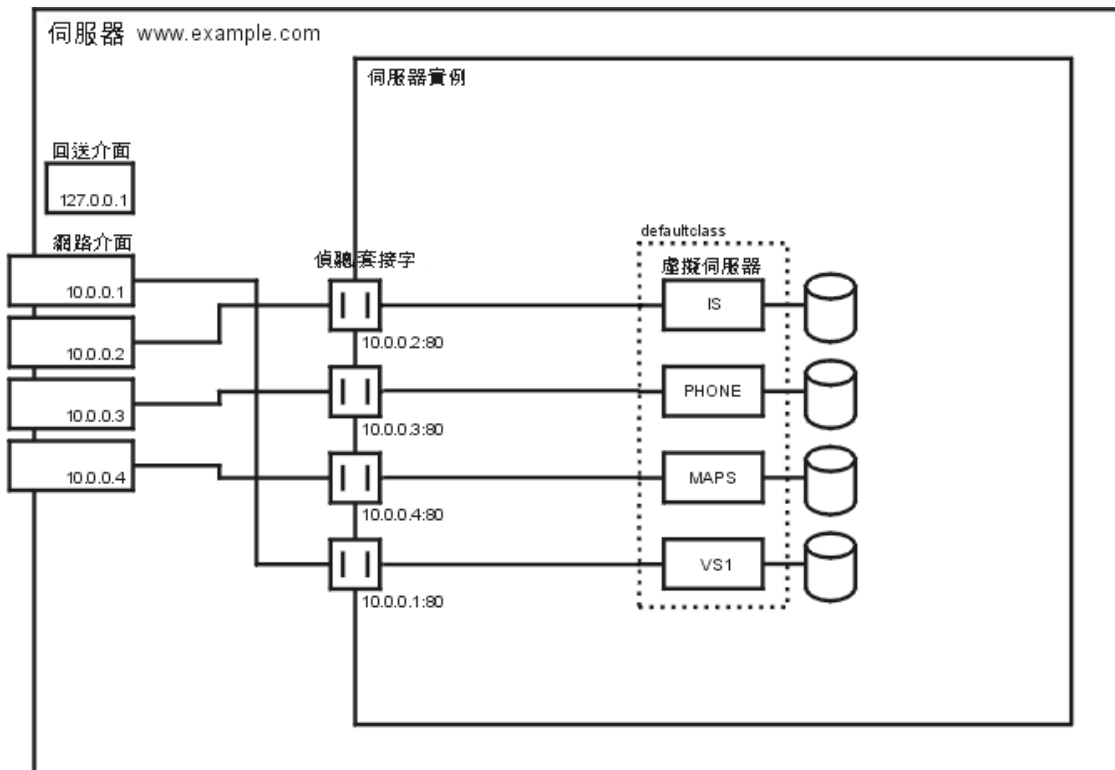


雖然基於 URL 主機的虛擬伺服器容易設定，但其具有以下劣勢：

- 在此配置中支援 SSL 需要使用萬用字元證書的非標準設定。如需更多資訊，請參閱第 4 章「Web 容器與 Web 應用程式之基於 J2EE 的安全性」。
- 基於 URL 主機的虛擬伺服器無法與舊的 HTTP 用戶端協同工作。

您也可以設定基於 IP 位址的配置，每個位址一個偵聽套接字：

使用單獨偵聽套接字的企業網路主機作業



基於 IP 位址的虛擬伺服器優勢如下：

- 它們可與不支援 HTTP/1.1 Host 標頭的舊用戶端協同工作。
- 可直接提供 SSL 支援。

劣勢有：

- 它們需要在主機電腦上變更配置（實際或虛擬網路介面的配置）。
- 它們不能針對成千上萬虛擬伺服器的配置而調節

兩種配置均需要為三個名稱設定名稱至位址的對映。在基於 IP 位址的配置中，每個名稱都對映至不同位址。必須設定主機，才能收到所有這些位址上的連線。在基於 URL 主機的配置中，所有名稱都可以對映至機器原本具有的同一個位址。

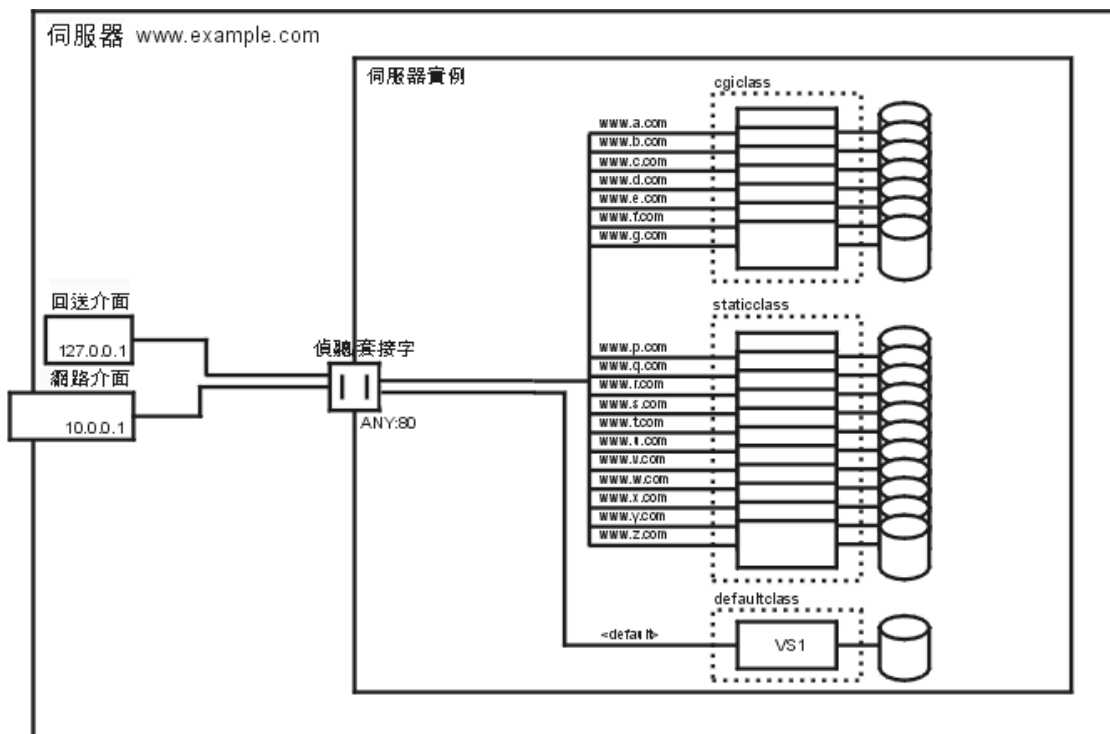
具有多個偵聽套接字的配置可能給您最小的效能收益，因為伺服器不必找出請求到達的位址。但是，使用多個偵聽套接字還會由於額外接收器執行緒而導致其他開銷（記憶體和排程）。

範例 4：大量主機作業

大量主機作業指的是您可以啓用許多低流量虛擬伺服器的配置。例如，管理許多低流量個人首頁的 ISP 就屬於此類。

虛擬伺服器通常基於 URL 主機並屬於多個虛擬伺服器類別之一（取決於提供的服務層級）。例如，可能有一個類別僅允許靜態內容，而另一個類別允許靜態內容和 CGI。

大量主機作業



請注意，您安裝伺服器 VS1 時安裝的虛擬伺服器仍存在於 defaultclass 中。

建立與配置虛擬伺服器

每個虛擬伺服器類別均具有與之關聯的虛擬伺服器 (類別成員)。您可以在虛擬伺服器層級置換某些類別層級設定。本章描述您可以建立與配置個別虛擬伺服器的方式。如需關於配置虛擬伺服器類別的資訊，請參閱[內容管理](#)。如需有關虛擬伺服器的簡介，請參閱[使用虛擬伺服器](#)。

本章包含下列小節：

- [建立虛擬伺服器](#)
- [編輯虛擬伺服器設定](#)
- [使用 Class Manager 進行編輯](#)
- [使用 Virtual Server Manager 進行編輯](#)
- [刪除虛擬伺服器](#)

建立虛擬伺服器

虛擬伺服器允許您藉由單一安裝的伺服器，為公司或個人提供領域名稱、IP 位址以及某些伺服器管理功能。如需虛擬伺服器的介紹以及如何在 Sun ONE Web Server 中設定這些伺服器的資訊，請參閱[使用虛擬伺服器](#)。

若要建立虛擬伺服器，請執行以下步驟：

1. 從 [Class Manager]，選擇 [Virtual Servers] 標籤。
2. 按一下 [Add Virtual Server]。
3. 選擇虛擬伺服器的名稱。
4. 選擇虛擬伺服器的 URL 主機。

您可以鍵入多個 URL 主機，主機之間以空格分隔。

5. 按一下 [OK]。

這些是建立虛擬伺服器所必需的全部設定。然而，您可以使用此標籤上的其他頁面配置其他虛擬伺服器設定。

編輯虛擬伺服器設定

設定虛擬伺服器後，您便可對其進行編輯。您可以透過兩種方式進行這些變更：使用 Class Manager 或 Virtual Server Manager。

在 Class Manager 上，頁面是依據您要變更的設定組織的。例如，您可以移至 [Quality of Service] 頁面以變更類別中一個或多個虛擬伺服器的服務品質設定。

在 Virtual Server Manager 上，頁面僅從屬於一個虛擬伺服器，因此您可以看到並變更其所有設定。

使用 Class Manager 進行編輯

使用以下 Class Manager 頁面編輯虛擬伺服器設定。

編輯虛擬伺服器設定

若要編輯虛擬伺服器的一般設定，請使用 [Edit Virtual Servers] 頁面。若要存取此頁面，請執行以下步驟：

1. 從 [Class Manager]，按一下 [Virtual Servers] 標籤。
2. 按一下 [Edit Virtual Servers]。
3. 若要編輯虛擬伺服器，請按一下您所要編輯虛擬伺服器旁邊的 [From] 下拉式清單，選擇 [Edit] 或 [Delete]。

僅能對預設虛擬伺服器進行編輯，而不能刪除它。

4. 將 [State] 設定為 [On]、[Off] 或 [Disabled]。

如果將狀態設定為 [Disabled]，您可以再次將其設定為 [on]，而一般使用者則不能。

此狀態是虛擬伺服器的狀態，與伺服器實例是開啓還是關閉無關。如果該頁面上顯示的虛擬伺服器狀態為開啓，而伺服器實例也為開啓，則虛擬伺服器僅能接受請求。

這也適合用於預設伺服器實例的預設虛擬伺服器。如果關閉伺服器實例，則您的預設虛擬伺服器仍將設定為開啓，但不會接受連線。

您無法關閉或停用用於伺服器實例的預設虛擬伺服器。

5. 輸入您要使用的 URL 主機 (如果與顯示在 [Urlhosts] 欄下的不同)。

您可以鍵入多個 URL 主機，主機之間以空格分隔。

6. 完成對虛擬伺服器的編輯後，請按一下 [OK]。

配置虛擬伺服器 MIME 設定

您可以設定個別虛擬伺服器的 MIME 類型檔案。MIME 類型檔案包含檔案副檔名至檔案類型的對映。例如，透過 MIME 類型檔案，您可以指定將所有以 .cgi 結尾的檔案視為 CGI 檔案。

無需為每個虛擬伺服器或虛擬伺服器類別建立單獨的 MIME 類型檔案。相反，可以依需要建立任意數量的 MIME 類型檔案，並將其與虛擬伺服器關聯起來。依預設，伺服器上存在一個名為 mime.types 的 MIME 類型檔案。若要建立新的 MIME 類型檔案，或者要編輯 MIME 類型檔案中的定義，請參閱第 160 頁的「[選擇 MIME 類型](#)」。

若要設定特定虛擬伺服器的 MIME 類型檔案，請執行以下步驟：

1. 從 [Class Manager]，按一下 [Virtual Servers] 標籤。
2. 按一下 [MIME Settings]。
3. 從虛擬伺服器旁邊的下拉式清單中選擇 MIME 類型檔案。
4. 按一下 [OK]。

配置虛擬伺服器 ACL 設定

您可以使用 ACL 控制對虛擬伺服器的存取。在 LDAP 資料庫中，每個虛擬伺服器均可以具有一個不同的基底 DN，因此在 Sun ONE Web Server 使用的單一 LDAP 資料庫中，每個虛擬伺服器均可以具有其自身的項目。

如需更多資訊，請參閱第 206 頁的「控制對虛擬伺服器的存取」。

配置虛擬伺服器安全性

如果某個虛擬伺服器連結至安全偵聽套接字，則您可以為其設定安全性。

如需有關安全性的更多資訊，請參閱第 4 章「Web 容器與 Web 應用程式之基於 J2EE 的安全性」。

配置虛擬伺服器服務品質設定

服務品質指的是您為虛擬伺服器設定的效能限制。例如，ISP 可能會依據允許虛擬伺服器使用的頻寬大小，對虛擬伺服器收取不同數額的費用。

透過 Server Manager 中的 [Status] 標籤，您可以對整個伺服器或某個虛擬伺服器類別啟用這些設定。然而，您可以針對個別虛擬伺服器置換這些伺服器或類別層級設定。

在啟用虛擬伺服器的服務品質之前，您必須首先對整個伺服器啟用它，並且設定一些基本值。請參閱第 233 頁的「使用服務品質」。

若要配置虛擬伺服器的服務品質設定，請執行以下步驟：

1. 從 [Class Manager]，按一下 [Virtual Servers] 標籤。
2. 按一下 [Quality of Service]。
螢幕上會顯示一個頁面，列示了類別中的所有伺服器及其服務品質設定。
3. 若要啟用虛擬伺服器的服務品質，請從下拉式清單選擇 [Enable]。
依預設，服務品質處於停用狀態。啟用服務品質會稍微增加伺服器的耗用時間。
4. 設定虛擬伺服器的最大頻寬（以位元組/秒為單位）。

5. 選擇是否執行最大頻寬設定。

如果您選擇執行最大頻寬，則當伺服器達到其頻寬限制時，便會拒絕附加的連線。

如果未執行最大頻寬，則當超過最大設定時，伺服器會在錯誤日誌中記錄一則訊息。

6. 選擇允許虛擬伺服器使用的最大連線數。

該數目是指並行處理的請求數目。

7. 選擇是否執行最大連線設定。

如果您選擇執行最大連線，則當伺服器達到其連線限制時，便會拒絕附加的連線。

如果未執行最大連線，則當超過最大設定時，伺服器會在錯誤日誌中記錄一則訊息。

8. 按一下 [OK]。

如需有關服務品質功能限制的更多資訊，請參閱第 233 頁的「使用服務品質」。

配置虛擬伺服器日誌設定

若要將虛擬伺服器的存取日誌與錯誤日誌的位置從預設值變更爲其他值，請執行以下步驟：

1. 從 [Class Manager]，按一下 [Virtual Servers] 標籤。

2. 按一下 [Logging Settings]。

螢幕上會顯示一個頁面，列示了類別中的所有虛擬伺服器及其錯誤日誌的位置。

3. 輸入錯誤日誌與存取日誌的絕對路徑。此路徑必須已經存在。

依預設，所有虛擬伺服器的存取訊息與錯誤訊息都會記錄至伺服器實例的存取日誌與錯誤日誌。如果希望虛擬伺服器具有單獨的日誌檔案，您可以在此處進行設定。

4. 如果要將路徑變更回預設路徑，請按一下 [Default]。

5. 按一下 [OK]。

若要查看特定虛擬伺服器的日誌，請執行以下步驟：

1. 從 [Virtual Server Manager]，選擇 [Logs] 標籤。
2. 按一下 [View Access Log] 或 [View Error Log]。
3. 選擇要顯示的項目數以及顯示條件。

例如，如果日誌包含所有虛擬伺服器的項目，則您可以選擇僅顯示特定虛擬伺服器的項目。

4. 按一下 [OK]。

為虛擬伺服器啟用記錄功能

若要啟用虛擬伺服器層級記錄，請執行以下步驟：

1. 移至伺服器實例的 Server Manager 的 [Logs] 標籤並選取 [Log Preferences]。
2. 透過在 [Log File] 欄位中輸入路徑與檔名，建立一個新的存取日誌。

您也可以透過將

```
Init fn=init access="$accesslog" 變更為 Init fn=init  
access="newaccesslog"，在 magnus.conf 中手動建立一個新的存取日誌。
```

3. 選取 [Format] 下的 [Only Log]，然後核取 [Virtual Server Id]。

若要自訂格式，請選取 [Custom Format] 並將 %vsid% 增加至行尾。

使用多個虛擬伺服器時 %vsid% 很有用。此項目將 vsid 記錄在存取日誌中。

您也可以手動將 %vsid% 增加至 magnus.conf 檔案中 Init fn 的結尾。

4. 按一下 [OK]。
5. 按一下 [Apply]。
6. 按一下 [Apply Changes] 以使所做的變更生效。

配置虛擬伺服器 Java Web 應用程式設定

Web 應用程式是 Java Servlet、JSP、HTML 頁面、類別以及其他資源的集合。所有資源都儲存在一個目錄中，對該目錄的所有請求都執行此應用程式。使用 Virtual Server Manager 中 [Web Applications] 標籤下的頁面，部署與編輯特定虛擬伺服器的 Web 應用程式。

如需有關 Web 應用程式及其部署描述元檔案 `sun-web.xml` 的更多資訊，請參閱「[Sun ONE Web Server 6.1 Administrator's Configuration File Reference](#)」。

使用 Virtual Server Manager 進行編輯

Virtual Server Manager 包含四個標籤：[Preferences]、[Logs]、[Web Applications] 以及 [WebDAV]。

[Preferences] 標籤包含以下頁面：

- Status
- Settings

[Status] 頁面列示了一些設定並提供了虛擬伺服器存取日誌與錯誤日誌的連結。

[Settings] 頁面包含虛擬伺服器的以下設定：

- 狀態（開啓或關閉）
- 文件根
- 存取與錯誤日誌目錄
- 目錄服務
- ACL 檔案
- MIME 類型檔案
- CGI 設定

如果正在編輯的是單一虛擬伺服器，則使用 Virtual Server Manager 變更某個頁面上的所有這些設定非常方便。

[Logs] 標籤包含一個單一頁面，允許您為選取的虛擬伺服器產生報告。

如需關於部署與編輯 Web 應用程式檔案的更多資訊，請參閱第 15 章「[藉由程式延伸伺服器](#)」。

[WebDAV] 標籤允許您在虛擬伺服器上建立 WebDAV 集合並對其進行編輯。WebDAV 集合是為 WebDAV 作業啓用的資源或資源集。使用 WebDAV，您可以在 Web 上現地協作編寫文件。WebDAV 允許您將不同層級顆粒性鎖定置於已啓用 WebDAV 的資源上，因此在 Web 上協作編寫內容期間可以有效防止覆寫衝突。

[WebDAV] 標籤包含以下頁面：

- [Add Collection] 頁面
- [Edit DAV Collection] 頁面
- [Lock Management] 頁面

[Add Collection] 頁面允許您建立 WebDAV 集合。

[Edit DAV Collection] 頁面允許您配置已啓用 WebDAV 的集合。

[Lock Management] 頁面允許您檢視有關伺服器上已啓用 WebDAV 資源的未完成鎖定以及其他相關鎖定資訊。

如需更多資訊，請參閱第 19 章「[透過 WebDAV 進行 Web 發佈](#)」。

產生虛擬伺服器的報告

您現在可以使用 Virtual Server Manager 產生單一虛擬伺服器的報告。若要執行此作業，首先應該建立一個虛擬伺服器要使用的新存取日誌，然後將其增加至虛擬伺服器設定，如下所述。

若要產生虛擬伺服器的報告，請執行以下步驟：

1. 移至伺服器實例的 Server Manager 的 [Logs] 標籤並選取 [Log Preferences]。
2. 透過在 [Log File] 欄位中輸入路徑與檔名，建立一個新的存取日誌。

您也可以透過將

```
Init fn=init access="$accesslog" 變更為 Init fn=init  
access="newaccesslog"，在 magnus.conf 中手動建立一個新的存取日誌。
```

3. 選取 [Format] 下的 [Only Log]，然後核取 [Virtual Server Id]。
若要自訂格式，請選取 [Custom Format] 並將 %vsid% 增加至行尾。
使用多個虛擬伺服器時 %vsid% 很有用。此項目將 vsid 記錄在存取日誌中。
您也可以手動將 %vsid% 增加至 magnus.conf 檔案中 Init fn 的結尾。
4. 按一下 [OK]。
5. 按一下 [Apply]。
6. 按一下 [Apply Changes] 以使所做的變更生效。
7. 選取您要為其產生報告的虛擬伺服器，然後移往 [Virtual Server Manager] > [Manage Classes] > 從樹狀檢視中選取 [Virtual Server]。

- 移至 [Preferences] 標籤並選取 [Settings]。

在 [Access Log] 欄位中，將存取日誌變更為新建的存取日誌。

- 按一下 [OK]。
- 按一下 [Apply]。
- 按一下 [Apply Changes] 以使所做的變更生效。
- 選取 [Logs] 標籤。

螢幕上會顯示 [Generate Reports] 頁面。

除非已經建立了虛擬伺服器，並且 LogVsid 為 [On]，否則不會顯示此頁面。如需關於啟用虛擬伺服器 Id 的更多資訊，請參閱[為虛擬伺服器啟用記錄功能](#)。

- (可選) 如果需要，可以變更設定。
- 按一下 [OK] 以產生報告。

為虛擬伺服器選擇目錄服務

您可以為特定虛擬伺服器指定特定的目錄服務。若這樣做，您選擇的目錄服務將記錄在 `server.xml` 檔案中相應 VS (虛擬伺服器) 元素的 USERDB 元素下。與此目錄服務關聯的權利與許可權將由伺服器用來評估與執行存取控制規則。

若要為虛擬伺服器指定目錄服務，請執行以下步驟：

- 從 [Virtual Server Manager]，選擇 [Settings] 標籤。
將顯示虛擬伺服器設定的清單。
- 按一下 [Directory Services] 旁邊的 [Edit] 連結。
[Pick Directory Services for Virtual Server] 頁面將在一個新視窗中啟動。
- 選擇目錄服務，並按一下 [OK]。
- 儲存並套用變更。

備註 您為特定虛擬伺服器選擇的目錄服務不能在其他虛擬伺服器之間共用。而存取控制檔案則可以在虛擬伺服器之間共用。

刪除虛擬伺服器

若要刪除虛擬伺服器，請執行以下步驟：

1. 從 [Class Manager]，按一下 [Virtual Servers] 標籤。
2. 按一下 [Edit Virtual Servers]。
3. 從您所要刪除虛擬伺服器旁邊的下拉式清單中，選擇 [Delete]。
無法刪除安裝伺服器時建立的預設虛擬伺服器。
4. 按一下 [OK]。
虛擬伺服器即會刪除。

藉由程式延伸伺服器

本章論述了在 Sun ONE Web Server 上安裝程式 (可應用戶端請求動態產生 HTML 頁面) 的方式。這些程式稱為伺服器端應用程式。(用戶端應用程式下載到用戶端並在用戶端機器上執行。)

本章包含下列小節：

- [伺服器端程式簡介](#)
- [Java Servlet 與 JavaServer Pages \(JSP\)](#)
- [安裝 CGI 程式](#)
- [安裝 Windows CGI 程式](#)
- [為 Windows 安裝 Shell CGI 程式](#)
- [使用查詢處理程式](#)

伺服器端程式簡介

Java servlet 與 CGI 程式有不同的功能和用法。以下清單展示了這些伺服器端程式之間的區別：

- Java Servlet 是用 Java 撰寫的，Java 是建立網路應用程式的功能齊全的程式設計語言。
- CGI (共用閘道介面) 程式可以使用 C、Perl 或其他程式設計語言撰寫。所有 CGI 程式都有在用戶端與伺服器之間傳送資訊的標準方式。

在伺服器上執行的伺服器端應用程式類型

Sun ONE Web Server 可以執行下列類型的伺服器端應用程式，以動態產生內容：

- Java Servlet
- CGI 程式

Sun ONE Web Server 也可以執行可延伸或修改伺服器本身行為的程式。這些程式稱為 Plug-in，它們是使用 Netscape 伺服器應用程式設計介面 (NSAPI) 撰寫的。如需有關撰寫和安裝 Plug-in 的資訊，請參閱「Sun ONE Web Server 6.1 NSAPI Programmer's Guide」。

在伺服器上安裝伺服器端應用程式的方式

每種類型的程式均以不同方式安裝到伺服器上。以下清單彙總了這些程序：

- 對於 Java Servlet，您可以建立和部署 Web 應用程式。如需更多資訊，請參閱第 318 頁的「[伺服器執行 Servlet 所需要的工具](#)」。
- 對於 CGI 程式，您可以配置伺服器，使其將帶有特定副檔名的所有檔案或者指定目錄中的所有檔案識別為 CGI 程式，或兩者皆可。如需更多資訊，請參閱第 324 頁的「[安裝 CGI 程式](#)」、第 328 頁的「[安裝 Windows CGI 程式](#)」和第 331 頁的「[為 Windows 安裝 Shell CGI 程式](#)」。

下列小節描述了這些安裝程序。

Java Servlet 與 JavaServer Pages (JSP)

本節論述了在 Sun ONE Web Server 上安裝和使用 Java Servlet 與 JavaServer Pages 的方式。

描述了下列主題：

- [Servlet 與 JavaServer Pages 的簡介](#)
- [伺服器執行 Servlet 所需要的工具](#)
- [部署 Web 應用程式](#)
- [不在 Web 應用程式中部署 Servlet 和 JSP](#)
- [配置 JVM 設定](#)
- [刪除版本檔案](#)

Servlet 與 JavaServer Pages 的簡介

Sun ONE Web Server 6.1 支援 Servlet 2.3 API 規格，允許 Servlet 和 JSP 納入到 Web 應用程式中。

Web 應用程式集合了 Servlet、JavaServer Pages、HTML 文件以及其他可能包含影像檔、壓縮歸檔檔案與其他資料的 Web 資源。Web 應用程式可以封裝到歸檔檔案中 (WAR 檔案)，或存在於開放式目錄結構中。

備註

Servlet API 版本 2.3 與版本 2.1 是完全向下相容的，因此在不進行修改或重新編譯的情況下，所有現有 Servlet 仍將繼續工作。

若要開發 Servlet，請使用 Sun Microsystems 的 Java Servlet API。如需有關有關使用 Java Servlet API 的資訊，請參閱 Sun Microsystems 提供的文件，該文件位於：

<http://java.sun.com/products/servlet/index.jsp>

JSP 是與 HTML 頁面頗為相似的頁面，可在 Web 瀏覽器中檢視它。但是，除 HTML 標籤以外，此頁面還可包含與 Java 程式碼混合的 JSP 標籤與指令集，用於延伸網頁設計師的能力，以便在頁面內加入動態內容。這些附加功能可提供諸如顯示特性值和使用簡單條件式等的功能。Sun ONE Web Server 6.1 支援 JavaServer Pages (JSP) 1.2 API 規格。

備註

請確定您的應用程式請求的 URI 大小寫 (例如 /foo.JSP) 匹配檔案系統路徑的正規大小寫 (例如 C:\Program Files\WebServer\docs\foo.jsp)。這很有必要，因為 Sun ONE Web Server 6.1 Java Web 容器目前執行區分大小寫的型樣匹配。

如需有關建立 JSP 的資訊，請參閱 Sun Microsystems 的 JavaServer Pages 網站，該網站位於：

<http://java.sun.com/products/jsp/index.jsp>

如需有關開發 Servlet 和 JSP 以便與 Sun ONE Web Server 配合使用的資訊，請參閱「Sun ONE Web Server 6.1 *Programmer's Guide to Web Applications*」。

伺服器執行 Servlet 所需要的工具

Sun ONE Web Server 包含 Java 開發工具 (JDK) 版本 1.4.1_03。但在舊版 Web Server 中，將 Java 配置為伺服器範圍，在 6.1 發行版本中，您可按照 Web Server 實例配置 Java。

可以使用 Sun ONE Web Server 6.1 隨附的 JDK，或使用您選擇的 JDK (在此情況下，必須指定 JDK 路徑)。如需關於如何執行此動作的更多資訊，請參閱第 259 頁的「[配置 JVM 設定](#)」。

依預設，安裝 Sun ONE Web Server 時將停用 Java。若要啟用 Servlet，必須先啟用 Java。

如需有關如何啟用 Java 的資訊，請參閱第 257 頁的「[啟用與停用 Java](#)」。

部署 Web 應用程式

下列小節描述了透過 `wdeploy` 命令行公用程式 (以手動方式) 或透過使用者介面來部署、編輯和刪除 Web 應用程式的方式。

使用 `server.xml` 檔案

部署後，將依預設啟用 Web 應用程式。若要手動停用已部署的 Web 應用程式，需要修改 `server.xml` 檔案，如下所述：

```
<VS>
<WEBAPP uri="/mywebapp" path="/webappdir" enabled = "false" >
</WEBAPP>

...

</VS>
```

如果您不慎使用同一個描述部署或編輯了多個 Web 應用程式，並且停用了其中一個，則伺服器將忽略 `enabled = "false"`，並繼續使用預設設定 `enabled = "true"`。

如需有關 `server.xml` 檔案的更多資訊，請參閱「[Sun ONE Web Server 6.1 Programmer's Guide to Web Applications](#)」。

您可以使用下列兩種方式部署和編輯 Web 應用程式：

- [使用 Administration Server 介面](#)
- [使用指令行介面](#)

使用 Administration Server 介面

使用 Sun ONE Web Server 6.1，您可以部署、編輯、刪除、停用和啓用指定虛擬伺服器的 Web 應用程式。

部署 Web 應用程式

您可以透過選取 [Virtual Server Manager] 的 [Web Applications] 標籤下的 [Deploy Web Applications]，存取 [Deploy Web Applications] 頁面。

若要部署 Web 應用程式，請執行以下步驟：

1. 從 [WAR File On] 下拉式清單中，選取 [Local Machine] 或 [Server Machine]。
將 WAR 檔案上載至伺服器時，選取 [Local Machine]。若 WAR 檔案已經駐留在伺服器中，則選取 [Server Machine]。
2. 在提供的欄位中，輸入 WAR 檔案 (包含 Web 應用程式) 於本機或伺服器機器上的路徑。
在伺服器機器上，輸入 WAR 檔案的絕對路徑。
在本機上，可以瀏覽可用路徑。按一下 [browse] 將開啓 [File Upload] 視窗，可讓您選取要上載至伺服器的 WAR 檔案。
3. 在提供的欄位中，輸入 Web 應用程式於虛擬伺服器上的 URI。
4. 輸入伺服器機器上目錄 (將把 WAR 檔案內容擷取到其中) 的絕對路徑。如果目錄不存在，將建立該目錄。
5. 按一下 [OK]。
6. 按一下 [Apply]。
7. 為要部署的 Web 應用程式選取 [Dynamic Reconfiguration]。

編輯 Web 應用程式

您可以編輯、刪除、停用或啓用已部署的 Web 應用程式。可以透過選取 [Virtual Server Manager] 的 [Web Applications] 標籤下的 [Edit Web Applications]，存取 [Edit Web Applications] 頁面。

若要編輯、刪除、停用或啓用已部署的 Web 應用程式，請執行以下步驟：

1. 在您正在編輯的 Web 應用程式旁的 [Action] 欄中，從下拉式清單內選取要執行的動作。請選擇：
 - [Edit]，以變更可在其中存取 Web 應用程式的 URI。
 - [Delete]，以便從 Web 應用程式檔案中刪除 Web 應用程式項目，以及刪除已部署此應用程式的目錄。

- [Disable]，以便無法從 URI 存取 Web 應用程式，但不是刪除它。
- [Enable]，以重新啓動先前停用的 Web 應用程式。

警告

刪除 Web 應用程式也會刪除已部署此應用程式的目錄。

2. (可選) 如果您正在編輯 Web 應用程式，請在 [URI] 欄位中輸入新的 URI。
3. 按一下 [OK]。
4. 按一下 [Apply]。
5. 為要部署的 Web 應用程式選取 [Dynamic Reconfiguration]。

使用指令行介面

手動部署 Web 應用程式之前，您必須先確定路徑中含有 `server_root/bin/https/httpsadmin/bin` 目錄，並且已將 `IWS_SERVER_HOME` 環境變數設定為 `server_root` 目錄。

部署虛擬伺服器 Web 應用程式：

您可以在指令行上使用 `wdeploy` 公用程式，將 WAR 檔案部署到虛擬伺服器 Web 應用程式環境中：

```
wdeploy deploy -u <uri_path> -i <instance> -v <vs_id> [ [-V <verboseLevel>] | [-q] ] [-n] [-d <directory>] <war_file>
```

刪除虛擬伺服器 Web 應用程式：

```
wdeploy delete -u <uri_path> -i <instance> -v <vs_id> [ [-V <verboseLevel>] | [-q] ] [-n] hard|soft
```

列示虛擬伺服器的 Web 應用程式 URI 和目錄：

```
wdeploy list -i <instance> -v <vs_id> [ [-V <verboseLevel>] | [ -q] ]
```

指令參數有下列含義：

| | |
|---------------------------------------|---|
| <code>uri_path</code> | Web 應用程式的 URI 前綴。 |
| <code>instance</code> | 伺服器實例名稱。 |
| <code>vs_id</code> | 虛擬伺服器 ID。 |
| <code>directory</code> | (可選) 部署應用程式的目錄或從中刪除應用程式的目錄。如果未指定部署目錄，將把應用程式部署到文件根目錄中。 |
| <code>hard</code> <code>soft</code> | 指定是否刪除目錄和 <code>server.xml</code> 項目 (<code>hard</code>)，或僅刪除 <code>server.xml</code> 項目 (<code>soft</code>)。 |

| | |
|---------------------------|--|
| <code>war_file</code> | WAR 檔案名稱 |
| <code>verboseLevel</code> | 用來在主控台上顯示日誌訊息的冗長層級。值的範圍是 0 到 4，預設值為 1。 請注意，在 Sun ONE Web Server 6.1 中，使用 <code>server.xml</code> 內 LOG 元素的 <code>loglevel</code> 屬性替代該元素。 |
| <code>-q</code> | (靜音) 將冗長層級設定為零。其等同於設定 <code>-v 0</code> 。 |
| <code>-n</code> | 防止 <code>wdeploy</code> 自動將 <code>reconfigure</code> 指令傳送至 Web Server。如需更多資訊，請參閱在 <code>wdeploy</code> 指令中使用 <code>-n</code> 。 |

警告

如果您要部署 Web 應用程式，但沒有指定 *directory*，則將把此應用程式部署到文件根目錄中。如果您隨後使用 `hard` 參數刪除此應用程式，則也會刪除文件根目錄。

執行 `wdeploy deploy` 指令時，將發生以下三種情況：

- 具有給定 *uri_path* 和 *directory* 的 Web 應用程式將增加至 `server.xml` 檔案中。
- 將在目標 *directory* 處擷取 WAR 檔案。
- 將動態重新配置伺服器，以載入新的 Web 應用程式。

例如：

```
wdeploy deploy -u /hello -i server.sun.com -v acme.com
-d /s1ws61/https-server.sun.com/acme.com/web-apps/hello
/s1ws61/plugins/servlets/examples/web-apps/HelloWorld/HelloWorld.war
```

此公用程式可產生以下 `server.xml` 項目：

```
<VS>
  <WEBAPP uri="/hello"
    dir="/s1ws61/https-server.sun.com/acme.com/webapps/hello"/>
</VS>
```

`/s1ws61/https-server.sun.com/acme.com/web-apps/hello` 目錄含有以下內容：

```
colors
index.jsp
META-INF
WEB-INF/
  web.xml
```

```
/classes/  
  HelloWorldServlet.class  
  HelloWorldServlet.java  
  SnoopServlet.class  
  SnoopServlet.java
```

在 `wdeploy` 指令中使用 `-n`

在 Sun ONE Web Server 6.1 中，部署或刪除 Web 應用程式之後，`wdeploy` 將動態重新配置伺服器，使伺服器載入或卸下已部署或刪除的 Web 應用程式。先前，您必須透過執行以下動作之一明確地重新配置伺服器，才能讓變更生效：

- 使用 `reconfig` 程序檔
- 重新啟動伺服器
- 按一下 Administration User 介面中的 [Apply] 連結。

現在將自動啓用成功的 `wdeploy` 指令，以便為新 Web 應用程式的請求提供服務，或停止為已刪除 Web 應用程式的請求提供服務。

`-n` 選項可防止 `wdeploy` 自動將 `reconfigure` 指令傳送至 Web Server。部署或取消部署多個 Web 應用程式時（例如，在程序檔中），並且部署完最後一個 Web 應用程式之後，您只想重新配置伺服器一次，則請在指令中使用 `-n` 選項。

存取已部署的 Web 應用程式

部署完應用程式之後，您可以從瀏覽器中存取，如下所述：

```
http://vs_urlhost[:vs_port]/uri_path/[index_page]
```

此 URL 各部分的涵義如下：

- `vs_urlhost` 虛擬伺服器的 `urlhosts` 值之一。
- `vs_port` （可選）僅當虛擬伺服器使用非預設連接埠時才需要。
- `uri_path` 您用來部署應用程式的同一個指令。這也是環境路徑。
- `index_page` （可選）一般使用者打算首先存取的應用程式中的頁面。

例如：

```
http://acme.com:80/hello/index.jsp
```

或：

```
http://acme.com/hello/
```

傳回值

wdeploy 選項可傳回以下結束值：

- 0 指示已成功執行 wdeploy 選項。
- 1 指示當執行 wdeploy 選項時發生錯誤 (由於無效的指令行引數或無效的配置檔案內容)。
- 2 指示錯誤的原因在於作業系統設定。指定目錄不存在或未設定檔案許可權。

不在 Web 應用程式中部署 Servlet 和 JSP

您可以在 Web 應用程式之外部署 4.x Servlet 和 JSP，但只能在預設虛擬伺服器內。如需相關資訊，請參閱「Sun ONE Web Server 6.1 *Programmer's Guide to Web Applications*」。

配置 JVM 設定

您可以在 [Server Manager] 的 [Java] 標籤中為 Java 虛擬機器 (JVM) 配置屬性。

如需有關這些選項的更多資訊，請參閱「Sun ONE Web Server 6.1 *Programmer's Guide to Web Applications*」。

刪除版本檔案

[Server Manager] 的 [Java] 標籤上的 [Delete Version Files] 頁面可讓您刪除包含 JavaServer Pages 類別快取記憶體版本號碼和階段作業資料快取記憶體版本號碼的檔案。此頁面含有以下欄位：

清除階段作業資料

刪除 SessionData 目錄 (如果伺服器使用 MMapSessionManager 階段作業管理員，則該目錄儲存永久性階段作業資訊)。

刪除 JSP ClassCache 檔案

刪除 ClassCache 目錄 (其可快取針對 JavaServer Pages (JSP) 的資訊)。此目錄的預設位置為：

```
server_root/https-server_id/ClassCache/virtual_server_id/webapp_uri/
```

當伺服器提供 JSP 頁面時，它可建立與 JSP 關聯的 .java 檔案和 .class 檔案，並將它們儲存在 ClassCache 目錄下的 JSP 類別快取記憶體中。

伺服器使用兩個目錄來快取 JavaServer Pages (JSP) 和 Servlet 的資訊：

- ClassCache

伺服器使用以下目錄來快取 JavaServer Pages (JSP) 的資訊：

server_root/https-server_id/ClassCache/virtual_server_id/webapp_uri/

當伺服器提供 JSP 頁面時，它可建立與 JSP 關聯的 .java 檔案和 .class 檔案，並將它們儲存在 ClassCache 目錄下的 JSP 類別快取記憶體中。

- SessionData

如果伺服器使用 MappedSessionManager 階段作業管理員，則其可在 SessionData 目錄中儲存永久性階段作業資訊。

每個快取記憶體都有一個 version 檔案，其包含伺服器用來決定快取記憶體中目錄與檔案結構的版本號碼。您可以透過僅僅刪除此版本檔案來清空快取記憶體。

在伺服器啟動時，如果它找不到版本檔案，便會刪除相應快取記憶體的目錄結構，並重新建立版本檔案。在伺服器下次提供 JSP 頁面時，它將重新建立 JSP 類別快取記憶體。若下次伺服器使用 MappedSessionManager 階段作業管理員提供 JSP 頁面或 Servlet，它將重新建立階段作業資料快取記憶體。

如果伺服器的未來升級使用不同的快取記憶體格式，則伺服器將檢查版本檔案的號碼，如果版本號碼不正確，將清除快取記憶體。

安裝 CGI 程式

本節論述了安裝 CGI 程式的方式。描述了下列主題：

- [CGI 簡介](#)
- [指定 CGI 目錄](#)
- [將 CGI 指定為檔案類型](#)
- [下載可執行檔](#)

另外，以下小節論述了安裝 Windows 特有的 CGI 程式的方式：

- [安裝 Windows CGI 程式](#)
- [為 Windows 安裝 Shell CGI 程式](#)

CGI 簡介

可以用任意多種程式設計語言來定義共用閘道介面 (CGI) 程式。在 UNIX/Linux 機器上，可能會存在以 Bourne shell 或 Perl 程序檔撰寫的 CGI 程式。

備註 在 UNIX/Linux 下，執行著額外的 CGIStub 程序，其可供伺服器用來協助 CGI 執行。這些程序僅在初次存取 CGI 時建立。它們的數目依 CGI 載入伺服器的方式不同而不同。請勿終止這些 CGIStub 程序。伺服器停止時，它們將消失。

在 Windows 電腦上，您可能會找到以 C++ 或批次檔案撰寫的 CGI 程式。對於 Windows，以基於 Windows 的程式設計語言 (如 Visual Basic) 撰寫的 CGI 程式使用不同的機制與伺服器配合工作。它們稱為 Windows CGI 程式。請參閱第 328 頁的「安裝 Windows CGI 程式」以取得關於 Windows CGI 的資訊。

備註 若要執行指令行公用程式，需要手動設定 Path 變數，以包含 `server_root/bin/https/bin`。

無論程式設計語言為何，所有 CGI 程式都以相同方式接受和傳回資料。如需有關撰寫 CGI 程式的資訊，請參閱以下資訊來源：

- Sun ONE Web Server 6.1 *Programmer's Guide*
- 共用閘道介面，其位址為：
`http://hoohoo.ncsa.uiuc.edu/cgi/overview.html`
- 可在線上文件網站上取得的 CGI 文章，其位址為：
`http://docs.sun.com`

在伺服器機器上，可以用兩種方式儲存 CGI 程式：

- 指定僅包含 CGI 程式的目錄。無論副檔名為何，所有檔案都作為程式執行。
- 指定所有 CGI 程式都是特定檔案類型。即它們都使用副檔名 `.cgi`、`.exe` 或 `.bat`。可將程式放在文件根目錄中/下的任何目錄內。

如果需要，您可以同時啓用這兩個選項。

任一種執行方式都有優點。如果您只想讓特定的使用者集增加 CGI 程式，請將此程式保留在指定目錄中，並限制存取這些目錄。如果您想讓可以增加 HTML 檔案的任何人都能增加 CGI 程式，則請使用替代的檔案類型。使用者可將他們的 CGI 檔案與 HTML 檔案保留在相同目錄中。

如果您選擇目錄選項，伺服器可嘗試將該目錄中的任何檔案解釋為 CGI 程式。同樣，如果您選擇檔案類型選項，伺服器可嘗試將副檔名為 .cgi、.exe 或 .bat 的任何檔案處理為 CGI 程式。如果某個檔案具有這些副檔名之一，但不是 CGI 程式，則當使用者嘗試存取該檔案時，會發生錯誤。

備註 依預設，CGI 程式的副檔名為 .cgi、.exe 和 .bat。不過，您可以透過修改 MIME 類型檔案來變更指示 CGI 程式的副檔名。您可以透過選擇 [Server Preferences] 標籤並按一下 [MIME Types] 連結來執行此動作。

指定 CGI 目錄

若要為虛擬伺服器類別指定一個僅用於 CGI 的目錄，請執行以下步驟：

1. 從 [Class Manager]，選擇 [Programs] 標籤。
[CGI Directory] 視窗將顯示。
2. 在 [URL Prefix] 欄位中，鍵入要用於該目錄的 URL 前綴。即您鍵入的文字將在 URL 中顯示為 CGI 程式的目錄。
例如，如果您鍵入 cgi-bin 作為 URL 前綴，則這些 CGI 程式的所有 URL 將使用以下結構：

`http://yourserver.domain.com/cgi-bin/program-name`

備註 您指定的 URL 前綴可與上一步中指定的實際 CGI 目錄不同。

3. 在 [CGI Directory] 文字欄位中，以絕對路徑形式鍵入目錄位置。請注意，此目錄無須位於文件根下。這是因為，在下一步中需要指定一個 URL 前綴。
4. 按一下 [OK]。
5. 儲存並套用變更。

若要移除現有 CGI 目錄，請在 [CGI Directory] 表單中按一下該目錄的 [Remove] 按鈕。若要變更現有目錄的 URL 前綴或 CGI 目錄，請按一下該目錄的 [Edit] 按鈕。

將 CGI 程式複製到您指定的目錄中。請記住，這些目錄中的任何檔案都將被作為 CGI 檔案進行處理，因此，請勿將 HTML 檔案放入 CGI 目錄中。

為每個軟體虛擬伺服器配置唯一的 CGI 屬性

若要為單一虛擬伺服器指定 CGI 屬性，請執行以下步驟：

1. 從 [Class Manager]，選擇 [Manager Virtual Servers] 按鈕。
2. 從 [Virtual Server Manager]，選擇 [Settings] 連結。
3. 在 [CGI User] 文字欄位中，鍵入要執行 CGI 程式的使用者名稱。
4. 在 [CGI Group] 文字欄位中，鍵入要執行 CGI 程式的群組名稱。
5. 在 [CGI Directory] 文字欄位中，鍵入 `chdir` 的目錄 (在 `chroot` 之後、但在執行開始之前)。
6. (僅限於 UNIX) 在 [CGI Nice] 文字欄位中，鍵入可決定 CGI 程式相對於伺服器之優先權的增量。通常，以 `nice` 值 0 執行伺服器並且 `nice` 增量處於 0 (CGI 程式以和伺服器相同的優先權執行) 與 19 (CGI 程式以遠遠低於伺服器的優先權執行) 之間。雖然可以透過指定 `nice` 增量 -1 來提高 CGI 程式優先權，使其高於伺服器優先權，但是不建議這樣做。
7. 在 [Chroot Directory] 文字欄位中，鍵入 `chroot` 的目錄 (在執行開始之前)。
8. 按一下 [OK]。
9. 儲存並套用變更。

將 CGI 指定為檔案類型

若要將 CGI 程式指定為檔案類型，請執行以下步驟：

1. 從 [Class Manager]，選擇 [Programs] 標籤。
2. 按一下 [CGI File Type] 頁面。
[CGI as a File Type] 視窗將顯示。
3. 從編輯挑選器中，選擇您要讓此變更套用至的資源。
4. 按一下 [Activate CGI as a File Type] 下的 [Yes] 單選按鈕。
5. 按一下 [OK]。
6. 儲存並套用變更。

CGI 檔案必須具有副檔名 `.bat`、`.exe` 或 `.cgi`。伺服器將把任何具有這些副檔名的非 CGI 檔案作為 CGI 檔案處理，從而導致錯誤。

下載可執行檔

如果您將 `.exe` 作為 CGI 檔案類型，則無法將 `.exe` 檔案下載為可執行檔。

此問題的一個解決方案是壓縮您要讓使用者下載的可執行檔，以便副檔名不是 `.exe`。此解決方案還可以縮短下載時間。

另一個可能的解決方案是從 `magnus-internal/cgi` 類型中移除副檔名 `.exe`，然後將其增加至 `application/octet-stream` 類型（一般可下載檔案的 MIME 類型）。您可以透過在 [Server Manager] 中選擇 [Server Preferences] 標籤並按一下 [MIME Types] 連結來執行此動作。但是，此方法的缺點為進行此變更後，將無法將 `.exe` 檔案用作 CGI 程式。

另一個解決方案是編輯伺服器的 `obj.conf` 檔案，以設定下載目錄（該目錄中的任何檔案都可自動下載）。伺服器的其餘部分不受影響。如需更多資訊，請參閱：

<http://developer.netscape.com/docs/manuals/enterprise/admnunix/programs.htm>

安裝 Windows CGI 程式

本節論述了安裝 Windows CGI 程式的方式。本節包含以下主題：

- [Windows CGI 程式簡介](#)
- [指定 Windows CGI 目錄](#)
- [將 Windows CGI 指定為檔案類型](#)

Windows CGI 程式簡介

Windows CGI 程式的處理方式與其他 CGI 程式幾乎相同。您可以指定僅包含 Windows CGI 程式的目錄，或指定所有 Windows CGI 程式都使用同一個副檔名。請注意，與其他 CGI 程式一樣，您可以在需要時同時使用這兩種方法。例如，您可以為所有 Windows CGI 程式建立一個目錄，並指定 Windows CGI 副檔名。

雖然 Windows CGI 程式的行為與一般 CGI 程式相似，但伺服器處理實際程式的方式仍略有不同。因此，您需要為 Windows CGI 程式指定不同的目錄。如果您啓用 Windows CGI 檔案類型，它將使用副檔名 `.wcg`。

Sun ONE Web Server 支援 Windows CGI 1.3a 非正式規格，包含下列區別：

- 下列關鍵字已增加至 [CGI] 區段中，以支援安全性方法：
 - HTTPS：其值為 on 或 off，這取決於異動是否已透過 SSL 實施。
 - HTTPS Keysize：若 HTTPS 為 on，此值將報告用於加密的階段作業金鑰位元數目。
 - HTTPS Secret Keysize：若 HTTPS 為開啓狀態，此值將報告用於產生伺服器私密金鑰的位元數。
- [CGI] 區段中的關鍵字 Document Root 不可能參考預期文件根，因為伺服器沒有單一文件根。此變數中傳回的目錄是 Windows CGI 程式的根目錄。
- 不支援 [CGI] 區段中的關鍵字 Server Admin。
- 不支援 [CGI] 區段中的關鍵字 Authentication Realm。
- 不支援藉由多部分 / 表單資料編碼傳送的表單。

指定 Windows CGI 目錄

若要指定僅用於 Windows CGI 的目錄，請：

1. 從 [Class Manager]，選擇 [Programs] 標籤。
2. 按一下 [WinCGI Directory] 連結。
[WinCGI Directory] 視窗將顯示。
3. 在 [URL Prefix] 文字欄位中，輸入要用於該目錄的 URL 前綴。

即您鍵入的文字將在 URL 中顯示為 Windows CGI 程式的目錄。例如，如果您鍵入 `wcgi-programs` 作為 URL 前綴，則這些 Windows CGI 程式的所有 URL 將使用以下結構：

```
http://yourserver.domain.com/wcgi-programs/program-name
```

備註

您指定的 URL 前綴可與第 5 步中指定的實際 Windows CGI 目錄不同。

4. 選擇您是否要啓用程序檔追蹤。

按一下 [Enable Script Tracing?] 下的 [Yes] 或 [No] 單選按鈕。

CGI 參數可透過檔案從伺服器傳送至 Windows CGI 程式，在 Windows CGI 程式完成執行後，伺服器通常會刪除這些檔案。如果您啓用程序檔追蹤功能，這些檔案將保留在 /temp 目錄中或環境變數 TMP 和 TEMP 指向的任何位置。並且，若啓用了程序檔追蹤功能，Windows CGI 程式引發的任何視窗都會顯示。

5. 在 [WinCGI Directory] 欄位中，以絕對路徑形式輸入目錄位置。

請注意，此目錄無須位於文件根下。這就是在第 3 步中需要指定一個 URL 前綴的原因。

6. 按一下 [OK]。

7. 儲存並套用變更。

若要移除現有 Windows CGI 目錄，請在 [Windows CGI Directory] 表單中按一下該目錄的 [Remove] 按鈕。若要變更現有目錄的 URL 前綴或 Windows CGI 目錄，請按一下該目錄的 [Edit] 按鈕。

將 Windows CGI 程式複製到您指定的目錄中。請記住，這些目錄中的任何檔案都會被作為 Windows CGI 檔案處理。

將 Windows CGI 指定為檔案類型

若要為 Windows CGI 檔案指定副檔名，請執行以下步驟：

1. 從 [Server Manager]，選擇 [Server Preferences] 標籤。
2. 按一下 [MIME Types] 連結。

螢幕上將顯示 [Global MIME Types] 視窗。如需有關全域 MIME 類型的更多資訊，請參閱第 160 頁的「選擇 MIME 類型」。

3. 藉由下列設定增加新的 MIME 類型：

- 類型：type
- 內容類型：magnus-internal/wincgi。
- 檔案後綴：輸入您要讓伺服器與 Windows CGI 關聯的檔案後綴。如果啓動了 CGI、WinCGI 和 shell CGI 檔案類型，則必須為每種類型的 CGI 指定不同後綴。例如，您無法將後綴 .exe 同時用於 CGI 程式和 shell CGI 程式。如果需要，可以編輯頁面上的其他 MIME 類型欄位，以便使後綴保持唯一。

4. 按一下 [New Type] 按鈕。

5. 儲存並套用變更。

為 Windows 安裝 Shell CGI 程式

本節論述了為 Windows 安裝 Shell CGI 程式的方式。本節包含以下主題：

- [Windows 的 Shell CGI 程式簡介](#)
- [指定 Shell CGI 目錄 \(Windows\)](#)
- [將 Shell CGI 指定為檔案類型 \(Windows\)](#)

Windows 的 Shell CGI 程式簡介

Shell CGI 是一種伺服器配置，它可讓您使用 Windows 中設定的檔案關聯來執行 CGI 應用程式。

例如，如果伺服器取得稱為 `hello.pl` 的 shell CGI 檔案請求，它將透過與 `.pl` 副檔名關聯的程式，使用 Windows 檔案關聯來執行該檔案。如果 `.pl` 副檔名與程式 `C:\bin\perl.exe` 相關聯，伺服器將嘗試執行 `hello.pl` 檔案，如下所述：

```
c:\bin\perl.exe hello.pl
```

配置 shell CGI 的最簡便方式是在伺服器文件根下建立一個僅包含 shell CGI 檔案的目錄。但是，您也可以透過從 Sun ONE Web Server 編輯 MIME 類型來配置伺服器，以便將特定副檔名與 shell CGI 關聯起來。

備註

如需有關設定 Windows 副檔名的資訊，請參閱 Windows 文件。

指定 Shell CGI 目錄 (Windows)

若要為 shell CGI 檔案建立目錄，請執行以下步驟：

1. 在您的電腦上建立 shell 目錄。此目錄無須是文件根目錄的子目錄。
2. 從 [Server Manager]，選擇 [Class Manager] 連結。
3. 然後，選擇 [Class Manager]。

將亮顯 [shell CGI Directory] 連結，並且顯示 CGI 視窗。

4. 在 [URL Prefix] 欄位中，輸入您要與 shell CGI 目錄關聯的 URL 前綴。

例如，假設您將所有 shell CGI 檔案儲存在稱為

C:\docs\programs\cgi\shell-cgi 的目錄中，但您想讓使用者看到以下形式的目錄：<http://www.yourserver.com/shell/>。在此情況下，可以鍵入 shell 作為 URL 前綴。

5. 在 [Shell CGI Directory] 欄位中，輸入您所建立目錄的絕對路徑。

警告

伺服器必須擁有該目錄的讀取和執行許可權。對於 Windows 而言，伺服器用以執行的使用者帳號 (例如，LocalSystem) 必須有權讀取和執行 shell CGI 目錄中的程式。

6. 請確定 shell CGI 目錄中的任何檔案也在 Windows 內設定了檔案關聯。如果伺服器嘗試執行一個沒有副檔名關聯的檔案，它將會傳回錯誤。

將 Shell CGI 指定為檔案類型 (Windows)

您可以使用 Sun ONE Web Server 的 [MIME Types] 視窗，將副檔名與 shell CGI 功能關聯起來。這不同於在 Windows 內建立關聯。

若要在伺服器內將副檔名與 shell CGI 功能關聯起來，例如，您可以為副檔名為 .pl 的檔案建立關聯。當伺服器取得具有該副檔名的檔案請求時，它會呼叫 Windows 中與該副檔名關聯的可執行檔，從而將此檔案處理為 shell CGI 檔案。

若要將副檔名關聯為 shell CGI 檔案，請執行以下步驟：

1. 在您的電腦上建立 shell 目錄。此目錄無須是文件根目錄的子目錄。
2. 從 [Server Manager]，選擇 [Server Preferences]。
3. 按一下 [MIME Types] 連結。

螢幕上將顯示 [Global MIME Types] 視窗。如需有關全域 MIME 類型的更多資訊，請參閱第 160 頁的「選擇 MIME 類型」。

4. 藉由下列設定增加新的 MIME 類型：
 - 類型：type
 - 內容類型：magnus-internal/shellcgi。

- 檔案後綴：輸入您要讓伺服器與 shell CGI 關聯的檔案後綴。如果啓動了 CGI、WinCGI 和 shell CGI 檔案類型，則必須為每種類型的 CGI 指定不同後綴。例如，您無法將後綴 .exe 同時用於 CGI 程式和 Shell CGI 程式。如果需要，可以編輯頁面上的其他 MIME 類型欄位，以便使後綴保持唯一。
5. 按一下 [New Type] 按鈕。
 6. 儲存並套用變更。

使用查詢處理程式

備註

使用查詢處理程式已過時。雖然 Sun ONE Web Server 和 Netscape Navigator 用戶端仍然支援它，但很少使用。人們通常使用 HTML 頁面中的表單來提交查詢。

您可以指定一個預設查詢處理程式 CGI 程式。查詢處理程式可處理經由 HTML 檔案中的 ISINDEX 標籤傳送給它的文字。

ISINDEX 與表單文字欄位類似，因為它可以在可接受鍵入輸入的 HTML 頁面中建立文字欄位。但是，與表單文字欄位中的資訊不同，使用者按下 Return 鍵後，將立即提交 ISINDEX 方塊中的資訊。指定預設的查詢處理程式時，您可告知伺服器將輸入導向至哪個程式。如需有關 ISINDEX 標籤的深入論述，請參閱 HTML 參照手冊。

若要設定查詢處理程式，請執行以下步驟：

1. 從 [Class Manager]，選擇 [Programs] 標籤。
2. 按一下 [Query Handler] 連結。
[Query Handler] 視窗將顯示。
3. 使用編輯挑選器來選取您要藉由預設查詢處理程式設定的資源。
如果您選擇一個目錄，則指定的查詢處理程式僅在伺服器收到針對此目錄的 URL 或此目錄中的任何檔案時才會執行。
4. 在 [Default Query Handler] 欄位中，輸入要作為所選資源預設程式的 CGI 程式的完整路徑。
5. 按一下 [OK]。
6. 儲存並套用變更。

內容管理

本章描述了您可以配置和管理虛擬伺服器類別的內容與虛擬伺服器內容之方式。

本章包含下列小節：

- 設定主文件目錄
- 設定附加文件目錄
- 自訂使用者公用資訊目錄 (UNIX/Linux)
- 限定符號式連結 (UNIX/Linux)
- 啟用遠端檔案操控
- 配置文件喜好設定
- 配置 URL 轉寄
- 自訂錯誤回應
- 變更字元集
- 設定文件註腳
- 使用 htaccess
- 設定伺服器剖析的 HTML
- 設定快取控制指令
- 使用更強密碼
- 為內容壓縮配置伺服器

設定主文件目錄

主文件目錄 (也稱為文件根) 是一個中央目錄，您在其中儲存可讓遠端用戶端使用的所有檔案。

增加類別時，可以指定具有絕對路徑的文件目錄。如果您未使用變數作為路徑的組成部分，則類別中的每個虛擬伺服器之文件根均將預設到同一個目錄。然後，您可以在 **Class Manager** 中個別變更這些路徑。

另一種方法是設定類別的路徑時使用變數。例如，您可以使用 `$id` 變數，為類別中的每個虛擬伺服器建立以虛擬伺服器 ID 命名的目錄。您可以將類別的文件根設定為 `class_doc_root/$id`。使用此路徑時，如果類別的文件目錄是 `/sun/servers/docs/$id`，則屬於該類別的虛擬伺服器 `vs1` 為 `/sun/servers/docs/vs1`。

如需關於文件目錄以及在伺服器實例、類別、虛擬伺服器層級中使用文件目錄的方式之更多資訊，請參閱第 288 頁的「[文件根](#)」。

若要變更主文件目錄以使用其他路徑或變數，請執行以下步驟：

1. 從 [**Class Manager**]，按一下 [**Content Management**] 標籤。
2. 按一下 [**Primary Document Directory**]。
3. 輸入絕對目錄路徑或變數，或者與虛擬伺服器接近的路徑與變數的組合。

如果您在文件根絕對路徑的結尾納入了變數 `$id`，依預設，每個虛擬伺服器均將具有預設文件根 `class_doc_root/virtual_server_ID`。例如，如果類別的文件目錄為 `/sun/servers/docs/$id`，則屬於該類別的虛擬伺服器 `vs1` 為 `/sun/servers/docs/vs1`。

如需關於變數的更多資訊，請參閱第 292 頁的「[使用變數](#)」。

4. 按一下 [**OK**]。

如需更多資訊，請參閱線上說明以瞭解 [**Primary Document Directory**] 頁面。

備註

通常，每個虛擬伺服器均具有其自己的主文件目錄。

設定附加文件目錄

大部分時間，虛擬實例或伺服器實例的文件位於主文件目錄中。有時，可能還是要提供文件根以外目錄中的文件。可以透過設定附加文件目錄來這樣做。透過提供文件根以外的文件目錄，可讓某些使用者在不需要存取主文件根的情況下管理文件群組。

如果您未使用變數設定附加文件目錄，則該目錄將被設定在類別層級，並且被用於類別中的所有虛擬伺服器。

如果您想要為類別中的個別虛擬伺服器設定附加文件目錄，則必須使用變數，以便 URL 前綴所對映至的目錄針對每個虛擬伺服器均不相同。

若要增加附加文件目錄，請執行以下步驟：

1. 從 [Class Manager]，按一下 [Content Management] 標籤。
2. 按一下 [Additional Document Directories]。
3. 選擇要對映的 URL 前綴。
用戶端在需要文件時，將此 URL 傳送至伺服器。
4. 請指定要將這些 URL 對映至的目錄。
5. 如果需要這樣做，請使用現有的配置樣式，以指定應配置此目錄的方式。
6. 按一下 [OK]。

如需更多資訊，請參閱線上說明以瞭解 [Additional Document Directories] 頁面。

依預設，伺服器實例具有數個附加文件目錄。這些附加文件目錄具有以下前綴：

- /manual
- /servlet

您應該限定對這些目錄的存取，從而使用者無法對這些目錄進行寫入。ACL 範例將如下所示：

```
deny (all) anyone;  
allow (rxli) all;  
allow (wd) privileged_user;
```

自訂使用者公用資訊目錄 (UNIX/Linux)

有時，使用者要維護自己的網頁。可以配置公用資訊目錄，這些目錄會讓伺服器上的所有使用者建立首頁與其他文件，而不會受到您的干預。

您僅可以為整個類別設定這些公用資訊目錄。無法在每個虛擬伺服器的基礎上自訂它們。

使用此系統，用戶端可以使用特定的 URL (伺服器將其識別為公用資訊目錄) 存取您的伺服器。例如，假設您選擇前綴 ~ 與目錄 `public_html`。如果請求使用 `http://www.sun.com/~jdoe/aboutjane.html`，則伺服器會識別 ~jdoe 是指使用者公用資訊目錄。伺服器會在系統使用者資料庫中查找 `jdoe`，並尋找 `Jane` 的主目錄。然後，伺服器會查看 `~/jdoe/public_html/aboutjane.html`。

若要配置伺服器以使用公用目錄，請執行以下步驟：

1. 從 [Class Manager]，按一下 [Content Management] 標籤。
2. 按一下 [User Document Directories]。
3. 選擇使用者 URL 前綴。

通常使用的前綴為 ~，因為波浪號字元是存取使用者主目錄的標準 UNIX/Linux 前綴。

4. 選擇使用者主目錄中的子目錄，伺服器從該目錄尋找 HTML 檔案。
典型的目錄為 `public_html`。
5. 指定密碼檔案。

伺服器需要瞭解尋找檔案 (列示您系統中的使用者) 的位置。伺服器使用此檔案，來決定有效的使用者名稱，並尋找其主目錄。如果使用系統密碼檔案執行以上作業，則伺服器使用標準程式庫呼叫來查找使用者。或者，可以建立另一個使用者檔案來查找使用者。可以使用絕對路徑指定此使用者檔案。

使用者檔案中的每一行應該具有以下結構 (/etc/passwd 檔案中的非必要元素以 * 指示)：

```
username:*:*.groupid:*.homedir:*
```

6. 選擇是否在啟動時載入密碼資料庫。
如需更多資訊，請參閱第 339 頁的「啟動時載入整個密碼檔案」。
7. 選擇是否套用配置樣式。
8. 按一下 [OK]。

如需更多資訊，請參閱線上說明以瞭解 [User Document Directories] 頁面。

向使用者指定單獨目錄的另一種方法是建立對映至 (所有使用者可以修改的) 中央目錄的 URL。

限定內容發佈

在某些情形下，系統管理員可能要限定能夠透過使用者文件目錄發佈內容的使用者帳號。若要限定使用者發佈，請在 `/etc/passwd` file 的使用者主目錄路徑中增加尾隨斜線：

```
jdoe::1234:1234:John Doe:/home/jdoe:/bin/sh
```

成爲：

```
jdoe::1234:1234:John Doe:/home/jdoe/:/bin/sh
```

進行修改後，Sun ONE Web Server 將不提供此使用者目錄中的頁面。請求此 URI 的瀏覽器收到「404 未找到檔案」錯誤，並且 404 錯誤會記錄至 Web 伺服器存取日誌。任何錯誤都不會記錄至錯誤日誌。

如果以後又決定允許使用者發佈內容，請從 `/etc/passwd` 項目中移除尾隨斜線，然後重新啓動 Web 伺服器。

啟動時載入整個密碼檔案

您還可以選擇啓動時載入整個密碼檔案。如果選擇此選項，伺服器會在啓動時將密碼檔案載入至記憶體，便於使用者更快速查找。不過，如果密碼檔案很大，此選項會佔用太多的記憶體。

使用配置樣式

您可以套用伺服器的配置樣式，以控制對公用資訊目錄中目錄的存取。這會防止使用者建立與資訊 (您不希望其變爲公用資訊) 的符號式連結。如需有關配置檔案的更多資訊，請參閱第 17 章「套用配置樣式」。

啟用遠端檔案操控

啟用遠端檔案操控後，用戶端可以在您的伺服器上上載檔案、刪除檔案、建立目錄、移除目錄、列示目錄內容以及重新命名檔案。目錄

`server_root/https-serve-id/config` 中的檔案 `obj.conf` 包含啟用遠端檔案操控時所啟動的指令。透過啟動這些指令，可讓遠端瀏覽器變更伺服器文件。您應該使用存取控制來限定對這些資源的寫入存取，以防止未授權竄改。

請注意，啟用遠端檔案操控，應該不會對使用內容管理系統（例如 Microsoft Frontpage）產生任何影響。

UNIX/Linux：您必須具有存取檔案所需的適當許可權，否則此功能將無效；即文件根使用者必須與伺服器使用者相同。

若要啟用遠端檔案操控，請執行以下步驟：

1. 從 [Class Manager]，按一下 [Content Management] 標籤。
2. 按一下 [Remote File Manipulation]。
3. 選擇啟動遠端檔案操控。
4. 按一下 [OK]。

如需更多資訊，請參閱線上說明以瞭解 [Remote File Manipulation] 頁面。

配置文件喜好設定

您可以使用 [Document Preferences] 頁面來設定文件喜好設定。本節論述了以下主題：

- [設定文件喜好設定](#)
- [輸入索引檔案名稱](#)
- [選取目錄索引](#)
- [指定伺服器首頁](#)
- [指定預設 MIME 類型](#)

這些設定均是針對類別，而非針對個別虛擬伺服器所配置。

設定文件喜好設定

若要設定文件喜好設定，請執行以下步驟：

1. 從 [Class Manager]，按一下 [Content Management] 標籤。
2. 按一下 [Document Preferences]。
3. 選擇適當的欄位值，如以下小節所述。
4. 按一下 [OK]。

在以下小節中將更詳細地論述您可以設定的喜好設定。如需附加資訊，請參閱線上說明以取得 [Document Preferences] 頁面。

輸入索引檔案名稱

如果在 URL 中未指定文件名稱，則伺服器會自動顯示索引檔案。預設索引檔案為 `index.html` 與 `home.html`。如果指定了多個索引檔案，則伺服器會依顯示在此欄位中的檔案名稱順序查找，直至找到一個檔案。例如，如果索引檔案名稱為 `index.html` 與 `home.html`，則伺服器會先查找 `index.html`，如果找不到，則會查找 `home.html`。

選取目錄索引

文件目錄可能包含數個子目錄。例如，可能有一個目錄名為 `products`，另一個目錄名為 `people`，等等。這對讓用戶端存取這些目錄的簡介（或索引）通常很有幫助。

透過在目錄中搜尋名為 `index.html` 或 `home.html` 的索引檔案（作為目錄內容簡介而建立和維護的檔案），伺服器將為這些子目錄建立索引。如需更多資訊，請參閱前一小節，第 341 頁的「輸入索引檔案名稱」。您可以透過將檔案命名為這些預設名稱中的一個名稱，將目錄中的任何檔案指定為索引檔案，這意味著如果啟動了 CGI，您也可以使用 CGI 程式作為索引。

如果未找到索引檔案，則伺服器會產生列示文件根中所有檔案的索引檔案。

警告

如果伺服器在防火牆之外，請關閉目錄索引，以確保無法存取您的目錄結構與檔案名稱。

指定伺服器首頁

一般使用者第一次存取伺服器時，其看到的第一個檔案通常稱為首頁。通常，此檔案包含關於伺服器以及其他文件連結的一般資訊。

依預設，伺服器會尋找 [Document Preferences] 頁面之 [Index Filename] 欄位中指定的索引檔案，並使用此檔案作為首頁。但是，也可以指定一個檔案作為首頁。

指定預設 MIME 類型

文件傳送至用戶端時，伺服器會包含識別此文件類型的區段，從而用戶端可以按正確方式展示文件。但是，有時伺服器無法決定文件的正確類型，因為沒有在伺服器中定義此文件的副檔案名稱。在這些情況下，將會傳送預設值。

預設值通常為 `text/plain`，但是您應該將其設定為儲存在伺服器中的最常用檔案類型。某些常用的 MIME 類型包括：

- `text/plain`
- `text/html`
- `text/richtext`
- `image/tiff`
- `image/jpeg`
- `image/gif`
- `application/x-tar`
- `application/postscript`
- `application/x-gzip`
- `audio/basic`

配置 URL 轉寄

URL 轉寄允許您將文件請求重新導向至另一個伺服器。轉寄 URL 或重新導向是伺服器通知使用者 URL 已變更（例如，因為已將檔案移至另一個目錄或伺服器）的一種方法。如果使用者請求某個伺服器上的文件，您也可以使用重新導向，無縫地將其轉移為請求另一個伺服器上的文件。

例如，如果您將 `http://www.sun.com/info/movies` 轉寄至前綴 `film.sun.com`，則 URL `http://www.sun.com/info/movies` 會重新導向至 `http://film.sun.com/info/movies`。

您可以使用變數，將目錄對映至新的目錄。例如，您可以將 `/new` 對映至 `/$docroot/new`。對映將移至虛擬伺服器的文件根。

如需關於變數的更多資訊，請參閱第 292 頁的「使用變數」。

有時，可能要將對某個子目錄中所有文件的請求重新導向至特定的 URL。例如，如果您必須移除目錄（因為造成太多的通訊或因為任何原因不再提供這些文件），可以將對其中任何一個文件的請求導向至解釋這些文件為什麼不再可用的頁面。例如，前綴 `/info/movies` 可以重新導向至 `http://www.sun.com/explain.html`。

若要配置 URL 轉寄，請執行以下步驟：

1. 從 [Class Manager]，按一下 [Content Management] 標籤。
2. 按一下 [URL Forwarding]。
3. 鍵入您要重新導向的 URL 前綴，並且是否要將其重新導向至另一個前綴或靜態 URL。
4. 按一下 [OK]。

如需更多資訊，請參閱線上說明以瞭解 [URL Forwarding] 頁面。

自訂錯誤回應

在用戶端遇到來自虛擬伺服器的錯誤時，您可以指定將詳細訊息傳送至用戶端的自訂錯誤回應。您可以指定要傳送的檔案或要執行的 CGI 程式。

例如，在用戶端取得有關特定目錄的錯誤時，可以變更此虛擬伺服器的行為方式。如果用戶端嘗試連線至受存取控制保護的伺服器部分，則可能傳回錯誤檔案，其中包括如何取得帳號的資訊。

在可以啟用自訂錯誤回應之前，必須建立要傳送的 HTML 檔案或要執行的 CGI 程式以回應錯誤。執行完畢後，啟用 Class Manager 中的回應。

若要啟用自訂錯誤回應，請執行以下步驟：

1. 從 [Class Manager]，按一下 [Content Management] 標籤。
2. 按一下 [Error Responses]。
3. 從資源挑選器中選擇 [Entire Server]，以將變更套用至整個類別，或者導覽至特定虛擬伺服器的文件根，或者導覽至特定虛擬伺服器中的特定目錄。
4. 對於您要變更的每個錯誤碼，請指定檔案的絕對路徑或包含錯誤回應的 CGI。
5. 按一下 [OK]。

如需更多資訊，請參閱線上說明以瞭解 [Error Responses] 頁面。

變更字元集

文件的字元集在某種程度上由撰寫文件所使用的語言決定。您可以透過選取資源並輸入此資源的字元集，來為文件、文件集或目錄置換用戶端的預設字元集設定。

Netscape Navigator 可以使用 HTTP 中的 MIME 類型 `charset` 參數，來變更其字元集。如果伺服器在其回應中包括此參數，則 Netscape Navigator 會相應地變更其字元集。範例為：

- `Content-Type:text/html;charset=iso-8859-1`
- `Content-Type:text/html;charset=iso-2022-jp`

在 RFC 1700 中指定了由 Netscape Navigator 識別的以下 `charset` 名稱 (以 `x-` 開頭的名稱除外)：

- `us-ascii`
- `iso-8859-1`
- `iso-2022-jp`
- `x-sjis`
- `x-euc-jp`
- `x-mac-roman`

此外，以下別名為 `us-ascii` 可識別的別名：

- `ansi_x3.4-1968`
- `ansi_x3.4-1986`
- `ascii`
- `us`
- `cp367`
- `iso-ir-6`
- `iso_646.irv:1991`
- `iso646-us`
- `ibm367`

以下別名為 `iso_8859-1` 可識別的別名：

- `latin1`
- `iso_8859-1`
- `iso_8859-1:1987`
- `iso-ir-100`
- `ibm819`
- `cp819`

若要變更字元集，請執行以下步驟：

1. 從 [Class Manager]，按一下 [Content Management] 標籤。
2. 按一下 [International Characters]。
3. 從資源挑選器中選擇 [Entire Server]，以將變更套用至整個類別，或者導覽至特定虛擬伺服器的文件根，或者導覽至特定虛擬伺服器中的特定目錄。
4. 為整個伺服器或部分伺服器設定字元集。
如果保留此欄位為空白，則字元集會設定為 NONE。
5. 按一下 [OK]。

如需更多資訊，請參閱線上說明以瞭解 [International Characters] 頁面。

設定文件註腳

您可以在伺服器的特定區段中，為所有文件指定文件註腳（可以包括最後一次修改文件的時間）。除 CGI 程序檔的輸出或已剖析的 HTML (.shtml) 檔案之外，所有檔案均可使用此註腳。如果您需要文件註腳顯示在 CGI 程序檔輸出或已剖析的 HTML 檔案中，請將註腳文字輸入至單獨的檔案中，並增加一行程式碼或另一個伺服器端包含，以將此檔案附加至此頁的輸出中。

若要設定文件註腳，請執行以下步驟：

1. 從 [Class Manager]，按一下 [Content Management] 標籤。
2. 按一下 [Document Footer]。
3. 從資源挑選器中選擇 [Entire Server]，以將變更套用至整個類別，或者導覽至特定虛擬伺服器的文件根，或者導覽至特定虛擬伺服器中的特定目錄。
如果您選擇目錄，則文件註腳僅在伺服器收到對映此目錄的 URL 或此目錄中的任何檔案時套用。
4. 請指定要包含此註腳的檔案之類型。
5. 指定日期格式。
6. 鍵入要在註腳中顯示的所有文字。
文件註腳最多可包含 765 個字元。如果您要包含最後一次修改文件的日期，請鍵入字串 :LASTMOD:。
7. 按一下 [OK]。

如需更多資訊，請參閱線上說明以瞭解 [Document Footer] 頁面。

使用 htaccess

如需有關使用 htaccess 的資訊，請參閱第 198 頁的「使用 .htaccess 檔案」。

限定符號式連結 (UNIX/Linux)

您可以在伺服器中限制使用檔案系統連結。檔案系統連結是儲存在其他目錄或檔案系統中的檔案之參照。參照使得存取遠端檔案就象在目前目錄中存取此檔案一樣。有兩種類型的檔案系統連結：

- **硬式連結** — 硬式連結是指向同一個資料區段集的兩個實際檔案名稱；原始檔案與連結是完全相同的。出於這種原因，硬式連結不能位於不同的檔案系統中。
- **符號式 (軟式) 連結** — 符號式連結由兩個檔案組成，即包含資料的原始檔案，以及指向原始檔案的另一個檔案。符號式連結要比硬式連結更靈活。可以在不同的檔案系統中使用符號式連結，並且可以連結至目錄。

如需關於硬式連結與符號式連結的更多資訊，請參閱 UNIX/Linux 系統文件。

檔案系統連結是在主文件目錄以外建立文件指標的一種簡易方法，任何人都可以建立這些連結。出於這種原因，您可能會擔心使用者建立敏感檔案 (例如，機密文件或系統密碼檔案) 的指標。

若要限定符號式連結，請執行以下步驟：

1. 從 [Class Manager]，按一下 [Content Management] 標籤。
2. 按一下 [Symbolic Links]。
3. 從資源挑選器中選擇 [Entire Server]，以將變更套用至整個類別，或者導覽至特定虛擬伺服器的文件根，或者導覽至特定虛擬伺服器中的特定目錄。
4. 選擇是否啓用軟式連結和/或硬式連結，並選擇要開始的目錄。
5. 按一下 [OK]。

如需更多資訊，請參閱線上說明以瞭解 [Symbolic Link] 頁面。

設定伺服器剖析的 HTML

HTML 通常會準確地傳送至用戶端，就象其存在於磁碟中一樣，不受任何伺服器干預。但是，伺服器在傳送文件之前，可以在 HTML 檔案中搜尋特殊的指令（即，伺服器可以剖析 HTML）。如果您要伺服器剖析這些檔案，並將針對請求的資訊或檔案插入至文件，則您必須首先啓用 HTML 剖析。

若要剖析 HTML，請執行以下步驟：

1. 從 [Class Manager]，按一下 [Content Management] 標籤。
2. 按一下 [Parse HTML]。
3. 選擇伺服器要為其剖析 HTML 的資源。

從資源挑選器中選擇 [Entire Server]，以將變更套用至整個類別，或者導覽至特定虛擬伺服器的文件根，或者導覽至特定虛擬伺服器中的特定目錄。

如果您選擇目錄，則伺服器僅在其收到此目錄對映的 URL 或此目錄中的任何檔案時才剖析 HTML。

4. 選擇是否啓用伺服器剖析的 HTML。

您可以啓動 HTML 檔案，但不啓動 exec 標籤，或啓動 HTML 檔案與 exec 標籤，此標籤允許 HTML 檔案執行伺服器上的其他程式。

5. 選擇要剖析的檔案。

可以選擇僅是剖析具有 .shtml 副檔案名稱的檔案，還是剖析所有 HTML 檔案（這會降低效能）。如果使用 UNIX/Linux，則您也可以選擇剖析 UNIX/Linux 檔案（其執行許可權處於開啓狀態），但這樣做不可靠。

6. 按一下 [OK]。

如需有關設定伺服器以接受已剖析的 HTML 之更多資訊，請參閱線上說明以取得 [Parse HTML] 頁面。

如需有關使用伺服器剖析的 HTML 之更多資訊，請參閱「Sun ONE Web Server 6.1 Programmer's Guide」。

設定快取控制指令

快取控制指令是 Sun ONE Web Server 使用的一種控制方法，用來控制代理伺服器快取的資訊。使用快取控制指令，您可以置換代理伺服器的預設快取法，以防止快取靈敏度高的資訊（也許稍後會被擷取）。若要這些指令工作，代理伺服器必須遵守 HTTP 1.1。

如需有關 HTTP 1.1 的更多資訊，請參閱「超文件傳輸協定 — HTTP/1.1 規格 (RFC 2068)」，該協定位於：

<http://www.ietf.org/>

若要設定快取控制指令，請執行以下步驟：

1. 從 [Class Manager]，按一下 [Content Management] 標籤。
2. 按一下 [Cache Control Directives]。
3. 填寫欄位。回應指令的有效值如下：
 - **Public**。此回應可透過任何快取記憶體快取。此為預設值。
 - **Private**。此回應僅由專用的（非共用的）快取記憶體快取。
 - **No Cache**。在任何位置均不能快取此回應。
 - **No Store**。此快取記憶體不能將任何位置的請求或回應儲存在非揮發性儲存體中。
 - **Must Revalidate**。此快取項目必須由原始的伺服器重新驗證。
 - **Maximum Age (秒)**。用戶端不接受比此時間長的回應。
4. 按一下 [OK]。

如需更多資訊，請參閱線上說明以瞭解 [Cache Control Directives] 頁面。

使用更強密碼

如需有關設定更強密碼的資訊，請參閱第 133 頁的「設定更強密碼」。

為內容壓縮配置伺服器

Sun ONE Web Server 6.1 支援 HTTP 內容壓縮。透過內容壓縮，您可以加快對用戶端的傳送速度，還可以提供更高的內容量，而不會增加硬體消耗。內容壓縮縮短了內容的下載時間，使需要撥號與多次連線的使用者明顯受益。

透過內容壓縮，Web 伺服器可傳送經過壓縮的資料，並指導瀏覽器快速解壓縮資料，這樣便可減少資料傳送量，並加快頁面顯示速度。

您可透過兩種方法配置伺服器，以處理經過壓縮的資料：

- [配置伺服器以提供預先壓縮內容](#)
- [將伺服器配置為依需要壓縮內容](#)

如需有關增強伺服器壓縮處理功能的資訊，請參閱 [obj.conf](#) 中與壓縮相關的變更。

配置伺服器以提供預先壓縮內容

您可以配置 Sun ONE Web Server，以產生預先壓縮的檔案版本，並將其儲存在指定的目錄中。完成配置後，僅接收到 `Accept-encoding:gzip` 標頭之後，對目錄（配置為提供預先壓縮的內容）中檔案的所有請求才會重新導向至對該目錄中對等壓縮檔案（如果此類檔案存在）的請求。例如，如果 Web 伺服器接收到對 `myfile.html` 的請求，而且 `myfile.html` 和 `myfile.html.gz` 同時存在，則包含適當的 `Accept-encoding` 標頭的這些請求會接收到經過壓縮的檔案。

若要將伺服器配置為提供預先壓縮的內容，請執行以下步驟：

1. 從 [Class Manager]，按一下 [Content Management] 標籤。
2. 按一下 [Serve Precompressed Content]。
3. 輸入下列資訊：
 - **Editing**。從下拉式清單中選取將要提供預先壓縮內容的資源。如果您選擇目錄，則伺服器僅在其收到此目錄對映的 URL 或此目錄中的任何檔案時才提供預先壓縮的內容。
按一下 [Browse] 按鈕以瀏覽主文件目錄，或按一下 [Wildcard] 按鈕以指定萬用字元型樣。如需使用萬用字元型樣的資訊，請參閱[資源挑選器中使用的萬用字元](#)。
 - **Activate Serving Precompressed Content?** 允許您指導伺服器為選取的資源提供預先壓縮的內容。

- **Check Age**。指定是否檢查經過壓縮的版本是否比未壓縮的版本舊。可能的值為 `yes` 和 `no`。

如果設定為 `yes`，則經過壓縮的版本比未壓縮的版本舊時，不會選取經過壓縮的版本。

如果設定為 `no`，則經過壓縮的版本比未壓縮的版本舊時，總是會選取經過壓縮的版本。

依預設，該值設定為 `yes`。

- **Vary Header**。指定是否使用 `Vary:Accept-encoding` 標頭。選取 `yes` 或者 `no`。

如果設定為 `yes`，則當選取經過壓縮的檔案版本時，總是會插入 `Vary:Accept-encoding` 標頭。

如果設定為 `no`，則永遠不會插入 `Vary:Accept-encoding` 標頭。

依預設，該值設定為 `yes`。

4. 按一下 [OK]。

將伺服器配置為依需要壓縮內容

您也可以將 Sun ONE Web Server 6.1 配置為快速壓縮傳輸資料。當使用者請求動態產生的 HTML 頁面時，它才會出現。這對於基於電子商務的 Web 應用程式和資料庫導引網站特別有用。

若要將伺服器配置為依需要壓縮內容，請執行以下步驟：

1. 從 [Class Manager]，按一下 [Content Management] 標籤。
2. 按一下 [Compress Content on Demand]。
3. 輸入下列資訊：

- **Editing**。從下拉式清單中，選取將要依需要動態提供壓縮內容的資源。如果您選擇目錄，則伺服器僅在其收到此目錄對映的 URL 或此目錄中的任何檔案時才提供壓縮內容。

按一下 [Browse] 按鈕以瀏覽主文件目錄，或按一下 [Wildcard] 按鈕以指定萬用字元型態。如需使用萬用字元型態的資訊，請參閱[資源挑選器中使用的萬用字元](#)。

- **Activate Compress Content on Demand?** 選擇伺服器是否應該為選取的資源提供預先壓縮的內容。

- **Vary Header**。指定是否插入 `Vary:Accept-encoding` 標頭。選取 `yes` 或者 `no`。

如果設定為 `yes`，則當選取經過壓縮的檔案版本時，總是會插入 `Vary:Accept-encoding` 標頭。

如果設定為 `no`，則永遠不會插入 `Vary:Accept-encoding` 標頭。

依預設，該值設定為 `yes`。

- **Fragment Size**。指定壓縮程式庫 (zlib) 所要使用的記憶體分段大小 (以位元組為單位)，以控制每次要壓縮的內容量。預設值為 8096。
- **Compression Level**。指定壓縮的層級。選擇 1 至 9 之間的值。數值 1 會產生最快的速度；數值 9 產生最佳壓縮效果。預設值為 6，在速度和壓縮效果上比較適中。

4. 按一下 [OK]。

obj.conf 中與壓縮相關的變更

在伺服器中啓用壓縮後，將在 `obj.conf` 檔案中增加一個項目。下面顯示了一個項目範例：

```
Output fn="insert-filter" filter="http-compression" type="text/*"
```

若要限定僅壓縮特定類型的文件，或排除無法順利處理壓縮內容的瀏覽器，則需要編輯 `obj.conf` 檔案。如需有關完成此作業需要執行的動作之更多資訊，請參閱「*Sun ONE Web Server 6.1 NSAPI Programmer's Guide*」。

為內容壓縮配置伺服器

套用配置樣式

配置樣式可以輕易地將一組選項套用至各種虛擬伺服器維護的特定檔案或目錄。例如，您可以建立用於設定存取記錄的配置樣式。當您將配置樣式套用至要記錄的檔案和目錄時，不必分別配置虛擬伺服器上所有檔案和目錄的存取記錄。

本章包含下列小節：

- [建立配置樣式](#)
- [指定配置樣式](#)
- [列示配置樣式的指定](#)
- [編輯配置樣式](#)
- [移除配置樣式](#)

建立配置樣式

若要建立配置樣式，請執行下列步驟：

1. 存取 Class Manager。
2. 選擇 [Styles] 標籤。
3. 按一下 [New Style] 連結。
4. 鍵入您要為配置樣式提供的名稱。按一下 [OK]。
Sun ONE Web Server 會顯示 [Edit a Style] 頁面。
5. 從下拉式清單，選擇要編輯的配置樣式並按一下 [Edit this Style]。
6. 在可用連結清單中，按一下您要為樣式配置的種類。

您可以配置表 17-1 中列示的資訊。

7. 填寫出現的表單，然後按一下 [OK]。
8. 重複步驟 4 與步驟 5 以對配置樣式做些其他配置變更。按一下 [OK]。

當您選擇了要編輯的樣式之後，您的資源挑選器便會列示配置樣式，而不列示其他資源。編輯完樣式後，按一下 [OK]，然後按一下 [Save and Apply]。資源挑選器會結束樣式模式。您還可以選擇從資源挑選器中選擇 [Exit styles mode] 以結束樣式模式。如需有關資源挑選器的更多資訊，請參閱第 1 章「Sun ONE Web Server 的介紹」的第 40 頁的「使用資源挑選器」。

表 17-1 配置樣式種類

| 種類 | 描述 |
|--------------|--|
| CGI 檔案類型 | 可讓您將 CGI 啟用為檔案類型。如需有關 CGI 的更多資訊，請參閱第 15 章「藉由程式延伸伺服器」中第 324 頁上的「安裝 CGI 程式」。 |
| 字元集 | 可讓您變更資源的字元集。如需有關字元集的更多資訊，請參閱第 16 章「內容管理」中第 344 頁上的「變更字元集」。 |
| 預設查詢處理程式 | 可讓您為伺服器資源設定預設查詢處理程式。如需有關查詢處理的更多資訊，請參閱第 15 章「藉由程式延伸伺服器」中第 333 頁上的「使用查詢處理程式」。 |
| 文件註腳 | 可讓您將文件註腳增加至伺服器資源。如需更多資訊，請參閱第 16 章「內容管理」中的第 345 頁的「設定文件註腳」。 |
| .htaccess 配置 | 可讓您在允許個人存取 Server Manager 的情況下，為他們提供配置選項的子集。如需有關存取控制的更多資訊，請參閱第 9 章「控制對伺服器的存取」。 |
| 需要更強安全性 | 可讓您指定金鑰的大小限定，或拒絕對特定檔案的存取。 |
| 錯誤回應 | 可讓您自訂，在用戶端遇到伺服器錯誤時所能看到的錯誤回應。 |
| 日誌喜好設定 | 可讓您設定存取日誌的喜好設定。如需有關日誌喜好設定的更多資訊，請參閱第 10 章「使用日誌檔」中第 221 頁上的「設定存取日誌喜好設定」。 |
| 遠端檔案操控 | 可讓您啟動檔案操控指令，這些指令可以使遠端瀏覽器變更您伺服器的文件。如需更多資訊，請參閱第 16 章「內容管理」中的第 340 頁的「啟用遠端檔案操控」。 |
| 伺服器剖析的 HTML | 可讓您指定伺服器是否在傳送檔案至用戶端之前對其進行剖析。如需更多資訊，請參閱「Sun ONE Web Server 6.1 Programmer's Guide」。 |
| 提供預壓縮內容 | 可讓您指定伺服器是否傳送預壓縮版本的檔案。如需更多資訊，請參閱第 16 章「內容管理」中的第 349 頁的「配置伺服器以提供預先壓縮內容」。 |

表 17-1 配置樣式種類 (續)

| 種類 | 描述 |
|--------------------|---|
| 按要求壓縮內容 | 可讓您指定伺服器是否在傳送內容至用戶端之前對其進行動態壓縮。如需更多資訊，請參閱第 16 章「內容管理」中的第 350 頁的「將伺服器配置為依需要壓縮內容」。 |
| 符號式連結 (UNIX/Linux) | 可讓您限制在伺服器中使用的檔案系統連結。如需更多資訊，請參閱第 16 章「內容管理」中的第 346 頁的「限定符號式連結 (UNIX/Linux)」。 |

如需更多資訊，請參閱線上說明中的 [New Style] 頁面。

指定配置樣式

一旦您建立了配置樣式，便可以將其指定給虛擬伺服器中的檔案或目錄。您可以指定個別檔案和目錄，也可以指定萬用字元型樣 (如 *.gif)。

若要指定配置樣式，請執行下列步驟：

1. 存取 Class Manager。
2. 選擇 [Styles] 標籤。
3. 按一下 [Assign Style] 連結。
4. 輸入您要將該配置樣式套用至的 URL 前綴。

如果您選擇了文件根內的目錄，只需輸入文件根後的路徑。如果您在目錄後輸入了 /*，則表示將配置樣式套用至所有目錄內容。

5. 選取您要套用的配置樣式。

若要移除任何過去套用至資源的配置樣式，請套用 [None] 配置樣式。按一下 [OK]。

如需更多資訊，請參閱線上說明中的 [Assign a Style] 頁面。

列示配置樣式的指定

當您建立了配置樣式並將其套用至檔案或目錄後，便可以取得一個配置樣式及其所套用位置的清單。

若要列示配置樣式指定，請執行下列步驟：

1. 存取 Class Manager。
2. 選擇 [Styles] 標籤。
3. 按一下 [List Assignments] 連結。

Sun ONE Web Server 會顯示 [List Assignments] 頁面來展示套用至伺服器資源的配置樣式。

4. 若要編輯配置樣式指定，請按一下配置樣式名稱旁邊的 [Edit] 連結。

如需更多資訊，請參閱線上說明中的 [List Assignments] 頁面。

編輯配置樣式

若要編輯配置樣式，請執行下列步驟：

1. 存取 Class Manager。
2. 選擇 [Styles] 標籤。
3. 按一下 [Edit Style] 連結。
4. 選取您要編輯的配置樣式，然後按一下 [Edit this style] 按鈕。
5. 在可用連結清單中，按一下您要為樣式配置的種類。

如需有關這些種類的更多資訊，請參閱第 353 頁的「建立配置樣式」。

6. 填寫出現的表單，然後按一下 [OK]。
7. 重複步驟 4 與步驟 5 以對配置樣式做其他變更。按一下 [OK]。

當您選擇了要編輯的樣式之後，您的資源挑選器便會列示配置樣式，而不列示其他資源。編輯完樣式後，按一下 [OK]，然後按一下 [Save and Apply]。資源挑選器會結束樣式模式。您還可以選擇從資源挑選器中選擇 [Exit styles mode] 以結束樣式模式。如需有關資源挑選器的更多資訊，請參閱第 1 章「Sun ONE Web Server 的介紹」的第 40 頁的「使用資源挑選器」。

如需更多資訊，請參閱線上說明上的 [Edit Style] 頁面。

移除配置樣式

移除配置樣式前，首先移除套用配置樣式的指定。如果在移除配置樣式前沒有執行該作業，就必須手動編輯您伺服器類別的 `obj.conf` 檔案，在該檔案中搜尋配置樣式，並將配置樣式取代為 `None`。如果不執行上述搜尋與取代作業，任何使用者存取套用了已刪除的配置樣式的檔案或目錄時，都會收到伺服器配置錯誤的錯誤訊息。

若要移除配置樣式，請執行下列步驟：

1. 存取 Class Manager。
2. 選擇 [Styles] 標籤。
3. 按一下 [List Assignments] 連結。
4. 選取您要移除的 [Edit Style Assignment]。
5. 按一下 [Remove this Assignment]。

如需更多資訊，請參閱線上說明中的 [Remove Style] 頁面。

移除配置樣式

使用搜尋

Sun ONE Web Server 6.1 包含搜尋功能，該功能允許使用者在伺服器上搜尋文件並將搜尋結果顯示在網頁上。伺服器管理員依據使用者要搜尋的文件（稱為集合）來建立文件索引，還可以自訂搜尋介面以滿足其使用者的需要。

本章包含下列章節：

- [關於搜尋](#)
- [為虛擬伺服器啟用搜尋應用程式](#)
- [為虛擬伺服器停用搜尋應用程式](#)
- [關於搜尋集合](#)
- [執行搜尋](#)
- [搜尋頁面](#)
- [進行查詢](#)
- [進階搜尋](#)
- [檢視搜尋結果](#)
- [自訂搜尋頁面](#)

關於搜尋

在安裝 Sun ONE Web Server 期間，搜尋功能會隨同其他 Web 元件一同安裝。與在 Sun ONE Web Server 6.0 中一樣，搜尋是在虛擬伺服器層級而不是伺服器實例層級上進行配置和管理的。

Virtual Server Manager 的 [搜尋] 標籤用於為各個虛擬伺服器配置搜尋。經由此標籤，您可以執行以下作業：

- 啟用和停用搜尋功能
- 建立、修改、刪除搜尋集合以及為搜尋集合重新建立索引
- 為搜尋集合建立、修改和移除排程的維護工作

從管理介面取得的資訊儲存在 `<server-root>/config/server.xml` 檔案中，並在該檔案的 VS 元素內進行對映。

伺服器管理員可以自訂搜尋查詢和搜尋結果頁面。這可能包括使用公司標誌重新設定頁面，或者變更搜尋結果的顯示方式。在先前發行版本中，這些作業是透過使用型樣檔案來完成的。Sun ONE Web Server 6.1 不支援型樣檔案。現在使用產品隨附的一組 JSP 標籤檔案庫來執行自訂作業。這些庫所提供的功能與型樣檔案所提供的功能類似。如需關於自訂搜尋介面的更多資訊，請參閱[自訂搜尋頁面](#)。

本發行版本不具有先前發行版本中具有的全域搜尋「開啟」或「關閉」功能。而是提供了一個預設的搜尋 Web 應用程式，然後在特定虛擬伺服器上啟用或停用該應用程式。此搜尋應用程式提供了用於查詢集合和檢視結果的基本網頁。此搜尋應用程式包含 JSP 範例，這些 JSP 範例展示了如何使用搜尋標籤檔案庫來建立自訂搜尋介面。

警告

與 Sun ONE Web Server 6.0 不同，版本 6.1 未提供檢查搜尋結果的功能。由於潛在的安全模型和安全範圍的數量很多，因此無法透過搜尋應用程式執行安全檢查及過濾結果。伺服器管理員負責確定使用相應的安全機制來保護內容。

Sun ONE Web Server 6.1 支援多文件搜尋。可以為不同格式的文件 (例如 HTML、ASCII 和 PDF) 建立索引，並依該索引進行搜尋。

備註

Sun ONE Web Server 6.1 不支援在 Linux 平台上進行多文件格式搜尋。

在 Sun ONE Web Server 6.1 中，已使用新的搜尋引擎取代了先前發行版本中使用的搜尋引擎。因此，從 Web 伺服器的先前版次遷移到 Sun ONE Web Server 6.1 時，不會遷移現有搜尋集合和索引。

為虛擬伺服器啟用搜尋應用程式

透過啟用 Sun ONE Web Server 隨附的搜尋應用程式，為虛擬伺服器啟用搜尋。使用管理介面來啟用搜尋。

備註 必須首先啟用 Java Web 容器，然後才能啟用搜尋。

確定已為包含要配置的虛擬伺服器之虛擬伺服器類別啟用了 Java 之後，請透過執行下列步驟來啟用搜尋：

1. 選取要為其啟用搜尋的虛擬伺服器，然後按一下 [管理] 按鈕。
2. 選取 [搜尋] 標籤，然後按一下 [搜尋配置] 連結。
3. 輸入下列資訊：
 - **最大命中次數**。指定在搜尋查詢中擷取到的最大結果數目。
 - **URI**。如果您計劃使用自訂搜尋應用程式，請輸入 URI；如果要使用預設搜尋應用程式，便不需要在此處指定值。
 - **路徑**。如果您計劃使用自訂搜尋應用程式，請輸入路徑；如果要使用預設搜尋應用程式，便不需要在此處指定值。
 - **啟用**。核取此選項以啟用預設搜尋應用程式。
4. 按一下 [確定]。

為虛擬伺服器停用搜尋應用程式

透過停用 Sun ONE Web Server 隨附的搜尋應用程式，為虛擬伺服器停用搜尋。使用管理介面來停用搜尋。

若要為虛擬伺服器停用搜尋，請執行下列步驟：

1. 選取要為其停用搜尋的虛擬伺服器，然後按一下 [管理] 按鈕。
2. 選取 [搜尋] 標籤，然後按一下 [搜尋配置] 連結。

3. 取消核取 [啓用] 核取方塊。
4. 按一下 [確定]。

關於搜尋集合

搜尋需要一個具備可搜尋資料的資料庫，使用者將依這些資料進行搜尋。由伺服器管理員建立此資料庫（稱為集合），該資料庫為伺服器上文件建立索引並儲存關於這些文件的資訊。一旦伺服器管理員為全部或部分伺服器文件建立了索引，便可以使用諸如標題、建立日期和作者等資訊進行搜尋。

請注意以下關於集合的資訊：

- 集合特定於被管理的虛擬伺服器
- 只有在虛擬伺服器中可見的文件才顯示在管理介面中，並可為其建立索引
- 對伺服器上可存在的集合數沒有限制
- 單一搜尋集合只能包含檔案系統中某個父目錄下的檔案
- 可以為不同格式的文件（例如 HTML、ASCII 和 PDF）建立索引，並依該索引進行搜尋
- 搜尋集合中的文件不特定於任何字元編碼，這意味著搜尋集合可以與多種編碼相關聯
- 有關集合的資訊儲存在 `server.xml` 中的 VS 元素內

本節包括下列主題：

- [建立集合](#)
- [配置集合](#)
- [更新集合](#)
- [移除集合](#)
- [維護集合](#)
- [為集合重新建立索引](#)
- [增加排程的集合維護](#)
- [編輯排程的集合維護](#)
- [移除排程的集合維護](#)

建立集合

集合是經由管理介面來建立和管理的。可以透過指定要編入索引的文件來建立新集合。

若要建立新集合，請執行下列步驟：

1. 選取要在其中建立集合的虛擬伺服器，然後按一下 [管理] 按鈕。
2. 選取 [搜尋] 標籤，然後按一下 [建立集合] 連結。
3. 輸入下列資訊：
 - **要建立索引的目錄。** 從下拉式清單，選取在集合中建立文件索引所使用的目錄。僅會列出該虛擬伺服器中可見的目錄。

若要檢視目錄內容，請按一下 [檢視]。如果選取的目錄包含子目錄，則這些子目錄將在 [View *directory_name*] 頁面上列出。若要選取將要建立索引的目錄，請按一下 [索引]。若要檢視目錄，請按一下資料夾。

爲了將目錄增加至可建立索引的目錄清單，必須首先建立一個附加文件目錄。如需更多資訊，請參閱[設定附加文件目錄](#)。
 - **[Collection Name]**。輸入集合的名稱。
 - **顯示名稱。**(可選) 在搜尋查詢頁面中將顯示爲集合名稱。如果您未指定顯示名稱，則集合名稱將作爲顯示名稱。
 - **描述。**(可選) 輸入描述新集合的文字。
 - **是否包含子目錄？** 如果選取 [否]，將不會爲所選目錄之子目錄中的文件建立索引。預設值爲 [是]。
 - **型樣。** 指定萬用字元以選取要建立索引的檔案。如需有關萬用字元的更多資訊，請參閱[資源挑選器中使用的萬用字元](#)。

警告

明斷地使用萬用字元型樣以確定只爲特定檔案建立索引。例如，指定 *.* 甚至可能會爲可執行指令和 Perl 程序檔建立索引。

- **預設編碼。** 爲要建立索引的文件指定字元編碼。預設值爲「ISO-8859-1」。索引引擎嘗試從嵌入式元標籤確定 HTML 文件的編碼。如果未指定，則使用預設編碼。

集合中的文件不限於使用單一語言 / 編碼。每次增加文件時，只能指定單一編碼；但是，下一次將文件增加至集合時，您可以選取其他預設編碼。
4. 按一下 [確定]。

此作業會在以下位置具有指定名稱的新集合：

```
<instance-root>/collections/<vs-id>/<collection-name>
```

同時也會在 `server.xml` 檔案中建立適當的 `SEARCHCOLLECTION` 項目。

配置集合

建立集合後，您可以修改它的某些設定。這些設定儲存在 `server.xml` 檔案中。重新配置集合時，`server.xml` 檔案會更新以反映您的變更。

您應當避免對集合設定進行不必要的變更。

若要重新配置現有集合，請執行下列步驟：

1. 選取包含要配置的集合之虛擬伺服器，然後按一下 [管理] 按鈕。
2. 選取 [搜尋] 標籤，然後按一下 [配置集合] 連結。
3. 從 [集合] 下拉式清單，選取要配置的集合，然後按一下 [移至]。
4. 您可以編輯所選集合的以下資訊：
 - **顯示名稱**。(可選) 在搜尋查詢頁面中將顯示為新集合的名稱。
 - **描述**。(可選) 編輯集合的文字描述。
 - **文件 URI**。編輯搜尋集合文件根的 URI。

備註

除非您在 [附加文件目錄] 頁面中變更了文件根的 URI 對映，否則請勿變更文件 URI。如需更多資訊，請參閱[設定附加文件目錄](#)。

- **啟用**。選取 [是] 以啟用。如果選取 [否]，搜尋查詢頁面上將不會出現集合。

5. 按一下 [確定]。

這將重新配置集合並修改 `server.xml` 檔案中適當的 `SEARCHCOLLECTION` 項目。

更新集合

您可以在建立集合之後增加或移除檔案。只能增加建立集合期間所指定目錄下的文件。如果要移除文件，則只會從集合移除檔案項目及其複合資料。實際檔案本身不會從檔案系統中移除。

若要更新集合，請執行下列步驟：

1. 選取包含要更新的集合之虛擬伺服器，然後按一下 [管理] 按鈕。
2. 選取 [搜尋] 標籤，然後按一下 [更新集合] 連結。
3. 從 [集合] 下拉式清單，選取要更新的集合。
4. 文件
5. 您可以更新所選集合的以下資訊：
 - **是否包含子目錄？** 如果選取 [否]，將不會為所選目錄之子目錄中的文件建立索引。預設值為 [是]。

備註 是否包含子目錄？只與增加文件有關。

- **型樣。** 指定萬用字元以選取要建立索引或要從集合中移除的檔案。如需有關萬用字元的更多資訊，請參閱[資源挑選器中使用的萬用字元](#)。

警告 增加文件時，明斷地使用萬用字元型樣以確定只為特定檔案建立索引。例如，指定 *.* 甚至可能會為可執行指令和 Perl 程序檔建立索引。

- **預設編碼。** 為要建立索引的文件指定字元編碼。預設值為「ISO-8859-1」。索引引擎嘗試從嵌入式元標籤確定 HTML 文件的編碼。如果未指定，則使用預設編碼。
集合中的文件不限於使用單一語言 / 編碼。每次增加文件時，只能指定單一編碼；但是，下一次將文件增加至集合時，您可以選取其他預設編碼。
6. 按一下 [增加文件] 以將文件增加至索引，或按一下 [移除文件] 以移除適當的索引項目。

備註 您只能增加建立集合時所指定目錄中的文件。

移除集合

您可以移除已建立的集合。集合被刪除後將不再顯示於搜尋查詢頁面上，並且與集合相關聯的所有配置和索引檔案也將被刪除。構成集合的實際文件並未從檔案系統中刪除，而只是刪除了它們在集合中的索引項目。

若要移除集合，請執行下列步驟：

1. 選取包含要移除的集合之虛擬伺服器，然後按一下 [管理] 按鈕。
2. 選取 [搜尋] 標籤，然後按一下 [維護集合] 連結。
3. 從 [集合] 下拉式清單，選取要移除的集合。
4. 按一下 [移除集合] 按鈕。

備註 移除集合之後，也就移除了為集合排程的維護。如需關於排程的維護之資訊，請參閱[增加排程的集合維護](#)。

備註 請勿使用本機檔案管理員移除集合，因為這樣做不會更新相應的配置檔案。

維護集合

您可能希望定期對集合進行維護。除非您經常為集合建立索引並經常更新集合，否則沒有必要定期維護集合。您可以執行以下作業：

- 為集合重新建立索引
- 更新集合

為集合重新建立索引

您可以為已建立的集合重新建立索引。如果在建立集合之後修改了任何文件，則會重新為該集合建立索引。為集合重新建立索引不會將任何新內容增加至集合，而是更新集合的現有內容。如果文件已經不在伺服器檔案系統中，但是仍存在其索引項目，則會移除這些項目。

若要為集合重新建立索引，請執行下列步驟：

1. 選取包含要重新建立索引的集合之虛擬伺服器，然後按一下 [管理] 按鈕。
2. 選取 [搜尋] 標籤，然後按一下 [維護集合] 連結。

3. 從 [集合] 下拉式清單，選取要重新建立索引的集合。
4. 按一下 [重新建立索引] 按鈕。

增加排程的集合維護

您可以對定期在集合上執行的維護工作進行排程。可以排程的工作是重新建立索引和更新。可以使用管理介面為特定集合進行工作排程。您可以指定以下內容：

- 要執行的工作 (重新建立索引或更新)
- 執行工作的時間
- 在一星期中的哪一天執行工作

若要增加集合的定期維護，請執行下列步驟：

1. 選取您要進行維護排程的集合，然後按一下 [增加排程的維護] 連結。
2. 輸入下列資訊：
 - 工作。選取要自動執行的工作。選項為 [重新建立索引] 和 [更新]。

如果選取 [更新]，您必須輸入以下資訊：

- 是否遞迴子目錄？如果選取 [否]，將不會為所選目錄之子目錄中的文件建立索引。預設值為 [是]。
- 型樣。指定萬用字元以選取要建立索引的檔案。如需有關萬用字元的更多資訊，請參閱[資源挑選器中使用的萬用字元](#)。

警告

明斷地使用萬用字元型樣以確定只為特定檔案建立索引。例如，指定 `*.*` 甚至可能會為可執行指令和 Perl 程序檔建立索引。

- 預設編碼。為要建立索引的文件指定字元編碼。預設值為「ISO-8859-1」。索引引擎嘗試從嵌入式元標籤確定 HTML 文件的編碼。如果未指定，則使用預設編碼。

集合中的文件不限於使用單一語言 / 編碼。每次增加文件時，只能指定單一編碼；但是，下一次將文件增加至集合時，您可以選取其他預設編碼。

- 排程時間。(必需) 以 HH:MM 格式指定要執行排程維護的時間。例如，您可能想在一天要結束時執行排程維護，此時集合中的文件可能已經過修改。
- 排程星期中的某一 / 些天。(必需的) 核取一個或多個核取方塊，以指定在星期中的某一 / 些天執行排程維護。

3. 按一下 [確定]。

備註 UNIX/Linux 使用者在增加排程維護後必須重新啓動 cron 控制程序，以使所做的變更生效。

編輯排程的集合維護

如果需求發生變更，您可以變更排程的集合維護特性。例如，如果您記得自己的網站最可能的更新日期，可能會決定重新對維護進行排程。

若要變更排程的集合維護，請執行下列步驟：

1. 從 [集合] 下拉式清單，選取要為其重新進行維護排程的集合。
2. 選取要重新配置的工作，然後輸入必要的資訊。
3. 按一下 [確定]。

備註 移除集合之後，也就移除了為集合排程的維護。

備註 UNIX/Linux 使用者在重新配置排程維護後必須重新啓動 cron 控制程序，以使所做的變更生效。

移除排程的集合維護

如果不再需要排程的集合維護，您可以取消它。

若要取消排程的維護，請執行下列步驟：

1. 從 [集合] 下拉式清單，選取您要移除其維護的集合。
2. 選取要移除其排程維護的工作：重新建立索引或更新。如果已對工作進行排程，將顯示詳細資訊。
3. 對於更新工作，請核取要移除的工作旁邊的 [刪除] 核取方塊。
4. 按一下 [確定]。

備註 UNIX/Linux 使用者在移除排程的維護後必須重新啓動 cron 控制程序，以使所做的變更生效。

執行搜尋

使用者主要關心在搜尋集中查詢資料，然後取得作為查詢結果的文件清單。隨同 Sun ONE Web Server 安裝的搜尋 Web 應用程式提供了預設的搜尋查詢和搜尋結果頁面。可以直接使用這些頁面，或使用 JSP 標籤集對這些頁面進行自訂（如[自訂搜尋頁面](#)中所述）。

使用者可以依伺服器管理員所建立的集合進行搜尋。他們可以執行以下作業：

- 輸入搜尋所需的一組關鍵字和可選查詢運算子
- 僅搜尋虛擬伺服器可見的集合
- 依單一集合搜尋，或者依虛擬伺服器可見的集合集搜尋

伺服器管理員必須為使用者提供存取虛擬伺服器搜尋查詢頁面所需的 URL。

警告

與 Sun ONE Web Server 6.0 不同，版本 6.1 未提供檢查搜尋結果的功能。由於潛在的安全模型和安全範圍的數量很多，因此無法透過搜尋應用程式執行安全檢查及過濾結果。伺服器管理員負責確定使用相應的安全機制來保護內容。

搜尋頁面

一般使用者可用於存取搜尋功能的預設 URL 為：

```
http://<server-instance>:port number/search
```

範例：

```
http://plaza:8080/search
```

終端使用者呼叫此 URL 時會啟動 [搜尋] 頁面（一個 Java Web 應用程式）。

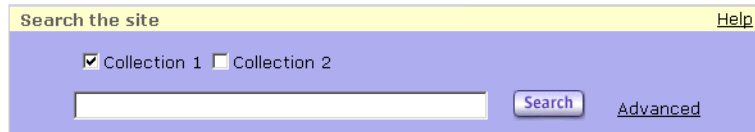
備註

如需關於進行基本搜尋和進階搜尋的詳細資訊（包括關於關鍵字和可選查詢運算子的資訊），請參閱搜尋引擎提供的線上說明。若要存取此資訊，請按一下 [搜尋] 頁面上的 [說明] 連結。

下圖顯示了預設的 [搜尋] 介面：

預設的 Sun ONE Web Server [搜尋] 頁面

Sun™ ONE Web Server Search



Copyright © 1995-2003 [Sun Microsystems, Inc.](#)
All Rights Reserved. [Terms of Use](#). [Privacy Policy](#). [Trademarks](#).

如「自訂搜尋頁面」中所述，您可以使用 JSP 標籤集來自訂此頁面。

進行查詢

搜尋查詢頁面用於依集合進行搜尋。使用者輸入一組關鍵字和可選查詢運算子，然後會收到顯示在瀏覽器內網頁上的結果。結果頁面包含伺服器上匹配搜尋條件的文件連結。

備註 如「自訂搜尋頁面」中所述，伺服器管理員可以自訂此搜尋查詢頁面。

若要進行查詢，請執行下列步驟：

1. 透過在瀏覽器的「位置」條中輸入以下格式的搜尋 Web 應用程式 URL 來存取該程式：

`http://<server-instance>:port number/search`

2. 在顯示的搜尋查詢頁面中，核取表示要在 [搜尋] 欄位中搜尋的集合之核取方塊。

3. 鍵入用於描述查詢的文字並按下 Enter 鍵 (或按一下 [搜尋] 按鈕)，以取得相關網頁的清單。

如需更精細的搜尋，您可以使用 [進階搜尋] 頁面中提供的搜尋參數，如下節所述。

進階搜尋

使用者可以透過增加微調關鍵字的運算子來增加搜尋的準確性。可以從 [進階搜尋] 頁面中選取這些選項。

下圖顯示了進階搜尋頁面：

[進階搜尋] 頁面

The screenshot shows the 'Advanced search' interface. At the top, it says 'Advanced search'. Below that, there are several search options:

- Search in:** Two radio buttons are present. The first is labeled 'Collection 1' and is checked. The second is labeled 'Collection 2' and is unchecked.
- Find:** A dropdown menu is set to 'all of the words'. To its right is a text input field.
- without the words:** A text input field.
- Title:** A dropdown menu is set to 'does'. To its right is the word 'contain', followed by a text input field.
- Since:** A dropdown menu is set to 'forever'.

A 'Search' button is located to the right of the 'Find' dropdown menu.

若要進行進階搜尋查詢，請執行下列步驟：

1. 透過在瀏覽器的「位置」條中輸入以下格式的搜尋 Web 應用程式 URL 來存取該程式：

`http://<server-instance>:port number/search`

2. 按一下 [進階] 連結。
3. 輸入以下任一或全部資訊：
 - 搜尋。選取要搜尋的集合。

- 尋找。支援以下四個選項：
 - 所有文字。尋找包含 [尋找] 欄位中全部指定關鍵字之頁面。
 - 任意文字。尋找包含 [尋找] 欄位中任何指定關鍵字之頁面。
 - 精確片語。尋找內含片語與 [尋找] 欄位中的片語完全匹配的頁面。
 - 段落搜尋。在擷取到的頁面中亮顯包含關鍵字或詞的段落。
- 排除文字。搜尋將排除包含指定文字的網頁。
- 標題「包含/不包含」。將搜尋限定為在標題中具有指定关键字之頁面。
- 自。將搜尋作業限定為在所選時間段內建立索引之網頁。

檢視搜尋結果

搜尋結果將顯示在使用者瀏覽器內的網頁上，該頁面包含與伺服器上匹配搜尋條件之文件之 HTML 超連結。依預設，每個頁面顯示 10 個記錄 (命中項)，這些記錄基於相關性依降序排序。每個記錄都列出諸如檔名、大小、建立日期等資訊。還會亮顯相符的文字。

備註 伺服器管理員可以自訂此搜尋結果頁面，如[自訂搜尋頁面](#)中所述。

自訂搜尋頁面

Sun ONE Web Server 包含一個提供基本搜尋查詢和搜尋結果頁面的預設搜尋應用程式。可以直接使用這些網頁，也可以對其進行自訂以滿足特定需要。這種自訂可以像使用其他標誌重新設置網頁一樣簡單，也可以像變更搜尋結果顯示順序一樣複雜。

與在 Sun ONE Web Server 6.0 中不同，現在不再使用型樣檔案來自訂搜尋介面。而是使用 Sun ONE Web Server 6.1 中隨附的一組 JSP 標籤檔案庫來進行自訂。預設的搜尋應用程式提供了 JSP 範例，這些 JSP 範例展示了如何使用搜尋標籤庫來建立自訂搜尋介面。您可以查看 `/bin/https/webapps/search` 中作為範例應用程式的預設搜尋應用程式，該應用程式展示了可自訂搜尋標籤的用法。

預設的搜尋介面由以下四個主要的元件構成：標頭、註腳、查詢表單和結果。

僅透過變更標籤的屬性值，便可以輕鬆地自訂這些基本元素。可以使用標籤檔案庫完成更為詳細的自訂。

本節包括下列主題：

- [搜尋介面元件](#)
- [自訂搜尋查詢頁面](#)
- [自訂搜尋結果頁面](#)
- [在單獨的頁面中自訂表單和結果](#)
- [標籤慣例](#)
- [標籤規範](#)

搜尋介面元件

搜尋介面包含以下元件：

標頭

標頭包括標誌、標題和簡短描述。

註腳

註腳包含版權資訊。

表單

查詢表單包含一組表示搜尋集合的核取方塊、一個查詢輸入方塊以及提交和說明按鈕。

結果

依預設，每頁列出 10 個結果記錄。對於每個記錄，將顯示以下資訊：標題、段落、大小、建立日期和 URL。段落是頁面中亮顯匹配文字的一個短片段。

自訂搜尋查詢頁面

查詢表單包含一個搜尋集合的核取方塊清單、一個查詢輸入方塊和一個提交按鈕。此表單是使用具有以下預設值的 `<slws:form>` 標籤以及 `<collElem>`、`<queryBox>` 和 `<submitButton>` 標籤建立的：

```
<slws:form>
  <slws:collElem>
  <slws:queryBox> <slws:submitButton>
</slws:form>
```

可以將查詢表單放到頁面的任意位置：中間、邊框等等。也可以用不同格式顯示查詢表單，例如使用一個橫框，其中集合選取方塊、查詢字串輸入方塊以及 [提交] 按鈕水平排列；或顯示為一個區段，其中集合顯示為核取方塊，而查詢輸入方塊和 [提交] 按鈕位於其下方。

以下範例顯示了如何使用 `<searchForm>` 標籤集來建立不同格式的查詢表單。

以水平框格式

以下範例碼將建立一個表單，其中包含一個全部集合的選取方塊、一個查詢輸入方塊和一個提交按鈕，均排在一列。

```
<slws:form>
  <table cellspacing="0" cellpadding="3" border="0">
    <tr class="navBar">
      <td class="navBar"><slws:collElem type="select"></td>
      <td class="navBar">
        <slws:querybox size="30">
          <slws:submitButton class="navBar" style="padding:0px;
margin:0px; width:50px">
        </td>
      </tr>
    </table>
  </slws:form>
```

以提要欄位區段格式

您可以建立一個表單區段，其中表單元素排列在一個提要欄位中，表單區段的標題為「搜尋」，使用的格式與邊框中其他項的格式相同。這種排序效果如下圖所示：

表單元素位於提要欄位中的自訂查詢頁面

"ONE Web Server Search

50 Results Found, Sorted by Relevance [Sort by Date](#) 1 - 10 

Technologies Home

Technologies This page organizes final releases of **Java** technologies by platform. Look under Other for technologies not associated with one platform. Information and downloads for pre-released ...

<http://java.sun.com/products/> - April 3, 2003 - 49 KB

Java(TM) API for XML-based RPC (JAX-RPC)

Java TM API for XML-Based RPC (JAX-RPC) Core Web Services API in the **Java** platform The **Java TM API** for XML-based RPC (JAX-RPC) enables **Java** technology developers to develop SOAP based ...

Java(TM) API for XML Parsing (JAXP)

Java TM API for XML Processing (JAXP) The **Java TM API** for XML Processing (JAXP) supports processing of XML documents using DOM, SAX, and XSLT. JAXP enables applications to parse and ...

<http://java.sun.com/xml/jaxp/> - March 23, 2003 - 28 KB

1 [2](#) [3](#) [4](#) [5](#) [6](#) [7](#) [8](#) [9](#) [Next](#)

Search

[Help](#)

Areas:

- Collection 1
- Collection 2
- Collection 3



在下面給出的範例碼中，表單內文包含三個排成一行的核取方塊，列出了可用的搜尋集合。查詢輸入方塊和 [提交] 按鈕位於下方：

```

<slws:searchForm>
  <table>
<!--... other sidebar items ... -->
    <tr class="Title"><td>Search</td></tr>
    <tr class="Body">
      <td>
        <table cellspacing="0" cellpadding="3" border="0">
          <tr class="formBlock">
            <td class="formBlock"> <slws:collElem type="checkbox"
cols="1" values="1,0,1,0" /> </td>
          </tr>
          <tr class="formBlock">
            <td class="formBlock"> <slws:querybox size="15"
maxlength="50"> </td>
          </tr>
          <tr class="formBlock">
            <td class="formBlock"> <slws:submitButton class="navBar"
style="padding:0px; margin:0px; width:50px"> </td>
          </tr>
        </table>
      </td>
    </tr>
  </table>
</slws:searchForm>

```


自訂搜尋結果頁面

搜尋結果的產生程序如下：

- `<formAction>` 標籤擷取所有表單元素的值並進行基本驗證。
- `<formAction>` 標籤中發生的 `<search>` 標籤、`<resultIteration>` 標籤和其他標籤可以存取所有表單元素的值。
- `<search>` 標籤透過 `<formAction>` 使用查詢字串和集合來執行搜尋，並將搜尋結果儲存在 `pageContext` 中。
- `<resultIteration>` 標籤隨後將擷取並重複結果集。

僅透過變更標籤的屬性值，您便可以自訂搜尋結果頁面。

以下範例碼以標題列開始，隨後顯示一些指定的記錄，最後顯示導覽列。標題列包含搜尋中使用的查詢字串以及傳回的全部記錄範圍（例如 1 - 10）。對於每個記錄，記錄部分顯示了與檔案連結的標題、最多三個亮顯關鍵字的段落、URL、建立日期以及文件大小。

在該部分的末尾處，導覽列提供了與上一頁和下一頁的連結，以及與目前頁之前和之後八個其他頁面的直接連結。

```
<slws:formAction />
<slws:formSubmission success="true" >
  <slws:search scope="page" />
  <!--search results-->
  (...html omitted...)
  <slws:resultStat formId="test" type="total" /></b> Results
  Found, Sorted by Relevance</span></td><td>
    <span class="body"><a href="/search/search.jsp?">Sort by
    Date</a></span></td>
    <td align="right"><span class="body">
      <slws:resultNav formId="test" type="previous" caption="" />
      &nbsp;<slws:resultStat formId="test" type="range" />
      &nbsp;<slws:resultNav formId="test" type="next" caption="" />
      &nbsp;
      (...html omitted...)
```


下圖顯示了自訂的搜尋結果頁面：

自訂的搜尋結果頁面

Sun™ ONE Web Server Search

Search the site

Collection 1 Collection 2

[Adva](#)

35 Results Found, Sorted by Relevance [Sort by Date](#)

1. **no title**
 0 233Ch6_ConfigDatabase4.html help_ **add_dsn...**
 Help 0 234Ch6_ConfigDatabase4.html help_ **add_dsn...**
 http://joew.west.sun.com:8080/caspdoc/HELP.DBF - Wed Apr 02 15:37:25 P
 KB

 http://joew.west.sun.com:8080/caspdoc/Ch7_DBTools20.html - Wed Apr 02
 2003 - 9 KB

9. **Adding a DSN-less Connection ...**
 then used to construct a connection string, or by entering the e
 connection string. Use the following procedure to **add a DSN...**
 string. Use the following procedure to add a DSN-less connectio
 Cancel at any time to cancel the action. To **add a DSN...**
 http://joew.west.sun.com:8080/caspdoc/Ch7_DBTools24.html - Wed Apr 02 :
 2003 - 10 KB

10. **Connecting to a Database (DBMS)**
 granted by the database administrator. Connection strings used
 to a database are configured on the **Add a DSN...**
 the MySQL server. The DBMS application cannot be used to cre
 database. This section describes how to **add ... DSN...**
 http://joew.west.sun.com:8080/caspdoc/Ch7_DBTools18.html - Wed Apr 02 :
 2003 - 7 KB

透過操控標籤和修改 HTML，可以輕鬆地自訂基本搜尋結果介面。例如，可以將導覽列複製並放到搜尋結果前面。使用者也可以選擇顯示或不顯示搜尋記錄的任何特性。

除了與表單一起使用外，`<search>`、`<resultIterate>` 和相關標籤還可用於列出的特定主題。以下範例碼列出了某個網站上前十篇有關 Java Web 服務的文章。

```
<s1ws:search collection="Articles" query="Java Web Services" />
<table cellspacing="0" cellpadding="3" border="0">
  <tr class="Title"><td>Java Web Services</td></tr>
</table>
<table cellspacing="0" cellpadding="3" border="0">
<s1ws:resultIteration>
<tr>
<td><a href="<s1ws:item property='URL' />"> <s1ws:item
property='Title' /></a></td>
</tr>
</s1ws:resultIteration>
</table>
```

在單獨的頁面中自訂表單和結果

如果需要將表單頁面和結果頁面分開，您必須使用 `<form>` 標籤集建立表單頁面，並使用 `<formAction>` 標籤集建立結果頁面。

需要在結果頁面中增加與表單頁面的連結以使頁面銜接順暢。

標籤慣例

請注意以下標籤慣例：

- 標籤類別屬於套裝軟體 `com.sun.web.search.taglibs`。
- 所有 `pageContext` 屬性均具有前綴 `com.sun.web`。例如，搜尋結果的屬性為 `com.sun.web.searchresults.form_id`，其中 `form_id` 為表單名稱。
- 可以使用 `s1ws` 前綴來參照標籤檔案庫。標籤的名稱及其屬性是大小寫混合的，其中每個內部單字的首字母大寫，例如 `pageContext`。

標籤規範

Sun ONE Web Server 包括一組 JSP 標籤，這些標籤可以用於自訂搜尋介面中的搜尋查詢和搜尋結果頁面。

如需可以用於自訂搜尋頁面的完整 JSP 標籤清單，請參閱「Sun ONE Web Server 6.1 *Programmer's Guide to Web Applications*」。

透過 WebDAV 進行 Web 發佈

Sun ONE Web Server 6.1 支援 WebDAV (即基於 Web 的分散式創作與版本發行)，這是一種新興的基於 Web 的協作標準。WebDAV 是 HTTP/1.1 協定的延伸，它允許用戶端執行遠端 Web 內容創作作業。

本章描述了如何在 Sun ONE Web Server 6.1 中使用 WebDAV。它包含下列章節：

- [關於 WebDAV](#)
- [啓用 WebDAV](#)
- [建立 WebDAV 集合](#)
- [編輯 WebDAV 集合](#)
- [配置 WebDAV](#)
- [在啓用了 WebDAV 的伺服器上使用來源 URI 和 Translate:f 標頭](#)
- [鎖定和解除鎖定資源](#)
- [爲 WebDAV 啓用存取控制](#)
- [安全性考量](#)

關於 WebDAV

WebDAV 是 HTTP/1.1 協定的延伸，增加了新的 HTTP 方法和標頭，支援任意類型的 Web 創作，不僅支援 HTML 和 XML，還支援文字、圖形、試算表以及所有其他格式。

使用 WebDAV 可以完成的某些工作包括：

- **特性 (複合資料) 操控。**您可以使用 WebDAV 方法 PROPFIND 和 PROPPATCH 建立、移除和查詢有關網頁的資訊，例如作者和建立日期。

- **集合和資源管理**。您可以使用 WebDAV 方法 GET、PUT、DELETE 和 MKCOL 建立文件集並擷取階層式成員關係清單 (類似於檔案系統中的目錄清單)。
- **鎖定**。您可以使用 WebDAV 禁止多人同時對一個文件進行操作。可以透過 WebDAV 方法 LOCK 和 UNLOCK 使用專用鎖定或共用鎖定，這將有助於防止出現「遺失更新」(變更被覆寫)問題。
- **名稱空間作業**。您可以使用 WebDAV 方法 COPY 和 MOVE 讓伺服器複製和移動 Web 資源。

Sun ONE Web Server 6.1 中的 WebDAV 支援提供以下特性：

- 與 RFC2518 的相容性，與 RFC2518 用戶端的相互可操作性
- 用於發佈的安全性和存取控制
- 對基於檔案系統的 WebDAV 集合和資源的有效發佈作業

常用 WebDAV 術語

本節概述了使用 WebDAV 時經常遇到的術語。

URI。URI (統一資源識別碼) 是一種檔案識別碼，透過使用縮寫的 URL 提供一層額外的安全性。URL 的第一部分由隱藏了使用者的檔案完整實體路徑名稱的 URL 對映取代。

來源 URI。術語「來源 URI」是指在其上能夠存取資源來源的 URI。若要瞭解來源 URI 這一概念，請參閱以下範例：

一個名為 `foo.jsp` 的 JSP 頁面位於 URI `/docs/date.jsp` 處。該頁面包含 HTML 標示和 Java 程式碼，當執行該程式碼時，將在用戶端的瀏覽器中列印當天的日期。當伺服器收到來自用戶端的對 `foo.jsp` 的 GET 請求後，會先執行該 Java 程式碼，然後才提供該頁面。用戶端收到的並不是該 `foo.jsp` 頁面 (因為它駐留在伺服器上)，而是一個顯示目前日期的動態產生的頁面。

如果要建立一個來源 URI (例如 `/publish/docs`) 並將其對映至包含 `foo.jsp` 的 `/docs` 目錄，則對 `/publish/docs/foo.jsp` 的請求將是對 `/docs/foo.jsp` JSP 頁面來源碼的請求。在這種情況下，伺服器將提供頁面而不執行 Java 程式碼。用戶端會收到未經處理的頁面，與儲存在磁碟中的頁面一樣。

這樣，對來源 URI 的請求也就成了對資源來源的請求。

集合。WebDAV 集合是為 WebDAV 作業啓用的資源或資源集。集合包含一組稱為成員 URI 的 URI，它們識別啓用了 WebDAV 的成員資源。

成員 URI。集合內屬於 URI 集中成員的 URI。

內部成員 URI。與集合 URI 直接相對的成員 URI。例如，如果 URL 為 `http://info.sun.com/resources/info` 的資源啓用了 WebDAV，並且 URL 為 `http://info.sun.com/resources/` 的資源也啓用了 WebDAV，則 URL 為 `http://info.sun.com/resources/` 的資源就是一個集合，它包含 `http://info.sun.com/resources/info`，並將其作為一個內部成員。

特性。包含有關資源的描述性資訊的「名稱 / 值」對。使用特性可以有效地查找和管理資源。例如，或許可以使用特性「`creationdate`」依資源的建立日期對全部資源進行索引，或者使用特性「`author`」依作者姓名進行索引。

動態特性。由伺服器執行的特性。例如，動態特性 `getcontentlength` 有一個值，即由 GET 請求傳回的實體長度，它是由伺服器自動計算的。動態特性具有以下特徵：

- 特性值是唯讀的，由伺服器維護
- 特性值由用戶端維護，但是伺服器對提交的值執行語法檢查。

靜態特性。不是由伺服器執行的特性。伺服器僅記錄靜態特性的值；用戶端負責維護其一致性。

Sun ONE Web Server 6.1 支援以下動態特性：

- `creationdate`
- `displayname`
- `getcontentlanguage`
- `getcontentlength`
- `getcontenttype`
- `gettag`
- `getlastmodified`
- `lockdiscovery`
- `resourcetype`
- `supportedlock`
- `executable`

備註

Sun ONE Web Server 支援動態特性 `executable`，它允許用戶端變更與資源相關聯的檔案存取許可權。

以下為對 `executable` 動態特性 PROPPATCH 請求的範例：

```
PROPPATCH /test/index.html HTTP/1.1
Host:sun
Content-type:text/xml
Content-length:XXXX
<?xml version="1.0"?>
<A:propertyupdate
xmlns:A="DAV:"xmlns:B="http://apache.org/d
av/props/">
<A:set>
<A:prop>
<B:executable>T</B:executable>
</A:prop>
</A:set>
</A:propertyupdate>
```

鎖定。鎖定資源功能提供了這樣一種機制，即可以保證一個使用者編輯資源時，其他使用者不能進行修改。鎖定可以防止發生覆寫衝突並解決了「遺失更新」問題。

Sun ONE Web Server 支援兩種鎖定類型：共用鎖定和專用鎖定。

新 HTTP 標頭。WebDAV 透過延伸 HTTP/1.1 協定進行工作。它定義了新的 HTTP 標頭，用戶端可以通過該標頭傳送 WebDAV 資源請求。這些標頭為：

- Destination:
- Lock-Token:
- Timeout:
- DAV:
- If:
- Depth:
- Overwrite:

新 HTTP 方法。WebDAV 引入了數個新 HTTP 方法，用於指導啓用了 WebDAV 的伺服器如何處理請求。這些方法是對現有方法（例如 GET、PUT 和 DELETE）的補充，用來執行 WebDAV 異動。下面簡要描述了這些新 HTTP 方法：

- COPY。用於複製資源。可以使用 Depth: 標頭來移動集合，而使用 Destination: 標頭來指定目標。如果適用，COPY 方法也使用 Overwrite: 標頭。
- MOVE。用於移動資源。可以使用 Depth: 標頭來移動集合，而使用 Destination: 標頭來指定目標。如果適用，MOVE 方法也使用 Overwrite: 標頭。
- MKCOL。用於建立新集合。此方法用來避免使 PUT 方法超載。
- PROPPATCH。用於設定、變更或刪除單一資源的特性。
- PROPFIND。用於擷取一個或多個資源中的一個或多個特性。當用戶端向伺服器提交對某個集合的 PROPFIND 請求時，該請求可能會包含一個值為 0、1 或 infinity 的 Depth: 標頭。
 - 0。指定將會擷取指定 URI 位置的集合特性。
 - 1。指定將會擷取集合特性以及直接位於指定 URI 之下的資源特性。
 - infinity。指定將會擷取集合及其包含的全部成員 URI 的特性。請注意，由於深度為無窮大的請求需要遍歷整個集合，因而會顯著增加伺服器的負擔。
- LOCK。為資源增加鎖定。使用 Lock-Token: 標頭。
- UNLOCK。移除資源的鎖定。使用 Lock-Token: 標頭。

使用 WebDAV

完整的 WebDAV 異動包括啓用了 WebDAV 的伺服器（如 Sun ONE Web Server 6.1），它可以為 WebDAV 資源請求提供服務；還包括啓用了 WebDAV 的用戶端（如 Adobe® GoLive® 或 Macromedia® DreamWeaver®），它支援啓用了 WebDAV 的 Web 發佈請求。

在伺服器端，需要啓用並配置 Sun ONE Web Server 6.1，以便能夠為 WebDAV 請求提供服務。

若要配置 Sun ONE Web Server 6.1 以使用 WebDAV，需要執行下列步驟：

- [啓用 WebDAV](#)

- [建立 WebDAV 集合](#)
- [配置 WebDAV](#)
- [為 WebDAV 啟用存取控制](#)

啟用 WebDAV

安裝 Sun ONE Web Server 6.1 時，依預設，WebDAV 處於停用狀態。

為了在集合層級啟用 WebDAV，還需要在伺服器實例層級和虛擬伺服器類別層級啟用 WebDAV。

備註 在集合層級上指定的屬性將置換在虛擬伺服器層級上設定的屬性值。

以下小節描述了可以在其上啟用 WebDAV 的不同層級：

- [為伺服器實例啟用 WebDAV](#)
- [為虛擬伺服器類別啟用 WebDAV](#)
- [為集合啟用 WebDAV](#)

為伺服器實例啟用 WebDAV

您可以使用 Administration Server 來為整個伺服器啟用 WebDAV。執行此作業時，以下指令將增加至用於載入 WebDAV Plug-in 的 `magnus.conf` 檔案中：

```
Init fn="load-modules" shlib="/s1ws6.1/lib/libdavplugin.so"
funcs="init-dav,ntrans-dav,pcheck-dav,service-dav"

shlib_flags=" (global|now) "

Init fn="init-dav" LateInit=yes
```

`init-dav` `Init` 函式將初始化並註冊 WebDAV 子系統。

若要在全域中啟用 WebDAV，請執行以下工作：

1. 存取要為其啟用 WebDAV 的伺服器之 Server Manager。
2. 按一下 [Preferences] 標籤下的 [Enable/Disable WebDAV] 連結。
3. 核取 [Enable WebDAV Globally] 核取方塊。

為實例啟用 WebDAV



4. 按一下 [Apply]。
5. 按一下 [Apply Changes] 按鈕以重新啟動伺服器
或
按一下 [Load Configuration Files] 以動態套用您的變更。

為虛擬伺服器類別啟用 WebDAV

若要為特定虛擬伺服器類別啟用 WebDAV：

1. 選取虛擬伺服器類別。
2. 按一下 [Content Mgmt] 標籤。

- 按一下 [Enable/Disable WebDAV] 連結。
為虛擬伺服器類別啟用 WebDAV。

| e/Disable WebDAV | |
|--|---|
| Virtual Server Class | Enable/Disable WebDAV |
| vs1 | <input checked="" type="checkbox"/> Enable DAV for class vsclass1 |
| <input type="button" value="OK"/> <input type="button" value="Reset"/> | |

- 核取 [Enable DAV] 核取方塊。
- 按一下 [OK]。

為虛擬伺服器類別啟用 WebDAV 時，將使用以下項目更新關聯的 obj.conf 檔案：

```
<Object name="default">
...
Service fn="service-dav" method="
(OPTIONS|PUT|DELETE|COPY|MOVE|PROPFIND|PROPPATCH|LOCK|UNLOCK|MKCOL) "
Error fn="error-j2ee"
...
</Object>
...
<Object name="dav">
PathCheck fn="check-acl" acl="dav-src"
Service fn="service-dav" method="
(GET|HEAD|POST|PUT|DELETE|COPY|MOVE|PROPFIND|PROPPATCH|LOCK|UNLOCK|MKCOL) "
</Object>
```

為集合啟用 WebDAV

如果您在某個虛擬伺服器中增加了一個或多個 WebDAV 集合，便可以選擇隨時啟用或停用它們。如需有關如何執行此作業的資訊，請參閱第 392 頁的「[編輯 WebDAV 集合](#)」。

建立 WebDAV 集合

WebDAV 集合是為 WebDAV 作業啟用的資源或資源集。這些作業包括 Web 發佈和協作創作、名稱空間管理以及複合資料管理。

若要在虛擬伺服器中增加 WebDAV 集合，請執行以下工作：

1. 確定為伺服器實例和虛擬伺服器類別啟用了 WebDAV。如需更多資訊，請參閱第 388 頁的「[為伺服器實例啟用 WebDAV](#)」和第 389 頁的「[為虛擬伺服器類別啟用 WebDAV](#)」。
2. 存取您要管理的虛擬伺服器並按一下 [WebDAV] 標籤。
3. 在 [Add DAV Collection] 頁面中，輸入以下資訊：
 - **URI** (必需的)。用於存取內容的 URI。
 - **Source URI** (可選)。用於存取來源的 URI。

備註 如果您計劃發佈動態內容 (如 CGI 或 SHTML)，則必須對來源 URI 進行配置。

如需有關術語「來源 URI」的說明，請參閱[常用 WebDAV 術語](#)。

- **Lock Database** (可選)。用於維護鎖定資料庫的目錄。預設值為 `server-instance/lock-db/vs-id`。
- **最小鎖定逾時** (可選)。以秒表示的最小鎖定生命週期。預設值為 0。如需更多資訊，請參閱[最小鎖定逾時](#)。
- **Limit XML Request Body** (可選)。請求內文中最大的 XML 內容大小。對大小進行限制可防止出現拒絕服務 (DOS) 攻擊的可能性。
- **最大性質深度** (可選)。PROPFIND 請求的深度。
 - 0 僅適用於指定的資源。
 - 1 適用於指定的資源及其包含的下一層級資源。

- `infinity` 適用於指定的資源及其包含的所有資源。

依預設，該值設定為 0。

- **已啟用 (可選)**。為集合啟用 WebDAV 功能。

4. 按一下 [OK]。

備註

- 當您使用 Administration Server 增加集合時，伺服器不會在檔案系統上自動為集合建立目錄。由管理員負責確定在檔案系統上為集合建立相應的目錄。
 - 在 UNIX 系統上，如果您已經以 `root` (超級使用者) 身份安裝了 Web Server，並以其他使用者身份執行伺服器，請確定執行伺服器的使用者身份對與所建立的 WebDAV 集合相對應的目錄具有讀取和寫入許可權。
-

編輯 WebDAV 集合

您可以編輯現有 DAV 集合的屬性，例如，配置集合的存取控制。

若要編輯現有 WebDAV 集合，請執行以下工作：

1. 存取集合所在的虛擬伺服器，然後按一下 [WebDAV] 標籤。
2. 在 [Edit DAV Collections] 頁面中，修改以下資訊：
 - **Delete**。允許您刪除集合。
 - **URI**。顯示用於存取內容的 URI。
 - **Enabled**。指示是啟用 (`true`) 還是停用 (`false`) WebDAV。
 - **Edit Collection**。按一下此按鈕可進行以下配置：
 - **URI (必需的)**。用於存取內容的 URI。
 - **Source URI (可選)**。用於存取來源的 URI。
 - **Lock Database (可選)**。用於維護鎖定資料庫的目錄。
 - **Minimum Lock Timeout (可選)**。以秒表示的最小鎖定生命週期。如需更多資訊，請參閱[最小鎖定逾時](#)。

備註

如果 `minlocktimeout` 的值為 -1，則表示無限期鎖定。

- **Limit XML Request Body** (可選)。請求內文中最大的 XML 內容大小。
- **Maximum Property Depth** (可選)。PROPFIND 請求的深度。
 - 0 僅適用於指定的資源。
 - 1 適用於指定的資源及其包含的下一層級資源。
 - infinity 適用於指定的資源及其包含的所有資源。依預設，該值設定為 0。
- **Enabled** (可選)。為集合啓用 WebDAV 功能。
- **Edit ACL**。按一下此按鈕可為該集合或 URI 設定存取控制限制。

配置 WebDAV

您可能會因為以下原因而對 WebDAV 進行配置：例如，微調伺服器效能、消除安全性風險或提供無衝突的遠端創作。

為了滿足您的配置要求，可以變更伺服器對 WebDAV 資源的最小鎖定時間、對集合的 PROPFIND 請求深度以及請求內文所允許的最大 XML 內容大小等等。

可以在虛擬伺服器層級為虛擬伺服器下的全部集合配置預設 WebDAV 屬性。此處配置的值與 `server.xml` 檔案中的 DAV 元素相對應。

也可以在集合層級配置 WebDAV 屬性，這將置換所有為集合配置的虛擬伺服器層級屬性。在集合層級配置的屬性與 `server.xml` 檔案中的 DAVCOLLECTION 元素相對應。

- [在虛擬伺服器層級配置 WebDAV](#)
- [在 URI 層級配置 WebDAV](#)

在虛擬伺服器層級配置 WebDAV

若要為虛擬伺服器配置 WebDAV 功能，需要編輯 DAV 物件的屬性。您可以透過使用 Administration Server 或手動編輯 `server.xml` 檔案來執行此作業。

下表描述了可配置的 DAV 物件屬性：

表 1 DAV 物件的屬性

| 屬性 | 描述 |
|-----------------------|---|
| enabled | 指定是否為該虛擬伺服器啓用 WebDAV 功能。 這是一個可選屬性。預設值為 true。 可能的值為 true 和 false。 |
| lockdb | 指定用於維護鎖定資料庫的目錄。 這是一個可選屬性。 |
| minlocktimeout | 指定以秒表示的最小鎖定生命週期。此值表示鎖定被自動移除之前某元素被鎖定的時間。如需更多資訊，請參閱 最小鎖定逾時 。 這是一個可選屬性。 |
| maxxmlrequestbodysize | 指定請求內文中最大的 XML 內容大小。 這是一個可選屬性。預設值為 8K。 對大小進行限制可防止出現拒絕服務 (DOS) 攻擊的可能性。 |
| maxpropdepth | 指定 PROPFIND 請求的深度。 這是一個可選參數。預設值為 0。 透過限制此參數的大小來防止過度使用記憶體。 |

在 URI 層級配置 WebDAV

若要在 URI 層級配置 WebDAV 功能，需要編輯 `server.xml` 檔案中 DAVCOLLECTION 物件的屬性。

下表描述了可配置的 DAVCOLLECTION 物件屬性：

表 2 DAVCOLLECTION 物件的屬性

| 屬性 | 描述 |
|---------|--|
| enabled | 指定是否為該集合啓用 DAV 功能。 這是一個可選屬性。 可能的值為 true 和 false。預設值為 true。 |

表 2 DAVCOLLECTION 物件的屬性

| 屬性 | 描述 |
|-----------------------|--|
| uri | <p>指定用於存取內容的 URI。</p> <p>這是一個必需的屬性。</p> |
| sourceuri | <p>指定用於存取來源的 URI。如需更多資訊，請參閱常用 WebDAV 術語和在啓用了 WebDAV 的伺服器上使用來源 URI 和 Translate:f 標頭。</p> <p>這是一個可選屬性。</p> <p>如果未指定 sourceuri，則預設行為將會是拒絕存取集中任何動態內容的來源。</p> <p>您可以為 uri 和 sourceuri 指定相同的 URI，這種情況下，伺服器將始終傳回動態內容的來源。如果您使用一個獨立、安全的虛擬伺服器進行發佈，這也許會很有用。</p> |
| lockdb | <p>指定用於維護鎖定資料庫的目錄。</p> <p>這是一個可選屬性。</p> |
| minlocktimeout | <p>指定以秒表示的最小鎖定生命週期。此值表示鎖定被自動移除之前某元素被鎖定的時間。如需更多資訊，請參閱最小鎖定逾時。</p> <p>這是一個可選屬性。</p> |
| maxxmlrequestbodysize | <p>指定請求內文中最大的 XML 內容大小。</p> <p>這是一個可選屬性。</p> <p>對大小進行限制可防止出現拒絕服務 (DOS) 攻擊的可能性。</p> |
| maxpropdepth | <p>指定 PROPFIND 請求的深度，它列出了集合的成員資源。</p> <p>這是一個可選參數。</p> <p>透過限制此參數的大小來防止過度使用記憶體。</p> |

在啟用了 WebDAV 的伺服器上使用來源 URI 和 Translate:f 標頭

WebDAV 方法可以處理資源或集合的來源。HTTP 方法 (例如 GET 和 PUT) 會被 WebDAV 協定超載。因此, 透過這些方法的請求可以是對資源來源的請求, 也可以是對資源內容 (輸出) 的請求。

Microsoft 和許多其他 WebDAV 供應商解決了此問題, 方法為隨請求傳送一個 Translate:f 標頭來通知伺服器所請求的是來源。為了能夠與常用的 WebDAV 用戶端 Microsoft WebFolders 實現相互操作性, Sun ONE Web Server 6.1 將 Translate:f 標頭識別為對資源來源的請求。針對不傳送 Translate:f 標頭的用戶端, Sun ONE Web Server 6.1 定義了一個來源 URI。請參閱[常用 WebDAV 術語](#), 以取得有關術語「來源 URI」的更詳細說明。

對於啟用了 WebDAV 的集合, 對 URI 的請求將擷取資源內容 (輸出), 而對來源 URI 的請求將擷取資源來源。帶有 Translate:f 標頭的 URI 請求被視為是對來源 URI 的請求。

請注意, 依預設, 全部對資源來源的存取均被 dav-src ACL 拒絕, 並在針對伺服器實例的 ACL 檔案中進行以下宣告:

```
deny (all) user = "anyone";
```

使用者可以透過在來源 URI 中增加存取權限來允許某使用者對該來源進行存取。如需有關增加特定 URI 的 ACL 之更多資訊, 請參閱為[WebDAV 啟用存取控制](#)。

鎖定和解除鎖定資源

Sun ONE Web Server 允許伺服器管理員鎖定資源, 以實現對該資源的有序存取。通過使用鎖定, 正在存取某特定資源的使用者可以確定其他使用者不會修改同一資源。這樣就解決了多個使用者共用伺服器資源時可能發生的「遺失更新」問題。由伺服器維護的鎖定資料庫將追蹤用戶端發出和正在使用的鎖定記號。

Sun ONE Web Server 6.1 支援 opaquelocktoken URI 方案, 該方案被設計為在全部資源中始終是唯一的。它使用了通用唯一識別碼 (UUID) 機制, 如 ISO-11578 中所述。

Sun ONE Web Server 6.1 可識別以下兩種鎖定機制:

- [專用鎖定](#)
- [共用鎖定](#)

專用鎖定

專用鎖定僅將資源的存取權限授予單一使用者。其他使用者要想存取同一資源，只能等到移除對該資源的專用鎖定之後。

有時對於資源鎖定而言，專用鎖定機制太死板，代價也很大。例如，當程式當機或鎖定所有者遺忘解除鎖定資源時，便需要通過鎖定逾時或由管理員來移除專用鎖定。

共用鎖定

共用鎖定允許多個使用者接收某個資源的鎖定。這樣，任何具有適當存取權限的使用者都可以取得該鎖定。

使用共用鎖定時，鎖定擁有者之間可以使用任何其他通訊通道來協調工作。共用鎖定的目的是讓協作者瞭解誰還在使用同一資源。

鎖定管理

Sun ONE Web Server 6.1 提供了一個鎖定管理功能，使您可以檢視所有未完成的鎖定、鎖定類型、鎖定的資源以及鎖定的持續時間等。

若要使用鎖定管理功能，請執行下列步驟：

1. 存取啓用了 WebDAV 的虛擬伺服器。
2. 按一下 [WebDAV] 標籤。
3. 按一下 [Lock Management] 連結。
4. 選取鎖定資料庫和啓用了 WebDAV 的 URI，以便檢視未完成的鎖定及其他資訊。
5. 按一下 [List Lock Info]。

最小鎖定逾時

您可以透過在 `server.xml` 檔案中配置 DAV 或 DAVCOLLECTION 物件的 `minlocktimeout` 屬性值來控制鎖定。`minlocktimeout` 屬性指定以秒表示的最小鎖定生命週期。此值表示鎖定被自動移除之前某元素被鎖定的時間。

這是一個可選屬性。如果將此值設定為 `-1`，則鎖定將永遠不會過期。如果將此值設定為 `0`，則可以使用在請求中指定的 `Timeout` 標頭來鎖定集合中的全部資源。

如果未指定 `Timeout` 標頭，則資源將被鎖定且永遠不會逾時。如果將請求中的 `Timeout` 標頭值設定為 `Infinite`，則同樣資源將被鎖定且永遠不會逾時。

如果對 WebDAV 資源的請求之 `Timeout` 標頭值大於或等於 `server.xml` 檔案中指定的 `minlocktimeout` 值，則資源的鎖定時間將是請求中指定的時間。

但是，如果請求中的 `Timeout` 標頭值小於 `server.xml` 檔案中指定的 `minlocktimeout` 值，則使用 `server.xml` 檔案中指定的 `minlocktimeout` 值來鎖定資源。

下表列出了 Sun ONE Web Server 處理鎖定請求的方式：

表 3 Sun ONE Web Server 處理鎖定請求的方式

| 如果請求中的 <code>Timeout</code> 標頭值設定為： | 則資源： |
|-------------------------------------|---|
| <code>Infinite</code> | 被鎖定且逾時值設定為 -1 (無限) |
| 無 | 被鎖定且逾時值設定為 -1 (無限) |
| <code>Second-xxx</code> | <ul style="list-style-type: none"> 如果 <code>xxx</code> 等於或大於 <code>server.xml</code> 檔案中設定的 <code>minlocktimeout</code> 值，則使用 <code>xxx</code> 值來鎖定。 <p>或</p> <ul style="list-style-type: none"> 如果 <code>xxx</code> 小於 <code>server.xml</code> 檔案中設定的 <code>minlocktimeout</code> 值，則使用 <code>server.xml</code> 檔案中指定的 <code>minlocktimeout</code> 值來鎖定。 |

鎖定請求範例

此範例顯示了資源 `/coll/myfile.html` 上的專用寫入鎖定請求，逾時值為 500 秒。

```

LOCK /coll/myfile.html HTTP/1.1
Host:sun
Content-Type:text/xml; charset="utf-8"
Content-Length: 259
Timeout:Second-500
<?xml version="1.0" encoding="utf-8" ?>
<d:lockinfo xmlns:d="DAV:">
  <d:locktype><d:write/></d:locktype>
  <d:lockscope><d:exclusive/></d:lockscope>
  <d:owner>
    <d:href>http://info.sun.com/resources/info.html</d:href>
  </d:owner>
</d:lockinfo>

```

為 WebDAV 啟用存取控制

您可以控制誰存取啓用了 WebDAV 的文件和目錄，以及不同的使用者或使用者群組能夠對檔案執行哪些作業。您也可以完全禁止對某個檔案或資料夾的存取，或只允許通過認證的特定使用者存取。

如果管理伺服器的預設存取控制 (ACL) 沒有對您進行限制或限制不多，您便可以使用限制存取功能 (選擇 [Server Preferences]，然後按一下 [Restrict Access] 連結) 建立一個更適合的 ACL 來限制存取啓用了 WebDAV 的資源。

WebDAV 請求分別在 AuthTrans 和 PathCheck NSAPI 階段進行認證和授權。以下範例定義了一個存取控制規則，除了名為「joe」的使用者以外，禁止其他使用者對 `/catalog` 集合進行寫入和刪除作業：

```

acl "uri=/catalog/*";
deny(all)
user="anyone";
allow (read,list,execute,info)
user = "all";
allow(write,delete)
user="joe";

```

如需更多詳細資訊，請參閱[編輯 WebDAV 集合](#)。

限定存取啟用了 WebDAV 的資源

對 WebDAV 集合的存取控制是使用本端 ACL 檔案指定的。每種 WebDAV 方法都需要對啟用了 WebDAV 的資源之特定存取權限。例如，如果多個並行使用者要共用某個啟用了 WebDAV 的檔案，則為了鎖定或解除鎖定資源以便進行並行控制，需要具備資源的寫入許可權。

下表總結了 WebDAV 方法所需的權限。

表 19-4 WebDAV 所需的權限

| DAV 方法 | 所需的存取權限 |
|----------------------------------|------------------------------------|
| DELETE | 刪除 |
| PROPFIND | 讀取 |
| PROPPATCH | 寫入 |
| LOCK/UNLOCK | 寫入 |
| MKCOL | 寫入 |
| COPY (<i>src</i> , <i>dst</i>) | <i>src</i> — 讀取 <i>dst</i> — 寫入 |
| MOVE (<i>src</i> , <i>dst</i>) | <i>src</i> — 刪除 <i>dst</i> — 寫入 |
| GET on request-uri | 讀取 |
| GET on request-uri | 讀取 |
| Translate:f | |
| PUT on request-uri | 寫入 |
| PUT on request-uri | 寫入 |
| Translate:f | |

安全性考量

使用 WebDAV 時，請注意以下安全性考量：

- 確定啓用了 WebDAV 的伺服器程序對需要控制的檔案系統具有讀取/寫入許可權。
- 出於安全性考量，您需要在其他偵聽套接字上配置啓用了 WebDAV 的虛擬伺服器，該套接字對存取進行了限制並使用 SSL 來加密傳輸的資料。請參閱[使用證書和金鑰](#)，以取得有關使用 SSL 的更多資訊。
- 限制請求內文中 XML 內容的大小以防止拒絕服務 (DOS) 攻擊。依預設，該大小被限制為 8K。
- 由於基本認證使用清除文字來傳輸詳細認證資訊，所以除非您的連線是安全的，否則請使用摘要驗證來認證 WebDAV 用戶端，而不要使用基本驗證。
- 由於 PROPFIND 請求有可能導致對伺服器內容進行不需要的存取作業，因而，請使用存取控制技術保護啓用了 WebDAV 的資源。
- WebDAV 有可能透過其來源 URI 工具來展示包含靈敏度高的資訊 (如程序檔資源) 之 URI。您應當注意允許進行遠端程序檔撰寫可能產生的風險，並且應當只允許授權使用者對來源資源進行讀取和寫入存取。
- 透過限制 PROPFIND 請求的深度來防止過度使用記憶體。依預設，深度被限制為 0。

附錄

附錄 A 「指令行公用程式」

附錄 B 「超文件傳輸協定」

附錄 C 「ACL 檔案語法」

附錄 D 「支援國際化和本土化」

指令行公用程式

本附錄包含關於使用 `HttpServerAdmin` 指令行公用程式的說明。

HttpServerAdmin (虛擬伺服器管理)

`HttpServerAdmin` 是一個指令行公用程式，其執行的管理功能與 `Server Manager` 和 `Class Manager` 中虛擬伺服器使用者介面所執行的管理功能相同。如果您喜歡使用指令行介面設定虛擬伺服器，請使用 `HttpServerAdmin`。

備註 若要使用 `HttpServerAdmin` 指令行公用程式，必須擁有系統的超級使用者權限。

`HttpServerAdmin` 指令行公用程式位於 `server_root/bin/https/httpadmin/bin` 目錄中。

您需要將環境變數 `IWS_SERVER_HOME` 設定為您環境下的伺服器根目錄，然後才可以執行 `HttpServerAdmin`。

例如，在 UNIX/Linux 系統中：

```
setenv IWS_SERVER_HOME /usr/sun/servers
```

在 Windows 系統中：

1. 在 [控制台] 上，選擇 [系統]。
2. 按一下 [環境] 標籤。
3. 在 [變數] 欄位中鍵入 `IWS_SERVER_HOME`，在 [值] 欄位中鍵入伺服器根的路徑。

4. 按一下 [設定]。
5. 按一下 [確定]。

備註 爲了執行所有指令，您需要對儲存虛擬伺服器資訊的檔案 `server.xml` 具有寫入許可權。

HttpServerAdmin 語法

HttpServerAdmin 語法如下所示：

```
HttpServerAdmin command_name command_options -d server_root -sinst  
http_instance
```

可以透過鍵入以下指令，取得指令參數的線上解釋：

```
./HttpServerAdmin -h
```

有四個可能的 *command_name* 參數值：

- control
- create
- delete
- list

每個指令均具有自己的指令選項集。如需更多資訊，請參閱本章中描述各個指令的小節。

不考量指令參數的值，在表 A-1 中顯示的參數可以套用於 HttpServerAdmin 指令的所有用法。

表 A-1 HttpServerAdmin 參數

| 參數 | 值 |
|-----------------------------|---------------------------------------|
| -d <i>server_root</i> | (必需的)。此參數指定伺服器根 (即安裝伺服器的位置) 的路徑。 |
| -sinst <i>http_instance</i> | (必需的)。此參數指定 HttpServerAdmin 影響哪些實例。 |

control 指令

使用 `control` 指令啓動、停止及停用類別與虛擬伺服器。如果您未指定虛擬伺服器，則指定會啓動、停止或停用類別中的每個虛擬伺服器。

選項

將表 A-2 中顯示的選項與 `control` 指令配合使用，控制類別與虛擬伺服器。

表 A-2 control 指令選項

| 選項 | 值 |
|-----------------------|---|
| <code>-start</code> | 啓動指定的虛擬伺服器，或者啓動類別中所有的虛擬伺服器（如果未指定任何虛擬伺服器）。 |
| <code>-stop</code> | 停止指定的虛擬伺服器，或者停止類別中所有的虛擬伺服器（如果未指定任何虛擬伺服器）。 |
| <code>-disable</code> | 停用指定的虛擬伺服器，或者停用類別中所有的虛擬伺服器（如果未指定任何虛擬伺服器）。 |

語法

```
HttpServerAdmin control -cl classname, -control_option [-id virtual_server] -d
server_root -sinst http_instance
```

參數

將這些參數與指令選項配合使用，控制虛擬伺服器

表 A-3 control 指令參數

| 參數 | 值 |
|--|----------------------------|
| <code>-cl <i>classname</i></code> | 指定虛擬伺服器類別 |
| <code>-id <i>virtual_server</i></code> | (選擇性的) 指定您正在控制的虛擬伺服器 ID。 |

範例

```
HttpServerAdmin control -cl myclass -start -id myvirtualserver -d
/usr/sun/servers -sinst https-sun.com
```

```
HttpServerAdmin control -cl myclass -stop -id myvirtualserver -d
/usr/sun/servers -sinst https-sun.com
```

```
HttpServerAdmin control -cl myclass -disable -id myvirtualserver
-d /usr/sun/servers -sinst https-sun.com
```

create 指令

使用 `create` 指令建立虛擬伺服器的類別、虛擬伺服器以及偵聽套接字。

選項

將表 A-4 中顯示的選項與 `create` 指令配合使用，來建立類別、偵聽套接字、虛擬伺服器和資源。

表 A-4 create 指令選項

| 選項 | 值 |
|----|------------|
| -c | 建立虛擬伺服器類別。 |
| -l | 建立偵聽套接字。 |
| -v | 建立虛擬伺服器。 |
| -r | 建立資源。 |

這些選項中的每一個均具有自己的參數，在以下小節中將會介紹這些參數。

建立虛擬伺服器類別

使用 `create` 指令的此選項來建立虛擬伺服器類別。

語法

```
HttpServerAdmin create -c -cl classname -docroot document_root [-obj
obj.conf_file] [-acptlang accept_language] -d server_root -sinst http_instance
```


參數

將表 A-5 中顯示的參數與 `create -c` 指令選項配合使用，來建立類別。

表 A-5 建立虛擬伺服器類別參數

| 參數 | 值 |
|--|--|
| <code>-cl classname</code> | 您要建立的類別名稱。 |
| <code>-docroot document_root</code> | 類別的文件根。它必須是絕對路徑。 |
| <code>-obj obj.conf_file</code> | (可選) 類別的 <code>obj.conf</code> 檔案。如果您未指定參數，則伺服器會將 <code>obj.conf</code> 檔案建立為 <code>classname.obj.conf</code> 。如果您要為類別的 <code>obj.conf</code> 檔案指定其他名稱，請在此處指定。 |
| <code>-acptlang accept_language</code> | (可選) 如果您未指定此參數，則 <code>acptlang</code> 依預設將不起作用。 |

範例

```
HttpServerAdmin create -c -cl myclass1 -docroot /docs -d
/export/sun/servers -sinst https-sun.com
```

建立偵聽套接字

使用 `create` 指令的此選項來建立偵聽套接字。

語法

```
HttpServerAdmin create -l -ip ip_address -port port_number -sname
server_name -id default_virtual_server [-sec security] [-acct
number_of_accept_threads] -d server_root -sinst http_instance
```

參數

將表 A-6 中顯示的參數與 `create -l` 指令選項配合使用，建立偵聽套接字。

表 A-6 建立偵聽套接字參數

| 參數 | 值 |
|---------------------------------|------------------|
| <code>-ip ip_address</code> | 偵聽套接字的 IP 位址。 |
| <code>-port port_number</code> | 偵聽套接字的連接埠號。 |
| <code>-sname server_name</code> | 要與偵聽套接字關聯的伺服器名稱。 |

表 A-6 建立偵聽套接字參數

| 參數 | 值 |
|---|---|
| <code>-id default_virtual_server</code> | 預設虛擬伺服器的 ID。此虛擬伺服器必須存在，您才可以使用它建立偵聽套接字。 |
| <code>-acct number_of_accept_threads</code> | (可選) 偵聽套接字的接受執行緒數。 |
| <code>-sec on</code> | (可選) 如果已經指定，請使用 <code>on</code> 來啓用偵聽套接字的安全性。如果沒有指定，則不會啓用安全性。 |

範例

```
HttpServerAdmin create -l -id ls3 -ip 0.0.0.0 -port 1333 -sname
austen -defaultvs vs2 -sec on -acct 4 -d /export/carey/server6
-sinst https-austen.com
```

建立虛擬伺服器

使用 `create` 指令的此選項來建立虛擬伺服器。

請注意，如果您未將某些選擇性參數的值包括在內，則會提供預設值。在建立虛擬伺服器之後，您隨時可以變更預設值。

語法

```
HttpServerAdmin create -v -id virtual_server -cl classname -urlh urlhosts
[-state state] [-docroot document_root] [-mime mime_types_file] [-aclid acl_ID]
-d server_root -sinst http_instance
```

參數

將表 A-7 中顯示的參數與 `create -v` 指令選項配合使用，建立虛擬伺服器。

表 A-7 建立偵聽套接字參數

| 參數 | 值 |
|---------------------------------|---|
| <code>-id virtual_server</code> | 您正在建立的虛擬伺服器 ID。 |
| <code>-cl classname</code> | 虛擬伺服器將作為其成員的那個類別。 |
| <code>-urlh URL_hosts</code> | 虛擬伺服器的 URL 主機。您可以指定多個 URL 主機，主機之間以逗號分隔。 |
| <code>-state state</code> | (可選) 有效值為 <code>on</code> 、 <code>off</code> 、 <code>disable</code> 。 |

表 A-7 建立偵聽套接字參數

| 參數 | 值 |
|-------------------------------|---|
| -docroot <i>document_root</i> | (可選) 如果您想要為虛擬伺服器指定文件根，請使用此參數。您必須使用絕對路徑名稱。 |
| -mime <i>mime_types_file</i> | (可選) 虛擬伺服器的 MIME 類型檔案之名稱。 |
| -aclid <i>acl_ID</i> | (可選) <i>server.xml</i> 檔案中使用的 ACL 檔案 ID <ACLID> |

範例

```
HttpServerAdmin create -v -id vs3 -cl class1 -urlh annh -d
/export/sun/server6 -sinst https-sun.com
```

```
HttpServerAdmin create -v -id vs4 -cl class1 -urlh annh,annh2
-state off -mime mime.types -d /export/sun/server6 -sinst
https-sun.com
```

建立 JDBC 連線池

使用 `create -r` 指令，透過指令行介面建立新的 JDBC 連線池。

語法

```
HttpServerAdmin -create -r -jdbccconnectionpool -poolname jdbcpoolname
-classname classname [-steadypoolsize steadypoolsize] [-maxpoolsize maxpoolsize]
[-poolresizequantity poolresizequantity] [-idletimeout idletimeout]
[-maxwaittime maxwaittime] [-connectionvalidation true/false]
[-connectionvalidationmethod connectionvalidationmethod]
[-validationtablename validationtablename] [-failall true/false] [-desc
description] [[-property propertyname=value],...]
```

選項

下表概述了使用 `create -r` 指令選項建立連線池所需要的全部選項。

表 A-8 建立連線池參數

| 參數 | 值 |
|---------------------|---------------|
| <i>poolname</i> | JDBC 連線池的池名稱。 |
| <i>jdbcpoolname</i> | |

表 A-8 建立連線池參數

| 參數 | 值 |
|--|--|
| <code>classname</code> <code>classname</code> | 執行資料來源的供應商特定類別名稱。 |
| <code>steadypoolsize</code> <code>steadypoolsize</code> | 必須在池中維護的最小連線數。 |
| <code>maxpoolsize</code> <code>maxpoolsize</code> | 池中允許的最大連線數。 |
| <code>poolresizequantity</code> <code>poolresizequantity</code> | 接近 <code>steadypoolsize</code> 值時，重調池所依據的批次大小。 |
| <code>idletimeout</code> <code>idletimeout</code> | 連線可以在池中閒置的最大時間 (以秒表示)。 |
| <code>maxwaittime</code> <code>maxwaittime</code> | 呼叫者在取得連線逾時之前要等待的時間。 |
| <code>connectionvalidation</code> <code>true/false</code> | 指定連線在傳送至應用程式之前是否會得到驗證。 |
| <code>connectionvalidationmethod</code> <code>connectionvalidationmethod</code> | 可以用來驗證資料庫連線的方法。合法值為 <code>auto-commit</code> 、 <code>meta-data</code> 和 <code>table</code> 。 |
| <code>validationtablename</code> <code>validationtablename</code> | <code>connectionvalidationmethod</code> 設定為 <code>table</code> 時的表格名稱。 |
| <code>failall</code> <code>true/false</code> | 指定如果決定單一連線無效，是否要使池中的所有連線無效，然後重新建立連線。 |
| <code>desc</code> <code>description</code> | 池描述。 |
| <code>property</code> <code>propertyname=value</code> | 指定標準與專用 JDBC 連線池特性的名稱值對。 |

範例

```
HttpServerAdmin create -r -jdbcconnectionpool -poolname testpool
-classname "oracle.jdbc.pool.OracleDataSource" -property
"URL=jdbc:oracle:thin:@dbhost:1521:ORCL,user=scott,password=tiger"
-d /opt/Sun/S1WS6.1 -sinst testinstance
```

建立 JDBC 資源

使用 `create -r` 指令，透過指令行介面建立新的 JDBC 資源。

語法

```
HttpServerAdmin -create -r -jdbc -jndiname jndiname -poolname poolname
[-desc description] [-enabled true/false]
```

選項

下表概述了使用 `create -r` 指令選項建立新的 JDBC 資源所需要的全部選項。

表 A-9 建立 JDBC 資源參數

| 參數 | 值 |
|--|---|
| <code>jndiname <i>jndiname</i></code> | 資源的 JNDI 名稱。 |
| <code>poolname <i>poolname</i></code> | JDBC 連線池的池名稱。 |
| <code>desc <i>description</i></code> | 池描述。 |
| <code>enabled <i>true/false</i></code> | 指定是啟用還是停用資源。 如果停用 JDBC 資源，則沒有應用程式元件可以與之連線，但是其配置仍保留在伺服器實例中。 |

範例

```
HttpServerAdmin create -r -jdbc -jndiname "jdbc/testjdbcresource"
-poolname testpool -d /opt/Sun/S1WS6.1 -sinst testinstance
```

建立自訂資源

使用 `create -r` 指令，透過指令行介面建立新的自訂資源。

語法

```
HttpServerAdmin -create -r -custom -jndiname jndiname -resourcetype
resourcetype -factoryclass factoryclassname [-enabled true/false] [-desc description]
[[-property propertyname=value],...]
```

選項

下表概述了使用 `create -r` 指令選項建立新的 JDBC 資源所需要的全部選項。

表 A-10 建立自訂資源參數

| 參數 | 值 |
|--|----------------|
| <code>jndiname jndiname</code> | 資源的 JNDI 名稱。 |
| <code>resourcetype resourcetype</code> | 資源類型。 |
| <code>factoryclassname factoryclassname</code> | 物件工廠的類別名稱。 |
| <code>enabled true/false</code> | 指定是啓用還是停用資源。 |
| <code>desc description</code> | 池描述。 |
| <code>property propertyname=value</code> | 指定自訂資源特性的名稱值對。 |

範例

```
HttpServerAdmin create -r -custom -jndiname "testcustomresource"
-resourcetype "java.lang.String" -factoryclass
"com.mycom.test.StringFactory" -d /opt/Sun/S1WS6.1 -sinst
testinstance
```

建立外部 JNDI 資源

使用 `create -r` 指令，透過指令行介面建立新的外部 JNDI 資源。

語法

```
HttpServerAdmin -create -r -external -jndiname jndiname
-jndilookupname jndilookupname -restype restype -factoryclass factoryclass
[-enabled true/false] [-desc description] [[-property propertyname=value],...]
```

選項

下表概述了使用 `create -r` 指令選項建立新的外部 JNDI 資源所需要的全部選項。

表 A-11 建立外部 JNDI 資源參數

| 參數 | 值 |
|--|----------------|
| <code>jndiname jndiname</code> | 資源的 JNDI 名稱。 |
| <code>jndilookupname jndilookupname</code> | 資源的 JNDI 查找名稱。 |
| <code>restype restype</code> | 資源類型。 |
| <code>factoryclass factoryclass</code> | 物件工廠的類別名稱。 |
| <code>enabled true/false</code> | 指定是啓用還是停用資源。 |
| <code>desc description</code> | 池描述。 |
| <code>property propertyname=value</code> | 指定自訂資源特性的名稱值對。 |

範例

```
HttpServerAdmin create -r -external -jndiname
"testexternalresource" -jndilookupname "rmiconverter" -restype
"samples.rmi.simple.ejb.ConverterHome" -factoryclass
"com.sun.jndi.cosnaming.CNCTXFactory" -property
"java.naming.provider.url=iiop://localhost:3700" -d
/opt/Sun/S1WS6.1 -sinst testinstance
```

建立郵件資源

使用 `create -r` 指令，透過指令行介面建立新的郵件資源。

語法

```
HttpServerAdmin -create -r -mail -jndiname jndiname -host host -user user
-from from [-storeprotocol storeprotocol] [-storeprotocolclass
storeprotocolclass] [-transportprotocol transportprotocol]
[-transportprotocolclass transportprotocolclass] [-enabled true/false] [-desc
description] [[-property propertyname=value] ...]
```

選項

下表概述了使用 `create -r` 指令選項建立新的郵件資源所需要的全部選項。

表 A-12 建立郵件資源參數

| 參數 | 值 |
|--|--|
| <code>jndiname jndiname</code> | 資源的 JNDI 名稱。 |
| <code>host host</code> | 郵件伺服器主機名稱。 |
| <code>user user</code> | 郵件伺服器使用者名稱。 |
| <code>from from</code> | 郵件伺服器用來指示訊息寄件者的電子郵件位址。 |
| <code>storeprotocol storeprotocol</code> | 指定儲存協定服務，其可以連線至郵件伺服器、擷取訊息以及將訊息儲存在資料夾中。範例值為 <code>imap</code> 和 <code>pop3</code> 。 |
| <code>storeprotocolclass storeprotocolclass</code> | 指定儲存的服務供應程式執行類別。 此類別的位址為： <ul style="list-style-type: none"> • <code>http://java.sun.com/products/javamail/</code> • <code>http://java.sun.com/products/javabeans/glasgow/jaf.html</code> |
| <code>transportprotocol transportprotocol</code> | 指定傳送訊息的傳輸協定服務。 |
| <code>transportprotocolc lass transportprotocolc lass</code> | 指定傳輸的服務供應程式執行類別。 此類別的位址為： <ul style="list-style-type: none"> • <code>http://java.sun.com/products/javamail/</code> • <code>http://java.sun.com/products/javabeans/glasgow/jaf.html</code> |
| <code>enabled true/false</code> | 決定在執行期間是否啓用此資源。合法值為 <code>on</code> 、 <code>off</code> 、 <code>yes</code> 、 <code>no</code> 、 <code>1</code> 、 <code>0</code> 、 <code>true</code> 、 <code>false</code> 。 |
| <code>desc description</code> | 資源的描述。 |
| <code>property propertyname=value</code> | 指定自訂資源特性的名稱值對。 |

範例

```
HttpServerAdmin create -r -mail -jndiname "localmail" -host
localhost -user mailid -from mailid@mailhost -d /opt/Sun/S1WS6.1
-sinst testinstance
```

delete 指令

使用 `delete` 指令刪除虛擬伺服器的類別、虛擬伺服器以及偵聽套接字。

選項

將表 A-13 中顯示的選項與 `delete` 指令配合使用，來刪除類別。

表 A-13 delete 指令選項

| 選項 | 值 |
|----|---------------|
| -c | 刪除指定的虛擬伺服器類別。 |
| -l | 刪除指定的偵聽套接字 ID |
| -v | 刪除指定的虛擬伺服器。 |
| -r | 刪除指定的資源。 |

刪除類別

使用 `delete` 指令的此選項來刪除虛擬伺服器類別。

語法

```
HttpServerAdmin delete -c -cl classname -d server_root -sinst http_instance
```

參數

將表 A-13 中顯示的參數與 `delete` 指令配合使用，來刪除類別。

表 A-14 刪除類別參數

| 參數 | 值 |
|------------------|------------|
| -cl <i>class</i> | 您要刪除的類別名稱。 |

範例

```
HttpServerAdmin delete -c -cl class1 -d /export/sun/server6  
-sinst https-sun.com
```

刪除偵聽套接字

使用 delete 指令的此選項來刪除偵聽套接字。

語法

```
HttpServerAdmin delete -l -id listen_socket -d server_root -sinst http_instance
```

參數

將表 A-13 中顯示的參數與 delete 指令配合使用，來刪除類別。

表 A-15 刪除類別參數

| 參數 | 值 |
|--------------------------|-----------------|
| -id <i>listen_socket</i> | 您要刪除的偵聽套接字之 ID。 |

範例

```
HttpServerAdmin delete -l -id ls3 -d /export/sun/server6 -sinst  
https-sun.com
```

刪除虛擬伺服器

使用 delete 指令的此選項來刪除虛擬伺服器。

語法

```
HttpServerAdmin delete -v -id virtual_server -cl classname -d server_root  
-sinst http_instance
```

參數

將表 A-13 中顯示的參數與 `delete` 指令配合使用，來刪除虛擬伺服器。

表 A-16 刪除虛擬伺服器參數

| 參數 | 值 |
|---------------------------------|----------------|
| <code>-id virtual_server</code> | 您要刪除的虛擬伺服器 ID。 |
| <code>-cl class</code> | 虛擬伺服器的所屬類別。 |

範例

```
HttpServerAdmin delete -v -id vs3 -cl class1 -d
/export/sun/server6 -sinst https-sun.com
```

刪除 JDBC 連線池

使用 `delete` 指令的此選項來刪除連線池。

語法

```
HttpServerAdmin delete -r jdbconnectionpoolname
```

參數

將表 A-13 中顯示的參數與 `delete` 指令配合使用，來刪除連線池。

表 A-17 刪除連線池參數

| 參數 | 值 |
|---------------------------|--------------|
| <i>connectionpoolname</i> | 您要刪除的連線池之名稱。 |

範例

```
HttpServerAdmin delete -r connpool
```

刪除 JNDI 資源

使用 delete 指令的此選項來刪除 JNDI 資源。

語法

```
HttpServerAdmin delete -r jndiname
```

參數

將表 A-13 中顯示的參數與 delete 指令配合使用，來刪除 JNDI 資源。

表 A-18 刪除 JNDI 資源參數

| 參數 | 值 |
|-----------------|-------------------|
| <i>jndiname</i> | 您要刪除的資源之 JNDI 名稱。 |

範例

```
HttpServerAdmin delete -r testresource
```

list 指令

使用 list 指令列示虛擬伺服器的類別、虛擬伺服器、偵聽套接字以及資源。

語法

```
HttpServerAdmin list -command_option -d server_root -sinst http_instance
```

選項

表 A-19 list 指令選項

| 選項 | 值 |
|----|--------------|
| -c | 列示所有虛擬伺服器類別。 |
| -l | 列示所有偵聽套接字。 |
| -v | 列示所有虛擬伺服器。 |
| -r | 列示指定的資源。 |

範例

```
HttpServerAdmin list -c -d /export/sun/server6 -sinst  
https-sun.com
```

```
HttpServerAdmin list -l -d /export/sun/server6 -sinst  
https-sun.com
```

資訊的清單顯示在指令視窗中。

HttpServerAdmin (虛擬伺服器管理)

超文件傳輸協定

本附錄提供了一些超文件傳輸協定 (HTTP) 基本原理的簡短介紹。如需有關 HTTP 的更多資訊，請參閱網際網路工程任務推動小組 (IETF) 的首頁，其位址為：

<http://www.ietf.org/home.html>

本附錄包含下列小節：

- [關於超文件傳輸協定 \(HTTP\)](#)
- [請求](#)
- [回應](#)

關於超文件傳輸協定 (HTTP)

超文件傳輸協定 (HTTP) 是一個描述在網路中交換資訊方式的一系列規則之協定，它允許 Web 瀏覽器和 Web 伺服器使用 ISO Latin1 字母表 (一種包含歐洲語言延伸的 ASCII) 相互「通訊」。

HTTP 以請求/回應模型為基礎。用戶端連線至伺服器，並將請求傳送至伺服器。請求包含以下內容：請求方法、URI、協定版本。然後，用戶端傳送某些標頭資訊。伺服器的回應包括傳回協定版本、狀態碼，其後跟隨包含伺服器資訊的標頭，然後為請求的資料。接著，連線關閉。

iPlanet Web Server 4.x 支援 HTTP 1.1。舊版的伺服器支援 HTTP 1.0。該伺服器有條件地符合由網際網路工程指導小組 (IESG) 和網際網路工程任務推動小組 (IETF) 組成之 HTTP 工作組所批准的 HTTP 1.1 推薦標準。如需關於有條件符合準則的更多資訊，請參閱「超文件傳輸協定 - HTTP/1.1 規格 (RFC 2068)」(位於 IETF 網站)。

請求

從用戶端發出的至伺服器的請求包括下列資訊：

- 請求方法
- 請求標頭
- 請求資料

請求方法

用戶端可以使用多種方法請求資訊。常用方法包括以下幾種：

- GET — 請求指定的文件
- HEAD — 僅請求文件的標頭資訊
- POST — 請求伺服器接受來自用戶端的某些資料，如 CGI 程式的表單輸入
- PUT — 以來自用戶端的資料取代伺服器文件的內容

請求標頭

用戶端可以將標頭欄位傳送至伺服器。大部分請求標頭均為可選的。一些常用的請求標頭顯示於表 B-1 中。

表 B-1 常用的請求標頭

| 請求標頭 | 描述 |
|---------------|----------------------------------|
| Accept | 用戶端可以接受的檔案類型。 |
| Authorization | 用戶端想要使用伺服器認證自身時使用，包括使用者名稱和密碼等資訊。 |
| User-agent | 用戶端軟體的名稱和版本。 |
| Referer | 使用者按了一下連結的文件 URL。 |
| Host | 正在被請求的資源之網際網路主機與連接埠號。 |

請求資料

如果用戶端已經發出了 POST 或 PUT 請求，則它可以傳送請求標頭與空白行後面的資料。如果用戶端傳送 GET 或 HEAD 請求，而沒有要傳送的資料，則用戶端要會等待伺服器的回應。

回應

伺服器的回應包括：

- 狀態碼
- 回應標頭
- 回應資料

狀態碼

用戶端發出請求時，伺服器傳送回來的一個項目為狀態碼，它是一個三位數字的代碼。有四類狀態碼：

- 在 100 - 199 範圍內的狀態碼指示暫時性回應。
- 在 200 - 299 範圍內的狀態碼指示成功的異動。
- 由於請求的文件已經移動而導致無法擷取到 URL 時，會傳回 300 - 399 範圍內的狀態碼。
- 在 400 - 499 範圍內的狀態碼指示用戶端發生錯誤。
- 500 及更大數字的狀態碼指示伺服器無法執行請求，或者已經發生錯誤。

表 B-2 包含一些常用的狀態碼。

表 B-2 常用 HTTP 狀態碼

| 狀態碼 | 涵義 |
|-----|--|
| 200 | OK；成功傳輸。未發生錯誤。 |
| 302 | 已找到。重新導向至新的 URL。原來的 URL 已移動。未發生錯誤；大多數瀏覽器將取得新的頁面。 |

表 B-2 常用 HTTP 狀態碼

| 狀態碼 | 涵義 |
|-----|--|
| 304 | 使用本機複本。如果瀏覽器的快取記憶體中已經有頁面，並且該頁面被再次請求，則某些瀏覽器 (如，Netscape Navigator) 會將瀏覽器快取複本上的「last-modified」時間戳記中繼至 Web 伺服器。如果瀏覽器上複本的更新時間晚於伺服器上複本的更新時間，則伺服器會傳回 304 代碼，而不傳回該頁面，這樣會降低不必要的網路流量。未發生錯誤。 |
| 401 | 未經授權。使用者請求了文件，但未提供有效的使用者名稱或密碼。 |
| 403 | 被禁止。對此 URL 的存取被禁止。 |
| 404 | 未找到。伺服器上不存在請求的文件。如果系統已經告知伺服器保護文件 (透過告訴未經授權的使用者此文件不存在)，則也可傳送此代碼。 |
| 500 | 伺服器錯誤。發生了與伺服器相關的錯誤。伺服器管理員應該檢查伺服器錯誤日誌，以查看發生了什麼。 |

回應標頭

回應標頭包含有關伺服器的資訊，以及與該回應標頭有關的文件之資訊。常見的回應標頭顯示於表 B-3 中。

表 B-3 常見的回應標頭

| 回應標頭 | 描述 |
|------------------|--|
| Server | Web 伺服器的名稱和版本。 |
| Date | 目前的日期 (依照格林威治標準時間)。 |
| Last-modified | 最後一次修改文件的日期。 |
| Expires | 文件過期的日期。 |
| Content-length | 其後跟隨資料的長度 (以位元組為單位)。 |
| Content-type | MIME 類型的以下資料。 |
| WWW-authenticate | 在認證期間使用，包括告訴用戶端軟體進行認證所需的必要資訊 (例如使用者名稱和密碼)。 |

回應資料

伺服器傳送最後一個標頭欄位後面的空白行。然後，伺服器傳送文件資料。

ACL 檔案語法

本附錄描述了存取控制清單 (ACL) 檔案及其語法。ACL 檔案是指包含清單的文字檔，這些清單定義哪些使用者可以存取儲存在 Web 伺服器上的資源。依預設，Web 伺服器使用一個包含用於存取伺服器所有清單的 ACL 檔案。然而，您可以建立多個 ACL 檔案，並在 `obj.conf` 檔案中參照這些檔案。

如果您計劃使用存取控制 API 自訂存取控制，則需要瞭解 ACL 檔案的語法與功能。例如，您可以使用存取控制 API 與另一個資料庫 (例如 Oracle 或 Informix 資料庫) 接合。如需有關 API 的更多資訊，請參閱 Sun ONE 文件網站：

<http://docs.sun.com>

本附錄包含下列小節：

- [ACL 檔案語法](#)
- [參照 `obj.conf` 中的 ACL 檔案](#)

ACL 檔案語法

所有 ACL 檔案均必須遵循特定的格式與語法。ACL 檔案是包含一個或多個 ACL 的文字檔。所有 ACL 檔案均必須以其所使用的版本號碼開始。只能有一個版本行，該版本行可以出現於任何註釋行之後。Sun ONE Web Server 6.1 使用版本 3.0。例如：

```
version 3.0;
```

您可以透過以 # 符號開始註釋行，在檔案中納入註釋。

檔案中的每個 ACL 均以定義其類型的描述開始。ACL 可以採用以下三種類型之一：

- **路徑 ACL** 指定其影響的資源之絕對路徑。
- **URI (統一資源指示器) ACL** 指定相對於伺服器文件根的目錄或檔案。

- **已命名 ACL** 指定 obj.conf 檔案的資源中所參照的名稱。伺服器具有「預設」已命名資源，每一位使用者均可讀取該資源，而 LDAP 目錄中的使用者還可對其進行寫入。儘管可以從 Sun ONE Web Server 視窗建立已命名 ACL，您還是必須藉由 obj.conf 檔案中的資源手動參照已命名 ACL。

路徑 ACL 和 URI ACL 均可以在項目的結尾包含萬用字元。例如：/a/b/*。萬用字元只能位於項目的結尾，否則將不起作用。

類型行以字母 acl 開始，然後是類型資訊 (以雙引號標示)，其後跟隨一個分號。所有 ACL 的每種類型資訊均必須為唯一名稱 — 即使在不同的 ACL 檔案中亦如此。下列行是數個不同類型 ACL 的範例：

```
acl "path=C:/sun/Servers/docs/mydocs/";
acl "default";
acl "uri=/mydocs/";
```

定義 ACL 的類型之後，您可以具有一個或多個描述，定義 ACL 使用的方法 (認證描述)，以及定義被允許或被拒絕存取的使用者與電腦 (授權描述)。以下小節描述了這些描述的語法。

本節包括下列主題：

- [認證方法](#)
- [授權描述](#)
- [預設 ACL 檔案](#)

認證方法

ACL 可以選擇性地指定伺服器處理 ACL 時必須使用的認證方法。有三種一般方法：

- 基本 (預設)
- 摘要
- SSL

基本認證方法和摘要認證方法要求使用者在存取資源之前輸入使用者名稱和密碼。

SSL 認證方法要求使用者具有用戶端證書。Web 伺服器必須使加密處於開啓狀態，並且使用者的證書核發者必須位於要認證的可信任 CA 清單中。

依預設，伺服器針對未指定方法的任意 ACL 使用「基本」方法。您的伺服器認證資料庫必須能夠處理使用者傳送的摘要認證。

每個認證行均必須指定伺服器認證的屬性（使用者、群組或者使用者與群組）。以下認證描述（將出現於 ACL 類型行之後）指定了對使用者的基本認證，這些使用者匹配資料庫或目錄中的個別使用者。

```
authenticate (user) {
    method = "basic";
};
```

以下範例使用 SSL 作為使用者和群組的認證方法：

```
authenticate (user, group) {
    method = "ssl";
};
```

以下範例允許使用者名稱以字母 sales 開始的所有使用者：

```
authenticate (user)
allow (all)
    user = sales*
```

如果最後一行變更為 `group = sales`，則 ACL 將失敗，因為未認證群組屬性。

授權描述

每個 ACL 項目均可以包含一個或多個授權描述。授權描述指定允許或拒絕哪些使用者存取伺服器資源。寫入授權描述時，請使用以下語法：

```
allow|deny [absolute] (right[,right...]) attribute expression;
```

以 `allow` 或 `deny` 作為每一行的開始。一般來說，最好在第一條規則中拒絕所有使用者進行存取，然後在後續規則中明確允許使用者、群組或電腦進行存取。這是由於規則具有階層結構。也就是說，如果您允許所有使用者存取名為 `/my_stuff` 的目錄，並且您還有一個僅允許幾個使用者存取的子目錄 `/my_stuff/personal`，則子目錄的存取控制將無效，因為被允許存取 `/my_stuff` 目錄的所有使用者亦將被允許存取

`/my_stuff/personal` 目錄。為防止上述情形發生，請為子目錄建立一條規則，先拒絕所有使用者存取，然後允許需要存取的幾個使用者進行存取。

然而，在某些情況下，如果將預設 ACL 設定為拒絕所有使用者存取，則其他 ACL 規則不需要「`deny all`」規則。

下列行拒絕所有使用者存取：

```
deny (all)
    user = "anyone";
```

本節包括下列主題：

- [授權描述的階層](#)
- [屬性表示式](#)
- [表示式的運算子](#)

授權描述的階層

ACL 具有取決於資源的階層。例如，如果伺服器接收到對文件 (URI) `/my_stuff/web/presentation.html` 的請求，則伺服器會建立適用於此 URI 的 ACL 清單。伺服器首先增加其 `obj.conf` 檔案的「`check-acl`」描述中所列示的 ACL。然後，伺服器會附加匹配的 URI ACL 與 PATH ACL。

伺服器將以相同的順序處理此清單。除非有「`absolute`」ACL 描述，否則將依順序評估所有描述。如果「`absolute allow`」或「`absolute deny`」描述評估為「`true`」，則伺服器將停止處理並接受此結果。

如果有多個匹配的 ACL，則伺服器會使用匹配的最後一個描述。然而，如果您使用絕對描述，則伺服器會停止尋找其他匹配的 ACL，並使用包含絕對描述的 ACL。如果同一個資源具有兩個絕對描述，則伺服器將在檔案中使用第一個描述，並停止尋找其他匹配的資源。

```
version 3.0;
acl "default";
authenticate (user,group) {
    prompt="Web Server";
};
allow (read,execute,list,info)
    user = "anyone";
allow (write,delete)
    user = "all";
acl "uri=/my_stuff/web/presentation.html";
deny (all)
    user = "anyone";
allow (all)
    user = "joe";
```

屬性表示式

屬性表示式基於使用者的使用者名稱、群組名稱、主機名稱或 IP 位址，定義允許或拒絕哪些使用者進行存取。以下各行是允許不同使用者或電腦存取的範例：

- user = "anyone"
- user = "smith*"
- group = "sales"
- dns = "*.sun.com"
- dns = "*.sun.com,*.mozilla.com"
- ip = "198.*"
- ciphers = "rc4"
- ssl = "on"

您也可以透過使用 `timeofday` 屬性，對存取伺服器的時間（基於伺服器上的本機時間）進行限定。例如，使用 `timeofday` 屬性，在特定時間內限定特定使用者進行存取。

備註 使用 24 小時時間來指定時間。例如，使用 0400 表示上午 4:00 或 2230 表示晚上 10:30。

以下範例限定名為 `guests` 的使用者群組在上午 8:00 到下午 4:59 之間存取：

```
allow (read)
    (group="guests") and
    (timeofday<0800 or timeofday=1700);
```

也可以依星期幾來限定存取。請使用以下三個字母的縮寫來指定星期幾：Sun、Mon、Tue、Wed、Thu、Fri 和 Sat。

以下描述允許高級群組中的使用者在任一天的任何時間進行存取。折扣群組中的使用者可以在週末的全天以及在工作日中除上午 8:00 到下午 4:59 的任何時間進行存取。

```
allow (read) (group="discount" and dayofweek="Sat,Sun") or
    (group="discount" and (dayofweek="mon,tue,wed,thu,fri" and
    (timeofday<0800 or timeofday=1700)))
或
    (group="premium");
```

表示式的運算子

您可以在屬性表示式中使用各種運算子。圓括號表示運算子的優先順序。對於 `user`、`group`、`dns` 和 `ip`，可以使用以下運算子：

- `and`
- `or`
- `not`
- `=` (等於)
- `!=` (不等於)

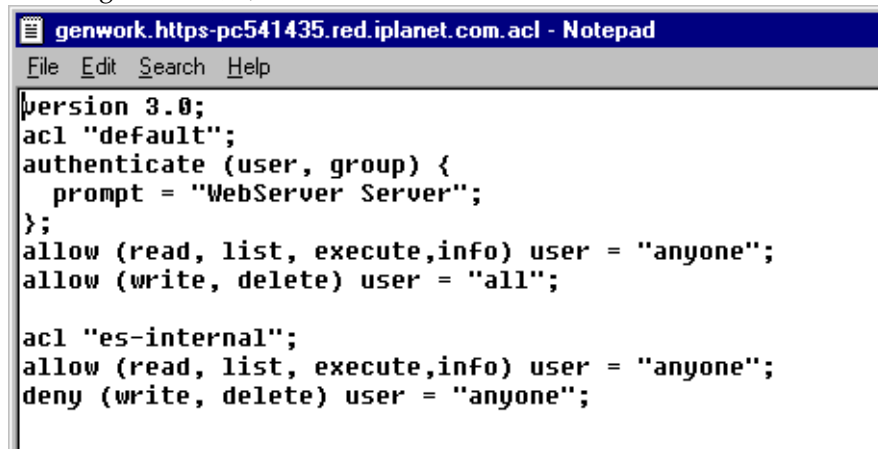
對於 `timeofday` 和 `dayofweek`，可以使用：

- 大於
- `<` 小於
- `=` 大於或等於
- `<=` 小於或等於

預設 ACL 檔案

安裝後，`server_root/httpacl/generated.https-serverid.acl` 檔案為伺服器提供了預設設定。伺服器將一直使用工作檔案 `genwork.https-serverid.acl`，直至您在使用者介面中建立設定。編輯 ACL 檔案時，您可以在 `genwork` 檔案中進行變更，然後使用 Sun ONE Web Server 儲存和套用這些變更。

`genwork` 檔案。



```

genwork.https-pc541435.red.ipplanet.com.acl - Notepad
File Edit Search Help
version 3.0;
acl "default";
authenticate (user, group) {
    prompt = "WebServer Server";
};
allow (read, list, execute,info) user = "anyone";
allow (write, delete) user = "all";

acl "es-internal";
allow (read, list, execute,info) user = "anyone";
deny (write, delete) user = "anyone";

```

一般語法項目

輸入字串可以包含以下字元：

- 字母 a 到 z
- 數字 0 到 9
- 句點和底線

如果您使用其他任何字元，需要使用雙引號標示字元。

單一描述可以單獨放在一行，並以分號結束。多個描述放於花括號內。項目清單必須使用逗號分隔，並以雙引號標示。

參照 obj.conf 中的 ACL 檔案

如果您擁有已命名 ACL 檔案或單獨 ACL 檔案，可以在 obj.conf 檔案中參照它們。您可以透過 check-acl 函式，在 PathCheck 指令中執行此作業。該行使用以下語法：

```
PathCheck fn="check-acl" acl="aclname"
```

由於出現在任何 ACL 檔案中，因此 aclname 為 ACL 的唯一名稱。

例如，如果您想要使用名為 testacl 的 ACL 來限定對目錄的存取，則可以將以下各行增加至 obj.conf 檔案：

```
<Object ppath="/usr/ns-home/docs/test/*"  
PathCheck fn="check-acl" acl="testacl"  
</Object
```

在上述範例中，第一行是一個物件，描述您想要限定對哪些伺服器資源的存取。第二行是 PathCheck 指令，該指令藉由 check-acl 函式將已命名 ACL (testacl) 連結至使用了該指令的物件。testacl ACL 可以出現於 magnus.conf 所參照的任何 ACL 檔案中。

支援國際化和本土化

Sun ONE Web Server 6.1 的國際化和本土化版本支援多種語言和多種編碼。

本附錄中描述了下列主要功能：

- [輸入多位元組資料](#)
- [支援多字元編碼](#)
- [語言喜好設定](#)
- [配置伺服器以提供本土化內容](#)

輸入多位元組資料

如果您想要在 [Server Manager] 頁面或 [Administration Server] 頁面上輸入多位元組資料，則需要注意以下問題：

檔案名稱或目錄名稱

如果檔案名稱或目錄名稱要在 URL 中顯示，則它不能包含 8 位元字元或多位元組字元。

LDAP 使用者與群組

對於電子郵件位址，請僅使用 RFC 1700 (<ftp://ds.internic.net/rfc/rfc1700.txt>) 中允許的那些字元。使用者 ID 與密碼資訊必須以 ASCII 格式儲存。

若要確定您為使用者和群組輸入的是正確格式字元，請使用 UTF-8 格式可用的用戶端 (例如 Netscape Communicator) 輸入 8 位元資料或多位元組資料。

支援多字元編碼

Sun ONE Web Server 6.1 為下列功能提供多字元編碼支援：

- [WebDAV](#)
- [搜尋](#)

WebDAV

Sun ONE Web Server 6.1 支援使用 PROPPATCH 和 PROPFIND 方法設定與擷取多位元組特性。雖然請求可以使用任何編碼格式，但伺服器的回應永遠使用 UTF-8。

搜尋

Sun ONE Web Server 6.1 使用基於 Java 的搜尋引擎，此搜尋引擎支援使用基礎 Java VM 支援的所有字元編碼對文件進行完整文字索引和搜尋。在建立搜尋集合時，可以指定文件的預設編碼。對於 HTML 文件，索引程式將嘗試從 HTML 元標籤推斷出編碼；如果不行，則返回使用預設編碼。

搜尋介面基於 JSP 標籤檔案庫，您可以使用需要的任何語言和編碼對其進行自訂和本土化。標籤檔案庫列示在「[Sun ONE Web Server 6.1 Programmer's Guide to Web Applications](#)」中。如需更多資訊，請參閱 [第 374 頁的「自訂搜尋查詢頁面」](#)。

語言喜好設定

您可以使用伺服器喜好設定中的 [Magnus Editor]，為伺服器設定用於所有一般使用者錯誤訊息的預設語言。本土化版本的 Sun ONE Web Server 6.1 支援以下七種語言：

- en (英文)
- fr (法文)
- de (德文)

- ja (日文)
- ko (韓文)
- zh (簡體中文)
- zh_TW (繁體中文)

本土化版本 Sun ONE Web Server 6.1 中的一般使用者搜尋介面已完全本土化。

備註 此設定對非本土化版本的 Sun ONE Web Server 沒有影響。

配置伺服器以提供本土化內容

一般使用者可以配置他們的瀏覽器，使其傳送 `Accept-language` 標頭 (描述他們所存取內容的語言喜好設定)。透過在 [Administration Server] 的 [Edit Classes] 功能表中為 vs 類別開啓 `acceptlanguage` 設定，便可以配置伺服器，使其提供基於 `Accept-language` 標頭的內容。這也可以確保所有一般使用者錯誤訊息也基於 `Accept-language` 標頭。

例如，如果 `acceptlanguage` 設定為 `on`，並且用戶端傳送包含值 `fr-CH,de` 的 `Accept-language` 標頭，此時請求以下 URL：

```
http://www.someplace.com/somepage.html
```

伺服器會依下列順序搜尋檔案：

1. `Accept-language` 清單 `fr-CH,de`。

```
http://www.someplace.com/fr_ch/somepage.html
```

```
http://www.someplace.com/somepage_fr_ch.html
```

```
http://www.someplace.com/de/somepage.html
```

```
http://www.someplace.com/somepage_de.html
```

2. 不包含國家 / 地區代碼的語言代碼 (`fr` 對應 `fr-CH`)：

```
http://www.someplace.com/fr/somepage.html
```

```
http://www.someplace.com/somepage_fr.html
```

3. 在 `magnus.conf` 檔案中定義的 `DefaultLanguage` (例如 `en`)。

```
http://www.someplace.com/en/somepage.html
```

```
http://www.someplace.com/somepage_en.html
```

4. 如果未找到以上任何位址，則伺服器會嘗試以下位址：

`http://www.someplace.com/somepage.html`

備註 命名您的本土化檔案時，請記住將國家/地區代碼（例如 CH 和 TW）轉換成小寫，破折號 (-) 轉換成底線 (_)。

警告 由於伺服器必須依上面闡明的演算法檢查 `Accept-language` 中指定的每種語言的內容，因此啟用 `acceptlanguage` 設定會導致效能損失。

詞彙表

Administration Server 基於 Web 的伺服器，包含用於配置所有 Sun ONE Web Server 的表單。

admpw Enterprise Administrator Server 超級使用者的使用者名稱與密碼檔案。

CGI 共用閘道介面。外部程式與 HTTP 伺服器進行通訊所使用的介面。為使用 CGI 而撰寫的程式稱為 CGI 程式或 CGI 程序檔。CGI 程式處理伺服器通常不處理的表單，或者剖析伺服器通常不剖析的輸出。

chroot 一個附加根目錄，您可以建立它來將伺服器限制到特定目錄。將使用此特性來保護未受保護的伺服器。

DHCP 動態主機配置協定。網際網路建議標準協定 (IPSP)，允許系統動態地將 **IP 位址** 指定給網路中的個別電腦。

DNS 領域名稱系統。網路上的機器用來將標準 IP 位址 (如 198.93.93.10) 與主機名稱 (如 `www.sun.com`) 關聯起來的系統。機器通常從 DNS 伺服器上取得此轉換資訊，或者在其系統上維護的表格中查詢此資訊。

DNS 別名 DNS 伺服器瞭解的主機名稱指向不同的主機 - 特別是 DNS CNAME 記錄。機器始終只有一個實際名稱，但可以有一個或多個別名。例如，別名 `www.yourdomain.domain` 可能指向伺服器目前所在的稱為 `realthing.yourdomain.domain` 的實際機器。

FORTEZZA 美國政府機構用來管理一些敏感但不保密資訊的加密系統。

FTP 檔案傳輸協定。一種網際網路協定，允許檔案透過網路從一台電腦傳輸到另一台電腦。

GIF 圖形交換格式。起初由 CompuServe 建立的平台間影像格式。GIF 檔案通常遠小於其他圖形檔案類型 (BMP、TIFF)。GIF 是最常用的交換格式之一。在 UNIX、Microsoft Windows 以及 Apple Macintosh 等系統上，可以很容易地檢視 GIF 影像。

HTML 超文件標示語言。用於全球資訊網上文件的格式化語言。HTML 是具有格式化代碼的一般文字檔案，告知瀏覽器 (如 Netscape Navigator) 如何顯示文字、定位圖形與表單項目以及顯示通往其他頁面的連結。

HTTP 超文件傳輸協定。在 HTTP 伺服器與用戶端之間交換資訊的方法。

HTTPD HTTP 常駐程式或服務的縮寫，是一個使用 HTTP 協定提供資訊的程式。Sun ONE Web Server 經常稱為 HTTPD。

HTTP-NG 超文件傳輸協定的下一代。

HTTPS HTTP 的安全版本，透過安全套接字層 (SSL) 來實現。

inittab (UNIX) 一個 UNIX 檔案，列示由於任何原因停止後而需要重新啟動的程式。它可以確保程式持續執行。由於其位置關係，該檔案也稱為 /etc/inittab。此檔案並非在所有 UNIX 系統上均可用。

IP 位址 網際網路協定位址。由點分隔的數字集，指定機器在網際網路上的實際位置 (例如，198.93.93.10)。

ISDN 整合式服務數位網路。

ISINDEX 在用戶端中開啟搜尋的 HTML 標籤。文件可以使用網路助手的功能接受搜尋字串，並將該字串傳送至伺服器以存取可搜尋索引，而無需使用表單。為了使用 <ISINDEX>，必須建立一個查詢處理程式。

ISMAP ISMAP 是 HTML 文件中所使用 IMG SRC 標籤的延伸，用來告知伺服器已命名影像為影像映射。

ISP 網際網路服務提供者。提供網際網路連接性的組織。

Java Sun Microsystems 建立的物件導向程式設計語言，用來建立稱為 applet 的即時、互動式程式。

Java Servlet 啟用所有 Java Servlet 媒介功能 (包括創設、初始化、損毀、自其他元件的存取以及配置管理) 的延伸。Java Servlet 是可重複使用的 Java 應用程式，在 Web 伺服器上而不是 Web 瀏覽器中執行。

JavaScript 一種簡潔的、基於物件的程式檔語言，用於開發用戶端和伺服器網際網路應用程式。

JavaServer Pages 啟用所有 JavaServer 頁面媒介功能 (包括創設、初始化、損毀、自其他元件的存取以及配置管理) 的延伸。JavaServer Pages 是可重複使用的 Java 應用程式，在 Web 伺服器上而不是 Web 瀏覽器中執行。

LDAP 資料庫 儲存用於認證的使用者與群組清單的資料庫。

magnus.conf 主 Web Server 配置檔案。此檔案包含全域伺服器配置資訊 (如連接埠、安全性等)。此檔案設定初始化期間配置伺服器之變數的值。Enterprise Server 在啟動時讀取此檔案並執行該變數設定。伺服器只有在重新啟動時才再次讀取此檔案，因此，您每次變更此檔案後，必須重新啟動伺服器。

MD5 透過 RSA 資料安全性進行的訊息摘要演算法。MD5 可以用來產生很短的資料摘要，此資料具有唯一性的概率很高。在數學上，極難產生可以產生相同訊息摘要電子郵件的資料。

MD5 簽名 MD5 演算法產生的訊息摘要。

MIB 管理資訊庫。

MIME 多用途網際網路郵件延伸標準。用於多媒體電子郵件與訊息傳送的新標準。

mime.types MIME (多用途網際網路郵件延伸標準) 類型配置檔案。此檔案將檔案副檔名對映至 MIME 類型，以使伺服器能夠決定所請求內容的類型。例如，副檔名為 .html 的資源請求指示用戶端正在請求 HTML 檔案，而副檔名為 .gif 的資源請求則指示用戶端正在請求 GIF 格式的影像檔案。

modutil 為外部加密或硬體加速器裝置安裝 PKCS#11 模組所需的軟體公用程式。

MTA 訊息傳輸代理程式。您必須定義伺服器的 MTA 主機，才能使用伺服器上的代理程式服務。

NIS (UNIX) 網路資訊服務。UNIX 機器為了收集、整理與共用整個電腦網路中關於機器、使用者、檔案系統以及網路參數的特定資訊而使用的程式與資料檔案系統。

NNTP 用於新聞群組的網路新聞傳輸協定。您必須定義伺服器的新聞伺服器主機，才能使用伺服器上的代理程式服務。

NSAPI 請參閱 [伺服器 Plug-in API](#)。

obj.conf 伺服器的物件配置檔案。此檔案包含附加初始化資訊、伺服器自訂設定以及伺服器用來處理用戶端 (如瀏覽器) 請求的說明。Sun ONE Web Server 每次處理用戶端請求時均會讀取此檔案。

pk12util 從內部機器中匯出證書與金鑰資料庫，並將其匯入外部 PKCS#11 模組所需要的軟體公用程式。

RAM 隨機存取記憶體。電腦中基於半導體的實體記憶體。

rc.2.d (UNIX) UNIX 機器上描述機器啓動時所執行程式的檔案。由於其位置關係，該檔案還稱爲 /etc/rc.2.d。

RFC 註釋請求。通常指提交給網際網路社群的程序或標準文件。在技術成爲接受的標準之前，使用者可以對其進行註釋。

SOCKS 防火牆軟體或硬體（例如，路由器配置）阻止建立直接連線時，在防火牆內部和外部建立連線的防火牆軟體。

SSL 安全套接字層。在雙方（用戶端與伺服器）之間建立安全性連線的軟體庫，用來實現 HTTPS (HTTP 的安全性版本)。

SSL 認證 透過使用用戶端證書中的資訊作爲身份證明或者檢驗 LDAP 目錄中發佈的用戶端證書，來確認具有安全性證書的使用者身份。

strftime 將日期和時間轉換爲字串的函式。伺服器在附加尾錄時使用此函式。strftime 的日期與時間具有特殊的格式語言，伺服器可以在尾錄中使用該語言來說明最後一次修改檔案的日期。

Sun ONE Web Server 管理主控台 過去稱爲 Netscape 主控台，是一個爲伺服器管理員提供圖形介面的 Java 應用程式，用於管理整個企業網路中任一集中位置的所有 Sun ONE Server。從 Sun ONE Web Server 管理主控台的任何安裝實例，均可以查閱和存取企業網路中您已經被授予存取權限的所有 Sun ONE Server。

Sym 連結 (UNIX) 符號式連結的縮寫，是 UNIX 作業系統使用的一種重新導向類型。Sym 連結可讓您在檔案系統的一部分上，建立一個至檔案系統另一部分上現有檔案或目錄的指標。

TCP/IP 傳輸控制協定 / 網際網路協定。網際網路與企業（公司）網路的主要網路協定。

telnet 網路上兩台機器互相連線並支援遠端登入終端模擬的協定。

TLS 安全套接字層。在雙方（用戶端與伺服器）之間建立安全性連線的軟體庫，用來實現 HTTPS (HTTP 的安全性版本)。

top (UNIX) 某些 UNIX 系統上顯示系統資源目前使用狀態的程式。

uid (UNIX) 與 UNIX 系統上每一位使用者相關聯的唯一編號。

URI 統一資源識別碼。通過使用縮寫的 URL 提供安全性附加層的檔案識別碼。URL 的第一部分由隱藏了使用者的檔案完整實體路徑名稱的 URL 對映取代。另請參閱 URL 對映。

URL 統一資源位址。伺服器與用戶端請求文件所使用的尋址系統。URL 通常稱為位置。URL 的格式為 *protocol://machine:port/document*。

`http://www.sun.com/index.html` 為一個 URL 範例。

URL 資料庫修復 對已經因軟體故障、系統當機、磁碟損壞或完整檔案系統而毀壞的 URL 資料庫進行修復與更新的程序。

URL 對映 將文件目錄的實體路徑名稱對映至使用者定義別名的程序，這樣該目錄中的檔案僅需參考目錄的別名，而無需參考檔案的完整實體路徑名稱。這樣，可以將檔案識別為 `/myDocs/index.html`，而不是 `usr/sun/servers/docs/index.html`。使用者無需瞭解伺服器檔案的實體位置，為伺服器提供了附加安全性。

Web 應用程式 Servlet、JavaServer Pages、HTML 文件以及其他 Web 資源 (可能包括影像檔、壓縮的歸檔檔案以及其他資料) 的集合。Web 應用程式可以封裝到歸檔檔案中 (WAR 檔案)，或存在於開放式目錄結構中。

Web 應用程式歸檔檔案 (WAR) 包含完整壓縮格式 Web 應用程式的歸檔檔案。Sun ONE Web Server 無法存取 WAR 檔案中的應用程式。必須解壓縮 Web 應用程式 (使用 `wdeploy` 公用程式進行部署)，然後 Sun ONE Web Server 才可以存取它。

Windows CGI (Windows) 以基於 Windows 的程式設計語言 (如 Visual Basic) 而撰寫的 CGI 程式。

公用資訊目錄 (UNIX) 不在 UNIX 使用者主目錄中文件根內的目錄，或者受使用者控制的目錄。

公開金鑰 公開金鑰加密中使用的加密金鑰。

文件根 伺服器機器上的目錄，包含要展示給存取伺服器之使用者的檔案、影像以及資料。

主文件目錄 請參閱[文件根](#)。

主機名稱 轉換為 IP 位址的機器之名稱，版式為 *machine.domain.dom*。例如，`www.sun.com` 表示子領域 `sun` 與領域 `com` 中的機器 `www`。

代理程式 在網路裝置 (如路由器、主機或 X 終端) 中執行網路管理軟體的軟體。另請參閱[智慧型代理程式](#)。

加密 轉變資訊，使得僅有預定接收者才能解密或讀取它的程序。

用戶端 用來請求和檢視全球資訊網資料的軟體 (如 Netscape Navigator)。也稱為**瀏覽器**程式。

用戶端認證 用戶端認證。

企業間網路 公司企業網路向網際網路的延伸，以便允許客戶、供應商以及遠端工作人員存取資料。

共用日誌檔案格式 伺服器將資訊輸入存取日誌所使用的格式。此格式在所有主伺服器 (包括 Sun ONE Web Server) 中均相同。

存取控制清單 (ACL) ACE 集合。ACL 是一種用於定義哪些使用者對伺服器具有存取權限的機制。您可以定義針對特定檔案或目錄的 ACL 規則，授予或拒絕一個或多個使用者和群組進行存取。

存取控制項目 (ACE) Web 伺服器用於評估進來的存取請求之規則階層。

伺服器 Plug-in API 允許延伸和/或自訂 Sun ONE 伺服器的核心功能，並為在 HTTP 伺服器與後端應用程式之間建立介面提供可縮放、有效機制的延伸。也稱為 NSAPI。

伺服器根 伺服器機器上的目錄，專門用於保存伺服器程式、配置、維護和資訊檔案。

伺服器常駐程式 一旦執行就偵聽並接受用戶端請求的程序。

快取 本機儲存原始資料的複本。請求快取資料時，無須再次從遠端伺服器進行擷取。

私密金鑰 公開金鑰加密中使用的解密金鑰。

防火牆 一種網路配置，通常既指硬體也指軟體，保護組織內部的網路電腦不被外部存取。防火牆通常用來保護資訊 (如網路電子郵件以及某個實體建築或組織網站內的資料檔案)。

協定 描述網路上的裝置如何交換資訊的規則集。

定位字 請參閱停止字。

服務品質 為伺服器實例、虛擬伺服器類別或虛擬伺服器設定的效能限制。

洩漏的金鑰清單 (CKL) 關於具有洩漏金鑰的使用者之重要資訊清單。CA 也提供此清單。

重新導向 將存取特定 URL 的用戶端傳送至同一伺服器或不同伺服器上不同位置的系統。如果資源已經移動，而且想要用戶端透明地使用新位置，此系統會非常有用。在無尾隨斜線的情況下存取目錄時，此系統還用來維護相對連結的完整性。

首頁 存在於伺服器上的文件，作為伺服器內容的目錄或項目點。伺服器的配置檔案中定義了此文件的位置。

停止字 搜尋功能識別為非搜尋字的單字。這通常包括 **the**、**a**、**an** 以及 **and** 之類的字。另請參閱定位字。

偵聽套接字 連接埠號與 IP 位址的組合。伺服器與用戶端的連線發生在偵聽套接字上。

密碼 密碼是一種用於加密或解密的加密演算法（一種數學函式）。

密碼文字 透過加密隱藏的資訊，僅預定接收者才能解密。

密碼檔案 (UNIX) UNIX 機器上儲存 UNIX 使用者登入名稱、密碼以及使用者 ID 編號的檔案。由於其儲存的位置，該檔案還稱為 `/etc/passwd`。

常駐程式 (UNIX) 負責特定系統工作的後台程序。

軟式重新啟動 一種重新啟動伺服器的方法，使伺服器內部重新啟動，即重新讀取其配置檔案。軟式重新啟動會將 HUP 訊號（訊號編號 1）傳送給程序。程序本身不會像在硬式重新啟動中那樣終止。

頂層領域授權 主機名稱分類的最高層種類，通常表示領域所代表的組織類型（例如，`.com` 表示公司，`.edu` 表示教育機構）或者領域所代表的國家/地區（例如，`.us` 表示美國，`.jp` 表示日本，`.au` 表示澳大利亞，`.fi` 表示芬蘭）。

最後一次修改的標頭 在伺服器 HTTP 回應中傳回的文件檔案的最後修改時間。

智慧型代理程式 伺服器內的物件，代表使用者執行各種請求（如 HTTP、NNTP、SMTP 以及 FTP 請求）。在某種意義上，智慧型代理程式作為伺服器的用戶端，發出請求要伺服器來完成。

硬式重新啟動 程序或服務的終止以及其後續的重新啟動。另請參閱軟式重新啟動。

虛擬伺服器 虛擬伺服器是藉由單一安裝的伺服器設定多個領域名稱、IP 位址以及伺服器監視功能的一種方式。

虛擬伺服器類別 共用 `obj.conf` 檔案中相同基本配置資訊的虛擬伺服器集合。

超級使用者 (UNIX) UNIX 機器上最有特權的使用者 (也稱為 root 使用者)。超級使用者具有對機器上所有檔案的完全存取權限。

超級使用者 (UNIX) UNIX 機器上最有特權的使用者。超級使用者具有對機器上所有文件的完全存取權限。

集合 包含文件資訊 (如文字清單和檔案特性) 的資料庫。搜尋功能使用集合來擷取匹配指定搜尋條件的文件。

資源 伺服器可以存取並將其傳送至請求它的用戶端之任何文件 (URL)、目錄或程式。

過期標頭 遠端伺服器指定的傳回文件的過期時間。

逾時 指定的時間，此時間過後，伺服器會放棄完成顯示當機服務常式的嘗試。

摘要認證。 允許使用者進行認證，而無需將使用者名稱與密碼作為清除文字傳送。瀏覽器使用 MD5 演算法建立摘要值。伺服器使用摘要認證 Plug-in 來比對用戶端提供的摘要值。

網路管理站 (NMS) 機器使用者可以用來遠端管理網路。管理裝置指執行 SNMP 的任意裝置，如主機、路由器以及 Sun ONE Server。通常，NMS 是安裝了一個或多個網路管理應用程式的功能強大的工作站。

認證 允許用戶端確認其對伺服器的識別。基本認證或預設認證要求使用者輸入使用者名稱和密碼，才能存取 Web 伺服器或 Web 網站。還需要 LDAP 資料庫中使用者和群組的清單。另請參閱摘要認證與 SSL 認證。

對整個伺服器或伺服器上特定檔案與目錄存取權限的授予。授權可能受到條件 (包括主機名稱與 IP 位址) 的限制。

認證機構 (CA) 發佈用於加密異動之數位檔案的內部組織或協力廠商組織。

影像映射 使影像區域處於作用中的程序，讓使用者透過使用滑鼠按一下影像的不同區域來導覽與取得資訊。影像映射也可以指稱為「影像映射」的 CGI 程式，該程式用來處理其他 HTTPD 執行中的影像映射功能。

檔案副檔名 檔名的最後面部分，通常定義檔案的類型。例如，在檔名 index.html 中，檔案副檔名為 html。

檔案類型 給定檔案的格式。例如，圖形檔案與文字檔案的檔案類型不同。檔案類型通常由檔案副檔名 (.gif 或 .html) 識別。

叢集 增加至「主」Administration Server 並受其控制的遠端「從屬」Administration Server 群組。叢集中的所有伺服器必須使用相同的平台，並具有相同的使用者 ID 與密碼。

瀏覽器 請參閱[用戶端](#)。

證書 通訊雙方均已經信任的由協力廠商發佈的不可傳輸、不可偽造的數位檔案。

證書廢止清單 (CRL) CA 提供的所有廢止證書的 CA 清單。

靈活日誌格式 伺服器將資訊輸入存取日誌所使用的格式。

符號

- !=(不等於) 432
- \$, 萬用字元 55, 56, 59, 60, 128, 181
- \$TOKENNAME 125
- %vsid%, 增加至日誌檔格式字串中 221
- *, 萬用字元 55, 56, 59, 60, 128, 181
- .acl
 - 儲存存取控制設定的檔案的副檔名 173
- .htaccess
 - 支援的指令 202
 - 安全性考量 206
 - 動態配置檔案 198
 - 從 .nsconfig 檔案轉換 200
 - 透過 magnus.conf 啟用 199
 - 透過使用者介面啟用 198
 - 範例 202
- .nsconfig 檔案
 - 轉換為 .htaccess 檔案 200
- = (等於) 432
- = 大於或等於 432
- ?, 萬用字元 55, 56, 59, 60, 128, 181
- ^, 萬用字元 55, 56, 59, 60, 128, 181
- ~, 萬用字元 55, 56, 59, 60, 128, 181
- aclid 411
- docroot 411
- mime 411

數字

- 200 - 500 狀態碼 425

字母

- Accept 424
- ACL
 - obj.conf, 參照 434
 - 分散式管理 93
 - 伺服器摘要認證程序 170
 - 指定使用者和群組 185
 - 限定虛擬伺服器的存取 206
 - 限定對 URI 的存取 192
 - 限定對目錄的存取 191
 - 限定對整個伺服器的存取 191
 - 限定對檔案類型的存取 193
 - 停用 189
 - 動作, 設定 185
 - 基於一天中的某個時間限定存取 194
 - 基於安全性限定存取 195
 - 授權描述 429
 - 虛擬伺服器 298
 - 虛擬伺服器, 配置設定 308
 - 預設檔案 433
 - 認證描述 428
 - 編輯虛擬伺服器的設定 208
 - 檔案, 語法 427
 - 屬性表示式 431

- 變更存取被拒的訊息 190
- ACL 使用者快取記憶體
 - 伺服器儲存使用者和群組認證結果 174
- ACLCacheLifetime 174
- ACLFILE 206
- aclname 434
- ACLUserCacheSize 174
- Administration Server
 - UI 簡介 35
 - URL 導覽至 36
 - Web Server 的實例 36
 - 介紹 36
 - 主頂層頁面標籤 37
 - 如何在重新命名使用者的項目時移除舊的全名或 uid 值 62
 - 存取 43
 - 安全性 135
 - 停止 89
 - 從控制台啟動服務 applet 44
 - 啟用 SSL 115
 - 啟動 SNMP 主代理程式 253
 - 啟動和終止 cron 常駐程式 95
 - 移除伺服器 46
- admpw 92
 - 超級使用者的使用者名稱和密碼檔案 92
- AIX
 - SNMP 問題 248
- allow 202
- and 432
- ansi_x3.4-1968 344
- ansi_x3.4-1986 344
- API 參照
 - JSP 317
 - Servlet 317
- ascii 344
- AuthGroupFile 201, 203
- AuthName 204
- Authorization 424
- AuthTrans qos-handler 236
- AuthType 204
- AuthUserFile 203
- bong-file 134
- c 130
- CA
 - 批准程序 (一天到兩個月) 106
 - 定義 (認證機構) 100
 - 信任 107
 - 類型 126
- certmap.conf 129, 169
 - LDAP 搜尋 128
 - 使用 129
 - 預設特性 129
 - 對映範例 131
- certSubjectDN 133
- CGI 343
 - shell 331
 - Windows 328
 - Windows NT 程式, 簡介 328
 - 下載可執行檔 328
 - 已定義 (共用開道介面) 315
 - 安裝 324
 - 安裝程式 325
 - 使用虛擬伺服器 290
 - 指定 shell 目錄, Windows NT 331
 - 指定 Windows NT 目錄 329
 - 指定 Windows NT 檔案類型 330
 - 指定一個目錄 326
 - 指定目錄 326
 - 指定為檔案類型 327
 - 為 Windows NT 安裝 shell 程式 331
 - 副檔名 326
 - 移除目錄 326
 - 程式, 在伺服器上安裝的方式 316
 - 程式, 在伺服器上儲存的方式 325
 - 虛擬伺服器, 配置唯一屬性 327
 - 檔案類型 327
 - 檔案類型, 為 Windows NT 指定 shell 332
 - 簡介 325
- CGIStub
 - 協助 CGI 執行的程序 325
- check-acl 434
- chroot 139
 - 為虛擬伺服器指定目錄 140
 - 為虛擬伺服器類別指定目錄 140

- CKL (洩漏的金鑰清單)
 - 安裝和管理 112
- Class Manager
 - UI 簡介 35
 - 介紹 38
 - 存取 38
 - 其他標籤的清單 39
- ClassCache 324
- classpathsuffix 260
- CmapLdapAttr 131, 133
- cn 55, 130
- common-log 222
- CONFIG 247, 250
 - 主代理程式, 編輯 251
- CONFIG 檔案 251
- contains
 - 搜尋類型選項 60
- Content-length 426
- Content-type 426
- cookie
 - 必須啟用才能執行 CGI 程式 38
 - 記錄, 簡便的 222
- COPY 387
- cp367 344
- cp819 344
- CRL (證書廢止清單)
 - 安裝和管理 112
- Date 426
- dayofweek 432
- dbswitch.conf 207
- dbswitch.conf 檔案 187
- dcsuffix 207
- defaultclass
 - 虛擬伺服器類別 285
- DELETE 189
- deny 203
- DES 密碼 126
- DES 演算法
 - Directory Server 設定 172
- digestauth 170
- DigestStaleTimeout 170
- Directory Server
 - DES 演算法設定 172
 - ldapmodify 命令行公用程式 54
 - 分散式管理所需要的 93
 - 使用者項目 55
 - 管理使用者和群組 91
- DN
 - 目錄伺服器中項目名稱的字串表示法 54
- DNComps 129
- DNS
 - 降低查找對伺服器效能的影響 173
- e 130
- ends with
 - 搜尋類型選項 60
- Error qos-error 236
- Expires 426
- FAT 檔案系統
 - 安全性 (目錄和檔案不受存取限制的保護) 102
- FilterComps 130
- FIPS 125
- FIPS-140
 - 啟用 125
- flex_anlg 226
- flexanlg
 - 用法和語法 227
- flex-init 222
- flex-log 222
- GET 188, 424
 - SNMP 訊息 255
- GIF, 定義 439
- givenName 55
- groups-with-users 201
- HEAD 188, 424
- home.html 341
- Host 424
- HP OpenView 網路管理軟體
 - 與 SNMP 配合使用 231
- htaccess-register
 - 用來建立自己認證方法的函式 201
- htconvert 200

HTML

- 伺服器剖析，設定 347
- 定義 440

HTML，伺服器剖析的

- 檔案快取記憶體 162

HTTP

- 回應 425
- 定義 440
- 狀態碼 425
- 符合 1.1 423
- 請求 424

HTTP (超文件傳輸協定)

- 簡介 423

http_head 189

httpacl 173

HTTPD 440

HTTPS

- 定義 440

HttpServerAdmin 292

- control 指令 407
- create 指令 408
- delete 指令 417
- list 指令 420
- 設定虛擬伺服器 405
- 語法 406

ibm367 344

ibm819 344

INDEX 188

index.html 341

inetOrgPerson，物件類別 55

INIT 253

init-clf 222

InitFn 131

inittab 102，154，156

- 定義 440
- 重新啟動伺服器 156
- 啟動伺服器 154
- 編輯 156

IP 位址

- 定義 440
- 限定存取 166

IP 位址和主機名稱

- 指定 187

iplanetReversiblePassword 172

iplanetReversiblePasswordobject 172

is

- 搜尋類型選項 60

ISINDEX 333

isn't

- 搜尋類型選項 60

iso_646.irv

- 1991 344

iso_8859-1 344

- 1987 344

iso-2022-jp 344

iso646-us 344

iso-8859-1 344

iso-ir-100 344

iso-ir-6 344

issuerDN 129

IWS_SERVER_HOME

- 執行 HttpServerAdmin 405
- 環境變數 320

iwsCpuId 245

iwsCpuIdleTime 245

iwsCpuIndex 245

iwsCpuUserTime 245

iwsInstanceContact 241

iwsInstanceCount2xx - 5xx 242

iwsInstanceCountOther 242

iwsInstanceDeathCount 241

iwsInstanceDescription 241

iwsInstanceEntry 241

iwsInstanceId 241

iwsInstanceIndex 241

iwsInstanceInOctets 241

iwsInstanceLoad15MinuteAverage 244

iwsInstanceLoad1MinuteAverage 244

iwsInstanceLoad5MinuteAverage 244

iwsInstanceLocation 241

iwsInstanceNetworkInOctets 245

iwsInstanceNetworkOutOctets 245

iwsInstanceOrganization 241

- iwsInstanceOutOctets 242
- iwsInstanceRequests 241
- iwsInstanceStatus 241
- iwsInstanceStatusChange 244
- iwsInstanceTable 241
- iwsInstanceUptime 241
- iwsInstanceVersion 241
- iwsKernelTime 245
- iwsListenAddress 244
- iwsListenEntry 244
- iwsListenId 244
- iwsListenIndex 244
- iwsListenPort 244
- iwsListenSecurity 244
- iwsListenTable 244
- iwsProcessConnectionQueueCount 243
- iwsProcessConnectionQueueMax 244
- iwsProcessConnectionQueueOverflows 244
- iwsProcessConnectionQueuePeak 244
- iwsProcessConnectionQueueTotal 244
- iwsProcessEntry 243
- iwsProcessFractionSystemMemoryUsage 244
- iwsProcessId 243
- iwsProcessIndex 243
- iwsProcessKeepaliveCount 244
- iwsProcessKeepaliveMax 244
- iwsProcessSizeResident 244
- iwsProcessSizeVirtual 244
- iwsProcessTable 243
- iwsProcessThreadCount 243
- iwsProcessThreadIdle 243
- iwsThreadPoolEntry 244
- iwsThreadPoolIndex 244
- iwsThreadPoolTable 244
- iwsVsCount200 243
- iwsVsCount2xx - 5xx 243
- iwsVsCount302 243
- iwsVsCount304 243
- iwsVsCount400 243
- iwsVsCount401 243
- iwsVsCount403 243
- iwsVsCount404 243

- iwsVsCount503 243
- iwsVsCountOther 243
- iwsVsEntry 242
- iwsVsId 242
- iwsVsIndex 242
- iwsVsInOctets 242
- iwsVsOutOctets 243
- iwsVsRequests 242
- iwsVsTable 242

J2EE

- Java 郵件階段作業 262
- JNDI 命名服務 264
 - 工廠，資源工廠 266
 - 命名服務與資源 261
 - 初始命名環境 268
 - 資源 257
 - 管理資源 261
 - 應用程式環境項目 265

Java

- Java 郵件階段作業 262
- 針對特定的虛擬伺服器啓用 Java 258
- 啓用與停用 Java 257

Java Servlet API 317

Java 認證與授權服務 (JAAS) 78

JavaServer Pages

- 簡介，安裝方式 317

JDBC

- JDBC API 261
- 池設定 271
 - 池重調大小數量 271
 - 最大池大小 271
 - 最大等待時間 271
 - 閒置逾時 271
- 自訂資源 263
- 固定池大小 271
- 保證隔離層級 272
- 建立 JDBC 資源 273
- 建立外部資源 274
- 建立自訂資源 274
- 建立新的 JDBC 連線池 269
- 配置 JDBC 資源 273
- 異動隔離 272
- 可串列轉換 272

- 可重複讀取 272
- 壞讀取 272
- 讀取未確定 272
- 讀取確定 272
- 連線池 262
- 連線池名稱 271
- 連線驗證 271
 - 表格名稱 272
 - 所有連線無效 272
 - 需要的連線驗證 271
 - 驗證方法 272
 - 自動確定 272
 - 表格 272
 - 複合資料 272
- 資料來源 261
- 資料來源名稱 271
- JDBC 連線池 262
- JNDI
 - JNDI 命名環境 264
 - JNDI 查找及其關聯的參照 265
 - 命名服務 264
 - 命名參照 265
 - 命名參照與連結資訊 265
 - 連線工廠 268
 - 資源參照名稱 265
 - 關於 JNDI 264
- JSP
 - API 參照 317
 - Web Server 的執行需求 318
 - 刪除版本檔案 324
 - 快取記憶體目錄 324
 - 簡介，安裝方式 317
- JSP 標籤規範 381
- JVM
 - 本端程式庫路徑 260
 - 配置 Java 虛擬機器設定 259
 - 配置 JVM 效能評測器 261
 - 配置 JVM 路徑設定 260
 - 配置 JVM 選項 260
 - 除錯選項 259
- keepOldValueWhenRenaming 參數 62
- l 130
- Last-modified 426
- latin1 344
- LDAP
 - 在使用者介面中指定資料庫 207
 - 使用者名稱與密碼認證 167, 446
 - 配置目錄服務 96
 - 搜尋結果，表格 128
 - 對映用戶端證書 127
 - 管理使用者和群組 49
 - LDAP 目錄，存取控制 187
 - LDAP 搜尋
 - 使用 certmap.conf 128
 - LDAP 搜尋過濾器 68
 - ldapmodify
 - Directory Server 公用程式 61
 - Directory Server 命令行公用程式 54
 - 用於變更群組編輯表單未顯示的屬性值 69
 - LDIF
 - 匯入和匯出功能，關於 52
 - 增加資料庫項目 52
 - libdigest-plugin.ldif 171
 - libdigest-plugin.lib 171
 - libnssckbi.sl 109
 - libnssckbi.so 109
 - Limit 204
 - LimitExcept 205
 - LOCK 387
 - log_anly 226
 - Look within 目錄
 - 顯示包含的所有使用者項目 60
 - magnus.conf 119
 - ACLCacheLifetime 指令 174
 - 安全性問題 119
 - 啟用 .htaccess 199
 - 啟動時的全域變數設定 159
 - 終止逾時 154, 170
 - 微調執行緒限制 159
 - mail 55, 130
 - Manage Servers
 - Server Manager，喜好設定清單 38
 - MaxProcs 237
 - MaxThreads 163

- MD5, 定義 441
- memberCertDescription 63
- memberURL 63
- memberURL 過濾器 63
- MIB
 - 位置, Netscape, iPlanet 241
- MIME
 - charset 參數 344
 - octet-stream 328
 - 虛擬伺服器設定, 配置 307
- MIME (多用途網際網路郵件延伸標準) 類型
 - 定義與存取頁面 160
- MIME 類型
 - 指定預設 342
- MIME, 定義 441
- MinThreads 163
- MKCOL 387
- MKDIR 189
- MMappedSessionManager 324
- modutil
 - 安裝 PKCS#11 模組 121
- MortalityTimeSecs 158
- MOVE 189, 387
- MTA
 - 定義 441
- my_stuff
 - 存取控制 176
- NativePool 163
- ndex_page 322
- netscape-http.mib
 - 受管理物件與描述 241
- NIS, 定義 441
- NMS 啟動式通訊 255
- NNTP
 - 定義 441
- nobody 使用者帳號 91
- not 432
- nsfc.conf
 - 檔案快取記憶體設定 162
- nssckbi.dll 109
- NTFS 檔案系統
 - 密碼保護 102
- o 130
- obj.conf 96, 222, 428
 - 參照 ACL 檔案 434
 - 移除樣式 357
 - 設定 SAF 以使用服務品質 235
 - 虛擬伺服器 285
 - 預設認證 167
- octet-stream 328
- OpenView, HP 網路管理軟體
 - SNMP 的使用者 231
- or 432
- order 205
- organizationalPerson, 物件類別 55
- ou 130
- password.conf 102, 157
- PathCheck 198, 199, 434
 - 金鑰大小限定 133
- person, 物件類別 55
- pk12util
 - 匯入證書和金鑰 123
 - 匯出證書和金鑰 122
- PKCS#11
 - 使用 modutil 安裝 121
 - 透過 pk12util 匯入證書和金鑰 123
 - 透過 pk12util 匯出證書和金鑰 122
 - 模組, 增加 121
- pool 參數 164
- POST 188, 424
- PR_Recv()/net_read 237
- PR_Send()/net_write 237
- PR_TransmitFile 237
- pragma no-cache 138
- PROPFIND 387
- PROPPATCH 387
- PROTOCOL_FORBIDDEN 134
- PUT 189, 424
- qos-error, Error 236
- qos-handler, AuthTrans 236
- QueueSize 163

- RAM
 - 定義 441
- rc.2.d 442
 - 啓動伺服器 154
- rc.local 102
- Referer 424
- REG_DWORD 158
- REQ_ABORTED 134
- REQ_NOACTION 134
- REQ_PROCEED 134
- require 205
- RequireAuth 201
- RestrictAccess 201
- RMDIR 189
- root
 - 伺服器 90
 - 定義 446
- RqThrottleMinPerSocket 159
- SAF 範例
 - 位置 236
- sagt 247
- sagt, 啓動 SNMP 代理程式的指令 248
- schedulerd 95
- secret-keysize 134
- Server 426
- Server Manager
 - Manager Servers, 喜好設定清單 38
 - UI 簡介 35
 - 介紹 37
 - 存取 37
 - 其他標籤的清單 38
 - 執行日誌分析器 (在使用前歸檔伺服器日誌) 227
 - 微調執行緒限制 159
- Server Settings
 - 存取 91
- server.policy 88
- server.xml 119, 206, 284
- servercertnickname 125
- Servlet
 - API 參照 317
 - Web Server 的執行需求 318
 - 在伺服器上安裝, 如何 316
 - 存取範例 322
 - 刪除版本檔案 324
 - 快取記憶體目錄 324
 - 簡介, 安裝方式 317
- Servlet 和 JSP
 - 在 Web 應用程式之外部署 323
- SessionData 324
- SET
 - SNMP 訊息 255
- shell CGI 331
- shell 程式
 - 安裝 CGI, Windows NT 331
- SMUX 245, 248
- sn 55
- SNMP
 - AIX 常駐程式配置 248
 - GET 與 Set 訊息 255
 - 子代理程式 238
 - 主代理程式 238
 - 手動配置 251
 - 安裝 246, 249, 250
 - 啓動 253
 - 主代理程式, 安裝 249
 - 主代理程式, 啓動 253
 - 代理程式 246
 - 安裝 247
 - 啓動 248
 - 代理程式, 安裝 247
 - 代理程式, 啓動 248
 - 本端常駐程式
 - 重新配置 248
 - 重新啓動 248
 - 在伺服器上設定 245
 - 即時檢查伺服器的狀態 231
 - 社群字串 254
 - 社群字串, 配置 254
 - 基本原理 238
 - 常駐程式
 - 重新啓動 248
 - 陷阱 254
 - 陷阱目標, 配置 254
- SNMP 主代理程式
 - 啓用與啓動 250

- SNMP 代理程式 246
 - 安裝 247
 - 啓動 248
- snmpd, 重新啓動本端 SNMP 常駐程式的指令 248
- snmpd.conf 248
- SOCKS, 定義 442
- sounds like
 - 搜尋類型選項 60
- SSL
 - 在 Administration Server 上啓用 115
 - 定義 442
 - 配合虛擬伺服器使用 290
 - 參數, 每個虛擬伺服器連線群組一組 301
 - 啓用 118
 - 啓用所需的資訊 104
 - 準備 135
 - 認證 169
- SSL 2 協定 118
- SSL 3 協定 114, 118
- SSL 配置檔案指令
 - 設定值 119
- SSL 認證方法 428
- SSL2 協定 114
- SSL3 協定 114
- SSL3SessionTimeout (SSL)
 - 指令 120
- SSLCacheEntries
 - 指令 (SSL) 120
- SSLPARAMS 119, 125
- SSLSessionTimeout (SSL)
 - 安全性指令 120
- st 130
- StackSize 163
- start 指令
 - Unix 平台 43
- starts with
 - 搜尋類型選項 60
- stats-xml 232
- stop 指令
 - 關閉 Administration Server 90
- sysContact 251
- sysContract 252
- sysLocation 251, 252
- telephoneNumber 56
- telnet 442
- testacl 434
- timeofday 432
- title 56
- TLS
 - 啓用 118
- TLS (傳輸層安全性) 115
- TLS 加密協定 118
- TLS 協定 114
- TLS 和 SSL3 密碼
 - Netscape Navigator 6.0 119
- tlsrollback 118
- uid 55, 130
 - 定義 442
- uniqueMember 63
- Unix 平台
 - 存取 Administration Server 43
- UNLOCK 387
- URI, 定義 442
- uri_path 320, 322
- URL
 - 存取 Administration Server 36
 - 定義 443
 - 啓用了 SSL 的伺服器 119
 - 對映, 定義 443
- URL 轉寄
 - 配置 342
- us 344
- us-ascii 344
- useradmin
 - 虛擬伺服器 296
- User-agent 424
- USERDB 206
- userPassword 55
- verifycert 130
- VeriSign
 - 認證機構 103

- VeriSign 證書
 - 申請 103
 - 安裝 103
- Virtual Server Manager
 - UI 簡介 35
 - 存取 291
- vs_port 320, 322
- vs_urlhost 320, 322
- WaitingThreads 159
- wdeploy 公用程式 320, 443
- Web Server
 - 啟動與停止 153
- Web 網站
 - 限定存取 (全域和單一實例) 177
- Web 應用程式
 - 定義 443
 - 部署 320
- Web 應用程式歸檔檔案 (WAR)
 - 定義 443
- WebDAV
 - Sun ONE Web Server 處理鎖定請求的方式 398
 - URI 384
 - WebDAV 所需的權限 400
 - 內部成員 URI 385
 - 方法 387
 - COPY 387
 - LOCK 387
 - MKCOL 387
 - MOVE 387
 - PROPFIND 387
 - PROPPATCH 387
 - UNLOCK 387
 - 共用鎖定 397
 - 名稱空間作業 384
 - 安全性考量 401
 - 成員 URI 385
 - 來源 URI 384
 - 建立集合 391
 - 限制存取啓用了 WebDAV 的資源 400
 - 特性 384, 385
 - 特性操控 383
 - 配置 393
 - 在 URI 層級 394
 - 在虛擬伺服器類別層級 393
 - 專用鎖定 397
 - 啓用 388
 - 為伺服器實例 388
 - 為虛擬伺服器類別 389
 - 為集合 391
 - 啓用了 WebDAV 的用戶端 387
 - 啓用存取控制 399
 - 最小鎖定逾時 397
 - 集合 384
 - 集合和資源管理 384
 - 新 HTTP 方法 387
 - 新 HTTP 標頭 386
 - 編輯集合 392
 - 簡介 383
 - 鎖定 384
 - 鎖定和解除鎖定資源 396
 - 鎖定管理 397
 - 鎖定請求範例 399
- WebDAV 所需的權限 400
- webserv61.mib 241
- Windows CGI 328
- Windows NT
 - 程式, CGI 簡介 328
- Windows NT 平台
 - 存取 Administration Server 44
- WWW-authenticate 426
- x509v3 證書
 - 屬性 130
- x-euc-jp 344
- x-mac-roman 344
- x-sjis 344

三畫

- 三重 DES 密碼 126
- 大於 432
- 子代理程式
 - SNMP 238
 - SNMP, 啓用 254

已啓用 SSL 的伺服器
自動啓動程序 102

四畫

內容壓縮

分段大小 351
依需要壓縮內容 350
爲內容壓縮進行配置 349
啓動 349
插入 Vary 標頭 350
提供預先壓縮的內容 349
壓縮層級 351

內部成員 URI 385

內部常駐程式日誌循環 220

公用目錄

配置 338

公用目錄 (Unix)

自訂 338

公用程式，自動重新啓動 (NT) 157

公用資訊目錄

將配置樣式用於控制存取 339

公制間隔時間 233

公開金鑰 100, 106

公開金鑰加密標準 (PKCS)#11

模組，增加 121

分析器，日誌

執行 (在使用前歸檔伺服器日誌) 226

分散式管理

Directory Server，需要 93

存取控制所需 165

啓用 92

群組

ACL 93

文件

存取項目的清單 221

文件目錄

主 288

主 (文件根) 336

附加 337

限定內容發佈 339

文件根 288

設定 336

文件根目錄

使用 chroot 重新導向 139

文件喜好設定

目錄索引 341

伺服器首頁 342

索引檔案名稱 341

虛擬伺服器，設定 341

預設 MIME 類型，指定 342

文件註腳

設定 345

日誌

存取 221

日誌，存取

位置 216

日誌，錯誤

位置 216

檢視 226

日誌分析器

flexanlg，用法和語法 227

執行 (在使用前歸檔伺服器日誌) 226

從指令行執行 226

日誌循環

內部常駐程式 220

基於 cron 221

日誌檔

Linux 作業系統有 2 GB 大小限制 216

共用格式 222

存取 216, 224

指定選項 94

配置 221

設定喜好設定 221

虛擬伺服器 289, 299

錯誤 216, 226

歸檔 95, 220

靈活格式 222

日誌檔，存取

檢視 94

日誌檔位置

管理/日誌 94

五畫

- 主文件目錄，設定 288
- 主文件目錄，設定 (文件根) 336
- 主代理程式
 - CONFIG 檔案，編輯 251
 - SNMP 238
 - SNMP，手動配置 251
 - SNMP，安裝 246，249，250
 - SNMP，啓用與啓動 250
 - SNMP，啓動 253
 - 在非標準的連接埠上啓動 253
- 主代理程式，SNMP
 - 安裝 249
 - 啓動 253
- 主機/IP 認證 173
- 主機名稱
 - 定義 443
 - 限定存取 166
 - 認證 173
- 主機名稱和 IP 位址
 - 指定 187
- 代理程式
 - SNMP 246
- 代理程式，SNMP 246
 - 安裝 247
 - 啓動 248
- 加密
 - 定義 114
- 加密，雙向 114
- 加密模組，外部
 - 使用的方法 121
- 加速器，硬體
 - 儲存在 secmod.db 中的證書和金鑰 121
- 可信任的資料庫
 - 每個 Web 伺服器實例擁有一個證書 127
 - 建立 101
 - 爲外部 PKCS#11 模組申請或安裝證書時自動建立 125
 - 密碼，變更 137
- 可執行檔，下載 328

- 另請參閱
 - 管理 71
 - 本端 SNMP 常駐程式
 - 重新配置 248
 - 重新啓動 248
 - 用戶端
 - 存取清單 221
 - 用戶端認證
 - 申請步驟 127
 - 定義 100
 - 用戶端應用程式 315
 - 用戶端證書
 - 對映到 LDAP 127
 - 認證 168
 - 用戶端證書 API
 - 建立自訂特性 131
 - 目前認證 170
 - 目錄
 - 附加文件 337
 - 目錄服務
 - 配置 96
 - 目錄服務偏好
 - 配置 96
 - 目錄服務喜好設定
 - 配置 51
- ## 六畫
- 企業間網路，定義 444
 - 全域安全性參數 119
 - 共用日誌檔案格式
 - 伺服器存取日誌 222
 - 定義 444
 - 範例 224
 - 共用閘道介面 (CGI)
 - 簡介 325
 - 共用鎖定 397
 - 再計算間隔時間 233
 - 回應，HTTP 425

- 回應資料 426
- 回應標頭 426
- 多位元組資料 435
- 字元集
 - iso_8859-1 344
 - us-ascii 344
 - 變更 344
- 存取
 - Web 網站，限定 (全域和單一實例) 177
 - 刪除 189
 - 執行 189
 - 清單 189
 - 資訊 189
 - 寫入 188
 - 讀取 188
 - 存取，伺服器
 - 限定 96, 161
 - 存取，限制
 - Web Server，程序 96
 - 存取日誌 221
 - 位置 216
 - 虛擬伺服器，配置 309
 - 存取日誌喜好設定
 - 設定 221
 - 存取日誌循環 95
 - 存取日誌檔 216, 224
 - 配置 221
 - 檢視 94
 - 存取控制
 - [administrators] 群組 93
 - IP 位址 187
 - LDAP 目錄 187
 - my_stuff 目錄 176
 - 介紹 174
 - 公用資訊目錄，將配置樣式用於控制 339
 - 分散式管理 93
 - 方法 (基本, SSL) 167
 - 日期限定 189
 - 主機名稱 187
 - 主機名稱和 IP 位址 166
 - 在分散式管理中保證存取控制的安全 195
 - 使用者和群組 166, 185
 - 使用虛擬伺服器 290
 - 拒絕時的回應 190
 - 為 WebDAV 399
 - 重新導向 190
 - 限制存取啓用了 WebDAV 的資源 400
 - 時間限定 189
 - 程式 188
 - 資料庫 187
 - 撰寫自訂表示式 189
 - 檔案 173
 - 簡介 166
 - 關閉 189
 - 存取控制清單 (ACL) 96, 161, 166
 - 存取控制項目 (ACE) 96, 161, 166
 - 存取控制檔案 (ACL)
 - 儲存位置 173
 - 安全性
 - .htaccess，考量 206
 - File 範圍 82
 - LDAP 範圍 81
 - magnus.conf 中的全域安全性參數 119
 - Solaris 範圍 82
 - Sun ONE Web Server 6.1 的新功能 77
 - 本端範圍 83
 - 如何配置範圍 84
 - 安全性範圍 80
 - 自訂範圍 82
 - 何時使用 J2EE/Servlet 模型 88
 - 依角色定義存取控制 84
 - 委託人對映 84
 - 建立新偵聽套接字時啓用 116
 - 指定預設範圍 87
 - 基於角色的授權 83
 - 將角色與受限區域對映起來 83
 - 啓用 FIPS-140 125
 - 程式化登入 88
 - 虛擬伺服器，配置 308
 - 群組對映 84
 - 增加 135
 - 編輯新偵聽套接字時啓用 116
 - 簡介 77
 - 證書範圍 82

- 安全性指令 120
- 安全套接字層 (SSL)
 - 加密通訊協定 115
- 安裝
 - CGI 程式 324
 - 多重伺服器 45
- 成員 URI 385
- 自訂搜尋 374
 - 在單獨的頁面中自訂表單和結果 380
 - 自訂搜尋結果頁面 377
- 自訂資源 263
- 自動重新啓動公用程式 (NT) 157

七畫

- 伺服器
 - CA 的類型 126
 - LDAP 使用者與群組，國際考量 435
 - root 使用者 90
 - 小於 1024 的连接埠 90
 - 手動重新啓動 (Unix) 156
 - 手動停止 (Unix) 156
 - 日誌 (執行日誌分析器之前歸檔) 227
 - 用於啓動的使用者帳號 90
 - 用於監視的統計資料類型 232
 - 安裝多重 45
 - 自動重新啓動 155
 - 使用控制台進行啓動 157
 - 重新啓動 (NT) 157
 - 重新啓動 (Unix) 154
 - 重新啓動時間間隔，變更 158
 - 停止 156
 - 將 4.x 遷移至 6.0 46
 - 從叢集中移除 147
 - 啓動 154, 157
 - 啓動與停止 153
 - 移除 46
 - 透過 SNMP 即時檢查狀態 231
 - 遠端，增加至叢集 146

- 伺服器，執行多重
 - 使用虛擬伺服器 45
- 伺服器，管理員
 - 關閉 89
- 伺服器存取
 - 限定 96, 161
- 伺服器根，定義 444
- 伺服器常駐程式，定義 444
- 伺服器啓動式通訊 255
- 伺服器實例
 - 增加 45
- 伺服器端應用程式 315
 - 在 Web Server 上安裝它們的方式 316
 - 在 Web Server 上執行的類型 316
- 伺服器認證
 - 定義 100
- 刪除
 - Web 應用程式 320
- 刪除存取 189
- 刪除使用者 62
- 快取，定義 444
- 快取記憶體目錄 324
- 快取控制指令
 - 設定 348
- 快取檔案 138
- 系統 RC 程序檔
 - 重新啓動伺服器 156

八畫

- 並行連線
 - 虛擬伺服器，服務品質 238
- 事件，檢視 (NT) 229
- 事件檢視器 229
- 事件變數
 - 陷阱 241
- 使用者
 - 限定存取 166
 - 管理 57

- 認證 166
 - 使用者/群組認證 167, 173
 - 使用者介面
 - Administration Server、Server Manager、Class Manager 和 Virtual Server Manager 35
 - 使用者目錄
 - 配置 338
 - 使用者目錄 (Unix)
 - 自訂 338
 - 使用者和群組
 - ACL, 指定 185
 - 使用 LDAP 管理 49
 - 關於 52
 - 使用者和群組認證
 - 儲存在 ACL 使用者快取記憶體中的結果 174
 - 使用者密碼
 - 變更或建立 61
 - 使用者帳號
 - nobody 91
 - 變更 90
 - 使用者項目
 - Directory Server 55
 - 如何在重新命名時移除舊的全名或 uid 值 62
 - 刪除 62
 - 建立的指導原則 54
 - 建立新 54
 - 重新命名 62
 - 尋找 58
 - 預設語言 56
 - 變更 60
 - 使用者認證資料庫
 - 在 dbswitch.conf 中定義 207
 - 來源 URI 384
 - 協定資料單元 (PDU) 255
 - 受管理物件 240, 255
 - 定位字 444
 - 服務品質
 - 在 obj.conf 中設定 SAF 以使用 235
 - 並行連線, 虛擬伺服器 238
 - 使用 233
 - 虛擬伺服器, 配置設定 308
 - 僅測量應用程式層級的 HTTP 頻寬 237
 - 範例 234
 - 版本檔案
 - 刪除, JSP 和 Servlet 324
 - 狀態碼
 - HTTP 425
 - 社群字串
 - SNMP 代理程式用於授權的文字字串 254
 - 初始命名環境 268
 - 表示式, 自訂 189
 - 表示式, 屬性
 - 運算子 432
 - 表單, 限定存取 188
 - 金鑰
 - 定義 114
 - 透過 pk12util 匯入 123
 - 透過 pk12util 匯出 122
 - 金鑰大小限定 (基於 obj.conf 中的 PathCheck 指令) 133
 - 金鑰資料庫密碼 102
 - 金鑰對檔案
 - 介紹 101
 - 保護 137
 - 變更密碼 137
 - 附加文件目錄 337
- ## 九畫
- 信任證書 107
 - 宣告性安全性 78
 - 建立 WebDAV 集合 391
 - 建立新的 JDBC 連線池 269
 - 指令
 - SSL3SessionTimeout (SSL) 120
 - SSLCacheEntries (SSL) 120
 - SSLSessionTimeout (SSL) 120
 - 指令行
 - 使用 flexanlg 分析存取日誌檔 227
 - 指導原則
 - 建立複雜密碼 136

- 查詢
 - 建立自訂 59
- 查詢處理程式
 - 使用 333
- 流量
 - 設定，計算統計資料 233
- 洩漏的金鑰清單 (CKL)
 - 安裝和管理 112
- 重新啟動公用程式，自動 (NT) 157
- 重新導向 445
- 重新導向 (存取控制) 190
- 重新導向文件根目錄 139
- 限制存取 Web Server 程序 96
- 限定符號式連結 346

十畫

- 效能
 - 使用服務品質 233
- 時間間隔，伺服器重新啟動變更 158
- 根證書
 - 移除 109
 - 復原 110
- 特性
 - 自訂，建立 131
- 記錄
 - cookie，簡便的 222
- 配置 WebDAV 393
- 配置樣式 353
 - 列示指定 356
 - 使用虛擬伺服器 290
 - 建立 353
 - 指定 355
 - 移除 357
 - 編輯 356
- 配置檔案
 - obj.conf 357
 - SSL，設定值 119

- 動態，使用 197
- 通過 [Restore Configuration] 頁面備份複本 162
- 除錯對話方塊
 - 停用 158

十一畫

- 停止字 445
- 停止此伺服器 156
- 偵聽套接字
 - ls1 160，286
 - ls1 (預設偵聽套接字) 90
 - 表格 160
 - 啟用安全性 116
 - 設定，編輯 90
 - 透過 HttpServerAdmin create 指令建立 409
 - 虛擬伺服器 286
 - 選取證書名稱 124
- 副檔名
 - CGI 326
- 動態重新配置 292
- 動態配置檔案
 - 使用 197
- 區別名稱
 - 將證書對映到 LDAP 項目 128
- 國際考量
 - LDAP 使用者與群組 435
- 基本認證方法 428
- 基於 cron 的日誌循環 221
- 基於 IP 位址的虛擬伺服器 287
- 基於 J2EE/Servlet 的存取控制
 - 何時使用 88
 - 簡介 80
- 基於 URL 主機的虛擬伺服器 287
- 執行存取 189
- 執行緒池
 - 指定要增加的資訊 162
 - 虛擬伺服器類別 obj.conf 中的語法 163
- 執行緒限制，微調 159

- 密碼
 - 用於 Netscape Navigator 6.0 的 TLS 和 SSL3 119
 - 定義 114
 - 建立的指導原則 136
 - 設定選項 133
- 密碼，使用者
 - 變更或建立 61
- 密碼保護
 - NTFS 檔案系統 102
- 密碼檔案 445
 - 啟動時載入 339
- 專用鎖定 397
- 將 4.x Server 移轉至 6.0 46
- 常駐程式
 - SNMP
 - 重新啟動 248
 - 本端 SNMP，重新配置 248
 - 本端 SNMP，重新啟動 248
- 帳號，使用者
 - 變更 90
- 控制，存取
 - 簡介 166
- 控制台 (Windows NT)
 - 用來關閉 Administration Server 90
- 接收器執行緒
 - 虛擬伺服器 286
- 接受語言標頭
 - 使用 437
- 授權
 - 依角色定義存取控制 84
 - 委託人對映 84
 - 基於角色的授權 83
 - 將角色與受限區域對映起來 83
 - 群組對映 84
- 授權描述，ACL 429
- 啟用 WebDAV 388
- 啟用了 WebDAV 的用戶端 387
- 啟動伺服器 154，157
 - 需要使用者帳號 90
- 清單存取 189
- 符號式 (軟式) 連結
 - 定義 346
- 符號式連結，限定 346
- 統計資料
 - 可用於監視伺服器的類型 232
 - 存取 233
 - 動態地重新配置伺服器之後會遺失服務品質頻寬 237
 - 測量流量的設定 233
- 組織單元
 - 刪除 75
 - 建立 73
 - 重新命名 75
 - 尋找 73
 - 編輯 74
- 終止逾時
 - magnus.conf 154，170
 - 設定 154
- 處理程式，查詢
 - 使用 333
- 設定，超級使用者
 - 變更 91
- 軟式 (符號式) 連結
 - 定義 346
- 連接埠
 - 安全性 139
- 連接埠 (小於 1024)
 - 無需指定伺服器使用者 90
- 連線工廠 268
- 連線群組
 - 所有虛擬伺服器的一組 SSL 參數 301
- 部署 Web 應用程式 320
- 部署描述元 78
- 陷阱
 - SNMP 254
 - 包含事件變數的訊息 241
- 頂層領域授權 445

十二畫

- 最小鎖定逾時 397
- 喜好設定，日誌
 - 設定 221
- 單元，組織
 - 刪除 75
 - 建立 73
 - 重新命名 75
 - 尋找 73
 - 編輯 74
- 循環，存取日誌 95
- 硬式連結，定義 346
- 硬體加速器
 - 儲存在 secmod.db 中的證書和金鑰 121
- 程式
 - CGI
 - 在伺服器上儲存的方式 325
 - 存取控制 188
 - 程式化安全性 78
 - 程式化登入 88
 - server.policy 檔案 88
 - 程式庫 131
 - 虛擬伺服器 292
 - control 指令 407
 - create 指令 408
 - defaultclass 285
 - delete 指令 417
 - HttpServerAdmin，設定透過 405
 - list 指令 420
 - obj.conf 285
 - useradmin 296
 - 介紹 283
 - 允許使用者監視 295
 - 內容管理 289
 - 公用目錄，配置使用 338
 - 文件喜好設定，設定 341
 - 日誌設定，配置 309
 - 日誌檔 289，299
 - 在 Web 應用程式之外部署 Servlet 和 JSP 323
 - 存取日誌，檢視 310
 - 存取資料庫 207
 - 安全性，配置 308
 - 安全性問題 119
 - 佈署 299
 - 刪除 314
 - 每個連線群組一組 SSL 參數 301
 - 每個類別具有單獨的配置資訊 284
 - 並行連線，服務品質 238
 - 使用 CGI 290
 - 使用 iWS 功能 289
 - 使用 SSL 290
 - 使用存取控制 290
 - 使用服務品質 233
 - 使用配置樣式 290
 - 使用變數 292
 - 服務品質，配置設定 308
 - 建立 305
 - 建立和編輯 291
 - 指定 chroot 目錄 140
 - 配置 ACL 設定 308
 - 配置 MIME 設定 307
 - 配置為使用 useradmin 297
 - 配置唯一的 CGI 屬性 327
 - 偵聽套接字 286
 - 動態重新配置 292
 - 執行多重 Web 伺服器 45
 - 從 iWS 4.x 版本遷移 289
 - 控制存取 206
 - 接收器執行緒 286
 - 設定 283，293
 - 設定 ACL 298
 - 設定附加文件目錄 337
 - 透過 Class Manager 編輯設定 306
 - 透過 HttpServerAdmin create 指令建立 410
 - 透過 Virtual Server Manager 編輯設定 311
 - 預設 287
 - 需要不同的可信任 CA 時 127
 - 範例，大量主機作業 304
 - 範例，企業網路主機作業 302
 - 範例，安全伺服器 301
 - 範例，預設配置 299
 - 編輯 ACL 設定 208
 - 檢視存取日誌 224
 - 檢視錯誤日誌 226

- 證書 100
- 關聯的服務，指定 295
- 類別，建立 284, 294
- 類別設定，編輯或刪除 294
- 類型 287
- 虛擬伺服器類別
 - 使用服務品質 233
 - 指定 chroot 目錄 140
 - 執行緒池 163
 - 透過 HttpServerAdmin create 指令建立 408
- 超文件傳輸協定 (HTTP)
 - 簡介 423
- 超文件傳輸協定 HTTP/1.1 規格
 - URL 參照 423
- 超級使用者
 - 分散式管理 92
 - 管理員的使用者 ID 37
- 超級使用者，定義 446
- 超級使用者設定
 - 變更 91
- 階層，ACL 授權描述 430
- 集合
 - 定義 446

十三畫

- 傳輸層安全性 (TLS)
 - 加密通訊協定 115
- 搜尋
 - JSP 標籤規範 381
 - URI 361
 - 介面元件 373
 - 在單獨的頁面中自訂表單和結果 380
 - 自訂搜尋查詢頁面 374
 - 自訂搜尋頁面 372
 - 自訂搜尋結果頁面 377
 - 查詢 370
 - 為虛擬伺服器停用搜尋 361
 - 為虛擬伺服器啟用搜尋 361
 - 排程的集合維護 367
 - 最大命中次數 361
 - 進階搜尋 371
 - 集合 362
 - SEARCHCOLLECTION 元素 364
 - 更新集合 364
 - 型樣 363, 365, 367
 - 建立集合 363
 - 重新建立索引 366
 - 配置集合 364
 - 移除排程的維護 368
 - 移除集合 366
 - 集合名稱 363
 - 維護集合 366
 - 增加排程的維護 367
 - 編碼 363, 365, 367
 - 編輯排程的維護 368
 - 顯示名稱 363
 - 搜尋頁面 369
 - 路徑 361
 - 檢視搜尋結果 372
 - 關於 360
 - 搜尋查詢
 - 自訂，建立 59
 - 搜尋基底 (基底 DN)
 - 使用者 ID 54
 - 搜尋過濾器
 - LDAP 68
 - 搜尋過濾器，LDAP
 - 包含等號 (=) 的任何字串 59
 - 搜尋類型選項
 - 清單 60
 - 搜尋屬性選項
 - 清單 59
 - 搜尋欄位
 - 有效項目 58
 - 萬用字元
 - 資源挑選器 40
 - 萬用字元，資源
 - 清單 181
 - 群組
 - 刪除 72
 - 刪除項目 71
 - 重新命名 72

- 限定存取 166
- 尋找 68
- 描述 LDAP 資料庫中物件集的物件。 63
- 管理 67
- 認證 166
- 認證，使用者 167
- 增加成員 69
- 增加至群組成員清單 70
- 編輯 69
- 群組，使用者
 - 關於 52
- 群組，靜態
 - 定義 63
 - 建立的指導原則 63
- 解密
 - 定義 114
- 資料，回應 426
- 資料，請求 425
- 資料庫
 - 透過虛擬伺服器存取 207
- 資料庫，ACL 187
- 資料庫，可信任的
 - 建立 101
- 資料庫，信任
 - 密碼，變更 137
- 資料庫項目
 - 使用 LDIF 增加 52
- 資訊存取 189
- 資源
 - 定義 446
- 資源挑選器
 - 配置樣式 354
 - 萬用字元 40
 - 圖 40
 - 簡介 40
- 資源萬用字元
 - 清單 181
- 載入模組 164
- 運算子
 - 屬性表示式 432
- 過期標頭，定義 446

- 過濾器
 - memberURL 63
- 逾時，終止
 - 設定 154
- 預設偵聽套接字 (ls1) 90

十四畫

- 對話方塊
 - 除錯
 - 停用 158
- 摘要認證 169
 - 用於 ACL 的伺服器程序 170
- 摘要認證 Plug-in
 - 安裝 171
- 摘要認證方法 428
- 管理，分散式
 - 啓用 92
- 管理/日誌
 - 日誌檔位置 94
- 管理介面
 - 更多資訊關於 25
- 管理員
 - 分散式管理 92
- 管理員的使用者 ID (超級使用者) 37
- 管理群組
 - 建立 93
- 管理資訊庫 (MIB)
 - 位置，Netscape/iPlanet 241
 - 定義受管理物件 240
- 網路管理站 (NMS) 238
- 語言
 - 預設，使用者項目 56
- 語言標頭，接受
 - 使用 437
- 語法
 - ACL 檔案 427
- 認證
 - SSL 169
 - 主機名稱 173

- 用戶端證書 168
- 何時使用 J2EE/Servlet 模型 88
- 使用者和群組 166
- 認證，主機/IP 173
- 認證，用戶端
 - 申請步驟 127
- 認證，用戶端，伺服器
 - 定義 100
- 認證，使用者/群組 167, 173
- 認證，基本
 - 與 SSL 加密和/或主機/IP 認證結合使用時效果最佳 168
- 認證，摘要 169
- 認證方法
 - 使用 htaccess-register 建立自己的 201
 - 類型 186
- 認證描述，ACL 語法 428
- 認證資料庫 187
- 認證機構
 - VeriSign 103
 - 取得可用的清單 104
 - 定義 100
- 輕型目錄存取協定 (LDAP)
 - 管理使用者和群組 49
- 遠端伺服器
 - 增加至叢集 146
- 遠端檔案操控
 - 啓用 340
- 領域名稱系統
 - 別名，定義 439
 - 定義 439

十五畫

- 寫入存取 188
- 撰寫 189
- 樣式
 - 配置 353
- 樣式，配置
 - 建立 353

- 標頭，回應 426
- 標頭，請求
 - 清單 424
- 模組
 - PKCS#11，增加 121
- 範圍
 - File 範圍 82
 - LDAP 範圍 81
 - Solaris 範圍 82
 - 本端範圍 83
 - 如何配置 84
 - 自訂範圍 82
 - 指定預設範圍 87
 - 證書範圍 82
- 編輯 WebDAV 集合 392
- 請求
 - HTTP 424
- 請求/摘要 171
- 請求資料 425
- 請求標頭
 - 清單 424

十六畫

- 導覽
 - 透過 URL 存取 Administration Server 36
- 擁有者
 - 管理 71
- 辨別名稱
 - 使用者，格式 55
- 辨別名稱 (DN) 屬性
 - 定義 52
- 錯誤
 - 自訂回應 343
- 錯誤日誌 226
 - 虛擬伺服器，配置 309
 - 範例 94
 - 檢視 94
- 錯誤日誌檔 216, 226
 - 位置 216

- 錯誤回應，自訂 343
- 靜態群組
 - 定義 63
 - 建立的指導原則 63

十七畫

- 應用程式
 - 用戶端 315
 - 伺服器端 315
- 應用程式，伺服器端
 - 在 Web Server 上安裝它們的方式 316
 - 在 Web Server 上執行的類型 316
- 應用程式環境項目 265
- 檔案
 - certmap.conf 129
 - 存取控制 173
- 檔案快取記憶體
 - 更快地提供靜態資訊，加速伺服器剖析的 HTML 處理 162
- 檔案副檔名
 - 定義 446
- 檔案操控，遠端
 - 啟用 340
- 檔案類型
 - 定義 446
- 檢視 226
- 檢視事件 229
- 檢視器，事件 229
- 聯邦資訊處理標準 (FIPS)-140 125

十八畫

- 叢集
 - 使用的指導原則 144
 - 要使用的定義和潛在工作 143
 - 修改資訊 147
 - 配置 145

- 將伺服器配置為的指導原則 144
- 將伺服器增加至 146
- 移除伺服器 147
- 設定 145
- 管理 148
- 增加變數 149

歸檔

- 日誌檔 95, 220

鎖定資源

- Sun ONE Web Server 處理鎖定請求的方式 398
- 共用鎖定 397
- 專用鎖定 397
- 最小鎖定逾時 397
- 範例 399
- 鎖定管理 397

- 雙向加密，密碼 114

十九畫

證書

- certmap.conf 129
- x509v3，屬性 130
- 介紹 100
- 用戶端，對映到 LDAP 127
- 用戶端對映
 - 範例 131
- 申請其他伺服器證書 105
- 使用內建根證書模組 109
- 其他伺服器，安裝 107
- 信任 107
- 為偵聽套接字選取名稱 124
- 根，移除 109
- 根，復原 110
- 從 iPlanet Web Server 4.1 遷移 109
- 從 iPlanet Web Server 6.0 遷移 109
- 透過 pk12util 匯入 123
- 透過 pk12util 匯出 122
- 單一，每個 Web 伺服器實例所擁有的可信任資料庫 127
- 虛擬伺服器 100
- 管理 110

- 類型 107
- 證書，用戶端
 - 認證 168
- 證書申請，所需資訊 104
- 證書對映檔案
 - certmap.conf 的位置 129
 - certmap.conf 的語法 129
- 證書廢止清單 (CRL)
 - 安裝和管理 112
- 證書鏈
 - 定義 107
- 關於本指南
 - 內容 26
- 關閉 Administration Server 89
- 類別路徑
 - 忽略類別路徑 260
- 類型，搜尋選項
 - 清單 60

二十畫以上

- 屬性
 - x509v3 證書 130
 - 辨別名稱 (DN) 52
- 屬性，搜尋選項
 - 清單 59
- 屬性表示式
 - ACL，屬性 431
 - 運算子 432
- 讀取存取 188
- 變數，全域
 - magnus.conf 中的設定 159
- 變數，事件
 - 陷阱 241
- 顯示 genwork 檔案的圖。 433

