



# リンカーとライブラリ

---

Sun Microsystems, Inc.  
4150 Network Circle  
Santa Clara, CA 95054  
U.S.A.

Part No: 817-0154-10  
2002 年 12 月

Copyright 2002 Sun Microsystems, Inc. 4150 Network Circle, Santa Clara, CA 95054 U.S.A. All rights reserved.

本製品およびそれに関連する文書は著作権法により保護されており、その使用、複製、頒布および逆コンパイルを制限するライセンスのもとにおいて頒布されます。サン・マイクロシステムズ株式会社の書面による事前の許可なく、本製品および関連する文書のいかなる部分も、いかなる方法によっても複製することが禁じられます。

本製品の一部は、カリフォルニア大学からライセンスされている Berkeley BSD システムに基づいていることがあります。UNIX は、X/Open Company, Ltd. が独占的にライセンスしている米国ならびに他の国における登録商標です。フォント技術を含む第三者のソフトウェアは、著作権により保護されており、提供者からライセンスを受けているものです。

Federal Acquisitions: Commercial Software—Government Users Subject to Standard License Terms and Conditions.

本製品に含まれる HG 明朝 L、HG-MincyoL-Sun、HG ゴシック B、および HG-GothicB-Sun は、株式会社リコーがリコービマジクス株式会社からライセンス供与されたタイプフェイスマスタをもとに作成されたものです。HG 平成明朝体 W3@X12 は、株式会社リコーが財団法人日本規格協会からライセンス供与されたタイプフェイスマスタをもとに作成されたものです。フォントとして無断複製することは禁止されています。

Sun、Sun Microsystems、docs.sun.com、AnswerBook、AnswerBook2 は、米国およびその他の国における米国 Sun Microsystems, Inc. (以下、米国 Sun Microsystems 社とします) の商標もしくは登録商標です。

サンのロゴマークおよび Solaris は、米国 Sun Microsystems 社の登録商標です。

すべての SPARC 商標は、米国 SPARC International, Inc. のライセンスを受けて使用している同社の米国およびその他の国における商標または登録商標です。SPARC 商標が付いた製品は、米国 Sun Microsystems 社が開発したアーキテクチャに基づくものです。

OPENLOOK、OpenBoot、JLE は、サン・マイクロシステムズ株式会社の登録商標です。

Wnn は、京都大学、株式会社アステック、オムロン株式会社で共同開発されたソフトウェアです。

Wnn6 は、オムロン株式会社、オムロンソフトウェア株式会社で共同開発されたソフトウェアです。© Copyright OMRON Co., Ltd. 1995-2000. All Rights Reserved. © Copyright OMRON SOFTWARE Co., Ltd. 1995-2002 All Rights Reserved.

「ATOK」は、株式会社ジャストシステムの登録商標です。

「ATOK Server/ATOK12」は、株式会社ジャストシステムの著作物であり、「ATOK Server/ATOK12」にかかる著作権その他の権利は、株式会社ジャストシステムおよび各権利者に帰属します。

本製品に含まれる郵便番号辞書 (7 桁/5 桁) は郵政事業庁が公開したデータを元に制作された物です (一部データの加工を行なっています)。

本製品に含まれるフェイスマーク辞書は、株式会社ビレッジセンターの許諾のもと、同社が発行する『インターネット・パソコン通信フェイスマークガイド '98』に添付のものを使用しています。© 1997 ビレッジセンター

Unicode は、Unicode, Inc. の商標です。

本書で参照されている製品やサービスに関しては、該当する会社または組織に直接お問い合わせください。

OPEN LOOK および Sun Graphical User Interface は、米国 Sun Microsystems 社が自社のユーザおよびライセンス実施権者向けに開発しました。米国 Sun Microsystems 社は、コンピュータ産業用のビジュアルまたはグラフィカル・ユーザインタフェースの概念の研究開発における米国 Xerox 社の先駆者としての成果を認めるものです。米国 Sun Microsystems 社は米国 Xerox 社から Xerox Graphical User Interface の非独占的ライセンスを取得しており、このライセンスは米国 Sun Microsystems 社のライセンス実施権者にも適用されます。

DtComboBox ウィジェットと DtSpinBox ウィジェットのプログラムおよびドキュメントは、Interleaf, Inc. から提供されたものです。(© 1993 Interleaf, Inc.)

本書は、「現状のまま」をベースとして提供され、商品性、特定目的への適合性または第三者の権利の非侵害の黙示の保証を含みそれに限定されない、明示的であるか黙示的であるかを問わない、なんらの保証も行われぬものとします。

本製品が、外国為替および外国貿易管理法 (外為法) に定められる戦略物資等 (貨物または役務) に該当する場合、本製品を輸出または日本国外へ持ち出す際には、サン・マイクロシステムズ株式会社の事前の書面による承諾を得ることのほか、外為法および関連法規に基づく輸出手続き、また場合によっては、米国商務省または米国所轄官庁の許可を得ることが必要です。

原典: *Linker and Libraries Guide*

Part No: 816-7529-10

Revision A



021121@4879



# 目次

---

はじめに	13
<b>1 Solaris</b> リンカーの紹介	17
リンク編集	18
実行時リンク	19
関連情報	20
動的リンク	20
アプリケーションバイナリインタフェース	20
32ビットおよび64ビット環境	20
環境変数	21
サポートするツール	21
<b>2</b> リンカー	23
リンカーの起動	24
直接起動	24
コンパイラドライバを使用する	25
リンカーオプションの指定	25
入力ファイルの処理	26
アーカイブ処理	27
共有オブジェクトの処理	28
追加ライブラリとのリンク	29
初期設定および終了セクション	34
シンボルの処理	36
シンボル解析	36
未定義シンボル	41

	出力ファイル内の一時的シンボル順序	44
	追加シンボルの定義	45
	シンボル範囲の縮小	50
	外部結合	54
	出力ファイルの生成	54
	再配置処理	56
	ディスプレイメント再配置	56
	デバッグングエイド	58
<b>3</b>	<b>実行時リンカー</b>	<b>61</b>
	共有オブジェクトの依存性	62
	共有オブジェクトの依存関係の検索	62
	実行時リンカーが検索するディレクトリ	63
	デフォルトの検索パスの設定	65
	動的ストリングトークン	65
	再配置処理	66
	シンボルの検索	67
	再配置が実行される時	69
	再配置エラー	70
	追加オブジェクトの読み込み	71
	動的依存関係の遅延読み込み	72
	初期設定および終了ルーチン	74
	セキュリティ	76
	実行時リンクのプログラミングインタフェース	77
	追加オブジェクトの読み込み	78
	再配置処理	80
	新しいシンボルの入手	86
	機能チェック	89
	デバッグングエイド	89
	デバッグングライブラリ	90
	デバッガモジュール	93
<b>4</b>	<b>共有オブジェクト</b>	<b>97</b>
	命名規約	98
	共有オブジェクト名の記録	99
	依存関係を持つ共有オブジェクト	101
	依存関係の順序	102

フィルタとしての共有オブジェクト	103
標準フィルタの生成	103
補助フィルタの生成	106
フィルターの処理	107
性能に関する考慮事項	107
ファイルの解析	108
基本システム	109
動的依存関係の遅延読み込み	110
位置に依存しないコード	110
使用されない対象物の削除	113
共有可能性の最大化	113
ページング回数の削減	115
再配置	116
-Bsymbolicの使用	120
共有オブジェクトのプロファイリング	121
<b>5 アプリケーションバイナリインタフェースとバージョン管理</b>	<b>125</b>
インタフェースの互換性	126
内部バージョン管理	127
バージョン定義の作成	127
バージョン定義への結合	132
バージョン結合の指定	136
バージョンの安定性	140
再配置可能オブジェクト	141
外部バージョン管理	141
バージョン管理ファイル名の管理	142
<b>6 サポートインタフェース</b>	<b>145</b>
リンカーのサポートインタフェース	145
サポートインタフェースの呼び出し	146
サポートインタフェース関数	147
サポートインタフェースの例	150
実行時リンカーの監査インタフェース	151
名前空間の確立	152
監査ライブラリの作成	153
監査インタフェースの呼び出し	153
ローカル監査の記録	154



<b>8</b>	<b>mapfile のオプション</b>	<b>271</b>
	mapfile の構造と構文	271
	セグメントの宣言	272
	対応付け指示	276
	セグメント内セクションの順序	277
	サイズシンボル宣言	278
	ファイル制御指示	278
	対応付けの例	278
	mapfile オプションの初期値	280
	内部対応付け構造	281
<b>A</b>	<b>リンカーのクイックリファレンス</b>	<b>285</b>
	静的方法	285
	再配置可能オブジェクトの作成	286
	静的実行プログラムの作成	286
	動的方法	286
	共有オブジェクトの作成	286
	動的実行プログラムの作成	288
<b>B</b>	<b>バージョン管理の手引き</b>	<b>289</b>
	命名規約	290
	共有オブジェクトのインタフェースの定義	291
	共有オブジェクトのバージョンアップ	292
	既存の (バージョンアップされていない) 共有オブジェクトのバージョンアップ	293
	バージョンアップ共有オブジェクトの更新	293
	新しいシンボルの追加	294
	内部実装の変更	294
	新しいシンボルと内部実装の変更	295
	標準インタフェースへのシンボルの併合	295
<b>C</b>	<b>動的ストリングトークンによる依存関係の確立</b>	<b>299</b>
	命令セット固有の共有オブジェクト	299
	補助検索の縮小	300
	プラットフォーム固有の共有オブジェクト	301
	関連する依存関係の配置	302
	バンドルされていない製品間の依存関係	303

セキュリティ 305

**D リンカーとライブラリの新機能および更新された機能 307**

Solaris 9 12/02 リリース 307

Solaris 9 リリース 307

Solaris 8 07/01 リリース 308

Solaris 8 01/01 リリース 308

Solaris 8 10/00 リリース 309

Solaris 8 リリース 310

Solaris 7 リリース 310

Solaris 2.6 リリース 311

索引 313



# 表目次

---

表 5-1	インタフェースの互換性の例	126
表 7-1	ELF 32 ビットデータタイプ	177
表 7-2	ELF 64 ビットデータタイプ	178
表 7-3	ELF ファイル識別子	179
表 7-4	ELF 機種	180
表 7-5	ELF バージョン	180
表 7-6	SPARC: ELF フラグ	181
表 7-7	ELF 識別インデックス	182
表 7-8	ELFマジックナンバー	183
表 7-9	ELF ファイルのクラス	183
表 7-10	ELF データの符号化	184
表 7-11	ELF セクションの特殊インデックス	185
表 7-12	ELF セクションタイプ、 <i>sh_type</i>	189
表 7-13	ELF セクションヘッダーのテーブルエントリ: インデックス 0	191
表 7-14	ELF セクションの属性フラグ	192
表 7-15	ELF <i>sh_link</i> と <i>sh_info</i> の解釈	195
表 7-16	ELF セクショングループのフラグ	196
表 7-17	ELF 特殊セクション	197
表 7-18	ELF 文字列テーブルインデックス	203
表 7-19	ELF シンボルのバインディング、(ELF32_ST_BIND、 ELF64_ST_BIND)	204
表 7-20	ELF シンボルのタイプ (ELF32_ST_TYPE、ELF64_ST_TYPE)	206
表 7-21	ELF シンボルの可視性	207
表 7-22	ELF シンボルテーブルエントリ: インデックス 0	209
表 7-23	SPARC: ELF シンボルテーブルエントリ: レジスタシンボル	210
表 7-24	SPARC: ELF レジスタ番号	210

表 7-25	ELF <code>si_boundto</code> 予約値	211
表 7-26	ELF <code>Syminfo</code> フラグ	212
表 7-27	SPARC: ELF 再配置型	217
表 7-28	64-bit SPARC: ELF 再配置型	221
表 7-29	IA: ELF 再配置型	221
表 7-30	ELF バージョン定義構造のバージョン	224
表 7-31	ELF バージョン定義セクションのフラグ	224
表 7-32	ELF バージョン依存インデックス	226
表 7-33	ELF バージョン依存構造体のバージョン	227
表 7-34	ELF バージョン依存構造のフラグ	228
表 7-35	ELF <code>PT_TLS</code> プログラムエントリ	232
表 7-36	ELF セグメント型	235
表 7-37	ELF セグメントフラグ	237
表 7-38	ELF セグメントへのアクセス権	238
表 7-39	SPARC: ELF プログラムヘッダーセグメント (64K に整列)	240
表 7-40	IA: ELF プログラムヘッダーセグメント (64K に整列)	241
表 7-41	SPARC: ELF 共有オブジェクトセグメントアドレスの例	245
表 7-42	IA: ELF 共有オブジェクトセグメントアドレスの例	245
表 7-43	ELF 動的配列タグ	247
表 7-44	ELF 動的フラグ <code>DT_FLAGS</code>	255
表 7-45	ELF 動的フラグ <code>DT_FLAGS_1</code>	256
表 7-46	ELF 動的位置フラグ <code>DT_POSFLAG_1</code>	258
表 7-47	ELF 動的機能フラグ <code>DT_FEATURE_1</code>	258
表 7-48	SPARC: プロシージャのリンクテーブルの例	261
表 7-49	64-bit SPARC: プロシージャのリンクテーブルの例	264
表 7-50	IA: 絶対プロシージャのリンクテーブルの例	267
表 7-51	IA: 位置に依存しないプロシージャリンクテーブルの例	267
表 8-1	Mapfile セグメント属性	273
表 8-2	セクション属性	276

# 目次

---

図 1-1	静的または動的リンク編集	18
図 3-1	単一の <code>dlopen()</code> 要求	81
図 3-2	複数の <code>dlopen()</code> 要求	83
図 3-3	共通依存関係を伴う複数の <code>dlopen()</code> 要求	83
図 6-1	<code>rtdld</code> -デバッガの情報の流れ	162
図 7-1	オブジェクトファイル形式	176
図 7-2	データの符号化方法 <code>ELFDATA2LSB</code>	184
図 7-3	データの符号化方法 <code>ELFDATA2MSB</code>	185
図 7-4	ELF 文字列テーブル	202
図 7-5	注釈の情報	228
図 7-6	注釈セグメントの例	229
図 7-7	SPARC: 実行可能ファイル (64K に整列)	239
図 7-8	IA: 実行可能ファイル (64K に整列)	240
図 7-9	SPARC: プロセスイメージセグメント	242
図 7-10	IA: プロセスイメージセグメント	243
図 7-11	シンボルハッシュテーブル	268
図 8-1	簡単な対応付け構造	281
図 C-1	バンドルされていない依存関係	302
図 C-2	バンドルされていない製品の相互依存関係	303



## はじめに

---

Solaris™ オペレーティング環境では、アプリケーション開発者はリンカー ld(1) を使用してアプリケーションやライブラリを構築し、実行時リンカー ld.so.1(1) を使用してこれらのオブジェクトを実行します。このマニュアルは、Solaris リンカーの使用に関する概念をより十分に理解することを望むユーザーを対象にしています。

---

## お読みになる前に

このマニュアルでは、Solaris リンカーおよび実行時リンカーの操作について説明しています。動的実行可能ファイルと共有オブジェクトの生成および使用方法に関しては、動的実行環境において重要であるため、特に重点を置いて説明しています。

## 対象読者

このマニュアルは、次のような、Solaris リンカーに興味を持つ、意欲的な初心者から上級ユーザーまでのプログラマを対象としています。

- 初心者は、リンカーと実行時リンカーの操作の原理を学ぶ
- 中級プログラマは、有効なカスタムライブラリの作成と使用方法を学ぶ
- 言語ツール開発者などの上級プログラマは、オブジェクトファイルの変換と生成方法を学ぶ

すべてのプログラマがこのマニュアルの最初から最後までを通読する必要があるわけではありません。

## 内容の紹介

第1章では、Solaris オペレーティング環境でのリンクプロセスの概要、およびこのリリースで追加された新機能について説明します。この章は、すべてのプログラマを対象としています。

第2章では、リンカーの機能、その接続の(「静的」および「動的」な)2つの方法、入力の有効範囲と書式、出力書式についての概要を記載しています。この章は、すべてのプログラマを対象としています。

第3章では、実行環境とプログラム制御によるコードおよびデータの実行時の結びつきについて記載しています。この章は、すべてのプログラマを対象としています。

第4章では、共有オブジェクトの定義について記載し、その機構と作成方法および使用方法について説明しています。この章は、すべてのプログラマを対象としています。

第5章では、動的オブジェクトによって提供されたインタフェースの管理および展開方法について記載しています。この章は、すべてのプログラマを対象としています。

第6章では、監視用のインタフェース、場合によっては修正用のインタフェース、リンカーと実行時リンカーの処理について記載しています。この章は、上級プログラマを対象としています。

第7章は、ELF ファイル用のリファレンスです。この章は、上級プログラマを対象としています。

第8章では、出力ファイルのレイアウトを指定する、リンカーへの `mapfile` 命令について説明します。この章は、上級プログラマを対象としています。

付録 A は、最も一般に使用されるリンカーオプションの概要を記載しています。

付録 B は、バージョンの共有オブジェクトごとの命名の規約と手引きを記載しています。この付録は、すべてのプログラマを対象としています。

付録 C では、予約動的ストリングトークンを使用して、動的依存関係を定義する方法の例を記載しています。この付録は、すべてのプログラマを対象としています。

付録 D では、リンカーに追加された新機能と更新の概要をリリースごとに記載しています。

このマニュアル全体を通して、コマンド行の例ではすべて `sh(1)` 構文を使用し、プログラミングの例はすべて C 言語で書かれています。

---

# Sun のオンラインマニュアル

docs.sun.com では、Sun が提供しているオンラインマニュアルを参照することができます。マニュアルのタイトルや特定の主題などをキーワードとして、検索を行うこともできます。URL は、http://docs.sun.com です。

---

## 表記上の規則

このマニュアルでは、次のような字体や記号を特別な意味を持つものとして使用しません。

表 P-1 表記上の規則

字体または記号	意味	例
<b>AaBbCc123</b>	コマンド名、ファイル名、ディレクトリ名、画面上のコンピュータ出力、コード例を示します。	<code>.login</code> ファイルを編集します。 <code>ls -a</code> を使用してすべてのファイルを表示します。 <code>system%</code>
<b>AaBbCc123</b>	ユーザーが入力する文字を、画面上のコンピュータ出力と区別して示します。	<code>system% su</code> <code>password:</code>
<i>AaBbCc123</i>	変数を示します。実際に使用する特定の名前または値で置き換えます。	ファイルを削除するには、 <code>rm filename</code> と入力します。
『 』	参照する書名を示します。	『コードマネージャ・ユーザーズガイド』を参照してください。
「 」	参照する章、節、ボタンやメニュー名、強調する単語を示します。	第 5 章「衝突の回避」を参照してください。 この操作ができるのは、「スーパーユーザー」だけです。
\	枠で囲まれたコード例で、テキストがページ行幅を超える場合に、継続を示します。	<code>sun% grep '^#define \</code> <code>XV_VERSION_STRING'</code>

コード例は次のように表示されます。

- C シェル

```
machine_name% command y|n [filename]
```

- C シェルのスーパーユーザー

```
machine_name# command y|n [filename]
```

- Bourne シェルおよび Korn シェル

```
$ command y|n [filename]
```

- Bourne シェルおよび Korn シェルのスーパーユーザー

```
# command y|n [filename]
```

[ ] は省略可能な項目を示します。上記の例は、*filename* は省略してもよいことを示しています。

| は区切り文字 (セパレータ) です。この文字で分割されている引数のうち 1 つだけを指定します。

キーボードのキー名は英文で、頭文字を大文字で示します (例: Shift キーを押します)。ただし、キーボードによっては Enter キーが Return キーの動作をします。

ダッシュ (-) は 2 つのキーを同時に押すことを示します。たとえば、Ctrl-D は Control キーを押したまま D キーを押すことを意味します。

---

## 一般規則

- このマニュアルでは、「IA」という用語は、Intel 32 ビットのプロセッサアーキテクチャを意味します。これには、Pentium、Pentium Pro、Pentium II、Pentium III Xeon、Celeron、Pentium III、Pentium III Xeon、Pentium 4 の各プロセッサ、および AMD が提供する互換マイクロプロセッサチップが含まれます。



## 第 1 章

---

# Solaris リンカーの紹介

---

このマニュアルは、Solaris リンカーと実行時リンカーに加え、これらが動作するオブジェクトについて説明しています。Solaris リンカーの基本的な動作には、オブジェクトの結合、1つのオブジェクトから別のオブジェクト内にあるシンボル定義へのシンボル参照の接続があります。この動作は、通常、結合と呼ばれます。

このマニュアルは次の部分に展開されます。

### 「リンカー」

リンカー `ld(1)` は、1つまたは複数の入力ファイル (再配置可能なオブジェクト、共有オブジェクト、またはアーカイブライブラリのいずれか) のデータを連結および解釈して、1つの出力ファイルを作成します (再配置可能なオブジェクト、実行可能なアプリケーション、または共有オブジェクトのいずれか)。リンカーは、通常、コンパイル環境の一環として呼び出されます (マニュアルページ `cc(1)` を参照)。

### 「実行時リンカー」

実行時リンカー `ld.so.1(1)` は、実行時に動的実行可能ファイルと共有オブジェクトを処理し、これらを結合して実行可能なプロセスを作成します。

### 「共有オブジェクト」

共有オブジェクト (「共有ライブラリ」と呼ぶ場合もある) とは、リンク編集フェーズからの出力の書式の1つです。パワフルでフレキシブルな実行時環境を作成する上でのこれらの重要性は、それぞれの節で説明しています。

### 「オブジェクトファイル」

Solaris リンカーは、実行可能なリンク書式 (ELF) に適合するファイルを使用して稼動します。

これらの領域は、それぞれのトピックに分割できますが、重複する部分も多数あります。このマニュアルでは、各領域について説明する場合には、接続の原理と設計を同時に説明しています。

## リンク編集

リンク編集では、さまざまな入力ファイルを cc(1)、as(1) または ld(1) から入手し、これらの入力ファイル内のデータを連結し、1つの出力ファイルの形式に変換します。リンカーにはさまざまなオプションを使用できますが、出力ファイル(入力再配置可能オブジェクトの連結)は次のいずれかの形式になります。

- 再配置可能オブジェクト - 後続のリンク編集段階で使用される、入力再配置可能オブジェクトの連結。
- 静的実行可能ファイル - すべてのシンボル参照が実行可能ファイルに結合され、実行待機中のプロセスを表現する入力再配置可能オブジェクトの連結。
- 動的実行可能ファイル - 実行可能プロセスを生成するときに、実行時リンカーによる割り込みを必要とする入力再配置可能オブジェクトの連結。動的実行可能ファイルのシンボル参照は、実行時に結合される必要があり、また、動的実行可能ファイルには、共有オブジェクトの形式で1つ以上の依存関係を割り当てることができる。
- 共有オブジェクト - 実行時に動的実行可能ファイルに結合される機能を提供する入力再配置可能オブジェクトの連結。また、共有オブジェクトの中にも、他の共有オブジェクトに依存する依存関係がある場合もある。

これらの出力ファイルと、出力ファイルを作成する場合に使用するキーリンカーオプションを、図 1-1 に示します。

「動的実行可能ファイル」と「共有オブジェクト」を、通常、2つ合わせて「動的オブジェクト」と呼び、このマニュアルでは、この2つに焦点をあてて説明します。

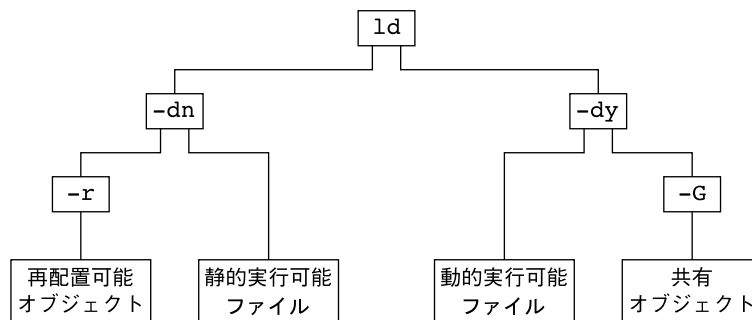


図 1-1 静的または動的リンク編集

---

## 実行時リンク

実行時リンクには、通常、過去のリンク編集から生成された1つまたは複数のオブジェクトの結び付けが組み込まれ、実行可能プロセスを生成します。リンカーによるこれらのオブジェクトの生成中に、結び付けの必要条件が検証され、該当する登録情報が各オブジェクトに追加され、実行時リンカーの読み込み、再配置、結合プロセスの完了が可能になります。

プロセスの実行中に、実行時リンカーの機能も使用可能になり、この機能を使用すると、要求に応じて追加共有オブジェクトを追加して、プロセスのアドレススペースを拡張できます。実行時リンクに組み込まれたコンポーネントのうち、最も一般的なのは、「動的実行可能ファイル」と「共有オブジェクト」の2つです。

動的実行可能ファイルとは、実行時リンカーの制御下で実行されるアプリケーションのことです。これらのアプリケーションは、通常、共有オブジェクト形式の依存関係を持ち、これらは、実行時リンカーによって配置および結合されて、実行可能プロセスが作成されます。動的実行可能ファイルは、リンカーによって生成されるデフォルトの出力ファイルになります。

共有オブジェクトは、動的にリンクされたシステムに対し、キー構築ブロックを提供します。共有オブジェクトは動的実行可能ファイルに類似していますが、共有オブジェクトには、仮想アドレスが割り当てられていません。

動的実行可能ファイルは、通常、1つまたは複数の共有オブジェクトに依存する依存関係を持ちます。つまり、共有オブジェクトは、動的実行可能ファイルに結合され、実行可能プロセスを作成する必要があります。共有オブジェクトは多くのアプリケーションで使用できるため、その構造上の観点からは、共有性、バージョン管理およびパフォーマンスに直接影響します。

共有オブジェクトが使用する「環境」を参照することにより、リンカーまたは実行時リンカーのいずれかによって共有オブジェクトの処理を識別することができます。

### 「コンパイル環境」

共有オブジェクトは、リンカーによって処理され、動的実行可能ファイルまたは他の共有オブジェクトを生成します。共有オブジェクトは、生成される出力ファイルの依存関係になります。

### 「実行時環境」

共有オブジェクトは、動的実行可能ファイルとともに実行時リンカーによって処理され、実行可能プロセスを作成します。

---

## 関連情報

### 動的リンク

動的リンクとは、通常、実行可能プロセスを生成する際に、動的実行可能ファイルと共有オブジェクトの実行時リンクとともに、これらのオブジェクトを生成するリンク編集プロセスの一部分を受け入れる場合に使用する用語です。動的リンクを使用すると、実行時にアプリケーションを共有オブジェクトへ結合できるようにすることによって、共有オブジェクトが提供するコードを複数のアプリケーションで使用できます。

標準ライブラリのサービスからアプリケーションを切り離すことにより、動的リンクも、アプリケーションの移植性および拡張性を向上させることができます。サービスのインタフェースと実装が独立しているため、アプリケーションの安定性を維持しながら、システムを更新することができます。動的リンクは、ABI (アプリケーションバイナリインタフェース) を利用するとき必要で、Solaris アプリケーションに適したコンパイル方式です。

### アプリケーションバイナリインタフェース

システムコンポーネントとアプリケーションコンポーネントの間に定義されたバイナリインタフェースを利用すれば、これらのコンポーネントを非同期的に更新することができます。Solaris リンカーは、これらのインタフェース上で稼動し、実行できるようにアプリケーションを組み合わせます。Solaris リンカーによって処理されたコンポーネントにはすべて、バイナリインタフェースが連結されますが、Solaris システムが提供するバイナリインタフェースは、「Solaris ABI」と呼ばれます。

Solaris ABI の技術は、「System V アプリケーションバイナリインタフェース」によって提唱された ABI に準拠しています。さらに、SPARC™ International が SPARC プロセッサ向けに作成した「SPARC® Compliance Definition (SCD)」にも準拠しています。

### 32 ビットおよび 64 ビット環境

リンカーは 32 ビットのオブジェクト上で動作し、SPARCV9 システム上では 64 ビットのオブジェクト上でも動作します。SPARC システムでは、64 ビットリンカー (ld(1)) は 32 ビットのオブジェクトを生成でき、32 ビットリンカーは 64 ビットのオブジェクトを生成できません。32 ビットのリンカーでは 64 ビットオブジェクトのサイズは、.bss を除いて、2G バイトに制限されます。

32 ビットおよび 64 ビットのリンク編集を行うときに、コマンド行オプションの違いはありません。リンカーの操作モードは、コマンド行に最初に指定した入力再配置可能オブジェクトファイルの、ELF クラスによって制御されます。mapfile やアーカイブライブラリのみからのリンクなどの、特別なリンク編集では、それらの入力ファイルの影響を受けず、デフォルトで 32 ビットモードになります。これらのケースでは、-64 オプションで 64 ビットのリンク編集を行うことができます。32 ビットオブジェクトと 64 ビットオブジェクトを混在させることはできません。

32 ビットオブジェクト上および 64 ビットオブジェクト上のリンカーの操作に違いはありません。このマニュアルでは、多くの場合、32 ビットオブジェクトでの操作の例を使用します。64 ビットの処理が 32 ビットの処理と異なる場合には説明します。

64 ビットアプリケーションについては、『Solaris 64 ビット 開発ガイド』を参照してください。

## 環境変数

リンカーは、LD\_ で始まる環境変数 (LD\_LIBRARY\_PATH など) を多数サポートします。これらの環境変数は、この汎用形式でも使用できますが、\_32 または \_64 を接尾辞として指定することもできます (LD\_LIBRARY\_PATH\_64 など)。この接尾辞は、環境変数をそれぞれ 32 ビットまたは 64 ビットプロセス固有のものにします。またこの接尾辞は、接尾辞の付いていない汎用形式の環境変数に優先します。

このマニュアルでは、リンカーの環境変数を記述する場合は、接尾辞の付いていない汎用形式を使用します。サポートされている環境変数の一覧は、ld(1) と ld.so.1(1) のマニュアルページを参照してください。

## サポートするツール

Solaris オペレーティング環境では、いくつかのサポートツールとライブラリも提供しています。これらのツールを使用すると、これらのオブジェクトとリンク処理の分析や検査が行えます。このようなツールとして、elfdump(1)、nm(1)、dump(1)、ldd(1)、pvs(1)、elf(3ELF) と、リンカーデバッグのサポートライブラリがあります。これらのツールについては、例を使用して詳しく説明します。



## 第 2 章

---

# リンカー

---

リンク編集プロセスにより、1つまたは複数の入力ファイルから出力ファイルが作成されます。出力ファイルの作成は、入力ファイルによって提供される入力セクションとともに、リンカーに提供されたオプションによって指示されます。

ファイルはすべて、「実行可能なリンク書式」(ELF)で表示されます。ELF 書式の詳細については、第7章を参照してください。ただし、ここでの概要説明では、まず、2つの ELF 構造、「セクション」と「セグメント」について紹介する必要があります。

セクションとは、ELF ファイル内で処理できる、最も小さな、分割できない単位のことです。セグメントとは、セクションの集合で、`exec(2)` または実行時リンカー `ld.so.1(1)` でメモリーイメージに対応付けできる最小単位 (これ以上分割できない単位) です。

ELF セクションには多くのタイプがありますが、これらはすべて、リンク編集を基準にして次の2つのカテゴリに分類されます。

- プログラム命令 `.text` およびその関連データ `.data` や `.bss` など、その解釈がアプリケーションそのものに対してだけ意味のある「プログラムデータ」を含むセクション
- リンク編集情報 (`.symtab` および `.strtab` から検出されるシンボルテーブル情報など) および再配置情報 (`.rela.text` など) を含むセクション

基本的には、リンカーにより、「プログラムデータセクション」が連結されて出力ファイルになります。「リンク編集情報セクション」は、リンカーによって解釈されて、別のセクションに修正されるか、またはこの後処理される出力ファイルで使用される新しい出力情報セクションが生成されます。

リンカーの、次のような単純な機能の内訳については、この章で説明します。

- リンカーを通過するすべてのオプションの整合性を検証し、検査する
- 入力再配置可能オブジェクトから、同じ特性 (たとえば、型、属性、名前など) のセクションを結合し、出力ファイル内に新しい出力ファイルを形成する。これらの結合されたセクションは、次に、出力セグメントへと連結できる

- リンカーは、再配置可能オブジェクトと共有オブジェクトの両方からシンボルテーブル情報を読み取り、参照を定義および検証して統一する。さらに、通常、出力ファイル内に新しいシンボルテーブルまたはテーブルを作成する
- リンカーは、入力再配置可能オブジェクトから再配置情報を読み取り、他の入力セクションを更新してこの情報を出力ファイルに適用する。さらに、実行時リンカーが使用するために出力再配置セクションも生成される
- リンカーは、作成したすべてのセグメントを記述した「プログラムヘッダー」を生成する
- リンカーは、必要に応じて、共有オブジェクトの依存関係やシンボルの結合などの情報を実行時リンカーに提供する、動的リンク情報セクションを生成する

「セクション」と関連する「セクション」を連結して「セグメント」とするといった連結プロセスは、リンカー内のデフォルト情報を使用して実行されます。通常、ほとんどのリンク編集では、リンカーによって提供されるデフォルトの「セクション」と「セグメント」の処理で十分です。ただしこれらのデフォルトは、対応する `mapfile` を指定した `-M` オプションを使用して操作できます。第 8 章を参照してください。

---

## リンカーの起動

リンカーは、コマンド行から直接実行できます。また、コンパイラドライバを使用して実行することができます。以下の 2 つの節では、この両方の方法を詳しく説明します。ただし、通常は、コンパイラドライバを使用することをお勧めします。コンパイル環境は、多くの場合、コンパイラドライバだけが認識し、頻繁に変化する複雑な操作の連続によって構成されています。

### 直接起動

リンカーを直接的に起動させる場合は、出力を作成するために必要なすべてのオブジェクトファイルとライブラリを提供する必要があります。リンカーは、出力の作成に使用するつもりオブジェクトモジュールまたはライブラリに関して、仮説を立てることをしません。たとえば、次のコマンドを発行するとします。

```
$ ld test.o
```

この場合、入力ファイルとして `test.o` だけを使用して、`a.out` という名前の動的実行可能ファイルを作成します。`a.out` を有用な実行可能ファイルにするためには、これに初期設定および終了処理コードを組み込む必要があります。このコードは、言語またはオペレーティングシステム固有のもので、通常、コンパイラドライバによって提供されるファイルを通じて提供されます。



また、自分専用の初期設定および終了コードも指定できます。このコードは、実行時リンカーにより正確に認識され、使用できるようにするために、適切に暗号化およびラベル付けを行う必要があります。この暗号化とラベル付けも、コンパイラドライバによって提供されたファイルを通じて提供されます。

実行可能ファイルや共有オブジェクトなどの実行時オブジェクトを作成するときは、コンパイラドライバを使ってリンカーを起動する必要があります。リンカーの直接起動をお勧めするのは、`-r` オプションを使用して、中間再配置可能オブジェクトを作成する場合だけです。

## コンパイラドライバを使用する

リンカーを使用する従来の方法は、言語固有のコンパイラドライバを使用する方法です。アプリケーションを構成する入力ファイルとともに、`cc(1)`、`CC(1)`などのコンパイラドライバを指定します。すると、コンパイラドライバは、追加ファイルとデフォルトライブラリを追加して、リンク編集を完了させます。これらの追加ファイルは、たとえば、以下のようにコンパイルの呼出しを拡張することによって参照できます。

```
$ cc -# -o prog main.o
/usr/ccs/bin/ld -dy /opt/COMPILER/crti.o /opt/COMPILER/crt1.o \
/usr/ccs/lib/values-Xt.o -o prog main.o \
-YP,/opt/COMPILER/lib:/usr/ccs/lib:/usr/lib -Qy -lc \
/opt/COMPILER/crtn.o
```

---

注 – この例は、コンパイラドライバによって組み込まれた実際のファイルの例ですが、リンカー起動の表示に使用されるメカニズムによって異なる場合があります。

---

## リンカーオプションの指定

リンカーに対するオプションは、通常、コンパイラドライバのコマンド行を通じて渡されます。コンパイラオプションとリンカーオプションは、ほとんど重複する部分はありません。重複が発生した場合は、通常、特定のオプションをリンカーに渡すことを許可するコマンド行構文が、コンパイラドライバによって提供されます。また、`LD_OPTIONS` 環境変数を設定して、リンカーにオプションを渡すこともできます。次に例を示します。

```
$ LD_OPTIONS="-R /home/me/libs -L /home/me/libs" cc -o prog main.c -lfoo
```

`-R` および `-L` オプションがリンカーによって変換され、コンパイラドライバから受信したコマンド行オプションに付加されます。

リンカーは、オプションリスト全体を構文解析し、無効なオプションまたは関連する引数が無効であるオプションを調べます。どちらかの無効なオプションが検索された場合は、該当するエラーメッセージが生成されます。致命的なエラーの場合は、リンカーは強制終了します。次の例では、リンカーの検査により、不当なオプション `-x` が認識され、`-z` オプションに不当な引数が検出されています。

```
$ ld -x -z sillydefs main.o
ld: illegal option -- X
ld: fatal: option -z has illegal argument `sillydefs'
```

1つの引数を必要とするオプションが、誤って2回指定されている場合には、リンカーは該当する警告を表示しますが、リンク編集は継続します。次に例を示します。

```
$ ld -e foo ..... -e bar main.o
ld: warning: option -e appears more than once, first setting taken
```

また、リンカーはオプションリストを調べて重大な不一致も検出します。次に例を示します。

```
$ ld -dy -a main.o
ld: fatal: option -dy and -a are incompatible
```

すべてのオプションを処理しても、エラー状態が検出されなかった場合は、次にリンカーは、入力ファイルの処理を行います。

通常使用されるリンカーオプションについては、付録 A を参照してください。また、全リンカーオプションの詳細については、`ld(1)` のマニュアルページを参照してください。

---

## 入力ファイルの処理

リンカーは、入力ファイルをコマンド行上に表示された順番に読み取ります。各ファイルは、オープンされ、その ELF ファイルタイプを判別するために検査され、どのように処理する必要があるかが決定されます。リンク編集に必要な入力に適用するファイルタイプは、リンク編集の結合モード、「静的」または「動的」のいずれかによって決定されます。

「静的」方法では、リンカーが入力ファイルとして受け入れるのは、再配置可能オブジェクトまたはアーカイブライブラリだけです。「動的」方法では、リンカーは、共有オブジェクトも受け入れます。

再配置可能オブジェクトは、リンク編集プロセスへの最も基本的な入力ファイルタイプを示しています。これらのファイル内の「プログラムデータ」のセクションは、生成される出力ファイルイメージに結合されます。「リンク編集情報」のセクションは、今後の利用のために構成されますが、出力ファイルイメージには組み込まれません。

ん。それは、これを配置する場所として、新しいセクションが生成されるからです。シンボルは、内部シンボルテーブルに集められ、検査および解決されます。このテーブルを使用して、出カイメージ内に1つ以上のシンボルテーブルが作成されます。

入力ファイルは、リンク編集のコマンド行上に直接指定できますが、アーカイブライブラリと共有オブジェクトは通常、`-1` オプションを使用して指定します。このメカニズムおよび2種類のリンクモードとこのメカニズムとの関連については、29ページの「追加ライブラリとのリンク」を参照してください。ただし、通常、共有オブジェクトが共有ライブラリと呼ばれ、さらに、これら2つのオブジェクトを同じオプションを使用して指定したとしても、共有オブジェクトとアーカイブライブラリは全く別のものです。次の2つの項で、この違いについて説明します。

## アーカイブ処理

アーカイブは、`ar(1)` を使用して構築され、通常、アーカイブシンボルテーブルとともに再配置可能オブジェクトの集合で構成されます。このシンボルテーブルにより、これらの定義の提供するオブジェクトとシンボル定義との関係がわかります。デフォルトでは、リンカーを使用すると、アーカイブ構成要素を選択して抽出できます。リンカーがアーカイブを読み取る場合は、結合処理を完了させるために必要なアーカイブから、オブジェクトだけを選択するように作成された内部シンボルテーブル内の情報を使用します。1つのアーカイブのすべての構成要素を明示的に抽出することもできます。

次のような場合に、リンカーはアーカイブから再配置可能オブジェクトを抽出します。

- アーカイブに、現在リンカーの内部シンボルテーブル内に保持されている、シンボル参照（「未定義」シンボルと呼ぶ場合もある）を満たすシンボル定義が入っている場合
- アーカイブに、現在リンカーの内部シンボルテーブル内に保持されている、未確認シンボル定義を満たすデータシンボル定義が入っている場合。この例としては、FORTRAN COMMON ブロック定義がある。この定義により、同じDATA シンボルを定義する再配置可能オブジェクトが抽出される
- リンカーの `-z allextract` が実行された場合。このオプションにより、選択式のアーカイブ抽出は中止され、処理中のアーカイブからアーカイブ構成要素がすべて抽出される

選択式アーカイブ抽出においては、ウィークシンボル参照では、`-z weakextract` オプションが発効されていない限り、アーカイブからの抽出は実行されません。詳細は、37ページの「単純な解析」を参照してください。

---

注 - オプション `-z weakextract`、`-z allextract`、および `-z defaultextract` により、複数のアーカイブ間でアーカイブメカニズムを切り替えることができます。

---

選択式アーカイブ抽出の場合、リンカーは、リンカーの内部シンボルテーブル内に蓄積されたシンボル情報を満たすために必要な、再配置可能オブジェクトを抽出するアーカイブを通る複数のパスを作成します。リンカーが、再配置可能オブジェクトを抽出せずに、アーカイブを通る完全なパスを作成すると、リンカーは次の入力ファイルの処理に移ります。

アーカイブが検出されたときに必要な再配置可能オブジェクトだけをアーカイブから抽出することから、入力ファイルリスト内でのアーカイブの位置が重要であることがわかります。30 ページの「コマンド行上のアーカイブの位置」を参照してください。

---

注 - リンカーは、アーカイブを通る複数のパスを作成し、シンボルを解析しますが、このメカニズムは、ランダムに構成された再配置可能オブジェクトが組み込まれた大容量のアーカイブの場合には、非常にコストがかかります。このような場合は、`lorder(1)` や `tsort(1)` などのツールを使用してアーカイブ内の再配置可能オブジェクトを配列し、リンカーが実行しなければならないパスの数を削減することができます。

---

## 共有オブジェクトの処理

共有オブジェクトは、分割不可能な、1つまたは複数の入力ファイルの以前の編集によって生成された総体単位です。リンカーが共有オブジェクトを処理すると、共有オブジェクトの全内容は、その結果作成された出力ファイルイメージの論理的な部分になります。この論理的な組み込みは、リンク編集プロセスにとって共有オブジェクト内に定義されたすべてのシンボルエントリが利用可能になることを意味しています。共有オブジェクトは、プロセスの実行中に物理的にコピーされます。

共有オブジェクトのプログラムデータセクションとほとんどのリンク編集情報セクションは、リンカーでは使用されません。これらのセクションは、共有オブジェクトが結合されて実行可能プロセスが生成されるときに、実行時リンカーによって解釈されます。ただし、共有オブジェクトのエントリが記憶され、情報は出力ファイルイメージ内に格納されて、このオブジェクトには依存関係があり、実行時に使用可能にする必要があるかどうかが表示されます。

デフォルトでは、リンク編集の一部として指定された共有オブジェクトはすべて、作成されるオブジェクト内に依存関係として記録されます。この記録は、そのオブジェクトが、共有オブジェクトによって提供された実際の参照シンボルを生成するかどうかに関係なく実行されます。実行時リンクのオーバーヘッドを最小限にするには、作成されたオブジェクトからシンボル参照を解析するために必要な依存関係だけを、リンク編集の一部として指定します。リンカーのデバッグ機能および `-u` オプションを指定した `ldd(1)` を使用して、使用されない依存関係を確認することができます。または、リンカーの `-z ignore` オプションを使用すると、使用しない共有オブジェクトの依存関係の記録を抑制できます。

共有オブジェクトに、他の共有オブジェクトに対する依存関係がある場合、この依存関係も処理されます。この処理は、すべてのコマンド行入力ファイルの処理が終了した後で実行されます。これらの共有オブジェクトは、シンボル解決プロセスを完了するために使用されます。ただし、生成される出力ファイルイメージ内に、これらの名前は依存関係として記録されません。

リンク編集コマンド行上の共有オブジェクトの位置は、アーカイブ処理のための位置に比べるとそれほど重要ではありませんが、大域な効力を持たせることができます。複数のシンボルに同じ名前を付けると、再配置可能オブジェクトと共有オブジェクト間や複数の共有オブジェクト間に出現させることができます。36 ページの「シンボル解析」を参照してください。

リンカーによって処理される共有オブジェクトの順序は、出力ファイルイメージ内に格納された従属情報に保持されます。実行時リンカーがこの情報を読み取るため、指定された共有オブジェクトは同じ順序で読み込まれます。そのため、リンカーと実行時リンカーは、多重に定義された一連のシンボルのうち、1つのシンボルの最初のエントリを選択します。

---

注 - 複数のシンボル定義と、他のシンボル用に1つのシンボル定義の割り込みを説明した情報は、`-m` オプションを使用して生成されたロードマップ出力内に報告されません。

---

## 追加ライブラリとのリンク

通常、コンパイラドライバによって、適切なライブラリがリンカーに指定されているかどうかを確認されますが、ほとんどの場合、自分独自のライブラリを指定することが必要です。共有オブジェクトとアーカイブは、リンカーに必要な入力ファイルに明示的に命名することによって指定できますが、より一般的で柔軟性のある方法として、リンカーの `-l` オプションを使用する方法があります。

## ライブラリの命名規約

規則により、通常、共有オブジェクトは接頭辞 `lib` と接尾辞 `.so` で指定され、アーカイブは接頭辞 `lib` と接尾辞 `.a` で指定されます。たとえば、`libc.so` とは、コンパイル環境で使用可能になった標準 C ライブラリの共有オブジェクトバージョンで、`libc.a` とは、そのライブラリのアーカイブバージョンです。

これらの規則は、リンカーの `-l` オプションによって認識されます。このオプションは、通常、追加ライブラリをリンク編集に供給する場合に使用します。次の例では、リンカーに `libfoo.so` を検索するように指示します。リンカーが `libfoo.so` を検索できない場合は、`libfoo.a` を検索してから次の検索ディレクトリに移動するように指示しています。

```
$ cc -o prog file1.c file2.c -lfoo
```

---

注 - 命名規約には、共有オブジェクトの「コンパイル」環境での使用に関するものと、共有オブジェクトの実行時環境での使用に関するものがあります。コンパイル環境では、単に `.so` 接尾辞を使用するのに対し、実行時環境では、通常、追加のバージョン番号を指定した接尾辞を使用します。98 ページの「命名規約」、および 142 ページの「バージョン管理ファイル名の管理」を参照してください。

---

動的モードでリンク編集を行う場合、共有オブジェクトとアーカイブとを組み合わせたものへのリンクを選択できます。静的モードでリンク編集を行う場合、入力を受け入れるのはアーカイブライブラリだけです。

動的モードで、ライブラリの検索を可能にする `-l` オプションを使用すると、リンカーは、まず、指定されたディレクトリ内で、指定された名前と一致する共有オブジェクトを検索します。一致するものが見つからない場合、リンカーは、次に同じディレクトリ内でアーカイブライブラリを検索します。静的モードで `-l` オプションを使用する場合は、アーカイブライブラリだけが検索されます。

## 共有オブジェクトとアーカイブとの混合体へのリンク

ライブラリ検索メカニズムにより動的モードで共有オブジェクトを検索する場合、指定したディレクトリがまず検索され、次にアーカイブライブラリが検索されます。検索タイプをより詳細に制御するには、`-B` オプションを使用します。

コマンド行上に `-B dynamic` と `-B static` オプションを必要な回数だけ指定することによって、ライブラリ検索は共有オブジェクトまたはアーカイブをそれぞれ切り替えることができます。たとえば、アーカイブ `libfoo.a` と共有オブジェクト `libbar.so` とリンクするには、次のコマンドを発行します。

```
$ cc -o prog main.o file1.c -Bstatic -lfoo -Bdynamic -lbar
```

キーワード `-B static` と `-B dynamic` は、正確には対称ではありません。`-B static` を指定すると、リンカーは、次の `-B dynamic` の発生まで入力として共有オブジェクトを受け入れません。しかし、`-B dynamic` を指定すると、リンカーは、指定されたディレクトリ内で、最初に共有オブジェクトを検索し、次にアーカイブを検索します。

上記の例をより正確に説明すると、リンカーは、最初に `libfoo.a` を検索し、次に `libbar.so` を検索します。そしてこれに失敗すると `libbar.a` を検索します。最後に、`libc.so` を検索し、これに失敗すると `libc.a` を検索します。

## コマンド行上のアーカイブの位置

コマンド行上のアーカイブの位置は、作成される出力ファイルに影響を及ぼします。リンカーはアーカイブを検索して、以前に参照したことのある定義されていない仮の外部参照だけを解決します。この検索が完了し、必要な再配置可能オブジェクトが抽出された後で、リンカーはコマンド行上の次の入力ファイルに移動します。

このためデフォルトでは、コマンド行上で先行するアーカイブを、後続の入力ファイルからの新しい参照の解決に使用することはありません。たとえば、次のコマンドでは、file1.c で得たシンボル参照を解決するためだけに、libfoo.a を検索するように、リンカーに指示しています。libfoo.a アーカイブは、file2.c または file3.c のシンボル参照を解決するためには、使用されません。

```
$ cc -o prog file1.c -Bstatic -lfoo file2.c file3.c -Bdynamic
```

---

注 – 原則として、コマンド行の最後にアーカイブを指定するのが最善の方法です。ただし、複数の定義が衝突するために必要となる場合は除きます。

---

場合によっては、あるアーカイブから抽出された構成要素が、他のアーカイブから抽出された構成要素によって解決されるといった、アーカイブの相互依存関係が存在します。依存関係が循環している場合は、前方の参照を解決するために、コマンド行上でアーカイブを繰り返し指定する必要があります。次に例を示します。

```
$ cc -o prog .... -lA -lB -lC -lA -lB -lC -lA
```

アーカイブの繰り返し指定の決定と管理はやっかいなものです。-z rescan オプションを指定すれば、この処理は簡単になります。このオプションを指定した場合は、すべての入力ファイルの処理が完了すると、シンボル参照の解決に必要な再配置可能オブジェクトを検索するために、すべてのアーカイブが再度処理されます。アーカイブ全体を走査しても新しい再配置可能オブジェクトが抽出されないと、アーカイブの再走査は終了します。前述の例は、次のように単純化できます。

```
$ cc -o prog -z rescan .... -lA -lB -lC
```

## リンカーが検索するディレクトリ

ここまでの例はすべて、リンカーが、コマンド行上にリストされたライブラリを検索する場所を認識していることを前提としています。デフォルトでは、32 ビットオブジェクトをリンクする場合、リンカーがライブラリを検索するディレクトリとして認識しているのは、2つの標準的なディレクトリ /usr/ccs/lib と /usr/lib です。64 ビットオブジェクトのリンクの場合は、1つの標準的なディレクトリ /usr/lib/64 のみを使用されます。これ以外のディレクトリを検索させたい場合には、リンカーの検索パスに明示的に付加する必要があります。

リンカー検索パスを変更するには、コマンド行オプションを使用するか、環境変数を使用するという2種類の方法があります。

## コマンド行オプションの使用

-L オプションを使用すると、ライブラリ検索パスに新しいパス名を追加できます。このオプションは、コマンド行上で遭遇したその地点で、検索パスに影響を与えます。たとえば、次のコマンドでは、libfooを検出するときは、path1を検索し、次に /usr/ccs/lib と /usr/lib を検索します。libbarを検出するときは、path1を検索し、次に path2を検索し、最後に /usr/ccs/lib と /usr/lib を検索します。

```
$ cc -o prog main.o -Lpath1 file1.c -lfoo file2.c -Lpath2 -lbar
```

-L オプションを使用して定義されたパス名は、リンカー専用です。これらのパス名は、実行時リンカーが使用するために作成される出力ファイルイメージ内には記録されません。

---

注 - カレントディレクトリ内のライブラリの検索にリンカーを使用する場合は、-L を指定する必要があります。ピリオド(.)を使用して、カレントディレクトリを示すことができます。

---

-Y オプションを使用すると、リンカーが検索するデフォルトのディレクトリを変更できます。このオプションに指定する引数は、ディレクトリのリストをコロンで区切った書式で示します。たとえば、次のコマンドは、ディレクトリ /opt/COMPILER/lib と /home/me/lib 内だけを調べて libfoo を検索します。

```
$ cc -o prog main.c -YP,/opt/COMPILER/lib:/home/me/lib -lfoo
```

-Y オプションを使用して指定したディレクトリは、-L オプションを使用して補足できます。

## 環境変数の使用

コロンで区切られたディレクトリリストをとる環境変数 LD\_LIBRARY\_PATH を使用しても、リンカーのライブラリ検索パスを付加できます。この最も一般的な書式 LD\_LIBRARY\_PATH では、セミコロンで区切られた2つのディレクトリリストをとります。最初のリストは、コマンド行上に指定されたリストよりも前に検索され、2番目のリストはコマンド行上のリストよりも後に検索されます。

ここでは、LD\_LIBRARY\_PATH の設定と、いくつかの -L オプションを指定したリンカーの呼び出しを組み合わせています。

```
$ LD_LIBRARY_PATH=dir1:dir2:dir3
$ export LD_LIBRARY_PATH
$ cc -o prog main.c -Lpath1 ... -Lpath2 ... -Lpathn -lfoo
```

有効な検索パスは、次のとおりです。dir1:dir2:path1:path2... pathn:dir3:/usr/ccs/lib:/usr/lib



```
LD_LIBRARY_PATH 定義の一部にセミコロンが指定されていない場合は、指定されたディレクトリリストは、-L オプションの後で解釈されます。次の例では、有効な検索パスは次のとおりです。path1:path2...
pathn:dir1:dir2:/usr/ccs/lib:/usr/lib

$ LD_LIBRARY_PATH=dir1:dir2
$ export LD_LIBRARY_PATH
$ cc -o prog main.c -Lpath1 ... -Lpath2 ... -Lpathn -lfoo
```

---

注 - この環境変数は、実行時リンカーの検索パスを拡張する場合にも使用できます。63 ページの「実行時リンカーが検索するディレクトリ」を参照してください。この環境変数がリンカーに影響しないようにするには、-i オプションを使用します。

---

## 実行時リンカーが検索するディレクトリ

デフォルトでは、実行時リンカーがライブラリを検出する場所として認識する標準的な場所は 1 つだけで、32 ビットオブジェクトを処理する場合は /usr/lib、64 ビットオブジェクトを処理する場合は /usr/lib/64 です。この他のディレクトリを検索する場合は、実行時リンカーの検索パスに明示的に追加する必要があります。

動的な実行可能プログラムまたは共有オブジェクトは、付加された共有オブジェクトとリンクされ、これらの共有オブジェクトは、実行時リンカーによるプロセスの実行中に再び配置される必要がある従属物として記録されます。リンク編集には、1 つまたは複数の検索パスを出力ファイル内に記録できます。これらの検索パスは、依存関係にある共有オブジェクトを実行時リンカーが検索する場合に使用されます。この記録された検索パスは、「実行パス」と呼ばれます。

-z nodefaultlib オプションを使用してオブジェクトを作成すると、実行時に、デフォルトの場所を検索しないようにできます。このオプションを使用すると、オブジェクトのすべての依存関係はその実行パスを使用して検索されます。多くの場合はこのオプションを使用せず、ユーザーが実行時リンカーのライブラリ検索パスをどのように修正しても、最後の構成要素は必ず、32 ビットオブジェクトの場合は /usr/lib、64 ビットオブジェクトの場合は /usr/lib/64 です。

---

注 - デフォルトの検索パスは、実行時構成ファイルを使って管理できます。65 ページの「デフォルトの検索パスの設定」を参照してください。ただし、オブジェクト作成者はこのファイルの存在に頼らず、実行パスあるいは標準的なシステムのデフォルト設定のみを使用して、オブジェクトがその依存関係を検索できるようにしてください。

---

コロンで区切られたディレクトリリストを指定する、-R オプションを使用すると、動的実行可能ファイルまたは共有オブジェクト内に実行パスを記録できます。次の例では、動的実行可能ファイル prog 内に、実行パス /home/me/lib:/home/you/lib が記録されます。

```
$ cc -o prog main.c -R/home/me/lib:/home/you/lib -Lpath1 \  
-Lpath2 file1.c file2.c -lfoo -lbar
```

実行時リンカーは、共有オブジェクトの依存関係を検索する際に、これらのパスを使用してから、デフォルトの場所 /usr/lib を使用します。この場合、この実行パスは、libfoo.so.1 と libbar.so.1 の検索に使用されます。

リンカーは、複数の -R オプションを受け取り、コロンで区切られたこれらの指定内容をそれぞれ結合します。そのため、上記の例は、次のようにも示すこともできます。

```
$ cc -o prog main.c -R/home/me/lib -Lpath1 -R/home/you/lib \  
-Lpath2 file1.c file2.c -lfoo -lbar
```

さまざまな場所にインストールされる可能性のあるオブジェクトについては、\$ORIGIN 動的のストリングトークンを使用して、柔軟に実行パスを記録できます。302 ページの「関連する依存関係の配置」を参照してください。

---

注 - 以前は、-R オプションの指定に代わるものとして、環境変数 LD\_RUN\_PATH を設定してリンカーがこれを使用できるようにする方法がありました。LD\_RUN\_PATH および -R の適用範囲と機能は全く同じですが、この両方を指定した場合は、-R によって LD\_RUN\_PATH は上書きされます。

---

## 初期設定および終了セクション

動的オブジェクトは、実行時の初期設定と終了プロセスのためのコードを提供することができます。このコードは、関数ポインタの配列、または単一コードブロックのうちいずれか 1 つの方法で使用されます。これらの各セクションタイプは、入力再配置可能オブジェクトの同類のセクションの連結から構築されます。

.preinit\_array、.init\_array、および .fini\_array セクションは、それぞれ実行時の初期設定前、初期設定、および終了関数の配列を提供します。動的オブジェクトを作成する際、実行時リンカーによって呼び出されるように、リンカーはこれらの配列を .dynamic タグの DT\_PREINIT\_ARRAY と DT\_PREINIT\_ARRAYSZ、DT\_INIT\_ARRAY と DT\_INIT\_ARRAYSZ、DT\_FINI\_ARRAY と DT\_FINI\_ARRAYSZ でそれぞれ識別します。初期設定前の配列は、動的実行可能ファイルにのみ適用可能です。74 ページの「初期設定および終了ルーチン」を参照してください。

.init と .fini セクションは、それぞれ実行時の初期設定と終了時のコードブロックを提供します。ただし、通常コンパイラドライバからも、入力ファイルリストの冒頭部分と末尾に付加するファイルの一部として、.init と .fini セクションを指定できます。これらのファイルには、.init および .fini コードを、それぞれ予約シンボル名 \_init と \_fini により識別される個別の機能にカプセル化する効果があります。動的オブジェクトを作成する際、実行時リンカーによって呼び出されるように、リンカーはこれらのシンボルをそれぞれ .dynamic タグの DT\_INIT および DT\_FINI で識別します。74 ページの「初期設定および終了ルーチン」を参照してください。

初期設定および終了関数の登録は、`-z initarray` および `-z finiarray` オプションを使用してリンカーで直接実行できます。たとえば、次のコマンドの結果、関数 `foo` のアドレスが `.initarray` 要素に配置され、関数 `bar` のアドレスが `.finiarray` 要素に配置されます。

```
$ cat main.c
#include <stdio.h>

void foo()
{
    (void) printf("initializing: foo()\n");
}

void bar()
{
    (void) printf("finalizing: bar()\n");
}

main()
{
    (void) printf("main()\n");
    return (0);
}

$ cc -o main -zinitarray=foo -zfiniarray=bar main.c
$ main
initializing: foo()
main()
finalizing: bar()
```

初期設定および終了セクションの作成は、アセンブラを使用して直接実行できます。あるいは、コンパイラの中にはその宣言を単純化するための特別なプリミティブを提供しているものもあります。たとえば、次の `#pragma` 定義を含んだ同じ例の結果、関数 `foo` に対する呼び出しが `.init` セクション内に配置され、関数 `bar` に対する「呼び出し」が `.fini` セクション内に配置されます。

```
$ cat main.c
#include <stdio.h>

#pragma init (foo)
#pragma fini (bar)

.....
$ cc -o main main.c
$ main
initializing: foo()
main()
finalizing: bar()
```

共有オブジェクトとアーカイブライブラリの両方に組み込むことができる、初期設定コードと終了コードの設計をするときには注意が必要です。このコードが、アーカイブライブラリ内のいくつかの再配置可能オブジェクト全体に分散された場合、このアーカイブを使用したアプリケーションのリンク編集は、オブジェクトの一部しか抽出しない可能性があります。この場合、リンカーは、初期設定コードと終了コードの

一部しか抽出できません。そして実行時に、コードのこの部分だけが実行されます。共有オブジェクトがアプリケーションの依存関係の一つとして読み込まれている場合は、共有オブジェクトに対して構築された同じアプリケーションには、実行時に実施される、累積した初期設定コードと終了コードがすべて入っています。

実行時にプロセス内で初期設定および終了コードをどのような順序で実行すべきかを判断することは、依存関係の分析を伴う複雑な問題を含んでいます。初期設定および終了コードが外部の大域シンボルを参照していると、この判断はさらに困難なものになり、コードは循環的な依存関係に陥ることがあります。最も柔軟性が高い初期設定および終了コードは、常駐オブジェクト内の要素だけを参照するコードです。

初期設定コードが、`dldump(3DL)` を使ってメモリーをダンプできる動的オブジェクトとともに組み込まれている場合、データの初期設定だけを別個に行ってください。

---

## シンボルの処理

入力ファイルの処理中に、入力再配置可能オブジェクトからローカルシンボルが出力ファイルイメージに渡されます。大域シンボルはすべて、リンカーの内部に蓄積されます。再配置可能オブジェクトから大域シンボルが供給されると、この内部シンボルテーブル内が検索されます。過去の入力ファイルで、同じ名前のシンボルに遭遇したことがある場合には、シンボル解析プロセスが呼び出されます。このシンボル解析プロセスは、2つのエントリのうちどちらを保持するかを決定します。

入力ファイル処理の完了時、シンボル解析中に深刻なエラー状態が発生しなかった場合は、リンカーは、未解決のシンボル参照が残っていないかどうか判別します。未解決のシンボル参照があると、リンク編集は強制終了します。

最後に、リンカーの内部シンボルテーブルが、作成されるイメージのシンボルテーブルに追加されます。

次の項では、シンボル解析と未定義シンボルの処理について詳しく説明します。

## シンボル解析

シンボル解析は、簡単で直感的に分かるものから、複雑で当惑するようなものまで、すべての範囲を実行します。解析は、リンカーによって自動的に実行されるか、警告診断プログラムを伴って表示されるか、またはその結果、重大なエラー状態になります。

2つのシンボルの解析は、シンボルの属性、シンボルを入手したファイルのタイプおよび生成されるファイルのタイプによって異なります。シンボルの属性についての詳細は、203 ページの「シンボルテーブル」を参照してください。ただし、以下に説明するシンボルタイプは、識別する価値のある3つの基本的なシンボルタイプです。

- 未定義シンボル – このシンボルは、ファイル内で参照されましたが、記憶領域アドレスが割り当てられていません。
- 一時的シンボル – このシンボルは、ファイル内で作成されましたが、まだサイズが決められていないか、または記憶領域内に割り当てられていません。このようなシンボルは、初期化されていない C シンボル、または FORTRAN COMMON ブロックとしてファイル内に表示されます。
- 定義シンボル – このシンボルは、作成されてからファイル内の記憶領域アドレスおよびスペースが割り当てられています。

この最も単純な形式においては、シンボル解析には優先度関係の使用が伴います。つまり、定義シンボルは一時的シンボルよりも優先され、次に一時的シンボルは、未定義シンボルよりも優先されます。

次の C コードの例では、これらのシンボルタイプがどのようにして生成されるかを示しています。未定義シンボルには接頭辞 `u_` が、一時的シンボルには接頭辞 `t_` が、定義シンボルには接頭辞 `d_` がそれぞれ付いています。

```
$ cat main.c
extern int      u_bar;
extern int      u_foo();

int             t_bar;
int             d_bar = 1;

d_foo()
{
    return (u_foo(u_bar, t_bar, d_bar));
}
$ cc -o main.o -c main.c
$ nm -x main.o

[Index]  Value      Size      Type  Bind  Other Shndx  Name
.....
[8]      |0x00000000|0x00000000|NOTY  |GLOB |0x0  |UNDEF  |u_foo
[9]      |0x00000000|0x00000040|FUNC  |GLOB |0x0  |2      |d_foo
[10]     |0x00000004|0x00000004|OBJT  |GLOB |0x0  |COMMON |t_bar
[11]     |0x00000000|0x00000000|NOTY  |GLOB |0x0  |UNDEF  |u_bar
[12]     |0x00000000|0x00000004|OBJT  |GLOB |0x0  |3      |d_bar
```

## 単純な解析

単純なシンボル解析は、群をぬいて最もよく使用されるもので、類似した特徴を持つ 2 つのシンボルが検出され、一方のシンボルが他方のシンボルよりも優先される場合に実行されます。このシンボル解析は、リンカーによって自動的に実行されます。たとえば、同じ結びつきを伴う複数のシンボルでは、あるファイルから未定義シンボルへの参照は結合されるか、または他のファイルからの定義シンボルまたは一時的シンボル定義によって満たされます。あるいは、あるファイルからの一時的シンボル定義は、他のファイルからの定義シンボルの定義に結合されます。

解析を受けるシンボルは、大域結合またはウィーク結合されます。ウィーク結合の方が、大域結合よりも優先度が低くなります。そのため、異なる結びつきを伴うシンボルは、基本規則のわずかな変更に従って解析されます。

ウィークシンボルは通常、個別にあるいは大域シンボルの別名として、コンパイラによって定義されます。この機構では、`#pragma` 定義を使用します。

```
$ cat main.c
#pragma weak      bar
#pragma weak      foo = _foo

int                bar = 1;

_foo()
{
    return (bar);
}
$ cc -o main.o -c main.c
$ nm -x main.o
[Index]  Value          Size          Type Bind  Other Shndx  Name
.....
[7]      |0x00000000|0x00000004|OBJT |WEAK |0x0 |3      |bar
[8]      |0x00000000|0x00000028|FUNC |WEAK |0x0 |2      |foo
[9]      |0x00000000|0x00000028|FUNC |GLOB |0x0 |2      |_foo
```

ウィークの別名 `foo` に、大域シンボル `_foo` と同じ属性が割り当てられていることに注意してください。この関係は、リンカーによって保持され、その結果、シンボルには出力イメージ内の同じ値が割り当てられます。シンボル解析においては、ウィーク定義シンボルは、同じ名前の大域定義によって自動的に上書きされます。

単純なシンボル解析のこの他の形式は、再配置可能オブジェクトと共有オブジェクト間、または複数の共有オブジェクト間に発生し、割り込み (*interposition*) と呼ばれます。このような場合、シンボルが複数回定義されている場合、リンカーにより、再配置可能オブジェクト、または複数の共有オブジェクト間の最初の定義が自動的に採用されます。再配置可能オブジェクトの定義、または最初の共有オブジェクトの定義は、他のすべての定義上に割り込みを行うといわれます。この割り込みを使用すると、1つの共有オブジェクト、動的実行可能プログラム、または他の共有オブジェクトによって提供された機能を上書きできます。

ウィークシンボルと割り込みを組み合わせることにより、有用なプログラミングテクニックを使用できます。たとえば、標準 C ライブラリは、再定義可能ないくつかのサービスを提供していますが、ANSI C は、システム上になければならない一連の標準サービスを定義し、厳密に適合するプログラム内に置き換えることはできません。

たとえば、関数 `fread(3C)` は、ANSI C ライブラリの関数ですが、関数 `read(2)` は、ANSI C ライブラリの関数ではありません。適合する ANSI C プログラムは、`read(2)` を再定義でき、予測できる方法で `fread(3C)` を使用できなければなりません。

ここでの問題は、`read(2)` が、標準 C ライブラリ内に `fread(3C)` を実装する基盤になることです。このため、`read(2)` を再定義するプログラムは、`fread(3C)` の実装を混乱させる可能性があります。この混乱を避けるために、ANSI C は、実装には、そこに予約されていない名前は使用できないように定めています。以下に示す `#pragma` 指示語を使用することにより、この予約名を定義でき、この予約名から、関数 `read(2)` の別名が生成されます。

```
#pragma weak read = _read
```

こうすることにより、ユーザーは `_read()` 関数を使用している `fread(3C)` の実装を危険にさらすことなく、自分専用の `read()` 関数を自由に定義できます。

このリンカーでは、標準 C ライブラリの共有オブジェクトまたはアーカイブバージョンのどちらかにリンクしている場合でも、`read()` を再定義できます。前者の場合には、割り込みによって方法が決められます。後者の場合には、`read(2)` の C ライブラリの定義をウィークにすることにより、自動的に上書き可能になります。

リンカーの `-m` オプションを使用すれば、割り込みされるすべてのシンボル参照のリストを、セクションの読み込みアドレス情報とともに標準出力に書き込むことができます。

## 複雑な解析

複雑な解析は、同じ名前を持つ 2 つのシンボルが、異なる属性とともに検出された場合に発生します。この場合、リンカーは最も適切なシンボルを選択し、そのシンボル、対立する属性、およびそのシンボル定義を取り出したファイルの ID を示す警告メッセージを生成します。次の例では、データ項目の配列の定義が指定された 2 つのファイルで、サイズの必要条件が異なっています。

```
$ cat foo.c
int array[1];

$ cat bar.c
int array[2] = { 1, 2 };

$ cc -dn -r -o temp.o foo.c bar.c
ld: warning: symbol `array' has differing sizes:
      (file foo.o value=0x4; file bar.o value=0x8);
      bar.o definition taken
```

シンボルの整列必要条件が異なる場合には、同様の診断プログラムが作成されます。この 2 つのケースの場合、リンカーの `-t` オプションを使用すると、診断プログラムを抑制できます。

この他の属性形式の違いに、シンボルのタイプがあります。次の例では、シンボル `bar()` は、データ項目と関数の両方として定義されています。

```
$ cat foo.c
bar()
{
    return (0);
}
```

```

}
$ cc -o libfoo.so -G -K pic foo.c
$ cat main.c
int    bar = 1;

main()
{
    return (bar);
}
$ cc -o main main.c -L. -lfoo
ld: warning: symbol `bar' has differing types:
      (file main.o type=OBJT; file ./libfoo.so type=FUNC);
      main.o definition taken

```

---

注 - この文脈では、シンボルのタイプは ELF で使用されるタイプです。このシンボルタイプは、単純な形式であることを除けば、プログラミング言語で使用されるデータ型には関連していません。

---

前述の例のような場合には、再配置可能オブジェクトと共有オブジェクト間で解析が発生したときには、再配置可能オブジェクトの定義がとられます。または、2つの共有オブジェクト間で解析が発生した場合には、最初の共有オブジェクトの定義がとられます。このような解析が異なる結合間 (ウィークまたは大域) で発生すると、警告メッセージも同時に作成されます。

リンカーの `-t` オプションを使用しても、シンボルタイプ間の不一致は抑制できません。

## 重大な解析

解析できないシンボルの重複によって、重大なエラー状態が発生します。この場合、シンボルを入手したファイルの名前と同時に、そのシンボル名を指摘した適切なエラーメッセージが表示されて、出力ファイルは生成されません。この重大なエラー状態によってリンカーは停止しますが、すべての入力ファイルの処理が、まず最初に完了します。この要領で、重大な解析エラーをすべて識別できます。

最も一般的な、重大エラー状態は、2つの再配置可能オブジェクトが両方とも同じ名前のシンボルを定義していて、どちらのシンボルもウィーク定義ではない場合に発生します。

```

$ cat foo.c
int bar = 1;

$ cat bar.c
bar()
{
    return (0);
}

```



```
$ cc -dn -r -o temp.o foo.c bar.c
ld: fatal: symbol 'bar' is multiply-defined:
      (file foo.o and file bar.o);
ld: fatal: File processing errors. No output written to int.o
```

foo.c と bar.c には、シンボル bar に対する重複する定義があります。リンカーは、どちらを優先すべきか判別できないため、通常はエラーメッセージを出力して終了します。リンカーの `-z muldefs` オプションを使用すると、このエラー状態を防ぐことができ、リンカーが、最初のシンボル定義を優先するように設定できます。

## 未定義シンボル

すべての入力ファイルを読み取り、シンボル解析がすべて完了すると、リンカーは、シンボル定義に結合されていないシンボル参照の内部シンボルテーブルを検索します。これらのシンボル参照は、未定義シンボルと呼ばれます。これらの未定義シンボルがリンク編集処理に及ぼす影響は、生成される出力ファイルのタイプや、場合によってはシンボルのタイプによって異なります。

## 実行可能ファイルの作成

リンカーが実行可能ファイルを作成しているときは、リンカーのデフォルトの動作は、シンボルを定義されないままにする必要がある適切なエラーメッセージを表示してリンク編集を終了させることです。次のように、再配置可能オブジェクト内のシンボル参照が、シンボル定義と絶対に一致しない場合に、シンボルは定義されないままの状態になります。

```
$ cat main.c
extern int foo();

main()
{
    return (foo());
}
$ cc -o prog main.c
Undefined      first referenced
 symbol         in file
foo             main.o
ld: fatal: Symbol referencing errors. No output written to prog
```

これと同様の方法で、共有オブジェクトが動的実行可能プログラムを作成するために使用されているときに、共有オブジェクト内のシンボル参照が、シンボル定義と絶対に一致しない場合は、このシンボル参照も未定義シンボルになります。

```
$ cat foo.c
extern int bar;
foo()
{
    return (bar);
}
```

```

$ cc -o libfoo.so -G -K pic foo.c
$ cc -o prog main.c -L. -lfoo
Undefined          first referenced
 symbol            in file
bar                 ./libfoo.so
ld: fatal: Symbol referencing errors. No output written to prog

```

上記の例のような場合に、未定義シンボルを許可するには、リンカーの `-z nodefs` オプションを使用することにより、重大なエラー状態を防ぐことができます。

---

注 `-z nodefs` オプションを使用する場合は、注意が必要です。処理の実行中に使用できないシンボル参照が要求されると、重大な実行時再配置エラーが発生します。このエラーは、アプリケーションを最初に実行してテストする際に検出できる可能性があります。しかし、実行パスがより複雑であるとエラー状態の検出に時間がかかり、時間とコストが浪費される場合があります。

---

シンボルは、再配置可能オブジェクト内のシンボル参照が、暗黙の内に定義された共有オブジェクト内のシンボル定義に結合されている場合にも、未定義シンボルのままになる場合があります。たとえば、上記の例で使用したファイル `main.c` および `foo.c` に以下のように続く場合です。

```

$ cat bar.c
int bar = 1;

$ cc -o libbar.so -R. -G -K pic bar.c -L. -lfoo
$ ldd libbar.so
libfoo.so => ./libfoo.so

$ cc -o prog main.c -L. -lbar
Undefined          first referenced
 symbol            in file
foo                 main.o (symbol belongs to implicit \
                    dependency ./libfoo.so)
ld: fatal: Symbol referencing errors. No output written to prog

```

`prog` は、`libbar.so` への「明示的な」参照を使用して構築されます。また、`libbar.so` には `libfoo.so` への依存性があるため、`prog` から `libfoo.so` への暗黙的な参照が確立します。

`main.c` は、`libfoo.so` によって作成されたインタフェースへの特定の参照を実行するため、`prog` は、実際に `libfoo.so` に依存性を持つこととなります。ただし、生成される出力ファイル内に記録されるのは、明示的な共有オブジェクトの依存関係だけです。そのため、`libbar.so` の新しいバージョンが開発され、`libfoo.so` への依存性がなくなった場合、`prog` は実行に失敗します。

この理由から、このタイプのバインディングは重大であると考えられ、暗黙的な参照は、prog のリンク編集集中にライブラリを直接参照することにより、明示的に実行される必要があります。この例で示した重大なエラーメッセージ内に必要な参照のヒントがあります。

## 共有オブジェクト出力ファイルの生成

リンカーが共有オブジェクト出力ファイルを生成する場合、未定義シンボルをリンク編集の後に残すことができます。このデフォルトの動作により、共有オブジェクトを動的実行可能ファイルの作成に使用する場合、共有オブジェクトはシンボルを再配置可能オブジェクトまたは他の共有オブジェクトのどちらからでもインポートできます。

リンカーの `-z defs` オプションを使用すると、未定義シンボルが残っていた場合に、強制的に重大エラーにすることができます。共有オブジェクトを作成するときには、このオプションの使用をお勧めします。アプリケーションのシンボルを参照する共有オブジェクトでは、`-z defs` オプションを使用すれば、`extern mapfile` 指示文を使ってアプリケーションシンボルを定義できます。これについては、45 ページの「追加シンボルの定義」を参照してください。

自己完結型の共有オブジェクトは、外部シンボルへのすべての参照は指定された依存関係によって満たされ、最大の柔軟性が提供されます。この共有オブジェクトは、共有オブジェクトの必要条件を満たす依存関係を判別し確立する手間をユーザーにかけることなく、多数のユーザーによって使用されます。

## ウィークシンボル

生成中の出力ファイルタイプがどのようなタイプであっても、リンク編集集中に結合されないウィークシンボル参照により、重大なエラー状態が発生します。

静的実行可能プログラムを生成中の場合は、シンボルは絶対シンボルに変換され、ゼロの値が割り当てられます。

動的実行可能ファイルまたは共有オブジェクトの作成中の場合は、シンボルは定義されていないウィーク参照として残され、値には 0 が割り当てられます。プロセスの実行中に、実行時リンカーがこのシンボルを検索します。一致が検出されない場合、実行時リンカーは重大な実行時再配置エラーを生成する代わりに、その参照をゼロのアドレスに結合します。

従来は、これらの定義されていないウィーク参照シンボルは、機能の存在をテストするためのメカニズムとして使用されていました。たとえば、次の C コードフラグは、共有オブジェクト `libfoo.so.1` 内で次のように使用されていました。

```
#pragma weak    foo

extern void    foo(char *);
```

```

void bar(char * path)
{
    void (* fptr)(char *);

    if ((fptr = foo) != 0)
        (* fptr)(path);
}

```

アプリケーションが参照 `libfoo.so.1` で構築されると、シンボル `foo` の定義が検出されたかどうかに関係なく、リンク編集は、正常に完了します。アプリケーションの実行中に、機能アドレスがゼロ以外をテストすると、その機能が呼び出されます。ただし、シンボル定義が検出されない場合には、機能アドレスはゼロをテストするため、その機能は呼び出されません。

コンパイルシステムは、定義されないセマンティクスを保持しながら、このアドレスの比較テクニックを参照します。その結果、テストステートメントは最適化処理によって削除されます。さらに、実行時シンボルの結合メカニズムでは、このテクニックの使用にこれ以外の制限も加え、これにより、すべての動的オブジェクトが整合性のあるモデルを使用できる状態ではなくなります。

---

注 - 未定義のウィーク参照をこのように使用することは避けてください。RTLD\_DEFAULT フラグを指定した `dlsym(3DL)` を使用してシンボルの存在テストを行うことをお勧めします。87 ページの「機能のテスト」を参照してください。

---

## 出力ファイル内の一時的シンボル順序

入力ファイルの追加は、通常、その追加の順に出力ファイルに表示されます。ただし、一時的シンボルとそれに関連する記憶領域を処理するときに、例外が発生します。一時的シンボルは、その解析が完了するまで完全に定義されません。再配置可能オブジェクトからの定義シンボルに遭遇すると、解析が実行されます。すると、表示される順序は、定義を調べるために実行された結果になります。

シンボルグループの順序を制御する必要がある場合には、一時的定義は、ゼロで初期化されたデータ項目に再定義する必要があります。たとえば、次のような一時的定義をすると、出力ファイル内のデータ項目が、ソースファイル `foo.c` に記述された元の順序と比較されて再配列されます。

```

$ cat foo.c
char A_array[0x10];
char B_array[0x20];
char C_array[0x30];

$ cc -o prog main.c foo.c
$ nm -vx prog | grep array
[32] | 0x00020754 | 0x00000010 | OBJT | GLOB | 0x0 | 15 | A_array
[34] | 0x00020764 | 0x00000030 | OBJT | GLOB | 0x0 | 15 | C_array
[42] | 0x00020794 | 0x00000020 | OBJT | GLOB | 0x0 | 15 | B_array

```

これらのシンボルを、初期化されたデータ項目として定義することにより、入力ファイル内のこれに関連したシンボルの配列が、出力ファイル内にも持ち越されま

```
$ cat foo.c
char A_array[0x10] = { 0 };
char B_array[0x20] = { 0 };
char C_array[0x30] = { 0 };

$ cc -o prog main.c foo.c
$ nm -vx prog | grep array
[32] |0x000206bc|0x00000010|OBJT |GLOB |0x0 |12 |A_array
[42] |0x000206cc|0x00000020|OBJT |GLOB |0x0 |12 |B_array
[34] |0x000206ec|0x00000030|OBJT |GLOB |0x0 |12 |C_array
```

## 追加シンボルの定義

シンボルを入力ファイルから提供することに加えて、ユーザーは、リンク編集に、追加のシンボル参照または定義を指定できます。最も簡単な形式で、シンボル参照は、リンカーの `-u` オプションを使用して作成できます。より柔軟性の高いものは、リンカーの `-M` オプションと、それに関連した、シンボル参照と種々のシンボル定義を定義できる `mapfile` を使用して作成できます。

`-u` オプションを指定すると、リンク編集コマンド行からシンボル参照を作成するためのメカニズムが使用できます。このオプションは、リンク編集をすべてアーカイブから実行する場合に使用でき、また、複数のアーカイブから抽出するオブジェクトの選択における柔軟性を向上させることができます。アーカイブの抽出については、27 ページの「アーカイブ処理」の項を参照してください。

たとえば、動的実行可能プログラムを、シンボル `foo` と `bar` への参照を実行する再配置可能オブジェクト `main.o` から生成するとします。この場合、`lib1.a` 内に組み込まれた再配置可能オブジェクト `foo.o` からシンボル定義 `foo` を入手し、さらに `lib2.a` 内に組み込まれた再配置可能オブジェクト `bar.o` からシンボル定義 `bar` を入手します。

ただし、アーカイブ `lib1.a` にも、シンボル `bar` を定義する再配置可能オブジェクトが組み込まれています。この再配置可能オブジェクトは、`lib2.a` に提供されたものとは機能的に異なると想定します。必要なアーカイブ抽出を指定する場合は、次のようなリンク編集を使用できます。

```
$ cc -o prog -L. -u foo -l1 main.o -l2
```

`-u` オプションは、シンボル `foo` への参照を生成します。この参照によって、再配置可能オブジェクト `foo.o` がアーカイブ `lib1.a` から抽出されます。シンボル `bar` への最初の参照は `lib1.a` が処理されてから生じる `main.o` 内で実行されます。このため、再配置可能オブジェクト `bar.o` はアーカイブ `lib2.a` から入手されます。

---

注 - この単純な例では、lib1.a からの再配置可能オブジェクト foo.o は、シンボル bar の直接的または間接的な参照は行いません。この参照を行なった場合、再配置可能オブジェクト bar.o は、その処理中に、lib1.a から抽出されます。アーカイブを処理するリンカーの多重パスについては、27 ページの「アーカイブ処理」を参照してください。

---

より広範囲なシンボル定義のセットは、リンカーの -M オプションと関連する mapfile を使用して入手できます。これらの mapfile エントリの構文は次のとおりです。

```
[ name ] {  
    scope:  
        symbol [ = [ type ] [ value ] [ size ] [ extern ] ];  
} [ dependency ];
```

#### *name*

このシンボル定義のセットのラベルは、もしあれば、イメージ内のバージョン定義を識別できます。第 5 章を参照してください。

#### *scope*

生成される出力ファイル内のシンボルのバインディングの可視性を示しています。これには、値 local、eliminate、または global のいずれかが入ります。mapfile で定義されたすべてのシンボルは、リンク編集プロセス中に、スコープ内で global (大域) として処理されます。つまり、これらのシンボルは、入力ファイルのいずれかから入手された、同じ名前の他のシンボルに対して解析されます。ただし、local または eliminate スコープとして定義されたシンボルは、生成される実行可能プログラムまたは共有オブジェクトのファイル内のローカル結合が指定されたシンボルに変更されます。

#### *symbol*

要求されたシンボルの名前です。この名前の後に、シンボル属性 (*type*、*value*、*size* のいずれか) が付いていない場合には、シンボル参照の作成になります。この参照は、この項の最初に説明した -u オプションを使用して生成する参照とまったく同じものです。このシンボル名にシンボル属性が付いている場合には、シンボル定義は、関連する属性を使用して生成されます。

local スコープ内では、このシンボル名は、特別な「auto-reduction」(自動縮小) 指示語「\*」として定義できます。この指示語を使用すると、すべての大域シンボル (mapfile 内に global と明示的に定義されていないもの) が、生成される実行可能プログラムまたは共有オブジェクトファイル内で、ローカル結合を受け取ります。

#### *type*

また、ここには、data、function、common のいずれかが入ります。最初の 2 つのタイプ属性の結果は、絶対的なシンボル定義になります。203 ページの「シンボルテーブル」を参照してください。後者のタイプ属性の結果は、一時的シンボル定義になります。

### *value*

シンボルの値属性を示し、*vnumber* の書式です。

### *size*

シンボルのサイズ属性を示し、*vnumber* の書式です。

### *extern*

シンボルが、作成されているオブジェクトに外部的に定義されていることを示します。このオプションを使用して、`-z defs` オプションで示された未定義シンボルを抑制できます。

### *dependency*

この定義が継承する version definition (バージョン定義) を示します。第 5 章を参照してください。

バージョン定義または自動縮小のいずれかの指示語が指定されている場合、バージョン情報が作成されるイメージ内に記録されます。このイメージが実行可能プログラムまたは共有オブジェクトである場合には、シンボル縮小も適用されます。

作成されるイメージが再配置可能オブジェクトである場合は、デフォルトにより、シンボル縮小は適用されません。この場合、シンボル縮小はバージョン情報の一部として記録されます。これらの縮小は、再配置可能オブジェクトが最終的に実行可能ファイルまたは共有オブジェクトの生成に使用されるときに適用されます。リンカーの `-B reduce` オプションを使用すると、再配置可能オブジェクトを生成するときに、強制的にシンボル縮小を実行できます。

バージョン情報の詳細については、第 5 章に記載してあります。

---

注 - インタフェース定義を確実に安定させるためには、シンボル名の定義に対しワイルドカードによる拡張を行わないようにします。

---

この項では、この `mapfile` 構文を使用した例をいくつか示します。

以下の例は、3つのシンボル参照を定義する方法と、これらを使用してアーカイブから構成要素を抽出する方法を示しています。このアーカイブ抽出は、複数の `-u` オプションをリンク編集に指定することにより実現できますが、この例では、最終的なシンボルの範囲を、ローカルに縮小する方法も示しています。

```
$ cat foo.c
foo()
{
    (void) printf("foo: called from lib.a\n");
}
$ cat bar.c
bar()
{
    (void) printf("bar: called from lib.a\n");
}
$ cat main.c
extern void    foo(), bar();
```

```

main()
{
    foo();
    bar();
}
$ ar -rc lib.a foo.o bar.o main.o
$ cat mapfile
{
    local:
        foo;
        bar;
    global:
        main;
};
$ cc -o prog -M mapfile lib.a
$ prog
foo: called from lib.a
bar: called from lib.a
$ nm -x prog | egrep "main$|foo$|bar$"
[28]  |0x00010604|0x00000024|FUNC |LOCL |0x0 |7 |foo
[30]  |0x00010628|0x00000024|FUNC |LOCL |0x0 |7 |bar
[49]  |0x0001064c|0x00000024|FUNC |GLOB |0x0 |7 |main

```

大域からローカルへのシンボル範囲の縮小の重要性については、50 ページの「シンボル範囲の縮小」で説明しています。

次の例では、2つの絶対シンボル定義を定義し、これらを使用して入力ファイル main.c からの参照を解析する方法を示しています。

```

$ cat main.c
extern int    foo();
extern int    bar;

main()
{
    (void) printf("&foo = %x\n", &foo);
    (void) printf("&bar = %x\n", &bar);
}
$ cat mapfile
{
    global:
        foo = FUNCTION V0x400;
        bar = DATA V0x800;
};
$ cc -o prog -M mapfile main.c
$ prog
&foo = 400 &bar = 800
$ nm -x prog | egrep "foo$|bar$"
[37]  |0x00000800|0x00000000|OBJT |GLOB |0x0 |ABS |bar
[42]  |0x00000400|0x00000000|FUNC |GLOB |0x0 |ABS |foo

```

入力ファイルから入手される場合、関数のシンボル定義またはデータ項目は、通常、データ記憶域の要素に関連しています。mapfile 定義は、このデータ記憶域を構成するためには不十分であるため、これらのシンボルは、絶対値として残しておく必要があります。



ただし、mapfile は、COMMON または一時的シンボルを定義する場合にも使用できます。他のタイプのシンボル定義とは違って、一時的シンボルは、ファイル内の記憶域を占有しませんが、実行時に割り当てる記憶域の定義は行います。そのため、このタイプのシンボル定義は、作成される出力ファイルの記憶域割り当ての一因となります。

一時的シンボルの特徴は、他のシンボルタイプとは異なり、その値の属性によって、その配列条件が示される点です。そのため、リンク編集の入力ファイルから入手される一時的定義の再配列に mapfile 定義を使用できます。

次の例では、2つの一時的シンボルの定義を示しています。シンボル foo は、新しい記憶領域を定義しているのに対し、シンボル bar は、実際に、ファイル main.c 内の同じ一時的定義の配列を変更するために使用されます。

```
$ cat main.c
extern int    foo;
int          bar[0x10];

main()
{
    (void) printf("&foo = %x\n", &foo);
    (void) printf("&bar = %x\n", &bar);
}
$ cat mapfile
{
    global:
        foo = COMMON V0x4 S0x200;
        bar = COMMON V0x100 S0x40;
};
$ cc -o prog -M mapfile main.c
ld: warning: symbol `bar' has differing alignments:
      (file mapfile value=0x100; file main.o value=0x4);
      largest value applied
$ prog
&foo = 20940
&bar = 20900
$ nm -x prog | egrep "foo$|bar$"
[37]  |0x00020900|0x00000040|OBJT |GLOB |0x0 |16 |bar
[42]  |0x00020940|0x00000200|OBJT |GLOB |0x0 |16 |foo
```

---

注 - このシンボル解析の診断は、リンカーの `-t` オプションを使用すると表示されません。

---

## シンボル範囲の縮小

mapfile 内のローカル範囲を持つようにシンボル定義を定義するとシンボルの最終的な結合を縮小できます。このメカニズムは、入力の一部として生成されたファイルを使用する、将来のリンク編集に対するシンボルの可視性を削減するという重要な役割を果たします。実際、このメカニズムは、ファイルのインタフェースの厳密な定義をするために提供されているため、他のユーザーに対して、機能の使用を制限できません。

たとえば、簡単な共有オブジェクトを、ファイル `foo.c` と `bar.c` から生成するとします。ファイル `foo.c` には、他のユーザーも使用できるように設定するサービスを提供する大域シンボル `foo` が組み込まれています。ファイル `bar.c` には、共有オブジェクトの根底となるインプリメンテーションを提供するシンボル `bar` と `str` が組み込まれています。簡単に作成された共有オブジェクトは、通常、これらの3つのシンボルすべてに、次のように大域範囲が指定されています。

```
$ cat foo.c
extern const char * bar();

const char * foo()
{
    return (bar());
}
$ cat bar.c
const char * str = "returned from bar.c";

const char * bar()
{
    return (str);
}
$ cc -o lib.so.1 -G foo.c bar.c
$ nm -x lib.so.1 | egrep "foo$|bar$|str$"
[29] |0x000104d0|0x00000004|OBJT |GLOB |0x0 |12 |str
[32] |0x00000418|0x00000028|FUNC |GLOB |0x0 |6 |bar
[33] |0x000003f0|0x00000028|FUNC |GLOB |0x0 |6 |foo
```

このようにすると、この共有オブジェクトが提供する機能を、他のアプリケーションのリンク編集の一部として使用できます。シンボル `foo` への参照は、共有オブジェクトによって提供されたインプリメンテーションに結合されます。

大域結合により、シンボル `bar` と `str` への直接参照も可能です。ただし、これは危険な結果を招く場合があります。関数 `foo` の基礎となるインプリメンテーションは、後から変更することがあるためです。それが原因で知らないうちに、`bar` または `str` に結合された既存のアプリケーションが失敗または誤作動を起こす可能性があります。

また、シンボル `bar` と `str` を大域結合すると、同じ名前のシンボルによって割り込まれる可能性があります。共有オブジェクト内へのシンボルの割り込みについては、37 ページの「単純な解析」の項で説明しています。この割り込みは、意図的に行う

ことができ、これを使用することにより、共有オブジェクトが提供する目的の機能を取り囲むことができます。また反対に、この割り込みは、同じ共通のシンボル名をアプリケーションと共有オブジェクトの両方に使用した結果として、知らないうちに実行される場合もあります。

共有オブジェクトを開発する場合は、シンボル `bar` と `str` の範囲をローカル結合に縮小して、このような事態から保護することができます。次の例のシンボル `bar` と `str` は、共有オブジェクトのインタフェースの一部としては使用できません。そのため、これらのシンボルは、外部のオブジェクトによって参照されることができないか、割り込みはできません。ユーザーは、インタフェースをこの共有オブジェクト用に効果的に定義できます。インプリメンテーションの基礎となる詳細を隠している間は、このインタフェースを管理できます。

```
$ cat mapfile
{
    local:
        bar;
        str;
};
$ cc -o lib.so.1 -M mapfile -G foo.c bar.c
$ nm -x lib.so.1 | egrep "foo$|bar$|str$"
[27] |0x000003dc|0x00000028|FUNC |LOCL |0x0 |6 |bar
[28] |0x00010494|0x00000004|OBJT |LOCL |0x0 |12 |str
[33] |0x000003b4|0x00000028|FUNC |GLOB |0x0 |6 |foo
```

このようなシンボル範囲の縮小には、この他にもパフォーマンスにおける利点があります。実行時に必要だったシンボル `bar` と `str` に対するシンボルの再配置は、現在は、関連する再配置に縮小されます。これにより、実行時の、共有オブジェクトの初期設定と処理のオーバーヘッドが削減されます。シンボル再配置のオーバーヘッドの詳細は、116 ページの「再配置を実行する場合」を参照してください。

リンク編集間で処理されるシンボル数が多くなると、`mapfile` 内で各ローカル範囲への縮小を定義する能力の維持が困難になります。その代わりとなる、より柔軟性のあるメカニズムを使用すると、共有オブジェクトインタフェースを、保持する必要がある大域シンボルとして定義でき、他のシンボルはすべてローカル結合に縮小するようにリンカーに指示できます。このメカニズムは、特別な自動縮小指示語の「\*」を使用して実行します。たとえば、前の `mapfile` 定義を書き換えて、`foo` を、生成される出力ファイル内で必要な大域シンボルとしてのみ定義します。

```
$ cat mapfile
lib.so.1.1
{
    global:
        foo;
    local:
        *;
};
$ cc -o lib.so.1 -M mapfile -G foo.c bar.c
$ nm -x lib.so.1 | egrep "foo$|bar$|str$"
[30] |0x00000370|0x00000028|FUNC |LOCL |0x0 |6 |bar
[31] |0x00010428|0x00000004|OBJT |LOCL |0x0 |12 |str
[35] |0x00000348|0x00000028|FUNC |GLOB |0x0 |6 |foo
```

この例では、バージョン名 `lib.so.1.1` も `mapfile` 指示語の一部として定義しています。このバージョン名により、ファイルのシンボルインタフェースを定義する、内部バージョン定義が確立されます。バージョン定義の作成は推奨されています。バージョン定義により、ファイルの展開全体を通して使用できる、内部バージョンメカニズムの基礎が形成されます。第5章を参照してください。

---

注 - バージョン名が指定されていないと、出力ファイル名がバージョン定義のラベル付けに使用されます。出力ファイル内に作成されたバージョン情報は、リンカーの `-z noversion` オプションを使用して表示しないようにできます。

---

バージョン名が指定されている場合は必ず、すべての大域シンボルをバージョン定義に割り当てる必要があります。バージョン定義に割り当てられていない大域シンボルが残っていると、リンカーにより重大なエラー状態が発生します。

```
$ cat mapfile
lib.so.1.1 {
    global:
        foo;
};
$ cc -o lib.so.1 -M mapfile -G foo.c bar.c
Undefined          first referenced
 symbol            in file
str                 bar.o (symbol has no version assigned)
bar                 bar.o (symbol has no version assigned)
ld: fatal: Symbol referencing errors. No output written to lib.so.1
```

`-B local` オプションを使用して、コマンド行から自動縮小指示語「\*」を表明することができます。前述のコンパイル例では、次のように指定すれば、正常終了します。

```
$ cc -o lib.so.1 -M mapfile -B local -G foo.c bar.c
```

実行可能プログラムまたは共有オブジェクトを作成するときに、シンボルの縮小処理が行われると、該当するシンボルが縮小されると同時に、出力イメージ内にバージョン定義が記録されます。再配置可能オブジェクトの生成時にバージョン定義は作成されますが、シンボルの縮小処理は行われません。その結果、シンボル縮小のシンボルエントリは、大域のまま残されます。たとえば、自動縮小指示語が指定された、前の `mapfile` と関連する再配置可能オブジェクトを使用して、シンボル縮小が表示されていない中間再配置可能オブジェクトが作成されます。

```
$ cat mapfile
lib.so.1.1 {
    global:
        foo;
    local:
        *;
};
$ ld -o lib.o -M mapfile -r foo.o bar.o
$ nm -x lib.o | egrep "foo$|bar$|str$"
[17] |0x00000000|0x00000004|OBJT |GLOB |0x0 |3 |str
[19] |0x00000028|0x00000028|FUNC |GLOB |0x0 |1 |bar
```

```
[20] |0x00000000|0x00000028|FUNC |GLOB |0x0 |1 |foo
```

このイメージ内に作成されたバージョン定義は、シンボル縮小が要求されたという事実を記録します。再配置可能オブジェクトが、最終的に、実行可能ファイルまたは共有オブジェクトの生成に使用されるときに、シンボル縮小が実行されます。すなわち、リンカーは、`mapfile` からデータを処理するのと同じ方法で、再配置可能オブジェクト内に組み込まれたシンボル縮小を読み取り、解釈します。

そのため、上記の例で作成された中間再配置可能オブジェクトは、ここで、共有オブジェクトの生成に使用されます。

```
$ ld -o lib.so.1 -G lib.o
$ nm -x lib.so.1 | egrep "foo$|bar$|str$"
[22] |0x000104a4|0x00000004|OBJT |LOCL |0x0 |14 |str
[24] |0x000003dc|0x00000028|FUNC |LOCL |0x0 |8 |bar
[36] |0x000003b4|0x00000028|FUNC |GLOB |0x0 |8 |foo
```

シンボル縮小は、通常、実行可能ファイルまたは共有オブジェクトが作成されたときに行う必要があります。ただし、再配置可能オブジェクトが作成されたときは、リンカーの `-B reduce` オプションを使用して強制的に実行されます。

```
$ ld -o lib.o -M mapfile -B reduce -r foo.o bar.o
$ nm -x lib.o | egrep "foo$|bar$|str$"
[15] |0x00000000|0x00000004|OBJT |LOCL |0x0 |3 |str
[16] |0x00000028|0x00000028|FUNC |LOCL |0x0 |1 |bar
[20] |0x00000000|0x00000028|FUNC |GLOB |0x0 |1 |foo
```

## シンボル削除

この操作は、シンボル縮小の拡張で、オブジェクトのシンボルテーブルからシンボルエントリを削除します。ローカルシンボルは、オブジェクトの `.symtab` シンボルテーブルだけで管理されます。このテーブルは、リンカーの `-s` オプションまたは `strip(1)` を使用して、オブジェクトからすべて削除できます。しかし、`.symtab` シンボルテーブルは削除しないで、特定のローカルシンボルだけを削除したいこともあります。

シンボル削除は、`mapfile` の指示語 `eliminate` を使用して実行できます。 `local` 指示語と同様に、シンボルを個別に指定でき、また、特別な自動削除指示語「\*」として指定できます。次の例では、前述のシンボル縮小の例で使用したシンボル `bar` を削除しています。

```
$ cat mapfile
lib.so.1.1
{
    global:
        foo;
    local:
        str;
    eliminate:
        *;
};
```

```
$ cc -o lib.so.1 -M mapfile -G foo.c bar.c
$ nm -x lib.so.1 | egrep "foo$|bar$|str$"
[31] |0x00010428|0x00000004|OBJT |LOCL |0x0 |12 |str
[35] |0x00000348|0x00000028|FUNC |GLOB |0x0 |6 |foo
```

-B eliminate オプションを使用して、コマンド行から自動削除指示語「\*」を指定することもできます。

## 外部結合

作成するオブジェクトのシンボル参照が共有オブジェクト内の定義によって解決されると、そのシンボルは未定義のまま残り、シンボルに対応する再配置情報が実行時の検索で使用されます。定義を提供する共有オブジェクトは、通常、1つの依存条件になります。

実行時リンカーは、実行時にデフォルト検索モデルを使ってこの定義を見つけます。一般にリンカーはオブジェクトを1つずつ検索しますが、その際、動的実行可能プログラムから始め、オブジェクトが読み込まれた順に各依存関係を処理します。

オブジェクトは、リンカーの -B direct オプションを使って作成することもできます。このオプションでは、参照されるシンボルとその定義を提供するオブジェクトとの関係は、作成するオブジェクト内に維持されます。この情報を使えば、実行時リンカーは、参照先とシンボルを定義するオブジェクトを直接結合し、デフォルトのシンボル検索モデルをバイパスすることができます。直接結合情報は、リンク編集で指定される依存関係に対してのみ確立されます。したがって、-z defs オプションを推奨します。直接結合では、実行時のシンボル検索処理が大幅に減ることがあります。この実行時結合のモデルに関する詳細は、68 ページの「直接結合」を参照してください。

---

## 出力ファイルの生成

入力ファイルの処理とシンボル解析がすべて重大なエラーが発生することもなく完了すると、リンカーは出力ファイルの生成を開始します。リンカーは、出力ファイルを完成させるために生成する必要がある追加セクションを確立します。これらのセクションには、入力ファイルからのローカルシンボル定義が組み込まれたシンボルテーブルとともに、リンカーの内部シンボルテーブルから収集された大域およびウィークシンボル情報が組み込まれます。

また、実行時リンカーが必要とする、出力の再配置および動的情報セクションも組み込まれます。出力セクション情報が確立されると、出力ファイルの合計サイズが算出され、それによって出力ファイルイメージが作成されます。

動的実行可能プログラムまたは共有オブジェクトを作成するときに、通常、2つのシンボルテーブルが生成されます。`.dynsym`とその関連ストリングテーブル `.dynstr` には、レジスタ (これらがローカルであっても)、大域シンボル、ウィークシンボル、およびセクションシンボルが組み込まれます。これらのセクションは、実行時にプロセスイメージの一部として対応付けされる (`mmap(2)` のマニュアルページを参照) `text` セグメントの一部になります。これにより、実行時リンカーは、これらのセクションを読み取り、必要な再配置を実行できます。

`.symtab` とその関連ストリングテーブル `.strtab` には、入力ファイル処理から収集されたすべてのシンボルが含まれています。これらのセクションは、プロセスイメージの一部として対応付けられません。これらのセクションは、リンカーの `-s` オプションを使用して、または、リンク編集後に `strip(1)` を使用して、イメージから取り除くことさえ可能です。

予約シンボルは、シンボルテーブルの生成中に作成されます。予約シンボルは、リンクプロセスに対する特別な意味を持ち、ユーザーのコードでは定義できません。

`__etext`

— テキストセグメントの後の最初のロケーション

`__edata`

— 初期化されたデータの最初のロケーション

`__end`

— すべてのデータの後の最初のロケーション

`__DYNAMIC`

— 動的情報セクション (`.dynamic` セクション) のアドレス

`__END__`

— `__end` と同じです。このシンボルは、`__START__` とともに、ローカル範囲を持ち、オブジェクトのアドレス範囲を確立する手段を提供します。

`__GLOBAL_OFFSET_TABLE__`

— リンカーが提供するアドレステーブル (`.got` セクション) への位置に依存しない参照。このテーブルは、`-K pic` オプションを指定してコンパイルしたオブジェクトで発生する、位置に依存しないデータ参照から構築されます。110 ページの「位置に依存しないコード」を参照してください。

`__PROCEDURE_LINKAGE_TABLE__`

— リンカーが提供するアドレステーブル (`.plt` セクション) への位置に依存しない参照。このテーブルは、`-K pic` オプションを指定してコンパイルしたオブジェクトで発生する、位置に依存しない関数参照から構築されます。110 ページの「位置に依存しないコード」を参照してください。

`__START__`

— テキストセグメント内の最初のロケーション。このシンボルは、`__END__` とともに、ローカル範囲を持ち、オブジェクトのアドレス範囲を確立する手段を提供します。

リンカーは、実行可能ファイルを生成する場合、追加シンボルを検出して実行可能ファイルのエントリポイントを定義します。シンボルがリンカーの `-e` オプションを使用して指定された場合、そのシンボルが使用されます。それ以外の場合は、リンカーは予約シンボル名 `_start` と `main` を検出します。これらのシンボルが存在しない場合には、テキストセグメントの最初のアドレスが使用されます。

---

## 再配置処理

出力ファイルを作成すると、入力ファイルからのすべてのデータセクションは新しいイメージにコピーされます。入力ファイル内に指定された再配置は、出力イメージに適用されます。生成する必要がある追加の再配置情報も、新しいイメージに書き込まれます。

再配置処理には、通常、大きな問題はありませんが、特定のエラーメッセージを伴うエラー状態が発生することがあります。ここでは、2つの状態について説明します。1つは、位置に依存するコードによって発生するテキスト再配置です。この状態の詳細については、110ページの「位置に依存しないコード」を参照してください。もう1つは、ディスプレイスメント再配置に関連して発生します。ディスプレイスメント再配置については、次の項で詳しく説明します。

## ディスプレイスメント再配置

データ項目(それ自体はコピー再配置で使用可能)にディスプレイスメント再配置が適用されていると、エラー状態が発生することがあります。コピー再配置の詳細については、117ページの「コピー再配置」を参照してください。

ディスプレイスメント再配置は、再配置されるオフセットと再配置される先のターゲットが両方とも同じ位置だけ離れている限り有効です。コピー再配置とは、共有オブジェクト内の大域データ項目を実行可能プログラムの `.bss` にコピーし、実行可能プログラムの読み取り専用テキストセグメントを同じ状態に保つことをいいます。コピーされるデータにディスプレイスメント再配置が適用されていたり、外部再配置がコピーされるデータへのディスプレイスメントであったりすると、ディスプレイスメント再配置は無効になります。

このようなエラーを検知するために、以下の領域に着目します。

- コピー再配置可能なデータ項目がディスプレイスメント再配置を伴うと問題が発生する可能性がある場合は、共有オブジェクトを生成するときにそれらに対しフラグを立てる。リンカーが共有オブジェクトを構築する際には、共有オブジェクトに対しどのような参照がされるかは不明である。したがって、フラグが立てられたデータ項目は、エラーを引き起こす可能性がある。
- コピー再配置のデータがディスプレイスメント再配置を伴う場合は、実行可能プログラムを生成するときにコピー再配置の作成に対しフラグを立てる。



しかし、リンク編集で共有オブジェクトを作成するときに、共有オブジェクトに適用されたディスプレイメント再配置が完了することがある。したがって、この共有オブジェクトを参照するアプリケーションのリンク編集時には、コピー再配置データで有効になっているディスプレイメントは不明となる。

このような問題の診断を助けるため、リンカーは、動的オブジェクトに対してディスプレイメント再配置が使用されていると、1つまたは複数の動的 `DT_FLAGS_1` フラグを立てます (表 7-45 を参照)。さらに、その可能性のある再配置をリンカーの `-z verbose` オプションを使って表示することもできます。

たとえば、大域データ項目 `bar[]` を持つ共有オブジェクトを作成し、このデータ項目にディスプレイメント再配置が適用されているとします。この項目は、動的実行可能ファイルから参照されると、コピー再配置される可能性があります。リンカーは、この状態に対し次の警告を出します。

```
$ cc -G -o libfoo.so.1 -z verbose -Kpic foo.o
ld: warning: relocation warning: R_SPARC_DISP32: file foo.o: symbol foo: \
displacement relocation to be applied to the symbol bar: at 0x194: \
displacement relocation will be visible in output image
```

次にデータ項目 `bar[]` を参照するアプリケーションを作成すると、コピー再配置が行われ、ディスプレイメント再配置が無効にされる可能性があります。リンカーはこの状況を明示的に検出できるため、`z verbose` オプションが使用されていなくても、次のエラーメッセージを生成します。

```
$ cc -o prog prog.o -L. -lfoo
ld: warning: relocation error: R_SPARC_DISP32: file foo.so: symbol foo: \
displacement relocation applied to the symbol bar at: 0x194: \
the symbol bar is a copy relocated symbol
```

---

注 – リンカーの `-d` または `-r` オプションとともに `ldd(1)` を使用すると、ディスプレイメント動的フラグによって同じような再配置警告が生成されます。

---

このようなエラー状態は、再配置するシンボル定義 (オフセット) と再配置のシンボルターゲットを両方ともローカルに置くことによって避けることができます。静的な定義を使用するか、リンカーの範囲指定を使用してください 50 ページの「シンボル範囲の縮小」を参照してください。このような再配置の問題は、機能インタフェースを使用して共有オブジェクト内のデータにアクセスすれば、回避することができます。

---

## デバッグングエイド

Solaris リンカーには、デバッグングライブラリが付いています。このライブラリを使用すると、リンク編集プロセスをより詳細に監視できます。このライブラリは、ユーザー自身のアプリケーションまたはライブラリのリンク編集を理解またはデバッグする場合に役立ちます。このライブラリを使用して表示される情報のタイプは、定数のままであると予期されますが、この情報の正確な形式は、リリースごとにわずかに変更される場合があります。

ELF フォーマットを熟知していないと、デバッグング出力の中には見慣れないものがあるかもしれません。しかし、多くのものが一般的な関心を惹くものでしょう。

デバッグングは、`-D` オプションを使用して実行できます。また、作成された出力はすべて標準エラーに直接送信されます。このオプションは、1つまたは複数のトークンで拡張し、必要なデバッグングのタイプを指示する必要があります。使用できるトークンは、コマンド行で `-D help` を入力すれば表示できます。

```
$ ld -Dhelp
debug:
debug:          For debugging the link-editing of an application:
debug:          LD_OPTIONS=-Dtoken1,token2 cc -o prog ...
debug:          or,
debug:          ld -Dtoken1,token2 -o prog ...
debug:          where placement of -D on the command line is significant
debug:          and options can be switched off by prepending with '!'.
debug:
debug:
debug: args      display input argument processing
debug: basic     provide basic trace information/warnings
debug: detail    provide more information in conjunction with other
debug:           options
debug: entry     display entrance criteria descriptors
debug: files     display input file processing (files and libraries)
debug: got      display GOT symbol information
debug: help     display this help message
debug: libs     display library search paths; detail flag shows actual
debug:           library lookup (-l) processing
debug: map      display map file processing
debug: move     display move section processing
debug: reloc    display relocation processing
debug: sections  display input section processing
debug: segments  display available output segments and address/offset
debug:           processing; detail flag shows associated sections
debug: support   display support library processing
debug: symbols   display symbol table processing;
debug:           detail flag shows resolution and linker table addition
debug: tls      display TLS processing info
debug: versions  display version processing
```

---

注 - このリストは一例で、リンカーに有用なオプションを表示しています。正確なオプションについては、リリースごとに異なる場合があります。

---

ほとんどのコンパイラドライバは、`-D` オプションの解釈をその前処理フェーズ中に行います。このため、リンカーにこのオプションを渡すためには、`LD_OPTIONS` 環境変数のメカニズムが適しています。

次の例では、入力ファイルの監視方法を示しています。この構文は、特に、リンク編集集中に、配置されたライブラリ、またはアーカイブから抽出された再配置可能オブジェクトを判別する場合に有用です。

```
$ LD_OPTIONS=-Dfiles cc -o prog main.o -L. -lfoo
.....
debug: file=main.o [ ET_REL ]
debug: file=./libfoo.a [ archive ]
debug: file=./libfoo.a(foo.o) [ ET_REL ]
debug: file=./libfoo.a [ archive ] (again)
.....
```

ここでは、`prog` のリンク編集を満足させるために、構成要素 `foo.o` がアーカイブライブラリ `libfoo.a` から抽出されています。`foo.o` の抽出が、その他の再配置可能オブジェクトの抽出を認めていないことを検証するために、このアーカイブが2回検索されていることに注意してください。“(again)” が複数表示されていることによって、このアーカイブが `lorder(1)` と `tsort(1)` を使用した並び替えの候補になっていることがわかります。

シンボルトークンを使用することにより、どのシンボルによってアーカイブ構成要素が抽出されたか、また、最初のシンボル参照を実行したオブジェクトを判別できます。

```
$ LD_OPTIONS=-Dsymbols cc -o prog main.o -L. -lfoo
.....
debug: symbol table processing; input file=main.o [ ET_REL ]
.....
debug: symbol[7]=foo (global); adding
debug:
debug: symbol table processing; input file=./libfoo.a [ archive ]
debug: archive[0]=bar
debug: archive[1]=foo (foo.o) resolves undefined or tentative symbol
debug:
debug: symbol table processing; input file=./libfoo(foo.o) [ ET_REL ]
.....
```

シンボル `foo` は、`main.o` によって参照され、リンカーの内部シンボルテーブルに付加されます。このシンボル参照によって、再配置可能オブジェクト `foo.o` が、アーカイブ `libfoo.a` から抽出されます。

---

注 - この出力は、このマニュアル用に簡素化したものです。

---

detail トークンを、シンボルトークンとともに使用すると、入力ファイル処理中のシンボル解析を監視できます。

```
$ LD_OPTIONS=-Dsymbols,detail cc -o prog main.o -L. -lfoo
.....
debug: symbol table processing; input file=main.o [ ET_REL ]
.....
debug: symbol[7]=foo (global); adding
debug:   entered 0x000000 0x000000 NOTY GLOB UNDEF REF_REL_NEED
debug:
debug: symbol table processing; input file=./libfoo.a [ archive ]
debug: archive[0]=bar
debug: archive[1]=foo (foo.o) resolves undefined or tentative symbol
debug:
debug: symbol table processing; input file=./libfoo.a(foo.o) [ ET_REL ]
debug: symbol[1]=foo.c
.....
debug: symbol[7]=bar (global); adding
debug:   entered 0x000000 0x000004 OBJT GLOB 3 REF_REL_NEED
debug: symbol[8]=foo (global); resolving [7][0]
debug:   old 0x000000 0x000000 NOTY GLOB UNDEF main.o
debug:   new 0x000000 0x000024 FUNC GLOB 2 ./libfoo.a(foo.o)
debug: resolved 0x000000 0x000024 FUNC GLOB 2 REF_REL_NEED
.....
```

main.o からの、オリジナルの未定義シンボル `foo` が、アーカイブ構成要素 `foo.o` から抽出されたシンボル定義で上書きされます。このシンボルの詳細情報は、各シンボルの属性に反映されます。

上記の例からわかるように、デバッグトークンのいくつかを使用すると、豊富な出力が作成されます。入力ファイルのサブセットにかかわるアクティビティだけに関心がある場合には、`-D` オプションを、リンク編集コマンド行内に直接配置し、オンとオフを切り替えます。次の例では、シンボル処理の表示がオンになるのは、ライブラリ `libbar` の処理中だけです。

```
$ ld .... -o prog main.o -L. -Dsymbols -lbar -D!symbols .....
```

---

注 - リンク編集コマンド行を入手するには、使用しているドライバからコンパイル行を拡張する必要があります。25 ページの「コンパイラドライバを使用する」を参照してください。

---

## 第 3 章

---

# 実行時リンカー

---

「動的実行プログラム」の初期設定と実行の一部として、インタプリタは、アプリケーションのその依存関係への結合を完了させるために呼び出されます。Solaris では、このインタプリタを実行時リンカーと呼びます。

動的実行プログラムのリンク編集中に、特別な `.interp` セクションが、関連するプログラムのヘッダーとともに作成されます。このセクションには、プログラムのインタプリタを指定するパス名が組み込まれています。リンカーによって提供されたデフォルトの名前は、32 ビットの実行プログラムの場合は実行時リンカー `/usr/lib/ld.so.1`、64 ビットの実行プログラムの場合は `/usr/lib/64/ld.so.1` となります。

---

注 - `ld.so.1` は共有オブジェクトの特殊ケースなのでバージョンの更新が可能です。ここではバージョン番号 1 が使われていますが、Solaris の今後のリリースによってバージョンアップされる可能性があります。

---

動的オブジェクトの実行プロセス中に、カーネルはファイルを読み込んで、プログラムのヘッダー情報 (233 ページの「プログラムヘッダー」を参照) を使って、必要なインタプリタの名前を検出します。カーネルは、読み込んだインタプリタに制御を転送し、同時に重要な情報を渡して、インタプリタがアプリケーションの結合を続行してからそのアプリケーションを実行できるようにします。

またアプリケーションの初期設定に加えて、実行時リンカーは、サービスを提供します。このサービスを使用すると、追加オブジェクトを読み込んで、シンボルをその中に結合することにより、アプリケーションはそのアドレススペースを拡張できます。

実行時リンカーでは、以下の処理が行われます。

- 実行プログラムの動的情報セクション (`.dynamic`) を分析し、必要な依存関係を判定する
- これらの依存関係内に配置および読み込みを行い、動的情報セクションを分析して、追加の依存関係が必要かどうか判定する

- 必要な再配置を実行し、これらのオブジェクトをプロセスの実行に備えて結合する
- 依存関係によって作成された初期設定関数を呼び出す
- アプリケーションに制御を渡す
- アプリケーションの実行中に、遅延された関数の結合を実行するよう要求される
- アプリケーションも、実行時リンカーサービスに、`dlopen(3DL)` によって追加のオブジェクトを入手するよう要求し、`dlsym(3DL)` を使用してこれらのオブジェクト内のシンボルに結合する

---

## 共有オブジェクトの依存性

実行時リンカーがプログラムのメモリーセグメントを作成するとき、依存性は、プログラムのサービスを提供するためにどの共有オブジェクトが必要であることを示します。参照された共有オブジェクトとそれが依存するものを繰り返し結合することによって、実行時リンカーは完全なプロセスイメージを生成します。

---

注 - 共有オブジェクトが依存性リストにおいて複数回参照されるときでも、実行時リンカーはこの共有オブジェクトをプロセスに 1 回だけ結合します。

---

## 共有オブジェクトの依存関係の検索

動的実行プログラムのリンク編集中に、1 つまたは複数の共有オブジェクトが明示的に参照されます。これらのオブジェクトは、依存関係として動的実行プログラム内に記録されます。

実行時リンカーは、最初にこの依存情報を見つけ、これを使用して関連オブジェクトの検索および読み込みを行います。これらの依存関係は、実行プログラムのリンク編集中に参照された順番で処理されます。

動的実行プログラムの依存関係がすべて読み込まれると、これらの依存関係も読み込まれた順番に検査され、追加の依存関係が配置されます。この処理は、すべての依存関係の配置と読み込みが完了するまで続きます。この技術の結果、すべての依存関係が幅優先順になります。

## 実行時リンカーが検索するディレクトリ

デフォルトでは、実行時リンカーが、依存関係の検出場所として認識しているのは、32 ビットの依存関係の場合は `/usr/lib`、64 ビットの依存関係の場合は `/usr/lib/64` という標準的なディレクトリだけです。単純なファイル名で指定された依存関係には、このディレクトリ名が接頭辞として付き、この接頭辞が付いたパス名は、実際のファイルを配置する場合に使用されます。

動的実行プログラムまたは共有オブジェクトの実際の依存関係は、`ldd(1)` を使用して表示できます。たとえば、ファイル `/usr/bin/cat` には次のような依存関係があります。

```
$ ldd /usr/bin/cat
      libc.so.1 =>      /usr/lib/libc.so.1
      libdl.so.1 =>    /usr/lib/libdl.so.1
```

ファイル `/usr/bin/cat` は、依存関係を持つか、またはファイル `libc.so.1` と `libdl.so.1` が必要です。

ファイル内に記録された依存関係は、ファイルの `.dynamic` セクションと `NEEDED` タグの付いたエントリの参照を表示する `dump(1)` コマンドを使用して検査できます。次の例では、上記の `ldd(1)` の例で表示された依存関係 `libdl.so.1` は、ファイル `/usr/bin/cat` 内に記録されません。`ldd(1)` は、指定されたファイルの「すべての」依存関係を示していて、`libdl.so.1` は、実際に `/usr/lib/libc.so.1` の依存関係にあります。

```
$ dump -Lvp /usr/bin/cat
```

```
/usr/bin/cat:
[INDEX] Tag      Value
[1]      NEEDED   libc.so.1
.....
```

上記の `dump(1)` の例では、依存関係は単純なファイル名として表示されています。つまり、ファイル名に「/」が含まれていません。単純なファイル名を使用することは、実行時リンカーが、一連の規則に従って必要なパス名を生成する場合に必要です。「/」が組み込まれたファイル名は、そのまま使用されます。

単純なファイル名の記録は、標準的な、依存関係を記録する最も柔軟性の高いメカニズムです。リンカーに `-h` オプションを指定すると、依存関係内の単純な名前が記録されます。98 ページの「命名規約」 および 99 ページの「共有オブジェクト名の記録」を参照してください。

通常、依存関係は、`/usr/lib` あるいは `/usr/lib/64` 以外に配布されません。動的実行プログラムまたは共有オブジェクトが、他のディレクトリに依存関係を配置する必要がある場合、実行時リンカーは、明示的に、このディレクトリを検索するように指示されます。

追加の検索パスを実行時リンカーに指示する場合は、動的実行プログラムまたは共有オブジェクトのリンク編集に、「実行パス」を記録する方法をお勧めします。この情報の記録方法の詳細については、33 ページの「実行時リンカーが検索するディレクトリ」を参照してください。

実行パスの記録は、`dump(1)` を使用して表示し、`RUNPATH` タグの付いたエントリを参照できます。次の例では、`prog` は `libfoo.so.1` 上に依存関係を持っています。実行時リンカーは、デフォルトロケーション/`usr/lib` を調べる前に、ディレクトリ/`home/me/lib` と/`home/you/lib` を検索する必要があります。

```
$ dump -lvp prog

prog:
[INDEX] Tag      Value
[1]      NEEDED    libfoo.so.1
[2]      NEEDED    libc.so.1
[3]      RUNPATH   /home/me/lib:/home/you/lib
.....
```

実行時リンカーの検索パスに追加するもう 1 つの方法は、環境変数 `LD_LIBRARY_PATH` を設定する方法です。この環境変数は、プロセスの始動時に 1 度分析され、コロンで区切られたディレクトリのリストに設定できます。実行時リンカーは、このリストに設定したディレクトリを、指定された実行パスまたはデフォルトのディレクトリよりも前に検索します。

これらの環境変数は、アプリケーションを強制的にローカルな依存関係に結合するといったデバッグの目的に適しています。次の例では、上記の例のファイル `prog` は、現在の作業ディレクトリ内で検出された `libfoo.so.1` に結合されます。

```
$ LD_LIBRARY_PATH=. prog
```

`LD_LIBRARY_PATH` 環境変数の使用は、実行時リンカーの検索パスに影響する一時的なメカニズムとしては有用ですが、製品版ソフトウェアの場合は大きな支障があります。この環境変数を参照できる動的実行プログラムは、その検索パスを拡張させます。これにより、全体のパフォーマンスが低下する場合があります。また、32 ページの「環境変数の使用」と 33 ページの「実行時リンカーが検索するディレクトリ」で示したように、`LD_LIBRARY_PATH` 環境変数はリンカーに影響を及ぼします。

たとえば、64 ビットの実行プログラムに渡された検索パスと同名の 32 ビットライブラリが存在する環境 (またはその逆) が、プロセスに継承されたとします。このような場合、実行時リンカーは一致しない 32 ビットライブラリを拒否し、有効な 64 ビットと一致するライブラリを検出して、検索パスの処理を続けます。一致するものが見つからない場合には、エラーメッセージが表示されます。このエラーを詳細に監視するには、`LD_DEBUG` 環境変数を設定して、ファイルのトークンを取り込みます。90 ページの「デバッグングライブラリ」を参照してください。

```
$ LD_LIBRARY_PATH=/usr/bin/64 LD_DEBUG=files /usr/bin/ls
...
00283: file=libc.so.1;  needed by /usr/bin/ls
00283:
00283: file=/usr/lib/64/libc.so.1  rejected: ELF class mismatch: \
00283:                               32-bit/64-bit
```



```

00283:
00283: file=/usr/lib/libc.so.1 [ ELF ]; generating link map
00283:   dynamic: 0xef631180 base: 0xef580000 size: 0xb8000
00283:   entry:   0xef5a1240 phdr: 0xef580034 phnum: 3
00283:   lmid:    0x0
00283:
00283: file=/usr/lib/libc.so.1; analyzing [ RTLD_GLOBAL RTLD_LAZY ]
...

```

依存関係が配置できない場合は、`ldd(1)` により、オブジェクトが検出できないことが表示されます。アプリケーションを実行しようとする、実行時リンカーから該当するエラーメッセージが表示されます。

```

$ ldd prog
libfoo.so.1 => (file not found)
libc.so.1 => /usr/lib/libc.so.1
libdl.so.1 => /usr/lib/libdl.so.1

$ prog
ld.so.1: prog: fatal: libfoo.so.1: open failed: No such file or directory

```

## デフォルトの検索パスの設定

実行時リンカー (`/usr/lib` または `/usr/lib/64`) によって使用されるデフォルトの検索パスは、`crle(1)` ユーティリティによって作成される実行時構成ファイルを使用して管理できます。このファイルは、正しい実行パスで作成されなかったアプリケーションについて検索パスを設定する場合に便利です。

構成ファイルのデフォルトの場所は、`/var/ld/ld.config` (32 ビットアプリケーションの場合) または `/var/ld/64/ld.config` (64 ビットアプリケーションの場合) で、システム上の、それぞれのタイプのアプリケーションすべてに影響します。構成ファイルはこれ以外の場所にも作成でき、実行時リンカーの `LD_CONFIG` 環境変数を使用してこれらのファイルを選択できます。後者の方法は、構成ファイルをデフォルトの場所にインストールする前にテストする場合に便利です。

## 動的ストリングトークン

実行時リンカーは、実行パス (`DT_RUNPATH` または `DT_RPATH`)、フィルタ (`DT_FILTER`)、または補助フィルタ (`DT_AUXILIARY`) 内で使用される場合は、ストリングトークン `$ISALIST` を置換します。

- `$ISALIST` - このプラットフォームで実行可能なネイティブの命令セットに展開する (`isalist(1)` マニュアルページを参照)。このトークンを含むパス名は、使用可能な各命令セットに置き換えられる。このトークンの展開については、299 ページの「命令セット固有の共有オブジェクト」を参照。

上記で指定されたパス内あるいは依存関係 (`DT_NEEDED`) エントリ内で実行時リンカーが使用されると、その実行時リンカーは次のストリングトークンを置き換えます。

- \$ORIGIN – オブジェクトの読み込み元ディレクトリを指定する。このトークンは通常、単独のバンドルされていないパッケージ内に依存関係を配置する場合に使用される。このトークンの展開については、302 ページの「関連する依存関係の配置」を参照。
- \$OSNAME – オペレーティングシステムの名前に展開する (uname (1) マニュアルページの -s オプションを参照)。このトークンの展開については、301 ページの「プラットフォーム固有の共有オブジェクト」を参照。
- \$OSREL – オペレーティングシステムのリリースに展開する (uname (1) マニュアルページの -r オプションを参照)。このトークンの展開については、301 ページの「プラットフォーム固有の共有オブジェクト」を参照。
- \$PLATFORM – 現在のマシンの現在のプロセッサタイプに展開する (uname (1) マニュアルページの -i オプションを参照)。このトークンの展開については、301 ページの「プラットフォーム固有の共有オブジェクト」を参照。

## 再配置処理

実行時リンカーは、アプリケーションが要求する依存関係がすべて配置され、読み込まれると、各オブジェクトを処理し、必要な再配置すべてを実行します。

オブジェクトのリンク編集時に、入力再配置の可能なオブジェクトとともに提供された再配置の情報が、出力ファイルに適用されます。ただし、動的実行プログラムまたは共有オブジェクトを作成している場合には、ほとんどの再配置は、リンク編集時には完了できません。それは、再配置には、オブジェクトがメモリー内に読み込まれる時だけ入手することができる、論理アドレスが必要だからです。このような場合、リンカーは新しい再配置を出力ファイルイメージの一部として記録します。実行時リンカーは、新しい再配置レコードを処理する必要があります。

再配置のさまざまなタイプの詳細については、214 ページの「再配置型 (プロセッサ固有)」を参照してください。再配置には、大きく分けて 2 つのタイプがあります。

- 非シンボル再配置
- シンボル再配置

オブジェクトの再配置記録は、dump (1) を使用して表示できます。次の例では、ファイル libbar.so.1 には、「大域オフセットテーブル」(.got セクション) が更新される必要があることを示す、2 つの再配置記録が組み込まれています。

```
$ dump -rvp libbar.so.1

libbar.so.1:

.rela.got:
Offset      Symndx          Type            Addend
-----
0x10438     0                R_SPARC_RELATIVE 0
```

0x1043c

foo

R\_SPARC\_GLOB\_DAT 0

最初の再配置は、単純な相対再配置です。このことは、再配置タイプとシンボルインデックス (Symndx) フィールドがゼロであることから分かります。この再配置では、オブジェクトがメモリーに読み込まれたベースアドレスを使用して、関連する .got オフセットを更新する必要があります。

2 番目の再配置では、シンボル foo のアドレスが必要です。この再配置を完了させるには、実行時リンカーが、これまでに読み込まれた動的実行プログラムと依存関係からこのシンボルを配置する必要があります。

## シンボルの検索

オブジェクトがシンボルを必要とする場合、実行時リンカーはそのシンボルを、オブジェクトのシンボル要求の検索範囲と、プロセス内の各オブジェクトによって提供されるシンボルの可視性に基づいて検索します。これらの属性は、読み込まれる時に、オブジェクトのデフォルトとして使用され、dlopen (3DL) の特別なモードとしても使用され、さらに、場合によっては、オブジェクトの構築時に、オブジェクト内に記録されます。

平均的なユーザーであれば、動的実行プログラムとその依存関係、および dlopen (3DL) を通じて入手したオブジェクトに適用されるデフォルトのシンボル検索モードが、理解できるようになります。前者の検索モードについては、次の項、67 ページの「デフォルトの検索」で概要を説明します。種々のシンボル検索に活用できる後者については、80 ページの「シンボル検索」で説明しています。

リンカーの `-B direct` オプションを使って動的オブジェクトを作成すると、別のシンボル検索モデルが使用されます。実行時リンカーは、リンク編集時に結合されたオブジェクトからシンボルを直接検索します。このモデルの詳細は、68 ページの「直接結合」を参照してください。

## デフォルトの検索

動的実行プログラムと、ともに読み込まれるすべての依存関係には、「ワールド」検索範囲と、「大域」シンボル可視性が割り当てられます。80 ページの「シンボル検索」を参照してください。実行時リンカーは、動的実行プログラムまたはこの実行プログラムとともに読み込まれた依存関係すべてを調べてシンボルを検出するために、オブジェクトを順番に検索します。まず動的実行プログラムから検索してから、オブジェクトが読み込まれた順番に依存関係を検索します。

前の項で説明したように、`ldd(1)` を使用すると、動的実行プログラムの依存関係は読み込まれた順番にリストされます。たとえば、共有オブジェクト `libbar.so.1` がシンボル `foo` の再配置を行うためにそのアドレスを必要とし、かつ共有オブジェクトが動的実行プログラム `prog` の依存関係であるとしします。

```
$ ldd prog
libfoo.so.1 => /home/me/lib/libfoo.so.1
libbar.so.1 => /home/me/lib/libbar.so.1
```

実行時リンカーは、foo の検索を、最初に動的実行プログラム prog 内で実行し、次に共有オブジェクト /home/me/lib/libfoo.so.1 内で、最後に共有オブジェクト /home/me/lib/libbar.so.1 内で実行します。

---

注 - シンボル検索は、シンボル名のサイズが増大し依存関係の数が増加すると、特にコストのかかる処理になる可能性があります。このパフォーマンスについての詳細は、107 ページの「性能に関する考慮事項」で説明しています。これに代わる検索モデルについては、68 ページの「直接結合」を参照してください。

---

## 割り込み (interposition)

最初に動的実行プログラム内でシンボルの検索を行い、次に各依存関係内で検索を行うという実行時リンカーのデフォルトのメカニズムは、要求されたシンボルの最初の出現が、この検索を満足させることを意味しています。そのため、同じシンボルの複数のインスタンスが存在する場合は、最初のインスタンスが、他のすべてのインスタンスに割り込まれます。28 ページの「共有オブジェクトの処理」も参照してください。

## 直接結合

リンカーの `-B direct` オプションを使ってオブジェクトを作成すると、参照されるシンボルと、定義を提供する依存条件との関係は、オブジェクトに記録されます。実行時リンカーは、デフォルトのシンボル検索モデルを使用する代わりに、この情報を使って関連するオブジェクトから直接シンボルを検索します。

---

注 - `-B direct` オプションを使用すると、遅延読み込みも有効になります。これは、リンク編集のコマンド行の先頭に `-z lazyload` オプションを指定するのと同じことです。72 ページの「動的依存関係の遅延読み込み」を参照してください。

---

直接結合モデルでは、多数のシンボル再配置や依存関係を伴う動的プロセスでのシンボル検索オーバーヘッドを大幅に削減できます。さらに、このモデルでは、同じ名前の複数のシンボルを、それらが直接結合されている個々のオブジェクトから見つけることができます。

直接結合ではデフォルトの検索モデルがバイパスされるため、従来から使用されている割り込みシンボルが迂回される可能性があります。デフォルトのモデルでは必ず、1つのシンボルへのすべての参照は同じ1つの定義に結合されます。

直接結合環境でも、オブジェクト単位で、割り込みを行うことができます。それには、オブジェクトが割り込み処理として識別される必要があります。環境変数 `LD_PRELOAD` を使ってオブジェクトを読み込むか、リンカーの `-z interpose` オプ

ションを使ってオブジェクトを作成すると、オブジェクトは割り込み処理として識別されます。実行時リンカーは、直接結合されたシンボルを検索する際に、割り込み処理として識別されたオブジェクトを最初に探してから、シンボル定義を指定するオブジェクトを探します。

---

注 - 直接結合を実行時に無効にするには、環境変数 `LD_NODIRECT` にヌル以外の値を設定します。

---

## 再配置が実行されるとき

再配置は、実行されるタイミングで区別できます。この区別は、再配置されたオブジェクトに対する参照の種類によるもので、次のいずれかになります。

- 即時参照
- 遅延参照

「即時参照」とは、オブジェクトが読み込まれたときにただちに決定しなければならない再配置のことです。この参照は、一般にオブジェクトコードで使用されるデータ項目、関数ポインタ、および位置依存共有オブジェクトからの関数呼び出しに対するものです。即時参照では、再配置された項目が参照されたことを実行時リンカーは認識できません。このため、すべての即時参照は、オブジェクトが読み込まれたら、アプリケーションが制御を獲得または再獲得する前に、再配置が完了する必要があります。

「遅延参照」とは、オブジェクトの実行時に決定できる再配置のことです。通常は、位置独立共有オブジェクトから大域関数への呼び出しか、動的実行可能ファイルから外部関数への呼び出しです。遅延参照を行う動的モジュールをコンパイルおよびリンク編集しているときに、関連付けられた関数呼び出しは、プロシージャリンクテーブルのエントリへの呼び出しに変換されます。これらのエントリは、`.plt` セクションを構成します。プロシージャのリンクテーブルの各エントリは、再配置への遅延参照になります。

プロシージャのリンクテーブルのエントリは、最初に呼び出されたときに、制御が実行時リンカーに渡るように生成されます。実行時リンカーは、関連付けられたオブジェクト内で必要なシンボルを検索し、情報を書き換え、その後のプロシージャリンクテーブルのエントリへの呼び出しが、関数を直接呼び出すようにします。遅延参照では、関数が最初に呼び出されるまで、再配置を遅延させることができます。この処理は、「遅延」結合と呼ばれることがあります。

実行時リンカーのデフォルトモードでは、プロシージャのリンクテーブルの再配置は、常に遅延結合として実行されます。デフォルトモードを無効にするには、環境変数 `LD_BIND_NOW` に空でない任意の値を設定します。この環境変数に値を設定すると、実行時リンカーは、オブジェクトが読み込まれてから、アプリケーションが制御を獲得または再獲得するまでの間に、即時参照および遅延参照を再配置します。たとえば、環境変数を次のように設定すると、ファイル `prog` とその依存先の再配置は、制御がアプリケーションに移る前に行われます。

```
$ LD_BIND_NOW=1 prog
```

オブジェクトにアクセスするときは、RTLD\_NOW として定義されたモードで、`dlopen(3DL)` を使用することもできます。リンカーの `-z now` オプションを使用してオブジェクトを構築すれば、オブジェクトが読み込まれたときに再配置を完了させることができます。この再配置オプションは、実行時に指定したオブジェクトの依存先すべてに波及します。

---

注 - 前述の即時参照と遅延参照の例は、標準的なものですが、プロシージャのリンクテーブルエントリの作成は、リンク編集の入力として使用する再配置可能オブジェクトファイルが提供する再配置情報によって制御されます。R\_SPARC\_WPLT30 や R\_386\_PLT32 などの再配置レコードには、プロシージャのリンクテーブルエントリの作成が指定されています。これらのレコードは、位置独立コードで常に使用されます。ただし、動的実行可能ファイルの位置は固定されているため、リンク編集時に決定された外部関数参照は、元の再配置レコードに関係なく、プロシージャのリンクテーブルのエントリに変換できます。

---

## 再配置エラー

最も一般的な再配置エラーは、シンボルが検出されるときに発生します。この状態になると、適切な実行時リンカーのエラーメッセージが表示され、アプリケーションは終了します。次に例を示します。

```
$ ldd prog
libfoo.so.1 => ./libfoo.so.1
libc.so.1 => /usr/lib/libc.so.1
libbar.so.1 => ./libbar.so.1
libdl.so.1 => /usr/lib/libdl.so.1

$ prog
ld.so.1: prog: fatal: relocation error: file ./libfoo.so.1: \
symbol bar: referenced symbol not found
```

ファイル `libfoo.so.1` 内で参照されたシンボル `bar` は配置できません。

動的実行プログラムのリンク編集中に、このソートの再配置エラーが起こる可能性は、定義されていない重大なシンボルとしてフラグが付けられます。例について、41 ページの「実行可能ファイルの作成」を参照してください。この実行時の再配置エラーは、`main` のリンク編集が、`bar` のシンボル定義が組み込まれた共有オブジェクト `libbar.so.1` の異なったバージョンを使用した場合、または `-z nodefs` オプションがリンク編集の一部として使用された場合に発生します。

即時参照として使用されたシンボルが配置できないために、このタイプの再配置エラーが発生した場合は、そのエラー状態は、プロセスの初期設定の直後にも発生します。遅延結合のデフォルトモードが原因で、遅延参照として使用されるシンボルが検出できない場合は、このエラー状態は、アプリケーションが制御を受け取ってから発生します。後者の場合、コードを実行する実行パスによって、エラー状態が発生するまでに数分または数ヶ月かかる場合もあり、あるいは発生しない場合もあります。

この種のエラーを防ぐためには、動的実行プログラムまたは共有オブジェクトの再配置の必要条件を、`ldd(1)` を使用して有効にしておきます。

`ldd(1)` とともに `-d` オプションを指定すると、すべての依存関係が出力され、すべての即時参照の再配置処理が実行されます。即時参照が解析できない場合には、診断メッセージが作成されます。上記の例でこのオプションを使用すると、次のようになります。

```
$ ldd -d prog
libfoo.so.1 => ./libfoo.so.1
libc.so.1 => /usr/lib/libc.so.1
libbar.so.1 => ./libbar.so.1
libdl.so.1 => /usr/lib/libdl.so.1
symbol not found: bar (./libfoo.so.1)
```

`ldd(1)` とともに `-r` オプションを指定すると、すべてのデータと遅延参照の再配置が処理されます。また、この両方ともが解析されない場合には、診断メッセージが作成されます。

---

## 追加オブジェクトの読み込み

また、実行時リンカーでは、プロセスの初期化中に新しいオブジェクトを取り込めるという、一歩進んだ柔軟性も提供しています。

環境変数 `LD_PRELOAD` は、共有オブジェクトまたは再配置可能なオブジェクトのフレーム名、あるいは複数のフレーム名を空白で区切ったストリングに初期設定できます。これらのオブジェクトは、動的実行プログラムの後で、依存関係よりも前に読み込まれます。これらのオブジェクトには、「ワールド」検索範囲と「大域」シンボル可視性が割り当てられます。

```
$ LD_PRELOAD=./newstuff.so.1 prog
```

動的実行プログラム `prog` が読み込まれ、次に共有オブジェクト `newstuff.so.1` が続き、その次に `prog` 内に定義された依存関係が続きます。

これらのオブジェクトが処理される順番は、`ldd(1)` を使用して表示できます。

```
$ LD_PRELOAD=./newstuff.so.1 ldd prog
./newstuff.so.1 => ./newstuff.so
libc.so.1 => /usr/lib/libc.so.1
```

次の例では、事前読み込みは少し複雑で時間がかかります。

```
$ LD_PRELOAD="./foo.o ./bar.o" prog
```

実行時リンカーは、最初に再配置可能オブジェクト `foo.o` と `bar.o` をリンク編集し、メモリー内に保持されていた共有オブジェクトを生成します。次にこのメモリーイメージは、この前の例で示した共有オブジェクト `newstuff.so.1` の事前読み込みと同じ方法で、動的実行プログラムとその依存関係との間に挿入されます。ここでも、これらのオブジェクトが処理される順番は、`ldd(1)` を使用して表示できます。

```
$ LD_PRELOAD="./foo.o ./bar.o" ldd prog
./foo.o => ./foo.o
./bar.o => ./bar.o
libc.so.1 => /usr/lib/libc.so.1
```

オブジェクトを動的実行プログラムの後に挿入するこれらの機構は、別のレベルへ割り込むという発想に基づいています。これらの機構を使用すると、標準的な共有オブジェクト内に存在する関数の、新しい実装を試すことができます。この関数が組み込まれたオブジェクトをあらかじめ読み込むことにより、このオブジェクトは元のオブジェクトに割り込みます。そして、古い関数は、事前読み込みされた新しい関数によって完全に隠されてしまいます。

この他にも事前読み込みは、標準的な共有オブジェクト内に常駐する関数を補強するために使用できます。新しいシンボルが元のシンボルに割り込むことで、元の関数への呼び出し機能を保持しながら、新しい関数はいくつかの追加処理を実行できます。この機構には、元の関数に関連したシンボルエイリアスか、または元のシンボルのアドレスを検索する機能が必要です。

---

## 動的依存関係の遅延読み込み

動的依存関係を読み込むデフォルトのモデルは、動的依存関係をメモリーに読み込んで、追加の依存関係があるかどうか調べます。もし依存関係がある場合には、これらは順番に、すぐに読み込まれます。このサイクルは、依存関係のツリー全体を使い果たすまで、つまりすべての内部オブジェクトの参照(再配置)を解決するまで続けられます。

このデフォルトモデルでは、これらの依存関係内のコードが実行中にアプリケーションによって実際に参照されるかどうかに関係なく、アプリケーションの依存関係がすべてメモリー内に読み込まれ、すべてのデータの再配置が実行されます。

遅延読み込みモデルでは、遅延読み込みのラベルが付いた依存関係は、明示的に参照が行われるまで読み込まれません。関数呼び出し遅延結合を利用して、依存関係の読み込みを最初に参照されるまで延期することができます。実際に参照されないオブジェクトは読み込まれません。

再配置参照は、即時か遅延です。即時参照はオブジェクトが初期化された時に解決される必要があるため、この参照を満たすすべての依存関係はすぐに読み込まれる必要があります。そのため、そういった依存関係を遅延読み込み可能として示すことは、あまり効果がありません。69 ページの「再配置が実行される時」を参照してください。動的オブジェクト間の即時参照は、概してあまり推奨されません。



遅延読み込みの例として、liblddbг.so.4 というデバッグライブラリを参照するリンカーそのものがあります。デバッグを呼び出すことはまれなので、リンカーを呼び出すたびにこのライブラリを読み込むことは不要で、コストがかさみます。このライブラリを遅延読み込みできるように指定することにより、その処理コストをデバッグ出力を必要とする読み込みに使うことができます。

この遅延読み込みモデルを実行するための代替メソッドは、必要に応じて依存関係に `dlopen()` または `dlsym()` を実行することです。これは、`dlsym()` を通じた参照の数が少ない場合、あるいはリンク編集時に依存関係の名前あるいはロケーションがわからない場合に最適です。名前やロケーションがわかっている依存関係のより複雑な相互作用については、通常のシンボル参照のコードを使用し、依存関係を遅延読み込みに指定する方が簡単です。

遅延読み込みあるいは通常の読み込みが実行されるようにオブジェクトに指定するには、それぞれリンカーオプション `-z lazyload` と `-z nolazyload` を使用します。これらのオプションは、リンク編集コマンド行の位置によって決まります。オプションに指定した依存関係には、オプションに指定されている読み込み属性が適用されます。

次の単純なプログラムでは、`libdebug.so.1` に対する依存関係が指定されています。動的セクション (`.dynamic`) では、`libdebug.so.1` に対して遅延読み込みが指定されています。シンボル情報セクション (`.SUNW_syminfo`) では、`libdebug.so.1` の読み込みをトリガーするシンボル参照が指定されています。

```
$ cc -o prog prog.c -L. -zlazyload -ldebug -znolazyload -R'$ORIGIN'  
$ elfdump -d prog
```

```
Dynamic Section: .dynamic  
  index  tag          value  
  [0]    POSFLAG_1    0x1          [ LAZY ]  
  [1]    NEEDED       0x123        libdebug.so.1  
  [2]    NEEDED       0x131        libc.so.1  
  [3]    RUNPATH      0x13b        $ORIGIN  
  ...
```

```
$ elfdump -y prog
```

```
Syminfo section: .SUNW_syminfo  
  index flgs  boundto          symbol  
  ...  
  [52] DL      [1] libdebug.so.1  debug
```

値に `LAZY` が指定された `POSFLAG_1` は、次の `NEEDED` エントリ `libdebug.so.1` が遅延読み込みされることを示しています。`libc.so.1` は前に `LAZY` フラグがないので、プログラムの初期始動時に読み込まれます。

---

注 – 実行時に遅延読み込みを無効にするには、環境変数 `LD_NOLAZYLOAD` をヌル以外の値に設定します。

---

---

## 初期設定および終了ルーチン

制御をアプリケーションに転送する前に、実行時リンカーは、アプリケーションおよびその依存関係内で検出された初期設定セクションを処理します。

`.preinit_array`、`.init_array`、および `.init` セクションは、動的オブジェクトが構築される際にリンカーによって作成されます。これらのセクションは、それぞれ `.dynamic` タグの `DT_PREINIT_ARRAY`、`DT_INIT_ARRAY`、`DT_INIT` でラベル付けされます。34 ページの「初期設定および終了セクション」を参照してください。

`DT_PREINIT_ARRAY` および `DT_INIT_ARRAY` で指定された配列内に含まれたアドレスを持つ関数は、配列内でアドレスが出現する順と同じ順序で実行時リンカーによって実行されます。1つのオブジェクトに `DT_INIT` エントリと `DT_INIT_ARRAY` エントリの両方が含まれる場合は、そのオブジェクトについて `DT_INIT` エントリによって参照される関数は、`DT_INIT_ARRAY` エントリによって参照される関数より前に処理されます。

動的実行可能ファイルは、`.preinit_array` セクション内で初期設定前関数を提供することができます。これらの関数は、実行時リンカーがプロセスイメージを構築して再配置を実行し終わった後で、かつ他の初期設定関数の前に実行されます。初期設定前関数は、共有オブジェクト内では許可されません。

---

注 - 動的実行可能ファイル内のすべての `DT_INIT` セクションは、コンパイラドライバから供給されるプロセスの起動メカニズムによって、アプリケーション自体から呼び出されます。動的実行可能ファイルの `DT_INIT` セクションは、そのすべての依存関係の初期設定セクションが実行された後で、最後に呼び出されます。

---

Solaris 2.6 より前のリリースでは、依存関係からの初期設定ルーチンは、読み込まれた順序の「降順」で、つまり、`ldd(1)` を使用して表示された依存関係の順と逆の順序で呼び出されていました。Solaris 2.6 リリースからは、実行時リンカーは、読み込まれた依存関係から、初期設定ルーチンの依存関係の配列リストを作成します。このリストは、各オブジェクトが表す依存関係の相関関係に加えて、表示された依存関係の外部で発生した結合から構成されます。

初期設定セクションは、依存関係が配列された順序の逆の順序で実行されます。循環性のある依存関係が検出された場合は、その周期を形成するオブジェクトは、トポロジカルソートは実行できません。そのため、この初期設定セクションは、読み込まれた順序の逆の順序で実行されることになります。

`-i` オプションを指定した `ldd(1)` を使用すると、オブジェクトの依存関係の初期設定の順番を表示できます。たとえば、次の動的実行プログラムとその依存関係は、循環性のある依存関係を示しています。

```
$ dump -Lv B.so.1 | grep NEEDED
[1]   NEEDED   C.so.1
$ dump -Lv C.so.1 | grep NEEDED
```

```

[1]      NEEDED      B.so.1
$ dump -Lv main | grep NEEDED
[1]      NEEDED      A.so.1
[2]      NEEDED      B.so.1
[3]      NEEDED      libc.so.1
$ ldd -i main
A.so.1 =>          ./A.so.1
B.so.1 =>          ./B.so.1
libc.so.1 =>       /usr/lib/libc.so.1
C.so.1 =>          ./C.so.1
libdl.so.1 =>     /usr/lib/libdl.so.1

cyclic dependencies detected, group[1]:
./libC.so.1
./libB.so.1

init object=/usr/lib/libc.so.1
init object=./A.so.1
init object=./C.so.1 - cyclic group [1], referenced by:
./B.so.1
init object=./B.so.1 - cyclic group [1], referenced by:
./C.so.1

```




---

注意 – Solaris 8 10/00 より前のリリースでは、環境変数 `LD_BREADTH` にヌル文字以外の値を設定すると、リンカーで初期設定セクションを Solaris 2.6 より前の順序で実行することができました。多数のアプリケーションを初期化すると、依存関係が複雑になり、位相的な並び替えが必要になるため、この機能は Solaris 8 10/00 から無効にされています。LD\_BREADTH の設定は無視され、メッセージは表示されません。

---

初期設定処理は、`dlopen(3DL)` が指定された実行中のプロセスに追加されたオブジェクトごとに繰り返されます。

循環的な依存関係が存在することはよくあるため、実行時リンカーはさらに、初期設定を動的に呼び出して、そのオブジェクトのコードが呼び出される前に初期設定セクションを実行しようとしています。実行時リンカーは、シンボルの結合の際に、結合する先のオブジェクトの初期設定セクションがすでに呼び出されているかどうかを判定します。呼び出されていないければ、シンボル結合手順から戻る前にそれを呼び出します。初期設定呼び出しの正確な順序は、環境変数 `LD_DEBUG` に `basic` を指定すれば見ることができます。90 ページの「デバッグライブラリ」を参照してください。

動的オブジェクトは、終了セクションも提供できます。これらの `.fini_array` および `.fini` セクションは、動的オブジェクトが構築され、`.dynamic` タグの `DT_FINI_ARRAY` および `DT_FINI` でラベル付けされる際に、リンカーによって作成されます。34 ページの「初期設定および終了セクション」を参照してください。

終了ルーチンは、`atexit(3C)` によって記録できるように構成されます。これらのルーチンは、プロセスが `exit(2)` を呼び出したとき、またはオブジェクトが、`dlclose(3DL)` が指定された実行プロセスから除去されたときに呼び出されます。

DT\_FINI\_ARRAY によって指定された配列内に含まれたアドレスを持つ関数は、その配列内でアドレスが出現する順序と逆の順序で、実行時リンカーに実行されます。1 つのオブジェクトに DT\_FINI エントリと DT\_FINI\_ARRAY エントリの両方が含まれる場合は、そのオブジェクトについて DT\_FINI\_ARRAY エントリによって参照される関数は、DT\_FINI エントリによって参照される関数よりも前に処理されます。

動的実行プログラム内の .fini セクションは、コンパイラドライバから提供されるプロセスの終了メカニズムによってアプリケーション自体から呼び出されます。動的実行プログラムの .fini セクションは、その依存関係の終了セクションが実行される前に、最初に呼び出されます。

Solaris 2.6 リリースからは、終了ルーチンが依存関係の配列順に呼び出されます。Solaris 2.6 より前のリリースの場合、終了ルーチンは読み込まれた順に呼び出されていました。

この初期設定および終了の呼び出し順序は、簡単明瞭に見えますが、この順序を強調しすぎないように注意が必要です。オブジェクトの順序は、共有オブジェクトとアプリケーションの開発によって左右される場合があるからです。102 ページの「依存関係の順序」を参照してください。

---

## セキュリティ

セキュアプロセスには、その依存関係と実行パスを評価し、不当な依存関係の置換またはシンボルの割り込みを防ぐために使用されるいくつかの制約があります。

実行時リンカーは、そのユーザーがスーパーユーザーではなく、実際のユーザーと実効ユーザー ID が同じではない場合、または実際のグループと実効グループ ID が同じではない場合、プロセスをセキュアとして分類します。getuid(2)、geteuid(2)、getgid(2)、および getegid(2) のマニュアルページを参照してください。

実行時リンカーが認識するデフォルトのトラストディレクトリは、32 ビットのオブジェクトの場合は /usr/lib/secure、64 ビットオブジェクトの場合は /usr/lib/secure/64 です。ユーティリティ crle(1) を使用すれば、セキュアアプリケーション向けに追加のトラストディレクトリを指定できます。この方法を使用する場合には、管理者は、ターゲットディレクトリを悪意のある侵入から適切に保護する必要があります。

LD\_LIBRARY\_PATH ファミリの環境変数がセキュアプロセス用に有効である場合は、この変数によって指定されたトラストディレクトリのみが、実行時リンカーの検索規則を補強するために使用されます。63 ページの「実行時リンカーが検索するディレクトリ」を参照してください。

セキュアプロセスでは、実行パスがフルパスである場合は、アプリケーションまたはその依存関係によって指定された実行パスの指定が使用されます。つまり、パス名の冒頭部分に「/」が付く場合です。

セキュアプロセスでは、\$ORIGIN 文字列の拡張は、それがトラストディレクトリに拡張されるときに限り許可されます。305 ページの「セキュリティ」を参照してください。

セキュアプロセスでは、LD\_SIGNAL は無視されます。

追加オブジェクトは、LD\_PRELOAD 環境変数、または LD\_AUDIT 環境変数を使用したセキュアプロセスで読み込まれます。これらのオブジェクトはフルパス名または単純ファイル名で指定しなければなりません。フルパス名は、既知のトラストディレクトリに限定されます。単純ファイル名(名前に「/」がついていない)は、前述した検索パスの制約に従って配置されます。つまり、これらのファイルは、既知のトラストディレクトリにのみ解決されることになります。

セキュアプロセスでは、単純ファイル名を構成する依存関係は、前述のパス名の制約を使用して処理されます。フルパス名または相対パス名で表示された依存関係は、そのまま使用されます。そのため、セキュアプロセスの開発者は、フルパス名または相対パス名の依存関係として参照されるターゲットディレクトリを、不当な侵入から確実に保護する必要があります。

セキュアプロセスを作成する場合には、依存関係の表示や、dlopen(3DL) パス名の構築に、相対パス名は使用しないことをお勧めします。この制約は、アプリケーションと依存関係すべてに適用されます。

---

## 実行時リンクのプログラミングインタフェース

アプリケーションのリンク編集に指定された依存関係は、プロセスの初期設定中に実行時リンカーによって処理されます。このメカニズムに加えて、アプリケーションは、追加オブジェクトと結合することにより、その実行中にアドレススペースを拡張できます。アプリケーションは、リンク編集に指定された依存関係の処理と同じ実行時リンカーのサービスを要求できます。

この遅延オブジェクトの結合処理には、いくつかの利点があります。

- アプリケーションの初期設定中ではなく、オブジェクトが要求された時点でオブジェクトを処理することにより、起動時間を大幅に削減できる。実際、ヘルプや情報のデバッグといったアプリケーションの特定の動作中に、そのサービスが必要とされない場合は、オブジェクトが要求されないことがある
- アプリケーションは、ネットワークングプロトコルなどの、必要なサービスによって決まる、いくつかの異なるオブジェクト間で選択される
- 実行時にオブジェクトに追加されたプロセスのアドレススペースは、使用後は解放される

アプリケーションは、次の典型的な手順を使用して、追加の共有オブジェクトにアクセスできます。

- 共有オブジェクトは、`dlopen(3DL)` を使用して実行中のアプリケーションのアドレススペースに配置され、追加される。この共有オブジェクトが所有する依存関係は、この時点で配置されて追加される
- 追加された共有オブジェクトとその依存関係は、再配置される。これらのオブジェクト内の初期設定セクションが呼び出される
- アプリケーションは、追加されたオブジェクト内のシンボルを、`dlsym(3DL)` を使用して配置する。次に、アプリケーションはデータを参照するか、またはこの新しいシンボルによって定義された関数を呼び出す
- オブジェクトによってアプリケーションが終了した後で、`dlclose(3DL)` を使用してアドレススペースを解放できる。解放されたオブジェクト内の終了セクションは、この時点で呼び出される
- これらの実行時リンカーのインタフェースルーチンを使用した結果発生したエラー状態は、`dLError(3DL)` を使用して表示できる

実行時リンカーのサービスは、ヘッダーファイル `dlfcn.h` 内に定義され、共有オブジェクト `libdl.so.1` によってアプリケーションで使用できるようになります。次の例では、ファイル `main.c` は、ルーチンの `dlopen(3DL)` ファミリのどれでも参照でき、アプリケーション `prog` は、実行時にこれらのルーチンと結合できます。

```
$ cc -o prog main.c -ldl
```

## 追加オブジェクトの読み込み

追加オブジェクトは、`dlopen(3DL)` を使用して、実行プロセスのアドレススペースに追加できます。この関数は、引数としてファイル名と結合モードを入手し、アプリケーションにハンドルを戻します。このハンドルを使用すると、アプリケーションは、`dlsym(3DL)` を使用することによってシンボルを配置できます。

パス名が、単純ファイル名で指定されている (名前の中に「/」が組み込まれていない) 場合、実行時リンカーは一連の規則を使用して、適切なパス名を生成します。「/」が組み込まれたパス名は、そのまま使用されます。

これらの検索パスの規則は、最初の依存関係の配置に使用された規則と全く同じものです。63 ページの「実行時リンカーが検索するディレクトリ」を参照してください。たとえば、ファイル `main.c` は、以下のようなコードフラグメントが組み込まれているとします。

```
#include <stdio.h>
#include <dlfcn.h>

main(int argc, char ** argv)
{
    void * handle;
    .....
```

```

    if ((handle = dlopen("foo.so.1", RTLD_LAZY)) == NULL) {
        (void) printf("dlopen: %s\n", dlerror());
        exit (1);
    }
    .....

```

共有オブジェクト `foo.so.1` を配置するために、実行時リンカーは、プロセスの初期設定時に表示された `LD_LIBRARY_PATH` 定義に、リンク編集 `prog` 中に指定された実行パスを続けます。デフォルトの位置として、`/usr/lib` (32 ビットオブジェクトの場合) と `/usr/lib/64` (64 ビットオブジェクトの場合) を使用します。

パス名が次のように指定されているとします。

```

    if ((handle = dlopen("./foo.so.1", RTLD_LAZY)) == NULL) {

```

実行時リンカーは、プロセスの現在の作業ディレクトリ内でこのファイルだけを検索します。

---

注 - `lopen(3DL)` を使用して指定された共有オブジェクトは、そのバージョンのファイル名で参照することをお勧めします。バージョンについての詳細は、142 ページの「バージョン管理ファイル名の管理」を参照してください。

---

必要なオブジェクトが配置されていない場合は、`dlopen(3DL)` によって `NULL` ハンドルが戻されます。この場合、`dlerror(3DL)` を使用すると、失敗した真の理由を表示できます。次に例を示します。

```

$ cc -o prog main.c -ldl
$ prog
dlopen: ld.so.1: prog: fatal: foo.so.1: open failed: No such \
file or directory

```

`dlopen(3DL)` によって追加されたオブジェクトに、他のオブジェクトに依存する関係がある場合、その依存関係もプロセスのアドレススペースに配置されます。このプロセスは、指定されたオブジェクトの依存関係がすべて読み込まれるまで継続されません。この依存関係のツリーを「グループ」と呼びます。

`dlopen(3DL)` によって指定されたオブジェクト、または依存関係がすでにプロセスイメージの一部である場合は、そのオブジェクトはこれ以上処理されません。この場合でも有効なハンドルは、アプリケーションに戻されます。このメカニズムにより、同じオブジェクトが複数回読み込まれることを防ぐことができます。また、このメカニズムを使用すると、アプリケーションは専用のハンドルを入手できます。たとえば、前述した `main.c` の例には、次のような `dlopen()` 呼び出しが組み込まれているとします。

```

    if ((handle = dlopen((const char *)0, RTLD_LAZY)) == NULL) {

```

この場合、`dlopen(3DL)` から戻されたハンドルは、アプリケーションそのものの中、プロセスの初期設定の一部として読み込まれた依存関係の中、または `RTLD_GLOBAL` フラグが指定された `dlopen(3DL)` を使用してプロセスのアドレススペースに追加されたオブジェクトの中のシンボルを配置できます。

## 再配置処理

第3章で説明したように、実行時リンカーは、オブジェクトを配置して読み込んだ後、各オブジェクトを処理し、必要な再配置を実行する必要があります。`dlopen(3DL)` を使用してプロセスのアドレススペースに配置されたオブジェクトは、同じ方法で再配置する必要もあります。

単純なアプリケーションの場合には、このプロセスはそれほど重要な意味を持ちません。しかし、多数の `dlopen(3DL)` 呼び出しと、共通の依存関係も伴う複雑なアプリケーションを所有するユーザーにとって、このことは非常に重要です。

再配置は、実行された時間によって分類されます。実行時リンカーのデフォルトの動作では、初期設定時に即時参照の再配置がすべて処理され、プロセスの実行時に遅延参照がすべて処理されます。後者の処理は通常、遅延結合と呼ばれます。

この同じメカニズムは、モードが `RTLD_LAZY` として定義されているときに、`dlopen(3DL)` を使用して追加されたオブジェクトに適用されます。この代わりとしては、オブジェクトが追加されたときに、オブジェクトの再配置すべてをすぐに実行する必要があります。これは、`RTLD_NOW` モードを使用することによって、またはリンカーの `-z now` オプションを使用して作成されたときに、オブジェクト内のこの必要条件を記録することによって実現されます。この再配置の必要条件は、オープン状態のオブジェクトの依存関係に伝達されます。

また、再配置は、非シンボリックおよびシンボリックにも分類できます。このセクションの後半では、シンボル再配置がいつ発生するかに関係なく、この再配置に関連した問題について、シンボル検索の詳細に焦点をあてて説明します。

## シンボル検索

`dlopen(3DL)` によって取得したオブジェクトが大域シンボルを参照する場合は、実行時リンカーは、プロセスを作成したオブジェクトのプールからこのシンボルを配置する必要があります。直接結合がない場合は、`dlopen(3DL)` によって入手されたオブジェクトには、次の節で記述されているようにデフォルトのシンボル検索モデルが適用されます。ただし、プロセスを作成したオブジェクトの属性と結合される `dlopen(3DL)` のモードは、代わりのシンボル検索のモデルに提供されます。

直接結合を指定されたオブジェクトでは、それに対応する依存関係から直接、シンボルが検索されます。ただし、この後で述べるすべての属性はそのまま有効です。68 ページの「直接結合」を参照してください。

オブジェクトの2つの属性は、シンボル検索に影響を与えます。1つ目は、オブジェクトシンボルの検索範囲の要求で、2つ目は、プロセス内の各オブジェクトが提供するシンボルの可視性です。オブジェクトの検索範囲には次のものがあります。



ワールド (world)

オブジェクトは、プロセス内の他の大域オブジェクト内で検索されます。

グループ (group)

オブジェクトは、同じグループ内のオブジェクト内でのみ検索されます。dlopen(3DL) を使用して入手されたオブジェクトから作成された依存関係ツリー、またはリンカーの `-B group` オプションを使用して構築されたオブジェクトから作成された依存関係ツリーは、固有のグループを形成します。

オブジェクトからのシンボルの可視性には、次のものがあります。

大域 (global)

オブジェクトのシンボルは、ワールド検索範囲を持つオブジェクトから参照できます。

ローカル (local)

オブジェクトのシンボルは、同じグループを構成する他のオブジェクトからのみ参照されます。

デフォルトにより、dlopen(3DL) を使用して入手したオブジェクトには、ワールドシンボル検索範囲とローカルシンボル可視性が割り当てられます。81 ページの「デフォルトのシンボル検索モデル」では、このデフォルトモデルを使用して、典型的なオブジェクトグループのインタラクションについて説明しています。84 ページの「大域オブジェクトの定義」、85 ページの「グループの分離」、および 85 ページの「オブジェクト階層」では、デフォルトのシンボル検索の展開に dlopen(3DL) モードとファイル属性を使用する例を示しています。

## デフォルトのシンボル検索モデル

dlopen(3DL) によって追加された各オブジェクトでは、実行時リンカーは、最初に動的実行プログラム内でシンボルを検索します。次に実行時リンカーは、プロセスの初期設定中に提供されたそれぞれのオブジェクト内を検索します。シンボルが検出されない場合には、実行時リンカーは、dlopen(3DL) によって入手されたオブジェクト内と、その依存関係内の検索を続行します。

次の例の動的実行プログラム prog と共有オブジェクト B.so.1 には、単純な依存関係が付いています。

```
$ ldd prog
    A.so.1 =>          ./A.so.1
$ ldd B.so.1
    C.so.1 =>          ./C.so.1
```

prog が、dlopen(3DL) を使用して共有オブジェクト B.so.1 を入手した場合、共有オブジェクト B.so.1 と C.so.1 の再配置に必要なシンボルが、最初に prog 内で検索され、A.so.1、B.so.1、C.so.1 の順番に検索されます。このような単純なケースでは、dlopen(3DL) によって入手された共有オブジェクトは、アプリケーションの元のリンク編集の末尾に追加されたと考えます。たとえば、上記のオブジェクトの参照を図示すると、次のようになります。

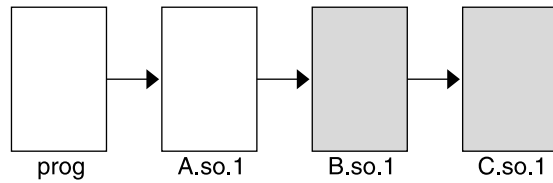


図 3-1 単一の dlopen() 要求

dlopen(3DL) から入手されたオブジェクトによって要求されたシンボル検索は、影付きのブロックで示しています。このシンボル検索は、動的実行プログラム prog から、最後の共有オブジェクト C.so.1 へと進みます。

このシンボル検索は、読み込まれたオブジェクトに割り当てられた属性によって確立されます。動的実行プログラムとそれと同時に読み込まれたすべての依存関係には、大域シンボル可視性が割り当てられ、新しいオブジェクトにはワールドシンボルの検索範囲が割り当てられることを思い出してください。これによって、新しいオブジェクトは元のオブジェクト内を調べてシンボルを検索できます。また、新しいオブジェクトは、固有のグループを形成し、このグループ内では、各オブジェクトはローカルシンボル可視性を持ちます。そのため、グループ内の各オブジェクトは、他のグループ構成要素内でシンボルを検索できます。

これらの新しいオブジェクトは、アプリケーションまたはその最初のオブジェクトの依存関係によって要求される、通常のシンボル検索には影響を与えません。たとえば、上記の dlopen(3DL) が実行された後で、A.so.1 に関数再配置が必要な場合、実行時リンカーの再配置シンボルの通常の検索は、prog と A.so.1 で実施されます。B.so.1 または C.so.1 は検索されません。

このシンボル検索は、読み込まれたときにオブジェクトに割り当てられた属性によって実行されます。ワールドシンボルの検索範囲が、動的実行プログラムとこれとともに読み込まれた依存関係に割り当てられます。この検索範囲では、ローカルシンボル可視性だけを提供する新しいオブジェクト内を検索できません。

これらのシンボル検索とシンボル可視性の属性は、そのプロセスのアドレススペースへの投入とオブジェクト間の依存の関係に基づいて、オブジェクト間の関係を保持します。指定された dlopen(3DL) に関連したオブジェクトを割り当てることにより、固有のグループでは、同じ dlopen(3DL) と関連したオブジェクトだけが、グループ内のオブジェクトと関連する依存関係の中の検索ができます。

このオブジェクト間の関係を定義するという概念は、複数の dlopen(3DL) を実行するアプリケーション内では、より明確になります。たとえば、共有オブジェクト D.so.1 に次の依存関係があるとします。

```

$ ldd D.so.1
      E.so.1 =>          ./E.so.1
  
```

このとき、prog アプリケーションが、共有オブジェクト B.so.1 に加えて、この共有オブジェクトにも dlopen(3DL) を実行したとします。次の図は、オブジェクト間のシンボル検索の関係を示しています。

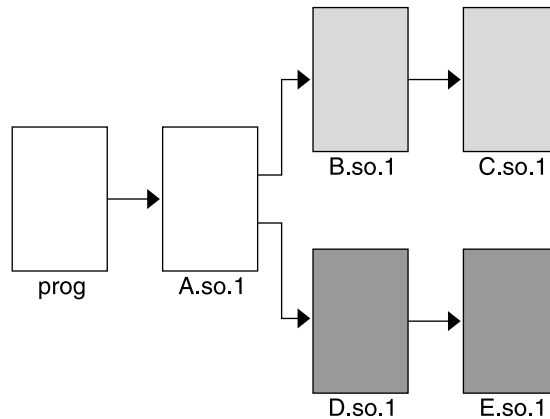


図 3-2 複数の dlopen() 要求

B.so.1 と D.so.1 の両方にシンボル foo の定義が組み込まれ、C.so.1 と E.so.1 にこのシンボルを必要とする再配置が組み込まれているとします。固有のグループに対するオブジェクトの関係によって、C.so.1 は B.so.1 の定義に結合され、E.so.1 は D.so.1 の定義に結合されます。このメカニズムは、dlopen(3DL) への複数の呼び出しにより入手されたオブジェクトの最も直感的な結合を提供するためのものです。

オブジェクトが、前述した処理の進行の中で使用される場合、それぞれの dlopen(3DL) が実施された順番は、結果として発生するシンボル結合には影響しません。ただし、複数のオブジェクトに共通の依存関係がある場合は、結果の結び付きは、dlopen(3DL) 呼び出しが実行された順番による影響を受けます。

次に、同じ共通依存関係を持つ共有オブジェクト O.so.1 と P.so.1 の例を示します。

```
$ ldd O.so.1
    Z.so.1 =>          ./Z.so.1
$ ldd P.so.1
    Z.so.1 =>          ./Z.so.1
```

この例では、prog アプリケーションは、各共有オブジェクトに dlopen(3DL) を使用しています。共有オブジェクト Z.so.1 が、O.so.1 と P.so.1 両方の共通依存関係であるため、この依存関係は 2 つの dlopen(3DL) 呼び出しに関連する両方のグループに割り当てられます。この依存関係を次の図に示します。

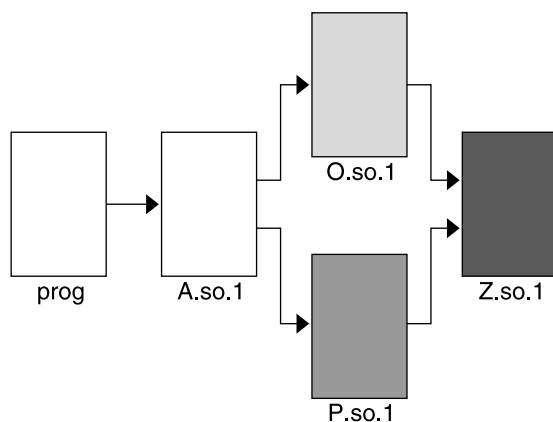


図 3-3 共通依存関係を伴う複数の `dlopen()` 要求

この結果、`O.so.1` と `P.so.1` の両方がシンボルの検索に `Z.so.1` を使用できます。ここで重要なのは、`dlopen(3DL)` の順序に限って言えば、`Z.so.1` も `O.so.1` と `P.so.1` の両方の中でシンボルを検索できることです。

そのため、`O.so.1` と `P.so.1` の両方に、`Z.so.1` の再配置に必要なシンボル `foo` の定義が組み込まれている場合、実際に発生する結び付きを予測することはできません。それは、この結び付きが `dlopen(3DL)` 呼び出しの順序の影響を受けるからです。シンボル `foo` の機能が、シンボルが定義されている 2 つの共有オブジェクト間で異なる場合、`Z.so.1` コードを実行したすべての結果は、アプリケーションの `dlopen(3DL)` の順序によって異なる可能性があります。

## 大域オブジェクトの定義

`dlopen(3DL)` によって入手されたオブジェクトへのデフォルトのローカルシンボルの可視性の割り当ては、モード引数に `RTLD_GLOBAL` フラグを指定することによって、大域に拡大ができます。このモードでは、`dlopen(3DL)` によって入手されたオブジェクトは、シンボルを配置するためのワールドシンボルの検索範囲の指定された他のオブジェクトによって使用することができます。

また、`RTLD_GLOBAL` フラグが指定された `dlopen(3DL)` によって入手されたオブジェクトは、`dlopen()` (値 0 のパス名を指定) を使用したシンボル検索にも使用できます。

---

注 - ローカルシンボルの可視性を持つグループの構成要素が、他の大域シンボルの可視性を必要とするグループによって参照される場合、オブジェクトの可視性はローカルと大域の両方を連結したものになります。この後大域グループの参照が削除されても、この格上げされた属性はそのまま残ります。

---

## グループの分離

`dlopen(3DL)` によって入手されたオブジェクトへのデフォルトのワールドシンボルの検索範囲の割り当ては、モード引数に `RTLD_GROUP` フラグを指定することによって、グループに縮小することができます。このモードでは、`dlopen(3DL)` によって入手されたオブジェクトは、そのオブジェクト固有のグループ内でしかシンボルの検索ができません。

リンカーの `-B group` オプションを使用して構築したオブジェクトには、グループのシンボル検索範囲を割り当てることができます。

---

注 - グループ検索機能を持つグループの構成要素が、ワールド検索機能を必要とする他のグループによって参照された場合、オブジェクトの検索機能はグループとワールドが結合したものになります。この後ワールドグループの参照が削除されても、この格上げされた属性はそのまま残ります。

---

## オブジェクト階層

`dlopen(3DL)` によって入手された最初のオブジェクトが、2番目のオブジェクトに `dlopen(3DL)` を使用した場合、両方のオブジェクトは1つのグループに割り当てられます。これにより、オブジェクトが互いにシンボルを配置し合うことを防ぐことができます。

実装の中には、最初のオブジェクトの場合、シンボルを2番目のオブジェクトの再配置用にエクスポートする必要がある場合もあります。この必要条件は、次の2つのメカニズムのいずれかによって満たすことができます。

- 最初のオブジェクトを2番目のオブジェクトの明示的な依存関係にする
- `dlopen(3DL)` を使用した2番目のオブジェクトに `RTLD_PARENT` モードフラグを使用する

最初のオブジェクトを2番目のオブジェクトの明示的な依存関係にした場合、これは2番目のオブジェクトのグループにも割り当てられます。そのため、最初のオブジェクトは、2番目のオブジェクトの再配置に必要なシンボルも提供できます。

ほとんどのオブジェクトが2番目のオブジェクトに `dlopen(3DL)` を実行し、これらの最初のオブジェクトが、それぞれ2番目のオブジェクトの再配置を満足させる同じシンボルをエクスポートする必要がある場合、2番目のオブジェクトには明示的な依存関係を割り当てることができません。この場合、2番目のオブジェクトの `dlopen(3DL)` モードは、`RTLD_PARENT` フラグを使用して補強できます。このフラグによって、2番目のオブジェクトのグループが、明示的な依存関係が伝達されたのと同じ方法で、最初のオブジェクトに伝達されます。

上記の2つのテクニックには、1つ異なる点があります。明示的な依存関係を指定する場合、その依存関係そのものは、2番目のオブジェクトの `dlopen(3DL)` 依存関係ツリーの一部になるため、`dlsym(3DL)` を使用したシンボル検索が可能になります。`RTLD_PARENT` を使用して2番目のオブジェクトを入手する場合、最初のオブジェクトは、`dlopen(3DL)` を使用したシンボルの検索に使用できるようにはなりません。

`dlopen(3DL)` によって2番目のオブジェクトが、大域シンボル可視性が指定された最初のオブジェクトから入手された場合、`RTLD_PARENT` モードは冗長で他に影響を与えることはありません。このような状態は、`dlopen(3DL)` がアプリケーションから呼び出されたとき、またはアプリケーションの中の依存関係の1つから呼び出されたときに多く発生します。

## 新しいシンボルの入手

プロセスは、`dlsym(3DL)` を使用して特定のシンボルのアドレスを入手できます。この関数は、ハンドルとシンボルをとり、呼び出し元にそのシンボルのアドレスを戻します。ハンドルは、次の方法でシンボルの検索を指示します。

- 指定されたオブジェクトの `dlopen(3DL)` から戻されたハンドルを使用すると、オブジェクトの依存関係ツリーからシンボルを入手できる
- 値が0のパス名の `dlopen(3DL)` から戻されたハンドルを使用すると、動的実行プログラム、任意の初期設定の依存関係、または `RTLD_GLOBAL` モードの `dlopen(3DL)` によって入手されたオブジェクトから、シンボルを入手できる
- 特別なハンドル `RTLD_DEFAULT` を使用すると、動的実行プログラム、任意の初期設定の依存関係、または呼び出し元と同じグループに属する `dlopen(3DL)` によって入手されたオブジェクトから、シンボルを入手できる
- 特別なハンドル `RTLD_NEXT` を使用すると、次に関連するオブジェクトからシンボルを入手できる

最初の例は、最も一般的なものです。アプリケーションは、追加オブジェクトをそのアドレススペースに追加し、さらに `dlsym(3DL)` を使用して関数またはデータシンボルを配置します。次に、アプリケーションは、これらのシンボルを使用して、新しいオブジェクト内で提供されるサービスを呼び出します。たとえば、次のコードが組み込まれた `main.c` ファイルを取り上げてみます。

```
#include <stdio.h>
#include <dlfcn.h>

main()
{
    void * handle;
    int * dptr, (* fptr)();

    if ((handle = dlopen("foo.so.1", RTLD_LAZY)) == NULL) {
        (void) printf("dlopen: %s\n", dlerror());
        exit (1);
    }
}
```

```

        if (((fptr = (int (*)())dlsym(handle, "foo")) == NULL) ||
            ((dptr = (int *)dlsym(handle, "bar")) == NULL)) {
            (void) printf("dlsym: %s\n", dlerror());
            exit (1);
        }

        return ((*fptr)(*dptr));
    }
}

```

シンボル `foo` と `bar` は、ファイル `foo.so.1` 内で検索された後で、このファイルに関連した依存関係が検索されます。次に、関数 `foo` は、単一の引数 `bar` によって `return()` ステートメントの一部として呼び出されます。

アプリケーション `prog` が、上記のファイル `main.c` を使用して構築された場合は、その最初の依存関係は次のものになります。

```

$ ldd prog
  libdl.so.1 => /usr/lib/libdl.so.1
  libc.so.1 => /usr/lib/libc.so.1

```

`dlopen(3DL)` 内に指定されたファイル名に値 0 がある場合、シンボル `foo` と `bar` は、`prog`、`/usr/lib/libdl.so.1`、`/usr/lib/libc.so.1` の順番で検索されます。

ハンドルがシンボル検索を開始するルートを指示している場合は、この検索メカニズムは、67 ページの「シンボルの検索」で説明したものと同一モデルに従います。

要求されたシンボルが配置されていない場合は、`dlsym(3DL)` は、NULL 値を返します。この場合、`dlerror(3DL)` を使用すると、失敗の真の理由を示すことができます。次の例では、アプリケーション `prog` はシンボル `bar` を配置できませんでした。

```

$ prog
dlsym: ld.so.1: main: fatal: bar: can't find symbol

```

## 機能のテスト

特別なハンドル `RTLD_DEFAULT` を使用すると、アプリケーションは他のシンボルの存在をテストできます。シンボル検索は、呼び出しオブジェクトを再配置する場合に使用されるものと同じモデルに従います。81 ページの「デフォルトのシンボル検索モデル」を参照してください。たとえば、アプリケーション `prog` に次のようなコードフラグメントが組み込まれているとします。

```

        if ((fptr = (int (*)())dlsym(RTLD_DEFAULT, "foo")) != NULL)
            (*fptr)();

```

この場合 `foo` は、`prog`、`/usr/lib/libdl.so.1`、`/usr/lib/libc.so.1` の順番で検索されます。このコードフラグメントが、図 3-1 の例で示すようにファイル `B.so.1` に組み込まれていた場合、`foo` の検索は `B.so.1` と `C.so.1` でも継続して行われます。

このメカニズムによって、43 ページの「ウィークシンボル」で説明した定義されていないウィーク参照の代わりに使用できる、パワフルで柔軟性のある代替機能が提供されます。

## 割り込み (interposition) の使用

特別なハンドル `RTLD_NEXT` を使用すると、アプリケーションは、シンボルの範囲内で次のシンボルを配置できます。たとえば、アプリケーション `prog` に次のようなコードフラグメントが組み込まれているとします。

```
if ((fptr = (int (*)())dlsym(RTLD_NEXT, "foo")) == NULL) {
    (void) printf("dlsym: %s\n", dlerror());
    exit (1);
}

return ((*fptr)());
```

この場合 `foo` は、`prog` に関連した共有オブジェクト内で、この場合は `/usr/lib/libdl.so.1` の次に `/usr/lib/libc.so.1` が検索されます。このコードフラグメントが、図 3-1 の例で示すように、ファイル `B.so.1` に組み込まれている場合は、`foo` は関連する共有オブジェクト `C.so.1` の中だけで検索されます。

`RTLD_NEXT` を使用することによって、シンボル割り込みを活用できます。たとえば、オブジェクト内の関数は、オブジェクトの前に付けて割り込みでき、これにより、元の関数の処理を補強できます。たとえば、次のコードフラグメントが共有オブジェクト `malloc.so.1` 内にある場合、以下ようになります。

```
#include <sys/types.h>
#include <dlfcn.h>
#include <stdio.h>

void *
malloc(size_t size)
{
    static void * (* fptr)() = 0;
    char          buffer[50];

    if (fptr == 0) {
        fptr = (void * (*)())dlsym(RTLD_NEXT, "malloc");
        if (fptr == NULL) {
            (void) printf("dlopen: %s\n", dlerror());
            return (0);
        }
    }

    (void) sprintf(buffer, "malloc: %#x bytes\n", size);
    (void) write(1, buffer, strlen(buffer));
    return ((*fptr)(size));
}
```



この共有オブジェクトを、`malloc(3C)` が常駐するシステムライブラリ `/usr/lib/libc.so.1` の間に割り込ませることにより、元の関数が呼び出されて配置が完了する前に、この関数への呼び出しが次のように割り込まれます。

```
$ cc -o malloc.so.1 -G -K pic malloc.c
$ cc -o prog file1.o file2.o ..... -R. malloc.so.1
$ prog
malloc: 0x32 bytes
malloc: 0x14 bytes
.....
```

あるいは、次のように入力しても、上記のものと同じ割り込みを実行できます。

```
$ cc -o malloc.so.1 -G -K pic malloc.c
$ cc -o prog main.c
$ LD_PRELOAD=./malloc.so.1 prog
malloc: 0x32 bytes
malloc: 0x14 bytes
.....
```

---

注 – 割り込みテクニックを使用する場合、反復する可能性がある処理には注意が必要です。前の例では、`printf(3C)` を直接使用する代わりに `sprintf(3C)` を使用して診断メッセージを形成し、`printf(3C)` が `malloc(3C)` を使用する可能性があることによる反復を防いでいます。

---

動的実行プログラムまたはあらかじめ読み込まれたオブジェクト内で `RTLD_NEXT` を使用することにより、予測可能で有用な割り込みテクニックが使用できます。ただし、このテクニックを汎用オブジェクトの依存関係内で使用する場合には、実際に読み込まれる順番が必ず予測できるとは限らないため、注意が必要です。

## 機能チェック

リンカーによって構築された動的オブジェクトは、新しい実行時リンカー機能を要求することがあります。関数 `_check_rtld_feature()` を使用して、実行に必要な実行時機能が実行時リンカーによってサポートされているかどうかを確認できます。現在チェックされる機能については、表 7-47 を参照してください。

---

## デバッグングエイド

Solaris リンカーには、デバッグングライブラリと `mdb(1)` モジュールが組み込まれています。デバッグングライブラリを使用すると、実行時のリンクプロセスをより詳細に監視できます。`mdb(1)` モジュールを使用すると、プロセスのデバッグを対話形式で行うことができます。

## デバッグライブラリ

デバッグライブラリは、アプリケーションと依存関係の実行を理解したり、デバッグする場合に役立ちます。このライブラリを使用して表示される情報のタイプは、定数のままであると予期されますが、この情報の正確な形式は、リリースごとにわずかに変更される場合があります。

実行時リンカーをよく理解していないと、デバッグ出力のなかには理解できないものがある可能性があります。一般的には、興味深い面が多いといえます。

デバッグは、環境変数 `LD_DEBUG` を使用して実行します。すべてのデバッグの出力は、接頭辞としてプロセス識別子を持っていて、デフォルトごとに、標準的なエラーに対して送信されます。この環境変数は、1つまたは複数のトークンを使用して、必要なデバッグタイプを示す必要があります。

このデバッグオプションとともに使用できるトークンは、`LD_DEBUG=help` を使って表示できます。どの動的実行プログラムを使用しても、この情報を要求することができます。この場合、プロセス自体が終了した後でこの情報が表示されます。次に例を示します。

```
$ LD_DEBUG=help prog
11693:
11693:          For debugging the runtime linking of an application:
11693:          LD_DEBUG=token1,token2 prog
11693:          enables diagnostics to the stderr. The additional
11693:          option:
11693:          LD_DEBUG_OUTPUT=file
11693:          redirects the diagnostics to an output file created
11593:          using the specified name and the process id as a
11693:          suffix. All diagnostics are prepended with the
11693:          process id.
11693:
11693: basic      provide basic trace information/warnings
11693: bindings  display symbol binding; detail flag shows
11693:           absolute:relative addresses
11693: detail    provide more information in conjunction with other
11693:           options
11693: files     display input file processing (files and libraries)
11693: help      display this help message
11693: libs      display library search paths
11693: move      display move section processing
11693: reloc     display relocation processing
11693: symbols   display symbol table processing;
11693:           detail flag shows resolution and linker table addition
11693: versions  display version processing
11693: audit     display runtime link-audit processing
```

この例では、実行時リンカーに有効なオプションを示しています。正確なオプションについては、リリースごとに異なる場合があります。

環境変数 `LD_DEBUG_OUTPUT` を使用すると、出力ファイルを標準エラーの代わりに使用するよう指定できます。出力ファイルの名前には、接尾辞としてプロセス ID が付きます。

セキュアアプリケーションのデバッグは実行できません。

実行時に発生するシンボル結合の表示機能は、最も有効なデバッグオプションの 1 つです。次の例では、2 つのローカル共有オブジェクト上に依存関係を持つ、非常に単純な動的実行プログラムを取り上げてみます。

```
$ cat bar.c
int bar = 10;
$ cc -o bar.so.1 -Kpic -G bar.c

$ cat foo.c
foo(int data)
{
    return (data);
}
$ cc -o foo.so.1 -Kpic -G foo.c

$ cat main.c
extern int    foo();
extern int    bar;

main()
{
    return (foo(bar));
}
$ cc -o prog main.c -R/tmp:. foo.so.1 bar.so.1
```

実行時シンボルは、`LD_DEBUG=bindings` を設定することによって表示されます。

```
$ LD_DEBUG=bindings prog
11753: .....
11753: binding file=prog to file=./bar.so.1: symbol bar
11753: .....
11753: transferring control: prog
11753: .....
11753: binding file=prog to file=./foo.so.1: symbol foo
11753: .....
```

即時再配置で要求されたシンボル `bar` が、アプリケーションが制御を受け取る前に結合されます。これに対して、遅延再配置で要求されたシンボル `foo` は、アプリケーションが制御を受け取った後、関数が最初に呼び出されたときに結合されます。これは、遅延結合のデフォルトモードを示しています。環境変数 `LD_BIND_NOW` が設定されている場合、シンボル結合はすべて、アプリケーションが制御を受け取る前に実行されます。

`LD_DEBUG=bindings,detail` を設定すると、実際の結合位置の実アドレスと相対アドレスに関する情報が出力されます。

実行時リンカーが、関数の再配置を実行すると、関数 .plt に関連したデータも書き換えられるため、この後に発生する呼び出しは、関数に直接送信されます。環境変数 LD\_BIND\_NOT は、あらゆる値に設定されて、このデータの更新を防ぐことができます。この変数を、詳細結合に対するデバッグ要求とともに使用すると、関数結合すべての完全な実行時アカウントを入手できます。ただし、実行結果が大量に出力されることがあり、その場合、アプリケーションのパフォーマンスが低下します。

LD\_DEBUG を使用すれば、検索パスの使用状況を表示できます。たとえば、依存関係の配置に使用される検索パスのメカニズムは、次のように LD\_DEBUG=libs を設定して表示できます。

```
$ LD_DEBUG=libs prog
11775:
11775: find object=foo.so.1; searching
11775: search path=/tmp:.. (RPATH from file prog)
11775: trying path=/tmp/foo.so.1
11775: trying path=./foo.so.1
11775:
11775: find object=bar.so.1; searching
11775: search path=/tmp:.. (RPATH from file prog)
11775: trying path=/tmp/bar.so.1
11775: trying path=./bar.so.1
11775: .....
```

アプリケーション prog 内に記録された実行パスは、2つの依存関係 foo.so.1 と bar.so.1 の検索に影響を与えます。

これと同様の方法で、各シンボルを検索する検索パスは、LD\_DEBUG=symbols を設定して表示できます。これを bindings 要求と結合すると、次のように、シンボル再配置プロセスが完全に表示されます。

```
$ LD_DEBUG=bindings,symbols
11782: .....
11782: symbol=bar; lookup in file=./foo.so.1 [ ELF ]
11782: symbol=bar; lookup in file=./bar.so.1 [ ELF ]
11782: binding file=prog to file=./bar.so.1: symbol bar
11782: .....
11782: transferring control: prog
11782: .....
11782: symbol=foo; lookup in file=prog [ ELF ]
11782: symbol=foo; lookup in file=./foo.so.1 [ ELF ]
11782: binding file=prog to file=./foo.so.1: symbol foo
11782: .....
```

上記の例では、シンボル bar は、アプリケーション prog 内では検索されません。これは、コピーの再配置を処理するときに行なわれる最適化が原因です。この再配置タイプの詳細については、117 ページの「コピー再配置」を参照してください。

## デバッガモジュール

デバッガモジュールは、一群の `dcmd` および `walker` を提供し、これらのモジュールを `mdb(1)` に読み込んで、実行時リンカーのさまざまな内部データ構造を検査するために使用できます。実行時リンカーの内部データ構造を理解するには、実行時リンカー内部に関する知識が必要であり、また、これはリリースごとに異なる可能性があります。しかし、これらの情報は、動的にリンクされたプロセスの基本的な構成要素を明らかにし、さまざまなデバッグを助けます。

次の例では、`mdb(1)` とこのデバッガモジュールの使用法に関するシナリオをいくつか紹介します。

```
$ cat main.c
#include <dlfcn.h>

main()
{
    void * handle;
    void (* fptr)();

    if ((handle = dlopen("foo.so.1", RTLD_LAZY)) == NULL)
        return (1);

    if ((fptr = (void (*)())dlsym(handle, "foo")) == NULL)
        return (1);

    (*fptr)();
    return (0);
}
$ cc -o main main.c -R. -ldl
```

`mdb(1)` がデバッガモジュール `ld.so` を自動的に読み込まなかった場合は、明示的に読み込んでください。それにより、デバッガモジュールの機能を確認できます。

```
$ mdb main
> ::load ld.so
> ::dmods -l ld.so

ld.so
-----
dcmd Dl_handle      - display Dl_handle structure
dcmd Dyn            - display Dynamic entry
dcmd List           - display entries in a List
dcmd ListRtmap     - display a List of Rt_Map's
dcmd Lm_list       - display ld.so.1 Lm_list structure
dcmd Permit        - display Permit structure
dcmd Rt_map        - display ld.so.1 Rt_map structure
dcmd Rt_maps       - display list of Rt_map structures
walk List          - walk List structure
walk Rt_maps       - walk list of Rt_map structures
> ::bp main
> :r
```

プロセス内の動的オブジェクトは、リンクマップ `Rt_map` として表現され、このリンクマップは、リンクマップリスト上で管理されています。プロセスのすべてのリンクマップは、`Rt_maps` を使用して表示できます。

```
> ::Rt_maps
Objects on linkmap: <base>
  rtmap*      ADDR      NAME
  -----
  0xff3b0030  0x00010000  main
  0xff3b0434  0xff3a0000  /usr/lib/libdl.so.1
  0xff3b0734  0xff280000  /usr/lib/libc.so.1
Objects on linkmap: <ld.so.1>
  rtmap*      ADDR      NAME
  -----
  0xff3f7c68  0xff3c0000  /usr/lib/ld.so.1
```

個々のリンクマップは、`Rt_map` を使用して表示できます。

```
> 0xff3b0030::Rt_map
Rt_map located at: 0xff3b0030
  NAME: main
  ADDR: 0x00010000  DYN: 0x000209d8
  NEXT: 0xff3b0434  PREV: 0x00000000
  .....
  LIST: 0xff3f60cc [ld.so.1`lml_main]
```

オブジェクトの `.dynamic` セクションは、`Dyn dcmd` を使用して表示できます。次の例は、最初の4つのエントリを表示しています。

```
> 0x000209d8,4::Dyn
Dyn located at: 209d8
0x209d8  NEEDED  0x000001d7
Dyn located at: 209e0
0x209e0  NEEDED  0x000001e2
Dyn located at: 209e8
0x209e8  INIT    0x00010870
Dyn located at: 209f0
0x209f0  FINI   0x000108c0
```

`mdb(1)` は、遅延ブレークポイントを設定するときにとっても有用です。次の例では、関数 `foo()` にブレークポイントを設定しています。`foo.so.1` に対して `dlopen(3DL)` が実行されるまでは、このシンボルはデバッガにとって未知であるにもかかわらず、遅延ブレークポイントを設定すると、動的オブジェクトが読み込まれたときに、実ブレークポイントが設定されます。

```
> ::bp foo.so.1`foo
> :r
> mdb: You've got symbols!
> mdb: stop at foo.so.1`foo
mdb: target stopped at:
foo.so.1`foo:  save      %sp, -0x68, %sp
```

この時点で、新しいオブジェクトが読み込まれました。

```

> *ld.so`lml_main::Rt_maps
rtmap*      ADDR      NAME
-----
0xff3b0030 0x00010000 main
0xff3b0434 0xff3a0000 /usr/lib/libdl.so.1
0xff3b0734 0xff280000 /usr/lib/libc.so.1
0xff3b0c1c 0xff370000 ./foo.so.1
0xff3b1030 0xff350000 ./bar.so.1

```

foo.so.1 のリンクマップは、dlopen(3DL) から返されたハンドルを示しています。Dl\_handle を使用して、ハンドルの構造体を展開できます。

```

> 0xff3b0c1c::Rt_map
Rt_map located at: 0xff3b0c1c
  NAME: ./foo.so.1
  ADDR: 0xff370000  DYN: 0xff3805c8
  NEXT: 0xff3b1030  PREV: 0xff3b0734
  FCT: 0xff3f6080
  .....
  PERMIT: 0xff3b0f94  HANDLE: 0xff3b0f38

```

```

> 0xff3b0f38::Dl_handle
Dl_handle located at: ff3b0f38
  permit: 0xff3b0f7c
  usercnt:      1  permcnt:      2
  depends: 0xff3b0f44 [0xff3b0fc4, 0xff3b1358]
  parents: 0xff3b0f4c [0x00000000, 0x00000000]

```

ハンドルの依存関係は、dlsym(3DL) 要求を満たすハンドルのオブジェクトを表現するリンクマップのリストです。

```

> 0xff3b0f44::ListRtmap
Listnode  data      next      Rt_map name
-----
0xff3b0fc4 0xff3b0c1c 0xff3b1358 ./foo.so.1
0xff3b1358 0xff3b1030 0x00000000 ./bar.so.1

```

---

注 - 上の例は、デバグモジュールの機能の基礎的な紹介になっていますが、正確なコマンド、使用方法、および出力は、リリースごとに異なる可能性があります。お使いのシステムで利用できる正確な機能については、それぞれのマニュアルまたはヘルプを参照してください。

---





## 第 4 章

---

# 共有オブジェクト

---

共有オブジェクトは、リンカーによって作成される出力形式の 1 つであり、`-G` オプションを指定して生成されます。次の例では、共有オブジェクト `libfoo.so.1` は、入力ファイル `foo.c` から生成されます。

```
$ cc -o libfoo.so.1 -G -K pic foo.c
```

共有オブジェクトとは、1 つまたは複数の再配置可能なオブジェクトから生成される表示できないユニットです。共有オブジェクトは、動的実行可能ファイルと結合して実行可能プロセスを形成することができます。共有オブジェクトは、その名前が示すように、複数のアプリケーションによって共有できます。このように共有オブジェクトの影響力は非常に大きくなる可能性があるため、この章では、リンカーのこの出力形式について前の章よりも詳しく説明します。

共有オブジェクトを動的実行可能ファイルや他の共有オブジェクトに結合するには、まず共有オブジェクトが必要な出力ファイルのリンク編集に使用可能でなければなりません。このリンク編集で、入力共有オブジェクトはすべて、作成中の出力ファイルの論理アドレス空間に追加された場合のように解釈されます。共有オブジェクトのすべての機能が、出力ファイルにとって使用可能になります。

これらの共有オブジェクトは、この出力ファイルの依存関係になります。出力ファイル内には、この依存関係を記述するための少量の登録情報が保持されます。実行時リンカーは、この情報を解釈し、実行可能プロセス作成の一部として、これらの共有オブジェクトの処理を完了します。

次の節では、コンパイル環境と実行時環境内での共有オブジェクトの使用法について詳しく説明します。これらの環境については、19 ページの「実行時リンク」を参照してください。

---

## 命名規約

リンカーも実行時リンカーも、ファイル名によってファイルを解釈しません。ファイルはすべて検査されて、その ELF タイプが判定されます (178 ページの「ELF ヘッダー」を参照)。この情報から、リンカーはファイルの処理条件を推定します。ただし、共有オブジェクトは通常、コンパイル環境または実行時環境のどちらの一部として使用されるかによって、2つの命名規約のうちどちらかに従います。

共有オブジェクトは、コンパイル環境の一部として使用される場合、リンカーによって読み取られて処理されます。これらの共有オブジェクトは、リンカーに渡されるコマンド行の一部で明示的なファイル名によって指定できますが、リンカーのライブラリ検索機能を利用するために `-l` オプションを使用する方が一般的です。28 ページの「共有オブジェクトの処理」を参照してください。

このリンカー処理に適用する共有オブジェクトには、接頭辞 `lib` と接尾辞 `.so` を指定する必要があります。たとえば、`/usr/lib/libc.so` は、コンパイル環境に使用できる標準 C ライブラリの共有オブジェクト表現です。規則によって、64 ビットの共有オブジェクトは、64 と呼ばれる `lib` ディレクトリのサブディレクトリに置かれます。たとえば、`/usr/lib/libc.so.1` の 64 ビット版は、`/usr/lib/64/libc.so.1` です。

共有オブジェクトは、実行時環境の一部として使用される場合、実行時リンカーによって読み取られて処理されます。幾世代にも渡って公開される共有オブジェクトのインタフェースを変更できるようにするには、共有オブジェクトをバージョン番号の付いたファイル名にします。

バージョン付きファイル名は、通常、`.so` 接尾辞の後にバージョン番号が続くという形式をとります。たとえば、`/usr/lib/libc.so.1` は、実行時環境で使用可能な標準 C ライブラリのバージョン 1 の共有オブジェクト表示です。

共有オブジェクトが、コンパイル環境内での使用をまったく目的としていない場合は、従来の `lib` 接頭辞がその名前から削除されることがあります。このカテゴリに属する共有オブジェクトの例には、`dlopen(3DL)` だけに使用されるオブジェクトがあります。実際のファイルタイプを示すために、接尾辞 `.so` は付けた方が望ましく、一連のソフトウェアリリースで共有オブジェクトの正しい結合を行うためにはバージョン番号も必要です。バージョン番号の付け方については、第 5 章を参照してください。

---

注 - `dlopen(3DL)` で使用される共有オブジェクト名は通常、名前に「/」が付かない単純ファイル名として表されます。実行時リンカーは、この規則を使用して、実際のファイルを検索できます。詳細については、71 ページの「追加オブジェクトの読み込み」を参照してください。

---

## 共有オブジェクト名の記録

動的実行可能ファイルまたは共有オブジェクトでの依存関係の記録は、デフォルトでは、関連する共有オブジェクトがリンカーによって参照されるときにファイル名になります。たとえば、次の動的実行可能ファイルは、同じ共有オブジェクト `libfoo.so` に対して構築されますが、同じ依存関係の解釈は異なります。

```
$ cc -o ../tmp/libfoo.so -G foo.o
$ cc -o prog main.o -L../tmp -lfoo
$ dump -Lv prog | grep NEEDED
[1]      NEEDED    libfoo.so

$ cc -o prog main.o ../tmp/libfoo.so
$ dump -Lv prog | grep NEEDED
[1]      NEEDED    ../tmp/libfoo.so

$ cc -o prog main.o /usr/tmp/libfoo.so
$ dump -Lv prog | grep NEEDED
[1]      NEEDED    /usr/tmp/libfoo.so
```

上記の例が示すように、依存関係を記録するこのメカニズムでは、コンパイル手法の違いによって不一致が生じる可能性があります。また、リンク編集に参照される共有オブジェクトの位置が、インストールされたシステムでの共有オブジェクトの最終的な位置と異なる場合があります。依存関係を指定するより一貫した手法として、共有オブジェクトは、それぞれの内部にファイル名を記録できます。共有オブジェクトは、このファイル名によって実行時に参照されます。

共有オブジェクトのリンク編集、`-h` オプションを使用すると、その実行時名を共有オブジェクト自体に記録できます。次の例では、共有オブジェクトの実行時名 `libfoo.so.1` は、ファイル自体に記録されます。この識別名は、*soname* と呼ばれます。

```
$ cc -o ../tmp/libfoo.so -G -K pic -h libfoo.so.1 foo.c
```

次の例は、`dump(1)` を使用して `SONAME` タグを持つエントリを参照し、*soname* の記録を表示する方法を示しています。

```
$ dump -Lvp ../tmp/libfoo.so

../tmp/libfoo.so:
[INDEX] Tag      Value
[1]      SONAME    libfoo.so.1
.....
```

リンカーが *soname* を含む共有オブジェクトを処理する場合、生成中の出力ファイル内に依存関係として記録されるのはこの名前です。

前の例から動的実行可能ファイル `prog` を作成しているときに、この新しいバージョンの `libfoo.so` が使用されると、実行可能ファイルを作成するための3つの方式すべてによって同じ依存関係が記録されます。

```
$ cc -o prog main.o -L../tmp -lfoo
$ dump -Lv prog | grep NEEDED
```

```

[1]      NEEDED   libfoo.so.1

$ cc -o prog main.o ../tmp/libfoo.so
$ dump -Lv prog | grep NEEDED
[1]      NEEDED   libfoo.so.1

$ cc -o prog main.o /usr/tmp/libfoo.so
$ dump -Lv prog | grep NEEDED
[1]      NEEDED   libfoo.so.1

```

上記の例では、`-h` オプションは、単純 (simple) ファイル名を指定するために使用されます。つまり、名前に「/」が付きません。この規約では、実行時リンカーが規則を使用して実際のファイルを検索できます。詳細については、62 ページの「共有オブジェクトの依存関係の検索」を参照してください。

## アーカイブへの共有オブジェクトの取り込み

共有オブジェクトに `soname` を記録するメカニズムは、共有オブジェクトがアーカイブライブラリから処理される場合に重要です。

アーカイブは、1つまたは複数の共有オブジェクトから構築し、動的実行可能ファイルまたは共有オブジェクトを生成するために使用できます。共有オブジェクトは、リンク編集の条件を満たすためにアーカイブから抽出できます。作成中の出力ファイルに連結される再配置可能オブジェクトの処理とは違って、アーカイブから抽出された共有オブジェクトは、すべて依存関係として記録されます。アーカイブ抽出の条件の詳細については、27 ページの「アーカイブ処理」を参照してください。

アーカイブ構成要素の名前はリンカーによって構築されて、アーカイブ名とアーカイブ内のオブジェクトの連結になります。次に例を示します。

```

$ cc -o libfoo.so.1 -G -K pic foo.c
$ ar -r libfoo.a libfoo.so.1
$ cc -o main main.o libfoo.a
$ dump -Lv main | grep NEEDED
[1]      NEEDED   libfoo.a(libfoo.so.1)

```

この連結名を持つファイルが実行時に存在することはほとんどないため、共有オブジェクト内に `soname` を与える方法が、依存関係の有意な実行時ファイル名を生成する唯一の手段です。

---

注 – 実行時リンカーは、アーカイブからオブジェクトを抽出しません。したがって、上記の例では、必要な共有オブジェクト依存関係をアーカイブから抽出して、実行時環境で使用できるようにする必要があります。

---

## 記録名の衝突

共有オブジェクトが実行可能ファイルまたは別の共有オブジェクトを作成するために使用される場合、リンカーは、いくつかの整合性検査を実行して、出力ファイル内に記録される依存関係名すべてが一意になるように保証します。

依存関係名の衝突は、リンク編集への入力ファイルとして使用される 2 つの共有オブジェクトがどちらも同じ *soname* を含む場合に発生する可能性があります。次に例を示します。

```
$ cc -o libfoo.so -G -K pic -h libsame.so.1 foo.c
$ cc -o libbar.so -G -K pic -h libsame.so.1 bar.c
$ cc -o prog main.o -L. -lfoo -lbar
ld: fatal: recording name conflict: file './libfoo.so' and \
      file './libbar.so' provide identical dependency names: libsame.so.1
ld: fatal: File processing errors. No output written to prog
```

記録された *soname* を持たない共有オブジェクトのファイル名が、同じリンク編集集中で使用された別の共有オブジェクトの *soname* に一致する場合にも同様のエラー状態が発生します。

生成中の共有オブジェクトの実行時名が、その依存関係の 1 つに一致する場合にも、リンカーは名前の衝突を報告します。次に例を示します。

```
$ cc -o libbar.so -G -K pic -h libsame.so.1 bar.c -L. -lfoo
ld: fatal: recording name conflict: file './libfoo.so' and \
      -h option provide identical dependency names: libsame.so.1
ld: fatal: File processing errors. No output written to libbar.so
```

---

## 依存関係を持つ共有オブジェクト

共有オブジェクトは、独自の依存関係を持つことができます。63 ページの「実行時リンカーが検索するディレクトリ」では、共有オブジェクトの依存関係を検索するために実行時リンカーが使用する検索規則について説明しています。共有オブジェクトがデフォルトディレクトリの `/usr/lib` (32 ビットオブジェクトの場合)、または `/usr/lib/64` (64 ビットオブジェクトの場合) にないときは、実行時リンカーに対して検索場所を明示的に指示する必要があります。この種の条件を指示するために優先されるメカニズムは、リンカーの `-R` オプションを使用して、依存関係を持つオブジェクトに「実行パス」を記録するというものです。

次の例では、共有オブジェクト `libfoo.so` は、`libbar.so` に対する依存関係を持ちます。これは、実行時にディレクトリ `/home/me/lib` にあるものと予期されますが、ない場合はデフォルト位置にあるものと予期します。

```
$ cc -o libbar.so -G -K pic bar.c
$ cc -o libfoo.so -G -K pic foo.c -R/home/me/lib -L. -lbar
$ dump -Lv libfoo.so
```

```
libfoo.so:

**** DYNAMIC SECTION INFORMATION ****
.dynamic:
[INDEX] Tag      Value
[1]      NEEDED   libbar.so
[2]      RUNPATH  /home/me/lib
.....
```

共有オブジェクトでは、依存関係を検索するために必要な実行パスすべてを指定する必要があります。動的実行可能ファイルに指定された実行パスはすべて、動的実行可能ファイルの依存関係を検索するためにだけ使用されます。これらの実行パスは、共有オブジェクトの依存関係を検索するために使用されることはありません。

これに対して、環境変数 `LD_LIBRARY_PATH` は、より大域的な適用範囲を持ちます。この変数を使用して指定されたパス名はすべて、実行時リンカーによって、すべての共有オブジェクト依存関係を検索するために使用されます。この環境変数は、実行時リンカーの検索パスに影響を与える一時的なメカニズムとして便利ですが、製品版ソフトウェアではできるだけ使用しないようにしてください。詳細は、63 ページの「実行時リンカーが検索するディレクトリ」を参照してください。

---

## 依存関係の順序

動的実行可能ファイルと共有オブジェクトが同じ共通の共有オブジェクトに対して依存関係を持つ場合は、オブジェクトが処理される順序が予測困難になる可能性があります。

たとえば、共有オブジェクトの開発者が、次の依存関係を持つ `libfoo.so.1` を生成したものと想定します。

```
$ ldd libfoo.so.1
    libA.so.1 =>      ./libA.so.1
    libB.so.1 =>      ./libB.so.1
    libC.so.1 =>      ./libC.so.1
```

この共有オブジェクトを使用して動的実行可能ファイル `prog` を作成し、`libC.so.1` に対してさらに明示的な依存関係を定義すると、共有オブジェクトの順序は次のようになります。

```
$ cc -o prog main.c -R. -L. -lc -lfoo
$ ldd prog
    libC.so.1 =>      ./libC.so.1
    libfoo.so.1 =>    ./libfoo.so.1
    libA.so.1 =>      ./libA.so.1
    libB.so.1 =>      ./libB.so.1
```

共有オブジェクト `libfoo.so.1` の依存関係に対して指定した処理順序の条件は、動的执行可能ファイル `prog` を構築した場合、保証されません。

シンボルの割り込みと `.init` セクションの処理を特に重要視する開発者は、共有オブジェクトの処理順序でのこのような変更の可能性に注意する必要があります。

---

## フィルタとしての共有オブジェクト

「フィルタ」とは、代替共有オブジェクトへの間接参照を提供するために使用される特殊な形式の共有オブジェクトのことをいいます。共有オブジェクトフィルタには、標準フィルタと補助フィルタという2つの形式があります。

「標準フィルタ」は、基本的に単一のシンボルテーブルからなり、実行時環境からコンパイル環境を抽象化するメカニズムを提供します。このフィルタを使用するリンク編集は、フィルタ自体によって提供されるシンボルを参照しますが、シンボル参照の解釈は、実行時に代替ソースから提供されます。

標準フィルタは、リンカーの `-F` フラグによって識別されます。このフラグは、実行時にシンボル参照を与える共有オブジェクトを示す関連ファイル名をとります。この共有オブジェクトは、「フィルティー (フィルタ対象)」と呼ばれます。`-F` フラグを複数回使用すると、複数のフィルティーを記録できます。

フィルティーを実行時に処理できないか、またはフィルタによって定義されたシンボルがフィルティー内に見つからない場合、致命的なエラー状態が発生します。

「補助フィルタ」も同様のメカニズムを備えていますが、フィルタ自体にそのシンボルに対応する実装が含まれます。フィルタを使用するリンク編集では、フィルタ自体によって提供されたシンボルを参照します。シンボル参照の実装は、実行時に代替ソースから提供できます。

補助フィルタは、リンカーの `-f` フラグを使用して識別されます。このフラグは、実行時にシンボルを与えるために使用できる共有オブジェクトを示す関連ファイル名をとります。この共有オブジェクトは、「フィルティー」と呼ばれます。`-f` フラグを複数回使用すると、複数のフィルティーを記録できます。

フィルティーを実行時に処理できないか、またはフィルティー内にフィルタが見つからないと、フィルタ内のシンボルの実装が使用されます。

## 標準フィルタの生成

標準フィルタを生成するには、まずフィルティー `libbar.so.1` を定義し、それに対してこのフィルタ手法を適用します。このフィルティーは、いくつかの再配置可能オブジェクトから構築される場合があります。次の例では、これらのオブジェクトの1つは、ファイル `bar.c` から発生し、シンボル `foo` と `bar` を与えます。

```

$ cat bar.c
char * bar = "bar";

char * foo()
{
    return("defined in bar.c");
}
$ cc -o libbar.so.1 -G -K pic .... bar.c ....

```

次の例では、標準フィルタ libfoo.so.1 は、シンボル foo と bar に対して生成されて、フィルティー libbar.so.1 への関連付けを示します。環境変数 LD\_OPTIONS は、このコンパイラドライバが -f オプションをそれ自体のオプションの1つとして解釈しないようにするために使用されています。

```

$ cat foo.c
char * bar = 0;

char * foo(){}

$ LD_OPTIONS='-F libbar.so.1' \
cc -o libfoo.so.1 -G -K pic -h libfoo.so.1 -R. foo.c
$ ln -s libfoo.so.1 libfoo.so
$ dump -lv libfoo.so.1 | egrep "SONAME|FILTER"
[1] SONAME libfoo.so.1
[2] FILTER libbar.so.1

```

リンカーは、標準フィルタ libfoo.so.1 を参照して動的実行可能ファイルまたは共有オブジェクトを作成する場合、シンボル解決中にフィルタのシンボルテーブルからの情報を使用します。詳細については、36 ページの「シンボル解析」を参照してください。

実行時に、フィルタのシンボルを参照すると、必ずフィルティー libbar.so.1 がさらに読み込まれます。実行時リンカーは、このフィルティーを使用して、libfoo.so.1 によって定義されたシンボルを解釈処理します。

たとえば、次の動的実行可能ファイル prog は、シンボル foo と bar を参照します。これらのシンボルは、フィルタ libfoo.so.1 からのリンク編集に解釈処理されます。

```

$ cat main.c
extern char * bar, * foo();

main()
{
    (void) printf("foo() is %s: bar=%s\n", foo(), bar);
}
$ cc -o prog main.c -R. -L. -lfoo
$ prog
foo() is defined in bar.c: bar=bar

```

動的実行可能ファイル prog を実行すると、関数 foo() とデータ項目 bar が、フィルタ libfoo.so.1 からではなく、フィルティー libbar.so.1 から取得されます。



この例では、フィルティアー `libbar.so.1` がフィルタ `libfoo.so.1` に一意に関連付けられています。このため、`prog` を実行した結果読み込まれる可能性がある他のオブジェクトからのシンボル参照を満たすために使用することができません。

標準フィルタは、既存の共有オブジェクトのサブセットインタフェース、または多数の既存の共有オブジェクトに及ぶインタフェースグループを定義するためのメカニズムとなります。Solaris オペレーティング環境では、いくつかのフィルタが使用されません。

`/usr/lib/libsys.so.1` フィルタは、標準 C ライブラリ `/usr/lib/libc.so.1` のサブセットを提供します。このサブセットは、準拠するアプリケーションによってインポートしなければならない C ライブラリ内の ABI に準拠する関数とデータ項目を表わします。

`/usr/lib/libdl.so.1` フィルタは、実行時リンカー自体へのユーザーインタフェースを定義します。このインタフェースは、コンパイル環境で (`libdl.so.1` から) 参照されるシンボルと、実行時環境内で (`ld.so.1` から) 作成される実際の実装結合間の抽象化を提供します。

`/usr/lib/libxnet.so.1` フィルタは、複数のフィルティアーを使用します。このライブラリは、`/usr/lib/libsocket.so.1`、`/usr/lib/libnsl.so.1`、および `/usr/lib/libc.so.1` から、ソケットと XTI インタフェースを提供します。

標準フィルタ内のコードは実行時に参照されないため、このフィルタ内に定義された関数に内容を加えても意味がありません。フィルタコードが再配置を必要とする場合がありますが、実行時にそのフィルタを処理すると不要なオーバーヘッドが生じます。関数は空のルーチンとして定義するか、直接 `mapfile` から定義してください。45 ページの「追加シンボルの定義」を参照してください。

フィルタ内にデータシンボルを生成するときは、データ項目を必ず初期設定して、動的実行可能ファイルから参照されるように保証する必要があります。

リンカーによって実行される、より複雑なシンボル解釈処理の中には、シンボルサイズを含むシンボルの属性に関する知識を必要とするものがあります。詳細については、36 ページの「シンボル解析」を参照してください。このため、フィルタ内のシンボルの属性がフィルティアー内のシンボルの属性と一致するようにシンボルを生成する必要があります。これにより、リンク編集処理では、実行時に使用されるシンボル定義と互換性のある方法でフィルタが解析されます。

---

注 - リンカーは、最初に入力された再配置可能ファイルの ELF クラスを使用して、作成するオブジェクトのクラスを管理します。64 ビットフィルタを `mapfile` だけから作成するには、リンカーの `-64` オプションを使用します。

---

## 補助フィルタの生成

補助フィルタの作成方法は、標準フィルタの場合と基本的に同じです (詳細については、103 ページの「標準フィルタの生成」を参照)。まず、このフィルタ手法を適用するフィルティー `libbar.so.1` を定義します。このフィルティーは、いくつかの再配置可能オブジェクトから構築される場合があります。これらのオブジェクトの 1 つは、ファイル `bar.c` から発生し、シンボル `foo` を提供します。

```
$ cat bar.c
char * foo()
{
    return("defined in bar.c");
}
$ cc -o libbar.so.1 -G -K pic .... bar.c ....
```

次の例では、補助フィルタ `libfoo.so.1` が、シンボル `foo` と `bar` に対して生成されて、フィルティー `libbar.so.1` への関連付けを示します。環境変数 `LD_OPTIONS` は、このコンパイラドライバが `-f` オプションをそれ自体のオプションの 1 つとして解釈しないようにするために使用されています。

```
$ cat foo.c
char * bar = "foo";

char * foo()
{
    return ("defined in foo.c");
}
$ LD_OPTIONS='-f libbar.so.1' \
cc -o libfoo.so.1 -G -K pic -h libfoo.so.1 -R. foo.c
$ ln -s libfoo.so.1 libfoo.so
$ dump -lv libfoo.so.1 | egrep "SONAME|AUXILIARY"
[1] SONAME libfoo.so.1
[2] AUXILIARY libbar.so.1
```

リンカーは、補助フィルタ `libfoo.so.1` を参照して動的実行可能ファイルまたは共有オブジェクトを作成する場合、シンボル解決中にフィルタシンボルテーブルの情報を使用します。詳細については、36 ページの「シンボル解析」を参照してください。

実行時にフィルタのシンボルを参照すると、フィルティー `libbar.so.1` が検索されます。このフィルティーが見つかり、実行時リンカーは、このフィルティーを使用して、`libfoo.so.1` によって定義されたすべてのシンボルを解釈処理します。このフィルティーが見つからないか、またはフィルティーにフィルタからのシンボルがない場合は、フィルタ内のシンボルの元の値が使用されます。

たとえば、次の動的実行可能ファイル `prog` は、シンボル `foo` と `bar` を参照します。これらのシンボルは、フィルタ `libfoo.so.1` からのリンク編集に解釈処理されます。

```
$ cat main.c
extern char * bar, * foo();

main()
{
```

```
        (void) printf("foo() is %s: bar=%s\n", foo(), bar);
    }
$ cc -o prog main.c -R. -L. -lfoo
$ prog
foo() is defined in bar.c: bar=foo
```

動的実行可能ファイル `prog` を実行すると、関数 `foo()` は、フィルタ `libfoo.so.1` からではなく、フィルティアー `libbar.so.1` から取得されます。ただし、データ項目 `bar` は、フィルタ `libfoo.so.1` から取得されます。このシンボルは、フィルティアー `libbar.so.1` に代替定義を持たないためです。

補助フィルタは、既存の共有オブジェクトの代替インタフェースを定義するメカニズムとなります。このメカニズムは Solaris オペレーティング環境で使用されて、プラットフォーム固有の共有オブジェクト内に最適化された機能を提供します。例は、299 ページの「命令セット固有の共有オブジェクト」および 301 ページの「プラットフォーム固有の共有オブジェクト」を参照してください。

## フィルティアーの処理

実行時リンカーによるフィルタ処理は、フィルタ内のシンボルへの参照が生じるまで、フィルティアーの読み込みを延期します。この実装は、各フィルティアーに対して必要に応じて `dlopen(3DL)` を実行するフィルタに似ています。この実装は、`ldd(1)` などのツールによって生じる可能性がある、依存関係の報告における違いの原因となるものです。

フィルタを作成して、そのフィルティアーを実行時に即時処理する場合は、リンカーの `-z loadfltr` オプションを使用できます。また、プロセス内のフィルタすべての即時処理は、どの値にも環境変数 `LD_LOADFLTR` を設定することによってトリガーすることもできます。

---

## 性能に関する考慮事項

共有オブジェクトは、同じシステム内の複数のアプリケーションで使用できます。共有オブジェクトの性能は、それを使用するアプリケーションだけでなく、システム全体に影響します。

共有オブジェクト内の実際のコードは、実行中のプロセスの性能に直接影響しますが、ここでは共有オブジェクト自体の実行時処理に焦点を絞って性能の問題を説明します。次の節では、再配置によるオーバーヘッドとともに、テキストサイズや純度 (purity) などの面についても見ながら、この処理について詳しく説明します。

## ファイルの解析

ELF ファイルの内容を解析するときに、さまざまなツールを利用できます。ファイルのサイズを表示するには、`size(1)` コマンドを使用します。次に例を示します。

```
$ size -x libfoo.so.1
59c + 10c + 20 = 0x6c8

$ size -xf libfoo.so.1
..... + 1c(.init) + ac(.text) + c(.fini) + 4(.rodata) + \
..... + 18(.data) + 20(.bss) .....
```

最初の例は、SunOS オペレーティングシステムの以前のリリースから使用されてきたカテゴリである、共有オブジェクトテキスト、データ、および `bss` のサイズを示します。

ELF 形式は、データをセクションに編成することによって、ファイル内のデータを表現するためのより精密な方法を提供します。2 番目の例は、ファイルの読み込み可能な各セクションのサイズを表示しています。

セクションは、セグメントと呼ばれる単位に割り当てられます。セグメントの一部は、ファイルの部分がメモリーにどのように割り当てられるかを記述します (`mmap(2)` のマニュアルページを参照)。これらの読み込み可能セグメントは、`dump(1)` コマンドを使用して、LOAD エントリを調べることによって表示できます。次に例を示します。

```
$ dump -ov libfoo.so.1

libfoo.so.1:
***** PROGRAM EXECUTION HEADER *****
Type      Offset      Vaddr      Paddr
Filesz    Memsz      Flags      Align

LOAD      0x94        0x94        0x0
0x59c     0x59c      r-x        0x10000

LOAD      0x630      0x10630     0x0
0x10c     0x12c      rwx        0x10000
```

共有オブジェクト `libfoo.so.1` には、一般にテキストセグメントおよびデータセグメントと呼ばれる 2 つの読み込み可能なセグメントがあります。テキストセグメントは、その内容の読み取りと実行 (`r-x`) も可能になるように割り当てられます。これに対して、データセグメントは、その内容の変更 (`rwx`) も可能になるように割り当てられます。データセグメントのメモリーサイズ (`Memsz`) は、ファイルサイズ (`Filesz`) とは異なります。この違いは、データセグメントの一部であり、セグメントが読み込まれると動的に作成される `.bss` セクションを示すものです。

通常プログラマは、関数とデータ要素をそのコード内に定義するシンボルの点からファイルについて考えます。これらのシンボルは、`nm(1)` を使用して表示できます。次に例を示します。

```
$ nm -x libfoo.so.1
```

[Index]	Value	Size	Type	Bind	Other	Shndx	Name
[39]	0x00000538	0x00000000	FUNC	GLOB	0x0	7	__init
[40]	0x00000588	0x00000034	FUNC	GLOB	0x0	8	foo
[41]	0x00000600	0x00000000	FUNC	GLOB	0x0	9	__fini
[42]	0x00010688	0x00000010	OBJT	GLOB	0x0	13	data
[43]	0x0001073c	0x00000020	OBJT	GLOB	0x0	16	bss

シンボルを含むセクションは、シンボルテーブルのセクションインデックス (Shndx) フィールドを参照し、dump(1) を使用してファイル内のセクションを表示することによって判定できます。次に例を示します。

```
$ dump -hv libfoo.so.1
```

```
libfoo.so.1:
**** SECTION HEADER TABLE ****
```

[No]	Type	Flags	Addr	Offset	Size	Name
[7]	PBIT	-AI	0x538	0x538	0x1c	.init
[8]	PBIT	-AI	0x554	0x554	0xac	.text
[9]	PBIT	-AI	0x600	0x600	0xc	.fini
[13]	PBIT	WA-	0x10688	0x688	0x18	.data
[16]	NOBI	WA-	0x1073c	0x73c	0x20	.bss

前出の nm(1) および dump(1) の例による出力は、セクション .init、.text、および .fini に対する関数 \_\_init、foo、および \_\_fini の関連付けを示しています。これらのセクションは読み取り専用であるため、テキストセグメントの一部です。

同様に、データ配列 data と bss は、それぞれセクション .data と .bss に関連付けられています。これらのセクションは書き込み可能であるため、データセグメントの一部です。

---

注 - 前出の dump(1) の表示は例のために簡素化されています。

---

## 基本システム

アプリケーションがある共有オブジェクトを使用して構築される場合、そのオブジェクトの読み込み可能な内容全体が、実行時にそのプロセスの仮想アドレス空間に割り当てられます。共有オブジェクトを使用する各プロセスは、まずメモリー内にある共有オブジェクトの単一のコピーを参照します。

共有オブジェクト内の再配置は処理されて、シンボリック参照を該当する定義に結合します。これにより、共有オブジェクトがリンカーによって生成されたときには得られなかった真の仮想アドレスが計算されます。通常、これらの再配置によって、プロセスのデータセグメント内のエントリが更新されます。

メモリー管理スキーマは、プロセス間で共有オブジェクトの共有メモリーをページ細部のレベルで動的リンクするときの基本となります。メモリーページは、実行時に変更されていなければ共有できます。プロセスは、データ項目の書き込み時、または共有オブジェクトへの参照の再配置時に共有オブジェクトのページに書き込む場合、そのページの専用コピーを生成します。この専用コピーは、共有オブジェクトの他のユーザーに対して何も影響しません。ただし、このページは他のプロセス間での共有に伴う利点をすべて失います。この方法で変更されたテキストページは、「純粋でない」(impure)と呼ばれます。

メモリーに割り当てられた共有オブジェクトのセグメントは、2つの基本的なカテゴリに分類されます。これは、読み取り専用の「テキスト」セグメントと、読み書き可能な「データ」セグメントです。ELF ファイルからこの情報を取得する方法については、108 ページの「ファイルの解析」を参照してください。共有オブジェクトを開発するときの主要目的は、テキストセグメントを最大化して、データセグメントを最小化することにあります。これにより、共有オブジェクトの初期設定と使用に必要な処理の量を削減しながら、コード共有の量を最適化できます。次の節では、この目的を達成するために役立つメカニズムを示します。

## 動的依存関係の遅延読み込み

オブジェクトを遅延読み込みするように設定すると、共有オブジェクトの依存関係の読み込みは、最初に参照されるまで延期できます。72 ページの「動的依存関係の遅延読み込み」を参照してください。

依存関係の数が少ないアプリケーションの場合、アプリケーションを実行すると、遅延読み込み可に設定されているかどうかに関係なく、すべての依存関係が読み込まれることがあります。ただし、遅延読み込みでは依存関係の処理が処理の起動時から延期され、処理の実行期間全体にわたって広がります。

多くの依存関係を持つアプリケーションの場合、遅延読み込みを使用すると、実行の特定スレッドに参照されないためにまったく読み込まれない依存関係もあります。

## 位置に依存しないコード

コンパイラは、`-K pic` オプションによって、位置に依存しないコードを生成します。動的実行可能ファイル内のコードは、通常、メモリー内の固定アドレスに結合されていますが、位置に依存しないコードは、プロセスのアドレス空間内にある任意の場所に読み込みできます。このコードは、特定のアドレスに結合されていないため、それを使用する各プロセスの異なるアドレスでページ変更を行わなくても、正しく実行されます。このコードを使用してプログラムを作成すれば、実行時のページ変更が最も少なく済みます。

位置に依存しないコードを使用すると、再配置可能な参照は、共有オブジェクトのデータセグメント内のデータを使用する間接参照として生成されます。テキストセグメントコードは読み取り専用のままになり、すべての再配置更新がデータセグメント内の対応するエントリに適用されます。これらの2つのセクションの使用方法については、259ページの「大域オフセットテーブル(プロセッサ固有)」と260ページの「プロシージャのリンクテーブル(プロセッサ固有)」を参照してください。

共有オブジェクトが位置に依存しないコードから構築される場合、テキストセグメントでは通常、実行時に大量の再配置を実行する必要があります。この再配置を処理するために実行時リンカーが用意されていますが、この処理によるシステムオーバーヘッドによって深刻な性能低下が生じるおそれがあります。

共有オブジェクトのうち、テキストセグメントに対して再配置を必要とするものを識別することができます。dump(1)を使用して、TEXTREL エントリの出力を調べます。次に例を示します。

```
$ cc -o libfoo.so.1 -G -R. foo.c
$ dump -Lv libfoo.so.1 | grep TEXTREL
[9]      TEXTREL  0
```

---

注 - TEXTREL エントリの値は不適切です。共有オブジェクトにこの値が存在する場合は、テキスト再配置があることを示しています。

---

テキスト再配置を含む共有オブジェクトの作成を防止するには、リンカーの-z text フラグを使用します。このフラグを使用すると、リンカーは、入力として使用された、位置に依存しないコード以外のコードのソースを示す診断を生成します。このようなコードは、意図した共有オブジェクトの生成に失敗します。次に例を示します。

```
$ cc -o libfoo.so.1 -z text -G -R. foo.c
Text relocation remains          referenced
  against symbol                offset   in file
foo                             0x0     foo.o
bar                             0x8     foo.o
ld: fatal: relocations remain against allocatable but \
non-writable sections
```

ファイル foo.o から位置に依存しないコード以外のコードが生成されたために、テキストセグメントに対して2つの再配置が生成されています。これらの診断は、可能な場合、再配置の実行に必要なシンボリック参照すべてを示します。この場合、再配置はシンボル foo と bar に対するものです。

共有オブジェクトの生成時にテキスト再配置が作成されるもう1つの一般的な原因は、位置に依存しない適切なプロトタイプによって符号化されていない手書きアセンブラコードを含めているというものです。

---

注 - いくつかの単純なソースファイルをテストしながら、位置に依存しないコードを決定することもできます。中間アセンブラ出力を生成するコンパイラ機能を使用してください。

---

## SPARC: -Kpic と -KPIC オプション

SPARC バイナリでは、-Kpic オプションと -K PIC オプションの動作がわずかに違っており、大域オフセットテーブルエントリの参照方法が異なります。259 ページの「大域オフセットテーブル (プロセッサ固有)」を参照してください。

大域オフセットテーブルはポインタの配列で、エントリのサイズは、32 ビット (4 バイト) および 64 ビット (8 バイト) に固定です。-Kpic を使用してエントリを参照するコードは、次のようになります。

```
ld [%17 + j], %o0 ! load &j into %o0
```

%17 には、参照元オブジェクトのシンボル `_GLOBAL_OFFSET_TABLE_` であらかじめ計算された値が代入されます。

このコード例は 13 ビットの置換定数を大域オフセットテーブルエントリに使用するので、32 ビットオブジェクトの場合は 2048 個の一意のエントリが取得され、64 ビットオブジェクトの場合は 1024 個の一意のエントリが取得されます。返されるエントリ数より多くのエントリを要求するオブジェクトの場合、リンカーは致命的なエラーを生成します。

```
$ cc -Kpic -G -o lobfoo.so.1 a.o b.o ... z.o
ld: fatal: too many symbols require 'small' PIC references:
       have 2050, maximum 2048 -- recompile some modules -K PIC.
```

このエラー状態を解決するには、入力再配置可能オブジェクトの一部またはすべてをコンパイルするときに、-K PIC オプションを指定します。このオプションには、32 ビットの定数を大域オフセットテーブルエントリに使用します。

```
sethi %hi(j), %g1
or    %g1, %lo(j), %g1 ! get 32-bit constant GOT offset
ld    [%17 + j], %o0 ! load &j into %o0
```

`elfdump(1)` を -G オプションと共に使用すれば、オブジェクトの大域オフセットテーブルの要件を調べることができます。リンカーのデバッグトークン `-D got,detail` を使用すれば、リンク編集集中のこれらのエントリの処理を確認することもできます。

頻繁にアクセスするデータ項目に対しては、-Kpic を使用する方法が有利です。どちらの方法でもエントリを参照することはできます。しかし、再配置可能オブジェクトをどちらの方法でコンパイルしたらいいのか決めるのには時間がかかる上、性能はわずかしこ改善されません。すべての再配置型オブジェクトを -K PIC オプションを指定して再コンパイルする方が一般には簡単です。



## 使用されない対象物の削除

共有オブジェクトやその依存関係によって使用されない、関数やデータを保持することは無駄です。この対象物によって共有オブジェクトが肥大し、不必要な再配置のオーバーヘッドおよびページング動作が生じます。使用されない依存関係への参照も無駄です。これらの参照によって、他の共有オブジェクトの不必要な読み込みと処理が生じます。

リンカーのデバッグトークンのどれか、または基本トークンの `-D basic` を使用してリンク編集を行うと、使用されない対象物が表示されます。使用されていないと判断された対象物は、リンク編集から削除するか、リンカーの `-z ignore` オプションを使用して排除してください。

次の場合に、リンカーは再配置可能オブジェクトのセクションを使用されていないと判断します。

- セクションが割り当て可能
- このセクションに結合(再配置)する他のセクションがない
- セクションが大域シンボルを提供しない

`-z ignore` オプションを使用して構築された共有オブジェクトからは、上の条件に一致するセクションは排除されます。共有オブジェクトの外部インタフェースを定義することによって、また `-xF` などのコンパイラオプションを使用してセクションの内容を改善することによって、リンカーのセクション排除能力を向上させられます。再配置可能オブジェクトの割り当て可能なセクションすべてが排除可能な場合、そのファイル全体がリンク編集から削除されます。

共有オブジェクトが生成される際に結合されない依存関係があった場合、リンカーはその依存関係が使用されていないと判断します。`-z ignore` オプションを使用して構築された共有オブジェクトには、使用されていないこれらの依存関係は記録されません。

## 共有可能性の最大化

109 ページの「基本システム」で説明したように、共有オブジェクトのテキストセグメントだけが、それを使用するすべてのプロセスによって共有されます。オブジェクトのデータセグメントは、通常共有されません。共有オブジェクトを使用する各プロセスは、通常、そのデータセグメント全体の専用メモリーコピーをそのセグメント内に書き込まれるデータ項目として生成します。データセグメントを削減するには、テキストセグメントに書き込まれることがないデータ要素を移動するか、またはデータ項目を完全に削除します。

次の節では、データセグメントのサイズを削減するために使用できるいくつかのメカニズムについて説明します。

## テキストへの読み取り専用データの移動

読み取り専用のデータ要素はすべて、`const` 宣言を使用して、テキストセグメントに移動する必要があります。たとえば、次の文字列は、書き込み可能なデータセグメントの一部である `.data` セクションにあります。

```
char * rdstr = "this is a read-only string";
```

これに対して、次の文字列は、テキストセグメント内にある読み取り専用データセクションである `.rodata` セクション内にあります。

```
const char * rdstr = "this is a read-only string";
```

読み取り専用要素をテキストセグメントに移動することによるデータセグメントの削減は目的に沿うものです。ただし、再配置を必要とするデータ要素を移動すると、逆効果になるおそれがあります。たとえば、次の文字列配列があるとします。

```
char * rdstrs[] = { "this is a read-only string",  
                  "this is another read-only string" };
```

次の定義の方が良く思われるかもしれません。

```
const char * const rdstrs[] = { ..... };
```

この定義により、文字列とこれらの文字列へのポインタ配列は、確実に `.rodata` セクションに置かれます。ただし、ユーザーがアドレス配列を読み取り専用と認識しても、実行時にはこれらのアドレスを再配置しなければなりません。したがって、この定義では再配置が作成されます。この定義は次のように表わします。

```
const char * rdstrs[] = { ..... };
```

配列ポインタは、再配置できる書き込み可能なデータセグメント内に保持されます。配列文字列は、読み取り専用のテキストセグメント内に保持されます。

---

注 - コンパイラによっては、位置に依存しないコードを生成するときに、実行時に再配置を行なって、読み取り専用割り当てを検出できるものがあります。このような項目は、書き込み可能セグメント (たとえば、`.picdata`) に置かれます。

---

## 多重定義されたデータの短縮

多重定義されたデータを短縮すると、データを削減できます。同じエラーメッセージが複数回発生するプログラムの場合は、1つの大域なデータを定義し、他のインスタンスすべてにこれを参照させると効率が良くなります。次に例を示します。

```
const char * Errmsg = "prog: error encountered: %d";  
  
foo()  
{  
    .....  
    (void) fprintf(stderr, Errmsg, error);  
}
```

.....

この種のデータ削減に適した対象は文字列です。共有オブジェクトでの文字列の使用は、`strings(1)` を使用して調べることができます。次の例では、ファイル `libfoo.so.1` 内に、データ文字列のソートされたリストを生成します。このリスト内の各項目には、文字列の出現回数を示す接頭辞が付いています。

```
$ strings -10 libfoo.so.1 | sort | uniq -c | sort -rn
```

## 自動変数の使用

データ項目用の常時記憶領域は、関連する機能が自動 (スタック) 変数を使用するように設計できる場合、完全に削除することができます。常時記憶領域を少しでも削除すると、通常これに対応して、必要な実行時再配置の数も減ります。

## バッファの動的割り当て

大きなデータバッファは、通常、常時記憶領域を使用して定義するのではなく、動的に割り当てる必要があります。これにより、アプリケーションの現在の呼び出しに必要なバッファだけが割り当てられるため、メモリー全体を節約できます。動的割り当てを行うと、互換性に影響を与えることなくバッファのサイズを変更できるため、柔軟性も増します。

## ページング回数の削減

新しいページにアクセスするすべてのプロセスでページフォルトが発生します。これはコストのかかる操作です。共有オブジェクトは多数のプロセスで使用できるため、共有オブジェクトへのアクセスによって生成されるページフォルトの数を減らすと、プロセスおよびシステム全体の効率が改善されます。

使用頻度の高いルーチンとそのデータを隣接するページの集合として編成すると、参照の効率が良くなるため、性能は通常向上します。あるプロセスがこれらの関数の1つを呼び出すとき、この関数がすでにメモリー内にある場合があります。これは、この関数が、使用頻度の高い他の関数のすぐ近くに存在するためです。同様に、相互に関連する関数をグループ化すると、参照効率が向上します。たとえば、関数 `foo()` への呼び出しによって、常に関数 `bar()` が呼び出される場合は、これらの関数を同じページ上に置きます。`cflow(1)`、`tcov(1)`、`prof(1)`、および `gprof(1)` は、コードカバレッジとプロファイリングを判定するために役立ちます。

関連する機能は、各自の共有オブジェクトに分離してください。標準 C ライブラリは従来、関連しない多数の関数を含んで構築されていました。たとえば、単一の実行可能ファイルがこのライブラリ内のすべてを使用することはほとんどありません。このライブラリは広範囲に使用されるため、実際に使用頻度の最も高い関数がどれかを判定することもかなり困難です。これに対して、共有オブジェクトを最初から設計する場合は、関連する関数だけを共有オブジェクト内に保持してください。これにより、参照ローカルティが改善するだけでなく、オブジェクト全体のサイズを減らすという効果も得られます。

## 再配置

66 ページの「再配置処理」では、実行時リンカーが動的実行可能ファイルと共有オブジェクトを再配置して、実行可能プロセスを作成するためのメカニズムについて説明しました。67 ページの「シンボルの検索」と 69 ページの「再配置が実行されるとき」は、この再配置処理を 2 つの領域に分類して、関連のメカニズムを簡素化して説明しています。これらの 2 つのカテゴリは、再配置による性能への影響を考慮するためにも最適です。

## シンボル検索

実行時リンカーは、シンボルを検索する必要がある場合、デフォルトでは各オブジェクトを検索して検索を行います。実行時リンカーは、まず動的実行可能ファイルから始めて、オブジェクトが読み込まれるのと同じ順序で各共有オブジェクトへと進みます。ほとんどの場合、シンボル再配置を必要とする共有オブジェクトは、シンボル定義の提供者になります。

この状況では、この再配置に使用されるシンボルが共有オブジェクトのインタフェースの一部として必要ではない場合、このシンボルは静的変数または自動変数に変換される可能性が高くなります。シンボル削減は、共有オブジェクトのインタフェースから削除されたシンボルにも適用できます。詳細については、50 ページの「シンボル範囲の縮小」を参照してください。これらの変換を行うことによって、リンカーは、共有オブジェクトの作成中にこれらのシンボルに対するシンボル再配置を処理しなければならなくなります。

共有オブジェクトから表示できなければならない唯一の大域データ項目は、そのユーザーインタフェースに関するものです。しかし、大域データは異なる複数のソースファイルにある複数の関数から参照できるように定義されていることが多いため、これは歴史的に達成が困難です。シンボルの縮小を適用することによって、不要な大域シンボルを削除できます。50 ページの「シンボル範囲の縮小」を参照してください。共有オブジェクトからエクスポートされた大域シンボルの数を少しでも減らせば、再配置のコストを削減し、性能全体を向上させることができます。

直接結合を使用すると、多数のシンボル再配置や依存関係を伴う動的プロセスでのシンボル検索のオーバーヘッドを大幅に削減できます。68 ページの「直接結合」を参照してください。

## 再配置を実行する場合

すべての即時参照再配置は、アプリケーションが制御を取得する前の、プロセスの初期設定中に実行する必要があります。これに対して、遅延参照は、関数の最初のインスタンスが呼び出されるまで延期できます。即時参照は通常、データ参照によって行われます。このため、データ参照の数を少なくすることによって、プロセスの実行時初期設定も削減されます。

初期設定再配置コストは、データ参照を関数参照に変換して延期することもできます。たとえば、機能インタフェースによってデータ項目を返すことができます。この変換を行うと、初期設定再配置コストがプロセスの実行期間中に効率的に分配されるため、性能は明らかに向上します。いくつかの機能インタフェースはプロセスの特定の呼び出しでは決して呼び出されない可能性もあるため、それらの再配置オーバーヘッドもすべてなくなります。

機能インタフェースを使用した場合の利点については、117 ページの「コピー再配置」で説明します。この節では、動的実行可能ファイルと共有オブジェクトの間で使用される特殊でコストのかかる再配置メカニズムについて説明します。また、この再配置によるオーバーヘッドを回避する方法の例も示します。

## 再配置セクションの結合

再配置は、デフォルトでは、適用対象のセクションによってグループ化されます。ただし、オブジェクトを `-z combrelloc` オプションによって構築すると、プロシージャのリンクテーブル再配置を除くすべてが、`.SUNW_reloc` という単一の共通セクションに置かれます。260 ページの「プロシージャのリンクテーブル (プロセスサ固有)」を参照してください。

この方法で再配置レコードを結合すると、すべての `RELATIVE` 再配置を 1 つにグループ化できます。すべてのシンボルの再配置は、シンボル名によって並べ替えられます。 `RELATIVE` 再配置をグループ化すると、`DT_RELACOUNT/DT_RELCOUNT` `.dynamic` エントリを使用した最適な実行時処理が行われます。シンボルのエントリを並べ替えると、実行時にシンボルを検索する時間を削減できます

## コピー再配置

共有オブジェクトは、通常、位置に依存しないコードによって構築されます。このタイプのコードから外部データ項目への参照は、1 組のテーブルによる間接アドレス指定を使用します。詳細については、110 ページの「位置に依存しないコード」を参照してください。これらのテーブルは、データ項目の実アドレスによって実行時に更新されます。これらの更新されたテーブルによって、コード自体を変更することなくデータにアクセスすることができます。

ただし、動的実行可能ファイルは通常、位置に依存しないコードからは作成されません。これらのファイルが作成する外部データへの参照は、その参照を行うコードを変更することによって実行時にしか実行できないように見えます。読み取り専用のテキストセグメントの変更は、回避する必要があります。コピー再配置という再配置手法が、この参照を解決するために使用されます。

動的実行可能ファイルを作成するためにリンカーが使用され、データ項目への参照が依存共有オブジェクトのどれかに常駐するとします。動的実行可能ファイルの `.bss` で、共有オブジェクト内のデータ項目のサイズに等しいスペースが割り当てられます。このスペースには、共有オブジェクトに定義されているのと同じシンボリック名も割り当てられます。リンカーは、このデータ割り当てとともに特殊なコピー再配置レコードを生成して、実行時リンカーに対し、共有オブジェクトから動的実行可能ファイル内のこの割り当てスペースへデータをコピーするように指示します。

このスペースに割り当てられたシンボルは大域であるため、すべての共有オブジェクトからのすべての参照を満たすために使用されます。動的実行可能ファイルは、データ項目を継承します。この項目を参照するプロセス内の他のオブジェクトすべてが、このコピーに結合されます。コピーの元となるデータは使用されなくなります。

このメカニズムの次の例では、標準 C ライブラリ内で保持されるシステムエラーメッセージの配列を使用します。SunOS オペレーティングシステムの以前のリリースでは、この情報へのインタフェースが、2つの大域変数 `sys_errlist[]` および `sys_nerr` によって提供されました。最初の変数はエラーメッセージ文字列を提供し、2つ目の変数は配列自体のサイズを示しました。これらの変数はアプリケーション内で、通常次のように使用されていました。

```
$ cat foo.c
extern int      sys_nerr;
extern char *   sys_errlist[];

char *
error(int errnumb)
{
    if ((errnumb < 0) || (errnumb >= sys_nerr))
        return (0);
    return (sys_errlist[errnumb]);
}
```

アプリケーションは、関数 `error` を使用して、番号 `errnumb` に対応するシステムエラーメッセージを取得します。

このコードを使用して作成された動的実行可能ファイルを調べると、コピー再配置の実装が更に詳細に示されます。

```
$ cc -o prog main.c foo.c
$ nm -x prog | grep sys_
[36] |0x00020910|0x00000260|OBJT |WEAK |0x0 |16 |sys_errlist
[37] |0x0002090c|0x00000004|OBJT |WEAK |0x0 |16 |sys_nerr
$ dump -hv prog | grep bss
[16] NOBI WA- 0x20908 0x908 0x268 .bss
$ dump -rv prog
```

\*\*\*\* RELOCATION INFORMATION \*\*\*\*

```
.rela.bss:
Offset      Symndx          Type            Addend
0x2090c     sys_nerr        R_SPARC_COPY    0
0x20910     sys_errlist     R_SPARC_COPY    0
.....
```

リンカーは、動的実行可能ファイルの `.bss` にスペースを割り当てて、`sys_errlist` および `sys_nerr` によって表わされるデータを受け取っています。これらのデータは、プロセス初期設定時に、実行時リンカーによって C ライブラリからコピーされます。このため、これらのデータを使用する各アプリケーションは、データの専用コピーを各自のデータセグメントで取得します。

この手法には、実際には2つの欠点があります。まず、各アプリケーションでは、実行時のデータコピーによるオーバーヘッドによって性能が低下します。もう1つは、データ配列 `sys_errlist` のサイズが、C ライブラリのインタフェースの一部になるという点です。新しいエラーメッセージが追加されるなど、この配列のサイズが変わったとします。この配列を参照する動的実行可能ファイルすべてで、新しいエラーメッセージにアクセスするための新しいリンク編集を行う必要があります。この新しいリンク編集が行われないと、動的実行可能ファイル内の割り当てスペースが不足して、新しいデータを保持できません。

このような欠点は、動的実行可能ファイルに必要なデータが機能インタフェースによって提供されればなくなります。ANSI C 関数 `strerror(3C)` は、提示されたエラー番号に基づいて該当するエラー文字列へのポインタを返します。この関数の実装状態は次のようになります。

```
$ cat strerror.c
static const char * sys_errlist[] = {
    "Error 0",
    "Not owner",
    "No such file or directory",
    .....
};
static const int sys_nerr =
    sizeof (sys_errlist) / sizeof (char *);

char *
strerror(int errnum)
{
    if ((errnum < 0) || (errnum >= sys_nerr))
        return (0);
    return ((char *)sys_errlist[errnum]);
}
```

`foo.c` のエラールーチンは、ここではこの機能インタフェースを使用するように単純化できます。これによって、プロセス初期設定時に元のコピー再配置を実行する必要がなくなります。

また、データは共有オブジェクト限定のものであるため、そのインタフェースの一部ではなくなります。したがって、共有オブジェクトは、データを使用する動的実行可能ファイルに悪影響を与えることなく、自由にデータを変更できます。共有オブジェクトのインタフェースからデータ項目を削除すると、一般に共有オブジェクトのインタフェースとコードが維持しやすくなるとともに、性能も向上します。

`ldd(1)` に `-d` オプションまたは `-r` オプションのどちらかをつけて使用すると、動的実行可能ファイル内にコピー再配置があるかどうかを検査できます。

たとえば、動的実行可能ファイル `prog` が当初、次の2つのコピー再配置が記録されるように、共有オブジェクト `libfoo.so.1` に対して構築されている場合を考えます。

```
$ nm -x prog | grep _size_
[36] |0x000207d8|0x40|OBJT |GLOB |15 |_size_gets_smaller
[39] |0x00020818|0x40|OBJT |GLOB |15 |_size_gets_larger
```

```
$ dump -rv size | grep _size_
0x207d8      _size_gets_smaller      R_SPARC_COPY      0
0x20818      _size_gets_larger       R_SPARC_COPY      0
```

これらのシンボルについて異なるサイズを含む、この共有オブジェクトの新しいバージョンが提供されているとします。

```
$ nm -x libfoo.so.1 | grep _size_
[26] |0x00010378|0x10|OBJT |GLOB |8 | _size_gets_smaller
[28] |0x00010388|0x80|OBJT |GLOB |8 | _size_gets_larger
```

動的実行可能ファイルに対して ldd(1) を実行すると、次のように表示されます。

```
$ ldd -d prog
libfoo.so.1 => ./libfoo.so.1
.....
copy relocation sizes differ: _size_gets_smaller
(file prog size=40; file ./libfoo.so.1 size=10);
./libfoo.so.1 size used; possible insufficient data copied
copy relocation sizes differ: _size_gets_larger
(file prog size=40; file ./libfoo.so.1 size=80);
./prog size used; possible data truncation
```

ldd(1) は、動的実行可能ファイルが、共有オブジェクトが提供しなければならないデータすべてをコピーするけれども、その割り当てスペースで許容できる量しか受け付けないということを知らせています。

位置に依存しないコードだけでアプリケーションを作成すれば、コピー再配置を完全に排除することができます。110 ページの「位置に依存しないコード」を参照してください。

## -Bsymbolicの使用

リンカーの `-Bsymbolic` オプションを使用すると、シンボルの参照を共有オブジェクト内の大域定義に結合できます。このオプションは、実行時リンカーそのものを作成するために設計されたという意味で、長い歴史があるといえます。

`-Bsymbolic` オプションを使用するときは、オブジェクトのインタフェースを定義し、非公開シンボルをローカルに縮小する必要があります。50 ページの「シンボル範囲の縮小」を参照してください。 `-Bsymbolic` を使用すると、直感的にはわからない副産物ができることがあります。

シンボリックに結合されたシンボルが割り込み (interposition) された場合、シンボリックに結合されたオブジェクトの外からのそのシンボルへの参照は、その割り込みに結合します。オブジェクトそのものはすでに内部的に結合されています。本質的に、同じ名前を持つ 2 つのシンボルは、プロセス内から参照されます。シンボリックに結合されたデータシンボルは、コピーを再配置し、同じ割り込み状態を作成します。117 ページの「コピー再配置」を参照してください。



---

注 – シンボリックに結合された共有オブジェクトは、`.dynamic` フラグ `DF_SYMBOLIC` で表されます。このタグは情報を提供するだけです。実行時リンカーは、これらのオブジェクトからのシンボルの検索を他のオブジェクトからの場合と同じ方法で処理します。シンボリック結合はリンカーフェーズで作成されたものと想定されます。

---

## 共有オブジェクトのプロファイリング

実行時リンカーは、アプリケーションの実行中に処理された共有オブジェクトすべてのプロファイリング情報を生成できます。実行時リンカーは、共有オブジェクトをアプリケーションに結合しなくてはならないため、すべての大域関数結合を横取りすることができます。これらの結合は、`.plt` エントリによって起こります。このメカニズムの詳細は、69 ページの「再配置が実行される時」を参照してください。

`LD_PROFILE` 環境変数には、プロファイルの対象とする共有オブジェクトの名前を指定します。この環境変数を使用すると、一度に1つの共有オブジェクトを解析できます。環境変数の設定は、1つまたは複数のアプリケーションによる共有オブジェクトの使用を解析するために使用できます。次の例では、コマンド `ls(1)` の1回の呼び出しによる `libc` の使用が解析されます。

```
$ LD_PROFILE=libc.so.1 ls -l
```

次の例では、環境変数の設定は構成ファイルに記録されます。この設定によって、アプリケーションが `libc` を使用するたびに、解析情報が蓄積されます。

```
# crle -e LD_PROFILE=libc.so.1
$ ls -l
$ make
$ ...
```

プロファイリングが有効な場合、プロファイルデータファイルがなければ、ファイルが作成されます。このファイルは、実行時リンカーに割り当てられます。上記の例で、このデータファイルは `/var/tmp/libc.so.1.profile` です。64ビットライブラリは、拡張プロファイル形式を必要とし、`.profilex` 接尾辞を使用して書かれます。代替ディレクトリを指定して、環境変数 `LD_PROFILE_OUTPUT` によってプロファイルデータを格納することもできます。

このプロファイルデータファイルは、`profil(2)` データを保存して、指定の共有オブジェクトの使用に関連するカウント情報を呼び出すために使用されます。このプロファイルデータは、`gprof(1)` によって直接調べることができます。

---

注 - gprof(1) は通常、cc(1) の -xpg オプションを使用してコンパイルされた実行可能ファイルにより作成された、gmon.out プロファイルデータを解析するために使用されます。実行時リンカーのプロファイル解析では、このオプションによってコードをコンパイルする必要はありません。依存共有オブジェクトがプロファイルされるアプリケーションは、profil(2) に対して呼び出しを行うことができません。これは、このシステム呼び出しでは、同じプロセス内で複数の呼び出しが行われないためです。同じ理由から、cc(1) の -xpg オプションによって、これらのアプリケーションをコンパイルすることもできません。このコンパイラによって生成されたプロファイリングのメカニズムが profil(2) の上にも構築されます。

---

このプロファイリングメカニズムの最も強力な機能の1つに、複数のアプリケーションに使用される共有オブジェクトの解析があります。通常、プロファイリング解析は、1つまたは2つのアプリケーションを使用して実行されます。しかし共有オブジェクトは、その性質上、多数のアプリケーションで使用できます。これらのアプリケーションによる共有オブジェクトの使用方法を解析すると、共有オブジェクトの全体の性能を向上させるには、どこに注意すべきかを理解できます。

次の例は、ソース階層内でいくつかのアプリケーションを作成したときの libc の性能解析を示しています。

```
$ LD_PROFILE=libc.so.1 ; export LD_PROFILE
$ make
$ gprof -b /usr/lib/libc.so.1 /var/tmp/libc.so.1.profile
.....

granularity: each sample hit covers 4 byte(s) ....

index  %time      self descendent  called/total      parents
              called+self      name      index
              called/total      children
.....
-----
              0.33      0.00      52/29381      _gettxt [96]
              1.12      0.00      174/29381      _tzload [54]
              10.50      0.00      1634/29381      <external>
              16.14      0.00      2512/29381      _opendir [15]
              160.65      0.00      25009/29381      _endopen [3]
[2]      35.0  188.74      0.00      29381      _open [2]
-----
.....

granularity: each sample hit covers 4 byte(s) ....

% cumulative      self
time      seconds      seconds      calls  ms/call      total
name
35.0      188.74      188.74      29381      6.42      6.42  _open [2]
13.0      258.80      70.06      12094      5.79      5.79  _write [4]
9.9      312.32      53.52      34303      1.56      1.56  _read [6]
7.1      350.53      38.21      1177      32.46      32.46  _fork [9]
.....
```

特殊名 <external> は、プロファイル中の共有オブジェクトのアドレス範囲外からの参照を示しています。したがって、上記の例では、1634 は、動的実行可能ファイル、またはプロファイル解析の進行中に libc によって結合された他の共有オブジェクトから発生した libc 内の関数 open(2) を呼び出しています。

---

注 - 共有オブジェクトのプロファイルは、マルチスレッド化に対し安全です。ただし、あるスレッドがプロファイルデータ情報を更新しているときに、もう1つのスレッドが fork(2) を呼び出す場合は例外です。fork1(2) を使用すると、この制限はなくなります。

---



## 第 5 章

---

# アプリケーションバイナリインタフェースとバージョン管理

---

リンカーによって処理される ELF オブジェクトには、他のオブジェクトを結合できる多数の大域シンボルがあります。これらのシンボルは、オブジェクトのアプリケーションバイナリインタフェース (ABI) を記述するものです。オブジェクトの展開中、このインタフェースは、大域シンボルの追加または削除が原因で変更されることがあります。また、オブジェクト展開には、内部実装の変更が関与することがあります。

バージョン管理とは、インタフェースや実装状態の変更を示すためにオブジェクトに適用できるいくつかの手法のことをいいます。これらの手法を使用すると、下位互換性を保ちながらオブジェクト制御による展開を行うことができます。

この章では、オブジェクトの ABI の定義方法について説明し、このインタフェースに対する変更によって下位互換性が受ける影響を分類します。また、インタフェースと実装状態の変更を新しいリリースのオブジェクトに組み込むためのモデルを示します。

この章では、動的実行可能プログラムと共有オブジェクトの実行時インタフェースを中心に説明します。これらの動的オブジェクト内での変更を記述して管理するために使用される手法は、一般的な用語で説明してあります。共有オブジェクトに適用される命名規約とバージョン管理シナリオの共通セットは、付録 B に示してあります。

動的オブジェクトの開発者は、インタフェース変更の結果に注意し、特に以前のオブジェクトとの下位互換性を維持するという点で、これらの変更の管理方法を理解する必要があります。

動的オブジェクトによって使用可能になった大域シンボルは、オブジェクトの公開インタフェースを表わします。リンク編集の最後でオブジェクトに残る大域シンボルの数は、公開したいと望む数を超える場合がよくあります。これらの大域シンボルは、そのオブジェクトの構築に使用された再配置可能オブジェクトの間で必要な相互関係から引き出されます。これらの大域シンボルは、オブジェクト自体の専用インタフェースを表わします。

オブジェクトのバイナリインタフェースを定義する前に、まず、作成中のオブジェクトから公開して使用できるようにする大域シンボルだけを定義する必要があります。これらの公開シンボルは、リンカーの `-M` オプションと関連の `mapfile` を最終リンク

編集の一部として使用することによって確立できます。この手法は、50 ページの「シンボル範囲の縮小」に説明されています。この公開インタフェースは、1つまたは複数のバージョン定義を作成中のオブジェクト内に確立し、オブジェクトの展開時に新しいインタフェースを追加するための基礎を作ります。

次の節は、この初期公開インタフェースに基づいて説明されています。最初に、インタフェースへの各種の変更をどのように分類すると、適切な管理を行えるかを理解しておく必要があります。

---

## インタフェースの互換性

オブジェクトにはさまざまな変更を加えることができます。これらの変更は、単純に次の2つのグループに分類することができます。

- 互換性のある変更。これらの変更は、今まで使用できたインタフェースがすべてそのままの状態に残されるという点で付加的なもの
- 互換性のない変更。これらの変更は既存インタフェースを変更したため、そのインタフェースの既存ユーザーはそれを使用できないか、または動作が異なる

次のリストは、共通のオブジェクト変更のいくつかを分類しています。

表 5-1 インタフェースの互換性の例

オブジェクトの変更	更新タイプ
シンボルの追加	互換性あり
シンボルの削除	互換性なし
非 <code>varargs</code> (3HEAD) 関数への引数の追加	互換性なし
関数からの引数の削除	互換性なし
関数への、または外部定義としてのデータ項目のサイズまたは内容の変更	互換性なし
バグ修正または関数の内部拡張 (オブジェクトの意味プロパティを変更しない場合)	互換性あり
バグ修正または関数の内部拡張 (オブジェクトの意味プロパティを変更する場合)	互換性なし

シンボルを追加すると、割り込みが原因で、新しいシンボルがアプリケーションによるそのシンボルの使用法と矛盾するなど、互換性のない変更が生じる可能性があります。ただし、通常ソースレベル名前空間の管理が使用されるため、実際にはこの可能性はめったにありません。

互換性のある更新は、バージョン定義を生成されたオブジェクトの内部に維持することにより調整できます。互換性のない変更は、新しい外部バージョン管理名によって新しいオブジェクトを作成することにより調整できます。これらのバージョン管理手法を使用すると、アプリケーションの選択的割り当てを行うことができます。バージョン管理手法を使用すれば、実行時の正しいバージョン割り当てを検査することもできます。これらの2つの手法については、次の節でさらに詳しく説明します。

---

## 内部バージョン管理

動的オブジェクトには、1つまたは複数の内部バージョン定義を関連付けることができます。各バージョン定義は通常、1つまたは複数の名前に関連付けられます。シンボル名は、「1つ」のバージョン定義にしか関連付けられません。ただし、バージョン定義は他のバージョン定義からシンボルを継承できます。したがって、1つまたは複数の独立した、または関連するバージョン定義を作成中のオブジェクト内に定義するための構造が存在します。オブジェクトに新しい変更が加えられたら、新しいバージョン定義を追加してこれらの変更を表現することができます。

共有オブジェクト内にバージョン定義を与えた場合、次の2つの結果が得られます。

- バージョン定義を与えられた共有オブジェクトに対して構築された動的オブジェクトは、それらが結合されているバージョン定義への依存関係を記録できる。これらのバージョンの依存関係は、アプリケーションの正しい実行に適切なインタフェースまたは機能を使用できるかどうかを確認するため、実行時に検査される
- 動的オブジェクトは、結合する共有オブジェクトのバージョン定義をリンク編集に選択できる。このメカニズムを使用すると、開発者は、共有オブジェクト内の最適したインタフェースまたは機能への、依存関係を制御することができる

## バージョン定義の作成

バージョン定義は、一般にシンボル名と一意のバージョン名との関連付けからなります。これらの関連付けは、`mapfile` 内に確立され、リンカーの `-M` オプションを使用して、オブジェクトの最終リンク編集に与えられます。この手法については、50 ページの「シンボル範囲の縮小」を参照してください。

バージョン定義は、バージョン名が `mapfile` 命令の一部として指定されている場合は必ず確立されます。次の例では、2つのソースファイルが `mapfile` 命令とともに結合されて、定義済み公開インタフェースを持つオブジェクトを作成しています。

```
$ cat foo.c
extern const char * _fool;

void fool()
{
```

```

        (void) printf(_foo1);
    }

$ cat data.c
const char * _foo1 = "string used by fool()\n";

$ cat mapfile
SUNW_1.1 {                                # Release X
    global:
        fool;
    local:
        *;
};
$ cc -o libfoo.so.1 -M mapfile -G foo.o data.o
$ nm -x libfoo.so.1 | grep "foo.$"
[33]  |0x0001058c|0x00000004|OBJT |LOCL |0x0 |17 |__foo1
[35]  |0x00000454|0x00000034|FUNC |GLOB |0x0 |9 |foo1

```

シンボル `foo1` は、共有オブジェクトの公開インタフェースを提供するために定義された唯一の大域シンボルです。特殊な自動縮小命令「\*」は、他の大域シンボルすべてを縮小することによって、生成中のオブジェクト内にローカル結合が生じるようになります。この命令については、45 ページの「追加シンボルの定義」を参照してください。関連バージョン名 `SUNW_1.1` は、バージョン定義を生成させます。したがって、共有オブジェクトの公開インタフェースは、大域シンボル `foo1` に関連付けられた内部バージョン定義 `SUNW_1.1` からなります。

バージョン定義、または自動縮小命令によってオブジェクトが生成されると、基本バージョンも必ず作成されます。この基本バージョンは、ファイル自体の名前を使用して定義され、リンカーによって生成された予約シンボルすべてを関連付けるために使用されます。予約シンボルのリストについては、54 ページの「出力ファイルの生成」を参照してください。

オブジェクト内に含まれるバージョン定義は、`pvs(1)` に `-d` オプションを付けて使用して表示できます。

```

$ pvs -d libfoo.so.1
    libfoo.so.1;
    SUNW_1.1;

```

オブジェクト `libfoo.so.1` には、基本バージョン定義 `libfoo.so.1` とともに、`SUNW_1.1` という名前の内部バージョン定義があります。

---

注 - リンカーの `-z noversion` オプションを使用すると、`mapfile` 指示のシンボル縮小を実行できますが、バージョン定義の作成は抑制されます。

---

この初期バージョン定義から始めて、新しいインタフェースと更新された機能を追加することによって、オブジェクトを展開させることができます。たとえば、新機能 `foo2` は、それがサポートするデータ構造とともに、ソースファイル `foo.c` および `data.c` を更新することによってオブジェクトに追加することができます。



```

$ cat foo.c
extern const char * _foo1;
extern const char * _foo2;

void foo1()
{
    (void) printf(_foo1);
}

void foo2()
{
    (void) printf(_foo2);
}

$ cat data.c
const char * _foo1 = "string used by foo1()\n";
const char * _foo2 = "string used by foo2()\n";

```

新しいバージョン定義 SUNW\_1.2 を作成すると、シンボル foo2 を表わす新しいインタフェースを定義できます。また、この新しいインタフェースは、元のバージョン定義 SUNW\_1.1 を継承するように定義できます。

この新しいインタフェースを作成すると、オブジェクトの展開が識別され、ユーザーは結合先のインタフェースを検査して選択できるため重要です。これらの概念については、132 ページの「バージョン定義への結合」と136 ページの「バージョン結合の指定」で詳しく説明します。

次の例は、これらの1つのインタフェースを作成する mapfile 命令を示しています。

```

$ cat mapfile
SUNW_1.1 {                                # Release X
    global:
        foo1;
    local:
        *;
};

SUNW_1.2 {                                # Release X+1
    global:
        foo2;
} SUNW_1.1;

$ cc -o libfoo.so.1 -M mapfile -G foo.o data.o
$ nm -x libfoo.so.1 | grep "foo.$"
[33] |0x00010644|0x00000004|OBJT |LOCL |0x0 |17 |_foo1
[34] |0x00010648|0x00000004|OBJT |LOCL |0x0 |17 |_foo2
[36] |0x000004bc|0x00000034|FUNC |GLOB |0x0 |9 |foo1
[37] |0x000004f0|0x00000034|FUNC |GLOB |0x0 |9 |foo2

```

foo1 と foo2 は、いずれも共有オブジェクトの公開インタフェースの一部として定義されています。ただし、これらの各シンボルは、別々のバージョン定義に割り当てられています。foo1 は SUNW\_1.1 に、foo2 は SUNW\_1.2 に割り当てられています。

これらのバージョン定義、その継承、およびそのシンボル関連付けは、`pvs(1)` に `-d`、`-v`、および `-s` オプションをつけて表示できます。

```
$ pvs -dsv libfoo.so.1
libfoo.so.1:
    _end;
    _GLOBAL_OFFSET_TABLE_;
    _DYNAMIC;
    _edata;
    _PROCEDURE_LINKAGE_TABLE_;
    _etext;
SUNW_1.1:
    foo1;
    SUNW_1.1;
SUNW_1.2:                {SUNW_1.1}:
    foo2;
    SUNW_1.2
```

バージョン定義 `SUNW_1.2` は、バージョン定義 `SUNW_1.1` に対する依存関係を持っています。

あるバージョン定義から別のバージョン定義への継承は、バージョン依存関係に結合するオブジェクトによって最終的に記録されるバージョン情報を減らすために便利な手法です。バージョン継承については、132 ページの「バージョン定義への結合」で詳しく説明します。

どの内部バージョン定義にも、対応するバージョン定義シンボルが作成されています。`pvs(1)` の例で示したように、これらのシンボルは `-v` オプションを使用して表示されます。

## ウィークバージョン定義の作成

オブジェクトに対する新しいインタフェース定義の照会を必要としない内部変更は、ウィークバージョン定義を作成することによって定義できます。このような変更の例としては、バグ修正や性能の改善があります。

こういったバージョン定義は、大域インタフェースシンボルが関連付けられていないという点で空です。

たとえば、以前の例で使用したデータファイル `data.c` が、次のようにより詳しい文字列定義を提供するように更新されたとします。

```
$ cat data.c
const char * _foo1 = "string used by function foo1()\n";
const char * _foo2 = "string used by function foo2()\n";
```

ウィークバージョン定義を照会すると、この変更を次のように識別できます。

```
$ cat mapfile
SUNW_1.1 {                # Release X
    global:
        foo1;
```

```

        local:
            *;
};

SUNW_1.2 {
    global:
        foo2;
} SUNW_1.1;

SUNW_1.2.1 { } SUNW_1.2;    # Release X+2

$ cc -o libfoo.so.1 -M mapfile -G foo.o data.o
$ pvs -dv libfoo.so.1
    libfoo.so.1;
    SUNW_1.1;
    SUNW_1.2:          {SUNW_1.1};
    SUNW_1.2.1 [WEAK]: {SUNW_1.2};

```

空のバージョン定義は、ウィークラベルによって示されます。これらのウィークバージョン定義を使用すると、アプリケーションは、その機能に関連するバージョン定義に結合することによって、特定の実装状態の存在を検査できます。132 ページの「バージョン定義への結合」では、これらの定義を使用する方法について詳しく説明します。

## 関連のないインタフェースの定義

以前の例は、オブジェクトに追加された新しいバージョン定義は、既存のバージョン定義をどのように継承するかを示しています。一意の依存しないバージョン定義を作成することもできます。次の例では、2つの新しいファイル `bar1.c` と `bar2.c` がオブジェクト `libfoo.so.1` に追加されています。これらのファイルは、2つの新しいシンボル `bar1` と `bar2` をそれぞれ提供します。

```

$ cat bar1.c
extern void foo1();

void bar1()
{
    foo1();
}

$ cat bar2.c
extern void foo2();

void bar2()
{
    foo2();
}

```

これらの2つのシンボルは、2つの新しい公開インタフェースの定義を目的としています。新しいインタフェースはどちらも相互に関連がありません。ただし、それぞれ元の `SUNW_1.2` インタフェースへの依存関係を表しています。

次の `mapfile` 定義は、必要な関連付けを作成します。

```

$ cat mapfile
SUNW_1.1 {                                # Release X
    global:
        foo1;
    local:
        *;
};

SUNW_1.2 {                                # Release X+1
    global:
        foo2;
} SUNW_1.1;

SUNW_1.2.1 { } SUNW_1.2;                 # Release X+2

SUNW_1.3a {                               # Release X+3
    global:
        bar1;
} SUNW_1.2;

SUNW_1.3b {                               # Release X+3
    global:
        bar2;
} SUNW_1.2;

```

ここでも、この mapfile を使用して libfoo.so.1 に作成されたバージョン定義とそれらに関連する依存関係は、pvs(1) を使用して検査できます。

```

$ cc -o libfoo.so.1 -M mapfile -G foo.o bar1.o bar2.o data.o
$ pvs -dv libfoo.so.1
    libfoo.so.1;
    SUNW_1.1;
    SUNW_1.2:                {SUNW_1.1};
    SUNW_1.2.1 [WEAK]:       {SUNW_1.2};
    SUNW_1.3a:                {SUNW_1.2};
    SUNW_1.3b:                {SUNW_1.2};

```

次の節では、これらのバージョン定義記録を使用して、実行時結合の条件を検査し、オブジェクトの作成中にその結合を制御する方法について説明します。

## バージョン定義への結合

動的実行可能ファイルまたは共有オブジェクトが、他の共有オブジェクトに対して構築される場合、これらの依存関係は結果オブジェクトに記録されます。詳細は、28 ページの「共有オブジェクトの処理」と 99 ページの「共有オブジェクト名の記録」を参照してください。これらの共有オブジェクトの依存関係にバージョン定義も含まれる場合、関連のバージョン依存関係は構築されたオブジェクトに記録されます。

次の例は、前述のデータファイルを取り上げて、コンパイル時環境に適した共有オブジェクトを生成しています。この共有オブジェクト libfoo.so.1 は、次の結合例で使用されます。

```

$ cc -o libfoo.so.1 -h libfoo.so.1 -M mapfile -G foo.o bar.o \
data.o
$ ln -s libfoo.so.1 libfoo.so
$ pvs -dsv libfoo.so.1
libfoo.so.1:
    _end;
    _GLOBAL_OFFSET_TABLE_;
    _DYNAMIC;
    _edata;
    _PROCEDURE_LINKAGE_TABLE_;
    _etext;
SUNW_1.1:
    foo1;
    SUNW_1.1;
SUNW_1.2:                {SUNW_1.1}:
    foo2;
    SUNW_1.2;
SUNW_1.2.1 [WEAK]:      {SUNW_1.2}:
    SUNW_1.2.1;
SUNW_1.3a:              {SUNW_1.2}:
    bar1;
    SUNW_1.3a;
SUNW_1.3b:              {SUNW_1.2}:
    bar2;
    SUNW_1.3b

```

実際には、この共有オブジェクトによって提供される6つの公開インタフェースがあります。これらのインタフェースのうち4つ(SUNW\_1.1、SUNW\_1.2、SUNW\_1.3a、SUNW\_1.3b)はエクスポートされたシンボル名を定義します。1つのインタフェース(SUNW\_1.2.1)は共有オブジェクトに対する内部実装の変更を記述し、もう1つのインタフェース(libfoo.so.1)はいくつかの予約ラベルを定義します。この共有オブジェクトによって依存関係として作成される動的オブジェクトは、その動的オブジェクトが結合するインタフェースのバージョン名を記録します。

次の例では、シンボルfoo1とfoo2を参照するアプリケーションを作成しています。アプリケーションに記録されるバージョン管理依存関係に関する情報は、pvs(1)に-rオプションを付けて使用して調べることができます。

```

$ cat prog.c
extern void foo1();
extern void foo2();

main()
{
    foo1();
    foo2();
}
$ cc -o prog prog.c -L. -R. -lfoo
$ pvs -r prog
libfoo.so.1 (SUNW_1.2, SUNW_1.2.1);

```

この例では、アプリケーションprogは、実際に2つのインタフェースSUNW\_1.1とSUNW\_1.2に結合されています。これらのインタフェースは、それぞれ大域シンボルfoo1とfoo2を提供しました。

バージョン定義 SUNW\_1.1 はバージョン定義 SUNW\_1.2 から継承されたものとして libfoo.so.1 内に定義されているため、後者のバージョン依存関係も記録する必要があります。バージョン定義依存関係のこの正規化によって、オブジェクト内に保持されているバージョン情報の量は削減され、実行時に必要な処理が縮小されます。

アプリケーション prog は、ウィークバージョン定義 SUNW\_1.2.1 を含む共有オブジェクトの実装状態に対して構築されるため、この依存関係も記録されます。このバージョン定義は、バージョン定義 SUNW\_1.2 を継承するように定義されていますが、バージョンのウィーク性は SUNW\_1.1 によるその正規化を阻害するため、依存関係は別々に記録されます。

相互に継承される複数のウィークバージョン定義がある場合、これらの定義は、ウィークでないバージョン定義と同じ方法で正規化されます。

---

注 - バージョン依存関係の記録は、リンカーの `-z noversion` オプションによって抑制できます。

---

これらのバージョン定義依存関係の記録を終えると、実行時リンカーは、アプリケーションの実行時に結合されたオブジェクト内に必要なバージョン定義があるかどうかを検査します。この検査は、`ldd(1)` に `-v` オプションを付けて使用して表示できます。たとえば、アプリケーション prog に対して、`ldd(1)` を実行すると、バージョン定義依存関係は、共有オブジェクト libfoo.so.1 で正しく検出されることがわかります。

```
$ ldd -v prog
```

```
find object=libfoo.so.1; required by prog
libfoo.so.1 => ./libfoo.so.1
find version=libfoo.so.1;
libfoo.so.1 (SUNW_1.2) => ./libfoo.so.1
libfoo.so.1 (SUNW_1.2.1) => ./libfoo.so.1
....
```

---

注 - `ldd(1)` に `-v` オプションを付けると、詳細出力が暗黙のうちに指定されます。この出力では、すべての依存関係の再帰的なリストが、すべてのバージョン管理条件とともに生成されます。

---

ウィークでないバージョン定義依存関係を検出できないと、アプリケーションの初期設定中に重大なエラーが起こります。検出できないウィークバージョン定義依存関係は、暗黙の内に無視されます。たとえば、libfoo.so.1 がバージョン定義 SUNW\_1.1 だけを含む環境で、アプリケーション prog が実行された場合は、次の重大なエラーが生じます。

```
$ pvs -dv libfoo.so.1
libfoo.so.1;
SUNW_1.1;
```

```
$ prog
ld.so.1: prog: fatal: libfoo.so.1: version 'SUNW_1.2' not \
found (required by file prog)
```

アプリケーション `prog` がバージョン定義依存関係を記録しなかった場合は、必要なインタフェースシンボル `foo2` が存在しないこと自体が、アプリケーションの実行中に重大な再配置エラーとして現われます。この再配置エラーは、プロセス初期設定中またはプロセス実行中に生じる可能性があります。また、アプリケーションの実行パスが関数 `foo2` を呼び出さなかった場合には、まったく生じないこともあります。70 ページの「再配置エラー」を参照してください。

バージョン定義依存関係を記録すると、アプリケーションによって必要なインタフェースが使用可能かどうかがすぐに示されます。

`libfoo.so.1` がバージョン定義 `SUNW_1.1` と `SUNW_1.2` だけを含む環境内でアプリケーション `prog` が実行された場合、ウィークでないバージョン定義条件はすべて満たされます。ウィークバージョン定義 `SUNW_1.2.1` の不在は重大ではないエラーと見なされるため、実行時エラー条件は生成されません。ただし、`ldd(1)` を使用すると、検出できないすべてのバージョン定義が表示されます。

```
$ pvs -dv libfoo.so.1
libfoo.so.1;
SUNW_1.1;
SUNW_1.2:                {SUNW_1.1};

$ prog
string used by foo1()
string used by foo2()

$ ldd prog
libfoo.so.1 => ./libfoo.so.1
libfoo.so.1 (SUNW_1.2.1) =>          (version not found)
.....
```

---

注 - オブジェクトが指定の依存関係からのバージョン定義を必要としている場合、実行時にその依存関係の実装状態にバージョン定義情報が含まれていないことがわかると、依存関係のバージョン検査は暗黙の内に無視されます。この方針は、非バージョン管理共有オブジェクトからバージョン管理共有オブジェクトへの移行が行われるときに、下位互換性レベルを提供するものです。ただし、`ldd(1)` は、バージョン条件の違いを表示するために引き続き使用できます。

---

## 追加オブジェクトのバージョンの検査

バージョン定義シンボルも、`dlopen(3DL)` によって取得されたオブジェクトのバージョン条件を検査するメカニズムとなるものです。この関数を使用してプロセスのアドレス空間に追加されたオブジェクトに対しては、実行時リンカーによる自動バージョン依存関係検査が行われません。このため、この関数の呼び出し元が、バージョン管理条件が適合しているかどうかを検査する必要があります。

必要なバージョン定義があるかどうかは、`dlsym(3DL)` を使用して、関連のバージョン定義シンボルを調べることによって検査できます。次の例は、`dlopen(3DL)` によってプロセスに追加され、`SUNW_1.2` が使用可能かどうかを確認される共有オブジェクト `libfoo.so.1` を示しています。

```
#include      <stdio.h>
#include      <dlfcn.h>

main()
{
    void *      handle;
    const char * file = "libfoo.so.1";
    const char * vers = "SUNW_1.2";
    ....

    if ((handle = dlopen(file, RTLD_LAZY)) == NULL) {
        (void) printf("dlopen: %s\n", dlerror());
        exit (1);
    }

    if (dlsym(handle, vers) == NULL) {
        (void) printf("fatal: %s: version '%s' not found\n",
            file, vers);
        exit (1);
    }
    ....
}
```

## バージョン結合の指定

バージョン定義を含む共有オブジェクトに対して動的オブジェクトを作成する場合、リンカーに対して、特定のバージョン定義への結合を制限するように指示することができます。リンカーを使用すると、特定インタフェースへのオブジェクトの結合を効果的に制御することができます。

オブジェクトの結合条件は、ファイル制御命令によって制御できます。この命令は、リンカーの `-M` オプションと関連の `mapfile` を使用して提供されます。これらのファイル制御 `mapfile` 命令の構文は、次のとおりです。

`name - version [ version ... ] [ $ADDVERS=version ];`

- `name` — 共有オブジェクト依存関係の名前を表す。この名前は、リンカーによって使用される共有オブジェクトのコンパイル環境名と一致しなければなりません。29 ページの「ライブラリの命名規約」を参照してください。
- `version` — 結合に使用可能でなければならない共有オブジェクト内のバージョン定義名を表わす。複数のバージョン定義を指定できる。
- `$ADDVERS` — 追加バージョン定義を記録できるようにする。

この結合制御は、次のような場合に役立ちます。



- 共有オブジェクトが、一意の依存しないバージョンを定義するようにバージョン管理されていて、異なる標準インタフェースを定義する可能性が高い場合。アプリケーションでは、その結合が特定インタフェースの条件を満たすように保証できる。
- 共有オブジェクトがいくつかのソフトウェアリリースに対してバージョン管理されている場合、アプリケーション開発者は、前のソフトウェアリリースで使用可能であったインタフェースだけを使用するように制限できる。したがって、アプリケーションインタフェースの条件が共有オブジェクトの以前のリリースと一致するという知識を前提として、最新リリースの共有オブジェクトを使用してアプリケーションを構築することができる。

次に、バージョン制御機構の使用例を示します。この例では、次のバージョンインタフェース定義を含む共有オブジェクト `libfoo.so.1` を使用しています。

```
$ pvs -dsv libfoo.so.1
libfoo.so.1:
    _end;
    _GLOBAL_OFFSET_TABLE_;
    _DYNAMIC;
    _edata;
    _PROCEDURE_LINKAGE_TABLE_;
    _etext;
SUNW_1.1:
    foo1;
    foo2;
    SUNW_1.1;
SUNW_1.2:          {SUNW_1.1}:
    bar;
```

バージョン定義 `SUNW_1.1` および `SUNW_1.2` は、ソフトウェア Release X および Release X+1 で使用可能な `libfoo.so.1` 内のインタフェースをそれぞれ表わします。

アプリケーションは、次のバージョン制御 `mapfile` 命令を使用して、Release X で使用可能なインタフェースだけに結合するように構築できます。

```
$ cat mapfile
libfoo.so - SUNW_1.1;
```

たとえば、Release X 上で動作するアプリケーション `prog` を開発するとします。その場合、アプリケーションでは、そのリリースで使用可能なインタフェース以外は使用できません。アプリケーションがシンボル `bar` を間違っって参照すると、そのアプリケーションが必要なインタフェースに準拠していないことが、未定義のシンボルエラーとして、リンカーによって通知されます。

```
$ cat prog.c
extern void foo1();
extern void bar();

main()
{
    foo1();
    bar();
}
```

```

}
$ cc -o prog prog.c -M mapfile -L. -R. -lfoo
Undefined      first referenced
 symbol        in file
bar             prog.o (symbol belongs to unavailable \
              version ./libfoo.so (SUNW_1.2))
ld: fatal: Symbol referencing errors. No output written to prog

```

SUNW\_1.1 インタフェースに準拠するには、bar への参照を削除する必要があります。これは、アプリケーションを再処理して bar に対する条件を削除するか、または bar の実装をアプリケーションの作成に追加することによって行います。

## 追加バージョン定義への結合

通常のオブジェクトシンボル結合から作成されるバージョン依存関係に、追加のバージョン依存関係を記録するには、\$ADDVERS ファイル制御命令を使用します。この節では、この追加結合が役に立ついくつかのシナリオについて説明します。

libfoo.so.1 の例に続いて、Release X+2 において、バージョン定義 SUNW\_1.1 が2つの標準リリース STAND\_A と STAND\_B に分割される場合を想定します。互換性を維持するには、SUNW\_1.1 バージョン定義を維持する必要があります。次の例では、このバージョン定義は2つの標準定義を継承するものとして表わされています。

```

$ pvs -dsv libfoo.so.1
libfoo.so.1:
    _end;
    _GLOBAL_OFFSET_TABLE_;
    _DYNAMIC;
    _edata;
    _PROCEDURE_LINKAGE_TABLE_;
    _etext;
SUNW_1.1:      {STAND_A, STAND_B}:
    SUNW_1.1;
SUNW_1.2:      {SUNW_1.1}:
    bar;
STAND_A:
    foo1;
    STAND_A;
STAND_B:
    foo2;
    STAND_B;

```

アプリケーション prog の唯一の条件がインタフェースシンボル foo1 である場合、このアプリケーションはバージョン定義 STAND\_A に対して単一の依存関係を持ちます。このことは、libfoo.so.1 が Release X+2 よりも小さいシステムでの prog の実行を阻害します。以前のリリースでは、インタフェース foo1 が存在する場合でも、バージョン定義 STAND\_A は存在しませんでした。

アプリケーション prog は、次のファイル制御命令を使用して SUNW\_1.1 に対する依存関係を作成することによって、その条件を以前のリリースに合わせて構築できます。

```

$ cat mapfile
libfoo.so - SUNW_1.1 $ADDVERS=SUNW_1.1;
$ cat prog
extern void foo1();

main()
{
    foo1();
}
$ cc -M mapfile -o prog prog.c -L. -R. -lfoo
$ pvs -r prog
    libfoo.so.1 (SUNW_1.1);

```

この明示的な依存関係は、真の依存関係の条件をカプセル化し、旧リリースとの互換性を保つのに十分なものです。

130 ページの「ウィークバージョン定義の作成」では、ウィークバージョン定義を使用して、内部実装の変更をマークする方法について説明しました。これらのバージョン定義は、オブジェクトに対して行われたバグ修正と性能の改善に適しています。アプリケーションを正しく実行するためにウィークバージョンが必要な場合は、このバージョン定義への明示的な依存関係を生成できます。

バグ修正や性能の改善がアプリケーションを正しく機能させるために重要な場合は、このような依存関係の確立も重要になります。

引き続き libfoo.so.1 の例で、バグ修正がウィークバージョン定義 SUNW\_1.2.1 としてソフトウェア Release X+3 に組み込まれている場合を想定します。

```

$ pvs -dsv libfoo.so.1
libfoo.so.1:
    _end;
    _GLOBAL_OFFSET_TABLE_;
    _DYNAMIC;
    _edata;
    _PROCEDURE_LINKAGE_TABLE_;
    _etext;
SUNW_1.1:      {STAND_A, STAND_B}:
    SUNW_1.1;
SUNW_1.2:      {SUNW_1.1}:
    bar;
STAND_A:
    foo1;
    STAND_A;
STAND_B:
    foo2;
    STAND_B;
SUNW_1.2.1 [WEAK]: {SUNW_1.2}:
    SUNW_1.2.1;

```

通常、アプリケーションは、この共有オブジェクトに対して構築されている場合、バージョン定義 `SUNW_1.2.1` に対する弱い依存関係を記録します。この依存関係は情報提供だけを目的とします。実行時に使用される `libfoo.so.1` にバージョン定義が見つからなくても、この依存関係によってアプリケーションが強制終了されることはありません。

ファイル制御命令 `$ADDVERS` を使用すると、バージョン定義に対する明示的な依存関係を生成できます。この定義がウィークである場合、この明示的参照によって、バージョン定義が強い依存関係に高められます。

アプリケーション `prog` は、次のファイル制御命令を使用して、`SUNW_1.2.1` インタフェースを実行時に使用できるという条件を実施するように構築できます。

```
$ cat mapfile
libfoo.so - SUNW_1.1 $ADDVERS=SUNW_1.2.1;
$ cat prog
extern void fool();

main()
{
    fool();
}
$ cc -M mapfile -o prog prog.c -L. -R. -lfoo
$ pvs -r prog
libfoo.so.1 (SUNW_1.2.1);
```

`prog` は、インタフェース `STAND_A` に対する明示的な依存関係によって構築されています。バージョン定義 `SUNW_1.2.1` は、強いバージョンに高められているため、依存関係 `STAND_A` によっても正規化されます。実行時にバージョン定義 `SUNW_1.2.1` が見つからないと、重大なエラーが生成されます。

---

注-1 つまたは 2 つの依存関係を処理する場合、リンカーの `-u` オプションを使用すれば、バージョン定義シンボルを参照することによってバージョン定義に明示的に結合できます。ただし、シンボル参照は非選択的です。類似の名前を持つ複数のバージョン定義を含む可能性がある複数の依存関係を処理する場合は、この手法で明示的な結合を作成することはできません。

---

## バージョンの安定性

個々のバージョンの定義がそのオブジェクトの使用期間にわたって変更されなければ、1 つのオブジェクト内の複数のバージョンに結合する各種のモデルは損なわれません。

一度オブジェクトに対してバージョン定義を作成して公開したら、そのバージョン定義は、そのオブジェクトの次のリリースでも変更されずに存在していなければなりません。バージョン名およびそれに関連するシンボルは両方とも変更しないでください。

い。このため、バージョン定義内で定義されるシンボル名には、ワイルドカードによる拡張はサポートされていません。これは、ワイルドカードに当てはまるシンボルの数が、オブジェクトが発展する過程で異なる場合があるからです。

## 再配置可能オブジェクト

バージョン情報は、動的オブジェクト内で記録して使用できます。再配置可能オブジェクトは、同様の方法でバージョン管理情報を保持できます。ただし、これらの情報の使用方法に多少違いがあります。

再配置可能オブジェクトのリンク編集に提供されるバージョン定義はすべて、動的実行可能ファイルや共有オブジェクトを構築するときとまったく同じ形式で記録されます。ただしデフォルトにより、作成中のオブジェクトに対するシンボル削減は実行されません。代わりに、再配置可能オブジェクトが動的オブジェクトの生成に対して最終的に入力として使用されると、バージョン記録自体が、適用するシンボル削減を判定するために使用されます。

また、再配置可能オブジェクトで検出されたバージョン定義はすべて、動的オブジェクトに伝達されます。再配置可能オブジェクトでのバージョン処理の例については、50 ページの「シンボル範囲の縮小」を参照してください。

---

## 外部バージョン管理

共有オブジェクトへの実行時参照は、常にファイルのバージョンファイル名を参照しなければなりません。通常、これはバージョン番号が接尾辞として付いたファイル名として表わされます。共有オブジェクトのインタフェースが互換性のない方法で(古いアプリケーションを破壊するような方法で)変更される場合は、新しい共有オブジェクトを新しいバージョン管理ファイル名によって配布する必要があります。また、元のバージョン管理ファイル名も配布して、古いアプリケーションに必要なインタフェースを提供する必要があります。

一連のソフトウェアリリースに対してアプリケーションを構築しているときは、実行時環境内に共有オブジェクトを個別のバージョンファイル名で提供する必要があります。このようにすれば、アプリケーションを構築するときに基にしたインタフェースを使用して、実行中に結合することができます。

次の節では、コンパイル環境と実行時環境間でのインタフェースの結合を同期する方法について説明します。

## バージョン管理ファイル名の管理

リンク編集に共有オブジェクトを入力するための最も一般的な手法は、`-l` オプションを使用する方法です。このオプションは、リンカーのライブラリ検索機構を使用して接頭辞 `lib` と接尾辞 `.so` が付いた共有オブジェクトを探します。

ただし、実行時に、共有オブジェクト依存関係は、そのバージョン管理ファイル名形式で存在していなければなりません。これらの命名規約に従う2つの異なる共有オブジェクトを維持するのではなく、2つのファイル名間にファイルシステムリンクを作成します。

実行時共有オブジェクト `libfoo.so.1` をコンパイル環境で使用できるようにするには、コンパイルファイル名から実行時ファイル名にシンボリックリンクを与えます。次に例を示します。

```
$ cc -o libfoo.so.1 -G -K pic foo.c
$ ln -s libfoo.so.1 libfoo.so
$ ls -l libfoo*
lrwxrwxrwx  1 usr grp          11 1991 libfoo.so -> libfoo.so.1
-rwxrwxr-x  1 usr grp       3136 1991 libfoo.so.1
```

シンボリックリンクまたはハードリンクを使用できます。ただし記述および診断目的としては、シンボリックリンクの方が有効です。

共有オブジェクト `libfoo.so.1` は、実行時環境用に生成されています。シンボリックリンク `libfoo.so` の生成は、コンパイル環境でのこのファイルの使用も有効にしています。次に例を示します。

```
$ cc -o prog main.o -L. -lfoo
```

リンカーは、シンボリックリンク `libfoo.so` を追って見つける共有オブジェクト `libfoo.so.1` によって記述されたインタフェースを使用して、再配置可能オブジェクト `main.o` を処理します。

一連のソフトウェアリリースにわたって、この共有オブジェクトの新しいバージョンごとにインタフェースを変更して配布できます。シンボリックリンクを変更することによって、適用可能なインタフェースを使用するよう、コンパイル環境を構築することができます。次に例を示します。

```
$ ls -l libfoo*
lrwxrwxrwx  1 usr grp          11 1993 libfoo.so -> libfoo.so.3
-rwxrwxr-x  1 usr grp       3136 1991 libfoo.so.1
-rwxrwxr-x  1 usr grp       3237 1992 libfoo.so.2
-rwxrwxr-x  1 usr grp       3554 1993 libfoo.so.3
```

共有オブジェクトの3つの主要バージョンが使用できます。これらの共有オブジェクトのうち、`libfoo.so.1` と `libfoo.so.2` の2つは、既存アプリケーションに対する依存関係を提供します。`libfoo.so.3` は、新しいアプリケーションを作成して実行するための最新主要リリースを提供します。

このシンボリックリンク機構自体を使用するだけでは、コンパイル環境での使用から実行時環境での条件に合わせて共有オブジェクトを正しく結合することはできません。例が示しているように、リンカーは、動的実行可能ファイル prog に、それが処理した共有オブジェクトのファイル名を記録します。この場合、そのファイル名はコンパイル環境のファイル名です。

```
$ dump -Lv prog

prog:
**** DYNAMIC SECTION INFORMATION ****
.dynamic:
[INDEX] Tag      Value
[1]      NEEDED   libfoo.so
.....
```

アプリケーション prog が実行されると、実行時リンカーは、依存関係 libfoo.so を検索します。prog は、このシンボリックリンクが指すすべてのファイルに結合されます。

依存関係として記録される正しい実行時名を指定するには、共有オブジェクト libfoo.so.1 を soname 定義によって構築する必要があります。この定義は、共有オブジェクトの実行時名を識別します。この名前は、この共有オブジェクトに対してリンクするすべてのオブジェクトによって、依存関係名として使用されます。この定義は、共有オブジェクト自体のリンク編集中に -h オプションを使用して与えることができます。次に例を示します。

```
$ cc -o libfoo.so.1 -G -K pic -h libfoo.so.1 foo.c
$ ln -s libfoo.so.1 libfoo.so
$ cc -o prog main.o -L. -lfoo
$ dump -Lv prog
```

```
prog:
**** DYNAMIC SECTION INFORMATION ****
.dynamic:
[INDEX] Tag      Value
[1]      NEEDED   libfoo.so.1
.....
```

このシンボリックリンクと soname 機構は、コンパイル環境と実行時環境の共有オブジェクト命名規約の間に強固な同期を確立しました。リンク編集に処理されたインタフェースは、生成された出力ファイルに正確に記録されます。この記録によって、意図したインタフェースが実行時に提供されます。



---

注意 – 外部的にバージョン管理された新しい共有オブジェクトを作成することは、大きな変更です。この共有オブジェクトを使用するすべてのプロセスの依存関係を完全に理解している必要があります。

たとえば、あるアプリケーションが、`libfoo.so.1` および外部から記述されたオブジェクト `libISV.so.1` と依存関係があるとします。この後者のオブジェクトは `libfoo.so.1` とも依存関係があるとします。外部オブジェクト `libISV.so.1` の使用には何の変更も加えずに、`libfoo.so.2` 内の新しいインタフェースを使用するためにアプリケーションを再設計すると、`libfoo.so` の主要なバージョンが両方とも実行プロセスに含まれることとなります。`libfoo.so` のバージョンを変更する理由は互換性のない変更をマークすることだけなので、プロセス内にオブジェクトの両方のバージョンを持つことは、不正なシンボル結合が発生する原因となり、そのために望ましくない相互作用を引き起こすことがあります。

---



## 第 6 章

---

# サポートインタフェース

---

リンカーには、リンカーおよび実行時リンカーの処理を監視し、場合によって変更を可能にするための多数のサポートインタフェースがあります。これらのインタフェースでは、通常、前の章で説明したよりもさらに詳しくリンク編集の概念を理解する必要があります。この章では、次のインタフェースについて説明します。

- 「ld-サポート」 - 145 ページの「リンカーのサポートインタフェース」
- 「rtld-監査」 - 151 ページの「実行時リンカーの監査インタフェース」
- 「rtld-デバッグ」 - 161 ページの「実行時リンカーのデバッグインタフェース」

---

## リンカーのサポートインタフェース

リンカーは、ファイルのオープンやこれらのファイルからのセクションの連結を含む多数の操作を実行します。これらの操作の監視、および場合によっては変更は、コンパイルシステムのコンポーネントにとって有益なことがよくあります。

このセクションでは、入力ファイル検査、および場合によってはリンク編集を構成するファイルの入力ファイルデータ変更にサポートされている「ld-サポート」インタフェースについて説明します。このインタフェースを使用する 2 つのアプリケーションは、このインタフェースを使用して再配置可能オブジェクト内の情報デバッグを処理するリンカーそのものと、このインタフェースを使用して状態情報を保存する `make (1S)` ユーティリティです。

「ld-サポート」インタフェースは、1 つまたは複数のサポートインタフェースルーチンを提供するサポートライブラリから構成されています。このライブラリはリンク編集プロセスの一部として読み込まれ、検出されたサポートルーチンはすべてリンク編集の各段階で呼び出されます。

このインタフェースを使用するには、`elf (3ELF)` 構造とファイル形式に精通している必要があります。

## サポートインタフェースの呼び出し

リンカーは、SGS\_SUPPORT 環境変数またはリンカーの -s オプションのどちらかによって提供される 1 つまたは複数のサポートライブラリを受け入れます。環境変数は、コロンで区切られたサポートライブラリのリストから構成されています。

```
$ SGS_SUPPORT=./support.so.1:libldstab.so.1 cc ...
```

-s オプションは、単一のサポートライブラリを指定します。次のように複数の -s オプションを指定できます。

```
$ LD_OPTIONS="-S./support.so.1 -Slibldstab.so.1" cc ...
```

サポートライブラリは、共有オブジェクトの 1 つです。リンカーは、dlopen(3DL) を使用して、各サポートライブラリを指定された順序で開きます。環境変数と -s オプションの両方がある場合は、環境変数によって指定されたサポートライブラリが最初に処理されます。次に、各サポートライブラリ内で、dlsym(3DL) を使用してサポートインタフェースルーチンの検索が実行されます。これらのサポートルーチンは、リンク編集の各段階で呼び出されます。

サポートライブラリは、32 ビットまたは 64 ビットのいずれの場合でも、呼び出されるリンカーの ELF クラスと一致している必要があります。詳細は、146 ページの「32 ビットおよび 64 ビット環境」を参照してください。

---

注 - デフォルトごとに、Solaris サポートライブラリ libldstab.so.1 は、リンカーを使用して、入力再配置可能オブジェクト内に提供されるコンパイラ生成デバッグ情報を処理、圧縮します。このデフォルト処理は、-s オプションを使用して指定されたサポートライブラリでリンカーを呼び出すと抑止されます。各サポートライブラリサービスだけでなく libldstab.so.1 のデフォルト処理も必要な場合は、リンカーに提供されたサポートライブラリのリストに libldstab.so.1 を明示的に追加する必要があります。

---

## 32 ビットおよび 64 ビット環境

20 ページの「32 ビットおよび 64 ビット環境」で説明しているように、64 ビットリンカー (ld(1)) は 32 ビットのオブジェクトを生成でき、32 ビットリンカーは 64 ビットのオブジェクトを生成できます。これらのオブジェクトはそれぞれ、定義されているサポートインタフェースに関連付けられています。

64 ビットオブジェクトのサポートインタフェースは 32 ビットオブジェクトのサポートインタフェースと似ていますが、末尾に「64」という接尾辞が付きます。たとえば、ld\_start() および ld\_start64() のようになります。この規則により、サポートインタフェースの両方の実装状態を、libldstab.so.1 という単一の共有オブジェクトの 32 ビットと 64 ビットの各クラスに常駐させることができます。

SGS\_SUPPORT 環境変数は、接尾辞 `_32` または `_64` を使用して指定できます。また、リンカーオプション `-z ld32` および `-z ld64` を使用して、`-s` オプション要件を定義できます。これらの各定義は、対応する 32 ビットまたは 64 ビットのリンカーによってのみ解釈されます。このため、リンカーの種類が不明な場合に、両方の種類のサポートライブラリを指定できます。

## サポートインタフェース関数

「ld-サポート」インタフェースはすべて、ヘッダーファイル `link.h` に定義されています。インタフェース引数はすべて、基本的な C タイプまたは ELF タイプです。ELF データタイプは、ELF アクセスライブラリ `libelf` を使用して確認できます。`libelf` の詳細は、`elf(3ELF)` を参照してください。次のインタフェース関数が「ld-サポート」インタフェースにより提供されます。各インタフェース関数は、使用順序に従って記載されています。

`ld_version()`

この関数は、リンカーとサポートライブラリとの間の初期ハンドシェイクを提供します。

```
uint_t ld_version(uint_t version);
```

リンカーは、サポート可能な最高バージョンの「ld-サポート」インタフェースを使用して、このインタフェースを呼び出します。サポートライブラリは、このバージョンが使用するのに十分かどうかを確認して、使用する予定のバージョンを返すことができます。通常、このバージョンは `LD_SUP_VCURRENT` です。

サポートライブラリがこのインタフェースを提供しない場合、初期サポートレベルは `LD_SUP_VERSION1` と見なされます。

サポートライブラリがゼロのバージョン、またはリンカーがサポートする `ld-support` インタフェースよりも大きい値を返す場合、サポートライブラリは使用されません。

`ld_start()`

この関数は、リンカーコマンド行の初期妥当性検査の後に呼び出されて、入力ファイル処理の開始を示します。

```
void ld_start(const char * name, const Elf32_Half type,  
             const char * caller);
```

```
void ld_start64(const char * name, const Elf64_Half type,  
              const char * caller);
```

`name` は、作成される出力ファイル名を示します。`type` は出力ファイルタイプであり、`sys/elf.h` に定義されている `ET_DYN`、`ET_REL`、`ET_EXEC` のいずれかです。`caller` は、インタフェースを呼び出すアプリケーションを示します。これは通常、`/usr/ccs/bin/ld` です。

`ld_file()`

この関数は、ファイルデータの処理が実行される前に、各入力ファイルに対して呼び出されます。

```
void ld_file(const char * name, const Elf_Kind kind, int flags, Elf * elf);
```

```
void ld_file64(const char * name, const Elf_Kind kind, int flags, Elf * elf);
```

*name* は処理される入力ファイルを示します。*kind* は入力ファイルのタイプを示し、`libelf.h` に定義されているように `ELF_K_AR` または `ELF_K_ELF` のいずれかになります。*flags* は、リンカーによるファイルの取得方法を示し、次の1つまたは複数の定義にすることができます。

- `LD_SUP_DERIVED` – ファイル名はコマンド行に明示的に指定されていない。-1の拡張から派生するか、または抽出されたアーカイブ構成要素を示す
- `LD_SUP_EXTRACTED` – ファイルは、アーカイブから抽出される
- `LD_SUP_INHERITED` – ファイルは、コマンド行共有オブジェクトの依存関係として取得される

*flags* 値が指定されていない場合、入力ファイルはコマンド行に明示的に指定されています。*elf* は、ファイル ELF 記述子へのポインタです。

`ld_input_section()`

この関数は、入力ファイルの各セクションに対して呼び出されます。この関数は、リンカーがそのセクションを出力ファイルに送信することを決定する前に呼び出されます。これは、出力ファイルに寄与するセクションに対してのみ呼び出される、`ld_section()` 処理とは異なります。

```
void ld_input_section(const char * name, Elf32_Shdr ** shdr, Elf32_Word sndx, Elf_Data * data, Elf * elf, unit_t flags);
```

```
void ld_input_section64(const char * name, Elf64_Shdr ** shdr, Elf64_Word sndx, Elf_Data * data, Elf * elf, uint_t flags);
```

*name* は、入力セクション名を示します。*shdr* は、関連のセクションヘッダーへのポインタを示します。*sndx* は、入力ファイル内のセクションインデックスです。*data* は、関連データバッファへのポインタを示します。*elf* は、ファイル ELF 記述子へのポインタです。*flags* は、将来の使用のために予約されています。

セクションヘッダーの再割り当ておよび *\*shdr* への代入によるセクションヘッダーの変更は許されています。リンカーは、`ld_input_section()` から戻った後で、*\*shdr* が指し示すセクションヘッダー情報を使用して、セクションを処理します。

データを再割り当てし、`Elf_Data` バッファの `d_buf` ポインタに代入してデータを変更できます。データを変更する場合、`Elf_Data` バッファの `d_size` 要素を正しく設定しなければなりません。出力イメージの一部になる入力セクションでは、`d_size` 要素をゼロに設定すると、出力イメージからデータが実際に削除されません。

*flags* フィールドは、初期値にゼロが設定される `uint_t` データフィールドを指します。フラグは、将来のアップデートでリンカーやサポータライブラリが割り当てできるように提供はされていますが、現在のところは割り当てられていません。

`ld_section()`

出力ファイルに送信される入力ファイルのセクションごとにこの関数が呼び出されるから、セクションデータの処理が実行されます。

```
void ld_section(const char * name, Elf32_Shdr * shdr,  
               Elf32_Word sndx, Elf_Data * data, Elf * elf);
```

```
void ld_section64(const char * name, Elf64_Shdr * shdr,  
                 Elf64_Word sndx, Elf_Data * data, Elf * elf);
```

*name* は、入力セクション名を示します。*shdr* は、関連のセクションヘッダへのポインタを示します。*sndx* は、入力ファイル内のセクションインデックスです。*data* は、関連データバッファへのポインタを示します。*elf* は、ファイル ELF 記述子へのポインタです。

データ自体を再割り当てし、`Elf_Data` バッファの `d_buf` ポインタに代入してデータを変更できます。データを変更する場合、`Elf_Data` バッファの `d_size` 要素を正しく設定しなければなりません。出力イメージの一部になる入力セクションでは、`d_size` 要素をゼロに設定すると、出力イメージからデータが実際に削除されます。

---

注 - リンカーの `-s` オプションによって取り除かれるセクション、または `SHT_SUNW_COMDAT` 処理や `SHF_EXCLUDE` の識別 (表 7-14 を参照) によって破棄されるセクションは、`ld_section()` に報告されません。詳細は、223 ページの「Comdat セクション」を参照してください。

---

`ld_input_done()`

この関数は、入力ファイルの処理が完了し、出力ファイルの配置が実行される前に呼び出されます。

```
void ld_input_done(uint_t flags);
```

*flags* フィールドは、初期値にゼロが設定される `uint_t` データフィールドを指します。フラグは、将来のアップデートでリンカーやサポータライブラリが割り当てできるように提供はされていますが、現在のところは割り当てられていません。

`ld_atexit()`

この関数は、リンク編集の完了時に呼び出されます。

```
void ld_atexit(int status);
```

```
void ld_atexit64(int status);
```

*status* は、リンカーによって返される `exit(2)` コードであり、`stdlib.h` に定義されているように、`EXIT_FAILURE` または `EXIT_SUCCESS` のいずれかになります。

## サポートインタフェースの例

次の例では、32 ビットリンク編集の一部として処理される再配置可能オブジェクトファイルのセクション名を出力するサポートライブラリを作成します。

```
$ cat support.c
#include <link.h>
#include <stdio.h>

static int indent = 0;

void
ld_start(const char * name, const Elf32_Half type,
          const char * caller)
{
    (void) printf("output image: %s\n", name);
}

void
ld_file(const char * name, const Elf_Kind kind, int flags,
         Elf * elf)
{
    if (flags & LD_SUP_EXTRACTED)
        indent = 4;
    else
        indent = 2;

    (void) printf("%*sfile: %s\n", indent, "", name);
}

void
ld_section(const char * name, Elf32_Shdr * shdr, Elf32_Word sndx,
            Elf_Data * data, Elf * elf)
{
    Elf32_Ehdr * ehdr = elf32_getehdr(elf);

    if (ehdr->e_type == ET_REL)
        (void) printf("%*s section [%ld]: %s\n", indent,
                      "", (long)sndx, name);
}
```

このサポートライブラリは、libelf に依存して、入力ファイルタイプを判定するために使用される ELF アクセス関数 `elf32_getehdr(3ELF)` を提供します。サポートライブラリは、次の行によって構築されます。

```
$ cc -o support.so.1 -G -K pic support.c -lelf -lc
```

次の例は、再配置可能オブジェクトおよびローカル範囲アーカイブライブラリによる簡易アプリケーションの構築の結果生じたセクション診断を示しています。-s オプションを使用すると、デフォルトデバッグ情報処理だけでなく、サポートライブラリの呼び出しも行われます。

```
$ LD_OPTIONS="-S./support.so.1 -Slibldstab.so.1" \
cc -o prog main.c -L. -lfoo
```

```
output image: prog
  file: /opt/COMPILER/crti.o
    section [1]: .shstrtab
    section [2]: .text
    .....
  file: /opt/COMPILER/crt1.o
    section [1]: .shstrtab
    section [2]: .text
    .....
  file: /opt/COMPILER/values-xt.o
    section [1]: .shstrtab
    section [2]: .text
    .....
  file: main.o
    section [1]: .shstrtab
    section [2]: .text
    .....
  file: ./libfoo.a
    file: ./libfoo.a(foo.o)
      section [1]: .shstrtab
      section [2]: .text
      .....
  file: /usr/lib/libc.so
  file: /opt/COMPILER/crtn.o
    section [1]: .shstrtab
    section [2]: .text
    .....
  file: /usr/lib/libdl.so.1
```

---

注 - この例で表示されるセクションの数は、出力を簡素化するために減らされています。また、コンパイラドライバによって取り込まれるファイルも異なる場合があります。

---

## 実行時リンカーの監査インタフェース

このセクションでは、プロセスからその実行時リンク情報へのアクセスを可能にする「rtld-監査」インタフェースについて説明します。この機構の使用例としては、121 ページの「共有オブジェクトのプロファイリング」で説明している共有オブジェクトの実行時プロファイルがあります。

rtld-監査インタフェースは、1つまたは複数の監査インタフェースルーチンを提供する監査ライブラリとして実装されます。このライブラリがプロセスの一部として読み込まれている場合は、プロセス実行の各段階で、実行時リンカーによって監査ルーチンが呼び出されます。これらのインタフェースを使用すると、監査ライブラリは次のものにアクセスできます。

- 依存関係の検索。検索パスは監査ライブラリによって置き換えることができる

- 読み込まれているオブジェクトに関する情報
- 読み込まれているこれらのオブジェクト間で発生するシンボル結合。これらの結合は、監査ライブラリによって変更できる
- 関数呼び出しとその戻り値の監査を可能にするために、プロシージャのリンカーテーブルエントリによって提供される遅延結合機構の開発。関数の引数とその戻り値は、監査ライブラリによって変更できる。詳細は、260 ページの「プロシージャのリンクテーブル (プロセッサ固有)」を参照してください。

これらの機能のいくつかは、特殊な共有オブジェクトを事前に読み込むことによって実現できます。事前に読み込まれたオブジェクトは、プロセスのオブジェクトと同じ名前空間内にあります。このため、通常、事前に読み込まれた共有オブジェクトの実装は制限されるか、複雑になります。rtld-監査インタフェースは、ユーザーに対して、監査ライブラリを実行するための固有の名前空間を提供します。この名前空間により、監査ライブラリがプロセス内で発生する通常の結合を妨害することはありません。

## 名前空間の確立

実行時リンカーは、動的実行可能なプログラムをその依存関係と結合すると、リンクマップのリンクリストを生成して、プロセスを記述します。リンクマップ構造は、プロセス内の各オブジェクトを記述し、`/usr/include/sys/link.h` に定義されます。アプリケーションのオブジェクトを結合するために必要な記号検索機構は、このリンクマップリストを検索します。このリンクマップリストは、プロセスシンボル解決用の名前空間を提供します。

実行時リンカー自体も、リンクマップによって記述されます。このリンクマップは、アプリケーションオブジェクトのリストとは異なるリストで管理されます。この結果、実行時リンカーが固有の名前空間内に常駐することになるため、実行時リンカー内のサービスにアプリケーションが直接結合されることはなくなります。アプリケーションは、フィルタ `libdl.so.1` を介してのみ、実行時リンカーの公開サービスを呼び出すことができます。

rtld-監査インタフェースは、すべての監査ライブラリを保持するための各自のリンクマップリストを使用します。このため、監査ライブラリは、アプリケーションのシンボル結合条件から分離されます。アプリケーションリンクマップリストの検査は、`dlopen(3DL)` によって実行できます。`dlopen(3DL)` を `RTLD_NOLOAD` フラグとともに使用すると、監査ライブラリで、オブジェクトを読み込むことなくその存在を照会することができます。

アプリケーションと実行時リンカーのリンクマップリストを定義するために、2つの識別子が `/usr/include/link.h` に定義されています。

```
#define LM_ID_BASE      0      /* application link-map list */
#define LM_ID_LDSO     1      /* runtime linker link-map list */
```

各 rtld-監査サポートライブラリには、固有の空きリンクマップ識別子が割り当てられています。



## 監査ライブラリの作成

監査ライブラリは他の共有オブジェクトと同様に構築されます。プロセス内の固有名前空間には、いくつかの注意が必要です。

- すべての依存関係の条件を提供しなければならない
- プロセス内のインタフェースに複数のインスタンスを提供しないシステムインタフェースは、使用できない

監査ライブラリが `printf(3C)` を呼び出す場合、その監査ライブラリは、`libc` への依存関係を定義する必要があります。詳細は、43 ページの「共有オブジェクト出力ファイルの生成」を参照してください。監査ライブラリには、固有の名前空間があるため、監査中のアプリケーションに存在する `libc` によって記号参照を満たすことはできません。監査ライブラリに `libc` への依存関係がある場合は、2つのバージョンの `libc.so.1` がプロセスに読み込まれます。1つはアプリケーションのリンクマップリストの結合条件を満たし、もう1つは監査リンクマップリストの結合条件を満たします。

すべての依存関係が記録された状態で監査ライブラリが構築されるようにするには、リンカーの `-z defs` オプションを使用します。

システムインタフェースの中には、自らがプロセス内部の実装の唯一のインスタンスであると想定して存在するものがあります (スレッド、シグナル、および `malloc(3C)` など)。このようなインタフェースを使用すると、アプリケーションの動作が不正に変更されるおそれがあるため、監査ライブラリでは、このようなインタフェースの使用を避ける必要があります。

---

注 – 監査ライブラリは、`mapmalloc(3MALLOC)` を使用してメモリー割り当てを行うことができます。これは、アプリケーションによって通常使用される割り当てスキーマとこの割り当てが共存可能なためです。

---

## 監査インタフェースの呼び出し

「`rtld`-監査」インタフェースは、次のいずれかの方法によって有効になります。それぞれの方法は、監視対象のオブジェクトの範囲を意味します。

- 「大域」監査は、実行時リンカーの環境変数 `LD_AUDIT` を使用することにより有効になる。この方法により使用可能になる監査ライブラリには、プロセスが使用するすべての動的オブジェクトに関する情報が指定される
- 「ローカル」監査は、オブジェクトの作成時にオブジェクト内に記録された動的エントリによって有効になる。この方法によって使用可能になる監査ライブラリには、監査する動的オブジェクトに関する情報が指定される

それぞれの呼び出し方法は、`dlmopen(3DL)`によって読み込まれる共有オブジェクトをコロンで区切ったリストを含む文字列で構成されています。各オブジェクトは、各自の監査リンクマップリストに読み込まれます。また、各オブジェクトは、`dlsym(3DL)`によって、監査ルーチンがないか検索されます。検出された監査ルーチンは、アプリケーション実行中に各段階で呼び出されます。

「`rtld`-監査」インタフェースを使用すると、複数の監査ライブラリを指定することができます。この方法で使用される監査ライブラリは、通常実行時リンカーによって返される結合を変更することはできません。変更すると、後に続く監査ライブラリで予期しない結果が生じる場合があります。

安全なアプリケーションは、トラストディレクトリから監査ライブラリだけを取得できます。現在監査ライブラリに使用できるトラストディレクトリは、32ビットオブジェクトの場合は`/usr/lib/secure`と、64ビットオブジェクトの場合は`/usr/lib/secure/64`だけです。

## ローカル監査の記録

ローカル監査要求は、オブジェクトがリンカーオプション`-p`または`-P`を使用して作成された場合に確立できます。共有オブジェクト`libfoo.so.1`の使用状況を、監査ライブラリ`audit.so.1`を使用して監査する場合、リンク編集時に`-p`オプションを使用してこの要求を記録します。

```
$ cc -G -o libfoo.so.1 -Wl,-paudit.so.1 -Kpic foo.c
$ dump -Lv libfoo.so.1 | fgrep AUDIT
[3]  AUDIT      audit.so.1
```

実行時には、この監査識別子があることにより監査ライブラリが読み込まれ、識別するオブジェクトに関する情報がその監査ライブラリに渡されます。

この仕組みだけでは、識別するオブジェクトの検索などの情報は監査ライブラリが読み込まれる前に発生してしまいます。できるだけ多くの監査情報を提供するため、ローカル監査を要求するオブジェクトの存在は、そのオブジェクトのユーザーに広く知らされます。たとえば、`libfoo.so.1`に依存するアプリケーションを作成すると、そのアプリケーションは、その依存関係の監査が必要であることを示すよう認識されます。

```
$ cc -o main main.c libfoo.so.1
$ dump -Lv main | fgrep AUDIT
[5]  DEPAUDIT   audit.so.1
```

この機構によって実行される監査の結果、監査ライブラリが読み込まれ、アプリケーションの明白な依存関係すべてに関する情報が渡されます。この依存関係の監査は、リンカーの`-p`オプションを使用することにより、オブジェクトの作成時に直接記録することもできます。

```
$ cc -o main main.c -Wl,-Paudit.so.1
$ dump -Lv main | fgrep AUDIT
[5]  DEPAUDIT   audit.so.1
```

---

注 - 環境変数 `LD_NOAUDIT` をヌル以外の値に設定すると、実行時に監査を無効にすることができます。

---

## 監査インタフェースの関数

次の関数が「rtld-監査」インタフェースによって提供されており、使用順序に従って記載されています。

---

注 - アーキテクチャあるいはオブジェクトクラス固有のインタフェースの参照では、説明を簡潔にするため、省略して一般名を使用します。たとえば、`la_symbind32()` および `la_symbind64()` は `la_symbind()` で表します。

---

### `la_version()`

この関数は、実行時リンカーと監査ライブラリの間で初期接続を提供します。このインタフェースを読み込むには、監査ライブラリによってこれを提供する必要があります。

```
uint_t la_version(uint_t version);
```

実行時リンカーは、サポート可能な最上位バージョンの `rtld-監査` によって、このインタフェースを呼び出します。監査ライブラリは、このバージョンが十分に使用できるかどうかを確認して、使用する予定のバージョンを返すことができます。このバージョンは、通常、`/usr/include/link.h` に定義されている `LAV_CURRENT` です。

監査ライブラリがゼロのバージョン、または実行時リンカーがサポートする「`rtld-監査`」インタフェースよりも大きい値を返す場合は、監査ライブラリは使用されません。

### `la_activity()`

この関数は、リンク対応付けアクティビティが行われていることを監査プログラムに知らせます。

```
void la_activity(uintptr_t * cookie, uint_t flags);
```

`cookie` は、リンク対応付けの先頭のオブジェクトを指します。`flags` は、`/usr/include/link.h` に定義されているものと同じタイプのアクティビティを指します。

- `LA_ACT_ADD` - リンク対応付けリストにオブジェクトが追加される
- `LA_ACT_DELETE` - リンク対応付けリストからオブジェクトが削除される
- `LA_ACT_CONSISTENT` - オブジェクトのアクティビティが完了した

### `la_objsearch()`

この関数は、オブジェクトの検索を実行することを監査プログラムに知らせます。

```
char * la_objsearch(const char * name, uintptr_t * cookie, uint_t flags);
```

*name* は、検索中のファイルあるいはパス名を指します。*cookie* は、検索を開始しているオブジェクトを指します。*flags* は、`/usr/include/link.h` に定義されている *name* の出所および作成を示します。

- `LA_SER_ORIG` – 初期検索名。通常は、`DT_NEEDED` エントリとして記録されたファイル名、あるいは `dlopen(3DL)` に与えられた引数を指す
- `LA_SER_LIBPATH` – パス名が `LD_LIBRARY_PATH` コンポーネントから作成されている
- `LA_SER_RUNPATH` – パス名が「実行パス」コンポーネントから作成されている
- `LA_SER_DEFAULT` – パス名がデフォルトの検索パスコンポーネントから作成されている
- `LA_SER_CONFIG` – パスコンポーネントの出所が構成ファイルである (`crle(1)` のマニュアルページを参照)
- `LA_SER_SECURE` – パスコンポーネントがセキュアオブジェクトに固有である

戻り値は、実行時リンカーが処理を継続する必要がある検索パス名を示します。値 0 は、このパスが無視されることを示しています。検索パスを監視する監査ライブラリは、*name* を返します。

`la_objopen()`

この関数は、新しいオブジェクトが実行時リンカーによって読み込まれるたびに呼び出されます。

```
uint_t la_objopen(Link_map * lmp, Lmid_t lmid, uintptr_t * cookie);
```

*lmp* は、新しいオブジェクトを記述するリンクマップ構造を提供します。*lmid* は、オブジェクトが追加されているリンクマップリストを特定します。*cookie* は、識別子へのポインタを提供します。この識別子は、オブジェクト *lmp* に初期設定されます。この識別子は、監査ライブラリによって、オブジェクトを他の「`rtld-監査`」インタフェースルーチンに対して特定するように変更できます。

`la_objopen()` 関数は、このオブジェクトで問題になるシンボル結合を示す値を返します。これらの値により、後の `la_symbind()` 呼び出しが生じます。この結果の値は、`/usr/include/link.h` に定義された次の値のマスクです。

- `LA_FLG_BINDTO` – このオブジェクトに対する監査シンボル結合
- `LA_FLG_BINDFROM` – このオブジェクトからの監査シンボル結合

これらの2つのフラグの使用方法については、`la_symbind()` 関数を参照してください。

ゼロの戻り値は、結合情報がこのオブジェクトで問題にならないことを示します。

`la_preinit()`

この関数は、すべてのオブジェクトがアプリケーションに読み込まれた後で、アプリケーションへの制御の譲渡が発生する前に一度呼び出されます。

```
void la_preinit(uintptr_t * cookie);
```

cookie は、プロセスを開始したプライマリオブジェクト、通常は動的実行可能プログラムを表します。

`la_symbind()`

この関数は、結合通知のタグが付けられた 2 つのオブジェクト間で結合が発生すると、`la_objopen()` から呼び出されます。

```
uintptr_t la_symbind32(Elf32_Sym * sym, uint_t ndx,
                      uintptr_t * refcook, uintptr_t * defcook, uint_t * flags);
```

```
uintptr_t la_symbind64(Elf64_Sym * sym, uint_t ndx,
                      uintptr_t * refcook, uintptr_t * defcook, uint_t * flags,
                      const char * sym_name);
```

`sym` は、構築された記号構造 (`/usr/include/sys/elf.h` を参照) であり、`sym->st_value` は結合中の記号定義のアドレスを示します。`la_symbind32()` は、`sym->st_name` を調整して実際の記号名を指していますが、`la_symbind64()` は `sym->st_name` を結合オブジェクトの文字列テーブルのインデックスのままにしています。

`ndx` は、結合オブジェクト動的記号テーブル内の記号インデックスを示します。`refcook` は、この記号への参照を行うオブジェクトを記述します。この識別子は、`LA_FLG_BINDFROM` を返した `la_objopen()` に渡されたものと同じです。`defcook` は、この記号を定義するオブジェクトを記述します。この識別子は、`LA_FLG_BINDTO` を返した `la_objopen()` に渡されるものと同じです。

`flags` は、結合に関する情報を伝達し、プロシージャのリンクテーブルシンボルエントリの連続監査を変更するために使用することができるデータ項目を指します。この値は、`/usr/include/link.h` に定義された次のフラグのマスクです。

- `LA_SYMB_NOPLTENTER` - `la_pltenter()` 関数は、この記号に対しては呼び出されない
- `LA_SYMB_NOPLTEXIT` - `la_pltexit()` 関数は、この記号に対しては呼び出されない
- `LA_SYMB_DLSYM` - `dlsym(3DL)` を呼び出した結果発生したシンボル結合
- `LA_SYMB_ALTVALUE` (`LAV_VERSION2`) - `la_symbind()` への以前の呼び出しによって、記号値に対して代替値が返される

デフォルトでは、`la_pltenter()` または `la_pltexit()` 関数が監査ライブラリ内に存在する場合、シンボルが参照されるたびにこれらはプロシージャのリンクテーブルシンボルに対して `la_symbind()` の後で呼び出されます。詳細は、160 ページの「監査インタフェースの制限」を参照してください。

戻り値は、この呼び出しに続いて制御を渡す必要があるアドレスを示します。シンボル結合を監視するだけの監査ライブラリは、`sym->st_value` の値を返すため、制御は結合記号定義に渡されます。監査ライブラリは、異なる値を返すことによって、シンボル結合を意図的にリダイレクトできます。

`sym_name` は、`la_symbind64()` のみに適用可能であり、処理されるシンボルの名前を含みます。この名前は、32 ビットインタフェースから `sym->st_name` フィールドで使用できます。

la\_pltenter()

これらの関数は、結合通知のタグが付けられた2つのオブジェクト間のプロシージャのリンクシンボルエントリが呼び出されると、SPARC および IA システムでそれぞれ呼び出されます。

```
uintptr_t la_sparcv8_pltenter(Elf32_Sym * sym, uint_t ndx,
                             uintptr_t * refcook, uintptr_t * defcook,
                             La_sparcv8_regs * regs, uint_t * flags);
```

```
uintptr_t la_sparcv9_pltenter(Elf64_Sym * sym, uint_t ndx,
                             uintptr_t * refcook, uintptr_t * defcook,
                             La_sparcv9_regs * regs, uint_t * flags,
                             const char * sym_name);
```

```
uintptr_t la_i86_pltenter(Elf32_Sym * sym, uint_t ndx,
                          uintptr_t * refcook, uintptr_t * defcook,
                          La_i86_regs * regs, uint_t * flags);
```

*sym*、*ndx*、*refcook*、*defcook*、および *sym\_name* は、`la_symbind()` に渡されたものと同じ情報を提供します。

*regs* は、`/usr/include/link.h` に定義されているように、SPARC システム上の `out` レジスタと、IA システム上の `stack` および `frame` レジスタを指します。

*flags* は、結合に関する情報を伝達し、プロシージャのリンクテーブルエントリの連続監査を変更するために使用することができるデータ項目を指します。このデータ項目は、`la_symbind()` から *flags* によって指されるものと同じです。この値は、`/usr/include/link.h` に定義された次のフラグのマスクです。

- `LA_SYMB_NOPLTENTER` - `la_pltenter()` は、この記号では再び呼び出されることはない
- `LA_SYMB_NOPLTEXIT` - `la_pltexit()` は、この記号では呼び出されない

戻り値は、この呼び出しに続いて制御を渡す必要があるアドレスを示します。シンボル結合を監視するだけの監査ライブラリは、`sym->st_value` の値を返すため、制御は結合記号定義に渡されます。監査ライブラリは、異なる値を返すことによって、シンボル結合を意図的にリダイレクトできます。

la\_pltexit()

この関数は、結合通知のタグが付けられた2つのオブジェクト間のプロシージャのリンクシンボルエントリが返されて、制御が呼び出し側に到達するまでの間に呼び出されます。

```
uintptr_t la_pltexit(Elf32_Sym * sym, uint_t ndx, uintptr_t * refcook,
                    uintptr_t * defcook, uintptr_t retval);
```

```
uintptr_t la_pltexit64(Elf64_Sym * sym, uint_t ndx, uintptr_t * refcook,
                      uintptr_t * defcook, uintptr_t retval, const char * sym_name);
```

*sym*、*ndx*、*refcook*、*defcook*、および *sym\_name* は、`la_symbind()` に渡されたものと同じ情報を提供します。*retval* は結合関数からの戻りコードです。シンボル結合を監視する監査ライブラリは、*retval* を返します。監査ライブラリは意図的に異なる値を返すことができます。

---

注 - `la_pltexit()` は実験段階のインタフェースです。詳細は、160 ページの「監査インタフェースの制限」を参照してください。

---

`la_objclose()`

この関数はオブジェクトに対する終了コードが実行されてから、オブジェクトが読み込みを解除されるまでに呼び出されます。

```
uint_t la_objclose(uintptr_t * cookie);
```

`cookie` は、以前の `la_objopen()` から取得されていて、オブジェクトを特定します。戻り値は、ここではすべて無視されます。

## 監査インタフェースの例

次の単純な例では、動的実行可能プログラム `date` (1) によって読み込まれた各共有オブジェクトの依存関係の名前を出力する、監査ライブラリを作成しています。

```
$ cat audit.c
#include <link.h>
#include <stdio.h>

uint_t
la_version(uint_t version)
{
    return (LAV_CURRENT);
}

uint_t
la_objopen(Link_map * lmp, Lmid_t lmid, uintptr_t * cookie)
{
    if (lmid == LM_ID_BASE)
        (void) printf("file: %s loaded\n", lmp->l_name);
    return (0);
}

$ cc -o audit.so.1 -G -K pic -z defs audit.c -lmapmalloc -lc
$ LD_AUDIT=./audit.so.1 date
file: date loaded
file: /usr/lib/libc.so.1 loaded
file: /usr/lib/libdl.so.1 loaded
file: /usr/lib/locale/en_US/en_US.so.2 loaded
Thur Aug 10 17:03:55 PST 2000
```

## 監査インタフェースのデモンストレーション

`/usr/demo/link_audit` の `SUNWosdem` パッケージには、`rtdl`-監査インタフェースを使用する多数のデモアプリケーションが用意されています。

sotruss

このデモアプリケーションは、指定アプリケーションの動的オブジェクト間でのプロセス呼び出しを追跡します。

whocalls

このデモアプリケーションは、指定アプリケーションに呼び出されるたびに、指定関数のスタックと追跡を行います。

perfcnt

このデモアプリケーションは、指定アプリケーションの各関数で費やされた時間を追跡します。

symbindrep

このデモアプリケーションは、指定アプリケーションを読み込むために実行されたすべてのシンボル結合を報告します。

sotruss(1) と whocalls(1) は、SUNWtoo パッケージにも組み込まれています。perfcnt と symbindrep はサンプルプログラムであり、実際の環境での使用を目的としていません。

## 監査インタフェースの制限

la\_pltexit() 系列の使用にはいくつかの制限があります。これらの制限は、呼び出し側と呼び出し先の間で余分なスタックフレームを挿入して、la\_pltexit() 戻り値を獲得する方法を提供するための必要から生じたものです。la\_pltenter() ルーチンだけを呼び出す場合には、妨害となるスタックを整理してから宛先関数に制御を譲渡できるため、この条件は問題になりません。

これらの制限が原因で、la\_pltexit() は、実験的インタフェースとみなされます。問題がある場合には、la\_pltexit() ルーチンの使用は避けてください。

## スタックを直接検査する関数

スタックを直接検査するか、またはその状態について仮定をたてる少数の関数があります。これらの関数の例としては、setjmp(3C) ファミリ、vfork(2)、および構造へのポインタではなく構造を返す関数があります。これらの関数は、la\_pltexit() をサポートするために作成される余分なスタックによって調整されます。

実行時リンカーは、このタイプの関数を検出できないため、監査ライブラリの作成元が、このようなルーチンの la\_pltexit() を無効にする必要があります。



---

## 実行時リンカーのデバッグインタフェース

実行時リンカーは、メモリーへのオブジェクトの割り当てやシンボルの結合を含む多数の操作を実行します。デバッグプログラムは、通常、これらの実行時リンカーの操作をアプリケーション解析の一部として記述する情報にアクセスする必要があります。これらのデバッグプログラムは、解析対象のアプリケーションに対する独立したプロセスとして実行されます。

このセクションでは、他のプロセスから動的にリンクされたアプリケーションを監視、変更する `rtld`-デバッグインタフェースについて説明します。このインタフェースのアーキテクチャは、`libthread_db(3THR)` で使用されるモデルに従っています。

「`rtld`-デバッグ」インタフェースを使用する場合は、少なくとも次の2つのプロセスが関与します。

- 1つまたは複数のターゲットプロセス。ターゲットプロセスは動的にリンクし、実行時リンカー `/usr/lib/ld.so.1` (32ビットプロセスの場合)、または `/usr/lib/64/ld.so.1` (64ビットプロセスの場合) を使用する必要がある
- 制御プロセスは、「`rtld`-デバッグ」インタフェースライブラリとリンクし、それを使用してターゲットプロセスの動的側面を検査する。64ビット制御プロセスは、64ビットおよび32ビットの両方のターゲットをデバッグできる。ただし、32ビット制御プロセスは32ビットターゲットに制限される

`rtld`-デバッグは、制御プロセスがデバッグであり、そのターゲットが動的実行可能なプログラムの場合に、最もよく使用されます。

「`rtld`-デバッグ」インタフェースは、ターゲットプロセスに対して、次のアクティビティを有効にします。

- 実行時リンカーとの最初の認識
- 動的オブジェクトの読み込みと読み込み解除の通知
- 読み込まれたオブジェクトすべてに関する情報の検索
- プロシージャのリンクテーブルエントリのステップオーバー
- オブジェクトパッドの有効化

## 制御プロセスとターゲットプロセス間の対話

ターゲットプロセスを検査して操作できるようにするために、`rtld`-デバッグインタフェースは、エクスポートされたインタフェース、インポートされたインタフェース、およびエージェントを使用して、これらのインタフェース間で通信を行います。

制御プロセスは、librtld\_db.so.1 によって提供される「rtld-デバッガ」インタフェースにリンクされて、このライブラリからエクスポートされたインタフェースを要求します。このインタフェースは、/usr/include/rtld\_db.h に定義されています。次に、librtld\_db.so.1 は制御プロセスからインポートされたインタフェースを要求します。この対話によって、「rtld-デバッガ」インタフェースは、次のことを行うことができます。

- ターゲットプロセス内のシンボルの検索
- ターゲットプロセスのメモリーの読み取りと書き込み

インポートされたインタフェースは多数の proc\_service ルーチンから構成されます。大半のデバッガは、このルーチンをすでに使用してプロセスを解析しています。これらのルーチンについては、171 ページの「デバッガインポートインタフェース」を参照してください。

ほとんどのデバッガは、このルーチンをすでに使用してプロセスを解析しています。「rtld-デバッガ」インタフェースは、「rtld-デバッガ」インタフェースの要求により解析中のプロセスが停止することを前提としています。停止しない場合は、ターゲットプロセスの実行時リンカー内にあるデータ構造が、検査時に一貫した状態にならない可能性があります。

librtld\_db.so.1、制御プロセス (デバッガ)、およびターゲットプロセス (動的実行可能プログラム) 間の情報の流れを、次の図に示します。

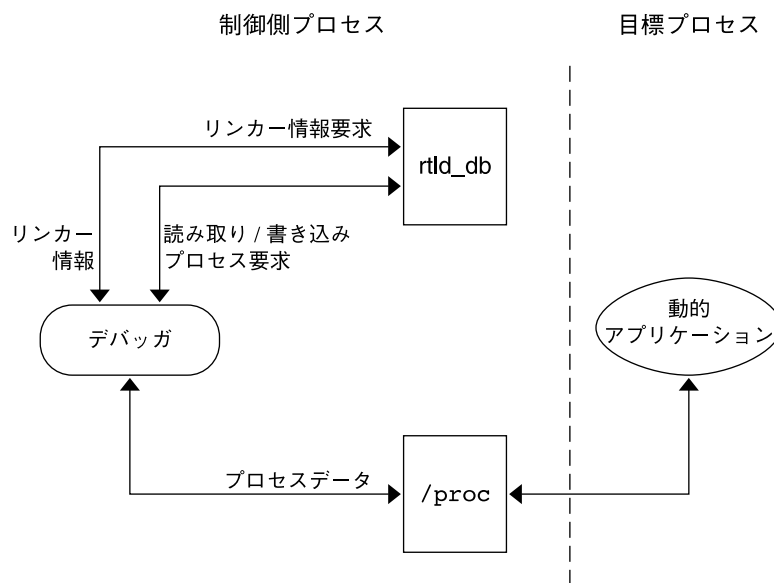


図 6-1 rtld-デバッガの情報の流れ

---

注 - 「rtld-デバッガ」インタフェースは、実験的と見なされる `proc_service` インタフェース (`/usr/include/proc_service.h`) に依存します。rtld-デバッガインタフェースは、展開時に、`proc_service` インタフェース内の変更を追跡しなければならないことがあります。

---

「rtld-デバッガ」インタフェースを使用する制御プロセスのサンプル実装状態は、`/usr/demo/librtld_db` の `SUNWosdem` パッケージに用意されています。このデバッガ `rd_b` は、`proc_service` インポートインタフェースの使用例、およびすべての `librtld_db.so.1` エクスポートインタフェースの必須呼び出しシーケンスを示します。次のセクションでは、「rtld-デバッガ」インタフェースについて説明します。さらに詳しい情報は、サンプルデバッガをテストして入手することができます。

## デバッガインタフェースのエージェント

エージェントは、内部インタフェース構造を記述可能な不透明なハンドルを提供します。エージェントは、エクスポートインタフェースとインポートインタフェースとの間の通信機構も提供します。「rtld-デバッガ」インタフェースは、いくつかのプロセスを同時に操作できるデバッガによる使用を目的としているため、これらのエージェントは、プロセスを特定するために使用されます。

`struct ps_prochandle`

制御プロセスによって、エクスポートインタフェースとインポートインタフェースの間で渡されるターゲットプロセスを特定するために作成される不透明な構造です。

`struct rd_agent`

「rtld-デバッガ」インタフェースによって、エクスポートインタフェースとインポートインタフェースの間で渡されるターゲットプロセスを特定するために作成される不透明な構造です。

## デバッガエクスポートインタフェース

このセクションでは、`/usr/lib/librtld_db.so.1` 監査ライブラリによってエクスポートされるさまざまなインタフェースについて説明します。機能グループごとに分けて説明します。

## エージェント操作インタフェース

`rd_init()`

この関数は、「rtld-デバッガ」バージョン条件を確立します。ベースとなるバージョンは、`RD_VERSION1` として定義されています。現在の「バージョン」は常に `RD_VERSION` で定義されます。

```
rd_err_e rd_init(int version);
```

Solaris 8 10/00 で追加されたバージョン RD\_VERSION2 は、rd\_loadobj\_t 構造体を拡張するものです。詳細は、165 ページの「読み込み可能オブジェクトの走査」の rl\_flags、rl\_bend、および rl\_dynamic フィールドを参照してください。

Solaris 8 01/01 で追加されたバージョン RD\_VERSION3 は、rd\_plt\_info\_t 構造体を拡張するものです。詳細は、169 ページの「プロシージャのリンクテーブルのスキップ」の pi\_baddr および pi\_flags フィールドを参照してください。

制御プロセスのバージョン条件が使用可能な「rtld-デバグ」インタフェースよりも大きい場合は、RD\_NOCAPAB が返されます。

```
rd_new()
```

この関数は、新しいエクスポートのインタフェースエージェントを作成します。

```
rd_agent_t * rd_new(struct ps_prochandle * php);
```

php は、制御プロセスによってターゲットプロセスを特定するために作成された cookie です。この cookie は、制御プロセスによってコンテキストを維持するために提供される重要なインタフェースで使用されるものであり、「rtld-デバグ」インタフェースに対して不透明です。

```
rd_reset()
```

この関数は、rd\_new() に指定された同じ ps\_prochandle 構造に基づくエージェント内の情報をリセットします。

```
rd_err_e rd_reset(struct rd_agent * rdap);
```

この関数は、ターゲットプロセスが再起動されると呼び出されます。

```
rd_delete()
```

この関数は、エージェントを削除し、それに関連するすべての状態を解除します。

```
void rd_delete(struct rd_agent * rdap);
```

## エラー処理

次のエラー状態は、「rtld-デバグ」インタフェース (rtld\_db.h に定義) によって返されます。

```
typedef enum {
    RD_ERR,
    RD_OK,
    RD_NOCAPAB,
    RD_DBERR,
    RD_NOBASE,
    RD_NODYNAM,
    RD_NOMAPS
} rd_err_e;
```

次のインタフェースは、エラー情報を収集するために使用できます。

`rd_errstr()`  
この関数は、エラーコード「`rderr`」を記述する記述エラー文字列を返します。

```
char * rd_errstr(rd_err_e rderr);
```

`rd_log()`  
この関数は、ログ記録をオン (1) またはオフ (0) にします。

```
void rd_log(const int onoff);
```

ログ記録がオンの場合、制御プロセスによって提供されるインポートインタフェース関数 `ps_plog()` は、さらに詳しい診断情報によって呼び出されます。

## 読み込み可能オブジェクトの走査

実行時リンカーのリンクマップで維持される各オブジェクト情報の取得は、`rtld_db.h` に定義された次の構造を使用して実現されます。

```
typedef struct rd_loadobj {
    psaddr_t      rl_nameaddr;
    unsigned      rl_flags;
    psaddr_t      rl_base;
    psaddr_t      rl_data_base;
    unsigned      rl_lmident;
    psaddr_t      rl_refnameaddr;
    psaddr_t      rl_plt_base;
    unsigned      rl_plt_size;
    psaddr_t      rl_bend;
    psaddr_t      rl_padstart;
    psaddr_t      rl_padend;
    psaddt_t      rl_dynamic;
} rd_loadobj_t;
```

文字列ポインタを含めて、この構造で指定されるアドレスはすべてターゲットプロセス内のアドレスであり、制御プロセス自体のアドレス空間のアドレスでないことに注意してください。

`rl_nameaddr`  
動的オブジェクトの名前を含む文字列へのポインタ

`rl_flags`  
リビジョン `RD_VERSION2` では、動的に読み込まれる再配置可能オブジェクトは `RD_FLG_MEM_OBJECT` で識別されます。

`rl_base`  
動的オブジェクトの基本アドレス

`rl_data_base`  
動的オブジェクトのデータセグメントの基本アドレス

`rl_lmident`  
リンクマップ識別子 (152 ページの「名前空間の確立」を参照)

`rl_refnameaddr`  
動的オブジェクトがフィルタの場合は、フィルターの名前を指定する

`rl_plt_base`、`rl_plt_size`  
これらの要素は、下方互換性のために存在するものであり、現在は使用されていない

`rl_bend`  
オブジェクトのエンドアドレス (`text + data + bss`)。リビジョン  
RD\_VERSION2 では、動的に読み込まれる再配置可能オブジェクトの場合、この要素は作成されたオブジェクトの最後を指します。このオブジェクトには、自身のセクションヘッダーが含まれています。

`rl_padstart`  
動的オブジェクト前のパッドの基本アドレス (171 ページの「動的オブジェクトのパッド」を参照)

`rl_padend`  
動的オブジェクト後のパッドの基本アドレス (171 ページの「動的オブジェクトのパッド」を参照)

`rl_dynamic`  
このフィールドは RD\_VERSION2 に追加されたもので、DT\_CHECKSUM (表 7-43 を参照) のエントリへの参照を可能にするオブジェクトの動的セクションのベースアドレスを提供します。

`rd_loadobj_iter()` ルーチンは、このオブジェクトデータ構造を使用して実行時リンカーのリンクマップリストの情報にアクセスします。

`rd_loadobj_iter()`  
この関数は、ターゲットプロセスに現在読み込まれている動的オブジェクトすべてを反復します。

```
typedef int rl_iter_f(const rd_loadobj_t *, void *);

rd_err_e rd_loadobj_iter(rd_agent_t * rap, rl_iter_f * cb,
                        void * clnt_data);
```

各反復時に、`cb` によって指定されたインポート関数が呼び出されます。`clnt_data` は、`cb` 呼び出しにデータを渡すために使用できます。各オブジェクトに関する情報は、スタックが割り当てられた `volatile rd_loadobj_t` 構造へのポインタを介して返されます。

`cb` ルーチンからの戻りコードは、`rd_loadobj_iter()` によってテストされ、次の意味を持ちます。

- 1 - リンクマップの処理を継続
- 0 - リンクマップの処理を停止して、制御プロセスに制御を返す

`rd_loadobj_iter()` は、正常だと RD\_OK を返します。RD\_NOMAPS が返される場合、実行時リンカーは、まだ初期リンクマップを読み込みません。

## イベント通知

制御プロセスは、実行時リンカーの適用範囲内で発生する特定のイベントを追跡できます。これらのイベントは次のとおりです。

### RD\_PREINIT

実行時リンカーは、すべての動的オブジェクトを読み込んで再配置し、読み込まれた各オブジェクトの `.init` セクションの呼び出しを開始する。

### RD\_POSTINIT

実行時リンカーは、すべての `.init` セクションの呼び出しを終了して、基本実行可能プログラムに制御を渡す。

### RD\_DLACTIVITY

実行時リンカーは、動的オブジェクトを読み込みまたは読み込み解除のために呼び出される。

これらのイベントは、次のインタフェース (`sys/link.h` と `rtld_db.h` に定義) を使用して監視できます。

```
typedef enum {
    RD_NONE = 0,
    RD_PREINIT,
    RD_POSTINIT,
    RD_DLACTIVITY
} rd_event_e;

/*
 * イベント通知の方法
 */
typedef enum {
    RD_NOTIFY_BPT,
    RD_NOTIFY_AUTOBPT,
    RD_NOTIFY_SYSCALL
} rd_notify_e;

/*
 * イベント通知の方法についての情報
 */
typedef struct rd_notify {
    rd_notify_e    type;
    union {
        psaddr_t    bptaddr;
        long         syscallno;
    } u;
} rd_notify_t;
```

イベントを追跡する関数を次に示します。

### `rd_event_enable()`

この関数は、イベント監視を有効 (1) または無効 (0) にします。

```
rd_err_e rd_event_enable(struct rd_agent * rdap, int onoff);
```

---

注 - パフォーマンス上の理由から、現在、実行時リンカーはイベントの無効化を無視します。制御プロセスは、このルーチンへの最後の呼び出しが原因で指定のブレークポイントに到達しないと、想定することはできません。

---

`rd_event_addr()`

この関数は、制御プログラムへの指定イベントの通知方法を指定します。

```
rd_err_e rd_event_addr(rd_agent_t * rdap, rd_event_e event,
                      rd_notify_t * notify);
```

イベントタイプに従って、制御プロセスの通知は、`notify->u.syscallno` で特定されるチープなシステム呼び出しを呼び出すか、または `notify->u.bptaddr` によって指定されたアドレスでブレークポイントを実行することで行われます。システム呼び出しの追跡または実際のブレークポイントの設定は、制御プロセスが行う必要があります。

イベントが発生した場合は、`rtld_db.h` に定義された次のインタフェースによって追加情報を取得できます。

```
typedef enum {
    RD_NOSTATE = 0,
    RD_CONSISTENT,
    RD_ADD,
    RD_DELETE
} rd_state_e;

typedef struct rd_event_msg {
    rd_event_e type;
    union {
        rd_state_e state;
    } u;
} rd_event_msg_t;
```

`rd_state_e` の値を次に示します。

`RD_NOSTATE`  
使用可能な追加状態情報なし

`RD_CONSISTANT`  
リンクマップは安定した状態にあってテスト可能

`RD_ADD`  
動的オブジェクトは削除処理中であり、リンクマップは安定した状態にない。リンクマップは、`RD_CONSISTANT` 状態に達するまでテストできない

`RD_DELETE`  
動的オブジェクトは削除処理中であり、リンクマップは安定した状態にない。リンクマップは、`RD_CONSISTANT` 状態に達するまでテストできない

`rd_event_getmsg()` 関数を使用して、このイベント状態情報を取得します。



```
rd_event_getmsg()
```

この関数は、イベントに関する追加情報を提供します。

```
rd_err_e rd_event_getmsg(struct rd_agent * rdap, rd_event_msg_t * msg);
```

次の表は、異なる各イベントタイプで可能な状態を示しています。

RD_PREINIT	RD_POSTINIT	RD_DLACTION
RD_NOSTATE	RD_NOSTATE	RD_CONSISTANT
		RD_ADD
		RD_DELETE

## プロシージャのリンクテーブルのスキップ

「rtld-デバッガ」インタフェースは、制御プロセスが、プロシージャのリンクのテーブルエントリをスキップオーバーする機能を提供します。デバッガなどの制御プロセスが、関数に介入するようにとの要求をはじめて受けると、プロシージャのリンクテーブル処理は、制御を実行時リンカーに渡して関数定義を検索します。

次のインタフェースを使用すると、制御プロセスで実行時リンカーのプロシージャのリンクテーブル処理にステップオーバーできます。制御プロセスは、ELF ファイルで提供される外部情報に基づいて、プロシージャのリンクのテーブルエントリに遭遇する時期を判定できます。

ターゲットプロセスは、プロシージャのリンクのテーブルエントリに介入すると、`rd_plt_resolution()` インタフェースを呼び出します。

```
rd_plt_resolution()
```

この関数は、現在のプロシージャのリンクテーブルエントリの解決状態と、それをスキップする方法に関する情報を返します。

```
rd_err_e rd_plt_resolution(rd_agent_t * rdap, paddr_t pc,
                          lwpid_t lwpid, paddr_t plt_base, rd_plt_info_t * rpi);
```

`pc` は、プロシージャのリンクテーブルエントリの最初の命令を表します。`lwpid` は `lwp` 識別子を提供し、`plt_base` はプロシージャのリンクテーブルの基本アドレスを提供します。これらの3つの変数は、各種のアーキテクチャがプロシージャのリンクテーブルを処理するため十分な情報を提供します。

`rpi` は、`rtld_db.h` 内の次のデータ構造に定義された、プロシージャのリンクのテーブルエントリに関する詳しい情報を提供します。

```
typedef enum {
    RD_RESOLVE_NONE,
    RD_RESOLVE_STEP,
    RD_RESOLVE_TARGET,
    RD_RESOLVE_TARGET_STEP
} rd_skip_e;
```

```
typedef struct rd_plt_info {
    rd_skip_e      pi_skip_method;
    long           pi_nstep;
    psaddr_t      pi_target;
    psaddr_t      pi_baddr;
    unsigned int   pi_flags;
} rd_plt_info_t;
```

```
#define RD_FLG_PI_PLTBOUND    0x0001
```

rd\_plt\_info\_t 構造体の要素を次に示します。

pi\_skip\_method

プロシージャのリンクテーブルエントリがどのように扱われるかを示す。  
rd\_skip\_e 値内の 1 つに設定される

pi\_nstep

RD\_RESOLVE\_STEP または RD\_RESOLVE\_TARGET\_STEP が返された時にステップ  
オーバーする命令がいくつあるかを示す

pi\_target

RD\_RESOLVE\_TARGET\_STEP または RD\_RESOLVE\_TARGET が返された時にブレー  
クポイントを設定するアドレス指定する

pi\_baddr

RD\_VERSION3 で追加された、プロシージャのリンクテーブルの宛先アドレス。  
pi\_flags フィールドの RD\_FLG\_PI\_PLTBOUND フラグが設定されると、この要  
素は解決された (結合された) 宛先アドレスを示す

pi\_flags

RD\_VERSION3 で追加されたフラグフィールド。フラグ RD\_FLG\_PI\_PLTBOUND  
は、pi\_baddr フィールドで取得できる宛先アドレスへ解決された (結合された) プ  
ロシージャのリンクエントリを示す

次のシナリオは rd\_plt\_info\_t 戻り値から考えられます。

- このプロシージャのリンクテーブルによる最初の呼び出しは、実行時リンカーに  
よって解決する必要がある。この場合、rd\_plt\_info\_t には以下が含まれる

```
{RD_RESOLVE_TARGET_STEP, M, <BREAK>, 0, 0}
```

制御プロセスは、BREAK にブレークポイントを設定し、ターゲットプロセスを続  
けます。ブレークポイントに達すると、プロシージャのリンクのテーブルエントリ  
処理は終了します。制御プロセスは M 命令を宛先関数にステップできます。これは  
プロシージャのリンクテーブルエントリで最初の呼び出しであるため、結合アドレ  
ス (pi\_baddr) が設定されていないことに注意してください。

- このプロシージャのリンクテーブル全体で Nth 番目。rd\_plt\_info\_t には、次  
のものが含まれる

```
{RD_RESOLVE_STEP, M, 0, <BoundAddr>, RD_FLG_PI_PLTBOUND}
```

プロシージャのリンクのテーブルエントリはすでに解決されていて、制御プロセスは M 命令を宛先関数にステップできます。プロシージャのリンクテーブルエントリが結合されるアドレスは <BoundAddr> で、RD\_FLG\_PI\_PLTBOUND ビットが flags フィールドに設定されています。

## 動的オブジェクトのパッド

実行時リンカーのデフォルト動作は、オペレーティングシステムに依存して、最も効率的に参照できる場所に動的オブジェクトを読み込みます。制御プロセスの中には、ターゲットプロセスのメモリーに読み込まれたオブジェクトの周りにパッドがあることによって、利益を受けるものがあります。このインタフェースを使用すると、制御プロセスは、このパッドを要求できます。

`rd_objpad_enable()`

この関数は、ターゲットプロセスによって続けて読み込まれたオブジェクトのパッドを有効または無効にします。パッドは読み込まれたオブジェクトの両側で行われます。

```
rd_err_e rd_objpad_enable(struct rd_agent * rdap, size_t padsize);
```

*padsize* は、メモリーに読み込まれたオブジェクトの前後両方で維持されるパッドのサイズをバイト数で指定します。このパッドは、`mmap(2)` に対し `PROT_NONE` アクセス権と `MAP_NORESERVE` フラグを指定して、メモリー割り当てとして予約されます。実行時リンカーは、読み込まれたオブジェクトに隣接するターゲットプロセスの仮想アドレス空間の領域を効果的に予約します。これらの領域は、制御プロセスによって後に利用できます。

*padsize* を 0 にすると、後のオブジェクトに対するオブジェクトパッドは無効になります。

---

注 - `mmap(2)` に `MAP_NORESERVE` を指定して `/dev/zero` から取得したメモリー割り当ての予約は、`proc(1)` 機能や `rd_loadobj_t` で提供されるリンクマップ情報を参照することで得られます。

---

## デバッグインポートインタフェース

制御プロセスが `librtld_db.so.1` に対して提供しなければならないインポートインタフェースは、`/usr/include/proc_service.h` に定義されています。これらの `proc_service` 関数のサンプル実装状態は、`rd` デモデバッガにあります。「`rtld-デバッガ`」インタフェースは、使用可能な `proc_service` インタフェースのサブセットだけを使用します。「`rtld-デバッガ`」インタフェースの今後のバージョンでは、互換性のない変更を作成することなく、追加 `proc_service` インタフェースを利用できる可能性があります。

次のインタフェースは、現在、`rtld-デバッガ`インタフェースによって使用されています。

`ps_pauxv()`

この関数は、`auxv` ベクトルのコピーへのポインタを返します。

```
ps_err_e ps_pauxv(const struct ps_prochandle * ph, auxv_t ** aux);
```

`auxv` ベクトル情報は、割り当てられた構造にコピーされるため、このポインタの存続期間は、`ps_prochandle` が有効な間になります。

`ps_pread()`

この関数は、ターゲットプロセスからデータを読み取ります。

```
ps_err_e ps_pread(const struct ps_prochandle * ph, paddr_t addr,
                  char * buf, int size);
```

ターゲットプロセス内のアドレス `addr` から、`size` バイトが `buf` にコピーされます。

`ps_pwrite()`

この関数は、ターゲットプロセスにデータを書き込みます。

```
ps_err_e ps_pwrite(const struct ps_prochandle * ph, paddr_t addr,
                   char * buf, int size);
```

`buf` から `size` バイトが、ターゲットプロセスのアドレス `addr` にコピーされます。

`ps_plog()`

この関数は、「rtld-デバugg」インタフェースから追加診断情報によって呼び出されます。

```
void ps_plog(const char * fmt, ...);
```

この診断情報をどこに記録するか、または記録するかどうかは、制御プロセスが決める必要があります。`ps_plog()` の引数は、`printf(3C)` 形式に従います。

`ps_pglobal_lookup()`

この関数は、ターゲットプロセス内のシンボルを検索します。

```
ps_err_e ps_pglobal_lookup(const struct ps_prochandle * ph,
                           const char * obj, const char * name, ulong_t * sym_addr);
```

ターゲットプロセス `ph` 内のオブジェクト `obj` 内で、シンボル `name` が検索されます。シンボルが検出されると、シンボルのアドレスが `sym_addr` に保存されます。

`ps_pglobal_sym()`

この関数は、ターゲットプロセス内のシンボルを検索します。

```
ps_err_e ps_pglobal_sym(const struct ps_prochandle * ph,
                        const char * obj, const char * name, ps_sym_t * sym_desc);
```

ターゲットプロセス `ph` 内のオブジェクト `obj` 内で、シンボル `name` が検索されます。シンボルが検出されると、シンボルの記述子が `sym_desc` に保存されます。

「rtld-デバugg」インタフェースがアプリケーションまたは実行時リンカー内の記号を検出してから、リンクマップを作成する必要があるイベントでは、`obj` に対する次の予約値を使用できます。

```
#define PS_OBJ_EXEC ((const char *)0x0) /* アプリケーション id */
#define PS_OBJ_LDSD ((const char *)0x1) /* 実行時リンカー id */
```

制御プロセスは、次の擬似コードを使用して、これらのオブジェクト用の procfs ファイルシステムを利用できます。

```
ioctl(.., PIOCNAUXV, ...)          - obtain AUX vectors
ldsoaddr = auxv[AT_BASE];
ldsofd = ioctl(..., PIOCOPENM, &ldsoaddr);
```

```
/* elf プロセス情報が ldsofd で検出される... */
```

```
execfd = ioctl(.., PIOCOPENM, 0);
```

```
/* elf プロセス情報が execfd で検出される... */
```

ファイル記述子が見つかったら、ELF ファイルは、制御プログラムによってその記号情報をテストできます。



## 第 7 章

---

# オブジェクトファイル形式

---

この章では、アセンブラとリンカーで生成されるオブジェクトファイルの実行可能リンク形式 (ELF) について説明します。オブジェクトファイルには、主に次の 3 つの種類が存在します。

- 再配置可能ファイルは、他のオブジェクトファイルとリンクして実行可能ファイル、共有オブジェクトファイル、または別の再配置可能ファイルを作成するのに適したコードとデータを保持する
- 実行可能ファイルは、実行可能なプログラムを保持する。実行可能ファイルは、`exec(2)` によるプログラムのプロセスイメージの作成方法を指定する
- 共有オブジェクトファイルは、次の 2 つのリンクに適したコードとデータを保持する。(1) リンカーは、共有オブジェクトファイルを他の再配置可能ファイルや共有オブジェクトファイルと共に処理して、別のオブジェクトファイルを作ることができる。(2) 実行時リンカーは、共有オブジェクトファイルを動的実行可能ファイルや他の共有オブジェクトファイルと組み合わせ、プロセスイメージを作成する

176 ページの「ファイル形式」では、オブジェクトファイルの形式、およびこの形式がプログラム作成にどのように関係しているかに焦点を当てています。233 ページの「動的リンク」では、この形式がプログラムの読み込みにどのように関係しているかに焦点を当てています。

オブジェクトファイルは、ELF アクセスライブラリ `libelf` に含まれる関数で処理できます。`libelf` の説明については、`elf(3ELF)` のマニュアルページを参照してください。`libelf` を使用するサンプルソースコードは、`SUNWosdem` パッケージに含まれており、`/usr/demo/ELF` ディレクトリの下に置かれています。

---

## ファイル形式

オブジェクトファイルはプログラムのリンクと実行の両方に関係します。利便性と効率性のため、オブジェクトファイルの形式には、リンクと実行の異なる要求に合わせて、2つの平行した見方があります。次の図にオブジェクトファイルの編成を示します。

リンク	実行
ELF ヘッダー	ELF ヘッダー
プログラムヘッダー テーブル (オプション)	プログラムヘッダー テーブル
セクション 1	セグメント 1
...	
セクション n	セグメント 2
...	
...	...
セクションヘッダー テーブル	セクションヘッダー テーブル (オプション)

図 7-1 オブジェクトファイル形式

ELF ヘッダーはオブジェクトファイルの先頭に存在し、ファイル編成を記述する「ロードマップ」を保持します。

---

注 - ELF ヘッダーの位置のみがファイル内で固定されています。ELF 形式には柔軟性があるため、ヘッダーテーブル、セクション、およびセグメントの順序は特に決まっていません。この図に示したのは、Solaris で使用される典型的なレイアウトです。

---

「セクション」は、ELF ファイル内で処理可能な最小単位 (これ以上分割できない単位) です。「セグメント」は、exec (2) または実行時リンカーでメモリーイメージに対応付けできる最小単位です。



セクションは、リンクの観点から見たオブジェクトファイルの情報(命令、データ、シンボルテーブル、再配置情報など)の大部分を保持します。セクションに関しては、この章の前半で説明します。セグメントとプログラムの実行の観点から見たファイルの構造に関しては、この章の後半で説明します。

プログラムヘッダーテーブル(存在する場合)は、システムにプロセスイメージの作成方法を通知します。プロセスイメージの作成に使用されるファイル(実行可能プログラムと共有オブジェクト)には、プログラムヘッダーテーブルが存在しなければなりません。再配置可能オブジェクトには、プログラムヘッダーテーブルは必要ありません。

セクションヘッダーテーブルには、ファイルのセクションを記述する情報が入っています。セクションヘッダーテーブルには各セクションのエントリが存在します。各エントリは、セクション名、セクションサイズなどの情報が含まれます。リンク編集で使用されるファイルには、セクションヘッダーテーブルが存在しなければなりません。他のオブジェクトファイルには、セクションヘッダーテーブルは存在してもしなくてもかまいません。

## データ表現

オブジェクトファイルの形式は、8ビットバイト、32ビットアーキテクチャ、および64ビットアーキテクチャを持つさまざまなプロセッサをサポートしています。ただし、オブジェクトファイルの形式は拡張性が高いため、より大きな(またはより小さな)アーキテクチャに対応できます。表7-1と表7-2に、32ビットおよび64ビットのデータタイプを示します。

オブジェクトファイルは、いくつかの制御データをマシンに依存しない形式で表現します。このため、オブジェクトファイルの識別、およびオブジェクトファイルの内容を共通の方法で解釈することが可能になります。オブジェクトファイルの残りのデータは、このオブジェクトファイルが作成されたマシンとは関係なく、対象となるプロセッサ用に符号化されています。

表 7-1 ELF 32 ビットデータタイプ

名前	サイズ	整列	目的
Elf32_Addr	4	4	符号なしプログラムアドレス
Elf32_Half	2	2	符号なし、中程度の整数
Elf32_Off	4	4	符号なしファイルオフセット
Elf32_Sword	4	4	符号付き整数
Elf32_Word	4	4	符号なし整数
unsigned char	1	1	符号なし、短い整数

表 7-2 ELF 64 ビットデータタイプ

名前	サイズ	整列	目的
Elf64_Addr	8	8	符号なしプログラムアドレス
Elf64_Half	2	2	符号なし、中程度の整数
Elf64_Off	8	8	符号なしファイルオフセット
Elf64_Sword	4	4	符号付き整数
Elf64_Word	4	4	符号なし整数
Elf64_Xword	8	8	符号なし、長い整数
Elf64_Sxword	8	8	符号付き、長い整数
unsigned char	1	1	符号なし、短い整数

オブジェクトファイルの形式で定義されるすべてのデータ構造は、該当クラスの自然なサイズと整列ガイドラインに従います。必要であれば、データ構造に明示的にパッドを入れることで、4 バイトオブジェクトに対して 4 バイト整列を保証したり構造サイズを 4 の倍数に設定したりします。また、データはファイルの先頭から適切に整列されます。したがってたとえば、Elf32\_Addr 構成要素が存在する構造はファイル内において 4 バイト境界で整列され、Elf64\_Addr 構成要素が存在する構造は 8 バイト境界で整列されます。

---

注 - 移植性を考慮して、ELF ではビットフィールドを使用していません。

---

## ELF ヘッダー

いくつかのオブジェクトファイル制御構造は大きくなるがありますが、そのサイズは ELF ヘッダーに記録されます。オブジェクトファイルの形式が変わった場合、ELF 形式のファイルにアクセスするプログラムは、大きくなったり小さくなったりした制御構造体を扱うこととなります。大きくなった場合は、追加された部分を無視することができるかもしれませんが、小さくなった場合は、無くなった部分の扱いは状況に依存しますし、形式が変更された時に規定されるでしょう。

ELF ヘッダーの構造体 (sys/elf.h 内で定義) は、以下のとおりです。

```
#define EI_NIDENT      16

typedef struct {
    unsigned char    e_ident[EI_NIDENT];
    Elf32_Half      e_type;
    Elf32_Half      e_machine;
    Elf32_Word      e_version;
    Elf32_Addr      e_entry;
```

```

Elf32_Off      e_phoff;
Elf32_Off      e_shoff;
Elf32_Word     e_flags;
Elf32_Half     e_ehsize;
Elf32_Half     e_phentsize;
Elf32_Half     e_phnum;
Elf32_Half     e_shentsize;
Elf32_Half     e_shnum;
Elf32_Half     e_shstrndx;
} Elf32_Ehdr;

typedef struct {
    unsigned char  e_ident[EI_NIDENT];
    Elf64_Half     e_type;
    Elf64_Half     e_machine;
    Elf64_Word     e_version;
    Elf64_Addr     e_entry;
    Elf64_Off      e_phoff;
    Elf64_Off      e_shoff;
    Elf64_Word     e_flags;
    Elf64_Half     e_ehsize;
    Elf64_Half     e_phentsize;
    Elf64_Half     e_phnum;
    Elf64_Half     e_shentsize;
    Elf64_Half     e_shnum;
    Elf64_Half     e_shstrndx;
} Elf64_Ehdr;

```

この構造体の要素を次に示します。

#### e\_ident

先頭のバイト列に、オブジェクトファイルであることを示す印と、機種に依存しない、ファイルの内容を復号化または解釈するためのデータが入ります。完全な記述は、182 ページの「ELF 識別」で行われています。

#### e\_type

オブジェクトファイルの種類を示します。次の種類が存在します。

表 7-3 ELF ファイル識別子

名前	値	意味
ET_NONE	0	ファイルタイプが存在しない
ET_REL	1	再配置可能ファイル
ET_EXEC	2	実行可能ファイル
ET_DYN	3	共有オブジェクトファイル
ET_CORE	4	コアファイル
ET_LOPROC	0xff00	プロセッサに固有

表 7-3 ELF ファイル識別子 (続き)

名前	値	意味
ET_HIPROC	0xffff	プロセッサに固有

コアファイルの内容は指定されていませんが、ET\_CORE タイプはコアファイルを示すために予約されます。ET\_LOPROC から ET\_HIPROC までの値 (それぞれを含む) は、プロセッサ固有の方法で解釈されます。他の値は予約され、必要に応じて新しいオブジェクトファイルの種類に割り当てられます。

#### e\_machine

個々のファイルに必要なアーキテクチャを指定します。関連するアーキテクチャを、次の表に示します。

表 7-4 ELF 機種

名前	値	意味
EM_NONE	0	マシンが存在しない
EM_SPARC	2	SPARC
EM_386	3	Intel 80386
EM_SPARC32PLUS	18	Sun SPARC 32+
EM_SPARCV9	43	SPARC V9

他の値は予約され、必要に応じて新しい機種に割り当てられます (sys/elf.h を参照)。プロセッサ固有の ELF 名の識別には、機種名が使用されます。たとえば、表 7-5 で定義されたフラグでは、接頭辞 EF\_ が使用されます。EM\_XYZ マシンの WIDGET というフラグは、EF\_XYZ\_WIDGET と呼ばれます。

#### e\_version

オブジェクトファイルのバージョンを示します。次のバージョンが存在します。

表 7-5 ELF バージョン

名前	値	意味
EV_NONE	0	無効なバージョン
EV_CURRENT	>=1	現在のバージョン

値 1 は最初のファイル形式を示します。EV\_CURRENT の値は、現在のバージョン番号を示すために必要に応じて変化します。

#### e\_entry

システムが制御を最初に渡す仮想アドレスを保持し、仮想アドレスが与えられると、プロセスが起動します。ファイルに関連するエントリポイントが存在しない場合、この構成要素は 0 を保持します。

**e\_phoff**  
 プログラムヘッダーテーブルのファイルオフセットを保持します (単位: バイト)。  
 ファイルにプログラムヘッダーテーブルが存在しない場合、この構成要素は 0 を保持します。

**e\_shoff**  
 セクションヘッダーテーブルのファイルオフセットを保持します (単位: バイト)。  
 ファイルにセクションヘッダーテーブルが存在しない場合、この構成要素は 0 を保持します。

**e\_flags**  
 ファイルに対応付けられたプロセッサ固有のフラグを保持します。フラグ名は、**EF\_machine 「\_flag」** という形式をとります。IA の場合、この構成要素はゼロになります。SPARC の場合のフラグを、次の表に示します。

表 7-6 SPARC: ELF フラグ

名前	値	意味
EF_SPARC_EXT_MASK	0xffff00	ベンダー拡張マスク
EF_SPARC_32PLUS	0x000100	V8+ 共通機能
EF_SPARC_SUN_US1	0x000200	Sun UltraSPARC™ 1 拡張
EF_SPARC_HAL_R1	0x000400	HAL R1 拡張
EF_SPARC_SUN_US3	0x000800	Sun UltraSPARC 3 拡張
EF_SPARCV9_MM	0x3	メモリーモデルのマスク
EF_SPARCV9_TSO	0x0	トータルストアオーダリング (TSO)
EF_SPARCV9_PSO	0x1	パーシャルストアオーダリング (PSO)
EF_SPARCV9_RMO	0x2	リラックスメモリーオーダリング (RMO)

**e\_ehsize**  
 ELF ヘッダーのサイズ (単位: バイト)。

**e\_phentsize**  
 ファイルのプログラムヘッダーテーブルの 1 つのエントリのサイズ (単位: バイト)。  
 すべてのエントリは同じサイズです。

**e\_phnum**  
 プログラムヘッダーテーブルのエントリ数。e\_phentsize に e\_phnum を掛けると、テーブルのサイズ (単位: バイト) が求められます。ファイルにプログラムヘッダーテーブルが存在しない場合、e\_phnum は値 0 を保持します。

**e\_shentsize**  
 セクションヘッダーのサイズ (単位: バイト)。1 つのセクションヘッダーは、セクションヘッダーテーブルの 1 つのエントリです。すべてのエントリは同じサイズです。

**e\_shnum**  
セクションヘッダーテーブルのエントリ数。e\_shentsize に e\_shnum を掛けると、セクションヘッダーテーブルのサイズ (単位: バイト) が求められます。ファイルにセクションヘッダーテーブルが存在しない場合、e\_shnum は値 0 を保持します。

**e\_shstrndx**  
セクション名文字列テーブルに対応するエントリのセクションヘッダーテーブルインデックス。ファイルにセクション名文字列テーブルが存在しない場合、この構成要素は値 SHN\_UNDEF を保持します。

## ELF 識別

ELF はオブジェクトファイルの枠組みを提供し、複数のプロセッサ、複数のデータ符号化、複数のクラスのマシンをサポートします。このオブジェクトファイルファミリをサポートするため、ファイルの初期バイトによりファイルの解釈方法が指定されます。これらの初期バイトは、問い合わせが行われるプロセッサにも、ファイルの他の内容にも依存しません。

ELF ヘッダーおよびオブジェクトファイルの初期バイトは、e\_ident 構成要素に一致します。

表 7-7 ELF 識別インデックス

名前	値	種類
EI_MAG0	0	ファイルの識別
EI_MAG1	1	ファイルの識別
EI_MAG2	2	ファイルの識別
EI_MAG3	3	ファイルの識別
EI_CLASS	4	ファイルのクラス
EI_DATA	5	データの符号化
EI_VERSION	6	ファイルのバージョン
EI_OSABI	7	オペレーティングシステム / ABI の識別
EI_ABIVERSION	8	ABI のバージョン
EI_PAD	9	パッドバイトの開始
EI_NIDENT	16	e_ident[] のサイズ

これらのインデックスは、次に示す値を保持するバイトにアクセスします。

#### EI\_MAG0 - EI\_MAG3

ファイルを ELF オブジェクトファイルとして識別する 4 バイトの「マジックナンバー」(次の表を参照)。

表 7-8 ELF マジックナンバー

名前	値	位置
ELFMAG0	0x7f	e_ident[EI_MAG0]
ELFMAG1	'E'	e_ident[EI_MAG1]
ELFMAG2	'L'	e_ident[EI_MAG2]
ELFMAG3	'F'	e_ident[EI_MAG3]

#### EI\_CLASS

バイト e\_ident[EI\_CLASS] は、ファイルのクラスまたは容量を示します。次の表にファイルのクラスを示します。

表 7-9 ELF ファイルのクラス

名前	値	意味
ELFCLASSNONE	0	無効なクラス
ELFCLASS32	1	32 ビットオブジェクト
ELFCLASS64	2	64 ビットオブジェクト

ファイル形式は、最大マシンのサイズを最小マシンに押しつけることなしにさまざまなサイズのマシン間で互換性が維持されるように設計されています。ファイルのクラスは、オブジェクトファイルそのもののデータ構造によって使用される基本タイプを定義します。オブジェクトファイルセクションに含まれるデータは、異なるプログラミングモデルに準拠する場合があります。

クラス ELFCLASS32 は、4 ギガバイトまでのファイルと仮想アドレス空間が存在するマシンをサポートします。これは、表 7-1 で定義される基本タイプを使用します。

クラス ELFCLASS64 は、SPARC などの 64 ビットアーキテクチャに対して使用されます。これは、表 7-2 で定義される基本タイプを使用します。

#### EI\_DATA

バイト e\_ident[EI\_DATA] は、オブジェクトファイルのプロセッサ固有のデータの符号化を指定します(次の表を参照)。

表 7-10 ELF データの符号化

名前	値	意味
ELFDATANONE	0	無効な符号化
ELFDATA2LSB	1	図 7-2 を参照
ELFDATA2MSB	2	図 7-3 を参照

これらの符号化の詳細は、184 ページの「データの符号化」で説明します。他の値は予約され、必要に応じて新しい符号化に割り当てられます。

#### EI\_VERSION

バイト `e_ident[EI_VERSION]` は、ELF ヘッダーバージョン番号を指定します。現在この値は、`EV_CURRENT` でなければなりません。

#### EI\_OSABI

バイト `e_ident[EI_OSABI]` は、オブジェクトのターゲット先となるオペレーティングシステムおよび ABI を識別します。他の ELF 構造体内のフィールドの中には、オペレーティングシステム特有または ABI 特有の意味を持つフラグおよび値を保持するものがあります。これらのフィールドの解釈は、このバイトの値によって決定されます。

#### EI\_ABIVERSION

バイト `e_ident[EI_ABIVERSION]` は、オブジェクトのターゲット先となる ABI のバージョンを識別します。このフィールドは、ABI の互換性の無いバージョンを識別するために使用します。このバージョン番号の解釈は、`EI_OSABI` フィールドで識別される ABI によって異なります。プロセッサについて `EI_OSABI` フィールドに値が何も指定されていない場合、または `EI_OSABI` バイトの特定の値によって決定される ABI についてバージョンの値が何も指定されていない場合は、「指定なし」を示すものとして値 0 が使用されます。

#### EI\_PAD

この値は、`e_ident` の使用されていないバイトの先頭を示します。これらのバイトは保留され、0 に設定されます。オブジェクトファイルを読み取るプログラムは、これらのバイトを無視する必要があります。

## データの符号化

ファイルのデータ符号化方式は、ファイルの基本オブジェクトを解釈する方法を指定します。クラス `ELFCLASS32` のファイルは、1、2、および 4 バイトを占めるオブジェクトを使用します。クラス `ELFCLASS64` のファイルは、1、2、4、および 8 バイトを占めるオブジェクトを使用します。定義されている符号化方式の下では、オブジェクトは以下のように表されます。バイト番号は、左上隅に示されています。

`ELFDATA2LSB` を符号化すると、最下位バイトが最低位アドレスを占める 2 の補数値が指定されます。



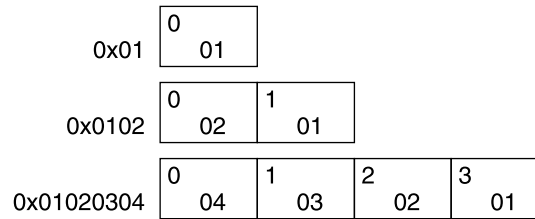


図 7-2 データの符号化方法 ELFDATA2LSB

ELFDATA2MSB を符号化すると、最上位バイトが最低位アドレスを占める 2 の補数値が指定されます。

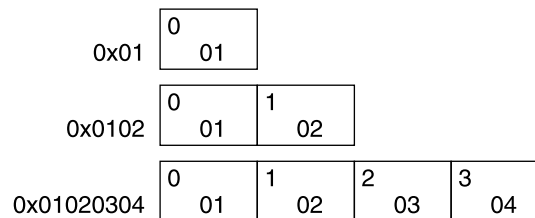


図 7-3 データの符号化方法 ELFDATA2MSB

## セクション

オブジェクトファイルのセクションヘッダーテーブルを使用すると、ファイルのセクションすべてを見つけ出すことができます。セクションヘッダーテーブルは、以下に示されているとおり、Elf32\_Shdr 構造体または Elf64\_Shdr 構造体の配列です。セクションヘッダーテーブルインデックスは、この配列への添字です。ELF ヘッダーの e\_shoff 構成要素は、ファイルの先頭からセクションヘッダーテーブルまでのバイトオフセットを与えます。e\_shnum は、セクションヘッダーテーブルに存在するエントリ数を与えます。e\_shentsize は、各エントリのサイズ(単位: バイト)を与えます。

いくつかのセクションヘッダーテーブルインデックスは予約されます。オブジェクトファイルには、これらの特殊インデックスのセクションは存在しません。

表 7-11 ELF セクションの特殊インデックス

名前	値
SHN_UNDEF	0
SHN_LORESERVE	0xff00

表 7-11 ELF セクションの特殊インデックス (続き)

名前	値
SHN_LOPROC	0xff00
SHN_BEFORE	0xff00
SHN_AFTER	0xff01
SHN_HIPROC	0xff1f
SHN_ABS	0xffff1
SHN_COMMON	0xffff2
SHN_HIRESERVE	0xfffff

注 - インデックス 0 は未定義値として予約されますが、セクションヘッダーテーブルにはインデックス 0 のエントリが存在します。つまり、ELF ヘッダーの `e_shnum` 構成要素が、ファイルのセクションヘッダーテーブルに 6 つのエントリが存在することを示している場合、これら 6 つのエントリにはインデックス 0 から 5 ままで与えられます。先頭のエントリの内容は、この項の末尾に記述します。

#### SHN\_UNDEF

未定義の、失われた、関連のない、または無意味なセクション参照。たとえば、セクション番号 SHN\_UNDEF に関して「定義された」シンボルは、未定義シンボルです。

#### SHN\_LORESERVE

予約されているインデックスの範囲の下限。

#### SHN\_LOPROC - SHN\_HIPROC

この範囲の値は、プロセッサ固有の使用方法に予約されます。

#### SHN\_BEFORE, SHN\_AFTER

SHF\_LINK\_ORDER および SHF\_ORDERED セクションフラグと共に先頭および末尾セクションに順序付けを行います (表 7-14 を参照)。

#### SHN\_ABS

対応する参照の絶対値。たとえば、セクション番号 SHN\_ABS からの相対で定義されたシンボルは絶対値をとり、再配置の影響を受けません。

#### SHN\_COMMON

このセクションに関して定義されたシンボルは、共通シンボルです。たとえば、FORTRAN COMMON や割り当てられていない C 外部変数です。これらのシンボルは、ときどき一時的シンボルと呼ばれることもあります。

#### SHN\_HIRESERVE

予約されているインデックスの範囲の上限。システムは、SHN\_LORESERVE から SHN\_HIRESERVE までのインデックスを予約します。値は、セクションヘッダー

テーブルを参照しません。セクションヘッダーテーブルには予約されているインデックスのエントリは存在しません。

セクションには、ELF ヘッダー、プログラムヘッダーテーブル、セクションヘッダーテーブルを除く、オブジェクトファイルのすべての情報が存在します。また、オブジェクトファイルのセクションは以下の条件を満たします。

- オブジェクトファイルの各セクションには、そのセクションを記述するセクションヘッダーが必ず1つ存在する。対応するセクションが存在しないセクションヘッダーが存在することもある
- 各セクションは、ファイル内で連続するバイトシーケンス (空の場合もある) を占める
- ファイル内のセクション同士は重ならない。ファイル内のどのバイトも複数のセクションに属することはない
- オブジェクトファイルには、使用されていない領域が存在することがある。さまざまなヘッダーとセクションは、オブジェクトファイルのすべてのバイトをカバーしないことがある。使用されていないデータの内容は不定

セクションヘッダーの構造体 (`sys/elf.h` で定義されている) は、次のとおりです。

```
typedef struct {
    Elf32_Word    sh_name;
    Elf32_Word    sh_type;
    Elf32_Word    sh_flags;
    Elf32_Addr    sh_addr;
    Elf32_Off     sh_offset;
    Elf32_Word    sh_size;
    Elf32_Word    sh_link;
    Elf32_Word    sh_info;
    Elf32_Word    sh_addralign;
    Elf32_Word    sh_entsize;
} Elf32_Shdr;

typedef struct {
    Elf64_Word    sh_name;
    Elf64_Word    sh_type;
    Elf64_Xword   sh_flags;
    Elf64_Addr    sh_addr;
    Elf64_Off     sh_offset;
    Elf64_Xword   sh_size;
    Elf64_Word    sh_link;
    Elf64_Word    sh_info;
    Elf64_Xword   sh_addralign;
    Elf64_Xword   sh_entsize;
} Elf64_Shdr;
```

この構造体の要素を次に示します。

#### `sh_name`

セクション名。値はセクションヘッダーの文字列テーブルセクションへのインデックスで、ヌル文字で終わっている文字列を示します。セクション名とその説明は、表 7-17を参照してください。

#### sh\_type

セクションの内容と意味を分類します。セクションのタイプとその説明は、表 7-12 を参照してください。

#### sh\_flags

セクションは、さまざまな属性を記述する 1 ビットフラグをサポートします。フラグの定義は、表 7-14 を参照してください。

#### sh\_addr

セクションがプロセスのメモリーイメージに現れる場合、この構成要素はセクションの先頭バイトが存在しなければならないアドレスを与えます。セクションがプロセスのメモリーイメージに現れない場合、この構成要素には 0 が存在します。

#### sh\_offset

ファイルの先頭からセクションの先頭バイトまでのバイトオフセット。

SHT\_NOBITS 型のセクションは、ファイルのスペースを占めません。sh\_offset 構成要素は、ファイル内の概念上の位置を示します。

#### sh\_size

セクションのサイズ (単位: バイト)。セクションのタイプが SHT\_NOBITS でない限り、セクションはファイルの sh\_size バイトを占めます。タイプが SHT\_NOBITS のセクションは、0 以外のサイズをとることがありますが、ファイルのスペースは占めません。

#### sh\_link

セクションヘッダーテーブルのインデックスリンク。このリンクの解釈は、セクションのタイプに依存します。値は、表 7-15 を参照してください。

#### sh\_info

追加情報。情報の解釈は、セクションのタイプに依存します。値は、表 7-15 を参照してください。

#### sh\_addralign

いくつかのセクションには、アドレス整列制約が存在します。たとえば、あるセクションが 2 語で構成されるデータを保持している場合、システムはそのセクション全体に対して 2 語単位の整列を保証しなければなりません。つまり、sh\_addr の値は、sh\_addralign の値を法として 0 でなければなりません。現在、0、および 2 の非負整数累乗のみが許可されています。値 0 と 1 は、セクションに整列制約が存在しないことを意味します。

#### sh\_entsize

いくつかのセクションは、サイズが一定のエントリのテーブル (シンボルテーブルなど) を保持します。このようなセクションに対してこの構成要素は、各エントリのサイズ (単位: バイト) を与えます。サイズが一定のエントリのテーブルをセクションが保持しない場合、この構成要素には 0 が格納されます。

セクションヘッダーの sh\_type 構成要素は、表 7-12 に示すようにこのセクションの意味を指定します。

表 7-12 ELF セクションタイプ、*sh\_type*

名前	値
SHT_NULL	0
SHT_PROGBITS	1
SHT_SYMTAB	2
SHT_STRTAB	3
SHT_RELA	4
SHT_HASH	5
SHT_DYNAMIC	6
SHT_NOTE	7
SHT_NOBITS	8
SHT_REL	9
SHT_SHLIB	10
SHT_DYNSYM	11
SHT_SUNW_move	0x6fffffff
SHT_SUNW_COMDAT	0x6fffffff
SHT_SUNW_syminfo	0x6fffffff
SHT_SUNW_verdef	0x6fffffff
SHT_SUNW_verneed	0x6fffffff
SHT_SUNW_versym	0x6fffffff
SHT_LOPROC	0x70000000
SHT_HIPROC	0x7fffffff
SHT_LOUSER	0x80000000
SHT_HIUSER	0xffffffff

**SHT\_NULL**

セクションヘッダーが使用されないことを示します。このセクションヘッダーには、関連付けられているセクションは存在しません。セクションヘッダーの他の構成要素の値は不定です。

**SHT\_PROGBITS**

プログラムで定義された情報を指定します。プログラムの形式と意味は、プログラムが独自に決定します。

#### SHT\_SYMTAB, SHT\_DYNSYM

文字列テーブルを指定します。一般に、SHT\_SYMTAB セクションにはリンク編集に関するシンボルを指定します。このセクションには完全なシンボルテーブルとして、動的リンクに不要な多くのシンボルが存在することがあります。また、オブジェクトファイルには SHT\_DYNSYM セクション (動的リンクシンボルの最小セットを保持して領域を節約している) が存在することがあります。詳細は、203 ページの「シンボルテーブル」を参照してください。

#### SHT\_STRTAB, SHT\_DYNSTR

文字列テーブルを指定します。オブジェクトファイルには、複数の文字列テーブルセクションを指定できます。詳細は、202 ページの「文字列テーブル」を参照してください。

#### SHT\_RELA

明示的加数が存在する再配置エントリ (32 ビットクラスのオブジェクトファイルの Elf32\_Rela タイプなど) を指定します。オブジェクトファイルには、複数の再配置セクションを指定できます。詳細は、212 ページの「再配置」を参照してください。

#### SHT\_HASH

シンボルハッシュテーブルを指定します。動的にリンクされたすべてのオブジェクトファイルには、シンボルハッシュテーブルが存在しなければなりません。現在、オブジェクトファイルにはハッシュテーブルは 1 つしか存在できませんが、この制約は将来、緩和されるかもしれません。詳細は、268 ページの「ハッシュテーブル」を参照してください。

#### SHT\_DYNAMIC

動的リンクに関する情報を指定します。現在、オブジェクトファイルには動的セクションを 1 つだけ含めることができます。詳細は、246 ページの「動的セクション」を参照してください。

#### SHT\_NOTE

ファイルを示す情報を指定します。詳細は、228 ページの「注釈セクション」を参照してください。

#### SHT\_NOBITS

このセクションは、ファイルの領域を占めないという点以外では SHT\_PROGBITS に類似しています。このセクションにはデータは存在しませんが、sh\_offset 構成要素には概念上のファイルオフセットが存在します。

#### SHT\_REL

明示的加数が存在しない再配置エントリ (32 ビットクラスのオブジェクトファイルの Elf32\_Rel 型など) を指定します。オブジェクトファイルには、複数の再配置セクションを指定できます。詳細は、212 ページの「再配置」を参照してください。

#### SHT\_SHLIB

未定義のセマンティクスを保持する、予約済みのセクション。この型のセクションが存在するプログラムは、ABI に準拠しません。

#### SHT\_SUNW\_COMDAT

同一データの複数のコピーを単一のコピーに削減することを可能にするセクション。詳細は、223 ページの「Comdat セクション」を参照してください。

#### SHT\_SUNW\_move

部分的に初期化されたシンボルを処理するデータを指定します。詳細は、230 ページの「移動セクション」を参照してください。

#### SHT\_SUNW\_syminfo

追加のシンボル情報を指定します。詳細は、211 ページの「Syminfo テーブル」を参照してください。

#### SHT\_SUNW\_verdef

このファイルで定義された、きめの細かいバージョンを指定します。詳細は、223 ページの「バージョン定義セクション」を参照してください。

#### SHT\_SUNW\_verneed

このファイルに必要な、きめの細かい依存関係を指定します。詳細は、226 ページの「バージョン依存セクション」を参照してください。

#### SHT\_SUNW\_versym

シンボルとファイルに記述されたバージョン定義との関係を示すテーブルを指定します。詳細は、225 ページの「バージョンシンボルセクション」を参照してください。

#### SHT\_LOPROC - SHT\_HIPROC

この範囲の値は、プロセッサ固有の使用方法に予約されます。

#### SHT\_LOUSER

アプリケーションプログラムに対して予約されるインデックスの範囲の下限を示します。

#### SHT\_HIUSER

アプリケーションプログラムに対して予約されるインデックスの範囲の上限を示します。SHT\_LOUSER から SHT\_HIUSER までのセクション型は、現在の、または将来のシステム定義セクション型と競合することなくアプリケーションで使用できます。

他のセクション型の値は、保留されています。先に述べたとおり、インデックス 0 (SHT\_UNDEF) のセクションヘッダーは存在します (このインデックスが未定義セクション参照を示してもです)。その値は表 7-13 の通りです。

表 7-13 ELF セクションヘッダーのテーブルエントリ: インデックス 0

名前	値	注意
sh_name	0	名前が存在しない
sh_type	SHT_NULL	使用されない
sh_flags	0	フラグが存在しない

表 7-13 ELF セクションヘッダーのテーブルエントリ: インデックス 0 (続き)

名前	値	注意
sh_addr	0	アドレスが存在しない
sh_offset	0	ファイルオフセットが存在しない
sh_size	0	サイズが存在しない
sh_link	SHN_UNDEF	リンク情報が存在しない
sh_info	0	補助情報が存在しない
sh_addralign	0	整列が存在しない
sh_entsize	0	エントリが存在しない

セクションヘッダーの sh\_flags 構成要素は、セクションの属性を記述する 1 ビットフラグを保持します。

表 7-14 ELF セクションの属性フラグ

名前	値
SHF_WRITE	0x1
SHF_ALLOC	0x2
SHF_EXECINSTR	0x4
SHF_MERGE	0x10
SHF_STRINGS	0x20
SHF_INFO_LINK	0x40
SHF_LINK_ORDER	0x80
SHF_OS_NONCONFORMING	0x100
SHF_GROUP	0x200
SHF_TLS	0x400
SHF_MASKOS	0x0ff00000
SHF_ORDERED	0x40000000
SHF_EXCLUDE	0x80000000
SHF_MASKPROC	0xf0000000

sh\_flags にフラグビットが設定されると、属性がセクションに対して「オン」になります。設定されない場合は、属性が「オフ」になるか、または適用されません。定義されていない属性は保留され、0 に設定されています。



#### SHF\_WRITE

プロセス実行時に書き込み可能にする必要のあるセクションを示します。

#### SHF\_ALLOC

プロセス実行時にメモリーを占有するセクションを示します。いくつかの制御セクションは、オブジェクトファイルのメモリーイメージに存在しません。この属性は、これらのセクションに対してオフです。

#### SHF\_EXECINSTR

実行可能なマシン命令を含むセクションを示します。

#### SHF\_MERGE

重複を避けるためにマージ可能なデータを含むセクションを示します。同時に SHF\_STRINGS フラグが設定されていない限り、このセクション内のデータ要素は統一されたサイズになります。各要素のサイズは、セクションヘッダーの sh\_entsize フィールドで指定されます。同時に SHF\_STRINGS フラグも設定されている場合は、データ要素はヌル文字で終わる文字列で構成されています。各文字のサイズは、セクションヘッダーの sh\_entsize フィールドで指定されます。

#### SHF\_STRINGS

ヌル文字で終わる文字列で構成されるセクションを示します。各文字のサイズは、セクションヘッダーの sh\_entsize フィールドで指定されます。

#### SHF\_INFO\_LINK

このセクションヘッダーの sh\_info フィールドは、セクションヘッダーのテーブルインデックスを保持します。

#### SHF\_LINK\_ORDER

このセクションは、リンカーに特別な順序の要求を追加します。この要求は、このセクションのヘッダーの sh\_link フィールドが別のセクション (リンク先のセクション) を参照する場合に適用されます。このセクションを出力ファイル内の他のセクションと結合する場合、結合対象セクションと同じ相対的な順序で現われます。同様に、リンクされるセクションは、それが結合されるセクションに現われず。

特殊な sh\_link 値である SHN\_BEFORE および SHN\_AFTER (表 7-11 を参照) は、順序付けされるセット内の他のすべてのセクションに対して、ソートされたセクションがそれぞれ前に付くまたは後に付くことを示します。順序付けの対象となるセクションの複数にこれらの特殊値の 1 つが存在する場合、入力ファイルが指定された順序は保存されます。

このフラグを使用する場合の典型的なものとして、アドレスの順序でテキストまたはデータセクションを参照するテーブルを構築する場合があります。

sh\_link 順序付け情報が存在しない場合、出力ファイルの 1 つのセクション内で結合される 1 つの入力ファイルからのセクションは連続的になり、入力ファイル内の相対順序付けと同じ相対順序付けになります。複数の入力ファイルからの場合は、リンクコマンドで指定された順序になります。

#### SHF\_OS\_NONCONFORMING

このセクションは、正しくない動作を避けるために、特別な OS 固有の処理 (標準のリンク処理規則の範囲を越えるもの) を必要とするものです。このセクション

が、これらのフィールドに対して `sh_type` 値を持つか、OS 固有の範囲内にある `sh_flags` ビットを含み、かつリンカーがこれらの値を認識しない場合は、リンカーはこのセクションを含むオブジェクトファイルを拒否し、エラーを出します。

#### SHF\_GROUP

このセクションは、1つのセクショングループの(おそらく唯一の)構成要素です。このセクションは、タイプ `SHT_GROUP` のセクションに参照されなければなりません。SHF\_GROUP フラグは、再配置可能オブジェクト (`ET_REL` に設定された ELF ヘッダーの `e_type` 構成要素を持つオブジェクト)に含まれたセクションに対してのみ設定することができます。詳細は、196 ページの「セクショングループ」を参照してください。

#### SHF\_TLS

このセクションは、スレッド固有の領域を保持します。つまり、各個別の実行の流れは、このデータのインスタンスをそれぞれ別個に持つことを意味します。詳細は、232 ページの「スレッド固有領域」を参照してください。

#### SHF\_MASKOS

このマスクに含まれるすべてのビットは、オペレーティングシステム特有のセマンティクス(意味的用途)のために予約されています。

#### SHF\_ORDERED

このセクションは、同じ型の他のセクションと順序付けられます。順序付けられるセクションは、`sh_link` エントリでポイントされるセクション内で結合されます。順序付けられるセクションの `sh_link` エントリは、自身を指し示すことがあります。

順序付けられるセクションの `sh_info` エントリが同一入力ファイル内の有効セクションの場合、順序付けられるセクションは、`sh_info` エントリでポイントされるセクションの出力ファイル内の相対順序付けに基づいて整列されます。

特殊な `sh_info` 値である `SHN_BEFORE` または `SHN_AFTER` (表 7-11 を参照)は、整列対象セクションが順序付け対象となる他のすべてのセクションの前または後に存在することを意味します。順序付けの対象となるセクションの複数にこれらの特殊値の1つが存在する場合、入力ファイルが指定された順序は保存されます。

`sh_info` 順序付け情報が存在しない場合、出力ファイルの1つのセクション内で結合される1つの入力ファイルからのセクションは連続的になり、入力ファイル内の相対順序付けと同じ相対順序付けになります。複数の入力ファイルからの場合は、リンクコマンドで指定された順序になります。

#### SHF\_EXCLUDE

このセクションは、実行可能オブジェクトまたは共有オブジェクトのリンク編集への入力から除かれます。このフラグは、SHF\_ALLOC フラグが設定されている場合、またはセクションに対する参照が存在する場合、無視されます。

#### SHF\_MASKPROC

このマスクに存在するすべてのビットは、プロセッサ固有な使用方法に予約されません。

セクションヘッダーの2つの構成要素 `sh_link` と `sh_info` は、セクション型に従って特殊な情報を保持します。

表 7-15 ELF sh\_link と sh\_info の解釈

sh_type	sh_link	sh_info
SHT_DYNAMIC	関連付けられている文字列テーブルのセクションヘッダーインデックス	0
SHT_HASH	関連付けられているシンボルテーブルのセクションヘッダーインデックス	0
SHT_REL SHT_RELA	関連付けられているシンボルテーブルのセクションヘッダーインデックス	再配置が適用されるセクションのセクションヘッダーインデックス。表 7-17 と 212 ページの「再配置」も参照
SHT_SYMTAB SHT_DYNSYM	関連付けられている文字列テーブルのセクションヘッダーインデックス	最後のローカルシンボルのシンボルテーブルインデックスより 1 大きい (STB_LOCAL に対応する)
SHT_GROUP	関連付けられているシンボルテーブルのセクションヘッダーインデックス	関連付けられているシンボルテーブル内のエントリの、シンボルテーブルインデックス。指定されたシンボルテーブルエントリの名前は、そのセクショングループのシグニチャを提供する
SHT_SUNW_move	関連付けられているシンボルテーブルのセクションヘッダーインデックス	0
SHT_SUNW_COMDAT	0	0
SHT_SUNW_syminfo	関連付けられているシンボルテーブルのセクションヘッダーインデックス	関連付けられている .dynamic セクションのセクションヘッダーインデックス
SHT_SUNW_verdef	関連付けられている文字列テーブルのセクションヘッダーインデックス	セクション内のバージョン定義数
SHT_SUNW_verneed	関連付けられている文字列テーブルのセクションヘッダーインデックス	セクション内のバージョン依存数
SHT_SUNW_versym	関連付けられているシンボルテーブルのセクションヘッダーインデックス	0

## セクショングループ

セクションの中には、相互関連のあるグループがあるものがあります。たとえば、インライン関数の `out-of-line` 定義では、実行可能命令を含むセクションに加えて、参照定数を含む読み取り専用のデータセクション、1つまたは複数のデバッグ情報セクション、およびその他の情報セクションを必要とする場合があります。さらに、これらのセクションの中には、セクションのうちの1つが削除されたり他のオブジェクトからの重複によって置き換えられたりすると意味を成さない内部参照がある可能性があります。そのため、これらのグループは、リンクされるオブジェクトに含めるまたはそこから削除する場合は、1つのユニットとして扱う必要があります。

タイプ `SHT_GROUP` のセクションは、そういったセクションのグループ化を定義します。含んでいるオブジェクトのシンボルテーブルのうちの1つからのシンボル名が、そのセクショングループについてのシグニチャを提供します。`SHT_GROUP` セクションのセクションヘッダーが、識別シンボルエントリを指定します。`sh_link` 構成要素はそのエントリを含むシンボルテーブルセクションのセクションヘッダーインデックスを含み、`sh_info` 構成要素はその識別エントリのシンボルテーブルインデックスを含みます。そのセクションヘッダーの `sh_flags` 構成要素は、0を含みます。そのセクションの名前 (`sh_name`) は指定されません。

`SHT_GROUP` セクションのセクションデータは、`Elf32_Word` エントリの配列です。最初のエントリは、フラグです。残りのエントリは、セクションヘッダーのインデックスのシーケンスです。

現在、以下のフラグが定義されています。

表 7-16 ELF セクショングループのフラグ

名前	値
<code>GRP_COMDAT</code>	<code>0x1</code>

### `GRP_COMDAT`

`GRP_COMDAT` は `COMDAT` グループであることを示します。これは、同じグループシグニチャを持つものとして重複が定義されている場合には、他のオブジェクトファイル内の他の `COMDAT` グループと重複する可能性があります。その場合には、重複グループのうち1つのみがリンカーによって保持されます。残りのグループの構成要素は破棄されます。

`SHT_GROUP` セクション内のセクションヘッダーインデックスは、そのグループを構成するセクションを識別します。それらの各セクションは、`SHT_GROUP` フラグを `sh_flags` セクションヘッダー構成要素内に設定していなければなりません。リンカーがそのセクショングループを削除することを決めた場合、リンカーはそのグループのすべての構成要素を削除します。

未決定の参照を残すことなく、シンボルテーブルの処理を最小限にしてグループの削除を行うには、次の規則に従う必要があります。

- グループを形成するセクションへのそのグループの外のセクションからの参照は、STB\_GLOBAL または STB\_WEAK 結合とセクションインデックス SHN\_UNDEF を伴うシンボルテーブルエントリを介して行わなければなりません。その参照を含むオブジェクト内に同じシンボルの定義がある場合は、その参照とは別のシンボルテーブルエントリを持つ必要があります。そのグループの外のセクションは、そのグループのセクション内に含まれるアドレスについて STB\_LOCAL 結合を持つシンボルを参照しない (タイプ STT\_SECTION を持つシンボルを含む) 可能性があります。
- グループを形成するセクションへのそのグループの外からの非シンボル参照が無い場合もあります。たとえば、sh\_link または sh\_info 構成要素内でのグループ構成要素のセクションヘッダーインデックスは使用できません。
- そのグループのセクションのうちの1つに関連すると定義され、かつそのグループの一部でないシンボルテーブルセクション内に含まれるシンボルテーブルエントリは、そのグループの構成要素が破棄される場合には、削除されます。

## 特殊セクション

さまざまなセクションがプログラム情報と制御情報を保持します。以下の表に示すセクションはシステムで使用されますが、これらのセクションには指定された型と属性が存在します。

表 7-17 ELF 特殊セクション

名前	形式	属性
.bss	SHT_NOBITS	SHF_ALLOC + SHF_WRITE
.comment	SHT_PROGBITS	なし
.data	SHT_PROGBITS	SHF_ALLOC + SHF_WRITE
.data1	SHT_PROGBITS	SHF_ALLOC + SHF_WRITE
.dynamic	SHT_DYNAMIC	SHF_ALLOC + SHF_WRITE
.dynstr	SHT_STRTAB	SHF_ALLOC
.dynsym	SHT_DYNSYM	SHF_ALLOC
.fini	SHT_PROGBITS	SHF_ALLOC + SHF_EXECINSTR
.fini_array	SHT_FINI_ARRAY	SHF_ALLOC + SHF_WRITE
.got	SHT_PROGBITS	259 ページの「大域オフセットテーブル (プロセッサ固有)」を参照
.hash	SHT_HASH	SHF_ALLOC
.init	SHT_PROGBITS	SHF_ALLOC + SHF_EXECINSTR

表 7-17 ELF 特殊セクション (続き)

名前	形式	属性
.init_array	SHT_INIT_ARRAY	SHF_ALLOC + SHF_WRITE
.interp	SHT_PROGBITS	245 ページの「プログラムインタプリタ」を参照
.note	SHT_NOTE	なし
.plt	SHT_PROGBITS	260 ページの「プロシージャのリンクテーブル (プロセッサ固有)」を参照
.preinit_array	SHT_PREINIT_ARRAY	SHF_ALLOC + SHF_WRITE
.rela	SHT_RELA	なし
.relname	SHT_REL	212 ページの「再配置」を参照
.relaname	SHT_RELA	212 ページの「再配置」を参照
.rodata	SHT_PROGBITS	SHF_ALLOC
.rodata1	SHT_PROGBITS	SHF_ALLOC
.shstrtab	SHT_STRTAB	なし
.strtab	SHT_STRTAB	後続の .strtab 記述を参照
.symtab	SHT_SYMTAB	203 ページの「シンボルテーブル」を参照
.tbss	SHT_NOBITS	SHF_ALLOC + SHF_WRITE + SHF_TLS
.tdata	SHT_PROGBITS	SHF_ALLOC + SHF_WRITE + SHF_TLS
.tdata1	SHT_PROGBITS	SHF_ALLOC + SHF_WRITE + SHF_TLS
.text	SHT_PROGBITS	SHF_ALLOC + SHF_EXECINSTR
.SUNW_bss	SHT_NOBITS	SHF_ALLOC + SHF_WRITE
.SUNW_heap	SHT_PROGBITS	SHF_ALLOC + SHF_WRITE
.SUNW_move	SHT_SUNW_move	SHF_ALLOC
.SUNW_reloc	SHT_REL SHT_RELA	SHF_ALLOC
.SUNW_syminfo	SHT_SUNW_syminfo	SHF_ALLOC

表 7-17 ELF 特殊セクション (続き)

名前	形式	属性
.SUNW_version	SHT_SUNW_verdef	SHF_ALLOC
	SHT_SUNW_verneed	
	SHT_SUNW_versym	

**.bss**

プログラムのメモリーイメージで使用される初期化されていないデータ。システムは、プログラムが実行を開始すると 0 でデータを初期化することになっています。このセクションは、セクション型 SHT\_NOBITS で示しているとおりに、ファイル領域を占めません。

**.comment**

コメント情報 (通常、コンパイルシステムのコンポーネントが使用)。このセクションは、mcs(1)により操作できます。

**.data, .data1**

プログラムのメモリーイメージで使用される、初期化済みのデータ。

**.dynamic**

動的リンク情報。詳細は、246 ページの「動的セクション」を参照してください。

**.dynstr**

動的リンクに必要な文字列 (最も一般的には、シンボルテーブルエントリに関連付けられている名前を表す文字列)。

**.dynsym**

動的リンクシンボルテーブル。詳細は、203 ページの「シンボルテーブル」を参照してください。

**.fini**

このセクションを含む実行可能ファイルまたは共有オブジェクトの単一の終了関数で使用される実行可能命令。詳細は、74 ページの「初期設定および終了ルーチン」を参照してください。

**.fini\_array**

このセクションを含む実行可能ファイルまたは共有オブジェクトの単一の終了配列で使用される関数ポインタの配列。詳細は、74 ページの「初期設定および終了ルーチン」を参照してください。

**.got**

大域オフセットテーブル。詳細は、259 ページの「大域オフセットテーブル (プロセッサ固有)」を参照してください。

**.hash**

シンボルハッシュテーブル。詳細は、268 ページの「ハッシュテーブル」を参照してください。

- `.init`  
このセクションを含む実行可能ファイルまたは共有オブジェクトの単一の初期化関数で使われる実行可能命令。詳細は、74 ページの「初期設定および終了ルーチン」を参照してください。
- `.init_array`  
このセクションを含む実行可能ファイルまたは共有オブジェクトの単一の初期化配列で使われる関数ポインタの配列。詳細は、74 ページの「初期設定および終了ルーチン」を参照してください。
- `.interp`  
プログラムインタプリタのパス名。詳細は、245 ページの「プログラムインタプリタ」を参照してください。
- `.note`  
228 ページの「注釈セクション」に記載された形式の情報。
- `.plt`  
プロシージャのリンクテーブル。詳細は、260 ページの「プロシージャのリンクテーブル (プロセッサ固有)」を参照してください。
- `.preinit_array`  
このセクションを含む実行可能ファイルまたは共有オブジェクトの単一の初期設定前の配列に使用される関数ポインタの配列。詳細は、74 ページの「初期設定および終了ルーチン」を参照してください。
- `.rela`  
特定のセクションに適用されない再配置情報。このセクションの用途の 1 つは、レジスタの再配置です。詳細は、210 ページの「レジスタシンボル」を参照してください。
- `.relname`、`.relnam`  
再配置情報 (詳細は、212 ページの「再配置」を参照)。再配置が存在する読み込み可能セグメントがファイルに存在する場合、これらのセクションの属性として `SHF_ALLOC` ビットがオンになります。そうでない場合、このビットはオフになります。慣例により、`name` は再配置が適用されるセクションの名前になります。したがって、`.text` の再配置セクションには、通常 `.rel.text` または `.rela.text` という名前が存在します。
- `.rodata`、`.rodata1`  
読み取り専用データ (通常はプロセスイメージの書き込み不可セグメントに使用)。詳細は、233 ページの「プログラムヘッダー」を参照してください。
- `.shstrtab`  
セクション名。
- `.strtab`  
文字列 (最も一般的には、シンボルテーブルエントリに関連付けられている名前を表す文字列)。シンボル文字列テーブルが存在する読み込み可能セグメントがファイルに存在する場合、セクションの属性として `SHF_ALLOC` ビットがオンになります。そうでない場合、このビットはオフになります。



- .symtab  
シンボルテーブル (詳細は、203 ページの「シンボルテーブル」を参照)。シンボルテーブルが存在する読み込み可能セグメントがファイルに存在する場合、セクションの属性として SHF\_ALLOC ビットがオンになります。そうでない場合、このビットはオフになります。
- .tbss  
このセクションは、プログラムのメモリーイメージで使用される、初期化されていないスレッド固有データを保持します。データが新しい実行フロー用に具体化されると、システムはデータを 0 で初期化します。このセクションは、セクション型 SHT\_NOBITS で示しているとおりに、ファイル領域を占めません。詳細は、232 ページの「スレッド固有領域」を参照してください。
- .tdata, .tdata1  
これらのセクションは、プログラムのメモリーイメージで使用される、初期化されたスレッド固有データを保持します。その内容のコピーは、それぞれ新しい実行フロー用にシステムによって具体化されます。詳細は、232 ページの「スレッド固有領域」を参照してください。
- .text  
プログラムの「テキスト」すなわち実行可能命令。
- .SUNW\_bss  
プログラムのメモリーイメージで使用される、共有オブジェクトの部分的に初期化されたデータ。データは実行時に初期化されます。このセクションは、セクション型 SHT\_NOBITS で示しているとおりに、ファイル領域を占めません。
- .SUNW\_heap  
dldump(3DL) により作成される動的実行可能ファイルのヒープ。
- .SUNW\_move  
部分的に初期化されたデータに関する追加情報。詳細は、230 ページの「移動セクション」を参照してください。
- .SUNW\_reloc  
再配置情報 (詳細は、212 ページの「再配置」を参照)。このセクションは再配置セクションが連結されたものであり、個々の再配置レコードに対するより良い参照のローカル性 (局所性) を与えます。再配置レコード自身のオフセットのみが意味があり、したがってセクション sh\_info の値は 0 です。
- .SUNW\_syminfo  
シンボルテーブルの追加情報。詳細は、211 ページの「Syminfo テーブル」を参照してください。
- .SUNW\_version  
バージョン情報。詳細は、223 ページの「バージョン情報」を参照してください。

ドット (.) 接頭辞付きのセクション名はシステムにおいて予約されています。これらのセクションの既存の意味が満足できるものであれば、アプリケーションはこれらのセクションを使用できます。アプリケーションは、ドット (.) 接頭辞なしの名前を使用し

て、システムで予約されたセクションとの競合を回避することができます。オブジェクトファイル形式では、上記リストに記載されていないセクションが定義できます。オブジェクトファイルには、同じ名前を持つ複数のセクションが存在できます。

プロセッサアーキテクチャに対して予約されるセクション名は、アーキテクチャ名の省略形をセクション名の前に入れることで作成されます。セクション名の前に、`e_machine` に対して使用されるアーキテクチャ名を入れる必要があります。たとえば、`.Foo.psect` は、FOO アーキテクチャで定義される `psect` セクションです。

既存の拡張セクションは、従来から使用されている名前をそのまま使用しています。

## 文字列テーブル

文字列テーブルセクションは、ヌル文字で終了する一連の文字 (一般に文字列と呼ばれている) を保持します。オブジェクトファイルは、これらの文字列を使用してシンボルとセクション名を表します。文字列をインデックスに使用して、文字列テーブルセクションを参照します。

先頭バイト (インデックス 0) は、ヌル文字を保持します。同様に、文字列テーブルの最後のバイトは、ヌル文字を保持します。したがって、すべての文字列は確実にヌル文字で終了します。したがって、すべての文字列は確実にヌル文字で終了します。インデックスが 0 の文字列は、名前を指定しないかヌル文字の名前を指定します (状況に依存する)。

空の文字列テーブルセクションが許可されており、セクションヘッダーの `sh_size` 構成要素に 0 が入ります。0 以外のインデックスは、空の文字列テーブルに対して無効です。

セクションヘッダーの `sh_name` 構成要素は、ELF ヘッダーの `e_shstrndx` 構成要素で示されているとおり、セクションヘッダー文字列テーブルセクションへのインデックスを保持します。次の図は、25 バイトの文字列テーブルと、さまざまなインデックスに関連付けられている文字列を示しています。

インデックス	+0	+1	+2	+3	+4	+5	+6	+7	+8	+9
0	\0	n	a	m	e	.	\0	V	a	r
10	i	a	b	l	e	\0	a	b	l	e
20	\0	\0	x	x	\0					

図 7-4 ELF 文字列テーブル

次の表に、上の図に示した文字列テーブルの文字列を示しています。

表 7-18 ELF 文字列テーブルインデックス

インデックス	文字列
0	なし
1	name
7	Variable
11	able
16	able
24	ヌル文字列

例で示しているとおり、文字列テーブルインデックスはセクションのすべてのバイトを参照できます。文字列は 2 回以上出現可能です。部分文字列に対する参照は存在可能です。単一文字列は複数回参照可能です。参照されない文字列も許可されます。

## シンボルテーブル

オブジェクトファイルのシンボルテーブルは、プログラムのシンボル定義または参照の探索と再配置に必要な情報を保持します。シンボルテーブルインデックスは、この配列への添字です。インデックス 0 はシンボルテーブルの先頭エントリを指定し、また未定義シンボルインデックスとして機能します。詳細は、表 7-22 を参照してください。

シンボルテーブルエントリの形式 (`sys/elf.h` で定義されている) は、次のとおりです。

```
typedef struct {
    Elf32_Word    st_name;
    Elf32_Addr    st_value;
    Elf32_Word    st_size;
    unsigned char st_info;
    unsigned char st_other;
    Elf32_Half    st_shndx;
} Elf32_Sym;

typedef struct {
    Elf64_Word    st_name;
    unsigned char st_info;
    unsigned char st_other;
    Elf64_Half    st_shndx;
    Elf64_Addr    st_value;
    Elf64_Xword   st_size;
} Elf64_Sym;
```

この構造体の要素を次に示します。

#### st\_name

オブジェクトファイルのシンボル文字列テーブルへのインデックス (シンボル名の文字表現を保持する)。値が 0 以外の場合、その値はシンボル名を与える文字列テーブルインデックスを表します。値が 0 の場合、シンボルテーブルエントリに名前前は存在しません。

#### st\_value

関連付けられているシンボルの値。この値は、絶対値やアドレスなど (状況に依存する) を表します。詳細は、209 ページの「シンボル値」を参照してください。

#### st\_size

多くのシンボルは、関連付けられているサイズを持っています。たとえば、データオブジェクトのサイズは、データオブジェクトに存在するバイト数です。この構成要素は、シンボルがサイズを持っていない場合またはサイズが不明な場合、0 を保持します。

#### st\_info

シンボルの種類および結び付けられる属性。値と意味のリストを、表 7-19 に示します。次のコードは、値 (sys/elf.h で定義されている) の処理方法を示します。

```
#define ELF32_ST_BIND(info)      ((info)>> 4)
#define ELF32_ST_TYPE(info)     ((info) & 0xf)
#define ELF32_ST_INFO(bind, type)  (((bind)<<4)+((type)&0xf))

#define ELF64_ST_BIND(info)      ((info)>> 4)
#define ELF64_ST_TYPE(info)     ((info) & 0xf)
#define ELF64_ST_INFO(bind, type)  (((bind)<<4)+((type)&0xf))
```

#### st\_other

シンボルの可視性。値とその意味のリストを、表 7-21 に示します。以下のコードは、32 ビットオブジェクトと 64 ビットオブジェクトの両方の値を操作する方法を示しています。その他のビットは 0 を含んでおり、特に意味はありません。

```
#define ELF32_ST_VISIBILITY(o)  ((o)&0x3)
#define ELF64_ST_VISIBILITY(o)  ((o)&0x3)
```

#### st\_shndx

すべてのシンボルテーブルエントリは、何らかのセクションに関して定義されます。この構成要素は、該当するセクションヘッダーテーブルインデックスを保持します。いくつかのセクションインデックスは、特別な意味を示します (表 7-11 を参照)。

シンボルのバインディングは、st\_info で指定され、これにより、リンクの可視性と動作が決定します。

表 7-19 ELF シンボルのバインディング、(ELF32\_ST\_BIND、ELF64\_ST\_BIND)

名前	値
STB_LOCAL	0
STB_GLOBAL	1

表 7-19 ELF シンボルのバインディング、(ELF32\_ST\_BIND、ELF64\_ST\_BIND) (続き)

名前	値
STB_WEAK	2
STB_LOOS	10
STB_HIOS	12
STB_LOPROC	13
STB_HIPROC	15

#### STB\_LOCAL

ローカルシンボル。ローカルシンボルは、ローカルシンボルの定義が存在するオブジェクトファイルの外部では見えません。同じ名前のローカルシンボルは、互いに干渉することなく複数のファイルに存在できます。

#### STB\_GLOBAL

大域シンボル。大域シンボルは、結合されるすべてのオブジェクトファイルで見ることができます。あるファイルの大域シンボルの定義は、その大域シンボルへの別ファイルの未定義参照を解決します。

#### STB\_WEAK

ウィークシンボル。ウィークシンボルは大域シンボルに似ていますが、ウィークシンボルの定義の優先順位は大域シンボルの定義より低いです。

#### STB\_LOOS - STB\_HIOS

この範囲の値 (両端の値を含む) は、オペレーティングシステム固有のセマンティクス (意味的用途) のために予約されています。

#### STB\_LOPROC - STB\_HIPROC

この範囲の値は、プロセッサ固有の使用方法に予約されます。

大域シンボルとウィークシンボルは、主に 2 つの点で異なります。

- リンカーは、いくつかの再配置可能オブジェクトファイルを結合するとき、同じ名前の STB\_GLOBAL シンボルの複数の定義を許可しない。一方、定義された大域シンボルが存在している場合、同じ名前のウィークシンボルが現れてもエラーは発生しない。リンカーは大域定義を使用し、ウィーク定義を無視する。

同様に、共通シンボルが存在している場合、同じ名前のウィークシンボルが現れてもエラーは発生しない。リンカーは共通定義を使用し、ウィーク定義を無視する。共通シンボルは、SHN\_COMMON を保持する st\_shndx フィールドを持つ。詳細は、36 ページの「シンボル解析」を参照してください。

- リンカーは、アーカイブライブラリの検索時に、未定義または一時的な大域シンボル定義が存在するアーカイブ構成要素を抜き出す。構成要素の定義は、大域シンボルまたはウィークシンボルになる。

リンカーはデフォルトでは、未定義のウィークシンボルを解決するためのアーカイブ構成要素を抜き出さない。解決されていないウィークシンボルは、値 0 を持つ。-z weakextract を使用すると、このデフォルトの動作が無効になる。これにより、ウィーク参照がアーカイブ構成要素を抜き出すことができる。

---

注 - ウィークシンボルは、主にシステムソフトウェアでの使用を意図したものです。アプリケーションプログラムでの使用は推奨されません。

---

各シンボルテーブルにおいて、STB\_LOCAL 結び付きが存在するすべてのシンボルは、ウィークシンボルと大域シンボルの前に存在します。185 ページの「セクション」に記述されているとおり、シンボルテーブルセクションの sh\_info セクションヘッダー構成要素は、最初のローカルではないシンボルに対するシンボルテーブルインデックスを保持します。

シンボルのタイプは st\_info フィールドで指定され、これにより、関連付けられた実体の一般的な分類が決定されます。

表 7-20 ELF シンボルのタイプ (ELF32\_ST\_TYPE、ELF64\_ST\_TYPE)

名前	値
STT_NOTYPE	0
STT_OBJECT	1
STT_FUNC	2
STT_SECTION	3
STT_FILE	4
STT_COMMON	5
STT_TLS	6
STT_LOOS	10
STT_HIOS	12
STT_LOPROC	13
STT_SPARC_REGISTER	13
STT_HIPROC	15

STT\_NOTYPE  
シンボルの種類は指定されません。

STT\_OBJECT  
シンボルは、データオブジェクト (変数や配列など) と関連付けられています。

STT\_FUNC  
シンボルは、関数または他の実行可能コードに関連付けられています。

#### STT\_SECTION

シンボルは、セクションに関連付けられています。この種類のシンボルテーブルエントリは主に再配置を行うために存在しており、通常、STB\_LOCAL に結び付けられています。

#### STT\_FILE

慣例により、シンボルの名前はオブジェクトファイルに対応するソースファイルの名前を与えます。ファイルシンボルは STB\_LOCAL に結び付けられており、セクションインデックスは SHN\_ABS です。このシンボルは、存在する場合、ファイルの他の STB\_LOCAL シンボルの前に存在します。SHT\_SYMTAB のシンボルインデックス 1 は、ファイル自身を表す STT\_FILE シンボルです。慣例により、この後にはファイルの STT\_SECTION シンボルと、ローカルシンボルに短縮されている大域シンボルが続きます。

#### STT\_COMMON

このシンボルは、初期設定されていない共通ブロックを表します。これは、STT\_OBJECT とまったく同じに扱われます。

#### STT\_TLS

シンボルは、スレッド固有領域の実体を指定します。定義されている場合、実際のアドレスではなく、シンボルに割り当てられたオフセットを提供します。STT\_TLS 型のシンボルは、特殊なスレッド固有領域の再配置だけによって参照され、スレッド固有領域の再配置は、STT\_TLS 型のシンボルだけを参照します。詳細は、232 ページの「スレッド固有領域」を参照してください。

#### STT\_LOOS - STT\_HIOS

この範囲の値 (両端の値を含む) は、オペレーティングシステム固有のセマンティクス (意味的用途) のために予約されています。

#### STT\_LOPROC - STT\_HIPROC

この範囲の値は、プロセッサ固有の使用方法に予約されます。

シンボルの可視性は、st\_other フィールドで決定され、これは、再配置可能オブジェクトの中で指定できます。シンボルの可視性により、シンボルが実行可能ファイルまたは共有オブジェクトの一部になった後のシンボルへのアクセス方法が定義されます。

表 7-21 ELF シンボルの可視性

名前	値
STV_DEFAULT	0
STV_INTERNAL	1
STV_HIDDEN	2
STV_PROTECTED	3

#### STV\_DEFAULT

STV\_DEFAULT 属性を持つシンボルの可視性は、シンボルの結合タイプで指定されたものになります。つまり、大域シンボルおよびウィークシンボルは、それらの定

義するコンポーネント (実行可能ファイルまたは共有オブジェクト) の外から見ることができません。ローカルシンボルは、「隠されて」います。大域シンボルおよびウィークシンボルを、「横取り可能」に設定 (別のコンポーネント内の同名定義によるオーバーライドを可能に) することもできます。

#### STV\_PROTECTED

現在のコンポーネン内で定義されたシンボルは、それが他のコンポーネント内で参照可能であるが横取り可能ではない場合、保護されています。つまり、定義するコンポーネント内からのそのようなシンボルへの参照は、たとえばデフォルトの規則によって間に入るような別のコンポーネントの定義があったとしても、そのコンポーネントの定義にもとづいて解決されなければなりません。STB\_LOCAL 結合を持つシンボルは、STV\_PROTECTED 可視性を持ちません。

#### STV\_HIDDEN

現在のコンポーネント内で定義されたシンボルは、その名前が他のコンポーネントから参照することができない場合、「隠されて」います。そのようなシンボルは、保護される必要があります。この属性は、コンポーネントの外部インタフェースの管理に使用されます。そのようなシンボルによって指定されたオブジェクトは、そのアドレスが外部に渡された場合でも、他のコンポーネントから参照可能です。

再配置可能オブジェクトに含まれた「隠された」シンボルは、その再配置可能オブジェクトが実行可能ファイルまたは共有オブジェクトに含まれる時には、リンカーによって削除されるか STB\_LOCAL 結合に変換されます。

#### STV\_INTERNAL

この可視性の属性は、現在予約されています。

可視性の属性は、リンク編集中、実行可能ファイルまたは共有オブジェクト内のシンボルの解決には全く影響をおよぼしません。このような解決は、結合タイプによって制御されます。いったんリンカーがその解決を選択すると、これらの属性は以下の2つの必要条件を課します。どちらの必要条件も、リンクされるコード内の参照は、属性の利点を利用するために最適化されるという事実に基づくものです。

- 1つ目に、すべてのデフォルトでない可視性の属性は、シンボルの参照に適用される際、その参照を満たすための定義は現在の実行可能ファイルまたは共有オブジェクト内で提供されなければならないという条件を課します。この種のシンボルの参照がリンクされるコンポーネント内に定義を持たない場合は、その参照は STB\_WEAK 結合を持つ必要があり、0 に解決されます。
- 2つ目に、名前への参照または名前の定義がデフォルトでない可視性の属性を持つシンボルである場合、その可視性の属性はリンクされるオブジェクト内の解決シンボルへ伝達されなければなりません。特定のシンボルへの参照または特定のシンボルの定義に対して異なる可視性の属性が指定されている場合は、最も制約の厳しい可視性の属性が、リンクされるオブジェクト内の解決シンボルへ伝達されなければなりません。属性は、最も制約の少ないものから最も制約の厳しいものの順に、STV\_PROTECTED、STV\_HIDDEN、STV\_INTERNAL となります。



シンボル値がセクション内の特定位置を参照すると、セクションインデックス構成要素 `st_shndx` は、セクションヘッダーテーブルへのインデックスを保持します。再配置時にセクションが移動すると、シンボル値も変化します。シンボルへの参照はプログラム内の同じ位置を指し示し続けます。いくつかの特別なセクションインデックス値は、他の意味付けがされています。

#### SHN\_ABS

シンボルは、絶対値 (再配置が行われても変化しない) を持ちます。

#### SHN\_COMMON

シンボルは、割り当てられていない共通ブロックを示します。シンボル値は、セクションの `sh_addralign` 構成要素に類似した整列制約を与えます。リンカーは `st_value` の倍数のアドレスにシンボル記憶領域を割り当てます。シンボルのサイズは、必要なバイト数を示します。

#### SHN\_UNDEF

このセクションテーブルインデックスは、シンボルが未定義であることを意味します。リンカーがこのオブジェクトファイルを、示されたシンボルを定義する他のオブジェクトファイルに結合すると、このシンボルに対するこのファイルの参照は実際の定義に結び付けられます。

すでに説明したように、インデックス 0 (`SHN_UNDEF`) のシンボルテーブルエントリは予約されています。このエントリは以下の値を保持します。

表 7-22 ELF シンボルテーブルエントリ: インデックス 0

名前	値	注意
<code>st_name</code>	0	名前はない
<code>st_value</code>	0	値は 0
<code>st_size</code>	0	サイズはない
<code>st_info</code>	0	種類はない。ローカル結合
<code>st_other</code>	0	
<code>st_shndx</code>	<code>SHN_UNDEF</code>	セクションは存在しない

## シンボル値

異なる複数のオブジェクトファイル型のシンボルテーブルエントリは、`st_value` 構成要素に対してわずかに異なる解釈を持ちます。

- 再配置可能ファイルでは、`st_value` はセクションインデックスが `SHN_COMMON` であるシンボルに対する整列制約を保持する
- 再配置可能ファイルでは、`st_value` は定義されたシンボルに対するセクションオフセットを保持する。`st_value` は、`st_shndx` が識別するセクションの先頭からのオフセットになる

- 実行可能オブジェクトファイルと共有オブジェクトファイルでは、`st_value` は仮想アドレスを保持する。これらのファイルのシンボルを実行時リンカーに対してより有用にするために、セクションオフセット (ファイル解釈) の代わりに、セクション番号が無関係な仮想アドレス (ファイル解釈) が使用される

シンボルテーブル値は、異なる種類のオブジェクトファイルでも似た意味を持ちますが、適切なプログラムはデータに効率的にアクセスできます。

## レジスタシンボル

SPARC アーキテクチャは、レジスタシンボル (大域レジスタを初期化するシンボル) をサポートします。レジスタシンボルに対するシンボルテーブルエントリには、以下の値が入ります。

表 7-23 SPARC: ELF シンボルテーブルエントリ: レジスタシンボル

フィールド	意味
<code>st_name</code>	シンボル名文字列テーブルへのインデックス。または 0 (スラッシュレジスタ)
<code>st_value</code>	レジスタ番号。整数レジスタの割り当てについては、ABI マニュアルを参照
<code>st_size</code>	未使用 (0)
<code>st_info</code>	結合は標準的には <code>STB_GLOBAL</code> 。種類は <code>STT_SPARC_REGISTER</code> でなければならない
<code>st_other</code>	未使用 (0)
<code>st_shndx</code>	<code>SHN_ABS</code> (このオブジェクトがこのレジスタシンボルを初期化する場合)。 <code>SHN_UNDEF</code> (それ以外の場合)

定義済みの SPARC 用レジスタ値を、次に示します。

表 7-24 SPARC: ELF レジスタ番号

名前	値	意味
<code>STO_SPARC_REGISTER_G2</code>	0x2	%g2
<code>STO_SPARC_REGISTER_G3</code>	0x3	%g3

特定のレジスタのエントリが存在しないことは、その特定のレジスタがオブジェクトで使用されないことを意味します。

## Syminfo テーブル

syminfo セクションには、Elf32\_Syminfo 型または Elf64\_Syminfo 型の複数のエントリが存在します。関連付けられているシンボルテーブルの各エントリ (sh\_link) の .SUNW\_syminfo セクションには、1つのエントリが存在します。

このセクションがオブジェクトに存在している場合、関連付けられているシンボルテーブルからシンボルインデックスを取り出し、このシンボルインデックスを使ってこのセクションに存在する対応する Elf32\_Syminfo または Elf64\_Syminfo エントリを見つけることで、追加シンボル情報を見つけます。関連付けられているシンボルテーブルと、Syminfo テーブルには、必ず同じ数のエントリが存在します。

インデックス 0 は、Syminfo テーブルの現バージョン (SYMINFO\_CURRENT) を格納するために使用されます。シンボルテーブルエントリ 0 は必ず UNDEF シンボルテーブルエントリに対して予約されるので、矛盾は発生しません。

Syminfo エントリの形式 (sys/link.h で定義) を、次に示します

```
typedef struct {
    Elf32_Half    si_boundto;
    Elf32_Half    si_flags;
} Elf32_Syminfo;

typedef struct {
    Elf64_Half    si_boundto;
    Elf64_Half    si_flags;
} Elf64_Syminfo;
```

この構造体の要素を次に示します。

### si\_boundto

これは、.dynamic セクションのエントリへのインデックスで、sh\_info フィールドにより示され、Syminfo フラグを増加させます。たとえば、DT\_NEEDED エントリは、Syminfo エントリに関連付けられた動的オブジェクトを示します。表 7-25 に示すエントリは、si\_boundto に対して予約されています。

表 7-25 ELF si\_boundto 予約値

名前	値	意味
SYMINFO_BT_SELF	0xffff	自己に結びつけられるシンボル
SYMINFO_BT_PARENT	0xfffe	親に結びつけられるシンボル。親は、この動的オブジェクトの読み込みを発生させる最初のオブジェクト

### si\_flags

このビットフィールドでは、次の表に示すフラグを設定できます。

表 7-26 ELF Syminfo フラグ

名前	値	意味
SYMINFO_FLG_DIRECT	0x01	外部オブジェクトの直接参照
SYMINFO_FLG_COPY	0x04	コピー再配置の結果
SYMINFO_FLG_LAZYLOAD	0x08	遅延読み込み可能な外部オブジェクト参照

## 再配置

再配置は、記号参照を記号定義に関連付ける処理です。たとえば、プログラムが関数を呼び出すとき、関連付けられている呼び出し命令は、実行時に適切な宛先アドレスに制御を渡さなければなりません。再配置可能ファイルには、セクション内容の変更方法を示す情報が存在しなければなりません。その結果、実行可能オブジェクトファイルと共有オブジェクトファイルは、プロセスのプログラムイメージに関する正しい情報を保持できます。再配置エントリは、これらのデータを保持します。

再配置エントリは、以下の構造体 (`sys/elf.h` で定義) を持つことができます。

```
typedef struct {
    Elf32_Addr    r_offset;
    Elf32_Word    r_info;
} Elf32_Rel;

typedef struct {
    Elf32_Addr    r_offset;
    Elf32_Word    r_info;
    Elf32_Sword   r_addend;
} Elf32_Rela;

typedef struct {
    Elf64_Addr    r_offset;
    Elf64_Xword   r_info;
} Elf64_Rel;

typedef struct {
    Elf64_Addr    r_offset;
    Elf64_Xword   r_info;
    Elf64_Sxword  r_addend;
} Elf64_Rela;
```

この構造体の要素を次に示します。

`r_offset`

この構成要素は、再配置処理を適用する位置を与えます。オブジェクトファイルが異なると、この構成要素の解釈が多少異なります。

再配置可能ファイルの場合、値はセクションのオフセットを示します。再配置セクション自身は、ファイル内の別セクションの変更方法を示します。再配置オフセットは、2番目のセクション内の領域を指定します。

実行可能ファイルまたは共有オブジェクトの場合、値は再配置の影響を受ける領域の仮想アドレスを示します。この情報により、再配置エントリは、実行時リンカーにとって、より意味のあるものになります。

関連するプログラムによるアクセスの効率を高めるため、構成要素の解釈はオブジェクトファイルによって異なりますが、再配置タイプの意味は同じになります。

#### r\_info

この構成要素は、再配置が行われなければならないシンボルテーブルインデックスと、適用される再配置の種類を与えます。たとえば、呼び出し命令の再配置エントリは、呼び出される関数のシンボルテーブルインデックスを保持します。インデックスが STN\_UNDEF (未定義シンボルインデックス) の場合、再配置はシンボル値として 0 を使用します。

再配置の種類はプロセッサに固有です。再配置エントリの再配置の種類またはシンボルテーブルインデックスは、それぞれ ELF32\_R\_TYPE または ELF32\_R\_SYM をエントリの r\_info 構成要素に適用した結果です。

```
#define ELF32_R_SYM(info)          ((info)>>8)
#define ELF32_R_TYPE(info)        ((unsigned char)(info))
#define ELF32_R_INFO(sym, type)    (((sym)<<8)+(unsigned char)(type))

#define ELF64_R_SYM(info)          ((info)>>32)
#define ELF64_R_TYPE(info)        ((Elf64_Word)(info))
#define ELF64_R_INFO(sym, type)    (((Elf64_Xword)(sym)<<32)+ \
                                     (Elf64_Xword)(type))
```

Elf64\_Rel および Elf64\_Rela 構造の場合、r\_info フィールドはさらに 8 ビットの識別子と 24 ビットの付随的なデータに分割されます。

```
#define ELF64_R_TYPE_DATA(info)    (((Elf64_Xword)(info)<<32)>>40)
#define ELF64_R_TYPE_ID(info)     (((Elf64_Xword)(info)<<56)>>56)
#define ELF64_R_TYPE_INFO(data, type) (((Elf64_Xword)(data)<<8)+ \
                                        (Elf64_Xword)(type))
```

#### r\_addend

この構成要素は、再配置可能フィールドに格納される値の計算に使用される定数加数を指定します。

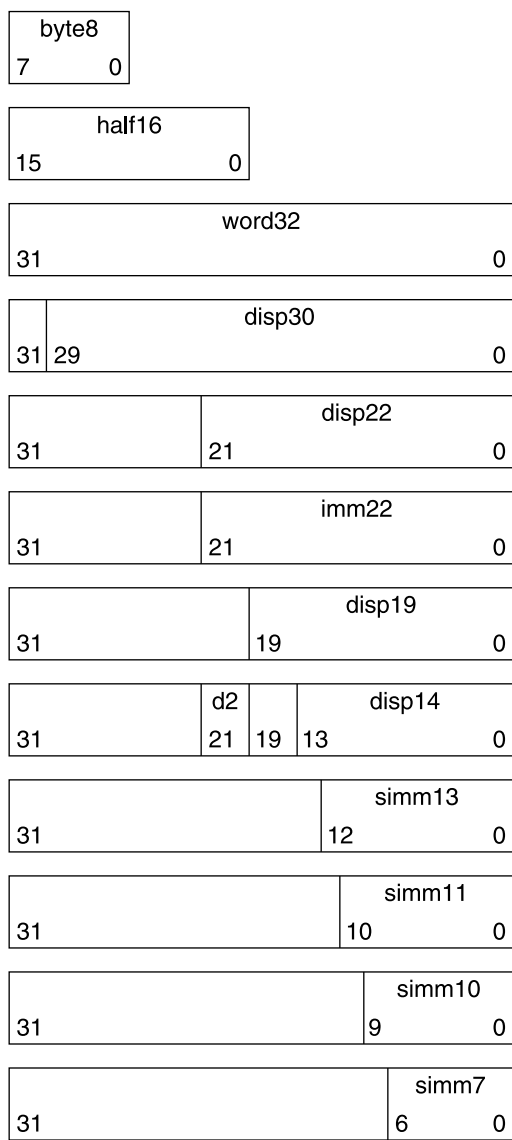
Rela エントリには、明示的加数が含まれます。Rel エントリには、変更される位置に暗黙の加数が存在します。32 ビットおよび 64 ビット SPARC では、それぞれ Elf32\_Rela および Elf64\_Rela 再配置エントリのみを使用します。したがって、r\_addend 構成要素は再配置加数として機能します。IA は、Elf32\_Rel 再配置エントリのみを使用します。再配置対象のフィールドは、加数を保持します。すべての場合において、加数と計算された結果は同じバイト順序を使用します。

再配置セクションは、ほかに2つのセクションを参照することがあります。1つは `sh_info` セクションヘッダーエントリにより示されるシンボルテーブルで、もう1つは `sh_link` セクションヘッダーエントリにより示される変更対象のセクションです。185 ページの「セクション」に、各セクションの関係を示します。再配置可能オブジェクト内に再配置セクションが存在するが、実行可能ファイルおよび共有オブジェクトの場合には省略可能である場合、`sh_link` エントリが必要になります。再配置オフセットが存在すれば、再配置を実行できます。

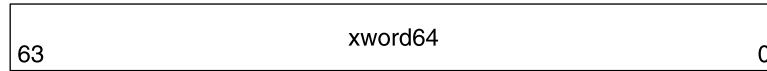
## 再配置型 (プロセッサ固有)

再配置エントリには、次の図に示す命令およびデータフィールドの変更方法が記述されます。ビット番号はボックスの下隅に表示されます。

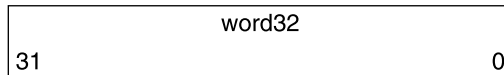
SPARC プラットフォームの場合、再配置エントリはバイト (`byte8`)、ハーフワード (`half16`)、またはワード (`word`、その他) に適用されます。



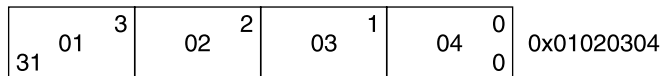
64 ビット SPARC では、再配置は拡張ワード (xword64) にも適用されます。



IA の場合、再配置エントリはワード (word32) に適用されます。



word32 は、任意バイト整列が存在する 4 バイトを占める 32 ビットフィールドを指定します。これらの値は、IA アーキテクチャにおける他のワード値と同じバイト順序を使用します。



いずれの場合でも `r_offset` 値は、影響が与えられる領域の先頭バイトのオフセットまたは仮想アドレスを指定します。再配置タイプは、変更されるビットと、これらのビットの値の計算方法を指定します。

以下の再配置型の計算では、操作により、再配置可能ファイルが実行可能ファイルまたは共有オブジェクトファイルに変換されることが仮定されています。概念上、リンカーは 1 つまたは複数の再配置可能ファイルを併合して出力します。リンカーは、まず入力ファイルの結合/配置方法を決めます。次にシンボル値を更新します。最後に再配置を行います。実行可能オブジェクトファイルと共有オブジェクトファイルに適用される再配置は類似しており、同じ結果を実現します。このセクションの表では、以下の表記が使用されています。

- A 再配置可能フィールドの値を計算するために使用される加数。
- B 実行時に共有オブジェクトがメモリーに読み込まれるベースアドレス。一般に共有オブジェクトファイルは 0 ベース仮想アドレスで作成されますが、実行アドレスは異なります。詳細は、233 ページの「プログラムヘッダー」を参照してください。
- G 実行時に再配置エントリのシンボルのアドレスが存在する大域オフセットテーブルへのオフセット。詳細は、259 ページの「大域オフセットテーブル (プロセッサ固有)」を参照してください。
- GOT 大域オフセットテーブルのアドレス。詳細は、259 ページの「大域オフセットテーブル (プロセッサ固有)」を参照してください。



- L シンボルに対するプロシージャのリンクテーブルエントリのセクションオフセットまたはアドレス。詳細は、260 ページの「プロシージャのリンクテーブル (プロセッサ固有)」を参照してください。
- P 再配置される領域のセクションオフセットまたはアドレス (`r_offset` を使用して計算)。
- S インデックスが再配置エントリ内に存在するシンボルの値。

## SPARC: 再配置型

表 7-28 に示されているフィールド名は、再配置型がオーバーフローを検査するかどうかを通知します。計算される再配置値は意図したフィールドより大きい場合があります。再配置型によっては値の適合を検証 (V) したり結果を切り捨てたり (T) することがあります。たとえば、`V-simm13` は、計算された値が `simm13` フィールドの外部に 0 以外の有意ビットを持つことがないことを意味します。

表 7-27 SPARC: ELF 再配置型

名前	値	フィールド	計算
<code>R_SPARC_NONE</code>	0	なし	なし
<code>R_SPARC_8</code>	1	V-byte8	$S + A$
<code>R_SPARC_16</code>	2	V-half16	$S + A$
<code>R_SPARC_32</code>	3	V-word32	$S + A$
<code>R_SPARC_DISP8</code>	4	V-byte8	$S + A - P$
<code>R_SPARC_DISP16</code>	5	V-half16	$S + A - P$
<code>R_SPARC_DISP32</code>	6	V-disp32	$S + A - P$
<code>R_SPARC_WDISP30</code>	7	V-disp30	$(S + A - P) \gg 2$
<code>R_SPARC_WDISP22</code>	8	V-disp22	$(S + A - P) \gg 2$
<code>R_SPARC_HI22</code>	9	T-imm22	$(S + A) \gg 10$
<code>R_SPARC_22</code>	10	V-imm22	$S + A$
<code>R_SPARC_13</code>	11	V-simm13	$S + A$
<code>R_SPARC_LO10</code>	12	T-simm13	$(S + A) \& 0x3ff$
<code>R_SPARC_GOT10</code>	13	T-simm13	$G \& 0x3ff$
<code>R_SPARC_GOT13</code>	14	V-simm13	G
<code>R_SPARC_GOT22</code>	15	T-simm22	$G \gg 10$
<code>R_SPARC_PC10</code>	16	T-simm13	$(S + A - P) \& 0x3ff$

表 7-27 SPARC: ELF 再配置型 (続き)

名前	値	フィールド	計算
R_SPARC_PC22	17	V-disp22	$(S + A - P) \gg 10$
R_SPARC_WPLT30	18	V-disp30	$(L + A - P) \gg 2$
R_SPARC_COPY	19	なし	なし
R_SPARC_GLOB_DAT	20	V-word32	$S + A$
R_SPARC_JMP_SLOT	21	なし	「R_SPARC_JMP_SLOT」を参照
R_SPARC_RELATIVE	22	V-word32	$B + A$
R_SPARC_UA32	23	V-word32	$S + A$
R_SPARC_PLT32	24	V-word32	$L + A$
R_SPARC_HIPLT22	25	T-imm22	$(L + A) \gg 10$
R_SPARC_LOPLT10	26	T-simm13	$(L + A) \& 0x3ff$
R_SPARC_PCPLT32	27	V-word32	$L + A - P$
R_SPARC_PCPLT22	28	V-disp22	$(L + A - P) \gg 10$
R_SPARC_PCPLT10	29	V-simm13	$(L + A - P) \& 0x3ff$
R_SPARC_10	30	V-simm10	$S + A$
R_SPARC_11	31	V-simm11	$S + A$
R_SPARC_OLO10	33	V-simm13	$((S + A) \& 0x3ff) + 0$
R_SPARC_HH22	34	V-imm22	$(S + A) \gg 42$
R_SPARC_HM10	35	T-simm13	$((S + A) \gg 32) \& 0x3ff$
R_SPARC_LM22	36	T-imm22	$(S + A) \gg 10$
R_SPARC_PC_HH22	37	V-imm22	$(S + A - P) \gg 42$
R_SPARC_PC_HM10	38	T-simm13	$((S + A - P) \gg 32) \& 0x3ff$
R_SPARC_PC_LM22	39	T-imm22	$(S + A - P) \gg 10$
R_SPARC_WDISP16	40	V-d2/disp14	$(S + A - P) \gg 2$
R_SPARC_WDISP19	41	V-disp19	$(S + A - P) \gg 2$
R_SPARC_7	43	V-imm7	$S + A$
R_SPARC_5	44	V-imm5	$S + A$
R_SPARC_6	45	V-imm6	$S + A$

表 7-27 SPARC: ELF 再配置型 (続き)

名前	値	フィールド	計算
R_SPARC_HIX22	48	V-imm22	$(S + A) \wedge 0xffffffffffffffff \gg 10$
R_SPARC_LOX10	49	T-simm13	$((S + A) \& 0x3ff)   0x1c00$
R_SPARC_H44	50	V-imm22	$(S + A) \gg 22$
R_SPARC_M44	51	T-imm10	$(S + A) \gg 12 \& 0x3ff$
R_SPARC_L44	52	T-imm13	$(S + A) \& 0xfff$
R_SPARC_REGISTER	53	V-word32	$S + A$
R_SPARC_UA16	55	V-half16	$S + A$

いくつかの再配置型には、単純な計算を超えた意味が存在します。

#### R\_SPARC\_GOT10

R\_SPARC\_LO10 に似ていますが、シンボルの大域オフセットテーブルエントリのアドレスを参照する点が異なります。また、R\_SPARC\_GOT10 は、大域オフセットテーブルの作成をリンカーに指示します。

#### R\_SPARC\_GOT13

R\_SPARC\_13 に似ていますが、シンボルの大域オフセットテーブルエントリのアドレスを参照する点が異なります。また、R\_SPARC\_GOT13 は、大域オフセットテーブルの作成をリンカーに指示します。

#### R\_SPARC\_GOT22

R\_SPARC\_22 に似ていますが、シンボルの大域オフセットテーブルエントリのアドレスを参照する点が異なります。また、R\_SPARC\_GOT22 は、大域オフセットテーブルの作成をリンカーに指示します。

#### R\_SPARC\_WPLT30

R\_SPARC\_WDISP30 に似ていますが、シンボルのプロシージャリンクテーブルエントリのアドレスを参照する点が異なります。また、R\_SPARC\_WPLT30 は、プロシージャのリンクテーブル作成をリンカーに指示します。

#### R\_SPARC\_COPY

リンカーにより作成され、動的実行可能ファイルによる読み取り専用テキストセグメントの保持を可能にします。この再配置型のオフセット構成要素は、書き込み可能セグメントの位置を参照します。シンボルテーブルインデックスは、現オブジェクトファイルと共有オブジェクトの両方に存在する必要があるシンボルを指定します。実行時、実行時リンカーは共有オブジェクトのシンボルに関連付けられているデータを、オフセットで指定されている位置にコピーします。117 ページの「コピー再配置」を参照してください。

#### R\_SPARC\_GLOB\_DAT

R\_SPARC\_32 に似ていますが、大域オフセットテーブルエントリを指定されたシンボルのアドレスに設定する点が異なります。この特殊な再配置型を使うと、シンボルと大域オフセットテーブルエントリの対応付けを判定できます。

#### R\_SPARC\_JMP\_SLOT

リンカーは、動的オブジェクトが遅延結合を提供できるようにするため、この再配置型を作成します。この再配置型のオフセット構成要素は、プロシージャのリンクテーブルエントリの位置を与えます。実行時リンカーは、プロシージャのリンクテーブルエントリを変更して指定シンボルアドレスに制御を渡します。

#### R\_SPARC\_RELATIVE

リンカーは、動的オブジェクト用にこの再配置型を作成します。この再配置型のオフセット構成要素は、相対アドレスを表す値が存在する、共有オブジェクト内の位置を与えます。実行時リンカーは共有オブジェクトが読み込まれる仮想アドレスに相対アドレスを加算することで、対応する仮想アドレスを計算します。この型に対する再配置エントリは、シンボルテーブルインデックスに対して 0 を指定しなければなりません。

#### R\_SPARC\_UA32

R\_SPARC\_32 に似ていますが、整列されていないワードを参照する点が異なります。再配置されるワードは、任意整列が存在する 4 つの別個のバイトとして処理されなければなりません (アーキテクチャの要求に従って整列されるワードとしては処理されません)。

#### R\_SPARC\_OLO10

R\_SPARC\_LO10 に似ていますが、符号付き 13 ビット即値フィールドを十分に使用するために余分なオフセットが追加される点が異なります。

#### R\_SPARC\_LM22

R\_SPARC\_HI22 に似ていますが、妥当性検査ではなく切り捨てを行う点が異なります。

#### R\_SPARC\_PC\_LM22

R\_SPARC\_PC22 に似ていますが、妥当性検査ではなく切り捨てを行う点が異なります。

#### R\_SPARC\_HIX22

64 ビットアドレス空間の最上位 4G バイトに限定される実行可能ファイルに対して R\_SPARC\_LOX10 と共に使用されます。R\_SPARC\_HI22 に似ていますが、リンク値の 1 の補数を与えます。

#### R\_SPARC\_LOX10

R\_SPARC\_HIX22 と共に使用されます。R\_SPARC\_LO10 に似ていますが、必ずリンク値のビット 10 からビット 12 までを設定します。

#### R\_SPARC\_L44

再配置型 R\_SPARC\_H44 および R\_SPARC\_M44 と共に使用され、44 ビット絶対アドレス指定モデルを生成します。

#### R\_SPARC\_REGISTER

レジスタシンボルの初期化に使用されます。この再配置型のオフセット構成要素には、初期化されるレジスタ番号が存在します。SHN\_ABS 型のこのレジスタには、対応するレジスタシンボルが存在しなければなりません。

## 64-bit SPARC: 再配置型

次の表に示す再配置型は、32ビット SPARC 用に定義された再配置型を拡張または変更します。詳細は、217 ページの「SPARC: 再配置型」を参照してください。

表 7-28 64-bit SPARC: ELF 再配置型

名前	値	フィールド	計算
R_SPARC_HI22	9	V-imm22	$(S + A) \gg 10$
R_SPARC_GLOB_DAT	20	V-xword64	$S + A$
R_SPARC_RELATIVE	22	V-xword64	$B + A$
R_SPARC_64	32	V-xword64	$S + A$
R_SPARC_DISP64	46	V-xword64	$S + A - P$
R_SPARC_PLT64	47	V-xword64	$L + A$
R_SPARC_REGISTER	53	V-xword64	$S + A$
R_SPARC_UA64	54	V-xword64	$S + A$

## IA: 再配置型

次の表に、32ビット IA 用に定義された再配置型を示します。

表 7-29 IA: ELF 再配置型

名前	値	フィールド	計算
R_386_NONE	0	なし	なし
R_386_32	1	word32	$S + A$
R_386_PC32	2	word32	$S + A - P$
R_386_GOT32	3	word32	$G + A$
R_386_PLT32	4	word32	$L + A - P$
R_386_COPY	5	なし	なし
R_386_GLOB_DAT	6	word32	$S$
R_386_JMP_SLOT	7	word32	$S$
R_386_RELATIVE	8	word32	$B + A$
R_386_GOTOFF	9	word32	$S + A - GOT$
R_386_GOTPC	10	word32	$GOT + A - P$

表 7-29 IA: ELF 再配置型 (続き)

名前	値	フィールド	計算
R_386_32PLT	11	word32	L + A

いくつかの再配置型には、単純な計算を超えた意味が存在します。

R\_386\_GOT32

大域オフセットテーブルのベースからシンボルの大域オフセットテーブルエントリまでの距離を計算します。この再配置型はまた、大域オフセットテーブルを作成するようにリンカーに指示します。

R\_386\_PLT32

シンボルのプロシージャのリンクテーブルエントリのアドレスを計算し、かつプロシージャのリンクテーブルを作成するようにリンカーに指示します。

R\_386\_COPY

リンカーは、この再配置型を作成して、動的実行可能ファイルが読み取り専用のテキストセグメントを保持できるようにします。この再配置型のオフセット構成要素は、書き込み可能セグメントの位置を参照します。シンボルテーブルインデックスは、現オブジェクトファイルと共有オブジェクトの両方に存在する必要があるシンボルを指定します。実行時、実行時リンカーは共有オブジェクトのシンボルに関連付けられているデータを、オフセットで指定されている位置にコピーします。117 ページの「コピー再配置」を参照してください。

R\_386\_GLOB\_DAT

大域オフセットテーブルエントリを、指定されたシンボルのアドレスに設定します。この特殊な再配置型を使うと、シンボルと大域オフセットテーブルエントリの対応付けを判定できます。

R\_386\_JMP\_SLOT

リンカーは、動的オブジェクトが遅延結合を提供できるようにするため、この再配置型を作成します。この再配置型のオフセット構成要素は、プロシージャのリンクテーブルエントリの位置を与えます。実行時リンカーは、プロシージャのリンクテーブルエントリを変更して指定シンボルアドレスに制御を渡します。

R\_386\_RELATIVE

リンカーは、動的オブジェクト用にこの再配置型を作成します。この再配置型のオフセット構成要素は、相対アドレスを表す値が存在する、共有オブジェクト内の位置を与えます。実行時リンカーは共有オブジェクトが読み込まれる仮想アドレスに相対アドレスを加算することで、対応する仮想アドレスを計算します。この型に対する再配置エントリは、シンボルテーブルインデックスに対して 0 を指定しなければなりません。

R\_386\_GOTOFF

シンボルの値と大域オフセットテーブルのアドレスの差を計算します。この再配置型はまた、大域オフセットテーブルを作成するようにリンカーに指示します。

R\_386\_GOTPC

R\_386\_PC32 に似ていますが、計算を行う際に大域オフセットテーブルのアドレスを使用する点が異なります。この再配置で参照されるシンボルは、通常

`_GLOBAL_OFFSET_TABLE_` です。この再配置型はまた、大域オフセットテーブルを作成するようにリンカーに指示します。

## Comdat セクション

Comdat セクションは、セクション名 (`sh_name`) で一意に示されます。リンカーが、同じセクション名の `SHT_SUNW_COMDAT` 型の複数のセクションと出会うと、最初のセクションが保持され、他のすべてのセクションは捨てられます。捨てられた `SHT_SUNW_COMDAT` セクションに適用されたすべての再配置は無視され、かつ捨てられたセクションで定義されたすべてのシンボルも保持されません。

また、リンカーはセクション命名規約をサポートします。このセクション命名規約は、コンパイラが `-xF` オプションで呼び出されると、セクションの再順序付けで使用されます。セクションが、`.funcname%sectname` という名前のセクションに入れられると、保持された最後の `SHT_SUNW_COMDAT` セクションが、`.sectname` で示されるセクションに合体します。この方法を使用すると、`SHT_SUNW_COMDAT` セクションを最終的に `.text`、`.data`、または他のセクションに入れることができます。

## バージョン情報

リンカーで作成されるオブジェクトには、2つの型のバージョン情報が存在できません。

- 「バージョン定義」は大域シンボルとの関連付けを与え、`SHT_SUNW_verdef` および `SHT_SUNW_versym` 型のセクションを使用して実現される
- 「バージョン依存性」は他のオブジェクト依存性からのバージョン定義要求を示し、`SHT_SUNW_verneed` 型のセクションを使用して実現される

これらのセクションを形成する構造体は、`sys/link.h` で定義されます。バージョン情報が存在するセクションには、`.SUNW_version` という名前が付けられます。

## バージョン定義セクション

このセクションは、`SHT_SUNW_verdef` 型で定義されます。このセクションが存在する場合、`SHT_SUNW_versym` セクションも存在しなければなりません。これら2つの構造体を使用することで、シンボルとバージョン定義の関連付けがファイル内で維持されます。(127 ページの「バージョン定義の作成」を参照)。このセクションの要素の構造体は、次のとおりです。

```
typedef struct {
    Elf32_Half    vd_version;
    Elf32_Half    vd_flags;
    Elf32_Half    vd_ndx;
    Elf32_Half    vd_cnt;
```

```

        Elf32_Word    vd_hash;
        Elf32_Word    vd_aux;
        Elf32_Word    vd_next;
} Elf32_Verdef;

typedef struct {
        Elf32_Word    vda_name;
        Elf32_Word    vda_next;
} Elf32_Verdaux;

typedef struct {
        Elf64_Half    vd_version;
        Elf64_Half    vd_flags;
        Elf64_Half    vd_ndx;
        Elf64_Half    vd_cnt;
        Elf64_Word    vd_hash;
        Elf64_Word    vd_aux;
        Elf64_Word    vd_next;
} Elf64_Verdef;

typedef struct {
        Elf64_Word    vda_name;
        Elf64_Word    vda_next;
} Elf64_Verdaux;

```

この構造体の要素を次に示します。

#### vd\_version

この構成要素は、構造体自身のバージョンを示します (次の表を参照)。

表 7-30 ELF バージョン定義構造のバージョン

名前	値	意味
VER_DEF_NONE	0	無効バージョン
VER_DEF_CURRENT	>=1	現在のバージョン

値 1 は最初のセクション形式を示し、拡張した場合は番号を大きくします。  
VER\_DEF\_CURRENT の値は、現在のバージョン番号を示すために必要に応じて変化します。

#### vd\_flags

この構成要素は、バージョン定義に固有の情報を保持します (次の表を参照)。

表 7-31 ELF バージョン定義セクションのフラグ

名前	値	意味
VER_FLG_BASE	0x1	ファイル自身のバージョン定義
VER_FLG_WEAK	0x2	ウィークバージョン識別子



ベースのバージョン定義は、バージョン定義またはシンボルの自動短縮簡約がファイルに適用されている場合、必ず存在します。ベースバージョンは、ファイルの予約されたシンボルに対してデフォルトのバージョンを与えます。ウィークバージョン定義には、関連付けられているシンボルは存在しません。詳細は、130 ページの「ウィークバージョン定義の作成」を参照してください。

**vd\_ndx**  
バージョンインデックス。各バージョン定義には、SHT\_SUNW\_versym エントリを適切なバージョン定義に関連付ける一意のインデックスが存在します。

**vd\_cnt**  
Elf32\_Verdaux 配列の要素数。

**vd\_hash**  
バージョン定義名のハッシュ値。この値は、268 ページの「ハッシュテーブル」に記述されているハッシング機能により生成されます。

**vd\_aux**  
この Elf32\_Verdef エントリの先頭からバージョン定義名の Elf32\_Verdaux 配列までのバイトオフセット。配列の先頭要素は存在しなければなりません。これはこの構造体が定義するバージョン定義文字列を指し示します。追加要素は存在可能です。要素の番号は vd\_cnt 値で示されます。これらの要素は、このバージョン定義の依存関係を表します。これらの依存関係の各々は、独自のバージョン定義構造体を持っています。

**vd\_next**  
この Elf32\_Verdef 構造体の先頭から次の Elf32\_Verdef エントリまでのバイトオフセット。

**vda\_name**  
ヌル文字で終わる文字列への文字列テーブルオフセットで、バージョン定義名を指定します。

**vda\_next**  
この Elf32\_Verdaux エントリの先頭から次の Elf32\_Verdaux エントリまでのバイトオフセット。

## バージョンシンボルセクション

バージョンシンボルセクションは SHT\_SUNW\_versym 型で定義されており、以下の構造を持つ要素配列からなります。

```
typedef Elf32_Half      Elf32_Versym;  
typedef Elf64_Half     Elf64_Versym;
```

配列の要素数は、関連付けられているシンボルテーブルに存在するシンボルテーブルエントリ数に等しくなければなりません。この値は、セクションの sh\_link 値で決定されます。配列の各要素には 1 つのインデックスが存在し、このインデックスは表 7-32 に示す値をとることができます。

表 7-32 ELF バージョン依存インデックス

名前	値	意味
VER_NDX_LOCAL	0	シンボルにローカル適用範囲が存在する
VER_NDX_GLOBAL	1	シンボルに大域適用範囲 (ベースバージョン定義に割り当てられる) が存在する
	>1	シンボルに大域適用範囲 (ユーザー定義バージョン定義に割り当てられる) が存在する

VER\_NDX\_GLOBAL より大きいインデックス値は、SHT\_SUNW\_verdef セクションのエントリの `vd_ndx` 値に一致しなければなりません。VER\_NDX\_GLOBAL より大きいインデックス値が存在しない場合、SHT\_SUNW\_verdef セクションが存在する必要はありません。

## バージョン依存セクション

バージョン依存セクションは、SHT\_SUNW\_verneed 型で定義されます。このセクションは、ファイルの動的依存性から要求されるバージョン定義を示すことで、ファイルの動的依存性要求を補足します。依存性にバージョン定義が存在する場合のみ、記録がこのセクションにおいて行われます。このセクションの要素の構造体は、次のとおりです。

```
typedef struct {
    Elf32_Half    vn_version;
    Elf32_Half    vn_cnt;
    Elf32_Word    vn_file;
    Elf32_Word    vn_aux;
    Elf32_Word    vn_next;
} Elf32_Verneed;

typedef struct {
    Elf32_Word    vna_hash;
    Elf32_Half    vna_flags;
    Elf32_Half    vna_other;
    Elf32_Word    vna_name;
    Elf32_Word    vna_next;
} Elf32_Vernaux;

typedef struct {
    Elf64_Half    vn_version;
    Elf64_Half    vn_cnt;
    Elf64_Word    vn_file;
    Elf64_Word    vn_aux;
    Elf64_Word    vn_next;
} Elf64_Verneed;
```

```
typedef struct {
    Elf64_Word    vna_hash;
    Elf64_Half    vna_flags;
    Elf64_Half    vna_other;
    Elf64_Word    vna_name;
    Elf64_Word    vna_next;
} Elf64_Vernaux;
```

この構造体の要素を次に示します。

#### vn\_version

この構成要素は、構造体自身のバージョンを示します。次の表に、指定可能なバージョンを示します。

表 7-33 ELF バージョン依存構造体のバージョン

名前	値	意味
VER_NEED_NONE	0	無効バージョン
VER_NEED_CURRENT	>=1	現在のバージョン

値 1 は最初のセクション形式を示し、拡張した場合は番号を大きくします。VER\_NEED\_CURRENT の値は、現在のバージョン番号を示すために必要に応じて変化します。

#### vn\_cnt

Elf32\_Vernaux 配列の要素数。

#### vn\_file

ヌル文字で終わっている文字列への文字列テーブルオフセットで、バージョン依存性が存在するファイル名を指定します。この名前は、ファイル内に存在する .dynamic 依存性のどれかに一致します。詳細は、246 ページの「動的セクション」を参照してください。

#### vn\_aux

この Elf32\_Verneed エントリの先頭から、関連付けられているファイル依存性から要求されるバージョン定義の Elf32\_Vernaux 配列までのバイトオフセット。少なくとも 1 つのバージョン依存性が存在しなければなりません。追加バージョン依存性は存在することができ、また番号は vn\_cnt 値で示されます。

#### vn\_next

この Elf32\_Verneed エントリの先頭から次の Elf32\_Verneed エントリまでのバイトオフセット。

#### vna\_hash

バージョン依存性の名前のハッシュ値。この値は、268 ページの「ハッシュテーブル」に記述されているハッシング機能により生成されます。

#### vna\_flags

バージョン依存性に固有の情報 (次の表を参照)。

表 7-34 ELF バージョン依存構造のフラグ

名前	値	意味
VER_FLG_WEAK	0x2	ウィークバージョン識別子

ウィークバージョン依存性は、ウィークバージョン定義への最初の結び付きを示します。

vna\_other

現在、使用されていません。

vna\_name

ヌル文字で終わる文字列への文字列テーブルオフセット。バージョン依存性の名前を与えます。

vna\_next

この Elf32\_Vernaux エントリの先頭から次の Elf32\_Vernaux エントリまでのバイトオフセット。

## 注釈セクション

ソフトウェアを開発して販売する場合、オブジェクトファイルに特別な情報を付加して、他のプログラムから準拠性や互換性などを確認できるようにしたいことがあります。SHT\_NOTE 型のセクションと PT\_NOTE 型のプログラムヘッダー要素は、この目的に対して使用できます。

次の図に示すように、セクションとプログラムヘッダー要素内の注釈情報は任意の数のエントリを保持します。64 ビットおよび 32 ビットのオブジェクトについては、各エントリはターゲットプロセッサの形式になっている 4 バイトワードの配列です。注釈情報の構造についての説明を容易にするため、ラベルを図 7-6 に示します。ただし、ラベルは仕様の一部ではありません。

namesz
descsz
type
name ...
desc ...

図 7-5 注釈の情報

この構造体の要素を次に示します。

### namesz と name

名前の先頭 namesz バイトには、エントリの所有者または作者を示す、ヌル文字で終わっている文字列が存在します。名前の競合を回避するための正式な機構は存在しません。慣例では、ベンダーは識別子として自身の名前 (“XYZ Computer Company” など) を使用します。name が存在しない場合、namesz は 0 になります。name の領域は、パッドを使用して、4 バイトに整列します。必要であれば namesz は、パッドの長さを含みません。

### descsz と desc

desc の先頭 descsz バイトは、注釈記述を保持します。注釈の記述が存在しない場合、descsz は 0 になります。desc の領域は、必要であればパッドを使用して、4 バイトに整列します。descsz はパッドの長さを含みません。

### type

注釈の解釈を示します。各エントリの作者は、自分で種類を管理します。1 つの type 値に関して複数の解釈が存在する場合があります。したがって、注釈の記述を認識するには、name と type の両方を認識しなければなりません。type は現在、負でない値でなければなりません。

次の図に示す注釈セグメントは、2 つのエントリを保持しています。

	+0	+1	+2	+3
namesz	7			
descsz	0			
type	1			
name	X	Y	Z	
	C	o	\0	pad
namesz	7			
descsz	8			
type	3			
name	X	Y	Z	
	C	o	\0	pad
desc	word0			
	word1			

記述子なし

図 7-6 注釈セグメントの例

---

注 - システムは注釈情報 (名前が存在せず (namesz == 0)、名前の長さが 0 (name[0] == '\0') を予約していますが、現在 type を定義していません。他のすべての名前には、少なくとも 1 つの空ではない文字が存在しなければなりません。

---

## 移動セクション

一般に、ELF ファイル内では、初期設定されたデータ変数はオブジェクトファイル内で維持されます。データ変数が非常に大きく、初期設定された (ゼロ以外の) 要素が少数の場合でも、変数全体はやはりオブジェクトファイルで維持されます。

サイズの大きな部分的に初期設定されたデータ変数を含むオブジェクト (FORTRAN COMMON ブロックなどのような) は、多大なディスクスペースオーバーヘッドをもたらすことがあります。SHT\_SUNW\_move セクションは、これらのデータ変数を圧縮するメカニズムを提供します。これにより、関連するオブジェクトのディスクサイズを減らすことができます。

SHT\_SUNW\_move セクションは、ELF32\_Move または Elf64\_Move 型の複数のエントリを含みます。これらのエントリはデータ変数を一時的項目 (.bss) として定義することが可能で、そのためオブジェクトファイル内にスペースを占めることなく、実行時にオブジェクトのメモリーイメージに反映させることができます。移動レコードは、完全なデータ変数を構成するためにデータについてメモリーイメージがどのように初期設定されるかを確立します。

ELF32\_Move および Elf64\_Move エントリは次のように定義されます。

```
typedef struct {
    Elf32_Lword    m_value;
    Elf32_Word    m_info;
    Elf32_Word    m_poffset;
    Elf32_Half    m_repeat;
    Elf32_Half    m_stride;
} Elf32_Move;

#define ELF32_M_SYM(info)      ((info)>>8)
#define ELF32_M_SIZE(info)    ((unsigned char)(info))
#define ELF32_M_INFO(sym, size) (((sym)<<8)+(unsigned char)(size))

typedef struct {
    Elf64_Lword    m_value;
    Elf64_Xword    m_info;
    Elf64_Xword    m_poffset;
    Elf64_Half    m_repeat;
    Elf64_Half    m_stride;
} Elf64_Move;

#define ELF64_M_SYM(info)      ((info)>>8)
#define ELF64_M_SIZE(info)    ((unsigned char)(info))
#define ELF64_M_INFO(sym, size) (((sym)<<8)+(unsigned char)(size))
```

これらの構造体の要素を次に示します。

**m\_value**  
初期設定値で、この値はメモリーイメージへ移されます。

**m\_info**  
初期設定が適用されるものに関連するシンボルテーブルインデックス、および初期設定されるオフセットのサイズ(単位: バイト)。構成要素の下位 8 ビットはサイズを定義し、1、2、4、または 8 になります。上位バイトはシンボルインデックスを定義します。

**m\_poffset**  
初期設定が適用される関連シンボルからの相対オフセット。

**m\_repeat**  
繰り返し回数。

**m\_stride**  
スキップの数。この値は、繰り返し初期設定を実行する際にスキップするユニットの数を示します。1 ユニットは **m\_info** で定義された初期設定オブジェクトのサイズです。**m\_stride** の値が 0 の場合、初期設定を **m\_repeat** ユニット連続して行うことを示します。

次のデータ定義は、通常、オブジェクトファイル内で 0x8000 バイトを消費します。

```
typedef struct {
    int    one;
    char   two;
} Data

Data move[0x1000] = {
    {0, 0},      {1, '1'},      {0, 0},
    {0xf, 'F'},  {0xf, 'F'},      {0, 0},
    {0xe, 'E'},  {0, 0},      {0xe, 'E'}
};
```

SHT\_SUNW\_move セクションを使用して、データ項目を .bss セクションへ移動し、関連する移動エンタリで初期設定することができます。

```
$ elfdump -s data | fgrep move
[17] 0x00020868 0x00008000 OBJT_GLOB 0 .bss move
$ elfdump -m data
```

```
Move Section: .SUNW_move
  offset  ndx    size  repeat  stride  value  with respect to
  0x8     0x17    4      1       0       0x1    move
  0xc     0x17    1      1       0       0x31   move
  0x18    0x17    4      2       2       0xf    move
  0x1c    0x17    1      2       8       0x46   move
  0x28    0x17    4      2       4       0xe    move
  0x2c    0x17    1      2       16      0x45   move
```

再配置可能オブジェクトから提供される移動セクションは連結され、リンカーにより作成されるオブジェクト内に出力されます。ただし、次の条件が成り立つ場合、リンカーは移動エンタリを処理し、その内容を従来のデータ項目に拡張します。

- 出力ファイルは、静的な実行可能ファイルである。
- 移動エントリのサイズは、移動データの拡張先のシンボルのサイズより大きくなる。
- `-z nopartial` オプションは有効である。

## スレッド固有領域

コンパイル時に割り当てられたデータを、スレッドごとに複製して関連付けるために、スレッド固有領域 (thread-local storage、TLS) セクションを使用して、そのようなデータのサイズおよび初期の内容を指定することができます。

SHF\_TLS 型のセクションは、初期化されていないスレッド固有領域と初期化されたスレッド固有領域を提供します。初期化されていないセクションである `.tbss` は、適切な整列のためのパディングに従って、初期化されたセクションである `.tdata` および `.tdata1` の直後に割り当てられます。セクションの組み合わせにより TLS テンプレートが形成され、この TLS テンプレートは、新しいスレッドが作成されるたびに、スレッド固有領域の割り当てに使用されます。

このテンプレートの初期化された部分を、TLS 初期化イメージと呼びます。初期化されたスレッド固有変数の結果発生する再配置はすべて、このテンプレートに適用され、新しいスレッドが初期値を要求すると、再配置された値が使用されます。

1 つの PT\_TLS プログラムエントリは、1 つの TLS テンプレートを記述し、次の構成要素を持ちます。

表 7-35 ELF PT\_TLS プログラムエントリ

構成要素	値
<code>p_offset</code>	TLS 初期化イメージのファイルオフセット
<code>p_vaddr</code>	TLS 初期化イメージの仮想メモリアドレス
<code>p_paddr</code>	予約済み
<code>p_filesz</code>	TLS 初期化イメージのサイズ
<code>p_memsz</code>	TLS テンプレートの合計サイズ
<code>p_flags</code>	PF_R
<code>p_align</code>	TLS テンプレートの整列



---

## 動的リンク

このセクションは、オブジェクトファイル情報と、プログラムの実行イメージを作成するシステム動作を記述します。ここで説明する情報の大半は、すべてのシステムに適用されます。プロセッサに固有の情報はその旨が示されたセクションに存在しません。

実行可能オブジェクトファイルと共有オブジェクトファイルは、アプリケーションプログラムを静的に表現します。このようなプログラムを実行するためには、システムはこれらのファイルを使用して動的なプログラムの表現、すなわちプロセスイメージを作成します。プロセスイメージには、テキスト、データ、スタックなどが存在するセグメントが存在します。この項の主な細目は以下のとおりです。

- 233 ページの「プログラムヘッダー」では、プログラム実行に直接関係するオブジェクトファイルの構造を記述する。重要なデータ構造体であるプログラムヘッダーテーブルは、ファイル内のセグメントイメージの位置を示す。また、このプログラムヘッダーテーブルは、プログラムのメモリーイメージの作成に必要な他の情報が存在する
- 239 ページの「プログラムの読み込み (プロセッサ固有)」では、メモリーにプログラムを読み込むために使用する情報を記述する
- 245 ページの「実行時リンカー」では、プロセスイメージのオブジェクトファイル間でシンボル参照を指定、解決するために使用する情報を記述する

## プログラムヘッダー

実行可能オブジェクトファイルまたは共有オブジェクトファイルのプログラムヘッダーテーブルは、構造体の配列です (各構造体は、実行されるプログラムを作成するためにシステムが必要とするセグメントやその他の情報を記述します)。各オブジェクトファイルセグメントには、238 ページの「セグメントの内容」に記述されているとおり、1 つまたは複数のセクションが存在します。

プログラムヘッダーは、実行可能オブジェクトファイルと共有オブジェクトファイルに対してのみ意味があります。プログラムヘッダーサイズは、ELF ヘッダーの `e_phentsize` 構成要素と `e_phnum` 構成要素で指定されます。

プログラムヘッダーの構造体 (`sys/elf.h` で定義) は、次のとおりです。

```
typedef struct {
    Elf32_Word    p_type;
    Elf32_Off     p_offset;
    Elf32_Addr    p_vaddr;
    Elf32_Addr    p_paddr;
    Elf32_Word    p_filesz;
    Elf32_Word    p_memsz;
    Elf32_Word    p_flags;
```

```

        Elf32_Word      p_align;
    } Elf32_Phdr;

typedef struct {
    Elf64_Word      p_type;
    Elf64_Word      p_flags;
    Elf64_Off       p_offset;
    Elf64_Addr      p_vaddr;
    Elf64_Addr      p_paddr;
    Elf64_Xword     p_filesz;
    Elf64_Xword     p_memsz;
    Elf64_Xword     p_align;
} Elf64_Phdr;

```

この構造体の要素を次に示します。

#### p\_type

この配列要素が記述するセグメント型、または配列要素情報の解釈方法。型の値とその意味は、表 7-36 を参照してください。

#### p\_offset

ファイルの先頭から、セグメントの先頭バイトが存在する位置までのオフセット。

#### p\_vaddr

セグメントの先頭バイトが存在するメモリー内の仮想アドレス。

#### p\_paddr

セグメントの物理アドレス (物理アドレス指定が適切なシステムの場合)。本システムはアプリケーションプログラムに対して物理アドレス指定を無視するので、この構成要素には実行可能ファイルと共有オブジェクトに対する指定されていない内容が存在します。

#### p\_filesz

セグメントのファイルイメージのバイト数 (0 の場合もある)。

#### p\_memsz

セグメントのメモリーイメージのバイト数 (0 の場合もある)。

#### p\_flags

セグメントに関するフラグ。型の値とその意味については、表 7-37 を参照してください。

#### p\_align

読み込み可能なプロセスセグメントは、ページサイズを基にして、p\_vaddr と p\_offset に対して同じ値を保持する必要があります。この構成要素は、セグメントがメモリーとファイルにおいて整列される値を与えます。値 0 と 1 は、整列が必要ないことを意味します。その他の値の場合、p\_align は 2 の正整数累乗でなければならない。また p\_vaddr は p\_align を法として p\_offset に等しくなければなりません。詳細は、239 ページの「プログラムの読み込み (プロセッサ固有)」を参照してください。

エントリの中には、プロセスセグメントを記述するものもあります。それ以外のエントリは補足情報を与え、プロセスイメージには関与しません。セグメントエントリが現れる順序は、明示されている場合を除き任意です。定義されている型の値を、次の表に示します。

表 7-36 ELF セグメント型

名前	値
PT_NULL	0
PT_LOAD	1
PT_DYNAMIC	2
PT_INTERP	3
PT_NOTE	4
PT_SHLIB	5
PT_PHDR	6
PT_TLS	7
PT_LOSUNW	0x6fffffff
PT_SUNWBSS	0x6fffffff
PT_SUNWSTACK	0x6fffffff
PT_HISUNW	0x6fffffff
PT_LOPROC	0x70000000
PT_HIPROC	0x7fffffff

#### PT\_NULL

使用しません。他の構成要素の値は不定です。この型を使用すると、プログラムヘッダーテーブルに、無視されるエントリを入れることができます。

#### PT\_LOAD

`p_filesz` と `p_memsz` により記述される読み込み可能セグメントを指定します。ファイルのバイト列は、メモリーセグメントの先頭に対応付けされます。セグメントのメモリーサイズ (`p_memsz`) がファイルサイズ (`p_filesz`) より大きい場合、不足するバイトは、値 0 を保持しセグメントの初期化領域に続くように定義されます。ファイルサイズがメモリーサイズより大きくなることは許可されません。プログラムヘッダーテーブルの読み込み可能セグメントエントリは、`p_vaddr` 構成要素で整列され、昇順に現れます。

#### PT\_DYNAMIC

動的リンクに関する情報を指定します。詳細は、246 ページの「動的セクション」を参照してください。

PT\_INTERP

インタプリタとして呼び出される、ヌル文字で終了しているパス名の位置とサイズを指定します。動的実行可能ファイルの場合、このセグメント型は必須であり、共有オブジェクトの場合、このセグメント型は指定可能です。このセグメント型を、ファイル内に複数指定することはできません。このセグメント型が存在する場合、このセグメント型は読み込み可能セグメントエントリの前に存在しなければなりません。詳細は、245 ページの「プログラムインタプリタ」を参照してください。

PT\_NOTE

補助情報の位置とサイズを指定します。詳細は、228 ページの「注釈セクション」を参照してください。

PT\_SHLIB

このセグメント型は、予約済みですが、解釈の方法は定義されていません。

PT\_PHDR

プログラムヘッダーテーブル自身の、ファイル、およびプログラムのメモリーイメージにおける位置とサイズを指定します。このセグメント型を、ファイル内に複数指定することはできません。また、このセグメント型は、プログラムヘッダーテーブルがプログラムのメモリーイメージの一部になる場合に限り存在できます。このセグメント型が存在する場合、このセグメント型は読み込み可能セグメントエントリの前に存在しなければなりません。詳細は、245 ページの「プログラムインタプリタ」を参照してください。

PT\_TLS

スレッド固有領域のテンプレートを指定します。詳細は、232 ページの「スレッド固有領域」を参照してください。

PT\_LOSUNW - PT\_HISUNW

この範囲の値は、Sun 固有のセマンティクスに対して予約されます。

PT\_SUNWBSS

PT\_LOAD 要素と同じ属性で、.SUNW\_bss セクションの記述に使用します。

PT\_SUNWSTACK

プロセススタックを記述します。現在のところ、そういった要素は1つのみ存在し、p\_flags フィールドで定義されているアクセスパーミッションのみが有効です。

PT\_LOPROC - PT\_HIPROC

この範囲の値は、プロセッサに固有の使用方法に対して予約されています。

---

注 - 他の箇所で特に要求されない限り、すべてのプログラムヘッダーセグメントタイプはそれぞれ存在することもありますし、存在しないこともあります。ファイルのプログラムヘッダーテーブルには、このプログラムの内容に関する要素のみが存在できます。

---

## ベースアドレス

実行可能オブジェクトファイルと共有オブジェクトファイルには、ベースアドレス (プログラムのオブジェクトファイルのメモリーイメージに関連付けられている最下位仮想アドレス) が存在します。ベースアドレスは、たとえば動的リンク時にプログラムのメモリーイメージを再配置するために使用されます。

実行可能オブジェクトファイルと共有オブジェクトファイルのベースアドレスは、実行時に 3 つの値 (プログラムの読み込み可能セグメントのメモリー読み込みアドレス、最大ページサイズ、最下位仮想アドレス) から計算されます。プログラムヘッダーの仮想アドレスは、プログラムのメモリーイメージの実際の仮想アドレスを表さないことがあります。詳細は、239 ページの「プログラムの読み込み (プロセッサ固有)」を参照してください。

ベースアドレスを計算するには、PT\_LOAD セグメントの最下位 `p_vaddr` 値に関連付けられているメモリーアドレスを判定します。次に、メモリーアドレスを最大ページサイズの最近倍数に切り捨てることで、ベースアドレスが求められます。メモリーに読み込まれるファイルの種類によって、メモリーアドレスは `p_vaddr` 値に一致しない場合もあります。

## セグメントへのアクセス権

システムで読み込まれるプログラムには、少なくとも 1 つの読み込み可能セグメントが存在しなければなりません (ただし、このことはファイル形式では要求されていません)。システムは、読み込み可能セグメントのメモリーイメージを作成するとき、`p_flags` 構成要素で指定されるアクセス権を与えます。`PF_MASKPROC` マスクのすべてのビットは、プロセッサ固有のセマンティクスに対して予約されます。

表 7-37 ELF セグメントフラグ

名前	値	意味
PF_X	0x1	実行
PF_W	0x2	書き込み
PF_R	0x4	読み取り
PF_MASKPROC	0xf0000000	指定なし

アクセス権ビットが 0 の場合、その種類のアクセスは拒否されます。実際のメモリーアクセス権は、メモリー管理ユニット (システムによって異なることがある) に依存します。すべてのフラグ組み合わせが有効ですが、システムは要求以上のアクセスを与えることがあります。ただしどんな場合も、特に断りが明示的に記述されていない限り、セグメントは書き込み権を持ちません。次の表に、正確なフラグ解釈と許容されるフラグ解釈を示します。

表 7-38 ELF セグメントへのアクセス権

フラグ	値	正確なフラグ解釈	許容されるフラグ解釈
None	0	すべてのアクセスが拒否される	すべてのアクセスが拒否される
PF_X	1	実行のみ	読み取り、実行
PF_W	2	書き込みのみ	読み取り、書き込み、実行
PF_W+PF_X	3	書き込み、実行	読み取り、書き込み、実行
PF_R	4	読み取りのみ	読み取り、実行
PF_R + PF_X	5	読み取り、実行	読み取り、実行
PF_R+PF_W	6	読み取り、書き込み	読み取り、書き込み、実行
PF_R+PF_W+PF_X	7	読み取り、書き込み、実行	読み取り、書き込み、実行

たとえば、標準的なテキストセグメントは読み取り権と実行権を持っていますが、書き込み権は持っていません。データセグメントは通常、読み取り権、書き込み権、および実行権を持っています。

## セグメントの内容

オブジェクトファイルセグメントは、1つまたは複数のセクションで構成されます。ただし、プログラムヘッダーはこの事実には関与しません。ファイルセグメントに1つのセクションが存在するか複数のセクションが存在するかもまた、プログラム読み込み時に重要ではありません。しかし、さまざまなデータが、プログラム実行時や動的リンク時などには存在しなければなりません。以下に、セグメントの内容を示します。セグメント内のセクションの順序と帰属関係は、異なることがあります。

テキストセグメントには、読み取り専用の命令/データが存在します。データセグメントには、書き込み可能のデータ/命令が存在します。すべての特殊セクションの一覧については、表 7-17を参照してください。

PT\_DYNAMIC プログラムヘッダー要素は、.dynamic セクションを指し示します。さらに、.got セクションと .plt セクションには、位置に依存しないコードと動的リンクに関する情報が存在します。

.plt は、テキストセグメントまたはデータセグメントに存在できます(どちらのセグメントに存在するかはプロセッサに依存します)。詳細は、259 ページの「大域オフセットテーブル(プロセッサ固有)」と 260 ページの「プロシージャのリンクテーブル(プロセッサ固有)」を参照してください。

.bss セクションには、SHT\_NOBITS 型が存在します。このセクションはファイル領域を占めませんが、セグメントのメモリーイメージに与えられます。通常、これらの初期化されていないデータはセグメントの終わりに存在し、その結果、関連付けられているプログラムヘッダー要素において `p_memsz` が `p_filesz` より大きくなります。

## プログラムの読み込み (プロセッサ固有)

システムは、プロセスイメージを作成または拡張するとき、ファイルのセグメントを仮想メモリーセグメントに論理的にコピーします。システムがファイルをいつ物理的に読み取るかは、プログラムの挙動やシステムの負荷などに依存します。

プロセスは実行時に論理ページを参照しない限り物理ページを必要とせず、また一般に多くのページを未参照状態のままにします。したがって、物理読み取りを遅延させると、これらの物理読み取りが不要になり、システム性能が向上します。この効率性を実際に実現するには、実行可能オブジェクトファイルと共有オブジェクトファイルには、ファイルオフセットと仮想アドレスがページサイズを法として同じであるセグメントイメージが存在しなければなりません。

32 ビットのセグメントの仮想アドレスとファイルオフセットは、64K (0x10000) を法として同じです。64 ビットのセグメントの仮想アドレスとファイルオフセットは、1M バイト (0x100000) を法として同じです。セグメントを最大ページサイズに整列すると、ファイルは物理ページサイズには関係なくページング処理に対して適切になります。

デフォルトでは 64 ビット SPARC プログラムは開始アドレス (0x100000000) にリンクされます。プログラム全体 (テキスト、データ、ヒープ、スタック、共有オブジェクトの依存関係を含む) は、4G バイトより上に存在します。そうすることにより、プログラムがポインタを切り捨てると、アドレス空間の最下位 4G バイトでフォルトが発生することになるので、64 ビットプログラムが正しく作られたことを確認することがより容易になります。64 ビットプログラムは 4G バイトより上でリンクされていますが、コンパイラあるいはリンカーに `mapfile` および `-M` オプションを使用することにより、4G バイト未満でリンクすることも可能です。詳細は、`/usr/lib/ld/sparcv9/map.below4G` を参照してください。

次の図に、SPARC バージョンの実行可能ファイルを示します。

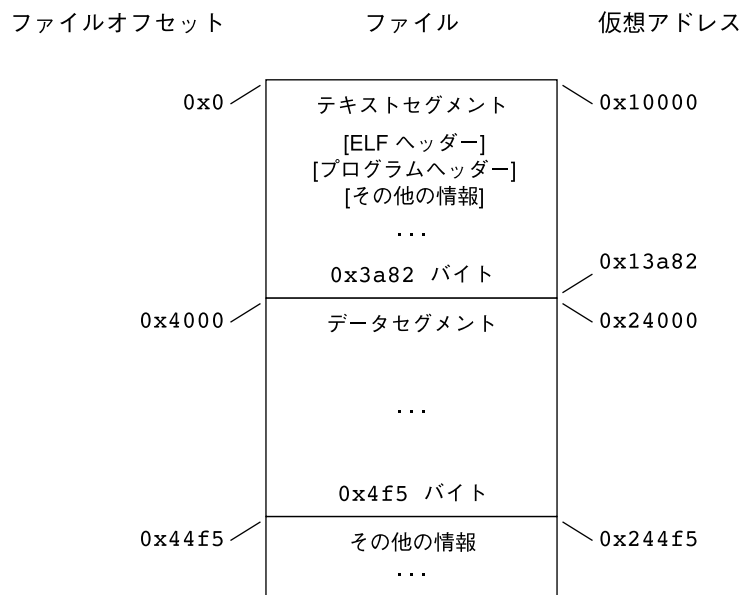


図 7-7 SPARC: 実行可能ファイル (64K に整列)

次の表に、前の図に示した読み込み可能セグメント要素の定義を示します。

表 7-39 SPARC: ELF プログラムヘッダーセグメント (64K に整列)

構成要素	テキスト	データ
p_type	PT_LOAD	PT_LOAD
p_offset	0x0	0x4000
p_vaddr	0x10000	0x24000
p_paddr	指定なし	指定なし
p_filesz	0x3a82	0x4f5
p_memsz	0x3a82	0x10a4
p_flags	PF_R + PF_X	PF_R+PF_W+PF_X
p_align	0x10000	0x10000

次の図に、IA バージョンの実行可能ファイルの例を示します。



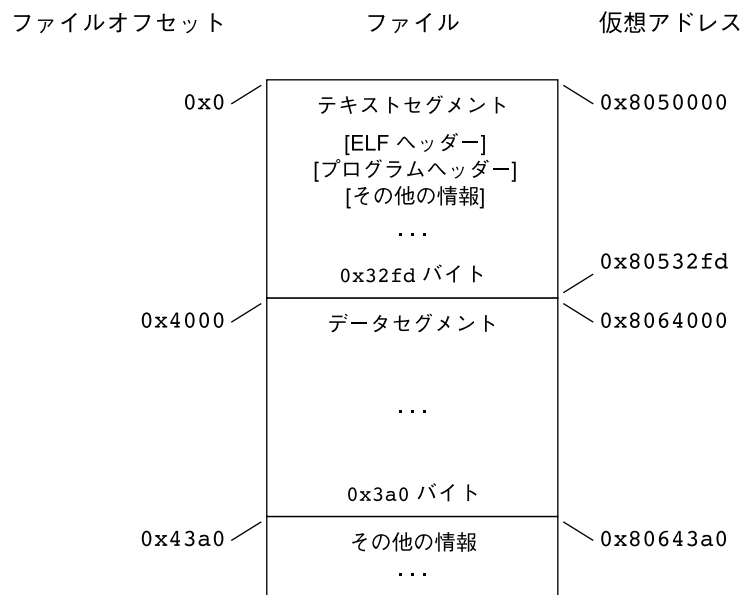


図 7-8 IA: 実行可能ファイル (64K に整列)

次の表に、前の図に示した読み込み可能セグメント要素の定義を示します。

表 7-40 IA: ELF プログラムヘッダーセグメント (64K に整列)

構成要素	テキスト	データ
p_type	PT_LOAD	PT_LOAD
p_offset	0x0	0x4000
p_vaddr	0x8050000	0x8064000
p_paddr	指定なし	指定なし
p_filesz	0x32fd	0x3a0
p_memsz	0x32fd	0xdc4
p_flags	PF_R + PF_X	PF_R+PF_W+PF_X
p_align	0x10000	0x10000

例に示したファイルオフセットと仮想アドレスは、テキストとデータの両方に対して最大ページサイズを法として同じですが、最大 4 ファイルページ (ページサイズとファイルシステムブロックサイズに依存) に、純粹ではないテキストやデータが含まれます。

- 先頭テキストページには、ELF ヘッダー、プログラムヘッダーテーブル、および他の情報が存在する
- 最終テキストページには、データの始まりのコピーが存在する
- 先頭データページには、テキストの終わりのコピーが存在する
- 最後のデータページには、実行中プロセスに関連していないファイル情報が存在できる。論理的にはシステムは、あたかも各セグメントが完全であり分離されているようにメモリアクセス権を設定する。セグメントのアドレスは調整され、アドレス空間の各論理ページに同じアクセス権セットが確実に存在するようになる。上の例では、テキストの終わりとデータの始まりを保持しているファイル領域が2回対応付けされる(1回はテキストに関して1つの仮想アドレスで対応付けされ、もう1回はデータに関して別の仮想アドレスで対応付けされる)

---

注 - 上記の例は、テキストセグメントを丸めた、典型的な Solaris のシステムバイナリを反映したものです。

---

データセグメントの終わりは、初期化されていないデータに対して特別な処理を必要とします(初期値が0になるようにシステムで定義されている)。ファイルの最後のデータページに、論理メモリーページに存在しない情報が存在する場合、これらのデータは0に設定しなければなりません(実行可能ファイルの未知の内容のままにしてはならない)。

他の3ページに存在する純粋でないテキストまたはデータは、論理的にはプロセスイメージの一部ではありません。システムがこれらの純粋でないテキストまたはデータを除去するかどうかについては、規定されていません。このプログラムのメモリーイメージが4Kバイト(0x1000)ページを使用する例を、次の図に示します。単純化するために次の図では、1ページのサイズのみを示しています。

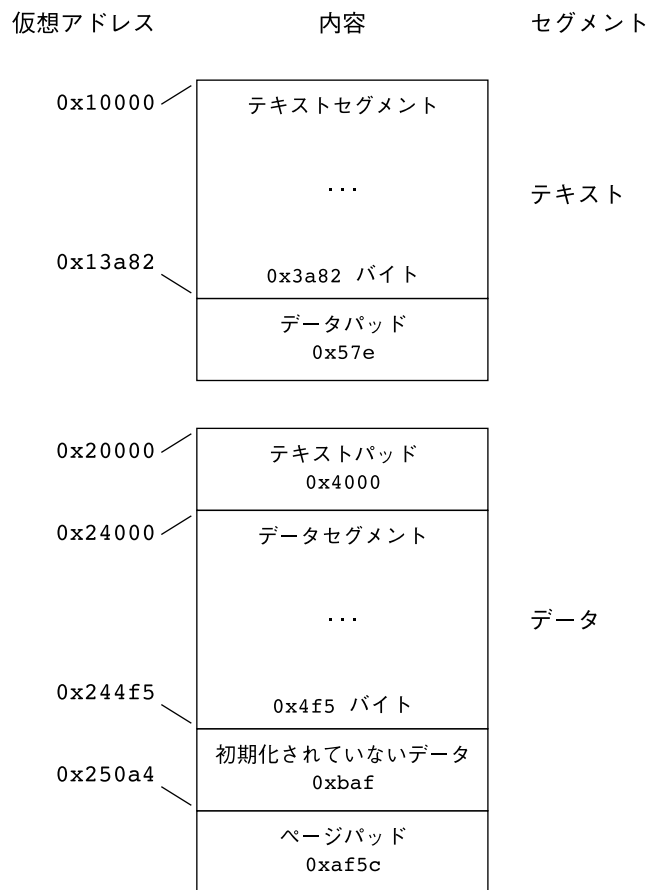


図 7-9 SPARC: プロセスイメージセグメント

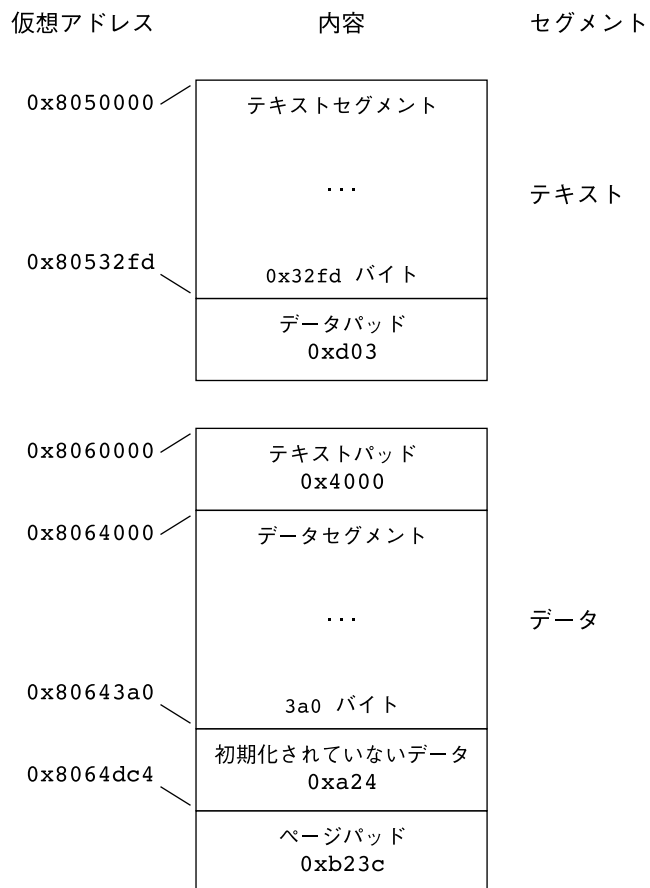


図 7-10 IA: プロセスイメージセグメント

セグメント読み込みは、実行可能ファイルと共有オブジェクトでは異なる側面が1つ存在します。実行可能ファイルのセグメントには、標準的には絶対コードが存在します。プロセスを正しく実行するには、セグメントは実行可能ファイルを作成するために使用された仮想アドレスに存在しなければなりません。システムは変化しない `p_vaddr` 値を仮想アドレスとして使用します。

一方、通常は共有オブジェクトのセグメントには、位置に依存しないコードが存在します。したがって、セグメントの仮想アドレスは、実行動作を無効にすることなくプロセスごとに変化させることができます。

システムは個々のプロセスごとに仮想アドレスを選択しますが、セグメントの相対位置は維持します。位置に依存しないコードはセグメント間で相対アドレス指定を使用するので、メモリーの仮想アドレス間の差は、ファイルの仮想アドレス間の差に一致しなければなりません。

以下の表は、いくつかのプロセスに対する共有オブジェクト仮想アドレスの割り当ての例で、一定の相対位置になることを示しています。これらの表は、ベースアドレスの計算も示しています。

表 7-41 SPARC: ELF 共有オブジェクトセグメントアドレスの例

出所	テキスト	データ	ベースアドレス
ファイル	0x0	0x4000	0x0
プロセス 1	0xc0000000	0xc0024000	0xc0000000
プロセス 2	0xc0010000	0xc0034000	0xc0010000
プロセス 3	0xd0020000	0xd0024000	0xd0020000
プロセス 4	0xd0030000	0xd0034000	0xd0030000

表 7-42 IA: ELF 共有オブジェクトセグメントアドレスの例

出所	テキスト	データ	ベースアドレス
ファイル	0x0	0x4000	0x0
プロセス 1	0x8000000	0x8004000	0x80000000
プロセス 2	0x80081000	0x80085000	0x80081000
プロセス 3	0x900c0000	0x900c4000	0x900c0000
プロセス 4	0x900c6000	0x900ca000	0x900c6000

## プログラムインタプリタ

動的リンクを開始する動的実行可能ファイルまたは共有オブジェクトは、1つの `PT_INTERP` プログラムヘッダー要素を保持できます。`exec(2)` の実行時に、システムは `PT_INTERP` セグメントからバス名を取り出し、インタプリタファイルのセグメントから初期プロセスイメージを作成します。インタプリタはシステムから制御を受け取り、アプリケーションプログラムに対して環境を提供する必要があります。

Solaris オペレーティング環境では、インタプリタは実行時リンカー、`ld.so.1(1)` として知られています。

## 実行時リンカー

リンカーは、動的リンクを開始する動的オブジェクトを作成する際、`PT_INTERP` 型のプログラムヘッダー要素を実行可能ファイルに付加します。この要素は、実行時リンカーをプログラムインタプリタとして呼び出すようにシステムに指示します。`exec(2)` と実行時リンカーは、協調してプログラムのプロセスイメージを作成します。

リンカーはまた、実行時リンカーを支援する、実行可能ファイルと共有オブジェクトファイル用のさまざまなデータを作成します。これらのデータは読み込み可能セグメントに存在するため、実行時に使用可能です。これらのセグメントには、以下が含まれます。

- SHT\_DYNAMIC 型の .dynamic セクションには、さまざまなデータが存在する。このセクションの始まりに存在する構造体には、他の動的リンク情報のアドレスが存在する。
- SHT\_PROGBITS 型の .got セクションと .plt セクションには、2つの別個のテーブルが存在する。つまり、大域オフセットテーブルとプロシージャのリンクテーブルが存在する。次の項では、オブジェクトファイルのメモリーイメージを作成するために実行時リンカーがテーブルをどのように使用するかを説明する
- SHT\_HASH 型の .hash セクションには、シンボルハッシュテーブルが存在する。

共有オブジェクトは、ファイルのプログラムヘッダーテーブルに記録されているアドレスとは異なる仮想メモリーアドレスを占有することが可能です。実行時リンカーは、アプリケーションが制御を取得する前に、メモリーイメージを再配置して絶対アドレスを更新します。

## 動的セクション

オブジェクトファイルが動的リンクに関係している場合、このオブジェクトファイルのプログラムヘッダーテーブルには、PT\_DYNAMIC 型の要素が存在します。このセグメントには、.dynamic セクションが存在します。特殊なシンボル \_DYNAMIC は、このセクションを示します。このセクションには、以下の構造体 (sys/link.h で定義される) の配列が存在します。

```
typedef struct {
    Elf32_Sword d_tag;
    union {
        Elf32_Word    d_val;
        Elf32_Addr    d_ptr;
        Elf32_Off     d_off;
    } d_un;
} Elf32_Dyn;

typedef struct {
    Elf64_Xword d_tag;
    union {
        Elf64_Xword    d_val;
        Elf64_Addr    d_ptr;
    } d_un;
} Elf64_Dyn;
```

このタイプの各オブジェクトの場合、d\_tag は d\_un の解釈に影響します。

d\_val  
このオブジェクトは、さまざまに解釈される整数値を表します。

## d\_ptr

このオブジェクトは、プログラムの仮想アドレスを表わします。ファイルの仮想アドレスは、実行時にメモリーの仮想アドレスに一致しないことがあります。実行時リンカーは、動的構造体に存在するアドレスを解釈するとき、元のファイル値とメモリーのベースアドレスに基づいて実際のアドレスを計算します。整合性のため、ファイルには動的構造体内のアドレスを補正するための再配置エントリは存在しません。

ツールによる動的セクションエントリの内容の解釈をシンプルにするために、各タグの値 (2つの特別な互換性範囲を除く) で d\_un union の解釈を決定します。偶数の値を持つタグは、d\_ptr を使用する動的セクションのエントリを示します。奇数の値を持つタグは、d\_val を使用する動的セクションのエントリ、または d\_ptr と d\_val のどちらも使用しない動的セクションのエントリを示します。特殊値 DT\_ENCODING より小さい値を持つタグ、および DT\_HIOS と DT\_LOPROC 間の範囲に入る値を持つタグは、これらの規則には従いません。

表 7-43 は、実行可能オブジェクトファイルと共有オブジェクトファイルのタグ要求についてまとめています。タグに「必須」という印が付いている場合、動的リンク配列にはその型のエントリが存在しなければなりません。また、「任意」は、タグのエントリが現れてもよいですが必須ではないことを意味します

表 7-43 ELF 動的配列タグ

名前	値	d_un	実行可能ファイル	共有オブジェクトファイル
DT_NULL	0	無視される	必須	必須
DT_NEEDED	1	d_val	任意	任意
DT_PLTRELSZ	2	d_val	任意	任意
DT_PLTGOT	3	d_ptr	任意	任意
DT_HASH	4	d_ptr	必須	必須
DT_STRTAB	5	d_ptr	必須	必須
DT_SYMTAB	6	d_ptr	必須	必須
DT_RELA	7	d_ptr	必須	任意
DT_RELASZ	8	d_val	必須	任意
DT_RELAENT	9	d_val	必須	任意
DT_STRSZ	10	d_val	必須	必須
DT_SYMENT	11	d_val	必須	必須
DT_INIT	12	d_ptr	任意	任意
DT_FINI	13	d_ptr	任意	任意

表 7-43 ELF 動的配列タグ (続き)

名前	値	d_un	実行可能ファイル	共有オブジェクト ファイル
DT_SONAME	14	d_val	無視される	任意
DT_RPATH	15	d_val	任意	任意
DT_SYMBOLIC	16	無視される	無視される	任意
DT_REL	17	d_ptr	必須	任意
DT_RELSZ	18	d_val	必須	任意
DT_RELENT	19	d_val	必須	任意
DT_PLTREL	20	d_val	任意	任意
DT_DEBUG	21	d_ptr	任意	無視される
DT_TEXTREL	22	無視される	任意	任意
DT_JMPREL	23	d_ptr	任意	任意
DT_BIND_NOW	24	無視される	任意	任意
DT_INIT_ARRAY	25	d_ptr	任意	任意
DT_FINI_ARRAY	26	d_ptr	任意	任意
DT_INIT_ARRAYSZ	27	d_val	任意	任意
DT_FINI_ARRAYSZ	28	d_val	任意	任意
DT_RUNPATH	29	d_val	任意	任意
DT_FLAGS	30	d_val	任意	任意
DT_ENCODING	32	指定なし	指定なし	指定なし
DT_PREINIT_ARRAY	32	d_ptr	任意	無視される
DT_PREINIT_ARRAYSZ	33	d_val	任意	無視される
DT_LOOS	0x6000000d	指定なし	指定なし	指定なし
DT_SUNW_RTLDINF	0x6000000e	d_ptr	任意	任意
DT_HIOS	0x6ffff000	指定なし	指定なし	指定なし
DT_VALRNGLO	0x6ffffd00	指定なし	指定なし	指定なし
DT_CHECKSUM	0x6ffffdf8	d_val	任意	任意
DT_PLTPADSZ	0x6ffffdf9	d_val	任意	任意
DT_MOVEENT	0x6ffffdfa	d_val	任意	任意
DT_MOVESZ	0x6ffffdfb	d_val	任意	任意



表 7-43 ELF 動的配列タグ (続き)

名前	値	d_un	実行可能ファイル	共有オブジェクトファイル
DT_FEATURE_1	0x6ffffdfc	d_val	任意	任意
DT_POSFLAG_1	0x6ffffdfd	d_val	任意	任意
DT_SYMINSZ	0x6ffffdfe	d_val	任意	任意
DT_SYMINENT	0x6ffffdff	d_val	任意	任意
DT_VALRNGHI	0x6ffffdff	指定なし	指定なし	指定なし
DT_ADDRRNGLO	0x6ffffe00	指定なし	指定なし	指定なし
DT_CONFIG	0x6ffffefa	d_ptr	任意	任意
DT_DEPAUDIT	0x6ffffefb	d_ptr	任意	任意
DT_AUDIT	0x6ffffefc	d_ptr	任意	任意
DT_PLTPAD	0x6ffffefd	d_ptr	任意	任意
DT_MOVETAB	0x6ffffefe	d_ptr	任意	任意
DT_SYMINFO	0x6ffffeff	d_ptr	任意	任意
DT_ADDRRNGHI	0x6ffffeff	指定なし	指定なし	指定なし
DT_RELACOUNT	0x6ffffff9	d_val	任意	任意
DT_RELCOUNT	0x6ffffffa	d_val	任意	任意
DT_FLAGS_1	0x6ffffffb	d_val	任意	任意
DT_VERDEF	0x6ffffffc	d_ptr	任意	任意
DT_VERDEFNUM	0x6ffffffd	d_val	任意	任意
DT_VERNEED	0x6ffffffe	d_ptr	任意	任意
DT_VERNEEDNUM	0x6fffffff	d_val	任意	任意
DT_LOPROC	0x70000000	指定なし	指定なし	指定なし
DT_SPARC_REGISTER	0x70000001	d_val	任意	任意
DT_AUXILIARY	0x7fffffff	d_val	指定なし	任意
DT_USED	0x7fffffff	d_val	任意	任意
DT_FILTER	0x7fffffff	d_val	指定なし	任意
DT_HIPROC	0x7fffffff	指定なし	指定なし	指定なし

DT\_NULL  
 \_DYNAMIC 配列の終わりを示します。

#### DT\_NEEDED

ヌル文字で終わっている文字列の DT\_STRTAB 文字列テーブルオフセットで、必要な依存性の名前を指定します。動的配列には、この型の複数のエントリが存在可能です。これらのエントリの相対順序は意味がありますが、他の型のエントリに対するこれらのエントリの相対順序には意味がありません。詳細は、62 ページの「共有オブジェクトの依存性」を参照してください。

#### DT\_PLTRELSZ

プロシージャのリンクテーブルに関連付けられている再配置エントリの合計サイズ (単位: バイト)。詳細は、260 ページの「プロシージャのリンクテーブル (プロセス固有)」を参照してください。

#### DT\_PLTGOT

プロシージャのリンクテーブルまたは大域オフセットテーブルに関連付けられるアドレス。詳細は、260 ページの「プロシージャのリンクテーブル (プロセス固有)」および 259 ページの「大域オフセットテーブル (プロセス固有)」を参照してください。

#### DT\_HASH

シンボルハッシュテーブルのアドレス。このテーブルは、DT\_SYMTAB 要素で示されるシンボルテーブルを参照します。詳細は、268 ページの「ハッシュテーブル」を参照してください。

#### DT\_STRTAB

文字列テーブルのアドレス。文字列テーブルには、実行時リンカーが必要とするシンボル名、依存性名、および他の文字列が存在します。詳細は、202 ページの「文字列テーブル」を参照してください。

#### DT\_SYMTAB

シンボルテーブルのアドレス。詳細は、203 ページの「シンボルテーブル」を参照してください。

#### DT\_RELA

再配置テーブルのアドレス。詳細は、212 ページの「再配置」を参照してください。

オブジェクトファイルには、複数の再配置セクションを指定できます。リンカーは、実行可能オブジェクトファイルまたは共有オブジェクトファイルの再配置テーブルを作成するとき、これらのセクションを連結して単一のテーブルを作成します。これらの各セクションはオブジェクトファイル内で独立している場合がありますが、実行時リンカーは単一のテーブルとして扱います。実行時リンカーは、実行可能ファイルのプロセスイメージを作成したり、またはプロセスイメージに共有オブジェクトを付加したりするとき、再配置テーブルを読み取り、関連付けられている動作を実行します。

この要素が存在する場合、DT\_RELASZ 要素と DT\_RELAENT 要素も存在する必要があります。再配置がファイルに対して必須の場合、DT\_RELA または DT\_REL が使用可能です。

#### DT\_RELASZ

DT\_RELA 再配置テーブルの合計サイズ (単位: バイト)。

**DT\_RELAENT**  
DT\_RELA 再配置エントリのサイズ (単位: バイト)。

**DT\_STRSZ**  
DT\_STRTAB 文字列テーブルの合計サイズ (単位: バイト)。

**DT\_SYMENT**  
DT\_SYMTAB シンボルエントリのサイズ (単位: バイト)。

**DT\_INIT**  
初期化関数のアドレス。詳細は、34 ページの「初期設定および終了セクション」を参照してください。

**DT\_FINI**  
終了関数のアドレス。詳細は、34 ページの「初期設定および終了セクション」を参照してください。

**DT\_SONAME**  
ヌル文字で終わっている文字列の DT\_STRTAB 文字列テーブルオフセットで、共有オブジェクトの名前を示します。99 ページの「共有オブジェクト名の記録」を参照してください。

**DT\_RPATH**  
ヌル文字で終わっているライブラリ検索パス文字列の DT\_STRTAB 文字列テーブルオフセット。この要素の使用は、DT\_RUNPATH に置き換えられました。63 ページの「実行時リンカーが検索するディレクトリ」を参照してください。

**DT\_SYMBOLIC**  
オブジェクトが、リンク編集に適用されたシンボリック結合を含むことを示します。この要素の使用は、DF\_SYMBOLIC フラグに置き換えられました。詳細は、120 ページの「-Bsymbolicの使用」を参照してください。

**DT\_REL**  
DT\_RELA に似ていますが、テーブルに暗黙の加数が存在する点が異なります。この要素が存在する場合、DT\_RELSZ 要素と DT\_RELENT 要素も存在する必要があります。

**DT\_RELSZ**  
DT\_REL 再配置テーブルの合計サイズ (単位: バイト)。

**DT\_RELENT**  
DT\_REL 再配置エントリのサイズ (単位: バイト)。

**DT\_PLTREL**  
プロシージャのリンクテーブルが参照する再配置エントリの型 (DT\_REL または DT\_RELA) を示します。1 つのプロシージャのリンクテーブルでは、すべての再配置は、同じ再配置を使用しなければなりません。詳細は、260 ページの「プロシージャのリンクテーブル (プロセッサ固有)」を参照してください。この要素が存在する場合、DT\_JMPREL 要素も存在する必要があります。

**DT\_DEBUG**  
デバッグに使用されます。

#### DT\_TEXTREL

1 つまたは複数の再配置エントリが書き込み不可セグメントに対する変更を要求する可能性があり、実行時リンカーはそれに応じて対応できることを示します。この要素の使用は、DF\_TEXTREL フラグに置き換えられました。110 ページの「位置に依存しないコード」を参照してください。

#### DT\_JMPREL

プロシージャのリンクテーブルにのみ関連付けられている再配置エントリのアドレス。詳細は、260 ページの「プロシージャのリンクテーブル (プロセッサ固有)」を参照してください。これらの再配置エントリを分離しておく、遅延結合が有効の場合、実行時リンカーはオブジェクトの読み込み時にこれらの再配置エントリを無視します。この要素が存在する場合、DT\_PLTRELSZ 要素と DT\_PLTREL 要素も存在する必要があります。

#### DT\_POSFLAG\_1

直後の DT\_ 要素に適用されるさまざまな状態フラグ。詳細は、表 7-46 を参照してください。

#### DT\_BIND\_NOW

プログラムに制御を渡す前に、このオブジェクトについてのすべての再配置を処理するよう実行時リンカーに指示します。環境または dlopen (3DL) で指定された場合、このエントリは遅延結合の使用指示よりも優先されます。この要素の使用は、DF\_BIND\_NOW フラグに置き換えられました。詳細は、69 ページの「再配置が実行される時」を参照してください。

#### DT\_INIT\_ARRAY

初期設定関数へのポインタの配列のアドレス。この要素が存在する場合、DT\_INIT\_ARRAYSZ 要素も存在する必要があります。詳細は、34 ページの「初期設定および終了セクション」を参照してください。

#### DT\_FINI\_ARRAY

終了関数へのポインタの配列のアドレス。この要素が存在する場合、DT\_FINI\_ARRAYSZ 要素も存在する必要があります。詳細は、34 ページの「初期設定および終了セクション」を参照してください。

#### DT\_INIT\_ARRAYSZ

DT\_INIT\_ARRAY 配列の合計サイズ (単位: バイト)。

#### DT\_FINI\_ARRAYSZ

DT\_FINI\_ARRAY 配列の合計サイズ (単位: バイト)。

#### DT\_RUNPATH

ヌル文字で終わっているライブラリ検索パス文字列の DT\_STRTAB 文字列テーブルオフセット。63 ページの「実行時リンカーが検索するディレクトリ」を参照してください。

#### DT\_FLAGS

このオブジェクトに特有のフラグ値。詳細は、表 7-44 を参照してください。

#### DT\_ENCODING

DT\_ENCODING と等しいかそれより大きく、かつ DT\_HIOS と等しいかそれより小さい値は、d\_un union の解釈の規則に従います。

#### DT\_PREINIT\_ARRAY

初期設定前関数へのポインタの配列のアドレス。この要素が存在する場合、DT\_PREINIT\_ARRAYSZ 要素も存在する必要があります。この配列は、実行可能ファイル内でのみ処理されます。共有オブジェクト内に含まれている場合は無視されます。詳細は、34 ページの「初期設定および終了セクション」を参照してください。

#### DT\_PREINIT\_ARRAYSZ

DT\_PREINIT\_ARRAY 配列の合計サイズ (単位: バイト)。

#### DT\_LOOS - DT\_HIOS

この範囲の値 (両端の値を含む) は、オペレーティングシステム固有のセマンティクス (意味的用途) のために予約されています。このような値はすべて、`d_un union` の解釈の規則に従います。

#### DT\_SUNW\_RTLDINF

実行時リンカーによる使用のために予約されています。

#### DT\_SYMINFO

シンボル情報テーブルのアドレス。この要素が存在する場合、DT\_SYMINENT 要素と DT\_SYMINSZ 要素も存在する必要があります。詳細は、211 ページの「Syminfo テーブル」を参照してください。

#### DT\_SYMINENT

DT\_SYMINFO 情報エントリのサイズ (単位: バイト)。

#### DT\_SYMINSZ

DT\_SYMINFO テーブルのサイズ (単位: バイト)。

#### DT\_VERDEF

バージョン定義テーブルのアドレス。このテーブル内の要素には、文字列テーブル DT\_STRTAB のインデックスが含まれます。この要素が存在する場合、DT\_VERDEFNUM 要素も存在する必要があります。詳細は、223 ページの「バージョン定義セクション」を参照してください。

#### DT\_VERDEFNUM

DT\_VERDEF テーブルのエントリ数。

#### DT\_VERNEED

バージョン依存性テーブルのアドレス。このテーブル内の要素には、文字列テーブル DT\_STRTAB のインデックスが含まれます。この要素が存在する場合、DT\_VERNEEDNUM 要素も存在する必要があります。詳細は、226 ページの「バージョン依存セクション」を参照してください。

#### DT\_VERNEEDNUM

DT\_VERNEEDNUM テーブルのエントリ数

#### DT\_RELACOUNT

すべての Elf32\_Rela (または Elf64\_Rela) RELATIVE 再配置は連結されていることを示し、このエントリにより、RELATIVE 再配置カウントが指定されます。詳細は、117 ページの「再配置セクションの結合」を参照してください。

#### DT\_RELCOUNT

すべての Elf32\_Rel RELATIVE 再配置は連結されていることを示し、このエントリにより、RELATIVE 再配置カウントが指定されます。詳細は、117 ページの「再配置セクションの結合」を参照してください。

#### DT\_AUXILIARY

ヌル文字で終わっている DT\_STRTAB 文字列テーブルオフセットで、1 つ以上の補助フィルターの命名を行います。詳細は、106 ページの「補助フィルタの生成」を参照してください。

#### DT\_FILTER

ヌル文字で終わっている DT\_STRTAB 文字列テーブルオフセットで、1 つ以上の標準フィルターの命名を行います。詳細は、103 ページの「標準フィルタの生成」を参照してください。

#### DT\_CHECKSUM

オブジェクトの選択されたセクションの簡単なチェックサム。詳細は、`gelf_checksum(3ELF)` のマニュアルページを参照してください。

#### DT\_MOVEENT

DT\_MOVETAB 移動エントリのサイズ (単位: バイト)。

#### DT\_MOVESZ

DT\_MOVETAB テーブルの合計サイズ (単位: バイト)。

#### DT\_MOVETAB

移動テーブルのアドレス。この要素が存在する場合、DT\_MOVEENT 要素と DT\_MOVESZ 要素も存在する必要があります。詳細は、230 ページの「移動セクション」を参照してください。

#### DT\_CONFIG

ヌル文字で終わっている DT\_STRTAB 文字列テーブルオフセットで、構成ファイルを定義します。構成ファイルは、実行可能ファイルでのみ有効であり、通常このオブジェクトに固有のファイルです。詳細は、65 ページの「デフォルトの検索パスの設定」を参照してください。

#### DT\_DEPAUDIT

ヌル文字で終わっている DT\_STRTAB 文字列テーブルオフセットで、1 つ以上の監査ライブラリを定義します。詳細は、151 ページの「実行時リンカーの監査インタフェース」を参照してください。

#### DT\_AUDIT

ヌル文字で終わっている DT\_STRTAB 文字列テーブルオフセットで、1 つ以上の監査ライブラリを定義します。詳細は、151 ページの「実行時リンカーの監査インタフェース」を参照してください。

#### DT\_FLAGS\_1

このオブジェクトに特有のフラグ値。表 7-45 を参照してください。

#### DT\_FEATURE\_1

このオブジェクト特有の機能を示す値。詳細は、89 ページの「機能チェック」を参照してください。

#### DT\_VALRNGLO - DT\_VALRNGHI

この範囲の値は、動的構造体内の `d_un.d_val` フィールドで使用されます。

#### DT\_ADDRRNGLO - DT\_ADDRRNGHI

この範囲の値は、動的構造体内の `d_un.d_ptr` フィールドで使用されます。ELF オブジェクトが作成後に調整された場合、これらのエントリも更新する必要があります。

#### DT\_SPARC\_REGISTER

DT\_SYMTAB シンボルテーブル内の STT\_SPARC\_REGISTER シンボルのインデックス。シンボルテーブルの各 STT\_SPARC\_REGISTER シンボルには、1つのエントリが存在します。詳細は、210 ページの「レジスタシンボル」を参照してください。

#### DT\_LOPROC - DT\_HIPROC

この範囲の値は、プロセッサ固有の使用方法に予約されます。

動的配列の最後にある DT\_NULL 要素と、DT\_NEEDED と DT\_POSFLAG\_1 要素の相対的な順序を除くと、エントリはどの順序で現れてもかまいません。表に示されていないタグ値は予約されています。

表 7-44 ELF 動的フラグ DT\_FLAGS

名前	値	意味
DF_ORIGIN	0x1	\$ORIGIN 処理が必要
DF_SYMBOLIC	0x2	シンボリックシンボル解決が必要
DF_TEXTREL	0x4	テキストの再配置が存在する
DF_BIND_NOW	0x8	非遅延結合が必要

#### DF\_ORIGIN

オブジェクトに \$ORIGIN 処理が必要であることを示します。詳細は、302 ページの「関連する依存関係の配置」を参照してください。

#### DF\_SYMBOLIC

オブジェクトが、リンク編集に適用されたシンボリック結合を含むことを示します。詳細は、120 ページの「-Bsymbolicの使用」を参照してください。

#### DF\_TEXTREL

1つまたは複数の再配置エントリが書き込み不可セグメントに対する変更を要求する可能性があり、実行時リンカーはそれに応じて対応できることを示します。110 ページの「位置に依存しないコード」を参照してください。

#### DF\_BIND\_NOW

プログラムに制御を渡す前に、このオブジェクトについてのすべての再配置を処理するよう実行時リンカーに指示します。環境または `dlopen(3DL)` で指定された場合、このエントリは遅延結合の使用指示よりも優先されます。詳細は、69 ページの「再配置が実行されるとき」を参照してください。

表 7-45 ELF 動的フラグ DT\_FLAGS\_1

名前	値	意味
DF_1_NOW	0x1	完全な再配置処理を行います
DF_1_GLOBAL	0x2	未使用
DF_1_GROUP	0x4	オブジェクトがグループの構成要素であることを示します
DF_1_NODELETE	0x8	オブジェクトがプロセスから削除できないことを示します
DF_1_LOADFLTR	0x10	フィルターの即時読み込みを保証します
DF_1_INITFIRST	0x20	オブジェクトの初期化を最初に実行します
DF_1_NOOPEN	0x40	オブジェクトを <code>dlopen(3DL)</code> で使用できません
DF_1_ORIGIN	0x80	<code>\$ORIGIN</code> 処理が必要です
DF_1_DIRECT	0x100	直接結合が有効です
DF_1_INTERPOSE	0x400	オブジェクトは割り込み処理です
DF_1_NODEFLIB	0x800	デフォルトのライブラリ検索パスを無視します
DF_1_NODUMP	0x1000	オブジェクトを <code>dldump(3DL)</code> でダンプできません
DF_1_CONFALT	0x2000	オブジェクトは代替構成です
DF_1_ENDFILTEE	0x4000	フィルターがフィルタの検索を終了します
DF_1_DISPRELDNE	0x8000	ディスプレイメント再配置の終了
DF_1_DISPRELPND	0x10000	ディスプレイメント再配置の保留

#### DF\_1\_NOW

プログラムに制御を渡す前に、このオブジェクトについてのすべての再配置を処理するよう実行時リンカーに指示します。環境または `dlopen(3DL)` で指定された場合、このフラグは遅延結合の使用指示よりも優先されます。詳細は、69 ページの「再配置が実行される時」を参照してください。

#### DF\_1\_GROUP

オブジェクトがグループの構成要素であることを示します。このフラグは、リンカーの `-B group` オプションを使用してオブジェクトに記録されます。詳細は、85 ページの「オブジェクト階層」を参照してください。

#### DF\_1\_NODELETE

オブジェクトがプロセスから削除できないことを示します。オブジェクトは、`dlopen(3DL)` で直接または依存性としてプロセスに読み込まれた場合、`dlclose`



(3DL) で読み込み解除できません。このフラグは、リンカーの `-z nodelete` オプションを使用してオブジェクトに記録されます。

#### DF\_1\_LOADFLTR

これは、「フィルタ」に対してのみ意味があります。関連付けられているすべてのフィルタが直ちに処理されることを示します。このフラグは、リンカーの `-z loadfltr` オプションを使用してオブジェクトに記録されます。詳細は、107 ページの「フィルタの処理」を参照してください。

#### DF\_1\_INITFIRST

このオブジェクトと共に読み込まれた他のオブジェクトより先に、このオブジェクトの初期化セクションが実行されることを示します。このフラグは、特殊なシステムライブラリでのみ使用するもので、リンカーの `-z initfirst` オプションを使用してオブジェクトに記録されます。

#### DF\_1\_NOOPEN

`dlopen(3DL)` を使ってオブジェクトを実行中のプロセスに追加できないことを示します。このフラグは、リンカーの `-z nodlopen` オプションを使用してオブジェクトに記録されます。

#### DF\_1\_ORIGIN

オブジェクトに `$ORIGIN` 処理が必要であることを示します。詳細は、302 ページの「関連する依存関係の配置」を参照してください。

#### DF\_1\_DIRECT

オブジェクトが直接結合情報を使用することを示します。68 ページの「直接結合」を参照してください。

#### DF\_1\_INTERPOSE

オブジェクトシンボルテーブルの割り込みが、一次読み込みオブジェクト (通常は実行可能ファイル) 以外のすべてのシンボルの前で発生します。このフラグは、リンカーの `-z interpose` オプションを使用して記録されます。68 ページの「直接結合」を参照してください。

#### DF\_1\_NODEFLIB

このオブジェクトの依存関係を検索する際、デフォルトのライブラリ検索パスがすべて無視されることを示します。このフラグは、リンカーの `-z nodefaultlib` オプションを使用してオブジェクトに記録されます。33 ページの「実行時リンカーが検索するディレクトリ」を参照してください。

#### DF\_1\_NODUMP

このオブジェクトが `dldump(3DL)` によってダンプされないことを示します。このオプションの候補には、再配置を保持しないオブジェクトが含まれ、これらのオブジェクトは、`crle(1)` を使用して代替オブジェクトを生成する際に含めることができます。このフラグは、リンカーの `-z nodump` オプションを使用してオブジェクトに記録されます。

#### DF\_1\_CONFALT

このオブジェクトが、`crle(1)` によって生成された代替構成オブジェクトであることを示します。このフラグにより実行時リンカーがトリガーされ、構成ファイル `$ORIGIN/ld.config.app-name` が検索されます。

#### DF\_1\_ENDFILTEE

フィルテーターに対してのみ意味があります。以降のフィルテーターに対するフィルタ検索は行われません。このフラグは、リンカーの `-z endfiltee` オプションを使用してオブジェクトに記録されます。詳細は、300 ページの「補助検索の縮小」を参照してください。

#### DF\_1\_DISPREDNE

このオブジェクトにディスプレイメント再配置が適用されたことを示します。再配置が適用されると再配置レコードは破棄されるため、オブジェクト内のディスプレイメント再配置レコードはもはや存在しません。詳細は、56 ページの「ディスプレイメント再配置」を参照してください。

#### DF\_1\_DISPRLPND

このオブジェクトのディスプレイメント再配置が保留されていることを示します。ディスプレイメント再配置はオブジェクト内部で終了するため、実行時に完了できます。詳細は、56 ページの「ディスプレイメント再配置」を参照してください。

表 7-46 ELF 動的位置フラグ DT\_POSFLAG\_1

名前	値	意味
DF_P1_LAZYLOAD	0x1	遅延読み込みされた依存関係を示す
DF_P1_GROUPPERM	0x2	グループの依存関係を示す

#### DF\_P1\_LAZYLOAD

後続の DT\_NEEDED エントリが遅延読み込み対象のオブジェクトであることを示します。このフラグは、リンカーの `-z lazyload` オプションを使用してオブジェクトに記録されます。72 ページの「動的依存関係の遅延読み込み」を参照してください。

#### DF\_P1\_GROUPPERM

後続の DT\_NEEDED エントリがグループとして読み込まれるオブジェクトであることを示します。このフラグは、リンカーの `-z groupperm` オプションを使用してオブジェクトに記録されます。詳細は、85 ページの「グループの分離」を参照してください。

表 7-47 ELF 動的機能フラグ DT\_FEATURE\_1

名前	値	意味
DTF_1_PARINIT	0x1	部分的な初期化機能が必要
DTF_1_CONFEXP	0x2	構成ファイルが必要

#### DTF\_1\_PARINIT

オブジェクトが部分的な初期化を必要とすることを示します。詳細は、230 ページの「移動セクション」を参照してください。

DTF\_1\_CONFEXP

このオブジェクトが、`crle(1)` によって生成された代替構成オブジェクトであることを示します。このフラグにより実行時リンカーがトリガーされ、構成ファイル `$ORIGIN/ld.config.app-name` が検索されます。このフラグの効果は、`DF_1_CONFALT` と同じです。

## 大域オフセットテーブル (プロセッサ固有)

一般に位置に依存しないコードには絶対仮想アドレスは存在できません。大域オフセットテーブルは、内部で使用するデータ内に絶対アドレスを保持します。このため、位置からの独立性とプログラムのテキストの共有性を低下させることなくアドレスが使用可能になります。プログラムは、位置に依存しないアドレス指定を使用して大域オフセットテーブルを参照し、絶対値を抽出します。この方法により、位置に依存しない参照を、絶対位置にリダイレクトできます。

最初は、大域オフセットテーブルには再配置エントリで要求される情報を保持します。システムが読み込み可能オブジェクトファイルのメモリーセグメントを作成した後、実行時リンカーが再配置エントリを処理します。これらの再配置エントリのいくつかは、`R_SPARC_GLOB_DAT` 型 (SPARC の場合) または `R_386_GLOB_DAT` 型 (IA の場合) であり、大域オフセットテーブルを参照します。

実行時リンカーは、関連付けられているシンボル値を判定し、絶対アドレスを計算し、適切なメモリーテーブルエントリに正しい値を設定します。リンカーがオブジェクトファイルを作成するとき、絶対アドレスは認識されていませんが、実行時リンカーはすべてのメモリーセグメントのアドレスを認識しており、したがって、これらのメモリーセグメントに存在するシンボルの絶対アドレスを計算できます。

プログラムがシンボルの絶対アドレスへの直接アクセスを必要とする場合、このシンボルには大域オフセットテーブルエントリが存在します。実行可能ファイルと共有オブジェクトには別個の大域オフセットテーブルが存在するので、シンボルのアドレスはいくつかのテーブルに現れることがあります。実行時リンカーは、すべての大域オフセットテーブルの再配置を処理してから、プロセスイメージ内のいずれかのコードに制御を渡します。この処理により、実行時に絶対アドレスが利用可能になります。

テーブルのエントリ 0 は、`_DYNAMIC` シンボルで参照される動的構造体のアドレスを保持するために予約されています。このシンボルを利用することにより、実行時リンカーなどのプログラムは、再配置エントリを処理していなくても自身の動的構造体を見つけることができます。この方法は、実行時リンカーにとって特に重要です。なぜなら、実行時リンカーは他のプログラムに頼ることなく自身を初期化してメモリーイメージを再配置しなければならないからです。

システムは、異なるプログラムの同じ共有オブジェクトに対して、異なるメモリーセグメントアドレスを与えることがあります。さらに、システムはプログラムを実行するごとに異なるライブラリアドレスを与えることさえあります。しかし、プロセスイメージがいったん作成されると、メモリーセグメントのアドレスは変更されません。プロセスが存在する限り、そのプロセスのメモリーセグメントは固定仮想されたアドレスに存在します。

大域オフセットテーブルの形式と解釈は、プロセッサに固有です。SPARC プロセッサと IA プロセッサの場合、`_GLOBAL_OFFSET_TABLE_` シンボルは、テーブルをアクセスするために使用できます。このシンボルは、`.got` セクションの中央に存在可能であるため、負の添字と負でない添字の両方をアドレスの配列に含めることができます。シンボルタイプは、32 ビットコードの場合、`Elf32_Addr` の配列で、64 ビットコードの場合、`Elf64_Addr` の配列です。

```
extern Elf32_Addr _GLOBAL_OFFSET_TABLE_[];  
extern Elf64_Addr _GLOBAL_OFFSET_TABLE_[];
```

## プロシージャのリンクテーブル (プロセッサ固有)

大域オフセットテーブルは位置に依存しないアドレスの計算を絶対位置に変換します。同様に、プロシージャのリンクテーブルは位置に依存しない関数呼び出しを絶対位置に変換します。リンカーは、ある 1 つの実行可能オブジェクトまたは共有オブジェクトから別の実行可能オブジェクトまたは共有オブジェクトへの実行転送 (関数呼び出しなど) を解決できません。このため、リンカーはプログラム転送制御をプロシージャのリンクテーブルのエントリに与えます。このようにして実行時リンカーは、位置からの独立性とプログラムのテキストの共有性を低下させることなくエントリをリダイレクトします。実行可能ファイルと共有オブジェクトファイルには、別個のプロシージャのリンクテーブルが存在します。

## SPARC: 32 ビットプロシージャのリンクテーブル

32 ビット SPARC 動的オブジェクトの場合、プロシージャのリンクテーブルは専用データ内に存在します。実行時リンカーは、宛先の絶対アドレスを判定し、これらの絶対アドレスに従ってプロシージャのリンクテーブルのメモリーイメージを変更を加えます。

最初の 4 つのプロシージャのリンクテーブルエントリは、予約されています。表 7-48 に例示されてはいますが、これらのエントリの元の内容は指定されていません。テーブル内の各エントリは 3 ワード (12 バイト) を占めており、最後のテーブルエントリの後には `nop` 命令が続きます。

再配置テーブルは、プロシージャのリンクテーブルに関連付けられています。`_DYNAMIC` 配列の `DT_JMP_REL` エントリは、最初の再配置エントリの位置を与えます。再配置テーブルには、予約されていないプロシージャのリンクテーブルエントリごとに 1 つのエントリが同じ順番で存在します。各エントリの再配置タイプは、`R_SPARC_JMP_SLOT` です。再配置オフセットは関連付けられているプロシージャのリンクテーブルエントリ先頭のバイトのアドレスを指定します。シンボルテーブルインデックスは適切なシンボルを参照します。

プロシージャのリンクテーブル機能を説明するため、表 7-48 に 4 つのエントリが示されています。最初の 2 つのエントリは予約されている最初の 4 つのエントリの中の 2 つであり、3 番目のエントリは `name101` に対する呼び出しであり、4 番目のエントリは `name102` に対する呼び出しです。この例では、`name102` のエントリがテーブル

の最後のエン트리であることを前提としており、後に続く nop 命令が示されています。左欄は、動的リンクが行われる前のオブジェクトファイルの命令を示しています。右欄は、実行時リンカーがプロシージャのリンクテーブルエン트리を変更した結果を示しています。

表 7-48 SPARC: プロシージャのリンクテーブルの例

オブジェクトファイル	メモリーセグメント
.PLT0: unimp unimp unimp	.PLT0: save %sp, -64, %sp call runtime_linker nop
.PLT1: unimp unimp unimp	.PLT1: .word identification unimp unimp
.PLT101: sethi (.-.PLT0), %g1 ba,a .PLT0 nop	.PLT101: nop ba,a name101 nop
.PLT102: sethi (.-.PLT0), %g1 ba,a .PLT0 nop	.PLT102: sethi (.-.PLT0), %g1 sethi %hi(name102), %g1 jmp1 %g1+%lo(name102), %g0
nop	nop

実行時リンカーとプログラムは、以下の手順に従ってプロシージャのリンクテーブル内のシンボル参照を協調して解決します。ただし、以下に記述されている手順は、単に説明用のためのものです。実行時リンカーの正確な実行時動作については、記述されていません。

1. 実行時リンカーは、プログラムのメモリーイメージを最初に作成するとき、プロシージャのリンクテーブルの初期エントリに、実行時リンカー自身のルーチンの 1 つに制御を渡すように変更を加える。実行時リンカーはまた、識別情報 (identification) を 2 番目のエントリに格納する。実行時リンカーは、制御を受け取る際、このワードを調べることで、このルーチン呼び出したオブジェクトを見つけることができる
2. 他のすべてのプロシージャのリンクテーブルエントリは、最初は先頭エントリに渡される。これで、実行時リンカーは各テーブルエントリの最初の実行時に制御を取得する。たとえば、プログラムが name101 を呼び出すと、制御がラベル .PLT101 に渡される
3. sethi 命令は、現在のプロシージャのリンクテーブルエントリ (.PLT101) と最初のプロシージャのリンクテーブルエントリ (.PLT0) の距離を計算する。この値は、%g1 レジスタの最上位 22 ビットを占める。
4. 次に、ba,a 命令が .PLT0 にジャンプして、スタックフレームを作成し、実行時リンカーを呼び出す

5. 実行時リンカーは、識別情報の値を使うことによってオブジェクトのデータ構造体(再配置テーブルを含む)を取得する
6. 実行時リンカーは、`%g1` 値をシフトしプロシージャのリンクテーブルエントリのサイズで除算することで、`name101` の再配置エントリのインデックスを計算する。再配置エントリ `101` はタイプ `R_SPARC_JMP_SLOT` を保持し、そのオフセットは `.PLT101` のアドレスを指定し、また、そのシンボルテーブルインデックスは `name101` を参照する。したがって、実行時リンカーはシンボルの実際の値を取得し、スタックを戻し、プロシージャのリンクテーブルエントリに変更を加え、本来の宛先に制御を渡す

実行時リンカーは、メモリーセグメント欄に示された命令シーケンスを必ずしも作成するとは限りません。ただし、作成する場合は、いくつかの点でより詳細な説明が必要です。

- コードを再入可能にするため、プロシージャのリンクテーブルの命令に、特定の順番で変更が加えられる。実行時リンカーが関数のプロシージャのリンクテーブルエントリを修正中に信号が到達した場合、信号処理コードは、予想可能かつ正しい結果を与える元の関数を呼び出すことができなければならない
- 実行時リンカーは、エントリを変換するために3つのワードを変更する。実行時リンカーは、命令を実行する際、ワード単位でのみ不可分に更新できる。このため、各ワードを逆順に更新して再入を可能にする。関数への再入呼び出しが最後の更新の直前に発生した場合、実行時リンカーは再度制御を取得する。実行時リンカーに対する両方の呼び出しで、同じプロシージャのリンクテーブルエントリに変更が加えられるが、これらの変更は互いの妨げにはならない
- プロシージャのリンクテーブルエントリの最初の `sethi` 命令は、1つ前のエントリの `jmp1` 命令の遅延スロットを埋める。`sethi` は `%g1` レジスタの値を変更するが、以前の内容を捨てても問題はない
- 変換後、最後のプロシージャのリンクテーブルエントリ (`.PLT102`) は、`jmp1` の遅延命令を必要とする。要求されている後続の `nop` は、この遅延スロットを埋める

---

注 - `.PLT101` と `.PLT102` の命令シーケンスの違いから、関連する宛先に合わせた最適化の方法を知ることができます。

---

`LD_BIND_NOW` 環境変数は、動的リンク動作を変更します。この環境変数の値がヌル文字列以外の場合、実行時リンカーは、プログラムに制御を渡す前に `R_SPARC_JMP_SLOT` 再配置エントリ(プロシージャのリンクテーブルエントリ)を処理します。

## SPARC: 64 ビットプロシージャのリンクテーブル

64 ビット SPARC 動的オブジェクトの場合、プロシージャのリンクテーブルは専用データ内に存在します。実行時リンカーは、宛先の絶対アドレスを判定し、これらの絶対アドレスに従ってプロシージャのリンクテーブルのメモリーイメージに変更を加えます。

最初の 4 つのプロシージャのリンクテーブルエントリは、予約されています。表 7-49 で例示されてはいますが、これらのエントリの元の内容は指定されていません。テーブル内の先頭 32,768 エントリは、それぞれ 8 ワード (32 バイト) を占め、32 バイト境界で整列する必要があります。テーブル全体は 256 バイト境界で整列する必要があります。32,768 を超えるエントリが必要な場合、残りのエントリは 6 ワード (24 バイト) および 1 つのポインタ (8 バイト) で構成されます。命令は、160 エントリのブロックにまとめられ、その次に 160 個ポインタが続きます。最後のグループのエントリとポインタは、160 未満でもかまいません。パディングの必要はありません。

---

注 - 32,768 および 160 という数字は、それぞれ分岐と読み込み置換の制限に基づいており、また、キャッシュの効率を向上させるために、コードとデータの間の区分を 256 バイト境界に合わせています。

---

再配置テーブルは、プロシージャのリンクテーブルに関連付けられています。DT\_JMP\_REL エントリは、最初の再配置エントリの位置を与えます。再配置テーブルには、予約されていないプロシージャのリンクテーブルエントリごとに 1 つのエントリが同じ順番で存在します。各エントリの再配置タイプは、R\_SPARC\_JMP\_SLOT です。最初の 32,767 スロットでは、再配置オフセットは関連するプロシージャのリンクテーブルエントリの先頭バイトのアドレスを指定します。加数フィールドはゼロになります。シンボルテーブルインデックスは適切なシンボルを参照します。32,768 以後のスロットでは、再配置オフセットは関連するポインタの先頭バイトのアドレスを指定します。加数フィールドは、再配置されていない値 - (.PLTN + 4) になります。シンボルテーブルインデックスは適切なシンボルを参照します。

プロシージャのリンクテーブルの機能を説明するため、表 7-49 にエントリがいくつか示されています。最初の 3 つのエントリは、予約済みの初期エントリを示します。続く 3 つのエントリは、32,768 エントリの初期状態と、それぞれ、対象アドレスがエントリの +/- 2G バイト以内の場合、アドレス空間の下位 4G バイト以内の場合、およびその他の場合に適用されると考えられる、変換された状態を示しています。最後の 2 つのエントリは、命令とポインタのペアで構成される、後のエントリの例を示します。左欄は、動的リンクが行われる前のオブジェクトファイルの命令を示しています。右欄は、実行時リンカーがプロシージャのリンクテーブルエントリを変更した結果を示しています。

表 7-49 64-bit SPARC: プロシージャのリンクテーブルの例

オブジェクトファイル	メモリーセグメント
<pre> .PLT0:   unimp   unimp   unimp   unimp   unimp   unimp   unimp   unimp .PLT1:   unimp   unimp   unimp   unimp   unimp   unimp   unimp .PLT2:   unimp  .PLT101:   sethi  (.-.PLT0), %g1   ba,a  %xcc, .PLT1   nop   nop   nop;  nop   nop;  nop .PLT102:   sethi  (.-.PLT0), %g1   ba,a  %xcc, .PLT1   nop   nop;  nop   nop;  nop .PLT103:   sethi  (.-.PLT0), %g1   ba,a  %xcc, .PLT1   nop   nop   nop   nop   nop   nop </pre>	<pre> .PLT0:   save  %sp, -176, %sp   sethi %hh(runtime_linker_0), %l0   sethi %lm(runtime_linker_0), %l1   or    %l0, %hm(runtime_linker_0), %l0   sllx %l0, 32, %l0   or    %l0, %l1, %l0   jmp   %l0+%lo(runtime_linker_0), %o1   mov   %g1, %o0 .PLT1:   save  %sp, -176, %sp   sethi %hh(runtime_linker_1), %l0   sethi %lm(runtime_linker_1), %l1   or    %l0, %hm(runtime_linker_1), %l0   sllx %l0, 32, %l0   or    %l0, %l1, %l0   jmp   %l0+%lo(runtime_linker_0), %o1   mov   %g1, %o0 .PLT2:   .xword identification  .PLT101:   nop   mov   %o7, %g1   call  name101   mov   %g1, %o7   nop;  nop   nop;  nop .PLT102:   nop   sethi %hi(name102), %g1   jmp   %g1+%lo(name102), %g0   nop;  nop   nop;  nop .PLT103:   nop   sethi %hh(name103), %g1   sethi %lm(name103), %g5   or    %hm(name103), %g1   sllx %g1, 32, %g1   or    %g1, %g5, %g5   jmp   %g5+%lo(name103), %g0   nop </pre>



表 7-49 64-bit SPARC: プロシージャのリンクテーブルの例 (続き)

オブジェクトファイル	メモリーセグメント
<pre>.PLT32768:   mov    %o7, %g5   call   .+8   nop   ldx    [%o7+.PLTP32768 -          (.PLT32768+4) ], %g1   jmp1   %o7+%g1, %g1   mov    %g5, %o7   ... .PLT32927:   mov    %o7, %g5   call   .+8   nop   ldx    [%o7+.PLTP32927 -          (.PLT32927+4) ], %g1   jmp1   %o7+%g1, %g1   mov    %g5, %o7</pre>	<pre>.PLT32768:   &lt;unchanged&gt;   &lt;unchanged&gt;   &lt;unchanged&gt;   &lt;unchanged&gt;   &lt;unchanged&gt;   ... .PLT32927:   &lt;unchanged&gt;   &lt;unchanged&gt;   &lt;unchanged&gt;   &lt;unchanged&gt;   &lt;unchanged&gt;</pre>
<pre>.PLTP32768   .xword .PLT0 -          (.PLT32768+4)   ...</pre>	<pre>.PLTP32768   .xword name32768 -          (.PLT32768+4)   ...</pre>
<pre>.PLTP32927   .xword .PLT0 -          (.PLT32927+4)</pre>	<pre>.PLTP32927   .xword name32927 -          (.PLT32927+4)</pre>

実行時リンカーとプログラムは、以下の手順に従ってプロシージャのリンクテーブル内のシンボル参照を協調して解決します。ただし、以下に記述されている手順は、単に説明用のためのものです。実行時リンカーの正確な実行時動作については、記述されていません。

1. 実行時リンカーは、プログラムのメモリーイメージを最初に作成するとき、プロシージャのリンクテーブルの初期エンタリに、実行時リンカー自身のルーチンの1つに制御を渡すように変更を加える。実行時リンカーはまた、識別情報 (identification) の拡張ワードを3番目のエンタリに格納する。実行時リンカーは、制御を受け取ると、この拡張ワードを調べることで、このルーチン呼び出したオブジェクトを見つけることができる
2. 他のすべてのプロシージャのリンクテーブルエンタリは、最初、先頭または2番目のエンタリに渡される。これらのエンタリは、スタックフレームを確立して、実行時リンカーを呼び出す
3. 実行時リンカーは、識別情報の値を使うことによってオブジェクトのデータ構造体 (再配置テーブルを含む) を取得する

4. 実行時リンカーは、テーブルスロットの再配置エントリのインデックスを計算する
5. インデックス情報に関しては、実行時リンカーはシンボルの実際の値を取得し、スタックを戻し、プロシージャのリンクテーブルエントリを変更してから、制御を宛先に渡す

実行時リンカーは、メモリーセグメント欄に示された命令シーケンスを必ずしも作成する必要はありません。ただし、作成する場合は、いくつかの点でより詳細な説明が必要です。

- コードを再入可能にするためには、プロシージャのリンクテーブルの命令は、特定の順番で変更が加えられる。実行時リンカーが関数のプロシージャのリンクテーブルエントリを修正中に信号が到達した場合、信号処理コードは、予想可能かつ正しい結果を与える元の関数を呼び出すことができなければならない
- 実行時リンカーは、8ワードまで変更を加えてエントリを変換できる。実行時リンカーは、命令を実行する際、ワード単位でのみ不可分に更新できる。このため、64ビットストアを使用している場合、再入可能性は、まず `nop` 命令を置換命令で上書きし、次に `ba`、`a` および `sethi` をパッチ適用することで実現される。再入可能関数呼び出しが最後のパッチの直前に発生した場合、実行時リンカーは再度制御を取得する。実行時リンカーに対する両方の呼び出しで、同じプロシージャのリンクテーブルエントリに変更が加えられるが、これらの変更は互いに干渉しない
- 最初の `sethi` 命令が変更されると、この命令を変更するには `nop` を使用する必要がある

エントリの2番目のフォームに示すように、ポインタの変更は、単一の不可分64ビットストアを使用して行われます。

---

注 - `.PLT101`、`.PLT102`、および `.PLT103` の命令シーケンスの違いから、関連する宛先に合わせた最適化の方法を知ることができます。

---

`LD_BIND_NOW` 環境変数は、動的リンク動作を変更します。この環境変数の値がヌル文字列以外の場合、実行時リンカーは、プログラムに制御を渡す前に `R_SPARC_JMP_SLOT` 再配置エントリ (プロシージャのリンクテーブルエントリ) を処理します。

## IA: 32ビットプロシージャのリンクテーブル

32ビットIA動的オブジェクトの場合、プロシージャリンクテーブルは共有テキスト内に存在しますが、非公開の大域オフセットテーブル内のアドレスを使用します。実行時リンカーは、宛先の絶対アドレスを判定し、これらの絶対アドレスに従って大域オフセットテーブルのメモリーイメージに変更を加えます。このようにして実行時リンカーは、位置からの独立性とプログラムのテキストの共有性を低下させることなくエントリをリダイレクトします。実行可能ファイルと共有オブジェクトファイルには、別個のプロシージャのリンクテーブルが存在します。

表 7-50 IA: 絶対プロシージャのリンクテーブルの例

```

.PLT0:
    pushl    got_plus_4
    jmp      *got_plus_8
    nop;    nop
    nop;    nop
.PLT1:
    jmp      *name1_in_GOT
    pushl    $offset
    jmp      .PLT0@PC
.PLT2:
    jmp      *name2_in_GOT
    pushl    $offset
    jmp      .PLT0@PC

```

表 7-51 IA: 位置に依存しないプロシージャリンクテーブルの例

```

.PLT0:
    pushl    4(%ebx)
    jmp      *8(%ebx)
    nop;    nop
    nop;    nop
.PLT1:
    jmp      *name1@GOT(%ebx)
    pushl    $offset
    jmp      .PLT0@PC
.PLT2:
    jmp      *name2@GOT(%ebx)
    pushl    $offset
    jmp      .PLT0@PC

```

---

注 - 前述の例が示すとおり、プロシージャリンクテーブルの命令は、絶対コードと位置に依存しないコードで異なるオペランドアドレス指定モードを使用します。それでも、実行時リンカーへのインタフェースは同一です。

---

実行時リンカーとプログラムは、以下の手順に従ってプロシージャのリンクテーブル内と大域オフセットテーブル内のシンボル参照を協調して解決します。

1. 実行時リンカーは、プログラムのメモリーイメージを最初に作成するとき、大域オフセットテーブルの 2 番目と 3 番目のエントリに特殊な値を設定する。これらの値については、以下の手順で説明する
2. プロシージャのリンクテーブルが位置に依存していない場合、大域オフセットテーブルのアドレスは、`%ebx` に存在しなければならない。プロセスイメージにおける各共有オブジェクトファイルには自身のプロシージャのリンクテーブルが存在しており、制御は同じオブジェクトファイル内からのみプロシージャのリンクテーブルエントリに渡される。したがって、呼び出し側関数は、プロシージャのリンクテ

ブルエントリを呼び出す前に、大域オフセットテーブルベースレジスタをセットしなければならない

3. たとえば、プログラムが `name1` を呼び出すと、制御が `.PLT1` に渡される
4. 最初の命令は、`name1` の大域オフセットテーブルエントリのアドレスにジャンプする。大域オフセットテーブルは最初は、後続の `pushl` 命令のアドレスを保持する (`name1` の実アドレスは保持しない)
5. プログラムは再配置オフセット (`offset`) をスタックにプッシュする。再配置オフセットは、再配置テーブルへの 32 ビットの負ではないバイトオフセット。指定された再配置エントリには `R_386_JMP_SLOT` が存在しており、オフセットは、前の `jmp` 命令で使用された大域オフセットテーブルエントリを指定する。再配置エントリにはシンボルテーブルインデックスも存在しており、実行時リンカーはこれを使って参照されたシンボル `name1` を取得する
6. プログラムは、再配置オフセットをプッシュした後、`.PLT0` (プロシージャのリンクテーブルの先頭エントリ) にジャンプする。 `pushl` 命令は、2 番目の大域オフセットテーブルエントリ (`got_plus_4` または `4(%ebx)`) の値をスタックにプッシュして、実行時リンカーに 1 ワードの識別情報を与える。プログラムは次に、3 番目の大域オフセットテーブルエントリ (`got_plus_8` または `8(%ebx)`) のアドレスにジャンプして、実行時リンカーにジャンプする
7. 実行時リンカーはスタックを戻し、指定された再配置エントリを調べ、シンボルの値を取得し、`name1` の実際のアドレスを大域オフセットテーブルエントリに格納し、そして宛先にジャンプする
8. その後のプロシージャのリンクテーブルエントリに対する実行は、`name1` に直接渡される (実行時リンカーの再呼び出しは行われぬ)。 `.PLT1` における `jmp` 命令は、`pushl` 命令にジャンプする代わりに、`name1` にジャンプする

`LD_BIND_NOW` 環境変数は、動的リンク動作を変更します。この環境変数の値がヌル文字列以外の場合、実行時リンカーは、プログラムに制御を渡す前に

`R_386_JMP_SLOT` 再配置エントリ (プロシージャのリンクテーブルエントリ) を処理します。

## ハッシュテーブル

`Elf32_Word` オブジェクトまたは `Elf64_Word` オブジェクトのハッシュテーブルは、シンボルテーブルアクセスをサポートしています。ハッシュが関連付けられているシンボルテーブルは、ハッシュテーブルのセクションヘッダーの `sh_link` エントリに指定されます (表 7-15 を参照)。ハッシュテーブルの構造についての説明をわかりやすくするためにラベルを図 7-11 に示します。ただし、ラベルは仕様の一部ではありません。

nbucket
nchain
bucket [0]
...
bucket [nbucket-1]
chain [0]
...
chain [nchain-1]

図 7-11 シンボルハッシュテーブル

bucket 配列には nbucket 個のエントリが存在し、chain 配列には nchain 個のエントリが存在します。インデックスは 0 から始まります。bucket と chain は、どちらもシンボルテーブルインデックスを保持します。連鎖テーブルエントリは、シンボルテーブルに対応しています。シンボルテーブルエントリ数は、nchain に等しくなければなりません。したがって、シンボルテーブルインデックスにより、連鎖テーブルエントリも選択されます。

ハッシュ関数はシンボル名を受け取り、bucket インデックスの計算に使用できる値を返します。したがって、ハッシュ関数が名前に対して値  $x$  を返すと、bucket [x%nbucket] は、シンボルテーブルと連鎖テーブルの両方にインデックス  $y$  を与えます。シンボルテーブルエントリが、求めるシンボルテーブルエントリでなかった場合、chain[y] は、同じハッシュ値が存在する次のシンボルテーブルエントリを与えます。

選択したシンボルテーブルエントリが目的の名前を保持するか、chain エントリに値 STN\_UNDEF が含まれるまで、chain リンクをたどることができます。

ハッシュ関数を次に示します。

```

unsigned long
elf_Hash(const unsigned char *name)
{
    unsigned long h = 0, g;

    while (*name)
    {
        h = (h << 4) + *name++;
        if (g = h & 0xf0000000)
            h ^= g >> 24;
            h &= ~g;
    }
    return h;
}

```



## 第 8 章

---

# mapfile のオプション

---

リンカーは、再配置可能オブジェクトの入力セクションを、作成中の出力ファイル内のセグメントに、自動的にかつ効率的に対応付けします。対応する mapfile を `-M` オプションで指定すれば、リンカーの初期値の対応付けの方法を変更できます。また、mapfile を使用して、新規セグメントの作成、属性の変更、およびシンボルのバージョン情報管理情報の指定を実行できます。

---

注 `-mapfile` オプションを使用すると、実行されない出力ファイルを簡単に作成できます。リンカーは、mapfile オプションなしでも、正しい出力ファイルを作成できます。

---

mapfiles のサンプルは、`/usr/lib/ld` ディレクトリにあります。

---

## mapfile の構造と構文

以下の 5 つの基本的な指示を mapfile に入力できます。

- セグメント宣言
- 対応付け指示
- セクションからセグメントへの順序付け
- サイズシンボル宣言
- ファイル制御指示

それぞれの指示は複数の行にまたがることができ、最後にセミコロンを付ければ、いくつでも空白 (改行を含む) を入れることができます。

通常、セグメント宣言の後に、対応付け指示を記述します。セグメントを宣言してから、セクションがそのセグメントの一部になる条件を定義します。対応付け先のセグメントを最初に宣言せずに、対応付け指示あるいはサイズシンボル宣言を入力した場合、組み込みのセグメント以外のセグメントには、デフォルト属性が付与されます。この種のセグメントは、「暗示的に」宣言されたセグメントになります。

サイズシンボル宣言、およびファイル制御指示は、`mapfile` のどこにでも入れることができます。

以後の節では、それぞれの指示について説明します。すべての構文説明について、次の表記が適用されます。

- 固定幅の文字のエントリ、すべてのコロン、セミコロン、等符号、@記号は、そのままの文字を入力する
- 「斜体文字」で示されたエントリはすべて、適切なもので置き換える
- `{...}*` は、「無しまたはそれ以上」を意味する
- `{...}+` は、「1つまたはそれ以上」を意味する
- `[...]` は、「任意指定」を意味する
- `section_names` と `segment_names` は、C 識別子と同じ規則に従い、ピリオド(.)は文字として扱われる。たとえば、`.bss` は正当な名前
- `section_names`、`segment_names`、`file_names`、および `symbol_names` には大文字と小文字の区別がある。それ以外のものには大文字と小文字の区別は無い
- 空白文字(あるいは改行文字)は、数字の前および名前や値の間以外はどこにでも入れられる
- #で始まり改行で終わるコメントは、空白文字を入れることができる場所であれば、どこにでも入れられる

## セグメントの宣言

セグメントの宣言により、出力ファイルに新しいセグメントを作成したり、既存のセグメントの属性値を変更したりできます。既存のセグメントとは、以前に定義したもの、あるいは以下に述べる4つの組み込みセグメントの1つのことです。

セグメントの宣言は以下の構文で行います。

```
segment_name = {segment_attribute_value}*;
```

各 `segment_name` に対して、任意の数の `segment_attribute_values` を任意の順序で指定し、それぞれは空白文字で区切ります。セグメント属性ごとに1つの値だけを指定できます。セグメント属性および有効な値を、次の表に示します。



表 8-1 Mapfile セグメント属性

属性	値
segment_type	LOAD   NOTE   STACK
segment_flags	? [E] [N] [O] [R] [W] [X]
virtual_address	V number
physical_address	P number
length	Lnumber
rounding	Rnumber
alignment	Anumber

4つの組み込みセグメントが存在し、以下のデフォルト属性値を保持します。

- テキスト - LOAD、?RX、virtual\_address と physical\_address と length は指定なし、alignment 値は CPU タイプごとにデフォルトに設定
- データ - LOAD、?RWX、virtual\_address と physical\_address と length は指定なし、alignment 値は CPU タイプごとにデフォルトに設定
- bss - 無効、LOAD、?RWX、virtual\_address と physical\_address と length は指定なし、alignment 値は CPU タイプごとにデフォルトに設定
- 注釈 - NOTE

デフォルトでは、bss セグメントは無効に設定されています。この唯一の入力部分である SHT\_NOBITS タイプのセクションは、データセグメント内でキャプチャされます。SHT\_NOBITS セクションの詳細は、表 7-12 を参照してください。最も単純な bss 宣言を次に示します。

```
bss =;
```

この宣言で、bss セグメント作成を有効にできます。すべての SHT\_NOBITS セクションは、データセグメントではなく、このセグメントによりキャプチャされるようになります。最も単純な場合、他のセグメントにも適用されるデフォルトを使用してこのセグメントの整列が行われます。宣言を実行してセグメントの追加属性を指定することにより、セグメント作成を有効にしたり、指定した属性を付与したりすることもできます。

リンカーは、mapfile を読み取る前に、これらのセグメントが宣言されたように動作します。詳細は、280 ページの「mapfile オプションの初期値」を参照してください。

セグメント宣言を入力する場合、以下のことに注意してください。

- 数字には、C 言語と同じ形式で、16 進数、10 進数、あるいは 8 進数が使えます
- V、P、L、R、あるいは A と数字の間には空白文字を入れてはいけません
- segment\_type 値は、LOAD、NOTE、または STACK のいずれか。未指定の場合、デフォルトの LOAD に設定される

- `segment_flags` 値は、R は読み取り可能、W は書き込み可能、X は実行可能、0 は順番を表す。疑問符 ? と `segment_flags` 値を構成する個々のフラグの間には、空白文字を入れてはいけない
- LOAD セグメントの `segment_flags` 値は、初期値で RWX になる
- NOTE セグメントには、`segment_type` 以外のセグメント属性値は割り当てられない
- STACK 値の `segment_type` が 1 つ許可される。`segment_flags` から選択されたセグメントのアクセス要求だけを指定できる
- 暗示的に宣言されたセグメントでは、`segment_type` 値は LOAD、`segment_flags` 値は RWX、`virtual_address` と `physical_address` と整列値は初期値、そして長さは無制限になる

---

注 - リンカーは、1 つ前のセグメントの属性値に基づいて、現在のセグメントのアドレスや長さを計算します。

---

- LOAD セグメントには、`virtual_address` 値または `physical_address` 値、および最大セグメント長値を明示的に指定できる
- セグメントに ? の `segment_flags` 値があつて後に何も無い場合、値は読み取り不可、書き込み不可、および実行不可になる
- `alignment` 値は、セグメントの最初の仮想アドレスを計算する際に使われる。この整列は、整列指定されたセグメントにだけ影響する。その他のセグメントは、その `alignment` が変更されない限り、デフォルトの整列が使われる
- 属性値 `virtual_address`、`physical_address`、`length` のいずれかが設定されていない場合、リンカーは出力ファイルを作成する際に、これらの値を計算する
- セグメントに対して `alignment` 値が指定されていない場合、組み込みの初期値に設定される。初期値は CPU により異なり、ソフトウェアのバージョンによっても異なる場合がある
- `virtual_address` と整列値の両方がセグメントに対して指定されている場合、`virtual_address` の方が優先される
- `virtual_address` 値がセグメントに対して指定されている場合、プログラムヘッダーの整列フィールドには、初期値の整列値が設定される
- `rounding` 値がセグメントに対して設定されている場合、そのセグメントの仮想アドレスは与えられた値に一致する次のアドレスに丸められる。この値は、指定の対象となるセグメントにしか効力はない。値が入力されないと、丸めは行われない

---

注 - `virtual_address` 値が指定されている場合、セグメントはその仮想アドレスに置かれます。システムカーネルの場合、この方法で正しい結果が生成されます。`exec(2)` を介して開始するファイルの場合、この方法では、セグメントがページ境界に対応する正しいオフセットを保持しないため、不正な出力ファイルが作成されることとなります。

---

?E フラグにより、空のセグメントが作れます。この空のセグメントには、関連付けられたセクションが存在しません。このセグメントは実行プログラムについてのみ指定でき、LOAD 型で、長さおよび整列が指定されていなければなりません。この種類のセグメントは複数定義することもできます。

?N フラグにより、ELF ヘッダー、および任意のプログラムヘッダーを最初の読み込み可能なセグメントの一部として含めるかどうかを制御できます。特に指定しない場合、ELF ヘッダーおよびプログラムヘッダーは、最初のセグメントに含まれます。これらのヘッダー内の情報は、対応付けられたイメージ内で (通常は実行時リンカーにより) 使用されます。?N オプションを使用すると、イメージの仮想アドレス計算が最初のセグメントの最初のセクションで開始されます。

?O フラグを使用すると、出力ファイル内のセクションの順序を制御できます。このフラグは、コンパイラの -xF オプションと合わせて使うようになっています。ファイルを -xF オプションを使ってコンパイルすると、そのファイル内の各関数が、.text セクションと同じ属性を持つ別個のセクションに置かれます。これらのセクションは、.text%function\_name という名前になります。

たとえば、main()、foo()、および bar() の 3 つの関数を持つファイルを -xF オプションを使ってコンパイルすると、再配置可能オブジェクトファイルが作成され、3 つの関数のテキストが .text%main、.text%foo、および .text%bar という名前のセクションに配置されます。-xF オプションは 1 つのセクションに 1 つの関数を割り当てるので、セクションの順番を制御するために ?O フラグを使うと、実際には関数の順番を制御することになります。

次のユーザー定義の mapfile を検討します。

```
text = LOAD ?RXO;
text: .text%foo;
text: .text%bar;
text: .text%main;
```

最初の宣言により、?O フラグがデフォルトのテキストセグメントに関連付けられます。

ソースファイルの関数定義の順序が、main、foo、および bar の場合、最終的な実行プログラムには foo、bar、および main の順序で関数が含まれます。

同じ名前の静的関数を対象とする場合、ファイル名も指定する必要があります。?O フラグを指定すると、mapfile で指定されたとおりにセクションの順序付けが行われます。たとえば、静的関数 bar() がファイル a.o および b.o にあって、ファイル a.o の関数 bar() を、ファイル b.o の関数 bar() の前に置く場合、mapfile のエントリは次のようになります。

```
text: .text%bar: a.o;
text: .text%bar: b.o;
```

次のエントリも構文上は可能です。

```
text: .text%bar: a.o b.o;
```

しかし、ファイル a.o の関数 bar() がファイル b.o の関数 bar() の前に置かれることは保証されません。2 番目の形式は、結果が予測できないため、お勧めしません。

## 対応付け指示

対応付け指示は、入力セクションをどのように出力セグメントに対応付けするかをリンカーに伝えます。基本的には、対応付け先のセグメントの名前を指定し、名前を指定したセグメントに対応付けするためにセクションの属性をどうすべきかを指定します。特定のセグメントに対応付けするためにセクションが持っていないなければならないセクション属性値 (section\_attribute\_values) のセットは、そのセグメントの「エントランス基準」と呼ばれます。出力ファイル内の指定されたセグメントにセクションを置くには、セクションがセグメントのエントランス基準に正確に合致している必要があります。

対応付け指示には以下のような構文があります。

```
segment_name : {section_attribute_value}* [: {file_name}+];
```

セグメント名 (segment\_name) に対して、任意の数のセクション属性値 (section\_attribute\_values) を任意の順序で指定し、それぞれは空白文字で区切ります。セクション属性ごとに 1 つの値だけを指定できます。file\_name 宣言を使用して、特定の .o ファイルに由来するセクションだけに限定することも可能です。セクション属性とその有効値は表 8-2 に示すとおりです。

表 8-2 セクション属性

セクション属性	値
section_name	任意の有効なセクション名
section_type	\$PROGBITS \$SYMTAB \$STRTAB \$REL \$RELA \$NOTE \$NOBITS
section_flags	? [[:!]]A [[:!]]W [[:!]]X

対応付け指示を入力する場合、以下の点に注意してください。

- 上に挙げた section\_types から 1 つの値を選択する。上記の section\_types は組み込まれている。section\_types の詳細については、185 ページの「セクション」を参照

- `section_flags` 値は、A は割り当て可能、w は書き込み可能、x は実行可能。個々のフラグの前に感嘆符 (!) がついている場合、リンカーは、フラグが設定されていないことを確認する。`section_flags` 値を構成する疑問符、感嘆符、および個々のフラグの間には空白文字を入れてはいけない
- `file_name` には、ファイル名として正当な名前を `*filename` または `archive_name(component_name)` の形式で指定できる (例、`/usr/lib/libc.a (printf.o)`)。リンカーは、ファイル名の構文をチェックしない
- `file_name` が `*filename` の形式になっている場合、リンカーはコマンド行で指定されたファイル名に対し `basename (1)` と同等の処理を行なって、指定された `filename` との一致を調べる。言い換えれば、`mapfile` で指定する `filename` は、コマンド行で指定されたファイル名の最後の部分だけが合致すればよい。詳細は 278 ページの「対応付けの例」を参照
- リンク編集の際に `-l` オプションを使っていて、`-l` オプションの後のライブラリが現在のディレクトリにある場合、`mapfile` 内のライブラリと一致させるために `mapfile` 内のライブラリの前に `./` (あるいはパス名全体) を付ける必要がある
- 特定の出力セグメントについて複数の指示行を指定できる。たとえば、次に示す一連の指示を行うことができる

```
S1 : $PROGBITS;
S1 : $NOBITS;
```

1 つのセグメントに対して複数の対応付け命令行を指示することは、複数のセクション属性値を指定するための唯一の方法です。

- 1 つのセクションは複数のエントランス基準に合致することがある。その場合、`mapfile` で最初にエントランス基準が合致したセグメントが使われる。たとえば、`mapfile` が以下のようにになっているとする

```
S1 : $PROGBITS;
S2 : $PROGBITS;
```

この場合、`$PROGBITS` セクションは、セグメント `S1` に対応付けられます。

## セグメント内セクションの順序

以下のような表記を使うことにより、セグメント内にセクションを配置する順序を指定できます。

```
segment_name | section_name1;
segment_name | section_name2;
segment_name | section_name3;
```

上記の形式で指定されたセクションは、すべての名前なしセクションの前に、`mapfile` に列挙されている順序で配置されます。

## サイズシンボル宣言

サイズシンボル宣言を使って、指定したセグメントのサイズをバイトで示す大域絶対シンボルを定義できます。このシンボルは、オブジェクトファイル内で参照できます。サイズシンボルは次の構文で宣言します。

```
segment_name @ symbol_name;
```

`symbol_name` には、任意の正当な C 識別子を指定できます。リンカーは、`symbol_name` の構文をチェックしません。

## ファイル制御指示

ファイル制御指示により、共有オブジェクト内のどのバージョンの定義をリンク編集時に使用可能にするかを指定できます。ファイル制御構文で宣言します。

```
shared_object_name - version_name [ version_name ... ];
```

`version_name` (バージョン名) には、指定した `shared_object_name` (共有オブジェクト名) 内のバージョン定義名が入ります。

---

## 対応付けの例

以下はユーザー定義の `mapfile` の例です。左の数字は、説明のためにつけたものです。実際には、数字の右の情報だけが、`mapfile` に含まれます。

例 8-1 ユーザー定義の `mapfile`

```
1. elephant : .data : peanuts.o *popcorn.o;
2. monkey : $PROGBITS ?AX;
3. monkey : .data;
4. monkey = LOAD V0x80000000 L0x4000;
5. donkey : .data;
6. donkey = ?RX A0x1000;
7. text = V0x80008000;
```

4つの別々のセグメントがこの例では扱われています。暗黙の内に宣言されたセグメント `elephant` (1行目) は、ファイル `peanuts.o` および `popcorn.o` からすべての `.data` セクションを受け取ります。`*popcorn.o` は、リンカーに与えられるすべての `popcorn.o` ファイルと一致します。ファイルは、現在のディレクトリにある必要はありません。他方、`/var/tmp/peanuts.o` がリンカーに提供された場合、これには `*` が前に付かないため `peanuts.o` とは一致しません。

暗黙の内に宣言されたセグメント monkey (2行目) は \$PROGBITS および割当て可能な実行プログラム (?AX) の両方になっているすべてのセクション、さらに .data (3行目) という名前のすべてのセクション (セグメント elephant に入らなかったもの) を受け取ります。別の行で section\_name に section\_type と section\_flags の値が指定されているので、monkey セグメントに入る .data セクションが、\$PROGBITS あるいは割当て可能な実行プログラムである必要はありません。

「and」の関係は、2行目の \$PROGBITS と ?AX の関係に示されるように、同じ行の属性の間に存在します。「or」の関係は、2行目の \$PROGBITS ?AX と3行目の .data の関係に示されるように、複数の行にまたがる同じセグメントの属性の間に存在します。

monkey セグメントは、segment\_type が LOAD、segment\_flags が RWX、virtual\_address と physical\_address は無指定、長さや整列の値は、初期値として2行目で暗黙の内に宣言されています。4行目では、monkey の segment\_type 値は LOAD に設定されています。segment\_type 属性は変わらないため、警告は出ません。virtual\_address 値は 0x80000000 に、最大 length 値は 0x4000 に設定されています。

5行目では、donkey セグメントを暗黙の内に宣言しています。エントランス基準は、このすべての .data セクションをこのセグメントに振り向けるようになっていきます。実際には、3行目の monkey のエントランス基準はこれらのセクションのすべてを取り込むので、このセグメントに入るセクションはありません。6行目では、segment\_flags 値は ?RX に、alignment 値は 0x1000 に設定されています。これらの属性値の両方が変化するため、警告が出ます。

7行目では、テキストセグメントの virtual\_address 値を 0x80008000 に設定します。

ユーザー定義の mapfile の例は、説明のために警告を出すように設計されています。次の例では命令の順序を変更して警告を避けています。

```
1. elephant : .data : peanuts.o *popcorn.o;
4. monkey = LOAD V0x80000000 L0x4000;
2. monkey : $PROGBITS ?AX;
3. monkey : .data;
6. donkey = ?RX A0x1000;
5. donkey : .data;
7. text = V0x80008000;
```

次の mapfile の例では、セグメント内セクションの順序付けを使っています。

```
1. text = LOAD ?RXN V0xf0004000;
2. text | .text;
3. text | .rodata;
4. text : $PROGBITS ?A!W;
5. data = LOAD ?RWX R0x1000;
```

text セグメントおよび data セグメントが、この例では扱われています。1行目では、text セグメントの virtual\_address が 0xf0004000 になるように、またこのセグメントのアドレス計算の一部として ELF ヘッダーやプログラムヘッダーを含めないように宣言しています。2行目と3行目では、セグメント内セクションの順序

付けを有効にし、このセグメントでは .text セクションと .rodata セクションが最初の2つのセクションになるように指定しています。この結果、.text セクションは仮想アドレスが 0xf0004000 になり、その直後に .rodata セクションがきます。

text セグメントを構成するその他の \$PROGBITS セクションは、.rodata セクションの後にきます。5行目では data セグメントを指定し、その仮想アドレスは 0x1000 バイト境界で始まらなければならないと指定しています。data を構成する最初のセクションも、ファイルイメージ内の 0x1000 バイト境界に存在します。

---

## mapfile オプションの初期値

リンカーは、初期値の `segment_attribute_values` で4つの組み込みセグメント (text、data、bss、および note)、および対応する初期値の対応付け命令を定義します。リンカーは初期値を提供するのに実際の mapfile は使いませんが、ここでは初期値の内容を mapfile に書かれているものとして、リンカーがユーザーの mapfile を処理する際にどのようなことが起こるかを説明します。

以下に示す例は、リンカーの初期値を mapfile として表現したものです。リンカーは、mapfile をすでに読み取ったかのように実行を開始します。その後でリンカーは、mapfile を読み取ったり、あるいは初期値への追加や変更を行ったりします。

```
text = LOAD ?RX;
text : ?A!W;
data = LOAD ?RWX;
data : ?A!W;
note = NOTE;
note : $NOTE;
```

mapfile の各セグメント宣言は読み取られる際、以下のようにセグメント宣言の既存リストと比較されます。

1. セグメントが mapfile に存在しておらず、同じ `segment-type` 値の別のセグメントが存在する場合、そのセグメントは、すべての同じ `segment_type` の既存セグメントの前に追加される
2. セグメントが読み取られたとき、既存の mapfile に同じ `segment_type` のセグメントがない場合、セグメントは、`segment_type` 値が以下の順序になるように追加される

```
INTERP
LOAD
DYNAMIC
NOTE
```

3. セグメントの `segment_type` が LOAD で、この LOAD 可能なセグメントに `virtual_address` 値を定義していた場合、セグメントは、`virtual_address` 値が定義されていない、あるいはより高い `virtual_address` 値の LOAD が指定



されたセグメントの前、そしてそれよりも低い `virtual_address` 値のセグメントの後に置かれる

`mapfile` の各対応付け指示が読み取られる際、同じセグメントに対してすでに指定されたその他の対応付け指示の後 (かつ、そのセグメントのデフォルトの対応付け指示の前) に、指示が追加されます。

---

## 内部対応付け構造

ELF ベースのリンカーのもっとも重要なデータ構造の 1 つとして対応付け構造があります。初期値 `mapfile` に対応する初期対応付け構造が、リンカーにより使用されます。ユーザーの `mapfile` はすべて、初期対応付け構造内に特定の値を追加または上書きします。

一般的な (ただし多少簡略化した) 対応付け構造を図 8-1 に示します。「エントランス基準」ボックスは、初期値の対応付け指示内の情報に対応しています。「セグメント属性記述子」ボックスは、初期値のセグメント宣言内の情報に対応しています。「出力記述子」ボックスは、各セグメントの下に来るセクションの詳細な属性を示します。セクション自体は丸で囲んであります。

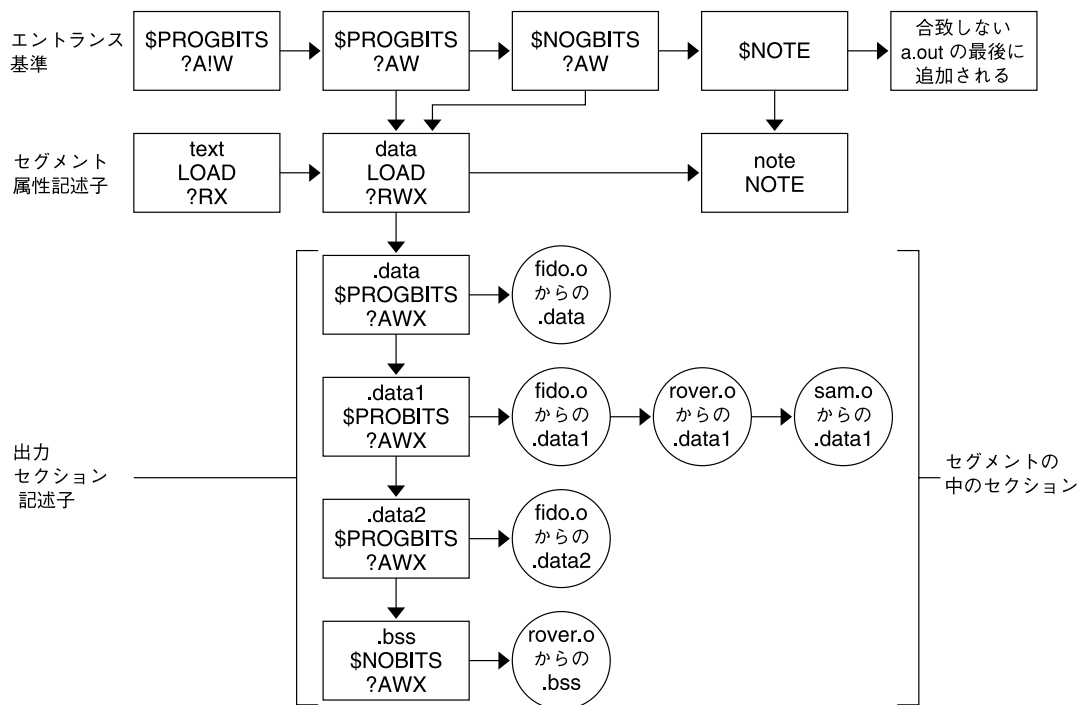


図 8-1 簡単な対応付け構造

リンカーはセクションをセグメントに対応付ける際に、以下の手順で行います。

1. セクションを読み取る際に、リンカーは合致するものを見つけるために、一連のエントランス基準を検査します。指定したすべての条件が合致する必要があります。

図 8-1 では、text セグメントに入るセクションの場合、section\_type は \$PROGBITS、section\_flags は ?A!W でなければなりません。エントランス基準では名前が指定されていないので、名前 .text は必要ありません。エントランス基準では実行ビットは何も指定されていないので、セクションは section\_flags 値の x と !x のどちらかでもかまいません。

エントランス基準に合致するものが見つからない場合、セクションはその他すべてのセグメントの後の出力ファイルの最後に置かれます。この情報に関するプログラムヘッダーエントリは作成されません。

2. セクションがセグメントの中に入る際に、リンカーは以下のようにそのセグメントの既存の一連の出力セクション記述子を検査します。

セクションの属性値が既存の出力セクション記述子の属性値とまったく合致する場合、セクションは出力セクション記述子に対応するセクションの列挙の最後に置かれます。

たとえば、`section_name` が `.data1`、`section_type` が `$PROGBITS`、および `section_flags` が `?AWX` のセクションは、図 8-1 の 2 番目のエントランス基準ボックスにあてはまり、`data` セグメントに置かれます。セクションは 2 番目の出力セクション記述子ボックスにちょうど一致し (`.data1`、`$PROGBITS`、`?AWX`)、このボックスに対応する一連のセクションの最後に追加されます。`fido.o`、`rover.o`、および `sam.o` の `.data1` セクションは、このことを示しています。

一致する出力セクション記述子が見つからず、同じ `section_type` の出力セクション記述子が他に存在する場合、セクションとして同じ属性値で新しい出力セクション記述子が作られ、そのセクションは新しい出力セクション記述子と対応づけられます。出力セクション記述子およびセクションは、同じセクションタイプの最後の出力セクション記述子の後に置かれます。図 8-1 の `.data2` セクションはこの方法で配置されました。

指定されたセクションタイプの出力セクション記述子が他に存在しない場合、新しい出力セクション記述子が作られ、セクションはそのセクション内に置かれます。

---

注 - 入力セクションが、`SHT_LOUSER` と `SHT_HIUSER` の間にユーザー定義のセクションタイプ値を保持する場合、このセクションタイプ値は `$PROGBITS` セクションとして処理されます。`mapfile` でこの `section_type` 値に名前を付ける方法はありませんが、これらのセクションは、エントランス基準でその他の属性値指定 (`section_flags`、`section_name`) を使って付け直すことができます。

---

3. すべてのコマンド行で指定されたオブジェクトファイルとライブラリが読み取られた後、セグメントがセクションをまったく含まない場合、そのセグメントに対してはプログラムヘッダーエントリは作られません。

---

注 - `$$SYMTAB`、`$$STRTAB`、`$REL`、および `$RELA` 型の入力セクションは、リンカーにより内部で使用されます。これらのセクションタイプを参照する指示は、リンカーで作った出力セクションしかセグメントに対応付けできません。

---



# リンカーのクイックリファレンス

---

以降の節には、リンカーで最も一般的に使用するシナリオの概要が記載してあります。これは、実際に操作を行う際の「虎の巻」として利用できます。リンカーによって生成される出力モジュールの種類については、18 ページの「リンク編集」を参照してください。

記載された例には、コンパイラドライバに指定するリンカーのオプションが示されています。リンカーを起動するには、これらのオプションを使用するのが最も一般的です。例の中では、`cc(1)` を使用しています。詳細は、25 ページの「コンパイラドライバを使用する」を参照してください。

リンカーは、入力ファイルの名前によって動作を変えることはありません。各ファイルは、開かれ、検査が行われて、必要な処理の種類が判別されます。詳細は、26 ページの「入力ファイルの処理」を参照してください。

`libx.so` の命名規約に従って命名された共有オブジェクトと、`libx.a` の命名規約に従って命名されたアーカイブライブラリは、`-1` オプションを使用して指定できます。詳細は、29 ページの「ライブラリの命名規約」を参照してください。これにより、`-L` オプションを使用して指定できる検索パスに、より柔軟性を持たせることができます。詳細は、31 ページの「リンカーが検索するディレクトリ」を参照してください。

リンカーは、基本的には、「静的」または「動的」の 2 つの方法のうちのいずれかで稼動します。

---

## 静的方法

静的方法は、`-dn` オプションが使用された場合に選択されます。また、このモードを使用すると、再配置可能オブジェクトと静的実行プログラムを作成できます。この場合、再配置可能オブジェクトとアーカイブライブラリの入力形式だけが受け入れられます。`-1` オプションを使用すると、アーカイブライブラリが検索されます。

## 再配置可能オブジェクトの作成

- 再配置可能オブジェクトを作成する場合、`-dn` および `-r` オプションを使用します。

```
$ cc -dn -r -o temp.o file1.o file2.o file3.o .....
```

## 静的実行プログラムの作成

静的実行プログラムの使用は制限されています。静的実行プログラムには、通常、プラットフォーム固有な実装に依存した情報などが組み込まれ、これにより、他のプラットフォーム上で実行プログラムを実行することが制限されます。多くの Solaris ライブラリの実装は、`dlopen(3DL)` や、`dlsym(3DL)` などの動的リンク機能に依存しています。詳細は、71 ページの「追加オブジェクトの読み込み」を参照してください。これらの機能は、静的実行プログラムでは使用できません。

- 静的実行プログラムを作成するには、`-r` オプションを指定せずに `-dn` オプションを使用します。

```
$ cc -dn -o prog file1.o file2.o file3.o .....
```

`-a` オプションを使用して、静的実行プログラムの作成を指示できます。`-dn` を指定して `-r` を指定しない場合、`-a` が暗黙のうちに指定されます。

---

## 動的な方法

これは、リンカーの標準の動作方法です。`-dy` オプションで明示的に指定することもできますが、`-dn` オプションを使用しない場合には、暗黙のうちに指定されます。

この場合、再配置可能オブジェクト、共有オブジェクト、およびアーカイブライブラリを指定できます。`-l` オプションを使用すると、ディレクトリ検索が実行され、ここで、各ディレクトリは、共有オブジェクトを見つけるために検索されます。そのディレクトリで共有オブジェクトが見つからない場合は、次にアーカイブライブラリが検索されます。`-B static` オプションを使用すると、アーカイブライブラリの検索だけに限定されます。詳細は、30 ページの「共有オブジェクトとアーカイブとの混合体へのリンク」を参照してください。

## 共有オブジェクトの作成

- 共有オブジェクトを作成する場合、`-G` オプションを使用する。`-dy` は省略時には暗黙指定されるため、指定する必要はない

- 入力再配置可能オブジェクトは、位置に依存しないコードから作成する必要がある。たとえば、C コンパイラは `-K pic` オプションで位置に依存しないコードを生成する。詳細は、110 ページの「位置に依存しないコード」を参照。この要件を強制するには、`-z text` オプションを使用する
- 使用されない再配置可能オブジェクトを含めないようにする。あるいは、リンク編集時に `-z ignore` オプションを使用して、参照されない ELF セクションの入力をリンカーに排除させる。詳細は、113 ページの「使用されない対象物の削除」を参照
- 共有オブジェクトが外部で使用されることを意図しているものである場合、アプリケーションレジスタを使用しないことを確認する。アプリケーションレジスタを使用しない場合、外部ユーザーは、共有オブジェクトの実装を気にすることなくこれらのレジスタを自由に使用できる。たとえば、SPARC C コンパイラは、`-xregs=no%appl` オプションを指定すると、アプリケーションレジスタを使用しない
- 共有オブジェクトの公開インタフェースを確立する。共有オブジェクトの外から見える大域シンボルを定義し、それ以外のすべてのシンボルはローカル範囲に隠蔽する。これは、`mapfile` と共に `-M` オプションを指定することにより定義できる。詳細は、付録 B を参照
- 将来アップグレードに対応できるように、共有オブジェクトにはバージョンを含む名前を使用する。142 ページの「バージョン管理ファイル名の管理」を参照
- 自己完結型の共有オブジェクトは、最も柔軟性が高い。これはオブジェクトが必要とするものすべてを自身が提供している場合に作成される。自己完結を強制する場合は、`-z defs` オプションを指定する。43 ページの「共有オブジェクト出力ファイルの生成」を参照
- 不必要な依存性を排除する。不要な依存性を検出および排除するには、`-u` とともに `ldd` オプションを使用する。28 ページの「共有オブジェクトの処理」を参照。または、`-z ignore` オプションを使用して、参照されるオブジェクトに対する依存性だけを記録する
- 生成される共有オブジェクトが他の共有オブジェクトに依存している場合は、`-z lazyload` オプションを使用して遅延読み込みを指定する。72 ページの「動的依存関係の遅延読み込み」を参照してください。
- 生成される共有オブジェクトが他の共有オブジェクトと依存関係があり、これらの依存関係が 32 ビットオブジェクト用 `/usr/lib` または 64 ビットオブジェクト用 `/usr/lib/64` に存在しない場合は、`-R` オプションを使用して、そのパス名を出力ファイル内に記録する。101 ページの「依存関係を持つ共有オブジェクト」を参照
- 複数の再配置を単一の `.SUNW_reloc` セクションに配置することによって、再配置処理を最適化する。`-z combrelloc` オプションを使用する
- このオブジェクトや関連する依存関係で割り込みシンボルが使用されない場合は、`-B direct` を使って直接結合情報を確立する。54 ページの「外部結合」を参照

次の例は、説明したオプションを組み合わせたものです。

```
$ cc -c -o foo.o -Kpic -xregs=no%appl foo.c
$ cc -M mapfile -G -o libfoo.so.1 -z text -z defs -B direct -z lazyload \
-z combrelloc -z ignore -R /home/lib foo.o -L. -lbar -lc
```

- 生成される共有オブジェクトを、他のリンク編集への入力として使用する場合は、`-h` オプションを使用して、内部に共有オブジェクトの実行名を記録する。99 ページの「共有オブジェクト名の記録」を参照
- 共有オブジェクトを、バージョンを含まない名前のファイルにシンボリックリンクして、その共有オブジェクトをコンパイル環境でも使用できるようにする。142 ページの「バージョン管理ファイル名の管理」を参照

次の例は、説明したオプションを組み合わせたものです。

```
$ cc -M mapfile -G -o libfoo.so.1 -z text -z defs -B direct -z lazyload \
-z combrelloc -z ignore -R /home/lib -h libfoo.so.1 foo.o -L. -lbar -lc
$ ln -s libfoo.so.1 libfoo.so
```

- 共有オブジェクトのパフォーマンスへの影響を考慮する。共有性を最大限にし (113 ページの「共有可能性の最大化」を参照)、ページング回数を最小にする (115 ページの「ページング回数の削減」を参照)。特にシンボル再配置を最小限にすることにより再配置の無駄を削減し (50 ページの「シンボル範囲の縮小」)、関数インタフェースを経由して、データにアクセスできるようにする (117 ページの「コピー再配置」)

## 動的実行プログラムの作成

- 動的実行プログラムを作成する場合、`-G` と `-dn` オプションは使用しない
- `-z lazyload` オプションを使用して、動的実行プログラムの依存関係の遅延読み込みを指定する。72 ページの「動的依存関係の遅延読み込み」を参照
- 動的実行プログラムの依存関係が 32 ビットオブジェクト用 `/usr/lib` または 64 ビットオブジェクト用 `/usr/lib/64` に存在しない場合、`-R` オプションを使用してパス名を出力ファイルに記録する。33 ページの「実行時リンカーが検索するディレクトリ」を参照
- `-B direct` を使用して直接結合情報を確立する。54 ページの「外部結合」を参照

次の例は、説明したオプションを組み合わせたものです。

```
$ cc -o prog -R /home/lib -z ignore -z lazyload -B direct -L. \
-lfoo file1.o file2.o file3.o .....
```



# バージョン管理の手引き

---

ELF オブジェクトでは、大域シンボルは他のオブジェクトから結合できます。これらの大域シンボルのいくつかは、オブジェクトの「公開インタフェース」の提供者として機能します。それ以外のシンボルは、オブジェクトの内部実装の一部であり、外部使用を目的としていません。オブジェクトのインタフェースは、ソフトウェアのリリースごとに変更されることがあります。そのため、変更点を識別することは重要です。

また、ソフトウェアリリースごとのオブジェクトの内部実装の変更を識別する方法も必要とされます。

インタフェースと実装状態の識別情報はいずれも、オブジェクト内に「バージョン定義」として記録できます。内部バージョン管理の詳細は、第 5 章を参照してください。

内部バージョン管理が最も利用されるのは、共有オブジェクトです。これは、変更を記録して、実行中にインタフェースの妥当性検査 (132 ページの「バージョン定義への結合」を参照) を行えるようにし、さらにアプリケーションによる選択的結合 (136 ページの「バージョン結合の指定」を参照) を可能にするからです。この付録では、共有オブジェクトを例として使用します。

以後の節では、共有オブジェクトに適用されるリンカーが提供する内部バージョンアップ機構の簡単な概要を示します。これらの例では、共有オブジェクトの初期構築からいくつかの一般的な更新の筋書きを通して、共有オブジェクトをバージョンアップするための規約と機構を示しています。

---

## 命名規約

共有オブジェクトは、メジャー (major) ナンバーファイル接尾辞を含むという命名規約に従います(98 ページの「命名規約」を参照)。この共有オブジェクト内では、1 つまたは複数のバージョン定義を作成できます。各バージョン定義は、次のいずれかに分類できます。

- 業界標準インタフェースへ準拠したインタフェース (「System V アプリケーション バイナリインタフェース」など) を定義する
- ベンダー固有の公開インタフェースを定義する
- ベンダー固有の非公開インタフェースを定義する
- オブジェクトの内部実装に対する変更 (ベンダー特定) を定義する

次のバージョン定義命名規約は、定義がどの分類に属するのかわかるように示すために役立ちます。

最初の3つの分類は、インタフェース定義を示します。これらの定義は、インタフェースを構成する大域シンボル名とバージョン定義名の関連付けからなります(127 ページの「バージョン定義の作成」を参照)。共有オブジェクト内のインタフェースの変更は、しばしば「マイナーリビジョン (minor revision)」と呼ばれます。このため、このタイプのバージョン定義には、マイナー (minor) バージョンナンバーの接尾辞を付けます。これは、ファイル名のメジャー (major) バージョンナンバーの接尾辞をベースとしたものです。

最後の分類は、オブジェクト内の変更を示します。この定義は、ラベルとして機能するバージョン定義からなり、関連するシンボル名はありません。この定義は、ウィーク (weak) バージョン定義と呼ばれます(130 ページの「ウィークバージョン定義の作成」を参照)。共有オブジェクト内の実装の変更は、しばしば「マイクロリビジョン (micro revision)」と呼ばれます。このため、このタイプのバージョン定義には、マイクロ (micro) バージョンナンバーの接尾辞を付けます。これは、元になったもののマイナーナンバーをベースとしたものです。

業界標準インタフェースは、この標準を反映するバージョン定義名を使用しなければなりません。ベンダーインタフェースは、そのベンダー固有のバージョン定義名を使用する必要があります。この点で、しばしば利用されるのが、企業の株式銘柄のシンボルです。

非公開バージョン定義は、使用方法が制限されているかまたは保証されていないシンボルを示します。特に、「private」という語を明確に示す必要があります。

バージョン定義を行うと、関連するバージョンシンボル名が必ず作成されます。したがって、一意の名前およびマイナー (minor) / マイクロ (micro) の接尾辞の使用という規則を使用すると、構築されるオブジェクト内でシンボルが衝突する可能性を減らすことができます。

次の定義例は、これらの命名規約の使用法を示しています。

SVABI.1

「System V アプリケーションバイナリインタフェース」標準インタフェースを定義します。

SUNW\_1.1

Solaris 公開インタフェースを定義します。

SUNWprivate\_1.1

Solaris 非公開インタフェースを定義します。

SUNW\_1.1.1

Solaris 内部実装の変更を示します。

---

## 共有オブジェクトのインタフェースの定義

共有オブジェクトのインタフェースを確立するには、まず、共有オブジェクトによって提供される大域シンボルが、3つのインタフェースバージョン定義分類のどれに属するかを判別します。

- 業界標準インタフェースシンボルの規約は、公開されたヘッダファイルとベンダーによって提供される関連のマニュアルページに定義されている。また、対応する標準の文献にも記述されている
- ベンダーの公開インタフェースシンボルの規約は、公開されたヘッダファイルとベンダーによって提供される関連のマニュアルページに定義されている
- ベンダーの非公開インタフェースシンボルの定義は、ほとんど、またはまったく公開されていない

これらのインタフェースを定義することによって、ベンダーは、共有オブジェクトの各インタフェースの保証の程度を示します。業界標準およびベンダーが公開している各インタフェースは、リリースが替わっても安定して使用できます。リリースが替わってもアプリケーションが引き続き正しく機能することを知っていれば、これらのインタフェースを自由に安全に結合することができます。

業界標準インタフェースは、他のベンダーによって提供されたシステムでも使用できる可能性があります。これらのインタフェースを使用するようにアプリケーションを制限することによって、バイナリ互換性を高めることができます。

ベンダー公開インタフェースは、他のベンダーによって提供されたシステムでは使用できない場合がありますが、これらのインタフェースは提供されたシステムがバージョンアップしても、安定して使用できます。

ベンダーの非公開インタフェースは、非常に不安定であり、リリースが替わると変更されたり、削除されたりすることもあります。これらのインタフェースが提供する機能は保証されていないか、または実験的なものです。あるいは、ベンダー特定のアプリケーションに対するアクセスだけを提供することを目的としています。いかなる程度のバイナリ互換性を実現したい場合でも、これらのインタフェースの使用を避けるようにしてください。

上記のどれにも分類されない大域シンボルは、ローカルな適用範囲に限定して、結合では参照できないようにする必要があります(50 ページの「シンボル範囲の縮小」を参照)。

---

## 共有オブジェクトのバージョンアップ

共有オブジェクトの使用可能インタフェースを決定して、`mapfile` とリンカーの `-M` オプションを使用すれば、対応するバージョン定義を作成できます(`mapfile` 構文の詳細は、45 ページの「追加シンボルの定義」を参照)。

次の例は、共有オブジェクト `libfoo.so.1` にベンダー公開インタフェースを定義します。

```
$ cat mapfile
SUNW_1.1 {                               # Release X.
    global:
        foo2;
        foo1;
    local:
        *;
};
$ cc -G -o libfoo.so.1 -h libfoo.so.1 -z text -M mapfile foo.c
```

ここで、大域シンボル `foo1` と `foo2` は、共有オブジェクト公開インタフェース `SUNW_1.1` に割り当てられています。入力ファイルから提供された他の大域シンボルはすべて、自動縮小命令「\*」によってローカル範囲に縮小されています(50 ページの「シンボル範囲の縮小」を参照)。

---

注 - 各バージョン定義の `mapfile` エントリには、更新のリリースまたは日付を反映するコメントを付けてください。この情報は、たとえば複数の開発者によって行なわれた1つのオブジェクトに対する複数の変更を1つのバージョン定義にまとめて、ソフトウェア製品の一部として共有オブジェクトを配布するのに適切なものに調整するときに役立ちます。

---

## 既存の (バージョンアップされていない) 共有オブジェクトのバージョンアップ

既存のバージョンアップされていない共有オブジェクトをバージョンアップするには、特に注意が必要です。これは、以前のソフトウェアリリースで配布された共有オブジェクトが、その大域シンボルのすべてを、他のものと結合できるようにしているためです。共有オブジェクトの意図したインタフェースを判定できる可能性はありますが、他のユーザーが発見して別のシンボルに結合した可能性もあります。したがって、シンボルを削除すると、新しくバージョンアップされた共有オブジェクトの配布時にアプリケーションに障害が生じる場合があります。

既存のバージョンアップされていない共有オブジェクトの内部バージョンアップは、既存アプリケーションを破壊することなく、インタフェースを判定して適用できる場合に実現できます。実行時リンカーのデバッグ機能は、各種のアプリケーションの結合条件を検査するために役立ちます(90 ページの「デバッグングライブラリ」を参照)。ただし、この既存結合条件の判定は、共有オブジェクトを使用するすべてのプログラムがわかっているということを前提としています。

既存のバージョンアップされていない共有オブジェクトの結合条件を判定できない場合は、新しいバージョンアップ名を使用して、新しい共有オブジェクトファイルを作成する必要があります。142 ページの「バージョン管理ファイル名の管理」を参照してください。すべての既存アプリケーションの依存関係を満たすには、この新しい共有オブジェクトだけでなく、元の共有オブジェクトも配布する必要があります。

元の共有オブジェクトの実装を一切変更しない場合は、共有オブジェクトのバイナリをそのまま配布するだけで十分でしょう。ただし、元の共有オブジェクトを更新する必要がある場合は、代替ソースツリーから共有オブジェクトを作り直した方が適切な場合があります。実装は新しいプラットフォームとの互換性を保つ必要があるため、更新はバッチで行う必要があります。

---

## バージョンアップ共有オブジェクトの更新

共有オブジェクトに対する互換性のある変更は、内部バージョンアップによって吸収できます(126 ページの「インタフェースの互換性」を参照)。すべての互換性のない変更では、新しい外部バージョンアップ名によって、新しい共有オブジェクトを作成する必要があります(142 ページの「バージョン管理ファイル名の管理」を参照)。

内部バージョンアップによって収容できる互換性のある更新は、次の 3 つの基本分類に属します。

- 新しいシンボルの追加
- 既存のシンボルに対して新しいインタフェースの作成

## ■ 内部実装の変更

最初の2つは、インタフェースバージョン定義に適切なシンボルを関連付けることによって実現されます。最後のカテゴリは、関連のシンボルを持たないウィークバージョン定義を作成することによって実現されます。

## 新しいシンボルの追加

新しい大域シンボルを含む、互換性のある、新しいリリースの共有オブジェクトは、これらのシンボルを新しいバージョン定義に割り当てる必要があります。この新しいバージョン定義は、以前のバージョン定義を継承しなければなりません。

次の `mapfile` の例では、新しいシンボル `foo3` を新しいインタフェースバージョン定義 `SUNW_1.2` に割り当てています。この新しいインタフェースは、元のインタフェース `SUNW_1.1` を継承します。

```
$ cat mapfile
SUNW_1.2 {                                # Release X+1.
    global:
        foo3;
} SUNW_1.1;

SUNW_1.1 {                                # Release X.
    global:
        foo2;
        foo1;
    local:
        *;
};
```

バージョン定義の継承によって、共有オブジェクトのユーザーすべてに記録する必要があるバージョン情報の量が減ります。

## 内部実装の変更

オブジェクトの実装に対する更新からなる、互換性のある新しいリリースの共有オブジェクト (たとえばバグ修正や性能の改善) にはすべて、ウィークバージョン定義を付ける必要があります。この新しいバージョン定義は、更新の発生時に存在する最新のバージョン定義を継承しなければなりません。

次の `mapfile` の例では、ウィークバージョン定義 `SUNW_1.1.1` を生成しています。この新しいインタフェースは、以前のインタフェース `SUNW_1.1` によって提供された実装に対して、内部変更が加えられたことを示します。

```
$ cat mapfile
SUNW_1.1.1 { } SUNW_1.1;                 # Release X+1.

SUNW_1.1 {                                # Release X.
```

```

        global:
            foo2;
            foo1;
        local:
            *;
};

```

## 新しいシンボルと内部実装の変更

同じリリースで内部変更と新しいシンボルの追加が同時に発生した場合は、ウィークバージョンとインタフェースバージョン定義の両方を作成する必要があります。次の例は、バージョン定義 `SUNW_1.2` と、同じリリース期間中に追加されたインタフェース変更 `SUNW_1.1.1` を示しています。どちらのインタフェースも元のインタフェース `SUNW_1.1` を継承します。

```

$ cat mapfile
SUNW_1.2 {                               # Release X+1.
    global:
        foo3;
} SUNW_1.1;

SUNW_1.1.1 { } SUNW_1.1;                # Release X+1.

SUNW_1.1 {                               # Release X.
    global:
        foo2;
        foo1;
    local:
        *;
};

```

---

注 - `SUNW_1.1` と `SUNW_1.1.1` の各バージョン定義へのコメントは、これらが両方とも同じリリースに適用されていることを示しています。

---

## 標準インタフェースへのシンボルの併合

場合によっては、ベンダーインタフェースによって提供されたシンボルが、新しい業界標準に組み込まれることがあります。新しい業界標準インタフェースを作成する場合、共有オブジェクトによって提供された元のインタフェース定義が維持されていることを確認してください。新しい標準インタフェースおよび元のインタフェースの定義を構築可能な中間バージョン定義を作成する必要があります。

次の `mapfile` の例は、新しい業界標準インタフェース `STAND.1` の追加を示しています。このインタフェースには、新しいシンボル `foo4` と既存のシンボル `foo3` および `foo1` が含まれます。これらは当初、インタフェース `SUNW_1.2` および `SUNW_1.1` によって提供されたものです。

```

$ cat mapfile
STAND.1 {                                # Release X+2.
    global:
        foo4;
} STAND.0.1 STAND.0.2;

SUNW_1.2 {                                # Release X+1.
    global:
        SUNW_1.2;
} STAND.0.1 SUNW_1.1;

SUNW_1.1.1 { } SUNW_1.1;                # Release X+1.

SUNW_1.1 {                                # Release X.
    global:
        foo2;
    local:
        *;
} STAND.0.2;

STAND.0.1 {                                # Subversion - providing for
    global:                                # SUNW_1.2 and STAND.1 interfaces.
        foo3;
};

STAND.0.2 {                                # Subversion - providing for
    global:                                # SUNW_1.1 and STAND.1 interfaces.
        foo1;
};

```

シンボル `foo3` と `foo1` は、元のインタフェース定義および新しいインタフェース定義を作成するために使用される自身の中間インタフェース定義に取り込まれます。

`SUNW_1.2` インタフェースの新しい定義は、各自のバージョン定義シンボルを参照しています。この参照がないと、`SUNW_1.2` インタフェースには即時シンボル参照が含まれないため、ウィークバージョン定義として分類されます。

シンボル定義を標準インタフェースに併合する場合、元のインタフェース定義が引き続き同じシンボル列を表わすことが求められます。これは、`pvs(1)` を使用して検査できます。次の例は、`SUNW_1.2` インタフェースがソフトウェアリリース `X+1` に存在する場合のシンボル列を示しています。

```

$ pvs -ds -N SUNW_1.2 libfoo.so.1
SUNW_1.2:
    foo3;
SUNW_1.1:
    foo2;
    foo1;

```

ソフトウェアリリース `X+2` での新しい標準インタフェースの導入によって、使用可能なインタフェースバージョン定義は変更されますが、元の各インタフェースによって提供されたシンボル列はそのままです。次の例は、インタフェース `SUNW_1.2` が引き続きシンボル `foo1`、`foo2`、および `foo3` を提供することを示しています。



```

$ pvs -ds -N SUNW_1.2 libfoo.so.1
SUNW_1.2:
STAND.0.1:
    foo3;
SUNW_1.1:
    foo2;
STAND.0.2:
    foo1;

```

アプリケーションが、新しいサブバージョンの1つだけを参照する場合があります。この場合、以前のリリースでこのアプリケーションを実行しようとする、実行時バージョンアップエラーが発生します(132 ページの「バージョン定義への結合」を参照)。

アプリケーションバージョン結合は、既存のバージョン名を直接参照することによって昇格できます(138 ページの「追加バージョン定義への結合」を参照)。たとえば、アプリケーションが、共有オブジェクト libfoo.so.1 からシンボル foo1 だけを参照する場合、そのバージョン参照は STAND.0.2 に対して行われます。このアプリケーションを以前のリリースで実行できるようにするには、バージョン制御 mapfile 指示を使用して、バージョン結合を SUNW\_1.1 に昇格します。

```

$ cat prog.c
extern void foo1();

main()
{
    foo1();
}
$ cc -o prog prog.c -L. -R. -lfoo
$ pvs -r prog
    libfoo.so.1 (STAND.0.2);

$ cat mapfile
libfoo.so - SUNW_1.1 $ADDVERS=SUNW_1.1;
$ cc -M mapfile -o prog prog.c -L. -R. -lfoo
$ pvs -r prog
    libfoo.so.1 (SUNW_1.1);

```

実際には、この方法でバージョン結合を行う必要はほとんどありません。新しい標準バイナリインタフェースの導入はめったになく、ほとんどのアプリケーションが多く、シンボルをインタフェースファミリから参照します。



# 動的ストリングトークンによる依存関係の確立

動的オブジェクトは、明示的に、またはフィルタを通して依存関係を確立できます。それぞれの仕組みは「実行パス」で拡張できます。「実行パス」は実行時リンカーに、要求された依存関係を検索させ、読み込ませる指示を送ります。依存関係および「実行パス」の情報を記録するストリング名は、予約された動的ストリングトークンによって拡張できます。

- `$ISALIST`
- `$OSNAME`、`$OSREL`、および `$PLATFORM`
- `$ORIGIN`

以降のセクションでは、これらのトークンの使用方法について具体的な例を示します。

## 命令セット固有の共有オブジェクト

動的トークン `$ISALIST` は、実行時に拡張され、このプラットフォームで実行可能なネイティブの命令セットを反映します。この様子はユーティリティ `isalist(1)` によって表されます。

`$ISALIST` トークンに組み込まれたストリング名はすべて、複数の文字列に効率良く複製されます。各文字列には、使用可能な命令セットの1つが割り当てられます。このトークンは、「フィルタ」あるいは「実行パス」指定でのみ使用できます。

次の例では、命令セット固有のフィルティアー `libfoo.so.1` にアクセスするように補助フィルタ `libbar.so.1` を設計する方法を示します。

```
$ LD_OPTIONS='-f /opt/ISV/lib/$ISALIST/libbar.so.1' \  
cc -o libfoo.so.1 -G -K pic -h libfoo.so.1 -R. foo.c \  
$ dump -Lv libfoo.so.1 | egrep "SONAME|AUXILIARY" \  
[1] SONAME libfoo.so.1 \  
[2] AUXILIARY /opt/ISV/lib/$ISALIST/libbar.so.1
```

あるいは、代わりに「実行パス」を使用することができます。

```
$ LD_OPTIONS='-f libbar.so.1' \  
cc -o libfoo.so.1 -G -K pic -h libfoo.so.1 -R'/opt/ISV/lib/$ISALIST' foo.c  
$ dump -Lv libfoo.so.1 | egrep "RUNPATH|AUXILIARY"  
[1] RUNPATH /opt/ISV/lib/$ISALIST  
[2] AUXILIARY libbar.so.1
```

どちらの場合でも、実行時リンカーはプラットフォームで使用可能な命令リストを使用して、複数の検索パスを構成します。たとえば、次のアプリケーションは libfoo.so.1 に依存関係があり、SUNW,Ultra-2 上で実行されます。

```
$ ldd -ls prog  
.....  
find object=libbar.so.1; required by ./libfoo.so.1  
search path=/opt/ISV/lib/$ISALIST (RPATH from file ./libfoo.so.1)  
trying path=/opt/ISV/lib/sparcv9+vis/libbar.so.1  
trying path=/opt/ISV/lib/sparcv9/libbar.so.1  
trying path=/opt/ISV/lib/sparcv8plus+vis/libbar.so.1  
trying path=/opt/ISV/lib/sparcv8plus/libbar.so.1  
trying path=/opt/ISV/lib/sparcv8/libbar.so.1  
trying path=/opt/ISV/lib/sparcv8-fsmuld/libbar.so.1  
trying path=/opt/ISV/lib/sparcv7/libbar.so.1  
trying path=/opt/ISV/lib/sparc/libbar.so.1
```

また、同じ依存関係を持つアプリケーションは、MMX 設計の Pentium Pro で実行されます。

```
$ ldd -ls prog  
.....  
find object=libbar.so.1; required by ./libfoo.so.1  
search path=/opt/ISV/lib/$ISALIST (RPATH from file ./libfoo.so.1)  
trying path=/opt/ISV/lib/pentium_pro+mmx/libbar.so.1  
trying path=/opt/ISV/lib/pentium_pro/libbar.so.1  
trying path=/opt/ISV/lib/pentium+mmx/libbar.so.1  
trying path=/opt/ISV/lib/pentium/libbar.so.1  
trying path=/opt/ISV/lib/i486/libbar.so.1  
trying path=/opt/ISV/lib/i386/libbar.so.1  
trying path=/opt/ISV/lib/i86/libbar.so.1
```

## 補助検索の縮小

補助フィルタ内で \$ISALIST を使用すると、1 つあるいは複数のフィルティーが、フィルタ内で定義されたインタフェースの代替の実装を提供できます。

フィルタで定義されたインタフェースにフィルティーで定義された代替の実装がない場合は、要求されたインタフェースの場所を探すために、可能性のあるフィルティーすべてを徹底的に検索する結果となります。性能が重要となる機能を提供するためにフィルティーを使用する場合には、徹底的にフィルティーを検索することによって生産性が下がることがあります。

リンカーの `-z endfiltee` オプションを使用してフィルティーを作成して、これが使用可能な最後のフィルティーであることを示します。このオプションによって、該当するフィルタに対してそれ以上のフィルティー検索を行わないようにできます。たとえば、前の SPARC の例で、`sparcv9` フィルティーが存在し、`-z endfiltee` のタグが付いている場合、フィルティー検索は次のようになります。

```
$ ldd -ls prog
.....
find object=libbar.so.1; required by ./libfoo.so.1
  search path=/opt/ISV/lib/$ISALIST (RPATH from file ./libfoo.so.1)
  trying path=/opt/ISV/lib/sparcv9+vis/libbar.so.1
  trying path=/opt/ISV/lib/sparcv9/libbar.so.1
```

---

## プラットフォーム固有の共有オブジェクト

動的トークン `$OSNAME`、`$OSREL`、および `$PLATFORM` は実行時に展開されて、システム固有の情報を提供します。`$OSNAME` は、ユーティリティ `uname(1)` にオプション `-s` を付けて実行した場合に表示されるように、オペレーティングシステムの名前を反映して展開されます。`$OSREL` は、`uname -r` を実行した場合に表示されるように、オペレーティングシステムのリリースレベルを反映して展開されます。`$PLATFORM` は、`uname -i` を実行した場合に表示されるように、基礎としているハードウェア実装を反映して展開されます。

次の例は、プラットフォーム固有のフィルティー `libfoo.so.1` にアクセスするように補助フィルタ `libbar.so.1` を設計する方法を示します。

```
$ LD_OPTIONS='-f /usr/platform/$PLATFORM/lib/libbar.so.1' \
cc -o libfoo.so.1 -G -K pic -h libfoo.so.1 -R. foo.c
$ dump -lv libfoo.so.1 | egrep "SONAME|AUXILIARY"
[1] SONAME libfoo.so.1
[2] AUXILIARY /usr/platform/$PLATFORM/lib/libbar.so.1
```

この機構は、共有オブジェクト `/usr/lib/libc.so.1` に対してプラットフォーム固有の拡張を提供するために、Solaris 上で使用されます。

---

注 - 環境変数 `LD_NOAUXFLTR` を設定して、実行時リンカーの補助フィルタ処理を無効にすることができます。補助フィルタはプラットフォーム固有の最適化に使用されることが多いので、フィルティーを使用する場合および性能インパクトを評価する場合にこのオプションが便利です。

---

---

## 関連する依存関係の配置

通常、バンドルされていない製品は、独立した固有の場所にインストールされるように設計されています。この製品は、バイナリ、共有オブジェクト、および関連構成ファイルからなります。たとえば、バンドルされていない製品 ABC は、次の配置をとる場合があります。

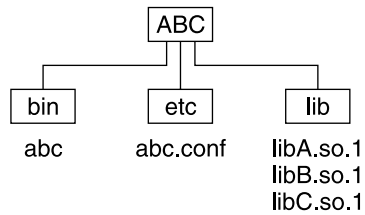


図 C-1 バンドルされていない依存関係

製品が、`/opt` の元にインストールされるように設計されていると想定します。通常、ユーザーは、`PATH` に製品バイナリの位置を示す `/opt/ABC/bin` を追加する必要があります。各バイナリは、バイナリ内に直接記録された実行パスを使用して、その依存する相手を探します。アプリケーション `abc` の場合、これは次のようになります。

```
% dump -Lv abc
[1]  NEEDED  libA.so.1
[2]  RUNPATH /opt/ABC/lib
```

同様に、`libA.so.1` の依存関係でも、次のようになります。

```
% dump -Lv libA.so.1
[1]  NEEDED  libB.so.1
[2]  RUNPATH /opt/ABC/lib
```

この依存関係の表現は、製品が推奨されているデフォルト以外のディレクトリにインストールされるまで正常に作動します。

動的トークン `$ORIGIN` は、オブジェクトが存在するディレクトリを表わします。この機能は、カーネルによってプロセス開始時に実行時リンカーに提供された新しい補助ベクトルに対応しています。詳細は、`getexecname(3C)` のマニュアルページを参照してください。この機構を使用すると、バンドルされていないアプリケーションを再定義して、`$ORIGIN` との相対位置で依存対象の位置を示すことができます。

```
% dump -Lv abc
[1]  NEEDED  libA.so.1
[2]  RUNPATH $ORIGIN/../lib
```

また、`$ORIGIN` との関係で `libA.so.1` の依存関係を定義することもできます。

```
% dump -lv libA.so.1
[1]   NEEDED  libB.so.1
[2]   RUNPATH $ORIGIN
```

この製品が /usr/local/ABC 内にインストールされ、ユーザーの PATH に /usr/local/ABC/bin が追加された場合、アプリケーション abc を呼び出すと次のように、パス名検索でその依存関係が探されます。

```
% ldd -s abc
.....
find object=libA.so.1; required by abc
  search path=$ORIGIN/../lib (RPATH from file abc)
  trying path=/usr/local/ABC/lib/libA.so.1
  libA.so.1 =>      /usr/local/ABC/lib/libA.so.1

find object=libB.so.1; required by /usr/local/ABC/lib/libA.so.1
  search path=$ORIGIN (RPATH from file /usr/local/ABC/lib/libA.so.1)
  trying path=/usr/local/ABC/lib/libB.so.1
  libB.so.1 =>      /usr/local/ABC/lib/libB.so.1
```

## バンドルされていない製品間の依存関係

依存関係の場所に関する別の問題としては、バンドルされていない製品が別のバンドルされていない製品の共有オブジェクトに対して依存関係を持つときの、基本となるモデルを作成する方法が挙げられます。

たとえば、バンドルされていない製品 XYZ は製品 ABC に対して依存関係を持つ場合があります。この依存関係は、次の図に示すようにホストパッケージインストールスクリプトによって ABC 製品のインストール位置へのシンボリックリンクを生成することで確立できます。

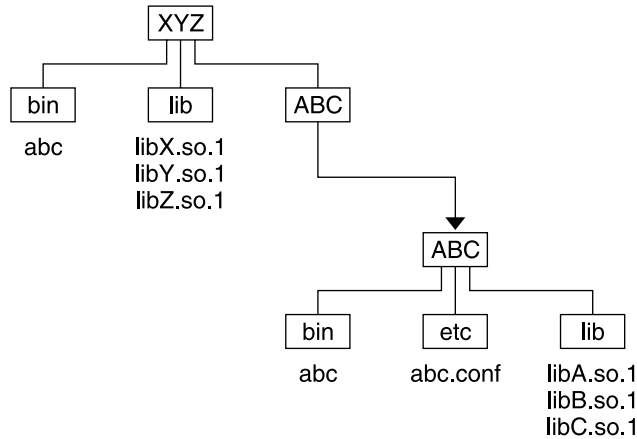


図 C-2 バンドルされていない製品の相互依存関係

XYZ 製品のバイナリと共有オブジェクトは安定した参照位置としてシンボリックリンクを使用して、ABC 製品への依存関係を表わします。アプリケーション xyz の場合、これは次のようになります。

```
% dump -Lv xyz
[1]  NEEDED  libX.so.1
[2]  NEEDED  libA.so.1
[3]  RUNPATH $ORIGIN/../lib:$ORIGIN/../ABC/lib
```

libX.so.1 の依存関係でも同様に、次のようになります。

```
% dump -Lv libX.so.1
[1]  NEEDED  libY.so.1
[2]  NEEDED  libC.so.1
[3]  RUNPATH $ORIGIN:$ORIGIN/../ABC/lib
```

この製品が /usr/local/XYZ 内にインストールされている場合は、次のシンボリックリンクを確立するために、インストール後実行スクリプトが必要です。

```
% ln -s ../ABC /usr/local/XYZ/ABC
```

ユーザーの PATH に /usr/local/XYZ/bin が追加される場合、アプリケーション xyz の呼び出しによって、次のようにパス名検索でその依存関係が探されます。

```
% ldd -s xyz
.....
  find object=libX.so.1; required by xyz
    search path=$ORIGIN/../lib:$ORIGIN/../ABC/lib (RPATH from file xyz)
    trying path=/usr/local/XYZ/lib/libX.so.1
      libX.so.1 => /usr/local/XYZ/lib/libX.so.1

  find object=libA.so.1; required by xyz
    search path=$ORIGIN/../lib:$ORIGIN/../ABC/lib (RPATH from file xyz)
```



```

trying path=/usr/local/XYZ/lib/libA.so.1
trying path=/usr/local/ABC/lib/libA.so.1
libA.so.1 => /usr/local/ABC/lib/libA.so.1

find object=libY.so.1; required by /usr/local/XYZ/lib/libX.so.1
search path=$ORIGIN:$ORIGIN/../ABC/lib \
(RPATH from file /usr/local/XYZ/lib/libX.so.1)
trying path=/usr/local/XYZ/lib/libY.so.1
libY.so.1 => /usr/local/XYZ/lib/libY.so.1

find object=libC.so.1; required by /usr/local/XYZ/lib/libX.so.1
search path=$ORIGIN:$ORIGIN/../ABC/lib \
(RPATH from file /usr/local/XYZ/lib/libX.so.1)
trying path=/usr/local/XYZ/lib/libC.so.1
trying path=/usr/local/ABC/lib/libC.so.1
libC.so.1 => /usr/local/ABC/lib/libC.so.1

find object=libB.so.1; required by /usr/local/ABC/lib/libA.so.1
search path=$ORIGIN (RPATH from file /usr/local/ABC/lib/libA.so.1)
trying path=/usr/local/ABC/lib/libB.so.1
libB.so.1 => /usr/local/ABC/lib/libB.so.1

```

## セキュリティ

セキュアプロセスでは、\$ORIGIN 文字列の拡張は、それがトラストディレクトリに拡張されるときに限り許可されます。他の相対パス名は、セキュリティリスクを伴いません。

\$ORIGIN/../lib のようなパスは一定の場所 (実行可能プログラムの場所で特定される) を指しているように見えますが、それは正しくありません。同じファイルシステム内の書き込み可能なディレクトリにより、\$ORIGIN を使用するセキュアプログラムが不当に利用される可能性があります。

次の例は、\$ORIGIN がセキュアプロセス内で任意に拡張された場合、セキュリティ侵入が生じる可能性があることを示しています。

```

% cd /worldwritable/dir/in/same/fs
% mkdir bin lib
% ln $ORIGIN/bin/program bin/program
% cp ~/crooked-libc.so.1 lib/libc.so.1
% bin/program
..... using crooked-libc.so.1

```

ユーティリティ `crle(1)` を使用すれば、セキュアアプリケーションによる \$ORIGIN の使用を可能するトラストディレクトリを指定できます。この方法を使用する場合には、管理者は、ターゲットディレクトリを悪意のある侵入から適切に保護する必要があります。



## 付録 D

---

# リンカーとライブラリの新機能および更新された機能

---

この付録では、Solaris オペレーティング環境に追加された新機能および更新された機能の概要、および各機能が追加されたリリースを示します。

---

## Solaris 9 12/02 リリース

- 文字列テーブルの圧縮がリンカーにより提供されます。これにより、`.dynstr` および `.strtab` セクションが縮小することがあります。このデフォルト処理は、リンカーの `-z nocompstrtab` オプションで無効にできます。
- `-z ignore` オプションが、リンク編集時に参照されないセクションを排除するように拡張されました。詳細は、113 ページの「使用されない対象物の削除」を参照してください。
- 参照されない依存関係を、`ldd(1)` を使用して特定できるようになりました。`-U` オプションを参照してください。

---

## Solaris 9 リリース

- スレッド固有領域 (TLS) のサポートが提供されます。232 ページの「スレッド固有領域」、表 7-14、197 ページの「特殊セクション」、表 7-36、および表 7-20を参照してください。
- `-z rescan` オプションにより、アーカイブライブラリをリンク編集に指定する際の柔軟性が向上しました。詳細は、30 ページの「コマンド行上のアーカイブの位置」を参照してください。

- `-z ld32` および `-z ld64` オプションにより、リンカーサポートインタフェースを使用する際の柔軟性が向上しました。詳細は、146 ページの「32 ビットおよび 64 ビット環境」を参照してください。
- 補助リンカーサポートインタフェース `ld_input_done()`、`ld_input_section()`、`ld_input_section64()`、および `ld_version()` が追加されました。詳細は、147 ページの「サポートインタフェース関数」を参照してください。
- 実行時リンカーにより解釈される環境変数を、構成ファイル内で指定することにより、複数のプロセスに対応させることができるようになりました。詳細は、`crle(1)` のマニュアルページの `-e` および `-E` オプションを参照してください。
- 64 ビット SPARC オブジェクト内部で、32,768 以上のプロシージャリンクテーブルエントリがサポートされるようになりました。詳細は、263 ページの「SPARC: 64 ビットプロシージャのリンクテーブル」を参照してください。
- `mdb(1)` デバッグモジュールを使用することで、実行時リンカーのデータ構造の検査を、デバッグプロセスの一部として実行できます。詳細は、93 ページの「デバッグモジュール」を参照してください。
- `bss` セグメント宣言指示により、`bss` セグメントをより簡単に作成できます。272 ページの「セグメントの宣言」を参照。

---

## Solaris 8 07/01 リリース

- 使用されない依存関係を、`ldd(1)` を使用して特定できるようになりました。詳細は、`-u` オプションを参照してください。
- さまざまな ELF ABI 拡張が追加されました。詳細は、34 ページの「初期設定および終了セクション」、74 ページの「初期設定および終了ルーチン」、表 7-4、表 7-7、表 7-14、表 7-15、196 ページの「セクショングループ」、表 7-17、表 7-21、表 7-43、表 7-44、239 ページの「プログラムの読み込み (プロセッサ固有)」を参照してください。
- リンクエディタ固有の環境変数に `_32` および `_64` の 2 つの接尾辞が使用可能になりました。これにより、環境変数がより柔軟に使用できます。詳細は、21 ページの「環境変数」を参照してください。

---

## Solaris 8 01/01 リリース

- `dladdr1()` の導入により、`dladdr(3DL)` から入手可能なシンボリック情報が拡張されました。
- 動的オブジェクトの `$ORIGIN` を、`dlinfo(3DL)` から入手可能になりました。

- `crle(1)` で作成された実行時構成ファイルの管理が、簡単になりました。構成ファイルを検査することで、ファイル作成に使用されたコマンド行オプションが表示されます。`-u` オプションを指定すると、更新機能を利用できます。
- 実行時リンカーおよびデバッガインタフェースが拡張され、プロシージャリンクテーブルエントリの解決を検出できるようになりました。この拡張は、新しいバージョンナンバーで識別することができます。詳細は、163 ページの「エージェント操作インタフェース」の `rd_init()` を参照してください。この更新により `rd_plt_info_t` 構造体が機能拡張されます。169 ページの「プロシージャのリンクテーブルのスキップ」の `rd_plt_resolution()` を参照してください。
- 新しい `mapfile` セグメント記述子 `STACK` を使用してアプリケーションスタックを非実行可能ファイルに定義することができます。詳細は、272 ページの「セグメントの宣言」を参照してください。

---

## Solaris 8 10/00 リリース

- 実行時リンカーが、環境変数 `LD_BREADTH` を無視します。74 ページの「初期設定および終了ルーチン」を参照してください。
- 実行時リンカーおよびそのデバッガインタフェースが拡張され、実行時解析とコアファイル解析の性能が向上しました。この拡張は、新しいバージョンナンバーで識別することができます。詳細は、163 ページの「エージェント操作インタフェース」の `rd_init()` を参照してください。この更新により `rd_loadobj_t` 構造体が拡張されます。詳細は、165 ページの「読み込み可能オブジェクトの走査」を参照してください。
- ディスプレイスメント再配置されたデータがコピー再配置で使用されるか、使用される可能性があることを検査できるようになりました。詳細は、56 ページの「ディスプレイスメント再配置」を参照してください。
- 64 ビットフィルタが、リンカーの `-64` オプションを使用して `mapfile` から単独で構築できます。詳細は、103 ページの「標準フィルタの生成」を参照してください。
- 動的オブジェクトの依存関係の検索に使用される検索パスを、`dlinfo(3DL)` を使って調べることができます。
- `dlsym(3DL)` と `dlinfo(3DL)` の検索方法が、新しいハンドル `RTLD_SELF` によって拡張されました。
- 動的オブジェクトの再配置に使用される実行時シンボル検索メカニズムを、各動的オブジェクト内に直接結合情報を確立することによって、大幅に削減することができます。詳細は、54 ページの「外部結合」および 68 ページの「直接結合」を参照してください。

---

## Solaris 8 リリース

- ファイルを前もって読み込むことのできるセキュリティ保護されたディレクトリが、32 ビットオブジェクトの場合は `/usr/lib/secure`、64 ビットオブジェクトの場合は `/usr/lib/secure/64` となりました。詳細は、76 ページの「セキュリティ」を参照してください。
- リンカーの `-z nodefaultlib` オプションおよび新ユーティリティ `crle(1)` によって作成される実行時構成ファイルを使用することにより、実行時リンカーの検索パスを変更する柔軟性が向上しました。詳細は、33 ページの「実行時リンカーが検索するディレクトリ」および 65 ページの「デフォルトの検索パスの設定」を参照してください。
- 新しい `extern mapfile` 指示文により、`-z defs` の使用に外部的に定義されたシンボルを提供します。45 ページの「追加シンボルの定義」を参照してください。
- 新しい `$ISALIST`、`$OSNAME`、および `$OSREL` 動的ストリングトークンにより、命令セット固有およびシステム固有の依存関係を確立する際の柔軟性が向上しました。詳細は、65 ページの「動的ストリングトークン」を参照してください。
- リンカーの `-p` および `-P` オプションにより、実行時リンク監査ライブラリを呼び出す方法が追加されました。詳細は、154 ページの「ローカル監査の記録」を参照してください。実行時リンク監査インタフェース、`la_activity()` および `la_objsearch()` が追加されました。詳細は、155 ページの「監査インタフェースの関数」を参照してください。
- 新しい動的セクションタグ `DT_CHECKSUM` により、ELF ファイルとコアイメージとの統合が可能になりました。詳細は、表 7-43 を参照してください。

---

## Solaris 7 リリース

- 64 ビット ELF オブジェクト形式がサポートされるようになりました。詳細は、176 ページの「ファイル形式」を参照してください。64 ビット処理用のリンカーの拡張機能および相違点には、以下が含まれます。`/usr/lib/64` の使用 (31 ページの「リンカーが検索するディレクトリ」、33 ページの「実行時リンカーが検索するディレクトリ」、98 ページの「命名規約」を参照)、環境変数 `LD_LIBRARY_PATH` 64 (32 ページの「環境変数の使用」、63 ページの「実行時リンカーが検索するディレクトリ」を参照)、および実行時リンカー `/usr/lib/64/ld.so.1` (第 3 章を参照)。
- リンカーの `-z combrelloc` オプションを使用することにより、最適化された再配置セクションを使用して共有オブジェクトを構築できます。詳細は、117 ページの「再配置セクションの結合」を参照してください。

- 新しい \$ORIGIN 動的ストリングトークンにより、バンドルされていないソフトウェア内に依存関係を確立する際の柔軟性が向上しました。詳細は、65 ページの「動的ストリングトークン」を参照してください。
- 共有オブジェクトの読み込みは、実行プログラムが実際にそのオブジェクトを参照するまで延期することができます。詳細は、110 ページの「動的依存関係の遅延読み込み」を参照してください。
- 重複定義されたシンボルの除去に対処するため、SHT\_SUNW\_COMDAT セクションタイプが追加されました。詳細は、223 ページの「Comdat セクション」を参照してください。
- 部分的に初期化されたシンボルを利用可能にするため、SHT\_SUNW\_MOVE セクションタイプが追加されました。詳細は、230 ページの「移動セクション」を参照してください。
- 実行時リンクの監査インタフェース `la_symbind64()`、`la_sparcv9_pltenter()`、および `la_pltexit64()` が、新しいリンク監査フラグ `LA_SYMB_ALTVALUE` とともに追加されました。詳細は、155 ページの「監査インタフェースの関数」を参照してください。

---

## Solaris 2.6 リリース

- ウィークシンボル参照は、リンカーの `-z weakextract` オプションを使用することにより、アーカイブ構成要素の抽出をトリガーできます。すべてのアーカイブ構成要素の抽出は、`-z alleextract` オプションを使用して実行できます。詳細は、27 ページの「アーカイブ処理」を参照してください。
- 作成されるオブジェクトが参照しないリンク編集の一部として指定された共有オブジェクトは、リンカーの `-z ignore` オプションを使用して無視することができます。したがって、その共有オブジェクトの依存関係の記録も減らすことができます。詳細は、28 ページの「共有オブジェクトの処理」を参照してください。
- リンカーが、予約シンボル `_START_` および `_END_` を生成し、オブジェクトのアドレス範囲を確立する方法を提供します。詳細は、54 ページの「出力ファイルの生成」を参照してください。
- 初期設定および終了コードの実行時の順序に変更が加えられ、依存関係の要件をより良く満たすようになりました。74 ページの「初期設定および終了ルーチン」を参照してください。
- シンボル解析の方法が、`dlopen(3DL)` 用に拡張されました。80 ページの「シンボル検索」、85 ページの「グループの分離」の `RTLD_GROUP`、および 85 ページの「オブジェクト階層」の `RTLD_PARENT` を参照。
- シンボル検索の方法が、`RTLD_DEFAULT` を処理する新しい `dlsym(3DL)` により拡張されました。詳細は、81 ページの「デフォルトのシンボル検索モデル」を参照してください。

- フィルタ処理が拡張され、複数のフィルティアーが定義できるようになり、さらに強制的に読み込まれるフィルティアーが使用できるようになりました。詳細は、103 ページの「フィルタとしての共有オブジェクト」を参照してください。
- `mapfile` ファイルの制御指示語 `$ADDVERS` を使用すると、追加されたバージョン依存関係を記録できます。詳細は、138 ページの「追加バージョン定義への結合」を参照してください。
- 実行時リンカーの監査インタフェースで、プロセスの内部から動的にリンクされたアプリケーションの監視および変更のサポートを提供します。詳細は、151 ページの「実行時リンカーの監査インタフェース」を参照してください。
- 実行時リンカーのデバッガインタフェースにより、外部プロセスから動的にリンクされたアプリケーションの監視および修正のサポートが提供されます。詳細は、151 ページの「実行時リンカーの監査インタフェース」を参照してください。
- 追加のセクション情報がサポートされました。SHN\_BEFORE と SHN\_AFTER については、表 7-11 を参照してください。SHF\_ORDERED と SHF\_EXCLUDE については、表 7-14 を参照してください。
- 新しい動的セクションタグ DT\_1\_FLAGS がサポートされました。種々のフラグ値については、表 7-45 を参照してください。
- ELF のデモプログラムパッケージが提供されました。詳細は、第 7 章を参照してください。
- リンカーが国際化メッセージをサポートするようになりました。システムエラーはすべて、`strerror (3C)` を使用して報告されます。
- 新しい `eliminate mapfile` 指示、または `-B eliminate` オプションを使用すると、ローカルのシンボルテーブルエントリを削除できます。詳細は、53 ページの「シンボル削除」を参照してください。



# 索引

---

## 数字・記号

32/64 ビット, 33, 61, 63  
32-bit/64-bit, 紹介, 21  
32 ビット/64 ビット, 31, 65, 76, 79, 98, 101, 112,  
146, 154, 161, 177, 178, 183, 185, 211, 212, 287  
\$ADDVERS, 136  
\$ISALIST, 299  
\$ORIGIN  
    検索を参照  
\$OSNAME  
    検索パスを参照  
\$OSREL  
    検索パスを参照  
\$PLATFORM  
    検索パスを参照

## A

ABI  
    Application Binary Interfaceを参照  
Application Binary Interface, 20  
ar(1), 27  
as(1), 18  
atexit(3C), 75

## C

CC(1), 25  
cc(1), 17, 18, 25  
COMDAT, 149, 223  
COMMON, 49, 186

COMMON, 37, 46  
crle(1), 65, 76, 121, 156, 257, 259, 308, 309,  
310  
crle(1) オプション  
    -l, 65  
    -s, 76  
    -E, 308  
    -e, 121, 308  
    -u, 309

## D

dladdr1(3DL), 308  
dladdr(3DL), 308  
dlclose(3DL), 75, 78  
dldump(3DL), 36  
dlerror(3DL), 78  
dlfcn.h, 78  
dlinfo(3DL), 308, 309  
dlmopen(3DL), 152  
    dlopen(3DL)も参照  
dlopen(3DL), 78, 135, 145  
    共有オブジェクト命名規約, 98  
    グループ, 79  
    順番の影響, 83  
dlopen(3DL)  
    動的実行プログラム, 84  
dlopen(3DL), 動的実行プログラムの, 79  
dlopen(3DL)  
    モード, 80, 85, 86

dlopen(3DL)  
モード  
    RTLD\_NOLOAD, 152  
グループ, 81  
モード  
    RTLD\_GLOBAL, 80, 84  
    RTLD\_NOW, 70, 80  
dlsym(3DL), 78, 86, 136  
dlsym(3DL)  
    特殊ハンドル  
        RTLD\_SELF, 309  
dlsym(3DL), 特別なハンドル, 44  
dlsym(3DL), 62, 89, 146  
    特別ハンドル  
        RTLD\_NEXT, 86  
    特別なハンドル  
        RTLD\_DEFAULT, 86  
dump(1), 63, 66, 109  
dump(1), 21, 111

## E

ELF, 23, 108, 145  
ELF, 17, 175  
elf(3E), 145  
elf(3E), 21  
exec(2), 23, 61, 176

## G

.got  
    大域オフセットテーブルを参照

## L

ld(1), 17  
LD\_AUDIT, 77  
LD\_AUDIT, 153  
LD\_BIND\_NOT, 92  
LD\_BIND\_NOW, 266, 268  
LD\_BIND\_NOW, 69, 91, 262  
LD\_BREADTH, 75  
LD\_DEBUG, 90  
LD\_DEBUG\_OUTPUT, 91  
LD\_LIBRARY\_PATH, 64, 76, 79, 154

LD\_LIBRARY\_PATH, 102  
LD\_LOADFLTR, 107  
LD\_NOAUDIT, 155  
LD\_NOAUXFLTR, 301  
LD\_NODIRECT, 69  
LD\_NOLAZYLOAD, 73  
LD\_OPTIONS, 25, 59  
LD\_PRELOAD, 69, 77  
LD\_PRELOAD, 71  
LD\_PROFILE, 121  
LD\_PROFILE\_OUTPUT, 121  
LD\_RUN\_PATH, 34  
LD\_SIGNAL, 77  
ld.so.1(1), 61  
ldd(1), 107  
ldd(1), 21, 63, 65, 67, 71, 134, 135  
ldd(1) オプション, -r, 71  
ldd(1) オプション, 74  
ldd(1) オプション  
    -d, 119  
ldd(1) オプション  
    d, 57, 71  
    i, 74  
ldd(1) オプション  
    -r, 119  
ldd(1) オプション  
    r, 57  
    u, 28  
    v, 134  
libdl.so.1, 78  
libelf.so.1, 147  
libelf.so.1, 175  
libldstab.so.1, 146  
lorder(1), 59  
lorder(1), 28

## M

mapfile, 271  
    構造, 271  
    構文, 271  
    サイズシンボル宣言, 278  
    初期値, 280  
    セグメントの宣言, 272  
    対応付け構造, 281  
    対応付け指示, 276  
    例, 278

mdb(1), 308  
mmap(2), 23, 55, 61, 108

## N

NEEDED, 63  
NEEDED, 99  
nm(1), 21, 108

## P

PIC  
位置に依存しないコードを参照  
.plt  
プロシージャのリンクテーブルを参照  
profil(2), 121  
pvs(1), 133  
pvs(1), 21, 128, 130, 132

## R

RUNPATH, 64  
RTLD\_DEFAULT  
依存関係の順番も参照  
RTLD\_DEFAULT, 44  
RTLD\_GLOBAL, 80, 84  
RTLD\_GROUP, 85  
RTLD\_LAZY, 80  
RTLD\_NEXT  
依存関係の順番も参照  
RTLD\_NOLOAD, 152  
RTLD\_NOW, 70, 80  
RTLD\_PARENT, 85, 86

## S

SCD  
Application Binary Interfaceを参照  
SGS\_SUPPORT, 146  
size(1), 108

Solaris ABI  
Application Binary Interfaceを参照  
Solaris Application Binary Interface  
Application Binary Interfaceを参照  
SONAME, 99  
SPARC Compliance Definition  
Application Binary Interfaceを参照  
strings(1), 115  
strip(1), 53, 55  
SUNWosdem, 159, 163, 175  
SUNWtoo, 160  
SYMBOLIC, 121  
System V Application Binary Interface  
Application Binary Interfaceを参照  
System V アプリケーションバイナリインタ  
フェース, 290

## T

TEXTREL, 111  
tsort(1), 59  
tsort(1), 28

## U

/usr/ccs/bin/ld, 147  
/usr/ccs/lib, 31  
/usr/lib, 33, 63  
/usr/lib, 31, 79  
/usr/lib/64, 63  
/usr/lib/64, 31, 33, 79  
/usr/lib/64/ld.so.1, 61  
/usr/lib/64/ld.so.1, 161  
/usr/lib/ld.so.1, 61  
/usr/lib/ld.so.1, 161  
/usr/lib/secure, 76, 154  
/usr/lib/secure/64, 76, 154

## あ

アーカイブ, 29  
共有オブジェクトの取り込み, 100  
命名規約, 29  
リンカー処理, 27  
を通る複数のパス, 28

アプリケーションバイナリインタフェース, 105, 125

## い

依存関係

グループ, 79, 81

依存関係の順序, 102

一時的シンボル, 27, 37, 46, 49

位置に依存しないコード, 110, 252, 259

インタフェース

公開, 289

私的, 125

インタプリタ, 61

## う

ウィークシンボル, 38, 205, 208

未定義, 27, 43

## え

エラーメッセージ

リンカー

暗黙的参照からの未定義シンボル, 42

シンボル警告, 39

実行時リンカー, 57, 65, 70, 79, 87, 134, 135

コピー再配置のサイズの違い, 119

リンカー, 26, 39, 41, 52, 101, 111, 137

## お

オブジェクトの事前読み込み, 71

オブジェクトファイル, 17

再配置, 212, 259

実行時の事前読み込み, 71

シンボルテーブル, 203, 210

セクショングループのフラグ, 196

セクションタイプ, 188, 202

セクションの整列, 188

セクションの属性, 192, 202

セクションヘッダー, 185, 202

セクション名, 202

セグメントタイプ, 234, 237

オブジェクトファイル (続き)

セグメントの内容, 238, 239

セグメントへのアクセス権, 237, 238

大域オフセットテーブル

大域オフセットテーブルを参照

注釈セクション, 228, 230

データ表現, 177

プログラムインタプリタ, 245

プログラムの読み込み, 239

プログラムヘッダー, 233, 236

プロシージャのリンクテーブル

プロシージャのリンクテーブルを参照

ベースアドレス, 237

文字列テーブル, 202, 203

## か

仮想アドレス, 239

環境変数, 21

LD\_AUDIT, 77

LD\_AUDIT, 153

LD\_BIND\_NOT, 92

LD\_BIND\_NOW, 266, 268

LD\_BIND\_NOW, 69, 91, 262

LD\_BREADTH, 75

LD\_DEBUG, 90

LD\_DEBUG\_OUTPUT, 91

LD\_LIBRARY\_PATH, 64, 76, 79, 154

LD\_LIBRARY\_PATH, 32, 102

LD\_LOADFLTR, 107

LD\_NOAUDIT, 155

LD\_NOAUXFLTR, 301

LD\_NODIRECT, 69

LD\_NOLAZYLOAD, 73

LD\_OPTIONS, 25, 59

LD\_PRELOAD, 71

LD\_PROFILE, 121

LD\_PROFILE\_OUTPUT, 121

LD\_RUN\_PATH, 34

SGS\_SUPPORT, 146

LD\_PRELOAD, 69, 77

LD\_SIGNAL, 77

## き

共有オブジェクト, 17, 18, 19, 62, 97

## 共有オブジェクト (続き)

- 暗黙的定義, 42
  - 依存関係の順序, 102
  - 依存関係を持つ, 101
  - 明示的定義, 42
  - 実行時名の記録, 99
  - 実装, 212, 242
  - フィルタとして, 103
  - 命名規約, 29, 98
  - リンカー処理, 28
- 共有オブジェクトの生成, 43  
共有ライブラリ, 17

## <

組み合わせで定義されたシンボル, 38

## け

- 結合, 17
- 依存関係の順序, 102
  - ウィークバージョン定義への, 139
  - 共有オブジェクト依存関係への, 132
  - 共有オブジェクトの依存関係への, 99
  - 遅延, 69, 80, 91
  - 直接, 54, 67, 80, 116
  - バージョン定義への, 132

## 検索パス

- 実行時リンカー, 33, 63, 299
  - \$ORIGIN トークン, 302
  - \$OSNAME トークン, 301
  - \$OSREL トークン, 301
  - \$PLATFORM トークン, 301
- リンク編集, 31

## こ

### コンパイラオプション

- K PIC, 112
  - K pic, 110, 287
  - xF, 113, 223, 275
  - xpg, 122
  - xregs=no%appl, 287
- コンパイル環境, 19, 30, 97

## コンパイル環境 (続き)

- リンク編集とリンカーも参照
- コンピュータドライバ, 25

## さ

- 再配置, 66, 116, 120, 212
- コピー, 56, 117
  - シンボル, 66
  - 即時, 69
  - 遅延, 69
  - 非シンボル, 66
  - 実行時リンカー, 69, 80, 91
    - シンボルの検索, 67
  - シンボリック, 116
  - ディスプレイメント, 56
  - 非シンボリック, 116
- 再配置可能オブジェクト, 18
- サポートインタフェース
- 実行時リンカー (rtld-監査), 145, 151
  - 実行時リンカー (rtld-デバッグ), 145, 161
  - リンカー (ld-サポート), 145

## し

- システム固有の補助フィルタ, 301
- 実行可能なリンク書式, 17
- 実行可能ファイルの作成, 41
- 実行時環境, 19, 30, 97
- 実行時リンカー, 19, 61, 245
- 共有オブジェクトの処理, 62
  - 検索パス, 33, 63
  - 再配置処理, 66
  - 直接結合, 67, 68, 80, 116
  - プログラミングインタフェース
    - dlclose(3DL), dlclose(3DL), dlerror(3DL),  
dlmopen(3DL), dlopen(3DL)も参照
  - 初期設定と終了ルーチン, 74
  - セキュリティ, 76
  - 遅延結合, 69, 80, 91
  - 追加オブジェクトの読み込み, 71
  - 名前空間, 152
  - バージョン定義の検査, 134
- 実行時リンカーのサポートインタフェース
- (rtld-監査), 145, 151
  - la\_activity(), 155

実行時リンカーのサポートインタフェース  
(rtld-監査) (続き)

- la\_i86\_pltenter(), 158
- la\_objclose, 159
- la\_objopen, 156
- la\_objseach(), 155
- la\_pltexit, 158
- la\_preinit, 156
- la\_sparcv8\_pltenter(), 158
- la\_sparcv9\_pltenter(), 158
- la\_symbind64(), 157
- la\_symbind32, 157
- la\_version, 155

実行時リンカーのサポートインタフェース  
(rtld-デバッグ), 145, 161

- ps\_global\_sym, 172
- ps\_pglobal\_sym, 172
- ps\_plog, 172
- ps\_pread, 172
- ps\_pwrite, 172
- rd\_delete, 164
- rd\_errstr, 165
- rd\_event\_addr, 168
- rd\_event\_enable, 167
- rd\_event\_getmsg, 169
- rd\_init, 163
- rd\_loadobj\_iter, 166
- rd\_log, 165
- rd\_new, 164
- rd\_objpad\_enable, 171

実行時リンカーのサポートインタフェース  
(rtld-デバッグ), rd\_plt\_resolution, 169

実行時リンカーのサポートインタフェース  
(rtld-デバッグ)

- rd\_reset, 164

実行時リンク, 19

実行パス, 33, 64, 76, 79, 92, 101

出力ファイルイメージの生成, 54

初期設定と終了, 25, 34, 74

シンボル

- auto-reduction (自動縮小), 46
- COMMON, 37, 46
- アーカイブの抽出, 27
- 一時的, 27, 37, 44, 46, 49, 186
- 可視性, 204, 207
- 公的インタフェース, 125
- 参照, 41
- 実行時検索, 69, 80, 89, 91

シンボル (続き)

- 自動縮小, 128, 292

- 順序, 186

- COMMON, 49, 186

- 一時的

  - 出力ファイル内の順序, 44

  - 配列の変更, 49

- ウィーク, 27, 38, 43, 204, 205, 208

- 組み合わせて定義された, 38

- 削除, 53

- 自動削除, 53

- シンボルの可視性, 81

- 多重に定義された, 29

- 範囲, 80, 84

- 絶対, 46, 186

- 専用インタフェース, 125

- 存在テスト, 43

- 大域, 36, 38, 125, 204, 205, 208

- タイプ, 206

- 定義, 37, 41

- 定義された, 27

- 複数定義, 223

- 未定義, 27, 37, 41, 43, 186

- リファレンス, 27

- レジスタ, 210

- ローカル, 36, 204, 205, 208

シンボル解決

- 検索範囲

  - group, 81

- シンボルの可視性

  - global, 81

シンボル解析, 36, 54

- 重大な, 40

- シンボルの可視性, 81

- 単純な, 37

- 複雑な, 39

- 割り込み, 68

シンボルの解決, 多重定義, 29

シンボルの決定

- シンボルの可視性, 204, 207

シンボルの予約名, 55

- \_DYNAMIC, 55

- \_edata, 55

- \_end, 55

- \_END\_, 55

- \_etext, 55

- \_GLOBAL\_OFFSET\_TABLE\_, 55, 112, 260

- main, 56

シンボルの予約名 (続き)

\_PROCEDURE\_LINKAGE\_TABLE\_, 55  
\_start, 56  
\_START\_, 55  
\_fini, 34  
\_init, 34

す

スレッド固有領域, 307

せ

静的実行可能ファイル, 18

性能

位置に依存しないコード  
位置に依存するコードを参照  
基本システム, 109  
共有可能性の最大化, 113  
再配置, 116, 121  
参照のローカリティの改善, 116, 121  
自動変数の使用, 115  
多重定義の短縮, 114  
データセグメントの最小化, 114  
バッファの動的割り当て, 115

セキュリティ, 76

セクション, 23, 108

セクションフラグ、セクション名、セクション番号、セクションタイプも参照

セクションタイプ, 189

SHT\_DYNAMIC, 190, 246  
SHT\_DYNSTR, 190  
SHT\_DYNSYM, 190  
SHT\_GROUP, 194, 196  
SHT\_HASH, 190, 246  
SHT\_HIPROC, 191  
SHT\_HIUSER, 191, 283  
SHT\_LOPROC, 191  
SHT\_LOUSER, 191, 283  
SHT\_NOBITS, 188, 190, 199, 201, 239, 273  
SHT\_NOTE, 190, 228  
SHT\_NULL, 189  
SHT\_PROGBITS, 189, 246  
SHT\_REL, 190  
SHT\_RELA, 190  
SHT\_SHLIB, 190

セクションタイプ (続き)

SHT\_STRTAB, 190  
SHT\_SUNW\_COMDAT, 149, 223  
SHT\_SUNW\_move, 191, 230  
SHT\_SUNW\_syminfo, 191  
SHT\_SUNW\_verdef, 191, 223, 226  
SHT\_SUNW\_verneed, 191, 223, 226  
SHT\_SUNW\_versym, 191, 223, 225  
SHT\_SYMTAB, 190

セクションの種類, SHT\_SYMTAB, 207

セクション番号, 185, 232

SHN\_ABS, 186, 207, 209, 220  
SHN\_AFTER, 186, 193, 194  
SHN\_BEFORE, 186, 193, 194  
SHN\_COMMON, 186, 205, 209  
SHN\_HIPROC, 186  
SHN\_HIRESERVE, 187  
SHN\_LOPROC, 186  
SHN\_LORESERVE, 186  
SHN\_UNDEF, 182, 186, 191, 197, 209

セクションフラグ, 192

SHF\_ALLOC, 193, 200  
SHF\_EXCLUDE, 149, 194  
SHF\_EXECINSTR, 193  
SHF\_GROUP, 194, 196  
SHF\_INFO\_LINK, 193  
SHF\_LINK\_ORDER, 186, 193  
SHF\_MASKOS, 194  
SHF\_MASKPROC, 194  
SHF\_MERGE, 193  
SHF\_ORDERED, 194  
SHF\_OS\_NONCONFORMING, 194  
SHF\_STRINGS, 193  
SHF\_WRITE, 193  
SHT\_TLS, 194

セクション名

.bss, 23, 117  
.data, 23, 114  
.dynamic, 55, 61, 121  
.dynstr, 55  
.fini\_array, 34, 74, 75  
.got, 55  
.got, 66  
.init\_array, 34, 74  
.interp, 61  
.picdata, 114  
.plt, 55, 69, 121  
.preinit\_array, 34

## セクション名 (続き)

- .rodata, 114
  - .strtab, 23, 55
  - .SUNW\_reloc, 117, 287
  - .SUNW\_version, 223
  - .fini, 34, 75
  - .init, 34, 74
  - .rela.text, 23
  - .dynsym, 55
  - .symtab, 23, 53, 55
  - .テキスト, 23
- セグメント, 23, 108
- データ, 108, 110
  - テキスト, 108, 110

## た

- 大域オフセットテーブル, 55, 66, 111, 199, 216,  
246, 250, 259
- IA, 222, 223, 266
  - SPARC, 219
- 大域シンボル, 36, 125, 205, 208
- 多重定義されたデータ, 114
- 多重に定義されたシンボル, 29

## ち

- 遅延結合, 69, 80, 91, 152
- 直接結合, 54, 67, 80, 116

## て

- データ表現, 177
- デバッグエイド
- 実行時リンク編集, 89
  - リンク編集, 58
- デモンストレーション
- prefcnt, 160
  - sotruss, 160
  - symbindrep, 160
  - whocalls, 160

## と

- 動的実行可能ファイル, 18, 19
- 動的情報タグ
- NEEDED, 99
  - RUNPATH, 64
  - SONAME, 99
  - SYMBOLIC, 121
  - TEXTREL, 111
- NEEDED, 63
- 動的リンク, 20
- 実装, 212, 242

## な

- 名前空間, 152

## に

- 入力ファイルの処理, 26

## は

- バージョンアップ, 125
- イメージ内の定義の生成, 46
  - 正規化, 134
  - 定義, 127
  - ファイル名, 293
  - ベースのバージョン定義, 128
- バージョン管理
- イメージ内の定義の生成, 52, 127
  - 概要, 125
  - 公的インタフェースの定義, 52, 127
  - 実行時の検査, 134, 135
  - 定義, 126, 127, 132
  - 定義への結合, 132, 136
    - \$ADDVERS, 136
  - ファイル制御命令, 136
  - ファイル名, 127
- パッケージ
- SUNWosdem, 159, 163, 175
  - SUNWtoo, 160



## ひ

標準フィルタ, 103

## ふ

フィルタ, 103

標準, 103

補助, 103, 106, 301

複数定義のシンボル, 223

複数定義のデータ, 223

プラットフォーム固有の補助フィルタ, 301

プログラムインタプリタ, 61, 245

プロシージャのリンクテーブル, 69, 111, 200,

217, 250, 251, 252, 260

64 ビット SPARC, 263

IA, 222, 266

SPARC, 219, 220, 260, 263

プロシージャのリンクテーブル, 55

プロシージャリンクテーブル, 246, 250

## へ

ページング, 239, 242

ベースアドレス, 237

## ほ

補助フィルタ, 103, 106

## み

未定義シンボル, 41

## め

命名規約

アーカイブ, 29

共有オブジェクト, 29, 98

ライブラリ, 29

## ら

ライブラリ

アーカイブ, 29

共有, 212, 242

命名規約, 29

## り

リンカー, 17, 23

エラーメッセージ

エラーメッセージを参照

オプションの指定, 25

直接起動する, 24

直接結合, 54

デバッグングエイド, 58

概要, 23

コンピュータドライバを使用して起動す  
る, 25

セクション, 23

セグメント, 23

リンカーオプション

-L, 32, 285

64, 105

-64, 21

-a, 286

B direct, 54

B dynamic, 30

-B group, 256

B reduce, 47, 53

-B static, 286

B static, 30

B group, 81, 85

D, 58

-d n, 285, 288

-d y, 286

e, 56

F, 103

f, 103

-G, 286, 288

G, 97

h, 143

i, 33

-l, 142, 285

l, 27, 29, 98

-M, 271, 287, 292

M, 24, 45, 46, 126, 127, 136

m, 29, 39

## リンカーオプション (続き)

- P, 154
- p, 154
- r, 286
- r, 25
- s, 146
- t, 40
- u, 45
- z allextact, 27
- z combreloc, 287
- z defaultextract, 27
- z defs, 153
- z defs, 43, 47, 287
- z endfiltee, 258
- z finiarray, 35
- z groupper, 258
- z ignore, 113, 287
- z ignore, 28
- z initarray, 35
- z initfirst, 257
- z lazyload, 258, 287, 288
- z lazyload, 73
- z ld32, 147
- z ld64, 147
- z loadfltr, 257
- z loadfltr, 107
- z muldefs, 41
- z nocompstrtab, 307
- z nodefaultlib, 33, 257
- z nodefaultlib, 33
- z nodefs, 42, 70
- z nodelete, 257
- z nodlopen, 257
- z nodump, 257
- z nolazyload, 73
- z nopartial, 232
- z noversion, 52, 128, 134
- z now, 80
- z text, 287
- z text, 111
- z verbose, 57
- B direct, 67, 287, 288
- B eliminate, 54
- B local, 52
- h, 63, 99, 288
- R, 33, 101, 287, 288
- s, 53, 55
- t, 39

## リンカーオプション (続き)

- Y, 32
- z interpose, 69, 257
- z now, 70
- z weakextract, 27, 205
- z rescan, 31

## リンカー出力

- 共有オブジェクト, 18
- 再配置可能オブジェクト, 18
- 静的実行可能ファイル, 18
- 動的実行可能ファイル, 18

## リンカーのサポートインタフェース (ld-サポート), 145

- ld\_atexit(), 149
- ld\_atexit64(), 149
- ld\_file(), 148
- ld\_file64(), 148
- ld\_input\_done(), 149
- ld\_input\_section(), 148
- ld\_input\_section64(), 148
- ld\_section(), 149
- ld\_section64(), 149
- ld\_start(), 147
- ld\_start64(), 147

## リンカーのサポートインタフェース (「ld-サポート」), ld\_version(), 147

## リンク編集, 18, 203, 242

- アーカイブ処理, 27
- 共有オブジェクトとアーカイブの混合, 30
- 共有オブジェクトの処理, 28
- 検索パス, 31, 32
- コマンド行上のファイルの位置, 30
- 追加ライブラリの追加, 29
- 動的, 212, 242
- 入力ファイルの処理, 26
- バージョン定義への結合, 132, 136
- ライブラリ入力処理, 27
- ライブラリのリンクオプション, 27

## ろ

- ローカルシンボル, 36, 205, 208

わ

割り込み, 38, 39, 51, 68, 72, 88, 126

