

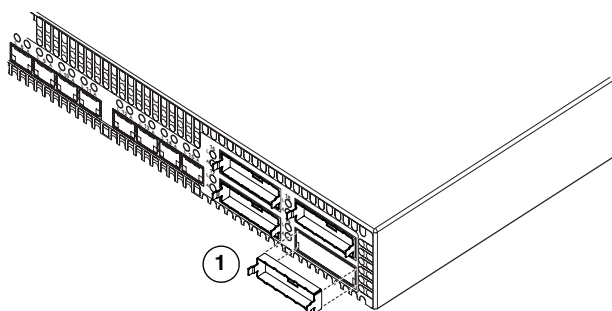
Sun Storage Fibre Channel Switch 5802

スタッキングケーブルガイド

本書では、XPAK-XPAK スタッキングケーブルを使用した、Sun Storage Fibre Channel Switch 5802 と別の Sun Storage ファイバチャネルスイッチ 5802 との相互接続について説明します。XPAK-XPAK ケーブルは、3 インチ、9 インチ、および 2 メートルの長さのものががあります。

ポートカバーの取り外し

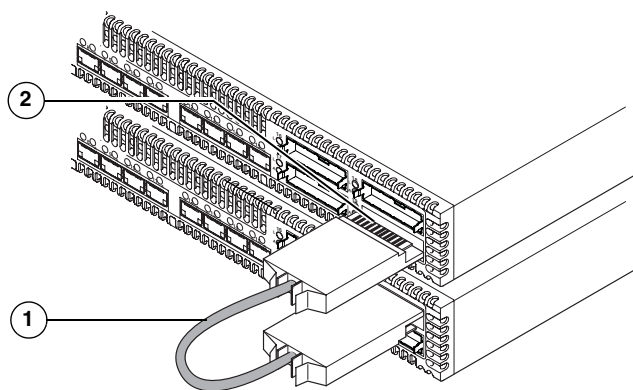
Sun Storage Fibre Channel Switch 5802 は、XPAK ポートにポートカバーが付いています。スタッキングケーブルを取り付ける前に、ポートカバーを取り外してください。ポートカバーを取り外すには、カバースロットに小さなマイナスドライバを挿入し、カバーをポートから慎重に引き上げます。



1. XPAK ポートカバー

スイッチの接続

XPAK-XPAK コネクタを使用して、回路基板の付いたケーブルコネクタを、各スイッチのフェースプレートの中央のラインに向けて取り付けます。ケーブルコネクタは一方方向にしか適合しません。図のように、3 インチ XPAK ケーブルを取り付ける場合、同時にケーブルコネクタを XPAK に差し込みます。



1. 3 インチ XPAK-XPAK ケーブル

2. コネクタ回路基板

Sun マニュアルへのアクセス

翻訳版を含む広範囲な Sun マニュアルのセレクションは、以下の場所に表示、印刷、または購入ができます。

<http://www.sun.com/documentation>

第三者によるウェブサイト

Sun は、本書に記載されている第三者によるウェブサイトの可用性に関して、責任がないものとします。Sun は、そのようなサイトまたはリソースから利用可能ないかなる内容、広告、製品、またはその他の要素を承認せず責任を負いません。Sun は、そのようなサイトまたはリソースから利用可能ないかなる内容、商品、またはサービスの使用や信頼性に起因するまたは関連する、事実または不確かな損傷や紛失に対して責任を負いません。

Sun テクニカルサポートへの連絡方法

本製品に関し、このマニュアルで説明されていない技術的な質問がある場合は、以下のアドレスへアクセスしてください。

<http://www.sun.com/service/contacting>

お客様のご意見

Sun は、マニュアルの改善を心がけています。ご意見およびご提案をお寄せください。ご意見の提示は、次のアドレスへアクセスしてください。

<http://www.sun.com/hwdocs/feedback>

お客様のフィードバックに、マニュアルのタイトルと部品番号をご記入ください。

Sun Storage Fibre Channel Switch 5802 スタッキングケーブルガイド、部品番号 **820-5341-10**

2008 すべての著作権は Sun Microsystems, Inc. にあります。無断複写および転載を禁じます。

Sun、Sun Microsystems、Sun のロゴ、Java、AnswerBook2、docs.sun.com、StorageTek、および Solaris は Sun Microsystems, Inc. またはその子会社の米国およびその他の国における商標または登録商標です。

Copyright 2008 Sun Microsystems, Inc. Tous droits reserves.

Sun, Sun Microsystems, le logo Sun, Java, AnswerBook2, docs.sun.com, StorageTek, et Solaris sont des marques de fabrique ou des marques deposees de Sun Microsystems, Inc., ou ses filiales, aux Etats-Unis et dans d'autres pays.



Sun Microsystems, Inc.
www.sun.com