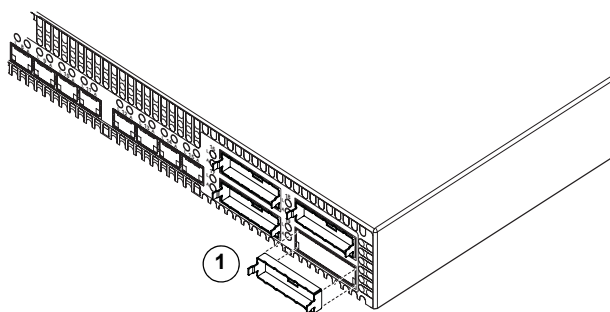


Guide concernant les câbles d'empilage du commutateur Fibre Channel Sun Storage 5802

Ce guide décrit l'interconnexion entre un commutateur Fibre Channel Sun Storage 5802 et un autre commutateur du même type à l'aide de câbles d'empilage XPAK-XPAK. Les câbles XPAK-XPAK sont disponibles en longueurs de 3 pouces, 9 pouces et 2 mètres.

Retirer les caches des ports

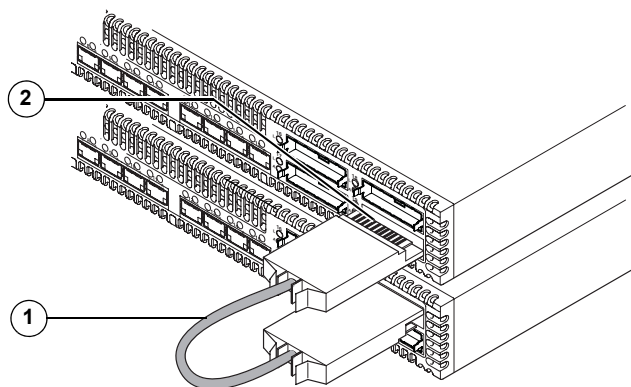
Le commutateur Fibre Channel Sun Storage 5802 est livré avec des caches sur les ports XPAK. Avant d'installer les câbles d'empilage, retirez les caches des ports. Pour cela, insérez un petit tournevis à tête plate dans la fente du cache et détachez avec précaution le cache du port.



1. Cache de port XPAK

Connecter les commutateurs

À l'aide d'un connecteur XPAK-XPAK, installez les connecteurs de câble dotés de la carte à circuits imprimés dans la ligne médiane des plaques frontales respectives du commutateur comme illustré ci-dessous. Le connecteur du câble ne peut être mis que dans un seul sens. Lors de l'installation du câble XPAK de 3 pouces, insérez en même temps les connecteurs de câble dans les ports XPAK comme illustré.



1. Câble XPAK-XPAK 3 pouces

2. Carte de circuit du connecteur

Accès à la documentation Sun

Vous pouvez afficher, imprimer ou acheter un large éventail de documents Sun, notamment les versions localisées, à l'adresse :

<http://www.sun.com/documentation>

Sites Web tiers

Sun n'est pas responsable de la disponibilité des sites Web tiers mentionnés dans le présent document. Sun ne saurait être tenu pour responsable de tout contenu, publicité, produit ou autre matériel rendu disponible sur ou par le biais de ces sites ou ressources. Sun rejette toute responsabilité concernant les dommages ou pertes, réels ou supposés, provoqués par ou liés à l'utilisation de ou à la confiance portée au contenu, aux marchandises ou aux services rendus disponibles sur ou par le biais de ces sites ou ressources.

Contactez le support technique Sun

Pour toute question d'ordre technique sur ce produit à laquelle ce document ne répond pas, allez à l'adresse suivante :

<http://www.sun.com/service/contacting>

Vos commentaires sont les bienvenus

Nous souhaitons améliorer notre documentation. Vos commentaires et suggestions sont les bienvenus. Vous pouvez les envoyer via notre site Internet à l'adresse suivante :

<http://www.sun.com/hwdocs/feedback>

N'oubliez pas de joindre le titre et la référence de votre document à votre message :

Guide concernant les câbles d'empilage du commutateur Fibre Channel Sun Storage 5802 , référence 820-5342-10

Copyright 2008 Sun Microsystems, Inc. Tous droits réservés.

Sun, Sun Microsystems, le logo Sun, Java, AnswerBook2, docs.sun.com, StorageTek, et Solaris sont des marques ou des marques déposées de Sun Microsystems, Inc., ou ses filiales, aux États-Unis et dans d'autres pays.

Copyright 2008 Sun Microsystems, Inc. Tous droits réservés.

Sun, Sun Microsystems, le logo Sun, Java, AnswerBook2, docs.sun.com, StorageTek, et Solaris sont des marques ou des marques déposées de Sun Microsystems, Inc., ou ses filiales, aux États-Unis et dans d'autres pays.



Sun Microsystems, Inc.
www.sun.com

Référence 820-5342-10, Rév. A
Septembre 2008