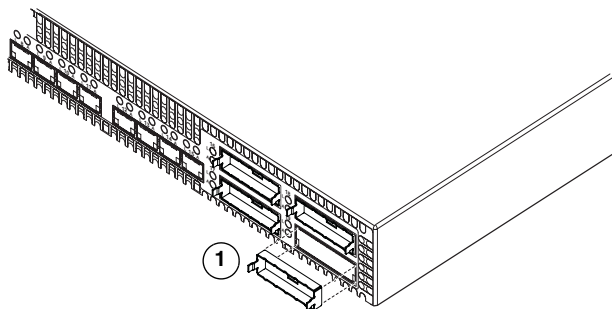


Sun 存储光纤通道交换器 5802 堆叠电缆指南

本指南将介绍如何使用 XPAK-XPAK 堆叠电缆将两个 Sun 存储光纤通道交换器 5802 进行互连。XPAK-XPAK 电缆的长度共有三种：3 英寸、9 英寸和 2 米。

移除端口盖板

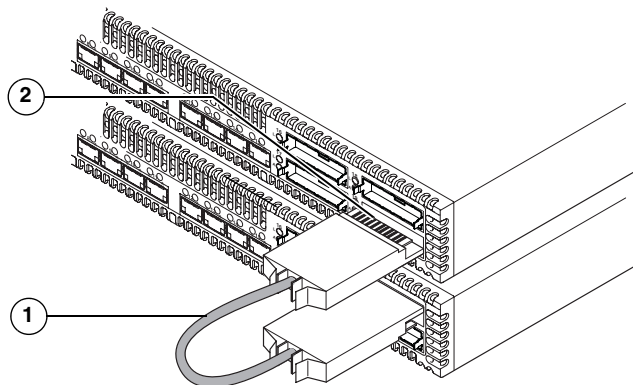
Sun 存储光纤通道交换器 5802 的 XPAK 端口中附带了端口盖板。安装堆叠电缆前，请移除端口盖板。要移除端口盖板，请向盖板插槽中插入小平头螺丝刀，并轻轻地从端口上撬出盖板。



1. XPAK 端口盖板

连接交换机

通过使用 XPAK-XPAK 连接器，以电路板朝向各交换机面板中线的方式安装电缆连接器。电缆连接器只能以单向安装。安装长 3 英寸的 XPAK 电缆时，同时向 XPAK 中插入电缆连接器（如图所示）。



1. 3 英寸长的 XPAK 电缆

2. 连接器电路板

访问 Sun 说明文件

您可以通过访问以下网址查看、打印或购买各类 Sun 文档：

<http://www.sun.com/documentation>

第三方网站

Sun 对本文档中所提及的第三方网站的可用性不承担任何责任。于此类站点或资源中的（或通过它们获得的）任何内容、广告、产品或其他材料，Sun 均不表示认可，且不承担任何责任。因使用或依靠此类站点或资源中的（或通过它们获得的）任何内容、产品或服务而造成的或连带产生的实际或名义上的损坏或损失，Sun 概不负责，且不承担任何责任。

联系 Sun 技术支持

如果您存有本文档未解答的技术难题，请访问以下 URL：

<http://www.sun.com/service/contacting>

Sun 欢迎您提出意见

Sun 致力于提高其文档质量，并欢迎您提供意见和建议。可以通过以下 URL 向 Sun 提交您的意见：

<http://www.sun.com/hwdocs/feedback>

请在反馈中注明文档的标题和文件号码：

Sun 存储光纤通道交换机 5802 堆叠电缆指南，文件号码 820-5343-10

版权所有 2008 Sun Microsystems, Inc. 保留所有权利。

Sun、Sun Microsystems、Sun 徽标、Java、AnswerBook2、docs.sun.com、StorageTek 以及 Solaris 是 Sun Microsystems, Inc. 或其子公司在美国和其他国家或地区 μ 纳雍昊厘 2. 嶷雍辍 2
Copyright 2008 Sun Microsystems, Inc. Tous droits réservés.

Sun, Sun Microsystems, le logo Sun, Java, AnswerBook2, docs.sun.com, StorageTek, et Solaris sont des marques de fabrique ou des marques déposées de Sun Microsystems, Inc., ou ses filiales, aux États-Unis et dans d'autres pays.



Sun Microsystems[®] Inc.
www.sun.com

文件号码 820-5343-10，修订版 A
2008 年 9 月