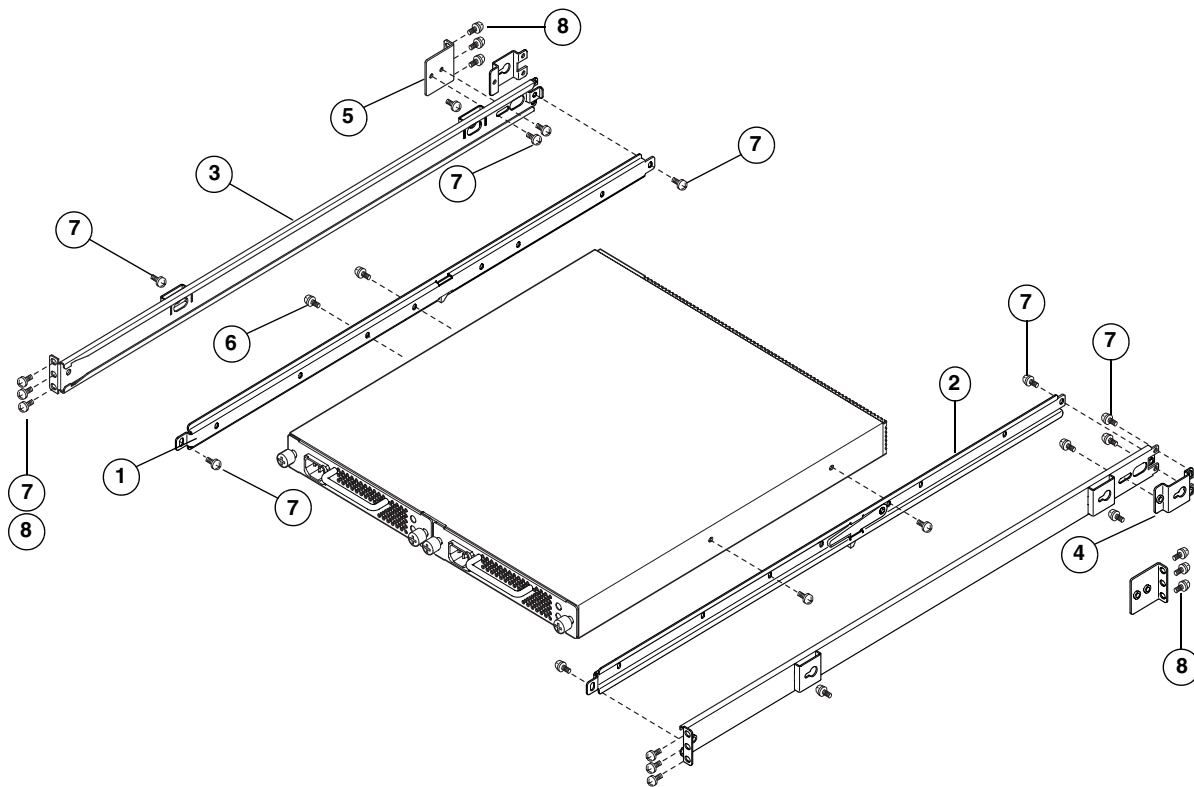


Sun Storage Fibre Channel Switch 5802

ラック取り付けガイド

本書では、Sun Storage Fibre Channel Switch 5802 レールキットの部品と取り付けについて説明します。



- | | |
|--------------------|--------------------------------------|
| 1. マウントスライド、左側 (1) | 5. 耳付き拡張ブラケット† (2) |
| 2. マウントスライド、右側 (1) | 6. ネジ、ワッシャー付き 8-32 x 1/4 インチ (10) |
| 3. マウントレール (2) | 7. ネジ、ワッシャー付き ‡ 10-32 x 3/8 インチ (20) |
| 4. キータブブラケット* (2) | 8. ネジ、ワッシャー付き † M6 x 12mm (12) |

* Sun StorEdge 72 インチ拡張および電子工業協会 (EIA) 標準 19 インチキャビネット用

† Sun Rack 900 キャビネットで使用する場合

‡ キャビネットの取り付け方によっては、使用されないネジがあります

必要なツール

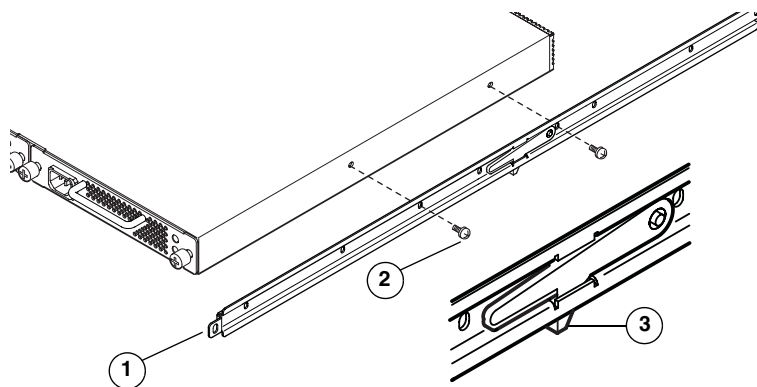
- 中サイズのプラスドライバ



警告 - 重量が大きい製品は、ラックまたはキャビネットの下の方に置いてください。ラックの上部が重いと不安定になり、装置の破損や人体損傷につながる恐れがあります。

▼マウントスライドの取り付け

左右のマウントスライドを、それぞれネジ (8-32) を 4 本使用してスイッチに取り付けます。ラッチタブが両側で確実に下向きになるようにします。



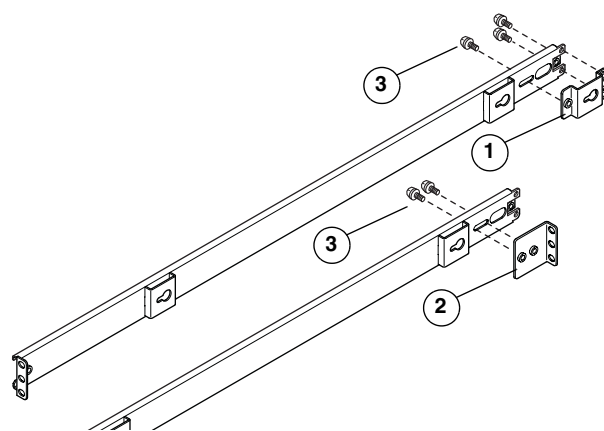
1. マウントスライド、右側
2. ネジ、8-32 x 1/4
3. ラッチタブは下向き

▼マウントレールの準備

Sun Rack 1000 キャビネットでは、マウントレールを準備する必要はありません。

▼ Sun StorEdge 72 インチ拡張または EIA 標準 19 インチキャビネットの場合

それぞれのマウントレールにキータブブラケットを取り付け、ネジ (10-32 x 3/8) 3 本で締めます。



1. キータブブラケット
2. 耳付き拡張ブラケット
3. ネジ、10-32 x 3/8

▼ Sun Rack 900 キャビネットの場合

それぞれのマウントレールに耳付き拡張ブラケットを取り付け、ネジ (10-32 x 3/8) 2 本で締めます。

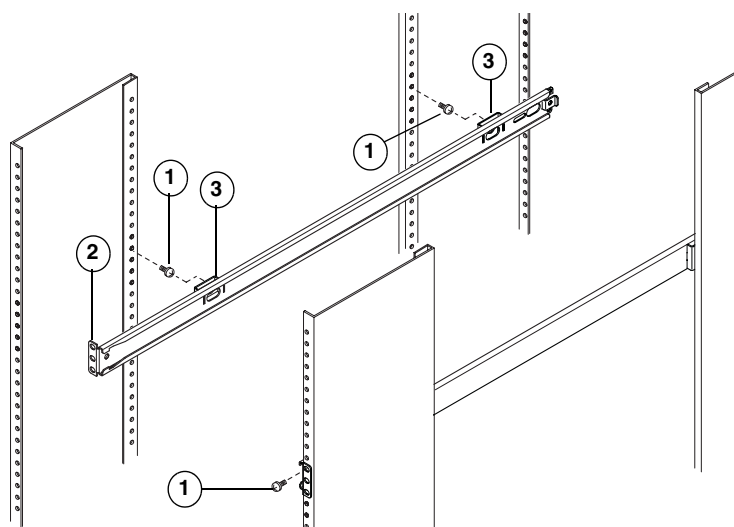
▼マウントレールの取り付け

▼ Sun Rack 1000 キャビネットの場合

サポートネジ (10-32 x 3/8) を、キャビネットの各支柱に同じ高さで取り付けます。キータブブラケットをネジの下に滑り込ませるだけの十分なスペースを取ります。

キータブブラケットをサポートネジの上に配置し、レールを所定の位置までスライドさせて、マウントレールを取り付けます。サポートネジを締めます。

ネジ (10-32 x 3/8) を 1 本上の穴に入れ、レールフランジをキャビネットに固定します。



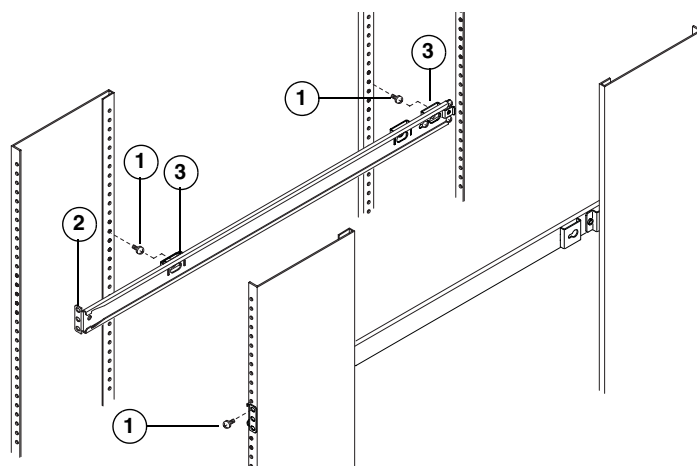
1. ネジ、10-32 x 3/8
2. マウントレールフランジ
3. キータブブラケット

▼ Sun StorEdge 72 インチ拡張キャビネット トまたは EIA 標準 19 インチキャビネットの 場合

10-32 x 3/8 のサポートネジを、キャビネットの各支柱
に同じ高さで取り付けます。キータブブラケットをネジ
の下に滑り込ませるだけの十分なスペースを取ります。

キータブブラケットをサポートネジの上に配置し、レール
を所定の位置までスライドさせて、マウントレールを
取り付けます。サポートネジを締めます。

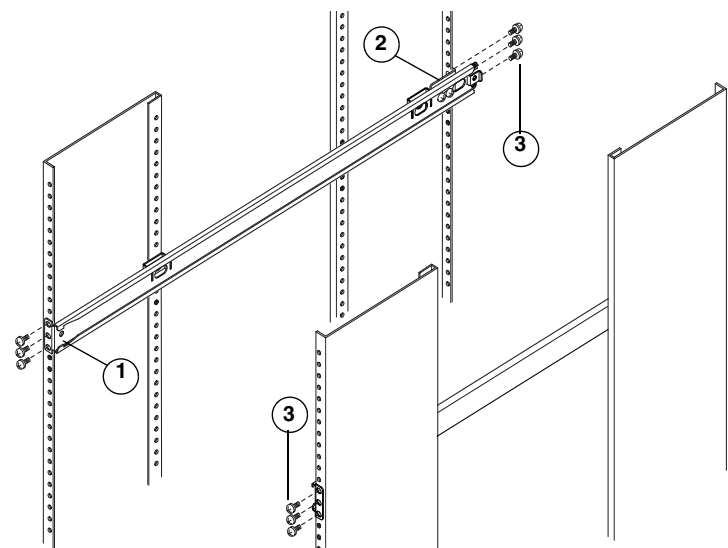
ネジを 1 本上の穴に入れ、レールフランジをキャビネット
に固定します。



1. サポートネジ 10-32x3/8
2. マウントレールフランジ
3. キータブブラケット

▼ Sun Rack 900 キャビネットの場合

マウントレールを取り付け、ネジ (M6 x 12) を 3 本
使ってレールフランジと耳付き拡張ブラケットをキャビ
ネットの支柱の外側に固定します。

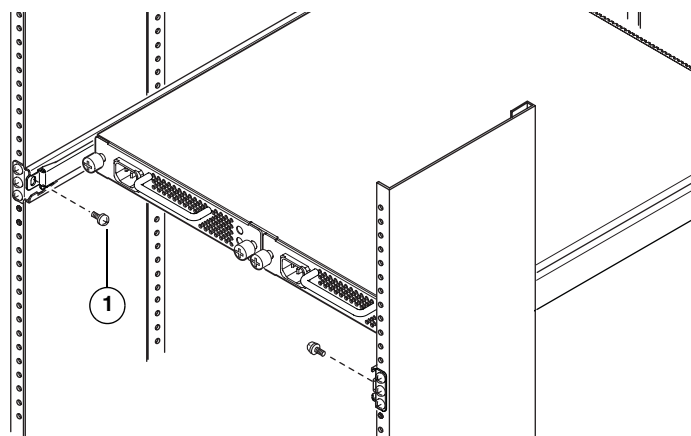


1. マウントレールフランジ
2. 耳付き拡張ブラケット
3. ネジ、M6 x 12mm

▼スイッチの取り付け

スイッチおよびスライドアセンブリを、マウントレール
内にスライドさせて入れます。

ネジ (10-32 x 3/8) を 4 本使って、マウントスライドを
マウントレールに固定します。



1. ネジ、10-32 x 3/8

Sun マニュアルへのアクセス

翻訳版を含む広範囲な Sun マニュアルのセレクションは、以下の場所に表示、印刷、または購入ができます。

<http://www.sun.com/documentation>

第三者によるウェブサイト

Sun は、本書に記載されている第三者によるウェブサイトの可用性に関して、責任がないものとします。Sun は、そのようなサイトまたはリソースから利用可能ないかなる内容、広告、製品、またはその他の要素を承認せず責任を負いません。Sun は、そのようなサイトまたはリソースから利用可能ないかなる内容、商品、またはサービスの使用や信頼性に起因するまたは関連する、事実または不確かな損傷や紛失に対して責任を負いません。

Sun テクニカルサポートへの連絡方法

本製品に関し、このマニュアルで説明されていない技術的な質問がある場合は、以下のアドレスへアクセスしてください。

<http://www.sun.com/service/contacting>

お客様のご意見

Sun は、マニュアルの改善を心がけています。ご意見およびご提案をお寄せください。ご意見の提示は、次のアドレスへアクセスしてください。

<http://www.sun.com/hwdocs/feedback>

お客様のフィードバックに、マニュアルのタイトルと部品番号をご記入ください。

Sun Storage Fibre Channel Switch 5802 ラック取り付けガイド、部品番号 **820-5344-10**

2008 すべての著作権は Sun Microsystems, Inc. にあります。無断複写および転載を禁じます。

Sun、Sun Microsystems、Sun のロゴ、Java、AnswerBook2、docs.sun.com、StorageTek、および Solaris は Sun Microsystems, Inc. またはその子会社の米国およびその他の国における商標または登録商標です。

Copyright 2008 Sun Microsystems, Inc. Tous droits reserves.

Sun, Sun Microsystems, le logo Sun, Java, AnswerBook2, docs.sun.com, StorageTek, et Solaris sont des marques de fabrique ou des marques deposees de Sun Microsystems, Inc., ou ses filiales, aux Etats-Unis et dans d'autres pays.



Sun Microsystems, Inc.
www.sun.com