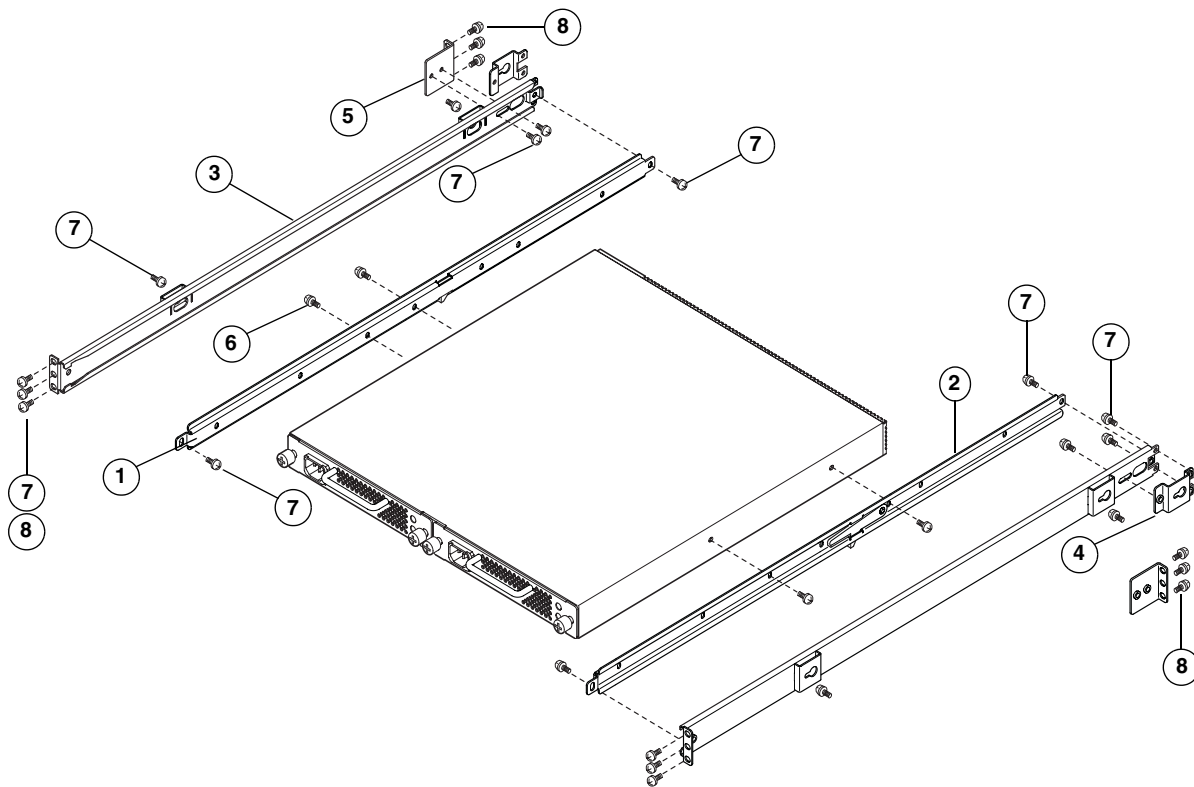


Guide de montage en bâti du commutateur Fibre Channel Sun Storage 5802

Ce document décrit les composants et l'installation du kit de rail du Sun Storage Fibre Channel Switch 5802.



- | | |
|--|--|
| 1. Barre de montage, gauche (1) | 5. Support métallique d'extension en forme de L [†] (2) |
| 2. Barre de montage, droite (1) | 6. Vis avec rondelle 8-32 x 1/4 pouce (10) |
| 3. Rail de montage (2) | 7. Vis avec rondelle [‡] 10-32 x 3/8 pouce (20) |
| 4. Support métallique avec découpeure en forme de clé* (2) | 8. Vis avec rondelle [†] M6 x 12mm (12) |

* Destiné à un usage avec les armoires d'extension 19 pouces standard Sun StorEdge 72 pouces et de l'EIA (Electronics Industries Association).

† Pour une utilisation avec un boîtier Sun Rack 900.

‡ Selon l'installation du boîtier, certaines vis ne seront pas utilisées.

Outils requis

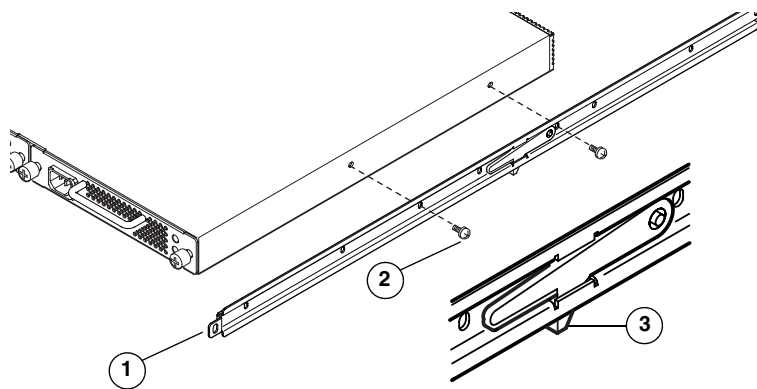
- Tournevis à croisillon, de taille moyenne



Précaution – les produits plus lourds devraient être placés vers le bas d'un bâti ou boîtier. Un bâti avec des produits lourds dans la partie supérieure peut devenir instable et endommager l'équipement ou causer des blessures corporelles.

▼ Installation des barres de montage

Installez les barres de montage gauche et droite sur le commutateur à l'aide de quatre vis (8-32) pour chacune. Assurez-vous que la languette du loquet est pointée vers le bas sur les deux barres.



1. Barre de montage, droite
2. Vis, 8-32 x 1/4

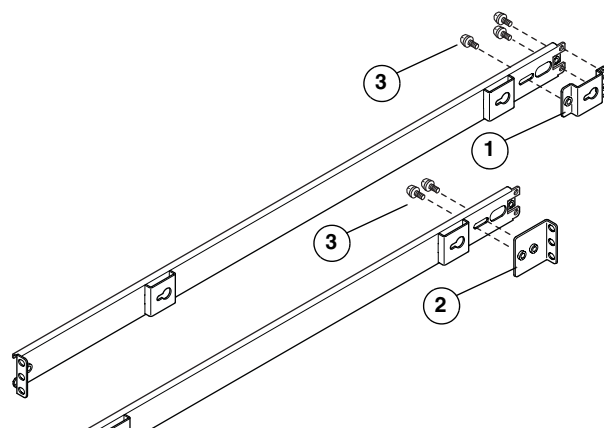
3. Languette du loquet pointant vers le bas

▼ Préparation des rails de montage

Aucune préparation des rails de montage n'est nécessaire pour le boîtier Sun Rack 1000.

▼ Pour armoire d'extension Sun StorEdge 72 pouces ou EIA standard 19 pouces,

Installez un support métallique avec découpeure en forme de clé sur chaque rail de montage et serrez les trois vis (10-32 x 3/8).



1. Support métallique avec découpeure en forme de clé

2. Support métallique d'extension en forme de L

3. Vis, 10-32 x 3/8

▼ Pour un boîtier Sun Rack 900

Installez un support métallique d'extension en forme de L sur chaque rail de montage et serrez les deux vis (10-32 x 3/8).

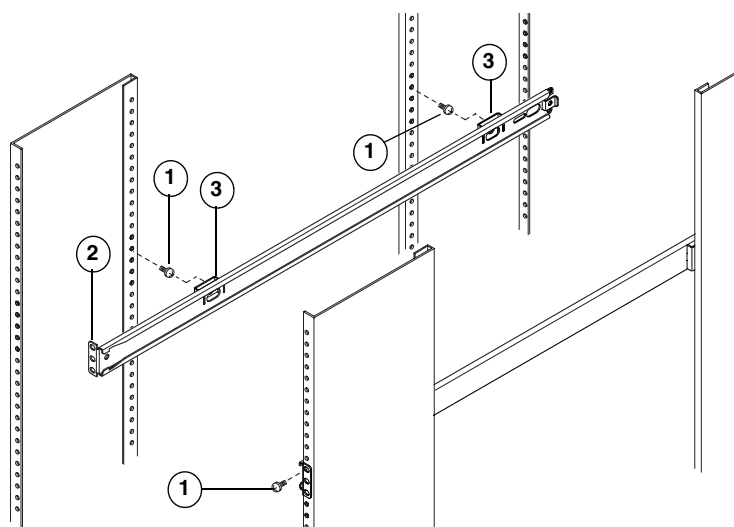
▼ Installation des rails de montage

▼ Pour un boîtier Sun Rack 1000

Installez une vis de support (10-32 x 3/8) à la même hauteur dans chaque colonne du boîtier. Laissez assez d'espace pour faire glisser le support métallique avec découpeure en forme de clé sous la vis.

Installez le rail de montage en plaçant le support métallique avec découpeure en forme de clé sur les vis de support et en faisant glisser le rail en place. Serrez les vis de support.

Serrez la bride de rail au boîtier à l'aide d'une vis (10-32 x 3/8) dans l'orifice supérieur.



1. Vis, 10-32 x 3/8

2. Bride de rail de montage

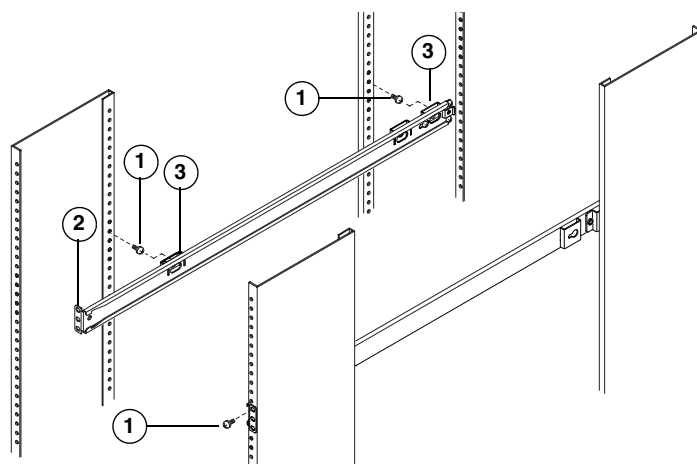
3. Supports métalliques avec découpeure en forme de clé

▼ Pour armoire d'extension Sun StorEdge 72 pouces ou EIA

Installez une vis de support 10-32 x 3/8 à la même hauteur dans chaque colonne du boîtier. Laissez assez d'espace pour faire glisser le support métallique avec découpeure en forme de clé sous la vis.

Installez le rail de montage en plaçant le support métallique avec découpeure en forme de clé sur les vis de support et en faisant glisser le rail en place. Serrez les vis de support.

Serrez la bride de rail de montage au boîtier à l'aide d'une vis dans l'orifice supérieur.

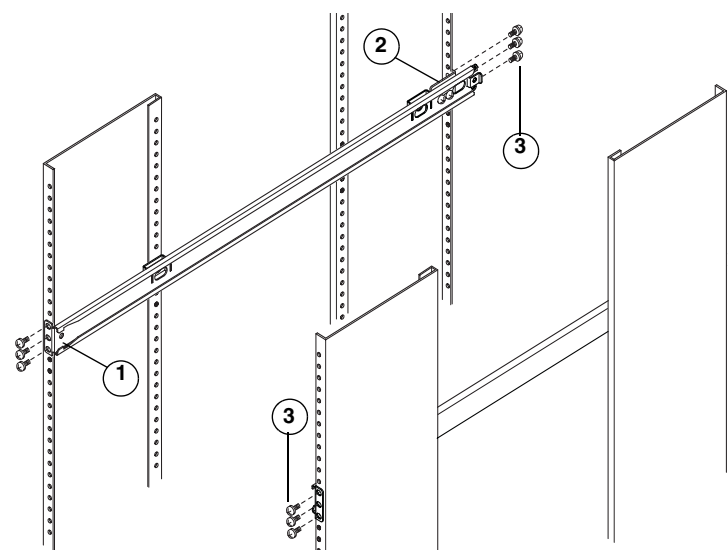


1. Vis de support 10-32 x 3/8
2. Bride de rail de montage

3. Support métallique avec découpeure en forme de clé

▼ Pour un boîtier Sun Rack 900

Installez le rail de montage et serrez la bride de rail et le support métallique d'extension en forme de L sur les côtés extérieurs des colonnes du boîtier à l'aide de trois vis (M6 x 12).



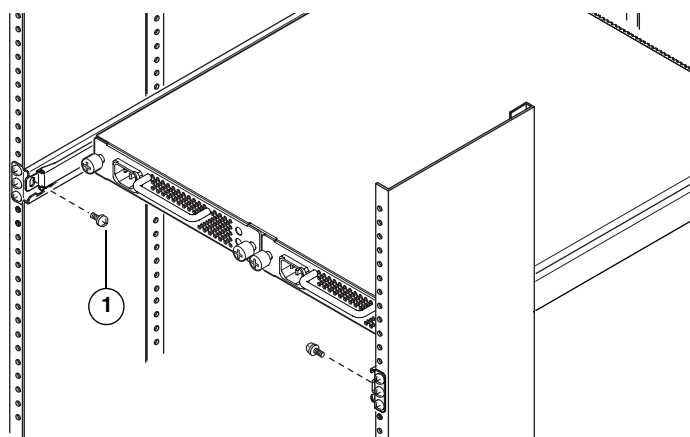
1. Bride de rail de montage
2. Support métallique d'extension en forme de L

3. Vis, M6 x 12 mm

▼ Installation du commutateur

Faites glisser le commutateur et l'assemblage dans les rails de montage.

Serrez les barres de montage aux rails de montage à l'aide de quatre vis (10-32 x 3/8).



1. Vis, 10-32 x 3/8

Accès à la documentation Sun

Vous pouvez afficher, imprimer ou acheter un large éventail de documents Sun, notamment les versions localisées, à l'adresse :

<http://www.sun.com/documentation>

Sites Web tiers

Sun n'est pas responsable de la disponibilité des sites Web tiers mentionnés dans le présent document. Sun ne saurait être tenu pour responsable de tout contenu, publicité, produit ou autre matériel rendu disponible sur ou par le biais de ces sites ou ressources. Sun rejette toute responsabilité concernant les dommages ou pertes, réels ou supposés, provoqués par ou liés à l'utilisation de ou de la confiance portée au contenu, aux marchandises ou aux services rendus disponibles sur ou par le biais de ces sites ou ressources.

Contactez le support technique Sun

Pour toute question d'ordre technique sur ce produit à laquelle ce document ne répond pas, allez à l'adresse suivante :

<http://www.sun.com/service/contacting>

Vos commentaires sont les bienvenus

Nous souhaitons améliorer notre documentation. Vos commentaires et suggestions sont les bienvenus. Vous pouvez les envoyer via notre site Internet à l'adresse suivante :

<http://www.sun.com/hwdocs/feedback>

N'oubliez pas de joindre le titre la référence de votre document à votre message :

Guide de montage en bâti du commutateur Fibre Channel Sun Storage 5802, référence 820-5345-10

Copyright 2008 Sun Microsystems, Inc. Tous droits réservés.

Sun, Sun Microsystems, le logo Sun, Java, AnswerBook2, docs.sun.com, StorageTek, et Solaris sont des marques, déposées ou des marques déposées de Sun Microsystems, Inc., ou ses filiales aux États-Unis et dans d'autres pays.

Copyright 2008 Sun Microsystems, Inc. Tous droits réservés.

Sun, Sun Microsystems, le logo Sun, Java, AnswerBook2, docs.sun.com, StorageTek et Solaris sont des marques ou des marques déposées de Sun Microsystems, Inc., ou ses filiales, aux États-Unis et dans d'autres pays.



Sun Microsystems, Inc.
www.sun.com

Référence 820-5345-10, Rév. A
Septembre 2008