



Sun StorEdge™ T3 和 T3+ 阵列 现场准备指南

Sun Microsystems, Inc.
901 San Antonio Road
Palo Alto, CA 94303-4900 U.S.A.
650-960-1300

部件号: 816-2438-10
2001 年 10 月, 修订版 A

请将关于此文档的意见发送至: docfeedback@sun.com

Copyright 2001 Sun Microsystems, Inc., 901 San Antonio Road, Palo Alto, CA 94303-4900 U.S.A. 版权所有。

本产品或文档按照限制其使用、复制、分发和反编译的许可证进行分发。未经 Sun 及其许可证颁发机构的书面授权，不得以任何方式、任何形式复制本产品或本文档的任何部分。第三方软件，包括字体技术，由 Sun 供应商提供许可和版权。

本产品的某些部分从 Berkeley BSD 系统派生而来，经 University of California 许可授权。UNIX 是在美国和其它国家注册的商标，经 X/Open Company, Ltd. 独家许可授权。

Sun、Sun Microsystems、Sun 徽标、AnswerBook2、docs.sun.com、Sun StorEdge、SunDocs、SunService、StorTools、Sun StorEdge Component Manager 和 Solaris 是 Sun Microsystems, Inc. 在美国和其它国家的商标、注册商标或服务标记。所有 SPARC 商标都按许可证使用，是 SPARC International, Inc. 在美国和其它国家的商标或注册商标。具有 SPARC 商标的产品都基于 Sun Microsystems, Inc. 开发的体系结构。

OPEN LOOK 和 Sun™ 图形用户界面是由 Sun Microsystems, Inc. 为其用户和许可证持有人开发的。Sun 承认 Xerox 在为计算机行业研究和开发可视或图形用户界面方面所做出的先行努力。Sun 以非独占方式从 Xerox 获得 Xerox 图形用户界面的许可证，该许可证涵盖实施 OPEN LOOK GUI 且遵守 Sun 书面许可证协议的 Sun 的许可证持有人。

本资料按“现有形式”提供，不承担明确或隐含的条件、陈述和保证，包括对特定目的的商业活动和适用性或非侵害性的任何隐含保证，除非这种不承担责任的声明是不合法的。



请回收



Adobe PostScript

目录

前言 ix

1. 现场规划概述 1-1
 - 1.1 产品说明 1-1
 - 1.2 用户义务 1-2

2. 本地设备安全事项 2-1
 - 2.1 操作注意事项 2-1
 - 2.2 安全注意事项 2-2
 - 2.2.1 电源安全 2-2
 - 2.3 Sun 产品的放置 2-2
 - 2.4 激光标准说明 2-2

3. 设备要求 3-1
 - 3.1 环境规范 3-1
 - 3.1.1 电磁兼容性 (EMC) 3-1
 - 3.1.2 安全安装要求 3-2
 - 3.1.2.1 机架式装配系统的放置 3-2
 - 3.1.2.2 单个台式部件的放置 3-2
 - 3.2 电气及电源规范 3-2
 - 3.2.1 Sun StorEdge T3 和 T3+ 阵列机架式装配系统 3-3

3.2.2	Sun StorEdge T3 和 T3+ 阵列部件	3-3
3.3	物理规范	3-3
3.3.1	Sun StorEdge T3 和 T3+ 阵列机架式装配系统	3-4
3.3.1.1	安装所需空隙	3-4
3.3.1.2	冷却所需空隙	3-4
3.3.1.3	物理尺寸	3-4
3.3.2	Sun StorEdge T3 和 T3+ 阵列部件	3-4
3.3.2.1	安装所需空隙	3-4
3.3.2.2	冷却所需空隙	3-4
3.3.2.3	物理尺寸	3-5
4.	拆开阵列机架包装	4-1
5.	阵列机架式安装和台式安装要求	5-1
5.1	阵列机架放置	5-1
5.2	台式放置	5-2
5.3	电缆规范	5-3
A.	机柜和机架要求	A-1
A.1	机柜和机架硬件	A-1
A.1.1	物理尺寸	A-1
A.1.2	垂直装配空间	A-3
A.2	规范	A-4
A.3	产品维修	A-6
A.4	第三方产品 SunService 政策	A-7
B.	预安装工作表	B-1
B.1	主机系统类型	B-1
B.2	安装前所需的信息	B-2
	词汇表	词汇表 -1

图形列表

- 图 1-1 Sun StorEdge T3+ 阵列企业配置 1-2
- 图 4-1 Sun StorEdge T3 和 T3+ 阵列机架包装 4-2
- 图 4-2 机架包装拆卸细节 4-3
- 图 4-3 拆下鞍状包装物并装好滑道 4-4
- 图 4-4 从装运货盘上卸下 Sun StorEdge 机架 4-5
- 图 A-1 机柜和机架物理尺寸 A-2
- 图 A-2 工业标准的重复的孔间距模式 A-3
- 图 A-3 机架单元间距 A-4

表格列表

表 3-1	设备环境规范	3-1
表 3-2	阵列机架的电源规范（每个调节器电源）	3-3
表 3-3	Sun StorEdge T3 和 T3+ 阵列的电源规范（每个电源）	3-3
表 3-4	Sun StorEdge T3 和 T3+ 阵列机架	3-4
表 3-5	Sun StorEdge T3 和 T3+ 阵列部件	3-5
表 4-1	阵列机架包装尺寸	4-2
表 4-2	Sun StorEdge T3 和 T3+ 阵列机架尺寸	4-5
表 5-1	电缆规范	5-3
表 A-1	机柜和机架尺寸	A-2
表 A-2	装配套件 RU 尺寸	A-3
表 A-3	电源规范	A-5
表 A-4	环境规范	A-5
表 B-1	主机系统类型	B-1

前言

《*Sun StorEdge T3 和 T3+ 阵列现场准备指南*》提供有关为安装 Sun StorEdge™ T3 或 T3+ 阵列，或者阵列机架系统而进行用户现场准备的信息。本指南是专为 Sun™ 现场销售人员和技术支持人员准备的。

阅读本书前的准备

请阅读 《*Sun StorEdge T3 和 T3+ 阵列安装、操作和维修手册*》，以获得产品概述信息。试图安装前，请先阅读随阵列提供的 《*Sun StorEdge T3 and T3+ Array Regulatory and Safety Compliance Manual*》，以获得有关的安全信息。

本书结构

第一章提供了关于阵列准备工作和安装要求的概述。

第二章提供了本地设备的安全信息。

第三章说明阵列的设备要求。

第四章以图片形式的显示如何包装 Sun StorEdge T3 和 T3+ 阵列的机架以及如何拆除其包装。本章还说明了拆除外部包装所需的空隙，以及如何将其从装运货盘上卸下。

第五章说明了在机架中或桌面上安装 Sun StorEdge T3 和 T3+ 阵列的安装要求。

附录 A 包括在标准 19 英寸 EIA/RETMA 机柜和机架内操作阵列的要求。

附录 B 提供了收集和记录成功安装阵列所需信息的工作表。

词汇表提供了本文档中所用术语的列表。

使用 UNIX 命令

本文档包含一些关于基本 UNIX[®] 命令及过程（如引导设备）的信息。有关进一步的信息，请参见下列一个或多个文件：

- 用于 Solaris[™] 软件环境的 AnswerBook2[™] 联机文档资料
- 系统附带的其它软件文档资料

排印约定

字体	含义	示例
AaBbCc123	命令、文件和目录的名称；计算机屏幕输出	编辑您的 .login 文件。 使用 <code>ls -a</code> 命令列出所有文件。 % You have mail.
AaBbCc123	键入的内容，与计算机屏幕输出相区别	% su Password:
<i>AaBbCc123</i>	书名、新词或术语以及要强调的词	请阅读 《 <i>用户指南</i> 》的第六章。 这些称为类选项。 要执行该操作，您 必须 是超级用户。
	命令行变量；将用实际名称或值来替代	要删除文件，键入 <code>rm 文件名</code> 。

Shell 提示符

Shell	提示符
C shell	<i>machine_name%</i>
C shell 超级用户	<i>machine_name#</i>
Bourne shell 和 Korn shell	\$
Bourne shell 和 Korn shell 超级用户	#
Sun StorEdge T3 和 T3+ 阵列	: / :

相关文档资料

应用	书名	部件号
最新阵列更新	《 <i>Sun StorEdge T3 阵列发行说明</i> 》	806-5898
	《 <i>Sun StorEdge T3+ 阵列发行说明</i> 》	816-2448
安装概述	《 <i>Sun StorEdge T3 和 T3+ 阵列起点</i> 》	816-2423
安全步骤	《 <i>Sun StorEdge T3 and T3+ Array Regulatory and Safety Compliance Manual</i> 》	816-0774
安装和操作	《 <i>Sun StorEdge T3 和 T3+ 阵列安装、操作和维修手册</i> 》	816-2428
配置	《 <i>Sun StorEdge T3 和 T3+ 阵列配置指南</i> 》	816-2443
管理	《 <i>Sun StorEdge T3 和 T3+ 阵列管理员指南</i> 》	816-2433
机柜安装	《 <i>Sun StorEdge T3 Array Cabinet Installation Guide</i> 》	806-7979
磁盘驱动器规范	《 <i>18 Gbyte, 1-inch, 10K rpm Disk Drive Specifications</i> 》	806-1493
	《 <i>36 Gbyte, 10K rpm Disk Drive Specifications</i> 》	806-6383
	《 <i>73 Gbyte, 10K rpm, 1.6 Inch Disk Drive Specifications</i> 》	806-4800

应用	书名	部件号
Sun StorEdge Component Manager 2.2 安装	《Sun StorEdge Component Manager 2.2 安装指南》 - Solaris	816-0810
	《Sun StorEdge Component Manager 2.2 安装指南》 - Windows NT	816-0815
使用 Sun StorEdge Component Manager 2.2	《Sun StorEdge Component Manager 2.2 用户指南》	816-0805
最新 Sun StorEdge Component Manager 2.2 更新	《Sun StorEdge Component Manager 2.2 发行说明》	816-0820

访问 Sun 联机文档资料

可在以下地址找到 Sun StorEdge T3 和 T3+ 阵列文档资料和有关网络存储解决方案的某些其它精选产品文档资料:

http://www.sun.com/products-n-solutions/hardware/docs/Network_Storage_Solutions

Sun 欢迎您提出宝贵意见

Sun 致力于提高文档资料的质量, 欢迎您提出宝贵意见和建议。您可以将意见通过电子邮件发给我们, 地址如下:

docfeedback@sun.com

请在电子邮件的主题行中包含文档的部件号 (816-2438-10)。

现场规划概述

本手册说明了有关 Sun StorEdge T3 和 T3+ 阵列的设备和现场规划，及准备工作和安装要求。

要确定货运包中所包括的全部组件和阵列，请向当地的 Sun 销售代表咨询。

作为指导，附录 A 中介绍了典型配置。

本章包括以下各节：

- 第 1-1 页的“产品说明”
- 第 1-2 页的“用户义务”

1.1 产品说明

Sun StorEdge T3 阵列是一种高性能、模块化、可伸缩的存储设备，它包括内置 RAID 控制器和九个磁盘驱动器，可由光纤信道连接到数据主机。扩展的*可靠性、可用性及可维修性* (RAS) 功能包括冗余组件、故障组件通知及在部件联机时更换组件的能力。Sun StorEdge T3+ 阵列提供与 Sun StorEdge T3 阵列相同的功能，并包含一个升级的控制器卡，此卡具有直接的光纤连接和用于数据缓存的额外内存。

阵列可用作单机存储部件或构件，与其它同一类型的阵列互相连接，并以不同方式配置，以提供最适合主机应用程序的存储方案。阵列可置于桌面上或装配在服务器机柜或扩充机柜内。

在*企业配置*（亦称*伙伴组*）中，两个成对的控制器部件使用互连电缆进行后端数据和管理连接。企业配置为主机应用程序提供所有单个控制器部件的 RAS、带镜像高速缓存的冗余硬件 RAID 控制器和保证数据的连续可用性的冗余主机信道。

企业配置中，指定一台阵列作为主控制器部件，处理两台阵列的所有管理服务。指定另一台阵列作为备用主控制器部件，它提供控制器冗余，当主控制器部件发生故障时即成为可用的主控制器。有关更多信息和示例设计，请参见附录 A。

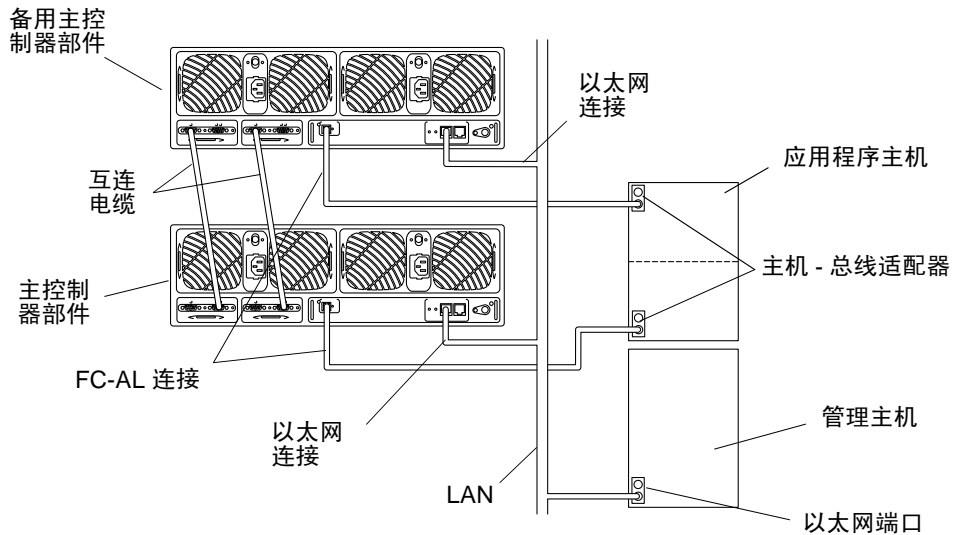


图 1-1 Sun StorEdge T3+ 阵列企业配置

1.2 用户义务

用户有义务通知 Sun Microsystems, Inc. 任何及所有可能影响安装的法令和条例。用户有责任遵守关于设备的一切政府规范和条例。用户还有责任遵从以下要求：

1. 遵守本说明书中涵盖的一切当地、国家及国际规范。涵盖的项目包括防火、安全、建筑和电气规范。
2. 请记录并通知 Sun Microsystems, Inc. 任何与本说明书相违背的事项。

一个完全配置的机架式装配系统的重量可超过 1400 磅（627 千克）。此系统将经过的任何支撑面都必须能够承受这一重量。

本地设备安全事项

根据当地的安全规范和条例在设备现场安装 Sun StorEdge T3 和 T3+ 阵列。本章提供了本地设备的安全信息，包括以下各节：

- 第 2-1 页的“操作注意事项”
- 第 2-2 页的“安全注意事项”
- 第 2-2 页的“Sun 产品的放置”
- 第 2-2 页的“激光标准说明”

注意 – 请勿对设备进行机械或电气改装。Sun Microsystems, Inc. 对改装过的 Sun 产品不承担遵从惯例的责任。

2.1 操作注意事项

一个完全配置的机架式装配阵列系统的重量可超过 1400 磅（627 千克）。此系统将经过的任何支撑面都必须能够承受这一重量。

机架式装配系统配备了轮子，以方便系统的安装及安装前的移动。请使用足够人手移动机架，尤其是在倾斜的装货码头和进入地面较高的机房时所用的滑行道时。缓慢谨慎地移动机架，并确保地面没有可导致机架翻倒的异物及电缆。

Sun Microsystems 建议所有移动机架的人员穿上防滑靴。

请在水平表面上安装机架。机架底座的每个角上都有可调节的防滑垫。装好机架后必须将这些防滑垫展开，以防止机架四处滑动。这些防滑垫并非用于平衡机架。

阵列重达 67 磅（30 千克）。为避免受损，需两个人抬起阵列。选择一个可以支撑住阵列的桌面或平面。

2.2 安全注意事项

为保护自身安全，设置设备时请遵守以下安全注意事项：

- 遵守设备上标记的所有警告和指导。
- 确保电源的电压和频率符合设备电气额定标签上的说明。
- 请勿通过设备的开口将任何物体扔入设备中。可能存在危险电压。外来的导电物体可能会导致电路短路，从而引发火灾、电击或设备的损坏。

2.2.1 电源安全

- Sun 产品只使用具有接地中性导体的单相电源系统。为避免电击的危险，请勿将 Sun 产品插入任何其它类型的电源系统。如果不确信您所在建筑物的电源类型，请与设备管理员或有认证的电气工程师联系。
- 您所使用的 Sun 产品附有接地型（三线制）电源线。为避免电击的危险，请将电源线插入已接地的电源插座中。
- 并非所有的电源线都有相同的电流额定值。家用的扩展电源线没有过载保护，不适用于计算机系统。请勿将家用扩展电源线用于 Sun 产品。

2.3 Sun 产品的放置

请勿堵塞或遮盖 Sun 产品的开口。请勿将 Sun 产品放置在辐射源或热源附近。违背这些原则可能导致 Sun 产品过热，并影响其可靠性。

2.4 激光标准说明

使用激光技术的 Sun 产品符合 1 类激光要求。有关此注意事项的说明，请参考《*Sun StorEdge T3 and T3+ Array Regulatory and Safety Compliance Manual*》。

第三章

设备要求

本章阐述了 Sun StorEdge T3 和 T3+ 阵列的设备要求，包括以下各节：

- 第 3-1 页的“环境规范”
- 第 3-2 页的“电气及电源规范”
- 第 3-3 页的“物理规范”

3.1 环境规范

表 3-1 设备环境规范

规范	运行时	未运行时
温度	10°C 至 35°C，每小时最大增减率为 20°C	-40°C 至 70°C，每小时最大增减率为 20°C
相对湿度	20 至 80%，非凝结，每小时最大增减率为 10%	5 至 95%，非凝结，每小时最大增减率为 10%
海拔高度	-1,000 至 +10,000 英尺 (-305 至 +3,048 米)	-1,000 至 +40,000 英尺 (-305 至 +12,192 米)

3.1.1 电磁兼容性 (EMC)

对所有安装，均推荐使用以下设置：

- 不论是机架系统还是台式系统，其所有连到配电箱的交流电源干线和供电导线都必须封入金属导线管或线槽内，如果当地、国家和 / 或其它适用的政府规范和条例中有此规定。供电导线和配电箱（或同等金属附件）必须两端接地。

- 提供的阵列要求电压波动最小。用户 / 终端用户提供的设备电压必须保持稳定，波动幅度不得超过 (+/-) 5%。
- 用户设备应提供适当的浪涌保护功能。

3.1.2 安全安装要求

本节包括放置阵列的要求。

3.1.2.1 机架式装配系统的放置

阵列机架式装配配置的重量可能超过 1400 磅（627 千克）。

地面必须水平。机架上配备了轮子，以方便系统的安装及安装前的移动。机架底座的每个角上都有可调节的防滑垫。装好机架后必须将这些防滑垫展开，以防止机架四处滑动。这些防滑垫并非用于平衡机架。

为减少发生地震时人员受伤的可能性，Sun Microsystems 建议将机架牢牢地固定到从地板延伸到天花板的坚固结构或机架所在房间的墙壁上。

3.1.2.2 单个台式部件的放置

阵列重达 67 磅（30 千克）。阵列的企业配置重达 135 磅（60 千克）。

选择一个可以支撑住阵列的桌面或平面。请勿在一张桌子上放置两台以上的阵列，除非桌子足以支持将要安装的两台阵列的总重量，且桌子已牢牢地固定到墙壁或从天花板延伸到地板的坚固结构上。

请勿将两台以上的阵列摞在一起。如果台式配置的阵列数超过两台，请将阵列以一摞两个或一个并排放置。

请勿将阵列放在桌子边缘。阵列的至少 50% 部分应位于由桌子腿形成的支撑面内。不这样做可能会导致桌子翻倒。

3.2 电气及电源规范

本节包括机架式安装和台式安装阵列的电气要求。

3.2.1 Sun StorEdge T3 和 T3+ 阵列机架式装配系统

所有 Sun StorEdge T3 和 T3+ 阵列均需要有两个独立电源。每个阵列机架的底座都装有两个电源调节器（配电箱），以实现冗余。每个阵列有两套电源和冷却装置，且阵列上的每套电源和冷却装置均连接到不同的电源调节器。为了保证电源冗余，每个电源调节器必须连接到独立的电源。表 3-2 列出了每个电源调节器所需的电源。

表 3-2 阵列机架的电源规范（每个调节器电源）

规范	额定值
电压及频率	200 至 240 VAC, 47 至 63 Hz
输入电流	最大值为 20A
输入功率	最大值为 3,600W
热负荷	最大值为 12,320 BTU/ 小时

3.2.2 Sun StorEdge T3 和 T3+ 阵列部件

所有 Sun StorEdge T3 和 T3+ 阵列均要求有两个独立的电源。每个阵列都有两套电源和冷却装置，以实现冗余。表 3-3 列出了每个电源和冷却装置的电源要求。

表 3-3 Sun StorEdge T3 和 T3+ 阵列的电源规范（每个电源）

规范	额定值
电压及频率	100 至 240 VAC, 47 至 63 Hz
输入电流	最大值为 5A
输入功率	最大值为 450W
热负荷	最大值为 1,540 BTU/ 小时

3.3 物理规范

本节包括阵列系统的物理要求。

3.3.1 Sun StorEdge T3 和 T3+ 阵列机架式装配系统

3.3.1.1 安装所需空隙

为方便 FRU 的拆除和更换：

- 机架有一个宽度为 24 英寸（61 厘米）的前门。这是所需的前部空隙。
- 机架有一个宽度为 21 英寸（53 厘米）的后门。这是所需的后部空隙。

3.3.1.2 冷却所需空隙

为实现良好的冷却：

- 机架有一个宽度为 24 英寸（61 厘米）的前门。这是所需的前部空隙。
- 机架有一个宽度为 21 英寸（53 厘米）的后门。这是所需的后部空隙。
- 机架侧面不需要冷却空隙。

3.3.1.3 物理尺寸

表 3-4 Sun StorEdge T3 和 T3+ 阵列机架

高度	宽度	深度	重量
74 英寸	24 英寸	36.5 英寸	1400 磅
188 厘米	61 厘米	93 厘米	627 千克

3.3.2 Sun StorEdge T3 和 T3+ 阵列部件

3.3.2.1 安装所需空隙

为方便 FRU 的拆除和更换，前部和后部均需留出 15 英寸（37 厘米）的空隙。

3.3.2.2 冷却所需空隙

为实现良好的冷却，前部和后部均需留出 6 英寸（15 厘米）的空隙。阵列的两侧或顶部和底部不需要留出空隙。

3.3.2.3 物理尺寸

表 3-5 Sun StorEdge T3 和 T3+ 阵列部件

高度	宽度	深度	重量
5.25 英寸	17.5 英寸	18.5 英寸	67 磅
13.33 厘米	44.45 厘米	47 厘米	30.4 千克

拆开阵列机架包装

本章以图片的形式显示如何包装 Sun StorEdge T3 和 T3+ 阵列机架以及如何拆除其包装。本章还说明了拆除外部包装所需的空隙，以及如何将其从装运货盘上卸下。

注意 – 请了解拆除外包装时所需的空隙。

应该保留 Sun 产品的所有包装，这样，如在产品使用寿命内需要移动或运输产品到其它位置，则可重复利用此包装。

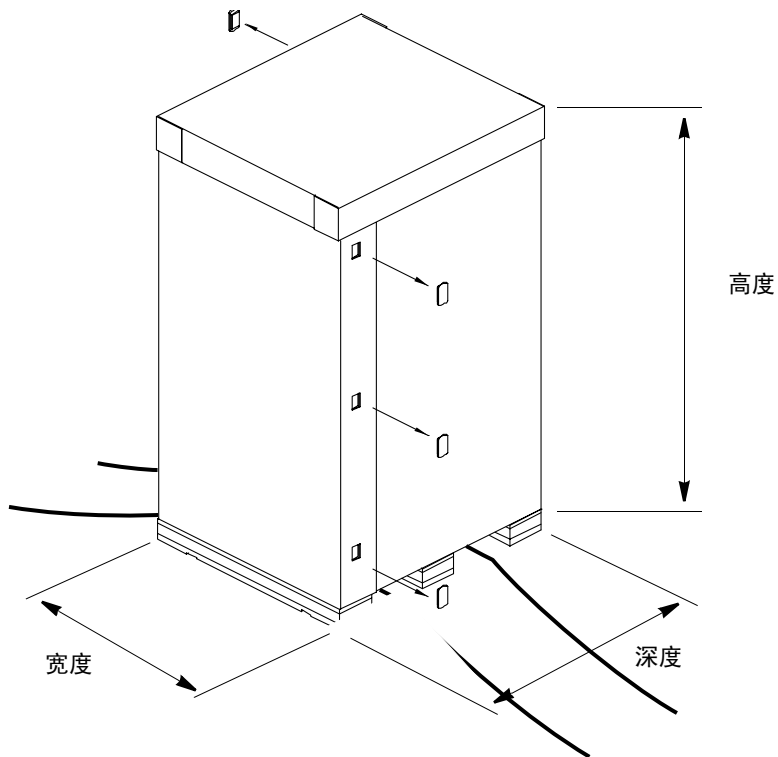


图 4-1 Sun StorEdge T3 和 T3+ 阵列机架包装

表 4-1 阵列机架包装尺寸

包装尺寸

高度	80 英寸 (203 厘米)
宽度	43 英寸 (109 厘米)
深度	47 英寸 (119 厘米)
重量	1500 磅 (672 千克)

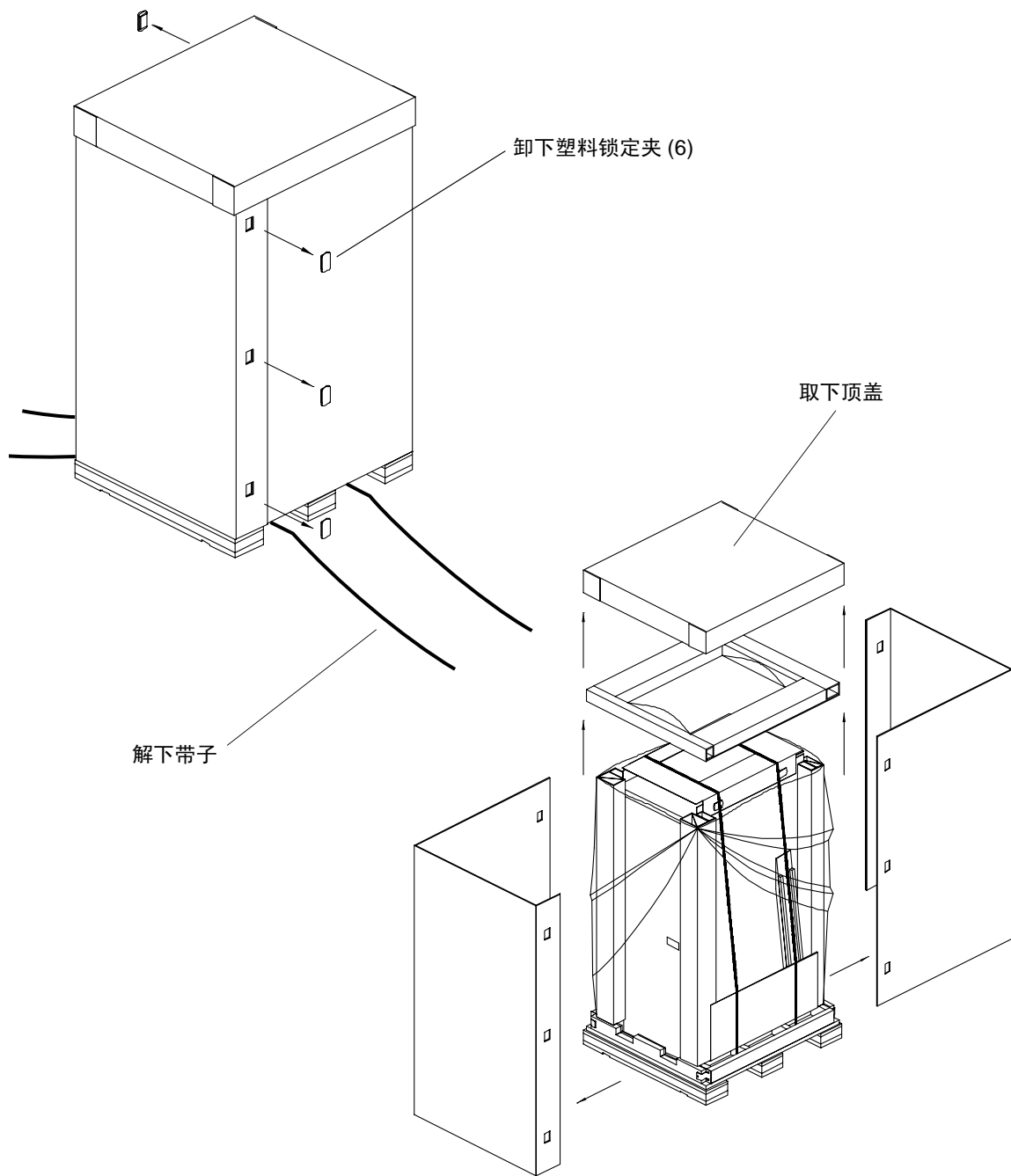


图 4-2 机架包装拆卸细节

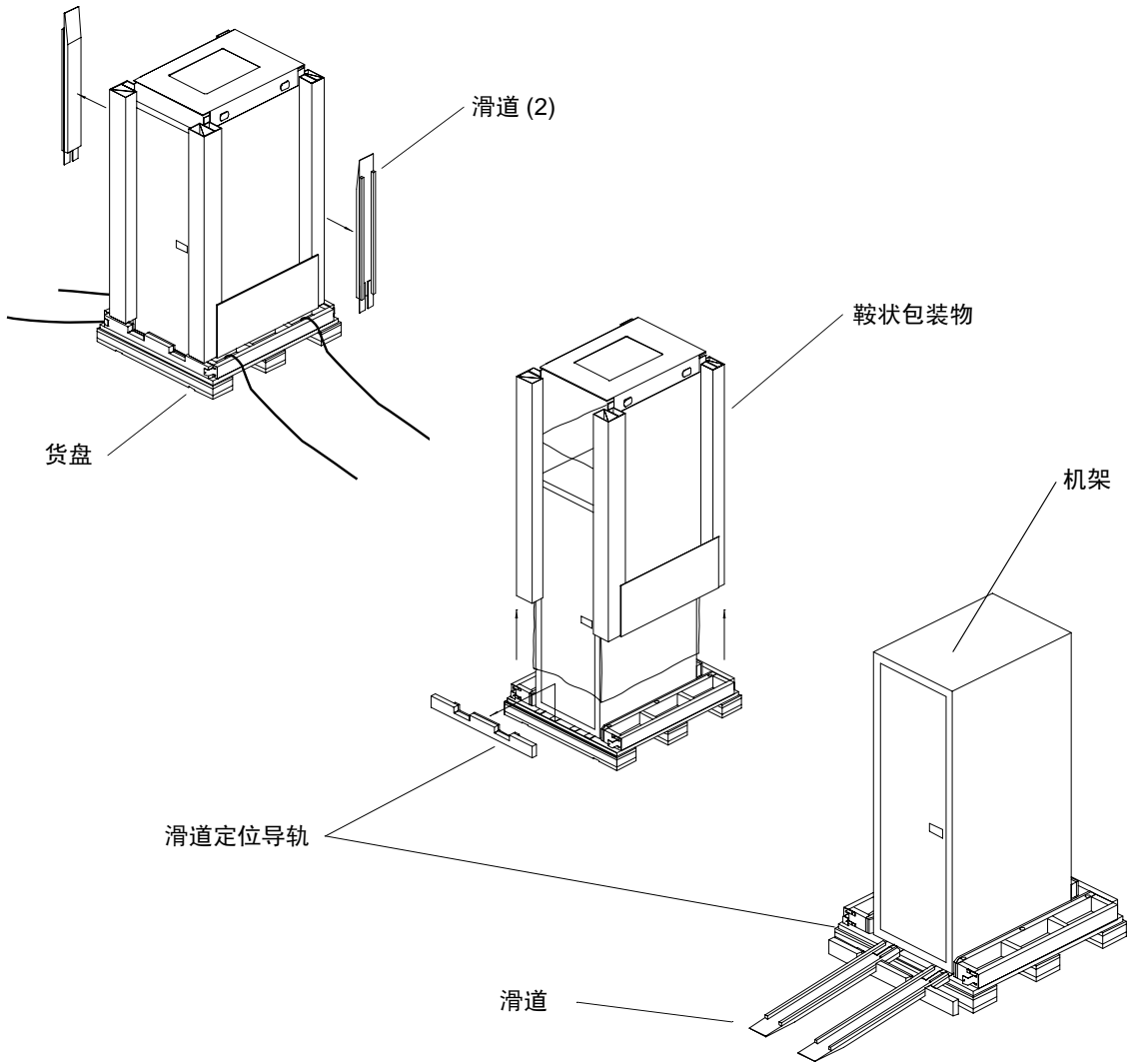


图 4-3 拆下鞍状包装物并装好滑道



警告 - 从货盘卸下机架时，要小心轻放。从自带的滑道上将机架滑下时需有两个以上人员。请穿上防滑靴。

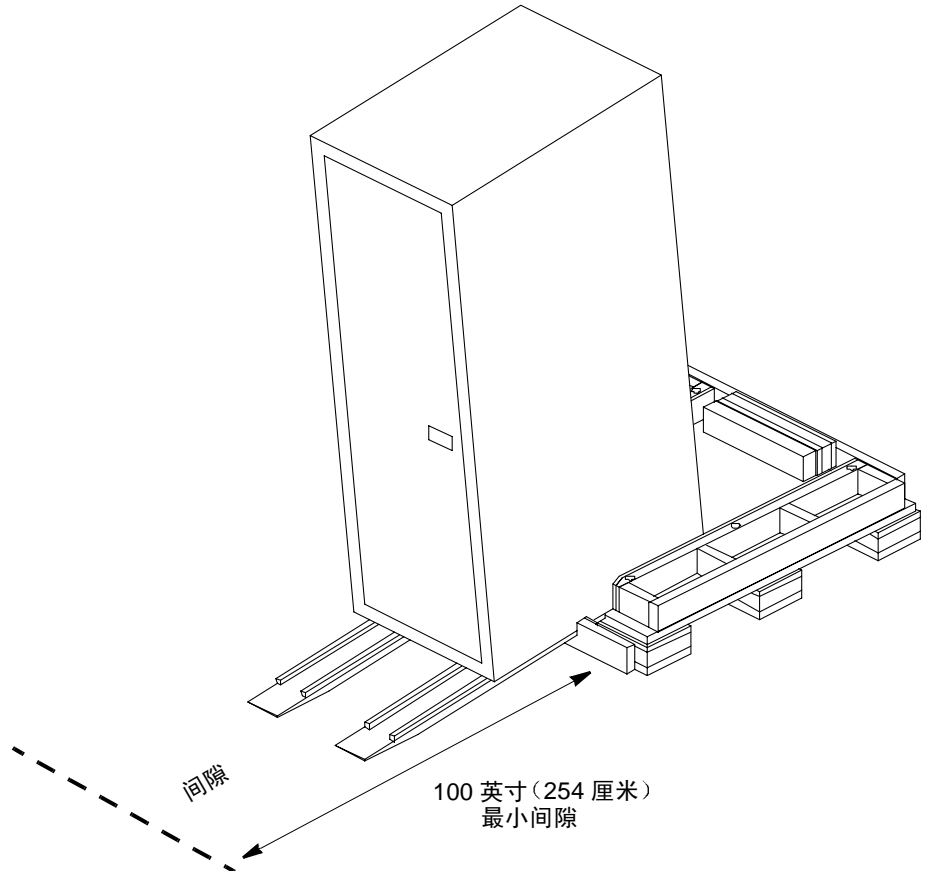


图 4-4 从装运货盘上卸下 Sun StorEdge 机架

表 4-2 Sun StorEdge T3 和 T3+ 阵列机架尺寸

机架尺寸

高度	74 英寸 (188 厘米)
宽度	24 英寸 (61 厘米)
深度	36.5 英寸 (93 厘米)
重量	1400 磅 (627 千克)

阵列机架式安装和台式安装要求

本章说明了机架式或台式安装 Sun StorEdge T3 和 T3+ 阵列的安装要求，包括以下各节：

- 第 5-1 页的“阵列机架放置”
- 第 5-2 页的“台式放置”
- 第 5-3 页的“电缆规范”

5.1 阵列机架放置



警告 – 阵列机架式装配配置可能超过 1400 磅（627 千克）。

为系统准备机架式装配放置时，请遵从以下指导：

- 地面必须水平。
- 机架配备了轮子，以方便系统的安装及安装前的移动。缓慢谨慎地移动机架，并确保地面没有可导致机架翻倒的异物及电缆。
- 机架底座的每个角上都有可调节的防滑垫。装好机架后必须将这些防滑垫展开，以防止机架四处滑动。
- 在机架前部留出足够的空间，以便维修时可对组件进行操作。机架有一个前门。前门宽度为 24 英寸（61 厘米）。这是所需的前部空隙。
- 在机架后部留出足够的空间，以便维修可对组件进行操作。机架有一个后门。后门宽度为 21 英寸（53 厘米）。这是所需的后部空隙。
- 将电源和接口电缆放置在脚触及不到的地方。将电缆布线安排在墙内、地下、天花板、有防护的通道或线槽内。将接口电缆（光缆除外）布线远离电机或其它磁性或射频干扰源。
- 电缆的长度不得超过限定值。关于电缆规范和长度，请参见表 5-1。

- 阵列要求有两个独立的电源。这些电源彼此独立，且均由电源分配点上独立的电路断路器控制。
- 一个阵列机架中最多可安装八个阵列。

5.2 台式放置

Sun StorEdge T3 和 T3+ 阵列可放置在桌面上。为系统准备台式放置时，请遵从以下指导：

- 选择一张桌子，它需能够支持一台重达 67 磅（30 千克）的、完全配置的阵列，或总重为 135 磅（60 千克）的两台阵列。
- 请勿将阵列放在桌子边缘。阵列的至少 50% 部分应位于桌子腿形成的支撑面内。不这样做可能会导致桌子或书桌翻倒。
- 在阵列前后分别留出足够的空间，以便维修时可对组件进行操作。拆除组件时，要求阵列前后各有 15 英寸（37 厘米）的空隙。
- 在阵列前后至少留出 6 英寸（15 厘米）的空间，便于空气流通。
- 将电源和接口电缆放置在脚触及不到的地方。将电缆布线安排在墙内、地下、天花板、有防护的通道或线槽内。将接口电缆（光缆除外）远离电机或其它磁性或射频干扰源。
- 电缆的长度不得超过限定值。关于电缆规范和长度，请参见表 5-1。
- 确保阵列的操作环境未超出指定的规范。有关环境规范，请参见表 3-1。
- 为避免受损，需两个人抬起阵列。一台阵列可重达 67 磅（30 千克）。
- 请勿垂直放置阵列。请水平放置阵列。
- 若要安装两台阵列（作为伙伴组），可以将一台阵列摞在另一台上面。请勿将两台以上的阵列摞在一起。
- 阵列要求有两个独立的电源。这些电源彼此独立，且均由电源分配点上独立的电路断路器控制。

5.3 电缆规范

表 5-1 电缆规范

电缆类型	连接器	最大长度
主机接口 (FC-AL)		82.021 英尺 (25 米)
• Sun StorEdge T3 阵列需要铜 缆适配器 (MIA)	DB-9 铜缆	
• Sun StorEdge T3+ 阵列需要 LC-SFF 到 SC 的光缆	LC-SFF	
屏蔽的以太网:	RJ-45	328.084 英尺 (100 米)
• 10/100BASE-T, 5 类 (Sun StorEdge T3+ 阵列)		
• 10BASE-T, 3 类 (Sun StorEdge T3 阵列)	RJ-45	
串行 (仅可用于合格的现场维修 代表)	RJ-11 (Sun StorEdge T3 阵列) RJ-45 (Sun StorEdge T3+ 阵列)	82.021 英尺 (25 米)
电源 (110V)	标准	无
电源 (220V)	标准	无
阵列互连电缆	DB-9 (不兼容于 FC-AL)	24 英寸 (61 厘米)

机柜和机架要求

本附录包括在标准 19 英寸 EIA/RETMA（电子工业协会 / 无线电、电子、电视设备制造商协会）机柜和机架内安装 Sun StorEdge T3 和 T3+ 阵列的要求。阵列设计为可与 Sun 及其它标准 19 英寸 EIA/RETMA 机柜或机架兼容。但是，必须在安装和操作阵列之前，确保所用的机柜或机架符合本章中的要求。

本附录包括以下各部分：

- 第 A-1 页的“机柜和机架硬件”
- 第 A-4 页的“规范”
- 第 A-6 页的“产品维修”
- 第 A-7 页的“第三方产品 SunService 政策”

A.1 机柜和机架硬件

机柜 是用于容纳电气或电子设备的封闭式机壳，它不需要依靠其它物体，可支持自身。它通常装有门和侧面板，可能可拆卸或不可拆卸。*机架* 是一种开放式结构，可装配电气和电子设备。本节说明用于容纳阵列的机柜和机架的特性。

A.1.1 物理尺寸

可用于阵列的装配套件有两种：

- 适用于在标准的 19 英寸 EIA/RETMA 机柜内安装阵列的机架式装配硬件。
- 适用于在标准的 19 英寸 EIA/RETMA 机架上安装阵列的机架式装配硬件。

要使用这两种套件之一，机架或机柜必须符合表 A-1 中列出的标准。

表 A-1 机柜和机架尺寸

尺寸	机柜	机架
深度（前后边缘之间的距离）	30 到 34 英寸 76.2 厘米到 86.4 厘米	3 英寸或 6 英寸 7.6 厘米到 15.2 厘米
装配孔间距（装配孔之间的宽度）	18.3 英寸 ¹ 46.5 厘米	18.3 英寸 ¹ 46.5 厘米

1. 这是工业标准尺寸，用于确认结构为 19 英寸的机架或机架。

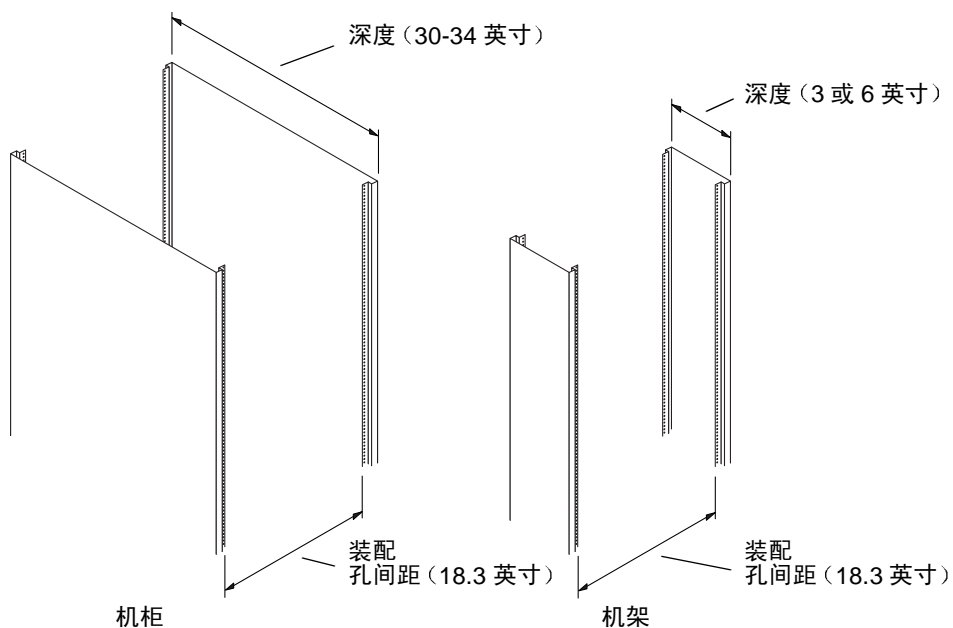


图 A-1 机柜和机架物理尺寸

此外，装配边缘必须包括工业标准的、重复的孔间距模式，如图所示：

装配孔间距

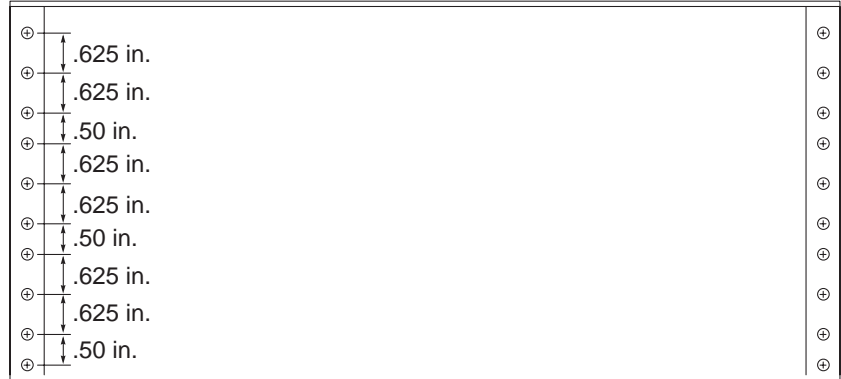


图 A-2 工业标准的重复的孔间距模式

A.1.2 垂直装配空间

垂直装配空间以机架单位 (RU) 进行定义。一个机架单位等于 1.75 英寸 (4.4 厘米) 的垂直装配空间, 即三个装配孔。通常情况下, 子系统 (如阵列) 指定为需要若干数量或 RU 的装配空间。

要在机柜或机架内安装阵列, 则机柜或机架必须支持表 A-2 中列出的 RU 尺寸。

表 A-2 装配套件 RU 尺寸

阵列数目	机柜	机架
一台	4 个 RU	不可用
两台	7 个 RU	7 个 RU

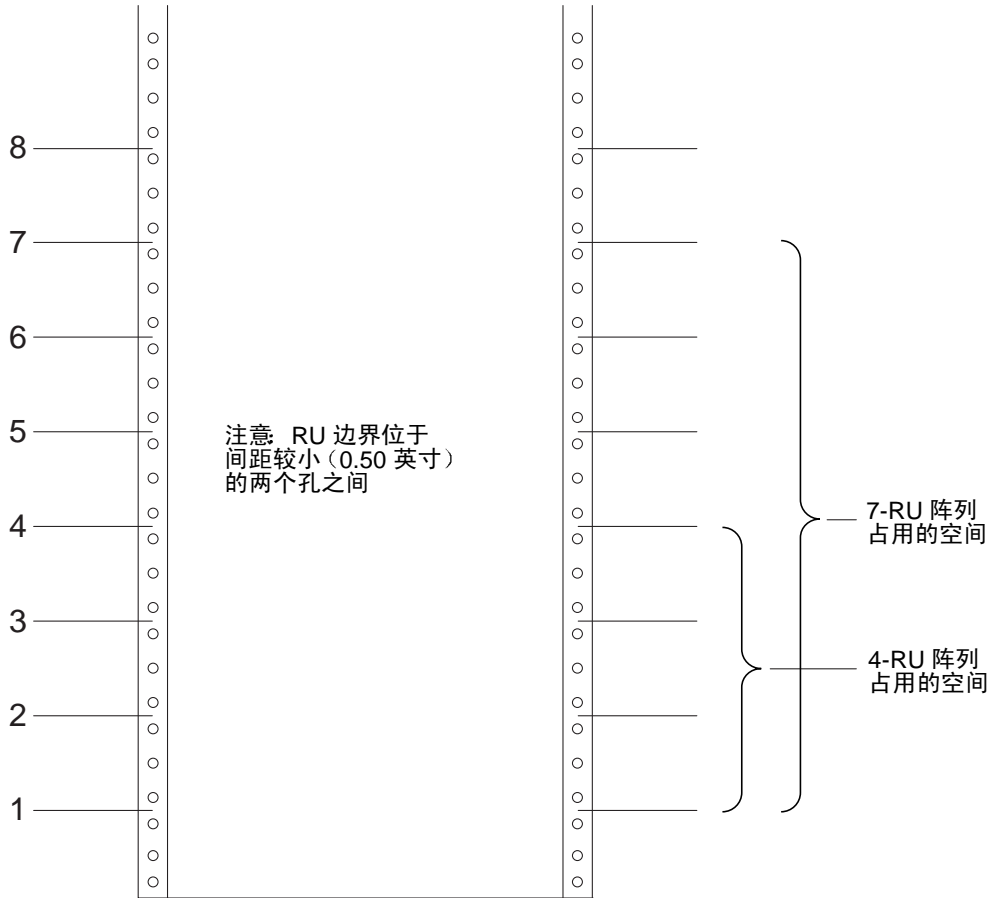


图 A-3 机架单元间距

A.2 规范

要在标准的 19 英寸 EIA/RETMA 机柜或机架中使用 Sun StorEdge T3 和 T3+ 阵列，则环境必须符合本节及《Sun StorEdge T3 和 T3+ 阵列安装、操作和维修手册》中列出的规范。

注意 – 为实现电源系统的冗余，必须使用由两个不同的电源提供的两个独立连接器（列出的电源要求适用于每个连接器）。

表 A-3 电源规范

规范	额定值
电压及频率	100 至 240 VAC， 47 至 63 Hz
输入电流	最大值为 5A
输入功率	450W
热负荷	最大值为 1,540 BTU/ 小时

表 A-4 环境规范

规范	运行时	未运行时	备注
温度	5°C 至 35°C，每小时最大增减率为 20°C	-40°C 至 70°C，每小时最大增减率为 20°C	此温度值为通过前面板进入部件的空气的温度。
通风	前部开放性区域为 25 英寸 ² （63.5 厘米 ² ） 后部开放性区域为 25 英寸 ² （63.5 厘米 ² ）		每个阵列均需要畅通的空气流动，从机柜前门到机柜后门（如果有的话）。 确保机柜后部空气流通能畅通无阻，以保持良好的废气排放。
相对湿度	20 至 80%，非凝结，每小时最大增减率为 10%	5 至 95%，非凝结，每小时最大增减率为 10%	

表 A-4 环境规范 (接上页)

规范	运行时	未运行时	备注
有效海拔高度 (出自驱动器规范)	-1,000 至 +10,000 英尺 (-305 至 +3,048 米)	-1,000 至 +40,000 英尺 (-305 至 +12,192 米)	
冲击 (出自驱动器规范)	4.0G, 持续时间最长为 11 毫秒 (半个正弦波 长)	15G, 持续时间最长为 11 毫秒 (半个正弦波 长)	冲击可能来自任何方向 X、Y 或 Z。
振动 (出自驱动器规范)	5 至 500 Hz @ 0.25G (扫频正弦波)	5 至 500 Hz @ 1.0G (扫频正弦波)	振动可能来自任何方向, X、Y 或 Z。 机柜或机架绝不能产生任何可能 干扰产品正常操作的剧烈冲击或 震动。

A.3 产品维修

要留出维修空间, 阵列必须安装在满足下列条件的机柜或机架内:

- 前部和后部的 LED 状态指示灯均可见。
- 电缆和连接线路便于操作, 且未承受来自相邻面板或已关闭门的压力。
- 现场可替换部件 (FRU) 便于维修和更换。

关于产品放置指导, 请参见第 5-1 页的“阵列机架放置”和第 5-2 页的“台式放置”。

A.4 第三方产品 SunService 政策

Sun Microsystems, Inc. 及其子公司 (Sun) 仅对 Sun 网络存储产品组报价单中列出的产品 (Sun 产品) 提供产品保修。

SunServiceSM 组的政策是：根据原始购买协议条款，所有 Sun 产品均提供保修。对于客户从第三方供应商购买并安装在 Sun 产品上的任何产品，Sun 不提供任何隐含或明确的保证。

用户可以安装第三方产品，而随 Sun 产品提供的 Sun 保修服务不会因之失效。但是，安装第三方产品可能导致某些规定的证书失效。

对于由第三方产品故障而导致的服务，或因安装第三方产品或因其存在而导致的任何 Sun 产品损坏，Sun 将按所用时间和材料比率向客户收费。

预安装工作表

本附录提供了收集和记录成功安装 Sun StorEdge T3 和 T3+ 阵列所需信息的工作表。本节包括以下各部分：

用此工作表来预先规划来自应用、管理和 TFTP 主机系统的数据、以太网及 TFTP 连接。应用、管理和 TFTP 主机均可驻留在同一台服务器上。

注意 – 安装过程中所有主机均需要 root 访问权限。

- 第 B-1 页的“主机系统类型”
- 第 B-2 页的“安装前所需的信息”

B.1 主机系统类型

表 B-1 列出了 Sun StorEdge T3 和 T3+ 阵列支持的主机系统。

表 B-1 主机系统类型

应用主机	将 FC-AL 光缆信道连接用作至阵列的双向数据路径。
管理主机	通过网络连接管理阵列的配置和运作状况监视。
TFTP 主机	通过网络连接将引导码下载至阵列。

B.2 安装前所需的信息

用下一页的预安装工作表记录需要安装的每台阵列的信息。

项目	管理主机	应用主机	TFTP 主机
主机 ID			
主机名			
主机 IP 地址			
网关 IP 地址			
阵列 IP 地址			
阵列名称			
TFTP 主机地址			
操作系统 / 增补程序版本 级别			
VERITAS DMP 版本			
主应用程序			
StorTools™ 版本			
Sun StorEdge Component Manager 版本			

图注：

必需字段	
可选字段	
无	

词汇表

A

auto 高速缓存模式 Sun StorEdge T3 和 T3+ 阵列的缺省高速缓存模式。在完全冗余配置中，高速缓存设为 **write-behind** 模式。在非冗余配置中，高速缓存设为 **write-through** 模式。通常执行读取高速缓存。

B

备用主控制器部件 亦称“备用主部件”，伙伴组中的二级阵列部件，通过主控制器部件提供故障修复能力。

不间断电源 (UPS) 电源和冷却装置内的组件。在交流电源故障的情况下，由电池供电。

D

电源和冷却装置 (PCU) Sun StorEdge T3 和 T3+ 阵列中的 FRU 组件。它包括电源、冷却风扇和集成 UPS 电池。Sun StorEdge T3 和 T3+ 阵列中有两套电源和冷却装置。

动态多路径 (DMP) 一种 VERITAS Volume Manager 功能，在控制器故障修复事件中重新路由数据，以提供替代路径机制。

- 独立磁盘冗余阵列 (RAID)** 将多台驱动器组合成一台虚拟驱动器的配置，可提高性能和可靠性。
- 读取高速缓存** 用于将来检索的数据，可最大限度地降低磁盘 I/O。
- 多启动器配置** 一种支持的阵列配置，它通过集线器或交换机连接将两个主机连接成一个或多个阵列管理域。

F

- FLASH 内存设备 (FMD)** 控制器卡上存储 EPROM 固件的设备。
- 发光二极管 (LED)** 一种将电能转换成光来显示各项活动情况的设备。

G

- 工作组配置** 连接到主机系统的单机阵列。
- 管理域** 通过主控制器共享常见管理的伙伴组（互连的控制器部件）。
- 光纤信道仲裁回路 (FC-AL)** 100 MB/ 秒的串行信道，允许连接到多台设备（磁盘驱动器和控制器）。

H

- 互连电缆** 使多台 Sun StorEdge T3 和 T3+ 阵列相互连接的具有独特交换回路体系结构的 FC-AL 电缆。
- 互连卡** 一种阵列组件，其中包括接口电路和两个连接器，用于连接多个 Sun StorEdge T3 和 T3+ 阵列部件。
- 缓冲技术** 主机和驱动器间传递的数据。
- 伙伴组** 一对互相连接的控制部件。互接到这对控制器部件的扩展部件也可作为伙伴组的一部分。

J

- 吉字节 (GB 或 Gbyte)** 一吉字节等于十亿字节 (1X10⁹)。
- 简单网络管理协议 (SNMP)** 一种网络管理协议，可赋予用户远程管理计算机网络的能力。
- 紧急备用驱动器** 配置在 RAID 1 或 RAID 5 中的驱动器，其中不包括任何数据，可在另一驱动器出现故障时充当备用驱动器。
- 卷** 亦称逻辑单元或 LUN，卷是指一台或多台驱动器，可组合为一个部件以进行数据存储。

K

- 可擦可编程的只读存储器 (EPROM)** 控制器卡上的存储器；用于长期稳定的无电存储，同时仍然允许重新编程。
- 可靠性、可用性、可维护性 (RAS)** 描述产品功能的术语，包括高可用性、组件的易于维修性及高可靠性。
- 控制器部件** Sun StorEdge T3 和 T3+ 阵列，包括控制器卡。它可用于单机部件或与其它 Sun StorEdge T3 和 T3+ 阵列一起配置。
- 扩展部件** 不带控制器卡的 Sun StorEdge T3 和 T3+ 阵列。它必须连接到控制器部件才能使用。

L

- LC** 用于描述连接器标准的行业标准名称。Sun StorEdge T3+ 阵列使用 LC-SFF 连接器实现主机 FC-AL 连接。
- 逻辑单元号 (LUN)** 可组合成一个单元的一台或多台设备，也称为卷。

M

媒体访问控制
(MAC) 地址

标识一个存储位置或一台设备的唯一地址。

媒体接口适配器
(MIA)

将光纤光信号转换为铜缆信号的适配器。

每秒的输入 / 输出操作
数 (IOPS)

事务处理速率的性能测量单位。

命令行界面 (CLI)

Sun StorEdge T3 和 T3+ 阵列 pSOS 操作系统和用户间的界面，用户可在此输入命令以管理阵列。

N

逆向地址解析协议
(RARP)

Solaris 操作环境中的一种实用程序，它启用从主机自动分配阵列 IP 地址的功能。

P

pSOS

内置于 Sun StorEdge T3 和 T3+ 阵列 RAID 控制器固件内的操作系统，它提供了已装入的 RAID 卷与数据库环境之间的接口。

Q

奇偶校验

与数据一起存储在磁盘上的其它信息，在驱动器出现故障后，控制器可用它来重建数据。

企业配置

系统配置中的一个或多个伙伴组（成对互连的控制器部件）。

千兆位接口转换器
(GBIC)

SBus 卡上将光纤信号转换为铜缆信号的适配器。

R

热插拔 在系统加电和正在操作时，拆除并更换现场可替换部件 (FRU) 的特性。

S

SC 用于描述连接器标准的行业标准名称。

T

替代路径 (AP) 主机数据路径发生故障时，将数据重新路由到一个伙伴组中其它阵列控制器的机制。替代路径需要专门的软件来执行此功能。

停顿 中止所有的驱动器活动。

通用名称 (WWN) 阵列系统和 Solaris 环境中用于标识阵列卷的编号。

同步动态随机存取存储器 (SDRAM) 动态随机存取存储器 (DRAM) 的一种形式，其运行的时钟速度比常规 DRAM 更高。

图形用户界面 (GUI) 一种软件界面，使用图形应用程序启用 Sun StorEdge T3 和 T3+ 阵列的配置和管理。

X

系统区域 位于磁盘驱动器标签上，包括配置数据、引导固件和文件系统信息的区域。

现场可替换部件 (FRU) 现场维修工程师或系统管理员可方便地拆除和更换的组件。

小波形因数 (SFF) 描述某一类型连接器的行业标准。LC-SFF 连接器，用于实现到 Sun StorEdge T3+ 阵列的主机 FC-AL 连接。

写入高速缓存 用于构建数据的条带式存储的数据，从而避免读 - 修改 - 写系统开销的数据。写高速缓存可提高向磁盘写入数据的应用程序的性能。

Z

- 兆字节 / 秒 (MB/s)** 持续数据传输速率的性能测量。
- 兆字节 (MB 或 Mbyte)** 一兆字节等于一百万字节 (1×10^6)。
- 主机总线适配器 (HBA)** 驻留在主机上的适配器。
- 主控制器部件** 亦称 “主部件”，伙伴组配置中的主控制器部件。
- 自动禁用** Sun StorEdge T3 和 T3+ 阵列的缺省值，自动禁用一个发生故障的磁盘驱动器。