



Sun StorEdge™ T3 및 T3+ 어레이 위치 준비 안내서

Sun Microsystems, Inc.
901 San Antonio Road
Palo Alto, CA 94303-4900 U.S.A.
650-960-1300

부품 번호: 816-2437-10
2001년 10월, 개정판 A

이 문서에 대한 의견은 다음 주소로 보내주시오 : docfeedback@sun.com

Copyright 2001 Sun Microsystems, Inc., 901 San Antonio Road, Palo Alto, CA 94303-4900 U.S.A. 모든 권리는 저작권자의 소유입니다 .

이 제품 또는 문서는 사용, 복사, 배포 및 변경을 제한하는 승인하에 배포됩니다. 이 제품 또는 문서는 Sun과 승인자의 사전 서면 허가없이 어떤 형태나 방법으로도 재생산될 수 없습니다. 글꼴 기술을 포함한 다른 회사 소프트웨어는 Sun 공급자에게 저작권이 있으며 사용 허가를 받았습니다.

이 제품의 일부는 University of California에서 승인된 Berkeley BSD 시스템에 기초합니다. UNIX는 미국 및 기타 국가에서의 등록 상표로서, X/Open Company, Ltd.에 의해 명시적으로 사용권이 부여됩니다.

Sun, Sun Microsystems, Sun 로고, AnswerBook2, docs.sun.com, Sun StorEdge, SunDocs, SunService, StorTools, Sun StorEdge Component Manager 및 Solaris는 미국 및 기타 국가에 있는 Sun Microsystems, Inc.의 상표, 등록 상표 또는 서비스마크입니다. 모든 SPARC 상표는 미국 및 기타 국가에 있는 SPARC International, Inc.의 상표 또는 등록 상표로 승인하에 사용됩니다. SPARC 상표가 있는 제품은 Sun Microsystems, Inc.가 개발한 구조에 기초합니다.

OPEN LOOK과 Sun™ Graphical User Interface는 Sun Microsystems, Inc.가 사용자와 승인자를 위해 개발한 것입니다. Sun은 Xerox사의 컴퓨터 산업을 위한 비주얼 또는 그래픽 사용자 인터페이스의 개념 연구와 개발에 대한 선구적 업적을 높이 평가합니다. Sun은 Xerox사로부터 Xerox Graphical User Interface에 대한 비독점권을 부여받았으며 이 권한은 OPEN LOOK GUI를 구현하는 Sun의 승인자에게도 해당되며 Sun의 서면 허가 계약에 기초합니다.

이 출판물은 “사실”만을 제공하며 이 제품의 시장성, 합목적성, 특허권 비침해에 대한 묵시적 보증을 비롯하여 모든 명시적, 묵시적 조건 제시, 책임이나 보증을 하지 않습니다. 단, 이러한 권리 포기가 법적으로 무효가 되는 경우는 예외로 합니다.



재활용
가능



Adobe PostScript

목차

머리말 ix

- 1. 위치 계획 개요 1-1**
 - 1.1 제품 설명 1-2
 - 1.2 고객 의무 1-3

- 2. 지역 설비 안전 2-1**
 - 2.1 취급 주의사항 2-2
 - 2.2 안전 주의사항 2-2
 - 2.2.1 전원 안전 2-2
 - 2.3 Sun 제품의 배치 2-3
 - 2.4 레이저 규제 유의사항 2-3

- 3. 설비 요구사항 3-1**
 - 3.1 환경 사양 3-2
 - 3.1.1 전자기 적합성 (EMC) 3-2
 - 3.1.2 안전한 설치 요구사항 3-2
 - 3.1.2.1 랙마운트 시스템의 배치 3-3
 - 3.1.2.2 개별 탁상용 장치의 배치 3-3
 - 3.2 전기 및 전원 사양 3-3
 - 3.2.1 Sun StorEdge T3 및 T3+ 어레이 랙마운트 시스템 3-3
 - 3.2.2 Sun StorEdge T3 및 T3+ 어레이 장치 3-4

- 3.3 물리적 사양 3-5
 - 3.3.1 Sun StorEdge T3 및 T3+ 어레이 랙마운트 시스템 3-5
 - 3.3.1.1 설치 공간 3-5
 - 3.3.1.2 냉각 공간 3-5
 - 3.3.1.3 물리적 크기 3-6
 - 3.3.2 Sun StorEdge T3 및 T3+ 어레이 장치 3-6
 - 3.3.2.1 설치 공간 3-6
 - 3.3.2.2 냉각 공간 3-6
 - 3.3.2.3 물리적 크기 3-6

4. 어레이 랙 포장 풀기 4-1

5. 어레이 랙 및 탁상용 설치 요구사항 5-1

- 5.1 어레이 랙 배치 5-2
- 5.2 탁상용 배치 5-3
- 5.3 케이블 사양 5-4

A. 캐비닛 및 랙 요구사항 A-1

- A.1 캐비닛 및 랙 하드웨어 A-2
 - A.1.1 물리적 크기 A-2
 - A.1.2 수직 마운팅 공간 A-4
- A.2 사양 A-6
- A.3 제품 서비스 A-7
- A.4 다른 회사 제품에 대한 SunService 정책 A-8

B. 사전설치 워크시트 B-1

- B.1 호스트 시스템 유형 B-1
- B.2 설치 전에 필요한 정보 B-2

용어집 용어집 -1

색인 색인 -1

그림

그림 1-1	Sun StorEdge T3+ 어레이 엔터프라이즈 구성	1-3
그림 4-1	Sun StorEdge T3 및 T3+ 어레이 랙 포장	4-2
그림 4-2	랙 패키징 제거 세부사항	4-3
그림 4-3	포장 주머니 제거 및 램프 위치지정	4-4
그림 A-1	캐비닛 및 랙 물리적 치수	A-3
그림 A-2	산업 표준 반복 구멍 패턴	A-4
그림 A-3	랙 단위 간격	A-5

표

표 3-1	설비 환경 사양	3-2
표 3-2	어레이 랙에 대한 전원 사양 (각 조절기 전원)	3-4
표 3-3	Sun StorEdge T3 및 T3+ 어레이에 대한 전원 사양 (각 전원)	3-4
표 3-4	Sun StorEdge T3 및 T3+ 어레이 랙	3-6
표 3-5	Sun StorEdge T3 및 T3+ 어레이 장치	3-6
표 4-1	어레이 랙 포장 크기	4-2
표 4-2	Sun StorEdge T3 및 T3+ 어레이 랙 크기	4-5
표 5-1	케이블 사양	5-4
표 A-1	캐비닛 및 랙 크기	A-2
표 A-2	마운팅 키트 RU 치수	A-4
표 A-3	전원 사양	A-6
표 A-4	환경 사양	A-6
표 B-1	호스트 시스템 유형	B-1

머리말

*Sun StorEdge T3 및 T3+ 어레이 위치 준비 안내서*는 Sun StorEdge™ T3 또는 T3+ 어레이나 어레이 랙 시스템 설치용 고객 위치를 준비하는 것에 대한 정보를 제공합니다. 이 안내서는 Sun™ 현장 판매 및 기술 지원 직원용으로 제작되었습니다.

이 책을 읽기 전에

제품 개요 정보에 대해서는 *Sun StorEdge T3 및 T3+ 설치, 조작 및 서비스 설명서*를 읽으십시오. 설치 전에 어레이와 함께 들어 있는 *Sun StorEdge T3 and T3+ Array Regulatory and Safety Compliance Manual*의 안전 정보를 읽으십시오.

이 책의 구성

1장에서는 어레이에 대한 준비 및 설치 요구사항의 개요를 제공합니다.

2장에서는 지역 설비에 대한 안전 정보를 제공합니다.

3장에서는 어레이에 대한 설비 요구사항을 설명합니다.

4장에서는 삽화로 Sun StorEdge T3 및 T3+ 어레이의 랙을 포장하는 방법과 푸는 방법을 보여줍니다. 또한 바깥 포장을 제거하는데 필요한 여유 공간 및 선적 팔렛에서 포장을 제거하는 방법도 설명합니다.

5장에서는 랙이나 테이블탑에 Sun StorEdge T3 및 T3+ 어레이를 설치하기 위한 설치 요구사항을 설명합니다.

부록 A는 표준 19 인치 EIA/RETMA 캐비닛 및 랙에서 어레이를 조작하기 위한 요구사항을 포함합니다.

부록 B는 어레이를 성공적으로 설치하는데 요구되는 정보를 모으고 기록하기 위한 워크시트를 제공합니다.

용어집은 이 문서에서 사용되는 용어의 목록을 제공합니다.

UNIX 명령어

이 문서에는 장치 시동과 같은 기본 UNIX® 명령어 및 절차에 대한 일부 정보가 들어 있습니다. 자세한 정보는 다음 중 하나 이상을 참조하십시오.

- Solaris™ 소프트웨어 운영 환경용 AnswerBook2™ 온라인 문서
- 시스템과 함께 받은 다른 소프트웨어 설명서

문서 규약

서체	의미	보기
AaBbCc123	명령어, 파일 및 디렉토리의 이름; 화면 출력	.login 파일을 편집하십시오. 모든 파일을 나열하려면 <code>ls -a</code> 를 사용하십시오. % You have mail.
AaBbCc123	화면 출력에 대해 사용자가 입력하는 내용	% su Password:
<i>AaBbCc123</i>	책 제목, 새 단어 및 용어, 강조하는 단어	<i>사용 설명서</i> 의 제 6장을 읽어 보십시오. 이들을 <i>class</i> 옵션이라고 합니다. 이 작업을 하려면 슈퍼유저 <i>여야</i> 합니다.
	명령줄 변수; 실제 이름이나 값으로 대치	파일을 삭제하려면 <code>rm 파일이름</code> 을 입력하십시오.

셸 프롬프트

셸	프롬프트
C 셸	<i>machine_name</i> %
C 셸 슈퍼유저	<i>machine_name</i> #
Bourne 셸 및 Korn 셸	\$
Bourne 셸 및 Korn 셸 슈퍼유저	#
Sun StorEdge T3 및 T3+ 어레이	:/:

관련 문서

적용	제목	부품 번호
최신 어레이 갱신	<i>Sun StorEdge T3 어레이 릴리스 노트</i>	806-5897
	<i>Sun StorEdge T3+ 어레이 릴리스 노트</i>	816-2447
설치 개요	<i>Sun StorEdge T3 및 T3+ 어레이 입문서</i>	816-2422
안전 절차	<i>Sun StorEdge T3 and T3+ Array Regulatory and Safety Compliance Manual</i>	816-0774
설치 및 조작	<i>Sun StorEdge T3 및 T3+ 어레이 설치, 조작 및 서비스 설명서</i>	816-2427
구성	<i>Sun StorEdge T3 및 T3+ 어레이 구성 설명서</i>	816-2442
관리	<i>Sun StorEdge T3 and T3+ Array Administrator's Guide</i>	816-2432
캐비닛 설치	<i>Sun StorEdge T3 Array Cabinet Installation Guide</i>	806-7979
디스크 드라이브 스펙	<i>18-Gbyte, 1-inch, 10K rpm Disk Drive Specifications</i>	806-1493
	<i>36 Gbyte, 10K rpm Disk Drive Specifications</i>	806-6383
	<i>73 Gbyte, 10K rpm 1.6-Inch Disk Drive Specifications</i>	806-4800
Sun StorEdge Component Manager 설치	<i>Sun StorEdge Component Manager 2.2 설치 안내서 : Solaris 운영 환경용</i>	806-7290
	<i>Sun StorEdge Component Manager 2.2 설치 안내서 : Microsoft NT 운영 환경용</i>	806-6646
Sun StorEdge Component Manager 사용	<i>Sun StorEdge Component Manager 2.2 사용 설명서</i>	806-7300
최신 Sun StorEdge Component Manager 갱신	<i>Sun StorEdge Component Manager 2.2 릴리스 노트</i>	806-7305

Sun 문서 온라인 액세스

네트워크 기억장치 솔루션용 기타 선택 제품 문서 및 Sun StorEdge T3 및 T3+ 어레이 문서는 다음 주소에서 찾을 수 있습니다.

http://www.sun.com/products-n-solutions/hardware/docs/Network_Storage_Solutions

Sun은 여러분의 의견을 환영합니다

Sun은 자사의 문서를 개선하는데 관심이 있으며 사용자 여러분의 의견을 환영합니다. 다음 주소로 여러분의 의견을 보낼 수 있습니다.

docfeedback@sun.com

전자우편의 제목란에 문서의 부품번호(816-2437-10)를 기입해 주십시오.

위치 계획 개요

이 매뉴얼은 Sun StorEdge T3 및 T3+ 어레이를 위한 설비 및 위치 설계, 준비 및 설치 요구사항을 설명합니다.

사용자에 제공된 패키지에 포함된 총 구성요소 및 어레이를 확인하려면 지역 Sun 영업 대표에게 문의하십시오.

지침으로서, 일반적인 구성이 부록 A에 들어 있습니다.

이 장은 다음 항목으로 구성됩니다.

- 1-2페이지의 “제품 설명”
- 1-3페이지의 “고객 의무”

1.1 제품 설명

Sun StorEdge T3 어레이는 데이터 호스트와의 Fibre Channel 연결과 함께 9개의 디스크 드라이브와 내부 RAID 컨트롤러가 들어 있는 고성능 모듈형 확장 가능 저장 장치입니다. 광범위한 RAS(신뢰성, 이용가능성 및 보수용이성) 기능은 중복 구성요소, 고장난 구성요소의 통지 및 장치가 온라인인 상태에서 구성요소를 교체할 수 있는 능력을 포함합니다. Sun StorEdge T3+ array는 Sun StorEdge T3 어레이와 동일한 기능을 제공하며, 직접 광섬유 연결성과 데이터 캐쉬용 추가 메모리를 갖는 갱신된 컨트롤러 카드를 포함합니다.

어레이는 독립형 기억 장치 또는 똑 같은 유형의 다른 어레이와 상호연결되는 구성 블록으로서 사용될 수 있으며 호스트 응용 프로그램에 최적화된 기억 장치 솔루션을 제공하기 위해 다양한 방법으로 구성될 수 있습니다. 어레이는 데스크탑에 배치되거나 서버 캐비닛 또는 확장 캐비닛에 랙마운트될 수 있습니다.

*파트너 그룹*이라고도 부르는 *엔터프라이즈* 구성에서, 두 컨트롤러 장치가 후위 데이터 및 관리 연결을 위해 상호연결 케이블을 사용하여 쌍을 이룹니다. 엔터프라이즈 구성은 단일 컨트롤러 장치의 모든 RAS에 추가하여 미러드 캐쉬를 갖는 중복 하드웨어 RAID 컨트롤러 및 호스트 응용 프로그램에 대한 지속적인 데이터 이용가능성을 위한 중복 호스트 채널을 제공합니다.

엔터프라이즈 구성에서, 하나의 어레이가 마스터 컨트롤러 장치로 지정되어 두 어레이 모두에 대한 모든 관리 서비스를 처리합니다. 다른 어레이는 대체 마스터 컨트롤러 장치로 지정되고 컨트롤러 중복성을 제공하여 마스터 컨트롤러 장치가 실패하는 경우 마스터 컨트롤러로서 사용 가능하게 됩니다. 자세한 내용과 샘플 배치에 대해서는 부록 A를 참조하십시오.

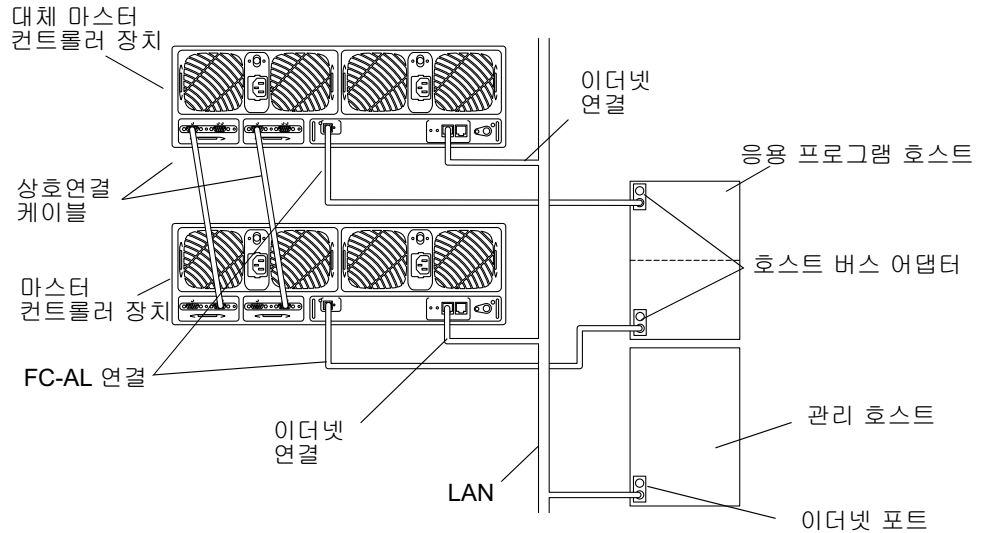


그림 1-1 Sun StorEdge T3+ 어레이 엔터프라이즈 구성

1.2 고객 의무

고객은 설치에 영향을 줄 수 있는 모든 법령과 규제에 대해 Sun Microsystems사에 알릴 의무가 있습니다. 고객은 설비에 대한 모든 정부 코드 및 규제를 준수할 책임이 있습니다. 고객은 또한 다음 요구사항을 준수할 책임이 있습니다.

1. 이 사양에서 다루어지는 모든 지역, 국가 및 국제 코드를 준수합니다. 다루어지는 주 제에는 화재와 안전, 건물 및 전기 코드가 포함됩니다.
2. 이 사양에서 변경된 모든 사항을 문서화하고 Sun Microsystems사에 알립니다.

완전히 구성된 랙마운트 시스템의 무게가 1400 파운드(627 kg)를 초과할 수 있습니다. 이 시스템이 설치될 모든 층은 이 부하를 견딜 수 있어야 합니다.

지역 설비 안전

설비 위치에서의 지역 안전 코드 및 규제에 따라서 Sun StorEdge T3 및 T3+ 어레이를 설치하십시오. 이 장에서는 지역 설비에 대한 안전 정보를 제공하며 다음 항목으로 구성됩니다.

- 2-2페이지의 “취급 주의사항”
- 2-2페이지의 “안전 주의사항”
- 2-3페이지의 “Sun 제품의 배치”
- 2-3페이지의 “레이저 규제 유의사항”

참고 – 장비에 기계적 또는 전기적 수정을 가하지 마십시오. Sun Microsystems사는 수정된 Sun 제품의 규제 준수에 대해 책임지지 않습니다.

2.1 취급 주의사항

완전히 구성된 랙마운트 어레이 시스템의 무게가 1400 파운드(627 kg)를 초과할 수 있습니다. 이 시스템이 설치될 모든 층은 이 부하를 견딜 수 있어야 합니다.

랙마운트된 시스템은 설치 편의성 및 설치 전에 시스템의 이동성을 위해 바퀴가 장착되어 있습니다. 랙을 이동할 때, 특히 바닥이 높은 컴퓨터실 바닥에 올리기 위해 경사진 적재함과 램프에서는 충분한 인원을 사용하십시오. 랙을 천천히 신중하게 이동하고, 바닥에 랙이 구를 수 있는 외부 물체나 케이블이 없는지 확인하십시오.

Sun Microsystems사는 랙을 이동하는 모든 사람이 보호용 신발을 착용할 것을 제안합니다.

평평한 표면에 랙을 설치하십시오. 랙의 토대에서 각 구석에 조정 가능한 미끄럼 방지 패드가 있습니다. 랙을 설치할 때 랙이 좌우로 이동하지 않도록 패드를 풀어야 합니다. 이들 패드는 랙의 수평을 맞추는 데 사용되는 것이 아닙니다.

어레이의 무게는 67 파운드(30 kg)입니다. 다치지 않도록 하기 위해 두 사람이 어레이를 운반하십시오. 어레이를 충분히 지탱할 수 있는 테이블이나 평평한 표면을 선택하십시오.

2.2 안전 주의사항

사용자 보호를 위해 장비를 설정할 때 다음 안전 주의사항을 지키십시오.

- 장비에 표시된 모든 주의사항과 지침을 따르십시오.
- 전원의 전압과 주파수가 장비의 전기 정격 레이블에 표시된 전압 및 주파수와 일치하는지 확인하십시오.
- 장비에 있는 구멍을 통해서 어떤 종류의 물체도 밀어 넣지 마십시오. 위험한 전압이 존재할 수 있습니다. 전도성 외부 물체는 화재, 전기 충격 또는 장비 손상을 유발할 수 있는 단락을 가져올 수 있습니다.

2.2.1 전원 안전

- Sun 제품은 접지된 중성 전도체를 갖는 단상 전원 시스템에서 동작하도록 설계됩니다. 전기 충격의 위험을 줄이기 위해, Sun 제품을 다른 유형의 전원에 연결하지 마십시오. 사용자 건물에 어떤 유형의 전원이 공급되는지 확실하지 않으면 설비관리자나 공인된 전기 기술자에게 문의하십시오.
- Sun 제품은 접지형(3선) 전원 코드가 장착되어 있습니다. 전기 충격의 위험을 줄이기 위해, 항상 접지된 전원 콘센트에 코드를 꽂으십시오.

- 모든 전원 코드가 동일한 전류 정격을 갖지는 않습니다. 가정용 확장 코드는 과부하에 대해 보호되지 않으며 컴퓨터 시스템에 사용하기 위한 것이 아닙니다. Sun 제품과 함께 가정용 확장 코드를 사용하지 마십시오.

2.3 Sun 제품의 배치

Sun 제품의 환기구를 막거나 덮지 마십시오. 절대로 Sun 제품을 방열기나 난방 조절 장치 근처에 두지 마십시오. 이러한 지침을 따르지 않으면 과열을 유발하고 Sun 제품의 신뢰성에 영향을 줄 수 있습니다.

2.4 레이저 규제 유의사항

레이저 기술을 사용하는 Sun 제품은 Class-1 레이저 요구사항을 준수합니다. 이 유의사항에 대해서는 *Sun StorEdge T3 and T3+ Array Regulatory and Safety Compliance Manual* 을 참조하십시오.

설비 요구사항

이 장에서는 Sun StorEdge T3 및 T3+ 어레이에 대한 설비 요구사항을 설명하며 다음 항목으로 구성됩니다.

- 3-2페이지의 “환경 사양”
- 3-3페이지의 “전기 및 전원 사양”
- 3-5페이지의 “물리적 사양”

3.1 환경 사양

표 3-1 설비 환경 사양

사양	작동 중	비작동 중
온도	시간당 최대 20°C의 변화율에서 10° ~ 35°C	시간당 최대 20°C의 변화율에서 -40° ~ 70°C
상대 습도	시간당 최대 10%의 변화율에서 20 - 80% 비응축	시간당 최대 10%의 변화율에서 5 - 95% 비응축
고도	-1,000 ~ +10,000 피트 (-305 ~ +3,048 미터)	-1,000 ~ +40,000 피트 (-305 ~ +12,192 미터)

3.1.1 전자기 적합성(EMC)

다음은 모든 설치에 대해 권장됩니다.

- 랙 시스템과 데스크탑 시스템 모두에 대한 전원 분배함으로의 모든 AC 주 및 공급 도체는 지역, 국가 및/또는 기타 적용 가능한 정부 코드와 규제에 의해 지정될 때 금속 도관이나 배전관으로 둘러 싸야 합니다. 공급 도체와 전원 분배함(또는 동등한 금속 격납장치)은 양쪽 끝에서 접지되어야 합니다.
- 제공되는 어레이는 최소 요동 안에 있는 전압이 필요합니다. 고객/일반 사용자가 제공하는 설비 전압은 (+/-) 5% 이내의 전압을 유지해야 합니다.
- 고객 설비는 적합한 전기 파도 보호를 제공해야 합니다.

3.1.2 안전한 설치 요구사항

이 절에는 어레이의 배치에 대한 요구사항이 들어 있습니다.

3.1.2.1 랙마운트 시스템의 배치

어레이 랙마운트 구성은 무게가 1400 파운드(627 kg)를 초과할 수 있습니다.

바닥 표면이 평평해야 합니다. 랙은 설치 편의성 및 설치 전에 시스템의 이동성을 위해 바퀴가 장착되어 있습니다. 랙의 토대에서 각 구석에 조정 가능한 미끄럼 방지 패드가 있습니다. 랙을 설치할 때 랙이 좌우로 이동하지 않도록 패드를 풀어야 합니다. 이들 패드는 랙의 수평을 맞추는 데 사용되는 것이 아닙니다.

지진 발생의 경우에 인명 피해를 최소화하기 위해, Sun Microsystems사는 랙이 위치하는 방의 바닥에서 천장까지 또는 벽에서부터 이어지는 견고한 구조물에 랙을 단단히 고정할 것을 제안합니다.

3.1.2.2 개별 탁상용 장치의 배치

어레이의 무게는 67 파운드(30 kg)입니다. 어레이 엔터프라이즈 구성은 무게가 135 파운드(60 kg)입니다.

어레이를 충분히 지탱할 수 있는 테이블이나 평평한 표면을 선택하십시오. 테이블이 설치되도록 지정된 어레이들의 총 중량을 지탱할 수 있고 테이블이 벽이나 천장에서 바닥까지 이어지는 구조물에 단단히 고정되지 않은 경우에는 둘 이상의 어레이를 한 테이블에 놓지 마십시오.

셋 이상의 어레이를 쌓지 마십시오. 탁상용 구성이 셋 이상의 어레이인 경우, 어레이를 하나 또는 두 장비별로 옆으로 두십시오.

테이블의 모서리에 어레이를 놓지 마십시오. 최소한 어레이의 50%가 테이블이나 책상 다리가 지탱하는 영역 안에 있도록 설정하십시오. 이렇게 하지 않으면 테이블이나 책상이 뒤집어질 수 있습니다.

3.2 전기 및 전원 사양

이 절에는 랙마운트 및 탁상용 어레이에 대한 전기 요구사항이 들어 있습니다.

3.2.1 Sun StorEdge T3 및 T3+ 어레이 랙마운트 시스템

모든 Sun StorEdge T3 및 T3+ 어레이는 두 개의 독립된 전원이 필요합니다. 각 어레이 랙에는 중복성을 위해 랙의 토대에 마운트된 두 개의 전원 조절기(분배함)가 있습니다. 각 어레이는 두 개의 전원 및 냉각 장치를 갖으며, 어레이의 각 전원 및 냉각 장치는 서로 다른 조절기에 연결됩니다. 전원 중복성을 유지하기 위해, 각 조절기는 독립된 전원에 연결되어야 합니다. 표 3-2는 각 조절기에 필요한 전원을 나열합니다.

표 3-2 어레이 랙에 대한 전원 사양(각 조절기 전원)

사양	등급
전압 및 주파수	200 - 240 VAC, 47 - 63 Hz
입력 전류	최대 20A
입력 전력	최대 3,600W
열 부하	최대 12,320 BTUs/hr

3.2.2 Sun StorEdge T3 및 T3+ 어레이 장치

모든 Sun StorEdge T3 및 T3+ 어레이는 두 개의 독립된 전원이 필요합니다. 각 어레이는 중복성을 위해 두 개의 전원 및 냉각 장치를 갖습니다. 표 3-3은 각 전원 및 냉각 장치에 필요한 전원을 나열합니다.

표 3-3 Sun StorEdge T3 및 T3+ 어레이에 대한 전원 사양(각 전원)

사양	등급
전압 및 주파수	100 - 240 VAC, 47 - 63 Hz
입력 전류	최대 5A
입력 전력	최대 450W
열 부하	최대 1,540 BTUs/hr

3.3 물리적 사양

이 절에는 어레이 시스템에 대한 물리적 사양이 들어 있습니다.

3.3.1 Sun StorEdge T3 및 T3+ 어레이 랙마운트 시스템

3.3.1.1 설치 공간

FRU 제거 및 교체를 위해:

- 랙은 폭이 24 인치(61 cm)인 전면 문을 갖습니다. 이것이 필수 전면 공간입니다.
- 랙에는 폭이 21 인치(53 cm)인 후면 문이 있습니다. 이것이 필수 뒷면 공간입니다.

3.3.1.2 냉각 공간

냉각을 위해:

- 랙은 폭이 24 인치(61 cm)인 전면 문을 갖습니다. 이것이 필수 전면 공간입니다.
- 랙에는 폭이 21 인치(53 cm)인 후면 문이 있습니다. 이것이 필수 뒷면 공간입니다.
- 랙의 옆면에서는 냉각 공간이 필요하지 않습니다.

3.3.1.3 물리적 크기

표 3-4 Sun StorEdge T3 및 T3+ 어레이 랙

높이	깊이	폭	중량
74 인치	24 인치	36.5 인치	1,400 lbs
188 cm	61 cm	93 cm	627 kg

3.3.2 Sun StorEdge T3 및 T3+ 어레이 장치

3.3.2.1 설치 공간

FRU 제거 및 교체를 위해, 앞과 뒤에 15 인치(37 cm)가 필요합니다.

3.3.2.2 냉각 공간

냉각을 위해, 앞과 뒤에 6 인치(15 cm)가 필요합니다. 어레이의 옆이나 맨 위와 맨 아래에는 냉각 공간이 필요하지 않습니다.

3.3.2.3 물리적 크기

표 3-5 Sun StorEdge T3 및 T3+ 어레이 장치

높이	깊이	폭	중량
5.25 인치	17.5 인치	18.5 인치	67 lbs
13.33 cm	44.45 cm	47 cm	30.4 kg

어레이 랙 포장 풀기

이 장은 그림 형태로 Sun StorEdge T3 및 T3+ 어레이 랙이 포장되는 방법과 포장을 푸는 방법을 보여 줍니다. 또한 외부 포장재를 제거하기 위해 필요한 공간과 포장용 팻릿에서 제거하는 방법을 설명합니다.

참고 - 외부 포장재를 제거하는 데 필요한 공간을 기록해두십시오.

Sun 제품을 위한 모든 포장은 제품이 제품 수명 동안 후속 위치로 이동 또는 운반되어야 하는 경우에 다시 사용할 수 있도록 보존해야 합니다.

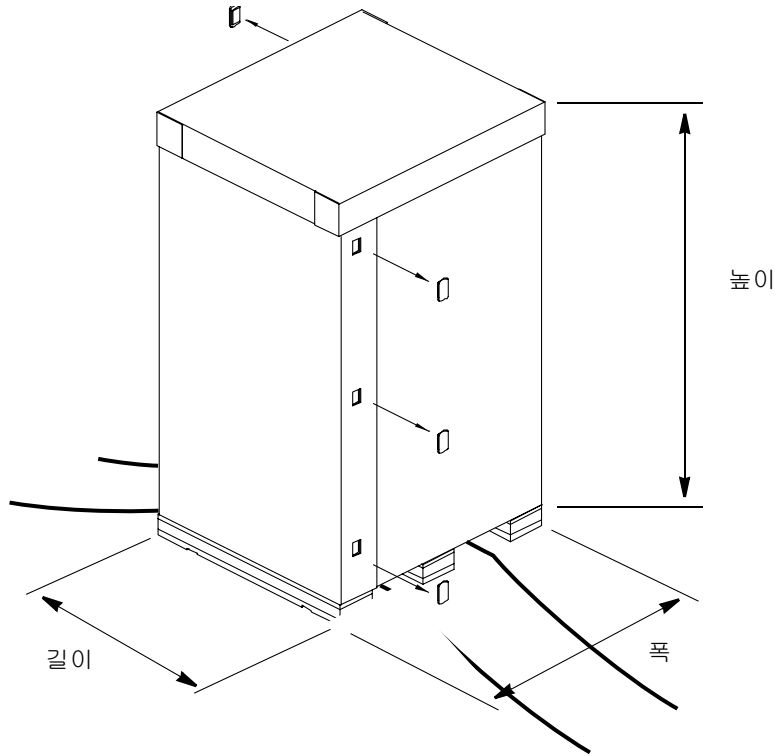


그림 4-1 Sun StorEdge T3 및 T3+ 어레이 랙 포장

표 4-1 어레이 랙 포장 크기

포장 크기

높이	203 cm(80 인치)
길이	109 cm(43 인치)
폭	119 cm(47인치)
중량	672 kg(1500 파운드)

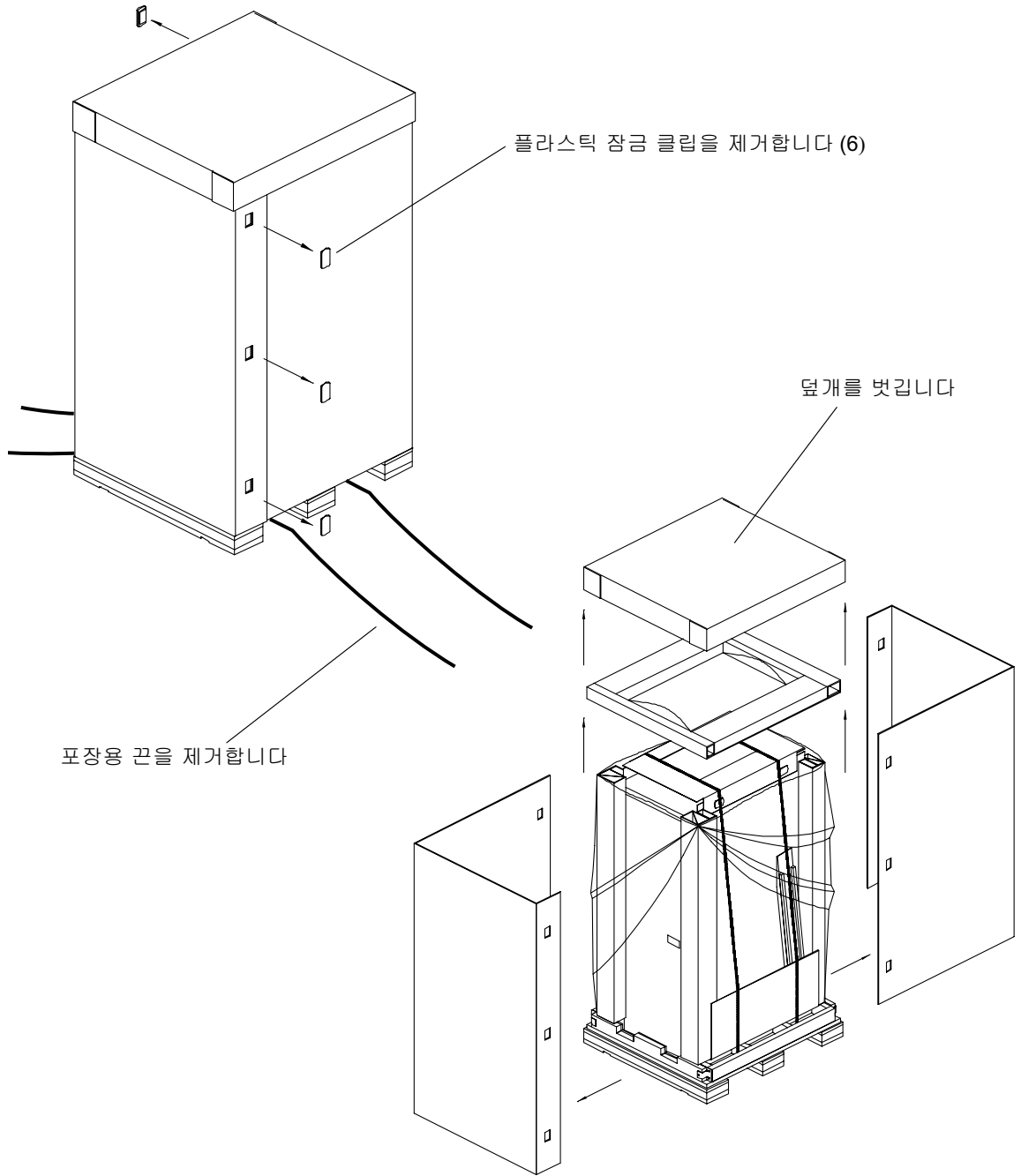


그림 4-2 랙 패키징 제거 세부사항

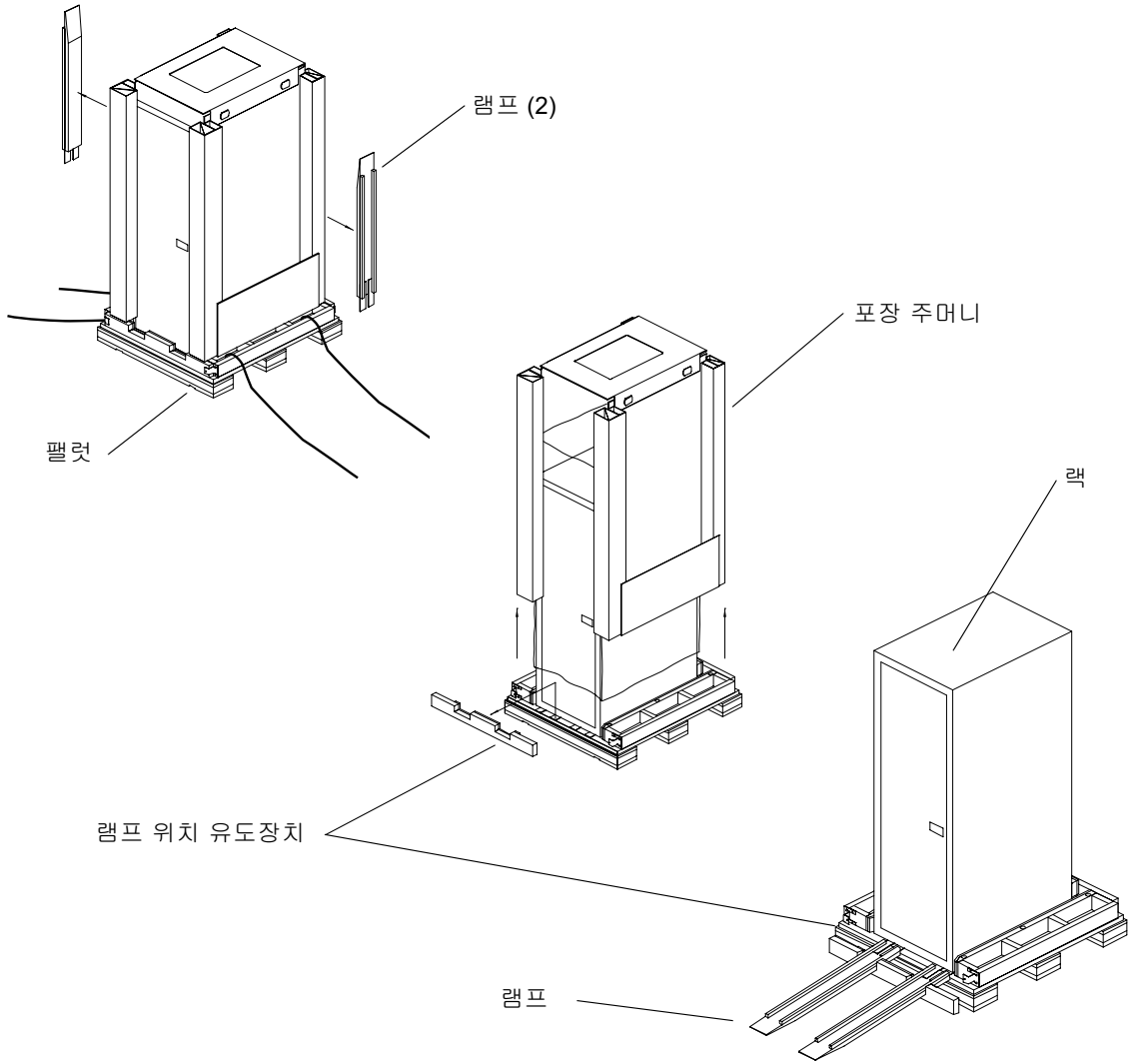
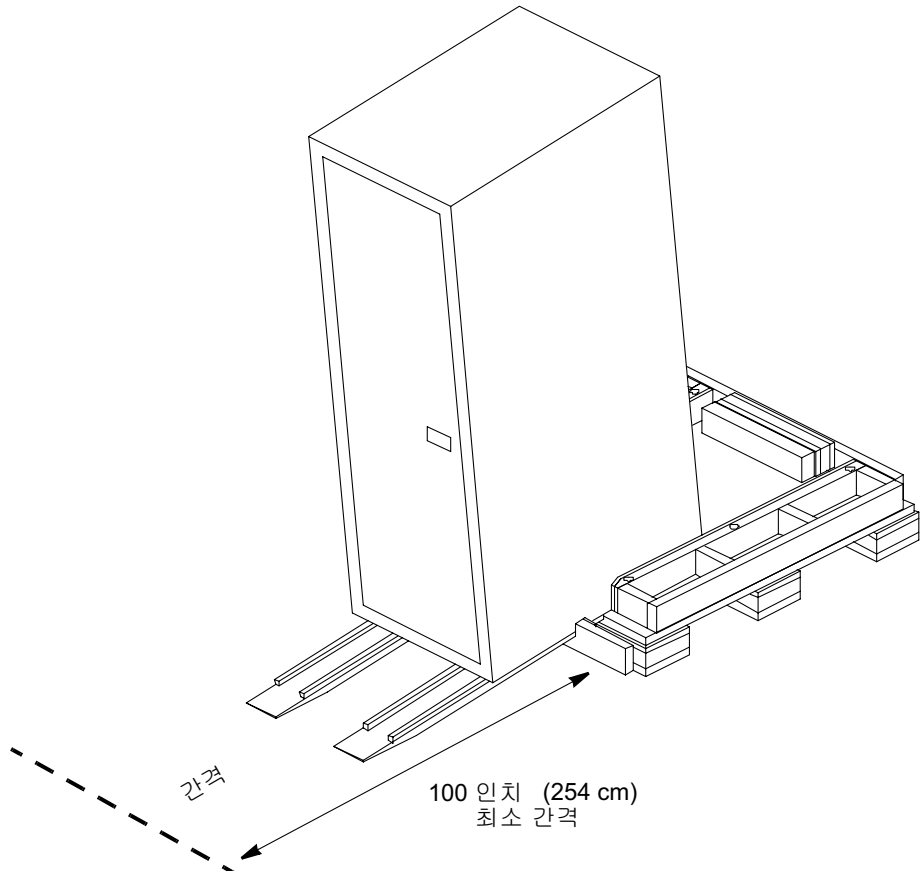


그림 4-3 포장 주머니 제거 및 램프 위치지정



주의 - 팔렛에서 랙을 꺼낼 때 주의하십시오. 세 사람 이상이 랙을 제공된 램프로 굴러 내리십시오. 보호용 신발을 착용하십시오.



포장 팔렛에서 Sun StorEdge 랙 제거

표 4-2 Sun StorEdge T3 및 T3+ 어레이 랙 크기

랙 크기

높이	188 cm(74인치)
길이	61 cm(24인치)
폭	93 cm(36.5인치)
중량	627 kg(1400 파운드)

어레이 랙 및 탁상용 설치 요구사항

이 장에서는 랙이나 탁상 위에 Sun StorEdge T3 및 T3+ 어레이를 설치하기 위한 설치 요구사항을 설명하며, 다음 항목으로 구성됩니다.

- 5-2페이지의 “어레이 랙 배치”
- 5-3페이지의 “탁상용 배치”
- 5-4페이지의 “케이블 사양”

5.1

어레이 랙 배치



주의 - 어레이 랙마운트 구성은 무게가 627 kg(1400 파운드)을 초과할 수 있습니다.

시스템을 위한 랙마운트 배치를 준비할 때 다음 지침을 따르십시오.

- 바닥 표면이 평평해야 합니다.
- 랙은 설치 편의성 및 설치 전에 시스템의 이동성을 위해 바퀴가 장착되어 있습니다. 랙을 천천히 신중하게 이동하고, 바닥에 랙이 구를 수 있는 외부 물체나 케이블이 없는지 확인하십시오.
- 랙의 토대에서 각 구석에 조정 가능한 미끄럼 방지 패드가 있습니다. 랙을 설치할 때 랙이 좌우로 이동하지 않도록 패드를 풀어야 합니다.
- 서비스를 위해 구성요소에 액세스하도록 랙의 앞쪽에 충분한 공간을 남겨 두십시오. 랙에는 전면 문이 있습니다. 문의 폭은 61 cm(24인치)입니다. 이것이 필수 전면 공간입니다.
- 서비스를 위해 구성요소에 액세스하도록 랙의 뒤쪽에 충분한 공간을 남겨 두십시오. 랙에는 뒷면 문이 있습니다. 뒷면 문의 폭은 53 cm(21인치)입니다. 이것이 필수 뒷면 공간입니다.
- 전원 및 인터페이스 케이블이 발에 걸리지 않도록 합니다. 케이블을 벽 안쪽, 마루 밑, 천장 위 또는 보호용 채널이나 배전관을 통해 배선합니다. 인터페이스 케이블(광 케이블 제외)을 모터 및 기타 자기장 또는 라디오 주파수 간섭원에서 멀리 배선합니다.
- 케이블 길이 제한을 초과하지 마십시오. 케이블 사양 및 길이에 대해서는 표 5-1을 참조하십시오.
- 어레이 랙에는 두 개의 개별 전원이 필요합니다. 이들 전원은 서로 독립적이어야 하며, 각각이 전원 분배점에 있는 개별 회로 차단기에 의해 제어되어야 합니다.
- 최고 8대의 어레이가 한 어레이 랙에 설치될 수 있습니다.

5.2 탁상용 배치

Sun StorEdge T3 및 T3+ 어레이는 책상이나 테이블 위에 배치할 수 있습니다. 시스템을 위한 탁상용 배치를 준비할 때 다음 지침을 따르십시오.

- 완전히 구성된 하나의 어레이의 경우 30 kg(67 파운드) 또는 두 어레이의 경우 60 kg(135 파운드)을 지지할 수 있는 책상이나 테이블을 선택합니다.
- 테이블의 모서리에 어레이를 놓지 마십시오. 최소한 어레이의 50%가 테이블이나 책상 다리가 지탱하는 영역 안에 있도록 어레이를 배치합니다. 이렇게 하지 않으면 테이블이 뒤집어질 수 있습니다.
- 서비스를 위해 구성요소에 액세스하기 위해 어레이의 앞뒤에 충분한 공간을 확보합니다. 구성요소를 제거하려면 어레이의 앞과 뒤에 37 cm(15인치)의 공간이 필요합니다.
- 충분한 공기 흐름을 위해 어레이의 앞뒤에서 최소 15 cm(6인치)의 공간을 제공합니다.
- 전원 및 인터페이스 케이블이 발에 걸리지 않도록 합니다. 케이블을 벽 안쪽, 마루 밑, 천장 위 또는 보호용 채널이나 배전관을 통해 배선합니다. 인터페이스 케이블(광 케이블 제외)을 모터 및 기타 자기장 또는 라디오 주파수 간섭원에서 멀리 배선합니다.
- 케이블 길이 제한을 초과하지 마십시오. 케이블 사양 및 길이에 대해서는 표 5-1을 참조하십시오.
- 어레이의 작동 환경이 사양을 초과하지 않도록 하십시오. 환경 사양에 대해서는 표 3-1을 참조하십시오.
- 다치지 않도록 하기 위해 두 사람이 어레이를 운반하십시오. 어레이의 무게는 최고 30 kg(67 파운드)입니다.
- 어레이를 수직 위치로 배치하지 마십시오. 어레이를 수평으로 배치하십시오.
- 한 파트너 그룹에서와 같이 두 어레이를 설치하려는 경우, 하나의 어레이를 다른 것의 위에 쌓을 수 있습니다. 셋 이상의 어레이를 함께 쌓지 마십시오.
- 어레이에는 두 개의 개별 전원이 필요합니다. 이들 전원은 서로 독립적이어야 하며, 각각이 전원 분배점에 있는 두 개의 개별 회로 차단기에 의해 제어되어야 합니다.

5.3 케이블 사양

표 5-1 케이블 사양

케이블 유형	커넥터	최대 길이
호스트 인터페이스(FC-AL) <ul style="list-style-type: none"> • Sun StorEdge T3 어레이는 구리 어댑터(MIA)가 필요합니다. • Sun StorEdge T3+ 어레이는 LC-SFF 대 SC 광 케이블이 필요합니다. 	DB-9 구리 LC-SFF	25 m(82.021 ft)
차폐된 이더넷: <ul style="list-style-type: none"> • 10/100BASE-T, 카테고리 5 (Sun StorEdge T3+ 어레이) • 10BASE-T, 카테고리 3 (Sun StorEdge T3 어레이) 	RJ-45 RJ-45	100 m(328.084 ft)
직렬 (자격이 있는 현장 서비스 대표에게만 사용 가능합니다.)	RJ-11 (Sun StorEdge T3 어레이) RJ-45 (Sun StorEdge T3+ 어레이)	25 m(82.021 ft)
전원(110V)	표준	n/a
전원(220V)	표준	n/a
어레이 상호연결 케이블	DB-9 (FC-AL 준수가 아님)	61 cm(24 인치)

캐비닛 및 랙 요구사항

이 부록에는 표준 19인치 EIA/RETMA(Electronics Industries Association/Radio Electronics Television Manufacturers Association) 캐비닛이나 랙에 Sun StorEdge T3 및 T3+ 어레이를 설치하기 위한 요구사항이 들어 있습니다. 어레이는 Sun 및 다른 표준 19인치 EIA/RETMA 캐비닛이나 랙에 호환 가능하도록 설계됩니다. 그러나, 어레이를 설치 및 작동하기 전에 사용하려는 캐비닛이나 랙이 이 장에 있는 요구사항을 만족하는지 확인해야 합니다.

이 부록에 있는 정보는 다음과 같습니다.

- A-2페이지의 “캐비닛 및 랙 하드웨어”
- A-6페이지의 “사양”
- A-7페이지의 “제품 서비스”
- A-8페이지의 “다른 회사 제품에 대한 SunService 정책”

A.1 캐비닛 및 랙 하드웨어

캐비닛은 전기 및 전자 장비를 내장하기 위한 독립해 있고 자체 지지하는 격납장치입니다. 대개 제거 가능 또는 불가능할 수 있는 문 및 측면 패널에 맞습니다. 랙은 전기 및 전자 장비를 마운트하기 위한 개방형 구조물입니다. 이 절은 어레이를 보유하는 데 사용할 수 있는 캐비닛 및 랙의 기능에 대해 설명합니다.

A.1.1 물리적 크기

어레이에 사용 가능한 두 가지 유형의 마운팅 키트가 있습니다.

- 표준 19-인치 EIA/RETMA 캐비닛에 어레이를 설치하기 위해 채택할 수 있는 랙마운트 하드웨어.
- 표준 19인치 EIA/RETMA 랙에 어레이를 마운트하기 위한 랙마운트 하드웨어.

이들 키트 중 하나를 사용하려면, 랙이나 캐비닛이 표 A-1에 나열된 기준을 만족해야 합니다.

표 A-1 캐비닛 및 랙 크기

치수	캐비닛	랙
깊이(전면 및 후면 플랜지 사이의 거리)	30 ~ 34 인치. 76.2 cm ~ 86.4 cm	3 인치 또는 6 인치 7.6 cm ~ 15.2 cm
마운팅 구멍 피치(마운팅 구멍 사이의 폭)	18.3 인치 ¹ 46.5 cm	18.3 인치 ¹ 46.5 cm

1. 이것은 산업 표준 치수이며 구조물이 19인치 캐비닛이나 랙임을 확인합니다.

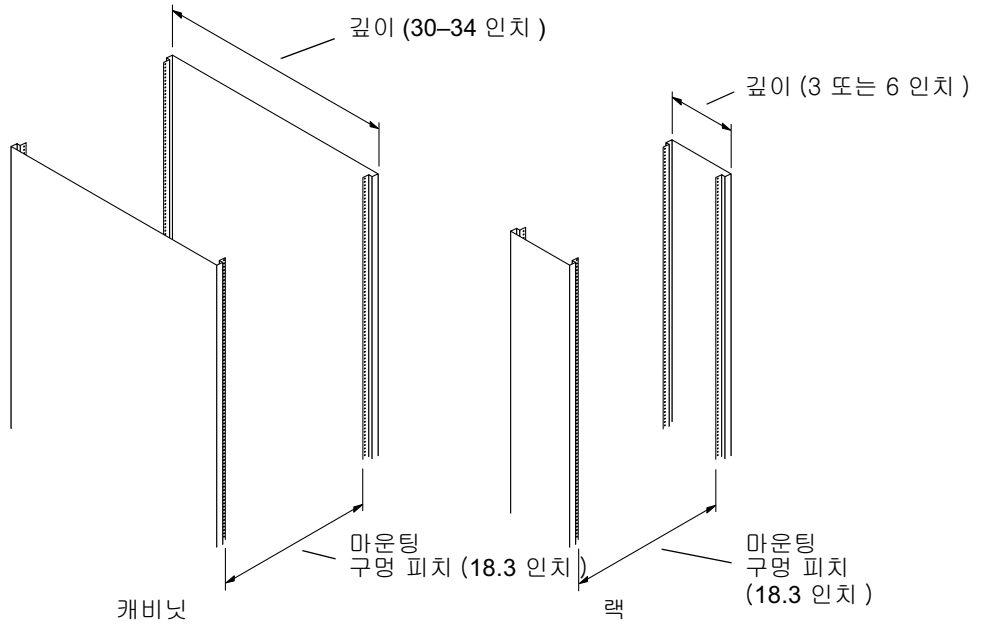


그림 A-1 캐비닛 및 랙 물리적 치수

또한, 마운팅 플랜지가 표시된 산업 표준 반복 구멍 패턴을 포함해야 합니다.

마운팅 구멍 피치



그림 A-2 산업 표준 반복 구멍 패턴

A.1.2 수직 마운팅 공간

수직 마운팅 공간은 랙 단위(RU)로 정의됩니다. 하나의 랙 단위는 수직 마운팅 공간의 4.4 cm(1.75인치) 또는 세 개의 마운팅 구멍과 동등합니다. 어레이 같은 서브시스템은 대개 몇몇 숫자 또는 RU의 마운팅 공간이 필요한 것으로 지정됩니다.

캐비닛이나 랙에 어레이를 설치하려면, 캐비닛이나 랙이 표 A-2에 나열된 RU 치수를 지원해야 합니다.

표 A-2 마운팅 키트 RU 치수

어레이 수	캐비닛	랙
하나	4 RU	사용 불가능
둘	7 RU	7 RU

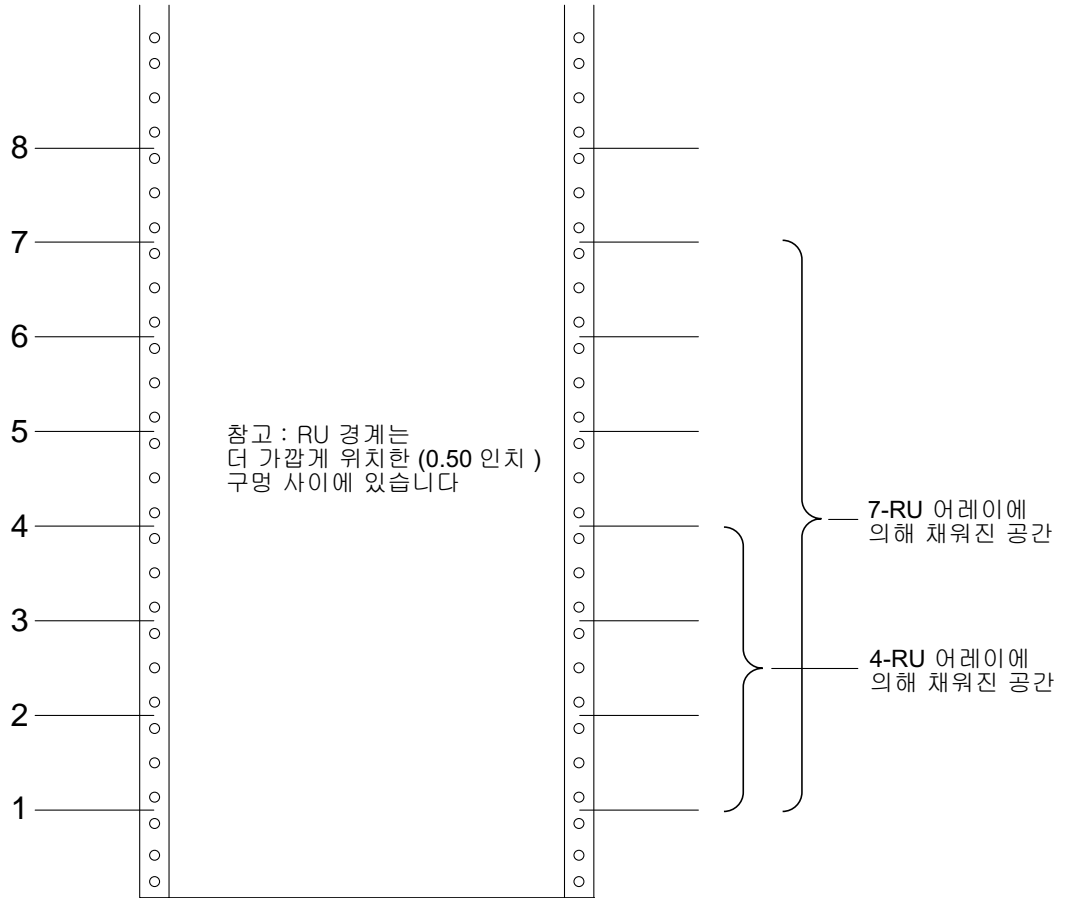


그림 A-3 랙 단위 간격

A.2 사양

표준 19인치 EIA/RETMA 캐비닛이나 랙에서 Sun StorEdge T3 및 T3+ 어레이를 사용하려면, 환경이 *Sun StorEdge T3 및 T3+ 어레이 설치, 조작 및 서비스 설명서*에 나열된 사양과 함께 이 절에 개략적으로 설명되는 사양을 만족해야 합니다.

참고 - 전원 시스템 중복성을 위해, 두 개의 서로 다른 전원이 공급하는 두 개별 커넥터를 사용해야 합니다(나열되는 전원 요구사항은 각 커넥터에 대한 것입니다).

표 A-3 전원 사양

사양	등급
전압 및 주파수	100 - 240 VAC, 47 - 63 Hz
입력 전류	최대 5A
입력 전력	450W
열 부하	최대 1,540 BTUs/hr

표 A-4 환경 사양

사양	작동 중	비작동 중	참고
온도	시간당 최대 20°C의 변화율에서 5° ~ 35°C	시간당 최대 20°C의 변화율에서 -40° ~ 70°C	이 값은 전면 패널을 통해 장치에 들어가는 공기에 대한 것입니다.
환기	전면 열린 지역에서 25 인치 ² (63.5 cm ²) 후면 열린 지역에서 25 인치 ² (63.5 cm ²)		각 어레이에 대해 전면 및 후면 캐비닛 문(있는 경우)을 통한 자유로운 공기 흐름이 필수입니다. 캐비닛의 뒤에 공기 흐름에 대한 물리적 제한이 없도록 하여 적절한 배기를 유지하십시오.
상대 습도	시간당 최대 10%의 변화율에서 20 - 80% 비응축	시간당 최대 10%의 변화율에서 5 - 95% 비응축	

표 A-4 환경 사양 (계속)

사양	작동 중	비작동 중	참고
유효 고도(드라이브 사양에서)	-1,000 ~ +10,000 ft (-305 ~ +3,048 m)	-1,000 ~ +40,000 ft (-305 to ~12,192 m)	
충격(드라이브 사양에서)	최대 11 ms 동안 4.0G (반 사인파)	최대 11 ms 동안 15G (반 사인파)	충격은 임의의 X, Y, Z축으로부터 적용될 수 있습니다.
진동(드라이브 사양에서)	5 ~ 500 Hz @ 0.25G (전 사인파)	5 ~ 500 Hz @ 1.0G (전 사인파)	진동은 임의의 X, Y, Z축으로부터 적용될 수 있습니다. 캐비닛이나 랙은 적절한 작동을 방해할 수 있는 제품에 대한 과도한 충격이나 진동을 발생시키지 않아야 합니다.

A.3 제품 서비스

서비스를 위한 공간을 허용하기 위해, 어레이가 다음과 같은 랙이나 캐비닛에 설치되어야 합니다.

- 전면 및 후면 LED 상태 표시기를 볼 수 있습니다.
- 케이블과 연결에 접근 가능하고 인접한 패널이나 닫힌 문에 의해 응력을 받지 않습니다.
- 서비스 및 교체를 위해 현장 교체 가능 장치(FRU)에 접근할 수 있습니다.

제품 배치에 대한 지침은 5-2페이지의 “어레이 랙 배치” 및 5-3페이지의 “탁상용 배치”를 참조하십시오.

A.4 다른 회사 제품에 대한 SunService 정책

Sun Microsystems, Inc. 및 그의 제휴사(Sun)는 Sun Network Storage Product Group의 가격 목록(Sun Products)에 나열된 제품에 대해서만 보증을 제공합니다.

원래 구매 계약서에 설정된 조항에 따라서 모든 Sun 제품에 대한 보증을 제공하는 것이 SunServiceSM 그룹의 정책입니다. Sun은 고객이 다른 공급업자로부터 구매하고 Sun 제품에 설치된 제품에 대해 내포되거나 명시적인 어떤 보증도 제공하지 않습니다.

고객은 Sun 제품에 수반되는 Sun의 보증을 무효화하지 않고 다른 회사 제품을 설치할 수 있습니다. 그러나 다른 회사 제품의 설치에 특정 규제 인증을 무효화할 수 있습니다.

다른 회사 제품의 실패로 인해 발생하는 서비스 호출이나 다른 회사 제품의 설치 또는 존재로 인해 유발된 Sun 제품에 대한 모든 손상은 Sun의 당시 현재 시간 및 자재 효율에 따라서 고객에게 비용이 청구됩니다.

사전설치 워크시트

이 부록에서는 Sun StorEdge T3 및 T3+ 어레이를 성공적으로 설치하기 위해 필요한 정보 수집 및 기록을 위한 워크시트를 제공합니다. 이 절은 다음 항목으로 구성됩니다.

이 워크시트를 사용하여 응용 프로그램, 관리 및 TFTP 호스트 시스템으로부터의 데이터, 이더넷 및 TFTP 연결을 사전 계획하십시오. 응용 프로그램, 관리 및 TFTP 호스트는 모두 동일한 서버에 상주할 수 있습니다.

참고 - 설치 중에 모든 호스트에 대한 루트 액세스가 필수입니다.

- B-1페이지의 “호스트 시스템 유형”
- B-2페이지의 “설치 전에 필요한 정보”

B.1 호스트 시스템 유형

표 B-1은 Sun StorEdge T3 및 T3+ 어레이가 지원하는 호스트 시스템 유형을 나열한 것입니다.

표 B-1 호스트 시스템 유형

응용 프로그램 호스트	어레이와의 데이터 경로로서 FC-AL Fibre Channel 연결을 이용합니다.
관리 호스트	네트워크 연결을 통해 어레이의 구성 및 건전성 모니터링을 관리합니다.
TFTP 호스트	네트워크 연결을 통해 어레이에 시동코드를 다운로드합니다.

B.2 설치 전에 필요한 정보

다음 페이지의 사전 설치 워크시트를 사용하여 각 어레이를 설치하기 위해 필요한 정보를 기록하십시오.

항목	관리 호스트	응용 프로그램 호스트	TFTP 호스트
호스트 ID			
호스트 이름			
호스트 IP 주소			
게이트웨이 IP 주소			
어레이 IP 주소			
어레이 이름			
TFTP 호스트 주소			
OS/패치 개정 레벨			
VERITAS DMP 릴리스			
1차 응용 프로그램			
StorTools™ 릴리스			
Sun StorEdge Component Manager 릴리스			

범례:

필수 필드	
선택적 필드	
적용 불가능	

용어집

A

Auto disable 실패한 디스크 드라이브를 자동으로 작동 불가능하게 하는 Sun StorEdge T3 및 T3+ 어레이 기본값.

Auto 캐쉬 모드 Sun StorEdge T3 및 T3+ 어레이에 대한 기본 캐쉬 모드. 완전히 중복된 구성에서, 캐쉬는 Write-behind 모드로 설정됩니다. 중복이 없는 구성에서는 캐쉬가 Write-through 모드로 설정됩니다. 읽기 캐쉬는 항상 수행됩니다.

D

Dynamic Multi-Pathing (DMP)

컨트롤러 장애의 경우에 데이터의 재라우트를 위해 대체 경로지정 메커니즘을 제공하는 VERITAS Volume Manager 기능.

F

Fibre Channel Arbitrated Loop (FC-AL)

여러 장치(디스크 드라이브 및 컨트롤러)를 연결할 수 있는 100 MB/s 직렬 채널.

FLASH 메모리 장치 (FMD)

EPROM 펌웨어를 저장하는 컨트롤러 카드상의 장치.

L

LC 커넥터 표준을 설명하는 데 사용되는 산업 표준 이름. Sun StorEdge T3+ 어레이는 호스트 FC-AL 연결을 위해 LC-SFF 커넥터를 사용합니다.

P

pSOS Sun StorEdge T3 및 T3+ 어레이 RAID 컨트롤러 펌웨어에 내장된 운영 체제로서, 마운트된 RAID 볼륨과 데이터베이스 환경 사이의 인터페이스를 제공합니다.

R

RARP(reverse address resolution protocol)

호스트로부터 어레이 IP 주소의 자동 지정을 가능케 하는 Solaris 운영 환경의 유틸리티.

S

SC 커넥터 표준을 설명하는 데 사용되는 산업 표준 이름.

SFF(small form factor)

커넥터 유형을 설명하는 산업 표준. LC-SFF 커넥터가 Sun StorEdge T3+ 어레이로 의 호스트 FC-AL 연결에 사용됩니다.

ㄱ

관리 도메인

마스터 컨트롤러를 통해서 공통 관리를 공유하는 파트너 그룹(상호연결된 컨트롤러 장치).

그래픽 사용자 인터페이스(GUI)

그래픽 응용 프로그램을 사용한 Sun StorEdge T3 및 T3+ 어레이의 구성 및 관리를 가능하도록 하는 소프트웨어 인터페이스.

기가바이트 인터페이스 컨버터(GBIC)	광섬유 신호를 구리선 신호로 변환하기 위해 SBus 카드에서 사용되는 어댑터.
기가바이트 (GB 또는 Gbyte)	1GB는 10억 바이트(1X10 ⁹)와 같습니다.
논리 장치 번호(LUN)	하나의 장치로 그룹화할 수 있는 하나 이상의 드라이브. 볼륨이라고도 부릅니다.

ㄷ

다중 개시자 구성	지원되는 어레이 구성으로서, 호스트를 허브나 스위치 연결을 통해 하나 이상의 어레이 관리 도메인에 연결합니다.
단순 네트워크 관리 프로토콜(SNMP)	사용자에게 컴퓨터 네트워크를 원격으로 관리하는 기능을 제공하도록 설계된 네트워크 관리 프로토콜.
대체 경로지정(AP)	호스트 데이터 경로에서의 실패 시에 파트너 그룹에 있는 다른 어레이 컨트롤러로 데이터를 재라우트하는 체계. 대체 경로지정은 이 기능을 수행하기 위한 특수한 소프트웨어가 필요합니다.
대체 마스터 컨트롤러 장치	마스터 컨트롤러 장치로부터의 failover 기능을 제공하는 파트너 그룹에 있는 보조 어레이 장치로 “대체 마스터 장치”라고도 함.
독립 디스크의 중복 배열 (RAID)	성능과 신뢰성을 향상시키기 위해 여러 드라이브가 하나의 가상 드라이브로 결합되는 구성.
동기식 DRAM(SDRAM)	일반적인 DRAM(동적 임의 액세스 기억장치)보다 더 높은 클럭 속도로 실행할 수 있는 DRAM의 한 형태.

ㄹ

마스터 컨트롤러 장치	“마스터 장치”라고도 부르며, 파트너 그룹 구성의 주 컨트롤러 장치.
매체 액세스 제어(MAC) 주소	기억장치 위치나 장치를 식별하는 고유한 주소.
메가바이트 (MB 또는 Mbyte)	1MB는 백만 바이트(1X10 ⁶)와 같습니다.

**명령줄 인터페이스
(CLI)**

사용자가 어레이를 관리하기 위해 명령을 입력하는 사용자와 Sun StorEdge T3 및 T3+ 어레이와 pSOS 운영 체제와 사이의 인터페이스.

**무정전 전원 공급 장치
(UPS)**

전원 및 냉각 장치에 있는 구성요소. 이 장치는 AC 전원 장애 시에 배터리로부터 전원을 공급합니다.

**미디어 인터페이스
어댑터(MIA)**

광섬유의 광신호를 구리선 신호로 변환하는 어댑터.

ㄴ

발광 다이오드(LED)

전기 에너지를 빛으로 변환하여 활동을 표시하는 데 사용되는 장치.

버퍼링

호스트와 드라이브 사이에 전송되는 데이터.

볼륨

논리적 장치 또는 LUN이라고도 부르는 볼륨은 데이터 기억 장치에 대해 하나의 장치로 그룹화될 수 있는 하나 이상의 드라이브입니다.

ㄷ

상호연결 카드

여러 Sun StorEdge T3 및 T3+ 어레이 장치를 상호연결하기 위한 인터페이스 회로와 두 개의 커넥터가 들어 있는 어레이 구성요소.

상호연결 케이블

여러 Sun StorEdge T3 및 T3+ 어레이를 상호연결하는 데 사용되는 고유한 교환 루프 구조를 갖는 FC-AL 케이블.

**소거식 프로그램 가능한
읽기전용 기억장치
(EPROM)**

컨트롤러 카드에 저장되는 메모리로서, 전원이 없어도 장기간 동안 안정적인 저장에 유용하며 재프로그래밍이 가능합니다.

시스템 영역

디스크 드라이브 레이블에 위치하여 구성 데이터, 시동 펌웨어 및 파일 시스템 정보가 들어 있는 공간.

**신뢰성, 이용가능성,
보수용이성(RAS)**

높은 이용가능성, 서비스가 쉬운 구성요소 및 높은 종속성을 포함하는 제품 사양을 기술하기 위한 용어.

쓰기 캐싱

데이터의 스트라이프를 구축하는 데 사용되는 데이터로, 읽기-수정-쓰기 오버헤드를 제거합니다. 쓰기 캐싱은 디스크에 기록하는 응용 프로그램에 대한 성능을 향상시킵니다.

○

- 엔터프라이즈 구성** 시스템 구성에 있는 하나 이상의 파트너 그룹(상호연결된 컨트롤러 장치의 쌍).
- 워크그룹 구성** 호스트에 시스템에 연결되는 독립형 어레이.
- 월드 와이드 이름 (WWN)** 어레이 시스템과 Solaris 환경에서 어레이 볼륨을 식별하는 데 사용되는 번호.
- 읽기 캐싱** 가능한 한 디스크 I/O를 많이 줄이기 위해 미래의 검색을 위한 데이터.

ㄸ

- 작업 거부** 모든 드라이브 활동을 중지하는 것.
- 전원 및 냉각 장치 (PCU)** Sun StorEdge T3 및 T3+ 어레이에 있는 FRU 구성요소. 이 장치에는 전원 공급 장치, 냉각 팬 및 통합 UPS 배터리가 들어 있습니다. Sun StorEdge T3 및 T3+ 어레이에는 두 개의 전원 및 냉각 장치가 있습니다.

ㅊ

- 초당 메가바이트 (MB/s)** 지속된 데이터 전송율의 성능 단위.
- 초당 입출력 조작 (IOPS)** 트랜잭션 속도의 성능 단위.

ㅋ

- 컨트롤러 장치** 컨트롤러 카드를 포함하는 Sun StorEdge T3 및 T3+ 어레이. 독립형 장치로 사용되거나 다른 Sun StorEdge T3 및 T3+ 어레이와 함께 구성될 수 있습니다.

고

- 파트너 그룹** 한 쌍의 상호연결된 컨트롤러 장치. 한 쌍의 컨트롤러 장치에 상호연결되는 확장 장치도 파트너 그룹의 부분일 수 있습니다.
- 패리티** 디스크에 데이터와 함께 저장되어 드라이브 고장 후에 컨트롤러가 데이터를 재빌드할 수 있게 하는 추가 정보.

ㅎ

- 핫 스왑 가능** 시스템이 여전히 전원 공급되고 작동하는 동안 제거되고 교체되는 FRU(현장 교체 가능 장치)의 특성.
- 핫 스페어** RAID 1 또는 RAID 5 구성에 있는 드라이브로서, 데이터가 없으며 다른 드라이브가 고장나는 경우의 예비로서 작동합니다.
- 현장 교체 가능 장치 (FRU)** 현장 서비스 엔지니어나 시스템 관리자가 쉽게 제거하고 교체하는 구성요소.
- 호스트 버스 어댑터 (HBA)** 호스트에 상주하는 어댑터.
- 확장 장치** 컨트롤러 카드가 없는 Sun StorEdge T3 및 T3+ 어레이. 동작하기 위해서는 컨트롤러 장치에 연결되어야 합니다.