



Manuel d'installation, d'utilisation et de service des baies de disques Sun StorEdge™ T3 et T3+

Sun Microsystems, Inc.
901 San Antonio Road
Palo Alto, CA 94303-4900 U.S.A.
650-960-1300

Référence n° : 816-2425-10
Octobre 2001, révision A

Envoyez vos commentaires sur ce document à : docfeedback@sun.com

Copyright 2001 Sun Microsystems, Inc., 901 San Antonio Road, Palo Alto, CA 94303-4900 Etats-Unis. Tous droits réservés.

Ce produit ou document est distribué avec des licences qui en restreignent l'utilisation, la copie, la distribution, et la décompilation. Aucune partie de ce produit ou document ne peut être reproduite sous aucune forme, par quelque moyen que ce soit, sans l'autorisation préalable et écrite de Sun et de ses bailleurs de licence, s'il y en a. Le logiciel détenu par des tiers, et qui comprend la technologie relative aux polices de caractères, est protégé par un copyright et licencié par des fournisseurs de Sun.

Des parties de ce produit pourront être dérivées des systèmes Berkeley BSD licenciés par l'Université de Californie. UNIX est une marque déposée aux Etats-Unis et dans d'autres pays et licenciée exclusivement par X/Open Company, Ltd.

Sun, Sun Microsystems, le logo Sun, AnswerBook2, docs.sun.com, SunSolve, JumpStart, StorTools, Sun StorEdge, et Solaris sont des marques de fabrique ou des marques déposées, ou marques de service, de Sun Microsystems, Inc. aux Etats-Unis et dans d'autres pays. Toutes les marques SPARC sont utilisées sous licence et sont des marques de fabrique ou des marques déposées de SPARC International, Inc. aux Etats-Unis et dans d'autres pays. Les produits portant les marques SPARC sont basés sur une architecture développée par Sun Microsystems, Inc.

L'interface d'utilisation graphique OPEN LOOK et Sun™ a été développée par Sun Microsystems, Inc. pour ses utilisateurs et licenciés. Sun reconnaît les efforts de pionniers de Xerox pour la recherche et le développement du concept des interfaces d'utilisation visuelle ou graphique pour l'industrie de l'informatique. Sun détient une licence non exclusive de Xerox sur l'interface d'utilisation graphique Xerox, cette licence couvrant également les licenciés de Sun qui mettent en place l'interface d'utilisation graphique OPEN LOOK et qui en outre se conforment aux licences écrites de Sun.

LA DOCUMENTATION EST FOURNIE "EN L'ETAT" ET TOUTES AUTRES CONDITIONS, DECLARATIONS ET GARANTIES EXPRESSES OU TACITES SONT FORMELLEMENT EXCLUES, DANS LA MESURE AUTORISEE PAR LA LOI APPLICABLE, Y COMPRIS NOTAMMENT TOUTE GARANTIE IMPLICITE RELATIVE A LA QUALITE MARCHANDE, A L'APTITUDE A UNE UTILISATION PARTICULIERE OU A L'ABSENCE DE CONTREFAÇON.



Table des matières

Préface xi

- 1. Vue d'ensemble des baies de disques Sun StorEdge T3 et T3+ 1-1**
 - 1.1 Description du produit 1-2
 - 1.2 Caractéristiques des baies de disques 1-3
 - 1.3 Composants 1-5
 - 1.3.1 Unités de disque 1-5
 - 1.3.2 Carte contrôleur 1-6
 - 1.3.2.1 Contrôleur de Sun StorEdge T3 1-6
 - 1.3.2.2 Contrôleur de Sun StorEdge T3+ 1-7
 - 1.3.3 Carte d'interconnexion 1-7
 - 1.3.4 Unité d'alimentation et de refroidissement 1-8
 - 1.4 Architecture 1-9
 - 1.5 Configurations prises en charge 1-10
- 2. Installation 2-1**
 - 2.1 Préparation à l'installation 2-2
 - 2.2 Examen de la baie de disques 2-3
 - 2.3 Modification des fichiers de l'hôte 2-5
 - 2.4 Installation de la baie de disques 2-8
 - 2.5 Branchement des câbles 2-9

- 2.6 Mise sous tension et vérification de la configuration du matériel 2-15
- 2.7 Établissement d'une connexion au réseau 2-17
- 2.8 Vérification du niveau et de la configuration du microprogramme 2-20
- 2.9 Installation des outils d'administration 2-26
- 2.10 Définition et montage de volumes 2-26
 - 2.10.1 Configuration de groupe de travail 2-28
 - 2.10.2 Configuration Enterprise 2-30
- 2.11 Changement de la configuration par défaut 2-33
- 2.12 Connexion du système hôte 2-34
 - 2.12.1 Vérification de la connexion à l'hôte de données 2-34
 - 2.12.2 Établissement de volumes logiques sur l'hôte 2-35
 - 2.12.3 Création de partitions logicielles sur l'hôte de données 2-36
 - 2.12.4 Établissement d'un acheminement de secours sur l'hôte 2-37

3. Utilisation 3-1

- 3.1 Mise sous/hors tension 3-1
 - 3.1.1 Mise hors tension 3-1
 - 3.1.2 Mise sous tension 3-2
- 3.2 Reconfiguration des paramètres de la baie de disques 3-3
 - 3.2.1 Configuration des volumes d'unité 3-4
 - 3.2.2 Niveaux RAID 3-5
 - 3.2.2.1 RAID 0 3-5
 - 3.2.2.2 RAID 1 3-5
 - 3.2.2.3 RAID 5 3-6
 - 3.2.3 Modes de cache 3-7
 - 3.2.4 Désactivation et reconstitution d'une unité de disque 3-9
- 3.3 Surveillance de la baie de disques 3-9
 - 3.3.1 Sun StorEdge Component Manager 3-9
 - 3.3.2 Notification SNMP 3-10
 - 3.3.3 Rapports d'erreur `syslog` 3-11

4. Dépannage 4-1

- 4.1 Analyse du problème 4-1
 - 4.1.1 Messages générés par l'hôte 4-2
 - 4.1.2 Sun StorEdge Component Manager 4-2
 - 4.1.3 Session Telnet 4-2
 - 4.1.4 Voyants de la baie de disques 4-3
 - 4.1.4.1 Voyants des unités de disque 4-3
 - 4.1.4.2 Voyants de l'unité d'alimentation et de refroidissement 4-4
 - 4.1.4.3 Voyants de la carte d'interconnexion 4-6
 - 4.1.4.4 Voyants de la carte contrôleur 4-7
- 4.2 Pannes de connexion du canal 4-10
- 4.3 Pannes d'URC 4-10

5. Maintenance 5-1

- 5.1 Préparation pour la maintenance 5-2
- 5.2 Remplacement des composants 5-2
 - 5.2.1 Unités de disque 5-3
 - 5.2.1.1 Voyants des unités de disque 5-3
 - 5.2.1.2 Remplacement d'une unité de disque 5-4
 - 5.2.2 Unités d'alimentation et de refroidissement 5-7
 - 5.2.2.1 Voyants de l'unité d'alimentation et de refroidissement 5-8
 - 5.2.2.2 Remplacement d'une unité d'alimentation et de refroidissement 5-8
 - 5.2.3 Batterie UPS 5-10
 - 5.2.3.1 Maintenance de la batterie 5-10
 - 5.2.3.2 Remplacement de la batterie UPS 5-11
 - 5.2.4 Cartes d'interconnexion 5-11
 - 5.2.4.1 Voyants de la carte d'interconnexion 5-12
 - 5.2.4.2 Remplacement d'une carte d'interconnexion 5-12

- 5.2.5 Carte contrôleur 5-14
 - 5.2.5.1 Voyants de la carte contrôleur 5-15
 - 5.2.5.2 Remplacement d'une carte contrôleur 5-15
- 5.2.6 Châssis 5-17
- 5.3 Mise à niveau des microprogrammes 5-17
 - 5.3.1 Mise à niveau du microprogramme du contrôleur de Sun StorEdge T3+ 5-18
 - 5.3.1.1 Mise à jour de l'image de niveau 2 5-18
 - 5.3.1.2 Mise à niveau de l'image de niveau 3 5-20
 - 5.3.2 Mise à niveau des microprogrammes de contrôleur sur Sun StorEdge T3 5-22
 - 5.3.2.1 Mise à niveau du microprogramme du contrôleur 5-22
 - 5.3.2.2 Mise à niveau du microprogramme EPROM du contrôleur : 5-24
 - 5.3.3 Mise à niveau du microprogramme de la carte d'interconnexion 5-26
 - 5.3.4 Mise à niveau du microprogramme des unités de disque 5-28

A. Spécifications A-1

- A.1 Spécifications électriques A-1
- A.2 Spécifications environnementales A-2
- A.3 Spécifications mécaniques A-3
- A.4 Spécifications des câbles A-3

B. Pièces illustrées B-1

Glossaire Glossaire-1

Figures

- FIGURE 1-1 Baie de disques Sun StorEdge T3 1-3
- FIGURE 1-2 Unités de disque (Vue de face) 1-5
- FIGURE 1-3 Carte contrôleur (Vue arrière) 1-6
- FIGURE 1-4 Avant de la carte contrôleur de la baie de disques Sun StorEdge T3+ 1-6
- FIGURE 1-5 Avant de carte contrôleur de la baie de disques Sun StorEdge T3+ 1-7
- FIGURE 1-6 Cartes d'interconnexion (Vue arrière) 1-7
- FIGURE 1-7 Unités d'alimentation et de refroidissement (vue arrière) 1-8
- FIGURE 1-8 Configuration groupe de travail 1-10
- FIGURE 1-9 Configuration entreprise 1-11
- FIGURE 2-1 Retrait du panneau avant 2-3
- FIGURE 2-2 Tirette indiquant le numéro de série et l'adresse MAC 2-4
- FIGURE 2-3 Câbles et adaptateurs de baie de disques Sun StorEdge T3 2-10
- FIGURE 2-4 Câbles de baie de disques Sun StorEdge T3+ 2-10
- FIGURE 2-5 Branchement du câble au connecteur FC-AL sur une baie de disques Sun StorEdge T3+ 2-11
- FIGURE 2-6 Branchement du câble à fibres optiques et de l'AIS au connecteur FC-AL sur une baie de disques Sun StorEdge T3 2-12
- FIGURE 2-7 Branchement du câble Ethernet 2-12
- FIGURE 2-8 Branchement des cordons d'alimentation 2-13
- FIGURE 2-9 Branchement des câbles d'interconnexion 2-14
- FIGURE 2-10 Groupe entreprise entièrement câblé (Configuration Enterprise) 2-15

- FIGURE 2-11 Position du bouton Marche/Arrêt et des voyants de l'unité d'alimentation et de refroidissement. 2-16
- FIGURE 2-12 Numérotation des unités de disque 2-27
- FIGURE 3-1 Emplacement des interrupteurs marche/arrêt 3-2
- FIGURE 4-1 Voyants des unités de disque (vus à travers le couvercle avant) 4-3
- FIGURE 4-2 Voyants de l'unité d'alimentation et de refroidissement 4-4
- FIGURE 4-3 Voyants des cartes d'interconnexion 4-6
- FIGURE 4-4 Voyants de la carte contrôleur de la baie de disques Sun StorEdge T3 4-7
- FIGURE 4-5 Voyants de la carte contrôleur de la baie de disques Sun StorEdge T3+ 4-8
- FIGURE 5-1 Retrait du panneau avant 5-4
- FIGURE 5-2 Numérotation des unités de disque 5-4
- FIGURE 5-3 Dégagement de la poignée de verrouillage 5-5
- FIGURE 5-4 Retrait d'une unité de disque 5-6
- FIGURE 5-5 Cordons d'alimentation connectés aux unités d'alimentation et de refroidissement 5-7
- FIGURE 5-6 Retrait de l'unité d'alimentation et de refroidissement 5-9
- FIGURE 5-7 Retrait de la carte d'interconnexion 5-13
- FIGURE 5-8 Retrait de la carte contrôleur 5-16
- FIGURE B-1 Unité de disque dans une cartouche B-2
- FIGURE B-2 Carte contrôleur Sun StorEdge T3 B-2
- FIGURE B-3 Carte contrôleur Sun StorEdge T3+ B-2
- FIGURE B-4 Carte d'interconnexion B-3
- FIGURE B-5 Unité d'alimentation et de refroidissement B-3
- FIGURE B-6 Câbles, adaptateurs et cordons B-4
- FIGURE B-7 Ensemble porte (Panneau avant) B-5

Tableaux

TABLEAU 1-1	Principales caractéristiques des baies de disques Sun StorEdge T3 et T3+ — Disque de 73-Go	1-4
TABLEAU 2-1	Messages d'état des disques	2-28
TABLEAU 3-1	Exemples de configurations de volumes	3-4
TABLEAU 3-2	Blocs de données RAID 0	3-5
TABLEAU 3-3	Blocs de données RAID 1 (1+0)	3-5
TABLEAU 3-4	Blocs de données RAID 5	3-6
TABLEAU 3-5	États de transition du cache	3-8
TABLEAU 3-6	Niveaux de rapport d'erreur <code>syslog</code>	3-11
TABLEAU 4-1	Description des voyants des unités de disque	4-4
TABLEAU 4-2	Description des voyants de l'unité d'alimentation et de refroidissement	4-5
TABLEAU 4-3	Description des voyants d'une carte d'interconnexion	4-6
TABLEAU 4-4	Description du voyant d'activité de canal FC-AL (Sun StorEdge T3)	4-7
TABLEAU 4-5	Description du voyant d'état du contrôleur (Sun StorEdge T3)	4-8
TABLEAU 4-6	Description des voyants de la carte contrôleur de la baie de disques Sun StorEdge T3+	4-9
TABLEAU A-1	Spécifications électriques	A-1
TABLEAU A-2	Spécifications environnementales	A-2
TABLEAU A-3	Spécifications physiques	A-3
TABLEAU A-4	Spécifications des câbles	A-3
TABLEAU B-1	Pièces illustrées	B-1

Préface

Ce manuel décrit l'installation, le fonctionnement et l'entretien des baies de disques Sun StorEdge™ T3 et T3+. La plupart des procédures figurant dans ce manuel peuvent être effectuées par un administrateur de système qualifié.

Avant de lire ce manuel

Avant de procéder à l'installation, lisez les consignes de sécurité dans le document *Conformité aux normes de sécurité des baies de disques Sun StorEdge T3 et T3+* accompagnant la baie de disques. Préparez-vous pour l'installation en lisant les documents intitulés *Guide de préparation du site pour l'installation des baies de disques Sun StorEdge T3 et T3+* et *Guide de configuration des baies de disques Sun StorEdge T3 et T3+*. Vous pouvez obtenir ces guides à partir du site Internet Sun™ documentation ou en vous adressant à votre représentant Sun.

Consultez votre représentant Sun afin de savoir si l'utilisation de ce périphérique nécessite quelque produit logiciel ou matériel externe. Une bonne préparation, et les outils appropriés, faciliteront l'installation.

Structure de ce guide

Ce manuel est organisé comme suit :

Le Chapitre 1 présente une vue d'ensemble des baies de disques Sun StorEdge T3 et T3+ ; il en décrit les caractéristiques, les composants, l'architecture et les configurations prises en charge.

Le Chapitre 2 explique comment installer la baie de disques en tant qu'unité individuelle ou en configuration de groupe.

Le Chapitre 3 décrit les options de fonctionnement de la baie de disques, telles que la reconfiguration des paramètres par défaut et la surveillance de l'activité de la baie.

Le Chapitre 4 donne des renseignements sur le dépannage de la baie de disques, ainsi que sur les outils de dépannage.

Le Chapitre 5 décrit l'entretien des principaux composants de la baie de disques et explique comment effectuer la mise à niveau de ses microprogrammes.

L'Annexe A présente les spécifications de baie de disques.

L'Annexe B contient une liste des pièces illustrée.

Le Glossaire est une liste de termes et d'expressions accompagnés de leur définition. Les termes du glossaire sont en italiques dans le texte.

Utilisation des commandes UNIX

Ce document contient certaines informations sur les principales commandes et procédures UNIX®, par exemple l'initialisation des périphériques. Pour de plus amples renseignements, consultez la documentation suivante :

- Documentation en ligne AnswerBook2™ pour l'environnement logiciel Solaris™
- Les autres documents relatifs aux logiciels accompagnant votre système

Conventions typographiques

Caractère ou symbole	Signification	Exemples
AaBbCc123	Noms de commandes, fichiers et répertoires ; messages système.	Editez votre fichier <code>.login</code> . <code>ls -a</code> répertorie tous les fichiers. % Vous avez du courrier.
AaBbCc123	Caractères saisis par l'utilisateur, par opposition aux messages système.	% su Mot de passe :
<i>AaBbCc123</i>	Titres de manuels, nouveaux mots ou expressions, mots mis en évidence.	Reportez-vous au chapitre 6 du <i>Manuel de l'utilisateur</i> . Ces options sont appelées options de <i>classe</i> . Pour effectuer cette opération, vous <i>devez</i> être superutilisateur (root).
	Variable de ligne de commande ; à remplacer par une valeur ou un nom réel.	Pour supprimer un fichier, tapez <code>rm nom_fichier</code> .

Invites du shell

Shell	Invite
C Shell	<i>nom_machine</i> %
Super-utilisateur C Shell	<i>nom_machine</i> #
Bourne Shell et Korn Shell	\$
Super-utilisateur Bourne Shell et Korn Shell	#
Sun StorEdge T3 et T3+	:/:

Documents connexes

Application	Titre	Numéro de référence
Dernières mises à jour relatives aux baies	<i>Notes de mise à jour des baies de disques Sun StorEdge T3</i>	806-5895-12
	<i>Notes de mise à jour des baies de disques Sun StorEdge T3+</i>	816-2445-10
Présentation de l'installation	<i>Guide préliminaire des baies de disques Sun StorEdge™ T3 et T3+</i>	816-2420-10
Procédures de sécurité	<i>Conformité aux normes de sécurité des baies de disques Sun StorEdge T3 et T3+</i>	816-0774-10
Préparation du site	<i>Guide de préparation du site pour l'installation des baies de disques Sun StorEdge T3 et T3+</i>	816-2435-10
Configuration	<i>Guide de configuration des baies de disques Sun StorEdge T3 et T3+</i>	816-2440-10
Administration	<i>Guide de l'administrateur des baies de disques Sun StorEdge T3 et T3+</i>	816-2430-10
Installation du cabinet	<i>Sun StorEdge T3 Array Cabinet Installation Guide</i>	806-7979
Spécifications des lecteurs de disque	<i>18 Gbyte, 1-inch, 10K rpm Disk Drive Specifications</i>	806-1493
	<i>36 Gbyte, 10K rpm Disk Drive Specifications</i>	806-6383
	<i>73 Gbyte, 10K rpm, 1.6 Inch Disk Drive Specifications</i>	806-4800
Installation du Sun StorEdge Component Manager	<i>Sun StorEdge Component Manager Installation Guide - Solaris</i>	806-6645
	<i>Sun StorEdge Component Manager Installation Guide - Windows NT</i>	806-6646
Utilisation du Sun StorEdge Component Manager	<i>Sun StorEdge Component Manager User's Guide</i>	806-6647
Dernières mises à jour du Sun StorEdge Component Manager	<i>Sun StorEdge Component Manager Release Notes</i>	806-6648

Accès à la documentation Sun sur le web

Vous trouverez des ouvrages de documentation sur les baies de disques Sun StorEdge T3 et T3+ et d'autres solutions de stockage réseau à l'adresse :

http://www.sun.com/products-n-solutions/hardware/docs/Network_Storage_Solutions

Vos commentaires sont les bienvenus

Sun souhaite améliorer sa documentation et apprécie vos commentaires et suggestions. Vous pouvez nous envoyer vos commentaires par courrier électronique à l'adresse :

docfeedback@sun.com

N'oubliez pas de mentionner le numéro de référence (816-2425-10) du document sur la ligne objet de votre courrier électronique.

Vue d'ensemble des baies de disques Sun StorEdge T3 et T3+

Ce chapitre présente un aperçu des baies de disques Sun StorEdge T3 et T3+. Il se compose des sections suivantes :

- “Description du produit”, à la page 1-2 ;
- “Caractéristiques des baies de disques”, à la page 1-3 ;
- “Composants”, à la page 1-5 ;
- “Architecture”, à la page 1-9 ;
- “Configurations prises en charge”, à la page 1-10.

1.1 Description du produit

La baie de disques Sun StorEdge T3 est un périphérique de stockage évolutif et modulaire à hautes performances intégrant un contrôleur RAID et neuf unités de disque connectées à l'hôte par canal de fibres optiques. Ses caractéristiques de *fiabilité, disponibilité et fonctionnalité* incluent des composants redondants, la notification des pannes de composants et la possibilité de remplacer les composants pendant que l'appareil est en ligne. La baie de disques Sun StorEdge T3+ présente les mêmes caractéristiques que la baie de disques Sun StorEdge T3 et comprend une carte contrôleur mise à jour avec une connexion directe par fibres optiques et davantage de mémoire pour le cache de données. Les cartes contrôleur des deux modèles de baies de disques sont décrites plus en détail dans ce chapitre.

La baie de disques peut servir d'unité de stockage autonome ou de bloc fonctionnel interconnecté à d'autres baies du même type et configurés de différentes façons afin de fournir une solution de stockage optimisée à l'application hôte. Vous pouvez poser la baie de disques sur une table ou l'installer dans une armoire de serveur ou d'extension.

La baie de disques est parfois appelée *unité contrôleur*, qui se réfère au contrôleur RAID interne sur la carte de contrôleur. Les baies de disques sans la carte contrôleur portent le nom d'*unités d'extension*. Lorsque l'unité d'extension est reliée à une unité contrôleur, elle vous permet d'accroître votre capacité de stockage sans devoir acheter un contrôleur supplémentaire. L'unité d'extension doit être reliée à une unité contrôleur, car elle n'est pas dotée de son propre contrôleur.

Dans ce document, Sun StorEdge T3 et Sun StorEdge T3+ sont appelés *baie de disques* ou *baie*, sauf lorsqu'il est nécessaire de faire la distinction entre les deux modèles.

Remarque – Les baies de disques Sun StorEdge T3 et Sun StorEdge T3+ sont en apparence identiques. Dans ce document, les illustrations s'appliquent aussi bien à la baie de disques Sun StorEdge T3 qu'à la baie de disques Sun StorEdge T3+, sauf lorsqu'il est nécessaire de distinguer des caractéristiques spécifiques des modèles. Dans ce cas, le nom du modèle est précisé.

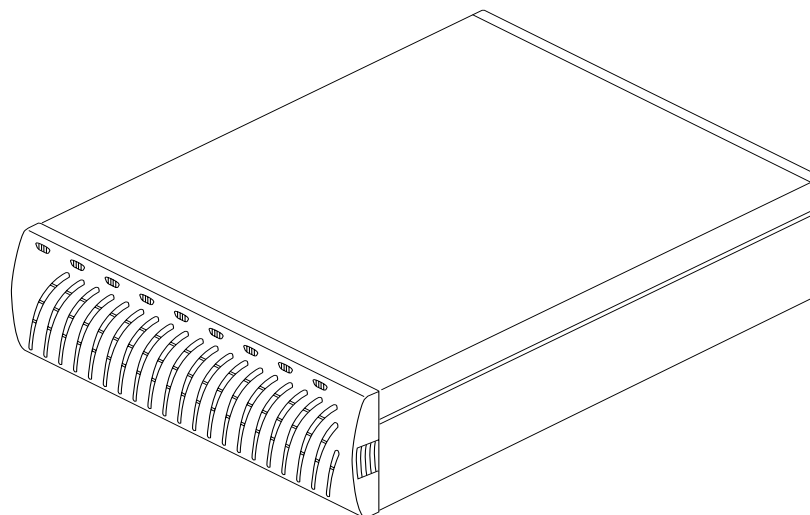


FIGURE 1-1 Baie de disques Sun StorEdge T3

1.2 Caractéristiques des baies de disques

Les baies de disques Sun StorEdge T3 et T3+ assurent une fiabilité élevée, associée à une facilité de gestion et de maintenance. Elles se caractérisent par leur haute disponibilité, leurs hautes performances, leur flexibilité de configuration, ainsi que par l'évolutivité de leur bande passante, leur capacité et le nombre d'opérations d'entrée/sortie par seconde (IOPS). Ces principales caractéristiques sont résumées dans le TABLEAU 1-1 ci-dessous, qui se réfère à une baie contenant neuf disques de 73 Go.

Remarque – D'autres capacités de disque sont disponibles. Contactez votre représentant Sun pour en savoir davantage sur les capacités de stockage actuellement disponibles.

TABLEAU 1-1 Principales caractéristiques des baies de disques Sun StorEdge T3 et T3+ — Disque de 73-Go

Caractéristique	Sun StorEdge T3	Sun StorEdge T3+
Capacité par unité	657 Go (9 disques de 73 Go) Cache de 256 Mo	657 Go (9 disques de 73 Go) Cache de 1 Go
Performances par contrôleur	95+ Mo/s pour les lectures RAID 5 sur disques supérieures à 64 Ko 90+ Mo/s pour les écritures RAID 5 sur disque 4150 IOPS pour 8 Ko (lectures 100 % présentes dans le cache)	95+ Mo/s pour les lectures 5 RAID sur disques supérieures à 64 Ko 90+ Mo/s pour les écritures RAID 5 sur disque 7200 IOPS pour 8 Ko (lectures 100 % présentes dans le cache)
Connectivité par contrôleur	Interface hôte FC-AL Port réseau Ethernet 10BASE-T	Interface hôte FC-AL (LC-SFF sur SC) Port réseau Ethernet 10/100BASE-T
Évolutivité (une ou deux unités, un ou deux contrôleurs)	Capacité maximale de 1,314 Go Cache de 256 à 512 Mo Une ou deux interfaces hôte à canal de fibres optiques Bande passante de 90 à 190 Mo/s 4100 à 8,150 IOPS (lectures 100 % présentes dans le cache)	Capacité maximale de 1,314 Go Cache de 1 à 2 Go Une ou deux interfaces hôte à canal de fibres optiques Bande passante de 90 à 180 Mo/s 7200 à 14360 IOPS (lectures 100 % présentes dans le cache)
Fiabilité/redondance	RAID 0/1 (1+0)/5 Boucles de données arrière redondantes Cartes d'interconnexion redondantes Carte de connexion de fond de panier passive Unités d'alimentation/refroidissement et câbles d'alimentation redondants Câbles d'interconnexion FC-AL arrière redondants Configuration à contrôleur redondant	RAID 0/1 (1+0)/5 Boucles de données arrière redondantes Cartes d'interconnexion redondantes Carte de connexion de fond de panier passive Unités d'alimentation/refroidissement et câbles d'alimentation redondants Câbles d'interconnexion FC-AL arrière redondants Configuration à contrôleur redondant
Administration	Accès Telnet (interface de type ligne de commande) Component Manager (interface utilisateur graphique) SNMP Version 1	Accès Telnet (interface de type ligne de commande) Component Manager (interface utilisateur graphique) SNMP Version 1

1.3 Composants

La baie de disques comporte quatre composants de base qui peuvent être remplacés avec facilité :

- Unité de disque
- Carte contrôleur
- Carte d'interconnexion
- Unité d'alimentation et de refroidissement

Tous les composants s'enfichent sur un fond de panier ; il n'y a aucun câblage interne. Pour des informations sur le remplacement de ces composants, reportez-vous au Chapitre 5.

Remarque – Le fond de panier et le châssis de la baie de disques sont physiquement reliés et fournis en tant qu'une seule unité remplaçable sur site (URC). Cette URC ne doit être remplacée que par un technicien qualifié.

1.3.1 Unités de disque

Neuf unités de disque à canal de fibres optiques se trouvent derrière le panneau avant de la baie de disques ; elles sont numérotées de 1 à 9, de gauche à droite. Chaque disque se trouve dans une cartouche facile à installer et à retirer de la baie. Les *voyants-leds*, visibles à travers le panneau avant, indiquent l'activité et l'état des disques. Pour de plus amples renseignements sur les voyants-leds, consultez le Chapitre 4. Le Chapitre 5 explique comment effectuer la maintenance des unités de disque.

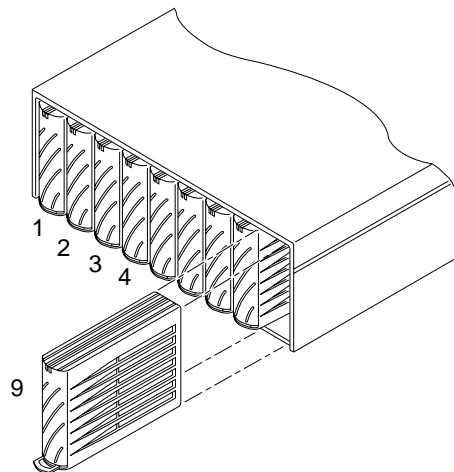


FIGURE 1-2 Unités de disque (Vue de face)

1.3.2 Carte contrôleur

Les baies de disques Sun StorEdge T3 et T3+ possèdent chacune une carte contrôleur spécifique. Ces cartes sont reconnaissables par de légères différences à l'extérieur tandis que leur conception sur la carte contrôleur interne change en fonction du modèle de baie. Les caractéristiques générales de chaque carte sont décrites dans ce chapitre. L'emplacement de la carte contrôleur pour les deux modèles est illustré à la FIGURE 1-5. Le Chapitre 5 donne des informations sur la maintenance de la carte contrôleur.

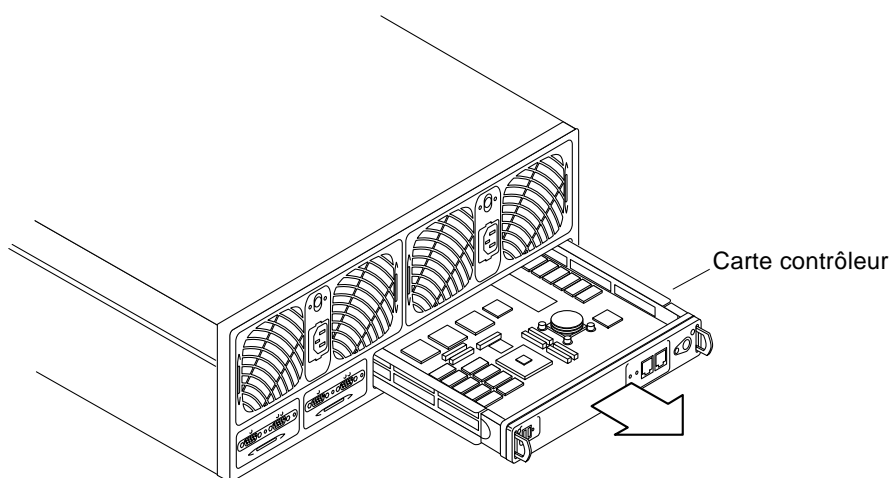


FIGURE 1-3 Carte contrôleur (Vue arrière)

1.3.2.1 Contrôleur de Sun StorEdge T3

La carte contrôleur de Sun StorEdge T3 contient le matériel et le microprogramme du contrôleur RAID, une interface hôte à canal de fibres optiques, une interface hôte Ethernet 10BASE-T, un port série RJ-11 pour les procédures de maintenance spéciales, et 256 Mo de mémoire cache SDRAM.

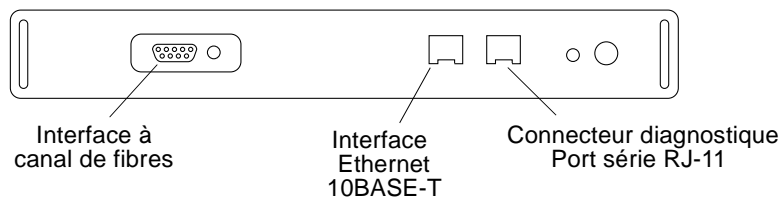


FIGURE 1-4 Avant de la carte contrôleur de la baie de disques Sun StorEdge T3+

1.3.2.2 Contrôleur de Sun StorEdge T3+

La carte contrôleur du Sun StorEdge T3+ contient le matériel et le microprogramme du contrôleur RAID, un nouveau connecteur à canal de fibres optiques LC-SFF permettant une connexion directe par câble à fibres optiques, deux ports RJ-45 pour une connexion réseau Ethernet 10/100BASE-T et une connexion série pour des procédures de maintenance particulières et 1Go de mémoire cache à vitesse élevée SDRAM.

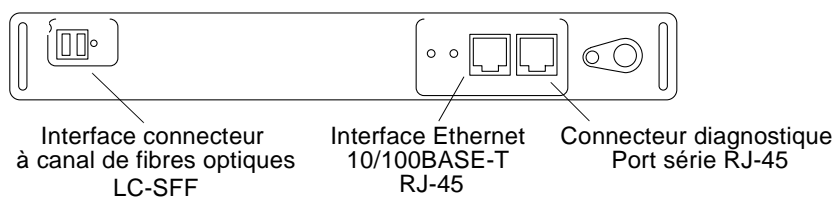


FIGURE 1-5 Avant de carte contrôleur de la baie de disques Sun StorEdge T3+

1.3.3 Carte d'interconnexion

La carte d'interconnexion contient les circuits d'interface et deux connecteurs permettant l'interconnexion de plusieurs baies de disques. Elle permet le bouclage et la commutation, et contient un moniteur d'environnement de la baie de disques. Chaque baie de disques comporte deux cartes d'interconnexion, à des fins de redondance. Pour des renseignements sur la maintenance de la carte d'interconnexion, reportez-vous au Chapitre 5.

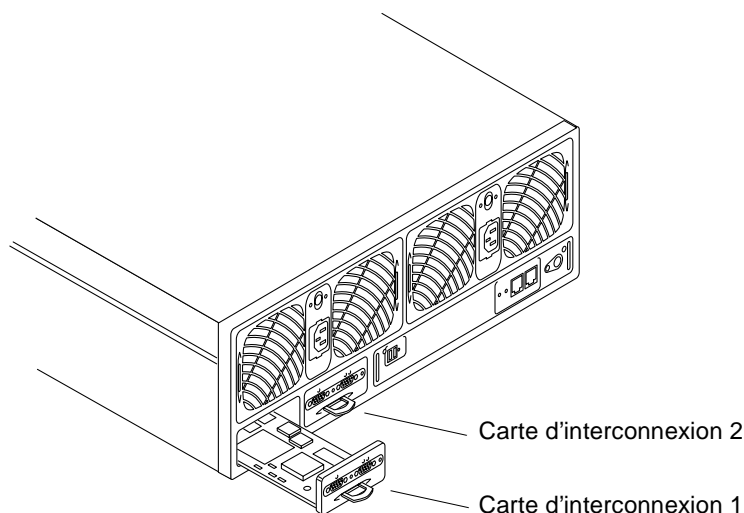


FIGURE 1-6 Cartes d'interconnexion (Vue arrière)

1.3.4 Unité d'alimentation et de refroidissement

L'unité d'alimentation et de refroidissement comprend un bloc d'alimentation, deux ventilateurs, une batterie d'alimentation électrique sans interruption (UPS) et des voyants-leds d'état de l'alimentation c.a.. Chaque baie de disques contient deux unités d'alimentation et de refroidissement à des fins de redondance. Le Chapitre 5 décrit la maintenance de l'unité d'alimentation et de refroidissement et de la batterie UPS.

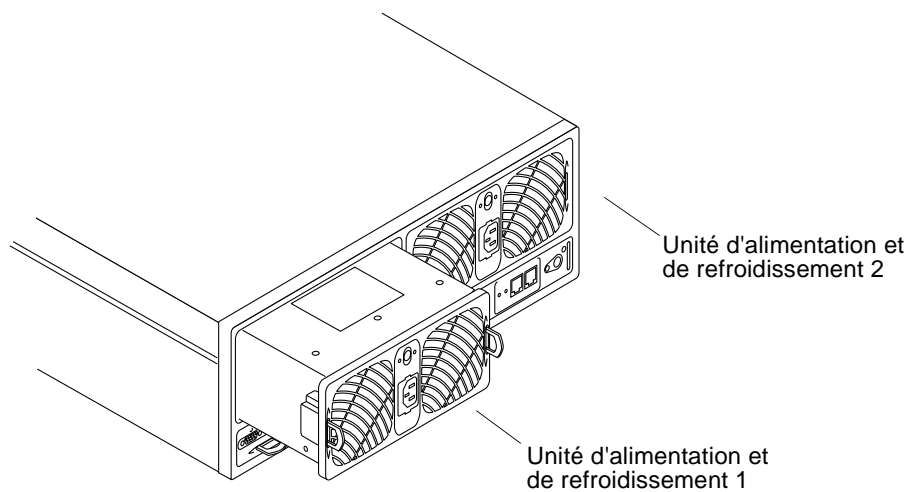


FIGURE 1-7 Unités d'alimentation et de refroidissement (vue arrière)

1.4 Architecture

Les baies de disques Sun StorEdge T3 et T3+ ont été conçues en tant que bloc fonctionnel modulaire, évolutif, fiable, facile d'entretien, à hautes performances et à configuration flexible. Cette conception vous permet de combiner plusieurs baies de disques afin d'obtenir une solution complète de stockage optimisée pour toutes les applications du traitement de transactions, jusqu'aux outils d'aide à la décision et de calcul hautes performances, aussi bien pour les groupes de travail que les centres de données.

Pour assurer une fiabilité optimale, les baies de disques sont dotées de composants redondants. Les composants sont remplaçables «à chaud» sur site afin de faciliter leur maintenance. Les *unités contrôleur* possèdent un contrôleur matériel RAID en cache pour de hautes performances. Vous pouvez ajouter des *unités d'extension* pour augmenter la capacité, et ajouter des contrôleurs aux unités d'extension pour en accroître les performances. Les unités contrôleur peuvent être jumelées dans une configuration *entreprise (groupe partenaire)*, afin d'obtenir une redondance du contrôleur et du chemin de données et une mise en miroir des caches, assurant ainsi une haute disponibilité. Les configurations entreprise prennent en charge l'acheminement de secours basé sur l'hôte afin d'augmenter la disponibilité.

Les chemins de données et d'administration sont complètement indépendants afin d'assurer la fiabilité et la facilité d'entretien et d'emploi. Le chemin d'administration basé sur réseau permet une configuration centralisée et la surveillance de nombreuses configurations de baies de disques Sun StorEdge T3 et T3+, assurant ainsi le stockage pour de multiples serveurs d'applications.

Chaque unité de disque possède un libellé, dont une fraction est réservée à la *zone système*. Environ 150 Mo sont réservés à la zone système, laquelle contient les données de configuration, le microprogramme d'initialisation et les informations sur le système de fichiers. Ces informations de zone système sont mises en miroir sur les neuf disques à des fins de redondance, ce qui permet de récupérer les données dans les autres disques fonctionnels.

Enfin, la flexibilité de l'architecture à ligne commutable permet la configuration de plusieurs unités ensemble, ce qui optimise l'évolutivité et la disponibilité tout en permettant la reconfiguration dynamique des boucles à des fins de diagnostics et de reprise en cas de panne de boucle.

1.5 Configurations prises en charge

Deux configurations de baies sont actuellement prises en charge :

- **Groupe de travail.** Cette baie de disques autonome est une configuration haute performance caractérisée par sa fiabilité, disponibilité et fonctionnalité, employant un seul contrôleur matériel RAID mis en cache. L'unité contient des composants redondants *remplaçables à chaud* et neuf disques.

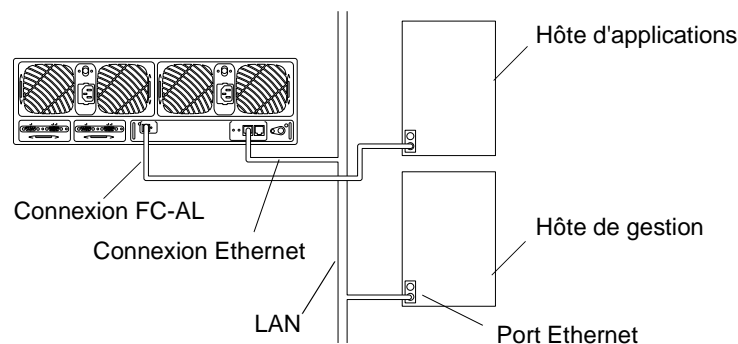


FIGURE 1-8 Configuration groupe de travail

- **Enterprise** (aussi appelée *groupe partenaire*). Dans cette configuration, deux unités contrôleur sont jumelées à l'aide de câbles d'interconnexion, pour les connexions de données arrière et administratives. La configuration *enterprise* offre la fiabilité, disponibilité et fonctionnalité des configurations à unité contrôleur simple, et comporte des contrôleurs matériels RAID redondants avec mise en miroir des caches, ainsi que des canaux hôtes redondants assurant la disponibilité continue des données aux applications hôtes.

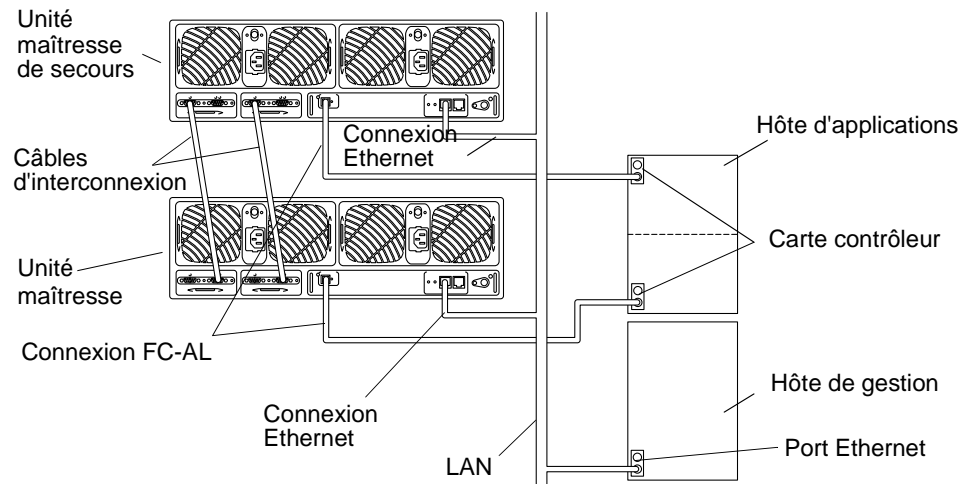


FIGURE 1-9 Configuration enterprise

Remarque – Les configurations enterprise et groupe de travail des baies de disques Sun StorEdge T3 ont besoin d'un AIS connecté au port à fibres optiques pour la connexion d'un câble à fibres optiques. L'AIS et la connexion FC-AL sont détaillés dans le Chapitre 2. Les configurations de Sun StorEdge T3+ prennent en charge des connexions FC-AL directes.

Dans une configuration enterprise, on trouve une *unité contrôleur maîtresse* et une *unité contrôleur maîtresse de secours*. Dans toutes les configurations enterprise par défaut, l'unité contrôleur maîtresse est la baie de disques situé en bas de la pile, quel que soit le type d'installation (en armoire ou sur une table). L'unité contrôleur maîtresse de secours est juste au-dessus de l'unité contrôleur maîtresse. La position de ces deux unités est importante pour pouvoir les connecter correctement, comprendre les attributions d'adresse IP, interpréter la sortie écran des lignes de commande et déterminer les conditions de panne et de reprise du contrôleur.

Dans ce manuel, les termes *unité contrôleur maîtresse* et *unité maîtresse* sont équivalents, de même que les termes *unité contrôleur maîtresse de secours* et *unité maîtresse de secours*.

Installation

Ce chapitre explique comment installer les baies de disques Sun StorEdge T3 et T3+ dans une configuration de groupe de travail (simple) ou entreprise (groupe partenaire).

Remarque – Ce chapitre se réfère uniquement à l'installation de nouvelles baies de disques. Pour reconfigurer des baies de disques simples déjà existantes, adressez-vous à votre représentant SunService™.



Précaution – Dans une configuration entreprise, les baies interconnectées doivent être du même modèle. Ainsi, vous pouvez relier deux baies de disques Sun StorEdge T3 et deux baies de disques Sun StorEdge T3+. Un groupe entreprise mixte n'est pas compatible.



Précaution – Pour des raisons de sécurité, reliez uniquement la baie de disques à un réseau privé.

Les sections ci-après présentent les étapes du processus d'installation. Suivez ces directives dans l'ordre indiqué pour assurer le succès de l'installation.

- “Préparation à l'installation”, à la page 2-2 ;
- “Examen de la baie de disques”, à la page 2-3 ;
- “Modification des fichiers de l'hôte”, à la page 2-5 ;
- “Installation de la baie de disques”, à la page 2-8 ;
- “Branchement des câbles”, à la page 2-9 ;
- “Mise sous tension et vérification de la configuration du matériel”, à la page 2-15 ;
- “Établissement d'une connexion au réseau”, à la page 2-17 ;
- “Vérification du niveau et de la configuration du microprogramme”, à la page 2-20 ;
- “Installation des outils d'administration”, à la page 2-26 ;
- “Définition et montage de volumes”, à la page 2-26 ;
- “Changement de la configuration par défaut”, à la page 2-33 ;
- “Connexion du système hôte”, à la page 2-34.

2.1 Préparation à l'installation

Avant de passer à l'installation de la baie de disques, assurez-vous d'avoir effectué les tâches suivantes :

- Préparation de la zone en fonction des instructions et procédures expliquées dans le *Guide de préparation du site pour l'installation des baies de disques Sun StorEdge T3 et T3+*.
- Examen des conditions de sécurité pour l'installation de la baie de disques décrites dans le *Conformité aux normes de sécurité des baies de disques Sun StorEdge T3 et T3+*.
- Rassemblement de tout l'équipement nécessaire à l'installation (par exemple, des câbles supplémentaires ou des adaptateurs). Reportez-vous au *Guide de configuration des baies de disques Sun StorEdge T3 et T3+* ou contactez un représentant Sun pour vous aider à déterminer votre configuration et vos besoins matériels et logiciels.

La baie de disques est facile à installer. Un tournevis Phillips est requis pour l'installation de la baie dans une armoire ; un tournevis à lame plate sera utile pour enlever et remplacer des composants.

Remarque – La configuration de la baie de disques exige une connexion Ethernet pour chaque unité contrôleur. Sun StorEdge T3+ comprend un câble Ethernet (catégorie 5) avec chaque baie de disques pour la connexion réseau 10/100BASE-T. Sun StorEdge T3 doit utiliser un câble réseau Ethernet de catégorie 3 pour la connexion réseau 10BASE-T. Ce câble n'est pas fourni avec le kit Sun StorEdge T3 et doit être acheté séparément.

La baie de disques est alimentée par une tension nominale en entrée de 100–120 V c.a. ou 200–240 V c.a. Les produits Sun sont conçus pour fonctionner avec des systèmes d'alimentation monophasée munis d'un conducteur neutre relié à la terre. Reportez-vous à l'Annexe A pour en savoir plus sur les caractéristiques électriques.



Précaution – Pour réduire les risques d'électrocution, ne connectez pas les produits Sun à d'autres types d'alimentation. Contactez le directeur de votre entreprise ou un électricien qualifié si vous ne savez pas quel type d'alimentation est présent dans votre bâtiment.

2.2 Examen de la baie de disques



Précaution – La baie de disques doit être soulevée et déplacée par deux personnes. Prenez des précautions afin de ne pas vous blesser. Une baie de disques peut peser jusqu'à 30 kg (67 lb).

1. Déballez la baie de disques

Les articles suivants devraient être présents :

- Sun StorEdge T3 ou Sun StorEdge T3+
- Un câble à fibres optiques de 5 m (unique pour le modèle de baie de disques)
- Deux cordons d'alimentation

Les câbles sont illustrés à la FIGURE 2-3.

2. Examinez la baie de disques pour vous assurer qu'elle n'est pas endommagée.

Si la baie de disques est endommagée, conservez tout le contenu et les matériaux d'emballage afin que l'agent de la société d'expédition puisse l'examiner.

3. Conservez les matériaux d'emballage en vue d'un usage ultérieur.

4. Enlevez le panneau avant de la baie de disques en appuyant sur les loquets latéraux et en retirant le couvercle (FIGURE 2-1).

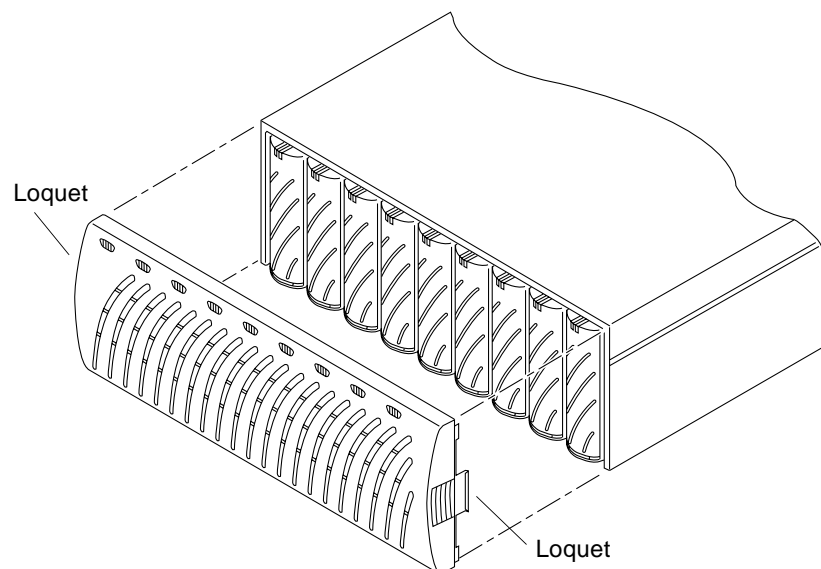


FIGURE 2-1 Retrait du panneau avant

5. Repérez la tirette située du côté gauche de la baie de disques, près de la première unité de disque (FIGURE 2-2).

Cette tirette indique le numéro de série et l'adresse MAC de la baie de disques. Notez ces renseignements, car vous aurez besoin de l'adresse MAC au cours de l'installation.

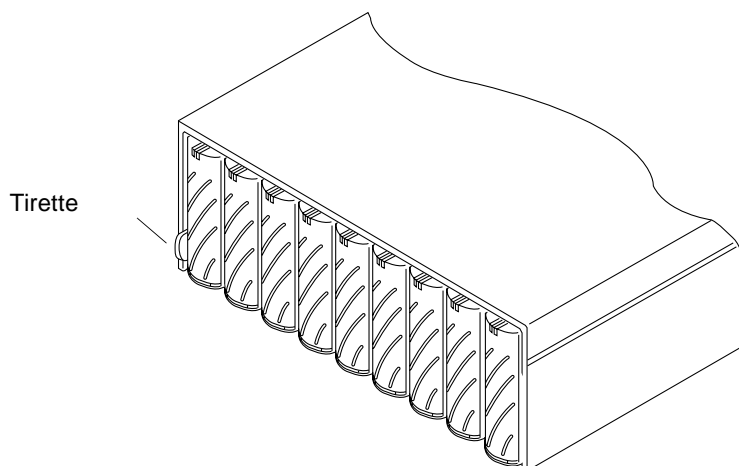


FIGURE 2-2 Tirette indiquant le numéro de série et l'adresse MAC

6. Assurez-vous que toutes les unités de disque, les unités d'alimentation et de refroidissement, les cartes d'interconnexion et la carte contrôleur (s'il y a lieu) sont solidement installées dans l'appareil.
7. Remettez le couvercle avant en place.



Précaution – Vous devez remettre le panneau avant en place afin que la baie de disques respecte les réglementations relatives aux émissions.

2.3 Modification des fichiers de l'hôte

La fonction JumpStart™ transmet automatiquement l'adresse IP assignée à la baie de disques. Pour activer cette fonction, vous devez modifier le fichier de l'hôte avant de raccorder la baie de disques. Après le raccordement et la mise sous tension de la baie de disques, l'adresse IP est automatiquement assignée. Avant de commencer, notez les renseignements suivants :

- **Adresse MAC.** Reportez-vous à la FIGURE 2-2 pour connaître l'adresse MAC. Reportez-vous à l'Étape 1 de la procédure ci-après pour connaître le format de l'adresse MAC.
- **Adresse IP.** Pour connaître cette adresse, contactez l'administrateur de votre réseau.
- **Nom de baie.** Il s'agit du nom assigné par l'utilisateur à la baie de disques que vous installez.

Remarque – Si vous installez une configuration entreprise (groupe partenaire), vous devez connaître l'adresse MAC à assigner exclusivement à l'unité contrôleur maîtresse (aussi appelée "unité maîtresse"). Dans un groupe entreprise, il s'agit de la baie inférieure. A l'Étape 1, indiquez l'adresse MAC de l'unité maîtresse. En installant la baie, comme décrit dans la section suivante, veillez à placer l'unité maîtresse au bas de la configuration.

N'utilisez *pas* l'adresse MAC de la baie supérieure. Dans un groupe entreprise, la baie supérieure est appelée *l'unité maîtresse de secours* ou *unité contrôleur maîtresse de secours*.

Voici comment définir l'adresse IP réseau de la baie de disques :

1. **Sur un hôte connecté au même sous-réseau que la baie de disques, modifiez le fichier `/etc/ethers` afin d'y ajouter l'adresse MAC et le nom de baie.**

Par exemple :

```
8:0:20:7d:93:7e nom-de-baie
```

Dans cet exemple :

- `8:0:20:7d:93:7e` est l'adresse MAC.
- `nom-de-baie` est le nom de la baie de disques que vous installez.

2. Modifiez le fichier /etc/hosts afin d'indiquer l'adresse IP et le nom de la baie.

Par exemple :

```
192.129.122.111 nom-de-baie
```

Par exemple : 192.129.122.111 est l'adresse IP assignée.

3. Modifiez le fichier /etc/nsswitch.conf afin de désigner les fichiers système locaux.

Pour vous assurer que l'environnement logiciel Solaris tiendra compte des changements apportés aux fichiers /etc/ethers et /etc/hosts, modifiez les entrées host et ethers du fichier /etc/nsswitch.conf de manière à ce que le paramètre files précède les instructions [NOTFOUND=return].

```
hosts:      nis files [NOTFOUND=return]
ethers:     nis files [NOTFOUND=return]
```

4. Déterminez si le démon RARP est en cours d'exécution en tapant :

```
# ps -eaf | grep rarpd
```

- Si le démon RARP est en cours d'exécution, arrêtez le processus et redémarrez-le pour que l'hôte reconnaisse les changements à peine effectués. Pour arrêter le processus, tapez :

```
# kill process ID
```

L'ID du processus a été fourni par la commande `ps -eaf | grep rarpd`.

- Si le démon RARP n'est pas en cours d'exécution, passez à l'étape suivante.

5. Démarrez le démon RARP dans l'environnement logiciel Solaris en tapant :

```
# /usr/sbin/in.rarpd -a &
```

L'adresse IP sera automatiquement téléchargée dans la baie de disques après son installation et sa mise sous tension.

Remarque – Dans certains cas, il arrive que la baie de disques dépasse le délai d'inactivité imparti avant de recevoir la requête RARP via un commutateur Ethernet. Si cela se produit, la baie de disques ne pourra pas recevoir l'adresse IP assignée. Si la baie de disques dépasse le délai d'inactivité imparti avant de recevoir la requête RARP, cela pourrait être causé par un réglage incorrect de l'arbre maximal du commutateur Ethernet. Pour de plus amples renseignements sur les réglages de l'arbre maximal, consultez la documentation accompagnant votre commutateur. La modification appropriée de ce réglage permettra à la baie de disques de recevoir la requête RARP avant le dépassement du délai d'inactivité imparti.

2.4 Installation de la baie de disques

Cette section décrit les procédures d'installation d'une configuration de groupe travail ou entreprise (le Chapitre 1 explique chaque configuration). La baie de disques peut être posée sur une table ou installée dans une armoire de serveur ou une armoire d'extension. Cette section décrit comment installer une baie de disques sur une table. Pour le montage en armoire, commandez un kit de montage en armoire Sun StorEdge T3. Les instructions de montage sont comprises dans le kit.

La baie de disques a été conçue pour être posée sur un bureau ou une table. Suivez les directives ci-dessous pour préparer l'emplacement de votre système.

- Choisissez un bureau ou une table pouvant supporter jusqu'à 30 kg (67 lb) dans le cas d'une baie de disques entièrement configurée, ou 60 kg (135 lb) pour deux baies.
- Laissez suffisamment d'espace à l'avant et à l'arrière de la baie afin d'accéder aux composants.
- Laissez au moins 15 cm (6 po) à l'avant et à l'arrière de la baie afin que l'air puisse circuler librement.
- Gardez les câbles d'alimentation et d'interface à l'écart des passages piétonniers. Acheminez les câbles à l'intérieur des murs, sous le plancher, dans le plafond ou dans des canaux protecteurs. Placez les câbles d'interface (sauf les câbles à fibres optiques) à l'écart des moteurs et des autres sources d'ondes magnétiques ou radioélectriques.
- Assurez-vous que la longueur des câbles à fibres optiques et d'alimentation ne dépasse pas les limites prescrites. Voir à ce sujet l'Annexe A.
- Vérifiez que l'environnement d'exploitation de la baie de disques n'excède pas les spécifications. Les spécifications environnementales sont présentées à l'Annexe A.



Précaution – La baie de disques doit être soulevée par deux personnes afin d'éviter les blessures. En effet, elle peut peser jusqu'à 30 kg (67 lb).

1. Posez la baie de disques horizontalement dans l'emplacement choisi.



Précaution – Ne posez pas la baie de disques verticalement, car elle n'est pas conçue pour être mise debout.

2. Si vous installez une seconde baie de disques, posez-la au-dessus ou à côté de la première.

La seconde baie est l'*unité maîtresse de secours*. La première baie, ou la baie inférieure, est l'*unité maîtresse*.



Précaution – N'empilez pas plus de deux baies de disques l'une sur l'autre, car cela risquerait de les endommager.

Vous êtes maintenant prêt pour le câblage.

2.5 Branchement des câbles

Cette section explique comment brancher les câbles dans le cas d'une configuration groupe de travail (autonome) et entreprise (groupe partenaire).

Remarque – Si vous connectez une seule baie de disques, sautez les étapes débutant par "groupe entreprise seulement".

Avant de commencer, assurez-vous de posséder tous les câbles et les adaptateurs nécessaires :

- Câble à fibres optiques, un par baie de disques
- Cordons d'alimentation c.a., deux par par baie de disques
- Câbles d'interconnexion, une paire de câbles par groupe entreprise
- Câble d'interface Ethernet, 1 par unité contrôleur :
 - Câble d'interface 10BASE-T (catégorie 3) pour le Sun StorEdge T3 (il doit être acheté séparément)
 - Câble d'interface 10/100BASE-T (catégorie 5) pour le Sun StorEdge T3+ (fourni avec le kit de baie)
- AIS, requis pour Sun StorEdge T3 seulement

Les câbles et adaptateurs Sun StorEdge T3 sont illustrés à la FIGURE 2-3. Les câbles Sun StorEdge T3+ sont illustrés à la FIGURE 2-4.

Remarque – Il se peut que votre kit de baie ne contienne pas de câbles d'interconnexion. Si vous désirez installer une configuration entreprise mais que vous ne possédez pas de câbles d'interconnexion, contactez votre représentant commercial Sun.

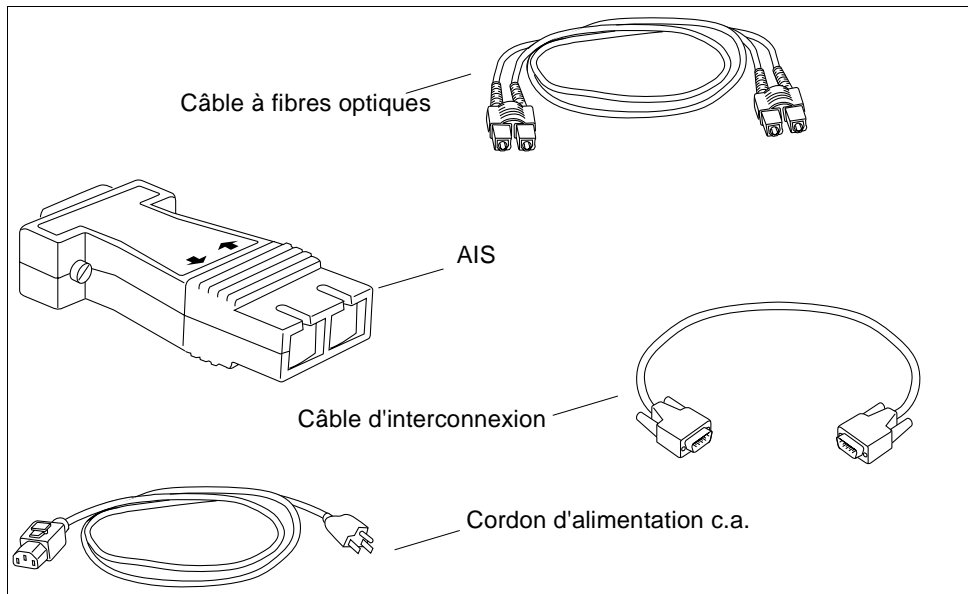


FIGURE 2-3 Câbles et adaptateurs de baie de disques Sun StorEdge T3

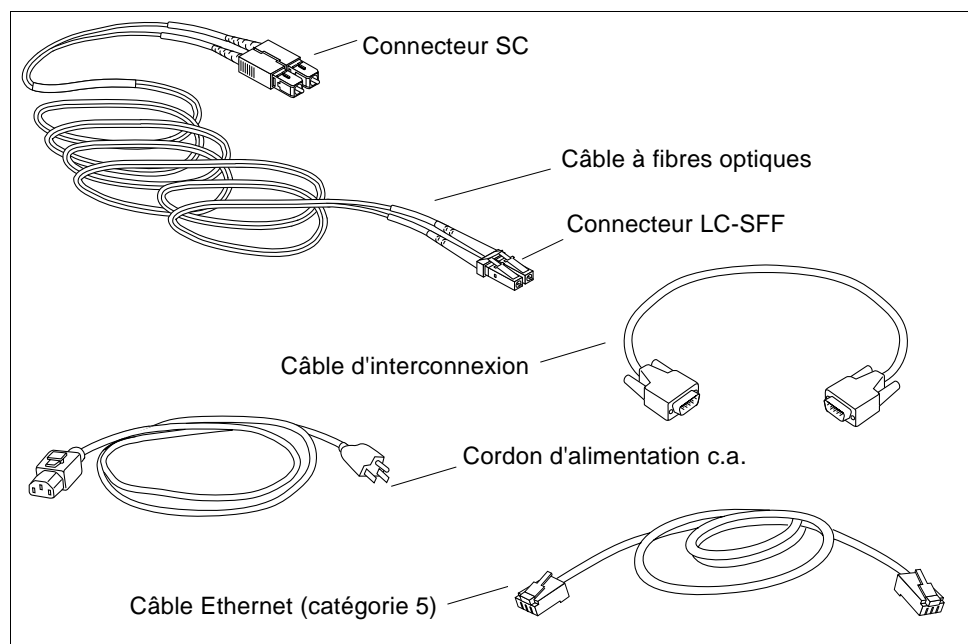


FIGURE 2-4 Câbles de baie de disques Sun StorEdge T3+

- 1. Branchez un câble à fibres optiques sur la carte contrôleur (HBA).**
 - Pour un Sun StorEdge T3+, veillez à brancher le connecteur standard (SC) du câble à fibres optiques sur la carte contrôleur.
 - Pour un Sun StorEdge T3, vous pouvez brancher n'importe quelle extrémité du câble à la carte contrôleur.
- 2. Branchez l'autre extrémité du câble à fibres optiques sur le connecteur FC-AL de la carte contrôleur située à l'arrière de l'unité maîtresse.**
 - Pour un Sun StorEdge T3+, branchez l'extrémité LC-SFF du câble à l'interface FC-AL (FIGURE 2-5).
 - Pour un Sun StorEdge T3, utilisez un AIS pour brancher le câble à fibres optiques à l'interface FC-AL sur la carte contrôleur (FIGURE 2-6).
- 3. Groupe entreprise seulement : répétez les étapes 1 et 2 pour brancher un second câble à fibres optiques sur une autre carte contrôleur et sur l'unité maîtresse de secours.**

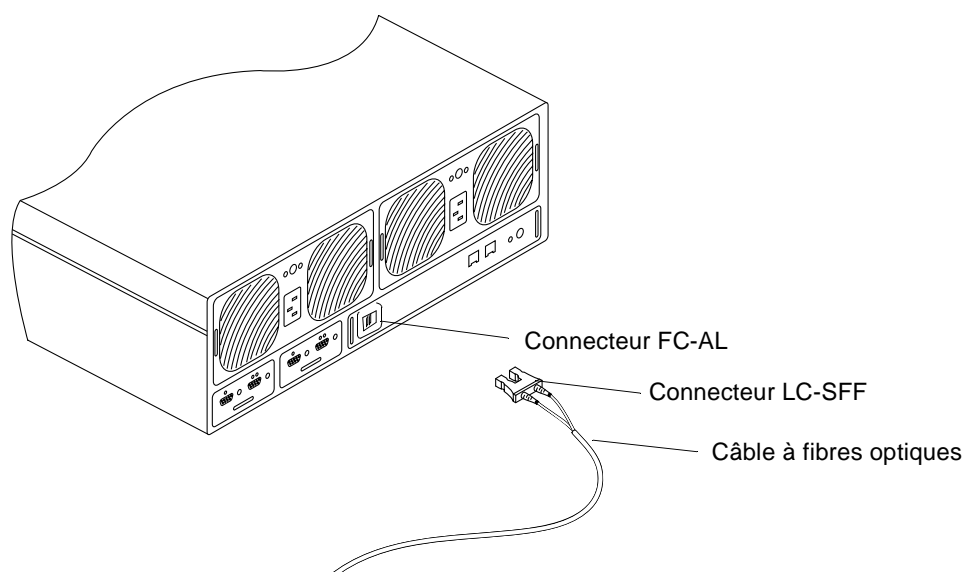


FIGURE 2-5 Branchement du câble au connecteur FC-AL sur une baie de disques Sun StorEdge T3+

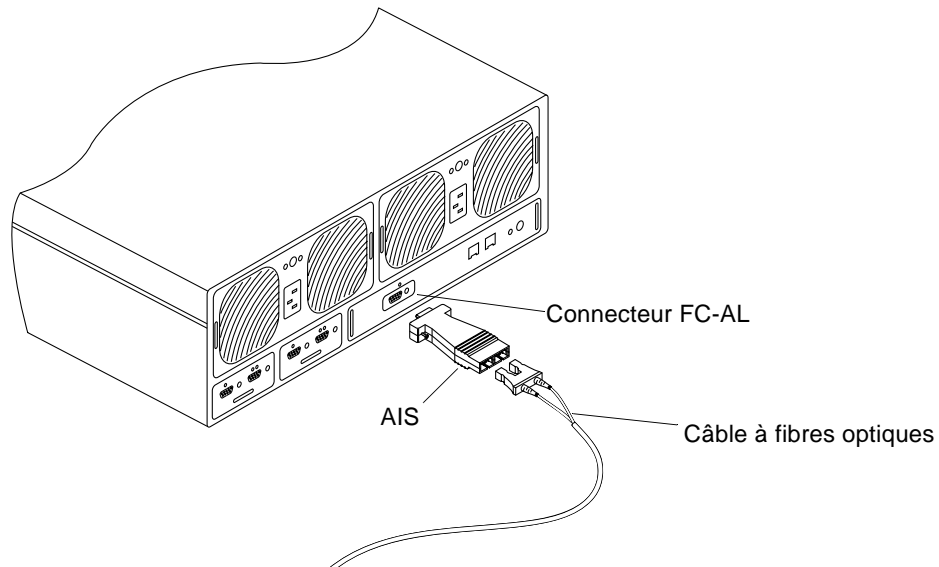


FIGURE 2-6 Branchement du câble à fibres optiques et de l'AIS au connecteur FC-AL sur une baie de disques Sun StorEdge T3

4. Fixez une extrémité du câble Ethernet au port Ethernet de la carte contrôleur de l'unité maîtresse (FIGURE 2-7).

- Pour Sun StorEdge T3+, utilisez un câble Ethernet de catégorie 5.
- Pour Sun StorEdge T3, utilisez un câble Ethernet de catégorie 3.

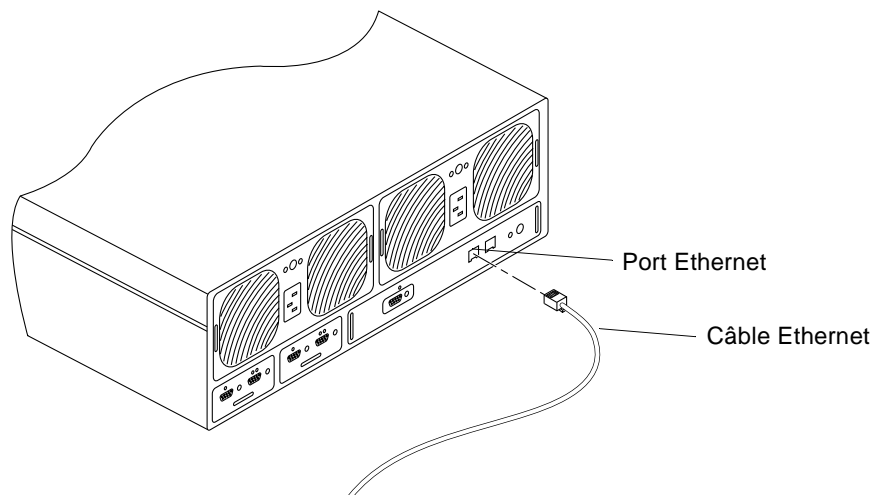


FIGURE 2-7 Branchement du câble Ethernet

5. Fixez l'autre extrémité du câble Ethernet à un concentrateur réseau ou à un routeur.

Remarque – Vous devez utiliser un câble d'interface Ethernet blindé afin de respecter les réglementations relatives aux émissions.

6. **Groupe entreprise seulement** : répétez les étapes 4 et 5 afin de relier l'unité maîtresse de secours à un concentrateur ou à un routeur avec un second câble Ethernet.

Branchez ce câble sur un concentrateur ou un routeur situé sur le même réseau que l'unité maîtresse.

7. Branchez les deux cordons d'alimentation sur les deux unités d'alimentation et de refroidissement situées à l'arrière de l'unité maîtresse (FIGURE 2-8).

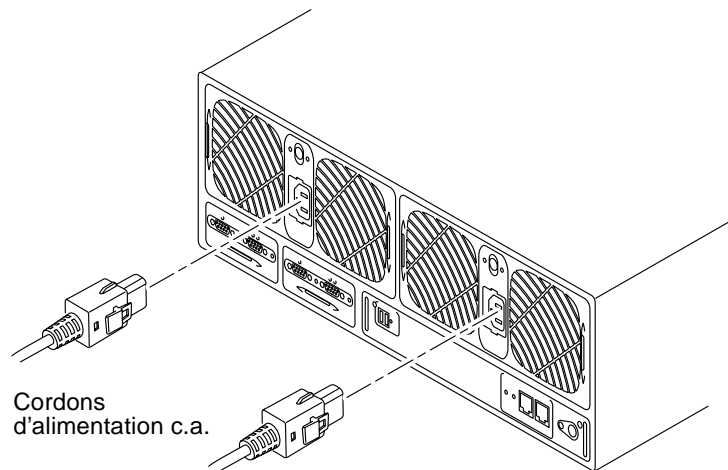


FIGURE 2-8 Branchement des cordons d'alimentation

8. **Groupe entreprise seulement** : répétez l'Étape 7 pour brancher les cordons d'alimentation à l'unité maîtresse de secours.



Précaution – Ne mettez *pas* encore les appareils sous tension. Si vous connectez une seule baie de disques, passez à la Section 2.6, “Mise sous tension et vérification de la configuration du matériel”, à la page 2-15 pour les directives de mise sous tension de l'appareil. Si vous connectez un groupe entreprise, passez à l'étape 9.

9. Groupe entreprise seulement : branchez les câbles d'interconnexion sur les cartes d'interconnexion, comme illustré à la FIGURE 2-9.

Assurez-vous de brancher les câbles sur les connecteurs appropriés de la carte d'interconnexion exactement comme illustré. Ce branchement détermine la relation entre l'unité maîtresse et l'unité maîtresse de secours.

Les autres connecteurs sont réservés pour des unités d'extension.

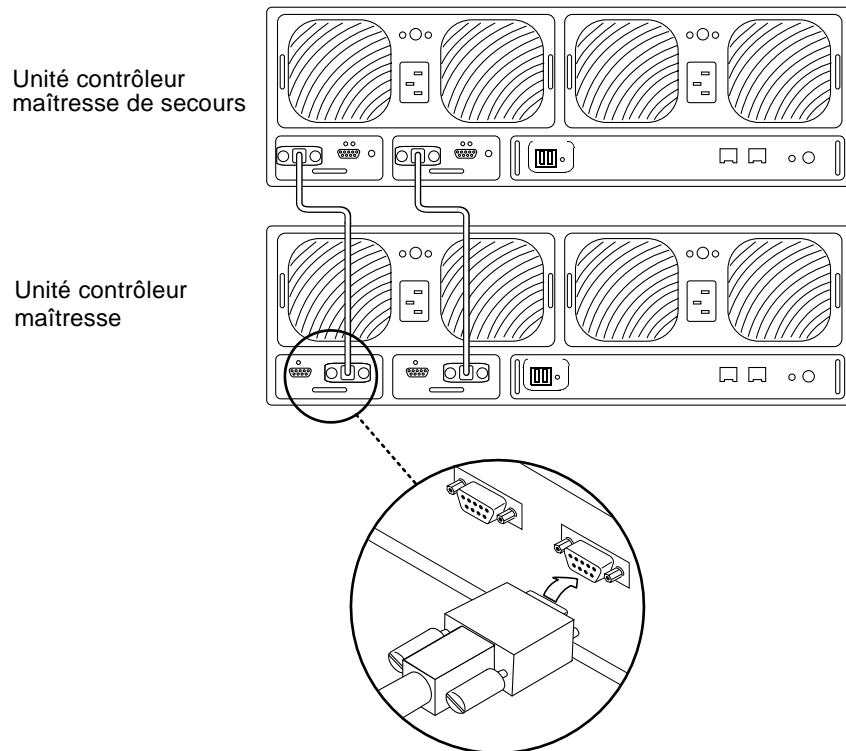


FIGURE 2-9 Branchement des câbles d'interconnexion

Un groupe entreprise entièrement câblé est illustré à la FIGURE 2-10.

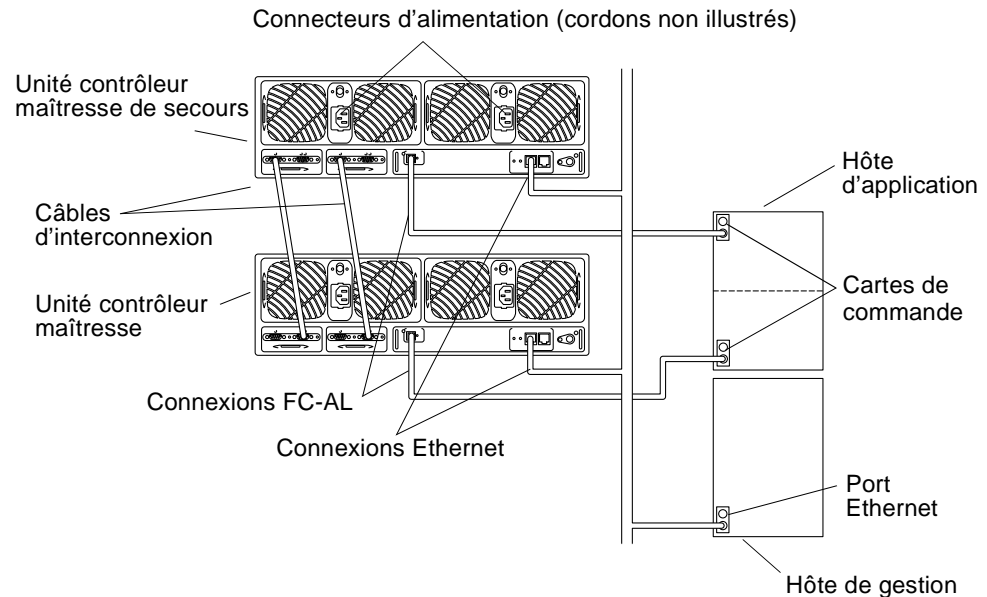


FIGURE 2-10 Groupe entreprise entièrement câblé (Configuration Enterprise)

2.6 Mise sous tension et vérification de la configuration du matériel

Pour mettre sous tension et vérifier la configuration matérielle :

1. **Branchez les cordons d'alimentation de chaque baie de disques dans des prises de courant c.a.**

Utilisez des sources de courant distinctes afin de vous assurer que les unités d'alimentation et de refroidissement sont redondantes.

2. **Vérifiez que chaque unité d'alimentation et de refroidissement reçoit du courant c.a.**

Le voyant c.a. (AC) ambre de chaque unité d'alimentation et de refroidissement doit être continuellement allumé, et les ventilateurs doivent tourner à petite vitesse.

3. Appuyez sur le bouton marche/arrêt de chaque unité d'alimentation et de refroidissement des baies de disques afin de les mettre sous tension.

Lorsque les baies de disques sont sous tension, les voyants c.a. (AC) et PS (alimentation) des unités d'alimentation et de refroidissement devraient être verts.

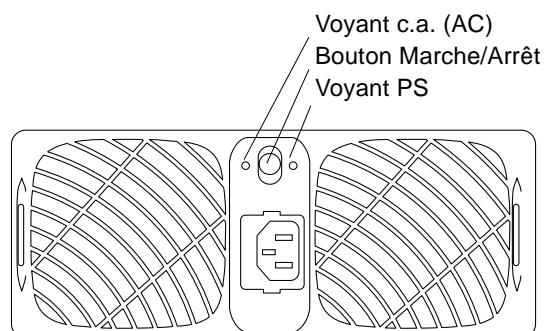


FIGURE 2-11 Position du bouton Marche/Arrêt et des voyants de l'unité d'alimentation et de refroidissement.

4. Contrôlez les voyants à l'avant et à l'arrière de chaque baie de disques afin de vous assurer que tous les composants sont alimentés et fonctionnels.

Pendant le démarrage des disques, les voyants clignotent. L'initialisation de la baie de disques peut durer quelques minutes. Ensuite, tous les voyants devraient être verts et rester continuellement allumés, en indiquant que l'appareil reçoit du courant et qu'il n'y a pas d'activité sur les disques.

Pour de plus amples renseignements sur les voyants et leur fonction, reportez-vous à la Section 4.1.4, "Voyants de la baie de disques", à la page 4-3.

Remarque – Les batteries des unités d'alimentation et de refroidissement se rechargent après la mise sous tension de l'appareil. Au cours du rechargement des batteries, le cache à écriture différée est désactivé.

2.7 Établissement d'une connexion au réseau

Utilisez la connexion réseau Ethernet pour initialiser les adresses réseau et pour gérer la baie de disques. L'adresse IP est automatiquement téléchargée par le programme JumpStart à la mise sous tension de la baie de disques.

Remarque – Ayez sous la main l'adresse IP de la passerelle avant de commencer cette procédure. Pour connaître cette adresse, contactez l'administrateur de votre réseau.

Remarque – La session telnet ne démarre pas tant que les voyants du contrôleur ne sont pas allumés et verts.

1. **Sur l'hôte, entrez la commande `telnet` suivie du nom (ou de l'adresse IP) de la baie de disques afin de vous connecter à la baie.**

Par exemple :

```
# telnet nom-de-baie
Trying 129.150.47.101...
Connected to 129.150.47.101.
Escape character is '^]'.

pSOSystem (129.150.47.101)
```

Remarque – La session telnet vérifie l'état de la connexion au réseau. Si vous ne parvenez pas à vous connecter via la session telnet, reportez-vous aux informations de dépannage du *Guide de l'administrateur des baies de disques Sun StorEdge T3 et T3+* ou du *Sun StorEdge Component Manager User's Guide* afin d'analyser le problème.

2. Tapez `root` à l'invite «Login» puis appuyez sur Retour à l'invite «Password».

La baie affiche la page d'accueil, qui ressemblent à ceci :

```
Login: root
Password: <Return>

T3B Release 2.00 2001/04/02 15:21:29 (192.168.209.243)
Copyright (C) 1997-2001 Sun Microsystems, Inc.
All Rights Reserved.

:/:<1>
```

3. Utilisez la commande `passwd` afin de définir un mot de passe pour le compte de super-utilisateur.

Appuyez sur Retour lorsque le système vous demande l'ancien mot de passe.

```
:/:<1>passwd
OLD password: <Return>
NEW password: Nouveau_mot_de_passe
NEW password (confirm): Nouveau_mot_de_passe
:/:<2>
```

Remarque – Pour des raisons de sécurité, il est important de définir un mot de passe de super-utilisateur.

4. Configurez la passerelle à l'aide de la commande `set gateway`.

L'adresse de la passerelle vous permet d'accéder à la baie hors du sous-réseau.

Par exemple :

```
:/:<3>set gateway 129.150.47.1
```

5. Définissez le masque de réseau à l'aide de la commande `set netmask`.

Le masque de réseau indique le masque réseau mettant en oeuvre le sous-réseau IP.

```
:/:<4>set netmask 255.255.255.0
```

6. Définissez le nom de l'hôte à l'aide de la commande `set hostname`.

```
:/:<5>set hostname nom_hôte
```

7. Utilisez la commande `tzset` pour régler le fuseau horaire et confirmer le réglage.

Le fuseau horaire est exprimé selon le temps universel (GMT). La valeur numérique utilisée avec la commande `tzset` est le nombre d'heures de décalage entre votre fuseau horaire et le temps universel.

Par exemple, si vous êtes dans le fuseau horaire d'heure normale du Pacifique, la différence est de moins (-) huit heures (0800) par rapport au temps universel :

```
:/:<6>tzset -0800
:/:<7>tzset
GMT-0800
:/:<8>
```

8. Réglez la date et l'heure à l'aide de la commande `date`.

Utilisez la syntaxe `aaaammjjHHMM.SS`.

Par exemple :

```
:/:<9>date 200005171620.30
Mer 17 mai 2000 16:20:30
:/:<10>
```

9. Réinitialisez la baie de disques avec la commande `reset`.

Répondez `y` (oui) à l'invite de confirmation. La réinitialisation met fin à la session telnet avec la baie de disques.

```
:/:<110>reset
Reset the system, are you sure? [N]: Y
```

La baie de disques se réinitialise, ce qui peut durer quelques minutes.

10. Sur l'hôte, quittez la session telnet en appuyant sur la touche `Ctrl` et le crochet droit (`]`).

L'invite telnet apparaît. Tapez `quit`.

```
# <Control>]
telnet>quit
#
```

2.8 Vérification du niveau et de la configuration du microprogramme

Les baies de disques contiennent différents types de microprogrammes spécifiques au modèle de baie.

La baie de disques Sun StorEdge T3 contient quatre types de microprogrammes :

- Microprogramme de contrôleur
- Microprogramme de mémoire EPROM du contrôleur
- Microprogramme d'unité de disque
- Microprogramme de carte d'interconnexion

La baie de disques Sun StorEdge T3+ contient les microprogrammes suivants :

- Microprogramme de contrôleur :
 - Niveau 1
 - Niveau 2
 - Niveau 3
- Microprogramme d'unité de disque
- Microprogramme de carte d'interconnexion

Suivez cette procédure afin de vous assurer d'exécuter les versions les plus récentes des microprogrammes sur votre modèle spécifique de baie, et que les informations de configuration de la baie indiquent que l'appareil est prêt à fonctionner. Vous pouvez connaître les versions des microprogrammes et les informations relatives à la baie dans une session telnet avec la baie.

Remarque – Il n'est pas nécessaire de vérifier le microprogramme de niveau 1 sur un Sun StorEdge T3+. L'accès au fonctionnement du microprogramme de niveau 1 est réservé à des fournisseurs de services qualifiés.

1. Sur l'hôte, entrez la commande `telnet` suivie du nom (ou de l'adresse IP) de la baie de disques afin de vous connecter à la baie.

Par exemple :

```
# telnet nom-de-baie
Trying 129.150.47.101...
Connected to 129.150.47.101.
Escape character is '^]'.

pSOSystem (129.150.47.101)
```

2. Connectez-vous à la baie de disques en tapant `root` et votre mot de passe de super-utilisateur aux invites.

L'invite de la baie apparaît.

3. Tapez `ver` pour afficher l'en-tête :

- Exemple d'en-tête pour un Sun StorEdge T3 :

```
:/:<5>ver

T3 Release 1.17b 2001/08/02 15:21:29 (192.168.209.243)
Copyright (C) 1997-2001 Sun Microsystems, Inc.
All Rights Reserved.
```

Dans cet exemple, le microprogramme du contrôleur de la baie de disques Sun StorEdge T3 est identifié comme Release 1.17b.

- Exemple d'en-tête pour un Sun StorEdge T3+:

```
:/:<5>ver

T3B Release 2.00 2001/08/02 15:21:29 (192.168.209.243)
Copyright (C) 1997-2001 Sun Microsystems, Inc.
All Rights Reserved.
```

Dans cet exemple, la baie de disques Sun StorEdge T3+ exécute le microprogramme de contrôleur 2.00 de niveau 3.

4. Tapez `fru list` pour afficher les versions des microprogrammes des disques, des unités disque et de la carte d'interconnexion sur les deux modèles de baie.

Par exemple (configuration entreprise) :

```

:/:<6>fru list
ID          TYPE          VENDOR      MODEL      REVISION    SERIAL
-----
ulctr       controller card  0034        501-5710-02( 0200      123456
u2ctr       controller card  0034        501-5710-02( 0200      123455
uld1        disk drive      SEAGATE     ST118202FSUN 9329      LK478728
uld2        disk drive      SEAGATE     ST118202FSUN 9329      LK493799
uld3        disk drive      SEAGATE     ST118202FSUN 9329      LK493800
uld4        disk drive      SEAGATE     ST118202FSUN 9329      LK494457
uld5        disk drive      SEAGATE     ST118202FSUN 9329      NK040486
uld6        disk drive      SEAGATE     ST118202FSUN 9329      LK339351
uld7        disk drive      SEAGATE     ST118202FSUN 9329      LK150715
uld8        disk drive      SEAGATE     ST118202FSUN 9329      NK040157
uld9        disk drive      SEAGATE     ST118202FSUN 9329      LKG79907
u2d1        disk drive      SEAGATE     ST118202FSUN 9329      LKG90019
u2d2        disk drive      SEAGATE     ST118202FSUN 9329      LKH18597
u2d3        disk drive      SEAGATE     ST118202FSUN 9329      LKH15606
u2d4        disk drive      SEAGATE     ST118202FSUN 9329      LKH16563
u2d5        disk drive      SEAGATE     ST118202FSUN 9329      LKG88883
u2d6        disk drive      SEAGATE     ST118202FSUN 9329      LKH61907
u2d7        disk drive      SEAGATE     ST118202FSUN 9329      LKG90719
u2d8        disk drive      SEAGATE     ST118202FSUN 9329      LKG95442
u2d9        disk drive      SEAGATE     ST118202FSUN EA29      LKG61774
u1l1        loop card      SCI-SJ      375-0085-01- 5.03 Flash 007924
u1l2        loop card      SCI-SJ      375-0085-01- 5.02 Flash 007382
u2l1        loop card      SCI-SJ      375-0085-01- 5.02 Flash 003343
u2l2        loop card      SCI-SJ      375-0085-01- 5.02 Flash 003344
ulpcu1      power/cooling unit TECTROL-CAN 300-1454-01( 0000      001455
ulpcu2      power/cooling unit TECTROL-CAN 300-1454-01( 0000      001408
u2pcu1      power/cooling unit TECTROL-CAN 300-1454-01( 0000      001686
u2pcu2      power/cooling unit TECTROL-CAN 300-1454-01( 0000      001445
ulmpn       mid plane      SCI-SJ      375-0084-01- 0000      000650
u2mpn       mid plane      SCI-SJ      375-0084-01- 0000      000649

```

Dans cet exemple,

- La version du microprogramme des unités disque est indiquée comme Revision 9329.
- La version du microprogramme de la carte d'interconnexion (loop card) est indiquée comme Revision 5.03 Flash.
- La version du microprogramme EPROM du contrôleur Sun StorEdge T3 est indiquée comme Revision 0200.
- Le microprogramme du contrôleur de niveau 2 Sun StorEdge T3+, l'image de niveau 2 est 0200.

5. Consultez le site Web SunSolveSM à l'adresse <http://sunsolve.sun.com> pour obtenir des renseignements de dernière minute sur les microprogrammes.

a. Cliquez sur "Patches" dans la colonne SunSolve Online.

b. Cliquez sur PatchPro dans la colonne Patches.

c. Cliquez sur Storage Products.

Consultez le fichier README des patchs pour des détails sur les microprogrammes et les patchs spécifiques aux microprogrammes.

Remarque – Si vous n'avez pas accès au site Web de SunSolve, communiquez avec votre fournisseur de services.

6. Si vous devez mettre les microprogrammes à niveau, faites-le maintenant en suivant les instructions de la Section 5.3, "Mise à niveau des microprogrammes", à la page 5-17.

Sinon, passez à l'Étape 7.

7. Tapez `port list` pour afficher le mappage des chemins de l'hôte aux volumes.

Voici un exemple de résultat de la commande `port list` dans le cas d'une unité contrôleur simple :

```
:/:<7>port list

port  targetid  addr_type  status  host  wwn
ulp1  1            hard      online  sun   50020f23000058de
```

Utilisez le nom `wwn` de la sortie de la commande `port list` pour mapper le volume à l'environnement Solaris à l'aide de l'utilitaire `format(1M)` sur l'hôte de données. Dans l'exemple suivant, la sortie de la commande `format` indique le même nom `WWN` (indiqué à la dernière ligne) que celui de la commande `port list`.

```
# format
Searching for disks...done

AVAILABLE DISK SELECTIONS:
  0. c0t0d0 <SUN4.2G cyl 3880 alt 2 hd 16 sec 135>
     /pci@1f,4000/scsi@3/sd@0,0
  1. c2t1d0 <SUN-T300-0113 cyl 34145 alt 2 hd 64 sec 128>
     /pci@6,2000/SUNW,ifp@1/ssd@w50020f23000058de,0
```

8. Tapez `sys stat` pour afficher l'état du contrôleur.

- Voici un exemple de sortie de `sys stat` s'il y a une seule unité contrôleur :

```
:/:<9>sys stat
Unit   State   Role   Partner
-----
 1     ONLINE  Master
```

- Voici un exemple de sortie de `sys stat` dans le cas d'un groupe entreprise :

```
:/:<10>sys stat
Unit   State   Role   Partner
-----
 1     ONLINE  Master  2
 2     ONLINE  AlterM  1
```

9. Tapez `vol mode` pour afficher les paramètres de cache et de mise en miroir, et pour déterminer si le volume est monté.

Voici les paramètres par défaut dans le cas d'une unité contrôleur simple :

```
:/:<11>vol mode
volume      mounted  cache      mirror
v0          yes      writebehind off
```

10. Tapez `fru stat` pour afficher l'état de santé de chaque URC.

L'état de toutes les URC doit être optimal, comme le montre cet exemple pour une configuration de groupe de travail :

```
:/:<12>fru stat
CTRL    STATUS  STATE   ROLE    PARTNER  TEMP
-----  -
ulctr   ready   enabled master   -        29.0

DISK    STATUS  STATE   ROLE    PORT1    PORT2    TEMP  VOLUME
-----  -
uld1    ready   enabled data disk ready    ready    30    v0
uld2    ready   enabled data disk ready    ready    30    v0
uld3    ready   enabled data disk ready    ready    34    v0
uld4    ready   enabled data disk ready    ready    34    v0
uld5    ready   enabled data disk ready    ready    32    v0
uld6    ready   enabled data disk ready    ready    36    v0
uld7    ready   enabled data disk ready    ready    37    v0
uld8    ready   enabled data disk ready    ready    41    v0
uld9    ready   enabled standby ready    ready    34    v0

LOOP    STATUS  STATE   MODE    CABLE1   CABLE2   TEMP
-----  -
ull1    ready   enabled master   -        -        29.5
ull2    ready   enabled slave   -        -        30.0

POWER   STATUS  STATE   SOURCE  OUTPUT  BATTERY  TEMP  FAN1  FAN2
-----  -
ulpcu1  ready   enabled line    normal  normal  normal  normal normal
ulpcu2  ready   enabled line    normal  normal  normal  normal normal
```

Passez à la Section 2.9, "Installation des outils d'administration", à la page 2-26 afin de poursuivre l'installation.

2.9 Installation des outils d'administration

Pour faciliter l'utilisation des baies de disques Sun StorEdge T3 et T3+, vous pouvez les utiliser avec un logiciel de gestion tel que Sun StorEdge Component Manager qui comporte une interface utilisateur graphique (IUG) permettant de surveiller et de gérer une ou plusieurs baies raccordées à un hôte.

Le logiciel Sun StorEdge Component Manager vous permet de gérer certains composants de la baie de disques et de surveiller continuellement la santé du système. La notification d'alarme et la signalisation à distance indiquent à l'administrateur toute activité anormale ou condition exigeant son attention.

Le *Sun StorEdge Component Manager Installation Guide* explique comment installer le logiciel, et présente les étapes de vérification de l'installation, du lancement du logiciel, ainsi que de sa désinstallation. Le *Sun StorEdge Component Manager User's Guide* explique comment utiliser l'IUG pour administrer les baies de disques Sun StorEdge T3 et T3+.

2.10 Définition et montage de volumes

Cette section décrit comment définir et monter des volumes pour une configuration entreprise et groupe de travail. Pour de plus amples renseignements sur les commandes citées dans cette section, consultez le *Guide de l'administrateur des baies de disques Sun StorEdge T3 et T3+*.

La baie de disques a une configuration RAID 5 par défaut. Pour visualiser la configuration, utilisez la commande `vol list` au cours d'une session telnet avec la baie. Par exemple :

```
:/:<1>vol list

volume      capacity  raid   data    standby
v0          143.2 GB   5     u1d1-9  none
```

Dans cet exemple,

- v0 est le volume.
- 143.2 GB est l'espace disque total du volume en Go.
- 5 est le niveau RAID.
- u1d1-9 indique le numéro de la baie (u1) et les numéros des unités de disque (d1 à d9).
- none indique qu'il n'y a pas d'unité de disque de relève (unité remplaçable à chaud).

L'emplacement physique des unités de disque est illustré à la FIGURE 2-12.

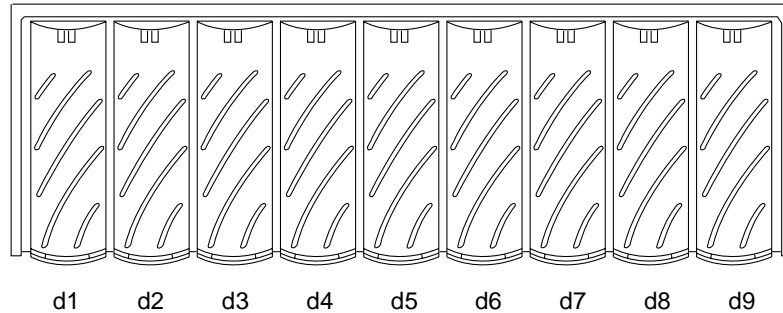


FIGURE 2-12 Numérotation des unités de disque

- Si vous désirez changer la configuration par défaut, ne poursuivez pas la présente section. Consultez plutôt le *Guide de l'administrateur des baies de disques Sun StorEdge T3 et T3+* où vous trouverez des informations sur la suppression du volume par défaut et la reconfiguration des unités de disque.
- Si vous utilisez une configuration *groupe de travail* et souhaitez monter le volume par défaut, passez à la Section 2.10.1, "Configuration de groupe de travail", à la page 2-28.
- Si vous employez une configuration *entreprise* et souhaitez monter les volumes par défaut, passez à la Section 2.10.2, "Configuration Enterprise", à la page 2-30.

Remarque – Si vous créez de nouveaux volumes ou changez la configuration des volumes, vous devez d'abord réécrire manuellement le libellé du volume précédent à l'aide de l'option `autoconfigure` de l'utilitaire `format(1M)`. Pour de plus amples renseignements sur cette procédure, consultez le *Guide de l'administrateur des baies de disques Sun StorEdge T3 et T3+*.

Remarque – La configuration par défaut n'inclut pas d'unité remplaçable à chaud. Si vous voulez ajouter une unité remplaçable à chaud à la configuration, vous devez supprimer le volume existant, puis recréer la configuration. Consultez le *Guide de l'administrateur des baies de disques Sun StorEdge T3 et T3+* pour des informations sur l'ajout d'une unité remplaçable à chaud.

2.10.1 Configuration de groupe de travail

Pour afficher et monter le volume par défaut d'une unité contrôleur simple :

1. Sur la baie, tapez `vol stat` pour vérifier l'état du volume.

```
:/:<2> vol stat
v0          uld1  uld2  uld3  uld4  uld5  uld6  uld7  uld8  uld9
unmounted   0      0      0      0      0      0      0      0      0
```

Où :

- `v0` est le nom du volume.
- `unmounted` est l'état du volume.
- `uld1` - `uld9` sont les unités de disque dans le volume.
- `0` est l'état des unités de disque dans le volume.

Toutes les unités de disque devraient avoir l'état 0. Le tableau suivant présente d'autres messages d'état possibles.

TABLEAU 2-1 Messages d'état des disques

Valeur	Description
0	Disque monté
2	Disque présent
3	Disque activé
4	Disque désactivé
5	Disque remplacé
7	Zone système invalide sur le disque
9	Disque absent
D	Disque désactivé ; disque en cours de reconstitution
S	Disque substitué

- Si la sortie de la commande `vol stat` indique que le volume est *monté*, passez à l'Étape 4.
- Si la sortie de la commande `vol stat` indique que le volume est *démonté*, passez à l'Étape 2.

2. Utilisez la commande `vol mount` pour monter le volume.

```
:/:<3>vol mount nom_volume
```

3. Utilisez la commande `vol stat` pour vérifier que le volume est monté.

```
:/:<5> vol stat
v0          uld1    uld2    uld3    uld4    uld5    uld6    uld7    uld8    uld9
mounted     0        0        0        0        0        0        0        0        0
```

Une fois le volume monté, le système hôte auquel il est relié peut y accéder.

Remarque – Si vous exécutez la baie de disques sur l'environnement d'exploitation Solaris 7, version 11/99 ou supérieure, sautez l'étape 4 et passez à l'étape 5. Les versions supérieures de l'environnement d'exploitation Solaris reconnaissent automatiquement des périphériques de stockage ajoutés sans avoir à utiliser de commandes supplémentaires.

4. Utilisez la commande `luxadm(1M)` pour identifier le nouveau volume.

La commande `luxadm(1M)` détecte les nouveaux périphériques. Pour de plus amples renseignements sur cette commande, consultez la page de manuel `luxadm(1M)`.

a. Assurez-vous de la présence d'un répertoire `/dev/es` sur le système hôte. S'il n'y en a pas, tapez :

```
# mkdir /dev/es
```

Le répertoire `/dev/es` est essentiel à l'exécution de la commande `luxadm`.

b. Sur le système hôte, tapez `luxadm insert` :

```
# luxadm insert
```

Remarque – Si l'utilitaire `luxadm` n'est pas disponible, vous devrez exécuter une réinitialisation de reconfiguration (`boot -r`) pour vous assurer que l'hôte reconnaît les nouveaux volumes. Il est néanmoins préférable d'utiliser la commande `luxadm` plutôt que la commande `boot -r` pour cette procédure.

5. Vérifiez que le système hôte peut accéder au nouveau volume en tapant la commande `format(1M)` sur l'hôte de données.

```
7# format
Searching for disks...done

AVAILABLE DISK SELECTIONS:
    0. c0t0d0 <SUN4.2G cyl 3880 alt 2 hd 16 sec 135>
       /pci@1f,4000/scsi@3/sd@0,0
    1. c2t1d0 <SUN-T300-0113 cyl 34145 alt 2 hd 64 sec 128>
       /pci@6,2000/SUNW,ifp@1/ssd@w50020f23000002ba,0
```

Passez à la Section 2.12, “Connexion du système hôte”, à la page 2-34 pour poursuivre l'installation.

2.10.2 Configuration Enterprise

Pour définir et monter les volumes par défaut d'une configuration enterprise, vous devez d'abord vous assurer que le volume de l'unité maîtresse est monté avant d'ajouter un volume sur l'unité maîtresse de secours :

1. Sur la baie, tapez `vol stat` pour vérifier l'état du volume.

Seul le volume de l'unité contrôleur maîtresse est affiché.

```
:/:<l>vol stat
v0          u1d1  u1d2  u1d3  u1d4  u1d5  u1d6  u1d7  u1d8  u1d9
unmounted   0      0      0      0      0      0      0      0      0
```

Où :

- `v0` est le nom du volume.
- `unmounted` est l'état du volume.
- `u1d1 - u1d9` sont les unités de disque dans le volume.
- `0` est l'état des unités de disque dans le volume.

Toutes les unités de disque devraient avoir l'état 0. Les messages d'état possibles sont présentés au TABLEAU 2-1.

- Si la sortie de la commande `vol stat` indique que le volume est *monté*, passez à l'Etape 4.
- Si la sortie de la commande `vol stat` indique que le volume est *démonté*, passez à l'Etape 2.

2. Utilisez la commande `vol mount` pour monter le volume.

```
:/:<2>vol mount v0
```

3. Tapez `vol stat` pour vérifier que le volume de l'unité contrôleur maîtresse est monté.

```
:/:<3> vol stat
v0          u1d1  u1d2  u1d3  u1d4  u1d5  u1d6  u1d7  u1d8  u1d9
mounted     0      0      0      0      0      0      0      0      0
```

4. Utilisez la commande `vol add` pour créer le volume par défaut sur l'unité maîtresse de secours :

- a. Définissez le nom du volume (`vol add v1`).
- b. Définissez les disques où résidera le volume (`data u2d1-9`).
- c. Définissez le niveau RAID (`raid 5`).

```
:/:<4>vol add v1 data u2d1-9 raid 5
```

Où :

- `v1` est le nom du volume
- `u2d1-9` indique l'emplacement du volume : unité 2, disques 1 à 9
- `raid 5` désigne le niveau RAID 5

5. Tapez `vol stat` pour contrôler l'état des volumes.

L'état de tous les disques doit être 0. Par exemple :

```
:/:<5>vol stat
v0          u1d1  u1d2  u1d3  u1d4  u1d5  u1d6  u1d7  u1d8  u1d9
mounted     0      0      0      0      0      0      0      0      0
v1          u2d1  u2d2  u2d3  u2d4  u2d5  u2d6  u2d7  u2d8  u2d9
unmounted   0      0      0      0      0      0      0      0      0
```

6. Utilisez la commande `vol init` pour initialiser le volume sur l'unité maîtresse de secours.

```
:/:<6>vol init v1 data
```

Selon l'activité du système au moment de l'initialisation, cette opération peut durer jusqu'à une heure. Un seul volume peut être initialisé à la fois.

7. Utilisez la commande `vol mount` pour monter le volume sur l'unité maîtresse de secours.

```
:/:<7>vol mount v1
```

8. Tapez `vol list` pour confirmer que vous avez correctement créé le volume.

```
:/:<8>vol list  
  
volume          capacity  raid  data  standby  
v0              143.2 GB   5    u1d1-9  none  
v1              143.2 GB   5    u2d1-9  none
```

Remarque – Si vous exécutez la baie sur l'environnement d'exploitation Solaris 7, version 11/99 ou supérieure, sautez l'étape 9 et passez à l'étape 10. Les versions supérieures de l'environnement d'exploitation Solaris reconnaissent automatiquement des périphériques de stockage ajoutés sans avoir à utiliser de commandes supplémentaires.

9. Utilisez la commande `luxadm(1M)` pour identifier le nouveau volume.

La commande `luxadm(1M)` détecte les nouveaux périphériques. Pour de plus amples renseignements sur cette commande, consultez la page de manuel `luxadm(1M)`.

- a. Assurez-vous de la présence d'un répertoire `/dev/es` sur le système hôte. S'il n'y en a pas, tapez :

```
#mkdir /dev/es
```

Le répertoire `/dev/es` est essentiel à l'exécution de la commande `luxadm`.

b. Sur le système hôte, tapez `luxadm insert` :

```
# luxadm insert
```

Remarque – Si l'utilitaire `luxadm` n'est pas disponible, vous devrez exécuter une réinitialisation de reconfiguration (`boot -r`) pour vous assurer que l'hôte reconnaît les nouveaux volumes. Il est néanmoins préférable d'utiliser la commande `luxadm` plutôt que la commande `boot -r` pour cette procédure.

10. Vérifiez que le système hôte peut accéder au nouveau volume en tapant la commande `format(1M)` sur l'hôte de données.

```
# format
Searching for disks...done

AVAILABLE DISK SELECTIONS:
  0. c0t0d0 <SUN4.2G cyl 3880 alt 2 hd 16 sec 135>
    /pci@1f,4000/scsi@3/sd@0,0
  1. c2t1d0 <SUN-T300-0113 cyl 34145 alt 2 hd 64 sec 128>
    /pci@6,2000/SUNW,ifp@1/ssd@w50020f23000002ba,0
  2. c1t1d0 <SUN-T300-0113 cyl 34145 alt 2 hd 64 sec 128>
    /pci@6,0/SUNW,socal@1,0/sf@0,0/ssd@w50020f2300000121,0
```

2.11 Changement de la configuration par défaut

La configuration par défaut des baies de disques Sun StorEdge T3 et T3+ est un volume RAID 5.

- Si vous désirez changer la configuration par défaut, faites-le maintenant, avant de poursuivre le processus d'installation. Les options de configuration de la baie de disques sont décrites au Chapitre 3. Les procédures de ligne de commande permettant de reconfigurer la baie de disques sont décrites dans le *Guide de l'administrateur des baies de disques Sun StorEdge T3 et T3+*. Après avoir reconfiguré la baie de disques, revenez à ce chapitre et passez à la Section 2.12, "Connexion du système hôte", à la page 2-34.
- Si vous ne changez *pas* la configuration par défaut, passez à la Section 2.12, "Connexion du système hôte", à la page 2-34.

2.12 Connexion du système hôte

Cette section décrit les procédures exécutées sur le système relativement à la baie de disques. Gardez la documentation de l'hôte à portée de la main pour vous aider à effectuer ces tâches.

- 2.12.1 “Vérification de la connexion à l'hôte de données”, à la page 34
- 2.12.2 “Établissement de volumes logiques sur l'hôte”, à la page 35
- 2.12.3 “Création de partitions logicielles sur l'hôte de données”, à la page 36
- 2.12.4 “Établissement d'un acheminement de secours sur l'hôte”, à la page 37

2.12.1 Vérification de la connexion à l'hôte de données

Une fois la connexion physique établie entre l'hôte et la baie de disques, vous pouvez employer un utilitaire, par exemple la commande `format(1M)` de l'environnement Solaris, pour vérifier l'existence d'un volume sur la baie. Par exemple :

```
# format
Searching for disks...done

c1t1d0: configured with capacity of 133.38GB

AVAILABLE DISK SELECTIONS:
  0. c0t2d0 <drive type unknown>
     /sbus@1f,0/SUNW,fas@e,8800000/sd@2,0
  1. c0t3d0 <SUN2.1G cyl 2733 alt 2 hd 19 sec 80>
     /sbus@1f,0/SUNW,fas@e,8800000/sd@3,0
  2. c1t1d0 <SUN-T300-0113 cyl 34145 alt 2 hd 64 sec 128>
     /sbus@1f,0/SUNW,socal@1,0/sf@0,0/ssd@w50020f2300000121,0
Specify disk (enter its number):
```

Dans cet exemple, le périphérique numéro 2 est la baie de disques, identifiée par le libellé SUN-T300-0113.

Remarque – Si vous créez de nouveaux volumes ou changez la configuration des volumes, vous devez d'abord réécrire manuellement le libellé du volume précédent à l'aide de l'option `autoconfigure` de l'utilitaire `format(1M)`. Pour de plus amples renseignements sur cette procédure, consultez le *Guide de l'administrateur des baies de disques Sun StorEdge T3 et T3+*.

2.12.2 Établissement de volumes logiques sur l'hôte

À l'aide de l'utilitaire `format(1M)` de l'environnement Solaris, vous pouvez connaître l'espace disque disponible sur la baie de disques depuis l'hôte. À cette étape du processus d'installation, vous pouvez utiliser cet espace disque comme tout autre disque physique. Vous pouvez par exemple y installer un système de fichiers, utiliser le périphérique en tant que périphérique brut ou le partitionner. Consultez la documentation de l'hôte de données pour de plus amples renseignements sur l'établissement de volumes logiques.

Remarque – Deux commandes vous permettent de déterminer la capacité du volume de la baie de disques. Utilisez la commande `vol` dans la baie de disques pour afficher la capacité de volume brute. Dans l'environnement Solaris, utilisez l'utilitaire `format(1M)` (entre autres) pour afficher la capacité d'un volume nouvellement créé. Les capacités de volume diffèrent entre la commande `vol` de la baie interne et la commande `format(1M)` de l'environnement Solaris ; la commande Solaris `format(1M)` indique une capacité de volume inférieure à celle de la commande `vol` de la baie Sun StorEdge T3, car l'environnement Solaris indique la taille des volumes à raison de 1 024 octets par kilo-octet de capacité.

Par exemple, avec la commande `vol` de la baie, un volume RAID 0 de 18 Go à 4 disques indiquerait une capacité de 71,6 Go dans la baie. Voici comment cette valeur est calculée :

$$139857920 \text{ blocs} * 512 \text{ octets/bloc} * 1 \text{ Go}/1000^3 = 71,6 \text{ Go}$$

Dans l'environnement Solaris, la commande `format(1M)` indique une capacité de 66,69 Go pour le même volume à raison de 1 024 octets par Ko, en effectuant le calcul suivant :

$$139857920 \text{ blocs} * 512 \text{ octets/bloc} * 1 \text{ Go}/1024^3 = 66,69 \text{ Go}$$

Il n'y a cependant aucune perte réelle de capacité de disque.

2.12.3 Création de partitions logicielles sur l'hôte de données

Le système de gestion de volumes natif de la baie de disques peut prendre en charge un maximum de deux volumes ou *nombres d'unités logiques* par baie. Cela peut donner lieu à de très grands volumes (128 Go dans une configuration à une seule unité logique RAID 5 7+1 plus une unité remplaçable à chaud, avec des disques de 18 Go). Certaines applications ne peuvent pas utiliser efficacement de si grands volumes. Il existe deux solutions à ce problème ; elles peuvent être utilisées séparément ou conjointement.

- Premièrement, vous pouvez utiliser l'utilitaire de partitionnement intégré au système d'exploitation de l'hôte de données. Dans l'environnement Solaris, il s'agit de l'utilitaire `format`, lequel peut créer jusqu'à sept partitions distinctes par volume. Il est à remarquer que, dans la configuration décrite ci-dessus, si toutes les partitions ont la même taille, cela produit des partitions de 18 Go, qui peuvent s'avérer trop grandes pour être efficacement utilisées par les anciennes applications.
- Deuxièmement, vous pouvez utiliser des logiciels tiers sur l'hôte pour créer le nombre de partitions voulues à partir d'un volume particulier. Dans l'environnement Solaris, le logiciel VERITAS Volume Manager peut remplir cette fonction.

Pour des informations sur l'utilitaire `format`, consultez la page de manuel `format(1M)`. Pour de plus amples renseignements sur les logiciels tiers comme VERITAS Volume Manager, reportez-vous à la documentation de ce produit.

Remarque – Le processus d'installation d'une baie de groupe de travail est maintenant terminé. Si vous installez une configuration entreprise, vous devez continuer à la section suivante.

2.12.4 Établissement d'un acheminement de secours sur l'hôte

Cette tâche ne s'applique que si deux unités contrôleur sont configurées en groupe entreprise dans une configuration entreprise.

Dans un groupe entreprise, les caches de contrôleur sont mis en miroir ; ainsi, en cas de panne d'un contrôleur, il n'y a pas de perte de données. Les données se trouvant dans le cache du contrôleur défectueux mais non encore écrites sur disque sont conservées dans le cache du contrôleur conjoint, puis sont écrites sur disque via une des boucles du canal de fibres optiques arrière reliant les deux unités.

Les boucles du canal de fibres optiques arrière servent à maintenir l'accès de l'hôte aux disques de l'unité dont le contrôleur est défectueux (ou en cas de panne quelconque dans le chemin de données reliant l'hôte à ce contrôleur). Cela exige un mécanisme d'acheminement de secours basé sur l'hôte, tel que la fonction Dynamic Multi-Pathing (DMP) du gestionnaire de volume de VERITAS, le logiciel Sun Enterprise Alternate Pathing ou le logiciel Sun StorEdge Traffic Manager. Lorsqu'une panne survient dans le chemin de données de l'hôte, le mécanisme d'acheminement de secours réachemine les données vers l'autre contrôleur du pile dans le groupe entreprise. Le contrôleur réachemine ensuite les données par l'une des boucles arrière vers les disques de l'autre contrôleur, maintenant ainsi la disponibilité des données dans l'application hôte.

Pour de plus amples renseignements sur l'installation et la configuration du logiciel Alternate Pathing, reportez-vous à la documentation de l'outil d'acheminement de secours sélectionné.

Afin que le logiciel Alternate Pathing fonctionne correctement, vous devez activer la prise en charge du multi-acheminement sur la baie de disques pour les configurations entreprise. Voici la marche à suivre :

1. **Si vous n'êtes pas actuellement dans une session telnet avec la baie de disques, démarrez-en une.**

Si vous êtes dans une session telnet, passez à l'Étape 2.

- a. **Sur l'hôte, entrez la commande telnet accompagnée du nom (ou de l'adresse IP) de la baie afin de vous connecter à la baie de disques.**

```
# telnet nom-de-baie
Trying 129.150.47.101...
Connected to 129.150.47.101.
Escape character is '^]'.

pSOSystem (129.150.47.101)
```

- b. **Connectez-vous à la baie en tapant root et votre mot de passe aux invites.**

2. À l'invite de la baie, activez le logiciel Alternate Pathing, comme suit :

- Pour les hôtes exécutant le logiciel Alternate Pathing Sun StorEdge Traffic Manager, tapez :

```
:/:<1>sys mp_support mpxio
```

- Pour les hôtes exécutant d'autres logiciels d'acheminement de secours, tapez :

```
:/:<1>sys mp_support rw
```

3. Entrez la commande `sys list` pour vérifier que le paramètre `mirror` est réglé sur `auto`.

```
:/:<2>sys list
blocksize      : 64k
cache          : auto
mirror         : auto
mp_support     : rw <or mpxio>
naca           : off
rd_ahead       : on
recon_rate     : med
sys memsize    : 128 MBytes
cache memsize  : 1024 MBytes
```

Remarque – Pour des hôtes de données exécutant des environnements d'exploitation Solaris antérieurs à la version Solaris 7, 11/99, exécutez la commande `luxadm insert` afin que l'hôte reconnaisse les nouveaux chemins d'accès.

4. Tapez `port list` pour afficher le nom `wnn`.

Voici un exemple de sortie de la commande `port list` dans le cas d'un groupe entreprise :

```
:/:<7>port list

port  targetid  addr_type  status  host  wwn
u1p1  1           hard      online  sun   50020f23000003c3
u2p1  2           hard      online  sun   50020f2300000341
```

5. Utilisez le wwn de la sortie de la commande `port list` pour associer le volume à l'environnement Solaris à l'aide de l'utilitaire `format(1M)` sur l'hôte de données.

Dans l'exemple suivant, la sortie de la commande `format` indiquerait le même wwn, figurant à l'avant-dernière ligne (u1) et à la dernière ligne (u2), que celui de la sortie de la commande `port list`.

```
format
Searching for disks...done

AVAILABLE DISK SELECTIONS:
  0. c0t0d0 <SUN4.2G cyl 3880 alt 2 hd 16 sec 135>
     /pci@1f,4000/scsi@3/sd@0,0
  1. c1t0d0 <SUN-T300-0113 cyl 34145 alt 2 hd 64 sec 128>
     /pci@6,2000/SUNW,ifp@1/ssd@w50020f23000003c3,0
  2. c2t1d0 <SUN-T300-0113 cyl 34145 alt 2 hd 64 sec 128>
     /pci@6,2000/SUNW,ifp@1/ssd@w50020f2300000341,0
```

6. Sur l'hôte, quittez la session telnet en appuyant sur la touche Ctrl et le crochet droit (]) (Environnement d'exploitation Solaris seulement) ou en utilisant la commande équivalente pour votre système d'exploitation.

Cette commande affiche l'invite telnet ; tapez quit.

Remarque – Une fois la prise en charge multi-acheminement activée et l'hôte réinitialisé, vous verrez du côté hôte deux chemins disponibles pour le même volume : un chemin principal et un chemin de secours. Ainsi, si vous employez l'utilitaire `format(1M)` dans l'environnement Solaris, vous verrez deux chemins pour chaque volume.

Cela termine le processus d'installation d'une configuration entreprise. Pour des renseignements sur les réglages de la baie de disques et les options de surveillance, reportez-vous au Chapitre 3.

Utilisation

Ce chapitre décrit les opérations de base pouvant être effectuées avec les baies de disques Sun StorEdge T3 et T3+ :

- “Mise sous/hors tension”, à la page 3-1 ;
- “Reconfiguration des paramètres de la baie de disques”, à la page 3-3 ;
- “Surveillance de la baie de disques”, à la page 3-9.

3.1 Mise sous/hors tension

Vous n'avez pas besoin de mettre la baie de disques hors tension, sauf dans les cas suivants :

- Reconfiguration du matériel
- Réadressage
- Remplacement du fond de panier et du châssis
- Urgence, par exemple un risque d'inondation

3.1.1 Mise hors tension



Précaution – Cette procédure met la baie de disques hors tension, ainsi que toutes les baies de disques qui y sont reliées.

Remarque – Si la baie de disques est utilisée dans l'environnement Solaris et que des volumes sont montés, démontez les volumes sur l'hôte de données avant de mettre la baie de disques hors tension.

1. Assurez-vous que le chemin de données entre l'hôte et la baie de disques est inactif. Il ne doit y avoir aucune activité d'E/S.
2. Dans une session telnet avec la baie de disques, tapez ceci :

```
:/:<1>shutdown  
Shutdown the system, are you sure? [N]: y
```

3. Appuyez sur le bouton marche/arrêt de chaque unité d'alimentation et de refroidissement afin de la mettre hors tension (FIGURE 3-1).

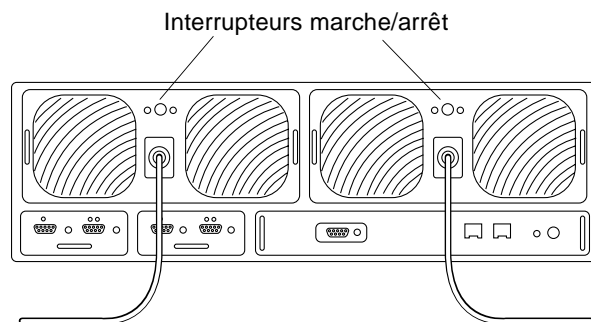


FIGURE 3-1 Emplacement des interrupteurs marche/arrêt

3.1.2 Mise sous tension

Mettez toujours les baies de disques sous tension avant d'initialiser le serveur de l'hôte.

- **Mettez l'unité maîtresse sous tension en appuyant sur le bouton marche/arrêt de chaque unité d'alimentation et de refroidissement.**

Maintenant, tous les voyants des unités d'alimentation et de refroidissement de la baie de disques et des unités qui y sont raccordées devraient être verts, indiquant que les appareils sont sous tension.

Remarque – Si les voyants verts des unités d'alimentation et de refroidissement des unités raccordées ne s'allument pas, appuyez sur les poussoirs d'alimentation de ces unités.

3.2 Reconfiguration des paramètres de la baie de disques

Voici la configuration par défaut de la baie de disques :

- Volume RAID 5 ; pas d'unité remplaçable à chaud
- Mode de cache automatique
- Auto-désactivation et auto-reconstitution des unités de disque

Ces paramètres par défaut, ainsi que d'autres configurations possibles, sont décrits dans les sections qui suivent. Reportez-vous au *Guide de l'administrateur des baies de disques Sun StorEdge T3 et T3+* pour des directives sur la modification des réglages de la baie de disques.

Les termes suivants sont employés dans ce chapitre :

- *Volume* (également appelé numéro d'unité logique) - structure de base d'un groupe de disques permettant d'extraire et de restaurer des données. Un volume est un groupe de disques physiques ayant une configuration de type RAID niveau 0, 1 ou 5.
- *Unité remplaçable à chaud* - disque ne contenant pas de données servant de relève en cas de panne d'un autre disque dans un volume RAID 1 ou 5. L'unité remplaçable à chaud ajoute un niveau de redondance : si un disque tombe en panne, l'unité remplaçable à chaud prend la relève, jusqu'à ce que vous remplaciez le disque défectueux. Lorsque vous remplacez le disque défectueux, les données de l'unité remplaçable à chaud sont recopiées sur le nouveau disque, puis l'unité remplaçable à chaud se remet en état d'attente.
- *Parité* - informations supplémentaires enregistrées avec les données, permettant au contrôleur de reconstituer les données suite à une panne de disque. Seuls les volumes RAID 5 utilisent la parité. RAID 1 utilise plutôt la mise en miroir, laquelle permet au contrôleur de reconstituer les données après une panne de disque.

3.2.1 Configuration des volumes d'unité

Les disques d'une baie de disques peuvent être groupés en un ou deux volumes (unités logiques). Un volume doit comporter un minimum de deux disques, et un maximum de neuf. Une unité remplaçable à chaud peut facultativement être configurée dans l'unité. Si vous configurez une unité remplaçable à chaud dans le volume, seul le disque 9 de la baie peut servir d'unité remplaçable à chaud. Il ne peut y avoir qu'une seule unité remplaçable à chaud par baie de disques, et elle peut être partagée par deux volumes.

Si vous choisissez d'inclure une unité remplaçable à chaud dans votre configuration, ajoutez-la au moment de la création du volume. Si vous souhaitez ajouter une unité remplaçable à chaud ultérieurement, vous devez supprimer le volume existant puis recréer la configuration.

Vous pouvez également configurer les deux volumes en partitions plus petites, ou combiner de multiples volumes en un seul à l'aide d'un logiciel tiers spécialisé tel que VERITAS Volume Manager.

Remarque – Si vous créez de nouveaux volumes ou changez la configuration des volumes, vous devez d'abord récrire manuellement le libellé du volume précédent au moyen de l'option `autoconfigure` de l'utilitaire `format(1M)`. Pour de plus amples renseignements sur cette procédure, consultez le *Guide de l'administrateur des baies de disques Sun StorEdge T3 et T3+*.

Le TABLEAU 3-1 illustre des configurations de volumes valides.

TABLEAU 3-1 Exemples de configurations de volumes

Volume 1	Volume 2	Unité remplaçable à chaud
RAID 5 à 9 disques	Aucun	
RAID 5 à 8 disques	Aucun	X
RAID 1 à 9 disques	Aucun	
RAID 1 à 8 disques	Aucun	X
RAID 1 à 2 disques	RAID 5 à 7 disques	
RAID 1 à 2 disques	RAID 5 à 6 disques	X
RAID 1 à 2 disques	RAID 1 à 7 disques	
RAID 1 à 2 disques	RAID 1 à 6 disques	X
RAID 0 à 4 disques	RAID 1 à 5 disques	
RAID 0 à 2 disques	RAID 5 à 6 disques	X

3.2.2 Niveaux RAID

Le niveau RAID détermine la façon dont le contrôleur lit et écrit les données et la parité sur les disques. La baie de disques Sun StorEdge T3 et T3+ peut être configurée avec RAID niveau 0, RAID niveau 1 (1+0) ou RAID niveau 5. RAID niveau 5 est la configuration par défaut.

Les sections ci-après décrivent la disposition des données correspondant à chacun des trois niveaux RAID.

3.2.2.1 RAID 0

Les blocs de données d'un volume RAID 0 sont répartis en bandes séquentiellement sur tous les disques du volume. Il n'y a aucune donnée de parité : RAID 0 utilise la pleine capacité des disques. Cependant, il n'y a aucune redondance ; si un seul disque tombe en panne, toutes les données du volume sont perdues. Le TABLEAU 3-2 illustre la disposition des données dans un volume RAID 0.

TABLEAU 3-2 Blocs de données RAID 0¹

Bande	Disque1	Disque2	Disque3	Disque4	Disque5	Disque6	Disque7	Disque8	Disque9
0	0	1	2	3	4	5	6	7	8
1	9	A	B	C	D	E	F	10	11
2	12	13	14	15	16	17	18	19	1A

1. Les numéros de bloc sont exprimés en notation hexadécimale.

3.2.2.2 RAID 1

Chaque bloc de données d'un volume RAID 1 (1+0) est mis en miroir sur deux disques, et les blocs sont répartis en bandes sur tous les disques du volume. Si l'un des disques d'une paire en miroir tombe en panne, les données de l'autre disque sont utilisées. Puisque les données sont mises en miroir dans une configuration RAID 1, le volume n'a que la moitié de la capacité des disques assignés. Par exemple, si vous créez un volume RAID 1 avec quatre disques de 18 Go, la capacité résultante est $2 \times 18 = 36$ Go. Le TABLEAU 3-3 illustre les blocs de données dans un volume RAID 1 (1+0) comportant 9 disques.

TABLEAU 3-3 Blocs de données RAID 1 (1+0)¹

Bande	Disque1	Disque2	Disque3	Disque4	Disque5	Disque6	Disque7	Disque8	Disque9
0	0	1	2	3	4	5	6	7	8
1	1	2	3	4	5	6	7	8	0
2	9	A	B	C	D	E	F	10	11

1. Les numéros de bloc sont exprimés en notation hexadécimale.

3.2.2.3 RAID 5

Dans une configuration RAID niveau 5, les données sont réparties en segments sur les disques des volumes, ainsi que les informations de parité. Grâce à cette parité, si un seul disque tombe en panne, il est possible de récupérer les données dans les autres disques. Cependant, si deux disques tombent en panne, toutes les données sont perdues. Un volume RAID 5 possède une capacité correspondant à tous les disques du LUN moins un. Ainsi, un volume RAID 5 comportant 5 disques de 18 Go a une capacité de $4 \times 18 = 72$ Go. Le TABLEAU 3-4 illustre les blocs de données d'un volume RAID 5. L'emplacement du disque de parité dans la bande défile de droite à gauche afin d'empêcher les pertes de performances.

TABLEAU 3-4 Blocs de données RAID 5¹

Bande	Disque1	Disque2	Disque3	Disque4	Disque5	Disque6	Disque7	Disque8	Disque9
0	0	1	2	3	4	5	6	7	P
1	9	A	B	C	D	E	F	P	8
2	12	13	14	15	16	17	P	10	11
3	1B	1C	1D	1E	1F	P	18	19	20
4	24	25	26	27	P	20	21	22	23
5	2D	2E	2F	P	28	29	2A	2B	2C
6	36	37	P	30	31	32	33	34	35
7	3F	P	38	39	3A	3B	3C	3D	3E
8	P	40	41	42	43	44	45	46	47
9	48	49	4A	4B	4C	4D	4E	4F	P

1. Les numéros de bloc sont exprimés en notation hexadécimale.

3.2.3 Modes de cache

Voici les fonctions du cache de données :

- **Mise en buffer.** Données transférées entre l'hôte et les unités.
- **Mise en cache de lecture.** Données destinées à une extraction future permettant de réduire les E/S sur disque.
- **Mise en cache d'écriture.** Données permettant de construire des bandes de données, éliminant les lectures-modifications-écritures auxiliaires. La mise en cache d'écriture améliore les performances des applications qui écrivent sur le disque.

Quatre modes de cache sont pris en charge : auto, écriture différée, écriture directe et aucun. Le mode par défaut des baies de disques Sun StorEdge T3 et T3+ est auto.

- En mode cache *auto*, si la baie de disques dispose d'une redondance intégrale, le mode de mise en cache est l'écriture différée. Si un des composants n'est pas redondant, le mode de cache est l'écriture directe. La mise en cache de lecture est toujours effectuée. Ce mode donne les meilleures performances, tout en conservant la protection de redondance intégrale.
- Le mode *écriture différée* force l'utilisation constante de la mise en cache à écriture différée. Dans ce mode, une perte de données est possible si les unités n'ont pas une configuration entreprise entièrement redondante et que la baie de disques tombe en panne.



Précaution – Pour éviter la perte de données dans le mode écriture différée, assurez-vous que vous utilisez une mise en miroir hôte.

- Le mode *écriture directe* force l'utilisation constante de la mise en cache à écriture directe. La mise en cache de lecture est également effectuée dans ce mode.
- En mode *aucun*, il n'y a ni mise en cache d'écriture ni mise en cache de lecture.



Précaution – Si un des composants redondants tombe en panne, le mode de cache passe à l'écriture directe. En mode d'écriture directe, la mise en miroir n'est pas employée, et les données ne sont pas mises en cache. Si vous affichez alors le mode de cache à l'aide de la commande `vol mode`, vous constaterez que le réglage du cache est l'écriture intégrale et la mise en miroir est activée. Cela signifie que la mise en miroir est activée, mais *non* utilisée.

Le tableau ci-dessous présente les états du système pouvant désactiver le cache à écriture différée. En pareil cas, la baie de disques protège les données du cache. Si la sécurité de ces données est compromise en raison d'une panne de composant matériel, la baie de disques désactive le cache à écriture différée, entraînant une sauvegarde sur disque des données se trouvant encore dans le cache. Après la correction de la panne, la mise en cache à écriture différée est réactivée.

TABLEAU 3-5 États de transition du cache

Panne ou problème	État du cache à écriture différée
Panne de disque dur (RAID 5)	Désactivé
Panne de disque dur (RAID 1)	Désactivé
Panne de disque dur (RAID 0)	Désactivé
Reconstitution de disque	Désactivé
Recopie de disque	Désactivé
Carte d'interconnexion 1	Désactivé
Carte d'interconnexion 2	Désactivé
Carte d'interconnexion 1+2	Désactivé (panne de système)
Contrôleur	Désactivé (reprise en cas de panne)
Batterie	Disable
Expiration de garantie de la batterie	Désactivée
Régénération de la batterie	Désactivé (faible temps de maintien)
Régénération de 28 jours de la batterie	Désactivé (durant la décharge de 12 minutes de la batterie) ¹
Unité d'alimentation et de refroidissement 1	Désactivé
Unité d'alimentation et de refroidissement 2	Désactivé
Unité d'alimentation et de refroidissement 1+2	Désactivé (panne de système)
Tension de la batterie incorrecte	Désactivé
Câble de l'hôte	Activé (relève d'unité logique)
Adaptateur d'interface de support	Activé (relève d'unité logique)
GBIC de l'hôte	Activé (relève d'unité logique)
URC manquante	Désactivé

1. La décharge de la batterie peut être légèrement plus longue ou plus courte que 12 minutes.

3.2.4 Désactivation et reconstitution d'une unité de disque

Si un disque tombe en panne, il est automatiquement désactivé par le système. Cela empêche tout accès supplémentaire à ce disque. Les données du disque sont toutefois disponibles, car il est reconstitué à l'aide des données de redondance RAID dans le volume. Lorsqu'un disque est désactivé, le volume fonctionne sans protection de redondance supplémentaire ; il est donc important de remplacer ce disque dès que possible.

Si le volume comporte une unité remplaçable à chaud disponible, les données du disque désactivé sont reconstituées sur cette unité. Une fois cette opération terminée, le volume fonctionne avec protection de redondance intégrale, ce qui signifie qu'un autre disque du volume peut tomber en panne sans que cela n'occasionne de perte de données.

Après le remplacement d'un disque, les données originales sont automatiquement reconstituées sur le nouveau disque. Si aucune unité remplaçable à chaud n'a été employée, les données sont régénérées à partir des données de redondance RAID dans le volume. Si les données du disque défectueux ont été reconstituées sur une unité remplaçable à chaud, une fois la reconstitution terminée, une opération de recopie est effectuée, et les données de l'unité remplaçable à chaud sont copiées sur le disque venant d'être remplacé.

3.3 Surveillance de la baie de disques

Vous pouvez surveiller la baie de disques à distance au moyen des outils suivants :

- Logiciel Sun StorEdge Component Manager
- Notification SNMP (Simple Network Management Protocol)
- Rapports d'erreur `syslog`

3.3.1 Sun StorEdge Component Manager

Le logiciel Sun StorEdge Component Manager comporte une interface utilisateur graphique (IUG) permettant de surveiller et de gérer une ou plusieurs baies de disques raccordées à un hôte. Ce logiciel vous permet d'administrer certains composants de la baie de disques et surveille constamment la santé du système. La notification d'alarme et la signalisation à distance indiquent à l'administrateur toute activité anormale ou condition exigeant son attention. Sun StorEdge Component Manager peut tourner sur tout hôte connecté au même réseau que la baie de disques.

Pour de plus amples renseignements sur Component Manager et ses fonctions, consultez le *Sun StorEdge Component Manager User's Guide*. Pour des renseignements sur l'installation du logiciel, reportez-vous au *Sun StorEdge Component Manager Installation Guide*.

3.3.2 Notification SNMP

Avec la notification SNMP, le logiciel envoie une notification à distance des événements concernant la baie de disques à l'hôte de l'administrateur à l'aide de trappes SNMP. Une trappe SNMP est un datagramme UDP envoyé à un groupe d'hôtes identifiés par leur adresse IP. Le message de trappe comporte des informations d'en-tête identifiant le type de trappe et les données associées au message de la trappe.

Lorsqu'un événement sur la baie de disques doit être porté à l'attention de l'administrateur, une trappe est envoyée de manière asynchrone à l'hôte afin de signaler cet événement. Le ou les hôtes auxquels la trappe est transmise sont configurés par l'utilisateur. Le logiciel hôte qui reçoit la trappe est un module de gestion SNMP.

Les baies de disques Sun StorEdge T3 et T3+ utilisent le fichier `/etc/syslog.conf` pour déclencher la trappe SNMP. Ce fichier contient quatre niveaux de signalisation des erreurs à l'administrateur. Pour des directives sur la configuration de la notification SNMP pour la baie de disques, consultez le *Guide de l'administrateur des baies de disques Sun StorEdge T3 et T3+*.

La baie de disques comporte un fichier MIB destiné aux applications basées sur le protocole SNMP. Ce fichier se trouve dans le répertoire suivant sur la baie de disques :

```
/web/snmp/t300.mib
```

Pour utiliser ce fichier, transmettez-le par FTP de la baie de disques à votre hôte de gestion SNMP. Consultez votre documentation de gestion SNMP particulière pour connaître les procédures d'installation du fichier MIB.

Remarque – La notification SNMP peut être employée conjointement avec le logiciel Sun StorEdge Component Manager.

3.3.3 Rapports d'erreur `syslog`

Un démon `syslog` situé dans le contrôleur de matériel RAID enregistre les messages système et permet la surveillance à distance. Il existe quatre niveaux de messages.

TABLEAU 3-6 Niveaux de rapport d'erreur `syslog`

Niveau de message	Indication	Exemple
Erreur	Signale un événement système critique exigeant une intervention immédiate de l'utilisateur.	Une surchauffe ou le retrait d'une URC.
Alerte	Signale un événement système qui exigera une intervention éventuelle de l'utilisateur.	La désactivation d'une URC et l'exécution d'une procédure de reprise.
Avertissement	Signale un événement système qui peut être attribuable à d'autres événements, ou être normal.	La mise hors tension de l'appareil.
Information	Signale un événement système n'ayant aucune conséquence fâcheuse sur le fonctionnement du système.	L'état satisfaisant d'une URC.

Vous pouvez configurer le niveau des erreurs signalées afin de ne recevoir que certains types de messages, par exemple les erreurs et les alertes. Pour de plus amples renseignements sur la configuration de la consignment système à distance, consultez le *Guide de l'administrateur des baies de disques Sun StorEdge T3 et T3+*.

Dépannage

Ce chapitre décrit les procédures de dépannage des baies de disques. Pour déterminer la maintenance requise, utilisez les informations figurant dans ce chapitre conjointement avec le *Guide de l'administrateur des baies de disques Sun StorEdge T3 et T3+* ou le *Sun StorEdge Component Manager User's Guide*. Ce chapitre comporte les sections suivantes :

- “Analyse du problème”, à la page 4-1 ;
- “Pannes de connexion du canal”, à la page 4-10 ;
- “Pannes d'URC”, à la page 4-10.

4.1 Analyse du problème

Pour commencer l'analyse du problème, vérifiez les éléments suivants, décrits dans les sections ci-après.

- “Messages générés par l'hôte”, à la page 4-2 ;
- “Sun StorEdge Component Manager”, à la page 4-2 ;
- “Session Telnet”, à la page 4-2 ;
- “Voyants de la baie de disques”, à la page 4-3.

4.1.1 Messages générés par l'hôte

L'hôte de données considère la baie de disques comme un ou deux volumes logiques. Un message généré par l'hôte pourrait signaler que l'hôte est incapable de communiquer avec la baie de disques via le canal FC-AL, ou qu'un nombre excessif d'erreurs de canal se produit. Si l'hôte perd sa connexion par canal à la baie de disques, tous les messages de l'hôte concernant la baie de disques ne concerneront que le(s) volume(s) logique(s). Pour connaître les détails des problèmes internes de la baie de disques, utilisez le ou les outils que vous avez installés sur votre console de gestion.

Dans une configuration entreprise où un acheminement de secours a été établi, la panne d'un canal ou d'un contrôleur de la baie de disques entraîne le réacheminement des E/S du canal défectueux de l'hôte vers la deuxième connexion FC-AC.

4.1.2 Sun StorEdge Component Manager

Sun StorEdge Component Manager communique avec la baie de disques via une connexion Ethernet. Le logiciel doit être installé, configuré et démarré manuellement sur l'hôte de gestion ; il ne s'agit pas forcément de l'hôte directement relié par un canal à fibres à la baie de disques.

Le logiciel identifie l'unité par son adresse IP Ethernet, et la surveille à l'aide d'un sous-programme d'interrogation. L'IUG de Sun StorEdge Component Manager affiche des informations sur l'unité, y compris le problème soupçonné. Vous pouvez configurer le logiciel de manière à acheminer les messages d'erreur vers un fichier journal, générer un courrier électronique ou avertir une personne par téléavertisseur. Le fichier journal contient des informations pouvant vous aider à déceler la panne et la cause de l'envoi du message.

4.1.3 Session Telnet

La session telnet constitue un lien réseau direct avec la baie de disques via l'interface de ligne de commande (ILC). Vous pouvez exécuter des commandes particulières afin d'interroger et de réparer l'unité à l'aide de cette interface. La session telnet doit pouvoir accéder à l'adresse IP de l'unité. L'ILC peut ensuite être exécutée depuis tout hôte faisant partie du même réseau.

Vous pouvez déterminer rapidement l'état de la baie de disques avec l'ILC. Vous pouvez aussi consulter le fichier `syslog` du système de fichiers de la baie de disques au moyen de l'ILC. Le fichier `syslog` consigne les événements relatifs à l'unité.

Pour de plus amples renseignements sur la configuration et l'interprétation du fichier `syslog`, ainsi que sur les commandes de l'ILC, reportez-vous au *Guide de l'administrateur des baies de disques Sun StorEdge T3 et T3+*.

4.1.4 Voyants de la baie de disques

Chaque URC de la baie de disques (à l'exception du châssis) est dotée de voyants indiquant sa santé et son état, comme indiqué dans les sections suivantes :

- “Voyants des unités de disque”, à la page 4-3
- “Voyants de l'unité d'alimentation et de refroidissement”, à la page 4-4
- “Voyants de la carte d'interconnexion”, à la page 4-6
- “Voyants de la carte contrôleur”, à la page 4-7

Même si un voyant signale une panne d'URC, vous devriez tout de même vérifier l'état de l'URC à l'aide de l'ILC ou de Sun StorEdge Component Manager avant de remplacer le composant. Reportez-vous au *Guide de l'administrateur des baies de disques Sun StorEdge T3 et T3+* ou au *Sun StorEdge Component Manager User's Guide* pour des instructions.

Remarque – Reportez-vous au Chapitre 5 pour des instructions concernant la maintenance d'une URC défectueuse.

4.1.4.1 Voyants des unités de disque

Les voyants situés au haut de chaque unité de disque indiquent son activité et son état. Ils sont visibles lorsque le couvercle avant de l'unité est en place. Le TABLEAU 4-1 présente les états possibles des voyants des disques.

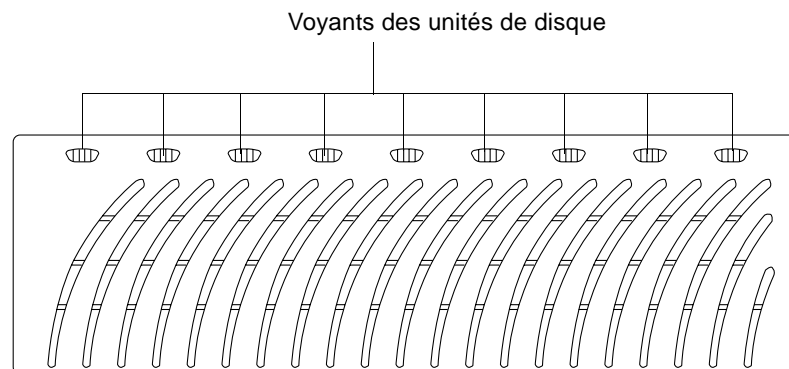


FIGURE 4-1 Voyants des unités de disque (vus à travers le couvercle avant)

TABLEAU 4-1 Description des voyants des unités de disque

Activité du disque (vert)	État du disque (ambre)	Description
Éteint	Éteint	Disque non installé (non identifié)
Clignotement lent	Éteint	Disque en accélération ou en panne
Allumé	Éteint	Disque en bon état, inactif
Clignotement	Éteint	Disque en bon état, actif
S.O.	Allumé	Reconstitution de disque/chargement de microprogramme en cours
S.O.	Clignotement lent	Panne de disque ; le disque peut être remplacé

Remarque—Si une panne de disque est signalée, vérifiez-la avec l'ILC ou Sun StorEdge Component Manager.

Remarque – Le Chapitre 5 décrit la marche à suivre en cas de panne d'unité de disque.

4.1.4.2 Voyants de l'unité d'alimentation et de refroidissement

Chaque unité d'alimentation et de refroidissement possède un voyant de tension c.a. (AC) et un voyant d'alimentation (PS). Le TABLEAU 4-2 décrit les états possibles de ces voyants.

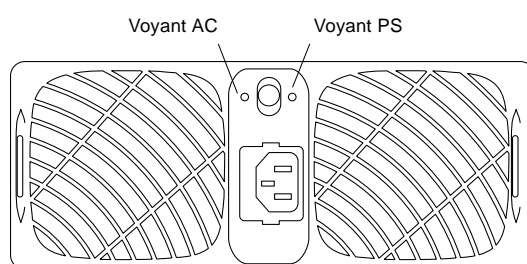


FIGURE 4-2 Voyants de l'unité d'alimentation et de refroidissement

TABLEAU 4-2 Description des voyants de l'unité d'alimentation et de refroidissement

Voyant c.a. (vert ou ambre)	Voyant d'alimentation (vert ou ambre)	Description
Éteint	Éteint	L'unité est hors tension Absence de courant c.a.
Ambre	Éteint	L'unité est hors tension L'interrupteur marche/arrêt est à la position d'arrêt Le courant c.a. est disponible
Vert	Éteint	Survient pendant l'arrêt du pile : <ul style="list-style-type: none"> • UAR désactivée • Le courant c.a. est disponible
Vert	Vert	État de fonctionnement normal : <ul style="list-style-type: none"> • L'UAR reçoit du courant c.a. • L'interrupteur marche/arrêt est à la position de marche • Le courant c.a. est disponible
Ambre	Ambre	L'interrupteur est à la position d'arrêt ; la baie de disques se mettra hors tension après la désactivation de l'UAR
Vert	Ambre	Indique un ou plusieurs des cas suivants : <ul style="list-style-type: none"> • Surchauffe ; UAR désactivée • Courant c.c. non disponible ; UAR désactivée • Panne des deux ventilateurs ; UAR désactivée • Cycle de régénération de la batterie
Vert	Vert clignotant	Batterie défectueuse
Vert	Ambre clignotant	Indique un ou plusieurs des cas suivants : <ul style="list-style-type: none"> • UAR désactivée • Panne d'un ventilateur • Faible temps de maintien de la batterie ; l'UAR reste en service • Fin de garantie de la batterie ; l'UAR reste en service • Expiration de la durée de vie de la batterie ; l'UAR reste en service

Remarque—Si une panne de l'unité d'alimentation et de refroidissement est signalée, vérifiez-la avec l'ILC ou Sun StorEdge Component Manager.

Remarque – Le Chapitre 5 décrit la marche à suivre en cas de panne d'unité d'alimentation et de refroidissement.

4.1.4.3 Voyants de la carte d'interconnexion

Une carte d'interconnexion possède un voyant d'état associé à chaque câble d'interconnexion. Le TABLEAU 4-3 décrit les états possibles des voyants d'état d'une carte d'interconnexion.

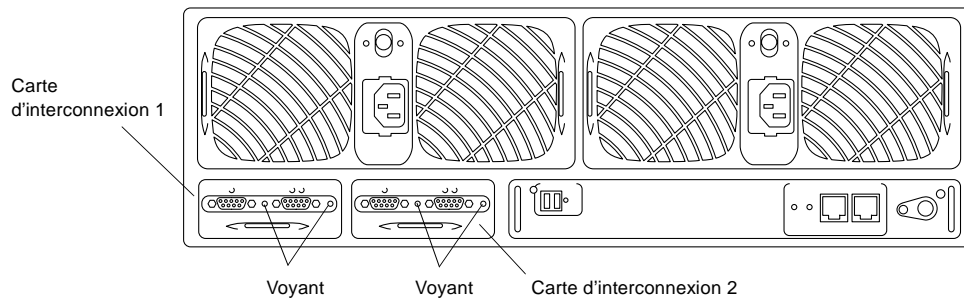


FIGURE 4-3 Voyants des cartes d'interconnexion

TABLEAU 4-3 Description des voyants d'une carte d'interconnexion

Voyant d'état de la carte d'interconnexion (vert ou ambre)	Description
Éteint	Carte d'interconnexion non installée (non identifiée)
Allumé en vert	Carte d'interconnexion en bon état Câble en bon état (si présent)
Clignote lentement en vert	Carte d'interconnexion en bon état Câble défectueux ; le câble peut être remplacé
Allumé en ambre	Chargement du microprogramme de la carte d'interconnexion en cours
Clignote lentement en ambre	Panne de la carte d'interconnexion ; la carte d'interconnexion peut être remplacée

Remarque—Si une panne de la carte d'interconnexion ou de câble est signalée, vérifiez-la avec l'ILC ou Sun StorEdge Component manager.

Remarque – Le Chapitre 5 décrit la marche à suivre en cas de panne de la carte d'interconnexion.

4.1.4.4 Voyants de la carte contrôleur

Les voyants de la carte contrôleur pour une baie de disques Sun StorEdge T3 sont différents de ceux d'une baie de disques Sun StorEdge T3+. Les voyants du contrôleur des deux modèles de baies de disques sont décrits dans les sections qui suivent.

Voyants du contrôleur de la baie de disques Sun StorEdge T3

La carte contrôleur de la baie de disques Sun StorEdge T3 possède un voyant d'activité du canal associé au port d'interface de l'hôte, un voyant d'état du contrôleur (en ligne) et un commutateur de réinitialisation. Le TABLEAU 4-4 décrit les états possibles du voyant d'activité du canal. Le TABLEAU 4-5 décrit les états possibles du voyant d'état du contrôleur.

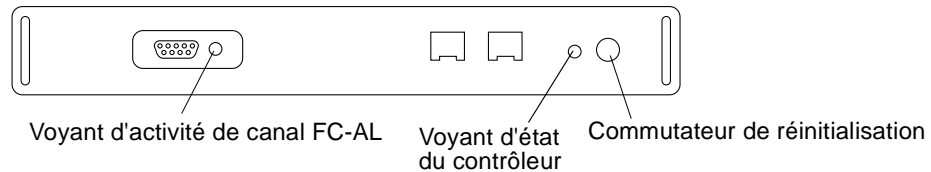


FIGURE 4-4 Voyants de la carte contrôleur de la baie de disques Sun StorEdge T3

TABLEAU 4-4 Description du voyant d'activité de canal FC-AL (Sun StorEdge T3)

Voyant d'activité de canal (vert)	Description
Éteint	Port désactivé
Ambre	Port activé, ne recevant aucun signal de l'hôte
Vert	Port activé, inactif
Clignotement	Port activé, actif

TABEAU 4-5 Description du voyant d'état du contrôleur (Sun StorEdge T3)

Voyant d'état du contrôleur (vert ou ambre)	Description
Éteint	Contrôleur non installé (non identifié)
Vert	Contrôleur en bon état
Ambre	Initialisation/arrêt/chargement de microprogramme du contrôleur en cours
Ambre clignotant	Panne du contrôleur ; le contrôleur peut être remplacé

Remarque—Si une panne de la carte contrôleur est signalée, vérifiez-la avec l'ILC ou Sun StorEdge Component Manager.

Remarque – Le Chapitre 5 décrit la marche à suivre en cas de panne de la carte contrôleur.

Voyants de la carte contrôleur de la baie de disques Sun StorEdge T3+

La carte contrôleur de la baie de disques Sun StorEdge T3+ possède deux voyants d'activité de canal, un pour le port d'interface FC-AL et un pour le port Ethernet et un voyant d'état du contrôleur (en ligne). Le TABLEAU 4-6 décrit les états possibles du voyant d'état du contrôleur.

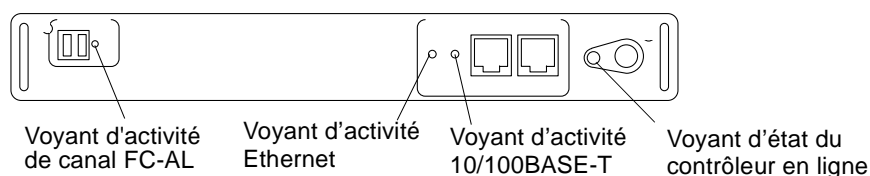


FIGURE 4-5 Voyants de la carte contrôleur de la baie de disques Sun StorEdge T3+

TABEAU 4-6 Description des voyants de la carte contrôleur de la baie de disques Sun StorEdge T3+

Voyant	Action	Description
Voyant d'activité de canal (vert)	Éteint	Port désactivé
	Vert	Port activé, inactif
	Clignotement	Port activé, actif
Voyant d'activité Ethernet (vert)	Éteint	Liaison invalide
	Vert	Liaison valide et inactive
	Clignotement	Liaison valide et active
Voyant d'activité 10/100 BASE-T (vert)	Éteint	Port désactivé (10 Mo/s)
	Vert	Port activé et inactif (100 Mo/s)
	Clignotement	Port activé et actif
Voyant d'état du contrôleur (vert ou ambre)	Éteint	Contrôleur non installé (non identifié)
	Vert	Contrôleur en bon état
	Ambre	Initialisation/arrêt/chargement de microprogramme du contrôleur en cours
	Clignotement ambre	Panne du contrôleur ; le contrôleur peut être remplacé

Remarque—Si une panne de la carte contrôleur est signalée, vérifiez-la avec l'ILC ou Sun StorEdge Component Manager.

4.2 Pannes de connexion du canal

Une panne du canal reliant l'hôte à la baie de disques survient lorsque la connexion entre la baie de disques et l'hôte est coupée ou intermittente. Voici les composants assurant la connexion de ce canal de données :

- Carte de contrôleur, résidant sur l'hôte
- Adaptateur GBIC, servant à connecter le câble FC-AL à une carte de contrôleur SBus
- Câble à fibres optiques reliant la baie de disques à l'hôte
- Port d'interface de canal dans la baie de disques

Les erreurs relatives au canal de données de l'hôte sont extérieures à la baie de disques. Pour dépister une panne dans le chemin de données, vous devez employer un utilitaire de diagnostic basé sur l'hôte, par exemple StorTools™ pour l'environnement d'exploitation Solaris.

Reportez-vous à la documentation de l'utilitaire de diagnostic pour des renseignements sur l'identification des pannes du canal de données.

4.3 Pannes d'URC

Les pannes d'URC sont signalées par une alarme ou un message provenant de l'utilitaire employé pour surveiller la baie de disques. Un voyant de couleur ambre clignotera probablement sur l'URC défectueuse. Avant de remplacer une URC dont le voyant signale une panne, vérifiez cette panne à l'aide de l'interface de type ligne de commande (ILC) ou consultez le *Guide de l'administrateur des baies de disques Sun StorEdge T3 et T3+* pour savoir comment vérifier une panne d'URC avec l'ILC. Reportez-vous au *Sun StorEdge Component Manager User's Guide* pour savoir comment utiliser Component Manager afin de diagnostiquer une URC défectueuse.

Maintenance

Ce chapitre contient des informations sur le remplacement d'unités en clientèle (URC) dans une baie de disques et sur la mise à niveau des logiciels et microprogrammes.



Précaution – Toute URC retirée doit être remplacée dans les 30 minutes, sans quoi la baie de disques et toutes celles qui y sont reliées seront automatiquement arrêtées et mises hors tension.

Ce chapitre se compose des sections suivantes :

- “Préparation pour la maintenance”, à la page 5-2 ;
- “Remplacement des composants”, à la page 5-2
 - Unités de disque
 - Unités d'alimentation et de refroidissement
 - Batterie UPS
 - Cartes d'interconnexion
 - Carte contrôleur
 - Châssis ;
- “Mise à niveau des microprogrammes”, à la page 5-17
 - Mise à niveau du microprogramme du contrôleur
 - Mise à niveau des microprogrammes de contrôleur sur Sun StorEdge T3
 - Mise à niveau du microprogramme de la carte d'interconnexion
 - Mise à niveau du microprogramme des unités de disque.

5.1 Préparation pour la maintenance

Respectez ces procédures afin de ne pas endommager les URC :

- Portez un bracelet de mise à la terre.
- Avant de manipuler une URC, déchargez toute l'électricité statique en touchant une surface reliée à la terre.
- Ne retirez pas une URC de son sac antistatique avant d'être prêt à l'installer.
- Lorsque vous retirez une URC de la baie de disques, placez-la immédiatement dans un sac antistatique et dans son emballage.
- Tenez les URC uniquement par leurs bords, en évitant de toucher les circuits.
- Ne faites pas glisser pas les URC sur une surface.
- Gardez le plastique, le vinyle et la mousse à l'écart de la zone de travail.
- Limitez les mouvements de votre corps (car cela accumule l'électricité statique) durant l'installation d'une URC.



Précaution – Bien que la baie de disques demeure fonctionnelle jusqu'à 30 minutes après le retrait d'une URC, remplacez l'URC dès que vous la retirez de la baie de disques.

5.2 Remplacement des composants

Cette section présente les directives de maintenance des URC suivantes de la baie de disques :

- "Unités de disque", à la page 5-3 ;
- "Unités d'alimentation et de refroidissement", à la page 5-7 ;
- "Batterie UPS", à la page 5-10 ;
- "Cartes d'interconnexion", à la page 5-11 ;
- "Carte contrôleur", à la page 5-14 ;
- "Châssis", à la page 5-17.

5.2.1 Unités de disque



Précaution – Ne remplacez qu'une seule unité de disque à la fois dans la baie de disques afin d'éviter la perte de données. Assurez-vous que l'unité de disque est complètement réactivée avant de remplacer une autre unité de disque de cette baie de disques.

Par défaut, la baie de disques démarre et réactive l'unité de disque remplacée, puis reconstitue automatiquement ses données à partir des unités de disque de parité ou remplaçables à chaud. L'activation de l'unité de disque dure environ 30 secondes, et la reconstitution de ses données peut durer une heure ou plus, selon l'activité du système.

Remarque – Dans certains cas, si une unité de disque est remplacée pendant que la baie de disques est hors tension ou incomplètement initialisée, il est possible que les fonctions de surveillance internes ne détectent pas correctement le remplacement de l'unité. Vous devez donc remplacer une unité de disque seulement lorsque la baie de disques est sous tension et complètement initialisée.

5.2.1.1 Voyants des unités de disque

Les voyants situés au haut de chaque unité de disque indiquent son activité et son état. Pour de plus amples renseignements sur les voyants des unités de disque et leur interprétation afin de diagnostiquer une panne de disque, reportez-vous à la Section 4.1.4.1, "Voyants des unités de disque", à la page 4-3.

Remarque – Même si un voyant signale une panne de disque, vous devriez tout de même vérifier l'état de l'URC à l'aide de l'ILC ou de Sun StorEdge Component Manager avant de remplacer le disque. Consultez le *Guide de l'administrateur des baies de disques Sun StorEdge T3 et T3+* ou le *Sun StorEdge Component Manager User's Guide* pour obtenir des détails.

5.2.1.2 Remplacement d'une unité de disque

1. Prenez les précautions nécessaires relatives à l'électricité statique.
2. Enlevez le panneau avant en appuyant sur les loquets latéraux et en tirant le panneau vers vous.

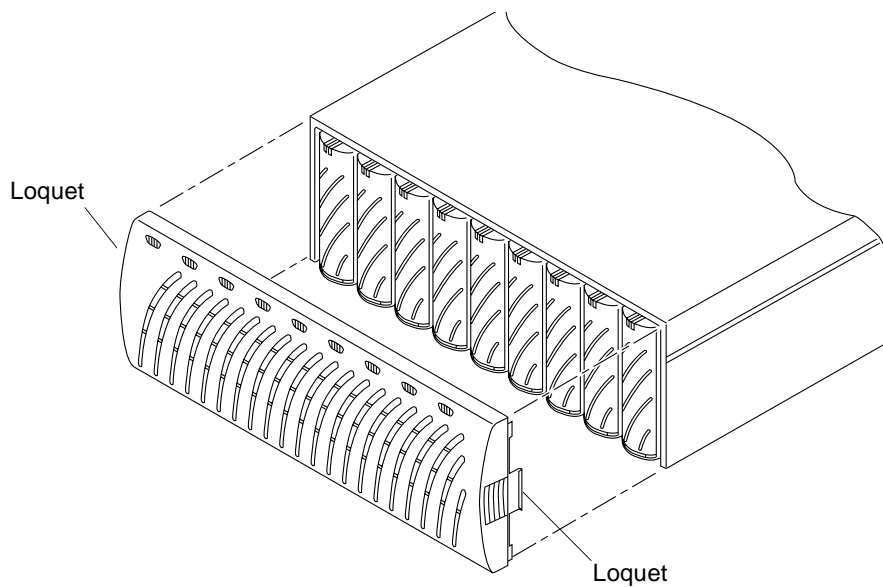


FIGURE 5-1 Retrait du panneau avant

3. Repérez l'unité de disque devant être remplacée.

Les unités de disque sont numérotées de 1 à 9 à partir de la gauche de la baie de disques.

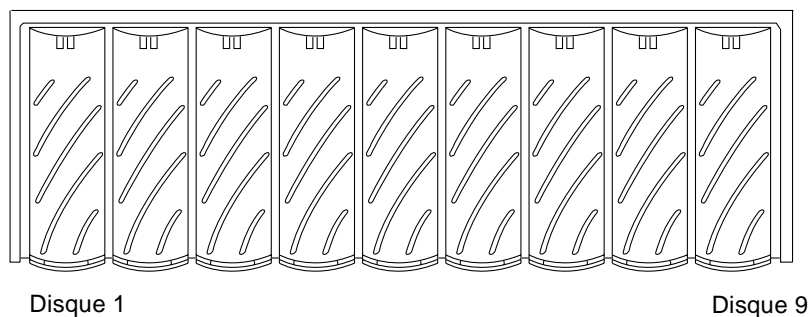


FIGURE 5-2 Numérotation des unités de disque

4. Avec une pièce de monnaie ou un petit tournevis, appuyez sur la poignée de verrouillage du disque afin de la dégager.

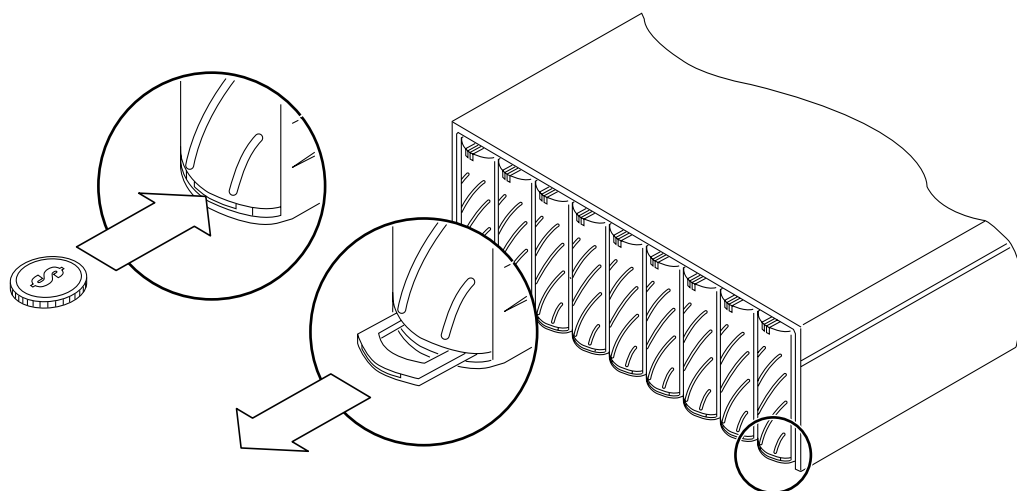


FIGURE 5-3 Dégagement de la poignée de verrouillage

5. En tirant lentement sur la poignée de verrouillage, sortez l'unité de disque de deux centimètres.

Attendez 30 secondes afin de laisser l'unité de disque s'arrêter de tourner.

6. Retirez l'unité de disque de la baie de disques (FIGURE 5-4).



Précaution – Toute unité de disque retirée doit être remplacée dans les 30 minutes, sans quoi la baie de disques et toutes celles qui lui sont reliées seront automatiquement arrêtées et mises hors tension.

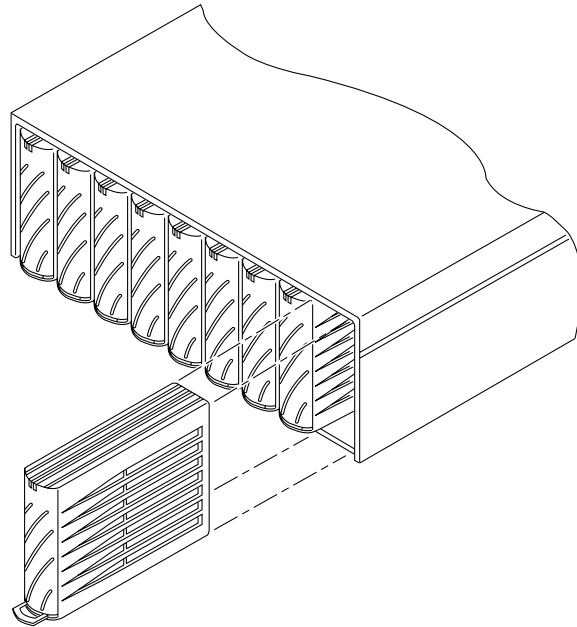


FIGURE 5-4 Retrait d'une unité de disque

7. Poussez la poignée de verrouillage de l'unité de disque retirée afin de ne pas l'endommager.
8. Dégagez la poignée de verrouillage de l'unité de disque à installer.
9. Insérez doucement la nouvelle unité de disque au centre des glissières, puis enfoncez-la jusqu'à ce qu'elle soit bien en contact avec le connecteur du fond de panier.
10. Avec une pièce de monnaie ou un petit tournevis, appuyez sur la poignée de verrouillage jusqu'à ce qu'elle s'enclenche.
11. Remettez le panneau avant en place.



Précaution – Vous devez remettre le panneau avant en place afin que la baie de disques respecte les réglementations en matière d'émissions.

12. À l'aide de Sun StorEdge Component Manager ou de l'interface de ligne de commande (ILC), assurez-vous qu'aucune erreur d'unité de disque n'est signalée. Pour de plus amples renseignements, consultez le *Sun StorEdge Component Manager User's Guide* ou le *Guide de l'administrateur des baies de disques Sun StorEdge T3 et T3+*.

5.2.2 Unités d'alimentation et de refroidissement

L'unité d'alimentation et de refroidissement possède deux sources de tension : l'alimentation principale et l'alimentation de réserve. L'alimentation de réserve, servant à alimenter le microcontrôleur de la carte d'interconnexion, est activé lorsque la tension c.a. est présente. L'alimentation principale, qui alimente tous les autres circuits et les unités de disque, est activée lorsque la tension c.a. ou de la batterie est présente et que l'interrupteur marche/arrêt est en circuit.

Chaque unité d'alimentation et de refroidissement est dotée d'un interrupteur marche/arrêt situé à la partie centrale supérieure arrière de l'unité. Lorsque vous mettez une unité d'alimentation et de refroidissement particulière hors tension, les autres ne sont pas influencées. Par conséquent, si vous désirez couper complètement la tension principale de l'appareil, vous devez mettre les interrupteurs marche/arrêt des deux unités d'alimentation et de refroidissement hors circuit. Cela fait, le système se mettra hors tension lorsque le contrôleur aura effectué une désactivation ordonnée, y compris l'enregistrement sur disque des données se trouvant dans la mémoire cache. Ce processus peut durer jusqu'à deux minutes.

Afin d'assurer la redondance du câblage, chaque unité d'alimentation et de refroidissement possède son propre cordon d'alimentation. Pour assurer une redondance intégrale, ces cordons d'alimentation doivent être branchés sur des sources de courant c.a. distinctes.

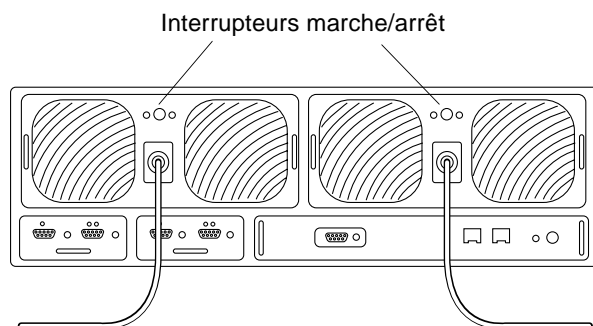


FIGURE 5-5 Cordons d'alimentation connectés aux unités d'alimentation et de refroidissement



Précaution – Ne manipulez pas l'unité d'alimentation et de refroidissement pendant que son cordon d'alimentation est branché. En effet, si le cordon d'alimentation est branché, la source de tension demeure présente dans l'unité d'alimentation et de refroidissement même lorsque son interrupteur marche/arrêt est hors circuit.

Un connecteur de carte PC encastré se situe à l'arrière de l'unité d'alimentation et de refroidissement. Ne touchez pas ce connecteur, et assurez-vous qu'aucun objet métallique ne le touche. L'unité d'alimentation et de refroidissement contient une batterie UPS de secours. Cette unité ne comporte aucune pièce pouvant être réparée par l'utilisateur.

5.2.2.1 Voyants de l'unité d'alimentation et de refroidissement

Chaque unité d'alimentation et de refroidissement possède un voyant de tension c.a. (AC) et un voyant d'alimentation (PS). Pour de plus amples renseignements sur les voyants de l'unité d'alimentation et de refroidissement et leur interprétation pour diagnostiquer une panne, reportez-vous à la Section 4.1.4.2, "Voyants de l'unité d'alimentation et de refroidissement", à la page 4-4.

Remarque – Même si le voyant signale une panne de l'unité d'alimentation et de refroidissement, vous devriez tout de même vérifier l'état de l'URC à l'aide de l'ILC ou de Sun StorEdge Component Manager avant de remplacer l'unité. Pour en savoir davantage, consultez le *Guide de l'administrateur des baies de disques Sun StorEdge T3 et T3+* ou *Sun StorEdge Component Manager User's Guide*.

5.2.2.2 Remplacement d'une unité d'alimentation et de refroidissement



Précaution – Afin d'assurer une bonne circulation d'air, les deux unités d'alimentation et de refroidissement doivent être installées pour un fonctionnement normal. Si une unité d'alimentation et de refroidissement tombe en panne, vous ne devez la remplacer que si une autre est prête à être insérée.



Précaution – Ne remplacez qu'une unité d'alimentation et de refroidissement à la fois afin d'éviter l'interruption du système.

Voici comment remplacer une unité d'alimentation et de refroidissement :

- 1. Mettez l'unité d'alimentation et de refroidissement hors tension en appuyant sur l'interrupteur marche/arrêt (FIGURE 5-5).**
Assurez-vous que le voyant c.a. (AC) ambre est allumé et que le voyant d'alimentation (PS) est éteint.
- 2. Débranchez le cordon d'alimentation de la prise de courant.**
- 3. Débranchez le cordon d'alimentation du connecteur de l'unité d'alimentation et de refroidissement en serrant les deux côtés du connecteur et en tirant vers vous (FIGURE 5-5).**

4. Déverrouillez l'unité d'alimentation et de refroidissement en appuyant sur les deux poignées de verrouillage puis en les dégageant, à l'aide d'une pièce de monnaie ou d'un petit tournevis (FIGURE 5-6).

5. Retirez l'unité d'alimentation et de refroidissement de la baie de disques.

Introduisez votre index dans chacune des poignées de verrouillage. Placez vos pouces sur le dessus du châssis, puis dégagez l'unité d'alimentation et de refroidissement de ses connecteurs en effectuant un mouvement de rotation vers le haut. Lorsque l'unité est sortie d'environ 2 cm, vous pouvez la retirer facilement du châssis sur ses glissières.



Précaution – Vous devez remplacer l'unité d'alimentation et de refroidissement retirée dans les 30 minutes, sans quoi la baie de disques et toutes celles qui y sont reliées s'arrêteront automatiquement et se mettront hors tension.

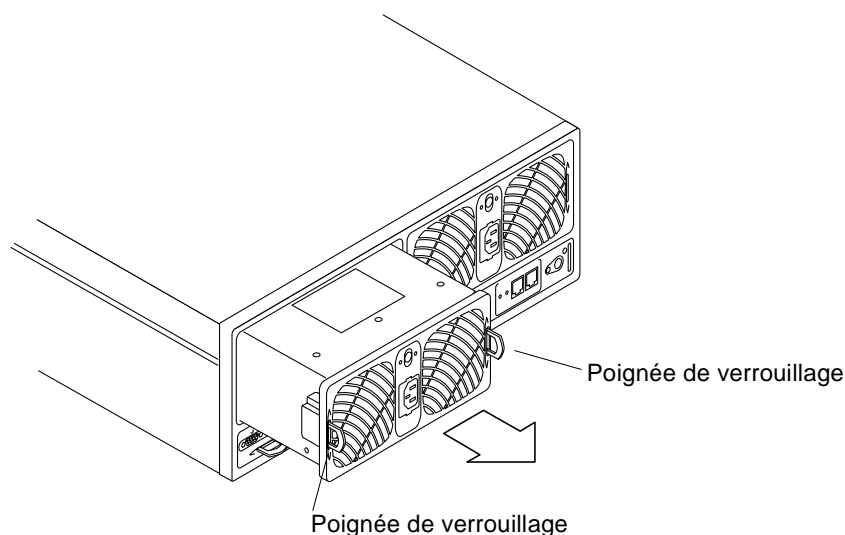


FIGURE 5-6 Retrait de l'unité d'alimentation et de refroidissement

6. Insérez la nouvelle unité d'alimentation et de refroidissement.

7. Verrouillez la nouvelle unité d'alimentation et de refroidissement en enfonçant ses deux poignées de verrouillage.

8. Insérez le cordon d'alimentation dans le connecteur de l'unité d'alimentation et de refroidissement.

9. Branchez le cordon d'alimentation sur une prise de courant.

Assurez-vous que le voyant AC de l'unité d'alimentation et de refroidissement est allumé en ambre, ce qui indique la présence de tension c.a.

10. Appuyez sur l'interrupteur marche/arrêt de l'unité d'alimentation et de refroidissement.

Assurez-vous que les deux voyants de l'unité d'alimentation et de refroidissement sont allumés en vert, ce qui indique qu'elle est en marche.

5.2.3 Batterie UPS

La batterie UPS se trouve dans l'unité d'alimentation et de refroidissement. Elle assure la relève en cas de panne de courant et alimente la baie de disques assez longtemps pour que les données du cache puissent être enregistrées sur disque.

Pendant une panne de courant, si la batterie doit enregistrer les données du cache sur les disques, elle se déchargera. Une fois le courant rétabli, la batterie se recharge. Pendant le rechargement de la batterie, le mode de cache à écriture différée est désactivé et le mode d'écriture directe est activé jusqu'à ce que la batterie soit complètement rechargée. Le rechargement de la batterie peut exiger jusqu'à 12 heures, selon la durée de la panne de courant et la quantité de données du cache enregistrées sur les disques.

5.2.3.1 Maintenance de la batterie

La baie de disques a été configurée en usine de manière à amorcer un cycle de régénération de la batterie tous les 28 jours. Ce cycle se compose d'une décharge suivie d'une recharge de la batterie. Le cycle de régénération est séquentiel : la deuxième unité d'alimentation et de refroidissement n'amorce pas de régénération tant que la première n'a pas terminé son cycle de régénération avec succès, assurant ainsi qu'une seule batterie de la baie de disques est régénérée à la fois. Ce cycle de régénération vérifie l'état de la batterie. Si un problème de batterie est détecté au cours de la régénération, celle-ci est suspendue jusqu'à ce la correction du problème. En pareil cas, la mise en cache à écriture différée est automatiquement désactivée par mesure de sécurité. Le cycle de régénération n'est effectué que si les deux unités d'alimentation et de refroidissement ont un état optimal.

Les opérations de régénération de batterie en cours sont indiquées dans le fichier `syslog`. Durant la régénération, l'état de la batterie est déterminé en fonction du temps de décharge de la batterie. Ce temps est consigné dans le fichier `syslog` et affiché comme le temps de maintien de la batterie. Si le temps de décharge de la batterie dépasse six minutes (360 secondes), son état est considéré comme bon. Sinon, le système désactive la batterie et le cache d'écriture, et indique que l'unité d'alimentation et de refroidissement doit être remplacée. Voici un exemple de temps de maintien de la batterie indiqué dans le fichier `syslog` :

```
May 21 00:19:22 driver24 BATD[1]: N: ulpcu1: hold time was 1159 seconds.
```

La commande `refresh -s` permet d'afficher une opération de régénération active. Pour de plus amples renseignements sur cette commande, consultez le *Guide de l'administrateur des baies de disques Sun StorEdge T3 et T3+*.

La batterie a une durée de vie utile de deux ans. Lorsque la batterie atteint la fin de sa durée de vie, des messages d'avertissement sont consignés dans le fichier `syslog`. Le premier message est envoyé 45 jours avant la fin de la durée de vie, suivi de messages d'avertissement tous les 5 jours par la suite. Remplacez l'unité d'alimentation et de refroidissement contenant cette batterie lorsque vous recevez ces messages d'avertissement.

Vous pouvez consulter les informations sur la batterie, y compris sa durée de vie, en utilisant l'ILC ou Sun StorEdge Component Manager. Reportez-vous au *Guide de l'administrateur des baies de disques Sun StorEdge T3 et T3+* ou au *Sun StorEdge Component Manager User's Guide*.

5.2.3.2 Remplacement de la batterie UPS

La batterie UPS ne constitue *pas* une unité remplaçable en clientèle. Pour remplacer la batterie, vous devez remplacer l'unité d'alimentation et de refroidissement. Le message d'avertissement indique quelle unité d'alimentation et de refroidissement doit être remplacée. Reportez-vous à la Section 5.2.2.2, "Remplacement d'une unité d'alimentation et de refroidissement", à la page 5-8.

5.2.4 Cartes d'interconnexion

Les cartes d'interconnexion contiennent les circuits d'interface ainsi que deux connecteurs servant à l'interconnexion de multiples Sun StorEdge T3 ou Sun StorEdge T3+. Chaque carte d'interconnexion contient également un moniteur d'environnement de la baie de disques. En cas de panne d'une carte d'interconnexion ou de son câble, la baie de disques continue de fonctionner à l'aide de l'autre carte d'interconnexion.

Comme pour les cartes contrôleur, des états *maître* et *esclave* sont assignés aux cartes d'interconnexion d'une baie de disques. Si vous débranchez ou retirez la carte d'interconnexion maîtresse puis la remettez en place, son nouvel état sera "esclave". En pareil cas, la carte d'interconnexion qui était esclave devient maîtresse. La commande `fru stat` de la baie de disques vous permet d'afficher l'état des cartes d'interconnexion. Un changement d'état des cartes d'interconnexion n'a aucun impact sur les performances de la baie de disques ; il n'est pas nécessaire de rétablir la configuration maître - esclave initiale.

Pour de plus amples renseignements sur la commande `fru stat` et sur les autres commandes de la baie de disques, consultez le *Guide de l'administrateur des baies de disques Sun StorEdge T3 et T3+*.

5.2.4.1 Voyants de la carte d'interconnexion

Chaque carte d'interconnexion possède un voyant d'état correspondant à chaque câble d'interconnexion. Pour connaître l'emplacement des voyants d'état des cartes d'interconnexion, obtenir des renseignements à leur sujet et savoir comment les interpréter afin de diagnostiquer une panne, reportez-vous à la Section 4.1.4.3, "Voyants de la carte d'interconnexion", à la page 4-6.

Remarque – Même si le voyant signale une panne de la carte d'interconnexion, vous devriez tout de même vérifier l'état de l'URC à l'aide de l'ILC ou de Sun StorEdge Component Manager avant de remplacer l'unité. Pour en savoir davantage, consultez le *Guide de l'administrateur des baies de disques Sun StorEdge T3 et T3+* ou *Sun StorEdge Component Manager User's Guide*.

5.2.4.2 Remplacement d'une carte d'interconnexion



Précaution – Les câbles d'interconnexion ne doivent servir qu'au raccordement des baies de disques StorEdge T3 ou T3+ entre elles à l'aide des connecteurs des cartes d'interconnexion. Ne les utilisez *jamais* pour toute autre connexion FC-AL.



Précaution – Les cartes d'interconnexion sont extrêmement sensibles à l'électricité statique. Portez un bracelet de mise à la terre et prenez les précautions antistatiques nécessaires en les manipulant. Reportez-vous à la Section 5.1, "Préparation pour la maintenance", à la page 5-2 pour des détails sur les précautions relatives à l'électricité statique.



Précaution – Remplacez une seule carte d'interconnexion à la fois. Suivez la procédure décrite pour éviter toute interruption de fonctionnement du système et perte de données.

Afin d'éviter toute interruption de fonctionnement du système au cours du remplacement de la carte d'interconnexion :

- Dans une configuration groupe de travail, n'enlevez que la carte d'interconnexion défectueuse. Laissez la seconde carte d'interconnexion intacte dans la baie de disques.



Précaution – Le retrait simultané des deux cartes d'interconnexion d'une même unité entraînera son arrêt immédiat. Ne retirez qu'une carte à la fois.

- Dans une configuration entreprise, ne débranchez que le câble d'interconnexion de la carte d'interconnexion défectueuse. Ne débranchez pas le câble d'interconnexion de la carte d'interconnexion qui fonctionne.

Pour remplacer une carte d'interconnexion :

1. **Assurez-vous que la carte d'interconnexion à remplacer est signalée comme défectueuse.**
2. **Prenez les précautions nécessaires relatives à l'électricité statique, comme décrit dans la Section 5.1, "Préparation pour la maintenance", à la page 5-2.**
Dans le cas d'une configuration avec un seul contrôleur, passez à l'Étape 4.
3. **Débranchez le câble d'interconnexion de la carte d'interconnexion défectueuse seulement.**
Inscrivez le chiffre 1 ou 2 sur le connecteur.
4. **Déverrouillez la carte d'interconnexion défectueuse en appuyant sur sa poignée de verrouillage.**

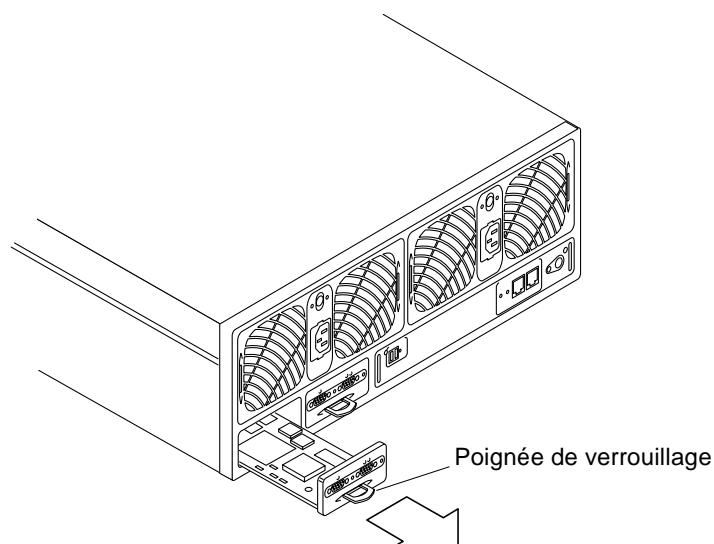


FIGURE 5-7 Retrait de la carte d'interconnexion

5. **Sortez la carte d'interconnexion en tirant sur sa poignée de verrouillage.**



Précaution – Vous devez remplacer la carte d'interconnexion retirée dans les 30 minutes, sans quoi la baie de disques et toutes celles qui y sont reliées s'arrêteront automatiquement et se mettront hors tension.

6. **Insérez la nouvelle carte d'interconnexion en vous assurant qu'elle repose bien sur le châssis.**

7. Verrouillez la nouvelle carte d'interconnexion en place en appuyant sur sa poignée de verrouillage.
8. Branchez le câble d'interconnexion sur la carte d'interconnexion.
9. Vérifiez que les voyants de la carte d'interconnexion indiquent qu'elle a été correctement initialisée.

Vous pouvez vérifier l'état de la carte d'interconnexion à l'aide de l'ILC ou de Sun StorEdge Component Manager. Reportez-vous au *Guide de l'administrateur des baies de disques Sun StorEdge T3 et T3+* ou au *Sun StorEdge Component Manager User's Guide*.

5.2.5 Carte contrôleur

La carte contrôleur n'est redondante que si la baie de disques est configurée en entreprise, c'est-à-dire interconnectée avec une autre baie de disques contenant une carte contrôleur.

Dans une configuration entreprise, si une carte contrôleur tombe en panne dans l'unité maîtresse, l'unité maîtresse de secours prend la relève, et adopte alors l'état de contrôleur maître. Après le remplacement de la carte contrôleur défectueuse dans l'unité maîtresse, cette unité devient l'unité maîtresse de secours. La nouvelle unité maîtresse (antérieurement l'unité maîtresse de secours) conserve toutes les informations nécessaires telles que l'adresse IP, afin de continuer de fonctionner sans interruption du système. La configuration initiale entreprise précédant la panne peut cependant être rétablie à l'aide de la commande `reset`.

Dans une configuration groupe de travail, l'activité du système est interrompue jusqu'à ce que la carte contrôleur soit remplacée et remise en ligne. Lorsqu'une carte contrôleur est remplacée, la baie de disques charge automatiquement les paramètres antérieurs dans la nouvelle carte contrôleur. La baie de disques devient entièrement fonctionnelle lorsque la nouvelle carte contrôleur est installée et que le contrôleur est en ligne.

5.2.5.1 Voyants de la carte contrôleur

Les voyants de la carte contrôleur pour une baie de disques Sun StorEdge T3 sont différents de ceux d'une baie de disques Sun StorEdge T3+. Les voyants du contrôleur des deux modèles de baie de disques sont décrits dans les sections qui suivent. Pour connaître l'emplacement des voyants des deux modèles, obtenir des renseignements à leur sujet et savoir comment les interpréter afin de diagnostiquer une panne, reportez-vous à la Section 4.1.4.4, "Voyants de la carte contrôleur", à la page 4-7.

Remarque – Même si le voyant signale une panne de la carte contrôleur, vous devriez tout de même vérifier l'état de l'URC à l'aide de l'ILC ou de Sun StorEdge Component Manager avant de remplacer l'unité. Pour en savoir davantage, consultez le *Guide de l'administrateur des baies de disques Sun StorEdge T3 et T3+* ou *Sun StorEdge Component Manager User's Guide*.

5.2.5.2 Remplacement d'une carte contrôleur

Une carte contrôleur peut être remplacée sans interruption du système seulement si la baie de disques fait partie d'une configuration enterprise.

Pour remplacer la carte contrôleur :

1. **Prenez les précautions nécessaires relatives à l'électricité statique.**
2. **Assurez-vous que la carte contrôleur est signalée comme défectueuse.**
3. **Débranchez le câble Ethernet du connecteur Ethernet.**
4. **Débranchez le câble à fibres optiques du connecteur FC-AL.**
Si vous retirez une carte contrôleur de la baie de disques Sun StorEdge T3, vous devez également retirer l'adaptateur d'interface de support du connecteur FC-AL.
5. **Déverrouillez la carte contrôleur en appuyant sur ses poignées de verrouillage (FIGURE 5-8).**
6. **Sortez la carte contrôleur en tirant sur ses poignées de verrouillage.**



Précaution – Vous devez remplacer la carte contrôleur retirée dans les 30 minutes, sans quoi la baie de disques et toutes les baies de disques qui y sont reliées s'arrêteront automatiquement et se mettront hors tension.

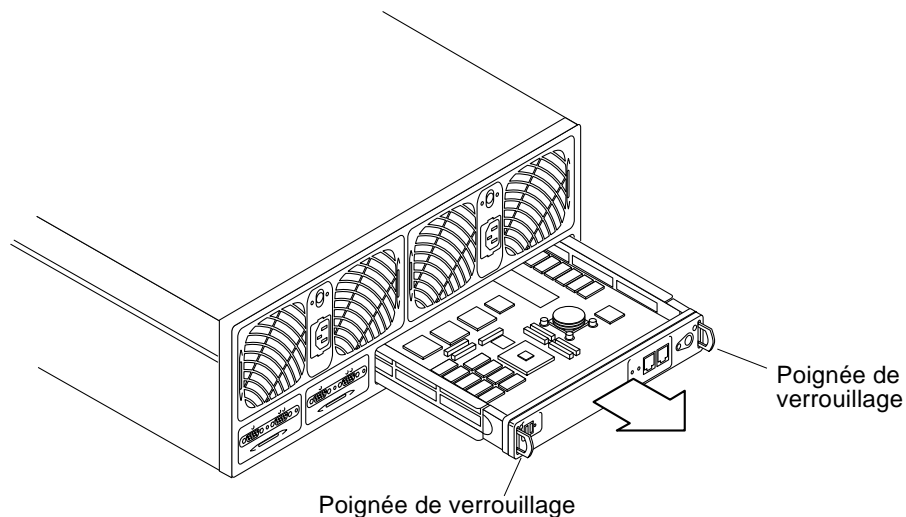


FIGURE 5-8 Retrait de la carte contrôleur

7. **Insérez la nouvelle carte contrôleur.**
8. **Verrouillez la nouvelle carte contrôleur en enfonçant ses poignées de verrouillage.**
9. **Branchez le câble à fibres optiques sur le connecteur FC-AL.**
10. **Branchez le câble Ethernet sur le connecteur Ethernet.**
11. **Vérifiez le voyant d'état du contrôleur pour déterminer le moment où il devient fonctionnel.**

Pendant l'initialisation du contrôleur, son voyant d'état est allumé continuellement en ambre. Lorsque le contrôleur est fonctionnel, ce voyant est vert.

Remarque – Une fois votre carte contrôleur remplacée, vous pouvez mettre à niveau votre microprogramme de contrôleur et votre microprogramme EPROM afin d'être sûr que vous exécutez les mêmes versions de microprogramme que celles que vous aviez sur votre carte contrôleur précédente. Pour la mise à niveau de votre microprogramme de contrôleur, reportez-vous à "Mise à niveau des microprogrammes", à la page 5-17.

5.2.6 Châssis

Le châssis de la baie de disques doit rarement être remplacé. Toutefois, le numéro de pièce du châssis est disponible au cas où il soit nécessaire de remplacer le fond de panier et le châssis (il faut les remplacer ensemble, car ils sont alignés en usine).

Les problèmes relatifs au fond de panier seront probablement causés par un court-circuit ou un connecteur dont les broches sont pliées ou brisées. Ces problèmes se manifesteront d'abord en tant que panne d'une autre URC, par exemple un défaut d'interconnexion ou une panne de disque. Si le remplacement de l'URC qui semble défectueuse ne résout pas le problème, examinez le connecteur de fond de panier correspondant pour vous assurer que ses broches ne sont ni pliées ni brisées. Si vous ne remarquez rien d'anormal, tentez d'installer une autre URC afin de vous assurer que le problème n'est pas dû à une URC défectueuse. Si vous avez éliminé la possibilité d'une panne d'URC et que le problème persiste, il est probable que le fond de panier est défectueux.

En pareil cas, contactez votre représentant SunService. Seul un fournisseur de services qualifié doit remplacer le châssis et le fond de panier d'une baie de disques.

5.3 Mise à niveau des microprogrammes

Les procédures de mise à niveau d'un microprogramme décrites ci-après doivent être exécutées via la connexion Ethernet. Vous trouverez les dernières versions de microprogrammes sur le site Web de SunSolve :

`http://sunsolve.sun.com`

Pour charger les patches des microprogrammes du site Web SunSolve :

1. **Sélectionnez Patches dans la colonne SunSolve Online.**
2. **Sélectionnez PatchPro dans la colonne Patches.**
3. **Cliquez sur Storage Products.**

Pour des détails sur les conditions d'installation des microprogrammes et des patches spécifiques, consultez le fichier README des patches.

Remarque – Si vous n'avez pas accès au site Web de SunSolve, communiquez avec votre fournisseur SunService pour obtenir des renseignements sur les patches.

Restrictions relatives aux noms de fichier de microprogramme :

- Le nom est une chaîne de 1 à 12 caractères.
- Les caractères peuvent être des lettres, des chiffres (0 à 9) et des caractères spéciaux tels que _ (caractère de soulignement), . (point), \$ (symbole du dollar) ou - (trait d'union).
- Les majuscules sont prises en compte (ainsi, ABC et abc sont des fichiers distincts).
- Pour les versions de microprogramme du contrôleur supérieures à 2.0 (non comprise), un nom de fichier doit commencer par un caractère alphabétique et non pas un chiffre. Par exemple: file1.bin est acceptable, mais 1file.bin ne l'est pas.

5.3.1 Mise à niveau du microprogramme du contrôleur de Sun StorEdge T3+

Il existe trois niveaux de microprogramme de contrôleur (images) sur une carte contrôleur de baie de disques Sun StorEdge T3+. Cette section explique les procédures de mise à niveau des images de niveau 2 et image de niveau 3. La mise à niveau des images de niveau 1 ne peut être effectuée que par un fournisseur de services qualifié et n'est nécessaire que dans de rares cas pour la maintenance de la baie de disques.

5.3.1.1 Mise à jour de l'image de niveau 2

1. **Démarrez une session FTP depuis l'hôte de gestion vers la baie de disques.**

Par exemple :

```
mngr_host:/:<15>ftp 129.150.47.101
Connected to 129.150.47.101.
Escape character is '^]'.

220 129.150.47.101 pSOSystem (NUPPC/2.0.0-G) ready

Name (129.146.81.201:root):
```

2. Connectez-vous à la baie de disques en tapant `root` et le mot de passe de super-utilisateur aux invites.

```
Name (129.146.81.201:root): root

331 Password required for root.
Password: mot_de_passe
230 User root logged in.
ftp>
```

3. Tapez `binary` pour définir le mode de transfert.

```
ftp> binary
```

4. Copiez le fichier image de niveau 2 du répertoire de travail de l'hôte vers le répertoire / de la baie de disques.

```
ftp> put image-niveau-2
200 PORT command successful.
150 Binary data connection for nom_fichier (129.150.47.101,1031).
226 Binary Transfer complete.
162 bytes received in 1 seconds (0 Kbytes/s)
ftp>
```

5. Tapez `quit` pour quitter la session ftp.

```
ftp>
quit
221 Goodbye.
mngt_host:/:
```

6. Dans une session telnet avec la baie de disques, installez l'image de niveau 2. Tapez :

```
:/:<1> ep download nom-fichier-image-niveau-2
```

Dans une configuration enterprise, la commande `ep` décharge le microprogramme de niveau 2 simultanément sur l'unité maitresse et l'unité maitresse de secours.

5.3.1.2 Mise à niveau de l'image de niveau 3

1. **Démarrez une session FTP de l'hôte de gestion vers la baie de disques.**

Par exemple :

```
mngt_host:/:<15>ftp 129.150.47.101
Connected to 129.150.47.101.
Escape character is '^]'.

220 129.150.47.101 pSOSystem (NUPPC/2.0.0-G) ready

Name (129.146.81.201:root):
```

2. **Connectez-vous à la baie de disques en tapant `root` et le mot de passe de super-utilisateur aux invites.**

```
Name (129.146.81.201:root): root

331 Password required for root.
Password: mot_de_passe
230 User root logged in.
ftp>
```

3. **Tapez `binary` pour définir le mode de transfert.**

```
ftp> binary
```

4. **Copiez le fichier image de niveau 3 du répertoire de travail de l'hôte vers le répertoire / de la baie de disques.**

```
ftp> put image-niveau-3-
200 PORT command successful.
150 Binary data connection for nom-fichier (129.150.47.101,1031).
226 Binary Transfer complete.
162 bytes received in 1 seconds (0 Kbytes/s)
ftp>
```

5. Tapez quit pour quitter la session ftp.

```
ftp>
quit
221 Goodbye.
mngt_host:/:
```

6. Dans une session telnet avec la baie de disques, réglez bootmode sur auto.

```
:/:<2> set bootmode auto
```

7. Installez l'image de niveau 3 sur la baie de disques.

```
:/:<3> boot -i nom-fichier-image-niveau-3
```

8. Réinitialisez la baie de disques.

a. Tapez :

```
:/:<4> shutdown
Shutdown the system, are you sure? [N]: y
```

b. Appuyez sur le bouton marche/arrêt de chaque unité d'alimentation et de refroidissement pour retirer l'alimentation c.a.

c. Appuyez de nouveau sur les bouton marche/arrêt pour réalimenter la baie de disques.

Remarque – Si au cours du processus d'initialisation, un contrôleur détecte une version de microprogramme de niveau 3 sur le disque système différent de l'image de niveau 3 chargée dans la mémoire flash, le contrôleur rechargera l'image locale de niveau 3 et se remettra à zéro. Cette opération peut être considérée comme deux cycles séquentiels d'initialisation. Ce comportement est normal.

5.3.2 Mise à niveau des microprogrammes de contrôleur sur Sun StorEdge T3

Lorsque vous mettez à niveau le microprogramme du contrôleur sur une baie de disques Sun StorEdge T3, assurez-vous qu'il n'y a aucune autre session telnet ou FTP en cours sur la baie de disques. Arrêtez toutes les activités de la baie de disques (aucune E/S active provenant de l'hôte), et gardez uniquement la session telnet restante. Assurez-vous aussi que l'état du système est optimal avant de débiter la mise à niveau en vérifiant l'état du contrôleur système :

- Utilisez la commande `port listmap` pour vérifier qu'aucune opération de reprise n'a eu lieu.
- Utilisez la commande `vol stat` pour vérifier que l'état de toutes les unités de disque du groupe entreprise est optimal.

Pour des informations supplémentaires sur ces commandes, consultez le *Guide de l'administrateur des baies de disques Sun StorEdge T3 et T3+*.

5.3.2.1 Mise à niveau du microprogramme du contrôleur

1. Démarrez une session FTP depuis l'hôte de gestion vers la baie de disques.

Par exemple :

```
mngt_host:::<15>ftp 129.150.47.101
Connected to 129.150.47.101.
Escape character is '^]'.

220 129.150.47.101 pSOSystem (NUPPC/2.0.0-G) ready

Name (129.146.81.201:root):
```

2. Connectez-vous à la baie de disques en tapant `root` et le mot de passe de super-utilisateur aux invites.

```
Name (129.146.81.201:root): root

331 Password required for root.
Password: mot_de_passe
230 User root logged in.
ftp>
```


3. Tapez `binary` pour définir le mode de transfert.

```
ftp> binary
```

4. Copiez le fichier du *microprogramme* du répertoire de travail de l'hôte vers le répertoire / de la baie de disques.

```
ftp> put microprogramme
200 PORT command successful.
150 Binary data connection for nom-fichier (129.150.47.101,1031).
226 Binary Transfer complete.
162 bytes received in 1 seconds (0 Kbytes/s)
ftp>
```

5. Tapez `quit` pour quitter la session ftp.

```
ftp>
quit
221 Goodbye.
mngt_host::
```

6. Dans une session telnet avec la baie de disques, installez le microprogramme à l'aide de la commande `boot -i`.

```
:/:<2>boot -i nom_fichier
```

7. Réinitialisez la baie de disques.

a. Tapez :

```
:/:<4> shutdown
Shutdown the system, are you sure? [N]: y
```

b. Appuyez sur le bouton marche/arrêt de chaque unité d'alimentation et de refroidissement pour couper l'alimentation c.a.

c. Appuyez de nouveau sur les boutons marche/arrêt pour réalimenter la baie de disques.

5.3.2.2 Mise à niveau du microprogramme EPROM du contrôleur :

Le microprogramme EPROM est stocké dans la mémoire FLASH de la carte contrôleur Sun StorEdge T3. La baie de disques peut demeurer fonctionnel au cours de la mise à niveau du microprogramme EPROM.

Remarque – Si vous mettez à niveau le microprogramme EPROM dans une configuration entreprise, il vous suffit d'effectuer cette procédure une seule fois pour les deux unités.

Pour mettre à niveau le microprogramme EPROM :

1. Démarrez une session FTP de l'hôte de gestion vers la baie de disques.

Par exemple :

```
mngt_host:/:<15>ftp 129.150.47.101
Connected to 129.150.47.101.
Escape character is '^]'.

220 129.150.47.101 pSOSystem (NUPPC/2.0.0-G) ready

Name (129.146.81.201:root):
```

2. Connectez-vous à la baie de disques en tapant `root` et le mot de passe de super-utilisateur aux invites.

```
Name (129.146.81.201:root): root

331 Password required for root.
Password: mot_de_passe
230 User root logged in.
ftp>
```

3. Tapez `binary` pour définir le mode de transfert.

```
ftp> binary
```

4. Copiez le fichier du *microprogramme* du répertoire de travail de l'hôte vers le répertoire / de la baie de disques.

```
ftp> put microprogramme  
200 PORT command successful.  
150 Binary data connection for nom_fichier (129.150.47.101,1031).  
226 Binary Transfer complete.  
162 bytes received in 1 seconds (0 Kbytes/s)  
ftp>
```

5. Tapez `quit` pour quitter la session ftp.

```
ftp>  
quit  
221 Goodbye.  
mngt_host::
```

6. Dans une session telnet session avec la baie de disques, installez le microprogramme à l'aide de la commande `ep download`.

```
:/:<2>ep download nom_fichier
```

La commande `ep` charge simultanément le microprogramme EPROM dans l'unité maîtresse et l'unité maîtresse de secours dans un groupe entreprise. Vous n'avez pas besoin de réinitialiser la baie de disques pour que le microprogramme EPROM fonctionne. Cependant, son numéro de version ne sera pas à jour dans la sortie d'une commande `fru list` tant que la baie de disques n'aura pas été réinitialisée.

5.3.3 Mise à niveau du microprogramme de la carte d'interconnexion

La procédure de mise à niveau du microprogramme de la carte d'interconnexion est la même pour les baies de disques Sun StorEdge T3 et T3+.

Le microprogramme de la carte d'interconnexion est stocké dans la mémoire FLASH de la carte d'interconnexion. La baie de disques peut continuer à fonctionner pendant la mise à niveau du microprogramme de la carte d'interconnexion.

1. Démarrez une session FTP depuis l'hôte de gestion vers la baie de disques.

Par exemple :

```
mngt_host:/:<15>ftp 129.150.47.101
Connected to 129.150.47.101.
Escape character is '^]'.

220 129.150.47.101 pSOSystem (NUPPC/2.0.0-G) ready

Name (129.146.81.201:root):
```

2. Connectez-vous à la baie de disques en tapant `root` et le mot de passe de super-utilisateur aux invites.

```
Name (129.146.81.201:root): root

331 Password required for root.
Password: mot_de_passe
230 User root logged in.
ftp>
```

3. Tapez `binary` pour définir le mode de transfert.

```
ftp> binary
```

4. Copiez le fichier du *microprogramme* du répertoire de travail de l'hôte vers le répertoire / de la baie de disques.

```
ftp> put microprogramme
200 PORT command successful.
150 Binary data connection for nom_fichier (129.150.47.101,1031).
226 Binary Transfer complete.
162 bytes received in 1 seconds (0 Kbytes/s)
ftp>
```

5. Tapez quit pour quitter la session ftp.

```
ftp>
quit
221 Goodbye.
mngt_host::
```

6. Dans une session telnet avec la baie de disques, installez le microprogramme à l'aide de la commande lpc.

Cet exemple illustre le chargement d'un microprogramme dans un groupe entreprise (avec quatre cartes d'interconnexion).

```
:/:<2>lpc download u111 nom_fichier
:/:<3>lpc download u112 nom_fichier
:/:<4>lpc download u211 nom_fichier
:/:<5>lpc download u212 nom_fichier
```

Vous devez installer le microprogramme sur chaque carte d'interconnexion comme le montre l'exemple.

7. Vérifiez la version en tapant lpc version.

Vous n'avez pas besoin de réinitialiser la baie de disques pour que le microprogramme de la carte d'interconnexion soit activé.

5.3.4 Mise à niveau du microprogramme des unités de disque

La procédure de mise à niveau du microprogramme d'unité de disque est la même pour les baies de disques Sun StorEdge T3 et T3+.

Durant le chargement d'un microprogramme d'unité de disque, les activités de la baie de disques sont restreintes. Pour éviter les problèmes de système :

- Assurez-vous que le chemin de données de l'hôte est inactif. Il ne doit y avoir aucune activité d'E/S au cours du chargement du microprogramme des unités de disque.
- Assurez-vous que la connexion Ethernet n'est pas en cours d'utilisation. Si Sun StorEdge Component Manager est utilisé, désactivez le mode "appel". Consultez "Configuration de l'option appel de Component Manager" dans le *Sun StorEdge Component Manager User's Guide*.
- Désactivez le mode appel de Sun StorEdge Component Manager au cours de cette procédure pour éviter tout problème.
- N'effectuez aucune interaction avec le système sur la ligne de commande ou dans Sun StorEdge Component Manager pendant le chargement du microprogramme.

Pour mettre à niveau le microprogramme des unités de disque :

1. Démarrez une session FTP depuis l'hôte de gestion vers la baie de disques.

Par exemple :

```
mngt_host:/:<15>ftp 129.150.47.101
Connected to 129.150.47.101.
Escape character is '^]'.

220 129.150.47.101 pSOSystem (NUPPC/2.0.0-G) ready

Name (129.146.81.201:root):
```

2. Connectez-vous à la baie de disques en tapant `root` et le mot de passe de super-utilisateur aux invites.

```
Name (129.146.81.201:root): root

331 Password required for root.
Password: mot_de_passe
230 User root logged in.
ftp>
```

3. Tapez `binary` pour définir le mode de transfert.

```
ftp> binary
```

4. Copiez le fichier du *microprogramme* du répertoire de travail de l'hôte vers le répertoire / de la baie de disques.

```
ftp> put microprogramme  
200 PORT command successful.  
150 Binary data connection for nom_fichier (129.150.47.101,1031).  
226 Binary Transfer complete.  
162 bytes received in 1 seconds (0 Kbytes/s)  
ftp>
```

5. Tapez `quit` pour quitter la session ftp.

```
ftp>  
quit  
221 Goodbye.  
mngt_host::
```

6. Dans une session telnet avec la baie de disques, installez le microprogramme à l'aide de la commande `disk`.

```
:/:<2>disk download u1d1-9 nom_fichier
```



Précaution – Si la baie de disques comporte différents types d'unité de disque, la commande `disk` charge le microprogramme pour un seul type de disque à la fois. Vérifiez le succès du chargement à l'aide de l'ILC ou de Component Manager. Pour de plus amples renseignements, consultez le *Guide de l'administrateur des baies de disques Sun StorEdge T3 et T3+* ou le *Sun StorEdge Component Manager User's Guide*.

Il n'est pas nécessaire de réinitialiser la baie de disques pour activer le microprogramme des unités de disque.

Spécifications

Cette annexe se compose des sections suivantes :

- “Spécifications électriques”, à la page 1 ;
- “Spécifications environnementales”, à la page 2 ;
- “Spécifications mécaniques”, à la page 3 ;
- “Spécifications des câbles”, à la page 3.

A.1 Spécifications électriques

TABLEAU A-1 Spécifications électriques

Spécification	Valeur
Tension et fréquence	100 à 240 V c.a., 47 à 63 Hz
Courant d'entrée	5 A max.
Puissance d'entrée	450 W max.
Charge thermique	1 540 BTU/h max.

A.2 Spécifications environnementales

TABLEAU A-2 Spécifications environnementales

Spécifications	Marche	Arrêt	Notes
Température	5 à 35°C avec un gradient maximale de 20°C par heure	-20 à 60°C avec un gradient maximal de 20 °C par heure	
Humidité relative	20 à 80 % sans condensation avec un gradient maximal de 10 % par heure	5 à 93 % sans condensation avec un gradient maximal de 10 % par heure	
Altitude efficace (selon les spécifications des unités)	-305 à +3 048 mètres (-1000 à +10 000 pieds)	-305 à +12 192 mètres (-1000 à +40 000 pieds)	
Résistance aux chocs (selon les spécifications des unités)	4 g pour une durée maximale de 11 ms (demi-onde sinusoïdale)	10 g pour une durée maximale de 11 ms (demi-onde sinusoïdale)	Les chocs peuvent être appliqués sur tout axe X, Y, Z
Résistance aux vibrations (selon les spécifications des unités)	5 à 500 Hz @ 0,25 g (onde sinusoïdale)	5 à 500 Hz @ 1,0 g (onde sinusoïdale)	Les vibrations peuvent être appliquées sur tout axe X, Y, Z

A.3 Spécifications mécaniques

Pour le remplacement des URC, laissez suffisamment d'espace pour l'accès à l'avant et à l'arrière du châssis. Laissez au moins 10 cm à l'avant et à l'arrière pour permettre une bonne circulation d'air (circulation d'air de l'avant vers l'arrière).

TABLEAU A-3 Spécifications physiques

Hauteur	Largeur	Profondeur	Poids
13,33 cm	44,45 cm	46,99 cm	30,39 kg
5,25 pouces	17,5 pouces	18,5 pouces	67 lb

Note – Ces spécifications se réfèrent à une seule baie de disques. Pour les spécifications des baies de disques dans des configurations en armoire, consultez le *Guide de préparation du site pour l'installation des baies de disques Sun StorEdge T3 et T3+*.

A.4 Spécifications des câbles

TABLEAU A-4 Spécifications des câbles

Type de câble	Connecteur	Longueur maximale
Interface hôte (FC-AL): <ul style="list-style-type: none">• Sun StorEdge T3 requiert un adaptateur en cuivre (AIS)• Sun StorEdge T3 + requiert un connecteur LC-SFF sur un câble CS à fibres optiques	DB-9 en cuivre LC-SFF	25 mètres
Ethernet blindé : <ul style="list-style-type: none">• 10/100BASE-T, catégorie 5 (Sun StorEdge T3+)• 10BASE-T, catégorie 3 (Sun StorEdge T3)	RJ45 RJ45	100 mètres
Série (seulement pour techniciens qualifiés sur site.)	RJ11 (Sun StorEdge T3) RJ45 (Sun StorEdge T3+)	25 mètres
Alimentation (110 V)	Standard	S.O.
Alimentation (220 V)	Standard	S.O.
Câble d'interconnexion des baies de disques	DB-9 (non compatible FC-AL)	61 cm

Pièces illustrées

Cette annexe contient les numéros de pièces et les illustrations des unités remplaçables en clientèle (URC) pour les baies de disques Sun StorEdge T3 et T3+.

TABLEAU B-1 Pièces illustrées

Pièce	Référence	Page
Unité de disque dans une cartouche ; diverses capacités disponibles	Contactez votre Sun Service	Page B-2
Carte contrôleur Sun StorEdge T3	F375-0084	Page B-2
Carte contrôleur Sun StorEdge T3+	F501-5710	Page B-2
Carte d'interconnexion	F375-0085	Page B-3
Unité d'alimentation et de refroidissement	F300-1454	Page B-3
Câble d'interconnexion :		Page B-4
• 36 cm (14 po)	F530-2842	
• 61 cm (24 po)	F530-2843	
Cordon d'alimentation	F180-1918	Page B-4
Câble à fibres optiques de 5m Sun StorEdge T3	F537-1020	Page B-4
Câble à fibres optiques de 5m Sun StorEdge T3+	F537-1033	Page B-4
Câble Ethernet blindé (catégorie 5) Sun StorEdge T3+	F530-2991	Page B-4
Adaptateur d'interface de support (AIS) Sun StorEdge T3	F370-3989	Page B-4
Ensemble porte (panneau avant)	F540-4306	Page B-5
Châssis vide avec fond de panier pour baie de disques	F370-3990	Non illustré

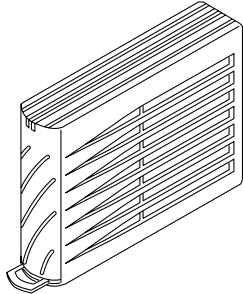


FIGURE B-1 Unité de disque dans une cartouche

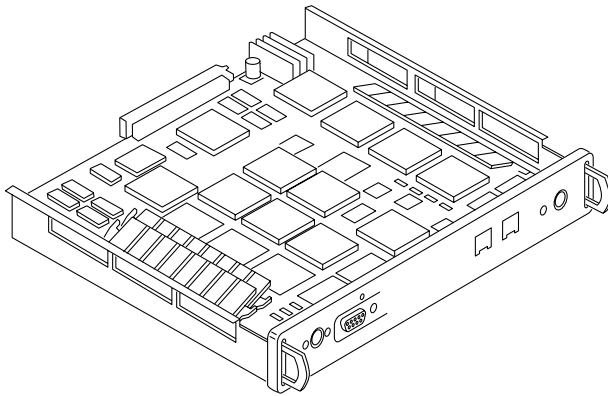


FIGURE B-2 Carte contrôleur Sun StorEdge T3

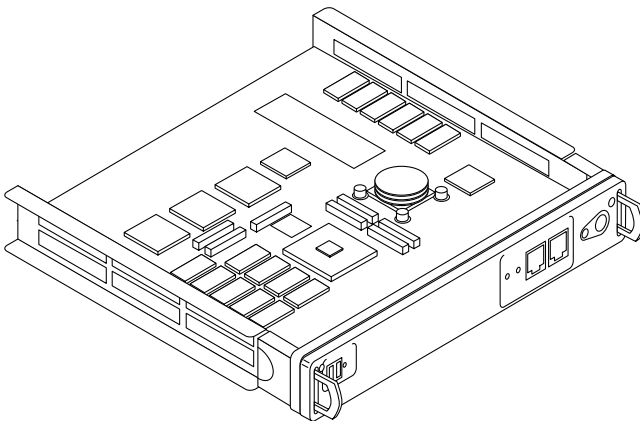


FIGURE B-3 Carte contrôleur Sun StorEdge T3+

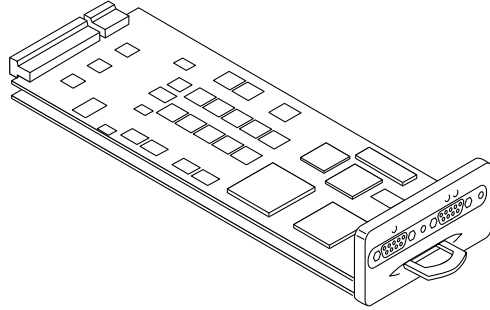


FIGURE B-4 Carte d'interconnexion

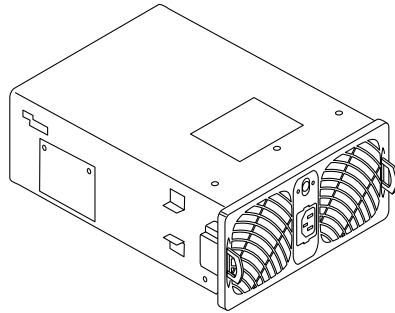


FIGURE B-5 Unité d'alimentation et de refroidissement

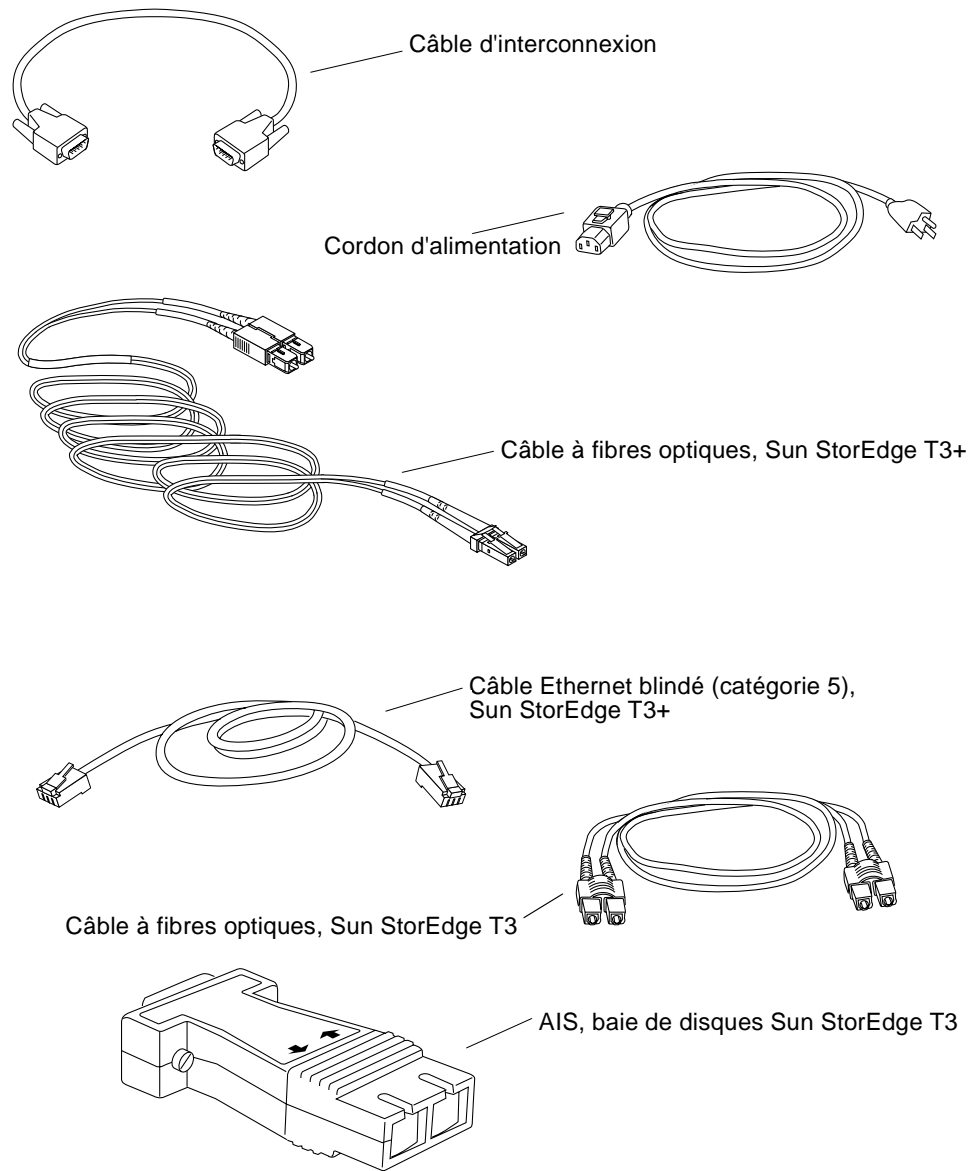


FIGURE B-6 Câbles, adaptateurs et cordons

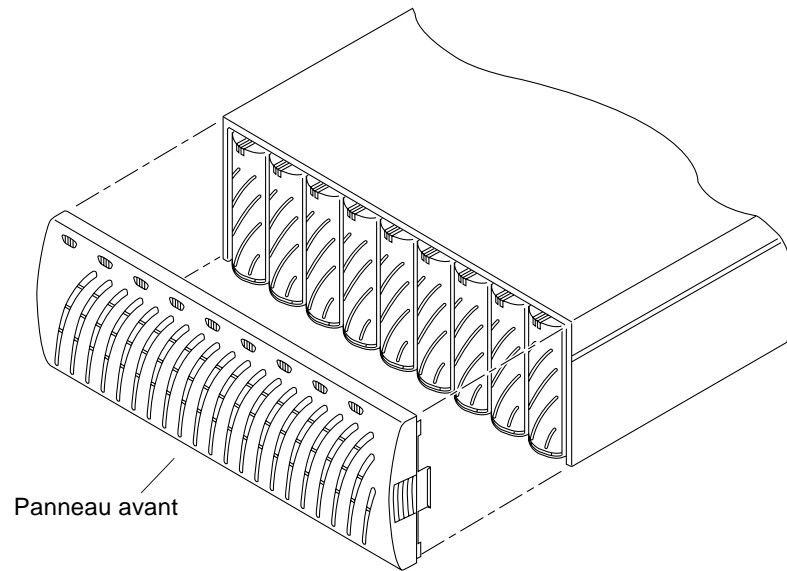


FIGURE B-7 Ensemble porte (Panneau avant)

Glossaire

A

**acheminement
de secours (AP)**

Mécanisme qui redirige les données vers l'autre contrôleur de la baie de disques dans un groupe enterprise en cas de panne dans le chemin de données de l'hôte. L'acheminement de secours exige un logiciel spécial.

**adaptateur d'interface
de support (AIS)**

Adaptateur convertissant des signaux lumineux de fibres optiques au cuivre.

adresse MAC

Adresse unique identifiant un emplacement ou un périphérique de stockage.

B

**boucle arbitrée par
canal de fibres optiques
(FC-AL)**

Canal série 100 Mo/s permettant la connexion de plusieurs périphériques (unités de disque et contrôleurs).

C

**câble
d'interconnexion**

Câble FC-AL ayant une architecture à ligne commutable unique permettant l'interconnexion de multiples baies de disques Sun StorEdge T3 et T3+.

carte d'interconnexion	Composant d'une baie de disques contenant les circuits d'interface et deux connecteurs pour l'interconnexion de plusieurs baies de disques Sun StorEdge T3 et T3+.
configuration de groupe de travail	Baie de disques autonome connectée au système hôte.
configuration entreprise	Un ou plusieurs groupes partenaires (paires d'unités contrôleur interconnectées) dans une configuration de système.
configuration multi-initiateur	Configuration de baie de disques prise en charge qui connecte deux hôtes à un ou plusieurs domaines administratifs via les connexions du concentrateur ou des interrupteurs.
Convertisseur d'Interface Gigabit (GBIC)	Adaptateur d'une carte SBus permettant de convertir un signal de fibres optiques vers un conducteur en cuivre.

D

désactivation automatique	Baies de disques Sun StorEdge T3 et T3+ qui, par défaut, désactivent automatiquement une unité de disque en panne.
domaine administratif	Groupes entreprise (unités contrôleur interconnectées) partageant une administration commune via un contrôleur maître.

G

gigaoctet (Go)	Unité égale à un milliard d'octets (1 000 000 000).
groupe entreprise	Paire d'unités contrôleur interconnectées. Les unités d'extension interconnectées à la paire d'unités contrôleur peuvent également appartenir au groupe entreprise.

H

HBA	Un adaptateur qui réside sur l'hôte.
------------	--------------------------------------

I

**interface de type ligne
de commande (ILC)**

Interface entre le système d'exploitation pSOS des baies de disques Sun StorEdge T3 et T3+ et l'utilisateur, où l'utilisateur tape des commandes pour l'administration de la baie de disques.

**interface utilisateur
graphique (IUG)**

Interface logicielle permettant la configuration et l'administration des baies de disques Sun StorEdge T3 et T3+ au moyen d'une application graphique.

L

LC Nom d'un standard de l'industrie utilisé pour la description des connecteurs. La baie de disques Sun StorEdge T3+ utilise un connecteur LC-SFF pour la connexion FC-AL vers l'hôte.

M

mégaoctet (Mo) Unité égale à un million d'octets (1 000 000).

**mégaoctets par seconde
(Mo/s)** Unité de mesure du débit de transfert de données.

mémoire EPROM Mémoire intégrée dans la carte contrôleur. Elle permet un stockage stable et de longue durée sans électricité, tout en étant reprogrammable.

Mémoire FLASH Unité sur la carte contrôleur qui stocke le microprogramme EPROM.

mise en buffer Données transférées entre l'hôte et les unités.

**mise en cache
d'écriture** Données permettant de construire des bandes de données, éliminant les lectures-modifications-écritures auxiliaires. La mise en cache d'écriture améliore les performances des applications qui écrivent sur le disque.

**mise en cache de
lecture** Données destinées à une extraction future permettant de réduire les E/S sur disque.

mode cache automatique Mode cache par défaut des baies de disques Sun StorEdge T3 et T3+. Dans une configuration entièrement redondante, le cache est réglé en mode d'écriture différée. Dans une configuration non redondante, le cache est réglé en mode de double écriture. La mise en cache de lecture est toujours effectuée.

Multi-acheminement dynamique (DMP) Fonction du gestionnaire de volume de VERITAS qui fournit un mécanisme d'acheminement de secours pour le réacheminement des données lorsqu'une panne survient sur un contrôleur.

N

numéro d'unité logique Une ou plusieurs unités pouvant être regroupées en une seule ; également appelé volume.

O

opérations d'entrée/sortie par seconde (IOPS) Unité de mesure du débit des transactions.

P

parité Informations supplémentaires stockées sur disque avec les données, permettant au contrôleur de reconstruire les données suite à une panne d'unité.

pSOS Système d'exploitation installé dans le microprogramme du contrôleur RAID des baies de disques Sun StorEdge T3 et T3+. Il sert d'interface entre les volumes RAID montés et l'environnement de base de données.

Q

quiesce Sert à interrompre toute activité d'unité.

R

- RAID** Configuration dans laquelle plusieurs unités sont combinées en une seule unité virtuelle, ce qui augmente les performances et la fiabilité.
- RAS (fiabilité, disponibilité et fonctionnalité)** Expression identifiant des produits caractérisés par une haute disponibilité, une facilité de maintenance et une fiabilité élevée.
- RARP** Utilitaire de l'environnement d'exploitation Solaris qui permet l'affectation automatique des adresses IP des baies de disques à partir de l'hôte.
- remplaçable à chaud** Remplacement d'une URC pendant que le système est sous tension et en service.

S

- SC** Nom d'un standard de l'industrie utilisé pour la description des connecteurs.
- SDRAM** Type de mémoire dynamique à accès sélectif pouvant fonctionner à une fréquence d'horloge supérieure à celle de la mémoire DRAM ordinaire.
- SFF** Standard de l'industrie utilisé pour la description des connecteurs. Un connecteur LC-SFF est utilisé pour la connexion FC-AL de l'hôte à la baie de disques Sun StorEdge T3+.
- SNMP** Protocole de gestion de réseau conçu pour permettre à l'utilisateur de gérer à distance un réseau d'ordinateurs.

U

- unité contrôleur** Baie de disques Sun StorEdge T3 et T3+ comportant une carte contrôleur. Elle peut fonctionner de manière autonome ou avec d'autres baies de disques Sun StorEdge T3 et T3+.
- unité contrôleur maîtresse** Aussi appelée "Unité maîtresse". Unité contrôleur principale dans une configuration en groupe entreprise.
- unité contrôleur maîtresse de secours** Aussi appelée "unité maîtresse de secours". Baie de disques secondaire dans un groupe entreprise qui assure la relève de l'unité contrôleur maîtresse.

unité d'alimentation et de refroidissement	Unité remplaçable en clientèle (URC) faisant partie des unités de disques Sun StorEdge T3 et T3+. Elle contient un bloc d'alimentation, des ventilateurs et une batterie UPS intégrée. Les baies de disques Sun StorEdge T3 et T3+ contiennent deux unités d'alimentation et de refroidissement.
unité d'extension	Baie de disques Sun StorEdge T3 et T3+ sans carte contrôleur. Elle doit être reliée à une unité contrôleur pour fonctionner.
unité remplaçable à chaud	Dans une configuration RAID 1 ou RAID 5, unité ne contenant pas de données et assurant la relève en cas de panne d'une autre unité.
unité remplaçable en clientèle (URC)	Composant qu'un technicien ou l'administrateur du système peut facilement remplacer.
UPS (bloc d'alimentation sans coupure)	Composant de l'unité d'alimentation et de refroidissement. Il fournit une alimentation électrique provenant d'une batterie en cas de panne de courant c.a.

V

volume	Également appelé numéro d'unité logique ou LUN, un volume consiste en une ou plusieurs unités pouvant être regroupées en une seule unité aux fins de stockage des données.
voyant	Dispositif convertissant l'énergie électrique en lumière et utilisé pour signaler une activité.

W

WWN	Numéro utilisé pour l'identification des volumes de la baie de disques dans un système de baies de disques et dans l'environnement Solaris.
------------	---

Z

zone système	Espace de l'unité de disque contenant les données de configuration, le microprogramme d'initialisation et les informations sur le système de fichiers.
---------------------	--

Index

A

acheminement de secours, 2-37
adresse IP, assignation, 2-5
AIS, illustration, 2-10
architecture, 1-9

B

baies de disques Sun StorEdge T3 et T3+
architecture, 1-9
caractéristiques, 1-3
composants, 1-5
configurations prises en charge, 1-10
description, 1-2
examen, 2-3
installation, 2-1 à 2-39
maintenance, 5-1 à 5-29
mise sous tension, 2-15
modes de cache, 3-7
paramètres par défaut, 3-1
pièces illustrées, B-1 à B-5
utilisation, 3-1 à 3-11
voyants, 4-3 à 4-8
vue d'ensemble, 1-1 à 1-10
batterie, 5-10
UPS, 5-10

C

câblage de la baie de disques, 2-9 à 2-15
câble à fibres optiques, illustration, 2-10

câble d'interconnexion
connexion, 2-14
illustration, 2-10
capacité par unité, 1-4
caractéristiques
capacité par unité, 1-4
fiabilité et redondance, 1-4
performance, 1-4
RAID, 1-4
carte contrôleur
description, 1-6
maintenance, 5-14
voyants, 4-7
carte d'interconnexion
description, 1-7
illustration, B-3
mise à niveau des microprogrammes, 5-26
retrait et remise en place, 5-12
carte de commande, illustration, B-2
changement de la configuration par défaut, 2-33
châssis, maintenance, 5-17
commande `vol`
ajout d'un volume, 2-31
initialisation de volumes, 2-32
montage de volumes, 2-32
nitialisation de volumes, 2-32
Component Manager, 3-9, 4-2
composants, 1-5
description de l'unité d'alimentation et de refroidissement, 1-8
description de la carte contrôleur, 1-6
description de la carte d'interconnexion, 1-7

configuration
 à un seul contrôleur, 1-10
 par défaut, changement, 2-33
 prises en charge, 1-10
connexion
 au réseau, 2-17
 du système hôte, 2-34
connexion des câbles, 2-9
 câbles d'interconnexion, 2-14
 cordon d'alimentation c.a, 2-13
contrôleur
 de secours, acheminement de secours, 2-37
 RAID, 1-6
cordon d'alimentation c.a.
 connexion, 2-13
 illustration, 2-10
création de partitions logicielles, 2-36

D

data, 2-32
déballage de la baie de disques, 2-3
dépannage, 4-1 à 4-10
 pannes d'URC, 4-10
 pannes de connexion du canal, 4-10
 session telnet, 4-2
désactivation et reconstitution d'unités de
 disque, 3-9

E

emplacement
 de l'adresse MAC, 2-4
 du numéro de série, 2-4
environnementales, spécifications, A-2
établissement
 d'une connexion au réseau, 2-17
 de volumes logiques, 2-35
examen de la baie de disques, 2-3

F

fiabilité et redondance, 1-4
fonctionnalités, administration, 1-4
fond de panier, maintenance, 5-17

G

groupe entreprise
 câblé, 2-15
 description, 1-10
 entièrement câblé, 2-15
 unité maîtresse, 2-5
 unité maîtresse de secours, 2-5

I

illustration
 carte de commande, B-2
 unité d'alimentation et de refroidissement, B-3
installation, 2-39
 acheminement de secours, 2-37
 connexion des câbles, 2-9
 connexion du système hôte, 2-34
 création de partitions logicielles, 2-36
 établissement d'une connexion au réseau, 2-17
 établissement de volumes logiques, 2-35
 modification des fichiers de l'hôte, 2-5
 montage de volumes, 2-26
 préparation, 2-2
 Sun StorEdge Component Manager, 2-26
 vérification du niveau du microprogramme, 2-21

J

JumpStart baies de disques Sun StorEdge T3 et
 T3+, 2-5

M

maintenance
 carte contrôleur, 5-14
 châssis, 5-17
 fond de panier, 5-17
 mise à niveau des microprogrammes, 5-17
 retrait et remise en place de composants, 5-2
 unité d'alimentation et de refroidissement, 5-7
messages générés par l'hôte, 4-2
microprogrammes
 mise à niveau
 carte d'interconnexion, 5-26
 contrôleur, 5-22
mise à niveau des microprogrammes, 5-17

mise sous tension, 2-15
modes de cache, 3-7
montage de volumes, 2-26

N

niveaux RAID, 3-5 à 3-6
notification SNMP, 3-10
numéros de référence des URC, B-1

O

options de configuration des volumes d'unité, 3-4

P

panneau avant
 illustration, B-5
 retrait et remise en place, 5-4
pannes
 d'URC, 4-10
 de connexion du canal, 4-10
paramètres des baies de disques, 3-1
performance, 1-4
pièces illustrées, B-1 à B-5
puissance, spécifications, A-1

R

RAID, 1-4
retrait et remise en place
 carte d'interconnexion, 5-12
 panneau avant, 5-4
 unité d'alimentation et de refroidissement, 5-8
retrait panneau avant, 2-3
root mot de passe, 2-18

S

spécifications, A-1
 câbles, A-3
 environnementales, A-2
 mécaniques, A-3
 puissance, A-1

Sun StorEdge Component Manager,
 installation, 2-26
syslog fichiers, 3-11

U

unité contrôleur maîtresse, 2-5
unité d'alimentation et de refroidissement
 description, 1-8
 illustration, B-3
 retrait et remise en place, 5-8
unité de disque
 illustration, B-2
 messages d'état, 2-28
 numérotation, 2-27
 voyants, 4-3
 zone système, 1-9
unité maîtresse
 de secours, groupe entreprise, 2-5
 groupe entreprise, 2-5
unités d'extension, 1-2
unités remplaçables en clientèle (URC), B-5
 et numéros de référence, B-1
URC, numéros de référence, B-1

V

volume
 initialisation, 2-32
 montage, 2-32
voyants, 4-8
 carte contrôleur, 4-7
 unité de disque, 4-3

Z

zone système, 1-9

