



Notas de la versión del dispositivo y el sistema de puerta de enlace Sun StorEdge™ 5210 y 5310 NAS

Sun Microsystems, Inc.
www.sun.com

Referencia 819-3094-11
Febrero de 2006, revisión A

Envíe sus comentarios sobre este documento a: <http://www.sun.com/hwdocs/feedback>

Copyright 2006 Sun Microsystems, Inc., 4150 Network Circle, Santa Clara, California 95054, EE.UU. Reservados todos los derechos.

Sun Microsystems, Inc. tiene derechos de propiedad intelectual relacionados con la tecnología que se describe en este documento. Concretamente, y sin limitación alguna, estos derechos de propiedad intelectual pueden incluir una o más patentes de los EE.UU. mencionadas en <http://www.sun.com/patents>, y otras patentes o aplicaciones pendientes de patente en los EE.UU. y en otros países.

Este documento y el producto al que hace referencia se distribuyen con licencias que restringen su uso, copia, distribución y descompilación. No se podrá reproducir ninguna parte del producto ni de este documento de ninguna forma ni por ningún medio sin la autorización previa por escrito de Sun y sus cedentes, si los hubiera.

El software de terceros, incluida la tecnología de fuentes, está protegido por copyright y se utiliza bajo licencia de los proveedores de Sun.

Puede que algunas partes del producto provengan de los sistemas Berkeley BSD, bajo licencia de la Universidad de California. UNIX es una marca registrada en los EE.UU. y en otros países con licencia exclusiva de X/Open Company, Ltd.

Sun, Sun Microsystems, el logotipo de Sun y de Java, AnswerBook2, docs.sun.com, Sun StorEdge, Java y Solaris son marcas comerciales o marcas registradas de Sun Microsystems, Inc. en los EE.UU. y en otros países.

Todas las marcas comerciales SPARC se utilizan bajo licencia y son marcas comerciales o marcas registradas de SPARC International, Inc. en los EE.UU. y en otros países. Los productos con marcas comerciales SPARC se basan en una arquitectura desarrollada por Sun Microsystems, Inc.

OPEN LOOK y la Interfaz gráfica de usuario Sun™ han sido desarrolladas por Sun Microsystems, Inc. para sus usuarios y licenciatarios. Sun reconoce los esfuerzos pioneros de Xerox en la investigación y desarrollo del concepto de interfaces gráficas o visuales de usuario para el sector informático. Sun posee una licencia no exclusiva de Xerox de la Interfaz gráfica de usuario Xerox, que se hace extensiva a los licenciatarios de Sun que implementen las interfaces gráficas OPEN LOOK y cumplan con los acuerdos de licencia escritos de Sun.

Derechos del Gobierno de los EE.UU. – Uso comercial. Los usuarios del gobierno de los Estados Unidos están sujetos a los acuerdos de licencia estándar de Sun Microsystems, Inc. y a las disposiciones aplicables sobre los FAR (derechos federales de adquisición) y sus suplementos.

ESTA PUBLICACIÓN SE ENTREGA “TAL CUAL”, SIN GARANTÍA DE NINGUNA CLASE, NI EXPRESA NI IMPLÍCITA, LO QUE INCLUYE CUALQUIER GARANTÍA IMPLÍCITA DE COMERCIALIZACIÓN, ADECUACIÓN A UN PROPOSITO ESPECÍFICO O NO INFRACCIÓN, HASTA EL LÍMITE EN QUE TALES EXENCIONES NO SE CONSIDEREN VÁLIDAS EN TÉRMINOS LEGALES.



Para
reciclar



Adobe PostScript

Notas de la versión del dispositivo y el sistema de puerta de enlace Sun StorEdge 5210 y 5310 NAS

Estas notas de la versión contienen información del software para el dispositivo y el sistema de puerta de enlace Sun StorEdge™ 5210 y 5310 NAS, versión 4.11, y sobre las modificaciones posteriores a esta versión. El software es compatible con las versiones anteriores del dispositivo Sun StorEdge 5210 y 5310 NAS.

Cuando instale el clúster Sun StorEdge 5310, utilice estas notas de la versión con la publicación *Sun StorEdge 5310 NAS: Guía básica del dispositivo y el sistema de puerta de enlace*, 819-5226-10.

Las notas de la versión contienen las siguientes secciones:

- [“Requisitos de sistema” en la página 2](#)
- [“Actualización de software” en la página 3](#)
- [“Nuevas funciones” en la página 3](#)
- [“Problemas resueltos” en la página 6](#)
- [“Problemas conocidos” en la página 8](#)
- [“Apéndices de la documentación” en la página 15](#)
- [“Documentación de la versión” en la página 24](#)
- [“Información de contacto con el servicio de asistencia técnica” en la página 25](#)
- [“Third-Party License Agreement” en la página 26](#)

Importante – El software Web Administrator sólo permite un inicio de sesión a la vez. Es recomendable que una sola persona administre el sistema a fin de evitar conflictos de comandos. En una configuración de clúster, es necesario iniciar la sesión en cada servidor cuando se desea administrar ese servidor por separado.

Requisitos de sistema

El sistema de Sun StorEdge 5210 and 5310 NAS Appliance se entrega con el software Web Administrator instalado. No es necesario instalar otro software para administrar el Sun StorEdge 5210 and 5310 NAS Appliance.

Para acceder a la interfaz de administración de Web Administrator, deberá tener un equipo conectado a la red que ejecute uno de los siguientes exploradores. Debe utilizar un explorador habilitado para la plataforma Java™ con Java Plug-In 1.3.1 (versión mínima).

- Internet Explorer
- Mozilla™
- Netscape Navigator™

Nota – Para descargarse la versión más reciente del software Java Plug-in, visite <http://java.com>.

▼ Para determinar la versión de software y revisión de NAS

Realice uno de los siguientes procedimientos.

- Acceda al panel de navegación de Web Administrador y seleccione System Operations (Operaciones de sistema) → Update Software (Actualizar software).
- Escriba `version` en la interfaz de línea de comandos y, por ejemplo, la versión 18 se mostrará como:

```
4.11 M0 (build 18)
```

▼ Para determinar los niveles de revisión del firmware

Utilice el comando `raidctl profile` para determinar y registrar el nivel de revisión del firmware de cada controlador RAID, unidad de expansión, NVSRAM de controlador y unidad de disco.

Consulte la publicación *StorEdge 5310 NAS: Guía de administración del dispositivo y el sistema de puerta de enlace* para obtener más información.

Actualización de software

Actualice su sistema con la última versión del software de NAS descargándola de <http://sunsolve.sun.com>. Seleccione el enlace Patchfinder e introduzca el número de parche correcto para su sistema.

- 118216 Software para el dispositivo Sun StorEdge 5210
- 119351 Software para el dispositivo Sun StorEdge 5310

Nota – Si va a actualizar una versión anterior a la 4.05 con la versión 4.11 del software de Sun StorEdge 5210 NAS, se requiere aplicar FCO 257. Póngase en contacto con el servicio de asistencia técnica de Sun para la aplicación de FCO 257 antes de actualizar el software. Los dispositivos Sun StorEdge 5210 NAS con la versión 4.05 (o superior) del software no requieren que se aplique FCO.

Instalación de una versión anterior de software

Si necesita instalar una versión anterior del software de NAS, comuníquese con el servicio de asistencia técnica de SunSM para obtener asesoramiento antes de proceder a dicha instalación.

Nuevas funciones

En la versión 4.11 se han incluido las siguientes mejoras:

- La función de registro de auditoría proporciona una serie de operaciones con archivos auditables en que se gestionan los archivos WORM (una sola escritura y lectura múltiple) en volúmenes con compatibilidad habilitada.
- La función antivirus en tiempo real permite configurar los productos Sun StorEdge 5000 serie NAS como clientes de la aplicación Symantec Antivirus ejecutándose en Windows.
- El software Compliance Archiving se encuentra disponible con restricciones (de “aplicación obligatoria”) y sin algunas restricciones (de “aplicación recomendada”). Compliance Archiving con la característica de aplicación recomendada se ofrece como solución para los clientes con requisitos menos exigentes que los definidos para la compatibilidad estricta. También proporciona una solución provisional para probar las características de compatibilidad y mantener la capacidad de deshacer, o eliminar

archivos y volúmenes. El software Compliance Archiving, con la característica de aplicación recomendada, es compatible con los sistemas de puerta de enlace, pero en estos sistemas no es posible actualizarlo cuando es de aplicación obligatoria.

- El destino iSCSI del dispositivo y el sistema de puerta de enlace Sun StorEdge 5310 es compatible con el iniciador iSCSI para clientes de Microsoft Exchange. Los demás iniciadores de iSCSI no son compatibles.
- La función IPC con autenticación de CIFS proporciona capacidad a los productos Sun StorEdge 5000 serie NAS de utilizar comunicaciones entre procesos autenticadas (IPC) con un controlador de dominio compatible con Microsoft Windows. Esto se ofrece como opción de seguridad para la compatibilidad IPC anónima.
- El sistema de puerta de enlace Sun StorEdge 5310 NAS proporciona servicios de archivos NFS (Network File System) y CIFS (Common Internet File System) con los siguientes sistemas:
 - Sistemas Sun StorEdge 9970, 9980, 9985 y 9990
 - Sistema Sun StorEdge 6920, versión 2.0.5
 - Matriz Sun StorEdge 6130. Consulte [“Conexión del sistema de puerta de enlace a la matriz Sun StorEdge 6130” en la página 18](#) para obtener las instrucciones de instalación.
- El sistema de puerta de enlace Sun StorEdge 5310 NAS incorpora los siguientes conmutadores FC (Fibre Channel):
 - Brocade SilkWorm 3250, 3850, 3900, 4100, 200E, 24000 y 48000
 - Sun StorEdge 2 Gb 8, 16 y 64 puertos
 - McData Intrepid 6064, 6164, y Sphereon 4500
 - Qlogic 5200 y 5602
- El dispositivo y el sistema de puerta de enlace Sun StorEdge 5310 NAS puede incorporar las siguientes bibliotecas de cintas en canal de fibra conectadas a un puerto FC sin utilizar del servidor Sun StorEdge 5310 NAS. Las bibliotecas de discos y de cintas no se pueden conectar al mismo puerto FC.
 - Sun StorEdge L180/500/700
 - Sun StorEdge L25/100
 - Unidades Sun StorEdge LTO 3
 - Unidades Sun StorEdge LTO 2
 - Unidades Sun StorEdge SDLT 320
 - Unidades StorageTek 9940B y 9840C

Si todos los puertos de canal de fibra se utilizan para el almacenamiento en disco, es posible agregar un conmutador FC en la configuración para consolidar la conectividad del disco con dos puertos de FC. Esto dejará libres los demás puertos de canal de fibra para utilizarlos exclusivamente con bibliotecas de cintas.

Las unidades de cinta pueden funcionar tanto en las configuraciones en clúster como de puerta de enlace, aunque estarán disponibles únicamente para el servidor NAS al que estén conectadas. Las unidades de cinta no son compatibles en clúster. Siempre funcionan como si estuvieran conectadas sólo a un servidor NAS.

- El dispositivo Sun StorEdge 5310 NAS puede incorporar unidades de expansión mixtas. Se requieren los niveles de revisión del firmware que se indican en la [TABLA 1](#) para cada componente.

TABLA 1 Nivel del firmware para la matriz

Componente	Nombre de archivo
Controlador RAID	SNAP_288X_06120910.d1p
NVSRAM de controlador RAID	N2882-612843-503.d1p
Unidad de expansión Fibre Channel	esm9631.s3r
Unidad de expansión SATA	esm9722.d1

Consulte el documento *StorEdge 5310 NAS: Guía de administración del dispositivo y el sistema de puerta de enlace* para obtener información sobre cómo actualizar los controladores, las unidades de expansión y las unidades de disco con el último nivel de revisión del firmware.

También se ha incorporado compatibilidad con las configuraciones de unidades SATA (Mixed Serial Advanced Technology Attachment) y unidades de expansión Fibre Channel, si se cumplen las siguientes condiciones.

- Todas las unidades de expansión deben consistir en unidades Fibre Channel o unidades SATA. No es posible combinar distintos tipos de unidades en la unidad de expansión.
- La bandeja de controladores puede contener unidades Fibre Channel, aunque las unidades de expansión contengan unidades SATA. Sin embargo, no puede contener unidades SATA.
- Es necesario tener disponible una unidad de reserva, tanto para unidades SATA como Fibre Channel, con la misma capacidad que la matriz.
- Los LUN no pueden incluir a la vez unidades SATA y Fibre Channel.
- Las bandejas de expansión que están conectadas a los controladores RAID deben tener el mismo nivel de firmware que los controladores. Por ejemplo, si agrega unidades de expansión con unidades SATA que tienen el nivel de revisión 1.2 a un servidor NAS con controladores RAID que tienen el nivel 1.0, deberá actualizar el sistema entero al nivel 1.2 del firmware.
- El sistema de dispositivo Sun StorEdge 5310 NAS puede incorporar unidades FC (Fibre Channel) de 300 GB: El nivel de firmware mínimo de la unidad FC de 300 GB es el 055A. Si la agrega a controladores existentes, será necesario actualizar el firmware de la matriz de controladores. (Consulte el documento *StorEdge 5310 NAS: Guía de administración del dispositivo y el sistema de puerta de enlace*).

Problemas resueltos

En esta versión se han resuelto los problemas que se describen a continuación.

- El nuevo LUN creado con unidades de clúster muestra que el propietario es “desconocido”. (6287381)

Solución del problema: asigne la propiedad de LUN con la interfaz de Web Administrator o Telnet/interfaz de línea de comandos.

- La búsqueda en LDAP ha sido modificada para que la información del usuario en un servidor ADS (Active Directory Server) de Microsoft Windows no sea eliminada cuando se utilice la función de recursos temporales de creación automática (autohome) de NAS. (6310891)
- Las marcas de hora de los directorios intermedios se restablecerán con la operación de recuperación NDMP. (6259093)

Problemas resueltos de versiones anteriores

- Cuando se utiliza un sistema Sun StorEdge 6920 para almacenamiento con el sistema de puerta de enlace Sun StorEdge 5310, los datos de LUN y de volumen mostrados en Web Administrator son correctos. (6318244)
- Ahora, la copia de seguridad y recuperación de un directorio de vínculos fuertes debe funcionar correctamente. Antes, el sistema de archivos pasaba a ser de sólo lectura en algunas circunstancias. (6324643)
- En un sistema de clúster, después de iniciarse una recuperación tras error del LUN de una unidad a otra, en ocasiones el LUN no se recuperaba correctamente, lo que causaba la propiedad equivocada de la unidad y el fallo de E/S. Ahora todo LUN se recupera tras error con la propiedad de la unidad correcta. (6327065)
- El sistema puede procesar el LUN desconectado. En la versión anterior, el sistema entraba en un estado de error al procesar los LUN desconectados. (6328165)
- Ahora el sistema permite crear varios LUN. En la versión anterior el servidor dejaba de funcionar cuando se intentaba crear más de un LUN. (6305831)
- Las páginas de código ISO8859 con el juego de caracteres ASCII (8 bits) extendido aparecen de modo correcto. (6299983)

- Ahora es posible montar un volumen `/vol*.chkpnt` en la raíz. Cuando se monta el volumen de punto de comprobación con el siguiente comando, no se produce el fallo de `pwd` (5100110).

```
mount -F nfs se5k:/vol01.chkpnt /z/vlcp
```

- El atributo SNMP (Simple Network Management Protocol) `system.sysDescr.0` está ahora correctamente ajustado. (5062965)
- Todos los puntos de control cuentan con la opción de copia de seguridad. (5079000)
- Las placas EMU (Environmental Monitoring Unit) en la unidad de expansión del dispositivo Sun StorEdge 5210 NAS están ahora bien instrumentadas y supervisadas. (5092547)
- La unidad NAS (de almacenamiento conectado a red) no envía falsos errores sobre la batería en ninguna circunstancia. (5101253)
- El módulo FTP (File Transfer Protocol) del sistema operativo del NAS ahora se carga automáticamente al inicio pero permanece deshabilitado de forma predeterminada. (5106379)
- La interfaz gráfica de usuario no tiene un límite para las unidades de expansión externas que puede mostrar. (6184256)
- La consola muestra ahora todos los volúmenes de archivos, incluso si se han creado más de 50. (6180031)
- La función de creación y eliminación de enlaces (puertos agregados) provocaba a veces que el sistema dejara de responder: este problema se ha solucionado. (5108956/5109029)
- Las copias de seguridad NDMP (Large Network Data Management Protocol) extensas no llenarán `/dvol` con archivos de trabajo NDMP. (6252667)
- El atributo SNMP `se5210RaidBBUStatus` está configurado como "normal". (5064730)
- En caso de un error de hardware del controlador RAID en un módulo de almacenamiento común, la extracción del controlador con las E/S activas ya no produce que los volúmenes sean de sólo lectura. (6215728)
- Los errores ocasionales de disco o Fibre Channel mientras se ejecutaban las E/S ya no producen que algunos volúmenes se marquen como de sólo lectura. (6213003/6214237)
- Un volumen RAID no comenzará a reconstruirse automáticamente en la unidad de expansión de canal de fibra durante el uso de las unidades de reserva existentes. (6221965)
- La recuperación DAR (Direct Access Restore) NDMP funcionará con el tipo de copia de seguridad definido en "tar". (6259024)
- Web Administrator indicará los volúmenes de sólo lectura si ocurre un error de LUN. (6222888)

- No se producen discrepancias ahora cuando se establece la zona horaria desde el menú Telnet/interfaz de línea de comandos o desde Web Administrator. (6234042)
- La gestión RAID en banda se admite en la versión 4.11. A este respecto, los temas de ayuda se consideran válidos. (6215325)
- No deberían aparecer exportaciones antiguas cuando no hay volúmenes asociados. (6197943)
- Cuando un clúster se encuentra en modo a prueba de fallos, si se crea un volumen desde la unidad Alone en un LUN (número de unidad lógica) que era propiedad de la unidad Quiet, las aplicaciones que acceden a dicho volumen ya no reciben un error EACCESS durante el proceso de recuperación del clúster. (6236671)
- Si agrega una nueva bandeja, ahora podrá asignar con Web Administrator la propiedad de un LUN sin propietario. (6227823)
- Cuando se genera un volumen duplicado con Web Administrator, ahora se muestra un mensaje de estado en la interfaz gráfica de usuario. (6233969)
- El clúster no debe perder tiempo ni la sincronización en casos de carga extrema. (6235662)

Problemas conocidos

Los problemas que se describen a continuación no están resueltos en este momento.

- La interfaz de Web Administrator puede quedarse en blanco si se deja abierta e inactiva durante más de 15 minutos. Esto puede ocurrir cuando las siguientes pantallas están inactivas:
 - Volumen de archivo
 - Replicación
 - iSCSI

Las demás pantallas que se abran también aparecerán en blanco. (6356459)

Solución del problema: cierre el explorador y Web Administrator. El sistema debe funcionar normalmente cuando haya reiniciado Web Administrator.

- Cuando se efectúa una recuperación NDMP de 3 vías con la versión 7.2 del software Sun Enterprise Backup, el proceso se bloquea en ocasiones una vez recuperados con éxito todos los datos en el NAS. Si se envía el mensaje “EBADF Bad file descriptor” al archivo `ndmp.log`, significa que la recuperación es completa pero que el proceso de recuperación está bloqueado en el software Sun Enterprise Backup. (6348765)

Solución del problema: cancele la recuperación por el software Sun Enterprise Backup para continuar.

- Pueden ocurrir errores de SCSI durante la escritura en unidades de cinta SCSI LTO3 conectadas directamente.

Solución del problema: utilice la conexión integrada de Fibre Channel / SCSI en el robot para conectarlas a un puerto Fibre Channel en el NAS. (6347059)

- Los archivos retenidos se pueden quitar en volúmenes Compliance Lite por usuarios no administradores del dominio. (6361605)
- Cuando está instalado el motor del antivirus Symantec (SAVSE) con Symantec Anti-Virus Corporate Edition (SAVESE), o cuando el motor del antivirus Symantec se ha instalado con otro producto contra virus que captura las infecciones en el sistema de archivos, la protección en este nivel puede interferir con el normal funcionamiento del producto SAVSE, provocando que el producto SAVESE envíe un mensaje de error interno. (6351326)

Solución del problema: desactive la protección en tiempo real del sistema de archivos o haga que los archivos temporales utilizados por SAVSE queden exonerados de protección en el nivel del sistema de archivos.

- En los sistemas de reciente adquisición, o cuando se agrega un controlador o unidades de expansión, puede que algunos LUN se desconecten. (6337658)

Solución del problema: esto puede estar causado por una duplicación de SSID en las unidades de expansión. Para conectar los LUN, realice lo siguiente.

1. **Apague todas las matrices de almacenamiento.**
2. **Encienda la matriz de controladores.**
3. **Espere a que todos los controladores se enciendan.**
4. **Encienda los módulos de unidades, esperando que cada uno se active por completo antes de encender el siguiente.**

- Cuando la creación de LUN demora varios minutos, Web Administrator puede mostrar una información errónea. (6273163/6273171/6276198)

Solución del problema: cierre el explorador y Web Administrator. Después de reiniciar Web Administrator la información proporcionada debería ser correcta.

- Web Administrator no ofrece un método para conectar los volúmenes que se indican como desconectados en la pantalla RAID → Manage RAID (Gestionar RAID). (6331263)

Solución del problema: llame al servicio de asistencia técnica de Sun.

- La ruta alternativa no está disponible con posterioridad a la recuperación de un LUN con su ruta principal definida después de instalar un cable de Fibre Channel. (6309701)

Solución del problema: después de efectuar cambios físicos en la configuración de la conexión directa, se precisa una nueva exploración iniciada por el usuario. En Web Administrator, vaya a la opción Volume Operations (Operaciones con volumen) → Create File Volumes (Crear volumen de archivos) y haga clic en Scan for New Disks (Buscar discos nuevos).

- Cuando se actualiza el firmware CRM con gestión RAID en banda (IBRM), puede ocurrir que todos los LUN del sistema Sun StorEdge 6130 se recuperen de fallos en un solo controlador RAID. (6283300)

Solución del problema: coloque los *LUNS* otra vez en la ruta *principal* utilizando Web Administrator.

- Si el dispositivo Sun StorEdge 5210 o 5310 NAS se apaga sin utilizar Web Administrator, o si Web Administrator pierde el contacto con el dispositivo Sun StorEdge 5310 NAS, el explorador puede dejar de funcionar. (6209231)

Solución del problema: cierre todas las instancias de Web Administrator y los exploradores web. Después de reiniciar el sistema, vuelva a abrir un explorador web y a lanzar la interfaz del explorador Java.

- El campo Notification Email URL (dirección URL de correo electrónico de notificación) muestra la dirección URL del nombre de host. Es posible que no pueda conectarse a Web Administrator haciendo clic en esta dirección URL. (6217684)

Solución del problema: si el DNS (Domain Naming System) no resuelve el nombre de host, utilice la dirección IP para conectarse al dispositivo Sun StorEdge 5210 o 5310 NAS. Compruebe que el nombre de host definido en el dispositivo Sun StorEdge 5210 o 5310 NAS se encuentra registrado en un nombre de servidor (por ejemplo, en DNS o en NIS (Network Information System)).

- Es posible que la dirección IP de enlace para adición de puerto y alta disponibilidad no se restablezca adecuadamente después de eliminar un enlace. (6212483)

Solución del problema: seleccione una dirección IP distinta para el enlace.

- Una señal óptica RX/TX débil puede producir un menor rendimiento. (6207069)

Solución del problema: si no hay otros errores críticos de hardware y ve una disminución importante del rendimiento, es posible que la situación esté relacionada con los errores de enlace de Fibre Channel. Llame al servicio de asistencia técnica de Sun para obtener ayuda. (Consulte [“Información de contacto con el servicio de asistencia técnica”](#) en la página 25.)

- Cuando se selecciona Configure NFS (Configurar NFS) → Setup Hosts (Configurar hosts) → Add User (Añadir usuario), el contenido de la ventana no se actualiza y parece que el sistema está bloqueado debido a la gran cantidad de entradas en las asignaciones NIS/NIS+. (5054655)

Espere a que el sistema termine el procesamiento y se refresque la pantalla. No reinicie el sistema.

- El botón Apply (Aplicar) deja de funcionar cuando se intenta crear un LUN con más de seis unidades SATA utilizando la opción Manage Raid (Gestionar Raid) de Web Administrator. (6277449)

Solución del problema: cuando vuelva a configurar las unidades SATA con las herramientas de administración de web, tenga cuidado de no sobrepasar el tamaño máximo de 2,0 terabytes para los LUN del controlador RAID.

- Los intentos por iniciar la sesión en un sistema con un LUN desconectado utilizando Web Administrator devuelven el mensaje de error “Login rejected” (Inicio de sesión rechazado). Cuando se va a eliminar un volumen en un LUN desconectado, el servidor deja de responder. (6282749)

Solución del problema: esto puede ocurrir cuando el LUN se desconecta tras un doble fallo y después se elimina uno de sus sistemas de archivos. Se requiere el reinicio.

Problemas específicos del clúster (Sun StorEdge 5310 Cluster sólo)

Los siguientes problemas específicos del clúster no están resueltos en este momento.

- La unidad Alone puede bloquearse en el estado de transición cuando la unidad Quiet se halla en el estado Quiet. (6240366)

Solución del problema: efectúe otra recuperación desde la unidad Alone para comprobar que los clústers se encuentran en modo Normal antes de cualquier otra actualización.

- En un sistema de clúster donde se utilice la gestión RAID en banda (IBRM), es importante que los puertos HBA de la unidad 2 estén enlazados con el mismo controlador RAID que los puertos con la misma secuencia de la unidad 1. Los valores de configuración deben ser idénticos.

Por ejemplo, si el puerto HBA 2 de la unidad 1 está conectado al controlador A, entonces el puerto HBA 2 de la unidad 2 también deberá conectarse al controlador A de la misma matriz. Consulte la [FIGURA 1](#) con el ejemplo.

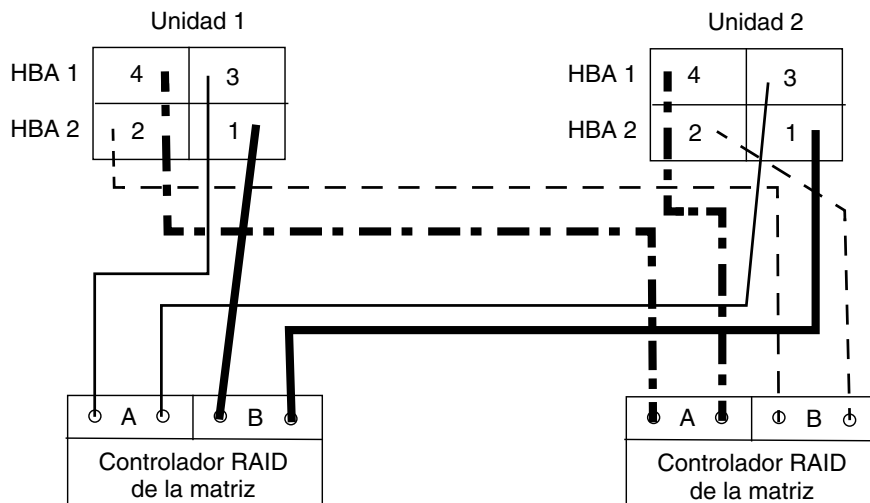


FIGURA 1 Relación de puertos HBA con controladores RAID

- El movimiento manual de LUN entre las unidades se traduce en una lectura de capacidad igual a cero. Esto ocurre durante la configuración inicial del clúster o cuando se agregan bandejas nuevas. (6239025)

Solución del problema: ejecute un análisis manual del disco desde Web Administrator o el menú Telnet/interfaz de línea de comandos y la unidad actualizará la capacidad del LUN.

- En una configuración de clúster, si la unidad Quiet tuvo problemas durante la recuperación, es posible que algunos de sus volúmenes no se monten en la unidad Alone. (6214772)

Solución del problema: con el menú Telnet /interfaz de línea de comandos, escriba el siguiente comando:

```
mount -f /nombre-volumen
```

- En una configuración de clúster, antes de realizar una recuperación, compruebe la unidad asociada utilizando la pantalla LCD para comprobar si la unidad se encuentra en el modo Quiet. A continuación, realice la recuperación desde Web Administrator o el menú Telnet de la unidad Alone. (6229943)

Si el acceso al sistema no es posible, es necesario conectarse por Telnet al sistema de clúster. Inicie una sesión en la unidad Alone. Desde ahí, puede comprobar en el registro si la unidad Quiet se ha iniciado del todo, o interrogar la conexión privada de la unidad Quiet. De forma predeterminada, la IP de conexión privada es 10.10.10.1 para la unidad 1 y 10.10.10.2 para la unidad 2.

- En una configuración de clúster, cada unidad debería modificar los permisos de archivos sólo de los sistemas de archivos de su propiedad, no los de aquellos que son propiedad de la unidad asociada. (6262339, 6222886)
- El intento de iniciar una sesión en Web Administrator falla tras un largo retraso y se muestra el mensaje “Login rejected” (Inicio de sesión rechazado). (6278471)

Solución del problema: cierre todas las instancias del explorador y reinicie Web Administrator. Esto ocurre normalmente con las versiones Mozilla de algunos exploradores web pero no con Internet Explorer.

Problemas específicos de File Replicator (Replicador de archivos)

Los siguientes problemas específicos del replicador no están resueltos en este momento.

- Si no existe una licencia de duplicación válida, en las operaciones de duplicación pueden aparecer mensajes no válidos. (6332950)
- Durante la creación de una nueva duplicación, si el sistema de destino/duplicado no tiene suficiente espacio y particiones, el sistema de origen/maestro lo reintenta continuamente hasta haber suficiente espacio y particiones disponibles. (6197388)

Solución del problema: puede dividir la duplicación y recrearla después de que haya suficiente espacio y particiones disponibles en el sistema de destino.

- Si ocurre un error en el sistema (como un fallo en el suministro eléctrico) en menos de 10 segundos desde el inicio de un proceso de cambio de función, ambos sistemas se deberán definir como TARGET y no habrá MASTER, lo que hará que se pierda la duplicación. (6198655)

Solución del problema: póngase en contacto con el servicio de asistencia técnica de Sun a fin de recibir ayuda para restablecer la duplicación.

- Si realiza una operación de cambio de función mientras hay una intensa actividad de E/S en el volumen maestro, es posible que se agote el tiempo de espera del dispositivo maestro y que pierda el acceso CIFS al volumen. (6248243)

Solución del problema: realice otra vez el montaje manual del volumen de archivos desde la interfaz de línea de comandos. Por ejemplo, si el nombre del volumen es `volx`, haga lo siguiente:

```
nas-5310> umount /volx
nas-5310> mount /volx
```

- La opción RESYNC no está disponible en Web Administrator.

Solución del problema: esta opción se encuentra disponible en el menú Telnet. (6198789)

- Durante la duplicación con intensa actividad de E/S, o la duplicación con sistemas en clúster, podrá ver los siguientes mensajes en los registros del servidor de destino/duplicación: (6176236)

```
nmir: deseq_recv: The mirror log appears to be full
```

Solución del problema: estos mensajes tienen únicamente fines informativos, y las duplicaciones continuarán con un funcionamiento normal. Puede ignorarlos de forma segura.

Problemas específicos de la puerta de enlace (sólo sistema de puerta de enlace Sun StorEdge 5310)

Los siguientes problemas específicos de la puerta de enlace no están resueltos en este momento.

- Cuando se actualiza el firmware de un clúster de puerta de enlace conectado directamente al sistema Sun StorEdge 6130, alguna matriz de controladores podría reiniciarse y entrar en estado preparado. (6339825)

Solución del problema: realice una operación de recuperación.

- Un sistema de puerta de enlace no admite sistemas heterogéneos conectados a las unidades. Sólo admite un sistema de almacenamiento por cada configuración del sistema de puerta de enlace Sun StorEdge 5310, unidad o clúster. No es posible conectar varios sistemas de almacenamiento. (6315936)
- En un sistema de puerta de enlace en clúster, cada unidad debe tener dos conexiones Fibre Channel a una unidad de almacenamiento SAN. Una sola conexión de este tipo no es suficiente para el buen funcionamiento con alta disponibilidad.
- Cuando se reasigna un LUN desde otros equipos SAN al sistema de puerta de enlace NAS, después no se puede acceder a ese LUN. (6272080)

Solución del problema: ejecute el comando `disk nombre-disco` en la interfaz de línea de comandos. Si el propietario del LUN es “noDPMGR,” significa que el disco tiene datos residuales.

Ejecute el siguiente comando de la interfaz de línea de comandos para borrar los datos y poder utilizar el LUN.

```
disk nombre_disco , número-partición zap
```



Precaución – El comando `zap` vuelve a dar formato al LUN. La tabla del disco se eliminará.

Apéndices de la documentación

Esta sección incluye información que complementa o anula la información contenida en la documentación del producto. Está dividida en las siguientes secciones.

- [“Rendimiento de LUN iSCSI” en la página 15](#)
- [“Procedimiento de encendido del clúster” en la página 16](#)
- [“Montaje de sistemas de archivos” en la página 16](#)
- [“Interfaz gráfica con Fault Tolerance \(Tolerancia ante fallos\) o High Availability \(Alta disponibilidad\)” en la página 16](#)
- [“Asignación de letras de unidades a sistemas de archivos” en la página 16](#)
- [“Adición de unidades al dispositivo Sun StorEdge 5210 y 5310 NAS” en la página 17](#)
- [“Característica de cumplimiento de normativas” en la página 17](#)
- [“La actualización a la versión 4.10 o superior hace necesario restablecer la zona horaria” en la página 17](#)
- [“Conexión del sistema de puerta de enlace a la matriz Sun StorEdge 6130” en la página 18](#)
- [“Disponibilidad de almacenamiento SAN de la matriz Sun StorEdge 6130” en la página 21](#)
- [“La nueva introducción de LUN exige el reinicio” en la página 23](#)
- [“No es posible eliminar LUN desconectados” en la página 23](#)
- [“No monte /CVOL manualmente” en la página 23](#)
- [“Replicación de archivos mediante clústers” en la página 23](#)
- [“Exportación de un volumen de archivos” en la página 24](#)
- [“Archivos MIB” en la página 24](#)
- [“Mensajes de registro del sistema NAS” en la página 24](#)

Rendimiento de LUN iSCSI

Los LUN iSCSI ofrecen un rendimiento óptimo cuando los volúmenes en que residen se utilizan exclusivamente para LUN de iSCSI. Si estos volúmenes contienen además recursos compartidos de CIFS (Common Internet File System, sistema de archivos comunes de Internet) o montajes de NFS (Network File System, sistema de archivos de red), el rendimiento de los LUN iSCSI podrá ser menor (dependiendo del tráfico de E/S de cada protocolo).

Procedimiento de encendido del clúster

El procedimiento de encendido del clúster descrito en el documento *Sun StorEdge 5310 NAS: Guía básica del dispositivo y el sistema de puerta de enlace* indica que primero es necesario encender el servidor H1. Para determinar cuál es el servidor H1, lea el número de serie del software (terminado en -H1) que aparece en la etiqueta adherida al panel trasero del servidor NAS. Si la etiqueta no está en la parte trasera del servidor, busque el número de serie en la lámina metálica del lado izquierdo del servidor NAS.

Montaje de sistemas de archivos

Después de varios reinicios continuos, uno o más sistemas de archivos pueden quedar desmontados. Para montar los sistemas de archivos otra vez, utilice el siguiente comando: (6306480)

```
mount -f nombre-volumen
```

Interfaz gráfica con Fault Tolerance (Tolerancia ante fallos) o High Availability (Alta disponibilidad)

La documentación del dispositivo Sun StorEdge 5310 NAS, versión 4.5, no refleja que la función de tolerancia ante fallos ha cambiado en la interfaz gráfica de Web Administrator a función de alta disponibilidad. Por ello, cuando en un paso se le indique que elija Fault Tolerance, seleccione High Availability. Por ejemplo, para iniciar una recuperación tras un fallo, seleccione High Availability (Alta disponibilidad) → Recover (Recuperar). (6301656)

Asignación de letras de unidades a sistemas de archivos

Durante la creación de los sistemas de archivos, el NAS asigna la letra de unidad a los sistemas de archivos accesibles por medio de SMB/CIFS de manera automática. Puede suceder que todas las letras para unidades no sean suficientes. (6315946)

Este mensaje es a título informativo. El sistema de archivos se creará, aunque para asignarle una letra de unidad, tendrá que reasignar la letra de unidad actual de otro sistema de archivos.

Adición de unidades al dispositivo Sun StorEdge 5210 y 5310 NAS

El dispositivo Sun StorEdge NAS admite la conexión en funcionamiento de unidades. Sin embargo, es necesario apagar el sistema para añadir o retirar las unidades de expansión.

Característica de cumplimiento de normativas

La siguiente información se refiere a las configuraciones de clúster y dispositivo Sun StorEdge 5310.

- La función de cumplimiento de convertir un archivo en WORM mediante el software de Microsoft Windows está desactivada de forma predeterminada. (6227484)

Para la activación de Windows de esta función, en la interfaz de línea de comandos, utilice el siguiente comando:

```
fsctl compliance wte on
```

- Cuando una licencia de cumplimiento caduca o se elimina, el sistema mantiene las normativas relacionadas pero no es posible crear nuevos volúmenes de cumplimiento. (6229562)

La actualización a la versión 4.10 o superior hace necesario restablecer la zona horaria

Cuando actualice una versión anterior a la 4.10, a la versión 4.10 o a otra superior, se le pedirá que vuelva a escribir los datos de la zona horaria, aunque los haya introducido previamente. Esto se debe a que se ha implementado un cambio para aumentar el número de ubicaciones en las zonas horarias.

Conexión del sistema de puerta de enlace a la matriz Sun StorEdge 6130

En esta sección se proporcionan las instrucciones para conectar y configurar el sistema de puerta de enlace Sun StorEdge 5310 NAS con la matriz Sun StorEdge 6130. Para realizar el procedimiento es necesario cumplir lo siguiente:

- El sistema de puerta de enlace se encuentra instalado y configurado como se describe en la *Guía básica del dispositivo y sistema de puerta de enlace StorEdge 5310 NAS*.
- La matriz se encuentra instalada y configurada como se describe en la publicación *Sun StorEdge 6130 Array Getting Started Guide* (n° de referencia 819-0032-nn).

Cableado del sistema de puerta de enlace a la matriz Sun StorEdge 6130

El sistema de puerta de enlace se puede conectar a la matriz Sun StorEdge 6130 directamente o mediante uno o dos conmutadores Fibre Channel. Es necesario que haya un puerto disponible como mínimo en el servidor NAS y la matriz 6130.

- Consulte el documento *StorEdge 5310 NAS: Guía básica del dispositivo y el sistema de puerta de enlace* para obtener información sobre los puertos del servidor NAS y las instrucciones de instalación.
- Consulte el documento *Sun StorEdge 6130 Array Getting Started Guide* para obtener información sobre los puertos de la matriz y las instrucciones de instalación.

Requisitos de software y firmware

El sistema de puerta de enlace Sun StorEdge 5310 NAS requiere la versión 4.10 del software, como mínimo, para la admisión de puertas de enlace.

La matriz Sun StorEdge 6130 requiere el software y firmware siguiente que se indica en la [TABLA 2](#).

TABLA 2 Requisitos de software y firmware de la matriz Sun StorEdge 6130

Software	Versión (mínima)	ID del parche
Software de administración de matriz Sun StorEdge 6130	1.3	118164-06
Firmware CRM-F de controlador	06.12.09.10	117856-18
Instalador de firmware de matriz		118185-14

Actualización del sistema de puerta de enlace Sun StorEdge 5310 NAS

1. Si el sistema de puerta de enlace no tiene instalada la versión 4.10 del software (requisito mínimo), descargue la última versión de <http://sunsolve.sun.com>.
2. Instale la actualización como se describe en el archivo `install.txt` suministrado con el parche.

Actualización del software de administración de la matriz Sun StorEdge 6130

Si la matriz Sun StorEdge 6130 tiene la versión 1.2 del software, actualice a la versión 1.3 antes de instalar los parches.

Si la matriz Sun StorEdge 6130 dispone de la versión 1.3, instale los parches como se describe en “Actualización del firmware de la matriz Sun StorEdge 6130” en la [página 20](#).

Para actualizar el software de administración:

1. Desde la interfaz de administración de la matriz Sun StorEdge 6130, inicie una sesión en el entorno diagnóstico automatizado de almacenamiento de Sun y borre las alarmas existentes.
2. Acceda al sistema de administración como `root`.
3. Vaya a <http://sunsolve.sun.com> y descargue la última versión del paquete de software de Sun StorEdge 6130 para Solaris a cualquier directorio de trabajo del sistema de administración.
4. Descomprima y extraiga el archivo de distribución.
5. Escriba el siguiente comando:

```
./upgrade -n
```

La opción `-n` especifica una actualización no interactiva. Después de solicitar que confirme si va a actualizar el software o el firmware, la secuencia de comandos termina el proceso de actualización sin más confirmaciones.

Una vez completada la instalación, aparece otra confirmación con la fecha y hora en que acabó la actualización.

Ahora, puede instalar los parches como se describe en la sección a continuación.

Actualización del firmware de la matriz Sun StorEdge 6130

El software de administración de la matriz Sun StorEdge 6130 requiere la versión 1.3 del firmware antes de instalar los parches necesarios.

Para actualizar el firmware de la matriz Sun StorEdge 6130:

1. **Descargue los parches correspondientes (consulte la TABLA 2) desde <http://sunsolve.sun.com/>.**
2. **Detenga todas las E/S en las unidades de disco.**
3. **Acceda al sistema de administración como `root`.**
4. **Examine el directorio en que ha descargado el software.**
5. **Instale los parches siguiendo las instrucciones que contiene el archivo `README` de cada parche.**
6. **Compruebe que ha instalado los parches más recientes:**
 - a. **Abra un explorador compatible.**
 - b. **Escriba la dirección IP del sistema de administración con este formato:**
`https://IP-sistema:6789`
 - c. **Acceda al software de administración.**
 - d. **Haga clic en Sun StorEdge 6130 Configuration Service (Servicio de configuración).**
Se muestra la página de resumen de matrices.
 - e. **Compruebe que la columna de versión del firmware indica 06.12.09.10 (o superior).**

Comprobación de la matriz

Para comprobar que la matriz se detecta por el software del sistema Sun StorEdge 6130, utilice la detección automática o el registro manual.

▼ Para comprobar automáticamente la matriz

Si la matriz se encuentra en la misma subred que el sistema de administración, es posible comprobarla de manera automática.

1. **Abra un explorador compatible.**
2. **Escriba la dirección IP del sistema de administración con este formato:**
`https://IP-sistema:6789`
3. **Acceda al software de administración.**

4. Haga clic en **Sun StorEdge 6130 Configuration Service (Servicio de configuración)**.
Se muestra la página de resumen de matrices.
5. Haga clic en **Auto Discover (Auto detección)** para mostrar todas las matrices que están en la misma subred que el sistema de administración.

Nota – Para descubrir cada matriz, el software necesita unos 2 minutos.

6. Compruebe que la matriz aparece en la página de resumen.

▼ Para registrar manualmente la matriz

Si la matriz no se encuentra en la misma subred que el sistema de administración, es necesario registrarla de modo manual.

1. Abra un explorador compatible.
2. Escriba la dirección IP del sistema de administración con este formato:
https://IP-sistema:6789
3. Acceda al software de administración.
4. Haga clic en **Sun StorEdge 6130 Configuration Service (Servicio de configuración)**.
Se muestra la página de resumen de matrices.
5. Haga clic en **Register Array (Registrar matriz)**.
Se muestra la página de registro de matrices.
6. Escriba la dirección IP del controlador y haga clic en **OK (Aceptar)**.
7. Compruebe que la matriz aparece en la página de resumen.

Disponibilidad de almacenamiento SAN de la matriz Sun StorEdge 6130

Para que el almacenamiento SAN de la matriz Sun StorEdge 6130 esté disponible en el sistema de puerta de enlace de NAS, realice lo siguiente:

1. Cree un iniciador en la matriz Sun StorEdge 6130.
2. Defina un volumen nuevo en la matriz Sun StorEdge 6130.
3. Defina un volumen de NAS en el servidor NAS.

▼ Para crear un iniciador

1. **Acceda al software Sun StorEdge 6130 Configuration Service y haga clic en Physical Storage (Almacenamiento físico) → Initiators (Iniciadores).**
Se muestra la página de resumen de iniciadores.
2. **Haga clic en New (Nuevo).**
Se muestra la página de resumen de iniciador nuevo.
3. **Escriba el nombre del iniciador nuevo con 30 caracteres como máximo.**
4. **Seleccione un nombre WWN (World Wide Name) existente, o escriba otro nuevo.**
5. **Seleccione el sistema del nuevo iniciador.**
6. **Seleccione el tipo de sistema del iniciador.**
7. **Haga clic en OK (Aceptar).**
La página de resumen muestra el nombre del iniciador nuevo con el nombre de sistema, el tipo de sistema y el nombre WWN.

▼ Para definir un volumen de Sun StorEdge 6130

1. **En la interfaz de Sun StorEdge 6130 Configuration Service (Servicio de configuración), haga clic en Logical Storage (Almacenamiento lógico) > Volumes (Volúmenes).**
Se muestra la página de resumen de volúmenes.
2. **Haga clic en New (Nuevo).**
Se abre el asistente para crear un volumen nuevo.
3. **Introduzca el nombre y la capacidad del volumen.**
4. **Seleccione el disco virtual que quiere utilizar para este volumen.**
5. **Asigne el volumen al sistema de puerta de enlace Sun StorEdge 5310 NAS.**
El volumen nuevo aparece en la página de resumen de volúmenes.

▼ Para definir un volumen de NAS 5310

1. **Acceda a Web Administrator desde un cliente del servidor NAS.**
2. **Cree un volumen de NAS en el volumen de Sun StorEdge 6130 y déle formato:**
 - a. **Abra el menú File Volume Operations (Operaciones con volumen de archivos).**
 - b. **Seleccione Create File Volumes (Crear volúmenes de archivos).**

c. **Haga clic en Scan New Disks (Explorar discos nuevos).**

El LUN 6130 se muestra en el lado izquierdo del panel central.

d. **Introduzca el nombre del volumen y los parámetros que se requieren, y haga clic en Apply (Aplicar).**

Consulte el documento *StorEdge 5310 NAS: Guía de administración del sistema de dispositivo y puerta de enlace* para obtener información sobre los parámetros requeridos.

La nueva introducción de LUN exige el reinicio

Es necesario el reinicio cuando un LUN se elimina y después se vuelve a introducir en el NAS siguiendo un método que no sea la gestión RAID en banda (6281673).

No se requiere reiniciar el servidor para el sistema de puerta de enlace. El LUN se puede desasignar y volver a asignar, como se describe en la publicación *Sun StorEdge 5310 NAS: Guía de administración del dispositivo y sistema de puerta de enlace*.

No es posible eliminar LUN desconectados

Los LUN y volúmenes desconectados no se pueden eliminar. Es necesario que el LUN esté conectado para borrar sus volúmenes o eliminarlo (6282821).

No monte /CVOL manualmente

El sistema de archivos /cvol no debe ser compartido ni montado de manera manual. No modifique /cvol con otro método que no sea Web Administrator o el menú Telnet/interfaz de línea de comandos. (6280955)

Nota – Los ingenieros de soporte de Sun tienen autorización para realizar el montaje manual.

Replicación de archivos mediante clústers

No efectúe operaciones de duplicación, como un cambio de función, cuando haya un clúster con rendimiento reducido. Consulte la publicación *Sun StorEdge 5310 NAS: Guía de administración del dispositivo y el sistema de enlace*, 819-5231-10, para obtener información sobre los mejores métodos (6291398, 6218561, 6233839, 6234948).

Exportación de un volumen de archivos

Puede exportar un volumen de archivos sólo a un conjunto de hosts con permisos raíz (como Sun Solaris o UNIX) agregando los hosts al “grupo de confianza” mediante la ventana Set Up Hosts (Configurar hosts). Otra forma de proceder es agregar el conjunto de sistemas a un grupo y, a continuación, exportar el volumen de archivos requerido a este grupo utilizando la opción “with Map Root User set to Root User” (con asignación de usuario root establecida en el usuario root) (6222556).

Archivos MIB

Los archivos MIB (Management Information Base) están instalados con la imagen en el directorio boot-directory/www/data/mib; por ejemplo, /cvol/nf1/www/data/mib. Los archivos MIB están disponibles mediante Web Administrator en el subdirectorío mib; por ejemplo, <http://nombrehost/mib>, donde *nombrehost* es el nombre de host o la dirección IP del sistema correspondiente.

Los archivos MIB también se encuentran en la versión de software descargada de <http://sunsolve.sun.com>.

Mensajes de registro del sistema NAS

Si el registro del sistema contiene mensajes de error que indican volúmenes “Unowned SFS2”, llame al servicio técnico para obtener ayuda. (6186842)

Documentación de la versión

Los siguientes documentos están publicados en el sitio Web de documentación, en:

http://www.sun.com/hwdocs/Network_Storage_Solutions/nas.

Título	Número de publicación
<i>Folleto del sistema de puerta de enlace Sun StorEdge 5310 NAS</i>	819-5258-10
<i>Sun StorEdge 5310 NAS: Guía básica del dispositivo y el sistema de puerta de enlace</i>	819-5226-10
<i>Sun StorEdge 5310 NAS: Guía de administración del dispositivo y el sistema de puerta de enlace</i>	819-5231-10
<i>Sun StorEdge 5310 NAS Appliance Safety and Compliance Guide</i>	819-0881-10
<i>Sun StorEdge 5300 RAID Expansion Unit and Sun StorEdge 5300 Expansion Unit Safety and Compliance Guide</i>	819-0882-10

Información de contacto con el servicio de asistencia técnica

Si necesita ayuda para instalar o utilizar este producto, en Estados Unidos, llame al 1-800-USA-4SUN y en otros países, visite:

<http://www.sun.com/service/contacting/index.html>

Third-Party License Agreement

Introduction

1 The software provided as part of the Sun StorEdge 5210, 5310, 5310C NAS Appliance or Sun StorEdge 5310 NAS Gateway system may contain code provided by the following organizations or individuals under the described licenses.

2 The University of California Berkley Software Distribution License
Copyright (c) 1991 The Regents of the University of California.
All rights reserved.

Redistribution and use in source and binary forms, with or without modification, are permitted provided that the following conditions are met: 1.Redistributions of source code must retain the above copyright notice, this list of conditions and the following disclaimer. 2.Redistributions in binary form must reproduce the above copyright notice, this list of conditions and the following disclaimer in the documentation and/or other materials provided with the distribution. 3.All advertising materials mentioning features or use of this software must display the following acknowledgement: This product includes software developed by the University of California, Berkeley and its contributors. 4.Neither the name of the University nor the names of its contributors may be used to endorse or promote products derived from this software without specific prior written permission. THIS SOFTWARE IS PROVIDED BY THE REGENTS AND CONTRIBUTORS "AS IS" AND ANY EXPRESS OR IMPLIED WARRANTIES, INCLUDING, BUT NOT LIMITED TO, THE IMPLIED WARRANTIES OF MERCHANTABILITY AND FITNESS FOR A PARTICULAR PURPOSE ARE DISCLAIMED. IN NO EVENT SHALL THE REGENTS OR CONTRIBUTORS BE LIABLE FOR ANY DIRECT, INDIRECT, INCIDENTAL, SPECIAL, EXEMPLARY, OR CONSEQUENTIAL DAMAGES (INCLUDING, BUT NOT LIMITED TO, PROCUREMENT OF SUBSTITUTE GOODS OR SERVICES; LOSS OF USE, DATA, OR PROFITS; OR BUSINESS INTERRUPTION) HOWEVER CAUSED AND ON ANY THEORY OF LIABILITY, WHETHER IN CONTRACT, STRICT LIABILITY, OR TORT (INCLUDING NEGLIGENCE OR OTHERWISE) ARISING IN ANY WAY OUT OF THE USE OF THIS SOFTWARE, EVEN IF ADVISED OF THE POSSIBILITY OF SUCH DAMAGE.

3 NetBSD License
Copyright (c) 1998 The NetBSD Foundation, Inc.
All rights reserved.

This code is derived from software contributed to The NetBSD Foundation by Lennart Augustsson (lennart@augustsson.net) at Carlstedt Research & Technology.

Redistribution and use in source and binary forms, with or without modification, are permitted provided that the following conditions are met: 1.Redistributions of source code must retain the above copyright notice, this list of conditions and the following disclaimer. 2.Redistributions in binary form must reproduce the above copyright notice, this list of conditions and the following disclaimer in the documentation and/or other materials provided with the distribution. 3.All advertising materials mentioning features or use of this software must display the following acknowledgement: This product includes software developed by the NetBSD Foundation, Inc. and its contributors. 4.Neither the name of The NetBSD Foundation nor the names of its contributors may be used to endorse or promote products derived from this software without specific prior written permission. THIS SOFTWARE IS PROVIDED BY THE NETBSD FOUNDATION, INC. AND CONTRIBUTORS "AS IS" AND ANY EXPRESS OR IMPLIED WARRANTIES, INCLUDING, BUT NOT LIMITED TO, THE IMPLIED WARRANTIES OF MERCHANTABILITY AND FITNESS FOR A PARTICULAR PURPOSE ARE DISCLAIMED. IN NO EVENT SHALL THE FOUNDATION OR CONTRIBUTORS BE LIABLE FOR ANY DIRECT, INDIRECT, INCIDENTAL, SPECIAL, EXEMPLARY, OR CONSEQUENTIAL DAMAGES (INCLUDING, BUT NOT LIMITED TO, PROCUREMENT OF SUBSTITUTE GOODS OR SERVICES; LOSS OF USE, DATA, OR PROFITS; OR BUSINESS INTERRUPTION) HOWEVER CAUSED AND ON ANY THEORY OF LIABILITY, WHETHER IN CONTRACT, STRICT LIABILITY, OR TORT (INCLUDING NEGLIGENCE OR OTHERWISE) ARISING IN ANY WAY OUT OF THE USE OF THIS SOFTWARE, EVEN IF ADVISED OF THE POSSIBILITY OF SUCH DAMAGE.

4 The Massachusetts Institute of Technology License
Copyright 1990 by the Massachusetts Institute of Technology.
All Rights Reserved.

Export of this software from the United States of America may require a specific license from the United States Government. It is the responsibility of any person or organization contemplating export to obtain such a license before exporting. WITHIN THAT CONSTRAINT, permission to use, copy, modify, and distribute this software and its documentation for any purpose and without fee is hereby granted, provided that the above copyright notice appear in all copies and that both that copyright notice and this permission notice appear in supporting documentation, and that the name of M.I.T. not be used in advertising or publicity pertaining to distribution of the software without specific, written prior permission. Furthermore if you modify this software you must label your software as modified software and not distribute it in such a fashion that it might be confused with the original M.I.T. software. M.I.T. makes no representations about the suitability of this software for any purpose. It is provided "as is" without express or implied warranty.

5 The OpenVision Technologies Inc License
Copyright 1993 by OpenVision Technologies, Inc.

Permission to use, copy, modify, distribute, and sell this software and its documentation for any purpose is hereby granted without fee, provided that the above copyright notice appears in all copies and that both that copyright notice and this permission notice appear in supporting documentation, and that the name of

OpenVision not be used in advertising or publicity pertaining to distribution of the software without specific, written prior permission. OpenVision makes no representations about the suitability of this software for any purpose. It is provided "as is" without express or implied warranty.

OPENVISION DISCLAIMS ALL WARRANTIES WITH REGARD TO THIS SOFTWARE, INCLUDING ALL IMPLIED WARRANTIES OF MERCHANTABILITY AND FITNESS, IN NO EVENT SHALL OPENVISION BE LIABLE FOR ANY SPECIAL, INDIRECT OR CONSEQUENTIAL DAMAGES OR ANY DAMAGES WHATSOEVER RESULTING FROM LOSS OF USE, DATA OR PROFITS, WHETHER IN AN ACTION OF CONTRACT, NEGLIGENCE OR OTHER TORTIOUS ACTION, ARISING OUT OF OR IN CONNECTION WITH THE USE OR PERFORMANCE OF THIS SOFTWARE.

6 The University of Michigan License
Copyright (c) 1990 Regents of the University of Michigan.
All rights reserved.

Redistribution and use in source and binary forms are permitted provided that this notice is preserved and that due credit is given to the University of Michigan at Ann Arbor. The name of the University may not be used to endorse or promote products derived from this software without specific prior written permission. This software is provided "as is" without express or implied warranty.

7 The Internet Software Consortium License
Copyright (c) 1997 The Internet Software Consortium.
All rights reserved.

Redistribution and use in source and binary forms, with or without modification, are permitted provided that the following conditions are met: 1.Redistributions of source code must retain the above copyright notice, this list of conditions and the following disclaimer. 2.Redistributions in binary form must reproduce the above copyright notice, this list of conditions and the following disclaimer in the documentation and/or other materials provided with the distribution. 3.Neither the name of The Internet Software Consortium nor the names of its contributors may be used to endorse or promote products derived from this software without specific prior written permission. THIS SOFTWARE IS PROVIDED BY THE INTERNET SOFTWARE CONSORTIUM AND CONTRIBUTORS "AS IS" AND ANY EXPRESS OR IMPLIED WARRANTIES, INCLUDING, BUT NOT LIMITED TO, THE IMPLIED WARRANTIES OF MERCHANTABILITY AND FITNESS FOR A PARTICULAR PURPOSE ARE DISCLAIMED. IN NO EVENT SHALL THE INTERNET SOFTWARE CONSORTIUM OR CONTRIBUTORS BE LIABLE FOR ANY DIRECT, INDIRECT, INCIDENTAL, SPECIAL, EXEMPLARY, OR CONSEQUENTIAL DAMAGES (INCLUDING, BUT NOT LIMITED TO, PROCUREMENT OF SUBSTITUTE GOODS OR SERVICES; LOSS OF USE, DATA, OR PROFITS; OR BUSINESS INTERRUPTION) HOWEVER CAUSED AND ON ANY THEORY OF LIABILITY, WHETHER IN CONTRACT, STRICT LIABILITY, OR TORT (INCLUDING NEGLIGENCE OR OTHERWISE) ARISING IN ANY WAY OUT OF THE USE OF THIS SOFTWARE, EVEN IF ADVISED OF THE POSSIBILITY OF SUCH DAMAGE.

8 Carnegie Mellon University License

The Carnegie Mellon University license appears in an SNMP header file.
Copyright 1988, 1989 by Carnegie Mellon University

All Rights Reserved

Permission to use, copy, modify, and distribute this software and its documentation for any purpose and without fee is hereby granted, provided that the above copyright notice appear in all copies and that both that copyright notice and this permission notice appear in supporting documentation, and that the name of CMU not be used in advertising or publicity pertaining to distribution of the software without specific, written prior permission. CMU DISCLAIMS ALL WARRANTIES WITH REGARD TO THIS SOFTWARE, INCLUDING ALL IMPLIED WARRANTIES OF MERCHANTABILITY AND FITNESS, IN NO EVENT SHALL CMU BE LIABLE FOR ANY SPECIAL, INDIRECT OR CONSEQUENTIAL DAMAGES OR ANY DAMAGES WHATSOEVER RESULTING FROM LOSS OF USE, DATA OR PROFITS, WHETHER IN AN ACTION OF CONTRACT, NEGLIGENCE OR OTHER TORTIOUS ACTION, ARISING OUT OF OR IN CONNECTION WITH THE USE OR PERFORMANCE OF THIS SOFTWARE.

9 Troll FTP License

Copyright 1995-2000 Trolltech AS. Copyright 2001 Arnt Gulbrandsen.

Use, modification and distribution is allowed without limitation, warranty, or liability of any kind.

10 RSA Data Security, Inc. Message Digest License

Copyright (C) 1991-2, RSA Data Security, Inc. Created 1991.

All rights reserved.

License to copy and use this software is granted provided that it is identified as the "RSA Data Security, Inc. MD4 Message-Digest Algorithm" in all material mentioning or referencing this software or this function. License is also granted to make and use derivative works provided that such works are identified as "derived from the RSA Data Security, Inc. MD4 Message-Digest Algorithm" in all material mentioning or referencing the derived work. RSA Data Security, Inc. makes no representations concerning either the merchantability of this software or the suitability of this software for any particular purpose. It is provided "as is" without express or implied warranty of any kind. These notices must be retained in any copies of any part of this documentation and/or software.

11 MD5 License "THE BEER-WARE LICENSE" (Revision 42):

<phk@login.dknet.dk> wrote this file. As long as you retain this notice you can do whatever you want with this stuff. If we meet some day, and you think this stuff is worth it, you can buy me a beer in return. Poul-Henning Kamp

12 NIS License

Copyright (c) 1996, 1997 Bill Paul <wpaul@ctr.columbia.edu>.

All rights reserved.

Redistribution and use in source and binary forms, with or without modification, are permitted provided that the following conditions are met: 1.Redistributions of source code must retain the above copyright notice, this list of conditions and the following disclaimer. 2.Redistributions in binary form must reproduce the above copyright notice, this list of conditions and the following disclaimer in the documentation and/or other materials provided with the distribution. 3.All advertising materials mentioning features or use of this software must display the following acknowledgement: This product includes software developed by Bill Paul. 4.Neither the name of the author nor the names of any co-contributors may be used to endorse or promote products derived from this software without specific prior written permission. THIS SOFTWARE IS PROVIDED BY Bill Paul AND CONTRIBUTORS "AS IS" AND ANY EXPRESS OR IMPLIED WARRANTIES, INCLUDING, BUT NOT LIMITED TO, THE IMPLIED WARRANTIES OF MERCHANTABILITY AND FITNESS FOR A PARTICULAR PURPOSE ARE DISCLAIMED. IN NO EVENT SHALL Bill Paul OR CONTRIBUTORS BE LIABLE FOR ANY DIRECT, INDIRECT, INCIDENTAL, SPECIAL, EXEMPLARY, OR CONSEQUENTIAL DAMAGES (INCLUDING, BUT NOT LIMITED TO, PROCUREMENT OF SUBSTITUTE GOODS OR SERVICES; LOSS OF USE, DATA, OR PROFITS; OR BUSINESS INTERRUPTION) HOWEVER CAUSED AND ON ANY THEORY OF LIABILITY, WHETHER IN CONTRACT, STRICT LIABILITY, OR TORT (INCLUDING NEGLIGENCE OR OTHERWISE) ARISING IN ANY WAY OUT OF THE USE OF THIS SOFTWARE, EVEN IF ADVISED OF THE POSSIBILITY OF SUCH DAMAGE.

13 The Network Time Protocol Version 4 Distribution Copyright Notice

The following copyright notice applies to all files collectively called the Network Time Protocol Version 4 Distribution. Unless specifically declared otherwise in an individual file, this notice applies as if the text was explicitly included in the file.


```

*****
*
* Copyright (c) David L. Mills 1992-2001
*
* Permission to use, copy, modify, and distribute this software and
* its documentation for any purpose and without fee is hereby
* granted, provided that the above copyright notice appears in all
* copies and that both the copyright notice and this permission
* notice appear in supporting documentation, and that the name
* University of Delaware not be used in advertising or publicity
* pertaining to distribution of the software without specific,
* written prior permission. The University of Delaware makes no
* representations about the suitability this software for any
* purpose. It is provided "as is" without express or implied
* warranty.
*
*****

```

14 OpenLDAP Public License
Version 2.7, 7 September 2001

Redistribution and use of this software and associated documentation ("Software"), with or without modification, are permitted provided that the following conditions are met: 4.Redistributions of source code must retain copyright statements and notices, 5.Redistributions in binary form must reproduce applicable copyright statements and notices, this list of conditions, and the following disclaimer in the documentation and/or other materials provided with the distribution, and 6.Redistributions must contain a verbatim copy of this document. The OpenLDAP Foundation may revise this license from time to time. Each revision is distinguished by a version number. You may use this Software under terms of this license revision or under the terms of any subsequent revision of the license. THIS SOFTWARE IS PROVIDED BY THE OPENLDAP FOUNDATION AND ITS CONTRIBUTORS "AS IS" AND ANY EXPRESSED OR IMPLIED WARRANTIES, INCLUDING, BUT NOT LIMITED TO, THE IMPLIED WARRANTIES OF MERCHANTABILITY AND FITNESS FOR A PARTICULAR PURPOSE ARE DISCLAIMED. IN NO EVENT SHALL THE OPENLDAP FOUNDATION, ITS CONTRIBUTORS, OR THE AUTHOR(S) OR OWNER(S) OF THE SOFTWARE BE LIABLE FOR ANY DIRECT, INDIRECT, INCIDENTAL, SPECIAL, EXEMPLARY, OR CONSEQUENTIAL DAMAGES (INCLUDING, BUT NOT LIMITED TO, PROCUREMENT OF SUBSTITUTE GOODS OR SERVICES; LOSS OF USE, DATA, OR PROFITS; OR BUSINESS INTERRUPTION) HOWEVER CAUSED AND ON ANY THEORY OF LIABILITY, WHETHER IN CONTRACT, STRICT LIABILITY, OR TORT (INCLUDING NEGLIGENCE OR OTHERWISE) ARISING IN ANY WAY OUT OF THE USE OF THIS SOFTWARE, EVEN IF ADVISED OF THE POSSIBILITY OF SUCH DAMAGE. The names of the authors and copyright holders must not be used

in advertising or otherwise to promote the sale, use or other dealing in this Software without specific, written prior permission. Title to copyright in this Software shall at all times remain with copyright holders. OpenLDAP is a registered trademark of the OpenLDAP Foundation. Copyright 1999-2001 The OpenLDAP Foundation, Redwood City, California, USA. All Rights Reserved. Permission to copy and distribute verbatim copies of this document is granted.

15 OpenSSH License

The licenses which components of this software fall under are as follows. First, we will summarize and say that all components are under a BSD license, or a license more free than that. OpenSSH contains no GPL code. 1) Copyright (c) 1995 Tatu Ylonen <yl@cs.hut.fi>, Espoo, Finland All rights reserved As far as I am concerned, the code I have written for this software can be used freely for any purpose. Any derived versions of this software must be clearly marked as such, and if the derived work is incompatible with the protocol description in the RFC file, it must be called by a name other than "ssh" or "Secure Shell". However, I am not implying to give any licenses to any patents or copyrights held by third parties, and the software includes parts that are not under my direct control. As far as I know, all included source code is used in accordance with the relevant license agreements and can be used freely for any purpose (the GNU license being the most restrictive); see below for details. [However, none of that term is relevant at this point in time. All of these restrictively licensed software components which he talks about have been removed from OpenSSH, i.e.

- RSA is no longer included, found in the OpenSSL library
- IDEA is no longer included, its use is deprecated
- DES is now external, in the OpenSSL library
- GMP is no longer used, and instead we call BN code from OpenSSL
- Zlib is now external, in a library
- The make-ssh-known-hosts script is no longer included
- TSS has been removed
- MD5 is now external, in the OpenSSL library
- RC4 support has been replaced with ARC4 support from OpenSSL
- Blowfish is now external, in the OpenSSL library

[The license continues] Note that any information and cryptographic algorithms used in this software are publicly available on the Internet and at any major bookstore, scientific library, and patent office worldwide. More information can be found e.g. at "<http://www.cs.hut.fi/crypto>". The legal status of this program is some combination of all these permissions and restrictions. Use only at your own responsibility. You will be responsible for any legal consequences yourself; I am not making any claims whether possessing or using this is legal or not in your country, and I am not taking any responsibility on your behalf.

NO WARRANTY

BECAUSE THE PROGRAM IS LICENSED FREE OF CHARGE, THERE IS NO WARRANTY FOR THE PROGRAM, TO THE EXTENT PERMITTED BY APPLICABLE LAW. EXCEPT WHEN OTHERWISE STATED IN WRITING THE COPYRIGHT HOLDERS AND/OR OTHER PARTIES PROVIDE THE PROGRAM "AS IS" WITHOUT WARRANTY OF ANY KIND, EITHER EXPRESSED OR IMPLIED, INCLUDING, BUT NOT LIMITED TO, THE IMPLIED WARRANTIES OF MERCHANTABILITY AND FITNESS FOR A PARTICULAR PURPOSE. THE ENTIRE RISK AS TO THE QUALITY AND PERFORMANCE OF THE PROGRAM IS WITH YOU. SHOULD THE PROGRAM PROVE DEFECTIVE, YOU ASSUME THE COST OF ALL NECESSARY SERVICING, REPAIR OR CORRECTION.

IN NO EVENT UNLESS REQUIRED BY APPLICABLE LAW OR AGREED TO IN WRITING WILL ANY COPYRIGHT HOLDER, OR ANY OTHER PARTY WHO MAY MODIFY AND/OR REDISTRIBUTE THE PROGRAM AS PERMITTED ABOVE, BE LIABLE TO YOU FOR DAMAGES, INCLUDING ANY GENERAL, SPECIAL, INCIDENTAL OR CONSEQUENTIAL DAMAGES ARISING OUT OF THE USE OR INABILITY TO USE THE PROGRAM (INCLUDING BUT NOT LIMITED TO LOSS OF DATA OR DATA BEING RENDERED INACCURATE OR LOSSES SUSTAINED BY YOU OR THIRD PARTIES OR A FAILURE OF THE PROGRAM TO OPERATE WITH ANY OTHER PROGRAMS), EVEN IF SUCH HOLDER OR OTHER PARTY HAS BEEN ADVISED OF THE POSSIBILITY OF SUCH DAMAGES.

2)The 32-bit CRC implementation in `crc32.c` is due to Gary S. Brown. Comments in the file indicate it may be used for any purpose without restrictions: COPYRIGHT (C) 1986 Gary S. Brown. You may use this program, or code or tables extracted from it, as desired without restriction. 3)The 32-bit CRC compensation attack detector in `deattack.c` was contributed by CORE SDI S.A. under a BSD-style license. See <http://www.core-sdi.com/english/ssh/> for details. Cryptographic attack detector for `ssh` - source code Copyright (c) 1998 CORE SDI S.A., Buenos Aires, Argentina. All rights reserved. Redistribution and use in source and binary forms, with or without modification, are permitted provided that this copyright notice is retained. THIS SOFTWARE IS PROVIDED "AS IS" AND ANY EXPRESS OR IMPLIED WARRANTIES ARE DISCLAIMED. IN NO EVENT SHALL CORE SDI S.A. BE LIABLE FOR ANY DIRECT, INDIRECT, INCIDENTAL, SPECIAL, EXEMPLARY OR CONSEQUENTIAL DAMAGES RESULTING FROM THE USE OR MISUSE OF THIS SOFTWARE. Ariel Futoransky futo@core-sdi.com <<http://www.core-sdi.com>> 4) Remaining components of the software are provided under a standard 2-term BSD license with the following names as copyright holders: Markus Friedl Theo de Raadt Niels Provos Dug Song Aaron Campbell Doug Rabson Redistribution and use in source and binary forms, with or without modification, are permitted provided that the following conditions are met: 1.Redistributions of source code must retain the above copyright notice, this list of conditions and the following disclaimer. 2.Redistributions in binary form must reproduce the above copyright notice, this list of conditions and the following disclaimer in the documentation and/or other materials provided with the distribution. THIS SOFTWARE IS PROVIDED BY THE AUTHOR "AS IS" AND ANY EXPRESS OR IMPLIED WARRANTIES, INCLUDING,

BUT NOT LIMITED TO, THE IMPLIED WARRANTIES OF MERCHANTABILITY AND FITNESS FOR A PARTICULAR PURPOSE ARE DISCLAIMED. IN NO EVENT SHALL THE AUTHOR BE LIABLE FOR ANY DIRECT, INDIRECT, INCIDENTAL, SPECIAL, EXEMPLARY, OR CONSEQUENTIAL DAMAGES (INCLUDING, BUT NOT LIMITED TO, PROCUREMENT OF SUBSTITUTE GOODS OR SERVICES; LOSS OF USE, DATA, OR PROFITS; OR BUSINESS INTERRUPTION) HOWEVER CAUSED AND ON ANY THEORY OF LIABILITY, WHETHER IN CONTRACT, STRICT LIABILITY, OR TORT (INCLUDING NEGLIGENCE OR OTHERWISE) ARISING IN ANY WAY OUT OF THE USE OF THIS SOFTWARE, EVEN IF ADVISED OF THE POSSIBILITY OF SUCH DAMAGE.

16 OpenSSL License LICENSE ISSUES

The OpenSSL toolkit stays under a dual license, i.e. both the conditions of the OpenSSL License and the original SSLeay license apply to the toolkit. See below for the actual license texts. Actually both licenses are BSD-style Open Source licenses. In case of any license issues related to OpenSSL please contact openssl-core@openssl.org. Copyright (c) 1998-2002 The OpenSSL Project. All rights reserved. Redistribution and use in source and binary forms, with or without modification, are permitted provided that the following conditions are met: 1.Redistributions of source code must retain the above copyright notice, this list of conditions and the following disclaimer. 2.Redistributions in binary form must reproduce the above copyright notice, this list of conditions and the following disclaimer in the documentation and/or other materials provided with the distribution. 3.All advertising materials mentioning features or use of this software must display the following acknowledgment: "This product includes software developed by the OpenSSL Project for use in the OpenSSL Toolkit. (<http://www.openssl.org/>)" 4.The names "OpenSSL Toolkit" and "OpenSSL Project" must not be used to endorse or promote products derived from this software without prior written permission. For written permission, please contact openssl-core@openssl.org. 5.Products derived from this software may not be called "OpenSSL" nor may "OpenSSL" appear in their names without prior written permission of the OpenSSL Project. 6.Redistributions of any form whatsoever must retain the following acknowledgment: "This product includes software developed by the OpenSSL Project for use in the OpenSSL Toolkit (<http://www.openssl.org/>)" THIS SOFTWARE IS PROVIDED BY THE OpenSSL PROJECT "AS IS" AND ANY EXPRESSED OR IMPLIED WARRANTIES, INCLUDING, BUT NOT LIMITED TO, THE IMPLIED WARRANTIES OF MERCHANTABILITY AND FITNESS FOR A PARTICULAR PURPOSE ARE DISCLAIMED. IN NO EVENT SHALL THE OpenSSL PROJECT OR ITS CONTRIBUTORS BE LIABLE FOR ANY DIRECT, INDIRECT, INCIDENTAL, SPECIAL, EXEMPLARY, OR CONSEQUENTIAL DAMAGES (INCLUDING, BUT NOT LIMITED TO, PROCUREMENT OF SUBSTITUTE GOODS OR SERVICES; LOSS OF USE, DATA, OR PROFITS; OR BUSINESS INTERRUPTION) HOWEVER CAUSED AND ON ANY THEORY OF LIABILITY, WHETHER IN CONTRACT, STRICT LIABILITY, OR TORT (INCLUDING NEGLIGENCE OR OTHERWISE) ARISING IN ANY WAY OUT OF THE USE OF THIS SOFTWARE, EVEN IF ADVISED OF THE POSSIBILITY OF SUCH DAMAGE.

This product includes cryptographic software written by Eric Young (eay@cryptsoft.com). This product includes software written by Tim Hudson (tjh@cryptsoft.com).

Original SSLeay License
Copyright (C) 1995-1998 Eric Young (eay@cryptsoft.com)
All rights reserved.

This package is an SSL implementation written by Eric Young (eay@cryptsoft.com).

The implementation was written so as to conform with Netscapes SSL. This library is free for commercial and non-commercial use as long as the following conditions are adhered to. The following conditions apply to all code found in this distribution, be it the RC4, RSA, lhash, DES, etc., code; not just the SSL code. The SSL documentation included with this distribution is covered by the same copyright terms except that the holder is Tim Hudson (tjh@cryptsoft.com). Copyright remains Eric Young's, and as such any Copyright notices in the code are not to be removed. If this package is used in a product, Eric Young should be given attribution as the author of the parts of the library used. This can be in the form of a textual message at program startup or in documentation (online or textual) provided with the package. Redistribution and use in source and binary forms, with or without modification, are permitted provided that the following conditions are met: 1.Redistributions of source code must retain the copyright notice, this list of conditions and the following disclaimer. 2.Redistributions in binary form must reproduce the above copyright notice, this list of conditions and the following disclaimer in the documentation and/or other materials provided with the distribution. 3.All advertising materials mentioning features or use of this software must display the following acknowledgement: "This product includes cryptographic software written by Eric Young (eay@cryptsoft.com)" The word 'cryptographic' can be left out if the routines from the library being used are not cryptographic related :-). 4.If you include any Windows specific code (or a derivative thereof) from the apps directory (application code) you must include an acknowledgement: "This product includes software written by Tim Hudson (tjh@cryptsoft.com)" THIS SOFTWARE IS PROVIDED BY ERIC YOUNG "AS IS" AND ANY EXPRESS OR IMPLIED WARRANTIES, INCLUDING, BUT NOT LIMITED TO, THE IMPLIED WARRANTIES OF MERCHANTABILITY AND FITNESS FOR A PARTICULAR PURPOSE ARE DISCLAIMED. IN NO EVENT SHALL THE AUTHOR OR CONTRIBUTORS BE LIABLE FOR ANY DIRECT, INDIRECT, INCIDENTAL, SPECIAL, EXEMPLARY, OR CONSEQUENTIAL DAMAGES (INCLUDING, BUT NOT LIMITED TO, PROCUREMENT OF SUBSTITUTE GOODS OR SERVICES; LOSS OF USE, DATA, OR PROFITS; OR BUSINESS INTERRUPTION) HOWEVER CAUSED AND ON ANY THEORY OF LIABILITY, WHETHER IN CONTRACT, STRICT LIABILITY, OR TORT (INCLUDING NEGLIGENCE OR OTHERWISE) ARISING IN ANY WAY OUT OF THE USE OF THIS SOFTWARE, EVEN IF ADVISED OF THE POSSIBILITY OF SUCH DAMAGE. The license and distribution terms for any publically available version or derivative of this code cannot be changed. i.e. this code cannot simply be copied and put under another distribution license [including the GNU Public License.]

17 TZFILE Header File Declaration

This file is in the public domain, so clarified as of June 5, 1996 by Arthur David Olson (arthur_david_olson@nih.gov).

18 ZLIB Copyright Notice

(C) 1995-2002 Jean-loup Gailly and Mark Adler

This software is provided 'as-is', without any express or implied warranty. In no event will the authors be held liable for any damages arising from the use of this software. Permission is granted to anyone to use this software for any purpose, including commercial applications, and to alter it and redistribute it freely, subject to the following restrictions: 1.The origin of this software must not be misrepresented; you must not claim that you wrote the original software. If you use this software in a product, an acknowledgment in the product documentation would be appreciated but is not required. 2.Altered source versions must be plainly marked as such, and must not be misrepresented as being the original software. 3.This notice may not be removed or altered from any source distribution.

Jean-loup Gailly Mark Adler
jloup@gzip.org madler@alumni.caltech.edu

19 Sun RPC License

Sun RPC is a product of Sun Microsystems, Inc. and is provided for unrestricted use provided that this legend is included on all tape media and as a part of the software program in whole or part. Users may copy or modify Sun RPC without charge, but are not authorized to license or distribute it to anyone else except as part of a product or program developed by the user. SUN RPC IS PROVIDED AS IS WITH NO WARRANTIES OF ANY KIND INCLUDING THE WARRANTIES OF DESIGN, MERCHANTABILITY AND FITNESS FOR A PARTICULAR PURPOSE, OR ARISING FROM A COURSE OF DEALING, USAGE OR TRADE PRACTICE. Sun RPC is provided with no support and without any obligation on the part of Sun Microsystems, Inc. to assist in its use, correction, modification or enhancement. SUN MICROSYSTEMS, INC. SHALL HAVE NO LIABILITY WITH RESPECT TO THE INFRINGEMENT OF COPYRIGHTS, TRADE SECRETS OR ANY PATENTS BY SUN RPC OR ANY PART THEREOF. In no event will Sun Microsystems, Inc. be liable for any lost revenue or profits or other special, indirect and consequential damages, even if Sun has been advised of the possibility of such damages. Sun Microsystems, Inc. 2550 Garcia Avenue Mountain View, California 94043 Copyright (c) 1988 by Sun Microsystems, Inc.

20 Adaptec AIC SCSI Driver License

Copyright (c) 1994-2002 Justin T. Gibbs.

Copyright (c) 2000-2002 Adaptec Inc.

All rights reserved.

Redistribution and use in source and binary forms, with or without modification, are permitted provided that the following conditions are met: 1.Redistributions of source code must retain the above copyright notice, this list of conditions, and the following disclaimer, without modification. 2.Redistributions in binary form must reproduce at minimum a disclaimer substantially similar to the "NO WARRANTY"

disclaimer below (“Disclaimer”) and any redistribution must be conditioned upon including a substantially similar Disclaimer requirement for further binary redistribution. 3. Neither the names of the above-listed copyright holders nor the names of any contributors may be used to endorse or promote products derived from this software without specific prior written permission. Alternatively, this software may be distributed under the terms of the GNU General Public License (“GPL”) version 2 as published by the Free Software Foundation. NO WARRANTY THIS SOFTWARE IS PROVIDED BY THE COPYRIGHT HOLDERS AND CONTRIBUTORS “AS IS” AND ANY EXPRESS OR IMPLIED WARRANTIES, INCLUDING, BUT NOT LIMITED TO, THE IMPLIED WARRANTIES OF MERCHANTABILITY AND FITNESS FOR A PARTICULAR PURPOSE ARE DISCLAIMED. IN NO EVENT SHALL THE COPYRIGHT HOLDERS OR CONTRIBUTORS BE LIABLE FOR SPECIAL, EXEMPLARY, OR CONSEQUENTIAL DAMAGES (INCLUDING, BUT NOT LIMITED TO, PROCUREMENT OF SUBSTITUTE GOODS OR SERVICES; LOSS OF USE, DATA, OR PROFITS; OR BUSINESS INTERRUPTION) HOWEVER CAUSED AND ON ANY THEORY OF LIABILITY, WHETHER IN CONTRACT, STRICT LIABILITY, OR TORT (INCLUDING NEGLIGENCE OR OTHERWISE) ARISING IN ANY WAY OUT OF THE USE OF THIS SOFTWARE, EVEN IF ADVISED OF THE POSSIBILITY OF SUCH DAMAGES.

21 QLogic 2300 License

Copyright (c) 1997, 1998, 1999, 2000, 2001 by Matthew Jacob

Feral Software

All rights reserved.

Redistribution and use in source and binary forms, with or without modification, are permitted provided that the following conditions are met: 1.Redistributions of source code must retain the above copyright notice immediately at the beginning of the file, without modification, this list of conditions, and the following disclaimer.

2.The name of the author may not be used to endorse or promote products derived from this software without specific prior written permission. THIS SOFTWARE IS PROVIDED BY THE AUTHOR AND CONTRIBUTORS “AS IS” AND ANY EXPRESS OR IMPLIED WARRANTIES, INCLUDING, BUT NOT LIMITED TO, THE IMPLIED WARRANTIES OF MERCHANTABILITY AND FITNESS FOR A PARTICULAR PURPOSE ARE DISCLAIMED. IN NO EVENT SHALL THE AUTHOR OR CONTRIBUTORS BE LIABLE FOR ANY DIRECT, INDIRECT, INCIDENTAL, SPECIAL, EXEMPLARY, OR CONSEQUENTIAL DAMAGES (INCLUDING, BUT NOT LIMITED TO, PROCUREMENT OF SUBSTITUTE GOODS OR SERVICES; LOSS OF USE, DATA, OR PROFITS; OR BUSINESS INTERRUPTION) HOWEVER CAUSED AND ON ANY THEORY OF LIABILITY, WHETHER IN CONTRACT, STRICT LIABILITY, OR TORT (INCLUDING NEGLIGENCE OR OTHERWISE) ARISING IN ANY WAY OUT OF THE USE OF THIS SOFTWARE, EVEN IF ADVISED OF THE POSSIBILITY OF SUCH DAMAGE.

Inspiration and ideas about this driver are from Erik Moe’s Linux driver (qlogicisp.c) and Dave Miller’s SBus version of same (qlogicisp.c). Some ideas dredged from the Solaris driver.

22 QLogic SCSI License

Copyright (c) 1997, 1998 by Matthew Jacob

NASA/Ames Research Center All rights reserved.

Redistribution and use in source and binary forms, with or without modification, are permitted provided that the following conditions are met: 1.Redistributions of source code must retain the above copyright notice immediately at the beginning of the file, without modification, this list of conditions, and the following disclaimer. 2.Redistributions in binary form must reproduce the above copyright notice, this list of conditions and the following disclaimer in the documentation and/or other materials provided with the distribution. 3.The name of the author may not be used to endorse or promote products derived from this software without specific prior written permission.

THIS SOFTWARE IS PROVIDED BY THE AUTHOR AND CONTRIBUTORS "AS IS" AND ANY EXPRESS OR IMPLIED WARRANTIES, INCLUDING, BUT NOT LIMITED TO, THE IMPLIED WARRANTIES OF MERCHANTABILITY AND FITNESS FOR A PARTICULAR PURPOSE ARE DISCLAIMED. IN NO EVENT SHALL THE AUTHOR OR CONTRIBUTORS BE LIABLE FOR ANY DIRECT, INDIRECT, INCIDENTAL, SPECIAL, EXEMPLARY, OR CONSEQUENTIAL DAMAGES (INCLUDING, BUT NOT LIMITED TO, PROCUREMENT OF SUBSTITUTE GOODS OR SERVICES; LOSS OF USE, DATA, OR PROFITS; OR BUSINESS INTERRUPTION) HOWEVER CAUSED AND ON ANY THEORY OF LIABILITY, WHETHER IN CONTRACT, STRICT LIABILITY, OR TORT (INCLUDING NEGLIGENCE OR OTHERWISE) ARISING IN ANY WAY OUT OF THE USE OF THIS SOFTWARE, EVEN IF ADVISED OF THE POSSIBILITY OF SUCH DAMAGE.

Inspiration and ideas about this driver are from Erik Moe's Linux driver (qlogicisp.c) and Dave Miller's SBus version of same (qlogicisp.c). Some ideas dredged from the Solaris driver.

23 QLogic ISP 2300 Initiator/Target Firmware Copyright Notice

ISP2300 Initiator/Target Firmware
with Fabric (Public Loop), Point-point, and
expanded LUN addressing for FCTAPE

NOTICE

COPYRIGHT 2001 QLOGIC CORPORATION
ALL RIGHTS RESERVED

This computer program is CONFIDENTIAL and contains TRADE SECRETS of QLOGIC CORPORATION. The receipt or possession of this program does not convey any rights to reproduce or disclose its contents, or to manufacture, use, or sell anything that it may describe, in whole or in part, without the specific written consent of QLOGIC CORPORATION. Any reproduction of this program without the express written consent of QLOGIC CORPORATION is a violation of the copyright laws and may subject you to civil liability and criminal prosecution.

Firmware Version 3.01.20 (15:30 Dec 19, 2002)

24 Intel Corporation EM Gigabit NIC Driver License

Copyright (c) 1999-2001 Intel Corporation

All rights reserved.

Redistribution and use in source and binary forms of the Software, with or without modification, are permitted provided that the following conditions are met:

1.Redistributions of source code of the Software may retain the above copyright notice, this list of conditions and the following disclaimer. 2.Redistributions in binary form of the Software may reproduce the above copyright notice, this list of conditions and the following disclaimer in the documentation and/or other materials provided with the distribution. 3.Neither the name of the Intel Corporation nor the names of its contributors shall be used to endorse or promote products derived from this Software without specific prior written permission. THIS SOFTWARE IS PROVIDED BY THE COPYRIGHT HOLDERS AND CONTRIBUTORS "AS IS" AND ANY EXPRESS OR IMPLIED WARRANTIES, INCLUDING, BUT NOT LIMITED TO, THE IMPLIED WARRANTIES OF MERCHANTABILITY AND FITNESS FOR A PARTICULAR PURPOSE ARE DISCLAIMED. IN NO EVENT SHALL THE INTEL OR ITS CONTRIBUTORS BE LIABLE FOR ANY DIRECT, INDIRECT, INCIDENTAL, SPECIAL, EXEMPLARY, OR CONSEQUENTIAL DAMAGES (INCLUDING, BUT NOT LIMITED TO, PROCUREMENT OF SUBSTITUTE GOODS OR SERVICES; LOSS OF USE, DATA, OR PROFITS; OR BUSINESS INTERRUPTION) HOWEVER CAUSED AND ON ANY THEORY OF LIABILITY, WHETHER IN CONTRACT, STRICT LIABILITY, OR TORT (INCLUDING NEGLIGENCE OR OTHERWISE) ARISING IN ANY WAY OUT OF THE USE OF THIS SOFTWARE, EVEN IF ADVISED OF THE POSSIBILITY OF SUCH DAMAGE.

25 NIC Bonding Pseudo Device Driver

The bonding pseudo device driver contains various copyright statements:

1. Copyright 1999, Thomas Davis, tadavis@lbl.gov. Licensed under the GPL. Based on dummy.c, and eql.c devices. 2. Portions are (c) Copyright 1995 Simon "Guru Aleph-Null" Janes NCM: Network and Communications Management, Inc. BUT, I'm the one who modified it for ethernet, so: (c) Copyright 1999, Thomas Davis, tadavis@lbl.gov This software may be used and distributed according to the terms of the GNU Public License, incorporated herein by reference. 3. Author: Donald Becker becker@cesdis.gsfc.nasa.gov Copyright 1994-1996 Donald Becker This program is free software; you can redistribute it and/or modify it under the terms of the GNU General Public License as published by the Free Software Foundation. The author may be reached as becker@CESDIS.gsfc.nasa.gov, or C/O Center of Excellence in Space Data and Information Sciences Code 930.5, Goddard Space Flight Center, Greenbelt MD 20771.

Documentation and source code may be found at
<http://sourceforge.net/projects/bonding/>

26 Open source http client library

COPYRIGHT AND PERMISSION NOTICE

Copyright (c) 1996 - 2005, Daniel Stenberg, <daniel@haxx.se>.

All rights reserved.

Permission to use, copy, modify, and distribute this software for any purpose with or without fee is hereby granted, provided that the above copyright notice and this permission notice appear in all copies.

THE SOFTWARE IS PROVIDED "AS IS", WITHOUT WARRANTY OF ANY KIND, EXPRESS OR IMPLIED, INCLUDING BUT NOT LIMITED TO THE WARRANTIES OF MERCHANTABILITY, FITNESS FOR A PARTICULAR PURPOSE AND NONINFRINGEMENT OF THIRD PARTY RIGHTS. IN NO EVENT SHALL THE AUTHORS OR COPYRIGHT HOLDERS BE LIABLE FOR ANY CLAIM, DAMAGES OR OTHER LIABILITY, WHETHER IN AN ACTION OF CONTRACT, TORT OR OTHERWISE, ARISING FROM, OUT OF OR IN CONNECTION WITH THE SOFTWARE OR THE USE OR OTHER DEALINGS IN THE SOFTWARE.

Except as contained in this notice, the name of a copyright holder shall not be used in advertising or otherwise to promote the sale, use or other dealings in this Software without prior written authorization of the copyright holder.

27 Open source XML parsing library

Copyright (c) 1998, 1999, 2000 Thai Open Source Software Center Ltd

Permission is hereby granted, free of charge, to any person obtaining a copy of this software and associated documentation files (the "Software"), to deal in the Software without restriction, including without limitation the rights to use, copy, modify, merge, publish, distribute, sublicense, and/or sell copies of the Software, and to permit persons to whom the Software is furnished to do so, subject to the following conditions:

The above copyright notice and this permission notice shall be included in all copies or substantial portions of the Software.

THE SOFTWARE IS PROVIDED "AS IS", WITHOUT WARRANTY OF ANY KIND, EXPRESS OR IMPLIED, INCLUDING BUT NOT LIMITED TO THE WARRANTIES OF MERCHANTABILITY, FITNESS FOR A PARTICULAR PURPOSE AND NONINFRINGEMENT.

IN NO EVENT SHALL THE AUTHORS OR COPYRIGHT HOLDERS BE LIABLE FOR ANY CLAIM, DAMAGES OR OTHER LIABILITY, WHETHER IN AN ACTION OF CONTRACT, TORT OR OTHERWISE, ARISING FROM, OUT OF OR IN CONNECTION WITH THE SOFTWARE OR THE USE OR OTHER DEALINGS IN THE SOFTWARE.

