



# Sun SPARC® Enterprise T5120 和 T5220 服务器服务手册

---

Sun Microsystems, Inc.  
www.sun.com

文件号码 820-2892-11  
2008 年 10 月, 修订版 A

请将有关本文档的意见和建议提交至: <http://www.sun.com/hwdocs/feedback>

版权所有 2008 Sun Microsystems, Inc., 4150 Network Circle, Santa Clara, California 95054, U.S.A. 保留所有权利。

FUJITSU LIMITED 对本文档的某些部分提供了技术支持并进行了审校。

对于本文档中介绍的产品和技术，Sun Microsystems, Inc. 和 Fujitsu Limited 分别拥有相关的知识产权，此类产品、技术及本文档受版权法、专利法与其他知识产权法和国际公约的保护。Sun Microsystems, Inc. 和 Fujitsu Limited 在此类产品、技术及本文档中拥有的知识产权包括（但不限于）在 <http://www.sun.com/patents> 中列出的一项或多项美国专利，以及在美国或其他国家/地区申请的一项或多项其他专利或待批专利。

本文档及其相关产品和技术的使用、复制、分发和反编译均受许可证限制。未经 Fujitsu Limited 和 Sun Microsystems, Inc. 及其适用许可方（如果有）的事先书面许可，不得以任何形式、任何手段复制此类产品或技术或本文档的任何部分。提供本文档并不意味着赋予您对相关产品或技术的任何明示或默示的权利或许可，而且本文档不包含也不表示 Fujitsu Limited 或 Sun Microsystems, Inc. 或各自分支机构作出的任何种类的任何承诺。

本文档以及其中介绍的产品和技术可能包含已从 Fujitsu Limited 和/或 Sun Microsystems, Inc. 供应商处获得版权和/或使用许可的第三方知识产权，包括软件和字体技术。

根据 GPL 或 LGPL 的条款，一经请求，最终用户可以使用受 GPL 或 LGPL 约束的源代码副本（如果适用）。请与 Fujitsu Limited 或 Sun Microsystems, Inc. 联系。

本发行版可能包含由第三方开发的内容。

本产品的某些部分可能是从 Berkeley BSD 系统衍生出来的，并获得了加利福尼亚大学的许可。UNIX 是 X/Open Company, Ltd. 在美国和其他国家/地区独家许可的注册商标。

Sun、Sun Microsystems、Sun 徽标、Java、Netra、Solaris、Sun StorEdge、docs.sun.com、OpenBoot、SunVTS、Sun Fire、SunSolve、CoolThreads 和 J2EE 是 Sun Microsystems, Inc. 或其子公司在美国和其他国家/地区的商标或注册商标。

Fujitsu 和 Fujitsu 徽标是 Fujitsu Limited 的注册商标。

所有 SPARC 商标的使用均已获得许可，它们是 SPARC International, Inc. 在美国和其他国家/地区的注册商标。标有 SPARC 商标的产品均基于由 Sun Microsystems, Inc. 开发的体系结构。

SPARC64 是 SPARC International, Inc. 的商标，Fujitsu Microelectronics, Inc. 和 Fujitsu Limited 已获得其使用许可。

OPEN LOOK 和 Sun™ 图形用户界面是 Sun Microsystems, Inc. 为其用户和许可证持有者开发的。Sun 感谢 Xerox 在研究和开发可视或图形用户界面的概念方面为计算机行业所做的开拓性贡献。Sun 已从 Xerox 获得了 Xerox 图形用户界面的非独占性许可证，该许可证还适用于实现 OPEN LOOK GUI 和在其他方面遵守 Sun 书面许可协议的 Sun 许可证持有者。

美国政府权利 - 商业用途。美国政府用户应遵循 Sun Microsystems, Inc. 和 Fujitsu Limited 的政府用户标准许可协议，以及 FAR（Federal Acquisition Regulations，即“联邦政府采购法规”）的适用条款及其补充条款。

免责声明：Fujitsu Limited、Sun Microsystems, Inc. 或各自的任何分支机构作出的与本文档或其中介绍的任何产品或技术有关的担保仅限于在提供产品或技术所依照的许可协议中明确规定的担保。除非在此类许可协议中明确规定，否则 FUJITSU LIMITED、SUN MICROSYSTEMS, INC. 及其分支机构对于此类产品或技术或本文档不作出任何种类的陈述或担保（明示或默示）。此类产品或技术或本文档均按原样提供，对于所有明示或默示的条件、陈述和担保，包括但不限于对适销性、适用性或非侵权性的默示保证，均不承担任何责任，除非此免责声明的适用范围在法律上无效。除非在此类许可协议中明确规定，则在适用法律允许的范围内，对于任何第三方（基于任何法律理论）的收入或利润损失、效用或数据丢失或业务中断，或任何间接、特殊、意外或继发的损害，Fujitsu Limited、Sun Microsystems, Inc. 或其任何分支机构均不承担任何责任，即使事先已被告知有可能发生此类损害。

本文档按“原样”提供，对于所有明示或默示的条件、陈述和担保，包括对适销性、适用性或非侵权性的默示保证，均不承担任何责任，除非此免责声明的适用范围在法律上无效。



请回收



Adobe PostScript

# 目录

---

前言 xi

## 1. Sun SPARC Enterprise T5120 和 T5220 服务器概述 1-1

### 1.1 机箱概述 1-1

1.1.1 基础结构板 1-2

1.1.2 内部系统电缆 1-3

### 1.2 前面板 1-3

1.2.1 Sun SPARC Enterprise T5120 服务器前面板 1-3

1.2.2 Sun SPARC Enterprise T5220 服务器前面板 1-5

1.2.3 前面板 LED 指示灯 1-6

### 1.3 后面板 1-7

1.3.1 后面板组件示意图 - Sun SPARC Enterprise T5120 服务器 1-7

1.3.2 后面板组件示意图 - Sun SPARC Enterprise T5220 服务器 1-9

1.3.3 后面板 LED 指示灯 1-10

1.3.4 以太网端口 LED 指示灯 1-11

## 2. 服务器诊断 2-1

### 2.1 服务器诊断概述 2-1

2.1.1 内存故障处理 2-5

### 2.2 使用 LED 指示灯识别设备状态 2-6

- 2.3 使用服务处理器固件进行诊断和修复验证 2-8
  - 2.3.1 与服务处理器交互 2-10
  - 2.3.2 创建 ALOM CMT Shell 2-10
  - 2.3.3 运行 ALOM CMT 服务相关命令 2-12
    - 2.3.3.1 连接到 ALOM CMT 2-12
    - 2.3.3.2 在系统控制台与 ALOM CMT 之间切换 2-12
    - 2.3.3.3 服务相关 ALOM CMT 命令 2-13
  - 2.3.4 检测故障 2-14
  - 2.3.5 清除故障 2-16
    - ▼ 清除 PSH 检测到的故障 16
    - ▼ 清除在外部 I/O 扩展单元中检测到的故障 16
  - 2.3.6 显示环境状态 2-17
  - 2.3.7 显示 FRU 信息 2-19
- 2.4 运行 POST 2-21
  - 2.4.1 控制 POST 的运行方式 2-21
  - 2.4.2 更改 POST 参数 2-24
  - 2.4.3 运行 POST 的原因 2-25
    - 2.4.3.1 验证硬件功能 2-25
    - 2.4.3.2 诊断系统硬件 2-25
  - 2.4.4 在 Maximum 模式下运行 POST 2-25
  - 2.4.5 清除 POST 检测到的故障 2-29
- 2.5 使用 Solaris 预测性自我修复功能 2-30
  - 2.5.1 识别 PSH 检测到的故障 2-31
    - 2.5.1.1 使用 fmdump 命令识别故障 2-31
  - 2.5.2 清除 PSH 检测到的故障 2-34
- 2.6 从 Solaris OS 文件和命令以及 ALOM 事件日志中收集信息 2-35
  - 2.6.1 检查消息缓冲区 2-35
  - 2.6.2 查看系统消息日志文件 2-35



- 2.6.3 使用 ALOM 事件日志检测故障 2-36
  - ▼ 查看 ALOM 事件日志 36
- 2.7 使用自动系统恢复命令管理组件 2-37
  - 2.7.1 显示系统组件 2-38
  - 2.7.2 禁用组件 2-39
  - 2.7.3 启用已禁用的组件 2-39
- 2.8 使用 SunVTS 软件测试系统 2-40
  - 2.8.1 检查是否安装了 SunVTS 软件 2-40
- 3. 为维修系统做准备 3-1
  - 3.1 安全信息 3-2
    - 3.1.1 安全符号 3-2
    - 3.1.2 静电放电安全措施 3-2
      - 3.1.2.1 使用防静电手腕带 3-3
      - 3.1.2.2 使用防静电垫 3-3
  - 3.2 所需工具 3-3
  - 3.3 获取机箱序列号 3-4
  - 3.4 关闭服务器电源 3-4
    - 3.4.1 关闭服务器电源 - 服务处理器命令行 3-4
    - 3.4.2 关闭服务器电源 - 正常关机 3-5
    - 3.4.3 关闭服务器电源 - 紧急关机 3-5
  - 3.5 断开服务器的电源 3-6
  - 3.6 将服务器拉至维修位置 3-6
  - 3.7 从机架中卸下服务器 3-8
  - 3.8 执行静电放电 - 防静电预防措施 3-10
  - 3.9 卸下顶盖 3-11
- 4. 更换可热插拔的组件和可热交换的组件 4-1
  - 4.1 可热插拔或可热交换的设备 4-2

- 4.2 硬盘驱动器 4-2
  - 4.2.1 硬盘驱动器 LED 指示灯 4-4
- 4.3 热插拔硬盘驱动器 4-4
  - 4.3.1 卸下硬盘驱动器 4-4
  - 4.3.2 安装硬盘驱动器 4-6
- 4.4 硬盘驱动器配置参考 4-9
  - 4.4.1 Sun SPARC Enterprise T5120 服务器硬盘驱动器位置 - 支持四个硬盘驱动器的配置 4-10
  - 4.4.2 Sun SPARC Enterprise T5120 服务器硬盘驱动器位置 - 支持八个硬盘驱动器的配置 4-11
  - 4.4.3 Sun SPARC Enterprise T5220 服务器硬盘驱动器位置 - 支持八个硬盘驱动器的配置 4-12
  - 4.4.4 Sun SPARC Enterprise T5220 服务器硬盘驱动器位置 - 支持 16 个硬盘驱动器的配置 4-13
- 4.5 风扇模块 4-14
  - 4.5.1 Sun SPARC Enterprise T5120 服务器风扇 4-14
  - 4.5.2 Sun SPARC Enterprise T5220 服务器风扇 4-14
  - 4.5.3 风扇模块 LED 指示灯 4-14
- 4.6 热交换风扇模块 4-15
  - 4.6.1 卸下风扇模块 4-15
  - 4.6.2 安装风扇模块 4-16
- 4.7 风扇模块配置参考 4-18
  - 4.7.1 Sun SPARC Enterprise T5120 风扇模块位置 4-18
  - 4.7.2 Sun SPARC Enterprise T5220 风扇模块位置 4-18
- 4.8 电源 4-19
  - 4.8.1 电源 LED 指示灯 4-20
- 4.9 热交换电源 4-21
  - 4.9.1 卸下电源 4-21
  - 4.9.2 安装电源 4-24
- 4.10 电源配置参考 4-26

- 5. 维修主板组件 5-1
  - 5.1 维修 FB-DIMM 5-2
    - 5.1.1 找到有故障的 FB-DIMM 5-2
      - ▼ 使用 FB-DIMM 故障定位器 LED 指示灯确定有故障的 FB-DIMM 2
    - 5.1.2 卸下 FB-DIMM 5-3
    - 5.1.3 安装 FB-DIMM 5-5
    - 5.1.4 检验是否成功更换有故障的 FB-DIMM 5-6
    - 5.1.5 安装其他 FB-DIMM 5-9
  - 5.2 FB-DIMM 配置准则 5-11
  - 5.3 维修挡风板 5-15
    - 5.3.1 卸下挡风板 5-15
    - 5.3.2 安装挡风板 5-16
  - 5.4 维修 PCIe/XAUI 竖隔板 5-16
    - 5.4.1 卸下 PCIe/XAUI 竖隔板 5-17
    - 5.4.2 安装 PCIe/XAUI 竖隔板 5-18
  - 5.5 维修 PCIe/XAUI 卡 5-20
    - 5.5.1 卸下 PCIe 卡和 XAUI 卡 5-20
    - 5.5.2 安装 PCIe 卡或 XAUI 卡 5-21
  - 5.6 PCIe 卡和 XAUI 卡配置参考 5-24
    - 5.6.1 Sun SPARC Enterprise T5120 服务器 PCIe/XAUI 卡配置指导 5-24
    - 5.6.2 Sun SPARC Enterprise T5220 服务器 PCIe/XAUI 卡指导 5-25
  - 5.7 维修电池 5-26
    - 5.7.1 卸下电池 5-26
    - 5.7.2 安装电池 5-27
  - 5.8 维修 SCC 模块 5-27
    - 5.8.1 卸下 SCC 模块 5-27
    - 5.8.2 安装 SCC 模块 5-27

- 5.9 维修主板部件 5-28
  - 5.9.1 卸下主板部件 5-29
  - 5.9.2 安装主板部件 5-31

## 6. 维修主体架构板及组件 6-1

- 6.1 维修 DVD/USB 模块 6-2
  - 6.1.1 卸下 DVD/USB 模块 6-2
  - 6.1.2 安装 DVD/USB 模块 6-3
- 6.2 维修风扇电源板 6-4
  - 6.2.1 卸下风扇电源板 6-5
  - 6.2.2 安装风扇电源板 6-6
- 6.3 维修硬盘驱动器架 6-7
  - 6.3.1 卸下硬盘驱动器架 6-7
  - 6.3.2 安装硬盘驱动器架 6-10
- 6.4 维修硬盘驱动器底板 6-12
  - 6.4.1 卸下硬盘驱动器底板 6-12
  - 6.4.2 安装硬盘驱动器底板 6-13
- 6.5 维修前端控制面板光导管部件 6-15
  - 6.5.1 卸下前端控制面板光导管部件 6-15
  - 6.5.2 安装前端控制面板光导管部件 6-16
- 6.6 维修配电板 6-17
  - 6.6.1 卸下配电板 6-17
  - 6.6.2 安装配电板 6-19
- 6.7 维修 Sun SPARC Enterprise T5220 服务器的电源底板 6-23
  - 6.7.1 卸下电源底板 6-23
  - 6.7.2 安装电源底板 6-25
- 6.8 维修接入卡 6-26
  - 6.8.1 卸下接入卡 6-26
  - 6.8.2 安装接入卡 6-27

- 7. 使服务器恢复正常操作状态 7-1
  - 7.1 安装顶盖 7-2
  - 7.2 将服务器重新安装到机架中 7-3
  - 7.3 将服务器装回正常机架位置 7-4
  - 7.4 将电源线连接到服务器 7-5
  - 7.5 打开服务器电源 7-5
  
- A. 现场可更换单元 A-1
  - A.1 Sun SPARC Enterprise T5120 组件 A-2
  - A.2 Sun SPARC Enterprise T5220 组件 A-12
  
- B. 连接器管脚引线 B-1
  - B.1 串行管理端口连接器管脚引线 B-2
  - B.2 网络管理端口连接器管脚引线 B-3
  - B.3 串行端口连接器管脚引线 B-4
  - B.4 USB 连接器管脚引线 B-5
  - B.5 千兆位以太网连接器管脚引线 B-6
  
- 索引 索引 -1



# 前言

---

《Sun SPARC Enterprise T5120 和 T5220 服务器服务手册》介绍了在这些服务器中卸下与更换可更换部件的详细过程。

另外，本手册还介绍了这些服务器的使用与维护相关信息。

本文档的目标读者是技术人员、系统管理员、授权服务提供商 (authorized service provider, ASP) 以及对硬件的故障排除和更换有丰富经验的用户。

---

## 相关文档

下列文档均联机提供，网址为：

- <http://docs.sun.com/app/docs/prod/sparc.t5120?l=zh>
- <http://docs.sun.com/app/docs/prod/sparc.t5220?l=zh>

---

类型	书名	文件号码
最新信息	《Sun SPARC Enterprise T5120 和 T5220 服务器产品说明》	820-2912
一般产品信息	《Sun SPARC Enterprise T5120 和 T5220 服务器概述指南》	820-2899
场地规划	《Sun SPARC Enterprise T5120 and T5220 Servers Site Planning Guide》	820-2177
安装	《Sun SPARC Enterprise T5120 and T5220 Servers Installation Guide》	820-2178
管理	《Sun SPARC Enterprise T5120 和 T5220 服务器管理指南》	820-2884

---

类型	书名	文件号码
服务处理器管理	《Sun Integrated Lights Out Manager 2.0 用户指南》	820-2700 (ILOM 2.0)
服务处理器管理	《Sun Integrated Lights Out Manager 2.0 补充资料（适用于 Sun SPARC Enterprise T5120 和 T5220 服务器）》	820-2904 (ILOM 2.0)
安全信息	《Sun SPARC Enterprise T5120 and T5220 Servers Safety and Compliance Guide》	820-2182
服务过程	《Sun SPARC Enterprise T5120 和 T5220 服务器服务手册》	820-2892

## 文档、支持和培训

Sun 提供的服务	URL
文档	<a href="http://www.sun.com/documentation/">http://www.sun.com/documentation/</a>
支持	<a href="http://www.sun.com/support/">http://www.sun.com/support/</a>
培训	<a href="http://www.sun.com/training/">http://www.sun.com/training/</a>

## Sun 欢迎您提出意见

Sun 致力于提高其文档的质量，并十分乐意收到您的意见和建议。您可以通过以下网址提交您的意见和建议：

<http://www.sun.com/hwdocs/feedback>

请在您的反馈信息中包含文档的书名和文件号码：

《Sun SPARC Enterprise T5120 和 T5220 服务器服务手册》，文件号码 820-2892-11。



# 第1章

## Sun SPARC Enterprise T5120 和 T5220 服务器概述

---

本章对 Sun SPARC® Enterprise T5120 和 Sun SPARC Enterprise T5220 服务器特性进行了概述。

包括以下主题：

- 第 1-1 页，第 1.1 节 “机箱概述”
- 第 1-3 页，第 1.2 节 “前面板”
- 第 1-7 页，第 1.3 节 “后面板”

---

### 1.1 机箱概述

Sun SPARC Enterprise T5120 和 T5220 服务器是基于新的 1U 和 2U 机箱系列进行设计的。

---

注 – 有关机箱尺寸和其他规格，请参见《Sun SPARC Enterprise T5120 and T5220 Servers Site Planning Guide》。

---

## 1.1.1 基础结构板

Sun SPARC Enterprise T5120 和 Sun SPARC Enterprise T5220 服务器机箱中装有以下板：

- **主板** - 主板上直接连接的 CPU 模块、可安装 16 个 FB-DIMM 的插槽、内存控制子系统，以及所有服务处理器 (ILOM) 逻辑。此外，还有一个可移除的 SCC 模块，该模块中包含所有 MAC 地址、主机 ID 和 ILOM 配置数据。更换主板时，可将 SCC 模块移到新板上，以保留系统配置数据。但是，您的 OpenBoot™ PROM 配置信息存储在主板的 NVRAM 上，而 NVRAM 不能转移到新主板上，所以您应该在更换主板之前记录 OpenBoot PROM 配置信息。

服务处理器 (ILOM) 子系统可控制服务器电源，并监视服务器电源和环境事件。ILOM 控制器由服务器的 3.3V 备用电源供电线路供电，只要系统接通主输入电源时都可以使用，即使系统处于关闭状态也是如此。

- **配电板** - 此板将来自电源的 12V 主电力配送给系统的其余组件。此板与接入卡直接相连，并通过母线和排线电缆与主板相连。此板还支持顶盖安全联锁（强制关闭）开关。
- **电源底板**（仅适用于 Sun SPARC Enterprise T5220）- 此板通过一对母线将来自电源的 12V 电力传送到配电板。

在 Sun SPARC Enterprise T5120 中，电源与配电板直接相连。

- **接入卡** - 此板充当配电板与风扇电源板、磁盘驱动器底板和前 I/O 板之间的互连。
- **风扇电源板 (2)** - 这些板将电力传送到系统风扇模块。此外，这些板还配有风扇模块状态 LED 指示灯，并为风扇模块传输状态和控制数据。
- **硬盘驱动器底板** - 此板上有硬盘驱动器连接器。此板上还有前 I/O 板互连、电源按钮和定位器按钮以及系统/组件状态 LED 指示灯。

每个驱动器都有其各自的“电源/活动”、“故障”和“可以移除”LED 指示灯。

- **前 I/O 板** - 此板与硬盘驱动器底板直接相连。此板与 DVD 驱动器封装为一个单元。
- **PCIe/XAUI 竖隔板** - 每个系统有三个竖隔板，每个竖隔板都连接到主板后部。在 Sun SPARC Enterprise T5120 服务器中，每个竖隔板支持一个 PCIe 或 10-Gb 以太网卡。在 Sun SPARC Enterprise T5220 服务器中，每个竖隔板支持两个 PCIe 卡或者一个 PCIe 卡和一个 10-Gb 以太网卡。

---

注 - 只有插槽 0 和插槽 1 支持 10-Gb 以太网 XAUI 卡。

---

## 1.1.2 内部系统电缆

Sun SPARC Enterprise T5120 服务器中有以下电缆：

- 顶盖联锁电缆，连接到配电板
- 排线电缆，在配电板和主板之间连接
- 硬盘驱动器数据电缆，在主板（或 PCIe SAS 控制器）和硬盘驱动器底板之间连接

Sun SPARC Enterprise T5220 服务器中有以下电缆：

- 顶盖联锁电缆，连接到配电板
- 排线电缆，在电源底板和配电板之间连接
- 排线电缆，在配电板和主板之间连接
- 硬盘驱动器数据电缆，在主板（或 PCIe SAS 控制器）和硬盘驱动器底板之间连接

有关内部电缆的更多信息，请参见附录 A “现场可更换单元”。

---

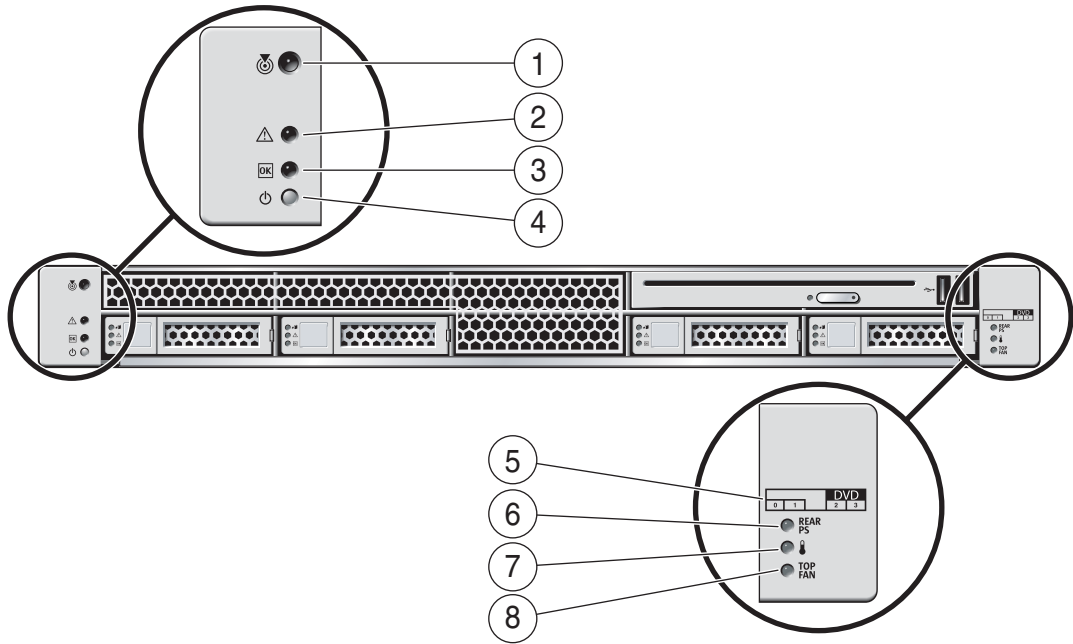
## 1.2 前面板

服务器前面板上有凹陷式系统电源按钮、系统状态和故障 LED 指示灯、定位器按钮和 LED 指示灯。另外还可从前面板操作内置硬盘驱动器、可移除介质驱动器（如果已配备）以及两个前部 USB 端口。

### 1.2.1 Sun SPARC Enterprise T5120 服务器前面板

图 1-1 显示了 Sun SPARC Enterprise T5120 服务器的前面板部件。有关前面板控件和 LED 指示灯的详细说明，请参见第 1-6 页，第 1.2.3 节“前面板 LED 指示灯”。

图 1-1 前面板组件示意图 (Sun SPARC Enterprise T5120 服务器)



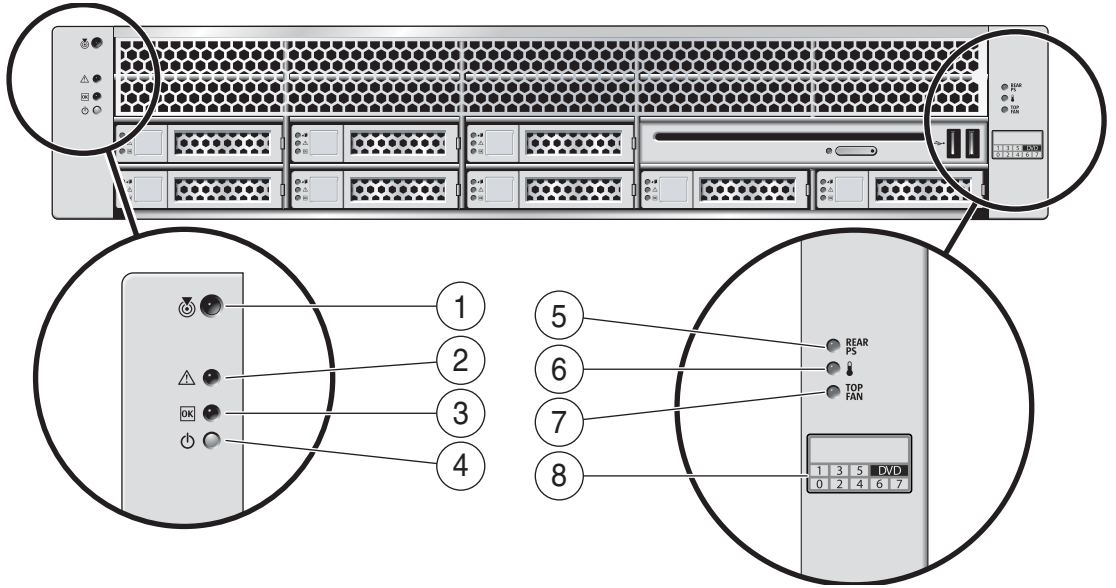
图例

- |   |                |   |                    |
|---|----------------|---|--------------------|
| 1 | 定位器 LED 指示灯和按钮 | 5 | 硬盘驱动器指示图           |
| 2 | “需要维修” LED 指示灯 | 6 | “电源需要维修” LED 指示灯   |
| 3 | “电源正常” LED 指示灯 | 7 | “温度过高” LED 指示灯     |
| 4 | 电源按钮           | 8 | “风扇模块需要维修” LED 指示灯 |

## 1.2.2 Sun SPARC Enterprise T5220 服务器前面板

图 1-2 显示了 Sun SPARC Enterprise T5220 服务器的前面板部件。有关前面板控件和 LED 指示灯的详细说明，请参见第 1-6 页，第 1.2.3 节“前面板 LED 指示灯”。

图 1-2 前面板组件示意图（Sun SPARC Enterprise T5220 服务器）



图例

- |                  |                      |
|------------------|----------------------|
| 1 定位器 LED 指示灯和按钮 | 5 “电源需要维修” LED 指示灯   |
| 2 “需要维修” LED 指示灯 | 6 “温度过高” LED 指示灯     |
| 3 “电源正常” LED 指示灯 | 7 “风扇模块需要维修” LED 指示灯 |
| 4 电源按钮           | 8 硬盘驱动器指示图           |

## 1.2.3 前面板 LED 指示灯

有关前面板系统 LED 指示灯和控件的说明，请参见表 1-1。

表 1-1 前面板 LED 指示灯和控件





LED 指示灯或按钮	图标	说明
定位器 LED 指示灯和按钮 (白色)		<p>使用定位器 LED 指示灯可以找到特定系统。使用以下方法之一可以激活该 LED 指示灯：</p> <ul style="list-style-type: none"><li>• ALOM CMT 命令 <code>setlocator on</code>。</li><li>• 手动按下定位器按钮，使定位器 LED 指示灯亮起或熄灭。</li></ul> <p>该 LED 指示灯提供以下指示：</p> <ul style="list-style-type: none"><li>• 熄灭 - 正常运行状态。</li><li>• 快速闪烁 - 系统接收到作为上述方法之一的结果的信号，并指示系统处于活动状态。</li></ul>
“需要维修” LED 指示灯 (琥珀色)		<p>如果亮起，表示需要维修。POST 和 ALOM CMT 这两种诊断工具可以检测到导致出现此指示的故障。</p> <p>ALOM CMT <code>showfaults</code> 命令可提供有关导致此指示灯亮起的任何故障的详细信息。</p> <p>在某些故障状况下，不但系统“需要维修”LED 指示灯亮起，而且相应的组件故障 LED 指示灯也会亮起。</p>
“电源正常” LED 指示灯 (绿色)		<p>提供以下指示：</p> <ul style="list-style-type: none"><li>• 熄灭 - 指示系统没有以正常状态运行。系统电源可能处于打开状态或待机模式。服务处理器可能正在运行。</li><li>• 稳定亮起 - 指示系统电源已打开，并且正在以正常运行状态运行。不需要任何维修操作。</li><li>• 快速闪烁 - 指示系统正在待机模式下以最低级别运行，但可以快速恢复到全功能模式。服务处理器正在运行。</li><li>• 缓慢闪烁 - 指示正在执行正常的短暂活动。缓慢闪烁可能表明系统诊断正在运行，或系统正在引导。</li></ul>
电源按钮		<p>凹陷式电源按钮用于打开或关闭系统电源。</p> <ul style="list-style-type: none"><li>• 如果系统电源已关闭，则按电源按钮一次即可打开系统电源。</li><li>• 如果系统电源已打开，则按电源按钮一次即可正常关闭系统。</li><li>• 如果系统电源已打开，则按住 4 秒钟可以紧急关机。</li></ul> <p>有关打开和关闭系统电源的更多信息，请参见《Sun SPARC Enterprise T5120 和 T5220 服务器管理指南》。</p>

表 1-1 前面板 LED 指示灯和控件（续）

LED 指示灯或按钮	图标	说明
“电源故障” LED 指示灯 (琥珀色)	REAR PS	提供以下 PSU 工作状态指示： <ul style="list-style-type: none"> <li>• 熄灭 - 指示状态稳定，不需要任何维修操作。</li> <li>• 稳定亮起 - 指示已确认电源故障事件，至少一个 PSU 需要维修操作。</li> </ul>
“温度过高” LED 指示灯 (琥珀色)		提供以下温度状况指示： <ul style="list-style-type: none"> <li>• 熄灭 - 指示状态稳定，不需要任何维修操作。</li> <li>• 稳定亮起 - 指示已确认温度故障事件，需要维修操作。</li> </ul>
“风扇故障” LED 指示灯 (琥珀色)	TOP FAN	提供以下风扇工作状态指示： <ul style="list-style-type: none"> <li>• 熄灭 - 指示状态稳定，不需要任何维修操作。</li> <li>• 稳定亮起 - 指示已确认风扇故障事件，至少其中一个风扇模块需要维修操作。</li> </ul>

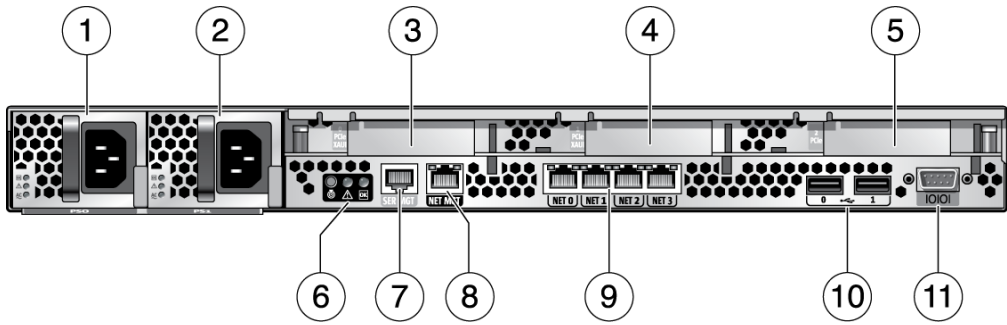
## 1.3 后面板

可从后面板操作的有系统 I/O 端口、PCIe 端口、10 Gb 以太网 (XAUI) 端口（如果已配备）、电源、定位器按钮和 LED 指示灯以及系统状态 LED 指示灯。

### 1.3.1 后面板组件示意图 – Sun SPARC Enterprise T5120 服务器

图 1-3 显示了 Sun SPARC Enterprise T5120 服务器的后面板部件。有关端口及其用途的详细信息，请参见《Sun SPARC Enterprise T5120 and T5220 Servers Installation Guide》。有关 PCIe 插槽的详细说明，请参见第 24 页中的“Sun SPARC Enterprise T5120 服务器 PCIe/XAUI 卡配置指导”。

图 1-3 后部组件示意图 (Sun SPARC Enterprise T5120 服务器)



图例

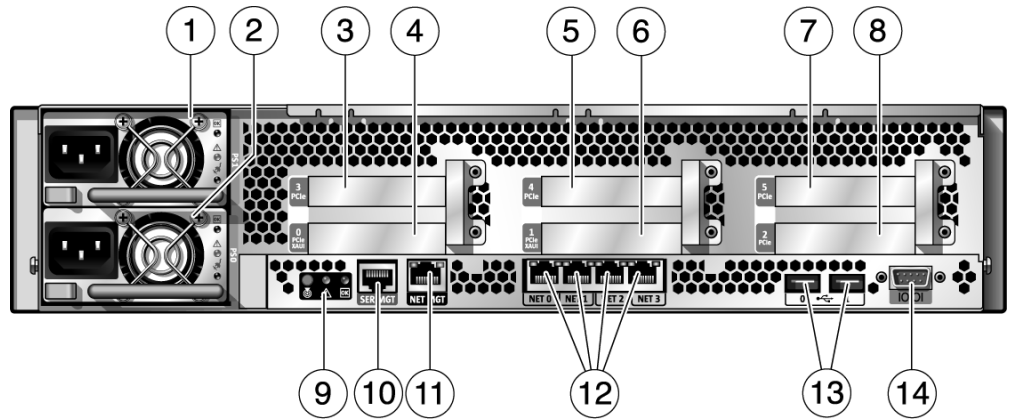
1	PSU 0	7	串行管理端口
2	PSU 1	8	网络管理端口
3	PCIe/XAUI 0	9	千兆位以太网端口 (0, 1, 2, 3)
4	PCIe/XAUI 1	10	USB 端口 (0, 1)
5	PCIe 2	11	DB-9 端口
6	后面板系统状态 LED 指示灯		



## 1.3.2 后面板组件示意图 – Sun SPARC Enterprise T5220 服务器

图 1-4 显示了 Sun SPARC Enterprise T5220 服务器的后面板部件。有关 PCIe 插槽的详细说明，请参见第 25 页中的“Sun SPARC Enterprise T5220 服务器 PCIe/XAUI 卡指导”。

图 1-4 后部组件示意图（Sun SPARC Enterprise T5220 服务器）






图例

1	PSU 1	8	PCIe 2
2	PSU 0	9	后面板状态 LED 指示灯
3	PCIe 3	10	串行管理端口
4	PCIe/XAUI 0	11	网络管理端口
5	PCIe 4	12	千兆位以太网端口 (0-3)
6	PCIe/XAUI 1	13	USB 端口 (0-1)
7	PCIe 5	14	DB-9 串行端口

## 1.3.3 后面板 LED 指示灯

表 1-2 介绍了后面板系统 LED 指示灯。

表 1-2 后面板系统 LED 指示灯

LED 指示灯	图标	说明
定位器 LED 指示灯和按钮 (白色)		<p>使用定位器 LED 指示灯可以找到特定系统。使用以下方法之一可以激活该 LED 指示灯：</p> <ul style="list-style-type: none"><li>• ALOM CMT 命令 <code>setlocator on</code>。</li><li>• 手动按下定位器按钮，使定位器 LED 指示灯亮起或熄灭。</li></ul> <p>该 LED 指示灯提供以下指示：</p> <ul style="list-style-type: none"><li>• 熄灭 - 正常运行状态。</li><li>• 快速闪烁 - 系统接收到作为上述方法之一的结果的信号，并指示系统处于活动状态。</li></ul>
“需要维修” LED 指示灯 (琥珀色)		<p>如果亮起，表示需要维修。POST 和 ALOM CMT 这两种诊断工具可以检测到导致出现此指示的故障。</p> <p>ALOM CMT <code>showfaults</code> 命令可提供有关导致此指示灯亮起的任何故障的详细信息。</p> <p>在某些故障状况下，不但系统“需要维修”LED 指示灯亮起，而且相应的组件故障 LED 指示灯也会亮起。</p>
“电源正常” LED 指示灯 (绿色)		<p>提供以下指示：</p> <ul style="list-style-type: none"><li>• 熄灭 - 指示系统没有以正常状态运行。系统电源可能处于打开状态或待机模式。服务处理器可能正在运行。</li><li>• 稳定亮起 - 指示系统电源已打开，并且正在以正常运行状态运行。不需要任何维修操作。</li><li>• 快速闪烁 - 指示系统正在待机模式下以最低级别运行，但可以快速恢复到全功能模式。服务处理器正在运行。</li><li>• 缓慢闪烁 - 指示正在执行正常的短暂活动。缓慢闪烁可能表明系统诊断正在运行，或系统正在引导。</li></ul>

## 1.3.4 以太网端口 LED 指示灯

表 1-3 以太网端口 (NET0、NET1、NET2、NET3) LED 指示灯

LED 指示灯	颜色	说明
左侧 LED 指示灯	琥珀色或绿色	速度指示灯： <ul style="list-style-type: none"><li>• 呈琥珀色亮起 - 链路正在以千兆位连接 (1000 Mbps) 运行。</li><li>• 呈绿色亮起 - 链路正在以 100 Mbps 连接运行。</li><li>• 熄灭 - 链路正在以 10 Mbps 连接运行。</li></ul>
右侧 LED 指示灯	绿色	链路/活动指示灯： <ul style="list-style-type: none"><li>• 亮起或闪烁 - 已建立链路。</li><li>• 熄灭 - 没有建立链路。</li></ul>

表 1-4 服务处理器网络管理端口 (NET MGT) LED 指示灯

LED 指示灯	颜色	说明
左侧 LED 指示灯	绿色	链路/活动指示灯： <ul style="list-style-type: none"><li>• 亮起或闪烁 - 已建立链路。</li><li>• 熄灭 - 没有建立链路。</li></ul>
右侧 LED 指示灯	绿色	速度指示灯： <ul style="list-style-type: none"><li>• 亮起或闪烁 - 链路正在以 100 Mbps 连接运行。</li><li>• 熄灭 - 链路正在以 10 Mbps 连接运行。</li></ul>



## 第2章

# 服务器诊断

---

本章介绍了多种可对服务器进行监视及故障排除的诊断。

本章的目标读者是对计算机系统进行维修和修复的技术人员、服务人员及系统管理员。

包括以下主题：

- 第 2-1 页，第 2.1 节 “服务器诊断概述”
- 第 2-6 页，第 2.2 节 “使用 LED 指示灯识别设备状态”
- 第 2-8 页，第 2.3 节 “使用服务处理器固件进行诊断和修复验证”
- 第 2-21 页，第 2.4 节 “运行 POST”
- 第 2-30 页，第 2.5 节 “使用 Solaris 预测性自我修复功能”
- 第 2-35 页，第 2.6 节 “从 Solaris OS 文件和命令以及 ALOM 事件日志中收集信息”
- 第 2-37 页，第 2.7 节 “使用自动系统恢复命令管理组件”
- 第 2-40 页，第 2.8 节 “使用 SunVTS 软件测试系统”

---

## 2.1 服务器诊断概述

可以使用各种诊断工具、命令和指示灯来对服务器进行监视及故障排除：

- **LED 指示灯** – 提供对服务器及一些 FRU 的状态的快速可视通知。
- **ILOM 固件** – 此系统固件在服务处理器上运行。ILOM 不但能够提供硬件与 OS 之间的接口，而且可以跟踪和报告关键服务器组件的运行状况。ILOM 与 POST 和 Solaris 预测性自我修复技术紧密协作，来保持系统的正常运行，即使存在故障组件也是如此。
- **开机自检 (power-on self-test, POST)** – POST 在系统复位时对系统组件进行诊断，以确保这些组件的完整性。POST 可配置，并与 ILOM 配合工作，在需要时使故障组件脱机。

- **Solaris OS 预测性自我修复 (Predictive Self-Healing, PSH)** - 此技术持续监视处理器和内存的运行状况，并与 ILOM 配合工作以便在需要时使故障组件脱机。借助预测性自我修复技术，系统可准确预测组件故障，从而使许多严重问题在发生之前得以缓解。
- **日志文件和控制台消息** - 提供了可在所选设备上访问和显示的标准 Solaris OS 日志文件和调查命令。
- **SunVTS™** - 此应用程序对系统进行测试，提供硬件验证，并找出可能的故障组件，同时提供修复建议。

LED 指示灯、ILOM、Solaris OS PSH 以及许多日志文件和控制台消息集成在一起。例如，如果 Solaris 软件检测到故障，则会显示该故障，对它进行记录，并将信息传递到记录该故障的 ILOM。根据故障的不同，可能会亮起一个或多个 LED 指示灯。

在图 2-1 的诊断流程图和表 2-1 中，介绍了使用服务器诊断来识别有故障的现场可更换单元 (field-replaceable unit, FRU) 的方法。所使用的诊断以及使用这些诊断的顺序取决于您要解决的问题的性质。因此，您可能执行某些操作，而不执行其他一些操作。

在按照流程图操作之前，请执行一些基本的故障排除任务：

- 确认已正确安装了服务器。
- 通过目视检查电缆和电源。
- (可选) 执行服务器复位。

有关详细信息，请参阅《Sun SPARC Enterprise T5120 and T5220 Servers Installation Guide》和《Sun SPARC Enterprise T5120 和 T5220 服务器管理指南》。

图 2-1 是对故障硬件进行故障排除时可以使用的诊断的流程图。表 2-1 列出了本章中每项诊断的更多信息。

图 2-1 诊断流程图

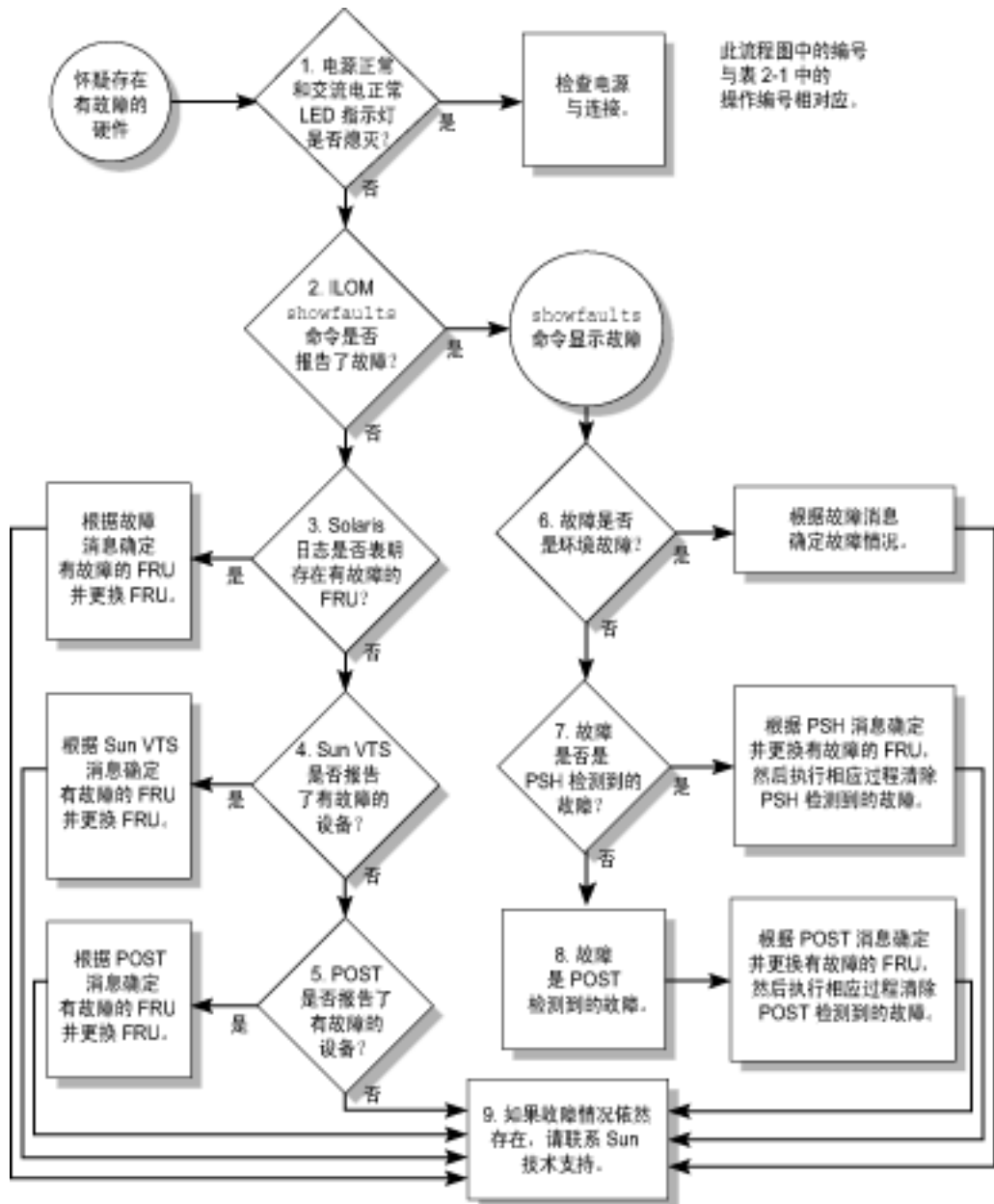


表 2-1 诊断流程图操作

操作编号	诊断操作	结果操作	有关更多信息，请参阅如下资料
1.	检查服务器上的“电源正常”和“交流电正常”LED 指示灯。	<p>“电源正常”LED 指示灯位于机箱前部和后部。</p> <p>“交流电正常”LED 指示灯位于服务器后部的各个电源上。</p> <p>如果这些 LED 指示灯没有亮起，请检查电源以及服务器的电源连接。</p>	第 2-6 页，第 2.2 节“使用 LED 指示灯识别设备状态”
2.	运行 ALOM CMT showfaults 命令，检查是否有故障。	<p>showfaults 命令可显示以下几类故障：</p> <ul style="list-style-type: none"> <li>• 环境故障</li> <li>• 外部 I/O 扩展单元故障</li> <li>• Solaris 预测性自我修复 (Predictive Self-Healing, PSH) 检测到的故障</li> <li>• POST 检测到的故障</li> </ul> <p>故障 FRU 在故障消息中使用 FRU 名称进行标识。有关 FRU 名称的列表，请参见附录 A。</p> <p>注 - 如果 showfaults 输出中包括 Ext sensor 或 Ext FRU 等错误字符串，则表明外部 I/O 扩展单元出现故障。</p>	第 2-14 页，第 2.3.4 节“检测故障”
3.	检查 Solaris 日志文件和 ALOM 系统事件日志，了解故障信息。	<p>Solaris 日志文件和 ALOM 系统事件日志记录系统事件，并提供有关故障的信息。</p> <ul style="list-style-type: none"> <li>• 浏览 ALOM 系统事件日志，了解重要事件或紧急事件。某些问题记录在事件日志中，但未添加到 showfaults 列表中。</li> <li>• 如果系统消息指示了故障设备，请更换 FRU。</li> <li>• 要获取更多诊断信息，请转至操作编号 4。</li> </ul>	第 2-35 页，第 2.6 节“从 Solaris OS 文件和命令以及 ALOM 事件日志中收集信息”
4.	运行 SunVTS 软件。	<p>SunVTS 是一个应用程序，您可以运行此应用程序来对 FRU 进行测试和诊断。要运行 SunVTS，服务器必须运行 Solaris OS。</p> <ul style="list-style-type: none"> <li>• 如果 SunVTS 报告了故障设备，请更换 FRU。</li> <li>• 如果 SunVTS 没有报告故障设备，请转至操作编号 5。</li> </ul>	第 2-40 页，第 2.8 节“使用 SunVTS 软件测试系统”
5.	运行 POST。	POST 执行服务器组件的基本测试，并报告故障 FRU。	第 2-21 页，第 2.4 节“运行 POST”

表 2-4、表 2-5



表 2-1 诊断流程图操作（续）

操作编号	诊断操作	结果操作	有关更多信息，请参阅如下资料
6.	确定故障是否为环境故障。	<p>确定故障是否为环境故障或配置故障。</p> <p>如果由 <code>showfaults</code> 命令列出的故障显示为温度或电压故障，则该故障为环境故障。环境故障可能是由故障 FRU（电源或风扇）或环境状况（例如，当计算机房环境温度过高或服务器通风不畅）所引起。如果环境状况得以改善，那么故障会自动清除。</p> <p>如果故障指示风扇或电源损坏，则可以对 FRU 执行热交换。此外，可以使用服务器上的“故障”LED 指示灯来识别有故障的 FRU（风扇和电源）。</p>	<p>第 2-14 页，第 2.3.4 节“检测故障”</p> <p>第 2-6 页，第 2.2 节“使用 LED 指示灯识别设备状态”</p>
7.	确定故障是否由 PSH 检测到。	<p>如果所显示的故障包含 <code>uuid</code> 和 <code>sunw-msg-id</code> 属性，则该故障是由 Solaris 预测性自我修复软件检测到的。</p> <p>如果故障是 PSH 检测到的故障，请访问 PSH 知识文章 Web 站点了解其他信息。通过以下链接可访问有关故障的知识文章：</p> <p><a href="http://www.sun.com/msg/message-ID">http://www.sun.com/msg/message-ID</a></p> <p>其中，<code>message-ID</code> 是 <code>showfaults</code> 命令所显示的故障消息标识符。</p> <p>更换 FRU 后，请执行相应的操作过程来清除 PSH 检测到的故障。</p>	<p>第 2-30 页，第 2.5 节“使用 Solaris 预测性自我修复功能”</p> <p>第 2-34 页，第 2.5.2 节“清除 PSH 检测到的故障”</p>
8.	确定故障是否由 POST 检测到。	<p>POST 执行服务器组件的基本测试，并报告故障 FRU。当 POST 检测到故障 FRU 时，它将记录故障，并在可能的情况下使 FRU 脱机。POST 检测到的 FRU 在故障消息中显示以下文本：</p> <p><code>Forced fail reason</code></p> <p>在 POST 故障消息中，<code>reason</code> 是检测到故障的开机例程的名称。</p>	<p>第 2-21 页，第 2.4 节“运行 POST”</p> <p>第 2-29 页，第 2.4.5 节“清除 POST 检测到的故障”</p>
9.	与技术支持联系。	<p>大多数硬件故障都是通过服务器诊断检测到的。在极少数情况下，可能需要使用其他故障排除过程来查明问题。如果无法确定问题的原因，请与服务代表联系以获取支持。</p>	<p>第 3-4 页，第 3.3 节“获取机箱序列号”</p>

## 2.1.1 内存故障处理

在如何配置内存子系统以及如何处理内存故障方面，很多功能起着举足轻重的作用。了解基本功能有助于您识别和修复内存问题。本节介绍了服务器如何处理内存故障。

---

注 – 有关内存配置的信息，请参见第 5-11 页，第 5.2 节“FB-DIMM 配置准则”。

---

服务器使用高级 ECC 技术，此技术可更正半字节边界最多 4 个错误位（只要这些位都在同一 DRAM 上）。对于 512 MB DRAM，如果一个 DRAM 出现故障，则 DIMM 可继续运行。此功能取决于 FB-DIMM 上使用的 DRAM 的类型。

以下服务器功能独立管理内存故障：

- **POST** – 根据 ALOM 配置变量，POST 在服务器开机时运行。

对于可更正的内存错误 (correctable memory error, CE)，POST 会将该错误转发至 Solaris 预测性自我修复 (Predictive Self-Healing, PSH) 守护进程以进行错误处理。如果检测到不可更正的内存故障，则 POST 会显示该故障以及有故障的 FB-DIMM 的设备名称，并记录故障。然后，POST 将禁用有故障的 FB-DIMM。POST 可禁用系统中的一半物理内存，或禁用一半物理内存和半数的处理器线程，具体取决于内存配置和有故障的 FB-DIMM 的位置。如果在正常操作中发生这种脱机处理，必须根据故障消息更换有故障的 FB-DIMM，然后使用 ALOM CMT enablecomponent 命令启用已禁用的 FB-DIMM。

- **Solaris 预测性自我修复 (Predictive Self-Healing, PSH) 技术** – 是 Solaris OS 的一个功能，PSH 使用 Fault Manager 守护进程 (fmd) 来监视各种故障。当发生故障时，系统会为故障指定唯一的故障 ID (UUID)，并进行记录。PSH 可报告故障，并为与故障相关联的 FB-DIMM 推荐更换件。

如果您怀疑服务器有内存问题，请按流程图（请参见图 2-1）进行操作。运行 ALOM CMT showfaults 命令。showfaults 命令可列出内存故障以及与该故障相关联的特定 FB-DIMM。

---

注 – 可以使用主板上的 FB-DIMM DIAG 按钮来识别有故障的 FB-DIMM 或 FB-DIMM 对。请参见第 5-2 页，第 5.1.1 节“找到有故障的 FB-DIMM”。

---

在确定了要更换的 FB-DIMM 后，请参见第 5-2 页，第 5.1 节“维修 FB-DIMM”以了解 FB-DIMM 卸下和更换说明。您必须执行该节中的说明来清除故障并启用更换后的 FB-DIMM。

## 2.2 使用 LED 指示灯识别设备状态

服务器提供了以下几组 LED 指示灯：

- 前面板系统 LED 指示灯。请参见第 1-6 页，第 1.2.3 节“前面板 LED 指示灯”。
- 后面板系统 LED 指示灯。请参见第 1-10 页，第 1.3.3 节“后面板 LED 指示灯”。
- 硬盘驱动器 LED 指示灯。请参见第 4-4 页，第 4.2.1 节“硬盘驱动器 LED 指示灯”。
- 电源 LED 指示灯。请参见第 4-20 页，第 4.8.1 节“电源 LED 指示灯”。
- 风扇模块 LED 指示灯。请参见第 4-14 页，第 4.5.3 节“风扇模块 LED 指示灯”。

- 后面板以太网端口 LED 指示灯。请参见第 1-11 页，第 1.3.4 节“以太网端口 LED 指示灯”。
- FB-DIMM 定位 LED 指示灯。请参见第 5-2 页，第 5.1.1 节“找到有故障的 FB-DIMM”。

这些 LED 指示灯提供了对系统状态的快速可视检查。

表 2-2 介绍了在给定错误状况下会亮起哪些“故障”LED 指示灯。使用 `ALOM CMT showfaults` 命令，可获得有关给定故障的性质的更多信息。请参见第 2-14 页，第 2.3.4 节“检测故障”。

表 2-2 系统故障和“故障”LED 指示灯状态

组件故障	“故障”LED 指示灯亮起	其他信息
电源	<ul style="list-style-type: none"> <li>• “需要维修”LED 指示灯（前面板和后面板）</li> <li>• 前面板电源故障 LED 指示灯</li> <li>• 相应的电源故障 LED 指示灯</li> </ul>	请参见以下各节： <ul style="list-style-type: none"> <li>• 第 2-14 页，第 2.3.4 节“检测故障”</li> <li>• 第 1-3 页，第 1.2 节“前面板”</li> <li>• 第 4-19 页，第 4.8 节“电源”</li> <li>• 第 4-21 页，第 4.9 节“热交换电源”</li> <li>• 第 4-26 页，第 4.10 节“电源配置参考”</li> </ul>
风扇模块	<ul style="list-style-type: none"> <li>• “需要维修”LED 指示灯（前面板和后面板）</li> <li>• 前面板“风扇故障”LED 指示灯</li> <li>• 相应的风扇模块故障 LED 指示灯</li> <li>• “温度过高”LED 指示灯（如果存在温度过高状况）</li> </ul>	请参见以下各节： <ul style="list-style-type: none"> <li>• 第 2-14 页，第 2.3.4 节“检测故障”</li> <li>• 第 1-3 页，第 1.2 节“前面板”</li> <li>• 第 4-14 页，第 4.5 节“风扇模块”</li> <li>• 第 4-15 页，第 4.6 节“热交换风扇模块”</li> <li>• 第 4-18 页，第 4.7 节“风扇模块配置参考”</li> </ul>

表 2-2 系统故障和“故障”LED 指示灯状态（续）

组件故障	“故障” LED 指示灯亮起	其他信息
硬盘驱动器	<ul style="list-style-type: none"> <li>“需要维修” LED 指示灯（前面板和后面板）</li> <li>相应的硬盘驱动器故障 LED 指示灯</li> </ul>	<p>请参见以下各节：</p> <ul style="list-style-type: none"> <li>第 2-14 页，第 2.3.4 节“检测故障”</li> <li>第 1-3 页，第 1.2 节“前面板”</li> <li>第 4-2 页，第 4.2 节“硬盘驱动器”</li> <li>第 4-4 页，第 4.3 节“热插拔硬盘驱动器”</li> <li>第 4-9 页，第 4.4 节“硬盘驱动器配置参考”</li> </ul>
FB-DIMM	<ul style="list-style-type: none"> <li>“需要维修” LED 指示灯（前面板和后面板）</li> <li>主板上的 FB-DIMM 故障 LED 指示灯（按下 FB-DIMM 定位按钮时）</li> </ul>	<p>请参见以下各节：</p> <ul style="list-style-type: none"> <li>第 2-14 页，第 2.3.4 节“检测故障”</li> <li>第 1-3 页，第 1.2 节“前面板”</li> <li>第 5-2 页，第 5.1 节“维修 FB-DIMM”</li> <li>第 5-11 页，第 5.2 节“FB-DIMM 配置准则”</li> </ul>
其他组件	<ul style="list-style-type: none"> <li>“需要维修” LED 指示灯（前面板和后面板）</li> </ul>	<p>注 - 并非所有的组件都有相应的组件故障 LED 指示灯。如果“需要维修”LED 指示灯亮起，请使用 <code>showfaults</code> 命令获取有关受影响组件的其他信息。</p> <p>请参见以下各节：</p> <ul style="list-style-type: none"> <li>第 2-14 页，第 2.3.4 节“检测故障”</li> <li>第 1-3 页，第 1.2 节“前面板”</li> </ul>

## 2.3 使用服务处理器固件进行诊断和修复验证

Integrated Lights Out Manager (ILOM) 固件在服务器的服务处理器上运行，使您可以远程管理服务器。

通过 ILOM，您可以远程运行诊断，例如开机自检 (power-on self-test, POST)；否则只有邻近服务器串行端口的计算机才能运行这些诊断。还可以将 ILOM 配置为在系统出现硬件故障、硬件警告以及其他与服务器或 ILOM 相关的事件时发送电子邮件和 SNMP 警报。

服务处理器独立于服务器运行，并使用服务器的备用电源。因此，当服务器 OS 脱机或服务器电源关闭时，ILOM 固件和软件仍可继续工作。

---

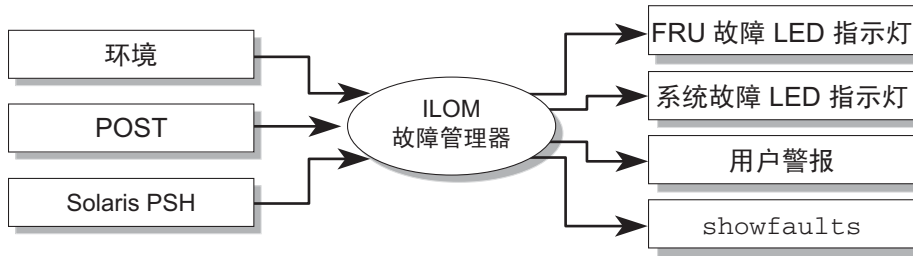
注 - 有关 ALOM CMT 的全面信息，请参阅《Sun Integrated Lights Out Manager 2.0 (ILOM 2.0) 补充资料（适用于 Sun SPARC Enterprise T5120 和 T5220 服务器）》。

---

由 ILOM、POST 和 Solaris 预测性自我修复 (Predictive Self-healing, PSH) 技术检测到的故障将转发至 ILOM，以进行故障处理（图 2-2）。

出现系统故障时，ILOM 可确保“需要维修”LED 指示灯亮起，更新 FRUID PROM，记录故障，并显示警报。故障 FRU 在故障消息中使用 FRU 名称进行标识。有关 FRU 名称的列表，请参见附录 A。

图 2-2 ILOM 故障管理



当故障不再存在时，服务处理器可以检测到这一情况，还可以采用多种方法清除故障：

- **故障恢复** – 系统可自动检测到故障状况不再存在。服务处理器会使“需要维修”LED 指示灯熄灭，并更新 FRU 的 PROM，指示故障已不再存在。
- **故障修复** – 故障已通过人工干预得到修复。大多数情况下，服务处理器会检测到修复情况，并使“需要维修”LED 指示灯熄灭。如果服务处理器没有执行这些操作，您必须通过 `clearfault` 或 `enablecomponent` 命令手动执行这些任务。

服务处理器可以检测到是否卸下了 FRU，在许多情况下，即使在服务处理器断电（例如，在维修过程中拔下系统电源电缆）时卸下 FRU 也能够检测到。此功能可以让 ILOM 知道对特定 FRU 诊断出的故障已经得到修复。

---

**注** – ILOM 无法自动检测硬盘驱动器更换。

---

许多环境故障可自动恢复。超过阈值的温度可以恢复到正常范围，拔下的电源可以插上，等等。环境故障的恢复可自动检测到。

---

**注** – 手动修复环境故障不需要 ILOM 命令。

---

Solaris 预测性自我修复技术不监视硬盘驱动器是否有故障。因此，服务处理器无法识别硬盘驱动器故障，并且不会使机箱或硬盘驱动器本身的故障 LED 指示灯亮起。使用 Solaris 消息文件可查看硬盘驱动器故障。请参见第 2-35 页，第 2.6 节“从 Solaris OS 文件和命令以及 ALOM 事件日志中收集信息”。

## 2.3.1 与服务处理器交互

有三种方法可与服务处理器交互：

- ILOM shell（默认）
- ILOM 浏览器界面 (browser interface, BI)
- ALOM CMT 兼容 shell

您应该使用 ALOM CMT 兼容 shell 执行诊断和修复操作。

---

注 – 本文档中的代码示例描述了 ALOM CMT 兼容 shell 的使用。

---

ALOM CMT 兼容 shell 模仿上一代 CMT 服务器支持的 ALOM CMT 界面。使用 ALOM CMT 兼容 shell 时，可以使用与 ALOM CMT 命令类似的命令（极少数情况例外）。在《Sun Integrated Lights Out Manager 2.0 (ILOM 2.0) 补充资料（适用于 Sun SPARC Enterprise T5120 和 T5220 服务器）》中，给出了 ILOM CLI 和 ALOM CMT 兼容 CLI 之间的比较。

服务处理器会向所有登录的 ALOM CMT 用户发送警报，通过电子邮件向已配置的电子邮件地址发送警报，并将事件写入 ILOM 事件日志。

## 2.3.2 创建 ALOM CMT Shell

要创建 ALOM 兼容 shell，请执行下列操作：

### 1. 使用用户名 root 登录到服务处理器。

接通电源后，SP 将引导至 ILOM 登录提示符。出厂默认密码为 changeme。

```
login: root
Password:
Waiting for daemons to initialize...

Daemons ready

Integrated Lights Out Manager

Version 2.0.0.0

Copyright 2007 Sun Microsystems, Inc. All rights reserved.
Use is subject to license terms.

Warning: password is set to factory default.
```

2. 创建新用户（在本例中，新用户名是 admin），并将帐户角色设置为 Administrator，将 CLI 模式设置为 alom。

```
-> create /SP/users/admin
Creating user...
Enter new password: *****
Enter new password again: *****
Created /SP/users/admin
-> set /SP/users/admin role=Administrator
Set 'role' to 'Administrator'
-> set /SP/users/admin cli_mode=alom
Set 'cli_mode' to 'alom'
```

---

注 – 如果输入密码，则不会出现此示例中的星号。

---

可以在一行上组合使用 create 和 set 命令：

```
-> create /SP/users/admin role=Administrator cli_mode=alom
Creating user...
Enter new password: *****
Enter new password again: *****
Created /SP/users/admin
```

3. 创建完新帐户后，注销 root 帐户。

```
-> exit
```

4. 在 ILOM 登录提示符下，使用在步骤 2 中创建的用户名和密码登录到 ALOM CLI shell（由 sc> 提示符表示）。

```
login: admin
Password:
Waiting for daemons to initialize...

Daemons ready

Integrated Lights Out Manager

Version 2.0.0.0

Copyright 2007 Sun Microsystems, Inc. All rights reserved.
Use is subject to license terms.

sc>
```

---

注 - 多个服务处理器帐户可以同时处于活动状态。用户可以使用 ILOM shell 登录一个帐户，使用 ALOM CMT shell 登录另一个帐户。

---

## 2.3.3 运行 ALOM CMT 服务相关命令

本节介绍了服务相关活动的常用命令。

### 2.3.3.1 连接到 ALOM CMT

运行 ALOM CMT 命令之前，必须先连接到 ALOM CMT。有以下几种方法可连接到服务处理器：

- 将 ASCII 终端直接连接到串行管理端口。
- 使用 `ssh` 命令，通过网络管理端口上的以太网连接来连接到 ALOM CMT。

---

注 - 有关配置 ILOM 以及连接到 ILOM 的说明，请参阅《Sun Integrated Lights Out Manager 2.0 (ILOM 2.0) 补充资料（适用于 Sun SPARC Enterprise T5120 和 T5220 服务器）》。

---

### 2.3.3.2 在系统控制台与 ALOM CMT 之间切换

- 要从控制台输出切换到 ALOM CMT `sc>` 提示符，请键入 `#.`（井号加句点）。
- 要从 `sc>` 提示符切换到控制台，请键入 `console`。



### 2.3.3.3 服务相关 ALOM CMT 命令

表 2-3 中介绍了用于维修服务器的典型 ALOM CMT 命令。要获得所有 ALOM CMT 命令的说明，请运行 help 命令或参阅 Advanced Lights Out Management (ALOM) CMT 指南。

表 2-3 服务相关 ALOM CMT 命令

ALOM CMT 命令	说明
help [command]	显示所有 ALOM CMT 命令以及语法和说明的列表。将命令名称指定为选项，即可显示该命令的帮助。
break [-y][-c][-D]	将主机服务器从 OS 切换到 kadb 或 OpenBoot PROM（相当于 Stop-A），具体取决于 Solaris 软件引导的模式。 <ul style="list-style-type: none"><li>• -y 将跳过确认问题</li><li>• -c 将在 break 命令完成后执行 console 命令</li><li>• -D 将强制执行 Solaris OS 的核心转储</li></ul>
clearfault UUID	手动清除主机检测到的故障。UUID 是要清除的故障的唯一故障 ID。
console [-f]	将用户连接到主机系统。-f 选项强制控制台具有读取和写入功能。
consolehistory [-b lines -e lines -v] [-g lines] [boot run]	显示系统控制台缓冲区的内容。以下选项使您可以指定如何显示输出： <ul style="list-style-type: none"><li>• -g lines 指定暂停前要显示的行数。</li><li>• -e lines 显示 n 行（从缓冲区末尾算起）。</li><li>• -b lines 显示 n 行（从缓冲区开头算起）。</li><li>• -v 显示整个缓冲区。</li><li>• boot run 指定要显示的日志（run 是默认日志）。</li></ul>
bootmode [normal reset_nvram  bootscript=string]	使用以下选项在系统初始化期间启用固件控制： <ul style="list-style-type: none"><li>• normal 是默认引导模式。</li><li>• reset_nvram 会将 OpenBoot PROM 参数重置为默认值。</li><li>• bootscript=string 允许将字符串传递到 boot 命令。</li></ul>
powercycle [-f]	先执行 poweroff，紧接着执行 poweron。-f 选项将强制立即执行 poweroff，否则，该命令将尝试正常关机。
poweroff [-y] [-f]	关闭主机服务器电源。-y 选项使您可以跳过确认问题。-f 选项将强制执行立即关机。
poweron [-c]	打开主机服务器电源。使用 -c 选项将在 poweron 命令完成后执行 console 命令。
removefru PS0 PS1	指示是否能够对电源执行热交换。此命令不执行任何操作，但它会在因未启用其他电源而不能移除此电源时提供警告。
reset [-y] [-c]	复位主机服务器上的硬件。-y 选项使您可以跳过确认问题。-c 选项将在 reset 命令完成后执行 console 命令。
resetsc [-y]	重新引导服务处理器。-y 选项使您可以跳过确认问题。
setkeyswitch [-y] normal   stby   diag   locked	设置虚拟钥控开关。如果将钥控开关设置为 stby，则 -y 选项使您可以跳过确认问题。

表 2-3 服务相关 ALOM CMT 命令 (续)

ALOM CMT 命令	说明
setlocator [on   off]	打开或关闭服务器上的定位器 LED 指示灯。
showenvironment	显示主机服务器的环境状态。这些信息包括系统温度、电源、前面板 LED 指示灯、硬盘驱动器、风扇、电压和电流传感器的状态。请参见第 2-17 页, 第 2.3.6 节 “显示环境状态”。
showfaults [-v]	显示当前系统故障。请参见第 2-14 页, 第 2.3.4 节 “检测故障”。
showfru [-g lines] [-s   -d] [FRU]	显示服务器中各个 FRU 的相关信息。 <ul style="list-style-type: none"> <li>• -g lines 指定在暂停屏幕输出前要显示的行数。</li> <li>• -s 显示系统 FRU 的静态信息 (默认为所有 FRU, 除非指定了一个 FRU)。</li> <li>• -d 显示系统 FRU 的动态信息 (默认为所有 FRU, 除非指定了一个 FRU)。请参见第 2-19 页, 第 2.3.7 节 “显示 FRU 信息”。</li> </ul>
showkeyswitch	显示虚拟钥控开关的状态。
showlocator	显示定位器 LED 指示灯的当前状态是亮起还是熄灭。
showlogs [-b lines   -e lines   -v] [-g lines] [-p logtype[r p]]	显示 ALOM CMT 事件缓冲区 (在 RAM 或持久性缓冲区中) 中记录的所有事件的历史记录。
showplatform [-v]	显示有关主机系统硬件配置、系统序列号以及硬件是否在提供服务的信息。

---

注 – 有关 ALOM CMT ASR 命令的信息, 请参见表 2-7。

---

## 2.3.4 检测故障

使用 ALOM CMT `showfaults` 命令可显示以下几类故障:

- **环境故障或配置故障** – 系统配置故障, 或者由故障 FRU (电源、风扇或鼓风机)、室内温度或服务器通风不畅造成的温度或电压问题。
- **POST 检测到的故障** – 由 POST 诊断检测到的设备故障。
- **PSH 检测到的故障** – 由 Solaris 预测性自我修复 (Predictive Self-Healing, PSH) 技术检测到的故障。

由于以下几个原因, 将使用 `showfaults` 命令:

- 查看是否诊断出系统中的任何故障。
- 验证 FRU 更换操作已清除故障, 而且没有生成任何其他故障。

- 在 `sc>` 提示符下，键入 `showfaults` 命令。

以下 `showfaults` 命令示例显示了 `showfaults` 命令的各种输出：

- 在没有任何故障的情况下 `showfaults` 命令的示例：

```
sc> showfaults
Last POST run: THU MAR 09 16:52:44 2006
POST status: Passed all devices

No failures found in System
```

- 显示了一个环境故障的 `showfaults` 命令示例：

```
sc> showfaults
Last POST Run: Wed Jul 18 11:44:47 2007

Post Status: Passed all devices
ID FRU          Fault
 0 /SYS/FANBD0/FM0 SP detected fault: TACH at /SYS/FANBD0/FM0/F1
has exceeded low non-recoverable threshold.
```

- 显示了一个由 POST 检测到的故障的 `showfaults` 命令示例。这种故障是由消息 `Forced fail reason` 标识的，其中 `reason` 是检测到故障的开机例程的名称。

```
sc> showfaults
Last POST Run: Wed Jun 27 21:29:02 2007

Post Status: Passed all devices
ID FRU          Fault
 0 /SYS/MB/CMP0/BR3/CH1/D1 SP detected fault:
/SYS/MB/CMP0/BR3/CH1/D1 Forced fail (POST)
```

- 显示了一个由 PSH 技术检测到的故障的 `showfaults` 命令示例。这种故障是由文本 `Host detected fault` 和 `UUID` 标识的。

```
sc> showfaults -v
Last POST Run: Wed Jun 29 11:29:02 2007

Post Status: Passed all devices
ID Time          FRU          Fault
 0 Jun 30 22:13:02 /SYS/MB      Host detected fault, MSGID:
systemtype-8000-N3  UUID: 7ee0e46b-ea64-6565-e684-e996963f7b86
```

- 下面的示例显示了外部 I/O 扩展单元的故障。这种故障可以由位于故障说明开头的文本字符串 Ext FRU 或 Ext sensor 来标识。

文本字符串 Ext FRU 表明指定的 FRU 出现故障，应该进行更换。文本字符串 Ext sensor 表明指定的 FRU 包含检测到问题的传感器。在这种情况下，指定的 FRU 可能没有故障。请联系服务支持来确定此问题。

```
sc> showfaults
Last POST Run: Fri Feb 1 03:24:45 2008

Post Status: Passed all devices
  ID FRU                Fault
  0 /SYS/IOX@X0X0    SP detected fault: Ext FRU /SYS/IOX@X0X0/PS1
fan failing
```

## 2.3.5 清除故障

### 清除 PSH 检测到的故障

使用 ALOM CMT clearfault 命令，可以不必更换 FRU，或者在服务处理器无法自动检测 FRU 更换件的情况下，从服务处理器手动清除由 PSH 诊断的故障。

---

**注** – 此过程是从服务处理器（而不是主机）中清除故障。如果主机中仍存在故障，则必须手动将其清除。请参见第 2-34 页，第 2.5.2 节“清除 PSH 检测到的故障”。

---

- 显示了使用 clearfault 命令手动清除故障的示例：

```
sc> clearfault 7ee0e46b-ea64-6565-e684-e996963f7b86
```

### 清除在外部 I/O 扩展单元中检测到的故障

对于服务处理器在外部 I/O 扩展单元中检测到的故障，必须先修复此问题，然后使用 ILOM 命令 shell 手动清除该故障。使用第 2-10 页，第 2.3.1 节“与服务处理器交互”中给出的说明，登录到 ILOM 命令 shell。

---

**注** – 在修复此问题之后，通过重置服务处理器，该故障也将从 ILOM show faulty 命令中清除。

---

下面的示例显示了在外部 I/O 扩展单元中检测到的问题：

```
-> show faulty
```

Target	Property	Value
/SP/faultmgmt/0	fru	/SYS/IOX@X0X0/PS1
/SP/faultmgmt/0	timestamp	Dec 14 22:43:59
/SP/faultmgmt/0/ faults/0	timestamp	Dec 14 22:43:59
/SP/faultmgmt/0/ faults/0	sp_detected_fault	Ext FRU /SYS/IOX@X0X0/PS1 fan failing

- 使用 `ILOM set clear_fault_action` 命令可清除外部 I/O 扩展单元中的故障。

```
-> set clear_fault_action=true /SYS/IOX@X0X0/PS1
Are you sure you want to clear /SYS/IOX@X0X0/PS1 (y/n)? y
Set 'clear_fault_action' to 'true'
```

## 2.3.6 显示环境状态

`showenvironment` 命令可显示服务器环境状态的快照。此命令可显示系统温度、硬盘驱动器状态、电源和风扇状态、前面板 LED 指示灯状态以及电压和电流传感器。该命令的输出格式与 Solaris OS 命令 `prtdiag (1m)` 的输出格式类似。

- 在 `sc>` 提示符下，键入 `showenvironment` 命令。

输出因系统型号和配置的不同而异。

代码示例 2-1 显示了 showenvironment 命令的简要输出。

代码示例 2-1 showenvironment

```
sc> showenvironment

-----
System Temperatures (Temperatures in Celsius):
-----
Sensor                               Status  Temp LowHard LowSoft LowWarn HighWarn
HighSoft HighHard
-----
/SYS/MB/T_AMB                        OK      29  -10   -5    0    50    55    60
/SYS/MB/CMP0/T_TCORE                 OK      50  -14   -9    -4   86    96   106
/SYS/MB/CMP0/T_BCORE                 OK      51  -14   -9    -4   86    96   106
/SYS/MB/CMP0/BR0/CH0/D0/T_AMB OK      41  -10   -8    -5   95   100   105
...

-----
System Indicator Status:
-----
/SYS/LOCATE           /SYS/SERVICE        /SYS/ACT
OFF                   OFF                  ON
-----
/SYS/PSU_FAULT       /SYS/TEMP_FAULT     /SYS/FAN_FAULT
OFF                   OFF                  OFF
-----

System Disks:
-----
Disk      Status           Service           OK2RM
-----
/SYS/HDD0 OK              OFF              OFF
/SYS/HDD1 NOT PRESENT     OFF              OFF
...

```

代码示例 2-1 showenvironment (续)

```
-----  
Fan Status:  
-----  
Fans (Speeds Revolution Per Minute):  
Sensor                Status      Speed      Warn      Low  
-----  
/SYS/FANBD0/FM0/F0/TACH  OK          7000      4000      2400  
...  
-----  
Voltage sensors (in Volts):  
-----  
Sensor                Status      Voltage LowSoft LowWarn HighWarn HighSoft  
-----  
/SYS/MB/V_+3V3_STBY  OK          3.39      3.13      3.17      3.53      3.58  
...  
-----  
Power Supplies:  
-----  
Supply      Status      Fan_Fault  Temp_Fault  Volt_Fault  Cur_Fault  
-----  
/SYS/PS0    OK          OFF        OFF         OFF         OFF  
...  
-----
```

---

注 - 如果服务器处于待机模式，可能无法提供某些环境信息。

---

## 2.3.7 显示 FRU 信息

showfru 命令可显示服务器中各个 FRU 的相关信息。请使用此命令来查看单个 FRU 或所有 FRU 的相关信息。

---

注 - 默认情况下，针对所有 FRU 的 showfru 命令输出非常冗长。

---

- 在 `sc>` 提示符下，输入 `showfru` 命令。

在代码示例 2-2 中，`showfru` 命令用于获取主板 (motherboard, MB) 的相关信息。

代码示例 2-2      `showfru`

```
sc> showfru /SYS/MB
/SYS/MB (container)
  SEGMENT: FL
    /Configured_LevelR
    /Configured_LevelR/UNIX_Timestamp32: Thu Jun  7 20:12:17 GMT
2007
    /Configured_LevelR/Part_No: 5412153
    /Configured_LevelR/Configured_Serial_No: BBX053
    /Configured_LevelR/Initial_HW_Dash_Level: 02
  SEGMENT: FD
    /InstallationR (1 iterations)
    /InstallationR[0]
    /InstallationR[0]/UNIX_Timestamp32:Thu Jun 21 19:37:57 GMT
2007
    /InstallationR[0]/Fru_Path: /SYS/MB
    /InstallationR[0]/Parent_Part_Number: 5017813
    /InstallationR[0]/Parent_Serial_Number: 110508
    /InstallationR[0]/Parent_Dash_Level: 01
    /InstallationR[0]/System_Id: 0721BBB050
    /InstallationR[0]/System_Tz: 0
  ...
```



## 2.4 运行 POST

开机自检 (power-on self-test, POST) 是一组基于 PROM 的测试，在服务器开机或复位时运行。POST 将检查服务器中关键硬件组件（CPU、内存和 I/O 总线）的基本完整性。

如果 POST 检测到故障组件，则会自动禁用该组件，以免故障硬件可能对任何软件造成危害。如果系统能够在该组件被禁用的情况下运行，则系统将在 POST 完成后引导。例如，如果 POST 检测出某个处理器内核有故障，则会禁用该内核。系统将引导并使用其余内核运行。

### 2.4.1 控制 POST 的运行方式

服务器可以配置为执行常规 POST、全面 POST 或不执行 POST。此外，可以使用 ALOM CMT 变量控制测试的运行级别、所显示的 POST 输出的数量，以及哪些复位事件会触发 POST。

表 2-4 列出了用于配置 POST 的 ALOM CMT 变量，图 2-3 说明了这些变量如何协同工作。

---

注 - 使用 ALOM CMT `setsc` 命令可设置表 2-4 中的所有参数（`setkeyswitch` 除外）。

---

表 2-4 用于 POST 配置的 ALOM CMT 参数

参数	值	说明
setkeyswitch	normal	可打开系统电源并运行 POST（根据其他参数设置）。有关详细信息，请参见图 2-3。此参数可覆盖所有其他命令。
	diag	系统根据预设的设置运行 POST。
	stby	不能打开系统电源。
	locked	可打开系统电源并运行 POST，但不能进行 Flash 更新。
diag_mode	off	POST 没有运行。
	normal	根据 <code>diag_level</code> 值运行 POST。
	service	使用 <code>diag_level</code> 和 <code>diag_verbosity</code> 的预设值运行 POST。
diag_level	max	如果 <code>diag_mode</code> 为 <code>normal</code> ，则运行所有最低限度的测试以及全面的 CPU 和内存测试。
	min	如果 <code>diag_mode</code> 为 <code>normal</code> ，则运行最低限度的一组测试。

表 2-4 用于 POST 配置的 ALOM CMT 参数 (续)

参数	值	说明
diag_trigger	none	复位时不运行 POST。
	user_reset	用户启动复位时运行 POST。
	power_on_reset	仅在首次打开电源时运行 POST。此选项为默认值。
	error_reset	如果检测到致命错误，则运行 POST。
	all_resets	执行任何复位后都运行 POST。
diag_verbosity	none	不显示任何 POST 输出。
	min	POST 输出以标题和简单循环行显示运行的测试。
	normal	POST 输出将显示所有测试和提示性消息。
	max	POST 将显示所有测试、提示性消息和一些调试消息。

图 2-3 用于 POST 配置的 ALOM CMT 变量的流程图

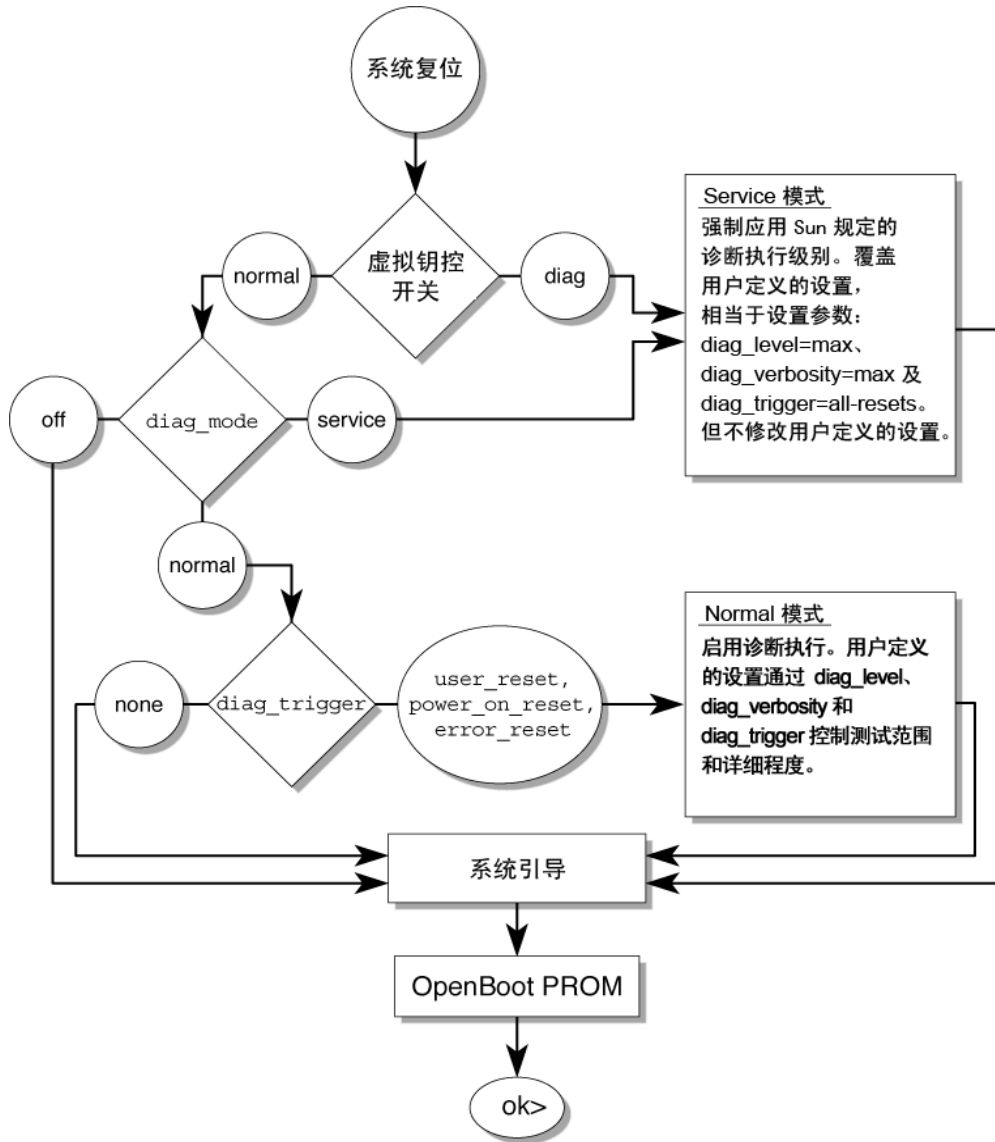


表 2-5 给出了 ALOM CMT 变量与相关 POST 模式的典型组合。

表 2-5 ALOM CMT 参数和 POST 模式

参数	常规诊断模式 (默认设置)	不执行 POST	诊断维修模式	钥控开关诊断预设值
diag_mode	normal	off	service	normal
setkeyswitch*	normal	normal	normal	diag
diag_level	max	无	max	max
diag_trigger	power-on-reset error-reset	none	all-resets	all-resets
diag_verbosity	normal	无	max	max
POST 执行说明	这是默认 POST 配置。此配置将对系统进行全面测试，并抑制部分详细 POST 输出。	POST 没有运行，导致快速系统初始化，但这并不是建议配置。	POST 运行全面测试，并显示最大限度的输出。	POST 运行全面测试，并显示最大限度的输出。

\* 如果将 setkeyswitch 参数设置为 diag，则 setkeyswitch 会覆盖所有其他 ALOM CMT POST 变量。

## 2.4.2 更改 POST 参数

### 1. 访问 ALOM CMT sc> 提示符：

在控制台上执行 #. 键序：

```
#.
```

### 2. 使用 ALOM CMT sc> 提示符更改 POST 参数。

有关 ALOM CMT POST 参数及其值的列表，请参阅表 2-4。

setkeyswitch 参数可设置虚拟钥控开关，因此它不使用 setsc 命令。例如，要使用 setkeyswitch 命令更改 POST 参数，请输入以下命令：

```
sc> setkeyswitch diag
```

要使用 `setsc` 命令更改 POST 参数，必须先将 `setkeyswitch` 参数设置为 `normal`，然后才能使用 `setsc` 命令更改 POST 参数：

```
SC> setkeyswitch normal
SC> setsc value
```

示例：

代码示例 2-3      `setkeyswitch`

```
SC> setkeyswitch normal
SC> setsc diag_mode service
```

## 2.4.3 运行 POST 的原因

可以使用 POST 进行基本硬件验证和诊断以及故障排除，如以下各节中所述。

### 2.4.3.1 验证硬件功能

POST 在系统引导并访问软件之前测试关键硬件组件以验证其功能。如果 POST 检测到错误，则会自动禁用故障组件，以免故障硬件可能对软件造成危害。

### 2.4.3.2 诊断系统硬件

可以使用 POST 作为系统硬件的初始诊断工具。这种情况下，请将 POST 配置为在 `maximum` 模式 (`diag_mode=service, setkeyswitch=diag, diag_level=max`) 下运行，以实现全面测试覆盖率和详细输出。

## 2.4.4 在 Maximum 模式下运行 POST

此过程介绍了当您想要执行最大限度测试（例如，要对服务器进行故障排除，或者验证硬件升级或修复）时，应如何运行 POST。

1. 键入 `#.` 转义序列，从系统控制台提示符切换到 `sc>` 提示符。

```
ok #.
sc>
```

2. 将虚拟键控开关设置为 `diag`，以便 `POST` 在 `service` 模式下运行。

```
SC> setkeyswitch diag
```

3. 复位系统，以便 `POST` 运行。

有多种方法可以启动复位。[代码示例 2-4](#) 显示了 `powercycle` 命令。有关其他方法，请参阅《Sun SPARC Enterprise T5120 和 T5220 服务器管理指南》。

代码示例 2-4 使用 `powercycle` 命令启动 `POST`

```
SC> powercycle
Are you sure you want to powercycle the system (y/n)? y
Powering host off at Fri Jul 27 08:11:52 2007
Waiting for host to Power Off; hit any key to abort.
Audit | minor: admin : Set : object = /SYS/power_state : value =
soft : success
Chassis | critical: Host has been powered off
Powering host on at Fri Jul 27 08:13:08 2007
Audit | minor: admin : Set : object = /SYS/power_state : value =
on : success
Chassis | major: Host has been powered on
```

4. 切换到系统控制台以查看 `POST` 输出：

```
SC> console
```

[代码示例 2-5](#) 描述了简要的 `POST` 输出：

代码示例 2-5 `POST` 输出（节选）

```
SC> console
Enter #. to return to ALOM.
2007-07-03 10:25:12.081 0:0:0>@(#)SPARC Enterprise POST
4.x.build_119***PROTOTYPE BUILD*** 2007/06/06 09:48
/export/delivery/delivery/4.x/4.x.build_119/post4.x/Niagara/huron
/integrated (root)
2007-07-03 10:25:12.550 0:0:0>VBSC cmp0 arg is:00ff00ff.ffffffff
2007-07-03 10:25:12.653 0:0:0>POST enabling threads:
00ff00ff.ffffffff
2007-07-03 10:25:12.766 0:0:0>VBSC mode is: 00000000.00000001
2007-07-03 10:25:12.867 0:0:0>VBSC level is: 00000000.00000001
2007-07-03 10:25:12.966 0:0:0>VBSC selecting POST MAX Testing.
2007-07-03 10:25:13.066 0:0:0>VBSC setting verbosity level 3
2007-07-03 10:25:13.161 0:0:0>Niagara2, Version 2.1
2007-07-03 10:25:13.247 0:0:0>Serial Number: 0fac006b.0e654482
```

代码示例 2-5 POST 输出（节选）（续）

```
2007-07-03 10:25:13.353 0:0:0>Basic Memory Tests.....
2007-07-03 10:25:13.456 0:0:0>Begin: Branch Sanity Check
2007-07-03 10:25:13.569 0:0:0>End : Branch Sanity Check
2007-07-03 10:25:13.668 0:0:0>Begin: DRAM Memory BIST
2007-07-03 10:25:13.793
0:0:0>.....
.....
2007-07-03 10:25:38.399 0:0:0>End : DRAM Memory BIST
2007-07-03 10:25:39.547 0:0:0>Sys 166 MHz, CPU 1166 MHz, Mem 332 MHz
2007-07-03 10:25:39.658 0:0:0>L2 Bank EFuse = 00000000.000000ff
2007-07-03 10:25:39.760 0:0:0>L2 Bank status = 00000000.00000f0f
2007-07-03 10:25:39.864 0:0:0>Core available Efuse =
ffff00ff.ffffffff
2007-07-03 10:25:39.982 0:0:0>Test Memory.....
2007-07-03 10:25:40.070 0:0:0>Begin: Probe and Setup Memory
2007-07-03 10:25:40.181 0:0:0>INFO: 4096MB at Memory Branch 0
...

2007-07-03 10:29:21.683 0:0:0>INFO:
2007-07-03 10:29:21.686 0:0:0>POST Passed all devices.
2007-07-03 10:29:21.692 0:0:0>POST:Return to VBSC.
```

5. 执行进一步调查（如果需要）。

- 如果没有检测到任何故障，则系统将引导。
- 如果 POST 检测到故障设备，则会显示故障，并将故障信息传递给 ALOM CMT 以进行故障处理。故障 FRU 在故障消息中使用 FRU 名称进行标识。有关 FRU 名称的列表，请参见附录 A。

a. 解释 POST 消息：

POST 错误消息使用以下语法：

```
c:s > ERROR: TEST = failing-test
c:s > H/W under test = FRU
c:s > Repair Instructions:Replace items in order listed by H/W
under test above
c:s > MSG = test-error-message
c:s > END_ERROR
```

在此语法中，*c* 为内核编号，*s* 为导线束编号。

警告消息和提示性消息使用以下语法：

```
INFO 或 WARNING: message
```

在代码示例 2-6 中，POST 报告了 FB-DIMM 位置 /SYS/MB/CMP0/BR2/CH0/D0 的内存错误。此错误是由在内核 7、导线束 2 上运行的 POST 检测到的。

代码示例 2-6 POST 错误消息

```
7:2>
7:2>ERROR: TEST = Data Bitwalk
7:2>H/W under test = /SYS/MB/CMP0/BR2/CH0/D0
7:2>Repair Instructions: Replace items in order listed by 'H/W
under test' above.
7:2>MSG = Pin 149 failed on /SYS/MB/CMP0/BR2/CH0/D0 (J2001)
7:2>END_ERROR

7:2>Decode of Dram Error Log Reg Channel 2 bits
60000000.0000108c
7:2> 1 MEC 62 R/W1C Multiple corrected
errors, one or more CE not logged
7:2> 1 DAC 61 R/W1C Set to 1 if the error
was a DRAM access CE
7:2> 108c SYND 15:0 RW ECC syndrome.
7:2>
7:2> Dram Error AFAR channel 2 = 00000000.00000000
7:2> L2 AFAR channel 2 = 00000000.00000000
```

**b. 运行 showfaults 命令以获取其他故障信息。**

故障是由在其中记录故障的 ALOM CMT 捕获的，“需要维修”LED 指示灯将亮起，故障组件将被禁用。

示例：

代码示例 2-7 showfaults 输出

```
ok .#
sc> showfaults
Last POST Run: Wed Jun 27 21:29:02 2007

Post Status: Passed all devices
ID FRU Fault
0 /SYS/MB/CMP0/BR2/CH0/D0 SP detected fault: /SYS/MB/CMP0/BR2/CH0/D0
Forced fail (POST)
```

在此示例中，将禁用 /SYS/MB/CMP0/BR2/CH0/D0。系统可以使用没有禁用的内存进行引导，直到故障组件被更换为止。

---

注 – 可以使用 ASR 命令显示并控制禁用的组件。请参见第 2-37 页，第 2.7 节“使用自动系统恢复命令管理组件”。

---



## 2.4.5 清除 POST 检测到的故障

大多数情况下，当 POST 检测到故障组件时，POST 会记录故障，并通过将故障组件放入 ASR 黑名单中来自动使故障组件失效（请参见第 2-37 页，第 2.7 节“使用自动系统恢复命令管理组件”）。

大多数情况下，当服务处理器重置或者执行开关机循环后，系统会检测到故障 FRU 的更换件。在这种情况下，故障将自动从系统中清除。以下过程介绍了如何执行此操作，以及在必要时如何手动清除故障。

1. 更换有故障的 FRU 后，在 ALOM CMT 提示符下使用 `showfaults` 命令识别 POST 检测到的故障。

可以通过文本 `Forced fail` 以及不报告任何 UUID 编号这些特征，来区分 POST 检测到的故障与其他种类的故障。

示例：

代码示例 2-8 POST 检测到的故障

```
sc> showfaults
Last POST Run: Wed Jun 27 21:29:02 2007

Post Status: Passed all devices
ID FRU                               Fault
0 /SYS/MB/CMP0/BR2/CH0/D0 SP detected fault: /SYS/MB/CMP0/BR2/CH0/D0
Forced fail (POST)
```

如果没有报告故障，则无需进行任何其他操作。请勿执行后续步骤。

2. 使用 `enablecomponent` 命令清除故障，并从 ASR 黑名单中删除相应组件。  
请使用步骤 1 的故障中报告的 FRU 名称：

代码示例 2-9 使用 `enablecomponent` 命令

```
sc> enablecomponent /SYS/MB/CMP0/BR2/CH0/D0
```

故障将被清除，如果运行 `showfaults` 命令，则不再显示该故障。此外，“需要维修” LED 指示灯也将熄灭。

3. 关闭服务器电源，然后再打开服务器电源。  
必须重新引导服务器，才能使 `enablecomponent` 命令生效。

4. 在 ALOM CMT 提示符下，使用 `showfaults` 命令验证没有报告任何故障。

表 2-6 使用 `showfaults` 命令验证清除的故障

```
sc> showfaults
Last POST run: THU MAR 09 16:52:44 2006
POST status: Passed all devices

No failures found in System
```

---

## 2.5 使用 Solaris 预测性自我修复功能

借助 Solaris 预测性自我修复 (Predictive Self-Healing, PSH) 技术，服务器可在运行 Solaris OS 的同时诊断问题，从而使许多问题在对操作造成负面影响之前得以缓解。

Solaris OS 使用 Fault Manager 守护进程 `fmd(1M)`，此守护进程在引导时启动并在后台运行以监视系统。如果组件发生错误，则守护进程通过将该错误与先前错误数据及其他相关信息相关联来处理该错误，从而诊断问题。诊断后，Fault Manager 守护进程会给该问题指定一个通用唯一标识符 (Universal Unique Identifier, UUID)，以便在任意一组系统中识别该问题。如果可能，Fault Manager 守护进程会启动相应步骤对故障组件进行自我修复，并使该组件脱机。该守护进程还会将故障记录到 `syslogd` 守护进程，并提供带有消息 ID (message ID, MSGID) 的故障通知。可以利用消息 ID 从知识文章数据库中获取该问题的其他信息。

预测性自我修复技术涵盖以下服务器组件：

- UltraSPARC® T2 多内核处理器
- 内存
- I/O 总线

PSH 控制台消息提供以下信息：

- 类型
- 严重性
- 说明
- 自动响应
- 影响
- 面向系统管理员的建议操作

如果 Solaris PSH 工具检测到故障组件，可使用 `fmdump` 命令识别故障。故障 FRU 在故障消息中使用 FRU 名称进行标识。有关 FRU 名称的列表，请参见[附录 A](#)。

## 2.5.1 识别 PSH 检测到的故障

当检测到 PSH 故障时，会显示与代码示例 2-10 类似的 Solaris 控制台消息。

代码示例 2-10 显示由 PSH 检测到的故障的控制台消息

```
MSG-ID: SUNW4V-8000-DX, TYPE: Fault, VER:1, SEVERITY: Minor
EVENT-TIME: Wed Sep 14 10:09:46 EDT 2005
PLATFORM: system_name, CSN: -, HOSTNAME: wgs48-37
SOURCE: cpumem-diagnosis, REV: 1.5
EVENT-ID: f92e9fbe-735e-c218-cf87-9e1720a28004
DESC: The number of errors associated with this memory module has exceeded
acceptable levels. Refer to http://sun.com/msg/SUN4V-8000-DX for more
information.
AUTO-RESPONSE: Pages of memory associated with this memory module are being
removed from service as errors are reported.
IMPACT: Total system memory capacity will be reduced as pages are retired.
REC-ACTION: Schedule a repair procedure to replace the affected memory
module. Use fmdump -v -u <EVENT_ID> to identify the module.
```

此外，由 Solaris PSH 工具检测到的故障还会通过服务处理器警报进行报告。代码示例 2-11 描述了代码示例 2-10 中由 Solaris PSH 报告的同一故障的 ALOM CMT 警报：

代码示例 2-11 PSH 诊断的故障的 ALOM CMT 警报

```
SC Alert: Host detected fault, MSGID: SUN4V-8000-DX
```

ALOM CMT `showfaults` 命令可提供有关故障的摘要信息。有关 `showfaults` 命令的更多信息，请参见第 2-14 页，第 2.3.4 节“检测故障”。

---

注 – “需要维修” LED 指示灯同样会因 PSH 诊断的故障而亮起。

---

### 2.5.1.1 使用 `fmdump` 命令识别故障

`fmdump` 命令可显示由 Solaris PSH 工具检测到的故障的列表，并识别与特定 `EVE` `NT_ID` (UUID) 对应的故障 FRU。

不要使用 `fmdump` 验证 FRU 更换操作是否清除了故障，因为在更换 FRU 后 `fmdump` 的输出是相同的。请使用 `fmadm faulty` 命令验证是否清除了故障。

## 1. 使用带有表示详细输出的 `-v` 选项的 `fmdump` 命令检查事件日志:

代码示例 2-12 `fmdump -v` 命令的输出

```
# fmdump -v -u fd940ac2-d21e-c94a-f258-f8a9bb69d05b
TIME                UUID                SUNW-MSG-ID
Jul 31 12:47:42.2007 fd940ac2-d21e-c94a-f258-f8a9bb69d05b SUN4V-8000-JA
100% fault.cpu.ultraSPARC-T2.misc_regs

Problem in: cpu:///cpuid=16/serial=5D67334847
Affects:  cpu:///cpuid=16/serial=5D67334847
FRU:      hc://:serial=101083:part=541215101/motherboard=0
Location: MB
```

在代码示例 2-12 中显示了一个故障，并指示以下详细信息：

- 故障的日期和时间 (Jul 31 12:47:42.2007)
- 通用唯一标识符 (Universal Unique Identifier, UUID)，UUID 对于每个故障都是唯一的 (fd940ac2-d21e-c94a-f258-f8a9bb69d05b)
- 消息标识符，可用于获取其他故障信息 (SUN4V-8000-JA)
- 故障 FRU。此示例中提供的信息包括 FRU 部件号 (part=541215101) 和 FRU 序列号 (serial=101083)。Location 字段提供了 FRU 的名称。在代码示例 2-12 中，FRU 名称为 MB，表示主板。

---

注 - `fmdump` 可显示 PSH 事件日志。故障修复后，相关条目仍保留在日志中。

---

## 2. 使用消息 ID 获取有关此类型故障的更多信息。

- a. 在浏览器中，访问 **Predictive Self-Healing Knowledge Article Web** 站点：  
<http://www.sun.com/msg>
- b. 从控制台输出或 ALOM CMT `showfaults` 命令获取消息 ID。

c. 在 "SUNW-MSG-ID" 字段中输入消息 ID，并单击 "Lookup"。

在代码示例 2-13 中，消息 ID SUN4V-8000-JA 提供了更正操作的信息：

代码示例 2-13 PSH 消息输出

```
CPU errors exceeded acceptable levels

Type
    Fault
Severity
    Major
Description
    The number of errors associated with this CPU has exceeded
    acceptable levels.
Automated Response
    The fault manager will attempt to remove the affected CPU from
    service.
Impact
    System performance may be affected.

Suggested Action for System Administrator
    Schedule a repair procedure to replace the affected CPU, the
    identity of which can be determined using fmdump -v -u <EVENT_ID>.

Details
    The Message ID: SUN4V-8000-JA indicates diagnosis has
    determined that a CPU is faulty. The Solaris fault manager arranged
    an automated attempt to disable this CPU. The recommended action
    for the system administrator is to contact support so a service
    technician can replace the affected component.
```

3. 按照建议的操作修复故障。

## 2.5.2 清除 PSH 检测到的故障

当 Solaris PSH 工具检测到故障时，该故障将被记录并在控制台上显示。大多数情况下，在故障修复后，系统会检测到更正后的状态，并自动修复故障状况。但是，此操作必须经过验证，并且在故障状况没有自动清除的情况下，必须手动清除该故障。

1. 更换有故障的 FRU 后，打开服务器电源。
2. 在 ALOM CMT 提示符下，使用 `showfaults` 命令识别 PSH 检测到的故障。

可以通过文本 `Host detected fault` 来区分 PSH 检测到的故障与其他种类的故障。

示例：

```
SC> showfaults -v
Last POST Run: Wed Jun 29 11:29:02 2007

Post Status: Passed all devices
ID Time          FRU                               Fault
0 Jun 30 22:13:02 /SYS/MB/CMP0/BR2/CH0/D0 Host detected fault,
MSGID: SUN4V-8000-DX  UUID: 7ee0e46b-ea64-6565-e684-e996963f7b86
```

- 如果没有报告故障，则无需进行任何其他操作。请勿执行后续步骤。
- 如果报告了故障，则执行步骤 3 和步骤 4。

3. 使用 `showfaults` 输出中提供的 UUID，运行 ALOM CMT `clearfault` 命令。

示例：

```
SC> clearfault 7ee0e46b-ea64-6565-e684-e996963f7b86
Clearing fault from all indicted FRUs...
Fault cleared.
```

4. 从所有永久性故障记录中清除故障。

某些情况下，即使清除了故障，一些永久性故障信息仍会保留，并导致引导时生成失实故障消息。为确保不显示这些消息，请执行以下 Solaris 命令：

```
# fmadm repair UUID
```

示例：

```
# fmadm repair 7ee0e46b-ea64-6565-e684-e996963f7b86
```

---

## 2.6 从 Solaris OS 文件和命令以及 ALOM 事件日志中收集信息

如果服务器上运行的是 Solaris OS，那么您拥有可用于收集信息和故障排除的全部 Solaris OS 文件和命令。

如果 POST、ALOM CMT 或 Solaris PSH 功能没有指示故障根源，请检查消息缓冲区和日志文件以获取故障通知。硬盘驱动器故障通常由 Solaris 消息文件捕获。

使用 `dmesg` 命令可查看最新的系统消息。要查看系统消息日志文件，请查看 `/var/adm/messages` 文件的内容。

### 2.6.1 检查消息缓冲区

1. 以超级用户身份登录。
2. 键入 `dmesg` 命令：

```
# dmesg
```

`dmesg` 命令会显示系统生成的最新消息。

### 2.6.2 查看系统消息日志文件

错误记录守护进程 `syslogd` 会在消息文件中自动记录各种系统警告、错误和故障。这些消息可将系统问题（例如即将有故障的设备）通知给您。

`/var/adm` 目录包含多个消息文件。最新消息位于 `/var/adm/messages` 文件中。经过一段时间后（通常每隔十天），会自动创建一个新的 `messages` 文件。`messages` 文件的原始内容将轮转到名为 `messages.1` 的文件中。经过一段时间后，消息将进一步轮转到 `messages.2` 和 `messages.3` 中，然后被删除。

1. 以超级用户身份登录。
2. 键入以下命令：

```
# more /var/adm/messages
```

3. 如果要查看所有记录的消息，请键入以下命令：

```
# more /var/adm/messages*
```

## 2.6.3 使用 ALOM 事件日志检测故障

某些问题会记录在 ALOM 事件日志中，但不会出现在使用 ALOM `showfaults` 命令显示的故障列表中。如果您怀疑有问题，请检查 ALOM 事件日志，但 ALOM `showfaults` 命令输出中不会出现任何条目。

### 查看 ALOM 事件日志

键入以下命令：

```
sc> showlogs
```

---

注 – 也可以通过 ILOM BUI 或 ILOM CLI 查看 ALOM 事件日志。

---

如果发现非预期的重要 (major) 或紧急 (critical) 事件，但在 ALOM `showfaults` 命令输出中未包含这些事件，则可能指示系统故障。下面的示例显示了日志中的非预期重要事件。

```
sc> showlogs
1626 Fri Feb 15 18:57:29 2008 Chassis Log major
Feb 15 18:57:29 ERROR: [CMP0 ] Only 4 cores, up to 32 cpus are configured because
some L2_BANKS are unusable
1625 Fri Feb 15 18:57:28 2008 Chassis Log major
Feb 15 18:57:28 ERROR: System DRAM Available: 004096 MB
1624 Fri Feb 15 18:57:28 2008 Chassis Log major
Feb 15 18:57:28 ERROR: [CMP1 ] memc_1_1 unused because associated L2 banks on
CMP0 cannot be used
1623 Fri Feb 15 18:57:27 2008 Chassis Log major
Feb 15 18:57:27 ERROR: Degraded configuration: system operating at reduced
capacity
1622 Fri Feb 15 18:57:27 2008 Chassis Log major
Feb 15 18:57:27 ERROR: [CMP0 ] /MB/CMP0/BR1 neither channel populated with DIMM0
Branch 1 not configured
```



## 2.7 使用自动系统恢复命令管理组件

借助自动系统恢复 (Automatic System Recovery, ASR) 功能，服务器可以自动配置故障组件以使其失效，直到可以更换组件为止。在服务器中，以下组件由 ASR 功能管理：

- UltraSPARC T2 处理器导线束
- 内存 FB-DIMM
- I/O 总线

包含已禁用组件列表的数据库称为 ASR 黑名单 (asr-db)。

大多数情况下，POST 会自动禁用故障组件。在查明故障原因并予以更正（更换 FRU、重新安插松动的连接器，等等）后，必须从 ASR 黑名单中删除相应组件。

通过 ASR 命令（表 2-7），您可以查看 ASR 黑名单以及在 ASR 黑名单中自动添加或删除组件。可以从 ALOM CMT `sc>` 提示符运行这些命令。

表 2-7 ASR 命令

命令	说明
<code>showcomponent</code>	显示系统组件及其当前状态。
<code>enablecomponent asrkey</code>	从 asr-db 黑名单中删除组件，其中 <i>asrkey</i> 是要启用的组件。
<code>disablecomponent asrkey</code>	向 asr-db 黑名单中添加组件，其中 <i>asrkey</i> 是要禁用的组件。
<code>clearasrdb</code>	删除 asr-db 黑名单中的所有条目。

**注** - 组件 (*asrkeys*) 因系统不同而异，具体取决于有多少内核及内存。使用 `showcomponent` 命令可查看给定系统上的 *asrkeys*。

**注** - 禁用或启用组件后，需要复位或执行关开机循环。如果更改了组件状态，则不会对系统产生任何影响，直到下次复位或关闭并重新打开电源。

## 2.7.1 显示系统组件

`showcomponent` 命令可显示系统组件 (`asrkeys`), 并报告其状态。

- 在 `sc>` 提示符下, 输入 `showcomponent` 命令。

代码示例 2-14 显示了部分输出, 其中没有已禁用的组件。

代码示例 2-14 `showcomponent` 命令的输出 (其中没有已禁用的组件)

```
sc> showcomponent
Keys:

/SYS/MB/RISER0/XAUI0
/SYS/MB/RISER0/PCIE0
/SYS/MB/RISER0/PCIE3
/SYS/MB/RISER1/XAUI1
/SYS/MB/RISER1/PCIE1
/SYS/MB/RISER1/PCIE4
/SYS/MB/RISER2/PCIE2
/SYS/MB/RISER2/PCIE5
/SYS/MB/GBE0
/SYS/MB/GBE1
/SYS/MB/PCIE
/SYS/MB/PCIE-IO/USB
/SYS/MB/SASHBA
/SYS/MB/CMP0/NIU0
/SYS/MB/CMP0/NIU1
/SYS/MB/CMP0/MCU0
/SYS/MB/CMP0/MCU1
/SYS/MB/CMP0/MCU2
/SYS/MB/CMP0/MCU3

/SYS/MB/CMP0/L2_BANK0
/SYS/MB/CMP0/L2_BANK1
/SYS/MB/CMP0/L2_BANK2
/SYS/MB/CMP0/L2_BANK3
/SYS/MB/CMP0/L2_BANK4
/SYS/MB/CMP0/L2_BANK5
/SYS/MB/CMP0/L2_BANK6
/SYS/MB/CMP0/L2_BANK7
...
/SYS/TTYA
State: Clean
```

代码示例 2-15 显示了 showcomponent 命令输出，其中有一个已禁用的组件：

代码示例 2-15 showcomponent 命令的输出（显示了已禁用的组件）

```
sc> showcomponent
Keys:

/SYS/MB/RISER0/XAUI0
/SYS/MB/RISER0/PCIE0
/SYS/MB/RISER0/PCIE3
/SYS/MB/RISER1/XAUI1
/SYS/MB/RISER1/PCIE1
/SYS/MB/RISER1/PCIE4
/SYS/MB/RISER2/PCIE2
/SYS/MB/RISER2/PCIE5
...
/SYS/TTYA
Disabled Devices
/SYS/MB/CMP0/L2_BANK0Disabled by user
```

## 2.7.2 禁用组件

disablecomponent 命令通过将组件添加到 ASR 黑名单中来禁用该组件。

1. 在 sc> 提示符下，输入 disablecomponent 命令。

```
sc> disablecomponent /SYS/MB/CMP0/BR1/CH0/D0
Chassis | major: /SYS/MB/CMP0/BR1/CH0/D0 has been disabled.
Disabled by user
```

2. 收到 disablecomponent 命令已完成的确认后，复位服务器，以使 ASR 命令生效。

```
sc> reset
```

## 2.7.3 启用已禁用的组件

enablecomponent 命令通过将已禁用组件从 ASR 黑名单中删除来启用该组件。

1. 在 sc> 提示符下，输入 enablecomponent 命令。

```
sc> enablecomponent /SYS/MB/CMP0/BR1/CH0/D0
Chassis | major: /SYS/MB/CMP0/BR1/CH0/D0 has been enabled.
```

2. 收到 `enablecomponent` 命令已完成的确认后，复位服务器，以使 `ASR` 命令生效。

```
sc> reset
```

---

## 2.8 使用 SunVTS 软件测试系统

有时，服务器表现出的问题无法明确归因到特定的硬件或软件组件。这种情况下，可以运行诊断工具，通过持续运行一组全面的测试对系统施加负荷。为了实现此目的，提供了 SunVTS 软件。

在开发、生产、验收、故障排除、定期维护和常规系统测试期间，也可以使用 SunVTS 进行系统或组件验证。

SunVTS 有多种发行版，您的服务器上安装的发行版取决于服务器上运行的 Solaris OS 版本。

有关 SunVTS 版本以及如何安装和使用 SunVTS 的信息，请参阅以下 SunVTS 文档（其中，*x.x* 代表 SunVTS 软件的特定版本）：

- SunVTS *x.x* 发行说明
- SunVTS *x.x* 用户指南

---

注 – 发布本书时，Sun SPARC Enterprise T5120 和 T5220 服务器随附有 Solaris 10 8/07 OS 和 SunVTS 6.0 Patch Release 3 或者 Solaris 10 10/08 OS 和 SunVTS 7.0 软件。您的版本可能不同。

---

### 2.8.1 检查是否安装了 SunVTS 软件

要执行此过程，必须在服务器上运行 Solaris OS，而且您必须能够使用 Solaris 命令行。

1. 使用 `pkginfo` 命令检查是否存在 SunVTS 软件包。

```
% pkginfo -l SUNWvts SUNWvtsr SUNWvtsts SUNWvtsmn
```

表 2-8 列出了 SunVTS 软件包：

表 2-8 SunVTS 软件包

软件包	说明
SUNWvts	SunVTS 框架
SUNWvtsr	SunVTS 框架 (root)
SUNWvtsts	SunVTS 测试
SUNWvtsmn	SunVTS 手册页

- 如果安装了 SunVTS 软件，则会显示有关软件包的信息。
- 如果没有安装 SunVTS 软件，则会出现与每个缺失软件包对应的错误消息，如[代码示例 2-16](#) 中所示。

代码示例 2-16 SunVTS 的缺失软件包错误

```
ERROR: information for "SUNWvts" was not found
ERROR: information for "SUNWvtsr" was not found
...
```

如果没有安装 SunVTS，您可以从以下位置获得安装软件包：

- Solaris 操作系统 DVD
- 从 Web 站点下载

SunVTS x.x 用户指南介绍了 SunVTS 安装和使用说明。



## 第3章

# 为维修系统做准备

---

本章介绍如何为维修 Sun SPARC Enterprise T5120 和 T5220 服务器做准备。

包括以下主题：

- 第 3-2 页，第 3.1 节 “安全信息”
- 第 3-3 页，第 3.2 节 “所需工具”
- 第 3-4 页，第 3.3 节 “获取机箱序列号”
- 第 3-4 页，第 3.4 节 “关闭服务器电源”
- 第 3-6 页，第 3.5 节 “断开服务器的电源”
- 第 3-6 页，第 3.6 节 “将服务器拉至维修位置”
- 第 3-8 页，第 3.7 节 “从机架中卸下服务器”
- 第 3-10 页，第 3.8 节 “执行静电放电 - 防静电预防措施”
- 第 3-11 页，第 3.9 节 “卸下顶盖”



---

**注** - 切勿尝试在护盖卸下的情况下运行服务器。存在危险电压。

---



---

**注意** - 设备可能损坏。必须将护盖安装到位，以确保良好的通风。

---

---

## 3.1 安全信息

本节介绍了在 Sun SPARC Enterprise T5120 和 T5220 服务器中卸下或安装部件之前需要了解的重要安全信息。

为保证您的人身安全，请在安装设备时采取以下安全预防措施：

- 遵守设备上标注的所有注意和说明，以及系统附随文档中所述的所有注意和说明。
- 遵守设备上标注的所有注意和说明，以及《Sun SPARC Enterprise T5120 and T5220 Servers Safety and Compliance Guide》中所述的所有注意和说明。
- 确保电源的电压和频率与设备电气额定标签上的电压和频率相符。
- 遵守本节所述的静电放电安全措施。

### 3.1.1 安全符号

请注意本文档中可能出现的以下符号的含义：



---

**注意** – 存在人身伤害或设备损坏的危险。为避免人身伤害和设备损坏，请按照相应说明进行操作。

---



---

**注意** – 表面灼热。避免接触。表面灼热，触摸时可能导致人身伤害。

---



---

**注意** – 存在危险电压。为了降低电击风险以及减轻对人身健康的危害，请按说明进行操作。

---

### 3.1.2 静电放电安全措施

静电放电 (Electrostatic discharge, ESD) 敏感设备（例如主板、PCI 卡、硬盘驱动器和内存卡）需要特殊处理。



---

**注意** – 电路板和硬盘驱动器包含对静电极其敏感的电子组件。衣服或工作环境产生的一般静电量可以破坏这些板上的组件。请勿沿连接器边缘触摸这些组件。

---





---

**注意** – 维修本章所述的任何组件之前，必须先断开两个电源。

---

### 3.1.2.1 使用防静电手腕带

在操作硬盘驱动器部件、电路板或 PCI 卡等组件时，请佩戴防静电手腕带并使用防静电垫。在维修或卸下服务器组件时，请先在手腕上系上防静电手腕带，然后将防静电手腕带连接到机箱上的金属区域。采取此措施，可使您与服务器之间的电势相等。

---

**注** – Sun SPARC Enterprise T5120 和 T5220 服务器的附件工具包中不再包括防静电手腕带。但是，防静电手腕带仍然随选件一起提供。

---

### 3.1.2.2 使用防静电垫

请将 ESD 敏感组件（例如主板、内存和其他 PCB）放在防静电垫上。

---

## 3.2 所需工具

可以使用以下工具维修 Sun SPARC Enterprise T5120 和 T5220 服务器：

- 防静电手腕带
- 防静电垫
- 1 号十字螺丝刀
- 2 号十字螺丝刀
- 1 号平头螺丝刀（用于拆卸电池）
- 钢笔或铅笔（打开服务器电源）

---

## 3.3 获取机箱序列号

要获取对您的系统的支持，需要机箱序列号。机箱序列号位于服务器正面的标签上，另一标签位于服务器侧面。您也可以运行 `ALOM CMT showplatform` 命令来获取机箱序列号。

```
sc> showplatform
SPARC-Enterprise-T5220
Chassis Serial Number: 0529AP000882
Domain Status
-----
S0 OS Standby
sc>
```

---

## 3.4 关闭服务器电源

### 3.4.1 关闭服务器电源 – 服务处理器命令行

---

注 – 有关关闭服务器电源的其他信息，请参见《Sun SPARC Enterprise T5120 和 T5220 服务器管理指南》。

---

可以使用服务处理器正常关闭服务器，并确保您的所有数据都已保存，至此服务器已准备就绪，可以重新启动。

1. 以超级用户或同等权限用户身份登录。

根据问题的类型，您可能需要查看服务器状态或日志文件。还可能需要在关闭服务器之前运行诊断。有关日志文件的信息，请参阅《Sun SPARC Enterprise T5120 和 T5220 服务器管理指南》。

2. 通知受影响的用户。

有关其他信息，请参阅 Solaris 系统管理文档。

3. 保存所有打开的文件，退出所有运行的程序。

有关这些步骤的特定信息，请参阅应用程序文档。

4. 关闭所有逻辑域。  
有关其他信息，请参阅 Solaris 系统管理文档。
5. 关闭 Solaris OS。  
有关其他信息，请参阅 Solaris 系统管理文档。
6. 通过键入 #.（井号加句点）键序，从系统控制台切换到 -> 提示符。
  - d. 在 sc> 提示符下，执行 `poweroff -fy` 命令。

```
sc> poweroff -fy  
SC Alert: SC Request to Power Off Host Immediately.
```

---

注 – 也可以使用服务器正面的电源按钮正常关闭服务器（请参见第 3-5 页，第 3.4.2 节“关闭服务器电源 - 正常关机”）。此按钮是凹陷式按钮，可防止意外关闭服务器电源。请使用钢笔笔尖操作此按钮。

---

有关 `poweroff` 命令的更多信息，请参阅《Sun Integrated Lights Out Manager 2.0 (ILOM 2.0) 补充资料（适用于 Sun SPARC Enterprise T5120 和 T5220 服务器）》。

## 3.4.2 关闭服务器电源 – 正常关机

- 按下并松开电源按钮。  
如有必要，请使用钢笔或铅笔按电源按钮。

## 3.4.3 关闭服务器电源 – 紧急关机



---

注意 – 所有的应用程序和文件都将突然关闭，而不会保存更改。文件系统可能会损坏。

---

- 按住电源按钮四秒钟。

---

## 3.5 断开服务器的电源

- 对于交流型服务器 - 从服务器上拔下所有电源线。
- 对于直流型服务器 - 使用电源断路器关闭电源。



---

**注意** - 为服务器接通电源后（即使主机电源处于关闭状态），系统中的 3.3v 备用电源将一直供电，因此在对任何可断电维修的组件进行操作之前，必须切断电源。

---

---

## 3.6 将服务器拉至维修位置

以下组件只有在服务器位于维修位置时才能维修：

- 硬盘驱动器
- 风扇模块
- 电源
- DVD/USB 模块
- 风扇电源板
- FB-DIMM
- PCIe/XAUI 卡
- 主板电池
- SCC 模块

如果服务器安装在带有可延伸滑轨的机架中，请执行以下过程将服务器拉至维修位置。

1. （可选）在 `sc>` 提示符下键入 `setlocator` 命令，定位需要维修的系统。

```
sc> setlocator on
Locator indicator is on.
```

定位了服务器之后，按下定位器 LED 指示灯和按钮关闭服务器。

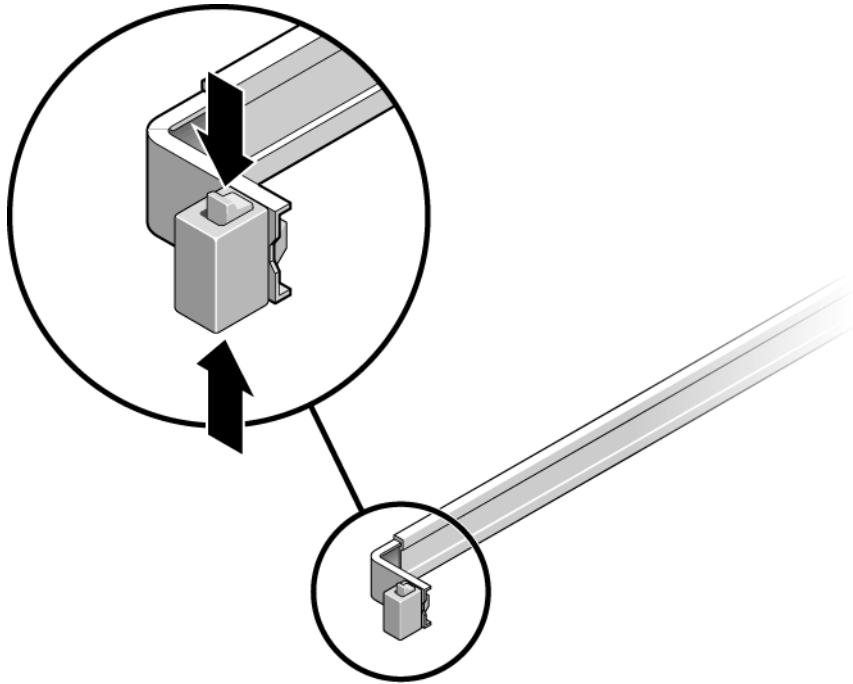
2. 确认在拉出服务器时不会损坏任何电缆，电缆也不会对拉出服务器造成妨碍。

尽管随服务器提供的理线架 (cable management arm, CMA) 是铰链式理线架，可满足拉出服务器的需要，您也应该确保所有的电缆和电线都能够延伸。

3. 从服务器正面，松开两个滑轨的释放锁扣（图 3-1）。

按压绿色的滑轨释放锁扣，松开滑轨。

图 3-1 滑轨释放锁扣



4. 在按压滑轨释放锁扣的同时，慢慢将服务器向前拉，直到滑轨闭锁。

---

## 3.7 从机架中卸下服务器

要卸下或安装以下组件，必须将服务器从机架中卸下：

- 主板
- 配电板
- 电源底板（Sun SPARC Enterprise T5220 服务器）
- 接入卡
- 磁盘架
- 硬盘驱动器底板
- 前面板光导管部件



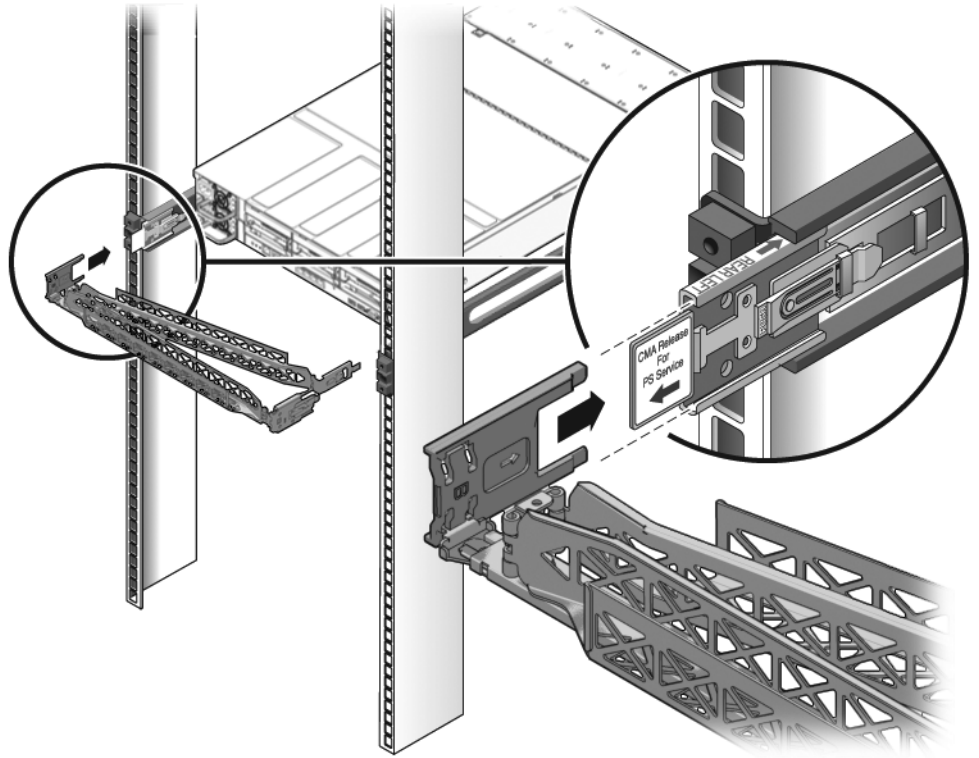
---

注意 – 如有必要，需要两个人来拆卸和搬运机箱。

---

1. 从服务器断开所有电缆和电源线的连接。
2. 将服务器拉至维修位置。  
请参见第 3-6 页，第 3.6 节“将服务器拉至维修位置”。
3. 按下滑轨内侧的金属杆，断开理线架 (**cable management arm, CMA**) 与滑轨部件的连接（图 3-2）。  
CMA 仍与机架相连，但服务器机箱现在已与 CMA 脱离。

图 3-2 金属杆和理线架

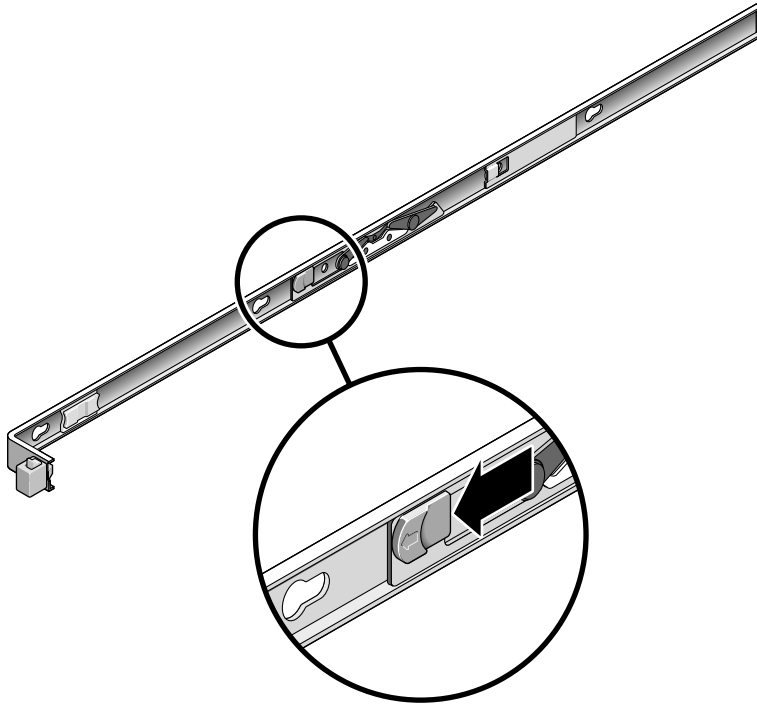


注意 - 如有必要，需要两个人来拆卸和搬运机箱。

4. 从服务器正面，向前拉释放卡舌，并将服务器向前拉，直到它脱离机架滑轨（图 3-3）。

每个滑轨上都有释放卡舌。

图 3-3 释放卡舌和滑轨部件



5. 将服务器放在坚固的工作表面上。

---

## 3.8 执行静电放电 – 防静电预防措施

1. 准备防静电工作表面，供在卸下、安装或更换过程中放置部件之用。  
将 ESD 敏感组件（例如印刷电路板）放在防静电垫上。以下物品可用作防静电垫：
  - 用于包装部件更换件的防静电袋
  - ESD 垫
  - 一次性 ESD 垫（随一些更换部件或可选系统组件提供）
2. 系上防静电腕带。  
在维修或卸下服务器组件时，请先在手腕上系上防静电手腕带，然后将防静电手腕带连接到机箱上的金属区域。



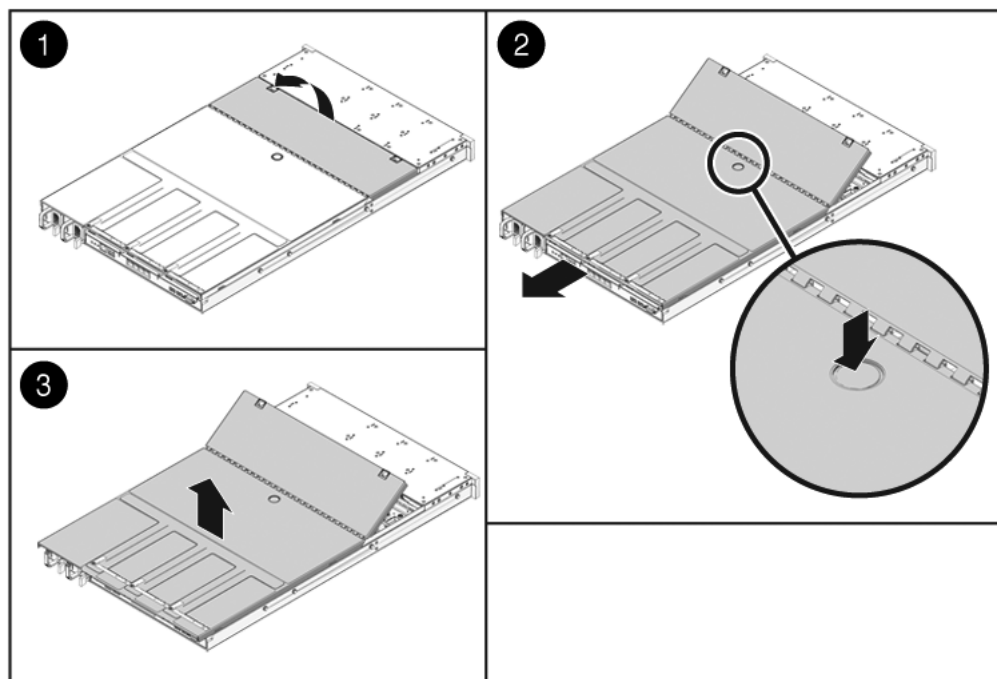
## 3.9 卸下顶盖

1. 打开风扇模块门锁扣。  
向后拉释放卡舌，以松开门。
2. 按下顶盖释放按钮，将顶盖向后部滑动大约 0.5 英寸（12.7 毫米）。
3. 卸下顶盖。  
向上提顶盖并将其卸下。图 3-4 显示的是 Sun SPARC Enterprise T5120 服务器。Sun SPARC Enterprise T5220 与它类似。



**注意** – 如果在卸下顶盖时尚未关闭服务器电源，服务器将立即禁用前面板电源按钮并关机。发生此事件之后，必须装回顶盖，并使用 `poweron` 命令打开服务器电源。请参见第 7-5 页，第 7.5 节“打开服务器电源”。

图 3-4 卸下顶盖（Sun SPARC Enterprise T5120 服务器）





## 第4章

# 更换可热插拔的组件和可热交换的组件

---

本章介绍如何在 Sun SPARC Enterprise T5120 和 Sun SPARC Enterprise T5220 服务器中更换可热交换的组件和可热插拔的组件。

包括以下主题：

- 第 4-2 页，第 4.1 节 “可热插拔或可热交换的设备”
- 第 4-2 页，第 4.2 节 “硬盘驱动器”
- 第 4-4 页，第 4.3 节 “热插拔硬盘驱动器”
- 第 4-9 页，第 4.4 节 “硬盘驱动器配置参考”
- 第 4-14 页，第 4.5 节 “风扇模块”
- 第 4-15 页，第 4.6 节 “热交换风扇模块”
- 第 4-18 页，第 4.7 节 “风扇模块配置参考”
- 第 4-19 页，第 4.8 节 “电源”
- 第 4-21 页，第 4.9 节 “热交换电源”
- 第 4-26 页，第 4.10 节 “电源配置参考”

---

## 4.1 可热插拔或可热交换的设备

可热插拔的设备是指可以在服务器运行时卸下和安装的设备。但是，您必须在安装硬件（例如挂载硬盘驱动器）之前或之后执行管理任务。在 Sun SPARC Enterprise T5120 和 Sun SPARC Enterprise T5220 服务器中，以下设备为可热插拔的设备：

- 第 2 页中的“硬盘驱动器”

可热交换的设备是指可以在服务器运行时卸下和安装的设备，执行这些操作不会影响服务器的其他功能。在 Sun SPARC Enterprise T5120 和 Sun SPARC Enterprise T5220 服务器中，以下设备为可热交换的设备：

- 第 14 页中的“风扇模块”
- 第 19 页中的“电源”

---

注 – 机箱装配的硬盘驱动器可能是可热交换的设备，具体取决于其配置方式。

---

---

## 4.2 硬盘驱动器

服务器中的硬盘驱动器是可热插拔的设备，但是此功能取决于硬盘驱动器的配置方式。要对驱动器执行热插拔操作，必须先使该驱动器脱机，然后才能安全地将其卸下。使驱动器脱机可防止任何应用程序访问它，然后删除指向它的逻辑软件链接。



---

注意 – 必须使用专门为此服务器设计的硬盘驱动器，其前面板上具有通风孔，可以使内部系统组件有良好的通风。安装不合适的硬盘驱动器可能会导致温度过高。

---

在下列情况下，不能对驱动器执行热插拔操作：

- 硬盘驱动器包含操作系统，而未在其他驱动器上镜像该操作系统。
- 无法逻辑隔离硬盘驱动器，使其不参与服务器的联机操作。

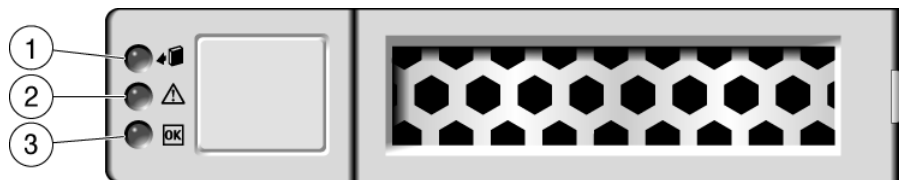
如果您的驱动器属于以上情况之一，则必须先关闭服务器电源，然后才能更换该硬盘驱动器。




有关驱动器的具体位置，请参见以下几节：

- 第 4-10 页，第 4.4.1 节 “Sun SPARC Enterprise T5120 服务器硬盘驱动器 位置 - 支持四个硬盘驱动器的配置”
- 第 4-12 页，第 4.4.3 节 “Sun SPARC Enterprise T5220 服务器硬盘驱动器 位置 - 支持八个硬盘驱动器的配置”

## 4.2.1 硬盘驱动器 LED 指示灯

图 4-1 硬盘驱动器 LED 指示灯



编号	LED 指示灯		颜色	说明
1	可以移除		蓝色	当此 LED 指示灯亮起时，表示可以在热插拔操作期间安全地卸下硬盘驱动器。
2	需要维修		琥珀色	当系统正在运行并且硬盘驱动器出现故障时，此 LED 指示灯将亮起。 注 - 如果系统检测到硬盘驱动器故障，前面板和后面板上的“需要维修”LED 指示灯也会亮起。
3	正常/活动		绿色	当驱动器处于空闲状态时，此 LED 指示灯亮起；当硬盘驱动器正被访问时，此 LED 指示灯熄灭。

## 4.3 热插拔硬盘驱动器

### 4.3.1 卸下硬盘驱动器

从服务器中卸下硬盘驱动器的过程分为三步，首先必须确定要卸下的驱动器，然后从服务器中取消该驱动器的配置，最后手动从机箱中卸下该驱动器。

注 - 有关确定硬盘驱动器的信息，请参见第 4-9 页，第 4.4 节“硬盘驱动器配置参考”。

1. 在 Solaris 提示符下，键入 `cfgadm -al` 命令列出设备树中的所有驱动器，包括未配置的驱动器：

```
# cfgadm -al
```

此命令会确定要卸下的硬盘驱动器的 `Ap_id`，如代码示例 4-1 中所示。

代码示例 4-1 `Ap_id` 输出样例

```
Ap_id          Type          Receptacle    Occupant      Condition
c0             scsi-bus     connected     configured    unknown
c0::dsk/c1t0d0 disk         connected     configured    unknown
c0::dsk/c1t1d0 disk         connected     configured    unknown
usb0/1         unknown      empty         unconfigured  ok
usb0/2         unknown      empty         unconfigured  ok
usb0/3         unknown      empty         unconfigured  ok
usb1/1         unknown      empty         unconfigured  ok
usb1/2         unknown      empty         unconfigured  ok
usb1/3         unknown      empty         unconfigured  ok
usb2/1         unknown      empty         unconfigured  ok
usb2/2         unknown      empty         unconfigured  ok
usb2/3         unknown      empty         unconfigured  ok
usb2/4         unknown      empty         unconfigured  ok
usb2/5         unknown      empty         unconfigured  ok
usb2/6         unknown      empty         unconfigured  ok
usb2/7         unknown      empty         unconfigured  ok
usb2/8         unknown      empty         unconfigured  ok
-----
```

2. 键入 `cfgadm -c unconfigure` 命令取消配置磁盘。

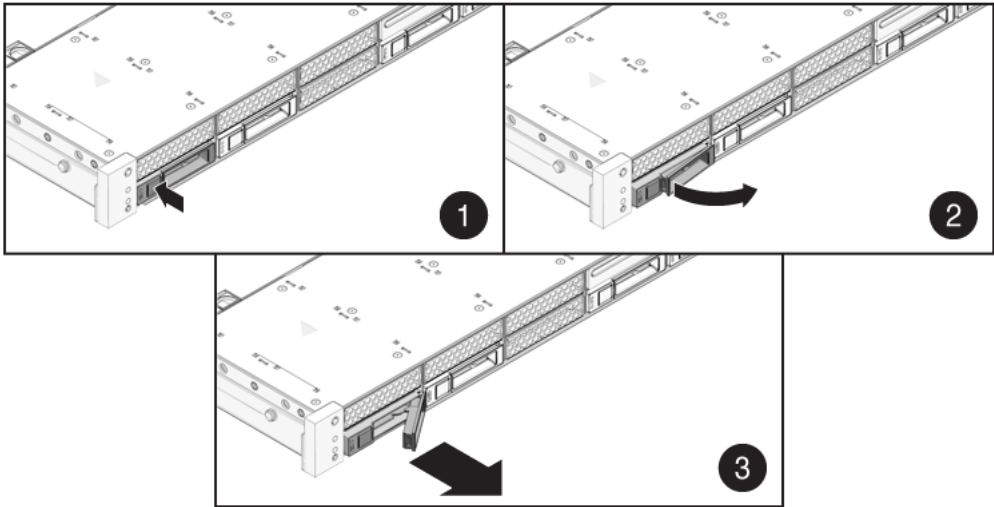
例如，键入：

```
# cfgadm -c unconfigure c0::dsk/c1t1d0
```

其中，`c0::dsk/c1t1d0` 是您尝试取消其配置的磁盘。

3. 等待蓝色“可以移除”LED 指示灯亮起。  
此 LED 指示灯有助于确定哪个驱动器已取消配置，因而可将其卸下。
4. 在计划卸下的驱动器上，按下硬盘驱动器释放按钮打开门锁（图 4-2）。

图 4-2 找到硬盘驱动器释放按钮和门锁



---

**注意** – 此门锁不是弹出装置。请勿将门锁向右扳得太远，否则会损坏门锁。

---

5. 抓住门锁，将驱动器从驱动器插槽中拉出。

## 4.3.2 安装硬盘驱动器

将硬盘驱动器装入 Sun SPARC Enterprise T5120 和 T5220 服务器的过程可分为两步。必须首先将硬盘驱动器安装到所需的驱动器插槽中，然后必须将该驱动器配置到服务器中。

1. 根据需要从机箱中卸下挡板。

---

**注** – Sun SPARC Enterprise T5120 服务器最多可以有三个填充空置驱动器插槽的挡板。Sun SPARC Enterprise T5220 服务器最多可以有七个填充空置硬盘驱动器插槽的挡板。

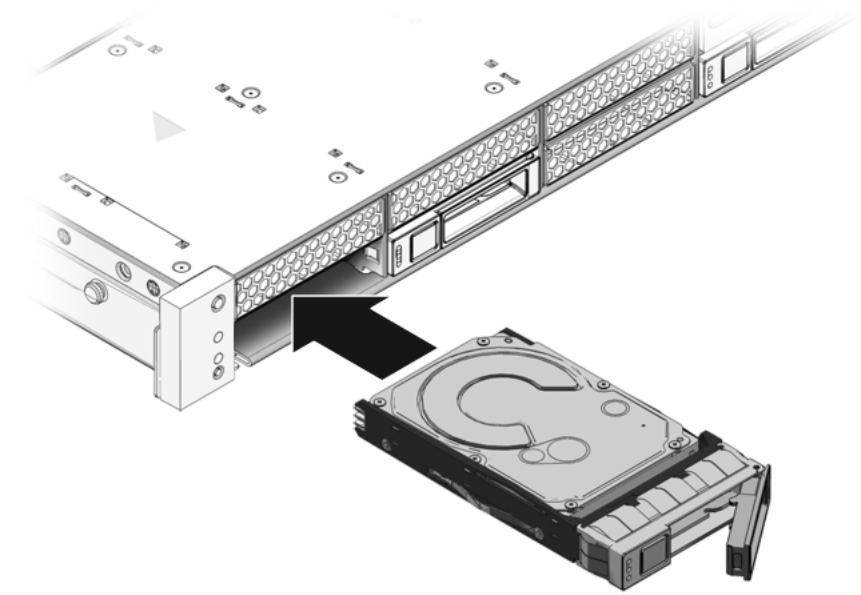
---

2. 将替换驱动器与驱动器插槽对齐（图 4-3）。

应根据安装硬盘驱动器的插槽确定硬盘驱动器物理位置。如果从服务器上某个插槽中卸下了现有硬盘驱动器，则必须将替换驱动器安装在卸下的驱动器原先所在的插槽中。



图 4-3 安装硬盘驱动器（Sun SPARC Enterprise T5220 服务器）



3. 将驱动器滑入驱动器插槽，直到其完全安装到位。
4. 合上门锁将驱动器锁定到位。
5. 在 Solaris 提示符下，键入 `cfgadm -al` 命令列出设备树中的所有驱动器，包括所有未配置的驱动器：

```
# cfgadm -al
```

此命令有助于确定已安装的硬盘驱动器的 `Ap_id`。例如，输出应和以下内容类似：

Ap_id	Type	Receptacle	Occupant	Condition
c0	scsi-bus	connected	configured	unknown
c0::dsk/c1t0d0	disk	connected	configured	unknown
c0::sd1	disk	connected	unconfigured	unknown
usb0/1	unknown	empty	unconfigured	ok
usb0/2	unknown	empty	unconfigured	ok
usb0/3	unknown	empty	unconfigured	ok
usb1/1	unknown	empty	unconfigured	ok
usb1/2	unknown	empty	unconfigured	ok
usb1/3	unknown	empty	unconfigured	ok
usb2/1	unknown	empty	unconfigured	ok
usb2/2	unknown	empty	unconfigured	ok
usb2/3	unknown	empty	unconfigured	ok
usb2/4	unknown	empty	unconfigured	ok
usb2/5	unknown	empty	unconfigured	ok
usb2/6	unknown	empty	unconfigured	ok
usb2/7	unknown	empty	unconfigured	ok
usb2/8	unknown	empty	unconfigured	ok
-----				

- 键入 `cfgadm -c configure` 命令配置磁盘。

例如，键入：

```
# cfgadm -c configure c0::sd1
```

其中，`c0::sd1` 是您尝试配置的磁盘。

- 等待已安装驱动器上的蓝色“可以移除”LED 指示灯熄灭。
- 在 Solaris 提示符下，键入 `cfgadm -al` 命令列出设备树中的所有驱动器，包括所有未配置的驱动器：

```
# cfgadm -al
```

此命令会确定已安装硬盘驱动器的 `Ap_id`。安装的驱动器应该已配置。例如，输出和以下内容类似：

Ap_Id	Type	Receptacle	Occupant	Condition
c0	scsi-bus	connected	configured	unknown
c0::dsk/c1t0d0	disk	connected	configured	unknown
c0::dsk/c1t1d0	disk	connected	configured	unknown
usb0/1	unknown	empty	unconfigured	ok
usb0/2	unknown	empty	unconfigured	ok
usb0/3	unknown	empty	unconfigured	ok
usb1/1	unknown	empty	unconfigured	ok
usb1/2	unknown	empty	unconfigured	ok
usb1/3	unknown	empty	unconfigured	ok
usb2/1	unknown	empty	unconfigured	ok
usb2/2	unknown	empty	unconfigured	ok
usb2/3	unknown	empty	unconfigured	ok
usb2/4	unknown	empty	unconfigured	ok
usb2/5	unknown	empty	unconfigured	ok
usb2/6	unknown	empty	unconfigured	ok
usb2/7	unknown	empty	unconfigured	ok
usb2/8	unknown	empty	unconfigured	ok

#### 9. 键入 iostat -E 命令:

```
# iostat -E
```

iostat -E 命令显示有关系统中已安装设备的信息，例如生产商、型号、序列号、尺寸和系统错误统计信息。

## 4.4 硬盘驱动器配置参考

机箱中硬盘驱动器的物理位置视服务器型号的不同而异。例如，一种型号的 Sun SPARC Enterprise T5120 服务器可以容纳最多 4 个硬盘驱动器，另一种型号可以容纳最多 8 个硬盘驱动器，而所安装驱动器的实际数量可能不是驱动器最大数量。本手册使用以下术语来区分不同的型号：

- Sun SPARC Enterprise T5120 服务器 – 支持四个硬盘驱动器
- Sun SPARC Enterprise T5120 服务器 – 支持八个硬盘驱动器
- Sun SPARC Enterprise T5220 服务器 – 支持八个硬盘驱动器
- Sun SPARC Enterprise T5220 服务器 – 支持十六个硬盘驱动器

硬盘驱动器的逻辑设备名称视服务器配置的不同而异。如果服务器具有 DVD 驱动器，则硬盘的逻辑名称是 c1txxxx（DVD 是 c0txxxx）。如果系统没有 DVD 驱动器，则硬盘驱动器的逻辑名称是 c0txxxx。本手册将硬盘驱动器的逻辑设备名称称为 c1txxxx。

## 4.4.1 Sun SPARC Enterprise T5120 服务器硬盘驱动器位置 – 支持四个硬盘驱动器的配置

表 4-1 说明了从系统正面看到的 Sun SPARC Enterprise T5120 服务器的驱动器物理位置。

表 4-1 驱动器物理位置（Sun SPARC Enterprise T5120 服务器）

			DVD 驱动器	
HDD0	HDD1		HDD2	HDD3

表 4-2 列出了在 Sun SPARC Enterprise T5120 服务器中驱动器的物理位置及其在 OpenBoot PROM 和 Solaris 中的相应默认路径名。

表 4-2 驱动器物理位置、FRU 名称和默认驱动器路径名（Sun SPARC Enterprise T5120 服务器）

物理位置	FRU 名称	OpenBoot PROM/Solaris 默认驱动器路径名
HDD0	/SYS/HDD0	c0::dsk/c1t0d0
HDD1	/SYS/HDD1	c0::dsk/c1t1d0
HDD2	/SYS/HDD2	c0::dsk/c1t2d0
HDD3	/SYS/HDD3	c0::dsk/c1t3d0
DVD 驱动器	/SYS/DVD	

注 – 在 ILOM 消息中，硬盘驱动器名称以完整的 FRU 名称显示，例如 /SYS/HDD0。

## 4.4.2 Sun SPARC Enterprise T5120 服务器硬盘驱动器位置 – 支持八个硬盘驱动器的配置

表 4-3 说明了从系统正面看到的 Sun SPARC Enterprise T5120 服务器的驱动器物理位置。

表 4-3 驱动器物理位置 (Sun SPARC Enterprise T5120 服务器)

HDD1	HDD3	HDD5	DVD 驱动器	
HDD0	HDD2	HDD4	HDD6	HDD7

表 4-4 列出了在 Sun SPARC Enterprise T5120 服务器中驱动器的物理位置及其在 OpenBoot PROM 和 Solaris 中的相应默认路径名。

表 4-4 驱动器物理位置、FRU 名称和默认驱动器路径名 (Sun SPARC Enterprise T5120 服务器)

物理位置	FRU 名称	OpenBoot PROM/Solaris 默认驱动器路径名
HDD0	/SYS/HDD0	c0::dsk/c1t0d0
HDD1	/SYS/HDD1	c0::dsk/c1t1d0
HDD2	/SYS/HDD2	c0::dsk/c1t2d0
HDD3	/SYS/HDD3	c0::dsk/c1t3d0
HDD4	/SYS/HDD4	c0::dsk/c1t4d0
HDD5	/SYS/HDD5	c0::dsk/c1t5d0
HDD6	/SYS/HDD6	c0::dsk/c1t6d0
HDD7	/SYS/HDD7	c0::dsk/c1t7d0
DVD 驱动器	/SYS/DVD	

注 – 在 ILOM 消息中，硬盘驱动器名称以完整的 FRU 名称显示，例如 /SYS/HDD0。

### 4.4.3 Sun SPARC Enterprise T5220 服务器硬盘驱动器位置 – 支持八个硬盘驱动器的配置

表 4-5 说明了从系统正面看到的 Sun SPARC Enterprise T5220 服务器的驱动器物理位置。

表 4-5 驱动器物理位置 (Sun SPARC Enterprise T5220 服务器)

HDD1	HDD3	HDD5	DVD 驱动器	
HDD0	HDD2	HDD4	HDD6	HDD7

表 4-6 列出了在 Sun SPARC Enterprise T5220 服务器中驱动器的物理位置及其在 OpenBoot PROM 和 Solaris 中的相应默认路径名。

表 4-6 驱动器物理位置、FRU 地址和默认驱动器路径名 (Sun SPARC Enterprise T5220 服务器)

物理位置	FRU 地址	OpenBoot PROM/Solaris 默认驱动器路径名
HDD0	/SYS/HDD0	c0::dsk/c1t0d0
HDD1	/SYS/HDD1	c0::dsk/c1t1d0
HDD2	/SYS/HDD2	c0::dsk/c1t2d0
HDD3	/SYS/HDD3	c0::dsk/c1t3d0
HDD4	/SYS/HDD4	c0::dsk/c1t4d0
HDD5	/SYS/HDD5	c0::dsk/c1t5d0
HDD6	/SYS/HDD6	c0::dsk/c1t6d0
HDD7	/SYS/HDD7	c0::dsk/c1t7d0
DVD 驱动器	/SYS/DVD	

注 – 在 ILOM 消息中，硬盘驱动器名称以完整的 FRU 名称显示，例如 /SYS/HDD0。

## 4.4.4 Sun SPARC Enterprise T5220 服务器硬盘驱动器位置 – 支持 16 个硬盘驱动器的配置

表 4-7 说明了从系统正面看到的 Sun SPARC Enterprise T5220 服务器的驱动器物理位置。

表 4-7 驱动器物理位置 (Sun SPARC Enterprise T5220 服务器)

HDD3	HDD7		HDD12	HDD15
HDD2	HDD6		HDD11	HDD14
HDD1	HDD5	HDD9	DVD 驱动器	
HDD0	HDD4	HDD8	HDD10	HDD13

表 4-8 列出了在 Sun SPARC Enterprise T5220 服务器中驱动器的物理位置及其在 OpenBoot PROM 和 Solaris 中的相应默认路径名。

表 4-8 驱动器物理位置、FRU 地址和默认驱动器路径名 (Sun SPARC Enterprise T5220 服务器)

物理位置	FRU 地址	OpenBoot PROM/Solaris 默认驱动器路径名
HDD0	/SYS/HDD0	c0::disk/c1t0d0
HDD1	/SYS/HDD1	c0::disk/c1t1d0
HDD2	/SYS/HDD2	c0::disk/c1t2d0
HDD3	/SYS/HDD3	c0::disk/c1t3d0
HDD4	/SYS/HDD4	c0::disk/c1t4d0
HDD5	/SYS/HDD5	c0::disk/c1t5d0
HDD6	/SYS/HDD6	c0::disk/c1t6d0
HDD7	/SYS/HDD7	c0::disk/c1t7d0
HDD8	/SYS/HDD8	c0::disk/c1t8d0
HDD9	/SYS/HDD9	c0::disk/c1t9d0
HDD10	/SYS/HDD10	c0::disk/c1t10d0
HDD11	/SYS/HDD11	c0::disk/c1t11d0
HDD12	/SYS/HDD12	c0::disk/c1t12d0
HDD13	/SYS/HDD13	c0::disk/c1t13d0
HDD14	/SYS/HDD14	c0::disk/c1t14d0
HDD15	/SYS/HDD15	c0::disk/c1t15d0
DVD 驱动器	/SYS/DVD	

---

注 – 在 ILOM 消息中，硬盘驱动器名称以完整的 FRU 名称显示，例如 /SYS/HDD0。

---

## 4.5 风扇模块

### 4.5.1 Sun SPARC Enterprise T5120 服务器风扇

顶盖门下方至少有四个风扇模块。每个风扇模块都包含两个安装在集成的可热交换 CRU 中的风扇。如果风扇模块出现故障，请尽快更换，以维护服务器的可用性。

### 4.5.2 Sun SPARC Enterprise T5220 服务器风扇

顶盖门下方至少有三个风扇模块。每个风扇模块都包含两个安装在集成的可热交换 CRU 中的风扇。如果风扇模块出现故障，请尽快更换，以维护服务器的可用性。



---

**注意 – 移动部件有危险。**如果没有完全关闭服务器电源，则在风扇舱中唯一允许的维修操作是由经过培训的人员更换风扇模块。



---

### 4.5.3 风扇模块 LED 指示灯

每个风扇模块都包含一组 LED 指示灯，打开风扇托盘护盖时即可看见这些指示灯。

有关风扇托盘模块 LED 指示灯及其功能的说明，请参见表 4-9。

表 4-9 风扇模块状态 LED 指示灯

LED 指示灯	颜色	说明
电源正常	 绿色	当打开了系统电源并且风扇模块正常运行时，此 LED 指示灯将亮起。
需要维修	 琥珀色	当风扇模块出现故障时，此 LED 指示灯将亮起。此外，系统“风扇故障”LED 指示灯也将亮起。

---



如果系统检测到风扇模块故障，前面板和后面板上的“需要维修”LED 指示灯也会亮起。此外，如果风扇故障导致系统操作温度升高，系统“温度过高”LED 指示灯可能会亮起。

有关系统状态 LED 指示灯的更多信息，请参见第 1-6 页，第 1.2.3 节“前面板 LED 指示灯”和第 1-10 页，第 1.3.3 节“后面板 LED 指示灯”。

---

## 4.6 热交换风扇模块

当检测到风扇模块故障时，下列 LED 指示灯将亮起：

- 正面和背面的“需要维修”LED 指示灯
- 服务器正面的“风扇故障”LED 指示灯
- 有故障的风扇模块上或其附近的“风扇故障”LED 指示灯

---

**注** – 有关识别与说明系统 LED 指示灯的更多信息，请参见第 1-1 页，第 1.1 节“机箱概述”。

---

如果出现温度过高的情况，前面板上的“CPU 温度过高”LED 指示灯将亮起，并且控制台上会显示一条消息，服务处理器会记录此消息。有关风扇模块位置与服务处理器警报对应关系，请参见第 4-18 页，第 4.7 节“风扇模块配置参考”。

---

**提示** – 可以在 `sc>` 提示符下使用 `showfaults` 命令查看当前故障。

---

### 4.6.1 卸下风扇模块



---

**注意** – 更换风扇模块时，只能卸下或更换风扇模块。如果系统没有关闭并且没有拔掉电源线，请勿维修风扇舱中的任何其他组件。向上拉风扇模块时，务必抓住绿色风扇模块标签处。

---

#### 1. 将服务器拉至维修位置。

请参见第 3-6 页，第 3.6 节“将服务器拉至维修位置”。

#### 2. 提起门锁，打开顶盖门。

---

**注** – 如果顶盖门打开的时间超过 60 秒，系统可能会开始变得过热。

---

3. 通过“风扇故障”LED 指示灯确定有故障的风扇模块。

在 Sun SPARC Enterprise T5120 服务器上，“风扇故障”LED 指示灯位于风扇板上。

在 Sun SPARC Enterprise T5220 服务器上，“风扇故障”LED 指示灯位于风扇模块上。

4. 抓住绿色风扇模块标签处向上拉风扇模块，直到将其从机箱中卸下。

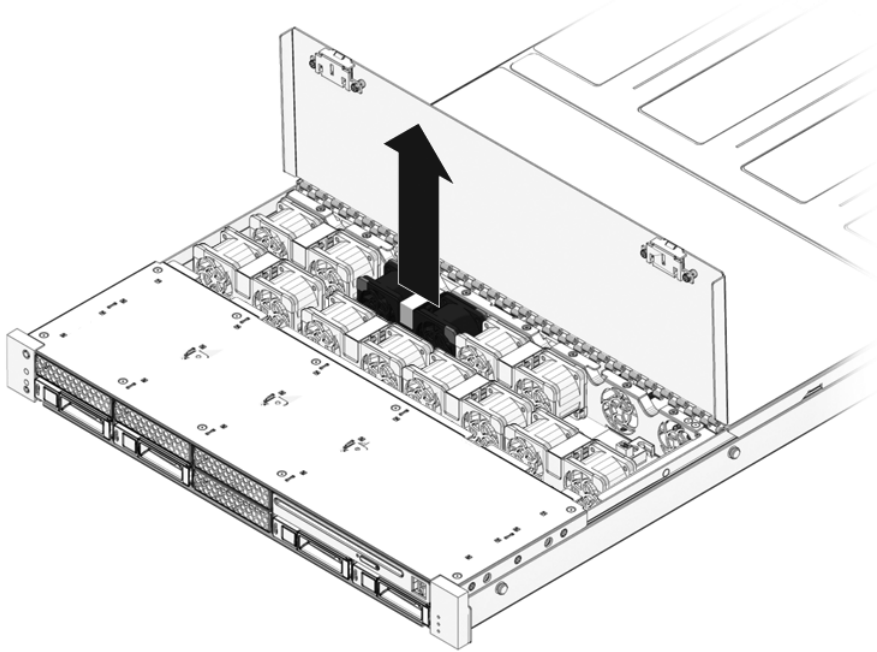


---

注意 - 为避免损坏风扇模块连接器，只能向上拉风扇模块。请勿左右摇动风扇模块。

---

图 4-4 卸下风扇模块



## 4.6.2

### 安装风扇模块



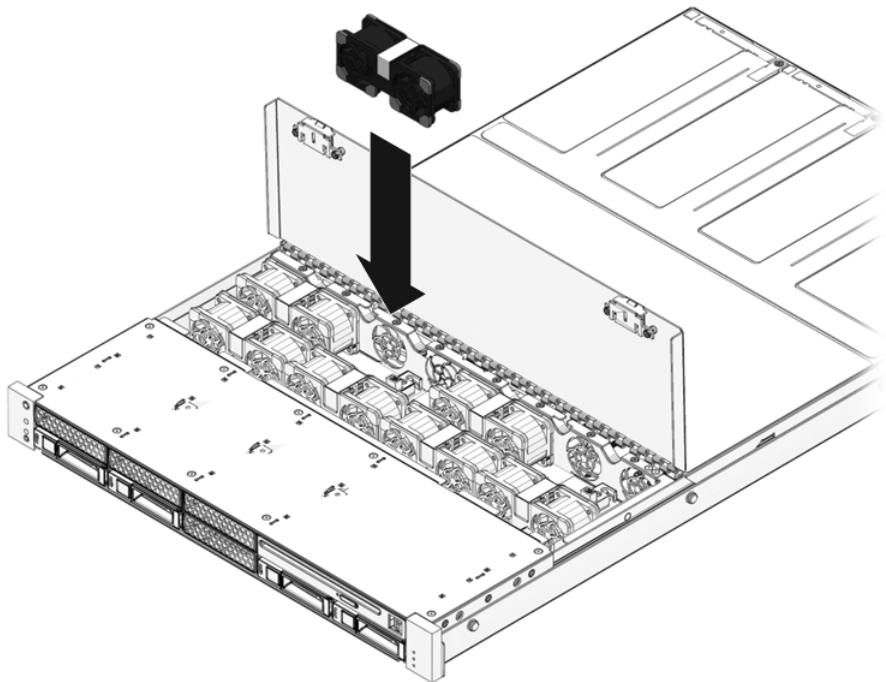
---

注意 - 为了确保能够充分冷却系统，请不要将替换风扇模块安装在被替换风扇模块原先所在插槽之外的任何插槽中。

---

1. 打开顶盖门后，将替换风扇模块装入服务器（图 4-5）。  
风扇模块采用卡锁式设计，以确保其按正确方位安装。

图 4-5 安装风扇模块



2. 用力按风扇模块使其完全安装到位。
3. 确认替换的风扇模块上的“风扇故障”LED 指示灯没有亮起。
4. 合上顶盖门。
5. 确认系统“风扇故障”LED 指示灯、“需要维修”LED 指示灯和各个风扇模块“故障”LED 指示灯没有亮起。

此外，使用 `showfaults` 命令确认运行正常。请参见第 2-14 页，第 2.3.4 节“检测故障”。

---

注 – 有关识别与说明系统 LED 指示灯的更多信息，请参见第 1-1 页，第 1.1 节“机箱概述”。

---

## 4.7 风扇模块配置参考

确切的风扇配置（风扇数量和风扇位置）视服务器总体配置（例如，服务器的硬盘驱动器数量和处理器速度）的不同而异。服务器出厂时具有最佳的风扇配置。如果卸下风扇后又要重新装上，请使用本节中的信息来配置这些风扇。

### 4.7.1 Sun SPARC Enterprise T5120 风扇模块位置

表 4-10 说明了从系统正面看到的 Sun SPARC Enterprise T5120 服务器中的风扇模块的 FRU 设备名称。

表 4-10 Sun SPARC Enterprise T5120（支持 4 个硬盘驱动器）风扇模块位置和 FRU 名称

/SYS/FANBD1/FM0	/SYS/FANBD1/FM1	/SYS/FANBD1/FM2	(空)
(空)	/SYS/FANBD0/FM1	(空)	(空)
系统正面			

表 4-11 Sun SPARC Enterprise T5120（支持 8 个硬盘驱动器）风扇模块位置和 FRU 名称

/SYS/FANBD1/FM0	/SYS/FANBD1/FM1	/SYS/FANBD1/FM2	(空)
/SYS/FANBD0/FM0	/SYS/FANBD0/FM1	/SYS/FANBD0/FM2	/SYS/FANBD0/FM3
系统正面			

### 4.7.2 Sun SPARC Enterprise T5220 风扇模块位置

表 4-12 说明了从系统正面看到的 Sun SPARC Enterprise T5220 服务器中的风扇模块的 FRU 设备名称。

表 4-12 Sun SPARC Enterprise T5220（支持 8 个硬盘驱动器）风扇模块位置和 FRU 名称

(空)	(空)	(空)
/SYS/FANBD0/FM0	/SYS/FANBD0/FM1	/SYS/FANBD0/FM2
系统正面		

表 4-13 Sun SPARC Enterprise T5220（支持 16 个硬盘驱动器）风扇模块位置和 FRU 名称

(空)	/SYS/FANBD1/FM1	(空)
/SYS/FANBD0/FM0	/SYS/FANBD0/FM1	/SYS/FANBD0/FM2
系统正面		

## 4.8 电源

某些版本的服务器配备了冗余的可热交换电源。冗余电源使您可以在不关闭服务器的情况下卸下并更换电源（只要其他电源联机并且正在运行）。

某些型号的服务器使用交流输入电源，而其他型号的服务器使用直流输入电源。要了解交流型和直流型服务器的输入电源规范，请参阅《Sun SPARC Enterprise T5120 and T5220 Server Site Planning Guide》。

采用直流输入电源的服务器型号要求您按照特定的安全准则搭建输入电源电缆。有关搭建直流电源电缆及相应的安全准则的说明，请参阅《Sun SPARC Enterprise T5120 and T5220 Server Installation Guide》。

---

**注** – 本手册中的说明以交流型服务器为例。但是，除非另行说明，否则这些说明也适用于直流型服务器。

---

当检测到电源故障时，下列 LED 指示灯将亮起：

- 正面和背面的“需要维修”LED 指示灯
- 服务器挡板上的后端电源故障 LED 指示灯
- 有故障的电源上的“故障”LED 指示灯

有关识别与说明系统 LED 指示灯的更多信息，请参见第 1-6 页，第 1.2.3 节“前面板 LED 指示灯”和第 1-10 页，第 1.3.3 节“后面板 LED 指示灯”。

有关电源状态 LED 指示灯的具体信息，请参见第 4-20 页，第 4.8.1 节“电源 LED 指示灯”。

---

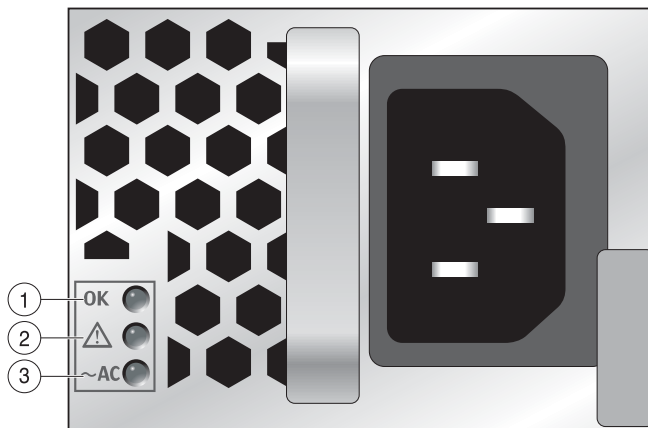
**注** – 如果电源出现故障，但没有可以更换的电源，请让有故障的电源留在原处，以确保服务器中通风良好。

---

## 4.8.1 电源 LED 指示灯

每个电源都包含一组 LED 指示灯，可以从系统后面板看到这些指示灯。

图 4-6 电源状态 LED 指示灯（图示为 Sun SPARC Enterprise T5120 服务器）



图例	LED 指示灯	图标	颜色	说明
1	正常		绿色	当电源输出电压在容限范围内时，此 LED 指示灯亮起。
2	故障		琥珀色	当电源出现故障时，此 LED 指示灯将亮起。 注 - 如果系统检测到电源故障，前面板和后面板上的“需要维修”LED 指示灯也会亮起。
3	输入正常		绿色	当为电源接通交流输入电压时，此 LED 指示灯将亮起。 注 - 对于直流型服务器，此指示灯是“直流输入正常”LED 指示灯。当输入直流电源存在时，此指示灯将亮起。

\* 对于直流 PSU，此符号是 *DC*（或直流电源连接器的图示）。

---

## 4.9 热交换电源

### 4.9.1 卸下电源



---

**注意** – 存在危险电压。为了降低电击风险以及减轻对人身健康的危害，请按说明进行操作。

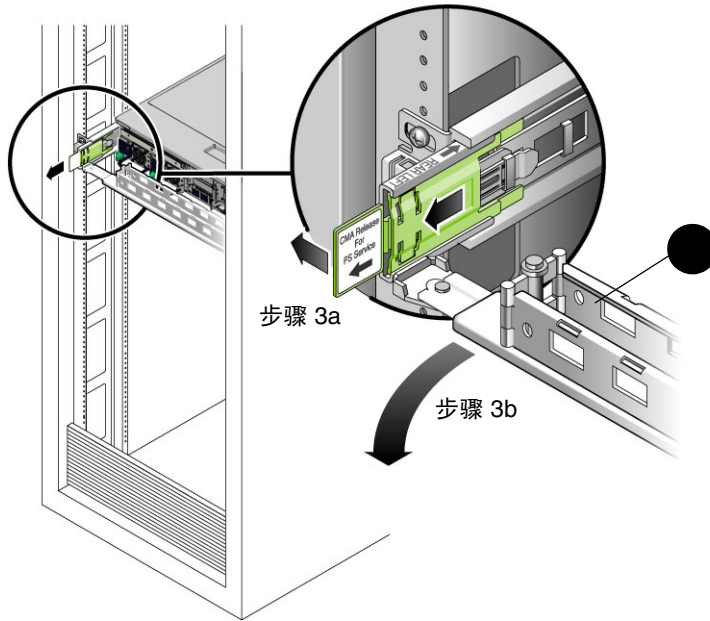
---

1. 确定需要更换哪个电源（0 或 1）。

如果电源上的“故障”LED 指示灯亮起（琥珀色），表示检测到了故障。此外，`showfaults` 命令可以指明哪个电源出现了故障。请参见第 2-14 页，第 2.3.4 节“检测故障”。

2. 转至有故障的电源所在的服务器背面。
3. 松开理线架 (**cable management arm, CMA**)（图 4-7），如下列步骤所述。  
CMA 位于服务器机架的背面。
  - a. 按住卡舌。
  - b. 将理线架旋转一边，以便可以对电源进行操作。

图 4-7 松开理线架



---

## 1 理线架

---

4. 根据服务器型号（交流或直流），采用以下方法之一断开服务器的电源：
- 交流型服务器 - 从有故障的电源断开电源线的连接。
  - 直流型服务器 - 先使用电源上的断路器关闭电源，再从有故障的直流电源断开 Wago 连接器的连接。



---

**注意** - 对于采用直流输入电源的服务器型号，请始终使用电源断路器关闭电源来切断电源。Wago 连接器并不是一个电气断开开关，只能在关闭电源断路器之后断开它。

---

5. 抓住电源手柄并按下释放门锁。



图 4-8 电源释放手柄 (Sun SPARC Enterprise T5120)

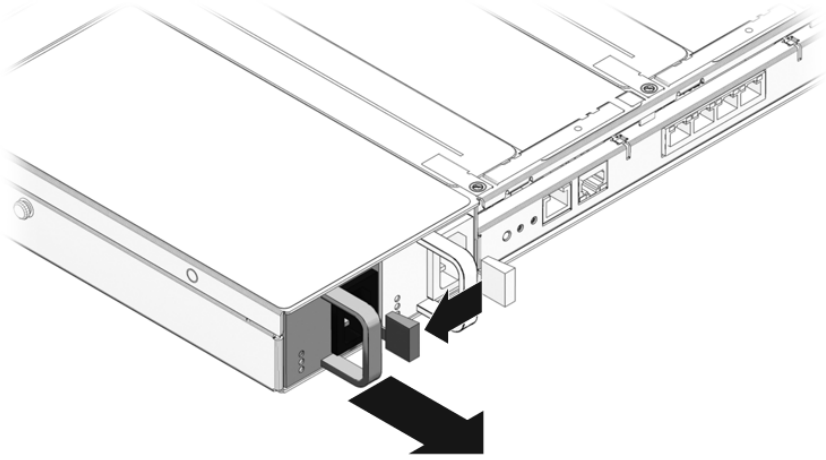
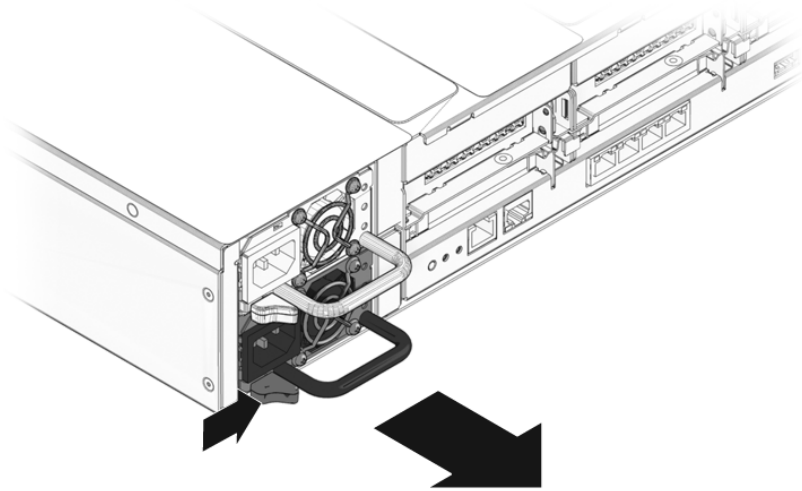


图 4-9 电源释放手柄 (Sun SPARC Enterprise T5220)



6. 将电源拉出机箱。

## 4.9.2 安装电源

1. 将替换电源与空置的电源机箱托架对齐。
2. 将电源滑入托架中，直到其完全安装到位。

图 4-10 安装电源 (Sun SPARC Enterprise T5120)

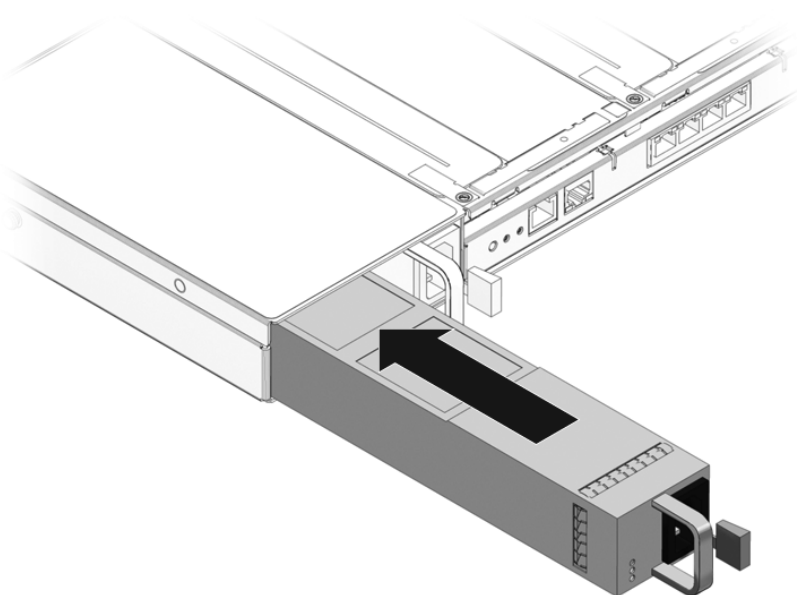
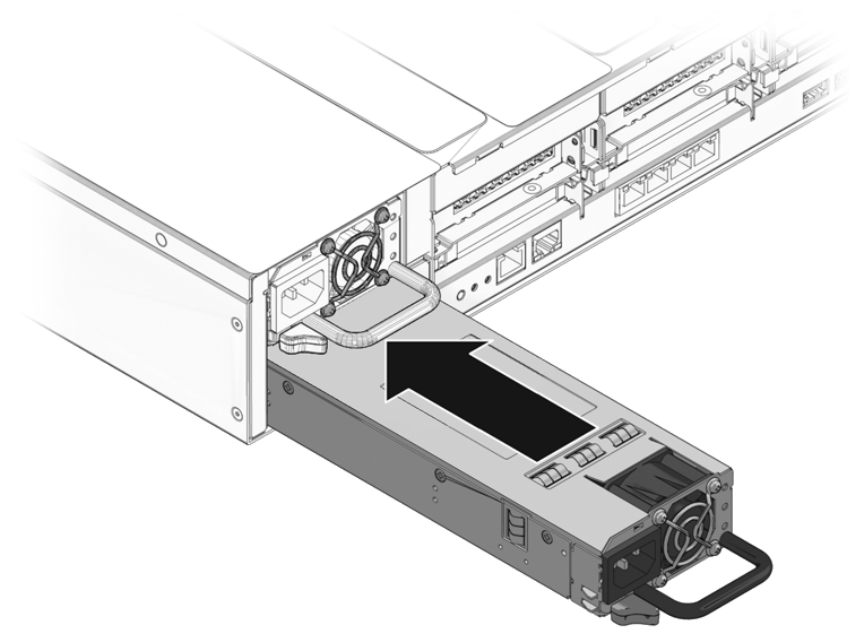


图 4-11 安装电源 (Sun SPARC Enterprise T5220)



3. 根据服务器型号（交流或直流），采用以下方法之一为电源通电：
  - 交流型服务器 - 将电源线连接到电源。
  - 直流型服务器 - 确保直流电源断路器已关闭，然后将电源电缆连接到新的电源 Wago 连接器。使用电源上的断路器打开电源。



---

注意 - 对于采用直流输入电源的服务器型号，请始终使用电源断路器关闭电源来切断电源。Wago 连接器并不是一个电气断开开关，只能在关闭电源断路器之后断开它。

---

确认“PSU 正常”LED 指示灯已亮起。

4. 将 CMA 末端插入背面左侧滑轨托架，装上 CMA（图 4-7）。
5. 确认替换的电源上的“故障”LED 指示灯、系统电源故障 LED 指示灯以及正面与背面的“需要维修”LED 指示灯没有亮起。

---

注 - 有关识别与说明系统 LED 指示灯的更多信息，请参见第 1-1 页，第 1.1 节“机箱概述”。

---

6. 在 ALOM CMT `sc>` 提示符下，键入 `showenvironment` 命令来确认电源的状态。

---

## 4.10 电源配置参考

表 4-14 和表 4-15 说明了 FRU 设备名称，并给出了电源的位置。

表 4-14 Sun SPARC Enterprise T5120 电源单元位置和 FRU 名称

FRU 名称和位置（从服务器后面看）	
/SYS/PS0	/SYS/PS1

表 4-15 Sun SPARC Enterprise T5220 电源单元位置和 FRU 名称

FRU 名称和位置（从服务器后面看）
/SYS/PS1
/SYS/PS0

## 第5章

# 维修主板组件

---

本章介绍如何在 Sun SPARC Enterprise T5120 和 Sun SPARC Enterprise T5220 服务器中更换主板及其组件。

---

注 – 执行本章中的任何步骤之前，请先执行第 3 章中所述步骤。

---

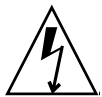
本章包括以下主题：

- 第 5-2 页，第 5.1 节 “维修 FB-DIMM”
- 第 5-11 页，第 5.2 节 “FB-DIMM 配置准则”
- 第 5-15 页，第 5.3 节 “维修挡风板”
- 第 5-16 页，第 5.4 节 “维修 PCIe/XAUI 竖隔板”
- 第 5-20 页，第 5.5 节 “维修 PCIe/XAUI 卡”
- 第 5-24 页，第 5.6 节 “PCIe 卡和 XAUI 卡配置参考”
- 第 5-26 页，第 5.7 节 “维修电池”
- 第 5-27 页，第 5.8 节 “维修 SCC 模块”
- 第 5-28 页，第 5.9 节 “维修主板部件”



注意 – 维修本章所述的任何组件之前，必须先断开两个电源。

---



注意 – 切勿尝试在护盖卸下的情况下运行服务器。存在危险电压。

---



注意 – 设备可能损坏。必须将护盖安装到位，以确保良好的通风。

---

## 5.1 维修 FB-DIMM

本节介绍如何诊断并更换有故障的 FB-DIMM。如果要添加 FB-DIMM 对系统进行升级，请参见第 5-9 页，第 5.1.5 节“安装其他 FB-DIMM”。有关 FB-DIMM 配置指导信息，请参见第 5-11 页，第 5.2 节“FB-DIMM 配置准则”。



---

**注意** – 此步骤需要处理易被静电放电损坏的组件。这种敏感性可能导致组件发生故障。为了避免出现此问题，应确保按第 10 页的“执行静电放电 - 防静电预防措施”中所述的防静电措施操作。

---



---

**注意** – 卸下或安装 FB-DIMM 之前，应确保断开所有服务器电源。执行该步骤之前，必须先断开电源电缆连接。

---

### 5.1.1 找到有故障的 FB-DIMM

您可以使用以下方法之一，找到有故障的 FB-DIMM：

- 使用 `showfaults` 命令确定有故障的 FB-DIMM。请参见第 2-14 页，第 2.3.4 节“检测故障”。
- 使用主板上的 FB-DIMM 故障定位器按钮确定有故障的 FB-DIMM，如以下过程所述。

#### 使用 FB-DIMM 故障定位器 LED 指示灯确定有故障的 FB-DIMM

1. 将服务器拉至维修位置。  
请参见第 3-6 页，第 3.6 节“将服务器拉至维修位置”。
2. 断开服务器的电源。  
请参见第 3-6 页，第 3.5 节“断开服务器的电源”。
3. 卸下顶盖。  
请参见第 3-11 页，第 3.9 节“卸下顶盖”。
4. 打开挡风板，以便对 FB-DIMM 故障定位器按钮进行操作。
5. 按下主板上的 FB-DIMM 故障定位器按钮。  
该按钮位于主板左边缘处靠近 /SYS/MB/CMP0/BR1/CH1/D1 (J1701) 的地方。

- 记下有故障的 **FB-DIMM** 的位置。  
可通过主板上相应的琥珀色 LED 指示灯确定有故障的 **FB-DIMM**。

---

注 – **FB-DIMM** 故障 LED 指示灯只亮起几分钟。

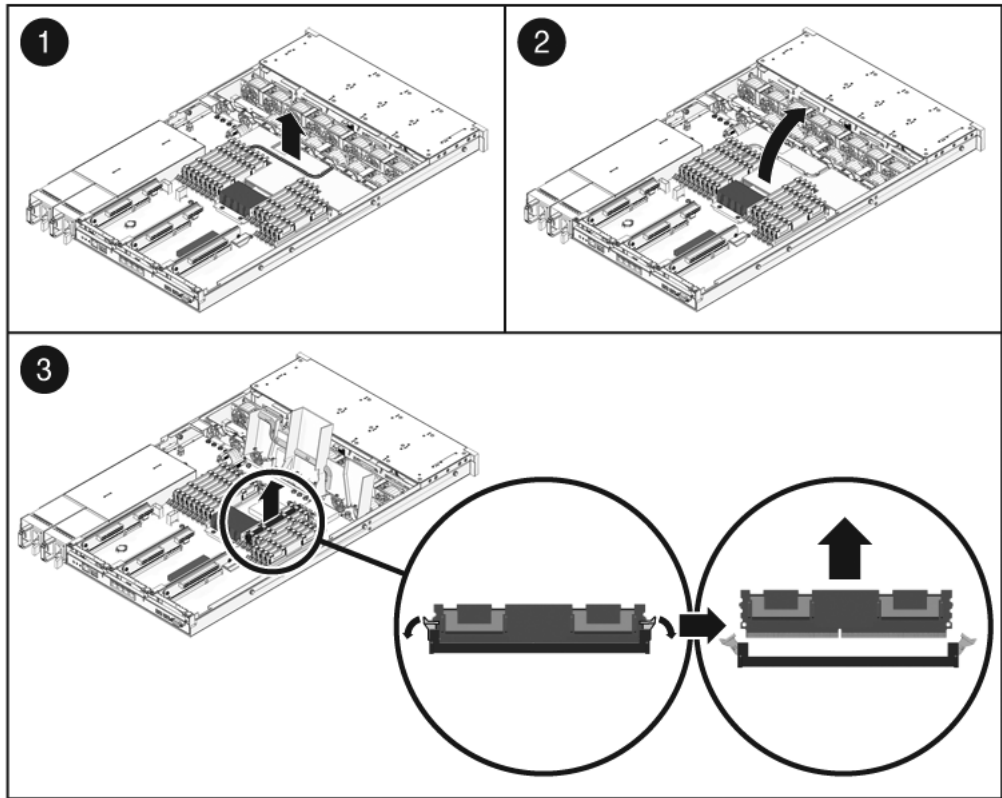
---

- 确保所有 **FB-DIMM** 正确安装在各自插槽中。

## 5.1.2 卸下 **FB-DIMM**

- 查看第 5-11 页，第 5.2 节“**FB-DIMM** 配置准则”。
- 将服务器拉至维修位置。  
请参见第 3-6 页，第 3.6 节“将服务器拉至维修位置”。
- 断开服务器的电源。  
请参见第 3-6 页，第 3.5 节“断开服务器的电源”。
- 卸下顶盖。  
请参见第 3-11 页，第 3.9 节“卸下顶盖”。
- （**Sun SPARC Enterprise T5120** 服务器）按如下方式断开硬盘驱动器数据电缆并将它摆放好：
  - 从主板上的 **J6401** 中拔下硬盘驱动器数据电缆。
  - 从 **CPU** 挡风板上相应安装位置卸下硬盘驱动器数据电缆。
  - 将硬盘驱动器电缆末端移出挡风板。
- 朝系统正面向上旋转挡风板。

图 5-1 卸下 FB-DIMM



7. 要更换有故障的 **FB-DIMM**，先确定要更换的 **FB-DIMM** 的位置。

按下主板上的故障定位器按钮（图 5-2），激活 **DB-DIMM** 状态 LED 指示灯。如果存在有故障的 **FB-DIMM**，主板上相应的琥珀色故障 LED 指示灯就会亮起。

---

**提示** – 记下有故障的 **FB-DIMM** 的位置，以便在同一位置安装替换 **FB-DIMM**。

---

---

**注** – 有关内存配置的信息，请参见第 5-11 页，第 5.2 节“**FB-DIMM 配置准则**”。

---

8. 向下按 **FB-DIMM** 两侧的弹出卡舌，直至 **FB-DIMM** 松开（图 5-1）。

---

**注意** – **FB-DIMM** 可能会很热。在维修 **FB-DIMM** 时要小心。

---

9. 抓住有故障的 **FB-DIMM** 的顶角，将其从服务器中取出。





10. 将 **FB-DIMM** 放在防静电垫上。
11. 重复步骤 8 至步骤 10 卸下其他 **FB-DIMM**。
12. 如果不是立即更换 **FB-DIMM**，请在空 **FB-DIMM** 插槽中安装填充面板。

### 5.1.3 安装 FB-DIMM



---

**注意** – 在卸下或安装 **FB-DIMM** 之前，请确保断开服务器的所有电源，否则可能会损坏 **FB-DIMM**。执行该步骤之前，必须先断开系统的电源电缆连接。

---

1. 拆开替换 **FB-DIMM** 的包装，将其放在防静电垫上。

---

**提示** – 有关配置 **FB-DIMM** 的信息，请参见第 5-11 页，第 5.2 节“**FB-DIMM 配置准则**”。

---

2. 确保弹出卡舌位于打开位置。
3. 将替换 **FB-DIMM** 与连接器对齐（图 5-1）。  
使 **FB-DIMM** 槽口与连接器中的卡榫对齐。此操作可确保 **FB-DIMM** 朝向正确。
4. 将 **FB-DIMM** 推入连接器，直至弹出卡舌将其锁定到位。  
如果 **FB-DIMM** 无法轻松地插入连接器，请确认 **FB-DIMM** 的朝向是否如图 5-1 中所示。如果朝向相反，可能会损坏 **FB-DIMM**。
5. 重复步骤 2 至步骤 4 安装所有替换 **FB-DIMM**。
6. 将挡风板旋转至其工作位置。  
挡风板在 CPU 和内存模块上方卡入到位。
7. （Sun SPARC Enterprise T5120 服务器）重新连接硬盘驱动器数据电缆。
  - a. 沿挡风板对硬盘驱动器数据电缆进行布线，并使其位于风扇模块上方。
  - b. 将数据电缆插入主板上的 J6401。
8. 安装顶盖。  
请参见第 7-2 页，第 7.1 节“安装顶盖”。
9. 将服务器滑入机架。  
请参见第 7-4 页，第 7.3 节“将服务器装回正常机架位置”。
10. 连接电源。  
请参见第 7-5 页，第 7.4 节“将电源线连接到服务器”。

## 5.1.4 检验是否成功更换有故障的 FB-DIMM

### 1. 访问 **ALOM-CMT** `sc>` 提示符。

有关说明，请参阅《Sun Integrated Lights Out Manager 2.0 (ILOM 2.0) 补充资料（适用于 Sun SPARC Enterprise T5120 和 T5220 服务器）》。

### 2. 运行 `showfaults -v` 命令以确定如何清除故障。

具体的故障清除方法由 `showfaults` 命令标识该故障的方式决定。

示例：

- 如果故障为 *host-detected fault*（显示 UUID），则继续执行步骤 3。例如：

```
sc> showfaults
Last POST Run: Wed Jun 29 11:29:02 2007

Post Status: Passed all devices
ID FRU                               Fault
0 /SYS/MB/CMP0/BR2/CH1/D0           Host detected fault, MSGID:
SUN4V-8000-DX  UUID: 7ee0e46b-ea64-6565-e684-e996963f7b86
```

- 如果故障是由 POST 检测到的，并且该故障导致 FB-DIMM 被禁用，则在大多数情况下，在对服务处理器执行关开机循环后，系统会检测到故障 FB-DIMM 的更换件。示例：

```
sc> showfaults
Last POST Run: Wed Jun 27 21:29:02 2007

Post Status: Passed all devices
ID FRU                               Fault
0 /SYS/MB/CMP0/BR3/CH1/D1 SP detected fault:
/SYS/MB/CMP0/BR3/CH1/D1 Forced fail (POST)
```

在这种情况下，故障将自动从系统中清除。如果 `showfaults` 命令仍显示该故障，则运行 `enablecomponent` 命令启用相应 FB-DIMM 并清除该故障。

```
sc> enablecomponent /SYS/MB/CMP0/BR3/CH1/D1
```

### 3. 执行以下步骤检验修复情况：

- a. 将虚拟钥控开关设置为 `diag`，以使 POST 在 **Service** 模式下运行。

```
sc> setkeyswitch diag
```

b. 键入 `poweron` 命令。

```
sc> poweron
```

c. 切换到系统控制台查看 POST 输出。

```
sc> console
```

查看 POST 输出中是否存在可能的故障消息。以下输出表明 POST 没有检测到任何故障：

```
.  
. .  
0:0:0>INFO:  
0:0:0> POST Passed all devices.  
0:0:0>POST: Return to VBSC.  
0:0:0>Master set ACK for vbsc runpost command and spin...
```

---

注 – 根据 ILOM POST 变量的配置以及 POST 是否检测到故障，系统可能会开始引导或保持在 ok 提示符下。如果系统保持在 ok 提示符下，请键入 `boot`。

---

d. 将虚拟钥控开关重新设为 `normal` 模式。

```
sc> setkeyswitch normal
```

e. 发出 Solaris OS `fmadm faulty` 命令。

```
# fmadm faulty
```

此时不应显示内存故障。

如果报告了故障，请参阅图 2-1 中的诊断流程图，了解故障诊断方法。

4. 转至 ALOM CMT `sc>` 提示符下。

5. 键入 `showfaults` 命令。

- 如果主机检测到故障并且故障信息持续存在，则输出结果类似于以下示例：

```
sc> showfaults
Last POST Run: Wed Jun 29 11:29:02 2007

Post Status: Passed all devices
ID FRU                               Fault
0 /SYS/MB/CMP0/BR2/CH1/D0           Host detected fault, MSGID: SUN4V-
8000-DX  UUID: 7ee0e46b-ea64-6565-e684-e996963f7b86
```

- 如果 `showfaults` 命令未报告带有 UUID 标记的故障，则表示故障已清除，您不需要继续执行下面的步骤。

6. 键入 `clearfault` 命令。

```
sc> clearfault 7ee0e46b-ea64-6565-e684-e996963f7b86
```

7. 切换到系统控制台。

```
sc> console
```

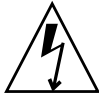
8. 键入 `fmadm repair` 命令，并在命令中指定 UUID。

此处的 UUID 与 `clearfault` 命令中的 UUID 相同。

```
# fmadm repair 7ee0e46b-ea64-6565-e684-e996963f7b86
```

## 5.1.5 安装其他 FB-DIMM

开始之前，请先阅读第 5-11 页，第 5.2 节“FB-DIMM 配置准则”，熟悉 FB-DIMM 配置指导。



---

**注意** – 安装 FB-DIMM 之前，确保拔下所有服务器电源，否则可能会损坏 FB-DIMM。

---

---

**注意** – 执行该步骤之前，必须先断开系统的电源电缆连接。

---

1. 拆开替换 FB-DIMM 的包装，将其放在防静电垫上。
2. （Sun SPARC Enterprise T5120 服务器）断开硬盘驱动器数据电缆并将它摆放好。
  - a. 从主板上的 J6401 中拔下硬盘驱动器数据电缆。
  - b. 从 CPU 挡风板上相应安装位置卸下硬盘驱动器数据电缆。
  - c. 将硬盘驱动器电缆末端移出挡风板。
3. 朝系统正面向上旋转挡风板。
4. 从 FB-DIMM 插槽中卸下任何填充面板（如有必要）。

请将填充面板存放在安全的地方。如果将来移除 FB-DIMM，您将重新使用这些填充面板。
5. 确保弹出卡舌位于打开位置。
6. 将 FB-DIMM 与连接器对齐（图 5-1）。

使 FB-DIMM 槽口与连接器中的卡榫对齐。此对齐操作可确保 FB-DIMM 朝向正确。
7. 将 FB-DIMM 推入连接器，直至弹出卡舌将其锁定到位。

如果 FB-DIMM 无法轻松地插入连接器，请确认 FB-DIMM 的朝向是否如图 5-1 中所示。如果朝向相反，可能会损坏 FB-DIMM。
8. 重复步骤 2 至步骤 7 安装所有 FB-DIMM。
9. 将挡风板旋转至其工作位置。

挡风板在 CPU 和内存模块上方卡入到位。
10. （Sun SPARC Enterprise T5120 服务器）重新连接硬盘驱动器数据电缆。
  - a. 沿挡风板对硬盘驱动器数据电缆进行布线，并使其位于风扇模块上方。
  - b. 将数据电缆插入主板上的 J6401。
11. 安装顶盖。

请参见第 7-2 页，第 7.1 节“安装顶盖”。

12. 将服务器滑入机架。  
请参见第 7-4 页，第 7.3 节“将服务器装回正常机架位置”。
13. 连接电源。  
请参见第 7-5 页，第 7.4 节“将电源线连接到服务器”。
14. 打开服务器电源。  
请参见第 7-5 页，第 7.5 节“打开服务器电源”。
15. 执行以下步骤，确认已无故障：
  - a. 将虚拟钥控开关设置为 `diag`，以使 `POST` 在 `Service` 模式下运行。

```
sc> setkeyswitch diag
```

- b. 键入 `poweron` 命令。

```
sc> poweron
```

- c. `POST` 完成后，运行 `showfaults` 命令。  
此时不应显示内存故障。

---

注 – 根据 ILOM `POST` 变量的配置以及 `POST` 是否检测到故障，服务器可能会开始引导或保持在 `ok` 提示符下。如果系统保持在 `ok` 提示符下，请键入 `boot`。

---

- d. `Solaris OS` 引导后，键入 `fmadm faulty` 命令。

```
# fmadm faulty
```

此时不应显示内存故障。

---

## 5.2 FB-DIMM 配置准则

在安装、升级或更换 FB-DIMM 时，请结合表 5-1、图 5-2 和图 5-3 并遵循下列准则：

- 总共有 16 个插槽支持行业标准的 FB-DIMM。
- 支持的 FB-DIMM 容量包括 1 GB、2 GB、4 GB 和 8 GB。
- FB-DIMM 的有效数量是 4、8 或 16。
- 服务器中所有 FB-DIMM 的容量必须相同。
- 在一个分支中，所有 FB-DIMM 的部件号必须相同。

---

**注** – 此服务器不支持采用 1.5V 电压的 FB-DIMM。采用 1.5V 电压的 FB-DIMM 有时在部件号标签上会标注有 *LV*。请勿在此服务器中安装这样的 FB-DIMM。

---

### 升级内存时

在向服务器添加内存时，请确保遵循上述所有原则。

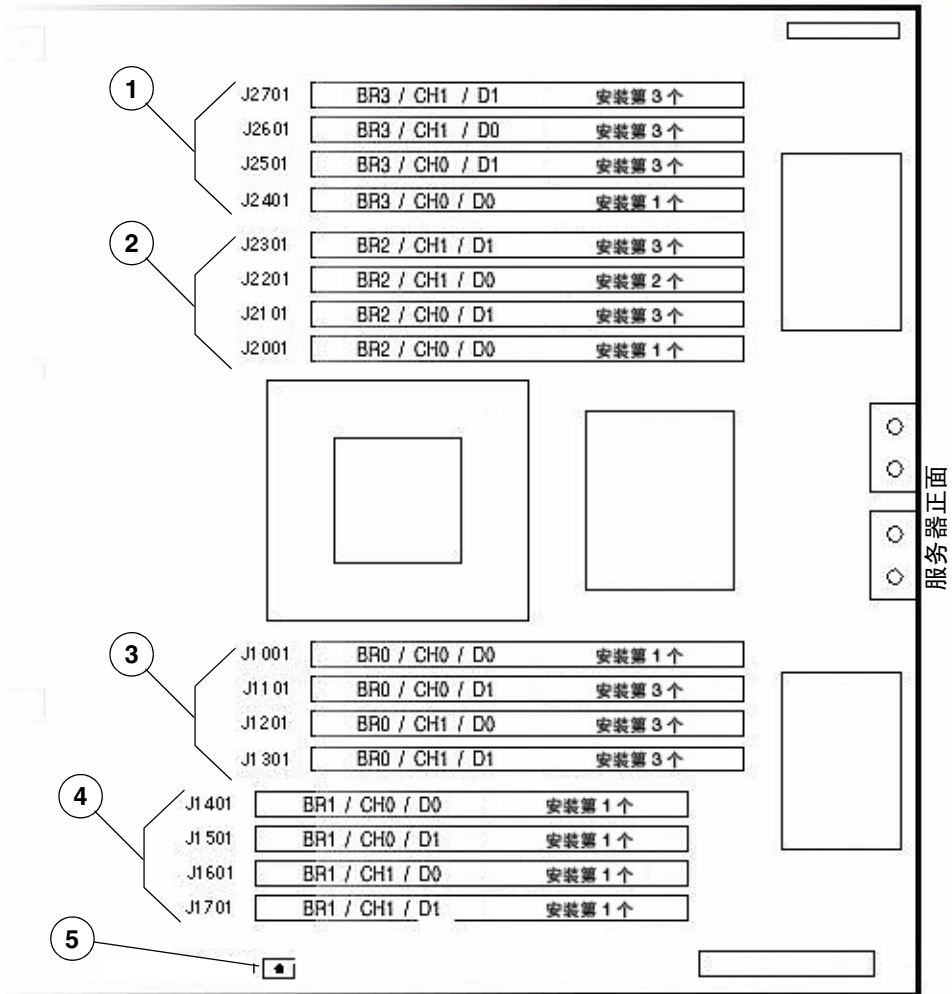
您可能需要移动一些原始 FB-DIMM，以确保一个分支中的所有 FB-DIMM 具有相同的部件号。

### 更换有故障的 *FB-DIMM* 时

请确保 FB-DIMM 更换件的部件号与您要卸下的 FB-DIMM 的部件号相同。

如果无法获得部件号相同的 FB-DIMM，您可能需要更换该分支中的所有 FB-DIMM，以确保所有 FB-DIMM 的部件号都相同。

图 5-2 主板 FB-DIMM 插槽



对于每个 FB-DIMM 插槽: BR = 分支、CH = 通道、D = DIMM

- 1 分支 3 FB-DIMM 插槽
- 2 分支 2 FB-DIMM 插槽
- 3 分支 0 FB-DIMM 插槽
- 4 分支 1 FB-DIMM 插槽
- 5 FB-DIMM 故障定位器按钮

注 - 按下此按钮后, 如果某个 FB-DIMM 有故障, 则主板上靠近故障 FB-DIMM 的 LED 指示灯将会亮数分钟。

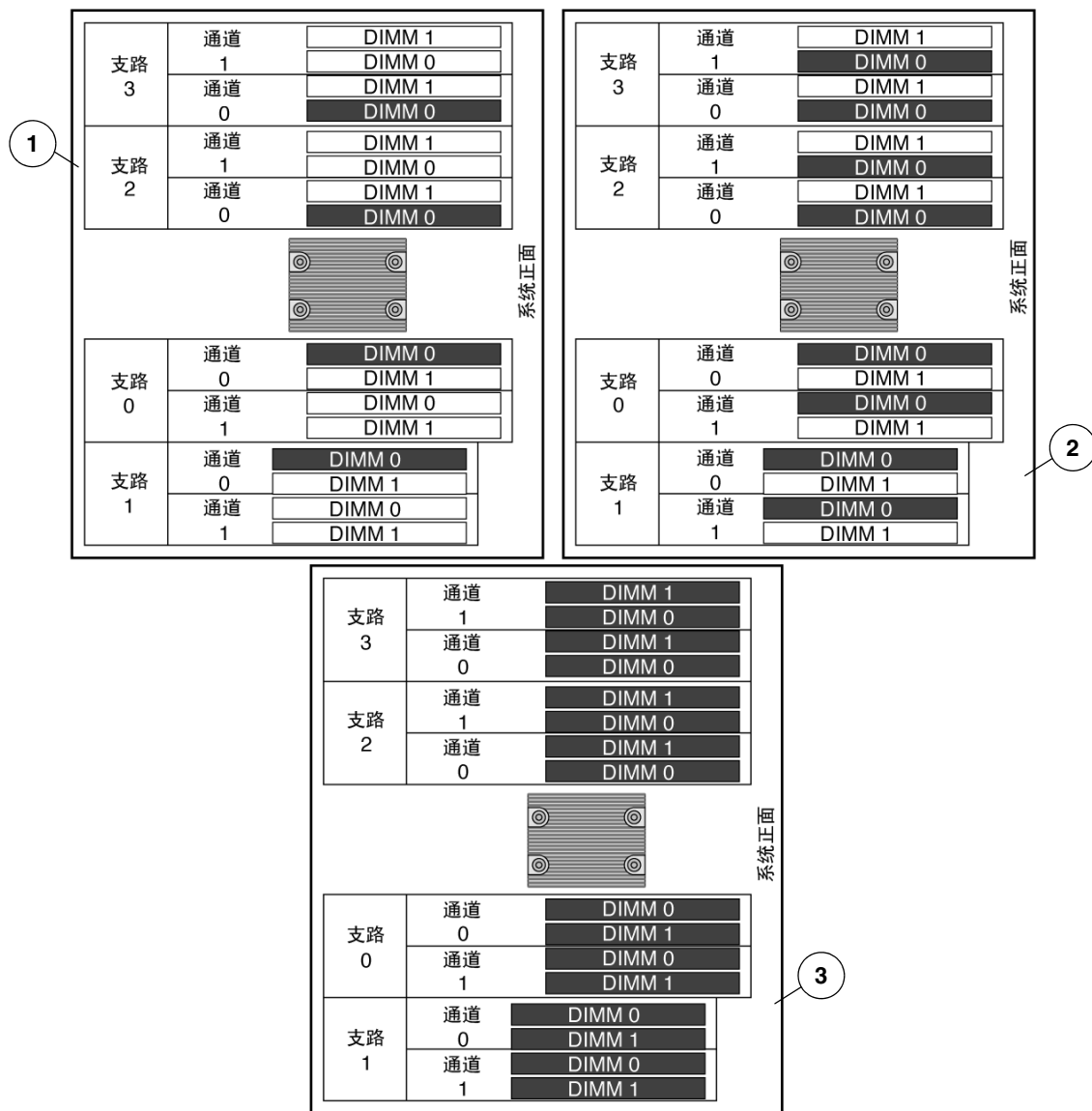


表 5-1 将 FB-DIMM 位置与 FB-DIMM FRU 名称一一对应起来。FRU 名称会显示在内存故障中。使用此表可以确定 FB-DIMM FRU 名称的主板位置。

表 5-1 FB-DIMM 参考

分支	通道	FRU 名称	主板 FB-DIMM 连接器	FB-DIMM 安装顺序
分支 3	通道 1	/SYS/MB/CMP0/BR3/CH1/D1	J2701	3
		/SYS/MB/CMP0/BR3/CH1/D0	J2601	2
	通道 0	/SYS/MB/CMP0/BR3/CH0/D1	J2501	3
		/SYS/MB/CMP0/BR3/CH0/D0	J2401	1
分支 2	通道 1	/SYS/MB/CMP0/BR2/CH1/D1	J2301	3
		/SYS/MB/CMP0/BR2/CH1/D0	J2201	2
	通道 0	/SYS/MB/CMP0/BR2/CH0/D1	J2101	3
		/SYS/MB/CMP0/BR2/CH0/D0	J2001	1
分支 0	通道 0	/SYS/MB/CMP0/BR0/CH0/D0	J1001	1
		/SYS/MB/CMP0/BR0/CH0/D1	J1101	3
	通道 1	/SYS/MB/CMP0/BR0/CH1/D0	J1201	2
		/SYS/MB/CMP0/BR0/CH1/D1	J1301	3
分支 1	通道 0	/SYS/MB/CMP0/BR1/CH0/D0	J1401	1
		/SYS/MB/CMP0/BR1/CH0/D1	J1501	3
	通道 1	/SYS/MB/CMP0/BR1/CH1/D0	J1601	2
		/SYS/MB/CMP0/BR1/CH1/D1	J1701	3

图 5-3 FB-DIMM 数量分别为 4、8 和 16 的 FB-DIMM 主板布局



- 1 4 FB-DIMM 配置
- 2 8 FB-DIMM 配置
- 3 16 FB-DIMM 配置

## 5.3 维修挡风板

在卸下或安装以下组件之前，必须先卸下挡风板：

- 配电板
- 电源底板 (Sun SPARC Enterprise T5220)
- 风扇模块板
- 接入卡
- 硬盘驱动器架
- 硬盘驱动器底板
- 主板



---

**注意** – 为防止系统过热，在打开服务器电源之前，应确保挡风板安装正确。

---

### 5.3.1 卸下挡风板

1. 将系统滑出机架。  
请参见第 3-6 页，第 3.6 节“将服务器拉至维修位置”。
2. 卸下顶盖。  
请参见第 3-11 页，第 3.9 节“卸下顶盖”。
3. 打开挡风板。  
使挡风板的后部脱离主板，并向前旋转挡风板。
4. 按住挡风板的边缘，使其插脚脱离机箱。
5. 将挡风板放在一边。

## 5.3.2

### 安装挡风板



---

**注意** – 服务器运行时，应确保挡风板安装正确，以防止系统过热。

---

1. 使用导销对齐挡风板，并将其安装在机箱中。  
确保挡风板已对齐，并在机箱中完全安装到位。
2. 向下旋转挡风板，直至其在主板上安装到位。
3. 安装顶盖。  
请参见第 7-2 页，第 7.1 节“安装顶盖”。
4. 将服务器滑入机架。  
请参见第 7-4 页，第 7.3 节“将服务器装回正常机架位置”。
5. 连接电源。  
请参见第 7-5 页，第 7.4 节“将电源线连接到服务器”。
6. 打开服务器电源。  
请参见第 7-5 页，第 7.5 节“打开服务器电源”。

---

## 5.4

### 维修 PCIe/XAUI 竖隔板

PCIe/XAUI 卡安装在竖隔板上。必须卸下 PCI 横杆和相应隔板，才能对 PCIe/XAUI 卡进行操作。



---

**注意** – 此步骤需要处理易被静电放电损坏的组件。这种敏感性可能导致组件发生故障。为了避免出现此问题，应确保按第 3-10 页，第 3.8 节“执行静电放电 - 防静电预防措施”中所述的防静电措施操作。

---



---

**注意** – 卸下或安装扩展卡之前，应确保拔下所有服务器电源。执行该步骤之前，必须先断开电源电缆连接。

---

维修 SCC 模块时，必须先卸下 PCIe 竖隔板 2。

维修主板时，必须先将三块 PCIe/XAUI 竖隔板全部卸下。

## 5.4.1 卸下 PCIe/XAUI 竖隔板

1. 关闭服务器电源。  
请参见第 3-4 页，第 3.4 节“关闭服务器电源”。
2. 断开所有电源电缆连接。  
请参见第 3-6 页，第 3.5 节“断开服务器的电源”。
3. 系上防静电腕带。  
请参见第 3-10 页，第 3.8 节“执行静电放电 - 防静电预防措施”。
4. 断开所有连接至要卸下的 PCIe/XAUI 竖隔板上插卡的数据电缆连接。  
对电缆添加标签，确保以后可以正确连接。
5. 将服务器滑出机架。  
请参见第 3-6 页，第 3.6 节“将服务器拉至维修位置”。
6. 如果要维修 PCIe/XAUI 卡，确定其在系统中的位置。
7. 卸下 PCI 横杆。
  - a. 拧松可移除 PCI 横杆两端的两颗十字头自持螺丝。
  - b. 向后滑动 PCI 横杆，将其从机箱中卸下。  
两个扁圆头螺柱将可移除横杆固定在系统背面。

图 5-4 卸下 PCIe/XAUI 竖隔板 (Sun SPARC Enterprise T5120)

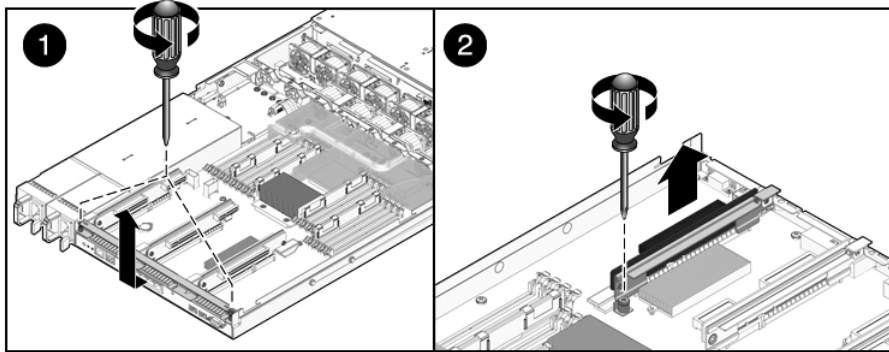
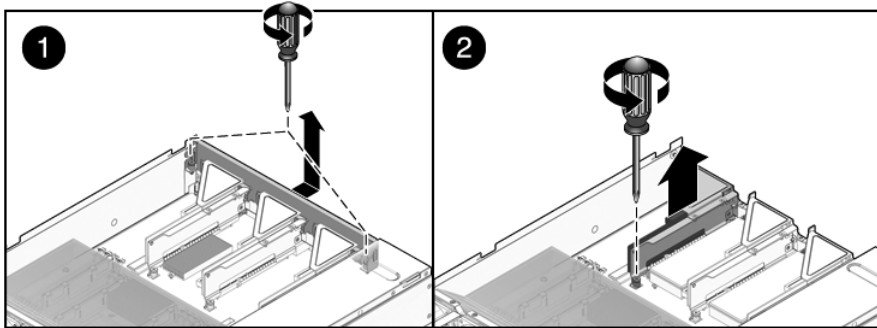


图 5-5 卸下 PCIe/XAUI 竖隔板 (Sun SPARC Enterprise T5220)



8. 拧松将竖隔板固定至主板的自持螺丝。
9. 向上提竖隔板，将其从系统中卸下。  
卸下竖隔板及任何作为部件连接至该板的 PCIe/XAUI 卡。

## 5.4.2 安装 PCIe/XAUI 竖隔板

1. 将 PCIe/XAUI 竖隔板及该板上连接的任何卡向下放入系统中。

---

注 – PCIe/XAUI 和 PCIe 竖隔板带有卡锁式连接器，可以防止在主板上安装错误。

---

2. 确保 PCIe 后面板与主板托盘/后面板连接器部件中的相应插槽正确接合。
3. 拧紧自持螺丝将竖隔板固定至主板。

注 – 请确保在所有空 PCIe/XAUI 插槽中都安装了 PCIe 填充面板。

图 5-6 安装 PCIe/XAUI 竖隔板 (Sun SPARC Enterprise T5120)

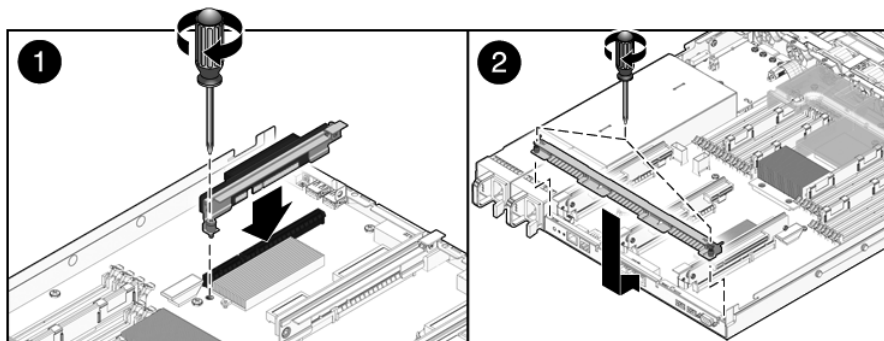
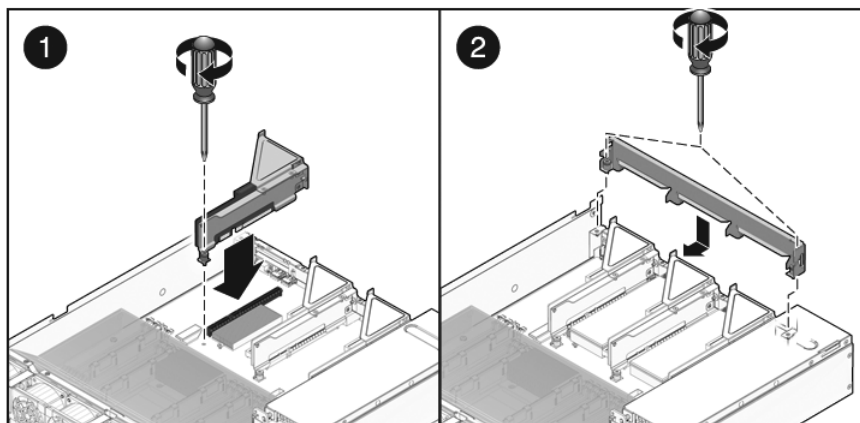


图 5-7 安装 PCIe/XAUI 竖隔板 (Sun SPARC Enterprise T5220)



#### 4. 安装 PCI 横杆。

将横杆向前滑动至 PCIe/XAUI 竖隔板上方。确保横杆与机箱后面板 PCI 横杆两侧的螺柱接合。

#### 5. 在可移除 PCI 横杆两侧插入两颗十字头自持螺丝，然后拧紧这两颗螺丝，以将可移除 PCI 横杆固定到机箱。

#### 6. 安装顶盖。

请参见第 7-2 页，第 7.1 节“安装顶盖”。

7. 将服务器滑入机架。  
请参见第 7-4 页，第 7.3 节“将服务器装回正常机架位置”。
8. 连接维修 PCIe/XAUI 卡时拔下的所有数据电缆。
9. 连接所有电源电缆。  
请参见第 7-5 页，第 7.4 节“将电源线连接到服务器”。

---

## 5.5 维修 PCIe/XAUI 卡

有关 PCIe/XAUI 卡的配置指导信息，请参见第 5-24 页，第 5.6 节“PCIe 卡和 XAUI 卡配置参考”。



---

**注意** – 此步骤需要处理易被静电放电损坏的组件。这种敏感性可能导致组件发生故障。为了避免出现此问题，应确保按第 3-10 页，第 3.8 节“执行静电放电 - 防静电预防措施”中所述的防静电措施操作。

---



---

**注意** – 卸下或安装扩展卡之前，应确保拔下所有服务器电源。执行该步骤之前，必须先断开电源电缆连接。

---

### 5.5.1 卸下 PCIe 卡和 XAUI 卡

1. 找到要卸下的 PCIe/XAUI 卡。  
记下此卡的相应竖隔板。  
有关 PCIe/XAUI 插槽及其位置的更多信息，请参见第 1-7 页，第 1.3 节“后面板”。
2. 必要时记下 PCIe/XAUI 卡的安装位置。
3. 拔下卡上的所有数据电缆。  
记下所有电缆的位置，以便以后重新安装。
4. 卸下竖隔板。  
请参见第 5-16 页，第 5.4 节“维修 PCIe/XAUI 竖隔板”。
5. 小心地从竖隔板连接器中拔下 PCIe/XAUI 卡。
6. 将 PCIe/XAUI 卡放在防静电垫上。



7. 如果不更换 PCIe/XAUI 卡，请安装 PCIe/XAUI 填充面板。

请遵循以下指导：

- Sun SPARC Enterprise T5120 – PCIe 填充面板位于可移除 PCI 横杆中。应从后面将填充面板按入横杆中。
- Sun SPARC Enterprise T5220 – PCIe 填充面板位于竖隔板部件上。应从后面将填充面板按入竖隔板的后面板。



---

**注意** – 为了确保能够充分冷却系统以及屏蔽 EMI，必须在服务器中使用适当的 PCIe 填充面板。

---

## 5.5.2 安装 PCIe 卡或 XAUI 卡

1. 拆开替换 PCIe 卡或 XAUI 卡的包装，将其放在防静电垫上。

2. 找到适当的 PCIe/XAUI 插槽以便安装要更换的卡。

3. 必要时查阅 PCIe 卡和 XAUI 卡指导来计划安装。

有关其他信息，请参见第 5-24 页，第 5.6 节“PCIe 卡和 XAUI 卡配置参考”。

4. 卸下 PCIe/XAUI 竖隔板

请参见第 5-16 页，第 5.4 节“维修 PCIe/XAUI 竖隔板”。

5. 卸下 PCI 填充面板。

请遵循以下指导：

- Sun SPARC Enterprise T5120 服务器 – PCIe 填充面板位于可移除 PCI 横杆中。从后面向内按填充面板，直至其脱离。（请参见图 5-8。）
- Sun SPARC Enterprise T5220 服务器 – PCIe 填充面板位于竖隔板部件上。从后面向内按填充面板，直至其脱离。（请参见图 5-9。）

图 5-8 安装 PCIe 卡 (Sun SPARC Enterprise T5120)

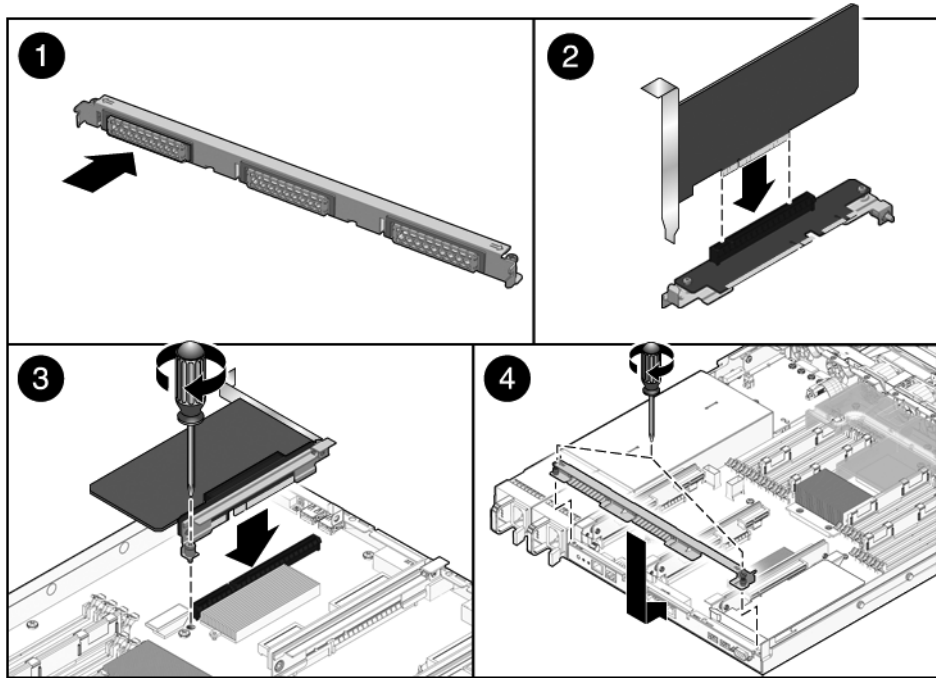
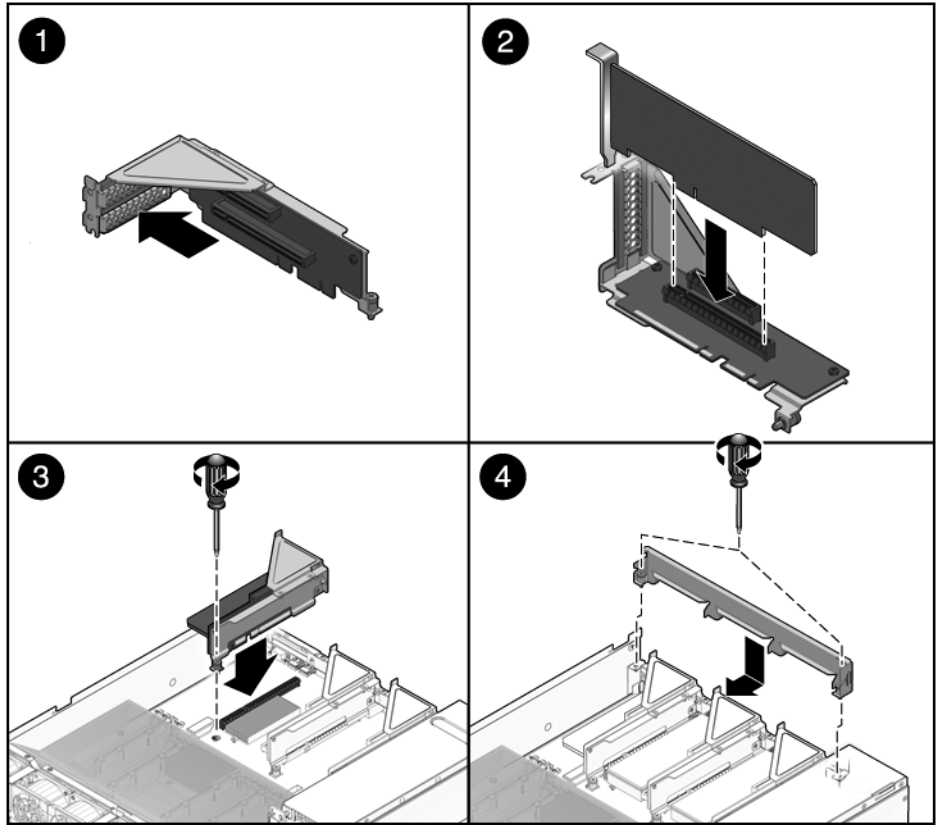


图 5-9 安装 PCIe 卡 (Sun SPARC Enterprise T5220)



6. 将 PCIe/XAUI 卡插入竖隔板上的适当插槽中。
7. 更换 PCIe/XAUI 竖隔板。  
请参见第 5-18 页，第 5.4.2 节“安装 PCIe/XAUI 竖隔板”。
8. 安装顶盖。  
请参见第 7-2 页，第 7.1 节“安装顶盖”。
9. 将服务器滑入机架。  
请参见第 7-4 页，第 7.3 节“将服务器装回正常机架位置”。
10. 将所有必需的数据电缆连接到 PCIe/XAUI 卡。  
将数据电缆穿过理线架。

11. 连接电源。

请参见第 7-5 页，第 7.4 节“将电源线连接到服务器”。

12. 打开服务器电源。

请参见第 7-5 页，第 7.5 节“打开服务器电源”。

---

## 5.6 PCIe 卡和 XAUI 卡配置参考

您可以通过安装各种卡来扩展服务器的 I/O 子系统。

### 5.6.1 Sun SPARC Enterprise T5120 服务器 PCIe/XAUI 卡配置指导

表 5-2 说明了从系统后面看到的 Sun SPARC Enterprise T5120 服务器上的 PCIe/XAUI 插槽的物理位置。

表 5-2 PCIe/XAUI 插槽物理位置 (Sun SPARC Enterprise T5120)

PCIe 0/XAUI 0	PCIe 1/XAUI 1	PCIe 2
---------------	---------------	--------

请使用表 5-3 来规划 Sun SPARC Enterprise T5120 服务器的配置。

表 5-3 PCIe 和 XAUI 支持 (Sun SPARC Enterprise T5120 服务器)

插槽	与插槽连接的 PCIe 控制器	支持的设备类型	FRU 名称
PCIe 0 或 XAUI 0*	1	以 x4 运行的 x8 PCIe XAUI 扩展卡	/SYS/MB/RISER0/PCIE0 /SYS/MB/RISER0/XAUI0
PCIe 1 或 XAUI 1*	1	以 x4 运行的 x8 PCIe XAUI 扩展卡	/SYS/MB/RISER1/PCIE1 /SYS/MB/RISER1/XAUI1
PCIe 2	0	以 x8 运行的 x16 PCIe	/SYS/MB/RISER2/PCIE2

\* 插槽 0 和插槽 1 是共享的 PCIe/XAUI 插槽。您只能安装这两种类型中的一种类型的卡。

---

注 – ILOM 消息中的 PCIe 名称或 XAUI 名称以完整的 FRU 名称显示，例如 /SYS/MB/RISER0/PCIE0。

---

## 5.6.2 Sun SPARC Enterprise T5220 服务器 PCIe/XAUI 卡指导

表 5-2 说明了从系统后面看到的 Sun SPARC Enterprise T5220 服务器上的 PCIe/XAUI 插槽的物理位置。

表 5-4 PCIe/XAUI 插槽物理位置 (Sun SPARC Enterprise T5220)

PCIe 3	PCIe 4	PCIe 5
PCIe 0/XAUI 0	PCIe 1/XAUI 1	PCIe 2

请使用表 5-5 来规划 Sun SPARC Enterprise T5220 服务器的配置。

应该先填充编号较低的 PCIe/XAUI 插槽（插槽 0 - 2）。

表 5-5 PCIe 和 XAUI 支持（Sun SPARC Enterprise T5220 服务器）

插槽	与插槽连接的 PCIe 控制器	支持的设备类型	FRU 名称
PCIe 0 或 XAUI 0*	1	以 x4 运行的 x8 PCIe XAUI 扩展卡	/SYS/MB/RISER0/PCIE0 /SYS/MB/RISER0/XAUI0
PCIe 1 或 XAUI 1*	1	以 x4 运行的 x8 PCIe XAUI 扩展卡	/SYS/MB/RISER1/PCIE1 /SYS/MB/RISER1/XAUI1
PCIe 2	0	以 x8 运行的 x16 PCIe	/SYS/MB/RISER2/PCIE2
PCIe 3	1	以 x4 运行的 x8 PCIe	/SYS/MB/RISER0/PCIE3
PCIe 4	1	以 x4 运行的 x8 PCIe	/SYS/MB/RISER1/PCIE4
PCIe 5	1	以 x8 运行的 x8 PCIe	/SYS/MB/RISER2/PCIE5

\* 插槽 0 和插槽 1 是共享的 PCIe/XAUI 插槽。您只能安装这两种类型中的一种类型的卡。

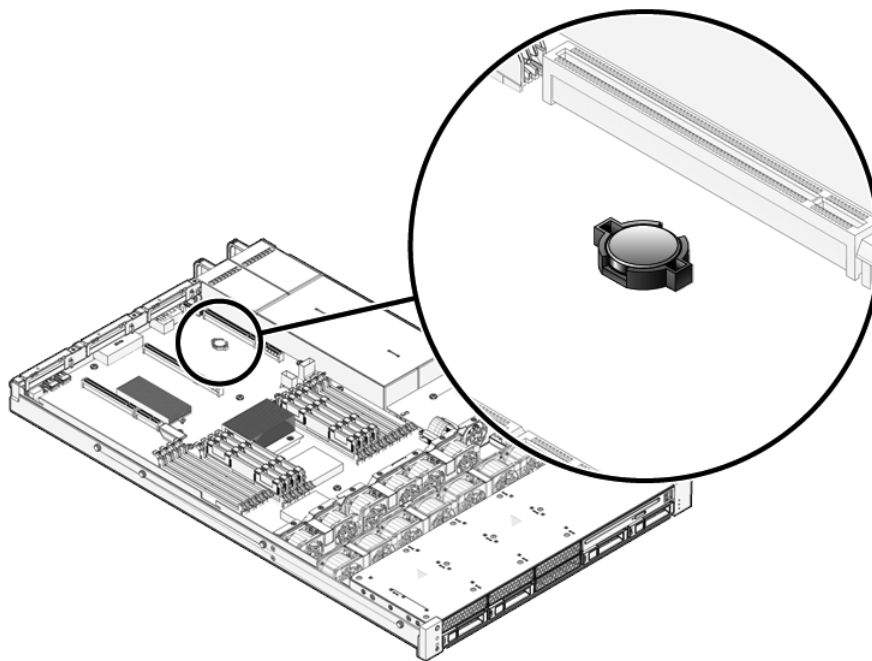
注 – ILOM 消息中的 PCIe 名称或 XAUI 名称以完整的 FRU 名称显示，例如 /SYS/MB/RISER0/PCIE0。

## 5.7 维修电池

电池用于在服务器电源关闭且服务器不可用时维持系统时间。如果服务器在电源关闭且未连接至网络时不能维持正确的时间，请更换电池。

图 5-10 显示了 Sun SPARC Enterprise T5120 中的电池位置。Sun SPARC Enterprise T5220 与它类似。

图 5-10 电池位置（Sun SPARC Enterprise T5120 服务器）



### 5.7.1 卸下电池

1. 卸下 PCIe/XAUI 竖隔板 0。

请参见第 5-17 页，第 5.4.1 节“卸下 PCIe/XAUI 竖隔板”和第 5-24 页，第 5.6 节“PCIe 卡和 XAUI 卡配置参考”。

2. 使用一个小号（1 号平头）螺丝刀，按下闩锁，从主板上取出电池。

## 5.7.2 安装电池

1. 拆开电池替换件的包装。
2. 将新电池按入主板中。  
安装时，正极 (+) 朝上，背离主板。
3. 安装 PCIe/XAUI 竖隔板 0。  
请参见第 5-18 页，第 5.4.2 节“安装 PCIe/XAUI 竖隔板”。
4. 使用 ALOM `setdate` 命令设置日期和时间。  
请参见《Sun Integrated Lights Out Manager 2.0 (ILOM 2.0) 补充资料（适用于 Sun SPARC Enterprise T5120 和 T5220 服务器）》。

---

## 5.8 维修 SCC 模块

SCC 模块包含系统主机 ID、MAC 地址以及 ILOM 的配置变量设置。如果要更换主板，必须将 SCC 模块从旧主板移至新主板。

### 5.8.1 卸下 SCC 模块

1. 卸下 PCIe/XAUI 竖隔板 2。  
请参见第 5-17 页，第 5.4.1 节“卸下 PCIe/XAUI 竖隔板”和第 5-24 页，第 5.6 节“PCIe 卡和 XAUI 卡配置参考”。
2. 找到 SCC 模块。
3. 从连接器竖直向上拉出 SCC 模块。  
SCC 模块和 SCC 连接器是卡锁式连接。

---

注 – 如果没有安装 SCC 模块，服务器将无法正常运行。

---

### 5.8.2 安装 SCC 模块

1. 拆开 SCC 模块替换件的包装，将它放在防静电垫上。
2. 将 SCC 模块与主板上的相应连接器对齐。

---

注 – SCC 模块及其连接器是卡锁式连接。

---

3. 向下按 SCC 模块，直至其安装到位。
4. 安装 PCIe/XAUI 竖隔板 2。  
请参见第 5-18 页，第 5.4.2 节“安装 PCIe/XAUI 竖隔板”。
5. 安装顶盖。  
请参见第 7-2 页，第 7.1 节“安装顶盖”。
6. 将服务器滑入机架。  
请参见第 7-4 页，第 7.3 节“将服务器装回正常机架位置”。
7. 连接电源。  
请参见第 7-5 页，第 7.4 节“将电源线连接到服务器”。
8. 打开服务器电源。  
请参见第 7-5 页，第 7.5 节“打开服务器电源”。

---

## 5.9 维修主板部件

必须先卸下主板部件，才能对以下组件进行操作：

- 配电板
- 电源底板（Sun SPARC Enterprise T5220 服务器）
- 接入卡

---

注 – 该步骤需要从机架中卸下服务器。

---



---

注意 – 服务器较重。要从机架中卸下服务器，需要两个人。

---



## 5.9.1 卸下主板部件



---

**注意** – 此步骤需要处理易被静电放电损坏的组件。这种放电可能导致服务器组件发生故障。为了避免出现此问题，应确保按第 3-10 页，第 3.8 节“执行静电放电 - 防静电预防措施”中所述的防静电措施操作。

---

1. 关闭服务器电源。  
请参见第 3-4 页，第 3.4 节“关闭服务器电源”。
2. 从机架中卸下服务器。  
将服务器放在坚硬的平面上。  
请参见第 3-8 页，第 3.7 节“从机架中卸下服务器”。
3. 系上防静电腕带。  
请参见第 3-10 页，第 3.8 节“执行静电放电 - 防静电预防措施”。
4. 卸下顶盖。  
请参见第 3-11 页，第 3.9 节“卸下顶盖”。
5. 卸下挡风板。  
请参见第 5-15 页，第 5.3.1 节“卸下挡风板”。
6. 卸下所有 PCIe/XAUI 竖隔板部件。  
请参见第 5-17 页，第 5.4.1 节“卸下 PCIe/XAUI 竖隔板”。

---

**注** – 记下扩展卡在 PCIe/XAUI 竖隔板 0 和竖隔板 1 中的位置。

---

7. 断开主板-配电板排线电缆的连接。
8. 断开硬盘驱动器数据电缆连接。
  - a. 按连接器上的闩锁装置，以松开电缆插头。  
如果难以松开电缆插头，请先将插头轻轻推入连接器，然后按闩锁装置。
  - b. 按住闩锁装置，将插头从硬盘驱动器底板上的连接器中拔出。



---

**注意** – 硬盘驱动器数据电缆很容易损坏。请确保在维修主板时不会接触到这些电缆。

---

9. 如果要更换主板，请卸下以下组件：
  - 所有 FB-DIMM。记下内存配置，以便在主板替换件中安装 FB-DIMM。
  - SCC PROM。

10. 使用 2 号十字螺丝刀，拧下将主板部件固定至母线的四颗螺丝。

---

注 – 将四颗螺丝放在一边。安装时，必须使用这些螺丝将主板连接到母线。

---

11. 拧松将主板固定至机箱的自持螺丝。

该自持螺丝为绿色，位于母线螺丝的左侧。

12. 抓住绿色手柄，向后滑动主板，并倾斜主板部件，将其从机箱中提出。

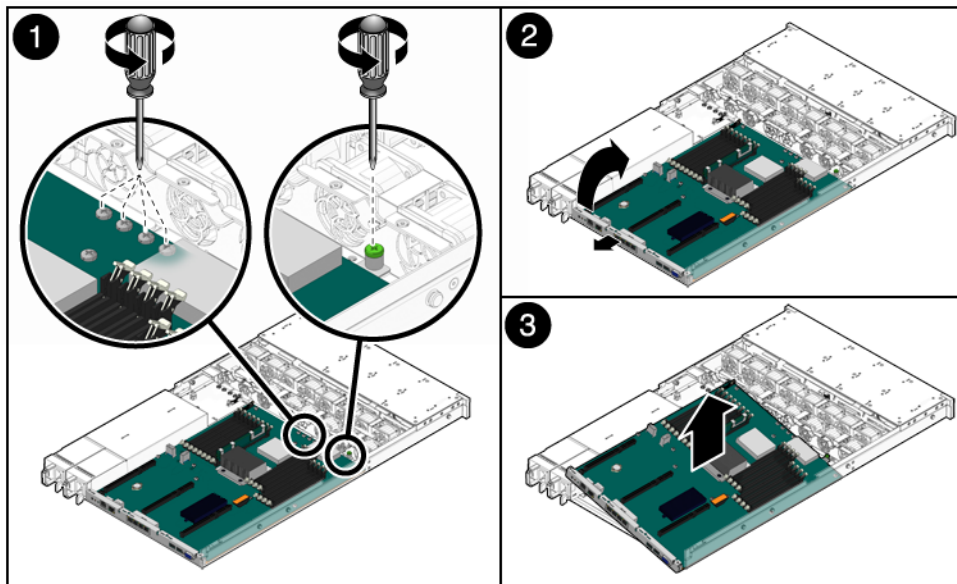


---

注意 – 主板上的某些组件可能较热。对主板（特别是 CPU 散热器附近）进行操作时要小心。

---

图 5-11 卸下主板部件（图示为 Sun SPARC Enterprise T5120 服务器）



13. 将主板部件放在防静电垫上。

## 5.9.2

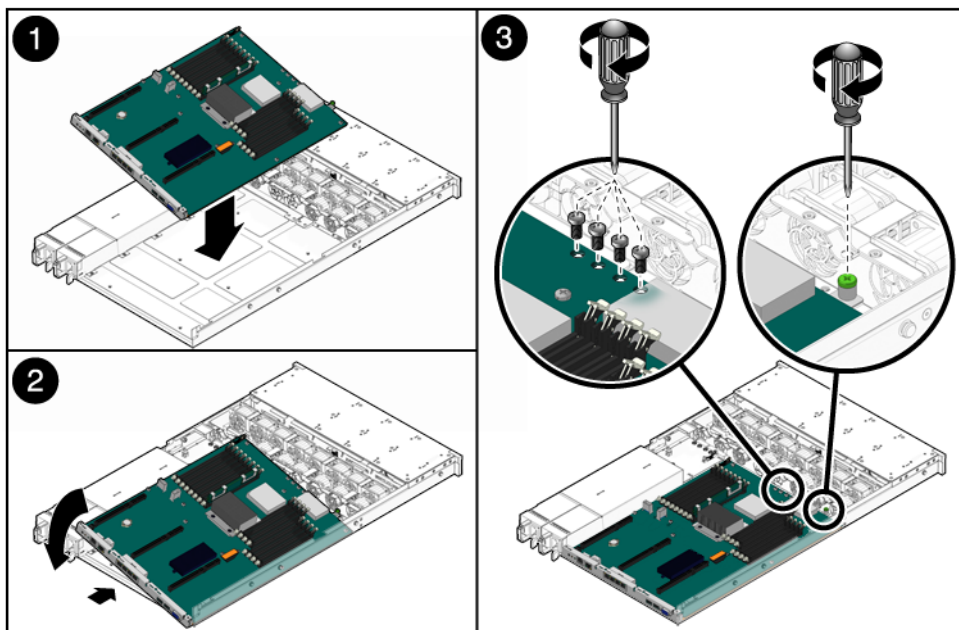
## 安装主板部件



注意 – 此步骤需要处理易被静电放电损坏的组件。静电放电可能导致组件发生故障。为了避免出现此问题，应确保按第 3-10 页，第 3.8 节“执行静电放电 - 防静电预防措施”中所述的防静电措施操作。

1. 倾斜主板，将其放入机箱中。  
安装主板时，请确保将主板放在机箱中尽可能靠前的位置。
2. 调整主板位置，使其螺孔与机箱螺柱对齐。

图 5-12 安装主板部件（Sun SPARC Enterprise T5120 服务器）



3. 抓住绿色手柄和主板托盘的后部边缘，均匀用力向下推，同时向机箱正面滑动主板。
4. 拧紧将主板固定至机箱中其托盘前部的自持螺丝。
5. 安装用于将主板固定至母线的四颗 2 号十字头螺丝。

注 – 重新安装主板时，必须使用正确的螺丝将主板连接至母线。

6. 如果要安装新主板，请安装以下组件：

- 主板部件中的所有 FB-DIMM。

---

注 – 只能将 FB-DIMM 安装在以前从中卸下它们的插槽（连接器）中。请参见第 5-11 页，第 5.2 节“FB-DIMM 配置准则”。

---

- SCC 模块。

请参见第 5-27 页，第 5.8.2 节“安装 SCC 模块”。

7. 连接硬盘驱动器数据电缆。

有关电缆布线信息，请参见：

- Sun SPARC Enterprise T5120 服务器：图 A-4
- Sun SPARC Enterprise T5220 服务器：图 A-12

8. 安装挡风板。

请参见第 5-16 页，第 5.3.2 节“安装挡风板”。

9. 重新安装主板-配电板排线电缆。

10. 重新安装 PCIe 和 XUI 竖隔板。

请参见第 5-18 页，第 5.4.2 节“安装 PCIe/XUI 竖隔板”。

11. 安装顶盖。

请参见第 7-2 页，第 7.1 节“安装顶盖”。

12. 将服务器安装在机架中。

请参见第 7-3 页，第 7.2 节“将服务器重新安装到机架中”。

13. 连接电源电缆。

请参见第 7-5 页，第 7.4 节“将电源线连接到服务器”。

14. 打开服务器电源。

请参见第 7-5 页，第 7.5 节“打开服务器电源”。

## 第6章

# 维修主体架构板及组件

本章介绍如何在 Sun SPARC Enterprise T5120 和 Sun SPARC Enterprise T5220 服务器中更换可冷交换的现场可更换单元 (field-replaceable unit, FRU)。

包括以下主题：

- 第 6-2 页，第 6.1 节 “维修 DVD/USB 模块”
- 第 6-4 页，第 6.2 节 “维修风扇电源板”
- 第 6-7 页，第 6.3 节 “维修硬盘驱动器架”
- 第 6-12 页，第 6.4 节 “维修硬盘驱动器底板”
- 第 6-15 页，第 6.5 节 “维修前端控制面板光导管部件”
- 第 6-17 页，第 6.6 节 “维修配电板”
- 第 6-23 页，第 6.7 节 “维修 Sun SPARC Enterprise T5220 服务器的电源底板”
- 第 6-26 页，第 6.8 节 “维修接入卡”



**注意** – 维修本章所述的任何组件之前，必须先断开两个电源。



**注意** – 切勿尝试在护盖卸下的情况下运行服务器。存在危险电压。



**注意** – 设备可能损坏。必须将护盖安装到位，以确保良好的通风。

---

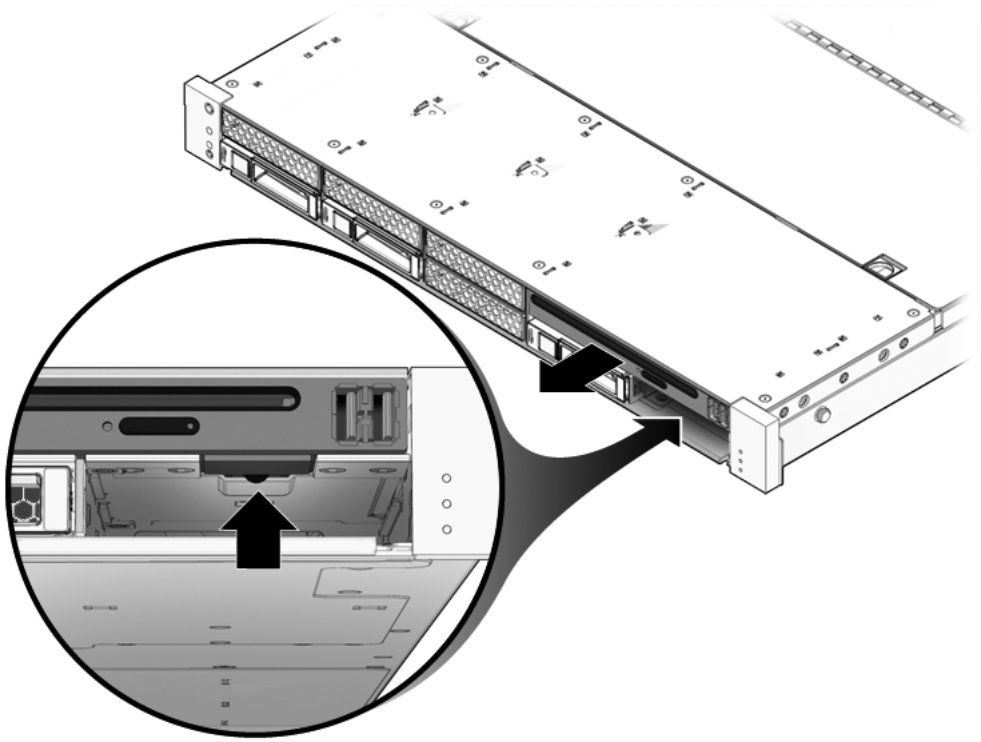
## 6.1 维修 DVD/USB 模块

DVD ROM 驱动器和前端 USB 板安装在可移除模块中，可从系统的前面板对该模块进行操作。要维修硬盘驱动器底板时，必须从硬盘驱动器架中卸下 DVD/USB 模块。

### 6.1.1 卸下 DVD/USB 模块

1. 关闭服务器电源。  
请参见第 3-4 页，第 3.4 节“关闭服务器电源”。
2. 拔下电源线。  
请参见第 3-6 页，第 3.5 节“断开服务器的电源”。
3. 系上防静电腕带。  
请参见第 3-10 页，第 3.8 节“执行静电放电 - 防静电预防措施”。
4. 卸下以下硬盘驱动器：
  - Sun SPARC Enterprise T5120 服务器：HDD3
  - Sun SPARC Enterprise T5220 服务器：HDD7有关硬盘驱动器位置的信息，请参见第 4-9 页，第 4.4 节“硬盘驱动器配置参考”。
5. 从硬盘驱动器底板上卸下 DVD/USB 模块。  
利用硬盘驱动器托架中的指状槽口（DVD/USB 模块下方）拉出释放卡舌。

图 6-1 卸下 DVD/USB 模块 (Sun SPARC Enterprise T5120)

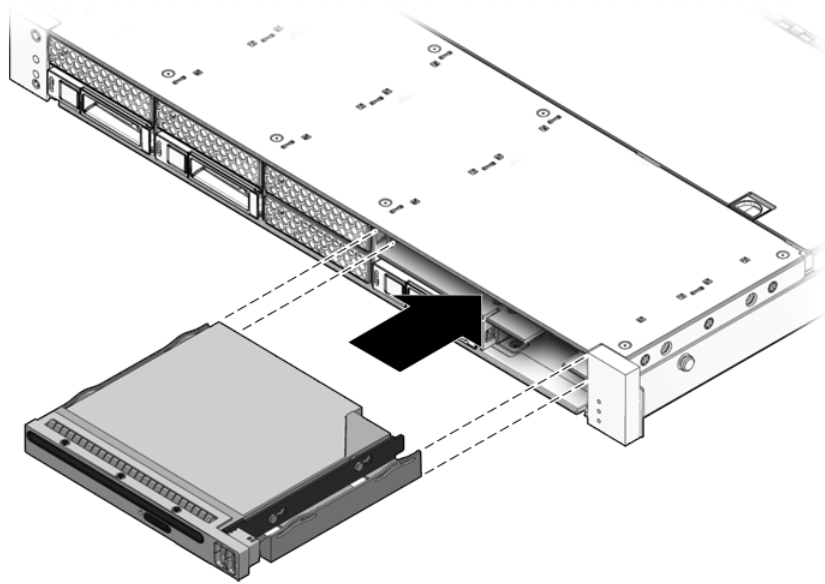


6. 将 DVD/USB 模块滑出硬盘驱动器架。
7. 将模块放在防静电垫上。

## 6.1.2 安装 DVD/USB 模块

1. 将 DVD/USB 模块滑入机箱前部，直至其安装到位。

图 6-2 安装 DVD/USB 模块 (Sun SPARC Enterprise T5120)



2. 将拉伸卡舌滑回到系统。
3. 安装在 DVD/USB 模块移除过程中卸下的硬盘驱动器。
4. 插入电源线。  
请参见第 7-5 页，第 7.4 节“将电源线连接到服务器”。
5. 打开服务器电源。  
请参见第 7-5 页，第 7.5 节“打开服务器电源”。

---

## 6.2 维修风扇电源板

必须先卸下两个风扇电源板，才能对接入卡进行操作。如果要在 Sun SPARC Enterprise T5220 服务器中对硬盘驱动器数据电缆进行操作，也必须先卸下两个风扇电源板。



## 6.2.1 卸下风扇电源板

1. 关闭服务器电源。  
请参见第 3-4 页，第 3.4 节“关闭服务器电源”。
2. 断开电源电缆连接。  
请参见第 3-6 页，第 3.5 节“断开服务器的电源”。
3. 将服务器拉至维修位置。  
请参见第 3-6 页，第 3.6 节“将服务器拉至维修位置”。

---

注 – 如果要卸下风扇电源板来对接入卡或硬盘驱动器架进行操作，必须从机架中卸下服务器。请参见第 3-8 页，第 3.7 节“从机架中卸下服务器”。

---

4. 系上防静电腕带。  
请参见第 3-10 页，第 3.8 节“执行静电放电 - 防静电预防措施”。
5. 卸下顶盖。  
请参见第 3-11 页，第 3.9 节“卸下顶盖”。
6. 卸下风扇模块。

---

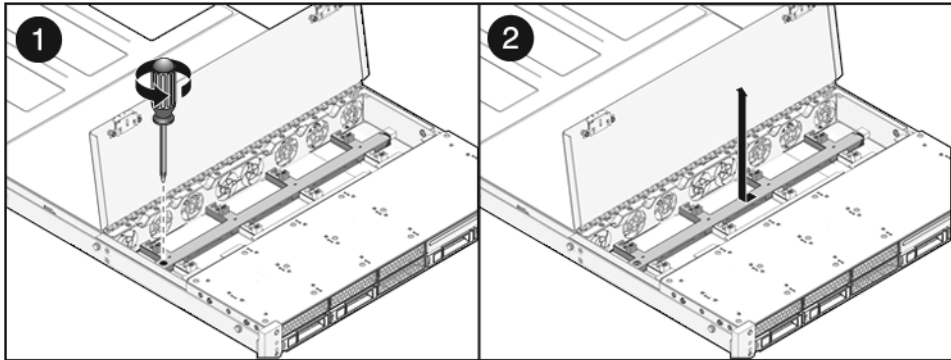
注 – 如果要更换有故障的风扇电源板，只需卸下那些影响故障风扇电源板卸下的风扇模块。

---

请参见第 4-15 页，第 4.6.1 节“卸下风扇模块”。

7. 卸下将风扇电源板固定至机箱的十字头螺丝（图 6-3）。

图 6-3 卸下风扇电源板 (Sun SPARC Enterprise T5120)

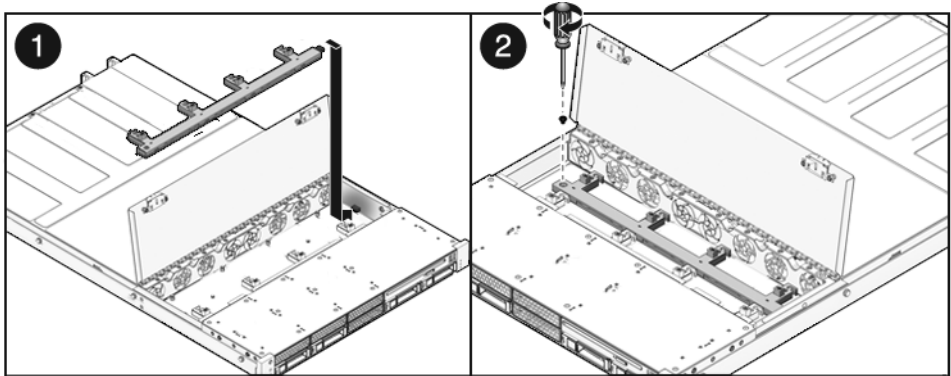


8. 向左滑动风扇电源板，使其脱离接入卡。
9. 从系统中卸下风扇电源板，并将该板放在防静电垫上。

## 6.2.2 安装风扇电源板

1. 将风扇电源板向下放入机箱底盘上的扁圆头螺柱中，然后向右滑入接入卡中。

图 6-4 安装风扇电源板 (Sun SPARC Enterprise T5120 服务器)



2. 用十字头螺丝将风扇电源板固定至机箱。
3. 重新安装风扇模块。  
请参见第 4-16 页，第 4.6.2 节“安装风扇模块”。
4. 安装顶盖。  
请参见第 7-2 页，第 7.1 节“安装顶盖”。

5. 将服务器滑入机架。  
请参见第 7-4 页，第 7.3 节“将服务器装回正常机架位置”。
6. 连接电源线。  
请参见第 7-5 页，第 7.4 节“将电源线连接到服务器”。
7. 打开系统电源。  
请参见第 7-5 页，第 7.5 节“打开服务器电源”。

---

## 6.3 维修硬盘驱动器架

要对以下组件进行操作，必须先卸下硬盘驱动器架：

- 硬盘驱动器底板
- 前端控制面板光导管部件

### 6.3.1 卸下硬盘驱动器架

1. 关闭服务器电源。  
请参见第 3-4 页，第 3.4 节“关闭服务器电源”。
2. 断开所有外部电缆连接。
3. 从机架中卸下服务器。  
将服务器放在坚硬的平面上。  
请参见第 3-8 页，第 3.7 节“从机架中卸下服务器”。
4. **(Sun SPARC Enterprise T5120)** 从服务器中卸下内滑件。  
每个内滑件都用锁定卡舌固定。松开卡舌，并将各内滑件滑离服务器的装配柱螺栓。
5. 系上防静电腕带。  
请参见第 3-10 页，第 3.8 节“执行静电放电 - 防静电预防措施”。
6. 卸下顶盖。  
请参见第 3-11 页，第 3.9 节“卸下顶盖”。
7. 如果要维修硬盘驱动器底板，请卸下所有硬盘驱动器。  
请参见第 4-4 页，第 4.3.1 节“卸下硬盘驱动器”。

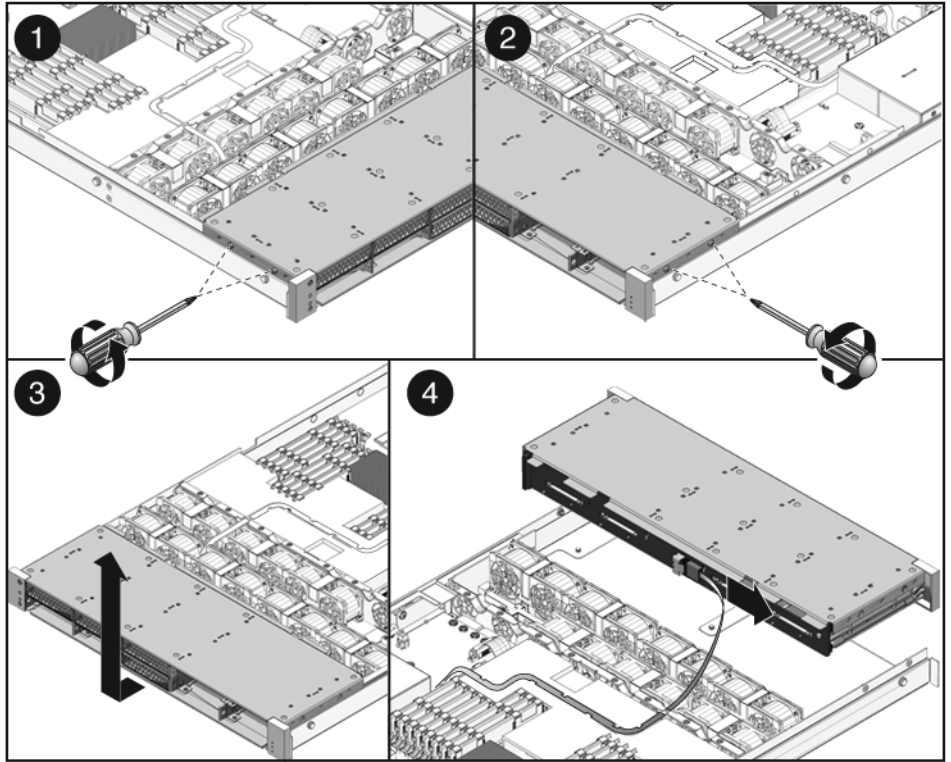
---

注 – 从系统中卸下驱动器之前，请记住其位置。重新装配系统时，需要将硬盘驱动器安装在正确的位置。

---

8. 如果要维修硬盘驱动器底板，请卸下 DVD/USB 模块。  
请参见第 6-2 页，第 6.1.1 节“卸下 DVD/USB 模块”。
9. (Sun SPARC Enterprise T5220 服务器) 卸下风扇模块。  
请参见第 4-15 页，第 4.6.1 节“卸下风扇模块”。
10. (Sun SPARC Enterprise T5220 服务器) 卸下风扇电源板。  
请参见第 6-5 页，第 6.2.1 节“卸下风扇电源板”。
11. 卸下将硬盘驱动器架固定至机箱的 2 号十字头螺丝。  
每侧各用两颗螺丝将磁盘架固定至机箱。
12. 向前滑动硬盘驱动器架，使底板脱离接入卡。

图 6-5 卸下硬盘驱动器架（Sun SPARC Enterprise T5120 服务器）



13. 断开硬盘驱动器数据电缆的连接。
  - a. 将插头插入连接器中。
  - b. 按下释放按钮。
  - c. 从硬盘驱动器底板上的连接器中拔下插头。



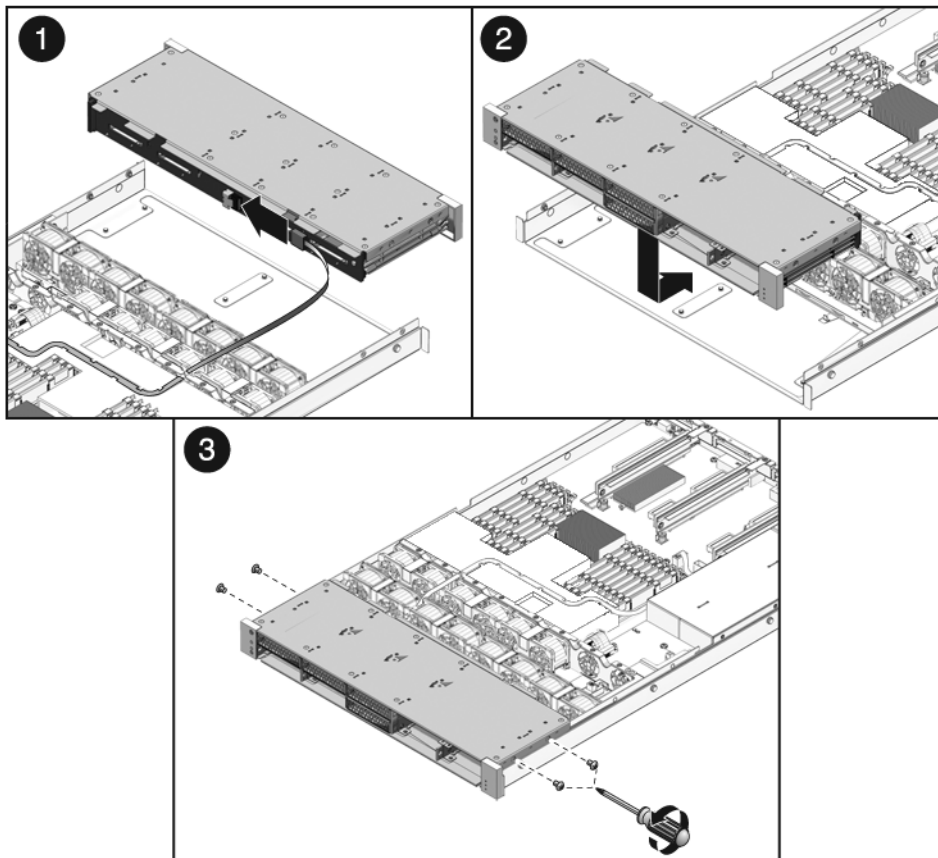
注意 - 硬盘驱动器数据电缆很容易损坏。请确保在维修主板时不会接触到这些电缆。

14. 向上提硬盘驱动器架，将其从机箱中取出。
15. 将硬盘驱动器架放在防静电垫上。

## 6.3.2 安装硬盘驱动器架

1. 将硬盘驱动器架置于机箱中其螺柱上方。

图 6-6 安装硬盘驱动器架 (Sun SPARC Enterprise T5120 服务器)



2. (Sun SPARC Enterprise T5220) 注意电缆布线与连接应正确。  
图 A-12 所示为正确的电缆布线。
3. 连接硬盘驱动器数据电缆。  
将插头插入其插槽中，直至其卡入到位。
4. 向后滑动硬盘驱动器架，直至硬盘驱动器底板与接入卡连接器接合。



---

**注意** – 请避免潜在损坏。在机箱中安装硬盘驱动器架时应小心谨慎。请先将硬盘驱动器架与机箱底座对齐，再将硬盘驱动器架滑回。

---

5. 装回将硬盘驱动器架固定至机箱的 2 号十字头螺丝。  
每侧各用两颗螺丝将磁盘架固定至机箱。
6. (Sun SPARC Enterprise T5220 服务器) 安装风扇电源板。  
请参见第 6-6 页，第 6.2.2 节“安装风扇电源板”。
7. (Sun SPARC Enterprise T5220 服务器) 安装风扇模块。  
请参见第 4-16 页，第 4.6.2 节“安装风扇模块”。
8. 安装顶盖。  
请参见第 7-2 页，第 7.1 节“安装顶盖”。
9. (Sun SPARC Enterprise T5120) 安装内滑件。  
将各内滑件滑动至服务器中的装配柱螺栓，直至其卡入到位。
10. (Sun SPARC Enterprise T5120) 将服务器安装在机架中。  
请参见第 7-3 页，第 7.2 节“将服务器重新安装到机架中”。
11. 安装硬盘驱动器。

---

**注** – 请确保将硬盘驱动器安装在正确的驱动器托架中。

---

请参见第 4-6 页，第 4.3.2 节“安装硬盘驱动器”。

12. 安装 DVD/USB 模块。  
请参见第 6-3 页，第 6.1.2 节“安装 DVD/USB 模块”。
13. 连接电源电缆。  
请参见第 7-5 页，第 7.4 节“将电源线连接到服务器”。
14. 打开系统电源。  
请参见第 7-5 页，第 7.5 节“打开服务器电源”。

## 6.4 维修硬盘驱动器底板

### 6.4.1 卸下硬盘驱动器底板

1. 卸下硬盘驱动器架。  
请参见第 6-7 页，第 6.3.1 节“卸下硬盘驱动器架”。
2. 卸下将底板固定至硬盘驱动器架的 2 号十字头螺丝。
  - 在 Sun SPARC Enterprise T5120 服务器中，使用两颗螺丝固定底板（请参见图 6-7）。
  - 在 Sun SPARC Enterprise T5220 服务器中，使用四颗螺丝固定底板（请参见图 6-8）。

图 6-7 卸下硬盘驱动器底板（Sun SPARC Enterprise T5120 服务器）

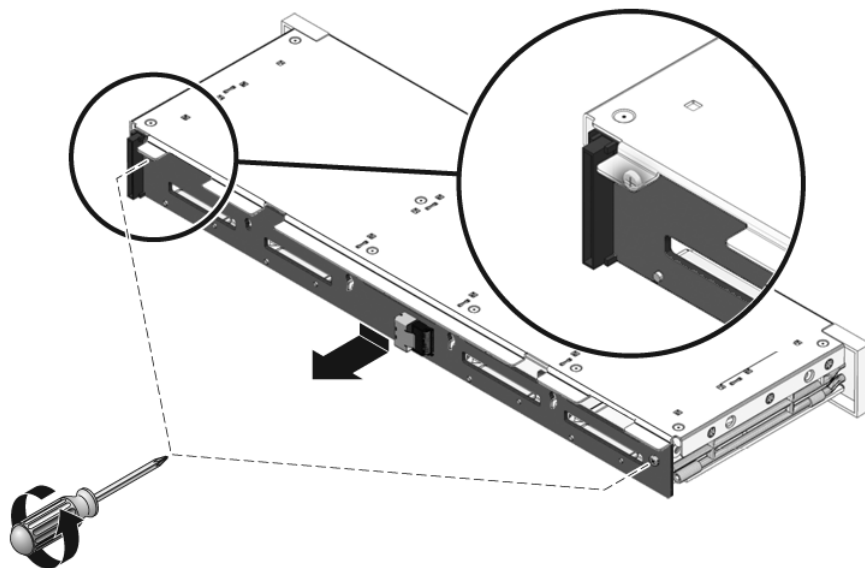
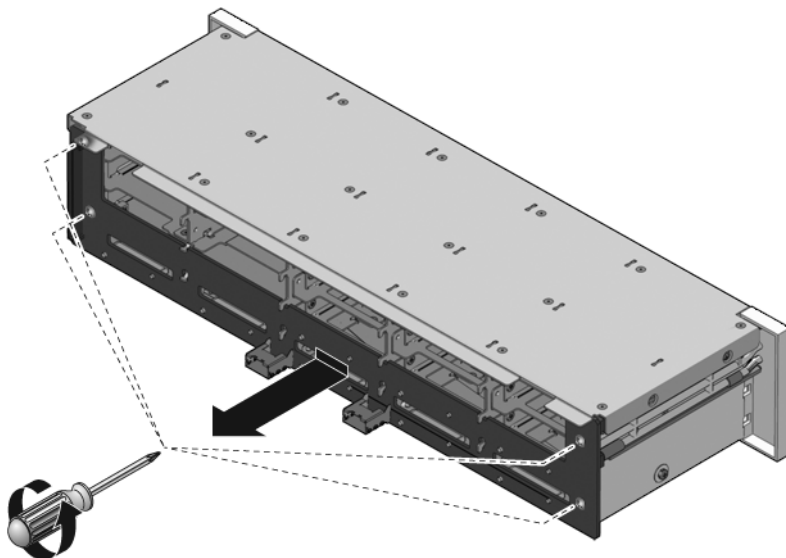




图 6-8 卸下硬盘驱动器底板（Sun SPARC Enterprise T5220 服务器）



3. 向下滑动底板，使其脱离硬盘驱动器架定位挂钩。
4. 将硬盘驱动器底板放在防静电垫上。

## 6.4.2 安装硬盘驱动器底板

1. 将底板滑动至硬盘驱动器架的定位挂钩下方。
2. 安装用于将底板固定至硬盘驱动器架的 2 号十字头螺丝。
  - 在 Sun SPARC Enterprise T5120 服务器中，使用两颗螺丝固定底板（图 6-9）。
  - 在 Sun SPARC Enterprise T5220 服务器中，使用四颗螺丝固定底板（图 6-10）。

图 6-9 安装硬盘驱动器底板（Sun SPARC Enterprise T5120 服务器）

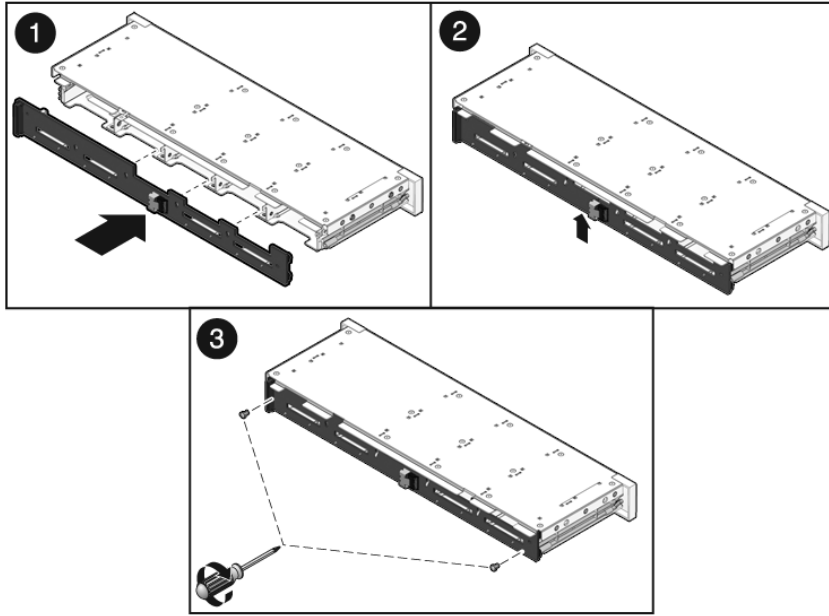
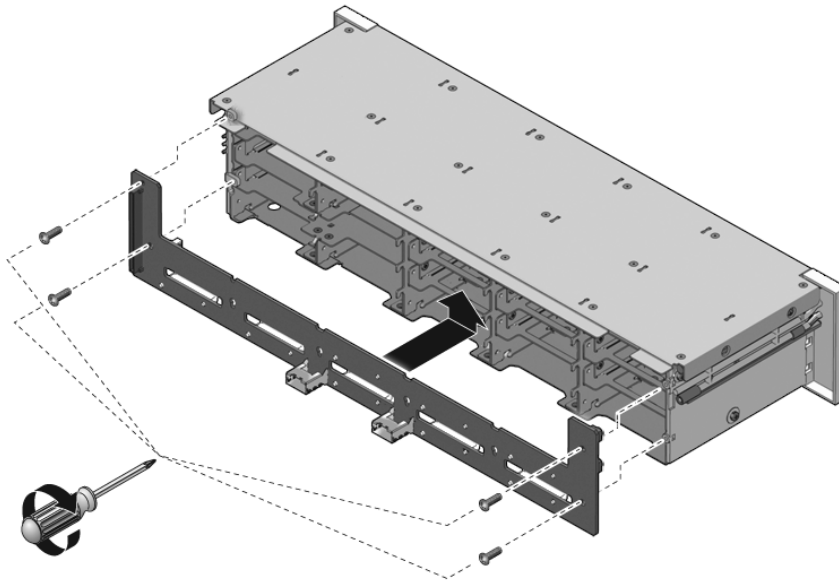


图 6-10 安装硬盘驱动器底板（Sun SPARC Enterprise T5220 服务器）



3. 安装硬盘驱动器架。

请参见第 6-10 页，第 6.3.2 节“安装硬盘驱动器架”。

---

## 6.5 维修前端控制面板光导管部件

### 6.5.1 卸下前端控制面板光导管部件

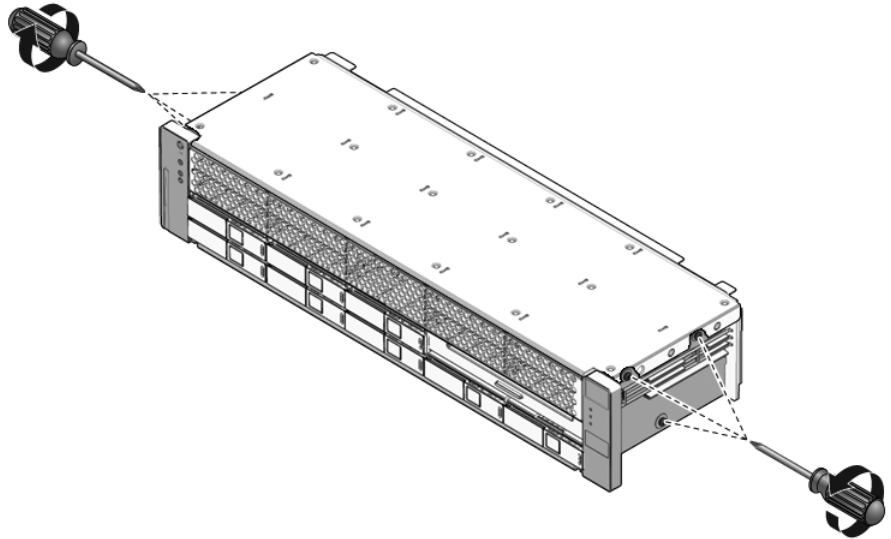
1. 卸下硬盘驱动器架。

请参见第 6-7 页，第 6.3.1 节“卸下硬盘驱动器架”。

2. 卸下用于将前端控制面板光导管部件固定至硬盘驱动器架的 2 号十字头螺丝。

- Sun SPARC Enterprise T5120 – 使用两颗螺丝将此部件固定至硬盘驱动器架。
- Sun SPARC Enterprise T5220 – 使用三颗螺丝将此部件固定至硬盘驱动器架。

图 6-11 卸下前端控制面板光导管部件（Sun SPARC Enterprise T5220 服务器）

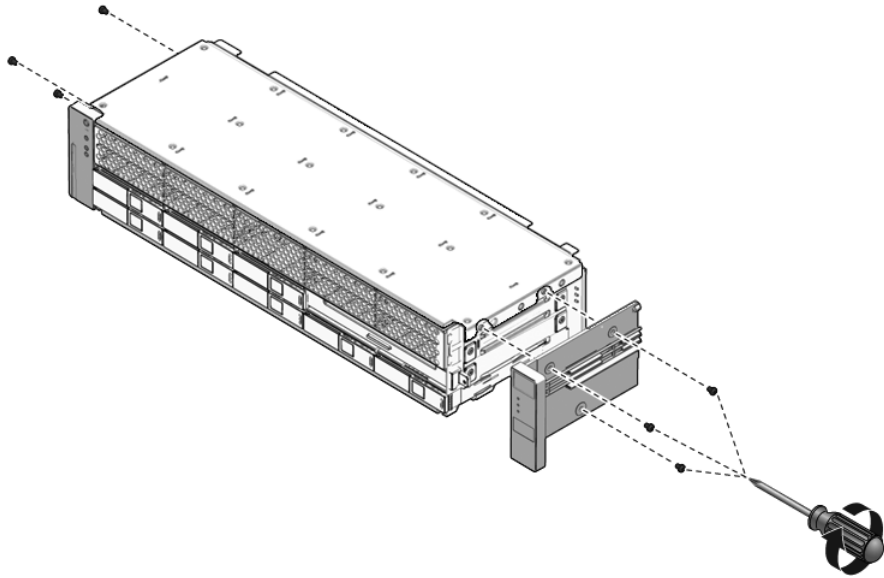


3. 将光导管部件从控制面板中滑出。

## 6.5.2 安装前端控制面板光导管部件

1. 将光导管部件插入控制面板中。
2. 将控制面板光导管部件与硬盘驱动器架上的装配孔对齐。

图 6-12 安装控制面板光导管部件 (Sun SPARC Enterprise T5220 服务器)



3. 使用 2 号十字头螺丝固定光导管部件。
  - Sun SPARC Enterprise T5120 - 使用两颗螺丝将此部件固定至硬盘驱动器架。
  - Sun SPARC Enterprise T5220 - 使用三颗螺丝将此部件固定至硬盘驱动器架。
4. 安装硬盘驱动器架。

请参见第 6-10 页, 第 6.3.2 节 “安装硬盘驱动器架”。

---

## 6.6 维修配电板

维修连接了母线部件的配电板 (power distribution board, PDB) 比较容易。如果要更换有故障的 PDB, 必须先从旧板上卸下母线部件, 然后将该部件连接至新的 PDB。此外, 必须为替换配电板重新编制机箱序列号。

要对接入卡进行操作时, 必须先卸下配电板。



---

**注意** – 即使在服务器电源已关闭时, 系统仍为配电板供电。为避免造成人身伤害或服务器损坏, 必须在维修配电板之前先断开电源线连接。

---

---

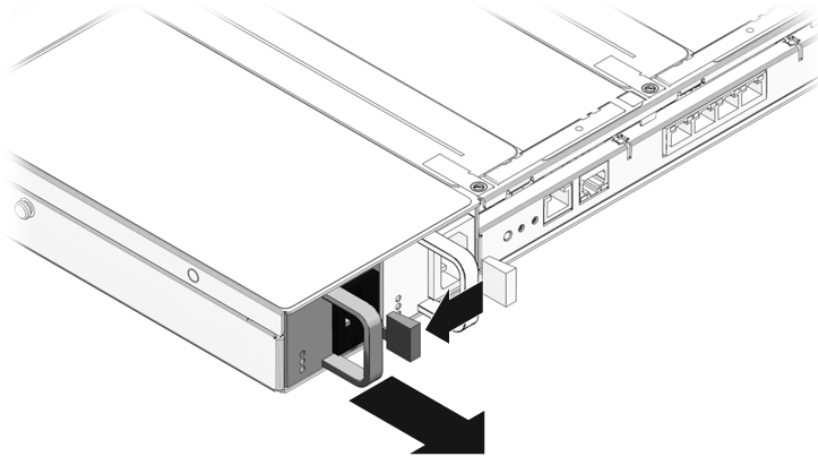
**注** – 如果要更换有故障的配电板, 必须在重新装配系统之后运行 `ALOM-CMT setcsn` 命令以电子方式输入机箱序列号。

---

### 6.6.1 卸下配电板

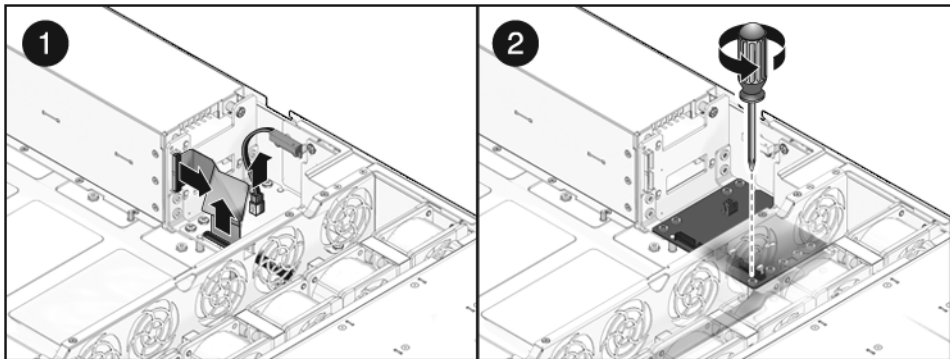
1. 记下机箱序列号。  
序列号印在贴于机箱侧边的标签上。
2. 卸下主板部件。  
请参见第 5-29 页, 第 5.9.1 节 “卸下主板部件”。
3. (Sun SPARC Enterprise T5120 服务器) 卸下所有电源。
  - a. 抓住电源手柄并按下释放栓锁。
  - b. 将电源滑出系统。

图 6-13 卸下电源 (Sun SPARC Enterprise T5120 服务器)



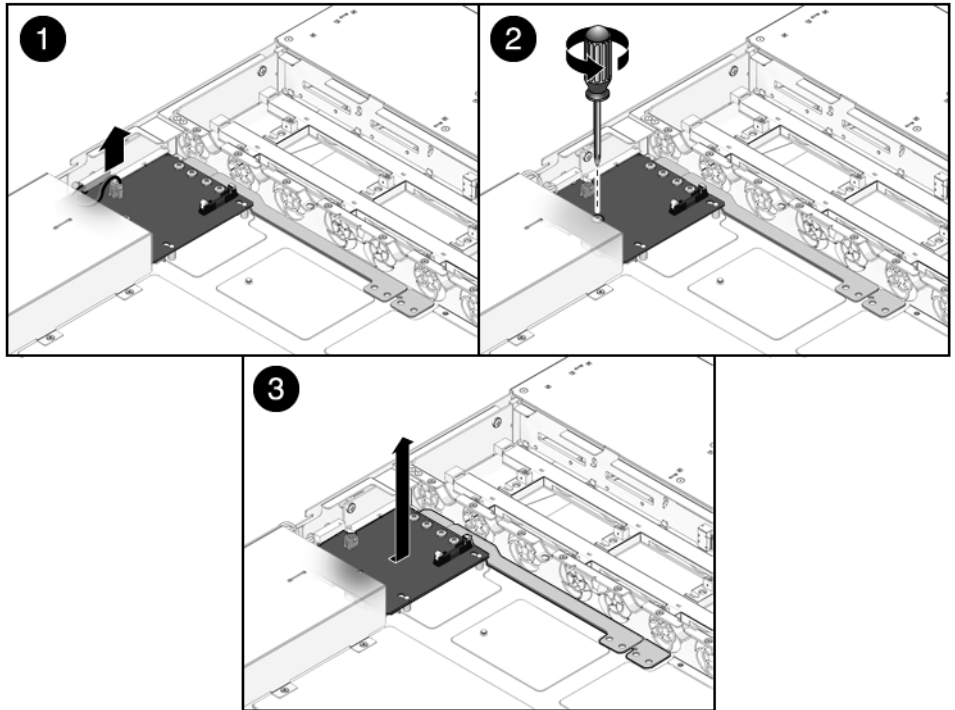
4. 断开顶盖联锁电缆与配电板的连接。
5. (Sun SPARC Enterprise T5220 服务器) 断开 PDB 与电源底板之间的排线电缆的连接。

图 6-14 卸下配电板 (Sun SPARC Enterprise T5220 服务器)



6. (Sun SPARC Enterprise T5220) 卸下用于将 PDB 固定至电源底板的四颗 2 号十字头螺丝。
7. 卸下将 PDB 固定至机箱的 2 号十字头螺丝。

图 6-15 卸下配电板（Sun SPARC Enterprise T5120 服务器）

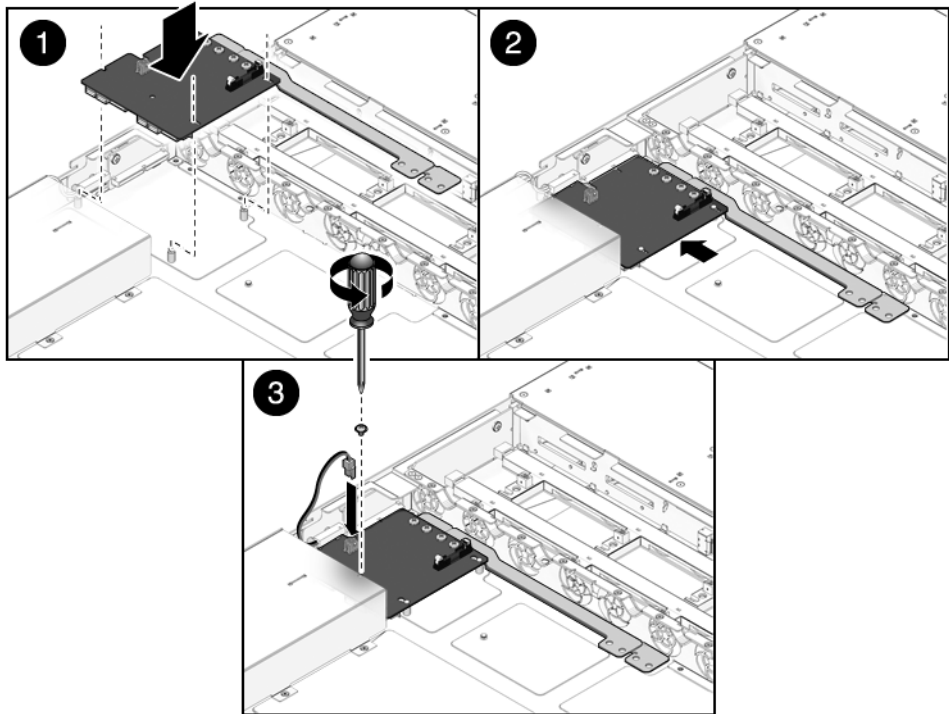


8. 抓住母线，并向左拉 PDB/母线部件，使其远离接入卡。
9. 向上提 PDB/母线部件，将其从系统中取出。
10. 将 PDB/母线部件放在防静电垫上。

## 6.6.2 安装配电板

1. 将 PDB/母线部件向下放入机箱中。  
PDB 是与机箱底盘上的一组扁圆头螺柱配合安装。
2. 向右滑动 PDB/母线部件，直至其插入接入卡。

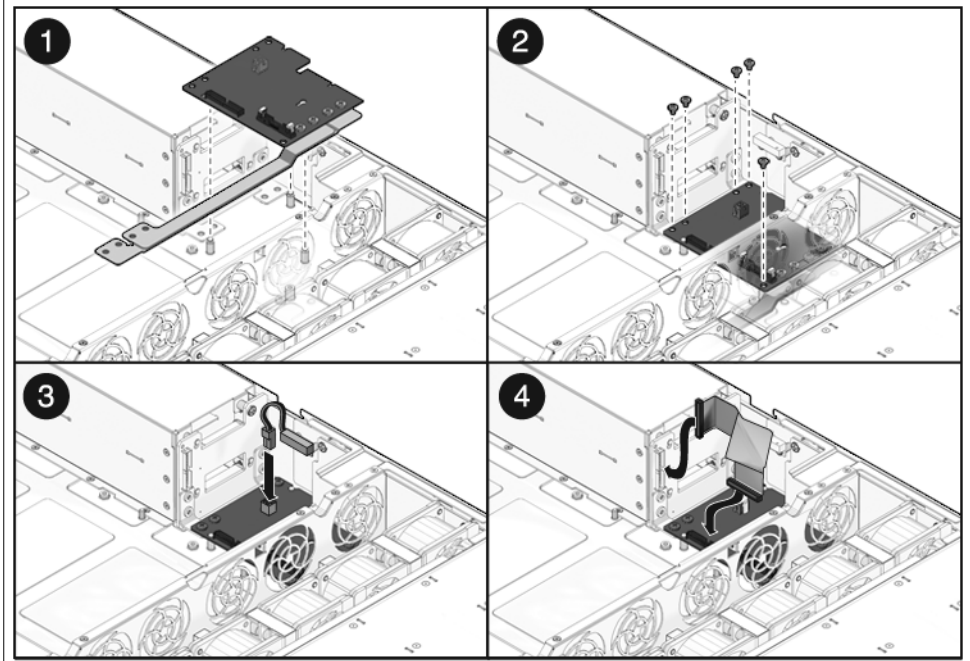
图 6-16 安装配电板（Sun SPARC Enterprise T5120 服务器）



3. 安装将 PDB 固定至机箱的 2 号十字头螺丝。
4. （Sun SPARC Enterprise T5220 服务器）拧紧用于将 PDB 固定至电源底板的四颗 2 号十字头螺丝。

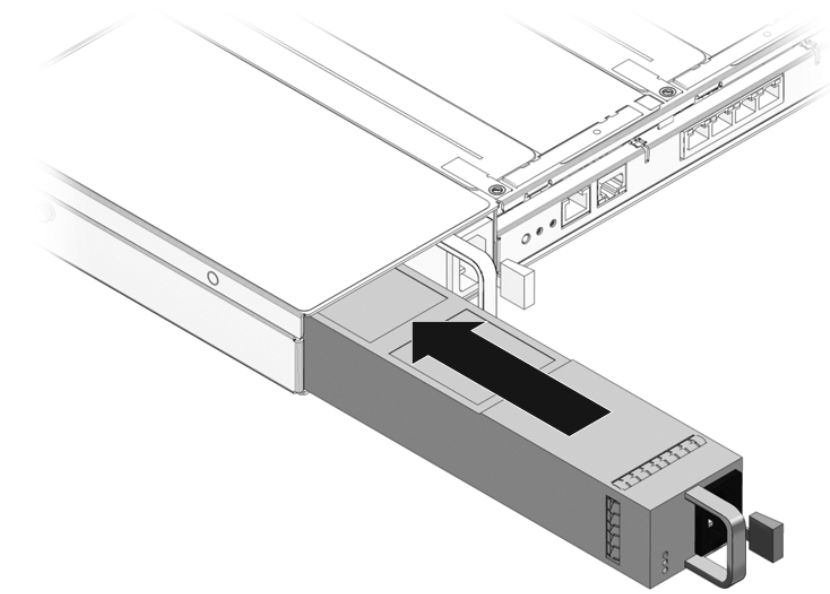


图 6-17 安装配电板（Sun SPARC Enterprise T5220 服务器）



5. （Sun SPARC Enterprise T5220 服务器）将电源底板排线电缆连接至 PDB 上的对应插头。
6. 将顶盖联锁电缆连接至配电板。
7. （Sun SPARC Enterprise T5120 服务器）安装电源。  
将各电源滑入其托架中，直至锁定到位。

图 6-18 安装电源 (Sun SPARC Enterprise T5120 服务器)



8. 安装主板部件。

请参见第 5-31 页, 第 5.9.2 节 “安装主板部件”。

---

注 – 更换配电板并打开系统电源后, 必须在 ALOM CMT 控制台上运行 `setcsn` 命令设置电子可读机箱序列号。以下步骤介绍执行此操作的方法。

---

9. 转至 ALOM CMT `sc>` 提示符下。

## 10. 执行以下维修命令，在配电板中设置电子机箱序列号：



**注意** - 为配电板编制电子机箱序列号后，就无法对其进行更改。执行以下命令时，请确保正确运行命令，并且确保输入正确的机箱序列号，因为以后无法对其进行更改。获取产品支持时要使用机箱序列号。

```
sc> setsc sc_servicemode true
Warning: misuse of this mode may invalidate your warranty.
sc> setcsn -c chassis_serial_number
Are you sure you want to permanently set the Chassis Serial Number
to chassis_serial_number [y/n]? y
Chassis serial number recorded.
sc> showplatform
SPARC-Enterprise-T5120
Chassis Serial Number: chassis-serial-number
Domain Status
-----
S0 Running
sc>setsc sc_servicemode false
```

---

## 6.7 维修 Sun SPARC Enterprise T5220 服务器的电源底板

在 Sun SPARC Enterprise T5220 服务器中，通过电源底板向配电板提供 12V 电源。

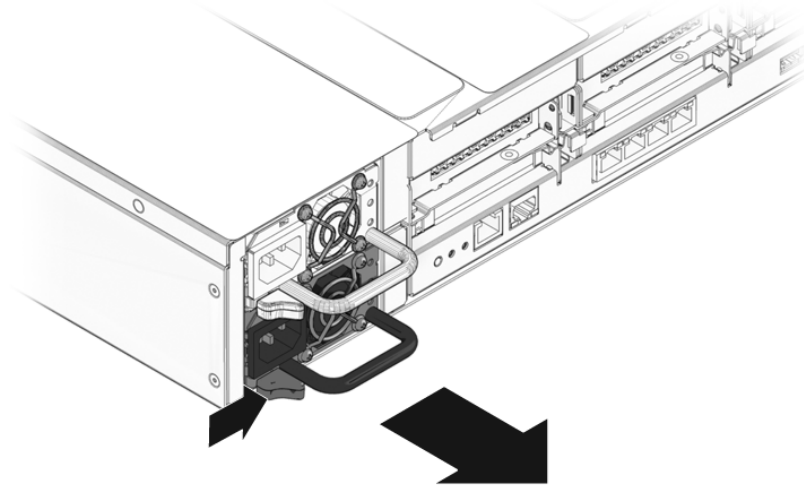


**注意** - 即使在服务器电源已关闭时，系统仍为电源底板供电。为避免造成人身伤害或服务器损坏，必须在维修电源底板之前先断开电源线连接。

### 6.7.1 卸下电源底板

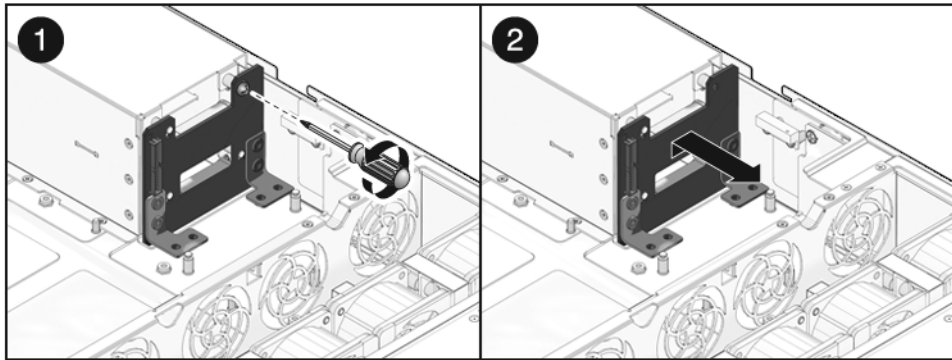
1. 卸下主板部件。  
请参见第 5-29 页，第 5.9.1 节“卸下主板部件”。
2. 卸下所有电源。  
抓住电源手柄并按下释放栓锁。

图 6-19 卸下电源 (Sun SPARC Enterprise T5220 服务器)



3. 卸下配电板。  
请参见第 6-17 页, 第 6.6.1 节“卸下配电板”。
4. 卸下将电源底板固定至电源托架的 2 号十字头螺丝。
5. 向上提电源底板, 使其脱离其螺柱, 然后将它从系统中取出。

图 6-20 卸下电源底板 (Sun SPARC Enterprise T5220 服务器)

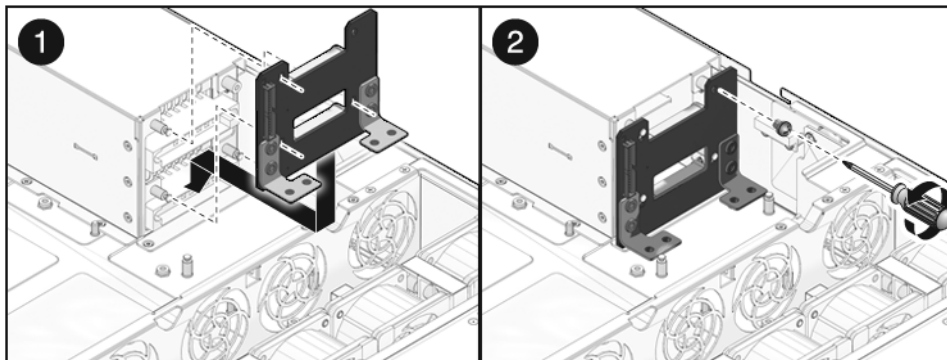


6. 将电源底板放在防静电垫上。

## 6.7.2 安装电源底板

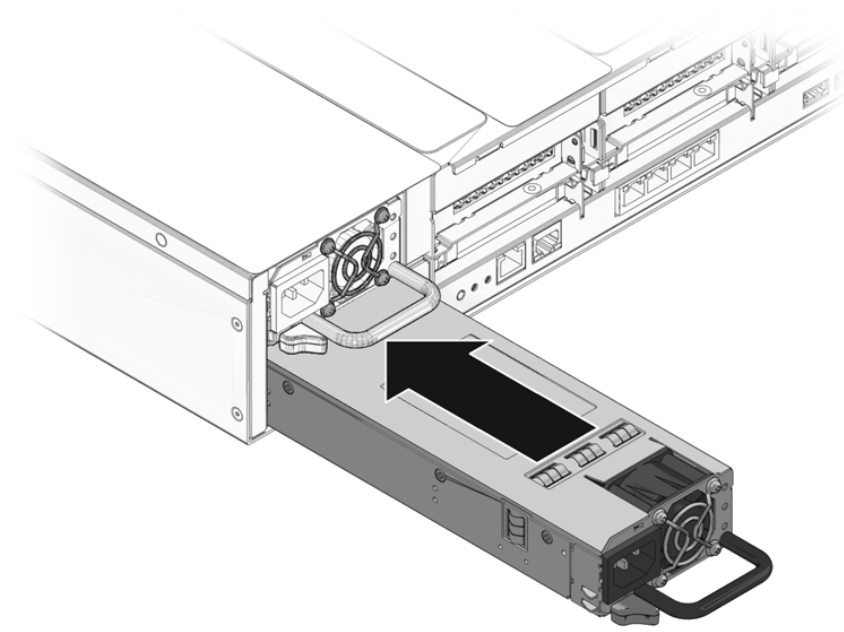
1. 将电源底板安装到电源托架前部。  
将底板置于其螺柱上方，然后朝机箱底盘向下按。

图 6-21 安装电源底板（Sun SPARC Enterprise T5220 服务器）



2. 用一个 2 号十字头螺丝固定电源底板。
3. 安装配电板。  
请参见第 6-19 页，第 6.6.2 节“安装配电板”。
4. 安装所有电源。  
将各电源滑入其托架中，直至锁定到位。

图 6-22 安装电源 (Sun SPARC Enterprise T5220 服务器)



5. 安装主板部件。  
第 5-31 页, 第 5.9.2 节 “安装主板部件”。

---

## 6.8 维修接入卡

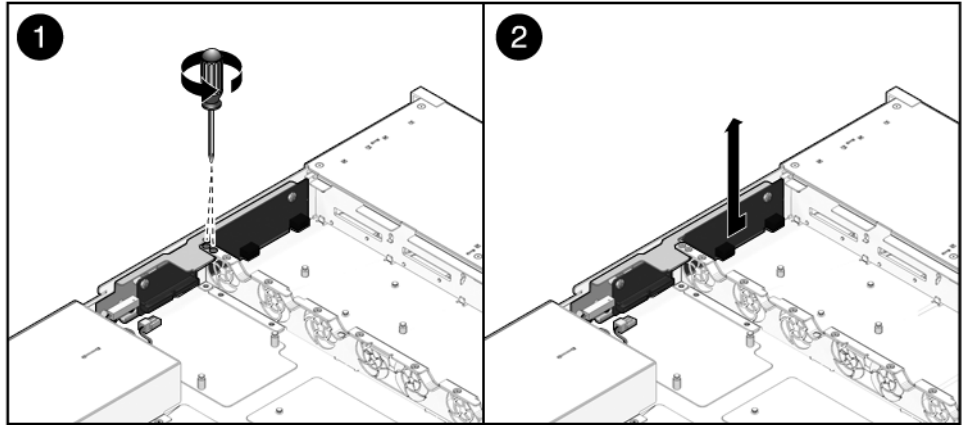
接入卡部件包括顶盖联锁开关。

### 6.8.1 卸下接入卡

1. 卸下主板部件。  
请参见第 5-29 页, 第 5.9.1 节 “卸下主板部件”。
2. 卸下配电板。  
请参见第 6-17 页, 第 6.6.1 节 “卸下配电板”。
3. 卸下风扇电源板。  
请参见第 6-5 页, 第 6.2.1 节 “卸下风扇电源板”。

4. 卸下用于将接入卡固定至机箱的两颗 1 号十字头螺丝。
5. 向后滑动接入卡，使其脱离硬盘驱动器底板上的对应连接器。
6. 倾斜接入卡，使其远离机箱侧边，然后向上提接入卡，将其从系统中取出。

图 6-23 卸下接入卡（Sun SPARC Enterprise T5120 服务器）

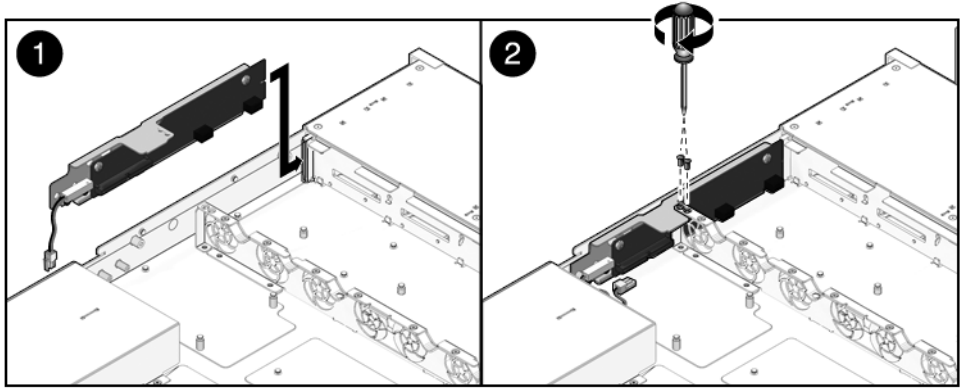


7. 将接入卡放在防静电垫上。

## 6.8.2 安装接入卡

1. 将接入卡向下放入机箱中。  
接入卡是与机箱侧板上的一组螺柱配合安装。
2. 向前滑动接入卡，将其插入硬盘驱动器底板中。

图 6-24 安装接入卡 (Sun SPARC Enterprise T5120 服务器)



3. 使用两颗 1 号十字头螺丝固定接入卡。
4. 安装风扇电源板。  
请参见第 6-6 页, 第 6.2.2 节 “安装风扇电源板”。
5. 安装配电板。  
请参见第 6-19 页, 第 6.6.2 节 “安装配电板”。
6. 安装主板部件。  
请参见第 5-31 页, 第 5.9.2 节 “安装主板部件”。



## 第7章

# 使服务器恢复正常操作状态

---

本章介绍在执行维修过程之后如何使 Sun SPARC Enterprise T5120 和 Sun SPARC Enterprise T5220 服务器恢复正常操作状态。

包括以下主题：

- 第 7-2 页，第 7.1 节 “安装顶盖”
- 第 7-3 页，第 7.2 节 “将服务器重新安装到机架中”
- 第 7-4 页，第 7.3 节 “将服务器装回正常机架位置”
- 第 7-5 页，第 7.4 节 “将电源线连接到服务器”
- 第 7-5 页，第 7.5 节 “打开服务器电源”



---

**注** – 切勿尝试在护盖卸下的情况下运行服务器。存在危险电压。

---



---

**注意** – 设备可能损坏。必须将护盖安装到位，以确保良好的通风。

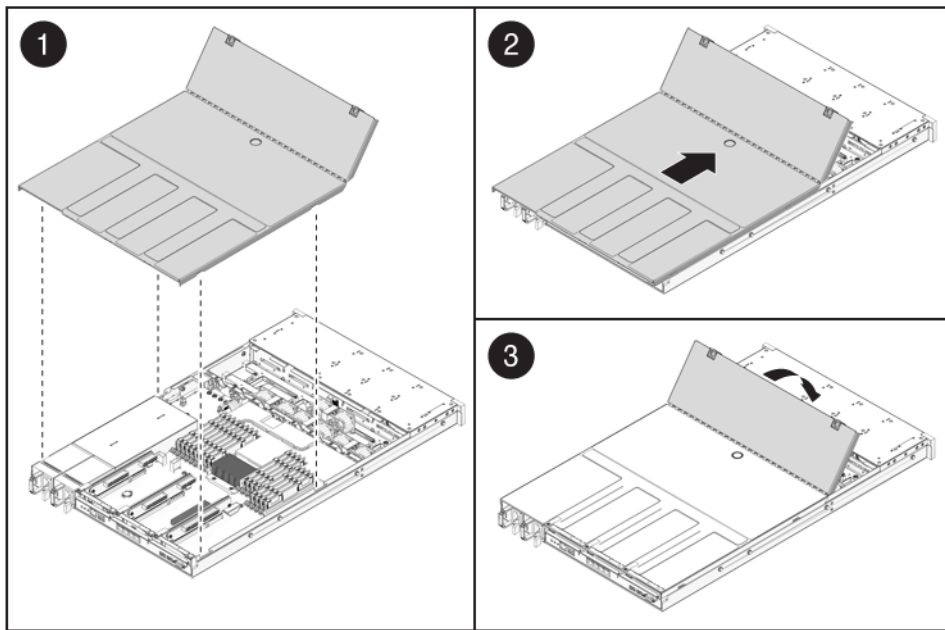
---

## 7.1 安装顶盖

如果卸下了顶盖，请执行以下步骤：

1. 将顶盖放在机箱上方。  
放下顶盖，使其与服务器后部留有大约 1 英寸（25.4 毫米）的距离。
2. 将顶盖向前滑动，直至其到位（图 7-1）。

图 7-1 安装顶盖



---

注 - 如果卸下顶盖导致紧急关机，则必须安装顶盖，并使用 `poweron` 命令重新启动系统。请参见第 7-5 页，第 7.5 节“打开服务器电源”。

---

## 7.2 将服务器重新安装到机架中

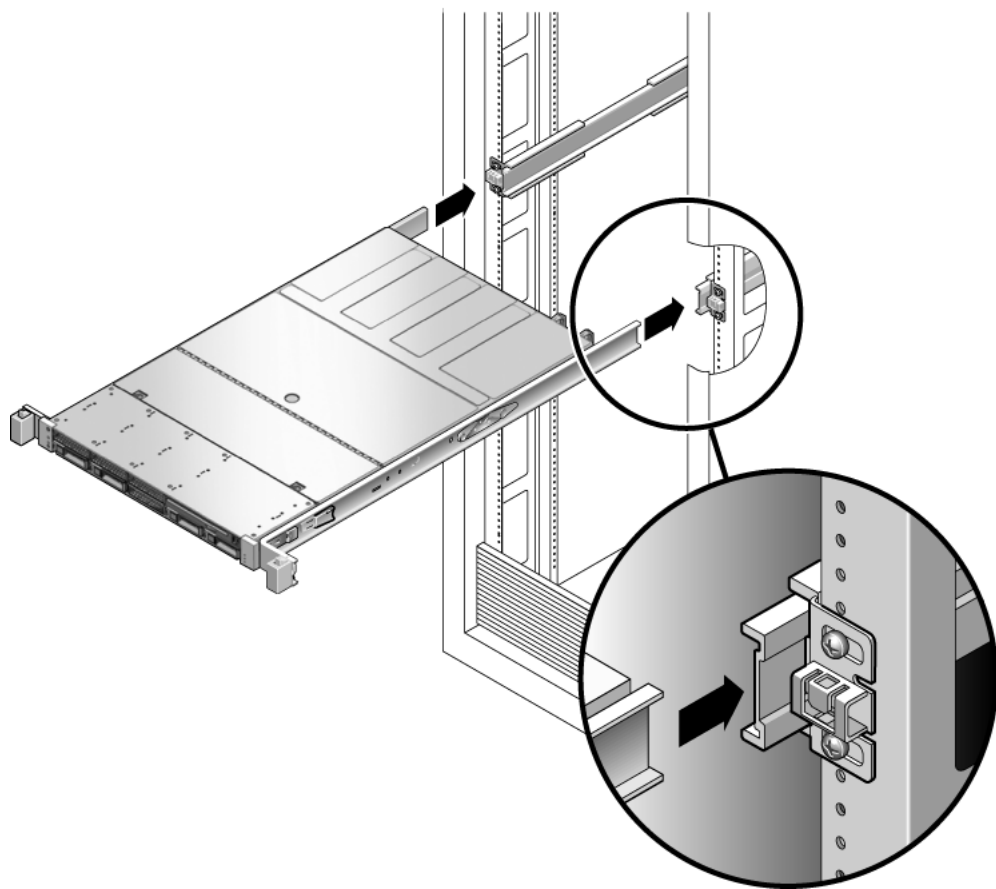
如果从机架中卸下了服务器机箱，请执行以下步骤。



**注意** - 服务器较重。要搬运机箱并将其安装到机架中，可能需要两个人。

1. 将机箱装配托架的末端放入滑轨中（图 7-2）。

图 7-2 将服务器装回机架（Sun SPARC Enterprise T5120 服务器）



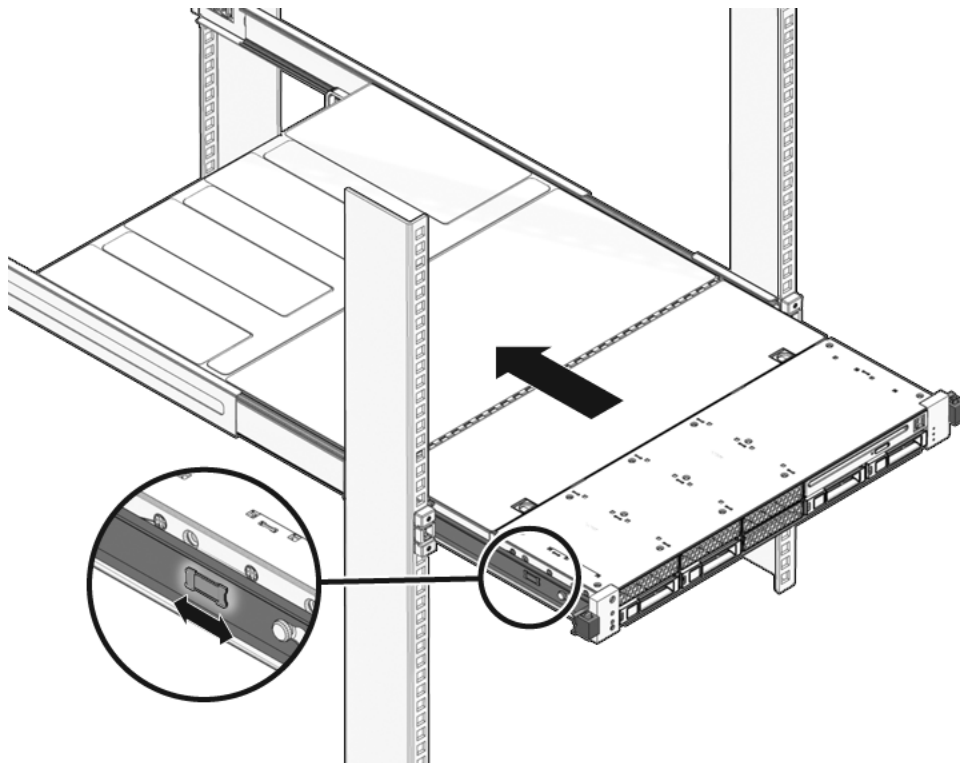
2. 将服务器滑入机架，直到托架锁入到位。  
服务器现在位于拉出的维修位置。

## 7.3 将服务器装回正常机架位置

如果已将服务器拉至维修位置，那么执行以下过程可将服务器装回正常机架位置。

1. 推动每个滑轨侧面的释放卡舌，使滑轨从最大拉出位置松开（图 7-3）。

图 7-3 滑轨上的释放卡舌



2. 推动释放卡舌的同时，慢慢将服务器推入机架。  
请确保电缆不会造成妨碍。
3. 将电缆重新连接到服务器后部。  
如果 CMA 影响操作，则断开左侧 CMA 释放装置的连接，将 CMA 旋开。
4. 重新连接 CMA。  
将 CMA 旋至闭合状态，然后将它锁定至左侧机架滑轨。

---

## 7.4 将电源线连接到服务器

- 将两根电源线重新连接到电源。

---

**注** – 连接电源线后，备用电源即可供电。根据固件配置的不同，系统可能会引导。有关配置和打开电源的信息，请参见《Sun SPARC Enterprise T5120 和 T5220 服务器管理指南》。

---

---

## 7.5 打开服务器电源

要打开系统电源，请执行以下操作之一：

- 要在服务处理器提示符下启动打开电源序列，请执行 `poweron` 命令。

系统控制台上将显示一条 -> Alert 消息。此消息表明系统已复位。您还会看到一条消息，指出 VCORE 的限值已达到先前配置的 `default.scr` 文件中指定的值。

示例：

```
sc> poweron
```

- 要手动启动打开电源序列，请使用钢笔或铅笔按下前面板上的电源按钮。有关电源按钮位置的信息，请参见第 1-3 页，第 1.2 节“前面板”。

---

**注** – 如果要在顶盖联锁开关触发的紧急关机之后打开服务器电源，则必须使用 `poweron` 命令。

---



# 附录 A

## 现场可更换单元

---

下面的图示显示的是系统组件。可以按照这些图示以及相应的表格识别系统中的各部件。

本附录包括以下各节：

- [第 A-2 页，第 A.1 节 “Sun SPARC Enterprise T5120 组件”](#)
- [第 A-12 页，第 A.2 节 “Sun SPARC Enterprise T5220 组件”](#)

# A.1 Sun SPARC Enterprise T5120 组件

图 A-1 I/O 组件 (Sun SPARC Enterprise T5120 服务器)

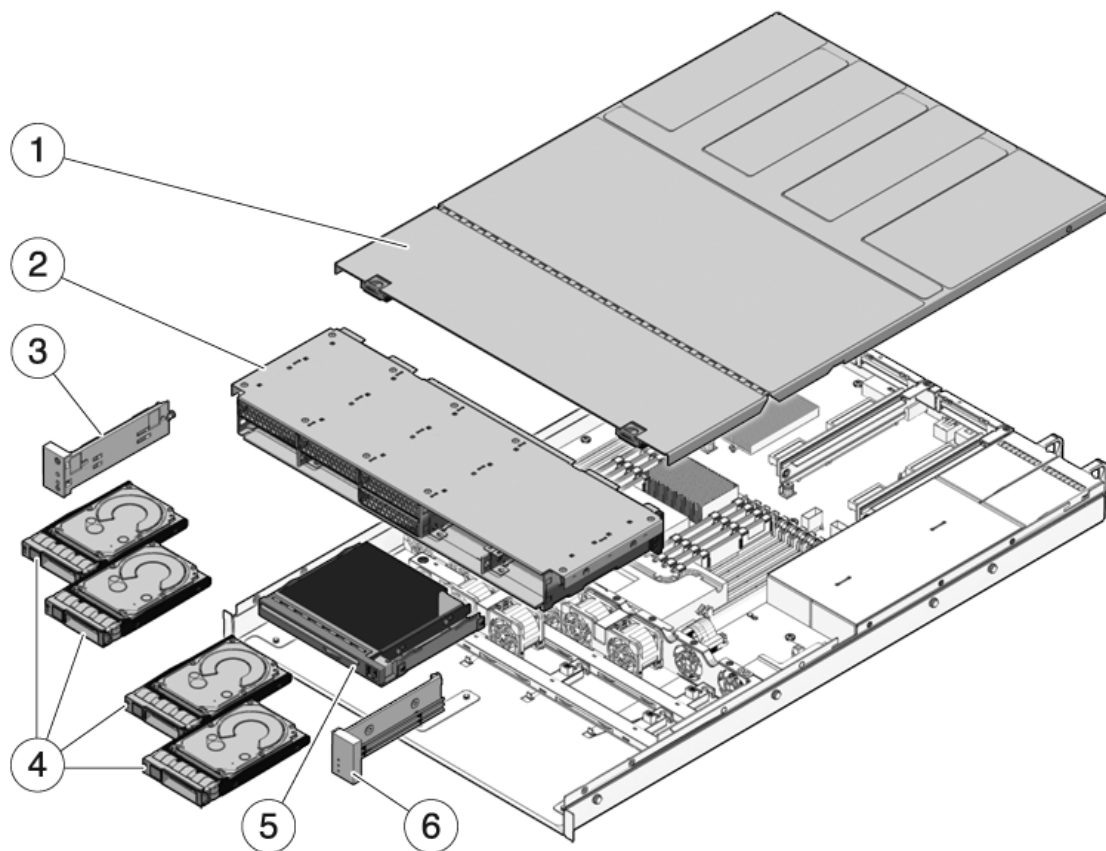




表 A-1 I/O 组件 (Sun SPARC Enterprise T5120 服务器)

项目	FRU	更换说明	说明	FRU 名称 (如果适用)
1	顶盖	第 3-11 页, 第 3.9 节 “卸下顶盖” 第 7-2 页, 第 7.1 节 “安装顶盖”	在系统运行时卸下顶盖会导致系统立即关闭。	N/A
2	硬盘驱动器架和硬盘驱动器底板	第 6-7 页, 第 6.3 节 “维修硬盘驱动器架” 第 6-12 页, 第 6.4 节 “维修硬盘驱动器底板”	要维修硬盘驱动器底板和前端控制面板光导管时, 必须先将其卸下。	/SYS/SASBP
3	左侧控制面板光导管部件	第 6-15 页, 第 6.5 节 “维修前端控制面板光导管部件”		N/A
4	硬盘驱动器	第 4-2 页, 第 4.2 节 “硬盘驱动器” 第 4-4 页, 第 4.3 节 “热插拔硬盘驱动器”	要维修硬盘驱动器底板时, 必须先卸下硬盘驱动器。	请参见第 4-9 页, 第 4.4 节 “硬盘驱动器配置参考”。
5	DVD/USB 模块	第 6-2 页, 第 6.1 节 “维修 DVD/USB 模块”	要维修硬盘驱动器底板时, 必须先将其卸下。	/SYS/DVD /SYS/USBBD
6	右侧控制面板光导管部件	第 6-15 页, 第 6.5 节 “维修前端控制面板光导管部件”	光导管托架不是 FRU。	N/A

图 A-2 主板组件 (Sun SPARC Enterprise T5120)

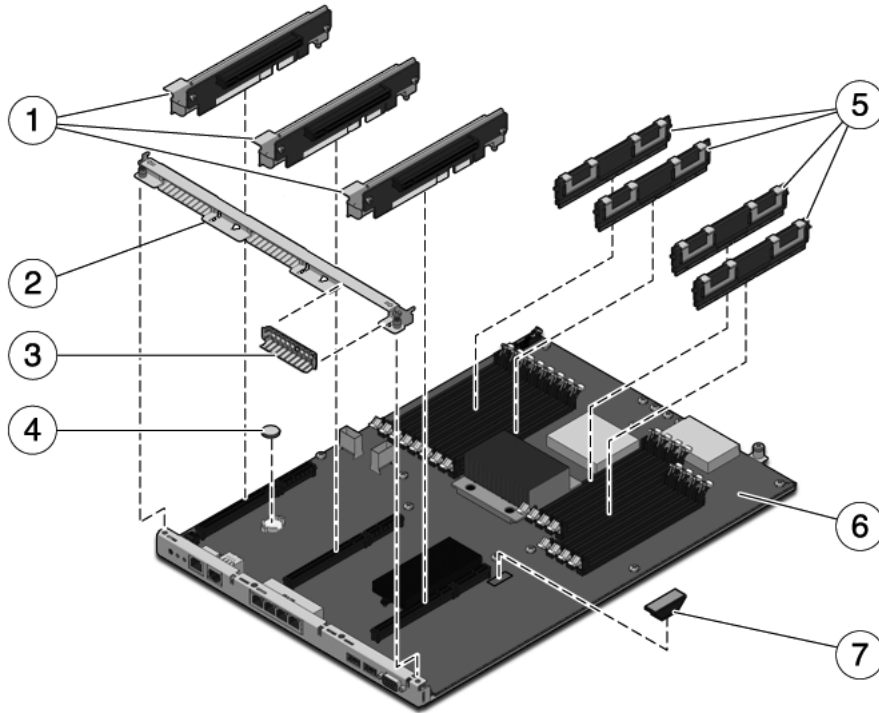


表 A-2 主板组件 (Sun SPARC Enterprise T5120 服务器)

项目	FRU	更换说明	说明	FRU 名称 (如果适用)
1	PCIe/XAUI 竖隔板	第 5-16 页, 第 5.4 节 “维修 PCIe/XAUI 竖隔板”	要对竖隔板进行操作时, 必须先卸下后面板 PCI 横杆。	/SYS/MB/RISER0 /SYS/MB/RISER1 /SYS/MB/RISER2
2	可移除的后面板横杆	第 5-16 页, 第 5.4 节 “维修 PCIe/XAUI 竖隔板”	要维修 PCIe/XAUI 竖隔板和卡, 请先卸下此 FRU。	N/A
3	PCIe 填充面板	第 5-20 页, 第 5.5 节 “维修 PCIe/XAUI 卡”	必须安装在闲置的 PCI 插槽中。产品套件中附带了备件。	N/A
4	电池	第 5-26 页, 第 5.7 节 “维修电池”	系统时钟及其他功能件所必需的。	/SYS/MB/BAT

表 A-2 主板组件 (Sun SPARC Enterprise T5120 服务器) (续)

项目	FRU	更换说明	说明	FRU 名称 (如果适用)
5	FB-DIMM	第 5-2 页, 第 5.1 节 “维修 FB-DIMM” 第 5-11 页, 第 5.2 节 “FB-DIMM 配置准则”	请在升级 FB-DIMM 之前参见配置规则。	请参见第 5-13 页, 第 5-1 节 “FB-DIMM 参考”。
6	主板部件	第 5-28 页, 第 5.9 节 “维修主板部件”	要对配电板和接入卡进行操作时, 必须先将其卸下。	/SYS/MB
7	SCC 模块	第 5-27 页, 第 5.8 节 “维修 SCC 模块”	包含主机 ID、MAC 地址以及服务处理器配置数据。	/SYS/MB/SC/SCC_NV RAM

图 A-3 配电/风扇模块组件 (Sun SPARC Enterprise T5120 服务器)

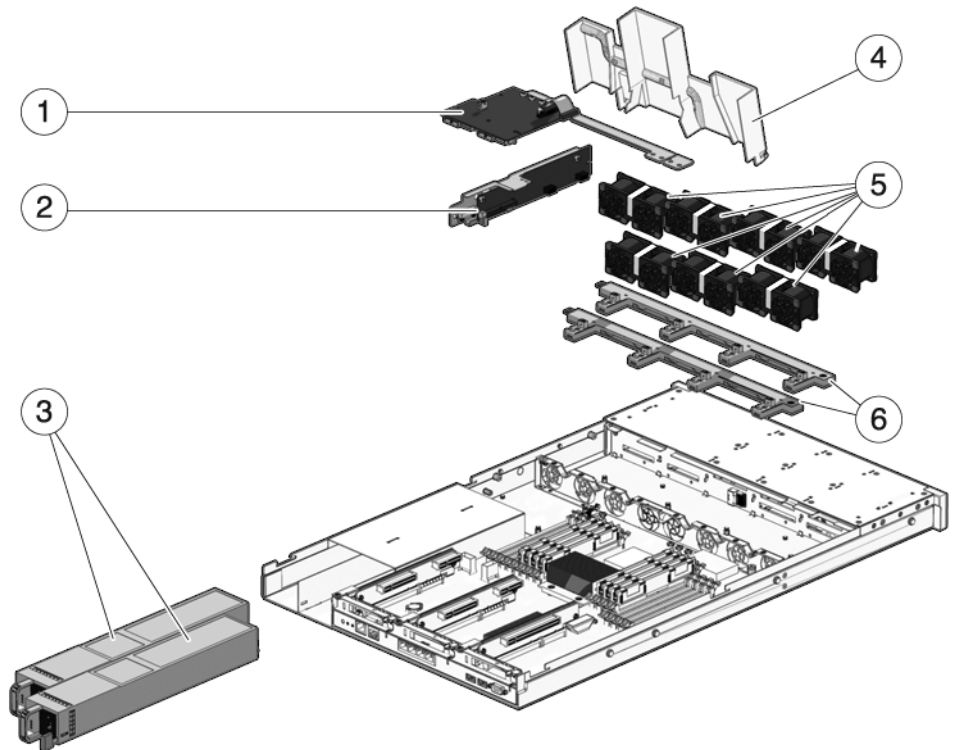


表 A-3 配电 / 风扇模块组件 (Sun SPARC Enterprise T5120 服务器)

项目	FRU	更换说明	说明	FRU 名称 (如果适用)
1	配电板/ 母线	第 6-17 页, 第 6.6 节 “维修配电板”	母线通过四个螺丝连接到 PDB。 如果要更换有故障的 PDB, 必须将母线移至新板上, 并使用 setcsn 命令编制机箱序列号。	/SYS/PDB
2	接入卡	第 6-26 页, 第 6.8 节 “维修接入卡”	包括顶盖联锁开关。	/SYS/CONNBD
3	电源	第 4-19 页, 第 4.8 节 “电源” 第 4-21 页, 第 4.9 节 “热交换电源”	两个电源提供了 N+1 冗余。	/SYS/PS0 /SYS/PS1
4	挡风板	第 5-15 页, 第 5.3 节 “维修挡风板”	必须安装以便能够充分冷却系统。	N/A
5	风扇模块	第 4-14 页, 第 4.5 节 “风扇模块” 第 4-15 页, 第 4.6 节 “热交换风扇模块”	在服务器中必须至少安装四个风扇模块。	/SYS/FANBD0/FM0* /SYS/FANBD0/FM1 /SYS/FANBD0/FM2* /SYS/FANBD0/FM3* /SYS/FANBD1/FM0 /SYS/FANBD1/FM1 /SYS/FANBD1/FM2
6	风扇电源板	第 6-4 页, 第 6.2 节 “维修风扇电源板”	要维修接入卡时, 必须先将其卸下。	/SYS/FANBD0 /SYS/FANBD1

\* 对于某些配置, 这些插槽中可能没有安装风扇模块。

图 A-4 电缆 (Sun SPARC Enterprise T5120 服务器)

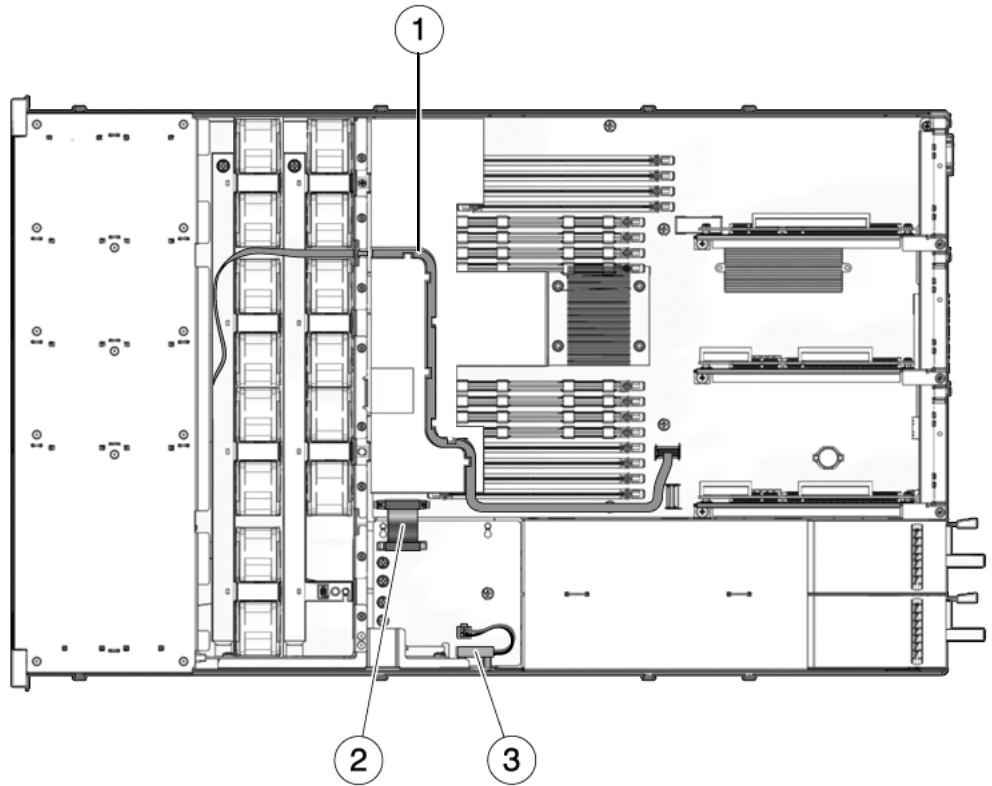
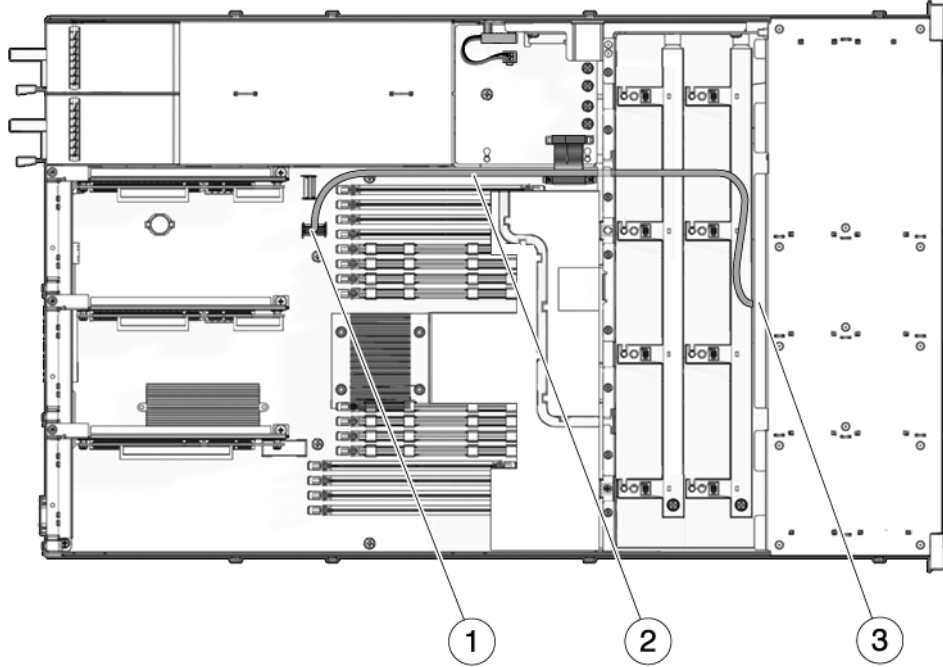


表 A-4 电缆 (Sun SPARC Enterprise T5120 服务器)

项目	FRU	连接
1	SAS 数据电缆	HDD 电缆和电缆布线随 HDD 连接到的控制器的不同而异。 请参见下面的图： <ul style="list-style-type: none"> <li>• 图 A-5</li> <li>• 图 A-6</li> <li>• 图 A-7</li> <li>• 图 A-8</li> </ul>
2	主板 - PDB 排线	从 PDB 上的 J0401 连接到主板上的 J5201。
3	顶盖联锁	连接到 PDB 上的 J0205。

图 A-5 (Sun SPARC Enterprise T5120 服务器, 支持 4-HDD) 从板载 SAS 连接到 HDD 底板的 HDD 电缆



---

1 主板上的连接器

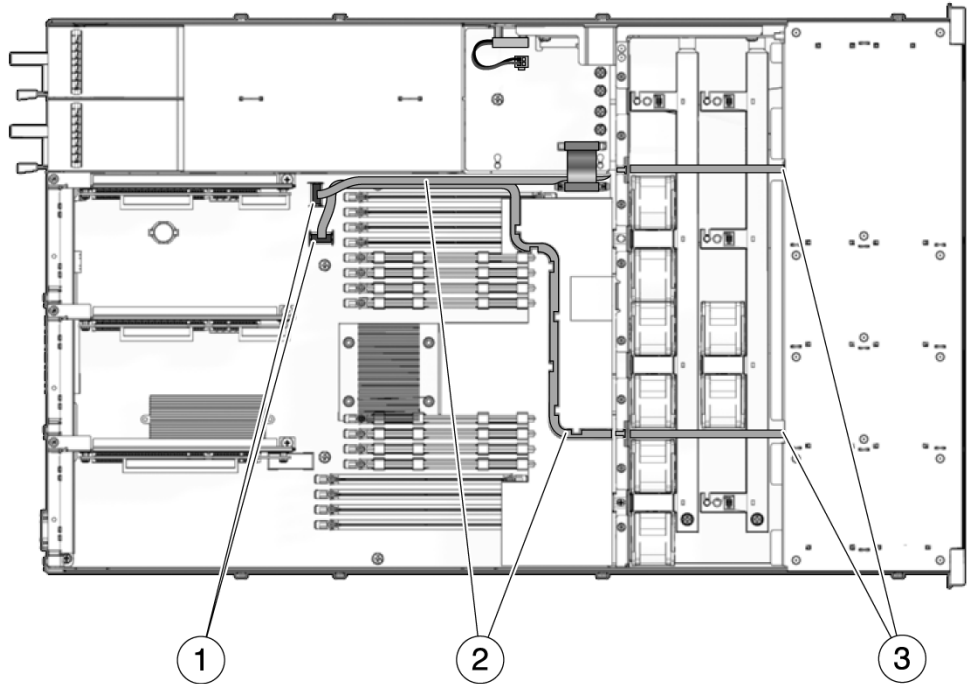
2 硬盘驱动器数据电缆

注- 电缆沿着挡风板周围排布, 然后从风扇模块上方穿过。P1 电缆末端连接到硬盘驱动器底板。P2 电缆末端连接到主板。

3 硬盘驱动器底板上的连接器

---

图 A-6 (Sun SPARC Enterprise T5120 服务器, 支持 8-HDD) 从板载 SAS 连接到 HDD 底板的 HDD 电缆



---

1 主板上的连接器

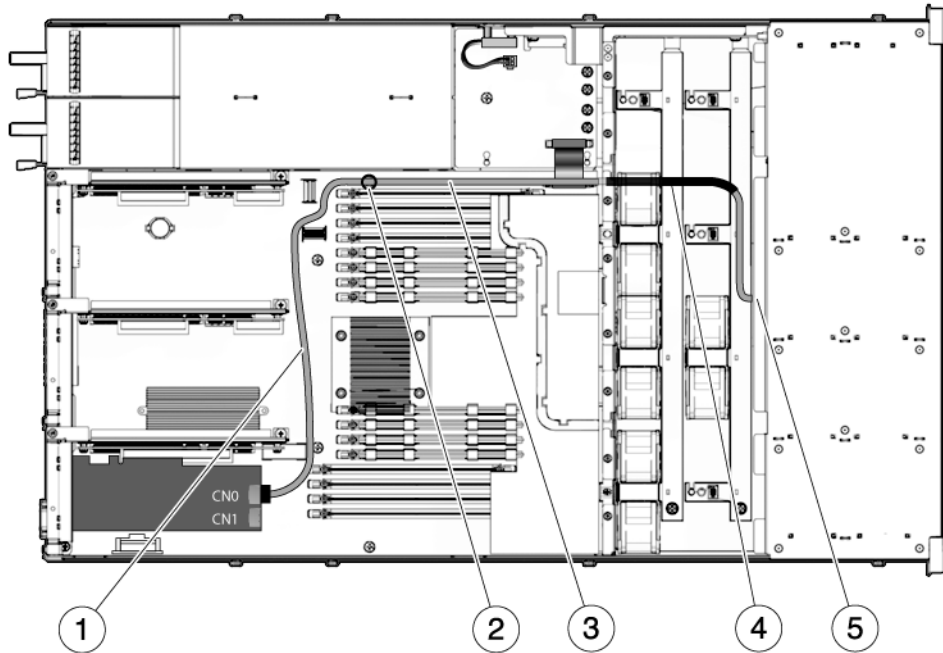
2 硬盘驱动器数据电缆

注- 短电缆沿着挡风板周围排布, 然后从风扇模块上方穿过。P1 电缆末端连接到硬盘驱动器底板。P2 电缆末端连接到主板。较长的电缆穿过挡风板上的槽口, 然后从风扇模块上方穿过。

3 硬盘驱动器底板上的连接器

---

图 A-7 (Sun SPARC Enterprise T5120 服务器, 支持 4-HDD) 从 HBA PCIe 卡连接到 HDD 底板的 HDD 电缆

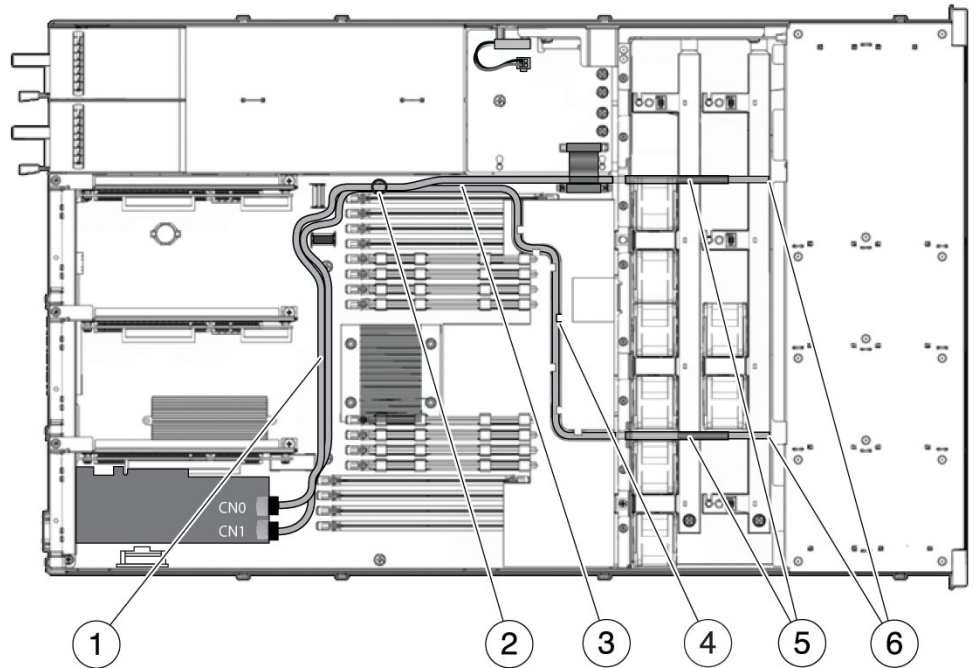


- 1 将电缆排布在 PCIe 插槽和 FB-DIMM 之间
- 2 使电缆穿过电缆固定器
- 3 使电缆沿着电源间隔板排布
- 4 热缩管的正确位置
- 5 使电缆穿过风扇间隔板到达硬盘驱动器底板

注 - 有关安装 PCIe HBA 卡的信息, 请参阅《Installing the StorageTek SAS RAID HBA Into the SPARC Enterprise T5120 and T5220 Servers》文档。



图 A-8 (Sun SPARC Enterprise T5120 服务器, 支持 8-HDD) 从 HBA PCIe 卡连接到 HDD 底板的 HDD 电缆



- 
- 1 将电缆排布在 PCIe 插槽和 FB-DIMM 之间
  - 2 使电缆穿过电缆固定器
  - 3 使电缆沿着电源间隔板排布
  - 4 78 cm 电缆穿过透明塑料通风管上的通道
  - 5 热缩管的正确位置
  - 6 使电缆穿过风扇间隔板到达硬盘驱动器底板
- 

---

注 – 有关安装 PCIe HBA 卡的信息, 请参阅《Installing the StorageTek SAS RAID HBA Into the SPARC Enterprise T5120 and T5220 Servers》文档。

---

## A.2 Sun SPARC Enterprise T5220 组件

图 A-9 I/O 组件 (Sun SPARC Enterprise T5220 服务器)

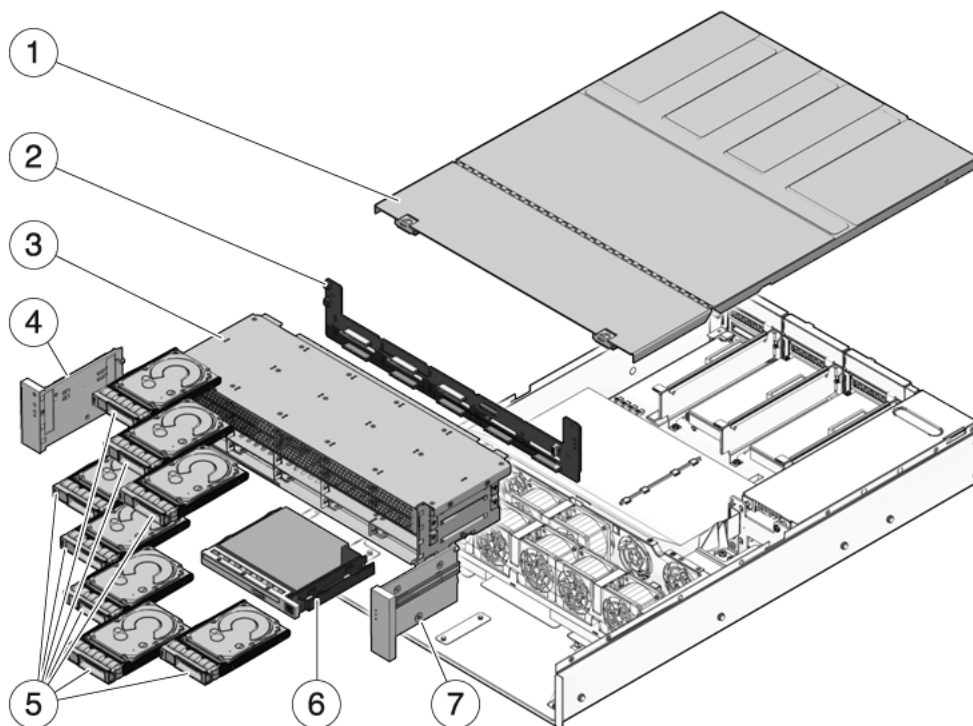


表 A-5 I/O 组件 (Sun SPARC Enterprise T5220 服务器)

项目	FRU	更换说明	说明	FRU 名称 (如果适用)
1	顶盖	第 3-11 页, 第 3.9 节 “卸下顶盖” 第 7-2 页, 第 7.1 节 “安装顶盖”	在系统运行时卸下顶盖会导致系统立即关闭。	N/A
2	硬盘驱动器底板	第 6-12 页, 第 6.4 节 “维修硬盘驱动器底板”		/SYS/SASBP
3	硬盘驱动器架	第 6-7 页, 第 6.3 节 “维修硬盘驱动器架”	要维修硬盘驱动器底板和前端控制面板光导管时, 必须先将其卸下。	N/A

表 A-5 I/O 组件 (Sun SPARC Enterprise T5220 服务器) (续)

项目	FRU	更换说明	说明	FRU 名称 (如果适用)
4	左侧控制面板光导管部件	第 6-15 页, 第 6.5 节 “维修前端控制面板光导管部件”	金属光导管托架不是 FRU。	N/A
5	硬盘驱动器	第 4-2 页, 第 4.2 节 “硬盘驱动器” 第 4-4 页, 第 4.3 节 “热插拔硬盘驱动器”	要维修硬盘驱动器底板时, 必须先卸下硬盘驱动器。	请参见第 4-9 页, 第 4.4 节 “硬盘驱动器配置参考”。
6	DVD/USB 模块	第 6-2 页, 第 6.1 节 “维修 DVD/USB 模块”	要维修硬盘驱动器底板时, 必须先将其卸下。	/SYS/DVD /SYS/USBBD
7	右侧控制面板光导管部件	第 6-15 页, 第 6.5 节 “维修前端控制面板光导管部件”	金属光导管托架不是 FRU。	N/A

图 A-10 主板组件 (Sun SPARC Enterprise T5220)

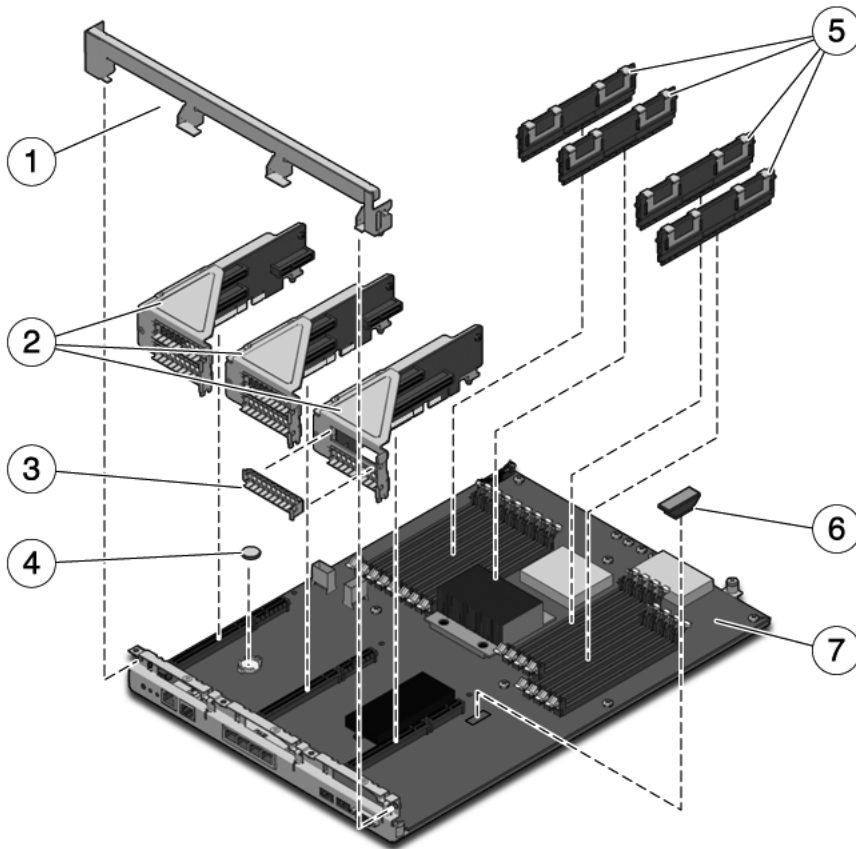


表 A-6 主板组件 (Sun SPARC Enterprise T5120 服务器)

项目	FRU	更换说明	说明	FRU 名称 (如果适用)
1	可移除的后面板横杆	第 5-16 页, 第 5.4 节 “维修 PCIe/XAUI 竖隔板”	要维修 PCIe/XAUI 竖隔板和卡时, 需先将其卸下。	N/A
2	PCIe/XAUI 竖隔板	第 5-16 页, 第 5.4 节 “维修 PCIe/XAUI 竖隔板”	要对竖隔板进行操作时, 必须先卸下后面板 PCI 横杆。	/SYS/MB/RISER0 /SYS/MB/RISER1 /SYS/MB/RISER2
3	PCIe 填充面板	第 5-20 页, 第 5.5 节 “维修 PCIe/XAUI 卡”	必须安装在闲置的 PCI 插槽中。产品套件中附带了备件。	N/A
4	电池	第 5-26 页, 第 5.7 节 “维修电池”	系统时钟及其他功能件所必需的。	/SYS/MB/BAT

表 A-6 主板组件 (Sun SPARC Enterprise T5120 服务器) (续)

项目	FRU	更换说明	说明	FRU 名称 (如果适用)
5	FB-DIMM	第 5-2 页, 第 5.1 节 “维修 FB-DIMM” 第 5-11 页, 第 5.2 节 “FB-DIMM 配置准则”	请在升级 FB-DIMM 之前参见配置规则。	请参见第 5-11 页, 第 5.2 节 “FB-DIMM 配置准则” 中的表 5-1。
6	SCC 模块	第 5-27 页, 第 5.8 节 “维修 SCC 模块”	包含主机 ID、MAC 地址以及服务处理器配置数据。	/SYS/MB/SC/SCC_NV RAM
7	主板部件	第 5-28 页, 第 5.9 节 “维修主板部件”	要对配电板、电源底板及接入卡进行操作时, 必须先将其卸下。	/SYS/MB

图 A-11 配电/风扇模块组件 (Sun SPARC Enterprise T5220 服务器)

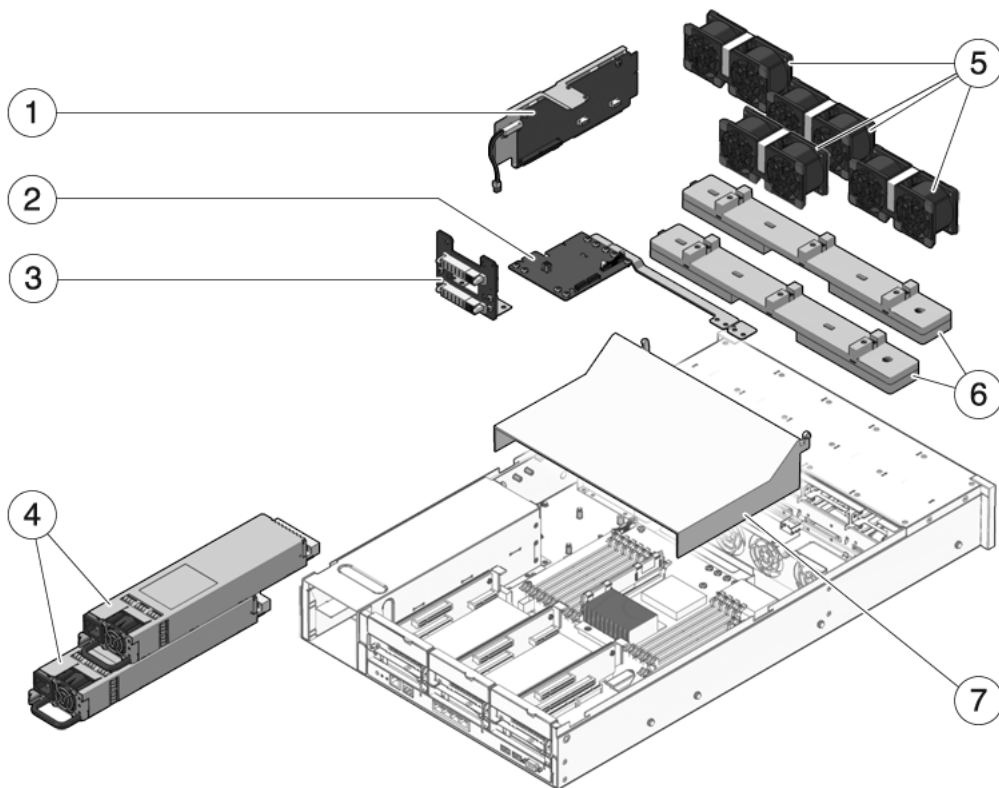


表 A-7 配电 / 风扇模块组件 (Sun SPARC Enterprise T5220 服务器)

项目	FRU	更换说明	说明	FRU 名称 (如果适用)
1	接入卡	第 6-26 页, 第 6.8 节 “维修接入卡”	包括顶盖联锁开关。	/SYS/CONNBD
2	配电板/ 母线	第 6-17 页, 第 6.6 节 “维修配电板”	母线通过四个螺丝连接到 PDB。 如果要更换有故障的 PDB, 必须将母线移至新板上, 并使用 setcsn 命令编制机箱序列号。	/SYS/PDB
3	电源底板	第 6-23 页, 第 6.7 节 “维修 Sun SPARC Enterprise T5220 服务器的电源底板”	该部件与配电板和母线捆绑在一起。	N/A
4	电源	第 4-19 页, 第 4.8 节 “电源” 第 4-21 页, 第 4.9 节 “热交换电源”	两个电源提供了 N+1 冗余。	/SYS/PS0 /SYS/PS1
5	风扇模块	第 4-14 页, 第 4.5 节 “风扇模块” 第 4-15 页, 第 4.6 节 “热交换风扇模块”	在服务器中必须至少安装三个风扇模块。	/SYS/FANBD0/FM0 /SYS/FANBD0/FM1 /SYS/FANBD0/FM2 /SYS/FANBD1/FM1*
6	风扇电源板	第 6-4 页, 第 6.2 节 “维修风扇电源板”	要维修接入卡时, 必须先将其卸下。	/SYS/FANBD0 /SYS/FANBD1
7	挡风板	第 5-15 页, 第 5.3 节 “维修挡风板”	必须安装以便能够充分冷却系统。	N/A

\* 对于某些配置, 此插槽中可能没有安装风扇模块。

图 A-12 电缆 (Sun SPARC Enterprise T5220 服务器)

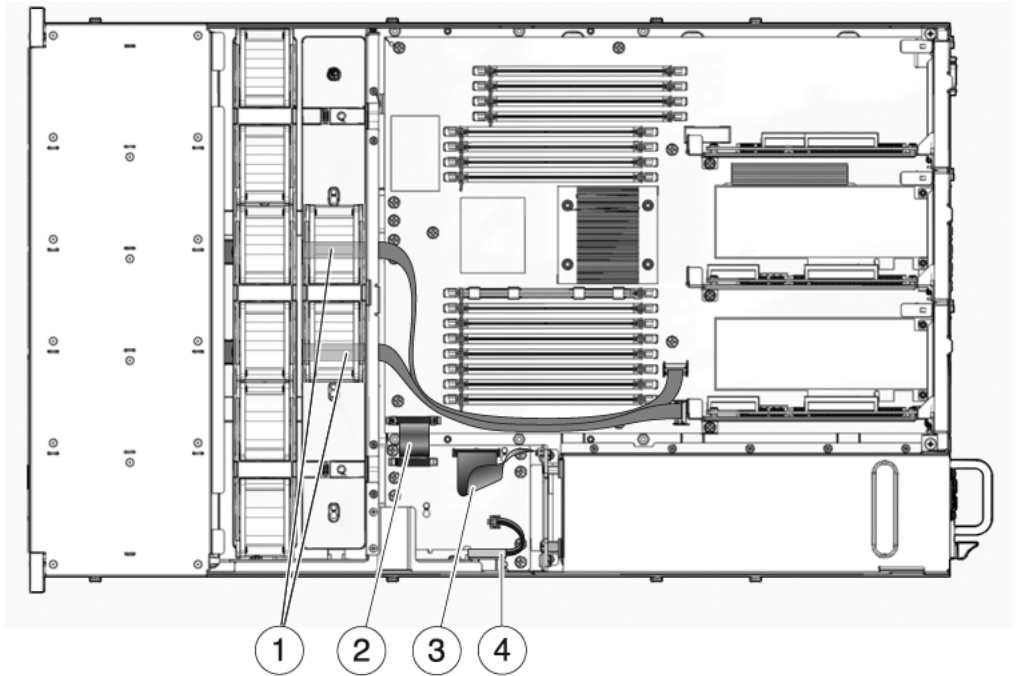
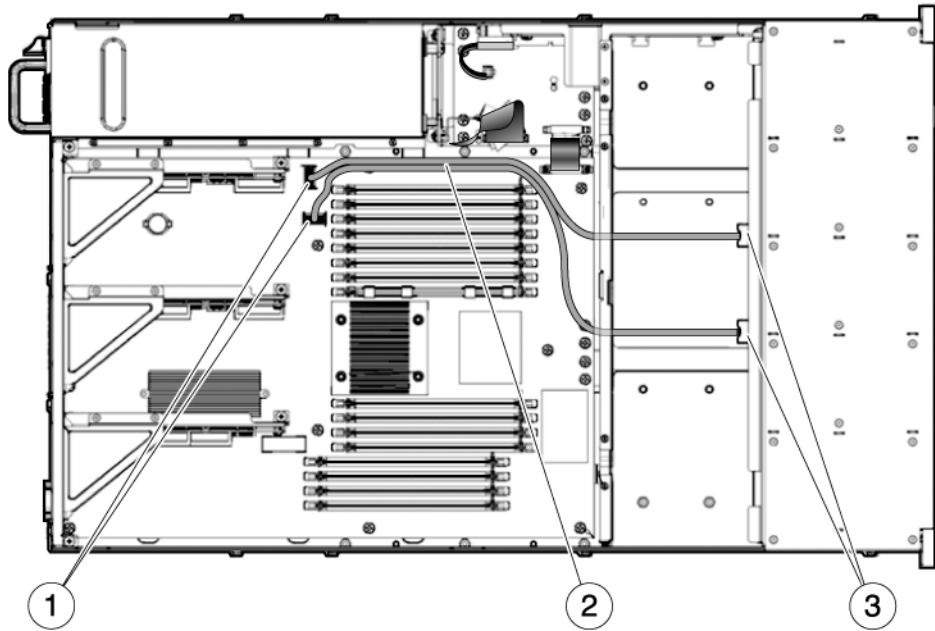


表 A-8 电缆 (Sun SPARC Enterprise T5220 服务器)

项目	FRU	连接
1	SAS 数据电缆	HDD 电缆和电缆布线随 HDD 连接到的控制器的不同而异。请参见图 A-13 和图 A-14。
2	主板 -PDB 排线	从 PDB 上的 J0403 连接到主板上的 J5201。
3	PDB-PSU 底板电缆	从 PSU 底板上的 J0103 连接到 PDB 上的 J0101。
4	顶盖联锁	连接到 PDB 上的 J0205。

图 A-13 (Sun SPARC Enterprise T5220 服务器) 从板载 SAS 控制器连接到 HDD 底板的 HDD 电缆



---

1 主板上的连接器

2 硬盘驱动器数据电缆

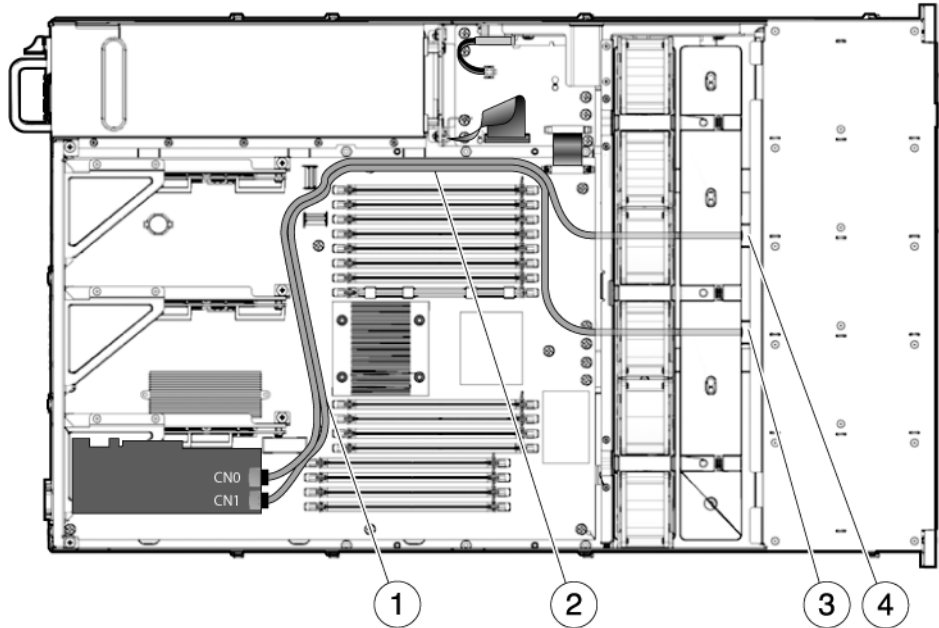
注- 这两根电缆沿着挡风板周围排布，然后从机箱中板和风扇电源板下方穿过。  
P1 电缆末端连接到硬盘驱动器底板。 P2 电缆末端连接到主板。

3 硬盘驱动器底板上的连接器

---



图 A-14 (Sun SPARC Enterprise T5220 服务器) 从 PCIe HBA 卡连接到 HDD 底板的 HDD 电缆



- 
- 1 将两根电缆排布在 PCIe 插槽和 FB-DIMM 之间
  - 2 使两根电缆沿着电源间隔板排布
  - 3 使 530-4119 电缆穿过风扇间隔板和风扇板下方，到达硬盘驱动器底板
  - 4 使 530-3892 电缆穿过风扇间隔板和风扇板下方，到达硬盘驱动器底板
- 

注 – 有关安装 PCIe HBA 卡的信息，请参阅《Installing the StorageTek SAS RAID HBA Into the SPARC Enterprise T5120 and T5220 Servers》文档。

---



# 附录 B

## 连接器管脚引线

---

本附录提供了系统后面板上端口和管脚排列的相关参考信息。

本附录包含下列主题：

- 第 B-2 页，第 B.1 节 “串行管理端口连接器管脚引线”
- 第 B-3 页，第 B.2 节 “网络管理端口连接器管脚引线”
- 第 B-4 页，第 B.3 节 “串行端口连接器管脚引线”
- 第 B-5 页，第 B.4 节 “USB 连接器管脚引线”
- 第 B-6 页，第 B.5 节 “千兆位以太网连接器管脚引线”

## B.1 串行管理端口连接器管脚引线

后面板上有一个串行管理连接器（标记为 SERIAL MGT），它是 RJ-45 连接器。该端口是系统控制台的默认连接。

图 B-1 串行管理连接器图

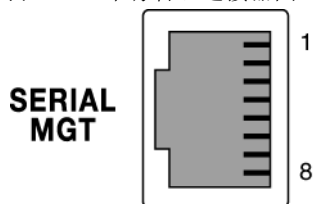


表 B-1 串行管理连接器信号

管脚	信号说明	管脚	信号说明
1	请求发送	5	接地
2	数据终端就绪	6	接收数据
3	传输数据	7	数据集就绪
4	接地	8	清除发送

## B.2 网络管理端口连接器管脚引线

主板上有一个网络管理连接器（标记为 NET MGT），它是 RJ-45 连接器，可从后面板对其进行操作。使用前需要配置该端口。

图 B-2 网络管理连接器图

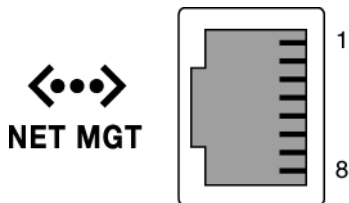


表 B-2 网络管理连接器信号

管脚	信号说明	管脚	信号说明
1	传输数据 +	5	共模终止
2	传输数据 -	6	接收数据 -
3	接收数据 +	7	共模终止
4	共模终止	8	共模终止

## B.3 串行端口连接器管脚引线

串行端口连接器 (TTYA) 是 DB-9 连接器，可从后面板对其进行操作。

图 B-3 串行端口连接器图

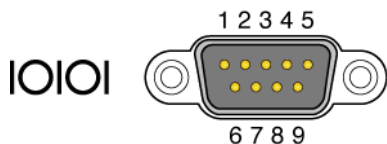


表 B-3 串行端口连接器信号

管脚	信号说明	管脚	信号说明
1	数据载波检测	6	数据集就绪
2	接收数据	7	请求发送
3	传输数据	8	清除发送
4	数据终端就绪	9	振铃提示
5	接地		

## B.4 USB 连接器管脚引线

主板上有两个通用串行总线 (Universal Serial Bus, USB) 端口，它们以双排式布局排列，可从后面板对其进行操作。

图 B-4 USB 连接器图

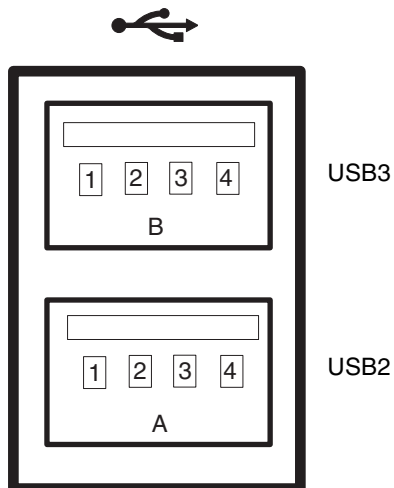


表 B-4 USB 连接器信号

管脚	信号说明	管脚	信号说明
A1	+5 V (电熔)	B1	+5 V (电熔)
A2	USB0/1-	B2	USB2/3-
A3	USB0/1+	B3	USB2/3+
A4	接地	B4	接地

## B.5 千兆位以太网连接器管脚引线

系统主板上四个 RJ-45 千兆位以太网连接器 (NET0、NET1、NET2、NET3)，可从后面板对其进行操作。这些以太网接口的运行速率为 10 Mbit/sec、100 Mbit/sec 及 1000 Mbit/sec。

图 B-5 千兆位以太网连接器图

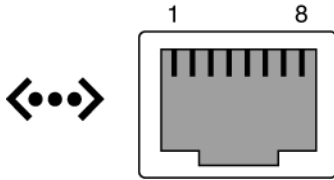


表 B-5 千兆位以太网连接器信号

管脚	信号说明	管脚	信号说明
1	传输/接收数据 0 +	5	传输/接收数据 2 -
2	传输/接收数据 0 -	6	传输/接收数据 1 -
3	传输/接收数据 1 +	7	传输/接收数据 3 +
4	传输/接收数据 2 +	8	传输/接收数据 3 -



# 索引

---

## 数字

3.3V 备用（电源供电线路），1-2

## A

Advanced Lights Out Management (ALOM) CMT

服务相关命令, 2-12

和 POST, 2-21

连接到, 2-12

提示符, 2-12

ALOM CMT 兼容 shell, `showfaults` 命令, 5-7

ASR 黑名单, 2-37, 2-39

`asrkeys`（系统组件），2-38

安全符号, 3-2

安全信息, 3-2

安装

DVD/USB 模块, 6-3

挡风板, 5-16

电池, 5-27

电源, 4-24

电源底板 (2U), 6-25

顶盖, 7-2

FB-DIMM, 5-5

风扇电源板, 6-6

风扇模块, 4-16

光导管部件, 6-16

后面板 PCI 横杆, 5-19

接入卡, 6-27

PCIe 卡, 5-21

PCIe/XAUI 竖隔板, 5-18

配电板, 6-19

SCC 模块, 5-27

XAUI 卡, 5-21

硬盘驱动器, 4-6

硬盘驱动器底板, 6-13

硬盘驱动器架, 6-10

主板, 5-31

## B

`bootmode` 命令, 2-13

`break` 命令, 2-13

部件分类中的 FB-DIMM, A-5, A-15

## C

`cfgadm` 命令, 4-5, 4-7, 4-8

`clearasrdb` 命令, 2-37

`clearfault` 命令, 2-13, 2-34, 5-8

`console` 命令, 2-13, 2-26, 5-7

`consolehistory` 命令, 2-13

串行端口 (DB-9), 管脚引线, B-4

串行管理端口, 管脚引线, B-2

## D

`diag_level` 参数, 2-21, 2-24

`diag_mode` 参数, 2-21, 2-24

`diag_trigger` 参数, 2-22, 2-24

`diag_verbosity` 参数, 2-22, 2-24

`disablecomponent` 命令, 2-37, 2-39

打开电源

使用电源按钮, 7-5

- 在服务处理器提示符下, 7-5
- dmesg 命令, 2-35
- DVD 驱动器 FRU 名称, A-3, A-13
- DVD/USB 模块, A-3, A-13
  - 安装, 6-3
  - 卸下, 6-2
- 挡风板, A-6, A-16
  - 安装, 5-16
  - 卸下, 5-15
- 底板, 硬盘驱动器, A-3
- 电池, A-4, A-14
  - 安装, 5-27
  - FRU 名称, A-4, A-14
  - 卸下, 5-26
  - 找到, 5-26
- 电缆 (1U)
  - 关于, 1-3
- 电缆 (2U)
  - 关于, 1-3
- 电压和电流传感器状态, 显示, 2-17
- 电源, A-16
  - 安装, 4-24
  - FRU 名称, 4-26, A-6, A-16
  - 关于, 4-19
  - 热交换, 4-24
  - 卸下, 4-21
  - 状态, 显示, 2-17
    - “故障” LED 指示灯, 2-7, 4-19, 4-20, 4-21
    - “交流电正常” LED 指示灯, 2-4, 4-20, 4-25
    - “需要维修” LED 指示灯, 4-19
    - “直流电正常” LED 指示灯, 4-20
- 电源 (power supply, PSU), A-6
- 电源底板, A-16
- 电源底板 (2U)
  - 安装, 6-25
  - 关于, 1-2
  - 卸下, 6-23
- 电源故障 (系统 LED 指示灯)
  - 故障诊断解释, 2-7
  - 关于, 1-7, 4-19
  - 用于确认成功替换电源, 4-25
- 电源线

- 插入服务器, 7-5
- 维修系统之前拔下, 3-3, 5-1, 6-1
- 电源正常 (系统 LED 指示灯), 2-4
- 顶盖, A-3, A-12
  - 安装, 7-2
  - 卸下, 3-11
- 顶盖联锁, A-7, A-17
- 顶盖联锁电缆, 1-3
- 定位器 LED 指示灯, 1-6, 1-10
- 定位器按钮, 1-3, 1-7

## E

- enablecomponent 命令, 2-29, 2-37, 2-39
- EVENT\_ID, FRU, 2-31

## F

- Fault Manager 守护进程, fmd(1M), 2-30
- FB-DIMM
  - 安装, 5-5
  - 布局, 5-14
  - 弹出卡舌, 5-4
  - 故障排除, 2-6
  - 管理故障, 5-6
  - 检验成功更换, 5-6
  - POST 错误输出示例, 2-27
  - 配置规则, 5-11
  - 升级, 5-9
  - 使用 showfaults 命令诊断, 5-6
  - 添加, 5-9
  - 卸下, 5-3
  - 找到有故障的内存模块, 5-2
- FB-DIMM 故障 LED 指示灯, 2-8, 5-3
- FB-DIMM 故障定位器按钮, 5-2
- fmadm 命令, 2-34, 5-7
- fmadm repair 命令, 5-8
- fmdump 命令, 2-31
- FRU ID PROM, 2-9
- FRU 事件 ID, 2-31
- FRU 状态, 显示, 2-19
- 防静电手腕带, 3-2
- 风扇电源板, A-6, A-16
  - 安装, 6-6

- FRU 名称, A-6, A-16
- 关于, 1-2
- 卸下, 6-4, 6-5
- 风扇故障 (系统 LED 指示灯)
  - 故障诊断解释, 2-7
  - 关于, 1-7
  - 确认替换风扇模块的状态, 4-17
  - 由风扇故障触发, 4-15
- 风扇模块, A-6, A-16
  - 安装, 4-16
  - 地址, 4-18, 4-19
  - FRU 名称, 4-18, 4-19, A-6, A-16
  - 关于, 4-14
  - 确定故障状态, 2-7
  - 热交换, 4-15
  - 卸下, 4-15
  - “故障” LED 指示灯, 2-7, 4-15, 4-17
- 风扇模块 LED 指示灯
  - 关于, 4-14
  - 用于识别故障, 2-7
- 风扇状态, 显示, 2-17
- 服务处理器提示符, 3-5

## G

- 高级 ECC 技术, 2-6
- 故障
  - FB-DIMM, 5-6
  - 环境, 2-4, 2-5, 2-14
  - 恢复, 2-9
  - 类型, 2-15
  - 使用 LED 指示灯进行诊断, 2-6 - 2-8
  - 修复, 2-9
  - 由 POST 检测到, 2-4, 2-14
  - 由 PSH 检测到, 2-4
  - 转发至 ILOM, 2-8
- 故障记录, 2-34
- 故障排除
  - 操作, 2-4
  - FB-DIMM, 2-6
  - 检查 Solaris OS 日志文件, 2-4
  - 使用 LED 指示灯, 2-6
  - 使用 POST, 2-4, 2-5
  - 使用 showfaults 命令, 2-4

- 使用 SunVTS, 2-4
- “电源正常” LED 指示灯状态, 2-4
- “交流电正常” LED 指示灯状态, 2-4
- 故障 (电源 LED 指示灯), 4-19, 4-20, 4-21
- 故障 (风扇模块 LED 指示灯), 4-17
- 故障 (硬盘驱动器 LED 指示灯), 2-8
- 关闭服务器电源
  - 从服务处理器提示符, 3-4
  - 服务处理器命令, 3-4
  - 正常关机, 3-5
- 管脚引线
  - 串行端口 (DB-9), B-4
  - 串行管理端口, B-2
  - 千兆位以太网端口, B-6
  - USB 端口, B-5
  - 网络管理端口, B-3
- 光导管, A-3, A-13
- 光导管部件, 前面板
  - 安装, 6-16
  - 卸下, 6-15

## H

- HDD 电缆, A-8, A-9, A-10, A-11, A-18, A-19
- help 命令, 2-13
- 黑名单, ASR, 2-37
- 后面板 LED 指示灯, 1-10
- 后面板 PCI 横杆
  - 安装, 5-19
  - 卸下, 5-17
- 后面板 PCI 横杆, 卸下, 5-16
- 后面板横杆, A-4, A-14
- 后面板示意图 (1U), 1-7
- 后面板示意图 (2U), 1-9
- 滑轨锁扣, 3-6
- 环境故障, 2-4, 2-5, 2-9, 2-14

## J

- 基础结构板, 关于, 1-2
  - 另请参见配电板、电源底板、接入卡、风扇电源板、硬盘驱动器底板、DVD/USB 模块、PCIe/XAUI 竖隔板

## 机架

滑轨, 7-3

将服务器拉至维修位置, 3-6

将服务器装回正常位置, 7-4

将服务器装入, 7-3

卸下服务器, 3-8

ILOM 请参见 Integrated Lights Out Management (ILOM)

iostat -E 命令, 4-9

## 机箱

尺寸

请参见场地规划指南

序列号, 3-4

序列号, 电子, 6-23

装配托架, 7-3

将服务器重新安装到机架中, 7-3

交流电正常 (电源 LED 指示灯), 2-4, 4-20, 4-25

交流输入电源, 4-19

接入卡, A-6, A-16

安装, 6-27

FRU 名称, A-6, A-16

关于, 1-2

卸下, 6-26

静电放电 (electrostatic discharge, ESD)

安全措施, 3-2

防止, 3-10

使用防静电垫防止, 3-3

使用防静电手腕带防止, 3-3

## K

开机自检 (power-on self-test, POST)

ALOM CMT 命令, 2-21

参数, 更改, 2-24

错误消息, 2-27

故障排除, 2-5

故障清除, 2-29

关于, 2-21

检测到的故障, 2-4, 2-14

检测到的故障组件, 2-29

禁用的组件, 2-37

控制输出, 2-21

配置流程图, 2-23

用于故障诊断, 2-4

运行原因, 2-25

在 maximum 模式下运行, 2-25

可热插拔的设备, 4-1, 4-2

可热交换的设备, 4-1, 4-2

可以移除 (硬盘驱动器 LED 指示灯), 4-5, 4-8

控制台, 2-12

快速可视通知, 2-1

## L

LED 指示灯

电源故障 (系统 LED 指示灯), 1-7, 2-7, 4-19, 4-25

电源正常 (系统 LED 指示灯), 2-4

定位器, 1-6, 1-10

FB-DIMM 故障 (主板 LED 指示灯), 2-8, 5-3

风扇故障 (系统 LED 指示灯), 1-7, 2-7, 4-15, 4-17

风扇模块, 2-7, 4-14

故障 (电源 LED 指示灯), 2-7, 4-19, 4-20, 4-21

故障 (风扇模块 LED 指示灯), 2-7, 4-15, 4-17

故障 (硬盘驱动器 LED 指示灯), 2-8

关于, 2-6

后面板, 1-10

交流电正常 (电源 LED 指示灯), 2-4, 4-20, 4-25

可以移除 (硬盘驱动器 LED 指示灯), 4-5, 4-8

前面板, 1-6

千兆位以太网端口, 1-11

网络管理端口, 1-11

温度过高 (系统 LED 指示灯), 1-7, 2-7

需要维修 (电源 LED 指示灯), 4-19

需要维修 (系统 LED 指示灯), 1-6, 2-7, 2-8, 4-15, 4-20

硬盘驱动器, 4-4

用于诊断故障, 2-6

用于识别设备状态, 2-6

直流电正常 (电源 LED 指示灯), 4-20

理线架, 4-21

连接到 ALOM CMT, 2-12

## M

MAC 地址, 存储在 SCC 模块中, 1-2

messages 文件, 2-35

## 命令

- cfgadm, 4-5, 4-7, 4-8
- clearasrdb, 2-37
- clearfault, 5-8
- disablecomponent, 2-39
- enablecomponent, 2-37, 2-39
- fmadm repair, 5-8
- fmdump, 2-31
- iostat -E, 4-9
- poweroff, 3-5
- poweron, 5-10
- removefru, 2-13
- set keyswitch, 5-10
- setcsn, 6-17, A-6, A-16
- setdate, 5-27
- setlocator, 1-6, 1-10, 2-14, 3-6
- showenvironment, 4-25
- showfaults, 1-6, 1-10, 2-5, 2-8, 2-14, 4-15, 5-7
- showfru, 2-14, 2-19
- showplatform, 3-4

## N

内存, 故障处理, 2-5

## P

### PCIe 卡

- 安装, 5-21
- FRU 名称 (1U), 5-24
- FRU 名称 (2U), 5-25
- 配置规则, 5-24
- 卸下, 5-20

PCIe 填充面板, A-4, A-14

PCIe/XAUI 竖隔板, A-4, A-14

- 安装, 5-18
- FRU 名称, A-4, A-14
- 关于, 1-2
- 卸下, 5-17

PDB-PSU 底板电缆, A-17

### POST

请参见开机自检 (power-on self-test, POST)

- powercycle 命令, 2-13, 2-26
- poweroff 命令, 2-13, 3-5
- poweron 命令, 2-13, 5-7, 5-10

## PSH

请参见预测性自我修复 (Predictive Self-Healing, PSH)

配电板, A-6, A-16

安装, 6-19

FRU 名称, A-6, A-16

关于, 1-2

卸下, 6-17

配置规则

FB-DIMM, 5-11

PCIe 卡, 5-24

XAUI 卡, 5-24

## Q

前面板

关于 (1U), 1-3

关于 (2U), 1-5

LED 指示灯状态, 显示, 2-17

前面板 LED 指示灯, 1-6

千兆位以太网端口

管脚引线, B-6

LED 指示灯, 1-11

清除 POST 检测到的故障, 2-29

清除 PSH 检测到的故障, 2-34

## R

removefru 命令, 2-13

reset 命令, 2-13

resetsc 命令, 2-13

热插拔

硬盘驱动器, 4-4, 4-6

硬盘驱动器, 限制情况, 4-3

热交换

电源, 4-21

风扇模块, 4-15

日志文件, 查看, 2-35

## S

SAS 数据电缆, A-7, A-17

sc\_servicemode 参数, 6-23

SCC 模块, A-5, A-15

安装, 5-27

FRU 名称, A-5, A-15

- 和 MAC 地址, 1-2
- 和主机 ID, 1-2
- 卸下, 5-27
- 移到新主板, 1-2
- set keyswitch 命令, 5-10
- setcsn 命令, 6-17, 6-22, A-6, A-16
- setdate 命令, 5-27
- setkeyswitch 参数, 2-13, 2-24, 5-6
- setlocator 命令, 1-6, 1-10, 2-14, 3-6
- showcomponent 命令, 2-37, 2-38
- showenvironment 命令, 2-14, 2-17
- showfaults 命令
  - 故障排除, 2-5
  - 和“需要维修”LED 指示灯, 1-6, 1-10, 2-8
  - 说明和示例, 2-14
  - 用于检查是否有故障, 2-4
  - 用于检验成功更换 FB-DIMM, 5-7
  - 用于确定风扇模块故障, 4-15
  - 用于诊断 FB-DIMM, 5-6
  - 语法, 2-14
- showfru 命令, 2-14, 2-19
- showkeyswitch 命令, 2-14
- showlocator 命令, 2-14
- showlogs 命令, 2-14
- showplatform 命令, 2-14, 3-4, 6-23
- Solaris OS
  - 检查日志文件以了解故障信息, 2-4
  - 收集诊断信息, 2-35
  - 消息缓冲区, 检查, 2-35
  - 消息日志文件, 查看, 2-35
- Solaris 日志文件, 2-4
- Solaris 预测性自我修复 (Predictive Self-Healing, PSH)
  - 请参见预测性自我修复 (Predictive Self-Healing, PSH)
- SunVTS
  - 关于, 2-2
  - 用于故障诊断, 2-4
  - 作为故障诊断工具, 2-4
- syslogd 守护进程, 2-35
- 升级 FB-DIMM, 5-9
- 事件日志, 检查 PSH, 2-32

- 栓锁
  - 滑轨, 3-6
- 门锁
  - 电源, 4-22
  - 硬盘驱动器, 4-6

## T

- TTYA 请参见串行端口 (DB-9)
- 弹出卡舌, FB-DIMM, 5-4
- 通风, 不畅, 2-5
- 通用唯一标识符 (Universal Unique Identifier, UUID), 2-30, 2-32

## U

- UltraSPARC T2 多内核处理器, 2-30
- USB 端口
  - 管脚引线, B-5
  - 另请参见 DVD/USB 模块
- USB 端口 (前部), 1-3
  - FRU 名称, A-3, A-13

## W

- 网络管理端口
  - 管脚引线, B-3
  - LED 指示灯, 1-11
- 维修所需工具, 3-3
- 维修位置, 3-6, 3-8
- 温度过高情况, 2-7, 4-15
- 温度过高 (系统 LED 指示灯), 1-7, 2-7

## X

- XAUI 卡
  - 安装, 5-21
  - FRU 名称 (1U), 5-24
  - FRU 名称 (2U), 5-25
  - 关于, 1-2
  - 配置规则, 5-24
  - 卸下, 5-20
- 系统控制器, 2-1
- 系统控制台, 切换到, 2-12
- 系统温度, 显示, 2-17
- 系统组件
  - 请参见组件

- 显示 FRU 状态, 2-19
- 消息 ID, 2-30
- 卸下
  - DVD/USB 模块, 6-2
  - 挡风板, 5-15
  - 电池, 5-26
  - 电源, 4-21
  - 电源底板 (2U), 6-23
  - 顶盖, 3-11
  - FB-DIMM, 5-3
  - 风扇电源板, 6-4, 6-5
  - 风扇模块, 4-15
  - 光导管部件, 6-15
  - 后面板 PCI 横杆, 5-16, 5-17
  - 机架中的服务器, 3-8
  - 接入卡, 6-26
  - PCIe 卡, 5-20
  - PCIe/XAUI 竖隔板, 5-17
  - 配电板, 6-17
  - SCC 模块, 5-27
  - XAUI 卡, 5-20
  - 硬盘驱动器, 4-4
  - 硬盘驱动器底板, 6-12
  - 硬盘驱动器架, 6-7
  - 主板, 5-28
- 序列号, 机箱, 3-4
  - 使用 showplatform 命令获取, 3-4
- 虚拟钥控开关, 2-24, 5-6
- 需要维修 (系统 LED 指示灯)
  - 故障诊断解释, 2-7, 2-8
  - 关于, 1-6
  - 由 enablecomponent 命令清除, 2-29
  - 由 ILOM 触发, 2-9
  - 由电源故障触发, 4-20
  - 由风扇故障触发, 4-15

## Y

- 以太网端口
  - 请参见千兆位以太网端口, 网络管理端口
- 硬件组件的健全性检查, 2-25
- 硬盘驱动器
  - 安装, 4-6
  - 定位, 4-6

- FRU 名称, 4-10, 4-11, 4-12, 4-13
- 关于, 4-2
- 确定故障状态, 2-8
- 热插拔, 4-6
- 释放按钮, 4-6
- 门锁, 4-6
- 位置, 4-6, 4-10, 4-11, 4-12, 4-13
- 卸下, 4-4
- 状态, 显示, 2-17
- “故障” LED 指示灯, 2-8
- “可以移除” LED 指示灯, 4-8
- 硬盘驱动器 (hard drive, HDD), A-3, A-13
- 硬盘驱动器 LED 指示灯, 关于, 4-4
- 硬盘驱动器底板, A-12
  - 安装, 6-13
  - FRU 名称, A-3, A-12
  - 关于, 1-2
  - 卸下, 6-12
- 硬盘驱动器架, A-3, A-12
  - 安装, 6-10
  - 卸下, 6-7
- 预测性自我修复 (Predictive Self-Healing, PSH)
  - 关于, 2-30
  - 检测到的故障, 2-4
  - 内存故障, 2-6
  - 清除故障, 2-34
  - 由 ILOM 显示的故障, 2-14

## Z

- 诊断
  - 低级, 2-21
  - 关于, 2-1
  - 流程图, 2-3
  - 使用 SunVTS
    - 请参见 SunVTS
    - 远程运行, 2-8
  - 正常关机, 3-4, 3-5
  - 正常机架位置, 将服务器装回, 7-4
  - 支持, 获取, 2-5
  - 直流电正常 (电源 LED 指示灯), 4-20
  - 直流输入电源, 4-19
  - 指示灯, 2-7

## 主板

- 安装, 5-31

- FRU 名称, A-5, A-15

- 关于, 1-2

- 将新 SCC 模块移到, 1-2

- 卸下, 5-28

主板部件, A-5, A-15

主板-PDB 排线电缆, A-7, A-17

主板手柄, 5-30

主机 ID, 存储在 SCC 模块中, 1-2

自动系统恢复 (Automatic System Recovery, ASR),  
2-37

## 组件

- 使用 `disablecomponent` 命令禁用, 2-39

- 使用 `enablecomponent` 命令启用, 2-39

- 使用 `showcomponent` 命令显示, 2-38

- 显示状态, 2-37

- 由 POST 自动禁用, 2-37