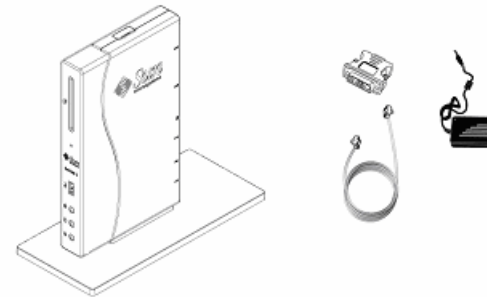


Sun Ray™ 2 Quick Reference



Sun Ray 2 Specifications

Specification	Operating Conditions/Value
Power Requirement	100 to 240V AC (autoranging power supply), 50/60 Hz, 0.5A, 30 Watts maximum (3.84Watts @ 12 VDC typical)
Temperature	0°C to 35°C (32°F to 95°F)
Humidity	10% to 93% relative humidity (RH), non-condensing
Altitude	3,000 meters (10,000 feet) maximum
Shock	5G maximum, 11msec half-sine
Vibration	0.0001 G ² /Hz maximum random, 5 to 500 Hz (0.22 Grms)
Dimensions	205 H x 122 D x 28 W mm 95.5W x 215 D x 13 H mm (Stand)
Weight	0.37 kg (0.82 lbs) 0.63 kg (1.39 lbs) (Stand)

Sun Ray 2 Spécifications

Spécifications	Conditions de fonctionnement / Valeurs
Alimentation en CC requise	de 100 à 240 V CC (sélection automatique d'alimentation), 50/60Hz, 0.5A, 30 Watts maximum (3.84 Watts @ 12VDC typique)
Température	de 0°C à 35°C (de 32°F à 95°F)
Humidité	de 10% à 93% d'humidité relative (RH), sans condensation
Altitude	3.000 mètres (10,000 pieds) maximum
Décharge	5G maximum, 11msec demi-sinusoidale
Vibration	0.0001 G ² /Hz maximum aléatoire, de 5 à 500 Hz (0.22 Grms)
Dimensions	H 205 x P 122 x L 28 mm L 95.5 x P 215 x H 13 mm (Stand)
Poids	0.37 kg (0.82 lbs) 0.63 kg (1.39 lbs) Stand

Sun Ray 2 Technische Daten

Technische Daten	Betriebsbedingungen / Wert
Leistungsbedarf	100 bis 240 V Wechselstrom (automatische Anpassung an die Netzspannung), 50/60 Hz, 0,5 A, max. 30 W (3.84Watts @ 12VDC typisch)
Temperatur	0 °C bis 35 °C
Feuchtigkeit	10 % bis 93 % relative Luftfeuchtigkeit, ohne Kondensation
Höhe ü. d. M	Max. 3000 m
Stoßfestigkeit	Max. 5 G, 11 ms Sinushalbwelle
Vibration	Max. 0,0001 G ² /Hz zufällig, 5 bis 500 Hz (0,22 Grms)
Abmessungen	205 (H) x 122 (T) x 28 (B) mm 95.5 (B) x 215 (T) x 13 (H) mm (Stand)
Gewicht	0,37 kg 0.63 kg (1.4lbs) (Stand)

Sun Ray 2 仕様

仕様	動作条件
電源	100 ~ 240V AC(オートレンジ電源), 50/60Hz, 0.5A, 30W(最大), 3.84Watts @ 12VDC(標準)
温度	0°C ~ 35°C (32°F ~ 95°F)
湿度	10% ~ 93% 相対湿度(RH), 非結露
高度	最高3,000m(10,000feet)
衝撃	最大5G, 正弦半波11msec
振動	ランダム振動 5 ~ 500 Hz(0.22 Grms) @0.0001 G ² /Hz
寸法	幅205mm x 奥行122mm x 高さ28mm 幅95.5mm x 奥行215mm x 高さ13mm (Stand)
重量	0.37 kg (0.82 lbs) 0.63 kg (1.39 lbs) Stand

Sun Ray 2 제품규격	
제품규격	작동조건/수치
전원	100 ~ 240V AC (자동조절 전원 공급), 최대 50/60 Hz, 0.5A, 30W (3.84Watts@12VDC 전형)
온도	0°C ~ 35°C (32°F ~ 95°F)
습도	10% ~ 93% 상대 습도 (RH), 비응축
고도	최고 3,000 미터 (10,000 피트)
충격	최대 5G, 11msec half-sine
진동	0.0001 G2/Hz maximum random, 5 ~ 500 Hz (0.22 Grms)
규격	205 (폭) x 122 (깊이) x 28 (높이) mm 95.5 (폭) x 215 (깊이) x 13 (높이) mm (Stand)
무게	0.37 kg (0.82 lbs) 0.63 kg (1.39 lbs) Stand

Sun Ray 2 Caratteristiche tecniche	
Caratteristiche tecniche	Condizioni d'esercizio / Valore
Requisiti di alimentazione c.a.	Da 100 a 240 Vc.a. (alimentazione a gamma automatica), 50/60 Hz, 0,5A, 30 Watt max. (tipica 3.84Watts@ 12VDC)
Temperatura	Da 0°C a 35°C
Umidità	Da 10% a 93% di umidità relativa, senza formazione di condensa
Altitudine	3.000 metri max.
Urto	5G max, 11 msec metà seno
Vibrazione	0,0001 G2/Hz max. casuale, da 5 a 500 Hz (0,22 Grms)
Dimensioni	205 (lung.) x 122 (alt.) x 28 (larg.) mm 95.5 (lung.) x 215 (larg.) x 13 (alt.) mm (Stand)
Peso	0,37 kg 0,63 kg Stand

Sun Ray 2 Especificaciones	
Especificaciones	Condiciones/valores de funcionamiento
Requisitos de alimentación de CA	de 100 a 240V de CA (fuente de alimentación de selección automática), 50/60 hertzios, 0,5 A, 30 vatios de máximo (3.84watts @ 12VDC vatios normal)
Temperatura	de 0°C a 35°C (de 32°F a 95°F)
Humedad	de 10% a 93% de humedad relativa (HR), sin condensación
Altitud	3.000 metros (10.000 pies) de máximo
Sacudida	5G de máximo, 11 milisegundos "half-sine"
Vibración	0,0001 G2/Hz aleatoria máxima, de 5 a 500 Hz (0,22 Grms)
Dimensiones	205 Al x 122 Pr x 28 An mm 95.5 Pr x 215 An x 13 Al mm (Stand)
Peso	0,37 kg (0,82 lbs) 0,63 kg (1,39 lbs) Stand

Sun Ray 2 Specifikationer	
Specifikationer	Driftsförhållanden / Värde
Växelströmskrav	100 till 240 V AC (automatiskt avkännande strömkälla), 50/60 Hz, 0,5 A, 30 W max. (3.84Watts @ 12VDC typiskt)
Temperatur	0°C till 35°C
Luftfuktighet	10 % till 93 % relativ luftfuktighet (RH), icke-kondens
Altitud	3 000 meter max.
Stöt	5 G max. 11 msec halvsinus
Vibration	0,0001 G2/Hz max. slumpmässig, 5 till 500 Hz (0,22 g)
Mått	205 H x 122 D x 28 B mm 95.5 B x 215 D x 13 H mm (Stand)
Vikt	0,37 kg 0,63 kg Stand

Sun Ray 2 规格	
规格	操作条件 / 值
交流电源要求	100 到 240V AC (自变换量程电源), 50/60 Hz, 0.5A, 最大 30 瓦 (典型值为 3.84Watts @ 12VDC 瓦)
温度	0°C 到 35°C (32°F 到 95°F)
湿度	10% 到 93% 相对湿度 (RH), 非凝结
高度	最高 3,000 米 (10,000 英尺)
冲击	最大 5G, 11msec 半正弦波
振荡	0.0001 G2/Hz (最大随机), 5 到 500 Hz (0.22 Grms)
尺寸	205 宽 x 122 深 x 28 高 mm 95.5 宽 x 215 深 x 13 高 mm (Stand)
重量	0.37 kg (0.82 lbs) 0.63 kg (1.39 lbs) Stand

Sun Ray 2 產品規格	
產品規格	操作條件 / 值
電源需求	100 到 240V AC (自動切換電源供應器), 50/60 Hz、0.5A 及最高至 30 瓦 (典型 < 7瓦)
溫度	0°C 至 35°C (32°F 至 95°F)
溼度	10% 至 93% 相對溼度 (RH), 非冷凝
海拔高度	最高 3,000 公尺 (10,000 英尺)
最大震動	最大 5G, 11 微秒半正弦波 (half-sine)
最大衝擊	0.0001 G2/Hz 最大隨機震動, 5 到 500 Hz (0.22 Grms)
尺寸	205 H x 122 D x 28 W 公釐 95.5 W x 215 D x 13 H 公釐 (Stand)
重量	0.37 公斤 (0.82 磅) 0.63 公斤 (1.39 磅) Stand

English

For complete Sun Ray documentation, go to

<http://www.sun.com/sunray>

Select **Sun ray 2**

The docs.sun.comsm web site enables you to access other SunTM technical documentation on the Web.

For additional support, see your local authorized Sun sales representative or reseller.

Français

Pour accéder à la totalité de la documentation Sun Ray, il vous suffit de vous rendre à l'adresse suivante :

<http://www.sun.com/sunray>

Sélectionnez **Sun Ray 2 (Client léger)**.

Le site Web docs.sun.comsm vous permet d'accéder à d'autres documents techniques SunTM sur le Web. Veuillez contacter votre représentant ou revendeur local Sun agréé pour toute assistance complémentaire.

Deutsch

Die vollständige Sun Ray-Dokumentation finden Sie im Internet unter folgender Adresse:

<http://www.sun.com/sunray>

Wählen Sie **Sun Ray 2**.

Über die Website docs.sun.comsm können Sie weitere technische Dokumentationen von SunTM im Internet abrufen. Wenn Sie zusätzliche

Unterstützung benötigen, wenden Sie sich an Ihren autorisierten Sun-Vertriebsrepräsentanten oder -Händler vor Ort.

日本語

Sun Ray に関する完全な文書は、次のページでご覧いただけます。

<http://www.sun.com/sunray>

Sun Ray 2 (スリム筐体) の項を参照ください。

他の SunTM のオンライン技術文書は、docs.sun.comsm から入手できます。その他のサポートについては、Sun 正規代理店または販売店にご相談ください。

한국어

Sun Ray와 관련된 문서 전체를 보려면 다음 웹 사이트를 방문하십시오.

<http://www.sun.com/sunray>

Sun Ray 2 선택하십시오.

docs.sun.comsm 웹 사이트를 통해 다른 SunTM 기술 문서를 찾아볼 수 있습니다. 추가 지원에 대해서는 현지 공인 Sun 영업사무소 또는 판매업체에 문의하십시오.

Italiano

Per la documentazione Sun Ray completa, visitare il sito

<http://www.sun.com/sunray>

Selezionare **Sun Ray 2**

Il sito Web docs.sun.comsm consente di accedere ad altri documenti tecnici SunTM sul Web. Per ulteriore supporto, consultare il rivenditore di zona autorizzato Sun.

Español

Para consultar la documentación completa de Sun Ray visite:

<http://www.sun.com/sunray>

Seleccione **Sun Ray 2**.

El sitio web docs.sun.comsm permite acceder a más documentación

técnica de SunTM en Internet. Si requiere asistencia adicional, consulte a

su representante de ventas o distribuidor.

Svenska

Den fullständiga Sun Ray-dokumentationen finns på:

<http://www.sun.com/sunray>

Välj **Sun Ray 2(tunna klienter)**.

På webbplatsen docs.sun.comsm har du tillgång till annan teknisk dokumentation från SunTM på webben. Ytterligare support kan du få från din lokala auktoriserade Sun-säljare eller Sun-återförsäljare.

简体中文

要获得完整的 Sun Ray 文档，请访问：

<http://www.sun.com/sunray>

选择 Sun Ray 2

利用 docs.sun.comsm 网址可以访问 Web 上的其它 SunTM 技术文档。要获得更多支持，请与本地 Sun 授权销售代表或经销商联系。


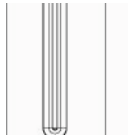
繁體中文

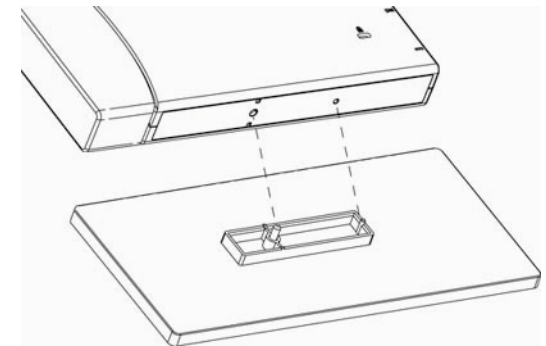
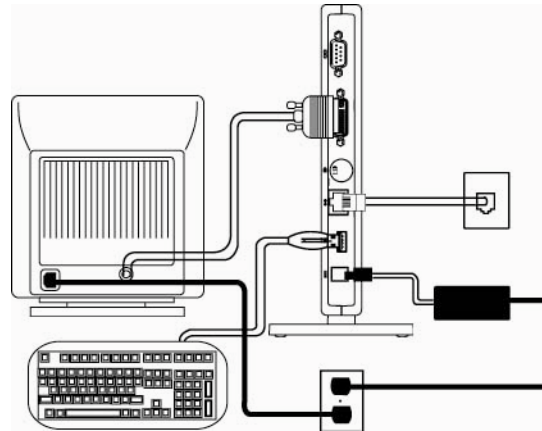
要取得完整的 Sun Ray 文件，請造訪下列網址：

<http://www.sun.com/sunray>

選擇 Sun Ray 2 (精簡型電腦)。

docs.sun.comsm 網站可以讓您透過 Web 存取其他 SunTM 技術文件。要取得進一步的支援，請與當地授權 Sun 業務代表或經銷商聯繫。

LED	State	What it means
Power/Fault	Off	The unit is not plugged in.
	Yellow	The LED briefly lights for 2-3 seconds at power on while the unit checks the hardware. If this LED stays on, or lights at any other time, a hardware fault has occurred. Contact your system administrator for a replacement unit.
	Green	The unit is powered on and the hardware is functioning normally.
	Blinking	The unit is inoperable. Contact your system administrator to correct the problem.
Smart Card	Off	No smart card is inserted.
	On	The smart card has been inserted correctly.
	Blinking	It is safe to enter your secure PIN now (secure smart card installations only).



Copyright 2006 Sun Microsystems, Inc. All rights reserved. Use is subject to license terms. Third-party software, including font technology, is copyrighted and licensed from Sun suppliers. Portions may be derived from Berkeley BSD systems, licensed from U. of CA. Sun, Sun Microsystems, the Sun logo, Sun Ray, AnswerBook2, docs.sun.com, and Solaris are trademarks, registered trademarks, or service marks of Sun Microsystems, Inc. in the U.S. and other countries.

Federal Acquisitions: Commercial Software – Government Users Subject to Standard License Terms and Conditions.

Copyright 2006 Sun Microsystems, Inc. Tous droits réservés. Distribué par des licences qui en restreignent l'utilisation. Le logiciel détenu par des tiers, et qui comprend la technologie relative aux polices de caractères, est protégé par un copyright et licencié par des fournisseurs de Sun. Des parties de ce produit pourront être dérivées des systèmes Berkeley BSD licenciés par l'Université de Californie. Sun, Sun Microsystems, le logo Sun, Sun Ray, AnswerBook2, docs.sun.com, et Solaris sont des marques de fabrique ou des marques déposées, ou marques de service, de Sun Microsystems, Inc. aux Etats-Unis et dans d'autres pays.

Sun Microsystems, Inc. • 901 San Antonio Road • Palo Alto, CA 94303-4900 USA • 650 960-1300 • Fax 650 969-9131

Part Number: 819-5375-10
April 2006, Revision B