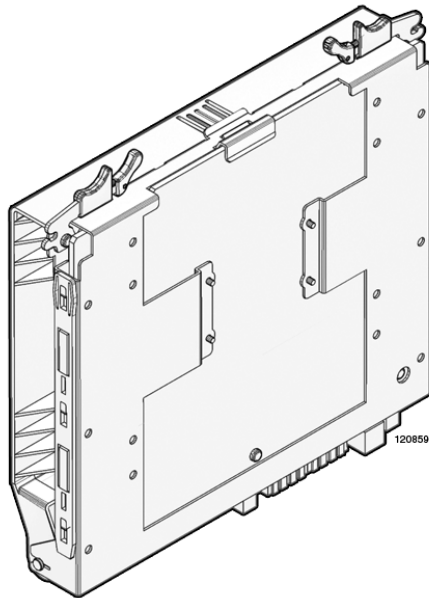


Memory Board Guide

To remove or install the memory board, refer to the service manual for your server. Memory population rules in your service manual must be followed to ensure correct operation of this memory board.

Note – The XCP 1071 release is the first firmware release to support half-populated memory boards.

Note – The XCP 1081 release is the first firmware release to support 8 GB DIMMs.



メモリボードガイド

メモリボードの取り付け、取り外しには、お使いのサーバのサービスマニュアルを参照してください。
また、メモリボードを正しく使用するために、サービスマニュアルに記載されたメモリ搭載ルールに従ってください。

注 - 1枚のメモリボードにDIMM 4枚だけを搭載したオプションは、XCP1071またはそれ以降の版数でサポートされます。

注 - 8 GB DIMMは、XCP1081またはそれ以降の版数でサポートされます。

