



Sun Java™ System  
Identity Installation Pack 2005Q4M3 SP2  
릴리스 노트

Sun Microsystems, Inc.  
4150 Network Circle  
Santa Clara, CA 95054  
U.S.A.

부품 번호 : 820-0915



Copyright © 2006 Sun Microsystems, Inc., 4150 Network Circle, Santa Clara, California 95054, U.S.A. 모든 권리는 저작권자의 소유입니다.

U.S. 정부 권한 - 상용. 정부 사용자는 Sun Microsystems, Inc.의 표준 사용권 계약과 FAR의 해당 규정 및 추가 사항의 적용을 받습니다.

본 제품의 사용은 사용권 조항의 적용을 받습니다.

이 배포판에는 타사에서 개발한 자료가 포함되어 있을 수 있습니다.

Sun, Sun Microsystems, Sun 로고, Java, SunTone, The Network is the Computer, We're the dot in.com 및 iForce는 미국 및 기타 국가에서 Sun Microsystems, Inc.의 상표 또는 등록 상표입니다.

UNIX는 X/Open Company, Ltd.를 통해 독점 라이선스를 취득한 미국 및 기타 국가의 등록 상표입니다.

이 제품은 미국 수출법의 적용 대상이며 기타 국가의 수출입법 적용 대상이 될 수 있습니다. 핵, 미사일, 생화학적 병기 또는 핵합성 등 용도로의 사용은 직접적이든 간접적이든 엄격히 금지됩니다. 미국의 수출법상 금지된 국가나 수출 금지 목록에 있는 대상, 거부된 사람이나 특별 지정된 국가로의 수출 또는 재수출은 엄격히 금지됩니다.

Waveset, Waveset Lighthouse 및 Waveset 로고는 Sun Microsystems, Inc.의 자회사인 Waveset Technologies의 상표입니다.

Copyright © 2000 The Apache Software Foundation. 모든 권리는 저작권자의 소유입니다.

소스 코드의 재배포 시 위의 저작권 고지와 이 약관 목록 및 다음 부인 내용이 명시되어야 합니다. 바이너리 형태의 재배포 시에는 위의 저작권 고지와 이 약관 목록 및 다음 부인 내용이 문서 및/또는 기타 자료에 포함되어 함께 제공되어야 합니다. 이 제품에는 Apache Software Foundation (<http://www.apache.org/>) 이 개발한 소프트웨어가 포함되어 있습니다.

Copyright © 2003 AppGate Network Security AB. 모든 권리는 저작권자의 소유입니다.

Copyright © 1995-2001 The Cryptix Foundation Limited. 모든 권리는 저작권자의 소유입니다.

소스 코드의 재배포 시 위의 저작권 고지와 이 약관 목록 및 다음 부인 내용이 명시되어야 합니다. 바이너리 형태의 재배포 시에는 위의 저작권 고지와 이 약관 목록 및 다음 부인 내용이 문서 및/또는 기타 자료에 포함되어 함께 제공되어야 합니다.

이 소프트웨어는 CRYPTIX FOUNDATION LIMITED에서 제공하고 "있는 그대로" 배급하며 명시적 또는 묵시적인 모든 형태의 보증 (상품성, 특정 목적에 대한 적합성에 대한 묵시적 보증을 포함하며 이에 제한되지 않음) 을 배제합니다. CRYPTIX FOUNDATION LIMITED 또는 배급자는 이 소프트웨어의 사용으로 발생하는 모든 직접적, 간접적, 우연적, 예외적, 전형적 또는 필연적 손해 (유사 제품이나 서비스의 사용으로 인한 손상, 사용으로 인한 손실, 데이터 또는 이익 손실) 을 포함하며 이에 제한되지 않음) 에 대해 어떠한 경우에도 책임을 지지 않으며, 이는 CRYPTIX FOUNDATION LIMITED 또는 배급자가 그와 같은 손해의 가능성을 사전에 알고 있었다 하더라도 마찬가지입니다.

이 문서에 포함된 다른 업체 상표, 상호, 제품명 및 로고는 해당 소유자의 상표 또는 등록 상표일 수 있습니다.



# 목차

---

## 목차

### Identity Installation Pack 2005Q4M3 SP2 참고 사항

설치 .....	1
지원되는 소프트웨어 및 환경 .....	1
운영 체제 .....	2
응용 프로그램 서버 .....	2
브라우저 .....	2
저장소 데이터베이스 서버 .....	3
Sun Identity Manager Gateway .....	3
지원되는 자원 .....	3
웹 서버 .....	6
중단된 소프트웨어 .....	6
API 지원 .....	7
사용되지 않는 API .....	9
지원 중단 .....	9
소프트웨어에 대한 서비스 지원 중단 (EOSL) .....	9

### Identity Installation Pack 2005Q4M3 SP2 기능

새로운 기능 및 이 릴리스에서 수정된 결함 .....	11
설치 및 업데이트 .....	11
관리자 인터페이스 .....	11
양식 .....	12
Identity Auditor .....	12
Identity Manager SPE .....	12
현지화 .....	13
로깅 .....	13
조정 .....	13
보고서 .....	14
자원 .....	14
보고서 .....	17
저장소 .....	17
보안 .....	18
서버 .....	18
SOAP .....	19
작업 흐름 .....	19
추가로 수정된 결함 .....	19
알려진 문제 .....	19

## 이전 기능 및 버그 수정

이전 기능 .....	21
설치 및 업데이트 .....	21
관리자 및 사용자 인터페이스 .....	21
게이트웨이 .....	22
HTML 표시 구성 요소 .....	22
Identity Manager SPE .....	23
보고서 .....	24
저장소 .....	25
자원 .....	25
역할 .....	28
보안 .....	28
서버 .....	29
SOAP .....	29
보기 .....	30
작업 흐름 .....	30
이전 릴리스에서 수정된 결함 .....	30
관리자 인터페이스 .....	30
BPE (Business Process Editor) .....	32
양식 .....	32
Identity Auditor .....	32
Identity Manager SPE .....	32
로그인 .....	33
보고서 .....	33
저장소 .....	34
자원 .....	34
조정 .....	37
저장소 .....	37
역할 .....	38
보안 .....	38
서버 .....	39
SOAP .....	39
설명서 .....	39
추가로 수정된 결함 .....	39
<b>설치 및 업데이트 참고 사항</b>	
설치 참고 사항 .....	41
업데이트 참고 사항 .....	41
1단계: Identity Manager 소프트웨어 업데이트 .....	42
2단계: Sun Identity Manager Gateway 업데이트 .....	43
수동으로 Identity Manager 업데이트 .....	44

**설명서 추가 사항 및 수정 사항**

Identity System 소프트웨어 설명서 정보.....	47
온라인 설명서 탐색 .....	48
<i>Install Pack Installation</i> .....	49
수정 사항 .....	49
추가 사항 .....	55
Identity Manager 업그레이드 .....	58
추가 사항 .....	58
Identity Manager 관리 설명서 .....	59
추가 사항 .....	59
수정 사항 .....	63
<i>Identity Manager Workflows, Forms, and Views</i> .....	64
제1장: 작업 흐름 .....	64
제2장: 작업 흐름 서비스 .....	65
제3장: 양식 .....	66
제4장: FormUtil 메소드 .....	66
제5장: 보기 .....	68
제6장: XPRESS 언어 .....	74
제8장: HTML 표시 구성 요소 .....	74
<i>Identity Manager Technical Deployment Overview</i> .....	79
프로세스 실행 .....	79
<i>Identity Manager 6.0 자원 참조</i> .....	87
Access Manager 어댑터 .....	88
Active Directory 어댑터 .....	88
BridgeStream SmartRoles 어댑터 .....	88
ClearTrust 어댑터 .....	89
데이터베이스 테이블 어댑터 .....	89
플랫 파일 Active Sync 어댑터 .....	89
HP OpenVMS 어댑터 .....	90
JMS Listener 어댑터 .....	90
LDAP 어댑터 .....	90
Oracle/Oracle ERP 어댑터 .....	94
SAP 어댑터 .....	97
스크립트 JDBC 어댑터 .....	101
셸 스크립트 어댑터 .....	101
Siebel CRM 어댑터 .....	101
Sun Java System Access Manager 어댑터 .....	103
Sun Java System Communications Services 어댑터 .....	105
Top Secret 어댑터 .....	105
Identity Manager 성능 조정 , 문제 해결 및 오류 메시지 .....	106
추가 사항 .....	106

수정 사항 .....	106
Identity Manager 배포 도구.....	106
수정 사항 .....	106
helpTool 사용 .....	107
온라인 도움말 색인 다시 작성/다시 만들기 .....	108
설명서 색인 다시 작성/다시 만들기 .....	109
<b>사용되지 않는 API</b>	
사용되지 않는 구성자.....	111
사용되지 않는 메소드 및 필드.....	113



# Identity Installation Pack 2005Q4M3 SP2 참고 사항

---

Sun Java™ System Identity Installation Pack 소프트웨어를 설치 또는 업그레이드하기 전에 이 릴리스 노트의 설치 및 업데이트 절에 있는 참고 사항과, 함께 제공되는 모든 문서를 읽으십시오 .

## 설치

---

Identity Installation Pack 2005Q4M3 을 사용하여 Sun Java™ System Identity Manager, Sun Java™ System Identity Auditor 및 Sun Java™ System Identity Manager Service Provider Edition (SPE) 을 새 환경에서 또는 업데이트로 설치합니다 .

Identity Manager, Identity Auditor 및 Identity Manager SPE 를 Identity Manager v5.0 또는 해당 서비스 팩에서 5.0 SP6 으로 업데이트할 수 있습니다 . Identity Manager 의 이전 버전이 있는 경우 먼저 Identity Manager v5.0 으로 업그레이드해야 합니다 .

자세한 제품 설치 지침은 *Identity Manager Upgrade* 및 *Identity Install Pack Installation* 을 참조하십시오 .

**주** 지원되는 최소 Java 버전은 1.4.2 입니다 .

## 지원되는 소프트웨어 및 환경

---

이 절에서는 Identity 제품 소프트웨어와 호환되는 소프트웨어 및 환경에 대해 설명합니다 .

- 운영 체제
- 응용 프로그램 서버
- 브라우저
- 데이터베이스 서버
- JRE (Java Runtime Environment)
- Sun Identity Manager Gateway
- 지원되는 자원
- 웹 서버

**주** 소프트웨어 제품 개발자는 소프트웨어에 대해 새 버전 , 업데이트 및 수정 사항을 자주 제공하므로 여기에 명시된 정보도 자주 변경될 수 있습니다 . 설치를 진행하기 전에 업데이트에 대한 릴리스 노트를 읽으십시오 .

## 운영 체제

- AIX 4.3.3, 5.2, 5L v5.3
- HP-UX 11i v1, 11i v2
- Microsoft Windows 2000 SP3 이상
- Microsoft Windows 2003
- Solaris 8, 9, 10 Sparc 및 x86d
- Red Hat Linux Advanced Server 2.1
- Red Hat Linux Enterprise Server 3.0, 4.0
- Novell SuSE Linux Enterprise Server 9 SP1

## 응용 프로그램 서버

Identity Manager 에 사용하는 응용 프로그램 서버는 Servlet 2.2 호환 서버여야 하며 포함되어 있는 Java 플랫폼과 함께 설치해야 합니다 ( 다음에 명시된 경우 제외 ).

- Apache Tomcat
  - 버전 4.1.x (JDK 1.4.2 포함 )
  - 버전 5.0.x (JDK 1.4.2 포함 )
- BEA WebLogic® Express 8.1 (JDK 1.4.2 포함 )
- BEA WebLogic® Server™ 8.1 (JDK 1.4.2 포함 )
- IBM WebSphere® 6.0
- IBM WebSphere® Application Server - Express 버전 5.1.1 (JDK 1.4.2 포함 )
- Sun™ ONE Application Server 7
- Sun Java™ System Application Server Platform Edition 8
- Sun Java™ System Application Server Platform Edition 및 Enterprise Edition 8.1

**주** 현재 응용 프로그램 서버가 JDK 1.4.2를 지원하지 않는 경우 Identity Installation Pack 2005Q4M3 SP2 를 설치하기 전에 공급업체에 문의하여 이 버전으로 업그레이드하는 데 문제가 있는지 확인하십시오 .

## 브라우저

- Microsoft Internet Explorer 5.x 이상
- Mac OS X 10.3.3 이상용 Safari v2.0 이상
- Mozilla 1.78 (JRE 1.5 포함 )
- Firefox 1.04, 1.05, 1.06 (JRE 1.5 포함 )

## 저장소 데이터베이스 서버

- Linux, UNIX® 및 Windows® 용 IBM® DB2® Universal Database (버전 7.x, 8.1, 8.2)
- Microsoft SQL Server™ 2000
- MySQL™ 4.1
- Oracle 9i® 및 Oracle Database 10g, 10gR1, 10gR2®

## Sun Identity Manager Gateway

Windows Active Directory, Novell NetWare, Novell GroupWise, Exchange 5.5, Remedy, Lotus Domino 또는 RSA ACE/Server 자원을 설정하려는 경우 Sun Identity Manager Gateway 를 설치해야 합니다 .

## 지원되는 자원

Identity 제품 소프트웨어는 다음과 같은 자원을 지원합니다 .

### CRM ( 고객 관계 관리 )

- Siebel 6.2, 7.0.4, 7.7, 7.8

### 데이터베이스

- Linux, UNIX® 및 Windows® 용 IBM® DB2® Universal Database (7.x, 8.1, 8.2)
- Microsoft® Identity Integration Server (MIIS) 2003
- Microsoft SQL Server 2000
- MySQL™ 4.1.x, 5.x
- Oracle 8i®
- Oracle 9i®
- Oracle Database 10g 릴리스 1®
- Sybase Adaptive Server® 12.x

## 디렉토리

- LDAP v3
- Microsoft® Active Directory® 2000, 2003
- Novell NetWare 5.1, 6.0 의 Novell® eDirectory
- Open LDAP
- Sun™ ONE Directory Server 4.x
- Sun Java™ System Directory Server 5 2004Q2, 2005Q1

## 주

- Identity Manager 는 Sun™ ONE Directory Server 및 Open LDAP 에서 테스트되지  
만 v3 호환 LDAP 서버는 자원 어댑터를 변경하지 않고도 작동할 수 있습니다 .
- Sun Java™ System Directory Server 5 2005Q1 에서는 Active Sync 를 사용할 경  
우 Directory Server 레트로 변경 로그 플러그인에 패치를 적용해야 합니다 . 이 패  
치는 " 일반 " 복제에만 필요하고 MMR 복제에는 필요하지 않습니다 .

## 기업 자원 관리 (Enterprise Resource Planning, ERP)

- Oracle Applications 11.5.9, 11.5.10 의 Oracle Financials
- Peoplesoft® PeopleTools 8.1 - 8.4.2 (HRMS 8.0 - 8.8 포함 )
- SAP® R/3 v4.5, v4.6
- SAP® R/3 Enterprise 4.7 (SAP BASIS 6.20)
- SAP® NetWeaver Enterprise Portal 2004 (SAP BASIS 6.40)
- SAP® NetWeaver Enterprise Portal 2004s (SAP BASIS 7.00)

## 도움말 데스크

- Remedy® Help Desk 4.5, 5.0

## 메시지 플랫폼

- Blackberry RIM Enterprise Server 4+ ( 일반 Windows 스크립트 어댑터 사용 )
- Sun Java System Messaging 및 Calendar Service
- Lotus Notes® 5.0, 6.5, 6.5.4 (Domino)
- Microsoft® Exchange 5.5, 2000, 2003
- Novell® GroupWise 5.x, 6.0

## 주

Microsoft Exchange 2000 및 2003 은 Microsoft Windows Active Directory 2000 및 2003 자원을 통해 관리됩니다 .

## 메시지 대기열

- JMS Message Queue Listener

## 운영 체제

- HP OpenVMS 7.2
- HP-UX 11.0, 11i v1, 11i v2
- IBM AIX® 4.3.3, 5.2, 5L v5.3
- IBM OS/400® V4r3, V4r5, V5r1, V5r2, V5r3, V5r4
- Microsoft Windows® NT® 4.0
- Microsoft Windows® 2000, 2003
- 일반 Windows 스크립트 어댑터 ( 게이트웨이 사용 )
- Red Hat Linux 8.0, 9.0
- Red Hat Linux Advanced Server 2.1
- Red Hat Linux Enterprise Server 3.0, 4.0
- Sun Solaris™ 8, 9, 10
- SuSE Enterprise 9

## 보안 관리자

- ActivCard® 5.0
- eTrust CA-ACF2® Security
- Natural
- IBM RACF®
- Scripted Host
- INISafe Nexess 1.1.5
- RSA® SecurID® 5.0, 6.0
- UNIX 용 RSA® SecurID® 5.1, 6.0
- eTrust CA-Top Secret® Security 5.3

## 웹 액세스 제어

- IBM Tivoli® Access Manager 4.x, 5.1
- Netegrity® Siteminder® 5.5
- RSA® ClearTrust® 5.0.1
- Sun™ ONE Identity Server 6.0, 6.1, 6.2

지원되는 소프트웨어 및 환경

- Sun™ Java System Identity Server 2004Q2
- Sun™ Java System Access Manager 6 2005Q1, 7 2005Q4

## 웹 서버

**주** Identity Manager 는 응용 프로그램 서버와 웹 서버 간의 통합을 필요로 합니다 . 향상된 로드 균형 조정과 http 프로토콜을 통한 보안 성능을 위해 웹 서버를 사용할 수 있습니다 .

- Apache 1.3.19
- iPlanet 4.1
- Microsoft Internet Information Server (IIS) 4.0, 5.0
- Sun™ ONE Web Server 6

## 중단된 소프트웨어

앞으로 Identity Manager 에서 응용 프로그램 서버 , 데이터베이스 저장소 및 관리되는 자원으로 사용되었던 다음과 같은 소프트웨어 패키지가 더 이상 지원되지 않을 예정입니다 . 지원은 다음의 주요 Identity Manager 릴리스까지 계속됩니다 . 이 소프트웨어 패키지의 새 버전으로 전환하는 것에 관한 궁금한 사항은 고객 지원 담당자에게 문의하십시오 .

### 데이터베이스 서버

- Oracle 8i
- Linux, UNIX 및 Windows 7.0 용 IBM DB2 Universal Database

### 운영 체제

- Solaris 7

### 자원

- Microsoft Exchange 5.5
- IBM DB2 7.0

## NT4 자원 어댑터의 공식 지원

최신 릴리스를 통해 향상된 기능을 새로 제공함에 따라 이전 버전의 지원을 중단 (EOL) 함을 양해해 주시기 바랍니다. EOL 계획은 NT4 운영 체제 지원에 대한 Microsoft 의 계획을 기반으로 합니다. NT 운영 체제에 대한 지원은 중단하지만 일부 NT 어댑터 기능은 계속 지원됩니다. Sun 은 해당 고객을 위해 2006 년 하반기까지 NT 운영 체제에 대한 지원을 지속할 것을 약속드립니다.

## API 지원

Identity Manager v6.0 API (Application Programming Interface) 에는 다음 표에 나열된 모든 공개 클래스 및 공개 클래스의 모든 공개 및 보호된 메소드 또는 필드가 포함됩니다.

API 유형	클래스 이름
세션	com.waveset.msgcat.* com.waveset.util.* com.waveset.object.* com.waveset.exception.* com.waveset.expression.* com.waveset.config.* com.waveset.session.SessionUtil com.waveset.session.ScriptSession com.waveset.session.SessionFactory com.waveset.session.Session com.waveset.session.UserViewConstants
어댑터	com.waveset.adapter.* com.waveset.util.Trace
정책	com.waveset.policy.PolicyImplementation com.waveset.policy.StringQualityPolicy

지원되는 소프트웨어 및 환경

작업	com.waveset.task.Executor com.waveset.task.TaskContext
UI	com.waveset.ui.FormUtil com.waveset.ui.util.RequestState com.waveset.ui.util.html.*
작업 흐름	com.waveset.provision.WorkflowServices com.waveset.session.WorkflowServices com.waveset.workflow.WorkflowApplication com.waveset.workflow.WorkflowContext



Identity Manager SPE 에는 다음 표에 나열된 공개 클래스가 추가로 포함됩니다 .

API 유형	클래스 이름
SPE	com.sun.idm.idmx.api.IDMXContext com.sun.idm.idmx.api.IDMXContextFactory com.sun.idm.idmx.auditor.* com.sun.idm.idmx.txn.TransactionPersistentStore com.sun.idm.idmx.txn.TransactionQuery com.sun.idm.idmx.txn.TransactionSummary

공식적으로 이들 클래스만 지원됩니다 . 표에 포함되지 않은 클래스를 사용 중인 경우 고객 지원 담당자에게 문의하여 지원되는 클래스로 이전해야 할지 여부를 확인하십시오 .

## 사용되지 않는 API

*사용되지 않는 API*에서는 이 릴리스에서 사용되지 않는 모든 Identity Manager API (Application Programming Interface) 및 해당 대체 요소 (사용 가능한 경우) 를 나열합니다 .

## 지원 중단

저희는 고객 요구에 맞는 표준 품질에 부합하도록 제품을 개선할 책임이 있습니다 . Identity Manager v6 의 최신 릴리스를 통해 향상된 기능을 새로 제공함에 따라 이전 버전의 지원을 중단 (EOL) 함을 양해해 주시기 바랍니다 . 더 이상 지원되지 않는 릴리스 버전에서 실행하는 일이 없도록 가능한 빨리 이전을 시작하시기 바랍니다 .

## 소프트웨어에 대한 서비스 지원 중단 (EOSL)

EOSL 기간에는 전체 지원 단계 및 제한된 지원 단계의 두 단계 지원이 제공되며 전체 지원 단계 기간은 제품별로 달라집니다 .

## 전체 지원 단계

전체 지원 기간 동안 Sun 은 <http://www.sun.com/service/servicelist/> 에 명시된 Sun 과의 고객 지원 계약에 따라 고객에게 지원을 제공합니다 ( 적용되는 서비스 목록 포함 ). 하지만 소프트웨어 제품에 대한 EOL 이 공고되면 고객은 해당 소프트웨어 제품에 대한 소프트웨어 업데이트 및 업그레이드에 액세스할 수 없습니다 .

## 제한된 지원 단계

제한된 지원 기간 동안 Sun 은 <http://www.sun.com/service/servicelist/> 에 명시된 Sun 과의 고객 지원 계약에 따라 고객에게 지원을 제공합니다 ( 적용되는 서비스 목록 포함 ). 하지만 고객은 버그를 전송하거나 Sun 으로부터 패치를 받을 수 없습니다 . 전체 지원 단계에서와 마찬가지로 소프트웨어 제품에 대한 EOL 이 공고되면 고객은 해당 소프트웨어 제품에 대한 소프트웨어 업데이트 및 업그레이드에 액세스할 수 없습니다 .

## Identity Manager 제품에 대한 서비스 지원 중단 참고 사항

정확한 날짜는 아래와 같습니다 . Identity Manager 6.0 (2005Q4M3) 의 업그레이드 계획에 도움이 필요한 경우 고객 지원 담당자에게 문의하십시오 .

- Identity Manager 5.5 및 Identity Auditor 1.5 ( 모든 서비스 팩 포함 ) 가 포함된 Identity Manager 2005Q3M1 은 2007 년 8 월 11 일까지 전체 지원되며 2011 년 8 월 11 일까지 제한적으로 지원됩니다 .
- Identity Manager 5.0 ( 모든 서비스 팩 포함 ) 은 2007 년 8 월 11 일까지 전체 지원되며 2011 년 8 월 11 일까지 제한적으로 지원됩니다 .
- Identity Manager 2005Q3M3 은 2006 년 10 월까지 지원되며 서비스 팩은 더 이상 제공되지 않습니다 .
- Identity Manager 2005Q1M3 은 2006 년 3 월까지 지원되며 서비스 팩은 더 이상 제공되지 않습니다 .
- Lighthouse 4.1 ( 모든 서비스 팩 포함 ) 은 2006 년 3 월까지 지원되며 서비스 팩은 더 이상 제공되지 않습니다 .
- Lighthouse 4.0 ( SP1 포함 ) 에 대한 지원은 2004 년 9 월에 종료됩니다 .
- Lighthouse 3.1 ( 모든 서비스 팩 포함 ) 에 대한 지원은 2005년 9월에 종료됩니다 .
- Lighthouse 2.0 ( 모든 패치 수준 포함 ) 에 대한 지원은 2004년 5월에 종료됩니다 .
- Lighthouse 1.x ( 1.6 포함 ) 에 대한 지원은 2004 년 5 월에 종료됩니다 .

# Identity Installation Pack 2005Q4M3 SP2 기능

---

Sun Java™ System Identity Installation Pack 소프트웨어를 설치 또는 업그레이드하기 전에 이 릴리스 노트의 설치 및 업데이트 절에 있는 참고 사항과 최신 Identity Manager 2005Q4M3 서비스 팩과 함께 제공되는 모든 설명서를 참조하십시오.

## 새로운 기능 및 이 릴리스에서 수정된 결함

---

이 절에서는 Identity Installation Pack 2005Q4M3 SP2 의 새로운 기능에 대한 요약 및 세부 정보를 제공합니다. 자세한 내용은 이 장의 개별 절을 참조하십시오.

### 설치 및 업데이트

- waveset.serverId 시스템 속성이 추가되었습니다. 단일 물리적 서버에 있는 하나의 저장소를 가리키는 여러 Identity Manager 인스턴스를 배포에 포함하는 경우 이 속성을 사용하여 고유한 서버 이름을 설정합니다. (ID-11578)
- 이제 설치 프로그램에서는 기본 구성자 계정의 이름을 변경, 삭제 또는 비활성화하는 업그레이드 설치를 지원합니다. 또한 설치 프로그램은 업그레이드 사후 프로세스 중에 update.xml을 가져올 수 있는 적절한 사용자 이름 및 비밀번호를 묻는 프롬프트를 표시합니다. 잘못된 사용자 이름이나 비밀번호를 입력한 경우 올바른 비밀번호를 입력할 수 있는 프롬프트가 최대 3번까지 표시됩니다. 그 후에는 텍스트 상자에 오류가 표시됩니다. (ID-13006)  
수동 설치의 경우 -U <username> -P <password> 플래그를 사용하여 자격 증명을 UpgradePostProcess 프로시저에 전달해야 합니다.
- 그래픽 카드 없이도 Identity Manager가 시스템에 올바르게 설치됩니다. (ID-14258)

### 관리자 인터페이스

- 사용자 찾기 화면에서 쿼리 재설정을 누르면 이름 드롭다운 및 결과 제한이 초기 상태로 재설정됩니다. (ID-8961)
- noApplet=true 및 sorted=true 등록 정보를 설정한 경우 MultiSelect 객체가 사용 가능한 값을 정렬합니다. (ID-12823)
- 정적 목록을 포함하는 구성 객체에 대한 변경 사항이 해당 계정의 Treetable에서 감지되지 않습니다. 예를 들어 관리자가 제어하는 조직은 구성 객체에서 정적 목록을 불러온 규칙에 따라 결정됩니다. 그 전에 서버를 재부트하여 구성 객체에

대한 변경 사항을 감지해야 합니다. 이제는 사용자가 현재 세션을 로그아웃했다가 다시 로그인하면 `treetable`이 구성 객체에 대한 변경 사항을 감지합니다. (ID-14442)

- 달력에서 특정 날짜만 선택할 수 있도록 `DatePicker`에서 데이터 범위를 설정할 수 있습니다. (ID-10100)
- SSL 또는 인증이 SMTP 서버에서 완료되는지 여부를 관리자가 결정할 수 있도록 서버 구성 및 전자 메일 서식 파일 수정이 수정되었습니다. (ID-12465)
- 이제 `continueLogin.jsp` 페이지에 메시지가 올바르게 표시됩니다. (ID-13193)
- 권한이 부족한 사용자가 삭제를 시도할 때 조직 객체의 잠금이 해제되지 않는 문제가 수정되었습니다. (ID-14942)

## 양식

- 이제 양식에서 `<Expansion>` 내의 `<set>` 사용이 올바르게 작동합니다. (ID-9617)
- 이제 유효성 검사 규칙 메시지가 서버 로컬이 아닌 클라이언트 로컬에 표시됩니다. (ID-12780)

## Identity Auditor

- 제한된 자원 집합만 검색하도록 감사 정책을 구성할 수 있습니다. (ID-9127)
- 데이터베이스 테이블 및 Microsoft Identity Information Server에서 이러한 두 자원을 위해 지정된 사용자 정의 양식을 사용합니다. (ID-10302)
- 사용자 액세스 보고서의 제목이 올바르게 표시됩니다. (ID-11538)
- 이제 액세스 검색 작업이 동적 조직에서도 작동합니다. (ID-12437)
- 사용자 보기 옵션인 `CallViewValidators` (`UserViewConstants.OP_CALL_VIEW_VALIDATORS`) 를 문자열 "true" 또는 "false"로 설정하여 관리 도중 감사 정책 점검을 각각 활성화 또는 비활성화할 수 있습니다. (ID-12757)
- 업그레이드 프로세스에서 더 이상 액세스 검토 알림 전자 메일 서식 파일을 덮어 쓰지 않습니다. (ID-13216)

## Identity Manager SPE

- 응용 프로그램 서버가 메모리 부족 오류로 종료되는 경우처럼 서비스가 강제 종료되는 경우 이제 Identity Manager SPE에서 트랜잭션 처리를 다시 시작합니다. (ID-14579)

- **Identity Manager SPE** 트랜잭션에서 구성 가능한 사용자 업데이트 일관성 수준을 지원할 수 있습니다. `userId VARCHAR (N)` 열을 추가할 수 있도록 기존 트랜잭션 저장소 데이터베이스를 수정해야 합니다. 여기서 `N`은 **Identity Manager SPE** 사용자 DN에 대해 예상되는 최대 길이에 8자를 추가로 더한 크기를 충분히 포함할 수 있어야 합니다. 업그레이드 스크립트를 실행하는 경우 이 데이터베이스는 자동으로 변경되지 않습니다. (ID-13830)

## 현지화

- 인증 질문으로 사용된 메시지 키가 결과 페이지에 올바르게 표시됩니다. (ID-13076)

## 로깅

- **Active Sync** 이벤트가 시스템 로그에 기록됩니다. (ID-12446)
- 사용자의 인증 질문에서 변경된 사항이 감사 로그에 기록됩니다. (ID-13082)
- 직접 및 간접 메소드 하위 호출을 추적할 수 있습니다. (ID-13436) 이 기능은 특정 항목 메소드의 일부 수준에서 발생하는 것으로 알려진 문제를 디버깅할 때 유용할 수 있습니다. 이 기능을 사용하려면 `subcalls` 수정자의 범위에 대한 추적 수준을 다음과 같이 설정합니다.

```
trace 4,subcalls=2
com.waveset.recon.ReconTask$WorkerThread#reconcileAccount
```

이 예제는 수준 4에서 `reconcileAccount ()` 메소드를 추적하고 수준 2에서 모든 하위 호출을 추적합니다.

- 스케줄러에서 발생한 오류는 이제 `TaskSchedule` 객체에 저장되는 대신 시스템 로그에 기록됩니다. (ID-14261)

## 조정

- 조정 완료 알림 작업 정의가 조정 후 작업 흐름으로 지정되는 경우 성공적으로 완료됩니다. (ID-9259)
- 조정 및 관리 결과로 만들어진 계정 객체가 너무 많은 경우 조정 및 관리 성능이 크게 저하될 수 있습니다.

이 문제를 해결하려면 저장소에서 "account" 테이블의 "name" 열에 색인을 만들어야 합니다. 이를 지원하는 일부 스크립트가 예제 디렉토리에서 있습니다. **Microsoft SQL Server**의 경우 `account_index.sqlserver`이고 다른 모든 데이터베이스의 경우 `account_index.sql`입니다. (ID-14478)

## 보고서

- 이제 자원 사용자 보고서에서 CSV 및 PDF 파일을 올바르게 생성합니다. (ID12509, 13701)
- 사용자 보고서에서 자원의 모든 계정에 대한 자원 `accountId`가 세미콜론으로 구분된 목록으로 표시됩니다 (ID-12820). 역할 또는 자원 그룹을 통해 간접적으로 할당된 계정과 자원도 나열됩니다. 하나의 자원 계정만 있는 경우 Identity Manager `accountId`와 다를 때만 `accountId`가 표시됩니다.

## 자원

### 새 자원

- Siebel 7.8
- OS/400 v4r5, v5r2, v5r3 및 v5r4 (5.2, 5.3 및 5.4).

### 일반

- RACF 어댑터에 `listAllObjects`를 지원하는 검색 필터가 포함됩니다. (ID-10895)
- LDAP 어댑터는 더 이상 새 계정에 대해 잘못된 고유 이름 (DN) 을 만들지 않습니다. (ID-10951)  
자원 어댑터의 아이디 서식 파일에 삽입할 LDAP DN 형식의 값을 취소하는 양식에서 `com.sun.idm.util.ldap.DnUtil` 의 이스케이프 메소드를 사용할 수 있습니다. 또는 "필수 LDAP DN 형식" 옵션이 선택된 경우 `accountId` 정책을 사용자 입력, Active Sync 및 조정 등의 입력을 통해 Identity Manager 를 시작하는 LDAP 고유 이름의 유효성을 검사하는 데 사용할 수 있습니다.
- 추적 시스템에서 Siebel 어댑터 내의 `isPickListAttribute` 메소드가 더 이상 `isMVGAttribute`로 잘못 식별되지 않습니다. (ID-11471)
- `SecurId` 자원의 경우 클라이언트 속성이 선택 속성으로 처리됩니다. (ID-11509)
- LDAP 자원에서 동기화할 객체 클래스 Active Sync 속성의 기본값은 이제 `inetorgperson`입니다. (ID-11644)
- Oracle ERP 어댑터에 감사 기능을 지원하기 위한 여러 속성이 추가되었습니다. (ID-11725) 자세한 내용은 *Oracle ERP 어댑터*를 참조하십시오.
- Active Sync 자원에서 구성된 최대 Active Sync 로그 수가 올바르게 적용됩니다. (ID-11848)
- Solaris 및 Linux 어댑터가 이제 마지막 로그인 정보에서 연도를 반환합니다. (ID-12182)

- Oracle ERP 어댑터가 Oracle 데이터베이스 커서를 닫는 데 더 이상 실패하지 않습니다. 이전에는 실패하여 다음 오류가 발생했습니다. (ID-12222)  
ORA-01000: 사용 중인 커서의 최대 수 초과
- Domino 어댑터에서 NSFNoteComputeWithForm () API 호출을 통해 여러 사용자가 HTTPPassword를 동시 업데이트해도 "-551" 게이트웨이 오류가 발생하지 않습니다. (ID-12466)
- 이제 플랫폼 파일 Active Sync 어댑터가 동기화에서 diff 작업을 금지하는 오류가 발생할 때마다 Active Sync 로그 (사용 가능한 경우) 에서 경고 메시지를 제공합니다. (ID-12484)
- Identity Manager를 다시 시작하지 않고도 AttrParse 객체에 대한 수정 사항을 적용할 수 있습니다. (ID-12516)
- SAP 및 SAP HR 어댑터는 네트워크 실패가 발생할 때 SAP 작업 재시도를 위한 매개 변수를 지원하는 다음과 같은 세 가지 새로운 자원 속성을 제공합니다 (ID-12579).
  - SAP BAPI 재시도 횟수 - 작업을 재시도할 횟수
  - SAP 연결 재시도 횟수 - SAP 서버로 재연결을 시도할 횟수
  - SAP 연결 재시도 대기 시간 - SAP 서버로 재연결을 시도하기 전에 기다리는 시간 (밀리초)
- 데이터베이스 테이블 마법사는 사용자가 액세스할 수 없는 테이블을 구성하도록 더 이상 허용하지 않습니다. (ID-12643)
- NIS를 사용하여 구성된 Solaris 자원에서 계정 정보를 볼 때 그룹 구성원 정보가 숫자로 된 그룹 아이디 대신 그룹 이름과 함께 표시됩니다. (ID-12667)
- Siteminder 사용자가 로그인 시도 실패로 인해 잠긴 경우에도 Siteminder LDAP 어댑터가 다음 작업을 올바르게 수행합니다. (ID-12824)
  - 사용
  - 사용 불가
  - 비밀번호 만료 (사용/사용 불가)
  - 비밀번호 만료 해제 (사용/사용 불가)
- RACF 어댑터가 listAllObjects에서 검색된 모든 사용자에게 대해 더 이상 큰 문자열을 검색하지 않습니다. 그 결과 많은 사용자에게 대해 이 함수를 사용해도 일반적으로 성능이 향상됩니다. (ID-12829)
- LDAP 그룹 구성원을 변경하는 경우 전체 그룹을 다시 작성하는 대신(즉, 전체 uniqueMember 속성을 바꾸는 대신) 단일 추가 및 제거를 사용합니다. (ID-13035)
- Identity Manager가 보안 아이디 사용자를 삭제하기 전에 관리 권한 (있는 경우) 을 지웁니다. (ID-13053)

- 이제 VLV 정렬을 구성할 수 있습니다. VLV 정렬 속성 (`vlvSortAttribute`)이 LDAP 자원에 추가되었습니다. 이 속성이 설정되면 해당 값이 정렬에 사용되지만 설정되지 않으면 "uid" 값이 사용됩니다. (ID-13321)
- SAP 자원에서 CUA 모드를 사용하는 경우 비밀번호가 만료되지 않도록 설정할 수 있습니다. (ID-13355)
- `AttrParse`의 성능이 향상되었습니다. 일반 구문 분석에서 구문 분석된 버퍼의 모든 문자에 대해 더 이상 예외를 발생시키고 포착하지 않습니다. (ID-13384)
- VMS에서 조정을 수행할 때 발생하는 문제가 수정되었습니다. (ID-13425)
- UNIX용 SecurID 어댑터에서 RSA와 상호 작용하는 경우 이제 UTF-8 문자 인코딩 및 디코딩을 수행합니다. (ID-13451)
- 이제 셸 스크립트 어댑터가 사용자 만들기 및 업데이트 기능 수행 중에 `ResourceAction`에서 생성되는 오류를 감지할 수 있습니다. (ID-13465)
- Windows NT 자원에서 Windows NT 자원 어댑터를 통해 계정을 만들 때 사용자 만들기 결과 페이지에 "필수 비밀번호 오류: `put_PasswordRequired ()`: 0X80004005:E\_FAIL" 오류 메시지가 더 이상 표시되지 않습니다. (ID-13618)
- 이제 업데이트하는 동안 Active Directory `PasswordNeverExpires` 속성을 설정할 수 있습니다. (ID-13710)
- 새로운 자원 구성 매개 변수인 `enableEmptyString`이 데이터베이스 테이블 어댑터에 추가되어 테이블 스키마에서 null이 아닌 것으로 정의된 문자 기반 열에 NULL 값 대신 빈 문자열을 작성할 수 있습니다. 이 옵션은 Oracle 기반 테이블에 문자열을 작성하는 방법에는 영향을 주지 않습니다. (ID-13737)
- Oracle ERP 어댑터를 사용하여 Oracle ERP 계정의 책임을 업데이트하면 이 계정과 연결된 다른 책임이 더 이상 업데이트되도록 하지 않습니다. (ID-13889). 그 결과 수정된 책임에 대한 Oracle ERP 감사 시간 스탬프만 업데이트되며 다른 계정 책임에 대한 Oracle ERP 감사 시간 스탬프는 변경되지 않은 상태로 남게 됩니다.
- NDS Active Sync 어댑터가 사용자 객체의 `lastModifiedTimeStamp`에 기반하여 변경 사항을 더 이상 폴링하지 않습니다. 이 속성은 사용자가 로그인/로그아웃할 때마다 업데이트되었습니다. 이 문제를 해결하기 위해 스키마 맵에 정의된 사용자 속성의 `lastModifiedTimestamp`에 기반하여 마지막으로 수정된 값이 계산됩니다. 속성의 `lastModifiedTimestamp`가 어댑터에서 표시한 하이 워터 마크보다 크면 게이트웨이가 이 사용자를 수정되었다고 표시하여 다시 서버로 전송합니다. (ID-13896)
- 새로 만든 NDS 사용자가 홈 디렉토리에 액세스할 수 없는 문제가 수정되었습니다. (ID-14208)
- 셸 스크립트 어댑터가 이제 이름 변경, 활성화 및 비활성화 기능을 지원합니다. (ID-14472)



- Active Directory 데이터 검색 시간 초과로 인해 더 이상 조정이 중간에 중단되지 않습니다. (ID-14564)
- 게이트웨이에 대한 연결이 닫히지 않아 Active Directory Active Sync 어댑터가 중단되는 문제가 수정되었습니다. (ID-14597)
- 스크립트 JDBC 어댑터가 원래 값은 null이었지만 null이 아닌 값으로 설정되는 속성을 이제 올바르게 업데이트합니다. (ID-14655)
- SAP 시스템이 PASSWORD\_FORMAL\_CHECK 함수 모듈을 포함하지 않은 경우 SAP 어댑터에서 더 이상 JCO\_ERROR\_FUNCTION\_NOT\_FOUND 예외를 발생시키지 않습니다. (ID-14663)
- person\_fullname 계정 속성이 Oracle ERP 어댑터의 스키마 맵에 추가되었습니다. Oracle ERP 사용자 양식에서 개인 이름 필드를 표시하는 데 이 속성이 사용 됩니다. 이 필드는 읽기 전용이며 Oracle ERP 계정이 직원 번호를 사용하여 Oracle HR 시스템에 링크된 경우 사용자의 성명을 표시합니다. (ID-14675)
- SAP 어댑터가 이제 비활성화된 계정의 상태를 올바르게 보고합니다. (ID-14834)
- LDAP 어댑터는 nsaccountlock 활성화 바로 가기를 허용하여 LDAP 사용자가 비활성화되었는지 판단할 때 값의 유무를 기준으로 논리를 사용합니다. (ID-14925) 자세한 내용은 *계정 사용 가능 및 사용 불가*를 참조하십시오.
- 전체 조정 동안 Oracle ERP 자원에 액세스할 수 없는 경우 Oracle ERP 어댑터가 자원 계정의 링크 해제를 막습니다. (ID-14960) 이러한 자원은 잘못된 자원 연결 구성 등과 같은 여러 이유로 액세스하지 못할 수 있습니다.

## 보고서

- 너무 길었던 TaskTemplate 이름 (MAX\_NAME\_LENGTH보다 큼) 이 생성되는 문제가 수정되었습니다. (ID-13790)
- 열 이름이 PDF 보고서에 올바르게 표시됩니다. (ID-12794)

## 저장소

- IDM 저장소가 훨씬 빠르게 초기화됩니다. (ID-14937)

## 보안

- 관리자가 SPML 또는 기타 방식을 통해 초기화한 최종 사용자 비밀번호 변경 사항이 비밀번호 내역에 추가되지 않습니다. 이 수정 사항은 시스템 구성 옵션과 보기 (양식) 옵션 모두에 적용되어 관리자가 원하는 동작을 전환할 수 있도록 해 줍니다. 보기 옵션은 항상 시스템 구성 설정을 재정의합니다. 시스템 구성에서 관리자는 로그인 응용 프로그램을 기반으로 전환할 수 있습니다. 관리자가 모든 응용 프로그램에 영향을 주는 동작을 원하지 않을 수 있기 때문에 이를 통해 보다 높은 유연성이 제공됩니다. (ID-13029)

## 서버

- 작업을 종료할 때 승인과 같은 `TaskInstance` 하위 객체가 올바르게 삭제됩니다. (ID-3258)
- Identity Manager에서 `tmp` 디렉토리의 액세스가 필요하게 되었습니다. (ID-7804) 이러한 액세스를 위해 응용 프로그램 서버가 보안 정책을 사용할 경우 다음과 같은 권한을 추가해야 합니다.

```
permission java.io.FilePermission "$ (java.io.tmpdir) $ (/) *",
"read,write,delete";
```
- 클러스터된 환경의 최종 사용자 페이지에서 실패한 로그온이 더 이상 직렬화 관련 예외를 생성하지 않습니다. (ID-10556)
- 서버에서 작업 정보를 처리하는 데 너무 오랜 시간이 소요되는 경우 서버가 더 이상 자체적으로 파일오버 메커니즘으로 트리거하거나 자체 작업을 종료하지 않습니다. (ID-10920)
- 사용자 확장 속성이 사용자 객체에서 올바르게 삭제됩니다. (ID-11721)
- 상위 조직에 대한 관리 액세스 권한이 없는 하위 조직의 사용자에 대한 모든 작업 페이지에서 "캐시 없음 오류"가 발생하는 조건이 수정되었습니다. (ID-12288)
- 대괄호 사이에서 구분 문자 처리가 사용되지 않습니다. 따라서 대괄호 내에 있는 모든 문자 집합이 색인이나 필터로 처리됩니다. 주: 현재 닫는 대괄호 ("]") 를 이스케이프하는 메커니즘은 없습니다. (ID-12384)
- 작업 인스턴스 종료 작업이 수정 작업 대신 종료 작업으로 감사됩니다. (ID-12791)
- 사용자에게 할당된 자원을 직접 삭제한 후 해당 사용자에 대해 사용자 작업을 수행할 수 있습니다. (ID-14806)

## SOAP

- SPML 서버는 이제 아직 구현되지 않은 연산자를 사용하는 필터가 포함된 요청에 대해 오류를 반환합니다. (ID-11343)

## 작업 흐름

- 작업 흐름을 실행할 때 잘못된 `checkReference` 경고가 더 이상 반환되지 않습니다. (ID-10802)
- 메시지를 파일로 리디렉션할 때 `notification.redirect`를 사용하는 경우 메시지를 전자 메일로 전송할 때처럼 해당 파일이 `emailNotifier.contentCharset`를 사용하여 작성됩니다. 이렇게 하면 파일에 ISO-8859-1이 아닌 문자를 포함할 수 있습니다. (ID-10331, 14984)
- 승인자가 이미 승인 또는 거부된 작업 항목의 승인 또는 거부를 시도할 때 작업 흐름 메시지에 추가 정보가 추가됩니다. (ID-11045)
- 역할 관리 `TaskDefinition`에 `RoleAdminTask authType`이 할당되었고 자원 관리 `TaskDefinition`에 `ResourceAdminTask authType`이 할당되었습니다. (ID-12768)

## 추가로 수정된 결함

10235, 10475, 13434, 14044, 14178, 14792, 14874

## 알려진 문제

- 기본적으로 사용자가 인증 질문에 대한 대답을 입력하면 해당 문자가 별표 (\*) 로 표시됩니다. 그러나 이 방법에서는 일본어 한자에 사용된 것과 같은 복잡한 문자를 만드는 일부 IME (Input Method Editor) 의 기능을 사용할 수 없습니다.

사용자가 IME 를 사용하여 인증 질문에 대답할 수 있게 하려면 디버그 페이지를 사용하여 질문 로그인 양식 `UserForm`에서 `secret` 등록 정보 값을 `false` 로 변경합니다 .

```
<Property name='secret' value='false' />
```

주 : 이 값을 `false` 로 설정하면 인증 질문에 대한 대답을 화면에서 읽을 수 있으므로 보안 위험이 있습니다 . 하지만 대답은 계속 암호화되어 저장됩니다 . (ID-7424)

- Identity Manager 관리자 인터페이스에 표시되는 일부 구성 옵션은 Identity Manager SPE에서 사용되지 않습니다. (ID-10843). 이러한 옵션은 다음과 같습니다.
  - 자원 마법사 구성 옵션: 계정 규칙, 승인자 및 조직 제외
  - 역할 속성
- FireFox 1.5에서 일부 Identity Manager 양식이 올바르게 표시되지 않습니다. 예를 들어 탭으로 구성된 사용자 양식에서 브라우저가 레이블을 줄바꿈하지 않아 모든 항목이 오른쪽으로 밀립니다. (ID-13109)

## 알려진 문제

- 사용자 및 사용자 질문 보고서에서 "사용자 이름이 일치하는 사용자만 보고" 확인란이 두 번 표시됩니다. 또한 한 확인란에는 **i-help**가 있지만 다른 확인란에는 없습니다. 두 확인란 중 하나를 개별적으로 사용하면 올바른 데이터가 반환됩니다. (ID-13155)
- SPE 최종 사용자 페이지에 로그인했을 때 **HTTP Status 500** 오류가 발생한 경우 SPE 구성에 **EncryptionKeys**가 여러 개 있음을 나타내는 것일 수 있습니다. 이 오류는 업그레이드 과정 동안 **Identity Manager**에서 새 키가 생성된 경우 발생할 수 있습니다.  
이 문제는 SPE 구성 디렉토리에서 **EncryptionKey** 를 삭제하고 **Identity Manager** 에서 다시 내보내면 해결할 수 있습니다. (ID-13162)
- 사용자의 전자 메일 속성에 값을 설정한 후 이 값을 제거할 수 없습니다. 값을 변경할 수는 있지만 다시 **null**로 설정할 수는 없습니다. (ID-13164)
- **Identity Manager** 버전 6.0에서 액세스 검토 알림 전자 메일 서식 파일을 편집한 경우 **Identity Manager** 를 업그레이드하기 전에 서식 파일을 저장하거나 업그레이드한 후 서식 파일을 편집해야 합니다. 업그레이드 과정에서 서식 파일을 기본 값으로 덮어 씁니다. (ID-13216)
- 서버 설정 편집 페이지에서 전자 메일 서식 파일 탭의 도움말 페이지가 완전하지 않습니다. 이 릴리스에 추가된 새로운 필드에 대한 자세한 내용은 해당 설명서를 참조하십시오. (ID-14899)
- 최상위 조직을 제어하지 않는 승인자는 이전에 승인/거부한 승인을 볼 수 없습니다. (ID-15271)

# 이전 기능 및 버그 수정

---

## 이전 기능

---

이 절에는 Identity Installation Pack 2005Q4M3 의 이전 서비스 팩에 추가된 기능에 대한 요약 및 세부 정보가 포함되어 있습니다.

## 설치 및 업데이트

- SQL Server 2000 SP4 를 저장소로 사용하고 Microsoft 의 JDBC 드라이버를 사용하는 경우 JDBC SP3 드라이버용 SQL Server 2000 드라이버를 사용해야 합니다. (ID-9917)
- Identity Manager 가 이제 Oracle Database 10g Release2® 저장소로 지원합니다. (ID-12908)

## 관리자 및 사용자 인터페이스

- 구성 > 서버 > 서버 설정 편집/기본 서버 설정 편집 패널에 전자 메일 서식 파일 탭이 포함되어 있습니다. 이 탭에는 \$ (smtpHost) 변수를 사용하는 모든 전자 메일 서식 파일에서 기본값으로 사용하는 기본/서버별 SMTP 호스트 변수가 포함되어 있습니다. 또한 이 탭에서는 SMTP 호스트 필드가 비어 있는 경우 서버 구성 변수를 사용합니다. (ID-3574)
- Identity Manager 관리자 인터페이스의 사용자 비밀번호 변경 및 사용자 비밀번호 재설정 페이지에는 검색 유형에 대한 메뉴 옵션이 포함되어 있습니다. 이러한 드롭다운 옵션에는 비밀번호를 변경 또는 재설정해야 하는 사용자를 검색하기 위한 피연산자로 **다음으로 시작**, **포함** 및 **같음**이 있습니다. (ID-8965)
- 디버그 페이지에서 **기본 내보내기 모두 내보내기** 및 옵션을 제공합니다. 이러한 옵션은 디버그 페이지 옵션의 경우 내보낸 파일 이름을 선택할 수 없다는 점만 제외하면 콘솔 옵션과 유사하게 작동합니다. 대신 Identity Manager 는 export<date>.xml 이라는 파일을 만들어 디버그 페이지에서 저장할 수 있습니다. (ID-9270)
- "참조" 주소를 포함하는 전자 메일 서식 파일 가져오기 기능이 이제 지원됩니다. (ID-9768)
- 아이디 속성 페이지에는 아이디 속성과 관련하여 비밀번호 생성 상태를 설명하는 비밀번호 섹션이 표시됩니다. 기본값, 규칙을 기반으로 새 사용자에게 비밀번호를 할당하도록 Identity Manager 를 구성하거나 비밀번호를 생성하는 Identity System 계정 정책을 할당할 수 있습니다. (ID-10274, 12560)

- 정책 편집과 연결된 오류 메시지가 수정되었습니다. (ID-12187)
- Identity Manager 에는 기본 제공되는 관리자 - 직원 관계를 지원하는 기본 Manager 속성이 포함되어 있습니다. 이 정보는 Identity Manager 사용자 객체에 저장됩니다. 자세한 내용은 이 릴리스 노트의 *설명서 추가 사항 및 수정 사항* 절을 참조하십시오. (ID-12416)
- 자원에 대한 최신 변경 사항 ( 편집 또는 만들기 작업 ) 을 기반으로 아이디 속성을 구성할 수 있습니다. (ID-12678) Identity Manager 관리자 인터페이스에서 아이디 속성이 마지막으로 저장된 후 자원이 변경되면 아이디 속성 페이지에 "아이디 속성이 마지막으로 저장된 이후 하나 이상의 자원이 수정되었습니다. 이러한 변경 사항이 아이디 속성에 영향을 주는 경우 자원 변경 페이지의 아이디 속성 구성을 통해 알 수 있습니다." 라는 메시지가 표시됩니다. Identity Manager 는 자원 변경 페이지의 아이디 속성 구성에 대한 링크를 제공합니다. 이 링크를 사용하면 수정된 자원의 스키마 맵에서 아이디 속성의 소스 또는 대상으로 사용할 속성을 선택할 수 있습니다.

자원 마법사나 계정 속성 페이지에서 자원을 저장한 후 Identity Manager 가 최신 자원 변경 사항을 기반으로 아이디 속성을 구성할 것인지 여부를 묻는 메시지를 표시합니다. 자원 변경 페이지의 아이디 속성 구성으로 이동하려면 예 를 선택합니다. 자원 목록으로 돌아가려면 아니오 를 선택합니다.

이 페이지를 사용하지 않으려면 이 메시지를 다시 표시 안 함 을 선택합니다. 로그인한 사용자의 idm\_showMetaViewFromResourceChangesPage 등록 정보를 false 로 설정하면 해당 페이지를 사용하지 않도록 설정할 수 있습니다.

## 게이트웨이

- Windows 2000 SP4 및 Windows 2003 SP1 vmware 이미지 모두에서 게이트웨이가 실행됩니다. (ID-12826)

## HTML 표시 구성 요소

- DatePicker 표시 클래스에 새로운 strict 등록 정보가 있으며 이 등록 정보를 설정하면 수동으로 입력한 날짜의 유효성을 검사할 수 있습니다. (ID-11037)
- 최종 사용자 메뉴 양식에서 doNotRegenerateEndUserMenu 등록 정보를 추가하면 최종 사용자 메뉴의 강제 재생성 기능을 사용 불가능하게 할 수 있습니다. (ID-11327)
- SortingTable 구성 요소는 HTML 을 렌더링할 때 테이블을 구성하는 하위 구성 요소의 align, valign 및 width 등록 정보를 참조합니다. 또한 양식에서 오류, 경고, 성공 및 정보 메시지를 표시하는 데 InlineAlert 구성 요소를 사용할 수도 있습니다. (ID-12560)

- **treetable** 구성 요소가 조정 가능한 열을 지원합니다. 사용자 목록과 자원 목록 테이블의 열 너비를 CSS 를 통해 고정 픽셀 또는 백분율 값으로 설정할 수 있습니다. 열 헤더의 오른쪽 테두리를 마우스 버튼으로 누른 채 끌어 열 크기를 변경할 수도 있습니다. (ID-11474)

**주** Firefox/Mozilla 및 기타 Gecko 기반 브라우저에서 열 크기를 변경하면 브라우저 텍스트가 선택될 수 있습니다. Internet Explorer 또는 Safari 에서는 onselectstart DHTML 동작을 억제할 수 있으므로 이러한 현상이 발생하지 않습니다.

## Identity Manager SPE

Identity Manager SPE 2005Q4M3 SP1 에서는 다음과 같은 새로운 기능을 소개합니다. 이러한 기능에 대한 자세한 내용은 *Identity Manager Service Provider Edition Administration Addendum* 및 *Identity Manager SPE Deployment* 를 참조하십시오.

### 향상된 최종 사용자 페이지

최종 사용자 페이지가 향상되었습니다. 예제 페이지에는 다음과 같은 기능이 포함됩니다.

- 비밀번호 챌린지 통한 인증을 포함하는 로그인 ( 및 로그아웃 )
- 등록 및 가입
- 비밀번호 및 사용자 이름 변경
- 비밀번호 챌린지 및 알림 주소 편집
- 분실된 비밀번호 및 사용자 이름 처리
- 전자 메일 알림
- 감사

이 페이지는 배포용으로 사용자 정의할 수 있습니다. 다음과 같은 사항을 사용자 정의할 수 있습니다.

- 브랜드 지정
- 구성 옵션 ( 예 : 실패한 로그인 시도 횟수 )
- 페이지 추가 및 제거

### 비밀번호 및 계정 아이디 정책

Identity Manager SPE 및 자원 계정에 대한 계정 아이디와 비밀번호 정책이 제공됩니다. 이러한 정책은 Identity Manager 와 동일한 정책 인프라를 사용하여 구현되었습니다. (ID-12556)

## Active Sync 및 Identity Manager SPE Sync 공존

동일한 Identity Manager 서버에서 Active Sync 및 SPE 동기화를 실행할 수 있습니다. 같은 자원에서는 Active Sync 및 SPE 동기화를 실행하지 마십시오. (ID-12178)

## 별도의 LDAP 사용자 및 구성 디렉토리

사용자 및 구성 정보를 별도의 LDAP 인스턴스에 저장할 수 있습니다. 이러한 인스턴스는 초기 구성 중에 선택됩니다. (ID-12548)

## Access Manager 통합

Identity Manager SPE 최종 사용자 페이지에서 인증에 Sun Java System Access Manager 7 2005Q4 를 사용할 수 있습니다. Access Manager 를 사용하면 인증된 사용자만 최종 사용자 페이지에 액세스할 수 있습니다.

## 보고서

- 기능을 만들고 수정한 경우 Identity Manager 가 감사 이벤트를 생성합니다. (ID-9734).
- 보고서를 실행할 조직을 하나 이상 선택하여 명시적으로 재정의하지 않는 한, 기본적으로 로그인한 관리자가 제어하는 조직 집합으로 다음 보고서의 범위가 자동 결정됩니다. (ID-12116)
  - 관리 역할 요약
  - 관리자 요약
  - 역할 요약
  - 사용자 질문 요약
  - 사용자 요약

이 기능을 지원하기 위해 조직 범위 구성 요소를 단일 Select 에서 MultiSelect 구성 요소로 변경했습니다.
- Identity Manager 는 이제 **각 사용자에게 대해 표시할 Identity Manager 속성을 선택합니다**. 필드에서 이름 지정된 새 역할 옵션을 제공합니다. 새 보고서 또는 기존 보고서에 대해 이 옵션을 선택하면 보고서에 쉼표로 분리된 역할 목록이 표시됩니다. (ID-9777)
- .csv 및 .pdf 보고서에서 자체 열에 표시되도록 속성 목록을 지정할 수 있습니다. 목록을 지정하지 않으면 감사 가능한 속성으로 이름 지정된 단일 열에 모든 속성이 표시됩니다. (ID-10468)



- 두 가지 새로운 보고서에 내 직접 보고서 요약, 내 직접 직원 요약, 내 직접 및 간접 직원 요약, 내 직접 보고서 개별과 같이 기본 제공되는 관리자 - 직원 관계에 대한 지원이 도입되었습니다. (ID-12416, ID-12689)
- 사용자 보고서에 검색 속성이 포함되어 사용자의 관리자를 기반으로 보고서를 쉽게 실행할 수 있습니다. (ID-12689)

## 저장소

- Identity Manager 는 저장소로 Oracle Database 10g Release2® 를 지원합니다. (ID-12908)

## 자원

### 새 자원

Identity Manager 2005Q4M3 부터는 다음 자원에 대한 지원이 추가되었습니다. 자세한 내용은 *Identity Manager Resources Reference Addendum* 을 참조하십시오.

- HP OpenVMS (ID-8556)
- BridgeStream SmartRoles (ID-12262)
- 셸 스크립트 (ID-11906, ID-9866)
- 스크립트 JDBC (ID-7540)
- Sun Java System Access Manager 에서 영역 지원 (ID-12414)

### 일반

- Identity Manager에서는 이제 이진 계정 속성 정렬 기능을 지원하며 이 기능을 지원하는 어댑터는 다음과 같습니다. (ID-8851, 12665)
  - Active Directory
  - LDAP
  - 플랫폼 파일 Active Sync
  - 데이터베이스 테이블
  - 스크립트 DBC

- Sun Java System Communications Services

Active Directory 는 thumbnailPhoto (Windows 2000 Server 이상 ) 및 jpegPhoto (Windows 2003) 이진 속성을 지원합니다. 다른 어댑터는 jpegPhoto, audio, userCertificate 등의 속성을 지원합니다.

이진 속성을 지원하지 않는 자원에 이진 또는 복합 속성을 전송하면 Identity Manager 에서 예외를 발생시킵니다.

이진 속성은 가능한 한 작게 유지해야 합니다. 너무 큰 이진 속성 ( 예 : 200KB) 을 로드하는 경우 허용된 최대 패킷 크기를 초과했다는 오류 메시지가 나타날 수 있습니다. 큰 크기의 속성을 관리해야 하는 경우에는 고객 지원 담당자에게 문의하십시오.

- 에이전트 자원 어댑터는 블록 작업 (RA\_HANGTIMEOUT) 을 수행하는 동안 연결 유지를 지원하는 자원 속성 (선택 사항) 을 제공합니다. 이 속성은 게이트웨이에 대한 요청이 시간 초과되어 중단된 것으로 간주되기 전까지의 시간 초과 값 ( 초 ) 을 지정합니다. 기본값은 0 이고 이 값은 중단된 연결에 대해 확인하지 않음을 나타냅니다. (ID-12455)

## Active Sync

- Active Sync 마법사가 더 완전하게 국제화되었습니다. (ID-10504)

## Domino

- 아이디 파일 또는 전자 메일 주소 없이 Domino 디렉토리의 항목만 사용하여 Domino 사용자를 만들 수 있습니다. (ID-11201)
- Domino 6.x 자원의 경우 거부 그룹 목록을 제공하지 않고도 계정을 사용 불가능하게 설정할 수 있습니다. 거부 그룹을 지정하지 않으면 Identity Manager 가 CheckPassword 속성을 사용하여 Domino 자원에서 사용 가능 및 사용 불가능하게 설정합니다. 값을 2 로 설정하면 계정을 사용하지 않습니다. (ID-12088)

## LDAP

- Identity Manager 가 제공하는 보다 확장 가능한 메커니즘을 통해 큰 목록 - 값 자원 객체 속성을 편집할 수 있습니다. 이 방법을 사용하여 LDAP 그룹을 관리하는 예제 양식은 sample/forms/LDAPgroupScalable.xml 에 있습니다. (ID-9882)

- LDAP 자원 어댑터가 이제 JSSE 공급자를 직접 사용합니다. (ID-9958) Identity Manager 에서 지원되는 최소 Java 버전은 1.3 이며 Domino, LDAP 및 NDS SecretStore 자원 어댑터의 경우 SSL 통신에 타사 보안 공급자를 사용할 수 있습니다. 표준 java.security 파일을 사용하여 타사 보안 공급자 라이브러리를 등록할 수 있습니다.

자세한 내용은

<http://java.sun.com/j2se/1.4.2/docs/guide/security/CryptoSpec.html#ProviderInstallation> 을 참조하십시오.

- 이름에 슬래시가 포함된 LDAP 그룹을 편집할 수 있습니다. (ID-9872)

ldapJndiConnectionFactory.alwaysUseNames 구성 속성이 Waveset.properties 파일에 추가되었습니다.

기본적으로 이 등록 정보는 사용 가능하게 설정되어 있습니다. 이 등록 정보를 사용할 수 있으면 모든 문자열 이름이 컨텍스트의 NameParser를 사용하여 이름으로 구문 분석되며 이는 JNDI 이스케이프 문제를 피하는 데 도움이 됩니다. 이 옵션은 ldapJndiConnectionFactory.wrapUnpooledConnections 옵션이 true 로 설정된 경우에만 유용합니다.

기본값 (true) 을 사용하거나 이 값을 true 로 명시적으로 설정하면 JVM 1.4 이상이 필요합니다. 이전 버전의 JVM 에서 이 옵션을 사용하는 경우 JNDI 의 문제로 인해 일부 이름 변경 작업이 실패할 수 있습니다.

## UNIX

- UNIX 기반 어댑터에 이제 홈 기본 디렉토리 자원 속성이 포함됩니다. 이 속성이 있는 경우 이 속성은 만드는 중인 계정의 기본 자원에서 홈 디렉토리 설정을 재정의합니다. 이 속성에 accountID 가 추가된 값이 설정됩니다. 계정 속성에서 사용자의 홈 디렉토리를 설정하는 경우 해당 설정은 홈 기본 디렉토리보다 우선합니다. (ID-8587)
- 자원 유형 정책을 통해 시간 초과 기본값을 설정할 수 있습니다. 또한 maxWaitMilliseconds 등록 정보를 사용하여 Identity Manager 의 스크립트 어댑터가 자원에서 작업이 완료되기를 기다릴 때 사용할 폴링 빈도를 제어할 수 있습니다. (ID-11906)

## 기타 어댑터

- Siebel에서 상위/하위 비즈니스 구성 요소 탐색이 필요한 객체를 만들고 업데이트할 수 있습니다. 자세한 내용은 이 릴리스 노트의 *설명서 추가 사항 및 수정 사항*을 참조하십시오. (ID-11427)
- SAP HR 어댑터를 구성하여 모든 메시지 유형의 IDOC 를 처리할 수 있습니다. 이전에는 HRMD\_A 유형의 IDOC 만 처리할 수 있었습니다. (ID-12120)

## 이전 기능

- SAP HR Active Sync 어댑터가 mySAP ERP ECC 5.0 (SAP 5.0) 을 지원합니다 . (ID-12408)
- RSA ClearTrust 5.5.2 자원을 관리하도록 Identity Manager 를 구성하는 경우 이전 ClearTrust 버전을 사용할 때처럼 SSL 통신을 하기 위해 추가 라이브러리가 필요하지 않습니다 . (ID-12499)
- Oracle ERP 어댑터 양식에서 `com.waveset.ui.FormUtil` 클래스의 `listResourceObjects` 메소드는 이제 사용자별 책임을 반환할 수 있으며 모든 책임 또는 활성 책임만 반환하도록 필터링할 수도 있습니다 . (ID-12629)  
다음과 같은 옵션이 전달됩니다 .
  - `key id - ( 문자열 )` 책임이 반환된 자원 아이디를 식별합니다 .
  - `activeRespsOnly - ( 문자열 ) true` 또는 `false`. 전송하지 않는 경우 기본값은 `false` 입니다 .
- Identity Manager 의 Oracle ERP 어댑터는 `sysdate` 또는 `SYSDATE` 키워드를 제공합니다 . `to_date`에 이 키워드를 사용하여 Oracle EBS (E-Business Suite) 서버의 로컬 시간으로 책임 만료일을 지정할 수 있습니다 . (ID-12709)
- Identity Manager 의 Oracle ERP 어댑터는 새로운 `employee_number` 계정 속성을 제공합니다 . 이 속성은 `per_people_f` 테이블에서 `employee_number` 를 나타냅니다 . 자세한 내용은 이 릴리스 노트의 *설명서 추가 및 수정 사항*절을 참조하십시오 . (ID-12710).

## 역할

- 역할 및 자원 그룹은 자원에서 사용자의 여러 계정을 단독으로 또는 조합하여 할당할 수 있는 기능을 제공합니다 . 자세한 내용은 이 릴리스 노트의 *설명서 추가 및 수정 사항*절을 참조하십시오 . (ID-6684)

## 보안

- 승인자 기능이 있는 사용자는 지정된 기간 동안 미래의 승인 요청을 Identity Manager 승인자가 아닌 한 명 이상의 사용자에게 위임할 수 있습니다 . 사용자는 다음 세 가지 인터페이스를 통해 위임할 수 있습니다 . (ID-8485)
  - 최종 사용자 주 메뉴 - " 승인 위임 " 링크
  - 관리 승인 탭 - " 내 승인 위임 " 하위 탭
  - 관리자 만들기/편집/보기 - 보안 절
- 비밀번호 생성이 올바르게 작동하며 비밀번호가 올바르게 생성되지 않으면 예상한 대로 실패합니다 . (ID-12275)

- Identity Manager 는 최종 사용자 EndUserLibrary 인증 유형 (authType) 을 제공 합니다 . EndUser 기능 (AdminGroup) 에는 이제 authType 이 EndUserLibrary 인 라이브러리에 대한 목록 및 보기 액세스 권한이 포함됩니다 . (ID-12469)

최종 사용자에게 라이브러리 콘텐츠에 대한 액세스 권한을 부여하려면 authType='EndUserLibrary' 를 설정하고 해당 라이브러리의 MemberObjectGroup 이 All 인지 확인합니다 .

- 기본적으로 Identity Manager 사용자에게는 동시 로그인 세션이 있습니다 . 그러나 시스템 구성 객체의 security.authn.singleLoginSessionPerApp 구성 속성 값을 변경하여 동시 세션 수를 로그인 응용 프로그램당 하나로 제한할 수 있습니다 . 이 속성은 각 로그인 응용 프로그램 이름 ( 예 : 관리자 인터페이스 , 사용자 인터페이스 또는 BPE) 에 대해 하나의 속성을 포함하는 객체입니다 . 이 속성 값을 true 로 변경하면 각 사용자에게 대해 단일 로그인 세션이 강제 적용됩니다 . (ID-12778)

강제 적용하면 한 사용자가 둘 이상의 세션에 로그인할 수 있습니다 . 그러나 마지막에 로그인한 세션만 활성화되어 유효한 상태로 남아 있습니다 . 사용자가 잘못된 세션에서 작업을 수행하는 경우 자동으로 세션이 강제로 종료됩니다 .

## 서버

- 사용자 찾기 페이지에서 많은 조직의 깊게 중첩된 계층 구조를 처리할 수 있습니다 . (ID-10352)
- 보류 중인 종료를 ResourceConnectionManager 에 알려줍니다 . 따라서 서버는 더 이상 종료 전에 SSH 연결이 시간 초과되기를 기다리지 않아도 됩니다 . (ID-12214)

## SOAP

- SPML 지원이 사용자뿐만 아니라 역할 및 자원 그룹까지 확대되었습니다 . (ID-8850)
- 새로운 SPMLAccess 기능을 사용하면 계정 관리자가 SPML 인터페이스에 액세스할 수 있습니다 . (ID-10854)
- Identity Manager SPML 인터페이스는 호출자가 관리자로 로그인할 수 있도록 해주는 login ExtendedRequest 를 제공합니다 . 또한 이 릴리스부터는 SPML 인터페이스에서 호출자가 사용자 자체 준비를 위한 세션을 얻을 수 있도록 해주는 loginUser ExtendedRequest 를 제공합니다 . loginUser ExtendedRequest 는 비밀번호 또는 보안 질문에 대한 응답을 사용한 로그인을 지원합니다 . (ID-12103)

## 보기

- 사용자 보기는 다음과 같은 제어 속성을 제공합니다. (ID-4383)

`accounts[resname].waveset.forceUpdate`

여기서 **resname** 은 자원의 이름을 나타냅니다. 이 속성의 값은 사용자가 수정 될 때 업데이트를 위해 자원으로 항상 전송되는 자원 계정의 속성 목록입니다.

- 자원 계정 보기 (DeprovisionViewer, DisableViewer, EnableViewer, PasswordViewer, RenameUserViewer, ReprovisionViewer 및 UnlockViewer) 는 해당 사용자의 자원 계정 속성을 불러오기 위한 두 가지 새로운 옵션을 지원합니다. (ID-10176)
  - › `fetchAccounts` - 사용자에게 할당된 자원의 계정 속성이 보기에 포함되도록 하는 부울 값입니다.
  - › `fetchAccountResources` - 불러올 자원 이름의 목록입니다. 이 옵션을 지정하지 않으면 Identity Manager 가 할당된 모든 자원을 사용합니다.

## 작업 흐름

- Identity Manager 는 이제 `auditPolicyScan` 작업 흐름 서비스를 제공합니다. 이 작업 흐름 서비스를 호출하여 사용자에게 할당된 정책을 기반으로 감사 정책을 위반한 사용자를 검색할 수 있습니다. 사용자에게 할당된 정책이 없으면 조직에 할당된 정책 (있는 경우) 이 사용됩니다. 자세한 내용은 이 릴리스 노트의 *설명서 추가 사항 및 수정 사항* 절을 참조하십시오. (ID-12589)

## 이전 릴리스에서 수정된 결함

---

이 절에서는 Identity Installation Pack 2005Q4M3 이후 수정된 결함에 대해 자세히 설명합니다.

### 관리자 인터페이스

- 사용자 애플릿 메뉴에 대해 새로운 사용자 작업을 구성할 때 텍스트 키가 올바르게 표시됩니다. (ID-8400)
- Identity Manager 에서 도움말에 특수 문자가 포함되었을 때 오류가 발생했던 도움말 표시 문제를 올바르게 처리합니다. (ID-8747)
- 로그인 응용 프로그램의 singleLoginSessionPerApp 속성이 true 로 설정된 경우 Identity Manager 는 사용자가 같은 응용 프로그램에 2 번 이상 로그인할 수 있는 것처럼 동작합니다. 그러나 마지막에 로그인한 세션만 활성화되어 유효한 세션이 됩니다. 사용자가 동일한 Identity Manager 사용자로 다른 로그인 세션 동안 작업을 수행하려고 시도하면 자동으로 세션이 강제 종료됩니다. (ID-9543)
- 사용자가 조직에 직접 할당되고 UserMemberRule에서도 이 사용자를 같은 조직에 할당한 경우 해당 사용자가 더 이상 목록에서 중복되지 않습니다. (ID-10410)
- 세션 시간 초과 로그인 페이지를 현지화할 수 있으며 사용자 로케에서 지정한 언어로 표시됩니다. (ID-10571)
- 예제 LDAP 비밀번호 동기화 양식 (sample/forms/LDAPPasswordActiveSyncForm.xml) 에서 password.password 및 password.confirmpassword 대신 waveset.password 필드를 설정합니다. (ID-11660)
- 검색 결과에 포함된 사용자 이름에 작은 따옴표가 있고 이 이름이 후속 명령에 대한 링크로 사용된 경우 Identity Manager 관리자 인터페이스에서 더 이상 오류를 생성하지 않습니다. (ID-11123)
- MultiSelect 구성 요소가 단일 문자열을 올바르게 표시합니다. (ID-11979)
- 업데이트를 지원하지 않는 자원 객체 유형을 편집하려는 경우 Identity Manager 가 정확한 오류 메시지를 표시합니다. (ID-12242)
- 자원을 나열하는 treetable 을 사용하는 경우 이름에 밑줄 문자 (\_) 를 포함하는 노드가 올바르게 확장됩니다. (ID-12478)
- Active Sync 구성 하위 메뉴에서 마법사 옵션이 아닌 옵션을 선택한 경우 온라인 도움말이 올바른 도움말 페이지를 표시합니다. (ID-12597)
- 프랑스어 로케를 사용할 때도 사용자를 올바르게 삭제할 수 있습니다. (ID-12642)

- `treetable`, 계정 페이지 및 찾기 결과 페이지에서 해결되지 않은 **Manager** 속성인 경우 **Identity Manager** 관리자의 이름을 괄호 안에 넣어 표시합니다 . 사용자를 업데이트할 때마다 **Identity Manager** 가 해결되지 않은 **Manager** 속성을 처리하려고 시도하며 , 속성을 처리하면 **Identity Manager** 가 괄호를 없애고 새 값에 대해 제약 조건 검사를 수행합니다 . (ID-12726)
- 익명 사용자 로그인에 대한 받은 메일함 링크가 새로운 최종 사용자 작업 항목 목록 테이블을 가리킵니다 . (ID-12816)
- `TabPanel` 구성 요소 버튼의 위치를 지정할 수 있습니다 . (ID-12797)
- **Identity Manager**가 기본 `mail.example.com`이 있는 전자 메일 서식 파일을 새 서버 구성 변수 기능으로 변환합니다 . (ID-12720)
- **Identity Manager** 사용자 인터페이스가 LH 로그인 모듈을 포함하지 않고 사용자가 `AdminRole` 에 할당된 경우 비밀번호 필드가 조건에 따라 표시됩니다 . (ID-12692)

## BPE (Business Process Editor)

- 수동 작업 시간 초과에 대해 음수 값 ( 초 ) 을 표시하고 편집할 수 있습니다 . (ID-9715)
- `MetaView` 속성을 편집할 때 **Identity Manager** 저장소의 저장 속성을 선택하면 계획대로 작동합니다 . (ID-12396)

## 양식

- **Identity Manager** 가 새로운 예제 LDAP 그룹 만들기 및 업데이트 양식을 제공하여 고유하지 않은 구성원 이름을 허용합니다 . (ID-8831)
- `MultiSelect` 구성 요소가 동일한 레이블 ( 표시 이름 ) 을 가진 항목을 올바르게 처리합니다 . (ID-10964)
- `Text` 구성 요소의 기본 `maxlength` 에 제한이 없습니다 (256 자에서 변경됨) . (ID-11995)
- `NTForm` 및 `NDSUserForm` 그룹 필드가 `ListObjects` 규칙을 올바르게 구현합니다 . (ID-12301)
- 호스트 어댑터 자원 마법사가 중복 항목 및 `null` 항목을 방지하여 `affinityAdmin` 필드를 보다 잘 관리할 수 있습니다 . (ID-12024)
- `net` 구성원이 같은 상태로 남아 있는 경우 LDAP 그룹 업데이트 양식에서 더 이상 편집 내용을 무시하지 않습니다 . (ID-12162)



## Identity Auditor

- 사용자 생성 도중 정책 검사를 수행해도 더 이상 추가 작업 인스턴스가 생성되지 않습니다 . (ID-10489)

## Identity Manager SPE

- 자원 계정을 만들 때 해당 자원이 종료되면 Identity Manager SPE 가 자원 속성 값을 기억합니다 . 다음 번에 Identity Manager SPE 에서 해당 사용자를 편집하면 가능한 경우 이 자원에서 계정이 만들어집니다 . (ID-11168)
- 서비스 공급자 > 기본 구성 편집 페이지에서 " 추적된 이벤트 모음 사용 " 을 선택 취소하여 SPE의 추적된 이벤트를 사용하지 않도록 설정할 수 있습니다. 또한 같은 페이지의 " 시간 단위별 추적된 이벤트 데이터 수집 " 에서 선택적으로 사용 불가능하게 설정할 수도 있습니다. 이 페이지의 모든 설정과 마찬가지로 수정된 구성 객체는 적용하기 전에 SPE 마스터 디렉토리로 내보내야 합니다 . (ID-12033)
- SPE IDMXContext deleteObjects 메소드가 디렉토리 저장소에서 객체를 올바르게 삭제합니다 . (ID-11251)
- Service Provider Edition 감사 하위 시스템에서 컨테이너 종료 시 더 이상 null 포인터 예외가 발생하지 않습니다 . (ID-12845)
- 보기 지정 등록 정보에 연결된 양식 값이 포함 혹은 대상이 아니면 보기 처리기 메소드 (create/checkin/checkout/refresh) 에 전달된 옵션 맵값이 null 이며 IDMXUserViewer 에서 null 포인터 예외가 발생합니다 . (ID-12861)

## 로그인

- 로그인 중에 사용자 정의 작업을 실행해도 더 이상 로그인 속도가 크게 느려지지 않습니다 . (ID-12377)
- Identity Manager가 기능, 조직 또는 기능/조직이 없는 사용자에 대해 실패한 관리자 로그인 시도를 올바르게 기록합니다. (ID-12497)

## 보고서

- Windows 2000 Active Directory 비활성 계정 검색 ( 맨 위의 위험 분석 메뉴 표시 줄에 있는 작업 ) 이 성공적으로 완료됩니다 . (ID-11148)
- 두 명 이상의 사용자가 있는 자원 사용자 보고서를 사용할 수 있습니다. (ID-11420)
- 위임된 관리자가 사용자 보고서를 실행하면 UserMembersRule 로 인해 조직에 속한 사용자도 포함됩니다 . (ID-11871)

- 보고서를 실행할 조직을 하나 이상 선택하여 명시적으로 재정의하지 않는 한, 기본적으로 로그인한 관리자가 제어하는 조직 집합으로 다음 보고서의 범위가 자동 결정됩니다. 이를 지원하기 위해 조직 범위 구성 요소를 단일 **Select** 구성 요소에서 **MultiSelect** 구성 요소로 변경했습니다. (ID-12116)
- **Identity Manager** 가 LDAP 그룹 구성원의 수정 사항을 올바르게 감사합니다. (기존 값과 새 값 모두 포함) (ID-12163)

## 저장소

- **Identity Manager** 저장소는 BLOB 열에 대한 Oracle 의 독점적 처리 작업을 수행합니다. Oracle 에 대한 예제 스크립트는 xml 열을 LONG VARCHAR 대신 데이터 형식 BLOB 로 정의합니다. 새로 설치하는 경우 모든 테이블이 BLOB xml 열로 만들어집니다. 업그레이드 동안 새 테이블에만 BLOB xml 열이 포함되지만 업데이트 스크립트를 변경하면 나머지 테이블을 BLOB 로 변환할 수 있습니다. 대규모 배포의 경우 이 업그레이드 과정에 많은 시간이 소요될 수 있습니다. BLOB 을 사용하여 최적의 성능을 얻으려면 최신 Oracle JDBC 드라이버로 업그레이드해야 합니다. (ID-11999)
- **Microsoft SQL Server 2000** 과 관련하여 발생하는 교착 상태를 피할 수 있도록 **Identity Manager** 저장소가 변경되었습니다. 이 저장소는 최근 수정된 유형 값을 선택할 때 LAST\_MOD\_ITEM 의 이름 대신 ID 를 사용합니다. (ID-12297)

## 자원

### 게이트웨이

- **Identity Manager** 인터페이스를 통하지 않고 **Identity Manager API** 를 직접 사용할 때 게이트웨이가 더 이상 충돌하지 않습니다. (ID-12481)

### 일반

- 비밀번호에 작은 따옴표를 안심하고 사용할 수 있습니다. (ID-10043)
- 호스트 어댑터 자원 마법사가 중복 항목 및 null 항목을 방지하여 **affinityAdmin** 필드를 보다 잘 관리할 수 있습니다. (ID-12024)
- "자동 (페일오버 포함)" 시작을 사용하여 **Websphere** 클러스터에서 실행 중인 **Active Sync** 프로세스가 더 이상 중단되지 않습니다. (ID-12540)

## 디렉토리

- 잘못된 암호화 유형이 지정된 경우 **Active Directory** 자원 어댑터에서 예외를 발생시킵니다. 유효한 값은 ( 비어 있음 ), "none", "kerberos" 및 "ssl" 입니다. (ID-9011)
- **Identity Manager** 가 LDAP 연결을 풀링합니다. (ID-10219)
- `msExchHideFromAddressLists` 가 **true** 로 설정된 경우 메일 사용 **Active Directory (Exchange)** 사용자의 부재 중 관리 속성이 더 이상 실패하지 않습니다. 또한 `msExchHideFromAddressLists` 를 사용하는 경우 **Identity Manager** 가 부재 중 속성을 표시하지 않도록 예제 **Active Directory** 사용자 양식이 업데이트 되었습니다. (ID-12231)
- LDAP Changelog Active Sync 처리에서 값이 없는 **MODIFY chanetype** 을 처리할 수 있습니다. (ID-12298)

## 메인프레임

- **RACF** 어댑터에서 **DFLTGRP** 가 **GROUPS** 에 추가되어 ( 필요한 경우 ) **DFLTGRP** 를 새로운 기본 그룹으로 설정할 수 있게 **DFLTGRP** 가 변경되었습니다. (ID-9987)
- 메인프레임 자원 어댑터 연결이 올바르게 풀링되어 더 이상 메인프레임 작업이 중단되지 않습니다. (ID-12388)
- 터미널 에뮬레이션을 사용하여 8 문자 사용자 이름으로 **NaturalResourceAdapter** 계정을 만들 수 있습니다. 따라서 링크 복사 속성을 선택하기 위해 탭을 사용하지 않아도 됩니다. (ID-12503)

## Oracle 및 Oracle ERP

- **OracleResource** 어댑터를 사용하는 세션 동안 모든 **Oracle** 커서가 닫히며 예외가 발생하는 경우에도 마찬가지입니다. (ID-10357)
- 썬 드라이버를 사용하는 **Oracle RAC** 환경에 연결하는 **Oracle** 및 **Oracle ERP** 자원 어댑터의 경우 다음 형식을 사용합니다. (ID-10875)

```
jdbc:oracle:thin:@ (DESCRIPTION= (LOAD_BALANCE=on) (ADDRESS=
(PROTOCOL=TCP) (HOST=host01) (PORT=1521) ) (ADDRESS=
(PROTOCOL=TCP) (HOST=host02) (PORT=1521) ) (ADDRESS=
(PROTOCOL=TCP) (HOST=host03) (PORT=1521) ) (CONNECT_DATA=
(SERVICE_NAME=PROD) ) )
```

- Oracle ERP 는 자원 속성 `activeAccountsOnly` 를 `TRUE` 로 설정하여 계정 반복자 및 `listObjects` 인터페이스에서 반환하는 계정을 선택적으로 제한할 수 있습니다. 기본값은 `FALSE` 입니다. `FALSE` 로 설정하면 자원의 모든 계정이 반환되고 `TRUE` 로 설정하면 `START_DATE` 및 `END_DATE` 가 `SYSDATE (now)` 범위에 있는 계정만 반환됩니다. (ID-12303)
- 보다 일관성 있게 `PreparedStatements` 를 닫아 열린 커서 수를 줄일 수 있도록 Oracle ERP 어댑터가 업데이트되었습니다. (ID-12564)

## SAP

- SAP 어댑터가 `listAllObjects ()` 에서 중복된 작업 그룹이 반환되는 경우를 처리합니다. (ID-7776)
- 어댑터가 비밀번호를 만료되지 않은 것으로 설정할 수 없는 경우 SAP 어댑터는 `WavesetResult` 객체에 임시로 생성된 비밀번호를 반환하는 기능을 제공합니다. 다음과 같은 조건에서만 이러한 상황이 발생합니다.
  - 관리자 비밀번호 변경이 요청되었고 `expirePassword = false` 인 경우
  - 해당 비밀번호가 SAP 비밀번호 정책에 맞지 않는 경우대부분의 실패는 해당 비밀번호가 SAP 비밀번호 내역에 이미 있는 경우에 발생합니다.  
이 기능을 사용할 수 있도록 실패 시 SAP 임시 비밀번호 반환 자원 속성을 만들었지만 이때는 해당 속성이 작동하지 않습니다. (ID-12185)
- 관리자 비밀번호 변경이 요청되고 `expirePassword` 플래그가 `false` 인 경우 SAP 어댑터가 현재 비밀번호에 대해 더욱 까다롭게 사용자의 비밀번호를 확인합니다. 이를 통해 해당 비밀번호와 사용자의 현재 비밀번호가 같을 때 오류가 발생할 수 있는 조건을 방지합니다. (ID-12447)

## UNIX

- UNIX 어댑터가 기본 `sudo` 초기화 및 재설정 기능을 제공합니다. 그러나 자원 작업이 정의되어 있고 `sudo` 인증이 필요한 명령을 스크립트에 포함하는 경우 UNIX 명령과 함께 `sudo` 명령을 지정해야 합니다. 예를 들어 `useradd` 대신 `sudo useradd` 를 지정해야 합니다. `sudo` 가 필요한 명령은 기본 자원에 등록되어야 합니다. `visudo` 를 사용하여 이 명령을 등록합니다. (ID-10206)
- Red Hat Linux 및 SuSE Linux 어댑터가 대량 목록 처리 (예 : 자원에서 로드 및 파일로 내보내기) 중에 주 그룹, 보조 그룹 및 마지막 로그인 필드를 채웁니다. (ID-11627)  
스키마 맵이 마지막 로그인 필드가 추적됨을 나타내는 경우 어댑터가 각 사용자에게 대해 마지막 로그인 정보를 개별적으로 요청해야 하므로 대량 목록 처리 속도가 크게 떨어질 수 있습니다.

- Solaris, HP-UX 및 Linux 어댑터에서 `time_last_login` resource 속성을 기본값 (마지막 로그인 시간)이 아닌 속성 이름으로 매핑할 수 있습니다. (ID-11692)

## 기타

- LH\_AUDIT\_RANGE\_COMP\_INTF 구성 요소 인터페이스를 사용하는 PeopleSoft 구성 요소 Active Sync 자원이 있는 경우 LH\_AUDIT\_RANGE\_COMP\_INTF 구성 요소 인터페이스를 계속 사용하려면 해당 자원을 변경해야 합니다. (ID-11226)

사용자의 자원에서 `auditLegacyGetUpdateRows` 자원 속성이 `true` 로 설정되어 있는지 확인합니다.

```
<ResourceAttribute name='auditLegacyGetUpdateRows'
  value='true'
  displayName='Use Legacy Get Update Rows'
  type='boolean'
  multi='false'
  facets='activesync' >
</ResourceAttribute>
```

- Identity Manager 자원 애플릿에서 Sun Access Manager Organization 객체를 삭제할 수 있습니다. (Identity Manager 가 확인하지 않고 연속해서 모든 하위 객체를 삭제합니다.) (ID-11516)
- SecurlId 사용자를 관리할 때 Identity Manager 가 사용자당 세 개의 토큰을 지원 합니다. (ID-11723)
- 데이터베이스 테이블 어댑터의 경우 반복 및 폴링 중에 데이터베이스 연결이 가능한 빠르게 닫히므로 사용되지 않는 연결이 불필요하게 유지되지 않습니다. (ID-11986)
- Websphere 6.0 에서 JMS Listener 어댑터가 더 이상 실패하지 않습니다. 비동기식 메시지 처리를 동기식으로 변경하여 JMS Listener 가 웹 응용 프로그램에서 비동기식 JMS 메시지 처리를 금지하는 J2EE 서버에서 작동하도록 허용합니다. JMS Listener 자원에 대해 폴링 빈도를 정의해야 합니다. (ID-12654)

## 조정

- 사용자 AdminRole 에서 ControlledOrganizationRule 을 설정하여 조정자 데몬을 시작할 수 있습니다. (ID-12695)

## 저장소

- 사용자나 다른 객체를 저장할 때 양식에 `com.waveset.util.InternalError: Summary String length (2185) exceeds maximum (2048)` 이라는 오류 메시지가 더 이상 나타나지 않습니다. (ID-12492)

## 역할

- 역할 편집 중에 아포스트로피 (') 를 포함하는 역할 이름이 더 이상 잘리지 않습니다. (ID-8806)
- Identity Manager가 역할 속성을 통해 할당된 그룹의 추가 및 제거를 올바르게 처리합니다. (ID-10832)
- Identity Manager 5.0 에서 만들었고 다른 역할의 하위 역할인 역할에 해당 상위 역할에 대한 링크를 포함할 수 있습니다. (ID-11477)
- 자원 이름을 변경한 경우에도 역할 속성이 해당 자원을 계속해서 올바르게 참조할 수 있습니다. (ID-11689)

## 보안

- `Waveset.properties` 파일에서 `ui.web.disableStackTraceComments` 등록 정보를 `true` 로 설정하여 HTML 주석에 숨겨진 디버깅 상세 정보를 생략할 수 있습니다. 이전 버전의 Identity Manager에서 업그레이드하는 경우에는 이 등록 정보를 `config/Waveset.properties` 에 추가해야 합니다. 등록 정보 파일에 이 등록 정보가 없으면 무시됩니다 (등록 정보를 `false` 로 설정하는 것과 같음).
- 시스템 구성 객체에서 사용되지 않는 `endUserAccess` 속성을 설정하지 않고도 익명 사용자가 규칙과 같은 다양한 객체 유형에 액세스할 수 있습니다. (ID-11248)
- ClearTrust 5.5.2 자원을 관리하도록 이 릴리스를 구성하려면 ClearTrust 5.5.2 설치 CD 에서 `ct_admin_api.jar` 를 설치해야 합니다. SSL 통신에 대한 추가 라이브러리는 필요하지 않습니다. (ID-12449)
- AdminRole 을 만드는 동안 Identity Manager 가 모든 객체 유형의 포함 및 제외를 올바르게 처리합니다. (ID-12491)
- 다음 기능이 있는 관리자는 자원 목록 표시 페이지에 대한 액세스 권한을 가집니다. (ID-12647)
  - 자원 비밀번호 관리자
  - 자원 비밀번호 관리자 변경
  - 자원 비밀번호 관리자 재설정

- Active Sync 자원 관리자 변경
- Active Sync 자원 관리자 제어
- 조정 관리자
- 재조정 요청 관리자

## 서버

- SSL 에 Oracle OCI 드라이버를 사용할 때 응용 프로그램 서버가 더 이상 충돌하지 않습니다 . (ID-7109)
- Identity Manager 사용자에게 해당 사용자가 없는 자원에 대한 역할이 있는 경우 최종 사용자 메뉴로 로그인을 시도하면 더 이상 null 포인터 예외가 나타나지 않습니다 . (ID-12379)

## SOAP

debug/callTimer.jsp 기능을 통해 SPML 1.0 호출을 모니터링할 수 있습니다 . com.waveset.rpc.SpmlHandler 의 가장 바깥쪽 호출인 doRequest () 메소드는 SOAP/SPML 성능을 결정하는 데 가장 유용합니다 . 모니터링 편의를 위해 개별 SPML 메소드 ( 예 : addRequest ) 의 시간도 기록됩니다 . (ID-8463)

## 설명서

크게 업데이트되었거나 상당한 양의 최신 정보가 포함되었기 때문에 다음 설명서가 업데이트되었습니다 .

- *Identity Manager Resources Reference Addendum*
- *Identity Manager Service Provider Edition Administration Addendum*
- *Identity Manager SPE Deployment*
- *Configuring PasswordSync with a Sun JMS Server*

2005Q4M3 설명서 세트에 업데이트된 내용에 대해서는 이 릴리스 노트의 *설명서 추가 사항 및 수정 사항*도 참조하십시오 .

## 추가로 수정된 결함

6496, 8586, 8739, 8958, 8960, 9936, 10483, 10832, 11232, 12135, 12234, 12464, 12483, 12611, 11642, 11767, 11979, 12203, 12274, 12368, 12377, 12510, 12614, 12673, 12967, 13054

이전 릴리스에서 수정된 결함



# 설치 및 업데이트 참고 사항

---

## 설치 참고 사항

---

- HP-UX 에서는 수동으로 Identity Install Pack 을 설치해야 합니다 .
- 이제 Identity Install Pack 설치 유틸리티에서 설치 또는 업데이트 시 어떠한 설치 디렉토리 이름도 사용할 수 있습니다. 설치 프로세스를 시작하기 전에 이 디렉토리를 만들거나 설치 패널에서 디렉토리를 선택해야 합니다 .
- Tomcat 4.1.x 에서 Identity Manager 를 실행하려면 Sun 웹 사이트 (<http://java.sun.com/products/jsse/index-103.html>) 에서 JSSE jar 파일을 다운로드하여 `idm\WEB-INF\lib` 디렉토리에 넣으십시오 .
- Windows NT 시스템에서 Sun Identity Manager Gateway 를 실행하려면 Microsoft Active Directory 클라이언트 확장이 필요합니다 . DSCClient 는 <http://support.microsoft.com/default.aspx?scid=kb;en-us;Q288358> 에서 다운로드할 수 있습니다 .
- 다음 jar 은 사용권 문제로 인해 제거되었습니다 . (ID-9338) 이러한 jar 은 다음과 같은 자원 어댑터에 필요합니다 . 각 어댑터는 공급업체로부터 jar 을 얻는 방법에 대한 정보를 포함해 아래와 같이 표시되어 있습니다 .

어댑터 : OS400ResourceAdapter

URL: <http://jt400.sourceforge.net>

프로젝트 : JTOpen

JAR: jt400.jar

버전 : 2.03

어댑터 : ONTDirectorySmartAdapter

URL: <http://my.opennetwork.com>

프로젝트 : Directory Smart

JAR: dsclass.jar, DSUtils.jar

버전 : 해당 없음

## 업데이트 참고 사항

---

Identity Manager 를 업데이트하는 경우 응용 프로그램 서버의 설치 절에서 응용 프로그램 서버에 대한 설명을 참조하십시오 . 이 절에서는 Identity Manager 버전 6.0 에서 6.0 SP2 로 업그레이드하기 위한 업그레이드 작업을 요약 설명합니다 . 자세한 내용은 *Identity Manager 업그레이드* 를 참조하십시오 .

## 업데이트 참고 사항

다음과 같은 이전 버전을 Identity Install Pack 2005Q4M3 SP2 로 업데이트할 수 있습니다 .

- Identity Manager 6.0 ( 모든 서비스 팩 레벨 )
- Identity Auditor 1.7 ( 모든 서비스 팩 레벨 )

**주** 현재 Identity Manager 설치에 많은 사용자 정의 작업이 있는 경우 Sun Professional 서비스에 문의하여 업그레이드 계획 및 실행에 대한 도움을 받으십시오 .

다음 정보와 절차를 사용하여 Identity Manager 를 업데이트하십시오 .

**주** HP-UX 를 포함한 일부 환경에서는 대체 수동 업데이트 프로세스를 따를 필요가 있거나 해당 프로세스가 더 나은 경우가 있습니다 . 그런 경우 수동으로 *Identity Manager 업데이트*라는 제목의 절을 참조하십시오 .

**주** Identity Manager 6.0 에는 작업 , 그룹 , 조직 및 syslog 테이블에 대한 새 테이블을 소개하는 스키마 변경 사항이 포함됩니다 . 이러한 새 테이블 구조를 만들고 기존 데이터를 이동해야 합니다 . 이 설명서의 *설명서 추가 사항 및 수정 사항* 절에서 2 단계 : *저장소 데이터베이스 스키마 업데이트*를 참조하십시오 .

**주** Identity Manager 버전 6.0 에서 액세스 검토 알림 전자 메일 서식 파일을 편집한 경우 Identity Manager 를 업그레이드 전에 서식 파일을 저장하거나 업그레이드 후 서식 파일을 편집해야 합니다 . 업그레이드 프로세스에서 서식 파일을 기본값으로 덮어씁니다 . (ID-13216)

## 1 단계 : Identity Manager 소프트웨어 업데이트

다음 정보와 절차를 사용하여 Identity Manager 를 업데이트하십시오 .

### 주 :

- HP-UX 를 포함한 일부 환경에서는 대체 수동 업데이트 프로세스를 따를 필요가 있거나 해당 프로세스가 더 나은 경우가 있습니다 . 그런 경우 **수동으로 Identity Manager 업데이트**라는 제목의 절을 참조하십시오 .
- UNIX 환경에서는 /var/opt/sun/install 디렉토리가 있고 해당 디렉토리에 쓸 수 있는지 확인합니다 .
- 업데이트를 진행하는 동안 응용 프로그램 서버가 설치되어 있는 위치를 알고 있어야 합니다 .
- 이전에 설치된 모든 핫픽스가 \$WSHOME/patches/HotfixName 디렉토리에 보관됩니다 .
- 다음 단계에서 사용된 명령은 Windows 설치 및 Tomcat 응용 프로그램 서버에만 적용됩니다 . 사용자의 환경에 따라 사용되는 명령이 다를 수 있습니다 .

Identity Manager 를 업데이트하려면

1. 응용 프로그램 서버를 종료합니다 .
2. Identity Manager 서버에서 Sun Identity Manager Gateway 를 실행 중인 경우 다음 명령을 사용하여 게이트웨이 서비스를 중지합니다 .  
gateway -k
3. install 명령을 실행하여 설치 프로세스를 시작합니다 .  
Identity Manager 에 시작 창이 표시됩니다 .
4. 다음을 누릅니다 . Identity Manager 에 설치 디렉토리 선택 창이 표시됩니다 . 업그레이드를 선택하고 다음을 누릅니다 .
5. Identity Manager 설치 디렉토리의 위치를 입력하거나 **찾아보기**를 눌러 디렉토리를 찾고 다음을 누릅니다 .
6. 다음을 눌러 업데이트를 시작합니다 .  
Identity Manager 에 설치 요약 패널이 표시됩니다 .

**주** 설치에 대한 자세한 내용을 보려면 **자세히**를 클릭하십시오 . 설치 프로세스가 진행되는 동안 수집되는 정보의 양에 따라 여기에 모든 메시지가 표시되지 않을 수도 있습니다 . 자세한 내용은 로그 파일 ( 자세한 내용 기록 ) 을 참조하십시오 . 완료되면 **닫기**를 눌러 설치 관리자를 끝내십시오 .

7. 응용 프로그램 서버 작업 디렉토리에서 컴파일된 Identity Manager 파일을 모두 제거하십시오 .

## 수동으로 Identity Manager 업데이트

- 업데이트 프로세스를 아직 수행하지 않은 경우 핫픽스 클래스 파일을 WEB-INF/classes 디렉토리에서 patches/HotfixName 디렉토리로 이동합니다.

## 2 단계 : Sun Identity Manager Gateway 업데이트

원격 시스템에서 Sun Identity Manager Gateway 를 실행 중인 경우 다음 단계에 따라 업데이트합니다.

- Sun Identity Manager Gateway가 설치되는 Windows 2000 시스템에 로그인합니다.
- 게이트웨이가 설치되어 있는 디렉토리로 변경합니다.
- 다음 명령을 실행하여 게이트웨이 서비스를 중지합니다.  
`gateway -k`
- Windows 2000 이상을 사용하는 경우 Services MMC 플러그 인의 모든 인스턴스를 종료합니다.
- 기존 게이트웨이 파일을 삭제합니다.
- 새로 업데이트된 게이트웨이가 Identity Manager 서버가 아닌 시스템에 설치되어 있는 경우 해당 설치 이미지의 압축을 푼 위치에서 gateway.zip 파일을 복사합니다.
- 게이트웨이가 설치된 디렉토리에 gateway.zip 파일의 압축을 풉니다.
- 다음 명령을 실행하여 게이트웨이 서비스를 시작합니다.  
`gateway -s`

다음 단계에 따라 게이트웨이를 시작하고 중지할 수 있습니다.

- Windows 제어판을 엽니다.
- 서비스를 엽니다. (Windows 2000 의 경우 서비스는 관리 도구에 있습니다.)
- Sun Identity Manager Gateway 를 선택합니다.
- 시작 또는 중지를 누릅니다.

## 수동으로 Identity Manager 업데이트

---

일부 환경에서는 Identity Manager 설치 및 업그레이드 프로그램을 사용하는 대신 업데이트 단계를 수동으로 수행해야 합니다.

### 주 :

- JAVA\_HOME 환경 변수를 설정했는지 확인합니다.
- JAVA\_HOME 디렉토리의 bin 디렉토리가 경로에 있는지 확인합니다.

- 이전에 설치된 모든 핫픽스가 \$WSHOME/patches/*HotfixName* 디렉토리에 보관됩니다.
- 업그레이드하기 전에 기본 제공되는 구성자 계정을 복원하여 구성자 이름을 지정하고 가져오기 기능을 포함합니다. 또한 이 계정에 대한 비밀번호는 **configurator** 여야 합니다. 업그레이드 후 구성자 계정을 업그레이드 이전의 상태로 되돌리십시오. 필요한 경우 이 계정의 이름을 변경하고 프로덕션 환경에 배포하기 전에 비밀번호를 변경합니다.

Identity Manager 를 수동으로 업데이트하려면 다음 단계를 따르십시오.

1. 응용 프로그램 서버와 Sun Identity Manager Gateway 를 중지합니다.
2. 다음 일련의 명령을 입력합니다.

지원되는 **Windows** 플랫폼에서

- a. 환경 설정 :

```
set SPPATH=Path to Service Pack Files
set WSHOME=Path to Identity Manager Installation
OR Staging Directory
set TEMP=Path to Temporary Directory
```

- b. 사전 프로세스 실행 :

```
mkdir %TEMP%
cd /d %TEMP%
jar -xvf %SPPATH%\IDPAK2005Q4M3_SP2.jar \
WEB-INF\lib\idm.jar \ WEB-INF\lib\idmcommon.jar \
WEB-INF\lib\idmformui.jar
set TEMPLIBPTH=%TEMP%\WEB-INF\lib
set CLASSPATH=%TEMPLIBPTH%\idm.jar;\
%TEMPLIBPTH%\idmcommon.jar;%TEMPLIBPTH%\idmformui.jar
java -classpath %CLASSPATH% -Dwaveset.home=%WSHOME%
com.waveset.install.UpgradePreProcess
```

- c. 소프트웨어 설치 :

```
cd %WSHOME%
jar -xvf %SPPATH%\IDM.jar
```

- d. 사후 프로세스 실행 :

```
java -classpath %CLASSPATH% -Dwaveset.home=%WSHOME%
com.waveset.install.UpgradePostProcess
```

지원되는 UNIX 플랫폼에서

a. 환경 설정 :

```
export SPPATH=Path to Extracted Service Pack Files  
export WSHOME=Path to Identity Manager Installation  
OR Staging Directory  
export TEMP=Path to Temporary Directory
```

b. 사전 프로세스 실행 :

```
mkdir $TEMP  
cd $TEMP  
jar -xvf $SPPATH/IDPAK2005Q4M3_SP2.jar \  
WEB-INF/lib/idm.jar WEB-INF/lib/idmcommon.jar \  
WEB-INF/lib/idmformui.jar  
CLASSPATH=$TEMP/WEB-INF/lib/idm.jar\  
$TEMP/WEB-INF/lib/idmcommon.jar\  
$TEMP/WEB-INF/lib/idmformui.jar  
java -classpath $CLASSPATH -Dwaveset.home=$WSHOME \  
com.waveset.install.UpgradePreProcess
```

c. 소프트웨어 설치 :

```
cd $WSHOME  
jar -xvf $SPPATH/IDM.jar
```

d. 사후 프로세스 실행 :

```
java -classpath $CLASSPATH -Dwaveset.home=$WSHOME  
com.waveset.install.UpgradePostProcess
```

3. 디렉토리를 \$WSHOME/bin/solaris 또는 \$WSHOME/bin/linux 로 변경한 다음 디렉토리에 있는 파일에 대한 실행 권한을 설정합니다 .
4. 스테이징 디렉토리에 설치한 경우 응용 프로그램 서버에 배포할 .war 파일을 만듭니다 .

**주**      응용 프로그램 서버별 지침은 *Sun Java™ System Identity Manager Installation* 의 해당 장을 참조하십시오 .

5. 응용 프로그램 서버 작업 디렉토리에서 Identity Manager 파일을 제거합니다 .
6. 업데이트 프로세스를 아직 수행하지 않은 경우 핫픽스 클래스 파일을 WEB-INF/classes 디렉토리에서 patches/HotfixName 디렉토리로 이동합니다 .
7. 응용 프로그램 서버를 시작합니다 .
8. Identity Manager 데이터베이스를 업데이트합니다 . 자세한 설명은 **2 단계 : Sun Identity Manager Gateway 업데이트**라는 제목의 이전 절을 참조하십시오 .
9. Sun Identity Manager Gateway 를 업데이트한 다음 다시 시작합니다 . 자세한 설명은 **2 단계 : Sun Identity Manager Gateway 업데이트**라는 제목의 이전 절을 참조하십시오 .

# 설명서 추가 사항 및 수정 사항

---

## Identity System 소프트웨어 설명서 정보

---

Identity System 소프트웨어 설명서는 Identity Install Pack CD에 Acrobat (.pdf) 형식으로 제공되어 있는 여러 설명서로 정리되어 있습니다. 이 릴리스에는 다음 설명서가 포함되어 있습니다.

### Identity System 소프트웨어

#### *Install Pack Installation*

(Identity Install Pack Installation\_2005Q4M3.pdf) - Identity System 소프트웨어의 설치 및 업데이트 방법을 설명합니다.

### Identity Manager

- *Identity Manager Administration* (IDM\_Administration\_2005Q4M3.pdf) - Identity Manager 관리자 및 사용자 인터페이스에 대한 설명을 제공합니다.
- *Identity Manager Upgrade* (IDM\_Upgrade\_2005Q4M3.pdf) - 업그레이드를 계획하고 실행하는 데 도움이 되는 정보를 제공합니다.

**주** 이 릴리스에서는 *Identity Manager Technical Deployment* 및 *Identity Manager Technical Reference* 를 다음과 같은 설명서로 재구성했습니다.

- *Identity Manager Technical Deployment Overview* (IDM\_Deployment\_Overview\_2005Q4M3.pdf) - Identity Manager 제품 (객체 구조 포함) 의 개요를 개념적으로 설명하고 기본적인 제품 구성 요소를 소개합니다.
- *Identity Manager Workflows, Forms, and Views* (IDM\_Workflows\_Forms\_Views\_2005Q4M3.pdf) - 객체를 사용자 정의해야 하는 도구 관련 정보를 포함하여 Identity Manager 작업 흐름, 양식 및 보기를 사용하는 방법을 설명하는 참조와 절차 정보를 제공합니다.
- *Identity Manager Deployment Tools* (IDM\_Deployment\_Tools\_2005Q4M3.pdf) - 규칙 및 규칙 라이브러리, 일반 작업 및 프로세스, 사전 지원, Identity Manager 서버에서 제공하는 SOAP 기반 웹 서비스 인터페이스 등 다양한 Identity Manager 배포 도구의 사용 방법을 설명하는 참조와 절차 정보를 제공합니다.

- **Identity Manager Resources Reference**  
(IDM\_Resources\_Reference\_2005Q4M3.pdf) - 자원에서 Sun Java™ System Identity Manager 로 계정 정보를 로드하여 동기화하는 방법을 설명하는 참조와 절차 정보를 제공합니다. 또한 추가 어댑터에 대한 설명이 ResourcesRef\_Addendum\_2005Q4M3SP1.pdf 에 있습니다.
- **Identity Manager Audit Logging** (IDM\_Audit\_Logging\_2005Q4M3.pdf) - 자원에서 Sun Java™ System Identity Manager 로 계정 정보를 로드하여 동기화하는 방법을 설명하는 참조와 절차 정보를 제공합니다.
- **Identity Manager Tuning, Troubleshooting, and Error Messages**  
(IDM\_Troubleshooting\_2005Q4M3.pdf) - Identity Manager 오류 메시지 및 예외를 설명하는 참조와 절차 정보를 제공하고, 작업 중에 발생할 수 있는 문제를 추적하여 해결하는 데 필요한 지침을 제공합니다.

## Identity Auditor

**Identity Auditor Administration** (IDA\_Administration\_2005Q4M3.pdf) - Identity Auditor 관리자 인터페이스에 대한 설명을 제공합니다.

## Identity Manager Service Provider Edition

- **Identity Manager Service Provider Edition Administration Addendum**  
(SPE\_Administration\_Addendum\_2005Q4M3SP1.pdf) - Identity Manager SPE 기능을 소개합니다.
- **Identity Manager Service Provider Edition Deployment**  
(SPE\_Deployment\_2005Q4M3\_SP1.pdf) - Identity Manager SPE 배포 정보를 제공합니다.

## 온라인 설명서 탐색

---

Acrobat 책갈피 기능을 사용하여 설명서를 탐색하십시오. 책갈피 패널에서 섹션 이름을 눌러 문서의 해당 섹션 위치로 이동합니다.

Identity Manager 설명서 세트는 웹 브라우저에서 idm/doc 를 탐색하여 설치된 모든 Identity Manager 에서 볼 수 있습니다.



## Install Pack Installation

---

### 수정 사항

#### 머리말

본 설명서의 정보 찾는 방법에서 부록 H에 대한 잘못된 상호 참조가 제거되었습니다. (ID-12369)

#### 제 1 장 : 설치하기 전에

- 지원되는 자원 표에서 Microsoft Exchange 5.5 가 제거되어 더 이상 사용되지 않습니다. (ID-12682)
- 지원되는 자원 표에서 지원되는 자원에 Lotus Notes® 6.5.4 (Domino) 가 추가되었습니다. (ID-12226)
- 여러 인스턴스에서 지원되는 Java 버전으로 JDK 1.5 가 추가되었습니다. (ID-12984)
- 지원되는 자원 표에서 ERP 시스템 SAP 정보가 다음으로 수정되었습니다. (ID-12635)
  - SAP® R/3 v4.5, v4.6
  - SAP® R/3 Enterprise 4.7 (SAP BASIS 6.20)
  - SAP® NetWeaver Enterprise Portal 2004 (SAP BASIS 6.40)
  - SAP® NetWeaver Enterprise Portal 2004s (SAP BASIS 7.00)
- 지원되는 자원 표에서 Red Hat 정보가 다음으로 수정되었습니다.
  - Red Hat Linux Advanced Server 2.1
  - Red Hat Linux Enterprise Server 3.0, 4.0
- 지원되는 소프트웨어 및 환경에 저장소 데이터베이스 서버 절 및 다음 정보가 추가되었습니다. (ID-12425)
  - Linux, UNIX® 및 Windows® 용 IBM® DB2® Universal Database ( 버전 7.x, 8.1, 8.2)
  - Microsoft SQL Server™ 2000
  - MySQL™ 4.1
  - Oracle 9i® 및 Oracle Database 10g, 10gR1, 10gR2®

## 제 2 장 : Tomcat 용 Identity Install Pack 설치

이 장에서는 Apache Tomcat 응용 프로그램 서버 버전 4.1.x 또는 5.0.x 를 지원합니다 .

## 제 4 장 : WebSphere 용 Identity Install Pack 설치

- 이 장에서는 Websphere 5.1 Express 및 6.0 설치에 대해 다룹니다 . (ID-12655, 12656) 해당 지점에 다음의 참고 사항 및 정보가 추가되었습니다 .

**주** Identity Install Pack 6.0 이상을 설치하는 경우 다음 단계가 필요하지 않습니다 .

4. 스테이징 디렉토리로 변경하고 다음 파일이 있는 경우 삭제합니다 .

```
WEB-INF\lib\cryptix-jce-provider.jar  
WEB-INF\lib\cryptix-jce-api.jar
```

25. 다음 위치의 WebSphere 에서 최신 jlog package 를 다운로드합니다 .

<http://www.alphaworks.ibm.com/tech/loggingtoolkit4j>

**주** jlog package 가 WebSphere 6.0 에 통합되었기 때문에 이전 버전인 경우에 만 다운로드합니다 .

- 이 릴리스의 경우 JDK 1.4.2 를 설치해야 하므로 *JDK 1.3.x 의 경우*: 절이 더 이상 적용되지 않습니다 . 같은 장에서 *JDK 1.4 의 경우* 절을 *JDK 1.4.2 의 경우*로 변경해야 합니다 .

## 7/8 장 : Sun ONE/Sun Java System Application Server 7/8 용 Identity Install Pack 설치

- 다음 수정된 정보가 설치 단계 > 5 단계 : server.policy 파일 편집 > 권한 예에 추가되었습니다 . (ID-12292)

```
permission java.io.FilePermission  
"/opt/SUNWappserver/domains/domain1/applications/j2ee-modules/  
idm/config/trace1.log", "read,write,delete";
```

```
permission java.io.FilePermission "$ (java.io.tmpdir) $ (/) *",  
"read,write,delete";
```

- 다음 정보가 설치 단계 > 5 단계 : server.policy 파일 편집 > 권한 예에 추가되었습니다 .

Identity Manager Service Provider Edition과 함께 실행하려면 위의 server.policy 파일 항목에 다음 권한을 추가합니다.

```
permission java.lang.RuntimePermission "shutdownHooks";
```

## 제 14 장 : 응용 프로그램 제거

소프트웨어 제거 > UNIX > 3 단계의 구문 예에서 `_Version_` 이 제거되었습니다. (ID-7762)

## 제 15 장 : 응용 프로그램 설치 (수동 설치)

설치 단계 > 3 단계 : Identity 구성 설치 팩 색인 데이터베이스 연결 > 비 Xwindows 환경 > 3 단계의 구문 예가 다음과 같이 수정되었습니다. (ID-5821)

3. 다음 명령을 사용하여 라이선스 키를 설정합니다.

```
cd idm/bin
./lh license set -f LicenseKeyFile
```

## 부록 A: 색인 데이터베이스 참조

테이블 항목 SQL Server 의 구문 예가 다음과 같이 변경되었습니다. (ID-12784)

URL:  
`"sqlserver://host.your.com:1433;  
 DatabaseName=dbname;SelectMethod=Cursor"`

## 부록 C: Identity Manager 용 데이터 소스 구성

- 여러 IIOP URL 은 지원되지 않습니다. (ID-12499) Identity Manager 용 WebSphere 데이터 소스 구성 > Websphere 5 데이터 소스 구성 > Websphere 클러스터에서 데이터 소스 구성에서 다음의 잘못된 정보가 제거되었습니다.  
 응용 프로그램 서버에 **BOOTSTRAP\_ADDRESS** 등록 정보에 지정된 것과 동일한 포트가 없는 경우 `java.naming.provider.url`에서 여러 URL을 지정할 수 있습니다. 예를 들어 다음과 같습니다.  
`iiop://localhost:9812,iiop://localhost:9813.`
- WebSphere 버전 5 에서 사용된 모든 `j2c.properties` 는 이제 WebSphere 버전 6 에서 `resources.xml` 파일의 일부이며 Websphere 5.1/6.x 데이터 소스 구성 및 6.x 인증 데이터 구성 정보가 추가되었습니다. Websphere 4.x 데이터 소스 구성 정보가 제거되었습니다. (ID-12767) 또한 다음 절의 내용이 변경되었습니다.

## JDBC 공급자 구성

WebSphere의 관리 콘솔을 사용하여 새 JDBC 공급자를 구성합니다.

1. 왼쪽 창의 **자원** 탭을 눌러 자원 유형 목록을 표시합니다.
2. **JDBC 공급자**를 눌러 구성된 JDBC 공급자 테이블을 표시합니다.
3. 구성된 JDBC 공급자 테이블 위에 있는 **새로 만들기** 버튼을 누릅니다.
4. JDBC 데이터베이스 유형, jdbc 유형 및 구현 유형 목록에서 선택합니다. 다음을 누릅니다.

이 예제에는 Oracle, Oracle JDBC 드라이브 및 연결 풀 데이터 소스가 사용됩니다.

5. 일반 속성 구성을 계속 진행합니다.
  - 이름을 지정합니다.
  - **Classpath** 필드에서 JDBC 드라이버를 포함하는 JAR의 경로를 지정합니다. 예를 들어 Oracle 싼 드라이버를 지정하려면 경로를 다음과 같이 지정합니다.

```
/usr/WebSphere/AppServer/installedApps/idm/idm.ear/idm.war/WEB-INF/lib/oraclejdbc.jar
```

**주** 관리 콘솔을 사용하여 JDBC 드라이버를 포함하는 JAR에 대한 경로를 지정할 수 있습니다. **환경** 메뉴에서 **WebSphere 변수** 메뉴 항목을 선택합니다. 해당 창에서 이 환경 변수를 정의하려면 먼저 **셀**, **노드** 및 **서버**를 선택합니다. 그런 다음 이 변수의 값으로 JAR에 대한 경로를 지정합니다.

- **구현 클래스 이름** 필드에서 JDBC 드라이버 클래스의 정규화된 이름을 지정합니다.
  - Oracle 싼 드라이버의 경우 이 값은 `oracle.jdbc.pool.OracleConnectionPoolDataSource`입니다.
  - db2 jcc 드라이버의 경우 이 값은 `com.ibm.db2.jcc.DB2ConnectionPoolDataSource`입니다.
- 공급자의 이름이나 설명을 선택한 내용으로 변경할 수도 있습니다. 완료되면 테이블 아래에 있는 **확인** 버튼을 누릅니다. 추가된 공급자가 오른쪽 창에 표시됩니다.

이 JDBC 공급자를 사용하는 데이터 소스를 구성하려면 "Identity Manager 저장소에서 데이터 소스를 가리키도록 지정"을 참조하십시오.

## WebSphere JDBC 데이터 소스 구성

1. WebSphere의 관리 콘솔을 사용하여 데이터 소스를 기존 JDBC 공급자로 정의합니다. 새 JDBC 공급자를 Identity Install Pack과 함께 사용하도록 정의해야 하는 경우 "JDBC 공급자 구성"을 참조하십시오.

데이터 소스 구성을 마치려면 인증 데이터를 구성해야 합니다. 이러한 별칭에는 DBMS에 연결하는 데 사용되는 자격 증명이 포함됩니다.

### 5.1 인증 데이터 구성

1. 왼쪽 창의 **보안** 탭을 눌러 보안 구성 유형 목록을 표시합니다.
2. 왼쪽 창의 **JAAS 구성** 탭을 눌러 JAAS 구성 유형 목록을 표시합니다.
3. 왼쪽 창의 **J2C 인증 데이터** 탭을 누릅니다. 인증 데이터 항목 테이블이 오른쪽 창에 표시됩니다.
4. 인증 데이터 항목 테이블 위에 있는 **새로 만들기** 버튼을 누릅니다. 구성 가능한 일반 속성 테이블이 오른쪽 창에 표시됩니다.
5. 새 인증 데이터 항목에 대한 일반 속성을 구성합니다. 다음 사항에 유의하십시오.
  - **별칭**은 데이터 소스에 대한 DBMS 자격 증명을 구성할 때마다 선택 목록에 표시되는 이름입니다.
  - **사용자 ID**는 DBMS에 연결하는 데 사용되는 이름입니다.
  - **비밀 번호**는 DBMS에 연결하는 데 사용되는 비밀 번호입니다.

그런 다음 데이터 소스를 구성합니다.

### 6.x 인증 데이터 구성

1. **보안 > 전역 보안**을 누릅니다.
2. 인증 아래에서 **JAAS 구성 > J2C 인증 데이터**를 누릅니다. **J2C 인증 데이터 항목** 패널이 표시됩니다.
3. **새로 만들기**를 누릅니다.
4. 고유 별칭, 유효한 사용자 아이디, 유효한 비밀 번호 및 간략한 설명 (선택 사항)을 입력합니다.
5. **확인** 또는 **적용**을 누릅니다. 사용자 아이디 및 비밀번호를 검증할 필요는 없습니다.
6. **저장**을 누릅니다.

**주** 해당 데이터 소스 정의에서 사용하기 위해 응용 프로그램 서버 프로세스를 다시 시작하지 않아도 새로 만든 항목이 표시됩니다. 그러나 이 항목은 서버를 다시 시작한 후에만 적용됩니다.

## 데이터 소스 구성

**주** Websphere 5.x 클러스터의 데이터 소스를 구성하는 경우 자세한 내용은 "Websphere 클러스터에서 데이터 소스 구성" 을 참조하십시오 .

1. 왼쪽 창의 **자원** 탭을 눌러 자원 유형 목록을 표시합니다.
2. **JDBC 공급자**를 눌러 구성된 JDBC 공급자 테이블을 표시합니다.
3. 테이블에서 JDBC 공급자 이름을 누릅니다. 선택된 JDBC 공급자에 대해 구성된 일반 속성 테이블이 오른쪽 창에 표시됩니다.
4. 추가 속성 테이블을 아래로 스크롤합니다. **데이터 소스**를 누릅니다. 이 JDBC 공급자와 함께 사용하도록 구성된 데이터 소스 테이블이 오른쪽 창에 표시됩니다.

**주** WebSphere 관리 콘솔의 프레임 맨 위에 **범위** 필드가 있습니다 . **노드** 및 **서버**가 비어 있으므로 **새로 만들기** 및 **삭제** 버튼 아래에 구성에 필요한 셀 정보가 표시됩니다 .

5. 데이터 소스 테이블 위에 있는 **새로 만들기** 버튼을 누릅니다. 구성할 일반 속성 테이블이 오른쪽 창에 표시됩니다.
6. 새 데이터 소스에 대한 일반 속성을 구성합니다. 다음 사항에 유의하십시오.
  - **JNDI 이름**은 디렉토리 서비스에 있는 데이터 소스 객체의 경로입니다 . 이 값을 다음의 `-f` 인수와 동일한 값으로 지정해야 합니다 .  
`setRepo -tdbms -iinitCtxFac -ffilepath.`
  - **컨테이너 관리 지속성**은 선택하지 않은 상태로 두어야 합니다 . Identity Install Pack 에서는 EJB (Enterprise Java Bean) 를 사용하지 않습니다 .
  - **구성 요소 관리 인증 별칭**은 이 데이터 소스가 가리키는 DBMS 에 액세스하는 데 사용되는 자격 증명입니다 .
  - **드롭다운 목록**에서 해당 DBMS 자격 증명 세트가 포함된 별칭을 선택합니다 . 자세한 내용은 *5.1 인증 데이터 구성*을 참조하십시오 .
  - **컨테이너 관리 인증 별칭**이 사용되지 않습니다 . 이 값을 (none) 으로 설정하십시오 . Identity Install Pack 에서 이 데이터 소스가 가리키는 DBMS 에 자체적으로 연결합니다 .
  - 이 패널이 구성되면 **확인**을 누릅니다 . 데이터 소스 페이지가 표시됩니다 .
7. 만든 데이터 소스를 누릅니다. 그런 다음 추가 등록 정보 테이블을 아래쪽으로 스크롤합니다. **사용자 정의 등록 정보** 링크를 누릅니다.  
DBMS 별 등록 정보 테이블이 오른쪽 창에 표시됩니다 .
8. 이 데이터 소스에 대한 사용자 정의 등록 정보를 구성합니다. 각 등록 정보에 대한 링크를 눌러 해당 값을 설정합니다. 다음 사항에 유의하십시오.

- **URL** 은 유일한 필수 속성입니다. 이 데이터베이스 URL 은 데이터베이스 인스턴스를 식별하고 **driverType**, **serverName**, **portNumber** 및 **databaseName** 을 포함합니다. 이 중 일부를 개별 속성으로 지정할 수도 있습니다.
  - 이 예제에서 **driverType** 은 **oci** 입니다.
  - **serverName** 은 호스트 이름 또는 IP 주소입니다.
  - **databaseName** 은 일반적으로 단축 데이터베이스 이름입니다.
  - **portNumber** 는 Oracle 의 경우 기본적으로 1521 입니다.
  - **preTestSQLString** 은 SELECT 1 FROM USEROBJ 와 같은 값으로 구성하는 것이 좋습니다. 이 SQL 쿼리는 USERJOB 테이블이 있으며 액세스 가능한지 확인합니다.
9. 성능 조정을 위해 이러한 속성을 구성하려는 경우 추가 속성 테이블에서 **연결 풀** 링크를 누를 수도 있습니다.

## 부록 E: JCE 구성

다음과 같은 참고 사항이 표시됩니다.

- 주** 이 릴리스에는 JDK 1.4.2를 설치해야 하기 때문에 지원되는 모든 환경에 JCE 1.2가 포함되어 있어야 하며 이 부록의 정보는 더 이상 적용되지 않습니다.

## 추가 사항

### 제 1 장 : 설치하기 전에

- 설정 작업 흐름 > Identity Install Pack 소프트웨어 설치 및 구성에 다음 참고 사항이 추가되었습니다. (ID-8431)
- 주** Unix 또는 Linux 시스템의 경우 :
- Identity Install Pack 버전 5.0 - 5.0 SP1 을 설치하는 경우 /var/tmp 가 있어야 하며 설치 프로그램을 실행하는 사용자가 쓸 수 있어야 합니다.
  - Identity Install Pack 버전 5.0 SP2 이상을 설치하는 경우 /var/opt/sun/install 이 있어야 하며 설치 프로그램을 실행하는 사용자가 쓸 수 있어야 합니다.
  - 작업 전제 조건 > 색인 데이터베이스 설정 > SQL Server 설정 > 3b 단계에 다음 참고 사항이 추가되었습니다. (ID-11835)
- 주** 다음 파일이 \$WSHOME/WEB-INF/lib 디렉토리에 있어야 합니다.

```
db2jcc
db2jcc_license_cisuz.jar or db2jcc_license_cu.jar
```

- 지원되는 소프트웨어 및 환경 > 응용 프로그램 서버에 다음 참고 사항이 추가되었습니다. (ID-12385)

**주** 현재 응용 프로그램 서버 컨테이너는 UTF-8 을 지원해야 합니다.

## 제 2 장 : Tomcat 용 Identity Install Pack 설치

- 설치 단계 > 1 단계 : Tomcat 소프트웨어 설치 > UNIX 에서 설치에 다음 단계가 추가되었습니다. (ID-12487)

2. mail.jar 및 activation.jar 파일이 ./tomcat/common/lib 디렉토리에 추가되었습니다. 메일 및 활성화 jar 파일은 다음 위치에 있습니다.

<http://java.sun.com/products/javamail>

<http://java.sun.com/products/beans/glasgow/jaf.html>

- 설치 단계 > 1 단계 : Tomcat 소프트웨어 설치 > UNIX 에서 설치에 다음 단계가 추가되었습니다. (ID-12462)

3. Tomcat이 UTF-8을 지원하도록 구성하는 경우 TOMCAT

DIRconf/server.xml 파일에서 **connector** 요소에 URIEncoding="UTF-8" 속성을 추가합니다. 예를 들면 다음과 같습니다.

```
<!-- Define a non-SSL Coyote HTTP/1.1 Connector on the port
specified during installation -->
<Connector port="8080"
    maxThreads="150"
    minSpareThreads="25"
    maxSpareThreads="75"
    enableLookups="false" redirectPort="8443"
    acceptCount="100" debug="0" connectionTimeout="20000"
    disableUploadTimeout="true"
    URIEncoding="UTF-8" />
```

4. Tomcat이 UTF-8을 지원하도록 구성하는 경우 java vm 옵션에 -Dfile.encoding=UTF-8도 추가합니다.

## 제 13 장 : Identity Manager 업데이트

전체 업그레이드 정보 찾기에서 사용자 지원을 위해 Identity Manager 업그레이드에 대한 상호 참조가 추가되었습니다. (ID-12366)



## 제 15 장 : 응용 프로그램 설치 (수동 설치)

설치 단계 > 2 단계 : 응용 프로그램 소프트웨어 설치에 다음 참고 사항이 추가되었습니다. (ID-8344)

**주** 5.0 SP3 릴리스부터 어댑터 클래스가 `idmadapter.jar` 파일에 포함됩니다. 사용자 정의 어댑터가 있는 경우 클래스 경로를 업데이트해야 할 수 있습니다.

## 부록 B: MySQL 구성

MySQL 구성 > 3 단계 MySQL 프로세스 시작에 다음 정보가 추가되었습니다. (ID-12461)

이 프로세스가 시작되지 않은 경우 다음 단계에 따라 MySQL 을 등록하고 시작합니다.

Windows 에서 `c:\mysql` 이 아닌 다른 디렉토리에 설치하는 경우 다음 내용을 사용하여 `c:\my.cnf` 라는 파일을 만듭니다.

```
[mysqld]
basedir=d:/mysql/
default-character-set=utf8
default-collation=utf8_bin
```

Windows 에서 다음과 같이 서비스를 설치하고 시작합니다.

```
cd <MySQL_Install_Dir>/bin
mysqld-nt -install
net start mysql
```

## 부록 C: Identity Manager 용 데이터 소스 구성

Identity Manager 용 WebSphere 데이터 소스 구성 > Identity Manager 저장소에서 데이터 소스를 가리키도록 지정에 다음 정보가 추가되었습니다. (ID-12071)

8. 저장소에서 새 위치를 가리킵니다. 예:

```
lh -Djava.ext.dirs=$JAVA_HOME/jre/lib/ext:$WAS_HOME/lib setRepo
-tdbms -iinitCtxFac
-ffilepath -uiiop://localhost:bootstrap_port
-Uusername
-Ppassword
-toracle icom.ibm.websphere.naming.WsnInitialContextFactory -
fDataSourcePath
```

위 예에서 `DataSourcePath`는 `jdbc/jndiname`일 수 있습니다.

`bootstrap_port`는 WebSphere 서버 부트스트랩 주소 포트입니다.

-Djava.ext.dirs 옵션은 모든 JAR 파일을 WebSphere의 lib/에 추가하고 java/jre/lib/ext/ 디렉토리를 CLASSPATH에 추가합니다. setrepo 명령을 정상적으로 실행하려면 이 과정이 필요합니다.

데이터 소스를 구성할 때 **JNDI 이름** 필드에 지정한 값과 일치하도록 -f 옵션을 변경합니다. 이 명령에 대한 자세한 내용은 setrepo 참조를 참조하십시오.

# Identity Manager 업그레이드

---

## 추가 사항

### 제 1 장 : 업그레이드 개요

*예제 업그레이드* 절에 다음 항목이 추가되었습니다. (ID-12467)

역할 양식에서 슈퍼 역할 필드를 편집하는 경우 주의해야 합니다. 슈퍼 역할 자체는 중첩된 역할일 수 있습니다. 슈퍼 및 하위 역할 필드는 역할의 중첩 및 연결된 자원 또는 자원 그룹을 나타냅니다. 사용자에게 적용할 경우 슈퍼 역할에는 모든 지정된 하위 역할과 연결된 자원이 포함됩니다. 표시된 역할을 포함하는 역할들을 나타내기 위해 슈퍼 역할 필드가 표시됩니다.

### 제 3 장 : 업그레이드 계획 만들기

Identity Manager 5.x에서 6.x로 업그레이드 절에 다음이 추가되었습니다. (ID-12361)

#### 2 단계 : 저장소 데이터베이스 스키마 업데이트

Identity Manager 6.0에는 작업, 그룹, 조직 및 syslog 테이블에 대해 새 테이블을 소개하는 스키마 변경 사항이 포함되어 있습니다. 이러한 새 테이블 구조를 만들고 기존 데이터를 이동해야 합니다.

**주** 저장소 스키마를 업데이트하기 전에 저장소 테이블을 모두 백업합니다.

1. Identity Manager에서는 두 개의 테이블을 사용하여 사용자 객체를 저장합니다. `sample` 디렉토리에 있는 예제 스크립트를 사용하여 스키마를 변경할 수 있습니다. 저장소 테이블을 업데이트하려면 `sample/upgradeto2005Q4M3.DatabaseName` 스크립트를 참조하십시오.

**주** MySQL 데이터베이스를 업데이트하는 것이 좋습니다. 자세한 내용은 `sample/upgradeto2005Q4M3.mysql` 을 참조하십시오.

## Identity Manager Administration 설명서

### 추가 사항

- 일출이 구성된 경우, 사용자를 만들면 승인 탭에서 볼 수 있는 작업 항목이 만들어집니다. 이 항목을 승인하면 일출 날짜가 무시되고 계정이 만들어지며, 항목을 거부하면 계정 만들기가 취소됩니다.
- 재조정을 예약할 때 일정을 사용자 정의하는 데 사용할 규칙의 이름을 제공할 수 있습니다. 예를 들어, 토요일에 예약된 재조정을 다음 월요일에 처리하도록 규칙을 지정할 수 있습니다. (ID-11391)

### 제 4 장 : 관리

- 승인 위임 기능에 대한 정보가 추가되었습니다. (ID-12754)

#### 승인 위임

승인자 기능이 있는 경우 지정된 기간 동안 향후의 승인 요청을 한 명 이상의 사용자 (대리인)에게 위임할 수 있습니다. 대리인이 될 사용자는 승인자 기능이 필요하지 않습니다.

위임 기능은 향후의 승인 요청에만 적용됩니다. 기존 요청 (승인을 기다리는 중 탭에 나열됨)은 전달 기능을 통해 전달됩니다.

위임을 설정하려면 승인 영역의 내 승인 위임 탭을 선택합니다.

#### 주

- 위임 기능은 WorkItem 또는 WorkItem 의 authType 확장 (Approval, OrganizationApproval, ResourceApproval 및 RoleApproval 포함)에 위임 권한을 부여할 수 있는 기능이나 WorkItem 또는 해당 authTypes 중 하나를 확장하는 사용자 정의 하위 유형이 사용자에게 할당된 경우 액세스하여 사용할 수 있습니다.
- 또한 사용자 만들기/편집/보기 페이지의 보안 양식 탭과 사용자 인터페이스 주 메뉴에서 승인을 위임할 수 있습니다.

유효한 위임 기간 중에는 사용자를 대신하여 대리인이 모든 요청을 승인할 수 있습니다. 위임된 승인 요청에는 대리인 이름이 포함됩니다.

### 요청에 대한 감사 로그 항목

승인 및 거부된 승인 요청에 대한 감사 로그 항목에는 요청이 위임된 경우 사용자 (위임자) 의 이름이 포함됩니다. 사용자를 만들거나 수정하면 사용자의 위임 승인자 정보에 대한 변경 사항이 감사 로그 항목의 세부 변경 사항 절에 기록됩니다.

## 제 5 장 : 구성

- 자원을 만들거나 업데이트할 때 아이디 속성 구성에 대한 정보가 추가되었습니다. (ID-12606)

### 자원 변경 사항에서 아이디 속성 구성

아이디 속성은 자원의 각 속성이 서로 관련되는 방법을 정의합니다. 자원을 만들거나 수정하면 이러한 속성 관계에 영향을 줄 수 있습니다.

자원을 저장하는 경우 Identity Manager가 아이디 속성 구성 페이지를 표시하며 여기에서 다음을 선택할 수 있습니다.

- 자원 변경 페이지에서 아이디 속성 구성을 계속하여 속성을 구성할 수 있습니다. 계속하려면 **예**를 누릅니다.
- 자원 목록으로 돌아갑니다. 돌아가려면 **아니오**를 누릅니다.
- 이후의 자원 업데이트에 이 페이지를 사용하지 않도록 할 수 있습니다. 해당 페이지를 사용하지 않으려면 **이 메시지를 다시 표시 안 함**을 누릅니다.

**주** 이 메시지를 다시 표시 안 함 버튼은 MetaView를 수정할 수 있는 사용자에게만 표시됩니다.

### 아이디 속성 구성을 다시 사용하시겠습니까? 페이지

이 페이지를 사용할 수 없는 경우 다음 방법 중 하나를 사용하여 다시 사용할 수 있습니다.

- Identity Manager 디버그 기능을 사용하여 로그인한 사용자의 WSUser 객체를 편집합니다. `idm_showMetaViewFromResourceChangesPage` 등록 정보의 값을 `true` 로 변경합니다.
- 사용자 양식 (예 : 탭으로 구성된 사용자 양식)에 다음 예제와 유사한 필드를 추가한 다음 사용자 편집 페이지를 사용하여 이 설정 값을 변경합니다.

```
<Field name='accounts[Lighthouse].properties.displayMetaViewPage'>
  <Display class='Checkbox'>
    <Property name='label' value='Display Meta View?'/>
  </Display>
</Field>
```

### 속성 구성

자원 변경 페이지에서 아이디 속성 구성을 사용하여 수정된 자원의 스키마 맵에서 아이디 속성의 소스 및 대상으로 사용할 속성을 선택합니다. 일부 경우 소스 및 대상 열에서 속성을 선택할 수 없습니다. 소스로 속성을 선택할 수 없는 경우는 다음과 같습니다.

- 스키마 맵에 암호화된 것으로 표시된 경우
- 스키마 맵에 쓰기 전용으로 표시된 경우

대상으로 속성을 선택할 수 없는 경우는 다음과 같습니다.

- 같은 이름을 사용하여 전역으로 저장된 아이디 속성이 있는 경우. 예를 들어 "firstname" 이라는 이름의 전역 아이디 속성이 있으면 **firstname** 대상 옵션이 선택되며 이 옵션은 선택 취소할 수 없습니다.
- 속성이 스키마 맵에 읽기 전용으로 표시된 경우.
- 자원의 만들기 및 업데이트 계정 특성을 사용할 수 없거나 자원에서 지원하지 않는 경우.

## 제 7 장 : 보안

- 동시 로그인 세션 제한에 대한 정보가 추가되었습니다. (ID-12778)

### 동시 로그인 세션 제한

기본적으로 Identity Manager 사용자는 동시 로그인 세션을 가질 수 있습니다. 그러나 시스템 구성 객체의 `security.authn.singleLoginSessionPerApp` 구성 속성 값을 변경하여 동시 세션 수를 로그인 응용 프로그램당 하나로 제한할 수 있습니다. 이 속성은 각 로그인 응용 프로그램 이름 (예: 관리자 인터페이스, 사용자 인터페이스 또는 BPE)에 대해 하나의 속성을 포함하는 객체입니다. 이 속성 값을 `true` 로 변경하면 각 사용자에게 대해 단일 로그인 세션을 강제 적용할 수 있습니다.

이런 경우 사용자가 둘 이상의 세션에 로그인할 수 있지만 마지막에 로그인한 세션만 활성화되어 유효한 상태로 남아 있습니다. 사용자가 잘못된 세션에서 작업을 수행하면 자동으로 세션이 강제 종료됩니다.

## 제 8 장 : 보고

요약 보고서 절의 사용자 보고서 설명에는 관리자가 사용자를 검색하는 기능이 포함됩니다. (ID-12690)

- **사용자** - 사용자, 해당 사용자에게 지정된 역할 및 액세스 가능한 자원을 표시합니다. 사용자 보고서를 정의하는 경우 이름, 할당된 관리자, 역할, 조직 또는 자원 할당별로 포함할 사용자를 선택할 수 있습니다.

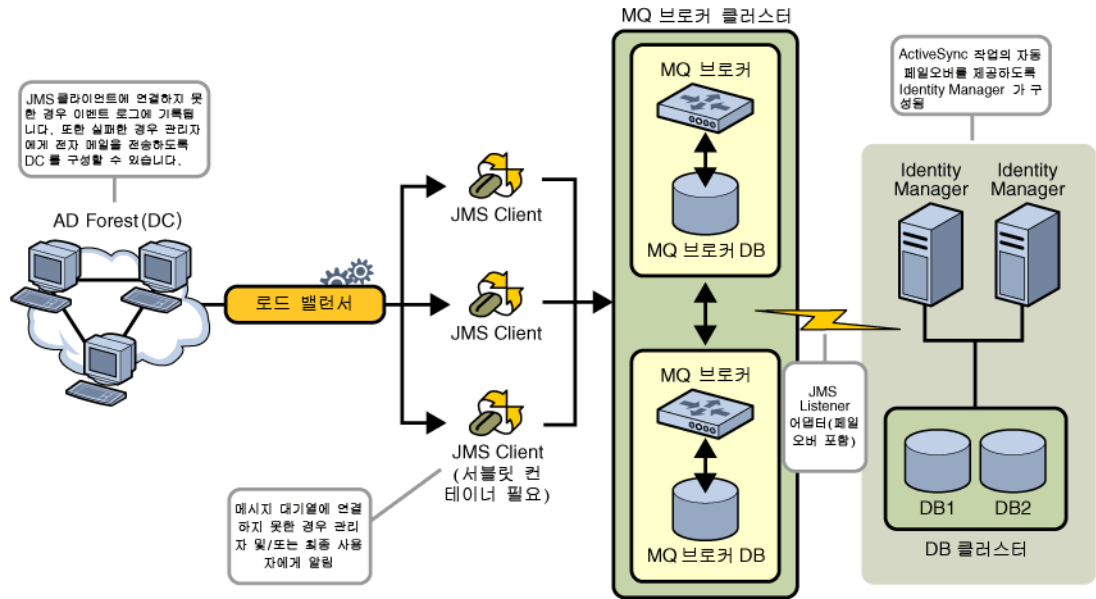
## 제 10 장 : PasswordSync

- Sun JMS Server 를 사용한 Windows PasswordSync 구성 방법이 추가되었습니다. 이 릴리스 노트와 함께 제공된 *Configuring PasswordSync with a Sun JMS Server* 문서를 참조하십시오. (ID-11788)
- PasswordSync 의 페일오버를 사용하는 고가용성 아키텍처를 설명하는 새로운 절이 다음과 같이 추가되었습니다. (ID-12634)
- Java Messaging Server 를 사용하지 않고 PasswordSync 를 구현하는 방법을 설명하는 절이 추가되었습니다. (ID-14974)

### Windows PasswordSync 의 페일오버 배포

PasswordSync 의 아키텍처는 Identity Manager 에 대한 Windows 비밀번호 동기화 배포 시 단일 실패 지점을 제거하기 위해 제공됩니다.

각 ADC (Active Directory Domain Controller) 가 로드 밸런서 (아래 그림 참조) 를 통해 일련의 JMS 클라이언트 중 하나에 연결되도록 구성한 경우 JMS 클라이언트에서 메시지 대기열 브로커 클러스터로 메시지를 전송할 수 있습니다. 이렇게 하면 메시지 대기열이 실패한 경우에도 메시지가 손실되지 않습니다.



**주** 메시지 대기열 클러스터에는 메시지 지속성을 위해 데이터베이스가 필요할 수 있습니다. 메시지 대기열 브로커 클러스터 구성 방법은 공급업체의 제품 설명서에 제공됩니다.

자동 페일오버용으로 구성된 JMS Listener 어댑터를 실행 중인 Identity Manager 서버가 메시지 대기열 브로커 클러스터에 연결합니다. 어댑터는 한 번에 한 Identity Manager 에서만 실행되지만 주 ActiveSync 서버가 실패하면 보조 Identity Manager 서버에서 비밀번호 관련 메시지에 대한 폴링을 시작하고 비밀번호 변경 내용을 다운로드 자원으로 전파합니다.

### Java Messaging Service 없이 PasswordSync 구현

JMS 없이 PasswordSync 를 구현하려면 다음 플래그를 사용하여 구성 응용 프로그램을 실행합니다.

```
Configure.exe -direct
```

-direct 플래그를 지정하면 구성 응용 프로그램이 사용자 탭을 표시합니다. 다음 예외 사항을 준수하여 "PasswordSync 구성"에 설명된 절차에 따라 PasswordSync 를 구성합니다.

- JMS 설정 및 JMS 등록 정보 탭을 구성하지 않습니다.
- 사용자 탭에서 Identity Manager 에 연결하는 데 사용할 계정 아이디 및 비밀번호를 지정합니다.

JMS 없이 PasswordSync를 구현하는 경우 JMS Listener 어댑터를 만들지 않아도 됩니다. 따라서 "PasswordSync 배포"에 나열된 절차를 생략해야 합니다. 알림을 설정하려면 사용자 비밀번호 변경 작업 흐름을 변경해야 할 수 있습니다.

**주** -direct 플래그를 지정하지 않고 구성 응용 프로그램을 연속해서 실행하는 경우 PasswordSync에서 JMS를 구성해야 합니다. -direct 플래그를 사용하여 응용 프로그램을 다시 실행하면 JMS를 다시 생략할 수 있습니다.

## 수정 사항

### 제 5 장 : 자원

사용자 정의 자원 클래스 테이블에서 ClearTrust 자원 어댑터의 사용자 정의 자원 클래스가 다음과 같이 수정되었습니다. (ID-12681)

```
com.waveset.adapter.ClearTrustResourceAdapter
```

### 제 10 장 : PasswordSync

PasswordSync 구성 질의 JMS 설정 대화 상자에서 Queue Name에 대한 설명이 다음과 같이 수정되었습니다.

- **Queue Name** 은 비밀번호 동기화 이벤트의 대상 조회 이름을 지정합니다. (ID-12621)

### lh 참조

지정된 옵션 뒤에 공백을 올바르게 표시하도록 명령 구문이 업데이트되었습니다. (ID-12798)

-p 옵션을 사용하는 경우 보안상의 이유로 *비밀번호*를 명령줄에 직접 입력하는 대신 비밀번호가 포함된 텍스트 파일의 경로로 지정해야 합니다.

### 예

- lh com.waveset.session.WavesetConsole
- lh console
- lh console -u \$user -p PathtoPassword.txt
- lh setup -U Administrator -P PathtoPassword.txt
- lh setRepo -c -A Administrator -C PathtoPassword.txt
- lh setRepo -t LocalFiles -f \$WSHOME



## license 명령

### 사용법

```
license [options] { status | set {parameters} }
```

### 옵션

- `-U username` (구성자 계정의 이름을 변경하는 경우)
- `-P PathtoPassword.txt` (구성자 비밀번호를 변경하는 경우)

`set` 옵션의 매개 변수는 반드시 `-f` 파일의 형식이어야 합니다.

# Identity Manager Workflows, Forms, and Views

---

## 제1장: 작업 흐름

이 장에서 수동 작업에 대한 설명은 다음 정보를 포함해야 합니다.

작업 항목의 `itemType` 을 마법사로 설정하면 기본적으로 작업 항목은 `WorkItem` 보기를 체크아웃할 때 전달 중인 승인자를 생략합니다. `itemType` 이 마법사가 아닌 경우 수동 작업에 사용 중인 양식의 등록 정보로 `CustomUserList` 를 `true` 로 설정하지 않으면 Identity Manager 가 여전히 전달 중인 승인자를 불러옵니다. (ID-10777)

이를 수행하려면 양식에 다음 코드를 포함합니다.

```
<Form>
  <Properties>
    Property name='CustomUserLists' value='true' />
  </Properties>
```

## 제2장: 작업 흐름 서비스

Identity Manager에서는 문자열 정책에 대해 지정된 문자열 값을 확인하는 `checkStringQualityPolicy` 작업 흐름 서비스 메소드를 제공합니다. (ID-12428, 12440)

이름	필수	유효한 값	설명
<i>policy</i>	예		정책 (문자열) 을 식별합니다.
<i>map</i>	아니오		문자열에 포함되지 않아야 하는 데이터의 맵을 제공합니다. (Map)  returnNull - (선택 사항) true로 설정하면 메소드가 성공 여부에 따라 null 객체를 반환합니다.
<i>value</i>	예		확인할 문자열 값을 지정합니다. (객체)
<i>pwdhistory</i>	아니오		사용자의 이전 비밀번호를 대문자의 암호화된 형식으로 나열합니다.
<i>owner</i>	예		문자열 값을 확인하는 사용자를 식별합니다.

이 메소드는 checkPolicyResult 객체를 반환합니다. true 값은 문자열이 정책 테스트를 통과했음을 나타냅니다. 문자열이 정책 테스트를 통과하지 못한 경우 해당 메소드에서 오류 메시지를 반환합니다. map 매개 변수에서 returnNull 옵션을 true 로 설정하면 메소드에서 성공 여부에 따라 null 객체를 반환합니다.

### 제3장: 양식

Identity Manager에서는 자원 스키마 맵에서 해당 속성이 필요한지 여부를 화면으로 식별할 수 있습니다. 사용자 편집 양식에는 이러한 속성이 별표 (\*) 로 표시됩니다. 기본적으로 Identity Manager에서는 속성 이름 다음의 텍스트 필드 뒤에 이 별표가 표시됩니다. (ID-10662)

별표의 위치를 사용자 정의하려면 다음 단계를 따릅니다.

1. Identity Manager BPE 또는 선택한 XML 편집기를 사용하여 구성 요소 등록 정보 구성 객체를 엽니다.
2. <SimpleProperties> 태그에 EditForm.defaultRequiredAnnotationLocation=left 를 추가합니다. defaultRequiredAnnotationLocation 에 대한 유효한 값은 left, right 및 none 입니다.
3. 변경 사항을 저장하고 응용 프로그램 서버를 다시 시작합니다.

## 제4장: FormUtil 메소드

- Identity Manager에서는 문자열 정책에 대해 지정된 문자열 값을 확인하는 새로운 `checkStringQualityPolicy` FormUtil 메소드를 제공합니다. (ID-12428, 12440)

**checkStringQualityPolicy** (LighthouseContext s, String policy, Object value, Map map, List pwdhistory, String owner)

매개 변수	설명
<b>LighthouseContext</b>	현재 사용자의 Lighthouse 컨텍스트를 지정합니다.
<b>policy</b>	(필수) 문자열을 테스트할 정책 이름을 지정합니다.
<b>value</b>	(필수) 확인할 문자열 값을 식별합니다.
<b>map</b>	(선택 사항) 문자열에 포함하지 않아야 하는 데이터 맵을 제공합니다.  returnNull - (선택 사항) true로 설정하면 메소드가 성공 여부에 따라 null 객체를 반환합니다.
<b>pwdhistory</b>	(선택 사항) 사용자의 이전 비밀번호를 대문자의 암호화된 형식으로 나열합니다.
<b>owner</b>	(필수) 문자열 값을 확인하는 사용자를 식별합니다.

이 메소드는 문자열이 정책 테스트를 통과했음을 나타내는 `true` 값을 반환합니다. 문자열이 정책 테스트를 통과하지 못한 경우 해당 메소드에서 오류 메시지를 반환합니다. `map` 매개 변수에서 `returnNull` 옵션을 `true`로 설정하면 메소드에서 성공 여부에 따라 `null` 객체를 반환합니다.

- Identity Manager에서 `controlsAtLeastOneOrganization` FormUtil 메소드를 제공합니다. (ID-9260)

**controlsAtLeastOneOrganization** (LighthouseContext s, List organizations)  
throws WavesetException {

현재 인증된 사용자가 하나 이상의 조직 (ObjectGroup) 이름 목록에 지정된 조직을 제어할 것인지 여부를 결정합니다. 지원되는 조직 목록에는 ObjectGroup 유형의 모든 객체 목록에서 반환된 조직이 포함됩니다.

매개 변수	설명
<b>s</b>	현재 사용자의 Lighthouse 컨텍스트 (세션) 를 지정합니다.
<b>organizations</b>	하나 이상의 조직 이름 목록을 지정합니다. 지원되는 조직 목록에는 ObjectGroup 유형의 모든 객체 목록에서 반환된 조직이 포함됩니다.

이 메소드는 다음을 반환합니다.

true - 현재 인증된 Identity Manager 사용자가 목록에 있는 조직 중 하나를 제어함을 나타냅니다.

false - 현재 인증된 Identity Manager 사용자가 목록에 있는 어떠한 조직도 제어하지 않음을 나타냅니다.

## 제5장: 보기

### 계정 유형

이 릴리스의 Identity Manager 에서는 자원에서 *계정 유형*을 사용하여 사용자에게 복수 계정을 할당하기 위한 자원을 제공합니다. (ID-12697) 자원을 사용자에게 할당할 때는 다음과 같은 제한 사항에 따라 자원에서 선택적으로 계정 유형을 할당할 수 있습니다.

- 자원의 모든 계정이 하나의 유형 (유일한 유형) 일 수 있습니다.
- 사용자에게는 일반적으로 해당 유형에 대해 하나의 계정만 있습니다.

관리자는 계정을 자원과 연결하기 전에 자원에서 계정 유형을 정의해야 하며 IdentityRule 도 정의해야 합니다. Identity 규칙에 대한 예제는 samples/identityRules.xml 을 참조하십시오.

Identity Manager 는 IdentityRule 하위 유형을 사용하여 규칙을 계정 유형과 연결합니다. 필요한 경우 이 규칙은 accountIds 를 생성합니다. 이러한 규칙은 아이디 서식 파일과 유사하게 작동하지만 XPRESS 에 구현되어 있으며 LighthouseContext API 에 액세스할 수 있습니다.

Identity Manager 관리자 인터페이스를 사용하여 계정 유형을 자원에 할당하는 방법에 대한 자세한 내용은 *Identity Manager Administration* 을 참조하십시오.

## 계정 유형 생략

자원에서 계정 유형을 생략하면 Identity Manager 가 이전 버전과 호환 가능한 기본 계정 유형을 할당합니다. 그러나 자원에 정의된 계정 유형이 없는 경우에는 이 기능을 사용할 수 없습니다.

기본 계정 유형은 아이디 서식 파일을 사용합니다. 하지만 기본 유형이 아이디 서식 파일 대신 지정된 규칙을 사용할 것인지 지정할 수도 있습니다.

기본 계정 유형은 사용자가 해당 유형으로 여러 계정을 할당할 수 있는 고유한 유형입니다. 그러나 가장 좋은 방법은 같은 유형으로 여러 계정을 할당하지 않는 것입니다.

## 보기 관련 변경

다음은 계정 유형을 지원하는 Identity Manager 보기에 대한 변경 사항입니다.

- 자원 보기에는 이제 `accountType` 속성 (List) 이 포함됩니다. 각 항목은 `identityRule` 속성이 있는 객체이며 이 속성은 이 유형에 대해 `accountIds` 를 생성하는 데 사용되는 규칙의 이름을 지정합니다.
- 역할 및 응용 프로그램 보기의 `resources` 속성을 사용하면 정규화된 자원 할당이 가능합니다. 이러한 정규화된 할당의 구문은 `<resource name>|<account type>` 입니다.
- 사용자 보기에는 정규화된 자원 할당을 사용하는 `waveset.resourceAssignments` 속성이 포함됩니다. (`waveset.resources` 는 정규화되지 않은 참조만 포함) 속성 중 하나를 변경할 수 있지만 가장 좋은 방법은 업데이트용으로 `waveset.resourceAssignment` 만 사용하고 읽기 전용의 용도로는 `waveset.resources` 만 사용하는 것입니다.  
이 새 기능이 추가되어도 사용자 보기 `accounts` 속성에서 객체에 액세스하는 방법은 변경되지 않습니다. 정규화된 자원 이름을 사용하여 `accounts` 목록을 색인으로 만듭니다. 예를 들어 `accounts[resource|type]` 은 해당 자원과 유형 조합을 위한 자원 계정을 선택하는 데 사용할 수 있습니다. 유형을 지정하지 않는 경우에도 `accounts[resource]` 를 통해 이러한 객체에 액세스할 수 있습니다.
- 관리 취소 및 비밀번호 변경을 포함한 관련 보기도 이러한 유형의 주소 지정을 사용합니다. 또한 이 목록의 객체에는 해당 자원 계정의 계정 유형을 지정하는 새로운 `accountType` 속성이 있습니다.

## 승인자 위임 보기

이 보기를 사용하여 한 명 이상의 Identity Manager 사용자를 위임 승인자로 기존 승인자에게 할당할 수 있습니다. 따라서 승인자는 지정된 기간 동안 자신의 승인 기능을 승인자가 아닌 다른 사용자에게도 위임할 수 있습니다. 상위 수준 속성은 다음과 같습니다. (ID-12754)

**주** 사용자 보기에는 이러한 동일한 속성이 포함됩니다 (이름 속성 제외). 이러한 새 속성은 `accounts[Lighthouse]`. 이름 공간 내에 포함되어 있습니다.

### **name**

승인을 위임하는 사용자를 식별합니다.

### **delegateApproversTo**

승인을 위임 중인 사용자를 식별하며 유효한 값은 `manager`, `selectedUsers` 또는 `delegateApproversRule` 이 있습니다.

### **delegateApproversSelected**

- `selectedUsers`가 `delegateApproversRule`의 값인 경우 선택된 사용자 이름이 나열됩니다.
- `delegatedApproversRule` 이 `delegateApproversTo` 의 값인 경우 선택된 규칙을 식별합니다.
- `manager` 가 `delegateApproversTo` 의 값인 경우 이 속성에는 값이 없습니다.

### **delegateApproversStartDate**

승인 위임을 시작할 날짜를 지정합니다. 기본적으로 선택된 시작 날짜의 시간과 분은 해당 날짜의 오전 12 시 1 분입니다.

### **delegateApproversEndDate**

승인 위임을 종료할 날짜를 지정합니다. 기본적으로 선택된 종료 날짜의 시간과 분은 해당 날짜의 오후 11 시 59 분입니다.

역할 보기 설명서는 다음과 같이 업데이트되었습니다. (ID-12390)

## 역할 보기

Identity Manager 역할 객체를 정의하는 데 사용됩니다.

체크인한 경우 이 보기는 역할 관리 작업 흐름을 실행합니다. 기본적으로 이 작업 흐름은 저장소에 대한 보기 변경 사항을 단순히 적용할 뿐만 아니라 승인 및 기타 사용자 정의에 대한 연결 기능도 제공합니다.

다음 표는 이 보기의 상위 수준 속성을 나열합니다.

속성	편집 가능 여부	데이터 유형	필수
name	읽기/쓰기	문자열	예
resources	읽기/쓰기	목록	아니오
applications	읽기/쓰기	목록	아니오
roles	읽기/쓰기	목록	아니오
assignedResources	읽기/쓰기	목록	아니오
notifications	읽기/쓰기	목록	아니오
approvers	읽기/쓰기	목록	아니오
properties	읽기/쓰기	목록	
organizations	읽기/쓰기	목록	예

표 1. 역할 보기 속성

**name**

역할 이름을 식별합니다. Identity Manager 저장소에 있는 역할 객체 이름에 해당합니다.

**resources**

로컬로 할당된 자원 이름을 지정합니다.

**applications**

로컬로 할당된 응용 프로그램 이름을 지정합니다 (자원 그룹).

**roles**

로컬로 할당된 역할 이름을 지정합니다.

**assignedResources**

자원, 응용 프로그램 및 역할을 통해 할당된 모든 자원의 일반 목록입니다.

속성	편집 가능 여부	데이터 유형
resourceName		문자열
name		문자열
attributes		객체

**resourceName**

할당된 자원 이름을 식별합니다.

**name**

자원 이름이나 아이디 (권장 아이디) 를 식별합니다.

**attributes**

자원의 특성을 식별합니다. 모든 하위 속성은 문자열이며 편집 가능합니다.

속성	설명
name	자원 속성 이름
valueType	이 속성에 대한 값 집합 유형이며 허용되는 값은 규칙, 텍스트 또는 없음입니다.
requirement	이 속성에서 설정한 값의 유형이며 허용되는 값에는 규칙, 텍스트, 없음, 값, 값으로 병합, 값으로 제거, 값으로 병합하고 기존 값 지움, 인가에 의하여 값 설정, 인가에 의하여 값과 병합, 인가에 의하여 값과 병합하고 기존 값은 지움이 포함됩니다.
rule	값 유형이 규칙인 경우 규칙 이름을 지정합니다.
value	규칙 유형이 텍스트인 경우 값을 지정합니다.

표 2. 속성 옵션 (역할 보기)

- notifications - 사용자에게 이 역할의 할당을 승인해야 하는 관리자 이름을 나열합니다.



- `approvers` - 사용자에게 이 역할의 할당을 승인해야 하는 승인자 이름을 지정합니다.
- `properties` - 이 역할에 저장된 사용자 정의 등록 정보를 식별합니다.
- `organizations` - 이 역할이 속한 조직을 나열합니다.
- 자원 계정 보기 ( 관리 취소 보기 , 사용 불가능 보기 , 사용 가능 보기 , 비밀번호 보기 , 사용자 이름 변경 보기 , 재관리 보기 및 잠금 해제 보기 ) 는 해당 사용자에 대한 자원 계정 속성을 불러오는 데 사용할 수 있는 두 가지 새로운 보기 옵션을 지원합니다. (ID-12482)
  - `fetchAccounts` - ( 부울 ) 사용자에게 할당된 자원의 계정 속성이 보기에 포함되도록 합니다.
  - `fetchAccountResources` - 불러올 자원 이름을 나열합니다. 지정하지 않으면 할당된 모든 자원이 사용됩니다.

이러한 옵션은 양식 등록 정보로 쉽게 설정할 수 있습니다. 자세한 내용은 이 설명서의 보기 장에 있는 `WorkItem` 목록 보기에 대한 설명을 참조하십시오.

## 제6장: XPRESS 언어

- `instanceOf` 함수는 현재 XPRESS 언어 장에 문서화되어 있지 않습니다. 이 함수는 객체가 `name` 매개 변수에 지정된 유형의 인스턴스인지 여부를 식별합니다. (ID-12700)

`name` - 확인 중인 객체 유형을 식별합니다.

이 함수는 하위 표현식 객체가 `name` 매개 변수에 지정된 유형의 인스턴스인지 여부에 따라 1 또는 0 (`true` 또는 `false`) 을 반환합니다.

다음 표현식은 `ArrayList`가 `List`이므로 1을 반환합니다.

```
<instanceof name='List'>
  <new class='java.util.ArrayList' />
</instanceof>
```

## 제8장: HTML 표시 구성 요소

- `SortingTable` 구성 요소에 대한 설명이 다음과 같이 수정되었습니다.
 

열 헤더별로 내용을 정렬할 수 있는 테이블을 만들기 위해 사용할 수 있습니다. 하위 구성 요소에 따라 이 테이블의 내용이 결정됩니다. 열마다 하나의 하위 구성 요소를 만듭니다 (`columns` 등록 정보로 정의됨). 열은 일반적으로 `FieldLoop` 내에 포함됩니다.

이 구성 요소는 테이블 셀을 렌더링할 때 하위 구성 요소의 `align`, `valign` 및 `width` 등록 정보를 참조합니다. (ID-12606)
- Identity Manager 는 이제 `InlineAlert` 표시 구성 요소를 제공합니다. (ID-12606)

오류, 경고, 성공 또는 정보 경고 상자를 표시합니다. 이 구성 요소는 일반적으로 페이지 맨 위에 있습니다. `InlineAlert$AlertItem` 유형의 하위 구성 요소를 정의하면 하나의 경고 상자에 여러 경고를 표시할 수 있습니다.

이 표시 구성 요소에 대한 등록 정보는 다음과 같습니다.

- `alertType` – 표시할 경고 유형을 지정합니다. 이 등록 정보는 사용할 스타일 및 이미지를 결정합니다. 유효한 값은 **error**, **warning**, **success** 및 **info**입니다. 이 등록 정보의 기본값은 **info**입니다. 이 등록 정보는 `InlineAlert`에 대해서만 유효합니다.
- `header` – 경고 상자에 표시할 제목을 지정합니다. 이 값은 문자열이나 메시지 객체가 될 수 있습니다. 이 등록 정보는 `InlineAlert` 또는 `InlineAlert$AlertItem`에 대해서만 유효합니다.
- `value` – 표시할 경고 메시지를 지정합니다. 이 값은 문자열이나 메시지 객체가 될 수 있습니다. 이 등록 정보는 `InlineAlert` 또는 `InlineAlert$AlertItem`에 대해서만 유효합니다.
- `linkURL` – 경고 맨 아래에 표시할 URL을 지정합니다 (선택 사항). 이 등록 정보는 `InlineAlert` 또는 `InlineAlert$AlertItem`에 대해서만 유효합니다.
- `linkText` – `linkURL`의 텍스트를 지정합니다. 이 값은 문자열이나 메시지 객체가 될 수 있습니다. 이 등록 정보는 `InlineAlert` 또는 `InlineAlert$AlertItem`에 대해서만 유효합니다.
- `linkTitle` – `linkURL`의 제목을 지정합니다. 이 값은 문자열이나 메시지 객체가 될 수 있습니다. 이 등록 정보는 `InlineAlert` 또는 `InlineAlert$AlertItem`에 대해서만 유효합니다.

## 예

### 단일 경고 메시지

```
<Field>
  <Display class='InlineAlert'>
    <Property name='alertType' value='warning' />
    <Property name='header' value='Data not Saved' />
    <Property name='value' value='The data entered is not yet saved.
      Please click Save to save the information.' />
  </Display>
</Field>
```

### 여러 경고 메시지

`InlineAlert` 등록 정보 내에서는 `alertType`만 정의하며 `InlineAlert$AlertItems`에서는 다른 등록 정보를 정의할 수 있습니다.

```
<Field>
  <Display class='InlineAlert'>
```

```

    <Property name='alertType' value='error' />
  </Display>
</Field>
<Field>
  <Display class='InlineAlert$AlertItem'>
    <Property name='header' value='Server Unreachable' />
    <Property name='value' value='The specified server could not
be contacted. Please view the logs for more information.' />
    <Property name='linkURL' value='viewLogs.jsp' />
    <Property name='linkText' value='View logs' />
    <Property name='linkTitle' value='Open a new window with
the server logs' />
  </Display>
</Field>
<Field>
  <Display class='InlineAlert$AlertItem'>
    <Property name='header' value='Invalid IP Address' />
    <Property name='value' value='The IP address entered is
in an invalid subnet. Please use the 192.168.0.x subnet.' />
  </Display>
</Field>
</Field>

```

- Identity Manager 는 이제 선택기 표시 구성 요소를 제공합니다. (ID-12729)

아래 검색 필드를 사용하여 단일 또는 다중 값 필드 (각각 Text 또는 ListEditor 구성 요소와 유사) 를 제공합니다. 검색을 실행한 후 Identity Manager가 검색 필드 아래에 결과를 표시하고 값 필드를 해당 결과로 채웁니다.

다른 컨테이너 구성 요소와 달리 Selector는 값 (검색 결과로 채워지는 필드) 을 포함합니다. 포함된 필드는 일반적으로 검색 조건 필드입니다. Selector는 검색 결과의 내용을 표시하는 등록 정보를 구현합니다.

등록 정보는 다음과 같습니다.

- `fixedWidth` – 구성 요소가 고정된 너비인지 여부를 지정합니다 (Multiselect 와 같은 동작). ( 부울 )
- `multivalued` – 값이 목록인지, 문자열인지를 나타냅니다. 이 등록 정보 값 은 해당 값에 대해 ListEditor 또는 Text 필드가 렌더링되는지 여부를 결정합니다. ( 부울 )
- `allowTextEntry` – 제공된 목록에서 값을 선택해야 하는지 또는 수동으로 입력할 수 있는지를 나타냅니다. ( 부울 )
- `valueTitle` – value 구성 요소에서 사용할 레이블을 지정합니다. (문자열)
- `pickListTitle` – picklist 구성 요소에서 사용할 레이블을 지정합니다. ( 문자열 )
- `pickValues` – picklist 구성 요소에서 사용 가능한 값입니다 (null 인 경우 picklist 가 표시되지 않음). ( 목록 )
- `pickValueMap` – picklist의 값에 대한 표시 레이블 맵입니다. (맵 또는 목록)

- `sorted` – `picklist` 에서 값을 정렬해야 하는지를 나타냅니다 ( 다중 값 형식이 고 정렬되지 않은 경우 값 목록도 정렬됨 ). ( 부울 )
- `clearFields` – 지우기 버튼을 선택했을 때 재설정해야 하는 필드를 나열합니다. ( 목록 )

다음 등록 정보는 다중 값 구성 요소에서만 유효합니다.

- `ordered` – 값의 순서가 중요함을 나타냅니다. ( 부울 )
  - `allowDuplicates` – 값 목록에 중복된 항목을 포함할 수 있는지를 나타냅니다. ( 부울 )
  - `valueMap` – 목록에 있는 값의 표시 레이블 맵을 제공합니다. ( 맵 )
- 이러한 등록 정보는 단일 값 구성 요소에서만 유효합니다.
- `nullLabel` – `null` 값을 나타내는 데 사용할 레이블을 지정합니다. ( 문자열 )
- `Select` 및 `MultiSelect` 구성 요소에 대한 설명이 `caseInsensitive` 등록 정보에 대한 설명을 포함하도록 다음과 같이 수정되었습니다. (ID-13364)

### MultiSelect 구성 요소

Identity Manager에서 하나의 상자에서 정의된 값 집합을 다른 상자로 이동할 수 있는 병렬 텍스트 선택 키로 표시하는 다중 선택 객체를 표시합니다. 왼쪽 상자에 있는 값은 `allowedValues` 등록 정보로 정의하며 이 값은 대개 `FormUtil.getResources`와 같은 Java 메소드를 호출하여 동적으로 얻습니다. 오른쪽 다중 선택 상자에 표시된 값은 연결된 보기 속성의 현재 값으로 채워지며 필드 이름을 통해 식별됩니다.

`availableTitle` 및 `selectedTitle` 등록 정보를 통해 이 다중 선택 객체의 각 상자에 대해 양식 제목을 설정할 수 있습니다.

애플릿을 사용하지 않는 `MultiSelect` 구성 요소를 원하는 경우 `noApplet` 등록 정보를 `true`로 설정합니다.

**주** Safari 브라우저가 실행되는 시스템에서 Identity Manager 를 실행하는 경우 `MultiSelect` 구성 요소를 포함하는 모든 양식을 사용자 정의하여 `noApplet` 옵션을 설정할 수 있도록 해야 합니다. 이 옵션은 다음과 같이 설정합니다.

```
<Display class='MultiSelect'>
  <Property name='noApplet' value='true' />
  ...
```

이 표시 구성 요소에 대한 등록 정보는 다음과 같습니다.

- `availableTitle` – 사용 가능한 상자의 제목을 지정합니다.
- `selectedTitle` – 선택한 상자의 제목을 지정합니다.
- `ordered` – 선택한 항목을 입력란의 항목 목록 내에서 위 또는 아래로 이동할 수 있는지를 정의합니다. `true` 값을 설정하면 선택한 항목을 위 또는 아래로 이동할 수 있도록 추가 버튼이 렌더링됩니다.

- `allowedValues` - 다중 선택 객체의 왼쪽 상자와 연결된 값을 지정합니다. 이 값은 문자열 목록이어야 합니다. 주: <Constraints> 요소는 이 상자를 채우는 데 사용할 수 있지만 그 자체로는 사용되지 않습니다.
- `sorted` - 두 상자에 있는 값을 알파벳순으로 정렬하도록 지정합니다.
- `noApplet - MultiSelect` 구성 요소를 애플릿으로 구현할 것인지, 한 쌍의 표준 HTML 선택 상자로 구현할 것인지 지정합니다. 기본적으로 애플릿을 사용하는데, 그러면 긴 값 목록을 보다 잘 처리할 수 있습니다. Safari 브라우저를 실행하는 시스템에서 이 옵션을 사용하는 방법에 대한 자세한 내용은 앞에 나온 참고 사항을 참조하십시오.
- `typeSelectThreshold - noApplet` 등록 정보가 true 로 설정되었을 때만 사용할 수 있습니다. `allowedValue` 목록 아래에 유형이 선행하는 선택란을 표시할 것인지 제어합니다. 왼쪽 선택란의 항목 수가 이 등록 정보에서 정의한 임계값에 도달하면 추가 텍스트 항목 필드가 선택란 아래에 나타납니다. 이 텍스트 필드에 문자를 입력하면 기존의 일치하는 항목이 있을 경우 이 항목이 표시되도록 선택란이 스크롤됩니다. 예를 들어 **w** 를 입력하면 **w** 로 시작하는 첫 번째 항목으로 선택란이 스크롤됩니다.
- `width` - 선택한 항목의 너비 (픽셀) 를 지정합니다. 기본값은 150 입니다.
- `height` - 선택한 항목의 높이 (픽셀) 를 지정합니다. 기본값은 400 입니다.
- `caseInsensitive` - 대/소문자를 구분하여 비교할 때 사용합니다.

## Select 구성 요소

단일 선택 객체를 표시합니다. 이 목록 상자의 값은 `allowedValues` 등록 정보에서 제공해야 합니다.

이 표시 구성 요소의 등록 정보는 다음과 같습니다.

- `allowedValues` - 목록 상자에 표시할 선택 가능한 값 목록을 지정합니다.
- `allowedOthers` - 이 옵션을 설정하면 `allowedValues` 목록에는 없는 초기 값이 허용되어야 하며 이 값이 목록에 자동으로 추가되어야 함을 지정합니다.
- `autoSelect` - true 로 설정되면 해당 필드의 초기 값이 null 인 경우 `allowedValues` 목록에 있는 첫 번째 값이 자동으로 선택됩니다.
- `caseInsensitive` - 대/소문자를 구분하여 비교할 때 사용합니다.
- `multiple` - true 로 설정하면 값을 두 개 이상 선택할 수 있습니다.
- `nullLabel` - 값을 선택하지 않은 경우 목록 상자 맨 위에 표시할 텍스트를 지정합니다.
- `optionGroupMap` - 선택기가 <optgroup> 태그를 사용하여 그룹에서 옵션을 렌더링할 수 있도록 합니다. 맵의 키가 그룹 레이블이고 요소는 선택할 수 있는 항목 목록인 맵에 서식을 지정합니다. 렌더링하려면 값이 `allowedValues` 에 속해야 합니다.
- `size` - (선택 사항) 표시할 최대 행 수를 지정합니다. 행 수가 이 크기를 초과하면 스크롤 막대가 추가됩니다.

- `sorted=true` 로 설정하면 목록의 값이 정렬됩니다.
- `valueMap` - 원시 값을 표시된 값에 매핑합니다.

이 구성 요소는 `command` 및 `onChange` 등록 정보를 지원합니다.

- `DatePicker` 구성 요소에 대한 설명에서는 다음과 같은 새 등록 정보를 설명합니다. (ID-14802)

`DatePicker` HTML 구성 요소를 사용하여 개별 날짜를 선택할 수 있습니다. 달력에서 특정 날짜를 선택할 수 있는 날짜 범위 집합을 지정할 수 있습니다.

`DatePicker`는 다음 두 가지 새로운 등록 정보를 구현합니다.

`SelectAfter` - 달력에 표시된 선택 가능한 날짜를 입력한 날짜 또는 입력한 날짜 이후로 제한합니다. 이 등록 정보 값은 날짜 문자열 또는 **Java Date** 객체일 수 있습니다.

```
<Property name='SelectAfter' value='**/**/****' />
```

`SelectBefore` - 달력에 표시된 선택 가능한 날짜를 입력한 날짜 또는 입력한 날짜 이전으로 제한합니다. 이 등록 정보 값은 날짜 문자열 또는 **Java Date** 객체일 수 있습니다.

```
<Property name='SelectBefore' value='**/**/****' />
```

`<Display class='DatePicker'>` 태그를 구현한 양식을 사용할 때마다 이러한 변수를 양식에 추가하여 날짜 범위를 설정합니다. 이러한 등록 정보를 설정하지 않으면 달력에서 선택할 수 있는 날짜가 제한되지 않습니다.

## Identity Manager Technical Deployment Overview

---

연관된 작업 흐름, 양식 및 JSP에 대한 다음의 설명은 *Identity Manager Technical Deployment Overview*의 구조적 개요에 포함되어 있습니다. (ID-7332)

### 프로세스 실행

사용자가 페이지에 있는 필드에 데이터를 입력한 다음 저장을 누르면 보기, 작업 흐름 및 양식 구성 요소가 함께 작동하여 데이터를 처리하는 데 필요한 프로세스를 실행합니다.

**Identity Manager**의 각 페이지에는 필요한 데이터를 처리하는 보기, 작업 흐름 및 양식이 연관되어 있습니다. 이러한 작업 흐름, 보기 및 양식 연관은 다음 두 표에 나열되어 있습니다.

### Identity Manager 사용자 인터페이스 프로세스

아래 표에서 다음 **Identity Manager** 사용자 인터페이스 페이지에서 시작된 프로세스에 포함되는 양식, 보기 및 작업 흐름을 확인할 수 있습니다.

사용자 인터페이스 페이지	양식	보기	작업 흐름
주 메뉴	<ul style="list-style-type: none"> <li>• endUserMenu</li> <li>• 기본 최종 사용자 메뉴</li> </ul>	사용자 보기는 읽기 전용이며 이 페이지의 내용은 수정할 수 없습니다.	없음
비밀번호 변경	<ul style="list-style-type: none"> <li>• endUserChangePassword</li> <li>• 기본 비밀번호 변경 양식</li> </ul>	암호	<ul style="list-style-type: none"> <li>• changeUserPassword</li> <li>• 기본 사용자 비밀번호 변경</li> </ul>
다른 계정 속성 변경	<ul style="list-style-type: none"> <li>• endUserForm</li> <li>• 기본 최종 사용자 양식</li> </ul>	사용자	사용자 업데이트
프로세스 상태 확인	<ul style="list-style-type: none"> <li>• endUserTaskList</li> <li>• 기본 최종 사용자 작업 목록</li> </ul>	목록 사용자가 실행한 TaskInstance 객체에 대한 정보가 보기에 포함되어 있습니다.	없음
프로세스 상태 TaskViewResults 클래스가 페이지를 생성합니다.	없음	없음	없음
사용 가능한 프로세스	<ul style="list-style-type: none"> <li>• endUserLaunchList</li> <li>• 기본 최종 사용자 실행 목록</li> </ul>	목록 사용자가 액세스할 수 있는 TaskDefinition 객체에 대한 정보가 보기에 포함되어 있습니다.	없음
프로세스 실행 선택된 TaskDefinition을 실행합니다.	TaskDefinition에서 정의합니다.	프로세스	없음
인증 질문에 대한 응답 변경	<ul style="list-style-type: none"> <li>• changeAnswers</li> <li>• 기본 사용자 응답 변경 양식</li> </ul>	ChangeUserAnswers	없음

## Identity Manager Technical Deployment Overview

사용자 인터페이스 페이지	양식	보기	작업 흐름
자체 검색 기존 자원 계정에만 연결할 수 있습니다.	<ul style="list-style-type: none"> <li>• selfDiscovery</li> <li>• 기본 자체 검색</li> </ul>	사용자	사용자 업데이트
받은 메일함	<ul style="list-style-type: none"> <li>• endUserWorkItem</li> <li>• 기본 최종 사용자 작업 항목 목록</li> </ul>	목록 현재 사용자가 직접 소유한 WorkItem에 대한 정보가 보기에 포함되어 있습니다.	없음
받은 메일함 항목 편집	WorkItem에서 지정하거나 자동 생성됩니다.	WorkItem	없음

### 관리자 인터페이스 프로세스

다음 Identity Manager 관리자 인터페이스 페이지에서 시작된 프로세스에 포함되는 양식, 보기, 작업 흐름 및 JSP 는 다음 표와 같습니다.



관리자 인터페이스 페이지	양식	보기	작업 흐름
조직 만들기 및 편집	<p>시스템 구성 매핑 컨텍스트에 따라 다음과 같은 여러 양식 중 하나일 수 있습니다.</p> <ul style="list-style-type: none"> <li>• 조직 양식</li> <li>• 조직 이름 변경 양식</li> <li>• 디렉토리 접합 양식</li> <li>• 가상 조직 양식</li> <li>• 가상 조직 새로 고침 양식</li> </ul>	조직	없음
사용자 생성	<ul style="list-style-type: none"> <li>• userForm</li> <li>• 기본 탭으로 구성된 사용자 양식</li> </ul>	사용자	<ul style="list-style-type: none"> <li>• createUser</li> <li>• 기본 사용자 생성</li> </ul>
사용자 업데이트	<ul style="list-style-type: none"> <li>• userForm</li> <li>• 기본 탭으로 구성된 사용자 양식</li> </ul>	사용자	<ul style="list-style-type: none"> <li>• updateUser</li> <li>• 기본 사용자 업데이트</li> </ul>
사용자의 자원 계정 비활성화	<ul style="list-style-type: none"> <li>• disableUser</li> <li>• 기본 사용자 비활성화</li> </ul>	비활성화	<ul style="list-style-type: none"> <li>• disableUser</li> <li>• 기본 사용자 비활성화</li> </ul>
사용자 이름 변경	<ul style="list-style-type: none"> <li>• renameUser</li> <li>• 기본 사용자 이름 변경 양식</li> </ul>	RenameUser	<ul style="list-style-type: none"> <li>• renameUser</li> <li>• 기본 사용자 이름 변경</li> </ul>
사용자의 자원 계정 업데이트	<ul style="list-style-type: none"> <li>• reprovisionUser</li> <li>• 기본 재관리 양식</li> </ul>	재관리	<ul style="list-style-type: none"> <li>• updateUser</li> <li>• 기본 사용자 업데이트</li> </ul>
사용자의 자원 계정 잠금 해제	<ul style="list-style-type: none"> <li>• unlockUser</li> <li>• 기본 사용자 잠금 해제</li> </ul>	잠금 해제	<ul style="list-style-type: none"> <li>• unlockUser</li> <li>• 기본 사용자 잠금 해제</li> </ul>
사용자의 자원 계정 삭제	<ul style="list-style-type: none"> <li>• deprovisionUser</li> <li>• 기본 관리 취소 양식</li> </ul>	관리 취소	<ul style="list-style-type: none"> <li>• deleteUser</li> <li>• 기본 사용자 삭제</li> </ul>

## Identity Manager Technical Deployment Overview

관리자 인터페이스 페이지	양식	보기	작업 흐름
사용자 비밀번호 변경 최종 사용자 GUI와 동일한 작업 흐름을 사용하지만 양식이 다릅니다.	<ul style="list-style-type: none"> <li>changePassword</li> <li>기본 사용자 비밀번호 변경 양식</li> </ul>	ChangeUserPassword	<ul style="list-style-type: none"> <li>changeUserPassword</li> <li>기본 사용자 비밀번호 변경</li> </ul>
사용자 비밀번호 재설정	<ul style="list-style-type: none"> <li>resetPassword</li> <li>기본 사용자 비밀번호 재설정 양식</li> </ul>	ResetUserPassword	<ul style="list-style-type: none"> <li>changeUserPassword</li> <li>기본 사용자 비밀번호 변경</li> </ul>
내 비밀번호 변경 최종 사용자 비밀번호 변경과 동일한 보기, 양식 및 작업 흐름을 사용하지만 JSP가 다릅니다.	<ul style="list-style-type: none"> <li>endUserChangePassword</li> <li>기본 비밀번호 변경 양식</li> </ul>	암호	<ul style="list-style-type: none"> <li>changeUserPassword</li> <li>기본 사용자 비밀번호 변경</li> </ul>
내 응답 변경 최종 사용자 응답 변경과 동일한 보기 및 양식을 사용하지만 JSP가 다릅니다.	<ul style="list-style-type: none"> <li>changeAnswers</li> <li>기본 사용자 응답 변경 양식</li> </ul>	ChangeUserAnswers	없음
승인	<ul style="list-style-type: none"> <li>workItemList</li> <li>기본 작업 항목 목록</li> <li>기본 양식에 작업 항목 확인 포함</li> </ul>	WorkItemList	없음
WorkItem 편집 WorkItem 보기를 체크인하면 해당 보기를 만든 작업 흐름이 재개되지만 작업 항목 체크인 처리를 위한 작업 흐름은 생성되지 않습니다.	WorkItem에서 지정하거나 자동 생성됩니다.	WorkItem	없음

관리자 인터페이스 페이지	양식	보기	작업 흐름
작업 실행 선택된 TaskDefinition을 실행합니다.	TaskDefinition에서 정의합니다.	프로세스	없음
예정된 작업 만들기 및 업데이트	기본 작업 일정 양식인 시스템 구성 매핑이 TaskDefinition 양식과 병합되지 않았습니다. 이 양식은 TaskDefinition 양식을 작업 일정 양식과 래퍼로 결합하여 생성됩니다.	TaskSchedule	없음
역할 만들기 및 편집	시스템 구성 매핑 없음 기본 역할 양식 및 역할 이름 변경 양식은 컨텍스트에 따라 다릅니다.	역할	<ul style="list-style-type: none"> <li>manageRole</li> <li>기본 역할 관리</li> </ul>
자원 편집	시스템 구성 매핑이 없으며, 컨텍스트에 따라 다름. 포함되는 양식은 다음과 같습니다. <ul style="list-style-type: none"> <li>자원 계정 비밀번호 변경 양식</li> <li>자원 계정 비밀번호 재설정 양식</li> <li>자원 정책 편집 양식</li> <li>자원 이름 변경 양식</li> <li>자원 마법사 &lt; 자원 유형 &gt;</li> <li>자원 마법사</li> </ul> 유형별 마법사 양식 허용, 기본값은 자원 마법사	자원	<ul style="list-style-type: none"> <li>manageResource</li> <li>기본 자원 관리</li> </ul>
기능 편집	changeCapabilities, 기본 사용자 기능 변경 양식	ChangeUserCapabilities	없음

## Identity Manager 의 JSP (Java Server Page) 및 해당 역할

시스템과 함께 제공되는 JSP, JSP 관리자 및 사용자 인터페이스 페이지에 대한 설명은 다음 표와 같습니다.

### Identity Manager 사용자 인터페이스용 JSP

페이지	연결된 JSP
주 메뉴	user/main.jsp
비밀번호 변경	user/changePassword.jsp
다른 계정 속성 변경	user/changeAll.jsp
프로세스 상태 확인	user/processStatusList.jsp
프로세스 상태	user/processStatus.jsp
사용 가능한 프로세스	user/processList.jsp
프로세스 실행	user/processLaunch.jsp
인증 질문에 대한 응답 변경	user/changeAnswers.jsp
자체 검색	user/selfDiscover.jsp
받은 메일함	user/workItemList.jsp
받은 메일함 항목 편집	user/workItemEdit.jsp

### 관리자 인터페이스용 JSP

페이지	연결된 JSP
조직 만들기 및 편집	security/orgedit.jsp
사용자 생성	account/modify.jsp
사용자 업데이트	account/modify.jsp
사용자의 자원 계정 비활성화	account/resourceDisable.jsp

페이지	연결된 JSP
사용자 이름 변경	account/renameUser.jsp
사용자의 자원 계정 업데이트	account/resourceReprovision.jsp
사용자의 자원 계정 잠금 해제	admin/resourceUnlock.jsp
사용자의 자원 계정 삭제	account/resourceDeprovision.jsp
사용자 비밀번호 변경	admin/changeUserPassword.jsp
사용자 비밀번호 재설정	admin/resetUserPassword.jsp
내 비밀번호 변경	admin/changeself.jsp
내 응답 변경	admin/changeAnswers.jsp
승인	approval/approval.jsp
WorkItem 편집	approval/itemEdit.jsp
작업 실행	task/taskLaunch.jsp
예정된 작업 만들기 및 업데이트	task/editSchedule.jsp
역할 만들기 및 편집	roles/applicationmodify.jsp
자원 편집	resources/modify.jsp
기능 편집	account/modifyCapabilities.jsp

## Identity Manager 6.0 Resources Reference

- 자원 참조 > Active Directory > 계정 속성 > 계정 속성 지원 아래의 지원되는 계정 속성 목록은 HTML 버전이 아니라 PDF 버전으로 된 최신 문서입니다 . PDF 버전을 참조하십시오 . (ID-12630)
- 다음 URL 의 Identity Manager 6.0 Resources Reference 2005Q4M3 의 상위 수준 노드는 Domino 절에 대한 링크를 포함하지 않습니다 . (ID-12636)

<http://docs.sun.com/app/docs/doc/819-4520>

이 노드 또는 다음 URL에서 목차를 열고 Domino 절을 찾으십시오.

[http://docs.sun.com/source/819-4520/Domino\\_Exchange.html#wp999317](http://docs.sun.com/source/819-4520/Domino_Exchange.html#wp999317)

## Access Manager 어댑터

"일반 구성" 절차의 5 단계는 다음과 같아야 합니다.

5. 해당 행이 없는 경우 다음 행을 `java.security` 파일에 추가합니다.

```
security.provider.2=com.ibm.crypto.provider.IBMJCE
security.provider.3=com.ibm.net.ssl.internal.ssl.Provider
```

각 행에서 `security.provider` 다음의 번호는 Java 에서 보안 공급자 클래스를 참조하는 순서를 지정하며 고유해야 합니다. 이 순서 번호는 환경에 따라 달라질 수 있습니다. `java.security` 파일에 이미 여러 보안 공급자가 있는 경우 위에 지정된 순서대로 새로운 보안 공급자를 삽입하고 기존 보안 공급자의 번호를 다시 매깁니다. 기존 보안 공급자를 제거하지 않아야 하며 공급자가 중복되지 않도록 해야 합니다. (ID-12044)

## Active Directory 어댑터

Active Directory 는 이제 `thumbnailPhoto` (Windows 2000 Server 이상) 및 `jpegPhoto` (Windows 2003) 이진 속성을 지원합니다.

## BridgeStream SmartRoles 어댑터

Identity Manager 는 SmartRoles 에서 사용자를 관리하는 BridgeStream SmartRoles 자원 어댑터를 제공합니다. 이 어댑터는 사용자를 SmartRoles 내의 적절한 조직에 배치하므로 SmartRoles에서 해당 사용자가 가져야 하는 비즈니스 역할을 결정할 수 있습니다.

SmartRoles에서 사용자를 검색하는 경우 어댑터는 사용자의 비즈니스 역할을 검색합니다. 이러한 비즈니스 역할은 Identity Manager 내에서 해당 사용자에게 할당해야 하는 Identity Manager 역할, 자원, 속성 및 액세스 권한을 결정하는 데 사용할 수 있습니다.

또한 SmartRoles 는 Active Sync 를 사용하는 사용자 변경 사항의 소스일 수 있습니다. SmartRoles 사용자를 Identity Manager 로 로드하여 이를 조정할 수 있습니다.

이 어댑터에 대한 자세한 내용은 *Sun Java™ System Identity Manager Resources Reference Addendum* 을 참조하십시오. (ID-12714)

## ClearTrust 어댑터

- ClearTrust 자원 어댑터는 이제 5.5.2 버전의 ClearTrust 를 지원합니다.
  - Identity Manager 설치 참고 사항의 2 단계와 3 단계 절차는 다음을 설명합니다. (ID-12906)
1. ClearTrust 설치 CD의 `ct_admin_api.jar` 파일을 `WEB-INF\lib` 디렉토리로 복사합니다.
  2. SSL을 사용하는 경우 다음 파일을 `WEB-INF\lib` 디렉토리로 복사합니다.
- 주** RSA ClearTrust 5.5.2 자원을 관리하는 경우에는 SSL 통신에 추가 라이브러리가 필요하지 않습니다.

- asnl.jar
- certj.jar
- jcel\_2-do.jar
- jcert.jar
- jnet.jar
- jsafe.jar
- jsaveJCE.jar
- jsse.jar
- rsajsse.jar
- sslj.jar

## 데이터베이스 테이블 어댑터

이 어댑터는 Oracle 에서 BLOB 를 포함한 이진 데이터 유형을 지원합니다. 스키마 맵에서 해당 속성은 이진으로 표시되어야 합니다. 예제 바이너리 속성에는 그래픽 파일, 오디오 파일 및 인증서가 포함됩니다.

## 플랫 파일 Active Sync 어댑터

- 관리자에게는 플랫 파일이 포함된 디렉토리에 대한 읽기 및 쓰기 권한이 있어야 합니다. 또한 이 사용자는 **차이점만 처리** Active Sync 매개 변수를 사용하는 경우 삭제 권한도 가져야 합니다.

게다가 관리자 계정은 **Active Sync 로그 파일 경로** 필드에 지정된 디렉토리에 대한 읽기, 쓰기 및 삭제 권한을 가져야 합니다. (ID-12477)

- 플랫 파일 형식이 LDIF 이면 그래픽 파일, 오디오 파일 및 인증서와 같은 이진 속성을 지정할 수 있습니다. 이진 속성은 CSV 및 파이프로 구분된 파일에 대해서는 지원되지 않습니다.

## HP OpenVMS 어댑터

Identity Manager는 이제 VMS 버전 7.0 이상을 지원하는 HP OpenVMS 자원 어댑터를 제공합니다. 이 어댑터에 대한 자세한 내용은 *Sun Java™ System Identity Manager Resources Reference Addendum* 을 참조하십시오. (ID-8556)

## JMS Listener 어댑터

JMS Listener 어댑터는 이제 비동기식 처리가 아닌 동기식 메시지 처리를 지원합니다. 따라서 사용법 참고 사항의 연결 절에 있는 두 번째 문단의 내용은 다음과 같아야 합니다.

JMS Listener 어댑터는 동기 모드로 작동합니다. **대상의 JNDI 이름** 필드에서 지정한 대기열 또는 항목 대상에서 동기식 메시지 사용자를 설정합니다. 각 폴링 간격 동안 어댑터는 모든 사용 가능한 메시지를 수신하고 처리합니다. **메시지 선택기** 필드에 대해 유효한 JMS 메시지 선택기 문자열을 정의하여 메시지를 선택적으로 추가 정규화할 수 있습니다.

메시지 매핑 절에는 다음 내용이 포함되어야 합니다.

어댑터가 정규화된 메시지를 처리하면 수신된 JMS 메시지가 먼저 **메시지 매핑** 필드에서 지정한 메커니즘을 사용하여 이름이 지정된 값의 맵으로 변환됩니다. **메시지 값 맵**으로 이 결과 맵을 참조하십시오.

그러면 메시지 값 맵이 계정 속성 스키마 맵을 사용하여 **Active Sync** 맵으로 변환됩니다. 어댑터에 지정된 계정 속성이 있으면 해당 어댑터가 스키마 맵에 자원 사용자 속성으로도 표시되는 키 이름으로 메시지 값 맵을 검색합니다. 해당 값이 있으면 이 값이 **Active Sync** 맵으로 복사되지만 **Active Sync** 맵의 항목 이름이 스키마 맵의 **Identity System** 사용자 속성 열에 지정된 이름으로 변환됩니다.

메시지 값 맵에 계정 속성 스키마 맵을 사용하여 변환할 수 없는 항목이 있는 경우 메시지 값 맵의 항목이 변경되지 않은 상태로 **Active Sync** 맵에 복사됩니다.

## LDAP 어댑터

### 이진 계정 속성 지원

inetOrgPerson 객체 클래스의 다음 이진 계정 속성이 지원됩니다.

리소스 사용자 속성	LDAP 구문	설명
audio	Audio	오디오 파일
jpegPhoto	JPEG	JPEG 형식의 이미지
userCertificate	certificate	이진 형식의 인증서

다른 이진 계정이 지원될 수 있으나 테스트되지 않았습니다.



## 계정 사용 가능 및 사용 불가

LDAP 어댑터는 LDAP 자원에서 계정을 사용 불가로 설정할 수 있는 여러 방법을 제공합니다. 다음 방법 중 하나를 사용하여 계정을 사용 불가로 설정합니다.

### 알 수 없는 값으로 비밀번호 변경

비밀번호를 알 수 없는 값 계정으로 변경하여 계정을 사용할 수 없게 설정하려면 **활성화 메소드** 및 **활성화 매개 변수** 필드를 비워둡니다. 이 방법이 계정을 사용 불가로 설정하는 기본 방법입니다. 새로운 비밀번호를 할당하여 계정을 다시 사용 가능하게 설정할 수 있습니다.

### nsmanageddisabledrole 역할 할당

nsmanageddisabledrole LDAP 역할을 사용하여 계정을 사용 가능 및 사용 불가로 설정하려면 다음과 같이 LDAP 자원을 구성합니다.

1. 자원 매개 변수 페이지에서 **활성화 메소드** 필드를 nsmanageddisabledrole로 설정합니다.
2. **활성화 매개 변수** 필드를 *IDMAttribute=CN=nsmanageddisabledrole,baseContext*로 설정합니다. (*IDMAttribute*는 다음 단계의 스키마에서 지정됩니다.)
3. 계정 속성 페이지에서 *IDMAttribute*를 Identity System 사용자 속성으로 추가합니다. 자원 사용자 속성을 nsroledn으로 설정합니다. 이 속성은 문자열 유형이어야 합니다.
4. LDAP 자원에 nsAccountInactivationTmp라는 이름의 그룹을 만들고 구성원으로 CN=nsdisabledrole,baseContext를 할당합니다.

LDAP 계정을 사용할 수 없게 설정할 수 있습니다. LDAP 콘솔을 사용하여 확인하려면 nsaccountlock 속성 값을 확인합니다. true 값은 계정이 잠금 상태임을 나타냅니다.

나중에 계정을 사용 가능하게 다시 설정하면 해당 역할에서 계정이 제거됩니다.

### nsAccountLock 속성 설정

nsAccountLock 속성을 사용하여 계정을 사용 및 사용 불가능하게 설정하려면 다음과 같이 LDAP 자원을 구성합니다.

1. 자원 매개 변수 페이지에서 **활성화 메소드** 필드를 nsaccountlock으로 설정합니다.
2. **활성화 매개 변수** 필드를 다음 단계에서 정의할 속성의 이름으로 설정합니다. 또한 테스트할 값도 할당합니다. 예를 들면 accountLockAttr=true와 같습니다.
3. 계정 속성 페이지에서 활성화 매개 변수 필드에 지정한 값을 Identity System 사용자 속성으로 추가합니다. 자원 사용자 속성을 nsaccountlock으로 설정합니다. 이 속성은 문자열 유형이어야 합니다.

## Identity Manager 6.0 Resources Reference

LDAP 계정을 사용할 수 없게 설정할 수 있습니다. LDAP 콘솔을 사용하여 확인하려면 nsaccountlock 속성 값을 확인합니다. true 값은 계정이 잠금 상태임을 나타냅니다.

나중에 계정을 사용 가능하게 다시 설정하면 속성이 제거됩니다.

### nsmanageddisabledrole 및 nsAccountLock 속성 없이 계정을 사용 불가능하게 설정

디렉토리 서버에서 nsmanageddisabledrole 및 nsAccountLock 속성을 사용할 수 없지만 디렉토리 서버에 계정을 사용 불가능하게 하는 유사한 메소드가 있는 경우 **활성화 메소드** 필드에 다음 클래스 이름 중 하나를 입력합니다. **활성화 매개 변수** 필드에 입력할 값은 클래스에 따라 달라집니다.

클래스 이름	사용 시기 :
com.waveset.adapter.util. ActivationByAttributeEnableFalse	<p>디렉토리 서버를 사용하면 속성을 <b>false</b>로 설정하여 계정을 사용 가능하게 설정하고 속성을 <b>true</b>로 설정하여 계정을 사용 불가능하게 설정할 수 있습니다.</p> <p>스키마 맵에 속성을 추가합니다. 그런 다음 <b>활성화 매개 변수 필드</b>에 속성 (스키마 맵의 왼쪽에 정의됨) 의 Identity Manager 이름을 입력합니다.</p>
com.waveset.adapter.util. ActivationByAttributeEnableTrue	<p>디렉토리 서버를 사용하면 속성을 <b>true</b>로 설정하여 계정을 사용 가능하게 설정하고 속성을 <b>false</b>로 설정하여 계정을 사용 불가능하게 설정할 수 있습니다.</p> <p>스키마 맵에 속성을 추가합니다. 그런 다음 <b>활성화 매개 변수 필드</b>에 속성 (스키마 맵의 왼쪽에 정의됨) 의 Identity Manager 이름을 입력합니다.</p>
com.waveset.adapter.util. ActivationByAttributePullDisablePush Enable	<p>Identity Manager는 LDAP에서 속성/값 쌍을 가져와서 계정을 사용 불가능하게 설정하고 LDAP에 속성/값 쌍을 푸시하여 계정을 사용 가능하게 설정할 수 있습니다.</p> <p>스키마 맵에 속성을 추가합니다. 그런 다음 <b>활성화 매개 변수 필드</b>에 속성/값 쌍을 입력합니다. 스키마 맵의 왼쪽에 정의된 대로 속성의 Identity Manager 이름을 사용합니다.</p>
com.waveset.adapter.util. ActivationByAttributePushDisablePull Enable	<p>Identity Manager는 LDAP에 속성/값 쌍을 밀어넣어 계정을 사용 불가능하게 설정하고 LDAP에서 속성/값 쌍을 가져와서 계정을 사용 가능하게 설정할 수 있습니다.</p> <p>스키마 맵에 속성을 추가합니다. 그런 다음 <b>활성화 매개 변수 필드</b>에 속성/값 쌍을 입력합니다. 스키마 맵의 왼쪽에 정의된 대로 속성의 Identity Manager 이름을 사용합니다.</p>

클래스 이름	사용 시기 :
com.waveset.adapter.util. ActivationNsManagedDisabledRole	<p>디렉토리는 특정 역할을 사용하여 계정 상태를 결정합니다. 계정이 이 역할에 할당되면 해당 계정을 사용할 수 없게 됩니다.</p> <p>스키마 맵에 역할 이름을 추가합니다. 그 다음 아래의 형식을 사용하여 <b>활성화 매개 변수 필드</b>에 값을 입력합니다.</p> <p><i>IDMAttribute=CN=roleName,baseContext</i></p> <p><i>IDMAttribute</i>는 스키마 맵의 왼쪽에 정의된 대로 역할의 Identity Manager 이름입니다.</p>

## Oracle/Oracle ERP 어댑터

이 릴리스에서 *Identity Manager Resources Reference* 의 Oracle/Oracle ERP 장이 두 개의 장으로 나누어졌습니다. 두 개의 새로운 장을 보려면 *Sun Java™ System Identity Manager Resources Reference Addendum* 을 참조하십시오. (ID-12758)

### Oracle 어댑터

- 어댑터 표 및 Identity Manager Resources Reference 의 1 장 Oracle 어댑터 절에서 Oracle 8i 지원에 대한 내용이 잘못 제거되었습니다. Identity Manager 는 Oracle 8i 를 여전히 자원으로 지원합니다. (ID-13078)
- updateableAttributes 절 이름이 다음과 같이 이 장의 관련 항목 모두 삭제 절에 있는 1 단계 *updateableAttributes* 로 수정되었습니다. (ID-13075)

noCascade 계정 속성은 사용자를 삭제할 때 관련 항목도 삭제할 것인지를 나타냅니다. 기본적으로 관련 항목 삭제가 수행됩니다. 관련 항목 삭제를 사용 불가능하게 설정하려면 다음을 수행합니다.

- 시스템 구성 객체의 *updateableAttributes* 절에 항목을 추가합니다.

### Oracle ERP 어댑터

Oracle ERP 어댑터는 *per\_people\_f* 테이블에서 *employee\_number* 를 나타내는 *employee\_number* 계정 속성을 제공합니다. (ID-12796)

- 만들 때 값을 입력하면 어댑터가 *per\_people\_f* 테이블에서 사용자 레코드 조회를 시도하고 API 만들기 작업으로 *person\_id* 를 가져오고 *fn\_user* 테이블의 *employee\_id* 열에 *person\_id* 를 삽입합니다.
- 만들 때 *employee\_number* 를 입력하지 않으면 연결이 되지 않습니다.

- 만들 때 `employee_number` 를 입력했지만 해당 번호가 없는 경우 어댑터에서 예외가 발생합니다.
- 어댑터는 `employee_number` 가 어댑터 스키마에 있는 경우 `getUser` 에서 `employee_number` 를 반환합니다.

## 책임 감사

Oracle ERP 어댑터에 감사 기능 지원을 위한 여러 속성이 추가되었습니다. (ID-11725)

사용자에게 할당된 책임의 하위 항목 ( 예 : 양식 및 함수 ) 을 감사하려면 스키마 맵에 `auditorObject` 를 추가합니다. `auditorObject` 는 책임 객체 집합을 포함하고 있는 복잡한 속성입니다. 다음 속성이 항상 책임 객체에서 반환됩니다.

- `responsibility`
- `userMenuNames`
- `menuIds`
- `userFunctionNames`
- `functionIds`
- `formIds`
- `formNames`
- `userFormNames`
- `readOnlyFormIds`
- `readWriteOnlyFormIds`
- `readOnlyFormNames`
- `readOnlyUserFormNames`
- `readWriteOnlyFormNames`
- `readWriteOnlyUserFormNames`
- `functionNames`
- `readOnlyFunctionNames`
- `readWriteOnlyFunctionNames`

**주** `readOnly` 및 `ReadWrite` 속성은 다음 중 하나에 대해 `fnd_form_functions` 테이블에서 `PARAMETERS` 열을 쿼리하여 식별합니다.

- `QUERY_ONLY=YES`
- `QUERY_ONLY="YES"`
- `QUERY_ONLY = YES`

- QUERY\_ONLY = "YES"
- QUERY\_ONLY=Y
- QUERY\_ONLY="Y"
- QUERY\_ONLY = Y
- QUERY\_ONLY = "Y"

설명서 집합 및 / 또는 조직 반환 자원 매개 변수가 TRUE 로 설정되면 다음 속성도 반환됩니다.

- setOfBooksName
- setOfBooksId
- organizationalUnitName
- organizationalUnitId

예외인 responsibility, setOfBooksName, setOfBooksId, organizationalUnitId 및 organizationalUnitName 속성을 제외하고 해당 속성 이름은 스키마 맵에 추가할 수 있는 계정 속성 이름과 일치합니다. 이 계정 속성에는 사용자에게 할당된 값의 집계 집합이 포함됩니다. responsibility 객체에 포함된 속성은 책임에만 해당됩니다.

auditorResps[] 보기는 responsibility 속성에 대한 액세스를 제공합니다. 다음 양식의 코드는 사용자에게 할당된 모든 활성 책임 ( 및 해당 속성 ) 을 반환합니다.

```
<defvar name='audObj'>
  <invoke name='get'>
    <ref>accounts[Oracle ERP 11i VIS].auditorObject</ref>
  </invoke>
</defvar>
<!-- this returns list of responsibility objects -->
<defvar name='respList'>
  <invoke name='get'>
    <ref>audObj</ref>
    <s>auditorResps[*]</s>
  </invoke>
</defvar>
```

예 :

- auditorResps[0].responsibility 는 첫 번째 책임 객체의 이름을 반환합니다.
- auditorResps[0].formNames 는 첫 번째 책임 객체의 formNames 를 반환합니다.

## SAP 어댑터

- 계정 속성 절에서 SAP HR Active Sync 어댑터가 지원하는 기본 iDoc 정보 유형을 설명하는 표가 수정되었습니다. 0105 통신 정보 유형에 대해 나열된 지원되는 하위 유형이 다음과 같이 EMAIL 에서 MAIL 로 변경되었습니다. (ID-12880)  
기본적으로 다음 정보 유형이 지원됩니다.

정보 유형	이름	지원되는 하위 유형
0000	작업	해당 없음
0001	조직 할당	해당 없음
0002	개인 데이터	해당 없음
0006	주소	01 (영주권자), 03 (자국민)
0105	통신	MAIL (전자 메일 주소), 0010 (인터넷 주소)

SAPHRActiveSyncAdapter는 이제 mySAP ERP ECC 5.0 (SAP 5.0) 을 지원합니다. 그 결과 자원 구성 참고 사항에서 다음 내용이 변경되었습니다. (ID-12769)

## SAP 자원 어댑터

SAP 자원 어댑터에만 다음 자원 구성 참고 사항을 적용할 수 있습니다.

사용자가 자신의 SAP 비밀번호를 변경할 수 있도록 하려면 다음 단계를 수행합니다.

- 변경할 때 사용자가 비밀번호 입력 자원 속성을 설정합니다.
- 양쪽 스키마 맵에 **WS USER PASSWORD**를 추가합니다. 사용자 양식 또는 기타 양식을 수정할 필요는 없습니다.

## SAP HR Active Sync 어댑터

SAP HR Active Sync 자원 어댑터에만 다음 자원 구성 참고 사항을 적용할 수 있습니다.

SAP ALE (Application Link Enabling) 기술을 사용하면 SAP 및 Identity Manager와 같은 외부 시스템 간에 통신할 수 있습니다. SAP HR Active Sync 어댑터는 아웃바운드 ALE 인터페이스를 사용합니다. 아웃바운드 ALE 인터페이스에서 기본 논리 시스템은 아웃바운드 메시지의 송신자가 되고 인바운드 메시지의 수신자가 됩니다. 직원을 고용하거나 직책 데이터를 업데이트하거나 직원이 퇴사하는 경우와 같이 데이터베이스를 변경하는 경우 SAP 사용자는 대부분 기본 논리 시스템/클라이언트에 로그인하며 논리 시스템/클라이언트는 수신 클라이언트에 대해서도 정의되어야 합니다. 논리 시스템은 아웃바운드 메시지의 수신자 역할을 수행합니다. 두 시스템 간의 메시지 유형에 따라

Active Sync 어댑터는 HRMD\_A 메시지 유형을 사용합니다. 메시지 유형은 시스템 간에 전송되는 데이터를 특성화하고 IDoc 유형 (예: HRMD\_A05) 으로도 알려진 데이터 구조를 연관시킵니다.

다음 단계에서는 SAP HR 에서 인증된 피드를 수신하기 위해 Active Sync 어댑터용 SAP 에 필요한 구성을 제공합니다.

**주** HRMD\_A IDocs 의 ALE (Application Link Enabling) 처리를 사용하려면 SAP 시스템 매개 변수를 구성해야 합니다. 이를 통해 *메시징*이라고 하는 두 응용 프로그램 시스템 간 데이터 배포가 가능합니다.

### 논리 시스템 만들기

현재 SAP 환경에 따라 논리 시스템을 만들 필요가 없을 수 있습니다. 이전에 구성했던 모델 보기에 HRMD\_A 메시지 유형을 추가하여 기존 배포 모델을 수정하는 작업만 필요할 수 있습니다. 그러나 SAP 의 논리 시스템에 대한 권장 사항을 따르고 ALE 네트워크를 구성하는 것이 중요합니다. 다음 지침에서는 새로운 논리 시스템과 모델 보기를 만드는 중이라고 가정합니다.

1. 트랜잭션 코드 **SPRO**를 입력한 다음 SAP Reference IMGproject (또는 조직에 적용 가능한 프로젝트) 를 표시합니다.
2. 사용 중인 SAP 버전에 따라 다음 중 하나를 수행합니다.
  - SAP 4.6 의 경우 기본 구성 요소 > **ALE (Application Link Enabling)** > 시스템 송신 및 수신 > 논리 시스템 > 논리 시스템 정의를 누릅니다.
  - SAP 4.7 의 경우 **SAP Web Application Server** > **ALE (Application Link Enabling)** > 시스템 송신 및 수신 > 논리 시스템 > 논리 시스템 정의를 누릅니다.
  - SAP 5.0 의 경우 **SAP Netweaver** > **SAP Web Application Server** > **IDOC 인터페이스 /ALE (Application Link Enabling)** > 기본 설정 > 논리 시스템 > 논리 시스템 정의를 누릅니다.
3. **편집** > 새 항목을 누릅니다.
4. 만들려는 논리 시스템의 이름과 설명을 입력합니다 (IDMGR).
5. 항목을 저장합니다.

### 논리 시스템에 클라이언트 할당

1. 트랜잭션 코드 **SPRO**를 입력한 다음 SAP Reference IMGproject (또는 조직에 적용 가능한 프로젝트) 를 표시합니다.
2. 사용 중인 SAP 버전에 따라 다음 중 하나를 수행합니다.
  - SAP 4.6 의 경우 기본 구성 요소 > **ALE (Application Link Enabling)** > 시스템 송신 및 수신 > 논리 시스템 > 논리 시스템에 클라이언트 할당을 누릅니다.



- SAP 4.7의 경우 **SAP Web Application Server > ALE (Application Link Enabling) > 시스템 송신 및 수신 > 논리 시스템 > 논리 시스템에 클라이언트 할당**을 누릅니다.
  - SAP 5.0의 경우 **SAP Netweaver > SAP Web Application Server > IDOC 인터페이스 /ALE (Application Link Enabling) > 기본 설정 > 논리 시스템 > 논리 시스템에 클라이언트 할당**을 누릅니다.
3. 클라이언트를 선택합니다.
  4. **이동 > 상세 정보**를 눌러 클라이언트 상세 정보 대화 상자를 표시합니다.
  5. 논리 시스템 필드에 이 클라이언트에 할당하려는 논리 시스템을 입력합니다.
  6. 클라이언트의 변경 사항 및 전송 절에서 **변경 사항 자동 기록**을 누릅니다.
  7. 항목을 저장합니다.

## 배포 모델 만들기

배포 모델을 만들려면

1. 송신 시스템/클라이언트에 로그인했는지 확인합니다.
2. 트랜잭션 코드 **BD64**를 입력합니다. 변경 모드인지 확인합니다.
3. **편집 > 모델 보기 > 만들기**를 누릅니다.
4. 보기를 위한 간략하고 기술적인 이름과 시작 및 종료 날짜를 입력한 다음 **계속**을 누릅니다.
5. 만든 보기를 선택한 다음 **메시지 유형 추가**를 누릅니다.
6. 송신자/논리 시스템 이름을 정의합니다.
7. 수신자/서버 이름을 정의합니다.
8. 보안 클라이언트 복사 및 비교 도구 절에서 **보호 수준: 제한 없음**을 누릅니다.
9. 사용하려는 메시지 유형 (**HRMD\_A**)을 정의한 다음 **계속**을 누릅니다.
10. **저장**을 누릅니다.

## SAP 게이트웨이에 RFC 서버 모듈 등록

설치 중에 Active Sync 어댑터가 SAP 게이트웨이에 등록됩니다. 아이디로 "IDMRFC"를 사용하며 이 값은 SAP 응용 프로그램에 설정된 값과 일치해야 합니다. SAP 응용 프로그램을 구성하여 RFC 서버 모듈에서 이에 대한 핸들을 만들 수 있도록 해야 합니다. RFC 서버 모듈을 RFC 대상으로 등록하려면 다음을 수행합니다.

1. SAP 응용 프로그램에서 트랜잭션 **SM59**로 이동합니다.
2. TCP/IP 연결 디렉토리를 확장합니다.
3. **만들기 (F8)**를 누릅니다.

4. RFC 대상 필드에 RFC 대상 시스템의 이름을 입력합니다. (IDMRFC)
5. 연결 유형을 **T** (TCP/IP를 통해 외부 프로그램 시작) 로 설정합니다.
6. 새로운 RFC 대상에 대한 설명을 입력한 다음 **저장**을 누릅니다.
7. 활성화 유형에 대해 등록 버튼을 누릅니다.
8. 프로그램 아이디를 설정합니다. RFC 대상 (IDMRFC) 으로 같은 값을 사용한 다음 **Enter**를 누르는 것이 좋습니다.
9. SAP 시스템이 유니코드 시스템인 경우 유니코드에 대해 포트를 구성해야 합니다. **특수 옵션** 탭을 눌러 대상 시스템의 문자 너비 섹션을 찾습니다. 유니코드 및 비 유니코드 설정이 있습니다.
10. 맨 위의 **연결 테스트** 및 **유니코드 테스트** 버튼을 사용하여 Identity Manager 자원에 대한 연결을 테스트합니다. 어댑터가 시작되어야 테스트에 통과할 수 있습니다.

### 포트 정의 만들기

포트는 IDocs 가 송신하는 통신 채널입니다. 이 포트는 송신 및 수신 시스템 간의 기술적인 링크를 설명합니다. 이 솔루션용으로 RFC 포트를 구성해야 합니다. 포트 정의를 만들려면 다음을 수행합니다.

1. 트랜잭션 코드 **WE21**을 입력합니다.
2. 트랜잭션 RFC를 선택한 다음 **만들기** 아이콘을 누릅니다. RFC 대상에 대해 **IDMRFC**를 입력합니다.
3. 변경 사항을 저장합니다.

### 포트 정의 수정

파트너 프로필을 생성한 경우 포트 정의가 잘못 입력되었을 수가 있습니다. 시스템이 올바르게 작동하도록 하려면 포트 정의를 수정해야 합니다.

1. 트랜잭션 코드 **WE20**을 입력합니다.
2. **파트너 유형 LS**를 선택합니다.
3. 수신 파트너 프로필을 선택합니다.
4. **아웃바운드 매개 변수**를 선택한 다음 **표시**를 누릅니다.
5. 메시지 유형 **HRMD\_A**를 선택합니다.
6. **아웃바운드 옵션**을 누른 다음 사용자가 만든 RFC 포트 이름 (IDMGR) 으로 수신자 포트를 수정합니다.
7. IDoc을 만든 후 즉시 송신할 수 있도록 출력 모드에서 **IDoc 즉시 전송**을 선택합니다.
8. IDoc 유형 섹션에서 다음과 같은 기본 유형을 선택합니다.
  - SAP 4.6 의 경우 **HRMD\_A05** 를 선택합니다.

- SAP 4.7 또는 5.0 의 경우 **HRMD\_A06** 을 선택합니다.

9. 계속/저장을 누릅니다.

## 스크립트 JDBC 어댑터

Identity Manager 는 이제 모든 데이터베이스 스키마 및 JDBC 액세스 가능한 데이터베이스에서 사용자 계정 관리를 지원하는 스크립트 JDBC 자원 어댑터를 제공합니다. 또한 이 어댑터는 데이터베이스에서 계정 변경 사항을 폴링하는 Active Sync 도 지원합니다. 이 어댑터에 대한 자세한 내용은 Sun Java™ System Identity Manager Resources Reference Addendum 을 참조하십시오. (ID-12506)

## 셸 스크립트 어댑터

Identity Manager 는 자원을 호스팅하는 시스템에서 실행 중인 셸 스크립트가 제어하는 자원에 대한 관리를 지원하는 셸 스크립트 자원 어댑터를 제공합니다. 이 어댑터는 범용 어댑터이므로 고도로 구성 가능합니다.

## Siebel CRM 어댑터

상위/하위 비즈니스 구성 요소 탐색이 필요한 Siebel 객체를 만들고 업데이트할 수 있습니다. 이 기능은 Identity Manager에서 일반적으로 구현되어 있지 않는 고급 기능입니다.

고급 탐색 기능을 사용하면 하위 비즈니스 구성 요소를 만들고 업데이트하는 데 필요한 다음과 같은 정보를 선택적으로 지정할 수 있습니다.

- 비즈니스 객체 이름
- 상위 비즈니스 구성 요소 이름
- 상위 검색 속성
- 대상 비즈니스 구성 요소
- 대상 검색 속성
- 범위 내 속성 (설정/업데이트해야 하는 비즈니스 구성 요소의 속성)
- 공동 작업 (선택 사항)

고급 탐색 규칙은 만들기 및 업데이트 작업 중에 사용할 수 있으며 다른 유형의 작업에는 사용할 수 없습니다.

Siebel CRM 어댑터의 고급 탐색 기능을 구현하려면 다음과 같은 작업을 수행해야 합니다.

## Identity Manager 6.0 Resources Reference

- 자원 사용자 속성 ( 맨 오른쪽 ) 이 PARENT\_COMP\_ID 라고 이름 지정된 스키마 맵에 속성을 추가합니다 .
- 디버그 페이지를 사용하여 다음과 같이 ResourceAttribute 를 자원의 XML 에 수동으로 추가합니다 .

```
<ResourceAttribute name='AdvancedNavRule'
  displayName='Advanced Nav Rule'
  value='MY_SIEBEL_NAV_RULE'>
</ResourceAttribute>
```

MY\_SIEBEL\_NAV\_RULE을 유효한 규칙 이름으로 바꿉니다.

- 고급 탐색 규칙을 작성합니다 . 규칙에는 두 가지 변수가 있어야 합니다 .  
 resource.action - 이 값은 create 또는 update 중 하나여야 합니다 .  
 resource.objectType - 일반적인 계정 유지 관리의 경우 이 값은 account 가 됩니다 .  
 규칙은 다음과 같이 이름/값의 쌍을 하나 이상 포함한 맵을 반환해야 합니다 .

속성	정의
busObj	비즈니스 객체 이름입니다.
parentBusComp	busObj의 상위 비즈니스 구성 요소 이름입니다. 이 비즈니스 구성 요소의 첫 번째 정규화된 (parentSearchAttr 참조) 레코드로 이동하여 비즈니스 객체의 컨텍스트를 업데이트합니다.
parentSearchAttr	parentBusComp에서 검색 필드로 사용할 속성입니다. 검색할 값은 자원 사용자 속성 이름이 PARENT_COMP_ID인 속성에 대한 값으로 표시되어야 합니다.
busComp	만들거나 업데이트할 최종 비즈니스 구성 요소 이름입니다. 만드는 경우 이 비즈니스 구성 요소의 새 레코드가 비즈니스 객체에 만들어집니다. 업데이트하는 경우에는 비즈니스 구성 요소의 첫 번째 정규화된 (searchAttr 참조) 레코드로 이동하여 업데이트할 비즈니스 구성 요소 레코드를 선택합니다.
searchAttr	busComp에서 검색 필드로 사용할 속성입니다. 검색할 값은 사용자 계정 아이디입니다.
attributes	busComp에서 설정하거나 업데이트할 필드 집합을 지정하는 문자열 목록입니다. 이 목록은 수행 중인 작업에 대해 자원의 스키마 맵에서 정의한 속성을 재정의합니다.

속성	정의
coAction	요청한 작업 (resource.action)이 create인 경우 update의 coAction 값을 지정하여 어댑터가 만들기 작업 후 바로 업데이트를 수행하도록 지시합니다. 이 작업은 만들기 작업에서 모든 필요한 필드를 설정할 수 없고, 만들기 작업을 논리적으로 완료하려면 업데이트가 수행되어야 하는 경우에 필요할 수 있습니다. resource.action이 create이고 coAction이 update로 설정되지 않으면 이 속성은 무시됩니다.

탐색 규칙 예제는 \$WSHOME/sample/rules/SiebelNavigationRule.xml에 있습니다.

## Sun Java System Access Manager 어댑터

- 이 어댑터는 Access Manager 7 이상에 대해서만 레거시 모드를 지원하며 영역은 지원되지 않습니다.

### Sun Java System Access Manager 설치 및 구성 (Access Manager 7.0 이전 버전 )

"Sun Java System Access Manager 설치 및 구성 " 절차의 4 단계와 8 단계는 다음과 같아야 합니다. (ID-13087)

1. Sun Java System Access Manager 서버에서 복사할 파일을 저장할 디렉토리를 만듭니다. 이 절차에서는 이 디렉토리를 *CfgDir*이라고 합니다. Sun Java System Access Manager의 위치는 *AccessMgrHome*이라고 합니다.
2. 다음 파일을 *AccessMgrHome*에서 *CfgDir*로 복사합니다. 디렉토리 구조는 복사하지 마십시오.
  - lib/\*.\*
  - locale/\*.properties
  - config/serverconfig.xml
  - config/SSOConfig.properties (Identity Server 2004Q2 이상)
  - config/ums/ums.xml
3. UNIX의 경우 범용 읽기 액세스를 허용하도록 *CfgDir*에서 jar 파일의 권한을 변경해야 할 수 있습니다. 다음 명령을 실행하여 권한을 변경합니다.
 

```
chmod a+r CfgDir/*.jar
```
4. 다음과 같이 JAVA 클래스 경로를 준비합니다.
  - **Windows:** *CfgDir*; *CfgDir/am\_sdk.jar*; *CfgDir/am\_services.jar*; *CfgDir/am\_logging.jar*

- **UNIX:** `CfgDir/CfgDir/am_sdk.jar:CfgDir/am_services.jar:CfgDir/am_logging.jar`
5. 버전 6.0을 사용하는 경우 Java 시스템 등록 정보가 *CfgDir*을 가리키도록 설정합니다. 다음과 유사한 명령을 사용합니다.  
`java -Dcom.ipplanet.coreservices.configpath=CfgDir`
  6. 버전 6.1 이상을 사용하는 경우 *CfgDir/AMConfig.properties* 파일에 다음 행을 추가하거나 편집합니다.  
`com.ipplanet.services.configpath=CfgDircom.ipplanet.security.  
SecureRandomFactoryImpl=com.ipplanet.am.util.SecureRandomFact  
oryImpl  
  
com.ipplanet.security.SSLSocketFactoryImpl=netscape.ldap.  
factory.JSSESocketFactory  
  
com.ipplanet.security.encryptor=com.ipplanet.services.util.  
JCEEncryption`  
첫 번째 행은 `configpath` 를 설정합니다. 마지막 세 행은 보안 설정을 변경합니다.
  7. *CfgDir/am \*.jar* 파일을 `$WSHOME/WEB-INF/lib`로 복사합니다. 버전 6.0을 사용하는 경우 `jss311.jar` 파일도 `$WSHOME/WEB-INF/lib` 디렉토리에 복사합니다.
  8. Identity Manager가 Windows에서 실행 중이고 Identity Server 6.0을 사용하는 경우 `IdServer\lib\jss\*.dll`을 *CfgDir*에 복사하고 시스템 경로에 *CfgDir*을 추가합니다.

**주** Identity Manager가 Sun Java System Access Manager와 다른 시스템에 설치되어 있는 환경의 경우 다음 오류 조건을 확인합니다. Sun Java System Access Manager 자원에 연결을 시도할 때 `java.lang.ExceptionInInitializerError` 오류가 발생하고 후속 시도에서 `java.lang.NoClassDefFoundError`가 발생하면 구성 데이터가 잘못되었거나 누락되었는지 확인합니다.

또한 `java.lang.NoClassDefFoundError`가 나타내는 클래스의 `jar` 파일도 확인합니다. 응용 프로그램 서버에서 JAVA 클래스 경로에 대한 클래스를 포함하는 `jar` 파일의 클래스 경로를 준비합니다.

## Sun Java System Access Manager 설치 및 구성 ( 레거시 모드에서 버전 7.0 이상 )

다음 단계를 사용하여 레거시 모드에 대해 자원 어댑터를 설치 및 구성합니다 .

1. *Sun Java™ System Access Manager 7 2005Q4 Developer's Guide*에 제공된 지침에 따라 Sun Access Manager 설치에서 클라이언트 SDK를 빌드합니다.
2. 생성된 war 파일에서 AMConfig.properties와 amclientsdk.jar 파일을 추출합니다.
3. 다음 디렉토리에 AMConfig.properties의 복사본을 저장합니다.  
*InstallDir/WEB-INF/classes*
4. 다음 디렉토리에 amclientsdk.jar의 복사본을 보관합니다.  
*InstallDir/WEB-INF/lib*

## Sun Java System Communications Services 어댑터

- 사용자를 만든 후 프록시 자원에서 실행할 수 있는 예제 스크립트가 잘못 나열된 경우 다음 스크립트를 대신 사용해야 합니다 . (ID-12536)

```
SET PATH=c:\Sun\Server-Root\lib
SET SYSTEMROOT=c:\winnt
SET CONFIGROOT=C:/Sun/Server-Root/Config
mboxutil -c -P user/%WSUSER_accountId%.*
```

- inetOrgPerson 객체 클래스의 다음 이진 계정 속성이 지원됩니다 .

리소스 사용자 속성	LDAP 구문	설명
audio	Audio	오디오 파일
jpegPhoto	JPEG	JPEG 형식의 이미지
userCertificate	certificate	이진 형식의 인증서

다른 이진 계정이 지원될 수 있으나 테스트되지 않았습니다.

## Top Secret 어댑터

*Identity Manager Resources Reference* 에서 Top Secret 어댑터가 계정 이름 변경을 지원한다고 잘못 설명하고 있습니다 . 이 어댑터는 Top Secret 계정 이름 변경을 지원하지 않습니다 .

# Identity Manager Tuning, Troubleshooting, and Error Messages

---

## 추가 사항

- 이제 작업 중에 문제가 발생할 경우 `com.waveset.task.Scheduler` 의 표준 추적 기능을 사용하여 작업 스케줄러를 추적할 수 있습니다.

자세한 내용은 *Sun Java™ System Identity Manager Tuning, Troubleshooting, and Error Messages* 의 *Tracing the Identity Manager Server* 를 참조하십시오.

- 특정 항목 메소드 아래 수준에서 발생한 문제를 디버그하려면 메소드 수준에서 추적을 수행합니다. Identity Manager 는 메소드와 이 메소드의 직접 / 간접 하위 호출만 추적하는 기능을 제공합니다. (ID-14967)

이 기능을 사용하려면 `subcalls` 수정자의 범위에 대한 추적 수준을 아래와 같이 설정합니다.

```
trace 4,subcalls=2
com.waveset.recon.ReconTask$WorkerThread#reconcileAccount
```

이렇게 하면 수준 4에서 `reconcileAccount ()` 메소드를 추적하고 수준 2에서 모든 하위 호출을 추적합니다.

자세한 내용은 *Sun Java™ System Identity Manager Tuning, Troubleshooting, and Error Messages* 의 *Defining a Trace Configuration* 을 참조하십시오.

## 수정 사항

이 릴리스의 경우 JDK 1.4.2 를 설치해야 하므로 제 1 장: *성능 조정, J2EE 환경 최적화* 의 `idm\WEB-INF\lib` 디렉토리에서 **Cryptix jars** (`cryptix-jceapi.jar` 및 `cryptix-jce-provider.jar`) 제거 지침은 더 이상 적용되지 않습니다 (이전 버전의 Identity Manager 에서 업그레이드하지 않는 경우).



# Identity Manager Deployment Tools

---

## 수정 사항

### 제 7 장 : Identity Manager 웹 서비스 사용

ExtendedRequest 예제 절에서 제공되는 launchProcess 예제가 다음과 같이 수정되었습니다. (ID-13044)

#### launchProcess

다음 예제는 launchProcess 요청의 일반적인 형식을 보여 줍니다. (보기 - 프로세스 보기).

```
ExtendedRequest req = new ExtendedRequest () ;
req.setOperationIdentifier ("launchProcess") ;
req.setAsynchronous (false) ;
req.setAttribute ("process", "Custom Process Name") ;
req.setAttribute ("taskName", "Custom Process Display Name") ;
SpmlResponse res = client.request (req) ;
```

## helpTool 사용

---

Identity Manager 6.0 릴리스에는 HTML 형식으로 된 온라인 도움말 및 설명서 파일을 검색할 수 있는 새로운 기능이 추가되었습니다. 검색 엔진은 SunLabs "Nova" 검색 엔진 기술을 기반으로 합니다.

Nova 엔진은 색인 작성 및 검색의 두 가지 단계를 사용합니다. 색인 작성 단계에서는 입력 문서를 분석하고 검색 단계에서 사용될 색인을 만듭니다. 검색 단계에서는 쿼리 용어가 발견된 컨텍스트로 구성된 "구절"을 가져올 수 있습니다. 구절 검색 프로세스에는 원본 HTML 파일이 필요하므로 검색 엔진이 액세스할 수 있는 파일 시스템에 해당 파일이 있어야 합니다.

helpTool 은 다음과 같은 두 가지 기본 기능을 수행하는 Java 프로그램입니다.

- HTML 소스 파일을 검색 엔진에서 접근할 수 있는 위치로 복사
- 검색 단계에 사용되는 색인 만들기

명령줄에서 다음과 같이 helpTool 을 실행합니다.

```
$ java -jar helpTool.jar
usage: HelpTool
  -d Destination directory
  -h This help information
  -i Directory or JAR containing input files, no wildcards
  -n Directory for Nova index
  -o Output file name
  -p Indexing properties file
```

## 온라인 도움말 색인 다시 작성/다시 만들기

HTML 온라인 도움말 파일은 JAR 파일로 압축됩니다. 검색 엔진 디렉토리에 이 파일의 압축을 풀어야 합니다. 다음 절차를 따르십시오.

1. 임시 디렉토리에 helpTool 배포의 압축을 풉니다. (세부 정보 TBD)  
이 예제에서는 /tmp/helpTool 에 파일의 압축을 풉니다.
2. UNIX 셸 또는 Windows 명령 창에서 Identity Manager 응용 프로그램이 웹 컨테이너에 배포된 위치로 디렉토리를 변경합니다.

예를 들어, Sun Java System Application Server 디렉토리는 다음과 같습니다.

```
/opt/SUNWappserver/domains/domain1/applications/j2ee-modules/idm
```

3. 현재 작업 디렉토리를 help/ 디렉토리로 변경합니다.

**주** 이 디렉토리에서 helpTool 을 실행해야 합니다. 그렇지 않으면 색인이 올바르게 작성되지 않습니다. 또한, index/help/ 하위 디렉토리의 내용을 삭제하여 이전 색인 파일을 제거해야 합니다.

4. 명령줄 인수에 대한 다음 정보를 수집합니다.

• 대상 디렉토리 :	html/help/en_US 주: 설치에 적합한 로컬 문자열을 사용합니다.
• 입력 파일 :	../WEB-INF/lib/idm.jar
• Nova 색인 디렉토리 :	index/help
• 출력 파일 이름 :	index_files_help.txt 주: 파일 이름은 중요하지 않지만 이 파일이 이미 있는 경우 도구가 종료됩니다.
• 색인 작성 등록 정보 파일 :	index/index.properties

5. 다음 명령을 실행합니다.

```
$ java -jar /tmp/helpTool/helpTool.jar -d html/help/en_US -i../WEB-INF/lib/idm.jar -n index/help -o help_files_help.txt -p index/index.properties
Extracted 475 files.
[15/Dec/2005:13:11:38] PM Init index/help AWord 1085803878
[15/Dec/2005:13:11:38] PM Making meta file: index/help/MF: 0
[15/Dec/2005:13:11:38] PM Created active file: index/help/AL
[15/Dec/2005:13:11:40] MP Partition: 1, 475 documents, 5496 terms.
[15/Dec/2005:13:11:40] MP Finished dumping: 1 index/help 0.266
[15/Dec/2005:13:11:40] IS 475 documents, 6.56 MB, 2.11 s, 11166.66 MB/h
[15/Dec/2005:13:11:40] PM Waiting for housekeeper to finish
[15/Dec/2005:13:11:41] PM Shutdown index/help AWord 1085803878
```

## 설명서 색인 다시 작성/다시 만들기

설명서 색인을 다시 작성하거나 다시 만들려면 다음 절차를 수행하십시오.

1. 임시 디렉토리에 helpTool 배포의 압축을 풉니다. (세부 정보 TBD)  
이 예제에서는 /tmp/helpTool 에 파일의 압축을 풉니다.
2. UNIX 셸 또는 Windows 명령 창에서 Identity Manager 응용 프로그램이 웹 컨테이너에 배포된 위치로 디렉토리를 변경합니다.  
예를 들어 , Sun Java System Application Server 디렉토리는 다음과 같습니다.  
/opt/SUNWappserver/domains/domain1/applications/j2ee-modules/idm
3. 현재 작업 디렉토리를 help/ 디렉토리로 변경합니다.

**주** 이 디렉토리에서 helpTool 을 실행해야 합니다 . 그렇지 않으면 색인이 올바르게 작성되지 않습니다 . 또한 , index/docs/ 하위 디렉토리의 내용을 삭제하여 이전 색인 파일을 제거해야 합니다 .

4. 명령줄 인수에 대한 다음 정보를 수집합니다.

• 대상 디렉토리 :	html/docs
• 입력 파일 :	../doc/HTML/en_US 주: 도구가 en_US/ 디렉토리와 하위 디렉토리를 대상에 복사합니다.
• Nova 색인 디렉토리 :	index/docs
• 출력 파일 이름 :	index_files_docs.txt 주: 파일 이름은 중요하지 않지만 이 파일이 이미 있는 경우 도구가 종료됩니다.
• 색인 작성 등록 정보 파일 :	index/index.properties

5. 다음 명령을 실행합니다.

```
$ java -jar /tmp/helpTool/helpTool.jar -d html/docs -
i../doc/HTML/en_US -n index/docs -o help_files_docs.txt -p
index/index.properties
Copied 84 files.
Copied 105 files.
Copied 1 files.
Copied 15 files.
Copied 1 files.
Copied 58 files.
Copied 134 files.
Copied 156 files.
Copied 116 files.
Copied 136 files.
Copied 21 files.
Copied 37 files.
Copied 1 files.
Copied 13 files.
Copied 2 files.
Copied 19 files.
Copied 20 files.
Copied 52 files.
Copied 3 files.
Copied 14 files.
Copied 3 files.
Copied 3 files.
```

Copied 608 files.

```
[15/Dec/2005:13:24:25] PM Init index/docs AWord 1252155067
[15/Dec/2005:13:24:25] PM Making meta file: index/docs/MF: 0
[15/Dec/2005:13:24:25] PM Created active file: index/docs/AL
[15/Dec/2005:13:24:28] MP Partition: 1, 192 documents, 38488 terms.
[15/Dec/2005:13:24:29] MP Finished dumping: 1 index/docs 0.617
[15/Dec/2005:13:24:29] IS 192 documents, 14.70 MB, 3.81 s, 13900.78
MB/h
[15/Dec/2005:13:24:29] PM Waiting for housekeeper to finish
[15/Dec/2005:13:24:30] PM Shutdown index/docs AWord 1252155067
```

helpTool 사용

# 사용되지 않는 API

이 장에서는 Identity Manager 6.0 2005Q4M3 SP1 에서 사용되지 않는 모든 Identity Manager API (Application Programming Interface) 및 해당 대체 요소 ( 사용 가능한 경우 ) 를 나열합니다 . 이 장은 다음 내용으로 구성되어 있습니다 .

- 사용되지 않는 구성자 ( 제 6-111 페이지 )
- 사용되지 않는 메소드 및 필드 ( 제 6-113 페이지 )

## 사용되지 않는 구성자

사용되지 않는 구성자 및 대체 구성자 ( 사용 가능한 경우 ) 목록은 다음 표와 같습니다 .

사용되지 않는 구성자	대체
com.waveset.adapter.ActiveDirectoryActiveSyncAdapter	com.waveset.adapter.ADSIResourceAdapter
com.waveset.adapter.AD_LDAPResourceAdapter	com.waveset.adapter.LDAPResourceAdapter
com.waveset.adapter.AttrParse	com.waveset.object.AttrParse
com.waveset.adapter.ConfirmedSync	
com.waveset.adapter.DblBufliterator	com.waveset.util.BufferedIterator com.waveset.util.BlockIterator com.waveset.adapter.AccountIteratorWrapper
com.waveset.adapter.DominoActiveSyncAdapter	com.waveset.adapter.DominoResourceAdapter
com.waveset.adapter.LDAPChangeLogActiveSyncAdapter	com.waveset.adapter.LDAPResourceAdapter
com.waveset.adapter.NDSActiveSyncAdapter	com.waveset.adapter.NDSResourceAdapter
com.waveset.adapter.PeopleSoftResourceAdapter	
com.waveset.adapter.RemedyActiveSyncResourceAdapter	com.waveset.adapter.RemedyResourceAdapter
com.waveset.adapter.TopSecretActiveSyncAdapter	com.waveset.adapter.TopSecretResourceAdapter
com.waveset.exception.ConfigurationError	com.waveset.util.ConfigurationError
com.waveset.exception.IOException	com.waveset.util.IOException

사용되지 않는 구성자	대체
com.waveset.exception.XmlParseException	com.waveset.util.XmlParseException
com.waveset.object.IAPI	com.waveset.adapter.iapi.IAPI
com.waveset.object.IAPIProcess	com.waveset.adapter.iapi.IAPIFactory
com.waveset.object.IAPIUser	com.waveset.adapter.iapi.IAPIUser
com.waveset.object.RemedyTemplate	
com.waveset.object.ReportCounter	
com.waveset.object.SourceManager	com.waveset.view.SourceAdapterManagerView
com.waveset.security.authn.LoginInfo	com.waveset.object.LoginInfo
com.waveset.security.authn.SignedString	com.waveset.util.SignedString
com.waveset.security.authn.Subject	com.waveset.object.Subject
com.waveset.security.authz.Permission	com.waveset.object.Permission
com.waveset.security.authz.Right	com.waveset.object.Right
com.waveset.util.Debug	com.sun.idm.logging.Trace
com.waveset.util.HtmlUtil	com.waveset.ui.util.html.HtmlUtil
com.waveset.util.ITrace	com.sun.idm.logging.Trace

## 사용되지 않는 메소드 및 필드

이 절의 표에는 이 릴리스에서 사용되지 않는 모든 메소드 및 필드가 나열되어 있습니다. 메소드와 필드는 클래스 이름을 기준으로 정렬됩니다.

**대체** 열의 데이터에는 다음과 같은 정보가 제공됩니다.

- 열이 비어 있는 경우 사용되지 않는 메소드나 필드에 대한 대체 요소가 없는 것입니다.
- 클래스 이름이 목록에 없는 경우 대체 메소드 또는 필드가 사용되지 않는 메소드 또는 필드와 동일한 클래스에 정의됩니다.
- 대체 메소드 또는 필드가 사용되지 않는 메소드 또는 필드와 다른 클래스에 정의되는 경우 대체 요소 목록이 Javadoc 구문을 사용하여 표시됩니다. 예를 들어, `com.waveset.adapter.ADSIResourceAdapter` 클래스에 있는



getBaseContextAttrName () 메소드는 사용되지 않습니다. 이에 대한 대체 메소드는 com.waveset.adapter.ResourceAdapter#ResourceAdapter () 입니다.

여기서,

- com.waveset.adapter 는 패키지 이름입니다.
- ResourceAdapter 는 클래스 이름입니다.
- ResourceAdapter () 는 메소드 및 인수 목록입니다.

### com.waveset.adapter.AccessManagerResourceAdapter

사용되지 않는 메소드	대체
handlePDEException (Exception)	handlePDEException (PDEException)

### com.waveset.adapter.ACF2ResourceAdapter

사용되지 않는 메소드	대체
getAccountAttributes (String)	

### com.waveset.adapter.ActiveSync

사용되지 않는 필드	대체
RA_UPDATE_IF_DELETE	

### com.waveset.adapter.ActiveSyncUtil

사용되지 않는 메소드	대체
getLogFileFullPath ()	

사용되지 않는 메소드 및 필드

### com.waveset.adapter.ADSIResourceAdapter

사용되지 않는 메소드 또는 필드	대체
buildEvent (UpdateRow)	com.waveset.adapter.iapi.IAPIFactory#getAPI (Map,Map,ResourceAdapterBase)
getBaseContextAttrName ()	com.waveset.adapter.ResourceAdapter#getBaseContexts ()
RA_UPDATE_IF_DELETE	com.waveset.adapter.ActiveSync#RA_DELETE_RULE

### com.waveset.adapter.AgentResourceAdapter

사용되지 않는 메소드	대체
getAccountAttributes (String)	

### com.waveset.adapter.AIXResourceAdapter.BlockAcctlter

사용되지 않는 메소드	대체
BlockAcctlter (AIXResourceAdapter,CaptureList)	BlockAcctlter (CaptureList)
BlockAcctlter (int,CaptureList)	BlockAcctlter (CaptureList)

### com.waveset.adapter.AuthSSOResourceAdapter

사용되지 않는 메소드	대체
getAccountAttributes (String)	

### com.waveset.adapter.ClearTrustResourceAdapter

사용되지 않는 메소드	대체
getAccountAttributes (String)	

### com.waveset.adapter.DatabaseTableResourceAdapter

사용되지 않는 필드	대체
RA_PROCESS_NAME	com.waveset.adapter.ActiveSync#RA_PROCESS_RULE

### com.waveset.adapter.DB2ResourceAdapter

사용되지 않는 메소드	대체
getAccountAttributes (String)	

### com.waveset.adapter.DominoResourceAdapter

사용되지 않는 메소드 또는 필드	대체
buildEvent (UpdateRow)	com.waveset.adapter.iapi.IAPIFactory#getAPI (Map,Map,ResourceAdapterBase)
RA_UPDATE_IF_DELETE	com.waveset.adapter.ActiveSync#RA_DELETE_RULE

### com.waveset.adapter.DominoResourceAdapterBase

사용되지 않는 메소드	대체
getAccountAttributes (String)	

### com.waveset.adapter.ExampleTableResourceAdapter

사용되지 않는 메소드	대체
getAccountAttributes (String)	

### com.waveset.adapter.GenericScriptResourceAdapter

사용되지 않는 메소드	대체
getAccountAttributes (String)	

### com.waveset.adapter.GetAccessResourceAdapter

사용되지 않는 메소드	대체
getAccountAttributes (String)	

### com.waveset.adapter.HostConnectionPool

사용되지 않는 메소드	대체
getConnection (HostAccessLogin)	com.waveset.adapter.HostConnPool#getAffinityConnection (HostAccessLogin)
releaseConnection (HostAccess)	com.waveset.adapter.HostConnPool#releaseConnection (HostAccess)

### com.waveset.adapter.HostConnPool

사용되지 않는 메소드	대체
getConnection (HostAccessLogin)	getAffinityConnection (HostAccessLogin)
putFree ()	

### com.waveset.adapter.iapi.IAPIFactory

사용되지 않는 메소드	대체
getIAPIDProcess (Map,Map,String,Resource)	getIAPI (Map,Map,String,ResourceAdapterBase)
getIAPIDProcess (Element)	
getIAPIUser (Element)	
getIAPIUser (Map,Map,String,Map)	getIAPI (Map,Map,String,ResourceAdapterBase)
getIAPIUser (Map,Map,String,Resource)	getIAPI (Map,Map,String,ResourceAdapterBase)

### com.waveset.adapter.IDMResourceAdapter

사용되지 않는 메소드	대체
getAccountAttributes (String)	

### com.waveset.adapter.INISafeNexessResourceAdapter

사용되지 않는 메소드	대체
getAccountAttributes (String)	

### com.waveset.adapter.LDAPResourceAdapterBase

사용되지 않는 메소드 또는 필드	대체
addUserToGroup (LDAPObject,String,String)	addUserToGroup (String,String,String)
buildBaseUrl ()	
buildBaseUrl (String)	
buildEvent (UpdateRow)	
getAccountAttributes (String)	
getBaseContextAttrName ()	com.waveset.adapter.ResourceAdapter#getBaseContexts ()
getGroups (Name,String,Vector,Vector)	getGroups (String,String,Vector,Vector)
getLDAPAttributes (String,DirContext[],String)	getLDAPAttributes (String,DirContext,String,String[])
getLDAPAttributes (String,DirContext[])	getLDAPAttributes (String,DirContext,String,String[])
RA_PROCESS_NAME	com.waveset.adapter.ActiveSync#RA_PROCESS_RULE
removeNameFromAttribute (DirContext,Name,Attribute)	removeNameFromAttribute (DirContext,String,boolean,Attribute)
removeUserFromAllGroups (Name,String,WavesetResult)	removeUserFromAllGroups (String,boolean,String,WavesetResult)
removeUserFromGroup (DirContext,Name,String,String,Attributes)	removeUserFromGroup (DirContext,String,boolean,String,String,Attributes)
removeUserFromGroups (Name,Vector,String,WavesetResult)	removeUserFromGroups (String,boolean,Vector,String,WavesetResult)

### com.waveset.adapter.MySQLResourceAdapter

사용되지 않는 메소드	대체
getAccountAttributes (String)	

### com.waveset.adapter.NaturalResourceAdapter

사용되지 않는 메소드	대체
getAccountAttributes (String)	

### com.waveset.adapter.NDSResourceAdapter

사용되지 않는 메소드	대체
buildEvent (UpdateRow)	
getBaseContextAttrName ()	com.waveset.adapter.ResourceAdapter#getBaseContexts ()

### com.waveset.adapter.ONTDirectorySmartResourceAdapter

사용되지 않는 메소드	대체
getAccountAttributes (String)	

### com.waveset.adapter.OS400ResourceAdapter

사용되지 않는 메소드	대체
getAccountAttributes (String)	

사용되지 않는 메소드 및 필드

### **com.waveset.adapter.PeopleSoftComponentActiveSyncAdapter**

사용되지 않는 메소드 또는 필드	대체
DEFAULT_AUDIT_STAMP_FORMAT	
DEFAULT_AUDIT_STAMP_START_DATE	
getAccountAttributes (String)	
getUpdateRows (UpdateRow)	getUpdateRows (UpdateRow)
RA_AUDIT_STAMP_FORMAT	

### **com.waveset.adapter.RACFResourceAdapter**

사용되지 않는 메소드	대체
getAccountAttributes (String)	

### **com.waveset.adapter.RASecureConnection**

사용되지 않는 메소드	대체
ExchangeAuth (boolean)	ExchangeAuth (boolean,byte[])



### com.waveset.adapter.RedHatLinuxResourceAdapter.BlockAcctlter

사용되지 않는 메소드	대체
BlockAcctlter (int,CaptureList)	BlockAcctlter (SVIDResourceAdapter,CaptureList)

### com.waveset.adapter.RequestResourceAdapter

사용되지 않는 메소드	대체
getAccountAttributes (String)	

### com.waveset.adapter.ResourceAdapter

사용되지 않는 메소드	대체
getAccountAttributes (String)	
getBaseContextAttrName ()	getBaseContexts ()

### com.waveset.adapter.ResourceAdapterBase

사용되지 않는 메소드	대체
getAccountAttributes (String)	
getAdapter (Resource,LighthouseContext)	getAdapterProxy (Resource,LighthouseContext)
getAdapter (Resource,ObjectCache,WSUser)	getAdapterProxy (Resource,ObjectCache)
getAdapter (Resource,ObjectCache)	getAdapterProxy (Resource,LighthouseContext)

사용되지 않는 메소드 및 필드

사용되지 않는 메소드	대체
getBaseContextAttrName ()	getBaseContexts ()
isExcludedAccount (String,Rule)	com.waveset.adapter.ResourceAdapterProxy #isExcludedAccount (String, Map,ResourceOperation,Rule)
isExcludedAccount (String)	com.waveset.adapter.ResourceAdapterProxy #isExcludedAccount (String, Map,ResourceOperation,Rule)

### com.waveset.adapter.ResourceAdapterProxy

사용되지 않는 메소드	대체
getAccountAttributes (String)	
getBaseContextAttrName ()	getBaseContexts ()

### com.waveset.adapter.ResourceManager

사용되지 않는 메소드	대체
getResourceTypes ()	getResourcePrototypes () getResourcePrototypes (ObjectCache,boolean)
getResourceTypeStrings ()	getResourcePrototypeNames (ObjectCache)

### com.waveset.adapter.SAPHRActiveSyncAdapter

사용되지 않는 필드	대체
RA_PROCESS_NAME	com.waveset.adapter.ActiveSync#RA_PRO CESS_RULE

### com.waveset.adapter.SAPResourceAdapter

사용되지 않는 메소드	대체
unexpirePassword (String,WavesetResult)	unexpirePassword (String, String,String,WavesetResult)
unexpirePassword (WSUser,WavesetResult)	unexpirePassword (String, String,String,WavesetResult)

### com.waveset.adapter.ScriptedConnection

하위 클래스	사용되지 않는 메소드	대체
Script	hasNextToken ()	
Script	nextToken ()	
ScriptedConnection	disconnect ()	com.waveset.adapter.ResourceConnection #disconnect ()
ScriptedConnection Factory	getScriptedConnection (String,HashMap)	com.waveset.adapter.ScriptedConnectionPool#getConnection (HashMap,String,long,boolean)
SSHConnection	disconnect ()	disconnect ()
TelnetConnection	disconnect ()	disconnect ()

### com.waveset.adapter.ScriptedHostResourceAdapter

사용되지 않는 메소드	대체
getAccountAttributes (String)	

### com.waveset.adapter.SkeletonResourceAdapter

사용되지 않는 메소드	대체
getAccountAttributes (String)	

### com.waveset.adapter.SMEResourceAdapter

사용되지 않는 메소드	대체
getAccountAttributes (String)	

### com.waveset.adapter.SQLServerResourceAdapter

사용되지 않는 메소드	대체
getAccountAttributes (String)	

### com.waveset.adapter.SunAccessManagerResourceAdapter

사용되지 않는 메소드	대체
getAccountAttributes (String)	
getBaseContextAttrName ()	com.waveset.adapter.ResourceAdapter#getBaseContexts ()

### com.waveset.adapter.SVIDResourceAdapter.BlockAcctlter

사용되지 않는 메소드 또는 필드	대체
BlockAcctlter (int,CaptureList)	BlockAcctlter (CaptureList)
BlockAcctlter (SVIDResourceAdapter,CaptureList)	BlockAcctlter (CaptureList)

### com.waveset.adapter.SybaseResourceAdapter

사용되지 않는 메소드	대체
getAccountAttributes (String)	

### com.waveset.adapter.TestResourceAdapter

사용되지 않는 메소드	대체
getAccountAttributes (String)	

### com.waveset.adapter.TopSecretResourceAdapter

사용되지 않는 메소드	대체
hasError (String,String)	hasError (String,String,String)
login (HostAccess hostAccess)	login (HostAccess,ServerAffinity)

### com.waveset.adapter.VerityResourceAdapter

사용되지 않는 메소드	대체
getAccountAttributes (String)	

### com.waveset.adapter.XMLResourceAdapter

사용되지 않는 메소드	대체
getAccountAttributes (String)	

### com.waveset.msgcat.Catalog

사용되지 않는 메소드	대체
getMessage (String, Object[], Locale)	format (Locale, String, Object[])
getMessage (Locale, String, Object[])	format (Locale, String, Object[])
getMessage (Locale, String)	format (Locale, String)
getMessage (String, Locale)	format (Locale, String)
getMessage (String, Object[])	format (Locale, String, Object[])

### com.waveset.object.Account

사용되지 않는 메소드	대체
getUnowned ()	hasOwner ()
setUnowned (boolean)	setOwner (WSUser)

### com.waveset.object.AccountAttributeType

사용되지 않는 메소드	대체
getAttrType ()	getSyntax ()
setAttrType (String)	setSyntax (String) setSyntax (Syntax)

### com.waveset.object.Attribute

사용되지 않는 메소드 또는 필드	대체
BLOCK_SIZE	BLOCK_ROWS_GET BLOCK_ROWS_LIST
EVENTDATE	EVENT_DATETIME
EVENTTIME	EVENT_DATETIME
getDbColumnLength ()	
getDbColumnName ()	
STARTUP_TYPE_AUTO	com.waveset.object.Resource#STARTUP_T YPE_AUTO
STARTUP_TYPE_AUTO_FAILOVER	com.waveset.object.Resource#STARTUP_T YPE_AUTO_FAILOVER
STARTUP_TYPE_DISABLED	com.waveset.object.Resource#STARTUP_T YPE_DISABLED
STARTUP_TYPE_MANUAL	com.waveset.object.Resource#STARTUP_T YPE_MANUAL
STARTUP_TYPES	com.waveset.object.Resource#STARTUP_T YPES
STARTUP_TYPES_DISPLAY_NAMES	com.waveset.object.Resource#STARTUP_T YPES_DISPLAY_NAMES

### com.waveset.object.AttributeDefinition

사용되지 않는 메소드	대체
AttributeDefinition (String,String)	AttributeDefinition (String,Syntax)
setAttrType (String)	setSyntax (Syntax)

### com.waveset.object.AuditEvent

사용되지 않는 메소드	대체
setAttributeMap (Map)	setAuditableAttributes (Map)
addAuditableAttributes (AccountAttributeType[],WSAttributes)	setAuditableAttributes (Map)
getAttributeMap ()	getAuditableAttributes ()
getAttributeValue (String)	getAuditableAttributes ()
setAccountAttributesBlob (Map)	setAccountAttributesBlob (Map,Map)
setAccountAttributesBlob (WSAttributes,List)	setAccountAttributesBlob (WSAttributes,WSAttributes,List)

### com.waveset.object.CacheManager

사용되지 않는 메소드	대체
getAllObjects (Type,AttributeCondition[])	listObjects (Type,AttributeCondition[])
getAllObjects (Type,WSAttributes)	listObjects (Type,WSAttributes)
getAllObjects (Type)	listObjects (Type)

### com.waveset.object.Constants

사용되지 않는 필드	대체
MAX_SUMMARY_STRING_LENGTH	



### com.waveset.object.EmailTemplate

사용되지 않는 메소드 또는 필드	대체
setToAddress (String)	setTo (String)
getFromAddress ()	getFrom ()
getToAddress ()	getTo ()
setFromAddress (String)	setFrom (String)
VAR_FROM_ADDRESS	VAR_FROM
VAR_TO_ADDRESS	VAR_TO

### com.waveset.object.Form

사용되지 않는 메소드 또는 필드	대체
EL_HELP	com.waveset.object.GenericObject#toMap (int)
getDefaultDataType ()	getDefaultSyntax ()
getType ()	getSyntax ()
setType (String)	setSyntax (Syntax)

### com.waveset.object.GenericObject

사용되지 않는 메소드	대체
toMap (boolean)	toMap (String,int)
toMap (String,boolean)	

### com.waveset.object.LoginConfig

사용되지 않는 메소드	대체
getApp (String)	getLoginApp (String)

### com.waveset.object.MessageUtil

사용되지 않는 메소드	대체
getActionDisplayKey (String)	
getEventParmDisplayKey (String)	
getResultDisplayKey (String)	
getTypeDisplayKey (String)	com.waveset.ui.FormUtil#getTypeDisplayNa me (LighthouseContext,String)

### com.waveset.object.RepositoryResult

사용되지 않는 메소드	대체
get (int)	next ()
getId (int)	
getName (int)	
getObject (int)	
getRowCount ()	
getRows ()	
seek (int)	hasNext () next ()
sort ()	

### com.waveset.object.RepositoryResult.Row

사용되지 않는 메소드	대체
getSummaryAttributes ()	getAttributes ()

### com.waveset.object.ResourceAttribute

사용되지 않는 메소드	대체
setType (String)	setSyntax (Syntax)

### com.waveset.object.TaskInstance

사용되지 않는 필드	대체
DATE_FORMAT	com.waveset.util.Util#stringToDate (String, String) com.waveset.util.Util#getCanonicalDate (Date) com.waveset.util.Util#getCanonicalDate (Date, TimeZone) com.waveset.util.Util#getCanonicalDate (long)
VAR_RESULT_LIMIT	setResultLimit (int) getResultLimit ()
VAR_TASK_STATUS	

### com.waveset.object.TaskTemplate

사용되지 않는 메소드	대체
setMode (String)	setExecMode (String)
setMode (TaskDefinition.ExecMode)	setExecMode (TaskDefinition, ExecMode)

사용되지 않는 메소드 및 필드

### com.waveset.object.Type

사용되지 않는 메소드 또는 필드	대체
AUDIT_CONFIG	
AUDIT_PRUNER_TASK	
AUDIT_QUERY	
DISCOVERY	
getSubtypes ()	getLegacyTypes ()
NOTIFY_CONFIG	
REPORT_COUNTER	
SUMMARY_REPORT_TASK	
USAGE_REPORT	
USAGE_REPORT_TASK	

### com.waveset.object.UserUIConfig

사용되지 않는 메소드	대체
getCapabilityGroups ()	
getAppletColumns ()	getAppletColumnDefs ()
getCapabilityGroup (String)	
getCapabilityGroupNames ()	
getFindMatchOperatorDisplayNameKeys ()	
getFindMatchOperators ()	
getFindResultsColumns ()	
getFindResultsSortColumn ()	
getFindUserDefaultSearchAttribute ()	
getFindUserSearchAttributes ()	

사용되지 않는 메소드	대체
getFindUserShowAttribute (int)	
getFindUserShowCapabilitiesSearch (int)	
getFindUserShowDisabled (int)	
getFindUserShowOrganizationSearch (int)	
getFindUserShowProvisioningSearch (int)	
getFindUserShowResourcesSearch (int)	
getFindUserShowRoleSearch (int)	

### com.waveset.object.ViewMaster

사용되지 않는 메소드	대체
ViewMaster ()	ViewMaster (LighthouseContext)
ViewMaster (String,String)	ViewMaster (LighthouseContext)
ViewMaster (Subject,String)	ViewMaster (LighthouseContext)

### com.waveset.session

하위 클래스	사용되지 않는 메소드 또는 필드	대체
세션	listApprovers ()	getAdministrators (Map)
	listControlledApprovers ()	getAdministrators (Map)
	listSimilarApprovers (String adminName)	getAdministrators (Map)
SessionFactory	getApp (String)	getLoginApp (String)
	getApps ()	getLoginApps ()
WorkflowServices	ARG_TASK_DATE	com.waveset.object.Attribute#DATE

### com.waveset.task.TaskContext

사용되지 않는 메소드	대체
getAccessPolicy ()	
getRepository ()	

### com.waveset.ui.util.Util

사용되지 않는 메소드	대체
getAdministrators (Session,List)	getUsers (LighthouseContext,Map)
getAdministrators (Session,Map)	getUsers (LighthouseContext,Map)
getApplications (LighthouseContext,List)	getApplications (LighthouseContext,Map)
getApplications (LighthouseContext)	getApplications (LighthouseContext,Map)
getApproverNames (Session,List)	getUsers (LighthouseContext,Map)
getApproverNames (Session)	getUsers (LighthouseContext,Map)
getApprovers (Session,List)	getUsers (LighthouseContext,Map)
getApprovers (Session)	getUsers (LighthouseContext,Map)
getCapabilities (LighthouseContext,List,Map)	getCapabilities (LighthouseContext,Map)
getCapabilities (LighthouseContext,List)	getCapabilities (LighthouseContext,Map)
getCapabilities (LighthouseContext,String,String)	getCapabilities (LighthouseContext,Map)
getCapabilities (LighthouseContext)	getCapabilities (LighthouseContext,Map)
getObjectNames (LighthouseContext,String,List,Map)	getObjectNames (LighthouseContext,String,Map)
getObjectNames (LighthouseContext,String,List)	getObjectNames (LighthouseContext,String,Map)
getObjectNames (LighthouseContext,String,String, String,List,Map)	getObjectNames (LighthouseContext,String,Map)

사용되지 않는 메소드	대체
getObjectNames (LighthouseContext,String,String,String,List)	getObjectNames (LighthouseContext,String,Map)
getObjectNames (LighthouseContext,Type,String,String,List,Map)	getObjectNames (LighthouseContext,String,Map)
getObjectNames (LighthouseContext,Type,String,String,List)	getObjectNames (LighthouseContext,String,Map)
getOrganizations (LighthouseContext,boolean,List)	getOrganizationsDisplayNames (LighthouseContext,Map)
getOrganizations (LighthouseContext,boolean)	getOrganizationsDisplayNames (LighthouseContext,Map)
getOrganizations (LighthouseContext,List)	getOrganizationsDisplayNames (LighthouseContext,Map)
getOrganizations (LighthouseContext)	getOrganizationsDisplayNames (LighthouseContext,Map)
getOrganizationsDisplayNames (LighthouseContext,boolean,List)	getOrganizationsDisplayNames (LighthouseContext,Map)
getOrganizationsDisplayNames (LighthouseContext,boolean)	getOrganizationsDisplayNames (LighthouseContext,Map)
getOrganizationsDisplayNames (LighthouseContext)	getOrganizationsDisplayNames (LighthouseContext,Map)
getOrganizationsDisplayNamesWithPrefixes (LighthouseContext,List)	getOrganizationsDisplayNames (LighthouseContext,Map)
getOrganizationsDisplayNamesWithPrefixes (LighthouseContext)	getOrganizationsDisplayNames (LighthouseContext,Map)
getOrganizationsWithPrefixes (LighthouseContext,List)	getOrganizationsDisplayNames (LighthouseContext,Map)
getOrganizationsWithPrefixes (LighthouseContext)	getOrganizationsDisplayNames (LighthouseContext,Map)
getSimilarApproverNames (Session,String)	getUsers (LighthouseContext,Map)
getSimilarApproverNames (Session)	getUsers (LighthouseContext,Map)
getSimilarApprovers (Session,String)	getUsers (LighthouseContext,Map)
getSimilarApprovers (Session)	getUsers (LighthouseContext,Map)

사용되지 않는 메소드 및 필드

사용되지 않는 메소드	대체
getUnassignedOrganizations (LighthouseContext,List)	getOrganizationsDisplayNames (LighthouseContext,Map)
getUnassignedOrganizations (LighthouseContext)	getOrganizationsDisplayNames (LighthouseContext,Map)
getUnassignedOrganizationsDisplayNames (LighthouseContext,List)	getOrganizationsDisplayNames (LighthouseContext,Map)
getUnassignedOrganizationsDisplayNames (LighthouseContext,Map)	getOrganizationsDisplayNames (LighthouseContext,Map)
getUnassignedOrganizationsDisplayNames (LighthouseContext)	getOrganizationsDisplayNames (LighthouseContext,Map)
getUnassignedOrganizationsDisplayNamesWithPrefixes (LighthouseContext,List)	getOrganizationsDisplayNames (LighthouseContext,Map)
getUnassignedOrganizationsDisplayNamesWithPrefixes (LighthouseContext)	getOrganizationsDisplayNames (LighthouseContext,Map)
getUnassignedOrganizationsWithPrefixes (LighthouseContext,List)	getOrganizationsDisplayNames (LighthouseContext,Map)
getUnassignedOrganizationsWithPrefixes (LighthouseContext)	getOrganizationsDisplayNames (LighthouseContext,Map)
getUnassignedResources (LighthouseContext,List,List)	getUnassignedResources (LighthouseContext,Map)
getUnassignedResources (LighthouseContext,String,List)	getUnassignedResources (LighthouseContext,Map)
getUnassignedResources (LighthouseContext,String)	getUnassignedResources (LighthouseContext,Map)

**com.waveset.ui.util.html**

하위 클래스	사용되지 않는 메소드 또는 필드	대체
Component	isNoWrap ()	
	setHelpKey (String)	
	setNoWrap (boolean)	
HtmlHeader	NORMAL_BODY	



하위 클래스	사용되지 않는 메소드 또는 필드	대체
MultiSelect	isLockhart ()	
	setLockhart (boolean)	
WizardPanel	setPreviousLabel (String)	setPrevLabel (String)

### com.waveset.util.JSSE

사용되지 않는 메소드	대체
installIfAvailable ()	

### com.waveset.util.PdfReportRenderer

사용되지 않는 메소드	대체
render (Element,boolean,String,OutputStream)	render (Element,boolean,String,OutputStream,String,boolean)
render (Element,boolean,String)	render (Element,boolean,String,String,boolean)
render (Report,boolean,String,OutputStream)	render (Report,boolean,String,OutputStream,String,boolean)
render (Report,boolean,String)	render (String,boolean,String,String,boolean)

### com.waveset.util.Quota

사용되지 않는 메소드	대체
getQuota ()	

### com.waveset.util.ReportRenderer

사용되지 않는 메소드 또는 필드	대체
renderToPdf (Report,boolean,String,OutputStream)	renderToPdf (Report,boolean,String,OutputStream,String,boolean)
renderToPdf (Report,boolean,String)	renderToPdf (Report,boolean,String,String,boolean)

### com.waveset.util.Trace

사용되지 않는 메소드	대체
data (long,Object,String,byte[])	com.sun.idm.logging.trace.Trace#data (long,String,byte[])
entry (long,Object,String,Object[])	com.sun.idm.logging.trace.Trace#entry (long,String,Object[])
entry (long,Object,String,String)	com.sun.idm.logging.trace.Trace#entry (long,String)
entry (long,Object,String)	com.sun.idm.logging.trace.Trace#entry (long,String)
exception (long,Object,String,t)	com.sun.idm.logging.trace.Trace#throwing (long,String,Throwable) com.sun.idm.logging.trace.Trace#caught (long,String,Throwable)
exit (long,Object,String,boolean)	com.sun.idm.logging.trace.Trace#exit (long,String,boolean)
exit (long,Object,String,int)	com.sun.idm.logging.trace.Trace#exit (long,String,int)
exit (long,Object,String,long)	com.sun.idm.logging.trace.Trace#exit (long,String,long)
exit (long,Object,String,Object)	com.sun.idm.logging.trace.Trace#exit (long,String,Object)
exit (long,Object,String)	com.sun.idm.logging.trace.Trace#exit (long,String)
getTrace ()	com.sun.idm.logging.trace.TraceManager#getTrace (String)

사용되지 않는 메소드	대체
getTrace (Class)	com.sun.idm.logging.trace.TraceManager#getTrace (String)
getTrace (String)	com.sun.idm.logging.trace.TraceManager#getTrace (String)
level1 (Class,String)	com.sun.idm.logging.trace.Trace#level1 (String)
level1 (Object,String)	com.sun.idm.logging.trace.Trace#level1 (String)
level2 (Class,String)	com.sun.idm.logging.trace.Trace#level2 (String)
level2 (Object,String)	com.sun.idm.logging.trace.Trace#level2 (String)
level3 (Class,String)	com.sun.idm.logging.trace.Trace#level3 (String)
level3 (Object,String)	com.sun.idm.logging.trace.Trace#level3 (String)
level4 (Class,String)	com.sun.idm.logging.trace.Trace#level4 (String)
level4 (Object,String)	com.sun.idm.logging.trace.Trace#level4 (String)
variable (long, Object, String, String, boolean)	com.sun.idm.logging.trace.Trace#variable (long, String, String, boolean)
variable (long, Object, String, String, int)	com.sun.idm.logging.trace.Trace#variable (long, String, String, int)
variable (long, Object, String, String, long)	com.sun.idm.logging.trace.Trace#variable (long, String, String, long)
variable (long, Object, String, String, Object)	com.sun.idm.logging.trace.Trace#variable (long, String, String, Object)
void info (long, Object, String, String)	com.sun.idm.logging.trace.Trace#info (long, String, String)

사용되지 않는 메소드 및 필드

### com.waveset.util.Util

사용되지 않는 메소드 또는 필드	대체
DATE_FORMAT_CANONICAL	stringToDate (String,String) getCanonicalDate (Date) getCanonicalDate (Date,TimeZone) getCanonicalDate (long)
debug (Object)	
getCanonicalDateFormat ()	stringToDate (String,String) getCanonicalDate (Date) getCanonicalDate (Date,TimeZone) getCanonicalDate (long)
getOldCanonicalDateString (Date,boolean)	getCanonicalDateString (Date)
rfc2396URLPieceEncode (String,String)	com.waveset.util.RFC2396URLPieceEncode #encode (String,String)
rfc2396URLPieceEncode (String)	com.waveset.util.RFC2396URLPieceEncode #encode (String)

### com.waveset.workflow.WorkflowContext

사용되지 않는 필드	대체
VAR_CASE_TERMINATED	com.waveset.object.WFProcess#VAR_CASE_TERMINATED