

管理员指南

Sun™ ONE Instant Messaging

版本 6.1

817-4748-10
2003 年 12 月

版权所有 © 2003 Sun Microsystems, Inc., 4150 Network Circle, Santa Clara, California 95054, U.S.A.。保留所有权利。

Sun Microsystems, Inc. 拥有本文档述及产品所包含技术的相关知识产权。具体地讲，这些知识产权可能包括 <http://www.sun.com/patents> 所列美国专利中的一项或多项以及在美国和其它国家享有的一项或多项其它专利或待审批专利申请，不一而足。

本产品含有 SUN MICROSYSTEMS, INC. 的机密信息和商业秘密。未经 SUN MICROSYSTEMS, INC. 事先明确书面许可，禁止使用、公开或复制。

美国政府权利 - 商业软件。政府用户对软件的使用须遵循 Sun Microsystems, Inc. 标准许可协议和 FAR 及其附录中的适用条款的规定。

本发行本中可能包含第三方编写的资料。

本产品的某些部分源自加利福尼亚大学授权的 Berkeley BSD 系统。UNIX 是通过 X/Open Company, Ltd. 独家授权、在美国和其它国家享有的注册商标。

Sun、Sun Microsystems、Sun 徽标、Java、Solaris、JDK、Java Naming and Directory Interface、JavaMail、JavaHelp、J2SE、iPlanet、Duke 徽标、Java Coffee Cup 徽标、Solaris 徽标、SunTone Certified 徽标和 Sun ONE 徽标是 Sun Microsystems, Inc. 在美国及其它国家的商标或注册商标。

所有 SPARC 商标均为 SPARC International, Inc. 在美国及其它国家的商标或注册商标，其使用均遵循了许可中的规定。带有 SPARC 商标的产品以 Sun Microsystems, Inc. 开发的体系结构为平台。

Legato 和 Legato 徽标是注册商标，Legato NetWorker 是 Legato Systems, Inc. 的商标或注册商标。Netscape Communications Corp 徽标是 Netscape Communications Corporation 的商标或注册商标。

OPEN LOOK 和 Sun(TM) Graphical User Interface 是 Sun Microsystems, Inc. 为其用户和许可持有人开发的。Sun 对 Xerox 在计算机行业可视或图形用户界面思想上所进行的开创性研究和开发谨致谢意。Sun 拥有 Xerox 为其发放的 Xerox Graphical User Interface 非排它性许可，欲实现 OPEN LOOK GUI 及须以其它方式遵守 Sun 的书面许可协议的 Sun 的许可持有人亦须遵守该许可的规定。

本服务手册所涉及产品及所包含信息受“美国出口控制”法律制约，并可能受其它国家进出口法律的限制。严禁核武器、导弹、生化武器或海上核能最终用户或最终用户以直接或间接方式使用这些产品。严禁向美国禁运法令的目标国家或美国禁止出口清单上所列实体（包括，但不限于被施禁的个人及专门指定的国民清单）出口或再出口这些产品。

除非在此“协议”中指定，否则在合法范围内，不做任何明示或暗示的条件、声明和担保，包括任何暗示的适销性、特殊目的适用性或非侵权性担保。

目录

关于本指南	9
本书读者	9
需要了解的内容	9
本书组织结构	10
本指南中使用的文档约定	11
等宽字体	11
粗体等宽字体	11
斜体字体	12
方括号	12
命令行提示符	12
相关第三方站点引用	13
访问相关的 Sun 联机文档	13
第 1 章 Sun™ ONE Instant Messaging 软件简介	15
Sun ONE Instant Messaging 组件	15
基本部署方案	16
核心 Instant Messaging 组件的快速参考	16
Instant Messaging 相关组件的快速参考	17
部署概述：仅 LDAP 部署	17
部署概述：单点登录环境中的 Identity Server 和 Portal Server	20
Instant Messaging 组件的角色	22
Sun ONE Instant Messenger	22
Sun ONE Portal Server	23
Sun ONE Identity Server	23
Instant Messaging 服务器	24
Instant Messaging 多路复用器	24
Web 服务器	24
LDAP Directory Server	25
SMTP 服务器	25
Sun ONE Instant Messaging 部署配置	26

安装在不同主机上的 Web 服务器和 Instant Messenger 资源	26
多台多路复用器主机	27
多种 Instant Messaging 部署的联合	29
配置文件和目录结构	31
Instant Messaging 服务器目录结构	31
Sun ONE Instant Messaging 服务器配置文件	32
Sun ONE Instant Messaging 数据	33
在 Sun ONE Instant Messaging 中使用 SSL	33
Sun ONE 保密性、安全性和站点策略	34
站点策略	34
会议室和新闻频道访问控制	35
用户保密性	35
第 2 章 管理 Sun™ ONE Instant Messaging 服务器和多路复用器	37
管理 Instant Messaging: 最终用户	38
停止和启动服务器与多路复用器 (在 Unix 上)	39
启动 Instant Messaging 服务器和多路复用器	39
停止 Instant Messaging 服务器和多路复用器	40
更新配置 (Instant Messaging 服务器和多路复用器)	40
启动和停止 Instant Messaging 服务器和多路复用器 (仅限 Windows)	40
更改 Instant Messaging 服务器和多路复用器配置参数	41
更改配置参数	41
管理日志	42
日志等级	42
设置日志文件等级	43
管理最终用户权限	44
会议室和新闻频道访问控制	44
会议室和新闻频道访问控制文件格式	45
用户保密性	46
多台 Instant Messaging 服务器的联合部署	47
配置 Instant Messaging 服务器之间的通信	48
配置 SSL	50
向证书颁发机构申请证书	50
安装证书	51
将 Instant Messaging 服务器配置为在多路复用器和 Instant Messenger 之间启用 SSL	53
调用安全版本的 Instant Messenger	55
为服务器到服务器通信激活 SSL	55
将 Instant Messaging 服务器配置为在两台 Instant Messaging 服务器之间启用 SSL	57
管理 Sun ONE Instant Messaging 的 LDAP 配置	58
以匿名用户身份搜索目录	58
使 Instant Messaging 服务器作为特定最终用户 (非匿名) 执行目录搜索	59
配置动态 LDAP Server 组	60
将日历提示和通知显示为 Instant Messenger 弹出消息	61

配置 Calendar Server 以将日历提示和通知显示为 Instant Messenger 弹出消息	64
启用报警	64
配置 Instant Messaging 服务器以将日历提示和通知显示为 Instant Messenger 弹出消息	65
将日历提示和通知显示为 Instant Messenger 弹出消息的示例	68
配置 Calendar Server	68
配置 Instant Messaging 服务器	69
在 Instant Messenger 中启用日历报警	69
排除将日历提示和通知显示为 Instant Messenger 弹出消息的故障	70
备份 Instant Messaging 数据	71
备份信息	71
执行备份	72
恢复备份信息	72

第 3 章 管理 Sun™ ONE Instant Messenger 73

配置 Sun ONE Instant Messenger	73
调用 Instant Messenger	74
调用 Sun ONE Instant Messenger	74
解决 Web 服务器问题	75
更改 Web 服务器端口	77
定制 Sun ONE Instant Messenger	77
Instant Messenger 资源	78
Sun ONE Instant Messenger 文件	78
定制 index.html 和 im.html 文件（仅限 LDAP 部署）	80
使用 Sun ONE Identity Server SSO 启动 Instant Messenger:	80
定制应用程序 (Java Web Start)	81
imbrand.jar 的内容列表	83
定制 Instant Messenger	85
定制用户名显示	85
在搜索结果中定制用户名显示	85
在工具提示中定制用户名显示	86
管理 Sun ONE Instant Messenger 会议室和新闻频道	87
授予最终用户创建会议室和新闻频道的权限	87
修改 Sun ONE Instant Messenger 代理设置	88
修改 Sun ONE Instant Messenger 代理设置	88
控制公开的 Messenger 功能集	88
存储在最终用户系统中的 Instant Messenger 数据	90

第 4 章 管理 Instant Messaging 和在线策略 91

最终用户和管理员权限的控制方法	91
使用访问控制文件管理策略的简介	91
使用 Sun ONE Identity Server 管理策略的简介	92
管理策略：方法选用	92

策略配置参数	93
使用访问控制文件的管理策略	93
访问控制文件格式	95
访问控制文件示例	96
sysTopicsAdd.acl 文件	96
更改最终用户权限	96
使用 Sun ONE Identity Server 的管理策略	97
Instant Messaging 服务属性	98
直接修改属性	100
Instant Messaging 和在线策略的预定义示例	101
创建新的 Instant Messaging 策略	103
将策略分配给角色、组、组织或用户	104
使用 Identity Server 创建新的子组织	106
将最终用户添加至新子组织	108
从 Sun ONE Instant Messaging 6.0 服务器的 Instant Messaging 服务迁移	109
非迁移选项	109
迁移选项	109
迁移访问控制文件	109
手动迁移访问控制文件信息	110
自动迁移访问控制文件信息	110
迁移 Sun ONE Instant Messenger 设置	111
第 5 章 管理 Instant Messaging 归档	113
Instant Messaging 归档概述	113
归档即时消息	116
启用归档提供者	116
配置归档提供者	117
归档提供者配置参数	119
将 Sun ONE Instant Messaging 归档消息存储在非默认数据库中	122
管理 Portal Server 搜索数据库中的归档数据	123
rdmgr 命令	124
搜索资源说明符 (RD)	124
删除资源说明符	124
启用 Instant Messenger Archive 控制	125
更改归档数据的显示	126
归档提供者的部署方案样例	127
附录 A Instant Messaging 配置参数	129
使用 iim.conf 文件	129
一般配置参数	131
用户源配置参数	132
记录配置参数	134
Instant Messaging Server 配置参数	135

多重服务器配置参数	139
多路复用器配置参数	141
附录 B Instant Messaging 参考	143
imadmin	143
提要	144
选项	144
操作	145
组件	145
附录 C Instant Messaging API	147
Sun ONE Instant Messaging API 概述	147
Instant Messaging 服务 API	147
Messenger Bean	148
服务提供者界面	148
归档提供者 API	149
消息转换 API	149
验证提供者 API	150
附录 D 疑难解答 Instant Messaging	151
Messenger 客户机不能加载或启动	152
连接被拒绝和超时	153
验证错误	153
IM 频道显示错误	153
Instant Messaging 内容没有归档	154
服务器到服务器通信无法启动	154
严重错误使服务器处于不相容状态	154
附录 E 遗留 Instant Messaging Service 6.0	157
索引	159

关于本指南

本指南说明如何管理 Sun™ Open Net Environment (ONE) Instant Messaging 服务器及其随附的软件组件。

本前言包含以下小节：

- [本书读者](#)
- [需要了解的内容](#)
- [本书组织结构](#)
- [本指南中使用的文档约定](#)
- [相关第三方站点引用](#)
- [访问相关的 Sun 联机文档](#)

本书读者

如果您负责管理、配置和部署 Instant Messaging，则应阅读本书。

需要了解的内容

本书假定您负责配置、管理和维护 Instant Messaging，并且了解下列知识：

- JavaScript™
- HTML
- Sun™ ONE Portal Server

- Sun™ ONE Application Server SE (Standard Edition)
- Sun™ ONE Directory Server
- Sun™ ONE Identity Server

本书组织结构

本书包含以下章节和附录：

- [关于本指南](#)（本章）
- [第 1 章 “Sun™ ONE Instant Messaging 软件简介”](#)
本章说明 Sun ONE Instant Messaging 的组件、体系结构和配置。
- [第 2 章 “管理 Sun™ ONE Instant Messaging 服务器和多路复用器”](#)
本章说明如何管理 Sun ONE Instant Messaging 服务器和多路复用器。
- [第 3 章 “管理 Sun™ ONE Instant Messenger”](#)
本章说明如何定制和管理 Sun ONE Instant Messenger。
- [第 4 章 “管理 Instant Messaging 和在线策略”](#)
本章说明如何管理管理员和最终用户权限，特别是 Sun ONE Identity Server 中设置有策略时。
- [第 5 章 “管理 Instant Messaging 归档”](#)
本章说明如何管理和配置 Sun ONE Instant Messaging Archive。
- [附录 A “Instant Messaging 配置参数”](#)
本附录说明您可以为 Instant Messaging 配置的设置。
- [附录 B “Instant Messaging 参考”](#)
本附录说明用于管理 Instant Messaging 的 imadmin 命令。
- [附录 C “Instant Messaging API”](#)
本章说明 Sun ONE Instant Messaging 使用的 API。

- 附录 D “疑难解答 Instant Messaging”

本附录列出在安装和部署 Sun ONE Instant Messaging 服务器期间可能出现的常见问题。

- 附录 E “遗留 Instant Messaging Service 6.0”

本附录说明 Instant Messaging 服务，并列出和说明此服务的属性，管理员可使用这些属性强制实施 Sun ONE Instant Messaging 服务器的访问策略机制。

本指南中使用的文档约定

等宽字体

等宽字体用于计算机屏幕上出现的所以文本或应该手动输入的文本，也用于文件名、辨别名、函数和示例。

粗体等宽字体

另外，本指南中指定的所有路径都是 Unix 格式。如果您使用的是基于 Windows NT 的 Instant Messaging，则应采取本书所显示的 Unix 文件路径的 Windows NT 等效文件路径。

粗体等宽字体用于表示应该输入的代码示例中的文本。例如，您可能会看如下内容：

```
./setup
```

```
Copyright (c) 2003 Sun Microsystems, Inc. All rights reserved. Use is
subject to license terms. Sun, Sun Microsystems, the Sun logo, Java,
Solaris and iPlanet are trademarks or registered trademarks of Sun
Microsystems, Inc.in the U.S. and other countries. Federal Acquisitions:
Commercial Software - Government Users Subject to Standard License Terms
and Conditions.
```

```
Copyright (c) 2003 Sun Microsystems, Inc. Tous droits réservés. Distribué
par des licences qui en restreignent l'utilisation. Sun, Sun Microsystems,
le logo Sun, Java, Solaris et iPlanet sont des marques de fabrique ou des
marques déposées de Sun Microsystems, Inc. aux Etats-Unis et dans d'autres
pays.
```

```
=====
```

```
Verifying permissions
Verifying java available
Found java (/usr/j2se/bin/java) version (1.3.0) in the system.
Verifying installation components available
Verifying directories available
Verifying files available
Starting install wizard in graphical mode
```

在此例中，`./setup` 是您要从命令行输入的内容，其余是出现的结果。

斜体字体

*斜体字体*用于表示使用只有安装时才出现的信息（例如变量）来输入的文本。它用于服务器路径、名称和帐户 ID。

方括号

方括号 `[]` 用于括住可选参数。例如，本文档中使用 `imadmin` 命令时就会出现类似情况，如下所述：

```
imadmin [options] [action] [component]
```

`[options]`、`[arguments]` 和 `[component]` 表示可以添加可选参数到 `imadmin` 命令中。

命令行提示符

示例中不会显示命令行提示符（例如：用于 C-Shell 的 `%`，或用于 Korn 或 Bourne shell 的 `$`）。根据您使用的操作系统环境，将会出现各种不同的命令行提示符。除非另有说明，否则应按照文档中出现的格式输入命令。

相关第三方站点引用

Sun 文档中经常会引用第三方 URL，以获取附加相关信息。

备注 Sun 对本文档中所提及的第三方站点的可用性不承担任何责任。对于这类网站或资源中提供或通过这网站或资源所获取的任何内容、广告、产品或其它材料，Sun 不作任何承诺，也不承担任何责任。

对于因使用或依靠通过这类网站或资源所找到的任何内容、产品或服务，而造成或连带的实际或名义损坏或损失，Sun 概不负责。

访问相关的 Sun 联机文档

除了本指南以外，管理员还可以参阅下列相关文档：

- *Sun ONE Directory Server* 文档集
<http://docs.sun.com/db/prod/s1.s1dirs#hic>
- *Sun ONE Messaging Server* 文档集
<http://docs.sun.com/db/prod/s1msgsrv#hic>
- *Sun ONE Calendar Server* 文档集
<http://docs.sun.com/db/prod/s1.s1cals#hic>
- *Sun ONE Instant Messaging* 服务器文档集
<http://docs.sun.com/db/prod/s1instmsg#hic>
- *Sun ONE Identity Server* 文档集
<http://docs.sun.com/db/prod/s1.s1idsrv#hic>
- *Sun ONE Portal Server* 文档集
<http://docs.sun.com/db/prod/s1.s1portals#hic>
- *Sun ONE Web Server* 文档集
<http://docs.sun.com/db/prod/s1websrv#hic>

以上及其它文档都可以通过浏览下列网站来访问：

<http://docs.sun.com>

访问相关的 Sun 联机文档

Sun™ ONE Instant Messaging 软件简介

本章说明 Sun™ ONE Instant Messaging 的组件、体系结构和配置信息。

本章包含以下部分：

- [Sun ONE Instant Messaging 组件](#)
- [Sun ONE Instant Messaging 部署配置](#)
- [配置文件和目录结构](#)
- [在 Sun ONE Instant Messaging 中使用 SSL](#)
- [Sun ONE 保密性、安全性和站点策略](#)

Sun ONE Instant Messaging 组件

Instant Messaging 服务器使最终用户可以参与实时交互式消息发送和讨论。Sun ONE Instant Messaging 使最终用户可以参与 Instant Messaging 和聊天会话、互相发送报警消息以及即时共享组新闻。它适用于内部网和 Internet。

用来向最终用户提供 Sun ONE Instant Messaging 服务的组件因部署类型而异。

基本部署方案

Sun ONE Instant Messaging 服务器可按以下任一方案部署：

- 部署为仅连接到 LDAP 服务器的服务器。
- 部署为连接到 Sun ONE Identity Server 的服务器。
- 部署为连接到 Sun ONE Identity Server 和 Sun ONE Portal Server 的服务器。
Sun™ ONE Instant Messenger 可供 “Portal Server 桌面” 上的最终用户使用。

核心 Instant Messaging 组件的快速参考

无论您使用上述哪一种部署方法，核心 Instant Messaging 组件都是相同的。Instant Messaging 组件如下：

- **Sun ONE Instant Messenger 资源。**这是组成 Sun ONE Instant Messenger 客户程序的文件集。
- **Sun ONE Instant Messenger。**这是 Java Instant Messaging applet。它是基于 Java 的 Sun ONE Instant Messenger 客户程序，使用 Java™ Web Start 或 Java™ Plug-in 通过 Web 调用。
- **Sun ONE Instant Messaging 服务器。**Instant Messaging 服务器将在线信息提供给 messenger 客户程序，让最终用户建立 Instant Messaging 会话，并强制实施策略。
- **Instant Messaging 多路复用器。**一个可扩展的组件，将多个 messenger 连接合并到服务器的一个 “传输控制协议 (TCP)” 连接。Instant Messaging 多路复用器也称为多路复用器。
- **Sun ONE Identity Server Instant Messaging 服务定义。**此组件仅在系统中安装了 Identity Server 或 Identity Server SDK 时才能安装。

Instant Messaging 相关组件的快速参考

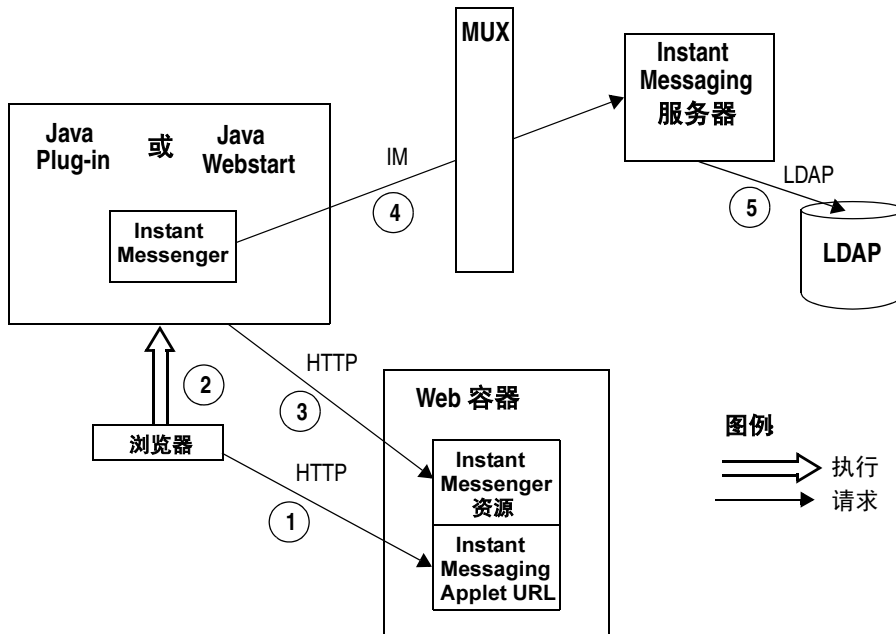
下列软件组件可与 Sun ONE Instant Messaging 服务器一起使用，但是单独安装：

- **Web 服务器：**入口部署将使用 Sun ONE Portal Server 随附的 web 服务器。LDAP 部署需要安装 web 服务器，例如 Sun ONE Application Server SE (Standard Edition)。在这两种部署方案中，Instant Messenger 资源都必须位于 web 服务器主机中。
- **LDAP 目录服务器：**Instant Messaging 使用 LDAP 服务器（例如 Sun ONE Directory Server）进行最终用户验证和最终用户搜索。在入口部署中，Instant Messaging 服务器使用 Portal Server 所用的 LDAP 服务器来搜索最终用户。
- **（可选）SMTP 服务器：**Sun ONE Messaging Server 或某些其它 SMTP 服务器用于为脱机的最终用户转发即时消息。
- **（可选）Sun ONE Portal Server：**在入口部署中安装 Sun ONE Portal Server。
- **（可选）Sun ONE Identity Server：**安装 Sun ONE Identity Server 以添加 Instant Messaging 服务。

部署概述：仅 LDAP 部署

第 18 页的图 1-1 说明在 Sun ONE Instant Messaging 的仅 LDAP 配置的验证过程中，软件组件的交互作用。重点是验证请求流，其中箭头上面指示用于请求的协议。IM 协议是专利协议。术语 MUX 是多路复用器的缩写。本图下面说明本过程中的步骤。

图 1-1 仅 LDAP 配置中的验证请求流



Sun ONE Instant Messaging 仅 LDAP 部署和使用 Sun ONE Identity Server 的 Sun ONE Instant Messaging 部署之间的主要差异是验证过程。Instant Messaging 仅 LDAP 部署中的验证过程如下：

1. 最终用户从浏览器访问 Sun ONE Instant Messenger applet URL
2. 浏览器调用 Java Web Start 或 Java Plug-in。
3. Java Web Start 或 Java Plug-in 下载必要的 Sun ONE Instant Messenger 资源文件，并启动 Instant Messenger。
4. 登录窗口随即显示，最终用户输入登录名称和密码。此数据将通过多路复用器发送到 Instant Messaging 服务器。

5. Sun ONE Instant Messaging 服务器与 LDAP 服务器通信，以验证最终用户并请求最终用户信息。

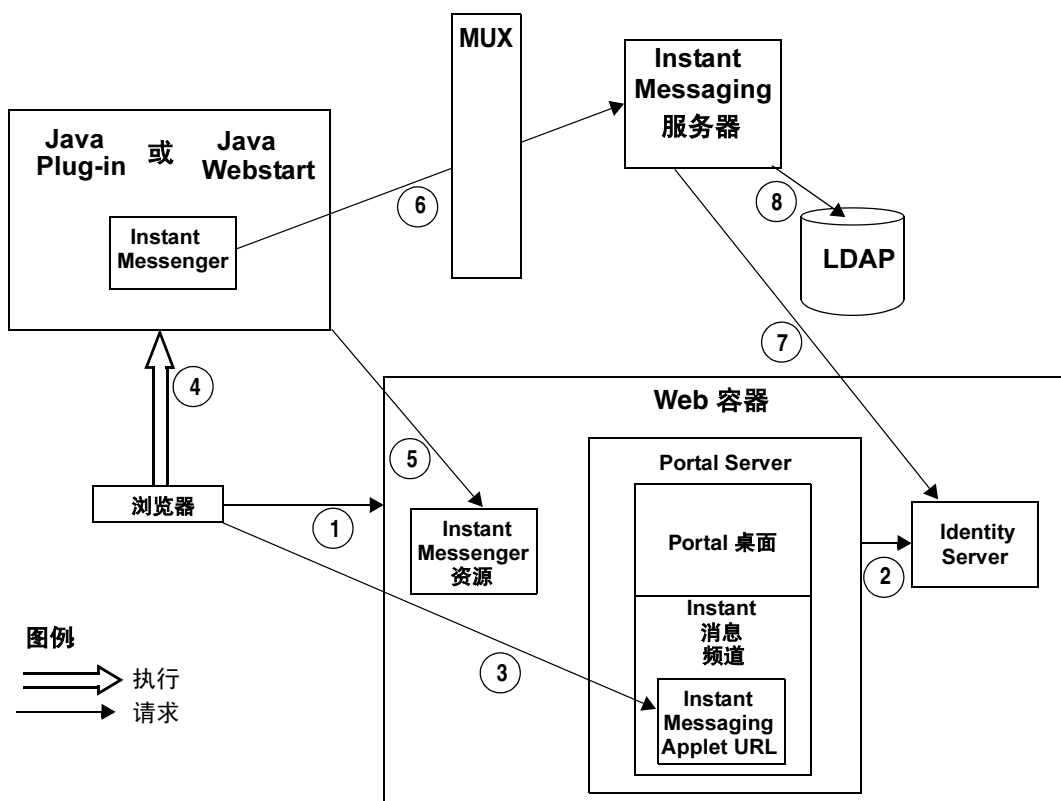
最终用户应设置其首选项，使报警在其脱机时当作电子邮件转发。

当最终用户验证完成时，Sun ONE Instant Messaging 主窗口将会显示，其中包含最终用户的联系人列表。此时，最终用户即可启动并参与和其他最终用户的 Sun ONE Instant Messaging 会话。

部署概述：单点登录环境中的 Identity Server 和 Portal Server

图 1-2 说明 Sun ONE Instant Messaging 软件与“单点登录”环境中的 Sun ONE Portal Server 及 Sun ONE Identity Server 组件协作时的验证过程。与第 18 页的图 1-1 一样，本图侧重于验证请求流。本图下面说明本过程中的步骤。

图 1-2 Portal Server 和 Identity Server 配置中的验证请求流。



单点登录环境中 Sun ONE Identity Server 和 Portal Server 部署的 Sun ONE Instant Messaging 服务器的验证过程如下：

1. 最终用户在 web 浏览器中输入 URL，登录到 Sun ONE Portal Server。
2. Sun ONE Identity Server 软件验证最终用户，并返回会话标记，Sun ONE Portal Server 为最终用户下载“Portal Server 桌面”。“Portal Server 桌面”显示在最终用户的浏览器中。有关会话标记的说明，请参阅[步骤 6](#)。
3. 最终用户从“Portal Server 桌面”上的 Instant Messaging 频道单击 Sun ONE Instant Messenger URL 链接。
4. 浏览器调用 Java Web Start 或 Java Plug-in。
5. Java Web Start 或 Java Plug-in 下载必要的 Sun ONE Instant Messenger 资源文件，并启动 Instant Messenger。
6. Sun ONE Instant Messenger 使用会话标记请求验证 Sun ONE Instant Messaging 服务器。

会话标记用来启用单点登录。此标记作为 applet 参数提供，用于整个验证过程中。只要提供了会话标记，就不再要求最终用户提供证书。

7. Sun ONE Instant Messaging 服务器要求 Sun ONE Identity Server 验证会话标记。如果会话有效，Sun ONE Instant Messenger 将显示最终用户的联系人列表，最终用户可以使用 Sun ONE Instant Messenger 服务：聊天、报警、轮询等。
8. Sun ONE Instant Messaging 服务器必须直接查询 LDAP，以获取或设置最终用户信息，例如联系人列表或订阅。

有关在入口环境中部署 Sun ONE Instant Messaging 的详细信息，请参阅 *Sun ONE Instant Messaging Deployment Guide*。

Instant Messaging 组件的角色

Sun ONE Instant Messenger

基于 Java 的 Sun ONE Instant Messenger 是 Instant Messaging 的客户程序，可以使用 Java Plug-in 配置为基于浏览器的 applet，或者使用 Java Web Start 配置为独立于浏览器的应用程序。

要在 Solaris 上运行 Sun ONE Instant Messenger 客户程序，您必须使用 Java Web Start。在 Microsoft Windows 上可以将 Instant Messenger 作为 applet 或 Java Web Start 应用程序运行。建议将 Sun ONE Instant Messenger 作为 Java Web Start 应用程序运行。

有关定制 Sun ONE Instant Messenger 的详细信息，请参阅第 73 页的“[管理 Sun™ ONE Instant Messenger](#)”。

Sun ONE Instant Messenger 提供下列通信模式：

- **聊天** - Sun ONE Instant Messenger 的 Instant Messaging 会议称为聊天。聊天是一种实时会话功能，使用它可完成项目、回答客户查询以及完成其它时间紧迫的任务。聊天会话（两个或多个参与者）在根据需要创建的聊天室内举行。
- **会议室** - 会议室是永久的聊天室，类似于常规聊天会话，但提供：
 - 访问控制
 - 受控聊天
- **报警** - 报警通过 Instant Messenger 界面启用信息传送和回应最终用户。报警可以向最终用户传送时间紧迫的信息。当报警消息被传送并且被收件人阅读后，消息发送者会收到通知。如果报警消息要求回应，请从“工具”菜单中选择“聊天”选项以与发送者聊天。
- **轮询** - 使用轮询功能可向最终用户询问其对某问题的回应。您可向收件人发送问题和可能的答案进行轮询，收件人则提供其选定的答案进行回应。收件人响应轮询时，您可在“状态”窗口查看他们的答案。还可在“状态”窗口中查看结果汇总。

- **新闻** - 新闻频道是发布和共享信息的论坛。最终用户可以订阅感兴趣的新闻频道，以使用新闻频道的 URL 查看更新或通过静态消息查看新闻频道更新。管理员可为最终用户分配他们需要的频道以控制新闻频道访问，并确定可查看频道信息或向频道发布信息的用户。

备注

即时消息可以包含嵌入式 URL，例如

`http://stocks.yahoo.com?id=sunw`。如果使用的是代理服务器，可能必须通过使用 Java Web Start 的客户程序修改代理配置，才能解析此类 URL。

有关手动配置代理设置的详细信息，请参阅[修改 Sun ONE Instant Messenger 代理设置](#)。

Sun ONE Portal Server

Portal Server 桌面

最终用户可以从“Portal Server 桌面”上的 Instant Messaging 频道启动 Portal Server 环境中安装的 Sun ONE Instant Messenger。

Sun ONE Portal Server, Secure Remote Access

Sun ONE Portal Server, Secure Remote Access 可让远程最终用户在 Solaris 或 Windows 系统上通过 Internet 安全访问他们的组织网络及其服务。最终用户可以通过入口网关登录到基于 Web 的“Portal Server 桌面”，来使用 Secure Remote Access。为 Sun ONE Portal Server 配置的验证模块将验证最终用户。最终用户会话通过 Sun ONE Portal Server 建立，在最终用户的“Portal Server 桌面”上可以进行访问。

在 Sun ONE Portal Server 环境中，您可以在安全或非安全模式下配置 Sun ONE Instant Messenger。在安全模式下，通过 Sun ONE Portal Server Netlet 加密通信。在安全模式下访问 Sun ONE Instant Messenger 时，锁图标出现在 Instant Messenger 的“状态”区域。在非安全模式下，将不会加密 Sun ONE Instant Messenger 会话。有关 Netlet 的详细信息，请参阅 *Sun ONE Portal Server, Secure Remote Access 管理员指南*。

Sun ONE Identity Server

Sun ONE Identity Server 给最终用户和服务管理提供验证和单点登录服务。还提供策略管理、日志服务、调试实用程序、管理控制台和客户支持界面。

Instant Messaging 服务器

Instant Messaging 服务器处理各种任务，例如控制 Instant Messenger 权限和安全性、使 Sun ONE Instant Messenger 客户程序可以通过发送报警、启动聊天会话和发布消息到可用的新闻频道来互相通信。

Instant Messaging 服务器支持通过一个套接字合并连接的多路复用器连接。有关多路复用器的详细信息，请参阅 [“Instant Messaging 多路复用器”](#)。

访问控制文件和 Sun ONE Identity Server 策略用于管理最终用户、新闻频道和会议室。

Instant Messaging 多路复用器

Instant Messaging 多路复用器组件将多个 instant messenger 连接连接到一个 TCP（传输控制协议）连接，然后连接到后端 Instant Messaging 服务器。多路复用器从 Sun ONE Instant Messenger 读取数据，然后将数据写入服务器。相反，当服务器将数据发送到 Sun ONE Instant Messenger 时，多路复用器读取数据并将数据写入适当的连接。多路复用器不执行任何最终用户验证或分析客户机服务器协议（IM 协议）。

您可以根据部署要求安装多台多路复用器。有关详细信息，请参阅第 26 页的 [“Sun ONE Instant Messaging 部署配置”](#)。

Web 服务器

Instant Messaging 要求 web 服务器提供 Instant Messenger 资源。Instant Messenger 资源文件包括：

- 由 Sun ONE Instant Messenger 提供的 index.html 文件，或者包含调用 Sun ONE Instant Messenger 的链接的主页。
- Sun ONE Instant Messenger jar 文件（messenger.jar、imres.jar、imbrand.jar、imdesktop.jar、imnet.jar 和 imjni.jar）。
- Sun ONE Instant Messenger 联机帮助。

您必须在安装 web 服务器的同一主机上安装 Instant Messenger 资源。在 Identity Server 部署中，Sun ONE Instant Messenger 可以安装在 Sun ONE Identity Server 主机或不同的 web 服务器主机上。大多数情况下，Instant Messenger 资源将会安装在安装了 Instant Messaging 服务器软件的主机上。可以在非 Instant Messaging 服务器或多路复用器的主机上找到 Instant Messenger 资源。有关详细信息，请参阅 *Sun ONE Instant Messaging Installation Guide*（安装指南）。

备注 请先安装 web 服务器，然后安装 Sun ONE Instant Messaging。

如果使用的是 Sun ONE Portal Server，则可使用本产品随附的 web 服务器。无需为 Instant Messaging 安装单独的 web 服务器。

LDAP Directory Server

Sun ONE Instant Messaging 服务器要求 LDAP 目录服务器执行最终用户验证、搜索最终用户以及访问最终用户和组信息。

Sun ONE Instant Messaging 服务器不存储 Instant Messenger 最终用户信息；Instant Messenger 最终用户信息存储在 LDAP 服务器中。在 LDAP 服务器中执行最终用户搜索时，Instant Messaging 服务器使用 LDAP cn 和 uid 属性。

Sun ONE Instant Messaging 服务器依赖通用的最终用户属性来搜索最终用户和组信息。该配置允许系统管理员指定属性名称和搜索服务器使用的文件夹。Sun ONE Instant Messaging 属性（Sun ONE Instant Messenger 属性和订阅）可以存储在 Sun ONE Instant Messaging 服务器或 LDAP 服务器的文件中。

Sun ONE Instant Messaging 支持在 LDAP 目录（例如 Sun ONE Directory Server）中定义和维护的最终用户。

如果尚未安装 LDAP 目录，则必须安装。有关详细信息，请参阅 *Sun ONE Instant Messaging 安装指南*。

SMTP 服务器

Instant Messaging 使用 SMTP 服务器，将报警作为电子邮件转发给因脱机而无法接收报警的最终用户。

SMTP 服务器没有随 Instant Messaging 提供。如果尚未安装 SMTP 服务器，则必须安装。有关详细信息，请参阅 *Sun ONE Instant Messaging Installation Guide*（*安装指南*）。

Sun ONE Instant Messaging 部署配置

您可以安装和配置 Sun ONE Instant Messaging 服务器，使之符合您站点的要求。以下是一些 Instant Messaging 部署方案：

- 具有单独 web 服务器主机的 Sun ONE Instant Messaging 部署
- 具有多台多路复用器主机的 Sun ONE Instant Messaging 部署
- 具有多台 Instant Messaging 服务器主机的 Sun ONE Instant Messaging 部署

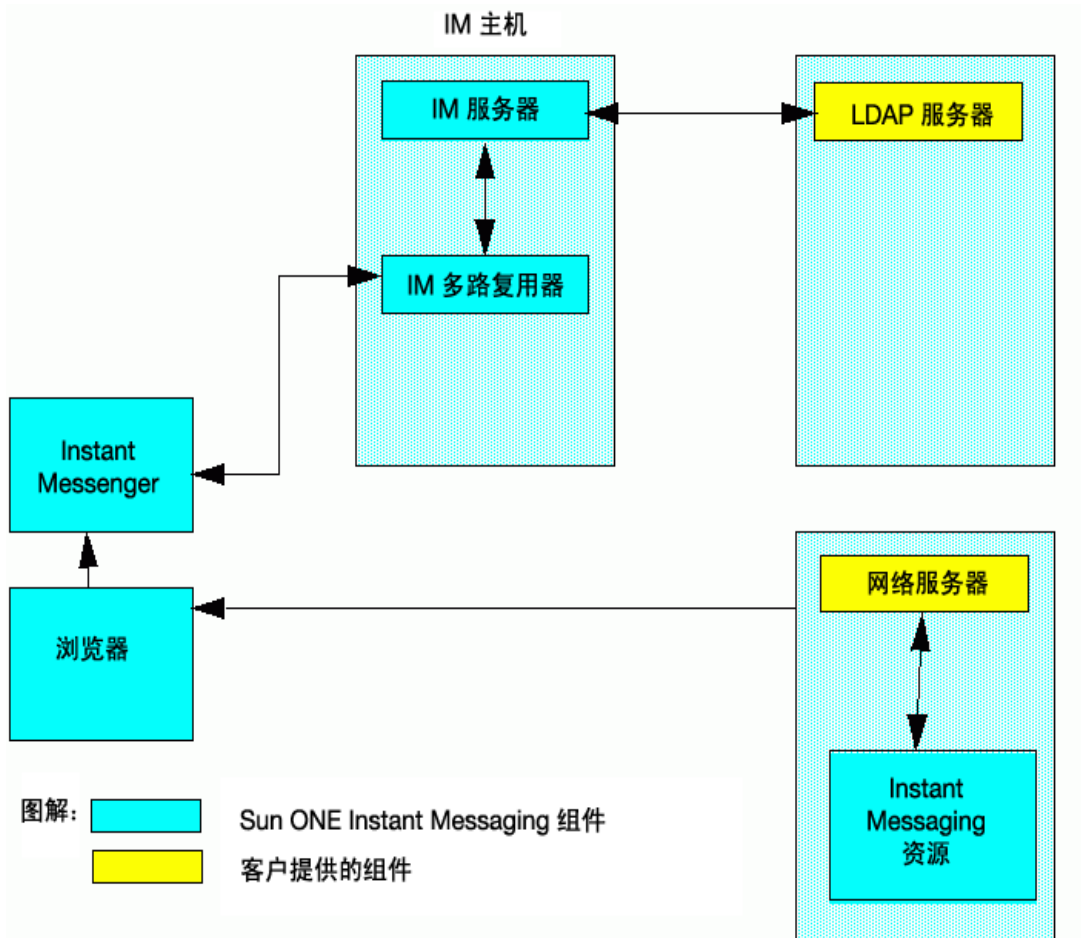
备注 本节详细说明 Instant Messaging 服务器的 LDAP 部署的配置。

有关在入口部署中配置 Instant Messaging 服务器的详细信息，请参阅 *Sun ONE Instant Messaging Deployment Guide*。

安装在不同主机上的 Web 服务器和 Instant Messenger 资源

图 1-3 所示的配置为：Instant Messaging 服务器和多路复用器安装在同一主机上，web 服务器安装在单独的主机上。Instant Messenger 资源也位于 web 服务器主机上。当存在 web 服务器和 LDAP 服务器的现有实例，而且您不想在这些主机上安装其它应用程序时，请使用此配置。

图 1-3 安装在单独主机上的 web 服务器和 Instant Messenger



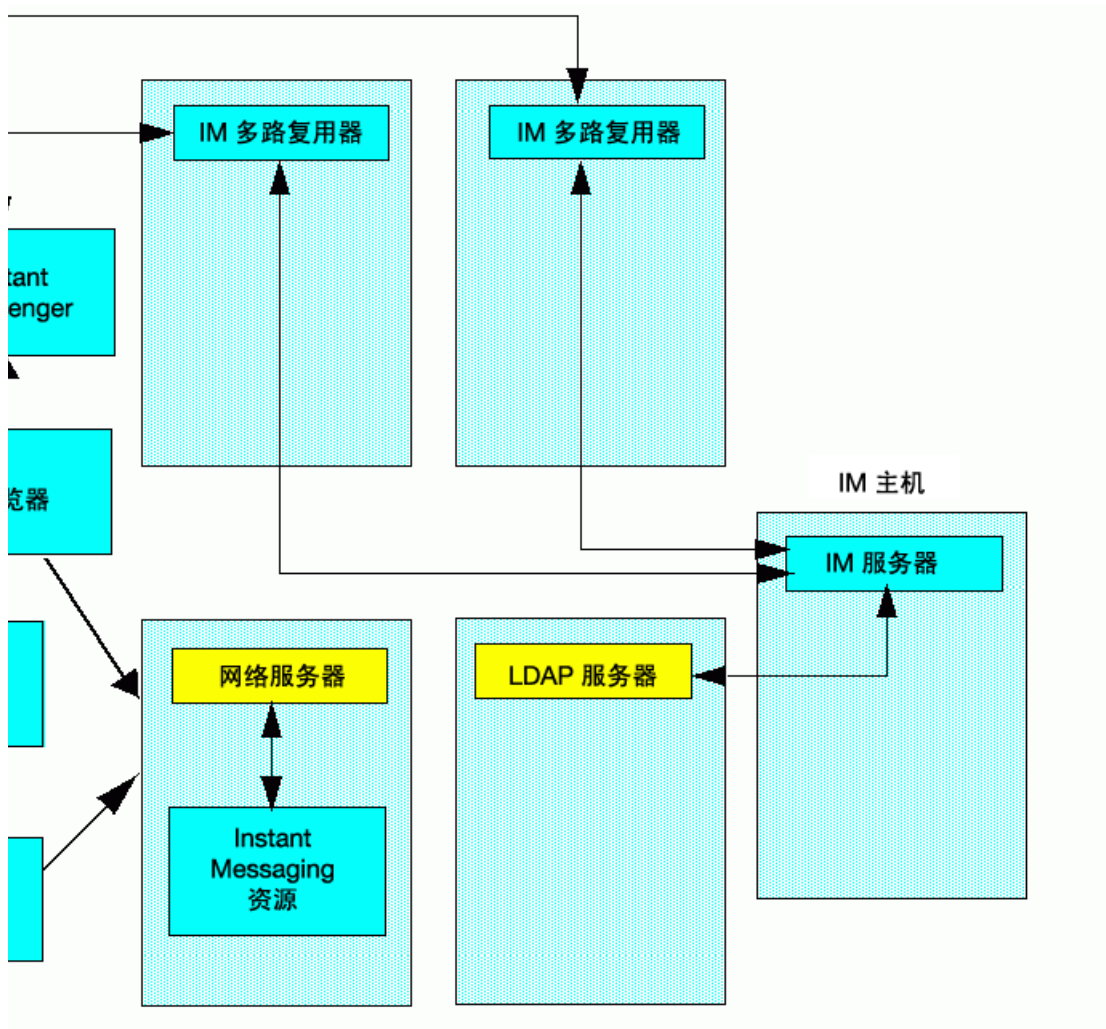
多台多路复用器主机

图 1-4 所示的配置为：两台多路复用器安装在单独的主机上，Instant Messaging 服务器安装在不同的主机上。此配置用于将多路复用器置于公司的防火墙之外。在多台主机上安装多路复用器会将 Instant Messaging 服务器的负载分布到多个系统中。

备注

- 资源密集型的多路复用器安装在单独的主机上可以提高系统的整体性能。
- Windows 只支持在每台主机上安装一台多路复用器。

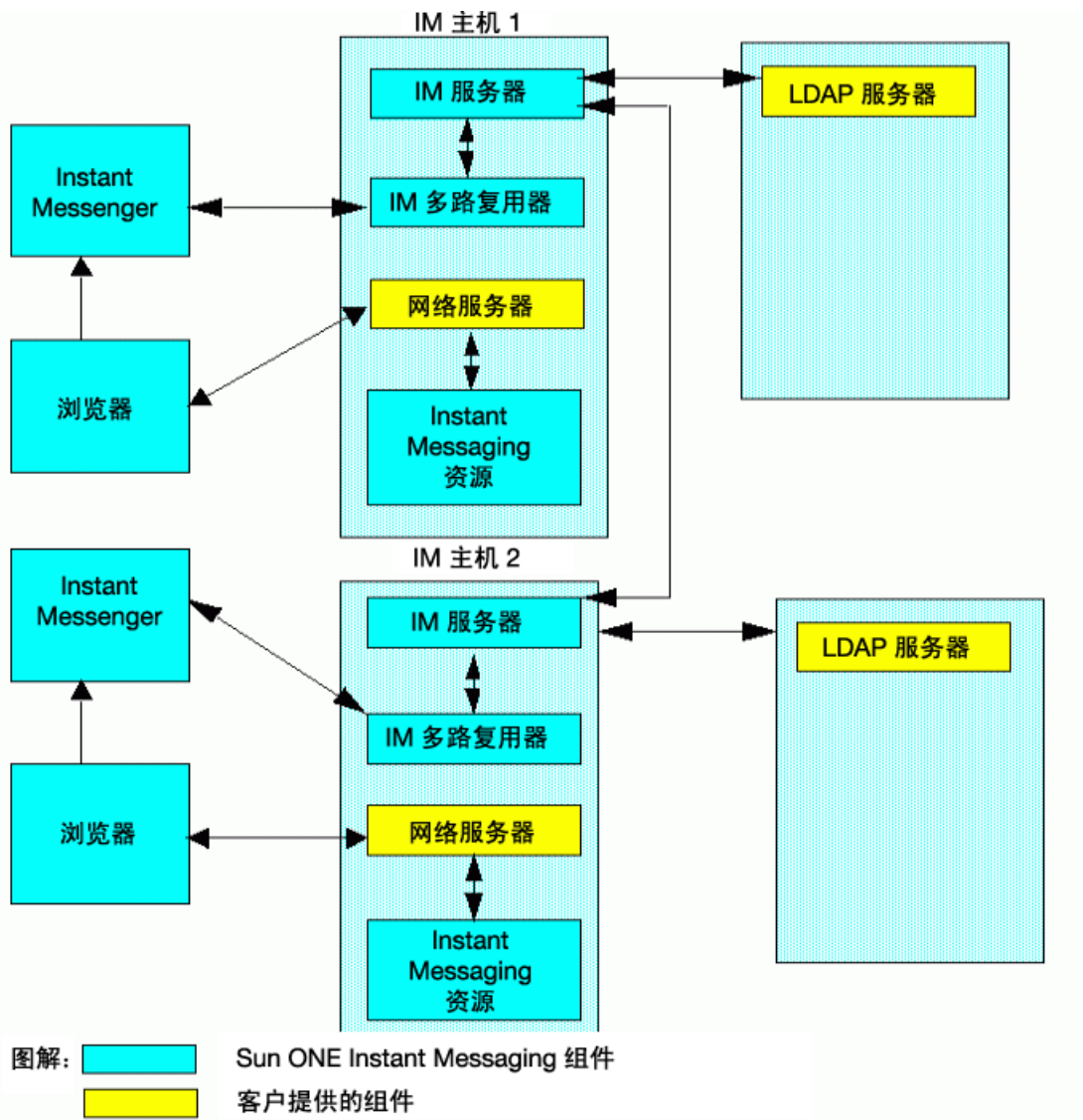
图 1-4 安装在两台不同主机上的 Instant Messaging 多路复用器。



多种 Instant Messaging 部署的联合

图 1-5 所示的配置由两台 Instant Messaging 服务器组成。当站点包含多个管理域时，使用此配置。每台 Instant Messaging 服务器主机上的服务器配置都必须正确设置，使一台 Instant Messaging 服务器上的最终用户可以与另一台 Instant Messaging 服务器上的最终用户通信。有关联合多种 Instant Messaging 部署的详细信息，请参阅第 47 页的“多台 Instant Messaging 服务器的联合部署”。

图 1-5 多台 Instant Messaging 服务器主机。



配置文件和目录结构

本节说明用来存储 Instant Messaging 操作数据和配置信息的 Instant Messaging 服务器目录结构和属性文件。

Instant Messaging 服务器目录结构

表 1-1 显示平台特有的 Instant Messaging 服务器目录结构。

表 1-1 Instant Messaging 服务器目录

说明	Solaris 位置	Windows 位置
<p>程序文件</p> <p>这些文件包括 bin 或 lib 目录中的本机可执行文件和库文件、sbin 目录中的 shell 脚本、classes 目录中的 java 类、以及 lib 目录中的模板文件。</p>	<p><i>instant-messaging-installation-directory</i>/ SUNWiim <i>instant-messaging-installation</i> 目录的默认值是 /opt</p>	<p><i>instant-messaging-installation-directory</i> <i>instant-messaging-installation</i> 目录的默认值是 c:\Program Files\Sun\InstantMessaging</p>
<p>服务器配置文件</p> <p>这些文件在 <i>instant-messaging-configuration</i> 目录中，包括 <i>iim.conf</i> 文件和含有整个服务器访问控制文件的子目录。</p>	<p>默认情况下，<i>instant-messaging-configuration</i> 目录位于： /etc/opt/SUNWiim/default/<i>conf</i> fig 备注：安装程序会创建从 /etc/opt/SUNWiim/default/<i>conf</i> 到 <i>instant-messaging-installation-directory</i>/<i>SUNWiim</i>/<i>conf</i> 的符号链接。</p>	<p><i>instant-messaging-installation-directory</i>\ <i>conf</i>ig</p>

表 1-1 Instant Messaging 服务器目录 (续)

说明	Solaris 位置	Windows 位置
Instant Messaging 服务器数据。 这些文件包括服务器在运行时生成的文件的可配置目录。该服务器数据在 instant - messaging-database 目录中包括含有用户和新闻频道目录等信息的最终用户数据。该服务器数据还在 log 目录中包含服务器和多路复用器日志文件。	<i>instancevardir/default</i> <i>instancevardir</i> 的默认值是 <i>/var/opt/SUNWiim</i>	<i>instant-messaging-installation-directory\</i>
Instant Messenger 资源。 这些文件包含 Sun ONE Instant Messenger 使用的 HTML 文档和 jar 文件。最顶层目录包含与语言环境无关的资源，以及含有本地化资源的语言环境特有目录。	<i>instant-messaging-resource</i> 目录 此资源目录的默认值是： <i>/opt/SUNWiim/html</i>	<i>instant-messaging-resource</i> 目录

备注 在 Linux 上，主服务器软件包名称是 *soim*，在表 1-1 中提及的所有上述“Solaris 位置”路径都应替换为 *soim*。例如，*SUNWiim* 替换为 *soim*。

Sun ONE Instant Messaging 服务器配置文件

Instant Messaging 将所有配置选项存储到 *iim.conf* 文件中。有关存储在此文件中的参数及其值的详细信息，请参阅 [Instant Messaging 配置参数](#)。

Sun ONE Instant Messaging 数据

Instant Messaging 将 Sun ONE Instant Messenger 使用的下列数据存储到运行时文件目录中，您在安装时指定此目录，此目录由 `iim.conf` 文件中的

`iim.instancevardir` 参数所指示：

- 最终用户属性，例如联系人列表、`messenger` 设置、订阅的新闻频道和访问控制（这些属性也可以存储在 LDAP 中）。
- 新闻频道消息和访问规则。
- 要传送的“报警消息”。这些消息在收件人登录时被传送然后被删除。
- 公共会议。这包括不持久而只涉及会议对象本身属性的即时消息，例如访问规则。

在 Sun ONE Instant Messaging 中使用 SSL

Instant Messaging 支持使用“安全套接字层 (SSL)”协议加密通信和对 Instant Messaging 服务器进行基于证书的验证。Instant Messaging 服务器支持 SSL 3.0 版。

Sun ONE Instant Messaging 多路复用器和 Sun ONE Instant Messenger 也支持适用于客户机和多路复用器之间加密通信的 SSL。

有关 SSL 的详细信息，请参阅 *Sun ONE Console and Administration Server 5.0 Server Management Guide* 中的“附录 B”

为 Sun ONE Instant Messaging 服务器启用 SSL 必须满足下列条件：

1. 为 Instant Messaging 服务器获取和安装证书，将 Instant Messaging 服务器配置为信任“证书颁发机构”的证书。
2. 确保每台需要使用 SSL 与您的服务器通信的 Instant Messaging 服务器都获取并安装证书。
3. 在服务器的 `iim.conf` 文件中设置适当的参数，从而打开 SSL。

在多路复用器和 Sun ONE Instant Messenger 之间启用 SSL 必须满足下列条件：

1. 为 Instant Messaging 多路复用器主机获取和安装证书，并将 Instant Messaging 服务器配置为信任“证书颁发机构”的证书。
2. 在多路复用器的 `iim.conf` 文件中设置适当的参数，从而打开 SSL。
3. 确保最终用户下载和使用 SSL 版本的 Instant Messenger，例如 `imssl.jnlp` 文件或 `imssl.html` 文件。

有关配置 SSL 的步骤，请参阅[配置 SSL](#)。

Sun ONE 保密性、安全性和站点策略

Sun ONE Instant Messaging 可用于控制对 Instant Messaging 功能的访问和为最终用户保密。

站点策略

站点策略指定最终用户对 Sun ONE Instant Messaging 中特定功能的访问。它可以指定：

- 访问其他最终用户在线状态的能力
- 发送报警给其他最终用户的能力
- 在服务器上保存属性的能力
- 创建和管理会议室的能力
- 创建和管理新闻频道的能力

Instant Messaging 管理员有权访问所有 Instant Messaging 功能。管理员对所有会议室和新闻频道具有 `MANAGE` 的访问权限，可以查看任何最终用户的在线信息，并且可以查看和修改最终用户的“联系人列表”和“Instant Messenger 设置”等属性。站点策略设置不影响管理员的权限。

默认情况下，最终用户有权访问其他最终用户的在线状态、发送报警给最终用户和保存属性到服务器上。大多数部署中的默认值都一样。当 Instant Messaging 专用于弹出功能时，需要更改这些默认值。

当 Instant Messaging 专用于弹出功能时，最终用户不能访问在线信息、聊天和新闻功能。

备注 虽然某些权限可能是全局设置的，但管理员也可以定义这些权限的例外情况。例如，管理员可以拒绝某些选择最终用户、角色或组的默认权限。

有关配置站点策略的详细信息，请参阅第 91 页的“管理 Instant Messaging 和在线策略”。

会议室和新闻频道访问控制

最终用户对会议室和新闻频道可以具有下列访问权限：

- **MANAGE** - 完全访问权限，包括为其他最终用户设置会议室或新闻频道权限的能力。
- **WRITE** - 添加内容到会议室或新闻频道的权限。
- **READ** - 读取会议室或新闻频道内容的权限。
- **NONE** - 没有访问权限。

具有 **MANAGE** 权限的最终用户可以为所有其他最终用户设置默认的权限级别。这些最终用户还可以定义例外规则以授予访问级别，给特定最终用户或组不同的默认访问级别权限。

备注 设置 **WRITE** 权限，授予最终用户 **READ** 权限。

用户保密性

最终用户可以指定是否允许其他最终用户查看其在线状态。默认情况下，所有最终用户均可访问其他最终用户的在线信息。最终用户也可以设置例外情况，拒绝特定最终用户和组访问此信息。

如果最终用户拒绝其他最终用户访问其在线状态，则该最终用户在他人联系人列表中的可用性状态将显示为脱机。无法发送报警或聊天邀请到在线状态为脱机的最终用户。

可以使用 Instant Messenger 的“用户设置”窗口配置用户保密性。有关配置用户保密性的详细信息，请参阅 *Sun ONE Instant Messenger 联机帮助*。

管理 Sun™ ONE Instant Messaging 服务器和多路复用器

本章说明如何管理 Sun™ ONE Instant Messaging 服务器和 Sun™ ONE 多路复用器，以及执行其它管理任务，例如更改配置参数和管理最终用户权限。本章还列出了 Sun ONE Portal Server 部署的管理任务。

本章通过下列各节说明 Instant Messaging 中的各种管理任务：

- 管理 Instant Messaging：最终用户
- 停止和启动服务器与多路复用器（在 Unix 上）
- 更改 Instant Messaging 服务器和多路复用器配置参数
- 管理日志
- 管理最终用户权限
- 多台 Instant Messaging 服务器的联合部署
- 配置 SSL
- 管理 Sun ONE Instant Messaging 的 LDAP 配置
- 将日历提示和通知显示为 Instant Messenger 弹出消息
- 备份 Instant Messaging 数据

管理 Instant Messaging: 最终用户

Instant Messaging 中的管理任务如前一节所列，在本章的其余部分有详细说明。请注意规定和管理最终用户的方法，如后文所述。

Instant Messaging 不提供用户规定工具。您必须使用目录规定工具来规定 Instant Messaging 最终用户。Instant Messaging 不提供添加、修改或删除 Instant Messaging 最终用户的特定命令。

与在仅 LDAP 部署中一样，您不能阻止最终用户使用 Sun™ ONE Instant Messenger。在仅 LDAP 部署中，阻止最终用户使用 Instant Messaging 的唯一方法是将其从目录中删除。在使用策略属性的 Identity 部署中，您可以阻止最终用户访问 Sun ONE Instant Messenger。

管理员可以使用“Instant Messaging 管理员访问控制”机制管理 Instant Messaging 最终用户。有关 Instant Messaging 管理员访问控制的详细信息，请参阅第 34 页的“Sun ONE 保密性、安全性和站点策略”。在 Identity 部署中，Sun ONE Identity Server 用于规定 Instant Messaging 最终用户。有关详细信息，请参阅第 23 页的“Sun ONE Identity Server”。

警告

如果您通过编辑 `sysWatch.acl` 文件来拒绝给予最终用户设置监视其他最终用户的权限，则对于这些受到拒绝的最终用户，不会显示 Sun ONE Instant Messenger 的主窗口。这种方法可以有效地阻止最终用户发送即时消息，但他们仍可查看报警和新闻频道。

停止和启动服务器与多路复用器（在 Unix 上）

`imadmin` 命令可用于：

- 启动和停止 Instant Messaging 服务器与多路复用器
- 只启动和停止多路复用器或服务器
- 更新 Instant Messaging 服务器和多路复用器的配置
- 只更新多路复用器或服务器的配置

只有对运行 Sun ONE Instant Messaging 服务器和多路复用器的系统具有管理权限的最终用户才能执行 `imadmin` 命令行实用程序。此最终用户通常作为服务器运行的标识，在安装时指定：

- 在 Solaris 上 - `inetuser`
- 在 Windows 上 - 具有完全管理权限的最终用户，例如 `administrator`。
- 在 Identity 部署中，如果 Portal Server 和 Instant Messaging 服务器安装在同一主机上，最终用户就是以 `root` 身份运行 Sun ONE Identity Server 的用户。

`imadmin` 命令行实用程序位于下列目录中：

- 在 Solaris 上：`instant-messaging-installation-directory/SUNWiim/sbin`

启动 Sun ONE Instant Messaging 服务器便可连接到 Sun ONE Instant Messenger。停止 Instant Messaging 服务器将会关闭所有连接并断开所有 Instant Messenger。

如有必要，可以单独启动和停止多路复用器实例。例如，如果您更改了只影响多路复用器的配置参数，或者只在不同的主机上安装多路复用器，便可单独启动和停止多路复用器实例。

启动 Instant Messaging 服务器和多路复用器

对于指定的实例，该配置指定是否仅启用多路复用器或服务器，或者两者都启用。

使用 `imadmin` 命令启动 Sun ONE Instant Messaging 服务器和 / 或多路复用器，具体取决于启用的组件：

```
imadmin start
```

如果服务器和多路复用器都已启用，此命令将先启动 Instant Messaging 服务器，然后启动多路复用器。

停止 Instant Messaging 服务器和多路复用器

使用 `imadmin` 命令启动 Sun ONE Instant Messaging 服务器和 / 或多路复用器，具体取决于启用的组件。

```
imadmin stop
```

此命令将停止服务器和多路复用器，终止所有最终用户连接，并断开配置的任何入站和出站服务器。

更新配置（Instant Messaging 服务器和多路复用器）

使用 `imadmin` 命令与 `refresh` 参数更新服务器和 / 或多路复用器配置，如下例所示：

```
imadmin refresh
```

此命令将停止并重新启动启用的服务器和 / 或多路复用器组件。

备注 只要在 `iim.conf` 文件中更改了配置，请确保更新配置。

如有必要，您可以只停止、启动或更新多路复用器或服务器，而不管配置中启用了哪个组件。为此，可以将 `multiplexor` 或 `server` 参数与 `imadmin` 命令一起使用。

- 要只启动多路复用器，请键入：

```
imadmin start multiplexor
```

- 要只停止服务器，请键入：

```
imadmin stop server
```

启动和停止 Instant Messaging 服务器和多路复用器（仅限 Windows）

在 Windows 上，从“控制面板”中打开“服务”对话框以启动和停止 Instant Messaging 服务器与多路复用器。有关启动和停止服务的详细说明，请参阅随 Windows 操作系统提供的文档。

更改 Instant Messaging 服务器和多路复用器配置参数

Instant Messaging 将配置参数存储在 `iim.conf` 文件中。有关配置参数的完整列表，请参阅 [Instant Messaging 配置参数](#)。

要更改配置参数，请手动编辑 `iim.conf` 文件中的配置参数和值，然后更新 Sun ONE Instant Messaging 服务器配置。如果更改多路复用器参数，只需使用下列 `imadmin` 命令更新多路复用器：

```
imadmin refresh multiplexor
```

更改配置参数

有关参数及其值的完整列表，请参阅 [Instant Messaging 配置参数](#)。

更改配置参数：

1. 切换到 `config` 目录。例如，在 Solaris 上，键入：

```
cd /etc/opt/SUNWiim/default/config
```

2. 编辑 `iim.conf` 文件。例如：

```
vi iim.conf
```

3. 保存更改。
4. 更新配置。

警告

如果更改多路复用器侦听端口 (`iim_mux.listenport`) 或多路复用器主机，请相应地更新 `im.html` 或 `im.jnlp` 文件。否则会禁止 Sun ONE Instant Messenger 连接到服务器。有关详细信息，请参阅 [管理 Sun™ ONE Instant Messenger](#) 一节。

管理日志

Instant Messaging 会创建日志文件来记录事件、各种软件组件的相关状态、系统错误以及服务器和多路复用器的其它方面。检查日志文件可以监控服务器操作的多个方面。

您可以通过在 `iim.conf` 文件中指定参数来配置 Sun ONE Instant Messaging 服务器和多路复用器的日志等级。有关在 `iim.conf` 文件中配置日志等级的信息，请参阅[更改配置参数](#)一节。

日志文件的位置在安装 Instant Messaging 时指定。

- 在 Solaris 上，默认目录为：
`/var/opt/SUNWiim/default/log`
- 在 Linux 上，默认目录为：
`/var/opt/soim/default/log`
- 在 Windows 上，默认目录为：
`c:\Program Files\Sun\InstantMessaging\log`

作为常规 Instant Messaging 服务器系统维护的一部分，您需要定期检查和整理日志文件，以免其占用较多的磁盘空间。服务器不会自动执行此操作。

日志等级

维护错误日志的优先等级决定日志的详细程度。优先级越高，则详细程度越低，因为日志文件中只记录高优先级（高重要性）的事件。相反，优先级越低，就越详细，因为日志文件中会记录更多的事件。

您可以单独为 Instant Messaging 服务器和多路复用器设置日志等级。

[表 2-1](#) 包含 Instant Messaging 服务器的日志等级及其说明。这些日志等级是 Unix `syslog` 功能所定义的级别的子集。

表 2-1 Instant Messaging 服务器和多路复用器的日志等级

等级	说明
FATAL	此优先级在日志文件中记录最简单的日志。只要出现严重的问题和关键的状况，就向日志文件中添加日志记录。如果发生 FATAL 问题，应用程序可能会停止运作。
ERROR	只要出现可恢复的软件错误或检测到网络故障，就向日志文件中添加日志记录。例如，当服务器无法连接到客户机或其它服务器时。
WARNING	只要检测到用户错误，就向日志文件中添加日志记录。例如，当服务器无法理解客户机发送的通信时。
NOTICE	定期写入事件到日志文件中，报告服务器的状态。包括状态（运行）、连接的客户机数目、连接的入站和出站服务器数目。
INFO	只要发生重要的操作，就向日志文件中添加日志记录。例如，当最终用户成功登录或注销时。
DEBUG	将任务记录在日志文件中。此信息仅用于调试目的。每个过程或任务中具有个别步骤的每个事件都会写入日志文件中，以帮助最终用户在调试应用程序时确定问题。

当您选择特定的日志等级时，将会记录与该等级对应的事件以及所有详细等级的事件。

NOTICE 是服务器和多路复用器日志文件的默认等级。

备注	如果指定 DEBUG 为日志等级，日志文件将会占用较多的磁盘空间。监控和整理日志文件，以防其占用太多的磁盘空间。
-----------	--

设置日志文件等级

日志文件等级在 `iim.conf` 文件中设置。以下是两个日志文件日志等级选项：

- 记录日志到服务器的参数是：`iim.log.iim_server.severity`。
- 记录日志到多路复用器的参数是：`iim.log.iim_mux.severity`。

有关配置 Instant Messaging 的详细信息，请参阅[更改配置参数](#)。

管理最终用户权限

“管理员”可以通过限制最终用户的权限来控制他们对 Instant Messaging 信息的访问。这些权限决定最终用户是否可以添加和删除新闻频道、发送报警和设置监视其他最终用户。这些功能可让最终用户访问 Instant Messaging 中的必要功能和视图。所有 Instant Messaging 功能都受到权限系统的控制，权限系统决定最终用户可以在 Instant Messaging 中查看或执行的内容。

Sun ONE Instant Messaging 提供下列访问控制机制：

- 会议室和新闻频道访问控制
- 用户保密性

会议室和新闻频道访问控制

对于每个会议室和新闻频道，都可以定义最终用户所拥有的默认访问权限。最终用户对会议室和新闻频道所能拥有的访问权限如下：

- MANAGE
- WRITE
- READ
- NONE

具有 MANAGE 权限的最终用户可以为所有其他最终用户设置默认的权限级别。他们还可以定义例外规则以授予访问级别，给特定最终用户或组的不同的默认访问级别。

备注 设置 WRITE 权限，授予最终用户 READ 权限。

会议室和新闻频道权限通过 Sun ONE Instant Messenger 设置。当您使用 Sun ONE Instant Messenger 管理会议室和新闻频道时，这些文件会自动更新。

表 2-2 列出了会议室和新闻频道访问控制文件以及这些文件提供给最终用户的权限。这些访问控制文件位于 `db/acls` 目录中。

表 2-2 会议室和新闻频道访问控制文件

ACL 文件	权限
<code>roomname.acl</code>	此文件设置最终用户对会议室的访问权限。
<code>news channelname.acl</code>	此文件设置最终用户对新闻频道的访问权限。

会议室和新闻频道访问控制文件格式

`roomname.acl` 和 `news channelname.acl` 文件的格式与系统级访问控制文件稍有差异。有关系统级访问控制文件的详细信息，请参阅第 95 页的“访问控制文件格式”。`roomname.acl` 和 `news channelname.acl` 文件在定义访问等级的用户或组条目之后另附有数字条目。访问等级如下：

- 1 - None
- 2 - Read
- 6 - Write
- 14 - Manage

在下列新闻频道访问控制文件示例中，默认的访问等级是 **Read**，`user1` 拥有 **Manage** 访问权限，`user2` 拥有 **Write** 访问权限，`user3` 拥有 **None** 访问权限。

```
# Example newschannel.acl file
v:3.0.1
u:user1:14
u:user2:6
u:user3:1
g:cn=group1,ou=groups,o=example:6
d:2
```

备注 newschannel.acl 文件中的 v:3.0.1 行指示服务器如何解释值。如果没有此行，服务器无法分别将值 2 与 Read 访问、值 6 与 Write 访问关联起来。

备注 切勿手动编辑 *roomname.acl* 和 *news channelname.acl* 文件。当您使用 Sun ONE Instant Messenger 管理会议室和新闻频道时，这些文件会自动更新。因为 Sun ONE Instant Messaging 服务器在最终用户使用 Sun ONE Instant Messenger 更改访问权限时会读写这些文件，所以如果在服务器运行时手动编辑这些文件，最终用户可能会丢失所做的更改。

用户保密性

您可以指定是否允许其他最终用户查看您的在线状态。默认情况下，所有最终用户都能看到您的在线状态。您也可以设置例外情况，拒绝特定最终用户和组访问此信息。

如果您拒绝其他最终用户访问您的在线状态，则您的可用性状态在这些最终用户的联系人列表中显示为脱机状态。这些最终用户将无法向您发送报警或聊天邀请，因为您的在线状态为脱机。

可以使用 Instant Messenger 的“用户设置”窗口配置用户保密性。有关配置用户保密性的详细信息，请参阅 Sun ONE Instant Messaging 联机帮助。

多台 Instant Messaging 服务器的联合部署

在仅 LDAP 部署中，如果联合多个 Sun ONE Instant Messaging 部署，将会形成一个更大的 Instant Messaging 群体。来自不同服务器的最终用户可以相互通信、使用其它域上的会议室、以及根据访问权限订阅远程服务器上的新闻频道。

在 Identity 部署中，可以使用一台 Sun ONE Instant Messaging 服务器管理多个域。您可以将一个域指定为 Sun ONE Instant Messaging 服务器实例的默认域。同一台服务器所管理的不同域中的最终用户无法进行交互。如果您联合多个 Sun ONE Instant Messaging 部署，默认域中的最终用户就能看到其它远程 Sun ONE Instant Messaging 服务器的默认域中的最终用户。

要启用网络中多台 Sun ONE Instant Messaging 服务器之间的通信，必须将您的服务器配置为标识自己以区别于网络中其它 Sun ONE Instant Messaging 服务器。

Sun ONE Instant Messaging 服务器用其域名、主机和端口号、服务器 ID 和密码标识自己。

在服务器配置中，您可以为每台 Sun ONE Instant Messaging 服务器分配一个由字母和数字组成的符号名，例如 IMserver1。

警告 建议使用 TLS (SSL) 保护服务器到服务器的通信。当两台服务器之间交换数据时，必须防止第三方侵犯安全。如果两台服务器之间的链接使用公共 Internet，此预防措施非常必要。请按照下列说明在 Instant Messaging 服务器之间配置 SSL。

配置 Instant Messaging 服务器之间的通信

此过程说明如何启用两台 Instant Messaging 服务器 `iim.company22.com` 和 `iim.i-zed.com` 之间的通信。

1. 收集表 2-3 中所列的以下信息。

表 2-3 列出服务器到服务器通信的 `iim.conf` 文件中的参数，以及 Instant Messaging 服务器 `iim.company22.com` 和 `iim.i-zed.com` 中这些参数的值。

表 2-3 服务器到服务器通信的配置信息

iim.conf 文件中的参数	服务器 iim.company22.com 的值	服务器 iim.i-zed.com 的值
<code>iim_server.serverid</code>	<code>Iamcompany22</code>	<code>Iami-zed</code>
<code>iim_server.password</code>	<code>secretforcompany22</code>	<code>secret4i-zed</code>
<code>iim_server.coservers</code>	<code>coserver1</code>	<code>coserver1</code>
<code>iim_server.coserver1.host</code>	<code>iim.i-zed.com:9919</code>	<code>iim.company22.com:9919</code>
<code>iim_server.coserver1.serverid</code>	<code>Iami-zed</code>	<code>Iamcompany22</code>
<code>iim_server.coserver1.password</code>	<code>secret4i-zed</code>	<code>secretforcompany22</code>

有关配置参数的详细信息，请参阅 [Instant Messaging 配置参数](#)。

备注	您可以将服务器配置为与其它 Instant Messaging 服务器通信。每台 Instant Messaging 服务器都用其符号名标识。服务器的符号名添加在 <code>iim.conf</code> 文件的 <code>iim_server.coservers</code> 参数中。此参数允许多个值，各个值用逗号分隔。
-----------	--

2. 切换到服务器 `iim.company22.com` 上的 `config` 目录。例如，在 Solaris 上：

```
cd /etc/opt/SUNWiim/default/config
```
3. 编辑 `iim.conf` 文件，例如：

```
vi iim.conf
```

备注 iim.conf 文件应为您在安装时创建的 Instant Messaging 服务器帐户所有。如果 Instant Messaging 服务器帐户无法读取 iim.conf 文件，Instant Messaging 服务器和多路复用器将无法读取该配置。另外，您可能还无法编辑 iim.conf 文件。

以下示例所示为与可以修改的服务器到服务器通信对应的 iim.company22.com 上 iim.conf 文件的部分：

```
iim_server.serverid=Iamcompany22
iim_server.password=secretforcompany22
iim_server.coservers=coserver1
iim_server.coserver1.host=iim.i-zed.com:9919
iim_server.coserver1.serverid=Iami-zed
iim_server.coserver1.password=secret4i-zed
```

4. 对服务器 iim.i-zed.com 上的 iim.conf 文件执行步骤 2 到步骤 3。

以下示例所示为与可以修改的服务器到服务器通信对应的 iim.i-zed.com 上 iim.conf 文件的部分：

```
iim_server.serverid=Iami-zed
iim_server.password=secret4i-zed
iim_server.coservers=coserver1
iim_server.coserver1.host=iim.company22.com:9919
iim_server.coserver1.serverid=Iamcompany22
iim_server.coserver1.password=secretforcompany22
```

5. 保存更改并更新两台服务器的配置。

配置 SSL

Instant Messenger 与服务器多路复用器组件通信。对于 Instant Messaging 服务器与 Instant Messenger 之间受到保护的连接，您必须在 Sun ONE Instant Messenger 和多路复用器之间配置 SSL。

备注 与多路复用器相比，Instant Messaging 服务器以不同方式执行 SSL。因此，在多路复用器中配置 SSL 的步骤将在此部分单独列举。

以下是在 Sun ONE Instant Messenger 和多路复用器之间配置 SSL 所必需的步骤：

1. [向证书颁发机构申请证书](#)
2. [安装证书](#)

备注 有关管理证书的详细信息，请参阅 *Sun ONE Web Server 管理员指南*。

3. [将 Instant Messaging 服务器配置为在多路复用器和 Instant Messenger 之间启用 SSL](#)
4. [为服务器到服务器通信激活 SSL](#)
5. [调用安全版本的 Instant Messenger](#)

向证书颁发机构申请证书

要在 Instant Messenger 和多路复用器之间启用 SSL，您必须为安全通信安装证书并创建数据库。您可以使用 Sun ONE Web Server 申请和安装证书。

使用 Sun ONE Web Server 申请和安装证书：

1. 键入下列 URL 以在浏览器中启动管理服务器：

```
http://hostname.domain-name:administration_port
```

然后 Sun ONE Web Server 显示一个窗口，提示您输入用户名和密码。

2. 键入在安装 Web 服务器时指定的管理用户名和密码。

Sun ONE Web Server 显示“管理服务器”页。

3. 创建单独的 Web 服务器实例。有关安装多个服务器实例的信息，请参阅下列网页提供的 *Sun ONE Web Server, Enterprise Edition Administrator's Guide* 中的“安装多个服务器实例”：

<http://docs.sun.com/source/816-5682-10/esgstart.htm#1003083>

4. 创建信任数据库来存储公共和私有密钥，称作密钥对文件。密钥对文件用于 SSL 加密。

有关创建信任数据库的信息，请参阅下列网页提供的 *Sun ONE Web Server, Enterprise Edition Administrator's Guide* 中的“创建信任数据库”：

<http://docs.sun.com/source/816-5682-10/esecurity.htm#1004127>

5. 向证书颁发机构申请证书。

有关申请证书的详细信息，请参阅下列网页提供的 *Sun ONE Web Server Enterprise Edition* 管理员指南中的“申请和安装其它服务器证书”：

<http://docs.sun.com/source/816-5682-10/esecurity.htm#1004981>

安装证书

从“证书颁发机构”获取服务器证书后，就必须安装证书。

安装证书：

1. 键入下列 URL 以在浏览器中启动管理服务器：

http://hostname.domain-name:administration_port

然后 Sun ONE Web Server 显示一个窗口，提示您输入用户名和密码。

2. 键入在安装 Web 服务器时指定的管理用户名和密码。

Sun ONE Web Server 显示“管理服务器”页。

3. 安装服务器证书。

有关安装证书的详细信息，请参阅下列网页提供的 *Sun ONE Web Server, Enterprise Edition Administrator's Guide* 中的“申请和安装其它服务器证书”：

<http://docs.sun.com/source/816-5682-10/esecurity.htm#1004981>

4. 切换到 Web Server 别名目录。

5. 将数据库文件从 Web Server 别名目录复制到 Instant Messenger config 目录。

要将数据库文件从 Web Server 别名目录复制到 Instant Messenger config 目录，请键入：

```
cp https-serverid-hostname-cert7.db
/etc/opt/SUNWiim/default/config/cert7.db

cp https-serverid-hostname-key3.db
/etc/opt/SUNWiim/default/config/key3.db

cp secmod.db /etc/opt/SUNWiim/default/config/secmod.db
```

备注 使用 Instant Messaging 服务器的最终用户应该对 cert7.db、key3.db 和 secmod.db 文件具有 Read 权限。

6. 切换到 Instant Messaging config 目录。

```
cd /etc/opt/SUNWiim/default/config
```

7. 使用选择的编辑器创建 sslpassword.conf 文件。例如，您可以键入：

```
vi sslpassword.conf
```

8. 将下列行输入 sslpassword.conf 文件

```
Internal (software) Token:password
```

Password: 在创建信任数据库时指定的密码。

9. 保存文件。

备注 所有 Instant Messenger 最终用户应对 sslpassword.conf 文件具有 Ownership 和 Read 权限。

10. 在检验 SSL 的运作后，以管理员身份登录 Sun ONE Web Server，删除申请证书时创建的 web 服务器实例。

将 Instant Messaging 服务器配置为在多路复用器和 Instant Messenger 之间启用 SSL

表 2-4 列出 `iim.conf` 文件中用于在 Sun ONE Instant Messenger 和多路复用器之间启用 SSL 的参数，还包含这些参数的说明和默认值：

表 2-4 在 Sun ONE Instant Messenger 和多路复用器之间启用 SSL 的配置信息

参数	默认值	说明
<code>iim_mux.usessl</code>	<code>off</code>	如果此值设置为“on”，则多路复用器对于所接受的每个连接都要求 SSL 握手，然后才交换应用数据。
<code>iim_mux.seconfigdir</code>	<code>/etc/opt/SUNWiim/default/config</code>	此目录包含密钥和证书数据库。通常包含安全模块数据库。
<code>iim_mux.keydbprefix</code>	<code>None</code>	此值包含密钥数据库文件名的前缀。密钥数据库文件名必须始终以 <code>key3.db</code> 结尾。 例如，如果密钥数据库包含前缀 <code>This-Database-key3.db</code> ，则此参数的值为 <code>This-Database</code> 。
<code>iim_mux.certdbprefix</code>	<code>None</code>	此值包含证书数据库文件名的前缀。证书数据库文件名必须始终以 <code>cert7.db</code> 结尾。 例如，如果证书数据库包含前缀 <code>Secret-stuff-cert7.db</code> ，则此参数的值为 <code>Secret-stuff</code> 。
<code>iim_mux.secmodfile</code>	<code>secmod.db</code>	此值包含安全模块文件的名称。
<code>iim_mux.cernickname</code>	<code>Server-Cert</code>	此值包含在安装证书时输入的证书名称。 证书名称区分大小写。
<code>iim_mux.keystorepasswordfile</code>	<code>sslpassword.conf</code>	此值包含具有密钥数据库密码的文件的相对路径和名称。此文件包含下列行： <code>Internal (software)</code> <code>Token:password</code> 其中 <code>password</code> 是保护密钥数据库的密码。

在 Sun ONE Instant Messenger 和多路复用器之间启用 SSL:

1. 切换到 config 目录。例如，在 Solaris 上:

```
cd /etc/opt/SUNWiim/default/config
```

2. 编辑 iim.conf 文件，例如:

```
vi iim.conf
```

3. 将表 2-4 中所述的值添加到多路复用器配置参数中。

以下是含有多路复用器配置参数的 iim.conf 文件示例:

```
! IIM multiplexor configuration
! =====
!
! Multiplexor specific options

! IP address and listening port for the multiplexor.
! WARNING: If this value is changed, the port value of '-server' argument
! in the client's im.html and im.jnlp files should also be changed to match
th
is.
iim_mux.listenport = "siroe.com:49909"

! The IM server and port the multiplexor talks to.
iim_mux.serverport = "siroe.com:49999"

! Number of instances of the multiplexor.
iim_mux.numinstances = "1"

! Maximum number of threads per instance
iim_mux.maxthreads = "10"

! Maximum number of concurrent connections per multiplexor process
iim_mux.maxsessions = "1000"

iim_mux.usessl = "on"
iim_mux.secconfigdir = "/etc/opt/SUNWiim/default/config"
iim_mux.keydbprefix = "This-Database"
iim_mux.certdbprefix = "Secret-stuff"
iim_mux.secmodfile = "secmod.db"
iim_mux.certnickname = "Server_Cert"
iim_mux.keystorepasswordfile = "sslpassword.conf"
```

调用安全版本的 Instant Messenger

从浏览器访问 `imssl.html` 文件或 `imssl.jnlp` 文件便可调用安全版本的 Instant Messenger。这些文件位于资源目录下，该目录是存储所有 Sun ONE Instant Messenger 资源的基本目录。

到这些 applet 说明符文件的链接也可以添加到 `index.html` 文件。

为服务器到服务器通信激活 SSL

您必须先创建证书数据库、获取并安装服务器证书、如前所述信任 CA 的证书，然后才能激活 SSL。

1. 设置这些 `iim.conf` 参数：

- `iim_server.usesslport=true`
- `iim_server.sslport=9910`

这些参数应该已经在 `iim.conf` 文件中。

2. 如多台 [Instant Messaging 服务器的联合部署](#)中所述设置服务器到服务器配置，然后添加：

- `iim_server.coserver1.usessl=true`

更改端口号：

- `iim_server.coserver1.host=hostname:9910`

该端口号应为其它服务器的 SSL 端口。

以下是需要进行 SSL 配置的 iim.conf 文件部分：

```
! Server to server communication port.
iim_server.port = "49919"
! Should the server listen on the server to server communication port
iim_server.useport = "True"
! Should this server listen for server-to-server communication using ssl port
iim_server.ussslport = "True"
iim_server.sslport=49910
iim_server.coservers=coserver1
iim_server.coserver1.serverid=Iamcompany22
iim_server.coserver1.password=secretforcompany22
iim_server.coserver1.usssl=true
iim_server.coserver1.host=iim.i-zed.com:49910
iim_server.serverid=Iami-zed
iim_server.password=secret4i-zed
iim_server.seconfigdir = "/etc/opt/SUNWiim/default/config"
iim_server.keydbprefix = "This-Database"
iim_server.certdbprefix = "Secret-stuff"
iim_server.secmodfile = "secmod.db"
iim_server.certnickname = "Server_Cert"
iim_server.keystorepasswordfile = "sslpassword.conf"
```


将 Instant Messaging 服务器配置为在两台 Instant Messaging 服务器之间启用 SSL

第 57 页的表 2-5 列出 iim.conf 文件中用于在两台 Sun ONE Instant Messaging 服务器之间启用 SSL 的参数，还包含这些参数的说明和默认值：

表 2-5 在两台 Sun ONE Instant Messaging 服务器之间启用 SSL 的配置信息

参数	默认值	说明
iim_server.secconfigdir	/etc/opt/SUNWiim/default/config	此目录包含密钥和证书数据库。通常包含安全模块数据库。
iim_server.keydbprefix	None	此值包含密钥数据库文件名的前缀。密钥数据库文件名必须始终以 key3.db 结尾。 例如，如果密钥数据库包含前缀 This-Database-key3.db，则此参数的值为 This-Database。
iim_server.certdbprefix	None	此值包含证书数据库文件名的前缀。证书数据库文件名必须始终以 cert7.db 结尾。 例如，如果证书数据库包含前缀 Secret-stuff-cert7.db，则此参数的值为 Secret-stuff。
iim_server.secmodfile	secmod.db	此值包含安全模块文件的名称。
iim_server.certrnickname	Server-Cert	此值包含在安装证书时输入的证书名称。 证书名称区分大小写。
iim_server.keystorepasswordfile	sslpassword.conf	此值包含具有密钥数据库密码的文件的相对路径和名称。此文件包含下列行： Internal (software) Token:password 其中 password 是保护密钥数据库的密码。
iim_server.trust_all_certs	false	如果此值为 true，则服务器将信任所有证书，并且还会添加证书信息到日志文件中。

管理 Sun ONE Instant Messaging 的 LDAP 配置

Sun ONE Instant Messaging 服务器的仅 LDAP 部署需要目录服务器。在仅 LDAP 部署中，Instant Messaging 服务器使用目录服务器执行最终用户验证并搜索最终用户。

在 Identity 部署中，Sun ONE Instant Messaging 服务器使用 Sun ONE Portal Server 所用的目录。如果安装在 Identity 部署环境中，Sun ONE Instant Messaging 服务器将使用 Sun ONE Identity Server 所用的目录搜索最终用户，而不进行最终用户验证。在 Identity 部署中，Sun ONE Identity Server 执行验证。

如果使用 LDAP 目录维护您的用户名称空间，默认配置会进行关于此目录所用方案的下列假设：

- 最终用户条目由 `inetOrgPerson` 对象类标识。
- 组条目由 `groupOfUniqueNames` 对象类标识。
- Sun ONE 最终用户的 Instant Messenger 用户 ID 属性由 `uid` 属性（来自 `inetOrgPerson` 对象类）提供。
- 最终用户的电子邮件地址由 `mail` 属性提供。
- 最终用户或组的显示名称由 `cn` 属性提供。
- 组的成员列表由 `uniqueMember` 属性（`groupOfUniqueNames` 对象类）提供。

您可以通过编辑 `iim.conf` 文件来更改这些默认设置。

以匿名用户身份搜索目录

Instant Messaging 必须能够搜索目录，才表明可正确运作。如果您的目录配置为可由匿名用户搜索，Instant Messaging 即可搜索该目录。如果匿名用户无法读取目录，则必须执行附加步骤，以至少能够读取该目录的用户 ID 的证书来配置 `iim.conf` 文件。

这些证书包括：

- 辨别名 (`dn`)
- 上述 `dn` 的密码

使 Instant Messaging 服务器作为特定最终用户（非匿名）执行目录搜索

1. 标识 `iim.conf` 文件中下列参数的值：
 - `iim_ldap.usergroupbinddn` - 指定用来为搜索而绑定到目录的辨别名 (dn)。
 - `iim_ldap.usergroupbindcred` - 指定用于辨别名 (dn) 的密码。

例如：

```
iim_ldap.usergroupbinddn="cn=iim server,o=i-zed.com"
iim_ldap.usergroupbindcred=secret
```

备注	您无需使用具有写入权限的管理员级证书，因为只需要能够读取该域树即可。因此，最好改用具有读取权限的 LDAP 用户。这是相对更安全的方法，因为它不会迫使您散布管理员级证书。
-----------	---

2. 在 Identity 部署中，匿名用户通常无法搜索目录。在 Identity 部署中，请将 `iim_ldap.useidentityadmin` 配置参数设置为 `true`。同时还可以删除或注释掉下列配置参数：
 - `iim_ldap.usergroupbinddn`
 - `iim_ldap.usergroupbindcred`。
3. 编辑 `iim.conf` 文件。

有关编辑 `iim.conf` 文件的说明，请参阅第 41 页的“更改配置参数”。

如果 `iim_ldap.usergroupbinddn` 和 `iim_ldap.usergroupbindcred` 参数没有出现在 `iim.conf` 文件中，您可以在文件的任意位置添加它们。

配置动态 LDAP Server 组

在 LDAP Server 中，动态组根据 DN 过滤最终用户，将他们纳入一个组中。动态组在 Sun ONE Directory Server 中定义为 `groupOfUrls` 对象类。

为使最终用户可以在搜索结果中查看动态组并将其添加到他们的联系人列表中，您必须包括 `groupOfUrls` 对象来搜索结果。

必须对服务器配置文件 `iim.conf` 进行下列修改：

1. 切换到 `config` 目录。例如，在 Solaris 上：

```
cd /etc/opt/SUNWiim/default/config
```

2. 编辑 `iim.conf` 文件。例如：

```
vi iim.conf
```

3. 将以下信息添加到 `iim.conf` 文件：

```
iim_ldap.usergroupbynamefilter=(|(&(|(objectclass=groupofuniquenames)
(objectclass=groupofurls)))(cn={0}))(&(objectclass=inetorgperson)(cn={0})))

iim_ldap.groupbrowsefilter=(|(objectclass=groupofuniquenames)(objectclass=g
roupofurls))

iim_ldap.groupclass=groupOfUniqueNames,groupOfURLs
```

属性和对象类名称可以配置。默认情况下，`memberOfUrls` 属性用作动态组的成员关系属性。如果要使用非 `memberOfUrls` 的属性名称，请将 `iim_ldap.groupmemberurlattr` 选项设置为要使用的属性名称。

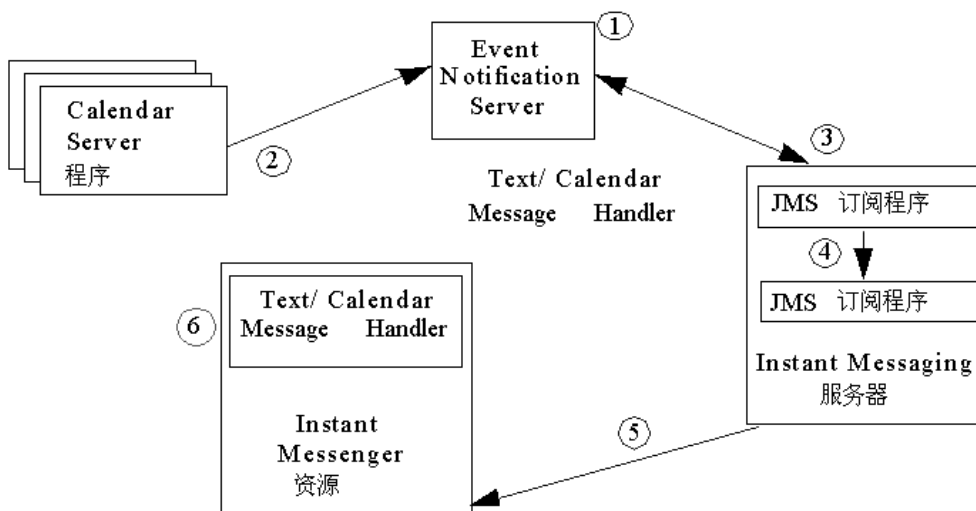
将日历提示和通知显示为 Instant Messenger 弹出消息

如果您配置了 Sun ONE Calendar Server 和 Sun ONE Instant Messaging 服务器，便可配置 Instant Messenger，以将日历提示和通知显示为 Instant Messenger 弹出消息。文本 /xml 或文本 / 日历格式的日历通知由 Instant Messaging 分析，在 Instant Messenger 中显示为弹出消息。

要只访问弹出功能，日历用户可以使用“弹出式”Messenger Flavor 而不使用完全 Instant Messenger 功能。有关设置 Messenger Flavor 的详细信息，请参阅第 88 页的“控制公开的 Messenger 功能集”。

备注 因为在 Sun ONE Calendar Server 和 Sun ONE Instant Messaging 之间没有提供“单点登录”，所以用户必须单独验证这两项服务。如果这些服务部署在入口环境中，则无需重复验证。

图 2-1 Instant Messenger 弹出体系结构。



Instant Messenger 用于显示日历提示和通知的弹出体系结构可以解释如下：

1. Java Messaging Service (也称作 JMS) Subscriber 向 Calendar Event Notification Server (ENS) 预订日历事件。
2. Calendar Server 向 Event Notification Server (ENS) 发布事件或通知。
3. JMS Subscriber 将这些提示和事件作为来自 Calendar Event Notification Server (ENS) 的消息接收。
4. JMS Subscriber 从这些消息生成文本或日历 Instant Messaging 消息。
如果日历的所有者处于在线状态，该服务器会将这些 Instant Messaging 消息发送给所有者。
5. Instant Messenger 中的文本 / 日历消息处理器根据 Instant Messaging 服务器所分析的这些消息的内容生成 HTML 报警。

将日历提示和通知显示为 Instant Messenger 弹出消息将包含以下组件：

JMS Message Listener 或 Subscriber。 此模块实现 JMS

`javax.jms.MessageListener` 界面。对于收到的每条 JMS 消息，它都会创建 Instant Messaging 通知（报警）消息。使用以下服务器配置和接收 JMS 消息的内容：

- **Calendar ID Event URI** 参数用于确定日历所有者的“用户 ID”。然后该“用户 ID”用于创建报警的收件人地址。
- **comptype** 参数确定消息正文所述的日历对象（事件或任务）的类型。
- 所生成消息的主题源于配置和组件类型。
- 消息的始发者在该配置中提供。
- 消息内容可以是文本 /xml 或文本 / 日历。如果接收消息属于文本 /xml 类型，会转化为文本 / 日历。此文本 / 日历表示供 Text/Calendar Message Handler 用来生成 Instant Messenger 报警。

Text/Calendar Message Handler。 此模块是 Messenger Bean 规格定义的一种 Messenger Bean。它可以拦截所有 Instant Messaging 消息或消息类型。对于其拦截的每条消息，它都会生成一个 HTML 报警，并在 Instant Messenger 中显示此报警。它使用接收 Instant Message 的以下属性将其转换为 HTML 报警：

- 接收消息的主题提供有关消息类型的信息，例如提示、日历数据库通知、事件和任务。每种日历事件的类型都对应一个本地化的主题，并显示于弹出消息中。
- 报警的文本从文本 / 日历消息内容中包含的信息生成。为每个事件和任务都提供了一个模板。

配置 Calendar Server 以将日历提示和通知显示为 Instant Messenger 弹出消息

必须在 Calendar Server 中配置以下内容，才能将日历提示和通知显示为 Instant Messenger 弹出消息：

启用报警

必须在 Calendar 服务器中启用报警并将 Calendar Event Notification Server (ENS) 配置为发送和接收报警通知。

代码示例 2-1 显示目录 `calendar-server-install-dir/cal/bin/config/` 下文件 `ics.conf` 中报警配置参数的值。

代码示例 2-1 文件 `ics.conf` 中的报警配置参数。

```
caldb.serveralarms = yes
caldb.serveralarms.dispatch = yes
caldb.serveralarms.dispatchtype = ens
```

必须在 `ics.conf` 文件中定义定制的报警 URL 才能启用文本 /xml 或文本 / 日历格式的通知。

代码示例 2-2 显示的示例为文件 `ics.conf` 中定义的定制报警 URL 和内容类型。

代码示例 2-2 文件 `ics.conf` 中定义的定制报警 URL。

```
caldb.serveralarms.url = enp:///ics/customalarm
caldb.serveralarms.contenttype = text/calendar
```


配置 Instant Messaging 服务器以将日历提示和通知显示为 Instant Messenger 弹出消息

Instant Messaging 服务器必须经过配置，才能将日历提示和通知显示为 Instant Messenger 弹出消息。必须为 Instant Messaging 服务器中的 JMS 客户机提供有关如何与 ENS 代理程序通信的说明，因为 Calendar Server 使用 Event Notification Server (ENS) 作为 JMS 总线。这通过文件 `iim.conf` 中的服务器配置选项来执行。

表 2-6 显示文件 `iim.conf` 中的服务器配置选项及其说明。

表 2-6 文件 `iim.conf` 中的服务器配置选项及其说明。

选项	说明
<code>jms.consumers</code>	此选项包含用逗号分隔的 <code>consumer</code> 标识符列表。每个 <code>consumer</code> 标识符用于创建其值说明特定用户的选项名称。
<code>jms.providers</code>	此选项包含用逗号分隔的 JMS 提供者标识符列表。每个标识符与一个 JMS 提供者相关，用于其值说明提供者的选项名称
<code>jms.consumer.consumer.provider</code>	JMS 提供者的标识符与称为 <code>consumer</code> 的 JMS 用户模块相关。 <code>consumer</code> 替换为选项 <code>iim.jms.consumers</code> 中指定的实际 <code>consumer</code> 标识符。
<code>jms.consumer.consumer.name</code>	此选项包含与 <code>consumer consumer</code> 相关的 JMS 主题或队列名称。
<code>jms.consumer.consumer.type</code>	此选项包含 JMS <code>consumer consumer</code> 类型。它可能包含下列值： <ul style="list-style-type: none"> • 用于 JMS Topic 预订的 <code>topic</code>，或 • 用于 JMS 队列绑定的 <code>queue</code>。 默认值为 <code>topic</code> 。
<code>jms.consumer.consumer.factory</code>	利用 <code>JMSMessageListenerFactory</code> ，可以将 <code>consumer consumer</code> 的 <code>Message Listener</code> 实例化并注册成 JMS 回叫。
<code>jms.consumer.consumer.param</code>	此选项包含适用于 <code>Message Listener</code> 的自由形式 <code>ascii</code> 字符串。该字符串可能包含处理 <code>consumer</code> 特有的接收 JMS 消息所需的附加信息。
<code>jms.provider.provider.broker</code>	此选项包含在初始化 JMS 提供者 <code>provider</code> 时使用的 JMS 代理主机和端口。

表 2-6 文件 `iim.conf` 中的服务器配置选项及其说明。

选项	说明
<code>jms.provider.provider.factory</code>	此选项包含提供者的 <code>ConnectionFactory</code> 类名。

代码示例 2-3 显示要在文件 `iim.conf` 中提供的 JMS 提供者定义。

代码示例 2-3 文件 `iim.conf` 中的 JMS 提供者定义。

```
jms.providers = ens
jms.provider.ens.broker = ical.example.com:7997
jms.provider.ens.factory =
com.ipplanet.ens.jms.ENSConnectionFactory
```

代码示例 2-4 包含文件 `iim.conf` 中日历的 JMS 用户定义。

代码示例 2-4 日历的 JMS 用户定义。

```
jms.consumers = calendar [, ...]
```

代码示例 2-5 包含文件 `iim.conf` 中 Calendar Server 的 JMS 用户类型和 JMS 提供者。

代码示例 2-5 Calendar Server 的 JMS 用户类型和 JMS 提供者。

```
jms.consumer.calendar.type = topic
jms.consumer.calendar.provider = ens
```

代码示例 2-6 包含文件 `iim.conf` 中 Calendar Server 的 JMS 用户主题名称。

代码示例 2-6 Calendar Server 的 JMS 用户主题名称。

```
jms.consumer.calendar.topic = enp:///ics/customalarm
```

建立 Instant Messenger 消息需要添加其它参数。 `jms.consumer.consumer.param` 选项用于建立消息。 Calendar Server 消息侦听者使用下列 URL 样式的参数列表：

```
params := param "=" value *("&" param "=" value)
param  := URL-ENCODED
value  := URL-ENCODED
```

下列参数受 Calendar Server 消息侦听者的支持：

- `eventtype` 包含日历事件类型。参数 `eventtype` 的值等于 Messenger Calendar Bean 使用的主题属性。
- `originator` 包含始发者的地址。此值用于生成的消息

表 2-7 包含参数 `eventtype` 的值及其说明。

表 2-7 参数 `eventtype` 的值及其说明。

eventtype 值	说明
<code>calendar.alarm.event</code>	此值包含事件提示。
<code>calendar.alarm.todo</code>	此值包含任务提示。
<code>calendar.alarm</code>	此值包含事件和任务提示。事件或任务的特性取决于 <code>comptype URL</code> 参数。
<code>calendar.notification.new.event</code>	此值包含事件创建通知。
<code>calendar.notification.new.todo</code>	此值包含任务创建通知。
<code>calendar.notification.new</code>	此值包含组件创建通知。事件或任务的特性取决于 <code>comptype URL</code> 参数。
<code>calendar.notification.mod.event</code>	此值包含事件修改通知。
<code>calendar.notification.mod.todo</code>	此值包含任务修改通知。
<code>calendar.notification.mod</code>	此值包含组件修改通知。事件或任务的特性取决于 <code>comptype URL</code> 参数。
<code>calendar.notification.del.event</code>	此值包含用于事件删除通知的主题。
<code>calendar.notification.del.todo</code>	此值包含用于任务删除通知的主题。
<code>calendar.notification.del</code>	此值包含组件删除通知。事件或任务的特性取决于 <code>comptype URL</code> 参数。

以下示例显示含有参数 `eventtype` 和 `originator` 的 `jms.consumer.calendar.param` 选项:

```
jms.consumer.calendar.param =  
eventtype=calendar.alarm&originator=ical
```

将日历提示和通知显示为 Instant Messenger 弹出消息的示例

在此例中，我们假设 Sun ONE Calendar Server 5.1.1 安装在 `cal.example.com` 上，Sun ONE Instant Messaging server 6.0 安装在 `im.example.com` 上。在配置 Calendar Server 和 Instant Messaging server 之后，Instant Messaging 用户便可收到日历事件和任务的提示。

配置 Calendar Server

确保将 Sun ONE calendar server 与最新的修补程序一起安装。由于假设 Calendar 安装在 `cal.example.com` 上，而 Instant Messaging 安装在 `im.example.com` 上，因此需要在文件 `ics.conf` 中配置以下选项:

```
caldb.serveralarms = "yes"  
caldb.serveralarms.contenttype = "text/xml"  
caldb.serveralarms.dispatch = "yes"  
caldb.serveralarms.dispatchtype = "ens"  
caldb.serveralarms.url = "enp:///ics/customalarm"
```

如果更改了配置，请使用下列命令重新启动 calendar server:

```
stop-cal  
start-cal
```

配置 Instant Messaging 服务器

需要在文件 `iim.conf` 中配置下列选项：

```
! JMS Consumers
jms.consumers=cal_reminder
jms.consumer.cal_reminder.destination=enp:///ics/customalarm
jms.consumer.cal_reminder.provider=ens
jms.consumer.cal_reminder.type=topic
jms.consumer.cal_reminder.param="eventtype=calendar.alarm"
jms.consumer.cal_reminder.factory=com.ipplanet.im.server.JMSCalendarMessageListener

! JMS providers
jms.providers=ens
jms.provider.ens.broker=cal.example.com:7997
jms.provider.ens.factory=com.ipplanet.ens.jms.EnsTopicConnFactory
```

配置 Instant Messaging 服务器之后，使用下列命令重新启动服务器：

```
/opt/SUNWiim/sbin/imadmin refresh
```

在 Instant Messenger 中启用日历报警

在 Sun ONE Instant Messenger 中启用“日历报警”：

1. 单击主窗口中的“设置”图标或从“工具”菜单中选择“设置”，以显示“用户设置”窗口。
2. 选择“报警”标签，并选中“启用日历报警”选项。

排除将日历提示和通知显示为 Instant Messenger 弹出消息的故障

如果日历报警没有显示，请执行下列步骤排除问题。

1. 检查是否生成提示。最好的方法是检查是否收到电子邮件提示。
2. Instant Messaging 服务器是否从 Calendar Server (ENS) 接收提示？检查 Instant Messaging 服务器日志文件，查看是否从日历收到任何数据。在日志文件中，查找含有 CalendarReminder 的记录。将服务器 (iim.log.iim_server.severity) 中的日志等级更改为 debug，以便收集此信息。如果日志文件中没有记录任何提示，则表示 Instant Messaging 服务器尚未从 Calendar Server 收到任何提示。其原因可能是与 ENS 的连接发生问题，或是 Calendar 和 Instant Messaging 使用的 ENS 事件参考（上例的 enp:///ics/customalarm）不匹配。

如果日志文件中记录了日历提示，但 Instant Messenger 没有显示事件和任务，则移至下一步。

3. Instant Messenger 可能收到了日历报警但无法显示。启用 Java 控制台可获取有关此问题的详细信息。有关 debug applet 参数的详细信息，请在 applet 页 im[ssl].html、im[ssl].jnlp、jnlpLaunch.jsp 或 pluginLaunch.jsp 中将参数的值设置为 true。

备份 Instant Messaging 数据

Instant Messaging 没有随附任何故障恢复工具。请使用您站点的备份系统定期备份配置和数据库目录。

备份信息

需要备份的 Instant Messaging 信息有以下几种：

- 配置信息
- Instant Messaging 最终用户数据
- Instant Messenger 资源

配置信息存储在 Instant Messaging 配置目录中，如下所示：

- Solaris: `/etc/opt/SUNWiim/default/config`
- Linux: `/etc/opt/soim/default/config`
- Windows: `instant-messaging-installation-directory\config`
- （可选）如果定制了[定制 Sun ONE Instant Messenger](#) 中所述的任何文件，请从资源目录备份它们。

Sun ONE Instant Messaging 最终用户数据存储在以下数据库目录中：

- Solaris: `/var/opt/SUNWiim/default/db`
- Linux: `/var/opt/soim/default/db`
- Windows: `instant-messaging-installation-directory\db`

如果定制了 Instant Messenger 资源，则必须备份它们。Instant Messenger 资源的位置在安装时提供。

执行备份

虽然配置信息不会频繁更改，但 Instant Messaging 最终用户数据会经常更改，为防止丢失任何最终用户数据，建议定期备份 Instant Messaging 最终用户数据。备份必须在运行安装和卸载程序之前执行。

备份最终用户数据和配置信息时，不必停止 Instant Messaging 服务器，因为服务器对磁盘的所有约定都会自动执行。

恢复备份信息

如果磁盘出现故障，丢失了所有最终用户数据和配置信息，就必须恢复备份的最终用户数据和配置信息。

恢复备份的最终用户数据：

1. 切换到运行时目录。例如：

```
cd runtime-directory
```

2. 授予对即时消息数据库目录的只读权限，键入：

```
chmod -R 400 db
```

3. 停止 Instant Messaging 服务器，键入：

```
imadmin stop
```

4. 授予服务器最终用户对最终用户数据文件的写入权限，键入：

```
chmod -R 600 runtime-directory/db/.
```

5. 要恢复数据，请将备份的数据复制到即时消息数据库目录。

6. 启动 Instant Messaging 服务器，键入：

```
imadmin start
```

在 Solaris 上，*runtime-directory* 的默认值是 `/var/opt/SUNWiim/default`。

在 Linux 上，*runtime-directory* 的默认值是 `/var/opt/soim/default`。

管理 Sun™ ONE Instant Messenger

本章说明如何定制和管理 Sun™ ONE Instant Messenger。

本章包含以下内容：

- [配置 Sun ONE Instant Messenger](#)
- [调用 Instant Messenger](#)
- [解决 Web 服务器问题](#)
- [定制 Sun ONE Instant Messenger](#)
- [管理 Sun ONE Instant Messenger 会议室和新闻频道](#)
- [修改 Sun ONE Instant Messenger 代理设置](#)
- [控制公开的 Messenger 功能集](#)
- [存储在最终用户系统中的 Instant Messenger 数据](#)

配置 Sun ONE Instant Messenger

配置和调用 Sun ONE Instant Messenger 有两种方法：

使用 Java Web Start 在此配置中，Sun ONE Instant Messenger 作为应用程序从 Java Web Start 启动。一旦启动 Sun ONE Instant Messenger，就不再需要浏览器。

使用 Java Plug-in 在此配置中，Sun ONE Instant Messenger 作为 Java applet 运行。要保持 Instant Messenger 会话处于活动状态，启动 applet 的浏览器窗口必须保持打开状态，且不能用于定位其它任何 URL。

有关如何配置启用 Sun ONE Instant Messenger 的 Java 软件的详细信息，请参阅 *Sun One Instant Messaging Installation Guide*（安装指南）。

调用 Instant Messenger

您可以通过下列方式调用 Sun ONE Instant Messenger:

- 使用 `index.html` 文件, 该文件可提供选项以启动 Java Web Start 和 Java Plug-in 版的 Sun ONE Instant Messenger。
- 使用设计为链接到 Sun ONE Instant Messenger 的 Web 页面。
- 使用 `im.html` 或 `im.jnlp` 文件的直接 URL。

要调用 Sun ONE Instant Messenger

使用下列 URL 调用 Instant Messenger。

`http://webserver:webserverport/subdirectory/filename`

在此 URL 中,

<i>webserver</i>	指定安装 Instant Messenger 资源的 Web 服务器 的名称。
<i>webserverport</i>	(可选) 指定 Web 服务器 端口。缺省值为 80。
<i>subdirectory</i>	(可选) 指定安装客户机文件的目录。如果在安装时选择缺省 <i>web-server-resource - 目录</i> , 则存储客户机文件时无需指定子目录。
<i>filename</i>	指定要使用的 Sun ONE Instant Messenger 文件: <code>index.html</code> - 此文件随产品提供。该文件包含用于启动 Java Web Start 和 Java Plug-in 版 Instant Messenger 的链接。 <code>im.jnlp</code> - 此 jnlp 文件只启动 Java Web Start 版本的 Sun ONE Instant Messenger。 <code>im.html</code> - 此页面只启动 Java Plug-in 版 Sun ONE Instant Messenger。

您还可以执行下列任务：

- 把 URL 添加到收藏夹中。
- 使用桌面上的 Java Web Start 图标启动应用程序。
- 使用桌面上的快捷方式。通过将目标值设置为 `Java-Web-Start/javaws.exe` ‘URL’，也可创建快捷方式。
- 要在 Solaris 上从命令行调用 Instant Messenger，请键入：
`Java-Web-Start/javaws URL`

解决 Web 服务器问题

本节说明适用于 LDAP 部署及门户部署的 Web 服务器问题。其中，Portal Server 主机上没有安装 Instant Messenger，使用的是另一台 Web 服务器上的 Sun ONE Instant Messenger。

更改 Codebase

`web-server-resource` 目录可以与 `instant-messaging-resource` 目录相同，但它们也可以不同。如果在它们在您的站点上不相同，请通过下列适当的方法用 Web 服务器下载 Sun ONE Instant Messenger 资源：

- Web 服务器 - 通过适当配置 Web 服务器，既可以对安装 Sun ONE Instant Messenger 文件的目录进行访问，也可以在 `web-server-resource` 目录中创建符号链接。

例如，如果 Instant Messaging 服务器主机为 `iim.i-zed`，Sun ONE Instant Messenger 文件安装在 `/opt/SUNWiim/html` 目录中，则需要在 `web-server-resource` 目录中创建指向 `/opt/SUNWiim/html` 目录的符号链接（如 `iim`）。

备注 如果使用符号链接，则无需更改 Web 服务器配置。

- 用于启动 Sun ONE Instant Messenger 的 URL - 最终用户用来访问 index.html (以及 im.html 和 im.jnlp 文件) 的 URL。此 URL 需要引用 Sun ONE Instant Messenger 安装目录。

例如, 如果 Sun ONE Instant Messaging 服务器主机为 iim.i-zed, Sun ONE Instant Messenger 文件安装在 /opt/SUNWiim/html 目录中, 则需要 web-server-resource 目录中创建指向 /opt/SUNWiim/html 的符号链接 (如 iim)。最终用户可以使用下列 URL 访问 Sun ONE Instant Messenger 主页 index.html:

```
http://iim.i-zed.com/iim/
```

最终用户还可以通过键入下列 URL 直接启动 Sun ONE Instant Messenger:

对于 Java Plug-in:

```
http://iim.i-zed.com/iim/im.html
```

对于 Java Web Start:

```
http://iim.i-zed.com/iim/im.jnlp
```

- 使用 Java Web Start 启动 Instant Messenger - 如果更改了安装时指定的 Instant Messaging Codebase, 则需要更改 im.jnlp 文件中的 codebase 参数, 以引用 Web 服务器和 Sun ONE Instant Messenger 路径。以下是对 codebase 参数的更改:

```
codebase= http://servername:port/path/
```

如果 Web 服务器的端口号没有配置为缺省值 80, 则需要将其包括在内。

例如, 如果 Instant Messaging 服务器主机为 iim.i-zed, Sun ONE Instant Messenger 文件安装在 /opt/SUNWiim/html 目录中, 您可以在 web-server-resource 目录中创建指向 /opt/SUNWiim/html 的符号链接 (如 iim)。然后将 im.jnlp 文件中的 codebase 参数更改如下:

```
codebase="http://iim.i-zed.com/iim/"
```

备注 im.jnlp 文件用于 Java Web Start。如果使用 Java Plug-in 启动 Instant Messenger, 则无需修改这些文件。

更改 Web 服务器端口

如果 Web 服务器 安装在非缺省端口 (80) 上, 则需了解下列详细信息:

- 使用 Java Web Start 启动 Instant Messenger - 编辑 im.jnlp 文件并将 codebase 参数更改为:

```
codebase="http://webservice:webserviceport"
```

例如, 如果 Instant Messaging 服务器主机为 iim.i-zed, Web 服务器 在端口 8080 上运行, 则 im.jnlp 文件中的 codebase 参数应为:

```
codebase="http://iim.i-zed.com:8080"
```

- 使用 URL 启动 Sun ONE Instant Messenger - index.html、im.html 和 im.jnlp 文件的 URL 需要引用 Web 服务器 端口。

例如, 如果 Instant Messaging 服务器主机为 iim.i-zed, Web 服务器 端口为 8080, 则用于访问 Sun ONE Instant Messenger 主页 index.html 的 URL 为:

```
http://iim.i-zed.com:8080
```

定制 Sun ONE Instant Messenger

Sun ONE Instant Messenger 可以定制。可以根据组织的特定要求定制 HTML 和 JNLP 文件。

可以通过下列方式定制 Instant Messenger, 使之符合要求:

- 定制 index.html 和 im.html 文件 (仅限 LDAP 部署)
- 定制应用程序 (Java Web Start)
- 定制用户名显示

本节说明定制 Sun ONE Instant Messenger 时要修改的 Instant Messaging 服务器文件。所有可定制的文件都位于 html 目录中。例如, 在 Solaris 上, HTML 文件位于 instant-messaging-resource 目录中。

Instant Messenger 资源

Sun ONE Instant Messenger 文件

Sun ONE Instant Messenger 文件所在的目录称为 instant-messaging-resource 目录，该目录也简称为 resource 目录。

表 3-1 包含 instant-messaging-resource 目录中的 Sun ONE Instant Messenger 文件列表。它还包含这些文件的说明和定制信息。instant-messaging-resource 目录中含有本机子目录，其通用目录路径名为 lang，但也以特定语言的缩写表示，例如 en_US、jp 和 fr_FR。

表 3-1 Sun ONE Instant Messenger 文件

文件	说明	是否可以定制?
lang/im.html	启动 Java Plug-in 版 Sun ONE Instant Messenger 的初始页面。	可以。
im.html.template	im.html 的模板。	不可以。此文件供安装程序用来生成 im.html 文件。
imdesktop.jar	客户机 jar 文件，由 im.html 或 im.jnlp 文件下载。	不可以。
lang/im.jnlp	用于启动 Java Web Start 版 Sun ONE Instant Messenger 的 jnlp 文件。	可以。
im.jnlp.template	im.jnlp 的模板。	不可以。
imjni.jar	客户机 jar 文件，由 im.html 或 im.jnlp 下载。	不可以。
messenger.jar	主客户机 jar 文件，由 im.html 或 im.jnlp 下载。	不可以
icalendar.jar	用于处理日历提醒的 icalendar 分析器。	不可以
imnet.jar	客户机 jar 文件，由 im.html 或 im.jnlp 下载。	不可以。
lang/imbrand.jar	此文件包含可定制的属性、样式表、图像和音频文件。	可以

表 3-1 Sun ONE Instant Messenger 文件

文件	说明	是否可以定制?
<i>lang/imssl.html</i>	启动 Java Plug-in 版 Sun ONE Instant Messenger 的初始页面。用于在客户机和多路复用器之间运行 SSL。	可以。
<i>imssl.html.template</i>	<i>imssl.html</i> 的模板	不可以。
<i>lang/imssl.jnlp</i>	此文件可启动 Java Web Start 版 Sun ONE Instant Messenger。此文件用于在客户机和多路复用器之间运行 SSL。	可以。
<i>imssl.jnlp.template</i>	<i>imssl.jnlp</i> 文件的模板。	不可以。
<i>jnlpLaunch.jsp</i>	如果最终用户已经登录 Sun ONE Identity Server, 则此文件可用于执行单点登录和使用 Java Web Start 启动 Sun ONE Instant Messenger。	可以
<i>pluginLaunch.jsp</i>	如果最终用户已经登录 Sun ONE Identity Server, 则此文件可用于执行单点登录和使用 Java Plug-in 启动 Sun ONE Instant Messenger。	可以
<i>index.html</i>	LDAP 部署的欢迎页面。它包含到 <i>im.html</i> 和 <i>im.jnlp</i> 的链接, 以及到 <i>windows.htm</i> 、 <i>solaris.htm</i> 和 <i>quickref.htm</i> 的文档链接。您可以根据站点的要求定制此页。	可以。
<i>index.html.template</i>	<i>index.html</i> 的模板。	不可以。
<i>lang/imhelp/SunONE.jpg</i>	<i>quickref.htm</i> 、 <i>solaris.htm</i> 和 <i>windows.htm</i> 使用的图像。	可以替换。
<i>javaws_not_installed.html</i>	在系统尚未安装 Java Web Start 的情况下最终用户尝试用它启动 Sun ONE Instant Messenger 时, 将会出现此页面。	可以。
<i>quickref.html</i>	位于 <i>lang/imhelp/</i> 中, 它们提供 Sun ONE Instant Messenger 入门文档。	可以。
<i>solaris.html</i>		
<i>windows.html</i>		
<i>lang/imhelp</i>	Instant Messenger Online Help 目录。	不可以。
<i>icalendar.jar</i>	此 jar 文件包含用于显示日历通知的文件。	不可以。

定制 index.html 和 im.html 文件（仅限 LDAP 部署）

Instant Messenger 可让您修改 `index.html` 和 `im.html` 文件的“静态”部分，以产生完全定制的用户界面。这些 HTML 文件包含文本和说明文本格式制作及处理方式的标记。标记由指定标题格式、缩进、字体大小和字体样式的一组标签实现。

以下是一些可以修改的页面元素：

- 图像和旗标
- 包含标题和字段标签的屏幕文本
- 背景方案

`index.html` 文件可启动 Sun ONE Instant Messenger applet 和 Java Web Start 应用程序。如果运行的是 Sun ONE Instant Messenger applet，请修改 `im.html` 文件。

`im.html` 文件被 `index.html` 调用，自身可以调用 Instant Messenger applet。

`im.html` 文件在安装期间生成，包含指向多路复用器的 applet 参数。

备注 参数 “`<PARAM NAME="server" VALUE="servername">`” 用于表示 `im.html` 文件中的 Sun ONE Instant Messaging 多路复用器及其端口。如果更改 `iim_mux.listenport` 参数的缺省值，则必须将 `servername` 值更改为 `host.domain:port`。

使用 Sun ONE Identity Server SSO 启动 Instant Messenger:

要通过 Identity Server 单点登录来启动 Sun ONE Instant Messenger 客户机，请使用 `jnlpLaunch.jsp` 和 `pluginLaunch.jsp`。这些文件在 `resource` 目录中。要启动 Instant Messaging 服务器，请在浏览器中输入下列内容：

```
instant-messaging-codebase/jnlpLaunch.jsp?server=multiplexor-hostname:multiplexor-port
```

或

```
instant-messaging-codebase/pluginLaunch.jsp?server=www.example.com:49909
```


其中，

`instant-messaging-codebase` 是用于下载 Instant Messenger 资源的 codebase。例如 `http://www.example.com`。

`(multiplexor)-hostname` 是多路复用器的名称。例如 `http://www.compnay22.com`。

`(multiplexor) port` 是多路复用器端口号。例如 49909

利用 `jnlpLaunch.jsp` 即可通过 Java Web Start 启动 Instant Messenger。

利用 `pluginLaunch.jsp` 即可通过 Java Plug-in 启动 Instant Messenger。

备注

- `jnlpLaunch.jsp` 和 `pluginLaunch.jsp` 文件需要服务器的参数。
 - `jnlpLaunch.jsp` 和 `pluginLaunch.jsp` 文件可以定制为类似于 `im.jnlp` 和 `im.html` 文件。
-

定制应用程序 (Java Web Start)

如果使用 Java Web Start 运行 Sun ONE Instant Messenger，则可通过修改 `im.jnlp`、`imres.jnlp` 和 `imres.jar` 文件来定制用户界面。以下是可以对这些 HTML 文件所做的修改：

- `im.jnlp` - 此文件调用 Java Web Start 版的 Instant Messenger 应用程序。可以修改文件中的 codebase、标题、供应商和说明。

[代码示例 3-1](#) 显示了 `im.jnlp` 文件示例，可以定制的 HTML 代码以粗体显示。

代码示例 3-1 im.jnlp 文件示例

```

<?xml version="1.0" encoding="utf-8"?>
<!-- Sun ONE Instant Messenger -->
<jnlp
  spec="1.0+"
  codebase="INSERT_CODEBASE_HERE"
  href="INSERT_LOCALE_HERE/im.jnlp">
  <information>
    <title>Title</title>
    <vendor>Name</vendor>
    <homepage href="http://home.htm"/>
    <description>Description</description>
    <description kind="short">Description Kind</description>
    <icon href="IM_JLF32x.gif"/>
    <offline-allowed/>
  </information>
  <security>
    <all-permissions/>
  </security>
  <resources>
    <j2se version="1.3+">
      <resources>
        <jar href="INSERT_LOCALE_HERE/imres.jar"/>
        <jar href="INSERT_LOCALE_HERE/imbrand.jar"/>
      </resources>
    </j2se>
    <jar href="messenger.jar"/>
    <jar href="imdesktop.jar"/>
    <jar href="imnet.jar"/>
    <jar href="icalendar.jar"/>
    <nativelib href="imjni.jar"/>
  </resources>
  <application-desc main-class="com.iplanet.im.client.iim">
    <argument>server=INSERT_SERVER_HERE</argument>

  <argument>help_codebase=INSERT_CODEBASE_HERE/INSERT_LOCALE_HERE</argument
  >
  </application-desc>
</jnlp>

```

备注 在 `im.jnlp` 文件中, 参数 `<argument>servername</argument>` 表示 Sun ONE Instant Messaging 多路复用器主机和端口。如果更改 `iim_mux.listenport` 参数的缺省值, 则必须将 `servername` 值更改为 `host.domain:port`。

- `imbrand.jar` - 此文件包含图像和音频文件以及可以定制的特性。您需要通过 Java Developers Kit 1.3 (JDK) 使用 `jar` 命令从 `imres.jar` 文件提取内容。有关 `imbrand.jar` 文件内容的详细信息, 请参阅 [imbrand.jar 文件的内容列表](#)。

以下是 `jar` 命令的语法:

```
jar xvf imbrand.jar
```

此命令可创建在其中复制资源文件的目录树。当您修改 `jar` 文件中的个别文件时, 必须保持此目录结构。

替换 `.gif` 文件或 `.au` 文件的版本时可以不更改文件名, 之后使用下列 `jar` 命令将更改后的文件放回该目录:

```
jar -uf imbrand.jar com/Sun/im/client/images/*.gif
```

此命令使用修改后的 `.gif` 文件更新 `imbrand.jar` 文件。可以对音频文件 (`.au` 文件) 进行同样的操作。

imbrand.jar 的内容列表

[表 3-2](#) 列出 `imbrand.jar` 文件中的文件及其说明。`imbrand.jar` 文件包含可用于定制 Sun ONE Instant Messenger 的图像和音频文件。

表 3-2 `imbrand.jar` 文件的内容列表。

文件名	说明
<code>Angry_16.gif</code>	以图形表示愤怒情绪的图释。
<code>Devil_16.gif</code>	以图形表示邪恶情绪的图释。
<code>Laugh_16.gif</code>	以图形表示欢笑情绪的图释。
<code>Angel_16.gif</code>	一种以图形表示天使般情绪的图释。
<code>Smiley_16.gif</code>	以图形表示微笑情绪的图释。
<code>Love_16.gif</code>	以图形表示爱慕情绪的图释。
<code>Grin_16.gif</code>	以图形表示露齿而笑情绪的图释。
<code>Wink_16.gif</code>	以图形表示眨眼情绪的图释。
<code>Sad_16.gif</code>	以图形表示悲伤情绪的图释。

表 3-2 imbrand.jar 文件的内容列表。

文件名	说明
Suprise_16.gif	以图形表示惊奇情绪的图释。
Away_13.gif	出现在 Change Status 菜单中的离开状态图标。
Online_13.gif	出现在 Change Status 菜单中的联机状态图标。
Offline_13.gif	当最终用户处于离开或未连接状态时，出现在 Change Status 菜单中的图标。
Idle_13.gif	显示空闲状态的图标，出现在状态栏和联系人列表中。
Forwarded_13.gif	如果最终用户处于脱机状态并设置有电子邮件转发警报，则会显示此图标。此图标出现在联系人列表中。
Away_24.gif	出现在状态栏中的离开状态图标。
Online_24.gif	出现在状态栏中的联机状态图标。
Offline_24.gif	出现在状态栏中的脱机状态图标。
tray_icon.ico	出现在任务栏中的 Instant Messenger 图标。
app_icon.gif	Instant Messenger 应用程序图标。
logon_splash.gif	显示在“登录”和“关于”框中的 Sun ONE 徽标。
alert.au	最终用户收到警报时发出的声音。
away.au	最终用户将状态更改为离开时发出的声音。
soundon.au	最终用户退出 Instant Messenger 时发出的声音。
soundoff.au	最终用户登录 Instant Messenger 时发出的声音。
send.au	最终用户发送即时消息时发出的声音。
receive.au	最终用户收到即时消息时发出的声音。

定制 Instant Messenger

`imbrand.jar` 文件包含控制 Instant Messenger 外观和感觉的所有图像和特性。可以通过修改 `imbrand.jar` 文件中的图像和特性来定制 Instant Messenger 的外观。

定制 Instant Messenger:

1. 将 `imbrand.jar` 文件复制到工作目录，并切换到此目录。例如：

```
cp instant-messaging-resource-directory/lang/imbrand.jar working_directory
```

2. 提取 `imbrand.jar` 文件。

```
jar xf imbrand.jar
```

此命令可创建在其中复制资源文件的目录树。当您修改 `jar` 文件中的个别文件时，必须保持此目录结构。

3. 用修改后的 `.gif` 文件和 `.au` 文件更新 `imbrand.jar` 文件。

```
jar cf imbrand.jar .
```

4. 将 `imbrand.jar` 文件复制到 `resource` 目录。例如：

```
cp imbrand.jar instant-messaging-resource-directory/lang/.
```

备注 如果支持多种语言环境，则应对每种支持的语言环境执行定制 Instant Messenger 的过程。

定制用户名显示

可在工具提示和搜索结果中定制用户名显示。

在搜索结果中定制用户名显示

如果两个最终用户具有相同的姓氏和名字，就无法知道应添加哪一个最终用户到联系人列表中。可以将 Instant Messenger 定制为：在用户搜索结果中显示更多信息。要在用户搜索结果中显示更多信息，就需要在 `imbrand.jar` 文件中将

`dialogs.searchresults.format` 属性添加到下列位置的 `brand.properties` 文件：

```
com/sun/im/client/
```

有关如何修改 `imbrand.jar` 的详细信息，请参阅[定制应用程序 \(Java Web Start\)](#)。

通过在 `dialogs.searchresults.format` 属性中包括附加 LDAP 属性值，便可在用户搜索结果中显示更多信息。

LDAP 属性用以下格式指定：

```
${attr:attribute-name}
```

下列示例显示 `dialogs.searchresults.format` 属性中的 LDAP 属性：

```
dialogs.searchresults.format=(${attr:title})
```

要使用 LDAP 用户条目中的任意属性，就必须在服务器配置文件 `iim.conf` 中指定这些定制属性的列表。这些定制属性必须指定为属性 `iim_ldap.userattributes` 的值。

下列示例显示的 `iim_ldap.userattributes` 以列示的定制属性为值：

```
iim_ldap.userattributes=title,department,telephonenumber
```

在工具提示中定制用户名显示

可以将 Instant Messenger 定制为在联系人工具提示中显示附加信息。

例如，当鼠标放在联系人上时，显示该联系人的电话号码：

1. 切换到下列目录：

```
com/sun/im/client/
```

2. 打开 `brand.properties` 文件。
3. 添加 `contact.tooltip.format.html` 属性到文件中。
4. 保存对文件的更改
5. 切换到下列目录。

```
cd instant-messaging-resource-directory
```

6. 添加 `contact.tooltip.format.html` 属性和 `telephonenumber` 属性，作为它在 `imbrand.jar` 文件的 HTML 代码中的值。

```
contact.tooltip.format.html=mailto: ${attr:mail} tel:  
${attr:telephonenumber}
```

有关定制 `imbrand.jar` 文件的信息，请参阅[定制应用程序 \(Java Web Start\)](#)。

管理 Sun ONE Instant Messenger 会议室和新闻频道

可以通过在 Sun ONE Instant Messenger 中执行下列任务管理会议室和新闻频道。有关执行这些任务的详细信息，请参阅 *Sun ONE Instant Messenger 联机帮助*。

- 管理会议室
- 管理新闻频道
- 给最终用户分配会议室访问权限级别
- 给最终用户分配新闻频道访问等级
- 指派最终用户到会议室
- 指派最终用户到新闻频道（订阅）
- 创建新会议室
- 创建新的新闻频道
- 配置最终用户设置
- 删除会议室
- 从新闻频道删除消息
- 删除新闻频道
- 在新闻频道中发布消息
- 从会议室删除最终用户
- 从新闻频道删除最终用户

授予最终用户创建会议室和新闻频道的权限

管理员可以为最终用户创建会议室和新闻频道。但具有适当权限的最终用户也可以创建。有关添加策略以允许最终用户创建会议室和新闻频道的详细信息，请参阅第 91 页的第 4 章“[管理 Instant Messaging 和在线策略](#)”。缺省情况下，创建会议室或新闻频道的最终用户具有 Manage 访问权限，因此可以管理会议室或新闻频道。有关管理最终用户权限的详细信息，请参阅第 44 页的“[管理最终用户权限](#)”。

修改 Sun ONE Instant Messenger 代理设置

Sun ONE Instant Messaging 消息可以包含嵌入式 URL。例如 `http://stocks.yahoo.com?id=sunw`。如果使用代理服务器，则必须通过修改 Java Web Start 配置中的 Instant Messenger 代理设置，解析此类嵌入式 URL。

如果您的组织有防火墙，而您必须通过代理服务器才能将客户机主机连接到 Internet，或者 Java Web Start 没有配置正确的代理设置，就可能发生这种情况。

修改 Sun ONE Instant Messenger 代理设置

Java Web Start 可以通过查询系统或缺省浏览器来自动配置代理设置。但是，如果这些代理设置是使用 JavaScript 文件配置的，Java Web Start 就无法自动配置。

手动设置代理设置：

1. 调用 Java Web Start。
2. 从“文件”菜单中选择“首选项”。
3. 在“首选项”对话框中选择“手动”选项。
4. 输入下列详细信息：

HTTP 代理。 输入代理服务器的名称或 IP 地址。

HTTP 端口。 输入代理服务器的端口号。

非代理主机。 输入可以不使用代理服务器直接连接的任何域名。若主机名为多个，使用逗号分隔。

5. 单击“确定”保存代理设置。

控制公开的 Messenger 功能集

管理员可以通过配置 applet 描述符文件中的 Instant Messaging applet 参数，来控制公开的 Instant Messenger 功能集。

表 3-3 显示 applet 描述符文件中的 Instant Messenger applet 参数，还包含这些参数的说明和缺省值。

表 3-3 Instant Messenger Applet 参数

参数	缺省值	说明
server	127.0.0.1	Instant Messaging 服务器主机和端口。
debug	FALSE	如果此参数设置为 true， applet 将会记录在 java 控制台上执行的所有任务。
uid		此参数用于 SSO。
token		此参数包含 SSO 标记，用于自动登录。
secure	FALSE	指示在 SRA 模式下运行的 Instant Messenger。它显示安全指示符。
usessl	FALSE	指示 Instant Messenger 在连接到服务器时使用 SSL。
allow_alert_only	FALSE	指示 Instant Messenger 让最终用户不显示联系人列表与新闻频道。 此参数用于 CHAT 和 POPUP 风格。
allow_file_transfer	TRUE	允许文件附件和传送。
enable_moderator	TRUE	如果设置为 true，将启用主持会议功能。
messenger_bean		此参数包含要使用的 messenger bean 列表。可以输入多个 factory 类名称，用逗号分隔。
domain	null	此参数用于多域 Sun ONE Identity Server 部署。此参数的值应为此最终用户所在组织的逻辑域名。
gateway_url	null	此参数包含门户 SRA 的网关组件的 URL。

存储在最终用户系统中的 Instant Messenger 数据

Instant Messenger 在最终用户的系统的缓存中存有一定数量的信息，以供自动登录之用。可在以下位置找到此信息：

`home-directory/.sunmsg`

`home-directory` 是最终用户的起始目录。最终用户的起始目录可从 Java 系统特性中的 `user.home` 参数获取。

表 3-4 显示包含缓存数据的目录和文件，还包含这些文件和目录的说明。

表 3-4 包含缓存数据的目录和文件

文件 / 目录名称	类型	说明
<code>.sunmsg/messenger.properties</code>	文件	包含自动登录特性的文件
<code>.sunmsg/<user_domain>/</code>	目录	包含特定 { 登录名, 域名 } 组合专有数据的目录。
<code>.sunmsg/<user_domain>/messenger.properties</code>	文件	此文件包含特定 <code><user_domain></code> 专有的自动登录选项。未使用此文件。
<code>.sunmsg/<user_domain>/messages/</code>	目录	此目录包含缓存消息。未使用此目录。

表 3-5 显示 Instant Messaging 的自动登录特性，还包含这些特性的说明和缺省值。

表 3-5 自动登录特性

参数	缺省值	说明
<code>net.server</code>	127.0.0.1	Instant Messaging 服务器主机名和端口。
<code>net.server.n</code> (其中 <i>n</i> 是用来区别条目的数字)		辅助服务器的主机名和端口号。
<code>net.user</code>		缺省用户 ID
<code>net.pass</code>		启用自动登录的已编码用户密码。

管理 Instant Messaging 和在线策略

Sun™ ONE Instant Messaging 服务器可提供各种功能，如聊天、开会、轮询、在线访问等。策略说明一组可与这些功能关联的访问控制权限。反过来，又可以根据组织需要将最终用户和组分配给各策略。

本章说明如何定义和使用策略以管理最终用户和管理员对 Sun ONE Instant Messaging 服务器功能和权限的访问权：

[最终用户和管理员权限的控制方法](#)

[使用访问控制文件的管理策略](#)

[使用 Sun ONE Identity Server 的管理策略](#)

最终用户和管理员权限的控制方法

使用 Sun ONE Instant Messaging 服务器的不同站点对于最终用户的 Instant Messaging 服务访问权类型具有不同的启用和限制需要。控制最终用户和管理员对 Sun ONE Instant Messaging 服务器功能所拥有权限的过程叫做策略管理。策略管理有两种方法：使用访问控制文件或 Sun™ ONE Identity Server。

使用访问控制文件管理策略的简介

如果通过访问控制文件管理策略，则可在新闻频道管理和会议室管理中调整最终用户权限，并且可以在“用户设置”对话框中更改首选项和发送报警，还可以将特定的最终用户指定为系统管理员。

使用 Sun ONE Identity Server 管理策略的简介

如果使用 Sun ONE Identity Server 管理策略，不仅可以获得与访问控制文件方法相同的权限控制，还可以对各种功能进行进行更为精细的控制，例如：接收报警、发送轮询和接收轮询等。有关完整列表，请参见表第 98 页的表 4-4。此外，使用 Sun ONE Identity Server 管理策略时可以对权限进行更为精细的控制。

现有两种策略类型：Instant Messaging 策略和在线策略。Instant Messaging 策略管理一般的 Instant Messaging 功能，例如发送和接收报警功能、管理公共会议和新闻频道的功能以及发送文件的功能。在线策略管理最终用户的以下控制权：更改其在线状态、允许或阻止其它用户查看其在线信息。

管理策略：方法选用

在选择管理策略所用方法时，需要选择这些方法的保存位置。选择管理策略方法的步骤为：编辑 iim.conf 文件，然后将 iim.policy.modules 参数设置为 identity（对于 Sun ONE Identity Server 方法）或 iim_ldap（对于访问控制文件方法 - 缺省方法）。

如果使用仅 LDAP 部署，由于不能使用 Sun ONE Identity Server，故必须使用访问控制文件方法。如果结合使用 Sun ONE Identity Server 和 Sun ONE Instant Messaging 服务器，而且已经安装 Instant Messaging 和在线服务组件，则可以使用任何一种策略管理方法。请注意，使用 Sun ONE Identity Server 的管理策略是更综合的方法。此方法的优点之一是可以将所有最终用户信息保存在目录中。

设置策略管理方法的步骤如下：

1. 将目录更改为包含 iim.conf 文件的目录。
2. 使用您选择的编辑器打开 iim.conf 文件。
3. 通过将 iim.policy.modules 参数设置为下列值之一进行编辑：
 - o iim_ldap（访问控制文件方法）
 - o identity（Sun ONE Identity Server 方法）
4. 编辑 iim.userprops.store 参数并将其设置为下列某个值：
 - o ldap（在 LDAP 中保存用户特性）
 - o file（缺省值，在文件中保存用户特性）

5. 保存更改。
6. 刷新配置。

策略配置参数

表 4-1 列出并说明 `iim.conf` 文件中的可用新参数（与 Sun ONE Identity Server 可在 Instant Messaging 部署中扮演的增强角色有关）。

表 4-1 `iim.conf` 文件中与 Identity Server 有关的新参数

参数名称	用途	值
<code>iim.policy.modules</code>	指示是否用 Identity Server 存储策略	<code>iim_ldap</code> （缺省） <code>identity</code>
<code>iim.userprops.store</code>	指示用户特性在用户属性文件中还是来自 LDAP	<code>file</code> （缺省） <code>ldap</code>

备注 目前，只有安装了在线服务和 Instant Messaging 服务的定义，`iim.userprops.store` 参数才有效。

使用访问控制文件的管理策略

通过编辑访问控制文件，可以控制下列最终用户权限：

- 访问其它最终用户的在线状态
- 向其它最终用户发送报警
- 将特性保存在服务器上
- 创建新会议室
- 创建新的新闻频道

缺省情况下，最终用户具有访问其它最终用户在线状态、向其它最终用户发送报警和将特性保存在服务器上的权限。在大多数部署中，缺省值无需更改。

备注 虽然某些权限可以设置为全局适用，但管理员也可以定义这些权限的例外情况。例如，管理员可以拒绝某些选择最终用户、角色或组的缺省权限。

访问控制文件的位置是：

- 在 Solaris 中：
`/etc/opt/SUNWiim/default/config/acls`
- 在 Linux 中：
`/etc/opt/soim/default/config/acls`
- 在 Windows 中，缺省目录是：
`instant-messaging-installation-directory\config\acls`

表 4-2 列出 Sun ONE Instant Messaging 的全局访问控制文件和这些文件提供给最终用户的权限。

表 4-2 访问控制文件

ACL 文件	权限
<code>sysSaveUserSettings.acl</code>	定义谁可以更改自己的首选项、谁不可以。
<code>sysTopicsAdd.acl</code>	定义谁可以创建新闻频道、谁不可以。
<code>sysRoomsAdd.acl</code>	定义谁可以创建会议室、谁不可以。
<code>sysSendAlerts.acl</code>	定义谁可以发送报警、谁不可以。
<code>sysWatch.acl</code>	定义谁可以查看其它最终用户所做更改、谁不可以。Sun ONE Instant Messenger 窗口不会显示给没有此权限的最终用户。
<code>sysAdmin.acl</code>	仅为管理员保留。此文件针对所有最终用户设置所有 Sun ONE Instant Messaging 功能的管理权限。此权限将覆盖所有其它权限，并让管理员“管理”以下访问：所有会议室和新闻频道、最终用户在线信息、设置和特性。

访问控制文件格式

访问控制文件包含一系列定义权限的条目。所有条目都具有下列标记：

- d: - 缺省值
- u: - 用户
- g: - 组

备注	带 d: 标记的条目必须是访问控制文件的最后一条。服务器将忽略 d: 标记之后的所有条目。如果 d: 标记为 true, 则所有其它行将被忽略。不能将访问控制文件中的 d: 标记设置为 true, 同时选择性地禁用最终用户的此权限。
-----------	--

标记后跟有冒号 (:)。如果是缺省标记, 后面跟有 true 或 false。

最终用户和组标记后跟有最终用户或组名称。

通过将多个最终用户 (u) 和组 (g) 串联, 可以指定多个最终用户和组。

如果将缺省值设置为 true, 文件中的所有其它条目将是冗余的。如果缺省值设置为 false, 则只有在文件中指定的最终用户和组具有该权限。

下列是 ACL 文件中用于新安装的缺省 d: 标记条目：

- sysAdmin.acl - 包含 d:false
- sysTopicsAdd.acl - 包含 d:false
- sysRoomsAdd.acl - 包含 d:false
- sysSaveUserSettings.acl - 包含 d:true
- sysSendAlerts.acl - 包含 d:true
- sysWatch.acl - 包含 d:true

备注	在未来的产品版本中, 所有访问控制文件的格式可能会发生更改, 并且有一些可能不再出现。
-----------	---

访问控制文件示例

本节采用样例文件 `sysTopicsAdd.acl` 说明权限设置。有关会议室和新闻频道等级的访问控制文件的信息（即 `roomname.acl` 和 `newschannel.acl`），请参阅第 44 页的“会议室和新闻频道访问控制”。

sysTopicsAdd.acl 文件

在下列示例中，`sysTopicsAdd.acl` 文件的缺省 `d:` 标记条目是 `false`。因此，缺省值前的最终用户和组（即 `user1`、`user2` 和 `sales` 组）具有“添加”和“删除”新闻频道权限。

```
# Example sysTopicsAdd.acl file
u:user1
u:user2
g:cn=sales,ou=groups,o=siroe
d:False
```

更改最终用户权限

要更改最终用户权限：

1. 切换到 `config/acls` 目录。例如，在 Solaris 上：
`cd /etc/opt/SUNWiim/default/config/acls`
2. 编辑适当的访问控制文件。例如：
`vi sysTopicsAdd.acl`
3. 保存更改。
4. 最终用户需要刷新 Sun ONE Instant Messenger 窗口才能看到所作的更改。

使用 Sun ONE Identity Server 的管理策略

Sun ONE Identity Server 中的 Instant Messaging 和在线服务提供另一种控制最终用户和管理员权限的方法。每种服务具有三种属性类型：动态、用户和策略。策略属性是用于设置权限的属性类型。

将规则添加到在 Identity Server 中创建的策略后，策略属性将成为规则的一部分，从而可允许或拒绝管理员和最终用户操作各种 Instant Messaging 功能，例如接收其它用户的轮询信息。

Sun ONE Instant Messaging 服务器安装 Sun ONE Identity Server 之后，将创建一些示例策略和角色。请参阅 *Sun ONE Identity Server Getting Started Guide* 和 *Sun ONE Identity Server* 管理员指南以获取有关策略和角色的更多信息。

此外，如果示例策略不足，可以创建新策略，并根据需要将这些策略分配给角色、组、组织或最终用户，以满足站点的要求。

将 Instant Messaging 服务或在线服务分配给最终用户后，会同时应用动态属性和用户属性。动态属性可以分配给 Sun ONE Identity Server 配置的角色或组织。

将角色分配给最终用户或在组织中创建了最终用户时，动态属性将成为最终用户的特征。用户属性将直接分配给每个最终用户。它们并非继承自角色或组织，通常对每个最终用户是不同的。

最终用户登录后，将依据分配给他们的角色和策略应用方式，取得适用他们的所有属性。

将在线服务和 Instant Messaging 服务分配给最终用户后，动态、用户或策略属性将与这些最终用户关联。

Instant Messaging 服务属性

表 4-3 列出了每种服务所具有的策略、动态和用户属性：

表 4-3 Sun ONE Instant Messaging 的 Sun ONE Identity Server 属性

服务	策略属性	动态属性	用户属性
sunIM	sunIMAllowChat	sunIMProperties	sunIMUserProperties
	sunIMAllowChatInvite	sunIMRoster	sunIMUserRoster
	sunIMAllowForumAccess	sunIMConferenceRoster	sunIMUserConferenceRoster
	sunIMAllowForumManage	sunIMNewsRoster	sunIMUserNewsRoster
	sunIMAllowForumModerate		
	sunIMAllowAlertsAccess		
	sunIMAllowAlertsSend		
	sunIMAllowNewsAccess		
	sunIMAllowNewsManage		
	sunIMAllowFileTransfer		
	sunIMAllowContactListManage		
	sunIMAllowUserSettings		
	sunIMAllowPollingAccess		
	sunIMAllowPollingSend		
sunPresence	sunPresenceAllowAccess	sunPresenceDefaultAccess	sunPresenceEntityDefaultAccess
	sunPresenceAllowPublish	sunPresenceAccessDenied	sunPresenceEntityAccessDenied
	sunPresenceAllowManage	sunPresenceAccessPermitted	sunPresenceEntityAccessPermitted
		sunPresenceDevices	sunPresenceEntityDevices

对于以上表格中的每种属性，Identity Server 管理控制台中将显示其对应标签。以下两个表格列出每种属性及其对应的标签和简要说明。表 4-4 列出并说明策略属性，表 4-5 列出并说明动态属性和用户属性。

表 4-4 Identity Server Instant Messaging 的策略属性

策略属性	管理控制台标签	属性说明
sunIMAllowChat	聊天的能力	最终用户可以应邀加入聊天室并使用一般聊天功能

表 4-4 Identity Server Instant Messaging 的策略属性

策略属性	管理控制台标签	属性说明
sunIMAllowChatInvite	邀请其他人聊天的能力	最终用户可以邀请其它用户聊天
sunIMAllowForumAccess	加入会议室的能力	Sun ONE Instant Messenger 中显示会议标签, 允许最终用户加入会议室
sunIMAllowForumManage	管理会议室的能力	最终用户可以创建、删除和管理会议室
sunIMAllowForumModerate	主持会议的能力	最终用户可以成为会议主持人
sunIMAllowAlertsAccess	接收警报的能力	最终用户可以接收其它用户的报警
sunIMAllowAlertsSend	发送警报的能力	最终用户可以向其它用户发送警报
sunIMAllowNewsAccess	阅读新闻的能力	Sun ONE Instant Messenger 中显示“新闻”按钮, 可以让最终用户列出新闻频道以便接收和发送新闻消息
sunIMAllowNewsManage	管理新闻频道的能力	最终用户可以管理新闻频道, 并可为新闻频道创建、删除和分配权限
sunIMAllowFileTransfer	交换文件的能力	最终用户可以报警、聊天和新闻消息添加附件
sunIMAllowContactListManage	管理一个人的联系人列表的能力	最终用户可以管理自己的联系人列表; 可以向列表添加用户或组, 也可从中删除用户或组; 可以重新命名联系人列表中的文件夹
sunIMAllowUserSettings	管理 Messenger 的能力	Sun ONE Instant Messenger 中显示“设置”按钮, 可以让最终用户更改自己的 Sun ONE Instant Messenger 设置
sunIMAllowPollingAccess	接收轮询的能力	最终用户可以接收其它用户发送的轮询消息, 并可回应轮询
sunIMAllowPollingSend	发送轮询的能力	Sun ONE Instant Messenger 中显示“轮询”按钮, 可以让最终用户向其它用户发送轮询消息并可接收回应
sunPresenceAllowAccess	访问他人在线状态能力	最终用户可以查看其它用户的在线状态。联系人列表除显示联系人之外, 还通过更改状态图标反映联系人的在线状态变化
sunPresenceAllowPublish	发布在线状态的能力	最终用户可以通过单击选择他们的状态(联机、脱机、忙等), 以便其它用户查看
sunPresenceAllowManage	管理在线状态访问的能力	Sun ONE Instant Messenger 的“设置”中显示“访问”标签, 最终用户可以设置自己的缺省在线访问、允许的在线列表或拒绝的在线列表

直接修改属性

最终用户可以登录 Sun ONE Identity Server 管理控制台，查看 Instant Messaging 中的属性和在线服务属性的值。最终用户可以更改已定义为可修改的属性。但在缺省情况下，Instant Messaging 服务中的属性均不可修改，也不建议允许最终用户更改它们。但是，从系统管理的观点来看，直接处理属性非常有用。

例如，因为角色不会影响某些系统属性（例如设置会议订阅），因而系统管理员可以通过从其它最终用户（例如从会议登记表）复制属性值来修改这些属性，或者直接修改它们。这些属性在第 100 页的表 4-5 中列出。

参见表 4-5，用户属性由最终用户通过 Sun ONE Identity Server 管理控制台设置。动态属性由管理员设置。设置的动态属性值将覆盖对应的用户属性值或与之合并。

对应的动态属性和用户属性特性将影响冲突与补充信息的解决方式。例如，两个来源（动态和用户）的会议订阅会互相补充；因此，订阅将合并。两种属性不会互相覆盖。

表 4-5 Identity Server Instant Messaging 的用户属性和动态属性

管理控制台标签	用户属性	动态属性	属性说明	冲突解决方案
Messenger 设置	sunIMUser Properties	sunIMProperties	包含 Sun ONE Instant Messenger 的所有特性，并对应于基于文件的用户特性存储器中的 user.properties 文件	合并，但是，如果某个特性具有同时来自用户属性和动态属性的值，动态属性将覆盖用户属性
订阅	sunIMUserRoster	sunIMRoster	包含订阅信息（尚未使用）	采用动态信息
会议订阅	sunIMUser ConferenceRoster	sunIMConference Roster	包含会议室订阅信息	合并 - 动态和用户订阅将合并
新闻频道订阅	sunIMNewsRoster	sunIMUserNews Roster	包含新闻频道订阅信息	合并 - 动态和用户订阅将合并
缺省在线状态可见性	sunPresenceEntity DefaultAccess	sunPresenceDefault Access	符合 Sun ONE Instant Messenger 中的访问设置。如果选中，任何人都可查看在线状态；如果未选中，任何人都不能查看在线状态	采用动态信息

表 4-5 Identity Server Instant Messaging 的用户属性和动态属性

管理控制台标签	用户属性	动态属性	属性说明	冲突解决方案
在线状态拒绝列表	sunPresenceEntity AccessDenied	sunPresenceAccess Denied	如果选中管理控制台中的缺省在线状态可见性标签（请参见上个表格条目）（任何人均可查看），最终用户可将其它用户输入此列表以拒绝他们访问在线状态	采用动态信息
在线状态允许列表	sunPresenceEntity AccessPermitted	sunPresenceAccess Permitted	如果未选中管理控制台中的缺省在线状态可见性标签（请参见上个表格条目）（任何人均不可查看），最终用户可将其它用户输入此列表以允许他们访问在线状态	采用动态信息
在线状态代理	sunPresenceEntity Devices	sunPresenceDevices	本版本中未使用（将来会使用）	采用动态信息

Instant Messaging 和在线策略的预定义示例

表 4-6 列出并说明了在安装 Instant Messaging 服务组件时，于 Sun ONE Identity Server 中创建的七个示例策略和角色。您可以根据要为每个用户提供的访问控制，将最终用户添加到不同角色中。

典型站点可能会将“IM 正规用户”角色（接收缺省的 Instant Messaging 和在线访问的角色）分配给仅使用 Instant Messenger 但没有管理 Instant Messaging 策略的责任的最终用户。同一站点可以将“IM 管理员”角色（与管理 Instant Messaging 和在线服务有关的角色）分配给具有管理 Instant Messaging 策略全部职责的特定最终用户。表 4-7 列出策略属性中缺省的权限分配。如果未选中规则中的操作，值允许和拒绝将与策略无关，也不会影响该属性。

表 4-6 Identity Server 的缺省策略和角色

策略	应用策略的角色	应用策略的服务	策略说明
缺省的 Instant Messaging 和在线访问	IM 正规用户	sunIM、sunPresence	正规 Instant Messaging 最终用户应该具有的缺省访问权。
管理 Instant Messaging 和在线服务的能力	IM 管理员	sunIM、sunPresence	Instant Messaging 管理员所具有访问权，可以访问所有 Instant Messaging 功能。
管理 Instant Messaging 新闻频道的能力	IM 新闻管理员	sunIM	最终用户可以通过创建、删除等操作管理新闻频道。
管理 Instant Messaging 会议室的能力	IM 会议室管理员	sunIM	最终用户可以通过创建、删除等操作管理会议室。
更改自身 Instant Messaging 用户设置的能力	IM 允许用户设置角色	sunIM	最终用户可以通过单击 Sun ONE Instant Messenger 中的“设置”按钮来编辑设置。
发送 Instant Messaging 警报的能力	IM 允许发送警报角色	sunIM	最终用户可以发送 Sun ONE Instant Messenger 中的警报。
查看其它 Instant Messaging 最终用户变化的能力	IM 允许查看变化角色	sunIM	最终用户可以访问其它 Instant Messaging 最终用户的在线状态。

表 4-7 缺省策略的分配

属性	策略						
	缺省的 Instant Messaging 和在线访问	管理 Instant Messaging 和在线服务的能力	管理 Instant Messaging 新闻频道的能力	管理 Instant Messaging 会议室的能力	更改自身 Instant Messaging 最终用户设置的能力	发送 Instant Messaging 警报的能力	查看其它 Instant Messaging 最终用户变化的能力
sunIMAllowChat	允许	允许					
sunIMAllowChatInvite	允许	允许					
sunIMAllowForumAccess	允许	允许		允许			
sunIMAllowForumManage	拒绝	允许		允许			
sunIMAllowForumModerate	拒绝	允许		允许			
sunIMAllowAlertsAccess	允许	允许				允许	
sunIMAllowAlertsSend	允许	允许				允许	
sunIMAllowNewsAccess	允许	允许	允许				
sunIMAllowNewsManage	拒绝	允许	允许				
sunIMAllowFileTransfer	允许	允许					

表 4-7 缺省策略的分配

属性	策略						
	缺省的 Instant Messaging 和在线访问	管理 Instant Messaging 和在线服务的能力	管理 Instant Messaging 新闻频道的能力	管理 Instant Messaging 会议室的能力	更改自身 Instant Messaging 最终用户设置的能力	发送 Instant Messaging 警报的能力	查看其它 Instant Messaging 最终用户变化的能力
sunIMAllowContactListManage	允许	允许					
sunIMAllowUserSettings	允许	允许			允许		
sunIMAllowPollingAccess	允许	允许					
sunIMAllowPollingSend	允许	允许					
sunPresenceAllowManage	允许	允许					
sunPresenceAllowAccess	允许	允许					允许
sunPresenceAllowPublish	允许	允许					

创建新的 Instant Messaging 策略

您可以创建新策略以满足站点的特殊需要。

创建新策略

1. 登录 Sun ONE Identity Server 管理控制台（位于 <http://hostname:port/amconsole>），例如 <http://imserver.company22.example.com:80/amconsole>
2. 选中“标识管理”标签，在浏览窗格（左下方框架）中的“查看”下拉列表中选择“策略”。
3. 单击“新建”以在数据窗格（右下方框架）中显示“新策略”页。
4. “策略类型”选择“常规”。
5. 在“名称”字段中输入策略说明，例如执行 IM 任务的能力。
6. 单击“创建”使新策略的名称显示在浏览窗格中的策略列表中，并使数据窗格中的页面变为新策略的“编辑”页。
7. 在“编辑”页中，选择“查看”下拉列表中的“规则”，以显示“编辑”页面中的“规则名服务资源”窗格。

8. 单击“添加”以显示“添加规则”页。
9. 选择应用的服务：**Instant Messaging** 服务或在线服务。

每种服务均可让您允许或拒绝最终用户执行特定操作。例如，“聊天的能力”为 **Instant Messaging** 服务的专有操作，而“访问他人在线状态能力”是在线服务的专有操作。
10. 在“规则名称”字段中输入规则的说明，例如规则 1。
11. 输入适当的资源名称（**IMResource** 或 **PresenceResource**）：
 - **IMResource** 适用于 **Instant Messaging** 服务
 - **PresenceResource** 适用于在线服务
12. 选择要应用的操作。
13. 选择每个操作的值：允许或拒绝。
14. 单击“创建”在该策略的已存储规则列表中显示建议的规则。
15. 单击“保存”使此建议规则成为已存储规则。
16. 对于要应用到该策略的所有其它规则，重复步骤 8-15。对于每个新建规则，单击“保存”以将所作的更改保存至策略。

将策略分配给角色、组、组织或用户

您可以将策略（**Instant Messaging** 的缺省策略，或在安装 **Instant Messaging** 后创建的 **Instant Messaging** 策略）分配给角色、组、组织或用户。

分配策略

1. 登录 Sun ONE Identity Server 管理控制台（位于 <http://hostname:port/amconsole>），例如 <http://imserver.company22.example.com:80/amconsole>
2. 选中“标识管理”标签，在浏览窗格（左下方框架）中的“查看”下拉列表中选择“策略”。
3. 单击要分配策略名称旁边的箭头，以在数据窗格（右下方框架）中显示该策略的“编辑”页。
4. 在“编辑”页中，从“查看”下拉列表中选择“主题”。

5. 单击“添加”以显示“添加主题”页，将列出可能的主题类型：
 - Identity Server 角色
 - LDAP 组
 - LDAP 角色
 - LDAP 用户
 - 组织
6. 选择与策略匹配的主题类型，例如组织。
7. 单击“下一步”。
8. 在“名称”字段中，输入主题的说明。
9. 如有需要，请选中 Exclusive 复选框。

缺省设置并未选中 Exclusive 复选框，表示策略将应用于主题的所有成员。

选中 Exclusive 复选框会将策略应用于非主题成员的所有人员。
10. 在“可用”字段中，搜索您要添加到主题的条目。
 - a. 为要搜索的条目输入搜索条件。缺省搜索条件是 *，这将显示该主题类型的所有主题。
 - b. 单击“搜索”。
 - c. 在“可用”文本框中突出显示打算添加到“选定”文本框中的条目。
 - d. 单击“添加”或 Add All 以应用它们。
 - e. 重复步骤 a-d，直至您已将所要的全部名称添加到“选定”文本框。
11. 单击“创建”在该策略的已存储主题列表中显示建议的主题。
12. 单击“保存”使此建议主题成为已存储主题。
13. 对于您要添加到策略的所有其它主题，重复步骤 5-12。对于每个新建主题，单击“保存”以将所作的更改保存至策略。

使用 Identity Server 创建新的子组织

使用 Sun ONE Identity Server 创建子组织可以有组织地分离在 Sun ONE Instant Messaging 服务器中创建的内容。每个子组织可以映射至不同的 DNS 域。一个子组织中的最终用户与另一个子组织中的最终用户完全隔离。以下说明了创建 Instant Messaging 新子组织的最简单步骤。

创建新的子组织

1. 登录 Sun ONE Identity Server 管理控制台（位于 `http://hostname:port/amconsole`），例如 `http://imserver.company22.example.com:80/amconsole`
2. 创建新组织：
 - a. 选中“标识管理”标签，在浏览窗格（左下方框架）的“查看”下拉列表中选择“组织”。
 - b. 单击“新建”以在数据窗格（右下方框架）中显示“新组织”页。
 - c. 在适当的字段中输入下列内容：
 - 子组织名称，例如 `sub1`
 - 域名，例如 `sub1.company22.example.com`,
 - d. 单击“创建”。
3. 为新创建的子组织注册服务。
 - a. 在浏览窗格中，单击新子组织的名称，例如 `sub1`（请务必单击名称，而不是右边的特性箭头。）
 - b. 在浏览窗格的“查看”下拉列表中选择“服务”。
 - c. 单击“注册”在数据窗格中显示“注册服务”页。
 - d. 选择下列服务：

在“验证”标题下：

 - 核心
 - LDAP

在 “Instant Messaging 配置” 标题下：

- Instant Messaging 服务
 - 在线服务
- e. 单击 “注册” 在浏览窗格中显示为此子组织新选择的服务。
4. 为新选择的服务创建服务模板：
- a. 在浏览窗格中，单击服务的特性箭头（从 “核心” 服务开始）。
“创建服务模板” 页显示在数据窗格中。
 - b. 在数据窗格中，单击 “创建”，选中服务的模板选项页将替换 “创建服务模板” 页。
即使您不想修改模板选项，也应该针对每项服务单击 “创建”。
 - c. 按下列所述修改每项服务的模板选项：
 - I. **核心：**通常无需修改任何选项，请转至步骤 d。
 - II. **LDAP：**请在执行下列操作后转至步骤 d：
 - 将新子组织的前缀添加到 *开始用户搜索* 的 DN 字段。添加前缀后，最后的 DN 应该是下列格式：
`o=sub1,dc=company22,dc=example,dc=com`
 - 在 *根用户绑定密码* 和 *根用户绑定密码（确认）* 字段中输入 LDAP 密码。
 - III. **Instant Messaging 服务：**通常无需修改任何选项，请转至步骤 d。
 - IV. **在线服务：**如果您要让其它用户可在缺省情况下访问最终用户在线信息（站点将选择此选项），请在转至步骤 d 之前选中 *Dynamic Default Presence Visibility* 复选框。
 - d. 单击 “保存”。
 - e. 重复步骤 a 到 d，直到每项服务均创建了服务模板。

将最终用户添加至新子组织

在子组织中创建新的最终用户后，需要为他们分配角色。角色可以继承自父组织，下一节中将对此进行说明。

要将最终用户添加至新的子组织：

1. 转至父组织，然后从“查看”下拉列表中选择“角色”。具体步骤如下：
 - a. 登录 Sun ONE Identity Server 管理控制台（位于 `http://hostname:port/amconsole`），例如 `http://imserver.company22.example.com:80/amconsole`
 - b. 选中“标识管理”标签，在浏览窗格（左下方框架）的“查看”下拉列表中选择“角色”。
2. 单击要分配角色右边的特性箭头，以在数据窗格（右下方框架）中显示该角色页。
3. 在数据窗格的“查看”下拉列表中选择“用户”。
4. 单击“添加”以显示“添加用户”页。
5. 输入与标识用户的匹配模式。例如，在用户 Id 字段中输入星号 * 将列出所有用户。
6. 单击“过滤器”以显示“选择用户”页。
7. 在“选择用户”页中显示来源路径：
 - a. 选中 *Show parentage path* 复选框。
 - b. 单击“刷新”。
8. 选择要分配给此角色的用户。
9. 单击“提交”。

从 Sun ONE Instant Messaging 6.0 服务器的 Instant Messaging 服务迁移

非迁移选项

如果站点使用装有 Sun ONE Identity Server 5.1 软件的 Sun ONE Instant Messaging 6.0 服务器部署 Instant Messaging 服务，Sun ONE Instant Messaging 6.1 软件将使用旧属性。Sun ONE Instant Messaging 6.0 服务的策略属性（例如 `sunIMAllowFileTransfer` 和 `sunIMEnableModerator`）将覆盖 Sun ONE Instant Messaging 6.1 服务器中设置的相同策略属性。

迁移选项

但是，处理两项 Instant Messaging 服务差异的更好方法是：从用于 Sun ONE Instant Messaging 6.0 软件的 Instant Messaging 服务迁移，然后修改或创建使用来自 Sun ONE Instant Messaging 6.1 软件的 Instant Messaging 服务和在线服务的 Sun ONE Identity Server 策略。所定义新策略应该能够为站点提供和旧策略一样的访问控制。

例如，您可以在缺省 *Instant Messaging* 和 *在线访问* 策略中修改规则，设置每个策略属性的拒绝或允许状态，以使策略可按它在 Sun ONE Instant Messaging 6.0 服务器中的相同方式演示；或者，使用允许其按与以前相同的方式操作的规则创建新策略。

迁移访问控制文件

如果站点使用的是较早版本的 Sun ONE Instant Messaging 服务器（6.0 或更早），但未使用 Instant Messaging 服务（因此，并未通过在 Sun ONE Identity Server 中设置策略设置最终用户权限），但是已经通过编辑访问控制文件设置了最终用户权限，则可用两种方法复制访问控制文件中设置的策略并使用此信息创建 Sun ONE Identity Server 策略：

[手动迁移访问控制文件信息](#)

[自动迁移访问控制文件信息](#)

手动迁移访问控制文件信息

以下是此方法的高级步骤：

1. 打开所有访问控制文件（每次打开一个）。例如，sysTopicsAdd.acl 和 sysRoomsAdd.acl。
有关访问控制文件的位置和格式的更多信息，请参阅第 93 页的“使用访问控制文件的管理策略”。
2. 在每个文件中，读取缺省行的值。缺省行以字母 d 和冒号 (d:) 开始。
3. 在缺省的即时消息和在线访问策略的 Sun ONE Identity Server 管理控制台中，将规则设置为从访问控制文件读取的相同缺省值。
4. 为所有正规的 Instant Messaging 最终用户分配 IM 正规用户角色
5. 对于在这些访问控制文件中列出的具有不同权限（例如管理会议室或新闻频道的权限）的最终用户，将他们添加至具有那些权限的对应角色。请参阅第 102 页的表 4-6 以了解每个缺省策略适用的角色。

自动迁移访问控制文件信息

您可以通过发送命令执行此信息的一次性迁移，而不必手动传送访问控制文件信息。

键入下列命令：

```
imadmin migrate
```

此命令会将信息从全局访问控制文件迁移至对应的策略及其主题。请参见表 4-8 以了解全局访问控制文件和它们所映射的策略。

表 4-8 访问控制文件和它们所映射的策略

访问控制文件	策略
sysSaveUserSettings.acl	更改自身 Instant Messaging 用户设置的能力
sysTopicsAdd.acl	管理 Instant Messaging 新闻频道的能力
sysRoomsAdd.acl	管理 Instant Messaging 会议室的能力
sysSendAlerts.acl	发送 Instant Messaging 警报的能力
sysWatch.acl	查看其它 Instant Messaging 最终用户变化的能力
sysAdmin.acl	管理 Instant Messaging 和在线服务的能力

迁移 Sun ONE Instant Messenger 设置

对于 Sun ONE Instant Messaging 6.1 服务器，将 `iim.conf` 文件中的参数 `iim.userprops.store` 设置为 `ldap` 时，最终用户的 Sun ONE Instant Messenger 设置会保存在 `sunIMUserProperties` 用户属性中。

如果站点使用较早版本的 Sun ONE Instant Messaging 服务器且 Sun ONE Instant Messenger 设置已经保存在 `user.properties` 文件中，在安装 Sun ONE Instant Messaging 6.1 服务器后，旧设置将在最终用户登录时自动迁移至 `sunIMUserProperties` 用户属性（只要 `iim.conf` 文件中的 `iim.userprops.store` 参数设置为 `ldap`）。

在最终用户初次登录 Sun ONE Instant Messaging 6.1 服务器时，服务器将检查 `sunIMUserProperties` 用户属性是否存在，以及它是否保存最终用户的设置。如果此位置未找到最终用户的设置，服务器将检查是否存在该最终用户的 `user.properties` 文件。如果文件存在，服务器会将信息从 `user.properties` 文件传送到 `sunIMUserProperties` 用户属性。但是，如果 `user.properties` 文件不存在，缺省 Sun ONE Instant Messenger 设置将是在 `sunIMUserProperties` 用户属性中为该最终用户分配的值。

从 Sun ONE Instant Messaging 6.0 服务器的 Instant Messaging 服务迁移

管理 Instant Messaging 归档

本章说明如何管理和配置 Sun ONE Instant Messaging 归档。

本章包含以下部分：

- [Instant Messaging 归档概述](#)
- [归档即时消息](#)
- [启用归档提供者](#)
- [配置归档提供者](#)
- [管理 Portal Server 搜索数据库中的归档数据](#)
- [启用 Instant Messenger Archive 控制](#)

Instant Messaging 归档概述

Instant Messaging 归档捕获即时消息并将这些消息归档到 “Portal Server ” 数据库中。它使最终用户可以使用 Portal Server 桌面的 “搜索” 页来查询和检索这些归档的消息。

Sun ONE Instant Messaging Archive 包含下列组件：

归档和检索组件。 Sun ONE “Portal Server 搜索” 组件也称为 “归档和检索” 组件，用于存储归档的 “即时消息”。Instant Messaging 归档数据将编入索引，可以分配给各个类别并存储到 “Portal Server 搜索” 数据库中。例如，报警消息可以存储到 “报警” 类别下。

备注 将数据存储在不同的类别中，有助于简化搜索操作和快速检索归档的数据。

Instant Messaging Archive 搜索或显示 Servlet。当最终用户搜索符合特定标准的文档时，“Portal Server 搜索”会获取符合此标准的页面。这些页面可能是远程网页，或者是 Instant Messaging 归档数据，也称为 Instant Messaging 资源说明符。

- 对于远程网页，符合标准的网页的 URL 会列于“搜索结果列表”中。当最终用户在“搜索结果列表”中单击网页的 URL 时，浏览器就会从远程 web 服务器中获取此网页。
- 对于 Instant Messaging “资源说明符”，归档数据会存储在“Portal Server 搜索”数据库中，不能从 web 服务器下载。

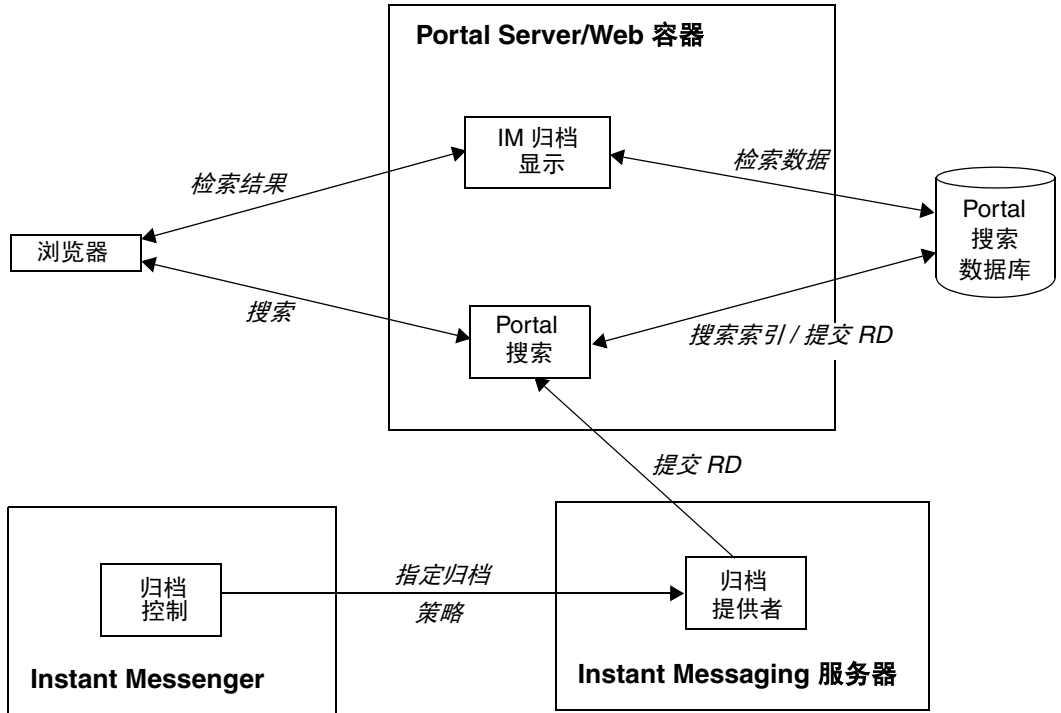
当最终用户单击 Instant Messaging 资源说明符的 URL 以查看归档数据时，就会调用“Instant Messaging Archive 搜索或显示 servlet”。“Instant Messaging Archive 搜索 servlet”从“Portal Server 搜索”数据库检索信息，生成包含 Instant Messaging Archive 数据的文本或 HTML 回应。

Instant Messaging 归档提供者。只要“即时消息”要归档，Instant Messaging 服务器就会调用此组件。“Instant Messaging 归档提供者”根据 Instant Messaging 服务器提供的数据生成与“资源说明符 (RD)”兼容的“摘要对象交换格式 (SOIF)”。它使用“Portal Server 搜索”API 发送这些“资源说明符”到“Portal Server 搜索”数据库。它还维护一个要提交给“Portal Server 搜索”数据库的记录的缓冲区，以减少性能的损耗。

Instant Messenger Archive 控制。Instant Messaging 数据可以自动归档，而无需最终用户的任何介入。要控制归档功能，最终用户必须启用“Instant Messenger Archive 控制”组件。此组件可让最终用户设置“归档所有会议”等默认的归档选项，以及根据事务更改默认值。例如，最终用户可以选择不归档会议内容。

图 5-1 说明 Sun ONE Instant Messaging Archive 组件。

图 5-1 Sun ONE Instant Messaging Archive 组件



归档即时消息

为便于归档，所有即时消息都分为以下类别：

聊天。私人会议室中的所有消息。

会议。公共会议室中的所有消息。

报警。此类别包含所有报警消息。

轮询。此类别包含所有轮询消息。

新闻。此类别包含所有发布在新闻频道中的消息。

以下是“Sun ONE Instant Messaging 归档提供者”的功能：

- 它捕获所有通过服务器的 Instant Messaging 通信量。
- 归档的数据可以存储在“Portal Server 搜索”的单独类别下。
- 将数据存储为单独的类别有助于简化搜索和检索归档的数据。
- 可以使用 Portal Server 桌面执行搜索。
- “Portal Server 搜索”的安全功能可用于提供访问控制列表。归档提供者的安全功能可以只允许一组管理员用户访问归档的数据。
- 可以使用“Portal Server 搜索”数据库管理工具来管理数据。

启用归档提供者

在 Instant Messaging 中启用归档提供者：

1. 切换到 config 目录。例如，在 Solaris 上：

```
cd /etc/opt/SUNWiim/default/config
```

2. 打开 iim.conf 文件。

例如：

```
vi iim.conf
```

3. 将以下行添加到 `iim.conf` 文件:

对于默认的归档提供者, 请添加:

```
iim_server.msg_archive = true
```

对于定制的归档提供者, 请添加:

```
iim_server.msg_archive.provider = provider_name
```

要使用基于“Portal Server 搜索”的归档, 请将 *provider_name* 替换为:

```
com.iplanet.im.server.IMPSArchive
```

4. 保存文件。
5. 刷新 Instant Messaging 服务器配置。要进行刷新, 请键入:

```
imadmin refresh
```

Sun ONE Instant Messaging 服务器提供可用于编写定制的归档提供者的 API 和 SPI。有关 Instant Messaging API 的详细信息, 请参阅第 147 页的“[Instant Messaging API](#)”。

配置归档提供者

归档提供者在“Portal Server 搜索”数据库中将归档的消息存储为资源说明符 (RD)。归档提供者使用“Portal Server 搜索”方案的下列字段:

标题。此字段包含“会议”类别中公共会议室的名称、“聊天”类别中聊天会话参与者的名称、报警和新闻类别中“报警”消息的主题和“新闻频道”的名称。标题字段包含轮询类别中“来自发送者的轮询”, 其中发送者代表轮询发送者的显示名称。

关键字。对于会议和聊天类别, 此字段包含会议室所有参与者的列表。对于公共会议室, 它包含会议室的名称。对于“报警”类别, 它包含发送者和收件人的显示名称。对于“新闻”类别, 它包含频道的名称。对于“轮询”类别, 它包含发送者和收件人的列表。对于所有类别, 除了上述值以外, 此字段还包含类别的唯一 ID。

表 5-1 显示归档提供者中每个类别的唯一 ID 及说明。

表 5-1 每个类别的唯一 ID 及其说明

类别	唯一 ID
会议	RoomName-StartTime
聊天	其中： RoomName - 公共或私人会议室的名称 StartTime - RD 创建的时间标记
报警	Alert-messageID 其中： messageID - 要归档的消息的消息 Id。消息 Id 在 RD 仅包含一则消息时非常重要。例如“新闻”消息和“报警”消息。
轮询	Poll-pollID
新闻	TopicName-messageID

ReadACL。对于“会议”和“新闻”类别，此字段的值取自各自会议室和新闻频道的访问控制文件。对于“聊天”类别，此字段包含参与者的 DN。对于“报警”类别，此字段包含发送者的 DN 和收件人的 DN。对于“轮询”类别，归档者将会提供新的访问控制文件。

搜索 RD 会受到 ReadACL 字段中的值控制。如果启用了文档级安全性，最终用户仅在 ReadACL 字段具有最终用户的 DN 时才能访问搜索结果。如果为聊天消息启用了 Instant Messenger Archive 控制，则添加到 ReadACL 字段的最终用户 DN 取决于最终用户的选择。

说明。此字段包含未 HTML 格式化的归档消息。

全部文本。此字段包含已经 HTML 格式化的归档消息。

分类。此字段包含归档消息的类别。

归档提供者配置参数

表 5-2 列出并说明可以添加到 `iim.conf` 文件的归档提供者配置参数：

表 5-2 添加到 `iim.conf` 文件的归档提供者参数。

参数	默认值	说明
<code>iim_arch.title.attr</code>	Title	此参数包含字段的名称，该字段等同于“Portal Server 搜索”的默认方案中的 Title 字段。
<code>iim_arch.keyword.attr</code>	Keyword	此参数包含字段的名称，该字段等同于“Portal Server 搜索”的默认方案中的 Keyword 字段。
<code>iim_arch.readacl.attr</code>	ReadACL	此参数包含字段的名称，该字段等同于“Portal Server 搜索”的默认方案中的 ReadACL 字段。
<code>iim_arch.description.attr</code>	Description	此参数包含字段的名称，该字段等同于“Portal Server 搜索”的默认方案中的 Description 字段。
<code>iim_arch.fulltext.attr</code>	Full-Text	此参数包含字段的名称，该字段等同于“Portal Server 搜索”的默认方案中的 Full-Text 字段。
<code>iim_arch.category.attr</code>	Category	此参数包含字段的名称，该字段等同于“Portal Server 搜索”的默认方案中的 Category 字段。
<code>iim_arch.readacl.admin</code>	无	此参数包含管理员的 DN。多个值应该用“;”分隔。
<code>iim_arch.readacl.adminonly</code>	false	此参数包含 true 或 false。 true - 只有参数 <code>iim_arch.readacl.admin</code> 指定的管理员 DN 才会添加到 ReadACL 字段，改写 ReadACL 字段的默认行为。 false - 除了默认行为之外，还会添加参数 <code>iim_arch.readacl.admin</code> 所指定的管理员 DN 到 ReadACL 字段

表 5-2 添加到 iim.conf 文件的归档提供者参数。

参数	默认值	说明
iim_arch.categories	all	此参数包含可以归档的消息类型列表。 可能的值如下： poll alert chat conference news 可以指定多个值，中间用逗号（“，”）分隔。
iim_arch.categoryname	无	如果没有为任何类别指定类别名称，则此参数的值用作类别名称。
iim_arch.alert.categoryname	无	此参数包含含有归档报警消息的类别名称。 备注：不要求将报警消息归为专用的类别。
iim_arch.poll.categoryname	无	此参数包含含有归档轮询消息的类别名称。 备注：不要求将轮询消息归为专用的类别。
iim_arch.conference.categoryname	无	此参数包含含有归档会议消息的类别名称。 备注：不要求将会议消息归为专用的类别。
iim_arch.chat.categoryname	名称	此参数包含含有归档聊天消息的类别名称。 备注：不要求将聊天消息归为专用的类别。
iim_arch.news.categoryname	无	此参数包含含有归档新闻消息的类别名称。 备注：不要求将新闻消息归为专用的类别。
iim_arch.conference.quiettime	5	此参数包含会议室（公共和私人）内两则连续消息之间的最长静默时间，这段时间过后归档消息的 RD 过期并且新 RD 被创建。 值以分钟为单位。
iim_arch.poll.maxwaittime	15	此参数包含轮询数据在服务器中缓冲的最长时间。值以分钟为单位。

表 5-2 添加到 `iim.conf` 文件的归档提供者参数。

参数	默认值	说明
<code>iim_arch.ignoreexplicitdeny</code>	<code>true</code>	<p>此参数包含 <code>true</code> 或 <code>false</code>。</p> <p><code>true</code> - 对于轮询和会议类别，明确拒绝访问的数据将不会归档。每次不归档这些消息时，此信息就会记录到 <code>server.log</code> 文件中。</p> <p><code>false</code> - 对于轮询和会议类别，明确拒绝访问的数据将不会归档，并且该消息会添加到“Portal Server 搜索”数据库中。</p> <p>备注：如果不明确拒绝访问会议室或新闻频道，则默认访问等级为 <code>READ</code>、<code>WRITE</code> 或 <code>MANAGE</code>。有些最终用户也可能被授予 <code>NONE</code> 访问权限。</p>
<code>iim_arch.portal.search</code>	无	<p>此参数的值应为“Portal Server 搜索”servlet 的 URL。例如： <code>http://www.example.com/portal/search</code></p> <p>如果此参数不存在，则归档提供者会根据系统中的 <code>AMConfig.properties</code> 文件确定“Portal Server 搜索”URL 的值。</p>
<code>iim_arch.portal.admin_dn</code>	无	<p>此参数的值应为管理员用户的 dn。例如： <code>uid=amadmin,ou=People,o=internet</code></p> <p>仅在“入口搜索服务器”中启用“文档级安全性”时才需要此参数。</p>
<code>iim_arch.portal.adminpassword</code>	无	<p>此参数的值应为 <code>iim_arch.portal.admin_dn</code> 参数所指定的管理员用户的密码。</p> <p>仅在“入口搜索服务器”中启用“文档级安全性”时才需要此参数。</p>
<code>iim_arch.portal.search.database</code>	无	<p>此参数的值应为 Sun ONE Instant Messaging 服务器用来存储归档消息的数据库的名称。如果没有定义此参数，则所有消息都会存储在 Sun ONE Portal Server 搜索的默认数据库中。</p>
<code>iim_arch.portal.deployuri</code>	<code>/portal</code>	<p>此参数包含 Portal Server 的部署 URI。</p>
<code>iim_arch.portal.channelname</code>	<code>IMChannel</code>	<p>此参数包含“Instant Messaging 频道”的名称。</p>

将 Sun ONE Instant Messaging 归档消息存储在非默认数据库中

要将 Sun ONE Instant Messaging 归档消息存储在非默认 “Portal Server 搜索” 数据库中，请执行以下步骤：

1. 修改 iim.conf 文件

- a. 切换到 config 目录。例如，在 Solaris 上：

```
cd /etc/opt/SUNWiim/default/config
```

- b. 使用选择的编辑器打开 iim.conf 文件。

例如，您可以键入：

```
vi iim.conf
```

- c. 对于默认的归档提供者，请添加：

```
iim_arch.portal.search.database = database-name
```

其中 *database-name* 是非默认数据库的名称。

- d. 保存文件。

2. 修改 Portal Server 搜索频道

更改 Portal Server 搜索频道，以添加在其它数据库中搜索数据的选项。有关详细信息，请参阅 *Sun ONE Portal Server Desktop Customization Guide*。

3. 修改 IMArchiveDisplay.jsp 文件：

- a. 切换到下列目录：

```
/etc/opt/SUNWps/desktop/default/IMProvider/
```

- b. 创建 IMArchiveDisplay.jsp 文件的备份。

- c. 用选择的编辑器编辑 IMArchiveDisplay.jsp 文件。例如，您可以键入：

```
vi IMArchiveDisplay.jsp
```

- d. 搜索 IMArchiveDisplay.jsp 文件，找到下列两行代码：

代码示例 5-1 编辑之前搜索 IMArchiveDisplay.jsp 文件中的代码

```
<search:setQuery query = "<%= scope %>"/>  
<search:setRDmType rdmType = "rd-request"/>
```

- e. 在代码示例 5-1 所示的两行代码之间，添加下列代码行：

```
<search:setDatabase database = "database-name"/>
```

添加新代码行之后，该代码段应如代码示例 5-2 所示：

代码示例 5-2 编辑之后搜索 IMArchiveDisplay.jsp 文件中的代码

```
<search:setQuery query = "<%= scope %>"/>
<search:setDatabase database = "database-name"/>
<search:setRDType rdmType = "rd-request"/>
```

其中 *database-name* 是非默认数据库的名称。

管理 Portal Server 搜索数据库中的归档数据

备注 这些说明是针对 Solaris 的，因为只有 Solaris 才支持 Sun ONE Portal Server。

Instant Messaging 数据在“Portal Server 搜索”数据库中以“资源说明符 (RD)”的形式归档。“Portal Server 搜索”数据库中的个别条目称为资源说明符 (RD)。RD 是有关单个资源的特定信息集。各个 RD 的字段取决于“Portal Server 搜索”数据库方案。

要管理归档的数据，您必须管理“Portal Server 搜索”数据库中的“资源说明符 (RD)”。本节说明一些对“Portal Server 搜索”数据库经常执行的维护任务。

有关管理“Portal Server 搜索”数据库中数据的详细信息，请参阅 *Sun ONE Portal Server 管理员指南*。

rdmgr 命令

rdmgr 命令是用于处理“搜索”服务的主要命令。它为管理员提供两种子命令：一种用于处理资源说明符 (RD)；另一种用于数据库维护。rdmgr 命令通常在具有搜索功能的 Portal Server 实例目录中运行。

调用 rdmgr 命令：

1. 切换到下列目录：

```
cd /var/opt/SUNWps/https-servername/
```

2. 键入下列命令行：

```
run-cs-cli portal-server-install-dir/SUNWps/bin/rdmgr args
```

其中 *portal-server-install-dir* 安装 Portal Server 的目录。

有关 rdmgr 命令的详细信息，请参阅 *Sun ONE Portal Server 管理员指南* 中的“命令行实用程序”。

搜索资源说明符 (RD)

运行参数值为 -Q 的 rdmgr 命令将会生成调整搜索操作的 RD 列表。

例如：

- 要搜索包含文本 *testing* 的资源说明符 (RD)，请键入：

```
run-cs-cli portal-server-install-dir/SUNWps/bin/rdmgr -Q testing
```

- 要搜索属于特定类别的资源说明符 (RD)，请键入：

```
run-cs-cli portal-server-install-dir/SUNWps/bin/rdmgr -Q  
"classification=Archive:Chat:January"
```

删除资源说明符

以下是从“Portal Server 搜索”数据库删除资源说明符 (RD) 的示例：

要删除所有包含文本 *testing* 的资源说明符 (RD)，请键入：

```
run-cs-cli portal-server-install-dir/SUNWps/bin/rdmgr -d -Q testing
```

要从类别 Archive:Chat:January 删除所有资源说明符 (RD)，请键入：

```
run-cs-cli portal-server-install-dir/SUNWps/bin/rdmgr -d -Q
"classification=Archive:Chat:January"
```

启用 Instant Messenger Archive 控制

Instant Messenger Archive 控制组件可让最终用户控制归档的即时消息。最终用户单击 Instant Messenger 主窗口中的“归档”按钮，即可搜索存储在“Portal Server 搜索”数据库中的归档即时消息。它还可让最终用户设置默认的归档选项，例如 Instant Messenger 的“归档”标签中的“归档所有会议”。Instant Messenger Archive 控制功能由两个可选的 Instant Messenger 模块提供。

在 applet 说明符文件中设置 archive_control applet 参数即可启用 Instant Messenger Archive 控制组件。

Instant Messaging LDAP 部署中需要更改的 applet 说明符文件如下：

- 用于 Java Web Start 的 im.jnlp、imssl.jnlp 和 jnlpLaunch.jsp（仅限入口）
- 用于 Java Plugin 的 im.html、imssl.html 和 pluginLaunch.jsp（仅限入口）

对 JNLP 文件和 jnlpLaunch.jsp 文件所做的更改：

如果使用 Java Web Start 启动 Instant Messenger，请执行下列步骤在 Instant Messenger 中启用 Instant Messenger Archive 控制功能。

1. 转到 Instant Messenger 文档根目录查找 im.jnlp 和 imssl.jnlp 文件
jnlpLaunch.jsp 文件可在以下位置找到：
/etc/opt/SUNWps/desktop/default/IMProvider
2. 编辑 jnlp or jsp 文件，然后添加或编辑下列行：

```
<argument>archive_control=true</argument>
```

对 html applet 页和 pluginLaunch.jsp 文件所做的更改:

如果使用 Java Plug-in 启动 Instant Messenger, 请执行下列步骤在 Instant Messenger 中启用 Instant Messenger Archive 控制功能。

1. 转到 messenger 文档根目录查找 im.jnlp 和 imssl.jnlp 文件

jnlpLaunch.jsp 文件可在以下位置找到:

```
/etc/opt/SUNWps/desktop/default/IMProvider
```

2. 编辑 jnlp or jsp 文件, 然后添加或编辑下列行:

```
<PARAM NAME="archive_control" VALUE="true" />  
<EMBED archive_control=true;/>
```

备注 如果 iim_server.msg_archive.auto 的值在 Instant Messaging 服务器的 iim.conf 文件中设置为 true, 则不应启用 Instant Messenger 归档控制, 因为最终用户的 messenger 没有任何作用。

更改归档数据的显示

归档的数据使用 IMArchiveDisplay.jsp 文件部署。默认情况下, IMArchiveDisplay.jsp 文件安装在文件夹 /etc/opt/SUNWps/desktop/default/IMProvider 中。可以修改该文件, 以更改归档数据的样式和资源字符串。

例如, 要将最终用户加入会议室时显示的默认系统消息由从 “joe has joined the room” 替换为 “joe has entered the room”, 请执行下列步骤:

1. 用选择的编辑器编辑 IMArchiveDisplay.jsp 文件。例如, 您可以键入:

```
vi IMArchiveDisplay.jsp
```

2. 用文件 IMArchiveDisplay.jsp 中的代码示例 5-4 替换代码示例 5-3 中的代码行:

代码示例 5-3 修改默认系统消息。

```

....
ht.put("has_joined_the_room","<span class='user'> {0} </span>
<span class='headervalue'> has joined the room.</span>");
....

```

代码示例 5-4 替换默认系统消息之后。

```

....
ht.put("has_joined_the_room","<span class='user'> {0} </span>
<span class='headervalue'> has entered the room.</span>");
....

```

同样，其它按键的资源字符串和按键信息的显示样式也可以修改。

如果在“Portal Server 搜索”的默认方案中修改了“标题”和“全部文本”的属性名称，这些更改也应该反映在 IMArchiveDisplay.jsp 文件中。

归档提供者的部署方案样例

此部署方案样例说明如何统一归档相关的 Instant Messaging 数据。

统一归档相关的 Instant Messaging 数据：

为每种类型的数据创建单独的类别。例如，在存储了全部归档 Instant Messaging 数据的“归档”类别中，创建子类别“聊天”来存储聊天消息。也可以创建根据时间归档数据的子类别。例如，要归档 2002 年 12 月的聊天数据，则子类别为：

```
Archive:Chat:2002:12
```

要根据时间归档所有数据，请执行以下步骤：

1. 切换到 config 目录。例如，在 Solaris 上，键入：

```
cd /etc/opt/SUNWiim/default/config
```

2. 编辑 iim.conf 文件。例如：

```
vi iim.conf
```

3. 添加参数 iim_arch.chat.categoryname 的下列值：

```
iim_arch.chat.categoryname = Archive:Chat:%Y:%M
```

归档提供者会自动指定当前年份 %Y 和当前月份 %M，这些值取自系统日期和时间。

要将 2002 年 12 月的数据归档和备份到子类别，请键入：

1. `rdmgr -Q "classification=Archive:Chat:2002:12" > archive.soif`

2. 将 .soif 文件存储到您的备份系统。

要从“Portal Server 搜索”数据库中删除归档的 2002 年 12 月聊天数据，请键入：

```
rdmgr -d "classification=Archive:Chat:2002:12"
```


Instant Messaging 配置参数

本章说明 Instant Messaging 配置参数。

本章包含以下部分：

- 使用 `iim.conf` 文件
- 一般配置参数
- 用户源配置参数
- 记录配置参数
- Instant Messaging Server 配置参数
- 多重服务器配置参数
- 多路复用器配置参数

使用 `iim.conf` 文件

Instant Messaging 将配置设置存储在即时消息配置目录的 `iim.conf` 文件中，如下所示：

- 在 Solaris 上：
`/etc/opt/SUNWiim/config/iim.conf`
- 在 Windows 上：
`instant-messaging-installation-directory\config\iim.conf`

此文件是 ASCII 纯文本文件，各行都定义有服务器参数及其值：

- 参数及其值用等号 (=) 分隔，等号前后允许有空格和制表符。
- 值可以用双引号 (" ") 括住。如果一个参数允许多个值，则整个值字符串必须用双引号括住。
- 注释行必须以感叹号 (!) 作为第一个字符。注释行是仅供参考的信息，会被服务器忽略。
- 如果某个参数多次出现，则所列最后一个参数的值将覆盖前一个值。
- 反斜杠 (\) 是接续符，表示该值超过一行。
- 每行都用行终止符 (\n、\r 或 \r\n) 终止。
- 键值包括行中从第一个非空白字符到第一个 ASCII 等号 (=) 或分号 (;) 的所有字符。如果键值的终止符是分号，其后接 “lang-” 和表示解释此值所用语言的标记。语言标记后接等号 (=)。忽略等号前后的所有空白字符。该行的所有剩余字符都成为与值字符串相关的部分。
- 若值字符串含多个值，则用逗号 (,) 分隔。
- 如果值内存在特殊字符（例如：逗号、空格、换行符、制表符、双引号或反斜杠），则必须用双引号括住整个值。此外，值中的每个回车、换行符、制表符、反斜杠和双引号都必须用反斜杠 (\) 指定。
- 如果更改 iim.conf 文件，则必须刷新 Instant Messaging 服务器才能使新的配置生效。

备注

iim.conf 文件由安装过程初始化，只能按照本指南所述修改。

一般配置参数

表 A-1 列出并说明一般配置参数。

表 A-1 一般配置参数

参数	缺省值	说明
iim.comm.modules	iim_server, iim_mux	使用的通讯模块。值为 iim_server 和 iim_mux。缺省值为 iim_server, iim_mux, 表示同时使用服务器和多路复用器。iim_mux 值对多路复用器很有用。
iim.smtpserver	localhost	SMTP 服务器, 发送邮件到设置选项转寄其消息的最终用户, 或发送邮件到寻呼机。
iim.instancedir	在 Unix 上: /opt 在 Windows 上: c:\Program Files\Sun\InstantMessaging	安装根目录。
iim.instancevardir	在 Solaris 上: /var/opt/SUNWiim/default 在 Linux 上: /var/opt/soim/default 在 Windows 上: iim.conf\	将目录设置为包含运行时文件, 包括最终用户配置文件数据库、日志以及服务器和多路复用器在运行时创建的其它文件。
iim.user	用于 LDAP 部署的 inetuser。 用于门户部署的 root。	服务器进程运行的最终用户名。仅限在 Unix 平台上使用。
iim.group	用于 LDAP 部署的 inetgroup。 用于门户部署的 root。	服务器进程运行所用的组。仅限在 Solaris 平台上使用。
iim.jvm.maxmemorysize	256	运行服务器的 JVM 可以使用的最大号码堆栈大小 (MB)。用于构造 Java 命令的 -mx 参数。
iim.mail.charset	无	此参数指定邮件标题是否为 ascii 格式且未编码。 它包含字符集的名称, 这些字符集用来对脱机报警邮件消息的标题进行编码。 例如: iim.mail.charset=iso-2022-jp

表 A-1 一般配置参数

参数	缺省值	说明
iim.jvm.command	/usr/j2se/bin/java	Java Runtime Executable (JRE) 的位置。
iim.identity.basedir	/opt	Sun ONE Identity Server 的缺省安装目录，也称为基本目录。
iim.identity.jre	/usr/java_1.3.1_04	Identity Server 用来运行其所有过程的 JRE 的位置。
iim.portal.deployuri	/portal	用来在 Identity Server 中部署 Portal Server war 文件的 URI。
iim.portal.host	imhostname	运行 Portal Server 的服务器的主机名。使用非缺省端口号时指定端口号。
iim.portal.protocol	http	用来访问 Portal Server 的协议。
iim.policy.resynctime	720	Instant Messaging 服务器定期清除所有缓存的最终用户信息，以消除旧的最终用户信息。此参数指定清除缓存的最终用户信息的频率（以分钟为单位）。

用户源配置参数

表 A-2 列出并说明用户源配置参数。

表 A-2 用户源配置参数

参数	缺省值	说明
iim_ldap.host	localhost:389	Sun ONE Instant Messaging 服务器用于验证最终用户的 LDAP 服务器名称和端口。
iim_ldap.searchbase	o=internet	用作搜索 LDAP 服务器中最终用户和组的基础的字符串。
iim_ldap.usergroupbinddn	无（服务器执行匿名搜索）	指定用来绑定到 LDAP 服务器进行搜索的 dn。
iim_ldap.usergroupbindcred	无（服务器执行匿名搜索）	指定与 iim_ldap.usergroupbinddn 一起使用以进行 LDAP 搜索的密码。

表 A-2 用户源配置参数

参数	缺省值	说明
iim_ldap.loginfilter	(&((objectclass=inetorgperson)(objectclass=webtopuser))(uid={0}))	搜索在最终用户登录期间使用的过滤器。
iim_ldap.usergroupbyidsearchfilter	((&(objectclass=groupofuniqueNames)(uid={0})) (&((objectclass=inetorgperson)(objectclass=webtopuser))(uid={0})))	用来搜索由 ID 指定的基下、目录中最终用户和组的搜索过滤器。
iim_ldap.usergroupbynamefilter	((&(objectclass=groupofuniqueNames)(cn={0})) (&((objectclass=inetorgperson)(objectclass=webtopuser))(cn={0})))	用来搜索在名称所指定的基下、目录中最终用户和组的搜索过滤器。
iim_ldap.allowwildcardinuid	False	确定在执行搜索时是否应该为 UID 启用通配符。由于大多数目录安装时都指明 UID 只进行精确搜索，故缺省值为 False。将此值设为 True 可能会影响性能，除非将 UID 指定为进行子串搜索。
iim_ldap.userclass	inetOrgPerson,webtopuser	指示条目属于某个最终用户的 LDAP 类。
iim_ldap.groupclass	groupOfUniqueNames	指示条目属于某个组的 LDAP 类。
iim_ldap.groupbrowsefilter	(objectclass=groupofuniqueNames)	用来浏览指定搜索基下、目录中所有组的搜索过滤器。
iim_ldap.searchlimit	40	一次搜索返回的最大条目数。值 -1 表示在此服务器中禁用搜索，值 0 表示无限搜索。
iim_ldap.userdisplay	cn	用于显示最终用户名的 LDAP 属性。
iim_ldap.groupdisplay	cn	用于显示组名的 LDAP 属性。
iim_ldap.useridattr	uid	用作最终用户 UID 的 LDAP 属性。
iim_ldap.groupmemberattr	uniquemember	提供组内成员列表的 LDAP 属性。
iim_ldap.usermailattr	mail	应包含最终用户所提供电子邮件地址的 LDAP 属性。发送电子邮件消息给脱机最终用户时使用。

表 A-2 用户源配置参数

参数	缺省值	说明
iim_ldap.userattributes	无	包含 LDAP 用户条目的自定义属性列表的 LDAP 属性。
iim_ldap.groupattributes	无	包含 LDAP 组条目的自定义属性列表的 LDAP 属性。
iim_ldap.groupmemberurlattr	无	动态组的成员属性，包含 LDAP 过滤器或 LDAP URL。
iim_ldap.useidentityadmin	如果安装了 Sun ONE Identity Server Instant Messaging 服务定义组件，缺省值为 true。 如果未安装 Sun ONE Identity Server Instant Messaging 服务定义组件，缺省值为 false。	如果值为 true，则用 Identity Server Administrator 证书绑定到 Directory Server。

记录配置参数

表 A-3 列出并说明记录配置参数。

表 A-3 记录配置参数

参数	缺省值	说明
iim.log.iim_server.severity	NOTICE	服务器模块所需的记录等级。最高等级到最低等级的可能值为：FATAL、ERROR、NOTICE、WARNING、INFO 和 DEBUG。如果选择较低记录等级，则表示您也会获得更高的等级。也就是说，如果您选择 WARNING，则会获得 FATAL、ERROR、NOTICE 和 WARNING。
iim.log.iim_server.url	在 Solaris 上： /var/opt/SUNWiim/default/log/server.log 在 Linux 上： /var/opt/soim/default/log/server.log 在 Windows 上： instant-messaging-installation-director\log\server.log	服务器日志文件的位置。此文件需要定期清理，以防磁盘空间溢满。

表 A-3 记录配置参数 (续)

参数	缺省值	说明
iim.log.iim_mux.severity	NOTICE	多路复用器模块所需的记录等级。最高等级到最低等级的可能值为：FATAL、ERROR、NOTICE、WARNING、INFO 和 DEBUG。如果选择较低的记录等级，则表示您也会获得更高的等级。也就是说，如果您选择 WARNING，则会获得 FATAL、ERROR、NOTICE 和 WARNING。
iim.log.iim_mux.url	在 Solaris 上： /var/opt/SUNWiim/default/log/mux.log 在 Linux 上： /var/opt/soim/default/log/mux.log 在 Windows 上： instant-messaging-installation-director\log\mux.log	多路复用器日志文件的位置。此文件需要定期清理，以防磁盘空间溢满。
iim.log.iim_server.maxlogsize		此参数包含服务器日志文件大小的最大上限。如果日志文件超过此参数中指定的大小，则服务器会创建新文件以记录详细信息。

Instant Messaging Server 配置参数

表 A-4 列出并说明 Instant Messaging 服务器配置参数。

表 A-4 一般 Instant Messaging 服务器配置参数

参数	缺省值	说明
iim_server.domainname	主机的域名	您希望此服务器支持的逻辑 Instant Messaging 服务器域名。网络中其它服务器用此名称来识别该服务器。服务器也用它来区别自己与其它服务器的最终用户。不一定是运行 Instant Messaging 服务器的系统的全限定域名。 例如，如果系统 iim.xyz.com 是公司 xyz.com 的唯一 Instant Messaging 服务器，则域名可能是 xyz.com。

表 A-4 一般 Instant Messaging 服务器配置参数 (续)

参数	缺省值	说明
<code>iim_server.port</code>	49919	绑定目标服务器以及从其它服务器进行连接时要收听的服务器的 IP 地址和端口。当您想仅使用一个特定的 IP 地址时, IP 地址设置对于多宿主机器很有用。如果没有列出 IP 地址, 表示 <code>localhost</code> 的值为 <code>INADDR_ANY</code> 。
<code>iim_server.useport</code>	TRUE	指示服务器是否应在服务器-到-服务器通信端口收听。可能的值为 TRUE 和 FALSE。如果值为 TRUE, 服务器在由 <code>iim_server.port</code> 定义的端口收听, 在没有明确定义时使用端口 9919。
<code>iim_server.sslport</code>	49910	服务器的 SSL 端口, 用于保护服务器-到-服务器通信。备注: 值的格式为 <code>IPaddress:port</code> 。如果没有列出 IP 地址, 表示 <code>localhost</code> 的值为 <code>INADDR_ANY</code> 。
<code>iim_server.usesslport</code>	FALSE	指示服务器是否应在服务器-到-服务器 SSL 通信端口收听。可能的值为 TRUE 和 FALSE。如果值为 TRUE, 服务器在由 <code>iim_server.sslport</code> 定义的端口收听, 在没有明确定义时使用端口 9910。
<code>iim_server.clienttimeout</code>	15	指定服务器在丢弃不再有效的客户机连线之前等待的时间 (分钟)。例如, 当机器关闭时。可接受的最小值为 5。

表 A-4 一般 Instant Messaging 服务器配置参数 (续)

参数	缺省值	说明
<code>iim_server.usesso</code>	0	<p>此参数告诉服务器在验证过程中是否依赖 SSO 提供者。SSO 提供者指服务器用来验证具有 SSO 服务的会话 ID 的模块。</p> <p>在门户部署中，Portal Server Session API 可让 IM 服务器验证客户机发送的会话 ID。</p> <p>此参数的值可为 0、1 或 -1。</p> <p>0 - 不使用 SSO 提供者（缺省值）。</p> <p>1 - 先使用 SSO 提供者，SSO 验证失败后缺省使用 LDAP。</p> <p>-1- 只使用 SSO 提供者，即使 SSO 验证失败也不尝试 LDAP 验证。</p> <p><code>iim_server.usesso</code> 参数与 <code>iim_server.ssoprovider</code> 参数结合使用。</p>
<code>iim_server.ssoprovider</code>	无	<p>此参数指定执行 SSO 提供者的类别。如果 <code>iim_server.usesso</code> 不等于 0 且未设置此选项，服务器将使用基于 SSO 提供者的缺省 Portal Server。</p>
<code>iim_server.msg_archive</code>	false	<p>此参数指定是启用还是禁用归档提供者。</p>
<code>iim_server.msg_archive.provider</code>	无	<p>此参数包含自定义归档提供者列表。此参数允许多个值，各个值用逗号 (,) 分隔。</p>
<code>iim_server.msg_archive.auto</code>	false	<p>此参数告知服务器是否可以考虑最终用户的归档控制设置。</p> <p>如果此参数的值为 true，就相当于在“用户设置”中选择了全部归档选项。</p>
<code>iim_server.conversion</code>	false	<p>此参数指定是否启用消息转换。它指定配置的“消息转换提供者”列表是否用于消息转换。</p>
<code>iim_server.conversion.provider</code>	无	<p>此参数包含用于消息转换的“消息转换提供者”列表。</p> <p>此参数允许多个值，各个值用逗号 (,) 分隔。</p>

表 A-4 一般 Instant Messaging 服务器配置参数 (续)

参数	缺省值	说明
<code>iim_server.servertimeout</code>	-1	可以将服务器配置为：在远程服务器不活动时自动关闭其打开的连接。通过定期测定远程服务器最后一次给本服务器发送请求的时间来完成此任务。如果远程服务器最后一次发送请求的时间超过 <code>iim_server.servertimeout</code> 参数的值，则会终止到远程服务器的连接。 参数值以分钟为单位。
<code>iim_server.enable</code>	true	此值包含是否启用 Instant Messaging 服务器。此参数设置为 false 时将启用 Instant Messaging 多路复用器。
<code>iim_server.conversion.external.command</code>	无	此参数包含用于消息转换的外部命令。
<code>iim_server.stat_frequency</code>	1	此参数包含服务器将活动摘要记录到日志文件中的频率。仅在服务器最低日志等级设置为 NOTICE 或更低时，服务器才将活动摘要记录到日志文件中。值以分钟为单位。
<code>iim_server.secconfigdir</code>	<code>/etc/opt/SUNWiim/default/config</code>	此目录包含密钥和证书数据库。通常包含安全模块数据库。
<code>iim_server.keydbprefix</code>	无	此值应包含密钥数据库文件名的前缀。密钥数据库文件名必须始终以 <code>key3.db</code> 结尾。 例如，如果密钥数据库包含前缀 <code>This-Database-key3.db</code> ，则此参数的值为 <code>This-Database</code> 。
<code>iim_server.certdbprefix</code>	无	此值应包含证书数据库文件名的前缀。证书数据库文件名必须始终以 <code>cert7.db</code> 结尾。 例如，如果证书数据库包含前缀 <code>Secret-stuff-cert7.db</code> ，则此参数的值为 <code>Secret-stuff</code> 。
<code>iim_server.secmofile</code>	<code>secmod.db</code>	此值包含安全模块文件的名称。

表 A-4 一般 Instant Messaging 服务器配置参数 (续)

参数	缺省值	说明
<code>iim_server.certnickname</code>	Server-Cert	此值包含在安装证书时输入的证书名称。 证书名称区分大小写。
<code>iim_server.keystorepasswordfile</code>	<code>sslpassword.conf</code>	此值包含具有密钥数据库密码的文件的相对路径和名称。此文件包含下列行： Internal (software) Token: <i>password</i> 其中 <i>password</i> 是保护密钥数据库的密码。
<code>iim_server.trust_all_cert</code>	false	如果此值为 true，则服务器将信任所有证书，并且还会添加证书信息到日志文件中。

多重服务器配置参数

要使网络中多台 Instant Messaging 服务器之间进行通信，就必须对您的服务器做适当配置，使其能把自己和其它服务器区别开来，并且能把自己和将要连接的所有合作服务器或协作服务器区别开来。合作服务器用其 Sun ONE Instant Messaging 域名、主机和端口号、服务器 ID 和密码标识自己。

每台协作服务器都有一个符号名（由字母和数字组成的字符串），例如 `coserver1`。可以使用符号命名规则指定多台服务器。

以此方式配置 Instant Messaging 服务器，可以形成一个较大的 Instant Messaging 群体。这样：

- 每台服务器上的最终用户都可以与其它服务器上的最终用户通信
- 使用其它服务器上的会议室
- 订阅其它服务器上的新闻频道（取决于访问权限）

表 A-5 列出并说明多重服务器配置参数。

表 A-5 多重服务器配置参数

参数	缺省值	说明
<code>iim_server.serverid</code>	无	此服务器用来区别自身与其它所有服务器的字符串。
<code>iim_server.password</code>	无	此服务器用来向其它所有服务器证明自己身份的密码。
<code>iim_server.coservers</code>	无	以逗号分隔的列表，包含可以连接到此服务器的服务器之符号名称。任何有意义的名称都可以使用，但它们必须与用于 <code>.serverid</code> 、 <code>.password</code> 和 <code>.host</code> 参数的名称相符。示例： <code>iim_server.coservers=coserver1,coserver2</code> 或 <code>iim_server.coservers=abc,xyz,ntc</code>
<code>iim_server.coserver1.serverid</code>	无	名为 <code>coserver1</code> 的协作服务器用来向本服务器证明自己身份的标识字符串。备注：如果您已在 <code>iim_server.coservers</code> 列表中使用了 <code>abc</code> ，则其 <code>serverid</code> 的相应名称应为 <code>iim_server.abc.serverid</code> 。
<code>iim_server.coserver1.password</code>	无	名为 <code>coserver1</code> 的协作服务器用来向本服务器证明自己身份的密码。备注：如果您已在 <code>iim_server.coservers</code> 列表中使用了 <code>abc</code> ，则其密码的相应名称应为 <code>iim_server.abc.password</code> 。
<code>iim_server.coserver1.host</code>	无	本服务器上的最终用户在与 <code>coserver1</code> 服务器上最终用户通信时，需要连接的 IP 地址和端口。备注：如果您已在 <code>iim_server.coservers</code> 列表中使用了 <code>abc</code> ，则其主机的相应名称应为 <code>iim_server.abc.host</code> 。 备注：值的格式为 <code>name:port</code> 或 <code>IPAddress:port</code> 。
<code>iim_server.coserver1.usessl</code>	False	指示此服务器是否使用 SSL 与以 <code>coserver1</code> 标识的服务器通信。可能的值为 TRUE 和 FALSE。

多路复用器配置参数

表 A-6 列出并说明多路复用器配置参数。

表 A-6 多路复用器配置参数

参数	缺省值	说明
<code>iim_mux.listenport</code>	49909	多路复用器收听 Sun ONE Instant Messenger 的 IP 地址和收听端口。值的格式为 <code>IP_address:port</code> 。如果没有列出 IP 地址，表示 <code>localhost</code> 的值为 <code>INADDR_ANY</code> 。备注：如果更改此值，请同时更改 <code>im.html</code> 和 <code>im.jnlp</code> 文件，使它们与端口值匹配。
<code>iim_mux.serverport</code>	49999	多路复用器与之通信的 IM 服务器和端口。值的格式为 <code>servername:port</code> 或 <code>IP_address:port</code> 。
<code>iim_mux.numinstances</code>	1	多路复用器的实例数。此参数仅对 Solaris 平台有效。
<code>iim_mux.maxthreads</code>	5	每个多路复用器实例的最大线程数。
<code>iim_mux.maxsessions</code>	2000	每个多路复用器过程的最大并行连接数。
<code>iim_mux.usessl</code>	off	如果此值设置为 <code>on</code> ，则多路复用器对于所接受的每个连接都要求 SSL 握手，然后才交换应用数据。
<code>iim_mux.secconfigdir</code>	<code>/etc/opt/SUNWiim/default/config</code>	<code>/etc/opt/SUNWiim/default/config</code> 是 <code>iim_mux.secconfigdir</code> 参数的值。此目录包含密钥和证书数据库。通常包含安全模块数据库。
<code>iim_mux.keydbprefix</code>	无	此值包含密钥数据库文件名的前缀。密钥数据库文件名必须始终以 <code>key3.db</code> 结尾。 例如，如果密钥数据库包含前缀 <code>This-Database-key3</code> ，则此参数的值为 <code>This-Database</code> 。
<code>iim_mux.certdbprefix</code>	无	此值包含证书数据库文件名的前缀。证书数据库文件名必须始终以 <code>cert7.db</code> 结尾。 例如，如果证书数据库包含前缀 <code>Secret-stuff-cert7</code> ，则此参数的值为 <code>Secret-stuff</code> 。
<code>iim_mux.secmodfile</code>	<code>secmod.db</code>	此值包含安全模块文件的名称。
<code>iim_mux.certrnickname</code>	<code>Server-Cert</code>	此值包含在安装证书时输入的证书名称。 证书名称区分大小写。

表 A-6 多路复用器配置参数 (续)

参数	缺省值	说明
iim_mux.keystorepasswordfile	/etc/opt/SUNWiim/default/config/sslpassword.conf	此值包含具有密钥数据库密码的文件的相对路径和名称。此文件包含下列行： Internal (software) Token:password 其中 <i>password</i> 是保护密钥数据库的密码。
iim_mux.stat_frequency	600	此值包含多路复用器在日志文件中记录活动摘要的频率，最小值为 10 秒。
iim_mux.enable	true	如果值为 true，则多路复用器将运行此实例。 如果值为 false，则多路复用器不运行此实例。

Instant Messaging 参考

本章说明用来管理 Instant Messaging 的 `imadmin` 命令。

imadmin

您可以使用 `imadmin` 实用程序启动、停止和刷新 Instant Messaging 服务器与多路复用器。在 Solaris 平台上，将 `imadmin` 作为 `root` 或安装时指定的最终用户来运行。

要求：

您必须从安装了 Instant Messaging 服务器的主机调用 `imadmin` 实用程序。

位置：

- 在 Solaris 上：`instant-messaging-installation-directory/SUNWiim/sbin`
- 在 Windows 上：`instant-messaging-installation-directory\sbin`

表 B-1 列出并说明与 `imadmin` 命令相关的命令。

表 B-1 imadmin 命令与说明

命令	说明
<code>imadmin start</code>	启动已启用的服务器和 / 或多路复用器组件。
<code>imadmin stop</code>	停止已启用的服务器和 / 或多路复用器组件。
<code>imadmin refresh</code>	刷新已启用的服务器和 / 或多路复用器组件。
<code>imadmin start server</code>	只启动服务器。
<code>imadmin stop server</code>	只停止服务器。

表 B-1 imadmin 命令与说明

命令	说明
imadmin refresh server	只刷新服务器。
imadmin start multiplexor	只启动多路复用器。
imadmin stop multiplexor	只停止多路复用器。
imadmin refresh multiplexor	只刷新多路复用器。
imadmin migrate	根据当前的策略访问控制文件生成 Sun ONE Identity Server 策略。
imadmin version	印刷版本

提要

imadmin [*options*] [*action*] [*component*]

选项

表 B-2 列出并说明 imadmin 命令的选项（仅限 Solaris 平台）。

表 B-2 imadmin 命令的选项

选项	说明
-c <i>alt-config-file</i>	与 start 和 refresh 操作一起使用，指定 /etc/opt/SUNWiim/config/iim.conf 文件之外的配置文件
-h	显示关于 imadmin 命令的帮助信息。

操作

表 B-3 列出并说明在发出各种 imadmin 命令后执行的操作。

表 B-3 imadmin 命令的操作

选项	说明
start	设置 classpath、Java 堆栈大小，并启动所有指定的组件。
stop	停止所有指定组件的守护程序。
refresh	停止然后启动指定的组件。此操作在配置更改后适用。

组件

表 B-4 列出并说明用于 imadmin 命令的组件。

表 B-4 用于 imadmin 命令的组件

选项	说明
server	表示 Instant Messaging 服务器。
multiplexor	仅表示 Instant Messaging 多路复用器。

imadmin

Instant Messaging API

本章说明 Sun ONE Instant Messaging 使用的 API。

Sun ONE Instant Messaging API 概述

Sun ONE Instant Messaging 提供可以用来开发扩充或集成模块的 Java API。在安装的 Instant Messenger 组件中，以 Javadoc 生成的 HTML 文件形式提供这些 API 的详细文档。Javadoc 文件安装在 *instant-messaging-resource-directory* /apidocs/ 目录中。要查看 API 文档，请将浏览器指向 *imcodebase*/apidocs，其中 codebase 是 Instant Messenger 源代码库。

以下是 Instant Messaging API:

- Instant Messaging 服务 API
- Messenger Bean
- 服务提供者界面
- 验证提供者 API

Instant Messaging 服务 API

Instant Messaging API 供同一主机或远程主机中的应用程序用来访问 Sun ONE Instant Messaging 服务，例如“在线状态”、“会议”、“通知”、“轮询”和“新闻频道”。

Instant Messaging 服务 API 可用于：

- 基于 Java 或基于 Web 的客户机，例如门户通道。
- 启用另一类客户机的网桥或网关。
- 将 Instant Messenger 和“在线状态”集成到现有应用程序中。
- 将新闻信息包显示为 Sun ONE Instant Messenger 新闻。

Messenger Bean

Messenger bean 是动态加载的模块，用于扩充 messenger 功能。Messenger bean 可以添加操作收听者（例如按钮和菜单项）、项目收听者（例如现有 Instant Messenger 窗口中的复选框和切换按钮）。项目收听者在收到最终用户输入内容时被调用，bean 专有操作就是基于最终用户输入内容的。Bean 可以添加自己的设置面板，并在服务器上保存 bean 专有特性。可以向 Bean 通知 Instant Messenger 收到的任何事件，例如新的报警消息。

使用 Messenger Bean 的应用程序：

- 可让最终用户共享应用程序、会议及音频或视频。
- 可以检索和处理会议的抄本以作归档之用，例如收到或发送的警报的内容。

备注 Sun ONE Instant Messenger Archive 控制功能通过 Messenger Bean 提供。

服务提供者界面

服务提供者界面 API 可用于扩充 Sun ONE Instant Messaging 服务器功能。服务提供者界面由下列三个独立的 API 组成：

- 归档提供者 API
- 文档转换器 API
- 验证提供者 API

归档提供者 API

归档提供者是一软件模块，通常提供与归档或审核系统的集成。将为每个服务过程调用每个配置的归档提供者。

下列服务器过程会调用归档提供者：

- 发送即时消息（例如报警、轮询、聊天、新闻或会议）时。
- 验证事件（例如登录或注销）时。
- 在线状态发生变化时。
- 订阅事件时。例如，有人加入或离开会议、订阅或取消订阅新闻频道时。

使用归档提供者 API 的应用程序：

- Instant Messaging Archive

备注	Sun ONE Instant Messaging 中的缺省 Instant Messaging 归档基于归档提供者 API。有关 Instant Messaging Archive 的详细信息，请参阅 管理 Instant Messaging 归档 。
-----------	---

- 为调整大小而记录使用统计资料的应用程序

消息转换 API

Message Converter 会针对通过服务器的每条消息或每个消息部分进行调用。

Message Converter 既有可能不修改此消息部分，也可能进行一些修改，甚至删除此消息部分。文本部分将作为 Java 字符串对象进行处理。Message Converter 将其它附件作为字节流进行处理，然后返回有可能不同的字节流，如果要删除附件，则根本不返回任何内容。

使用消息转换 API 的应用：

- 病毒检查和消除
- 转换引擎集成
- 消息内容过滤

验证提供者 API

利用 验证提供者 API 可在不使用 Sun ONE Identity Server 基于密码或标记的验证服务的环境中部署 Sun ONE Instant Messaging。此 API 在最终用户请求验证时即会调用，它可以与 LDAP 验证结合使用。

使用 验证提供者 API 的应用：

- 使用 验证提供者 API 向 Sun ONE Identity Server 执行单点登录 (SSO)。此 API 还可用于集成其它验证系统。

疑难解答 Instant Messaging

本章列出在安装和部署 Sun ONE Instant Messaging 期间可能出现的常见问题。各个系统组件在操作时生成的日志信息对检查或解决问题非常有用。有关记录的详细信息，请参阅[管理日志](#)一节。本节列出各种日志文件，其中包含它们在 Solaris 上的缺省位置。

多路复用器和服务器日志分别在文件 `mux.log` 和 `server.log` 中，缺省情况下，这些文件在目录 `/var/opt/SUNWiim/default/log` 中。多路复用器和服务器日志文件的记录等级在 `iim.conf` 配置文件中，使用特性 `iim.log.iim_mux.severity` 和 `iim.log.iim_mux.severity` 控制。这些特性可能有如下列值：

- fatal
- error
- warning
- notice
- info
- debug.

门户部署中的记录配置由 `com.ipplanet.services.debug.level` 特性确定。此特性可能包含如下列值：

- message
- warning
- error
- off

表 D-1 显示桌面和归档日志文件的位置。

表 D-1 桌面和归档日志文件的位置

日志文件	缺省位置
desktop.debug	/var/opt/SUNWam/debug/
IMArchiveSearch.log	/var/opt/SUNWam/debug/
IMArchiveSubmit.log	/var/opt/SUNWam/debug/

可以通过从 Java Web Start 应用程序管理器或 Java 插入程序管理器启用日志输出来获取 Messenger 客户机的日志信息。

以下列出了一些问题及其可能的原因和解决线索：

Messenger 客户机不能加载或启动

连接被拒绝和超时

验证错误

IM 频道显示错误

Instant Messaging 内容没有归档

服务器到服务器通信无法启动

严重错误使服务器处于不相容状态

Messenger 客户机不能加载或启动

下列是引起此问题的可能原因：

- applet 页有错误的 codebase。
- 没有在 web server 配置中定义应用程序 /x-java-jnlp 文件 MIME 类型。
- Java Web Start 插入程序没有安装无法正常运行。
- 没有兼容的 Java 版本。

获取必要信息的位置：

- 在 Java Web Start 或插入程序错误（例外有栈跟踪、启动页）中。
- 在浏览器的 applet 页源中。

连接被拒绝和超时

下列是可能引起此问题的原因：

- Instant Messaging 服务器或多路复用器未运行。
- Applet 说明文件（.jnlp 或 .html）中使用了不正确的多路复用器主机或端口名称。
- Instant Messenger 和多路复用器使用了不同的 SSL 设置。
- 客户机和服务器版本不匹配。

获取必要信息的位置：

- Instant Messaging 服务器和多路复用器日志文件。

验证错误

下列是可能引起此问题的原因：

- 访问 LDAP 服务器时出现问题。
- 找不到最终用户。
- 证书无效。
- Identity Server 会话无效。

获取必要信息的位置：

- Instant Messaging 服务器、标识验证和 LDAP 日志文件。

IM 频道显示错误

下列是可能引起此问题的原因：

- 服务器无法验证会话标记时出现的验证错误。
- 没有正确配置 Instant Messaging 频道。例如，Instant Messaging 服务器主机和 / 端口不正确。
- 插入程序或 Java Web Start 没有安装或无法正常运行。
- 找不到最终用户，Instant Messaging 服务器在 LDAP 搜索中未发现最终用户。

获取必要信息的位置：

- Instant Messaging 服务器和 Instant Messaging 频道日志。

Instant Messaging 内容没有归档

下列是可能引起此问题的原因：

- 内容实际已归档，但最终用户没有足够的访问权限。
- 内容尚未提交给 Compass 数据库。
- Instant Messaging 服务器中已禁用该归档提供者。

获取必要信息的位置：

- Instant Messaging 服务器和归档日志文件中。

服务器到服务器通信无法启动

下列是可能引起此问题的原因：

- 服务器标识不正确。
- SSL 设置不匹配。

获取必要信息的位置：

可从两个 Instant Messaging 服务器日志文件中获取必要信息。

严重错误使服务器处于不相容状态

如果在安装或卸载 Sun ONE Instant Messaging 时发生严重错误，系统可能处于不相容状态。结果导致安装和卸载无法完成。在这种情况下，您必须手动删除所有 Sun ONE Instant Messaging 组件，然后才能尝试新的安装。清除过程包括删除软件包和注册表信息。

1. 备份以后安装可能需要的所有信息。请参阅第 71 页的“[备份 Instant Messaging 数据](#)”。
2. 手动编辑产品注册表信息。
 - 对 Solaris 9，请执行下列命令：
prodreg (1)
 - 对于其它所有系统：

- a. 从下列位置访问并编辑 productregistry XML 文件。
- Solaris: /var/sadm/install/productregistry
 - Linux: /var/tmp/productregistry
 - Windows: %SystemRoot%/system32/productregistry

- b. 在上述文件中，执行下列操作：

在所有平台上，删除

- 所有 Sun ONE Instant Messaging XML 元素：

在 Unix 上，删除下列软件包或 RPM（如果仍然存在）：

- SUNWiim
- SUNWiimm
- SUNWiimd
- SUNWiimid
- SUNWiimc
- SUNWiimjd

在 Windows 上，删除下列注册键及其子键：

```
HKEY_LOCAL_MACHINE\\Software\\Sun Microsystems\\Instant  
Messaging\\6.
```


遗留 Instant Messaging Service 6.0

此服务已弃用。如果已经有 Sun ONE Instant Messaging 软件，现在要安装 6.1 版，那么本节所列的服务属性仍然有效，将取代 6.1 版的属性。

使用 Sun ONE Identity Server 部署 Sun ONE Instant Messaging 服务器时，Instant Messaging 服务将添加到 Sun ONE Identity Server 中。利用 Instant Messaging 服务，管理员可以对 Sun ONE Instant Messaging 服务器访问操作强制实施策略机制。

有关通过 Sun ONE Identity Server 管理的策略的详细信息，请参阅第 97 页的“使用 Sun ONE Identity Server 的管理策略”。

表 E-1 列出并说明 Instant Messaging 服务属性。

服务属性	说明
sunIMEnable	这是布尔属性。启用后，针对组织有“访问”和“拒绝”许可。这些属性将添加作为动态属性。
sunIMAllowAlertOnly	这是布尔属性。启用后，Instant messenger 仅显示报警，不会显示联系人列表或新闻。此属性用于 CHAT 和 POPUP 风格。缺省情况下禁用此属性。
sunIMAllowFileTransfer	这是布尔属性。启用后，文件可以附加到消息。缺省情况下启用此属性。
sunIMEnableModerator	这是布尔属性。它启动 Sun ONE Instant Messenger 中的主持会议功能。缺省情况下启用此属性。
sunIMFlavor	此属性可从下拉列表中选择。它说明要启用的消息类型。值有 ALL、IM、NEWS、CHAT 和 POPUP。缺省值为 ALL。

索引

B

备份 Sun ONE Instant Messaging 服务器 71

C

策略 91-111

D

代理设置 88

定制 index.html 和 im.html 文件 80

多路复用器 24

概述 24

listenport 参数 41, 83

日志等级 43

F

访问控制文件 91, 93-96

格式 95

缺省权限 95

示例 96

服务器

更改配置参数 41

G

配置 [26](#)

日志等级 [43](#)

组件 [15](#)

服务器到服务器的通信 [48](#)

G

更改

配置参数 [41](#)

用户权限 [96](#)

管理

会议室 [87](#)

日志 [42](#)

新闻频道 [87](#)

用户权限 [44](#)

H

会议室

管理 [87](#)

控制访问 [45](#)

J

Java Web Start [73](#)

Identity Server

部署 [20](#)

策略 [92, 97-105](#)

激活 SSL [55](#)

im.conf 文件 [32, 41, 48, 54, 60, 125, 128, 129](#)

imadmin 命令 [39, 143](#)

imres.jnlp 文件 [81](#)

index.html 文件 [24](#)

L

LDAP 部署 17

LDAP 目录服务器

入口和仅 LDAP 模式 25

使 IM 作为特定用户执行搜索 59

要求 17

聊天 22

M

目录服务器 17, 25

目录结构 31

P

Portal Server 部署 20

配置 26

服务器到服务器的通信 48

SSL 50

SSL 参数 136

配置参数

多路复用器 141

多重服务器 139

记录 134

SSL 136

一般 135

用户源 132

配置文件 31

Q

启动

服务器和多路复用器 39

服务器和多路复用器（仅限 Windows） 40

嵌入式 URL 23

权限 44, 91-111

R

R

日志

概述 [42](#)

监控和整理日志文件 [43](#)

设置等级 [43](#)

日志等级 [42](#)

S

SMTP 服务器 [25](#)

SSL

激活 [55](#)

配置 [50](#)

配置参数 [136](#)

Sun ONE Instant Messaging 服务器

备份 [71](#)

访问控制 [34](#)

服务器到服务器的通信 [47](#)

目录结构 [31](#)

配置 [26](#)

配置文件 [32](#)

日志概述 [42](#)

SSL [50](#)

组件 [15](#)

Sun ONE Instant Messenger

代理设置 [88](#)

定制 [77](#)

概述 [22](#)

通信模式 [22](#)

sysTopicsAdd.acl 文件 [96](#)

设置日志文件等级 [43](#)

授予用户创建会议室和新闻频道的权限 [87](#)

T

停止

服务器和多路复用器 [40](#)

服务器和多路复用器（仅限 Windows） [40](#)

W

web 服务器 24, 26

URL, 嵌入式 23

X

新闻频道

管理 87

控制访问 45

Y

用户管理 38

用户规定 38

用户权限

创建会议室 87

创建新闻频道 87

更改 96

Z

转发报警 25

组件

多路复用器 24

LDAP 目录服务器 25

SMTP 服务器 25

Sun ONE Instant Messaging 服务器 15

Sun ONE Instant Messenger 22

web 服务器 24

