



# Sun StorEdge™ 6120 阵列 版本说明

---

1.2.1 版

Sun Microsystems, Inc.  
[www.sun.com](http://www.sun.com)

部件号 817-2225-12  
2004 年 1 月, 修订版 A

请将有关本文档的意见和建议提交至: <http://www.sun.com/hwdocs/feedback>

Copyright © 2004 Sun Microsystems, Inc., 4150 Network Circle, Santa Clara, California 95054, U.S.A. 保留所有权利。

Sun Microsystems, Inc. 拥有与本产品或文档所述技术相关的知识产权。具体来讲（但不限于此），这些知识产权包括 <http://www.sun.com/patents> 网站列出的一个或多个美国专利，以及一个或多个在美国或其它国家/地区注册的其它专利或正在申请中的专利。

本产品或文档的发行受限制其使用、复制、发行和反编译的许可证的制约。未经 Sun 及其许可证发行者（如果有）事先书面授权，不得以任何形式、任何方式复制本产品或文档的任何部分。

第三方软件，包括字体技术，均已从 Sun 供应商获得版权和使用许可。

产品的部分部件可能源于 Berkeley BSD 系统，Sun 已从 University of California 获得使用许可。UNIX 是在美国及其它国家/地区的注册商标，Sun 已从 X/Open Company, Ltd. 获得独家使用授权。

Sun、Sun Microsystems、Sun 徽标、Java 和 Sun StorEdge 是 Sun Microsystems, Inc. 在美国和其它国家/地区的商标和注册商标。

所有 SPARC 商标都是 SPARC International, Inc. 在美国和其它国家/地区的商标或注册商标，必须根据许可证条款使用。带有 SPARC 商标的产品以 Sun Microsystems, Inc. 开发的体系结构为基础。

本维修手册讨论的产品及包含的信息受美国出口管制法规限制并遵守其它国家/地区的出口或进口法律。严禁直接或间接地用于核武器、导弹、生化武器或海洋核设施等最终用途，或供与此相关的最终用户使用。禁止出口或转口至受美国禁运的国家/地区或在美国出口排除名单上的实体，包括（但不限于）不受欢迎的个人和特别指定的国家/地区。

文档以“原样”提供。除非有关的免责声明在法律上无效，否则 Sun 拒绝承担任何明确或暗示的条件、表示和担保，包括任何对适销性、特定用途的适用性或非侵犯性作出的暗示担保。

---



请回收



Adobe PostScript

# Sun StorEdge 6120 阵列版本说明

---

此版本说明提供了有关 Sun StorEdge™ 6120 阵列的最新信息。这些信息可能会影响阵列的安装和操作。开始安装阵列或阅读其它阵列文档之前，请务必阅读本文档。

本文档适用于 1.2 版和 1.2.1 版。它包括以下内容：

- 第 1 页 “1.2.1 版的功能”
- 第 2 页 “1.2 版的功能”
- 第 5 页 “系统要求”
- 第 5 页 “必需的软件包和修补程序”
- 第 8 页 “已知问题和错误”
- 第 36 页 “版本文档”
- 第 16 页 “产品功能文档”
- 第 38 页 “Sun StorEdge 6120 阵列术语”
- 第 38 页 “服务联系信息”

---

## 1.2.1 版的功能

1.2.1 版新增了以下功能：

- 第 1 页 “中文帮助”

## 中文帮助

1.2.1 版为外部 Solaris 主机上的 Sun StorEdge 配置服务软件新增了中文联机帮助，使用户更好地管理 Sun StorEdge 6120 阵列。

## 1.2 版的功能

1.2 版新增了以下功能：

- 第 2 页 “阵列热备用驱动器”
- 第 2 页 “磁盘清理程序”
- 第 4 页 “快速卷初始化功能”
- 第 4 页 “后端故障隔离任务 (BEFIT)”

### 阵列热备用驱动器

使用阵列热备用驱动器功能，您可以指定用作热备用驱动器的磁盘来替换那些出现故障的驱动器。热备用驱动器可配置成供整个阵列使用或专用于某一特定的存储池。

### 磁盘清理程序

磁盘清理程序功能可以连续地检查卷的一致性。因此，即使在未进行任何 I/O 活动时，您也可能会看到磁盘的 LED 指示灯闪烁。默认情况下，系统已启用磁盘清理程序。



---

**注意** – Sun 建议不要禁用磁盘清理程序。禁用磁盘清理程序可能会导致潜在的磁盘存储块错误，进而导致多个磁盘故障和数据丢失。

---

### 媒体错误

磁盘清理程序在读取时发现某些关于所有 RAID 级别的媒体错误。对于 RAID0 卷，它会将此类错误报告给系统日志。对于 RAID1 和 RAID5 卷，它会修复错误。

这一情况将由系统日志条目反映出来，如下面的示例所示：

- u1d02 上的媒体错误：

```
u1d02 Sense Key = 0x3, Asc = 0x11, Ascq = 0x0
Jan 09 09:08:42 array00 ISR1[1]: W: u1d02 Sense Data
Description Unrecovered Read Error
```

- RAID1: 磁盘清理任务产生的消息：

```
Jan 09 09:08:42 array00 SX11[1]: N: u1ctr fixing data on verify
scb=441069c
```

■ RAID5: 磁盘清理任务产生的消息:

```
Jan 09 09:24:13 array00 SX11[1]: N: ulctr fixing parity on  
verify scb=433bde0
```

■ 修复后发送的消息:

```
Jan 09 09:08:42 array00 ISR1[1]: N: uld02 Sense Key =0x1, Asc =  
0xc, Ascq = 0x1
```

```
Jan 09 09:08:42 array00 ISR1[1]: N: uld02 Sense Data  
Description = Write Error - Recovered With Auto Reallocation
```

## 数据和奇偶校验错误

如果磁盘清理程序功能发现数据与其计算奇偶校验存在任何不一致情况, 它会将有关消息发送给阵列系统日志文件。

此外, 它还将修复这些不一致情况, 如下面的示例消息所示:

运行磁盘清理程序时产生的新系统日志消息示例:

■ 完全匹配输出:

```
Sep 22 18:02:25 psc0[1]: N: Vol verify (m1) started
```

```
Sep 22 18:02:28 psc0[1]: N: Vol verify (m1) ended
```

■ RAID5: 计算奇偶校验与读奇偶校验不匹配

```
Sep 22 18:06:17 psc0[1]: N: Vol verify (m1) started
```

```
Sep 22 18:06:18 WXFT[1]: E: ulctr: vol (m1), Slice  
Name:(m1slice) vol verify detected
```

```
data parity mismatch on Stripe: 7, Lun:0
```

```
Sep 22 18:06:18 WXFT[1]: N: ulctr Parity on stripe 7 is fixed  
in vol (m1)
```

```
Sep 22 18:06:20 psc0[1]: N: Vol verify (m1) ended
```

■ RAID1: 数据与镜像副本不匹配

```
Sep 22 18:06:17 psc0[1]: N: Vol verify (m1) started
```

```
Sep 22 18:06:18 WXFT[1]: E: ulctr: vol (m1), Slice  
Name:(m1slice) vol verify detected data and mirror mismatch on  
block: 31, Lun:0
```

```
Sep 22 18:12:46 WXFT[1]: N: ulctr Mirror block 31 is fixed in  
vol (m1)
```

```
Sep 22 18:12:56 psc0[1]: N: Vol verify (m1) ended
```

## ▼ 启用或禁用磁盘清理程序

1. 选择“配置” → “阵列选择”选项卡。
2. 从列表中选择一个存储阵列并单击“配置”。
3. 选择启用或禁用磁盘清理程序。

## 快速卷初始化功能

快速卷初始化功能用于修改 Sun StorEdge 6120 和 6020 阵列的 RAID 集初始化方式以使卷的访问速度大大快于先前的固件版本。

例如，对于具有 12 个卷的 2×6 配置，快速卷初始化功能可以将 RAID 集的初始化时间缩短 90%。

## 后端故障隔离任务 (BEFIT)

BEFIT 功能也称为“联机环路诊断模式”，它通过检测、隔离和纠正发生故障的 FRU（现场可更换件）来保持后端驱动器始终可用。

默认情况下，BEFIT 在系统启动时启用并自动完成对系统的诊断。如果在系统启动期间检测到发生故障的 FRU，BEFIT 会将其隔离并执行纠正操作。纠正操作可能包括绕过发生故障的 FRU。系统启动后，BEFIT 每五秒钟检查一次系统的运行状况。

---

**注** – 如果 BEFIT 不能检测并更正问题，系统可以重置自身以确保客户数据免遭损坏。

---

当检测到故障时，BEFIT 会暂停 I/O 活动并进行诊断。BEFIT 运行完毕后，主机 I/O 便会恢复正常。如果禁用了发生故障的 FRU，则此 FRU 上的诊断 LED 指示灯会亮起。此外，BEFIT 消息还会发送到阵列的系统日志服务。您可以在接收系统日志消息的主机上或在阵列系统日志中查看这些消息。

---

# 系统要求

《Sun StorEdge 6120 阵列安装指南》详细介绍了 Sun StorEdge 6120 阵列的硬件和软件平台要求，并说明了其它支持的软件。

有关管理主机软件和数据主机软件必需的软件包及修补程序，请参阅下一节。

---

## 必需的软件包和修补程序

本节介绍此产品版本的管理主机软件和数据主机软件必需的软件包及修补程序。

您必须按下列顺序完成各项任务：

1. 安装管理软件包（如有必要）。
2. 安装数据主机软件的修补程序（如有必要）。
3. 安装管理主机软件的修补程序。

## 管理软件包

在通过以太网与阵列连接的主机上安装下列一种管理软件包，您可以管理 Sun StorEdge 6120 阵列。

- Sun StorEdge 6000 系列主机安装软件  
该软件包可以在 Solaris 主机上运行，包括配置服务软件、Storage Automated Diagnostic Environment (device edition) 软件和 Remote Configuration CLI (sscs)。有关详细信息，请参阅《Sun StorEdge 6000 系列主机安装软件指南》。
- VERITAS Array Support Library  
仅在您使用 VERITAS Volume Manager 来支持阵列时才有必要安装此软件包。

### ▼ 下载管理主机软件包

1. 访问以下网站：  
<http://www.sun.com/download>
2. 在“Browse By Category”窗口中，单击“Search”标签。
3. 在“Search”窗口中，输入“6000”。
4. 单击“Sun StorEdge 6000 Family Host software”链接。

5. 按照网站上的说明下载软件包。

6. 按照《Sun StorEdge 6000 系列主机安装软件指南》中所述的过程，运行安装脚本 (install.sh)。

## 数据主机软件修补程序

表 1 列出了阵列必需的最低软件修补程序版本。请将这些修补程序安装在数据主机上。

表 1 数据主机软件修补程序

平台	修补程序版本号/来源	修补程序说明
Solaris 9 操作系统, 第一版或更高版本	<a href="http://www.sunsolve.sun.com">http://www.sunsolve.sun.com</a>	Sun StorEdge SAN Foundation 4.2 或更高版本软件: 有关修补程序和产品的信息, 请参阅 <a href="http://www.sun.com/storage/san">http://www.sun.com/storage/san</a> 网站上提供的《Sun StorEdge SAN Foundation 4.n Installation Guide》。
Solaris 8 04/01 或更高版本	112392-04 或更高版本 113698-02	VERITAS VxVM 3.5 通用修补程序 <sup>1</sup> VERITAS VxVM 3.5 补充通用修补程序* <ul style="list-style-type: none"><li>• 必须按列出的顺序安装 VERITAS VxVM 修补程序。</li><li>• 如果您安装了 112392 修补程序的更高版本, 例如 -05 版本, 则无需安装补充修补程序 (113698-02)。</li></ul>
Microsoft Windows NT 操作系统	Microsoft <a href="http://www.sunsolve.sun.com">http://www.sunsolve.sun.com</a>	Microsoft Windows NT Service Pack, SP 6A Sun StorEdge Traffic Manager 3.0 NT
Microsoft Windows 2000 Server 和 Advanced Server	Microsoft <a href="http://www.sunsolve.sun.com">http://www.sunsolve.sun.com</a>	Microsoft Windows 2000 Service Pack, SP 3 Sun StorEdge Traffic Manager 3.n Windows 2000
IBM AIX 4.3.3	IBM <a href="http://www.sunsolve.sun.com">http://www.sunsolve.sun.com</a>	ML 10 Sun StorEdge Traffic Manager 3.n AIX
IBM AIX 5.1 32 和 64 位	IBM <a href="http://www.sunsolve.sun.com">http://www.sunsolve.sun.com</a>	ML 03 Sun StorEdge Traffic Manager 3.n AIX
HP-UX 11.00 和 11.i	Hewlett-Packard <a href="http://www.sunsolve.sun.com">http://www.sunsolve.sun.com</a>	修补程序组, 2002 年 9 月 Sun StorEdge Traffic Manager 3.n HP-UX
Red Hat Linux 7.2 (仅限于单路径支持)	Red Hat Linux	2.4.7-10 版

\* 只有使用 VERITAS Volume Manager 来管理阵列的系统才有必要安装此软件。



## ▼ 安装数据主机软件修补程序

1. 确定表 1 中列出的数据主机软件必需的修补程序。
2. 访问 <http://www.sunsolve.sun.com> 网站。
3. 浏览至 “Patchfinder”。
4. 下载必需的修补程序。
5. 在 CLI 会话中运行 `patchadd(1M)` 命令来安装数据主机软件的修补程序。

有关修补程序的详细信息，请参阅随附的 README 文件。

## 升级阵列固件之前

执行 3.1.x 阵列固件升级过程之前，您必须先对磁盘驱动器运行清理程序。如果磁盘清理程序发现任何问题，则在升级之前，必须修复这些问题。清理磁盘驱动器之后，您即可安装 3.1.x 固件。默认情况下，该固件会启用磁盘清理功能，从而自动确保数据的完整性。有关此新功能的详细信息，请参阅第 2 页 “磁盘清理程序”。

如有必要，请在开始此过程之前执行备份。

要在安装 3.1.x 固件之前清理磁盘驱动器，请在阵列命令行中运行以下命令：

1. 使用 `vol list` 命令显示卷列表。

```
6120:/: vol list
```

2. 在配置中的每个现有卷上执行 `vol verify` 命令，确保卷的完整性。

```
6120:/:<#> vol verify volume-name fix rate n
```

*n* - 表示验证速率，可以是 1 到 8 的任意数字。默认速率为 1，该速率对数据主机的性能影响最小。

---

**注** - 在 HA 配置中，一次只能在一个卷上运行 `vol verify` 命令。

---

卷验证操作可能持续数个小时，具体取决于系统活动和选择的验证速率。

## 管理主机软件修补程序

### 1.2.1 版

下面是符合 1.2.1 版最低要求的管理主机软件修补程序。

115179-04 - 固件修补程序 3.1.2 版

116655-01 - 用于外部主机上控制软件的 L10N 修补程序

## 1.2 版

下面是符合 1.2 版最低要求的管理主机软件修补程序。

114950-04 - 管理主机软件 - 配置服务和存储配置文件。如果配置服务安装在管理主机上，则需安装此修补程序。

116141-01 - 114950-0 所需的 WBEM 修补程序（用于 Solaris 8）。

114961-01 - 管理主机软件 - CLI 客户机程序

115179-01 - 固件修补程序 3.1 版

114590-18 - Storage Automated Diagnostics Environment 支持修补程序（仅限于主机。如果 Storage Automated Diagnostics Environment 软件 2.2 版安装在管理主机上则需安装此修补程序）。

## ▼ 安装管理主机软件修补程序

---

**注** – 执行阵列固件升级过程之前，请参阅第 7 页“升级阵列固件之前”

---

---

**注** – 在运行 Solaris 8 的系统上安装 CD 中的 Sun StorEdge 配置服务软件之前，请参阅第 11 页“Solaris 8 主机上的软件安装问题”（错误 4970813）。

---

1. 确定管理主机软件必需的修补程序。
2. 访问 <http://www.sunsolve.sun.com> 网站。
3. 单击“Patch Finder”链接。
4. 下载必需的修补程序。
5. 在 CLI 会话中运行 `patchadd(1M)` 命令来安装管理主机软件的修补程序。  
有关修补程序的详细信息，请参阅随附的 README 文件。

---

## 已知问题和错误

以下几节介绍了与此产品版本有关的已知问题和错误信息。

- 第 9 页“已知问题”
- 第 11 页“已知错误”

# 已知问题

本节介绍与本产品有关的已知问题和解决方法。这些问题并没有按照 Sun 错误 ID 编号进行分类。本节包括以下内容：

- 第 9 页 “设置时区错误和 u1 控制器”
- 第 10 页 “管理 Sun StorEdge 6120”
- 第 10 页 “Netscape 4.79 版”
- 第 10 页 “旧浏览器版本”
- 第 10 页 “阵列运行状况”

## 设置时区错误和 u1 控制器

u1 控制器偶尔在系统机架的存储阵列中处于禁用状态。

此问题不会导致数据丢失或损坏。辅助控制器会接管操作，数据仍可访问，但是经过培训的人员必须执行适当的步骤来重新启用主控制器。

这种错误偶尔发生在执行一系列 `set` 和 `sys`（包括 `set timezone GMT`）命令之后，或者发生在使用管理软件设置时区期间。通常，这些命令只在首次系统配置、系统重新配置或新操作系统安装期间运行。在阵列较多的系统中，如装有 5 个 2×2 阵列的机架，这种错误较为常见。

这种错误会导致下列事件：

1. 主控制器因发生故障（被禁用）而切换至备用主控制器。

阵列的体系结构按设计要求处理故障并防止数据丢失。辅助控制器接管 LUN 并允许主机继续访问数据。这一事件不会导致数据损坏或丢失：原控制器不确认从主机传输的数据，直到其高速缓存被镜像至远程控制器为止。

2. 主控制器进入禁用状态。

### 恢复过程

经过培训的维修人员可以重新启用主控制器以使它重新联机并恢复阵列冗余，步骤如下：

1. 运行 `enable` 命令以使发生故障的控制器重新联机。
2. 再次运行 `set timezone` 命令。

由于 `set timezone` 命令只是间歇性地失效，再次运行它时，有可能会生效。

此时，系统应已恢复正常操作。

## 管理 Sun StorEdge 6120

您可以通过运行 Sun StorEdge 配置服务软件的管理主机来管理 Sun StorEdge 6120。安装并配置此软件之后，您可使用基于浏览器的图形用户界面 (GUI)（对于 Solaris）或本地主机 Thin-Scripting CLI 客户机程序（对于支持的操作系统）来管理阵列。与 Sun StorEdge 6320 系统管理界面不同，此软件必须装入通过以太网与受管阵列连接的主机。



---

**注意** – 由于 Sun StorEdge 配置服务软件可以保持阵列状态和配置服务，因此在使用 Sun StorEdge 配置服务软件管理阵列时，请勿使用阵列 Telnet 界面。

若要在 Sun StorEdge 配置服务软件管理之下添加某个先前由 Telnet 界面管理的阵列，则必须记录并删除所有现有的 LUN 访问控制设置，如启动程序组和 LUN 屏蔽设置等。完成此项工作后，可在 Sun StorEdge 配置服务软件工具中注册阵列，重新配置存储池和启动程序组，然后设置权限。

---

请尽可能使用 sscs CLI 或网络界面。但是，对于某些功能，经过培训的人员可能需用阵列命令行界面（通过串行连接提供）来访问阵列。

### Netscape 4.79 版

如果双击 Netscape™ 4.79 版窗口的顶部栏或调整窗口的大小，可能导致屏幕上的上下文丢失。如果发生此种情况，请打开窗口菜单并选择“Reload”（刷新）。

### 旧浏览器版本

如果您使用基于 HTTP 1.0 的旧网络浏览器（如 Netscape 4.x 或更早版本等）来管理 Sun StorEdge 6120 阵列，则在大型配置时，可能会遇到浏览器超时问题。在大型配置中，旧浏览器需要更多的时间来计算容量，因此有可能在计算完成之前发生超时。遇到此类情况时，您需要重新加载浏览器页面以继续配置系统。

如果遇到超时问题，请升级至支持 HTTP 1.1 的浏览器版本（Netscape 6 或更高版本）。

### 阵列运行状况

使用 Sun StorEdge 配置服务管理工具来更改网络设置时，屏幕错误地将阵列运行状况显示为“错误”。如果您更改了阵列网络配置，则必须使新阵列网络设置与网络物理连接一致。首先在 Sun StorEdge 配置服务软件中更新阵列设置，应用设置，然后将物理网络连接更改至正确的网关子网。

### 升级 FRU 版本

添加 FRU 之后，您必须验证此 FRU 版本是否受支持，并与其它组件匹配。如有必要，请用最新的修补程序来更新系统以将 FRU 升级到正确的版本。有关说明，请参阅第 7 页“管理主机软件修补程序”。

# 已知错误

本节介绍了此产品版本的已知错误:

- 第 11 页 “一般错误”
- 第 14 页 “中文版帮助错误”
- 第 14 页 “文档错误”

## 一般错误

### *Solaris 8 主机上的软件安装问题*

**错误 4970813** - 从 CD 安装 Sun StorEdge 配置服务软件时, 运行 Solaris 8 的主机挂起。

**解决方法** - 从主机 CD 将配置服务软件安装在 Solaris 8 主机上之后, 必须以 root 身份手动执行以下命令:

```
# cd /etc
# rm -f rc0.d/K95init.se6000 rc1.d/K95init.se6000
rc2.d/S95init.se6000 rcS.d/K95init.se6000
# ln init.d/init.se6000 rc0.d/K95init.se6000
# ln init.d/init.se6000 rc1.d/K95init.se6000
# ln init.d/init.se6000 rc2.d/S95init.se6000
# ln init.d/init.se6000 rcS.d/K95init.se6000
```

### *电池故障和重新启动*

**错误 4965310** - 电池出现故障时, 系统将进入透写模式。重新启动存在电池故障的系统之后, 出现阻止系统进入透写模式的错误。电池出现故障时, 系统确实会进入透写模式。如果此时重新启动系统, 它会恢复到后写模式。

这种情况下, 您可以使用阵列命令行手动将系统重新置入透写模式。

1. 键入 **vol mode** 命令, 查看每个卷所用的高速缓存的实际状态。

```
6120:/:<#> vol mode
volume mounted cache mirror
v0 yes writebehind on
v1 yes writebehind on
v2 yes writebehind on
```

2. 键入 **sys cache** 高速缓存模式。

```
6120:/:<#> sys cache writethrough
```

**解决方法** - 尽快更换故障电池，以避免出现此问题。系统装有两块电池。在电源出现故障时，只需使用其中一块电池备份高速缓存。

## *BEFIT 任务故障*

**错误 4902352** - 当环路 1 处于分割模式时，控制器需要访问属于另一控制器域的磁盘驱动器。如果该磁盘驱动器的镜像路径失败，则磁盘访问也会失败。

**解决方法** - 经过培训的维修人员可以使用 `sys loop1_split off` 诊断命令修复环路。有关说明，请参阅《*Sun StorEdge 6020 和 6120 阵列系统手册*》。

## *脱机诊断结果*

**错误 4794710** - 由于 Sun StorEdge 6120 系统上的脱机诊断 (`ofdg`) 工具存在已知的问题，有时会报告不一致的结果。

**解决方法** - 确认从 `ofdg` 诊断程序命令生成的屏幕输出中获得的结果。获得其它支持证据，例如，对应的系统日志消息或 `fru stat` 命令的输出。此外，您也可以与 Sun 服务代表联系（参阅第 34 页的“服务联系信息”）。

## *环路卡启动消息*

**错误 4845755** - 在主要和备用环路卡环境中启动系统时，您可能会看到以下消息：

```
"Unable to obtain mid-plane serial number"
```

不过，这种情况不会影响系统的操作。

## *启动期间显示“无法解决的错误”消息*

**错误 4939758** - 在启动期间，系统显示“无法解决的错误”消息，如下面示例所示：

```
Initializing loop 2 to accept SCSI commands...
Mounting root volume...
Checking local file system...
Unfixable error: 0x2120 in block 0x2510 file id=0x13 path=
/Oct14.OLD
Verify volume fails on u1d1, error code = 0X2120
The File System in u1d1 is BAD
```

**解决方法** - 您可以忽略此消息。

## 严重超时错误

**错误 4948762** - 在 LUN 故障接管期间，如果发生了严重超时并且缓冲区命令失败，则主机命令也会失败或超时。

```
12:14:11 ISR1[4]: N: u4ctr ISP2200[1] Fatal timeout on target 14.7
```

**解决方法** - 从管理软件中启用 Sun StorEdge Traffic Manager 支持或者启用 `sys mp_support mp_xio` 诊断命令以支持 Sun StorEdge Traffic Manager 软件。

```
sys mp_support mp_xio
```

启用 `mp_xio` 模式之后，您需要重新启动阵列。

## 阵列机壳 LED 指示灯错误

**错误 4952295** - 此问题可通过以下情况表现出来：

- 没有控制器的扩充设备却亮起了控制器琥珀色 LED 指示灯。这导致环路卡亮起机壳琥珀色 LED 指示灯。该 LED 指示灯可能会在运行旧版本的代码而系统没有执行电源循环（关闭系统电源，然后重新启动）时一直亮着。
- 配有控制器的设备强制亮起机壳琥珀色 LED 指示灯。环路卡假定控制器控制了此 LED 指示灯，因此任它亮起。这也可能是运行旧版本的代码而没有执行电源循环的结果。

**解决方法** - 请与 Sun 服务代表（第 38 页“服务联系信息”）联系。

## LED 命令

**错误 4801209** - 用于向阵列控制器 LED 指示灯发出命令的 `led` 命令仅对阵列 HA 配置中的第一个阵列起作用。例如，下面的命令将正确关闭第一个阵列控制器上的琥珀色、蓝色和绿色 LED 指示灯：

```
led -e 1 -f controller -l busy
```

但是，使用下面的命令却不能改变 HA 配置中第二个阵列的控制器 LED 指示灯。

```
led -e 2 -f controller -l busy
```

## 最多命令字符数

**错误 4942689** - 不接受长度超过 256 个字符的 CLI 命令字符串。

**解决方法** - 分步输入命令选项，以使 CLI 命令的长度少于 256 个字符。

## 卷添加时间太长

**错误 4905278** - 在进行卷初始化时，添加卷可能需要较长的时间。

## Enable 命令

**错误 4845863** - 如果 enable 阵列命令无法在阵列 Telnet CLI 会话中启用驱动器，则不会在控制台上显示错误消息；但是会在阵列系统日志文件中记录一则错误消息。

**解决方法** - 使用 enable 命令启用驱动器之后，请检查系统日志文件，确保该命令已正确执行。

## 中文版帮助错误

### 中文版帮助 PDF 不可使用

**错误 4863940** - 在中文版的 Sun StorEdge 配置服务软件中，“Adobe Acrobat PDF 格式的幫助”链接无法链接至 help.pdf 文件。

### 中文版帮助搜索工具

**错误 4842713** - 中文版联机帮助的搜索功能不能正常工作。当您所搜索的关键字不是 ASCII 字符时，搜索会失败。如果关键字是英文字符，则搜索结果将以英文显示，但对应的内容会以中文显示。

### 中文版帮助索引

**错误 4866283** - 中文版联机帮助的索引不能正常工作。例如，在简体中文和日文环境下，索引标签中可能显示意外的英文字符。

## 文档错误

### 阵列温度监控

**错误 4920151** - 在《Sun StorEdge 6020 和 6120 阵列系统手册》中，“阵列温度监控”一节中的温度监控说明已进行了修改。

#### ■ 原文内容如下：

如果阵列中的温度达到 65 摄氏度，内部监控设备将记录一则警告消息，以指示此温度条件。如果内部阵列温度达到 75 摄氏度，系统会将这种情况视为严重的超温条件。在此温度下，系统会生成一则日志消息，并启动有序的关机程序。



实际情况如下：

**表 2** 6020 和 6120 阵列温度警告

组件	警告消息温度 (°C)	关机温度 (°C)
控制器	55	60
磁盘驱动器	63	68
PCU-1	55	60
PCU-2	60	65
PCU-3	55	60
LPC	58	65

■ 原文内容如下：

对于磁盘驱动器，如果个别磁盘驱动器的温度达到驱动器供应商预置超温阈值规定的 10 摄氏度以内，系统将开始生成日志消息，指示磁盘驱动器出现此问题。

实际情况为 5 摄氏度。

**解决方法** - 不需要。

## 设置高速缓存块大小

**错误 4924529** - 《Sun StorEdge 6020 和 6120 阵列系统手册》(817-2215-10) 第 18、19 页上的块大小说明有误。

■ 第 18 页上的第一段和第二段应修改为：

数据块大小是指在各个驱动器之间拆分数据时写入每个驱动器的数据量。（块大小也称为拆分单元大小。）只有在未定义卷时，才可以更改块大小。块大小可以配置为 4 KB、8 KB、16 KB、32 KB 或 64 KB。默认块大小是 16 KB。

高速缓存的段是指读入高速缓存的数据量。高速缓存的段大小是数据块大小的 1/8。因此，高速缓存的段大小可以是 0.5 KB、1 KB、2 KB、4 KB 或 8 KB。由于默认的块大小是 16 KB，因此默认的高速缓存段大小为 2 KB。

对于步骤 2 和 3b：

**2. 使用管理软件或键入 `sys list` 命令以显示块大小。**

将块大小除以 8 可以得到高速缓存的段大小。

# 产品功能文档

本节介绍产品文档中目前未包含的下列 Sun StorEdge 6120 阵列 1.2 版功能：

- 第 16 页 “阵列热备用驱动器”
- 第 17 页 “管理磁盘清理程序”
- 第 19 页 “后端故障隔离任务 (BEFIT)”
- 第 20 页 “光纤信道故障诊断程序”
- 第 22 页 “阵列配置更改”
- 第 25 页 “Thin-Scripting CLI 客户机程序”
- 第 25 页 “在 Sun Rack 900 中安装 Sun StorEdge 6120 阵列”
- 第 32 页 “将光纤信道交换机和以太网集线器装入 Sun StorEdge 扩充机柜”

---

**注** – Sun StorEdge 6120 阵列手册会在首次发行后不久进行更新并公布在网站上。

---

## 阵列热备用驱动器

使用阵列热备用驱动器功能，您可以指定用作热备用驱动器的磁盘来替换那些出现故障的驱动器。热备用驱动器可配置成供整个阵列使用或专用于某一特定的存储池。

### ▼ 配置阵列热备用驱动器：

1. 打开 “配置阵列” 屏幕并根据可用的磁盘为阵列指定 0 到 8 个全局热备用驱动器。

### ▼ 配置供存储池专用的热备用驱动器

1. 将一个不同的配置文件应用于存储池。
2. 执行 “查看存储池详细资料” 中所述的步骤，查看所需的存储池，然后单击 “应用不同的配置文件”。  
“应用不同的配置文件” 窗口将会显示可以应用但不会影响存储池的配置文件。
3. 添加或删除存储池的热备用驱动器。

## ▼ 使用 CLI 配置阵列热备用驱动器

### 1. 使用 `modify array` 命令。

```
sscs modify -h hot-spare-drive-count array array-name
```

您可以指定 0 到 8 个热备用驱动器。

## ▼ 使用 CLI 配置专用热备用驱动器

### 1. 使用 `modify profile` 命令。

```
sscs modify -D yes profile profile-name
```

## 管理磁盘清理程序

磁盘清理程序功能可以连续地检查卷的一致性。因此，即使在未进行任何 I/O 活动时，您也可能会看到磁盘的 LED 指示灯闪烁。默认情况下，系统已启用磁盘清理程序。



---

**注意** – Sun 建议不要禁用磁盘清理程序。禁用磁盘清理程序可能会导致潜在的磁盘存储块错误，进而导致多个磁盘故障和数据丢失。

---

## 媒体错误

磁盘清理程序在读取时发现某些关于所有 RAID 级别的媒体错误。对于 RAID0 卷，它会将此类错误报告给系统日志。对于 RAID1 和 RAID5 卷时，它会修复错误。

这一情况将由系统日志条目反映出来，如下面的示例所示：

### ■ u1d02 上的媒体错误：

```
u1d02 Sense Key = 0x3, Asc = 0x11, Ascq = 0x0
Jan 09 09:08:42 array00 ISR1[1]: W: u1d02 Sense Data
Description Unrecovered Read Error
```

### ■ RAID1: 磁盘清理任务产生的消息：

```
Jan 09 09:08:42 array00 SX11[1]: N: u1ctr fixing data on verify
scb=441069c
```

■ RAID5: 磁盘清理任务产生的消息:

```
Jan 09 09:24:13 array00 SX11[1]: N: ulctr fixing parity on  
verify scb=433bde0
```

■ 修复后发送的消息:

```
Jan 09 09:08:42 array00 ISR1[1]: N: uld02 Sense Key =0x1, Asc =  
0xc, Ascq = 0x1
```

```
Jan 09 09:08:42 array00 ISR1[1]: N: uld02 Sense Data  
Description = Write Error - Recovered With Auto Reallocation
```

## 数据和奇偶校验错误

如果磁盘清理程序功能发现数据与其计算奇偶校验存在任何不一致情况, 它会将有关消息发送到阵列系统日志文件。

此外, 它还将修复这些不一致情况, 如下面的示例消息所示:

运行磁盘清理程序时产生的新系统日志消息示例:

■ 完全匹配输出:

```
Sep 22 18:02:25 psc0[1]: N: Vol verify (m1) started
```

```
Sep 22 18:02:28 psc0[1]: N: Vol verify (m1) ended
```

■ RAID5: 计算奇偶校验与读奇偶校验不匹配

```
Sep 22 18:06:17 psc0[1]: N: Vol verify (m1) started
```

```
Sep 22 18:06:18 WXFT[1]: E: ulctr: vol (m1), Slice  
Name:(m1slice) vol verify detected
```

```
data parity mismatch on Stripe: 7, Lun:0
```

```
Sep 22 18:06:18 WXFT[1]: N: ulctr Parity on stripe 7 is fixed  
in vol (m1)
```

```
Sep 22 18:06:20 psc0[1]: N: Vol verify (m1) ended
```

■ RAID1: 数据与镜像副本不匹配

```
Sep 22 18:06:17 psc0[1]: N: Vol verify (m1) started
```

```
Sep 22 18:06:18 WXFT[1]: E: ulctr: vol (m1), Slice  
Name:(m1slice) vol verify detected data and mirror mismatch on  
block: 31, Lun:0
```

```
Sep 22 18:12:46 WXFT[1]: N: ulctr Mirror block 31 is fixed in  
vol (m1)
```

```
Sep 22 18:12:56 psc0[1]: N: Vol verify (m1) ended
```

## ▼ 启用或禁用磁盘清理程序

1. 要启用磁盘清理程序，请输入以下命令：

```
sscs modify -k enabled array array-name
```

2. 要禁用磁盘清理程序，请输入以下命令：

```
sscs modify -k disabled array array-name
```

## 后端故障隔离任务 (BEFIT)

BEFIT 功能也称为“联机环路诊断模式”，它通过检测、隔离和纠正发生故障的 FRU（现场可更换件）来保持后端驱动器始终可用。

默认情况下，BEFIT 在系统启动时启用并自动完成对系统的诊断。如果在系统启动期间检测到发生故障的 FRU，BEFIT 会将其隔离并执行纠正操作。纠正操作可能包括绕过发生故障的 FRU。系统启动后，BEFIT 每五秒钟检查一次系统的运行状况。

---

**注** – 如果 BEFIT 不能检测并更正问题，系统可以重置自身以确保客户数据免遭损坏。

---

当检测到故障时，BEFIT 会暂停 I/O 活动并进行诊断。BEFIT 运行完毕后，主机 I/O 便会恢复正常。如果禁用了发生故障的 FRU，则此 FRU 上的诊断 LED 指示灯会亮起。此外，BEFIT 消息还会发送到阵列的系统日志服务。

这些消息可能包含关于故障检测、故障 FRU 和 BEFIT 完成的信息。例如：

- 当检测到故障时，系统日志文件中会显示类似如下的消息：

```
Console: RAS: Backend Loop fault detected, initiating  
diagnostics
```

```
Syslog: RASE[2]: Backend Loop fault detected, initiating  
diagnostics
```

- 当驱动器被标识为故障 FRU 时，系统日志文件中会显示类似如下的消息：

```
Console: Faulty Drive Port(s):  
          uld09: port 1 port 2
```

```
Syslog: BFIT[2]: E: [BFIT] uld09 - Has bad port on Loop 1  
          BFIT[2]: E: [BFIT] uld09 - Has bad port on Loop 2  
          BFIT[2]: E: uld09 has faulty ports, drive bypassed.
```

- 当环路卡被标识为故障 FRU 时，系统日志文件中会显示类似如下的消息：

```
Console: Fault detected on Loop 1: u211 disabled
```

```
Syslog: BFIT[2]: E: Fault detected on Loop 1  
          BFIT[2]: E: Diagnosed u211 faulty, disabled.
```

- 如果 BEFIT 完成了诊断而没有发现故障，系统日志文件中会显示以下消息：

```
Console: RAS: Backend Loop fault diagnostics completed -  
          No fault found.
```

```
Syslog: RASE[2]: N: Backend Loop fault diagnostics completed -  
          No fault found.
```

您可以使用 `modify array` 命令的 `ondg` 选项来启用或禁用 BEFIT 功能。

## ▼ 在 CLI 中启用或禁用 BEFIT：

1. 要启用联机环路诊断模式，请输入以下命令：

```
sscs modify -o on array array-name
```

2. 要禁用联机环路诊断模式，请输入以下命令：

```
sscs modify -o off array array-name
```

## 光纤信道故障诊断程序

为了更好地检测并隔离阵列故障以及为扩充设备提供其它支持，`sim_diag` 诊断程序命令的功能已得到增强，允许多次重复运行。（诊断程序命令由 Sun 授权的人员使用。）

`sim_diag` 命令现在可以指定 `sim_diag echo` 和 `sim_diag loopback` 命令的运行次数。

当多次重复运行 `sim_diag echo` 命令时，诊断测试程序会反复检查数据损坏情况和其它光纤信道错误。当多次重复运行 `sim_diag loopback` 命令时，诊断测试程序会反复检查前端连接的瞬时错误。

`sim_diag echo` 命令语法如下所示。

```
array: /: <1> sim_diag echo <ctrlr> <echo test> <payload pattern1> <payload pattern2> <payload size> [<iterations>]
```

`sim_diag loopback` 命令语法如下所示。

```
array: /: <1> sim_diag loopback <ctrlr> <ISP> <Loopback test> <payload pattern1> <payload pattern2> <payload size> <iterations>
```

下表列出了与 `sim_diag echo` 和 `sim_diag loopback` 命令相关的参数。

**表 3** 光纤信道故障诊断程序选项

参数	说明
<code>sim_diag echo</code>	指定您要执行 <code>sim_diag echo</code> 命令。
<code>sim_diag loopback</code>	指定您要执行 <code>sim_diag loopback</code> 命令。
<code>ctrlr</code>	指定配有有效联机控制器的设备号，要在该控制器上执行诊断测试程序。
<code>echo test</code>	指定 <code>echo</code> 命令参数： 0 - 供应商独有的 ELS（建议不要使用） 1 - 回送 ELS
<code>ISP</code>	指定后端（例如，0   1）或前端（例如，2）ISP。
<code>Loopback test</code>	指定 <code>loopback</code> 命令参数： 0 - 内部 10 位 1 - 内部 1 位 2 - 外部回送
<code>payload pattern1</code>	指定任意 4 字节的十六进制数值。

表 3 光纤信道故障诊断程序选项 (续)

参数	说明
<i>payload pattern2</i>	指定任意 4 字节的十六进制数值。
<i>payload size</i>	指定有效负荷大小。 <ul style="list-style-type: none"><li>如果您执行的是 “sim_diag echo” 命令, 且 <i>&lt;echo test&gt;</i> = 1, 则有效负荷最大为 220 字节; 如果 <i>&lt;echo test&gt;</i> = 0, 则最大为 2KB。</li><li>如果您执行的是 “sim_diag loopback” 命令, 则有效负荷最大为 65528 字节。</li></ul>
<i>iterations</i>	指定执行命令的次数。此参数是 “sim_diag echo” 命令的可选参数。

### ▼ 运行光纤信道故障诊断程序:

1. 要执行光纤信道故障诊断程序并检查数据损坏情况, 请在阵列诊断程序命令行中输入以下命令:

```
:/:<1> sym_diag echo 1 1 1a7tj6ed 2bor8ttb 220 100
```

2. 要执行光纤信道故障诊断程序并检查瞬时错误, 请在阵列诊断程序命令行中输入以下命令:

```
:/:<2> sym_diag loopback 1 0 0 1a7tj6ed 2bor8ttb 65528 100
```

## 阵列配置更改

Sun StorEdge 配置服务软件支持在网络界面中运行向导, 以在现有阵列配置中添加和拆除扩充设备 (即没有安装控制器卡的托架)。此软件支持以下阵列配置更改:

- 向现有的阵列 2×2 或 2×4 HA 配置中添加扩充设备。
- 从现有的 2×4 或 2×6 HA 配置中删除扩充设备。



图 1 显示了 Sun StorEdge 配置服务软件中的 HA 配置和相应的托架编号。

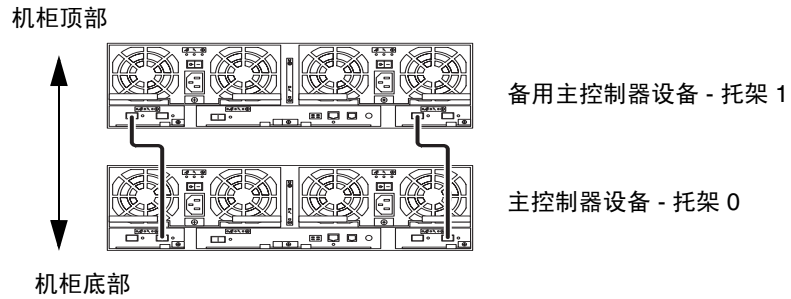


图 1 2x2 HA 配置和相应的托架编号

图 2 显示了 Sun StorEdge 6120 阵列 2x4 HA 配置和相应的托架编号。

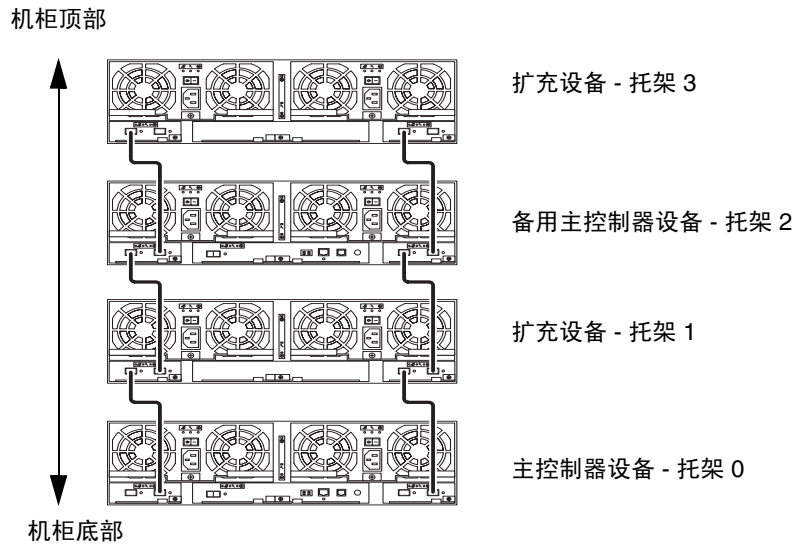


图 2 2x4 HA 配置和相应的托架编号

图 3 显示了 Sun StorEdge 6120 阵列 2×6 HA 配置和相应的托架编号。

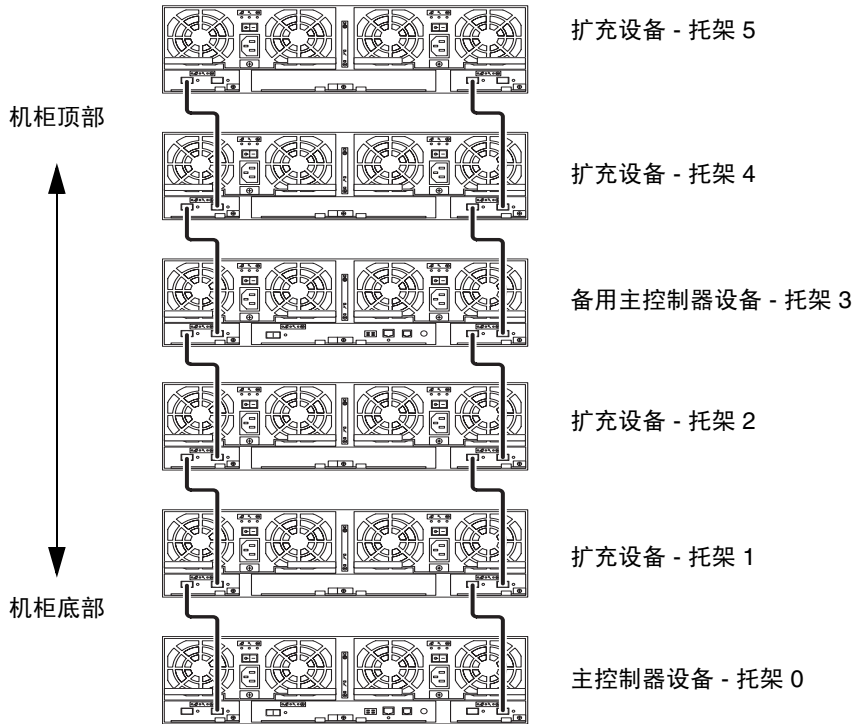


图 3 2×6 HA 配置和相应的托架编号

**注** – 如果使用管理软件更改阵列配置，则在开始之前，请确保主控制器设备已标识为 Tray 0（托架 0）。如果主控制器设备已发生了故障接管，则备用主控制器设备将会具有“主控制器设备”状态。出现此情况时，主控制器设备的托架编号会更新为备用主控制器设备的托架编号。要改回原始的配置和托架编号，必须重新设置阵列控制器。

### ▼ 查看扩充设备联机帮助

1. 在 Sun StorEdge 配置服务浏览器中单击联机帮助链接。
2. 浏览至“管理系统”→“阵列详细资料和托架重新配置”。
3. 选择下列其中一个选项：
  - 向阵列中添加扩充设备
  - 从阵列中拆除扩充设备

# Thin-Scripting CLI 客户机程序

CLI 客户机程序适用于支持的操作系统。Thin-Scripting 客户机程序提供了一个命令行界面 (CLI)，使您可以方便地访问 Sun StorEdge 6120 和管理工具。

## ▼ 获取客户机程序

1. 访问 <http://www.sun.com> 主页，单击 “Downloads”。
2. 浏览至 “Browse by Category”，单击 “System Administration”。
3. 浏览至 “Storage Management”，单击 “Sun StorEdge 6120 Array - Related Software”。（“download” 列表看起来只适用于 Windows 平台，但实际上可链接至所有平台的下载程序）。
4. 输入用户名和密码，执行登录。
5. 下载适用于您的操作系统的文件。

例如，适用于 Linux 操作系统的文件包括：

- linux\_se6x20.tar
- linux\_README.txt

README 文件中包含客户机程序的安装说明。

## 在 Sun Rack 900 中安装 Sun StorEdge 6120 阵列

本节介绍如何将 Sun StorEdge 6120 阵列 3U 机架套件的扩展导轨安装到 Sun Rack 900 (X6876A) 中。有关将阵列装入机架的详细信息，请参阅《Sun StorEdge 6120 阵列安装指南》的第 3 章。

### Sun Rack 900 的导轨扩展套件

要将阵列安装到 Sun Rack 900 机柜中，您必须订购 Sun StorEdge 6120 阵列 3U 机架套件和 Sun Rack 900 (X6876A)。

导轨扩展硬件的高度为 3 个机架单位 (RU)。您最多可以将 10 个阵列安装到 Sun Rack 900 中。

Sun Rack 900 导轨扩展套件附带了以下配件：

- 两个机柜扩展导轨
- 十颗机柜导轨固定螺丝：6 颗 M6 螺丝，4 颗 10-32 螺丝
- 八颗阵列固定螺丝：4 颗 M6 螺丝，4 颗 10-32 螺丝

## ▼ 准备机柜

### 1. 准备机柜以进行安装。

有关详细说明，请参阅《Sun 机架安装指南》。

- a. 按《Sun 机架安装指南》中所述固定机柜，并用扳手调整水平支脚，校准垂直位置。

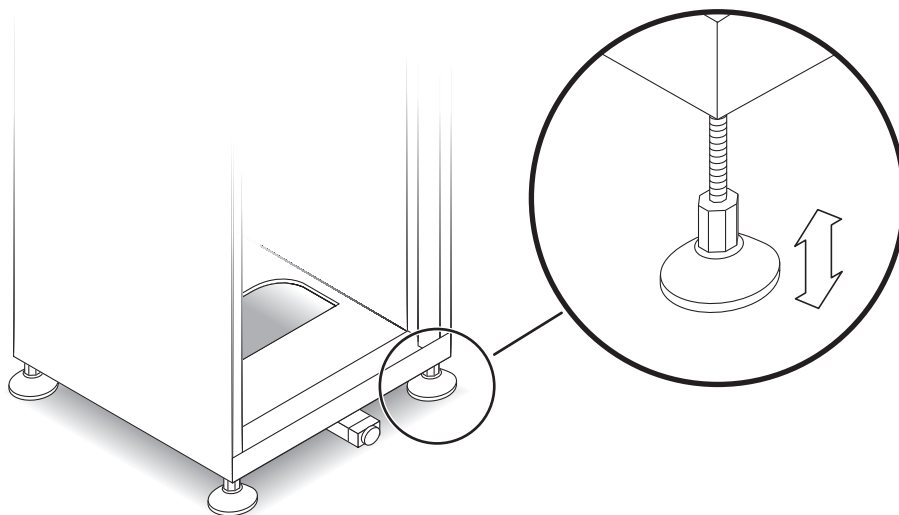


图 4 调整水平支脚

- b. 展开防倾倒杆。
  - i. 拉出防倾倒杆末端，直至完全展开位置。
  - ii. 将支脚旋转 90 度，并调整其高度使它贴紧地面。

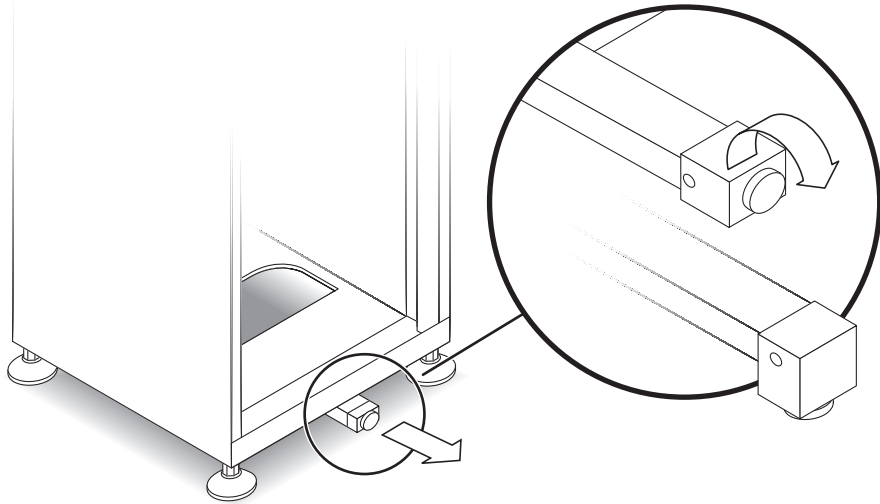


图 5 展开防倾倒杆

- c. 拆除或打开前面板顶部。
- d. 拆除或打开有孔背面板。

### ▼ 将侧面导轨连接至机架。

1. 将左侧导轨置于机架内的第一个可用安装位置（从底部算起）。  
将侧面导轨的后支架与机架后导轨的外侧面稍加对齐。同时，将侧面导轨的前支架与机架前导轨的内侧面对齐。
2. 如果导轨适合，则继续第 4 步。如果阵列不适合，请使用后支架调整导轨长度：
  - a. 测量从机架前安装导轨内侧面到机架后安装导轨外侧面的深度。
  - b. 测量从侧面导轨前支架的外侧面到侧面导轨后支架的内侧面的距离。如有必要，通过步骤 c 至 e 调整后支架。
  - c. 拧松用于将后支架固定在侧面导轨上的四颗扩展螺丝（图 6）。
  - d. 滑动后支架，使导轨的长度与机架深度相符。
  - e. 拧紧螺丝，重新将后支架固定在侧面导轨上。

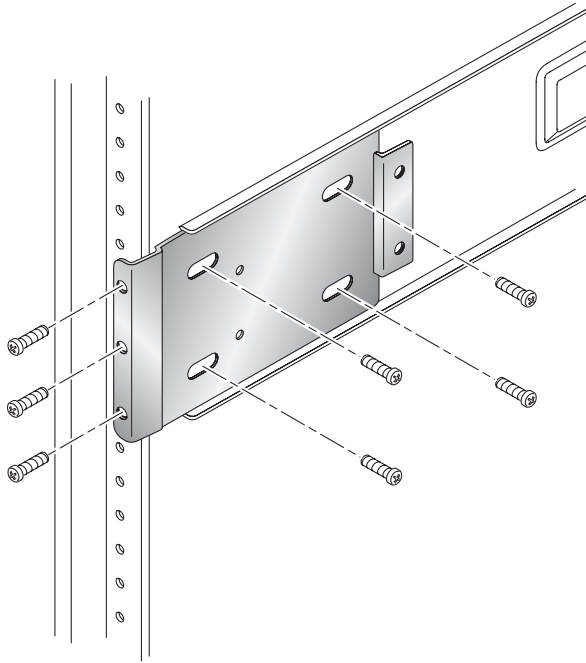


图 6 安装侧面导轨的后扩展支架

3. 将侧面导轨后部的三个孔与机柜后安装导轨中的三个机架单位孔对齐（图 6）。
4. 将三颗固定螺丝拧入后导轨的孔中。拧紧全部螺丝。
5. 重复步骤 2 到 5，安装右侧导轨。

6. 从 Sun Rack 900 的前面，将左侧导轨的前支架与垂直安装导轨背面对齐（图 7）。

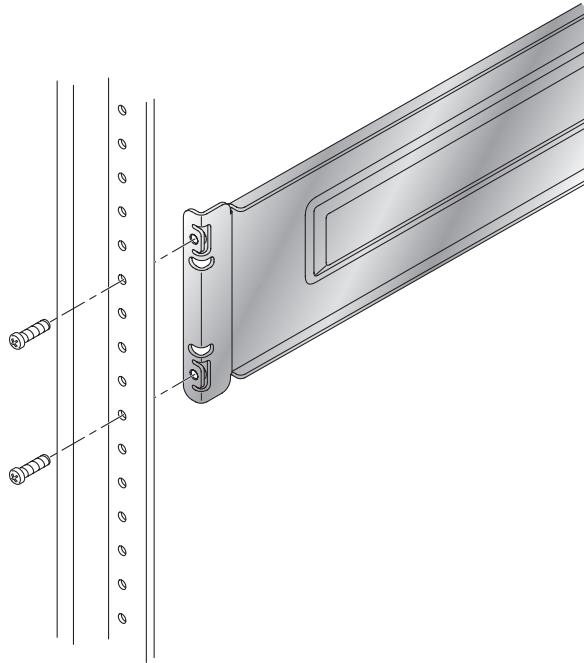


图 7 将侧面导轨的前支架与安装导轨背面对齐。

7. 将两颗螺丝插入垂直安装导轨，穿过侧面导轨的前支架，然后拧紧。
8. 重复步骤 7 和 8，安装右侧导轨。

#### ▼ 将阵列装入机架



---

**注意** – 执行步骤 10 时，应由两个人抬起阵列。请小心谨慎，以免受伤。阵列最重可达 90 英磅（41 公斤）。

---

---

**注意** – 安装阵列时，机柜会变得前重后轻。除非机柜已用螺栓固定在地面上，否则请展开稳定支脚，然后进行下一步骤。如果不展开稳定支脚，可能会导致机柜向前翻倒，而造成人员受伤。

---

1. 抬起阵列，将阵列后支架的开叉端与机架导轨对齐（图 8）。

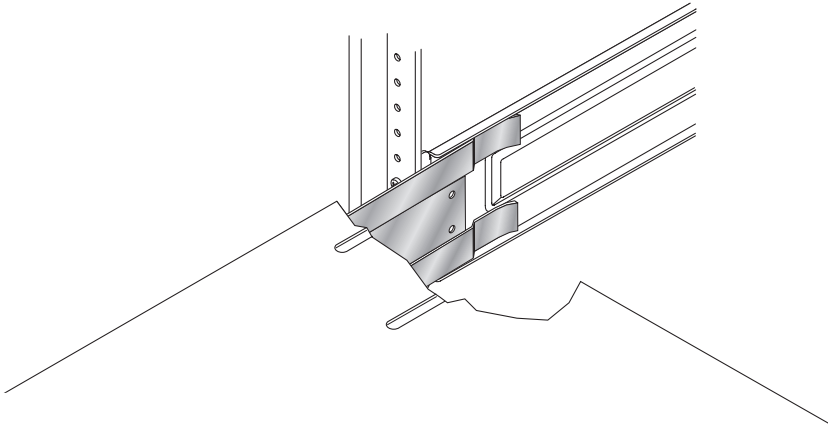


图 8 将阵列后支架插入机架导轨

2. 将阵列的支架插入导轨中。
3. 将阵列滑入机柜，直到前支架与前安装导轨吻合。  
阵列应平稳顺利地滑入机柜。



4. 拧紧用于将阵列支架固定至前安装导轨的螺丝，固定阵列（图9）。

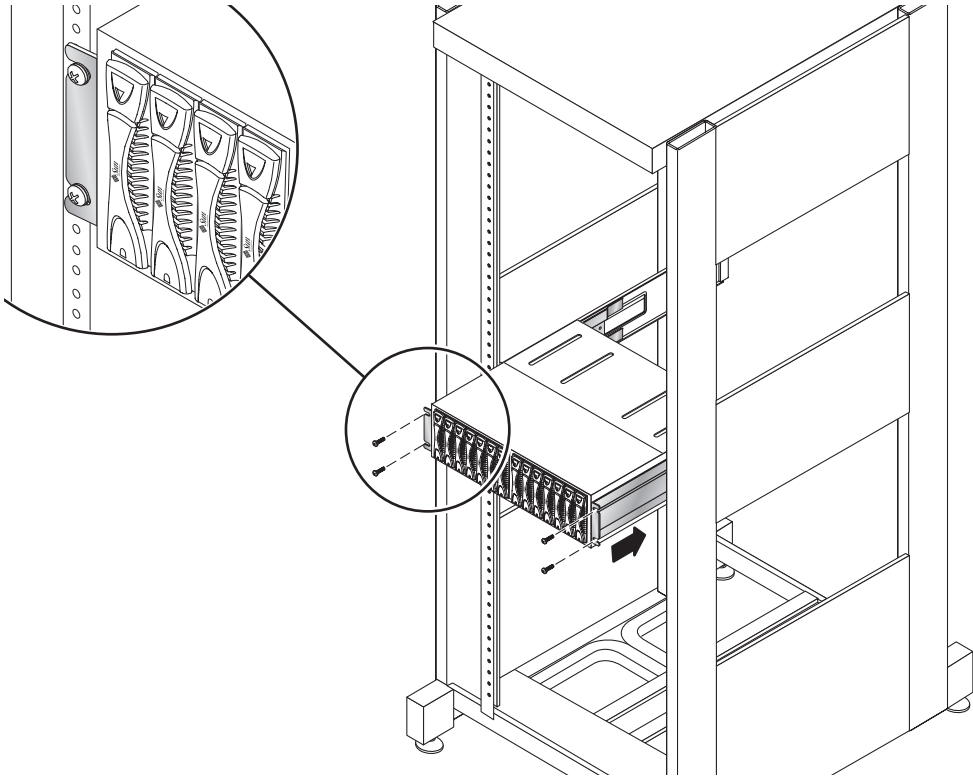


图9 使用前螺丝固定阵列

5. 使用两颗螺丝将阵列左侧的后支架固定至侧面导轨（图10）。

阵列后支架上的螺孔应与侧面导轨上的螺孔对齐。这些螺孔位于您在步骤3中已在侧面导轨上安装的四颗扩展螺丝之后。从机柜后面可以看到它们。

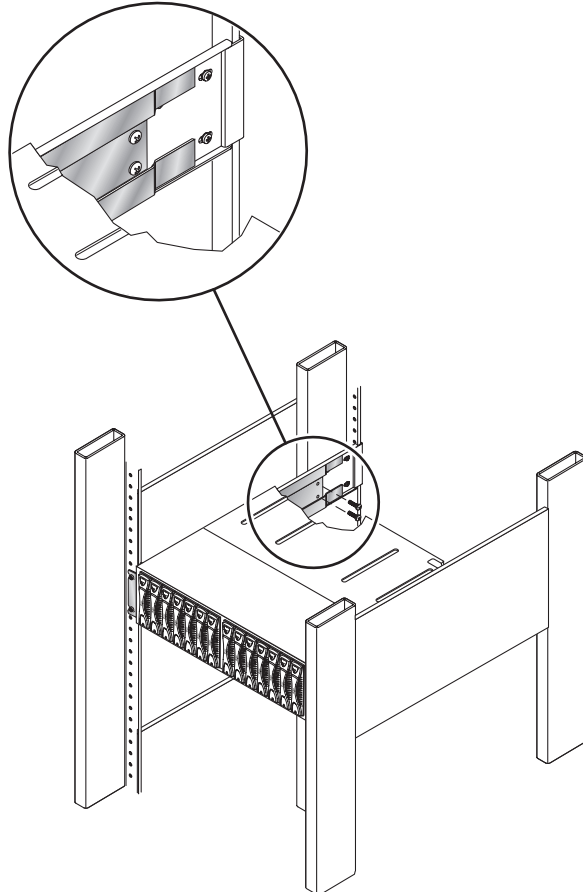


图 10 使用两颗螺丝将阵列后支架固定至侧面导轨

6. 重复步骤 14，固定右侧导轨。
7. 对您要安装的每个 Sun StorEdge 6120 阵列和扩充设备重复这些步骤。

## 将光纤信道交换机和以太网集线器装入 Sun StorEdge 扩充机柜

现在，您可以将两个 Sun StorEdge Network 2Gb 16 端口交换机装入配有内置以太网集线器的 Sun StorEdge 72 英寸扩充机柜。

图 11 显示了以下连接的映射：

- 集线器端口与阵列之间的以太网连接

例如 - 集线器端口 1 映射到机架最下方阵列 A 上的以太网端口。

- 主交换机和备用主交换机端口与阵列之间的光纤信道连接。

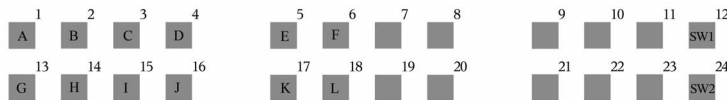
例如 - 交换机 1, 端口 0 和交换机 2, 端口 0 映射到机架最下方阵列 A 上的光纤信道连接器。

- 集线器与光纤信道交换机之间的两个连接。

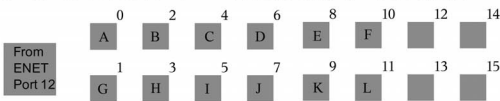
图 11 扩充机柜中以太网集线器和光纤信道交换机之间的端口与阵列缆线映射

## Port to Array Map

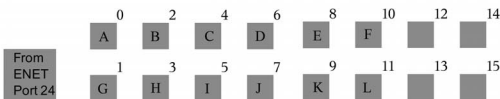
### Ethernet Hub



### FC Switch 1 – Master Position



### FC Switch 2 – Alternate Master Position



### ARRAY'S RACK POSITION

ARRAY L  
 ARRAY K  
 ARRAY J  
 ARRAY I  
 ARRAY H  
 ARRAY G  
 ARRAY F  
 ARRAY E  
 ARRAY D  
 ARRAY C  
 ARRAY B  
 ARRAY A

## 缆线标签

图 11 使用字母列出了机架中的阵列位置。此外，这些字母还用于标记那些将交换机和集线器连接到阵列的缆线。例如，ENET-OA 连接到位置 A 处的阵列。

表 4 以太网和光纤信道标签

以太网标签	FC 标签
ENET-OA	FC-OA
ENET-OB	FC-OB
ENET-OC	FC-OC
ENET-OD	FC-OD
ENET-OE	FC-OE
ENET-OF	FC-OF
ENET-OG	FC-OG
ENET-OH	FC-OH
ENET-OI	FC-OI
ENET-OJ	FC-OJ
ENET-OK	FC-OK
ENET-OL	FC-OL

表 5 以太网与交换机之间的连接

标签	连接
TO FC SW1	交换机 1
TO FC SW2	交换机 2

## 阵列配置

Sun StorEdge 72 英寸扩充机柜最多可以容纳的阵列控制器托架数量为：

- 不带双 16 端口交换机 12
- 带双 16 端口交换机 10\*

\*11 个托架，但只有 10 个控制器托架。

装有双 16 端口交换机的机架可以配置多个控制器以进行多种托架组合，包括

- 1×1
- 1×2
- 1×3
- 2×2
- 2×4
- 2×6

表 6 显示了一些有效的控制器和托架配置示例。

**表 6** 有效的阵列配置

数量 1 个控制器 1 个托架	2 个控制器 2 个托架	2 个控制器 4 个托架	2 个控制器 6 个托架	阵列合计
1 (1×1)	-	1 (2×4)	1 (2×6)	5 个控制器， 11 个托架
1 (1×1)	2 (2×2)	-	1 (2×6)	7 个控制器， 11 个托架
8 (1×1)	1 (2×2)	-	-	10 个控制器， 10 个托架
2 (1×1)	4 (2×2)	-	-	10 个控制器， 10 个托架

表 7 显示了无效的控制器与托架配置示例。

**表 7** 无效的阵列配置

数量 1 个控制器 1 个托架	2 个控制器 2 个托架	阵列合计
11 (1×1)	-	11 个控制器， 11 个托架
1 (1×1)	5 (2×2)	11 个控制器， 11 个托架
9 (1×1)	1 (2×2)	11 个控制器， 11 个托架

**注** – 由于受到布线限制，配有 11 个 1×1 托架组合的阵列是无效的配置。

## 将交换机装入配有内置以太网集线器的 Sun StorEdge 72 英寸扩充机柜

现在，以下 McData 和 Brocade 交换机可在现场装入 Sun StorEdge 6120 阵列的配有内置以太网集线器的 Sun StorEdge 72 英寸扩充机柜。

- Brocade 3200, 3800, 3900
- McData 4300, 4500

### Brocade 交换机

参阅以下网址的《*Sun StorEdge Network 2 Gb Brocade SilkWorm 3200, 3800, 3900, and 12000 Switches Rackmounting Guide*》：

[http://www.sun.com/products-n-solutions/hardware/docs/Network\\_Storage\\_Solutions/Hubs\\_and\\_Switches/index.html](http://www.sun.com/products-n-solutions/hardware/docs/Network_Storage_Solutions/Hubs_and_Switches/index.html)

### McData 交换机

有关机架安装步骤，请参阅机架安装套件附带的 McDATA® Sphereon™ 4300 或 4500 交换机机架安装套件指南。

有关准备工作和一般的交换机安装步骤，请参阅交换机附带 CD 中的下列文档：

- 620-000171 *McData Sphereon 4300 Switch Installation and Service Manual*
- 620-000159 *McData Sphereon 4500 Fabric Switch Installation and Service Manual*

---

## 版本文档

表 8 列出了 Sun StorEdge 6120 及相关产品的文档。带有后缀 *nm* 的文档表示您应使用最新的版本。本文档可从以下网站获取：

- [http://www.sun.com/products-n-solutions/hardware/docs/Network\\_Storage\\_Solutions/Midrange/6120/index.html](http://www.sun.com/products-n-solutions/hardware/docs/Network_Storage_Solutions/Midrange/6120/index.html)
- <http://www.sun.com/documentation>
- <http://www.docs.sun.com>

**表 8** Sun StorEdge 6120 阵列及相关文档

应用	书名	部件号
场地准备	<i>Sun StorEdge 6120 阵列场地准备指南</i>	817-2220- <i>nn</i>
安全要求	<i>Sun StorEdge 6120 Array Regulatory and Safety Compliance Manual</i>	817-0961- <i>nn</i>
阵列安装步骤	<i>Sun StorEdge 6120 阵列安装指南</i>	817-2210- <i>nn</i>
管理软件安装	<i>Sun StorEdge 6000 系列主机安装软件指南</i>	817-2200- <i>nn</i>
概述、服务、参考和 CLI 管理	<i>Sun StorEdge 6020 和 6120 阵列系统手册</i>	817-2215- <i>nn</i>
管理与配置帮助 (在 Solaris 主机上)	<i>Sun StorEdge 配置服务联机帮助</i>	不适用
	<i>Sun StorEdge SSCS (1M) 手册页</i>	不适用
故障排除和诊断	<i>Storage Automated Diagnostic Environment 2.n User's Guide, Device Edition</i>	817-0822- <i>nn</i>
	<i>Storage Automated Diagnostic Environment 2.n Release Notes, Device Edition</i>	817-0823- <i>nn</i>
SAN Foundation	<i>Sun StorEdge SAN Foundation 4.n Release Notes</i>	817-1246- <i>nn</i>
	<i>Sun StorEdge SAN Foundation 4.n Installation Guide</i>	817-1244- <i>nn</i>
多路径支持	<i>Sun StorEdge Traffic Manager Software Release Notes</i>	817-0385- <i>nn</i>
机柜信息	<i>Sun StorEdge Expansion Cabinet Installation and Service Manual</i>	805-3067- <i>nn</i>
Sun Rack 信息	<i>Sun Rack Installation Guide</i>	816-6386- <i>nn</i>

---

## Sun StorEdge 6120 阵列术语

存储网络行业协会 (SNIA) 正在制订一套术语标准。此术语标准由所有存储设备制造商采用后，客户便可容易地理解不同供应商使用的术语。

Sun Microsystems 现在已着手采用 SNIA 术语。最先使用新 SNIA 术语的存储产品为 Sun StorEdge 6000 系列产品。

表 9 比较了阵列 Telnet 术语和 Sun StorEdge 配置服务管理软件所用的术语。

表 9 Sun StorEdge 6120 阵列术语

Sun StorEdge 6120 阵列 CLI 术语	Sun StorEdge 配置服务软件术语
卷	存储池
片区	卷
LUN	卷
管理域	存储阵列
配对组	HA 配置
阵列	托架
机壳	托架
扩充设备	扩充设备

---

## 服务联系信息

如果您需要有关安装或使用本产品的帮助信息，请访问以下网址：

<http://www.sun.com/service/contacting>