



Sun StorEdge™ 3000 Family 2U アレイ用ラック インストール ガイド

Sun Microsystems, Inc.
4150 Network Circle
Santa Clara, CA 95054 U.S.A.
650-960-1300

部品番号 817-2768-11
2003 年 6 月 改訂第 A 版

本書に関するご意見は <http://www.sun.com/hwdocs/feedback> までお寄せください。

Copyright © 2002–2003 Dot Hill Systems Corporation, 6305 El Camino Real, Carlsbad, California 92009, USA. All rights reserved.

Sun Microsystems, Inc. および Dot Hill Systems Corporation は、本製品または文書に含まれる技術に関する知的所有権を所有していることがあります。特に、これらの知的所有権には、<http://www.sun.com/patents> に記載される米国特許権が 1 つ以上、あるいは、米国およびその他の国における追加特許権または申請中特許権が 1 つ以上、制限なく含まれている場合があります。

本製品または文書は、その使用、複製配布、およびデコンパイルを制限するライセンスの下に配布されます。Sun およびそのライセンサ（該当する場合）からの書面による事前の許可なく、いかなる手段や形態においても、本製品または文書の全部または一部を複製することを禁じます。

サードパーティ ソフトウェアは、Sun のサプライヤより著作権およびライセンスを受けています。

本製品の一部は Berkeley BSD システムより派生したもので、カリフォルニア大学よりライセンスを受けています。UNIX は、米国およびその他の国における登録商標であり、X/Open Company, Ltd. からの独占ライセンスを受けています。

Sun、Sun Microsystems、Sun のロゴ、Sun StorEdge、AnswerBook2、docs.sun.com、および Solaris は、米国およびその他の国における Sun Microsystems, Inc. の商標または登録商標です。

米国政府の権利 - 商用。政府内ユーザは、Sun Microsystems, Inc. の標準ライセンス契約、および該当する FAR の条項とその補足条項の対象となります。

本文書は "AS IS (現状のまま)" として提供されるもので、商品性、特定用途の適合性、または非侵害性に対するすべての暗黙的保証を含め、すべての明示的または暗黙的条件、表明、および保証を、そのような放棄が法律上無効とされる場合を除き放棄します。

Copyright © 2002–2003 Dot Hill Systems Corporation, 6305 El Camino Real, Carlsbad, California 92009, Etats-Unis. Tous droits réservés.

Sun Microsystems, Inc. et Dot Hill Systems Corporation peuvent avoir les droits de propriété intellectuels relatants à la technologie incorporée dans le produit qui est décrit dans ce document. En particulier, et sans la limitation, ces droits de propriété intellectuels peuvent inclure un ou plus des brevets américains énumérés à <http://www.sun.com/patents> et un ou les brevets plus supplémentaires ou les applications de brevet en attente dans les Etats-Unis et dans les autres pays.

Ce produit ou document est protégé par un copyright et distribué avec des licences qui en restreignent l'utilisation, la copie, la distribution, et la décompilation. Aucune partie de ce produit ou document ne peut être reproduite sous aucune forme, par quelque moyen que ce soit, sans l'autorisation préalable et écrite de Sun et de ses bailleurs de licence, s'il y en a.

Le logiciel détenu par des tiers, et qui comprend la technologie relative aux polices de caractères, est protégé par un copyright et licencié par des fournisseurs de Sun.

Des parties de ce produit pourront être dérivées des systèmes Berkeley BSD licenciés par l'Université de Californie. UNIX est une marque déposée aux Etats-Unis et dans d'autres pays et licenciée exclusivement par X/Open Company, Ltd.

Sun, Sun Microsystems, le logo Sun, Sun StorEdge, AnswerBook2, docs.sun.com, et Solaris sont des marques de fabrique ou des marques déposées de Sun Microsystems, Inc. aux Etats-Unis et dans d'autres pays.

LA DOCUMENTATION EST FOURNIE "EN L'ÉTAT" ET TOUTES AUTRES CONDITIONS, CONDITIONS, DECLARATIONS ET GARANTIES EXPRESSES OU TACITES SONT FORMELLEMENT EXCLUES, DANS LA MESURE AUTORISÉE PAR LA LOI APPLICABLE, Y COMPRIS NOTAMMENT TOUTE GARANTIE IMPLICITE RELATIVE A LA QUALITE MARCHANDE, A L'APTITUDE A UNE UTILISATION PARTICULIERE OU A L'ABSENCE DE CONTREFAÇON.



Adobe PostScript

目次

1. **ラックおよびキャビネットへのアレイのマウント 1-1**
 - 1.1 ラックマウント キットの概要 1-1
 - 1.2 取り付け作業を 1 人で行う場合の要件 1-3
 - 1.3 ツールの確認 1-3
 - 1.4 鍵を抜き取ることができないようにするための前面ベゼル ロックの変更 1-4

2. **Sun キャビネットへのマウント 2-1**
 - 2.1 組み立ての概要 2-1
 - 2.2 キャビネットへのアレイの取り付け 2-5

3. **Telco ラックマウント 3-1**
 - 3.1 フラッシュマウント型の構成 3-1
 - 3.2 重心型の構成 3-5

4. **電源の投入と LED の確認 4-1**

- A. **Sun StorEdge 72-インチ拡張キャビネットのマウント用ねじ穴 A-1**

第1章

ラックおよびキャビネットへのアレイのマウント

本書では、サポート対象のラックおよびキャビネットに、Sun StorEdge 3000 Family アレイをマウントする方法について説明します。この章でふれるトピックは以下のとおりです：

- 1-1 ページの「ラックマウント キットの概要」
- 1-3 ページの「取り付け作業を 1 人で行う場合の要件」
- 1-3 ページの「ツールの確認」
- 1-4 ページの「鍵を抜き取ることができないようにするための前面ベゼル ロックの変更」

1.1 ラックマウント キットの概要

サポート対象として追加されたラックおよびキャビネットに関する最新情報は、使用するアレイ モデルのリリース ノートを参照してください。リリース ノートは、次の Web サイトで参照できます。

http://www.sun.com/products-n-solutions/hardware/docs/Network_Storage_Solutions/Workgroup/

参考 – 本書の説明は、準備作業を短縮する上で役立つので、内容を十分に理解してください。組み立て手順にかかる時間は、本書の説明にすべて従うと全体でも 30 分かかりません。

次の表は、サポート対象のキャビネットとラックおよびその他の必要なキット、それぞれに使用するラックマウント キット、および取り付け方法が記載されている本書の場所のリストです。

表 1-1 サポート対象のキャビネットと関連ラックマウント キット

サポート対象のキャビネットまたはラック	必要なラックマウント キット	取り付け方法
Sun StorEdge 72- インチ拡張キャビネット * SG-XARY030A	XTA-3310-RK-19L	2-1 ページの「Sun キャビネットへのマ ウント」
Sun Fire キャビネット SF-XCAB	XTA-3310-RK-19L	2-1 ページの「Sun キャビネットへのマ ウント」
Sun Rack 900 キャビネット ** SR9-XKL038A-IP	XTA-3310-RK-19S	2-1 ページの「Sun キャビネットへのマ ウント」
Telco フラッシュマウント型ラック	XTA-3310-RK-19F	3-1 ページの「フ ラッシュマウント型 の構成」
Telco 重心型マウント	XTA-3310-RK-19C	3-5 ページの「重心 型の構成」

* Sun StorEdge 72- インチ拡張キャビネットでは、Sun StorEdge 3000 Family 2U アレイ用の X9818A ドアキットが必要です。

** Sun Rack 900 キャビネットでも、これらのアレイのほかにも X6825A ドアキットおよび X6835A EMI キットが必要です。

1.2 取り付け作業を 1 人で行う場合の要件

各アレイの取り付け作業は 2 人で行うべきですが、次のような場合は 1 人でもアレイを取り付けることができます。

- Sun キャビネットで、支えとなるフランジ付きのリア ブラケットがレール キットに含まれている場合
- Telco ラックで、安全を確保し、取り付けを容易にする適切な機器昇降装置がある場合

1 人で取り付ける場合は、電源装置とディスク ドライブを取り外して軽量化し、安全を図る必要があります。可能であれば、別の装置の上かラックの棚にアレイを置いた状態ですべてのブラケットを取り付けます。



注意 – 1 人で Sun キャビネットへの取り付けを行う際に、フランジ付きのリア ブラケットや特殊な機器昇降装置がない場合は、アレイをラックに取り付ける前に、アレイから電源装置とハードディスク ドライブを取り外す必要があります。

ラックマウント時にアレイを軽量化する場合は、使用するアレイの『Sun StorEdge 3000 Family FRU インストール ガイド』を参照し、ドライブと電源装置の取り外しに関する説明に従ってください。すべての装置を取り付けたアレイは重さ 50 ポンド (約 22.7 kg) 以上にもなりますが、ドライブと電源装置を取り外すと約 30 ポンド (約 13.6 kg) まで軽量化できます。

1.3 ツールの確認

この手順には次の工具を使います：

- 中サイズのプラス ドライバ
- 六角レンチ (6mm ねじ用および No. 12-24 x 3/8 六角穴付きねじ用が付属しています)



注意 – 作業を行う際、電動工具は一切使わないでください。電動工具により接続部分が剥げる、破損するなどの恐れがあります。

1.4 鍵を抜き取ることができないようにするための前面ベゼルロックの変更

アレイのベゼルにはロックが 2 個ありますが、その鍵はロックがロック位置かロック解除位置にあると抜き取ることができるようになっています。鍵を抜き取ることができないようにロックを構成し直すことができます。オプションのこの変更は、アレイをラックまたはキャビネットに取り付ける前にベゼルを取り外したときに行うと好都合です。



図 1-1 アレイの前面ベゼルと前面ベゼルロック

鍵を抜き取ることができないようにロックを変更するには、次の手順に従います：

1. スイングアームをゆっくり回してイヤースocketからベゼルを取り外します。鍵がロック位置にあることを確認してください。掛け金が水平方向にベゼルの端から飛び出した状態がロック位置です（図 1-2 の最初のパネルを参照）。
2. 鍵が回らないように保持しながら、12 mm か 3/8 インチのナットドライバを使用して、掛け金を固定しているナットを外します（図 1-2 の最初のパネルを参照）。



注意 – 鍵が回らないように注意してください。鍵が回ると、回転止めとなっているロックの小さな突起を破損するおそれがあります。

3. 掛け金を持ち上げて、ロック本体のネジ部から外します（図 1-2 の 2 番目のパネルを参照）。
4. 掛け金を、元に戻すときにその取り付け方向がわかるような向きで、面を上にして近くに置いておきます。
5. 鍵を使用してロックを 180 度回転します（図 1-2 の 3 番目のパネルを参照）。
6. 掛け金を、外したときと同じ向きで元の位置に戻します（図 1-2 の 4 番目のパネルを参照）。

7. 鍵が回らないように保持しながら、ナット ドライバを使用して掛け金を固定するナットを締めます (図 1-2 の 5 番目のパネルを参照)。ネジ山をつぶさないように注意して締めてください。

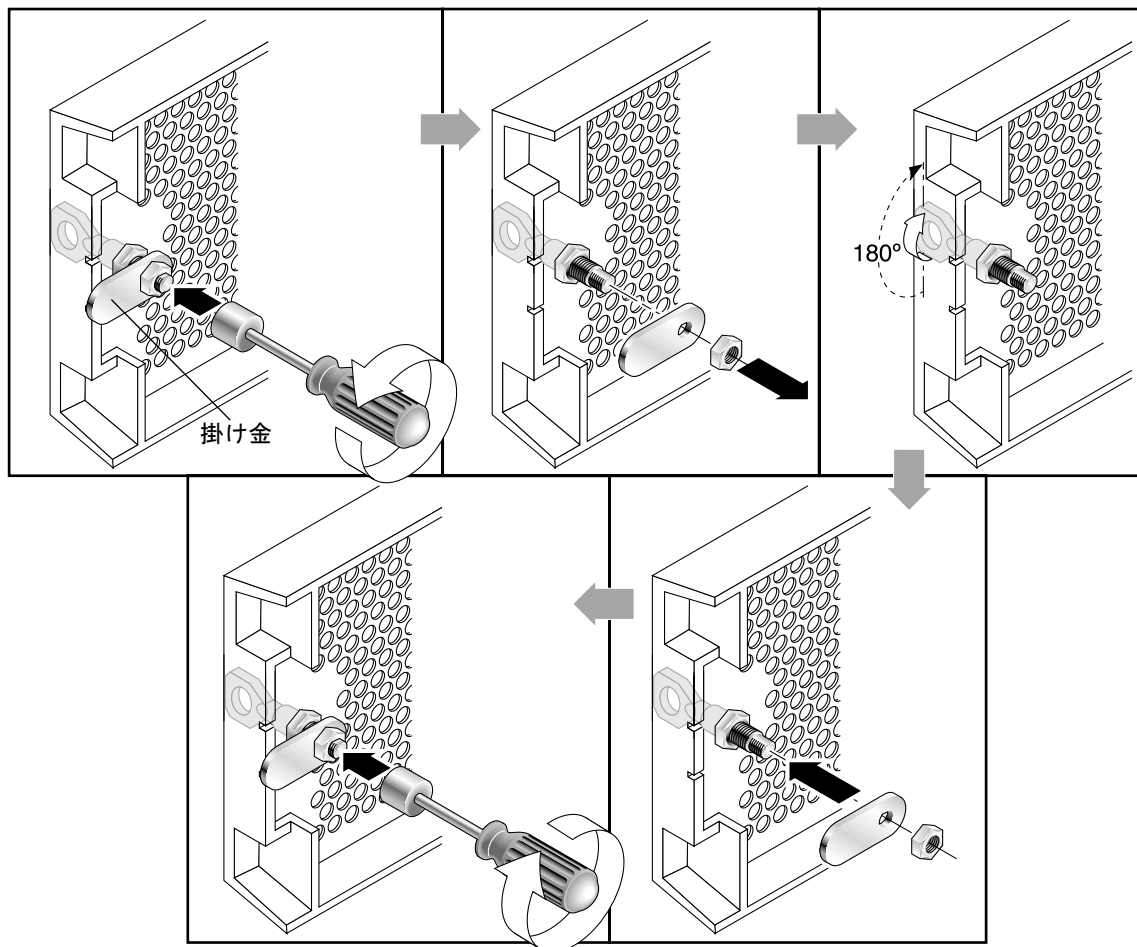


図 1-2 鍵を抜き取ることができないようにするためのステップ順序



注意 - 鍵が回らないように注意してください。鍵が回ると、回転止めとなっているロックの小さな突起を破損するおそれがあります。

8. ベゼルを元どおり取り付けます。

注 - 元のように鍵が取り外せるようにするには、上記の作業をもう一度行います。

第2章

Sun キャビネットへのマウント

この章では、2 種類の奥行き範囲に調節可能なマウンティング ブラケットを使って、Sun StorEdge™ 3310 SCSI アレイおよび 3510 ファイバ チャネル アレイをマウントする方法を説明します。

ここでは次のトピックを説明します：

- 2-1 ページの「組み立ての概要」
- 2-5 ページの「キャビネットへのアレイの取り付け」

2.1 組み立ての概要

図 2-1 は、Sun StorEdge 3000 Family 2U アレイが Sun キャビネット内に完全に取り付けられた状態を示しています。取り付け作業中は、図 2-2 を参照してください。

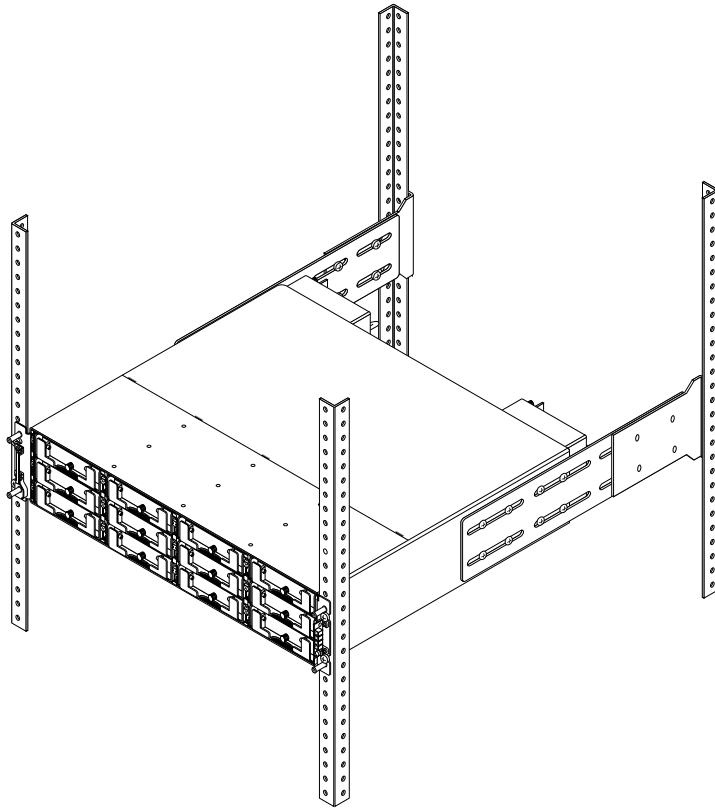


図 2-1 筐体イヤーとベゼルを取り外してラックマウントしたキャビネット アレイ
(取り付け後)

取り付け作業中は、図 2-2 を参照してください。

注 - 自分で用意したラックには、数種類の異なるサイズのねじ穴がある場合があります。ラックマウントキットには、さまざまなラックに合わせて、異なる種類のなべねじと六角穴付きねじが含まれています。六角穴付きねじは、ねじ穴径が大きすぎて、なべねじが合わない場合、前部マウント用イヤーの取り付けに使用します。

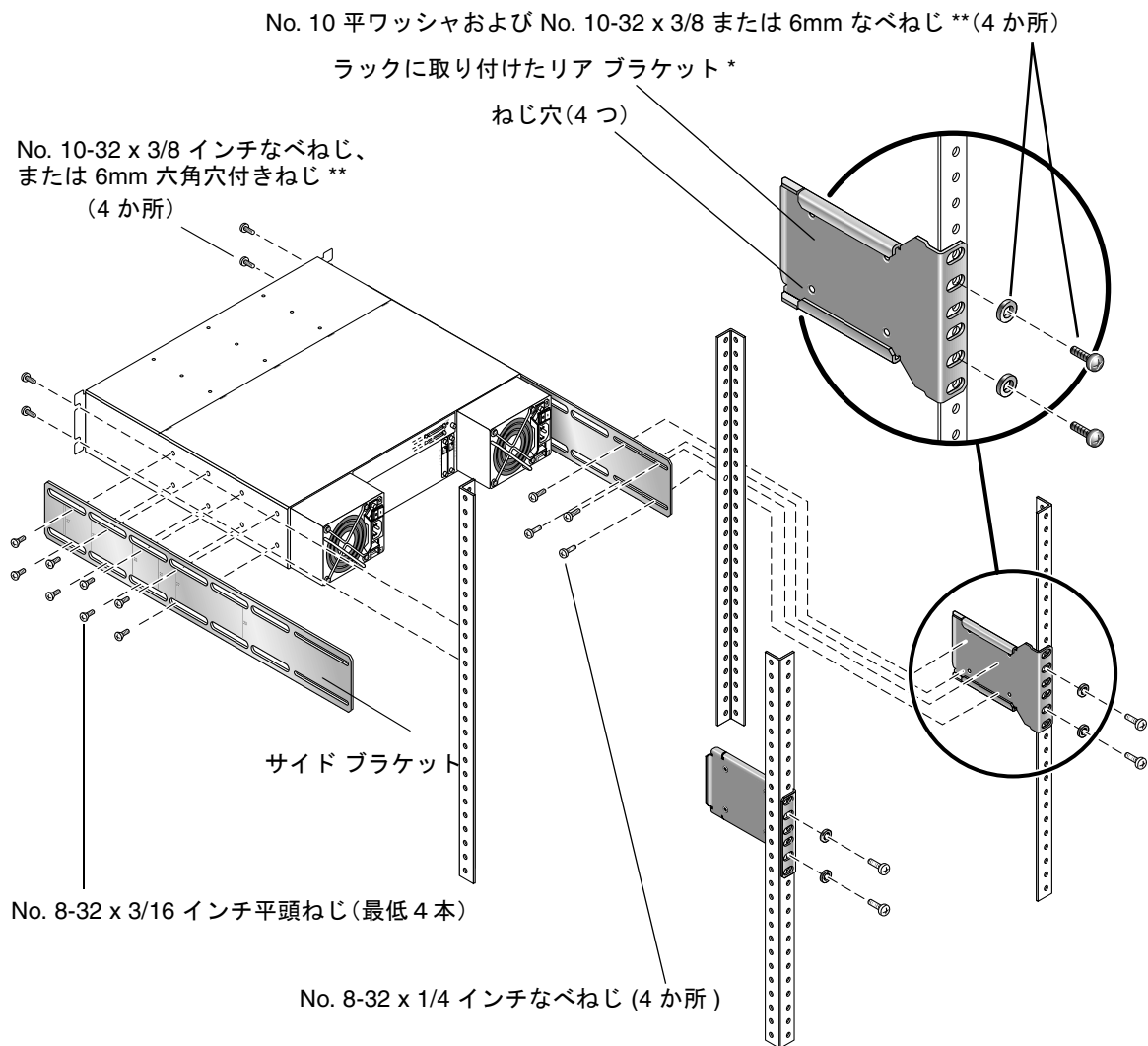


図 2-2 キャビネット ラックマウント (Sun キャビネット内に奥行き 22 ~ 28 インチ (約 56 ~ 71 センチ) のラック)

- * フランジ付きリア ブラケットを使うと、サイド ブラケットが支えられるため、1 人でも容易に取り付け作業を行うことができます。
- ** 適切なラックには次のねじが代用可 : 5mm なべねじ (前部と後部)、または 6mm 六角穴付きねじ (前部) と 6mm なべねじ (後部)。

Sun StorEdge アレイを 19 インチ (約 48 センチ) のキャビネットにマウントする際は、取り付けるラック取り付けキットに記載されているラックマウントキット コンポーネント (表 2-1 または表 2-2) がすべて揃っていることを確認してください。

表 2-1 XTA-3310-RK-19S 595-6573-02 ラック キット、2U、幅 19 インチ、奥行き 22 ~ 28 インチ (595-6573-02)

主なコンポーネント			ねじ類		
数量	部品番号	説明	数量	部品番号	説明
2	71-00000552	サイドブラケット	16	01-00000006	No. 8 - 32 x 3/16 インチ平頭ねじ
2	71-00000554	リアブラケット	10	01-09010300	No. 8 - 32 x 1/4 インチなべねじ
	または		10	01-50200300	No. 10 - 32 x 3/8 インチなべねじ
	71-00000621	フランジ付きリアブラケット**	10	02-80002300	No. 10 - 平ワッシャ
			4	01-00000083	6mm 六角穴付きねじ
			4	01-00000084	6mm なべねじ
			10	01-00000093	5mm なべねじ
1	09-00000064	6mm 六角穴付きねじ用 5mm 六角レンチ			

** U 字型のフランジでサイドブラケットが保持されるので、ねじ締め作業中にもう 1 人がアレイを支えている必要がなくなります。

表 2-2 XTA-3310-RK-19L ラック キット、2U、幅 19 インチのキャビネット、奥行き 28 ~ 36 インチ (595-6574-02)

主なコンポーネント			ねじ類		
数量	部品番号	説明	数量	部品番号	説明
2	71-00000553	サイドブラケット	16	01-00000006	No. 8 - 32 x 3/16 インチ平頭ねじ
2	71-00000555	リアブラケット	16	01-09010300	No. 8 - 32 x 1/4 インチなべねじ
	または		10	01-50200300	No. 10 - 32 x 3/8 インチなべねじ
	71-00000622	フランジ付きリアブラケット**	10	02-80002300	No. 10 ワッシャ
			4	01-00000083	6mm 六角穴付きねじ
			4	01-00000084	6mm なべねじ
			10	01-00000093	5mm なべねじ
1	09-00000064	6mm 六角穴付きねじ用 5mm 六角レンチ			

** U 字型のフランジでサイドブラケットが保持されるので、ねじ締め作業中にもう 1 人がアレイを支えている必要がなくなります。

2.2 キャビネットへのアレイの取り付け

アレイをラックマウントする前に、1-3 ページの「取り付け作業を 1 人で行う場合の要件」および 1-3 ページの「ツールの確認」に目を通してください。

1. アレイを設置する場所を決めます。

1 台目のアレイはラックの**最下部**に設置し、2 台目以降の筐体を順次その上に重ねていきます。

ラックのねじ穴追加に関する情報は、A-1 ページの「Sun StorEdge 72- インチ拡張キャビネットのマウント用ねじ穴」を参照してください。

注 – ハードウェア アイテムは使う直前まですべてビニール袋に入れておいてください。これにより、正しくねじを選び、混乱を防ぐことができます。

2. ラックマウントの前にサイトの場所を確認し、サーバと電源への接続にケーブルの長さが十分であることを確認してください。
3. ベゼル（前面パネル カバー）と 2 枚のプラスチック製イヤークャップを筐体の前面から取り外します。



注意 – プラスチック製イヤークャップはスナップ式の部品で、取り外す際には注意が必要です。イヤークャップの直下にあるプッシュボタン式のリセットスイッチを破損しないように、右側のプラスチック製イヤークャップを丁寧に取り外してください。

プラスチック製イヤークャップのカバーを取り外すには、次の手順を実行します。

- a. カバーの上部をつかんでユニットの外側に強く押し、カバー内部のプラスチック製の小さなタブを外します。
つまり、アレイの左側にあるカバーは左向きに押し、アレイの右側にあるカバーは右向きに押しします。
 - b. カバーを手前に引いて取り外します。
4. サイドブラケットを筐体の左右に取り付けます。

最高 8 つの No. 8-32 x 3/16 インチ平頭機械ねじを各側面に取り付けて、配置を調整します。最低でも 4 つのねじを使用するようにしてください。

- a. サイド ブラケットにしるされた線列マーク（奥行きはインチ単位）を使ってブラケットとねじの位置を決めます。

必要な奥行きを決め、サイドブラケット上の一番奥に記された線列マークと、筐体の最後部のマウント用の穴を揃えます。

奥行きを示す線列マークが、背面にもっとも近い筐体の側面にある上下のねじ穴と揃っていることを確認します。

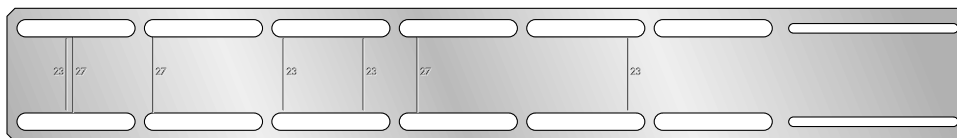


図 2-3 線列マーク付きサイドブラケット

- b. 両側の最初の 2 つのねじを、線列マークの上と下のサイド ブラケットのスロットに通し、筐体最後部のねじ穴 1 対に差し込みます。

図 2-4 では、27 インチ用の線列マークが、筐体最後部のねじ穴 1 対の上下に記されています。これによって奥行き 27 インチのラック用アレイが配置できます。

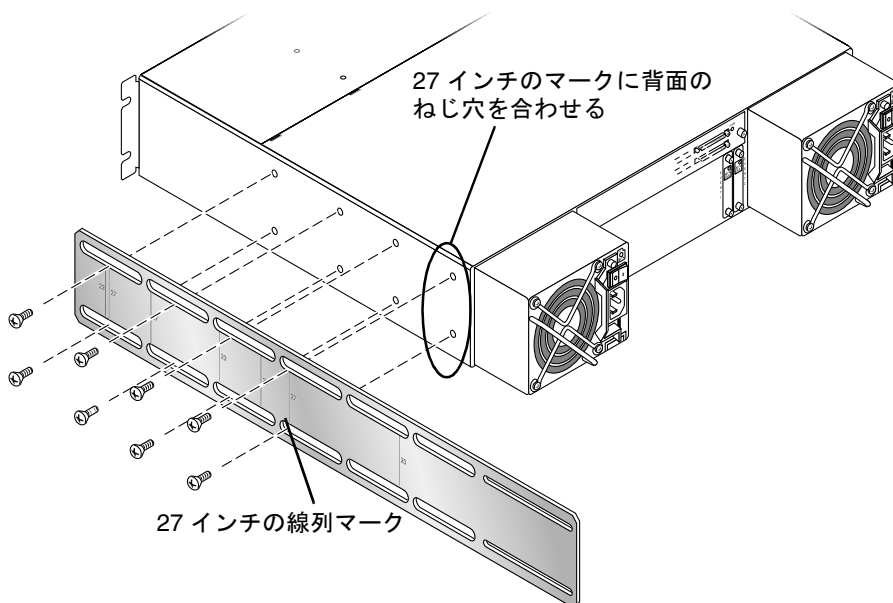


図 2-4 サイドブラケットをアレイ側面上の最後部のねじ穴と揃える

- c. 他の 6 つのねじをサイド ブラケットのスロットに通し、筐体の他のねじ穴に差し込みます。

5. 4本のねじと4枚のワッシャを使い、リアブラケットをリアポスト（後部支柱）に取り付けます（各支柱にねじを2本使ってブラケットを1つ取り付ける）。
 - a. 最低4本のNo. 8-32 x 1/4インチなべねじを、サイドブラケットのスロットとリアブラケットの穴に通してください。
 - b. 各リアブラケットは、2本のNo. 10-32 x 3/8インチなべ頭機械ねじとNo. 10ワッシャか、または2本の6mm（または5mm）なべねじを使って取り付けます。

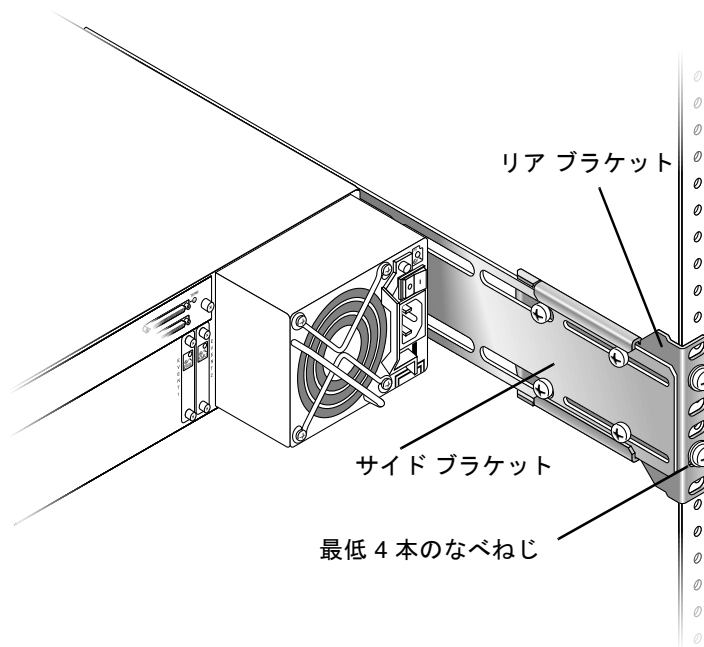


図 2-5 組み立て済みのリアブラケットとサイドブラケット

支柱には次の適切なねじを使います：

- 4対のNo. 10-32 x 3/8インチなべ頭機械ねじおよびNo. 10ワッシャ
または
 - 4本の6mmなべねじ
または
 - 4本の5mmなべねじ
6. 筐体を持ち上げ、リアポスト（後部支柱）に固定されているリアブラケットにサイドブラケットを滑り込ませます。

これらのブラケットの奥行きを調整し、サイドブラケットに開けられたリアスロット（細長い穴）がリアブラケット内の4つのPEMナットに整列するようにします。

7. 各サイド ブラケットをリア ブラケットに取り付けます (図 2-5 を参照)。

奥行き 22 ～ 28 インチ (約 56 ～ 71 cm) のラックのリア ブラケットとサイド ブラケットを連結するには、それぞれ最低 4 本のねじが必要です。合計で次の数量が必要になります。

- 8 本の No. 8-32 x 1/4 インチなべねじ
- 4 本の No. 10-32 x 3/8 インチなべねじ
- 4 枚の No. 10 平ワッシャ

奥行き 28 ～ 36 インチ (約 71 ～ 91 センチ) のラックのリア ブラケットとサイド ブラケットを連結するには、それぞれ最低 4 本のねじが必要です。合計で次の数量が必要になります。

- 16 本の No. 8-32 x 1/4 インチなべねじ
- 4 本の No. 10-32 x 3/8 インチなべねじ
- 4 本の No. 10 平ワッシャ

8. アレイの前部マウント用イヤーを 4 本の適切なねじで取り付け、固定します (各イヤーにねじ 2 本ずつ) :

- 4 本の No. 10-32 x 3/8 インチなべねじ
または
- 4 本の 6mm 六角穴付きねじ
または
- 4 本の 5mm なべねじ

9. すべてのドライブと電源 / 冷却ファン モジュールをアレイに再度マウントします。

10. 2 つのプラスチック製イヤー キャップとベゼルを筐体前面に再度取り付けます。

11. 電源ケーブルを筐体に接続し、電源を入れ、LED が正しく点灯するか確認します。

4-1 ページの「電源の投入と LED の確認」を参照してください。

第3章

Telco ラックマウント

この章では、Telco ハードウェアを使った Sun StorEdge 3310 SCSI アレイと 3510 ファイバチャネルアレイのマウント方法を説明します。

ここでは次のトピックを説明します：

- 3-1 ページの「フラッシュマウント型の構成」
- 3-5 ページの「重心型の構成」

3.1 フラッシュマウント型の構成

アレイをラックマウントする前に、1-3 ページの「取り付け作業を 1 人で行う場合の要件」および 1-3 ページの「ツールの確認」に目を通してください。

取り付け作業中は、図 3-1 と表 3-1 を参照してください。表 3-1 は、Telco の 19 インチ (約 48cm) 幅フラッシュマウント型ラックにアレイを取り付けるために必要な主なコンポーネントとねじ類のリストです。

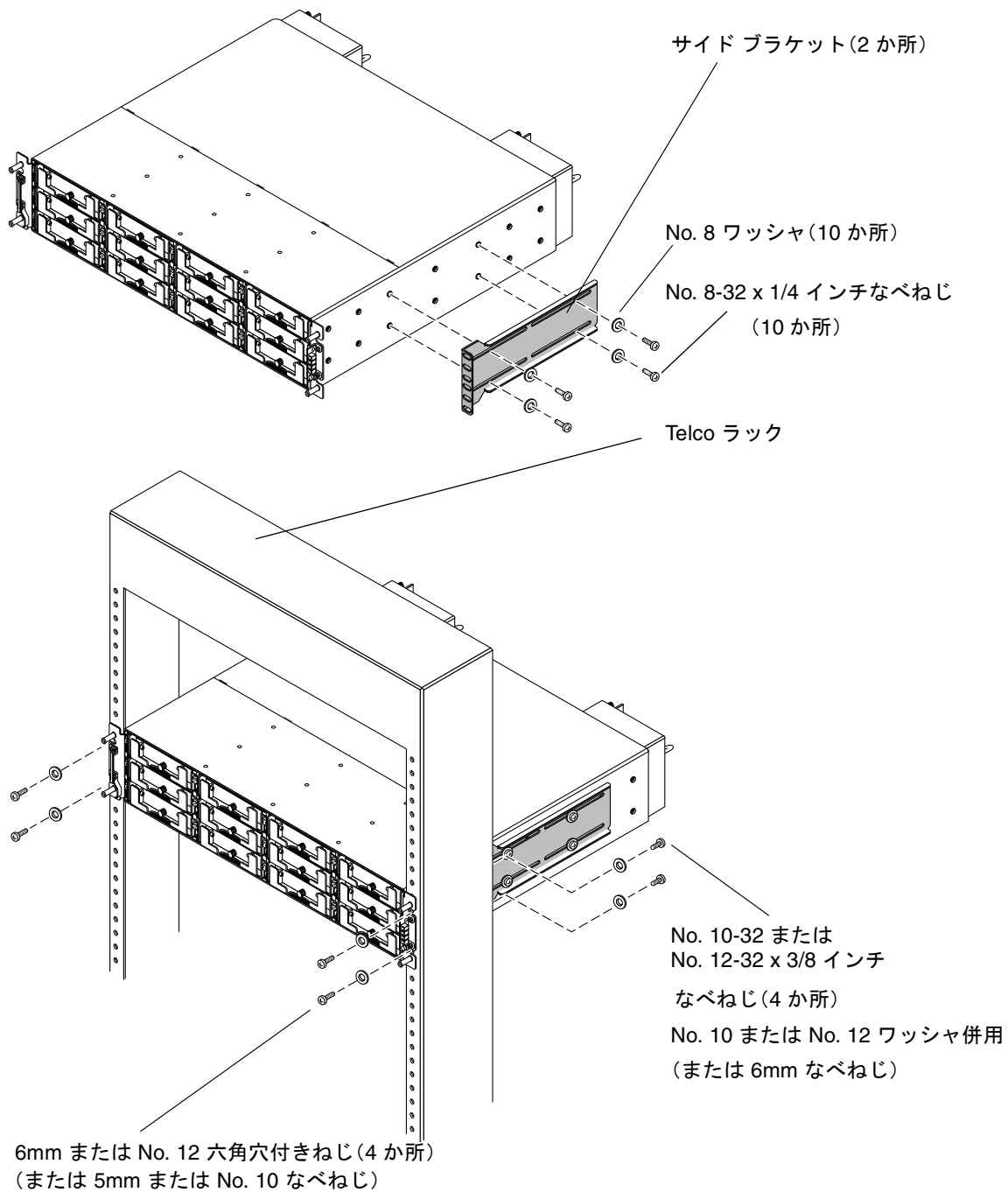


図 3-1 フラッシュマウント型の組み立て

表 3-1 XTA-3310-RK-19F:Telco フラッシュマウント型ラックマウント キット (595-6576-01)

主なコンポーネント			ねじ類		
数量	部品番号	説明	数量	部品番号	説明
2	71-00000492	リア ブラケット	10	01-09010300	No. 8-32 x 1/4 インチなべねじ
			10	28-FLAT-8	No. 8 ワッシャ
			8	01-50200300	No. 10-32 x 3/8 インチなべねじ
			8	02-80002300	No. 10 ワッシャ
			4	01-00000083	6mm 六角穴付きねじ
			8	01-00000084	6mm なべねじ
			8	01-00000093	5mm なべねじ
			8	01-12020300	No. 10-24 x 3/8 インチなべねじ
			8	01-00000092	No. 12-24 x 3/8 インチ六角穴付きねじ
			1	09-00000064	六角レンチ *
1	09-00000063	六角レンチ **			

* 6mm 六角穴付きねじ用 5mm レンチ

** No. 12-24 六角穴付きねじ用 5/32 インチ レンチ

Telco フラッシュマウント型ラックを構成するには、次の取り付け手順に従います (図 3-1 を参照)。

1. アレイを設置する場所を決めます。

1 台目のアレイはラックの**最下部**に設置し、2 台目以降の筐体を順次その上に重ねていきます。

ラックのねじ穴追加に関する情報は、A-1 ページの「Sun StorEdge 72- インチ拡張キャビネットのマウント用ねじ穴」を参照してください。

注 - ハードウェア アイテムは使う直前まですべてビニール袋に入れておいてください。これにより、正しくねじを選び、混乱を防ぐことができます。

2. ラックマウントの前にサイトの場所を確認し、サーバと電源への接続にケーブルの長さが十分であることを確認してください。

3. ベゼル (前面パネル カバー) と 2 枚のプラスチック製イヤール キャップを筐体の前面から取り外します。



注意 – プラスチック製イヤークォバーはスナップ式の部品で、取り外す際には注意が必要です。イヤークォップの直下にあるプッシュボタン式のリセットスイッチを破損しないように、右側のプラスチック製イヤークォップを丁寧に取り外してください。

プラスチック製イヤークォバーを取り外すには、次の手順を実行します。

- a. イヤークォバーの上部をつかんでユニットの外側に強く押し、カバー内部のプラスチック製の小さなタブを外します。
つまり、アレイの左側にあるカバーは左向きに押し、アレイの右側にあるカバーは右向きに押しします。
 - b. カバーを手前に引いて取り外します。
4. 筐体を支えながら、6mm 六角穴付きねじを筐体のイヤークォバーに通して、ユニットを Telco ラックに取り付けます。
 5. リア ブラケットを筐体の左右に取り付けます。各ブラケットに、4 本の No. 8-32 x 1/4 インチなべ頭機械ねじと No. 8 ワッシャを使います。
支柱には次の適切なねじを使います：
 - No. 10-32 x 3/8 インチなべねじ
または
 - 5mm なべねじ
または
 - No. 12-24 六角穴付きねじ
または
 - 6mm なべねじ
 6. ドライブ モジュールと電源 / 冷却ファン モジュールがそれまで取り外されていた場合は、それらをすべてアレイに取り付け直します。
 7. 2 つのプラスチック製イヤークォバーとベゼルを筐体前面にカチッと音がするまで再度取り付けます。
 8. 電源ケーブルを筐体に接続し、電源を入れ、LED が正しく点灯するか確認します。
LED の詳細は、4-1 ページの「電源の投入と LED の確認」を参照してください。

3.2 重心型の構成

アレイをラックマウントする前に、1-3 ページの「取り付け作業を 1 人で行う場合の要件」および 1-3 ページの「ツールの確認」に目を通してください。

取り付け作業中は、次の部品リストと図 3-2 を参照してください。次の表は、Telco の 19 インチ（約 48cm）幅重心型ラックにアレイを取り付けるために必要な主なコンポーネントとねじ類のリストです。

表 3-2 XTA-3310-RK-19C : Telco 重心型ラックマウント キット (595-6575-01)

主なコンポーネント			ねじ類		
数量	部品番号	説明	数量	部品番号	説明
4	71-00000491	サイドブラケット	24	01-09010300	No. 8-32 x 1/4 インチなべねじ
			24	28-FLAT-8	No. 8 ワッシャ
			10	01-50200300	No. 10-32 x 3/8 インチなべねじ
			10	02-80002300	No. 10 ワッシャ
			10	02-09002340	No. 12 ワッシャ
			10	01-00000084	6mm x 6 なべねじ
			10	01-00000093	5mm x 6 なべねじ
			10	01-12020300	No. 10-24 x 3/8 インチなべねじ
			8	01-00000092	No. 12-24 x 3/8 インチ六角穴付きねじ
			1	09-00000064	六角レンチ*
1	09-00000063	六角レンチ**			

* 6mm 六角穴付きねじ用 5mm レンチ

** No. 12-24 六角穴付きねじ用 5/32 インチ レンチ

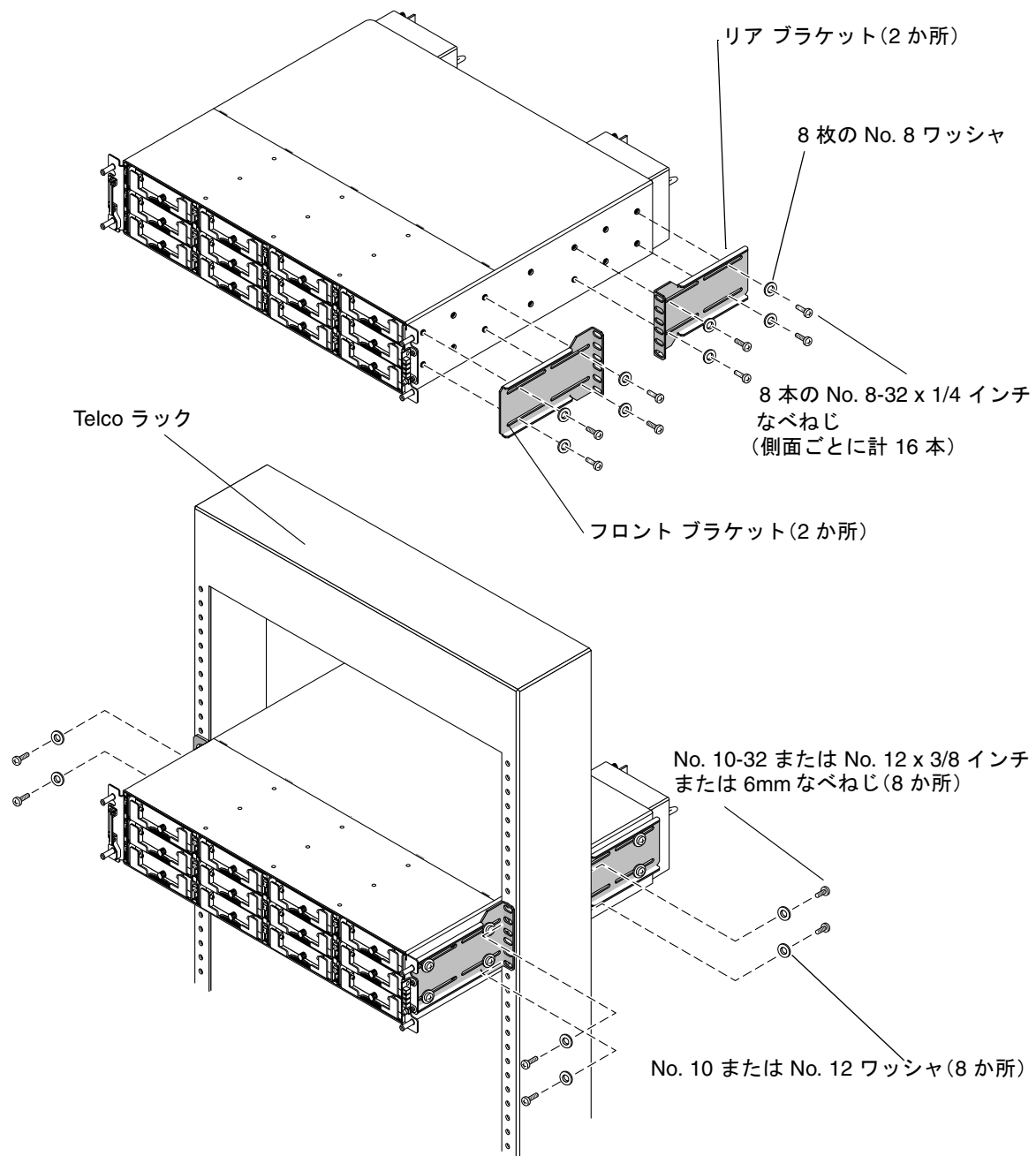


図 3-2 重心型の組み立て

Telco 重心型ラックを構成するには、次の取り付け手順に従います（図 3-2 を参照）。

1. アレイを設置する場所を決めます。

1 台目のアレイはラックの**最下部**に設置し、2 台目以降の筐体を順次その上に重ねていきます。

ラックのねじ穴追加に関する情報は、A-1 ページの「Sun StorEdge 72- インチ拡張キャビネットのマウント用ねじ穴」を参照してください。

注 – ハードウェア アイテムは使う直前まですべてビニール袋に入れておいてください。これにより、正しいサイズのねじを選び、混乱を防ぐことができます。

2. ラックマウントの前にサイトの場所を確認し、サーバと電源への接続にケーブルの長さが十分であることを確認してください。

3. ベゼル（前面パネル カバー）と 2 枚のプラスチック製イヤークャップを筐体の前面から取り外します。



注意 – プラスチック製イヤークャップはスナップ式の部品で、取り外す際には注意が必要です。イヤークャップの直下にあるプッシュボタン式のリセットスイッチを破損しないように、右側のプラスチック製イヤークャップを丁寧に取り外してください。

プラスチック製イヤークャップを取り外すには、次の手順を実行します。

a. カバーの上部をつかんでユニットの外側に強く押し、カバー内部のプラスチック製の小さなタブを外します。

つまり、アレイの左側にあるカバーは左向きに押し、アレイの右側にあるカバーは右向きに押しします。

b. カバーを手前に引いて取り外します。

4. 2 つのサイド ブラケットを筐体の各側面に取り付けます：

この際、ラックの奥行きと、ラック内でどれだけ筐体を前に出したいかを考慮します。まずフロント ブラケットを取り付けます。

各フロント ブラケットには、利用可能なマウント用の穴を使って最高 6 本の No. 8-32 x 1/4 インチなべ頭機械ねじ (No. 8 ワッシャ併用) を差し込みます。(最低 4 本のねじを使用)。そして、ステップ 5 の説明を参照して、フロント ブラケットを Telco ラックにマウントします。

5. 8 本以上の 6mm ねじをブラケット両側にあるマウント用の穴からフレームに差し込むことにより、筐体を Telco ラックに取り付けます。
 - a. 支柱には次の適切なねじを使います：
 - No. 10-32 x 3/8 インチなべねじ (No. 8 ワッシャ併用)
または
 - 5mm なべねじか No. 12-24 押しねじ
 - b. 各リア ブラケットには、No. 8-32 x 1/4 インチなべねじ (No. 8 ワッシャ併用) を差し込みます。
6. ドライブ モジュールと電源 / 冷却ファン モジュールがそれまで取り外されていた場合は、それらをすべてアレイに取り付け直します。
7. 2 つのプラスチック製イヤークャップとベゼルを筐体前面にカチッと音がするまで再度取り付けます。
8. 電源ケーブルを筐体に接続し、電源を入れ、LED が正しく点灯するか確認します。
LED の詳細は、4-1 ページの「電源の投入と LED の確認」を参照してください。

第4章

電源の投入と LED の確認

次の手順に従ってアレイの初期点検をします。

1. 2本の AC（または DC）電源ケーブルをアレイ後部の電源 / 冷却ファン モジュールに接続します。
2. 両方の電源スイッチを使用してアレイの電源を入れます。
3. すべての前面 LED が緑色に点灯していることを確認します。

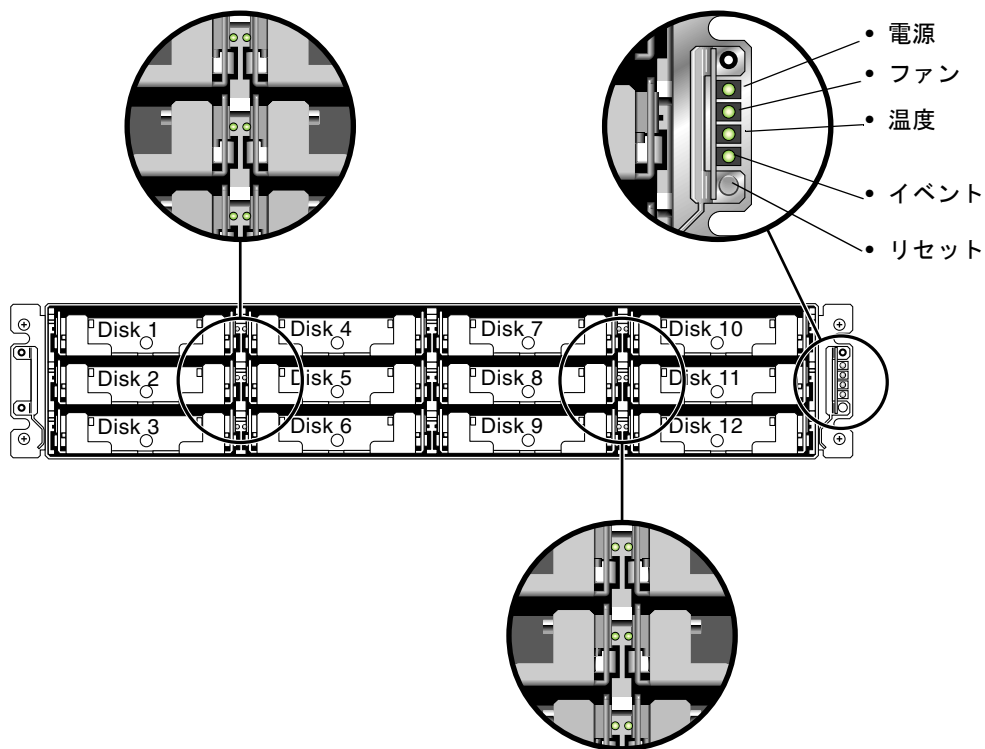


図 4-1 前面パネルとその LED

アレイのケーブル配線と電源の投入方法、および LED が示す意味を解釈する方法に関する詳細は、使用するアレイの『Sun StorEdge 3000 Family 導入・運用・サービス マニュアル』を参照してください。

付録 A

Sun StorEdge 72-インチ拡張キャビネットのマウント用ねじ穴

複数の Sun StorEdge 3000 Family 2 ラック ユニット (2 RU) のアレイを 72-インチ拡張キャビネット内に取り付けるためのブラケット マウント用のねじ穴を下表に一覧します。

注 – Sun StorEdge 72-インチ拡張キャビネットでは、Sun StorEdge 3310 SCSI および Sun StorEdge 3510 FC アレイを最大 8 台まで電源に接続できます。

表 A-1 Sun StorEdge 3000 Family SCSI および FC アレイ

アレイ	前面のねじ穴	背面のねじ穴
1	9,12	9,12
2	15, 18	15, 18
3	21,24	21,24
4	27,30	27,30
5	33,36	33,36
6	39,42	39,42
7	45,48	45,48
8	51,54	51,54
9*	57,60	57,60
10*	63,66	63,66
11*	69,72	69,72
12*	75,78	75,78
13*	81,84	81,84

表 A-1 Sun StorEdge 3000 Family SCSI および FC アレイ (続き)

アレイ	前面のねじ穴	背面のねじ穴
14*	87,90	87,90
15*	93,96	93,96
16*	99,102	99,102
17*	105,108	105,108

* アレイ 1~8 用のねじ穴でマウントできない場合のみ使用します。

注 - Sun StorEdge 72-インチ拡張キャビネットに電源シーケンサを取り付ける際には、最後の 6 つのねじ穴を使用します。