



Sun StorEdge™ 6130 어레이 시작 안내서

설치 및 구성

Sun Microsystems, Inc.
www.sun.com

부품 번호: 819-1093-10
2004년 10월

이 문서에 대한 의견은 다음 주소로 보내 주십시오. <http://www.sun.com/hwdocs/feedback>

Copyright 2004 Sun Microsystems, Inc., 4150 Network Circle, Santa Clara, California 95054, U.S.A. 모든 권리는 저작권자의 소유입니다.

본 제품에는 SUN MICROSYSTEMS, INC.의 기밀 정보 및 기업 비밀이 포함되어 있습니다. 이는 SUN MICROSYSTEMS, INC.의 사전 명시적 서면 허가 없이 사용, 발표 및 복제할 수 없습니다.

본 제품의 사용은 라이선스 약관에 의거합니다.

본 제품의 배포에는 타사가 개발한 자료가 포함될 수도 있습니다.

Sun, Sun Microsystems, Sun 로고, Java, Jiro, Netra, Solaris, Sun StorEdge 및 Sun™ ONE은 미국 및 기타 국가에서 Sun Microsystems, Inc.의 상표 또는 등록 상표입니다.

본 서비스 설명서에서 설명된 제품 및 수록된 정보는 미국 수출 제한 관련 법률의 규제를 받으며 기타 국가에서 수출 또는 수입 관련 법률의 적용을 받을 수 있습니다. 본 제품 또는 설명서를 직접 또는 간접적으로 핵, 미사일, 생화학 무기 또는 해양 핵실험에 최종적으로 사용하는 행위 또는 최종 사용자는 엄격하게 금지됩니다. 미국에 의한 수출 또는 재수출 금지 조치가 적용되는 국가 또는 미국의 수출 금지 대상 목록에 있는 단체를 포함하여 거부된 개인 또는 특별 지정 국가에 대한 수출 및 재수출은 엄격히 금지됩니다.

예비 또는 교체 CPU의 사용은 수리 또는 U.S. 수출법에 준수하여 수출된 제품의 CPU 일대일 교체로 제한됩니다. U.S. 정부가 승인하지 않은 한 제품 업그레이드로 CPU를 사용하는 것은 엄격히 금지됩니다.

본 설명서는 "있는 그대로" 제공되며 상업성, 특정 목적에 대한 적합성, 비침해성에 대한 모든 암시적 보증을 포함하여 모든 명시적 또는 묵시적 조건과 표현 및 보증에 대해 책임지지 않습니다. 이러한 보증 부인은 법적으로 허용된 범위 내에서만 적용됩니다.



재활용
가능



Adobe PostScript

목차

머리말 **xiii**

1. 개요 1

제품 개요 1

하드웨어 개요 2

제어기 모듈 3

확장 모듈 5

소프트웨어 개요 6

관리 소프트웨어 7

원격 CLI 클라이언트 7

모니터링 및 진단 소프트웨어 7

데이터 호스트 소프트웨어 8

설치 절차 개요 8

2. 어레이 모듈 설치 11

설치 준비 12

랙마운트 키트 준비 12

어레이 모듈 준비 13

캐비닛 준비 13

모듈 설치 순서 계획 14

레일 추가 14

Sun StorEdge 확장 또는 Sun Fire 캐비닛에 레일 장착 14

Sun Rack 900/1000 캐비닛에 레일 장착하기 21

캐비닛에 어레이 모듈 장착 27

어레이 모듈 설치 27

전원 케이블 연결 32

트레이 ID 설정 33

모듈간 케이블 연결 34

1x2 어레이 구성 케이블 연결 36

1x3 어레이 구성 케이블 연결 37

1x4 어레이 구성 케이블 연결 38

1x8 어레이 구성 케이블 연결 39

다음 단계 41

3. 전원 켜기 및 링크 비율 설정 43

전원을 켜기 전 43

어레이 모듈 전원 켜기 44

링크 비율 LED 확인 45

어레이 전원 끄기 46

다음 단계 47

4. 관리 호스트 및 데이터 호스트 연결 49

관리 호스트 연결 49

사전 작업 49

이더넷 케이블 연결 50

데이터 호스트 연결 50

외부 광섬유 채널 스위치를 통한 데이터 호스트 연결 50

데이터 호스트 직접 연결 52

다음 단계 53

5. 관리 소프트웨어 설치 55

사전 작업 55

설치 스크립트 실행 56

어레이의 IP 주소 구성 58

 동적 IP 주소 구성 58

 고정 IP 주소 구성 59

 관리 호스트에 제어기 모듈 직접 연결 59

 이더넷 허브를 사용하여 관리 호스트에 제어기 모듈 연결 59

 기존 서브넷에 제어기 모듈 연결 59

호스트에서 IP 주소 구성 62

 Solaris 운영 체제용 관리 호스트에서 IP 주소 구성 62

 Windows 2000 Advanced Server 용 IP 주소 구성 63

 Windows Server 2003 용 IP 주소 구성 64

다음 단계 64

6. 관리 소프트웨어 설정 65

소프트웨어 처음 시작 65

 관리 소프트웨어에 로그인 66

 사용자 인터페이스 탐색 67

 GUI 레이아웃 정보 68

 도움말 사용 71

관리 소프트웨어 설정 71

 어레이 찾기 및 등록 72

 어레이 자동 찾기 72

 어레이 수동 등록 72

 어레이 이름 지정 73

 어레이 암호 설정 74

 시스템 시간 설정 75

 새 사용자 추가 75

	고급 기능 활성화	77
	Sun Storage Automated Diagnostic Environment 설정	78
	Sun SRS Net Connect 3.1 연결	80
	다음 단계	81
7.	데이터 호스트 소프트웨어 설치	83
	데이터 호스트 소프트웨어 개요	83
	설치 준비	83
	Solaris 호스트용 데이터 호스트 소프트웨어 설치	84
	설치 시작	84
	다중 경로 소프트웨어 활성화	86
	데이터 호스트 에이전트 구성	86
	Solaris 이외의 운영 체제에 대한 데이터 호스트 소프트웨어 설치	88
	소프트웨어 다운로드	88
	소프트웨어 설치	88
8.	원격 관리 소프트웨어 설치	89
	원격 CLI 클라이언트 개요	89
	설치 준비	90
	소프트웨어 다운로드	90
	Windows 원격 CLI 클라이언트 설치	91
	Red Hat Linux, HP-UX 및 AIX 원격 CLI 클라이언트 설치	92
9.	스토리지 구성 계획	93
	스토리지 어레이 구성 요소	93
	스토리지 도메인을 사용하여 스토리지 분할	95
	스토리지 구성시 고려사항	97
	데이터 호스트에 스토리지 할당	97
	어레이에서 스토리지 구성	98
	로그인	98

프로파일 선택	98
호스트 및 호스트 그룹 생성	100
호스트 생성	100
호스트 그룹 생성	101
초기화 장치 생성	101
스토리지 풀 생성	103
볼륨 생성 및 호스트 또는 호스트 그룹으로 매핑	103

A. 구성 워크시트 107

B. DHCP Server 구성 111

사전 작업 111

Solaris DHCP 서버 설정 111

Windows 2000 Advanced Server 설정 116

 DHCP 서버 설치 116

 DHCP 서버 구성 117

그림

그림 1-1	Sun StorEdge 6130 어레이 제품 개요	2
그림 1-2	제어기 모듈 (전면)	3
그림 1-3	제어기 모듈 (후면)	4
그림 1-4	확장 모듈 (전면 및 후면)	6
그림 2-1	레일 길이를 조정하도록 레일 나사 풀기	15
그림 2-2	Sun Fire 캐비닛의 확장 레일 제거	16
그림 2-3	전면 및 후면 캐비닛 장착 홀에 나사 삽입하기	17
그림 2-4	왼쪽 레일의 큰 슬롯 맞추기	18
그림 2-5	왼쪽 레일 전면을 캐비닛에 고정하기	19
그림 2-6	캐비닛의 하단 장착 구멍에 나사 삽입하기	20
그림 2-7	레일 나사를 풀어 레일 길이 조정하기	21
그림 2-8	Sun 랙 캐비닛 전면의 랙 장치 표시로 왼쪽 레일 맞추기	22
그림 2-9	캐비닛 앞면에 왼쪽 레일 고정하기	23
그림 2-10	캐비닛 뒷면에서 오른쪽 레일 길이 조정	24
그림 2-11	오른쪽 레일을 캐비닛 뒷면에 고정	25
그림 2-12	조절 나사 조이기	26
그림 2-13	어레이의 양쪽 캡 제거	27
그림 2-14	캐비닛에 어레이 모듈 놓기	28
그림 2-15	어레이를 캐비닛으로 밀기	29
그림 2-16	Sun StorEdge 확장 또는 Sun Fire 캐비닛 전면에 어레이 고정하기	30

그림 2-17	Sun Rack 900/1000 캐비닛에 어레이 고정하기	31
그림 2-18	캐비닛 뒷면에 어레이 고정하기	32
그림 2-19	트레이 ID 스위치	33
그림 2-20	확장 및 제어기 모듈 포트	34
그림 2-21	1x2 어레이 구성 케이블 상호 연결	36
그림 2-22	1x3 어레이 구성 케이블 상호 연결	37
그림 2-23	1x4 어레이 구성 케이블 연결	38
그림 2-24	1x8 어레이 구성 케이블 상호 연결	40
그림 3-1	어레이 모듈 전원 커넥터 및 스위치	44
그림 3-2	2 Gb 링크 비올 LED	45
그림 3-3	링크 비올 스위치에 접근하기	46
그림 4-1	제어기 A와 B의 이더넷 포트	50
그림 4-2	호스트 연결	51
그림 4-3	FC 스위치를 통한 데이터 호스트 연결	51
그림 4-4	이중 HBA를 이용하여 단일 호스트에 직접 연결	52
그림 4-5	이중 HBA를 이용하여 이중 호스트에 직접 연결	53
그림 6-1	액세스 버튼	68
그림 6-2	빠른 상태 표시	68
그림 6-3	탐색 탭: Sun StorEdge 6130 Configuration Service	69
그림 6-4	탐색 탭: Sun StorEdge Automated Diagnostic Environment	69
그림 6-5	페이지 콘텐츠 및 수행 작업	70
그림 6-6	도움말 버튼	71
그림 9-1	논리적 및 물리적 스토리지 구성 요소	95
그림 9-2	세 가지 도메인을 갖춘 스토리지 어레이	96

표

표 1-1	Sun StorEdge 6130 어레이 제어기 모듈	3
표 1-2	제어기 모듈 LED 및 스위치 (전면)	4
표 1-3	제어기 모듈 포트, 스위치 및 LED (후면)	5
표 1-4	Sun StorEdge 6130 어레이 확장 모듈	6
표 1-5	Sun StorEdge 6130 어레이 설치 점검 목록	9
표 2-1	제어기 및 확장 모듈 구성	35
표 6-1	GUI 요소	70
표 9-1	Sun StorEdge 6130 스토리지의 물리적 및 논리적 구성 요소	93
표 9-2	Sun StorEdge 6130 어레이 사전 정의된 스토리지 프로파일	99
표 A-1	Sun StorEdge 6130 어레이 구성 워크시트	108
표 A-2	Sun StorEdge 6130 어레이 데이터 호스트 정보	109

머리말

*Sun StorEdge 6130 어레이 시작 안내서*는 Sun StorEdge 6130 어레이의 설치, 초기 구성 및 시작하기에 대해 다루는 통합 안내서입니다. 본 안내서에는 랙마운팅 레일, 어레이 모듈, 관리 및 구성 소프트웨어를 설치하는 방법이 나와 있습니다.

설명서를 읽기 전 주의사항

Sun StorEdge 6130 어레이설치에 앞서, 다음 설명서에 언급되어 있는 설치 장소를 준비해야 합니다.

- *Sun StorEdge 6130 Array Regulatory and Safety Compliance Manual*
- *Sun StorEdge 6130 어레이 현장 준비 안내서*

본 설명서의 구성

1장은 Sun StorEdge 6130 어레이, 관리 소프트웨어 및 설치 절차에 관한 개요를 설명합니다.

2장은 3개의 Sun 캐비닛에서 랙마운팅 레일, 제어기 모듈 및 확장 캐비닛을 설치하는 방법을 설명합니다.

3장은 어레이 모듈 전원 켜기 절차를 설명합니다.

4장은 어레이에 액세스하기 위해 관리 호스트와 데이터 호스트를 연결하는 방법을 설명합니다.

5장은 CD에서 관리 소프트웨어를 설치하는 방법을 설명합니다.

6장은 관리 소프트웨어의 초기 설치 절차를 설명합니다.

7장은 데이터 호스트 소프트웨어 설치 방법을 설명합니다.

8장은 원격 CLI 클라이언트 소프트웨어의 설치 방법을 설명합니다.

9장은 소프트웨어에 대한 소개와 스토리지 구성을 계획하기 위한 정보를 제공합니다.

부록 A는 설치 완료에 필요한 정보 수집을 도와주는 워크시트를 제공합니다.

부록 B는 DHCP 서버의 설정 방법을 설명합니다.

UNIX 명령 사용

본 설명서에는 시스템 종료, 시스템 부팅 및 장치 구성과 같은 기본 UNIX® 명령어 및 절차에 대한 정보는 나와 있지 않습니다. 이러한 정보는 다음을 참조하십시오.

- 시스템과 함께 제공된 소프트웨어 설명서
- <http://docs.sun.com>에 있는 Solaris™ 운영 체제 설명서

셸 프롬프트

셸	프롬프트
C 셸	<i>machine-name%</i>
C 셸 슈퍼유저	<i>machine-name#</i>
Bourne 셸 및 Korn 셸	\$
Bourne 셸 및 Korn 셸 슈퍼유저	#

활자체 규약

활자체*	의미	예제
<i>AaBbCc123</i>	명령어, 파일 및 디렉토리의 이름과 컴퓨터 화면 상의 출력 내용	.login 파일을 편집하십시오. ls -a를 사용하여 모든 파일을 나열합니다. % You have mail.
AaBbCc123	컴퓨터 화면 상의 출력 내용과 대조되는 사용자가 입력한 내용	% su Password:
<i>AaBbCc123</i>	문서 제목, 새로운 단어나 용어, 강조하는 단어 실제 이름이나 값으로 대체되는 명령행 변수	<i>사용 설명서</i> 의 6장을 읽으십시오. 이들을 <i>class</i> 옵션이라고 합니다. 이 작업을 수행하려면 반드시 슈퍼유저이어야 합니다. 파일을 삭제하려면 rm 파일 이름을 입력하십시오.

* 사용자가 사용하는 브라우저의 설정과 이 설정이 다를 수 있습니다.

관련 설명서

적용 분야	제목	부품 번호
설치 장소 계획 정보	<i>Sun StorEdge 6130 어레이 현장 준비 안내서</i>	819-1098-10
규정 및 안전 정보	<i>Sun StorEdge 6130 Array Regulatory and Safety Compliance Manual</i>	819-0035-nn
설명서 모음에 들어 있지 않은 최신 정보	<i>Sun StorEdge 6130 어레이 릴리스 노트</i>	819-1239-10
Sun StorEdge 확장 캐비닛 설치 지침	<i>Sun StorEdge Expansion Cabinet Installation and Service Manual</i>	805-3067-nn
Sun Rack 900/1000 캐비닛 설치 지침	<i>Sun Rack Installation Guide</i>	816-6386-nn
Sun Fire cabinet 설치 지침	<i>Sun Fire Cabinet Installation and Reference Manual</i>	806-2942-nn

Sun 설명서 액세스

다음 웹 사이트에서 Sun 네트워크 스토리지 설명서를 구할 수 있습니다.

http://www.sun.com/products-n-solutions/hardware/docs/Network_Storage_Solutions

다음은 통해서도 한글화된 버전을 비롯하여 Sun에서 제공하는 다양한 설명서를 보거나 인쇄 또는 구입할 수 있습니다.

<http://www.sun.com/documentation>

타사 웹 사이트

Sun은 이 설명서에서 언급된 타사 웹 사이트의 가용성에 대한 책임을 지지 않습니다. Sun은 해당 사이트 또는 자료실에서 제공되는 모든 콘텐츠, 광고, 제품 또는 기타 자료에 대해 보증하거나 책임지지 않으며 그럴 의무가 없습니다. Sun은 해당 사이트 또는 자료실에서 제공되는 모든 콘텐츠, 상품 또는 서비스로 인하여 또는 관련되어 발생한 어떠한 실제 또는 주장된 손상 또는 손실에 대하여 책임지지 않으며 그럴 의무가 없습니다.

Sun 기술 지원 문의

본 제품과 관련하여 설명서에 나와 있지 않은 기술적 의문 사항은 다음을 참조하십시오.

<http://www.sun.com/service/contacting>

고객 의견

Sun은 설명서의 개선을 위해 항상 노력하고 있으며, 고객의 의견 및 제안을 언제나 환영합니다. 의견이 있으시면 다음 주소로 전자 메일을 보내 주십시오.

<http://www.sun.com/hwdocs/feedback>

보내실 때는 다음과 같이 해당 설명서의 제목과 일련 번호를 표기해 주십시오.

Sun StorEdge 6130 어레이 시작 안내서, 부품 번호: 819-1093-10

개요

이 장은 Sun StorEdge 6130 어레이에 대한 개요를 제공합니다. 다음 항목으로 구성되어 있습니다.

- 1 페이지의 "제품 개요"
- 8 페이지의 "설치 절차 개요"

제품 개요

Sun StorEdge 6130 어레이는 뛰어난 성능과 최고의 신뢰성, 가용성, 유연성 및 관리 기능이 결합된 고성능 엔터프라이즈급 초당 전체 2 기가비트(Gb/s) 광섬유 채널 솔루션입니다.

Sun StorEdge 6130 어레이는 단일 제어기 모듈(1x1) 구성에서 한 제어기 모듈 뒤에 7개의 추가 확장 모듈이 있는 1x8 최대 구성으로 랙 마운트 및 확장이 가능합니다 (그림 1-1).

이 항목은 Sun StorEdge 6130 어레이 하드웨어 및 소프트웨어에 대한 개요를 포함합니다.

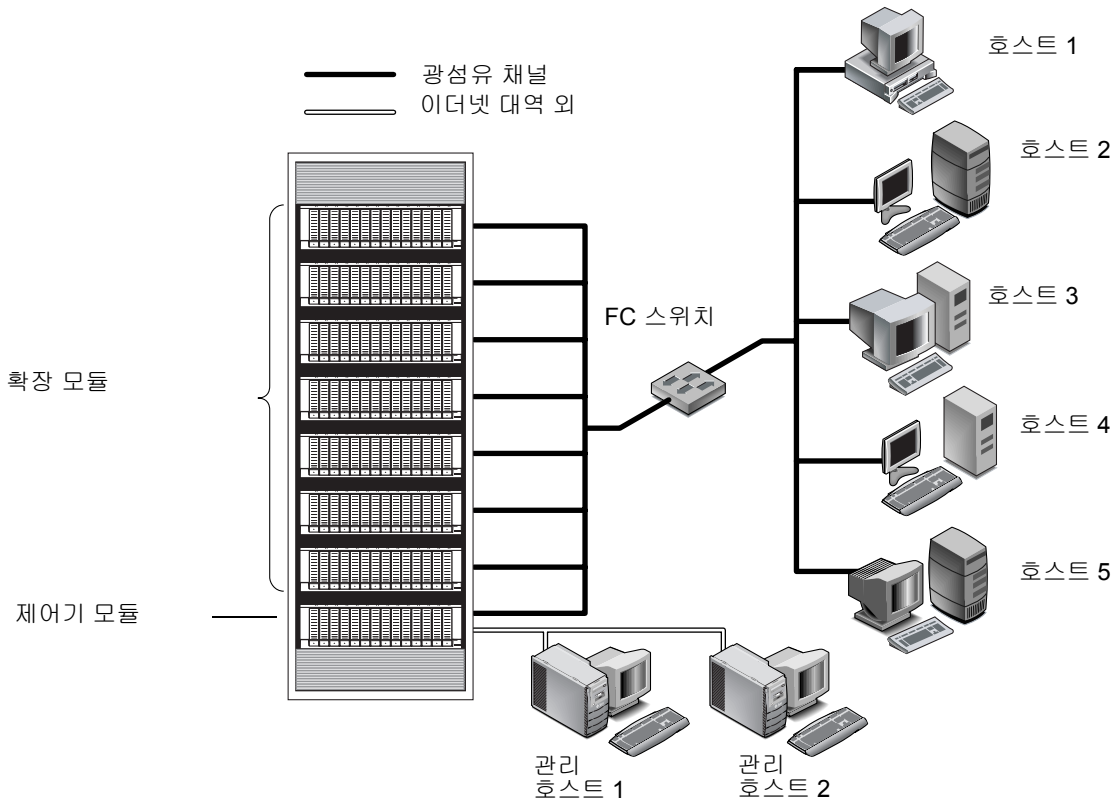


그림 1-1 Sun StorEdge 6130 어레이 제품 개요

하드웨어 개요

Sun StorEdge 6130 어레이는 1개의 제어기 모듈이 1개의 제어기 모듈 및 7개의 확장 모듈을 구성하는 최대 8개의 모듈을 가진 어레이로 확장될 수 있는 모듈형 스토리지 장치입니다. 각 제어기 또는 확장 모듈은 모듈 당 5-14개의 디스크 드라이브를 포함할 수 있습니다. StorEdge 6130 어레이는 Sun StorEdge 확장 캐비닛, Sun Fire 시스템 캐비닛 및 Sun Rack 900 /1000 캐비닛에서 설치할 수 있습니다.

이 항목은 Sun StorEdge 6130 어레이 제어기 및 확장 모듈의 주요 구성 요소를 설명합니다.

제어기 모듈

제어기 모듈에는 독립적으로 작동하고 관리 경로에 장애 조치 기능을 제공하는 두 개의 RAID 제어기가 포함됩니다. 제어기 모듈은 광섬유 채널(FC) 디스크 드라이브용으로 구성되고 RAID 기능, 캐싱 및 디스크 스토리지를 제공합니다.

표 1-1은 제어기 모듈 구성을 나타냅니다.

표 1-1 Sun StorEdge 6130 어레이 제어기 모듈

설명	수량
FC RAID 제어기	2
FC 3.5 인치 드라이브	모듈 당 5 - 14
FC 하드 디스크 드라이브: 73G10K, 73G15K, 146G10K	
관리 호스트 연결용 이더넷 포트	2(제어기당 1)
SFP를 갖춘 2-Gbps FC 호스트 포트	4(제어기당 2)
2-Gbps FC 확장 포트	2(제어기당 1)
전원 공급 장치	2
팬 어셈블리	2

그림 1-2는 제어기 모듈 전면의 구성 요소와 표시기를 나타냅니다.

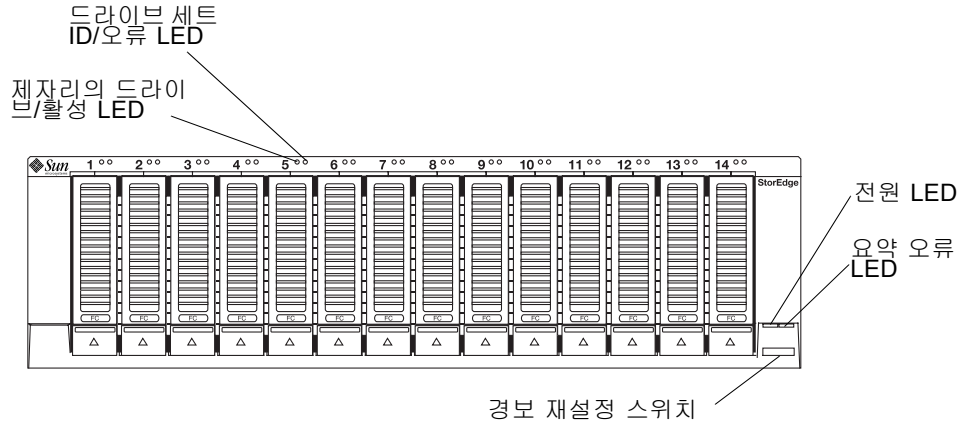


그림 1-2 제어기 모듈 (전면)

표 1-2는 제어기 모듈 전면의 LED 및 스위치를 나타냅니다.

표 1-2 제어기 모듈 LED 및 스위치 (전면)

LED/스위치	설명
드라이브 세트 ID/오류 LED	이 LED는 드라이브 오류를 표시할 경우 황색이 지속되고, 드라이브 위치 확인을 표시할 때는 황색으로 깜박입니다.
제위치의 드라이브/활성 LED	이 LED는 제자리에 있는 각 드라이브의 경우 녹색이 지속되고 디스크 작업을 표시할 때는 녹색으로 깜박입니다.
전원 LED	최소한 하나의 전원 공급 장치가 설치되어 작동할 경우 이 LED는 녹색이 지속됩니다.
오류 LED 요약	트레이 레벨 오류가 발생하는 경우 이 LED는 황색입니다.
경보 재설정 스위치	이 스위치는 트레이의 청각 경보를 조용히 하는데 사용됩니다.

그림 1-3은 제어기 모듈 뒷면의 포트, 스위치 및 LED를 나타냅니다. 설치 절차를 수행하는 동안 다음 구성 요소가 사용됩니다.

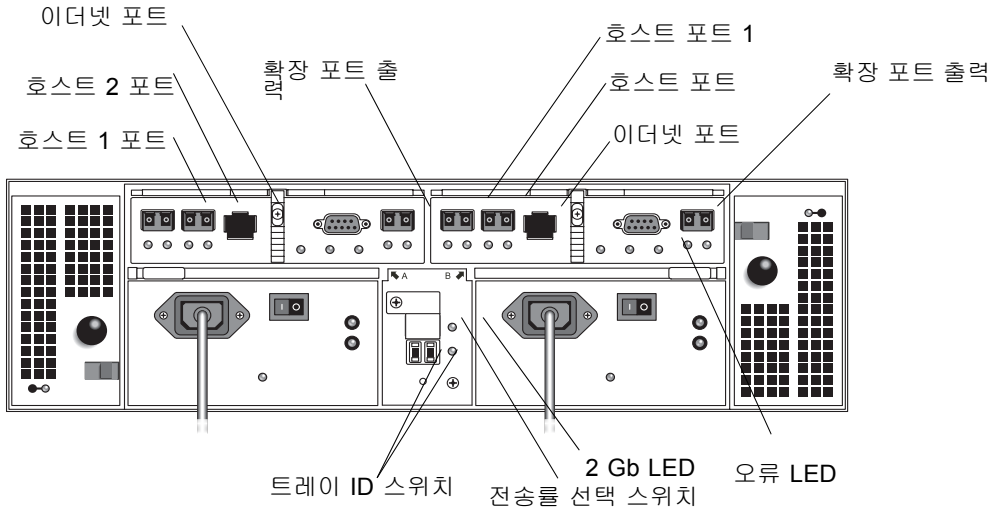


그림 1-3 제어기 모듈 (후면)

표 1-3은 제어기 모듈 뒷면의 포트, 스위치 및 LED를 나타냅니다.

표 1-3 제어기 모듈 포트, 스위치 및 LED (후면)

포트/스위치/LED	설명
호스트 1 및 2 포트	데이터 호스트 연결에 사용된 2-Gbit FC SFF(Small Form Factor) 플러그인 (SFP) 포트
이더넷 포트	RAID 제어기의 대역 외 관리에 사용된 RJ-45 이더넷 포트. 내부 이더넷 장치는 표준 10 MB/초 및 100 MB/초 양방향 연결을 제공합니다.
확장 포트 (출력)	드라이브 채널 장치와 확장 모듈을 연결하기 위해 사용된 2-Gbit FC 포트.
트레이 ID 스위치	어레이의 트레이 번호를 선택하기 위해 사용된 한 쌍의 회전 스위치. 하나의 스위치는 10자리를 설정하고, 나머지 하나는 1자리를 설정합니다.
전송률 선택 스위치	FC 디스크 드라이브 루프의 전송률을 1 Gbit/초 또는 2 Gbit/초로 설정하기 위해 사용된 토글 스위치
2 Gb LED	FC 디스크 드라이브 루프가 2 Gbit/초에 작동할 경우 이 LED는 녹색입니다. FC 디스크 드라이브 루프가 1 Gbit/초에 작동할 경우 이 LED는 꺼집니다.
오류 LED	트레이 레벨 오류가 있는 경우 이 LED는 황색입니다.

확장 모듈

확장 모듈은 최대 14개의 추가 FC 또는 SATA(Serial Advanced Technology Advancement) 드라이브를 제공합니다. 확장 모듈은 제어기 모듈에 바로 케이블이 연결되어 있고 개별적으로 작동할 수 없습니다.

동일한 확장 모듈에서 FC 및 SATA 디스크 드라이브를 혼합할 수 없습니다. 단일 확장 모듈의 모든 드라이브는 동일한 유형이어야 합니다(모두 FC 드라이브이거나 모두 SATA 드라이브여야 합니다).

그림 1-4는 확장 모듈의 전면과 후면을 나타냅니다.

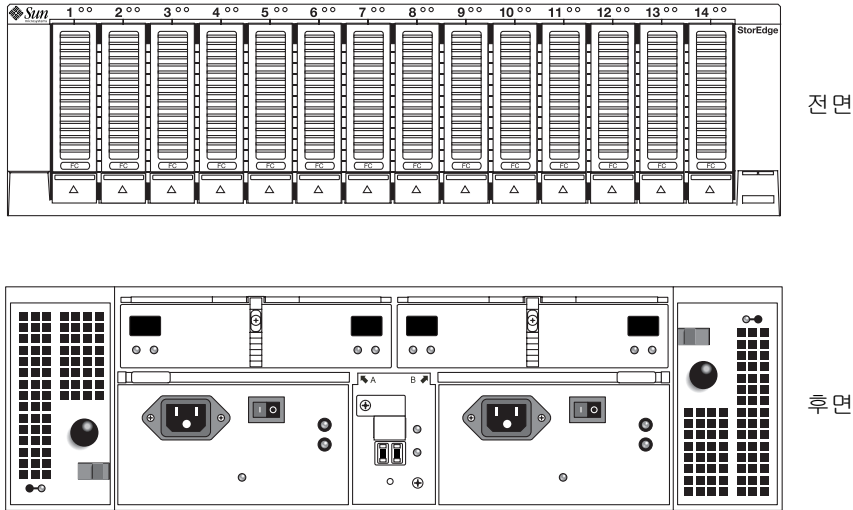


그림 1-4 확장 모듈 (전면 및 후면)

표 1-4는 확장 모듈 구성을 나타냅니다.

표 1-4 Sun StorEdge 6130 어레이 확장 모듈

설명	수량	
FC 또는 SATA 3.5 인치 드라이브	FC 하드 디스크 드라이브 브: 73G10K, 73G15K, 146G10K SATA 하드 디스크 드라 이브: 400G7.2	5 - 14
입출력 확장 포트가 있는 I/O 모듈		2
전원 공급 장치		2
팬 어셈블리		2

소프트웨어 개요

Sun StorEdge 6130 어레이 소프트웨어는 CD로 제공되며, 아래에 설명된 톨로 구성되어 있습니다.

- 7 페이지의 "관리 소프트웨어"
- 7 페이지의 "원격 CLI 클라이언트"

- 7 페이지의 "모니터링 및 진단 소프트웨어"
- 8 페이지의 "데이터 호스트 소프트웨어"

필요한 기능을 지정하면 이 기능에 필요한 CD의 소프트웨어가 설치됩니다.

관리 소프트웨어

Sun StorEdge 6130 어레이 웹 기반 관리 소프트웨어는 어레이 구성 및 관리를 위한 기본 인터페이스입니다. 관리 소프트웨어는 외부 관리 호스트에 설치한 도구 모음으로 구성됩니다. 관리 호스트는 Solaris 8 또는 Solaris 9 운영 체제(OS)를 실행 중인 Sun 워크스테이션이어야 합니다.

관리 소프트웨어를 사용하면 스토리지 관리자가 웹 브라우저를 사용하여 관리 호스트로서 동일한 네트워크에 있는 시스템에서 Sun StorEdge 6130 어레이를 관리할 수 있습니다. 지원되는 브라우저 목록은 *Sun StorEdge 6130 어레이 릴리스 노트*를 참조하십시오.

원격 CLI 클라이언트

또한 원격 명령줄 인터페이스(CLI) 클라이언트를 사용하여 Sun StorEdge 6130 어레이용 스토리지를 관리 및 구성할 수 있습니다. CLI는 웹 브라우저와 동일한 제어 및 모니터링 기능을 제공하며 자주 수행한 작업을 실행하기 위해 스크립트 작성도 가능합니다.

원격 CLI 클라이언트는 Solaris OS 및 여러 다른 운영 체제에 사용할 수 있습니다. 지원되는 운영 체제 플랫폼은 *Sun StorEdge 6130 어레이 릴리스 노트*를 참조하십시오. CLI 명령에 대한 자세한 정보는 *SSCS* 매뉴얼 페이지를 참조하십시오.

모니터링 및 진단 소프트웨어

Sun Storage Automated Diagnostic Environment는 어레이용 모니터링 및 진단 도구입니다. 24시간 주기로 모니터링하여 Sun StorEdge 6130 어레이의 신뢰성, 가용성 및 서비스 용이성(RAS) 향상에 필요한 정보를 수집하도록 소프트웨어를 구성할 수 있습니다.

모니터링 및 진단 소프트웨어는 웹 브라우저 또는 명령줄에서 액세스할 수 있습니다.

데이터 호스트 소프트웨어

Sun StorEdge 6130 어레이 데이터 호스트 소프트웨어는 데이터 호스트 및 어레이 사이의 데이터 경로를 제어합니다. 데이터 호스트 소프트웨어는 다음 도구로 구성됩니다.

- 데이터 호스트 및 어레이 사이의 데이터 경로 I/O 연결을 관리하기 위한 Sun StorEdge SAN Foundation Software. 이 소프트웨어에는 Solaris 데이터 호스트의 SAN 데이터 연결, 모니터링 및 전송을 위해 필요한 드라이버와 유틸리티가 들어 있습니다.
- 다중 경로 기능 및 어레이의 스토리지와 안정적으로 통신하는 기능을 제공하는 Sun StorEdge Traffic Manager 소프트웨어.

데이터 호스트 소프트웨어를 사용하여 Solaris 8 및 Solaris 9 워크스테이션 및 기타 운영 체제 플랫폼이 Sun StorEdge 6130 어레이와 통신할 수 있습니다. 지원되는 운영 체제 플랫폼 목록은 *Sun StorEdge 6130 어레이 릴리스 노트*를 참조하십시오.

Solaris용 데이터 호스트 소프트웨어는 Sun StorEdge 6130 Host Installation Software CD에 배포됩니다. Sun의 Download Center에서 다른 운영 체제용 소프트웨어를 얻을 수 있는 방법에 관한 정보는 7장을 참조하십시오.

설치 절차 개요

어레이 설치에 앞서, 아래 사항을 먼저 수행하십시오.

- 어레이 설치에 관한 최신 정보를 보려면 *Sun StorEdge 6130 어레이 릴리스 노트*를 읽으십시오.
- 이 책에 설명된 설치 위치를 준비하십시오.
 - *Sun StorEdge 6130 Array Regulatory and Safety Compliance Manual*
 - *Sun StorEdge 6130 어레이 현장 준비 안내서*

다음 웹 사이트에서 Sun StorEdge 설명서를 다운로드할 수 있습니다.

<http://www.sun.com/products-n-solutions/hardware/docs/NetworkStorageSolutions/Midrange/6130/index.html>

아래 점검 목록(표 1-5)은 Sun StorEdge 6130 어레이 하드웨어 및 소프트웨어 설치에 필요한 모든 작업을 간략히 설명하며, 자세한 과정을 볼 수 있는 위치를 알려 줍니다. 성공적으로 설치 하려면, 설명되는 순서대로 작업을 수행합니다.

표 1-5 Sun StorEdge 6130 어레이 설치 점검 목록

단계	설치 작업	절차가 설명된 위치
1.	캐비닛 포장 해제 및 위치로 이동	포장 용기 외부에 부착된 안내서 포장 풀기
2.	캐비닛 설치 및 고정	<i>Sun StorEdge Expansion Cabinet Installation and Service Manual</i> , <i>Sun Rack Installation Guide</i> , 또는 <i>Sun Fire Cabinet Installation and Reference Manual</i>
3.	랙마운팅 키트 포장 해제 및 내용물 점검	12 페이지의 "랙마운트 키트 준비"
4.	어레이 모듈 상자 포장 해제 및 내용물 점검	13 페이지의 "어레이 모듈 준비"
5.	설치용 캐비닛 준비	13 페이지의 "캐비닛 준비"
6.	캐비닛에 레일 장착	14 페이지의 "Sun StorEdge 확장 또는 Sun Fire 캐비닛에 레일 장착" 또는 21 페이지의 "Sun Rack 900/1000 캐비닛에 레일 장착하기"
7.	캐비닛에 제어기 모듈 및 확장 모듈 장착	27 페이지의 "캐비닛에 어레이 모듈 장착"
8.	전원 케이블 부착	32 페이지의 "전원 케이블 연결"
9.	트레이 ID 설정	33 페이지의 "트레이 ID 설정"
10.	제어기 모듈 및 확장 모듈에 케이블 연결	34 페이지의 "모듈간 케이블 연결"
11.	전원 켜기 및 링크 비율 점검	44 페이지의 "어레이 모듈 전원 켜기"
12.	관리 호스트 연결	49 페이지의 "관리 호스트 연결"
13.	호스트 인터페이스 케이블 장착	50 페이지의 "데이터 호스트 연결"
14.	관리 소프트웨어 설치	56 페이지의 "설치 스크립트 실행"
15.	제어기 모듈 IP 주소 구성	58 페이지의 "어레이의 IP 주소 구성"
16.	관리 소프트웨어로 시작 및 로그인	65 페이지의 "소프트웨어 처음 시작"
17.	어레이의 초기 설정 지정	71 페이지의 "관리 소프트웨어 설정"
18.	초기 Automated Diagnostic Environment 설정 지정	78 페이지의 "Sun Storage Automated Diagnostic Environment 설정"
19.	SRS(Sun 원격 서비스) Net Connect 연결	80 페이지의 "Sun SRS Net Connect 3.1 연결"

표 1-5 Sun StorEdge 6130 어레이 설치 점검 목록 (계속)

단계	설치 작업	절차가 설명된 위치
20.	데이터 호스트 소프트웨어 설치	83 페이지의 "데이터 호스트 소프트웨어 설치"
21.	원격 CLI 소프트웨어 설치	89 페이지의 "원격 관리 소프트웨어 설치"
22.	스토리지 구성 시작	93 페이지의 "스토리지 구성 계획"

어레이 모듈 설치

이 장의 절차를 사용하여 캐비닛의 어레이 모듈을 설치합니다. 설치에 필요한 모듈수는 전체 스토리지 요구사항에 따라 다릅니다. Sun 캐비닛에서는 최대 8개의 모듈(1개의 제어기 모듈 및 최대 7개의 확장 모듈)을 설치할 수 있습니다.

이 장은 Sun StorEdge 6130 어레이 모듈의 설치 절차를 설명합니다. 다음 항목으로 구성되어 있습니다.

- 12 페이지의 "설치 준비"
- 14 페이지의 "레이 추가"
- 27 페이지의 "캐비닛에 어레이 모듈 장착"
- 34 페이지의 "모듈간 케이블 연결"
- 41 페이지의 "다음 단계"

이 장의 설치 절차를 위해서는 다음의 품목이 있어야 합니다.

- 2번 Phillips 드라이버
- 3번 Phillips 드라이버
- 정전기 방지 보호 장비



주의 - 정전기 방전으로 인해 민감한 구성요소가 손상될 수 있습니다. 적절한 접지를 사용하지 않고 어레이 또는 해당 구성요소를 만지면 장비가 손상될 수도 있습니다. 손상을 피하려면 적절한 정전기 방지책을 사용하여 구성요소를 다루십시오.

설치 준비

다음 절차를 이용하여 설치를 준비하십시오.

- 12 페이지의 "랙마운트 키트 준비"
- 13 페이지의 "어레이 모듈 준비"
- 13 페이지의 "캐비닛 준비"

랙마운트 키트 준비

랙마운트 키트의 포장을 풀고 내용물을 확인합니다. 키트에는 다음 품목이 들어 있습니다.

CAM100 3RU Rail Kit:

- 왼쪽 전면(P/N 341-04443-01) 및 후면(P/N 341-0444) 레일
- 오른쪽 전면(P/N 341-04445-01) 및 후면(P/N 341-0446) 레일
- 아래에 나열된 장착용 하드웨어

수량	유형	사용 제품
8	8-32 (소형) 팬헤드 나사	모든 Sun 캐비닛
8	10-32 (중형) 팬헤드 나사	Sun StorEdge 확장 캐비닛 또는 Sun Fire 캐비닛
12	Metric M6 (대형) 팬헤드 나사	Sun Rack 900/1000 캐비닛

참고 - 이 키트에는 추가 나사가 포함될 수 있습니다.

레일은 아래 Sun 캐비닛에 맞도록 조정할 수 있습니다.

- Sun StorEdge 확장 캐비닛
- Sun Fire 캐비닛
- Sun Rack 900/1000 캐비닛

어레이 모듈 준비



주의 - 어레이 모듈을 들어서 움직이려면 두 명의 사람이 필요합니다. 다치지 않도록 주의하십시오. 어레이의 무게는 최대 95 파운드(43 kg)입니다. 모듈 전면을 들려고 하지 마십시오. 드라이브에 손상을 초래할 수 있습니다.

1. 어레이 모듈의 포장을 풉니다.
2. 다음 품목이 들어있는지 박스 내용물을 확인 합니다.
 - Sun StorEdge 6130 어레이 모듈(제어기 또는 확장)
 - 제어기 모듈 포장 키트
 - RAID 제어기를 SAN(Storage Area Network) 또는 호스트에 연결하는 5m 광섬유 채널(FC) 케이블 2개
 - 6m RJ45 -RJ45 이더넷 케이블 2개
 - Sun StorEdge 6130 Host Installation Software CD
 - *Sun StorEdge 6130 어레이 시작 안내서*
 - 확장 모듈의 포장 키트
 - 2m 구리 FC 케이블 2개
 - 설명서 URL 브로셔

캐비닛 준비

어레이를 설치할 캐비닛을 선택합니다. 캐비닛이 함께 제공된 설치 지침서의 설명대로 설치되었는지 확인합니다.

1. 캐비닛 설명서의 지침에 따라 캐비닛을 안전하게 고정시킵니다.
2. 캐비닛에 바퀴가 달린 경우 캐비닛이 움직이지 않도록 바퀴를 고정시키십시오.
3. 상단 전면 패널을 제거하거나 엽니다.
4. 구멍이 있는 후면 패널을 제거하거나 엽니다.

모듈 설치 순서 계획

캐비닛 하단에 첫번째 제어기 모듈을 설치합니다. 그런 다음 첫번째 제어기 모듈에 대한 확장 모듈을 설치합니다. 캐비닛에 공간이 남을 경우, 다음 제어기 및 확장 모듈에 대해서도 설치를 반복합니다.

하단에서 시작하면 캐비닛의 무게가 올바르게 배분됩니다.

레일 추가

사용 중인 Sun 캐비닛의 유형에 따라 다음 절차 중 하나를 선택하여 레일을 장착합니다.

- Sun StorEdge 확장 또는 Sun Fire 캐비닛에 레일 장착
- Sun Rack 900/1000 캐비닛에 레일 장착하기

이 레일 키트는 여러 캐비닛용으로 사용되므로 다음 절차를 잘 따르십시오. 이전에 수행하지 않은 작업이 필요할 수도 있습니다.

참고 - 이 항목에서는 레일을 전면 및 후면에 연결하기 전에, 측벽에 장착할 나사로부터 레일을 느슨하게 걸어야 합니다.

Sun StorEdge 확장 또는 Sun Fire 캐비닛에 레일 장착

Sun StorEdge 확장 캐비닛 및 Sun Fire 캐비닛에 레일을 장착하는 절차는 한가지 예외 사항을 제외하고는 동일합니다. Sun Fire 캐비닛은 레일을 확장할 필요가 없으며, 다음 절차는 각 레일에서 나사와 확장 부분을 제거하는 방법을 설명합니다.

참고 - 모든 그림은 Sun StorEdge 확장 캐비닛을 표시합니다.

1. 보유하고 있는 캐비닛 유형에 따라 다음 중에서 선택합니다.

- Sun StorEdge 확장 캐비닛의 경우, 2번 Phillips 드라이버를 사용하여 측면 레일 나사를 풀습니다. 각 레일을 최대 길이(그림 2-1)로 조정합니다.

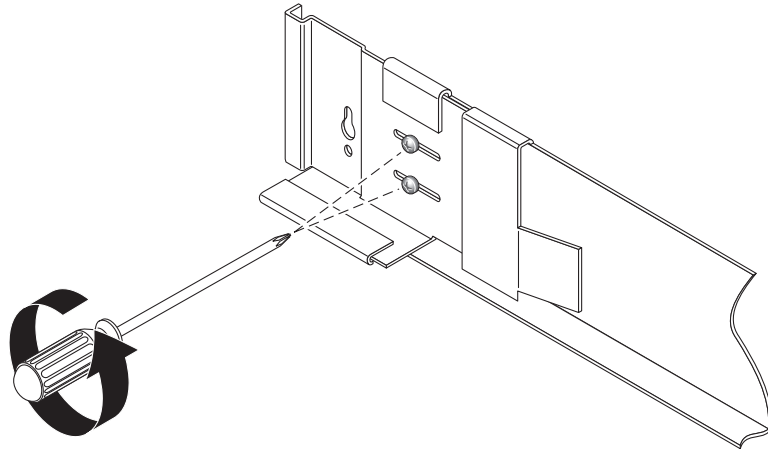


그림 2-1 레일 길이를 조정하도록 레일 나사 풀기

- Sun Fire 캐비닛의 경우, 2번 Phillips 드라이버를 사용하여 측면 레일 나사를 풀고 제거합니다. 레일에서 확장 부분을 제거합니다(그림 2-2).

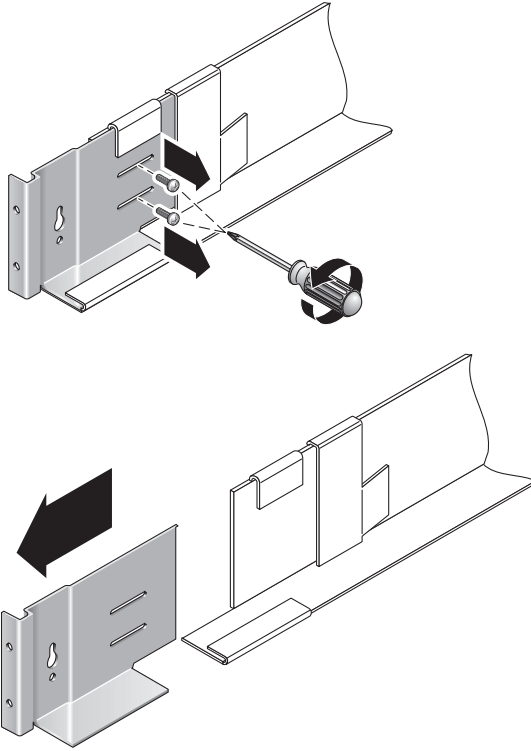


그림 2-2 Sun Fire 캐비닛의 확장 레일 제거

2. 캐비닛의 전후면 장착 구멍에 4개의 10-32나사(측면에 2개씩)를 삽입합니다(그림 2-3). 이때 조이지 마십시오. 이 스크류에 측면 레일을 걸어야 합니다.

캐비닛 내부에 표시된 숫자를 사용하여 4개의 나사가 모두 동일한 높이에 배열되어 장착되었는지 확인합니다. 첫번째 모듈은 구멍 10을, 두 번째 모듈은 구멍 19를 사용합니다.

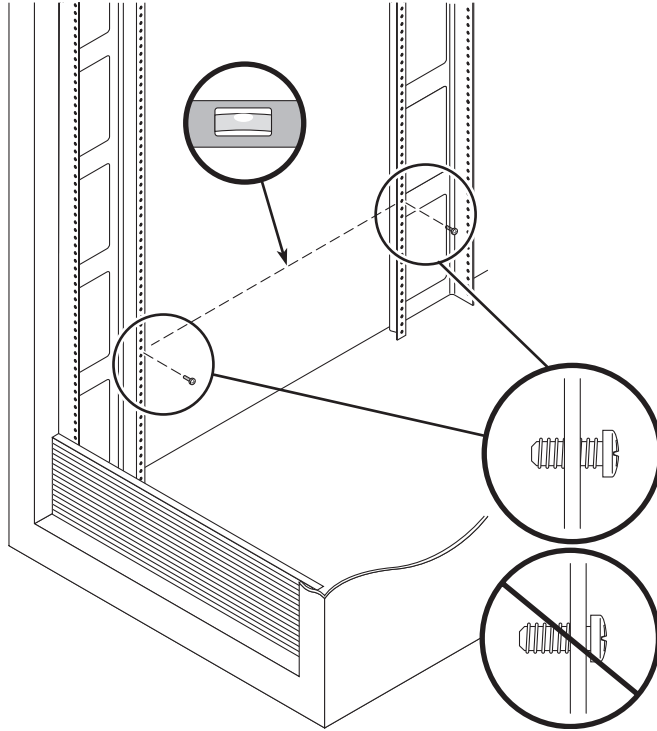


그림 2-3 전면 및 후면 캐비닛 장착 홀에 나사 삽입하기

3. 앞뒤 나사에 왼쪽 레일의 큰 슬롯을 일직선으로 맞추어 왼쪽 레일을 걸어놓고, 슬롯의 작은쪽 끝에 각 나사가 위치하도록 레일을 아래로 당깁니다(그림 2-4). 오른쪽 레일에 대해서도 반복합니다.

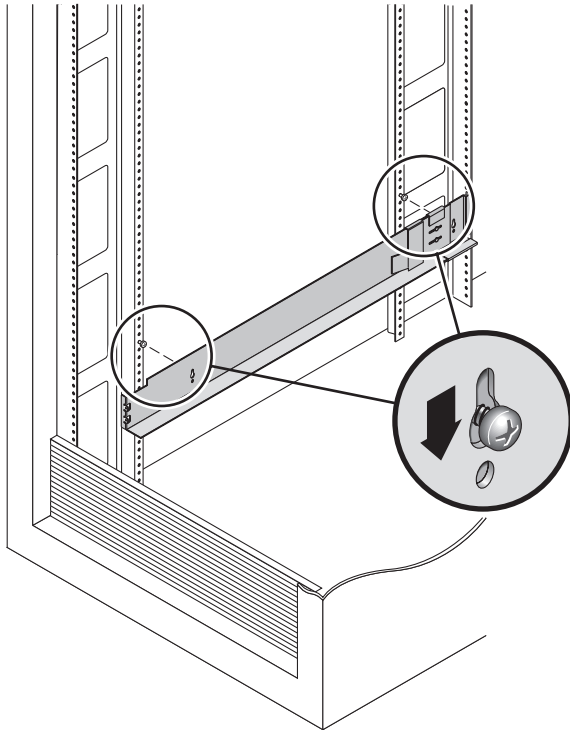


그림 2-4 왼쪽 레일의 큰 슬롯 맞추기

참고 - 레일 구멍과 캐비닛 장착 구멍을 나란히 맞추려면 캐비닛의 장착 나사를 더 높거나 낮은 장착 구멍으로 이동해야 할 수 있습니다.

4. Sun StorEdge 확장 캐비닛의 경우, 각 레일의 길이를 조정하여 캐비닛에 맞춥니다.

5. 2번 Phillips 나사를 사용하여 왼쪽 레일 전면에 8-332 나사 2개를 삽입하여 캐비닛 전면
에 레일 고정합니다(그림 2-5). 오른쪽 레일에 대해서도 반복합니다.

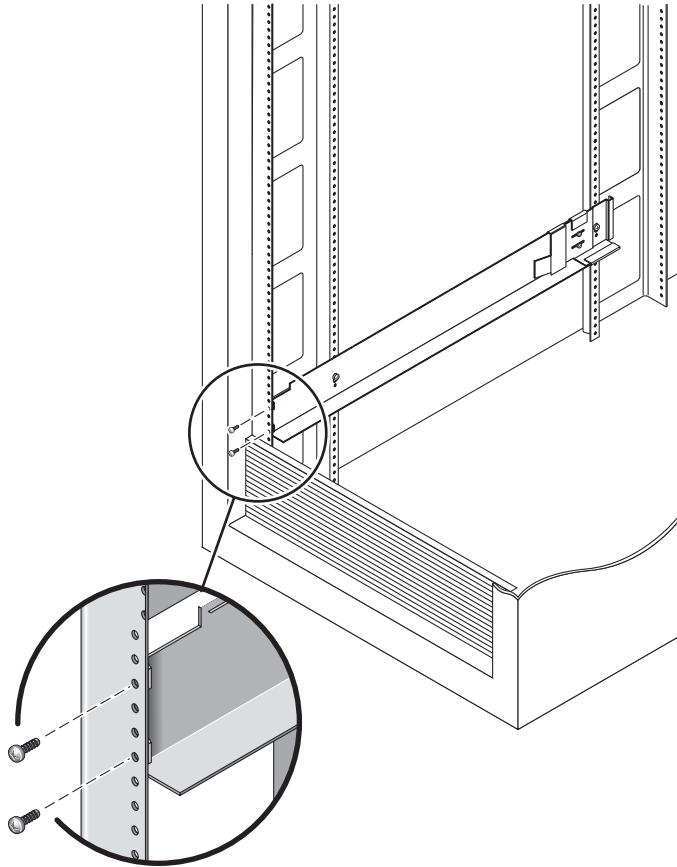


그림 2-5 왼쪽 레일 전면을 캐비닛에 고정하기

6. 2번 Phillips 나사를 사용하여 측면 레일의 하단 측면 장착 구멍에 10-32 나사를 삽입합니다(그림 2-6). 첫번째 모듈은 구멍 8을 두 번째 모듈은 구멍 11을 사용 합니다. 오른쪽 레일에 대해서도 반복합니다.

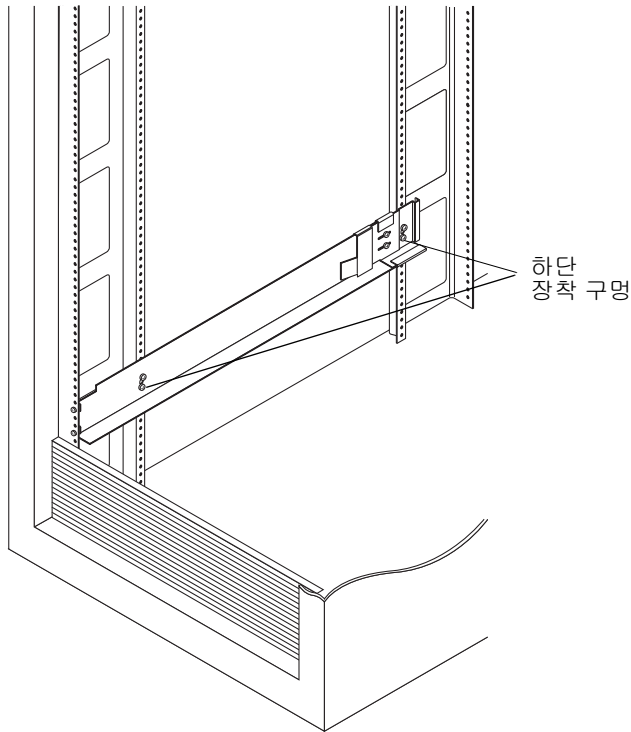


그림 2-6 캐비닛의 하단 장착 구멍에 나사 삽입하기

7. 왼쪽과 오른쪽 레일의 모든 나사 조이기

- Sun StorEdge 확장 캐비닛의 경우, 왼쪽과 오른쪽 레일의 6개 나사를 조입니다.
- Sun Fire 캐비닛의 경우, 왼쪽과 오른쪽 레일의 4개 나사를 조입니다.

Sun Rack 900/1000 캐비닛에 레일 장착하기

1. 2번 Phillips 드라이버를 사용하여 측면 레일 나사를 풀어 각 레일을 최대 길이로 조정합니다 (그림 2-7).

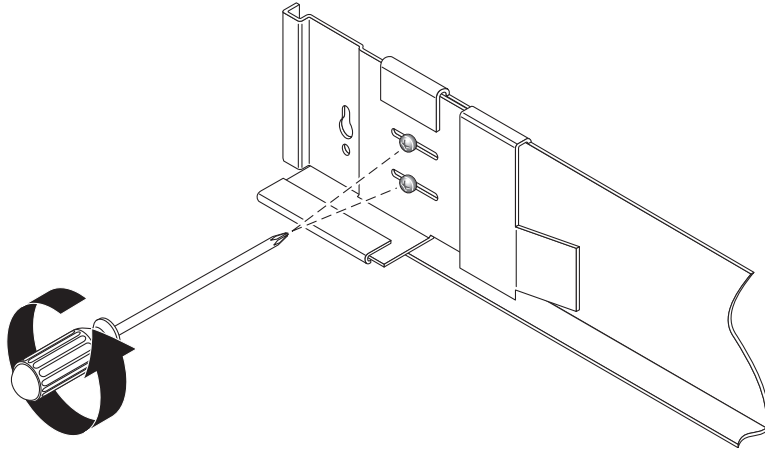


그림 2-7 레일 나사를 풀어 레일 길이 조정하기

2. 캐비닛 전면의 랙 장치 표시로 왼쪽 레일의 앞면 맞추기(그림 2-8). 오른쪽 레일에 대해서도 반복합니다.

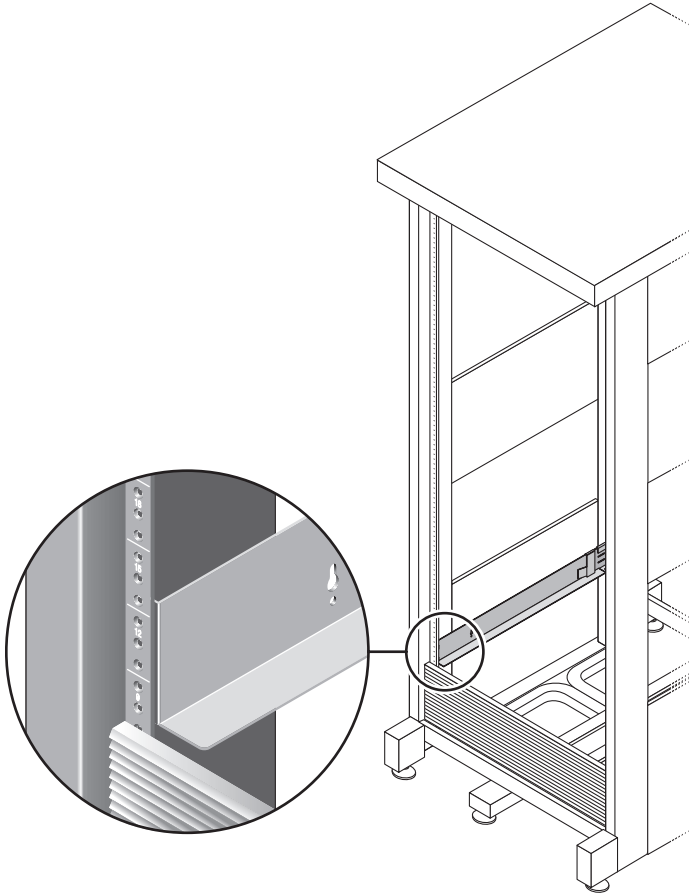


그림 2-8 Sun 랙 캐비닛 전면의 랙 장치 표시로 왼쪽 레일 맞추기

3. 2번 Phillips 드라이버를 사용하여 8-32 나사 2개를 삽입하고 죄어 캐비닛 앞면에 왼쪽 레일을 고정합니다(그림 2-9). 오른쪽 레일에 대해서도 반복합니다.

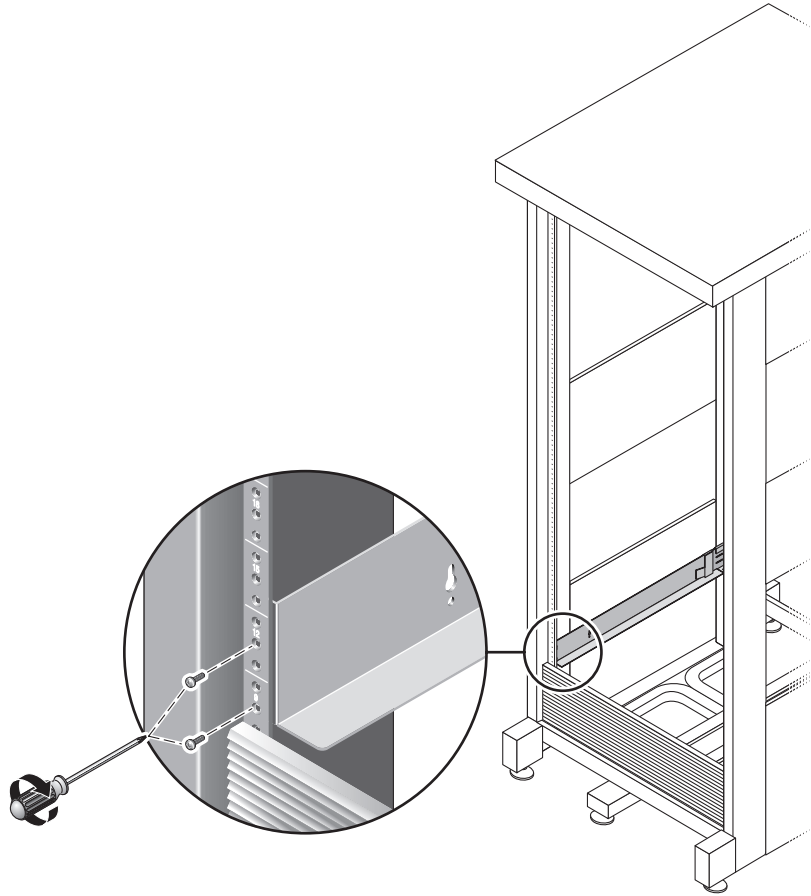


그림 2-9 캐비닛 앞면에 왼쪽 레일 고정하기

4. 캐비닛 뒷면에서 캐비닛에 맞도록 필요한 레일 길이를 조정하고 레일 가장자리를 수직 레일 위에 놓습니다(그림 2-10).

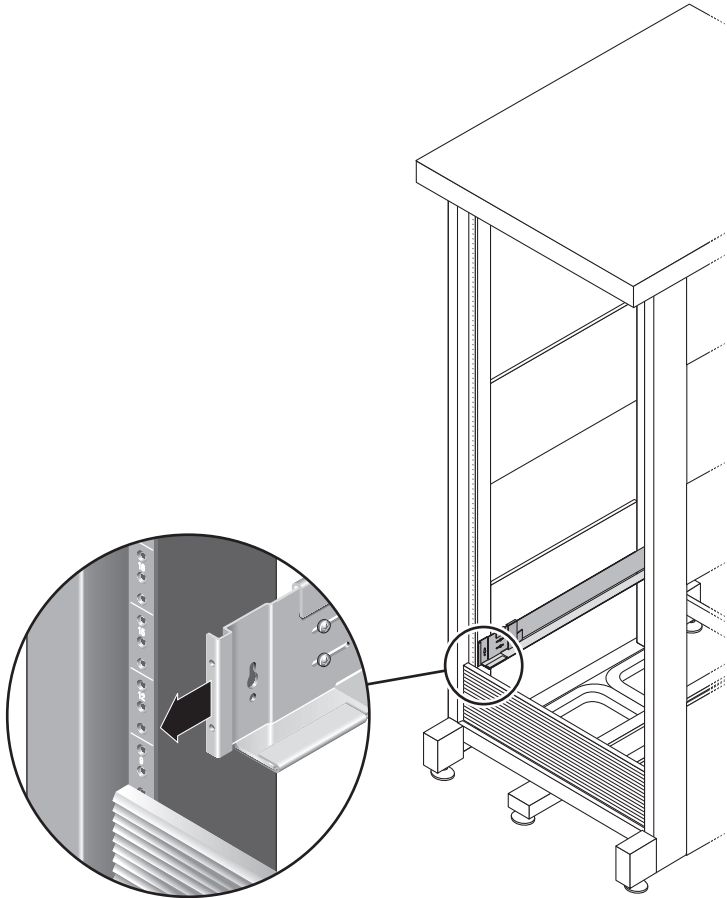


그림 2-10 캐비닛 뒷면에서 오른쪽 레일 길이 조정

5. 3번 Phillips 드라이버를 사용하여 레일 뒷면의 각 측면에 M6 나사를 삽입하여 조입니다(그림 2-11).

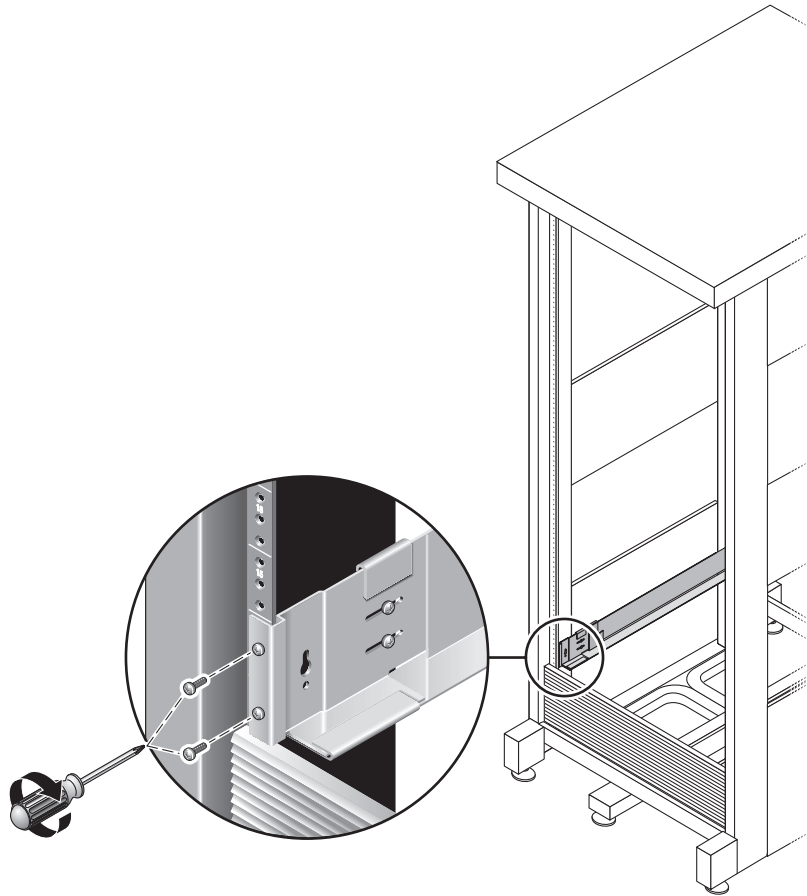


그림 2-11 오른쪽 레일을 캐비닛 뒷면에 고정

6. 2번 Phillips 드라이버를 사용하여 각 레일의 뒷면쪽으로 4개의 조절나사(각 측면에 2개씩)를 조입니다 (그림 2-12).

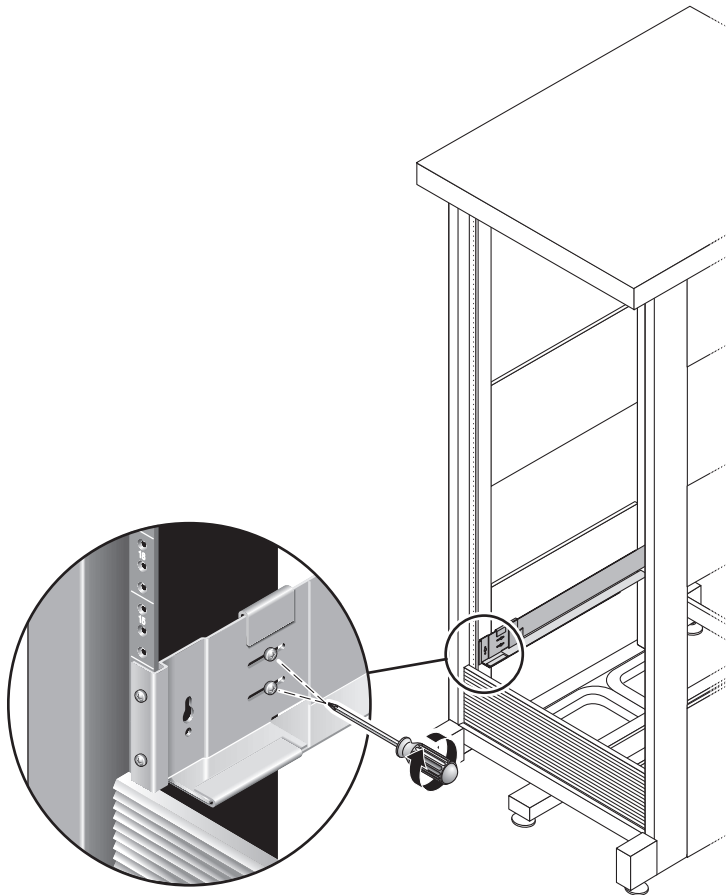


그림 2-12 조절 나사 조이기

캐비닛에 어레이 모듈 장착

제어기 모듈을 캐비닛 하단에 있는 첫번째 빈 슬롯에 설치합니다. 확장 모듈을 설치하는 경우, 아래에서 위로 모듈을 계속해서 설치합니다.

각 모듈을 설치한 다음, 전원 케이블을 연결하고 트레이 ID를 설정해야 합니다.

어레이 모듈 설치

1. 나사 장착 구멍에 접근하려면 어레이의 양쪽 끝 캡을 열어 제거합니다(그림 2-13).

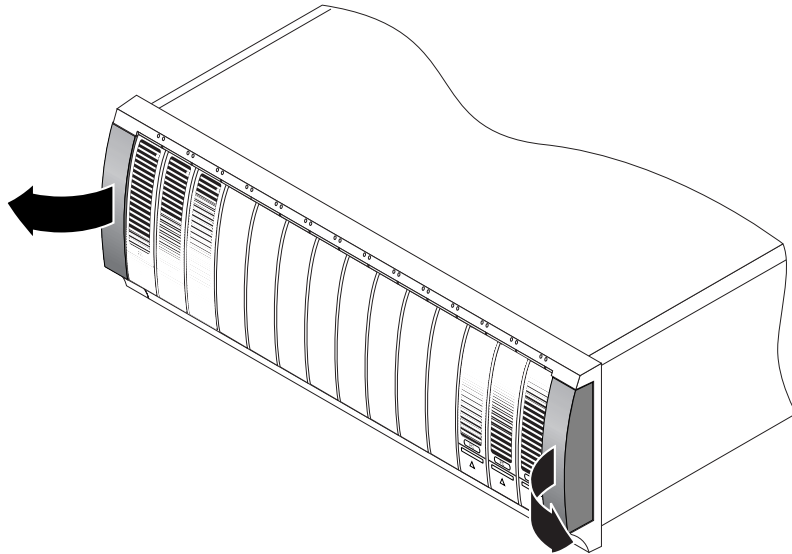


그림 2-13 어레이의 양쪽 캡 제거

2. 두 사람이 각각 어레이의 양쪽 측면에서 좌우 레일의 하단 모서리에 있는 어레이를 조심스럽게 들어서 놓습니다(그림 2-14).



주의 - 다치지 않도록 주의하십시오. 어레이의 무게는 최대 45 kg(95 파운드)입니다.

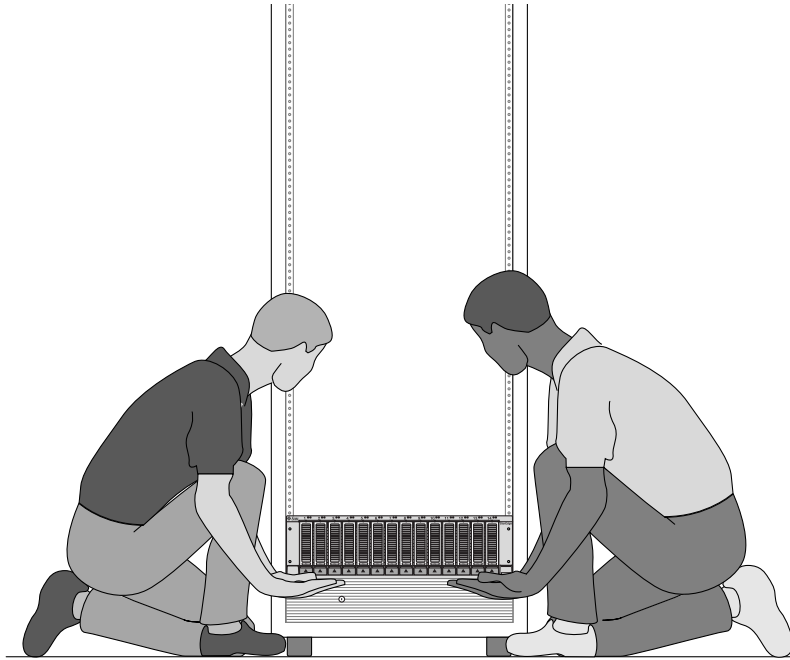


그림 2-14 캐비닛에 어레이 모듈 놓기

3. 어레이의 앞면 가장자리가 캐비닛의 수직면과 접할 때까지 어레이를 캐비닛으로 조심스럽게 이동합니다(그림 2-15).

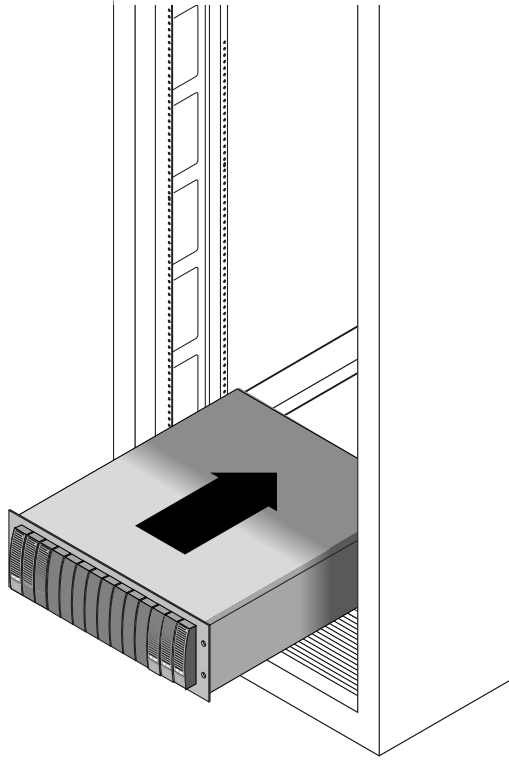


그림 2-15 어레이를 캐비닛으로 밀기

4. 사용중인 캐비닛 유형에 따라 다음 중에서 선택합니다.

- Sun StorEdge 확장 또는 Sun Fire 캐비닛의 경우, 2번 Phillips 드라이버를 사용하여 4개의 10-32 나사(양쪽 측면)를 삽입하고 조여 어레이를 캐비닛 전면에 고정합니다(그림 2-16).

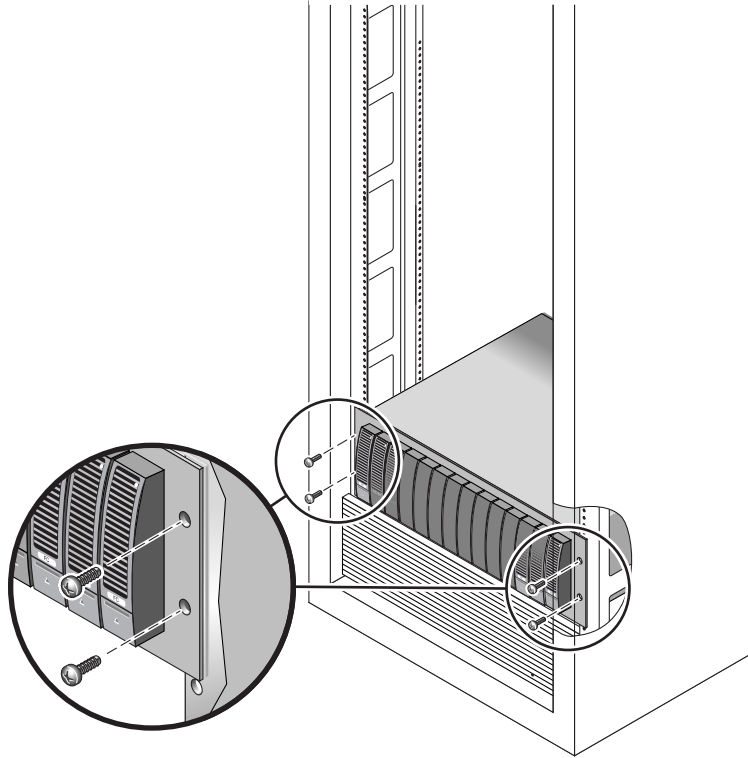


그림 2-16 Sun StorEdge 확장 또는 Sun Fire 캐비닛 전면에 어레이 고정하기

- Sun Rack 900/1000 캐비닛의 경우, 3번 Phillips 드라이버를 사용하여 4개의 M6 나사 (양쪽 측면)를 삽입하고 조여 어레이를 캐비닛 전면에 고정 합니다(그림 2-17).

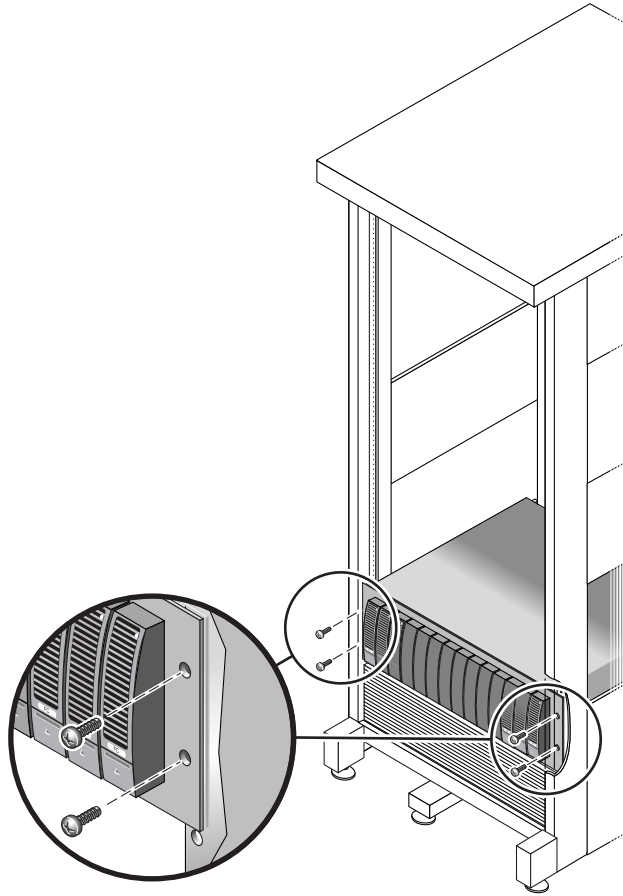


그림 2-17 Sun Rack 900/1000 캐비닛에 어레이 고정하기

5. 양쪽 끝 캡을 제자리에 위치시켜 전면 장착 나사가 보이지 않도록 합니다.
양쪽 끝 캡을 어레이 모듈의 전면 홈으로 찰카하는 소리가 들릴 때까지 넣습니다.

- 어레이 모듈 뒷면에 2개의 8-32나사(측면에 하나씩)를 넣고 조여 어레이 후면을 캐비닛에 고정시킵니다(그림 2-18).

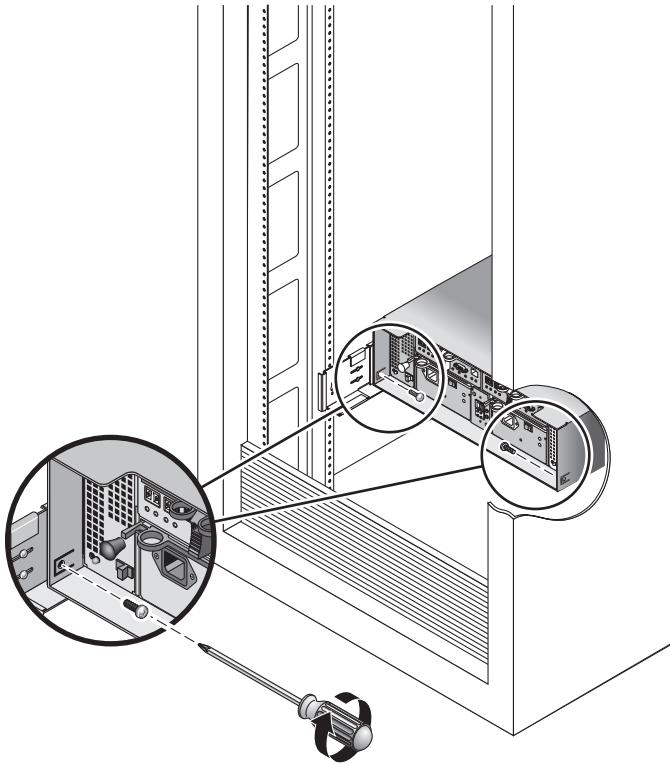


그림 2-18 캐비닛 뒷면에 어레이 고정하기

전원 케이블 연결

- 캐비닛이 각 어레이 모듈에 있는 전원 스위치를 모두 끕니다.
- 어레이 모듈의 각 전원 공급 장치를 캐비닛의 분리된 전원 소스에 연결합니다.
- 캐비닛의 주 전원 케이블을 외부 전원 소스에 연결합니다.

참고 - 이 장의 절차를 완료할 때까지 어레이의 전원을 켜지 마십시오. 전원 켜기 절차는 3장에 자세히 나와 있습니다.

트레이 ID 설정

제어기 모듈의 뒷면에 있는 트레이 ID를 사용하여 트레이 ID를 설정할 수 있습니다. 각 어레이 모듈의 트레이 ID를 00에서 76까지의 고유 숫자로 설정해야 합니다.

1. 2개의 전원 공급 장치 사이의 제어기 모듈 뒷면에 있는 트레이 ID 스위치를 찾습니다 (그림 2-19).

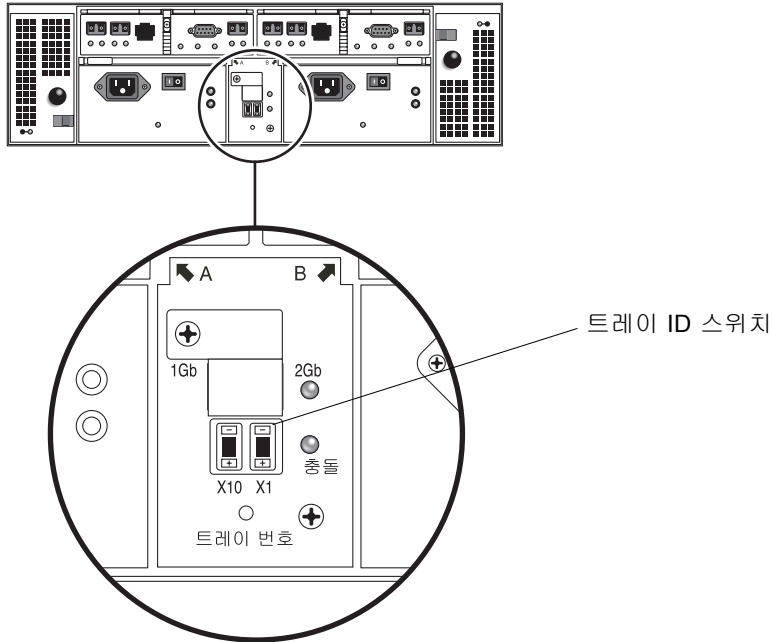


그림 2-19 트레이 ID 스위치

2. 펜 끝을 사용하여 X10 및 X1 스위치의 +/- 버튼을 눌러 적절히 설정합니다.

왼쪽의 X10 스위치는 트레이 ID의 10자리를 설정하고, X1 스위치는 1자리를 설정합니다. 예를 들어 트레이 ID를 11로 설정하려면, X10 스위치를 1로, X1 스위치를 1로 설정합니다.

규정상 트레이 ID00은 제어기 모듈을 나타냅니다. 제어기 모듈에 위치한 첫번째 확장 모듈은 트레이 ID 01입니다. 두번째 확장 모듈은 트레이 ID 02입니다. 트레이 ID는 캐비닛에 설치된 각 확장 모듈에 대해 01씩 증가합니다.

모든 모듈의 설치, 전원 케이블 연결 및 트레이 ID 설정이 완료 되면, 다음 항목에 나오는 확장 모듈에 제어기 어레이 연결을 위한 준비가 완료된 것입니다.

모듈간 케이블 연결

이 항목은 서로 다른 여러 구성에 대해 제어기 모듈과 확장 모듈간에 케이블을 연결하는 방법에 대해 설명합니다. 제어기 모듈은 제어기 A와 제어기 B 확장 포트를 사용하여 확장 모듈 뒷면에 있는 FC AL 포트에 연결합니다(그림 2-20).

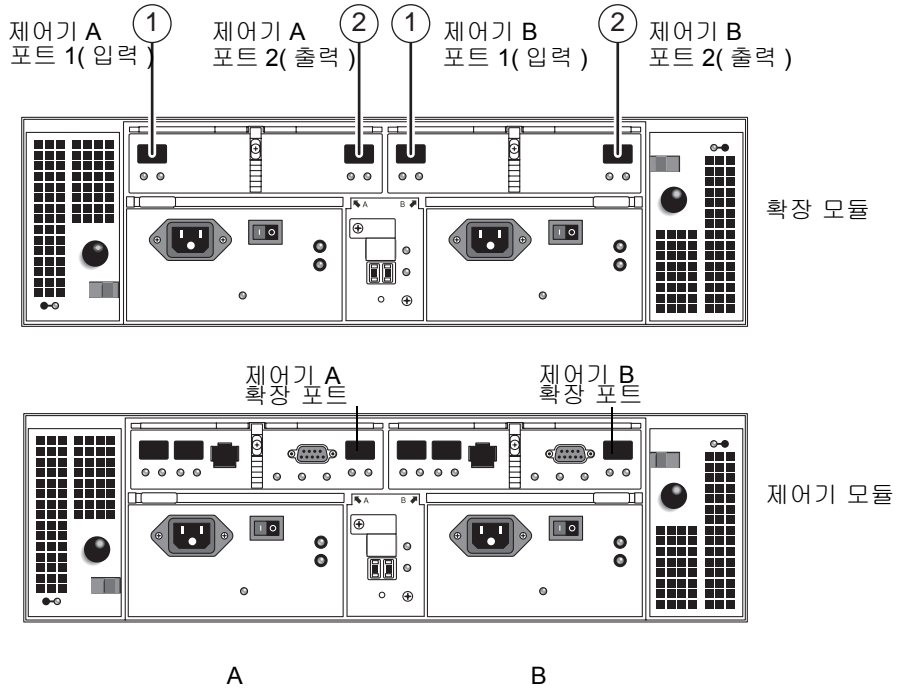


그림 2-20 확장 및 제어기 모듈 포트

구성의 명명 규칙은 "제어기 x 트레이"인데 여기서 첫번째 숫자는 제어기 모듈이며 두 번째 숫자는 모듈의 전체 개수를 나타냅니다. 예를 들어, 1x1은 독립형 제어기 모듈이며, 1x2는 하나의 제어기 모듈과 하나의 확장 모듈을 나타내고, 1x8은 하나의 제어기 모듈과 7개의 확장 모듈을 나타냅니다(표 2-1).

표 2-1 제어기 및 확장 모듈 구성

구성 식별자	제어기 모듈 개수	확장 모듈 개수
1x1	1	0
1x2	1	1
1x3	1	2
1x4	1	3
1x5	1	4
1x6	1	5
1x7	1	6
1x8	1	7

다음 지침에 따라 이중 RAID 제어기 모듈을 한 개 이상의 확장 모듈에 연결합니다. 상호 케이블 연결 지침은 1x2, 1x3, 1x4, 및 1x8 구성에 대해 제공 됩니다. 이 지침은 또한 1x5, 1x6, 및 1x7 구성 케이블 연결을 위한 안내서로 사용할 수 있습니다.

1x2 어레이 구성 케이블 연결

1x2 어레이 구성은 하나의 제어기 모듈과 하나의 확장 모듈로 구성되어 있습니다. 2m 구리 FC 케이블 2개가 필요합니다(530-3327-01).

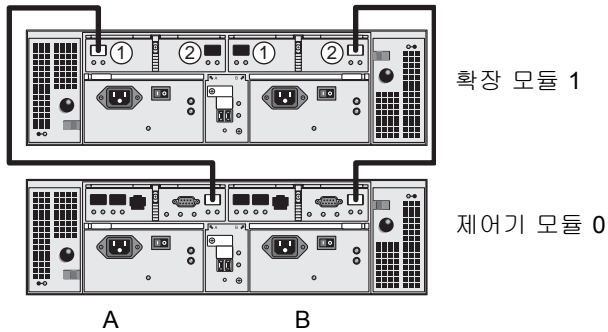


그림 2-21 1x2 어레이 구성 케이블 상호 연결

1. 제어기 모듈의 뒷면에서 제어기 A면과 B면 확장 포트를 찾습니다(그림 2-20).
2. 확장 모듈의 뒷면에서 제어기 A면과 B면의 FC-AL 포트 1과 2를 찾습니다(그림 2-20).
3. 제어기 모듈의 A면 확장 포트와 확장 모듈의 A면 포트 1 사이에 FC 케이블을 연결합니다(그림 2-21).
4. 제어기 모듈의 B면 확장 포트와 확장 모듈의 B면 포트 2 사이에 FC 케이블을 연결합니다(그림 2-21).

참고 - 확장 모듈 1의 A면 포트 2와 B면 포트 1은 비어있게 됩니다.

1x3 어레이 구성 케이블 연결

1x3 어레이 구성은 1개의 제어기 모듈과 2개의 확장 모듈로 구성됩니다. 2m 구리 FC 케이블 4개가 필요합니다(530-3327-01).

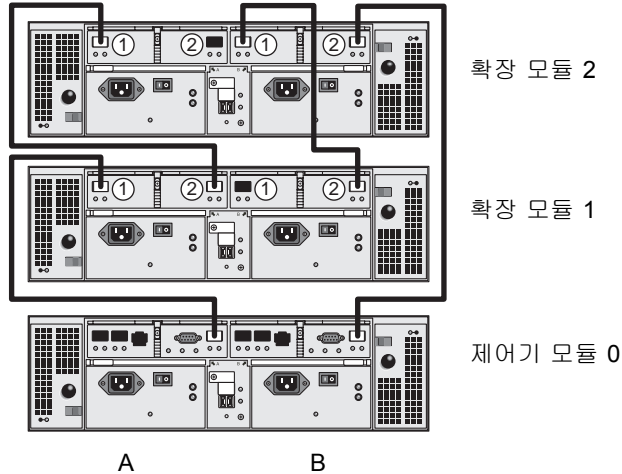


그림 2-22 1x3 어레이 구성 케이블 상호 연결

1. 제어기 모듈의 뒷면에서 제어기 A면과 B면 확장 포트를 찾습니다(그림 2-20).
2. 확장 모듈의 뒷면에 제어기 A면과 B면의 FC-AL 포트 1과 2를 찾습니다(그림 2-20).
3. 제어기 모듈 0의 A면 확장 포트와 확장 모듈 1의 A면 포트 1 사이에 FC 케이블을 연결합니다(그림 2-22).
4. 확장 모듈 1의 A면 포트 2와 확장 모듈 2의 A면 포트 1 사이에 FC 케이블을 연결합니다(그림 2-22).
5. 제어기 모듈 0의 B면 확장 포트와 확장 모듈 2의 B면 포트 2 사이에 FC 케이블을 연결합니다(그림 2-22).
6. 확장 모듈 2의 B면 확장 포트 1과 확장 모듈 1의 B면 포트 2 사이에 FC 케이블을 연결합니다(그림 2-22).

참고 - 확장 모듈 2의 A면 포트 2와 확장 모듈 1의 B면 포트 1은 비어있게 됩니다.

1x4 어레이 구성 케이블 연결

1x4 어레이 구성은 1개의 제어기 모듈과 3개의 확장 모듈로 구성됩니다. 2m 구리 FC 케이블 6개가 필요합니다(530-3327-01).

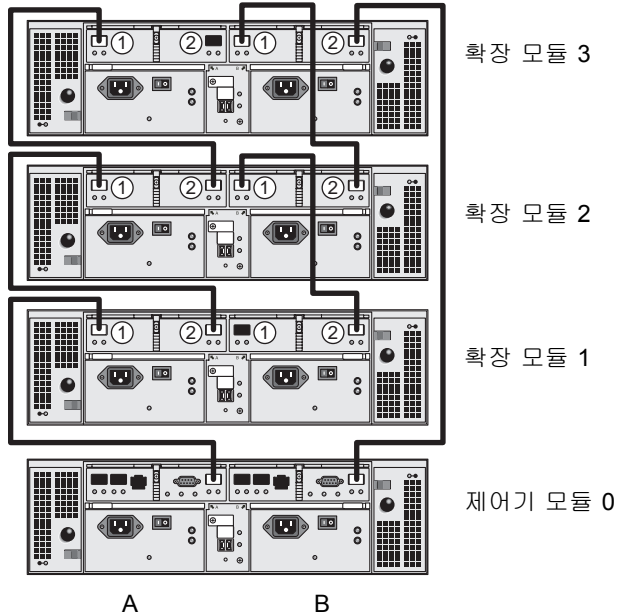


그림 2-23 1x4 어레이 구성 케이블 연결

1. 제어기 모듈 뒷면에서 제어기 A면과 B면 확장 포트를 찾습니다(그림 2-20).
2. 각 확장 모듈 뒷면에서 제어기 A면과 B면의 FC-AL 포트 1과 2를 찾습니다 (그림 2-20).
3. 제어기 모듈 0의 A면 확장 포트와 확장 모듈 1의 A면 포트 1 사이에 FC 케이블을 연결합니다(그림 2-23).
4. 확장 모듈 1의 A면 포트 2와 확장 모듈 2의 A면 포트1 사이에 FC 케이블 하나를 연결합니다(그림 2-23).
5. 확장 모듈 2의 A면 포트 2와 확장 모듈 3의 A면 확장 포트 1 사이에 FC 케이블 하나를 연결합니다(그림 2-23).
6. 제어기 모듈 0의 B면 확장 포트와 확장 모듈 3의 B면 포트 2 사이에 FC 케이블을 연결합니다(그림 2-23).
7. 확장 모듈 3의 B면 확장 포트 1과 확장 모듈 2의 B면 포트 2 사이에 FC 케이블을 연결합니다(그림 2-23).
8. 확장 모듈 2의 B면 확장 포트 1과 확장 모듈 1의 B면 포트 2 사이에 FC 케이블을 연결합니다(그림 2-23).

참고 - 확장 모듈 2의 A면 포트 3과 확장 모듈 1의 B면 포트 1은 비어있게 됩니다.

1x8 어레이 구성 케이블 연결

1x8 어레이 구성은 1개의 제어기 모듈과 7개의 확장 모듈로 구성됩니다. 2m 구리 FC 케이블 14개가 필요합니다(530-3327-01).

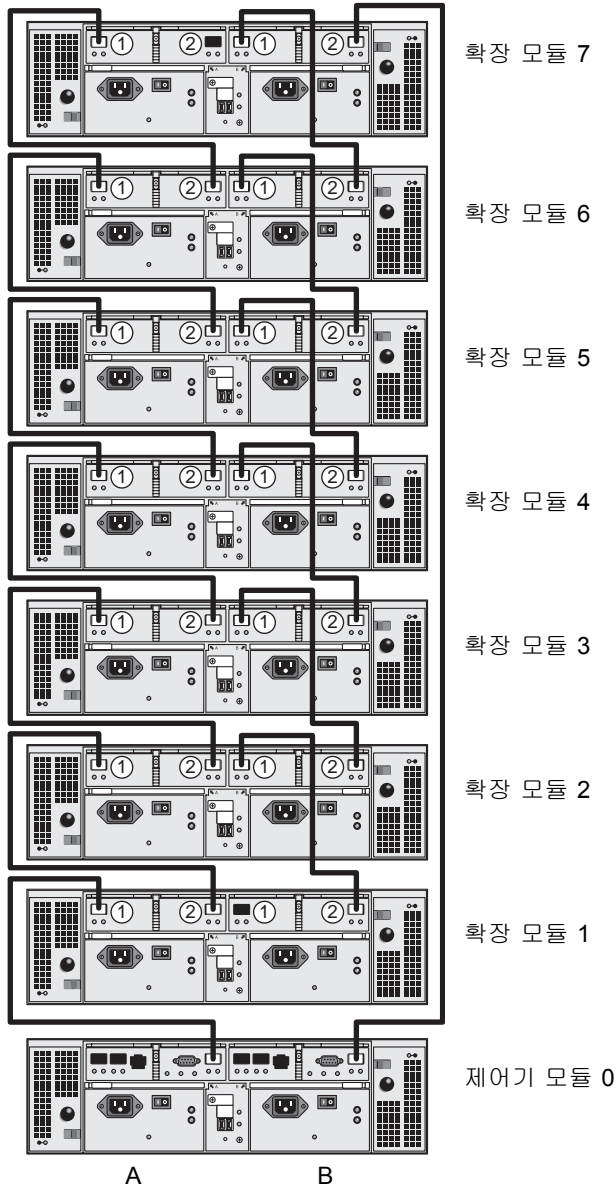


그림 2-24 1x8 어레이 구성 케이블 상호 연결

1. 제어기 모듈 뒷면에서 제어기 A면과 B면 확장 포트를 찾습니다(그림 2-20).
2. 각 확장 모듈 뒷면에서 제어기 A면과 B면의 FC-AL 포트 1과 2를 찾습니다(그림 2-20).

3. 제어기 모듈 0의 A면 확장 포트와 확장 모듈 1의 A면 포트 1 사이에 FC 케이블을 연결합니다(그림 2-24).
4. 확장 모듈 1의 A면 포트 2와 확장 모듈 2의 A면 포트 1 사이에 FC 케이블 하나를 연결합니다(그림 2-24).
5. 모든 확장 모듈의 A면이 FC 케이블과 서로 연결될 때까지 각 확장 모듈의 A면 포트 2와 바로 위의 확장 모듈 A면 포트 1 사이에 FC 케이블 하나를 계속해서 연결합니다(그림 2-24).
6. 제어기 모듈 0의 B면 확장 포트와 확장 모듈 2의 B면 포트 7 사이에 FC 케이블을 연결합니다(그림 2-24).
7. 확장 모듈 7의 B면 확장 포트 1과 확장 모듈 6의 B면 포트 2 사이에 FC 케이블을 연결합니다(그림 2-24).
8. 모든 확장 모듈의 B면이 FC 케이블과 서로 연결될 때까지 각 확장 모듈의 B면 포트 1과 바로 위의 확장 모듈의 B면 포트 2 사이에 FC 케이블 하나를 계속해서 연결합니다(그림 2-24).

참고 - 확장 모듈2의 A면 포트 7과 확장 모듈 1의 B면 포트 1은 비어있게 됩니다.

다음 단계

모든 모듈에 케이블을 연결한 다음, 3장에 설명된 방법으로 모듈에 전원을 켤 수 있습니다.

전원 켜기 및 링크 비율 설정

이 장에서는 모듈의 최초 전원 켜기 절차에 대해 설명합니다. 다음 항목으로 구성되어 있습니다.

- 43 페이지의 "전원을 켜기 전"
- 44 페이지의 "어레이 모듈 전원 켜기"
- 45 페이지의 "링크 비율 LED 확인"
- 46 페이지의 "어레이 전원 끄기"
- 47 페이지의 "다음 단계"

전원을 켜기 전

동적 호스트 구성 프로토콜(DHCP) 서버를 설정하여 각 제어기에 IP주소를 지정할 수 있습니다. DHCP 서버를 사용할 수 없는 경우, 제어기 모듈은 내부 고정 IP 주소로 기본 설정됩니다. (자세한 사항은 58 페이지의 "어레이의 IP 주소 구성" 참조)

DHCP 서버 설정 방법에 대한 지침은 117 페이지의 "DHCP 서버 구성"을 참조하십시오.

어레이 모듈 전원 켜기

이 절차를 사용하여 캐비닛에 설치된 모든 모듈의 전원을 켤 수 있습니다.

1. 캐비닛의 주 전원에 연결하려는 각 모듈의 전원 스위치를 모두 끕니다(그림 3-1).

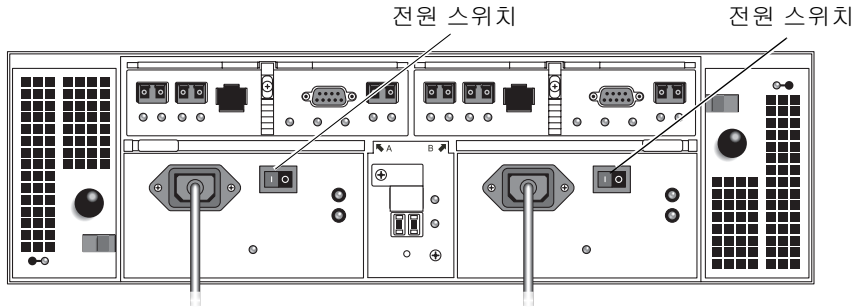


그림 3-1 어레이 모듈 전원 커넥터 및 스위치

2. 각 모듈의 전원 공급 장치에 대한 전원 케이블을 캐비닛의 각 전원 소스에 연결합니다.
 3. 캐비닛 회로 차단기가 꺼져 있는지 확인합니다.
 4. 캐비닛의 주 전원 케이블을 외부 전원 소스에 연결합니다.
 5. 캐비닛 회로 차단기를 켭니다.
 6. 각 확장 모듈의 뒷면에 있는 전원 스위치를 On(켜짐) 위치로 누릅니다.
 7. 제어기 모듈의 뒷면에 있는 각 전원 스위치를 On(켜짐) 위치로 누릅니다.
8. 모듈 상태를 확인합니다.

모듈의 전원이 켜지는 동안 모듈 앞뒤의 녹색 및 황색 LED가 간헐적으로 켜졌다 꺼집니다. 구성에 따라 모듈의 전원이 켜지는데 몇 분이 소요될 수 있습니다.

- LED가 깜박임을 멈추면 모듈의 앞뒤에 있는 LED를 확인합니다. 모든 녹색 LED는 켜진 상태여야 하며, 황색 LED는 꺼진 상태여야 합니다.
- LED가 녹색일 경우, 전원 켜기 절차가 완료되고 오류가 감지되지 않습니다.

링크 비율 LED 확인

링크 비율 스위치를 사용하여 데이터 전송률을 설정할 수 있습니다. 기본 설정은 초당 2기가비트(Gbits)입니다.

1. 2개의 전원 공급 장치 사이에 있는 어레이의 뒷면에서 링크 비율 스위치를 찾습니다(그림 3-2).

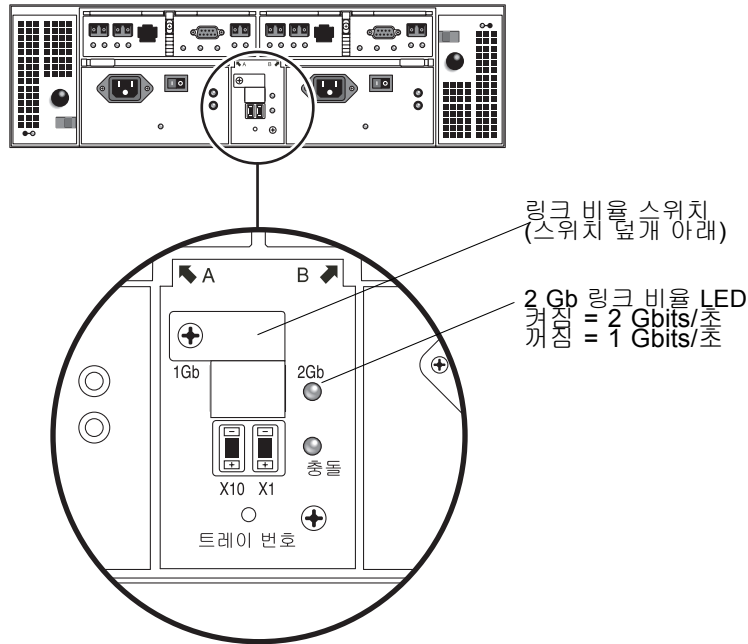


그림 3-2 2 Gb 링크 비율 LED

- 2 Gb LED가 켜진 경우, 링크 비율은 이미 초당 2Gb로 설정되어 있습니다.
- 링크 비율 LED가 꺼진 경우, 2 단계에서 4 단계의 설명대로 초당 2Gbit로 링크 비율을 설정합니다.

2. 나사 및 스위치 덮개를 제거합니다.

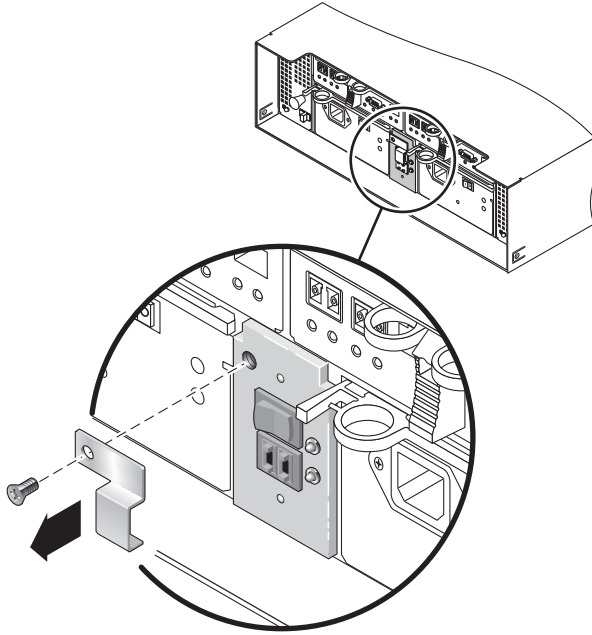


그림 3-3 링크 비율 스위치에 접근하기

3. 링크 비율을 2 Gb로 설정합니다.

4. 스위치 덮개를 제자리에 놓고 나사를 조여 고정시킵니다.

어레이 전원 끄기

어레이의 전원을 꺼야 하는 경우는 매우 드뭅니다. 어레이를 다른 위치로 물리적으로 이동할 경우에만 전원을 끕니다.

어레이의 전원을 끄려면 다음을 수행하십시오.

1. 호스트에서 스토리지 시스템으로의 모든 I/O를 중지합니다.

2. 모든 디스크 드라이브의 LED가 깜박임을 멈출 때까지 약 2분간 기다립니다.

2분이 경과하면 캐시의 데이터가 디스크에 기록되고 배터리 장치가 분리됩니다.

참고 - 미디어 스캔이 활성화 상태인 경우(기본값), 디스크 드라이브 LED는 2분이 지난 후에도 계속해서 깜박입니다. 2분 대기 후, 캐시의 데이터가 디스크에 기록됐는지 확인합니다. 미디어 스캔 동안 LED의 깜박임 비율은 I/O의 비율과 다릅니다.

3. 제어기 모듈의 뒷면에 있는 각 전원 스위치를 **Off(꺼짐)** 위치로 누릅니다.
4. 각 확장 모듈의 뒷면에 있는 전원 스위치를 **Off(꺼짐)** 위치로 누릅니다.

다음 단계

이제 4장의 설명에 따라 관리 호스트와 데이터 호스트를 연결할 준비가 되었습니다.

관리 호스트 및 데이터 호스트 연결

이 장에서는 호스트에 대한 Sun StorEdge 6130 어레이 케이블 연결에 대해 설명합니다. 다음 항목으로 구성되어 있습니다.

- 49 페이지의 "관리 호스트 연결"
- 50 페이지의 "데이터 호스트 연결"
- 53 페이지의 "다음 단계"

관리 호스트 연결

관리 호스트는 대역 외 네트워크상에서 Sun StorEdge 6130 어레이를 관리합니다. 이 항목은 물리적 이더넷과 전원 케이블을 관리 호스트에 연결하는 방법에 대해 설명합니다.

사전 작업

관리 호스트를 연결하기 전에, *Sun StorEdge 6130 어레이 현장 준비 안내서*의 설명에 따라 이더넷 케이블이 설치 장소에 연결 및 라우팅되어야 합니다.

이더넷 케이블 연결

1. 제어기 모듈 뒷면에서 제어기 A와 B의 이더넷 포트를 찾습니다(그림 4-1).

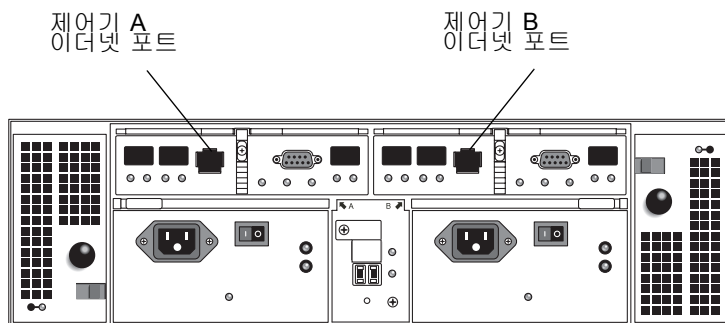


그림 4-1 제어기 A와 B의 이더넷 포트

2. 이더넷 케이블을 각 이더넷 포트에 연결합니다.
3. 각 이더넷 케이블의 다른 쪽 끝을 설치 장소 LAN에 연결합니다.

데이터 호스트 연결

데이터 호스트를 연결하여 Sun StorEdge 6130 어레이를 광섬유 채널(FC) 스위치를 통해 어레이에 연결하거나, 또는 어레이에 직접 액세스할 수 있습니다.

외부 광섬유 채널 스위치를 통한 데이터 호스트 연결

외부 FC 스위치를 통해서 Sun StorEdge 6130 어레이를 데이터 호스트에 연결할 수 있습니다.

데이터 호스트를 연결하기 전에 다음 사전 요구사항에 부합되는지 확인합니다.

- FC 스위치가 공급업체가 제공하는 설치 설명서대로 설치 및 구성되었습니다. (지원되는 스위치 목록을 보려면 *Sun StorEdge 6130 어레이 릴리스 노트*를 참조하십시오.)
- 인터페이스 케이블이 호스트 버스 어댑터(HBA), 스위치 및 설치 장소 간에 연결 및 라우팅되었습니다.
- 어레이를 FC 스위치에 연결할 광섬유 케이블(2m 또는 필요한 길이)이 준비되어 있습니다.

1. 제어기 모듈 뒷면에서 호스트 포트(SFP 트랜시버)를 찾습니다(그림 4-2).

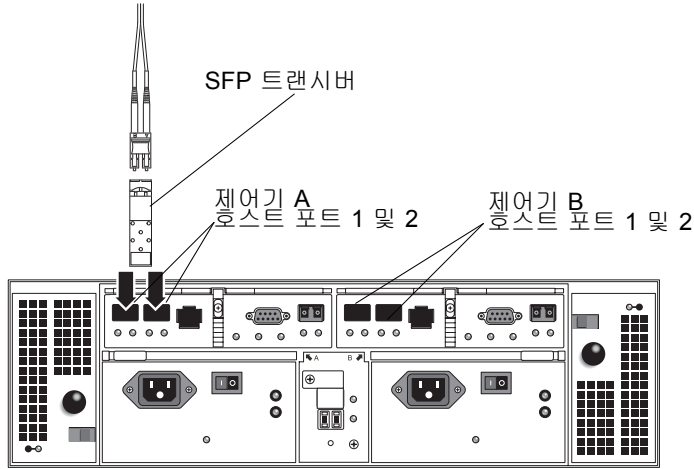


그림 4-2 호스트 연결

2. 각 광섬유 케이블을 제어기 A 및 B의 호스트 포트에 연결합니다.

주의 - 광섬유 케이블은 파손될 수 있습니다. 광섬유 케이블을 구부리거나, 비틀거나, 접거나, 조이거나 밟지 마십시오. 이러한 행동은 케이블 성능을 저하시키거나 데이터 손실을 야기할 수 있습니다.

3. 각 이더넷 케이블의 다른 쪽 끝을 외부 FC 스위치에 연결합니다(그림 4-3). (자세한 사항은 공급업체의 설명서를 참조하십시오.)

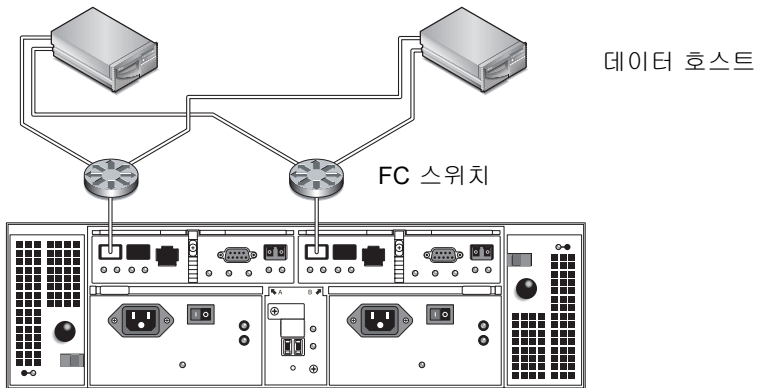


그림 4-3 FC 스위치를 통한 데이터 호스트 연결

4. 케이블을 스위치에서 각 데이터 호스트의 HBA에 연결합니다.

데이터 호스트 직접 연결

지점간(PTP) 직접 연결은 HBA가 어레이의 호스트 커넥터에 케이블로 바로 연결되는 물리적 연결입니다.

데이터 호스트를 직접 어레이에 연결하기 전에 다음의 사전 요구사항을 만족하는지 확인하십시오.

- 인터페이스 케이블이 HBA와 설치 장소 사이에 연결되어 라우팅되었습니다.
- 어레이를 데이터 호스트 HBA에 연결할 광섬유 케이블(2m 또는 필요한 길이)을 사용할 수 있습니다.

Sun StorEdge 6130 어레이는 제어기당 2개, 즉 4개의 호스트 연결을 구성합니다. 중복성을 유지하기 위해 1개의 데이터 호스트를 제어기 A와 B 모두에 연결합니다.

1. 제어기 모듈 뒷면에서 호스트 포트를 찾습니다(그림 4-2).
2. 광섬유 케이블을 제어기 A와 B의 각 호스트 포트에 연결합니다.

주의 - 광섬유 케이블은 파손될 수 있습니다. 광섬유 케이블을 구부리거나, 비틀거나, 접거나, 조이거나 밟지 마십시오. 이러한 행동은 케이블 성능을 저하시키거나 데이터 손실을 야기할 수 있습니다.

3. 각 광섬유 케이블의 다른 쪽 끝을 HBA에 연결합니다(그림 4-4 및 그림 4-5).

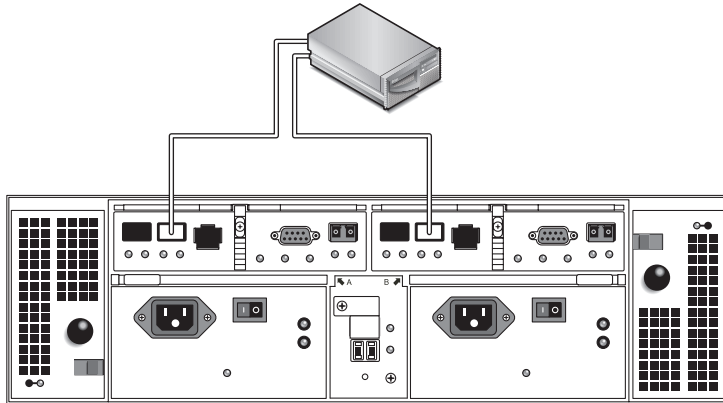


그림 4-4 이중 HBA를 이용하여 단일 호스트에 직접 연결

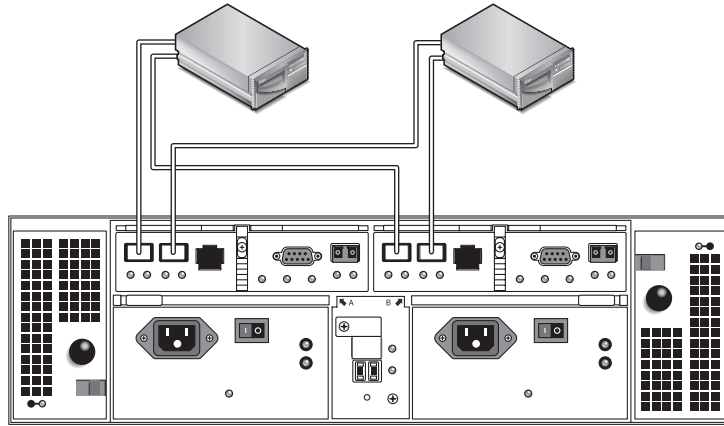


그림 4-5 이중 HBA를 이용하여 이중 호스트에 직접 연결

다음 단계

관리 호스트와 데이터 호스트를 연결하였다면, 5장의 설명에 따라 관리 및 데이터 호스트 소프트웨어를 설치할 준비가 되었습니다.

관리 소프트웨어 설치

이 장에서는 관리 호스트에 관리 소프트웨어를 설치하는 방법에 대해 설명합니다. 다음 항목으로 구성되어 있습니다.

- 55 페이지의 "사전 작업"
- 56 페이지의 "설치 스크립트 실행"
- 58 페이지의 "어레이의 IP 주소 구성"
- 64 페이지의 "다음 단계"

사전 작업

Sun StorEdge 6130 어레이는 RAID 제어기와 사용자 LAN 사이의 표준 이더넷 연결 방법으로 대역 외 관리됩니다.

Sun StorEdge 6130 관리 소프트웨어는 어레이와 함께 제공되는 StorEdge 6130 Host Installation Software CD로 배포됩니다. 관리 소프트웨어는 다음 응용 프로그램 및 도구로 구성됩니다.

- Sun Web Console, 사용자 인터페이스 및 어레이 관리 소프트웨어의 관련 구성 요소
- Storage Automated Diagnostic Environment 소프트웨어(Enterprise 2.4 판)
- Sun StorEdge SAN Foundation Kit (다중 경로 MPxIO 드라이버 포함)
- 어레이 및 드라이브 펌웨어

관리 소프트웨어를 설치하기 전에, 아래 요구사항에 맞는지 시스템을 확인하십시오.

- 운영 체제가 SPARC 플랫폼용 Solaris 8 OS Update 4 또는 Solaris 9 OS입니다.
- 관리 호스트의 root 암호를 사용할 수 있습니다(설치 스크립트 실행 목적).
- 430 MB의 디스크 공간을 사용할 수 있습니다.
- 관리 소프트웨어의 이전 버전이 설치되지 않았습니다.

- Storage Automated Diagnostic Environment 또는 Sun StorEdge SAN Foundation 소프트웨어의 이전 버전이 설치되지 않았습니다.
- Storage Automated Diagnostic Environment 및 Sun Web Console과 같은 서비스가 어레이의 이더넷 포트에서 실행되고 있지 않습니다.

설치 스크립트가 이러한 요구 사항을 확인합니다. 요구 사항에 부합하지 않을 경우, 스크립트는 이를 통보하거나 또는, 일부의 경우, 종료됩니다.

참고 – Sun Web Console 2.1 이전 버전이 관리 호스트에 설치된 경우, 스크립트는 현재 버전으로 업그레이드하도록 안내합니다. 업그레이드를 하지 않으면, 스크립트는 종료됩니다.

설치 스크립트 실행

스크립트를 시작하기 전에 55 페이지의 "사전 작업"에 나열된 모든 요구 사항을 만족하는지 확인합니다.

1. root로 Solaris OS에 로그인 합니다.
2. 호스트 소프트웨어 설치 CD를 로컬 드라이브에 넣습니다.
3. /cdrom/cdrom0 디렉토리로 다음과 같이 변경합니다.
`cd /cdrom/cdrom0`
4. 다음을 입력하여 설치 스크립트를 시작합니다.
`./install -n`

-n 옵션은 비-대화식 설치를 지정합니다. 설치하려는 소프트웨어를 선택한 이후 설치하는 동안에는 Return(이전) 버튼을 누르라는 메시지가 뜨지 않습니다.

헤더 정보가 나타난 후, 다음 메시지가 나타납니다.

```

                                Host Software Installation
                                -----

This script installs software for your Sun StorEdge 6130
storage system.

Software components included in this distribution:

    - Sun StorEdge 6130 Data Host Software
    - Sun StorEdge 6130 Management Host Software
    - Sun StorEdge 6130 Remote Management Host Software

You may install any or all of these components on your system.

Sun StorEdge 6130 Remote Management Host Software is a subset of
Sun StorEdge 6130 Management Host Software. You will not be
prompted whether to install the former if the latter is selected.

Do you want to continue? [y/n] :
```

5. 설치를 계속 하려면, **y**를 입력합니다.

설치하려는 소프트웨어 패키지를 선택하라는 메시지가 나타납니다.

6. 관리 소프트웨어만 설치하려면 다음과 같이 **n**을 입력한 후 **y**를 입력합니다.

```

Do you want to install ....

    Sun StorEdge[tm] SAN Foundation Software [y/n]: n n
    Sun StorEdge[tm] 6130 Management Host Software [y/n] : y
```

참고 - 또한, 데이터 호스트 및 관리 소프트웨어를 동일한 Solaris 시스템에 설치할 수 있습니다. 관리 호스트에 데이터 호스트 소프트웨어를 설치하려면, 86 페이지의 "다중 경로 소프트웨어 활성화"에 설명된 다중 경로 소프트웨어를 활성화 시켜야 합니다.

7. 다음 프롬프트에서 **y**를 입력하여 선택한 소프트웨어를 확인합니다.

```
You have chosen to install the following components:

        Sun StorEdge[tm] 6130 Management Host Software

Is this correct? [y/n] : y
```

관리 소프트웨어의 설치에는 약 25 분 정도 소요됩니다.

설치가 완료되면, 설치한 패키지에 대한 확인 메시지가 설치 종료 날짜 및 시간, 그리고 설치 로그를 포함하는 파일 이름 다음에 표시됩니다. 예:

```
Finished at: Tue Aug 24 17:58:31 PDT 2004
Note: A log of this procedure has been saved to
/var/sadm/install/se6920/6130_Host_SW_Install.log
```

8. CD를 열어 드라이브에서 꺼냅니다.

9. 관리 호스트를 재부트합니다.

```
reboot -- -r
```

어레이의 IP 주소 구성

어레이의 IP 주소를 구성하려면, 제어기 모듈과 관리 호스트 사이에 IP 연결이 있어야 합니다. 다음 항목에 설명된 동적 또는 고정 IP 주소 중 하나로 어레이를 구성할 수 있습니다.

- 58 페이지의 "동적 IP 주소 구성"
- 59 페이지의 "고정 IP 주소 구성"
- 62 페이지의 "호스트에서 IP 주소 구성"

동적 IP 주소 구성

어레이 제어기의 동적 IP 주소는 DHCP 서버를 통해 지정됩니다. BOOTP 서비스를 사용할 수 있는 경우, DHCP 서버의 동적 IP 주소가 사용됩니다. DHCP 서버를 설정하려는 경우, Sun Solaris 또는 Microsoft Windows 환경에서 BOOTP 서비스의 구성 방법에 대한 설명을 보려면 부록 B를 참조하십시오.

고정 IP 주소 구성

이 항목은 기존 또는 임시 서브넷을 사용하여 고정 IP 주소를 구성하는 방법을 설명합니다.

DHCP 서버를 사용할 수 없는 경우, 어레이는 아래 기본 내부 IP 주소를 사용합니다.

- 192.168.128.101 (제어기 A)
- 192.168.128.102 (제어기 B)

제어기의 기본 IP 주소를 원하는 고정 IP 주소로 변경하려면, 우선 IP 주소 192.168.128.100(또는 제어기 모듈의 IP주소와 충돌이 없다는 가정 하에 192.168.128.0 서브넷의 모든 IP 주소)으로 관리 호스트에서 이더넷 인터페이스를 설정합니다. 다음 항목에 설명된 방법 중 하나를 사용하여 관리 호스트와 제어기 모듈 간의 IP 연결을 설정합니다.

- 59 페이지의 "관리 호스트에 제어기 모듈 직접 연결"
- 59 페이지의 "이더넷 허브를 사용하여 관리 호스트에 제어기 모듈 연결"
- 59 페이지의 "기존 서브넷에 제어기 모듈 연결"

관리 호스트에 제어기 모듈 직접 연결

교차 이더넷 케이블을 사용하여 제어기 A를 관리 호스트에 직접 연결합니다.

임시 IP 주소인 192.168.128.100으로 관리 호스트의 이더넷 인터페이스를 구성합니다. 원하는 제어기의 고정 IP 주소를 구성한 후, 관리 호스트의 IP를 원래 IP 주소로 되돌려 설정할 수 있습니다. 자세한 내용은 62 페이지의 "호스트에서 IP 주소 구성"을 참조하십시오.

이더넷 허브를 사용하여 관리 호스트에 제어기 모듈 연결

RJ-45 이더넷 케이블을 사용하여 이더넷 허브를 통해 두 제어기를 관리 호스트에 연결할 수 있습니다.

임시 IP주소인 192.168.128.100을 사용하여 관리 호스트에서 이더넷 인터페이스를 구성합니다. 원하는 제어기의 고정 IP 주소를 구성한 후, 관리 호스트의 IP 구성을 원래 IP 주소로 되돌려 설정할 수 있습니다. 자세한 내용은 62 페이지의 "호스트에서 IP 주소 구성"을 참조하십시오.

기존 서브넷에 제어기 모듈 연결

기존 서브넷에 임시 가상 서브넷을 설정하여 원하는 제어기의 고정 IP 주소를 구성할 수도 있습니다.

기존 서브넷에서 제어기 모듈과 관리 호스트 간의 IP 연결을 설정하려면, 다른 서브넷에 대한 트래픽을 전달하는 이더넷 스위치를 구성해야 합니다. 예를 들어, 관리 호스트가 10.3.4.0의 서브넷인 경우, 이 서브넷에 대한 관련 이더넷 스위치는 192.168.128.0 서브넷의 트래픽 또한 허용해야 합니다.

이 방법은 아래 항목의 설명과 같이 세 가지 프로세스로 이루어집니다.

1. 관리 호스트에 임시 서브넷 설정
2. 제어기 모듈에 고정 IP 주소 지정
3. 임시 서브넷 삭제

관리 호스트에 임시 서브넷 설정

1. 서버에서 사용중인 이더넷 포트를 표시하려면 다음을 입력합니다.

```
ifconfig -a
```

사용중인 이더넷 포트는 아래 예제와 같이 표시됩니다.

```
lo0: flags=1000849<UP,LOOPBACK,RUNNING,MULTICAST,IPv4> mtu 8232
index 1
    inet 127.0.0.1 netmask ff000000
bge0: flags=1000843<UP,BROADCAST,RUNNING,MULTICAST,IPv4> mtu 1500
index 2
    inet 10.4.30.110 netmask ffffffff broadcast 10.4.30.255
    ether 0:3:ba:32:4d:f1
```

2. root로서 임시 가상 서브넷을 구성하고, 다음을 입력 합니다.

```
# ifconfig <ethernet_port>:1 plumb
```

```
# ifconfig <ethernet_port>:1 192.168.128.100 up
```

예:

```
# ifconfig bge0:1 plumb
```

```
# ifconfig bge0:1 192.168.128.100 up
```

3. 관리 호스트와 어레이 제어기 간에 IP 연결을 설정했는지 확인하려면 변경 사항을 봅니다.

```
ipconfig -a
```

이제 다음 장 61 페이지의 "제어기 모듈에 고정 IP 주소 지정"에서 설명된 제어기의 고정 IP 주소를 구성할 준비가 되었습니다.

제어기 모듈에 고정 IP 주소 지정

1. 관리 소프트웨어에 액세스하려면, 다음 형식을 사용하여 웹 브라우저를 열고 관리 호스트의 IP 주소를 입력합니다.

`https://management-host:6789`

`management-host`는 관리 소프트웨어를 설치한 시스템의 IP 주소입니다.

로그인 페이지가 표시됩니다.

2. 관리 호스트의 `root`로 로그인합니다.

login: `root`

Password: `root_password`

`root_password`는 관리 소프트웨어를 설치한 시스템의 `root` 암호입니다.

3. Sun Web Console 페이지에서 Sun StorEdge 6130 Configuration Service를 누릅니다.

4. 어레이 찾기

지침은 72 페이지의 "어레이 찾기 및 등록"을 참조하십시오.

5. 구성할 어레이를 선택합니다.

6. 관리를 누릅니다.

일반 설정 페이지가 나타납니다.

7. 어레이 이름과 기본 호스트 유형을 입력한 후 확인을 누릅니다.

8. 관리 > 제어를 누릅니다.

제어기 요약 페이지가 나타납니다.

9. 제어기 A와 B의 순서로 네트워크 구성 지정을 선택한 다음, IP 주소, 게이트웨이 주소 및 서브넷을 입력합니다. 확인을 누릅니다.

IP 주소 변경으로 인해 어레이와의 연결이 끊어짐을 알리는 오류 메시지가 나타날 수 있습니다. 이 오류 메시지는 무시해도 됩니다.

10. 로그아웃 후 콘솔에 다시 로그인합니다.

11. 어레이 요약 페이지에서, 원래 IP 주소의 어레이를 선택한 다음 이전 IP 주소를 삭제합니다.

12. 자동 검색을 눌러 관리 소프트웨어가 새로운 IP 주소로 어레이를 찾을 수 있도록 합니다.

13. 다중 어레이를 구성 중인 경우, 각 제어기의 ARP 테이블 항목을 삭제합니다.

```
arp -d <ip-address-controller-A>
```

```
arp -d <ip-address-controller-B>
```

임시 서브넷 삭제

제어기에 고정 IP 주소를 지정한 후, 임시 서브넷을 삭제할 수 있습니다.

1. root로 아래 명령어를 입력합니다.

```
# ifconfig bge0:1 down
# ifconfig bge0:1 unplumb
```

2. 변경 사항을 봅니다.

```
ifconfig -a
```

호스트에서 IP 주소 구성

IP주소를 구성하는 방법은 사용중인 플랫폼에 따라 다릅니다. 사용자 플랫폼에 해당되는 지침을 따릅니다.

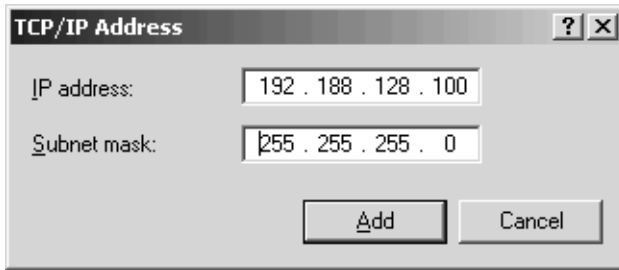
- Solaris 운영 체제
- Windows 2000 Advanced Server
- Windows Server 2003

Solaris 운영 체제용 관리 호스트에서 IP 주소 구성

Solaris 서버의 IP 주소 변경에 관한 내용은 `ifconfig man` 페이지를 참조하십시오.

Windows 2000 Advanced Server용 IP 주소 구성

1. 제어판에서 네트워크 및 전화 연결을 선택합니다.
2. 로컬 영역 연결 > 속성 > 인터넷 프로토콜(TCP/IP)을 선택 합니다.
3. 고정 IP 주소가 구성되었는지 확인한 후, 고급을 누릅니다.
4. 고급 TCP/IP 설정에서 구성하고자 하는 IP 주소를 선택한 후, IP 주소 목록 바로 아래에 있는 추가 탭을 누릅니다.
5. 아래 보기와 같이 IP 주소와 서브넷 마스크를 입력합니다.



6. 추가를 누릅니다.
새로운 IP 주소가 IP 주소 목록에 추가됩니다.
7. 아래 예와 같이 명령 창을 열어 어레이 ping을 실행합니다.
> ping 192.188.128.101

ping이 제대로 실행되지 않는 경우, 서버를 재부팅한 다음 어레이 ping을 다시 실행합니다.
8. 어레이가 제대로 실행될 경우, root로 Sun Web Condole에 로그인하여 어레이의 IP 주소를 추가합니다.
9. Sun StorEdge 6130 Configuration Service를 눌러 어레이를 선택한 후 어레이 등록을 누릅니다.
10. 제어기 A의 IP 주소를 입력 후 확인을 누릅니다.

어레이 요약 > 어레이 등록

어레이 등록

등록

* 관리 경로: _____
어레이 제어기 또는 관리 호스트의 IP 주소를 입력합니다.

Root 암호: _____

암호 확인: _____

새로운 IP 주소가 IP 주소 목록에 추가됩니다.

Windows Server 2003용 IP 주소 구성

1. 제어판에서 네트워크 및 전화 연결을 선택합니다.
2. 로컬 영역 연결 > 속성 > 인터넷 프로토콜(TCP/IP)을 선택 합니다.
3. 고정 IP 주소가 구성되었는지 확인한 후 고급을 누릅니다.
4. 고급 TCP/IP 설정에서 IP 주소 목록 바로 아래에 있는 추가를 누릅니다.
5. 제어기 A(192.168.128.101) 및 제어기 B(192.168.128.102)와 동일한 서브넷에 있는 IP 주소를 입력합니다.

예를 들면, 동일한 서브넷에 있으며 제어기의 IP 주소와 충돌하지 않는 192.168.128.100를 사용할 수 있습니다.
6. 추가를 누릅니다.
새로운 IP 주소가 IP 주소 목록에 추가됩니다.
7. root로 Sun Web Console에 로그인하여 어레이를 등록합니다.
8. Sun StorEdge 6130 Configuration Services를 누릅니다.
9. 자동 검색을 누릅니다.
10. 어레이를 찾지 못할 경우, 수동으로 등록합니다.
 - a. 어레이 등록을 누릅니다.
 - b. 제어기 A의 IP 주소를 입력한 후 확인을 누릅니다.
새로운 IP 주소가 IP 주소 목록에 추가됩니다.
11. 어레이를 등록한 후, 아래 예와 같이 명령 창을 열어 어레이 ping을 실행합니다.
> ping 192.168.128.101
12. 이전에 설정한 임시 서브넷을 제거합니다. 62 페이지의 "임시 서브넷 삭제"를 참조하십시오.

다음 단계

6장에 설명되어 있는 관리 소프트웨어를 설정할 준비가 되었습니다.

관리 소프트웨어 설정

이 장에서는 사용자 인터페이스와 처음 로그인 시 필요한 단계에 대한 개요를 제공합니다. 다음 항목으로 구성되어 있습니다.

- 65 페이지의 "소프트웨어 처음 시작"
- 71 페이지의 "관리 소프트웨어 설정"
- 78 페이지의 "Sun Storage Automated Diagnostic Environment 설정"
- 80 페이지의 "Sun SRS Net Connect 3.1 연결"
- 81 페이지의 "다음 단계"

소프트웨어 처음 시작

웹 브라우저 그래픽 사용자 인터페이스(GUI) 또는 명령행 인터페이스(CLI)를 통해 Sun StorEdge 6130 어레이 소프트웨어를 실행할 수 있습니다. GUI는 현장 LAN에 연결되어 있는 관리 호스트의 웹 브라우저에서 액세스할 수 있습니다.

이 항목은 어레이 설정 작업에 대해 설명하며 다음 주제가 포함됩니다.

- 66 페이지의 "관리 소프트웨어에 로그인"
- 67 페이지의 "사용자 인터페이스 탐색"
- 72 페이지의 "어레이 찾기 및 등록"
- 73 페이지의 "어레이 이름 지정"
- 74 페이지의 "어레이 암호 설정"
- 75 페이지의 "시스템 시간 설정"
- 75 페이지의 "새 사용자 추가"
- 77 페이지의 "고급 기능 활성화"

관리 소프트웨어에 대한 자세한 정보를 보려면, 창의 오른쪽 상단 모서리에 있는 도움말 버튼을 누릅니다. 온라인 도움말 시스템은 상황에 맞게 제공되며 현재 페이지의 도움말을 표시합니다. 또한 개념을 상세하게 단계적으로 설명한 참조 정보도 함께 제공합니다. 목차, 색인 및 검색 탭을 사용하면 원하는 정보가 들어 있는 도움말 항목을 찾을 수 있습니다.

관리 소프트웨어에 로그인

사용자 LAN에 연결되어 있는 시스템에서 관리 소프트웨어를 시작할 수 있습니다.

1. 지원되는 브라우저를 엽니다.

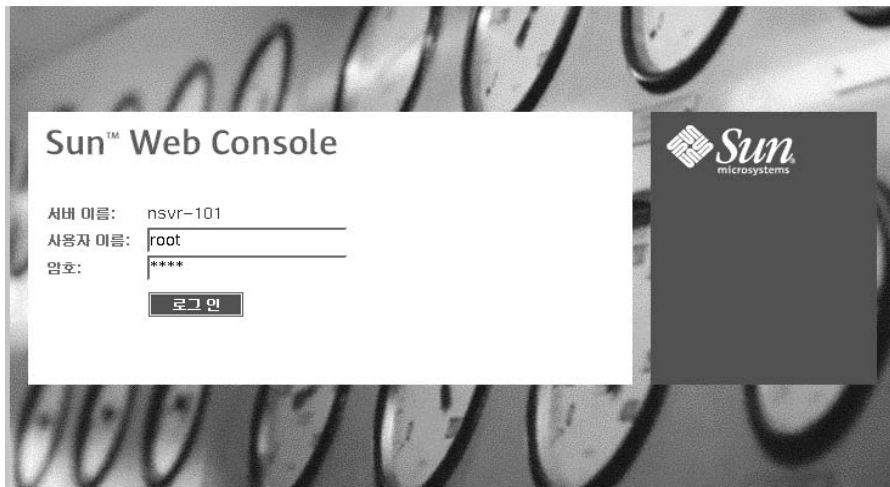
팁 - 지원되는 웹 브라우저에 대한 자세한 내용은 *Sun StorEdge 6130 어레이 릴리스 노트*를 참조하십시오.

2. 다음 형식을 사용하여 관리 호스트의 IP 주소를 입력합니다.

`https://management-host:6789`

*management-host*는 Sun StorEdge 6130 관리 소프트웨어를 설치한 시스템의 IP 주소입니다.

로그인 페이지가 표시됩니다.



저작권 ©2004 Sun Microsystems, Inc. All rights reserved. U.S. Government Rights – Commercial software. Government users are subject to the Sun Microsystems, Inc. standard license agreement and applicable provisions of the FAR and its supplements. Use is subject to license terms. This distribution may include materials developed by third parties. Sun, Sun Microsystems, the Sun logo, Java, Netra, Solaris, StarSuite, Sun StorEdge and Sun[tm] ONE are trademarks or registered trademarks of Sun Microsystems, Inc. in the U.S. and other countries.

3. 소프트웨어를 설치한 장치의 사용자 이름 및 루트 암호에 대하여 root를 입력합니다.

4. 로그인을 누릅니다.

Sun Web Console 페이지가 표시됩니다.

콘솔 | 버전 | 로그아웃 | 도움말

Sun™ Web Console
사용자: root 서버: nsvr-101

콘솔

응용 프로그램을 시작하려면 해당 이름을 클릭하십시오.

새 항목에 있는 각각의 응용프로그램을 엽니다.

시스템	스크립트 응용프로그램
사용 가능한 응용프로그램이 없습니다	사용 가능한 응용프로그램이 없습니다
저장소	기타
Sun Storage Automated Diagnostic Environment	사용 가능한 응용프로그램이 없습니다
Sun StorEdge 6130 Configuration Service	
서비스	
사용 가능한 응용프로그램이 없습니다	

Sun Web Console 페이지는 다음 두 가지 항목을 제공합니다.

- Sun Storage Automated Diagnostic Environment
- Sun StorEdge 6130 Configuration Service

위 항목 중 하나를 선택하면 해당 페이지가 표시됩니다.

이제 시스템에 로그인되었습니다. 시스템 구성을 시작하기 전에 GUI 구성 요소 및 도움말 보는 방법에 대해 알아야 합니다.

참고 – 30분 동안 동작이 없을 경우 연결은 자동으로 종료됩니다.

사용자 인터페이스 탐색

이 항목에서는 GUI 요소와 탐색 방법에 대해 설명합니다. 이 항목은 다음과 같이 구성되어 있습니다.

- 68 페이지의 "GUI 레이아웃 정보"
- 71 페이지의 "도움말 사용"

GUI 레이아웃 정보

Sun StorEdge 6130 시스템 GUI는 기본 시스템 인터페이스입니다(그림 6-1).

이 항목에서는 다음 기본 GUI 요소에 대해 설명합니다.

- 액세스 버튼
- 빠른 상태 표시
- 탐색 탭
- 페이지 콘텐츠 및 수행 작업

액세스 버튼

액세스 버튼은 웹 페이지 상단에 있으며 가장 자주 사용하는 기능 및 화면에 액세스할 때 사용합니다.



그림 6-1 액세스 버튼

액세스 버튼에는 다음 기능이 있습니다.

- **콘솔**은 Sun Web Console 페이지로 되돌아갑니다.
- **버전**은 버전 정보를 표시합니다.
- **로그아웃**은 시스템에서 로그아웃하고 Sun Web Console 로그인 페이지로 되돌아갑니다.
- **도움말**은 온라인 도움말 시스템을 엽니다.

빠른 상태 표시

빠른 상태 표시는 현재 경보 상태는 물론 사용자 역할과 서버 이름 정보를 제공합니다.



어레이 요약

그림 6-2 빠른 상태 표시

이 화면에는 다음 정보가 제공됩니다.

- 왼쪽 화면에 현재 사용자 역할과 서버 이름이 나타납니다.
- 오른쪽 화면은 현재 사용자 로그인 수, 마지막 소프트웨어 업데이트 날짜와 시간 및 현재 경고 사항을 비롯하여 시스템의 현재 상태를 표시합니다.

경보 기호 설명은 Storage Automated Diagnostic Environment 온라인 도움말을 참조하십시오.

탐색 탭

시스템을 보거나, 구성, 관리 또는 모니터링을 수행하기 위해 웹 페이지 간에 이동하려면 탐색 탭을 사용합니다.

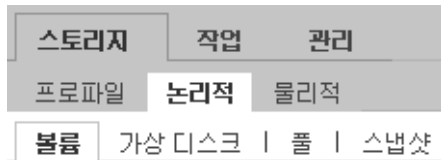


그림 6-3 탐색 탭: Sun StorEdge 6130 Configuration Service

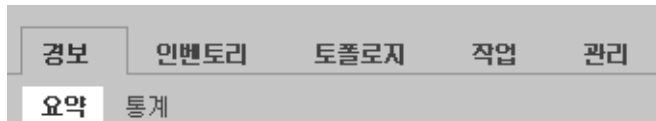


그림 6-4 탐색 탭: Sun StorEdge Automated Diagnostic Environment

페이지 콘텐츠 및 수행 작업

각 페이지의 콘텐츠 부분(그림 6-5)은 시스템 정보를 표시하고 시스템을 관리, 유지, 모니터링 및 서비스할 수 있게 해주는 조치 수행 방법을 표시합니다.

각 페이지의 링크를 누르면 스토리지 구성 요소 또는 장치에 관한 자세한 정보가 표시됩니다. 또한 아이콘, 버튼, 확인란 및 라디오 버튼 등의 GUI 구성 요소를 사용하여 시스템 관리 및 스토리지 관리 작업을 수행할 수도 있습니다.



그림 6-5 페이지 콘텐츠 및 수행 작업

표 6-1은 페이지의 콘텐츠 부분에서 일반적으로 사용되는 GUI 구성 요소에 대한 설명입니다.

표 6-1 GUI 요소

구성 요소	설명
	창을 페이지 별로 데이터를 표시하거나 한 페이지에 모든 데이터를 표시하도록 설정합니다. 페이지 별로 데이터 표시와 한 페이지에 모든 데이터 표시 사이를 전환하려면 이 버튼을 누릅니다.
	열이 오름차순(A~Z)으로 정렬됩니다. 내림차순으로 다시 정렬하려면 이 버튼을 한번 더 누릅니다.
	열이 내림차순(Z~A)으로 정렬됩니다. 오름차순으로 다시 정렬하려면 이 버튼을 한번 더 누릅니다.
	현재 표시된 모든 데이터를 선택합니다. 모든 데이터를 선택하려면 이 버튼을 누릅니다.
	선택된 데이터를 모두 선택 취소합니다.

도움말 사용

페이지 오른쪽 상단의 도움말 버튼을 누르면 온라인 도움말 시스템에 액세스할 수 있습니다(그림 6-6).



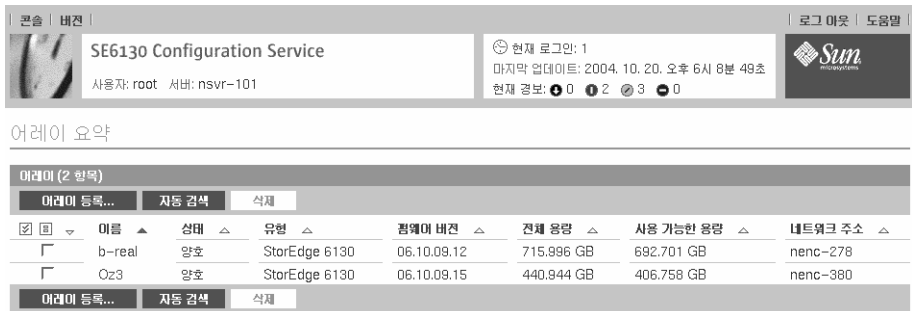
그림 6-6 도움말 버튼

온라인 도움말 시스템은 상황에 맞게 제공되며 현재 페이지의 도움말을 표시합니다. 또한 개념을 상세하게 단계적으로 설명한 참조 정보도 함께 제공합니다. 목차, 색인 및 검색 탭을 사용하면 원하는 정보가 들어 있는 도움말 항목을 찾을 수 있습니다.

관리 소프트웨어 설정

관리 소프트웨어를 설정하려면 다음을 선택하여 시작합니다. Sun Web Console 페이지의 Storage 항목에서 Sun StorEdge 6130 Configuration Service.

어레이 요약 페이지가 나타납니다.



The screenshot shows the Sun Web Console interface for the 'SE6130 Configuration Service'. The top navigation bar includes '콘솔 | 배진 |' on the left and '로그 아웃 | 도움말 |' on the right. The main header area displays 'SE6130 Configuration Service' with a user profile '사용자: root 서버: nsvr-101'. On the right, it shows '현재 로그인: 1' and '마지막 업데이트: 2004. 10. 20. 오후 6시 8분 49초'. Below the header is a '어레이 요약' section with a table of storage arrays.

어레이 (2 항목)								
이름		상태	유형	필요어 배진	전체 용량	사용 가능한 용량	네트워크 주소	
<input checked="" type="checkbox"/>	b-real	양호	StorEdge 6130	06.10.09.12	715.996 GB	692.701 GB	nenc-278	
<input type="checkbox"/>	Oz3	양호	StorEdge 6130	06.10.09.15	440.944 GB	406.758 GB	nenc-380	

이 창에서 어레이 등록 및 이름 지정, 어레이 로컬 암호 설정, 시스템 시간 설정, 새로운 사용자 추가 및 고급 기능 활성화를 포함하여 다음 하위 항목에 나와 있는 설정 작업을 수행할 수 있습니다.

어레이 찾기 및 등록

관리 호스트가 어레이와 동일한 서브넷에 있을 경우, 자동 검색을 선택하여 어레이를 찾을 수 있습니다.

어레이가 관리 호스트와 동일한 서브넷에 있지 않을 경우, 어레이 등록을 사용하여 어레이를 찾을 수 있습니다.

어레이 자동 찾기

자동 찾기는 서브넷에서 어레이를 검색하는 프로세스입니다.

1. 어레이 요약 페이지에서, 자동 검색으로 첫번째 어레이를 등록합니다.

자동 검색을 누르면, 관리 소프트웨어가 설치된 어레이를 감지하여 어레이 요약 페이지에 추가합니다.

참고 - 소프트웨어가 각 어레이를 검색하는데 약 2분이 걸립니다.

2. 어레이가 어레이 요약 페이지에 추가되었는지 확인합니다.

3. 어레이가 어레이 요약 페이지에 나타나지 않는 경우, 다음중 하나를 수행합니다.

- ping 명령어를 사용하여 어레이 상태를 확인합니다.
- 하드웨어의 연결을 확인합니다.

어레이가 여전히 나타나지 않으면, 다음 항목의 설명에 따라 어레이를 수동으로 등록할 수 있습니다.

어레이 수동 등록

어레이가 관리 호스트와 동일한 서브넷에 있지 않을 경우, 어레이 등록을 사용하여 어레이를 찾을 수 있습니다.

1. 어레이 요약 페이지에서, 어레이 등록을 누릅니다.

어레이 등록 페이지가 나타납니다.

2. 제어기 A 또는 B의 IP 주소 또는 호스트 이름을 입력 합니다.

호스트 이름은 각 제어기에 지정한 DNS 이름입니다. 관리 소프트웨어는 어레이와의 통신이 시작되면 다른 제어기의 IP 주소 또는 호스트 이름을 결정합니다.

참고 - 어레이의 암호는 필수 사항이 아닙니다. 각 어레이는 기본 암호 없이 제공됩니다. 74 페이지의 "어레이 암호 설정"의 설명에 따라 어레이에 암호를 부여할 수 있습니다.

3. 확인을 누릅니다.
4. 어레이가 어레이 요약 페이지에 추가되었지 확인합니다.

어레이 이름 지정

각 어레이는 고유 이름이 필요합니다.

1. 어레이 요약 페이지에서, 이름 지정이 안된 어레이를 누릅니다.
2. 관리 탭을 누릅니다.

일반 설정 페이지가 나타납니다.

스토리지 작업 관리	
일반 설정	제머기 사용자 관리 라이선싱 알림 관리 성능 모니터링
일반 설정	
양호 관리...	볼륨 재분배 구성 재설정
⌵ 세부사항	⌵ 시스템 시간
세부사항	
* 이름:	Oz3
일련 번호:	SUN.348-0046776.0415076205
어레이 WWN:	60:0A:0B:80:00:13:D6:68:00:00:00:00:40:7D:02:0C
노드 WWN:	20:04:00:A0:B8:13:D8:A8
어레이 핫 스페어:	0 FC, 0 SATA 변경: 0
상태:	양호
펌웨어 버전:	06.10.09.15
기본 호스트 유형:	Solaris (Traffic Manager 포함)
캐시 블록 크기:	4 KB
캐시 시작 % :	80
캐시 중지 % :	80
디스크 스크러빙이 활성화되었습니다.:	<input checked="" type="checkbox"/> 백그라운드 디스크 스크러빙을 활성화합니다.

3. 이름 필드에 최대 80자로 구성된 고유 이름을 입력 합니다.

일반 설정 페이지에는 구성할 기타 기능이 포함됩니다. 어레이 핫 스페어, 캐시 시작 및 중지 백분율, 그리고 디스크 스크러빙 필드에 대한 자세한 내용은 온라인 도움말을 참조하십시오.

다음 단계는 일반 설정 페이지에 있는 동안 어레이 암호를 설정하는 것입니다.

어레이 암호 설정

새 Sun StorEdge 6130 어레이의 암호 필드는 비어 있는 상태로 제공됩니다. Sun은 보안을 위해 최초 설정 시 어레이 암호를 설정할 것을 권장합니다.

새 어레이의 어레이 암호를 설정 하려면,

1. 일반 설정 페이지에서, 암호 관리를 누릅니다.

암호 관리 페이지가 나타납니다.

암호 관리

어레이 암호 변경

* 이전 암호:

* 새 암호:

* 새 암호 확인:

어레이 등록 데이터베이스의 어레이 암호 업데이트

이 옵션을 사용하여 어레이에서 설정된 값과 어레이 등록 데이터베이스에 저장된 어레이 암호의 값을 동기화합니다. 값이 일치하지 않으면 어레이에서 수정 작업을 수행할 수 없습니다. 이 조건은

- a) 잘못된 암호를 사용하거나 암호를 사용하지 않고 어레이를 등록하거나
- b) 다른 관리 스테이션을 사용하여 어레이 암호를 변경하는 경우 발생합니다.

2. 어레이 암호 변경을 선택합니다.

3. 이전 암호 필드를 공란으로 남겨 둡니다.

유일하게 암호 필드를 공란으로 남겨둘 수 있는 경우는 새로운 어레이의 암호를 설정할 때입니다.

4. 최대 30자로 구성된 어레이의 새 암호를 입력합니다.

5. 암호를 재입력하여 새 암호를 확인합니다.

6. 확인을 누릅니다.

일반 설정 페이지가 나타납니다.

관리 소프트웨어는 로컬 암호로 알려진 어레이 암호의 복사본을 관리 호스트에 저장합니다. 로컬 암호 업데이트 필드는 어레이 암호가 다른 관리 호스트에서 실행 중인 관리 소프트웨어의 다른 인스턴스에 의해 변경된 경우에만 사용됩니다. 로컬 암호에 대한 자세한 내용은 온라인 도움말을 참조하십시오.

참고 - 어레이 암호를 변경하려 하고 설치시 설정된 암호가 없는 경우, Sun Service에 연락하여 어레이 암호를 재설정할 수 있습니다.

시스템 시간 설정

일반 설정 페이지에서 시스템 시간 및 날짜를 업데이트 할 수 있습니다. 선택된 어레이에 대한 시간 및 날짜를 설정할 때, 이 값은 시스템의 모든 어레이에 대해 업데이트됩니다.

1. 일반 설정 페이지에서 시스템 시간 항목으로 스크롤합니다.

시스템 시간

서버와 동기화

시스템 시간 : 00 44

월: 10월

일: 20

연도: 2004

2. 24 시간제에 따라 현재 시간과 분을 선택합니다.

3. 날짜가 틀린 경우 연월일을 현재 날짜로 변경합니다.

4. 변경 사항을 저장하려면 확인을 누릅니다.

일반 설정 페이지가 업데이트되고 Success가 페이지 상단에 나타납니다.

시스템 설정 후 사용할 수 있는 일반 설정 페이지의 필드 및 버튼에 대한 자세한 정보는 온라인 도움말을 참조하십시오.

새 사용자 추가

사용자를 추가하고 사용자 역할을 지정하기 전에 사용자 이름을 Solaris 운영 체제 /etc/passwd 파일 또는 NIS에서 지정해야 합니다.

1. 사용자 목록을 보려면, 관리 > 사용자 관리를 누릅니다.

사용자 요약 페이지가 나타납니다.

스��리지 작업 **관리**

일반 설정 | 제머기 **사용자 관리** 라이선싱 | 알림 관리 | 성능 모니터링

사용자 요약

사용자 (5 항목)

제거 추가... 필터: 모든 항목 ▼

<input checked="" type="checkbox"/> <input type="checkbox"/>	사용자 이름 ▲	사용자 역할 ▲
<input type="checkbox"/>	guest	guest
<input type="checkbox"/>	kotester	storage
<input type="checkbox"/>	me	storage
<input type="checkbox"/>	root	storage
<input type="checkbox"/>	storage	storage

2. 새로운 사용자를 추가하려면, 추가 버튼을 누릅니다.

새 사용자 추가 페이지가 나타납니다.

스��리지 작업 **관리**

일반 설정 | 제머기 **사용자 관리** 라이선싱 | 알림 관리 | 성능 모니터링

사용자 요약 > 사용자 추가

새 사용자 추가

새 사용자

* 사용자 이름:

* 사용자 역할:

3. 사용자 이름 필드에서 유효한 사용자 이름을 입력합니다.

사용자 이름은 Solaris 운영 체제 /etc/passwd 파일 또는 NIS에서 지정되어야 합니다.

4. 사용자 역할 목록에서, 사용자에게 대해 지정하려는 역할을 선택합니다.

다음 사용자 역할 중 하나를 지정할 수 있습니다.

사용자 역할	설명
storage	모든 관리 및 저장 기능 뿐만 아니라 관리 및 저장 설정을 생성, 수정 및 삭제할 수 있는 기능에 대한 완전한 액세스를 제공합니다.
guest	읽기 권한만 제공합니다. 게스트 역할에 지정된 사용자는 관리 또는 저장 설정을 수정할 수 없습니다.

5. 확인을 누릅니다.

사용자 요약 페이지가 Success 메시지와 함께 나타나고, 이름이 목록에 추가됩니다.

고급 기능 활성화

라이선스 증명서는 고급 서비스 구입시 발행됩니다. 라이선스 정보에 대한 자세한 내용은 라이선스 증명서를 참조하거나 Sun License Center에 연락하십시오. 해당 지역의 Sun License Center 전화 번호는 <http://www.sun.com/licensing>를 참조 하십시오.

- 1. 새 라이선스를 추가할 어레이를 누릅니다.**
해당 어레이에 대한 볼륨 요약 페이지가 나타납니다.
- 2. 관리 > 라이선스를 누릅니다.**
라이선스 가능한 기능 요약 페이지가 나타납니다.
- 3. 라이선스 추가를 누릅니다.**
라이선스 추가 페이지가 나타납니다.
- 4. 추가할 라이선스 유형을 지정합니다.**
- 5. Sun Licensing Center가 제공한 정보를 입력한 후 확인을 누릅니다.**
라이선스가 라이선스 가능한 기능 요약 페이지에 추가됩니다.

Sun Storage Automated Diagnostic Environment 설정

Sun Storage Automated Diagnostic Environment 소프트웨어로 어레이와 저장 환경을 관리할 수 있습니다.

1. Sun Web Console 페이지에서 Storage Automated Diagnostic Environment를 누릅니다. 사이트 정보 페이지가 나타납니다.

경보	인벤토리	도플로지	작업	관리	
일반 설정	알림	에이전트	이벤트 로그		
설정	사이트 정보	구성 유틸리티	시간 초과 설정	장치 암호	지원 응용 프로그램

사이트 정보

⊗ 회사 정보 ⊗ 연락 정보
⊗ 사이트 정보

회사 정보

* 회사 이름:

계약 번호:

△ 맨 위로 돌아가기

사이트 정보

* 사이트 이름:

주소:

주소 2:

우편 도착지:

* 시:

* 시/도:

* 우편 번호:

2. 필요한 회사 및 사이트 정보를 완료합니다. 확인을 누릅니다.

다수의 매개변수는 허용할 수 있는 기본 설정을 가집니다. 이 과정에서 도움이 필요할 경우, 도움말 버튼을 누릅니다.

3. 관리 > 알림을 누릅니다.

알림 설정 페이지가 나타납니다.



전자 우편 알림 설정

전자 우편 구성 옵션:

* 원격 전자 메일에 이 SMTP 서버 사용:

테스트 전자 메일...

전자 메일 프로그램 경로:

SMTP 서버를 사용할 수 없을 경우 사용

발송인의 전자 메일 주소:

최대 전자 메일 크기:

2 MB

원격 알림 설정

공급자 선택:

4. 로컬 전자 우편 활성화

a. SMTP 서버 이름을 입력합니다.

이 소프트웨어를 실행 중인 호스트가 sendmail 데몬을 실행 중인 경우, localhost 또는 필수 필드에 이 호스트 이름을 입력할 수 있습니다.

b. 저장을 누릅니다.

c. 테스트 전자 우편을 보내려면 전자 우편 테스트를 누릅니다.

이 과정에서 도움이 필요할 경우, 도움말 버튼을 누릅니다.

5. 전자 우편 알림을 설정합니다.

a. 관리 > 통지 > 전자 우편을 누릅니다.

b. 새로 만들기를 누릅니다.

로컬 알림에 대한 전자 우편 주소를 입력 합니다. 모니터링 이벤트를 시작하려면 최소한 하나의 주소가 필요합니다. 특정 심각도, 이벤트 유형, 또는 제품 유형에 대해 전자 우편을 사용자 정의할 수 있습니다.

c. 저장을 누릅니다.

6. Sun Microsystems 또는 기업 관리 응용 프로그램에 원격 알림을 설정합니다.

a. 관리 > 알림 > 설정을 누릅니다.

알림 설정 페이지가 표시됩니다.

b. 하나 이상의 공급자를 선택합니다.

선택에는 SUNMC, SRS Net Connect, NSCC, 및 SNMP가 포함됩니다. 이 페이지에서 도움말이 필요할 경우, 도움말을 누릅니다.

c. 저장을 누릅니다.

7. 검색된 장치 및 모니터링 상태를 확인합니다.

a. 인벤토리를 누릅니다.

장치 페이지는 Sun StorEdge 6130 Configuration Service에 의해 검색된 모든 장치를 표시합니다.

b. 모든 예상 호스트 및 장치가 목록에 있는지, 그리고 각 장치의 모니터링 상태가 모니터링 되었음으로 표시되어 있는지 확인합니다.

8. SAN 스위치와 같은 기타 지원 장치를 검색합니다.

a. 장치 페이지에서 검색을 누릅니다.

검색 페이지가 표시됩니다.

b. 검색 페이지의 필드를 완성한 후 검색 시작을 누릅니다.

장치 검색 프로세스가 완료되면, 검색된 장치가 장치 페이지에 표시됩니다.

9. 선택적 설정 작업을 수행합니다.

- 일반 설정 정보를 확인합니다.
- 에이전트를 추가 및 활성화 합니다.
- 시스템 시간 제한 설정을 지정합니다.

설정 작업에 대한 자세한 내용은 온라인 도움말을 참조하십시오.

Sun SRS Net Connect 3.1 연결

Sun Storage Automated Diagnostic Environment 소프트웨어는 Sun Remote Services (SRS) Net Connect software version 3.1을 사용하여 Sun에 원격 측정 데이터를 전송합니다.

<https://srsnetconnect3.sun.com>의 지침을 사용하여 Sun 소프트웨어를 다운로드 합니다.

참고 – Sun SRS Net Connect 웹 사이트에서 이용할 수 있는 Sun Storage Automated Diagnostic Environment 소프트웨어를 다운로드하지 마십시오. 이 버전은 Sun StorEdge 6130 어레이용으로 구성되지 않습니다.

다음 단계

7장에 설명되어 있는 데이터 호스트 소프트웨어를 설치할 준비가 되었습니다.

데이터 호스트 소프트웨어 설치

이 장에서는 Solaris 호스트 및 기타 운영 체제 호스트 플랫폼에서 데이터 호스트 소프트웨어의 설치 방법을 설명합니다. 다음 항목으로 구성되어 있습니다.

- 83 페이지의 "데이터 호스트 소프트웨어 개요"
- 83 페이지의 "설치 준비"
- 84 페이지의 "Solaris 호스트용 데이터 호스트 소프트웨어 설치"
- 88 페이지의 "Solaris 이외의 운영 체제에 대한 데이터 호스트 소프트웨어 설치"

데이터 호스트 소프트웨어 개요

Sun StorEdge 6130 어레이는 Solaris, Windows 2000, Windows Server 2003, Red Hat Linux, HP-UX, NetWare 및 SGI IRIX 운영 체제를 실행하는 호스트에 대한 데이터 경로 지원을 제공합니다.

참고 - 지원되는 운영 체제 버전에 대한 내용은 *Sun StorEdge 6130 어레이 릴리스 노트*를 참조하십시오.

설치 준비

데이터 호스트 소프트웨어를 설치하기 전에, 각 데이터 호스트에 대해 다음 사항을 확인하십시오.

- 운영 체제 및 버전이 릴리스 노트의 설명대로 지원되는지
- 호스트 버스 어댑터(HBA)가 릴리스 노트의 설명대로 설치되고 지원되는지

- HBA 펌웨어가 릴리스 노트의 설명대로 요구 수준에 부합하는지(HBA 드라이버는 Sun의 다운로드 센터에서 배포됩니다.)
- 데이터 호스트가 50 페이지의 "데이터 호스트 연결"의 설명대로 어레이에 케이블로 연결되어 있는지

참고 - 지원되는 운영 체제, 패치 및 HBA 목록은 *Sun StorEdge 6130 어레이 릴리스 노트*를 참조하십시오.

Solaris 호스트용 데이터 호스트 소프트웨어 설치

Solaris 데이터 호스트 소프트웨어는 Sun StorEdge 6130 Host Installation Software CD에서 배포됩니다.

Solaris 데이터 호스트 소프트웨어는 아래 패키지를 설치합니다.

- Sun StorEdge SAN Foundation 소프트웨어
- Storage Automated Diagnostic Environment 소프트웨어

설치 시작

1. root로 Solaris OS에 로그인합니다.
2. Sun StorEdge 6130 Host Installation Software CD를 로컬 드라이브에 넣습니다.
3. /cdrom/cdrom0 디렉토리로 변경합니다.
`cd /cdrom/cdrom0`
4. 다음을 입력하여 설치 스크립트를 시작합니다.
`./install -n`

-n 옵션은 비대화식 설치를 지정합니다. 설치하려는 소프트웨어를 선택한 이후, 설치하는 도중 Return(이전) 버튼을 누르라는 메시지는 뜨지 않습니다.

헤더 정보가 나타나고 다음 메시지가 표시됩니다.

```
Host Software Installation
-----

This script installs software for your Sun StorEdge 6130
storage system.

Software components included in this distribution:

    - Sun StorEdge 6130 Data Host Software
    - Sun StorEdge 6130 Management Host Software
    - Sun StorEdge 6130 Remote Management Host Software

You may install any or all of these components on your system.

Sun StorEdge 6130 Remote Management Host Software is a subset of
Sun StorEdge 6130 Management Host Software. You will not be
prompted whether to install the former if the latter is selected.

Do you want to continue? [y/n] :
```

5. 설치를 계속 하려면, **y**를 입력합니다.

설치하려는 소프트웨어 패키지를 선택하라는 메시지가 나타납니다.

6. 데이터 호스트를 설치 하려면, 다음과 같이 **y**, **n** 및 **n**을 차례로 입력 합니다.

```
Do you want to install ....

    Sun StorEdge 6130 Data Host Software [y/n] : y
    Sun StorEdge 6130 Management Host Software [y/n] : n
    Sun StorEdge 6130 Remote Management Host Software [y/n] : n
```

7. 다음 프롬프트에서 **y**를 입력하여 선택한 소프트웨어를 확인합니다.

```
You have chosen to install the following components:

    Sun StorEdge 6130 Data Host Software

Is this correct? [y/n] : y
```

설치가 완료되면, 설치한 패키지에 대한 확인 메시지가 나타납니다.

Sun StorEdge SAN Foundation 패치가 설치시 적용된 경우, 호스트를 재부팅하라는 메시지가 나타납니다.

설치가 완료된 날짜 및 시간, 그리고 설치 로그를 포함하는 파일 이름이 다음 예제와 같이 나타납니다.

```
Finished at: Tue Aug 24 17:58:31 PDT 2004
Note: A log of this procedure has been saved to
/var/sadm/install/se6130/6130_Host_SW_install.log
```

다중 경로 소프트웨어 활성화

Sun StorEdge SAN Foundation 소프트웨어에는 Sun StorEdge Traffic Manager 다중 경로 소프트웨어가 포함되어 있습니다.

1. 텍스트 편집기를 사용하여 `/kernel/drv/scsi_vhci.conf` 파일을 엽니다.
2. 파일에서 `mpxio-disable=no`를 설정합니다.
3. 호스트를 다음과 같이 재부팅합니다.

```
reboot -- -r
```

데이터 호스트 에이전트 구성

데이터 호스트 소프트웨어 설치 후, 다음 명령어를 입력하여 데이터 호스트에 Sun Storage Automated Diagnostic 소프트웨어 에이전트를 구성하고 관리 호스트에서 마스터 에이전트와 동기화시킵니다.

이 명령어를 입력하기 전에 관리 호스트 소프트웨어가 데이터 호스트에 설치되어야 하고 IP주소가 지정되어야 합니다.

```
/opt/SUNWstade/bin/ras_install
```

참고 - 데이터 호스트의 `ras_install` 명령어만을 사용하고 마스터 에이전트가 있는 관리 소프트웨어가 포함된 관리 호스트에서는 사용하지 마십시오.

`ras_install` 스트립트가 나타납니다. 아래 옵션을 입력합니다.

- 슬레이브 에이전트용 **s**
- 관리 호스트의 **IP** 주소
- 에이전트 **cron** 시작을 위한 **c**

다음은 샘플 ras_install 스크립트의 출력입니다.

```
+-----+
| Installing the Package and Crons |
+-----+
? Are you installing a Master or a Slave Agent? (Enter M=master,S=
slave, E=Empty Master) [M/S/E]: (default=M) S

The address of the master must already be defined before a slave
can be installed.
If the master has not been installed yet, abort this install and
go install this package on the host that was selected to be the
master.

? Enter the IP Name/Address of the Master Host Agent 10.x.xx.xxx

- Testing communication with host '10.xx.xx.xxx' ..
- Communication successful.

- Starting the Storage A.D.E service (rasserv):

/opt/SUNWstade/rasserv/bin/apachectl startssl: ./rasserv started

- Setting up crons:
? Do you want to C=start or P=stop the Agent cron [C/P] : (default=
C) C

- cron installed.
- Testing access to rasserv (this test will timeout after 4 tries
of 10 secs):
- ping '10.x.xx.xxx' succeeded!
- 1/4 attempting to contact agent service...

- Contacted agent with hostid=xxcfffxx.
+-----+
| SUNWstade installed properly |
+-----+

- Sending monitored device-list to agent at 10.x.xx.xxx
-- diag-xxxx.Central.Sun.xxx already there
OK
```

Solaris 이외의 운영 체제에 대한 데이터 호스트 소프트웨어 설치

Red Hat Linux, HP-UX, AIX, NetWare 및 SGI 호스트에 대한 데이터 호스트 소프트웨어는 Sun 다운로드 센터(SDLC)에서 이용할 수 있습니다.

지원되는 운영 체제, 패치 및 HBA 목록은 *Sun StorEdge 6130 어레이 릴리스 노트*를 참조하십시오.

소프트웨어 다운로드

1. 소프트웨어의 최신 버전을 다운로드하려면, 아래 웹사이트를 방문하십시오.
http://www.sun.com/software/download/sys_admin.html
2. Sun StorEdge 6130 Array Host Installation 소프트웨어를 선택하고 다운로드를 누릅니다.
3. SDLC의 사용자 이름과 암호로 로그인합니다.
등록이 안된 경우, 지금 등록하기를 누릅니다.
4. 라이선스 계약을 읽고 동의합니다.
5. 설치하려고 하는 데이터 호스트 플랫폼에 대한 링크를 선택합니다.
6. 임시 디렉토리에 설치 패키지를 저장합니다.
7. 설치 패키지의 압축을 풉니다.
8. 다운로드가 완료되면, SDLC에서 로그아웃합니다.

소프트웨어 설치

readme 파일은 설치 패키지와 함께 제공됩니다.

1. 소프트웨어를 설치하려면, 플랫폼 관련 지침서의 readme 파일을 참조하십시오.
2. 설치 후의 지침은 *Sun StorEdge 6130 어레이 릴리스 노트*를 참조하십시오.

원격 관리 소프트웨어 설치

이 장에서는 Solaris 이외의 운영 체제 플랫폼에서 원격 CLI 소프트웨어의 설치 방법에 대해 설명합니다. 다음 항목으로 구성되어 있습니다.

- 89 페이지의 "원격 CLI 클라이언트 개요"
- 90 페이지의 "설치 준비"
- 90 페이지의 "소프트웨어 다운로드"
- 91 페이지의 "Windows 원격 CLI 클라이언트 설치"
- 92 페이지의 "Red Hat Linux, HP-UX 및 AIX 원격 CLI 클라이언트 설치"

원격 CLI 클라이언트 개요

원격 명령행 인터페이스(CLI) 클라이언트를 사용하여 관리 호스트 이외의 호스트로부터 어레이를 구성하고 모니터링할 수 있습니다. 원격 클라이언트로부터 명령을 대화식으로 실행하거나, 특정 관리 작업을 자동화하기 위해 스크립트 쓰기를 할 수 있습니다.

Windows, Red Hat Linux, AIX 및 HP-UX 운영 환경에서 원격 CLI 클라이언트를 사용할 수 있습니다.

참고 - 지원되는 운영 체제 버전은 *Sun StorEdge 6130 어레이 릴리스 노트*를 참조하십시오.

원격 CLI 클라이언트 명령에 대한 내용은 `sscs(1M) man` 페이지를 참조하십시오.

설치 준비

데이터 호스트 소프트웨어를 설치하기 전에 각 데이터 호스트에 대해 다음 사항을 확인하십시오.

- 운영 체제 및 버전이 릴리스 노트의 설명대로 지원되는지
- 호스트 버스 어댑터(HBA)가 릴리스 노트의 설명대로 설치되고 지원되는지
- HBA 펌웨어가 릴리스 노트의 설명대로 요구 수준에 부합하는지(HBA 드라이버는 Sun의 다운로드 센터에서 배포됩니다.)
- 데이터 호스트가 50 페이지의 "데이터 호스트 연결"의 설명대로 어레이에 케이블로 연결되어 있는지

소프트웨어 다운로드

Solaris 이외의 운영 체제에 대한 원격 CLI 클라이언트는 Sun 다운로드 센터에서 배포됩니다.

소프트웨어를 다운로드하려면, 다음 단계를 수행하십시오.

1. 소프트웨어를 설치하려는 호스트에서 브라우저 창을 열고 Sun 다운로드 센터로 이동합니다.

http://www.sun.com/software/download/sys_admin.html

2. 비 Solaris 소프트웨어 링크의 Sun StorEdge 6130 Host CLI Package를 누릅니다.
3. 다운로드를 눌러 모든 운영 체제의 다운로드 창에 액세스합니다.
4. 고객의 사용자 이름과 암호로 로그인합니다.
5. 라이선스 계약을 읽고 동의함을 누른 다음, 계속을 누릅니다.
6. AIX, HP-UX 또는 Linux 운영 체제는 다음 단계를 수행하십시오.
 - a. 다운로드하려는 파일을 누릅니다.

웹 브라우저가 파일을 다운로드하도록 안내합니다.
 - b. /opt를 제외한 아무 디렉토리에 다운로드합니다.
 - c. 설치 패키지를 다운로드한 후 임시 작업 디렉토리에 저장합니다.

```
# cp install_package.tar.Z /directory
```

`install_package`는 압축된 tar 파일 이름입니다. `/directory`는 패키지가 복사될 디렉토리 이름입니다.

- d. 임시 디렉토리로 다음과 같이 변경합니다.

```
# cd /directory
```

- e. tar 파일의 압축을 풉니다.

- f. 내용을 다음과 같이 추출합니다.

```
tar -xvf tar_file.tar
```

참고 - 플랫폼에 한정된 tar를 사용할 때 checksum 오류가 발생한 경우, tar의 GNU 버전을 사용하십시오.

7. Windows 2000 또는 Windows 2003 운영 체제의 경우, 다음 단계를 수행하십시오.

- a. 다운로드 하려는 파일을 누릅니다.

웹 브라우저가 파일을 다운로드하도록 안내합니다

- b. 아무 디렉토리에 다운로드합니다.

- c. 지원되는 zip 프로그램을 사용하여 `Disk1.zip`의 압축을 풉니다.

- d. 압축을 푼 폴더를 아무 디렉토리에 저장합니다.

Windows 원격 CLI 클라이언트 설치

1. 90 페이지의 "소프트웨어 다운로드"의 설명에 따라 Windows 호스트용 소프트웨어를 다운로드합니다.

2. `setup.exe`를 두 번 누릅니다.

3. 라이선스 계약을 읽고 라이선스 관련 질문에 대답합니다.

라이선스 계약에 동의하면 소프트웨어가 호스트에 설치됩니다.

4. 시작 메뉴에서, 프로그램 > 보조 프로그램 > 명령 프롬프트를 누릅니다.

5. 명령 프롬프트 경로에 `c:\Program Files\Sun Microsystems\SSCS`를 추가합니다.

이제 원격 CLI 클라이언트가 설치되었으며, 명령 프롬프트 창에 `sscs` 명령어를 입력할 수 있습니다. 명령어 정보는 `sscs(1M) man` 페이지를 참조하십시오.

Red Hat Linux, HP-UX 및 AIX 원격 CLI 클라이언트 설치

1. 90 페이지의 "소프트웨어 다운로드"의 설명에 따라 적절한 운영 체제에 대한 원격 CLI 소프트웨어를 다운로드합니다.

2. 슈퍼유저(root)로 로그인합니다.

3. 해당 환경에서 생성된 모든 별칭(예: `cp="cp -i"`)을 제거합니다.

슈퍼유저 환경 또는 프로파일에 별칭이 있는 경우 소프트웨어 설치 및 구성에 예상치 못한 결과가 발생할 수 있습니다.

Korn 셸인 경우 다음을 입력합니다. # `unalias -a`

C 셸인 경우 다음을 입력합니다. > `unalias *`

4. `/opt`에 쓰기 권한이 있는지 확인합니다.

5. 다음을 입력하여 스크립트 설치를 실행합니다.

```
./se6x20
```

6. 라이선스 계약을 읽고 동의를 누른 다음 계속을 누릅니다.

라이선스 계약에 동의하면 소프트웨어가 호스트의 `/opt/se6x20`에 설치됩니다.

7. 경로에 `/opt/se6x20/bin`을 추가합니다.

8. 명령행에서 `/opt/se6x20/bin/sscs` 를 입력합니다.

원격 CLI 클라이언트가 이제 설치되었습니다. 명령어 정보는 `sscs(1M)` man 페이지를 참조하십시오.

스토리지 구성 계획

이 장에서는 Sun StorEdge 6130 어레이 스토리지의 구성 요소에 대해 소개합니다. 다음 항목으로 구성되어 있습니다.

- 93 페이지의 "스토리지 어레이 구성 요소"
- 97 페이지의 "스토리지 구성시 고려사항"
- 97 페이지의 "데이터 호스트에 스토리지 할당"

이 장에서 다루는 개념에 대한 자세한 정보는 온라인 도움말의 해당 항목을 참조하십시오.

스토리지 어레이 구성 요소

어레이 관리 소프트웨어는 물리적 및 논리적 스토리지 구성 요소를 제공합니다. 물리적 구성 요소에는 초기화 장치, 호스트, 호스트 그룹, 트레이 및 스토리지 어레이와 관련된 디스크가 포함됩니다. 논리적 구성 요소에는 볼륨, 가상 디스크, 풀 및 스냅샷이 포함됩니다.

표 9-1에 스토리지 어레이의 물리적 및 논리적 구성 요소가 설명되어 있습니다. 자세한 정보는 온라인 도움말을 참조하십시오.

표 9-1 Sun StorEdge 6130 스토리지의 물리적 및 논리적 구성 요소

물리적 구성 요소

호스트	호스트는 어레이에 데이터를 저장할 수 있는 하나 이상의 초기화 장치를 갖춘 서버 또는 데이터 호스트를 의미합니다. 개별 호스트에 볼륨 대 LUN 매핑을 정의하거나 호스트 그룹에 호스트를 할당할 수 있습니다.
호스트 그룹	호스트 그룹은 하나 이상의 데이터 호스트의 모음입니다. 하나 이상의 볼륨에 호스트 그룹을 매핑하여 볼륨에 대한 액세스를 공유하는 그룹의 호스트를 활성화할 수 있습니다.

표 9-1 Sun StorEdge 6130 스토리지의 물리적 및 논리적 구성 요소 (계속)

초기화 장치	초기화 장치는 호스트가 스토리지 어레이로의 액세스 권한을 허용하는 광섬유 채널(FC) 호스트 버스 어댑터(HBA)에 있는 포트입니다. 초기화 장치는 모든 나라에서 고유한 WWN을 구성합니다.
트레이	트레이는 5에서 14까지의 디스크 드라이브를 포함하는 어레이 모듈입니다.
디스크	디스크는 주소를 임의로 지정할 수 있고, 다시 쓸 수 있는 비휘발성 데이터 스토리지 장치입니다. 물리적 디스크는 볼륨 생성을 위한 스토리지 공간의 풀로 관리됩니다.
논리적 구성 요소	
스토리지 도메인	스토리지 도메인은 스토리지 분할에 사용되는 논리적 개체입니다. 스토리지 도메인은 호스트 또는 호스트 그룹에서 공유할 수 있는 하나 이상의 볼륨을 구성합니다. 스토리지 도메인은 라이선스 사용 권리가 필요한 고급 기능입니다.
프로파일	스토리지 프로파일은 스토리지 풀을 생성하는데 사용된 속성의 집합입니다. 시스템에는 사전 정의된 스토리지 프로파일 세트가 있습니다. 해당 스토리지를 사용하는 응용 프로그램에 적합한 프로파일을 선택하거나 사용자 지정 프로파일을 생성할 수 있습니다.
풀	스토리지 풀은 동일한 구성을 가진 볼륨의 모음입니다. 스토리지 풀은 스토리지 속성 및 볼륨의 성능 특성을 정의하는 스토리지 프로파일과 관련됩니다.
가상 디스크	가상 디스크는 제공된 RAID 레벨(또는 RAID 세트)로 구성된 하나 이상의 물리적 디스크입니다.
볼륨	볼륨은 응용 프로그램, 데이터 베이스 및 파일 시스템이 데이터를 저장하는 저장 용기입니다. 볼륨은 스토리지 풀의 특성을 기반으로 가상 디스크로부터 생성됩니다. 호스트 또는 호스트 그룹에 볼륨을 매핑합니다.
스냅샷	스냅샷은 특정 시점에서의 주 볼륨에 대한 복사본입니다. 스냅샷은 주 볼륨을 오프라인으로 전환하지 않고도 응용 프로그램에 의해 마운트되고, 백업, 응용 프로그램 테스트, 데이터 마이닝에 사용될 수 있습니다. 스냅샷은 라이선스 사용 권리가 필요한 고급 기능입니다.

그림 9-1은 논리적 및 물리적 스토리지 구성 요소의 관계를 나타냅니다.

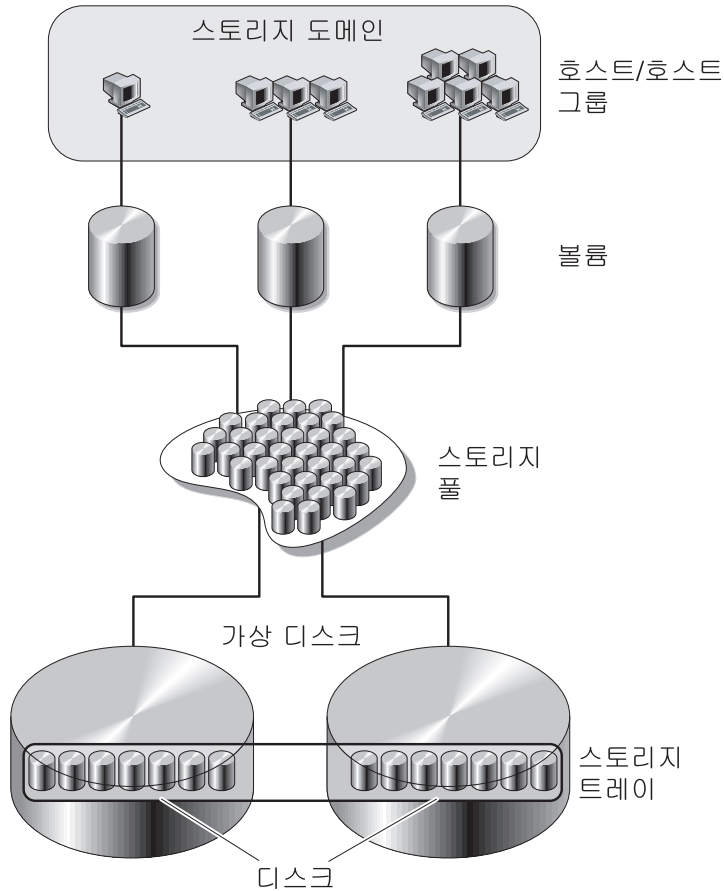


그림 9-1 논리적 및 물리적 스토리지 구성 요소

스토리지 도메인을 사용하여 스토리지 분할

스토리지 도메인은 스토리지를 분할을 가능하게 하여 호스트 또는 호스트 그룹이 특정 볼륨에 대한 액세스 권한을 갖도록 허용합니다. 호스트는 호스트 HBA에 있는 물리적 호스트 포트(또는 초기화 장치)를 통해 어레이의 볼륨에 액세스합니다. 볼륨 대 LUN 매핑으로 스토리지 어레이의 특정 볼륨에 액세스할 수 있는 호스트 또는 호스트 그룹을 지정할 수 있습니다. 스토리지 도메인 및 LUN 매핑에 대한 자세한 정보는 온라인 도움말을 참조하십시오.

그림 9-2는 스토리지 분할에 사용될 수 있는 스토리지 도메인을 나타냅니다. 세 가지 스토리지 도메인인 스토리지 도메인 1, 스토리지 도메인 2 및 스토리지 도메인 3으로 구성된 스토리지 어레이를 표시합니다.

스토리지 어레이

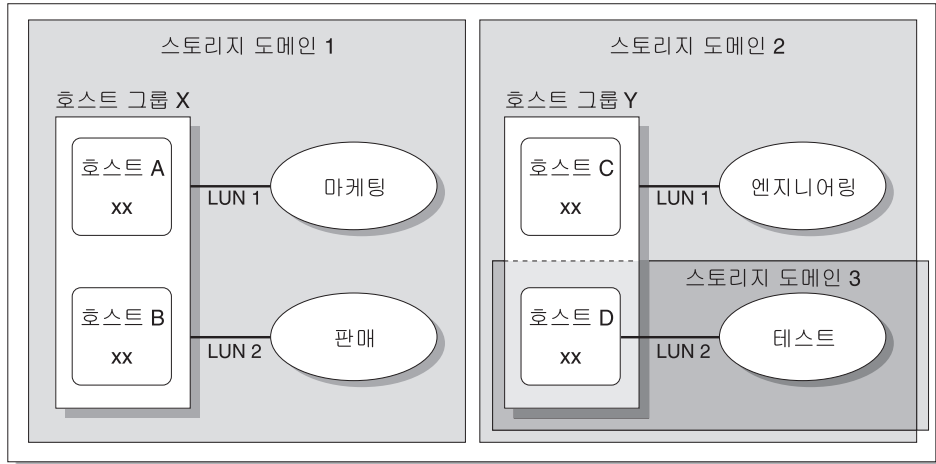


그림 9-2 세 가지 도메인을 갖춘 스토리지 어레이

스토리지 도메인 1은 호스트 그룹 X로 매핑되는 마케팅 및 판매의 두 가지 볼륨으로 구성됩니다. 호스트 그룹 X는 호스트 A 및 호스트 B의 두 가지 호스트를 구성하고 있습니다. 호스트 그룹 X내의 호스트 A와 B에 연결된 모든 초기화 장치는 LUN ID 1을 통해 볼륨 마케팅으로, LUN ID 2를 통해 볼륨 판매에 액세스할 권한을 가집니다.

스토리지 도메인 2는 호스트 그룹 Y에 매핑되는 엔지니어링 볼륨 하나로 구성됩니다. 호스트 그룹 Y는 호스트 C와 D의 두 가지 호스트를 포함합니다. 호스트 그룹 Y내의 모든 호스트와 연결되어, 호스트 C와 D에 연결된 초기화 장치는 모두 LUN ID 1을 통해 볼륨 엔지니어링에 액세스할 권한을 가집니다.

스토리지 도메인 3은 호스트 그룹 D에 매핑되는 테스트 볼륨 하나로 구성됩니다. 호스트 D에 연결되는 모든 초기화 장치는 LUN ID 2를 통해 볼륨 테스트에 액세스할 수 있습니다. 호스트 D는 호스트 그룹 Y의 구성원이지만, 볼륨 테스트가 호스트 그룹 Y가 아닌 호스트 D에 직접 매핑되므로 호스트 D는 볼륨 테스트에 액세스할 수 있는 호스트 그룹 Y에만 속합니다.

참고 - LUN ID는 반드시 스토리지 도메인 내에서 고유한 ID여야 합니다.

스토리지 구성시 고려사항

스토리지 어레이를 구성할 때, 총 스토리지 용량을 볼륨으로 구성 및 할당하는 방법과 데이터 호스트에서 해당 볼륨을 공유하는 방법을 결정해야 합니다. 스토리지 구성을 계획할 때, 사이트에 대한 다음 스토리지 요구사항을 고려해야 합니다.

- **성능 요구사항** - 다른 특성을 가진 사전 정의된 스토리지 프로파일을 선택하거나 사용자 지정 프로파일을 작성하여 I/O 동작을 최적화할 수 있습니다.
- **액세스 요구사항** - 스토리지 도메인을 사용하여 스토리지를 구성 및 할당하여 특정 호스트만 볼륨에 액세스할 수 있도록 합니다. 스토리지 도메인의 볼륨은 동일한 스토리지 도메인을 사용하는 호스트 및 호스트 그룹만 액세스할 수 있습니다. 스토리지 도메인을 개별 호스트 또는 호스트 그룹으로 연결할 수 있습니다.

Sun StorEdge 6130 어레이 소프트웨어는 기본 스토리지 프로파일, 스토리지 풀 및 스토리지 도메인으로 구성되어 있습니다.

- 기본 스토리지 프로파일은 연결된 볼륨이 RAID-5 RAID 레벨, 512 KB의 세그먼트 크기, 미리 읽기 활성화 모드, FC 디스크 유형 및 다양한 드라이브 수를 갖도록 구성합니다.
- 기본 스토리지 풀은 기본 프로파일(RAID-5)을 사용하며, 스토리지 프로파일에 의해 정의된 바와 같이 모든 볼륨을 동일한 스토리지 특성으로 그룹화합니다.
- 기본 스토리지 도메인에는 제한 사항이 없으며 모든 호스트 및 호스트 그룹이 동일한 볼륨으로의 액세스를 공유할 수 있도록 합니다. 특정 호스트의 볼륨 액세스를 제한하려면, 스토리지 도메인을 사용해야 합니다.

사용할 스토리지 프로파일과 스토리지 풀을 결정하려면 구성을 계획해야 합니다. 자세한 정보는 온라인 도움말의 볼륨 계획을 참조하십시오.

데이터 호스트에 스토리지 할당

볼륨을 생성하기 전에 스토리지 할당 방법에 대한 계획을 세워야 합니다. 구성하려는 데이터 호스트의 수와 각 데이터 호스트의 스토리지 용량 및 성능을 알아야 합니다.

새 볼륨 마법사가 볼륨 생성 단계를 안내해 줍니다. 볼륨을 생성할 때, 마법사는 아래 정보를 입력할 것인지 선택할 것인지를 묻습니다.

- 볼륨 이름 및 용량
- 스토리지 프로파일과 연결된 스토리지 풀
- 가상 디스크가 생성될 모드
- 선택 사항으로 호스트 또는 호스트 그룹에 볼륨 매핑

어레이에서 스토리지 구성

이 항목에서는 어레이에서 스토리지 구성을 시작하는 방법에 대해 설명합니다. 다음 단계를 통해 안내합니다.

- 98 페이지의 "로그인"
- 98 페이지의 "프로파일 선택"
- 100 페이지의 "호스트 및 호스트 그룹 생성"
- 101 페이지의 "초기화 장치 생성"
- 103 페이지의 "스토리지 풀 생성"
- 103 페이지의 "볼륨 생성 및 호스트 또는 호스트 그룹으로 매핑"

로그인

1. 브라우저를 열고 이 형식을 사용하여 관리 호스트의 IP 주소를 입력합니다.

`https://IP-address-management-host:6789`

2. storage 역할로 사용자 로그인합니다.

Sun Web Console 페이지가 나타납니다.

3. Sun StorEdge 6130 Configuration Service를 누릅니다.

어레이 요약 페이지가 나타납니다.

이름	상태	유형	펌웨어 버전	전체 용량	사용 가능한 용량	네트워크 주소
b-real	양호	StorEdge 6130	06.10.09.12	715.996 GB	692.701 GB	nenc-278
Oz3	양호	StorEdge 6130	06.10.09.15	440.944 GB	406.758 GB	nenc-380

프로파일 선택

Sun StorEdge 6130 어레이는 대부분의 스토리지 구성 요구사항에 부합되는 일부 스토리지 프로파일을 제공합니다. 기본 스토리지 프로파일이 성능 요구사항에 부합되지 못할 경우, 기타 사전 정의된 일부 프로파일중 하나를 선택하거나 사용자 지정 프로파일을 생성할 수 있습니다.

사전 정의된 스토리지 프로파일을 보려면,

1. 어레이 요약 페이지에서, 구성하려는 어레이를 누릅니다.

어레이 요약 페이지가 나타납니다.

2. 스토리지 > 프로파일을 누릅니다.

스토리지 프로파일 요약 페이지가 나타납니다.

표 9-2는 사전 정의된 스토리지 프로파일의 특성을 설명합니다.

표 9-2 Sun StorEdge 6130 어레이 사전 정의된 스토리지 프로파일

이름	RAID 레벨	세그먼트 크기	미리 읽기 모 드	드라이브 유형	드라이브 수
기본값	RAID-5	512 KB	활성화	FC	변수
고 용량 컴퓨팅	RAID-5	512 KB	활성화	SATA	변수
고성능 컴퓨팅	RAID-5	512 KB	활성화	FC	변수
메일 스펙링	RAID-1	512 KB	활성화	FC	변수
NFS 미러링	RAID-1	512 KB	활성화	FC	변수
NFS 스트라이핑	RAID-5	512 KB	활성화	FC	변수
Oracle DSS	RAID-5	512 KB	활성화	FC	변수
Oracle OLTP	RAID-5	512 KB	활성화	FC	변수
Oracle OLTP HA	RAID-1	512 KB	활성화	FC	변수
임의 1	RAID-1	512 KB	활성화	FC	변수
순차	RAID-5	512 KB	활성화	FC	변수
Sybase DSS	RAID-5	512 KB	활성화	FC	변수
Sybase OLTP	RAID-5	512 KB	활성화	FC	변수
Sybase OLTP HA	RAID-1	512 KB	활성화	FC	변수

3. 스토리지 요구사항과 일치하는 프로파일을 선택합니다.

스토리지 풀을 생성하려면, 나중에 스토리지 프로파일의 이름이 필요합니다.

참고 – 사용자 지정 프로파일을 생성하려면, 스토리지 프로파일 요약 페이지의 새로 만들기를 누릅니다. 이 필드의 정보가 필요할 경우, 도움말을 누릅니다.

호스트 및 호스트 그룹 생성

호스트 그룹으로 볼륨 액세스를 공유할 호스트 모음을 지정할 수 있습니다. 논리 단위 번호(LUN)가 있는 호스트 그룹 또는 개별 호스트에 볼륨을 매핑할 수 있습니다.

다수의 호스트를 생성하려면, 먼저 호스트를 생성한 후 생성된 호스트를 호스트 그룹에 추가하는 것이 더 쉬울 수 있습니다.

호스트 생성

호스트 그룹에 추가하려는 네트워크상의 각 데이터 호스트에 대해 다음 단계를 수행하십시오.

1. 스토리지 > 물리적 > 호스트를 누릅니다.

호스트 요약 페이지가 나타납니다.

2. 새로 만들기를 누릅니다.

새 호스트 생성 페이지가 나타납니다.

3. 새 호스트의 이름을 입력합니다(최대 30자).

네트워크상의 데이터 호스트를 인식할 수 있도록 이름을 사용합니다.

4. 확인을 누릅니다.

호스트가 생성되어 호스트 요약 페이지에 추가됩니다.

호스트 그룹 생성

1. 스토리지 > 물리적 > 호스트 그룹을 누릅니다.

호스트 그룹 요약 페이지가 나타납니다.

2. 새로 만들기를 누릅니다.

새 호스트 그룹 페이지가 나타납니다.

스토리지 | 작업 | 관리

프로파일 | 논리적 | 물리적

초기화 장치 | 호스트 | 호스트 그룹 | 트레이 | 디스크

호스트 그룹 요약 > 새 호스트 그룹

새 호스트 그룹 확인 취소

↘ 새 호스트 그룹 ↘ 구성원 호스트 선택

* 필수 필드를 나타냄

새 호스트 그룹

* 이름:

↗ 맨 위로 돌아가기

구성원 호스트 선택

호스트: 사용 가능: 선택:

ch_testing_主機	추가 >	
ホスト_ja_123	모두 추가 >>	
ホスト_ja_456	< 제거	
	<< 모두 제거	

3. 새 호스트 그룹 이름을 입력합니다(최대 30자).

4. 그룹에 추가하려는 사용 가능한 호스트 이름을 두 번 누릅니다. 또한 사용 가능한 모든 호스트를 추가하거나 삭제하려면 모두 선택 또는 모두 삭제를 선택할 수 있습니다.

5. 확인을 누릅니다.

새로운 호스트 그룹이 생성되어 호스트 그룹 요약 페이지에 추가되어 집니다.

초기화 장치 생성

초기화 장치를 생성하여 볼륨과 연결시키면, 데이터 호스트 또는 호스트 그룹에 스토리지를 사용할 수 있습니다. 초기화 장치는 데이터 호스트에 설치된 호스트 버스 어댑터(HBA)의 고유 WWN에 의해 식별된 FC 포트입니다.

볼륨에 연결하려면 초기화 장치의 WWN이 필요합니다. 데이터 호스트가 관리 소프트웨어에 의해 자동 검색된 경우, 스토리지 > 물리적 > 초기화 장치를 통해 WWN을 얻을 수 있습니다.

1. 스토리지 > 물리적 > 초기화 장치를 누릅니다.

초기화 장치 요약 페이지가 나타납니다

2. 새로 만들기를 누릅니다.

새 초기화 장치 페이지가 나타납니다.

3. 새로운 초기화 장치의 이름을 입력합니다(최대 30자).

4. 기존 WWN을 선택하거나 새로운 WWN을 입력합니다.

WWW을 입력할 때, 16자의 십진수 문자 WWW의 구분 콜론(:)은 선택사항입니다.

5. 새 초기화 장치의 호스트 이름을 선택합니다.

6. 새 초기화 장치의 호스트 유형을 선택합니다.

7. 확인을 누릅니다.

초기화 장치 요약 페이지는 초기화 장치의 이름, 호스트 이름, 호스트 유형 및 새로운 초기화 장치의 WWN을 나타냅니다.

스토리지 풀 생성

스토리지 풀은 동일한 구성을 가진 볼륨의 모음입니다.

1. 스토리지 > 물리적 > 풀을 누릅니다.

스토리지 풀 요약 페이지가 나타납니다.

2. 새로 만들기를 누릅니다.

새 스토리지 풀 생성 페이지가 나타납니다.

3. 새 스토리지 풀 이름을 입력합니다(최대 30자).

4. 기본값 또는 스토리지 요구사항에 맞는 다른 사전 정의된 스토리지 프로파일을 선택합니다.

98 페이지의 "프로파일 선택"을 참조하십시오.

5. 확인을 누릅니다.

새 스토리지 풀이 스토리지 풀 요약 페이지에 나타납니다.

볼륨 생성 및 호스트 또는 호스트 그룹으로 매핑

볼륨은 응용 프로그램, 데이터베이스 및 파일 시스템이 데이터를 저장할 수 있는 "저장 용기"입니다. 볼륨은 스토리지 풀의 일부인 가상 디스크에서 생성됩니다. 사용자의 선택에 따라 어레이는 볼륨 구성 요구사항을 충족시키기 위해 서로 다른 디스크의 스토리지를 자동으로 할당합니다.

새 볼륨 마법사가 볼륨 생성 단계를 안내해 줍니다.

1. 스토리지 > 논리적 > 볼륨을 누릅니다.

볼륨 요약 페이지가 나타납니다.

2. 새로 만들기를 누릅니다.

새 볼륨 마법사가 나타납니다.

3. 이름 및 용량을 입력하고 새 볼륨에 대한 스토리지 풀을 선택한 후, 다음을 누릅니다.

The screenshot shows the 'SE6130 Configuration Service' interface for creating a new volume. The main area contains instructions in Korean: '스토리지 풀을 선택합니다.' (Select storage pool), '를 생성하려는 풀을 선택합니다.' (Select the pool you want to create), and a dropdown menu for 'MB'. Below this is a table of storage pools with columns for '개 볼륨 크기' (Volume size) and '스토리지 프로파일' (Storage profile). The table lists four options: 3.281 GB Default, 3.281 GB Default, .836 GB Mail_Spooling, and 3.281 GB Default. To the right, a '단계 1: 볼륨 이름 및 용량을 지정하고 스토리지 풀을 선택합니다.' (Step 1: Specify volume name and capacity and select storage pool) section contains input fields for '이름:' (Name) and '용량:' (Capacity), and a '스토리지 풀 (4 항목)' (Storage pool (4 items)) table. This table lists 'chi_testing_装置設' (11), 'Default' (11), 'プール_ja_22' (66), and 'プール_ja_33' (11). At the bottom, there are '취소' (Cancel) and '다음' (Next) buttons.

개 볼륨 크기 ▲	스토리지 프로파일 ▲
3.281 GB	Default
3.281 GB	Default
.836 GB	Mail_Spooling
3.281 GB	Default

스토리지 풀 (4 항목)		
이름 ▲	용량	최대
chi_testing_装置設	11	11
Default	11	11
プール_ja_22	66	66
プール_ja_33	11	11

- 볼륨 이름은 최대 30자로 구성될 수 있습니다.
- 볼륨 용량은 사용될 가상 디스크 공간의 양과 동일합니다.
- 선택한 스토리지 풀은 볼륨의 스토리지 특성을 결정하는 스토리지 프로파일과 연결됩니다.

4. 원하는 가상 디스크의 생성 방법을 선택한 후, 다음을 누릅니다.

새 볼륨

단계	도움말
1.	볼륨 이름 및 용량을 지정하고 스토리지 풀을 선택합니다.
→ 2.	가상 디스크 선택 모드를 선택합니다.
3.	이제 볼륨 매핑 여부를 지정하십시오.

단계 2: 가상 디스크 선택 모드를 선택합니다.

새 볼륨이 생성되는 가상 디스크에 사용할 선택 방법을 지정합니다. 자동 - 가상 디스크가 자동으로 선택됩니다. 기존 가상 디스크에서 볼륨 생성 - 기존 가상 디스크의 목록에서 선택합니다. 새 가상 디스크에서 볼륨 생성 - 새 가상 디스크를 생성합니다.

- 자동
- 기존 가상 디스크에서 볼륨 생성
- 새 가상 디스크에서 볼륨 생성

옵션은 다음과 같습니다.

- **자동** - 소프트웨어는 프로파일을 바탕으로 사용될 물리적 디스크를 지정합니다.
 - **기존 가상 디스크에 볼륨 생성** - 사용 가능한 모든 가상 디스크 목록에서 볼륨을 생성할 가상 디스크를 선택하고, RAID 레벨, 용량 및 최대 볼륨 크기와 같은 특성을 선택합니다.
 - **새 가상 디스크에 볼륨 생성** - 물리적 디스크의 수를 지정하거나 사용 가능한 디스크 목록에서 선택하여 새로운 가상 디스크를 생성할 수 있습니다.
5. 하나의 호스트 또는 호스트 그룹에 볼륨 매핑을 선택한 후, 지금 볼륨을 매핑 하려면 다음을 누릅니다.

이 볼륨을 매핑하지 마십시오를 선택할 경우, 볼륨 생성후 매핑할 수 있습니다. 볼륨 생성후 매핑에 대한 자세한 정보는 온라인 도움말을 참조하십시오.

새 볼륨

단계	도움말
1.	볼륨 이름 및 용량을 지정하고 스토리지 풀을 선택합니다.
2.	가상 디스크 선택 모드를 선택합니다.
→ 3.	이제 볼륨 매핑 여부를 지정하십시오.
4.	설정을 검토합니다.

단계 3: 이제 볼륨 매핑 여부를 지정하십시오.

매핑 옵션을 선택합니다.

- 하나의 호스트 또는 호스트 그룹에 볼륨 매핑
- 이 볼륨을 매핑하지 마십시오

6. 이 볼륨을 매핑할 호스트 또는 호스트 그룹을 선택하고 다음을 누릅니다.

새 볼륨

<p>단계 도움말</p> <ol style="list-style-type: none"> 볼륨 이름 및 용량을 지정하고 스토리지 풀을 선택합니다. 가상 디스크 선택 모드를 선택합니다. 이제 볼륨 매핑 여부를 지정하십시오. → 3.1 호스트 또는 호스트 그룹을 선택합니다. 설정을 검토합니다. 	<p>단계 3.1: 호스트 또는 호스트 그룹을 선택합니다.</p> <p>볼륨을 매핑하려는 호스트 또는 호스트 그룹을 선택합니다. 빠른 필터를 사용하여 호스트 또는 호스트 그룹으로 목록을 필터링합니다.</p> <p>호스트 또는 호스트 그룹 선택 (4 항목)</p> <p>필터: <input type="text" value="모든 항목"/></p> <table border="1"> <thead> <tr> <th>이름</th> <th>유형</th> <th>LUN</th> </tr> </thead> <tbody> <tr> <td>ch_testing_主機</td> <td>호스트</td> <td>1</td> </tr> <tr> <td>ホスト_ja_123</td> <td>호스트</td> <td>0</td> </tr> <tr> <td>ホストG_ja_789</td> <td>호스트 그룹</td> <td>0</td> </tr> <tr> <td>기본 스토리지 도메인</td> <td>기본 스토리지 도메인</td> <td>2</td> </tr> </tbody> </table>	이름	유형	LUN	ch_testing_主機	호스트	1	ホスト_ja_123	호스트	0	ホストG_ja_789	호스트 그룹	0	기본 스토리지 도메인	기본 스토리지 도메인	2
이름	유형	LUN														
ch_testing_主機	호스트	1														
ホスト_ja_123	호스트	0														
ホストG_ja_789	호스트 그룹	0														
기본 스토리지 도메인	기본 스토리지 도메인	2														

7. 이 볼륨에 대한 선택항목을 검토합니다.

새 볼륨

<p>단계 도움말</p> <ol style="list-style-type: none"> 볼륨 이름 및 용량을 지정하고 스토리지 풀을 선택합니다. 가상 디스크 선택 모드를 선택합니다. 이제 볼륨 매핑 여부를 지정하십시오. 3.1 호스트 또는 호스트 그룹을 선택합니다. 	<p>단계 4: 설정을 검토합니다.</p> <p>모든 볼륨 생성 정보를 검토합니다.</p> <p>볼륨 이름: newvol 볼륨 용량: 10 MB 풀 이름: 풀_ja_22 가상 디스크 이름: 자동 디스크 이름: 해당 없음 디스크 수: 해당 없음 LUN: 2 매핑 대상: 기본 스토리지 도메인</p>
--	---

8. 값이 올바르면 마침을 누릅니다.

선택항목을 변경하려면, 이전을 눌러 변경하려는 단계로 돌아가거나 취소를 눌러 다시 시작합니다.

마침을 누르면 새 볼륨이 볼륨 요약 페이지에 표시됩니다.

구성 워크시트

이 부록에 나와 있는 워크시트를 이용하여 설치수행에 필요한 정보를 얻을 수 있습니다. 두가지 워크시트가 제공됩니다:

- 108 페이지의 "Sun StorEdge 6130 어레이 구성 워크시트"
- 109 페이지의 "Sun StorEdge 6130 어레이 데이터 호스트 정보"

표 A-1에는 어레이 구성에 필요한 정보 목록이 나열되어 있습니다.

표 A-1 Sun StorEdge 6130 어레이 구성 워크시트

제어기 A MAC 주소 :	_____
제어기 B MAC 주소 :	_____
제어기 A IP 주소 :	_____
제어기 B IP 주소 :	_____
관리 호스트 IP 주소 :	_____
네트워크 마스크 :	_____
네임 서버 도메인 이름 :	_____
도메인 네임 서버 (DNS) IP 주소 :	_____
게이트웨이 IP 주소 :	_____
전자우편 알립 주소 :	_____

표 A-2에는 Sun StorEdge 6130 어레이에 연결된 각 데이터 호스트 수집에 필요한 정보가 나열되어 있습니다.

표 A-2 Sun StorEdge 6130 어레이 데이터 호스트 정보

호스트 이름	_____
공급업체 :	_____
모델 :	_____
운영 체제 :	_____
패치 / 서비스팩 :	_____
HBA 개수 :	_____
HBA WWN:	_____
HBA 모델 :	_____
HBA 드라이버 :	_____

DHCP Server 구성

이 부록은 Sun Solaris 및 Microsoft Windows 환경에서 BOOTP 서비스를 구성하는 방법을 설명합니다. 다음 항목으로 구성되어 있습니다.

- 111 페이지의 "사전 작업"
- 111 페이지의 "Solaris DHCP 서버 설정"
- 116 페이지의 "Windows 2000 Advanced Server 설정"

동적 IP 주소는 DHCP 서버 BOOTP 서비스를 통해 지정됩니다.

사전 작업

DHCP 서버를 구성하려면 제어기의 MAC 주소가 있어야 합니다. MAC 주소는 각 RAID 제어기 뒷면에 있는 바코드 레이블에 있습니다.

Solaris DHCP 서버 설정

다음 절차는 Solaris 8 및 Solaris 9 운영 체제에서 BOOTP 옵션으로 DHCP 서버를 설정하는 방법에 대한 예제입니다. 사용 환경에 따라 서로 다른 단계로 진행될 수 있습니다.

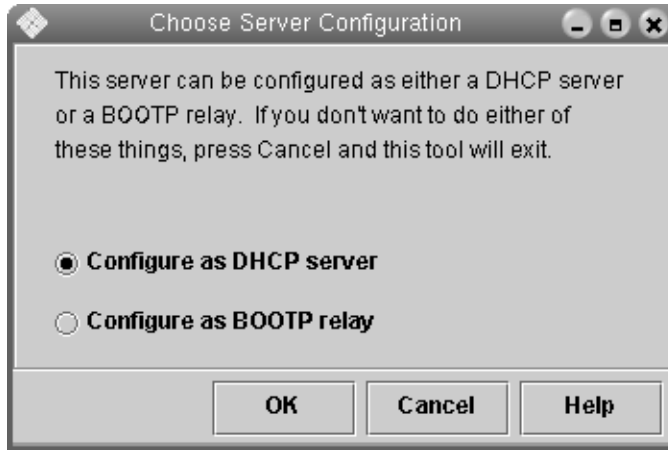
1. 아래 나타난 바와 같이 `/etc/nsswitch.conf` 파일의 `netmasks` 행을 수정합니다.

```
#netmasks: nis [NOTFOUND=return] files
netmasks: files nis [NOTFOUND=return]
```

2. 명령줄에 다음 명령을 입력하여 DHCP 마법사를 시작합니다.

```
/usr/sadm/admin/bin/dhcpmgr &
```

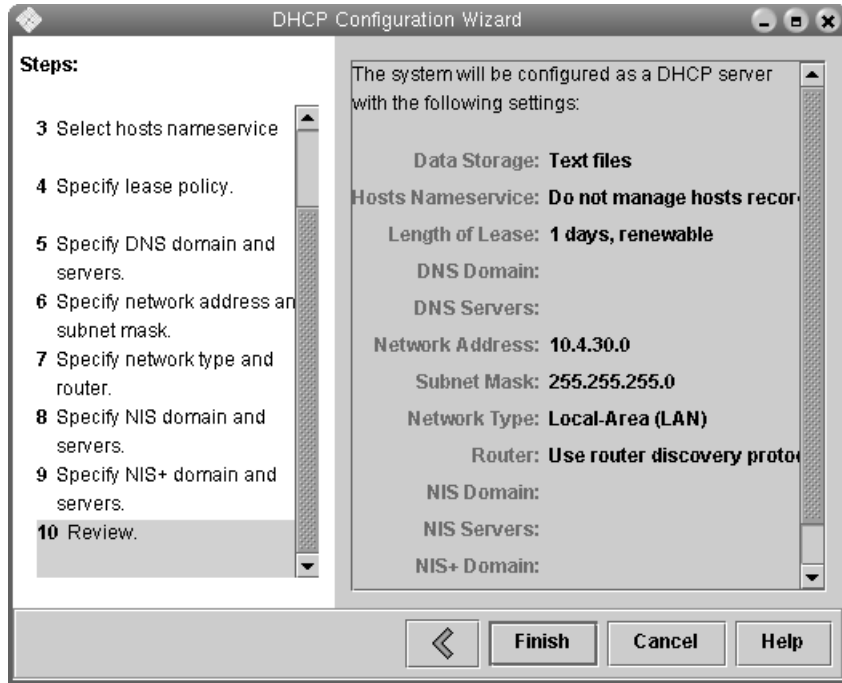
아래 창이 나타납니다:



마법사가 구성, 네트워크 주소 및 제어기 모듈의 서브넷 마스크에 관한 정보를 묻습니다. 아래 정보를 선택하거나 입력합니다.

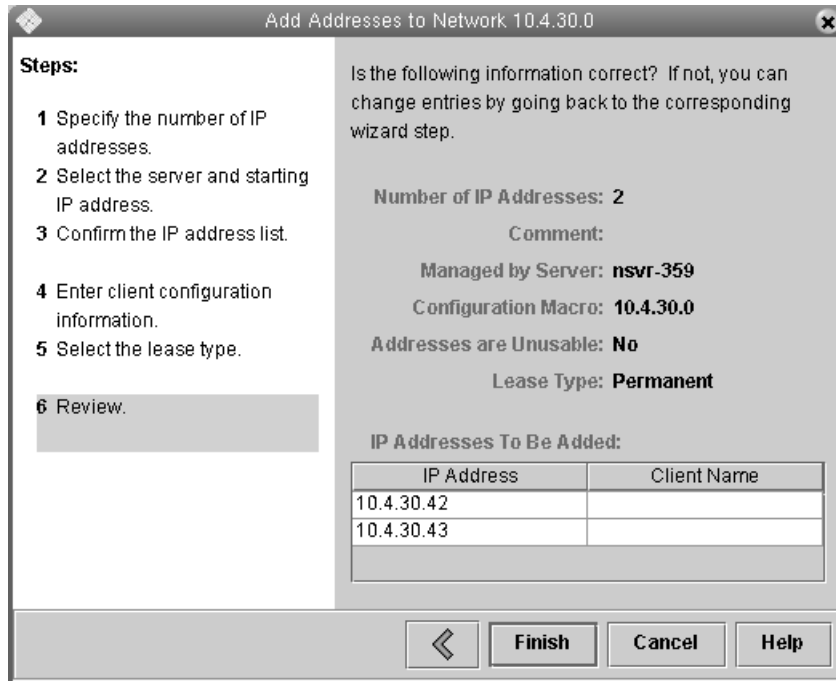
- 데이터 저장 형식: **Text files**
- 호스트 기록 저장을 위한 네임서비스: **Do not manage hosts records**
- 임대 기간:
- 네트워크 주소: *제어기 A의 네트워크 주소*
- 서브넷 마스크: 예, 255.255.255.0
- 네트워크 유형: **Local-Area (LAN)**
- 라우터: **Use router discovery protocol**

요약 페이지는 다음 예제와 유사해야 합니다.



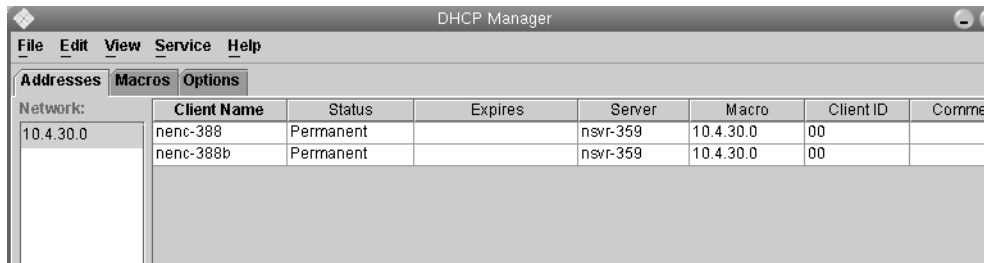
3. 구성 정보를 확인한 후, 마침을 누릅니다.
4. 서버 주소를 구성하라는 메시지가 나타나면, 예를 누릅니다.
네트워크에 주소 추가 마법사가 나타납니다.
5. 아래 정보를 입력합니다.
 - IP 주소 개수
 - 관리 서버의 이름
 - 시작 IP 주소
 - 클라이언트 구성에 사용될 구성 매크로
 - 임대 유형

요약 페이지는 다음 예제와 유사해야 합니다.



6. 구성 정보를 확인한 후 마침을 누릅니다.

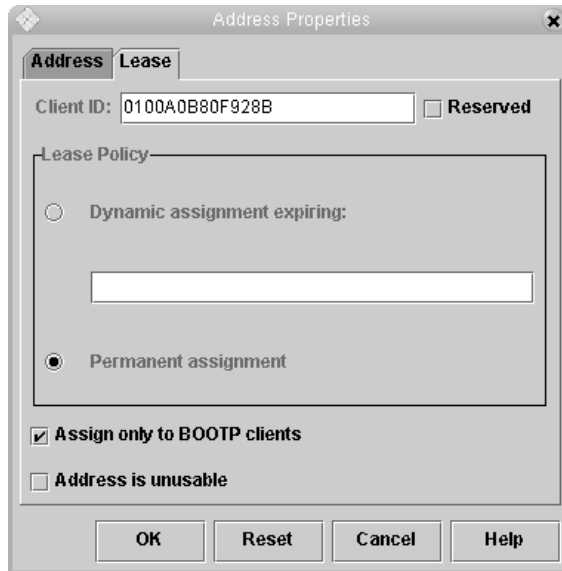
DHCP 관리자가 다음을 나타냅니다.



7. 주소 속성 창에서 각 RAID 제어기에 대해 아래와 같이 수행합니다.

- a. 클라이언트 ID 필드에서, RAID 제어기 뒷면에 인쇄된 MAC 주소 다음에 01을 입력합니다. 예, 0100A0E80F924C

- b. 창 하단에 있는 "BOOTP 클라이언트에만 지정"을 선택합니다.



- c. 확인을 누릅니다.

다음 예와 같이, DHCP 관리자가 상태 및 클라이언트 ID를 업데이트 합니다.

Network:	Client Name	Status	Expires	Server	Macro	Client ID	Com
10.4.30.0	nenc-388	Bootp		nsvr-359	10.4.30.0	0100A0B80F928B	
	nenc-388b	Bootp		nsvr-359	10.4.30.0	0100A0B80F924C	

8. 서비스 옵션 수정으로 가서 다음을 수행합니다.

- 중복 IP 주소 감지를 선택합니다..
- BOOTP 호환성에서, 수동을 선택합니다.
- 재설정을 선택한 후 확인을 누릅니다.

구성 절차가 완료되면, DHCP 서버는 각 RAID 제어기에 입력한 MAC 주소에 BOOTP 서비스를 제공합니다.

9. BOOTP 서비스가 실행중인지 확인하려면, 서비스 > 재시작으로 이동합니다.

10. 어레이의 전원을 켜 후, 주소의 ping을 실행합니다.

ping이 'alive'로 응답하면, DHCP 서버 BOOTP가 성공적으로 작동된 것입니다.

Windows 2000 Advanced Server 설정

설정을 시작하기 전에, 다음의 요구사항에 부합하는지 확인하십시오.

- Windows 2000 서버 및 어레이는 동일한 서브넷에 있어야 합니다.
- RAID 제어기에 지정된 IP 주소는 충돌되지 않아야 합니다.
- 어레이가 BOOTP IP 주소 지정 모드(새로운 어레이에 대한 기본 설정)에 있어야 합니다.
- Windows 2000 서버 설정 CD를 사용할 수 있어야 합니다.

다음 절차는 Windows 2000 Advanced Server에 있는 BOOTP 옵션으로 DHCP를 설정하는 방법을 나타냅니다. 사용환경에 따라 서로 다른 단계로 진행될 수 있습니다.

DHCP 서버 설치

Windows 2000 Advanced Server에 DHCP 서버를 설치하려면,

1. 제어판에서, 관리 도구 > 서버 구성으로 이동합니다.
2. 왼쪽의 네트워킹 드롭다운 메뉴에서 DHCP를 선택합니다.
마법사에서 Windows 구성 요소 마법사를 사용하여 DHCP 구성 요소를 추가할 수 있습니다.
3. Windows 구성 요소 마법사를 시작하여 네트워킹 서비스를 두 번 누릅니다.
4. DHCP(동적 호스트 구성 프로토콜)를 선택하여 왼쪽에 있는 확인란을 누른 후, 확인을 누릅니다.
Windows 구성 요소 마법사가 나타납니다.
5. 다음을 누릅니다.
6. 터미널 서비스 설정이 나타나면, 원격 관리 모드를 선택합니다. 다음을 누릅니다.
서버가 자신의 주소에 대하여 DHCP 서버에서 주소를 가지고 있는 경우, 경고가 나타납니다.
7. 확인을 눌러 경고를 확인합니다.
로컬 영역 연결 속성이 나타납니다.
8. 서버에 고정 IP 주소를 지정하거나, 서버를 눌러 해당 서버의 DHCP 주소를 유지합니다. 확인을 누릅니다.
9. 마침을 눌러 Windows 구성요소 마법사를 종료합니다.
DHCP 서버가 이제 설치되었습니다. 다음 단계에서는 서버를 구성 합니다.

DHCP 서버 구성

DHCP 서버를 구성 하려면,

1. 제어판에서, 관리 도구> 컴퓨터 관리 > 서비스 및 응용 프로그램 > DHCP로 이동합니다.
2. 작업 메뉴에서 새 범위를 선택합니다.
새 범위 마법사가 나타납니다.
3. 요청에 따라 다음 정보를 입력 합니다.
 - 이름 및 설명을 지정합니다.
 - IP 주소 범위 (예: 192.168.0.170 ~ 192.168.0.171)
 - 서브넷 마스크 (예: 255.255.255.0)
 - 제외사항 추가 (IP 주소는 제외하지 않음)
 - 임대 기간(기본값인 8일 수락)
 - 서브넷의 라우터(기본 게이트웨이) (예: 192.168.0.1)
 - 도메인 네임, WINS 서버(할 필요 없음)
 - 범위 활성화?(현재 범위를 활성화 시키려면, 예를 선택합니다)
4. 마침을 눌러 마법사를 종료합니다.
DHCP 서버 내용이 나열됩니다.
5. 범위 [ipaddress] scope_name을 마우스 오른쪽 버튼으로 눌러 속성을 선택합니다.
6. 범위 속성 상자에서, 고급 탭을 누릅니다.
7. BOOTP만 선택하고 임대 기간을 제한 없음으로 설정한 후 확인을 누릅니다.
8. 예약을 마우스 오른쪽 버튼으로 누릅니다.
제어기 A 속성 상자가 나타납니다.
9. 제어기 A의 IP 주소 및 MAC 주소를 입력한 후, 추가를 누릅니다.
제어기 B 속성 상자가 나타납니다.
10. 제어기 B의 IP 주소 및 MAC 주소를 입력한 후, 추가를 누릅니다.
제어기는 예약 목록의 우측에 추가됩니다.
11. 범위 [ipaddress] scope_name을 마우스 오른쪽 버튼으로 눌러 범위를 비활성화 시킵니다.
12. 예를 눌러 범위의 비활성화를 확인합니다.
13. 범위를 마우스 오른쪽 버튼으로 눌러 활성화를 선택합니다.
DHCP 서버가 이제 어레이 네트워크에 대한 BOOTP 옵션으로 구성되었습니다.

14. 어레이 모듈의 전원을 켜거나, 또는 껐다가 다시 켭니다.

15. 왼쪽 창의 주소 임대를 눌러 DHCP 서버 임대를 확인합니다.

임대 완료는 각 RAID 제어기의 다음 상태를 나타냅니다.

Reservation (active)

제어기의 임대 완료가 비활성화 되면 목록 새로 고침을 시도 하십시오. 임대가 여전히 비활성일 경우, 다음 사항을 확인합니다.

- BOOTP에 할당된 IP주소가 충돌하고 있습니까?
- 어레이 제어기의 DHCP 서버에 올바른 MAC 주소가 추가되었습니까?
- DHCP 서버와 어레이가 동일한 서브넷에 존재합니까?
- 게이트웨이가 DHCP 서버에 올바르게 구성되었습니까? RAID 제어기는 일정 시간 임대 및 IP 주소를 얻을 수 있지만, 게이트웨이가 알맞게 구성되지 않은 경우 소프트웨어의 서브넷 밖에서 응답할 수 없습니다.
- RAID 제어기가 BOOTP 액세스에 대해 설정되었습니까? 고정 IP 주소를 갖도록 이전에 구성했을 수 있습니다. 어레이 이동시 BOOTP 서비스를 설정하기 전에 어레이의 IP 주소를 새로운 서브넷에 있는 IP 주소로 변경해야 합니다.