

# Sun Storage 6Gb SAS ExpressModule HBA

HBA 모델 SGX-SAS6-EM-Z 및 SG-SAS6-EM-Z용 설치 안내서

---

Copyright © 2010, 2011, 2012, 2013 Oracle and/or its affiliates. All rights reserved.

본 소프트웨어와 관련 문서는 사용 제한 및 기밀 유지 규정을 포함하는 라이선스 계약서에 의거해 제공되며, 지적 재산법에 의해 보호됩니다. 라이선스 계약서 상에 명시적으로 허용되어 있는 경우나 법규에 의해 허용된 경우를 제외하고, 어떠한 부분도 복사, 재생, 번역, 방송, 수정, 라이선스, 전송, 배포, 진열, 실행, 발행, 또는 전시될 수 없습니다. 본 소프트웨어를 리버스 엔지니어링, 디스어셈블리 또는 디컴파일하는 것은 상호 운용에 대한 법규에 의해 명시된 경우를 제외하고는 금지되어 있습니다.

이 안의 내용은 사전 공지 없이 변경될 수 있으며 오류가 존재하지 않음을 보증하지 않습니다. 만일 오류를 발견하면 서면으로 통지해 주시기 바랍니다.

만일 본 소프트웨어나 관련 문서를 미국 정부나 또는 미국 정부를 대신하여 라이선스한 개인이나 법인에게 배송하는 경우, 다음 공지 사항이 적용됩니다.

#### U.S. GOVERNMENT END USERS:

Oracle programs, including any operating system, integrated software, any programs installed on the hardware, and/or documentation, delivered to U.S. Government end users are "commercial computer software" pursuant to the applicable Federal Acquisition Regulation and agency-specific supplemental regulations. As such, use, duplication, disclosure, modification, and adaptation of the programs, including any operating system, integrated software, any programs installed on the hardware, and/or documentation, shall be subject to license terms and license restrictions applicable to the programs. No other rights are granted to the U.S. Government.

본 소프트웨어 혹은 하드웨어는 다양한 정보 관리 애플리케이션의 일반적인 사용을 목적으로 개발되었습니다. 본 소프트웨어 혹은 하드웨어는 개인적인 상해를 초래할 수 있는 애플리케이션을 포함한 본질적으로 위험한 애플리케이션에서 사용할 목적으로 개발되거나 그 용도로 사용될 수 없습니다. 만일 본 소프트웨어 혹은 하드웨어를 위험한 애플리케이션에서 사용할 경우, 라이선스 사용자는 해당 애플리케이션의 안전한 사용을 위해 모든 적절한 비상-안전, 백업, 대비 및 기타 조치를 반드시 취해야 합니다. Oracle Corporation과 그 자회사는 본 소프트웨어 혹은 하드웨어를 위험한 애플리케이션에서의 사용으로 인해 발생하는 어떠한 손해에 대해서도 책임지지 않습니다.

Oracle과 Java는 Oracle Corporation 및/또는 그 자회사의 등록 상표입니다. 기타의 명칭들은 각 해당 명칭을 소유한 회사의 상표일 수 있습니다.

Intel 및 Intel Xeon은 Intel Corporation의 상표 내지는 등록 상표입니다. SPARC 상표 일체는 라이선스에 의거하여 사용되며 SPARC International, Inc.의 상표 내지는 등록 상표입니다. AMD, Opteron, AMD 로고, 및 AMD Opteron 로고는 Advanced Micro Devices의 상표 내지는 등록 상표입니다. UNIX는 The Open Group의 등록상표입니다.

본 소프트웨어 혹은 하드웨어와 관련문서(설명서)는 제 3자로부터 제공되는 콘텐츠, 제품 및 서비스에 접속할 수 있거나 정보를 제공합니다. Oracle Corporation과 그 자회사는 제 3자의 콘텐츠, 제품 및 서비스와 관련하여 어떠한 책임도 지지 않으며 명시적으로 모든 보증에 대해서도 책임을 지지 않습니다. Oracle Corporation과 그 자회사는 제 3자의 콘텐츠, 제품 및 서비스에 접속하거나 사용으로 인해 초래되는 어떠한 손실, 비용 또는 손해에 대해 어떠한 책임도 지지 않습니다.

---

# 차례

---

머리말	5
관련 Oracle 설명서	5
관련 타사 설명서	5
설명서 피드백	5
지원 및 접근성	5
<b>1. HBA 개요</b>	<b>7</b>
키트 내용물	7
HBA 기능	7
HDD 및 SSD의 유효한 드라이브 혼합 구성	9
운영 체제 및 기술 요구 사항	9
시스템 상호 운용성	10
호스트 플랫폼 지원	10
스토리지 시스템 지원	10
소프트웨어 지원	11
부트 지원	11
<b>2. 하드웨어 설치 및 제거</b>	<b>13</b>
ESD 및 취급 예방 조치 준수	13
HBA 설치	14
▼ 하드웨어 설치를 준비하려면	14
▼ HBA를 설치하려면	14
HBA LED	15
포트와 PHY 간 매핑	17
▼ 설치를 완료하려면	17
다음 단계	18
HBA 제거	18
▼ HBA를 제거하려면	18
<b>3. 사전 부트 환경에서 부트 가능한 드라이브 만들기</b>	<b>19</b>
사전 부트 환경에서 부트 가능한 드라이브 만들기 개요	19
부트 가능한 드라이브 만들기(SPARC)	20
▼ 부트 가능한 드라이브를 만들려면(SPARC)	20
OBP 환경을 사용하여 부트 가능한 드라이브 설정(SPARC)	20
부트 가능한 드라이브에 대한 별칭 만들기(SPARC)	21
부트 가능한 드라이브 만들기(x86)	21
▼ 부트 가능한 드라이브를 만들려면(x86)	21
BIOS 구성 유틸리티를 사용하여 부트 가능한 드라이브 설정(x86)	21
부트 가능한 드라이브 선택(x86)	24
HBA# 드라이브의# Oracle Solaris 레이블 유효성 검사	24
▼ 드라이브의 Oracle Solaris 레이블이 유효한지 확인하려면	25
다음 단계	26
Oracle Solaris OS 설치	26
▼ Oracle Solaris OS 설치를 준비하려면	26
▼ Oracle Solaris OS를 설치하려면	27
<b>4. HBA 소프트웨어 설치</b>	<b>29</b>
Oracle Solaris 드라이버 및 펌웨어 설치	29
펌웨어 업데이트	29
Linux 드라이버 및 펌웨어 설치	29

- ▼ Linux 드라이버를 설치하려면 ..... 30
    - 펌웨어 업데이트 ..... 30
    - Windows Server 드라이버와 펌웨어 설치 ..... 30
    - ▼ Windows 드라이버를 설치하려면 ..... 30
      - 펌웨어 업데이트 ..... 30
      - VMware 드라이버 및 펌웨어 설치 ..... 30
- 5. 알려진 문제 ..... 31
  - MegaRAID Storage Manager GUI - 관련 문제 ..... 31
    - MSM GUI를 통해 HBA 카드를 핫 플러그할 수 없음 ..... 31
    - MSM GUI를 통해 전역 핫 스페어를 지정할 수 없음 ..... 31
    - MSM GUI를 통해 HBA에서 펌웨어를 업그레이드할 수 없음 ..... 32
    - HBA에서 펌웨어를 업그레이드한 후 재부트할 수 없음 ..... 32
  - 스토리지 관련 문제 ..... 32
    - 시스템 BIOS 부트 목록에 24개의 장치만 표시됨 ..... 32
    - Oracle Solaris 운영 체제 설치 중 커널 패닉 ..... 33
    - Oracle Solaris OS 설치가 중단됨 ..... 33
    - RAID 볼륨을 삭제한 후 시스템이 중단됨 ..... 33
- A. HBA 사양 ..... 35
  - 물리적 특징 ..... 35
  - PCI 성능 ..... 35
  - SAS 포트 대역폭 ..... 36
  - 환경 요구 사항 ..... 36
  - HBA 커넥터 ..... 36
- 용어집 ..... 39

# 이 설명서 사용

---

이 설치 안내서는 Oracle의 PCIe, 8채널 Sun Storage 6Gb/s SAS(Serial Attached SCSI) ExpressModule HBA(호스트 버스 어댑터)를 설치하고 제거하는 방법에 대해 설명합니다. 또한 HBA에 필요한 소프트웨어를 설치하는 방법을 설명하고 제품에 대한 알려진 문제를 제공합니다.

본 설명서는 기술자, 시스템 관리자, 응용 프로그램 서비스 공급자(application service provider, ASP) 및 하드웨어 문제 해결/교체 경험이 있는 고급 사용자를 위해 작성되었습니다.

이 머리말은 다음 항목으로 구성되어 있습니다.

- “관련 Oracle 설명서” [5]
- “관련 타사 설명서” [5]
- “설명서 피드백” [5]
- “지원 및 접근성” [5]

## 관련 Oracle 설명서

지역화된 버전을 포함하여 다양한 종류의 Oracle 설명서를 보거나 인쇄하거나 구입하려면 <http://www.oracle.com/documentation>으로 이동합니다.

HBA 및 통합된 네트워크 어댑터 설명서에 액세스하려면 <http://www.oracle.com/technetwork/documentation/oracle-storage-networking-190061.html>로 이동합니다.

## 관련 타사 설명서

온라인으로 나열된 문서는 다음 사이트에서 찾을 수 있습니다.

<http://www.lsi.com/sep/Pages/oracle/index.aspx>

응용 프로그램/하드웨어	제목	형식	위치
SAS2 업그레이드 유틸리티	SAS2 Flash Utility Quick Reference Guide	PDF	온라인

## 설명서 피드백

다음 위치에서 이 설명서에 대한 피드백을 보낼 수 있습니다.

<http://www.oracle.com/goto/docfeedback>

## 지원 및 접근성

설명	링크
My Oracle Support를 통해 온라인 지원에 액세스	<a href="http://support.oracle.com">http://support.oracle.com</a>
	청각 장애가 있는 사용자의 경우: <a href="http://www.oracle.com/accessibility/support.html">http://www.oracle.com/accessibility/support.html</a>

---

설명	링크
Oracle의 접근성 지원에 대해 알아보기	<a href="http://www.oracle.com/us/corporate/accessibility/index.html">http://www.oracle.com/us/corporate/accessibility/index.html</a>

---

---

# 1

• • • 1 장

## HBA 개요

---

이 장에서는 LSI 기술을 사용하는 Oracle의 Sun Storage 6Gb/s SAS(Serial Attached SCSI) ExpressModule HBA(호스트 버스 어댑터)의 기본 개요를 제공합니다. 또한 HBA를 지원하는 다양한 운영 체제, 호스트 플랫폼, 스토리지 및 기반구조 구성에 대해서도 설명합니다.

이 장은 다음 항목으로 구성됩니다.

- “[키트 내용물](#)” [7]
- “[HBA 기능](#)” [7]
- “[운영 체제 및 기술 요구 사항](#)” [9]
- “[HDD 및 SSD의 유효한 드라이브 혼합 구성](#)” [9]
- “[시스템 상호 운용성](#)” [10]
- “[부트 지원](#)” [11]

### 키트 내용물

- Sun Storage 6Gb SAS ExpressModule HBA
- 설명서 액세스 문서



---

#### 참고

HBA 배송 키트에 있는 설명서 액세스 문서에서는 Oracle HBA 설치 설명서를 이용할 수 있는 방법을 제공합니다. 이 HBA와 관련된 Oracle 문서가 아닌 다른 문서 이용에 대한 자세한 내용은 “[관련 타사 설명서](#)” [5]를 참조하십시오.

---

### HBA 기능

Sun Storage 6Gb SAS ExpressModule HBA(SGX-SAS6-EM-Z, SG-SAS6-EM-Z)는 SAS 및/또는 SATA(직렬 ATA) 장치 연결을 위해 8개의 직렬 PHY를 제공합니다. 각 PHY는 1.5Gb, 3Gb 또는 6Gb SAS 및 SATA 링크 속도로 작동합니다. PCI-Express 인터페이스는 각 방향으로 레인당 5GT/s로 작동합니다. 8개가 전체 이중 링크로 작동하면 총 80GT/s가 됩니다. 실제 전송 속도는 호스트 시스템 환경의 기능과 관련이 있습니다. 카드는 PCIe ExpressModule Electromechanical Specification 개정판 1.0을 준수하는 단폭 PCIe 모듈에 패키징되어 있습니다.

HBA에는 펌웨어를 저장하기 위한 온보드 플래시 ROM이 있습니다. 또한 보드에는 시스템에서 주의 스위치를 통해 경고를 발생시킬 때 모듈을 삽입 및 제거할 수 있는 핫 플러그 아키텍처가 있습니다. HBA의 LED(발광 다이오드)에서는 펌웨어에서 감지했을 때 하트비트, 작동 및 결함 상태를 보고합니다. Fusion-MPT 펌웨어는 HBA를 작동시킵니다.

LSISAS2008 컨트롤러 ASIC로부터 HBA의 기능이 수행됩니다. HBA는 PCIe ExpressModule 인터페이스를 통해 컴퓨터 시스템에 최대 8개의 SAS/SATA 장치를 직접 연결합니다. HBA 컨트롤러는 8개의 PCIe PHY를 사용합니다.

HBA에서 지원되는 기능은 다음과 같습니다.

- Serial Attached SCSI (SAS) Specification, 버전 2.0에 정의된 직렬 SCSI 프로토콜(Serial SCSI Protocol, SSP), 직렬 ATA 터널링 프로토콜(Serial ATA Tunneling Protocol, STP) 및 직렬 관리 프로토콜(Serial Management Protocol, SMP)
- 지점간 직렬 아키텍처로 케이블 연결 단순화
- 무제한의 공기 순환을 촉진하는 더 작고 더 얇은 케이블
- 직렬, 지점간, 엔터프라이즈 레벨의 스토리지 인터페이스
- SCSI 정보 장치를 사용하여 데이터 전송
- SATA 대상 장치와의 호환성
- 축소 및 와이드 포트(표 1.1 [8] 참조)

**표 1.1. 6Gb SAS 대역폭**

반이중	전이중
축소 포트(1레인), 600MB/s	축소 포트(1레인), 1200MB/s
와이드 포트 (2레인), 1200MB/s	와이드 포트 (2레인), 2400MB/s
와이드 포트 (4레인), 2400MB/s	와이드 포트 (4레인), 4800MB/s

- PCIe Express ExpressModule Electromechanical Specification, 버전 1.0에 정의된 ExpressModule 외장 장치에 핫 플러그 삽입
- 외장 장치 전면에 경로 지정된 여러 개의 LED(각 미니 SAS 커넥터에 대한 작동 LED 및 결함 LED, HBA에 대한 전원 LED 및 주의 LED)

그림 1.1 [9]에서는 HBA의 물리적 기능을 보여줍니다.



그림 1.1. Oracle의 Sun Storage 6Gb SAS ExpressModule HBA



## HDD 및 SSD의 유효한 드라이브 혼합 구성

HBA에서는 SATA II 드라이브, SAS 드라이브 또는 둘 다를 사용하는 연결을 지원합니다. 외장 장치 (SAS 확장기) 내에서는 외장 장치의 제한 사항을 따르는 모든 드라이브 유형을 혼합할 수 있습니다.

## 운영 체제 및 기술 요구 사항

HBA를 사용하려면 표 1.2 [9]에 나열된 OS(운영 체제)와 기술 레벨 이상이 필요합니다.

표 1.2. 지원되는 운영 체제/기술 버전

운영 체제/기술	지원되는 버전(최소)
x86(32비트 및 64비트) 플랫폼용 Oracle Solaris OS	<ul style="list-style-type: none"> <li>• SRU7이 제공되는 Oracle Solaris 11.1</li> <li>• 최소 149176-02 및 145649-04 패치가 제공되는 Oracle Solaris 10 01/13</li> </ul> 최신 패치 및 SRU를 얻으려면 <a href="http://support.oracle.com">http://support.oracle.com</a> 으로 이동하십시오.
SPARC(32비트 및 64비트) 플랫폼용 Oracle Solaris OS	<ul style="list-style-type: none"> <li>• SRU7이 제공되는 Oracle Solaris 11.1</li> <li>• 최소 149175-02 및 145648-04 패치가 제공되는 Oracle Solaris 10 01/13</li> </ul> 최신 패치 및 SRU를 얻으려면 <a href="http://support.oracle.com">http://support.oracle.com</a> 으로 이동하십시오.
Linux OS(64비트)	<ul style="list-style-type: none"> <li>• RHEL(Red Hat Enterprise Linux) 5.9 및 6.4</li> </ul>

운영 체제/기술	지원되는 버전(최소)
가상 머신 OS	Oracle VM 3.2.1
Microsoft Windows OS(64비트)	<ul style="list-style-type: none"> <li>Windows Server 2008 R2, SP1 포함(64비트)</li> <li>Windows Server 2012</li> </ul>
VMware 기술	<ul style="list-style-type: none"> <li>VMware ESX/ESXi 5.0</li> <li>VMware ESX/ESXi 5.1</li> </ul>

## 시스템 상호 운용성

이 절에서는 호스트 플랫폼, 스토리지 및 소프트웨어 지원 정보를 제공합니다. 이 절은 다음 항목으로 구성됩니다.

- [“호스트 플랫폼 지원” \[10\]](#)
- [“스토리지 시스템 지원” \[10\]](#)
- [“소프트웨어 지원” \[11\]](#)

### 호스트 플랫폼 지원

HBA는 [표 1.3 \[10\]](#)에 나열된 플랫폼에서 지원됩니다. 최신 정보는 Oracle 시스템 제품 안내서 및 웹 페이지를 참조하십시오.

지원되는 운영 체제 및 기술 버전은 [표 1.2 \[9\]](#)를 참조하십시오.

**표 1.3. 호스트 플랫폼 지원**

플랫폼	지원되는 OS/기술
<b>Oracle SPARC 서버</b>	
Sun Blade T6320	Oracle Solaris
Sun Blade T6340	Oracle Solaris
SPARC T3-1B	Oracle Solaris
SPARC T3-4	Oracle Solaris
SPARC T4-4	Oracle Solaris
SPARC T5-1B 서버 모듈	Oracle Solaris
<b>Oracle x86 서버</b>	
Netra 6000	Oracle Solaris, Linux, Virtual Machine, VMware 및 Windows
Sun Fire X4800	Oracle Solaris, Linux, Virtual Machine, VMware 및 Windows
Sun Blade X3-2B	Oracle Solaris, Linux, Virtual Machine, VMware 및 Windows
Sun Blade X4-2B	Oracle Solaris, Linux, Virtual Machine, VMware 및 Windows
Sun Blade X6270 M2	Oracle Solaris, Linux, Virtual Machine, VMware 및 Windows
Sun Server X2-8	Oracle Solaris, Linux, Virtual Machine, VMware 및 Windows

### 스토리지 시스템 지원

HBA에서 지원하는 스토리지는 다음과 같습니다.

- 최소 버전 5.4.5 확장자 펌웨어가 실행 중인 Sun Storage F5100 Flash Array, 1.0
- LT04HH SAS 1U 랙 마운트

- LTO-3 HH 1U 랙마운트 매체 트레이
- LTO-4HH 데스크탑
- LTO-4 HH 1U 랙마운트 매체 트레이
- LTO-5HH 데스크탑
- LTO-5 HH 1U 랙마운트 매체 트레이

### 소프트웨어 지원

설치, 플래시 및 BIOS 구성 유틸리티가 제공됩니다. HBA는 모든 주요 운영 체제에서 Fusion-MPT 아키텍처를 사용하며 이를 통해 드라이버가 더 얇아지고 성능이 향상됩니다. 사용 중인 운영 체제를 지원하는 최신 장치 드라이버, 펌웨어 및 부트 코드를 얻으려면 <http://www.lsi.com/sep/Pages/oracle/index.aspx>로 이동하십시오.

## 부트 지원

HBA를 통한 부트는 다음 운영 체제 및 기술 환경에서 지원됩니다.

- SPARC 및 x86 플랫폼용 Oracle Solaris 10 01/13 OS
- SPARC 및 x86 플랫폼용 Oracle Solaris 10 11.1 OS
- RHEL 5.9 및 6.4 OS
- SLES 11 SP2 OS
- Oracle Linux 5.9 및 6.4 OS
- Oracle VM 3.2.1 OS
- Windows Server 2008 R2, SP1 포함 OS
- Windows Server 2012 OS
- ESX 및 ESXi Server, 버전 5.0 및 5.1 기술



---

# 2

• • • 2 장

## 하드웨어 설치 및 제거

---

이 장에서는 HBA를 설치 및 제거하는 방법에 대해 설명합니다. 이 외장 장치는 핫 플러그를 완전히 지원하지므로 설치 중에 시스템 전원을 끄거나 전원 코드를 분리하지 않아도 됩니다.

이 장은 다음 항목으로 구성됩니다.

- “ESD 및 취급 예방 조치 준수” [13]
- “HBA 설치” [14]
- “HBA LED” [15]
- “포트와 PHY 간 매핑” [17]
- “다음 단계” [18]
- “HBA 제거” [18]

### ESD 및 취급 예방 조치 준수



---

#### 주의

HBA는 부주의한 취급 또는 ESD(정전기 방전)로 인해 손상될 수 있습니다. 항상 HBA 취급에 주의를 기울여 정전기에 민감한 구성 요소에 손상이 발생하지 않도록 하십시오.

---

ESD와 관련된 손상의 발생을 최소화하려면 워크스테이션 방전 매트와 ESD 손목대를 모두 사용합니다. 유명한 전자 기기 상점이나 Oracle에서 부품 번호가 #250-1007인 ESD 손목대를 구할 수 있습니다.

ESD 관련 문제를 방지하려면 다음 주의 사항을 준수하십시오.

- HBA는 시스템에 설치할 준비가 될 때까지 방전 백에 보관합니다.
- HBA를 취급할 때는 항상 제대로 접지된 손목대 또는 기타 적합한 ES 보호 장비를 사용하고 적절한 ESD 접지 기술을 준수합니다.
- HBA는 항상 금속 외장 장치에 보관합니다.
- HBA를 보호용 방전 백에서 꺼낼 때는 적절히 접지된 방전 작업 패드에 놓습니다.

## HBA 설치

설치를 시작하기 전에 이 절의 지침뿐 아니라 HBA에 연결될 스토리지 장치에 대한 설치 지침도 읽어 보십시오. 이 절은 다음 항목으로 구성됩니다.

- 하드웨어 설치를 준비하려면 [14]
- HBA를 설치하려면 [14]

### ▼ 하드웨어 설치를 준비하려면

1. 이 제품의 안전 정보를 읽고 준수하시기 바랍니다. 이 HBA에 대한 안전 및 준수 설명서를 참조하십시오.
2. 데이터의 백업을 만듭니다.
3. HBA의 물리적 기능에 대해 잘 알고 있어야 합니다. “HBA 기능” [7]을 참조하십시오.
4. HBA에 적절한 케이블이 있어야 합니다. HBA에는 각각 4개의 6Gb SAS 포트에 연결되는 2개의 외부 x4 미니 SAS 커넥터가 있습니다. HBA를 SAS 및 SATA 스토리지 장치에 연결하는 데 적절한 케이블을 사용해야 합니다. 외부 드라이버 또는 백플레인에 연결하는 경우 케이블의 컨트롤러측에 있는 표준 미니 SAS 커넥터(SFF-8088)가 있는 외부 케이블을 사용해야 합니다. Oracle에서 제공하는 SAS 케이블만 사용합니다(구입 시 Oracle 시스템과 함께 제공). 자세한 내용을 참조하거나 Sun 시스템 케이블을 구입하려면 <http://www.oracle.com>을 방문하십시오. 케이블 커넥터에는 키가 지정되어 있으므로 잘못 삽입할 수 없습니다.
5. 정전기가 없는 환경에서 HBA가 들어 있는 상자의 포장을 풀고 손상이 있는지 검사합니다.



#### 참고

설치 준비가 끝날 때까지 HBA를 보호 백에 그대로 둡니다. 손상이 있는 경우에는 Oracle 고객 지원으로 문의하십시오.

### ▼ HBA를 설치하려면

1. ESD 손목대를 부착하고 보호 백에서 HBA를 꺼냅니다. “ESD 및 취급 예방 조치 준수” [13]를 참조하십시오.
2. HBA를 삽입할 수 있는 빈 PCIe ExpressModule 슬롯을 찾는 방법을 확인하려면 시스템 설치 또는 서비스 설명서를 참조하십시오.
3. HBA의 전면에서 버튼(방출 레버 끝에 있는 래치 방식)을 잡고 레버를 아래쪽으로 돌립니다.
4. 그림 2.1 [15]에 표시된 것과 같이 쉐시에서 사용 가능한 PCIe ExpressModule 슬롯에 HBA를 끼웁니다.

그림 2.1. PCIe 슬롯에 HBA 설치

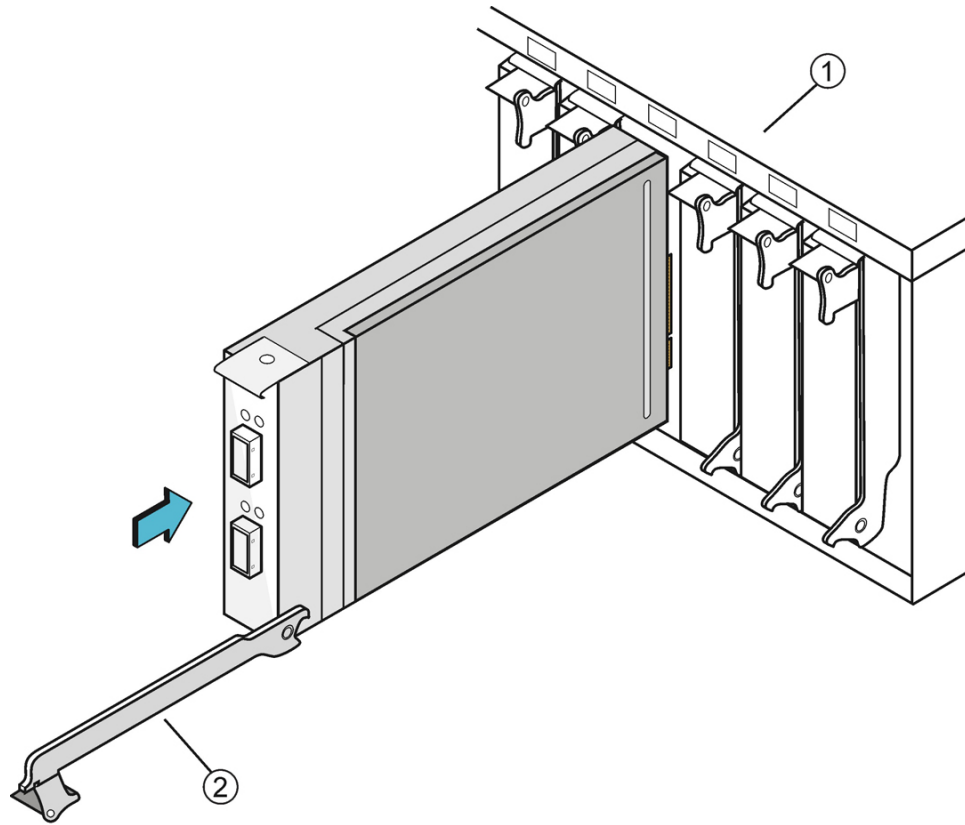


그림 범례

- 1 새시
- 2 방출 레버(열기)



## 참고

시스템의 외장 장치 구성이 이 그림에 표시된 것과 동일하지 않을 수도 있습니다.

5. HBA가 슬롯에 완전히 삽입되면 방출 레버를 잠금 위치까지 위로 돌립니다.
6. SAS 케이블을 2개의 외부 x4 미니 SAS 커넥터에 연결하고 요구 사항에 맞게 케이블의 다른 쪽 끝을 디스크 드라이브 또는 기타 SAS/SATA 장치에 연결합니다.  
Oracle에서 제공하는 SAS 케이블(530-3887-01)만 사용합니다. 이 케이블은 <http://www.oracle.com>에서 구입할 수 있습니다.
7. HBA가 정상적으로 작동하는지 LED를 관찰합니다.  
LED에 대한 자세한 내용은 “HBA LED” [15]를 참조하십시오.

## HBA LED

외장 장치의 전면에 6개의 LED가 있습니다. 각 포트에는 해당 포트에 있는 PHY의 작동 또는 결합 상태를 나타내는 녹색 작동 LED 1개, 노란색 결합 LED 1개가 있습니다. 또한 녹색 전원 LED 1개와

노란색 주의 LED 1개가 HBA에 있습니다. 전원 및 주의 LED는 모두 호스트 시스템에서 제어하며 PCIe ExpressModule 외장 장치 및 기능을 통해 표시됩니다(표 2.1 [16] 참조).

그림 2.2. 외부 커넥터 및 LED

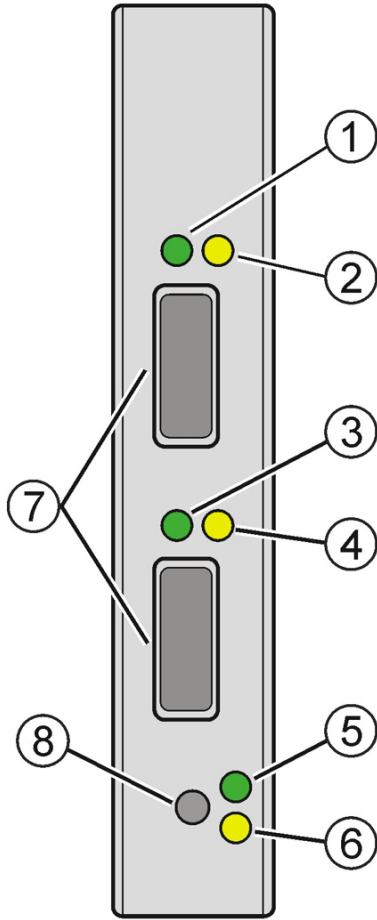


그림 범례

- 1 포트 1 작동 녹색 LED
- 2 포트 1 결함 노란색 LED
- 3 포트 2 작동 녹색 LED
- 4 포트 2 결함 노란색 LED
- 5 녹색 전원 LED
- 6 노란색 주의 LED
- 7 미니 SAS 커넥터 또는 포트(위쪽의 포트 1, 아래쪽의 포트2)
- 8 주의 버튼

주의 및 전원 LED의 여러 가지 상태가 표 2.1 [16]에 나열되어 있습니다.

표 2.1. HBA에 대한 주의 및 전원 LED

상태	의미
주의 LED	
꺼짐	정상적으로 작동합니다.



상태	의미
켜짐	슬롯에 작업상 문제가 있습니다.
깜박임	슬롯이 사용자의 요청으로 식별됩니다.
<b>전원 LED</b>	
꺼짐	HBA 삽입 또는 제거가 허용됩니다.
켜짐	HBA 삽입 또는 제거가 허용되지 않습니다.
깜박임	핫 플러그 작업이 진행 중이므로 HBA 제거가 허용되지 않습니다.

## 포트와 PHY 간 매핑

[그림 2.2 \[16\]](#)는 HBA에 있는 포트 1과 2의 위치를 보여줍니다. PHY를 HBA 포트에 연결할 경우 올바른 포트에 연결해야 합니다.

- PHY 4-7은 포트 1에 연결합니다.
- PHY 0-3은 포트 2에 연결합니다.

### ▼ 설치를 완료하려면

1. 필요한 경우 시스템 덮개 덮기, AC 전원 코드 다시 연결, 시스템의 전원을 켜는 방법에 대한 지침은 시스템 설치 또는 서비스 설명서를 참조하십시오.



#### 참고

시스템의 전원을 다시 켜야 하는 경우 호스트 시스템의 전원을 켜기 전이나 켤 때 SAS 장치, SATA II 장치 또는 둘 다에 전원이 켜져 있어야 합니다. 이러한 장치보다 시스템의 전원을 먼저 켜면 장치가 인식되지 않을 수 있습니다.

2. 시스템에 OS를 설치해야 하는 경우 [3장 \[19\]](#)의 절차를 완료한 후 다음 단계로 이동합니다.
3. x86 시스템에 OS가 이미 설치되어 있으면 시스템의 전원 켜기 프로세스 중에 BIOS 부트 메시지를 검토하고 LSI BIOS 초기화 배너 및 BIOS 유틸리티 프롬프트를 찾습니다(**Ctrl+C** 누르기). 배너가 표시되고 유틸리티에 대한 프롬프트가 표시되면 BIOS에서 HBA 카드를 감지한 것입니다.
4. SPARC 시스템에 OS가 이미 설치되어 있으면 시스템의 전원 켜기 프로세스 중에 OBP(OpenBoot PROM) **ok** 프롬프트에서 **probe-scsi-all** 명령을 사용하여 시스템에서 HBA를 인식하는지 확인합니다.  
다음 예에서와 같이 **probe-scsi-all** 명령을 입력하면 호스트에 연결된 SCSI 장치가 표시됩니다.

```
{0} ok probe-scsi-all
/pci@0/pci@0/pci@8/pci@a/LSI,sas@0
MPT Version 2.00, Firmware Version 4.00.00.00
Target 9
  Unit 0   Disk      SEAGATE ST914602SSUN146G0603    286739329 Blocks, 146 GB
  SASAddress 5000c5000b305b4d  PhyNum 0
Target a
  Unit 0   Disk      SEAGATE ST914602SSUN146G0603    286739329 Blocks, 146 GB
  SASAddress 5000c5000b304cad  PhyNum 1
Target b
  Unit 0   Disk      HITACHI H101414SCSUN146GSA23    286739329 Blocks, 146 GB
  SASAddress 5000cca000310015  PhyNum 2
Target c
```

```
Unit 0   Disk      HITACHI H101414SCSUN146GSA23   286739329 Blocks, 146 GB
SASAddress 5000cca0002cf035   PhyNum 3
{0} ok
```

이 예는 4개의 물리 드라이브에 연결된 SAS 2 컨트롤러(LSI,sas@0)를 보여줍니다.

## 다음 단계

4장 [29]에 설명된 대로 운영 체제에 따라 HBA에 필요한 모든 소프트웨어를 설치합니다.

## HBA 제거

어떠한 이유로 HBA를 제거해야 할 경우 다음 단계를 수행합니다.

### ▼ HBA를 제거하려면

1. HBA 제거를 위해 운영 체제를 준비합니다.
2. ESD 손목대를 착용합니다.  
“ESD 및 취급 예방 조치 준수” [13]를 참조하십시오.
3. 외부 미니 SAS 커넥터에서 SAS 케이블을 모두 분리합니다.
4. 노출된 HBA 끝에서 주의 버튼을 누릅니다(그림 2.2 [16] 참조).
5. 주의 버튼 옆에 있는 녹색 전원 LED가 꺼지면 방출 레버를 아래쪽으로 당깁니다.



---

#### 참고

주의 버튼을 누른 후 HBA를 제거하지 않겠다고 결정한 경우 전원 LED가 깜박거리기 시작한 후 5초 이내에 버튼을 다시 누르면 작업을 취소할 수 있습니다.

---

6. 외장 장치의 슬롯에서 HBA를 당겨 빼냅니다.

---

# 3

• • • 3 장

## 사전 부트 환경에서 부트 가능한 드라이브 만들기

---

이 장에서는 시스템에 OS(운영 체제)를 설치하기 전에 부트 장치에 HBA를 사용하는 방법에 대해 설명합니다.



---

### 참고

OS가 이미 설치된 시스템에 HBA를 설치 중인 경우 이 장의 절차를 수행하지 마십시오. 대신 [설치를 완료하려면 \[17\]](#)에 설명된 대로 HBA 설치를 완료합니다.

---

이 장은 다음 항목으로 구성됩니다.

- “사전 부트 환경에서 부트 가능한 드라이브 만들기 개요” [19]
- “부트 가능한 드라이브 만들기(SPARC)” [20]
- “부트 가능한 드라이브 만들기(x86)” [21]
- “HBA# 드라이브의# Oracle Solaris 레이블 유효성 검사” [24]
- “Oracle Solaris OS 설치” [26]

### 사전 부트 환경에서 부트 가능한 드라이브 만들기 개요

OS가 아직 설치되지 않은 시스템에 HBA를 설치하도록 선택할 수 있습니다. 그런 다음 물리 드라이브에 OS를 설치하여 HBA에서 부트할 수 있습니다. SPARC 시스템에서는 OBP(OpenBoot Prom) 환경을 통해 이러한 작업을 수행합니다. x86 시스템에서는 BIOS 구성 유틸리티를 통해 수행합니다.



---

### 참고

BIOS 구성 유틸리티를 시작하면 유틸리티에서 변경한 사항이 없더라도 시스템 BIOS에서 제공하는 시스템 부트 순서 목록이 재설정될 수 있습니다. 유틸리티 종료 후 부트 순서가 정확한지 확인하려면 시스템의 다음 번 재부트 중에 서버 메인보드 BIOS에 액세스합니다. 부트 순서 목록을 검토하여 해당 순서가 올바른지 확인하고 필요한 경우 변경합니다. 이는 유틸리티를 실행할 때마다 발생합니다.

---

HBA를 설치 중인 시스템의 유형에 따라 다음 절 중 하나에서 절차를 수행합니다.

- SPARC 시스템에 HBA를 설치 중인 경우, “부트 가능한 드라이브 만들기(SPARC)” [20]로 이동하십시오.
- x86 시스템에 HBA를 설치 중인 경우 “부트 가능한 드라이브 만들기(x86)” [21]로 이동하십시오.

## 부트 가능한 드라이브 만들기(SPARC)

SPARC 시스템의 사전 부트 환경에서 부트 가능한 드라이브를 만들려면 다음 단계를 수행합니다.

### ▼ 부트 가능한 드라이브를 만들려면(SPARC)

1. “OBP 환경을 사용하여 부트 가능한 드라이브 설정(SPARC)” [20]에 설명된 대로 Oracle Solaris OS를 설치할 드라이브를 결정합니다.
2. “부트 가능한 드라이브에 대한 별칭 만들기(SPARC)” [21]에 설명된 대로 선택한 드라이브에 대한 별칭을 만들고 부트 가능한 드라이브로 설정합니다.

### OBP 환경을 사용하여 부트 가능한 드라이브 설정(SPARC)

이 절에서는 OBP 환경을 사용하여 Oracle Solaris OS를 설치하는 부트 드라이브로 사용할 수 있는 드라이브를 선택하는 방법에 대해 설명합니다. 이 절은 다음 항목으로 구성됩니다.

- [부트 가능한 드라이브 만들기를 준비하려면\(SPARC\) \[20\]](#)

### ▼ 부트 가능한 드라이브 만들기를 준비하려면(SPARC)

1. xterm 또는 gnome 터미널 창에서 다음 중 하나를 수행하여 OBP 환경을 시작합니다.
  - Oracle의 Sun 키보드에서 **STOP+A**를 누릅니다.
  - 원격 콘솔에서 **break**를 실행합니다.
2. **show-devs** 명령을 사용하여 시스템에 장치 경로를 나열하고 HBA에 대한 장치 경로를 선택합니다.  
mpt\_sas 기반 컨트롤러는 LSI, sas@number로 끝납니다.

```
{0} ok show-devs
<...>
/pci@1e,600000/pci@0/pci@3/LSI,sas@0
/pci@1e,600000/pci@0/pci@3/LSI,sas@0/disk
/pci@1e,600000/pci@0/pci@3/LSI,sas@1
<...>
```

3. **select** 명령을 사용하여 HBA 카드를 선택합니다.  
{0} ok select /pci@1e,600000/pci@0/pci@3/LSI,sas@0
4. 이전 단계에서 원하는 카드를 결정하여 선택할 수 있는 경우 [단계 5 \[21\]](#)로 건너웁니다. 그렇지 않은 경우 둘 이상의 mpt\_sas 기반 카드가 **show-devs** 출력에 표시되면 **select** 및 **.properties** 명령을 사용하여 원하는 카드를 확인한 다음 해당 카드를 선택합니다.

```
{0} ok select /pci@1e,600000/pci@0/pci@3/LSI,sas@0
{0} ok .properties
...
subsystem-id          000031c0
```

ExpressModule 방향 카드에는 000031c0이라는 부속 시스템 ID가 포함되어 있습니다. 카드를 더 지정하려면 **show-children** 명령을 사용하여 연결된 모든 드라이브의 SAS 주소를 표시할 수도 있습니다.

5. “부트 가능한 드라이브에 대한 별칭 만들기(SPARC)” [21]로 이동합니다.

## 부트 가능한 드라이브에 대한 별칭 만들기(SPARC)

이 절에서는 부트 가능한 드라이브 만들기를 준비하려면(SPARC) [20]에서 선택한 드라이브의 별칭을 만드는 방법에 대해 설명합니다. 이 절은 다음 항목으로 구성됩니다.

- 부트 가능한 드라이브에 대한 별칭을 만들려면(SPARC) [21]

### ▼ 부트 가능한 드라이브에 대한 별칭을 만들려면(SPARC)

1. `nvalias alias-name HBA-drive-path/disk` 명령을 사용하여 단계 3 [20]에서 선택한 드라이브의 별칭을 만듭니다. **Ctrl+Y**를 누르면 장치 경로를 붙여 넣을 수 있습니다. 드라이브 별칭을 만들면 나중에 드라이브를 부트하는 절차가 간편해집니다. 다음 예에서 별칭 이름은 `mydev`입니다.

```
{0} ok nvalias mydev /pci@1e,600000/pci@0/pci@3/LSI,sas@0/disk
```

2. `boot alias-name` 명령을 사용하여 드라이브에서 부트할 수 있습니다.

```
{0} ok boot mydev
```

3. 드라이브를 부트 장치 목록에 선택적으로 추가한 다음 부트 장치 순서를 조정하여 드라이브에서 자동으로 부트하려면 다음과 같이 명령을 수행합니다.

```
{0} ok printenv boot-device  
boot-device = disk0 disk1  
{0} ok setenv boot-device mydev disk0  
boot-device = mydev disk0
```

이 예에서 `mydev` 별칭은 부트 장치 목록에서 첫번째 디스크인 `disk0`으로 설정되었습니다. 따라서 부트 가능한 드라이브 `/pci@1e,600000/pci@0/pci@3/LSI,sas@0/disk`가 자동 부트됩니다.

### 다음 단계

만든 부트 가능한 드라이브 레이블의 유효성을 검사합니다(“HBA# 드라이브의# Oracle Solaris 레이블 유효성 검사” [24] 참조).

## 부트 가능한 드라이브 만들기(x86)

x86 시스템의 사전 부트 환경에서 부트 가능한 드라이브를 만들려면 다음 단계를 수행합니다.

### ▼ 부트 가능한 드라이브를 만들려면(x86)

1. “BIOS 구성 유틸리티를 사용하여 부트 가능한 드라이브 설정(x86)” [21]에 설명된 대로 BIOS 구성 유틸리티를 사용하여 부트 가능한 드라이브를 설정합니다.
2. “부트 가능한 드라이브 선택(x86)” [24]에 설명된 대로, 단계 1 [21]에서 부트할 부트 가능한 드라이브로 설정한 드라이브를 선택합니다.

### BIOS 구성 유틸리티를 사용하여 부트 가능한 드라이브 설정(x86)

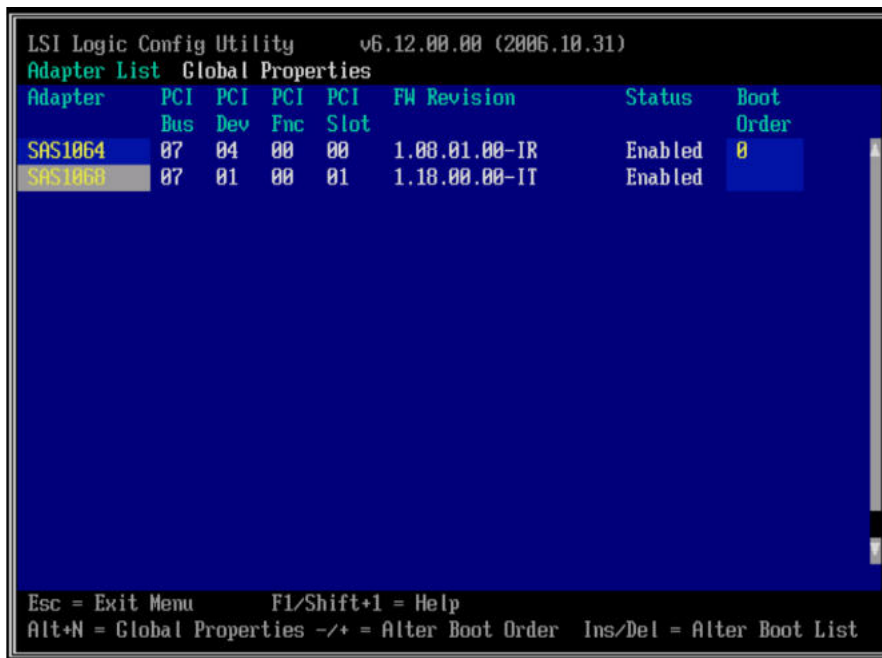
이 절에서는 BIOS 구성 유틸리티를 사용하여 시스템에 OS를 설치하기 전에 x86 시스템에 드라이브를 설정하는 방법에 대해 설명합니다. 그런 다음 해당 드라이브를 OS를 설치할 부트 드라이브로 사용할 수 있습니다. 이 절은 다음 항목으로 구성됩니다.

- BIOS 구성 유틸리티 사용을 준비하려면 [22]

## ▼ BIOS 구성 유틸리티 사용을 준비하려면

1. ILOM(Integrated Lights Out Manager) 소프트웨어 또는 VGA(Video Graphics Array) 비디오 포트에서 시스템 콘솔에 액세스합니다.
2. 시스템 부트를 시작합니다.  
부트 프로세스 중에 BIOS 초기화 배너에 시스템에서 검색된 HBA에 연결된 검색된 SAS 어댑터 및 장치에 대한 정보가 나열됩니다.
3. Press Ctrl-C to start LSI Corp Configuration Utility... 프롬프트가 표시되면 즉시 **Ctrl+C**를 눌러 LSI Corp Config Utility 유틸리티에 액세스합니다.  
LSI Corp Config Utility 메뉴가 표시됩니다(그림 3.1 [22] 참조).

그림 3.1. LSI Corp Config Utility 메뉴

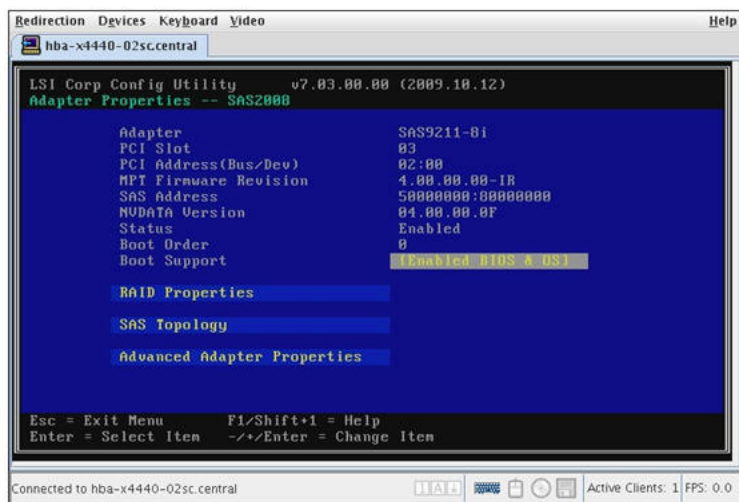


4. 부트 옵션을 변경하려면 화살표 키를 사용하여 Boot Order 필드로 이동한 다음 키보드에서 키를 사용하여 값을 변경합니다.

키	기능
Insert	부트 활성화
Del	부트 비활성화
더하기(+)	부트 순서를 변경하기 위해 숫자 값 증가
빼기(-)	부트 순서를 변경하기 위해 숫자 값 감소

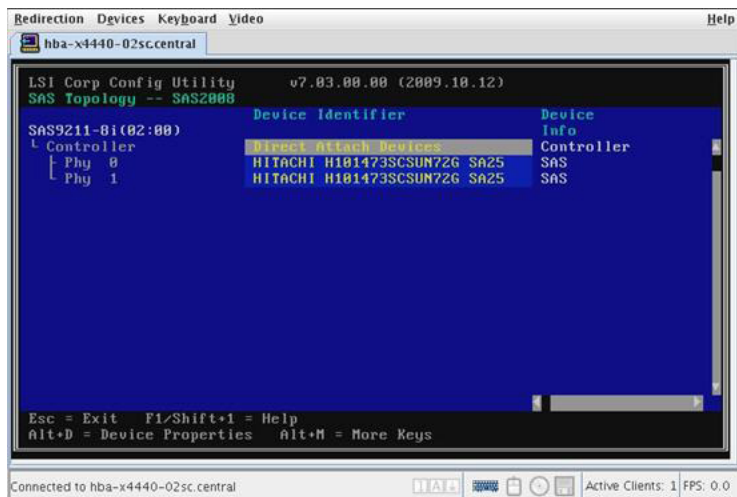
5. 다른 옵션을 변경하려면 화살표 키를 사용하여 원하는 어댑터(HBA)로 이동하고 Enter 키를 누릅니다.  
선택한 HBA에 대한 Adapter Properties 화면이 표시됩니다(그림 3.2 [23] 참조).

그림 3.2. Adapter Properties 화면



6. 화살표 키를 사용하여 Advanced Adapter Properties 필드로 이동하고 Enter 키를 누릅니다. Advanced Adapter Properties 화면이 표시됩니다.
7. Maximum INT 13 Devices for this Adapter 필드로 이동한 다음 Enter 키를 눌러 필드 값을 0에서 값 1 또는 2로 변경합니다. 이 필드에서 HBA가 부트를 위해 시스템 BIOS로 내보낼 장치 번호를 지정합니다. 낮은 번호 (예: 값 1 또는 2)로 값을 변경하면 부트 유지 관리가 간편해집니다.
8. Enter 키를 눌러 변경 사항을 저장한 다음 Esc 키를 두 번 눌러 Adapter Properties 화면으로 돌아갑니다.
9. HBA에 연결된 논리 볼륨 및 장치를 보려면 화살표 키를 사용하여 SAS Topology 필드로 이동하고 Enter 키를 누릅니다. SAS Topology 화면이 표시됩니다(그림 3.3 [23] 참조).

그림 3.3. SAS Topology 화면



부트 가능한 드라이브를 선택하려면(x86) [24]에 설명된 대로, BIOS 구성 유틸리티를 사용하여 부트 가능한 드라이브를 설정할 수 있습니다.

---

## 부트 가능한 드라이브 선택(x86)

BIOS 구성 유틸리티를 사용하도록 준비(BIOS 구성 유틸리티 사용을 준비하려면 [22]에 설명된) 후에는 x86 시스템에 OS를 설치할 부트 가능한 드라이브를 선택할 수 있습니다. 이 절은 다음 항목으로 구성됩니다.

- 부트 가능한 드라이브를 선택하려면(x86) [24]

### ▼ 부트 가능한 드라이브를 선택하려면(x86)

1. Adapter Properties 화면(그림 3.3 [23])에서 SAS Topology 필드로 이동하고 Enter 키를 누릅니다.  
SAS Topology 화면이 표시됩니다.
2. 원하는 장치로 이동하고 Alt+B를 눌러 주 부트 장치로 사용할 장치를 선택합니다.
3. 대체 부트 장치가 필요한 경우 원하는 장치로 이동하고 Alt+A를 누릅니다.
4. 변경 사항을 확인하고 구성을 저장한 다음 Esc 키를 눌러 유틸리티를 종료합니다.



#### 참고

시스템 BIOS에 HBA에 대한 추가 부트 장치가 선택 가능한 디스크로 있을 수 있습니다. 그러나 이러한 장치는 스토리지 구성을 변경할 때 일관성을 보장할 수 없습니다.

---

#### 다음 단계

만든 부트 가능한 드라이브 레이블의 유효성을 검사합니다(“HBA# 드라이브의# Oracle Solaris 레이블 유효성 검사” [24] 참조).

## HBA# 드라이브의# Oracle Solaris 레이블 유효성 검사



#### 참고

Oracle Solaris OS가 아닌 다른 OS가 설치된 시스템에 HBA가 설치된 경우 이 절의 단계를 수행하지 않아도 됩니다.

---

이 절에서는 HBA가 연결된 물리적 원시 드라이브의 Oracle Solaris 레이블을 확인하는 방법에 대해 설명합니다. Oracle Solaris OS에서 인식하려면 드라이브에 유효한 Oracle Solaris 레이블이 있어야 합니다. 일부 경우 논리 드라이브를 인식하기 위해 **format** 명령(SPARC 시스템의 경우) 또는 **fdisk** 명령(x86 시스템의 경우)을 사용하여 레이블을 재지정해야 할 수 있습니다. 이 절은 다음 항목으로 구성됩니다.#

- 드라이브의 Oracle Solaris 레이블이 유효한지 확인하려면 [25]#



## ▼ 드라이브의 Oracle Solaris 레이블이 유효한지 확인하려면



### 참고

참조용으로 이 절에서는 Oracle Solaris OS를 실행하는 SPARC 시스템에 대한 절차 예를 제공합니다. 지원되는 OS를 실행하는 x86 시스템의 경우 디스크의 레이블을 확인하기 위해 해당 OS에 대한 **fdisk** 명령을 사용합니다. **fdisk** 명령을 사용하여 디스크에 레이블을 지정하는 방법에 대한 자세한 내용은 OS 설명서를 참조하십시오.

1. 시스템의 루트 사용자로 전환하고 **format** 명령을 실행합니다.

```
# format
Searching for disks...done
AVAILABLE DISK SELECTIONS:
 0. c1t0d0 <DEFAULT cyl 24611 alt 2 hd 27 sec 107>
    /pci@0,0/pci1022,7450@a/pci17c2,10@4/sd@0,0
 1. c1t1d0 <DEFAULT cyl 24810 alt 2 hd 27 sec 107>
    /pci@0,0/pci1022,7450@a/pci17c2,10@4/sd@1,0
 2. c3t8d0 <DEFAULT cyl 24619 alt 2 hd 27 sec 107>
    /pci@0,0/pci1022,7450@b/pci1000,10c0@1,1/sd@8,0
 3. c3t9d0 <DEFAULT cyl 24619 alt 2 hd 27 sec 107>
    /pci@0,0/pci1022,7450@b/pci1000,10c0@1,1/sd@9,0
 4. c3t10d0 <DEFAULT cyl 24619 alt 2 hd 27 sec 107>
    /pci@0,0/pci1022,7450@b/pci1000,10c0@1,1/sd@a,0
 5. c3t11d0 <DEFAULT cyl 24619 alt 2 hd 27 sec 107>
    /pci@0,0/pci1022,7450@b/pci1000,10c0@1,1/sd@b,0
 6. c3t12d0 <DEFAULT cyl 24619 alt 2 hd 27 sec 107>
    /pci@0,0/pci1022,7450@b/pci1000,10c0@1,1/sd@c,0
 7. c3t13d0 <DEFAULT cyl 24619 alt 2 hd 27 sec 107>
    /pci@0,0/pci1022,7450@b/pci1000,10c0@1,1/sd@d,0
Specify disk (enter its number):
```

2. 프롬프트가 표시되면 새롭게 설치된 HBA 카드에 연결된 디스크 드라이브의 번호를 입력하고 Enter 키를 누릅니다.  
Format 메뉴가 표시됩니다.

```
# format
Searching for disks...done
AVAILABLE DISK SELECTIONS:
 0. c1t0d0 <DEFAULT cyl 24611 alt 2 hd 27 sec 107>
    /pci@0,0/pci1022,7450@a/pci17c2,10@4/sd@0,0
 1. c1t1d0 <DEFAULT cyl 24810 alt 2 hd 27 sec 107>
    /pci@0,0/pci1022,7450@a/pci17c2,10@4/sd@1,0
 2. c3t8d0 <DEFAULT cyl 24619 alt 2 hd 27 sec 107>
    /pci@0,0/pci1022,7450@b/pci1000,10c0@1,1/sd@8,0
 3. c3t9d0 <DEFAULT cyl 24619 alt 2 hd 27 sec 107>
    /pci@0,0/pci1022,7450@b/pci1000,10c0@1,1/sd@9,0
 4. c3t10d0 <DEFAULT cyl 24619 alt 2 hd 27 sec 107>
    /pci@0,0/pci1022,7450@b/pci1000,10c0@1,1/sd@a,0
 5. c3t11d0 <DEFAULT cyl 24619 alt 2 hd 27 sec 107>
    /pci@0,0/pci1022,7450@b/pci1000,10c0@1,1/sd@b,0
 6. c3t12d0 <DEFAULT cyl 24619 alt 2 hd 27 sec 107>
    /pci@0,0/pci1022,7450@b/pci1000,10c0@1,1/sd@c,0
 7. c3t13d0 <DEFAULT cyl 24619 alt 2 hd 27 sec 107>
```

```

/pci@0,0/pci1022,7450@b/pci1000,10c0@1,1/sd@d,0
Specify disk (enter its number): 2
selecting c3t8d0
[disk formatted]

```

3. **Disk not labeled. Label it now?** 메시지가 표시되면 **y**를 입력하여 선택한 디스크에 레이블을 지정합니다.
4. **q**를 두 번 입력하여 유틸리티를 종료합니다.

```

FORMAT MENU:
disk - select a disk
type - select (define) a disk type
partition - select (define) a partition table
current - describe the current disk
format - format and analyze the disk
fdisk - run the fdisk program
repair - repair a defective sector
label - write label to the disk
analyze - surface analysis
defect - defect list management
backup - search for backup labels
verify - read and display labels
save - save new disk/partition definitions
inquiry - show vendor, product and revision
scsi - independent SCSI mode selects
cache - enable, disable or query SCSI disk cache
volname - set 8-character volume name
!<cmd> - execute <cmd>, then return
quit
format> q
#

```

## 다음 단계

SPARC 시스템에 HBA를 설치하는 경우 “[Oracle Solaris OS 설치](#)” [26]에 설명된 대로 Oracle Solaris OS를 설치합니다.

x86 시스템에 HBA를 설치하는 경우 지원되는 OS를 설치합니다. 지원되는 OS 목록은 “[운영 체제 및 기술 요구 사항](#)” [9]을 참조하십시오. x86 시스템에 Oracle Solaris OS를 설치하려는 경우 “[Oracle Solaris OS 설치](#)” [26]의 지침을 따르십시오.

## Oracle Solaris OS 설치

이 장에서 설명된 대로 만든 부트 가능한 드라이브에 Oracle Solaris 10 01/13 OS 이상을 설치할 수 있습니다. Oracle Solaris 10 01/13 OS부터 HBA에 필요한 드라이버가 Oracle Solaris OS와 함께 제공됩니다.

이 절에서는 Oracle Solaris 10 OS를 설치하는 방법에 대한 일반 지침을 제공합니다. 이 절은 다음 항목으로 구성됩니다.

- [Oracle Solaris OS 설치를 준비하려면](#) [26]
- [Oracle Solaris OS를 설치하려면](#) [27]

### ▼ Oracle Solaris OS 설치를 준비하려면

- 이 장에 설명된 대로 Oracle Solaris OS를 설치할 부트 가능한 드라이브가 있어야 합니다.

---

## ▼ Oracle Solaris OS를 설치하려면

1. 다음 다운로드 사이트에서 Oracle Solaris 10 01/13 OS 이상을 얻습니다.  
<http://www.oracle.com/technetwork/server-storage/solaris10/overview/index.html>
2. Oracle Solaris 10 설치 설명서에 설명된 대로 일반 설치를 수행합니다.
3. 시스템의 필수 패치를 적용합니다.  
이러한 Oracle Solaris 패치는 다음 웹 사이트에서 구할 수 있습니다.  
<http://support.oracle.com>
4. 시스템을 재부트합니다.

```
# reboot
```

이제 시스템에서 Oracle Solaris OS를 설치한 논리 드라이브를 볼 수 있으며 이 드라이브에서 부트가 가능합니다.

5. **설치를 완료하려면** [17]에 설명된 대로 HBA 설치를 계속합니다.



---

# 4

• • • 4 장

## HBA 소프트웨어 설치

---

하드웨어 설치가 완료되면 시스템을 켜 다음 이 장에 나열된 해당 운영 체제용 지침을 따라 HBA 드라이버와 설치에 필요한 기타 유틸리티를 설치합니다.

이 장은 다음 항목으로 구성됩니다.

- “Oracle Solaris 드라이버 및 펌웨어 설치” [29]
- “Linux 드라이버 및 펌웨어 설치” [29]
- “Windows Server 드라이버와 펌웨어 설치” [30]
- “VMware 드라이버 및 펌웨어 설치” [30]

### Oracle Solaris 드라이버 및 펌웨어 설치

이 HBA에 대한 최신 드라이버(mpt\_sas)는 Oracle Solaris 10 01/13 OS 및 Oracle Solaris 11.1 OS에 포함되어 있습니다. Oracle Solaris OS의 최신 버전은 다음 웹 사이트에서 구할 수 있습니다.

<http://www.oracle.com/technetwork/server-storage/solaris10/overview/index.html>

HBA에는 최소한 다음 패치 및 SRU가 있어야 드라이버가 작동합니다.

- Oracle Solaris 10 01/13(SPARC 환경): 149175-02 및 145648-04 패치
- Oracle Solaris 10 01/13(x86 환경): 149176-02 및 45649-04 패치
- Oracle Solaris 11.1: SRU 7

이러한 Oracle Solaris 패치는 다음 웹 사이트에서 구할 수 있습니다.#

[#">http://support.oracle.com.#](http://support.oracle.com)

### 펌웨어 업데이트

HBA에 대한 Oracle Solaris 펌웨어와 부트 코드 업데이트 및 함께 제공되는 #설명서는 다음 웹 사이트에서 다운로드할 수 있습니다.#

<http://www.lsi.com/sep/Pages/oracle/index.aspx>

### Linux 드라이버 및 펌웨어 설치

특정 시스템에 지원되는 Linux 릴리스를 확인하려면 시스템 설명서를 참조하십시오.

---

Linux OS에서 HBA를 실행하는 데 필요한 Linux 드라이버는 다음 Sun 웹 사이트에서 다운로드할 수 있습니다.

<http://www.lsi.com/sep/Pages/oracle/index.aspx>

### ▼ Linux 드라이버를 설치하려면

1. 호스트에 로그인합니다.
2. 브라우저에서 <http://www.lsi.com/sep/Pages/oracle/index.aspx>로 이동합니다.
3. 원하는 HBA 모델을 선택합니다(SG(X)-SAS6-EM-Z).
4. 시스템의 Linux 릴리스(Red Hat Enterprise Linux, SuSE Linux Enterprise Server 또는 Oracle Linux)에서 지원되는 Linux 드라이버를 선택하여 다운로드합니다.
5. Linux 드라이버에 해당하는 Readme 파일을 선택하여 다운로드한 다음 Readme 파일의 지침에 따라 드라이버 설치를 완료합니다.

### 펌웨어 업데이트

HBA에 대한 Linux 펌웨어와 부트 코드 업데이트 및 함께 제공되는 설명서는 다음 웹 사이트에서 다운로드할 수 있습니다.

<http://www.lsi.com/sep/Pages/oracle/index.aspx>

### Windows Server 드라이버와 펌웨어 설치

특정 시스템에 지원되는 Windows 릴리스를 확인하려면 시스템 설명서를 참조하십시오.

HBA를 실행하는 데 필요한 Windows Server 드라이버는 다음 웹 사이트에서 다운로드할 수 있습니다.

<http://www.lsi.com/sep/Pages/oracle/index.aspx>

### ▼ Windows 드라이버를 설치하려면

1. 호스트에 로그인합니다.
2. 브라우저에서 <http://www.lsi.com/sep/Pages/oracle/index.aspx>로 이동합니다.
3. 유형을 선택한 후 원하는 HBA 모델을 선택합니다(SG(X)-SAS6-EM-Z)
4. 시스템의 Windows 릴리스에서 지원되는 특정 Windows 드라이버를 선택하여 다운로드합니다.
5. Windows 드라이버에 해당하는 Readme 파일을 선택하여 다운로드한 다음 Readme 파일의 지침에 따라 드라이버 설치를 완료합니다.

### 펌웨어 업데이트

HBA에 대한 Linux 펌웨어와 부트 코드 업데이트 및 함께 제공되는 설명서는 다음 웹 사이트에서 다운로드할 수 있습니다.

<http://www.lsi.com/sep/Pages/oracle/index.aspx>

### VMware 드라이버 및 펌웨어 설치

HBA 드라이버는 VMware ESX Server 설치의 일부로 포함됩니다. VMware ESX Server 설치 시 사용자는 아무 작업도 필요하지 않습니다.

---

# 5

· · · 5 장

## 알려진 문제

---

이 장에서는 HBA에 대한 보완 정보 및 임시해결책 정보를 제공합니다. 특정 버그 ID 번호는 서비스 담당자용으로 제공됩니다.

이 장은 다음 항목으로 구성됩니다.

- “MegaRAID Storage Manager GUI - 관련 문제” [31]
- “스토리지 관련 문제” [32]

### MegaRAID Storage Manager GUI - 관련 문제

이 절은 다음 항목으로 구성됩니다.

- “MSM GUI를 통해 HBA 카드를 핫 플러그할 수 없음” [31]
- “MSM GUI를 통해 전역 핫 스페어를 지정할 수 없음” [31]
- “MSM GUI를 통해 HBA에서 펌웨어를 업그레이드할 수 없음” [32]
- “HBA에서 펌웨어를 업그레이드한 후 재부트할 수 없음” [32]

#### MSM GUI를 통해 HBA 카드를 핫 플러그할 수 없음

버그 15700904, 15757240

**문제:** MSM(MegaRAID Storage Manager) 소프트웨어가 시스템에 설치되었고 MSM 소프트웨어 서비스가 실행 중인 경우, HBA에서 핫 플러그 제거 및 삽입 작업을 수행할 수 없습니다. 이러한 작업을 수행하려고 시도하면 HBA 카드를 사용 중이고, 카드에 액세스 중인 프로그램을 닫아야 한다는 팝업 창이 표시됩니다.

**임시해결책:** 작업 관리자 응용 프로그램을 사용하여 다음 MSM 소프트웨어 서비스를 중지합니다.

- MSMFramework
- MegaMontiorSrv

이러한 서비스를 중지한 후에는 HBA 카드 핫 플러그 작업을 수행할 수 있습니다. 핫 플러그 작업이 완료된 후 MSM 소프트웨어 서비스를 다시 시작할 수 있습니다.

#### MSM GUI를 통해 전역 핫 스페어를 지정할 수 없음

버그 15762780

**문제:** MSM(MegaRAID Storage Manager) GUI(그래픽 사용자 인터페이스)에서 2개의 하드 디스크를 사용해서 드라이브를 만든 후 세번째 하드 드라이브에서 전역 핫 스페어를 만드는 옵션이 비활성화됩니다.

**임시해결책:** MSM GUI를 통한 전역 핫 스페어 지정은 지원되지 않습니다. 대신 SAS2IRCU 유틸리티를 사용하여 전역 핫 스페어를 지정하십시오. SAS2IRCU 유틸리티는 다음 LSI 웹 사이트 Oracle 지원 영역에서 구할 수 있습니다.

<http://www.lsi.com/sep/Pages/oracle/index.aspx>

## MSM GUI를 통해 HBA에서 펌웨어를 업그레이드할 수 없음

버그 15664024

**문제:** MegaRAID Storage Manager 소프트웨어를 사용하여 펌웨어를 업그레이드한 후에도 HBA의 펌웨어 레벨은 동일하게 유지됩니다. 또한 업데이트 실패를 알리는 메시지가 표시될 수도 있습니다.

**임시해결책:** 이 HBA에서는 MegaRAID Storage Manager 소프트웨어를 통한 펌웨어 업그레이드가 지원되지 않습니다. HBA에서 펌웨어를 업그레이드하려면 SAS2IRCU 유틸리티를 사용합니다. SAS2IRCU 유틸리티는 다음 LSI 웹 사이트 Oracle 지원 영역에서 구할 수 있습니다.

<http://www.lsi.com/sep/Pages/oracle/index.aspx>

## HBA에서 펌웨어를 업그레이드한 후 재부트할 수 없음

버그 15637402

**문제:** MSM(MegaRAID Storage Manager) 소프트웨어는 HBA에서 펌웨어를 업그레이드하는 기능을 제공합니다. MSM 기능을 사용하여 HBA 펌웨어를 업그레이드하려는 경우 새로 업그레이드한 HBA에 연결된 드라이브에 부트 디스크가 설치되어 있으면 OS를 부트할 수 없습니다.

**임시해결책:** 펌웨어를 업그레이드한 후 시스템을 두 번 재부트합니다. 이후 업그레이드에는 MSM 소프트웨어를 사용하지 마십시오. 대신 SAS2IRCU 유틸리티를 통해 HBA 펌웨어를 업그레이드합니다. SAS2IRCU 유틸리티는 다음 LSI 웹 사이트 Oracle 지원 영역에서 구할 수 있습니다.

<http://www.lsi.com/sep/Pages/oracle/index.aspx>

## 스토리지 관련 문제

이 절은 다음 항목으로 구성됩니다.

- “시스템 BIOS 부트 목록에 24개의 장치만 표시됨” [32]
- “Oracle Solaris 운영 체제 설치 중 커널 패닉” [33]
- “Oracle Solaris OS 설치가 중단됨” [33]
- “RAID 볼륨을 삭제한 후 시스템이 중단됨” [33]

### 시스템 BIOS 부트 목록에 24개의 장치만 표시됨

버그 15648283

**문제:** x86 시스템에 여러 HBA 카드를 설치하면 모든 카드에 채워진 장치의 총 수가 24개를 넘지 않을 수 있습니다. 시스템 BIOS 부트 목록에 추가 장치가 표시되지 않습니다.



**임시해결책:** 없습니다. 이는 HBA의 아키텍처 및 구현 제한 사항입니다.

## Oracle Solaris 운영 체제 설치 중 커널 패닉

버그 15757220

**문제:** HBA에 연결된 드라이브를 제거했다가 다시 설치한 다음 HBA에 구성된 볼륨에서 Oracle Solaris OS(운영 체제) 설치를 수행하면 OS 설치 프로세스의 “장치 구성” 중 커널 패닉이 발생할 수 있습니다.

**임시해결책:** OS를 설치하려는 볼륨이 재동기화 중인 RAID 1 또는 RAID 10 볼륨이 아닌지 확인합니다. 패닉을 방지하려면 OS를 설치하기 전 볼륨이 재동기화 모드가 아닌 최적 모드인지 확인합니다.

## Oracle Solaris OS 설치가 중단됨

버그 15761911

**문제:** GUI(그래픽 사용자 인터페이스) 모드를 사용하여 Oracle Solaris OS(운영 체제)를 설치하고 HBA에 구성된 볼륨에 OS를 설치할 경우 OS 설치의 “로케일 검색” 중에 OS 설치가 중단될 수 있습니다.

**임시해결책:** OS를 설치하려는 볼륨이 재동기화 중인 RAID 1 또는 RAID 10 볼륨이 아닌지 확인합니다. 중단을 방지하려면 OS를 설치하기 전 볼륨이 **resync** 모드가 아닌 **optimal** 모드인지 확인합니다.

## RAID 볼륨을 삭제한 후 시스템이 중단됨

버그 15764098

**문제:** 이 HBA에 구성된 RAID 볼륨을 삭제하고 해당 볼륨이 **resync** 모드인 경우 HBA가 설치된 시스템이 중단될 수 있습니다.

**임시해결책:** HBA에 구성된 RAID 볼륨을 삭제해야 하면 해당 볼륨이 **resync** 모드가 아니라 **optimal** 모드인지 확인합니다. 볼륨을 재동기화하는 중이면 재동기화 프로세스가 완료될 때까지 볼륨 삭제를 기다립니다.





## HBA 사양

---

이 부록에는 HBA에 대한 사양이 포함되어 있습니다. 이 부록은 다음 항목으로 구성됩니다.

- “물리적 특징” [35]
- “PCI 성능” [35]
- “SAS 포트 대역폭” [36]
- “환경 요구 사항” [36]
- “HBA 커넥터” [36]

### 물리적 특징

HBA 보드 외장 장치는 6.25인치 x 4.50인치입니다(방출 레버 제외). 외장 장치는 PCIe ExpressModule Electromechanical Specification을 준수합니다.

### PCI 성능

HBA의 PCI Express 기능은 다음과 같습니다.

- 확장 가능한 인터페이스 제공
  - 단일 레인 종합 대역폭 - 최대 0.5GB/s(500MB/s)
  - 4레인 종합 대역폭 - 최대 2.0GB/s(2000MB/s)
  - 8레인 종합 대역폭 - 최대 4.0GB/s(4000MB/s)
- 장치 간 직렬 지점간 상호 연결 지원
- 레인 전환 및 극성 반전 지원
- PCI Express 핫 플러그 및 PCI 전원 관리 1.2 지원
  - 링크 작동이 없는 경우 링크를 절전 모드로 전환하여 L0, L0s, L1 상태를 비롯한 활성 상태 전원 관리(Active-State Power Management, ASPM) 지원
  - 순환 중복 검사(Cyclic Redundancy Check, CRC) 오류 발생 시 재전송을 위해 데이터 복사본을 보존하는 재생 버퍼 포함
- PCI Express의 고급 오류 보고 기능 지원
- 패킷화 및 계층화된 아키텍처 사용
- 오버헤드와 대기 시간이 낮은 상태에서 핀당 높은 대역폭 획득
- PCI Express는 PCI 및 PCI-X 소프트웨어와 호환되는 소프트웨어임

- 기존 PCI 장치 드라이버 사용
- 메모리, I/O 및 구성 주소 공간 지원
- 메모리 읽기/쓰기 트랜잭션, I/O 읽기/쓰기 트랜잭션 및 구성 읽기/쓰기 트랜잭션 지원
- 장치당 4KB의 PCI 구성 주소 공간 제공
- 게시되거나 게시되지 않은 트랜잭션 지원
- 서비스 품질(Quality of Service, QOS) 링크 구성 및 임의 정책 제공
- 트래픽 클래스 0 및 클래스 1 가상 채널 지원
- 메시지에서 신호화된 인터럽트(MSI 및 MSI-X) 및 기존 PCI 지원을 위한 INTx 인터럽트 신호 모두 지원
- 종단간 CRC(End-to-End CRC, ECRC) 및 고급 오류 보고 지원

## SAS 포트 대역폭

표 A.1 [36]에 설명된 대로 HBA는 축소 및 와이드 포트를 지원합니다.

표 A.1. 6Gb SAS 대역폭

반이중	전이중
축소 포트(1레인), 600MB/s	축소 포트(1레인), 1200MB/s
와이드 포트 (2레인), 1200MB/s	와이드 포트 (2레인), 2400MB/s
와이드 포트 (4레인), 2400MB/s	와이드 포트 (4레인), 4800MB/s

## 환경 요구 사항

HBA 환경 요구 사항은 표 A.2 [36]에 나열되어 있습니다.

표 A.2. HBA 환경 사양

사양	작동 시	비작동 시
온도	<ul style="list-style-type: none"> <li>• +10°C ~ +60°C, 배터리 백업 장치 없음</li> <li>• +10°C ~ +44.8°C, iBBU 배터리 백업 있음</li> </ul>	<ul style="list-style-type: none"> <li>• -30°C ~ +80°C, 배터리 백업 장치 없음</li> <li>• 0°C ~ +45°C, iBBU 배터리 백업 있음</li> </ul>
습도	5% ~ 90% RH, 비응축, 최대 40°C, 27°C 최대 습구 온도, 극한 환경에서 16시간 지속	93% RH, 비응축, 최대 40°C, 120시간
고도	40°C에서 3200m, 4시간 지속	0°C에서 12,200m, 4시간 지속
진동	5-500-5Hz에서 스윙된 전체 축에서 0.25G, 1옥타브/분의 전체에서 스위프 5번	5-500-5Hz에서 스윙된 전체 축에서 1.2G, 1옥타브/분의 전체에서 스위프 5번
충격	5.5G, 11ms 반 사인, x, y 및 z축에서 충격 10번	33G, 11ms 반 사인, x, y 및 z축에서 충격 3번
공기 흐름	최소 200LFPM(Linear Feet Per Minute)	최소 200LFPM(Linear Feet Per Minute)

## HBA 커넥터

이 절에서는 호스트 버스 어댑터에 있는 다른 커넥터에 대한 설명을 제공합니다.

- PCIe 커넥터(J6). x8 인터페이스를 지원합니다. PCIe는 보드의 상단(J6B) 및 하단(J6A) 모두에서 연결을 제공하는 에지 커넥터 J6을 통해 연결됩니다. 신호 정의 및 핀 번호는 PCIe ExpressModule Card Electromechanical Specification 개정판 1.0을 준수합니다.
- UART 커넥터(J5). 특수 케이블이 필요한 포트를 디버그하고 Oracle에서 자세한 IOC 상태 수집을 지원합니다.
- SAS/SATA 커넥터(J3 및 J7). 커넥터 J3 및 J7을 통해 SAS 연결을 지원합니다. 이러한 커넥터는 SFF-8088 미니 SAS, 외부 커넥터입니다.

표 A.3 [37]에는 HBA의 UART 연결 핀이 나열되어 있습니다.

표 A.3. UART 연결

핀	기능
1	UART_TX
2	GND
3	UART_RX
4	3.3 V

---

---

# 용어집

## A, B

### BIOS

Basic Input/Output System(기본 입출력 시스템)의 약어입니다. 기본 읽기/쓰기 기능을 제공하는 소프트웨어입니다. 일반적으로 펌웨어(ROM 기반)로 유지됩니다. 컴퓨터 마더보드의 시스템 BIOS는 시스템을 부트하고 제어합니다. 호스트 어댑터의 BIOS는 시스템 BIOS의 확장으로 작동합니다.

## C

### configuration(구성)

컴퓨터 설정 방법을 의미합니다. 컴퓨터 시스템을 구성하는 결합된 하드웨어 구성 요소(컴퓨터, 모니터, 키보드 및 주변 장치) 또는 하드웨어 구성 요소를 서로 통신하도록 해주는 소프트웨어 설정입니다.

## D

### device driver(장치 드라이버)

운영 체제를 통해 마이크로 프로세서가 주변 장치의 작동을 지시할 수 있게 해주는 프로그램입니다.

### domain validation(도메인 검증)

협상 데이터 속도로 통신하는 기능을 확인하기 위해 호스트에서 장치를 쿼리하는 소프트웨어 절차입니다.

### drive group(드라이브 그룹)

드라이브의 스토리지 공간을 스토리지 공간의 단일 세그먼트로 결합하는 물리 드라이브 그룹입니다. 핫 스페어 드라이브는 드라이브 그룹에 적극적으로 참여할 수 없습니다.

## E

### EEPROM

Electronically Erasable Programmable Read-Only Memory(전기적 소거 및 프로그램 가능 읽기 전용 기억 장치)의 약어입니다. 전기 공급 없이 장기간 안정적인 스토리지를 제공하고 재프로그래밍할 수 있으므로 일반적으로 구성 정보를 저장하는 메모리 칩입니다. NVRAM을 참조하십시오.

### external SAS device(외부 SAS 장치)

컴퓨터 캐비닛 외부에 설치된 SAS 장치입니다. 이러한 장치는 특정 유형의 차폐 케이블을 사용하여 연결됩니다.

## F

### Fusion-MPT architecture(Fusion-MPT 구조)

Fusion-Message Passing Technology(Fusion-메시지 전달 기술) 구조의 약어입니다. Fusion-MPT는 Fusion-MPT 펌웨어, 광 섬유 채널 및 SCSI 하드웨어 및 이러한 구조를 지원하는 운영 체제 레벨 드라이버 등의 여러 기본 요소로 구성됩니다. Fusion-MPT 구조는 광 섬유 채널 및 SCSI 장치를 모두 지원하는 단일 이진, 운영 체제 드라이버를 제공합니다.

## G, H

### host adapter board(호스트 어댑터 보드)

컴퓨터 시스템에 장치 연결을 제공하는 회로 보드 또는 통합 회로입니다.

host bus adapter(호스트 버스 어댑터)	네트워크 및 스토리지 장치로 호스트를 연결하는 하드웨어의 일부입니다.
host(호스트)	RAID 어댑터가 설치된 컴퓨터 시스템입니다. RAID 어댑터를 사용하여 SCSI 버스에 연결된 장치에서 또는 장치로 정보를 전송합니다.
hot spare(핫 스페어)	<p>드라이브에 장애가 발생하면 즉시 사용할 준비가 된 유휴 상태의 전원이 공급된 대기 드라이브입니다. 핫 스페어에는 사용자 데이터가 포함되어 있지 않습니다. 핫 스페어는 단일 중복 어레이 전용이거나 어댑터에서 관리하는 모든 어레이에 대한 전역 핫 스페어 풀의 일부일 수 있습니다.</p> <p>드라이브에 장애가 발생하면 어댑터 펌웨어가 자동으로 대치되고 데이터가 장애가 발생한 드라이브에서 핫 스페어로 재구성됩니다. 중복(RAID 레벨 1, 5, 6, 10, 50 및 60, RAID 레벨 0 제외)이 구성된 가상 드라이브에서만 데이터를 재구성할 수 있고 핫 스페어에 충분한 용량이 있어야 합니다.</p>

## I

internal SAS device(내부 SAS 장치)	컴퓨터 캐비닛 내부에 설치된 SAS 장치입니다. 이러한 장치는 차폐 케이블을 사용하여 연결됩니다.
--------------------------------	--

## J, K, L, M

main memory(주 메모리)	CPU에서 직접 액세스 가능한 컴퓨터 메모리의 일부입니다. 일반적으로 RAM과 동의어입니다.
--------------------	---

## N

NVRAM	NonVolatile Random Access Memory(비소멸성 임의 접근 메모리)의 약어입니다. 구성 정보를 저장하는 EEPROM(Electronically Erasable Read-Only Memory) 칩입니다. EEPROM을 참조하십시오.
-------	---

## O, P

PCI	Peripheral Component Interconnect(주변 장치 상호 연결)의 약어입니다. 컴퓨터 메모리에 직접 장치를 연결할 수 있는 고성능의 로컬 버스 사양입니다. PCI 로컬 버스는 33MHz의 32비트 데이터 경로에서 33MHz의 64비트 데이터 경로 및 66MHz의 32비트 데이터 경로에서 66MHz의 64비트 데이터 경로로 투명하게 업그레이드할 수 있습니다.
PCI Express	Peripheral Component Interconnect Express(주변 장치 상호 연결 Express)의 약어입니다. 컴퓨터 메모리에 직접 장치를 연결할 수 있는 고성능의 로컬 버스 사양입니다. PCI Express는 두 쌍의 지점간 데이터 라인에서 데이터를 전송하는 양방향의 직렬 연결입니다. PCI Express는 데스크탑, 워크스테이션, 모바일, 서버, 통신 및 포함된 장치와 같은 여러 시스템의 입출력 구조를 단일화하는 PCI 사양을 포함합니다.
peripheral device(주변 장치)	컴퓨터의 제어 하에 컴퓨터와 함께 사용되는 하드웨어(예: 비디오 모니터, 드라이브, 프린터 또는 CD-ROM)의 일부입니다. SCSI 주변 장치는 MegaRAID SAS RAID 컨트롤러(호스트 어댑터)를 통해 제어됩니다.



---

**PHY** 직렬 버스를 통해 전송된 데이터 패킷을 송수신하는 데 필요한 인터페이스입니다.

각 PHY는 서로 다른 SATA 장치에서 PHY를 사용하는 연결에서 물리적 링크의 한 쪽을 형성할 수 있습니다. 물리적 링크에는 두 개의 서로 다른 신호 쌍을 형성하는 4개의 와이어가 포함됩니다. 한 쌍은 신호를 전송하고 다른 한 쌍은 신호를 받습니다. 두 개의 서로 다른 쌍은 동시에 작동하고 송수신 방향으로 동시에 데이터를 전송할 수 있습니다.

## Q, R, S

**SAS** Serial Attached SCSI(직렬 연결 SCSI)의 약어입니다. 검증된 SCSI 프로토콜 세트를 활용하는 직렬, 지점간, 엔터프라이즈 레벨의 장치 인터페이스입니다. SAS 인터페이스는 병렬 SCSI와 비교해 볼 때 개선된 성능, 간소화된 케이블 연결, 적어진 핀 개수 및 낮아진 전원 요구 사항을 제공합니다. SAS 어댑터는 Serial ATA와 호환되는 일반 전기 및 물리적 연결 인터페이스를 활용합니다. SAS 어댑터는 ANSI Serial Attached SCSI Standard, 버전 2.0을 지원합니다. 또한 어댑터는 Serial ATA Specification, 버전 1.0a에서 정의한 SATA II(Serial ATA II) 프로토콜을 지원합니다. SAS 인터페이스 및 SATA II 인터페이스를 모두 지원하는 SAS 어댑터는 서버와 고급 워크스테이션 환경 모두에 백본을 제공하는 다기능 어댑터입니다. SAS RAID 어댑터의 각 포트는 SAS 장치, SATA II 장치 또는 둘 다를 지원합니다.

**SAS device(SAS 장치)** SAS 표준을 따르고 SAS 케이블로 SAS 버스에 연결된 모든 장치입니다. 여기에는 SAS RAID 어댑터(호스트 어댑터) 및 SAS 주변 장치가 포함됩니다.

**SATA** Serial Advanced Technology Attachment(직렬 고급 기술 첨부 파일)의 약어입니다. 물리적 스토리지 인터페이스 표준인 SATA는 장치 사이에서 지점간 연결을 제공하는 직렬 연결입니다. 더 얇은 직렬 케이블을 사용하면 시스템 내의 공기 순환이 보다 원활해지고 더 작은 새시를 설계할 수 있습니다.

**SMP** Serial Management Protocol(직렬 관리 프로토콜)의 약어입니다. SMP는 연결된 SAS 확장기 장치를 사용하여 토폴로지 관리 정보와 직접 통신합니다. 어댑터의 각 PHY는 SMP 초기자로 작동할 수 있습니다.

**spanning(확장)** 여러 드라이브를 단일 논리 드라이브로 결합하는 방법입니다. 모든 드라이브 용량을 한 드라이브 그룹에 집중시키려면 드라이브를 확장(병합)하여 운영 체제에서 하나의 대형 드라이브로 인식하도록 하면 됩니다. 자세한 내용은 <http://www.lsi.com/sep/Pages/oracle/index.aspx>에서 MegaRAID SAS Software User's Guide를 참조하십시오.

**SSP** Serial SCSI Protocol(직렬 SCSI 프로토콜)의 약어입니다. SSP를 사용하면 다른 SAS 장치와 통신할 수 있습니다. SAS 어댑터의 각 PHY는 SSP 초기자 또는 SSP 대상으로 작동할 수 있습니다.

**STP** Serial Tunneling Protocol(직렬 터널링 프로토콜)의 약어입니다. STP를 사용하면 연결된 확장기를 통해 SATA II 장치와 통신할 수 있습니다. SAS 어댑터의 각 PHY는 STP 초기자로 작동할 수 있습니다.

**stripe size(스트라이프 크기)** 패리티 드라이브를 포함하지 않은 스트라이프에서 소비한 전체 드라이브 공간입니다. 예를 들어 64KB의 드라이브 공간이 포함되고 스트라이프의 각 드라이브에 16KB의 데이터가 상주하는 스트라이프를 고려합니다. 이 경우 스트라이프 크기는 64KB이고 스트라이프 요소 크기는 16KB입니다. 스트라이프 깊이는 4(스트라이프에 4개의 드라이브)입니다. 각 논리 드라이브에 대해 스트라이프 크기를 8KB, 16KB, 32KB, 64KB, 128KB, 256KB, 512KB 또는 1MB를 지정할 수 있습니다.

---

대형 스트라이프 크기는 특히 대부분의 읽기를 순차적으로 수행하는 경우 향상된 읽기 성능을 제공합니다. 대부분의 임의 읽기의 경우 더 작은 스트라이프 크기를 선택합니다.

### striping(스트라이핑)

드라이브 스트라이핑은 2개 이상의 드라이브에 데이터를 씁니다. 각 스트라이프는 2개 이상의 드라이브를 확장하지만 각 드라이브의 일부만 소비합니다. 그러므로 각 드라이브에 여러 스트라이프가 있을 수 있습니다. 스트라이프에서 소비한 공간의 양은 스트라이프에 포함된 각 드라이브와 동일합니다. 단일 드라이브에 상주하는 스트라이프 부분은 스트라이프 요소입니다. 자체적으로 스트라이핑하면 데이터 중복을 제공하지 않습니다. 패리티와 함께 결합한 스트라이핑은 데이터 중복을 제공합니다.

## T, U, V

### virtual drive(가상 드라이브)

하나 이상의 드라이브의 RAID 컨트롤러에서 만든 스토리지 장치입니다. 가상 드라이브는 여러 드라이브에서 만들어질 수 있지만 운영 체제에서는 단일 드라이브로 간주합니다. 드라이브에 장애가 발생할 경우 가상 드라이브는 사용된 RAID 레벨에 따라 중복 데이터를 보관할 수 있습니다.

## W, X, Y, Z