

Lecteur de bande SCSI demi-hauteur StorageTek LTO

## Manuel de l'utilisateur



STORAGETEK

Numéro de référence : 875-4296-12-FR  
Quatrième édition : Novembre 2010

## Avis

© Copyright 2007, 2010-NaN Oracle et/ou ses affiliés. Tous droits réservés.

Ce logiciel et la documentation qui l'accompagne sont protégés par les lois sur la propriété intellectuelle. Ils sont concédés sous licence et soumis à des restrictions d'utilisation et de divulgation. Sauf disposition de votre contrat de licence ou de la loi, vous ne pouvez pas copier, reproduire, traduire, diffuser, modifier, breveter, transmettre, distribuer, exposer, exécuter, publier ou afficher le logiciel, même partiellement, sous quelque forme et par quelque procédé que ce soit. Par ailleurs, il est interdit de procéder à toute ingénierie inverse du logiciel, de le désassembler ou de le décompiler, excepté à des fins d'interopérabilité avec des logiciels tiers ou tel que prescrit par la loi.

Les informations fournies dans ce document sont susceptibles de modification sans préavis. Par ailleurs, Oracle Corporation ne garantit pas qu'elles soient exemptes d'erreurs et vous invite, le cas échéant, à lui en faire part par écrit.

Si ce logiciel, ou la documentation qui l'accompagne, est concédé sous licence au Gouvernement des Etats-Unis, ou à toute entité qui délivre la licence de ce logiciel ou l'utilise pour le compte du Gouvernement des Etats-Unis, la notice suivante s'applique :

U.S. GOVERNMENT RIGHTS Programs, software, databases, and related documentation and technical data delivered to U.S. Government customers are "commercial computer software" or "commercial technical data" pursuant to the applicable Federal Acquisition Regulation and agency-specific supplemental regulations. As such, the use, duplication, disclosure, modification, and adaptation shall be subject to the restrictions and license terms set forth in the applicable Government contract, and, to the extent applicable by the terms of the Government contract, the additional rights set forth in FAR 52,227-19, Commercial Computer Software License (December 2007). Oracle America, Inc., 500 Oracle Parkway, Redwood City, CA 94065.

Ce logiciel ou matériel a été développé pour un usage général dans le cadre d'applications de gestion des informations. Ce logiciel ou matériel n'est pas conçu ni n'est destiné à être utilisé dans des applications à risque, notamment dans des applications pouvant causer des dommages corporels. Si vous utilisez ce logiciel ou matériel dans le cadre d'applications dangereuses, il est de votre responsabilité de prendre toutes les mesures de secours, de sauvegarde, de redondance et autres mesures nécessaires à son utilisation dans des conditions optimales de sécurité. Oracle Corporation et ses affiliés déclinent toute responsabilité quant aux dommages causés par l'utilisation de ce logiciel ou matériel pour ce type d'applications.

Oracle et Java sont des marques déposées d'Oracle Corporation et/ou de ses affiliés. Tout autre nom mentionné peut correspondre à des marques appartenant à d'autres propriétaires qu'Oracle.

AMD, Opteron, le logo AMD et le logo AMD Opteron sont des marques ou des marques déposées d'Advanced Micro Devices. Intel et Intel Xeon sont des marques ou des marques déposées d'Intel Corporation. Toutes les marques SPARC sont utilisées sous licence et sont des marques ou des marques déposées de SPARC International, Inc. UNIX est une marque déposée concédée sous licence par X/Open Company, Ltd.

Ce logiciel ou matériel et la documentation qui l'accompagne peuvent fournir des informations ou des liens donnant accès à des contenus, des produits et des services émanant de tiers. Oracle Corporation et ses affiliés déclinent toute responsabilité ou garantie expresse quant aux contenus, produits ou services émanant de tiers. En aucun cas, Oracle Corporation et ses affiliés ne sauraient être tenus pour responsables des pertes subies, des coûts occasionnés ou des dommages causés par l'accès à des contenus, produits ou services tiers, ou à leur utilisation.

# Table des matières

À propos de ce manuel .....	7
Public visé .....	7
Conventions typographiques et symboles .....	7
Assistance technique .....	8
Sites Web .....	8
Commentaires sur la documentation .....	8
<b>1 Avant de commencer .....</b>	<b>9</b>
Informations importantes .....	9
Modèles pris en charge .....	9
Systèmes d'exploitation pris en charge .....	10
Comment connecter le lecteur à mon serveur ? .....	10
Lecteurs internes .....	10
Lecteurs externes .....	11
Pourquoi le type de bus SCSI est-il important ? .....	11
Caractéristiques électriques .....	12
Modèles d'utilisation .....	12
Autres modèles d'utilisation .....	13
Pilotes .....	13
Logiciels de sauvegarde .....	13
<b>2 Installation d'un lecteur de bande SCSI LTO interne .....</b>	<b>15</b>
Vérification de l'ID SCSI du lecteur interne .....	15
Préparation de la baie de montage .....	16
Fixation des supports de montage .....	17
Installation du lecteur .....	19
Connexion du cordon d'alimentation et du câble SCSI .....	19
Où doit se trouver la terminaison SCSI ? .....	20
Fixation du lecteur .....	21
Redémarrage du serveur .....	22
<b>3 Installation d'un lecteur de bande SCSI LTO externe .....</b>	<b>23</b>
Vérification de l'ID SCSI du lecteur externe .....	23
Connexion du câble SCSI .....	24
Le lecteur de bande a-t-il besoin d'une terminaison ? .....	25
Connexion du câble d'alimentation .....	26
Redémarrage du serveur .....	26
<b>4 Vérification de l'installation .....</b>	<b>27</b>
<b>5 Signification des voyants .....</b>	<b>29</b>
Votre lecteur de bande StorageTek LTO .....	29
Signification des séquences de voyants .....	30
<b>6 Utilisation du lecteur de bande .....</b>	<b>33</b>
Chargement d'une cartouche .....	33
Déchargement d'une cartouche .....	34
Coupure de l'alimentation du lecteur .....	34
<b>7 Utilisation du support approprié .....</b>	<b>35</b>
Commande de support .....	35
Cartouches .....	35
Cartouches de nettoyage .....	35

Cartouches de données .....	35
Cartouches de données WORM .....	36
Protection des cartouches en écriture .....	36
Nettoyage du lecteur de bande .....	37
Manipulation des cartouches .....	37
Environnement de fonctionnement et de stockage .....	38
<b>8 Dépannage .....</b>	<b>39</b>
Procédure générale .....	39
Optimisation des performances .....	40
Le lecteur de bande est-il installé sur un bus SCSI dédié ? .....	40
Votre système peut-il fournir les performances requises ? .....	40
Problèmes liés aux cartouches .....	41
La cartouche est bloquée .....	41
Le lecteur n'accepte pas la cartouche (ou l'éjecte immédiatement) .....	41
<b>A Guide de configuration SCSI .....</b>	<b>43</b>
SCSI dans les périphériques LTO .....	43
Connexion en série (daisy chain) .....	43
Terminologie SCSI .....	43
Configuration du bus SCSI .....	44
Numéros d'ID SCSI .....	44
Identification des adresses SCSI .....	44
Définition de l'ID SCSI sur les lecteurs LTO .....	45
Terminaison SCSI .....	45
Lecteurs internes .....	45
Lecteurs externes .....	46
Câbles SCSI .....	48
Longueur du câble .....	48
Qualité des câbles .....	48
Périphériques internes .....	48
Périphériques externes .....	48
Remarque concernant les interfaces SE et LVDS .....	48
<b>Index .....</b>	<b>49</b>

# Figures

1	Vue avant du lecteur de bande externe LTO .....	10
2	Modèle d'utilisation .....	12
3	Vérification de l'ID SCSI .....	16
4	Fixation des rails de montage .....	18
5	Fixation des vis de mise en place .....	18
6	Installation du lecteur de bande .....	19
7	Connexion des câbles SCSI et d'alimentation .....	20
8	Fixation du lecteur, matériel de montage utilisé .....	21
9	Fixation du lecteur (sans support de montage) .....	21
10	Paramétrage de l'ID SCSI .....	23
11	Connexion du câble SCSI .....	25
12	Connexion du câble d'alimentation .....	26
13	Vue avant du lecteur de bande StorageTek LTO-4 externe .....	29
14	Insertion d'une cartouche .....	33
15	Ejection d'une cartouche .....	34
16	Protection d'une cartouche en écriture .....	37
17	Terminaison SCSI sur les lecteurs internes .....	46
18	Terminaison SCSI sur un seul lecteur de bande LTO .....	47
19	Terminaison SCSI sur les lecteurs internes connectés en série .....	47

# Tableaux

1 Conventions du document .....	7
2 Types de bus SCSI pris en charge .....	11
3 Caractéristiques électriques .....	12
4 Modèles d'utilisation recommandés .....	13
5 Comportement des voyants .....	30
6 Voyants du panneau arrière .....	32
7 Compatibilité des cartouches de données .....	36
8 Caractéristiques environnementales pour les lecteurs de bande LTO .....	39

# À propos de ce manuel

Ce manuel traite des sujets suivants :

- Installation du lecteur de bande LTO SCSI
- Utilisation du lecteur de bande LTO SCSI
- Dépannage du lecteur de bande LTO SCSI

## Public visé

Ce guide explique comment installer, utiliser et assurer la maintenance du lecteur de bande LTO.

## Conventions typographiques et symboles

Tableau 1 Conventions du document

Convention typographique	Élément
Texte bleu : Tableau 1, page 7	Renvois et adresses électroniques
Texte bleu souligné : <a href="http://www.oracle.com">http://www.oracle.com</a>	Adresses de sites Web
Texte en <b>gras</b>	<ul style="list-style-type: none"><li>• Touches du clavier sur lesquelles vous êtes invité à appuyer</li><li>• Texte saisi dans un élément d'interface</li><li>• Éléments d'interface avec lesquels l'utilisateur peut interagir par clic, sélection ou saisie : commandes de menu, listes, boutons, onglets, cases à cocher, etc.</li></ul>
Texte en <i>italique</i>	Texte mis en évidence
Texte à espacement fixe	<ul style="list-style-type: none"><li>• Noms de fichiers et de répertoires</li><li>• Sortie système</li><li>• Code</li><li>• Commandes, leurs arguments et valeurs d'argument</li></ul>
Texte en <i>italique</i> à espacement fixe	<ul style="list-style-type: none"><li>• Variables de code</li><li>• Variables de commande</li></ul>
Texte en <b>gras</b> à <b>espacement fixe</b>	Texte à espacement fixe et mis en évidence

---

### AVERTISSEMENT !

Le non-respect des instructions expose l'utilisateur à des risques potentiellement très graves.

---

---

**ATTENTION :**

Signifie que le non-respect des consignes peut entraîner des détériorations au niveau de l'équipement ou des données.

---

---

**IMPORTANT :**

Explications ou instructions spécifiques.

---

---

**REMARQUE :**

Fournit des informations complémentaires.

---

## Assistance technique

Les numéros de téléphone des Centres d'assistance technique du monde entier sont répertoriés sur le site Web d'assistance : <http://www.sun.com/contact/support.jsp>.

Préparez les informations suivantes avant d'appeler :

- Numéro de contrat
- Numéro de série du produit
- Nom et numéro de modèle du ou des produits
- Messages d'erreur
- Type et niveau de version du système d'exploitation
- Questions détaillées

Dans le but d'améliorer en permanence la qualité de nos services, vos appels peuvent faire l'objet d'un enregistrement ou d'un contrôle.

## Sites Web

Pour obtenir de plus amples informations, consultez les sites Web suivants :

- <http://www.oracle.com> — Site Web de la société
- <http://www.oracle.com/us/products/servers-storage/storage/tape-storage/index.html> — Solutions de stockage
- <http://www.sun.com/contact/support.jsp> — Site Web d'assistance
- <http://docs.sun.com/> — Documentation du produit

## Commentaires sur la documentation

Vos commentaires sont les bienvenus.

Pour nous faire parvenir vos commentaires et suggestions sur la documentation des produits, veuillez envoyer un message à : <http://www.sun.com/secure/products-n-solutions/hardware/docs/feedback>.



# 1 Avant de commencer

Dans ce chapitre :

- «Informations importantes», page 9
- «Modèles pris en charge», page 9
- «Quels sont les systèmes d'exploitation pris en charge ?», page 10
- «Comment connecter le lecteur à mon serveur ?», page 10
- «Pourquoi le type de bus SCSI est-il important ?», page 11
- «Spécifications d'alimentation», page 12
- «Modèles d'utilisation», page 12
- «Pilotes», page 13
- «Logiciels de sauvegarde», page 13

## Informations importantes

Ce guide explique comment installer et utiliser les lecteurs de bande LTO (Linear Tape-Open) SCSI internes et externes demi-hauteur.

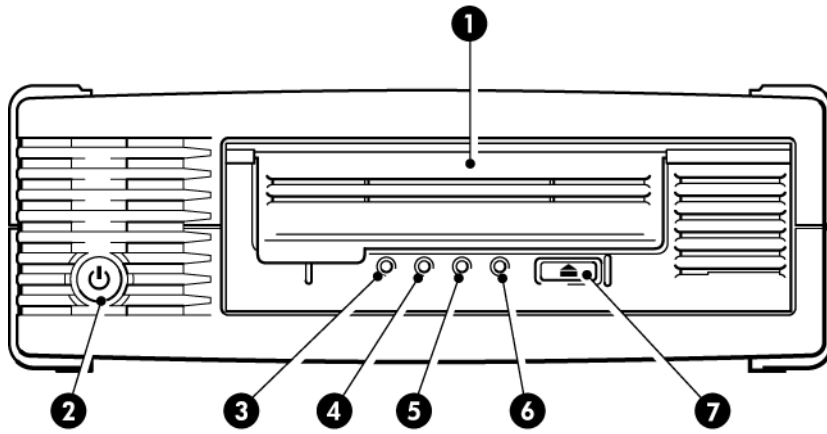
Pour obtenir les informations les plus récentes sur les HBA et sur les configurations de câblage pris en charge, rendez-vous sur <http://docs.sun.com/app/docs/prod/storage.net#hic>.

## Modèles pris en charge

Ce guide explique comment installer et utiliser les modèles de lecteurs de bande LTO suivants :

- **Lecteurs de bande LTO-4 internes et externes.** Ce sont des périphériques Ultra 320 SCSI avec une vitesse de transfert en rafale de 320 Mo/s. Ils peuvent écrire des données non compressées jusqu'à 80 Mo/s (288 Go/heure).
- **Lecteurs de bande LTO-3 internes et externes.** Ce sont des périphériques Ultra 320 SCSI avec une vitesse de transfert en rafale de 320 Mo/s. Ils peuvent écrire des données non compressées jusqu'à 60 Mo/s (216 Go/heure).
- **Lecteurs de bande LTO-2 internes et externes :** Ce sont des périphériques Ultra 160 SCSI avec une vitesse de transfert en rafale de 160 Mo/s. Ils peuvent écrire des données non compressées jusqu'à 24 Mo/s (86 Go/heure).

Pour plus de détails sur les caractéristiques du produit, consultez notre site Web <http://www.oracle.com/us/products/servers-storage/storage/tape-storage/index.html>.



- |   |                      |
|---|----------------------|
| 1. Volet d'insertion de la cartouche                  | 5. Voyant Lecteur    |
| 2. Bouton Marche/Arrêt (lecteurs externes uniquement) | 6. Voyant Prêt       |
| 3. Voyant Nettoyage                                   | 7. Bouton d'éjection |
| 4. Voyant Bande                                       |                      |

**Figure 1** Vue avant du lecteur de bande externe LTO

## Systèmes d'exploitation pris en charge

Les lecteurs de bande LTO peuvent être connectés à des serveurs fonctionnant sous Solaris, Linux et autres systèmes. Consultez le site <http://www.oracle.com> pour obtenir les dernières informations sur les versions de systèmes d'exploitation prises en charge.

## Comment connecter le lecteur à mon serveur ?

Veillez consulter les modèles d'utilisation de la section «Modèles d'utilisation», page 12. Elle illustre comment utiliser le lecteur de bande LTO dans différentes architectures système.

Respectez les indications suivantes :

- Votre serveur doit être équipé d'un contrôleur de bus SCSI correctement configuré ou d'un contrôleur SCSI intégré et d'un câble SCSI adéquat. Reportez-vous également à la section «Pourquoi le type de bus SCSI est-il important ?», page 11.
- Pour des performances optimales, le lecteur de bande doit être le seul périphérique connecté au bus SCSI.
- Installez toujours une terminaison sur le bus SCSI. Les lecteurs de bande LTO internes doivent disposer d'une terminaison ; les lecteurs externes installent automatiquement leur terminaison lorsqu'ils se trouvent sur un bus SCSI dédié ou s'ils se trouvent en dernière position sur la chaîne des périphériques.
- Ne connectez pas le lecteur au même bus SCSI que celui de votre disque dur ou à un contrôleur RAID.

## Lecteurs internes

Le lecteur de bande est installé dans une baie demi-hauteur standard de 5/4 pouces de votre serveur et est connecté au bus SCSI du serveur hôte. Utilisez un câble en nappe compatible LVDS pour connecter le lecteur de bande sur un connecteur Wide SCSI HD (HD68) de 68 broches disponible sur le serveur hôte. Le câble doit comporter une terminaison.

Reportez-vous également à la section «Installation d'un lecteur de bande interne», page 15.

## Lecteurs externes

Un câble Wide SCSI VHDCI vers HD68 de 68 broches est nécessaire pour la connexion du lecteur de bande au serveur hôte. Reportez-vous également à la section «Installation d'un lecteur de bande externe», page 23.

## Pourquoi le type de bus SCSI est-il important ?

Le type de bus SCSI détermine la vitesse de transfert des données entre les périphériques installés sur le bus et la longueur maximale de câble que l'on peut utiliser. Les lecteurs LTO-3 et LTO-4 prennent en charge une vitesse de transfert en rafale de 320 Mo/s et les lecteurs LTO-2, un taux de 160 Mo/s. Pour obtenir ce niveau de performances, assurez-vous que les lecteurs sont connectés à un bus SCSI présentant des caractéristiques égales ou supérieures. Vous devez donc utiliser :

- **Un bus Ultra320 pour les lecteurs LTO-3 et LTO-4. Un bus SCSI Ultra160 ou Ultra320 pour les lecteurs LTO-2.** Si vous connectez le lecteur à un bus SCSI de niveau inférieur, il peut fonctionner, mais la transmission des données sera moins rapide.
- **Des câbles et terminaisons SCSI certifiés LVDS.** L'interface LVDS permet de transférer les données à la vitesse maximale acceptée par le lecteur.

Tableau 2 Types de bus SCSI pris en charge

Type de bus SCSI	Prise en charge
Ultra320 LVDS	<b>Oui.</b> Cette configuration est <b>recommandée</b> pour tous les lecteurs de bande LTO. Ne connectez pas en série des lecteurs de bande LTO-3 et LTO-4, sous peine de diminuer les performances. Ne connectez pas en série des lecteurs de bande LTO-2 à des périphériques Ultra320.
Ultra160 LVDS	Oui. Cette configuration est recommandée pour les lecteurs de bande LTO-2 Il s'agit d'une configuration correcte pour les lecteurs de bande LTO-4 et LTO-3, mais susceptible de limiter les performances d'un lecteur de bande LTO-4. Vous pouvez connecter en série jusqu'à deux lecteurs de bande LTO-2. N'utilisez pas ce type de connexion avec des lecteurs de bande LTO-3 ou LTO-4.
Ultra2 LVDS	Oui. Cette configuration est admise pour un lecteur LTO-2 par bus. Ne l'utilisez pas avec des lecteurs de bande LTO-3 ou LTO-4 et ne connectez pas les lecteurs de bande LTO-2 en série.
Ultra wide LVDS et asymétrique	Ces configurations <b>ne sont pas</b> conseillées car elles limitent les performances.
Ultra narrow, asymétrique	Non Cette configuration limite fortement les performances et demande l'utilisation d'un câble ou un d'adaptateur spécifique.
Différentiel haute tension (HVD)	<b>Non.</b> Le lecteur ne fonctionnera pas et vous risquez d'endommager le lecteur ou le contrôleur.

# Caractéristiques électriques

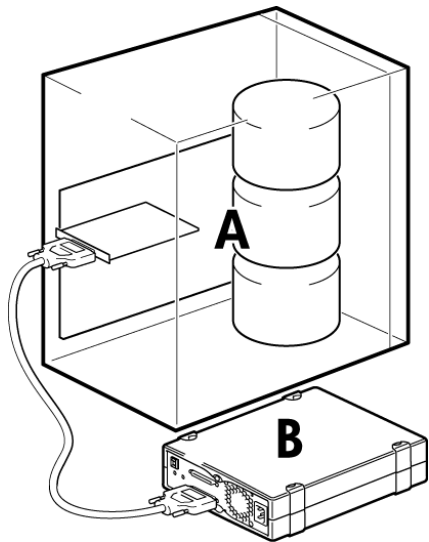
Pour plus de détails sur les caractéristiques du produit, consultez notre site Web <http://www.oracle.com/us/products/servers-storage/storage/tape-storage/index.html>.

**Tableau 3 Caractéristiques électriques**

	Tous les lecteurs de bande LTO demi-hauteur
Consommation électrique	13 W (inactif), 26 W (standard), 40 W maximum
Alimentation électrique requise	+5 V à 1,9 A (standard) +5 V à 3,9 A maximum +12 V à 0,7 A (standard) +12 V à 2,5 A maximum
Alimentation électrique requise, lecteurs de bande externes	100 à 240 VCA, 50 à 60 Hz, auto-commutable, 0,7 A maximum

## Modèles d'utilisation

Vous pouvez utiliser les lecteurs de bande LTO de façon autonome ou en réseau. Quel que soit le modèle d'utilisation choisi, vous devez toujours les relier directement à un connecteur SCSI adéquat du serveur de stockage.

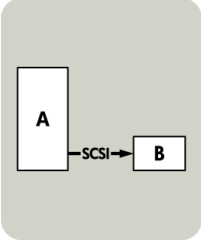
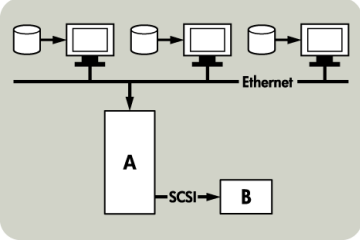


- A Serveur
- B Lecteur de bande

**Figure 2 Modèle d'utilisation**

Le tableau suivant présente les modèles d'utilisation recommandés. La section «Optimisation des performances», page 40 fournit de plus amples informations sur les facteurs susceptibles de nuire aux performances.

**Tableau 4 Modèles d'utilisation recommandés**

	Connexion directe, un serveur de stockage	En réseau, un serveur de stockage, plusieurs clients
		
LTO-4	Recommandé	Déconseillé
LTO-3	Recommandé	La prudence est de mise, car même avec Gigabit Ethernet les performances ne sont pas garanties
LTO-2	Recommandé	Recommandé. Tout composant inférieur à Gigabit Ethernet est susceptible de limiter les performances.

Un sous-système de disques RAID est recommandé pour l'ensemble des modèles d'utilisation.

Une seule pile de disques n'est pas suffisante pour obtenir un débit de données approprié avec un lecteur de bande LTO-3 ou LTO-4, quel que soit le taux de compression. Pour optimiser la capacité de votre lecteur de bande LTO-3 ou LTO-4, utilisez des sources de disques agrégées (RAID) avec plusieurs piles de disques.

Un seul disque (particulièrement s'il s'agit d'un disque rapide à 15 000 rpm) est suffisant pour les lecteurs LTO-2. Cependant, gardez à l'esprit que d'autres facteurs sont susceptibles de nuire aux performances, tels que la compressibilité des données, la fragmentation des disques et le nombre de fichiers. Reportez-vous également à la section «Optimisation des performances», page 40.

## Autres modèles d'utilisation

Le lecteur de bande peut fonctionner sous d'autres environnements d'utilisation, par exemple avec des serveurs de stockage en réseau (NAS) et des réseaux de stockage (SAN), mais il n'existe actuellement aucune assistance relative à l'installation et l'utilisation de lecteurs LTO autonomes avec ces architectures. De même, la connexion à des périphériques Fibre Channel est possible si vous achetez et installez une passerelle FC/SCSI, mais aucune assistance n'est fournie pour cette option.

## Pilotes

Les pilotes de bande sont disponibles sur le site Web SunSolve (<http://sunsolve.sun.com>.)

- Solaris 10 nécessite la mise à jour 4 (08/07) ou version ultérieure.
- Solaris 9 requiert le correctif 113272-52 ou version ultérieure.
- Solaris 8 requiert le correctif 108725-27 ou version ultérieure.

## Logiciels de sauvegarde

Pour des performances optimales, il convient d'utiliser une application de sauvegarde adaptée à la configuration de votre système. Dans une configuration de type connexion directe, lorsque le lecteur de bande est connecté à un serveur autonome,

vous pouvez utiliser une application de sauvegarde conçue pour un environnement à serveur unique. Dans les configurations en réseau, vous devez disposer d'une application de sauvegarde prenant en charge les environnements d'entreprise.

Des informations détaillées sur les produits appropriés sont disponibles sur notre site Web <http://www.oracle.com/us/products/servers-storage/storage/tape-storage/029151.htm>. Il est important de vérifier la compatibilité logicielle et d'installer les éventuelles mises à niveau recommandées.

---

**REMARQUE :**

Certaines applications de sauvegarde imposent d'utiliser leur propre pilote de bande au lieu du pilote de bande Solaris.

---

# 2 Installation d'un lecteur de bande SCSI LTO interne

Si vous installez un lecteur de bande LTO externe, reportez-vous à la section «Installation d'un lecteur de bande externe», page 23.

- «Vérification de l'ID SCSI du lecteur interne», page 15
- «Préparation de la baie de montage», page 16
- «Fixation des supports de montage», page 17
- «Installation du lecteur », page 19
- «Connexion du cordon d'alimentation et du câble SCSI», page 19
- «Fixation du lecteur», page 21
- «Redémarrage du serveur», page 22

## Vérification de l'ID SCSI du lecteur interne

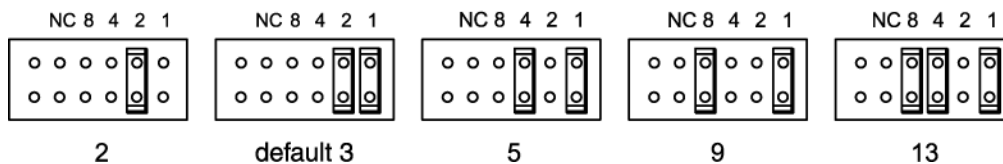
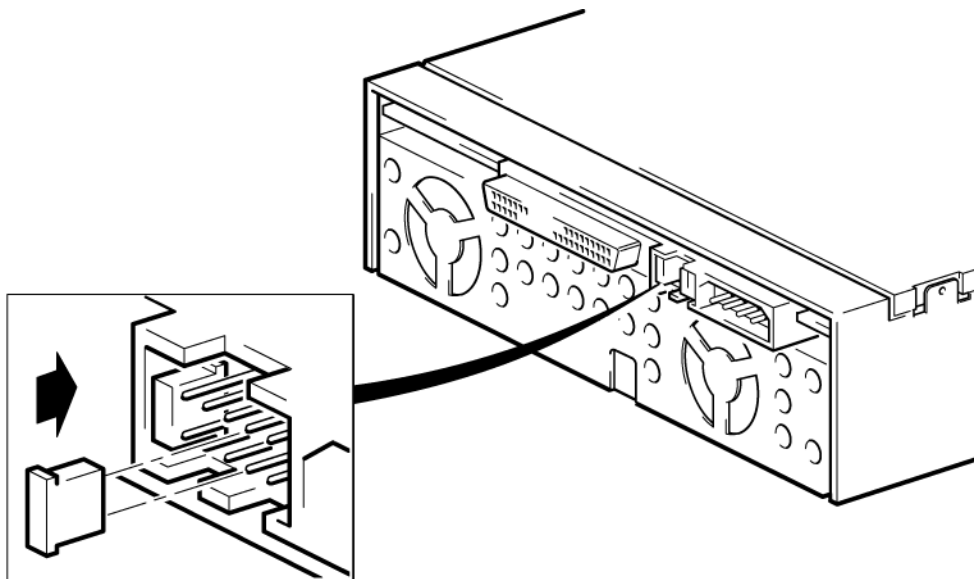
Votre lecteur de bande LTO est fourni par défaut avec l'ID SCSI 3. Chaque périphérique du bus SCSI doit comporter un ID SCSI unique. N'importe quel ID *inutilisé* compris entre 0 et 15 peut être attribué au lecteur. N'utilisez pas l'ID SCSI 7, qui est réservé au contrôleur SCSI. L'ID SCSI 0 est habituellement affecté au disque de démarrage et ne doit pas être employé, sauf si le lecteur de bande se trouve sur un bus SCSI dédié.

---

### ATTENTION :

L'électricité statique peut endommager les composants électroniques. Dans la mesure du possible, portez toujours un bracelet antistatique. Sinon, touchez une partie métallique du serveur (son panneau arrière par exemple) pour égaliser les charges électromagnétiques avant de déballer le lecteur de bande.

---



**Figure 3 Vérification de l'ID SCSI**

1. Déterminez si vous devez choisir une adresse SCSI différente de celle par défaut, réglée sur 3.
2. Modifiez, si nécessaire, l'ID SCSI du lecteur de bande.

L'ID SCSI est configuré pour placer des cavaliers sur un ensemble de broches au dos du lecteur. La Figure 3 illustre le placement des cavaliers sur les broches pour configurer l'ID correspondant. À l'aide d'une pince à épiler ou d'une petite pince, déplacez les cavaliers en fonction de l'ID souhaité. D'autres cavaliers sont livrés avec le lecteur.

## Préparation de la baie de montage

Pour installer le lecteur de bande LTO, vous devez disposer d'une baie demi-hauteur standard de 5¼ pouces.

---

### AVERTISSEMENT !

Pour éviter de vous blesser ou d'endommager le serveur ou le lecteur de bande, vérifiez que le serveur n'est pas branché sur le secteur lorsque vous installez le lecteur.

---

### ATTENTION :

L'électricité statique peut endommager les composants électroniques. Dans la mesure du possible, portez toujours un bracelet antistatique. Sinon, pour égaliser les charges électromagnétiques, touchez une pièce métallique nue du châssis, telle que la plaque arrière. De même, touchez une partie métallique nue du lecteur avant de l'installer.

---



1. Rassemblez les outils et le matériel nécessaires :
  - Tournevis Phillips
  - Tournevis à lame plate (si le serveur comporte des vis fendues)
  - Tournevis Torx (si votre serveur comporte des vis de ce type)
  - Documentation du serveur (à consulter pendant l'installation)
2. Arrêtez le système normalement, puis mettez le serveur hors tension, ainsi que tous les périphériques connectés.
3. Retirez le capot et le panneau avant du serveur, comme indiqué dans la documentation de votre serveur.

À l'intérieur du serveur, vous devrez peut-être débrancher d'autres câbles d'interface ou d'alimentation d'autres périphériques pour pouvoir mettre le nouveau lecteur en place. Dans ce cas, notez leur position et leurs connexions, de manière à les rebrancher correctement par la suite.

---

**REMARQUE :**

Le serveur doit disposer d'une ventilation forcée et être capable d'aspirer 6 cfm (0,17 m<sup>3</sup>/minute ou 10,08 m<sup>3</sup>/heure) d'air dans le lecteur de bande à une température ambiante de 40 °C. L'aspiration d'air diminue à 4 cfm à une température ambiante de 35 °C. Assurez-vous que des caches adéquats sont installés dans les baies vides afin d'assurer une bonne circulation d'air.

- 
4. Retirez le cache d'une baie 5¼ pouces de votre serveur, comme indiqué dans sa documentation. Sur certains serveurs, vous devez également retirer le séparateur de périphériques demi-hauteur.
  5. Vous pouvez maintenant installer le lecteur de bande.

## Fixation des supports de montage

Si votre serveur requiert des rails ou tout autre matériel de montage particulier pour installer le lecteur de bande, montez-les maintenant sur le lecteur.

*Si le serveur n'exige pas d'éléments de montage spécifiques, passez au chapitre « Installation du lecteur », page 19.*

Consultez la documentation du serveur pour déterminer la méthode de montage adéquate et savoir si le matériel de montage est livré avec le serveur ou s'il doit être acheté séparément.

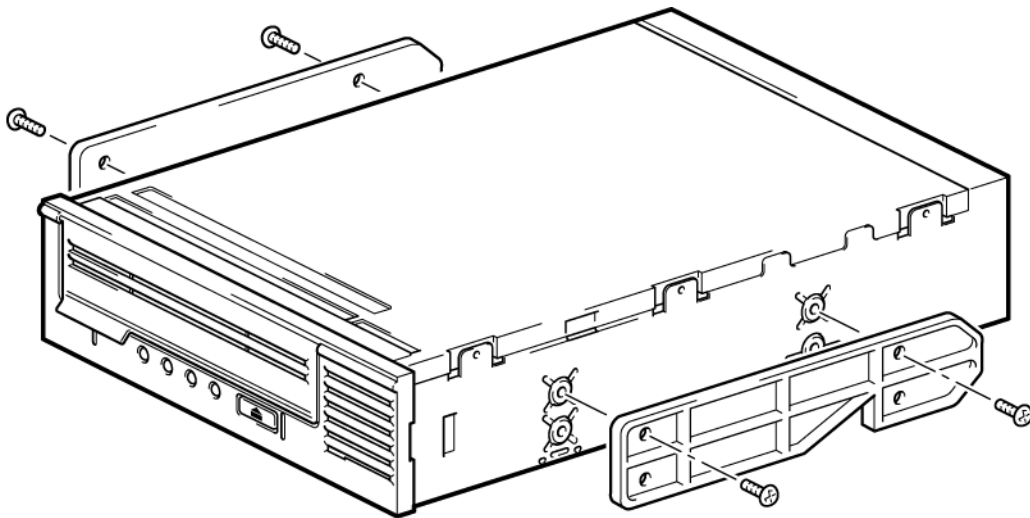
---

**ATTENTION :**

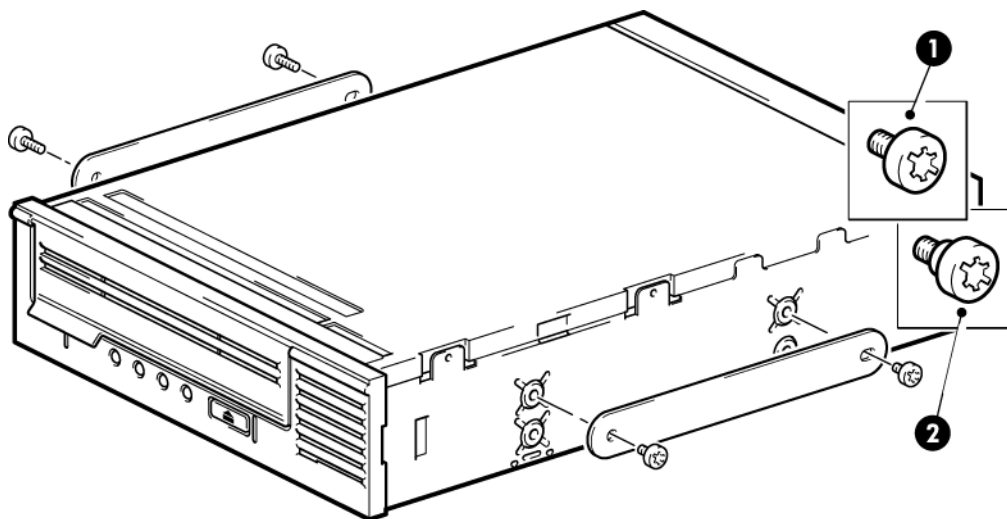
Les vis ne peuvent être engagées dans le lecteur LTO demi-hauteur que sur 3 mm. Si vous démontez un lecteur en place, sachez que les vis que vous enlèverez ne seront pas nécessairement de la longueur adéquate pour votre nouveau lecteur LTO. Utilisez toujours des vis de 3 mm, et des rondelles ou des cales pour le serrage, si nécessaire.

---

Les méthodes de montage varient selon les modèles de serveurs. Pour plus de détails, consultez toujours la documentation du serveur. Les schémas suivants montrent les méthodes de montage usuelles. Si le matériel de montage est fourni avec le lecteur de bande, il peut ne pas correspondre exactement à celui qui est illustré ici.



**Figure 4** Fixation des rails de montage



1. Vis de montage M3
2. Vis de montage décalé M3

**Figure 5** Fixation des vis de mise en place

---

**REMARQUE :**

Utilisez des vis de 3 mm et, si vous ne pouvez pas serrer les vis, utilisez des rondelles ou des cales métalliques pour les fixer.

---

# Installation du lecteur

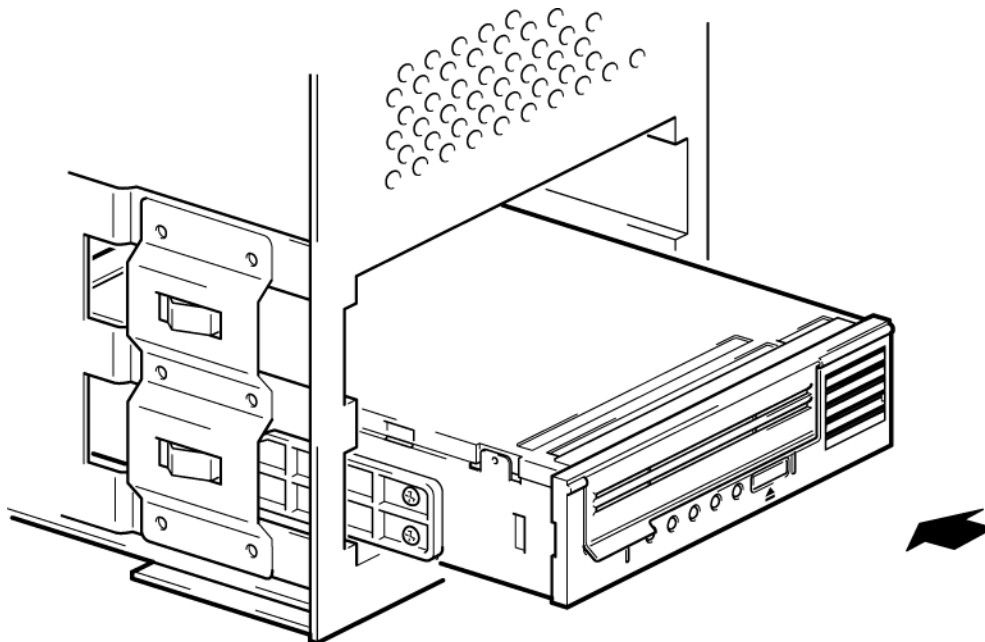
---

**REMARQUE :**

Si l'accès à la baie de l'unité est difficile, installez celle-ci dans la baie supérieure. Cette opération peut nécessiter le déplacement des autres périphériques vers les baies inférieures. Reportez-vous également à la documentation de votre serveur.

---

Glissez le lecteur de bande dans la baie ouverte, en alignant le plateau ou les rails avec les logements de la baie (Figure 6).



**Figure 6** Installation du lecteur de bande

---

**REMARQUE :**

Le schéma illustre un serveur utilisant des rails de montage. Si votre serveur ne requiert pas de matériel de montage, assurez-vous que les trous du châssis sont alignés sur les trous latéraux du lecteur de bande.

---

Ne fixez pas le lecteur tout de suite : vous devrez peut-être le déplacer pour mettre les câbles en place.

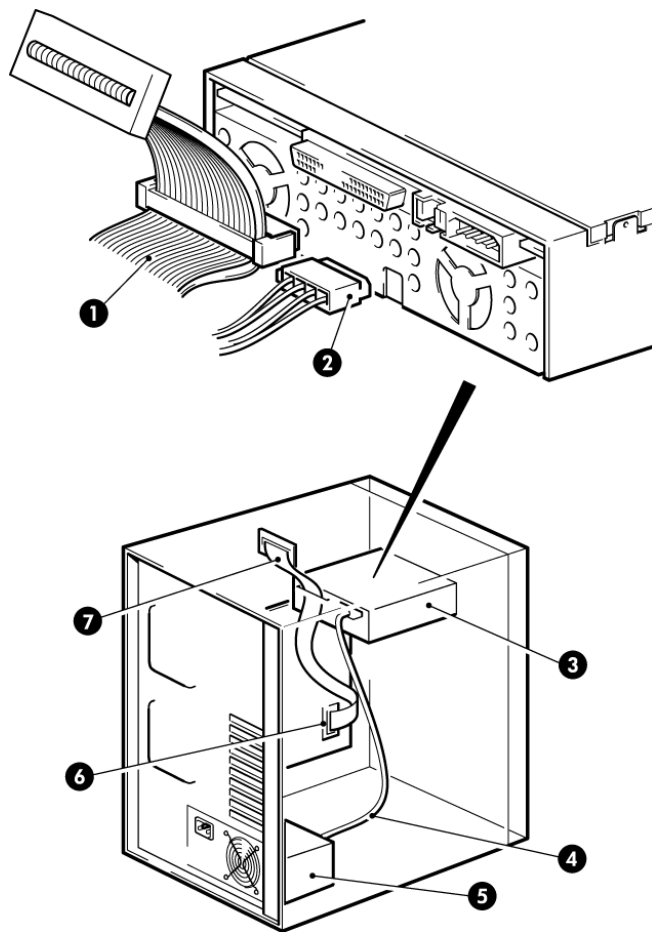
## Connexion du cordon d'alimentation et du câble SCSI

Pour prendre en charge les hautes performances du lecteur de bande, il est important de le connecter à un bus SCSI recommandé et d'utiliser un câble SCSI adéquat (voir «Pourquoi le type de bus SCSI est-il important ?», page 11).

1. Vérifiez dans la documentation de votre serveur ou celle de l'adaptateur de bus hôte que le bus et le câble SCSI prennent en charge les vitesses de bus du lecteur de bande : Ultra320 pour les lecteurs de bande LTO-3 et LTO-4 pour les lecteurs de bande LTO-2. Reportez-vous également à la section «Pourquoi le type de bus SCSI est-il important ?», page 11.
2. Reliez le câble en nappe SCSI fourni avec le lecteur de bande à l'adaptateur de bus hôte SCSI, puis branchez-le au connecteur SCSI du lecteur, comme illustré à la Figure 7.
3. Connectez un cordon d'alimentation supplémentaire entre le module d'alimentation interne du serveur et le connecteur d'alimentation, comme illustré dans la Figure 7.
4. Reliez un connecteur disponible du bus SCSI intégré du serveur ou de la nappe SCSI de l'adaptateur de bus hôte au connecteur SCSI du lecteur, comme indiqué à la Figure 7.

5. Si le lecteur est le dernier périphérique de la chaîne SCSI, assurez-vous que le câble SCSI comporte une terminaison adéquate.

Nous vous déconseillons de connecter en série deux périphériques. Si vous le faites, veillez à ne pas mélanger les catégories de lecteurs (n'effectuez une connexion en série qu'avec d'autres lecteurs de bande LTO) et ne connectez pas en série les périphériques Ultra320.



- |                         |                                     |
|-------------------------|-------------------------------------|
| 1. Câble SCSI           | 5. Module d'alimentation du serveur |
| 2. Câble d'alimentation | 6. Contrôleur SCSI                  |
| 3. Lecteur de bande     | 7. Câble SCSI avec terminaison      |
| 4. Câble d'alimentation |                                     |

**Figure 7 Connexion des câbles SCSI et d'alimentation**

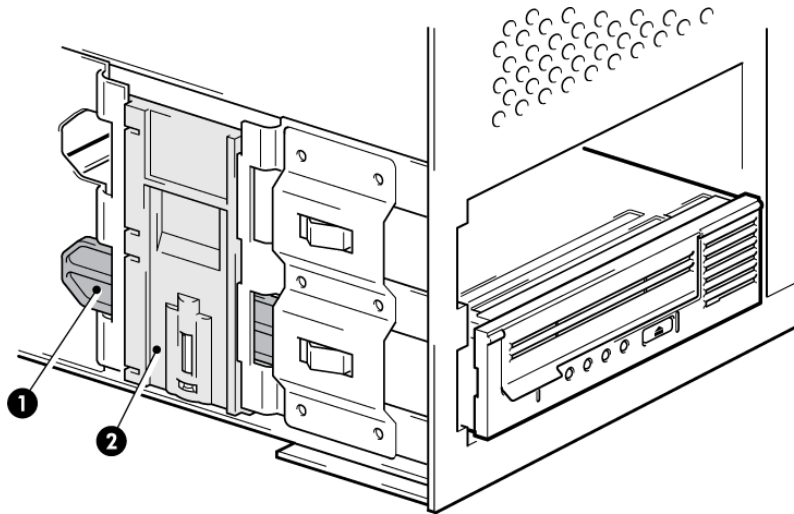
## Où doit se trouver la terminaison SCSI ?

La terminaison doit être présente à deux et SEULEMENT deux emplacements sur le bus SCSI — au début et à la fin du bus SCSI. La terminaison est normalement activée par défaut sur le HBA, et la plupart des cordons SCSI internes sont dotés d'une terminaison. Il s'agit en général d'un petit morceau de plastique rectangulaire fixé à l'extrémité du câble et portant la mention 'SCSI Terminator'.

Par conséquent, si le HBA est le premier périphérique du bus, vous devez vous assurer que la deuxième terminaison est placée après le dernier périphérique, comme indiqué dans la Figure 7, point 7.

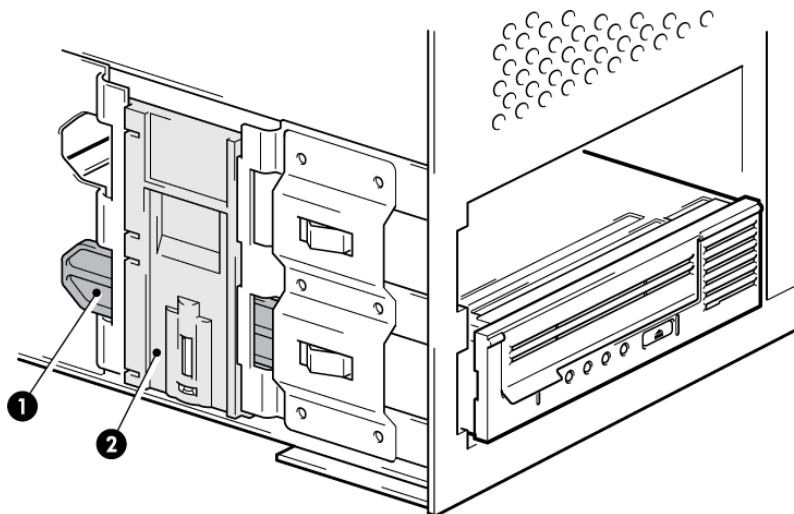
# Fixation du lecteur

1. Fixez le lecteur comme indiqué dans la documentation du serveur. Les schémas suivants ne sont que des exemples.



- 1 Rail plastique
- 2 Loquet de serveur

**Figure 8 Fixation du lecteur, matériel de montage utilisé**



- 1 Vis M3

**Figure 9 Fixation du lecteur (sans support de montage)**

---

**REMARQUE :**

Utilisez des vis de 3 mm et, si vous ne pouvez pas serrer les vis, utilisez des rondelles pour les fixer.

---

2. Vérifiez que les caches recouvrent les baies vides et remettez le capot du serveur en place.

# Redémarrage du serveur

Redémarrez le serveur pour alimenter le lecteur de bande et le serveur.

Consultez attentivement l'écran de démarrage après l'installation. En cas d'erreur ou de message inattendu, vérifiez soigneusement le câblage SCSI.

- Avez-vous installé le bon câble SCSI ?
- Avez-vous rebranché tous les périphériques en toute sécurité ?

Si le problème persiste, consultez la section «Résolution des problèmes», page 39 pour obtenir des conseils supplémentaires.

# 3 Installation d'un lecteur de bande SCSI LTO externe

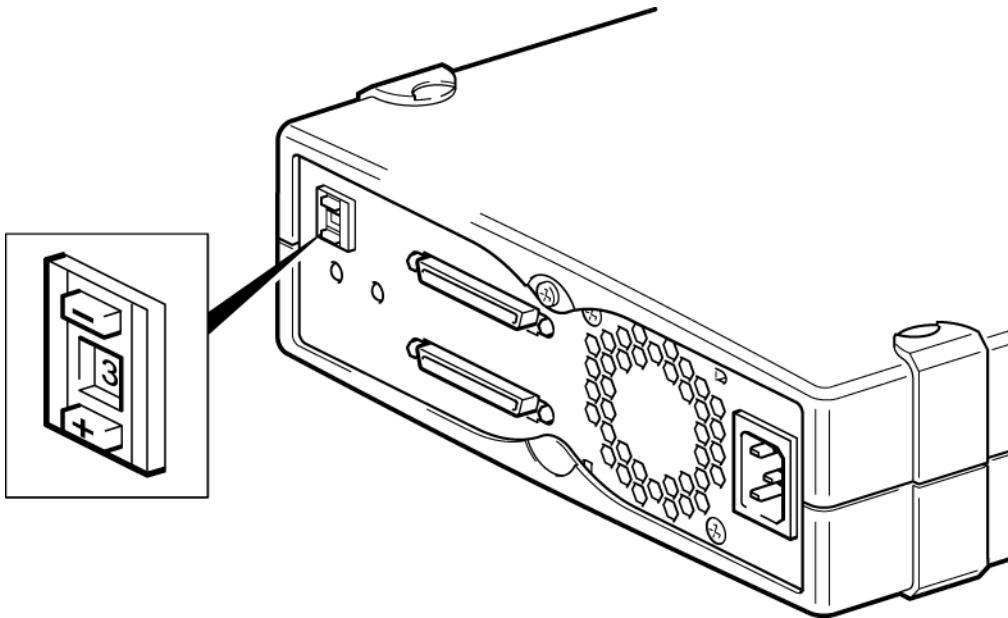
Pour plus de détails sur l'installation d'un lecteur de bande LTO interne, reportez-vous à la section «Installation d'un lecteur de bande interne», page 15.

Dans ce chapitre :

- «Vérification de l'ID SCSI du lecteur externe», page 23
- «Connexion du câble SCSI», page 24
- «Connexion du câble d'alimentation», page 26
- «Redémarrage du serveur», page 26

## Vérification de l'ID SCSI du lecteur externe

Votre lecteur de bande LTO est fourni par défaut avec l'ID SCSI 3. Chaque périphérique du bus SCSI doit comporter un ID SCSI unique. N'importe quel ID *inutilisé* compris entre 0 et 15 peut être attribué au lecteur. N'utilisez pas l'ID SCSI 7, qui est réservé au contrôleur SCSI. L'ID SCSI 0 est habituellement affecté au disque de démarrage et ne doit pas être employé, sauf si le lecteur de bande se trouve sur un bus SCSI dédié.



**Figure 10** Paramétrage de l'ID SCSI

1. Déterminez si vous devez choisir une adresse SCSI différente de celle par défaut, réglée sur 3.

2. Modifiez, si nécessaire, l'ID SCSI du lecteur de bande. La valeur par défaut est 3.

À l'aide d'un petit tournevis ou d'un stylo à bille, appuyez sur les boutons du sélecteur d'ID SCSI situé sur le panneau arrière (voir la Figure 10, page 23) jusqu'à ce que la valeur souhaitée s'affiche. N'utilisez pas de crayon à papier car de petites particules de graphite pourraient pénétrer dans le lecteur.

---

**REMARQUE :**

Les adresses SCSI du serveur et du lecteur de bande sont uniquement vérifiées lors de la mise sous tension. Pour modifier l'ID SCSI après l'installation :

1. Mettez le serveur et le lecteur de bande hors tension.
  2. Modifiez l'ID SCSI du lecteur.
  3. Mettez le lecteur de bande sous tension.
  4. Mettez le serveur sous tension.
- 

## Connexion du câble SCSI

Un câble Wide SCSI VHDCI à HD68 de 68 broches est nécessaire pour raccorder le lecteur de bande LTO à un port SCSI VHDCI sur un bus SCSI LVDS. Si votre serveur est muni d'un port SCSI HD68, vous devez acheter et installer un adaptateur VHDCI à HD68 ou utiliser un câble HD68 à HD68 en remplacement du câble fourni.

---

**ATTENTION :**

Pour éviter d'endommager l'ordinateur ou le lecteur de bande, assurez-vous qu'ils sont hors tension lorsque vous connectez le câble SCSI.

---

1. Assurez-vous que le lecteur est connecté à un bus SCSI recommandé. Pour obtenir les meilleures performances, votre lecteur de bande ne doit être connecté qu'à un bus SCSI supportant un taux de transfert adapté à la vitesse de transfert en rafale maximum du lecteur de bande.

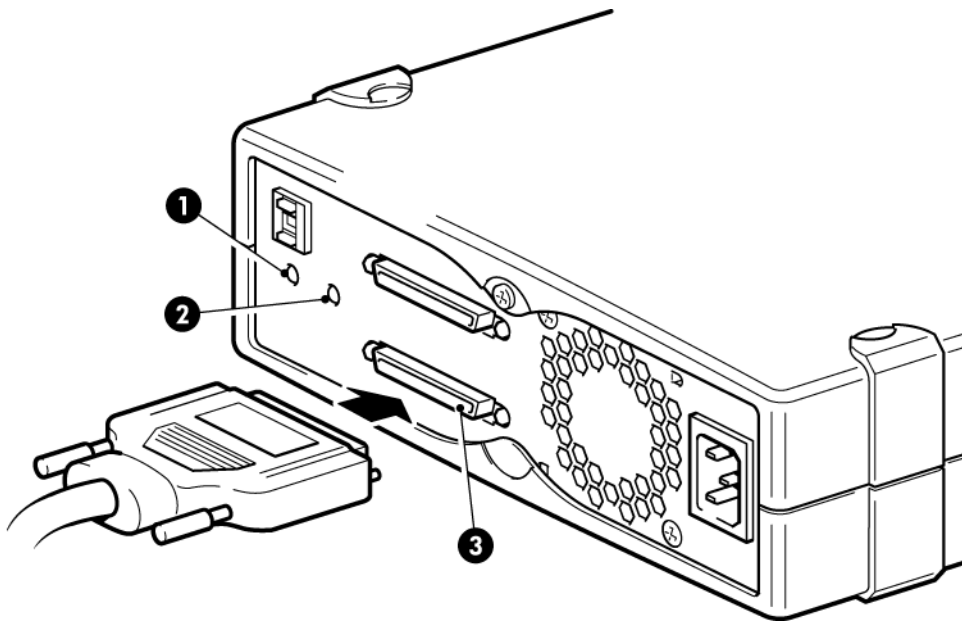
Les lecteurs de bande LTO-3 et LTO-4 doivent être connectés à un bus SCSI Ultra320 ; les lecteurs de bande LTO-2 peuvent être connectés à un bus SCSI Ultra160. Reportez-vous également à la section «Pourquoi le type de bus SCSI est-il important ?», page 11.

**Ne connectez pas** le lecteur de bande à un bus SCSI asymétrique ou à un contrôleur RAID. Pour des performances optimales, nous vous recommandons d'installer votre lecteur de bande LTO sur un bus SCSI dédié. Dans les autres cas, ne le connectez pas au même bus que votre disque dur.

2. Arrêtez le système normalement, puis mettez le serveur hors tension, ainsi que tous les périphériques connectés.



3. Reliez la connexion VHDCI du cordon SCSI au connecteur SCSI externe du serveur et veillez à bien serrer les vis.



- |   |                                 |   |         |
|---|---------------------------------|---|---------|
| 1 | Voyant Act TERM                 | 3 | SCSI-IN |
| 2 | Voyant Ventilateur/Alimentation |   |         |

#### Figure 11 Connexion du câble SCSI

4. Reliez la connexion HD68 du câble SCSI au connecteur (inférieur) SCSI-IN sur le panneau arrière du lecteur de bande et fixez-le à l'aide des vis. (Voir la Figure 11.) **Ne branchez pas** le câble sur le connecteur SCSI-OUT (sortie).
5. Le connecteur SCSI-OUT s'utilise uniquement pour relier en série deux lecteurs. Cette opération est déconseillée. Si vous le faites, veillez à ne pas mélanger les catégories de lecteurs (n'effectuez une connexion en série qu'avec d'autres lecteurs de bande LTO) et ne connectez pas en série les lecteurs de bande Ultra320.

## Le lecteur de bande a-t-il besoin d'une terminaison ?

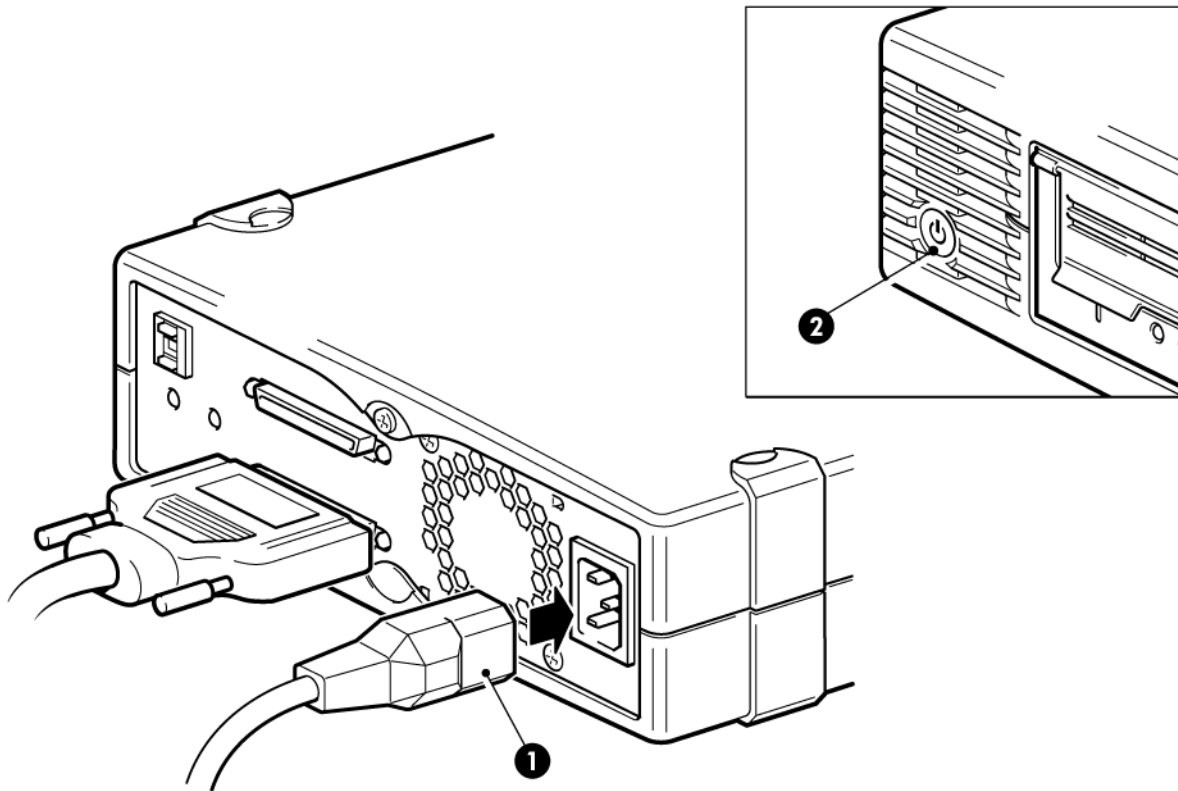
Si le lecteur de bande est connecté à un bus SCSI dédié, aucune terminaison n'est nécessaire. Lorsque le câble est relié au connecteur SCSI-IN, l'enveloppe fournit une terminaison active.

Si le lecteur de bande n'est pas le seul périphérique connecté au bus SCSI, vous devez vous assurer que le bus SCSI dispose d'une terminaison appropriée. Pour ce faire, vous disposez de deux méthodes :

- Placez le lecteur de bande à la fin de la chaîne et reliez la connexion HD68 du câble SCSI au connecteur SCSI-IN ; le boîtier inclut une terminaison active.
- Reliez la connexion HD68 du câble SCSI au connecteur SCSI-IN et utilisez le connecteur SCSI-OUT du lecteur de bande pour réaliser la connexion avec le lecteur suivant de la chaîne. Assurez-vous que le dernier lecteur de la chaîne dispose d'une terminaison LVDS multimode.

# Connexion du câble d'alimentation

1. Branchez le câble d'alimentation au connecteur situé sur le panneau arrière du lecteur.
2. Branchez l'autre extrémité du câble à la prise secteur. Le bouton marche/arrêt se trouve sur le panneau avant (reportez-vous à l'encart de la Figure 12).



- 1 Cordon d'alimentation
- 2 Bouton marche/arrêt

**Figure 12 Connexion du câble d'alimentation**

## Redémarrage du serveur

Redémarrez le serveur pour alimenter le lecteur de bande et le serveur.

Consultez attentivement l'écran de démarrage après l'installation. En cas d'erreur ou de message inattendu, vérifiez soigneusement le câblage SCSI.

- Avez-vous installé le bon câble SCSI ?
- Avez-vous rebranché tous les périphériques en toute sécurité ?

Si le problème persiste, consultez la section «Résolution des problèmes», page 39 pour obtenir des conseils supplémentaires.

# 4 Vérification de l'installation

Une fois le lecteur de bande installé, vérifiez que les pilotes sont correctement installés et que vous disposez de la version correcte du logiciel de sauvegarde. Assurez-vous ensuite que le lecteur fonctionne correctement avant d'y stocker des données importantes.

Il est recommandé de télécharger le dernier pilote, disponible sur le site Web SunSolve (<http://www.sunsolve.sun.com/show.do?target=tous>). Reportez-vous également à la section «Pilotes», page 13.

---

## REMARQUE :

Certaines applications de sauvegarde imposent d'utiliser leur propre pilote de bande au lieu du pilote de bande Solaris.

---

1. Allumez le lecteur et le serveur.
2. Le lecteur de bande exécute un auto-test matériel d'une durée d'environ 5 secondes. Si l'auto-test est réussi, le voyant vert Prêt clignote, puis reste allumé. Si le test échoue, les voyants Erreur lecteur et Erreur bande clignent alors que les voyants Prêt et Nettoyage sont éteints. Cela continue jusqu'à ce que le lecteur soit réinitialisé. Pour plus d'informations sur les voyants du panneau avant, reportez-vous à la section «Signification des voyants», page 29.
3. Vérifiez que l'installation du lecteur a réussi.
4. Pour tous les systèmes d'exploitation, assurez-vous que vous avez téléchargé les éventuelles mises à niveau nécessaires à votre application de sauvegarde. Consultez le site <http://www.oracle.com> pour connaître la compatibilité logicielle et installer les éventuelles mises à niveau recommandées.
5. Effectuez un test de sauvegarde et de restauration pour vérifier que le lecteur est capable d'écrire des données sur la bande. Utilisez une cartouche vierge.

Les applications de sauvegarde natives peuvent vous permettre de vérifier le bon fonctionnement de base du lecteur de bande ; toutefois, ces applications ne prendront pas toujours en charge toutes les fonctions avancées de ce lecteur de bande. Nous vous recommandons de mettre à niveau votre logiciel avant d'exécuter ce test.



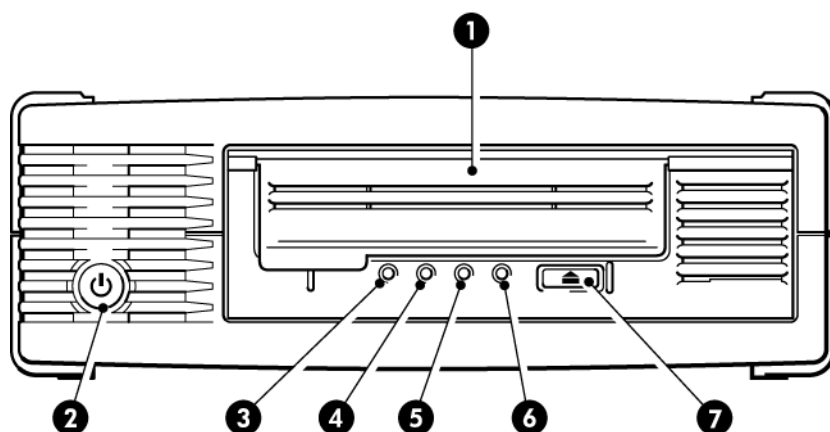
# 5 Signification des voyants

Dans ce chapitre :

- «Votre lecteur de bande StorageTek LTO», page 29
- «Signification des séquences de voyants», page 30

## Votre lecteur de bande StorageTek LTO

Voir aussi «Signification des séquences de voyants», page 30.









- |   |                      |
|---|----------------------|
| 1. Volet d'insertion de la cartouche                  | 5. Voyant Lecteur    |
| 2. Bouton Marche/Arrêt (lecteurs externes uniquement) | 6. Voyant Prêt       |
| 3. Voyant Nettoyage                                   | 7. Bouton d'éjection |
| 4. Voyant Bande                                       |                      |








**Figure 13** Vue avant du lecteur de bande StorageTek LTO-4 externe

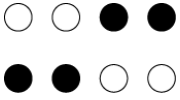
# Signification des séquences de voyants

La signification des différents comportements des voyants est la suivante :

**Tableau 5 Comportement des voyants**

Séquence des voyants	Cause	Action recommandée
 <p>Tous les voyants sont ÉTEINTS.</p>	<p>Le lecteur n'est peut-être pas sous tension ; il est également possible qu'il soit défectueux ou qu'il ait été éteint, puis rallumé ou réinitialisé pendant la mise à niveau du microprogramme.</p>	<p>Vérifiez que le lecteur est sous tension. Sur un lecteur externe, le commutateur marche/arrêt dispose d'un voyant vert.</p> <p>Vérifiez que le câble d'alimentation est correctement branché et remplacez-le, si nécessaire. Pour les lecteurs externes, vous pouvez vérifier que la connexion est correctement effectuée à l'aide du câble d'alimentation du moniteur ou d'un autre périphérique.</p> <p>Si la prise de courant fonctionne et que tous les voyants restent éteints, éteignez, puis rallumez le lecteur ou réinitialisez-le. Si le problème persiste, appelez le service d'assistance.</p>
 <p>Les voyants Prêt et Nettoyage sont ÉTEINTS. Les voyants Lecteur et Bande CLIGNOTENT.</p>	<p>Le lecteur n'a pas exécuté l'auto-test au démarrage (POST).</p>	<p>Mettez le lecteur hors tension puis de nouveau sous tension, ou réinitialisez-le.</p> <p>Si l'erreur se reproduit, appelez le service d'assistance.</p>
 <p>Le voyant Prêt est ALLUMÉ.</p>	<p>Le lecteur est prêt à être utilisé.</p>	<p>Aucune. Ceci est parfaitement normal.</p>
 <p>Le voyant Prêt CLIGNOTE.</p>	<p>Le lecteur fonctionne normalement (lecture, écriture).</p>	<p>Aucune.</p> <p>Si le lecteur effectue une mise à niveau du microprogramme, ne le réinitialisez et ne l'éteignez pas.</p>
 <p>Le voyant Prêt CLIGNOTE rapidement.</p>	<p>Le lecteur télécharge le microprogramme.</p>	<p>Aucune.</p> <p>Ne réinitialisez pas le lecteur et ne l'éteignez pas.</p>
 <p>Le voyant Prêt est ÉTEINT ; les autres voyants sont ALLUMÉS.</p>	<p>Le microprogramme est en cours de reprogrammation.</p>	<p>Aucune.</p> <p>Ne réinitialisez pas le lecteur et ne l'éteignez pas.</p>

Séquence des voyants	Cause	Action recommandée
 <p>Le voyant Nettoyage CLIGNOTE.</p>	Le lecteur nécessite un nettoyage.	<p>Chargez la cartouche de nettoyage LTO. Pour plus de détails et pour consulter la liste des cartouches supportées, voir «Cartouches de nettoyage», page 35.</p> <p>Si le voyant Nettoyage continue de clignoter lorsque vous chargez une nouvelle cartouche de données ou une cartouche existante fiable après le nettoyage, contactez le service d'assistance.</p>
 <p>Le voyant Prêt CLIGNOTE et le voyant Nettoyage est ALLUMÉ.</p>	Le nettoyage est en cours.	<p>Aucune. La cartouche de nettoyage sera éjectée à la fin de l'opération.</p> <p>Le cycle de nettoyage peut prendre jusqu'à 5 minutes.</p>
 <p>Le voyant Bande CLIGNOTE.</p>	Le lecteur considère que la bande en cours d'utilisation ou la bande qui vient d'être éjectée est défectueuse.	<p>Déchargez la cartouche. Assurez-vous que vous utilisez une cartouche de format adéquat, c'est-à-dire une cartouche de stockage LTO ou une cartouche de nettoyage universelle LTO. (Voir «Utilisation du support approprié», page 35.)</p> <p>Rechargez la cartouche. Si le voyant Bande clignote toujours ou s'il commence à clignoter pendant la sauvegarde suivante, chargez une cartouche neuve ou en bon état.</p> <p>Si le voyant Bande s'éteint, jetez la cartouche incriminée. Si le voyant est toujours allumé, appelez le service d'assistance.</p>
  <p>La bande est éjectée immédiatement et le voyant Bande CLIGNOTE, ou le voyant Lecteur CLIGNOTE lors du déchargement de la bande.</p>	La mémoire de la cartouche (CM) est peut-être défectueuse.	<p>Protégez la cartouche en écriture en faisant glisser le loquet rouge (voir «Protection des cartouches en écriture», page 36). La bande peut alors être chargée et ses données lues. Une fois les données restaurées, la cartouche doit être jetée.</p>
 <p>Le voyant Lecteur CLIGNOTE.</p>	Le lecteur a détecté une erreur.	<p>Chargez une nouvelle cartouche. Si l'erreur se reproduit, éteignez, puis rallumez le lecteur ou réinitialisez-le.</p> <p>Si le voyant Lecteur reste allumé, contactez le service d'assistance.</p>
 <p>Les voyants Lecteur, Bande et Prêt CLIGNOTENT.</p>	Un problème est survenu lors du téléchargement d'un microprogramme.	<p>Insérez une cartouche pour interrompre le clignotement des voyants. Si le problème persiste, contactez le service d'assistance.</p>

Séquence des voyants	Cause	Action recommandée
 <p>Les voyants Lecteur et Prêt sont ALLUMÉS, alors que les voyants Bande et Nettoyage sont ÉTEINTS. Se répète en alternance.</p>	Une erreur s'est produite au niveau du microprogramme du lecteur.	Mettez le lecteur hors tension puis de nouveau sous tension, ou réinitialisez-le. Procédez à une mise à niveau du microprogramme. Si le problème persiste, contactez le service d'assistance.

## Voyants du panneau arrière

Pour connaître l'emplacement des voyants du panneau arrière, reportez-vous à la Figure 11, page 25.

**Tableau 6 Voyants du panneau arrière**

Séquence des voyants	Cause	Action recommandée
Voyant Act Term ÉTEINT.	Le boîtier ne fournit pas d'auto-termination.	Vérifiez que le câble SCSI de l'unité est relié au connecteur SCSI-IN. Vérifiez qu'une terminaison ou qu'un autre câble SCSI est enfiché dans le connecteur SCSI-OUT. Si une terminaison est connectée, retirez-la. Si un autre câble SCSI est connecté, assurez-vous que le dernier périphérique de la chaîne SCSI est doté d'une terminaison.
Voyant Fan/PWR est de couleur orange.	Le boîtier est défectueux ou le ventilateur ne fonctionne pas correctement.	Appelez l'assistance technique.

---

### REMARQUE :

Pour connaître l'emplacement des voyants du panneau arrière, reportez-vous à la Figure 11, page 25.

---

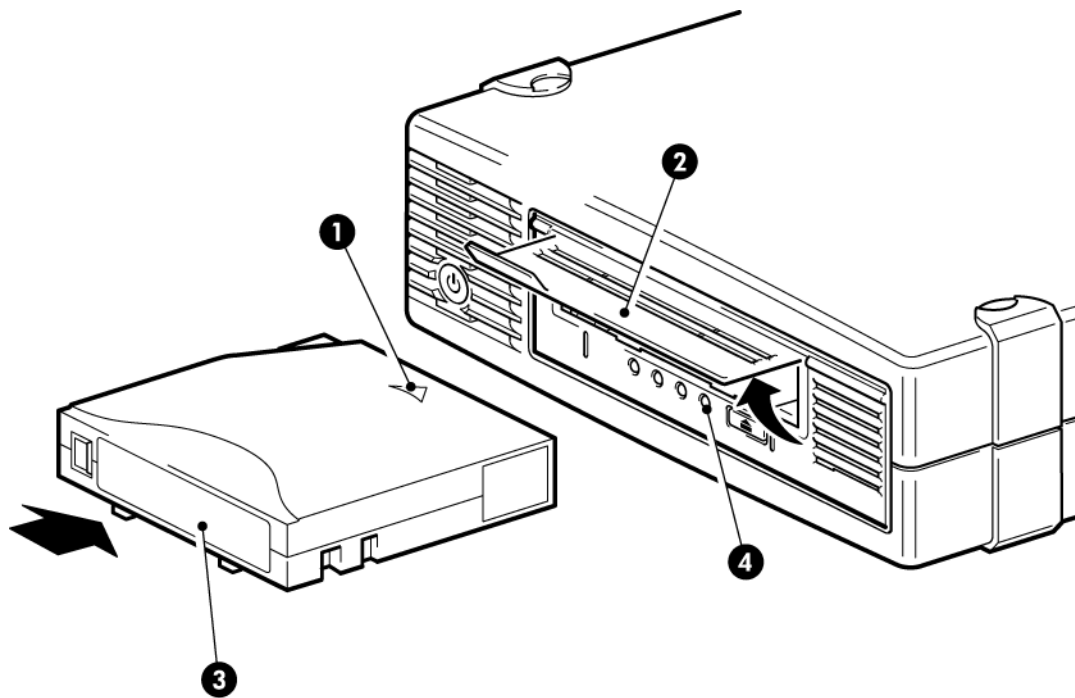


# 6 Utilisation du lecteur de bande

Dans ce chapitre :

- «Chargement d'une cartouche», page 33
- «Déchargement d'une cartouche», page 34
- «Coupure de l'alimentation du lecteur», page 34

## Chargement d'une cartouche



1. Flèche indiquant le sens d'insertion

3. Zone réservée à l'étiquette

2. Volet d'insertion de la cartouche

4. Voyant Prêt

### Figure 14 Insertion d'une cartouche

1. Soulevez le volet d'insertion de la cartouche et insérez la cartouche dans le logement à l'avant du lecteur en veillant à ce que la flèche blanche soit en haut et face à l'ouverture du lecteur.
2. Appuyez doucement sur la cartouche jusqu'à ce qu'elle soit entraînée par le mécanisme du lecteur.
3. Le voyant Prêt clignote en vert pendant la procédure de chargement du lecteur. Lorsque la cartouche est chargée, le voyant Prêt reste allumé en vert de façon continue.

# Déchargement d'une cartouche

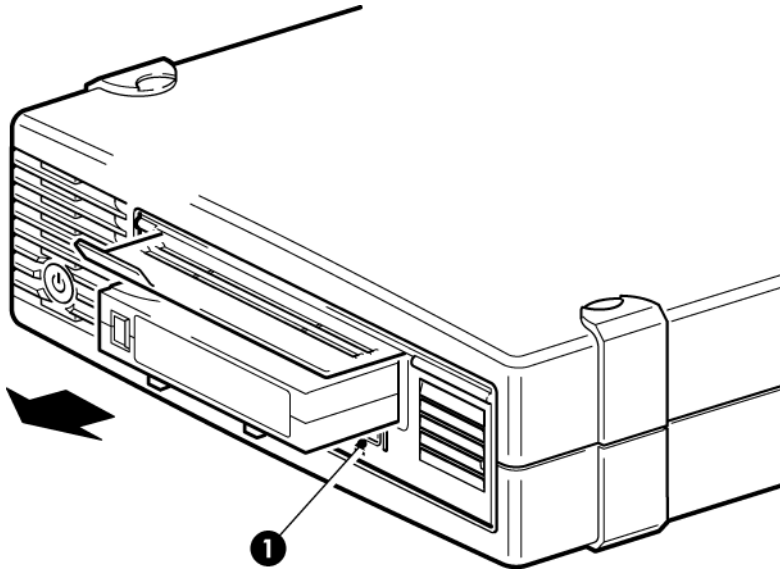
---

**ATTENTION :**

Ne tentez jamais d'extraire une cartouche avant qu'elle ne soit entièrement éjectée.

---

1. Appuyez sur le bouton d'éjection sur la face avant.



1. Bouton d'éjection

## Figure 15 Ejection d'une cartouche

2. Le lecteur termine la tâche en cours, rembobine la bande et éjecte la cartouche. Le rembobinage peut durer jusqu'à 10 minutes. Le voyant Prêt clignote pour indiquer que le déchargement est en cours.

# Coupure de l'alimentation du lecteur

Pour assurer un fonctionnement fiable du lecteur, ne coupez pas son alimentation pendant les activités de lecture, d'écriture, de recherche rapide, de chargement et de déchargement.

# 7 Utilisation du support approprié

Dans ce chapitre :

- «Commande de support», page 35
- «Cartouches», page 35
- «Cartouches de données WORM», page 36
- «Protection des cartouches en écriture», page 36
- «Nettoyage du lecteur de bande», page 37
- «Manipulation des cartouches», page 37
- «Environnement de fonctionnement et de stockage», page 38

## Commande de support

Utilisez les cartouches de données et de nettoyage Ultrium pour votre lecteur de bande. Pour commander des cartouches de données et de nettoyage, reportez-vous aux informations de contact ci-dessous pour identifier le revendeur de supports le plus proche.

Aux É-U, contactez 1 877 STK Tape

En dehors des É-U, contactez [tapemediorders\\_ww@oracle.com](mailto:tapemediorders_ww@oracle.com)

## Cartouches

### Cartouches de nettoyage

Nous recommandons d'utiliser la cartouche de nettoyage universelle Ultrium. Cette cartouche de nettoyage est conçue pour tous les lecteurs LTO. Elle peut servir 50 fois.

---

**REMARQUE :**

N'utilisez pas la cartouche LTO antérieure (bleue) ni les cartouches LTO d'autres fabricants.

---

### Cartouches de données

Les lecteurs de bande LTO utilisent des cartouches Ultrium. Il s'agit de cartouches à bobine unique qui correspondent au format de votre lecteur et sont optimisées en termes de capacité, de rendement et de fiabilité. Les supports compatibles sont reconnaissables au logo LTO, identique à celui situé à l'avant du lecteur. N'utilisez pas de cartouche d'un autre format dans votre lecteur de bande et n'utilisez pas de cartouche Ultrium dans des lecteurs de formats différents.

Pour des performances optimales, utilisez toujours une cartouche de stockage correspondant aux spécifications du lecteur. Une spécification inférieure ralentirait la vitesse de transfert et risquerait de ne pas supporter les activités d'écriture ; une spécification supérieure ne supporterait pas la lecture ou l'écriture.

**Tableau 7 Compatibilité des cartouches de données**

Modèle de lecteur de bande	Cartouche de données Ultrium 200 Go*	Cartouche de données Ultrium 400 Go*	Cartouche de données Ultrium 800 Go*	Cartouches de données Ultrium 1,6 To*	Cartouches de données Ultrium 3,0 To*
LTO-4	non supportée	lecture seule	lecture/écriture et écriture unique/lectures multiples	<b>lecture/écriture écriture unique/lectures multiples</b>	non prise en charge
LTO-3	lecture seule	lecture/écriture	<b>lecture/écriture écriture unique/lectures multiples</b>	non supportée	non prise en charge
LTO-2	lecture/écriture	<b>lecture/écriture</b>	non prise en charge	non supportée	non supportée
	* La capacité est indiquée pour une compression de 2:1.				

## Cartouches de données WORM

Les lecteurs de bande LTO-4 et LTO-3 prennent en charge les cartouches de stockage réinscriptibles et WORM (monosession). Les cartouches WORM offrent une sécurité renforcée pour les données contre les altérations accidentelles ou intentionnelles de données sur la cartouche de bande. Vous pouvez ajouter une cartouche de stockage WORM à une cartouche de bande pour en maximiser la capacité totale. Toutefois, vous ne serez plus en mesure d'effacer ou de remplacer les données présentes sur la cartouche de bande par la suite. Si vous tentez de modifier une cartouche WORM pour pouvoir remplacer les données existantes, le support deviendra définitivement protégé en écriture. Il sera toujours possible de la lire dans un lecteur WORM (si la tentative d'altération n'a pas été trop importante), mais aucun élément de sauvegarde ne pourra y être ajouté.

Les cartouches de stockage WORM sont facilement identifiables grâce à leurs deux couleurs caractéristiques. Vous ne pouvez les utiliser qu'avec des lecteurs de bande LTO prenant en charge la fonctionnalité WORM.

## Protection des cartouches en écriture

---

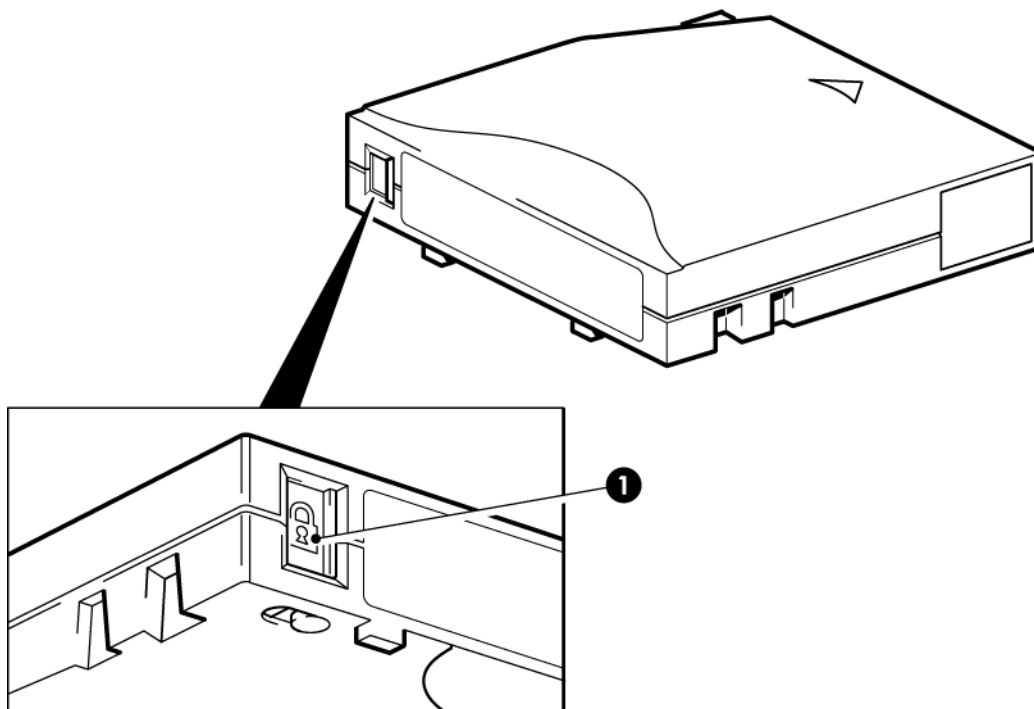
### AVERTISSEMENT !

Retirez toujours la cartouche du lecteur de bande avant de modifier la protection en écriture.

---

Pour éviter que les données enregistrées sur une cartouche ne soient altérées ou effacées, vous pouvez protéger cette dernière en écriture.

- Pour protéger les cartouches en écriture, poussez le bouton vers la droite pour empêcher l'enregistrement de données sur la cartouche. Remarquez le cadenas sur le loquet qui indique que la cartouche est protégée en écriture.
- Pour activer les cartouches en écriture, poussez le bouton vers la gauche pour autoriser l'enregistrement de données sur la cartouche.



1. Loquet de protection en écriture

### Figure 16 Protection d'une cartouche en écriture

La protection en écriture ne protège pas les cartouches contre les champs magnétiques. La protection en écriture n'empêche pas la suppression des données d'une cartouche par effacement en masse ou par démagnétisation. **Ne procédez pas** à une démagnétisation des cartouches de format LTO. Vous détruiriez les informations pré-enregistrées et rendriez la cartouche inutilisable.

## Nettoyage du lecteur de bande

Vous devez utiliser des cartouches de nettoyage universelles Ultrium avec les lecteurs de bande LTO ; les autres cartouches de nettoyage ne peuvent pas être chargées et ne fonctionnent pas.

Pour nettoyer le lecteur de bande, procédez comme suit :

Les lecteurs de bande LTO ne requièrent pas de nettoyage régulier. Utilisez uniquement une cartouche de nettoyage universelle Ultrium lorsque le voyant orange de nettoyage clignote.

1. Insérez la cartouche de nettoyage universelle Ultrium.
2. Le lecteur effectue le cycle de nettoyage et éjecte la cartouche à la fin du cycle (ce qui peut prendre jusqu'à 5 minutes). Pendant le cycle de nettoyage, le voyant orange de nettoyage est allumé et le voyant Prêt vert clignote.

Avec les lecteurs de bande LTO, chaque cartouche de nettoyage universelle Ultrium peut être utilisée jusqu'à 50 fois. Si la cartouche de nettoyage est éjectée dès que le voyant Bande s'allume, cela signifie qu'elle est périmée.

## Manipulation des cartouches

- Ne touchez pas la bande magnétique.
- Ne cherchez pas à nettoyer le chemin ou les guides de la bande à l'intérieur de la cartouche.
- Ne laissez pas de cartouche dans le lecteur. La bande a tendance à se détendre lorsque le lecteur est à l'arrêt, ce qui peut entraîner des problèmes, en particulier si le lecteur a été déplacé.

- Ne stockez pas les cartouches dans des endroits très secs ou très humides.
- N'exposez pas les cartouches aux rayons directs du soleil ou à des champs magnétiques (sous un téléphone, à côté d'un moniteur ou d'un transformateur, par exemple).
- Ne laissez pas tomber les cartouches et manipulez-les avec précaution.
- Collez les étiquettes uniquement à l'endroit prévu.
- Ne démagnétisez pas les cartouches de format LTO ; elles seraient inutilisables.

## Environnement de fonctionnement et de stockage

Pour éviter la condensation et pour prolonger la durée de vie de la cartouche, celle-ci doit être utilisée ou stockée uniquement comme suit :

- En fonctionnement : 10 °C à 45 °C
- Stockage quotidien (dans un emballage plastique) : 16 °C à 32 °C
- Humidité relative sans condensation : 10 % à 80 % (en fonctionnement), 20 % à 60 % (à l'arrêt)

Les bandes utilisées pour des archivages longue durée doivent être stockées dans leur emballage plastique, à des températures comprises entre 5 °C et 25 °C avec une humidité relative comprise entre 20 % et 60 %.

# 8 Dépannage

Dans ce chapitre :

- «Procédure générale», page 39
- «Optimisation des performances», page 40
- «Problèmes liés aux cartouches», page 41

## Procédure générale

En cas de problème, la première étape de sa résolution consiste à déterminer si le problème en question se situe au niveau de la cartouche, du lecteur, de l'ordinateur hôte et de ses connexions, ou concerne le mode de fonctionnement du système.

### Le système vient-il d'être installé ?

Il est possible qu'il existe un problème d'installation :

1. Consultez les informations figurant dans le chapitre d'installation approprié de ce guide.
2. Vérifiez les connecteurs d'alimentation et le câblage SCSI.
3. L'adresse SCSI est-elle correctement définie ? Existe-t-il un conflit de système SCSI ? Le bus SCSI possède-t-il une terminaison adéquate ? Voir «Vérification de l'ID SCSI du lecteur interne», page 15 et «Vérification de l'ID SCSI du lecteur externe», page 23.
4. Les pilotes et les logiciels d'application appropriés sont-ils installés sur l'hôte ?
5. Vérifiez que les conditions d'environnement sont conformes aux limites spécifiées.

**Tableau 8 Caractéristiques environnementales pour les lecteurs de bande LTO**

	Température ambiante	Plage de taux d'humidité (sans condensation)
<b>Fonctionnement</b>	10 °C à 40 °C avec une ventilation minimale de 6 CFM	De 20 % à 80 % HR (sans condensation)
<b>Stockage</b>	-40 °C à 66 °C	Humidité relative entre 10 % et 95 % (sans condensation)

**Utilisez-vous des cartouches neuves ou d'une marque différente ? Utilisez-vous cette cartouche particulière depuis très longtemps ?**

Le problème pourrait être lié à la cartouche :

1. Reportez-vous au chapitre consacré aux supports, «Utilisation du support approprié», page 35.
2. Vérifiez que vous utilisez bien une cartouche Ultrium. Les supports compatibles sont reconnaissables au logo LTO, identique à celui situé à l'avant du lecteur.
3. Utilisez le type de support adéquat, par exemple :
  - Cartouches de données Ultrium 1,6 To RW et Ultrium 1,6 To WORM pour une utilisation avec des lecteurs de bande LTO-4.
  - Cartouches de données Ultrium 800 Go RW et Ultrium 800 Go WORM pour une utilisation avec des lecteurs de bande LTO-3.
  - Cartouches de données Ultrium 400 Go RW pour une utilisation avec des lecteurs de bande LTO-2.
4. La cartouche a-t-elle été protégée en écriture ? Reportez-vous à la section «Protection des cartouches en écriture», page 36.
5. Nettoyez les têtes de lecture à l'aide de la cartouche de nettoyage (reportez-vous à la section «Cartouches de nettoyage», page 35). Vérifiez que vous utilisez une cartouche de nettoyage universelle Ultrium.

6. Renouvelez la tentative.
7. Si le problème persiste, essayez une autre cartouche.
8. Si le problème subsiste, il est probablement lié au lecteur ou à l'ordinateur hôte.

**Le lecteur a-t-il été déplacé récemment ? Des câbles ont-ils été débranchés, puis rebranchés ? Les conditions ambiantes ont-elles changé— brusquement (forte chute ou hausse des températures, air très sec ou très humide) ? Y a-t-il eu une accumulation de poussière ou de saleté à proximité du lecteur ? Les précautions nécessaires ont-elles été prises contre l'électricité statique ?**

Le problème pourrait être lié au lecteur :

1. Vérifiez les câbles et les connecteurs.
2. Nettoyez les têtes de lecture à l'aide de la cartouche de nettoyage.
3. Si le problème persiste, comparez les conditions ambiantes aux limites spécifiées, voir Tableau 8, page 39). Envisagez de déplacer le lecteur vers un emplacement mieux adapté.

**Un nouveau système d'exploitation a-t-il été installé sur l'ordinateur hôte ? Avez-vous installé un nouveau logiciel de sauvegarde ?**

Le problème pourrait être lié à l'hôte ou au logiciel. Consultez les guides d'utilisation de l'ordinateur, le guide accompagnant le logiciel, ou faites appel à un technicien spécialisé.

## Optimisation des performances

Différents facteurs peuvent influencer sur les performances du lecteur de bande, en particulier dans un environnement réseau. Dans la plupart des cas, lorsque les performances ne sont pas à la hauteur des prévisions, c'est le débit de données du sous-système de disque qui provoque le problème.

Si le lecteur de bande ne fonctionne pas conformément à vos attentes—, par exemple, si les fenêtres de sauvegarde sont plus longues que prévu—, tenez compte des points suivants avant de contacter l'assistance technique.

### Le lecteur de bande est-il installé sur un bus SCSI dédié ?

Il est préférable que le lecteur de bande soit le seul dispositif présent sur le bus SCSI. Si ce cas de figure n'est pas possible, assurez-vous alors que les autres dispositifs sont certifiés LVDS. Si l'un de ces dispositifs est de type asymétrique (SE), le bus bascule automatiquement en mode SE dont la vitesse de transfert est inférieure. En outre, cette configuration impose également certaines limites de longueur aux câbles.

### Votre système peut-il fournir les performances requises ?

- Les lecteurs de bande LTO-4 peuvent écrire des données non compressées à une vitesse maximum de 80 Mo/s (soit 288 Go/heure).
- Les lecteurs de bande LTO-3 peuvent écrire des données non compressées à une vitesse maximum de 60 Mo/s (soit 216 Go/heure).
- Les lecteurs de bande LTO-2 peuvent écrire des données non compressées à une vitesse maximum de 24 Mo/s (soit 86 Go/heure).

Pour atteindre de telles performances, l'ensemble de votre système doit être au même niveau. Dans la plupart des cas, l'application de sauvegarde indique la durée moyenne ayant été nécessaire à l'opération de sauvegarde.

Des blocages peuvent apparaître aux endroits suivants :

- **Sous-système de disques**  
Un disque unique ne suffit pas pour produire un débit de données correct à des taux de compression faibles. Pour assurer un bon débit, la meilleure solution consiste à utiliser plusieurs disques ou sources de données.  
En fonction de la compressibilité des données, une seule pile de disques peut être suffisante pour un lecteur LTO-2.  
Pour assurer un bon débit, la meilleure solution consiste à utiliser plusieurs disques ou sources de données.
- **Architecture du système**



Vous devez connaître l'architecture de votre environnement de protection de données. L'agrégation de plusieurs sources client sur un réseau permet d'obtenir un niveau de performances élevé, mais toute technologie inférieure à Gigabit Ethernet limitera les performances des lecteurs de bande LTO. Certaines applications de sauvegarde de classe entreprise sont capables d'imbriquer des données émanant de plusieurs sources, telles que les clients ou les disques, et ce afin de maintenir les performances optimales du lecteur de bande.

- **Type de cartouche**

La cartouche de données doit correspondre aux spécifications du lecteur de bande. Une spécification inférieure produira une vitesse de transfert moindre (voir «Cartouches de données», page 35). Utilisez les types de support suivants :

- Cartouches Ultrium 1,6 To RW ou Ultrium 1,6 To WORM avec lecteurs de bande LTO-4
- Cartouches Ultrium 800 Go RW ou Ultrium 800 Go WORM avec lecteurs de bande LTO-3
- Cartouches Ultrium 400 Go RW avec lecteurs de bande LTO-2

- **Types de données et de fichiers**

Le type de données sauvegardées ou restaurées peut influencer sur les performances. En général, les petits fichiers nécessitent un temps de traitement et d'accès plus important que les fichiers volumineux. De même, les données non compressibles limiteront toujours la vitesse d'écriture/lecture du lecteur. Vous ne dépasserez pas les débits en natif avec des données non compressibles.

Parmi les exemples de fichiers faciles à compresser, on peut citer les fichiers texte ordinaire et les feuilles de calcul ; en revanche, ceux qui sont compressés dans leur format d'origine (tels que les fichiers photo JPEG) ou stockés sous forme compressée (tels que les fichiers ZIP ou .gz/.Z sur les plates-formes UNIX) sont difficiles à compresser davantage.

## Problèmes liés aux cartouches

En cas de problème lors de l'utilisation de cartouches de type LTO, vérifiez que :

- Le boîtier de la cartouche est intact, ni fissuré ni endommagé.
- La cartouche a été stockée à la bonne température et à un niveau d'humidité adéquat. Cela permet d'éviter la condensation. Pour connaître les conditions de stockage, consultez la notice fournie avec la cartouche.
- Le loquet de protection en écriture est en bon état de fonctionnement. Il doit glisser latéralement et s'enclencher correctement.

## La cartouche est bloquée

Si la cartouche est bloquée ou si l'application de sauvegarde ne peut pas l'éjecter, vous devez en forcer l'éjection. Si ce problème survient régulièrement, contactez l'assistance technique.

1. Appuyez sur le bouton d'éjection situé à l'avant du lecteur de bande et maintenez-le enfoncé pendant au moins 10 secondes.
2. Attendez l'éjection de la cartouche. Ce processus peut prendre jusqu'à 10 minutes (durée maximale de rembobinage). Il est important de laisser au lecteur le temps de terminer l'opération. Si vous interrompez le processus, vous risquez d'endommager le support ou le lecteur de bande. Le lecteur est réinitialisé, comme si vous l'aviez éteint, puis rallumé.

Si vous forcez l'éjection d'une cartouche, vous risquez de perdre des données. Il est également possible que la bande devienne illisible si une marque de fin de données EOD n'a pas pu être inscrite correctement sur la bande.

3. Si la cartouche est toujours bloquée, cela indique que le lecteur de bande est défectueux. Contactez alors l'assistance technique.

## Le lecteur n'accepte pas la cartouche (ou l'éjecte immédiatement)

La cartouche a peut-être été endommagée, par exemple lors d'une chute, ou le lecteur est défaillant. S'il s'agit d'une cartouche de nettoyage, elle est probablement périmée et doit être jetée immédiatement. Pour les cartouches de données :

1. Vérifiez que le lecteur est sous tension (le câble d'alimentation doit être correctement branché et le voyant Prêt allumé).

2. Vérifiez que vous utilisez le support adéquat. Utilisez exclusivement un support Ultrium (voir «Utilisation du support approprié», page 35).
  - Cartouches de données Ultrium 1,6 To RW et Ultrium 1,6 To WORM pour une utilisation avec des lecteurs de bande LTO-4.
  - Cartouches de données Ultrium 800 Go RW et Ultrium 800 Go WORM pour une utilisation avec des lecteurs de bande LTO-3.
  - Cartouches de données Ultrium 400 Go RW pour une utilisation avec des lecteurs de bande LTO-2.
3. Assurez-vous que vous avez chargé la cartouche dans le bon sens (voir «Chargement d'une cartouche», page 33).
4. Vérifiez que votre support n'est pas endommagé ; si tel est le cas, jetez-le immédiatement.
5. Utilisez un nouveau support ou un support en bon état de fonctionnement, et vérifiez qu'il se charge. Si tel est le cas, la cartouche d'origine est défectueuse et doit être remplacée.
6. Regardez si un autre lecteur LTO du même modèle accepte la cartouche. Si tel est le cas, cela signifie que le lecteur d'origine est défectueux. Avant d'appeler l'assistance clientèle, veuillez vérifier que le lecteur de bande répond.

# A Guide de configuration SCSI

Dans cette annexe :

- «SCSI dans les périphériques Ultrium», page 43
- «Terminologie SCSI», page 43
- «Configuration du bus SCSI», page 44
- «Identification des adresses SCSI», page 44
- «Configuration de l'adresse SCSI sur les lecteurs de bande HP StorageWorks», page 45
- «Terminaison SCSI», page 45
- «Câbles SCSI», page 48

## SCSI dans les périphériques LTO

Les lecteurs de bande LTO-3 et LTO-4 sont des périphériques hautes performances compatibles Ultra320 SCSI ; les lecteurs de bande LTO-2 sont des périphériques hautes performances compatibles Ultra160 SCSI.

Ils sont conçus pour fonctionner sur une interface SCSI LVDS et ne sont pas compatibles avec les périphériques SCSI HVD.

Les lecteurs de bande LTO-3 et LTO-4 prennent en charge une vitesse de transfert en rafale de 320 Mo/s ; les lecteurs LTO-2 acceptent une vitesse de 160 Mo/s.

Pour obtenir ce niveau de performances, assurez-vous que les lecteurs sont connectés à un bus SCSI présentant des caractéristiques égales ou supérieures. Vous devez donc utiliser :

- **Un bus Ultra320 pour les lecteurs de bande LTO-4 et LTO-3. Un bus Ultra160 ou Ultra320 pour les lecteurs de bande LTO-2.**  
Si vous connectez le lecteur à un bus SCSI de niveau inférieur, il peut fonctionner, mais la transmission des données ne sera peut-être pas aussi rapide. Ultra2 SCSI est également pris en charge, mais les performances risquent d'être dégradées.
- **Des câbles et terminaisons SCSI certifiés LVDS.** L'interface LVDS (différentiel basse tension) permet le transfert de données à la vitesse maximale prise en charge par le lecteur et autorise une longueur de câble maximale de 12 mètres.

## Connexion en série (daisy chain)

---

### REMARQUE :

La connexion en série du lecteur de bande LTO-3 ou LTO-4 à d'autres périphériques est déconseillée.

---

Si vous devez connecter plusieurs périphériques au bus, les performances risquent d'être limitées si vous accédez simultanément à un trop grand nombre de périphériques sur le bus. La connexion de périphériques de type SCSI inférieur (Ultra2 ou Ultra SCSI, par exemple) risque également de nuire aux performances de votre lecteur de bande. L'utilisation de périphériques SCSI 8 bits asymétriques sur le même bus n'est pas recommandée, car les performances seraient nettement amoindries et une configuration complexe du bus serait nécessaire pour surmonter les problèmes de terminaison du bus.

Assurez-vous que le dernier périphérique présent sur le bus SCSI comporte une terminaison. Ne connectez pas le lecteur de bande sur le même bus SCSI que le disque dur. Pour plus d'informations sur la terminaison des lecteurs de bande LTO, reportez-vous à la section «Terminaison SCSI», page 45.

## Terminologie SCSI

SCSI est une interface de bus : tous les périphériques sont connectés à un cordon unique (une partie de celui-ci peut se trouver à l'intérieur, une autre à l'extérieur du boîtier de l'ordinateur hôte). La connexion à l'hôte proprement dit est qualifiée

d'adaptateur de bus hôte (HBA). Un ordinateur peut comporter plusieurs HBA, chacun disposant de son propre bus SCSI : cette configuration est souvent utilisée dans les serveurs hautes performances. Certains adaptateurs de bus hôte possèdent plusieurs bus SCSI sur une seule carte.

Différents termes sont utilisés pour décrire les périphériques SCSI. Ces termes correspondent aux facteurs affectant les performances et aux longueurs des câbles :

- La vitesse du bus de données (Fast, Ultra, Ultra 2, Ultra 3, Ultra 160 ou Ultra 320).
- La largeur du bus de données : Narrow ou Wide (16 bits ou 8 bits).
- Le niveau de tension de l'interface : SCSI asymétrique (SE) ou différentiel basse tension (LVDS).

## Configuration du bus SCSI

Chaque périphérique connecté à un bus SCSI, notamment l'adaptateur hôte SCSI (HBA), doit être configuré avec une adresse qui lui est propre (ID SCSI). Le bus SCSI doit comporter une terminaison.

---

### REMARQUE :

Il est recommandé d'utiliser le lecteur de bande avec une carte hôte dédiée.

---

## Numéros d'ID SCSI

Pour les bus Wide SCSI, l'ID doit être un nombre compris entre 0 et 15, c'est-à-dire qu'un adaptateur Wide SCSI classique peut recevoir jusqu'à 15 autres périphériques. Sur les bus SCSI narrow, l'ID SCSI est un chiffre de 0 à 7.

**Narrow:** 7 6 5 4 3 2 1 0  
          High ——— priority ——— Low  
**Wide:** 7 6 5 4 3 2 1 0 15 14 13 12 11 10 9 8

Toute adresse (ID) non utilisée comprise entre 0 et 15 peut être attribuée au lecteur. N'utilisez pas l'ID SCSI 7, réservée au contrôleur SCSI. L'adresse SCSI 0 est habituellement affectée au disque de démarrage et ne doit pas non plus être employée, sauf si le lecteur de bande se trouve sur un bus SCSI dédié.

L'adresse SCSI 7 est en principe réservée à l'adaptateur hôte, parce qu'il a la priorité la plus élevée sur le bus. Sur des bus wide, la priorité va de 7 (la plus élevée) à 0, puis de 15 à 8 (la plus faible).

---

### REMARQUE :

En règle générale, évitez de placer les lecteurs de bande sur le même bus que les disques durs.

---

## Identification des adresses SCSI

Si des périphériques sont déjà connectés au bus SCSI de l'ordinateur, vous devez connaître leur adresse pour éviter d'éventuels conflits avec le nouveau lecteur de bande. Voici quelques méthodes vous permettant de trouver ces informations :

- La plupart des ordinateurs affichent une liste de périphériques et d'adresses SCSI pendant le processus d'amorçage. Ces informations défilent généralement très rapidement. Si vous appuyez sur la touche [Pause], vous pouvez interrompre le défilement et visualiser la liste.
- Sur les systèmes Windows, vous pouvez utiliser le Gestionnaire de périphériques.
- Sous Novell NetWare, utilisez la commande LIST DEVICES.

Si aucun de ces outils n'est disponible, essayez les sources d'information suivantes :

- Les détails de tous les périphériques installés et leurs paramètres peuvent avoir été notés et placés avec la documentation de l'ordinateur (pour les nouveaux ordinateurs, ceci est souvent effectué par le fournisseur)

- La documentation de votre HBA doit vous indiquer les paramètres utilisés.
- Essayez d'identifier l'adresse de chaque périphérique. C'est généralement facile avec des périphériques externes. Dans le cas de périphériques internes, vous devrez probablement consulter la documentation du périphérique pour identifier l'ID SCSI, généralement défini au moyen de cavaliers.

## Définition de l'ID SCSI sur les lecteurs LTO

Notez que les adaptateurs hôtes contrôlent les adresses SCSI uniquement à la mise sous tension. Les éventuelles modifications ne seront prises en compte qu'après avoir mis le système hôte hors puis sous tension.

- Sur les lecteurs de bande LTO internes, définissez l'ID SCSI en connectant ou en retirant les cavaliers à l'arrière du lecteur (voir «Vérification de l'ID SCSI du lecteur interne», page 15).
- Sur les lecteurs de bande LTO externes, l'ID est indiqué sur le panneau arrière et peut être réglé en appuyant à l'aide de la pointe d'un stylo sur les petits boutons situés au-dessus et au-dessous du numéro (voir «Vérification de l'ID SCSI du lecteur externe», page 23).

## Terminaison SCSI

Les terminaisons sont indispensables dans la mesure où elles fournissent la tension appropriée au bus SCSI et empêchent les signaux indésirables de perturber le transfert de données par réflexion. La règle est la suivante :

---

### REMARQUE :

Une terminaison doit être installée aux deux extrémités physiques du bus et seulement aux extrémités.

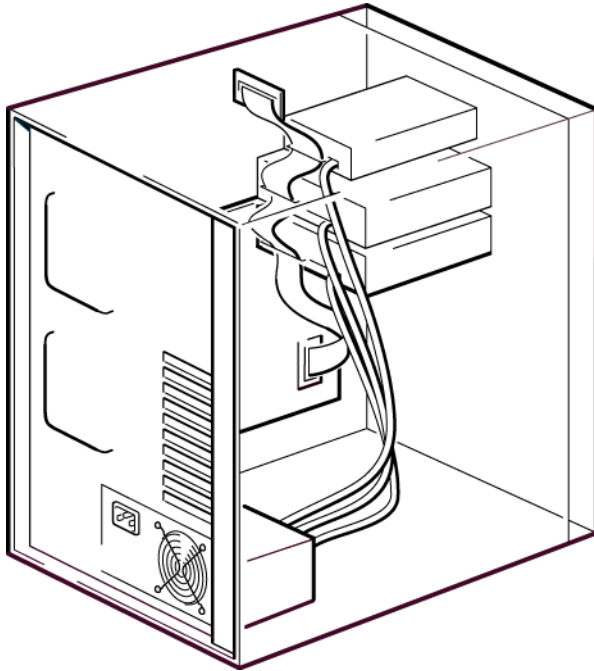
---

Il existe deux principaux types de terminaison : active et passive. Les terminaisons actives réduisent les interférences et permettent des débits de données plus rapides. Sur les périphériques dont la vitesse de transfert est élevée, par exemple les périphériques LTO, une terminaison active est nécessaire (de type LVDS ou multimode). Les terminaisons multimode permettent de connecter des périphériques LVDS et des périphériques SE (asymétriques) au même bus. Elles détectent le type de bus et fournissent automatiquement la terminaison appropriée.

Normalement, le HBA constitue une extrémité du bus SCSI et fournit une terminaison. Il suffit de vous assurer que l'autre extrémité du bus est dotée d'une terminaison.

## Lecteurs internes

Les lecteurs de bande LTO internes n'incluent pas de terminaison. Une nappe interne dotée d'une terminaison LVDS appropriée est fournie avec le lecteur de bande. La terminaison est généralement un petit morceau de plastique de forme rectangulaire fixé à l'extrémité du cordon et portant la mention 'SCSI Terminator'.



**Figure 17 Terminaison SCSI sur les lecteurs internes**

Tant que cette terminaison est connectée, aucune autre opération n'est nécessaire. Néanmoins, si d'autres périphériques sont connectés au câble, assurez-vous que leur terminaison a été retirée ou désactivée.

---

**REMARQUE :**

Si des périphériques internes et externes sont connectés au même bus SCSI, l'adaptateur de bus hôte peut se trouver au milieu du câble et sa terminaison doit donc être désactivée. Pour plus de détails sur la façon de procéder, consultez la documentation de l'adaptateur de bus hôte.

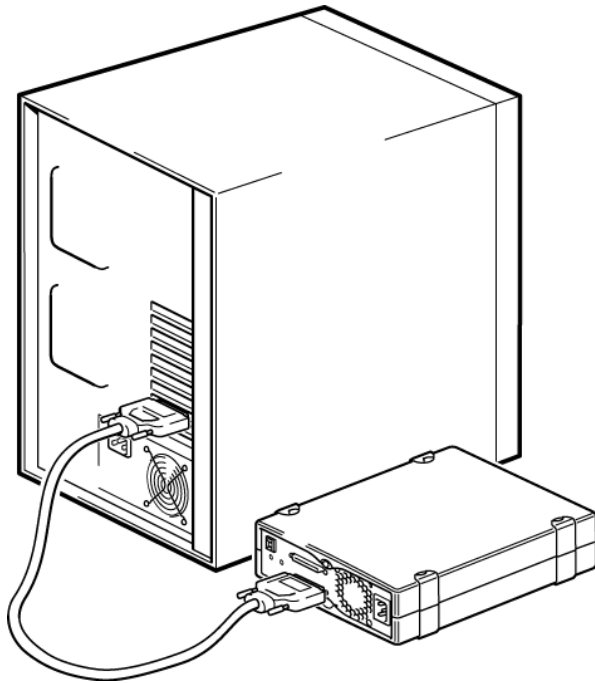
---

## Lecteurs externes

Dans le cas de lecteurs de bande LTO externes, le boîtier inclut une terminaison active.

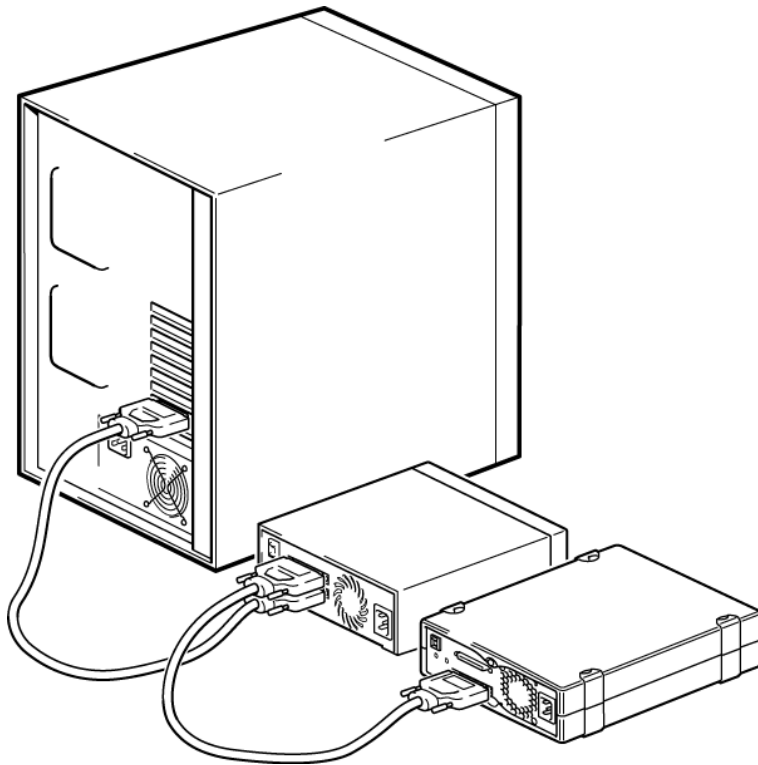
Si le lecteur est le seul périphérique présent sur la chaîne SCSI, aucune terminaison n'est nécessaire. Le voyant vert ACT Term [Terminaison active] à l'arrière du lecteur indique si la terminaison automatique est active (allumé) ou non (éteint).

Vérifiez que la terminaison a bien été enfoncée dans le connecteur SCSI-OUT situé à l'arrière du périphérique lors de son installation.



**Figure 18 Terminaison SCSI sur un seul lecteur de bande LTO**

Si au moins deux périphériques sont connectés au bus SCSI, connectez-les en série en raccordant un câble certifié LVDS entre le connecteur SCSI-OUT du premier périphérique et le connecteur SCSI-IN du second périphérique. En admettant que les deux lecteurs de bande connectés sont de type LTO, le boîtier du second lecteur fournit la terminaison. Le voyant ACT Term [Terminaison active] situé à l'arrière du premier lecteur est éteint alors que celui du second lecteur est allumé. Si le second périphérique n'est pas un lecteur externe LTO, assurez-vous qu'il dispose d'une terminaison multimode certifiée LVDS.



**Figure 19 Terminaison SCSI sur les lecteurs internes connectés en série**

# Câbles SCSI

Les câbles ont un rôle important dans les systèmes SCSI. Deux facteurs doivent être pris en compte : la longueur du câble et sa qualité.

## Longueur du câble

- Pour un bus SCSI LVDS, la longueur maximale est de 25 mètres pour un seul périphérique. Avec plusieurs périphériques, la longueur interne/externe maximale combinée ne doit pas dépasser 12 mètres.
- En cas de combinaison de périphériques LVDS et SE sur le même bus, la longueur de câble maximale est réduite à celle correspondant au type SE. 3 mètres pour quatre périphériques (ou moins), 1,5 mètres pour plus de quatre périphériques. Reportez-vous également à la section «Remarque sur les interfaces SE (asymétriques) et LVD», page 48.
- Pour optimiser les performances, utilisez des longueurs minimales, mais évitez des longueurs globales très courtes (inférieures à 0,5 mètre).

## Qualité des câbles

- Il est important d'utiliser des câbles de bonne qualité. En général, la qualité des câbles a une incidence sur les performances et la fiabilité du système. C'est particulièrement vrai pour les câbles externes blindés.
- Prenez soin de vos câbles SCSI. Notamment, procédez avec précaution lors de la connexion ou de la déconnexion, afin d'éviter d'endommager les connecteurs haute densité. Evitez d'imposer une torsion excessive aux câbles blindés externes, afin de ne pas provoquer de défaillance prématurée.

## Périphériques internes

Les lecteurs de bande LTO sont munis d'un connecteur Wide SCSI haute densité de 68 broches. Un câble en nappe est fourni avec le lecteur de bande. Si vous utilisez un lecteur LTO sur un bus interne avec d'autres périphériques fonctionnant à des vitesses Ultra2, il est important d'utiliser une nappe 68 broches compatible LVDS. Ne connectez pas votre lecteur de bande à un câble SCSI de spécification inférieure ou de type narrow.

## Périphériques externes

Votre lecteur de bande requiert un câble SCSI VHDCI à HD68 de 68 broches pour la connexion au serveur hôte.

## Remarque concernant les interfaces SE et LVDS

SE et LVDS définissent le mode de transmission des signaux sur le câble.

- En mode SE (asymétrique), le signal est transporté sur un seul fil et chaque valeur du signal est déterminée par comparaison avec une paire de fils de terre. La qualité du signal tend à décroître avec la longueur des câbles ou avec une vitesse du signal accrue.
- En mode différentiel basse tension (LVDS), les signaux se déplacent sur deux fils et la différence de tension entre les paires de fils détermine la valeur du signal. On peut ainsi augmenter les vitesses de transfert de données et la longueur des câbles, avec moins de risque de bruit qu'avec le mode SCSI SE et pour une consommation électrique moindre.

Si vous utilisez des périphériques SCSI LVDS sur un bus où sont connectés des périphériques asymétriques (SE), l'adaptateur hôte SCSI LVDS passe en mode SE et la longueur de câble est limitée.

Si vous ne connectez que des périphériques LVDS, le bus fonctionnera en mode différentiel basse tension et les vitesses Ultra160 (ainsi que les vitesses supérieures) seront activées. Si vous utilisez à la fois des périphériques Ultra160 et Ultra2, chacun d'entre eux fonctionnera à vitesse optimale.



# Index

## A

- Aide
  - obtention, 8
- Assistance technique
  - localisateur de services, site Web, 8

## B

- Baie de montage, 16
- Boutons
  - déchargement, 34
- bus SCSI, 44

## C

- Câblage
  - lecteur externe, 24
- Câble SCSI, 24
- Câbles SCSI, 19
- Caractéristiques d'alimentation, 19
- caractéristiques d'alimentation, 12
- Cartouche coincée, 41
- Cartouche éjectée, 41
- Cartouche WORM, 36
- Cartouches
  - coincée, 41
  - éjectées, 41
  - insertion, 33
  - problèmes, 39
  - retrait, 34
- cartouches
  - problèmes, 41
- Compatibilité
  - logiciel de sauvegarde, 13
- Compatibilité des cartouches, 36
- Connexion des câbles
  - lecteur interne, 19
- connexion en série, 43
- Conventions typographiques
  - document, 7
  - symboles, 7

## D

- Déchargement, bouton, 34
- Dépannage
  - après l'installation, 39
  - lecteur, 40
  - support, 39
- Document
  - conventions typographiques, 7
- Documentation
  - commentaires, 8

## E

- Environnement de fonctionnement et de stockage, 38

## F

- Fonctionnement
  - lecteurs, 33

## G

- Gestion des supports, 37

## H

- Hôte
  - problèmes, 40

## I

- ID SCSI, 44
- ID SCSI par défaut, 23
- ID SCSI par défaut, 15, 23
- ID SCSI
  - par défaut, 15
  - valeurs par défaut, 23
  - valeurs par défaut, 23
- Insertion de cartouches, 33
- Installation
  - baie de montage, 16
  - câbles, 19
  - lecteur externe, 23
  - lecteur interne, 19
  - modification de l'ID SCSI, 15, 23
  - pilotes, 13
  - problèmes, 39
  - supports de montage, 17
  - vérification, 27
- Installation du lecteur, 19

## L

- Lecteur
  - utilisation, 33
- Lecteur de bande
  - panneau avant, 29
  - problèmes, 40
  - voyants, 30
- Lecteur externe
  - câblage, 24
- Logiciel de sauvegarde
  - pilotes, 14
- Logiciel de sauvegarde
  - pris en charge, 13
- Logiciels de sauvegarde, problèmes, 40

## M

- Modèles d'utilisation, 12
- Modèles pris en charge, 9
- Modification de l'ID SCSI
  - lecteur interne, 15
  - lecteur externe, 23

## N

- Nettoyage du lecteur de bande, 37

## O

Optimisation des performances, 40

## P

Panneau avant

lecteurs, 29

unités, 33

Performances, 40

Pilotes, 13

installation, 13

logiciel de sauvegarde, 14

Protection en écriture, 36

Public visé, 7

## R

résolution des problèmes

support, 41

## S

SCSI

câbles, 48

connexion en série, 43

guide de configuration, 43

terminologie, 43

Support

compatibilité des cartouches, 36

données, 35

environnement, 38

manipulation, 37

nettoyage, 35, 37

où commander, 35

protection en écriture, 36

WORM, 36

Supports de montage, 17

Symboles, 7

Symboles dans le texte, 7

Systèmes d'exploitation, 10

## T

Terminaison SCSI

Lecteur externe, 25

lecteur externe, 46

lecteur interne, 20, 45

types de bus SCSI, 11

## V

Vérification de l'installation, 27

Vitesses de transfert, 9

Voyants, 30