

StorageTek LT0 半高 SAS 磁带机

用户指南



STORAGETEK

部件号: 875-4295-12-CH
第四版: 2010 年 11 月

法律和声明信息

© Copyright 2008, 2010-NaN Oracle 与/或其附属机构。保留所有权利。

本软件及其相关文档依据许可协议（该许可协议中规定了使用和发布此软件及其文档的限制）提供，并受知识产权法保护。除非许可协议明确允许或法律允许，否则您不得以任何形式、任何方式使用、拷贝、复制、翻译、广播、修改、授权、传播、分发、展示、执行、发布或显示本软件及其文档的任何部分。除非法律要求实现互操作性，否则不得对本软件进行逆向工程设计、分解或反编译。

本文包含的信息如有修改恕不另行通知，且不能保证零错误。如发现任何错误，请以书面方式向我们汇报这些错误。

如果本软件或相关的软件文档要提供给美国政府或任何代表美国政府进行许可的机构，那么适用以下声明：

依据适用的联邦采购条例和特定机构补充规定，提供给美国政府客户的美国政府权力法案程序、软件、数据库，及其相关文档和技术数据是“商业计算机软件”或“商业技术数据”。因此，需依据适用的政府协议的限制和许可条款，且在政府协议条款、FAR 52.227-19 中规定的其他权利和商业计算机软件许可（2007 年 12 月）的适用范围内，进行使用、复制、发布、修改和改编。Oracle America, Inc., 500 Oracle Parkway, Redwood City, CA 94065.

本软件或硬件是为了在各种信息管理应用领域内的一般使用而开发的。它不被开发和用于任何存在危险的应用领域，其中包括会产生人身伤害的应用领域。如果您在危险的应用领域内使用本软件或硬件，应负责采取所有适当的防范措施、备份、冗余及其他方式来确保本软件或硬件的安全使用。对于因在危险应用领域内使用本软件或硬件所造成的任何损害，Oracle Corporation 及其附属机构将不承担任何责任。

Oracle 和 Java 是 Oracle 和/或其附属机构的注册商标。其他名称可能是各自所有者的商标。

AMD、Opteron、AMD 徽标以及 AMD Opteron 徽标是 Advanced Micro Devices 的商标或注册商标。Intel 和 Intel Xeon 是 Intel Corporation 的商标或注册商标。所有 SPARC 商标均应依据许可协议使用，它们是 SPARC International Inc. 的商标或注册商标。UNIX 是通过 X/Open Company, Ltd. 授权的注册商标。

本软件或硬件以及文档可能提供了访问第三方内容、产品和服务的方式或有关这些内容、产品和服务的信息。Oracle Corporation 及其附属机构不会负责且明确表示不承担任何种类的关于第三方内容、产品和服务的担保。由于访问或使用第三方内容、产品或服务而造成的任何损失、成本或损害，Oracle Corporation 及其附属机构将不承担任何责任。

目录

关于本指南	7
适用读者	7
文档约定和标记	7
技术支持	8
网站	8
文档反馈	8
1 安装之前的准备工作	9
有关新磁带机的重要信息	9
受支持的型号	9
支持哪些操作系统?	10
如何将磁带机连接到服务器?	10
内置式磁带机	10
外置式磁带机	10
电源规格	11
驱动程序	11
备份软件	11
2 安装内置式 LTO SAS 磁带机	13
准备装配托架	13
连接装配件	14
安装磁带机	15
连接 SAS 和电源电缆	16
固定磁带机	18
重新启动服务器	19
3 安装外置式 LTO SAS 磁带机	21
HBA 和电缆	21
将磁带机与外置 SAS 端口连接	21
重新启动服务器	22
4 验证安装	25
5 指示灯说明	27
StorageTek LTO 磁带机	27
了解指示灯序列	28
加密指示灯, 仅 LTO-5 型号	30
6 操作磁带机	31
装入盒式磁带	31
退出盒式磁带	32
关闭磁带机电源	32
7 使用正确的介质	33
订购介质	33

盒式磁带	33
清洗带	33
数据带	33
WORM 数据带	34
对盒式磁带进行写保护	34
清洗磁带机	35
处理盒式磁带	35
操作和存储环境	36
8 故障排除	37
常规步骤	37
优化性能	38
系统可以提供所需的性能吗?	38
盒式磁带问题	39
盒式磁带堵塞	39
磁带机不接受盒式磁带 (或会将其立即弹出)	39
排除加密故障	40
索引	41

图一览

1 LTO-5 外置式磁带机的前视图	10
2 连接装配导轨	15
3 连接定位螺钉	15
4 安装磁带机	16
5 将电缆连接到 LTO-5 磁带机	17
6 将电缆连接到所有其他的 LTO 磁带机	17
7 固定磁带机，使用装配件	18
8 固定磁带机，不使用装配件	18
9 将 SAS 电缆连接到服务器上	22
10 连接 SAS 和电源电缆	22
11 StorageTek LTO-5 外置磁带机前视图	27
12 StorageTek LTO-4 外置磁带机前视图	28
13 插入盒式磁带	31
14 弹出盒式磁带	32
15 对盒式磁带进行写保护	35

表一览

1 文档约定	7
2 电源规格	11
3 指示灯序列	28
4 加密指示灯, LTO-5 磁带机	30
5 数据带兼容性	34
6 LTO 磁带机的环境规格	37

关于本指南

本指南提供了有关以下方面的信息：

- 安装 LTO SAS 磁带机
- 使用 LTO SAS 磁带机
- 排除 LTO SAS 磁带机的故障

适用读者

本指南面向的是安装、操作和维护 LTO 磁带机的用户。

文档约定和标记

表 1 文档约定

约定	元素
蓝色文本： 表 1（第 7 页）	交叉引用链接和电子邮件地址
加下划线的蓝色文本： http://www.oracle.com	网址
粗体文本	<ul style="list-style-type: none">• 按下的键• 在 GUI 元素（如框）中键入的文本• 供单击或选择的 GUI 元素，如菜单项、列表项、按钮、选项卡和复选框
斜体 文本	强调性文本
等宽字体文本	<ul style="list-style-type: none">• 文件名和目录名• 系统输出结果• 代码• 命令、命令的参数及参数值
等宽字体，斜体 文本	<ul style="list-style-type: none">• 代码变量• 命令变量
等宽字体，粗体文本	强调的等宽字体文本

警告！

表示不按说明操作可能会导致人身伤亡。

小心:

表示不按说明操作可能会导致设备损坏或数据毁坏。

重要:

提供分类信息或具体说明。

注意:

提供其他信息。

技术支持

在该支持网站中列出了全球的技术支持中心电话：<http://www.sun.com/contact/support.jsp>。

打电话之前，请收集以下信息：

- 合同号
- 产品序列号
- 产品型号名称和编号
- 错误消息
- 操作系统类型和修订级别
- 详细问题

为了不断提高服务质量，可能会记录或监听您的呼叫内容。

网站

有关其他详细信息，请访问以下网站：

- <http://www.oracle.com> — 公司网站
- <http://www.oracle.com/us/products/servers-storage/storage/tape-storage/index.html> — 存储产品
- <http://www.sun.com/contact/support.jsp> — 支持网站
- <http://docs.sun.com/> — 产品文档

文档反馈

欢迎提供反馈。

要对产品文档做出评论或提出意见，请向以下网站提交评论：<http://www.sun.com/secure/products-n-solutions/hardware/docs/feedback>。

1 安装之前的准备工作

本章内容:

- 有关新磁带机的重要信息 (第 9 页)
- 受支持的型号 (第 9 页)
- 支持哪些操作系统? (第 10 页)
- 如何将磁带机连接到服务器? (第 10 页)
- 电源规格 (第 11 页)
- 驱动程序 (第 11 页)
- 备份软件 (第 11 页)

有关新磁带机的重要信息

本指南描述如何安装和操作 Linear Tape-Open (LTO) SAS 半高内置式磁带机和外置式磁带机。

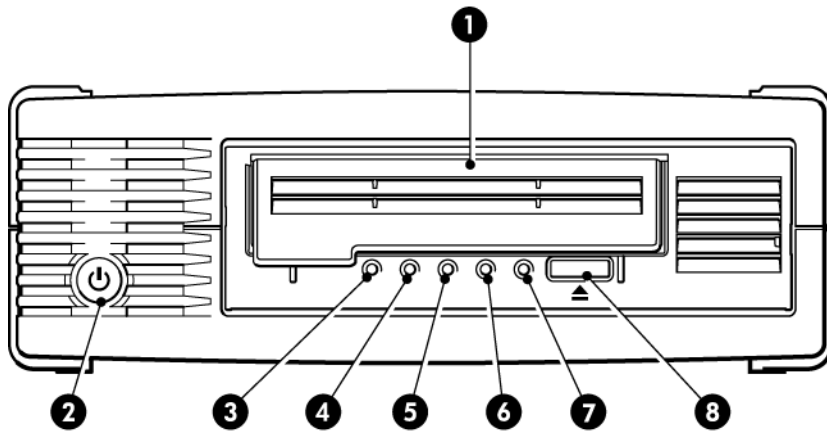
要将磁带机连接到 SAS 服务器, 您需要支持磁带和 SAS 电缆的 SAS HBA。有关受支持的 HBA 和电缆连接配置的最新信息, 请参阅 <http://docs.sun.com/app/docs/prod/storage.net#hic>。

受支持的型号

本指南描述了如何安装和操作以下 LTO 磁带机机型:

- **LTO-5 内置式磁带机和外置式磁带机。** 这些是 6 GB/秒的 SAS 设备, 最高突发传输速率为 600 MB/秒, 最快能够以 140 MB/秒 (504 GB/小时) 的速度写入未压缩数据。
- **LTO-4 内置式磁带机和外置式磁带机。** 这些是 3 GB/秒的 SAS 设备, 最高突发传输速率为 300 MB/秒, 最快能够以 80 MB/秒 (288 GB/小时) 的速度写入未压缩数据。
- **LTO-3 内置式磁带机和外置式磁带机。** 这些是 3 GB/秒的 SAS 设备, 最高突发传输速率为 300 MB/秒, 最快能够以 60 MB/秒 (216 GB/小时) 的速度写入未压缩数据。

有关产品规格的详细信息, 请参考 <http://www.oracle.com/us/products/servers-storage/storage/tape-storage/index.html>。



- | | |
|-------------------------|-----------|
| 1. 盒式磁带挡门 | 5. 磁带指示灯 |
| 2. 打开/关闭电源开关（仅限外置式磁带机） | 6. 磁带机指示灯 |
| 3. 加密指示灯（仅在 LTO-5 磁带机上） | 7. 就绪指示灯 |
| 4. 清洗指示灯 | 8. 弹出按钮 |

图 1 LTO - 5 外置式磁带机的前视图

支持哪些操作系统？

LTO 磁带机可以连接到运行 Solaris、Linux 和其他主要操作系统的服务器。有关所支持的操作系统版本的最新信息，请参考 <http://www.oracle.com>。

如何将磁带机连接到服务器？

安装要求使用支持磁带机的 SAS 主机控制器或主机总线适配器（HBA）。

内置式磁带机

磁带机安装于服务器中的备用磁带机托架内，并连接至主机服务器的内置 SAS 控制器或 SAS 主机总线适配器。另请参阅“安装内置式磁带机”（第 13 页）。

您需要一个行业标准的 5¼ 英寸半高托架来安装 LTO 磁带机。不同的服务器机型需要不同的装配方法。有关详细信息，请参阅服务器说明文件。

外置式磁带机

需要使用 SAS 电缆连接到一个外置 SAS 端口。如果服务器没有活动的外置 SAS 端口，就必须另外购买并安装一个 HBA。（某些控制器具有一个外部连接器，但其缺省状态是非活动的，因为 SAS 通道已用于内部磁盘了。）另请参阅“安装外置式磁带机”（第 21 页）。

电源规格

有关产品规格的详细信息，请参考 <http://www.oracle.com/us/products/servers-storage/storage/tape-storage/index.html>。

表 2 电源规格

	LTO-5 半高磁带机	所有其他的 LTO 半高磁带机
功耗	7.5 W, 闲置 24 W, 常规 40 W, 最大	13 W, 闲置 26 W, 常规 40 W, 最大
电源要求	+5V @ 4.1A (常规) +5V @ 4.3A (最大) +12V @ 0.75A (常规) +12V @ 2.3A (最大)	+5V @ 1.9A (常规) +5V @ 3.9A (最大) +12V @ 0.7A (常规) +12V @ 2.5A (最大)
电源要求, 外置式磁带机	100 - 240V AC 交流电, 50-60 Hz, 自动切换, 0.8A (最高)	100 - 240V AC 交流电, 50-60 Hz, 自动切换, 0.7A (最高)

驱动程序

磁带驱动程序可通过 SunSolve 网站 (<http://sunsolve.sun.com>) 获取。

- LTO-3HH 和 LTO-4HH SAS 磁带机需要 Solaris 10 更新到 5 (05/08) 或更高版本。
- LTO-5HH SAS 磁带机需要 Solaris 10 更新到 8 (10/09) 或更高版本。

备份软件

为了达到最佳性能，使用适合于您系统配置的备份应用程序非常重要。在直接连接配置中，磁带机连接到独立服务器，您可以使用为单服务器环境设计的备份软件。在网络配置中，您需要支持企业环境的备份软件。

有关适用产品的详细信息，请登录 <http://www.oracle.com/us/products/servers-storage/storage/tape-storage/029151.htm>。了解软件兼容性并安装任何推荐的升级程序非常重要。

注意：

某些备份应用程序需要使用它们自己的磁带驱动程序，而不能使用 Solaris 磁带驱动程序。

2 安装内置式 LTO SAS 磁带机

如果您要安装外置式 LTO 磁带机，请参考“安装外置式磁带机”（第 21 页）。

- 准备装配托架（第 13 页）
- 连接装配件（第 14 页）
- 安装磁带机（第 15 页）
- 连接 SAS 和电源电缆（第 16 页）
- 固定磁带机（第 18 页）
- 重新启动服务器（第 19 页）

准备装配托架

您需要一个行业标准的 5/4 英寸半高托架来安装 LTO 磁带机。

警告！

在安装磁带机时，为了避免造成人身伤害或损害服务器及磁带机，请确保服务器已经与主电源断开。

小心：

静电会破坏电子元件。如可能，请戴上防静电腕带。如果没有佩戴防静电腕带，请触摸机架的裸露金属部分，如后面板，从而释放静电。同样，在安装磁带机之前，也要触摸磁带机裸露的金属部分。

1. 备齐需要的下列工具和材料：
 - Phillips 螺丝刀
 - 平头螺丝刀（如果服务器使用有槽螺钉）
 - Torx 螺丝刀（如果服务器使用 Torx 螺钉）
 - 服务器手册（供安装时参考）
2. 正常关闭计算机系统，关闭服务器和所有与之相连的外围设备。
3. 卸掉服务器的外壳和前面板，请参见服务器说明文档中的详细信息。

在服务器内安装时，您可能必须将其他设备的其他信号电缆或电源电缆断开，以便将新的磁带机安装到位。如果必须这样做，请记录它们的位置和连接方式，以便将来正确地恢复原样。

注意：

服务器必须提供强制冷却，并且能够在最高温度为 40° C 的操作环境中通过磁带机以 6 cfm（0.17 m³/分钟或 10.08 m³/小时）的速度抽取空气。该速度在 35° C 的操作环境中将降至 4 cfm。请确保空闲的托架已安装相应的空挡板，以便维持空气流通。

4. 请按照服务器说明文档中的描述，从服务器的备用 5/4 英寸托架上卸下填充板。对于某些服务器，您还必须卸下半高设备分隔装置。

5. 现在，您已经准备好安装磁带机。

连接装配件

如果您的服务器还需要特殊的导轨或其他硬件才能安装磁带机，请先将它们安装在磁带机上。

如果您的服务器不需要特殊的装配件，则可以立即执行“安装磁带机”（第 15 页）。

请查看您的服务器说明文档，确定正确的装配方法，并检查服务器是附带有装配件还是要另行购买装配件。

小心：

LTO 半高磁带机仅允许螺钉拧入 3 毫米长。如果要卸下现有磁带机，请勿认为卸下螺钉的长度就会适合于新的 LTO 磁带机使用。如果需要，请始终使用 3 毫米的螺钉，并使用垫圈或垫片来紧固。

不同的服务器机型需要不同的装配方法。有关详细信息，请始终参考服务器说明文档。下列图表对常见的装配方法进行了说明。如果装配件是磁带机附带的，则它可能和图示略有不同。

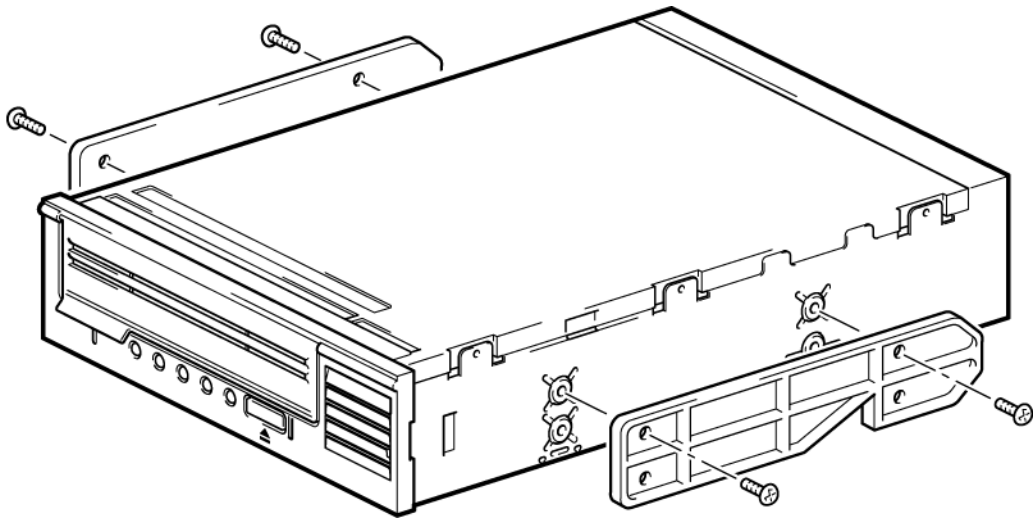
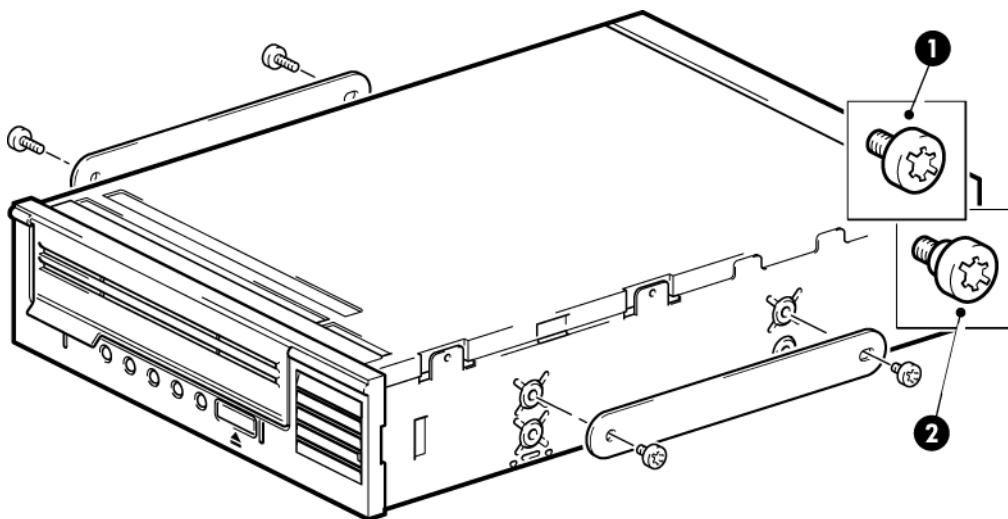


图 2 连接装配导轨



1. M3 安装螺钉
2. M3 弯头安装螺钉

图 3 连接定位螺钉

安装磁带机

注意：

如果电缆不能顺利连接到磁带机托架，请尝试将磁带机安装在顶层托架中，这样可能更容易连接电源和其他接头。为此，可能需要将其他设备移至位置较低的托架。另请参阅服务器说明文档。

将磁带机滑入打开的托盘，使托盘或导轨和托架中的槽对齐，如图 4（第 16 页）所示。

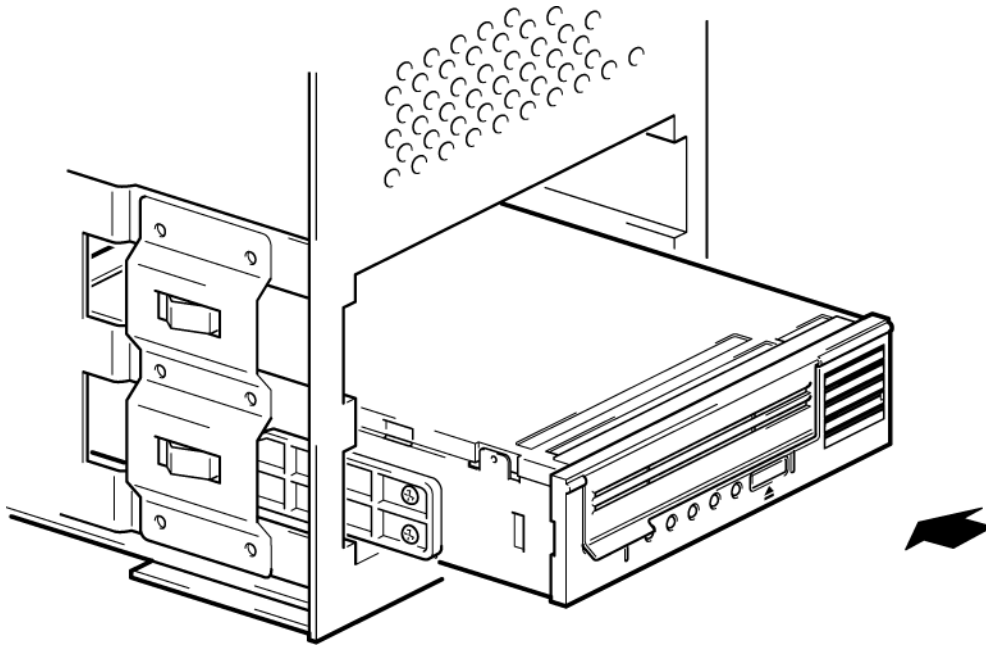


图 4 安装磁带机

注意：

插图显示了一台使用安装导轨的服务器。如果您的服务器没有使用装配件，请检查机架上的小孔和磁带机侧面的小孔是否对齐。

请不要在此时拧紧磁带机，因为您可能还需要移动磁带机来连接电缆。

连接 SAS 和电源电缆

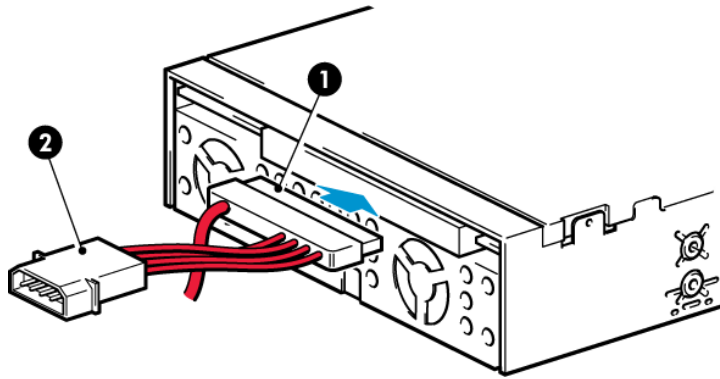
重要：

需要使用 SAS HBA 和 SAS 电缆。SAS 磁带机的接口是每条 SFF8482 配有一个 SAS 插头接口。

1. 如果未安装 SAS HBA，请按照 HBA 提供的说明进行安装，然后再安装磁带机。
2. 将购买的 SAS 电缆连接到新 HBA。SAS 磁带机的接口是每条 SFF8482 配有一个 SAS 插头接口。

3. 将 SAS 电缆连接到磁带机，如下图所示。注意 LTO-5 和所有早期 LTO 磁带机的电源电缆连接的区别。

LTO-5 磁带机： 将备用电源电缆从服务器的内置电源连接至 SAS 数据电缆上的电源接口

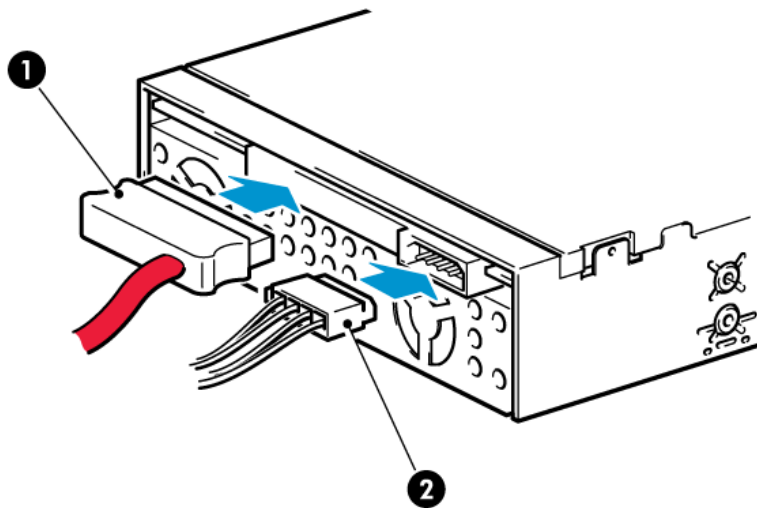


1. 数据电缆上的电源接口

2. 磁带机的 SAS 接口（带电源的 SFF-8482 SAS 电缆）

图 5 将电缆连接到 LTO-5 磁带机

所有其他的 LTO 磁带机： 将备用电源线从服务器的内置电源连接至磁带机上的电源接口。



1. 磁带机的 SAS 数据接口（不带电源的 SFF-8482 电缆）

2. 独立电源接口

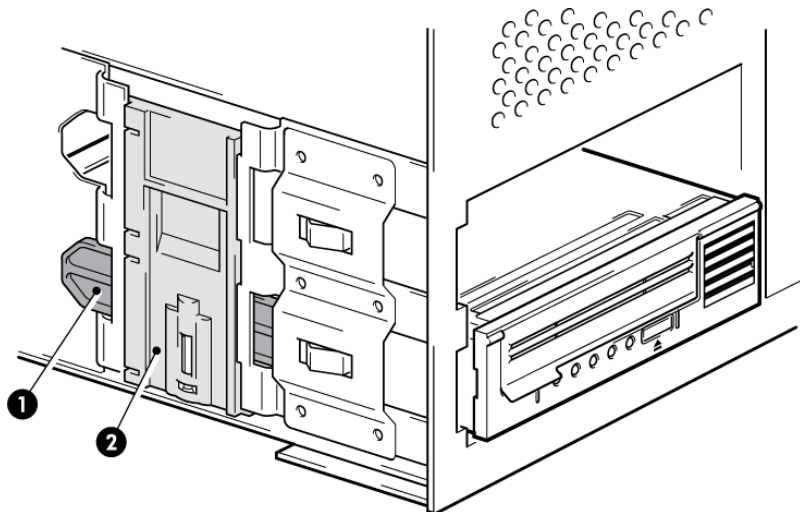
图 6 将电缆连接到所有其他的 LTO 磁带机

小心：

决不使用通过 SAS 接口供电的电缆，因为它可能会损害磁带机。请始终使用服务器内置电源的备用电源电缆连接到磁带机自身的常规电源接口。（此警告不适用于 LTO-5 磁带机，请参见图 5（第 17 页）。）

固定磁带机

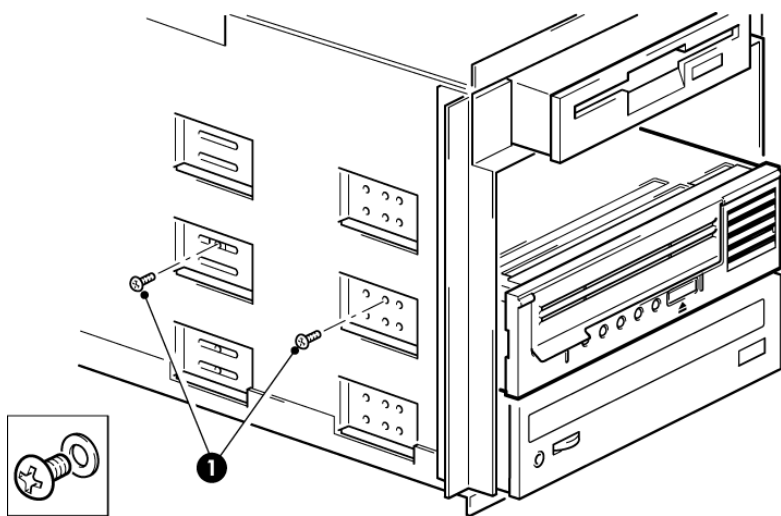
1. 请按照服务器说明文档中的描述固定磁带机。 以下图片仅仅是示例。



1 塑料导轨

2 服务器栓锁

图 7 固定磁带机，使用装配件



1 M3 螺钉

图 8 固定磁带机，不使用装配件

注意：

使用 3 毫米螺钉，如果您无法紧固螺钉，请使用垫圈将其固定。

2. 确保将空挡板装在空闲托架上，并重新装上服务器外壳。

重新启动服务器

重新启动服务器，以便为磁带机和服务器通电。

安装后仔细观察启动屏幕。如果出现任何错误或意外消息，请返回并仔细检查 SAS 电缆连接。

- 您安装的 SAS 电缆正确吗？
- 所有设备均已可靠地重新连接了吗？

如果仍然不能解决此问题，请参阅“故障排除”（第 37 页）以获取更多指示说明。

3 安装外置式 LTO SAS 磁带机

如果您要安装内置式 LTO 磁带机，请参考“安装内置式磁带机”（第 13 页）。

本章内容：

- HBA 和电缆（第 21 页）
- 将磁带机与外置 SAS 端口连接（第 21 页）
- 重新启动服务器（第 22 页）

HBA 和电缆

本章说明如何将磁带机连接至主机控制器上的外部端口或连接至新 HBA。如果服务器具有活动的外置 SAS 端口，则需要使用建议的 SAS 电缆与其连接。如果服务器没有活动的外置端口，就必须另外购买并安装一个支持外部连接磁带的 HBA，以及一条建议的电缆。

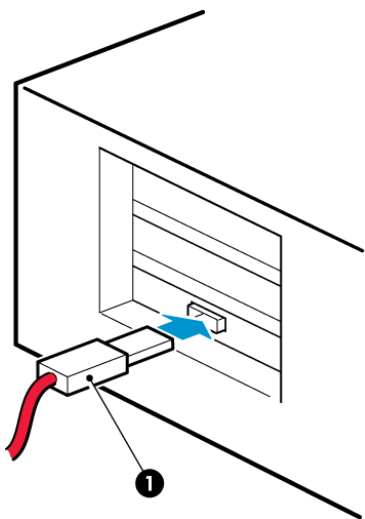
注意：

如果您使用建议的电缆（非附带）直接连到外置 SAS 端口，但磁带机并不工作，一个可能的原因就是端口处于非活动状态或不支持该端口用于外置式磁带设备。有关所支持配置的详细信息，请参考您的服务器文档。

将磁带机与外置 SAS 端口连接

1. 如果安装新的 HBA，请按随 HBA 提供的说明进行安装。

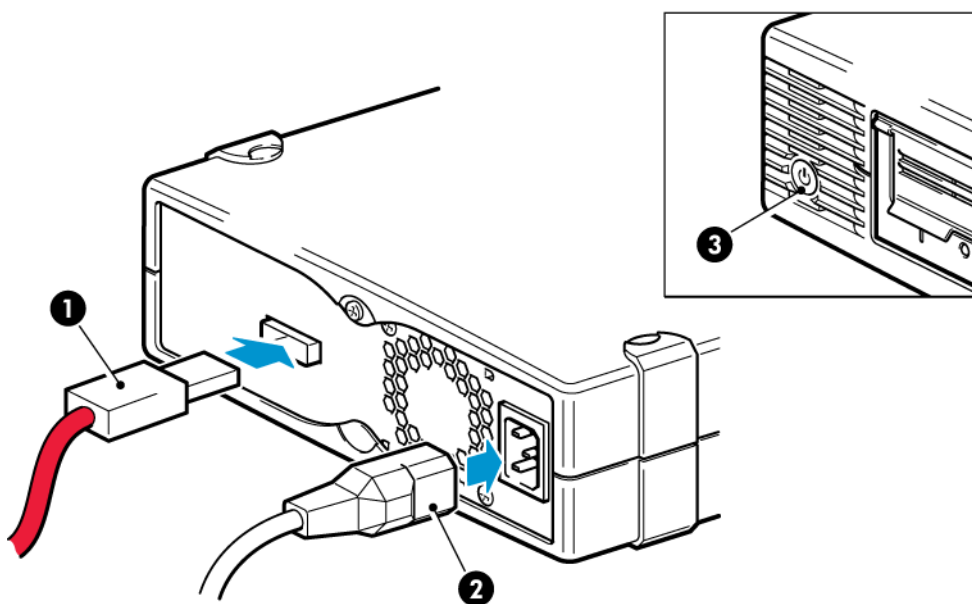
2. 将购买的 SAS 电缆连接至新 HBA 上的外置 SAS 接口上。



1. 服务器上的 SAS 接口（型号可能不同，所示为 mini-SAS SFF-8088）

图 9 将 SAS 电缆连接到服务器上

3. 将 SAS 和电源电缆连接到磁带上，并将电源电缆的另一端插入电源插座，如下所示。



1. SAS 接口
2. 电源接口

3. 打开/关闭电源开关

图 10 连接 SAS 和电源电缆

重新启动服务器

打开磁带机电源，为服务器通电。电源开关在前面板上。

安装后仔细观察启动屏幕。如果出现任何错误或意外消息，请返回并仔细检查 SAS 电缆连接。

如果仍然不能解决此问题，请参阅“故障排除”（第 37 页）以获取更多指示说明。

4 验证安装

安装磁带机硬件后，请首先检查是否已正确安装了驱动程序，以及是否具有正确版本的备份软件，并验证磁带机是否能正常工作，然后方可存储重要的数据。

我们建议您从 SunSolve 网站 (<http://www.sunsolve.sun.com/show.do?target=tous>) 下载最新的驱动程序。另请参阅“驱动程序”（第 11 页）。

注意：

某些备份应用程序需要使用它们自己的磁带驱动程序，而不能使用 Solaris 磁带驱动程序。

1. 打开磁带机和服务器的电源。
2. 磁带机将运行硬件自检程序，大约需要5秒钟。如果自检通过，绿色“就绪”指示灯会闪烁，然后稳定地显示绿色。如果自检失败，则“磁带机错误”指示灯和“磁带错误”指示灯会闪烁，而“就绪”指示灯和“清洗”指示灯熄灭。除非重置磁带机，否则此情况将继续出现。有关前面板灯的详细信息，请参阅“指示灯说明”（第 27 页）。
3. 验证磁带机安装是否成功。
4. 对于所有操作系统，请确保已下载了备份应用程序所需的所有升级程序。请访问 <http://www.oracle.com> 了解软件兼容性并安装任何推荐的升级程序。
5. 执行先备份再恢复的测试，检查磁带机是否可将数据写入磁带。使用一盘空白的盒式磁带。
自带备份应用程序可用于检查磁带机的基本操作，但它们并不支持磁带机的所有高级功能。建议在运行此测试之前升级您的软件应用程序。

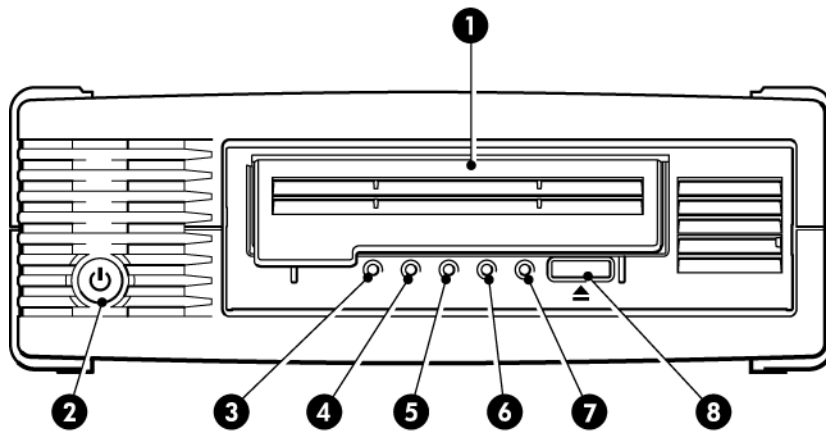
5 指示灯说明

本章内容:

- StorageTek LTO 磁带机 (第 27 页)
- 了解指示灯序列 (第 28 页)

StorageTek LTO 磁带机

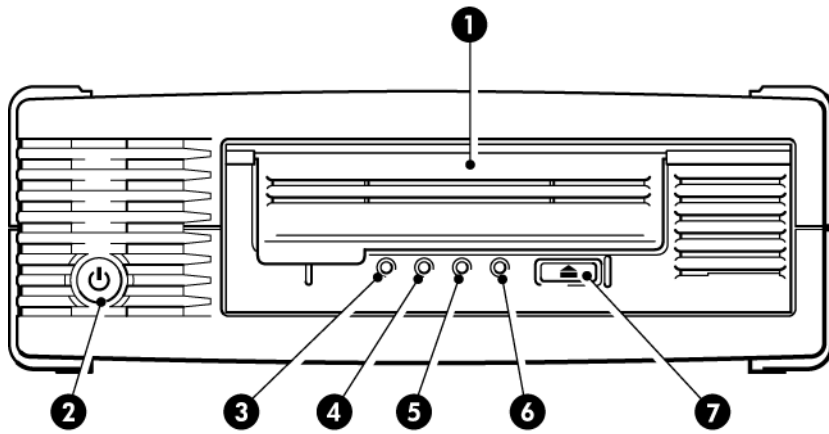
另请参阅“了解指示灯序列”(第 28 页)。



- | | |
|-------------------------|-----------|
| 1. 盒式磁带挡门 | 5. 磁带指示灯 |
| 2. 打开/关闭电源开关 (仅限外置式磁带机) | 6. 磁带机指示灯 |
| 3. 加密指示灯 | 7. 就绪指示灯 |
| 4. 清洗指示灯 | 8. 弹出按钮 |

图 11 StorageTek LTO-5 外置磁带机前视图

Ultrium 磁带机的早期版本没有加密指示灯。






- | | |
|------------------------|-----------|
| 1. 盒式磁带挡门 | 5. 磁带机指示灯 |
| 2. 打开/关闭电源开关（仅限外置式磁带机） | 6. 就绪指示灯 |
| 3. 清洗指示灯 | 7. 弹出按钮 |
| 4. 磁带指示灯 | |











图 12 StorageTek LT0-4 外置磁带机前视图

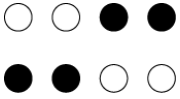
了解指示灯序列

不同模式的指示灯的含义如下：

表 3 指示灯序列

指示灯序列	原因	必要操作
 所有指示灯均熄灭。	磁带机没有通电、有故障，或是在固件升级期间将磁带机关闭电源后又打开或者重置。	确保磁带机已打开。外置式磁带机上的电源开关具有一个绿色指示灯。 检查内部电源电缆连接，必要时更换电缆。在外置式磁带机上，可以使用显示器或另一设备的电源电缆，从而检查电缆连接是否正确。 如果电源有电，且所有指示灯仍保持熄灭，则请关闭并重新打开磁带机电源，或重置磁带机。如果仍不能成功，请致电以获取技术支持。
 “就绪”和“清洗”指示灯熄灭。“磁带机”和“磁带”指示灯闪烁。	磁带机未能执行开机自检 (POST)。	请关闭磁带机电源然后再重新打开，或者重置磁带机。 如果错误状况仍然出现，请致电以获取技术支持。
 “就绪”指示灯亮起。	磁带机已准备就绪可以使用。	无。这是正常现象。

指示灯序列	原因	必要操作
 “就绪”指示灯闪烁。	磁带机正在进行正常活动（读取、写入）。	无。 如果磁带机正在升级固件，切勿重置磁带机或关闭磁带机电源后再重新打开。
 “就绪”指示灯快速闪烁。	磁带机正在下载固件。	无。 切勿重置磁带机或关闭磁带机电源后再重新打开。
 “就绪”指示灯熄灭，其他指示灯亮起。	正在重新设置固件。	无。 切勿重置磁带机或关闭磁带机电源后再重新打开。
 “清洗”指示灯闪烁。	磁带机需要清洗。	装入 LTO 清洗带。有关受支持的盒式磁带和说明信息，请参见“清洗带”（第 33 页）。 如果在清洗后装入新的或已知完好的数据带时“清洗”指示灯仍然闪烁，请致电以获取技术支持。
 “就绪”指示灯闪烁且“清洗”指示灯亮起。	正在进行清洗。	无。清洗完成后，清洗带将弹出。 清洗过程的完成可能需要 5 分钟。
 “磁带”指示灯闪烁。	磁带机认为当前的磁带或刚弹出的磁带存在故障。	退出盒式磁带。请确保正在使用的盒式磁带格式正确；LTO 数据带或 LTO Universal 清洗带。（请参见“使用正确的介质”（第 33 页）。） 重新装入盒式磁带。如果在下一次备份过程中“磁带”指示灯仍然闪烁或开始闪烁，请装入新的或已知质量良好的盒式磁带。 如果“磁带”指示灯现在熄灭，则丢弃那个可能“有问题”的盒式磁带。如果该指示灯仍未熄灭，请致电以获取技术支持。
  磁带立即弹出，“磁带”指示灯闪烁，或在退出磁带时“磁带机”指示灯闪烁。	盒式磁带存储器 (CM) 可能出现故障。	滑动盒式磁带上的开关，对盒式磁带设置写保护，请参见“对盒式磁带进行写保护”（第 34 页）。您可以装入磁带并读取数据。一旦恢复数据，您必须丢弃该盒式磁带。
 “磁带机”指示灯闪烁。	磁带机的机械装置检测到错误。	装入一盘新的盒式磁带。如果错误仍然存在，请关闭磁带机电源后再重新打开或重置磁带机。 如果“磁带机”指示灯仍然持续发亮，请致电以获取技术支持。
 “磁带机”、“磁带”和“就绪”指示灯闪烁。	固件下载有问题。	插入盒式磁带以清除指示灯序列。如果问题仍然存在，请致电以获取技术支持。

指示灯序列	原因	必要操作
 “磁带机”和“就绪”指示灯亮起，“清洗”指示灯熄灭。重复交替。	磁带机有固件错误。	请关闭磁带机电源然后再重新打开，或者重置磁带机。 升级固件。如果问题仍然存在，请致电以获取技术支持。

加密指示灯，仅 LTO-5 型号

加密指示灯可呈蓝色或琥珀色，如下表所述。其他指示灯的状态由活动确定，如下所述。

表 4 加密指示灯，LTO-5 磁带机

加密指示灯（蓝色或琥珀色）	状态
亮起	打开电源时
熄灭	此磁带机处于空闲状态且没有加密密钥。
熄灭，“就绪”指示灯闪烁绿色	此磁带机正在从另一主机上读/写非加密数据，或正在卸载磁带。
亮起（持续蓝色）	此磁带机处于空闲状态但加密密钥已被加载。磁带机已准备就绪，可以读取/写入加密数据。
亮起（持续蓝色），“就绪”指示灯闪烁绿色	此磁带机正在读/写加密数据。
交替闪烁，蓝色或琥珀色	存在与加密有关的错误。在执行卸载或重新开始成功加密/解密后，它将被清除。另请参阅“排除加密故障”（第 40 页）。

注意：

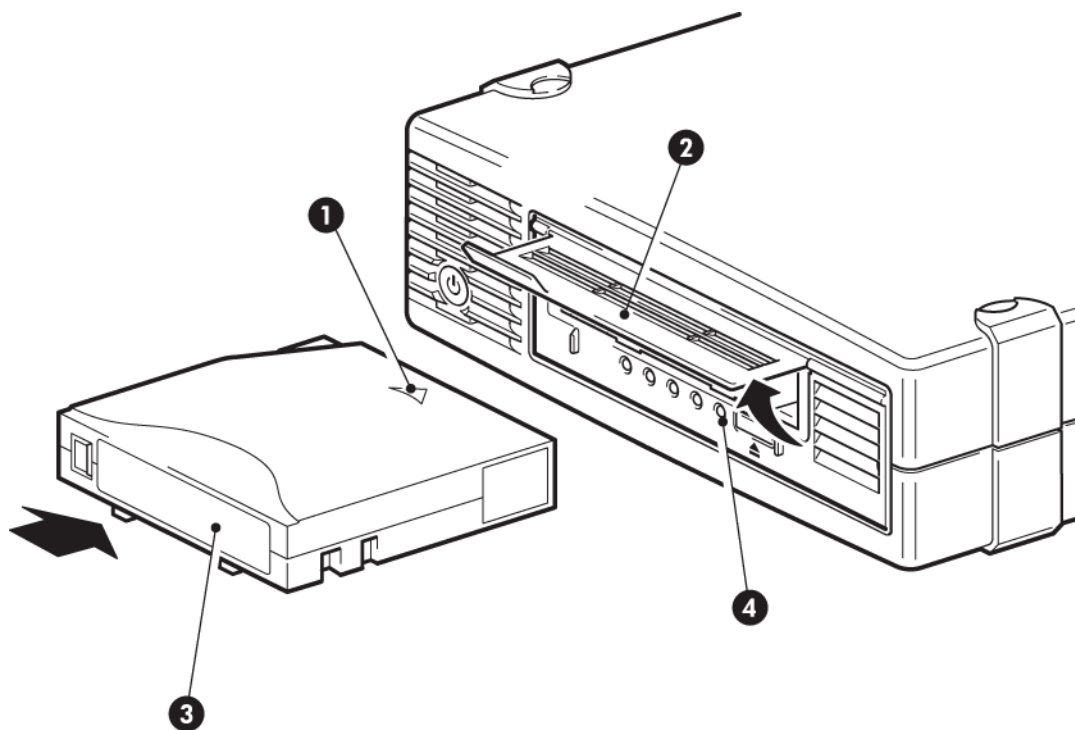
仅在您正在使用支持硬件加密的备份软件并且此功能在备份应用程序中已启用时，加密指示灯才会正常工作。

6 操作磁带机

本章内容:

- 装入盒式磁带 (第 31 页)
- 退出盒式磁带 (第 32 页)
- 关闭磁带机电源 (第 32 页)

装入盒式磁带



1. 箭头表示导入方向
2. 盒式磁带挡门
3. 标签区域
4. 就绪指示灯

图 13 插入盒式磁带

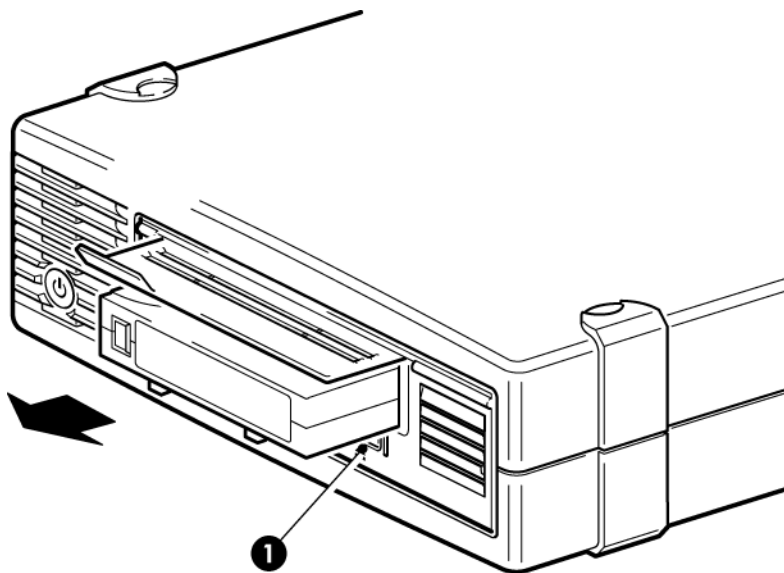
1. 提起盒式磁带挡门并将盒式磁带插入磁带机前端的插槽中，使白色箭头在最上方且朝向磁带机挡门。
2. 轻轻推压，直到磁带机接收磁带并将其装入。
3. 磁带机执行装入操作时，“就绪”指示灯呈绿色闪烁。当盒式磁带装入完毕时，“就绪”灯会稳定地显示绿色。

退出盒式磁带

小心：

切勿试图在盒式磁带完全弹出前将其取出。

1. 按下前面板上的“弹出”按钮。



1. 弹出按钮

图 14 弹出盒式磁带

2. 磁带机完成当前任务后，将磁带倒至带头，然后将盒式磁带弹出。倒带过程可能需要 10 分钟。“就绪”指示灯将闪烁，表示正在退出盒式磁带。

关闭磁带机电源

为了确保操作可靠，请不要在磁带机进行读、写、快速搜索、装入和退出活动时关闭电源。

7 使用正确的介质

本章内容：

- 订购介质（第 33 页）
- 盒式磁带（第 33 页）
- WORM 数据带（第 34 页）
- 对盒式磁带进行写保护（第 34 页）
- 清洗磁带机（第 35 页）
- 处理盒式磁带（第 35 页）
- 操作和存储环境（第 36 页）

订购介质

使用磁带机专用的 Ultrium 数据和清洗盒式磁带。要订购数据和清洗盒式磁带，请使用以下联系信息以定位到最近的磁带介质经销商。

在美国，请联系 1 877 STK Tape

美国以外的国家和地区，请联系 tapemediaorders_ww@oracle.com

盒式磁带

清洗带

推荐使用 Ultrium 通用清洗带。该清洗带设计用于所有 LTO 磁带机。最多可用于执行 50 次清洗。

注意：

不要使用早期的 LTO 盒式磁带（蓝色）或其他制造商的 LTO 盒式磁带。

数据带

LTO 磁带机使用 Ultrium 盒式磁带。这些是与您的磁带机的格式匹配的单卷轴盒式磁带，并且已在高容量、高生产量和高可靠性方面得到优化。根据 LTO 徽标可以辨别兼容的介质，该徽标与您的磁带机前部的徽标相同。切勿在您的磁带机中使用其他格式的盒式磁带，也不要其他格式的磁带机中使用 Ultrium 盒式磁带。

为获得最佳性能，请使用与您的磁带机规格相匹配的数据带。较低规格的数据带会降低传输速率且可能不支持写入操作；而较高规格的数据带则不支持读取或写入。

表 5 数据带兼容性

磁带机机型	Ultrium 200 GB* 数据带	Ultrium 400 GB* 数据带	Ultrium 800 GB* 数据带	Ultrium 1.6 TB* 数据带	Ultrium 3 TB* 数据带
LTO-5	不支持	不支持	只读	读/写和一次写入/多次读取	读/写和一次写入/多次读取
LTO-4	不支持	只读	读/写和一次写入/多次读取	读/写和一次写入/多次读取	不支持
LTO-3	只读	读/写	读/写和一次写入/多次读取	不支持	不支持

* 容量采用 2:1 压缩。

WORM 数据带

LTO-5、LTO-4 和 LTO-3 磁带机支持可重写和一次写入、多次读取的 WORM 数据带。WORM 带提供更高级的数据安全性，防止意外或恶意更改盒式磁带中的数据。可以附加 WORM 数据带以最大化盒式磁带的完全容量，但用户将无法擦除或覆盖盒式磁带上的数据。对 WORM 带进行修改以便在现有数据上写入的尝试将导致介质变为永久性写保护。在 WORM 磁带机中它应当仍为可读，这取决于损害的严重程度，但是将不能再附带备份。

可通过其特有的双色磁带盒清楚地识别 WORM 数据带。它们只能用于支持 WORM 功能的 LTO 磁带机。

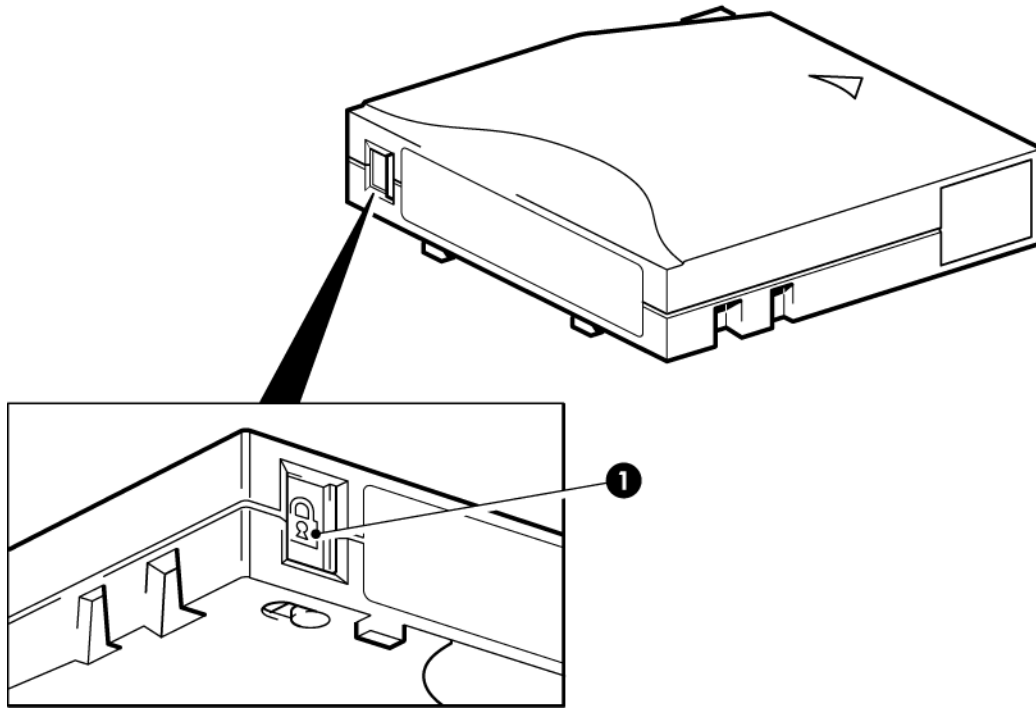
对盒式磁带进行写保护

警告！

始终在更改写保护之前将盒式磁带从磁带机中取出。

如果要保护存储在盒式磁带中的数据不被修改或覆盖，您可以对盒式磁带进行写保护。

- 要对盒式磁带设置写保护，请将开关推到右侧以防止向盒式磁带写入数据。请注意，该槽片上的挂锁表示盒式磁带被保护。
- 要取消盒式磁带写保护，请将开关推到左侧以允许向盒式磁带写入数据。



1. 写保护标签

图 15 对盒式磁带进行写保护

写保护无法保护盒式磁带免受磁体的损害。写保护不能避免盒式磁带上的数据被整体擦除或消磁。切勿整体擦除 LTO 格式的盒式磁带。这将破坏预先记录的信息，并且导致盒式磁带不可用。

清洗磁带机

必须使用 Ultrium 通用清洗带清洗 LTO 磁带机，任何其他清洗带均无法装入和运行。

要清洗磁带机：

LTO 磁带机不需要定期清洗。只有在橙色“清洗”指示灯闪烁时，才应当使用 Ultrium 通用清洗带。

1. 插入 Ultrium 通用清洗带。
2. 磁带机将执行清洗过程并在完成后弹出盒式磁带（此过程可能需要 5 分钟）。在清洗过程中，橙色“清洗”指示灯将保持常亮状态，绿色“就绪”指示灯将闪烁。

每个 Ultrium 通用清洗带可以在 LTO 磁带机上最多使用 50 次。如果清洗带立即弹出，同时“磁带”指示灯亮起，说明清洗带已过期。

处理盒式磁带

- 切勿接触磁带介质。
- 切勿尝试清洗磁带内部的磁带通路和磁带导轨。

- 切勿将盒式磁带留在磁带机中。在电源关闭状态下磁带会失去张力，这样会导致出现问题，特别是移动磁带机后。
- 切勿将盒式磁带放置在过于干燥或过于潮湿的地方。
- 切勿将盒式磁带置于阳光直射或有磁场的地方（例如，电话下面、显示器旁边或变压器附近）。
- 切勿让盒式磁带掉落到地上或随意放置盒式磁带。
- 只能在标签区域粘贴标签。
- 切勿整体擦除（或消磁）LTO 格式盒式磁带，因为这样将致使它们不可使用。

操作和存储环境

要防止冷凝并延长使用寿命，应按以下说明操作或存储盒式磁带：

- 操作： 10° C 到 45° C (50° F 到 113° F)
- 日常存储（使用塑料容器）： 16° C 到 32° C (60° F 到 90° F)
- 无冷凝相对湿度： 10% 至 80%（操作），20% 至 60%（非操作）

计划长期存储的磁带应放置在塑料容器中，温度在 5° C 到 25° C (41° F 到 75° F) 之间，相对湿度为 20% 到 60%。

8 故障排除

本章内容：

- 常规步骤（第 37 页）
- 优化性能（第 38 页）
- 盒式磁带问题（第 39 页）

常规步骤

如果出现问题，第一步在于尝试确定问题是与盒式磁带、磁带机、主机及其连接有关，还是与系统的操作方式有关。

系统是否刚安装完成？

可能存在安装问题：

1. 通读本指南中与安装相关的章节中的信息。
2. 系统是否刚完成引导？如果尚未完成引导，请检查所有硬盘是否正确固定在硬盘托架上，然后检查硬盘和 SAS 控制器之间的电缆连接是否正确。
3. 系统是否已完成引导而操作系统并未搜索到磁带机？检查磁带机是否通电，“就绪”指示灯应该发亮。如果就绪指示灯不亮，请检查电源电缆是否正确连接到了磁带机。如果“就绪”指示灯发亮，请检查磁带机和 SAS 控制器之间的电缆连接是否正确。
4. 是否在主机上安装了合适的驱动程序和应用程序软件？
5. 根据特定限制来检查环境条件。

表 6 LTO 磁带机的环境规格

	温度范围	无冷凝湿度范围
操作	50° 到 95° F (10° 到 40° C)，最低气流 6 CFM	20 - 80% RH (非冷凝)
存放期间	- 40° 到 151° F (- 40° 到 66° C)	10 - 95% RH (非冷凝)

您是否使用了新盒式磁带或其他品牌的盒式磁带？您是否长时间使用同一盒式磁带？

问题可能在于盒式磁带：

1. 通读介绍介质的一章：“使用正确的介质”（第 33 页）。
2. 检查您是否正在使用 Ultrium 盒式磁带。根据 LTO 徽标可以辨别兼容的介质，该徽标与您的磁带机前部的徽标相同。
3. 使用正确的介质类型，例如：
 - 针对 LTO-5 磁带机使用 Ultrium 3 TB RW 和 Ultrium 3 TB WORM 盒式磁带。
 - 针对 LTO-4 磁带机使用 Ultrium 1.6 TB RW 和 Ultrium 1.6 TB WORM 盒式磁带。
 - 针对 LTO-3 磁带机使用 Ultrium 800 GB RW 和 Ultrium 800 GB WORM 盒式磁带。
4. 盒式磁带是否已设置了写保护？请参阅“对盒式磁带进行写保护”（第 34 页）。

5. 使用清洗带清洗磁头，请参见“清洗带”（第 33 页）。确保使用的是 Ultrium 通用清洗带。
6. 尝试再次操作。
7. 如果仍存在问题，则请尝试使用不同的盒式磁带。
8. 如果仍存在问题，则问题可能在于磁带机或主机。

是否在最近移动过磁带机？是否断开并重新连接过任何电缆？使用环境是否发生过变化 — 变得极热、极冷、极潮湿或极干燥？磁带机附近是否有灰尘或污物？是否采取了应有的防静电措施？

问题可能在于磁带机：

1. 检查电缆和接口。
2. 使用清洗带清洗磁头。
3. 如果仍存在问题，则请根据特定限制检查环境状况（请参考表 6（第 37 页））。可能需要将磁带机移动到更合适的位置。

是否在主机上安装了新的操作系统？是否安装了新的备份软件？

问题可能在于主机或软件。查阅计算机的操作手册、软件手册或向服务工程师寻求帮助。

优化性能

有许多因素可能会影响磁带机的性能，尤其是在网络环境中时。在性能不理想的绝大多数情况中，导致瓶颈产生的都是磁盘子系统的数据传输速率。

如果您的磁带机未达到预期性能—例如，如果备份窗口时间超过预期—请在联系客户支持部门之前先考虑以下几点。

系统可以提供所需的性能吗？

- LTO - 5 磁带机最高能够以 140 MB/秒（504 GB/小时）的速度写入未压缩数据。
- LTO - 4 磁带机最高能够以 80 MB/秒（288 GB/小时）的速度写入未压缩数据。
- LTO - 3 磁带机最高能够以 60 MB/秒（216 GB/小时）的速度写入未压缩数据。

要达到这种性能，很重要的一点是，您的整个系统应当可以提供这种性能。大多数情况下，备份应用程序会提供备份结束时所用的平均时间的详细信息。

通常可能产生瓶颈的几个方面是：

- **磁盘子系统**
压缩比率不足时，单轴磁盘无法提供良好的数据输出。确保高生产量的最佳操作是使用多个磁盘轴或数据源。
- **系统结构**
请了解您的数据保护环境的结构。
将网络上多台客户机资源集合起来是提供高性能的好方法，但低于千兆的以太网将会限制 LTO 磁带机的性能。
某些企业级备份应用程序可用于从多源（如客户机或磁盘）插入数据，以保持磁带机的最佳工作性能。
- **磁带介质类型**
数据带应与磁带机的规格相匹配。较低规格的数据带传输速率会降低（请参见“数据带”（第 33 页））。使用：

- 针对 LTO-5 磁带机使用 Ultrium 3 TB R/W 或 Ultrium 3 TB WORM 盒式磁带
- 针对 LTO-4 磁带机使用 Ultrium 1.6 TB R/W 或 Ultrium 1.6 TB WORM 盒式磁带
- 针对 LTO-3 磁带机使用 Ultrium 800 GB R/W 或 Ultrium 800 GB WORM 盒式磁带
- **数据和文件类型**
正在备份或恢复的数据类型会影响性能。通常情况下，与大文件相比，小文件的处理和存取会造成更大的负荷。同样，不可压缩的数据总会限制磁带机写入/读取数据的速度。对于不可压缩的数据，数据传输速率不会大于本机速率。
压缩性好的文件包括纯文本文件、电子表格；压缩性差的文件是本身格式已经过压缩的文件（如 JPEG 图像文件）或以压缩格式存储的文件（如 .ZIP 文件或 Unix 平台上的 .gz/.Z 文件）。

盒式磁带问题

如果使用带 LTO 标志的盒式磁带出现任何问题，请检查：

- 盒式磁带盒完整无损并且没有裂痕、裂缝或损坏。
- 盒式磁带储藏在适当的温度和湿度条件下。这样可以防止冷凝。有关盒式磁带的存放条件，请参见其随附的插页。
- 写保护开关是完全可操作的。向前点按，可使开关从一端移到另一端。

盒式磁带堵塞

如果盒式磁带堵塞或备份应用程序无法将其弹出，则可以将盒式磁带强制弹出。如果经常出现这种故障，请与客户支持联系。

1. 按住磁带机前面的“Eject”（弹出）按钮保持至少 10 秒。
2. 等待盒式磁带弹出。此过程最长可能需要 10 分钟（最长倒带时间）。给磁带机留出足够的时间完成该弹出过程是很重要的。如果中断该过程，则可能会损坏介质或磁带机。然后磁带机被重置，就像您关闭电源而后又将其重新打开一样。

如果强制弹出盒式磁带，则可能会丢失数据。磁带还可能变得不可读，因为可能无法正确地写入 EOD（数据结尾）标志。

3. 如果盒式磁带仍然被卡，则磁带机存在故障，请与客户支持联系。

磁带机不接受盒式磁带（或会将其立即弹出）

盒式磁带可能已损坏（例如掉落到地上），或磁带机可能出现故障。如果它是一个清洗带，那么它可能已经过期，应立即将它丢弃。对于数据带：

1. 检查磁带机是否通电，即电源电缆正确连接且“就绪”指示灯变亮。
2. 检查使用的介质是否正确。仅使用 Ultrium 介质（请参见“使用正确的介质”（第 33 页））。
 - 针对 LTO-5 磁带机使用 Ultrium 3 TB RW 和 Ultrium 3 TB WORM 盒式磁带。
 - 针对 LTO-4 磁带机使用 Ultrium 1.6 TB RW 和 Ultrium 1.6 TB WORM 盒式磁带。
 - 针对 LTO-3 磁带机使用 Ultrium 800 GB RW 和 Ultrium 800 GB WORM 盒式磁带。
3. 请确保以正确的方向装入盒式磁带（请参阅“装入盒式磁带”（第 31 页））。
4. 检查介质是否损坏，如果损坏，请将它丢弃。

5. 使用一盘新的或已知完好的介质，看是否能将其装入。如果可以，则是原先的盒式磁带出现故障，应将其丢弃。
6. 检查相同机型的其他 LTO 磁带机能否接受盒式磁带。如果可以，则原磁带机可能出现故障。在致电客户服务中心之前，请检查磁带机是否有响应。

排除加密故障

- 确保相应使用的是 LTO-5 或 LTO-4 磁带机和 Ultrium 3 TB 或 1.6 TB 介质。
- 确保您的软件支持硬件加密。可能需要更新软件。有关更多信息，请咨询您的软件供应商。
- 确保输入的密码或口令正确。
- 确保 HBA 支持加密命令。可能需要更新固件。

索引

A

安装

- 磁带机, 15
- 固定磁带机, 18
- 检验, 25
- 驱动程序, 11
- 外置式磁带机, 21
- 问题, 37
- 装配件, 14
- 装配托架, 13

按钮

- 退出, 32

B

帮助

- 获取, 8
- 备份软件
 - 驱动程序, 11
 - 支持, 11
- 备份软件问题, 38

C

操作

- 磁带机, 31
- 操作和存储环境, 36
- 操作系统, 10
- 插入盒式磁带, 31
- 传输速率, 9
- 磁带机
 - 操作, 31
 - 前面板, 27
 - 问题, 38
 - 指示灯, 28
- 磁带机安装, 15

D

电缆连接

- 外置式磁带机, 21
- 电缆连接方法
 - 连接到新 HBA, 16
 - 内置式磁带机, 16
- 电源规格, 11
- 读者, 7
- 堵塞的盒式磁带, 39

G

故障排除

- 安装后, 37
- 磁带机, 38
- 介质, 37, 39
- 固定内置式磁带机, 18

H

盒式磁带

- 插入, 31
- 弹出, 39
- 堵塞的, 39
- 取出, 32
- 问题, 37, 39
- 盒式磁带兼容性, 34

J

技术支持

- 服务定位网站, 8
- 加密指示灯, 30
- 兼容性
 - 备份软件, 11
- 介质
 - 处理, 35
 - 数据, 33
 - 订购位置, 33
 - 盒式磁带兼容性, 34
 - 环境, 36
 - 清洗, 33, 35
 - WORM, 34
 - 写保护, 34
- 介质处理, 35

L

- 连接 SAS 电缆
 - 内置式磁带机, 16
- 连接到新 HBA, 16

N

- 内置式磁带机
 - 电缆连接到新 HBA, 16

Q

- 前面板
 - 磁带机, 27, 31
- 清洗磁带机, 35
- 驱动程序, 11
 - 安装, 11
 - 备份软件, 11

S

- SAS 电缆
 - 内置式磁带机, 16
- 受支持的型号, 9

T

- 弹出盒式磁带, 39
- 退出按钮, 32

W

- 外置式磁带机
 - 电缆连接, 21
- 文本标记, 7
- 文本中的标记, 7
- 文档
 - 提供反馈, 8
 - 约定, 7
- WORM 盒式磁带, 34

X

- 写保护, 34
- 性能, 38

Y

- 验证安装, 25
- 优化性能, 38
- 约定
 - 文本标记, 7
 - 文档, 7

Z

- 指示灯, 28
 - 加密, 30
- 主机
 - 问题, 38
- 装配件, 14
- 装配托架, 13