

StorageTek LT0 半高 SCSI 磁带机

用户指南



STORAGETEK

部件号: 875-4296-12-CH
第四版: 2010 年 11 月

法律和声明信息

© Copyright 2007, 2010-NaN Oracle 与/或其附属机构。保留所有权利。

本软件及其相关文档依据许可协议（该许可协议中规定了使用和发布此软件及其文档的限制）提供，并受知识产权法保护。除非许可协议明确允许或法律允许，否则您不得以任何形式、任何方式使用、拷贝、复制、翻译、广播、修改、授权、传播、分发、展示、执行、发布或显示本软件及其文档的任何部分。除非法律要求实现互操作性，否则不得对本软件进行逆向工程设计、分解或反编译。

本文包含的信息如有修改恕不另行通知，且不能保证零错误。如发现任何错误，请以书面方式向我们汇报这些错误。

如果本软件或相关的软件文档要提供给美国政府或任何代表美国政府进行许可的机构，那么适用以下声明：

依据适用的联邦采购条例和特定机构补充规定，提供给美国政府客户的美国政府权力法案程序、软件、数据库，及其相关文档和技术数据是“商业计算机软件”或“商业技术数据”。因此，需依据适用的政府协议的限制和许可条款，且在政府协议条款、FAR 52.227-19 中规定的其他权利和商业计算机软件许可（2007 年 12 月）的适用范围内，进行使用、复制、发布、修改和改编。Oracle America, Inc., 500 Oracle Parkway, Redwood City, CA 94065.

本软件或硬件是为了在各种信息管理应用领域内的一般使用而开发的。它不被开发和用于任何存在危险的应用领域，其中包括会产生人身伤害的应用领域。如果您在危险的应用领域内使用本软件或硬件，应负责采取所有适当的防范措施、备份、冗余及其他方式来确保本软件或硬件的安全使用。对于因在危险应用领域内使用本软件或硬件所造成的任何损害，Oracle Corporation 及其附属机构将不承担任何责任。

Oracle 和 Java 是 Oracle 和/或其附属机构的注册商标。其他名称可能是各自所有者的商标。

AMD、Opteron、AMD 徽标以及 AMD Opteron 徽标是 Advanced Micro Devices 的商标或注册商标。Intel 和 Intel Xeon 是 Intel Corporation 的商标或注册商标。所有 SPARC 商标均应依据许可协议使用，它们是 SPARC International Inc. 的商标或注册商标。UNIX 是通过 X/Open Company, Ltd. 授权的注册商标。

本软件或硬件以及文档可能提供了访问第三方内容、产品和服务的方式或有关这些内容、产品和服务的信息。Oracle Corporation 及其附属机构不会负责且明确表示不承担任何种类的关于第三方内容、产品和服务的担保。由于访问或使用第三方内容、产品或服务而造成的任何损失、成本或损害，Oracle Corporation 及其附属机构将不承担任何责任。

目录

关于本指南	7
适用读者	7
文档约定和标记	7
技术支持	8
网站	8
文档反馈	8
1 安装之前的准备工作	9
有关新磁带机的重要信息	9
受支持的型号	9
支持哪些操作系统?	10
如何将磁带机连接到服务器?	10
内置式磁带机	10
外置式磁带机	11
为什么 SCSI 总线类型十分重要?	11
电源规格	12
使用模式	12
其他使用模式	14
驱动程序	14
备份软件	14
2 安装内置式 LTO SCSI 磁带机	15
检查内置式磁带机的 SCSI ID	15
准备装配托架	16
连接装配件	17
安装磁带机	19
连接 SCSI 和电源电缆	19
SCSI 端子应放在何处?	20
固定磁带机	22
重新启动服务器	23
3 安装外置式 LTO SCSI 磁带机	25
检查外置式磁带机的 SCSI ID	25
连接 SCSI 电缆	26
磁带机是否需要端子?	27
连接电源电缆	27
重新启动服务器	28
4 验证安装	29
5 指示灯说明	31
StorageTek LTO 磁带机	31
了解指示灯序列	32
6 操作磁带机	35
装入盒式磁带	35

退出盒式磁带	36
关闭磁带机电源	36
7 使用正确的介质	37
订购介质	37
盒式磁带	37
清洗带	37
数据带	37
WORM 数据带	38
对盒式磁带进行写保护	38
清洗磁带机	39
处理盒式磁带	39
操作和存储环境	40
8 故障排除	41
常规步骤	41
优化性能	42
磁带机是否在专用的 SCSI 总线上?	42
系统可以提供所需的性能吗?	42
盒式磁带问题	43
盒式磁带堵塞	43
磁带机不接受盒式磁带（或会将其立即弹出）	43
A SCSI 配置指南	45
LTO 设备中的 SCSI	45
以菊花链方式连接设备	45
SCSI 端接	46
设置 SCSI 总线	46
SCSI ID 号	46
识别 SCSI ID	46
设置 LTO 设备上的 SCSI ID	47
SCSI 端接	47
内置式磁带机	47
外置式磁带机	48
SCSI 电缆	50
电缆长度	50
电缆质量	50
对于内置式设备	51
对于外置式设备	51
SE 和 LVDS 接口注意事项	51
索引	53

图一览

1	LT0 外置式磁带机的前视图	10
2	使用模式	13
3	检查 SCSI ID	16
4	连接装配导轨	18
5	连接定位螺钉	18
6	安装磁带机	19
7	连接 SCSI 和电源电缆	20
8	固定磁带机，使用装配件	22
9	固定磁带机，不使用装配件	22
10	设置 SCSI ID	25
11	连接 SCSI 电缆	27
12	连接电源电缆	28
13	StorageTek LT0-4 外置磁带机前视图	32
14	插入盒式磁带	35
15	弹出盒式磁带	36
16	对盒式磁带进行写保护	39
17	内置式磁带机中的 SCSI 端接	48
18	单个 LT0 磁带机上的 SCSI 端接	49
19	以菊花链形式连接的外置式磁带机中的 SCSI 端接	50

表一览

1 文档约定	7
2 受支持的 SCSI 总线类型	11
3 电源规格	12
4 推荐的使用模式	13
5 指示灯序列	32
6 后面板指示灯序列	34
7 数据带兼容性	38
8 LTO 磁带机的环境规格	41

关于本指南

本指南提供了有关以下方面的信息：

- 安装 LTO SCSI 磁带机
- 使用 LTO SCSI 磁带机
- 排除 LTO SCSI 磁带机的故障

适用读者

本指南面向的是安装、操作和维护 LTO 磁带机的用户。

文档约定和标记

表 1 文档约定

约定	元素
蓝色文本： 表 1（第 7 页）	交叉引用链接和电子邮件地址
加下划线的蓝色文本： http://www.oracle.com	网址
粗体文本	<ul style="list-style-type: none">• 按下的键• 在 GUI 元素（如框）中键入的文本• 供单击或选择的 GUI 元素，如菜单项、列表项、按钮、选项卡和复选框
斜体 文本	强调性文本
等宽字体文本	<ul style="list-style-type: none">• 文件名和目录名• 系统输出结果• 代码• 命令、命令的参数及参数值
等宽字体，斜体 文本	<ul style="list-style-type: none">• 代码变量• 命令变量
等宽字体，粗体文本	强调的等宽字体文本

警告！

表示不按说明操作可能会导致人身伤亡。

小心:

表示不按说明操作可能会导致设备损坏或数据毁坏。

重要:

提供分类信息或具体说明。

注意:

提供其他信息。

技术支持

在该支持网站中列出了全球的技术支持中心电话：<http://www.sun.com/contact/support.jsp>。

打电话之前，请收集以下信息：

- 合同号
- 产品序列号
- 产品型号名称和编号
- 错误消息
- 操作系统类型和修订级别
- 详细问题

为了不断提高服务质量，可能会记录或监听您的呼叫内容。

网站

有关其他详细信息，请访问以下网站：

- <http://www.oracle.com> — 公司网站
- <http://www.oracle.com/us/products/servers-storage/storage/tape-storage/index.html> — 存储产品
- <http://www.sun.com/contact/support.jsp> — 支持网站
- <http://docs.sun.com/> — 产品文档

文档反馈

欢迎提供反馈。

要对产品文档做出评论或提出意见，请向以下网站提交评论：<http://www.sun.com/secure/products-n-solutions/hardware/docs/feedback>。

1 安装之前的准备工作

本章内容:

- 有关新磁带机的重要信息 (第 9 页)
- 受支持的型号 (第 9 页)
- 支持哪些操作系统? (第 10 页)
- 如何将磁带机连接到服务器? (第 10 页)
- 为什么 SCSI 总线类型十分重要? (第 11 页)
- 电源规格 (第 12 页)
- 使用模式 (第 12 页)
- 驱动程序 (第 14 页)
- 备份软件 (第 14 页)

有关新磁带机的重要信息

本指南描述如何安装和操作 Linear Tape-Open (LTO) SCSI 半高内置式磁带机和外置式磁带机。

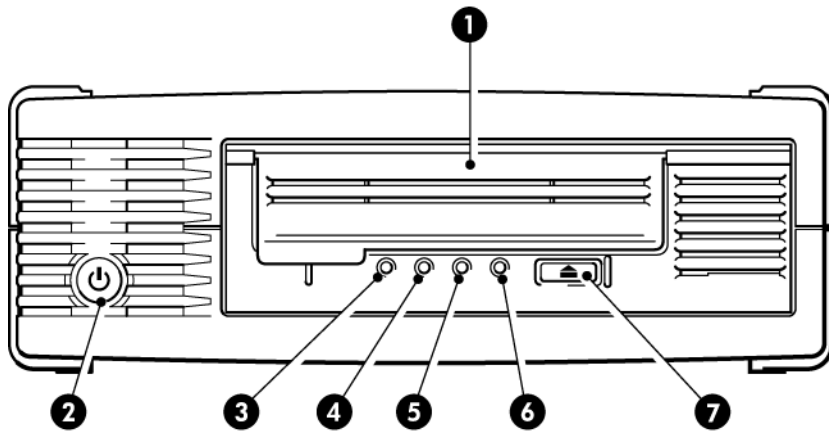
有关受支持的 HBA 和电缆连接配置的最新信息, 请参阅 <http://docs.sun.com/app/docs/prod/storage.net#hic>。

受支持的型号

本指南描述了如何安装和操作以下 LTO 磁带机机型:

- **LTO-4 内置式磁带机和外置式磁带机。** 这些是 Ultra 320 SCSI 设备, 最高突发传输速率为 320 MB/秒, 最快能够以 80 MB/秒 (288 GB/小时) 的速度写入未压缩数据。
- **LTO-3 内置式磁带机和外置式磁带机。** 这些是 Ultra 320 SCSI 设备, 最高突发传输速率为 320 MB/秒, 最快能够以 60 MB/秒 (216 GB/小时) 的速度写入未压缩数据。
- **LTO-2 内置式磁带机和外置式磁带机:** 这些是 Ultra 160 SCSI 设备, 最高突发传输速率为 160 MB/秒, 最快能够以 24 MB/秒 (86 GB/小时) 的速度写入未压缩数据。

有关产品规格的详细信息, 请参考 <http://www.oracle.com/us/products/servers-storage/storage/tape-storage/index.html>。



- | | |
|------------------------|-----------|
| 1. 盒式磁带挡门 | 5. 磁带机指示灯 |
| 2. 打开/关闭电源开关（仅限外置式磁带机） | 6. 就绪指示灯 |
| 3. 清洗指示灯 | 7. 弹出按钮 |
| 4. 磁带指示灯 | |

图 1 LTO 外置式磁带机的前视图

支持哪些操作系统？

LTO 磁带机可以连接到运行 Solaris、Linux 和其他主要操作系统的服务器。有关所支持的操作系统版本的最新信息，请参考 <http://www.oracle.com>。

如何将磁带机连接到服务器？

参阅“使用模式”（第 12 页）来查找使用模式。其中说明了如何在不同的系统结构中使用 LTO 磁带机。

遵照下列原则：

- 需要在服务器上提供正确安装和配置的 SCSI 主机总线适配器 (HBA) 或内置 SCSI 控制器，以及合适的 SCSI 电缆。另请参阅“为什么 SCSI 总线类型十分重要？”（第 11 页）。
- 为实现最优性能，磁带机应该是 SCSI 总线上的唯一设备。
- 始终端接 SCSI 总线。LTO 内置式磁带机需要使用端子；而外置式磁带机可以自动端接，只要其位于专用的 SCSI 总线上或者是链上的最后一个设备。
- 请不要将磁带机与磁盘驱动器连接到相同的 SCSI 总线，或连接到 RAID 控制器上。

内置式磁带机

磁带机安装于服务器内行业标准的备用 5/4 英寸半高驱动器托架中，并连接至主机服务器的 SCSI 总线。使用兼容 LVDS 的带状电缆将磁带机连接至主机服务器上的备用 68 针高密度 (HD68) 宽型 SCSI 接口上。必须将电缆端接。

另请参阅“安装内置式磁带机”（第 15 页）。

外置式磁带机

需要使用 68 针宽型 VHDCI-to-HD68 SCSI 电缆将磁带机连接到主机服务器。另请参阅“安装外置式磁带机”（第 25 页）。

为什么 SCSI 总线类型十分重要？

SCSI 总线类型决定数据可以在总线上的设备间传输的速度，以及可以使用的电缆的最大长度。LTO-4 和 LTO-3 磁带机支持 320 MB/秒的突发传输速率。LTO-2 磁带机支持 160 MB/秒的突发传输速率。要充分利用如此高水平的性能，确保将磁带机连接到类似规格或更高规格的 SCSI 总线是非常重要的。这意味着您需要：

- 用于 LTO-4 和 LTO-3 磁带机的 Ultra320 总线。用于 LTO-2 磁带机的 Ultra160 或 Ultra320 SCSI 总线。如果将磁带机连接到更低规格的 SCSI 总线，它仍然可以工作，但是数据的传输速率会降低。
- LVDS 级 SCSI 电缆和端子。LVDS 接口支持以磁带机的最大速率传输数据。

表 2 受支持的 SCSI 总线类型

SCSI 总线类型	支持
Ultra320 LVDS	是。它是适用于所有 LTO 磁带机的 推荐配置 。 请勿以菊花链方式连接 LTO-4 或 LTO-3 磁带机，否则性能会降低。请勿以菊花链方式连接 LTO-2 磁带机与 Ultra320 磁带机。
Ultra160 LVDS	是。这是 LTO-2 磁带机的建议配置。对于 LTO-4 和 LTO-3 磁带机，这是可接受的配置，但是它可能限制 LTO-4 磁带机的性能。 菊花链方式最多可以连接两个 LTO-2 磁带机。请勿以菊花链方式连接 LTO-4 或 LTO-3 磁带机。
Ultra2 LVDS	是。对于一条总线只有一个 LTO-2 磁带机的情况，可以接受。 请勿用于 LTO-4 或 LTO-3 磁带机，也不要以菊花链方式连接 LTO-2 磁带机。
Ultra 宽型 LVDS, 单端	它们 不是 建议配置，因为它们会对性能有所限制。
Ultra 窄型, 单端	否。这会严重限制性能，您需要适当的电缆或适配器。
高压差分	否。磁带机将无法工作，且可能会损坏磁带机或控制器。

电源规格

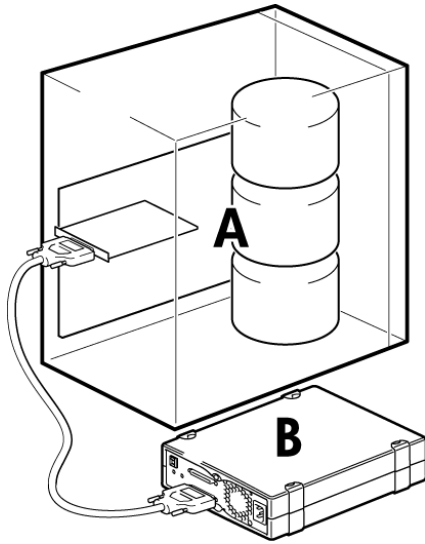
有关产品规格的详细信息，请参考 <http://www.oracle.com/us/products/servers-storage/storage/tape-storage/index.html>。

表 3 电源规格

	所有 LTO 半高磁带机
功耗	13 W, 闲置 26 W, 常规 40 W, 最大
电源要求	+5V @ 1.9A (常规) +5V @ 3.9A (最大) +12V @ 0.7A (常规) +12V @ 2.5A (最大)
电源要求, 外置式磁带机	100 - 240V AC 交流电, 50-60 Hz, 自动切换, 0.7A (最高)

使用模式

LTO 磁带机可以用于独立环境或网络环境中。但是，它们应始终与存储服务器上具有适当速度的 SCSI 接口直接相连。



- A 服务器
- B 磁带机

图 2 使用模式

下表显示了推荐的使用模式，“优化性能”（第 42 页）还提供了更多有关影响性能的因素的信息。

表 4 推荐的使用模式

	直接连接， 单存储服务器	通过网络， 单存储服务器，多台客户机
LTO-4	推荐	不建议使用
LTO-3	推荐	需要认真设计以充分利用磁带机的性能优势，即使千兆以太网也会限制性能
LTO-2	推荐	推荐，低于千兆以太网会对性能造成限制

对于所有使用模式，建议使用 RAID 磁盘子系统。

对于 LTO-4 或 LTO-3 磁带机，无论压缩比率是多少，单轴磁盘都无法提供足够的数据吞吐量。要最大限度发挥 LTO-4 或 LTO-3 磁带机的性能，请使用带有多个磁盘轴的集合磁盘源 (RAID)。

对于 LTO-2 磁带机，单轴磁盘（特别是高速磁盘，如 15K RPM 的驱动器）也足够使用，但需要注意其他影响性能的因素 — 例如数据的可压缩性、磁盘碎片和文件数量等。另请参阅“优化性能”（第 42 页）。

其他使用模式

磁带机可以用于其他使用模式，如网络附连存储 (NAS) 和存储区域网络 (SAN)，但是对于在这些体系结构中安装并使用独立 LTO 磁带机，目前不提供技术支持。同样，如果您购买并安装了光纤通道/SCSI 桥，便可以连接到光纤通道，但目前尚不支持这种使用方式。

驱动程序

磁带驱动程序可通过 SunSolve 网站 (<http://sunsolve.sun.com>) 获取。

- Solaris 10 需要更新到 4 (08/07) 或更高版本。
- Solaris 9 需要补丁 113272-52 或更高版本。
- Solaris 8 需要补丁 108725-27 或更高版本。

备份软件

为了达到最佳性能，使用适合于您系统配置的备份应用程序非常重要。在直接连接配置中，磁带机连接到独立服务器，您可以使用为单服务器环境设计的备份软件。在网络配置中，您需要支持企业环境的备份软件。

有关适用产品的详细信息，请登录 <http://www.oracle.com/us/products/servers-storage/storage/tape-storage/029151.htm>。了解软件兼容性并安装任何推荐的升级程序非常重要。

注意：

某些备份应用程序需要使用它们自己的磁带驱动程序，而不能使用 Solaris 磁带驱动程序。

2 安装内置式 LTO SCSI 磁带机

如果您要安装外置式 LTO 磁带机，请参考安装外置式磁带机（第 25 页）。

- 检查内置式磁带机的 SCSI ID（第 15 页）
- 准备装配托架（第 16 页）
- 连接装配件（第 17 页）
- 安装磁带机（第 19 页）
- 连接电源和 SCSI 电缆（第 19 页）
- 固定磁带机（第 22 页）
- 重新启动服务器（第 23 页）

检查内置式磁带机的 SCSI ID

您的 LTO 磁带机随附的 SCSI ID 为 3。SCSI 总线上每个设备的 SCSI ID 都必须唯一。可以为此磁带机指定 0 到 15 间的任意未使用的 ID。请不要使用 SCSI ID 7，因为它用于 SCSI 控制器。如果磁带机不在专用的 SCSI 总线上，那么通常会将 SCSI ID 0 指定给启动盘，而且不应使用这个 ID。

小心：

静电会破坏电子元件。如有可能，请尽量戴上防静电腕带。否则，在将磁带机从包装袋中取出前，请触摸服务器裸露的金属部分（例如后面板），以释放静电。

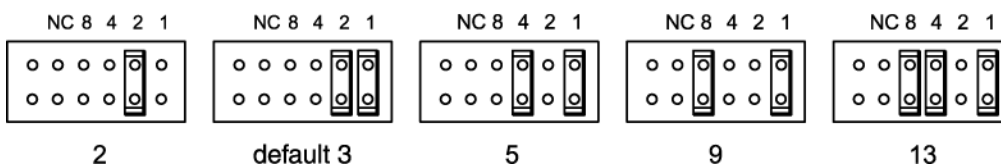
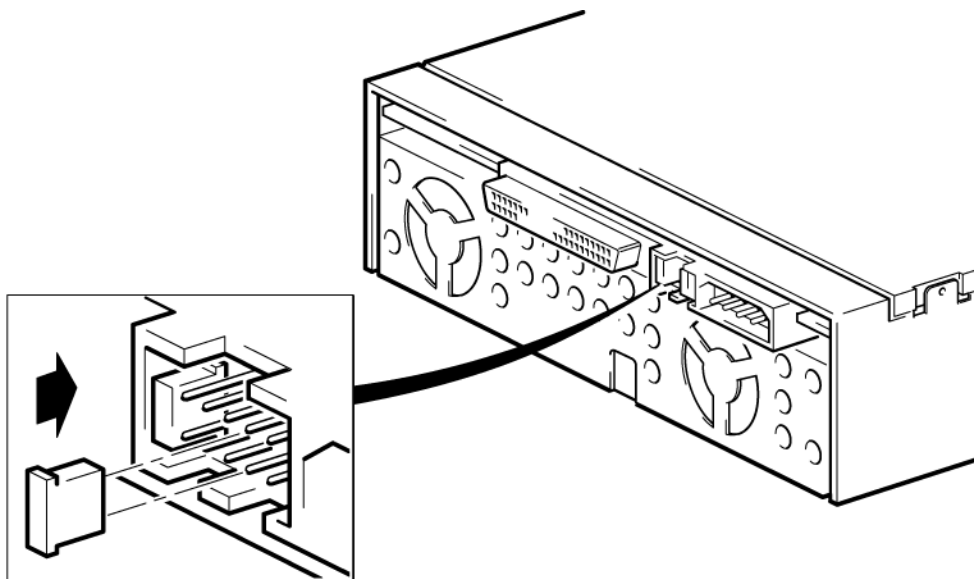


图 3 检查 SCSI ID

1. 确定是否需要更改 SCSI ID 的默认值 3。
2. 根据需要，更改磁带机的 SCSI ID。

通过在磁带机后部的一组插脚上放置跳线来设置 SCSI ID。图 3 显示如何在插脚上定位跳线来设置相关 ID。可使用镊子或小钳子将跳线移动到所需 ID 所对应的模式。磁带机附带备用的跳线。

准备装配托架

您需要一个行业标准的 5/4 英寸半高托架来安装 LTO 磁带机。

警告！

在安装磁带机时，为了避免造成人身伤害或损害服务器及磁带机，请确保服务器已经与主电源断开。

小心：

静电会破坏电子元件。如有可能，请尽量戴上防静电腕带。如果没有佩戴防静电腕带，请触摸机架的裸露金属部分，如后面板，从而释放静电。同样，在安装磁带机之前，也要触摸磁带机裸露的金属部分。

1. 备齐需要的下列工具和材料：
 - Phillips 螺丝刀
 - 平头螺丝刀（如果服务器使用有槽螺钉）
 - Torx 螺丝刀（如果服务器使用 Torx 螺钉）
 - 服务器手册（供安装时参考）
2. 正常关闭计算机系统，关闭服务器和所有与之相连的外围设备。
3. 卸掉服务器的外壳和前面板，请参见服务器说明文档中的详细信息。

在服务器内安装时，您可能必须将其他设备的其他信号电缆或电源电缆断开，以便将新的磁带机安装到位。如果必须这样做，请记录它们的位置和连接方式，以便将来正确地恢复原样。

注意：

服务器必须提供强制冷却，并且能够在最高温度为 40° C 的操作环境中通过磁带机以 6 cfm（0.17 m³/分钟或 10.08 m³/小时）的速度抽取空气。该速度在 35° C 的操作环境中将降至 4 cfm。请确保空闲的托架已安装相应的空挡板，以便维持空气流通。

4. 请按照服务器说明文档中的描述，从服务器的备用 5/4 英寸托架上卸下填充板。对于某些服务器，您还必须卸下半高设备分隔装置。
5. 现在，您已经准备好安装磁带机。

连接装配件

如果您的服务器还需要特殊的导轨或其他硬件才能安装磁带机，请先将它们安装在磁带机上。

如果您的服务器不需要特殊的装配件，则可以立即执行“安装磁带机”（第 19 页）。

请查看您的服务器说明文档，确定正确的装配方法，并检查服务器是附带有装配件还是要另行购买装配件。

小心：

LTO 半高磁带机仅允许螺钉拧入 3 毫米的长度。如果要卸下现有磁带机，请勿认为卸下螺钉的长度就会适合于新的 LTO 磁带机使用。如果需要，请始终使用 3 毫米的螺钉，并使用垫圈或垫片来紧固。

不同的服务器机型需要不同的装配方法。有关详细信息，请始终参考服务器说明文档。下列图片对常见的装配方法进行了说明。如果装配件是磁带机附带的，则它可能和图示略有不同。

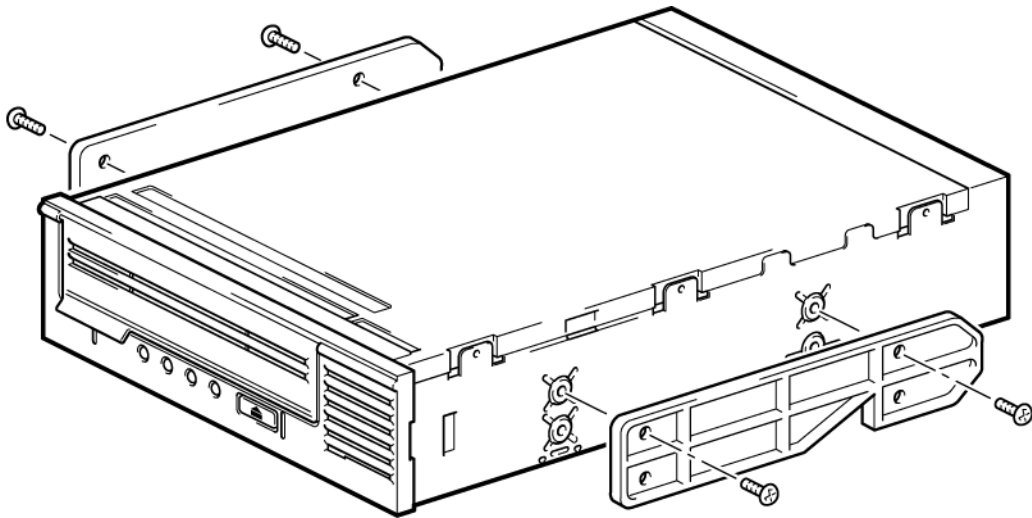
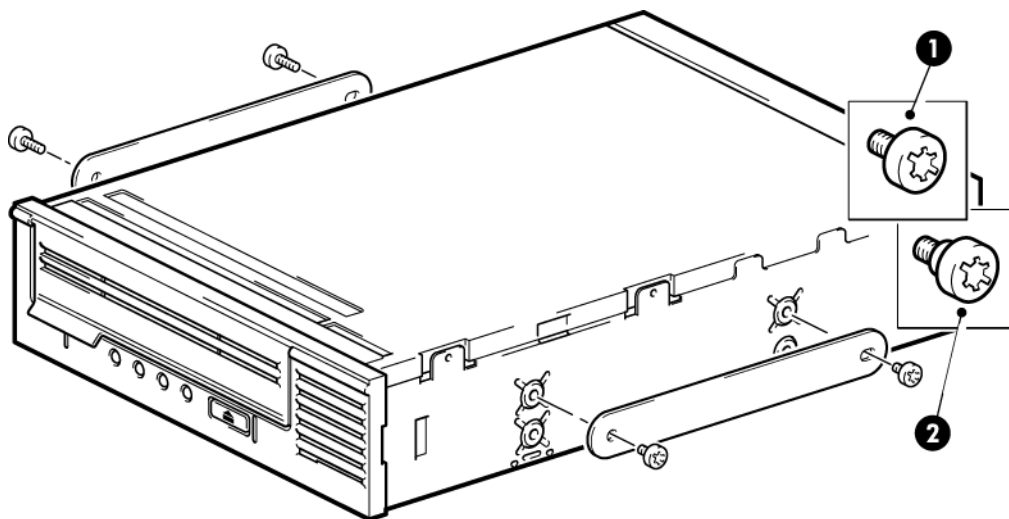


图 4 连接装配导轨



1. M3 安装螺钉
2. M3 弯头安装螺钉

图 5 连接定位螺钉

注意：

使用 3 毫米螺钉，如果您无法紧固螺钉，请使用垫圈或金属垫片将其固定。

安装磁带机

注意：

如果电缆不能顺利连接到磁带机托架，请尝试将磁带机安装在顶层托架中，这样可能更容易连接电源和其他接头。为此，可能需要将其他设备移至位置较低的托架。另请参阅服务器说明文档。

将磁带机滑入打开的托盘，使托盘或导轨和托架中的槽对齐，如图 6 所示。

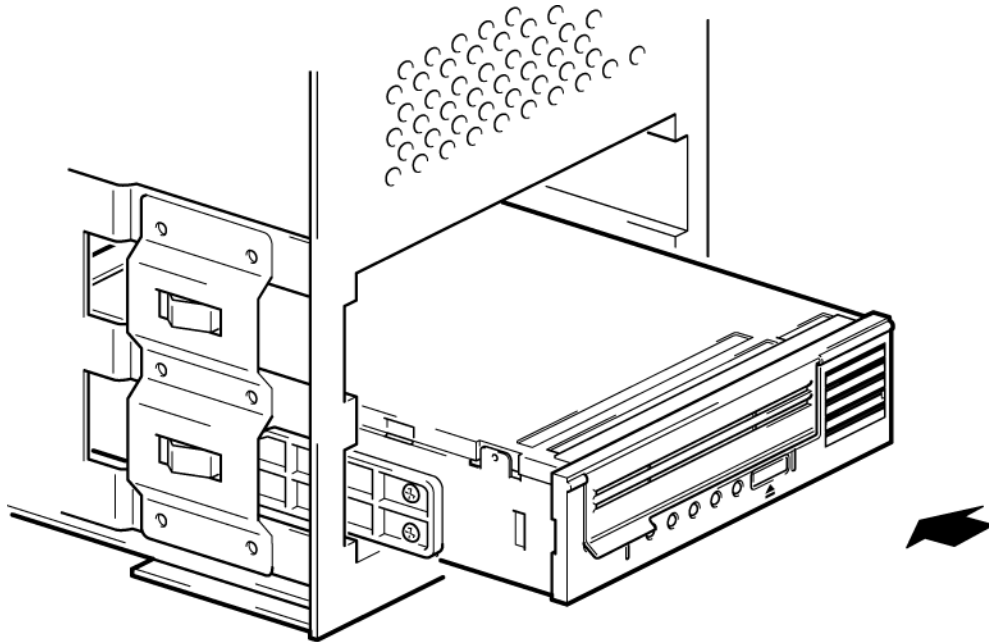


图 6 安装磁带机

注意：

插图显示了一台使用安装导轨的服务器。如果您的服务器没有使用装配件，请检查机架上的小孔和磁带机侧面的小孔是否对齐。

请不要在此时拧紧磁带机，因为您可能还需要移动磁带机来连接电缆。

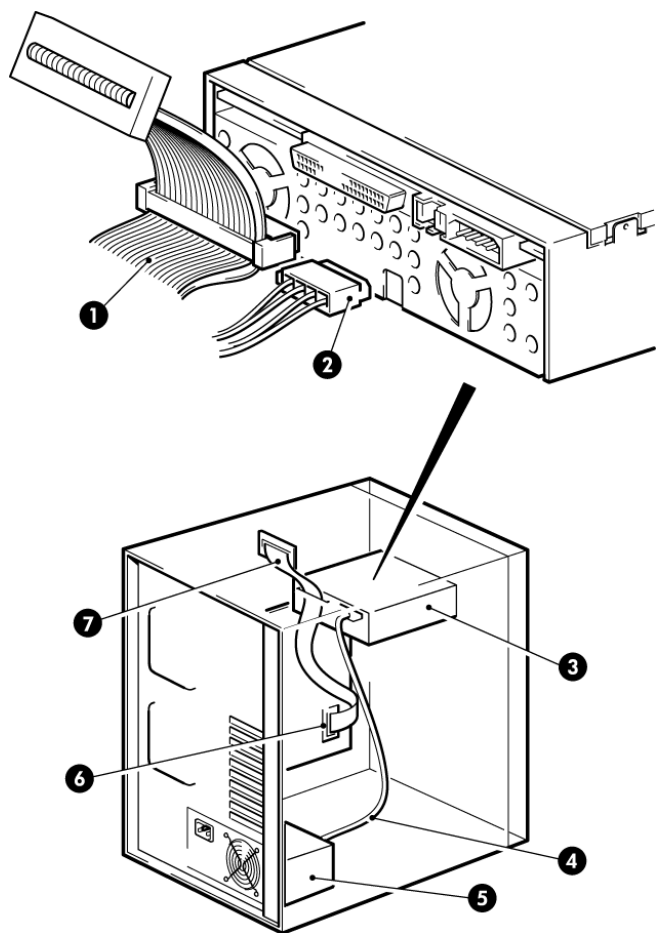
连接 SCSI 和电源电缆

要确保磁带机具有高性能，应连接至推荐的 SCSI 总线并使用适当的 SCSI 电缆，这一点很重要，请参见“为什么 SCSI 总线类型十分重要？”（第 11 页）。

1. 检查您的服务器或 HBA 说明文档，确保 SCSI 总线和电缆支持磁带机的总线速度：用于 LTO-4 和 LTO-3 磁带机的 Ultra320，用于 LTO-2 磁带机的 Ultra160。另请参阅“为什么 SCSI 总线类型十分重要？”（第 11 页）。
2. 将磁带机附带的 SCSI 带状电缆连接到 SCSI 主机总线适配器上，然后再将其连接到磁带机的 SCSI 接口上，如图 7 所示。

3. 使用备用电源电缆将服务器内置电源连接至电源接口，如图 7 所示。
4. 将服务器内置 SCSI 总线上的备用接口或 HBA 的 SCSI 带状电缆，连接到磁带机的 SCSI 接口上，如图 7 中所示。
5. 如果磁带机是 SCSI 链上的最后一个设备，则请确保 SCSI 电缆正确端接。

建议不要使用菊花链方式连接两个设备。如果您使用该方式，请勿混用磁带机系列（仅以菊花链方式连接其他 LTO 磁带机），也不要以菊花链方式连接任何 Ultra320 设备。



- | | |
|------------|----------------|
| 1. SCSI 电缆 | 5. 服务器电源 |
| 2. 电源电缆 | 6. SCSI 控制器 |
| 3. 磁带机 | 7. 端接的 SCSI 电缆 |
| 4. 电源电缆 | |

图 7 连接 SCSI 和电源电缆

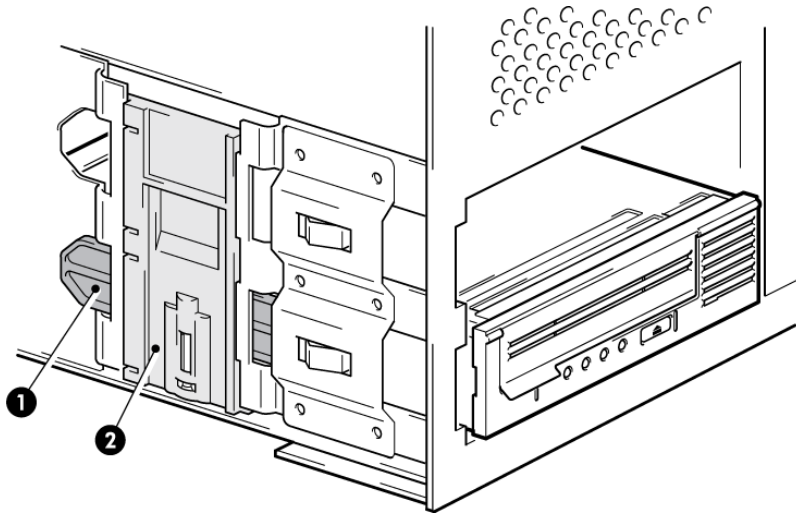
SCSI 端子应放在何处？

终端必须出现在 SCSI 总线的两个（且“仅”两个）位置上 — SCSI 总线的起点和终点。终端在 HBA 上一般缺省设置为启用，且多数内置 SCSI 电缆都连接有一个端子。该端子通常是连接在电缆末端的一个小的长方形塑料块，上面标有 ‘SCSI Terminator’（SCSI 端子）字样。

因此，如果 HBA 是该总线上的第一个设备，则应检查第二个端子是否放置在最后一个设备后面，如图 7 中的第 7 项所示。

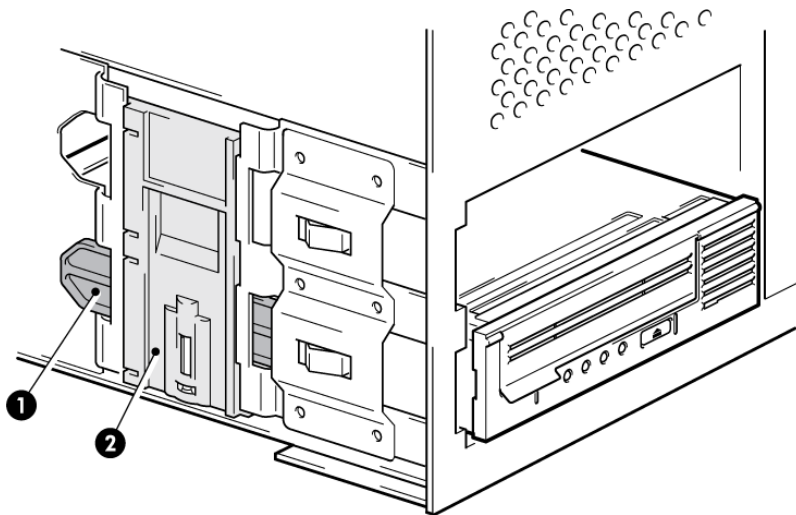
固定磁带机

1. 请按照服务器说明文档中的描述固定磁带机。 以下图表仅仅是示例。



- 1 塑料导轨
- 2 服务器栓锁

图 8 固定磁带机，使用装配件



- 1 M3 螺钉

图 9 固定磁带机，不使用装配件

注意：

使用 3 毫米螺钉，如果您无法紧固螺钉，请使用垫圈将其固定。

2. 确保将空挡板装在空闲托架上，并重新装上服务器外壳。

重新启动服务器

重新启动服务器，以便为磁带机和服务器通电。

安装后仔细观察启动屏幕。如果出现任何错误或意外消息，请返回并仔细检查 SCSI 电缆连接。

- 您安装的 SCSI 电缆正确吗？
- 所有设备均已可靠地重新连接了吗？

如果仍然不能解决此问题，请参阅“故障排除”（第 41 页）以获取更多指示说明。

3 安装外置式 LTO SCSI 磁带机

如果您要安装内置式 LTO 磁带机，请参考“安装内置式磁带机”（第 15 页）。

本章内容：

- 检查外置式磁带机的 SCSI ID（第 25 页）
- 连接 SCSI 电缆（第 26 页）
- 连接电源电缆（第 27 页）
- 重新启动服务器（第 28 页）

检查外置式磁带机的 SCSI ID

您的 LTO 磁带机随附的 SCSI ID 为 3。SCSI 总线上每个设备的 SCSI ID 都必须唯一。可以为此磁带机指定 0 到 15 间的任意未使用的 ID。请不要使用 SCSI ID 7，因为它用于 SCSI 控制器。如果磁带机不在专用的 SCSI 总线上，那么通常会将 SCSI ID 0 指定给启动盘，而且不应使用这个 ID。

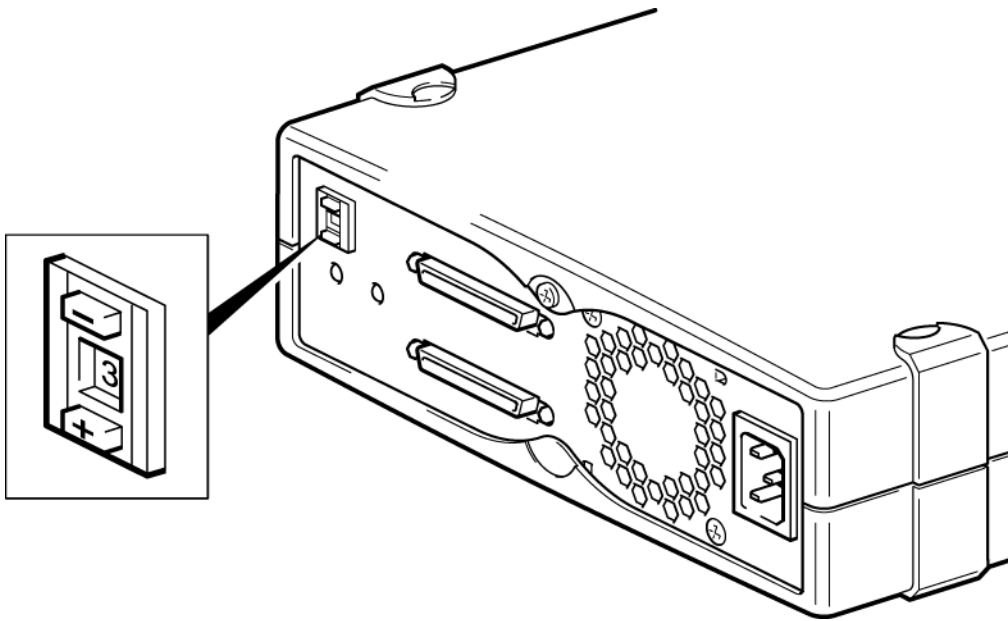


图 10 设置 SCSI ID

1. 确定是否需要更改 SCSI ID 的默认值 3。

2. 根据需要，更改磁带机的 SCSI ID。默认值是 3。

使用小螺丝刀或圆珠笔按压后面板（请参见图 10（第 25 页））上凹进的 SCSI ID 选择器按钮，直至显示所需的值。切勿使用铅笔，因为一点点石墨粉都会污染磁带机。

注意：

仅在打开电源时检查服务器和磁带机的 SCSI ID。要在安装后更改 SCSI ID，请按以下步骤操作：

1. 关闭服务器和磁带机。
 2. 更改磁带机的 SCSI ID。
 3. 接通磁带机的电源。
 4. 启动服务器。
-

连接 SCSI 电缆

需要使用 68 针宽型 VHDCI-to-HD68 SCSI 电缆，将 LTO 磁带机连接到 LVDS SCSI 总线上的 VHDCI SCSI 端口。如果服务器带有 HD68 SCSI 端口，则必须购买并安装 VHDCI-to-HD68 适配器或使用 HD68-to-HD68 电缆，而不是使用附带的电缆。

小心：

为了避免损害计算机或磁带机，在您连接 SCSI 电缆时，请确保计算机和磁带机的电源均已关闭。

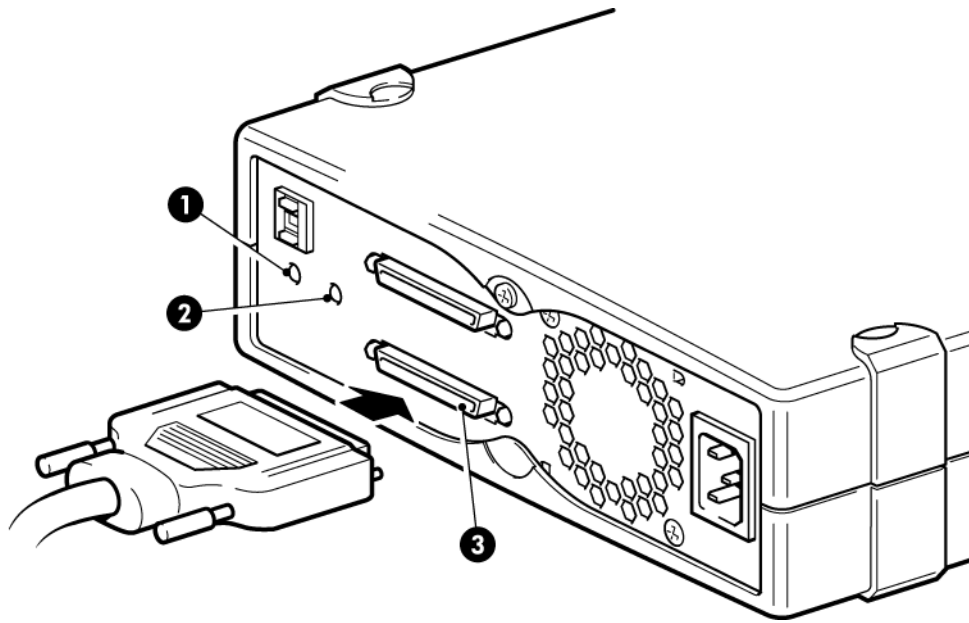
1. 确保连接到推荐的 SCSI 总线类型。为获得最佳性能，应将磁带机连接到以支持磁带机最大脉冲传输速度的速率传输数据的 SCSI 总线。

LTO-4 和 LTO-3 磁带机应连接到 Ultra320 SCSI 总线上，LTO-2 磁带机应连接到 Ultra160 SCSI 总线上。另请参阅“为什么 SCSI 总线类型十分重要？”（第 11 页）。

请**不要**将磁带机连接到单端 SCSI 总线或 RAID 控制器上。为了达到最佳性能，我们建议您在专用的 SCSI 总线上安装 LTO 磁带机。如果不这样，请不要将它与磁盘驱动器连接到相同的总线上。

2. 正常关闭计算机系统，关闭服务器和所有与之相连的外围设备。

3. 将 SCSI 电缆上的 VHDCI 接头连接到服务器的外置 SCSI 接口，并拧紧螺丝将其固定。



- | | | | |
|---|------------|---|---------|
| 1 | “有源端接”指示灯 | 3 | SCSI-IN |
| 2 | “风扇/电源”指示灯 | | |

图 11 连接 SCSI 电缆

4. 将 SCSI 电缆上的 HD68 接头连接到磁带机后面板上的 SCSI-IN（位于底部）接口，并拧紧螺钉将其固定。（请参见图 11。）切勿将电缆连接到 SCSI-OUT 接口。
5. 只有以菊花链方式连接两个设备时才可使用 SCSI-OUT 接口。不推荐使用。如果您使用该方式，请勿混用磁带机系列（仅以菊花链方式连接其他 LTO 磁带机），也不要以菊花链方式连接任何 Ultra320 磁带机。

磁带机是否需要端子？

如果磁带机位于专用 SCSI 总线上，则不需要端子。当电缆连接到 SCSI-IN 接口时，机箱可提供有源端接。

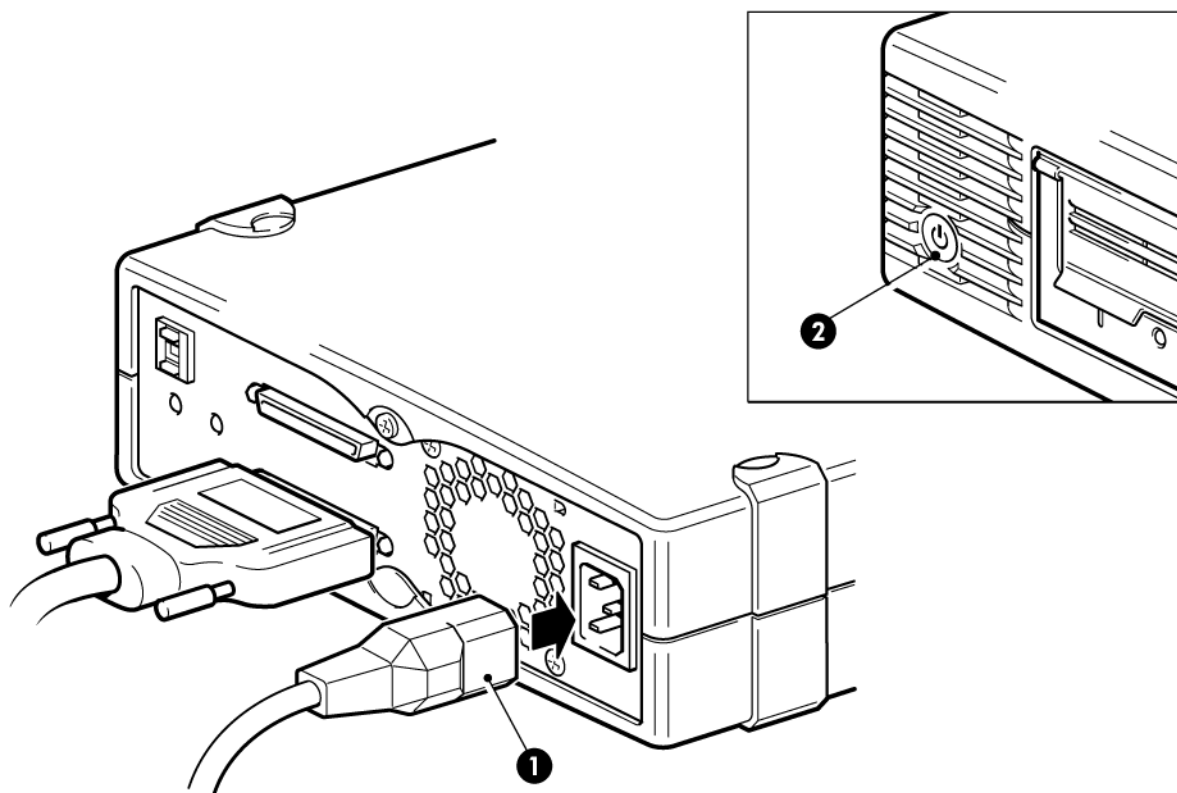
如果磁带机并非 SCSI 总线上的唯一设备，则必须确保 SCSI 总线已端接。可以有两种方法实现端接：

- 将磁带机置于链的末端并将 SCSI 电缆上的 HD68 接头连接到 SCSI-IN 接口；机箱即可提供有源端接。
- 将 SCSI 电缆上的 HD68 接头连接到 SCSI-IN 接口，并使用磁带机上的 SCSI-OUT 接口连接到链中的下一个设备。请确保使用 LVDS 多模式端子端接链中的最后一台设备。

连接电源电缆

1. 将电源电缆牢固地插入磁带机后面板上的插座中。

2. 将电源电缆的另一端插入电源插座中。电源开关在前面板上，请参见图 12。



- 1 电源电缆
- 2 打开/关闭电源开关

图 12 连接电源电缆

重新启动服务器

重新启动服务器，以便为磁带机和服务器通电。

安装后仔细观察启动屏幕。如果出现任何错误或意外消息，请返回并仔细检查 SCSI 电缆连接。

- 您安装的 SCSI 电缆正确吗？
- 所有设备均已可靠地重新连接了吗？

如果仍然不能解决此问题，请参阅“故障排除”（第 41 页）以获取更多指示说明。

4 验证安装

安装磁带机硬件后，请首先检查是否已正确安装了驱动程序，以及是否具有正确版本的备份软件，并验证磁带机是否能正常工作，然后方可存储重要的数据。

我们建议您从 SunSolve 网站 (<http://www.sunsolve.sun.com/show.do?target=tous>) 下载最新的驱动程序。另请参阅“驱动程序”（第 14 页）。

注意：

某些备份应用程序需要使用它们自己的磁带驱动程序，而不能使用 Solaris 磁带驱动程序。

1. 打开磁带机和服务器的电源。
2. 磁带机将运行硬件自检程序，大约需要5秒钟。如果自检通过，绿色“就绪”指示灯会闪烁，然后稳定地显示绿色。如果自检失败，则“磁带机错误”指示灯和“磁带错误”指示灯会闪烁，而“就绪”指示灯和“清洗”指示灯熄灭。除非重置磁带机，否则此情况将继续出现。有关前面板灯的详细信息，请参阅“指示灯说明”（第 31 页）。
3. 验证磁带机安装是否成功。
4. 对于所有操作系统，请确保已下载了备份应用程序所需的所有升级程序。请访问 <http://www.oracle.com> 了解软件兼容性并安装任何推荐的升级程序。
5. 执行先备份再恢复的测试，检查磁带机是否可将数据写入磁带。使用一盘空白的盒式磁带。

自带备份应用程序可用于检查磁带机的基本操作，但它们并不支持磁带机的所有高级功能。建议在运行此测试之前升级您的软件应用程序。

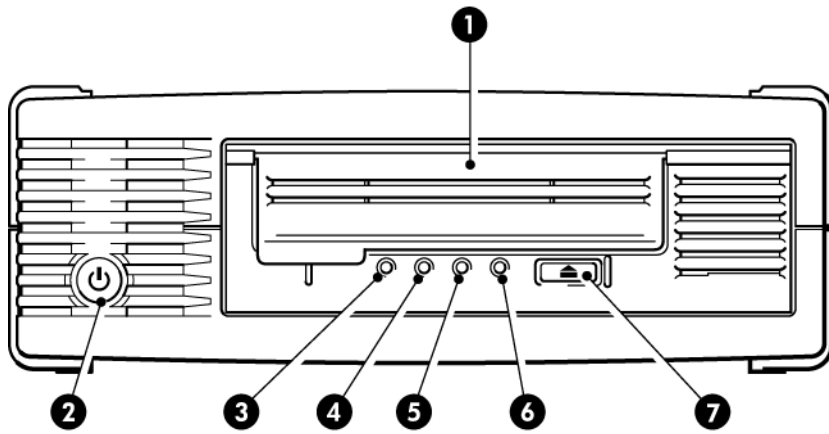
5 指示灯说明

本章内容:

- StorageTek LTO 磁带机 (第 31 页)
- 了解指示灯序列 (第 32 页)

StorageTek LTO 磁带机

另请参阅“了解指示灯序列”(第 32 页)。






- | | |
|------------------------|-----------|
| 1. 盒式磁带挡门 | 5. 磁带机指示灯 |
| 2. 打开/关闭电源开关（仅限外置式磁带机） | 6. 就绪指示灯 |
| 3. 清洗指示灯 | 7. 弹出按钮 |
| 4. 磁带指示灯 | |










图 13 StorageTek LT0-4 外置磁带机前视图

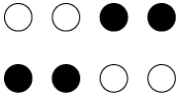
了解指示灯序列

不同模式的指示灯的含义如下：

表 5 指示灯序列

指示灯序列	原因	必要操作
 所有指示灯均熄灭。	磁带机没有通电、有故障，或是在固件升级期间将磁带机关闭电源后又打开或者重置。	确保磁带机已打开。外置式磁带机上的电源开关具有一个绿色指示灯。 检查内部电源电缆连接，必要时更换电缆。在外置式磁带机上，可以使用显示器或另一设备的电源电缆，从而检查电缆连接是否正确。 如果电源有电，且所有指示灯仍保持熄灭，则请关闭并重新打开磁带机电源，或重置磁带机。如果仍不能成功，请致电以获取技术支持。
 “就绪”和“清洗”指示灯熄灭。“磁带机”和“磁带”指示灯闪烁。	磁带机未能执行开机自检 (POST)。	请关闭磁带机电源然后再重新打开，或者重置磁带机。 如果错误状况仍然出现，请致电以获取技术支持。
 “就绪”指示灯亮起。	磁带机已准备就绪可以使用。	无。这是正常现象。

指示灯序列	原因	必要操作
 “就绪”指示灯闪烁。	磁带机正在进行正常活动（读取、写入）。	无。 如果磁带机正在升级固件，切勿重置磁带机或关闭磁带机电源后再重新打开。
 “就绪”指示灯快速闪烁。	磁带机正在下载固件。	无。 切勿重置磁带机或关闭磁带机电源后再重新打开。
 “就绪”指示灯熄灭，其他指示灯亮起。	正在重新设置固件。	无。 切勿重置磁带机或关闭磁带机电源后再重新打开。
 “清洗”指示灯闪烁。	磁带机需要清洗。	装入 LTO 清洗带。有关受支持的盒式磁带和说明信息，请参见“清洗带”（第 37 页）。 如果在清洗后装入新的或已知完好的数据带时“清洗”指示灯仍然闪烁，请致电以获取技术支持。
 “就绪”指示灯闪烁且“清洗”指示灯亮起。	正在进行清洗。	无。清洗完成后，清洗带将弹出。 清洗过程的完成可能需要 5 分钟。
 “磁带”指示灯闪烁。	磁带机认为当前的磁带或刚弹出的磁带存在故障。	退出盒式磁带。请确保正在使用的盒式磁带格式正确；LTO 数据带或 LTO Universal 清洗带。（请参见“使用正确的介质”（第 37 页）。） 重新装入盒式磁带。如果在下一次备份过程中“磁带”指示灯仍然闪烁或开始闪烁，请装入新的或已知质量良好的盒式磁带。 如果“磁带”指示灯现在熄灭，则丢弃那个可能“有问题”的盒式磁带。如果该指示灯仍未熄灭，请致电以获取技术支持。
  磁带立即弹出，“磁带”指示灯闪烁，或在退出磁带时“磁带机”指示灯闪烁。	盒式磁带存储器（CM）可能出现故障。	滑动盒式磁带上的开关，对盒式磁带设置写保护，请参见“对盒式磁带进行写保护”（第 38 页）。您可以装入磁带并读取数据。一旦恢复数据，您必须丢弃该盒式磁带。
 “磁带机”指示灯闪烁。	磁带机的机械装置检测到错误。	装入一盘新的盒式磁带。如果错误仍然存在，请关闭磁带机电源后再重新打开或重置磁带机。 如果“磁带机”指示灯仍然持续发亮，请致电以获取技术支持。
 “磁带机”、“磁带”和“就绪”指示灯闪烁。	固件下载有问题。	插入盒式磁带以清除指示灯序列。如果问题仍然存在，请致电以获取技术支持。

指示灯序列	原因	必要操作
 <p>“磁带机”和“就绪”指示灯亮起，“清洗”指示灯熄灭。重复交替。</p>	磁带机有固件错误。	<p>请关闭磁带机电源然后再重新打开，或者重置磁带机。</p> <p>升级固件。如果问题仍然存在，请致电以获取技术支持。</p>

后面板指示灯

有关后面板指示灯的位置，请参见图 11（第 27 页）。

表 6 后面板指示灯序列

指示灯序列	原因	必要操作
“有源端接”指示灯熄灭。	机箱未提供自动端接。	检查磁带机的 SCSI 电缆是否已连接至 SCSI-IN 接口。检查是否有端子或其他 SCSI 电缆插入 SCSI-OUT 接口。如果连接有端子，请将其卸下。如果连接有另一根 SCSI 电缆，请确保 SCSI 链的最后一台设备已端接。
“风扇/电源”指示灯呈琥珀色。	机箱可能存在故障，或是冷却风扇未正常运转。	请致电以获取技术支持。

注意：

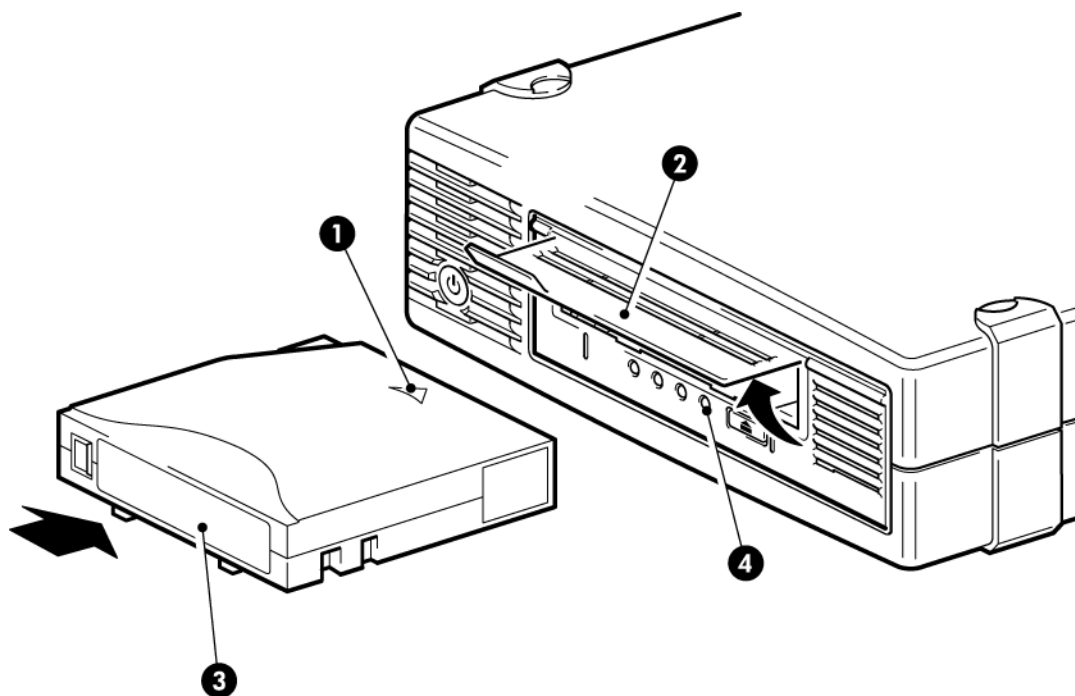
有关后面板指示灯的位置，请参见图 11（第 27 页）。

6 操作磁带机

本章内容:

- 装入盒式磁带 (第 35 页)
- 退出盒式磁带 (第 36 页)
- 关闭磁带机电源 (第 36 页)

装入盒式磁带



1. 箭头表示导入方向
2. 盒式磁带挡门
3. 标签区域
4. 就绪指示灯

图 14 插入盒式磁带

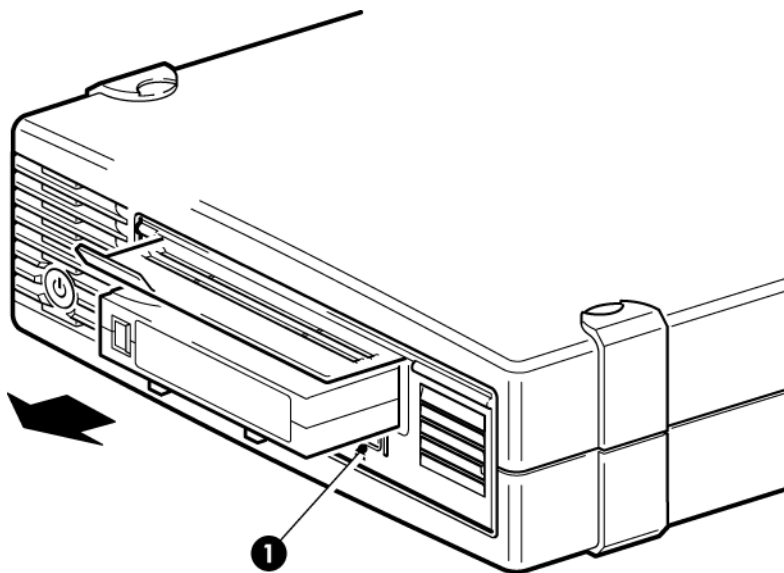
1. 提起盒式磁带挡门并将盒式磁带插入磁带机前端的插槽中，使白色箭头在最上方且朝向磁带机挡门。
2. 轻轻推压，直到磁带机接收磁带并将其装入。
3. 磁带机执行装入操作时，“就绪”指示灯呈绿色闪烁。当盒式磁带装入完毕时，“就绪”灯会稳定地显示绿色。

退出盒式磁带

小心：

切勿试图在盒式磁带完全弹出前将其取出。

1. 按下前面板上的“弹出”按钮。



1. 弹出按钮

图 15 弹出盒式磁带

2. 磁带机完成当前任务后，将磁带倒至带头，然后将盒式磁带弹出。倒带过程可能需要 10 分钟。“就绪”指示灯将闪烁，表示正在退出盒式磁带。

关闭磁带机电源

为了确保操作可靠，请不要在磁带机进行读、写、快速搜索、装入和退出活动时关闭电源。

7 使用正确的介质

本章内容：

- 订购介质（第 37 页）
- 盒式磁带（第 37 页）
- WORM 数据带（第 38 页）
- 对盒式磁带进行写保护（第 38 页）
- 清洗磁带机（第 39 页）
- 处理盒式磁带（第 39 页）
- 操作和存储环境（第 40 页）

订购介质

使用磁带机专用的 Ultrium 数据和清洗盒式磁带。要订购数据和清洗盒式磁带，请使用以下联系信息以定位到最近的磁带介质经销商。

在美国，请联系 1 877 STK Tape

美国以外的国家和地区，请联系 tapemediaorders_ww@oracle.com

盒式磁带

清洗带

推荐使用 Ultrium 通用清洗带。该清洗带设计用于所有 LTO 磁带机。最多可用于执行 50 次清洗。

注意：

不要使用早期的 LTO 盒式磁带（蓝色）或其他制造商的 LTO 盒式磁带。

数据带

LTO 磁带机使用 Ultrium 盒式磁带。这些是与您的磁带机的格式匹配的单卷轴盒式磁带，并且已在高容量、高生产量和高可靠性方面得到优化。根据 LTO 徽标可以辨别兼容的介质，该徽标与您的磁带机前部的徽标相同。切勿在您的磁带机中使用其他格式的盒式磁带，也不要其他格式的磁带机中使用 Ultrium 盒式磁带。

为获得最佳性能，请使用与您的磁带机规格相匹配的数据带。较低规格的数据带会降低传输速率且可能不支持写入操作；而较高规格的数据带则不支持读取或写入。

表 7 数据带兼容性

磁带机机型	Ultrium 200 GB* 数据带	Ultrium 400 GB* 数据带	Ultrium 800 GB* 数据带	Ultrium 1.6 TB* 数据带	Ultrium 3.0 TB* 数据带
LTO-4	不支持	只读	读/写一次写入/ 多次读取	读/写一次写入/ 多次读取	不支持
LTO-3	只读	读/写	读/写一次写入/ 多次读取	不支持	不支持
LTO-2	读/写	读/写	不支持	不支持	不支持
	* 容量采用 2:1 压缩。				

WORM 数据带

LTO-4 和 LTO-3 磁带机支持可重写和一次写入、多次读取的 WORM 数据带。WORM 带提供更高级的数据安全性，防止意外或恶意更改盒式磁带中的数据。可以附加 WORM 数据带以最大化盒式磁带的完全容量，但用户将无法擦除或覆盖盒式磁带上的数据。对 WORM 带进行修改以便在现有数据上写入的尝试将导致介质变为永久性写保护。在 WORM 磁带机中它应当仍为可读，这取决于损害的严重程度，但是将不能再附带备份。

可通过其特有的双色磁带盒清楚地识别 WORM 数据带。它们只能用于支持 WORM 功能的 LTO 磁带机。

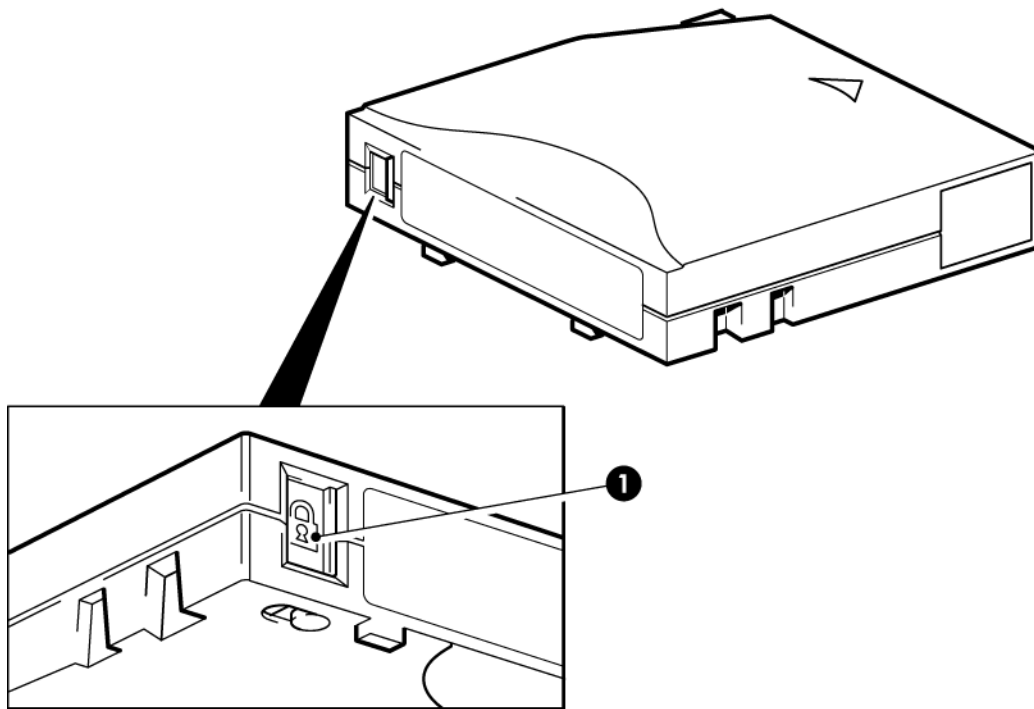
对盒式磁带进行写保护

警告！

始终在更改写保护之前将盒式磁带从磁带机中取出。

如果要保护存储在盒式磁带中的数据不被修改或覆盖，您可以对盒式磁带进行写保护。

- 要对盒式磁带设置写保护，请将开关推到右侧以防止向盒式磁带写入数据。请注意，该槽片上的挂锁表示盒式磁带被保护。
- 要取消盒式磁带写保护，请将开关推到左侧以允许向盒式磁带写入数据。



1. 写保护标签

图 16 对盒式磁带进行写保护

写保护无法保护盒式磁带免受磁体的损害。写保护不能避免盒式磁带上的数据被整体擦除或消磁。切勿整体擦除 LTO 格式的盒式磁带。这将破坏预先记录的信息，并且导致盒式磁带不可用。

清洗磁带机

必须使用 Ultrium 通用清洗带清洗 LTO 磁带机，任何其他清洗带均无法装入和运行。

要清洗磁带机：

LTO 磁带机不需要定期清洗。只有在橙色“清洗”指示灯闪烁时，才应当使用 Ultrium 通用清洗带。

1. 插入 Ultrium 通用清洗带。
2. 磁带机将执行清洗过程并在完成后弹出盒式磁带（此过程可能需要 5 分钟）。在清洗过程中，橙色“清洗”指示灯将保持常亮状态，绿色“就绪”指示灯将闪烁。

每个 Ultrium 通用清洗带可以在 LTO 磁带机上最多使用 50 次。如果清洗带立即弹出，同时“磁带”指示灯亮起，说明清洗带已过期。

处理盒式磁带

- 切勿接触磁带介质。
- 切勿尝试清洗磁带内部的磁带通路和磁带导轨。

- 切勿将盒式磁带留在磁带机中。在电源关闭状态下磁带会失去张力，这样会导致出现问题，特别是磁带机被移动后。
- 切勿将盒式磁带放置在过于干燥或过于潮湿的地方。
- 切勿将盒式磁带置于阳光直射或有磁场的地方（例如，电话下面、显示器旁边或变压器附近）。
- 切勿让盒式磁带掉落到地上或随意放置盒式磁带。
- 只能在标签区域粘贴标签。
- 切勿整体擦除（或消磁）LTO 格式盒式磁带，因为这样将致使它们不可使用。

操作和存储环境

要防止冷凝并延长使用寿命，应按以下说明操作或存储盒式磁带：

- 操作：100° C 到 45° C (50° F 到 113° F)
- 日常存储（使用塑料容器）：16° C 到 32° C (60° F 到 90° F)
- 无冷凝相对湿度：10% 至 80%（操作），20% 至 60%（非操作）

计划长期存储的磁带应放置在塑料容器中，温度在 5° C 到 25° C (41° F 到 75° F) 之间，相对湿度为 20% 到 60%。

8 故障排除

本章内容：

- 常规步骤（第 41 页）
- 优化性能（第 42 页）
- 盒式磁带问题（第 43 页）

常规步骤

如果出现问题，第一步在于尝试确定问题是与盒式磁带、磁带机、主机及其连接有关，还是与系统的操作方式有关。

系统是否刚安装完成？

可能存在安装问题：

1. 通读本指南中与安装相关的章节中的信息。
2. 检查电源接口和 SCSI 电缆。
3. 是否已正确设置了 SCSI ID？是否存在 SCSI 系统冲突？SCSI 总线是否被正确端接？请参见“检查内置式磁带机的 SCSI ID”（第 15 页）和“检查外置式磁带机的 SCSI ID”（第 25 页）。
4. 是否在主机上安装了合适的驱动程序和应用程序软件？
5. 根据特定限制来检查环境条件。

表 8 LTO 磁带机的环境规格

	温度范围	无冷凝湿度范围
操作	50° 到 95° F (10° 到 40° C)，最低气流 6 CFM	20 - 80% RH (非冷凝)
存放期间	- 40° 到 151° F (- 40° 到 66° C)	10 - 95% RH (非冷凝)

您是否使用了新盒式磁带或其他品牌的盒式磁带？您是否长时间使用同一盒式磁带？

问题可能在于盒式磁带：

1. 通读介绍介质的一章：“使用正确的介质”（第 37 页）。
2. 检查您是否正在使用 Ultrium 盒式磁带。根据 LTO 徽标可以辨别兼容的介质，该徽标与您的磁带机前部的徽标相同。
3. 使用正确的介质类型，例如：
 - 针对 LTO-4 磁带机使用 Ultrium 1.6 TB RW 和 Ultrium 1.6 TB WORM 盒式磁带。
 - 针对 LTO-3 磁带机使用 Ultrium 800 GB RW 和 Ultrium 800 GB WORM 盒式磁带。
 - 针对 LTO-2 磁带机使用 Ultrium 400 GB RW 盒式磁带。
4. 盒式磁带是否已设置了写保护？请参阅“对盒式磁带进行写保护”（第 38 页）。

5. 使用清洗带清洗磁头，请参见“清洗带”（第 37 页）。确保使用的是 Ultrium 通用清洗带。
6. 尝试再次操作。
7. 如果仍存在问题，则请尝试使用不同的盒式磁带。
8. 如果仍存在问题，则问题可能在于磁带机或主机。

磁带机是否在最近被移动过？是否断开并重新连接过任何电缆？使用环境是否发生过变化 — 变得极热、极冷、极潮湿或极干燥？磁带机附近是否有灰尘或污物？是否采取了应有的防静电措施？

问题可能在于磁带机：

1. 检查电缆和接口。
2. 使用清洗带清洗磁头。
3. 如果仍存在问题，则请根据特定限制检查环境状况（请参考表 8（第 41 页））。可能需要将磁带机移动到更合适的位置。

是否在主机上安装了新的操作系统？是否安装了新的备份软件？

问题可能在于主机或软件。查阅计算机的操作手册、软件手册或向服务工程师寻求帮助。

优化性能

有许多因素可能会影响磁带机的性能，尤其是在网络环境中时。在性能不理想的绝大多数情况中，导致瓶颈产生的都是磁盘子系统的数据传输速率。

如果您的磁带机未达到预期性能—例如，如果备份窗口时间超过预期—请在联系客户支持部门之前先考虑以下几点。

磁带机是否在专用的 SCSI 总线上？

我们建议您将磁带机作为 SCSI 总线上的唯一设备。否则，请确保其他设备与 LVDS 兼容。如果它们是单端的，则总线会切换到更低传输速率的单端模式。电缆长度也会受到限制。

系统可以提供所需的性能吗？

- LTO-4 磁带机最高能够以 80 MB/秒（288 GB/小时）的速度写入未压缩数据。
- LTO-3 磁带机最高能够以 60 MB/秒（216 GB/小时）的速度写入未压缩数据。
- LTO-2 磁带机最高能够以 24 MB/秒（86 GB/小时）的速度写入未压缩数据。

要达到这种性能，很重要的一点是，您的整个系统应当可以提供这种性能。大多数情况下，备份应用程序会提供备份结束时所用的平均时间的详细信息。

通常可能产生瓶颈的几个方面是：

- **磁盘子系统**

压缩比率不足时，单轴磁盘无法提供良好的数据输出。确保高生产量的最佳操作是使用多个磁盘轴或数据源。

而对于 LTO-2 磁带机，单轴磁盘也可能足够使用，具体取决于数据的可压缩性。确保高生产量的最佳操作是使用多个磁盘轴或数据源。

- **系统结构**

请了解您的数据保护环境的结构。

将网络上多台客户机资源集合起来是提供高性能的好方法，但低于千兆的以太网将会限制 LTO 磁带机的性能。

某些企业级备份应用程序可用于从多源（如客户机或磁盘）插入数据，以保持磁带机的最佳工作性能。

- **磁带介质类型**

数据带应与磁带机的规格相匹配。较低规格的数据带传输速率会降低（请参见“数据带”（第 37 页））。使用：

- 针对 LTO-4 磁带机使用 Ultrium 1.6 TB R/W 或 Ultrium 1.6 TB WORM 盒式磁带
- 针对 LTO-3 磁带机使用 Ultrium 800 GB R/W 或 Ultrium 800 GB WORM 盒式磁带
- 针对 LTO-2 磁带机使用 Ultrium 400 GB R/W 盒式磁带

- **数据和文件类型**

正在备份或恢复的数据类型会影响性能。通常情况下，与大文件相比，小文件的处理和存取会造成更大的负荷。同样，不可压缩的数据总会限制磁带机写入/读取数据的速度。对于不可压缩的数据，数据传输速率不会大于本机速率。

压缩性好的文件包括纯文本文件、电子表格；压缩性差的文件是本身格式已经过压缩的文件（如 JPEG 图像文件）或以压缩格式存储的文件（如 .ZIP 文件或 Unix 平台上的 .gz/.Z 文件）。

盒式磁带问题

如果使用带 LTO 标志的盒式磁带出现任何问题，请检查：

- 盒式磁带盒完整无损并且没有裂痕、裂缝或损坏。
- 盒式磁带储藏在适当的温度和湿度条件下。这样可以防止冷凝。有关盒式磁带的存放条件，请参见其随附的插页。
- 写保护开关是完全可操作的。向前点按，可使开关从一端移到另一端。

盒式磁带堵塞

如果盒式磁带堵塞或备份应用程序无法将其弹出，则可以将盒式磁带强制弹出。如果经常出现这种故障，请与客户支持联系。

1. 按住磁带机前面的“Eject”（弹出）按钮保持至少 10 秒。
2. 等待盒式磁带弹出。此过程最长可能需要 10 分钟（最长倒带时间）。给磁带机留出足够的时间完成该弹出过程是很重要的。如果中断该过程，则可能会损坏介质或磁带机。然后磁带机被重置，就像您关闭电源而后又将其重新打开一样。

如果强制弹出盒式磁带，则可能会丢失数据。磁带还可能变得不可读，因为可能无法正确地写入 EOD（数据结尾）标志。

3. 如果盒式磁带仍然被卡，则磁带机存在故障，请与客户支持联系。

磁带机不接受盒式磁带（或会将其立即弹出）

盒式磁带可能已损坏（例如掉落到地上），或磁带机可能出现故障。如果它是一个清洗带，那么它可能已经过期，应立即将它丢弃。对于数据带：

1. 检查磁带机是否通电，即电源电缆正确连接且“就绪”指示灯变亮。

2. 检查使用的介质是否正确。仅使用 Ultrium 介质（请参见“使用正确的介质”（第 37 页））。
 - 针对 LTO-4 磁带机使用 Ultrium 1.6 TB RW 和 Ultrium 1.6 TB WORM 盒式磁带。
 - 针对 LTO-3 磁带机使用 Ultrium 800 GB RW 和 Ultrium 800 GB WORM 盒式磁带。
 - 针对 LTO-2 磁带机使用 Ultrium 400 GB RW 盒式磁带。
3. 请确保以正确的方向装入盒式磁带（请参阅“装入盒式磁带”（第 35 页））。
4. 检查介质是否损坏，如果损坏，请将它丢弃。
5. 使用一盘新的或已知完好的介质，看是否能将其装入。如果可以，则是原先的盒式磁带出现故障，应将其丢弃。
6. 检查相同机型的其他 LTO 磁带机能否接受盒式磁带。如果可以，则原磁带机可能出现故障。在致电客户服务中心之前，请检查磁带机是否有响应。

A SCSI 配置指南

本附录内容:

- Ultrium 设备中的 SCSI (第 45 页)
- SCSI 端接 (第 46 页)
- 设置 SCSI 总线 (第 46 页)
- 识别 SCSI ID (第 46 页)
- 设置 HP StorageWorks Ultrium 磁带机的 SCSI ID (第 47 页)
- SCSI 端接 (第 47 页)
- SCSI 电缆 (第 50 页)

LTO 设备中的 SCSI

LTO-4 和 LTO-3 磁带机是高性能 Ultra320 SCSI 兼容设备; LTO-2 磁带机是高性能 Ultra160 SCSI 兼容设备。

它们专门设计用于在低压差分 (LVDS) SCSI 接口上运行, 不兼容高压差分 (HVD) SCSI 设备。

LTO-4 和 LTO-3 磁带机支持 320 MB/秒的突发传输速率; LTO-2 磁带机支持 160 MB/秒的突发传输速率。

要充分发挥其性能, 重要的是要确保磁带机连接类似或更高规格的 SCSI 总线。这意味着您需要:

- **用于 LTO-4 和 LTO-3 磁带机的 Ultra320 总线。适用于 LTO-2 磁带机的 Ultra160 或 Ultra320 总线。**
如果将磁带机连接到更低规格的 SCSI 总线, 它仍然可以工作, 但是数据的传输速率会降低。也支持 Ultra2 SCSI, 但性能可能会降低。
- **LVDS 级 SCSI 电缆和端子。** LVDS 接口支持以磁带机的最大速率传输数据, 并提供最长 12 米的电缆。

以菊花链方式连接设备

注意:

不建议以菊花链方式将 LTO-4 或 LTO-3 磁带机与其他设备连接。

如果您需要向总线上连接多个设备, 那么当总线上同时存取的设备太多时, 性能将受到限制。连接较低 SCSI 规格的设备 (如 Ultra2 或 Ultra SCSI) 也可能会降低磁带机的性能。不推荐在同一总线上使用单端 8 位 SCSI 设备, 因为性能将受到严重影响, 并且需要复杂的总线配置来解决总线端接问题。

请确保 SCSI 总线上的最后一个设备已端接。建议您不要将磁带机与磁盘驱动器连接在同一条 SCSI 总线上。请参见“SCSI 端接”(第 47 页)以获取有关端接 LTO 磁带机的更多信息。

SCSI 端接

SCSI 是总线接口：所有设备均连接到单条电缆上（有的在主机箱内，有的在主机箱外）。到主机本身的连接称为主机总线适配器 (HBA)。可以在一台计算机中拥有数个 HBA，每个都有自己的 SCSI 总线：这是高性能服务器中的常用安排。一些主机总线适配器在单个卡上可提供多条 SCSI 总线。

描述 SCSI 设备时使用了不同的术语。这些术语涉及一些影响性能和电缆长度的因素：

- 数据总线的速度，可能是 Fast（快速）、Ultra、Ultra2、Ultra3、Ultra 160 或 Ultra 320。
- 数据总线的宽度，可以是 Narrow（窄型）或 Wide（宽型，16 位或 8 位）。
- 接口的电压电平，可以是单端 (SE) 或低压差分 SCSI (LVDS)。

设置 SCSI 总线

SCSI 总线上的每个设备，包括 SCSI 主机总线适配器 (HBA)，均必须配置有唯一的 ID（标识符）。SCSI 总线必须端接。

注意：

建议您对磁带机使用专用的主机总线适配器。

SCSI ID 号

对于宽型 SCSI 总线，SCSI ID 是 0 到 15 之间的一个数字，因此，典型的宽型 SCSI HBA 可以容纳多达 15 个其他设备。（在窄型 SCSI 总线上，SCSI ID 是 0 到 7 之间的一个数字。）

Narrow: 7 6 5 4 3 2 1 0
 High ——— priority ——— Low
Wide: 7 6 5 4 3 2 1 0 15 14 13 12 11 10 9 8

每个设备必须有一个唯一的 SCSI ID。可以为驱动器分配 0 至 15 之间的任何未使用的 ID。请勿使用 SCSI ID 7，该 ID 是为 SCSI 控制器保留的。如果磁带机不在专用的 SCSI 总线上，那么通常会将 SCSI ID 0 指定给启动盘，而且不应使用这个 ID。

由于 HBA 在总线上具有最高优先级，因此 SCSI ID 7 通常为 HBA 保留。在宽型总线上，优先级顺序从 7（最高）到 0，然后从 15 到 8（最低）。

注意：

按照一般规则，请不要将磁带设备与任意硬盘置于同一总线上。

识别 SCSI ID

如果计算机已经将设备连接至 SCSI 总线，则您需要知道这些设备的 ID，以免与新的磁带机发生冲突。以下是查出此信息的一些方法：

- 大多数计算机会在引导过程中显示 SCSI 设备及 ID 的列表。通常这些信息会很快地滚过屏幕。如果按下 [Pause] (暂停) 键, 则屏幕会停止滚动, 您便可以查看此列表。
- 在 Windows 系统中, 您可以使用“设备管理器”。
- 如果您安装了 Novell NetWare, 请使用其 LIST DEVICES 命令。

如果这些方法都不适用, 请尝试以下来源信息:

- 有关所有已安装设备以及设置的详细信息可能已记录下来, 并存储在计算机的说明文档中 (对于新计算机, 这通常由供应商完成)。
- HBA 的说明文档能提供其使用的设置。
- 查看每台设备并找出其 ID。对于内置设备, 您可能需要借助于该设备的说明文档来识别 SCSI ID 设置, 通常使用跳线进行这种设置。

设置 LTO 设备上的 SCSI ID

请注意, 主机适配器仅在开机时检查 SCSI ID, 因此在主机系统电源关闭后再次打开前任何更改不会生效。

- 对于内置式 LTO 磁带机, 可通过插上或拔下磁带机背面的跳线来设置 SCSI ID, 请参见“检查内置式磁带机的 SCSI ID” (第 15 页)。
- 对于外置式 LTO 磁带机, ID 显示在面板上, 可通过使用圆珠笔按压数字上方和下方的小按钮来设置, 请参见“检查外置式磁带机的 SCSI ID” (第 25 页)。

SCSI 端接

端子是很重要的, 因为它们在 SCSI 总线上提供正确的电压, 并阻止多余的信号反射影响数据传输。规则为:

注意:

总线的两个物理末端 (而且只能是末端) 必须进行端接。

有两种主要的端接处理类型, 即有源和无源。有源端子可减少干扰, 并允许更快的数据输出。在 LTO 设备等高速传输设备上, 要求使用 LVDS 或多模式有源端子进行有源端接。(多模式端子允许将 LVDS 和单端设备连接到同一总线上。它们可以检测总线类型并自动提供正确的端接。)

通常, HBA 形成 SCSI 总线的一端并提供端接。您只需要确保总线的另一端已端接。

内置式磁带机

LTO 内置式磁带机不提供端接。磁带机会带有合理端接的 LVDS 内置带状电缆。该端子通常是连接在电缆末端的一个小的长方形塑料块, 上面标有“SCSI Terminator” (SCSI 端子) 字样。

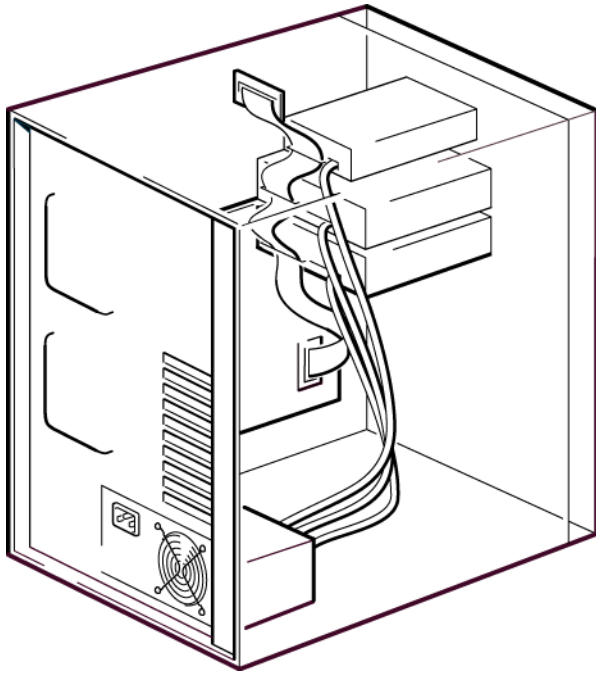


图 17 内置式磁带机中的 SCSI 端接

一旦连接此端子，您就无需再执行任何进一步的操作。然而，如果您要将其他设备连接至此电缆，则必须确保其它设备均已解除或禁用端接处理。

注意：

如果您将内置设备和外置设备连接至同一 SCSI 总线，则必须将 HBA 置于电缆中间，以禁用其端接。有关如何进行此操作的详情，请参见主机总线适配器说明文档。

外置式磁带机

对于 LTO 外置式磁带机，机箱提供有源端接。

如果磁带机是 SCSI 链上的唯一设备，则不需要端子。磁带机背面的绿色“有源端接”指示灯可指明自动端接是活动（亮起）还是关闭（熄灭）。

请确保安装设备时，将端子牢固地连接到设备后面的 SCSI-OUT 接口。

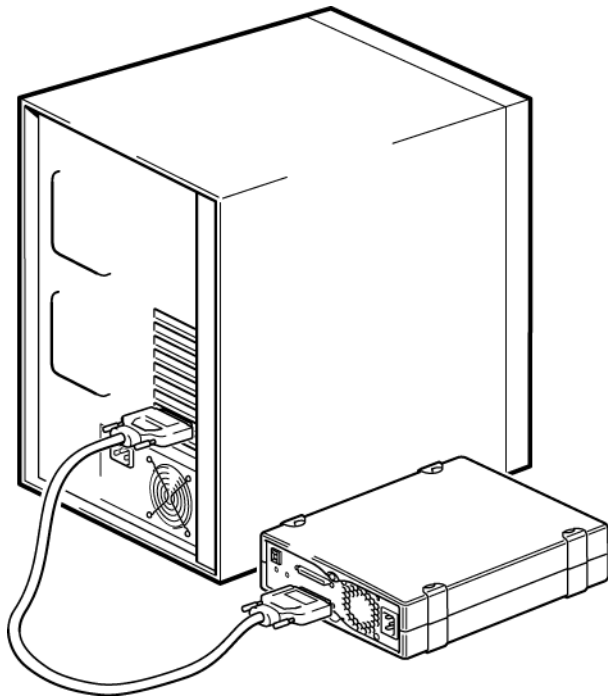


图 18 单个 LTO 磁带机上的 SCSI 端接

如果 SCSI 总线有多台设备，请采用菊花链进行连接，方法是使用 LVDS 级电缆从第一台设备的 SCSI-OUT 接口连接到第二台设备的 SCSI-IN 接口。假定您已连接两个 LTO 磁带机，则第二个磁带机机箱会提供端接。第一个磁带机背面的绿色“有源端接”指示灯将熄灭，而第二个磁带机背面的绿色“有源端接”指示灯将亮起。如果第二个设备不是 LTO 外置驱动器，请确保使用 LVDS 级的多模式端子将其端接。

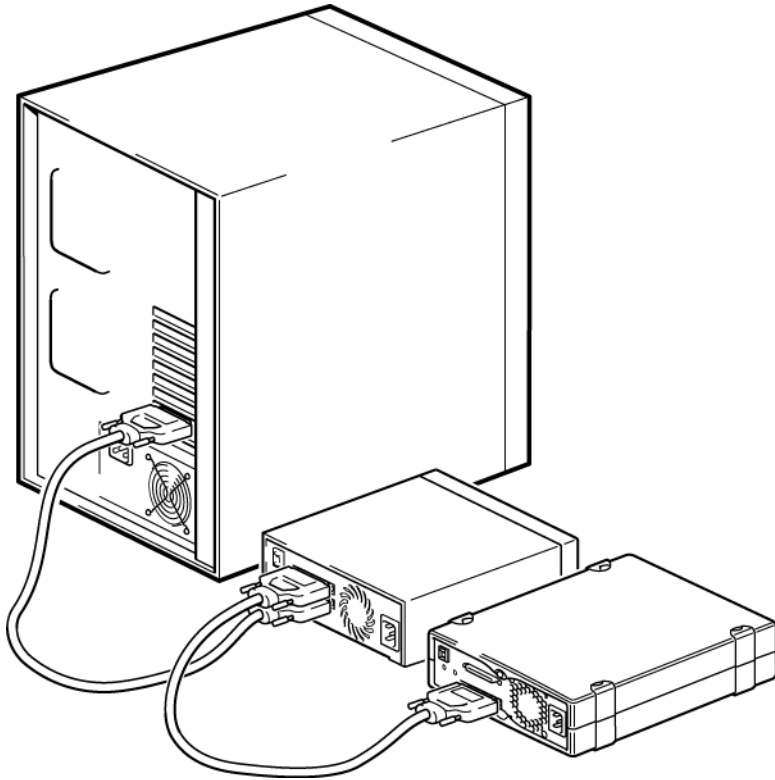


图 19 以菊花链形式连接的外置式磁带机中的 SCSI 端接

SCSI 电缆

电缆对于 SCSI 系统非常重要。有两个因素需要考虑：电缆长度和电缆质量。

电缆长度

- 对于 LVDS SCSI，单台设备允许使用的最大电缆长度为 25 米。对于多台设备，内置/外置电缆的最大组合长度为 12 米。
- 如果总线上既有 LVDS 设备又有 SE 设备，则电缆的最大长度要根据 SE 规范来定。对于四个或四个以下的设备，需要 3 米，对于四个以上的设备，需要 1.5 米。另请参阅“关于 SE 和 LVD 接口的注意事项”（第 51 页）。
- 为了获得最佳性能，请将长度保持为最短，但请避免总长度太短（小于 0.5 米）。

电缆质量

- 使用高质量的电缆很重要。一般来说，电缆的质量会影响性能和可靠性。这对于外置、屏蔽电缆更为重要。
- 请仔细查看您的 SCSI 电缆。特别是在连接或断开时要小心，以避免损坏高密度接头。避免在外置屏蔽电缆中缠绕过多，这会造成永久性故障。

对于内置式设备

LTO 磁带机有一个 68 针宽型高密度 SCSI 接口。将随磁带机提供一条合适的具有正确端接的电缆。如果您要将内置总线上的 LTO 磁带机与其他外围设备（以 Ultra2 速率运行）配合使用，则使用 68 针兼容 LVDS 的带状电缆很重要。请勿将磁带机连接到低速率的 SCSI 或窄型 SCSI 上。

对于外置式设备

您的磁带机需要使用 68 针 VHDCI-to-HD68 SCSI 电缆连接到主机服务器。

SE 和 LVDS 接口注意事项

SE 和 LVDS 定义了通过电缆传输信号的方式。

- 如果为单端 (SE) SCSI，则每个信号会沿着单条电缆传输，并且您可以通过将信号与双绞接地线进行对比来确定每个信号的值。在较长电缆上或者以较快的速度传输信号，信号质量一般都会有所下降。
- 如果为低压差分 (LVDS) 信号，则信号会沿两条线路传输，信号值由两条线路之间的电压差决定。与 SE 信号相比，它的数据传输速度更快，且由于噪音敏感性较低，布线长度可以更长，同时耗电量也会减少。

如果在同一根总线上使用 LVDS SCSI 设备和单端设备，将使 LVDS SCSI 主机适配器切换为单端模式，而且还会限制电缆长度。

如果您只连接 LVDS SCSI 设备，则总线会以低压差分模式运行，而且能达到 Ultra160 以及更高速度。如果组合使用 Ultra160 和 Ultra2 设备，每个设备都将以其最优速度运行。

索引

A

安装

- 电缆, 19
- 更改 SCSI ID, 15, 25
- 检验, 29
- 内置式磁带机, 19
- 驱动程序, 14
- 外置式磁带机, 25
- 问题, 41
- 装配件, 17
- 装配托架, 16

按钮

- 退出, 36

B

帮助

- 获取, 8

备份软件

- 驱动程序, 14
- 支持, 14

备份软件问题, 42

C

操作

- 磁带机, 35
- 操作和存储环境, 40
- 操作系统, 10
- 插入盒式磁带, 35
- 传输速率, 9
- 磁带机
 - 操作, 35
 - 前面板, 31
 - 问题, 42
 - 指示灯, 32
- 磁带机安装, 19

D

电缆连接

- 外置式磁带机, 26
- 电源规格, 12, 19
- 读者, 7
- 堵塞的盒式磁带, 43

G

更改 SCSI ID

- 内置式磁带机, 15
- 外置式磁带机, 25

故障排除

- 安装后, 41
- 磁带机, 42
- 介质, 41, 43

H

盒式磁带

- 插入, 35
- 堵塞的, 43
- 取出, 36
- 弹出, 43
- 问题, 41, 43
- 盒式磁带兼容性, 38

J

技术支持

- 服务定位网站, 8

兼容性

- 备份软件, 14

介质

- 处理, 39
- 数据, 37
- 订购位置, 37
- 盒式磁带兼容性, 38
- 环境, 40
- 清洗, 37, 39
- WORM, 38
- 写保护, 38
- 介质处理, 39
- 菊花链连接, 45

L

主机

- 问题, 42
- 连接电缆
 - 内置式磁带机, 19

M

- 默认的 SCSI ID, 15, 25

Q

前面板

- 磁带机, 31, 35
- 清洗磁带机, 39

驱动程序, 14
 安装, 14
 备份软件, 14

S

SCSI

 电缆, 50
 菊花链连接, 45
 配置指南, 45
 术语, 46
SCSI 电缆, 19, 26
SCSI ID
 默认, 15, 25
SCSI 标识, 46
SCSI 端接
 内置式磁带机, 20, 47
 外置式磁带机, 27, 48
SCSI ID
 默认, 25
SCSI 总线, 46
SCSI 总线类型, 11
使用模式, 12
受支持的型号, 9

T

弹出盒式磁带, 43
退出按钮, 36

W

外置式磁带机
 电缆连接, 26
文本标记, 7
文本中的标记, 7
文档
 提供反馈, 8
 约定, 7
WORM 盒式磁带, 38

X

写保护, 38
性能, 42

Y

验证安装, 29
优化性能, 42
约定
 文本标记, 7
 文档, 7

Z

指示灯, 32
装配件, 17
装配托架, 16