

Sun Storage 2500-M2 阵列

支撑滑轨安装指南

本指南说明如何安装 Oracle Sun Storage 2500-M2 阵列的可调支撑滑轨。有关托盘安装说明，请查阅相关的阵列安装指南。

准备将支撑滑轨安装到机柜中

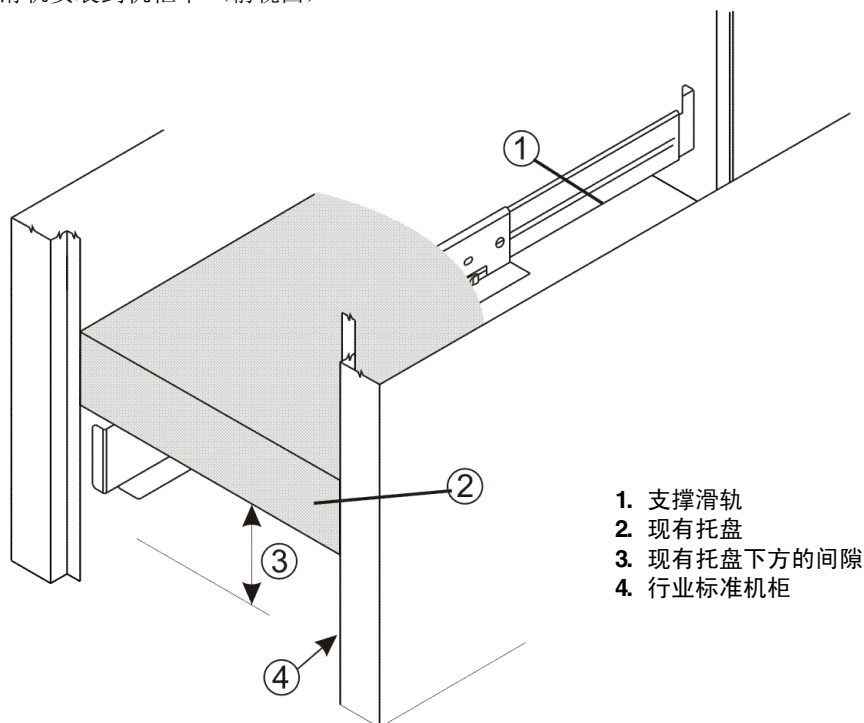
可调支撑滑轨套件包含以下部件：

- 两根支撑滑轨（左右各一根）
- 用于将支撑滑轨和托盘正面安装到机柜的 8 颗大螺钉
- 大螺钉的 8 个垫圈
- 适用于带方形孔的机柜的 8 个大垫块（注意：用于圆形孔的小垫块预先安装在滑轨中）
- 用于将托盘背面固定到支撑滑轨的两颗小螺钉

图 1 显示如何将支撑滑轨装入机柜中。请注意下列间隙要求：

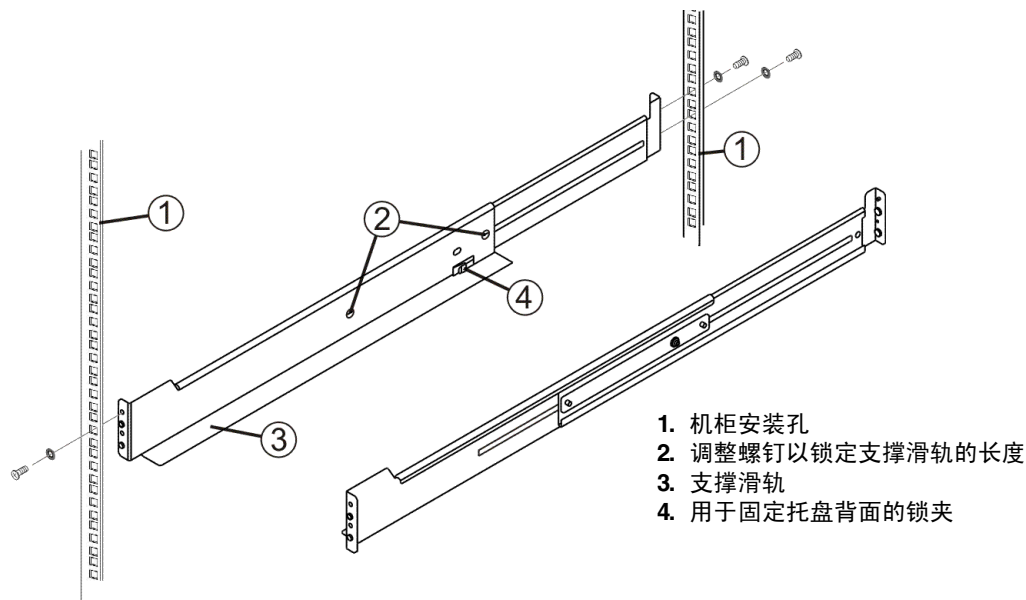
- 如果要将支撑滑轨安装到现有 tray（托盘）上方，请将滑轨直接安装到 tray（托盘）上方。
- 如果要将支撑滑轨安装到现有 tray（托盘）下方，请留出 8.8 厘米（3.5 英寸）的间隙（图 1，标注 3）。

图 1 将支撑滑轨安装到机柜中（前视图）



将支撑滑轨连接到机柜上

图 2 将支撑滑轨与机柜连接



1. 如果需要，在安装滑轨的挡片上使用对齐垫块。
对齐垫块设计为卡入机柜中的安装孔，帮助固定安装滑轨。对于每个支撑滑轨，前后托架中各有两个垫块。
 - 如果机柜有圆形孔，请在支撑滑轨的前后面使用预先安装的小垫块。
 - 如果机柜有方形孔，请将支撑滑轨前后面用小垫块替换为随滑轨套件一起提供的大垫块。
2. 确保支撑滑轨上的调整螺钉较松，从而可以根据需要延伸或收缩支撑滑轨。
3. 将支撑滑轨放置在机柜内，并延伸支撑滑轨，直到其挡片触碰到机柜的内部。
4. 从机柜正面插入一颗大螺钉，拧入支撑滑轨的上端卡式螺母。如果需要，在螺钉与机柜滑轨之间添加垫圈。拧紧螺钉。
注意：这次不要将螺钉插入正面底部的卡式螺母。该卡式螺母用于托盘安装。
5. 从机柜背面插入两颗大螺钉，拧入支撑滑轨后挡板中的顶部和底部的卡式螺母。如果需要，在每颗螺钉与机柜滑轨之间添加垫圈。拧紧螺钉。
6. 在支撑滑轨上拧紧调整螺钉。
7. 对第二根滑轨重复执行步骤 1 至 6。

有关托盘安装说明，请参阅《Sun Storage 2500-M2 阵列入门指南》和《Sun Storage 2500-M2 阵列硬件安装指南》。

版权所有 © 2011，Oracle 和/或其附属公司。保留所有权利。



文件号码: E25500-01
制造编号: 7026842
2011 年 9 月