

Sun Storage 2500-M2 アレイ

サポートレール設置マニュアル

このマニュアルでは、オラクルの Sun Storage 2500-M2 アレイに調整可能なサポートレールを取り付ける方法について説明します。トレイの設置手順については、使用しているアレイの設置マニュアルを参照してください。

キャビネットへのサポートレール取り付けの準備

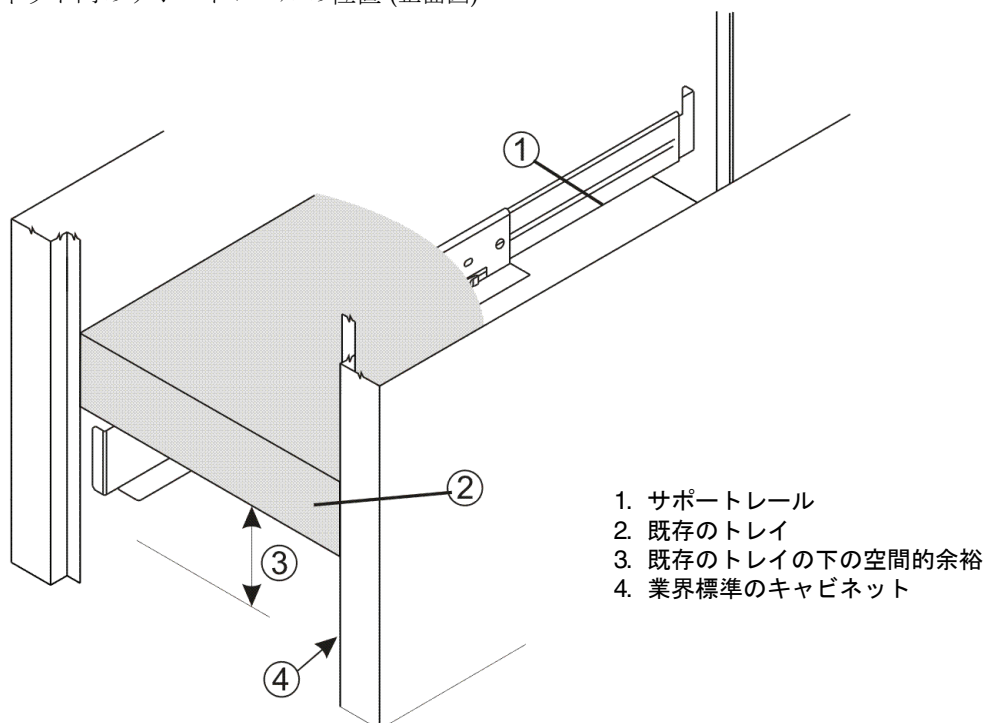
調整可能なサポートレールキットには、次の部品が含まれます。

- サポートレール 2 本、左右
- サポートレールとトレイの正面をキャビネットに取り付けるための大きなねじ 8 本
- 大きなねじ用のワッシャー 8 つ
- 四角い穴のついた、キャビネット用の大型スペーサ 8 つ (注: 丸い穴のついた小型のスペーサは、レールに事前に取り付けられています)
- レールサポートにトレイの背面を固定するための小さなねじ 2 本

図 1 は、キャビネット内のサポートレールの取り付け方法を示しています。次の空間的余裕要件に注意してください。

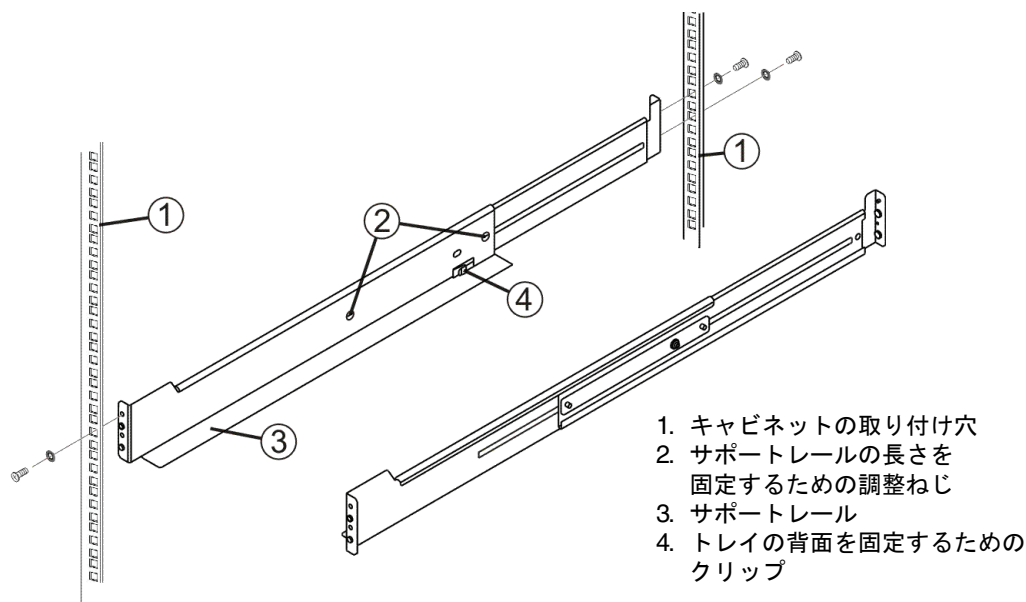
- 既存のトレイの上にサポートレールを取り付ける場合は、レールをトレイのすぐ上に置きます。
- 既存のトレイの下にサポートレールを取り付ける場合は、8.8 cm (3.5 インチ) の空間的余裕を確保します (図 1、図中番号 3)。

図 1 キャビネット内のサポートレールの位置 (正面図)



キャビネットへのサポートレールの取り付け

図 2 キャビネットへのサポートレールの取り付け



1. 必要に応じて、取り付けレールの縁で位置合わせスペーサを使用します。

位置揃えスペーサはキャビネットの取り付け穴に収まるよう設計されており、取り付けレールの位置決めや固定に役立ちます。各サポートレールには、正面の留め具に 2 つのスペーサ、および背面の留め具に 2 つのスペーサが付属しています。

- キャビネットの穴が丸い場合は、サポートレールの正面および背面に事前に取り付けられている小型のスペーサを使用します。
- キャビネットの穴が四角い場合、サポートレールの正面および背面の小型スペーサを、レールキットに付属の大型スペーサに取り替えます。

2. 必要に応じてサポートレールを伸ばしたり縮めたりできるように、サポートレールの調整ねじは緩めておきます。

3. キャビネット内にサポートレールを入れ、サポートレールの両端がキャビネットの内側に届くまで伸ばします。

4. キャビネットの正面から、サポートレール背面の上のナットに 1 本の大きなねじを差し込みます。必要に応じて、ねじとキャビネットレールの間にワッシャーを追加します。ねじを締めます。

注: この時点では、正面の下のナットにねじを差し込まないでください。このナットはトレイの設置に使用します。

5. キャビネットの背面から、サポートレール背面の縁にある上と下のナットに 2 本の大きなねじを差し込みます。必要に応じて、各ねじとキャビネットレールの間にワッシャーを追加します。ねじを締めます。

6. サポートレールの調整ねじを締めます。

7. 2 つ目のサポートレールで手順 1 から 6 を繰り返します。

トレイの設置手順については、『Sun Storage 2500-M2 アレイご使用の手引き』および『Sun Storage 2500-M2 アレイハードウェア設置マニュアル』を参照してください。

Copyright © 2011, Oracle and/or its affiliates. All rights reserved.

Copyright © 2011, Oracle et/ou ses affiliés. Tous droits réservés.



Part No. : E25501-01

Mfg No. : 7026842

2011 年 8 月