

Sun™ Storage 6580 和 6780 机架就绪阵列入门指南

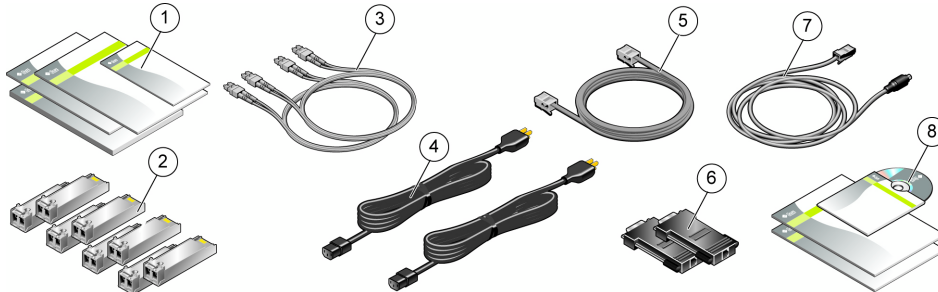
本指南提供了 Sun Storage 6580 和 6780 阵列硬件安装过程的概述。有关详细的安装过程，请参见《Sun Storage 6580 和 6780 阵列硬件安装指南》。

“本产品的相关文档”一节（本文档的结尾处）还列出了更多相关文档，您可从 Sun 文档网站获得这些文档：

<http://docs.sun.com/app/docs/prod/6780.array#hic>

检查配套工具包中的物品

图 1 配套工具包中的物品



控制器托盘配套工具包

- | | |
|-----------------------------------------------------------------------------------------------------------------------------------------------------------------|----------------------------------------------------------------------------------------------------------------------------------------------------------------------------------------------------------------------------------|
| <ul style="list-style-type: none"> 1 文档 2 8（或 16）个用于主机端口的 SFP 收发器 3 两根 5 米长的光纤通道 (Fibre Channel, FC) 主机电缆 4 两根 AC 电源线 | <ul style="list-style-type: none"> 5 一根 6 米长的 RJ45-RJ45 电缆，用于连接控制器串行端口 6 两个 RJ45-DB9 串行适配器 7 一根 PS2 6 针 DIN 转 RJ-45 串行电缆，供维修时使用 8 Sun StorageTek™ Common Array Manager DVD 和文档（单独的工具包） |
|-----------------------------------------------------------------------------------------------------------------------------------------------------------------|----------------------------------------------------------------------------------------------------------------------------------------------------------------------------------------------------------------------------------|

扩展托盘配套工具包

- | | |
|---------------------------------------------------------------------------------------|-------------------------------------------------------------------------------------------------|
| <ul style="list-style-type: none"> 1 文档 2 4 个 SFP 收发器，用于连接各托盘 | <ul style="list-style-type: none"> 3 两根 5 米长的 FC 电缆，用于连接各托盘 4 两根 AC 电源线 |
|---------------------------------------------------------------------------------------|-------------------------------------------------------------------------------------------------|

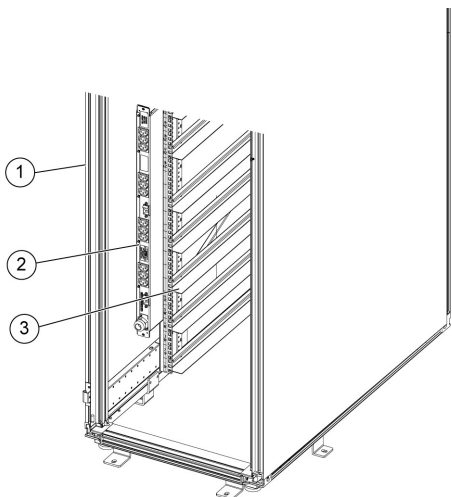
开始之前

请在开始安装之前仔细阅读下列文档：

- 《Important Safety Information for Sun Hardware Systems》（Sun 硬件系统的重要安全信息）
- 《Sun Storage Safety and Compliance Manual》（Sun Storage 安全和遵循性手册）
- 《Sun Storage 6580 和 6780 阵列场地准备指南》
- 《Sun Storage 6580 和 6780 阵列发行说明》

准备机架

图 2 安装 PDU 和滑轨

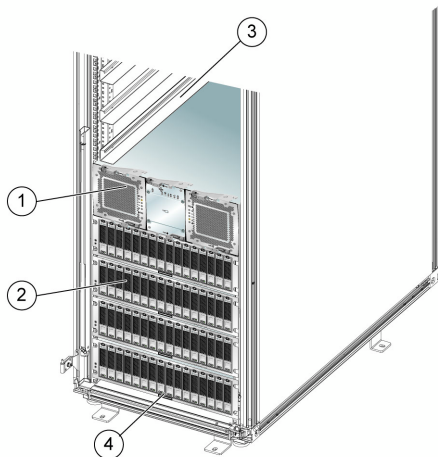


步骤	任务
1	按照《Sun Rack II User's Guide》（Sun Rack II 用户指南）（820-4759）中的说明，安装 Sun Rack II。
2	按照《Power Distribution Unit Installation Guide for Sun Storage 6580 and 6780 Arrays and Sun StorageTek 2500 and 6000 Array Series》（Sun Storage 6580 和 6780 阵列与 Sun StorageTek 2500 和 6000 阵列系列配电单元安装指南）（820-6200）中的说明，在 Sun Rack II 中安装 PDU。
3	按照《Sun Storage Modular Rail Kit Installation Guide》（Sun Storage 模块滑轨工具包安装指南）（820-5774）中的说明，为 Sun Rack II 中的每个托盘安装滑轨。

注：如果您使用的是机柜，而不是 Sun Rack II，请参见《Sun Storage 6580 和 6780 阵列硬件安装指南》以获取通用的滑轨工具包安装说明。

安装控制器托盘和扩展托盘

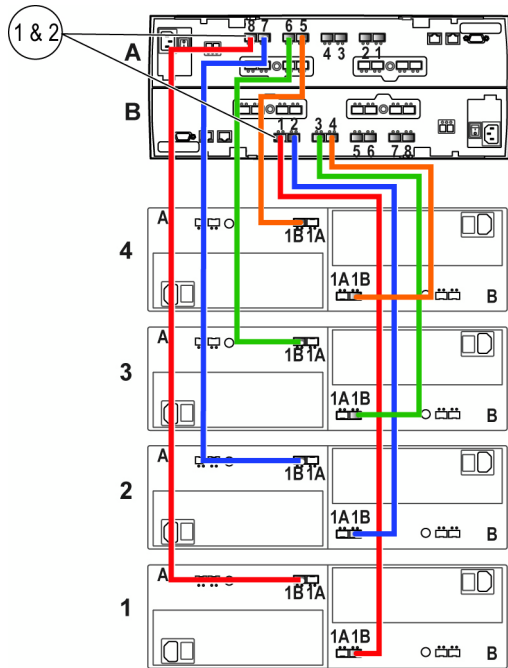
图 3 控制器托盘和 4 个扩展托盘



步骤	任务
1	在从机架底部起的第 5 个插槽中安装控制器托盘。
2	在控制器托盘下的滑轨上安装前四个扩展托盘。在控制器托盘之上安装其他扩展托盘。
3	在阵列堆栈最顶层阵列的正上方安装一对静态滑轨限制器（随 Sun Rack II 提供）。
4	设置磁盘托盘链路速率（位于每个扩展托盘的正下方）。如果扩展托盘具有不同的驱动器速度（4 千兆位 / 秒和 2 千兆位 / 秒），请将“托盘链路速率”开关设置为 2 千兆位 / 秒。

连接托盘间的电缆

图 4 将控制器托盘连接到扩展托盘

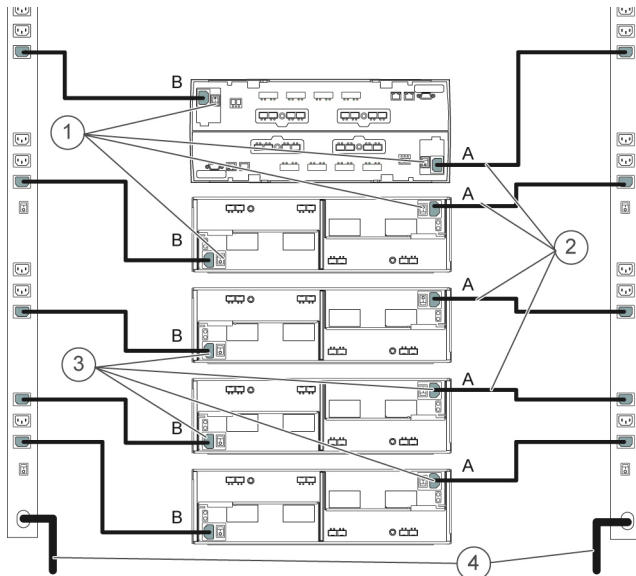


步骤	任务
1	将 SFP 收发器插入每个控制器驱动器端口和每个计划使用的扩展端口。
2	使用光纤 FC 电缆将 SFP 接收器连接到每个扩展托盘上适当的扩展端口。
3	确保所有连接都很牢固。

注：图 4 显示了由一个控制器托盘和四个扩展托盘组成的配置。如《Sun Storage 6580 和 6780 阵列硬件安装指南》中所述，还支持其他配置。

连接电源电缆

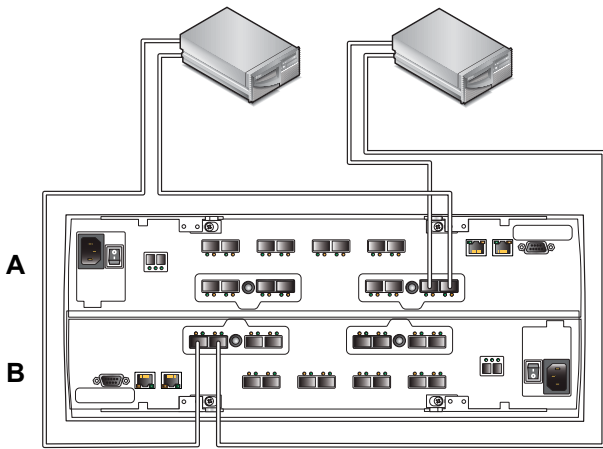
图 5 将控制器和扩展托盘电源连接到 PDU



步骤	任务
1	检验是否关闭了机架中每个托盘所对应的两个 AC 电源开关。
2	使用电源电缆将每个 A 电源连接到一个 A PDU 插座。
3	使用电源电缆将每个 B 电源连接到一个 B PDU 插座。
4	将机架电源电缆连接至外部电源。

连接数据主机

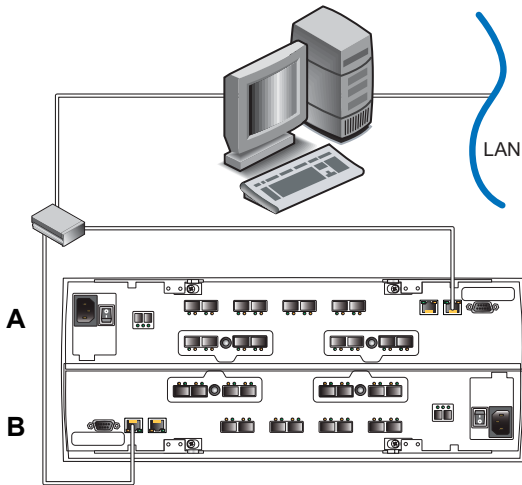
图 6 数据主机的直接连接



步骤	任务
1	检验是否满足了《Sun Storage 6580 和 6780 阵列发行说明》中所列的数据主机操作系统要求。
2	将 SFP 收发器和光纤 FC 电缆连接到每个计划使用的控制器主机端口。将每根光缆的另一端直接连接到 HBA 或外部 FC 交换机。
3	确保连线正确，保证故障转移功能可以正常发挥作用。
4	标记每根电缆的连接情况。
5	检验是否按照《Sun Storage 6580 和 6780 阵列发行说明》中的说明安装了数据主机 HBA 驱动程序和多路径软件。

连接管理主机

图 7 以太网端口与管理主机的连接



步骤	任务
1	将控制器 A 的端口 1 和控制器 B 的端口 1 之间的以太网电缆连接到外部以太网交换机。 注：以太网端口 2 为维修而保留。
2	将管理主机与以太网交换机相连。
3	将以太网交换机连接到 LAN 基础架构。

注：要配置带内阵列管理，请参见《Sun Storage 6580 和 6780 阵列硬件安装指南》中的信息。

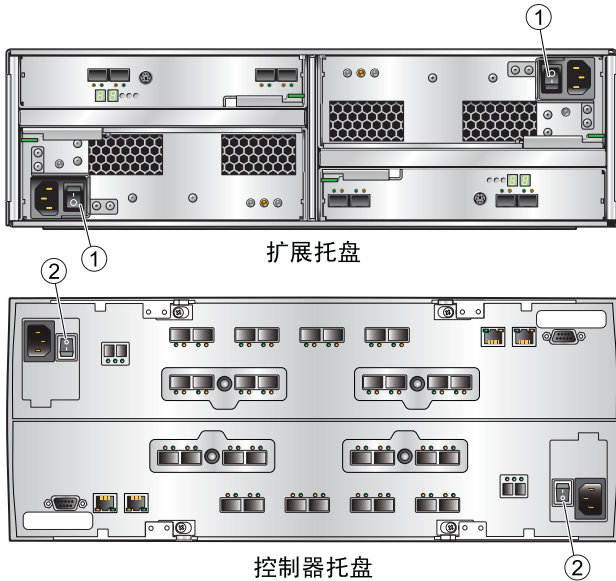
接通电源

首次通电时，每个 RAID 控制器都将使用 DHCP 获得 IP 地址。如果 DHCP 服务器不可用，您可以按照《Sun Storage 6580 和 6780 阵列硬件安装指南》中的说明手动配置 IP 地址。

默认的 IP 地址为：

- 控制器 A：192.168.128.101
- 控制器 B：192.168.128.102

图 8 定位扩展托盘和控制器托盘上的电源开关



步骤	任务
1	将机柜电源的断路器置于“打开”位置。将每个 PDU 正面的两个电源开关置于“打开”位置。
2	将每个扩展托盘后面的两个电源开关 (1) 置于“打开”位置。
3	等待直到所有扩展托盘都接通了电源。
4	将控制器托盘后面的两个电源开关 (2) 置于“打开”位置。
5	在通电序列完成之后，请检查每个托盘的状态： <ul style="list-style-type: none">• 确认托盘和托盘中各驱动器上的“正常 / 电源”LED 指示灯是否均呈现稳定的绿色。• 如果托盘和驱动器上的所有“正常 / 电源”LED 指示灯均呈现稳定的绿色，并且所有琥珀色“需要维修”LED 指示灯均熄灭，则说明通电序列已完成，且未检测到任何故障。

安装管理软件

1. 在管理主机上安装 Sun StorageTek Common Array Manager 6.2 版（最低）。

您可以从 Sun StorageTek Common Array Manager 软件 DVD 或以下站点获取管理软件：

http://www.sun.com/storagetek/management_software/resource_management/cam/get_it.html

2. 请按照《Sun StorageTek Common Array Manager 软件安装指南》(820-6630) 中的安装说明进行操作，可从以下站点获取该指南：

<http://docs.sun.com/coll/cam6.2?l=en>

本产品的相关文档

本产品的更多相关文档可以从 Sun 文档 Web 站点获得:

<http://docs.sun.com/app/docs/prod/6780.array#hic>

要获得这些文档的翻译版, 请访问 <http://docs.sun.com> Web 站点, 然后选择您所需的语言。

任务	文档	文件号码
查阅安全信息	《Important Safety Information for Sun Hardware Systems》 (Sun 硬件系统的重要安全信息)	816-7190
	《Sun Storage Regulatory and Safety Compliance Manual》 (Sun Storage 规则与安全遵循性手册)	820-5506
查阅已知问题和解决方法	《Sun Storage 6580 和 6780 阵列发行说明》	820-6842
准备场地	《Sun Storage 6580 和 6780 阵列场地准备指南》	820-6835
安装机柜	《Sun Rack II User's Guide》(Sun Rack II 用户指南)	820-4759
为每个托盘安装滑轨	《Sun Storage Modular Rail Kit Installation Guide》 (Sun Storage 模块滑轨工具包安装指南)	820-5774
安装配电单元 (Power Distribution Unit, PDU)	《Sun Cabinet Power Distribution Unit (PDU) Installation Guide》(Sun 机柜配电单元安装指南)	820-6200
安装阵列	《Sun Storage 6580 和 6780 阵列硬件安装指南》	820-6832
安装管理软件	《Sun StorageTek Common Array Manager 软件安装指南》	820-6630

Sun 联系信息

主题	URL
技术支持	http://www.sun.com/service/contacting
提交关于本文档的意见	http://www.sun.com/hwdocs/feedback 请在您的反馈信息中包含本文档的书名和文件号码: 《Sun Storage 6580 和 6780 机架就绪阵列入门指南》, 820-7847-10
修补程序和固件更新	http://sunsolve.sun.com/show.do?target=patchpage

版权所有 2009 Sun Microsystems, Inc. 保留所有权利。



Sun Microsystems, Inc.
www.sun.com

文件号码 820-7847-10, 修订版 A
2009 年 4 月