

Oracle® ZFS Storage Appliance 客户服务手册

(适用于 ZS4-4、ZS3-x、7x20 控制器和 DE2-24、Sun Disk Shelf) ，发行版 2013.1.5.0

ORACLE®

文件号码 E71536-01
2016 年 2 月

文件号码 E71536-01

版权所有 © 2009, 2016, Oracle 和/或其附属公司。保留所有权利。

本软件和相关文档是根据许可证协议提供的，该许可证协议中规定了关于使用和公开本软件和相关文档的各种限制，并受知识产权法的保护。除非在许可证协议中明确许可或适用法律明确授权，否则不得以任何形式、任何方式使用、拷贝、复制、翻译、广播、修改、授权、传播、分发、展示、执行、发布或显示本软件和相关文档的任何部分。除非法律要求实现互操作，否则严禁对本软件进行逆向工程设计、反汇编或反编译。

此文档所含信息可能随时被修改，恕不另行通知，我们不保证该信息没有错误。如果贵方发现任何问题，请书面通知我们。

如果将本软件或相关文档交付给美国政府，或者交付给以美国政府名义获得许可证的任何机构，则适用以下注意事项：

U.S. GOVERNMENT END USERS: Oracle programs, including any operating system, integrated software, any programs installed on the hardware, and/or documentation, delivered to U.S. Government end users are "commercial computer software" pursuant to the applicable Federal Acquisition Regulation and agency-specific supplemental regulations. As such, use, duplication, disclosure, modification, and adaptation of the programs, including any operating system, integrated software, any programs installed on the hardware, and/or documentation, shall be subject to license terms and license restrictions applicable to the programs. No other rights are granted to the U.S. Government.

本软件或硬件是为了在各种信息管理应用领域内的一般使用而开发的。它不应被应用于任何存在危险或潜在危险的应用领域，也不是为此而开发的，其中包括可能会产生人身伤害的应用领域。如果在危险应用领域内使用本软件或硬件，贵方应负责采取所有适当的防范措施，包括备份、冗余和其它确保安全使用本软件或硬件的措施。对于因在危险应用领域内使用本软件或硬件所造成的一切损失或损害，Oracle Corporation 及其附属公司概不负责。

Oracle 和 Java 是 Oracle 和/或其附属公司的注册商标。其他名称可能是各自所有者的商标。

Intel 和 Intel Xeon 是 Intel Corporation 的商标或注册商标。所有 SPARC 商标均是 SPARC International, Inc 的商标或注册商标，并按许可协议的规定使用。AMD、Opteron、AMD 徽标以及 AMD Opteron 徽标是 Advanced Micro Devices 的商标或注册商标。UNIX 是 The Open Group 的注册商标。

本软件或硬件以及文档可能提供了访问第三方内容、产品和服务的方式或有关这些内容、产品和服务的信息。除非您与 Oracle 签订的相应协议另行规定，否则对于第三方内容、产品和服务，Oracle Corporation 及其附属公司明确表示不承担任何种类的保证，亦不对其承担任何责任。除非您和 Oracle 签订的相应协议另行规定，否则对于因访问或使用第三方内容、产品或服务所造成的任何损失、成本或损害，Oracle Corporation 及其附属公司概不负责。

文档可访问性

有关 Oracle 对可访问性的承诺，请访问 Oracle Accessibility Program 网站 <http://www.oracle.com/pls/topic/lookup?ctx=acc&id=dacc>。

获得 Oracle 支持

购买了支持服务的 Oracle 客户可通过 My Oracle Support 获得电子支持。有关信息，请访问 <http://www.oracle.com/pls/topic/lookup?ctx=acc&id=info>；如果您听力受损，请访问 <http://www.oracle.com/pls/topic/lookup?ctx=acc&id=trs>。

目录

维修 Oracle ZFS Storage Appliance	9
维修硬件	11
维修硬件入门	11
BUI 简介	11
CLI 简介	12
BUI 硬件视图	12
CLI 硬件视图	17
配置管理端口	21
使用 Oracle ILOM 诊断硬件故障	22
了解硬件状态	24
处理问题	26
使用日志	28
使用工作流	36
维修硬件的先决条件	37
安全信息	37
所需工具和信息	37
控制器和磁盘机框先决任务	38
维修 ZS4-4 控制器	41
ZS4-4 控制器硬件概述	41
更换 ZS4-4 硬件	55
维修 ZS3-4 控制器	74
ZS3-4 控制器硬件概述	74
更换 ZS3-4 硬件	87
维修 ZS3-2 控制器	105
ZS3-2 控制器硬件概述	105
更换 ZS3-2 硬件	121
维修 7x20 控制器	150
7420 控制器硬件概述	151
7320 控制器硬件概述	164
7120 控制器硬件概述	174

更换 7x20 硬件	185
维修磁盘机框	222
磁盘机框硬件概述	222
更换磁盘机框硬件	234
维护系统	251
查看系统磁盘状态	251
使用支持包	252
支持包选项	252
▼ 如何生成并上载支持包 (BUI)	253
▼ 如何生成并上载支持包 (CLI)	253
▼ 如何查看支持包详细信息 (CLI)	254
▼ 如何重试失败的上载 (CLI)	254
▼ 如何取消待定操作 (CLI)	255
▼ 如何删除支持包 (CLI)	255
执行初始设置	255
执行出厂重置	256
备份配置	256
配置备份内容	257
配置恢复影响	258
关于配置备份的安全注意事项	258
▼ 如何创建配置备份 (BUI)	259
▼ 如何创建配置备份 (CLI)	259
▼ 如何从已保存配置中进行恢复 (BUI)	260
▼ 如何从已保存配置中进行恢复 (CLI)	260
▼ 如何删除已保存配置 (BUI)	260
▼ 如何删除已保存配置 (CLI)	261
▼ 如何导出已保存配置 (BUI)	261
▼ 如何导出已保存配置 (CLI)	261
▼ 如何导入已保存配置 (BUI)	261
▼ 如何导入已保存配置 (CLI)	262
▼ 如何列出配置 (CLI)	262
使用软件通知和更新	262
▼ 如何设置软件通知 (BUI)	263
▼ 如何设置软件通知 (CLI)	263
▼ 如何检查软件更新 (BUI)	263
▼ 如何检查软件更新 (CLI)	264
更新单控制器上的软件	265
▼ 如何在单控制器上更新软件 (BUI)	265

▼ 如何在单控制器上更新软件 (CLI)	266
更新群集控制器上的软件	268
前提条件	268
▼ 如何准备更新群集控制器 (BUI)	269
▼ 如何准备更新群集控制器 (CLI)	270
▼ 如何更新控制器 A (BUI)	271
▼ 如何更新控制器 A (CLI)	272
▼ 如何更新控制器 B (BUI)	273
▼ 如何更新控制器 B (CLI)	274
使用运行状况检查。	275
▼ 如何检查系统运行状况 (BUI)	275
▼ 如何检查系统运行状况 (CLI)	277
排除更新运行状况检查的故障	277
解决运行状况检查警报	278
应用延迟更新	279
▼ 如何应用延迟更新 (BUI)	280
▼ 如何应用延迟更新 (CLI)	281
了解延迟更新	281
使用固件升级	285
回滚系统软件	287
失败安全回滚	287
▼ 如何回滚系统软件 (BUI)	288
▼ 如何回滚系统软件 (CLI)	288
删除更新数据包	288
▼ 如何删除更新数据包 (BUI)	289
▼ 如何删除更新数据包 (CLI)	289

维修 Oracle ZFS Storage Appliance

本文档包含以下各节，介绍 Oracle ZFS Storage Appliance 的维护过程。

- [维修硬件 \[11\]](#)
- [维护系统 \[251\]](#)

维修硬件

要维修设备硬件组件，请遵循以下各节：

- “[维修硬件入门](#)” [11]
- “[维修硬件的先决条件](#)” [37]
- “[维修 ZS4-4 控制器](#)” [41]
- “[维修 ZS3-4 控制器](#)” [74]
- “[维修 ZS3-2 控制器](#)” [105]
- “[维修 7x20 控制器](#)” [150]
- “[维修磁盘机框](#)” [222]

有关维护系统（例如更新软件和备份配置）的信息，请参见[维护系统](#) [251]。

维修硬件入门

要开始了解硬件维修，请遵循以下各节。

BUI 简介

浏览器用户界面 (Browser User Interface, BUI) 是指用于管理设备的图形工具。BUI 为管理任务、概念描述以及性能数据分析提供了一个直观的环境。

此管理软件的设计目的在于，能够在多种 Web 浏览器中提供完整的功能，并能够正常运行，如“[Browser User Interface \(BUI\)](#)” in 《[Oracle ZFS Storage Appliance Administration Guide, Release 2013.1.5.0](#)》中所述。使用您在初始配置期间为 NET-0 端口分配的 IP 地址或主机名将您的浏览器定向到该系统，如下所示：<https://ipaddress:215> 或 <https://hostname:215>。此时将显示登录屏幕。BUI 的右上方提供了与上下文相关的联机帮助链接。对于 BUI 中的每个顶级和二级屏幕，单击 “Help”（帮助）按钮将显示相关的帮助页面。

CLI 简介

命令行界面 (Command Line Interface, CLI) 的设计目的在于实现与 BUI 同样的功能，同时也为执行重复性任务提供一个强大的脚本化环境。以下几节对 CLI 进行了详细介绍。在 CLI 中导航时，需要注意以下两个原则：

- Tab 补齐功能的应用非常广泛：如果您不确定在任何给定上下文中应该键入什么内容，则按下 Tab 键可以向您提供可能的选项。在本文档中，按 Tab 键的操作将以粗斜体的 "tab" 一词来表示。
- 可以随时获得帮助：help 命令可提供与上下文相关的帮助。有关特定主题的帮助可以通过将主题指定为 help 的参数来获得，例如 `help commands`。通过使用 Tab 补齐 help 命令或键入帮助主题，可显示现有的主题。

这两个原则可以结合起来，如下所示：









```
dory:> help tab
builtins  commands  general  help  properties  script
```

BUI 硬件视图


BUI 硬件视图提供了交互式图解，便于您浏览设备和所连接的磁盘机框组件。

硬件视图中的按钮如下表所述：

表 1 BUI 硬件视图中的图标


图标	说明	图标	说明
	显示此组件的更详细的视图		切换此组件的定位器 LED 指示灯的闪烁状态
	离开此详细视图		关闭电源、重新引导或诊断重新引导
	单击可获取更多详细信息		使磁盘脱机
	硬件组件正常 (绿色)		端口处于活动状态
	硬件组件不存在 (灰色)		端口处于非活动状态
	硬件组件出现故障 (琥珀色)		



系统概述


主硬件页面列出了系统机箱、内含组件的摘要和连接的所有磁盘机框（在受支持的系统上）。这提供了系统上硬件的概述。位于视图左上方的电源图标  会显示一个对

对话框，用于关闭电源、重新引导（关开机循环）或对设备进行诊断重新引导。只有在 Oracle 服务人员指导下才能选择诊断重新引导选项，因为它可能要花费很长时间才能完成，而且如果未正确执行可能会造成不利的结果。请勿在执行会对系统产生影响的操作（例如升级固件、执行命令以及配置或取消配置存储）时执行诊断重新引导。使用下述系统机箱电源图标时，不提供诊断重新引导选项。

系统机箱

视图的上半部分显示了主要的系统机箱。在左上方，单击右箭头图标  可获得有关机箱的更多详细信息。指示灯将指出机箱内是否存在任何故障组件，以及机箱的名称。机箱名称在安装期间初始设置为设备名称。要更改机箱名称，请使用 "Configuration"（配置）> "Services"（服务）> "System Identity"（系统标识）屏幕上的输入字段。有关更多信息，请参见“Working with System Identity” in 《Oracle ZFS Storage Appliance Administration Guide, Release 2013.1.5.0》。

系统机箱的右上方是用于使定位 LED 指示灯亮起的定位器图标  和用于显示一个对话框来关闭电源或重新引导（关开机循环）设备的电源图标 。

控制器的缩略图显示在左侧。单击该缩略图或 "Show Details"（显示详细信息）链接将显示机箱的详细视图，与单击视图左上方的右箭头图标  的作用是相同的。

摘要视图中提供了以下信息：

表 2 系统机箱属性

属性	说明
Manufacturer (生产商)	系统生产商
Model (型号)	系统型号名称
Serial (序列)	系统机箱硬件序列号
Processors (处理器)	系统中处理器的计数和说明
Memory (内存)	系统中的总内存
System (系统)	用于系统映像的系统磁盘的大小和数量
Data (数据)	系统机箱中的数据磁盘的大小和数量。仅对单机系统有效。如果不存在数据磁盘，则将显示 "-"。
Cache (高速缓存)	系统机箱中的高速缓存磁盘的大小和数量。仅对支持更多磁盘机框的可扩展系统有效。如果不存在高速缓存磁盘，则将显示 "-"。
Log (日志)	系统机箱中的日志磁盘的大小和数量。仅对单机系统有效。如果不存在日志设备，则将显示 "-"。
Total (总计)	系统中所有磁盘的总大小和计数。


磁盘机框

如果支持，磁盘机框的列表将显示在视图的底部。左侧的缩略图显示了当前选定的磁盘机框的前面。单击右箭头或双击列表中的某个行将提供有关磁盘机框的完整详细信息。如果机箱包含任何故障组件，则状态指示灯将显示为橙色。列表中显示了以下字段：

表 3 磁盘机框属性

属性	说明
Name (名称)	磁盘机框的名称，在故障和警报中使用。该名称最初设置为磁盘机框的序列号，但是在列表中单击该名称无法对其进行更改。
MFR/MODEL (生产商/型号)	磁盘机框的生产商和型号。
RPM (转数)	每分钟转数；磁盘驱动器速度。
Data (数据)	磁盘机框中所有数据磁盘的总大小。
Cache (高速缓存)	驱动器机框中所有优化了读取的高速缓存设备 ("Readzillas") 的总大小。目前没有具有读取高速缓存设备的受支持磁盘机框，但不可能始终如此。如果机框中没有高速缓存设备，则将显示 "-"。
Log (日志)	驱动器机框中所有优化了写入的高速缓存设备 ("Logzillas") 的总大小。如果机框中没有日志设备，则将显示 "-"。
Paths (路径)	到磁盘机框的 I/O 路径总数。仅支持多条路径连接到所有磁盘的配置，因此在正常操作情况下，应该有 "2" 条路径。单击信息图标  将打开一个对话框，显示有关每条路径的信息。其中包括连接到磁盘机框的 HBA 以及所有路径的状态。如果磁盘机框中的磁盘当前没有配置为存储池的一部分，则尽管显示了两条到机箱的路径，但将无法获得完整的路径信息。
Locate (定位) 	切换此磁盘机框的定位器 LED 指示灯。如果 LED 指示灯当前处于打开状态，则此指示灯将闪烁。

机箱详细信息

要查看机箱详细信息，请单击右箭头图标  (或上述的替代形式之一)。此视图在左上方包括了一些相同的控件 (状态、名称、定位、重置、关闭电源)，并列出了机箱中的所有组件。

左侧是用来描述机箱的一组图像。如果存在多个视图，则可以通过单击图像上方的视图名称在视图间进行切换。

对于每个视图，故障组件将以红色突出显示。此外，当前选定的组件将在图像中突出显示。单击图像中的某个组件将在右侧列表中选中相应的组件。

将为以下列表中的每个组件类型显示一个选项卡。每个组件类型都有一个状态图标，如果给定类型的某个组件出现故障，则其状态图标将显示为橙色。

- 磁盘
- 插槽
- CPU (仅控制器)
- DIMM (内存) (仅控制器)
- 风扇
- PSU (Power Supply Unit, 电源单元)
- SP (Service Processor, 服务处理器) (仅控制器)


单击某个组件类型将显示机箱内可能存在该组件的所有物理位置的列表。单击列表中的某个组件将在相应的机箱图像中突出显示该组件。悬停在某行上方时单击信息图标  或双击某行将打开一个对话框，显示有关组件的详细信息。列表中显示的信息取决于组件类型，但是该信息是组件详细信息的一部分。磁盘和服务处理器还支持下方所述的其他操作。每个组件都可以报告以下任意或所有属性：

表 4 机箱组件属性



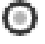
属性	说明
Label (标签)	机箱内此组件的用户可读标识符。这通常与印刷在物理机箱上的标签相同，但不一定是这样。
FMRI	组件的故障管理资源标识符 (Fault Managed Resource Identifier, FMRI)。这是一个内部标识符，用于标识出现故障的组件，目的在于方便维修人员工作。
Active Problems (未解决的问题)	对于故障组件，这是指向影响组件的未解决问题的链接。
Manufacturer (生产商)	组件生产商。
Model (型号)	组件型号。
Build (内部版本)	制造内部版本标识符。这用于标识制造组件的特定位置或批次。
Part (部件)	组件部件号，或核心工厂部件号。可订购的部件号可能不同，具体取决于组件是用于更换还是扩展，以及它是否是更大的装置的一部分。您的服务提供商应该能够向您推荐合适的可订购部件。对于没有部件号的组件，应当改用型号。
Serial (序列)	组件序列号。
Revision (修订)	组件的固件或硬件修订版。
Size (大小)	总内存或存储 (以字节为单位)。
Type (类型)	磁盘类型。可以是 "system" (系统)、"data" (数据)、"log" (日志)、"cache" (高速缓存) 或 "spare" (备件) 之一。当某个备件处于活动状态时，将显示为 "spare [A]" (备件 [A])。
Speed (速度)	处理器速度 (以千兆赫为单位)。
Cores (核心)	CPU 核心数。
GUID	硬件全球唯一标识符。

属性	说明
Endurance (耐久性)	SSD 上剩余的生命周期百分比。生命周期以 100% 开始并随磁盘的使用而下降。
Last Update (上次更新)	上次读取 SSD Endurance 的日期和时间。

磁盘

磁盘支持以下附加选项：

表 5 附加磁盘选项

操作	说明
Locate (定位) 	切换磁盘的定位器指示灯。如果 LED 指示灯当前已打开，则此图标将闪烁。
Offline (脱机) 	使磁盘脱机。此选项仅适用于属于已配置的存储池（包括系统池）一部分的磁盘。使磁盘脱机会阻止系统从其读取或向其写入数据。故障设备已免除，因此仅当磁盘出现不会导致严重故障的性能问题时才需要此选项。无法使会阻止数据访问的磁盘脱机（例如，使镜像的两半脱机）。如果设备是活动的热备件，这还提供了完全分离热备件的选项。分离热备件后，只能通过其他故障或热插拔事件将其激活。 注 - 在磁盘固件升级期间请勿执行池配置操作。要检查是否正在升级，请在 BUI 中导航到 "Maintenance" (维护) > "System" (系统)，或者在 CLI 中导航到 maintenance system updates。
Online (联机) 	使磁盘联机。反转以上操作。

SSD 耐久性

SSD 耐久性报告剩余的 SSD 预期寿命。耐久性属性在 BUI 的 "Maintenance" (维护) > "Hardware" (硬件) 机箱详细信息页面上以及 CLI 的 maintenance chassis disk 上下文中报告。可以设置当某个 SSD 超过指定的百分比时的阈值警报。例如，将某个警报设置为在一个或多个 SSD 设备超过 95% 阈值时发生。有关更多信息，请参见“Threshold Alerts” in 《Oracle ZFS Storage Appliance Administration Guide, Release 2013.1.5.0》。



可以使用此功能监视 SSD 的预期寿命。例如，如果 SSD 耐久性在两年后报告为 50%，则在工作负荷稳定的情况下，SSD 估计将可继续使用两年。

注 - 请不要将报告的 SSD 耐久性百分比用作更换 SSD 的指标。仅在报告故障时进行 SSD 保修更换。

InfiniBand 主机控制器适配器

InfiniBand 主机控制器适配器 (Host Controller Adapter, HCA) 将为一系列可用端口报告以下附加属性：

表 6 InfiniBand 主机控制器适配器的附加属性

操作	说明
State (状态)	当状态为 "active" 时，将显示活动端口图标  。其他有效的端口状态 ("down"、"init" 和 "arm") 由非活动端口图标  予以表示。将鼠标悬停在端口图标上时，会在提示弹出框中显示当前的端口状态。
GUID	硬件分配的端口 GUID。
Speed (速度)	已启用的当前端口速度：单倍数据速率 (Single Data Rate, SDR)、双倍数据速率 (Dual Data Rate, DDR) 或四倍数据速率 (Quad Data Rate, QDR)

服务处理器

服务处理器的行为不同于其他组件节点。它提供了一组可从存储设备配置的网络属性，而不是提供组件列表。以下属性控制服务处理器网络管理端口的行为。

表 7 服务处理器网络管理端口的属性

属性	说明
MAC Address (MAC 地址)	硬件 MAC 地址。它是只读的
IP Address Source (IP 地址源)	"DHCP" 或 "Static" (静态)。控制是否应当在接口上使用 DHCP。
IP Address (IP 地址)	使用静态 IP 配置时的 IPv4 地址。不支持 IPv6。
Subnet (子网)	使用静态 IP 配置时的点分十进制子网掩码。
Default Gateway (默认网关)	IPv4 默认网关地址。

如果以冲突的方式更改多个值（例如在 DHCP 模式下更改静态 IP 分配），产生的行为不确定。

CLI 硬件视图

可在 CLI 中的 maintenance hardware 部分下获得硬件状态详细信息。使用 show 命令可列出所有组件的状态。list 命令将列出可用的机箱，可以选择机箱，然后使用 show 进行查看。

```

tarpon:> maintenance hardware show
Chassis:

                NAME                STATE    MANUFACTURER    MODEL

chassis-000    0839QCJ01A                ok          Sun Microsystems, Inc.  Sun Storage 7320

cpu-000        CPU 0                        ok          AMD               Quad-Core AMD Op
cpu-001        CPU 1                        ok          AMD               Quad-Core AMD Op
cpu-002        CPU 2                        ok          AMD               Quad-Core AMD Op
cpu-003        CPU 3                        ok          AMD               Quad-Core AMD Op
disk-000       HDD 0                        ok          STEC              MACH8 IOPS
disk-001       HDD 1                        ok          STEC              MACH8 IOPS
disk-002       HDD 2                        absent     -                 -
disk-003       HDD 3                        absent     -                 -
disk-004       HDD 4                        absent     -                 -
disk-005       HDD 5                        absent     -                 -
disk-006       HDD 6                        ok          HITACHI           HTES450SASUN500G
disk-007       HDD 7                        ok          HITACHI           HTES450SASUN500G
fan-000        FT 0                        ok          unknown           ASY,FAN,BOARD,H2
fan-001        FT 0 FM 0                    ok          Sun Microsystems, Inc.  541-2068
fan-002        FT 0 FM 1                    ok          Sun Microsystems, Inc.  541-2068
fan-003        FT 0 FM 2                    ok          Sun Microsystems, Inc.  541-2068
fan-004        FT 1                        ok          unknown           ASY,FAN,BOARD,H2
fan-005        FT 1 FM 0                    ok          Sun Microsystems, Inc.  541-2068
fan-006        FT 1 FM 1                    ok          Sun Microsystems, Inc.  541-2068
fan-007        FT 1 FM 2                    ok          Sun Microsystems, Inc.  541-2068
memory-000     DIMM 0/0                    ok          HYNIX             4096MB DDR-II 66
memory-001     DIMM 0/1                    ok          HYNIX             4096MB DDR-II 66
...

```

在以上示例中，对应于序列号 ("SERIAL") 和每分钟转数 ("RPM") 的第 5、6 列被截断，因为受到列表长度的限制。

组件属性

如果选择了某个特定组件，则将报告有关其属性的详细信息。支持以下属性，表中还提供了对应的 BUI 属性名称。有关特定属性的描述，请参见前面的说明。

表 8 组件 CLI 属性和 BUI 等效属性

CLI 属性	BUI 属性
build	Build (内部版本)
cores	Cores (核心)
device	N/A
faulted	(状态指示灯)
label	Label (标签)
locate (可写)	(状态指示灯)

CLI 属性	BUI 属性
manufacturer	Manufacturer (生产商)
model	Model (型号)
offline (可写)	(状态指示灯)
part	Part (部件)
present	(状态指示灯)
revision	Revision (修订)
serial	Serial (序列)
size	Size (大小)
speed	Speed (速度)
type	(与 use 结合)
use	Type (类型)

查看作为热备件的活动磁盘时，detach 命令也可用。

▼ 如何查看剩余的 SSD 生命周期 (CLI)

使用以下过程查看剩余的 SSD 生命周期。

- 要列出磁盘的属性，请使用以下 CLI 命令：

```
tarpon maintenance hardware
tarpon:maintenance hardware> select chassis-001
tarpon:maintenance hardware chassis-001> select disk
tarpon:maintenance hardware chassis-001> select disk-015
tarpon:maintenance hardware chassis-001 disk-015> list
Properties:
    label = HDD 15
    present = true
    faulted = false
    manufacturer = SANDISK
    model = LB806M---SUN800G
    serial = 40042896
    revision = S30E
    size = 745G
    type = data
    use = data
    rpm = --
    device = c0t5001E82002630190d0
    pathcount = 2
    interface = SAS
    endurance = 100%
    endurance_updated = 2014-3-3 22:04:14
    locate = false
    offline = false
```

如上所示，disk-015 处于 100%，指示新 SSD。剩余生命周期估值会随磁盘的使用而降低。

▼ 如何设置 SSD 耐久性阈值警报 (CLI)

使用以下过程设置 SSD 耐久性阈值警报。

1. 要设置 SSD 耐久性阈值警报，请使用以下 CLI 命令：

```
tarpon:configuration alerts> thresholds
tarpon:configuration alerts thresholds> create
tarpon:configuration alerts threshold (uncommitted)> set
statname=ssd.endurance[ssd]
statname = ssd.endurance[ssd] (uncommitted)
```

2. 要列出阈值警报的属性，请使用以下 CLI 命令：

```
tarpon:configuration alerts threshold (uncommitted)> list
Properties:
    uuid = <generated on commit>
    statname = ssd.endurance[ssd] (uncommitted)
    type = normal
    limit = (unset)
    minpost = 5 minutes
    days = all
    window_start = none
    window_end = 00:00
    frequency = 5 minutes
    minclear = 5 minutes
```

注 - 剩余字段的设置方式与其他任何阈值警报的设置方式相同。

▼ 如何查看 CPU 详细信息 (CLI)

使用以下过程查看 CPU 详细信息。

- 要查看 CPU 详细信息，请使用以下 CLI 命令：

```
tarpon:maintenance hardware> select chassis-000
tarpon:maintenance chassis-000> select cpu
tarpon:maintenance chassis-000 cpu> select cpu-000
tarpon:maintenance chassis-000 cpu-000> show
Properties:
    label = CPU 0
    present = true
```

```

    faulted = false
  manufacturer = AMD
    model = Quad-Core AMD Opteron(tm) Processor 8356
    part = 1002
  revision = 03
    cores = 4
    speed = 2.14G

```

▼ 如何重新启动设备 (CLI)



注意 - 只有在 Oracle 服务人员指导下才能发出重新启动命令。

只能通过 CLI 使用该功能，它与通过 BUI 执行的重新引导（关开机循环）不同。重新启动命令将重新启动管理服务器，这是一项只针对软件的操作，可能会对复制等某些客户机服务产生影响。执行期间，CLI 和 BUI 均无法使用，需等待设备恢复正常操作后才能使用。

- 要重新启动设备，请使用以下 CLI 命令：

```
tarpon:maintenance system> restart
```

▼ 如何执行诊断重新引导 (CLI)



注意 - 只有在 Oracle 服务人员指导下才能发出诊断重新引导命令。

诊断重新引导可以收集对设备执行关开机循环之前的诊断信息。该操作可能要花费很长时间才能完成，而且如果未正确执行可能会造成不利的结果。请勿在执行会对系统产生影响的操作（例如升级固件、执行命令以及配置或取消配置存储）时重新引导。

- 要执行诊断重新引导，请使用以下 CLI 命令：

```
tarpon:maintenance system> diagreboot
```

配置管理端口

所有单机控制器都应该至少拥有一个配置为管理接口的 NIC 端口。在 BUI 中选择 "Allow Admin"（允许管理）选项可在端口 215 上启用 BUI 连接，在 ssh 端口 22 上启用 CLI 连接。

所有安装的群集在每个控制器上都至少应拥有一个配置为管理接口的 NIC 端口，如上所述。此外，每个控制器上的 NIC 实例编号必须是唯一的。例如，nodeA 使用 igb0，

nodeB 使用 igb1，这样，两者都不可能用作群集数据接口。此外，必须在 BUI 中使用 "Configuration" (配置) > "Cluster" (群集) 选项将这些接口锁定到控制器。在某些情况下，这可能需要在群集配置中的每个控制器上安装额外的网络接口卡。

如果由于某个原因而无法访问设备数据接口，则管理网络接口将保持 BUI 和 CLI 访问可用。在群集接管期间，将关闭故障控制器上的接口。因此，锁定的接口配置需要从故障控制器收集诊断信息。

注 - 未能在群集中配置锁定的管理接口可能会导致故障诊断时间和解决时间过长。

使用 Oracle ILOM 诊断硬件故障

在极少数情况下，会出现与无法修复的 CPU 错误相关联的故障，这些故障无法在控制器中诊断或显示。这些故障由驻留在服务处理器 (Service Processor, SP) 中的 Oracle Integrated Lights Out Manager (ILOM) 保留并可在其上进行观察。连接到服务器 ILOM 以诊断 BUI 中不显示的硬件故障。

服务器 ILOM 提供了 (i) 网络连接和 (ii) 串行端口连接选项。由于 ILOM 串行端口并不总能支持足够多的平台数据收集方式，因此，网络连接是首选。网络连接位于端口 215 上，串行连接位于 SSH 端口 22 上。



注意 - 未能配置 Oracle ILOM 连接可能会导致硬件故障诊断时间和解决时间过长。

有关使用 Oracle ILOM 的信息，请参阅 Oracle Integrated Lights Out Manager (ILOM) 3.1 文档库，网址为：<http://www.oracle.com/pls/topic/lookup?ctx=ilom31>。

▼ 如何使用本地串行连接登录到 Oracle ILOM

使用以下过程通过本串行连接登录到 Oracle ILOM。

1. 使用串行连接参数准备管理客户机 (终端或终端仿真器)：
 - 8N1：八个数据位，无奇偶校验，一个停止位
 - 9600 波特
 - 禁用硬件流控制 (CTS/RTS)
 - 禁用软件流控制 (XON/XOFF)
2. 使用串行空调制解调器电缆将管理客户机连接到控制器上的 SER MGT 端口。
3. 要在串行控制台和 Oracle ILOM 之间建立连接，请在管理客户机上按 Enter 键。此时将显示 Oracle ILOM 登录提示。

4. 使用管理帐户名和密码（默认值为 `root` 和 `changeme`）登录到 Oracle CLI。
Oracle ILOM 会显示默认的命令提示符 (`->`)，表明您已成功登录。

▼ 如何使用 Web 界面远程登录到 Oracle ILOM

使用 Web 界面通过以下过程远程登录到 Oracle ILOM。

开始之前 此过程需要您知道管理帐户名称和密码（默认值为 `root` 和 `changeme`），并且知道控制器服务处理器 (Service Processor, SP) 的 IP 地址和主机名。要提高响应速度，请禁用 Web 浏览器代理服务器（如果已使用）。

1. 在 Web 浏览器地址字段中键入控制器 SP 的 IP 地址。
例如：`https://172.16.82.26`
2. 键入管理用户名和密码。
3. 单击 "Log In"（登录）。
此时将显示 "System Information Summary"（系统信息摘要）页面。

▼ 如何使用命令行界面远程登录到 Oracle ILOM

使用命令行界面通过以下过程远程登录到 Oracle ILOM。

开始之前 此过程需要您知道管理帐户名称和密码（默认值为 `root` 和 `changeme`），并且知道控制器服务处理器 (Service Processor, SP) 的 IP 地址和主机名。

1. 使用安全 (Secure Shell, SSH) 会话，通过指定管理帐户用户名和控制器 SP 的 IP 地址或主机名登录到 Oracle ILOM。

示例：

```
ssh -l username host
```

```
ssh username@host
```

其中，`host` 指使用 DNS 时控制器 SP 的 IP 地址或主机名。例如：`ssh root@172.16.82.26`

2. 键入管理帐户的密码。
Oracle ILOM 会显示默认的命令提示符 (`->`)，表明您已成功登录。

▼ 如何在 ILOM 中查看和清除 CPU 故障

使用以下过程在 ILOM 中查看和清除 CPU 故障。

开始之前 使用 ILOM CLI 以 root 用户身份登录到服务器。

1. 要查看服务器故障，请使用以下 CLI 命令：

```
-> show /SP/faultmgmt
```

2. 要清除 CPU 故障，请使用以下 CLI 命令：

```
-> set /SYS/MB/Pn clear_fault_action=true  
Are you sure you want to clear /SYS/MB/Pn (y/n)? y
```

了解硬件状态

要了解硬件状态，请遵循以下各节。

- [如何找到机箱序列号 \[24\]](#)
- [如何定位故障组件 \(BUI\) \[24\]](#)
- [如何定位故障组件 \(CLI\) \[25\]](#)

▼ 如何找到机箱序列号


要针对您的存储控制器获取支持，或者要订购新部件，需要您的机箱序列号。可通过三种方式找到机箱序列号


1. 您可以在存储控制器前面板左侧找到机箱序列号标签。另一个标签位于存储控制器的顶部。
2. 可以单击 BUI 标头中的 Sun/Oracle 徽标来获取序列号。
3. 可以使用以下 CLI 命令：

```
hostname: maintenance hardware show
```

▼ 如何定位故障组件 (BUI)

使用 BUI 通过以下过程定位出现故障的组件。

1. 转到 "Maintenance" (维护) > "Hardware" (硬件) 屏幕。
2. 在带有故障图标的存储系统或磁盘机框上单击右箭头图标 

- 在硬件组件的列表中找到故障图标，并单击该图标。图像应当会更新以显示该组件的物理位置。
- (可选) 单击该组件的定位器图标  (如果该组件具有该图标)。组件上的 LED 指示灯将开始闪烁。

▼ 如何定位故障组件 (CLI)

使用 CLI 通过以下过程定位出现故障的组件。

- 转到 **maintenance hardware** 上下文：

```
hostname:> maintenance hardware
```

- 列出设备组件：

```
hostname:maintenance hardware> list
      NAME      STATE      MODEL      SERIAL
chassis-000 hostname ok          Sun Storage 7320 unknown
chassis-001 000000000C faulted    J4410      000000000C
```

- 选择机箱并列出其组件：

```
hostname:maintenance hardware> select chassis-001
hostname:maintenance chassis-001> list
      disk
      fan
      psu
      slot
```

- 选择组件类型并显示所有可用的磁盘：

```
hostname:maintenance chassis-001> select disk
hostname:maintenance chassis-001 disk> show
Disks:
      LABEL  STATE      MANUFACTURER  MODEL      SERIAL
disk-000 HDD 0 ok          ST3500630NS  ST3500630NS  9QG1ACNJ
disk-001 HDD 1 faulted    ST3500630NS  ST3500630NS  9QG1A77R
disk-002 HDD 2 ok          ST3500630NS  ST3500630NS  9QG1AC3Z
disk-003 HDD 3 ok          ST3500630NS  ST3500630NS  9QG1ACKW
disk-004 HDD 4 ok          ST3500630NS  ST3500630NS  9QG1ACKF
disk-005 HDD 5 ok          ST3500630NS  ST3500630NS  9QG1ACPM
disk-006 HDD 6 ok          ST3500630NS  ST3500630NS  9QG1ACRR
disk-007 HDD 7 ok          ST3500630NS  ST3500630NS  9QG1ACGD
disk-008 HDD 8 ok          ST3500630NS  ST3500630NS  9QG1ACG4
disk-009 HDD 9 ok          ST3500630NS  ST3500630NS  9QG1ABDZ
disk-010 HDD 10 ok          ST3500630NS  ST3500630NS  9QG1A769
```

```

disk-011 HDD 11 ok          ST3500630NS  ST3500630NS  9QG1AC27
disk-012 HDD 12 ok          ST3500630NS  ST3500630NS  9QG1AC41
disk-013 HDD 13 ok          ST3500630NS  ST3500630NS  9QG1ACQ5
disk-014 HDD 14 ok          ST3500630NS  ST3500630NS  9QG1ACKA
disk-015 HDD 15 ok          ST3500630NS  ST3500630NS  9QG1AC5Y
disk-016 HDD 16 ok          ST3500630NS  ST3500630NS  9QG1ACQ2
disk-017 HDD 17 ok          ST3500630NS  ST3500630NS  9QG1A76S
disk-018 HDD 18 ok          ST3500630NS  ST3500630NS  9QG1ACDY
disk-019 HDD 19 ok          ST3500630NS  ST3500630NS  9QG1AC3Y
disk-020 HDD 20 ok          ST3500630NS  ST3500630NS  9QG1ACG6
disk-021 HDD 21 ok          ST3500630NS  ST3500630NS  9QG1AC3X
disk-022 HDD 22 ok          ST3500630NS  ST3500630NS  9QG1ACHL
disk-023 HDD 23 ok          ST3500630NS  ST3500630NS  9QG1ABLW
    
```

注 - 磁盘驱动器的 RPM (revolutions per minute, 每分钟转数) 也显示在输出中。但是, 在以上示例中 RPM 已被截断。

5. 选择故障磁盘并打开定位器 LED 指示灯：

```

hostname:maintenance chassis-001 disk> select disk-001
hostname:maintenance chassis-001 disk-001> set locate=true
                               locate = true (uncommitted)
hostname:maintenance chassis-001 disk-001> commit
    
```

处理问题

为了方便维护, 设备将检测持久性的硬件故障 (故障) 和软件故障 (缺陷, 通常包含在故障中), 并将这些故障作为未解决的问题在此屏幕上进行报告。如果启用了回拨服务, 则会自动将未解决的问题报告给 Oracle 技术支持, 可能会根据服务合同和故障的性质开启一个支持案例。

未解决问题的显示

对于每个问题, 设备将报告发生的问题、检测到该问题的时间、该问题的严重性和类型, 以及是否已将其回拨。以下是 BUI 中可能会显示的一些故障示例：

表 9 BUI 问题的显示示例

日期	说明	类型	回拨
2009-09-16 13:56:36	SMART health-monitoring firmware reported that a disk failure is imminent. (SMART 运行状况监视固件报告了即将发生磁盘故障。)	Major Fault (重大故障)	Never (从不)

日期	说明	类型	回拨
2009-09-05 17:42:55	A disk of a different type (cache, log, or data) was inserted into a slot. The newly inserted device must be of the same type. (不同类型 (高速缓存、日志或数据) 的磁盘插入到插槽。新插入设备的类型必须相同。)	Minor Fault (轻微故障)	Never (从不)
2009-08-21 16:40:37	The ZFS pool has experienced currently unrecoverable I/O failures. (ZFS 池遇到当前不可恢复的 I/O 故障。)	Major Error (重大错误)	Never (从不)
2009-07-16 22:03:22	A memory module is experiencing excessive correctable errors affecting large numbers of pages. (内存模块遇到过多可纠正错误，从而影响大量页面。)	Major Fault (重大故障)	Never (从不)

也可以在 CLI 中查看此类信息：

```
gefilte:> maintenance problems show
Problems:
```

COMPONENT	DIAGNOSED	TYPE	DESCRIPTION
problem-000	2010-7-27 00:02:49	Major Fault	SMART health-monitoring firmware reported that a failure is imminent on disk 'HDD 17'.

选择任一故障均可显示有关该故障的详细信息，包括对系统的影响、受影响的组件、系统的自动响应（如果有），以及建议管理员执行的操作（如果有）。在 CLI 中，只有 "uuid"、"diagnosed"、"severity"、"type" 和 "status" 字段可视为稳定字段。其他属性值可能会随着版本的不同而改变。

对于硬件故障，您可以选择受影响的硬件组件以便在 "Maintenance"（维护）> "Hardware"（硬件）屏幕上定位该组件。

修复问题

通过执行建议的操作部分中所述的步骤，可以修复问题。这通常涉及到更换物理组件（对于硬件故障）或者重新配置和重新启动受影响的服务（对于软件缺陷）。已修复的问题不会再显示在此屏幕中。

尽管系统通常会自动检测到修复，但在一些情况下，仍需要手动干预。如果在修复受影响的组件后问题仍然存在，请联系技术支持。您可能要遵照指示标记已修复的问题。此操作只能在维修人员指导下或按照书面的 Oracle 修复过程执行。

相关功能

- "Logs" (日志) 下提供了包含所有故障和缺陷的永久日志，称为 **Fault log**。有关更多信息，请参见[“故障日志条目” \[29\]](#)。
- 故障和缺陷是 "Alerts" (警报) 的子类别。可以配置过滤规则，以便使设备在检测到故障时向管理员发送电子邮件或执行其他操作。有关警报的更多信息，请参见[“Configuring Alerts” in 《Oracle ZFS Storage Appliance Administration Guide, Release 2013.1.5.0》](#)。

使用日志

本节介绍不同类型的日志条目以及如何使用日志：


- [“警报日志条目” \[28\]](#)
- [“故障日志条目” \[29\]](#)
- [“系统日志条目” \[30\]](#)
- [“审计日志条目” \[30\]](#)
- [“回拨日志条目” \[31\]](#)
- [如何查看日志 \(BUI\) \[31\]](#)
- [如何列出日志 \(CLI\) \[31\]](#)
- [如何查看所有日志条目 \(CLI\) \[32\]](#)
- [如何查看日志条目组 \(CLI\) \[32\]](#)
- [如何查看条目详细信息 \(CLI\) \[34\]](#)
- [如何导出日志 \(BUI\) \[34\]](#)
- [如何导出日志 \(CLI\) \[35\]](#)



警报日志条目


这是设备警报日志，记录设备运行期间的相关关键事件。

以下是 BUI 中可能会显示的警报日志条目示例：

表 10 BUI 警报日志条目的显示示例

时间	事件 ID	说明	类型
2013-9-16 13:01:56	 f18bbad1-8084-4cab-c950-82ef5b8228ea	An I/O path from slot 'PCIe 0' to chassis 'JBOD #1' has been	Major alert (重大警报)

时间	事件 ID	说明	类型
		removed. (已删除从 'PCIe 0' 到机箱 'JBOD #1' 的 I/O 路径。)	
2013-9-16 13:01:51	 8fb8688c-08f2-c994-a6a5-ac6e755e53bb	A disk has been inserted into slot 'HDD 4' of chassis 'JBOD #1'. (磁盘已插入机箱 'JBOD #1' 的插槽 'HDD 4'。)	Minor alert (轻微警报)
2013-9-16 13:01:51	 446654fc-b898-6da5-e87e-8d23ff12d5d0	A disk has been inserted into slot 'HDD 15' of chassis 'JBOD #1'. (磁盘已插入机箱 'JBOD #1' 的插槽 'HDD 15'。)	Minor alert (轻微警报)

事件 ID 旁边的信息图标  表示可查看详细信息。单击此图标，将在警报列表下方显示此信息。

此外，还可以将设备配置为在发生特定警报时发送电子邮件、发出 SNMP 陷阱或执行其他操作。这些在 "Alerts" (警报) 部分中进行配置。所有警报都将显示在此日志中，而不管是否为其配置了操作。有关警报的更多信息，请参见 ["Configuring Alerts" in 《Oracle ZFS Storage Appliance Administration Guide, Release 2013.1.5.0》](#)。

故障日志条目

故障日志记录了硬件和软件故障。当对硬件进行故障排除时，该日志可用作一个有用的参考，因为其中包含这些硬件故障事件的时间戳。

以下是 BUI 中可能会显示的故障日志条目示例：

表 11 BUI 故障日志条目的显示示例

日期	事件 ID	说明	类型
2013-9-5 17:42:35	9e46fc0b-b1a4-4e69-f10f-e7dbe80794fe	The device 'HDD 6' has failed or could not be opened. (设备 'HDD 6' 已失败或无法打开。)	Major Fault (重大故障)
2013-9-3 19:20:15	d37cb5cd-88a8-6408-e82d-c05576c52279	External sensors indicate that a fan is no longer operating correctly. (外部传感器指示风扇已不再正常运行。)	Minor Fault (轻微故障)
2013-8-21 16:40:48	c91c7b32-83ce-6da8-e51e-a553964bbdbc	The ZFS pool has experienced currently unrecoverable I/O failures. (ZFS 池遇到当前不可恢复的 I/O 故障。)	Major Error (重大错误)

这些故障会生成警报日志条目，如果配置了警报报告设置（例如发送电子邮件），则使用该设置。需要管理员注意的故障将会出现在 "Problems"（问题）中。有关更多信息，请参见[“处理问题” \[26\]](#)。

系统日志条目

这是操作系统日志，可以通过设备接口读取。对复杂问题进行故障排除时该日志可能有用，但应先检查警报和故障日志，然后再查看该日志。

以下是 BUI 中可能会显示的系统日志条目示例：

表 12 BUI 系统日志条目的显示示例

时间	模块	优先级	说明
2013-10-11 14:13:38	ntupdate	error (错误)	no server suitable for synchronization found (未找到适用于同步的服务器)
2013-10-11 14:03:52	genunix	notice (通知)	^MSunOS Release 5.11 Version ak/generic@2013.10.10,1-0 64-bit
2013-10-11 14:02:04	genunix	notice (通知)	done (完成)
2013-10-11 14:02:01	genunix	notice (通知)	syncing file systems... (正在同步文件系统...)
2013-10-11 13:52:16	nxge	warning (警告)	WARNING: nxge : ==> nxge_rxdma_databuf_free: DDI

审计日志条目

审计日志记录了用户活动事件（包括登录和注销 BUI 和 CLI）和管理操作。如果使用了会话注释（请参见[“Configuring Users” in 《Oracle ZFS Storage Appliance Administration Guide, Release 2013.1.5.0》](#)），各个审计条目应加上一个原因说明。

以下是 BUI 中可能会显示的审计日志条目示例：

表 13 BUI 审计日志条目的显示示例

时间	用户	主机	摘要	会话注释
2013-10-12 05:20:24	root	deimos	Disabled ftp service (已禁用 ftp 服务)	
2013-10-12 03:17:05	root	deimos	User logged in (用户已登录)	

时间	用户	主机	摘要	会话注释
2013-10-11 22:38:56	root	deimos	Browser session timed out (浏览器会话超时)	
2013-10-11 21:13:35	root	<console>	Enabled ftp service (已启用 ftp 服务)	

回拨日志条目

如果使用了回拨，则此日志会显示与 Oracle 技术系统之间的通信事件。有关回拨的信息，请参见“[Working with Phone Home](#)” in 《[Oracle ZFS Storage Appliance Administration Guide, Release 2013.1.5.0](#)》。

下面是 BUI 中可能会显示的回拨条目示例：

表 14 BUI 回拨条目显示示例

时间	说明	结果
2013-10-12 05:24:09	Uploaded file 'cores/ak.45e5ddd1-ce92-c16e-b5eb-9cb2a8091f1c.tar.gz' to Oracle support (已将文件 'cores/ak.45e5ddd1-ce92-c16e-b5eb-9cb2a8091f1c.tar.gz' 上传到 Oracle 支持)	OK (正常)

▼ 如何查看日志 (BUI)

使用 BUI 通过以下过程查看日志。以下日志类型可用：Alerts（警报）、Faults（故障）、System（系统）、Audit（审计）和 Phone Home（回拨）。

1. 要查看日志，可导航到 "Maintenance"（维护）> "Logs"（日志）屏幕。
2. 要在日志类型之间导航，单击 "Alerts"（警报）、"Faults"（故障）、"System"（系统）、"Audit"（审计）和 "Phone Home"（回拨）按钮。
3. 要滚动查看这些日志，请使用前进和后退按钮。

▼ 如何列出日志 (CLI)

使用 CLI 通过以下过程列出日志。最多可查看每个日志中最新的 100 个条目。

- 要列出可用日志以及每种日志类型的最后一个日志条目的时间戳，请使用以下 CLI 命令：

```
caji:> maintenance logs
caji:maintenance logs> show
Logs:

LOG          ENTRIES  LAST
alert        2         2013-10-16 02:44:04
audit        42        2013-10-16 18:19:53
fltlog       2         2013-10-16 02:44:04
scrk         0         -
system       100      2013-10-16 03:51:01
```

▼ 如何查看所有日志条目 (CLI)

使用以下过程查看所有日志条目。

- 要查看所有日志条目，请使用以下 CLI 命令。最新的条目显示在列表底部。

```
caji:maintenance logs> select audit
caji:maintenance logs audit> list -a

ENTRY      TIME                SUMMARY
entry-000  2013-1-9 15:13:50  root, 10.154.161.197, User logged in
entry-001  2013-1-9 15:17:42  root, 10.154.161.197, Released resources to
cluster peer
entry-002  2013-1-9 15:20:17  root, 10.154.161.197, Cluster takeover
requested
entry-003  2013-1-9 15:20:33  root, 10.154.161.197, Transferred ak:/net/igbl
to 2917b8aa-0b0a-4b74-f36b-ff0a8d150c3b
...
entry-2077 2013-12-17 05:24:43 osc_agent, 10.80.218.16, User logged in
entry-2078 2013-12-17 05:24:45 osc_agent, 10.80.218.16, User logged out
entry-2079 2013-12-17 05:24:53 osc_agent, 10.80.218.16, User logged in
```

▼ 如何查看日志条目组 (CLI)

使用以下过程查看日志条目组。

1. 要一次性查看最多 100 个日志条目，请使用以下 CLI 命令：

```
caji:maintenance logs> select audit
caji:maintenance logs audit> show

ENTRY      TIME                SUMMARY
entry-2874 2014-2-20 18:05:44  root, 10.159.134.211, Beginning system update
to ak-nas@2014.02.11,1-0
entry-2875 2014-2-20 18:08:18  root, 10.159.134.211, Rebooting system as part
of update to ak-nas@2014.02.11,1-0
entry-2876 2014-2-20 18:08:20  root, 10.159.134.211, User logged out
```



```

entry-2877 2014-2-20 18:16:06 root, 10.159.134.211, User logged in
entry-2878 2014-2-20 18:18:20 root, 10.159.134.211, Deleted update media
ak-nas@2011.04.24.8.0,1-1.43
entry-2879 2014-2-20 18:34:19 root, 10.159.134.211, Cluster takeover
requested
...
entry-2970 2014-2-27 17:40:37 root,
dhcp-amer-vpn-rmdc-anyconnect-10-159-100-157.vpn.oracle.com,
User logged out of CLI
entry-2971 2014-2-27 17:48:23 root, 10.159.100.157, User logged in
entry-2972 2014-2-27 19:05:46 root, 10.159.100.157, Browser session timed out
entry-2973 2014-2-27 23:53:31 root,
dhcp-amer-vpn-rmdc-anyconnect-10-159-125-20.vpn.oracle.com,
User logged in via CLI

```

2. 要查看前面或后面 100 个日志条目，请使用以下 CLI 命令：

```
caji:maintenance logs alert> list
```

```

ENTRY      TIME                SUMMARY
entry-023  2013-1-16 15:06:36  d1dd862d-93ff-6e3d-a51c-fe5f81159a3e, System
software update cannot proceed: J4400 and J4500
disk shelves are not supported in this
...
entry-122  2013-2-17 20:34:06  65f79e6b-1a77-6041-9a92-9440dbba4c40, Finished
replicating project 'Test1' from appliance
'AdamZhang'., Minor Alert

```

```
caji:maintenance logs alert> previous
```

```

ENTRY      TIME                SUMMARY
entry-000  2013-11-21 15:45:23  67ccd46c-3d4d-eb86-8966-f9e0ec497293, System
software update cannot proceed: J4400 and J4500
disk shelves are not supported in this
release., Minor alert
...
entry-022  2013-1-16 15:06:10  2f840123-221c-49dc-ae26-e5bfe0952599, System
software update cannot proceed: see alert log
for condition(s) that are preventing upgrade,
Minor alert

```

3. 要一次性查看某个特定的日志条目组，请使用以下 CLI 命令：

```
caji:maintenance logs> select audit
```

```
caji:maintenance logs audit> list -5
```

```

ENTRY      TIME                SUMMARY
entry-721  2013-2-18 22:02:02  <system>, <system>, Request to create replication package
entry-722  2013-2-18 22:02:08  <system>, <system>, Request to modify replication package
entry-723  2013-2-18 23:33:32  root, 10.135.69.243, User logged in
entry-724  2013-2-19 00:48:51  root, 10.135.69.243, Browser session timed out

```

```
entry-725 2013-2-19 23:30:11 root, User logged in via CLI
```

▼ 如何查看条目详细信息 (CLI)

使用 CLI 通过以下过程查看条目详细信息。

- 要查看日志条目的详细信息，请使用以下 CLI 命令：

```
caji:maintenance logs> select audit
caji:maintenance logs audit> select entry-000 show
Properties:
        timestamp = 2013-10-15 00:59:37
        user = root
        address = <console>
        summary = Enabled datalink:igb0 service
        annotation =
```

注 - "annotation" (注释) 指会话注释，在配置用户时可启用它。有关用户配置的信息，请参见“Configuring Users” in 《Oracle ZFS Storage Appliance Administration Guide, Release 2013.1.5.0》

▼ 如何导出日志 (BUI)

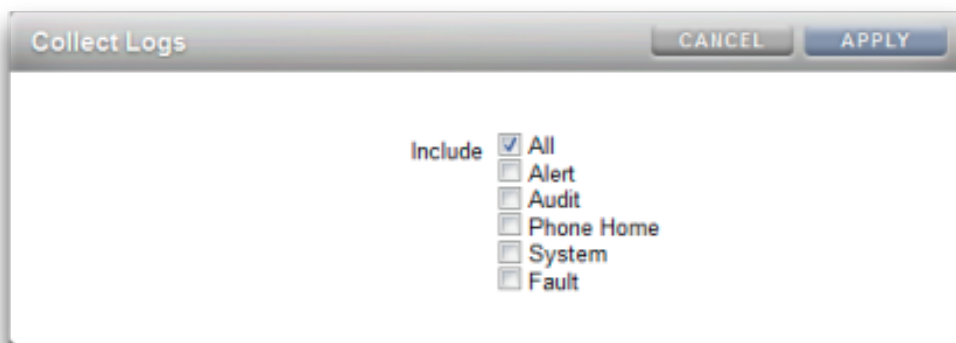
使用 BUI 通过以下过程导出日志。如果启用了 RESTful API 服务，可以使用 "BUI Collect" (BUI 收集) 按钮将任意日志类型组合导出到本地计算机。有关使用 RESTful API 的信息，请参见《Oracle ZFS Storage Appliance RESTful API Guide, Release 2013.1.5.0》中与其对应的产品文档。

1. 要查看日志，可导航到 "Maintenance" (维护) > "Logs" (日志) 屏幕。
2. 单击 "Collect" (收集)。

图 1 "Logs" (日志) 屏幕

TIME	EVENT ID	DESCRIPTION	TYPE
2013-11-12 11:38:28	6a519404-e6a2-4ad4-bbbf-9f5b2239a745	Failed to upload system logs to: http://10.153.34.75:85, Error: access denied by host.	Minor Alert
2013-11-12 11:38:21	fe80e0fa-f05e-ed87-fd00-eb32f9ce8d65	Collecting system logs for upload to: http://10.153.34.75:85.	Minor Alert
2013-11-12 11:37:40	a06c2c8e-5f47-6227-a365-bf9b147f1bea	Failed to upload system logs to: http://10.153.34.75:85/shares/export/fs1/, Error: access denied by host.	Minor Alert
2013-11-12 11:37:33	da8bd68b-f2ba-e96c-be23-8b51a6d5c909	Collecting system logs for upload to: http://10.153.34.75:85/shares/export/fs1/.	Minor Alert
2013-11-12 11:32:01	3c18ae21-5c60-c928-c6e6-fe9348f62e4a	Successfully uploaded system logs to: http://10.153.34.75:85.	Minor Alert
2013-11-12 11:31:54	772a9827-d88e-4664-f9f2-d13075817534	Collecting system logs for upload to: http://10.153.34.75:85.	Minor Alert
2013-11-12 11:31:36	4f3f6006-4d94-c881-abc9-c02d0cb4a3bd	Successfully uploaded system logs to: http://10.153.34.75:86.	Minor Alert

- 在 "Collect Logs" (收集日志) 对话框中，选择要导出的日志类型。



- 要导出日志，请单击 "Apply" (应用)。包含所有请求日志信息的 <stdout> gz 文件将下载到您的本地计算机。

▼ 如何导出日志 (CLI)

使用 CLI 通过以下过程导出日志。

- 要导出日志，请使用以下 CLI 命令。包含所有请求日志信息的 <stdout> gz 文件将下载到您的本地计算机。

```
caji:maintenance logs> show
```

```
Logs:
```

LOG	ENTRIES	LAST
alert	3458	2013-2-18 23:02:29
audit	731	2013-2-20 16:13:04
fltlog	2	2013-2-3 06:29:02
scrk	0	-
system	44	2013-1-14 18:19:59

```
caji:maintenance logs> select fltlog
```

```
caji:maintenance logs fltlog> collect
```

```
SUNW-MSG-ID: AK-8000-86, TYPE: Defect, VER: 1, SEVERITY: Major
EVENT-TIME: Wed Nov 13 03:50:15 UTC 2013
PLATFORM: Sun-Fire-X4240, CSN: 0000000000,
HOSTNAME: hpc-iwashi-01
SOURCE: ak-diagnosis, REV: 1.0
EVENT-ID: d83655cd-c03d-efff-efde-9c78dd47259e
DESC: The service processor needs to be reset to ensure proper functioning.
AUTO-RESPONSE: None.
IMPACT: Service Processor-controlled functionality, including LEDs,
fault management, and the serial console, may not work correctly.
REC-ACTION: Click the initiate repair button.
```

```
SUNW-MSG-ID: FMD-8000-4M, TYPE: Repair, VER: 1, SEVERITY: Major
EVENT-TIME: Wed Nov 13 03:50:15 UTC 2013
PLATFORM: Sun-Fire-X4240, CSN: 0000000000, HOSTNAME: hpc-iwashi-01
SOURCE: ak-diagnosis, REV: 1.0
EVENT-ID: d83655cd-c03d-efff-efde-9c78dd47259e
DESC: All faults associated with an event id have been addressed.
AUTO-RESPONSE: Some system components offlined
because of the original fault may have been brought back online.
IMPACT: Performance degradation of the system
due to the original fault may have been recovered.
REC-ACTION: No action is required.
```

```
caji:maintenance logs fltlog>
```

使用 workflow

workflow 是上载到 Oracle ZFS Storage Appliance 并由其本身管理的脚本。有关编写脚本的信息，请参见“[Working with CLI Scripting](#)” in 《[Oracle ZFS Storage Appliance Administration Guide, Release 2013.1.5.0](#)》。

workflow 可以在浏览器用户界面 (browser user interface, BUI) 或命令行界面 (command line interface, CLI) 中通过先进的方式参数化和执行。有关维护 workflow 的信息，请参见“[Working with Maintenance Workflows](#)” in 《[Oracle ZFS Storage Appliance Administration Guide, Release 2013.1.5.0](#)》。

可以选择将 workflow 作为警报操作执行，或者在指定的时间执行。因此，workflow 允许 Oracle ZFS Storage Appliance 以捕获特定策略和过程的方式进行扩展，并可用于正式对特定组织或应用程序的最佳做法进行编码。有关警报操作的信息，请参见“Configuring Alerts” in 《Oracle ZFS Storage Appliance Administration Guide, Release 2013.1.5.0》。

维修硬件的先决条件

本节介绍维修硬件的先决条件。

安全信息

本节包含维修存储系统时必须遵循的安全信息。为保证您的人身安全，请在安装设备时遵循以下安全防范措施：

- 请勿移除侧面板或者在侧面板已移除的情况下运行存储系统。可能会发生漏电并伤害到您。盖板 and 面板所处位置必须符合相应的通风条件，以防止设备损坏。
- 请按照设备上所标注的以及系统随附的《*Important Safety Information for Oracle's Hardware Systems*》中所述的所有注意事项、警告和说明进行操作。
- 请确保电源的电压和频率与电气额定标签上的电压相符。
- 请遵循静电放电安全做法。对静电放电 (Electrostatic Discharge, ESD) 敏感的设备（例如 PCI 卡、HDD、SSD 和内存卡）需要特殊处理。电路板和 HDD 中包含对静电极其敏感的电子元件。衣服或工作环境产生的一般静电量可以破坏这些板上的组件。请不要在没有采取静电预防措施的情况下触摸组件，尤其是连接器边缘。

注 - 关闭和打开 ZS3-2 电源时，前面板上的 "Critical" (紧急) 状态指示灯呈红色闪烁。打开控制器的电源后，“电源/正常”状态指示灯呈现稳定的绿色，“红色紧急”状态指示灯不亮。

所需工具和信息

维修 CRU 时需要以下工具：

- 防静电手腕带 - 处理组件（例如 HDD 或 PCI 卡）时，请佩戴防静电手腕带并使用防静电垫。在维修或移除存储控制器组件时，请先在手腕上系上防静电手腕带，然后将其连接到机箱上的金属区域。此操作可使您的身体与存储控制器保持等电势。
- 防静电垫 - 请将对静电敏感的组件置于防静电垫上。
- 2 号十字螺丝刀
- 绝缘的 1 号平头螺丝刀或类似的工具

- 绝缘的尖头笔或铅笔（用于打开存储控制器电源）


控制器和磁盘机框先决任务

本节介绍维修控制器和磁盘机框的先决任务：

- [如何关闭控制器电源 \[38\]](#)
- [如何从机架中扩展存储控制器 \[38\]](#)
- [如何移除顶盖 \[39\]](#)
- [如何关闭磁盘机框的电源 \[40\]](#)

▼ 如何关闭控制器电源

可使用以下过程关闭控制器的电源。

- 某些更换任务要求您关闭控制器电源。请注意，此操作将导致无法访问存储器，除非系统处于群集配置中。可使用以下方法之一关闭控制器：
 - 登录到 BUI，并单击标头左侧的电源图标 。
 - 通过 SSH 进入设备，并发出 `maintenance system poweroff` 命令。
 - 通过 SSH 或串行控制台进入服务处理器 (service processor, SP) 并发出 `stop /SYS` 命令。
 - 使用笔或带尖头的绝缘工具按下前面板上的电源按钮并松开。
 - 要启动紧急关机（在此期间所有应用程序和文件将突然关闭而不保存），需要按住电源按钮至少四秒钟，直到前面板上的“电源/正常”状态指示灯闪烁，指示存储控制器处于备用电源模式。

▼ 如何从机架中扩展存储控制器

使用以下过程从机架中扩展存储控制器。

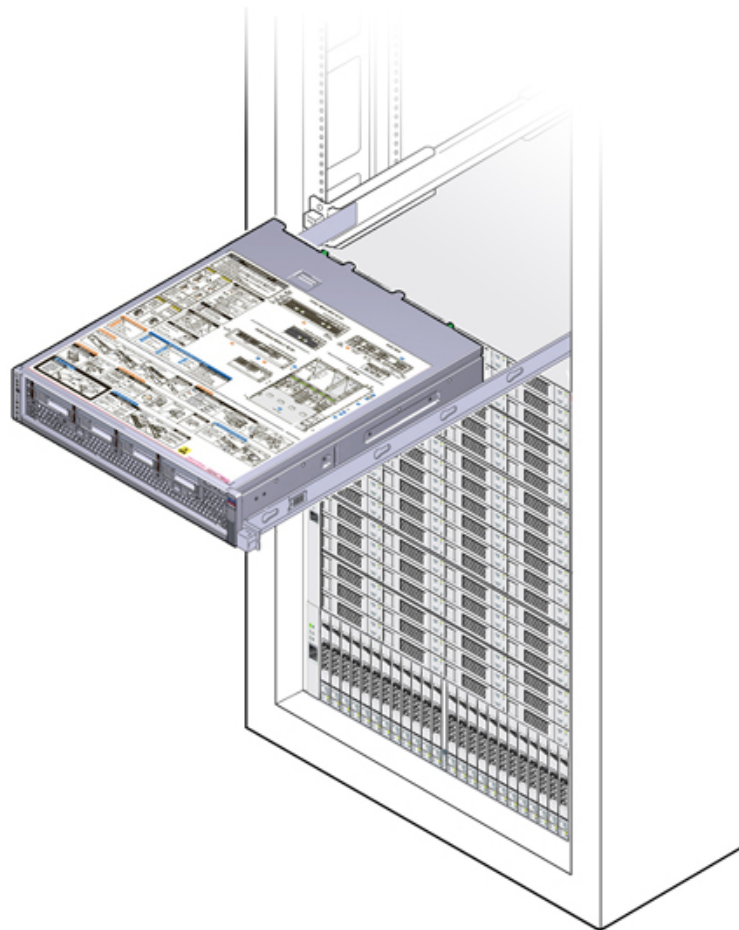
1. 断开连接到存储控制器后面板的交流电源线。



注意 - 因为系统中始终备有 3.3 VDC 备用电源，访问任何可冷维修组件时，必须先拔掉电源线。

2. 断开连接到存储控制器背面的数据电缆和磁盘机框电缆。确保标记电缆，以便日后正确连接。
3. 松开存储控制器前部的两个滑动释放锁扣。

4. 压住滑动释放锁扣，同时缓慢向前推存储控制器，直到滑轨锁定。

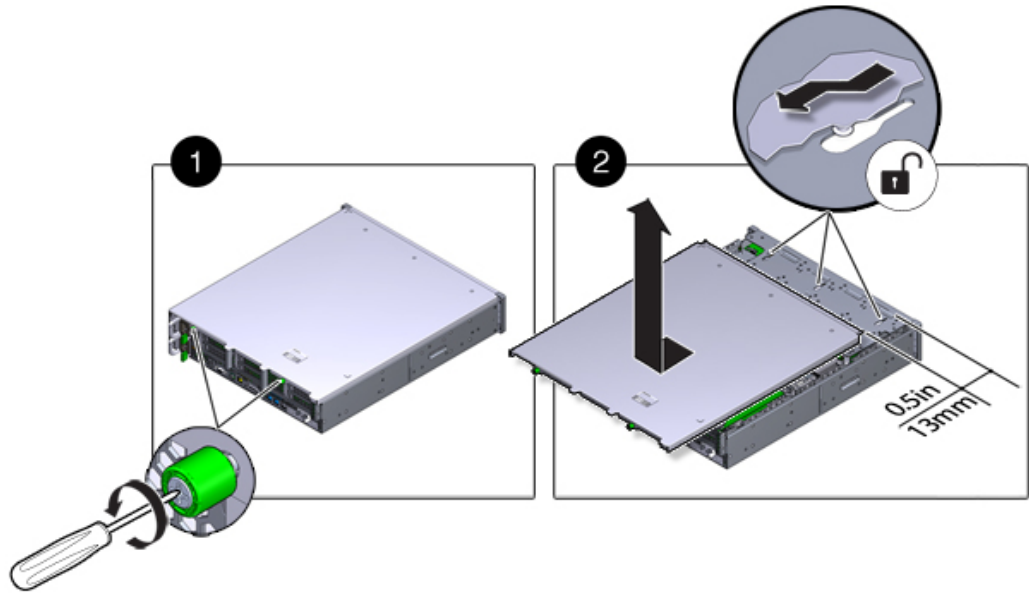


▼ 如何移除顶盖

要访问内部控制器组件进行维修，需移除顶盖。可使用以下过程移除顶盖。

1. 完全松开顶盖后面的两颗自持螺丝 (1)。

2. 将顶盖向后滑 0.5 英寸（13 毫米），竖直向上提起，将其从机箱上拆下 (2)，然后将顶盖放在一边。



▼ 如何关闭磁盘机框的电源

大多数磁盘机框组件都是可热交换的；您无需在更换这些组件时切断电源。如果无法立即更换，请勿卸下组件。在所有组件安装到位之前，请勿运行磁盘机框。

关闭磁盘机框电源或断开磁盘机框上的所有 SAS 链会触发控制器内核紧急情况以防止数据丢失，除非该机框是 NSPF（No Single Point of Failure，无单点故障）数据池的一部分。为避免此问题，请先关闭控制器，然后再停用机框。有关 NSPF 配置文件的详细信息，请参见“[Choose a Storage Profile](#)” in 《[Oracle ZFS Storage Appliance Administration Guide, Release 2013.1.5.0](#)》。

1. 停止磁盘机框的所有输入和输出。
2. 等待大约两分钟，直至所有磁盘活动指示灯都停止闪烁。
3. 将电源开关置于 "O"（关闭）位置。
4. 将电源线与机柜的外部电源断开连接。

注 - 必须断开所有电源线，以彻底切断磁盘机框的电源。

维修 ZS4-4 控制器

本节介绍如何维修 ZS4-4 控制器。

ZS4-4 控制器硬件概述

本节介绍了 Oracle ZFS Storage ZS4-4 控制器的内部和外部组件。

ZS4-4 基本配置

ZS4-4 控制器可以配置为单控制器，也可以配置为双控制器来创建高可用性群集配置。下表介绍了基本配置。

表 15 ZS4-4 控制器基本配置

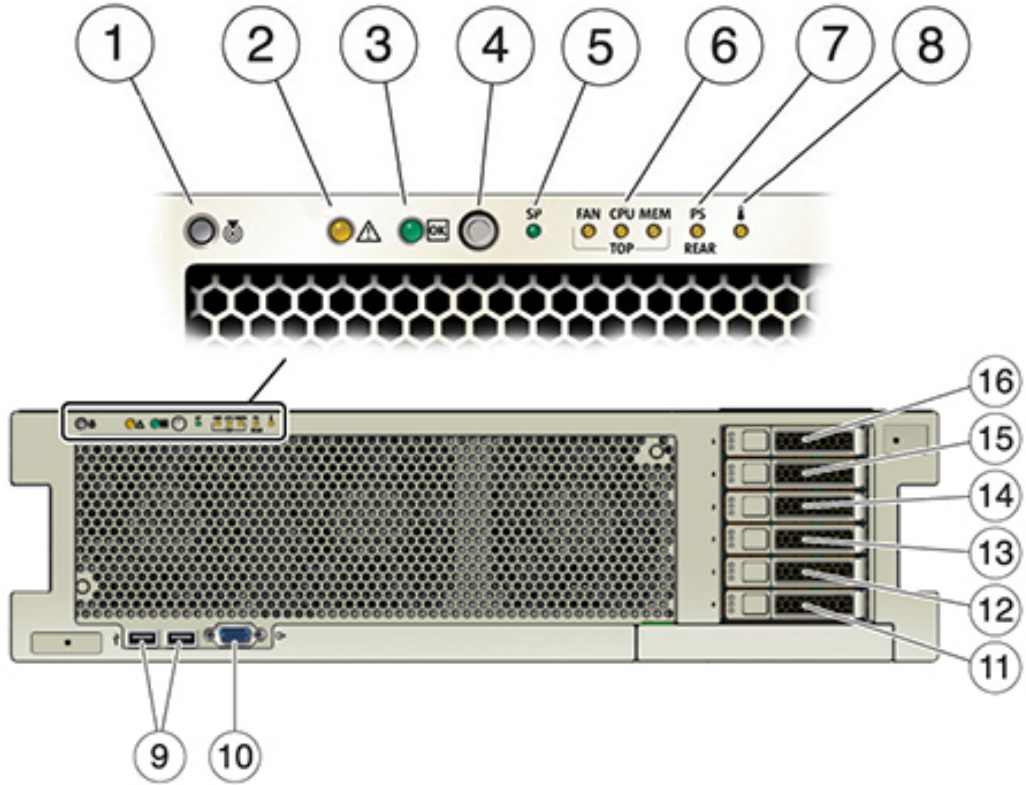
组件	说明
CPU	四个 Intel Xeon 15 核，2.8 GHz
内存	1.5TB 16GB DDR3 LV RDIMM
引导磁盘	两个 2.5 英寸 1.2TB 或 900GB SAS-2 HDD
读取闪存	最多四个可选 2.5 英寸 1.6TB SAS-2 SSD
HBA	两个 4x4 端口 SAS-2 (基本配置)
PCIe 插槽	11 (4 个基本配置，7 个扩展插槽)

有关最新的组件规范以及物理、电气和环境规范，请参阅 <http://www.oracle.com/goto/zs4-4> 中的 Oracle ZFS Storage ZS4-4 数据表单。

ZS4-4 前面板

下图显示了 ZS4-4 控制器驱动器插槽和前面板组件。

图 2 ZS4-4 控制器前面板



图例	图例
1 定位器 LED 指示灯/按钮 (白色)	9 USB 2.0 连接器 (2 个)
2 需要维修操作 LED 指示灯 (琥珀色)	10 DB-15 视频端口
3 电源/正常 LED 指示灯 (绿色)	11 引导驱动器 0 (必需)
4 电源按钮	12 引导驱动器 1 (必需)
5 服务处理器 (Service Processor, SP) 正常 (绿色) /故障 (琥珀色) LED 指示灯	13 固态驱动器 2 (可选)
6 风扇/CPU/内存需要维修操作 LED 指示灯 (琥珀色)	14 固态驱动器 3 (可选)
7 电源 (Power Supply, PS) 需要维修操作 LED 指示灯 (琥珀色)	15 固态驱动器 4 (可选)
8 温度过高警告 LED 指示灯 (琥珀色)	16 固态驱动器 5 (可选)

ZS4-4 系统驱动器

ZS4-4 控制器在插槽 0 和 1 中安装有两个 2.5 英寸 1.2TB 或 900GB SAS-2 系统引导驱动器，它们配置为镜像对。最多可以将四个 1.6TB SAS-2 读取闪存 SSD 按顺序安装在插槽 2 到插槽 5 中。必须在空驱动器插槽中安装填充面板。下图显示了系统驱动器 LED 指示灯。

图 3 系统驱动器 LED 指示灯



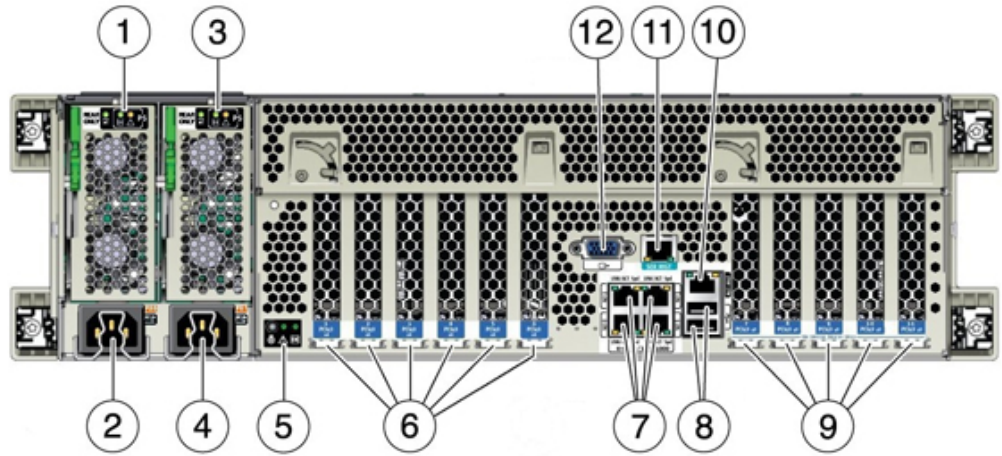
表 16 系统驱动器 LED 指示灯

图例	图例	图例
1 可以移除 (蓝色)	2 需要维修操作 (琥珀色)	3 正常/活动 (绿色)

ZS4-4 后面板

下图显示了 ZS4-4 后面板。本图未介绍基本配置 PCIe 卡。

图 4 ZS4-4 控制器后面板

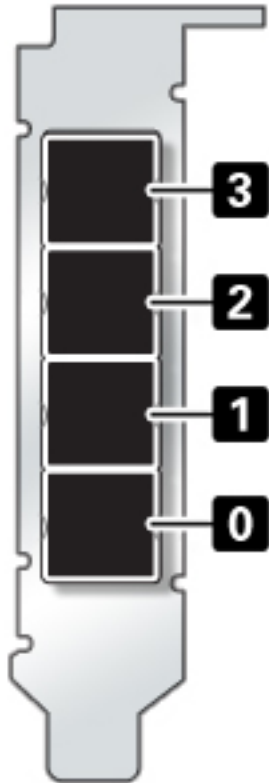


图例	图例
1 电源单元 (Power Supply Unit, PSU) 0 指示灯面板	7 网络 (NET) 10 GbE 端口 : NET0-NET3
2 PSU 0 AC 插口	8 USB 2.0 连接器 (2 个)
3 PSU 1 指示灯面板	9 PCIe 卡插槽 7-11
4 PSU 1 AC 插口	10 服务处理器 (service processor, SP) 网络管理 (NET MGT) 端口
5 系统状态指示灯面板	11 串行管理 (SER MGT) RJ-45 端口
6 PCIe 卡插槽 1-6	12 DB-15 视频端口

ZS4-4 4x4 SAS-2 HBA

4x4 SAS-2 HBA 提供到外部 DE2-24 磁盘机框的连接。HBA 端口从上到下依次编为 3 号到 0 号，如下图所示。

图 5 4x4 SAS-2 HBA 端口号



有关 HBA 的 4x4 SAS-2 HBA 插槽位置，请参见[“ZS4-4 PCIe 插槽顺序” \[49\]](#)。

ZS4-4 内部组件

ZS4-4 机箱包含客户可更换单元 (customer-replaceable unit, CRU) 和现场可更换单元 (field-replaceable unit, FRU)，如下图中所示。FRU 必须由经过培训的 Oracle 维修技术人员进行更换。

图 6 内部组件 (已展开视图)

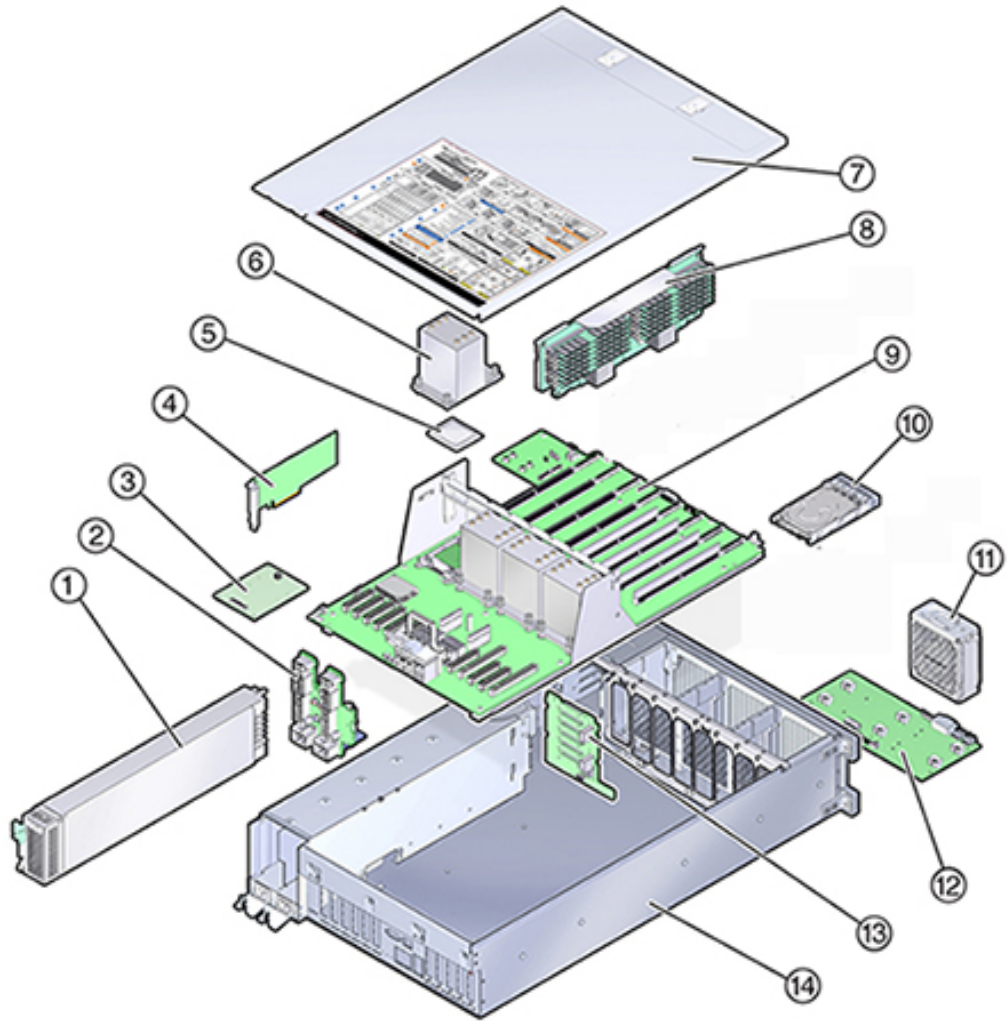


图	图例	图	图例
1	电源 (CRU)	8	内存竖隔板卡 (CRU)
2	电源底板 (FRU)	9	主板 (FRU)
3	SP 卡 (FRU)	10	系统驱动器 (CRU)
4	HBA/PCIe 卡 (CRU)	11	风扇模块 (CRU)
5	CPU (FRU)	12	风扇板 (FRU)

图	图例	图	图例
6	散热器 (FRU)	13	驱动器底板 (FRU)
7	封盖	14	机箱

ZS4-4 CPU 和内存

ZS4-4 控制器具有四个 Intel Xeon E7-8895 v2 15 核 2.8 GHz CPU 和八个内存竖隔板卡，如下图所示。内存配置为 16GB DDR3 DIMM，最多可支持 1.5TB（九十六个 16GB）。需要完全填充所有 ZS4-4 DIMM 竖隔板才能支持此配置。

图 7 ZS4-4 CPU 和内存

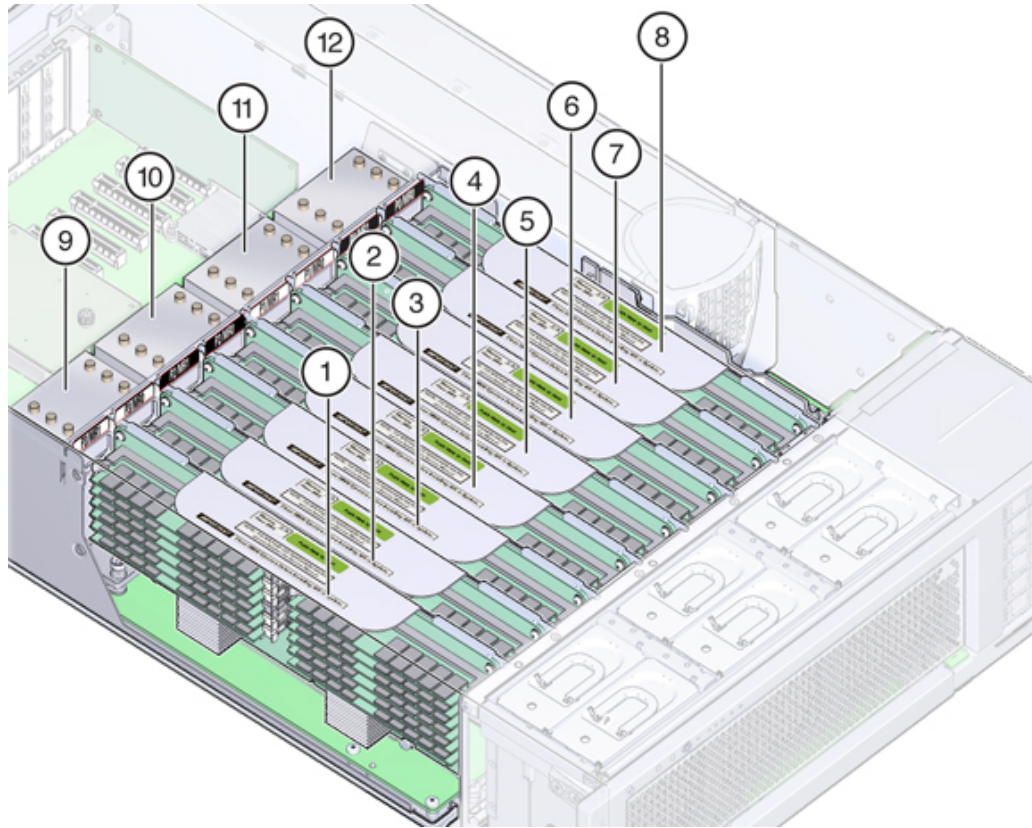


图	图例		
1	内存竖隔板卡 P3/MR1	7	内存竖隔板卡 P0/MR1

图	图例		
2	内存竖隔板卡 P3/MR0	8	内存竖隔板卡 P0/MR0
3	内存竖隔板卡 P2/MR1	9	CPU P3
4	内存竖隔板卡 P2/MR0	10	CPU P2
5	内存竖隔板卡 P1/MR1	11	CPU P1
6	内存竖隔板卡 P1/MR0	12	CPU P0

每个内存竖隔板卡包含十二个 DIMM 插槽、四个 DDR3 通道和两个内存缓冲区 ASIC。每个内存缓冲区具有两个通道（A 和 B），并且每个通道链接到三个 DIMM 插槽。每个内存缓冲区通过 SMI-2 链路连接到处理器的内置内存控制器。

设备日志和 "Maintenance"（维护）> "Hardware"（硬件）视图中的 DIMM 名称均显示全名称，例如 /SYS/MB/P0/D7。

有关内存布局和更换 DIMM 的过程的更多信息，请参见“[更换 ZS4-4 硬件](#)” [55]。

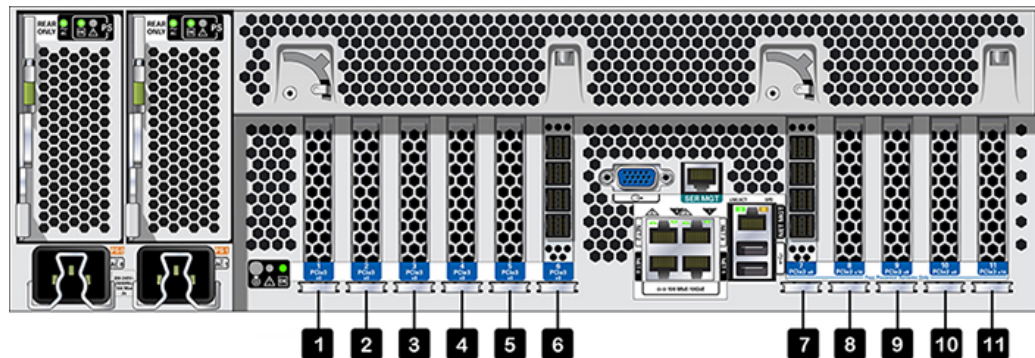
ZS4-4 PCIe I/O 插槽编号

ZS4-4 基本配置包含以下 PCIe 卡：

- 一个 8 端口 SAS-2 内部 HBA（插槽 2）
- 两个 4 端口 (4x4) SAS-2 外部 HBA（插槽 6 和插槽 7）
- 一个群集接口卡（插槽 4）

下图显示了 PCIe I/O 插槽编号。

图 8 ZS4-4 PCIe I/O 插槽编号



可以在剩余 PCIe 插槽中安装其他面向客户机的卡。请参见“ZS4-4 PCIe 插槽顺序” [49]。

ZS4-4 PCIe 插槽顺序

按以下顺序安装可选 PCIe 卡：

1. 在插槽 9 然后在插槽 3 中安装其他 4x4 SAS-2 HBA。
2. 将 InfiniBand CX3 HCA 安装到第一个可用客户机选件插槽，从插槽 11 开始，然后插槽 8、插槽 5、插槽 1、插槽 10、插槽 3、插槽 9。
3. 将 16Gb FC HBA 安装到可用的第一个客户机选件插槽，从插槽 11 开始，然后是插槽 8、插槽 5、插槽 1、插槽 10、插槽 3、插槽 9。
4. 将 10Gb 以太网光纤 NIC 安装到可用的第一个客户机选件插槽，从插槽 11 开始，然后是插槽 8、插槽 5、插槽 1、插槽 10、插槽 3、插槽 9。
5. 将 10Gb 以太网铜质 NIC 安装到可用的第一个客户机选件插槽，从插槽 11 开始，然后是插槽 8、插槽 5、插槽 1、插槽 10、插槽 3、插槽 9。

ZS4-4 PCIe 基本和可选配置

下表介绍了 ZS4-4 单机和群集配置的 PCIe 基本和可选插槽分配。PCIe 插槽编号从插槽 1 开始。

有关“类型”列中显示的互连类型和选件代码的描述，请参见图例。

插槽	说明	最大值	类型	注释
1	2 端口 InfiniBand CX3 HCA	4	A	可选的建议前端
1	2 端口 10Gb 以太网光纤 NIC	4	C	可选的建议前端
1	2 端口 10Gb 以太网铜质 NIC	4	D	可选的建议前端
1	16GB 双重通用 FC HBA	4	B	可选的 FC 目标或启动器 (备用)
2	8 端口 SAS-2 内部 HBA	1	F	基本配置
3	4 端口 (4x4) SAS-2 外部 HBA	4	E	可选后端
3	2 端口 InfiniBand CX3 HCA	4	A	可选的建议前端
3	2 端口 10Gb 以太网光纤 NIC	4	C	可选的建议前端
3	2 端口 10Gb 以太网铜质 NIC	4	D	可选的建议前端
3	16GB 双重通用 FC HBA	4	B	可选的 FC 目标或启动器 (备用)

插槽	说明	最大值	类型	注释
4	群集接口 (第二代)	1	G	基本配置
5	2 端口 InfiniBand CX3 HCA	4	A	可选的建议前端
5	2 端口 10Gb 以太网光纤 NIC	4	C	可选的建议前端
5	2 端口 10Gb 以太网铜质 NIC	4	D	可选的建议前端
5	16GB 双重通用 FC HBA	4	B	可选的 FC 目标或启动器 (备用)
6	4 端口 (4x4) SAS-2 外部 HBA	4	E	基本配置
7	4 端口 (4x4) SAS-2 外部 HBA	4	E	基本配置
8	2 端口 InfiniBand CX3 HCA	4	A	可选的建议前端
8	2 端口 10Gb 以太网光纤 NIC	4	C	可选的建议前端
8	2 端口 10Gb 以太网铜质 NIC	4	D	可选的建议前端
8	16GB 双重通用 FC HBA	4	B	可选的 FC 目标或启动器 (备用)
9	4 端口 (4x4) SAS-2 外部 HBA	4	E	基本配置
9	2 端口 InfiniBand CX3 HCA	4	A	可选的建议前端
9	2 端口 10Gb 以太网光纤 NIC	4	C	可选的建议前端
9	2 端口 10Gb 以太网铜质 NIC	4	D	可选的建议前端
9	16GB 双重通用 FC HBA	4	B	可选的 FC 目标或启动器 (备用)
10	2 端口 InfiniBand CX3 HCA	4	A	可选的建议前端
10	2 端口 10Gb 以太网光纤 NIC	4	C	可选的建议前端
10	2 端口 10Gb 以太网铜质 NIC	4	D	可选的建议前端
10	16GB 双重通用 FC HBA	4	B	可选的 FC 目标或启动器 (备用)
11	2 端口 InfiniBand CX3 HCA	4	A	可选的建议前端
11	2 端口 10Gb 以太网光纤 NIC	4	C	可选的建议前端
11	2 端口 10Gb 以太网铜质 NIC	4	D	可选的建议前端
11	16GB 双重通用 FC HBA	4	B	可选的 FC 目标或启动器 (备用)

图例描述了“类型”列中显示的互连类型和选件代码。

互连类型和选件的图例			
A	InfiniBand QDR QSFP+ - QSFP 直接铜质电缆连接 - 光收发器 QSFP 短程 40Gbs	E	存储阵列 4 端口外部 SAS-2 小型 SAS HD - SFF-8644 小型 SAS HD 到小型 SAS 铜质
B	光纤通道 16Gb SFP+ - 光收发器 SFP 短程 16Gbs	F	HDD 8 端口内部 SAS-2 小型 SAS - SFF-8087 小型 SAS 到小型 SAS 铜质
C	GbE NIC 多模光纤 SFP+ 10GBase-SR/LR - 光收发器 SFP 短程 10Gbs - 光收发器 SFP 长程 10Gbs	G	服务器心跳 2 端口 RS-232 1 端口 1GBase-T - 铜质 RJ-45 串行 RS-232 - 铜质 RJ-45 非屏蔽双绞线
D	GbE NIC UTP 10GBase-T - 铜质 RJ-45 非屏蔽双绞线		

ZS4-4 连接器

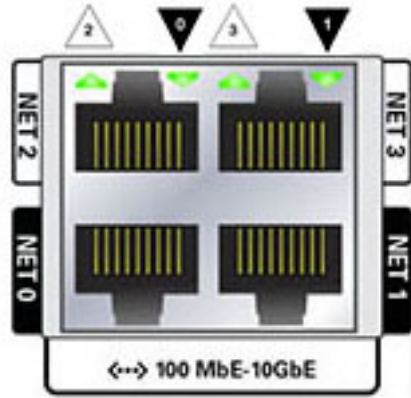
本节介绍 ZS4-4 以太网端口、网络管理端口以及串行管理端口。

ZS4-4 以太网端口

ZS4-4 在后面板上具有四个 RJ-45 10 千兆位以太网 (10GbE) 网络连接器，分别标记为 NET 0、NET 1、NET 2 和 NET 3（从左下向右上），如下图中所示。使用这些端口可将设备连接到网络。

位于 NET 端口上方标记为 2、0、3、1 的 LED 指示灯（从左向右）是链路/活动指示灯。

图 9 以太网端口



LED 指示灯	状态
灭 (1)	无链接
亮 (0)	链接, 无活动
闪烁	链接, 活动

注 - 未为 NET 端口指示速度。

ZS4-4 网络管理端口

下图中显示的网络管理连接器 (NET MGT) 是一个 RJ-45 端口, 它提供到服务处理器 (service processor, SP) 控制台的备用终端接口。

图 10 网络管理端口



ZS4-4 串行管理端口

下图中显示的串行管理连接器 (SER MGT) 是一个 RJ-45 端口，它提供到 SP 控制台的终端连接。

图 11 串行管理端口



ZS4-4 冷却子系统

ZS4-4 内部组件由通过控制器前面推入并从控制器后面排出的空气进行冷却。在机箱的两个区域进行冷却：电源区域和主板区域。

下图显示了冷却区域和温度传感器的大概位置。附带的图例表提供了传感器 NAC 名称和传感器主板指派。

图 12 ZS4-4 冷却子系统

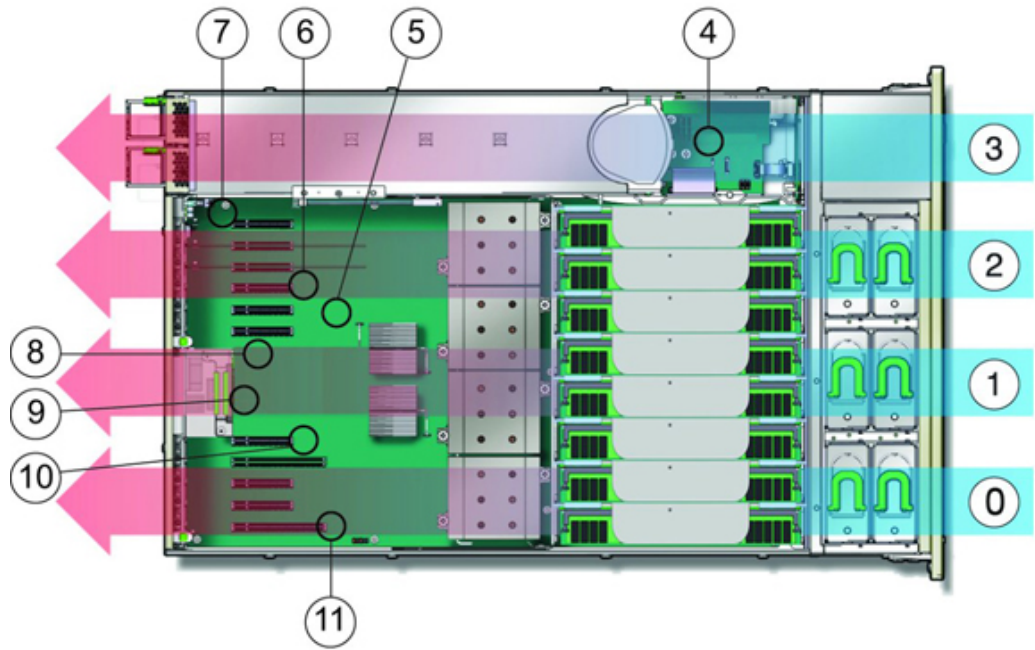


图	图例	图	图例
0	冷却区域 0	6	温度传感器 TS_ZONE2 (U4505)
1	冷却区域 1	7	温度传感器 TS_OUT (U4506)
2	冷却区域 2	8	温度传感器 TS_TVL_1 (U4002)
3	冷却区域 3 (电源底板区域)	9	温度传感器 TS_TVL_0 (U4302)
4	温度传感器 TS_PS (U4603)	10	温度传感器 TS_ZONE0_B (U4509)
5	温度传感器 TS_ZONE1 (U4507)	11	温度传感器 TS_ZONE0_A (U4508)

ZS4-4 连接的存储

ZS4-4 单控制器和群集控制器配置最多支持 36 个磁盘机框，最多由六个包含一到六个 DE2-24 磁盘机框的链组成；不支持 Sun Disk Shelf。可以在链内以任何顺序组合使用仅磁盘的磁盘机框和写闪存磁盘机框的任何组合。有关更多信息，请参见《[Oracle ZFS Storage Appliance 布线指南](#)》。

更换 ZS4-4 硬件

本节介绍如何更换以下 ZS4-4 硬件组件：

- [如何更换 ZS4-4 HDD 或 SSD \[55\]](#)
- [如何更换 ZS4-4 电源 \[57\]](#)
- [如何更换 ZS4-4 风扇模块 \[58\]](#)
- [如何确定出现故障的 ZS4-4 内存模块 \[61\]](#)
- [如何更换 ZS4-4 DIMM \[62\]](#)
- [如何更换 ZS4-4 内存竖隔板卡 \[65\]](#)
- [如何更换 ZS4-4 PCIe 卡 \[68\]](#)
- [如何更换 ZS4-4 电池 \[72\]](#)

要熟悉系统的可更换部件，请参见“[ZS4-4 控制器硬件概述](#)” [41]。

请一定阅读“[维修硬件入门](#)” [11]和“[维修硬件的先决条件](#)” [37]节。

▼ 如何更换 ZS4-4 HDD 或 SSD


HDD 和 SSD 均可热交换，并且可以在存储控制器运行的同时进行移除和安装，而不影响其他硬件功能。使用以下过程更换 ZS4-4 HDD 或 SSD。

注 - 如有多个驱动器发生故障，一次仅更换一个驱动器。连续快速移除多个驱动器会导致硬件/池发生故障。另外，在磁盘固件升级期间请勿执行池配置操作。要检查是否正在升级，请在 BUI 中导航到 "Maintenance" (维护) > "System" (系统)，或者在 CLI 中导航到 maintenance system updates。

1. 确定出现故障的 HDD 或 SSD。

如果您不在该系统中，请转至 BUI 的 "Maintenance" (维护) > "Hardware" (硬件) 部分，单击控制器的向右箭头图标，然后记录具有琥珀色图标的故障驱动器的 ID。要在控制器图示中突出显示驱动器的位置，请单击该驱动器 ID。要查看有关故障驱动器的详细信息，请单击其信息图标，然后单击 "Active Problems" (未解决的问题)。

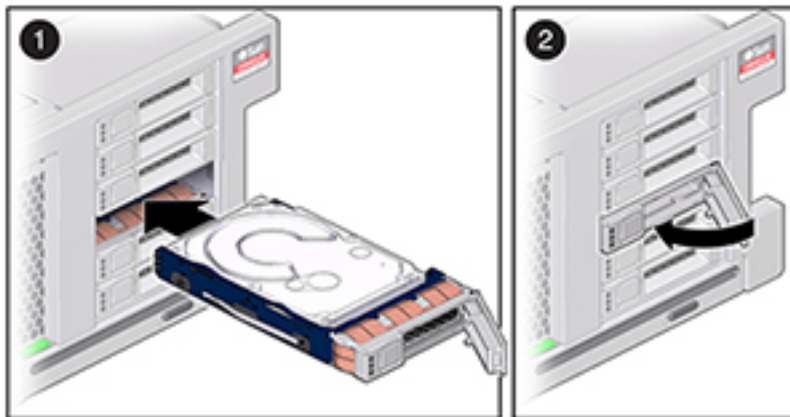
如果是在该系统上进行操作，则 HDD 或 SSD 上的琥珀色 "Service action required"

(需要维修操作) 指示灯应亮起。您还可以单击 BUI 中的定位器图标  使故障驱动器上的定位器指示灯闪烁。


2. 确认故障驱动器上的 "Ready to Remove" (可移除) 指示灯亮起。
3. 在要移除的驱动器中，推动驱动器释放按钮 (1) 以打开锁扣。
4. 用手抓住锁扣 (2)，将驱动器从驱动器插槽中拔出 (3)。



5. 至少 30 秒之后，转至 "Hardware" (硬件) > "Maintenance" (维护) 屏幕，然后单击系统控制器上的右箭头图标，验证软件能否检测到该驱动器不存在。
6. 在更换驱动器上，打开释放杆并将驱动器滑入相同的插槽 (1)，直到其完全就位。关闭锁扣 (2)，将驱动器锁定到位。



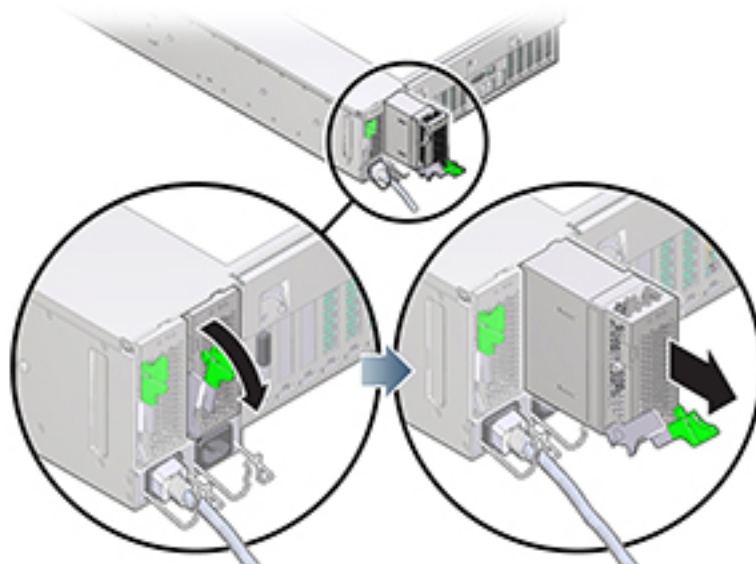
Oracle ZFS Storage Appliance 软件会自动检测和配置新驱动器。

- 在 BUI 中转至 "Maintenance" (维护) > "Hardware" (硬件) 屏幕，单击控制器的向右箭头图标，然后确认新安装的驱动器的状态图标  为绿色。要查看有关新驱动器的详细信息，请单击其信息图标。

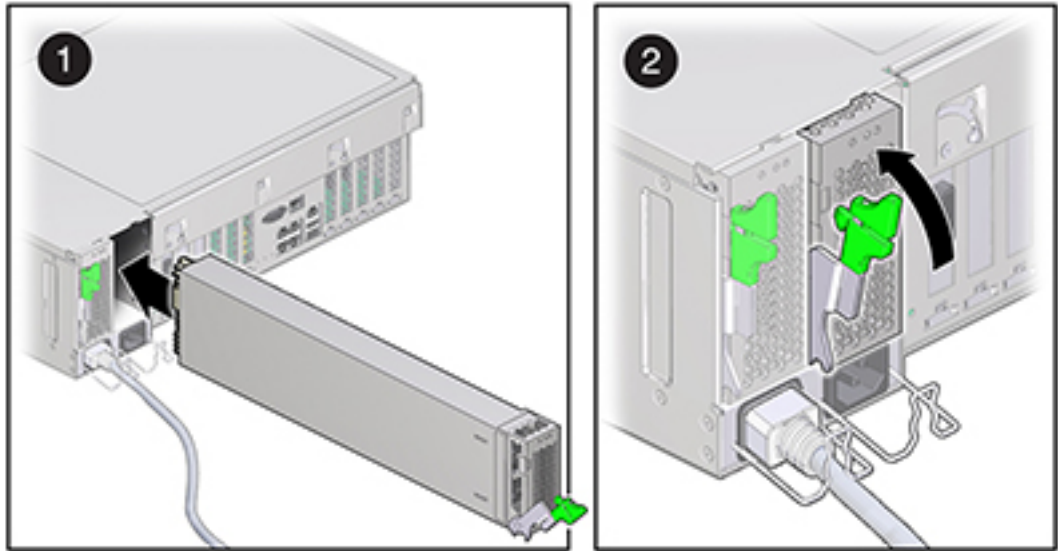
▼ 如何更换 ZS4-4 电源

存储控制器配备了可热交换的冗余电源。如果电源出现故障而且没有可更换的电源，请保持故障电源为安装状态以确保气流正常。出现故障的电源会通过琥珀色的 LED 状态指示灯指示。使用以下过程更换 ZS4-4 电源。

- 把手伸到电源所在的存储控制器的后面。
- 断开连接到故障电源的电源线。
- 要解除电源手柄的锁定，请按压释放锁扣。




- 向下完全旋转释放锁扣，使电源从内部电源底板连接器上松脱。
- 使用[如何关闭控制器电源 \[38\]](#)中描述的电源关闭方法之一关闭控制器。
- 确保更换电源手柄处于打开位置。
- 将更换电源与空的电源托架对齐。



8. 将电源滑入托架中 (1)，直到其停止。
9. 要使电源就位，请向上旋转释放手柄 (2) 直到其锁定到位。向上旋转手柄这一操作会将电源引入控制器，并将其与内部连接器啮合。

注 - 手柄铰链处的锁扣必须与电源托架底部的插槽啮合。


10. 将电源线连接到电源上。
11. 确认绿色的“交流电源存在”状态指示灯已亮起。
12. 在 BUI 中转至 "Maintenance" (维护) > "Hardware" (硬件) 屏幕。依次单击控制器的右箭头图标和 PSU，然后确认新安装的电源的状态图标  为绿色。要查看有关新电源的详细信息，请单击其信息图标。

▼ 如何更换 ZS4-4 风扇模块



注意 - 在移除风扇的情况下长时间地运行控制器会降低冷却系统的有效性。由于此原因，应提前拆开更换风扇，并在移除故障风扇之后尽快将更换风扇插入控制器机箱中。

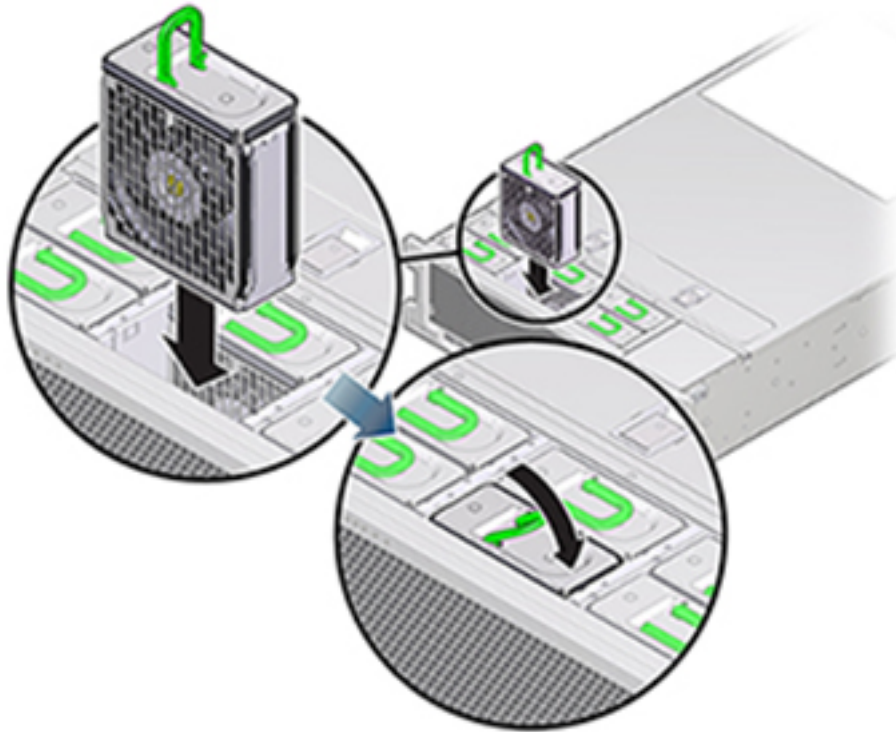
风扇模块可冷却主板及其组件。风扇模块以堆栈对（前排和后排）的形式排列来提供冗余。移除出现故障的风扇模块后，请立即更换该模块。风扇模块可热交换，并且可以在存储控制器运行的同时进行移除和安装，而不影响其他硬件功能。使用以下过程更换 ZS4-4 风扇模块。

1. 要定位需要维修的机箱，请在 BUI 的 "Maintenance" (维护) > "Hardware" (硬件) 屏幕中单击关联的定位器图标 ，或者在服务处理器 (service processor, SP) 提示符下发出 `set /SYS/LOCATE status=on` 命令。控制器机箱上的定位器 LED 指示灯将开始闪烁。
2. 确认控制器背面的电缆具有足够的长度和空隙以便从机架扩展控制器。
3. 从机架中扩展控制器，如[如何从机架中扩展存储控制器 \[38\]](#)中所述。
4. 移除顶盖，如[如何移除顶盖 \[39\]](#)中所述。
5. 确定出现故障的风扇模块，方法是定位相应的 "Service Required" (需要维修) 状态指示灯或导航到 BUI 的 "Maintenance" (维护) > "Hardware" (硬件) 屏幕，单击 "Fan" (风扇)，然后记录具有琥珀色图标的故障模块的 ID。要在控制器图示中突出显示风扇模块的位置，请单击该模块 ID。要查看有关故障模块的详细信息，请单击其信息图标，然后单击 "Active Problems" (未解决的问题)。
6. 提起风扇模块顶部的绿色手柄以解除风扇模块锁定，然后竖直向上拉风扇模块将其拔出。



注意 - 在移除期间过多移动或摇晃风扇模块可能会导致损坏风扇模块板上的内部连接器。移除风扇模块时，不要前后摇晃。

7. 放置更换风扇模块，以便模块底部的连接器与插槽内部的连接器对齐，并且所有钥控和标签的位置均正确。风扇模块是钥控的，以确保其安装的方向正确。



8. 将风扇模块滑入插槽直到其停止。
9. 在风扇模块顶部向下按 "Press Here to Latch" (请按此处以锁定) 标签，直到风扇模块完全就位。
10. 更换机箱上的顶盖。
11. 将控制器返回正常的机架位置，方法是，推动每个滑轨侧面的释放卡舌，同时缓慢地将存储控制器推入机架。
12. 确认绿色的 "OK" (正常) 指示灯已亮起。
13. 确认前面板上的 "Top Fan" (顶部风扇) 指示灯和 "Service Action Required" (需要维修操作) 指示灯未亮起。

▼ 如何确定出现故障的 ZS4-4 内存模块

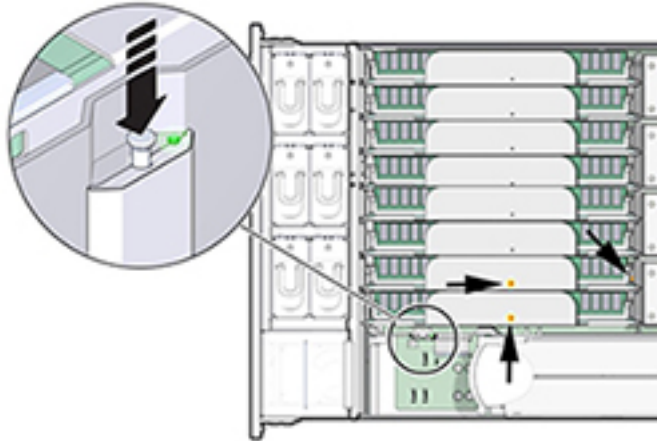
更换 DIMM 是冷交换过程，您必须切断存储控制器的电源。使用以下过程标识出现故障的内存模块。

1. 要确定一般的内存故障，请在 BUI 中转至 "Maintenance" (维护) > "Hardware" (硬件) 屏幕，并单击控制器上的右箭头键图标。然后单击 DIMM，并记录具有琥珀色图标的故障模块的 ID。要在控制器图示中突出显示内存模块的位置，请单击该模块 ID。要查看有关故障模块的详细信息，请单击其信息图标，然后单击 "Active Problems" (未解决的问题)。
2. 使用[如何关闭控制器电源 \[38\]](#)中描述的电源关闭方法之一关闭控制器。
3. 从机架中扩展控制器，如[如何从机架中扩展存储控制器 \[38\]](#)中所述。
4. 移除顶盖，如[如何移除顶盖 \[39\]](#)中所述。
5. 要定位出现故障的组件，请首先按住 "Fault Remind" (故障提醒) 按钮以确认提醒电路可用。"Fault Remind" (故障提醒) 按钮位于冷却区域 1 和冷却区域 2 之间的分隔条上。当提醒电路可用时，该按钮旁边的电源 LED 指示灯为绿色。



- 如果内存竖隔板卡出现故障，请参见[如何更换 ZS4-4 内存竖隔板卡 \[65\]](#)了解移除和安装的说明。
- 如果 DIMM 出现故障，请参见[如何更换 ZS4-4 DIMM \[62\]](#)了解移除和安装的说明。

- 如果 CPU 出现故障，与该故障 CPU 关联的两个内存竖隔板卡的 LED 指示灯都将打开。以下示例显示了内存竖隔板卡 P0/MR0 和 P0/MR1 的故障指示灯均亮起，CPU (P0) 的故障指示灯也已亮起。



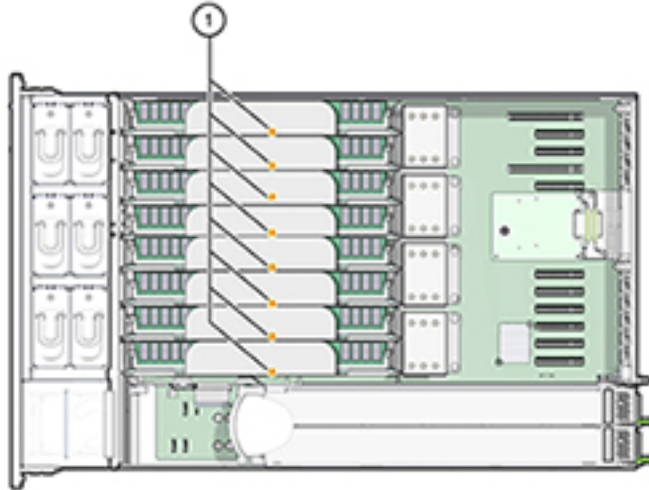
注意 - CPU 是现场可更换单元 (field replaceable unit, FRU)，必须由经过培训的 Oracle 维修技术人员进行更换。

▼ 如何更换 ZS4-4 DIMM

使用以下过程更换 ZS4-4 DIMM。

1. 使用[如何关闭控制器电源 \[38\]](#)中描述的电源关闭方法之一关闭控制器。
2. 从机架中扩展控制器，如[如何从机架中扩展存储控制器 \[38\]](#)中所述。
3. 移除顶盖，如[如何移除顶盖 \[39\]](#)中所述。

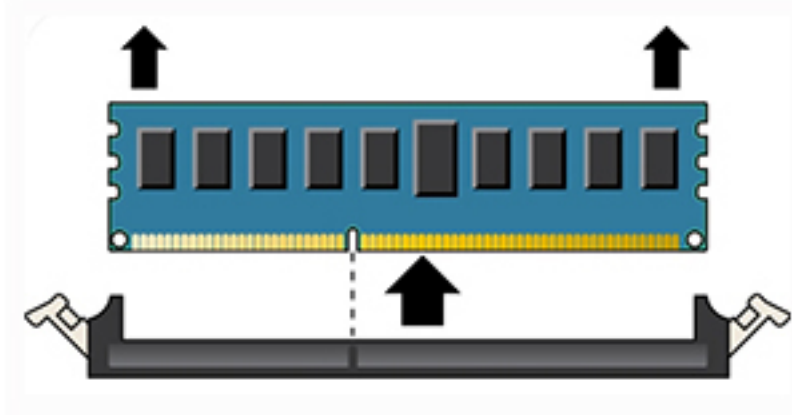
4. 移除故障指示灯（P0/MR0 和 P0/MR1）亮起的内存竖隔板卡，并定位出现故障的 DIMM。使用 DIMM 故障提醒电路定位出现故障的 DIMM。请参见[如何确定出现故障的 ZS4-4 内存模块 \[61\]](#)。



5. 要移除出现故障的 DIMM，请向外旋转两个 DIMM 插槽弹出杆，直到被挡住。



6. 小心地垂直向上提拉 DIMM 内存模块，将其从插槽中取下。




7. 对于任何其他出现故障的 DIMM，请重复以上步骤。
8. 确保 DIMM 插槽两端的 DIMM 弹出杆处于完全打开位置。
9. 将更换 DIMM 与空的插槽对齐。
DIMM 是键控的，凹槽必须与 DIMM 插槽中的突起对齐。键控确保 DIMM 正确安装。
10. 用力均匀地将 DIMM 轻推入插槽中，直到弹出杆抬起。
随着 DIMM 进一步推入插槽中，控制杆将抬起。
11. 确保控制杆完全抬起并在插槽中锁定 DIMM。



注意 - 在安装内存竖隔板卡期间，打开的 DIMM 弹出杆可能会折断。内存竖隔板卡上的所有已填充和未填充的 DIMM 插槽弹出杆都必须处于完全关闭位置，然后才能在控制器中安装内存竖隔板卡。确保所有控制杆均已关闭和锁定。

12. 更换内存竖隔板卡。请参见“更换 ZS4-4 内存竖隔板卡”。
13. 更换机箱上的顶盖。

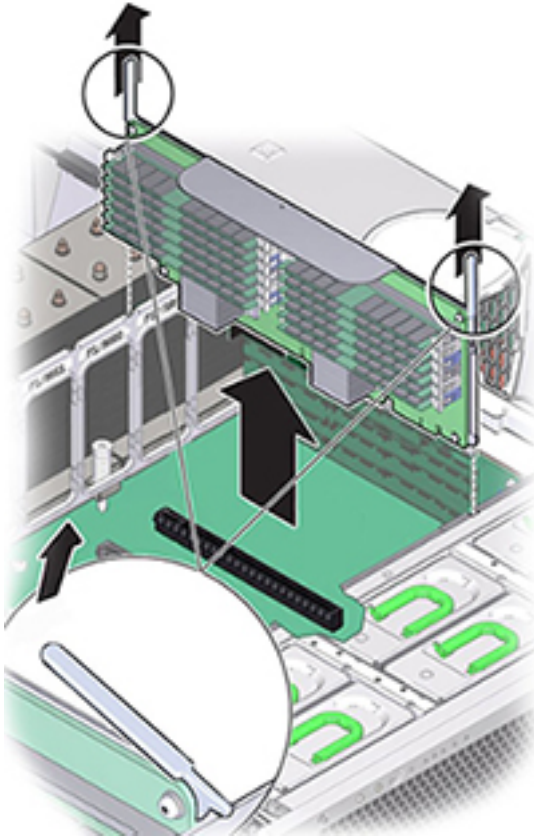
14. 将控制器返回正常的机架位置，方法是，推动每个滑轨侧面的释放卡舌，同时缓慢地将存储控制器推入机架。
15. 将电源线重新连接到电源上。
16. 确认备用电源已打开（接通电源线之后大约两分钟，前面板上的“电源/正常”状态指示灯将开始闪烁）。
17. 使用笔或其他带尖头的工具按下存储控制器前面板上的凹陷式电源按钮并松开。
18. 电源按钮旁边的“电源/正常”状态指示灯将亮起并保持稳定。在 BUI 中转至 "Maintenance"（维护）> "Hardware"（硬件）屏幕。依次单击控制器的右箭头图标和 DIMM，然后确认新安装的 DIMM 的状态图标  为绿色。要查看有关新 DIMM 的详细信息，请单击其信息图标。

▼ 如何更换 ZS4-4 内存竖隔板卡

使用以下过程更换 ZS4-4 内存竖隔板卡。

1. 使用[如何关闭控制器电源 \[38\]](#)中描述的电源关闭方法之一关闭控制器。
2. 从机架中扩展控制器，如[如何从机架中扩展存储控制器 \[38\]](#)中所述。
3. 移除顶盖，如[如何移除顶盖 \[39\]](#)中所述。

4. 要移除内存竖隔板卡，请向上拉手柄将连接器从主板中松脱，并小心地垂直向上提起内存竖隔板卡，将其从控制器中取出。手柄可充当侧壁上的控制杆，以便将卡连接器从主板上的连接器中取出。



5. 在更换内存竖隔板卡上，确保所有已填充和未填充的 DIMM 插槽弹出杆都处于关闭和锁定位置。



注意 - 在安装内存竖隔板卡期间，打开的 DIMM 弹出杆可能会折断。内存竖隔板卡上的所有已填充和未填充的 DIMM 插槽弹出杆都必须处于完全关闭和锁定位置，然后才能在控制器中安装内存竖隔板卡。

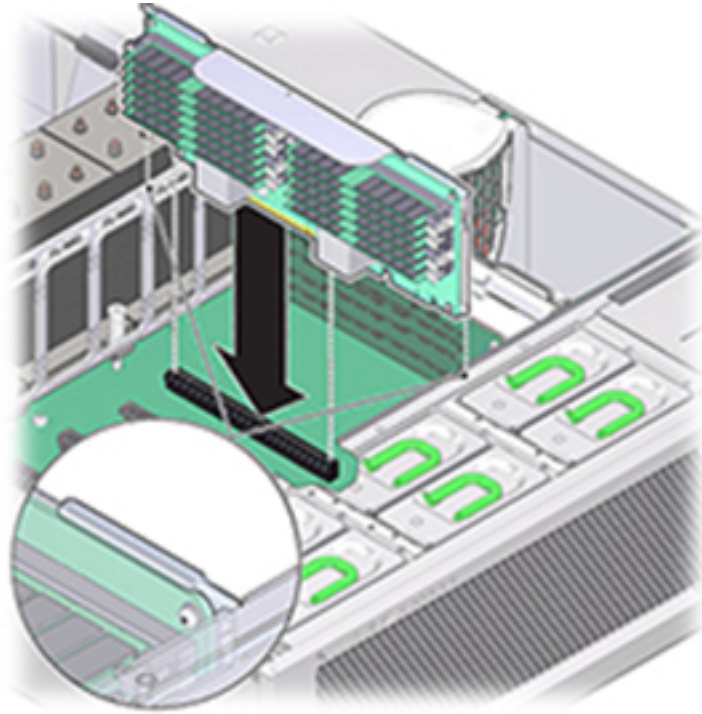
6. 在控制器中，确保内存竖隔板卡弹出杆处于关闭位置。

注 - 弹出杆仅用于移除内存竖隔板卡，不用于安装内存竖隔板卡。


7. 将内存竖隔板卡放置在主板的插槽上。

内存竖隔板卡上的 DIMM 必须面向左侧（当放置于控制器前面时）。

8. 将内存竖隔板卡降至控制器中，并将其置于主板的插槽上。



9. 确保内存竖隔板卡连接器与插槽对齐。
10. 用力向下推卡顶部的金属托架，使卡在主板的连接器中就位。
11. 更换机箱上的顶盖。
12. 将控制器返回正常的机架位置，方法是，推动每个滑轨侧面的释放卡舌，同时缓慢地将存储控制器推入机架。
13. 将电源线重新连接到电源上。
14. 确认备用电源已打开（接通电源线之后大约两分钟，前面板上的“电源/正常”状态指示灯将开始闪烁）。
15. 使用笔或其他带尖头的工具按下存储控制器前面板上的凹陷式电源按钮并松开。

16. 在 BUI 中转至 "Maintenance" (维护) > "Hardware" (硬件) 屏幕。依次单击控制器的右箭头图标和 DIMM，确认新安装的内存竖隔板卡的状态图标  为绿色。

▼ 如何更换 ZS4-4 PCIe 卡

更换 PCIe 卡是冷交换过程，您必须使存储控制器断电。如果将安装新发行的 HBA，请升级系统软件再安装 HBA。所有 HBA 必须是同一类型。使用以下过程更换 ZS4-4 PCIe 卡。

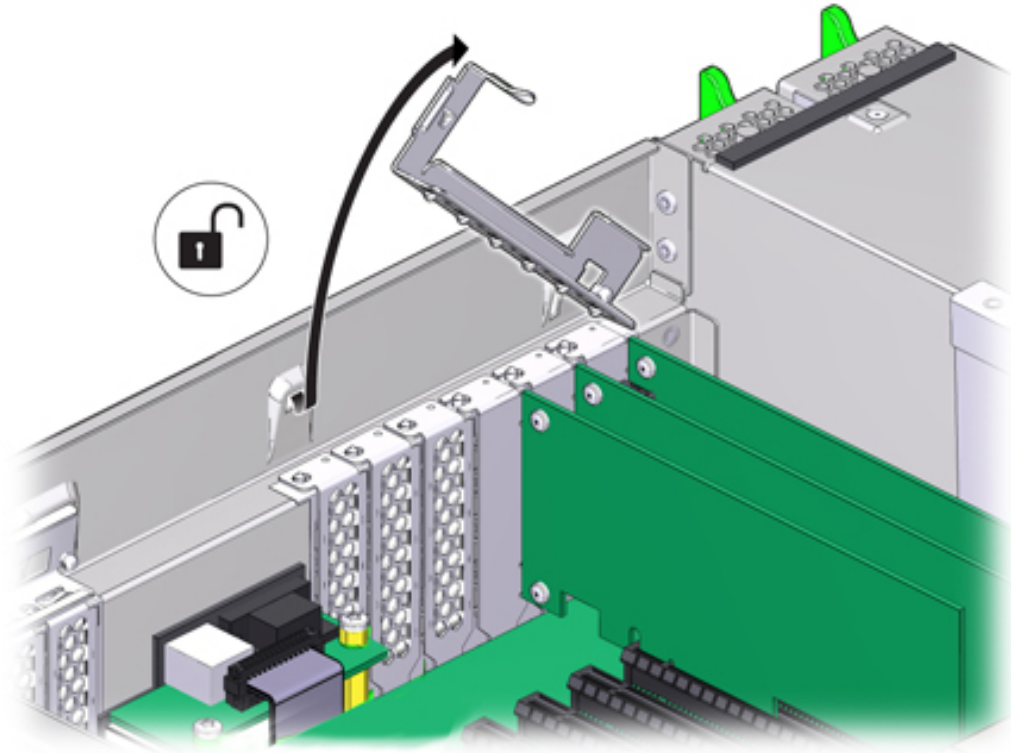
1. 在 BUI 中转到 "Maintenance" (维护) > "Hardware" (硬件) 屏幕，依次单击控制器的右箭头图标和 "Slot" (插槽)，然后记录具有琥珀色图标的故障 PCIe 卡的 ID。要在控制器图示中突出显示卡的位置，请单击卡 ID。要查看有关故障卡的详细信息，请单击其信息图标，然后单击 "Active Problems" (未解决的问题)。



注意 - 此过程要求处理对静电放电敏感（可能导致组件出现故障）的组件。为避免损坏组件，在处理组件时，请佩戴防静电手腕带并使用防静电垫。

2. 使用[如何关闭控制器电源 \[38\]](#)中描述的电源关闭方法之一关闭控制器。
3. 从机架中扩展控制器，如[如何从机架中扩展存储控制器 \[38\]](#)中所述。
4. 移除顶盖，如[如何移除顶盖 \[39\]](#)中所述。
5. 定位存储控制器中的 PCIe 卡。

6. 要松开 PCIe 卡固定杆，请向下推固定杆，将其从控制器后壁中移除并向上提拉到垂直位置。

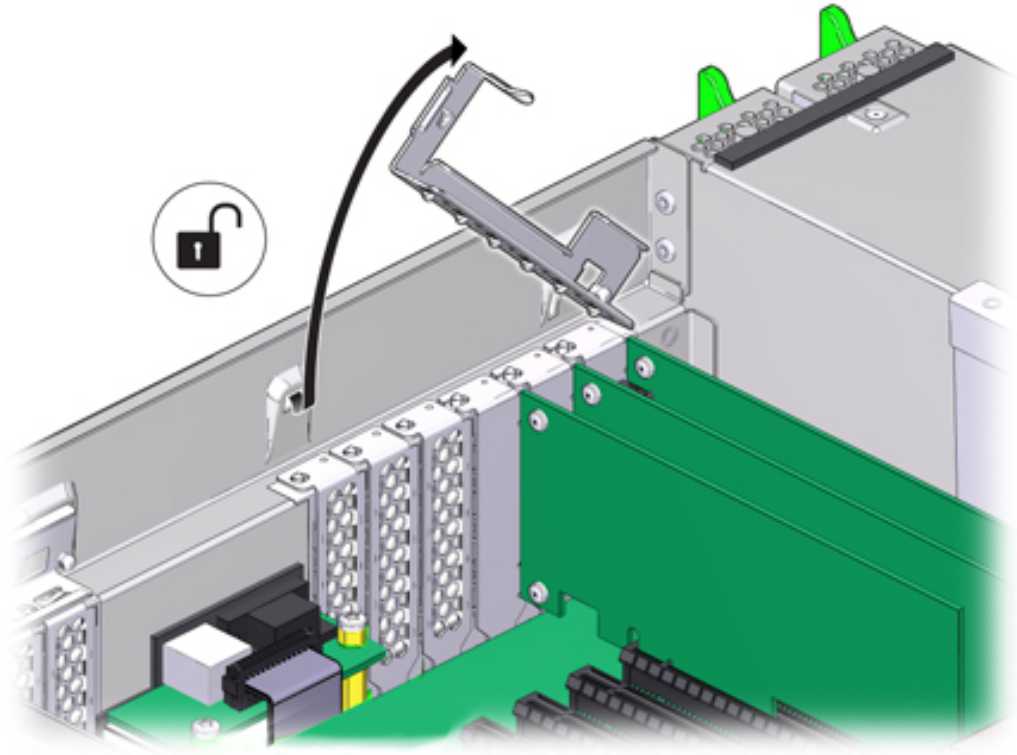


7. 小心地将 PCIe 卡从 PCIe 卡插槽中移除。

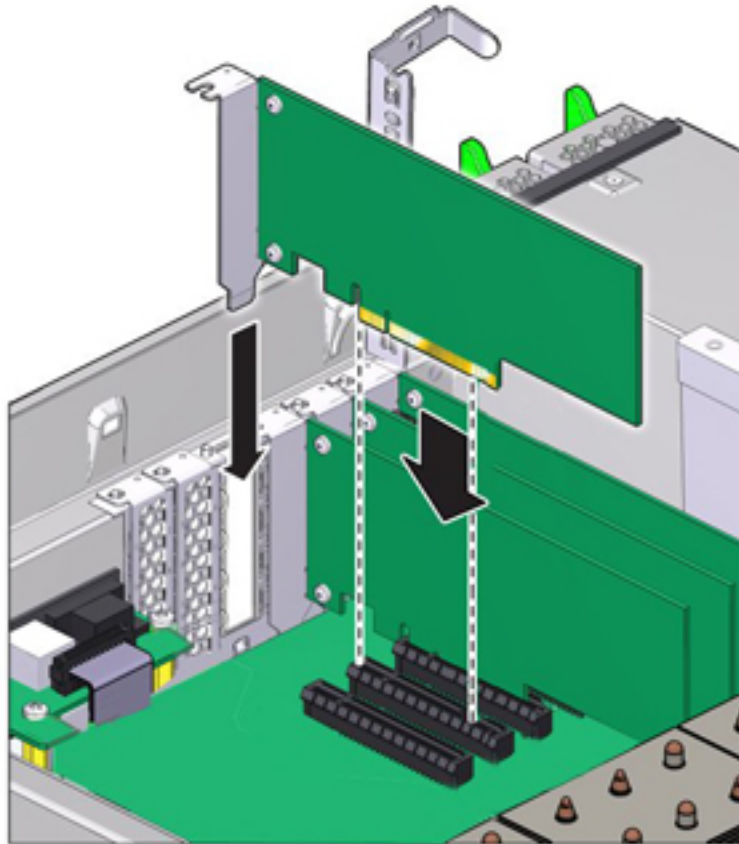


注意 - 移除 PCIe 卡时，应将其更换为其他 PCIe 卡或填充面板；否则，控制器可能会由于气流不当而过热。


8. 确保 PCIe 卡固定杆处于打开状态。



9. 将更换 PCIe 卡安装到 PCIe 卡插槽中。



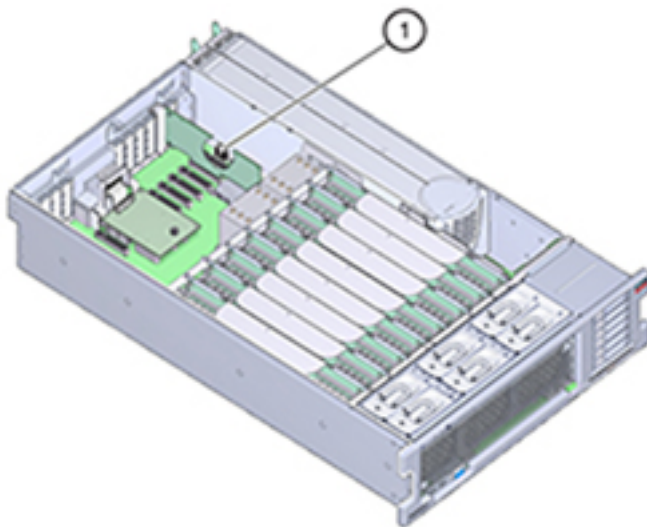
10. 将固定杆恢复到其关闭及锁定位置。
11. 更换机箱上的顶盖。
12. 将控制器返回正常的机架位置，方法是，推动每个滑轨侧面的释放卡舌，同时缓慢地将存储控制器推入机架。
13. 将电源线重新连接到电源上。
14. 确认备用电源已打开（接通电源线之后大约两分钟，前面板上的“电源/正常”状态指示灯将开始闪烁）。
15. 使用笔或其他带尖头的工具按下存储控制器前面板上的凹陷式电源按钮并松开。电源按钮旁边的“电源/正常”状态指示灯将亮起并保持稳定。

16. 将数据电缆连接到 PCIe 卡，如果使用理线架，则通过它进行布线。
17. 在 BUI 中转至 "Maintenance" (维护) > "Hardware" (硬件) 屏幕。依次单击控制器的右箭头图标和 "Slot" (插槽)，然后确认新安装的卡的状态图标  为绿色。要查看有关新卡的详细信息，请单击其信息图标。
18. 如果更换了 HBA，请按“[连接到连接的存储](#)” [249] 中的介绍将磁盘机框与其连接。如果安装了新 HBA，请按《[Oracle ZFS Storage Appliance 安装指南](#)》中的“[安装先决条件和硬件概述](#)”中所述安装磁盘机框，并按“[连接到连接的存储](#)” [249] 中所述连接扩展存储。

▼ 如何更换 ZS4-4 电池

更换系统电池是冷交换过程，您必须使存储控制器断电。如果在关闭电源以及断开网络连接时存储控制器无法维持正确的时间，则可能需要更换电池。您将需要一个小号（1号平头）非金属螺丝刀或类似的工具。使用以下过程更换 ZS4-4 系统电池。

1. 使用[如何关闭控制器电源](#) [38] 中描述的电源关闭方法之一关闭控制器。
2. 从机架中扩展控制器，如[如何从机架中扩展存储控制器](#) [38] 中所述。
3. 移除顶盖，如[如何移除顶盖](#) [39] 中所述。
电池位于控制器背面的 PCIe 插槽 1 和电源侧壁之间。



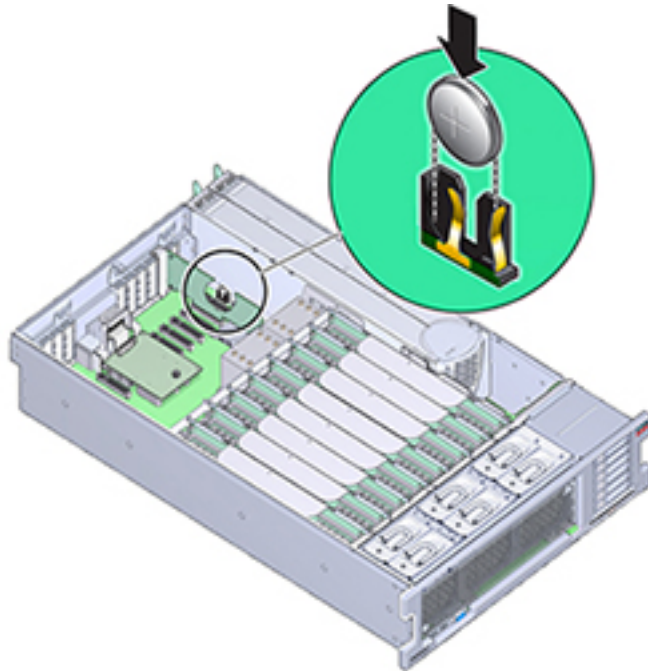
4. 如有必要，请移除插槽 1 中的 PCIe 卡以取出电池。请参见“[更换 ZS4-4 PCIe 卡](#)”。

5. 从电池座中移除电池，方法是，将电池背面（即负极 (-)）推向正极 (+) 的金属卡舌，然后将电池提起并从电池座中取出。
推动时请注意不要弯曲卡舌。



注意 - 不要使电池正极 (+) 的金属卡舌变形。金属卡舌将保持正极电池连接，并将电池固定在电池座中。

6. 将新电池按入电池座中，正极 (+) 面向金属卡舌以固定就位。



7. 如果从插槽 1 中移除了 PCIe 卡，请重新安装该卡。请参见“更换 ZS4-4 PCIe 卡”。
8. 更换机箱上的顶盖。
9. 将控制器返回正常的机架位置，方法是，推动每个滑轨侧面的释放卡舌，同时缓慢地将存储控制器推入机架。
10. 将电源线连接到电源上。
11. 确认备用电源已打开（接通电源线之后大约两分钟，前面板上的“电源/正常”状态指示灯将开始闪烁）。

12. 使用笔或其他带尖头的工具按下存储控制器前面板上的凹陷式电源按钮并松开。电源按钮旁边的“电源/正常”状态指示灯将亮起并保持稳定。
13. 如果重新安装了 PCIe 卡，请将数据电缆连接到该 PCIe 卡，通过理线架进行布线（如果使用）。
14. 系统完成引导后，登录并通过“BUI 时钟”任务中的步骤设置时间。有关更多信息，请参见“Setting Clock Synchronization using the BUI” in 《Oracle ZFS Storage Appliance Administration Guide, Release 2013.1.5.0》。

维修 ZS3-4 控制器

本节介绍如何维修 ZS3-4 控制器。

ZS3-4 控制器硬件概述

本节介绍了 Oracle ZFS Storage ZS3-4 控制器的内部和外部组件。

ZS3-4 基本配置

ZS3-4 控制器可以配置为单控制器，也可以配置为双控制器来创建高可用性群集配置。下表介绍了配置选项：

表 17 ZS3-4 控制器功能部件

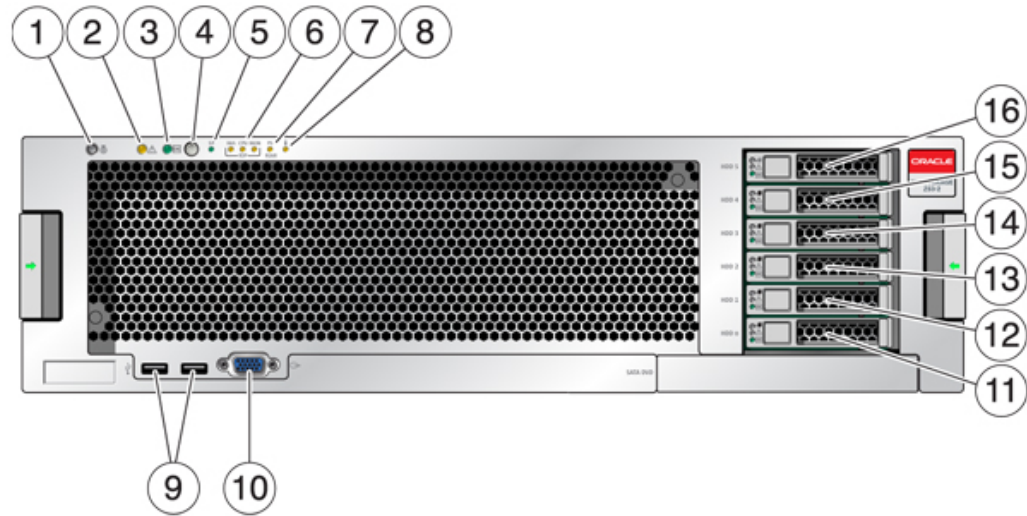
营销部件号	CPU	内存	Readzilla SAS-2	引导驱动器 SAS-2	HBA SAS-2	软件版本（最低）
7105725	4x10 核， 2.40GHz	1TB (16GB DIMM)	四个 1.6TB	两个 900GB	4X4 端口	2013.1.0

有关最新的组件规范，请访问产品网站 <https://www.oracle.com/storage/nas/index.html>。

ZS3-4 前面板

下图显示了 ZS3-4 控制器驱动器插槽和前面板组件。

图 13 ZS3-4 控制器前面板



图例	图例
1 定位器 LED 指示灯和按钮 (白色)	9 USB 2.0 连接器
2 需要维修 LED 指示灯 (琥珀色)	10 DB-15 视频连接器
3 电源/正常 LED 指示灯 (绿色)	11 引导驱动器 0
4 电源按钮	12 引导驱动器 1 (必需)
5 服务处理器 (Service Processor, SP) 正常 LED 指示灯 (绿色)	13 固态驱动器 2 (可选)
6 风扇/CPU/内存需要维修 LED 指示灯	14 固态驱动器 3 (可选)
7 电源 (Power Supply, PS) 需要维修 LED 指示灯	15 固态驱动器 4 (可选)
8 温度过高警告 LED 指示灯	16 固态驱动器 5 (可选)

ZS3-4 系统驱动器

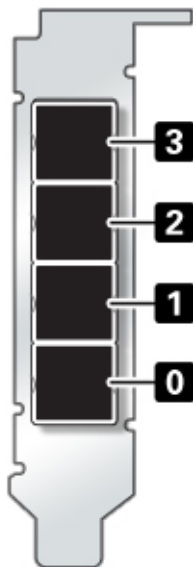
ZS3-4 控制器在插槽 0 和 1 中安装有两个 900GB SAS-2 系统引导驱动器，它们配置为镜像对。最多可以有四个 1.6TB SAS-2 Readzilla SSD 按顺序安装在插槽 2 到插槽 5 中。

图例	图例
2 电源单元 0 交流电插口	9 USB 2.0 端口
3 电源单元 1 LED 状态指示灯 – 正常：绿色；电源故障：琥珀色；交流电正常：绿色	10 PCIe 插槽 5-9
4 电源单元 1 交流电插口	11 网络管理 (NET MGT) 端口
5 系统状态 LED 指示灯 – 电源：绿色；警示：琥珀色；定位：白色	12 串行管理 (SER MGT) 端口
6 PCIe 插槽 0-4	13 DB-15 视频连接器
7 群集卡插槽	

ZS3-4 4x4 SAS-2 HBA

4x4 SAS-2 HBA 安装在 ZS3-4 中，提供到外部 DE2 和 Sun Disk Shelf 的连接。编号为 3-0（从上到下）的 HBA 端口：

图 16 ZS3-4 控制器 4x4 SAS-2 HBA 端口号



有关插槽位置，请参见“ZS3-4 PCIe 选项” [83]。

ZS3-4 物理规范

ZS3-4 控制器机箱可以装入标准设备机架，高度上占用三个机架单元 (three rack unit, 3RU)。机箱尺寸如下所示：

表 18 ZS3-4 控制器尺寸

尺寸	测量值	尺寸	测量值
高度	13.3 厘米/5.25 英寸	深度	70.6 厘米/27.8 英寸
宽度	43.7 厘米/17.19 英寸	重量	16.36 千克/96 磅

ZS3-4 电气规范

以下列表显示了控制器的电气规范。

注 - 列出的功耗数值是电源的最大额定功率数值。这些数值不是设备的实际额定功耗数值。

输入

- 额定频率：50/60Hz
- 交流电工作范围：200-240 VAC
- 最大交流电流 RMS：12A (200 VAC)

功耗

- 最大功耗：1800 W
- 最大热输出：6143 BTU/小时
- 额定伏安：1837 VA (240 VAC 时) ，0.98 P.F

ZS3-4 内部板

ZS3-4 控制器机箱包含以下现场可更换单元 (field-replaceable unit, FRU)。FRU 不能由客户进行维修，只能由经过培训的 Oracle 维修技术人员进行更换。

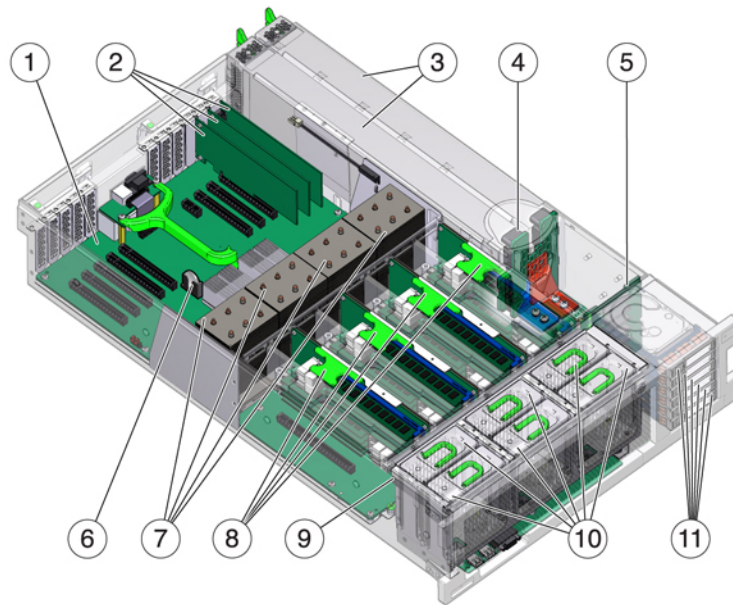
- **主板** – 主板包括 CPU 模块、可安装八个 DIMM 竖隔板的插槽、内存控制子系统和服务器处理器 (service processor, SP) 子系统。SP 子系统控制主机电源并监视主机系统事件 (电源和环境事件)。SP 控制器由主机的 3.3 V 备用电源供电线路供电，只要系统接通交流输入电源就可以使用，即使系统处于关闭状态时也是如此。
- **配电板** – 配电板用于将来自电源的 12V 主电源配送给系统的其余部分。它直接连接到垂直的 PDB 卡，然后通过母线和排线电缆连接到主板。另外，它还支持顶盖联锁 (“终止”) 开关。在控制器中，电源会连接到电源底板，而后者又连接到配电板。

- 垂直 PDB 卡 - 垂直配电板 (或背板卡) 用作配电板和风扇电源板、硬盘驱动器底板和 I/O 板之间的互连。
- 电源底板卡 - 此板将配电板连接到电源 0 和 1。
- 风扇电源板 - 这两个风扇电源板是 FRU，用于将电力传送到控制器风扇模块。此外，这两个板还包含风扇模块状态 LED 指示灯，并向风扇模块传输 I2C 数据。
- 驱动器底板 - 可安装六个驱动器的底板包括驱动器的连接器，以及用于 I/O 板、电源和定位器按钮以及系统/组件状态 LED 指示灯的互连。每个驱动器都有用于指示“电源/活动”、“故障”和“定位”的 LED 指示灯。

ZS3-4 内部组件

下图显示了 ZS3-4 控制器的各个组件，并且在图例中对这些组件进行了标识。

图 17 ZS3-4 控制器组件



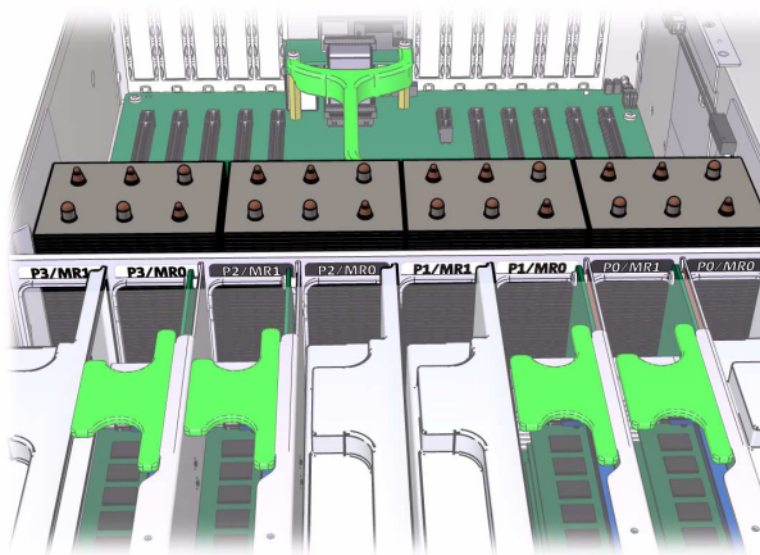
图例	图例
1 主板	7 CPU 和散热器
2 窄板型 PCIe 卡	8 内存竖隔板

图例	图例
3 电源设备	9 风扇板
4 电源底板	10 风扇模块
5 驱动器底板	11 引导驱动器和 SSD
6 系统锂电池	

ZS3-4 CPU 和内存

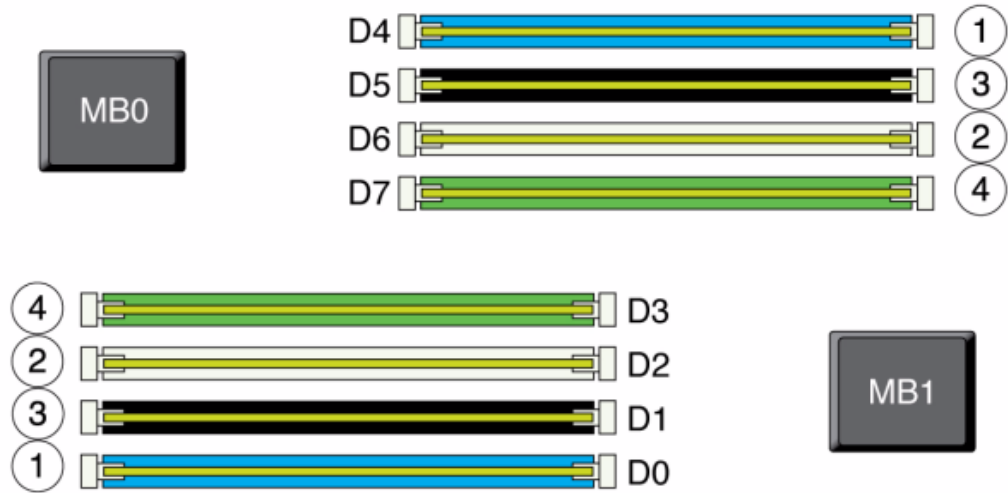
ZS3-4 控制器支持在全部八个竖隔板上安装 16GB DDR3 DIMM，提供 1TB 内存。

图 18 ZS3-4 控制器 DIMM 竖隔板



有关 DIMM 位置的信息，请参阅顶盖上的维修标签。必须填充每个内存竖隔板上的插槽 D0、D2、D4 和 D6，而插槽 D1、D3、D5 和 D7 可以作为一个组在所有已安装的内存竖隔板上填充（可选）。系统中的所有 DIMM 都必须相同。

图 19 ZS3-4 控制器的 DIMM 位置

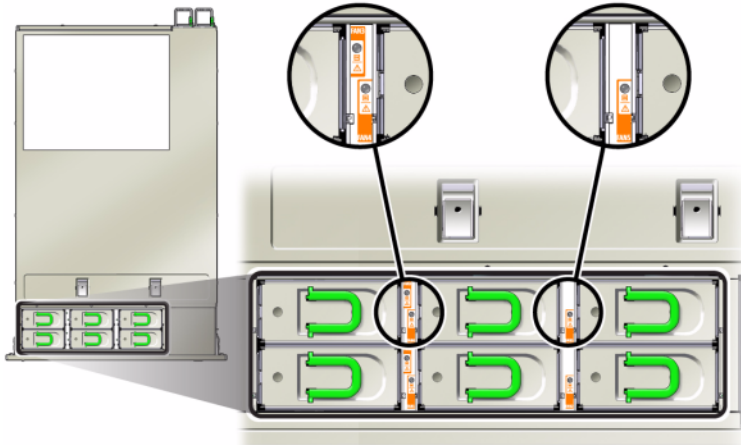


设备日志和 "Maintenance" (维护) > "Hardware" (硬件) 视图中的 DIMM 名称均显示全名称，例如 /SYS/MB/P0/D7。

ZS3-4 风扇模块

下图显示了控制器的风扇模块和风扇模块 LED 指示灯。当在风扇模块中检测到故障时，以下 LED 指示灯将亮起：

图 20 ZS3-4 控制器风扇模块



- 前面和后面的“需要维修操作”LED 指示灯
- 服务器前面的风扇模块“需要维修操作”（顶部）LED 指示灯
- 位于故障风扇模块上或附近的风扇故障 LED 指示灯

如果风扇故障导致系统工作温度升高，则系统过热 LED 指示灯可能会亮起。

ZS3-4 NIC/HBA 选项

此表介绍了 ZS3-4 单机和群集配置的 NIC/HBA PCIe 卡选项。

表 19 ZS3-4 控制器的 NIC/HBA 选项

营销部件号	说明
SG-SAS6-INT-Z	8 端口 6Gb/s SAS-2 内部 HBA
SG-XPCIE2FC-QF8-Z	2 端口 8Gb FC HBA
7103791	4 端口 (4x4) SAS-2 6Gb/s 外部 HBA
7101674	2 端口 16Gb FC HBA
7100477	4 端口 1Gb 以太网铜质 UTP
7100488	2 端口 10Gb 以太网铜质 Base-T
X4242A	2 端口 InfiniBand CX2 HCA
X1109A-Z	2 端口 10GbE SFP+ NIC
X2129A	收发器 850NM, 1/10GPS, 短距离, SFP
X5562A-Z	10GbE/1GbE 收发器, 长距离, SFP

ZS3-4 PCIe 选项

此表介绍了 ZS3-4 单机和群集配置的 PCIe 基本配置和可选插槽分配。

表 20 ZS3-4 控制器的 PCIe 选项

插槽	生产部件号	说明	最大值	注释
0	7047852	8 端口 SAS-2 内部 HBA	1	基本配置
1	7067091	4 端口 (4x4) SAS-2 外部 HBA	4	基本配置
2	7067091	4 端口 (4x4) SAS-2 外部 HBA	4	其他可选后端
2	7070006	2 端口 10Gb 以太网铜质 NIC	4	可选的建议前端
2	375-3696-01	2 端口 InfiniBand CX2 HCA	4	可选的建议前端
2	7070195	4 端口 1Gb 以太网铜质 UTP NIC	4	可选的建议前端
2	7051223	2 端口 10Gb 以太网光纤 NIC	6	可选的建议前端
2	371-4325-02	2 端口 8Gb FC HBA	4	可选的 FC 目标或启动器 (备用)
2	7023303	2 端口 16Gb FC HBA	4	可选的 FC 目标或启动器 (备用)
3	7070006	2 端口 10Gb 以太网铜质 NIC	4	可选的建议前端
3	375-3696-01	2 端口 InfiniBand CX2 HCA	4	可选的建议前端
3	7070195	4 端口 1Gb 以太网铜质 UTP NIC	4	可选的建议前端
3	7051223	2 端口 10Gb 以太网光纤 NIC	6	可选的建议前端
3	371-4325-02	2 端口 8Gb FC HBA	4	可选的 FC 目标或启动器 (备用)
3	7023303	2 端口 16Gb FC HBA	4	可选的 FC 目标或启动器 (备用)
4	7070006	2 端口 10Gb 以太网铜质 NIC	4	可选的建议前端
4	375-3696-01	2 端口 InfiniBand CX2 HCA	4	可选的建议前端
4	7070195	4 端口 1Gb 以太网铜质 UTP NIC	4	可选的建议前端
4	7051223	2 端口 10Gb 以太网光纤 NIC	6	可选的建议前端
4	371-4325-02	2 端口 8Gb FC HBA	4	可选的 FC 目标或启动器 (备用)

插槽	生产部件号	说明	最大值	注释
4	7023303	2 端口 16Gb FC HBA	4	可选的 FC 目标或启动器 (备用)
C	511-1496-05	Cluster Controller 200	1	群集基本配置
5	7070006	2 端口 10Gb 以太网铜质 NIC	4	可选的建议前端
5	375-3696-01	2 端口 InfiniBand CX2 HCA	4	可选的建议前端
5	7070195	4 端口 1GbE UTP 以太网	4	可选的建议前端
5	7051223	2 端口 10Gb 以太网光纤 NIC	6	可选的建议前端
5	371-4325-02	2 端口 8Gb FC HBA	4	可选的 FC 目标或启动器 (备用)
5	7023303	2 端口 16Gb FC HBA	4	可选的 FC 目标或启动器 (备用)
6	7070006	2 端口 10Gb 以太网铜质 NIC	4	可选的建议前端
6	375-3696-01	2 端口 InfiniBand CX2 HCA	4	可选的建议前端
6	7070195	4 端口 1Gb 以太网铜质 UTP NIC	4	可选的建议前端
6	7051223	2 端口 10Gb 以太网光纤 NIC	6	可选的建议前端
6	371-4325-02	2 端口 8Gb FC HBA	4	可选的 FC 目标或启动器 (备用)
6	7023303	2 端口 16Gb FC HBA	4	可选的 FC 目标或启动器 (备用)
7	7067091	4 端口 (4x4) 外部 HBA	4	其他可选后端
7	7070006	2 端口 10Gb 以太网铜质 NIC	4	可选的建议前端
7	371-4325-02	2 端口 8Gb FC HBA	4	可选的建议前端
7	375-3696-01	2 端口 InfiniBand CX2 HCA	4	可选的建议前端
7	7051223	2 端口 10Gb 以太网光纤 NIC	6	可选的建议前端
7	7070195	4 端口 1Gb 以太网铜质 UTP NIC	4	可选的建议前端
7	371-4325-02	2 端口 8Gb FC HBA	4	可选的 FC 目标或启动器 (备用)
7	7023303	2 端口 16Gb FC HBA	4	可选的 FC 目标或启动器 (备用)
8	7067091	4 端口 (4x4) SAS-2 外部 HBA	4	基本配置

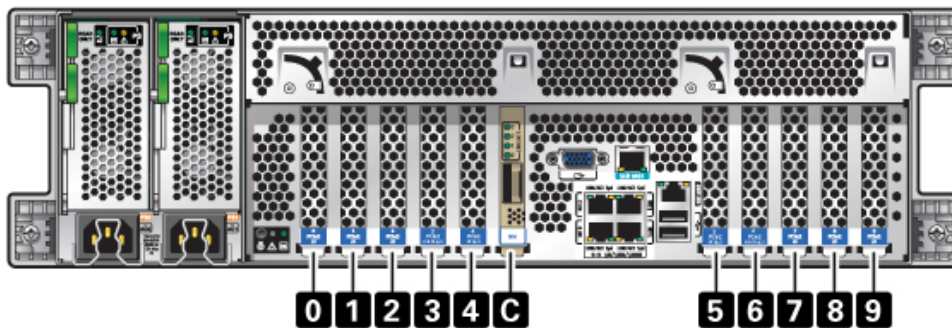
插槽	生产部件号	说明	最大值	注释
9	371-4325-02	2 端口 8Gb FC HBA	4	可选的 FC 目标或启动器 (备用)
9	7070006	2 端口 10Gb 以太网铜质 NIC	4	可选的建议前端
9	7070195	4 端口 1Gb 以太网铜质 UTP NIC	4	可选的建议前端
9	7051223	2 端口 10Gb 以太网光纤 NIC	6	可选的建议前端
9	7023303	2 端口 16Gb FC HBA	4	可选的 FC 目标或启动器 (备用)

ZS3-4 PCIe 插槽顺序

向基本配置中安装更多 PCIe 卡时，卡必须按特定顺序添加。

注 - 插槽 0 始终使用 SAS-2 内部 HBA 进行填充。插槽 1 和 8 保留用于 4x4 SAS-2 外部 HBA。

图 21 ZS3-4 控制器的 PCIe 卡插槽顺序



按以下顺序安装可选 PCIe 卡：

表 21 ZS3-4 控制器的可选 PCIe 卡和插槽顺序

PCIe 卡	插槽顺序
1. 4 端口 (4x4) SAS-2 外部 HBA	插槽 2、7
2. 8Gb FC HBA	插槽 9
	最后安装其他 FC HBA

PCIe 卡	插槽顺序
3. InfiniBand HCA	插槽 3、6、4、5、2、7
4. 2 端口 10Gb 以太网 NIC	插槽 3、6、4、5、2、7、9
	注意：如果您要添加 2 端口 10Gb 以太网光纤 NIC 和 2 端口 10Gb 以太网铜质 NIC，应该优先插入 10Gb 以太网光纤 NIC。
5. 4 端口 1Gb 以太网 NIC	插槽 3、6、4、5、2、7、9
6. 16Gb FC HBA	插槽 3、6、4、5、2、7、9
7. 其余 8Gb FC HBA	插槽 3、6、4、5、2、7（插槽 9，请参见步骤 2）

ZS3-4 连接器

串行管理连接器 (SER MGT) 是一个 RJ-45 连接器，提供与 SP 控制台的终端连接。

图 22 ZS3-4 控制器串行管理端口



网络管理连接器 (NET MGT) 是一个 RJ-45 连接器，提供针对 SP 控制台的 LAN 接口。

图 23 ZS3-4 控制器网络管理端口



主板上四个运行速率为 10/100/1000 兆字节/秒的 RJ-45 千兆位以太网连接器 (NET0、NET1、NET2 和 NET3)。在使用前必须配置这些网络接口。

ZS3-4 连接的存储

ZS3-4 单控制器和群集控制器配置最多支持 36 个磁盘机框，最多由六个包含一到六个磁盘机框的链组成。可以在链内以任何顺序组合使用仅磁盘的机框和支持 Logzilla 的机

框的任何组合。您也可以在同一控制器后面连接混合磁盘机框类型（DE2 系列和传统 Sun Disk Shelf），但是每个链必须仅包含同一磁盘机框类型。不支持直接连接不同的磁盘机框类型。有关更多信息，请参见“[连接到连接的存储](#)” [249]。有关组件规范和组件图，另请参见“[磁盘机框硬件概述](#)” [222]。

更换 ZS3-4 硬件

本节介绍如何更换以下 ZS3-4 硬件组件。

- [如何更换 ZS3-4 HDD 或 SSD](#) [87]
- [如何更换 ZS3-4 风扇模块](#) [89]
- [如何更换 ZS3-4 电源](#) [90]
- [如何更换 ZS3-4 内存](#) [92]
- [如何更换 ZS3-4 PCIe 卡或竖隔板](#) [99]
- [如何更换 ZS3-4 电池](#) [103]

要熟悉系统的可更换部件，请参见“[ZS3-4 控制器硬件概述](#)” [74]。



请一定阅读“[维修硬件入门](#)” [11]和“[维修硬件的先决条件](#)” [37]节。

进行某些硬件修改后，Oracle DE2-24 与 Sun Disk Shelf 可以与单机和群集控制器一起使用。要实现磁盘机框互操作性，请联系 Oracle 服务人员更新您的控制器。

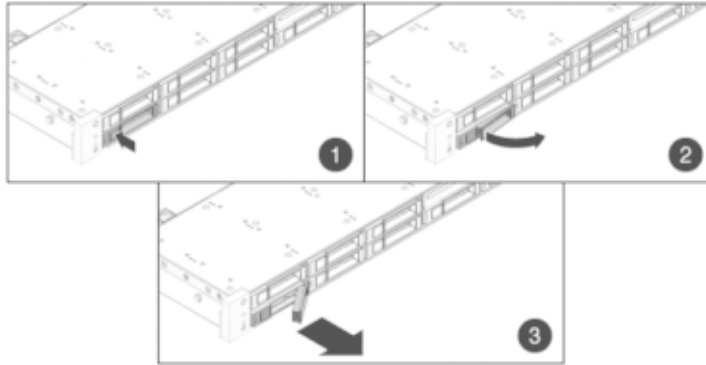
▼ 如何更换 ZS3-4 HDD 或 SSD


HDD 和 SSD 均可热交换，并且可以在存储控制器运行的同时进行移除和安装，而不影响其他硬件功能。使用以下过程更换 ZS3-4 HDD 或 SSD。

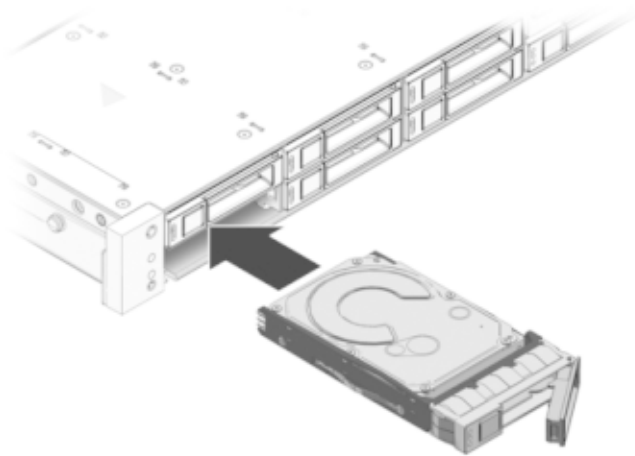
注 - 如有多个驱动器发生故障，一次仅更换一个驱动器。连续快速移除多个驱动器会导致硬件/池发生故障。另外，在磁盘固件升级期间请勿执行池配置操作。要检查是否正在升级，请在 BUI 中导航到 "Maintenance" (维护) > "System" (系统)，或者在 CLI 中导航到 `maintenance system updates`。

1. 确定出现故障的 HDD 或 SSD，方法是转至 BUI 的 "Maintenance" (维护) > "Hardware" (硬件) 部分，然后单击驱动器信息图标 。如果是在该系统上进行操作，则 HDD 或 SSD 上的琥珀色 "Service Required" (需要维修) 指示灯应亮起。
2. 如果不是在该系统上进行操作，请通过单击定位器图标  来打开定位器指示灯。
3. 推动 HDD 或 SSD 上的释放按钮可打开锁扣。

4. 用手抓住锁扣 (2)，将驱动器从驱动器插槽中拔出。



5. 至少 30 秒之后，导航到 "Hardware" (硬件) > "Maintenance" (维护) 屏幕，然后单击系统控制器上的右箭头图标 ，验证软件能否检测到该驱动器不存在。
6. 将更换驱动器滑入插槽中，直至其完全就位。





7. 关闭锁扣，将驱动器锁定到位。
8. Oracle ZFS Storage 系统软件会自动检测和配置新驱动器。查看控制器或驱动器机框的详细信息时，该设备将显示在 BUI 的 "Maintenance" (维护) > "Hardware" (硬件) 屏幕中。

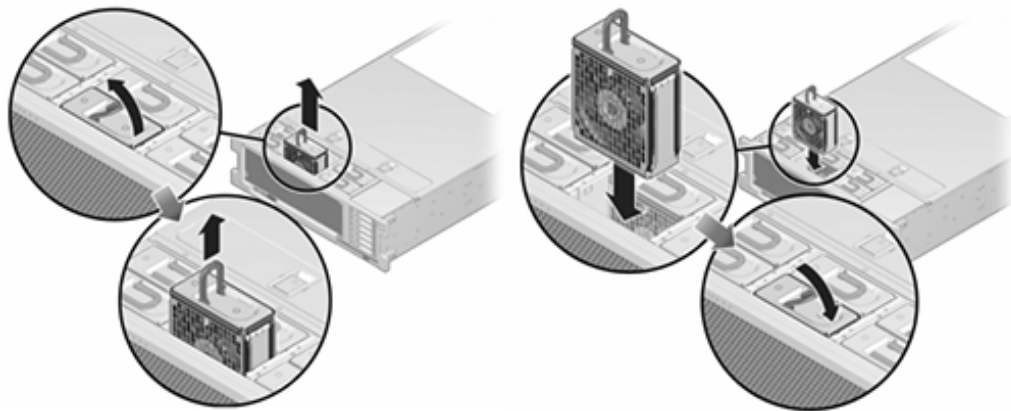
▼ 如何更换 ZS3-4 风扇模块



注意 - 在移除风扇的情况下长时间地运行控制器会降低冷却系统的有效性。由于此原因，应提前拆开更换风扇，并在移除故障风扇之后尽快将更换风扇插入控制器机箱中。

风扇模块可热交换，并且可以在存储控制器运行的同时进行移除和安装，而不影响其他硬件功能。使用以下过程更换 ZS3-4 风扇模块。

1. 要定位需要维修的机箱，请在 BUI 的 "Maintenance" (维护) > "Hardware" (硬件) 屏幕中单击关联的定位器图标 ，或者在服务处理器 (service processor, SP) 提示符下发出 `set /SYS/LOCATE status=on` 命令。控制器机箱上的定位 LED 指示灯将开始闪烁。
2. 从机架中扩展控制器，如[如何从机架中扩展存储控制器 \[38\]](#)中所述。
3. 确定出现故障的风扇模块，方法是找到相应的“需要维修”状态指示灯，或者在 BUI 的 "Maintenance" (维护) > "Hardware" (硬件) 屏幕中单击要更换的风扇的定位器图标 。
4. 提起风扇模块顶部的锁扣以解除风扇模块锁定，然后将风扇模块拔出。



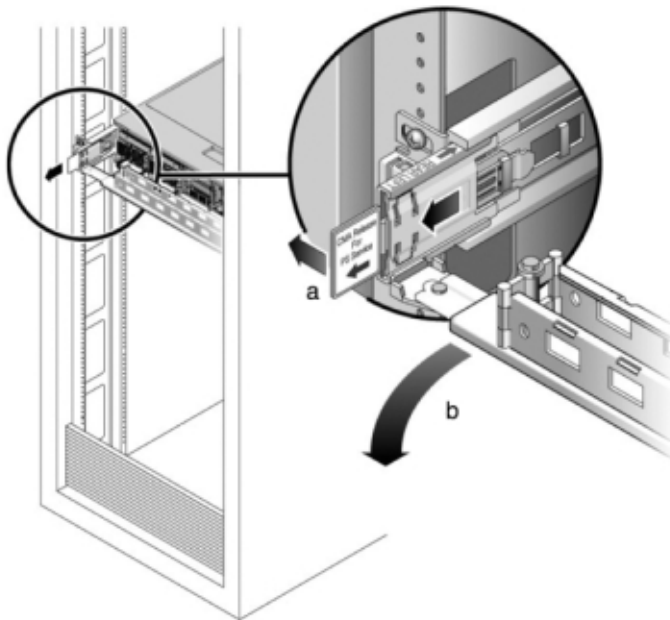
5. 解除锁定，然后插入风扇模块。
6. 向风扇模块施加稳定的压力，使其完全就位。
7. 确认 "Fan OK" (风扇正常) 状态指示灯已亮起，并且更换后的风扇模块上的故障状态指示灯不亮。
8. 确认“顶部风扇”状态指示灯、“需要维修”状态指示灯以及“定位器”状态指示灯/定位器按钮均不亮。

9. 推动每个滑轨侧面的释放卡舌，然后缓慢地将存储控制器滑入机架中。

▼ 如何更换 ZS3-4 电源

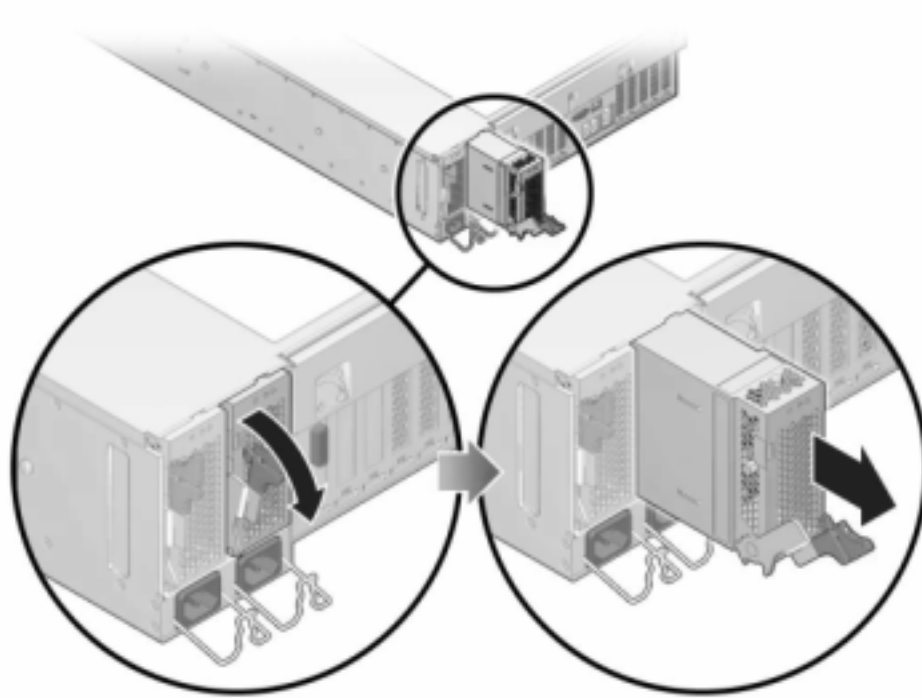
存储控制器配备了可热交换的冗余电源。如果电源出现故障而且没有可更换的电源，请保持故障电源为安装状态以确保气流正常。出现故障的电源会通过琥珀色的 LED 状态指示灯指示。使用以下过程更换 ZS3-4 电源。

1. 把手伸到故障电源所在的存储控制器的后面。
2. 如果安装了理线架 (cable management arm, CMA)，请按住 CMA 释放卡舌，然后旋转理线架，将其取出。



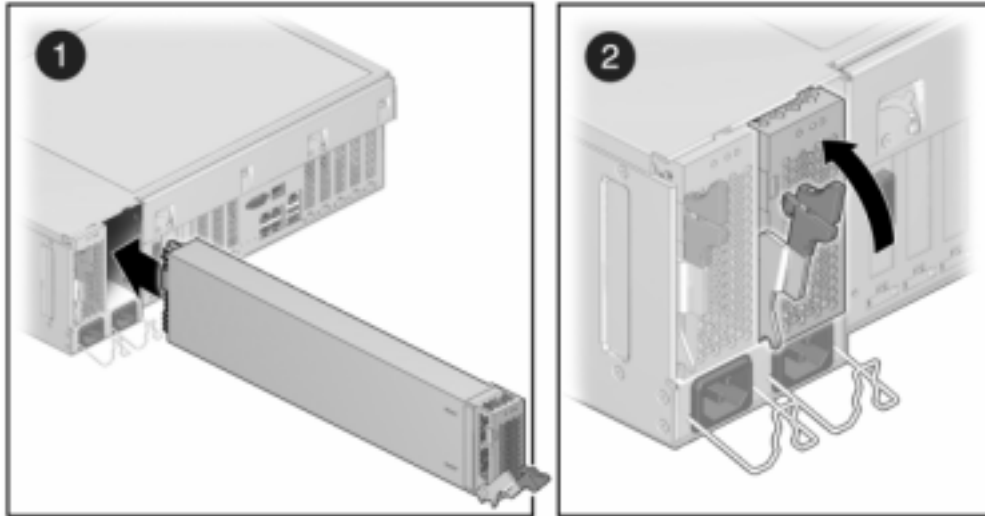
3. 断开连接到故障电源的电源线。
4. 使用[如何关闭控制器电源 \[38\]](#)中描述的电源关闭方法之一关闭控制器。



5. 握住电源把手，然后按下释放锁扣移除电源。



6. 将更换电源与空的电源机箱托架对齐。

7. 将电源滑入托架中，直到其完全就位。下图显示了电源。





8. 将电源线连接到电源上。
9. 确认绿色的“交流电源存在”状态指示灯已亮起。
10. 关闭 CMA，将 CMA 插入左后方的滑轨托架。
11. 在 BUI 中转至 "Maintenance" (维护) > "Hardware" (硬件) 屏幕。单击控制器的右箭头图标 ，然后单击电源以确认新安装的电源的联机图标  为绿色。

▼ 如何更换 ZS3-4 内存

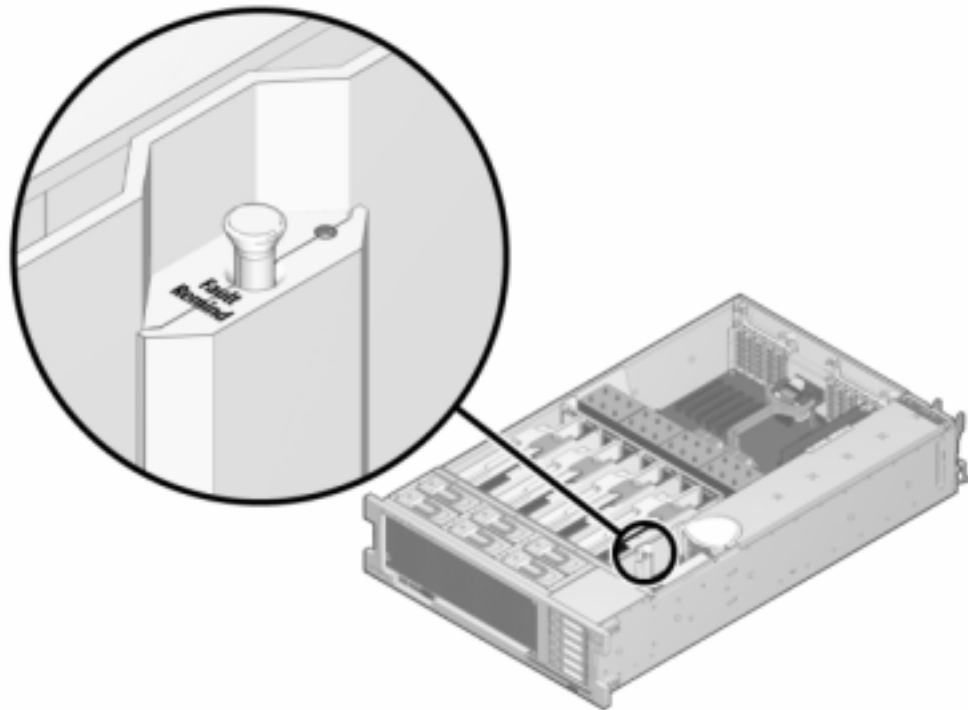


注意 - 此过程要求处理对静电放电敏感（可能导致组件出现故障）的组件。为避免损坏组件，在处理组件时，请佩戴防静电手腕带并使用防静电垫。

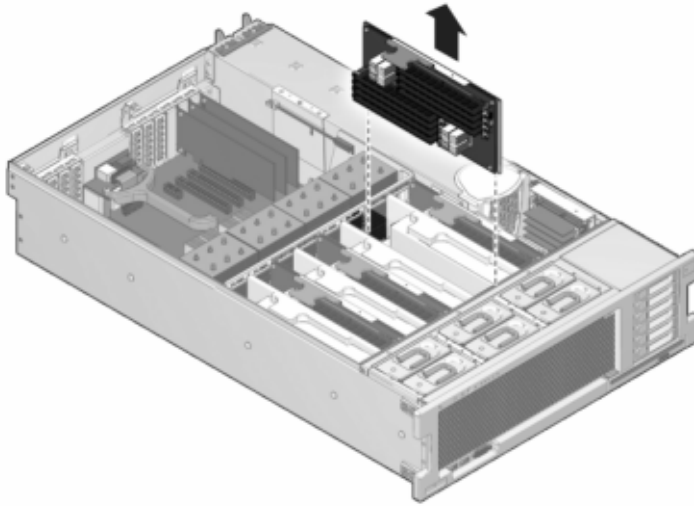
要确定特定内存模块是否已出现故障，必须打开存储控制器，然后查看主板上的琥珀色 LED 状态指示灯。要确定一般的内存故障，请在 BUI 中转至 "Maintenance" (维护) > "Hardware" (硬件) 屏幕，并单击控制器上的右箭头图标 。然后单击 DIMM 以找到出现故障的组件（通过警告图标  指示）。

1. 使用[如何关闭控制器电源 \[38\]](#)中描述的电源关闭方法之一关闭控制器。

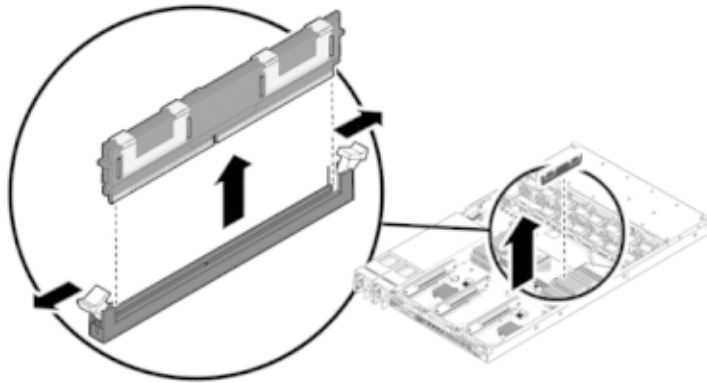
2. 从机架中扩展控制器，如[如何从机架中扩展存储控制器 \[38\]](#)中所述。
3. 移除顶盖，如[如何移除顶盖 \[39\]](#)中所述。
4. 要定位需要维修的 DIMM，请按下存储控制器上的故障提醒按钮。
下图显示了 ZS3-4 控制器上的故障提醒按钮。



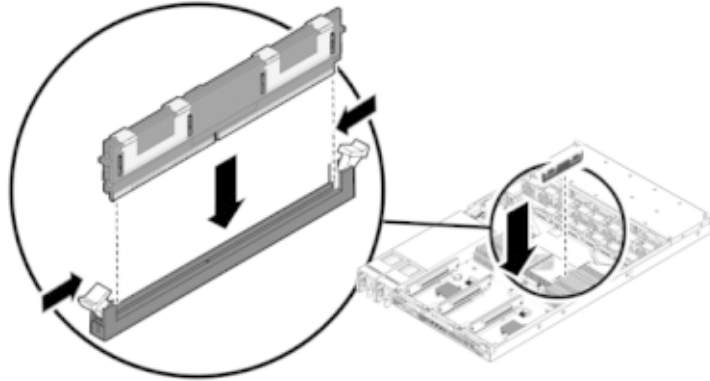
5. 通过“需要维修”状态指示灯确定出现故障的 DIMM 所在的内存竖隔板。垂直向上提起内存竖隔板，将其从主板中移除，然后将其放在防静电垫上。



6. 向外旋转两个 DIMM 插槽弹出杆，直到被挡上，然后小心地将出现故障的 DIMM 垂直向上提起，将其从插槽中移除。

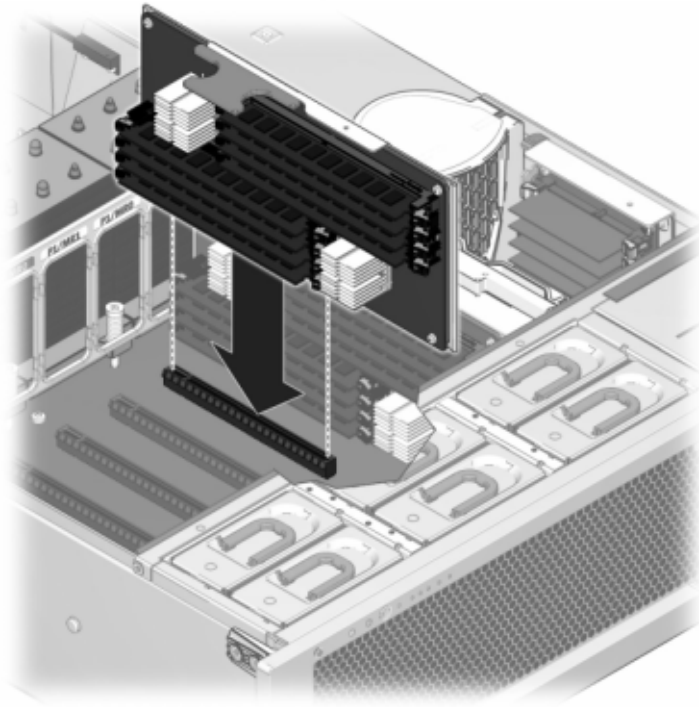


7. 将更换 DIMM 对准连接器，使凹槽与卡固销子对齐，以确保组件方向正确。



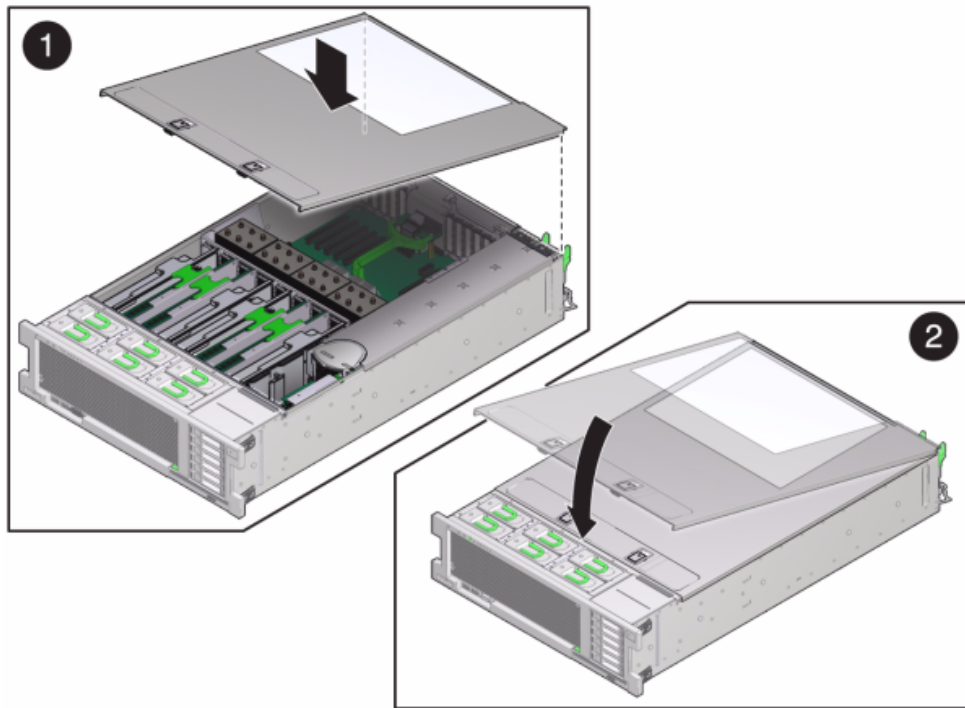
8. 将 DIMM 推入连接器深处，直到弹出卡舌将组件锁定到位。
9. 更换箱盖：

- a. 将内存竖隔板模块推入至关联的 CPU 内存竖隔板插槽深处，直到竖隔板模块锁定到位。

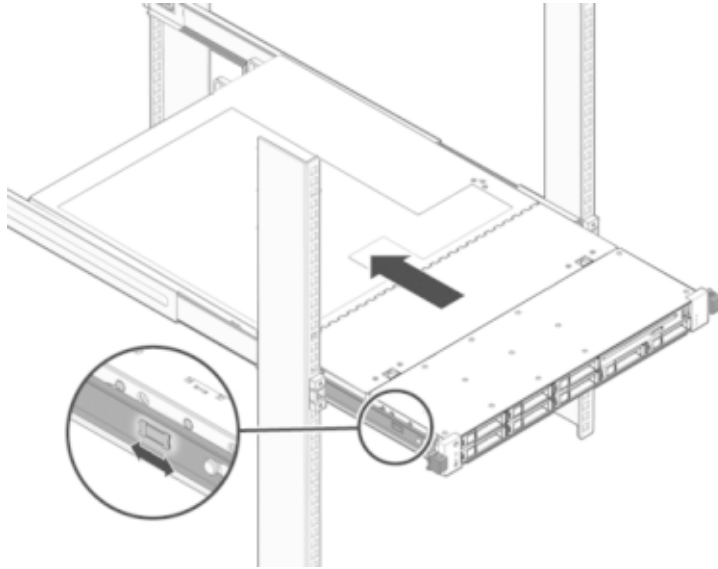


- b. 将顶盖置于机箱上，使其悬于存储控制器背面前方大约一英寸（2.5 厘米）距离处。

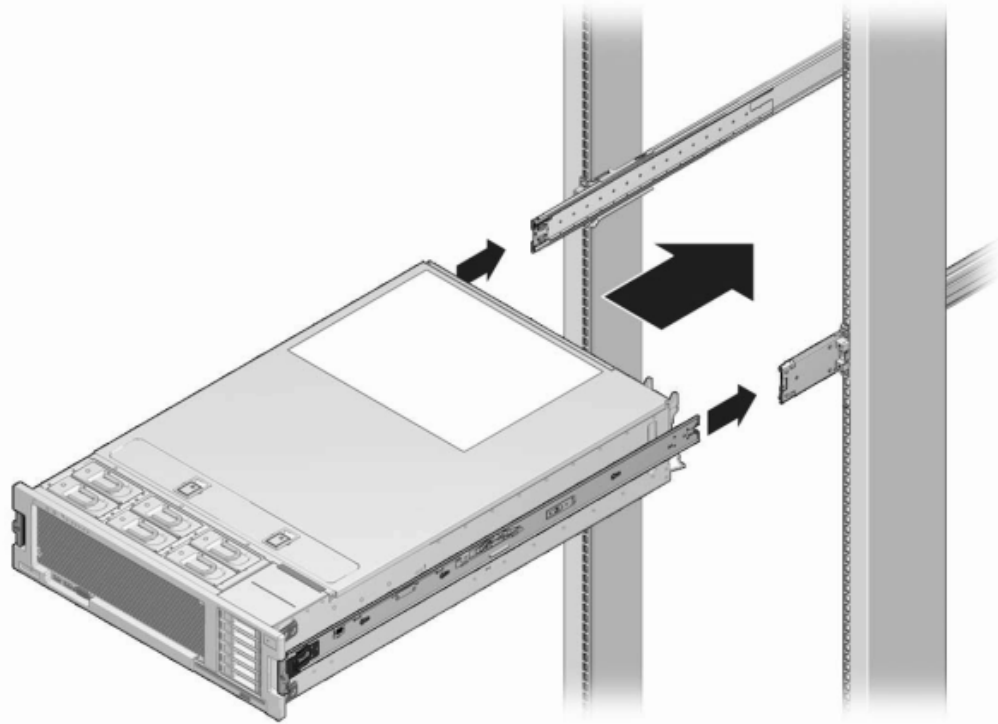
- c. 将顶盖滑入机箱的背面，直到它固定到位，然后用双手向下按箱盖直到两个锁扣都完全啮合。



10. 推动每个滑轨侧面的释放卡舌，然后缓慢地将存储控制器推入机架中。



下图显示了机箱。




11. 将电源线连接到电源上。
12. 确认备用电源已打开（接通电源线之后大约两分钟，前面板上的“电源/正常”状态指示灯将开始闪烁）。
13. 使用笔或其他带尖头的工具按下存储控制器前面板上的凹陷式电源按钮并松开。电源按钮旁边的“电源/正常”状态指示灯将亮起并保持稳定。BUI 的 "Maintenance"（维护）> "Hardware"（硬件）屏幕中将提供更换组件的状态（在 DIMM 的 "Details"（详细信息）页面中）。

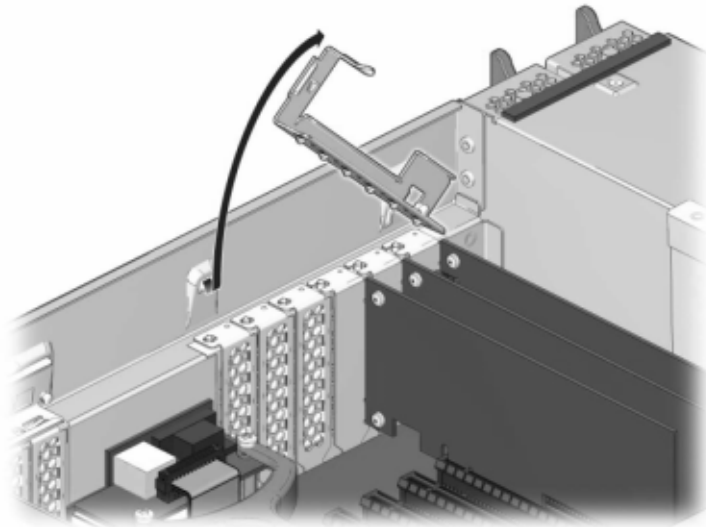
▼ 如何更换 ZS3-4 PCIe 卡或竖隔板



注意 - 此过程要求处理对静电放电敏感（可能导致组件出现故障）的组件。为避免损坏组件，在处理组件时，请佩戴防静电手腕带并使用防静电垫。

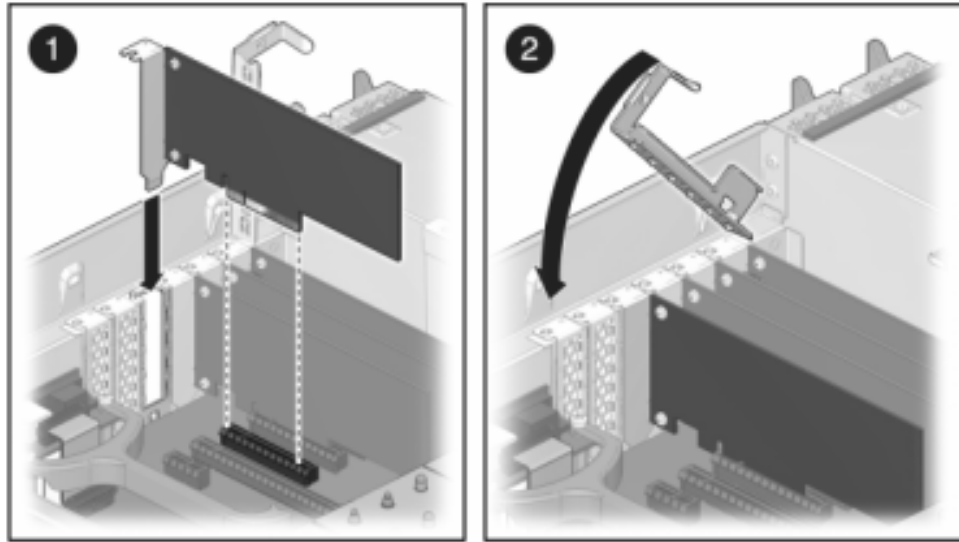
请在 BUI 中转到 "Maintenance" (维护) > "Hardware" (硬件) 屏幕并单击控制器上的右箭头图标 ，然后单击 "Slots" (插槽) 定位出现故障的组件。所有 HBA 必须是同一类型。请确保先升级您的系统软件，再安装新发行的 HBA。

1. 使用[如何关闭控制器电源 \[38\]](#)中描述的电源关闭方法之一关闭控制器。
2. 从机架中扩展控制器，如[如何从机架中扩展存储控制器 \[38\]](#)中所述。
3. 移除顶盖，如[如何移除顶盖 \[39\]](#)中所述。
4. 定位存储控制器中的 PCIe 卡，请参见“[ZS3-4 PCIe 选项 \[83\]](#)”。
5. 更换 PCIe 卡：
 - a. 将 PCIe 卡插槽交叉开关从其锁定位置松开，并将其旋转到竖直位置。



- b. 移除将 PCIe 卡固定到机箱的固定螺丝。
- c. 小心地从连接器中移除 PCIe 卡，如有必要，使用过滤过的压缩空气清理插槽。
- d. 将更换 PCIe 卡安装到 PCIe 卡插槽中。
- e. 安装固定螺丝以便将 PCIe 卡固定到机箱中。

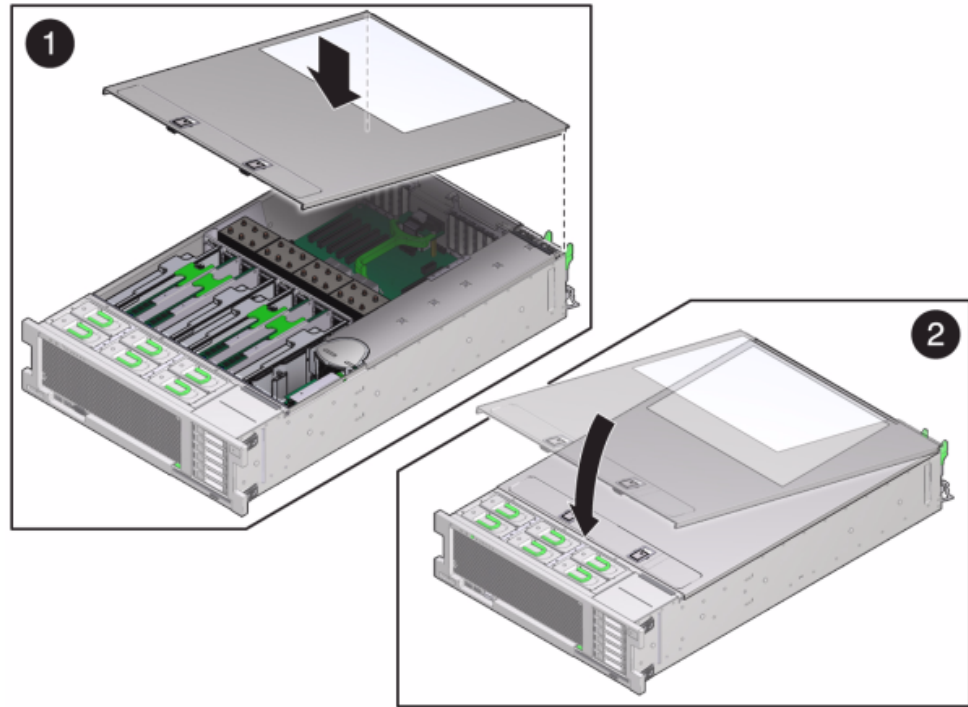
- f. 将交叉开关恢复到其关闭及锁定位置。





6. 安装顶盖：

- a. 将顶盖置于机箱上 (1)，使其悬于存储控制器背面上方大约一英寸 (2.5 厘米) 距离处。
- b. 向机箱背面滑动顶盖 (2)，直到它固定到位。

- c. 用双手按下顶盖，直到两个锁扣都啮合。



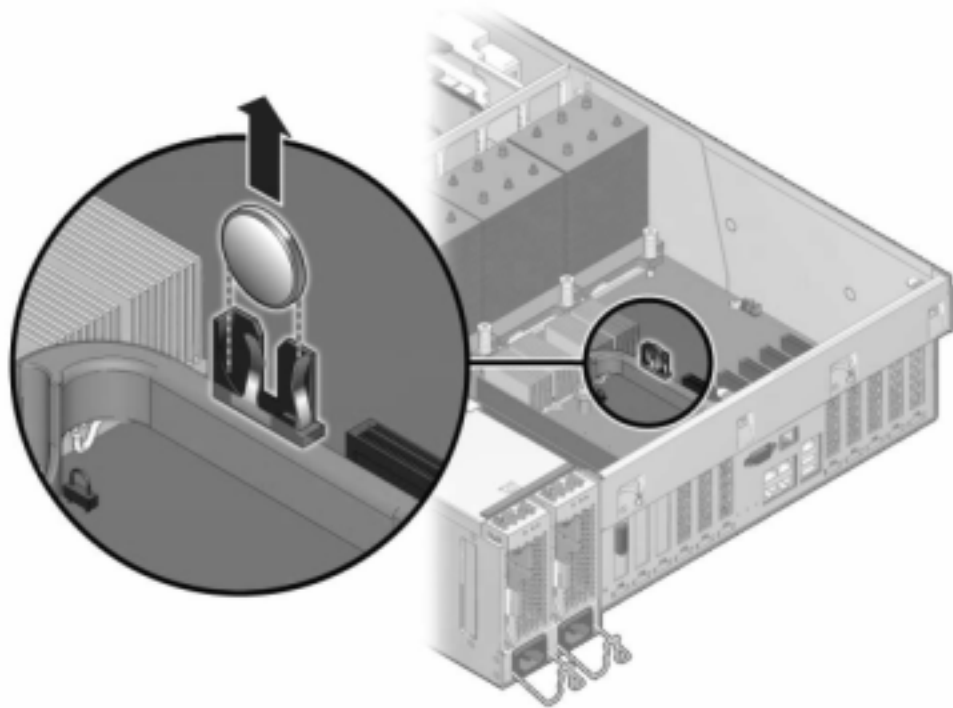
7. 推动每个滑轨侧面的释放卡舌，然后缓慢地将存储控制器推入机架中（请确保控制器路径上没有电缆阻碍）。
8. 将电源线连接到电源上。
9. 确认备用电源已打开（接通电源线之后大约两分钟，前面板上的“电源/正常”状态指示灯将开始闪烁）。
10. 使用笔或其他带尖头的工具按下存储控制器前面板上的凹陷式电源按钮并松开。电源按钮旁边的“电源/正常”状态指示灯将亮起并保持稳定。
11. 将数据电缆连接到 PCIe 卡，通过理线架进行布线。
12. 在 BUI 中转至 "Maintenance" (维护) > "Hardware" (硬件) 屏幕，然后单击控制器上的右箭头图标 。然后，单击 "Slots" (插槽) 以验证新组件的状态。联机图标  应为绿色。

- 按《[Oracle ZFS Storage Appliance 安装指南](#)》中的“[安装先决条件和硬件概述](#)”中所述安装磁盘机框并按“[连接到连接的存储](#)” [249]中所述连接扩展存储。

▼ 如何更换 ZS3-4 电池

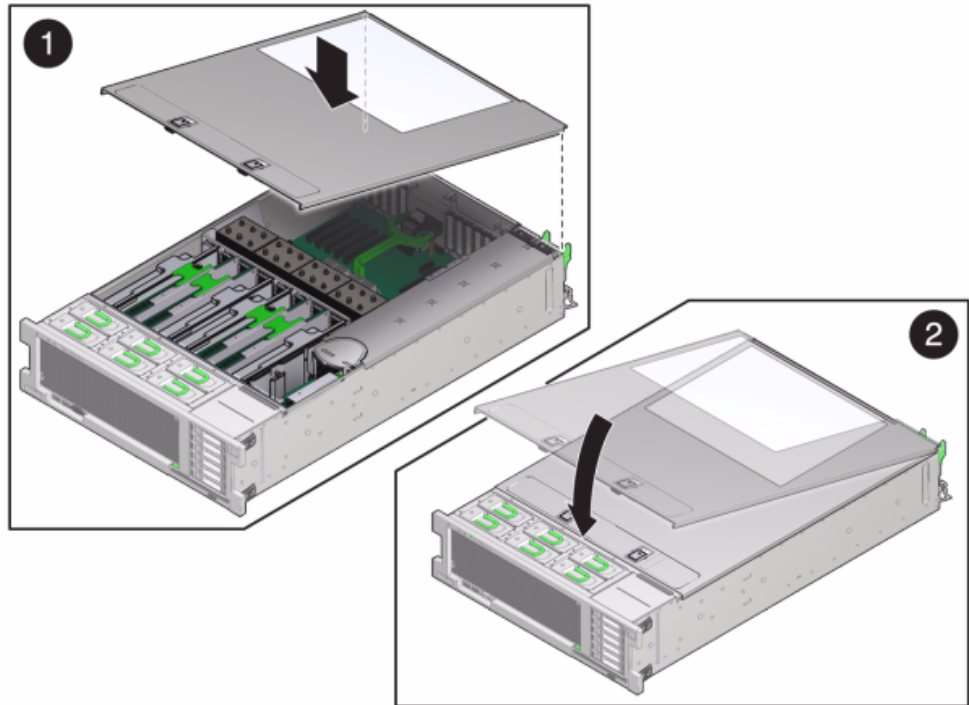
如果在关闭电源以及断开网络连接时存储控制器无法维持正确的时间，则可能需要更换电池。您将需要一个小号（1 号平头）非金属螺丝刀或类似的工具。

- 使用[如何关闭控制器电源](#) [38]中描述的电源关闭方法之一关闭控制器。
- 从机架中扩展控制器，如[如何从机架中扩展存储控制器](#) [38]中所述。
- 移除顶盖，如[如何移除顶盖](#) [39]中所述。
- 使用小号非金属螺丝刀按下锁扣，并从主板上移除电池。此处显示了电池。



- 将更换电池按入主板中，正极 (+) 朝上。
- 安装顶盖：

- a. 将顶盖置于机箱上 (1)，使其悬于存储控制器背面上方大约一英寸 (2.5 厘米) 距离处。
- b. 向机箱背面滑动顶盖 (2)，直到它固定到位。
- c. 用双手按下顶盖，直到两个锁扣都啮合。



7. 推动每个滑轨侧面的释放卡舌，然后缓慢地将存储控制器推入机架中（请确保控制器路径上没有电缆阻碍）。
8. 将电源线连接到电源上。
9. 确认备用电源已打开（接通电源线之后大约两分钟，前面板上的“电源/正常”状态指示灯将开始闪烁）。
10. 使用笔或其他带尖头的工具按下存储控制器前面板上的凹陷式电源按钮并松开。电源按钮旁边的“电源/正常”状态指示灯将亮起并保持稳定。
11. 将数据电缆连接到 PCIe 卡，通过理线架进行布线。

12. 系统完成引导后，登录并使用“Setting Clock Synchronization using the BUI” in 《Oracle ZFS Storage Appliance Administration Guide, Release 2013.1.5.0》任务中的步骤设置时间。

维修 ZS3-2 控制器

本节介绍如何维修 ZS3-2 控制器。

ZS3-2 控制器硬件概述

本节介绍 Oracle ZFS Storage ZS3-2 控制器的内部和外部组件。

ZS3-2 基本配置

ZS3-2 控制器是采用 Intel Xeon 处理器的企业级机架装配 x86 系统。它采用紧凑型 2U 机型，具备高性能和扩容空间（可扩展 PCIe 插槽和 16 个 DIMM 插槽）。

表 22 ZS3-2 控制器功能部件

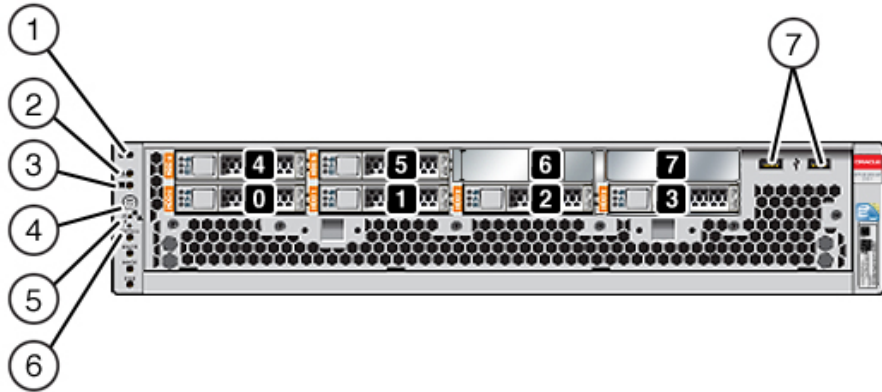
CPU	内存	Readzilla	引导驱动器	PCIe 插槽	HBA
2x8 核，2.1 GHz	256GB 16x16GB 512GB 16x32GB	1-4 个 1.6TB SAS-2 SSD	2 个 2.5 英寸 900GB SAS-2	2 个专用；4 个可用	4 端口 (4x4) SAS-2 6Gb/s 外部

有关最新的组件规范，请访问产品网站 <https://www.oracle.com/storage/nas/index.html>。

ZS3-2 前面板

下图显示了 ZS3-2 控制器驱动器插槽和前面板组件。

图 24 ZS3-2 控制器前面板



驱动器插槽 0 和 1 有两个已镜像的 900GB SAS-2 引导驱动器。最多可以有四个 1.6TB 闪存读取优化 (Readzilla) 固态硬盘 (solid state drive, SSD) 按顺序安装在插槽 2 到插槽 5 中。插槽 6 和插槽 7 为空，且必须包含驱动器填充面板。

图例

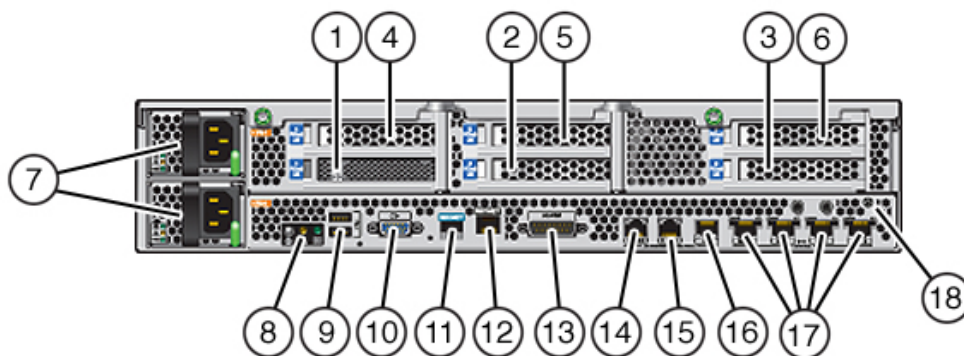
1 定位器 LED 指示灯/按钮 (白色)	5 服务处理器正常 LED 指示灯 (绿色)
2 需要维修操作 LED 指示灯 (琥珀色)	6 风扇/CPU/内存需要维修 LED 指示灯
3 电源正常 LED 指示灯 (绿色)	7 USB 2.0 端口
4 电源按钮	

注 - 当前未使用风扇/CPU/内存需要维修 LED 指示灯下方的 LED 指示灯。

ZS3-2 后面板

下图显示了 ZS3-2 控制器 PCIe 插槽和后面板组件。

图 25 ZS3-2 控制器后面板



图例

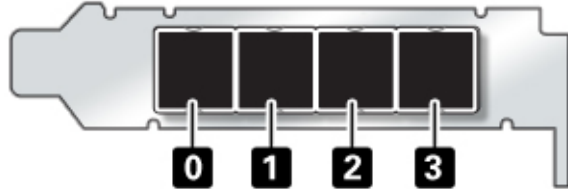
1 SAS-2 HBA (插槽 1)	7 交流电源 PS1 (顶部) , PS0 (底部)	13 报警端口, DB-15 连接器
2 4x4 SAS-2 6Gb/s HBA (插槽 2)	8 系统状态 LED 指示灯	14-16 群集 I/O 端口
3 PCIe 插槽 3	9 USB 2.0 端口	17 10 千兆位以太网端口
4 PCIe 插槽 4	10 SP 15 针 VGA 视频端口	18 机箱地线接柱
5 PCIe 插槽 5	11 串行管理端口	
6 PCIe 插槽 6	12 网络管理端口	

注 - 三个群集 I/O 端口 (0、1 和 GigE) 只为群集互连保留。

ZS3-2 4x4 SAS-2 HBA

4x4 SAS-2 HBA 安装在 ZS3-2 的 PCIe 插槽 2 中，提供到外部 DE2 和 Sun Disk Shelf 的连接。HBA 端口编号从左到右依次为 0 至 3，如下图中所示。

图 26 ZS3-2 控制器 4x4 SAS-2 HBA 端口号



对于带额外的 4x4 SAS-2 HBA 的控制器的插槽位置，请参见“ZS3-2 PCIe 选项” [115]。

ZS3-2 物理规范

ZS3-2 控制器 2U 机箱尺寸如下所示：

表 23 ZS3-2 控制器物理规范

尺寸	测量值	尺寸	测量值
高度	3.44 英寸/87.4 毫米	深度	20.25 英寸/514 毫米
宽度	17.52 英寸/445 毫米	重量	41.23 磅/18.70 千克

ZS3-2 电气规范

ZS3-2 控制器电气规范如下所示。列出的功耗数值是电源的最大额定功率数值。这些数值不是设备的实际额定功耗数值。

连接器

- 两个 C13 连接器需要使用 110-220v 插座

输入

- 额定频率：50/60 Hz (47 到 63 Hz 范围)
- 额定电压范围：100-120/200-240 VAC
- 最大交流电流 RMS：6.8 A (100-120 V)/3.4 A (200-240 V)
- 交流电工作范围：90-264 VAC

输出

- 3.3 VDC STBY : 3.0A
- +12 VDC : 86.7A

功耗

- 最大功耗 : 最大 890 W
- 最大热输出 : 3026 BTU/小时
- 额定伏安 : 908 VA (240 VAC 时) , 0.98P.F

ZS3-2 噪声排放

本产品符合 ISO 7779 中定义的要求，其工作区相关的噪音级别低于 70 dB (A)。

ZS3-2 内部板

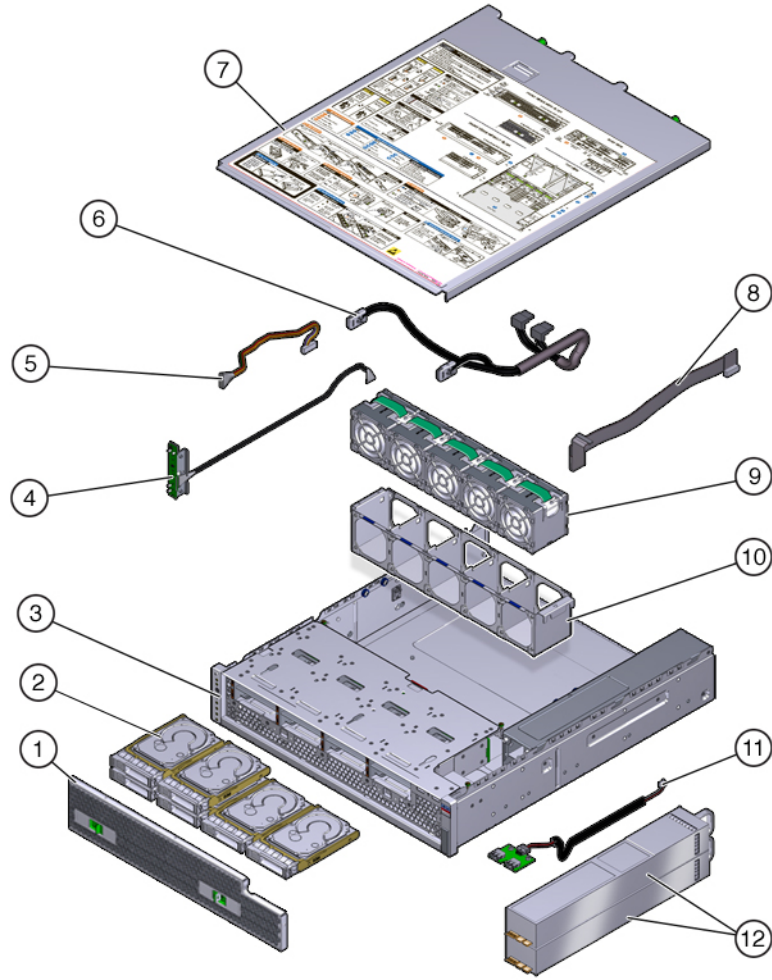
ZS3-2 机箱包含以下现场可更换单元 (field replaceable unit, FRU)。FRU 不能由客户进行维修，必须由经过培训的 Oracle 维修技术人员进行更换。

- **PCIe 竖隔板** – 每个系统有三个竖隔板，每个竖隔板都连接到主板背面。每个竖隔板支持两个 PCIe 卡（它们是客户可更换单元 (customer replaceable unit, CRU)）。
- **主板** – 主板包括 CPU 模块、可安装 16 个 DIMM 的插槽、内存控制子系统和服务处理器 (service processor, SP) 子系统。SP 子系统控制主机电源并监视主机系统事件（电源和环境事件）。SP 控制器由主机的 3.3 伏备用电源供电线路供电（只要系统接通交流输入电源就可以使用，即使系统处于关闭状态时也是如此）。
- **配电板** – 配电板用于将来自电源的 12V 主电源配送给控制器的其余部分。它直接连接到连接器转接板，并通过母线和排线电缆直接连接到主板。另外，它还支持顶盖锁定终止开关。电源直接连接到配电板。
- **存储驱动器底板** – 存储驱动器底板包含用于存储驱动器的连接器，以及用于 I/O 板、电源与定位器按钮的互连和系统/组件状态 LED 指示灯。系统具有一个 8 磁盘底板。每个驱动器都有用于指示“电源/活动”、“故障”和“定位”的 LED 指示灯。

ZS3-2 存储、电源和风扇组件

下面的图形和图例显示了 ZS3-2 控制器的内部存储、电源和冷却组件。标识为现场可更换单元 (field replaceable unit, FRU) 的组件必须由经过培训的 Oracle 维修技术人员进行更换。

图 27 ZS3-2 控制器的存储、电源和风扇组件



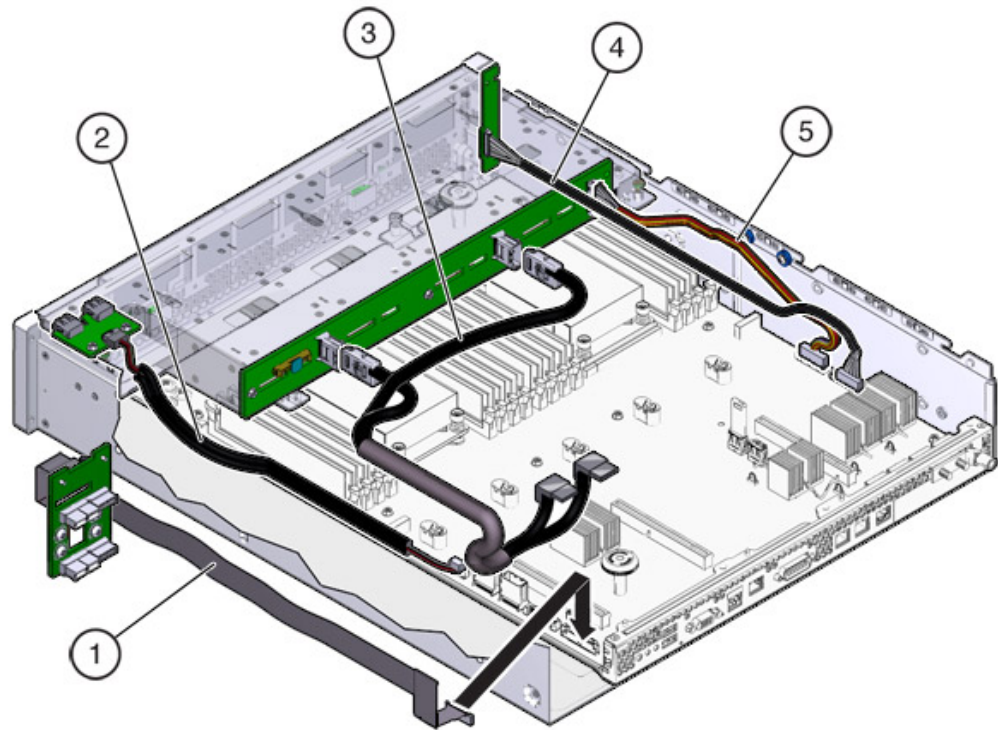
图例

1 空气过滤器	5 驱动器电源电缆 (FRU)	9 风扇模块
2 驱动器	6 驱动器信号电缆 (FRU)	10 风扇托盘
3 机箱 (FRU)	7 顶盖	11 USB 板 (FRU)
4 LED 指示灯板 (FRU)	8 PDB 信号电缆 (FRU)	12 电源设备

ZS3-2 内部电缆

ZS3-2 控制器包含以下现场可更换单元 (field-replaceable unit, FRU) 内部电缆。FRU 不能由客户进行维修，必须由经过培训的 Oracle 维修技术人员进行更换。

图 28 ZS3-2 控制器内部电缆



图例

1 PDB 信号电缆

3 驱动器信号电缆

5 驱动器电源电缆

2 USB 板电缆

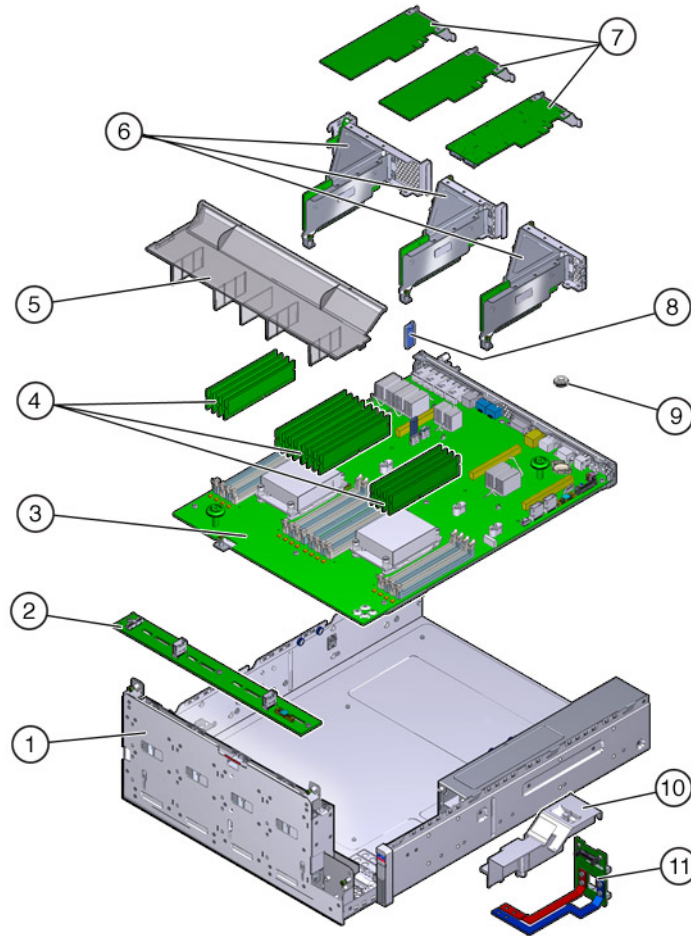
4 LED 指示灯板电缆

ZS3-2 主板、内存和 PCIe 卡

下面的图形和图例显示了 ZS3-2 控制器主板、内存和 PCIe 组件。

注 - 现场可更换组件 (Field Replaceable Component, FRU) 不能由客户进行维修，必须由经过培训的 Oracle 维修技术人员进行更换。

图 29 ZS3-2 控制器的主板、内存和 PCIe 组件



图例

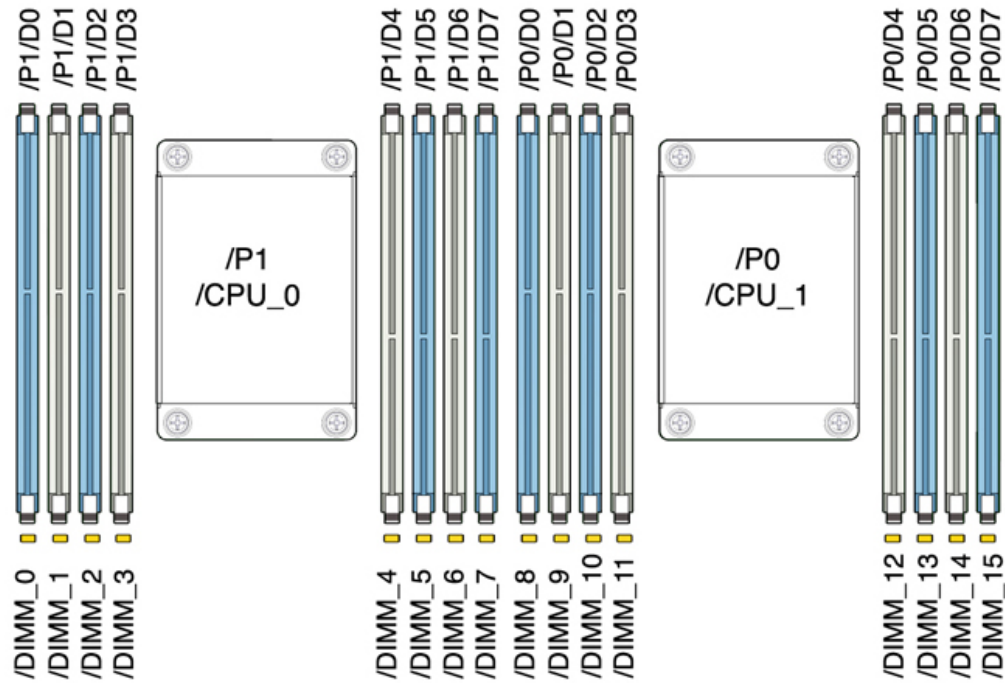
1 驱动器架 (FRU)	5 通风管	9 电池
2 驱动器底板 (FRU)	6 PCIe 竖隔板 (FRU)	10 PDB 管

图例		
3 主板 (FRU)	7 PCIe 卡	11 配电板 (FRU)
4 DIMM	8 USB 闪存驱动器	

ZS3-2 CPU 和内存

ZS3-2 控制器主板上有 16 个插槽，这些插槽分为两组，装有符合行业标准的 DDR3 低压 (low voltage, LV) DIMM。

图 30 ZS3-2 控制器的 CPU 和内存组件



注 - 所有插槽都必须装有相同的 DDR3 DIMM。

表 24 ZS3-2 控制器 CPU 说明

容量	CPU 0	CPU 1
256GB	D0、D2、D5、D7 (蓝色)	D0、D2、D5、D7 (蓝色)

容量	CPU 0	CPU 1
	D1、D3、D4、D6 (白色)	D1、D3、D4、D6 (白色)

ZS3-2 控制器可更换内存组件和部件号如下所示。

表 25 ZS3-2 控制器的可更换内存组件

组件	说明	FRU/CRU	部件号
CPU	Intel E5-2658 , 2.1G , 8 核	FRU	7019701
内存	DIMM , 16GB , DDR3 , 1600 , 2Rx4 , 1.35V	CRU	7041603
内存	DIMM , 32GB , DDR3 , 1066 , 4Rx4 , 1.35V	CRU	7055964

ZS3-2 NIC/HBA 选项

下表介绍了 ZS3-2 控制器的 NIC/HBA 选项。有关插槽分配，请参见“[ZS3-2 PCIe 选项](#)” [115]。

表 26 ZS3-2 控制器的 NIC/HBA 选项

营销部件号	说明
SG-SAS6-INT-Z	8 端口 6Gb/s SAS-2 内部 HBA
SG-XPCE2FC-QF8-Z	2 端口 8Gb FC HBA
7103791	4 端口 (4x4) SAS-2 6Gb/s 外部 HBA
7101674	2 端口 16Gb FC HBA
X1109A-Z	2 端口 10GbE SFP+ NIC
X4242A	2 端口 InfiniBand CX2 HCA
7100477	4 端口 1Gb 以太网铜质 UTP NIC
7100488	2 端口 10Gb 以太网铜质 Base-T NIC
X2129A	XCVR 850NM , 1/10GPS , SFP , 短距离
X5562A-Z	10GbE/1GbE SFP+ 收发器 , 长距离

ZS3-2 PCIe 竖隔板配置

三个竖隔板分别标记为竖隔板 1、竖隔板 2 和竖隔板 3。尽管这些竖隔板相似，但是它们不能互换。竖隔板 1 安装在机箱左后方，竖隔板 2 在中后方，竖隔板 3 在机箱右后方。每个竖隔板可容纳两个 PCIe 卡：

- 竖隔板 1 包含插槽 1 和插槽 4
- 竖隔板 2 包含插槽 2 和插槽 5
- 竖隔板 3 包含插槽 3 和插槽 6

ZS3-2 PCIe 选项

下表描述了 ZS3-2 控制器支持的 PCIe 配置选项。插槽 1 和插槽 2 为内部和外部 HBA 预留，如下表中所示。添加 PCIe 卡时，要按从高到低的顺序，先填充插槽 6。

注 - 所有空的 PCIe 插槽都必须安装填充面板。

表 27 ZS3-2 控制器的 PCIe 配置选项

插槽	生产部件号	说明	最大值	注释
1	7047852	8 端口 SAS-2 内部 HBA	1	基本配置
2	7067091	4 端口 (4x4) SAS-2 外部 HBA	2	基本配置
3	7067091	4 端口 (4x4) SAS-2 外部 HBA	2	第二个 4x4 端口 SAS-2 外部 HBA
3	7070195	4 端口 1Gb 以太网铜质 UTP NIC	4	可选的建议前端
3	371-4325-02	2 端口 8Gb FC HBA	4	可选的 FC 目标或启动器 (备用)
3	7023303	2 端口 16Gb FC HBA	4	可选的 FC 目标或启动器 (备用)
3	375-3696-01	2 端口 InfiniBand CX2 HCA	4	可选的建议前端
3	7051223	2 端口 10Gb 以太网光纤 NIC	4	可选的建议前端
3	7070006	2 端口 10Gb 以太网铜质 Base-T NIC	4	可选的建议前端
4-6	7070195	4 端口 1Gb 以太网铜质 UTP NIC	4	可选的建议前端
4-6	371-4325-02	2 端口 8Gb FC HBA	4	可选的 FC 目标或启动器 (备用)
4-6	7023303	2 端口 16Gb FC HBA	4	可选的 FC 目标或启动器 (备用)
4-6	375-3696-01	2 端口 InfiniBand CX2 HCA	4	可选的建议前端
4-6	7051223	2 端口 10Gb 以太网光纤 NIC	4	可选的建议前端
4-6	7070006	2 端口 10Gb 以太网铜质 Base-T NIC	4	可选的建议前端

▼ 如何按顺序安装可选 PCIe 插槽卡

按以下顺序安装可选 PCIe 卡：

1. 在插槽 3 中安装第二个可选的 4x4 SAS-2 HBA (7067091)。

注 - 对于其余的 PCIe 选件卡，请始终从插槽 6 开始安装，然后按以下顺序依次往下，直到插槽 3：

2. 将 InfiniBand CX2 HCA (375-3696-01) 安装在插槽 6 中，然后继续安装完所有 InfiniBand 选件，或
3. 安装 10Gb 以太网光纤 NIC (7051223)，或
4. 安装 10Gb 以太网铜质 NIC (7070006)，或
5. 安装 8Gb FC HBA (371-4325-02) 或 16Gb FC HBA (7023303)，或
6. 安装 1Gb 以太网铜质 NIC (7070195)。

ZS3-2 连接器

本节介绍 ZS3-2 串行管理端口、网络管理端口、以太网端口以及群集 I/O 端口。

ZS3-2 串行管理端口

串行管理连接器 (SER MGT) 是一个 RJ-45 端口，它提供了到服务处理器 (service processor, SP) 控制台的终端连接。

图 31 ZS3-2 控制器串行管理端口



ZS3-2 网络管理端口

网络管理连接器 (NET MGT) 是一个 RJ-45 端口，它提供到 SP 控制台的备用终端接口。

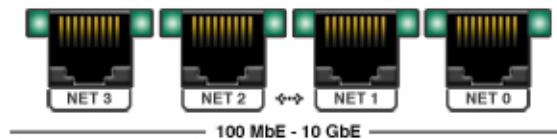
图 32 ZS3-2 控制器网络管理端口



ZS3-2 以太网端口

ZS3-2 具有四个 RJ-45 10 千兆位以太网 (10GbE) 网络连接器，分别标记为 NET 3、NET 2、NET 1 和 NET 0，在后面板上从左向右排列。这些端口的运行速率为 100 兆位/秒、1000 兆位/秒和 10 兆位/秒。使用这些端口可将设备连接到网络。

图 33 ZS3-2 控制器以太网端口



位于每个 NET 端口上方的 LED 指示灯是每个端口的链路/活动指示灯（左侧）和速度指示灯（右侧），如下表中所述：

表 28 ZS3-2 以太网端口 LED 指示灯说明

连接类型	EEE 术语	速度 LED 指示灯的颜色	传输速率
快速以太网	100BASE-TX	熄灭	100 兆位/秒
千兆位以太网	1000BASE-T	琥珀色	1000 兆位/秒
10 千兆位以太网	10GBASE-T	绿色	10000 兆位/秒

ZS3-2 群集 I/O 端口

两个群集串行端口（0 和 1）和一个以太网端口在两个控制器之间提供通信来构成群集配置。有关如何连接电缆来构成群集的信息，请参见“[Cabling ZS3-2 Clusters](#)” in 《[Oracle ZFS Storage Appliance Administration Guide, Release 2013.1.5.0](#)》主题。

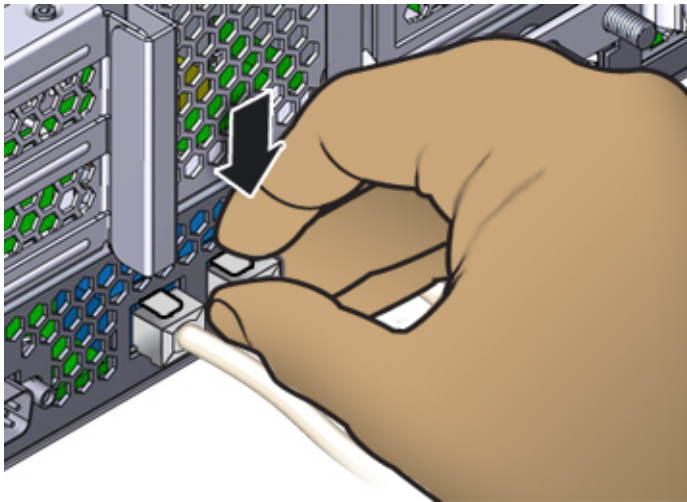
图 34 ZS3-2 控制器群集 I/O 端口：串行端口 0、串行端口 1、以太网端口



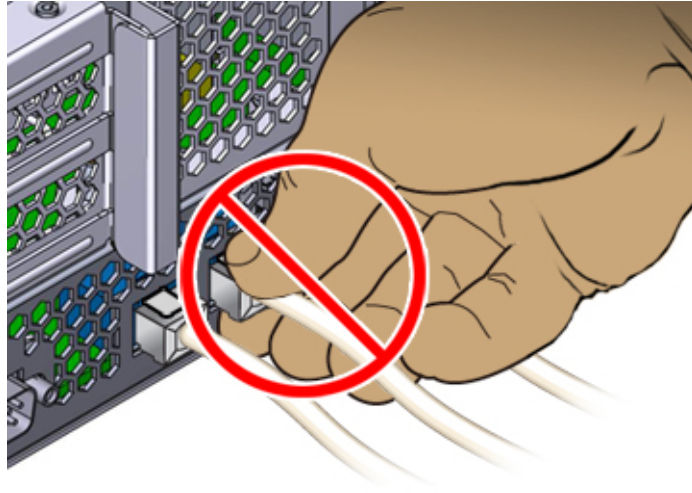
注意 - 将 RJ-45 电缆与群集串行端口（0 和 1）断开连接时，要格外小心，切勿损坏内部 RJ-45 插座。要从群集串行端口妥善移除 RJ-45 电缆，请执行以下操作：

▼ 如何断开连接到群集串行端口的 RJ-45 电缆

1. 用食指完全按下 RJ-45 释放卡舌。确保卡舌从端口完全松脱。



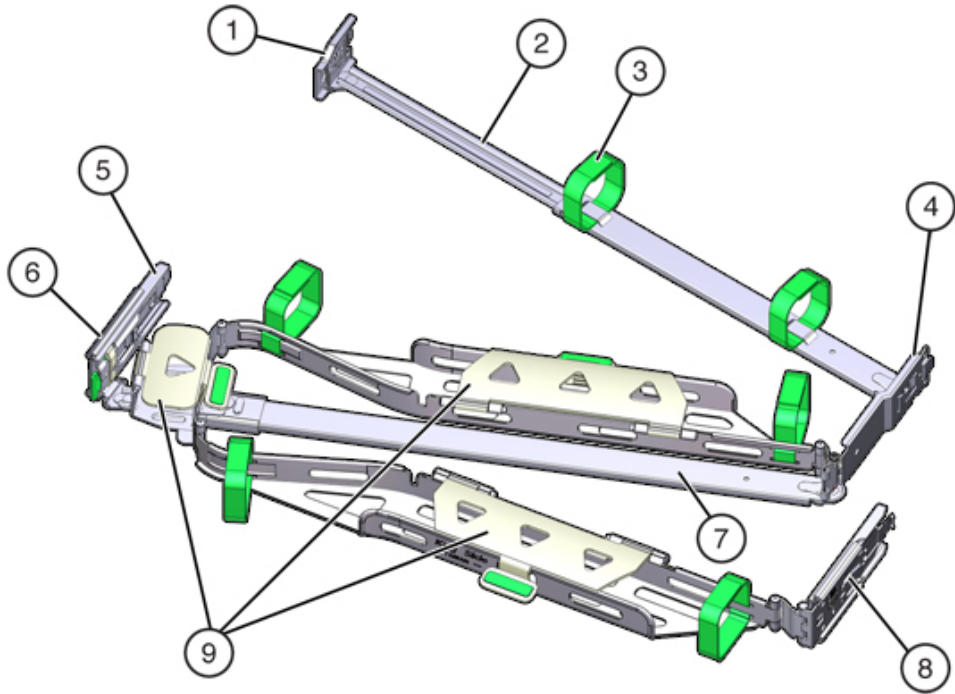
2. 用拇指和中指轻轻向下压，同时将插头从端口中拔出。请勿将插头向上拔或用手指将释放卡舌拧到插头下方，如下所示。



ZS3-2 可选理线架

下图显示了第二代理线架 (cable management arm, CMA) 的组件。请参见 CMA 安装说明。

图 35 ZS3-2 控制器的可选理线架



图例

1 连接器 A	6 连接器 D
2 前滑杆	7 滑轨锁定托架 (与连接器 D 结合使用)
3 维可牢 (Velcro) 绑带 (6 个)	8 后滑杆
4 连接器 B	9 电缆封盖
5 连接器 C	

ZS3-2 连接的存储

ZS3-2 控制器通过 4 端口 (4x4) SAS-2 HBA 连接到外部存储。您可以将一到八个纯 HDD 或支持 Logzilla 的 SSD/HDD 磁盘机框连接到控制器。您也可以在同一控制器后面连接混合磁盘机框类型 (DE2 系列和传统 Sun Disk Shelf)，但是每个链必须仅包含同一磁盘机框类型。不支持直接连接不同的磁盘机框类型。有关更多信息，请参见[“连接到连接的存储” \[249\]](#)。有关组件规范和组件图，另请参见[“磁盘机框硬件概述” \[222\]](#)。

更换 ZS3-2 硬件

本节介绍了如何更换以下 ZS3-2 硬件组件。

- [如何更换 ZS3-2 HDD 或 SSD \[121\]](#)
- [如何更换 ZS3-2 电源 \[125\]](#)
- [如何更换 ZS3-2 风扇模块 \[128\]](#)
- [如何更换 ZS3-2 内存 \[132\]](#)
- [如何更换 ZS3-2 PCIe 卡或竖隔板 \[139\]](#)
- [如何更换 ZS3-2 闪存驱动器 \[147\]](#)
- [如何更换 ZS3-2 电池 \[148\]](#)

要熟悉系统的可更换部件，请参见“[ZS3-2 控制器硬件概述](#)” [105]。



请一定阅读“[维修硬件入门](#)” [11]和“[维修硬件的先决条件](#)” [37]节。

进行某些硬件修改后，Oracle DE2-24 与 Sun Disk Shelf 可以与单机和群集控制器一起使用。要实现磁盘机框互操作性，请联系 Oracle 服务人员更新您的控制器。

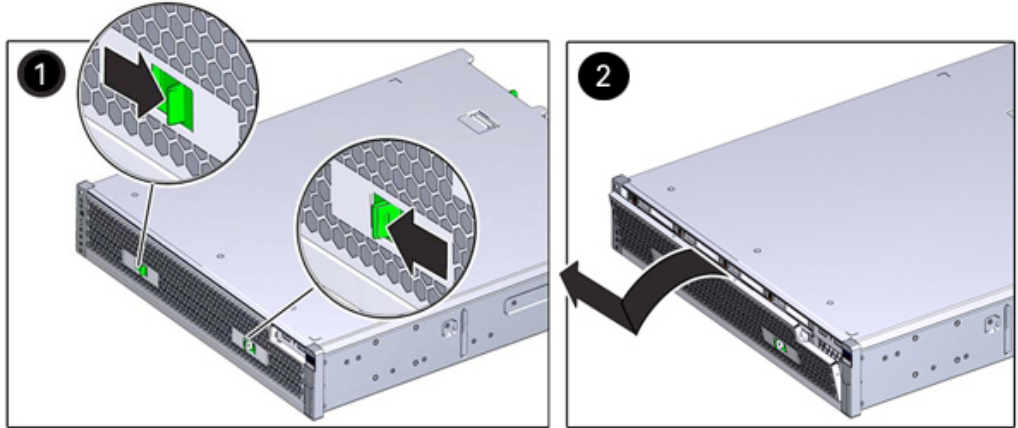
▼ 如何更换 ZS3-2 HDD 或 SSD

HDD 和 SSD 均可热交换，并且可以在存储控制器运行的同时进行移除和安装，而不影响其他硬件功能。使用以下过程更换 ZS3-2 HDD 或 SSD。

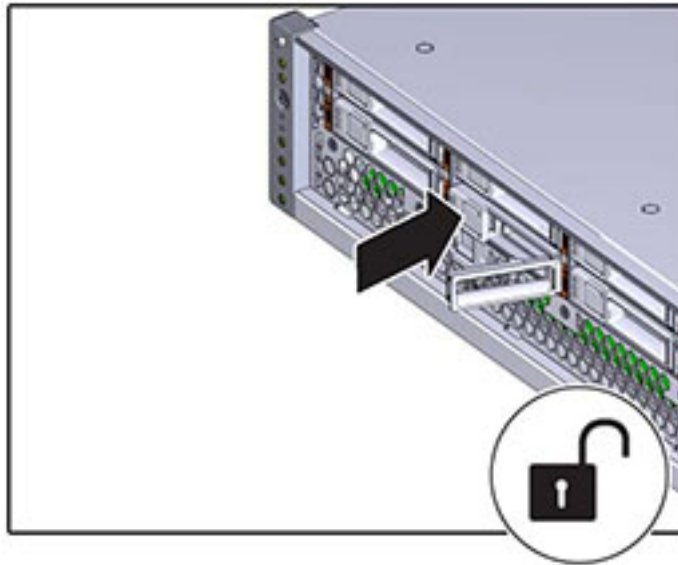
注 - 如有多个驱动器发生故障，一次仅更换一个驱动器。连续快速移除多个驱动器会导致硬件/池发生故障。另外，在磁盘固件升级期间请勿执行池配置操作。要检查是否正在升级，请在 BUI 中导航到 "Maintenance" (维护) > "System" (系统)，或者在 CLI 中导航到 `maintenance system updates`。

1. 确定出现故障的驱动器，方法是转至 BUI 的 "Maintenance" (维护) > "Hardware" (硬件) 部分，然后单击驱动器信息图标 。如果是在该系统上进行操作，则 HDD 或 SSD 上的琥珀色 "Service Required" (需要维修) 指示灯应亮起。
2. 如果不是在该系统上进行操作，请通过单击定位器图标  来打开定位器指示灯。
3. 在控制器前面，将空气过滤器的左侧和右侧的释放杆向内挤压 (1)。

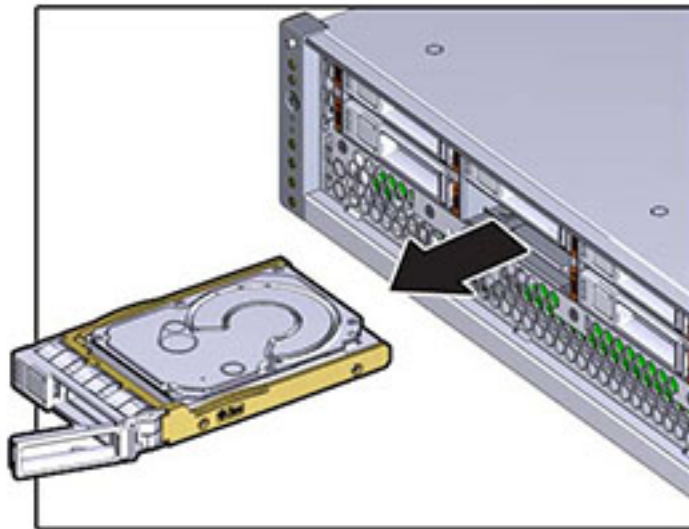
4. 向前旋转空气过滤器，将其从机箱中取出 (2)。




5. 按出现故障的驱动器的释放按钮，将释放杆旋转至右侧。

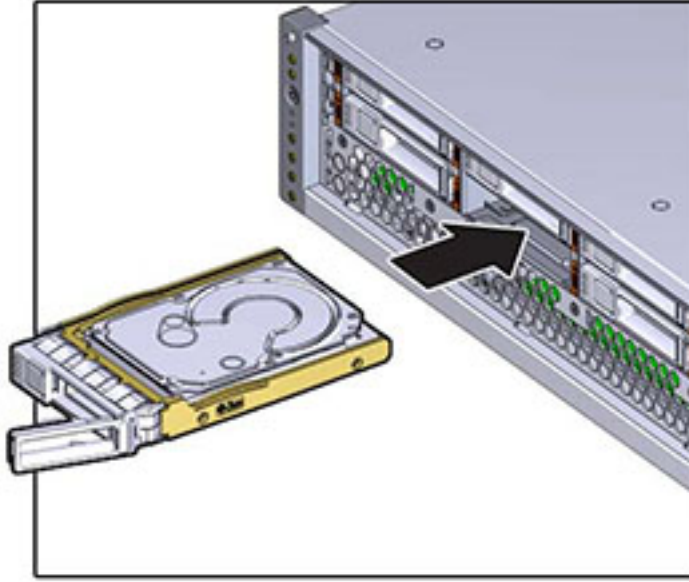


6. 用手抓住释放杆，将驱动器从驱动器插槽中拔出。

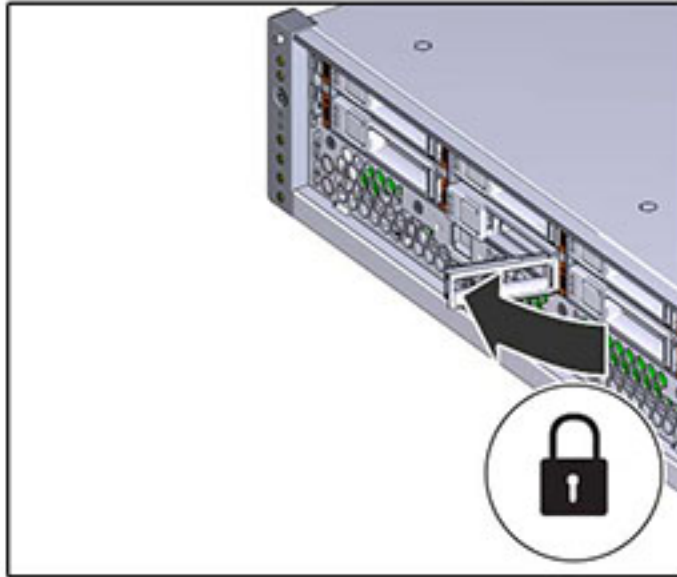


7. 至少 30 秒之后，导航到 "Hardware" (硬件) > "Maintenance" (维护) 屏幕，然后单击系统控制器上的右箭头图标 ，验证软件能否检测到该驱动器不存在。
8. 将更换驱动器与驱动器插槽对齐。

9. 按释放按钮使驱动器滑入机箱，直到释放杆稍微向内移动。



10. 按释放杆，直到听到“咔嗒”一声使其完全闭合，将驱动器固定到驱动器插槽中。



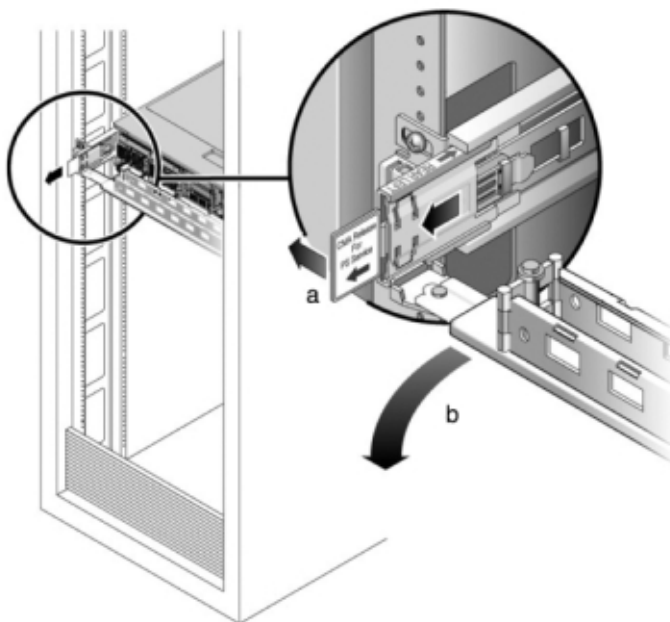
Oracle ZFS Storage 系统软件会自动检测和配置新驱动器。查看控制器或驱动器机框的详细信息时，该设备将显示在 BUI 的 "Maintenance" (维护) > "Hardware" (硬件) 屏幕中。

▼ 如何更换 ZS3-2 电源

存储控制器配备了可热交换的冗余电源。如果电源出现故障而且没有可更换的电源，请保持故障电源为安装状态以确保气流正常。出现故障的电源会通过琥珀色的 LED 状态指示灯指示。使用以下过程更换 ZS3-2 电源。

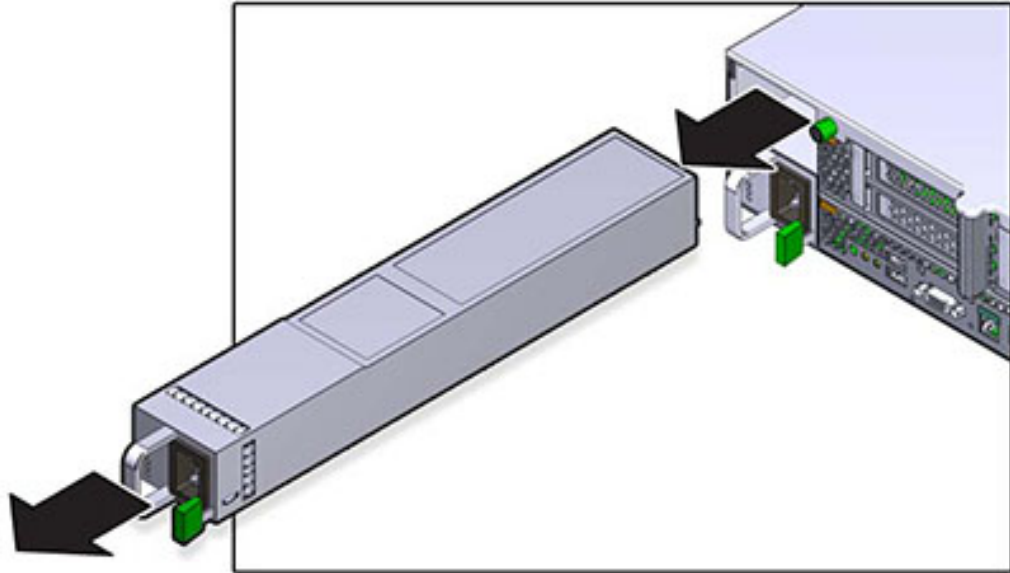
1. 把手伸到故障电源所在的存储控制器的后面。

2. 如果安装了理线架 (cable management arm, CMA), 请按住 CMA 释放卡舌, 然后旋转理线架, 将其取出。



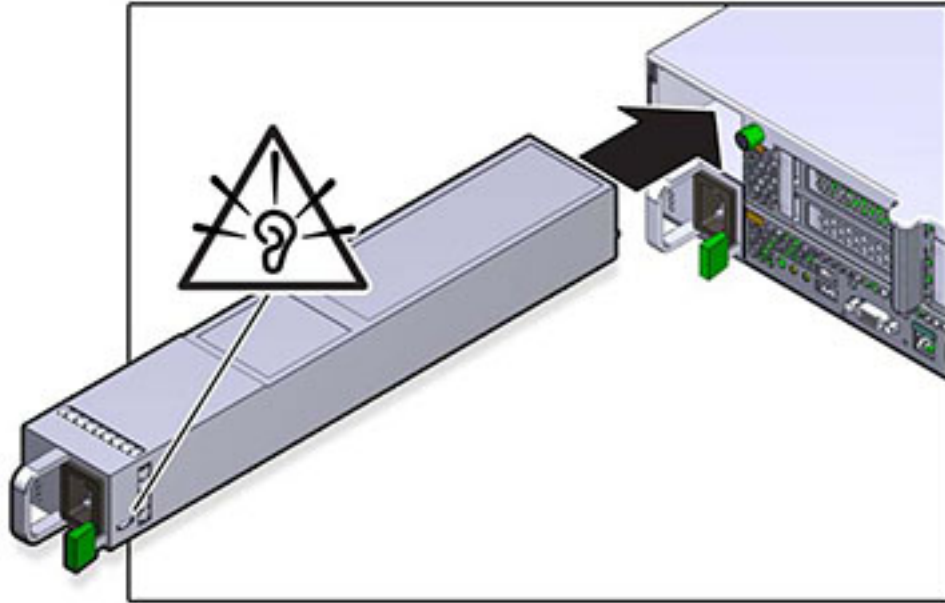
3. 断开连接到故障电源的电源线。
4. 向左按释放卡舌, 拉动手柄。



5. 继续拉动手柄，使电源滑出机箱。



6. 将更换电源与空的电源机箱托架对齐。

7. 将电源滑入托架，直到电源就位，释放卡舌发出“咔嗒”声。

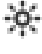



8. 推动每个滑轨侧面的释放卡舌，然后缓慢地将存储控制器推入机架中（请确保控制器路径上没有电缆阻碍）。
9. 重新连接数据电缆和磁盘机柜电缆。
10. 将电源线连接到电源上。验证备用电源已打开，表现为前面板上的“电源/正常”和“SP”状态指示灯呈绿色闪烁。
11. “SP”指示灯稳定下来后，用一支笔或其他带尖头的物体按下并松开前面板上的“电源”按钮。电源按钮旁边的“电源/正常”状态指示灯将亮起并保持稳定。
12. 关闭 CMA，将 CMA 插入左后方的滑轨托架。
13. 在 BUI 中转至 “Maintenance”（维护） > “Hardware”（硬件）屏幕。单击控制器的右箭头图标 ，然后单击电源以确认新安装的电源的联机图标  为绿色。

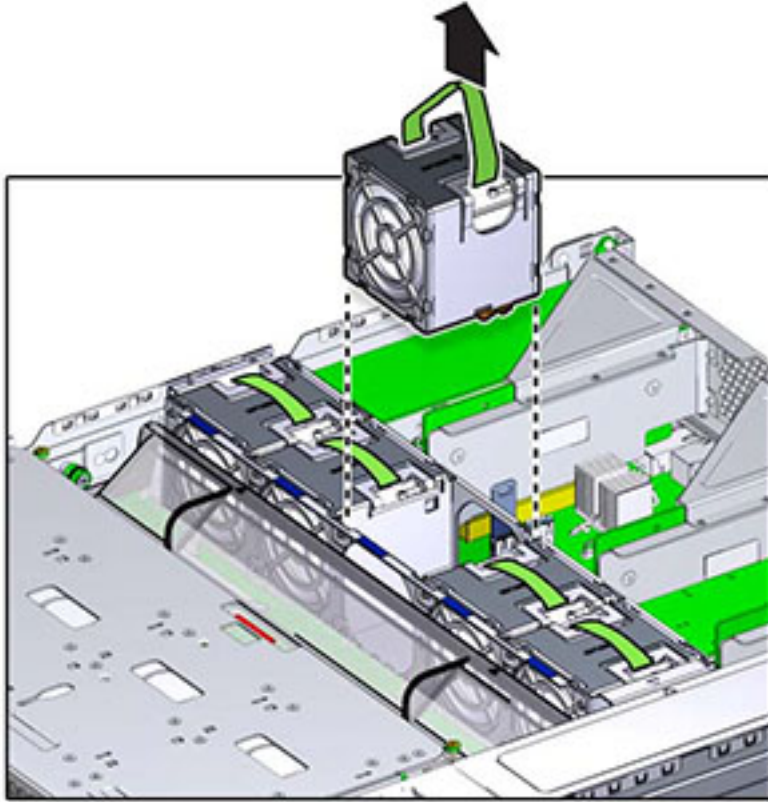
▼ 如何更换 ZS3-2 风扇模块

移除风扇模块是冷维修操作。移除风扇模块之前，必须关闭设备电源。此操作将导致无法访问存储器，除非系统处于群集配置中。

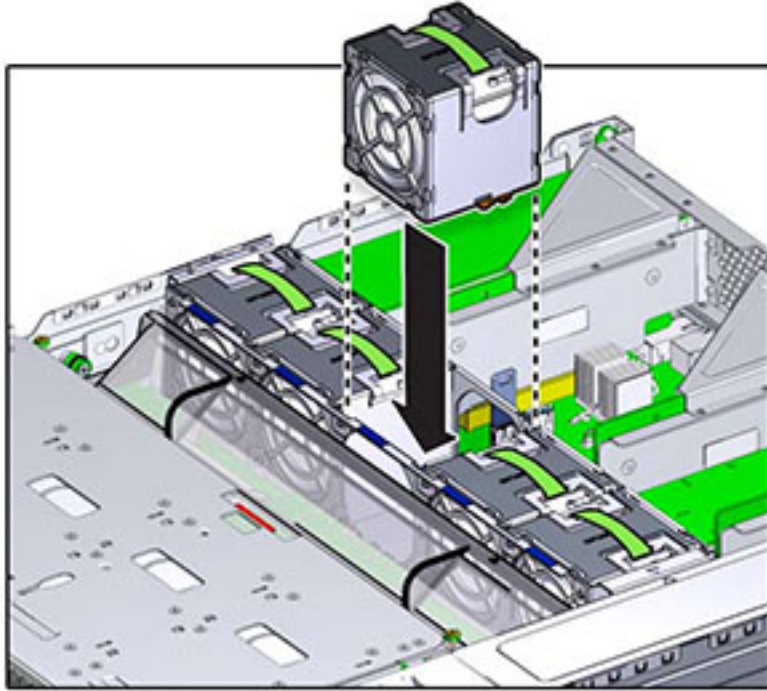
每个风扇模块的状态由一个双色 LED 指示灯表示。LED 指示灯位于主板上每个风扇模块旁边，可以在后面板上通过竖隔板下方的格栅看到。使用以下过程更换 ZS3-2 风扇模块。

1. 要定位需要维修的机箱，请在 BUI 的 "Maintenance" (维护) > "Hardware" (硬件) 屏幕中单击关联的定位器图标 ，或者在服务处理器 (service processor, SP) 提示符下发出 `set /SYS/LOCATE status=on` 命令。控制器机箱上的定位 LED 指示灯将开始闪烁。
2. 确定出现故障的风扇模块，方法是找到相应的“需要维修”状态指示灯，或者在 BUI 的 "Maintenance" (维护) > "Hardware" (硬件) 屏幕中单击要更换的风扇的定位器图标 。
3. 如[如何关闭控制器电源 \[38\]](#)中所述关闭存储控制器的电源。
4. 从机架中扩展控制器，如[如何从机架中扩展存储控制器 \[38\]](#)中所述。
5. 移除顶盖，如[如何移除顶盖 \[39\]](#)中所述。
6. 用食指抓住要移除的风扇模块的绿色条带，用拇指在风扇模块上向下按。

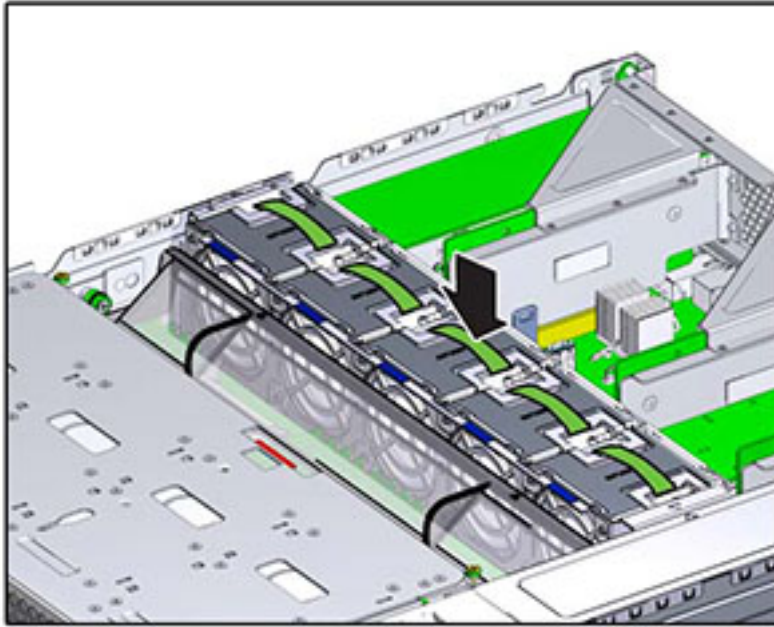
7. 竖直向上拉条带，将风扇模块从机箱中取出。



8. 将更换风扇模块装入风扇托盘插槽。绿色条带在风扇模块顶部，箭头指向机箱后面。



9. 将风扇模块向下放入风扇托盘，向下按直到模块发出“咔嗒”声，固定在风扇托盘中。





10. 更换顶盖，然后拧紧两颗自持螺丝。
11. 推动每个滑轨侧面的释放卡舌，然后缓慢地将存储控制器推入机架中（请确保控制器路径上没有电缆阻碍）。
12. 重新连接数据电缆和磁盘机框电缆。
13. 将电源线连接到电源上。验证备用电源已打开，表现为前面板上的“电源/正常”和“SP”状态指示灯呈绿色闪烁。
14. 当“SP”状态指示灯呈现稳定的绿色后，用一支笔或其他带尖头的物体按下并松开前面板上的“电源”按钮。电源按钮旁边的“电源/正常”状态指示灯将亮起并保持稳定。
15. 确认“Fan OK”（风扇正常）状态指示灯已亮起，并且更换后的风扇模块上的故障状态指示灯不亮。

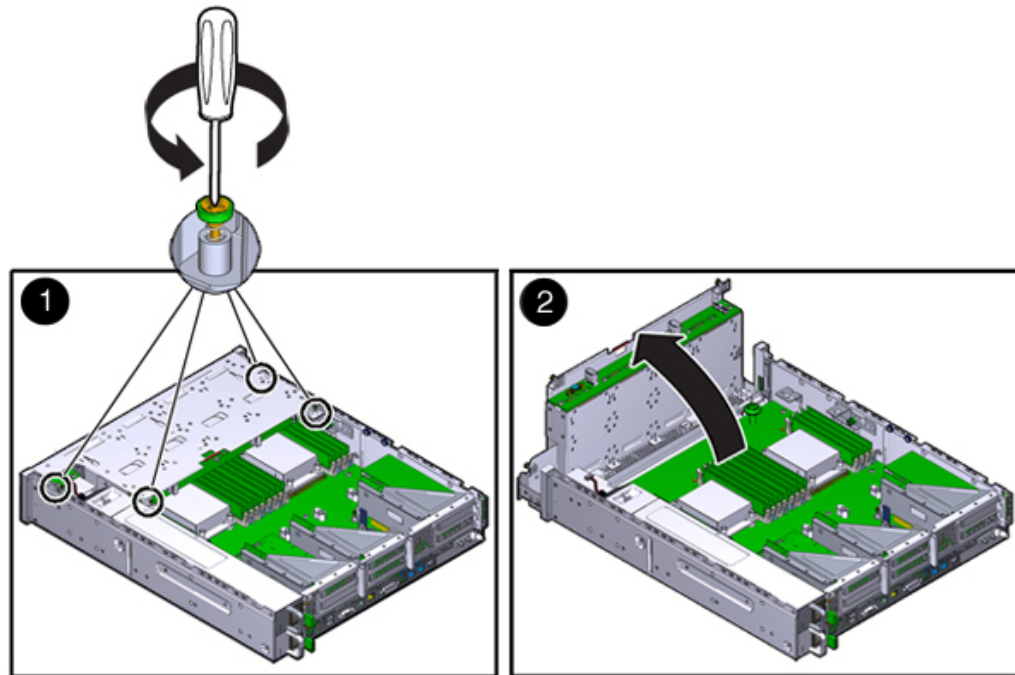
▼ 如何更换 ZS3-2 内存



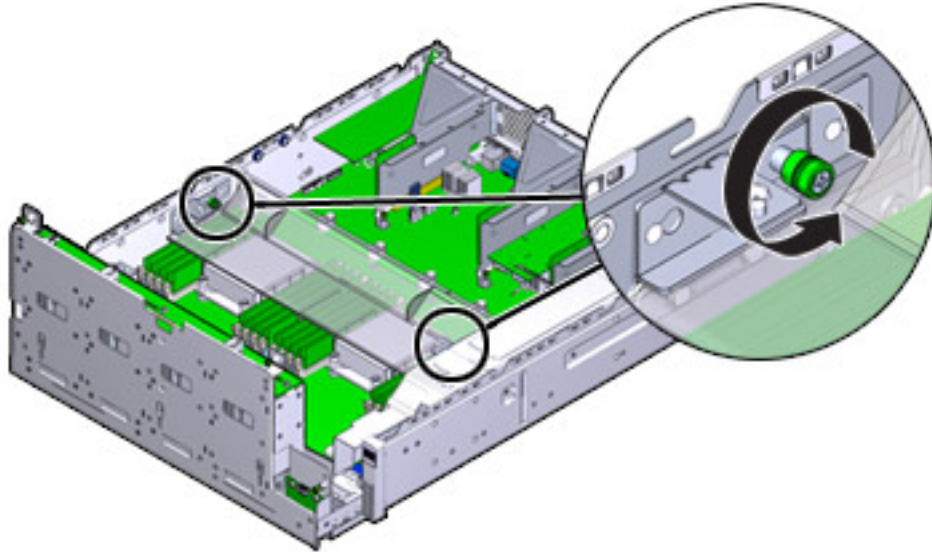
注意 - 此过程要求处理对静电放电敏感（可能导致组件出现故障）的组件。为避免损坏组件，在处理组件时，请佩戴防静电手腕带并使用防静电垫。

移除 DIMM 是冷维修操作。移除 DIMM 之前，必须关闭设备电源。此操作将导致无法访问存储器，除非系统处于群集配置中。

1. 要确定一般的内存故障，请在 BUI 中转至 "Maintenance" (维护) > "Hardware" (硬件) 屏幕，并单击控制器上的右箭头图标 。然后单击 DIMM 以找到出现故障的组件 (通过警告图标  指示)。要确定特定内存模块是否已出现故障，可打开存储控制器，然后查看主板上的琥珀色 LED 状态指示灯。
2. 如[如何关闭控制器电源 \[38\]](#)中所述关闭存储控制器的电源。
3. 从机架中扩展控制器，如[如何从机架中扩展存储控制器 \[38\]](#)中所述。
4. 移除顶盖，如[如何移除顶盖 \[39\]](#)中所述。
5. 断开连接到驱动器底板的电缆以及连接到 USB 板的电缆。
6. 完全松开将驱动器架固定到机箱的四颗螺丝 (1)。
7. 将驱动器架托举到垂直位置 (2)。

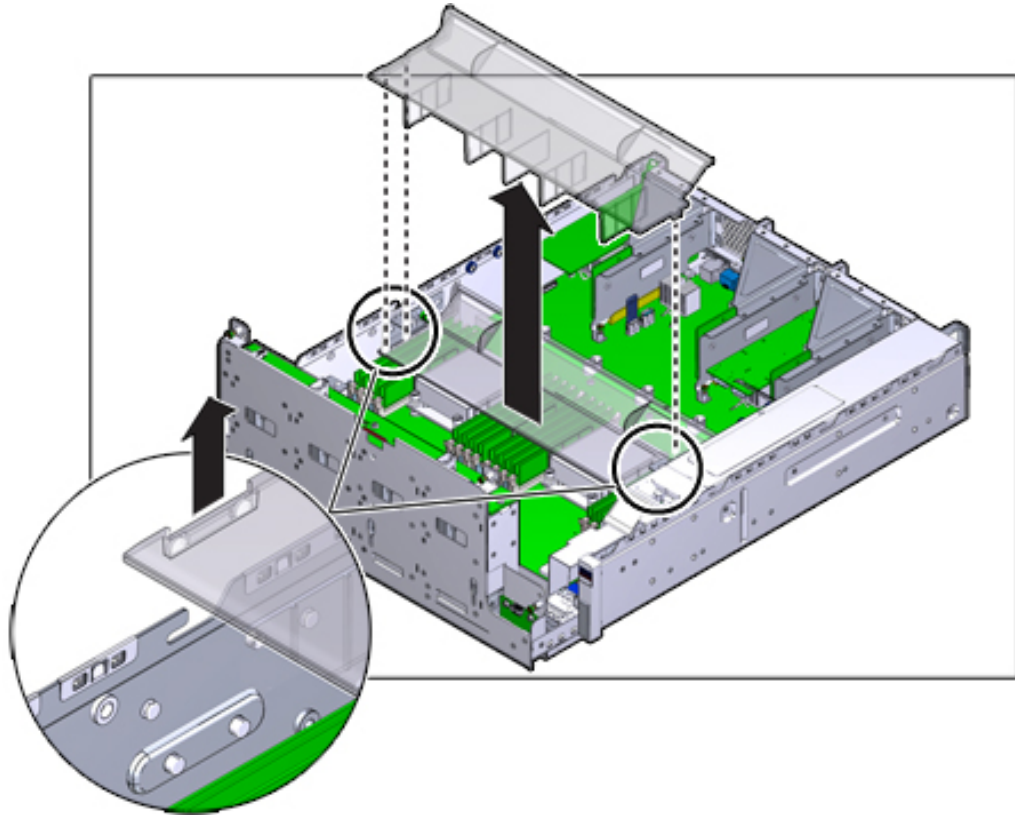


8. 完全松开固定通风管的指旋螺丝。



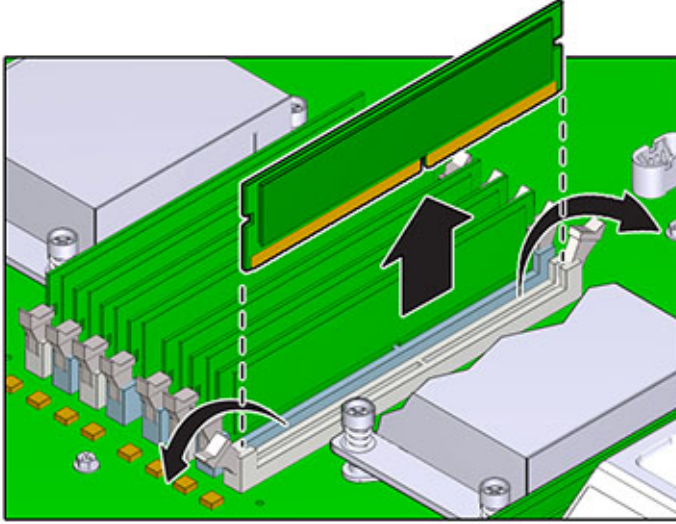
9. 将左侧 (L) 指旋螺丝架向前滑，使其脱离安装销。
10. 将右侧 (R) 指旋螺丝架向后滑，使其脱离安装销。将指旋螺丝架放在一边。

11. 竖直向上提起通风管，使其脱离定位销。将通风管放在一边。

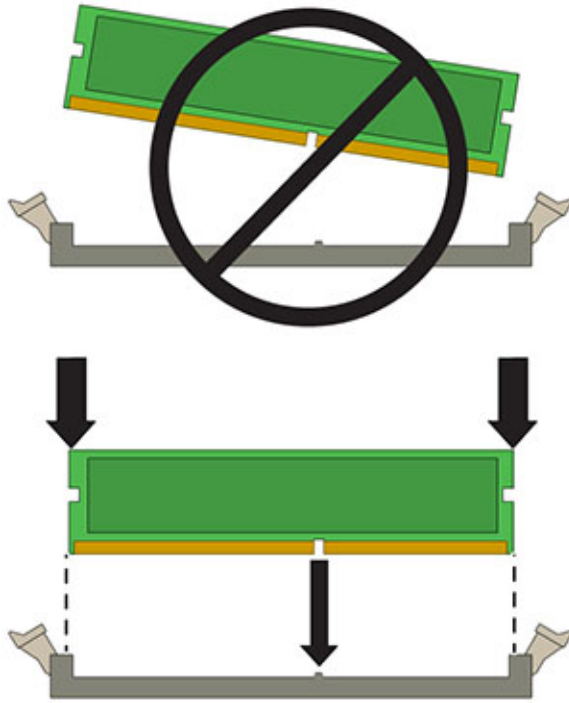


12. 按中间背板上的按钮。琥珀色的 LED 指示灯可指示出现故障的 DIMM。
13. 在 DIMM 插槽两端的释放杆上向下和向外按。

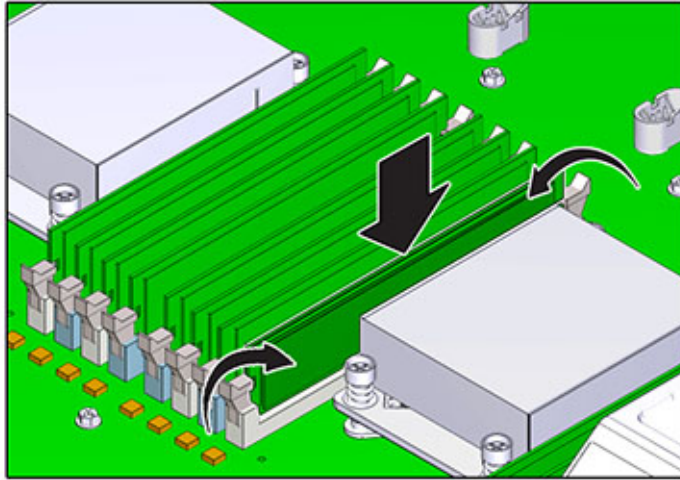
14. 向上提起 DIMM，将其从插槽中取出。将 DIMM 放在防静电垫上搁置一旁。



15. 将 DIMM 对准它在插槽中的安装位置。确保 DIMM 中的凹槽对准插槽中的卡固销子。



16. 将 DIMM 插入插槽，用力按压，以使两个释放杆都发出“咔嗒”声闭合。




17. 更换并固定通风管。
18. 将驱动器架降至水平位置，微微抬高此驱动器架，重新连接电源电缆。拧紧四颗螺丝。重新连接驱动器底板的电缆和 USB 板的电缆。
19. 更换顶盖，然后拧紧两颗自持螺丝。
20. 推动每个滑轨侧面的释放卡舌，然后缓慢地将存储控制器推入机架中（请确保控制器路径上没有电缆阻碍）。
21. 重新连接数据电缆和磁盘机框电缆。
22. 将电源线连接到电源上。验证备用电源已打开，表现为前面板上的“电源/正常”和“SP”状态指示灯呈绿色闪烁。
23. 当“SP”状态指示灯呈现稳定的绿色后，用一支笔或其他带尖头的物体按下并松开前面板上的“电源”按钮。电源按钮旁边的“电源/正常”状态指示灯将亮起并保持稳定。
BUI 的“Maintenance”（维护）>“Hardware”（硬件）屏幕中将提供更换组件的状态（在 DIMM 的“Details”（详细信息）页面中）。

▼ 如何更换 ZS3-2 PCIe 卡或竖隔板

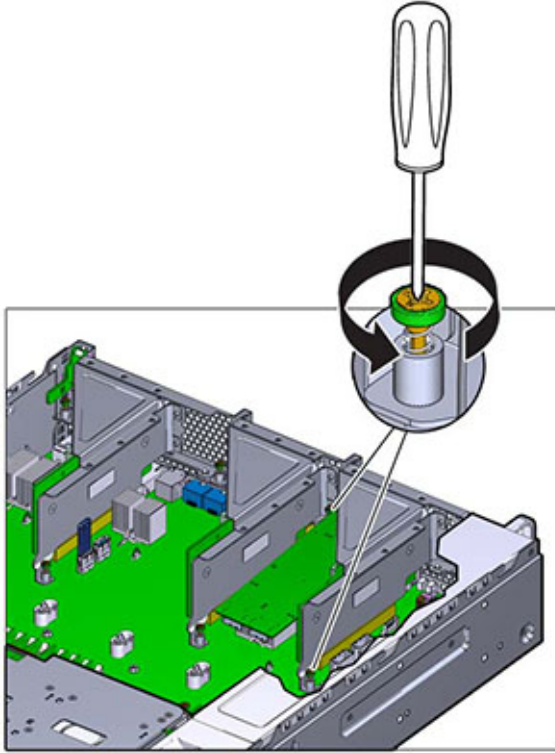


注意 - 此过程要求处理对静电放电敏感（可能导致组件出现故障）的组件。为避免损坏组件，在处理组件时，请佩戴防静电手腕带并使用防静电垫。

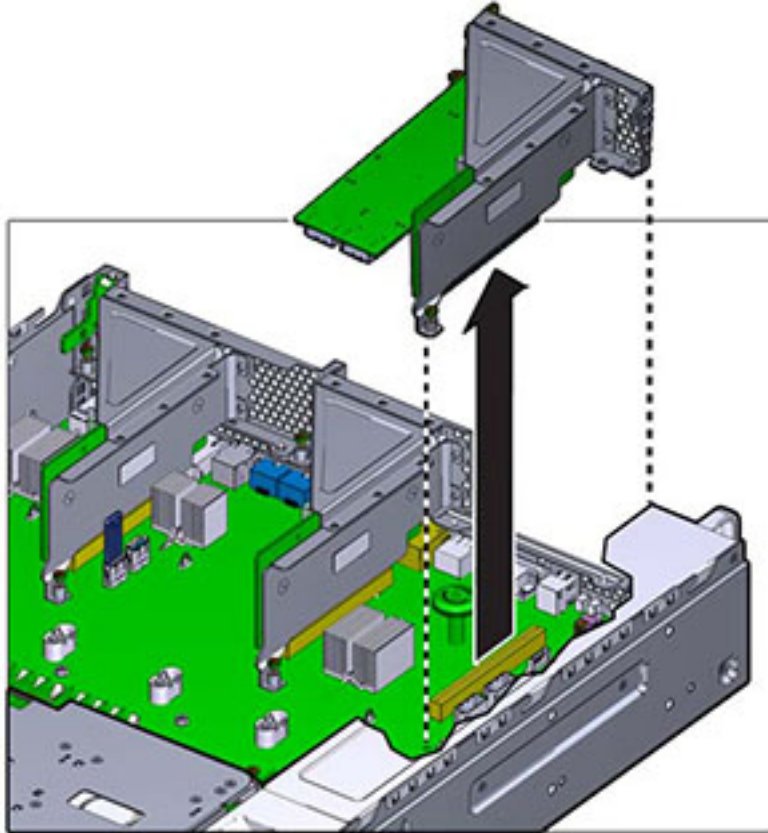
移除 PCIe 卡是冷维修操作。移除此卡之前，必须关闭设备电源。此操作将导致无法访问存储器，除非系统处于群集配置中。

1. 要定位故障组件，请在 BUI 中转到 "Maintenance" (维护) > "Hardware" (硬件) 屏幕并单击控制器上的右箭头图标 ，然后单击 "Slots" (插槽)。
2. 如[如何关闭控制器电源 \[38\]](#)中所述关闭存储控制器的电源。
3. 从机架中扩展控制器，如[如何从机架中扩展存储控制器 \[38\]](#)中所述。
4. 移除顶盖，如[如何移除顶盖 \[39\]](#)中所述。
5. 定位存储控制器中的 PCIe 卡，请参见["ZS3-2 PCIe 选项" \[115\]](#)。

6. 完全松开将竖隔板固定到主板上的两颗自持螺丝。

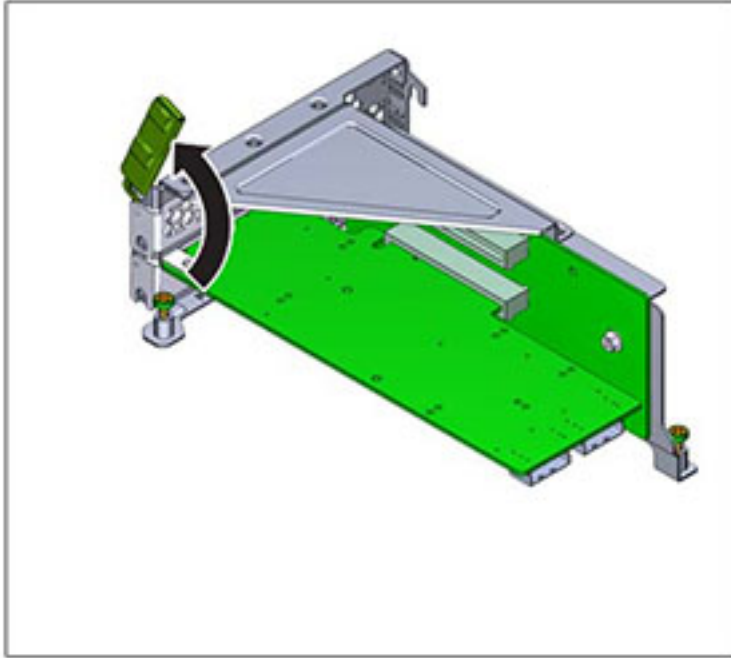


7. 竖直向上提起竖隔板，将其从主板上的插槽中取出。

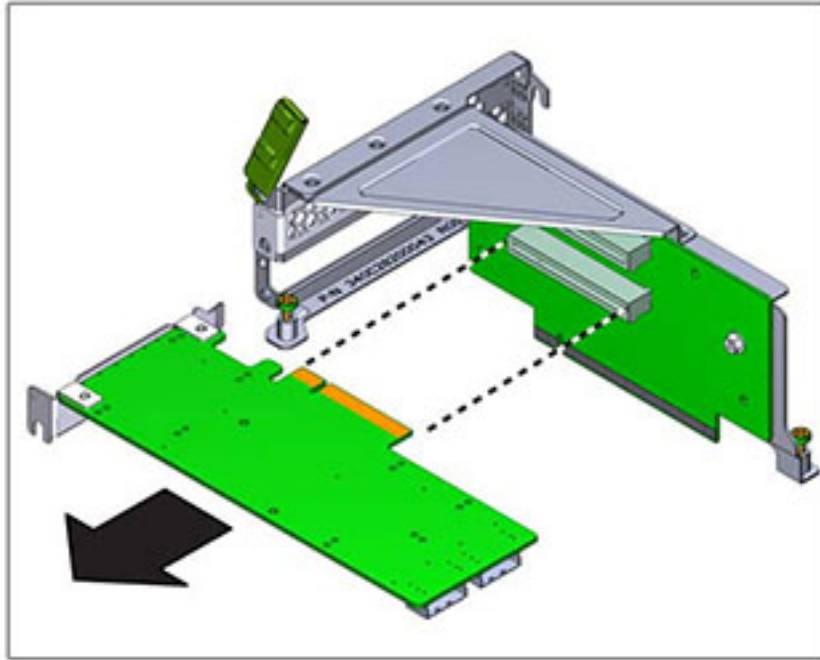


8. 断开连接到竖隔板上安装的 PCIe 卡的所有内部电缆。
9. 将扣件转到完全打开（120 度）的位置。

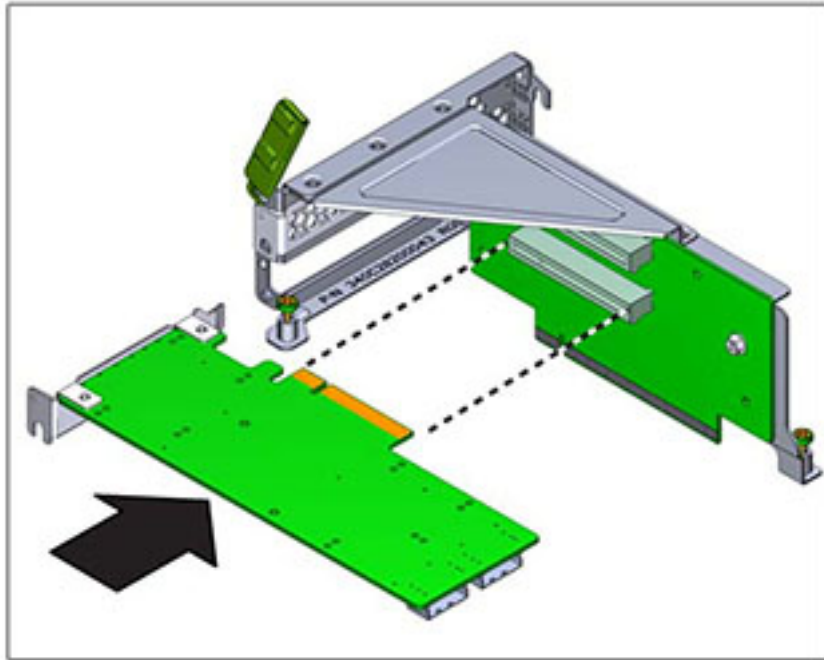
注意，竖隔板 3 锁扣与竖隔板 1 和 2 有细微的差别。



10. 提起 PCIe 卡使其脱离支架定位销，将其从插槽中取出。

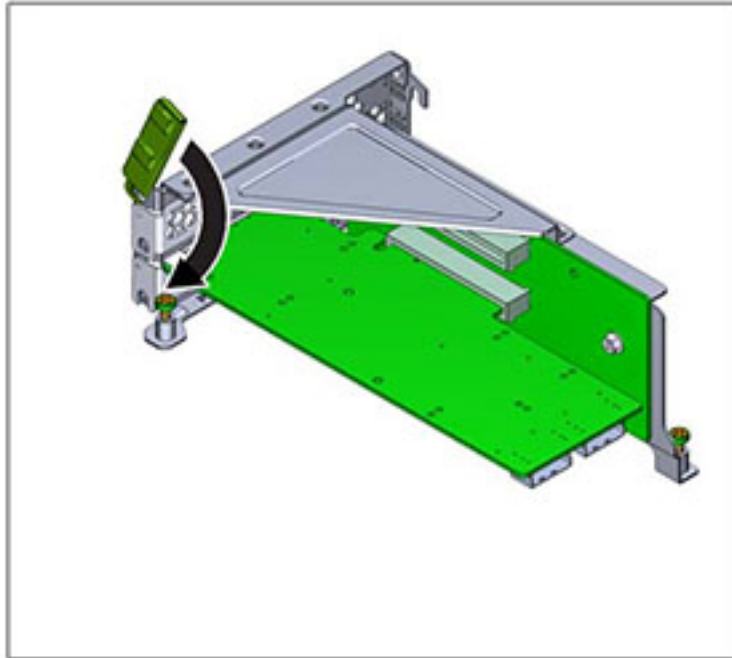


11. 将更换 PCIe 卡放在将要安装到竖隔板上的位置。PCIe 卡支架对准竖隔板上的定位销和插槽。



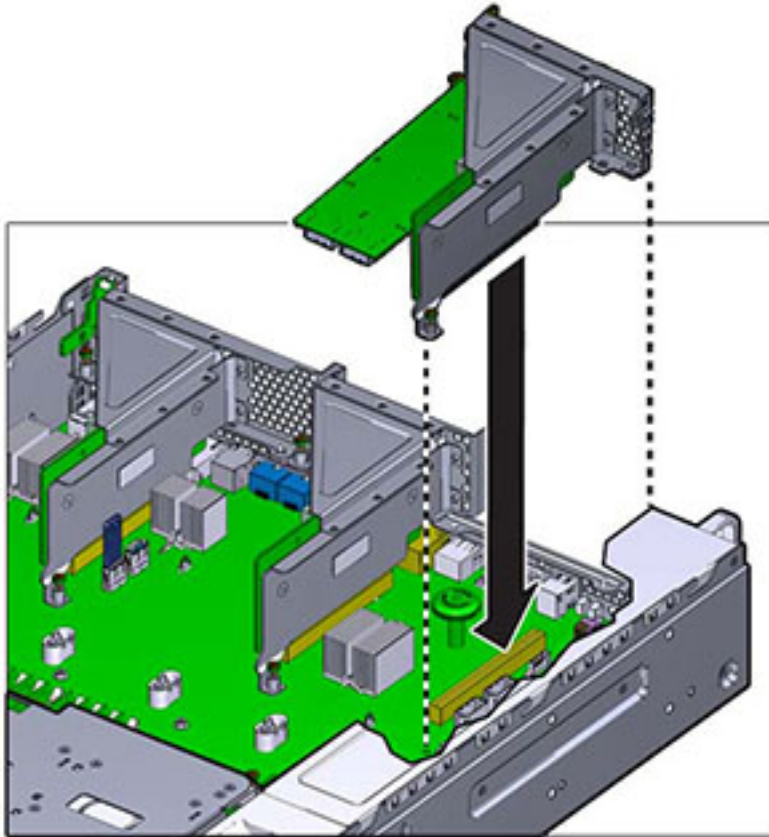
12. 将 PCIe 卡按入插槽。

13. 将扣件转到完全闭合的位置。如果有阻力，请检查 PCIe 卡支架是否对齐，然后重试。





14. 将竖隔板对准它在机箱中的安装位置。
15. 将之前移除的所有内部电缆重新连接到竖隔板上安装的 PCIe 卡（如果这样做方便竖隔板的安装）。

16. 将竖隔板上的卡向下放到主板上，按卡边缘连接器使其固定到插槽中。竖隔板（2 和 3）的支架与相邻竖隔板的支架重叠。



17. 拧紧将竖隔板固定到主板上的两颗自持螺丝。
18. 更换顶盖，然后拧紧两颗自持螺丝。
19. 推动每个滑轨侧面的释放卡舌，然后缓慢地将存储控制器推入机架中（请确保控制器路径上没有电缆阻碍）。
20. 重新连接数据电缆和磁盘机框电缆。
21. 将电源线连接到电源上。验证备用电源已打开，表现为前面板上的“电源/正常”和“SP”状态指示灯呈绿色闪烁。
22. 当“SP”状态指示灯呈现稳定的绿色后，用一支笔或其他带尖头的物体按下并松开前面板上的“电源”按钮。电源按钮旁边的“电源/正常”状态指示灯将亮起并保持稳定。

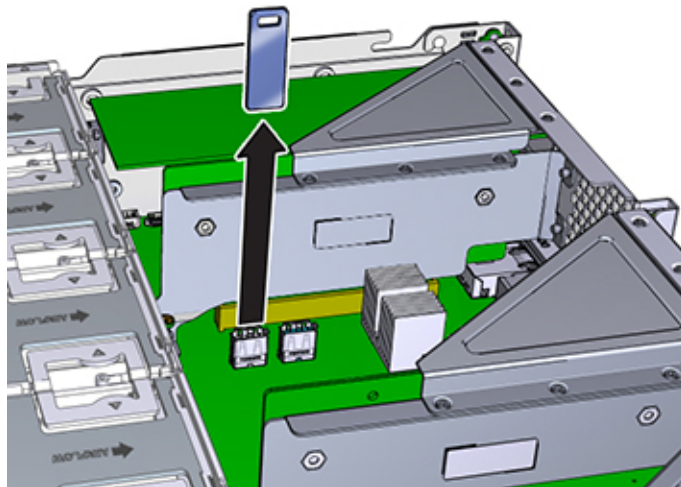
23. 在 BUI 中转至 "Maintenance" (维护) > "Hardware" (硬件) 屏幕，然后单击控制器上的右箭头图标 。然后，单击 "Slots" (插槽) 以验证新组件的状态。联机图标  应为绿色。

▼ 如何更换 ZS3-2 闪存驱动器

移除 USB 闪存驱动器是冷维修操作。移除 USB 之前，必须关闭设备电源。此操作将导致无法访问存储器，除非系统处于群集配置中。

USB 闪存驱动器位于主板中后方最前面的 USB 插槽中，标记为 USB 1，在竖隔板 2 的安装位置旁边。使用以下过程更换 ZS3-2 闪存驱动器。

1. 如[如何关闭控制器电源 \[38\]](#)中所述关闭存储控制器的电源。
2. 从机架中扩展控制器，如[如何从机架中扩展存储控制器 \[38\]](#)中所述。
3. 移除顶盖，如[如何移除顶盖 \[39\]](#)中所述。
4. 如果竖隔板 2 上安装的 PCIe 卡妨碍取放 USB 驱动器，请移除竖隔板 2。
5. 抓住 USB 驱动器，竖直向上拉，将其从机箱中取出。



6. 将更换 USB 驱动器放到它安装到主板上的位置。USB 驱动器安装到最前面的 USB 插槽中。该插槽标记为 USB 1。

7. 轻轻地将 USB 驱动器插入 USB 插槽。
8. 如果为了取放 USB 驱动器而移除了竖隔板 2，请重新安装竖隔板 2。
9. 更换顶盖，然后拧紧两颗自持螺丝。
10. 推动每个滑轨侧面的释放卡舌，然后缓慢地将存储控制器推入机架中（请确保控制器路径上没有电缆阻碍）。
11. 重新连接数据电缆和磁盘机框电缆。
12. 将电源线连接到电源上。验证备用电源已打开，表现为前面板上的“电源/正常”和“SP”状态指示灯呈绿色闪烁。
13. 当“SP”状态指示灯呈现稳定的绿色后，用一支笔或其他带尖头的物体按下并松开前面板上的“电源”按钮。电源按钮旁边的“电源/正常”状态指示灯将亮起并保持稳定。

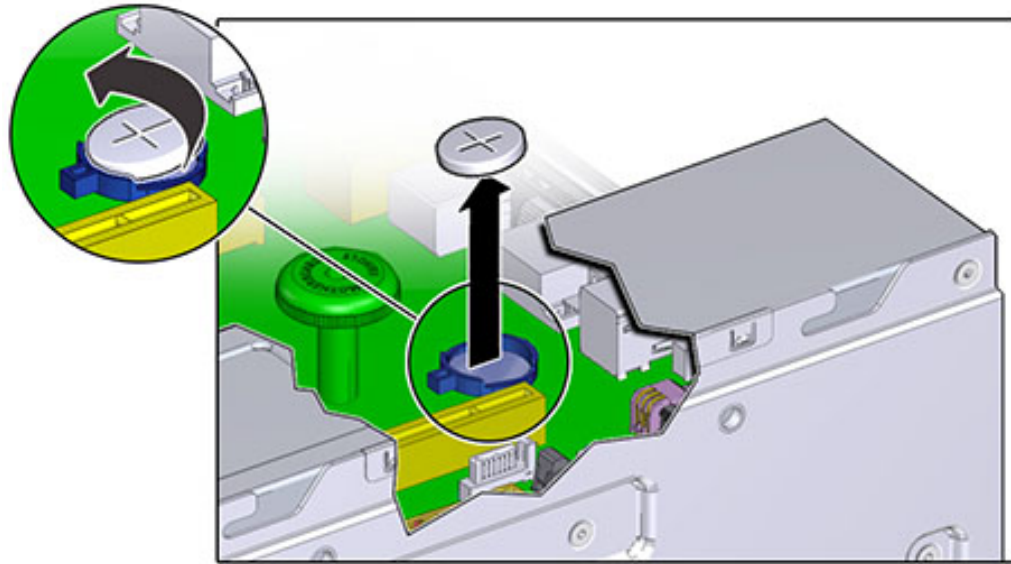
▼ 如何更换 ZS3-2 电池

移除电池是冷维修操作。移除电池之前，必须关闭设备电源。此操作将导致无法访问存储器，除非系统处于群集配置中。

如果在关闭电源以及断开网络连接时存储控制器无法维持正确的时间，则可能需要更换电池。您将需要一个小号（1 号平头）非金属螺丝刀或类似的工具。使用以下过程更换 ZS3-2 电池。

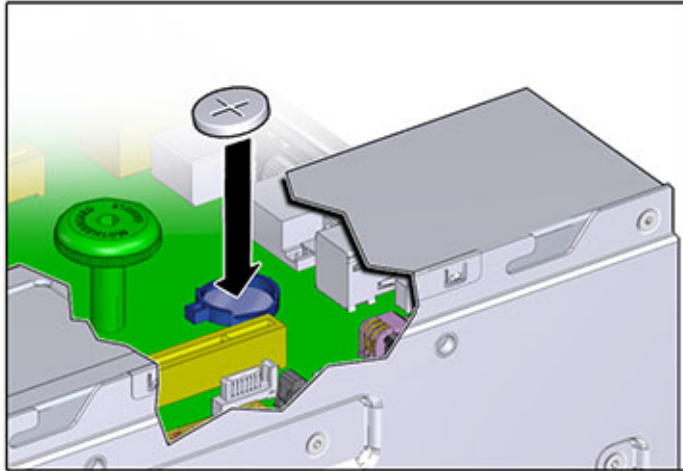
1. 如[如何关闭控制器电源 \[38\]](#)中所述关闭存储控制器的电源。
2. 从机架中扩展控制器，如[如何从机架中扩展存储控制器 \[38\]](#)中所述。
3. 移除顶盖，如[如何移除顶盖 \[39\]](#)中所述。
4. 移除竖隔板 1。

5. 向前按电池插座的卡舌，松开电池。电池将弹出。



6. 将电池从插座上取出，然后放在一边。
7. 将电池放到插座上的安装位置，电池上标有正号 (+) 的一面朝上。

8. 将电池按入插座，直到听到“咔嗒”一声。



9. 安装竖隔板 1。
10. 更换顶盖，然后拧紧两颗自持螺丝。
11. 推动每个滑轨侧面的释放卡舌，然后缓慢地将存储控制器推入机架中（请确保控制器路径上没有电缆阻碍）。
12. 重新连接数据电缆和磁盘机框电缆。
13. 将电源线连接到电源上。验证备用电源已打开，表现为前面板上的“电源/正常”和“SP”状态指示灯呈绿色闪烁。
14. 当“SP”状态指示灯呈现稳定的绿色后，用一支笔或其他带尖头的物体按下并松开前面板上的“电源”按钮。电源按钮旁边的“电源/正常”状态指示灯将亮起并保持稳定。
15. 系统完成引导后，登录并使用[“Setting Clock Synchronization using the BUI”](#) in [《Oracle ZFS Storage Appliance Administration Guide, Release 2013.1.5.0》](#) 任务中的步骤设置时间。

维修 7x20 控制器

本节介绍如何维修 7x20 控制器。

7420 控制器硬件概述

本节介绍了 Oracle ZFS Storage 7420 控制器的内部和外部组件。

7420 配置选项

Sun ZFS Storage 7420 Appliance 包括一个单机的存储控制器或以高可用性群集形式配置的两个存储控制器，1 到 36 个磁盘机框。下表介绍了 7420 配置选项：

注 - 7420 M2 控制器无法与 7420 控制器构成群集。

表 29 7420 控制器配置选项

产品 ID	营销部件号	CPU	DIMM	Readzilla	引导驱动器	生产部件号
7420 M2	7107089	4x8 核，2.0 GHz	8GB，16GB	1.6TB SAS	900GB SAS	7075466
7420 M2	7107090	4x10 核，2.40GHz	8GB，16GB	1.6TB SAS	900GB SAS	7075470
7420	7100566	4x8 核，2.0 GHz	8GB，16GB	512GB SATA	500GB SATA	7014572
7420	7100568	4x10 核，2.40GHz	8GB，16GB	512GB SATA	500GB SATA	7014573

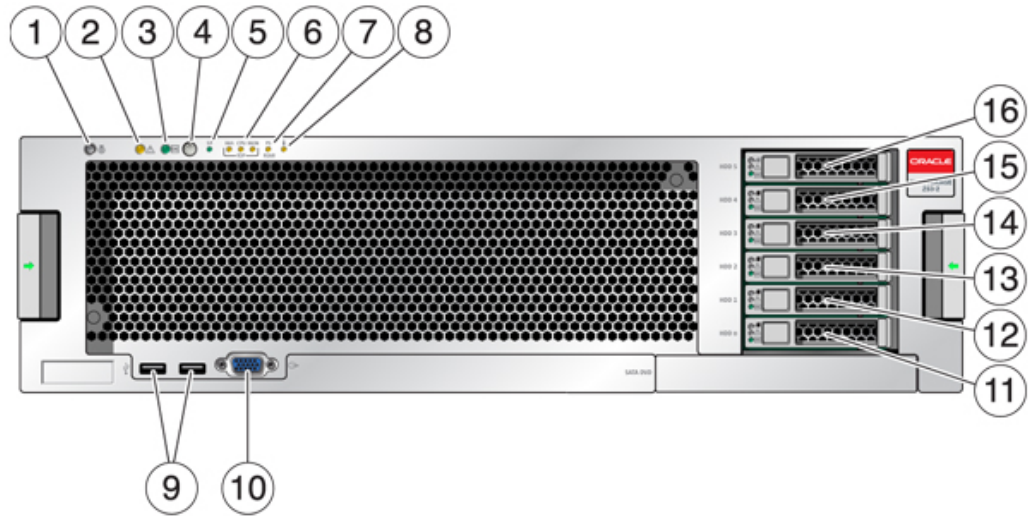
您可以通过在 BUI 中的 "Maintenance" (维护) 屏幕上查看产品 ID 或者使用 CLI `configuration version show` 命令来识别配置。您也可检查引导驱动器上的物理标签，如“7420 系统驱动器” [152] 一节中引导驱动器图中所示。

有关最新的组件规范，请访问产品网站 <https://www.oracle.com/storage/nas/index.html>。

7420 前面板

下图显示了 7420 控制器驱动器插槽和前面板组件。

图 36 7420 控制器前面板



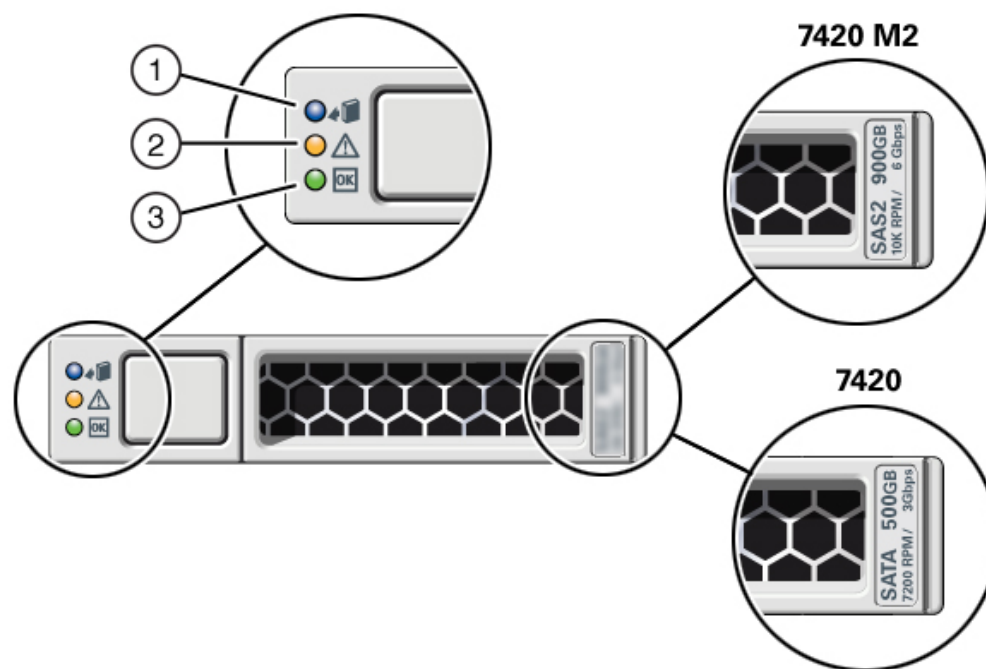
图例	图例	图例
1 定位器 LED 指示灯和按钮 (白色)	7 电源 (Power Supply, PS) 需要维修 LED 指示灯	13 SSD 2 (可选)
2 需要维修 LED 指示灯 (琥珀色)	8 温度过高警告 LED 指示灯	14 SSD 3 (可选)
3 电源/正常 LED 指示灯 (绿色)	9 USB 2.0 连接器	15 SSD 4 (可选)
4 电源按钮	10 DB-15 视频连接器	16 SSD 5 (可选)
5 服务处理器 (Service Processor, SP) 正常 LED 指示灯 (绿色)	11 引导驱动器 0 (镜像)	
6 风扇/CPU/内存需要维修 LED 指示灯	12 引导驱动器 1 (镜像)	

7420 系统驱动器

7420 M2 在插槽 0 和 1 中安装有两个 900GB SAS-2 系统引导驱动器，它们配置为镜像对。最多可以有四个 1.6TB SAS-2 Readzilla SSD 按顺序安装在插槽 2 到插槽 5 中。在 7420 M2 群集中，每个控制器中安装的固态驱动器 (solid state drive, SSD) 数量可能会有所不同。

7420 控制器在插槽 0 和 1 中安装有两个 500GB SATA 系统引导驱动器，它们配置为镜像对。可以选择将零个、两个、三个或四个 512GB SSD 按顺序安装在插槽 2 到插槽 5 中。在 7420 群集中，两个控制器中安装的 SSD 数量必须相同。

图 37 7420 控制器系统驱动器



图例

1 可以移除 (蓝色)

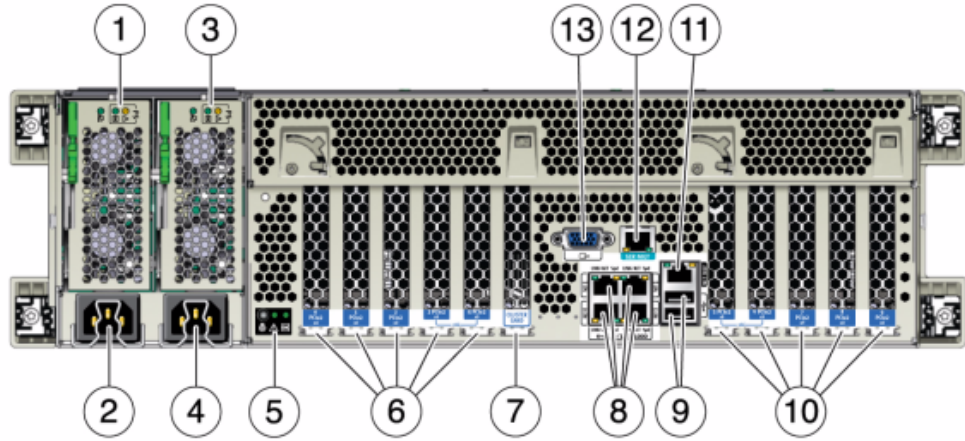
2 需要维修操作 (琥珀色)

3 正常/活动 (绿色)

7420 后面板

下图显示了控制器的后面板。本图未介绍基本配置 HBA。

图 38 7420 控制器后面板



图例	图例
1 电源单元 0 LED 状态指示灯 - 正常 : 绿色 ; 电源故障 : 琥珀色 ; 交流电正常 : 绿色	8 网络 (NET) 10/100/1000 端口 : NET0-NET3
2 电源单元 0 交流电插口	9 USB 2.0 端口
3 电源单元 1 LED 状态指示灯 - 正常 : 绿色 ; 电源故障 : 琥珀色 ; 交流电正常 : 绿色	10 PCIe 插槽 5-9
4 电源单元 1 交流电插口	11 网络管理 (NET MGT) 端口
5 系统状态 LED 指示灯 - 电源 : 绿色 ; 警示 : 琥珀色 ; 定位 : 白色	12 串行管理 (SER MGT) 端口
6 PCIe 插槽 0-4	13 DB-15 视频连接器
7 群集卡插槽	

7420 物理规范

3U 机箱外形尺寸如下 :

表 30 7420 控制器尺寸

尺寸	测量值	尺寸	测量值
高度	13.3 厘米/5.25 英寸	深度	70.6 厘米/27.8 英寸
宽度	43.7 厘米/17.19 英寸	重量	16.36 千克/96 磅

7420 电气规范

以下列表显示了 7420 控制器的电气规范。

注 - 所列出的功耗数值是电源的最大额定功率数值，而不是设备的实际额定功耗数值。

输入

- 额定频率：50/60Hz
- 交流电操作范围：100-127 VAC (2 个 CPU) 和 200-240 VAC (2 个或 4 个 CPU)
- 最大交流电流 RMS：12A (100 VAC)/12A (200 VAC)

功耗

- 最大功耗：1800 W
- 最大热输出：6143 BTU/小时
- 额定伏安：1837 VA (240 VAC 时)，0.98 P.F

7420 内部板

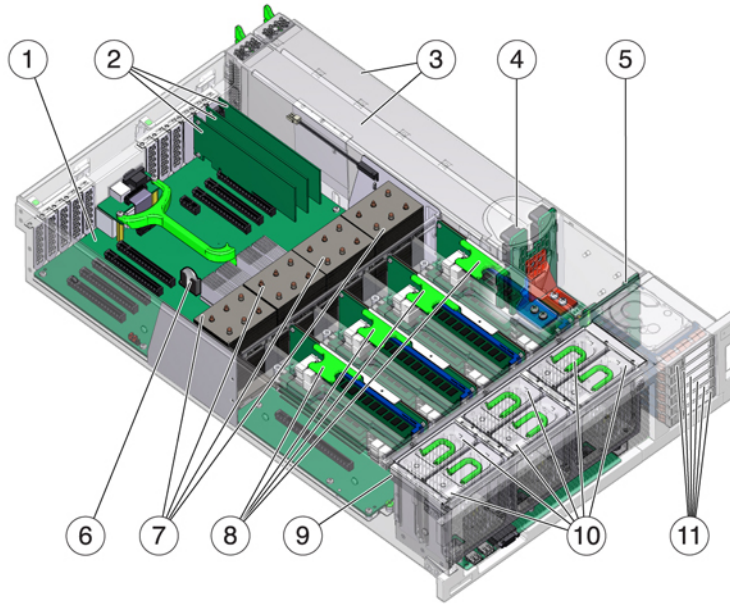
7420 控制器机箱安装了以下板。现场可更换单元 (Field-Replaceable Unit, FRU) 只能由经过培训的 Oracle 维修技术人员进行更换。

- **主板**：主板是一个 FRU，它包括 CPU 模块、可安装八个 DIMM 竖隔板的插槽、内存控制子系统和服务处理器 (service processor, SP) 子系统。SP 子系统控制主机电源并监视主机系统事件 (电源和环境事件)。SP 控制器由主机的 3.3 V 备用电源供电线路供电，只要系统接通交流输入电源就可以使用，即使系统处于关闭状态也是如此。
- **配电板**：配电板是一个 FRU，用于将来自电源的 12V 主电源配送给系统的其余部分。它直接连接到垂直的 PDB 卡，然后通过母线和排线电缆连接到主板。另外，它还支持顶盖联锁 (“终止”) 开关。在存储控制器中，电源会连接到电源底板，而后者又连接到配电板。
- **垂直 PDB 卡**：垂直配电板 (或背板卡) 是一个 FRU，用作配电板和风扇电源板、硬盘驱动器底板和 I/O 板之间的互连。
- **电源底板卡**：此板将配电板连接到电源 0 和 1。
- **风扇电源板**：这两个风扇电源板是 FRU，用于将电力传送到存储控制器风扇模块。此外，这两个板还包含风扇模块状态 LED 指示灯，并向风扇模块传输 I2C 数据。
- **驱动器底板**：可安装六个驱动器的底板是一个 FRU，它包括驱动器的连接器，以及用于 I/O 板、电源和定位器按钮以及系统/组件 LED 状态指示灯的互连。每个驱动器都有用于指示“电源/活动”、“故障”和“定位”的 LED 指示灯。

7420 内部组件

下图显示了各个控制器组件，并且在表中对这些组件进行了标识。

图 39 7420 控制器组件



图例	图例
1 主板	7 CPU 和散热器
2 窄板型 PCIe 卡	8 内存竖隔板
3 电源设备	9 风扇板
4 电源底板	10 风扇模块
5 驱动器底板	11 引导驱动器和 SSD
6 系统锂电池	

7420 CPU 和内存

7420 控制器支持以下配置：

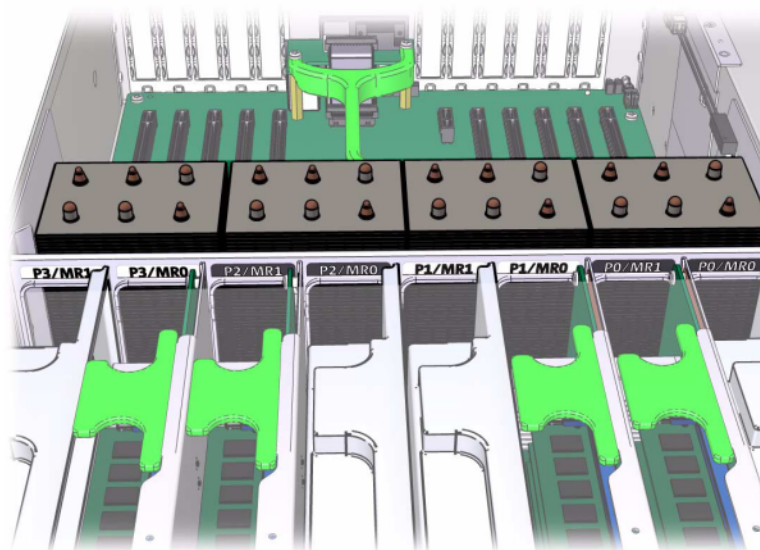
- 每个竖隔板上安装两个、四个或八个 8GB 的 DDR3 DIMM，可容纳 128GB、256GB 或 512GB 的内存（对于 2.0GHz CPU）。
- 每个竖隔板上安装四个或八个 8GB 的 DDR3 DIMM，可容纳 256GB 或 512GB 的内存（对于 2.0GHz 和 2.4GHz CPU）。

- 每个竖隔板上安装四个或八个 16GB 的 DDR3 DIMM，可容纳 512GB 或 1TB 的内存（对于 2.4GHz CPU）。

注 - 为了正常冷却，与未填充 CPU 的插槽对应的内存竖隔板必须安装有填充面板。

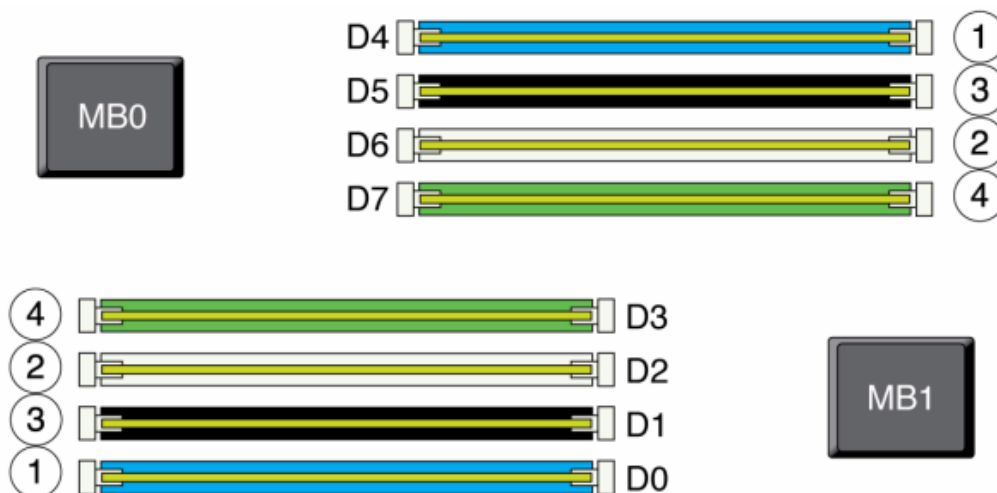
以前的 7420 控制器配置支持两个或四个（1.86GHz 或 2.00GHz）CPU，每个 CPU 需要两个内存竖隔板。每个竖隔板上安装有四个或八个 4GB 或 8GB 的 DDR3 DIMM，最多可容纳 256GB 的内存（两个 CPU）或 512GB 的内存（四个 CPU）。

图 40 7420 控制器内存竖隔板



有关 DIMM 位置的信息，请参阅顶盖上的维修标签。在每个内存竖隔板上插槽 D0、D2、D4 和 D6 必须填充，而插槽 D1、D3、D5 和 D7 可以作为一个组在所有已安装的内存竖隔板上填充（可选）。系统中的所有 DIMM 都必须相同。

图 41 7420 控制器的 CPU 和内存

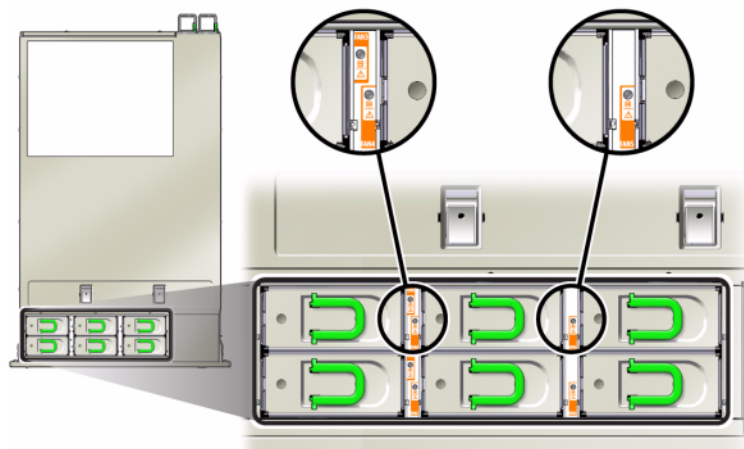


设备日志和 "Maintenance" (维护) > "Hardware" (硬件) 视图中的 DIMM 名称均显示全名称, 例如 /SYS/MB/P0/D7。

7420 风扇模块

下图显示了存储控制器的风扇模块和风扇模块 LED 指示灯。当在风扇模块中检测到故障时, 以下 LED 指示灯将亮起:

图 42 7420 控制器的风扇模块 LED 指示灯



- 前面和后面的“需要维修操作”LED 指示灯
- 服务器前面的风扇模块“需要维修操作”（顶部）LED 指示灯
- 位于故障风扇模块上或附近的风扇故障 LED 指示灯

如果风扇故障导致系统工作温度升高，则系统过热 LED 指示灯可能会亮起。

7420 NIC/HBA 选项

此表介绍了单机和群集配置的 NIC/HBA PCIe 卡选项。

表 31 7420 控制器的 NIC/HBA 选项

营销部件号	说明	生产部件号
SGX-SAS6-INT-Z	8 端口 6Gb/s SAS-2 内部 HBA	7054001
SG-XPCIE2FC-QF8-Z	2 端口 8Gb FC HBA	371-4325-02
SG-XPCIESAS-GEN2-Z	2 端口 SAS (x4) 外部 HBA	F375-3609-03
7105394	2 端口 SAS (x4) 外部 HBA (针对欧盟国家/地区)	7059331
X4446A-Z-N	4 端口 GigE UTP	7054739
X4242A	2 端口 CX2 4xQDR, HCA	594-6776-01
X1109A-Z	2 端口 10GbE SFP+ NIC	7051223
X2129A	XCVRm 850NM, 1/10GPS, 短距离, SFP	7015839

营销部件号	说明	生产部件号
X5562A-Z	10GbE/1GbE SFP+ 收发器, LR	594-6689-01

7420 PCIe 选项

7420 控制器具有十个 PCIe 插槽。此表介绍了单机和群集配置的基本和可选 PCIe 卡插槽。

注 - 7420 M2 为 SAS-2 内部 HBA 预留插槽 0, 为两个 SAS-2 外部 HBA 预留插槽 1 和 8。

表 32 7420 控制器 PCIe 选项

插槽	生产部件号	说明	最大值	注释
0	7054001	8 端口 6Gb/s SAS-2 内部 HBA	1	7420 M2 的插槽 0 为 SAS-2 内部 HBA 预留
0	371-4325-02	8Gb 2 端口 FC HBA	6	7420 控制器的可选 FC 目标或启动器 (备用)
0	7051223	2 端口光纤 10GbE NIC	6	7420 控制器可选的建议前端
0	7054739	4 端口铜质 NIC	6	7420 控制器可选的建议前端
1	F375-3609-03 (对于欧盟国家/地区为 7059331)	2 端口 SAS 外部 HBA	6	基本配置 (至少 2 个)
2	F375-3609-03 (对于欧盟国家/地区为 7059331)	2 端口 SAS 外部 HBA	6	其他可选后端
2	7054739	4 端口铜质 NIC	6	可选的建议前端
2	371-4325-02	8Gb DP FC HBA	6	可选的 FC 目标或启动器 (备用)
2	375-3606-03	CX1 InfiniBand HCA	4	可选的建议前端
2	7051223	2 端口光纤 10GE NIC	6	可选的建议前端
2	375-3696-01	CX2 InfiniBand HCA	4	可选的建议前端
3	F375-3609-03 (对于欧盟国家/地区为 7059331)	2 端口 SAS 外部 HBA	6	其他可选后端
3	7054739	4 端口铜质 NIC	6	可选的建议前端
3	371-4325-02	8Gb 2 端口 FC HBA	6	可选的 FC 目标或启动器 (备用)

插槽	生产部件号	说明	最大值	注释
3	375-3606-03	CX1 InfiniBand HCA	4	可选的建议前端
3	7051223	2 端口光纤 10GE NIC	6	可选的建议前端
3	375-3696-01	CX2 InfiniBand HCA	4	可选的建议前端
4	7054739	4 端口铜质 NIC	6	可选的建议前端
4	375-3606-03	CX1 InfiniBand HCA	4	可选的建议前端
4	7051223	2 端口光纤 10GE NIC	6	可选的建议前端
4	371-4325-02	8Gb 2 端口 FC HBA	6	可选的 FC 目标或启动器 (备用)
4	375-3696-01	CX2 InfiniBand HCA	4	可选的建议前端
C	7056175	Cluster Controller 200	1	群集基本配置
5	7054739	4 端口铜质 NIC	6	可选的建议前端
5	375-3606-03	CX1 InfiniBand HCA	4	可选的建议前端
5	7051223	2 端口光纤 10GE NIC	6	可选的建议前端
5	371-4325-02	8Gb 2 端口 FC HBA	6	可选的 FC 目标或启动器 (备用)
5	375-3696-01	CX2 InfiniBand HCA	4	可选的建议前端
6	F375-3609-03 (对于欧盟国家/地区为 7059331)	2 端口 SAS 外部 HBA	6	其他可选后端
6	7054739	4 端口铜质 NIC	6	可选的建议前端
6	371-4325-02	8Gb 2 端口 FC HBA	6	可选的 FC 目标或启动器 (备用)
6	375-3606-03	CX1 InfiniBand HCA	4	可选的建议前端
6	7051223	2 端口光纤 10GE NIC	6	可选的建议前端
6	375-3696-01	CX2 InfiniBand HCA	4	可选的建议前端
7	F375-3609-03 (对于欧盟国家/地区为 7059331)	DP SAS 外部 HBA	6	其他可选后端
7	7054739	4 端口铜质 NIC	6	可选的建议前端
7	371-4325-02	8Gb 2 端口 FC HBA	6	可选的 FC 目标或启动器 (备用)

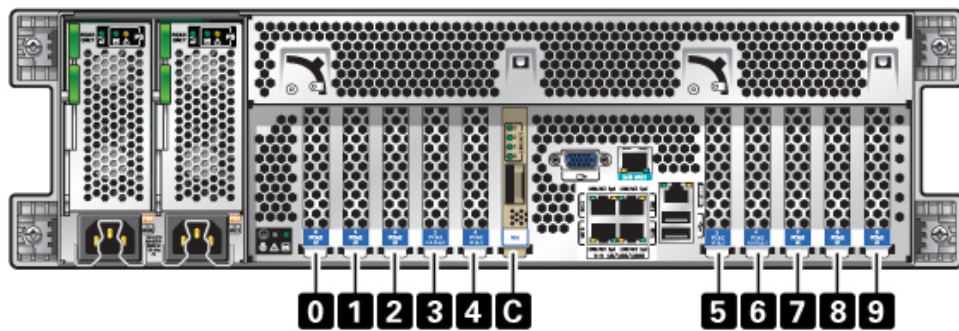
插槽	生产部件号	说明	最大值	注释
7	375-3606-03	CX1 InfiniBand HCA	4	可选的建议前端
7	7051223	2 端口光纤 10GE NIC	6	可选的建议前端
7	375-3696-01	CX2 InfiniBand HCA	4	可选的建议前端
8	F375-3609-03 (对于欧盟国家/地区为 7059331)	2 端口 SAS 外部 HBA	6	基本配置 (至少 2 个)
9	371-4325-02	8Gb 2 端口 FC HBA	6	可选的 FC 目标或启动器 (备用)
9	7051223	2 端口光纤 10GbE NIC	6	可选的建议前端
9	7054739	4 端口铜质 NIC	6	可选的建议前端

7420 PCIe 插槽顺序

向 7420 基本配置中安装更多 PCIe 卡时，卡必须按特定顺序添加。

注 - 7420 M2 为 SAS-2 内部 HBA 预留插槽 0，为两个 SAS-2 外部 HBA 预留插槽 1 和 8 (请参见“[7420 PCIe 选项](#)” [160])。

图 43 7420 控制器的 PCIe 卡和插槽顺序



按以下顺序安装可选 PCIe 卡：

表 33 7420 控制器的可选 PCIe 卡和插槽顺序

PCIe 卡	插槽顺序
1. SAS-2 外部 HBA	插槽 2、7、3、6
2. 8Gb FC HBA	插槽 9
	最后安装其他 FC HBA
3. InfiniBand HCA	插槽 7、2、6、3、5、4
4. 10Gb 以太网	插槽 7、2、6、3、5、4、0 (7420 M2 中没有)、9
5. 四端口 1Gb 以太网	插槽 7、2、6、3、5、4、0 (7420 M2 中没有)、9
6. 其余 8Gb FC HBA	插槽 7、2、6、3、5、4、0 (7420 M2 中没有)

7420 连接器

串行管理连接器 (SER MGT) 是一个 RJ-45 连接器，提供与 SP 控制台的终端连接。

图 44 7420 控制器串行管理端口



网络管理连接器 (NET MGT) 是一个 RJ-45 连接器，提供针对 SP 控制台的 LAN 接口。

图 45 7420 控制器网络管理端口



主板上四个运行速率为 10/100/1000 兆字节/秒的 RJ-45 千兆位以太网连接器 (NET0、NET1、NET2 和 NET3)。在使用前必须配置这些网络接口。

7420 连接的存储

7420 控制器的主存储由一到六个连接的存储链提供。每个链最多包含六个纯 HDD 或支持 SSD 的磁盘机框，允许它们以任意顺序组合。有关更多信息，请参见[“连接到连接的存储” \[249\]](#)。有关组件规范和组件图，另请参见[“磁盘机框硬件概述” \[222\]](#)。

7320 控制器硬件概述

本节介绍了 Oracle ZFS Storage 7320 控制器的内部和外部组件。

7320 配置选项

单控制器基本配置为 96GB RAM，两个 2.4GHz 四核处理器，一个外部 SAS HBA 和四个 10/100/1000 以太网端口。

下表介绍了 7320 的基本配置。

表 34 7320 控制器基本配置

营销部件号	说明	生产部件号
TA7320-24A	S7320, 2xCPU, 24GB, 单个	597-1060-01
7104054	S7320, 2xCPU, 96GB, 单个	7045900
TA7320-24A-HA	S7320, 2xCPU, 24GB, 群集	597-1061-01
7104055	S7320, 2xCPU, 96GB, 群集	7045903

以下是针对单控制器的 PCIe 配置选项。所有 PCIe 卡均为窄板型，且必须配备窄板型装配托架。

表 35 7320 单机控制器的 PCIe 配置选项

插槽	类型	部件号	供应商部件	说明	注释
0	PCIe	375-3617-01	Intel Niantic	DP 光纤 10GE NIC	可选的建议前端
0	PCIe	375-3696-01	Mellanox	InfiniBand HCA	可选的建议前端
0	PCIe	375-3606-03	MHJH29-XTC	InfiniBand HCA	可选的建议前端
0	PCIe	375-3481-01	Intel EXPI9404PT	QP 铜质 NIC	可选的建议前端
0	PCIe	371-4325-01	QLogic	8Gb DP FC HBA	可选的 FC 目标或启动器 (备用)
1	PCIe	375-3617-01	Intel Niantic	DP 光纤 10GE NIC	可选的建议前端

插槽	类型	部件号	供应商部件	说明	注释
1	PCIe	375-3696-01	Mellanox	InfiniBand HCA	可选的建议前端
1	PCIe	375-3606-03	MHJH29-XTC	InfiniBand HCA	可选的建议前端
1	PCIe	375-3481-01	Intel EXPI9404PT	QP 铜质 NIC	可选的建议前端
1	PCIe	371-4325-01	QLogic	8Gb DP FC HBA	可选的 FC 目标 或启动器 (备 用)
2	PCIe	375-3609-03	Sun Thebe	外部 SAS HBA	基本配置

7320 群集配置

7320 群集基本配置为 96GB RAM、两个 2.4GHz 四核处理器、一个外部 SAS HBA 和四个 10/100/1000 以太网端口，以及一个群集卡。Sun Storage 7420C 群集升级工具包 (XOPT 594-4680-01) 包含两个带电线的群集卡，这两个群集卡用于将两个 7320 或两个 7420 控制器转换为一个群集。

以下选件可用于群集存储控制器。

注 - 当您将 7320 加入群集时，同样必须在所有群集式存储控制器中配置卡，而且必须以相同的方式配置在两个机箱中的群集式存储控制器中使用的所有可选 NIC/HBA 卡。

表 36 7320 群集控制器配置

插槽	类型	部件号	供应商部件	说明	注释
0	PCIe	375-3617-01	Intel Niantic	DP 光纤 10GE NIC	可选的建议前端
0	PCIe	375-3696-01	Mellanox	InfiniBand HCA	可选的建议前端
0	PCIe	375-3606-03	MHJH29-XTC	InfiniBand HCA	可选的建议前端
0	PCIe	375-3481-01	Intel EXPI9404PT	QP 铜质 NIC	可选的建议前端
0	PCIe	371-4325-01	QLogic	8Gb DP FC HBA	可选的 FC 目标 或启动器 (备 用)
1	PCIe	542-0298-01	Sun	Fishworks 群集 卡 2	群集基本配置
2	PCIe	375-3609-03	Sun Thebe	外部 SAS HBA	群集基本配置

7320 机箱概述

Sun ZFS Storage 7320 包含一个存储控制器或以高可用性群集形式配置的两个存储控制器。单机配置和群集配置均支持一个到六个磁盘机框。

7320 控制器基本配置包括两个 CPU、内置 4 x 1Gb/s 前端 GigE 端口、冗余电源、用于扩展的前端支持的 NIC 选项、磁带备份、InfiniBand 和用于存储扩展的双端口 SAS HBA。

CPU 为 Intel Xeon 5600 系列，2.40GHz，80W，具有 4 个核心处理器。标准内存配置为 96GB，6 x 8GB DDR3-1333 低压 (LV) DIMM (每个 CPU)。可通过为每个 CPU 使用 9 x 8GB DDR3-1333 LV DIMM 将内存升级到 144GB (两个 CPU 一共为 18 x 8GB)。7320 控制器的早期版本提供了 24GB (基本)、48GB 或 72GB 内存选项。群集配置只不过是使用两台服务器且在每台服务器中使用一个群集卡来提供服务器之间的心跳连接。

所有用户可访问的存储由服务器外部的一个到六个磁盘机框提供。RAID 功能由软件进行管理。固态 18GB SAS-1 驱动器 (7320 SAS-2) 用于高性能写入高速缓存 (称为 LogZilla) 或 ZFS 意图日志 (ZFS intent log, ZIL) 设备，并用于最多替代磁盘机框中 24 个驱动器中的四个。其余 20 个驱动器可用于存储。

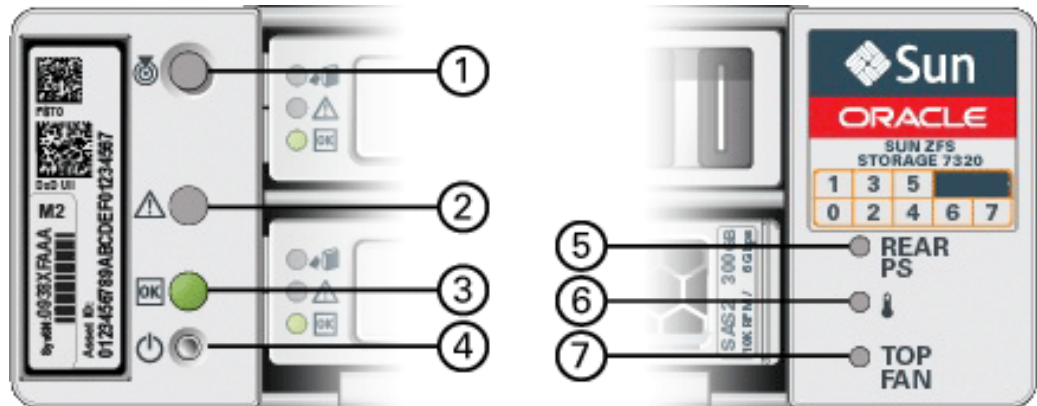
有关最新的组件规范，请访问产品网站 <https://www.oracle.com/storage/nas/index.html>。

7320 是一个 SAS-2 (串行连接 SCSI 2.0) 设备，包含 HBA、磁盘机框和磁盘 (1TB 和 2TB SAS-2)。与 SAS-1 结构相比，SAS-2 存储结构支持更多的目标、更大的宽带、更高的可靠性和更大的扩展空间。

7320 前面板

以下图形和图例标识了前面板 LED 指示灯。

图 46 7320 控制器的前面板 LED 指示灯



图例
1 定位按钮/LED 指示灯
2 需要维修 LED 指示灯 (琥珀色)
3 电源/正常 LED 指示灯 (绿色)
4 电源按钮
5 背部电源
6 系统过热 LED 指示灯
7 顶部风扇

以下图形和图例标识了 7320 前面板驱动器位置。两个用于存储操作系统的镜像硬盘驱动器 (hard disk drive, HDD) 位于插槽 0 和 1 中。最多有四个存储着读取高速缓存的固态驱动器 (ReadZilla SSD) 按顺序填充在插槽 2 到插槽 5 中。插槽 6 和插槽 7 为空，且必须包含驱动器填充面板。

图 47 7320 控制器的前面板驱动器位置



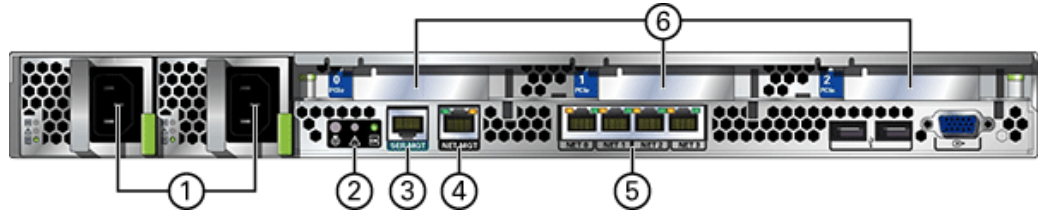
表 37 7320 控制器的前面板驱动器位置

磁盘驱动器位置				
HDD1	HDD3	HDD5		
HDD0	HDD2	HDD4	HDD6	HDD7

7320 后面板

以下是 7320 存储控制器后面板的图示。Sun 375-3609 应在插槽 2 中，不能安装在任何其他插槽中，且未提供另一部件作为选项。

图 48 7320 控制器后面板



图例	图例
1 电源设备	4 网络管理端口
2 SC 摘要状态 LED 指示灯	5 以太网端口
3 串行管理端口	6 PCIe 插槽

7320 电气规范

以下列表显示了 7320 的电气规范。

注 - 列出的功耗数值是电源的最大额定功率数值。这些数值不是设备的实际额定功耗数值。

连接器

- 两个 C13 连接器需要使用 110-220v 插座

输入

- 额定频率：50/60Hz
- 额定电压范围：100-120/200-240 VAC
- 最大交流电流 RMS：最大 9.0 安培
- 交流电工作范围：90-264 VAC

输出

- 3.3 VDC STBY：3.6A
- +12 VDC：62.3A

功耗

- 最大功耗：873 W
- 最大热输出：2977 BTU/小时
- 额定伏安：891 VA（240 VAC 时），0.98P.F

7320 内部板

7320 存储控制器机箱安装了以下板。

注 - 现场可更换单元 (Field-Replaceable Unit, FRU) 只能由经过培训的 Oracle 维修技术人员进行更换。

- **PCIe 竖隔板**：存储控制器包含三个 PCIe 竖隔板，这些竖隔板均为客户可更换单元 (customer-replaceable unit, CRU)，并连接到主板的背面。每个竖隔板支持一个 PCIe 卡。
- **主板**：主板是一个 FRU，包含 CPU 模块、可安装 18 个 DIMM 的插槽、内存控制子系统及服务处理器 (service processor, SP) 子系统。SP 子系统控制主机电源并监视主机系统事件（电源和环境事件）。SP 控制器由主机的 3.3 伏备用电源供电线路供电（只要输入交流电源给系统供电即可，即使设备处于关闭状态也是如此）。
- **配电板**：配电板是一个 FRU，用于将来自电源的 12V 主电源配送给存储控制器的其余部分。它直接连接到背板，并通过母线和排线电缆直接连接到主板。另外，它还支持顶盖联锁终止开关。
- **背板**：背板是一个 FRU，用作配电板与风扇电源板、硬盘驱动器底板和 I/O 板之间的互连。
- **风扇板**：风扇板是 FRU，用于将电力传送到存储控制器风扇模块。此外，这两个板还包含风扇模块状态 LED 指示灯，并向风扇模块传输 I2C 数据。
- **磁盘底板**：硬盘驱动器底板是一个 FRU，包含用于硬盘驱动器的连接器，以及用于 I/O 板、电源与定位器按钮和系统/组件状态 LED 指示灯的互连。存储控制器有一个八磁盘底板。每个驱动器都有用于指示“电源/活动”、“故障”和“可以移除”（不支持）的 LED 指示灯。

以下列表包含了 7320 存储控制器的可更换系统板。

表 38 7320 控制器的可更换系统板

部件号	说明	FRU/CRU
F541-2883-01	X8 PCIe 竖隔板卡 1U	CRU
F541-2885-01	X16 PCIe 竖隔板卡 1U	CRU
F541-4081-01	RoHS 主板和托盘	FRU
F511-1489-01	DB，配电板	FRU
F511-1548-01	PCB，8 磁盘 1U 底板	FRU
F541-4275-02	PCBA，连接器板，1U	FRU

7320 可更换组件

以下列表包含 7320 的所有可更换配电、磁盘和风扇模块组件。请注意，存储控制器上的电源、磁盘和风扇模块都可热插拔。

表 39 7320 控制器的可更换组件

部件号	说明	FRU/CRU
F300-2233-02	RoHS 760W 电源	CRU
F541-2075-04	母线电源，1U	FRU
F542-0184-01	DR，3Gb SATA	CRU
F542-0330-01	2.5" 512GB ReadZilla SSD	CRU
F541-276-01	ASSY FAN 模块	CRU
F541-4274-02	风扇板 (1U)	FRU

7320 CPU 和内存组件

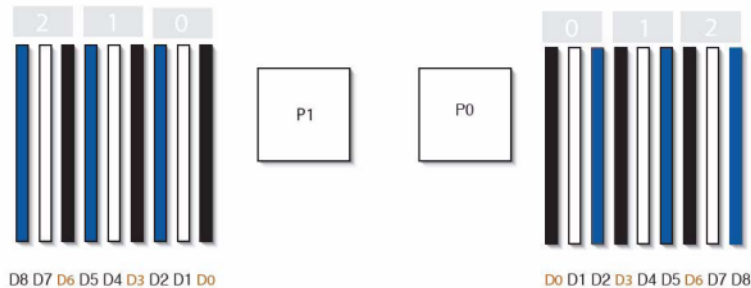
以下列表包含了 7320 的可更换 CPU 和内存组件。

表 40 7320 控制器的可更换 CPU 和内存组件

部件号	说明	FRU/CRU
F371-4966-01	DIMM，8GB，DDR3，2RX4，13	CRU
F371-4885-01	Intel E5620，2.40G	FRU

存储控制器主板分两组提供了 18 个插槽，这些插槽装有符合行业标准的 DDR3 DIMM 内存卡。所有插槽都必须装有填充面板或 DDR3 DIMM。

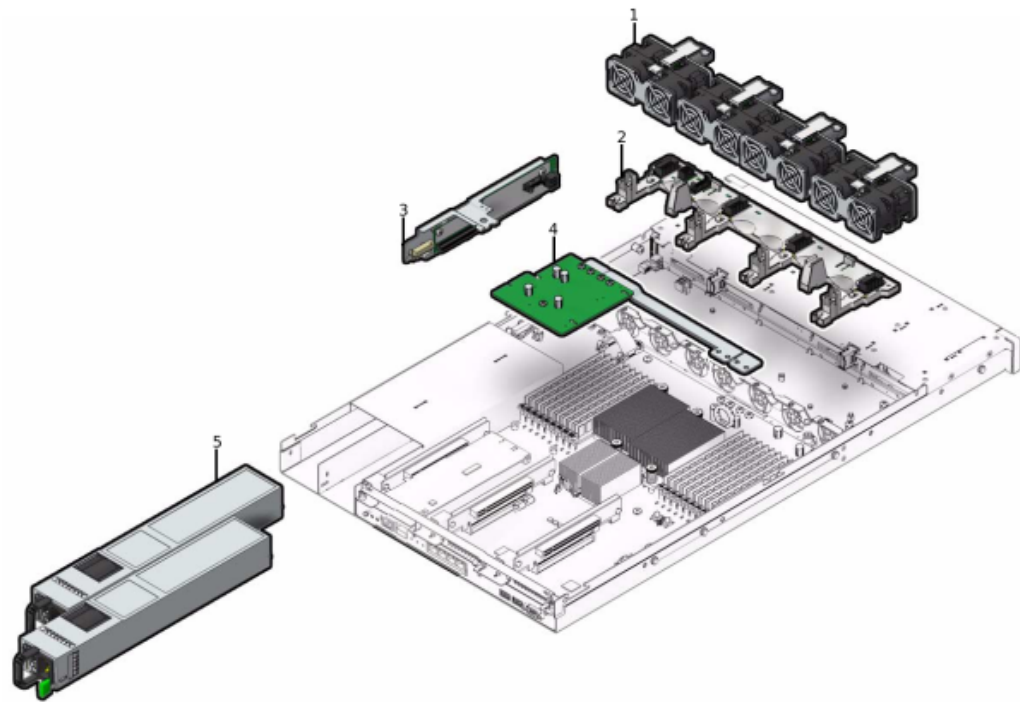
图 49 7320 控制器的 CPU 和内存组件



7320 配电和风扇模块组件

以下图形和图例标识了存储控制器的配电/风扇模块组件。

图 50 7320 控制器的配电和风扇模块组件

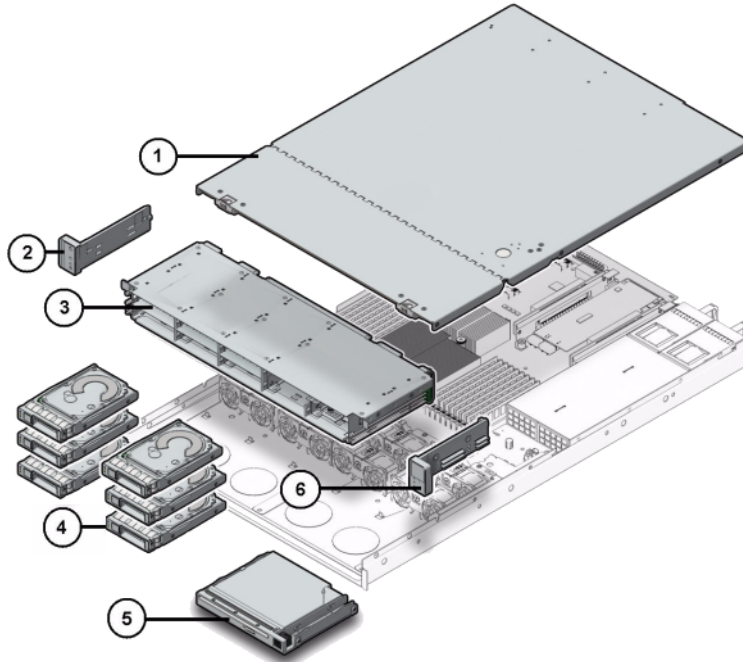


图例	图例
1 风扇模块	4 配电/母线装置
2 风扇板	5 电源
3 背板	

7320 I/O 组件

以下图形和图例标识了存储控制器的 I/O 组件。

图 51 7320 控制器 I/O 组件



图例

1 顶盖	2 左控制面板光管装置
3 驱动器架	4 固态驱动器
5 空白/USB 模块	6 右控制面板光管装置

7320 PCIe 卡和竖隔板

以下是 7320 系统的可更换 PCIe 卡的完整列表。

表 41 7320 控制器的可更换 PCIe 卡

部件号	说明	FRU/CRU
F371-4325-01	8Gb FC HBA (PCIe)	CRU
F375-3609-02	PCA , SAS 6GBS 8 端口 (PCIe)	CRU
F375-3606-03	双端口 (x4) IB HCA (PCIe)	CRU

部件号	说明	FRU/CRU
F375-3696-01	双端口 CX2 4XQDR (PCIe)	CRU
F375-3617-01	2X10GbE SFP+ , X8 (PCIe)	CRU
F375-3481-01	NIC 卡四端口 1GigE Cu (PCIe)	CRU
F511-1496-04	Sun Fishworks Cluster Controller 200 (PCIe)	FRU

7320 连接器

串行管理连接器 (SERIAL MGT) 是一个 RJ-45 连接器，并且是到 SP 控制台的终端连接。

图 52 7320 控制器串行管理端口



网络管理连接器 (NET MGT) 是一个位于主板上的 RJ-45 连接器，它提供了到 SP 控制台的备用终端接口。

图 53 7320 控制器网络管理端口



主板上四个运行速率为 10/100/1000 兆字节/秒的 RJ-45 千兆位以太网连接器 (NET0、NET1、NET2 和 NET3)。在使用前必须配置这些网络接口。

7320 电缆

以下列表包含了 7320 存储控制器的可更换电缆。

表 42 7320 控制器的可更换电缆

部件号	说明	FRU/CRU
F530-4228-01	电缆，小型 SAS	FRU (内部)
F530-3927-01	FRU, CBL, PDB, MB, 1U +2U, 排线	FRU (内部)
F530-4431-01	电缆，风扇数据	FRU (内部)
F530-4417-01	FRU 电缆，风扇翼	FRU (内部)
F530-3880-01	电缆，装置，以太网，屏蔽，RJ45-RJ45，6 米	CRU (外部)
F530-3883-01	FRU, 2M, 4X 小型 SAS 电缆	CRU (外部)

7320 连接的存储

7320 单控制器和群集控制器配置都支持包含一到六个磁盘机框的单链。可以在链内以任何顺序组合使用仅磁盘的机框和支持 Logzilla 的机框的任何组合。布线配置不会改变。不支持半填充机框配置。有关更多信息，请参见“[连接到连接的存储](#)” [249]。有关组件规范和组件图，另请参见“[磁盘机框硬件概述](#)” [222]。

7120 控制器硬件概述

本节介绍了 Oracle ZFS Storage 7120 控制器的内部和外部组件。

7120 基本配置

下表显示了 7120 控制器的配置选项。所有 PCIe 卡均为窄板型，且必须能适合窄板型装配托架。

此表介绍了具有 Aura Logzilla 的 7120 的基本配置。

表 43 7120 单机控制器针对 Aura Logzilla 的基本配置

营销部件号	说明	生产部件号
TA7120-12TB	S7120, 1xCPU, 24GB, 12TB	597-0754-01
TA7120-24TB	S7120, 1xCPU, 24GB, 24TB	597-0755-01

下表介绍了具有 Logzilla 3.5" SSD 的 7120 的基本配置。

表 44 7120 单机控制器针对 Logzilla 3.5" SSD 的基本配置

营销部件号	说明	生产部件号
7101282	S7120, 1xCPU, 24GB, 3.3TB	7014523

营销部件号	说明	生产部件号
7101284	S7120, 1xCPU, 24GB, 6.6TB	7014525

7120 机箱概述

Sun ZFS Storage 7120 是采用 Intel Xeon 处理器的企业级双插槽机架装配 x64 系统。它采用紧凑型 2U 机型，具备高性能以及四个 PCIe 插槽与 18 个 DIMM 插槽的扩展空间。有关最新的组件规范，请访问产品网站 <https://www.oracle.com/storage/nas/index.html>。

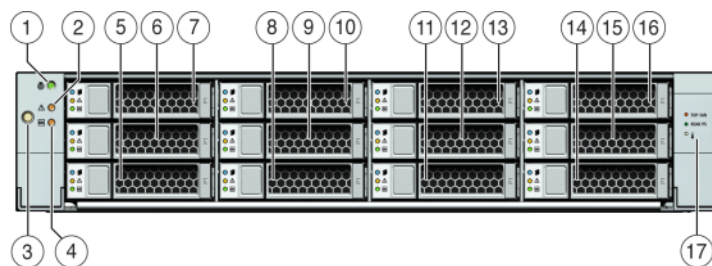
有关使用 Sun ZFS Storage 7120 的 FC SAN 引导解决方案的详细信息，请参阅《*Implementing Fibre Channel SAN Boot with Oracle's Sun ZFS Storage Appliance*》（《使用 Oracle Sun ZFS Storage Appliance 实施光纤通道 SAN 引导》）白皮书，网址为：<http://www.oracle.com/technetwork/articles/servers-storage-admin/fbsanboot-365291.html>。

7120 是一个单机控制器，它包含提供磁盘机框扩展、写入闪存加速的一个内部 SAS-2 HBA，以及 11 个 300GB 15K、600GB 15K、1TB 7.2K、2TB 7.2K 或 3TB 7.2K 硬盘驱动器存储。SAS-2 存储结构支持更多的目标、更大的宽带、更高的可靠性和更大的扩展空间。

7120 前面板

下面的图形和图例显示了前面板和驱动器位置。Logzilla 3.5" SSD 应装入插槽 3 中，它在配置有内部 Sun Aura 闪存 HBA Logzilla 的控制器中不受支持。

图 54 7120 控制器前面板



图例

1 定位器 LED 指示灯/按钮 (白色)	7 HDD 2	13 HDD 8
-----------------------	---------	----------

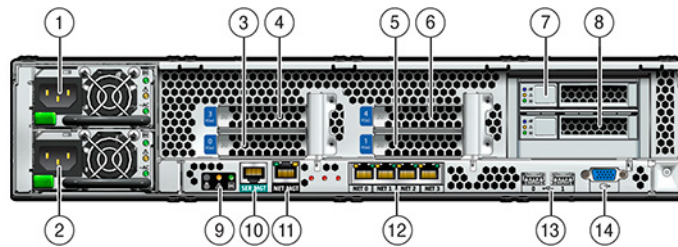
图例		
2 需要维修操作 LED 指示灯 (琥珀色)	8 HDD 或 SSD 3	14 HDD 9
3 电源按钮	9 HDD 4	15 HDD 10
4 电源/正常 LED 指示灯 (绿色)	10 HDD 5	16 HDD 11
5 HDD 0	11 HDD 6	17 驱动器映射
6 HDD 1	12 HDD 7	

7120 后面板

下面的图形和图例显示了后面板。

注 - 可选的 Sun 双端口 40Gb/sec 4x InfiniBand QDR HCAadapter PCIe 卡 (375-3606-01) 可安装在插槽 1、2 或 3 中。375-3606-01 HCA 扩展卡在 10Gb 网络配置中不受支持。

图 55 7120 控制器后面板



图例		
1 电源单元 1	6 PCIe 4	11 网络管理端口
2 电源单元 0	7 引导 HDD 1	12 千兆位以太网端口 NET 0、1、2、3
3 PCIe 0	8 引导 HDD 0	13 USB 2.0 端口 (0, 1)
4 PCIe 3	9 后面板系统状态 LED 指示灯	14 HD15 视频端口
5 PCIe 1	10 串行管理端口	

7120 物理规范

2U 机箱外形尺寸如下：

表 45 7120 控制器尺寸

尺寸	测量值	尺寸	测量值
高度	87.6 毫米/3.45 英寸	深度	765.25 毫米/30.13 英寸
宽度	436.8 毫米/17.2 英寸	重量	29.54 千克/65 磅

7120 电气规范

以下列表显示了 7120 的电气规范。请注意，列出的功耗数值是电源的最大额定功率数值。这些数值不是设备的实际额定功耗数值。

连接器

- 两个 C13 连接器需要使用 110-220v 插座

输入

- 额定频率：50/60Hz
- 额定电压范围：100-120/200-240 VAC
- 最大交流电流 RMS：13.8A (100 VAC)
- 交流电工作范围：90-264 VAC

输出

- 3.3 VDC STBY：3.0A
- +12 VDC：86.7A

功耗

- 最大功耗：1235.3 W
- 最大热输出：4212 BTU/小时
- 额定伏安：1261 VA (240 VAC 时)，0.98P.F

7120 内部板

机箱安装了以下板。

注 - 现场可更换单元 (Field-Replaceable Unit, FRU) 只能由经过培训的 Oracle 维修技术人员进行更换。

- PCIe 竖隔板：每个竖隔板支持两个客户可更换的 PCIe 卡。每个系统有两个竖隔板，每个竖隔板都连接到主板背面。
- 主板：主板是一个 FRU，包含 CPU 模块、可安装 18 个 DIMM 的插槽、内存控制子系统以及服务处理器 (service processor, SP) 子系统。SP 子系统控制主机电源并监视主机系统事件 (电源和环境事件)。SP 控制器由主机的 3.3 伏备用电源供电线

路供电（只要系统接通交流输入电源就可以使用，即使系统处于关闭状态时也是如此）。

- **配电板：**配电板是一个 FRU，用于将来自电源的 12V 主电源配送给存储控制器的其余部分。它直接连接到连接器转接板，并通过母线和排线电缆直接连接到主板。另外，它还支持顶盖联锁终止开关。电源直接连接到配电板。
- **连接器转接板：**连接器转接板是一个 FRU，用作配电板与风扇电源板、存储驱动器底板和 I/O 板之间的互连。它还包含顶盖联锁“终止”开关。
- **风扇电源板：**这两个风扇电源板是 FRU，用于将电力传送到系统风扇模块。此外，这两个板还包含风扇模块状态 LED 指示灯，并向风扇模块传输 I2C 数据。
- **存储驱动器底板：**存储驱动器底板是一个 FRU，包含用于存储驱动器的连接器，以及用于 I/O 板、电源与定位器按钮和系统/组件 LED 状态指示灯的互连。系统具有一个 12 磁盘底板。每个驱动器都有用于指示“电源/活动”、“故障”和“定位”的 LED 指示灯。

7120 CPU 和内存

7120 主板分两组提供了 18 个插槽，这些插槽装有符合行业标准的 DDR3 DIMM。标准内存配置为 48GB，6x8GB DDR-1333 低压 (low voltage, LV) DIMM。

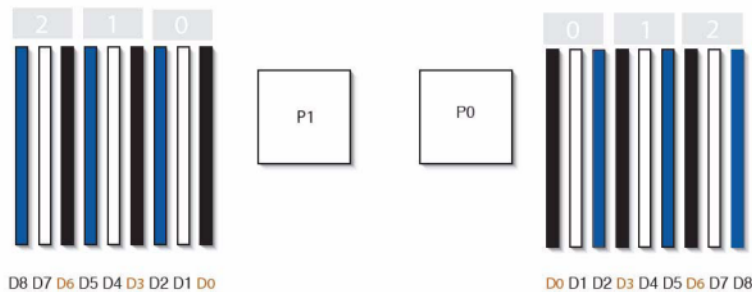
下面是 7120 系统的可更换 CPU 和内存组件。

表 46 7120 控制器的可更换 CPU 和内存组件

部件号	说明	FRU/CRU
F371-4966-01	DIMM，8GB，DDR3，2RX4，13	CRU
F371-4885-01	Intel E5620，2.40G	FRU

所有插槽都必须装有填充面板或 DDR3 DIMM。所有 DDR3 DIMM 都必须相同。P0 插槽 D1、D2、D4、D5、D7 和 D8 中已预安装了 DIMM。

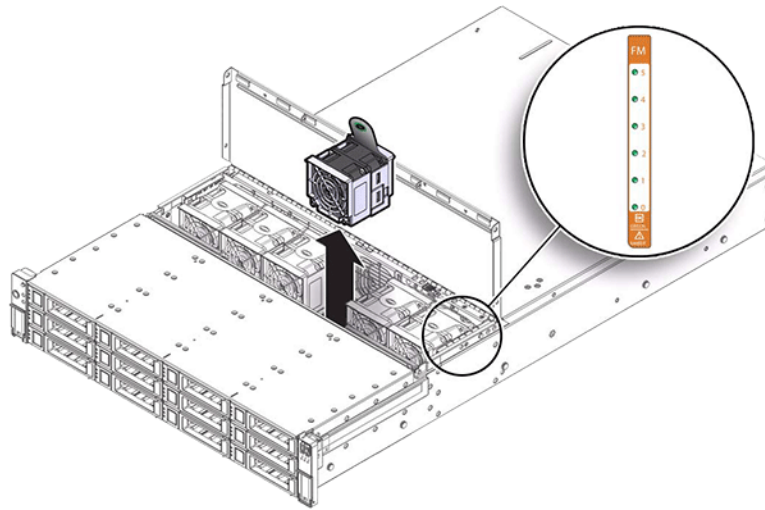
图 56 7120 控制器的 CPU 和内存组件



7120 配电、风扇模块和磁盘组件

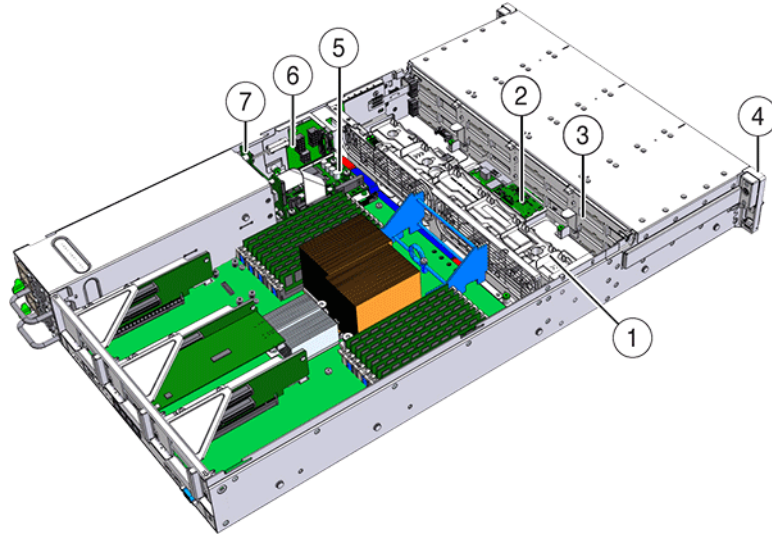
下图显示了风扇模块和 LED 指示灯。

图 57 7120 控制器的风扇模块和 LED 指示灯



下面的图形和图例显示了配电组件和关联的组件。

图 58 7120 控制器的配电板和关联组件



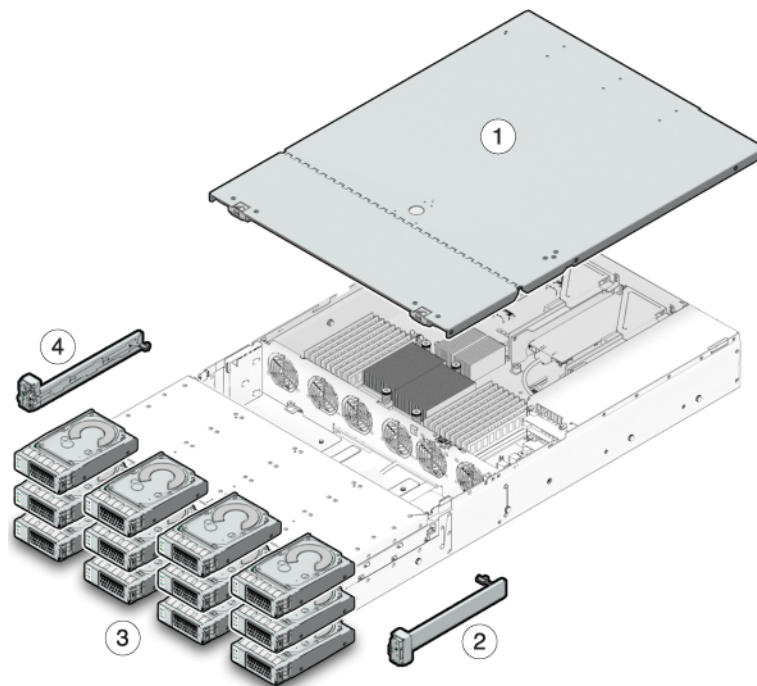
图例

1 风扇板	5 配电板
2 SAS 扩展器板	6 连接器板
3 磁盘底板	7 电源底板
4 前控制面板光管装置	

7120 I/O 组件

下面的图形和图例显示了 7120 系统的 I/O 组件。

图 59 7120 控制器 I/O 组件



图例

1 顶盖	3 硬盘驱动器
2 右控制面板光管装置	4 左控制面板光管装置

7120 NIC/HBA 选项

下表介绍了 7120 的 NIC/HBA 选项。

表 47 7120 控制器的 NIC/HBA 选项

营销部件号	说明	生产部件号
SG-XPCIESAS-GEN2-Z	2 端口外部 Sun Thebe SAS (x4) HBA, PCIe	594-5889-01
SG-XPCIE2FC-QF8-Z	2 端口 FC HBA, 8Gb, PCIe	594-5684-01
X4446A-Z	4 端口 PCI-E 四 GigE UTP	594-4024-01

营销部件号	说明	生产部件号
X4237A-N	2 端口 4X IB HCA PCIe	594-5862-02
X1109A-Z	2 端口 10Gig SFP+ NIC , PCIe	594-6039-01

7120 PCIe 选项

下表汇总了 7120 支持的 PCIe 配置选项。

表 48 7120 控制器 PCIe 选项

插槽	类型	Sun 部件号	供应商部件号	说明	注释
0	PCIe	540-7975-03	Sun Aura	内部闪存 HBA Logzilla	基本配置 (已过时)
0	PCIe	375-3481-01	Intel EXPI9404PT	QP 铜质 NIC	可选的建议前端
0	PCIe	375-3617-01	Intel Niantic	DP 光纤 10GE NIC	可选的建议前端
0	PCIe	371-4325-01	QLogic	8Gb DP FC HBA	可选的 FC 目标或启动器 (备用)
0	PCIe	375-3606-01	Mellanox MHJH29-XTC	InfiniBand HCA	可选的建议前端
1	PCIe	375-3617-01	Intel Niantic	DP 光纤 10GE NIC	可选的建议前端
1	PCIe	375-3606-01	Mellanox MHJH29-XTC	InfiniBand HCA	可选的建议前端
1	PCIe	375-3481-01	Intel EXPI9404PT	QP 铜质 NIC	可选的建议前端
1	PCIe	371-4325-01	QLogic	8Gb DP FC HBA	可选的 FC 目标或启动器 (备用)
3	PCIe	375-3665-01	Sun Thebe (INT)	内部 SAS HBA	基本配置
4	PCIe	375-3481-01	Intel EXPI9404PT	QP 铜质 NIC	可选的建议前端
4	PCIe	371-4325-01	QLogic	8Gb DP FC HBA	可选的 FC 目标或启动器 (备用)
4	PCIe	375-3609-03	Sun Thebe (EXT)	8P 6Gb/s SAS HBA	其他可选后端

7120 连接器

串行管理连接器 (SER MGT) 是一个 RJ-45 端口，它提供到 SP 控制台的终端连接。

图 60 7120 控制器串行管理端口



网络管理连接器 (NET MGT) 是一个 RJ-45 端口，它提供到 SP 控制台的备用终端接口。

图 61 7120 控制器网络管理端口



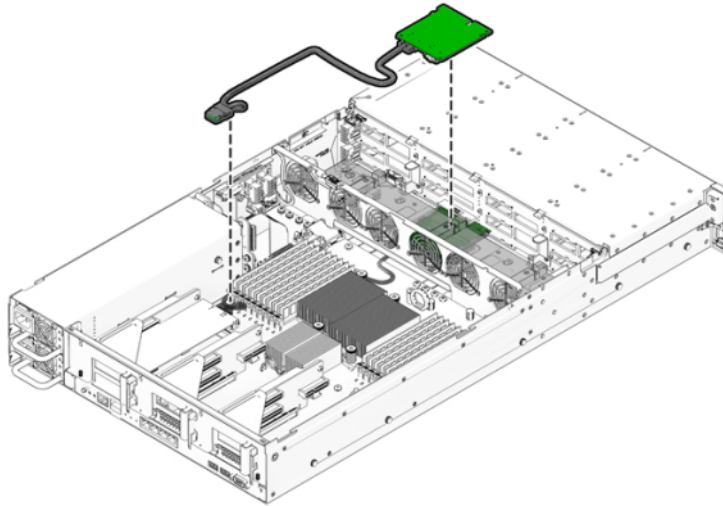
主板上四个运行速率为 10/100/1000 兆字节/秒的 RJ-45 千兆位以太网端口 (NET0、NET1、NET2 和 NET3)。在使用前必须配置这些网络接口。

7120 电缆

下面的图形和图例显示了存储控制器内部电缆。

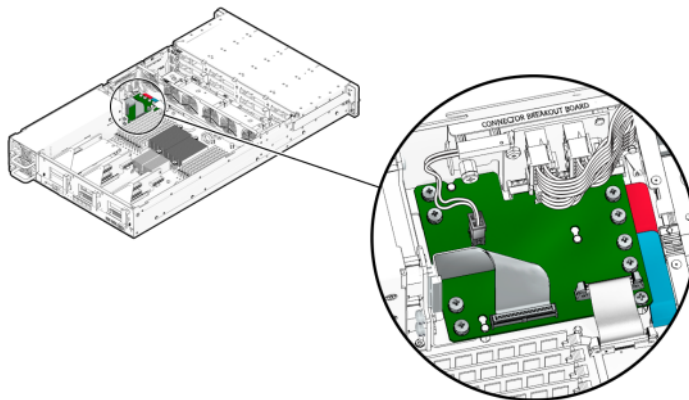
注 - 此图中没有提供背部的引导驱动器。

图 62 7120 控制器存储驱动器数据电缆



电缆	连接
1 存储驱动器数据电缆	HBA PCI-Express 卡与存储驱动器底板之间的连接。

图 63 7120 控制器排线电缆



电缆	连接
2 排线电缆	连接配电板与主板。

7120 连接的存储

7120 单机配置允许使用包含 1 个或 2 个磁盘机框的单链。7120 的扩展存储不支持优化了写入的 (Logzilla) SSD。磁盘机框必须使用 24 个 HDD 进行完全填充。不支持半填充机框配置。有关更多信息，请参见[“连接到连接的存储” \[249\]](#)。有关组件规范和组件图，另请参见[“磁盘机框硬件概述” \[222\]](#)。

更换 7x20 硬件

本节介绍如何更换以下 7x20 硬件组件。

- [如何更换 7x20 HDD 或 SSD \[185\]](#)
- [如何更换 7x20 风扇模块 \[187\]](#)
- [如何更换 7x20 电源 \[191\]](#)
- [如何更换 7x20 内存 \[195\]](#)
- [如何更换 7x20 控制器 PCIe 卡或竖隔板 \[207\]](#)
- [如何更换 7x20 电池 \[216\]](#)

要熟悉系统的可更换部件，请参见[“7420 控制器硬件概述” \[151\]](#)[“7320 控制器硬件概述” \[164\]](#)[“7120 控制器硬件概述” \[174\]](#)。


请一定阅读[“维修硬件入门” \[11\]](#)和[“维修硬件的先决条件” \[37\]](#)节。


进行某些硬件修改后，Oracle DE2-24 与 Sun Disk Shelf 可以与单机和群集控制器一起使用。要实现磁盘机框互操作性，请联系 Oracle 服务人员更新您的控制器。

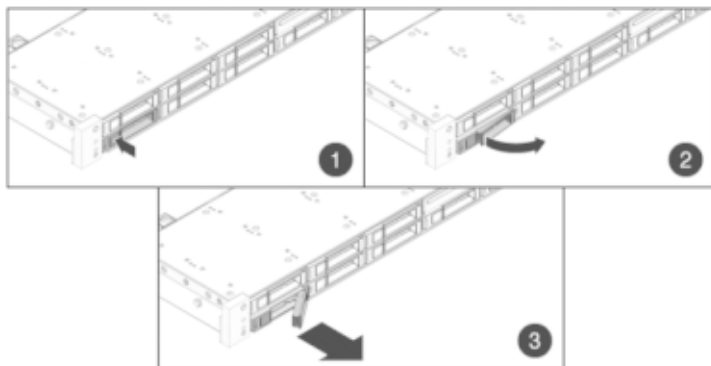
▼ 如何更换 7x20 HDD 或 SSD


HDD 和 SSD 均可热交换，并且可以在存储控制器运行的同时进行移除和安装，而不影响其他硬件功能。使用以下过程更换 7x20 HDD 或 SSD。

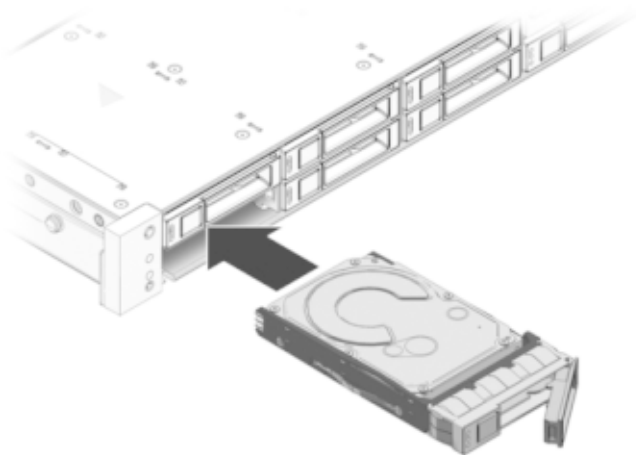
注 - 如有多个驱动器发生故障，一次仅更换一个驱动器。连续快速移除多个驱动器会导致硬件/池发生故障。另外，在磁盘固件升级期间请勿执行池配置操作。要检查是否正在升级，请在 BUI 中导航到 "Maintenance" (维护) > "System" (系统)，或者在 CLI 中导航到 maintenance system updates。

1. 确定出现故障的 HDD 或 SSD，方法是转至 BUI 的 "Maintenance" (维护) > "Hardware" (硬件) 部分，然后单击驱动器信息图标 。如果是在该系统上进行操作，则 HDD 或 SSD 上的琥珀色 "Service Required" (需要维修) 指示灯应亮起。

2. 如果不是在该系统上进行操作，请通过单击定位器图标  来打开定位器指示灯。
3. 推动 HDD 或 SSD 上的释放按钮可打开锁扣。
4. 用手抓住锁扣 (2)，将驱动器从驱动器插槽中拔出。



5. 至少 30 秒之后，导航到 "Hardware" (硬件) > "Maintenance" (维护) 屏幕，然后单击系统控制器上的右箭头图标 ，验证软件能否检测到该驱动器不存在。
6. 将更换驱动器滑入插槽中，直至其完全就位。



7. 关闭锁扣，将驱动器锁定到位。

Sun ZFS Storage 系统软件会自动检测和配置新驱动器。查看控制器或驱动器机框的详细信息时，该设备将显示在 BUI 的 "Maintenance" (维护) > "Hardware" (硬件) 屏幕中。

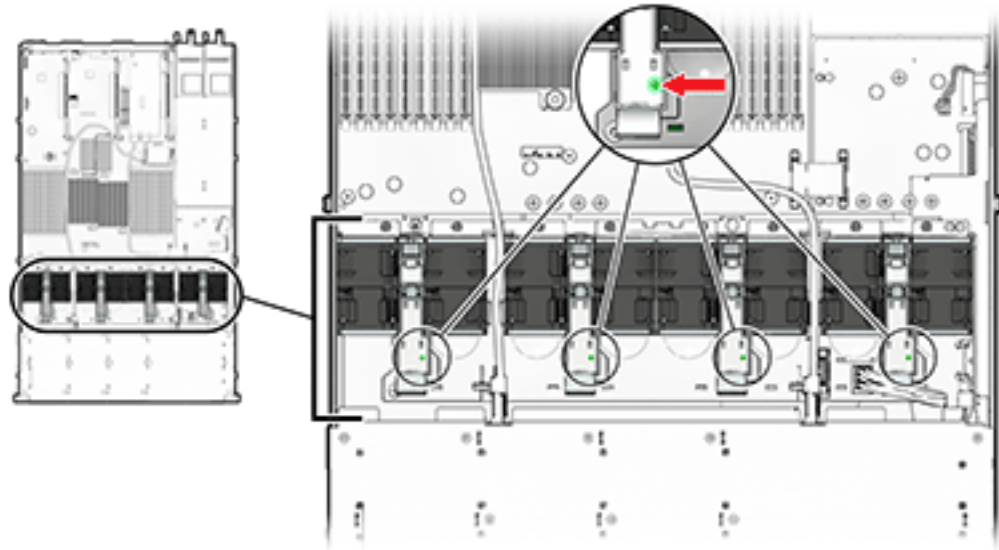
▼ 如何更换 7x20 风扇模块



注意 - 在移除风扇的情况下长时间地运行控制器会降低冷却系统的有效性。由于此原因，应提前拆开更换风扇，并在移除故障风扇之后尽快将更换风扇插入控制器机箱中。

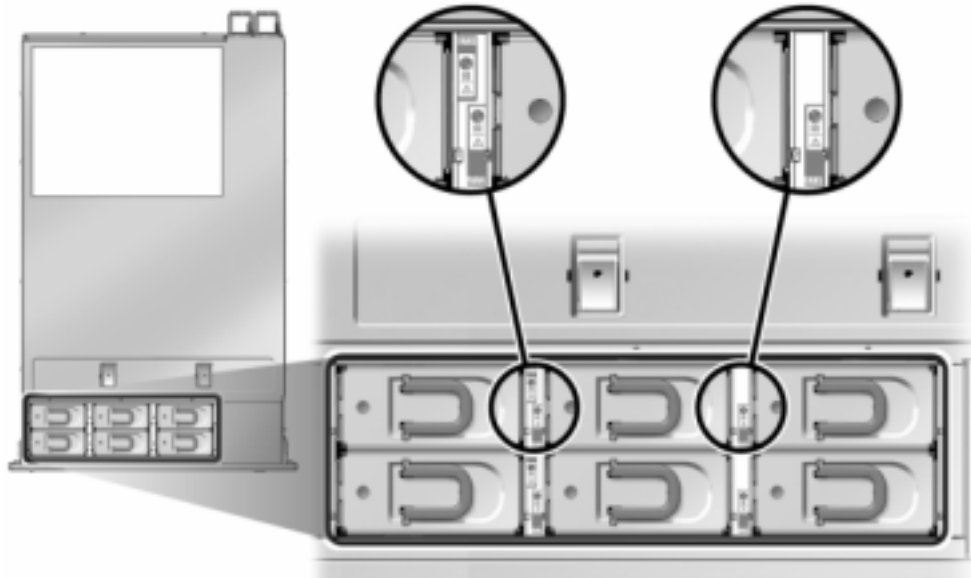
风扇模块可热交换，并且可以在存储控制器运行的同时进行移除和安装，而不影响其他硬件功能。



7120 或 7320：在 7120 和 7320 存储控制器中，风扇模块和状态指示灯隐藏在风扇门下方。7120 和 7320 中的组件可能会略有不同，但是，每个组件的维修过程是相同的。下图显示了 7320 控制器。



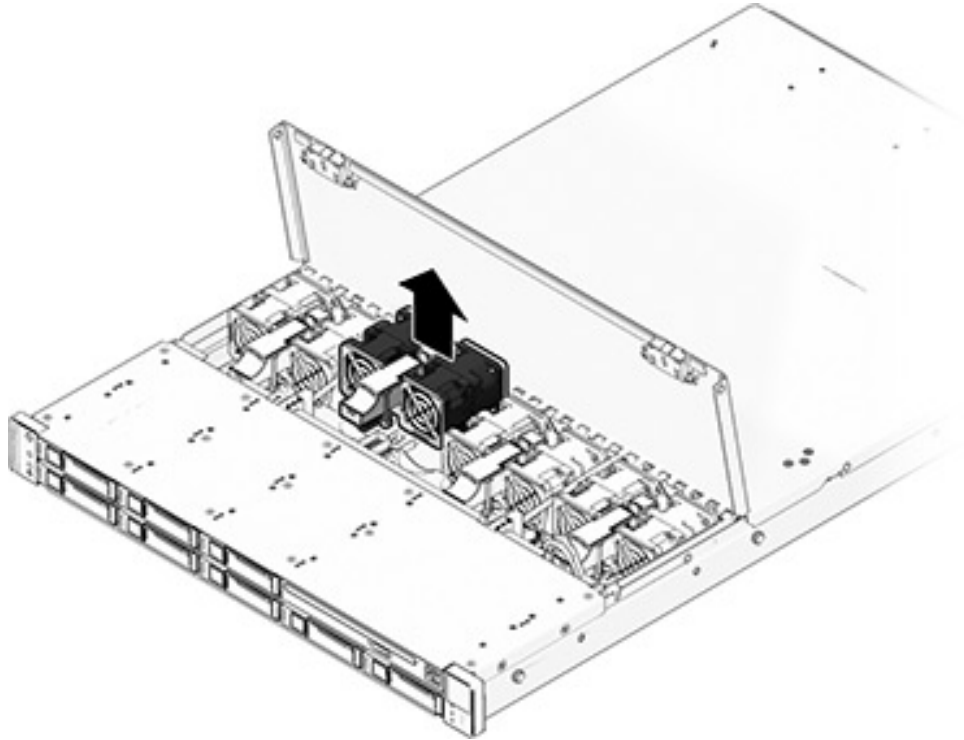
在存储控制器运行时将顶盖门打开超过 60 秒可能会导致控制器过热而关机。

7420：下图显示了 7420 存储控制器中的风扇模块。



1. 要定位需要维修的机箱，请在 BUI 的 "Maintenance" (维护) > "Hardware" (硬件) 屏幕中单击关联的定位器图标 ，或者在服务处理器 (service processor, SP) 提示符下发出 `set /SYS/LOCATE status=on` 命令。控制器机箱上的定位 LED 指示灯将开始闪烁。
2. 从机架中扩展控制器，如[如何从机架中扩展存储控制器 \[38\]](#)中所述。
3. 7120 或 7320：更换风扇模块：
 - a. 在拉开门上的释放卡舌的同时，打开风扇模块门。
 - b. 确定出现故障的风扇模块，方法是找到相应的“需要维修”状态指示灯，或者在 BUI 的 "Maintenance" (维护) > "Hardware" (硬件) 屏幕中单击要更换的风扇的定位器图标 。

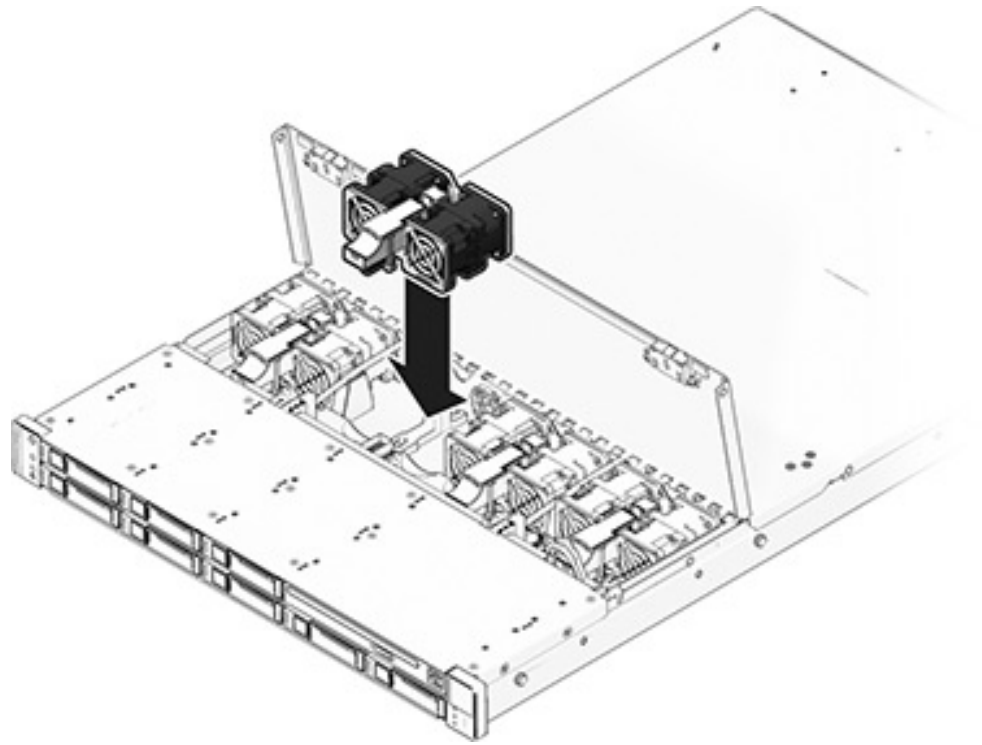
- c. 用拇指和食指将风扇模块拔出。

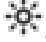


- d. 将更换风扇模块装入存储控制器风扇插槽中。

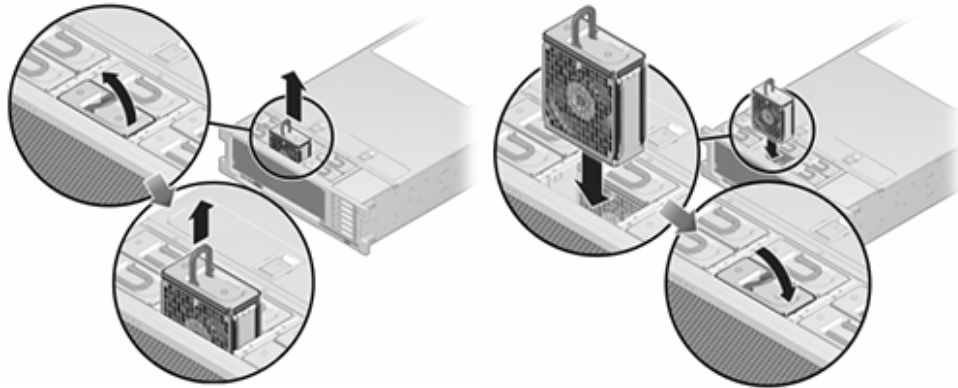


注意 - 必须在一分钟內更换完风扇以避免控制器关机。



- e. 向风扇模块施加稳定的压力，使其完全就位。
 - f. 确认 "Fan OK" (风扇正常) 状态指示灯已亮起，并且更换后的风扇模块上的故障状态指示灯不亮。
 - g. 更换风扇之后，立即关上顶盖门，以保持存储控制器中的气流。
4. 7420：更换风扇模块：
- a. 确定出现故障的风扇模块，方法是找到相应的“需要维修”状态指示灯，或者在 BUI 的 "Maintenance" (维护) > "Hardware" (硬件) 屏幕中单击要更换的风扇的定位器图标 。

- b. 提起风扇模块顶部的锁扣以解除风扇模块锁定，然后将风扇模块拔出。



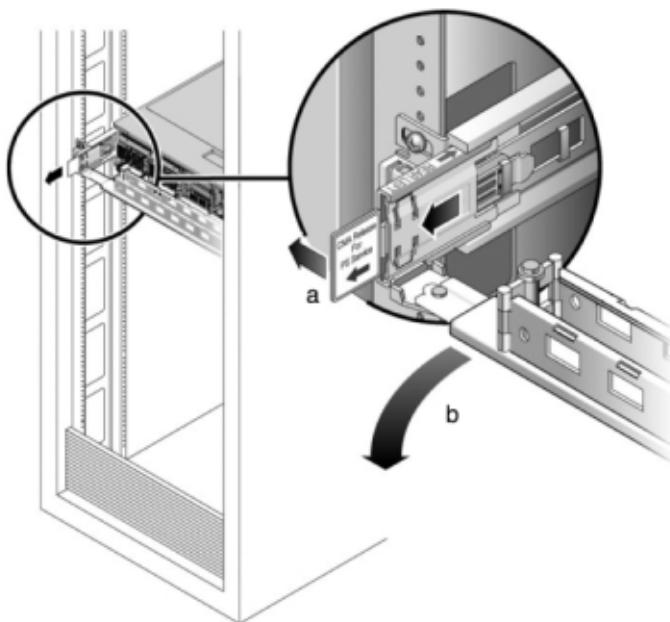
- c. 解除锁定，然后插入 7420 风扇模块。
 - d. 向风扇模块施加稳定的压力，使其完全就位。
 - e. 确认 "Fan OK" (风扇正常) 状态指示灯已亮起，并且更换后的风扇模块上的故障状态指示灯不亮。
5. 确认“顶部风扇”状态指示灯、“需要维修”状态指示灯以及“定位器”状态指示灯/定位器按钮均不亮。
 6. 推动每个滑轨侧面的释放卡舌，然后缓慢地将存储控制器滑入机架中。

▼ 如何更换 7x20 电源

存储控制器配备了可热交换的冗余电源。如果电源出现故障而且没有可更换的电源，请保持故障电源为安装状态以确保气流正常。出现故障的电源会通过琥珀色的 LED 状态指示灯指示。使用以下过程更换 7x20 电源。

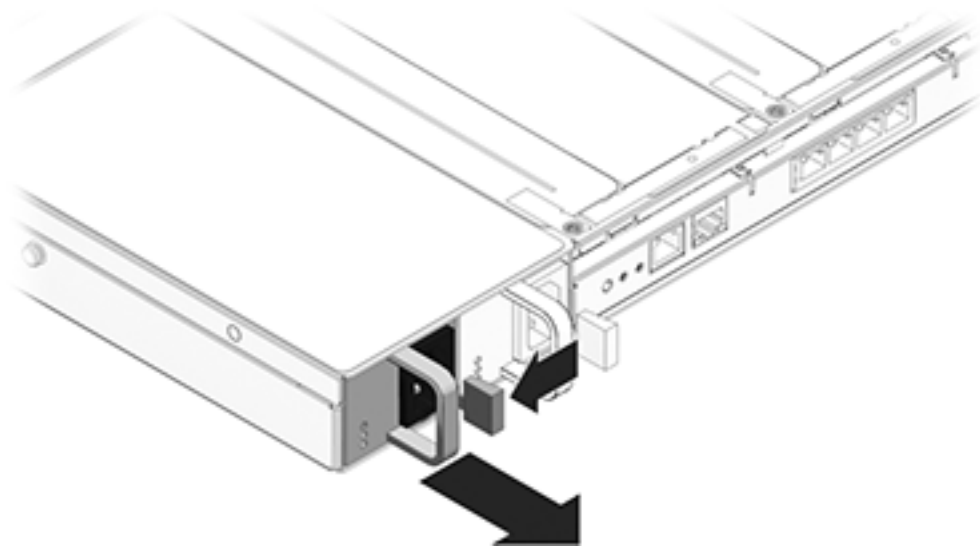
1. 把手伸到故障电源所在的存储控制器的后面。

2. 如果安装了理线架 (cable management arm, CMA), 请按住 CMA 释放卡舌, 然后旋转理线架, 将其取出。

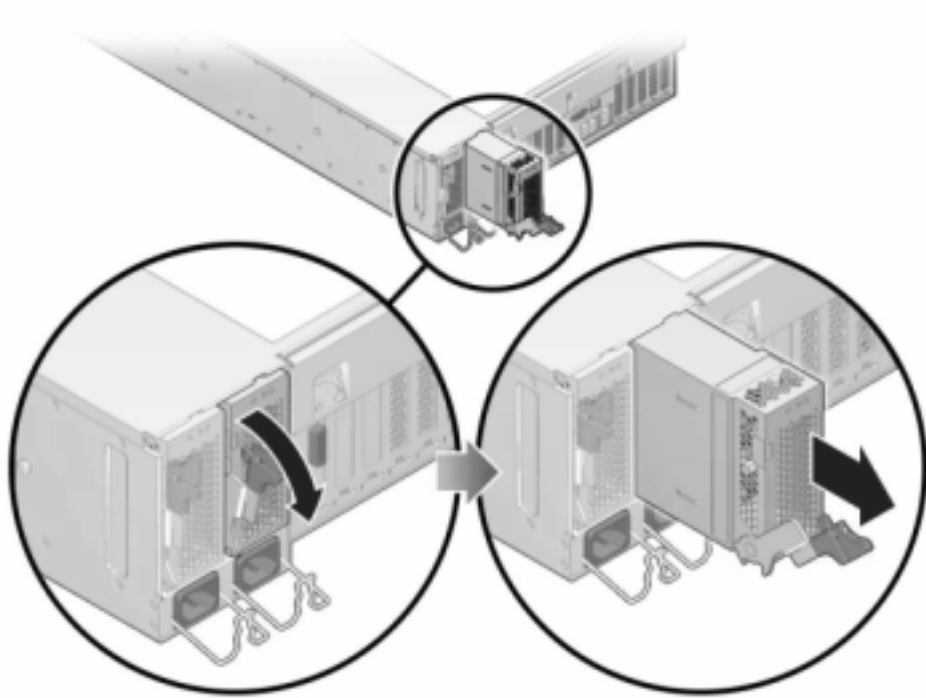


3. 断开连接到故障电源的电源线。
4. 使用[如何关闭控制器电源 \[38\]](#)中描述的电源关闭方法之一关闭控制器。

7120 或 7320：松开锁扣，然后移除电源。7120 和 7320 中的组件可能会略有不同，但是，每个组件的维修过程是相同的。下图显示了 7320 控制器。

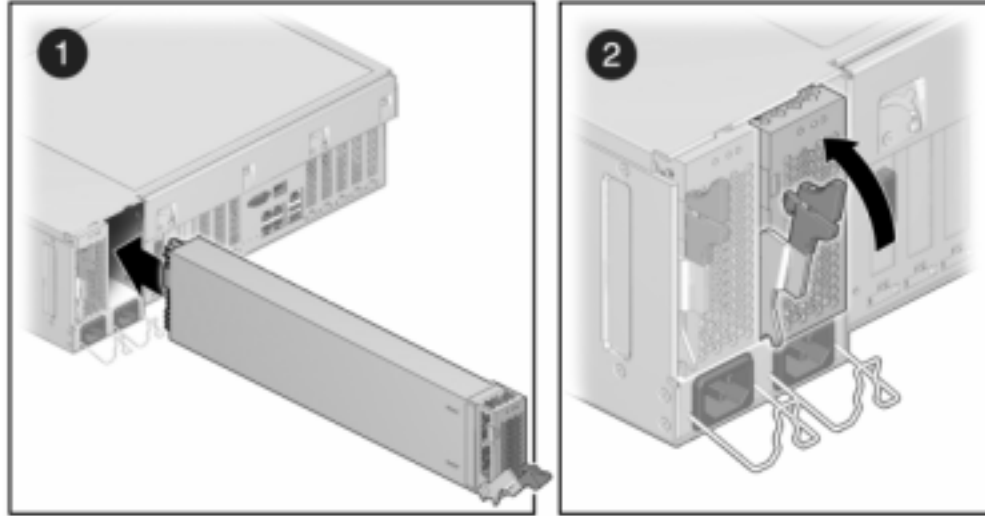




7420：握住电源把手，然后按下释放锁扣移除电源。



5. 将更换电源与空的电源机箱托架对齐。

6. 将电源滑入托架中，直到其完全就位。下图显示了 7420 电源。





7. 将电源线连接到电源上。
8. 确认绿色的“交流电源存在”状态指示灯已亮起。
9. 关闭 CMA，将 CMA 插入左后方的滑轨托架。
10. 在 BUI 中转至 "Maintenance" (维护) > "Hardware" (硬件) 屏幕。单击控制器的右箭头图标 ，然后单击电源以确认新安装的电源的联机图标  为绿色。

▼ 如何更换 7x20 内存

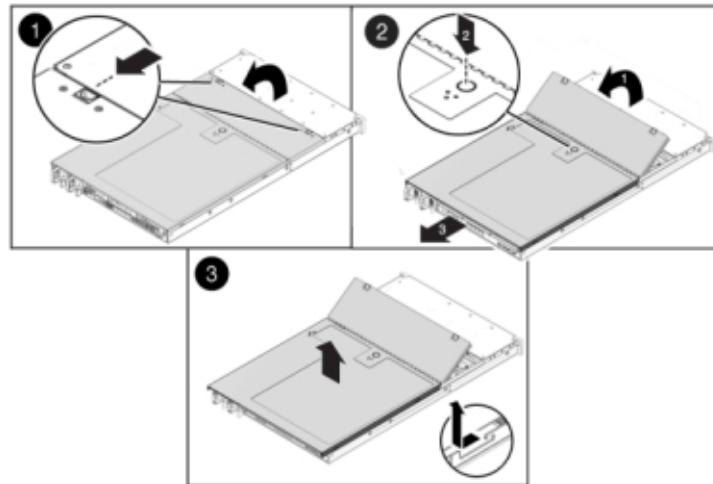


注意 - 此过程要求处理对静电放电敏感（可能导致组件出现故障）的组件。为避免损坏组件，在处理组件时，请佩戴防静电手腕带并使用防静电垫。

要确定特定内存模块是否已出现故障，必须打开存储控制器，然后查看主板上的琥珀色 LED 状态指示灯。要确定一般的内存故障，请在 BUI 中转至 "Maintenance" (维护) > "Hardware" (硬件) 屏幕，并单击控制器上的右箭头图标 。然后单击 DIMM 以找到出现故障的组件（通过警告图标  指示）。

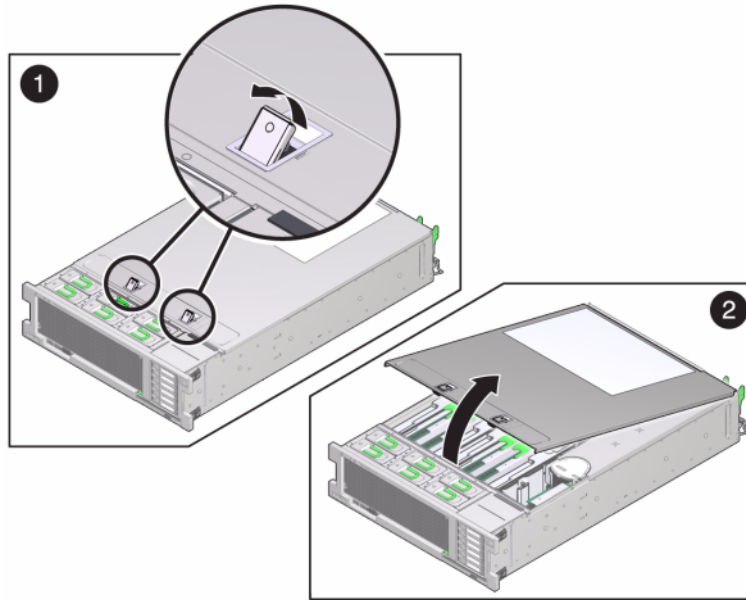
1. 如[如何关闭控制器电源 \[38\]](#)中所述关闭存储控制器的电源。

2. 从机架中扩展控制器，如[如何从机架中扩展存储控制器 \[38\]](#)中所述。
3. 7120 或 7320：7120 和 7320 中的组件可能会略有不同，但是，每个组件的维修过程是相同的。下图显示了 7320 控制器。移除顶盖：
 - a. 打开风扇模块门的锁扣，将两个释放卡舌向后拉，然后将风扇门旋转至打开位置并停留在该位置。
 - b. 按下顶盖释放按钮，同时将顶盖向后滑动大约半英寸（1.3 厘米）。
 - c. 向上提起并移除顶盖。
 - d. 同时移除气流挡板，方法是按下外面的气流挡板连接器，然后将气流挡板向上提起并从服务器中取出。



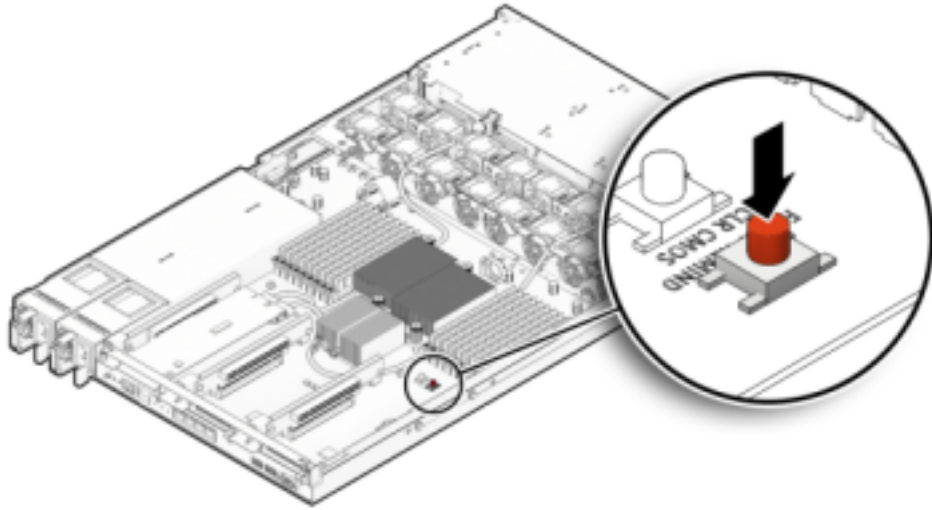
4. 7420：移除顶盖：

- a. 同时提起盖上的两个锁扣并向上移动。

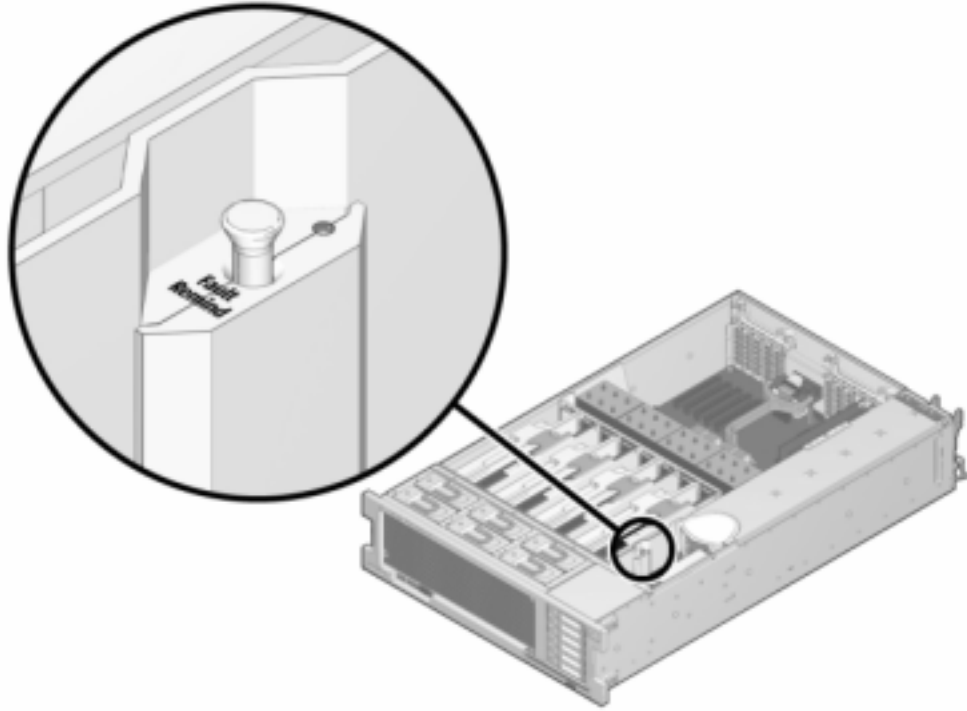


- b. 向上提起并移除顶盖。
5. 要定位需要维修的 DIMM，请按下存储控制器上的故障提醒按钮。

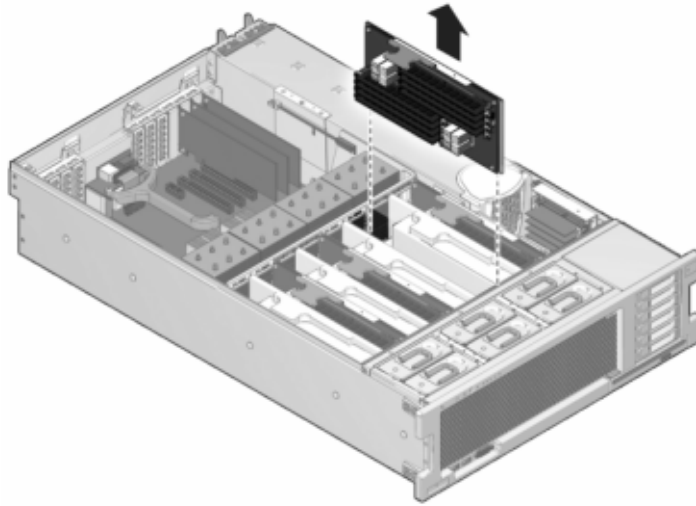
下图显示了 7120 控制器上的故障提醒按钮。



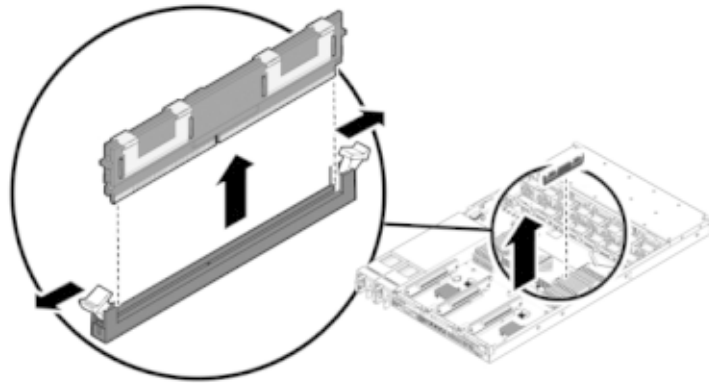
下图显示了 7420 控制器上的故障提醒按钮。



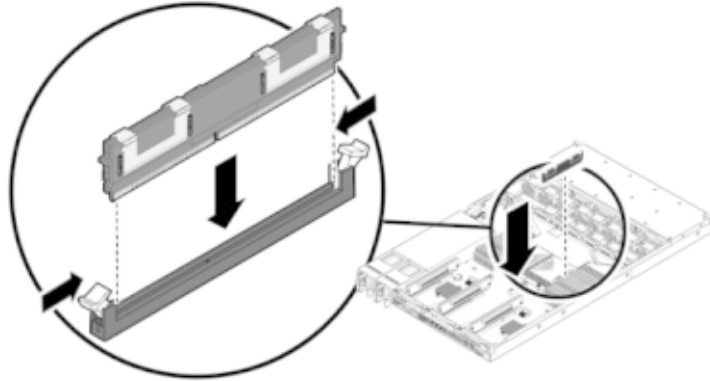
6. 7420：通过“需要维修”状态指示灯确定出现故障的 DIMM 所在的内存竖隔板。垂直向上提起内存竖隔板，将其从主板中移除，然后将其放在防静电垫上。



7. 向外旋转两个 DIMM 插槽弹出杆，直到被挡上，然后小心地将出现故障的 DIMM 垂直向上提起，将其从插槽中移除。

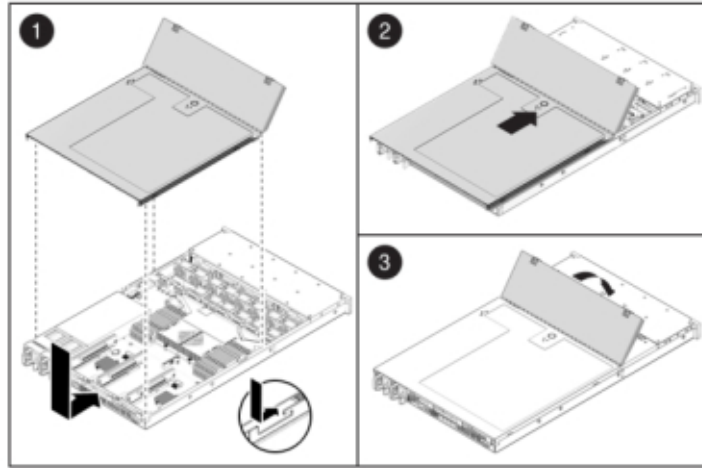


8. 将更换 DIMM 对准连接器，使凹槽与卡固销子对齐，以确保组件方向正确。



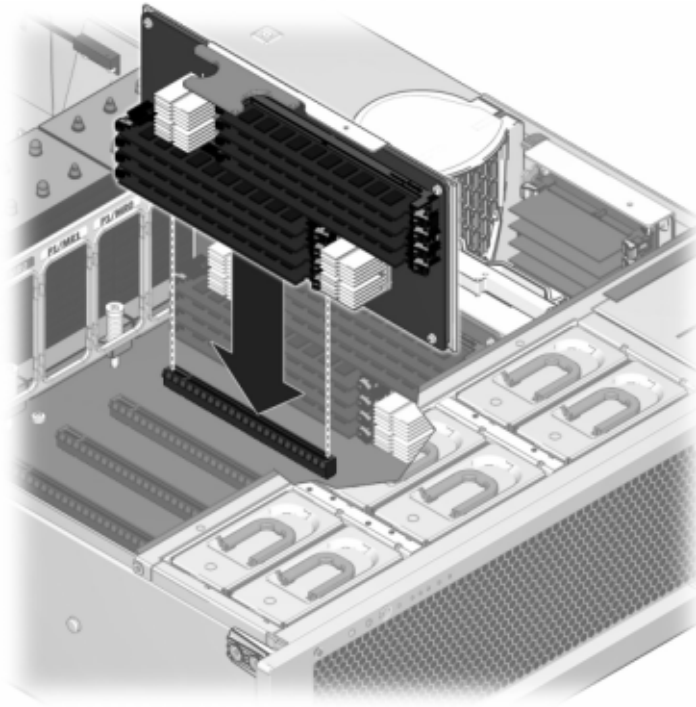
9. 将 DIMM 推入连接器深处，直到弹出卡舌将组件锁定到位。
10. 7120 或 7320：7120 和 7320 中的组件可能会略有不同，但是，每个组件的维修过程是相同的。下图显示了 7320。更换箱盖：
 - a. 将顶盖置于机箱上，使其悬于存储控制器背面上方大约一英寸（2.5 厘米）距离处。
 - b. 将顶盖向前滑动直到它固定到位。

- c. 关闭风扇盖，并啮合风扇盖锁扣。必须彻底合上风扇盖，然后才能打开存储控制器的电源。



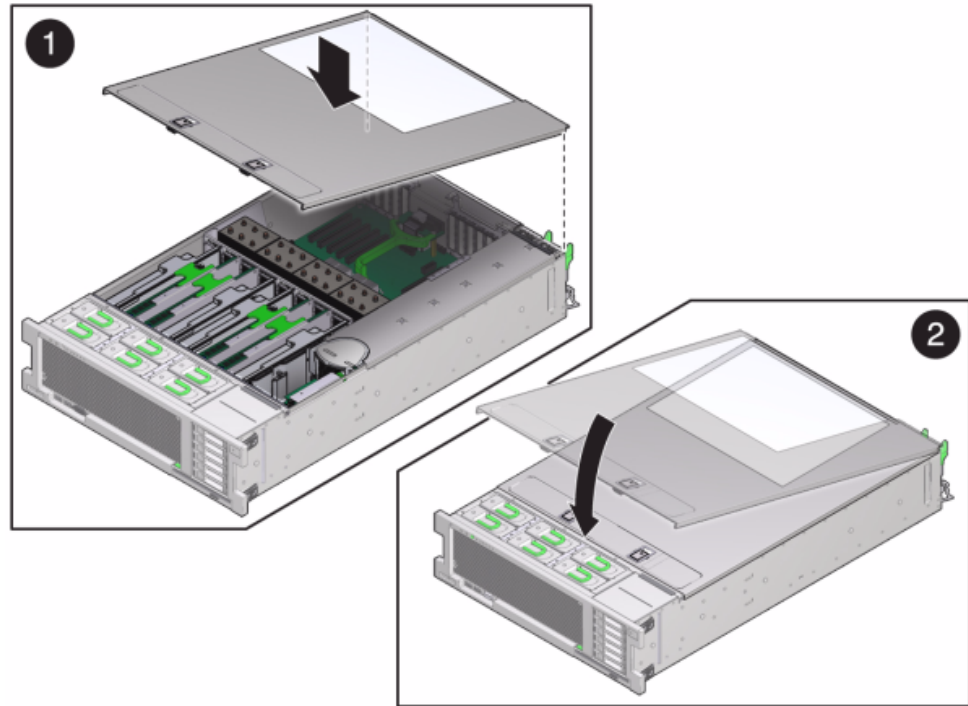
- 11. 7420 : 更换箱盖 :

- a. 将内存竖隔板模块推入至关联的 CPU 内存竖隔板插槽深处，直到竖隔板模块锁定到位。

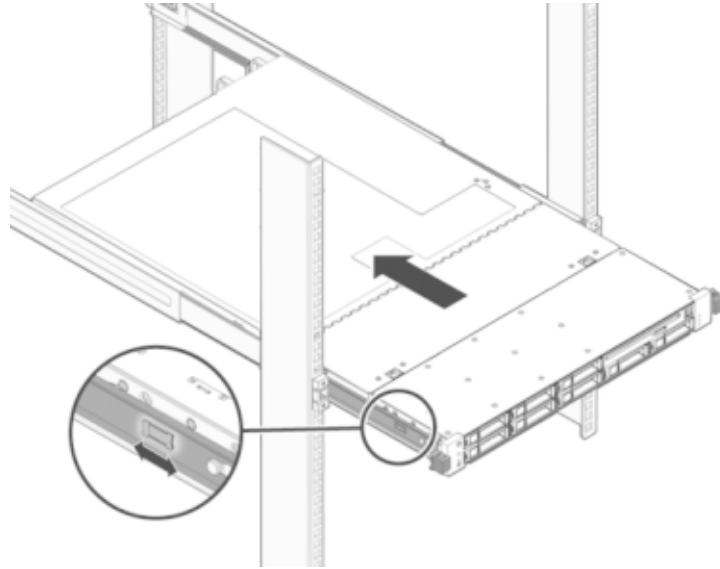


- b. 将顶盖置于机箱上，使其悬于存储控制器背面前方大约一英寸（2.5 厘米）距离处。

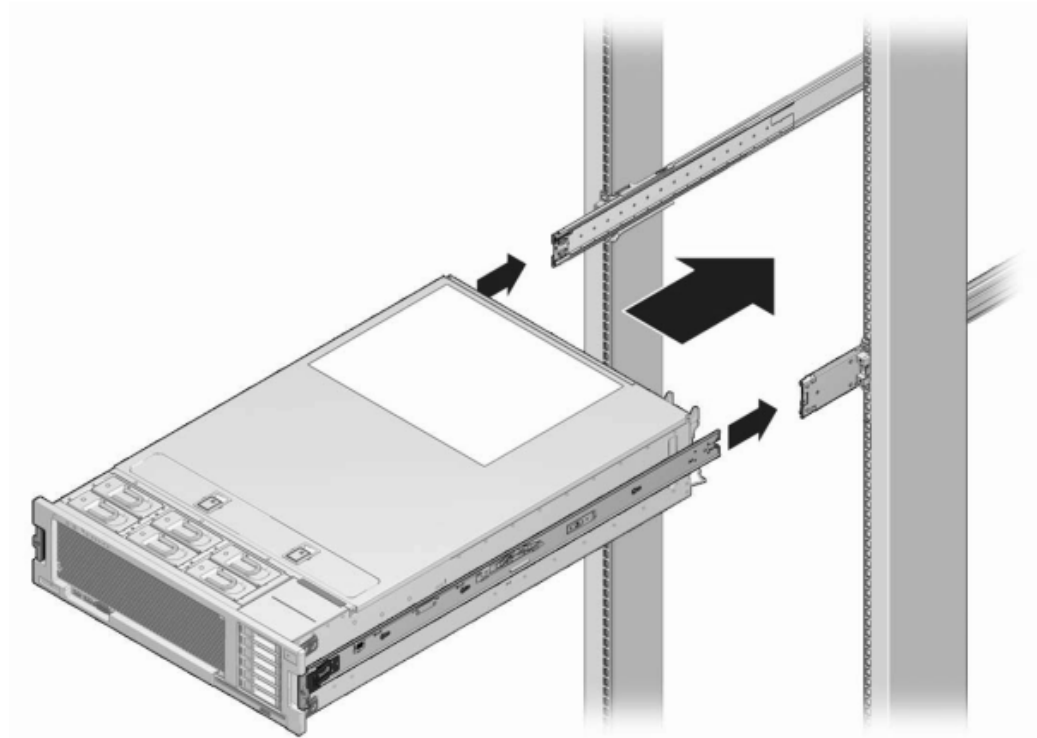
- c. 将顶盖滑入机箱的背面，直到它固定到位，然后用双手向下按箱盖直到两个锁扣都完全啮合。



12. 推动每个滑轨侧面的释放卡舌，然后缓慢地将存储控制器推入机架中。



下图显示了 7420 机箱。




13. 将电源线连接到电源上。
14. 确认备用电源已打开（接通电源线之后大约两分钟，前面板上的“电源/正常”状态指示灯将开始闪烁）。
15. 使用笔或其他带尖头的工具按下存储控制器前面板上的凹陷式电源按钮并松开。
电源按钮旁边的“电源/正常”状态指示灯将亮起并保持稳定。BUI 的 "Maintenance"（维护）> "Hardware"（硬件）屏幕中将提供更换组件的状态（在 DIMM 的 "Details"（详细信息）页面中）。

▼ 如何更换 7x20 控制器 PCIe 卡或竖隔板

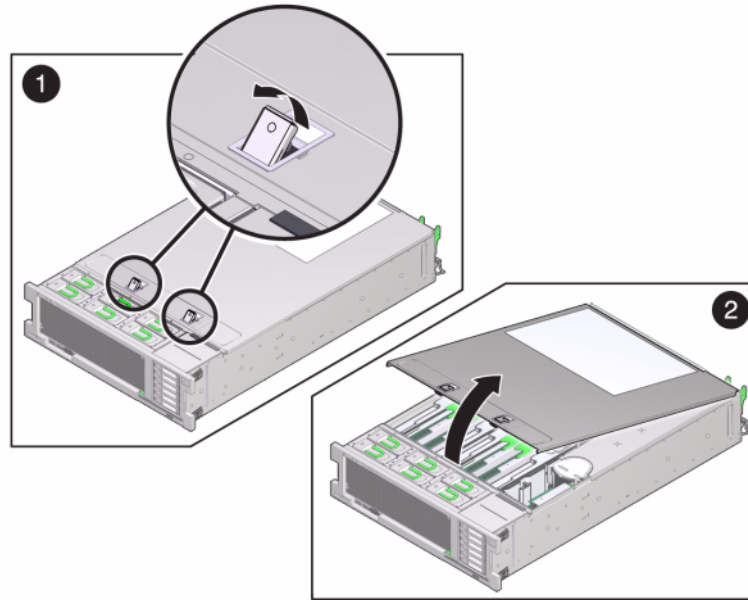


注意 - 此过程要求处理对静电放电敏感（可能导致组件出现故障）的组件。为避免损坏组件，在处理组件时，请佩戴防静电手腕带并使用防静电垫。请注意，7120 Sun Flash Accelerator F20 卡是一个 FRU，且必须由 Oracle 服务代表更换。

请在 BUI 中转到 "Maintenance"（维护）> "Hardware"（硬件）屏幕并单击控制器上的右箭头图标 ，然后单击 "Slots"（插槽）定位出现故障的组件。所有 HBA 必须是同一类型。请确保先升级您的系统软件，再安装新发行的 HBA。

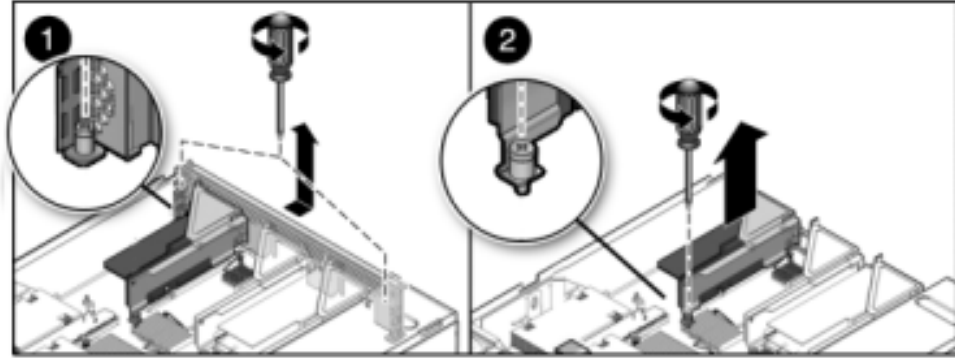
1. 如[如何关闭控制器电源 \[38\]](#)中所述关闭存储控制器的电源。
2. 从机架中扩展控制器，如[如何从机架中扩展存储控制器 \[38\]](#)中所述。
3. 7120 或 7320：移除顶盖：
 - a. 打开风扇模块门的锁扣，将两个释放卡舌向后拉，然后将风扇门旋转至打开位置并停留在该位置。
 - b. 按下顶盖释放按钮，同时将顶盖向后滑动大约半英寸（1.3 厘米）。
 - c. 向上提起并移除顶盖。
4. 7420：移除顶盖：

- a. 同时提起盖上的两个锁扣并向上移动。

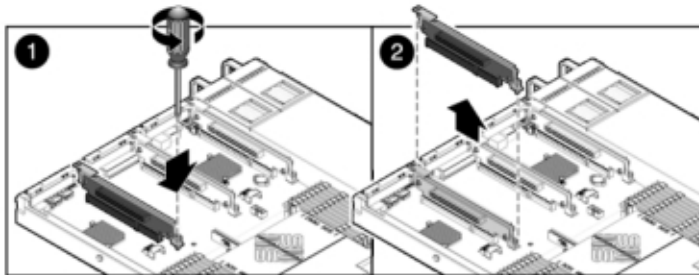


- b. 向上提起并移除顶盖。
5. 定位 PCIe 卡在存储控制器中的位置，对于 7320，请参见[“7320 配置选项” \[164\]](#)；对于 7120，请参见[“7120 PCIe 选项” \[182\]](#)；对于 7420，请参见[“7420 PCIe 选项” \[160\]](#)。
 6. 7120 或 7320：更换 PCIe 卡：
 - a. 断开所有连接到要更换的 PCIe 竖隔板上的卡的数据电缆。对电缆进行标记，以便稍后可以正确连接。

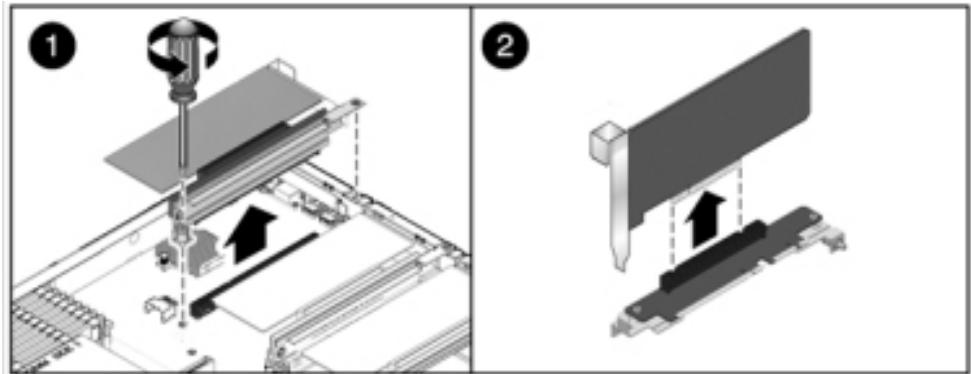
- b. 拧松后面板交叉开关末端的两个自持十字螺丝，拿起交叉开关并将其移除。



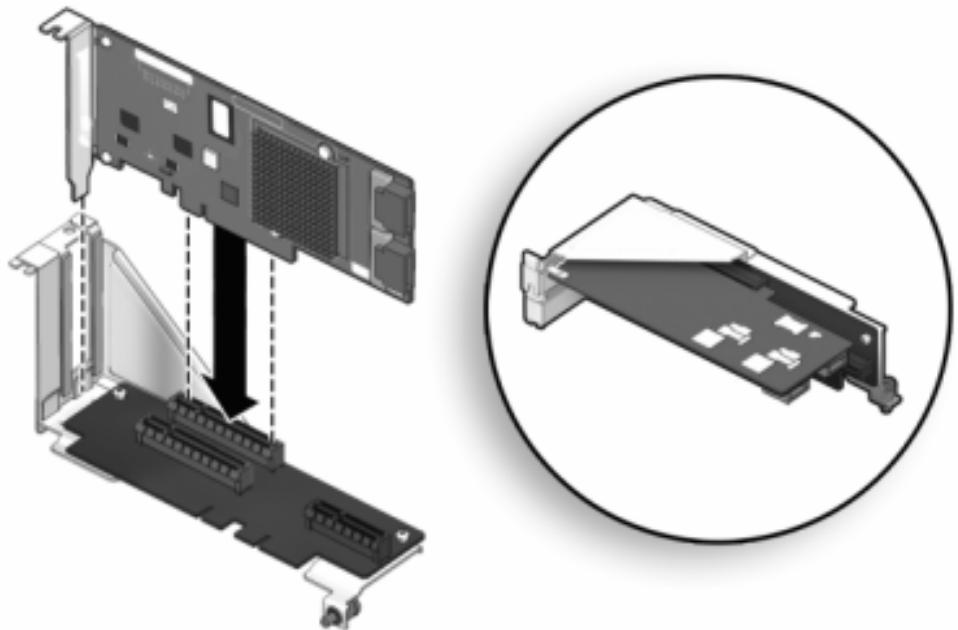
- c. 拧松固定竖隔板前端的自持固定螺丝以及固定竖隔板后端的十字螺丝。
- d. 向上提起竖隔板并将其从存储控制器中移除。



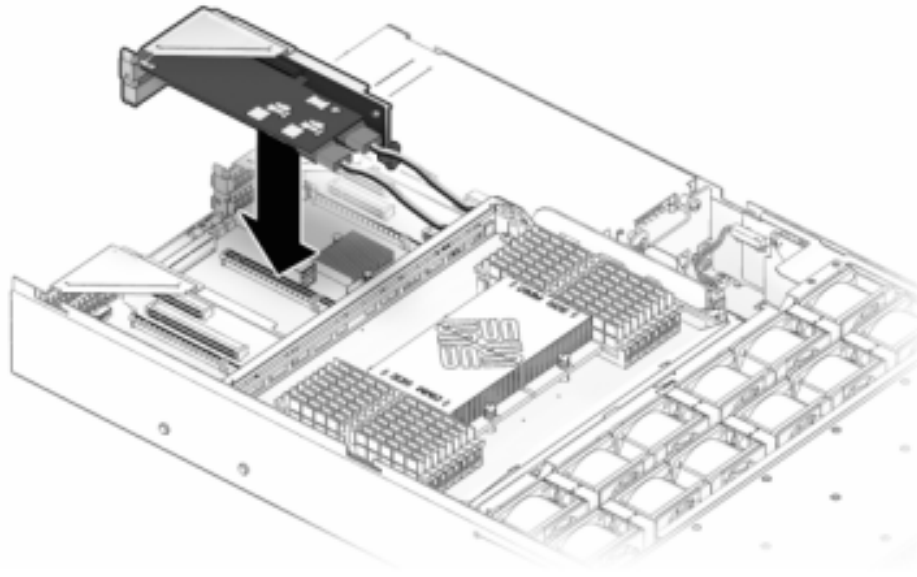
- e. 小心地从竖隔板连接器中移除 PCIe 卡，如有必要，使用过滤过的压缩空气清理插槽。



- f. 将更换 PCIe 卡装到竖隔板的插槽中并连接电缆。

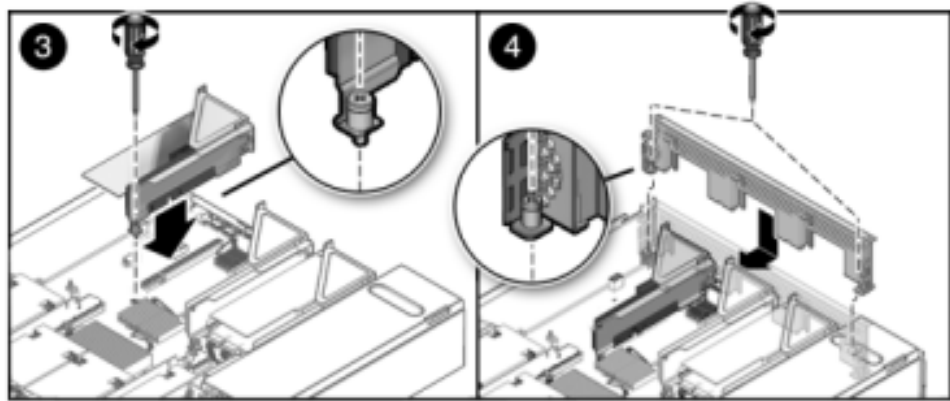


- g. 将竖隔板和连接的任何 PCIe 卡对准主板上的预定位置，并小心地将其插入插槽中。



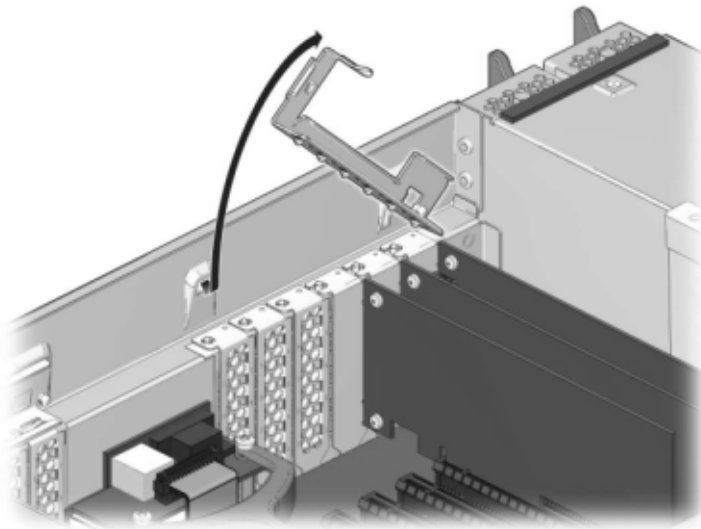
- h. 将竖隔板的背面滑动到主板的后面板组件中。
- i. 拧紧将竖隔板固定到主板上的螺丝。

- j. 将后面板 PCI 交叉开关沿 PCIe 竖隔板向下滑动，对交叉开关进行更换并确保它由两个自持十字螺丝固定。

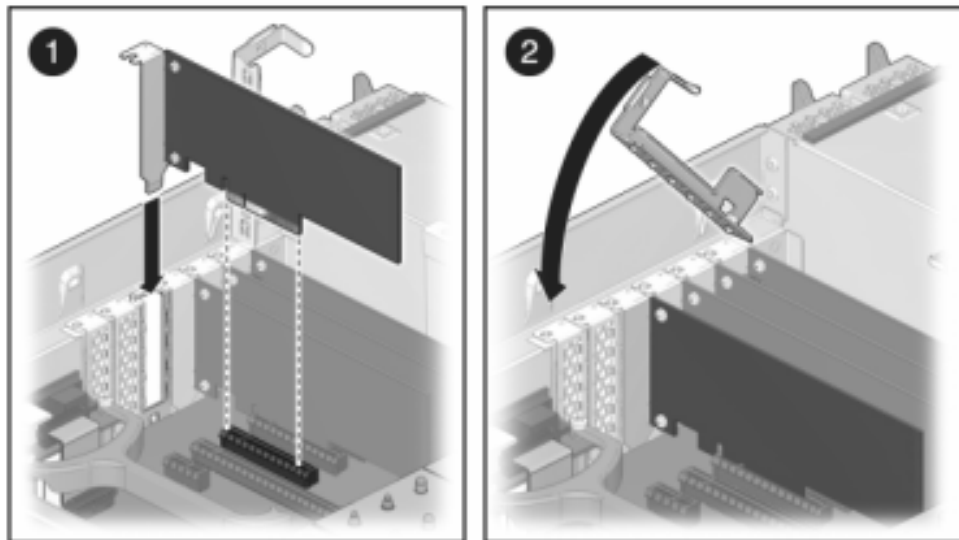


7. 7420 : 更换 PCIe 卡 :

- a. 将 PCIe 卡插槽交叉开关从其锁定位置松开，并将其旋转到竖直位置。

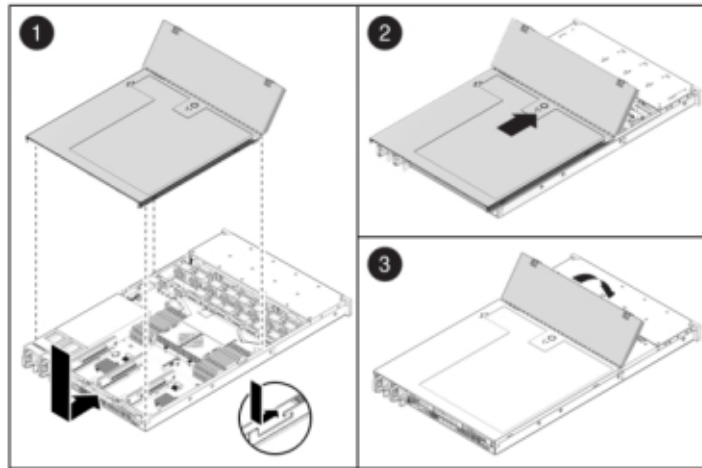


- b. 移除将 PCIe 卡固定到机箱的固定螺丝。
- c. 小心地从连接器中移除 PCIe 卡，如有必要，使用过滤过的压缩空气清理插槽。
- d. 将更换 PCIe 卡安装到 PCIe 卡插槽中。
- e. 安装固定螺丝以便将 PCIe 卡固定到机箱中。
- f. 将交叉开关恢复到其关闭及锁定位置。



8. 7120 或 7320 : 7120 和 7320 中的组件可能会略有不同，但是，每个组件的维修过程是相同的。下图显示了 7320 控制器。安装顶盖：
 - a. 将顶盖置于机箱上，使其悬于存储控制器背面上方大约一英寸（2.5 厘米）距离处，然后向前滑动顶盖，直到它固定到位。

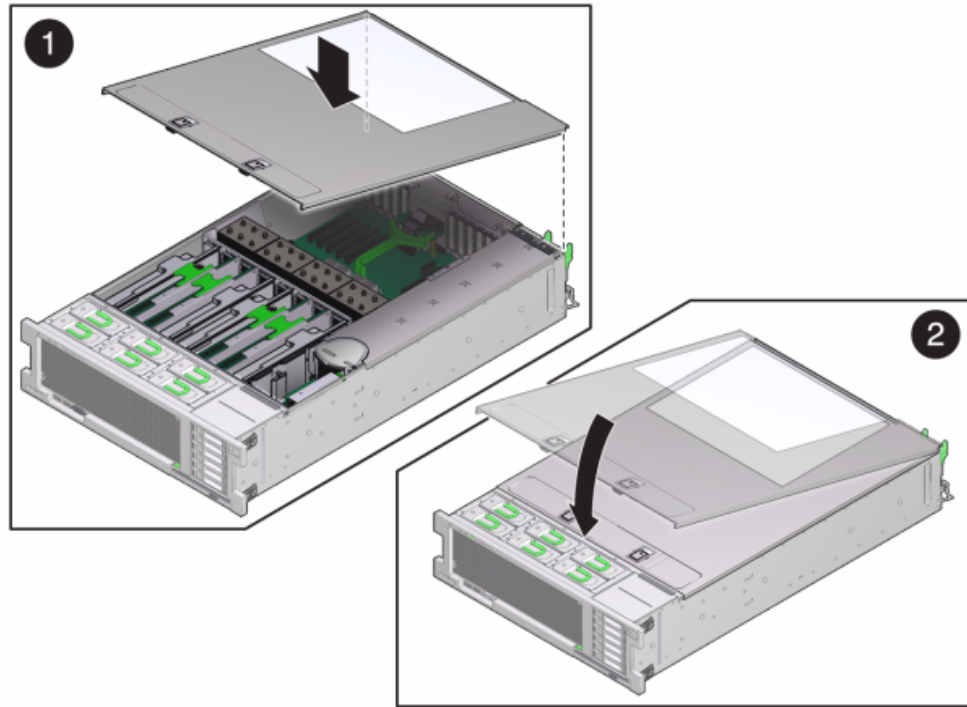
- b. 关闭风扇盖，并啮合风扇盖锁扣。必须彻底合上风扇盖，然后才能打开存储控制器的电源。





9. 7420 : 安装顶盖 :

- a. 将顶盖置于机箱上 (1)，使其悬于存储控制器背面上方大约一英寸 (2.5 厘米) 距离处。
- b. 向机箱背面滑动顶盖 (2)，直到它固定到位。

- c. 用双手按下顶盖，直到两个锁扣都啮合。



10. 推动每个滑轨侧面的释放卡舌，然后缓慢地将存储控制器推入机架中（请确保控制器路径上没有电缆阻碍）。
11. 将电源线连接到电源上。
12. 确认备用电源已打开（接通电源线之后大约两分钟，前面板上的“电源/正常”状态指示灯将开始闪烁）。
13. 使用笔或其他带尖头的工具按下存储控制器前面板上的凹陷式电源按钮并松开。电源按钮旁边的“电源/正常”状态指示灯将亮起并保持稳定。
14. 将数据电缆连接到 PCIe 卡，通过理线架进行布线。
15. 在 BUI 中转至 "Maintenance"（维护）> "Hardware"（硬件）屏幕，然后单击控制器上的右箭头图标 。然后，单击 "Slots"（插槽）以验证新组件的状态。联机图标  应为绿色。

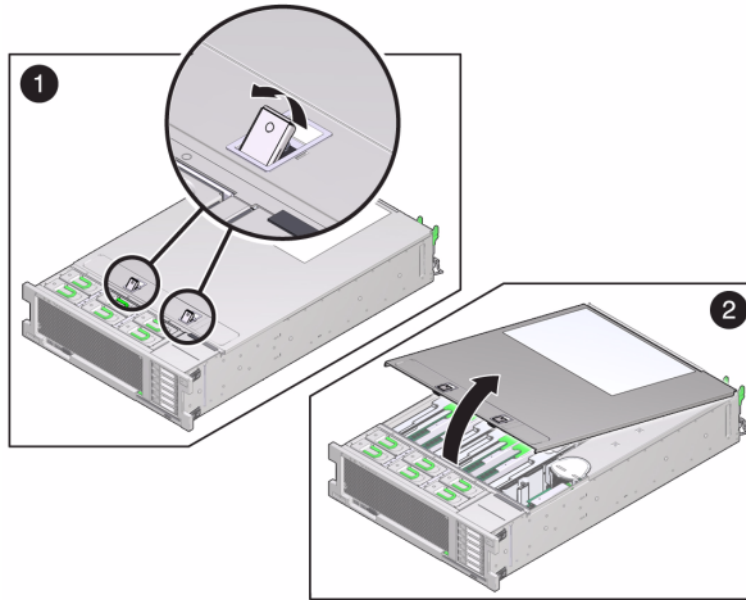
16. 按《[Oracle ZFS Storage Appliance 安装指南](#)》中的“[安装磁盘机框](#)”中所述安装磁盘机框并按“[连接到连接的存储](#)” [249]中所述连接扩展存储。

▼ 如何更换 7x20 电池

如果在关闭电源以及断开网络连接时存储控制器无法维持正确的时间，则可能需要更换电池。您将需要一个小号（1 号平头）非金属螺丝刀或类似的工具。使用以下过程更换 7x20 电池。

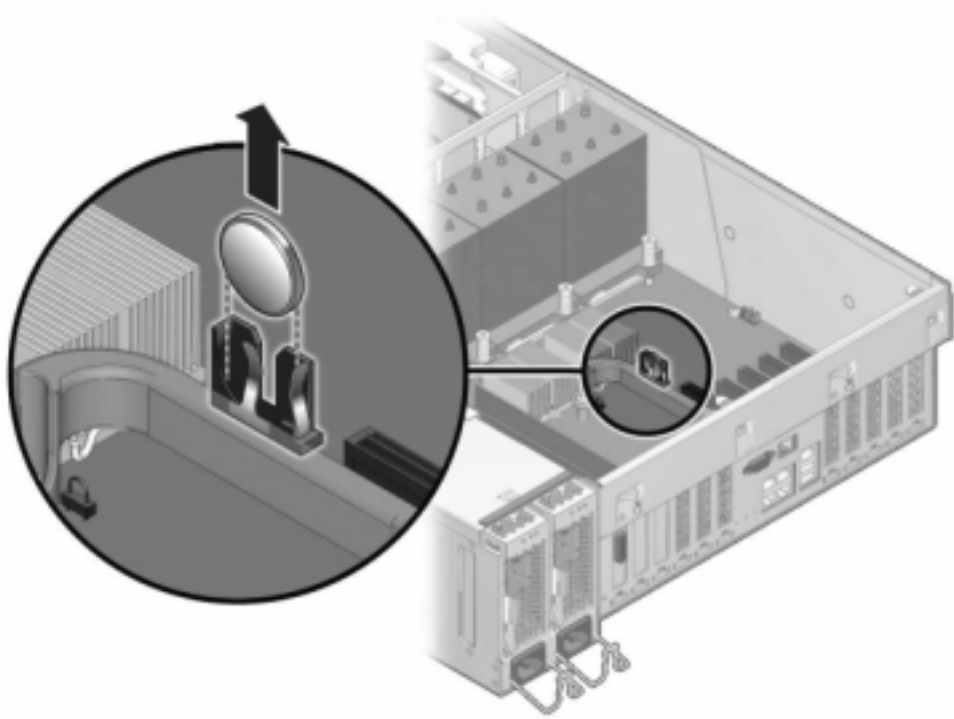
1. 如[如何关闭控制器电源](#) [38]中所述关闭存储控制器的电源。
2. 从机架中扩展控制器，如[如何从机架中扩展存储控制器](#) [38]中所述。
3. 7120 或 7320：移除顶盖：
 - a. 打开风扇模块门的锁扣，将两个释放卡舌向后拉，然后将风扇门旋转至打开位置并停留在该位置。
 - b. 按下顶盖释放按钮，同时将顶盖向后滑动大约半英寸（1.3 厘米）。
 - c. 向上提起并移除顶盖。
4. 7420：移除顶盖：

- a. 同时提起盖上的两个锁扣并向上移动。

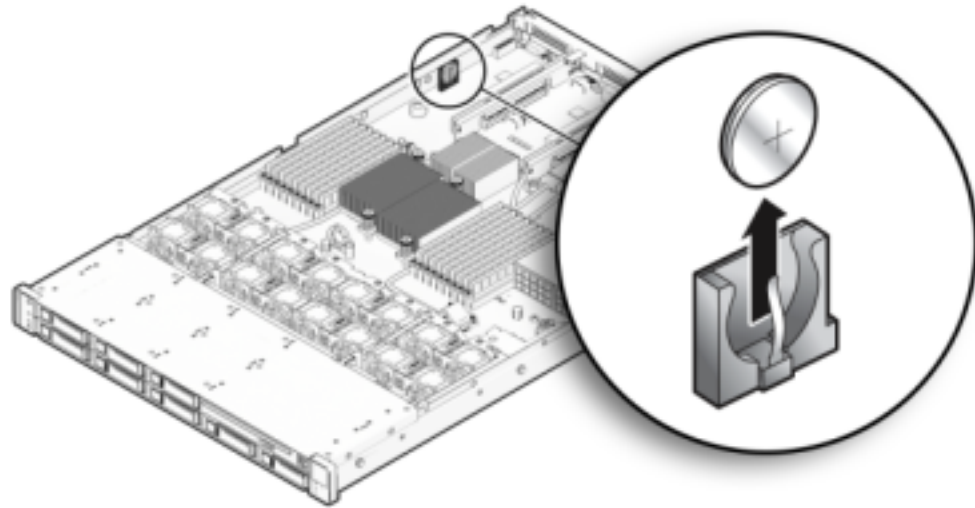


- b. 向上提起并移除顶盖。

5. 使用小号非金属螺丝刀按下锁扣，并从主板上移除电池。此处显示了 7420 电池。

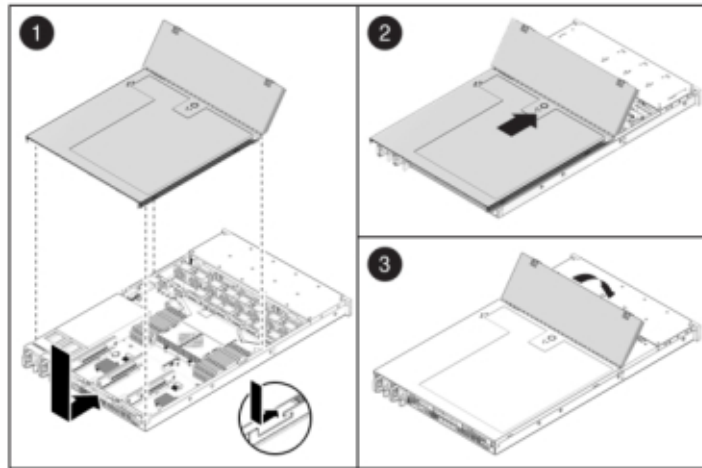


下图显示 7120 电池。



6. 将更换电池按入主板中，正极 (+) 朝上。
7. 7120 或 7320：7120 和 7320 中的组件可能会略有不同，但是，每个组件的维修过程是相同的。下图显示了 7320。安装顶盖：
 - a. 将顶盖置于机箱上，使其悬于存储控制器背面上方大约一英寸（2.5 厘米）距离处，然后向前滑动顶盖，直到它固定到位。

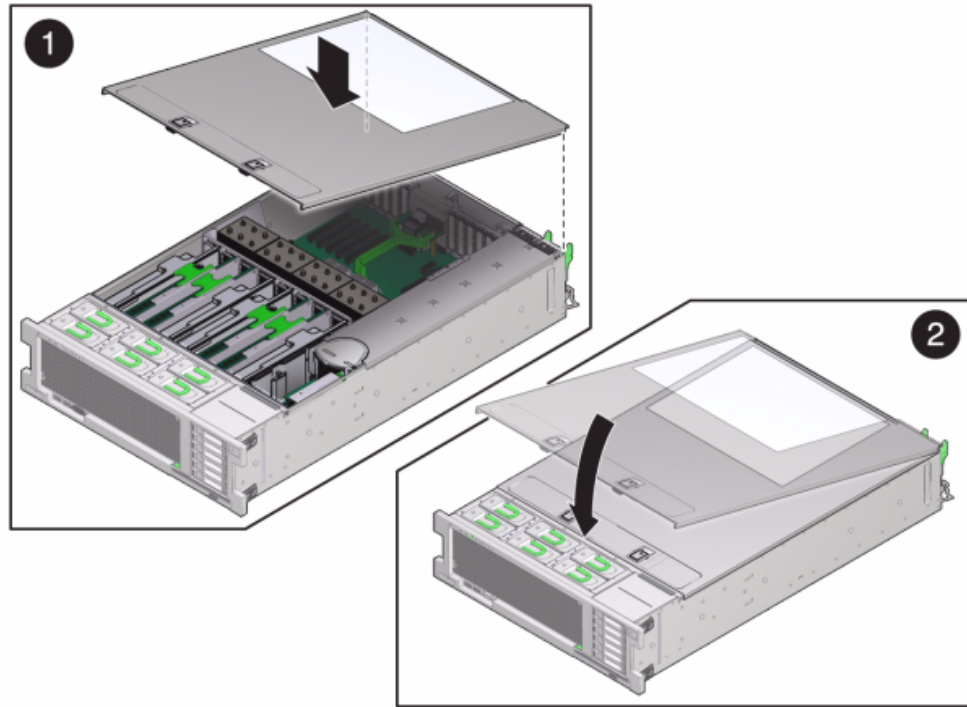
- b. 关闭风扇盖，并啮合风扇盖锁扣。必须彻底合上风扇盖，然后才能打开存储控制器的电源。



8. 7420 : 安装顶盖 :

- a. 将顶盖置于机箱上 (1)，使其悬于存储控制器背面上方大约一英寸 (2.5 厘米) 距离处。
- b. 向机箱背面滑动顶盖 (2)，直到它固定到位。

- c. 用双手按下顶盖，直到两个锁扣都啮合。



9. 推动每个滑轨侧面的释放卡舌，然后缓慢地将存储控制器推入机架中（请确保控制器路径上没有电缆阻碍）。
10. 将电源线连接到电源上。
11. 确认备用电源已打开（接通电源线之后大约两分钟，前面板上的“电源/正常”状态指示灯将开始闪烁）。
12. 使用笔或其他带尖头的工具按下存储控制器前面板上的凹陷式电源按钮并松开。电源按钮旁边的“电源/正常”状态指示灯将亮起并保持稳定。
13. 将数据电缆连接到 PCIe 卡，通过理线架进行布线。
14. 系统完成引导后，登录并使用“[Setting Clock Synchronization using the BUI](#)” in 《[Oracle ZFS Storage Appliance Administration Guide, Release 2013.1.5.0](#)》任务中的步骤设置时间。

维修磁盘机框

本节介绍如何维修磁盘机框。

磁盘机框硬件概述

Oracle 磁盘机框是高可用性串行连接 SCSI (serial attached SCSI, SAS) 设备，可提供扩展存储。主要组件均可热交换，包括驱动器、I/O 模块 (I/O Module, IOM) 或用于连接到控制器和其他磁盘机框的 SAS 接口模块 (SAS Interface Module, SIM) 板，以及具有风扇模块的双负荷均分电源。这提供了一个没有单点故障的容错环境。组件状态通过磁盘机框上的灯以及 BUI 中的 "Maintenance" (维护) > "Hardware" (硬件) 屏幕指示。

有关更换磁盘机框组件的过程信息，请参阅[“更换磁盘机框硬件” \[234\]](#)。

注 - 磁盘机框可以在不关闭设备电源或不终止向客户机提供服务的情况下，添加到单机存储控制器或群集存储控制器。

图 64 Oracle Storage Drive Enclosure DE2-24P



Oracle Storage Drive Enclosure DE2-24P 是支持 24 个 2.5" SAS-2 驱动器的 2U 机箱。高性能 HDD 提供可靠的存储，SSD 提供加速的写入操作。此磁盘机框的主要特征为双冗余 I/O 模块 (I/O Module, IOM) 和具有风扇模块的双电源。

图 65 Oracle Storage Drive Enclosure DE2-24C



Oracle Storage Drive Enclosure DE2-24C 是支持 24 个 3.5" SAS-2 驱动器的 4U 机箱。SSD 提供加速的写入操作，大容量 HDD 提供可靠的存储。此磁盘机框的主要特征为双冗余 I/O 模块 (I/O Module, IOM) 和具有风扇模块的双电源。

图 66 Sun Disk Shelf 24x3.5" SAS-2



Sun Disk Shelf 是支持 24 个 3.5" SAS-2 驱动器的 4U 机箱。SSD 提供加速的写入操作，大容量 HDD 提供可靠的存储。此磁盘机框的主要特征为双冗余 SAS 接口模块 (SAS Interface Module, SIM) 板和具有风扇模块的双电源。

SAS-2

SAS-2 (Serial Attached SCSI 2.0, 串行连接 SCSI 2.0) 存储结构支持更多的目标、更大的带宽、更高的可靠性和更大的规模。对于某些系统, 通过使用菊花链将 SAS-2 磁盘连接到最多 36 个机框 (总共 864 个磁盘), 可扩大规模并提高可靠性。此外, 针对 Oracle ZFS Storage Appliance 系列设计了高性能的 SAS-2 HBA, 其中包含一个用于支持高密度目标设备的标准芯片组, 它能够连接到 1024 个目标。

使用此结构, 您可以将整个机框应用于池, 从而实现无单点故障的配置以及在可能的最多设备中进行条带化, 并从中获益。

以下机框实施了 SAS-2 磁盘:

- Oracle Storage Drive Enclosure DE2-24P
- Oracle Storage Drive Enclosure DE2-24C
- Sun Disk Shelf

磁盘机框前面板

前面板由驱动器和指示灯组成。

磁盘机框驱动器位置

下面的图显示了驱动器的位置。

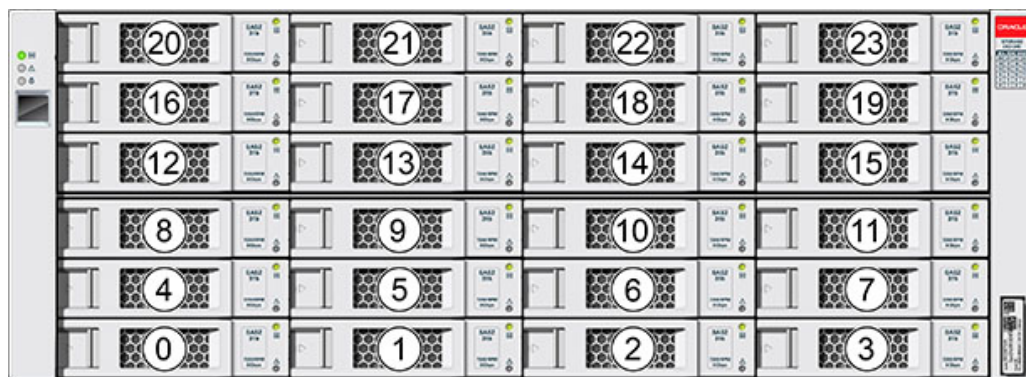
图 67 Oracle Storage Drive Enclosure DE2-24P 驱动器位置



每个磁盘机框最多支持四个 Logzilla SSD。

应该按插槽 20、21、22 和 23 的顺序填充 Logzilla SSD。

图 68 Oracle Storage Drive Enclosure DE2-24C 和 Sun Disk Shelf 驱动器位置



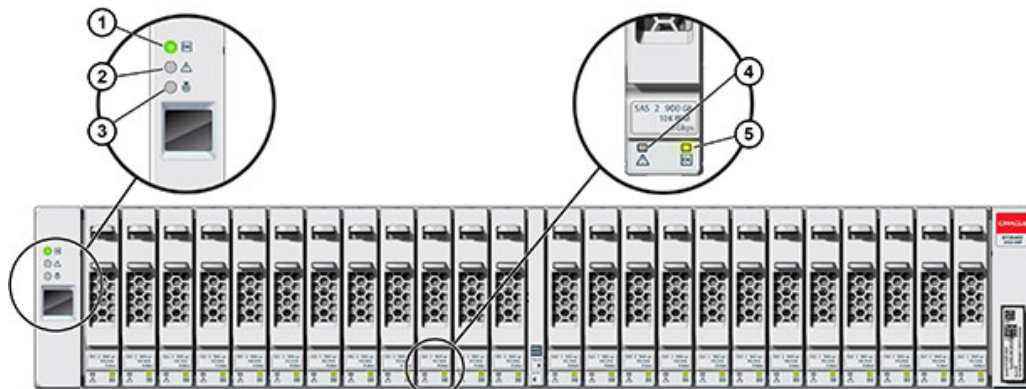
每个磁盘机框最多支持四个 Logzilla SSD。

应该按插槽 20、21、22 和 23 的顺序填充 Logzilla SSD。（显示了 Oracle Storage Drive Enclosure DE2-24C，它表示两个型号。）

磁盘机框前面板指示灯

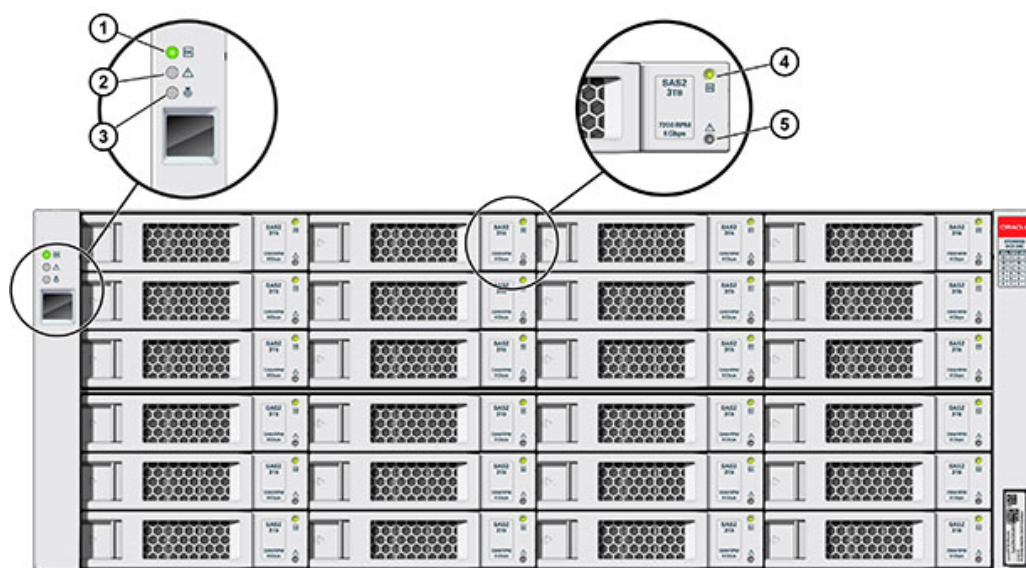
下面的图显示了前面板指示灯。

图 69 Oracle Storage Drive Enclosure DE2-24P 前面板指示灯



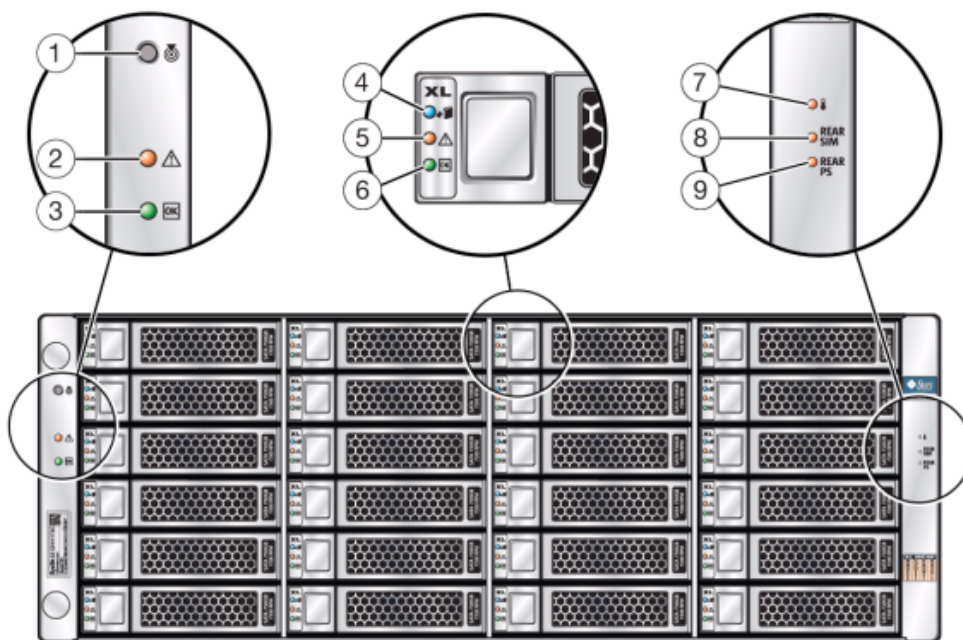
图例	图例
1 系统电源指示灯	4 驱动器故障指示灯
2 模块故障指示灯	5 电源/活动指示灯
3 定位指示灯	

图 70 Oracle Storage Drive Enclosure DE2-24C 前面板指示灯



图例	图例
1 系统电源指示灯	4 电源/活动指示灯
2 模块故障指示灯	5 驱动器故障指示灯
3 定位指示灯	

图 71 Sun Disk Shelf 前面板指示灯

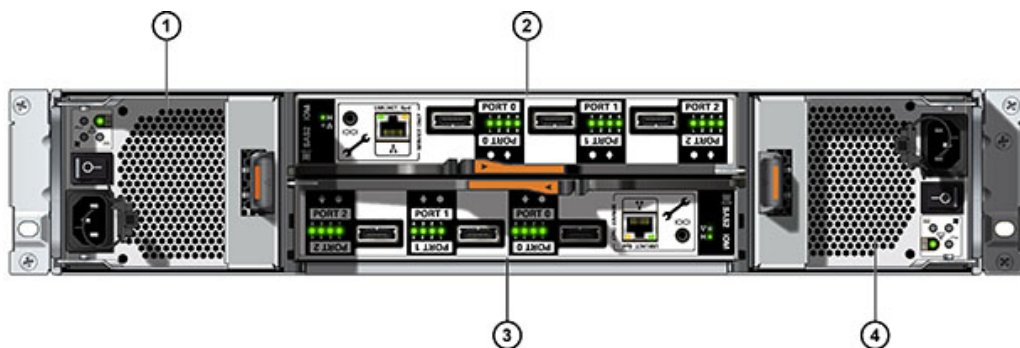


图例	图例	图例
1 定位按钮和指示灯	4 磁盘可移除指示灯	7 温度过高警告指示灯
2 系统故障指示灯	5 磁盘故障指示灯	8 SIM 板故障指示灯
3 系统电源指示灯	6 磁盘活动指示灯	9 电源故障指示灯

磁盘机框后面板

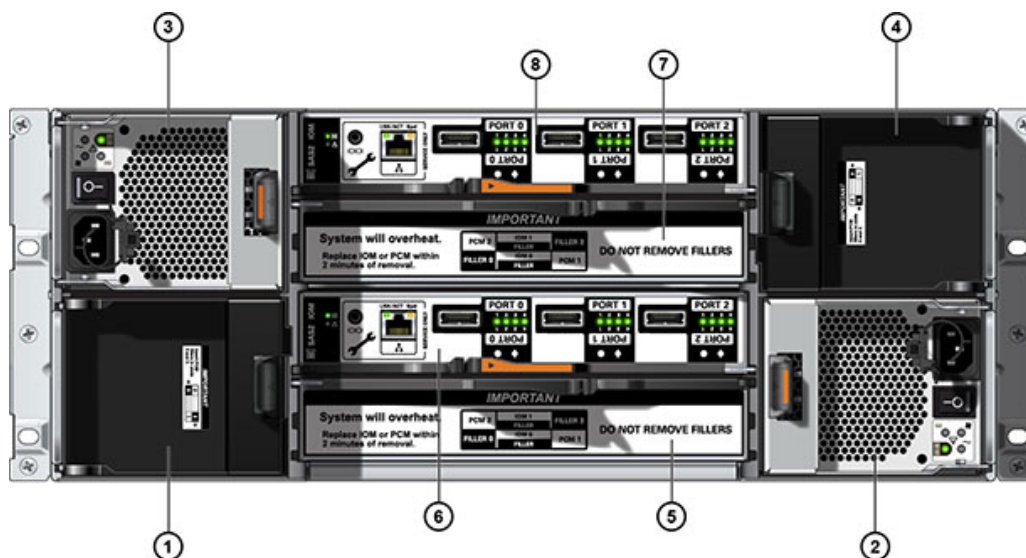
后面板由电源、风扇、I/O 模块 (I/O Module, IOM) 或 SAS 接口模块 (SAS Interface Module, SIM) 和指示灯组成。

图 72 Oracle Storage Drive Enclosure DE2-24P 后面板



图例	图例
1 具有风扇模块 0 的电源	3 I/O 模块 0
2 I/O 模块 1	4 具有风扇模块 1 的电源

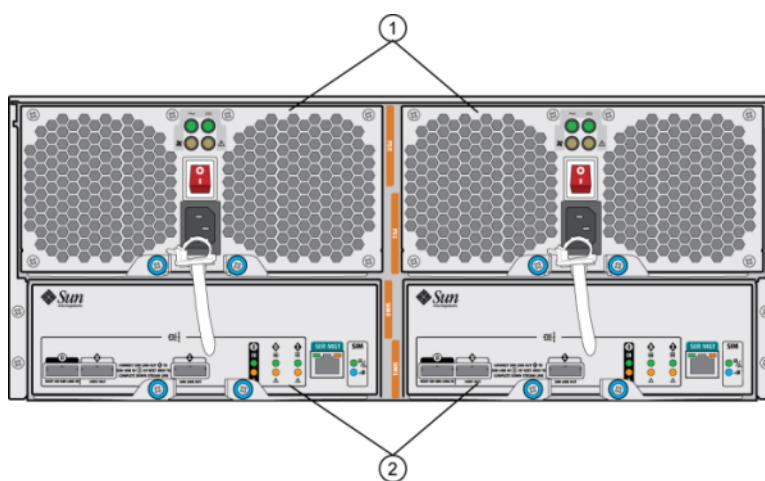
图 73 Oracle Storage Drive Enclosure DE2-24C 后面板



图例	图例	图例
1 电源填充面板，插槽 0	4 电源填充面板，插槽 3	7 I/O 模块填充面板
2 具有风扇模块 1 的电源	5 I/O 模块填充面板	8 I/O 模块 1
3 具有风扇模块 2 的电源	6 I/O 模块 0	

注 - 请务必确保电源及其填充面板位于正确的插槽中。

图 74 Sun Disk Shelf 后面板



图例

1 具有内置风扇的电源模块。电源 0 在左侧，电源 1 在右侧。

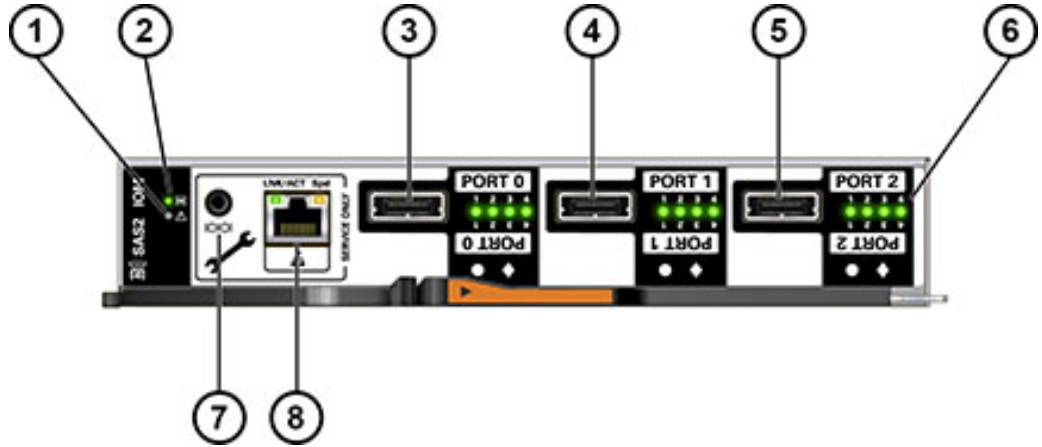
2 可移除的 SAS 接口模块 (SAS Interface Module, SIM) 板。SIM 0 在左侧，SIM 1 在右侧。

磁盘机框 I/O 模块指示灯

以下磁盘机框具有 I/O 模块 (I/O Module, IOM) :

- Oracle Storage Drive Enclosure DE2-24P
- Oracle Storage Drive Enclosure DE2-24C

图 75 I/O 模块指示灯



图例	图例	图例
1 故障/定位指示灯	4 SAS-2 端口 1	7 仅用于 Oracle 维修
2 电源/正常指示灯	5 SAS-2 端口 2	8 仅用于 Oracle 维修
3 SAS-2 端口 0	6 主机端口活动指示灯	

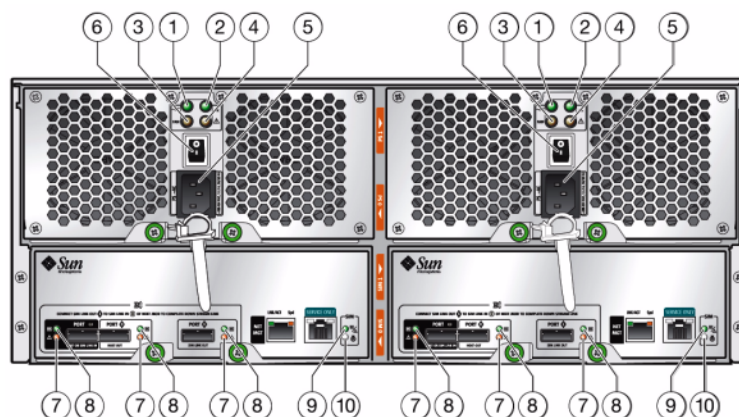
磁盘机框 SIM 板指示灯

以下磁盘机框具有 SIM 板：

- Sun Disk Shelf

下图显示了 Sun Disk Shelf 的 SIM 板指示灯。

图 76 SIM 板指示灯



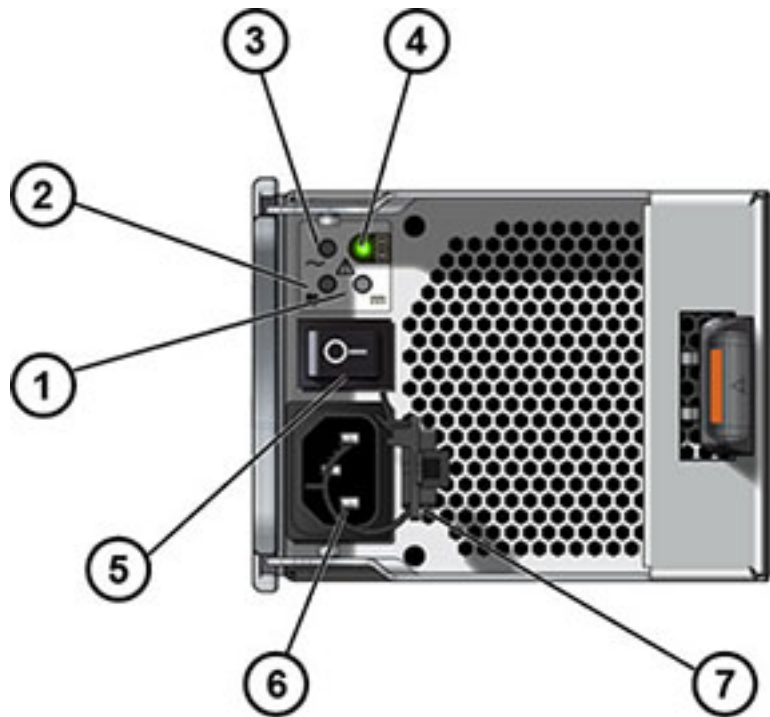
图例	图例
1 交流电源指示灯	6 电源开关
2 直流电源指示灯	7 端口故障指示灯
3 风扇故障指示灯	8 端口正常指示灯
4 电源故障指示灯	9 SIM 板正常指示灯 (绿色) /SIM 板故障指示灯 (琥珀色)
5 通用电源连接器	10 SIM 定位器指示灯

磁盘机框电源指示灯

下图显示了以下磁盘机框的电源和风扇模块指示灯：

- Oracle Storage Drive Enclosure DE2-24P
- Oracle Storage Drive Enclosure DE2-24C

图 77 DE2 磁盘机框电源指示灯

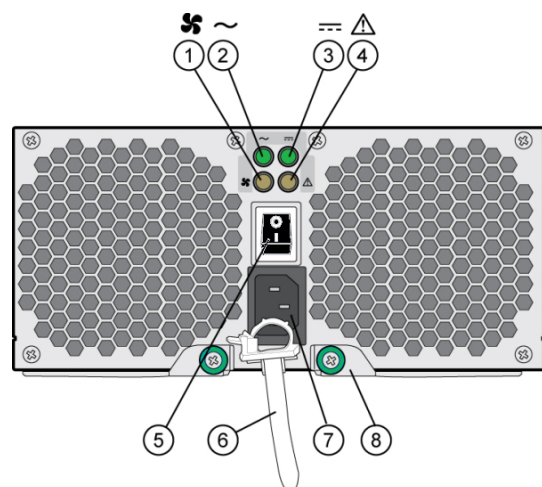


图例	图例
1 直流电源故障指示灯	6 通用电源输入连接器
2 风扇故障指示灯	7 电源线束带
3 交流电源故障指示灯	
4 电源状态指示灯	
5 打开/关闭电源开关	

下图显示了以下磁盘机框的电源和风扇模块指示灯：

- Sun Disk Shelf

图 78 Sun Disk Shelf 电源指示灯



图例	图例
1 冷却风扇状态指示灯	6 电源线束带
2 交流电源状态指示灯	7 通用电源输入连接器
3 直流电源状态指示灯	8 右弹出臂和自持螺丝锁扣
4 电源状态指示灯	
5 打开/关闭电源开关	

磁盘机框配置

下表描述了受支持的扩展存储机框并提供了部件号。

Oracle Storage Drive Enclosure DE2-24P

以下各节介绍了磁盘机框组件。

Oracle Storage Drive Enclosure DE2-24P

Oracle Storage Drive Enclosure DE2-24P 可能包含以下组件：

- Drive Enclosure DE2-24P 基本机箱
- 300GB 10Krpm , SAS-2 , 2.5" HDD
- 900GB 10Krpm , SAS-2 , 2.5" HDD
- 73GB SSD SAS-2 , 2.5" 写闪存加速器
- 200GB SSD SAS-3 , 2.5" 写闪存加速器
- 填充面板 , Drive Enclosure DE2-24P

Oracle Storage Drive Enclosure DE2-24C

Oracle Storage Drive Enclosure DE2-24C 可能包含以下组件 :

- Drive Enclosure DE2-24C 基本机箱
- 3TB 7.2Krpm , SAS-2 , 3.5" HDD
- 4TB 7.2Krpm , SAS-2 , 3.5" HDD
- 8TB 7.2Krpm , SAS-3 , 3.5" HDD
- 73GB SSD SAS-2 , 2.5" 写闪存加速器 (2.5" 到 3.5" 驱动器适配器)
- 200GB SSD SAS-3 , 2.5" 写闪存加速器 (2.5" 到 3.5" 驱动器适配器)
- 填充面板 , Drive Enclosure DE2-24C

Sun Disk Shelf (DS2)

Sun Disk Shelf (DS2) 可能包含以下组件 :

- Sun Disk Shelf (DS2) 24x3.5" SAS-2
- 1TB 7.2Krpm , SAS-2 , 3.5" HDD
- 2TB 7.2Krpm , SAS-2 , 3.5" HDD
- 3TB 7.2Krpm , SAS-2 , 3.5" HDD
- 300GB 15Krpm , SAS-2 , 3.5" HDD
- 600GB 15Krpm , SAS-2 , 3.5" HDD
- 18GB SSD SAS , 3.5"
- 73GB SSD SAS-2 , 2.5" 写闪存加速器 (2.5" 到 3.5" 驱动器适配器)
- 200GB SSD SAS-3 , 2.5" 写闪存加速器 (2.5" 到 3.5" 驱动器适配器)
- Sun Disk Shelf (DS2) 24x3.5" , LOGFiller
- 磁盘机框滑轨套件

更换磁盘机框硬件

本节介绍如何更换磁盘机框组件。

- [如何更换故障磁盘机框驱动器 \[235\]](#)
- [如何更换磁盘机框电源 \[238\]](#)
- [如何更换磁盘机框 I/O 模块 \[242\]](#)
- [如何更换磁盘机框 SIM 板 \[244\]](#)
- [如何添加新磁盘机框 \[246\]](#)
- [如何添加磁盘机框高速缓存设备 \[247\]](#)

要熟悉系统的可更换部件，请参见“[磁盘机框硬件概述](#)” [222]。

请一定阅读“[维修硬件入门](#)” [11]和“[维修硬件的先决条件](#)” [37]节。

静电放电预防措施

- 从工作区移除所有塑料、乙烯基和泡沫材料。
- 处理任何 CRU 时，始终佩戴防静电手腕带。
- 处理任何 CRU 之前，通过触摸接地表面来释放静电。
- 在准备好要安装 CRU 之前，请勿将其从防静电保护袋中取出。
- 从机箱中移除 CRU 之后，立即将其放在防静电袋或防静电包装中。
- 对于 CRU 中的所有卡，仅沿边缘进行操作，避免触摸元件或电路。
- 不要在任何表面上滑动 CRU。
- 在移除和更换 CRU 期间，尽量保持身体不动（否则会产生静电）。


▼ 如何更换故障磁盘机框驱动器





注意 - 如果无法立即更换，请勿卸下组件。在所有组件（包括填充面板）安装到位之前，请勿运行磁盘机框。有关组件位置，请参阅“[磁盘机框硬件概述](#)” [222]。

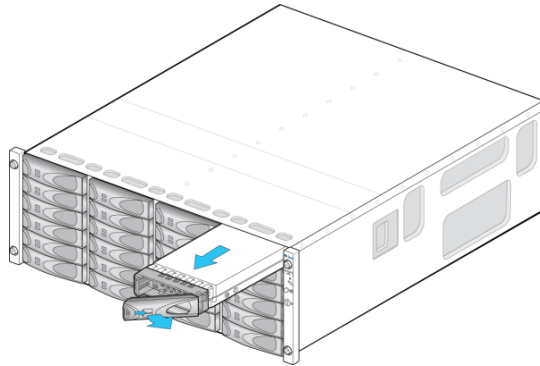
使用以下过程更换故障设备。磁盘机框驱动器可热交换，而且可以在不切断磁盘机框电源的情况下进行更换。更换驱动器的容量和类型必须与要更换的驱动器相同。要在移除非故障驱动器时避免可能的数据丢失，请使用各个驱动器移除前所在插槽的编号为其添加标签，并将各个驱动器重新安装到同一插槽中。

注 - 在磁盘固件升级期间请勿执行池配置操作。要检查是否正在升级，请在 BUI 中导航到 "Maintenance"（维护）> "System"（系统），或者在 CLI 中导航到 `maintenance system updates`。

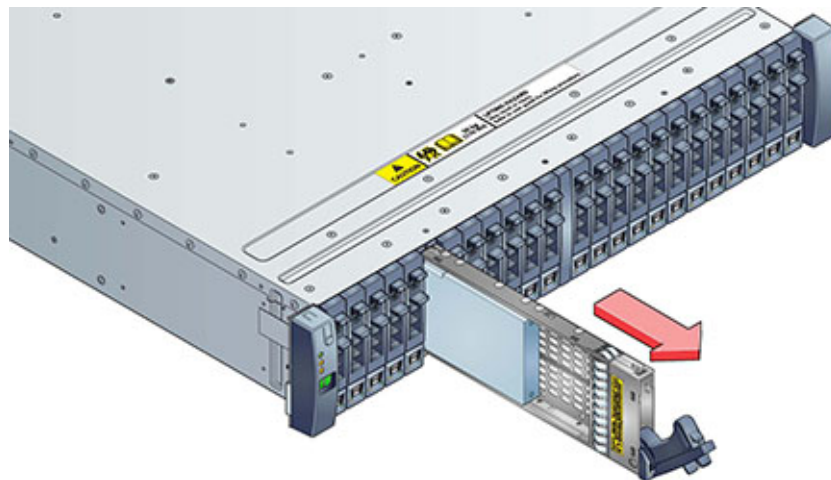
1. 出现故障的驱动器会通过琥珀色的 LED 指示灯指示。在 BUI 中转至 "Maintenance"（维护）> "Hardware"（硬件）部分，在相应磁盘机框行的开头处单击向右箭头图标 ，然

后单击相应驱动器的信息图标  以查看详细信息，或者单击定位器图标  以打开定位器 LED 指示灯。要在相应的空驱动器插槽中添加（而不是更换）新的高速缓存设备，请参见[如何添加磁盘机框高速缓存设备 \[247\]](#)。

2. 在机箱的前部找到 LED 指示灯为琥珀色的故障磁盘驱动器。
3. 按释放按钮或锁扣以松开驱动器拉杆。
4. 将驱动器拉杆完全拉开以解除锁定并使驱动器从机箱中部分弹出。

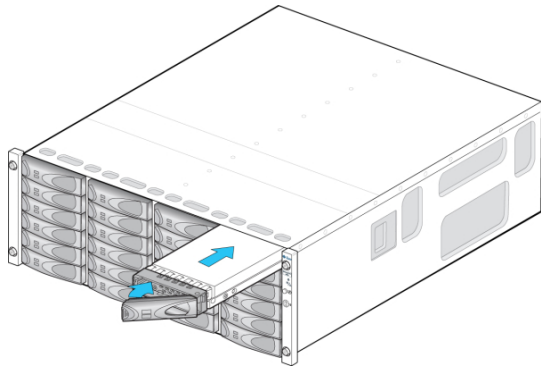


- 或 -

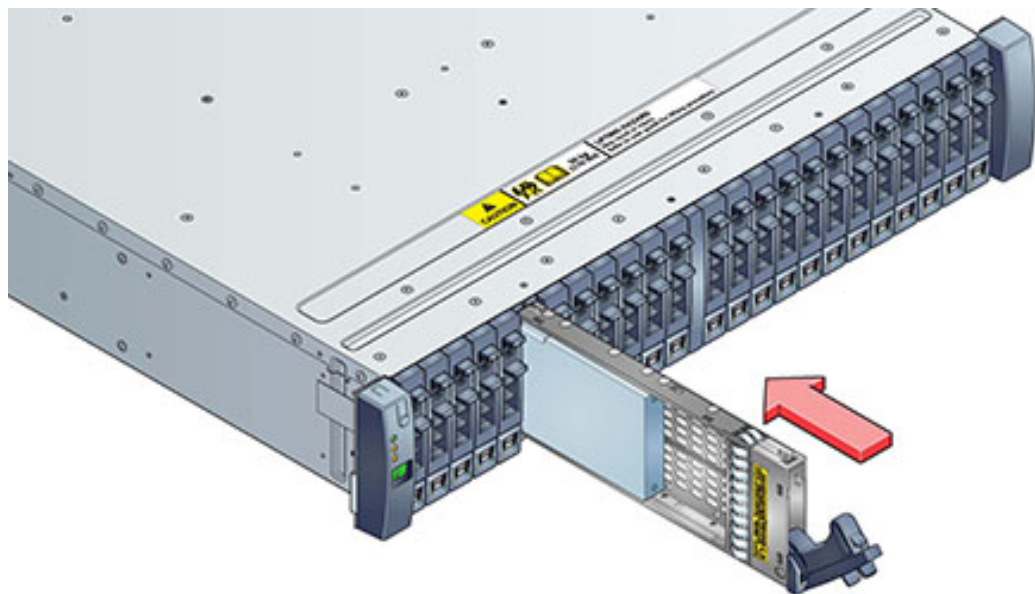


5. 握住驱动器的中间部位并向外拉动，将其从机箱中移除。



6. 至少等待 30 秒。
7. 确保新驱动器拉杆处于完全伸展开的位置。
8. 持续地向拉杆的枢轴点方向推动，将驱动器完全滑入机箱插槽。



- 或 -



9. 按下驱动器拉杆直到其锁定到位。如果垂直方向的驱动器高于周边设备，请将驱动器顶部向下推以使其正确就位。“活动”LED 指示灯将呈现稳定的绿色以表明就绪状态。



10. 在 BUI 中转至 "Maintenance" (维护) > "Hardware" (硬件) 部分, 在相应磁盘机框行的开头处单击向右箭头图标 , 然后单击 "Disk" (磁盘) 以确认新安装磁盘的磁盘图标  为绿色。

▼ 如何更换磁盘机框电源

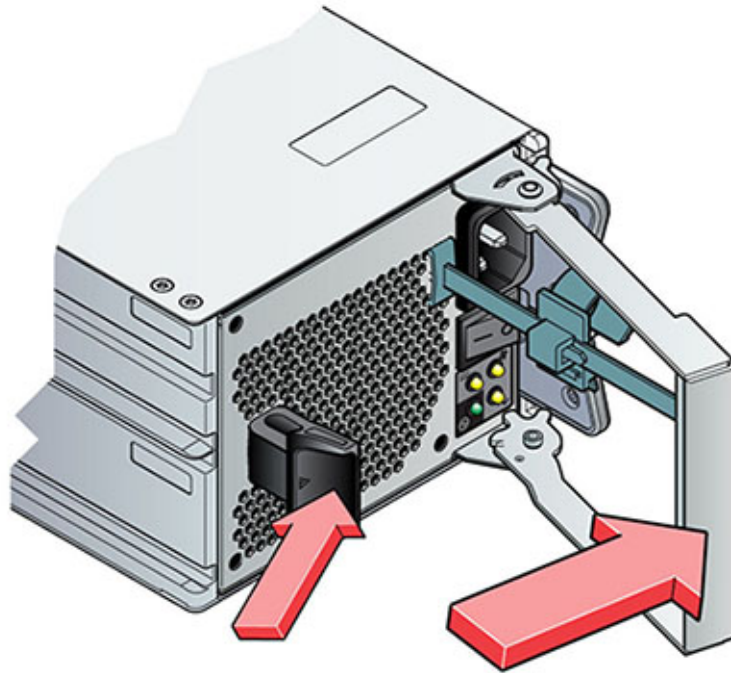


注意 - 如果无法立即更换, 请勿卸下组件。在所有组件 (包括填充面板) 安装到位之前, 请勿运行磁盘机框。有关组件位置, 请参阅[“磁盘机框硬件概述” \[222\]](#)。

磁盘机框配备有冗余电源, 以防止由于组件故障而导致无法运行。在客户可更换单元 (customer-replaceable unit, CRU) 中, 每个电源都附带一个或多个机箱冷却风扇。电源可热交换, 这意味着可以在不切断磁盘机框电源的情况下一次更换一个电源。这些模块可能会产生高能危险, 因此只能由经授权可接触设备且经过培训的人员进行更换。

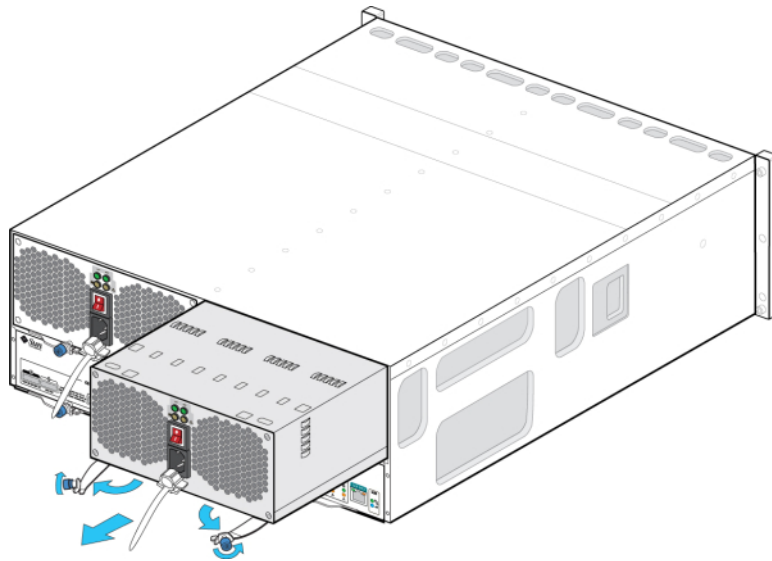
1. 后面板 (请参见[“磁盘机框后面板” \[227\]](#)) 上的几个独立的 LED 指示灯分别指示电源和风扇的运行状态; 有关详细信息, 请参见后面板图示。出现故障的组件通过琥珀色的 LED 指示灯以及管理 BUI 中的琥珀色图标指示。在 BUI 中转至 "Maintenance" (维护) > "Hardware" (硬件) 部分, 在相应磁盘机框行的开头处单击向右箭头图标 , 然后选择 "PSU" 或 "Fan" (风扇) 以查看有关各自组件的详细信息。可以单击定位器图标  以使机箱定位器 LED 指示灯闪烁。
2. 找到故障组件所在的机箱和模块。
3. 确保电源开关处于 "O" (关闭) 位置。
4. 解开电源线上的电源线束带, 然后拔出电源的电源线。
5. 松开拉杆/弹出臂。
Oracle Storage Drive Enclosure DE2-24P 或 DE2-24C :

用手抓住锁扣和模块的对面，挤压在一起来松开拉杆。



Sun Disk Shelf :

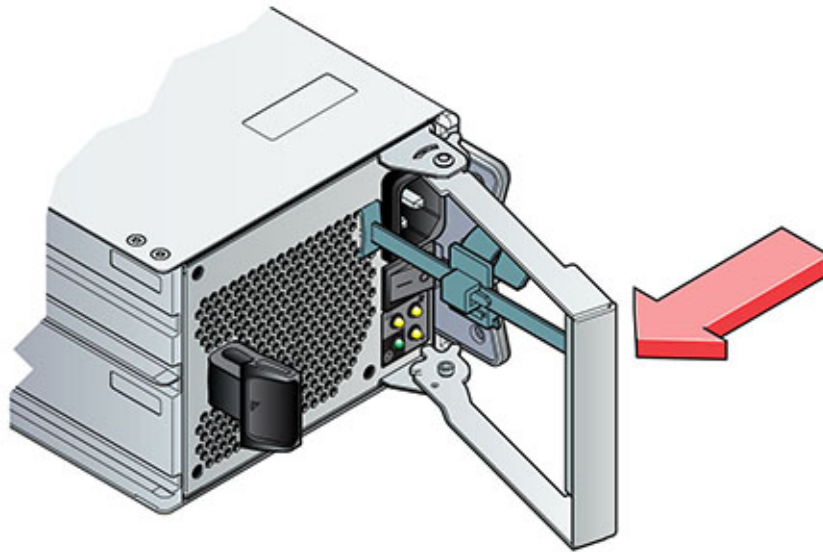
用拇指和食指拧两个弹出臂自持螺丝直到螺丝松动，然后向外摆动两个弹出臂直到其完全打开。



6. 将模块从机箱中取出，注意不要损坏后面的连接器管脚。
7. 在拉杆/弹出臂完全打开后，将新模块滑入机箱插槽深处，直到模块触到机箱底板，且拉杆/弹出臂开始啮合。
8. 合上拉杆/弹出臂。

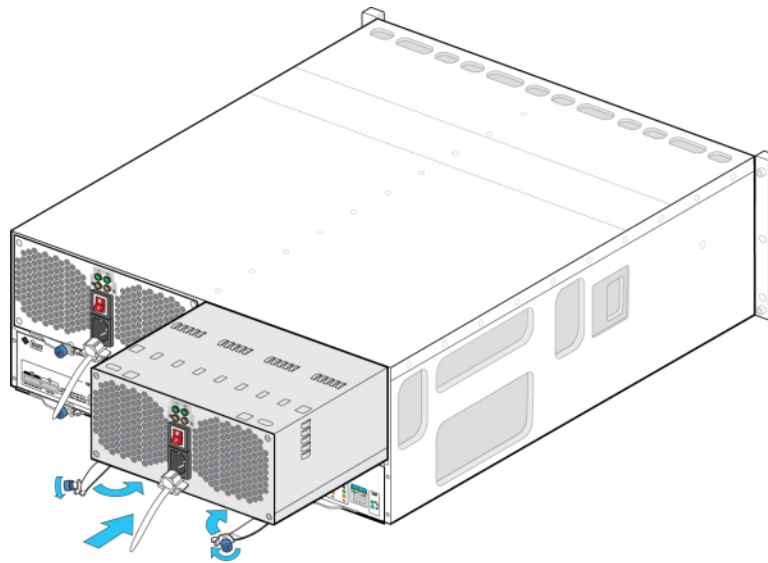
Oracle Storage Drive Enclosure DE2-24P 或 DE2-24C :

推动拉杆，直到听到或感觉到“咔嗒”一声才完全闭合。



Sun Disk Shelf :



推动弹出臂使其完全闭合，将两颗自持螺丝固定到位，将模块固定在机箱中。



9. 确保电源开关处于 "O" (关闭) 位置。
10. 将电源线插入新电源中，然后将电源线束带系到电源线上。
11. 将电源开关置于 "I" (打开) 位置。此时“电源/正常”LED 状态指示灯应呈现稳定的绿色，且其他所有指示灯均应该不亮。

注 - 打开 DE2-24 磁盘机框电源后 (可能需要几分钟的时间)，请确保磁盘机框正面的系统电源指示灯亮起，并呈现稳定的绿色，而背面带有风扇模块状态指示灯的每个电源也亮起，并呈现稳定的绿色。如果不是，则关闭磁盘机框电源并重新安装出现故障的模块。如果重新插入该模块后，该模块的状态指示灯仍不是稳定的绿色，请联系 Oracle 客户服务人员。



12. 在 BUI 中转至 "Maintenance" (维护) > "Hardware" (硬件) 部分，然后在相应磁盘机框行的开头处单击向右箭头图标 。根据相应的故障，单击 "PSU" 或 "Fan" (风扇) 以确认新安装的、具有风扇模块的电源的联机图标  是否为绿色。

▼ 如何更换磁盘机框 I/O 模块





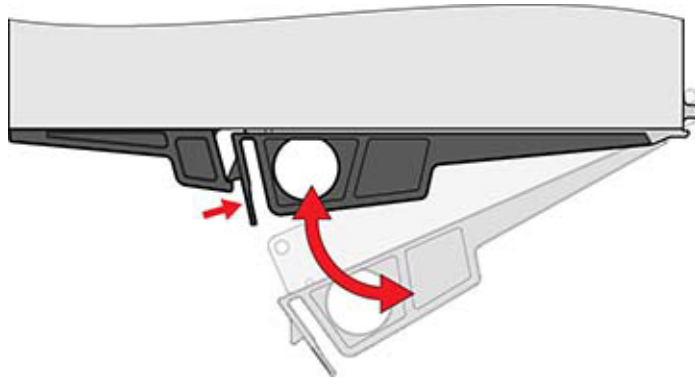
注意 - 如果无法立即更换，请勿卸下组件。在所有组件 (包括填充面板) 安装到位之前，请勿运行磁盘机框。有关组件位置，请参阅[“磁盘机框硬件概述” \[222\]](#)。



以下磁盘机框具有 I/O 模块 (I/O Module, IOM) :

- Oracle Storage Drive Enclosure DE2-24P
- Oracle Storage Drive Enclosure DE2-24C

I/O 模块 (I/O Module, IOM) 与 SIM 板类似，均可热交换，因此可以在不切断系统电源的情况下进行更换。

1. 出现故障的 I/O 模块通过琥珀色的 LED 指示灯指示。在 BUI 中转至 "Maintenance" (维护) > "Hardware" (硬件) 部分，在相应磁盘机框行的开头处单击向右箭头图标 ，然后单击 "Slot" (插槽) 以查看详细信息，或者单击定位器图标  以打开定位器 LED 指示灯。
2. 在磁盘机框的背面找到出现故障的 I/O 模块。
3. 对其进行标记并断开 I/O 模块接口电缆。
4. 用拇指和食指捏住释放按钮并用力向拉杆孔方向挤压来松开拉杆。



5. 握住拉杆，然后移除 I/O 模块，注意不要损坏后面的连接器管脚。
6. 在新 I/O 模块的拉杆处于打开位置后，将 I/O 模块滑入磁盘机框深处（要小心连接器管脚）。
7. 推动拉杆，直到听到或感觉到“咔嗒”一声才完全闭合。
8. 将接口电缆重新连接到其原始位置。
9. 等待大约 60 秒，以便 I/O 模块完成其引导过程，完成后电源 LED 指示灯应呈现稳定的绿色，且“故障/定位”LED 指示灯应该不亮。对于使用中的每个 SAS-2 端口，全部四个活动 LED 指示灯都应呈现稳定的绿色。
10. 在 BUI 中转至 "Maintenance" (维护) > "Hardware" (硬件) 部分，在相应磁盘机框行的开头处单击向右箭头图标 ，然后单击 "Slot" (插槽) 以确认新安装 I/O 模块的磁盘图标  为绿色。

▼ 如何更换磁盘机框 SIM 板





注意 - 如果无法立即更换，请勿卸下组件。在所有组件（包括填充面板）安装到位之前，请勿运行磁盘机框。有关组件位置，请参阅[“磁盘机框硬件概述” \[222\]](#)。

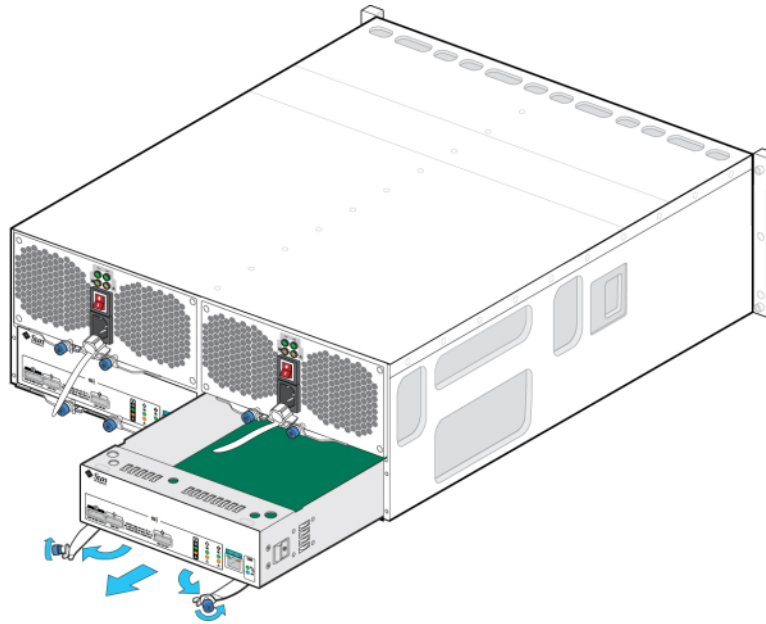
以下磁盘机框具有 SIM 板：

- Sun Disk Shelf

SIM 板与 I/O 模块类似，均可热交换，因此可以在不切断系统电源的情况下进行更换。SIM 板支持多路径，因此不管蓝色的“SIM 正常”指示灯的状态如何，均可以随时移除其中一个 SIM 板。

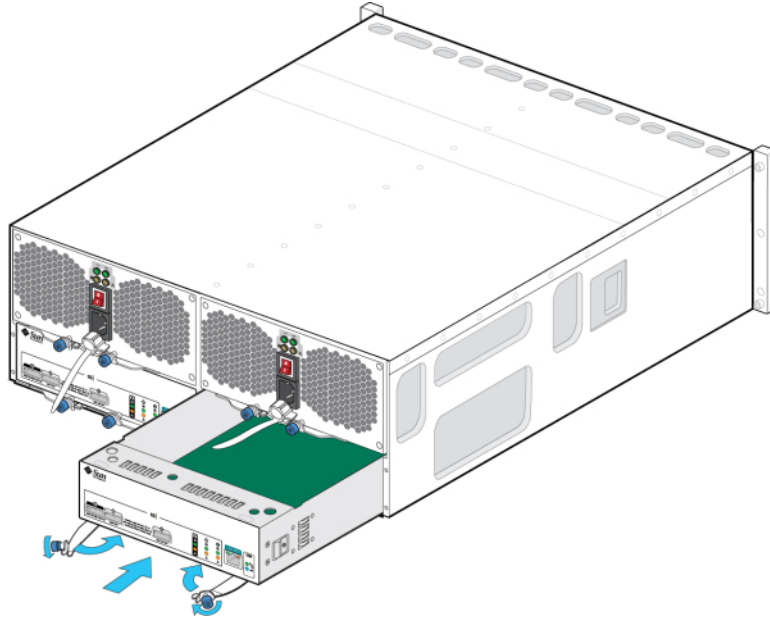
1. 出现故障的 SIM 板通过琥珀色的 LED 指示灯指示。在 BUI 中转至 "Maintenance" (维护) > "Hardware" (硬件) 部分，在相应磁盘机框行的开头处单击向右箭头图标 ，然后单击 "Slot" (插槽) 以查看详细信息，或者单击定位器图标  以打开定位器 LED 指示灯。
2. 在磁盘托盘的背面找到出现故障的 SIM。
3. 对其进行标记并断开托盘接口电缆。
4. 用双手断开 SAS 电缆。一只手牢牢握住连接器的金属部分，另一只手将卡舌轻轻地朝连接器方向拉，然后向外拉连接器，将其从机箱中取出。请勿沿不是与连接器主体平行的其他任何方向扭转或拉动卡舌，否则可能会折断卡舌。如果卡舌折断，请使用小号尖头工具（如尖细的螺丝刀）将连接器外壳顶部的金属弹簧顶起以解开锁扣。
5. 用拇指和食指拧开两个抽拉臂自持螺丝。如果自持螺丝太紧而无法用手拧开，请使用 2 号十字螺丝刀拧开每颗螺丝。



6. 将每个弹出卡舌向外拉，并推动两侧以释放 SIM 并使其从机箱中部分弹出。



7. 握住 SIM 板的中间部位，然后将其从插槽中滑出。

- 弹出臂处于完全打开位置后，将新的 SIM 板与打开的插槽对齐，然后将其滑入托盘深处，直到弹出臂触到托盘连接器并开始摆动闭合。



- 摆动两个弹出臂，直到其与 SIM 板面板齐平并固定到板上。
- 拧紧两个自持螺丝，将板固定。
- 将 SAS 接口电缆重新连接到其原始位置。
- 等待大约 60 秒，以便 SIM 板完成其引导过程，完成后电源 LED 指示灯应呈现稳定的绿色，且 SIM 定位 LED 指示灯应该不亮。
- 在 BUI 中转至 "Maintenance" (维护) > "Hardware" (硬件) 部分，在相应磁盘机框行的开头处单击向右箭头图标 ，然后单击 "Slot" (插槽) 以确认新安装 SIM 板的联机图标  为绿色。

▼ 如何添加新磁盘机框



注意 - 安装期间磁盘机框小型 SAS HD 电缆定位不当可能会损坏 HBA 连接器并导致 HBA 出现故障。这些电缆与 4X4 端口 SAS-2 HBA 配合使用。对于水平安装的 HBA，请将蓝色的释放卡舌置于下端；对于垂直安装的 HBA，请将该释放卡舌置于右侧。请参见 [My Oracle Support](#) 文档 ID 1643673.1。

使用以下过程将新磁盘机框添加到系统中。磁盘机框可以在不关闭设备电源或不终止向客户机提供服务的情况下，添加到单机存储控制器或群集存储控制器。如果安装新磁盘机框需要在机架内移动其他组件，则必须先移动这些组件。有关磁盘机框准则和布线图，请参见《[Oracle ZFS Storage Appliance 布线指南](#)》中的“[机柜准则](#)”。

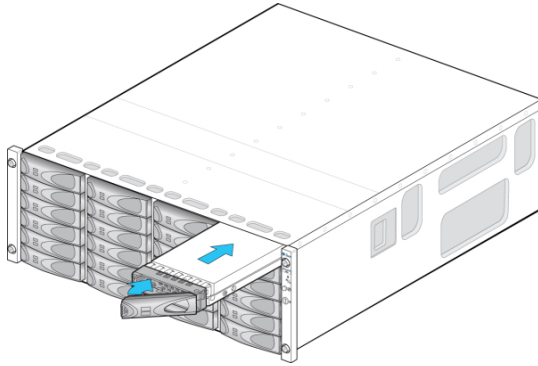
1. 固定设备机架。如果机架具有防倾斜脚架，请将其从机架底部拉出。
2. 将新磁盘机框安装到机架中，连接电源线，然后按《[Oracle ZFS Storage Appliance 安装指南](#)》中所述的相应过程供电。有关磁盘机框放置准则，请参见《[Oracle ZFS Storage Appliance 布线指南](#)》中的“[机柜准则](#)”。
3. 通过一次使用一个磁盘机框电缆，采用冗余路径并参照《[Oracle ZFS Storage Appliance 布线指南](#)》中的图，将电缆连接到控制器和其他磁盘机框。在为新磁盘机框布线时，始终保留一个活动路径。
4. 通过检查布线确认有到磁盘机框的冗余路径。
5. 通过在 BUI 中导航到 "Maintenance" (维护) > "Hardware" (硬件)，或者转到 CLI 上下文 `maintenance hardware` 并发出命令 `list`，确认存在磁盘机框。
6. 要将新磁盘机框添加到现有的或新的池中，请参见“[Storage Configuration](#)” in 《[Oracle ZFS Storage Appliance Administration Guide, Release 2013.1.5.0](#)》。
7. 如果存储工作负荷主要是读取操作，则建议执行备份和恢复操作以在所有磁盘机框间快速平衡工作负荷。要备份和恢复用户数据，可使用 NDMP 备份软件、快照和/或远程复制。相应地，请参见“[Working with NDMP](#)” in 《[Oracle ZFS Storage Appliance Administration Guide, Release 2013.1.5.0](#)》、“[Working with Snapshots](#)” in 《[Oracle ZFS Storage Appliance Administration Guide, Release 2013.1.5.0](#)》或“[Working with Remote Replication](#)” in 《[Oracle ZFS Storage Appliance Administration Guide, Release 2013.1.5.0](#)》。

▼ 如何添加磁盘机框高速缓存设备

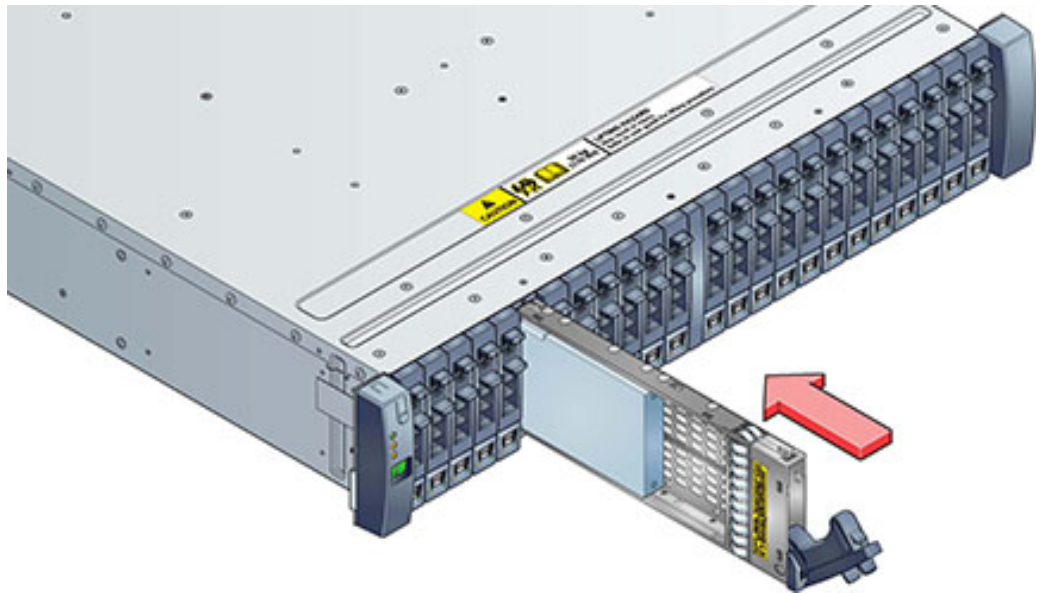
使用以下过程将新的高速缓存设备 (SSD) 安装到适当的可用驱动器插槽中。可以在不将磁盘机框断电的情况下添加高速缓存设备。要更换故障驱动器，请参见[如何更换故障磁盘机框驱动器 \[235\]](#)。

1. 从相应的插槽中移除填充面板。有关 SSD 位置和插槽顺序，请参见“[磁盘机框硬件概述](#)” [222]。
2. 确保新驱动器拉杆处于完全伸展开的位置。

3. 持续地向拉杆的枢轴点方向推动，将驱动器完全滑入机箱插槽。



- 或 -



4. 按下驱动器拉杆直到其锁定到位。如果垂直方向的驱动器高于周边设备，请将驱动器顶部向下推以使其正确就位。“活动”LED 指示灯将呈现稳定的绿色以表明就绪状态。

5. 在 BUI 中转至 "Maintenance" (维护) > "Hardware" (硬件) 部分, 在相应磁盘机框行的开头处单击向右箭头图标 , 然后单击 "Disk" (磁盘)。请确认新磁盘存在, 并且其磁盘图标  为绿色。
6. 要将新驱动器添加到池中, 请转到 "Configuration" (配置) > "Storage" (存储)。
7. 在 "Available Pools" (可用池) 列表中, 选择设备要添加到的池。
8. 单击 "Add" (添加) 按钮将设备添加到池。
9. 选择要添加到此池的设备, 并单击 "Commit" (提交)。
10. 选择日志配置文件 (如果适用), 并单击 "Commit" (提交)。

连接到连接的存储

磁盘机框可以在不关闭设备电源或不终止向客户机提供服务的情况下, 添加到单机存储控制器或群集存储控制器。连接了扩展存储后, 请验证是否有通向每个磁盘机框的冗余路径。

要连接一个或多个磁盘机框, 请参照 [《Oracle ZFS Storage Appliance 布线指南》](#) 中的图。

每个控制器配置的最大磁盘机框数

下表显示了每个控制器配置支持的最大磁盘机框数。

注 - 控制器不能同时使用 2X4 端口 SAS-2 HBA 和 4X4 端口 SAS-2 HBA。对于支持 DE2-24 和 Sun Disk Shelf 一起使用的控制器, 控制器必须使用 4X4 端口 SAS-2 HBA, 而只有软件版本 2013.1.0 及更高版本支持这款 HBA。

表 49 每个控制器的最大磁盘机框数

控制器	最大机框数量	最大 2X4 端口 SAS-2 HBA 数量	最大 4X4 端口 SAS-2 HBA 数量
ZS4-4	36	N/A	4
ZS3-4	36	N/A	4
ZS3-2	16	N/A	2
7420	36	6	6
7320	6	1	1
7120	2	1	N/A

维护系统

以下各节介绍如何维护系统。

- [“查看系统磁盘状态” \[251\]](#)
- [“使用支持包” \[252\]](#)
- [“执行初始设置” \[255\]](#)
- [“执行出厂重置” \[256\]](#)
- [“备份配置” \[256\]](#)
- [“使用软件通知和更新” \[262\]](#)
- [“更新单控制器上的软件” \[265\]](#)
- [“更新群集控制器上的软件” \[268\]](#)
- [“使用运行状况检查。” \[275\]](#)
- [“应用延迟更新” \[279\]](#)
- [“使用固件升级” \[285\]](#)
- [“回滚系统软件” \[287\]](#)
- [“删除更新数据包” \[288\]](#)

有关维修硬件组件的信息，请参见相应章节：

- [“维修 ZS4-4 控制器” \[41\]](#)
- [“维修 ZS3-4 控制器” \[74\]](#)
- [“维修 ZS3-2 控制器” \[105\]](#)
- [“维修 7x20 控制器” \[150\]](#)
- [“维修磁盘机框” \[222\]](#)

要熟悉系统的可更换部件，请参见相应硬件概述章节。请一定阅读[“维修硬件入门” \[11\]](#)和[“维修硬件的先决条件” \[37\]](#)节。

查看系统磁盘状态

系统磁盘部分显示了系统磁盘的状态及其当前使用情况。BUI 通过饼图来显示这些信息，而 CLI 将其显示为文本列表。例如：

```
tarpon:> maintenance system disks show
Properties:
    profile = mirror
    root = 1.14G
    var = 52.4M
    update = 2.52M
    stash = 14.8M
    dump = 16.0G
    cores = 18K
    unknown = 39.0G
    free = 401G

Disks:

DISK      LABEL    STATE
disk-000  HDD 7   healthy
disk-001  HDD 6   healthy
```

注 - 图形用户界面 (Graphical User Interface, GUI) 不需要 "disk" (磁盘) 列。

使用支持包

设备可生成包含系统配置信息和核心文件的支持包，供 Oracle 支持人员在对系统问题进行故障排除时使用。启用回拨服务后，会根据故障情况自动生成支持包并将其安全上载。您也可以使用 BUI 或 CLI 自动生成和上载包。

为了便于支持包的上载，您必须首先执行以下操作：

- 创建 Oracle 单点登录帐户。转到 [My Oracle Support](#) 并单击 "Register" (注册) 以创建帐户。
- 为设备注册回拨服务。有关回拨的信息，请参见“[Working with Phone Home](#)” in 《[Oracle ZFS Storage Appliance Administration Guide, Release 2013.1.5.0](#)》。




一旦生成支持包，将对其进行验证并将其安全上载到 Oracle 服务。成功上载支持包后，支持包和核心文件会自动从设备中删除。

如果上载支持包之前尚未在设备上注册回拨服务，可选择继续收集支持包以供本地分析或选择取消上载。

支持包选项

对于每个当前正在生成的、正在上载的或上载失败的支持包，可能有以下选项可用：

表 50 支持包选项


图标	说明
	取消当前操作。如果支持包正在生成，则会删除该支持包。如果支持包正在上载，则会取消上载，并且设备稍后不会重新尝试上载。
	下载支持包。在构建包以及上载取消或失败后显示该图标。
	再次尝试上载支持包。
	取消所有待定操作，并删除支持包。

▼ 如何生成并上载支持包 (BUI)

使用 BUI 通过以下过程生成和上载支持包。

开始之前 确保为设备配置了回拨服务。如果未配置回拨服务，将显示以下消息：

注 - 将支持包上载到 Oracle 支持之前，必须先注册回拨服务。Continue to collect the bundle for local analysis, or Cancel to register your account and activate Phone Home.
(注意：您必须先注册回拨才能将支持包上载到 Oracle 支持。继续收集包以进行本地分析，或者取消以注册您的帐户并激活回拨。)

1. 转到 "Maintenance" (维护) > "System" (系统)。
2. 单击 "Support Bundles" (支持包) 旁边的添加图标 。
3. 输入 Oracle 支持提供给您的服务请求 (Service Request, SR) 编号。SR 的格式为 3-nnnnnnnnnn，其中，n 是介于 0 到 9 之间的数字。

注 - 如未输入 SR 编号，将在 72 小时后删除支持包。

▼ 如何生成并上载支持包 (CLI)

使用 CLI 通过以下过程生成和上载支持包。

- 要生成和上载新支持包，请使用以下 CLI 命令：

```
loader:> maintenance system
loader:maintenance system> sendbundle 3-9999999999
```

A support bundle is being created and sent to Oracle. You will receive an alert when the bundle has finished uploading. Please save the following filename, as Oracle support personnel will need it in order to access the bundle:
/upload/issue/3-9999999999/3-9999999999_ak.edd08324-f091-cd19-b4c9-bb508d6ecc59.tar.gz
/upload/issue/3-9999999999/3-9999999999_ak.fee4b98a-e3f7-e600-877d-b6d7933255f3.tar.gz

▼ 如何查看支持包详细信息 (CLI)

使用 CLI 通过以下过程查看支持包详细信息。

1. 要列出支持包，请使用以下 CLI 命令：

```
loader:maintenance system> bundles
loader:maintenance system bundles> list
BUNDLE                               SRNUMBER          STATUS            PROGRESS
edd08324-f091-cd19-b4c9-bb508d6ecc59 3-9999999999      Building          6 %
fee4b98a-e3f7-e600-877d-b6d7933255f3 3-9999999999      Building          66 %
```

2. 要查看支持包的详细信息，请使用以下 CLI 命令：

```
loader:maintenance system bundles> select edd08324-f091-cd19-b4c9-bb508d6ecc59
loader:maintenance system bundles edd08324-f091-cd19-b4c9-bb508d6ecc59> show
Properties:
    filename = /upload/uuid/edd08324-f091-cd19-b4c9-bb508d6ecc59/ak.
    edd08324-f091-cd19-b4c9-bb508d6ecc59.tar.gz
    status = building
    date = 2014-1-9 17:42:09
    type = User initiated
    step_progress = 6
```

```
loader:maintenance system bundles> select fee4b98a-e3f7-e600-877d-b6d7933255f3
loader:maintenance system bundles fee4b98a-e3f7-e600-877d-b6d7933255f3> list
Properties:
    filename = /upload/uuid/fee4b98a-e3f7-e600-877d-b6d7933255f3/ak.
    fee4b98a-e3f7-e600-877d-b6d7933255f3.tar.gz
    status = building
    date = 2014-1-9 17:42:09
    type = User initiated
    step_progress = 66
```

▼ 如何重试失败的上载 (CLI)

使用 CLI 通过以下过程重试失败的上载。

1. 要选择支持包，请使用以下 CLI 命令：

```
loader:maintenance system bundles> select fee4b98a-e3f7-e600-877d-b6d7933255f3
```

2. 要重试失败的上载，请使用以下 CLI 命令：

```
loader:maintenance system bundles 5ff532a2-2377-e72d-b0fe-f2efc2aa8aaf> retry
```

▼ 如何取消待定操作 (CLI)

使用 CLI 通过以下过程取消待定操作。

1. 要选择支持包，请使用以下 CLI 命令：

```
loader:maintenance system bundles> select fee4b98a-e3f7-e600-877d-b6d7933255f3
```

2. 要取消待定操作，请使用以下 CLI 命令：

```
loader:maintenance system bundles 5ff532a2-2377-e72d-b0fe-f2efc2aa8aaf> cancel
```

▼ 如何删除支持包 (CLI)

使用 CLI 通过以下过程删除支持包。

1. 要选择支持包，请使用以下 CLI 命令：

```
loader:maintenance system bundles> select fee4b98a-e3f7-e600-877d-b6d7933255f3
```

2. 要删除支持包，请使用以下 CLI 命令：

```
loader:maintenance system bundles 5ff532a2-2377-e72d-b0fe-f2efc2aa8aaf> destroy
```

执行初始设置

初始设置会逐步执行作为初始配置的一部分的任务，如[“Initial Appliance Configuration” in 《Oracle ZFS Storage Appliance Administration Guide, Release 2013.1.5.0》](#)中所述。除非明确要求，否则这不会更改任何当前设置。存储池中的用户数据（包括项目和共享资源）不会受到影响。

要执行初始设置：

- BUI：单击 "Maintenance"（维护）> "System"（系统）屏幕上的 "Initial Setup"（初始设置）按钮。
- CLI：进入 maintenance system 上下文，然后输入 setup 命令。

执行出厂重置

恢复出厂设置会将设备配置重置为当前软件版本的出厂设置，并重新引导该设备。所有的配置更改将丢失，设备将需要再次经过像首次安装时一样的初始配置过程。存储池中的用户数据（包括项目和共享资源）不会受到影响，但是需要在初始设置过程中导入该存储池。

要恢复出厂设置：

- BUI：单击 "Maintenance"（维护）> "System"（系统）屏幕上的 "Factory Reset"（恢复出厂设置）按钮。
- CLI：进入 maintenance system 上下文，然后发出 factoryreset 命令。
- GRUB：在 GRUB 菜单中，在 kernel 开头的行中添加 -c。

注 - 当单控制器已配置到群集中时，不支持对该单控制器恢复出厂设置。必须先对该控制器取消群集配置。

备份配置

通过配置备份功能，管理员可以执行下列操作：

- 备份仅由系统元数据（例如，网络配置、本地用户和角色、服务设置以及其他设备元数据）组成的设备配置。
- 从备份中恢复先前已保存的配置。
- 将已保存的配置导出为纯文本文件格式，以便存储在外部服务器上，或包含在设备自身的共享资源备份中。
- 导入先前已从此系统或其他系统导出的保存配置，使其可用于恢复操作。

要备份配置以及对备份进行管理，请使用以下任务：

- [如何创建配置备份 \(BUI\) \[259\]](#)
- [如何创建配置备份 \(CLI\) \[259\]](#)
- [如何从已保存配置中进行恢复 \(BUI\) \[260\]](#)
- [如何从已保存配置中进行恢复 \(CLI\) \[260\]](#)
- [如何删除已保存配置 \(BUI\) \[260\]](#)

- [如何删除已保存配置 \(CLI\) \[261\]](#)
- [如何导出已保存配置 \(BUI\) \[261\]](#)
- [如何导出已保存配置 \(CLI\) \[261\]](#)
- [如何导入已保存配置 \(BUI\) \[261\]](#)
- [如何导入已保存配置 \(CLI\) \[262\]](#)
- [如何列出配置 \(CLI\) \[262\]](#)

要了解配置备份，请使用以下主题：

- [“配置备份内容” \[257\]](#)
- [“配置恢复影响” \[258\]](#)
- [“关于配置备份的安全注意事项” \[258\]](#)

配置备份内容

配置备份包括以下内容：

- 与系统关联并与其作为一个整体的元数据，例如 NTP、NIS、LDAP 和其他服务的设置。
- 网络设备、数据链路和接口配置。
- 本地用户（非目录用户）的用户帐户、角色和特权、首选项以及加密密码。
- 警报和阈值及其关联规则。
- SRP 目标和启动器
- 加密配置：LOCAL（本地）密钥库（包括以加密格式存储的密钥）的所有内容。配置详细信息，包括 OKM 的注册 PIN 以及仅属于密钥的名称。

注 - 在群集配置中，只能在创建或导入配置备份的节点上看到它们。

配置备份不包括以下内容：

- 用户数据（共享资源和 LUN）。用户数据必须使用 NDMP 备份软件、快照和/或远程复制进行单独备份。
- 目录用户的用户密码。这些密码仍然单独存储在各个网络目录设备中（如 LDAP 或 Active Directory），且不会存储在备份中或进行恢复。
- 与用户数据直接关联的元数据（例如，快照调度表、用户配额、压缩设置以及其他共享资源和 LUN 属性）。
- 分析和日志。可使用警报规则将事件重定向到外部 SNMP 陷阱接收器或电子邮件目的地。
- 系统软件。作为系统更新功能的一部分，自动备份系统软件。
- 复制目标。
- iSCSI 目标和启动器。
- iSCSI 服务属性。

配置恢复影响

恢复操作会使用选定的配置备份，并修改所有相应的系统设置以便反映备份中的设置，这包括删除在备份时并不存在的相关配置。在规划恢复时，管理员应遵循以下原则：

- **计划停机**：由于重新配置了活动的联网配置和数据协议，因此可能需要花费几分钟的时间来完成恢复过程，并且会对客户机的服务造成影响。因此，仅可以在开发系统中或计划停机期间使用配置恢复。
- **服务中断** – 由于已重新配置网络且已重新启动服务，因此通过数据协议（如 NFS）访问系统上的数据的客户机将会发生服务中断。如果在管理员禁用某服务时已获取了选定的备份副本，则会恢复副本的设置并终止该协议的客户机会话。
- **会话中断** – 如果从 Web 浏览器启动恢复，则由于已重新配置网络，Web 浏览器会话也会在恢复过程中断开连接。如果已恢复的配置不包括由当前浏览器连接所使用的相同路由和网络地址设置，或者，如果将浏览器连接到由 DHCP 管理的网络地址，则浏览器会话会在恢复期间中断。恢复过程将在后台完成，但是需要重新加载或将浏览器指向新的恢复的网络地址才能继续。因此，可能需要使用 CLI 从服务处理器的串行控制台启动复杂配置的恢复。
- **取消群集、恢复和重新加入群集** – 可以为加入群集的设备启动配置备份，但是在系统主动加入群集的情况下，可能不使用配置恢复。群集过程意味着在群集对等设备之间进行设置同步，并且每个对等设备还维护专用设置。因此，您必须先使用取消群集配置过程取消两个系统的群集，如“[Unconfiguring Clustering using the BUI](#)” in 《Oracle ZFS Storage Appliance Administration Guide, Release 2013.1.5.0》和“[Unconfiguring Clustering using the CLI](#)” in 《Oracle ZFS Storage Appliance Administration Guide, Release 2013.1.5.0》中所述。然后，在所选的机头上恢复配置备份，再将这两个系统重新配置为群集，此时另外一个系统会自动与恢复的配置进行同步。
- **需要 Root 特权** – 配置备份包括所有的系统元数据，因此需要所有可能的特权和授权才能创建或应用。因此，与其他授权管理选项不同，只有 root 用户被授权执行配置备份或恢复。
- **验证新功能的设置** – 允许恢复在应用系统更新以将设备软件更新到新版本之前所保存的配置。在某些情况下，备份时存在的某些服务和属性可能会具有不同的作用，而较新软件中的某些新服务和属性可能在备份时并不存在。与系统更新过程类似，配置恢复过程会尽一切努力传输适用配置，并将合理的默认配置应用于备份时不存在的那些属性。在多个软件版本之间进行恢复时，管理员应在恢复后手动验证新功能的设置。
- **密码维护** – 如果 root 用户密码与备份时的密码不同，则该 root 用户密码不会更改或恢复为备份时的密码。在恢复中，会在系统上维护当前的 root 用户密码。有关密码的更多详细信息，请参阅“安全注意事项”的摘要。

关于配置备份的安全注意事项

配置备份包含通常仅供设备上 root 管理用户访问的信息。因此，任何导出到其他系统或某一文件系统共享资源的配置备份都必须对备份文件应用安全限制，从而确保未授权的用户无法读取备份文件。

本地用户密码以加密的（散列）格式（而不是明文格式）存储在备份文件中。但是，在系统上，对这些密码散列数据的访问是受限制的，因为这些密码散列数据可用作字典攻击的输入。因此，管理员必须小心地保护导出的配置备份，方法是限制对备份文件的访问，或对完整的备份文件应用额外的加密层，或同时使用这两种方法。

目录用户密码不存储在设备中，因此也未存储在配置备份中。如果您已为管理用户访问部署了目录服务（例如 LDAP 或 AD），则配置备份中不会存储目录用户的目录服务密码散列数据的副本。只有目录用户的用户名、用户 ID、首选项和授权设置存储在备份中，然后进行恢复。

配置恢复后，本地 **root** 管理用户密码不会修改为备份时的 root 用户密码。root 用户密码保留原样，在恢复过程中不进行修改，从而确保使执行恢复过程（因而已使用其密码登录）的管理员使用的密码得以保留。如果管理员也想在配置恢复时更改 root 用户密码，则必须使用正常的管理密码更改过程，在恢复之后手动执行该步骤。

▼ 如何创建配置备份 (BUI)

使用以下过程创建配置备份。

1. 转到 "Maintenance" (维护) > "System" (系统)。
2. 单击已保存配置的列表上方的 "Backup" (备份) 按钮，然后按说明操作。系统会提示您为该备份输入描述性的注释。

▼ 如何创建配置备份 (CLI)

使用以下过程创建配置备份。

1. 要备份配置，请使用以下 CLI 命令。系统会提示您为该备份输入描述性的注释。


```
host:maintenance system configs> backup
Backup Configuration. Enter a descriptive comment for this configuration, and
click Commit to backup current appliance settings:
host:maintenance system configs conf_backup step0> set comment="pre-upgrade"
      comment = pre-upgrade
```

2. 要执行备份操作，请使用以下 CLI 命令：

```
host:maintenance system configs conf_backup step0> done
host:maintenance system configs>
```

▼ 如何从已保存配置中进行恢复 (BUI)

使用以下过程从已保存配置进行恢复。

1. 转到 "Maintenance" (维护) > "System" (系统)。
2. 单击任何已保存配置上的回滚图标 , 开始将系统恢复到该已保存配置。
3. 在查看“配置恢复影响” [258]后确认可以继续操作。

▼ 如何从已保存配置中进行恢复 (CLI)

使用以下过程从已保存配置进行恢复。

1. 要将系统恢复为已保存配置，请使用以下 CLI 命令。系统会提示您为该备份输入通用唯一标识符。

```
host:maintenance system configs> restore
Restore. Select the configuration to restore:
host:maintenance system configs conf_restore step0>
  set uuid=36756f96-b204-4911-8ed5-fefaf89cad6a
      uuid = 36756f96-b204-4911-8ed5-fefaf89cad6a
```


2. 要执行恢复操作，请使用以下 CLI 命令：

```
host:maintenance system configs conf_restore step0> done
```

注 - 在执行 restore 命令时不会自动取消配置存储池。

▼ 如何删除已保存配置 (BUI)

使用以下过程删除已保存配置。

1. 转到 "Maintenance" (维护) > "System" (系统)。
2. 针对相应的配置，单击垃圾桶图标 。

▼ 如何删除已保存配置 (CLI)


使用以下过程删除已保存配置。

- 要删除某个已保存配置，请使用以下 CLI 命令并指定备份的通用唯一标识符：

```
host:maintenance system configs> destroy cb2f005f-cf2b-608f-90db-fc7a0503db2a
Are you sure you want to delete the saved configuration "new"? y
host:maintenance system configs>
```

▼ 如何导出已保存配置 (BUI)

使用以下过程导出已保存配置。您还可使用导出功能，将文件导出到已启用 HTTP 或 FTP 协议用于写入的设备本身的共享资源中。如果需要，可以输入用于远程服务器验证的用户名和密码。

1. 转到 "Maintenance" (维护) > "System" (系统)。
2. 将鼠标移到希望导出的配置列表条目，然后单击下载图标 。
3. 浏览器会提示您将文件保存到本地。该文件是一个压缩的存档，其内容带有版本，可能随着时间的推移而变化。不可尝试解压缩或修改存档的内容，否则会导致无法将该存档成功导入回该设备。

▼ 如何导出已保存配置 (CLI)


使用以下过程导出已保存配置。您还可使用导出功能，将文件导出到已启用 HTTP 或 FTP 协议用于写入的设备本身的共享资源中。如果需要，可以输入用于远程服务器验证的用户名和密码。

- 要导出某个已保存配置，请使用以下 CLI 命令并指定备份的通用唯一标识符：

```
host:maintenance system configs> export cb2f005f-cf2b-608f-90db-fc7a0503db2a
```

▼ 如何导入已保存配置 (BUI)

使用以下过程导入已保存配置。对于已启用了 HTTP 或 FTP 协议以供读取的设备，还可以使用导入功能导入存储在设备本身的共享资源中的配置。如果需要，可以输入用于远程服务器验证的用户名和密码。

1. 转到 "Maintenance" (维护) > "System" (系统) 。
2. 单击已保存配置列表顶部的添加图标 ，然后使用 Web 浏览器的文件选择对话框来找到先前导出的配置。

注 - 应上载先前使用导出功能保存的单个压缩归档文件。

▼ 如何导入已保存配置 (CLI)

使用以下过程导入已保存配置。对于已启用了 HTTP 或 FTP 协议以供读取的设备，还可以使用导入功能导入存储在设备本身的共享资源中的配置。如果需要，可以输入用于远程服务器验证的用户名和密码。

- 要导入某个已保存配置，请使用以下 CLI 命令并指定备份的通用唯一标识符：

```
host:maintenance system configs> import cb2f005f-cf2b-608f-90db-fc7a0503db2a
```

▼ 如何列出配置 (CLI)

使用以下过程列出配置。

- 要列出配置，请使用以下 CLI 命令：

```
host:maintenance system configs> list
CONFIG          DATE                SYSTEM  VERSION
bfa614d7-1db5-655b-cba5-bd0bb0a1efc4 2009-8-5 17:14:28  host   2009.08.04,1-0
cb2f005f-cf2b-608f-90db-fc7a0503db2a 2009-8-24 17:56:53  host   2009.08.18,1-0
```


使用软件通知和更新

您可设置定期检查软件更新，或可随时检查更新。当更新软件包可用时，系统将指示您从 My Oracle Support (MOS) 下载最新软件包。要使用更新通知功能，必须启用回拨服务，如“[Working with Phone Home](#)” in 《[Oracle ZFS Storage Appliance Administration Guide, Release 2013.1.5.0](#)》中所述。

▼ 如何设置软件通知 (BUI)

使用 BUI 通过以下过程设置软件通知。

开始之前 确保启用了回拨服务。

1. 转到 "Maintenance" (维护) > "System" (系统) > "Software Updates" (软件更新)。
2. 单击复选框，选择频率："daily" (每日)、"weekly" (每周) 或 "monthly" (每月)。当 MOS 上有软件更新可用时，您将收到类似如下内容的警报通知：
An update is available on My Oracle Support version 2013.1.0.1. (My Oracle Support 上有可用更新版本 2013.1.0.1。)
3. 转至 "Maintenance" (维护) > "System" (系统) > "Software Updates" (软件更新)，然后单击最右边的下载图标 。
4. 将弹出一个窗口，单击其中显示的链接，并保存 zip 文件。

▼ 如何设置软件通知 (CLI)

使用 CLI 通过以下过程设置软件通知。

开始之前 确保启用了回拨服务。

1. 在命令行中输入 `configuration services scrk`。下例中每 30 天检查一次新软件版本：

```
zfs-appliance:configuration services scrk> ls
...
updatecheck_on = false
time_updatecheck = 7d
...
zfs-appliance:configuration services scrk> set updatecheck_on=true
updatecheck_on = true (uncommitted)
zfs-appliance:configuration services scrk> set time_updatecheck=30d
time_updatecheck = 30d (uncommitted)
```


2. 当您收到更新通知后，转至 MOS 并下载软件包。

▼ 如何检查软件更新 (BUI)

使用 BUI 通过以下过程检查软件更新。

有关软件发行版的说明，请参阅位于 My Oracle Support 文档《Oracle ZFS Storage Appliance: Software Updates (2021771.1)》(<https://support.oracle.com/epmos/faces/DocumentDisplay?id=2021771.1> Oracle ZFS Storage Appliance: Software Updates (2021771.1)) (《Oracle ZFS Storage Appliance : 软件更新 (2021771.1)》) 中的发行说明。

开始之前 确保启用了回拨服务。

1. 转到 "Maintenance" (维护) > "System" (系统) > "Software Updates" (软件更新) 。
2. 注意显示在 "Check now" (立即检查) 链接旁的上一次软件检查日期。
3. 单击 "Check now" (立即检查) 链接。
4. 当 MOS 上有可用更新时，您会看到 "STATUS" (状态) 下显示以下内容：
Update available for download (更新可供下载)
5. 单击最右边的下载图标 。
6. 将弹出一个窗口，单击其中显示的下载链接，并保存 zip 文件。

▼ 如何检查软件更新 (CLI)

使用 CLI 通过以下过程检查软件更新。

有关软件发行版的说明，请参阅位于 My Oracle Support 文档《Oracle ZFS Storage Appliance: Software Updates (2021771.1)》(<https://support.oracle.com/epmos/faces/DocumentDisplay?id=2021771.1> Oracle ZFS Storage Appliance: Software Updates (2021771.1)) (《Oracle ZFS Storage Appliance : 软件更新 (2021771.1)》) 中的发行说明。

开始之前 确保启用了回拨服务。

- 在命令行中，在 `maintenance system updates` 上下文中输入 `show`：

```
zfs-appliance:maintenance system updates> show
Updates:
UPDATE                                DATE                                STATUS
2013.1.1.5                             2014-2-18 08:00                    downloadable
ak-nas@2014.01.15,1-0                   2014-1-15 14:38:53                 previous
ak-nas@2014.02.01,1-0                   2014-2-1 19:38:55                  previous
ak-nas@2014.02.08,1-0                   2014-2-8 08:59:04                  current
zfs-appliance:maintenance system updates>
```



```
zfs-appliance:maintenance system updates> select status=downloadable
zfs-appliance:maintenance system 2013.1.1.5> show
Properties:

        version = 2013.1.1.5
           date = 2014-2-18 08:00
        status = downloadable
           url = https://updates.oracle.com/Orion/Services/download
/p18269573_20131_Generic.zip?aru=17312483&patch_file=p18269573_20131_Generic.zip

        checkdate = 2014-3-4
zfs-appliance:maintenance system 2013.1.1.5>
```

更新单控制器上的软件

本节介绍如何为具有单机控制器的 Oracle ZFS Storage Appliance 更新系统软件。

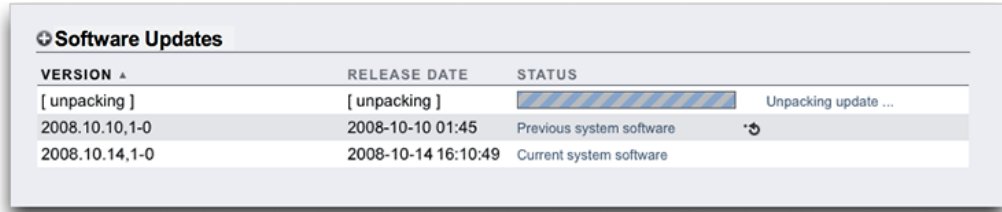
▼ 如何在单控制器上更新软件 (BUI)

本节介绍如何为非群集 Oracle ZFS Storage Appliance 控制器更新系统软件。使用 BUI 通过以下过程更新单控制器上的软件。

1. 转到 "Maintenance" (维护) > "System" (系统)。
2. 单击 "Software Updates" (软件更新) 旁边的添加图标。
3. 在 "Add Software Update" (添加软件更新) 屏幕中, 指定更新介质在您的桌面或本地客户机上的路径名。



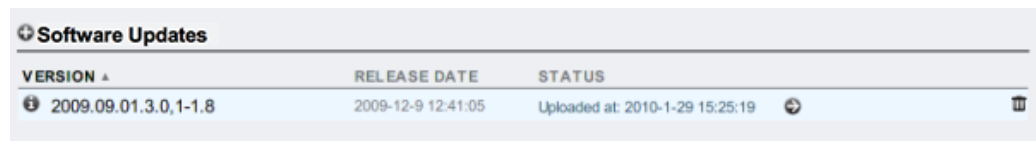
进度条会指示介质上载、解压缩和验证的进度。



VERSION	RELEASE DATE	STATUS
[unpacking]	[unpacking]	Unpacking update ...
2008.10.10.1-0	2008-10-10 01:45	Previous system software
2008.10.14.1-0	2008-10-14 16:10:49	Current system software

请注意，在一些早期版本的浏览器上，进度指示条可能不会在上载期间持续更新；如果看到“沙漏”光标，请等待一分钟，最坏的情况下，在完成上载的整个过程中都可能看不到进度指示条。介质上载完成后，将自动“解压”并“验证”该介质。

验证完成后，将显示软件更新：



VERSION	RELEASE DATE	STATUS
2009.09.01.3.0,1-1.8	2009-12-9 12:41:05	Uploaded at: 2010-1-29 15:25:19

4. 单击信息图标可查看软件更新的发行说明。
5. 要开始更新，请单击应用图标。在此过程中，将执行更新运行状况检查，验证设备是否可以更新。更新过程中，您将会在更新的状态字段中看到最新的消息。要随时取消更新（且无不良影响），可单击取消图标。

▼ 如何在单控制器上更新软件 (CLI)

由于您使用 CLI 登录到设备，所以，如上所述的上载实际上是下载。通过 CLI 使用以下过程更新单控制器上的软件。

1. 要通过 CLI 将介质下载到设备中，请在 **maintenance system updates** 中执行 **download** 命令：

```
dory:maintenance system updates> download
dory:maintenance system updates download (uncommitted)> get
      url = (unset)
      user = (unset)
      password = (unset)
```

2. 您必须将 **"url"** 属性设置为有效的下载 URL。

此 URL 可以位于本地网络，也可以位于 Internet 上。URL 可以为 HTTP (以 "http://" 开头) 或 FTP (以 "ftp://" 开头)。如果需要用户验证，可以将其包含在 URL 中 (例如，"ftp://myusername:mypasswd@myserver/export/foo")，也可以将用户名和密码放在 URL 之外，并设置用户和密码属性。

```
dory:maintenance system updates download (uncommitted)> set url=
    ftp://foo/update.pkg.gz
    url = ftp://foo/update.pkg.gz
dory:maintenance system updates download (uncommitted)> set user=bmc
    user = bmc
dory:maintenance system updates download (uncommitted)> set password
Enter password:
    password = *****
dory:maintenance system updates download (uncommitted)> commit
Transferred 157M of 484M (32.3%) ...
```

3. 传输该文件后，会进行自动解压缩和验证：

```
dory:maintenance system updates download (uncommitted)> commit
Transferred 484M of 484M (100%) ... done
Unpacking ... done
dory:maintenance system updates> list
UPDATE          DATE          STATUS
ak-nas@2009.10.14,1-0-nd  2009-10-14 08:45  AKUP_WAITING
...
```

注 - 如果更新不再适用于系统 (因为您已跳过其版本号)，则会显示错误消息。

4. 在这种情况下，您可以设置任何特定于更新的属性，包括应用延迟更新。

有关可用于特定更新的属性集的更多信息，请运行 `help properties` 命令。用户可控的属性将以 `update_` 前缀开头：

```
Updating from ... ak/nas@2009.10.11,1-0
Backing up smf(5) ... done.
Loading media metadata ... ^C
This will cancel the current update. Are you sure? (Y/N) y
error: interrupted by user
dory:maintenance system updates ak-nas@2009.10.14,1-0-nd>
```

更新进行过程中，将显示最新的消息。通过按 `^C` 可以随时取消升级，取消时系统将提示您进行确认：

```
dory:maintenance system updates> select ak-nas@2009.10.14,1-0-nd
dory:maintenance system updates ak-nas@2009.10.14,1-0-nd> upgrade
The selected software update requires a system reboot in order to take effect.
The system will automatically reboot at the end of the update process. The
update will take several minutes. At any time during this process, you can
cancel the update with [Control-C].
```

```
Are you sure? (Y/N) y
Updating from ... ak/nas@2009.10.11,1-0
Backing up smf(5) ... done.
Loading media metadata ... done.
Selecting alternate product ... SUNW,iwashi
Installing Sun Storage 7120 2009.10.14,1-0
pkg://sun.com/ak/SUNW,iwashi@2009.10.14,1-0:20091014T084500Z
Creating system/boot/ak-nas-2009.10.14_1-0 ... done.
Creating system/root/ak-nas-2009.10.14_1-0 ... done.
...
```

5. 设置任意属性后，执行 **upgrade** 命令。

系统将提示您进行确认（假设为肯定）并开始更新：

```
clownfish:maintenance system updates ak-nas@2009.04.03,1-0> help properties
Properties that are valid in this context:

    version           => Update media version

    date              => Update release date

    status            => Update media status

    update_zfs_upgrade => Apply incompatible storage pool update

clownfish:maintenance system updates ak-nas@2009.04.03,1-0> get
    version = 2009.04.03,1-0
    date = 2009-4-3 08:45:01
    status = AKUP_WAITING
    update_zfs_upgrade = deferred
clownfish:maintenance system updates ak-nas@2009.04.03,1-0> set update_zfs_upgrade=onreboot
    update_zfs_upgrade = onreboot
clownfish:maintenance system updates ak-nas@2009.04.03,1-0>
```

更新群集控制器上的软件

本节介绍如何为具有群集控制器的 Oracle ZFS Storage Appliance 更新系统软件。群集更新也称为滚动更新。一次更新一个控制器，当控制器不向客户机提供服务时将更新该控制器。可以使用 BUI 或 CLI 执行群集更新。

前提条件

在应用更新之前，请立即检查两个控制器上的以下条件：

- 确保已完成所有的重新同步操作。使用 BUI 页面 "Configuration"（配置）> "Storage"（存储），或 CLI 上下文 configuration storage 进行检查。


- 确保不存在未解决的问题。请参见“未解决问题的显示” [26]。
- 确保没有正在进行的固件升级。请参见“使用固件升级” [285]。
- 确保没有正在进行的接管操作。
- 检查最新的发行说明，了解软件发行版所应遵循的其他前提条件。请参见《Oracle ZFS Storage Appliance: Software Updates (2021771.1)》 (<https://support.oracle.com/epmos/faces/DocumentDisplay?id=2021771.1> Oracle ZFS Storage Appliance: Software Updates (2021771.1)) (《Oracle ZFS Storage Appliance : 软件更新 (2021771.1)》) 。

▼ 如何准备更新群集控制器 (BUI)

有关登录并使用 BUI 的信息，请参见“Browser User Interface (BUI)” in 《Oracle ZFS Storage Appliance Administration Guide, Release 2013.1.5.0》。使用 BUI 通过以下过程准备更新群集控制器。

1. 从每个控制器上的 BUI 锁定管理接口。转到 "Configuration" (配置) > "Cluster" (群集)，然后单击管理接口旁的锁定图标。
2. 在 "Configuration" (配置) > "Cluster" (群集) 页面上检查每个控制器的活动资源和状态。有关群集状态的信息，请参见“Cluster Takeover and Failback” in 《Oracle ZFS Storage Appliance Administration Guide, Release 2013.1.5.0》。
 - 如果控制器之一处于剥离状态（不具有活动资源），请首先在该控制器上执行更新以避免出现可用性延迟。这是控制器 A。
 - 如果群集中的两个控制器都具有活动资源，请选择任一控制器首先进行更新。控制器可以按任一顺序进行更新。

注 - 为便于执行此过程，要更新的第一个控制器称为控制器 A，另一个称为控制器 B。

3. 在本地系统上，从 My Oracle Support 或其他官方来源下载软件更新。更新是一个以版本号命名的压缩文件，例如 ak-nas-2013-06-05-0-0.0.pkg.gz。如果需要，可以对该文件进行重命名；版本号已记录在映像内。更新的大小可能各不相同，但通常为几百兆字节。
4. 在控制器 A 的 "Maintenance" (维护) > "System" (系统) 页面上，单击 "Software Updates" (软件更新) 旁的添加图标 。此时会显示 "Add Software Update" (添加软件更新) 框。
5. 在 "Add Software Update" (添加软件更新) 框中，浏览并选择要安装的更新。上载期间，将显示进度指示条，显示上载进度。
6. 在控制器 B 上重复步骤 3 和 4。

▼ 如何准备更新群集控制器 (CLI)

有关登录并使用 CLI 的信息，请参见“[Command Line Interface \(CLI\)](#)” in 《[Oracle ZFS Storage Appliance Administration Guide, Release 2013.1.5.0](#)》。使用 CLI 通过以下过程准备更新群集控制器。

注 - 为便于执行此过程，要更新的第一个控制器称为控制器 A，另一个称为控制器 B。

1. 锁定控制器 A 上的管理接口，如以下示例中所示：

```
controller-a:> configuration cluster resources select net/igb0
configuration cluster resources (uncommitted)> set owner=<other controller>
configuration cluster resources (uncommitted)> set type=private
configuration cluster resources (uncommitted)> commit
```

请注意，每个控制器都必须是管理接口的当前所有者。

2. 锁定控制器 B 上的管理接口，如上所示。
3. 确认每个控制器都具有一个专用管理接口和一个专用群集资源。

对于每个控制器，转到 `configuration cluster resources` 上下文并使用 `show` 命令。以下示例显示了处于主动/主动模式的群集：

```
controller-a:> configuration cluster resources show
Resources:

RESOURCE      OWNER          TYPE    LABEL          CHANGES  DETAILS
net/igb0      brm7320-250   private Untitled I... no         10.80.2xx.112

controller-a:> configuration cluster resources show
Resources:

RESOURCE      OWNER          TYPE    LABEL          CHANGES  DETAILS
net/igb1      brm7320-260   private Untitled I... no         10.80.2xx.114
```

如果控制器之一处于剥离状态（没有活动资源），请首先在该控制器上执行更新以避免出现可用性延迟。如果两个控制器都具有活动资源，请选择任一控制器首先进行更新。

4. 在本地系统上，从 [My Oracle Support](#) 或其他官方来源下载软件更新。

更新是一个以版本号命名的压缩文件，例如 `ak-nas-2013-06-05-0-0.0.pkg.gz`。如果需要，可以对该文件进行重命名；版本号已记录在映像内。更新的大小可能各不相同，但通常为几百兆字节。

以下示例显示如何将更新下载到两个控制器：

```
controller-a:maintenance system updates download (uncommitted)> set url=
ftp://foo/update.pkg.gz
url = ftp://foo/update.pkg.gz
controller-a:maintenance system updates download (uncommitted)> set user=bmc
```

```

        user = bmc
controller-a:maintenance system updates download (uncommitted)> set password
Enter password:
        password = *****
controller-a:maintenance system updates download (uncommitted)> commit

Transferred 157M of 484M (32.3%) ...

controller-b:maintenance system updates download (uncommitted)> set url=
ftp://foo/update.pkg.gz
        url = ftp://foo/update.pkg.gz
controller-b:maintenance system updates download (uncommitted)> set user=bmc
        user = bmc
controller-b:maintenance system updates download (uncommitted)> set password
Enter password:
        password = *****
controller-b:maintenance system updates download (uncommitted)> commit
Transferred 157M of 484M (52.1%) ...

```

5. 等待软件包完全下载和解压缩，然后再继续。

▼ 如何更新控制器 A (BUI)

使用 BUI 通过以下过程更新控制器 A。

1. 如果控制器 B 不处于主动状态，请转到控制器 B 上的 "Configuration" (配置) > "Cluster" (群集) 页面，然后单击 "Takeover" (接管)。控制器 A 将自动重新引导，控制器 B 将取得对所有资源的控制权。
2. 重新引导完成后，重新登录控制器 A 的 BUI。
3. 转到控制器 A 的 "Configuration" (配置) > "Cluster" (群集)，然后确认控制器 A 处于被动状态。有关群集状态的信息，请参见“[Cluster Takeover and Failback](#)” in 《[Oracle ZFS Storage Appliance Administration Guide, Release 2013.1.5.0](#)》。
4. 在控制器 A 上，转到 "Maintenance" (维护) > "System" (系统)，然后单击要安装的版本旁的应用图标。
5. (可选) 执行运行状况检查。有关运行状况检查的信息，请参见“关于系统运行状况检查”。安装软件后，将重新引导控制器 A。
6. 等待完全重新引导控制器 A，然后重新登录控制器 A 的 BUI。
7. 在控制器 A 上，转到 "Configuration" (配置) > "Cluster" (群集)，然后单击 "Takeover" (接管)。控制器 A 拥有资源的控制权后，将启动任何作为更新一部分的固件升级。

8. 要监视固件升级的进度，请查看控制器 A 的 "Maintenance" (维护) > "System" (系统) 页面上的更新计数器。
9. 要确保减少待处理资源的数量，请使用信息图标查看更新详细信息。
10. 等待固件升级完成，然后转到 "Maintenance" (维护) > "Hardware" (硬件)，并确认所有磁盘均处于联机状态 (所有指示灯均为绿色)。单击控制器/磁盘机柜旁的右箭头图标，然后查看每个驱动器的状态。
11. 确认不存在池错误。(如果尚不存在任何池，您需要创建一个。) 在控制器 A 上，转到 "Configuration" (配置) > "Storage" (存储)，然后确认对于两个池，"Status" (状态) 和 "Errors" (错误) 列分别列出 "Online" (联机) 和 "0"。
控制器 A 现已更新。

▼ 如何更新控制器 A (CLI)

使用 CLI 通过以下过程更新控制器 A。

1. 如果控制器 A 不处于被动状态，则接管控制器 A 的资源，否则跳过此步骤。

```
controller-b:> configuration cluster takeover
```

作为接管的结果，将重新引导控制器 A。控制器 A 完成重新引导后，登录控制器 A 并确保其现处于被动状态。

```
controller-a:> configuration cluster show
state = AKCS_STRIPPED
...
peer_state = AKCS_OWNER
peer_description = Active (takeover completed)
```

2. 更新控制器 A 上的设备软件：

```
controller-a:> maintenance system updates select ak-nas@<build> upgrade
```

注 - 通过在 CLI 中按 <CTRL>-c，您可以随时取消更新。

作为更新的一部分，将自动重新引导控制器 A。

3. 完全重新引导控制器 A 后，登录控制器 A。
4. 接管控制器 B 的资源：

```
controller-a:> configuration cluster takeover
```

控制器 A 获得资源的控制权后，作为更新的一部分将启动所有硬件固件升级。请参见“[使用固件升级](#)” [285]。

5. 在控制器 A 中，确认所有固件升级均已完成：

```
controller-a:> maintenance system updates show
controller-a:> maintenance system updates firmwareUpdatesDetails
```

6. 使控制器 A 成为主动控制器：

```
controller-a:> configuration cluster takeover
```

7. 等到磁盘固件升级完成后，确认所有磁盘均处于联机状态。

```
controller-a:> maintenance hardware show
Chassis:
NAME STATE MANUFACTURER MODEL SERIAL RPM
...
disk-000 HDD 0 ok SEAGATE ST330057SSUN300G 001117G1G929 6SJ1G929 15000
disk-001 HDD 1 ok SEAGATE ST330057SSUN300G 001117G1GA8Y 6SJ1GA8Y 15000
disk-002 HDD 2 ok SEAGATE ST330057SSUN300G 001117G1KDPZ 6SJ1KDPZ 15000
...
```

8. 确保不存在池错误。

```
controller-a:> configuration storage show
Pools:
POOL OWNER DATA PROFILE LOG PROFILE STATUS ERRORS
-> pool25 brm7320-250 - - exported -
pool26 brm7320-260 - - exported -
```

控制器 A 现已更新。

▼ 如何更新控制器 B (BUI)

使用 BUI 通过以下过程更新控制器 B。

1. 转到控制器 A 上的 "Configuration" (配置) > "Cluster" (群集) 页面，然后确认控制器 B 处于被动状态；状态为 "Ready, waiting for failback" (就绪，等待故障恢复)。
2. 在控制器 B 的 "Maintenance" (维护) > "System" (系统) 页面上，单击要安装的版本旁的应用图标。作为更新的一部分，将重新引导控制器 B。
3. 完全重新引导控制器 B 后，重新登录控制器 B 的 BUI。
4. 要将群集状态更改为 "Active/Active" (主动/主动)，请转到控制器 A 的 "Configuration" (配置) > "Cluster" (群集) 页面，然后单击 "Failback" (故障恢复)。
5. 转到 "Maintenance" (维护) > "Hardware" (硬件)，然后确认所有磁盘均处于联机状态 (所有指示灯均为绿色)。单击控制器/磁盘机框旁的右箭头图标，然后查看每个驱动器的状态。

6. 确认不存在池错误。（如果尚不存在任何池，您需要创建一个。）转到控制器 B 上的 "Configuration" (配置) > "Storage" (存储) 页面，然后确保对于两个池，"Status" (状态) 和 "Errors" (错误) 列分别列出 "Online" (联机) 和 "0"。
控制器 B 现已更新。

▼ 如何更新控制器 B (CLI)

使用 CLI 通过以下过程更新控制器 B。

1. 确保控制器 B 处于剥离状态：

```
controller-b:> configuration cluster show
state = AKCS_STRIPPED
...
peer_state = AKCS_OWNER
peer_description = Active (takeover completed)
```

2. 更新控制器 B 上的设备软件。

```
controller-b:> maintenance system updates select ak-nas@<build> upgrade
```

作为更新的一部分，将重新引导控制器 B。

3. 完全重新引导控制器 B 后，重新登录控制器 B。
4. 故障恢复到主动/主动群集模式。

```
controller-a:> configuration cluster failback
```

5. 确保所有磁盘均处于联机状态。

```
controller-b:> maintenance hardware show
Chassis:
NAME STATE MANUFACTURER MODEL SERIAL RPM
...
disk-000 HDD 0 ok SEAGATE ST330057SSUN300G 001117G1G929 6SJ1G929 15000
disk-001 HDD 1 ok SEAGATE ST330057SSUN300G 001117G1GA8Y 6SJ1GA8Y 15000
disk-002 HDD 2 ok SEAGATE ST330057SSUN300G 001117G1KDPZ 6SJ1KDPZ 15000
...
```

6. 确保不存在池错误：

```
controller-b:> configuration storage show
```

控制器 B 现已更新。

使用运行状况检查。

系统级运行状况检查用于帮助确保不存在任何会影响软件更新的异常状况。如果遇到问题，则会在警报日志中记录该问题，并中止更新过程。在所有问题得到更正之前，系统软件更新不会继续。

您还可以在所有计划的更新之前手动运行相同的运行状况检查。这可使您在安排更新维护时段之前检查系统的状态，从而更正可能影响到更新过程的所有问题。手动运行状况检查生成的任何问题报告均与更新过程中集成的运行状况检查所生成的问题报告相同。与集成的运行状况检查一样，在发现问题时会向您提供 "Alert Log" (警报日志) 的链接，如“[警报日志条目](#)” [28]中所述。如果未发现任何问题，则 "System Ready" (系统就绪) 状态会变为 Yes (是)，表示系统可以进行软件更新。

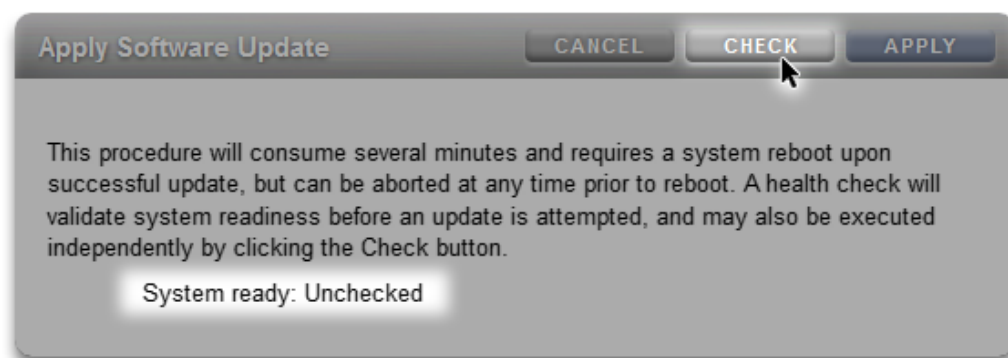
注 - 运行更新运行状况检查不能确保满足所需的前提条件。在更新系统软件之前，必须执行前提条件检查并解决问题，如“[前提条件](#)” [268]中所述。

▼ 如何检查系统运行状况 (BUI)

使用 BUI 通过以下过程检查系统运行状况。

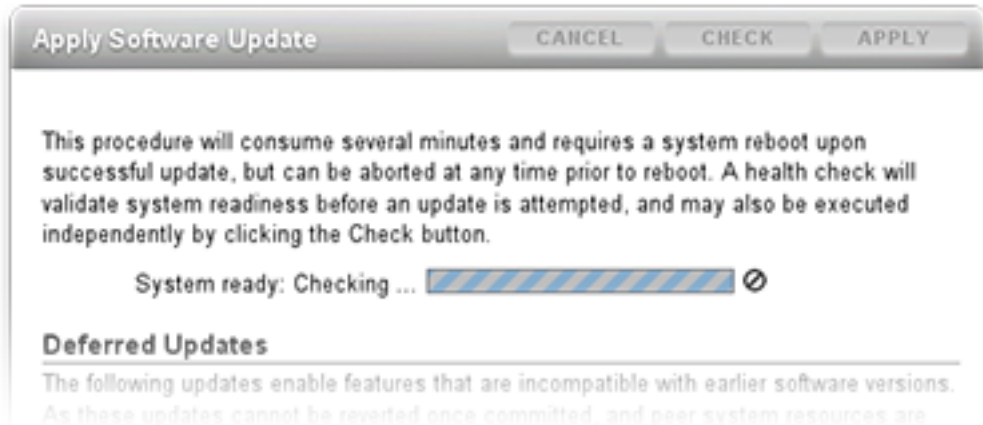
1. 选择并启动更新后，可以在 BUI 中的软件更新对话框中单击 "Check" (检查) 以启动更新运行状况检查。
在单击 "Check" (检查) 按钮之前，系统保持 "Unchecked" (未检查) 状态。

图 79 在 BUI 中启动更新运行状况检查



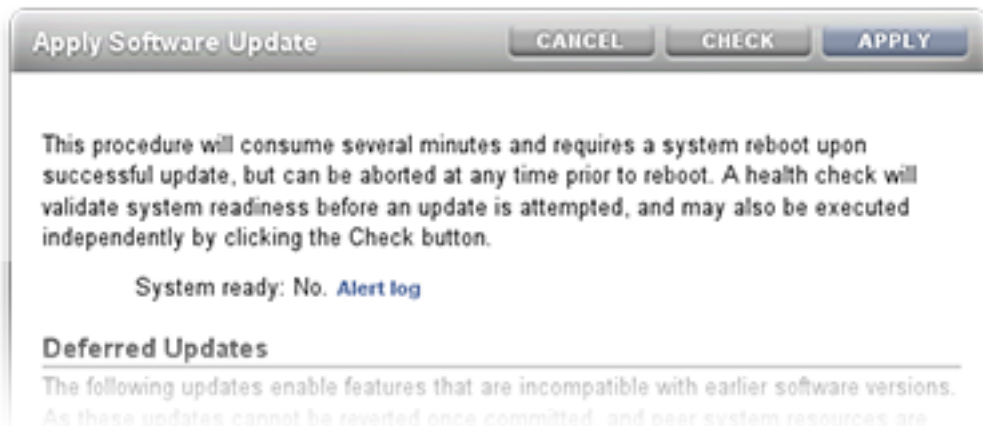
2. 在运行状况检查操作期间，指示器会显示其进度。

图 80 在 BUI 中正在执行的更新运行状况检查



- 3. 检查完成后，"System Ready"（系统就绪）状态变为 Yes（是）或 No（否），并带有警报日志的链接。

图 81 在 BUI 中完成的更新运行状况检查



▼ 如何检查系统运行状况 (CLI)

使用 CLI 通过以下过程检查系统运行状况。

1. 要选择更新介质，请使用以下 CLI 命令：

```
zfs-appliance:maintenance system updates> select ak-nas@2013.06.05.0.0,1-1.6
```

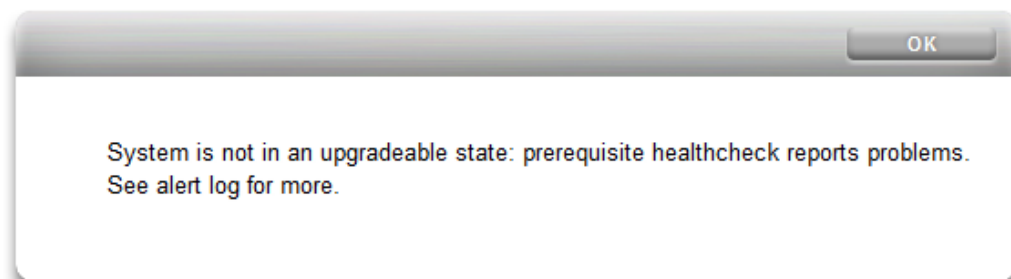
2. 要升级介质并检查系统运行状况，请使用以下 CLI 命令：

```
zfs-appliance:maintenance system updates:ak-nas@2013.06.05.0.0,1-1.6> upgrade
This procedure will consume several minutes and requires a system reboot upon
successful update, but can be aborted with [Control-C] at any time prior to
reboot. A health check will validate system readiness before an update is
attempted, and may also be executed independently using the check command.
Are you sure? (Y/N)
Healthcheck running ... /
Healthcheck completed. There are no issues at this time which
would cause an upgrade to this media to be aborted.
```

排除更新运行状况检查的故障

启动更新时，在实际更新之前会自动执行运行状况检查。如果更新运行状况检查失败，会导致更新中止（请参见下例）。更新运行状况检查仅验证可能影响更新的问题。

图 82 BUI 和 CLI 更新运行状况检查故障示例



```
zfs-appliance:maintenance system updates ak-nas@2013.06.05.0.0,1-1.6> upgrade
This procedure will consume several minutes and requires a system reboot upon
successful update, but can be aborted with [Control-C] at any time prior to
reboot. A health check will validate system readiness before an update is
```

```

attempted, and may also be executed independently using the check command.
Are you sure? (Y/N)
error: System is not in an upgradeable state: prerequisite healthcheck reports problems.
See alert log for more.
    
```

解决运行状况检查警报

更新运行状况检查失败后，您可以查看警报日志，并根据日志中的消息来采取措施解决各个故障。下表列出了可阻止更新的更新运行状况检查故障，并介绍了关联的警报日志消息以及建议的解决步骤顺序，您可采取这些步骤来解决问题。对于组件故障，请按照控制器维护过程中的移除和安装说明进行操作。

表 51 解决运行状况检查警报

ID 和警报日志消息	故障	解决步骤
B1 "System software update cannot proceed: Slot <label> in disk shelf <name> is reported as absent."	无法检测到 SIM 或 IOM。	1、2、4
B2 "System software update cannot proceed: Slot <label> in disk shelf <name> is faulted."	SIM 或 IOM 出现故障。	1、2、4
C1 "System software update cannot proceed: Some slots of disk shelf <name> have no firmware revision information."	SIM 或 IOM 缺少固件修订版信息。	1、4
C2 "System software update cannot proceed: The slots of disk shelf <name> have non-uniform part numbers."	SIM 或 IOM 报告不同的部件号。	2、4
C5 "System software update cannot proceed: The slots of disk shelf <name> have mixed firmware revisions <rev1> and <rev2>."	SIM 或 IOM 报告不同的固件修订版。	4
E1 "System software update cannot proceed: Disk shelf <name> has <just one path or zero paths>."	磁盘机框不具有两个路径。	1、2、4
E2 "System software update cannot proceed: Disk shelf <name> path <pathname> is <state>."	磁盘机框路径未联机。	1、2、4
E3 "System software update cannot proceed: Pool <data or log> disk <label> in disk shelf <name> has <just one path or zero paths>."	在池中配置的磁盘或日志设备不具有两个路径。	3、4

ID 和警报日志消息	故障	解决步骤
PAN1 "Slot <slot> has a Revision B3 SAS HBA; Revision C0 (or later) required."	存在修订版 B3 SAS HBA。	4
PAN2 "J4400 and J4500 disk shelves are not supported in this release."	该软件发行版不支持连接的磁盘机框。	
V1 "<product> is not supported in this release."	该软件发行版不支持控制器（产品）。	

▼ 如何解决运行状况检查警报

使用以下过程解决运行状况检查警报。

1. 如果 SAS 端口 LED 指示灯未亮起，请检查所有连接，并根据需要更换电缆。
2. 确定受影响的机箱，然后断开并移除出现故障的 SIM 或 IOM。两分钟后，重新装回 SIM 或 IOM 并等待电源 LED 指示灯稳定亮起，然后重新连接电缆。
3. 确定受影响的机箱，然后移除出现故障的磁盘。30 秒后，重新装回磁盘并等待 LED 指示灯稳定亮起或闪烁。
4. 要获得组件服务或进行更换，请联系 Oracle 技术支持。

应用延迟更新

每次更新都可能会带来新固件或外部资源的更新。通常，这些更新是向后兼容的，即使用户不干预，也会自动应用。然而，不可逆的更新除外。这些更新需要以不兼容于较早软件发行版的方式更新系统软件的外部资源。应用更新之后，回滚至先前的版本将会产生不确定的行为。对于这些更新，始终会提供显式的选项，允许在升级过程中自动应用更新，或在升级之后应用更新。因此，这些更新通常被称为“延迟更新”。

当对某个版本应用具有不兼容版本更改的更新时，将提供一个选项，允许作为升级过程的一部分来应用这些版本更改。对于每个版本更改，将显示应用该更改的益处。默认情况下不会应用这些更新，而是需要您返回到更新视图，然后在完成升级且系统已重新引导之后再应用更新。这样可以验证软件的其余部分是否能正常运行，并且在应用更新之前不需要回滚。

如果您选择不在于升级过程中应用延迟更新，则可以在任意时间点返回更新视图，以便应用更新。如果延迟更新可用于当前的软件版本，则它们将以列表的形式显示在当前可用更新集的下方，通过其“Apply”（应用）按钮即可应用这些更新。群集中的延迟更新可在所有存储控制器上同时生效，而且仅在所有控制器均可正常运行时才可应用。由于延迟更新只对本地存储控制器上的资源列出，所以在群集中，有可能只对对等控制器上的活

动资源提供可用的延迟更新。因此，在群集中有必要检查所有存储控制器，确定延迟更新的可用性。

注 - 延迟更新不能进行复制。应用延迟更新之后会增大流格式版本号，因此无法再复制到一个较早的系统中。请参见“[Replication Failures](#)” in 《[Oracle ZFS Storage Appliance Administration Guide, Release 2013.1.5.0](#)》一节中的“目标不兼容”故障。

表 52 延迟更新

功能	引入的版本
“支持传承 x 延迟更新” [285]	2009.Q2.0.0
“支持用户配额延迟更新” [284]	2009.Q3.0.0
“支持 COMSTAR 延迟更新” [284]	2009.Q3.0.0
“支持三重奇偶校验 RAID 延迟更新” [284]	2009.Q3.0.0
“支持重复数据删除延迟更新” [284]	2010.Q1.0.0
“支持复制延迟更新” [283]	2010.Q1.0.0
“支持所接收属性延迟更新” [283]	2010.Q1.0.0
“支持瘦 ZIL 延迟更新” [283]	2010.Q3.1.0
“支持快照删除延迟更新” [283]	2010.Q3.1.0
“支持递归快照延迟更新” [283]	2010.Q3.1.0
“支持多重更换延迟更新” [282]	2010.Q3.1.0
“支持 RAIDZ 镜像延迟更新” [282]	2011.1.0.0
“支持可选子目录延迟更新” [282]	2011.1.0.0
“支持每个 LUN 多个启动器组延迟更新” [282]	2011.1.8.0
“支持大型块大小延迟更新” [282]	2013.1.1.0
“支持顺序重新同步延迟更新” [282]	2013.1.2.0
“支持 NDMP-zfs 副本备份延迟更新” [281]	2013.1.4.0

▼ 如何应用延迟更新 (BUI)

使用 BUI 通过以下过程应用延迟更新。

1. 转到 "Maintenance" (维护) > "System" (系统)。
"Deferred Updates" (延迟更新) 部分列出了可用的延迟更新、相关说明以及更新对系统的影响。
2. 单击 "Apply" (应用) 按钮将应用所有可用的延迟更新。
延迟更新将应用于群集中的两个节点，群集对等节点必须已经运行且可以应用任何延迟更新。

▼ 如何应用延迟更新 (CLI)

使用 CLI 通过以下过程应用延迟更新。

- 要查看是否存在任何可用的延迟更新，请运行 `show` 命令。如果有延迟更新可用，则您可以使用 `apply` 命令：

```
clownfish:maintenance system updates> show
Updates:
```

UPDATE	DATE	STATUS
ak-nas@2011.04.24.3.0,1-2.19.11.2	2012-6-24 17:14:19	current
ak-nas@2011.04.24.4.2,1-1.28	2012-11-5 03:11:34	waiting
ak-nas@2013.06.05.0.0,1-1.2	2013-6-19 12:58:18	unavailable

如果当前使用的软件不够新而无法升级到某个等待介质，则该等待介质列为不可用。在本例中，2011.1.4.2 和 2013.1 的介质都已下载，但是无法升级到 2013.1，因为首先需要至少升级到 2011.1.4.2。

Deferred updates:

The following incompatible updates are available. Applying these updates will enable new software features as described below, but will prevent older versions of the software from accessing the underlying resources. You should apply deferred updates once you have verified that the current software update is functioning and a rollback is not required. Applying deferred updates in a cluster will also update any resources on the cluster peer.

1. Support for the "passthrough-x" aclinherit property for shares.

```
clownfish:maintenance system updates> apply
```

Applying deferred updates will prevent rolling back to previous versions of software.

Are you sure? (Y/N)

```
clownfish:maintenance system updates> apply
```

了解延迟更新

本节详细介绍对各种延迟更新的支持。

支持 NDMP-zfs 副本备份延迟更新

使用此延迟更新，可以在目标设备复制数据包内直接执行 NDMP 备份类型 zfs。不需要首先克隆副本数据集（项目或共享资源）就能对其进行备份。您在数据管理应用程序 (Data Management Application, DMA) 中指定项目或共享资源，设备自动备份该项目或共享资源的最新系统生成的副本快照。还可以备份用户生成的快照的副本。

在目标设备上应用此更新后，运行早于 2011.1.0.x 的软件版本的源设备将无法向目标发送复制更新。

支持顺序重新同步延迟更新

上一个重新同步算法可将最旧的块修复为最新的块，这可分解为大量小规模随机 I/O。新的重新同步算法使用两步式过程，在 LBA 顺序下对块进行排序和重新同步。

性能的提升程度取决于池数据的布局方式。例如，在镜像池上按顺序写入数据体现不了性能的提升，而在 RAID-Z 上随机或按顺序写入数据则能看到显著的性能提升，通常可减少 25% 到 50% 的所需时间。

支持大型块大小延迟更新

当使用的块大小/记录大小大于 128K 时，此功能可提供更佳的性能。支持的块大小：256k、512k 和 1M。如果将大型块用于项目或共享资源，则无法将这些项目或共享资源复制到不支持大型块的系统中。

支持每个 LUN 多个启动器组延迟更新

该延迟更新允许一个 LUN 同时与多个启动器组关联。如果在应用了此更新的情况下复制 LUN，也会将更新应用于复制目标系统。

支持可选子目录延迟更新

此延迟更新通过提高数据集重命名速度来改进列表检索性能和复制删除性能。这些改进依赖于此更新所提供的 ZFS 池升级。应用此更新之前，系统可以检索列表和删除复制，但是会使用旧的、非常慢的递归重命名代码来完成。应用此更新相当于将盘上的 ZFS 池升级至版本 31。

支持 RAIDZ 镜像延迟更新

此延迟更新提高了多个重要工作负荷中的延迟和吞吐量。这些改进依赖于此更新所提供的 ZFS 池升级。应用此更新相当于将盘上的 ZFS 池升级至版本 29。

支持多重更换延迟更新

此延迟更新允许导入缺少日志设备的池，并更正了将正在重新同步的设备移除或更换时系统的行为。这些修复依赖于此更新所提供的 ZFS 池升级。应用此更新之前，系统

无法导入缺少日志设备的池，且无法正确处理正在重新同步的设备的更换（请参见 CR 6782540）。

应用此更新相当于将盘上的 ZFS 池升级至版本 28。

支持递归快照延迟更新

此延迟更新允许在不暂停 ZFS 意图日志的情况下生成递归快照，这极大地提高了快照创建性能（尤其是在负荷较重的控制器中）。这些改进依赖于此更新所提供的 ZFS 池升级。应用此更新之前，系统可以创建快照，但是会使用非常慢的旧算法来创建。

应用此更新相当于将盘上的 ZFS 池升级至版本 27。

支持快照删除延迟更新

此延迟更新通过提高快照删除并行性和缩小与快照删除关联的事务组的大小来提高系统响应能力。这些改进依赖于此更新所提供的 ZFS 池升级。应用此更新之前，将继续使用旧格式存储新快照数据，并使用旧算法进行删除。请注意，在应用此更新之前所创建的任何快照也会使用旧算法进行删除。

应用此更新相当于将盘上的 ZFS 池升级至版本 26。

支持瘦 ZIL 延迟更新

此延迟更新更改了 ZFS 意图日志块的布局以提高同步写入性能。这些改进依赖于此更新所提供的 ZFS 池升级。应用此更新之前，将继续使用旧格式编写日志记录，且性能可能会降低。

应用此更新相当于将盘上的 ZFS 池升级至版本 23。

支持所接收属性延迟更新

2010.Q1 的一项功能允许管理员为复制的共享资源定制属性，但这依赖于 ZFS 池升级。此升级可支持对接收的属性进行持久性的本地更改。应用此升级之前，系统不允许管理员更改复制的共享资源的属性。

应用此更新相当于将盘上的 ZFS 池升级至版本 22。

支持复制延迟更新

2010.Q1 发行版存储复制配置的方式不同于 2009.Q3 及更早的发行版。此更新可将早期版本下所创建的现有目标、操作和复制配置迁移至由 2010.Q1 及更高版本所使用的新结构中。

若在应用此更新之前升级至 2010.Q1，则现有副本的传入复制更新将失败。在早期版本下所接收的副本尽管会占用存储池的空间，但无法通过 BUI 或 CLI 管理。此外，系统不会为在早期版本中配置的操作发送复制更新。

应用此更新后，最初在早期版本中所接收到的副本的传入复制更新能够继续正常使用，无需完全重新同步。系统还会为在早期版本下配置的操作发送增量复制更新。

支持重复数据删除延迟更新

此更新提供了使用重复数据删除的功能。

要使用此新模式，必须升级存储池。如果选择不升级存储池而尝试使用此新属性，将出现一个错误，指明首先需要升级存储池。应用此更新并不存在其他影响，但如果不需要使用，可以将其忽略。应用此更新相当于将盘上的 ZFS 池升级至版本 21。

支持三重奇偶校验 RAID 延迟更新

此更新提供使用三重奇偶校验 RAID 存储配置文件（即每个条带有三个奇偶校验扇区的 RAID-Z）的功能。三重奇偶校验提供了针对驱动器故障的增强保护以及更高的整体可用性。

要使用此新模式，必须升级存储池。如果选择不升级存储池而尝试使用此新属性，将出现一个错误，指明首先需要升级存储池。应用此更新并不存在其他影响，但如果不需要使用，可以将其忽略。应用此更新相当于将盘上的 ZFS 池升级至版本 17。

支持 COMSTAR 延迟更新

COMSTAR 框架需要依赖 ZFS 池的某一升级才能完全支持永久组预留空间 (Persistent Group Reservation, PGR)。应用此升级之前，使用每个 LUN 存储的预留空间数量极为有限，甚至可能为零。

应用此更新相当于将盘上的 ZFS 池升级至版本 16。

支持用户配额延迟更新

自 2009.Q3 软件发行版起，系统现在支持针对每个共享资源设置用户和组配额。要利用此功能，必须应用延迟更新来升级系统中的所有共享资源以支持此功能。应用此延迟更新还允许针对每个文件系统或每个项目查询当前使用情况（用户或组）。以下引述了产品文档的内容：

可以在文件系统级别为用户或组设置配额。这些配额将基于文件或目录的所有者或组的 *POSIX* 或 *Windows* 身份来限制物理数据使用量。在用户和组配额与文件系统和项目数据配额之间存在一些显著差异。

尝试使用用户和组配额之前，确保完整阅读了“[Space Management for Shares](#)” in 《[Oracle ZFS Storage Appliance Administration Guide, Release 2013.1.5.0](#)》。

此更新在后台应用，所需时间与系统中的共享资源数量和数据量成一定比例。在完成此延迟更新之前，若尝试应用用户配额会产生一个错误，表示更新仍在进行中。

支持传承 x 延迟更新

对于文件系统，根据文件系统上的 "aclinherit" 属性继承 ACL（或从项目中继承）。软件的先前版本允许该设置为四个选项："discard"、"noallow"、"restricted" 和 "passthrough"。2009.Q2.0.0 版本引入了一个新的选项 "passthrough-x"，语义略有不同，如产品文档中所述：

此行为与 "passthrough" 的行为基本相同，只是仅在文件创建模式还要求执行位时，*owner*、*group* 和 *everyone* ACL 条目才会继承执行权限。

"passthrough" 模式通常用于在目录树中使用相同模式创建所有“数据”文件。管理员设置 ACL 继承，使所有文件以某个特定模式（例如 0664 或 0666）创建。对于数据文件，这一切都能按预期正常进行，但是，您可能希望选择性地在所继承的 ACL 中包含文件创建模式中的执行位。一个示例是通过工具生成的输出文件，例如 "cc" 或 "gcc"。如果继承的 ACL 不包括执行位，通过编译器生成的输出可执行文件将无法执行，除非使用 `chmod(1)` 更改此文件的权限。

要使用此新模式，必须升级存储池。如果选择不升级存储池而尝试使用此新属性，将出现一个错误，指明首先需要升级存储池。应用此更新并不存在其他影响，但如果不需要使用，可以将其忽略。应用此更新相当于将盘上的 ZFS 池升级至 Summary 版本。

使用固件升级

应用软件升级之后，在升级中包含其较新版本固件的任何硬件将进行升级。固件升级可用于几种类型的设备，每种类型均有其独特的特点。

磁盘、存储附件和特定内部 SAS 设备将在后台进行升级。在固件升级过程中，其进度将显示在 "Maintenance"（维护）> "System"（系统）BUI 视图的左侧面板中，或者显示在 `maintenance system updates` CLI 上下文中。这些固件更新几乎都与硬件相关，但是在将某些延迟更新应用到硬件之外的组件时，也会简要地显示一些未完成的更新。

自 2010Q3.4 起，一旦有未完成的更新，则会在剩余的更新旁边显示提示性或警告按钮。单击该按钮会弹出 "Firmware Updates"（固件更新）对话框，列出当前剩余的更新。此外，对于每个更新，还将显示组件的当前版本，上次尝试更新的时间，以及上次尝试更新失败的原因。

我们认为所有未完成的更新都将处于以下 3 种状态之一："Pending"（待定）、"In Progress"（正在进行）和 "Failed"（已失败）。更新最初处于 "Pending"（待定）状态，然后会定期进行重试，重试时将进入 "In Progress"（正在进行）状态。如果无法完

成升级，则由于处在一种过渡状态，升级将会返回到 "Pending"（待定）状态，或者进入 "Failed"（已失败）状态。

通常，如果出现以下情况，则说明出现了问题：

- 一些更新处于 "Failed"（已失败）状态。
- 更新在很长一段时间内（超过半个小时）保持 "Pending"（待定）状态（或频繁地在 "Pending"（待定）和 "In Progress"（正在进行）两种状态之间切换），而且剩余的更新数量也未减少。

以下情况并不表示出现问题：

- 正在更新多个机箱，操作一直在继续（剩余的更新数量在减少），某些机箱仅在短时间内显示为待定状态，而且状态消息显示某个磁盘仅有一个路径。这种状况也在预期之中，因为在更新机箱时，我们可能会重置其中的一个扩展器。重置扩展器会导致某些磁盘暂时只有一个路径，因而会阻止对其他机箱进行升级，直至可以再次安全地执行此操作而不会造成中断。

请注意，当前 "Firmware Updates"（固件更新）对话框不会自动刷新，因此您必须关闭该对话框，然后重新打开，才能获得已更新的视图。

应用硬件更新始终以一种完全安全的方式进行。这意味着系统可能会处于无法应用硬件更新的状态。这在群集配置环境中尤为重要。在接管和故障恢复操作的过程中，所有正在进行中的固件升级都会完成；在接管和故障恢复完成之前会暂停待定固件升级，此时，会在新的群集状态环境中重新评估以下介绍的限制，如有可能，固件升级将会恢复。



注意 - 除非绝对必要，否则在固件正在升级的过程中不要执行接管和故障恢复操作。

下文中介绍的滚动升级过程符合所有的最佳做法并满足了下文介绍的每个设备类别的限制。在群集环境中执行升级时应始终遵循此过程。在群集和单机环境中，在进行任何重新引导或诊断性系统软件重新启动时都将重新评估这些标准，这可能会恢复先前暂停或未完成的固件升级。

- 通常，在引导过程中会自动升级除磁盘和某些 SAS 设备之外的存储控制器的内部组件（例如 HBA 和网络设备），这些升级往往不可见，而且在显示管理界面时已完成。
- 升级磁盘或闪存设备固件要求设备在升级过程中处于脱机状态。如果包含存储池中没有任何冗余实现这一操作，则将无法完成固件升级，并显示 "stalled"（已停顿）。将不会升级属于当前正在由群集对等设备使用的存储池的升级磁盘和闪存设备。
- 在磁盘机框中升级固件要求所有后端存储路径对于所有附件中的全部磁盘均显示为活动状态，而且对于即将在所有要升级的机框上配置的存储也同样如此。对于每个控制器上至少有一个活动池的群集，这些限制意味着只有当控制器处于 "owner"（所有者）状态时，才能执行磁盘机框固件升级操作。

在固件升级的过程中，硬件可能显示为已移除和已插入状态，或已脱机和已联机状态。当禁止这些操作引发的警报时，如果您查看 "Maintenance"（维护）> "Hardware"（硬件）屏幕或 "Configuration"（配置）> "Storage"（存储）屏幕，则在 UI 中可能会看到

这些升级造成的影响（丢失设备或使设备脱机）。这种情况还不足以引起关注；然而，如果设备在较长时间内（几分钟或更长时间）始终保持脱机或丢失的状态，即使在刷新硬件视图后仍然如此，则这可能表示该设备出现了问题。可通过 "Maintenance"（维护）> "Problems"（问题）视图查看任何可能已经确定的相关故障。此外，在某些情况下，磁盘机框中的控制器在固件升级期间可能会保持脱机状态。如果发生这种情况，则只有将其解决才能更新其他控制器。如果一个附件在较长时间内以只具有单个路径的形式列出，请检查物理附件，以确定 SIM 或 IOM 背面的绿色链路指示灯是否活动。如果不活动，卸下并重新插入 SIM 或 IOM，重新建立连接。验证所有附件都可通过两条路径到达。

回滚系统软件

回滚过程将所有系统软件 and 所有系统元数据设置恢复到应用更新之前的状态。此功能是通过在应用新的更新之前创建系统各方面的快照，并回滚此快照进行回滚来实现的。回滚所带来的影响如下：

- 将恢复和丢失任何设备的配置更改。例如，假设正在运行版本 V，然后更新为版本 V+1，并更改了 DNS 服务器。如果执行回滚，则 DNS 服务器设置修改将有效地撤消并从系统中永久删除。
- 相反，对用户数据所做的任何更改将不会恢复：如果从 V 更新到 V+1，然后客户机以任何方式创建目录或修改共享资源，在回滚后这些更改将仍然存在（如您所期望的）。
- 如果设备正在运行版本 V，并且具有先前的回滚目标 V-1 和 V-2，然后您直接恢复到版本 V-2（从而“跳过”V-1），则不仅会删除 V 的，也将删除 V-1 的系统软件设置和系统软件。即，回滚到 V-2 后，就像从未应用过更新 V-1 和 V 一样。但是，V-1 和 V 的软件上载映像将仍保存在系统中，如果希望的话，您可以在回滚后通过重新执行更新来再次应用。

如果应用更新后，系统进行了备份并正在运行，则您可以使用 BUI 或 CLI 来启动向两个先前应用的更新之一的回滚。如果更新后系统完全无法运行，则使用失败安全回滚过程。

失败安全回滚

管理员可以通过选择其他引导菜单条目之一（如果存在），从串行控制台执行系统软件的失败安全回滚。虽然也可以从 BUI 或 CLI 请求回滚，但回滚是从引导菜单提供的，因为有可能在新的系统软件完全运行失败的情况下需要回滚，即根本无法引导。要从控制台进行回滚，像平常一样访问串行控制台，在引导期间的 10 秒钟超时时间之内，使用方向键将菜单选择项向下移动到较早的条目之一：

```
GNU GRUB version 0.97 (612K lower / 2087424K upper memory)
+-----+
| Sun ZFS Storage 7120 2013.06.05.0.0,1-1.6 |
```

```
| Sun ZFS Storage 7120 2011.04.24.4.2,1-1.28 |
|
+-----+
      Use the ^ and v keys to select which entry is highlighted.
      Press enter to boot the selected OS, 'e' to edit the
      commands before booting, or 'c' for a command-line.
```

选择回滚引导菜单条目后，系统将引导旧的内核软件，但必须在控制台上手动确认回滚以提交回滚，这将有效地删除自系统更新以来进行的所有更改，如上所述。确认步骤如下：

```
SunOS Release 5.11 Version ak/generic@2011.04.24.4.2,1-1.28 64-bit
Copyright (c) 1983, 2010, Oracle and/or its affiliates. All rights reserved.


System rollback in progress.
Rollback to: ak/nas@2011.04.24.4.2,1-1.28

Proceed with system rollback [y,n,?]
```

输入 "y" 继续回滚，系统将使用之前的快照完成引导。输入 "n" 取消回滚并立即重新引导系统，使管理员可以选择不同的引导映像（例如，当前系统软件或较早的快照）。

▼ 如何回滚系统软件 (BUI)

使用 BUI 通过以下过程回滚系统软件。

- 要进行回滚，请找到先前的映像，并单击回滚图标 。系统将要求您确认是否要执行回滚，然后系统将重新引导，并执行回滚。与失败安全回滚不同，系统重新引导时，不会要求您提供进一步的确认。有关失败安全回滚的信息，请参见[“失败安全回滚” \[287\]](#)。

▼ 如何回滚系统软件 (CLI)

使用 CLI 通过以下过程回滚系统软件。


- 如果要回滚到以前的软件版本，请选择对应于该版本的更新并执行 `rollback` 命令。系统将要求您确认是否要执行回滚，然后系统将重新引导，并执行回滚。与失败安全回滚不同，系统重新引导时，不会要求您提供进一步的确认。

删除更新数据包

本节介绍如何删除更新数据包。

▼ 如何删除更新数据包 (BUI)

使用 BUI 通过以下过程删除更新数据包。

- 要删除更新数据包，可突出显示相应的行并单击垃圾箱图标 。

▼ 如何删除更新数据包 (CLI)

使用 CLI 通过以下过程删除更新数据包。

- 要删除更新数据包，请使用 `destroy` 命令指定要删除的更新：

```
dory:maintenance system updates> destroy ak-nas@2009.10.14,1-0-nd  
This will destroy the update "ak-nas@2009.10.14,1-0-nd". Are you sure? (Y/N) y  
dory:maintenance system updates>
```

