

Oracle® ZFS Storage Appliance 安装指南

适用于 ZS4-4、ZS3-x、7x20 控制器和 DE2-24、Sun Disk Shelf，发行版 OS8.6.0

ORACLE®

文件号码 E74742-01
2016 年 7 月

文件号码 E74742-01

版权所有 © 2009, 2016, Oracle 和/或其附属公司。保留所有权利。

本软件和相关文档是根据许可证协议提供的，该许可证协议中规定了关于使用和公开本软件和相关文档的各种限制，并受知识产权法的保护。除非在许可证协议中明确许可或适用法律明确授权，否则不得以任何形式、任何方式使用、拷贝、复制、翻译、广播、修改、授权、传播、分发、展示、执行、发布或显示本软件和相关文档的任何部分。除非法律要求实现互操作，否则严禁对本软件进行逆向工程设计、反汇编或反编译。

此文档所含信息可能随时被修改，恕不另行通知，我们不保证该信息没有错误。如果贵方发现任何问题，请书面通知我们。

如果将本软件或相关文档交付给美国政府，或者交付给以美国政府名义获得许可证的任何机构，则适用以下注意事项：

U.S. GOVERNMENT END USERS: Oracle programs, including any operating system, integrated software, any programs installed on the hardware, and/or documentation, delivered to U.S. Government end users are "commercial computer software" pursuant to the applicable Federal Acquisition Regulation and agency-specific supplemental regulations. As such, use, duplication, disclosure, modification, and adaptation of the programs, including any operating system, integrated software, any programs installed on the hardware, and/or documentation, shall be subject to license terms and license restrictions applicable to the programs. No other rights are granted to the U.S. Government.

本软件或硬件是为了在各种信息管理应用领域内的一般使用而开发的。它不应被应用于任何存在危险或潜在危险的应用领域，也不是为此而开发的，其中包括可能会产生人身伤害的应用领域。如果在危险应用领域内使用本软件或硬件，贵方应负责采取所有适当的防范措施，包括备份、冗余和其它确保安全使用本软件或硬件的措施。对于因在危险应用领域内使用本软件或硬件所造成的一切损失或损害，Oracle Corporation 及其附属公司概不负责。

Oracle 和 Java 是 Oracle 和/或其附属公司的注册商标。其他名称可能是各自所有者的商标。

Intel 和 Intel Xeon 是 Intel Corporation 的商标或注册商标。所有 SPARC 商标均是 SPARC International, Inc 的商标或注册商标，并按许可协议的规定使用。AMD、Opteron、AMD 徽标以及 AMD Opteron 徽标是 Advanced Micro Devices 的商标或注册商标。UNIX 是 The Open Group 的注册商标。

本软件或硬件以及文档可能提供了访问第三方内容、产品和服务的方式或有关这些内容、产品和服务的信息。除非您与 Oracle 签订的相应协议另行规定，否则对于第三方内容、产品和服务，Oracle Corporation 及其附属公司明确表示不承担任何种类的保证，亦不对其承担任何责任。除非您和 Oracle 签订的相应协议另行规定，否则对于因访问或使用第三方内容、产品或服务所造成的任何损失、成本或损害，Oracle Corporation 及其附属公司概不负责。

文档可访问性

有关 Oracle 对可访问性的承诺，请访问 Oracle Accessibility Program 网站 <http://www.oracle.com/pls/topic/lookup?ctx=acc&id=dacc>。

获得 Oracle 支持

购买了支持服务的 Oracle 客户可通过 My Oracle Support 获得电子支持。有关信息，请访问 <http://www.oracle.com/pls/topic/lookup?ctx=acc&id=info>；如果您听力受损，请访问 <http://www.oracle.com/pls/topic/lookup?ctx=acc&id=trs>。

目录

安装概述	9
安装先决条件和硬件概述	11
安装的先决条件	11
安全信息	11
预防措施信息	12
机柜和工具要求	12
▼ 断开 RJ-45 电缆的连接	13
机柜配置准则	14
机柜配置	14
负载分配	15
电缆长度	15
将 DE2-24 与 Sun Disk Shelf 一起使用	15
每个控制器的最大磁盘机框数	15
磁盘机框概述	17
磁盘机框前面板组件	18
磁盘机框后面板组件	21
磁盘机框组件	27
ZS4-4 控制器概述	28
ZS4-4 前面板组件	28
ZS4-4 后面板组件	29
ZS3-4 控制器概述	31
ZS3-4 电气规格	32
ZS3-4 配置选件	32
ZS3-4 前面板组件	33
ZS3-4 后面板组件	34
ZS3-2 控制器概述	36
ZS3-2 物理规格	36
ZS3-2 电气规格	36
ZS3-2 噪声排放	37
ZS3-2 配置选件	37

ZS3-2 前面板组件	37
ZS3-2 后面板组件	38
可选理线架	40
7420 控制器概述	41
7420 物理规格	42
7420 电气规格	42
7420 配置选件	42
7420 前面板组件	43
7420 后面板组件	44
7320 控制器概述	45
7320 电气规格	46
7320 基本配置	46
7320 前面板组件	46
7320 后面板组件	48
7120 控制器概述	49
7120 物理规格	49
7120 电气规格	49
7120 前面板组件	50
7120 后面板组件	50
安装磁盘机框	53
▼ 安装 DE2-24C 磁盘机框	53
▼ 安装 DE2-24P 磁盘机框	58
▼ 安装 Sun Disk Shelf	63
安装 ZS4-4 或 ZS3-4 控制器	69
▼ 将滑轨装入 ZS4-4 或 ZS3-4	69
▼ 将滑轨安装到 ZS4-4 或 ZS3-4 的机架	70
▼ 将 ZS4-4 或 ZS3-4 安装到机架滑轨上	72
▼ 安装 ZS4-4 或 ZS3-4 理线架	75
安装 ZS3-2 控制器	79
▼ 安装 ZS3-2 的装配托架和滑轨装置	79
▼ 将 ZS3-2 装入机架滑轨	84
▼ 安装 ZS3-2 理线架	85
▼ 检验 ZS3-2 滑轨和 CMA 的工作情况	91
安装 7x20 控制器	93

▼ 从滑轨内移除 7x20 装配托架	93
▼ 在 7x20 上安装装配托架	95
▼ 将 7x20 装入机架滑轨	96
▼ 安装 7x20 理线架	101
设备布线	107
▼ 连接系统电缆	107
▼ 连接群集电缆	108
▼ 连接磁盘机框电缆	110
打开设备电源	113
▼ 打开 DE2-24C 磁盘机框电源	113
▼ 打开 Sun Disk Shelf 电源	114
▼ 打开控制器电源	115
关闭控制器电源	115
▼ 关闭磁盘机框电源	116
首次配置设备	117
▼ 配置系统	117
▼ 执行初始配置 (BUI)	120
▼ 执行初始配置 (CLI)	133
排除硬件故障	141
▼ 连接到 Oracle ILOM	141

安装概述

本指南介绍了 Oracle ZFS Storage Appliance 的安装过程。

每个控制器应该至少拥有一个配置为管理接口的 NIC 端口。如有必要，请在初始控制器安装之前将额外的 NIC 卡安装到相应的 PCIe 插槽中。有关安装 PCIe 卡的信息，请参见《[Oracle ZFS Storage Appliance 客户服务手册](#)》中控制器的相应部分。

请按照下列步骤安装设备：

1. 阅读“[安装的先决条件](#)” [11]。
2. 查看[安装先决条件和硬件概述](#) [11]中有关磁盘机框和控制器的信息。
3. 使用[安装磁盘机框](#) [53]中的适当过程安装磁盘机框。
4. 安装控制器：
 - [安装 ZS4-4 或 ZS3-4 控制器](#) [69]
 - [安装 ZS3-2 控制器](#) [79]
 - [安装 7x20 控制器](#) [93]
5. 按[布线入门](#)中所述为设备布线。
有关每项控制器配置支持的最大磁盘机框数，请参见“[每个控制器的最大磁盘机框数](#)” [15]。
6. 使用[打开设备电源](#) [113]中的过程打开设备电源。
7. 使用[首次配置设备](#) [117]中的过程完成首次配置并为设备投入生产环境使用做好准备。

有关使用 Oracle Integrated Lights Out Manager (ILOM) 排除硬件故障的信息，请参见[排除硬件故障](#) [141]。

安装先决条件和硬件概述

本节概述了 Oracle ZFS Storage Appliance 磁盘机框和控制器以及安装的先决条件。

有关安全信息和配置准则，请参见：

- [“安装的先决条件” \[11\]](#)
- [“机柜配置准则” \[14\]](#)
- [“每个控制器的最大磁盘机框数” \[15\]](#)

有关硬件概述，请参见：

- [“磁盘机框概述” \[17\]](#)
- [“ZS4-4 控制器概述” \[28\]](#)
- [“ZS3-4 控制器概述” \[31\]](#)
- [“ZS3-2 控制器概述” \[36\]](#)
- [“7420 控制器概述” \[41\]](#)
- [“7320 控制器概述” \[45\]](#)
- [“7120 控制器概述” \[49\]](#)

安装的先决条件

本节包含安全信息以及安装 Oracle ZFS Storage Appliance 磁盘机框和控制器所需的工具和信息。

开始安装之前，请阅读以下各节：

- [“安全信息” \[11\]](#)
- [“预防措施信息” \[12\]](#)
- [“机柜和工具要求” \[12\]](#)
- [断开 RJ-45 电缆的连接 \[13\]](#)

安全信息

要了解与 Oracle ZFS Storage Appliance 的初始安装相关的安全问题，请参阅 [Oracle ZFS Storage Appliance 安全指南](#)，发行版 OS8.6.0。

预防措施信息

将磁盘机框和控制器安装到机架时，请采取以下预防措施。

注 - 如果滑轨套件提供了安装说明，请参考这些说明。

- 在开始安装之前，请阅读您的控制器的安全和法规遵循指南中的 "Safety Agency Compliance Statements" 一节。
- 出于安全原因，在机架底部安装最重的设备，通常是磁盘机框。有关机架装配准则，请参阅您的控制器的安全和法规遵循指南。
- 始终以从下到上的顺序将设备安装到机架内，以防设备因头重脚轻而倾倒。部署防倾斜护杆，以防止机架在设备安装期间倾斜。
- 确保机架内的温度不超过设备的最高环境额定温度。综合考虑机架内安装的所有设备的气流总量要求，确保在指定温度范围内操作设备。
- 使用卡式螺母和装配螺丝将滑轨安装到机架中时，始终都要使用宽度垫块对齐工具。不使用垫块可能会导致滑杆和滑块卡住，损坏滑轨。
- 如果无法立即更换，请勿卸下组件。在所有组件安装到位之前，请勿运行磁盘机框。
- 请勿通过装有风扇模块的电源上的手柄提起磁盘机框；这些手柄无法承受该重量。

机柜和工具要求

对于 DE2-24C 或 DE2-24P 磁盘机框，请使用下列机架之一：

注 - 请将要安装机框的机架放在与已安装控制器的机架相邻的位置上（如果这两个机架是分开的）。固定机柜并锁定脚轮。为便于操作，请卸下机柜上的门。

- Sun Rack II 1042/1242 机柜
- 所有 19 英寸宽、具有 4 个立柱、与 EIA 兼容的机架或垂直机柜滑轨之间的前后深度在 61 厘米到 91 厘米（24 英寸到 36 英寸）之间的机柜。机柜上的机柜滑轨有无螺纹均可。有螺纹机柜必须为 M6 或 10-32 机柜。机柜必须能够支撑所包含的所有设备的重量。

对于 Sun Disk Shelf，请使用下列机架之一：

注 - 请将要安装机框的机架放在与已安装控制器的机架相邻的位置上（如果这两个机架是分开的）。固定机柜并锁定脚轮。

- Sun Rack 900/1000 机柜
- Sun Fire 机柜
- Sun StorEdge 扩展机柜

- Sun Rack II 1042/1242 机柜
- 所有 19 英寸宽、具有 4 个立柱、与 EIA 兼容的机架或垂直机柜滑轨之间的前后深度在 61 厘米到 91 厘米（24 英寸到 36 英寸）之间的机柜。机柜上的机柜滑轨有无螺纹均可。

安装磁盘机框需要下列工具：

- 最短长度为 4 英寸的 2 号十字头螺丝刀。
- T20 Torx 起子（如果使用的是带螺纹机柜）(DE2-24P)。
- 强烈建议使用机械式升降装置，否则会因为机箱可能过重而无法抬起。至少需要三个人：两个人安装机框，一个人负责观察，确保滑轨正确啮合。

注 - 对于 DE2-24 磁盘机框，如果没有机械式升降装置，您可以卸下电源以及风扇模块以减轻重量。有关说明，请参阅《[Oracle ZFS Storage Appliance 客户服务手册](#)》中的“[维修磁盘机框](#)”。

- 为观察员提供手电筒，以确保机框与滑轨正确啮合。

安装控制器需要下列工具：

- 2 号十字螺丝刀
- 静电放电台垫和接地带
- 铅笔、尖头笔或其他带尖头的器具，用于按下前面板上的按钮
- 可选机械式升降装置

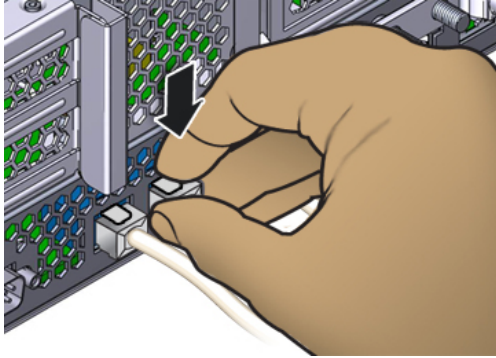
还需要有系统控制台设备，例如以下其中一种：

- 工作站
- ASCII 终端
- 终端服务器
- 连接至终端服务器的配线架

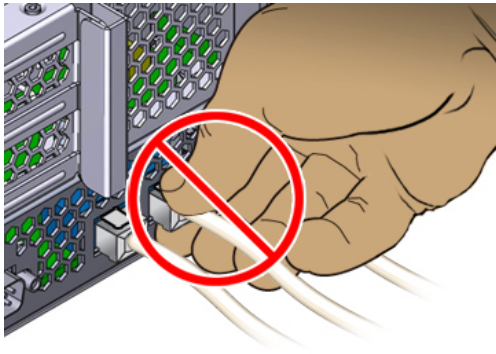
▼ 断开 RJ-45 电缆的连接

使用以下过程正确断开 RJ-45 电缆连接。

1. 用食指完全按下 RJ-45 释放卡舌。确保卡舌从端口完全松脱。



2. 用拇指和中指轻轻向下压，同时将插头从端口中拔出。请勿将插头向上拔或用手指将释放卡舌拧到插头下方，如下所示。



机柜配置准则

本节包含恰当放置和连接磁盘机框的准则。

机柜配置

- 出于安全考虑，请将最重的设备（一般是磁盘机框）安装在机柜底部。有关机架装配准则，请参阅相应的 Oracle 安全和符合性指南。
- 为了尽可能做好控制器到磁盘机框的布线准备，请在当前及将来都将控制器装配在机柜的中部。
- 请不要让磁盘链跨多个机柜。
- 请不要为了在机柜间布线而移除机柜面板。

负载分配

- 平衡系统中磁盘链之间的磁盘机框数量。
- 每个磁盘链支持的最大磁盘机框数为六个。
- 将每个磁盘链连接到两个 HBA（如果有）。
- 请勿在单个磁盘机框中混用容量或旋转速度不同的磁盘。
- 为了最大程度地提高性能，请使用控制器的 SAS HBA 所支持的最大磁盘链数。例如，具有八个链和八个磁盘机框的四个 SAS HBA 的性能要优于具有四个链和八个磁盘机框的两个 SAS HBA。

电缆长度

- DE2-24 磁盘机框之间的最大电缆长度为两米。
- Sun Disk Shelf 之间的最大电缆长度为 0.5 米。
- 控制器和磁盘机框之间的最大电缆长度为六米。

将 DE2-24 与 Sun Disk Shelf 一起使用

- 对于支持 DE2-24 和 Sun Disk Shelf 一起使用的控制器，控制器必须使用 4X4 端口 SAS-2 HBA。
- 请勿将 DE2-24 和 Sun Disk Shelf 用在同一磁盘链中。

每个控制器的最大磁盘机框数

下表显示了支持的最大控制器配置。有关磁盘兼容性的信息，请参见 [Oracle 系统手册](#)。

注 - 控制器不能同时使用 2X4 端口 SAS-2 HBA 和 4X4 端口 SAS-2 HBA。对于支持 DE2-24 和 Sun Disk Shelf 一起使用的控制器，控制器必须使用 4X4 端口 SAS-2 HBA，而只有发行版 AK 2013.1.0 及更高版本支持这款 HBA。

表 1 每个控制器的最大磁盘机框数

控制器	最大机框数量	最大 2x4 端口 SAS-2 HBA 数量	最大 4x4 端口 SAS-2 HBA 数量	准则
ZS4-4	36	NA	4	ZS4-4 单控制器和群集控制器配置最多支持 36 个磁盘机框，它由包含一到六个磁盘机框的链组

每个控制器的最大磁盘机框数

控制器	最大机框数量	最大 2x4 端口 SAS-2 HBA 数量	最大 4x4 端口 SAS-2 HBA 数量	准则
				成（最多六个链）。可以在链内以任何顺序组合使用仅磁盘的磁盘机框和写闪存磁盘机框的任何组合。
ZS3-4	36	NA	4	ZS3-4 单控制器和群集控制器配置最多支持 36 个磁盘机框，它由包含一到六个磁盘机框的链组成（最多六个链）。可以在链内以任何顺序组合使用仅磁盘的机框和支持 Logzilla 的机框的任何组合。您也可以在同一控制器后面连接混合磁盘机框类型（DE2 系列和传统 Sun Disk Shelf），但是每个链必须仅包含同一磁盘机框类型。不支持直接连接不同的磁盘机框类型。
ZS3-2	16	NA	2	ZS3-2 控制器通过 4 端口 (4x4) SAS-2 HBA 连接到外部存储。您可以将 1 到 16 个纯 HDD 或支持 Logzilla 的 SSD/HDD 磁盘机框连接到控制器。您可以在同一控制器后面连接混合磁盘机框类型（DE2 系列和传统 Sun Disk Shelf），但是每个链必须仅包含同

控制器	最大机框数量	最大 2x4 端口 SAS-2 HBA 数量	最大 4x4 端口 SAS-2 HBA 数量	准则
				一磁盘机框类型。不支持直接连接不同的磁盘机框类型。
7420	36	6	6	7420 控制器的主存储由一到六个连接的存储链提供。每个链最多包含六个纯 HDD 或支持 SSD 的磁盘机框，允许它们以任意顺序组合。
7320	6	1	1	7320 单控制器和群集控制器配置都支持包含一到六个磁盘机框的单链。可以在链内以任何顺序组合使用仅磁盘的机框和支持 Logzilla 的机框的任何组合。布线配置不会改变。不支持半填充机框配置。
7120	2	1	NA	7120 单机配置允许使用包含 1 个或 2 个磁盘机框的单链。7120 的扩展存储不支持优化了写入的 (Logzilla) SSD。磁盘机框必须使用 24 个 HDD 进行完全填充。不支持半填充机框配置。

磁盘机框概述

本节概述了 Oracle ZFS Storage 磁盘机框。有关安装说明，请参阅[安装磁盘机框 \[53\]](#)。有关维修说明，请参阅《[Oracle ZFS Storage Appliance 客户服务手册](#)》中的“[维修磁盘机框](#)”。有关磁盘兼容性的信息，请参阅 [Oracle 系统手册](#)。

Oracle 磁盘机框是高可用性串行连接 SCSI (serial attached SCSI, SAS) 设备，可提供扩展存储。主要组件均可热交换，包括驱动器、I/O 模块 (I/O Module, IOM) 或用于连接到控制器和其他磁盘机框的 SAS 接口模块 (SAS Interface Module, SIM) 板，以及具有风扇模块的双负荷均分电源。这提供了一个没有单点故障的容错环境。组件状态通过磁盘机框上的灯以及 BUI 中的 "Maintenance" (维护) > "Hardware" (硬件) 屏幕指示。

Oracle Storage Drive Enclosure DE2-24P 是支持 24 个 2.5 英寸 SAS-2 驱动器的 2U 机箱。高性能 HDD 提供可靠的存储，SSD 提供加速的写入操作。此磁盘机框的主要特征为双冗余 I/O 模块 (I/O Module, IOM) 和具有风扇模块的双电源。

Oracle Storage Drive Enclosure DE2-24C 是支持 24 个 3.5 英寸 SAS-2 驱动器的 4U 机箱。SSD 提供加速的写入操作，大容量 HDD 提供可靠的存储。此磁盘机框的主要特征为双冗余 I/O 模块 (I/O Module, IOM) 和具有风扇模块的双电源。

Sun Disk Shelf 是支持 24 个 3.5" SAS-2 驱动器的 4U 机箱。SSD 提供加速的写入操作，大容量 HDD 提供可靠的存储。此磁盘机框的主要特征为双冗余 SAS 接口模块 (SAS Interface Module, SIM) 板和具有风扇模块的双电源。

磁盘机框前面板组件

Oracle ZFS Storage 磁盘机框的前面板由驱动器和指示灯组成。

驱动器位置 – 下面的图显示了驱动器的位置。

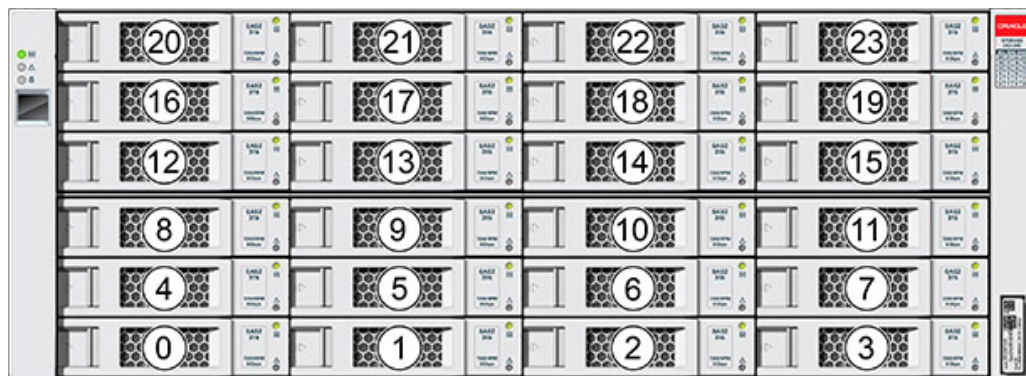
图 1 Oracle Storage Drive Enclosure DE2-24P 驱动器位置



每个磁盘机框最多支持四个优化了写入的日志 SSD (Logzilla)。

应该按插槽 20、21、22 和 23 的顺序填充日志设备。

图 2 Oracle Storage Drive Enclosure DE2-24C 和 Sun Disk Shelf 驱动器位置



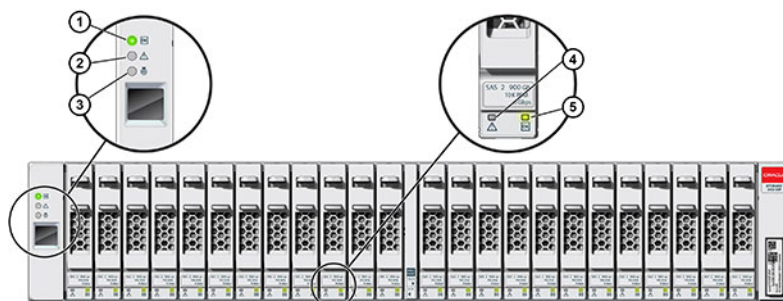
显示了 Oracle Storage Drive Enclosure DE2-24C，它表示两个型号。

每个磁盘机框最多支持四个优化了写入的日志 SSD (Logzilla)。应该按插槽 20、21、22 和 23 的顺序填充日志设备。

对于某些控制器，优化了读取的高速缓存 SSD 也可以安装在 DE2-24C 和 DE2-24P 磁盘机框中。读高速缓存设备不能安装在 Sun Disk Shelf 中。有关插槽配置详细信息和最低软件要求，请参见《Oracle ZFS Storage Appliance 客户服务手册》中的“磁盘机框配置”。

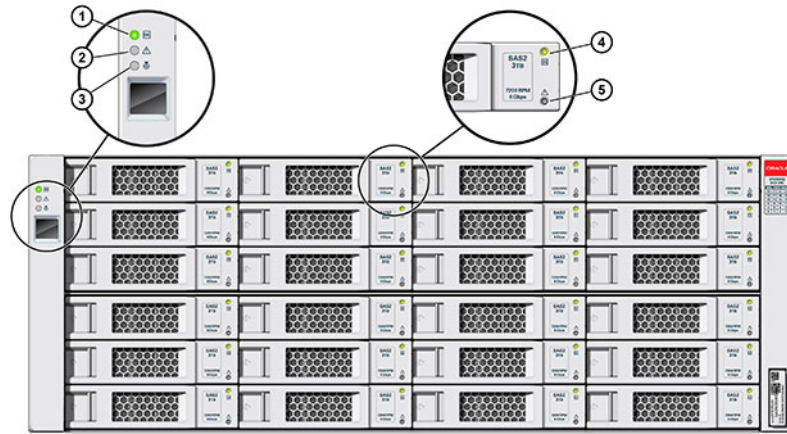
前面板指示灯 - 下图显示了前面板指示灯。

图 3 Oracle Storage Drive Enclosure DE2-24P 状态指示灯



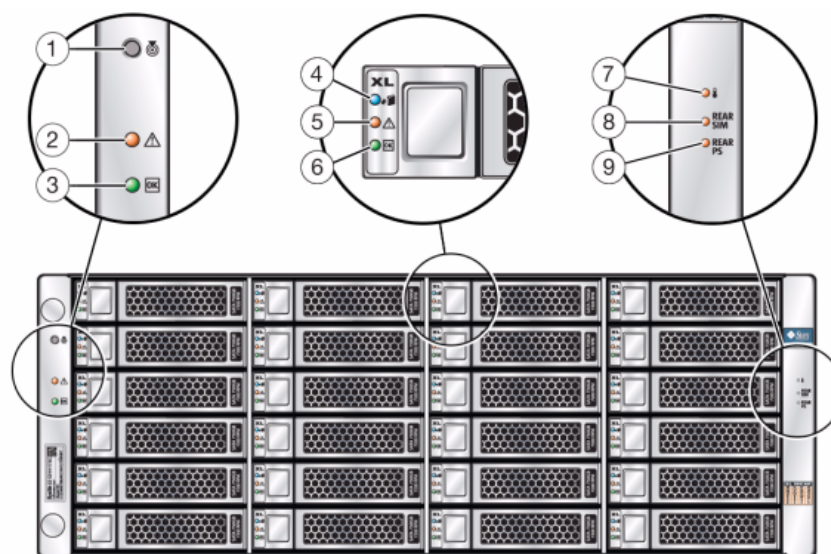
图例		
1 系统电源指示灯	2 模块故障指示灯	3 定位指示灯
4 电源/活动指示灯	5 驱动器故障指示灯	

图 4 Oracle Storage Drive Enclosure DE2-24C 状态指示灯



图例		
1 系统电源指示灯	2 模块故障指示灯	3 定位指示灯
4 电源/活动指示灯	5 驱动器故障指示灯	

图 5 Sun Disk Shelf 状态指示灯



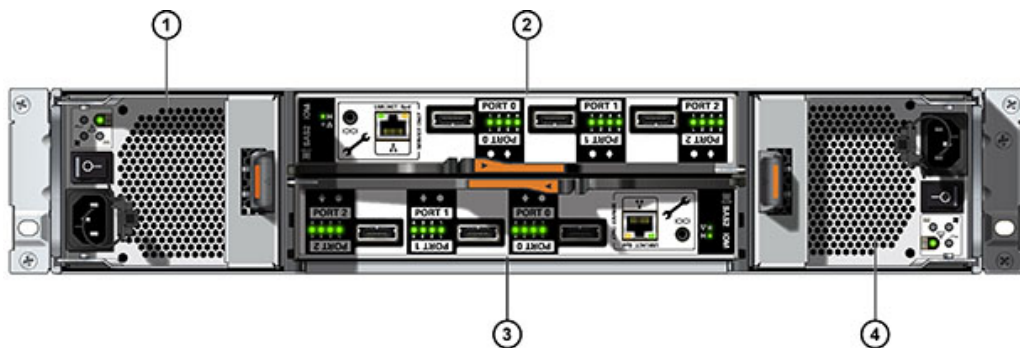
图例

1 定位按钮和指示灯	2 系统故障指示灯	3 系统电源指示灯
4 磁盘可移除指示灯	5 磁盘故障指示灯	6 磁盘活动指示灯
7 温度过高警告指示灯	8 SIM 板故障指示灯	9 电源故障指示灯

磁盘机框后面板组件

磁盘机框后面板由电源、风扇、I/O 模块 (IOM) 或 SAS 接口模块 (SIM) 和指示灯组成。

图 6 Oracle Storage Drive Enclosure DE2-24P 后面板



图例

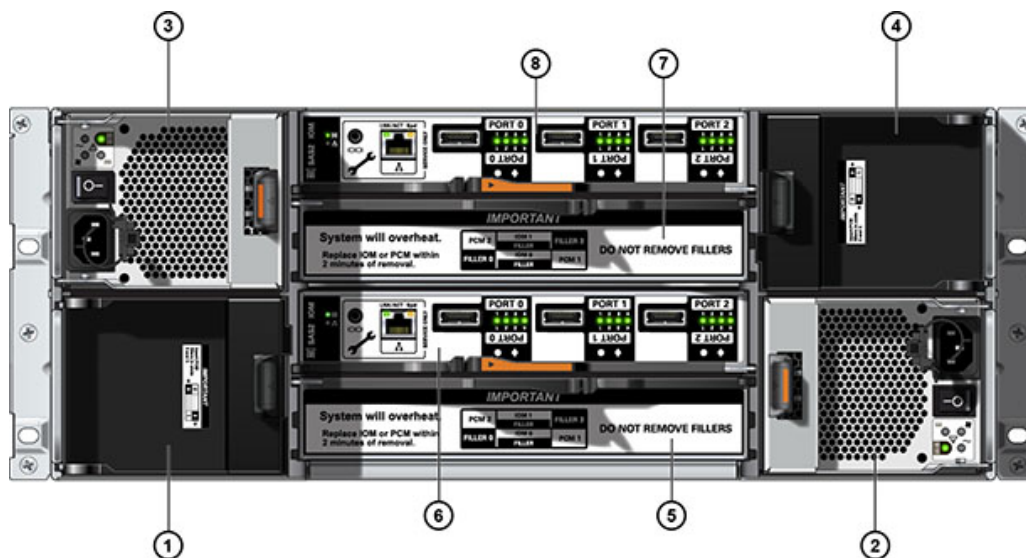
1 带风扇模块 0 的电源

2 I/O 模块 1

3 I/O 模块 0

4 带风扇模块 1 的电源

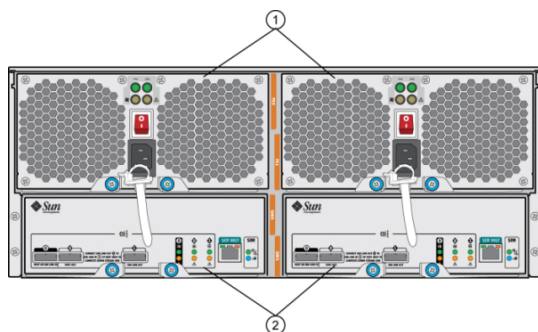
图 7 Oracle Storage Drive Enclosure DE2-24C 后面板



图例		
1 电源填充面板，插槽 0	2 带风扇模块 1 的电源	3 带风扇模块 2 的电源
4 电源填充面板，插槽 3	5 I/O 模块填充面板	6 I/O 模块 0
7 I/O 模块填充面板	8 I/O 模块 1	

注 - 请务必确保电源及其填充面板位于正确的插槽中。

图 8 Sun Disk Shelf 后面板

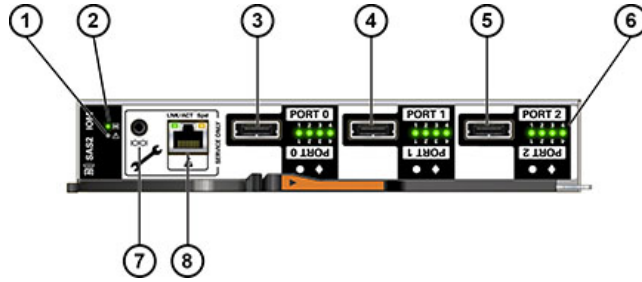


图例	
1 带内置风扇的电源模块。电源 0 在左侧，电源 1 在右侧。	2 可移除的 SAS 接口模块 (SAS Interface Module, SIM) 板。SIM 0 在左侧，SIM 1 在右侧。

I/O 模块指示灯 - 下面的磁盘机框具有 I/O 模块 (IOM) :

- Oracle Storage Drive Enclosure DE2-24P
- Oracle Storage Drive Enclosure DE2-24C

图 9 DE2 Drive Enclosure I/O 模块指示灯

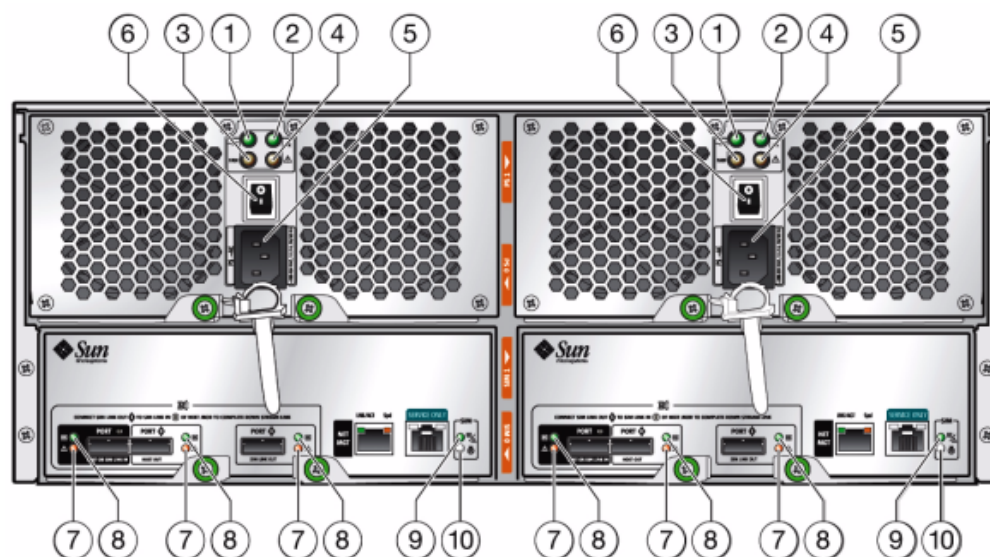


图例

1 故障/定位指示灯	2 电源/正常指示灯	3 SAS-2 端口 0
4 SAS-2 端口 1	5 SAS-2 端口 2	6 主机端口活动指示灯
7 仅用于 Oracle 维修	8 仅用于 Oracle 维修	

SIM 板指示灯 - 下图显示了 Sun Disk Shelf 的 SIM 板指示灯。

图 10 Sun Disk Shelf SIM 板指示灯

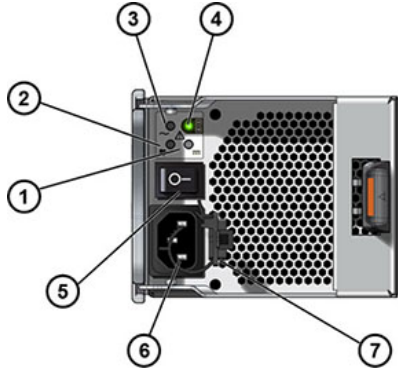


图例		
1 交流电源指示灯	2 直流电源指示灯	3 风扇故障指示灯
4 电源故障指示灯	5 通用电源连接器	6 电源开关
7 端口故障指示灯	8 端口正常指示灯	9 SIM 板正常指示灯 (绿色) /SIM 板故障指示灯 (琥珀色)
10 SIM 定位器指示灯		

电源指示灯 - 下图显示了以下磁盘机框的电源和风扇模块指示灯：

- Oracle Storage Drive Enclosure DE2-24P
- Oracle Storage Drive Enclosure DE2-24C

图 11 DE2 驱动器机箱电源指示灯

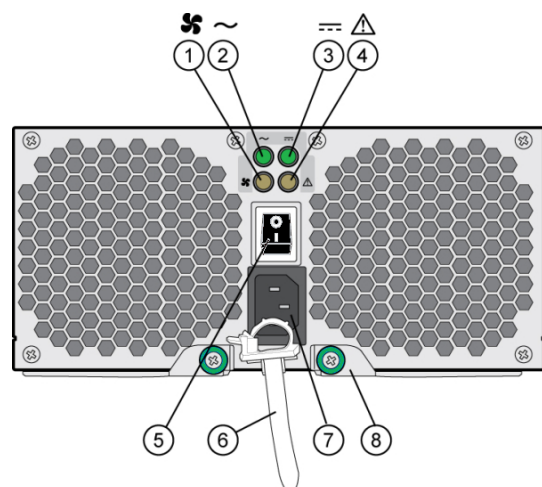


图例

1 直流电源故障指示灯	2 风扇故障指示灯	3 交流电源故障指示灯
4 电源状态指示灯	5 电源开关	6 通用电源输入连接器
7 电源线束带		

下图显示了 Sun Disk Shelf 的电源和风扇模块指示灯：

图 12 Sun Disk Shelf 电源和风扇模块指示灯



图例

1 冷却风扇状态指示灯	2 交流电源状态指示灯	3 直流电源状态指示灯
4 电源状态指示灯	5 电源开关	6 电源线束带
7 通用电源输入连接器	8 右弹出臂和自持螺丝锁扣	

磁盘机框组件

以下各节介绍了磁盘机框组件：

Oracle Storage Drive Enclosure DE2-24P – DE2-24P 包含以下组件：

- Drive Enclosure DE2-24P 基本机箱
- 填充面板，Drive Enclosure DE2-24P
- 最多 24 个 2.5 英寸 SAS-2 HDD 和 SSD。有关支持的 HDD 和 SSD 的信息，请参见 [Oracle 系统手册](#)。

Oracle Storage Drive Enclosure DE2-24C – DE2-24C 包含以下组件：

- Drive Enclosure DE2-24C 基本机箱
- 填充面板，Drive Enclosure DE2-24C

- 最多 24 个 3.5 英寸 SAS-2 HDD 和 SSD。有关支持的 HDD 和 SSD 的信息，请参见 [Oracle 系统手册](#)。

Sun Disk Shelf (DS2) – DS2 包含以下组件：

- Sun Disk Shelf (DS2) 24x3.5" SAS-2
- Sun Disk Shelf (DS2) 24x3.5"，LOGFiller
- 磁盘机框滑轨套件
- 最多 24 个 3.5 英寸 SAS-2 HDD 和 SSD。有关支持的 HDD 和 SSD 的信息，请参见 [Oracle 系统手册](#)。

ZS4-4 控制器概述

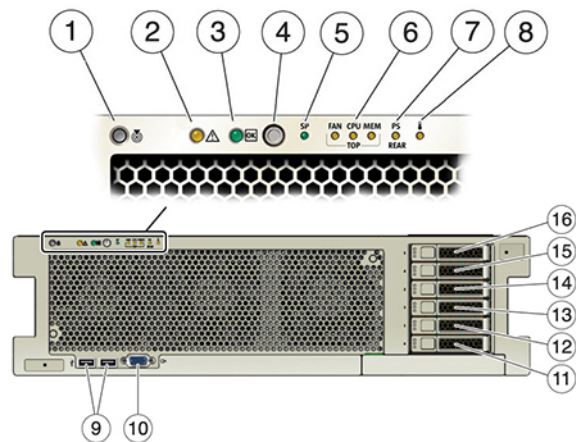
本节概述了 Oracle ZFS Storage ZS4-4 控制器。有关安装说明，请参阅[安装 ZS4-4 或 ZS3-4 控制器 \[69\]](#)。有关维修说明，请参阅《[Oracle ZFS Storage Appliance 客户服务手册](#)》中的“[维修 ZS4-4 控制器](#)”。

有关最新的组件规格，请访问 <http://oracle.com/zfsstorage>。

ZS4-4 前面板组件

下面的图形显示了 ZS4-4 控制器驱动器插槽和前面板组件。

图 13 ZS4-4 控制器前面板



图例		
1 定位器 LED 指示灯/按钮 (白色)	2 需要维修操作 LED 指示灯 (琥珀色)	3 电源/正常 LED 指示灯 (绿色)
4 电源按钮	5 服务处理器 (Service Processor, SP) 正常 (绿色) /故障 (琥珀色) LED 指示灯	6 风扇/CPU/内存需要维修操作 LED 指示灯 (琥珀色)
7 电源 (Power Supply, PS) 需要维修操作 LED 指示灯 (琥珀色)	8 温度过高警告 LED 指示灯 (琥珀色)	9 USB 2.0 连接器 (2 个)
10 DB-15 视频端口	11 引导驱动器 0 (必需)	12 引导驱动器 1 (必需)
13 固态驱动器 2 (可选)	14 固态驱动器 3 (可选)	15 固态驱动器 4 (可选)
16 固态驱动器 5 (可选)		

ZS4-4 控制器在插槽 0 和 1 中安装有两个 2.5 英寸 SAS-2 系统引导驱动器，它们配置为镜像对。最多可以将四个 SAS-2 读高速缓存 SSD 按顺序安装在插槽 2 到插槽 5 中。必须在空驱动器插槽中安装填充面板。有关支持的 HDD 和 SSD 的信息，请参见 [Oracle 系统手册](#)。

下图显示了系统引导驱动器 LED 指示灯。

图 14 系统引导驱动器 LED 指示灯



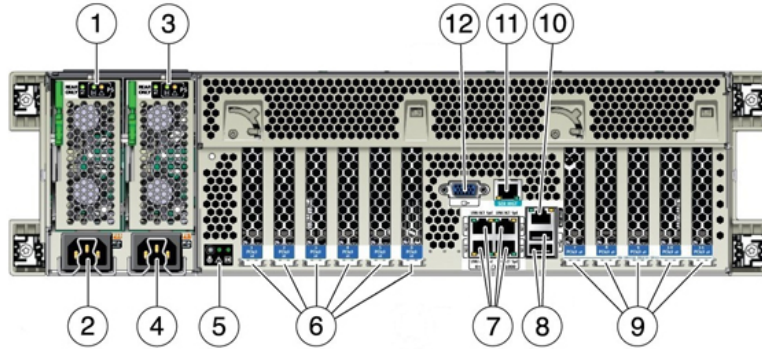
表 2 系统引导驱动器 LED 指示灯

图例		
1 可以移除 (蓝色)	2 需要维修操作 (琥珀色)	3 正常/活动 (绿色)

ZS4-4 后面板组件

下图显示了 ZS4-4 后面板。本图未介绍基本配置 PCIe 卡。有关 PCIe 卡的更多信息，请参见 [《Oracle ZFS Storage Appliance 客户服务手册》](#) 中的“ZS4-4 PCIe I/O 卡”。

图 15 ZS4-4 控制器后面板



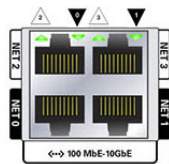
图例		
1 电源单元 (PSU) 0 指示灯面板	2 PSU 0 AC 插口	3 PSU 1 指示灯面板
4 PSU 1 AC 插口	5 系统状态指示灯面板	6 PCIe 卡插槽 1-6
7 网络 (NET) 10 GbE 端口 : NET 0、NET 1、NET 2、NET 3	8 USB 2.0 连接器 (2 个)	9 PCIe 卡插槽 7-11
10 网络管理 (NET MGT) 10/100/1000 BASE-T 以太网端口	11 串行管理 (SER MGT) RJ-45 端口	12 DB-15 视频端口

- PCIe 插槽 – ZS4-4 基本配置包含以下 PCIe 卡：
 - 插槽 2 – 一个 8 端口 SAS-2 内部 HBA
 - 插槽 4 – 一个群集接口卡
 - 插槽 6 和 7 – 两个 4 端口 (4x4) SAS-2 外部 HBA

有关 PCIe 插槽顺序的信息，请参见《Oracle ZFS Storage Appliance 客户服务手册》中的“ZS4-4 PCIe I/O 卡”。

- 以太网端口 – ZS4-4 在后面板上具有四个 RJ-45 10 千兆位以太网 (10GbE) 网络连接器，分别标记为 NET 0、NET 1、NET 2 和 NET 3（从左下向右上），如下图中所示。使用这些端口可将设备连接到网络。

位于 NET 端口上方标记为 2、0、3、1 的 LED 指示灯（从左向右）是链路/活动指示灯。



LED 指示灯	状态
OFF (1)	不链接
ON (0)	链接, 无活动
闪烁	链接, 活动

注 - 未为 NET 端口指示速度。

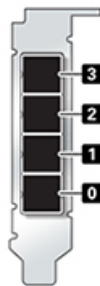
- 网络管理端口 - 网络管理连接器 (NET MGT) 是一个 RJ-45 10/100/1000 BASE-T 以太网端口, 它提供到服务处理器 (service processor, SP) 控制台的备用终端接口。



- 串行管理端口 - 串行管理连接器 (SER MGT) 是一个 RJ-45 端口, 提供与 SP 控制台的终端连接。



- HBA 端口 - 4x4 SAS-2 HBA 提供到外部 DE2-24 磁盘机框的连接。HBA 端口从下到上编号为 0-3。



ZS3-4 控制器概述

本节概述了 Oracle ZFS Storage ZS3-4 控制器。有关安装说明, 请参阅[安装 ZS4-4 或 ZS3-4 控制器 \[69\]](#)。有关维修说明, 请参阅《[Oracle ZFS Storage Appliance 客户服务手册](#)》中的“[维修 ZS3-4 控制器](#)”。

ZS3-4 电气规格

以下列表显示了 ZS3-4 控制器的电气规格。

注 - 列出的功耗数值是电源的最大额定功率数值。这些数值不是设备的实际额定功耗数值。

输入

- 额定频率：50/60Hz
- 交流电工作范围：200-240 VAC
- 最大交流电流 RMS：12A (200 VAC)

功率消耗

- 最大功耗：1800 W
- 最大热输出：6143 BTU/hr
- 额定伏安：1837 VA (240 VAC 时) ，0.98 P.F

ZS3-4 配置选项

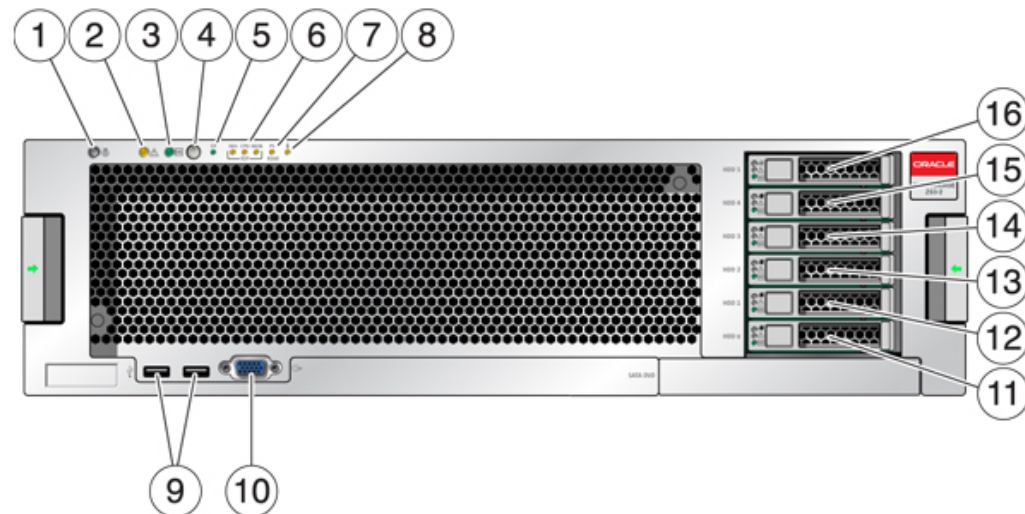
ZS3-4 控制器可以配置为单控制器，也可以配置为双控制器来创建高可用性群集配置。下表介绍了配置选项：

CPU	内存	Readzilla SAS-2	引导驱动器 SAS-2	HBA SAS-2
4x10 核，2.40GHz	1TB (16GB DIMM)	四个 SSD	两个 HDD	4 端口 (4X4) SAS-2 6Gb/s 外部

有关最新的组件规格，请访问 <http://oracle.com/zfsstorage>。

ZS3-4 前面板组件

图 16 ZS3-4 前面板



图例

1 定位器 LED 指示灯和按钮 (白色)	2 需要维修 LED 指示灯 (琥珀色)	3 电源/正常 LED 指示灯 (绿色)
4 电源按钮	5 服务处理器 (Service Processor, SP) 正常 LED 指示灯 (绿色)	6 风扇/CPU/内存需要维修 LED 指示灯
7 电源 (Power Supply, PS) 需要维修 LED 指示灯	8 温度过高警告 LED 指示灯	9 USB 2.0 连接器
10 DB-15 视频连接器	11 引导驱动器 0 (必需)	12 引导驱动器 1 (必需)
13 固态驱动器 2 (可选)	14 固态驱动器 3 (可选)	15 固态驱动器 4 (可选)
16 固态驱动器 5 (可选)		

ZS3-4 控制器在插槽 0 和 1 中安装有两个 SAS-2 系统引导驱动器，它们配置为镜像对。最多可以将四个 SAS-2 读高速缓存 SSD 按顺序安装在插槽 2 到插槽 5 中。有关支持的 HDD 和 SSD 的信息，请参见 [Oracle 系统手册](#)。

图 17 系统引导驱动器 LED 指示灯



图例

1 可以移除 (蓝色)

2 需要维修操作 (琥珀色)

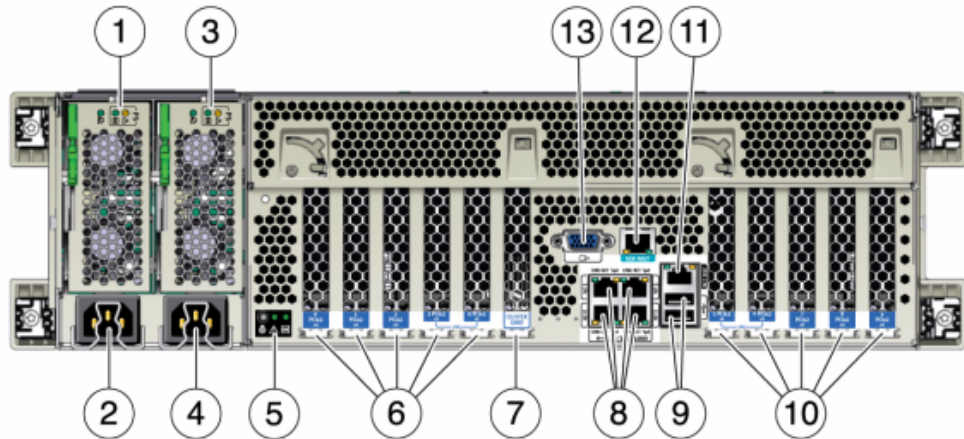
3 正常/活动 (绿色)

ZS3-4 后面板组件

下图显示了 ZS3-4 控制器的后面板。本图未介绍基本配置 HBA。

有关 PCIe 卡的信息，请参见《Oracle ZFS Storage Appliance 客户服务手册》中的“ZS3-4 PCIe I/O 卡”。

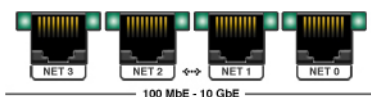
图 18 ZS3-4 后面板组件



图例

1 电源单元 0 LED 状态指示灯 - 正常：绿色；电源故障：琥珀色；交流电正常：绿色	2 电源单元 0 交流电插口	3 电源单元 1 LED 状态指示灯 - 正常：绿色；电源故障：琥珀色；交流电正常：绿色
4 电源单元 1 交流电插口	5 系统状态 LED 指示灯 - 电源：绿色；警示：琥珀色；定位：白色	6 PCIe 插槽 0-4
7 群集卡插槽	8 网络 (NET) 10/100/1000 端口：NET 0-NET 3	9 USB 2.0 端口
10 PCIe 插槽 5-9	11 网络管理 (NET MGT) 10/100 BASE-T 以太网端口	12 串行管理 (SER MGT) 端口
13 DB-15 视频连接器		

- 以太网端口 - ZS3-4 在主板上四个运行速率为 10/100/1000 兆比特/秒的 RJ-45 千兆位以太网连接器 (NET 0, NET 1, NET 2, NET 3)。在使用前必须配置这些网络接口。



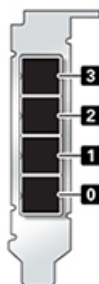
- 网络管理端口 - 网络管理连接器 (NET MGT) 是一个 RJ-45 10/100 BASE-T 以太网端口，它提供到 SP 控制台的 LAN 接口。



- 串行管理端口 - 串行管理连接器 (SER MGT) 是一个 RJ-45 连接器，提供与 SP 控制台的终端连接。



- HBA 端口 - 4x4 SAS-2 HBA 安装在 ZS3-4 中，提供到外部 DE2 和 Sun Disk Shelf 的连接。编号为 3-0 (从上到下) 的 HBA 端口：



ZS3-2 控制器概述

本节概述了 Oracle ZFS Storage ZS3-2 控制器。有关安装说明，请参阅[安装 ZS3-2 控制器 \[79\]](#)。有关维修说明，请参阅《[Oracle ZFS Storage Appliance 客户服务手册](#)》中的“[维修 ZS3-2 控制器](#)”。

ZS3-2 物理规格

ZS3-2 控制器 2U 机箱尺寸如下所示：

尺寸	测量值	尺寸	测量值
高度	3.44 英寸/87.4 毫米	厚度	20.25 英寸/514 毫米
宽度	17.52 英寸/445 毫米	重量	41.23 磅/18.70 千克

ZS3-2 电气规格

下面列出了 ZS3-2 控制器电气规格。列出的功耗数值是电源的最大额定功率数值。这些数值不是设备的实际额定功耗数值。

连接器

- 两个 C13 连接器，需要使用 110-220v 插座

输入

- 额定频率：50/60 Hz（47 到 63 Hz 范围）
- 额定电压范围：100-120/200-240 VAC
- 最大交流电流 AC RMS：6.8 A (100-120 V)/3.4 A (200-240 V)
- 交流电工作范围：90-264 VAC

输出

- 3.3 VDC STBY：3.0A
- +12 VDC：86.7A

功率消耗

- 最大功耗：最大 890 W
- 最大热输出：3026 BTU/小时
- 额定伏安：908 VA（240 VAC 时），0.98P.F

ZS3-2 噪声排放

本产品符合 ISO 7779 中定义的要求，其工作区相关的噪音级别低于 70 dB (A)。

ZS3-2 配置选项

ZS3-2 控制器是采用 Intel Xeon 处理器的企业级机架装配 x86 系统。它采用紧凑型 2U 机型，具备高性能和扩容空间（可扩展 PCIe 插槽和 16 个 DIMM 插槽）。下表介绍了配置选项。

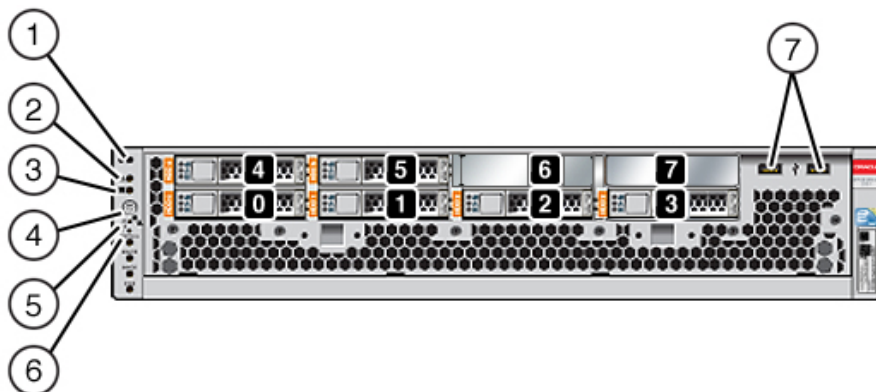
CPU	内存	Readzilla	引导驱动器	PCIe 插槽	HBA
2x8 核，2.1 GHz	256GB 16x16GB 512GB 16x32GB	1-4 个 SAS-2 SSD	两个 2.5 英寸 SAS-2 HDD	两个专用；四个可用	4 端口 (4x4) SAS-2 6Gb/s 外部

有关最新的组件规格，请访问 <http://oracle.com/zfsstorage>。

ZS3-2 前面板组件

下面的图形显示了 ZS3-2 控制器驱动器插槽和前面板组件。

图 19 ZS3-2 控制器前面板



驱动器插槽 0 和 1 有两个镜像的 SAS-2 引导驱动器。最多将四个读高速缓存 SSD 按顺序安装在插槽 2 到插槽 5 中。插槽 6 和插槽 7 为空，且必须包含驱动器填充面板。有关支持的 HDD 和 SSD 的信息，请参见 [Oracle 系统手册](#)。

图例

1 定位器 LED 指示灯/按钮 (白色)	2 需要维修操作 LED 指示灯 (琥珀色)	3 电源正常 LED 指示灯 (绿色)
4 电源按钮	5 服务处理器正常 LED 指示灯 (绿色)	6 风扇/CPU/内存需要维修 LED 指示灯
7 USB 2.0 端口		

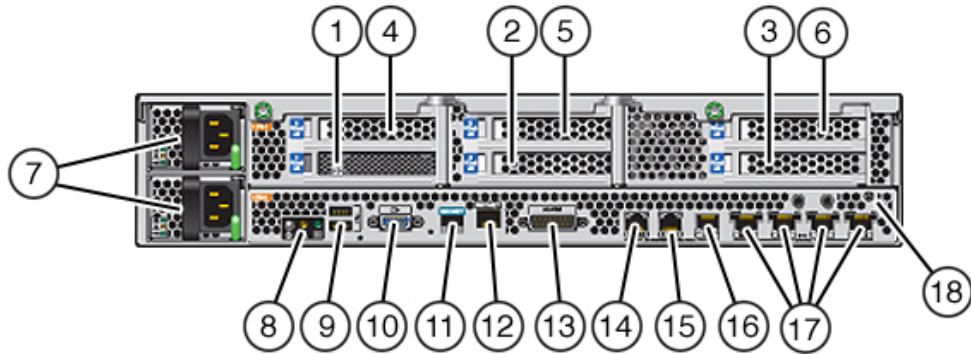
注 - 当前未使用风扇/CPU/内存需要维修 LED 指示灯下方的 LED 指示灯。

ZS3-2 后面板组件

下面的图形显示了 ZS3-2 控制器 PCIe 插槽和后面板组件。

有关 PCIe 卡的更多信息，请参见《[Oracle ZFS Storage Appliance 客户服务手册](#)》中的“[ZS3-2 PCIe I/O 卡](#)”。

图 20 ZS3-2 控制器后面板



图例

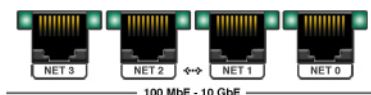
1 SAS-2 HBA (插槽 1)	24x4 SAS-2 HBA (插槽 2)	3 PCIe 插槽 3
--------------------	-----------------------	-------------

图例		
4 PCIe 插槽 4	5 PCIe 插槽 5	6 PCIe 插槽 6
7 交流电源 PS1 (顶部) , PS0 (底部)	8 系统状态 LED 指示灯	9 USB 2.0 端口
10 SP 15 针 VGA 视频端口	11 串行管理端口	12 网络管理 (NET MGT) 10/100 BASE-T 以太网端口
13 报警端口, DB-15 连接器 (不用于 ZS3-2)	14-16 群集 I/O 端口	17 10 千兆位以太网端口
18 机箱地线接柱		

注 - 三个群集 I/O 端口 (0、1 和 GigE) 只为群集互连保留。

ZS3-2 控制器具有下列端口：

- 以太网端口 - ZS3-2 具有四个 RJ-45 10 千兆位以太网 (10GbE) 网络连接器的，分别标记为 NET 3、NET 2、NET 1 和 NET 0，在后面板上从左向右排列。这些端口的运行速率为 100 兆位/秒、1000 兆位/秒和 10 兆位/秒。使用这些端口可将设备连接到网络。



位于每个 NET 端口上方的 LED 指示灯是每个端口的链路/活动指示灯 (左侧) 和速度指示灯 (右侧)，如下表中所述：

连接类型	EEE 术语	速度 LED 指示灯的颜色	传输速率
快速以太网	100BASE-TX	关	100 兆位/秒
千兆位以太网	1000BASE-T	琥珀色	1000 兆位/秒
10 千兆位以太网	10GBASE-T	绿色	10000 兆位/秒

- 群集 I/O 端口 - 两个群集串行端口 (0 和 1) 和一个以太网端口在两个控制器之间提供通信来构成群集配置。有关如何连接电缆来构成群集的信息，请参见[连接磁盘机框电缆 \[110\]](#)。



注意 - 将 RJ-45 电缆与群集串行端口 (0 和 1) 断开连接时，要格外小心，切勿损坏内部 RJ-45 插座。要将 RJ-45 电缆从群集串行端口正确地断开连接，请参见[断开 RJ-45 电缆的连接 \[13\]](#)。

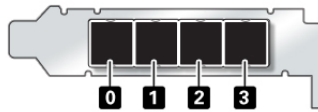
- 网络管理端口 - 网络管理连接器 (NET MGT) 是一个 RJ-45 10/100 BASE-T 以太网端口，它提供到 SP 控制台的备用终端接口。



- 串行管理端口 - 串行管理连接器 (SER MGT) 是一个 RJ-45 端口，它提供了到服务处理器 (service processor, SP) 控制台的终端连接。



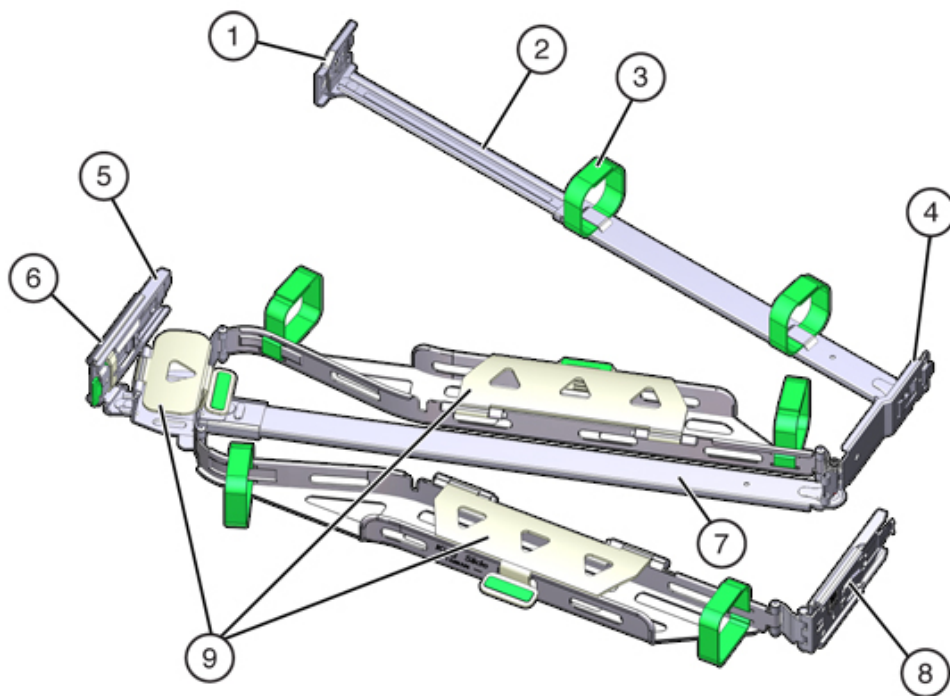
- HBA 端口 - 4x4 SAS-2 HBA 安装在 ZS3-2 的 PCIe 插槽 2 中，提供到外部 DE2 和 Sun Disk Shelf 的连接。编号为 0-3（从左到右）的 HBA 端口如下所示：



可选理线架

下图显示了第二代理线架 (cable management arm, CMA) 的组件。请参见 CMA 安装说明。

图 21 理线架组件



图例

1 连接器 A	2 前滑杆	3 维可牢 (Velcro) 绑带 (6 个)
4 连接器 B	5 连接器 C	6 连接器 D
7 滑轨锁定托架 (与连接器 D 结合使用)	8 后滑杆	9 电缆封盖

7420 控制器概述

本节概述了 Oracle ZFS Storage 7420 控制器。有关安装说明，请参阅[安装 7x20 控制器 \[93\]](#)。有关维修说明，请参阅《[Oracle ZFS Storage Appliance 客户服务手册](#)》中的“[维修 7420 或 7320 控制器](#)”。

7420 物理规格

7420 控制器 3U 机箱尺寸如下所示：

尺寸	测量值	尺寸	测量值
高度	13.3 厘米/5.25 英寸	厚度	70.6 厘米/27.8 英寸
宽度	43.7 厘米/17.19 英寸	重量	16.36 千克/96 磅

7420 电气规格

以下列表显示了 7420 控制器的电气规格。

注 - 所列出的功耗数值是电源的最大额定功率数值，而不是设备的实际额定功耗数值。

输入

- 额定频率：50/60Hz
- 交流电操作范围：100-127 VAC (2 个 CPU) 和 200-240 VAC (2 个或 4 个 CPU)
- 最大交流电流 RMS：12A (100 VAC)/12A (200 VAC)

功率消耗

- 最大功率：1800 W
- 最大热输出：6143 BTU/hr
- 额定伏安：1837 VA (240 VAC 时)，0.98 P.F

7420 配置选项

Sun ZFS Storage 7420 Appliance 包括一个独立的存储控制器或以高可用性群集形式配置的两个存储控制器，1 到 36 个磁盘机框。下表介绍了 7420 配置选项：

注 - 7420 M2 控制器无法与 7420 控制器构成群集。

产品 ID	CPU	DIMM	Readzilla	引导驱动器
7420 M2	4x8 核，2.0GHz	8GB，16GB	1.6TB SAS	900GB SAS
7420 M2	4x10 核，2.40GHz	8GB，16GB	1.6TB SAS	900GB SAS
7420	4x8 核，2.0GHz	8GB，16GB	512GB SATA	500GB SATA

产品 ID	CPU	DIMM	Readzilla	引导驱动器
7420	4x10 核, 2.40GHz	8GB, 16GB	512GB SATA	500GB SATA

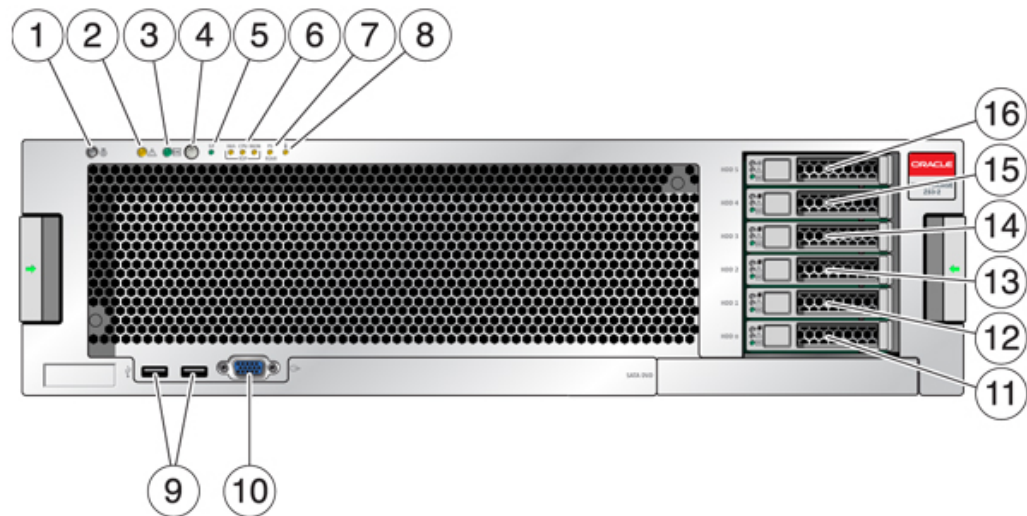
有关支持的 HDD 和 SSD 的最新信息, 请参见 [Oracle 系统手册](#)。

您可以通过在 BUI 中的 "Maintenance" (维护) 屏幕上查看产品 ID 或者使用 CLI `configuration version show` 命令来识别配置。还可以检查引导驱动器上的物理标签。

有关最新的组件规格, 请访问 <http://oracle.com/zfsstorage>。

7420 前面板组件

图 22 7420 前面板



图例

1 定位器 LED 指示灯和按钮 (白色)	2 需要维修 LED 指示灯 (琥珀色)	3 电源/正常 LED 指示灯 (绿色)
4 电源按钮	5 服务处理器 (Service Processor, SP) 正常 LED 指示灯 (绿色)	6 风扇/CPU/内存需要维修 LED 指示灯
7 电源 (Power Supply, PS) 需要维修 LED 指示灯	8 温度过高警告 LED 指示灯	9 USB 2.0 连接器
10 DB-15 视频连接器	11 引导驱动器 0 (镜像)	12 引导驱动器 1 (镜像)
13 SSD 2 (可选)	14 SSD 3 (可选)	15 SSD 4 (可选)

图例

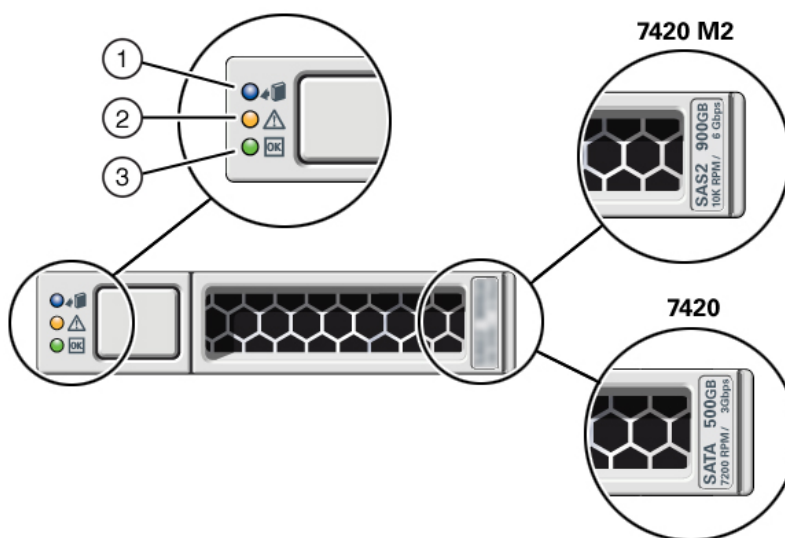
16 SSD 5 (可选)

7420 M2 在插槽 0 和 1 中安装有两个 SAS-2 系统引导驱动器，它们配置为镜像对。最多可以将四个 SAS-2 读高速缓存 SSD 按顺序安装在插槽 2 到插槽 5 中。在 7420 M2 群集中，每个控制器中安装的 SSD 数量可能会有所不同。

7420 控制器在插槽 0 和 1 中安装有两个 SATA 系统引导驱动器，它们配置为镜像对。可以选择将零个、两个、三个或四个读高速缓存 SSD 按顺序安装在插槽 2 到插槽 5 中。在 7420 群集中，两个控制器中安装的 SSD 数量必须相同。

有关支持的 HDD 和 SSD 的信息，请参见 [Oracle 系统手册](#)。

图 23 SAS-2 和 SATA 引导驱动器 LED 指示灯



图例

1 可以移除 (蓝色)

2 需要维修操作 (琥珀色)

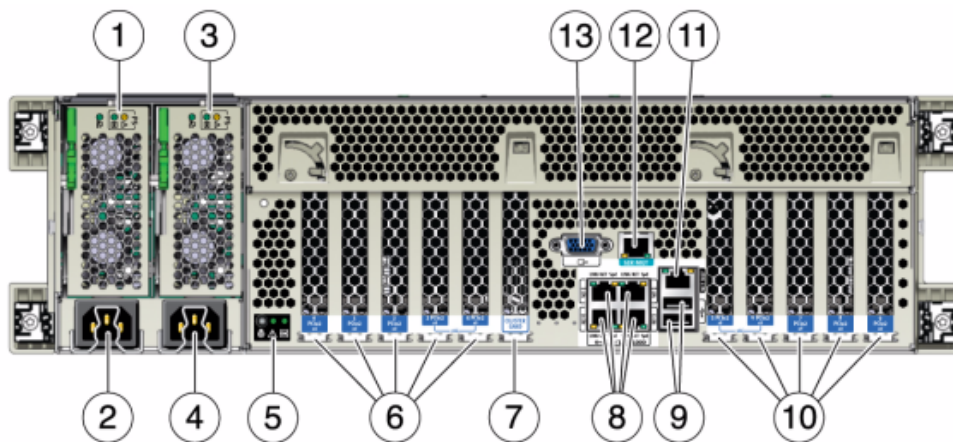
3 正常/活动 (绿色)

7420 后面板组件

下图显示了控制器的后面板。本图未介绍基本配置 HBA。

有关 PCIe 卡的信息，请参见《Oracle ZFS Storage Appliance 客户服务手册》中的“7420 PCIe I/O 卡”。

图 24 7420 控制器后面板



图例

1 电源单元 0 LED 状态指示灯 - 正常：绿色；电源故障：琥珀色；交流电正常：绿色	2 电源单元 0 交流电插口	3 电源单元 1 LED 状态指示灯 - 正常：绿色；电源故障：琥珀色；交流电正常：绿色
4 电源单元 1 交流电插口	5 系统状态 LED 指示灯 - 电源：绿色；警示：琥珀色；定位：白色	6 PCIe 插槽 0-4
7 群集卡插槽	8 网络 (NET) 10/100/1000 端口：NET 0-NET 3	9 USB 2.0 端口
10 PCIe 插槽 5-9	11 网络管理 (NET MGT) 10/100 BASE-T 以太网端口	12 串行管理 (SER MGT) 端口
13 DB-15 视频连接器		

7320 控制器概述

本节概述了 Oracle ZFS Storage 7320 控制器。有关安装说明，请参阅[安装 7x20 控制器 \[93\]](#)。有关维修说明，请参阅《Oracle ZFS Storage Appliance 客户服务手册》中的“[维修 7420 或 7320 控制器](#)”。

7320 电气规格

以下列表显示了 7320 控制器的电气规格。

注 - 列出的功耗数值是电源的最大额定功率数值。这些数值不是设备的实际额定功耗数值。

连接器

- 两个 C13 连接器，需要使用 110-220v 插座

输入

- 额定频率：50/60Hz
- 额定电压范围：100-120/200-240 VAC
- 最大交流电流 RMS：最大 9.0 安培
- 交流电工作范围：90-264 VAC

输出

- 3.3 VDC STBY：3.6A
- +12 VDC：62.3A

功率消耗

- 最大功率：873 W
- 最大热输出：2977 BTU/hr
- 额定伏安：891 VA（240 VAC 时），0.98P.F

7320 基本配置

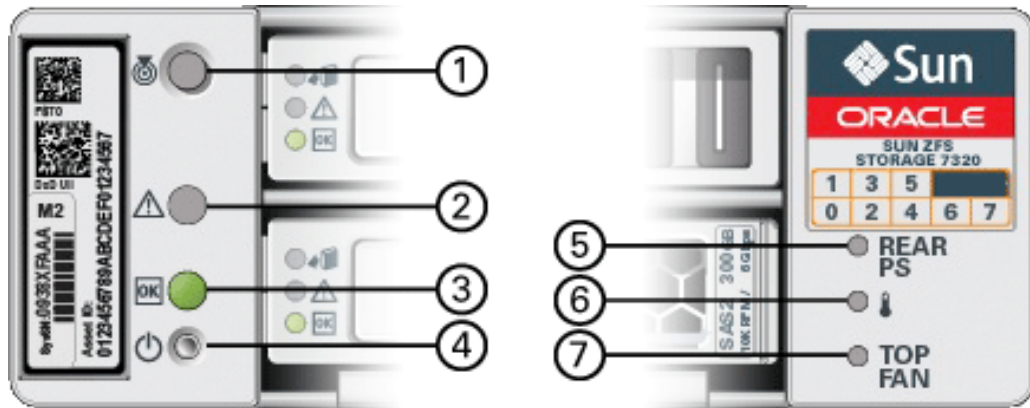
7320 控制器基本配置选件有：

- 单一或群集
- 24GB 或 96GB RAM
- 2x2.4GHz 四核处理器
- 一个外部 SAS HBA
- 四个 10/100/1000 以太网端口

7320 前面板组件

以下图形和图例标识了前面板 LED 指示灯。

图 25 7320 控制器前面板



图例

1 定位按钮/LED 指示灯	2 需要维修 LED 指示灯 (琥珀色)	3 电源/正常 LED 指示灯 (绿色)
4 电源按钮	5 背部电源	6 系统过热 LED 指示灯
7 顶部风扇		

以下图形和图例标识了 7320 前面板驱动器位置。两个用于存储操作系统的镜像硬盘驱动器 (hard disk drive, HDD) 位于插槽 0 和 1 中。最多有四个存储着读取高速缓存的固态硬盘 (ReadZilla SSD) 按顺序填充在插槽 2 到插槽 5 中。插槽 6 和插槽 7 为空，且必须包含驱动器填充面板。

图 26 7320 前面板驱动器位置



磁盘驱动器位置

HDD1	HDD3	HDD5
------	------	------

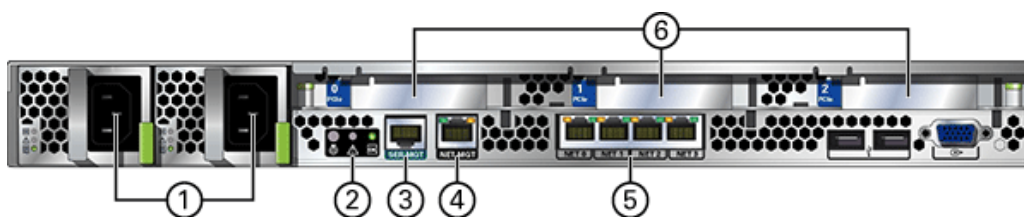
磁盘驱动器位置				
HDD0	HDD2	HDD4	HDD6	HDD7

7320 后面板组件

以下是 7320 存储控制器后面板的图示。Sun 375-3609 应在插槽 2 中，不能安装在任何其他插槽中，且未提供另一部件作为选项。

有关 PCIe 卡的信息，请参见《Oracle ZFS Storage Appliance 客户服务手册》中的“7320 配置选项”。

图 27 7320 控制器后面板



图例

1 电源	2 SC 摘要状态 LED 指示灯	3 串行管理端口
4 网络管理 (NET MGT) 10/100 BASE-T 以太网端口	5 以太网端口	6 PCIe 插槽

7320 控制器具有下列端口：

- 以太网端口 - 主板上四个运行速率为 10/100/1000 兆比特/秒的 RJ-45 千兆位以太网端口 (NET 0, NET 1, NET 2, NET 3)。在使用前必须配置这些网络接口。
- 网络管理端口 - 网络管理连接器 (NET MGT) 是一个 RJ-45 10/100 BASE-T 以太网端口，它提供到 SP 控制台的备用终端接口。



- 串行管理端口 - 串行管理连接器 (SERIAL MGT) 是一个 RJ-45 连接器，并且是到 SP 控制台的终端连接。



7120 控制器概述

本节概述了 Oracle ZFS Storage 7120 控制器。有关安装说明，请参阅[安装 7x20 控制器 \[93\]](#)。有关维修说明，请参阅《[Oracle ZFS Storage Appliance 客户服务手册](#)》。

7120 物理规格

7120 控制器 2U 机箱尺寸如下所示：

尺寸	测量值	尺寸	测量值
高度	87.6 毫米/3.45 英寸	厚度	765.25 毫米/30.13 英寸
宽度	436.8 毫米/17.2 英寸	重量	29.54 千克/65 磅

有关最新的组件规格，请参阅 <https://www.oracle.com/storage/nas/index.html>。

7120 电气规格

以下列表显示了 7120 的电气规格。请注意，列出的功耗数值是电源的最大额定功率数值。这些数值不是设备的实际额定功耗数值。

连接器

- 两个 C13 连接器，需要使用 110-220v 插座

输入

- 额定频率：50/60Hz
- 额定电压范围：100-120/200-240 VAC
- 最大交流电流 RMS：13.8A (100 VAC)
- 交流电工作范围：90-264 VAC

输出

- 3.3 VDC STBY：3.0A
- +12 VDC：86.7A

功率消耗

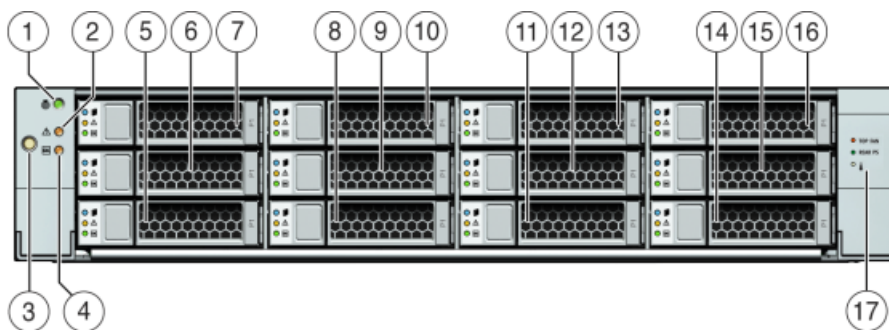
- 最大功耗：1235.3 W
- 最大热输出：4212 BTU/hr

- 额定伏安：1261 VA（240 VAC 时），0.98P.F

7120 前面板组件

下面的图形和图例显示了前面板和驱动器位置。Logzilla 3.5" SSD 应装入插槽 3 中，它在配置有内部 Sun Aura 闪存 HBA Logzilla 的控制器中不受支持。

图 28 7120 控制器前面板



图例

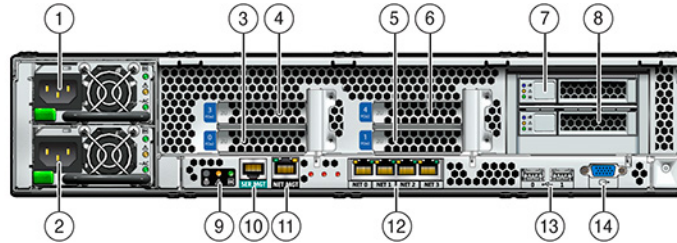
1 定位器 LED 指示灯/按钮 (白色)	2 需要维修操作 LED 指示灯 (琥珀色)	3 电源按钮	4 电源/正常 LED 指示灯 (绿色)
5 HDD 0	6 HDD 1	7 HDD 2	8 HDD 或 SSD 3
9 HDD 4	10 HDD 5	11 HDD 6	12 HDD 7
13 HDD 8	14 HDD 9	15 HDD 10	16 HDD 11
17 驱动器映射			

7120 后面板组件

下面的图形和图例显示了后面板。

注 - 可选的 Sun 双端口 40Gb/sec 4x Infiniband QDR HCAadapter PCIe 卡 (375-3606-01) 可安装在插槽 1、2 或 3 中。375-3606-01 HCA 扩展卡在 10Gb 网络配置中不受支持。有关 PCIe 卡的更多信息，请参见《[Oracle ZFS Storage Appliance 客户服务手册](#)》中的“7120 PCIe 选项”。

图 29 7120 控制器后面板



图例

1 电源单元 1	2 电源单元 0	3 PCIe 0
4 PCIe 3	5 PCIe 1	6 PCIe 4
7 引导 HDD 1	8 引导 HDD 0	9 后面板系统状态 LED 指示灯
10 串行管理端口	11 网络管理端口	12 千兆以太网端口 NET 0、1、2、3
13 USB 2.0 端口 (0、1)	14 HD15 视频端口	

7120 控制器具有下列端口：

- 以太网端口 - 主板上四个运行速率为 10/100/1000 兆比特/秒的 RJ-45 千兆以太网端口 (NET 0, NET 1, NET 2, NET 3)。在使用前必须配置这些网络接口。
- 网络管理端口 - 网络管理连接器 (NET MGT) 是一个 RJ-45 端口，它提供到 SP 控制台的备用终端接口。



- 串行管理端口 - 串行管理连接器 (SER MGT) 是一个 RJ-45 端口，提供与 SP 控制台的终端连接。



安装磁盘机框

本节包含 DE2-24C、DE2-24P 和 Sun Disk Shelf 的安装过程。

开始安装之前，查看[安装先决条件和硬件概述 \[11\]](#)中的先决条件和相应的硬件概述。有关在机架内放置磁盘机框和其他注意事项，请参见[“机柜配置准则” \[14\]](#)。

使用以下过程安装磁盘机框：

- [安装 DE2-24C 磁盘机框 \[53\]](#)
- [安装 DE2-24P 磁盘机框 \[58\]](#)
- [安装 Sun Disk Shelf \[63\]](#)

▼ 安装 DE2-24C 磁盘机框

使用以下过程安装 Oracle Storage Drive Enclosure DE2-24C，它需要在机柜中占用垂直高度为四个标准安装机架单元 (4RU) 或十二个机架孔的空间。

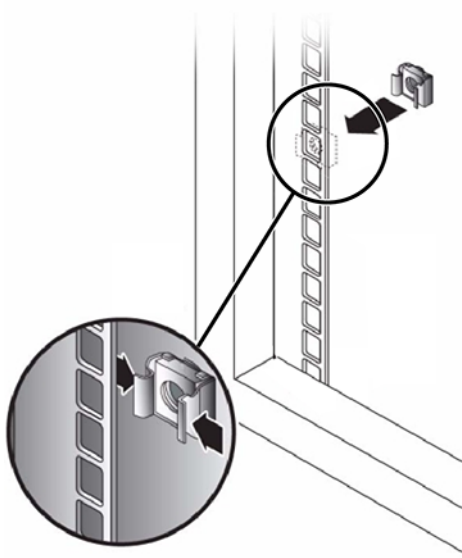
- 开始之前
- 查看[“安装的先决条件” \[11\]](#)和[“磁盘机框概述” \[17\]](#)。
 - 为了防止机柜倾斜，始终都要从机柜底部开始装载最重的设备（磁盘机框）。
 - 为了尽可能做好磁盘机框到控制器的布线准备，现在及将来都要将控制器装配在机柜的中部。
 - 提供的螺丝不能安装到带有 M6 型螺孔的机柜中。



注意 - 由于机箱较重，此过程至少需要两个人或一个机械式升降装置。如果尝试一个人独自执行此步骤，则可能导致设备损坏或人身伤害。请勿使用电源手柄向上提起机箱。

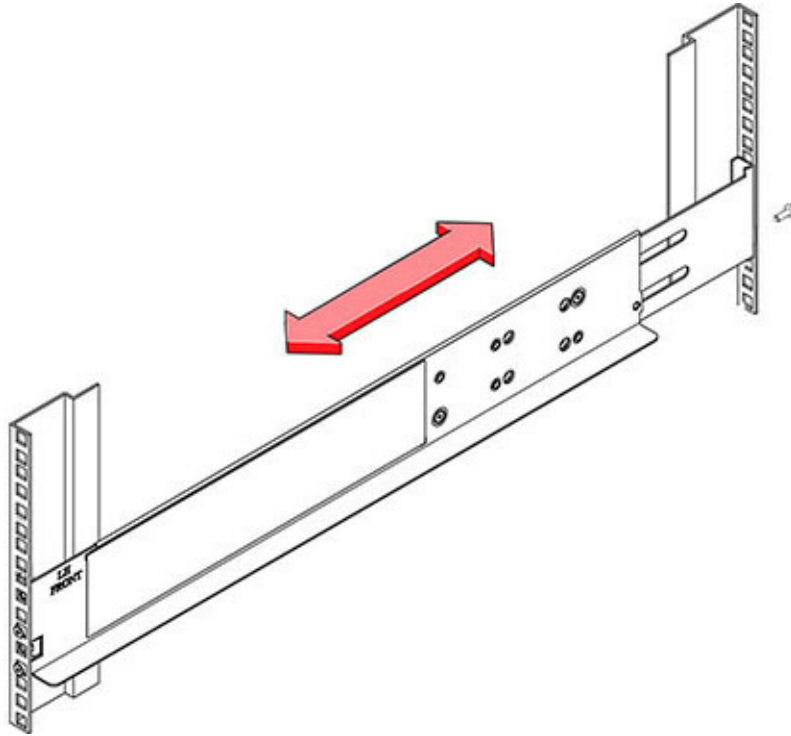
1. 从机柜底部拉出所有防倾斜装置和稳定装置。

2. 从机柜底部开始定位相应的机架单元 (rack unit, RU) 高度，即八个机架孔。如果使用无螺纹的通用 19 英寸机柜或 Sun Rack II 机柜，请将提供的一个卡式螺母插入相应的机架孔中。



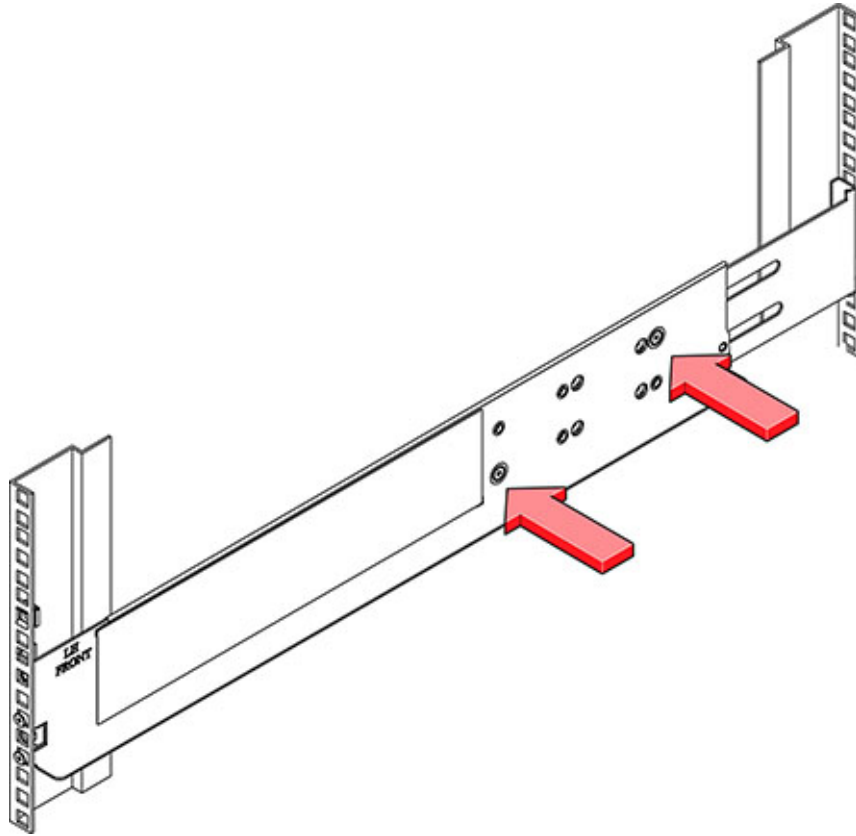
3. 在滑轨每一端准备好螺丝：
 - 方孔无螺纹机柜 - 无需准备。
 - 圆孔无螺纹机柜 - 卸下滑轨每一端的螺丝并放在一旁。找到适用于圆孔机柜的螺丝并放在一旁。
 - 带螺纹机柜 - 卸下螺丝，并以相反的方向（相对于滑轨外缘内部）重新装上，以便于用作定位销。另外卸下滑轨每一端的夹片螺母并放在一旁。
4. 将滑轨正面置于机柜内侧，使滑轨外缘位于机柜外缘内侧，而滑轨标签面向机柜内侧。
 - 方孔无螺纹机柜 - 螺丝头与机架孔啮合。
 - 圆孔无螺纹机柜 - 将两颗螺丝穿过机架，安装到每个滑轨的正面。请勿安装到机架中的卡式螺母中，也不要安装到滑轨上的夹片螺母中。
 - 带螺纹机柜 - 定位销与机架孔啮合。

5. 调整滑轨长度以吻合。

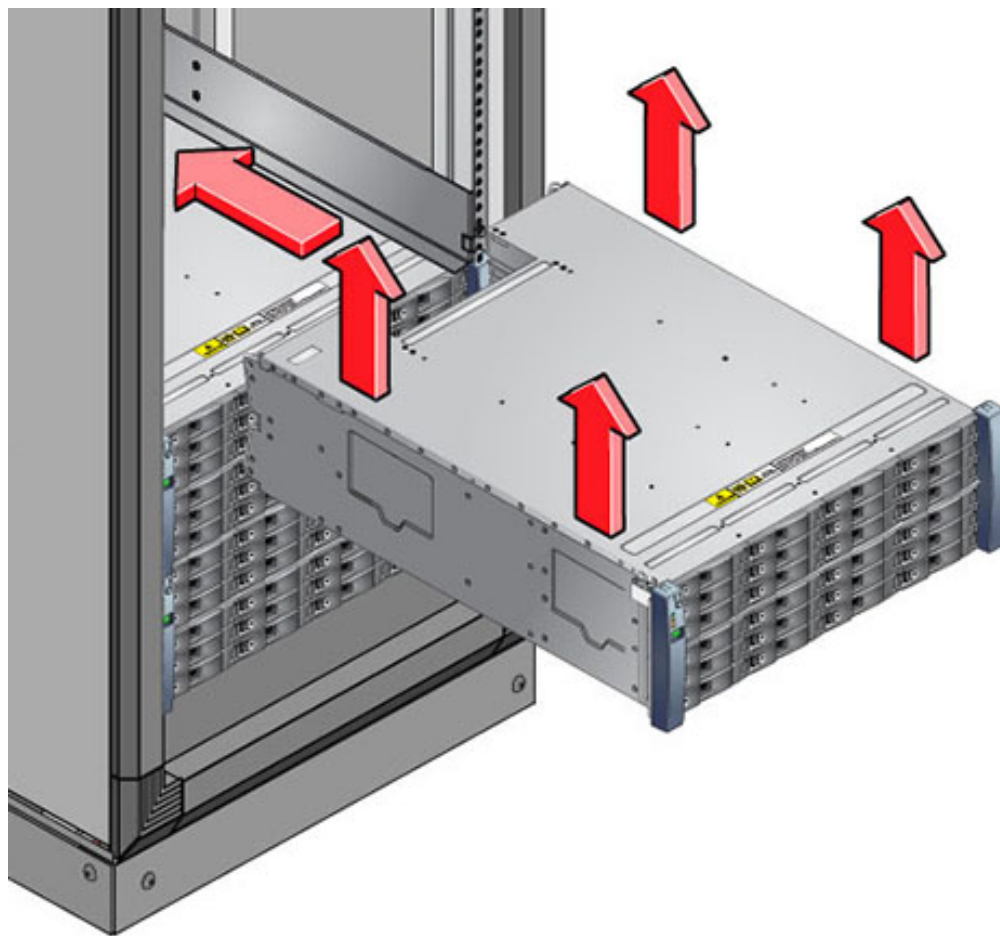


6. 将一颗螺丝穿过机架，安装到每个滑轨的背面。

7. 拧紧滑轨中的两颗锁定螺丝。

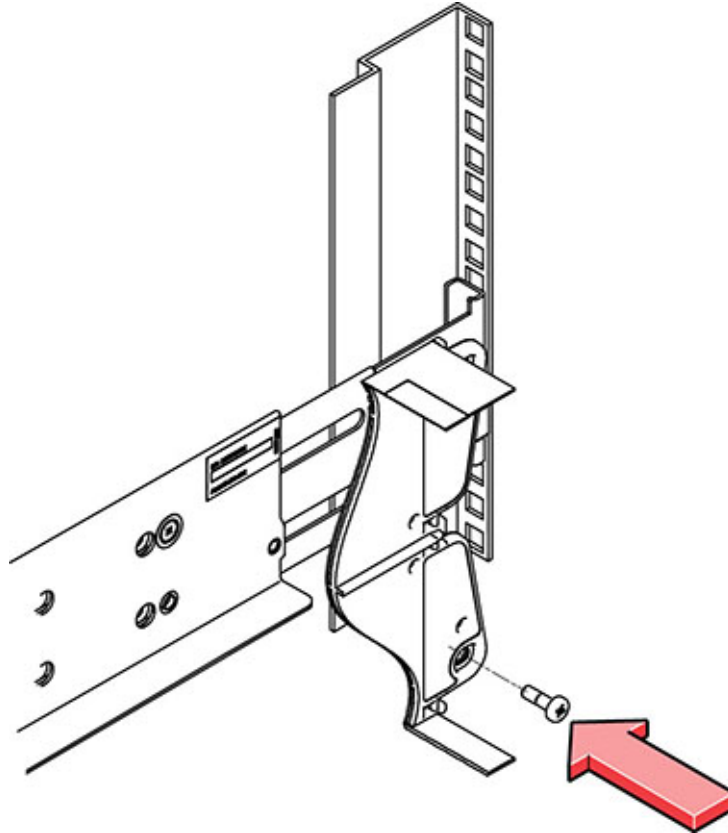


- 使用机械式升降装置或由两个人（磁盘机框的每一侧各一人）小心地向上提起机框，并将该机框安放在左右滑轨的底部边缘。请勿使用电源手柄向上提起机框。



- 小心地将机框滑入机柜。请确保该机框完全固定在滑轨中。如果要卸下机框，以便于重新安放，请始终托住它。
- 卸下前侧保护套，分别将两颗螺丝安装到前侧每一端，然后重新装上保护套。

11. 在每个滑轨上安装一颗长的贴片锁螺丝，从而将机框背面固定到机架背面上。



▼ 安装 DE2-24P 磁盘机框

使用以下过程安装 Oracle Storage Drive Enclosure DE2-24P，它需要在机柜中占用垂直高度为两个标准安装机架单元 (2RU) 或六个机架孔的空间。

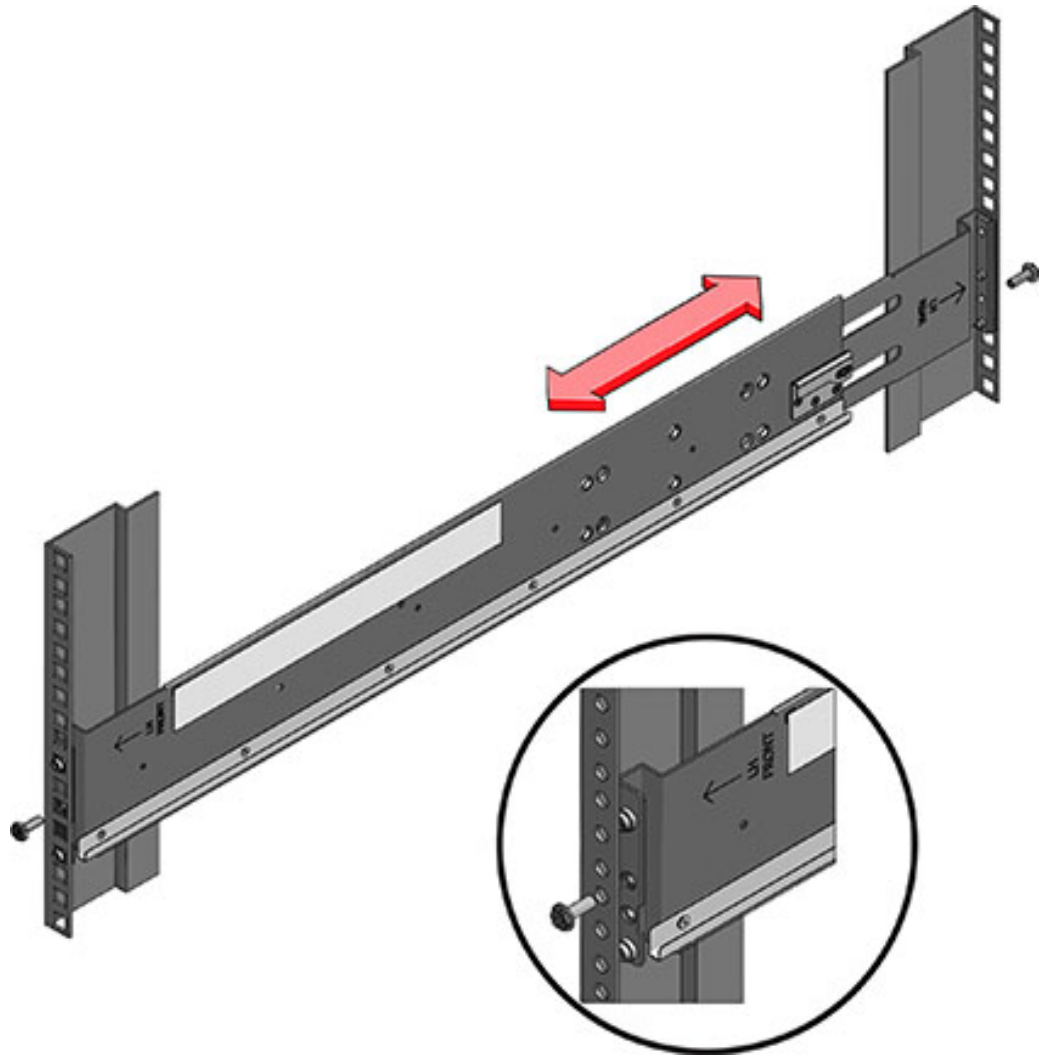
- 开始之前
- 查看“[安装的先决条件](#)” [11]和“[磁盘机框概述](#)” [17]。
 - 为了防止机柜倾斜，始终都要从机柜底部开始装载最重的设备（磁盘机框）。
 - 为了尽可能做好磁盘机框到控制器的布线准备，现在及将来都要将控制器装配在机柜的中部。
 - 提供的螺丝不能安装到带有 M6 型螺孔的机柜中。



注意 - 由于机箱较重，此过程至少需要两个人或一个机械式升降装置。如果尝试一个人独自执行此步骤，则可能导致设备损坏或人身伤害。请勿使用电源手柄向上提起机箱。

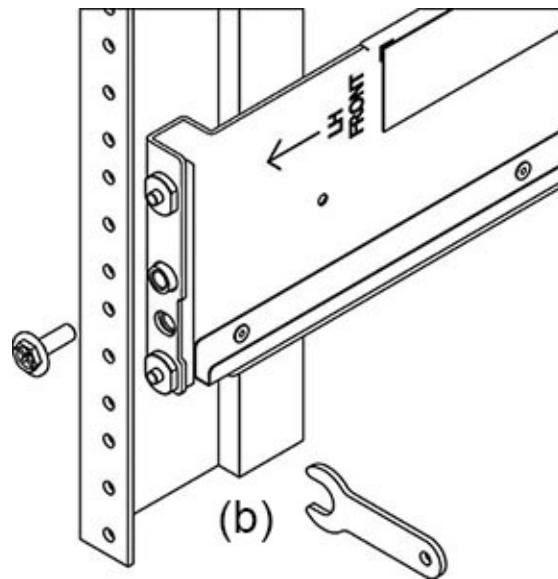
1. 从机架底部拉出所有防倾斜装置和稳定装置。
2. 从机柜底部开始定位相应的机架单元 (rack unit, RU) 高度，即六个机架孔。如果机架是无螺纹通用 19 英寸或 Sun Rack II 机柜：
 - a. 将前滑轨位置挂钩完全放入机架前面适当的孔中。
滑轨外缘必须位于机柜外缘内侧，而滑轨标签面向机柜内侧。
 - b. 将一颗螺丝穿过机架前面，插入到滑轨中的顶部孔中并拧紧。
 - c. 将滑轨调整到合适长度，并将背面滑轨位置挂钩放置到相应的背面机架孔中。

- d. 将一颗螺丝穿过机架后面，插入到滑轨背面并拧紧。

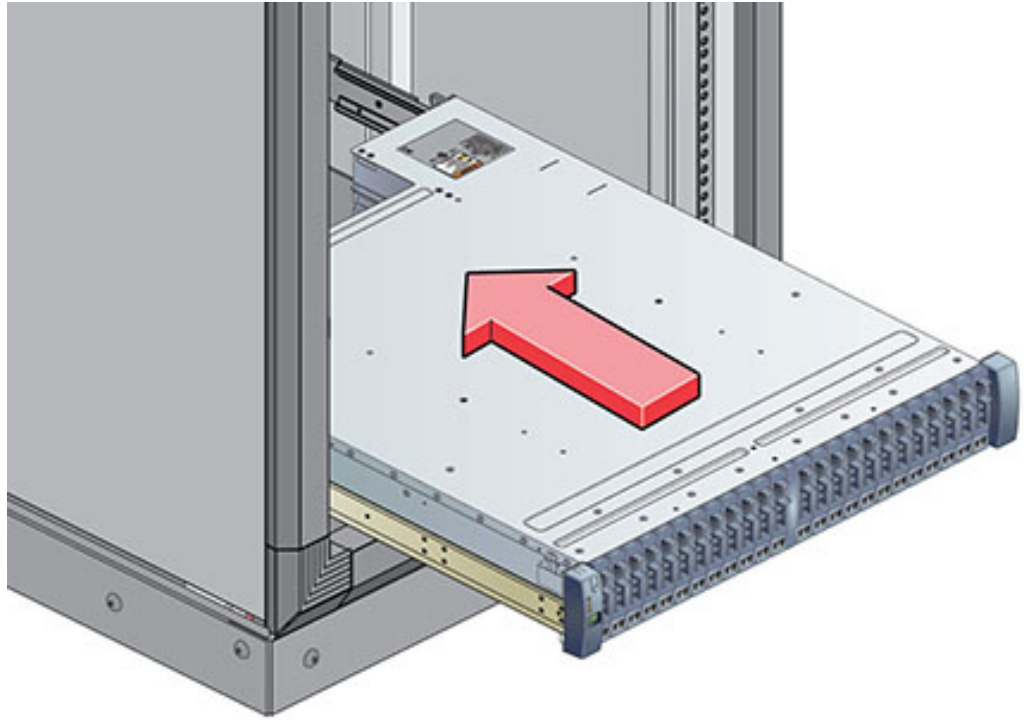


3. 如果机架是有螺纹通用 19 英寸机柜：
 - a. 使用 T20 Torx 起子将滑轨位置挂钩从滑轨前面和背面卸下。
 - b. 使用提供的扳手将两个定位销插入滑轨的每端，在卸下位置挂钩的相同位置。

- c. 将滑轨正面置于机柜内侧，使滑轨外缘位于机柜外缘内侧，而滑轨标签面向机柜内侧。
定位销应该完全定位到机架孔中。
- d. 将一颗螺丝穿过机架前面，插入到滑轨中的顶部孔中并拧紧。
- e. 将滑轨调整到合适长度，并将背面定位销定位到相应的背面机架孔中。
- f. 将一颗螺丝穿过机架后面，插入到滑轨背面并拧紧。

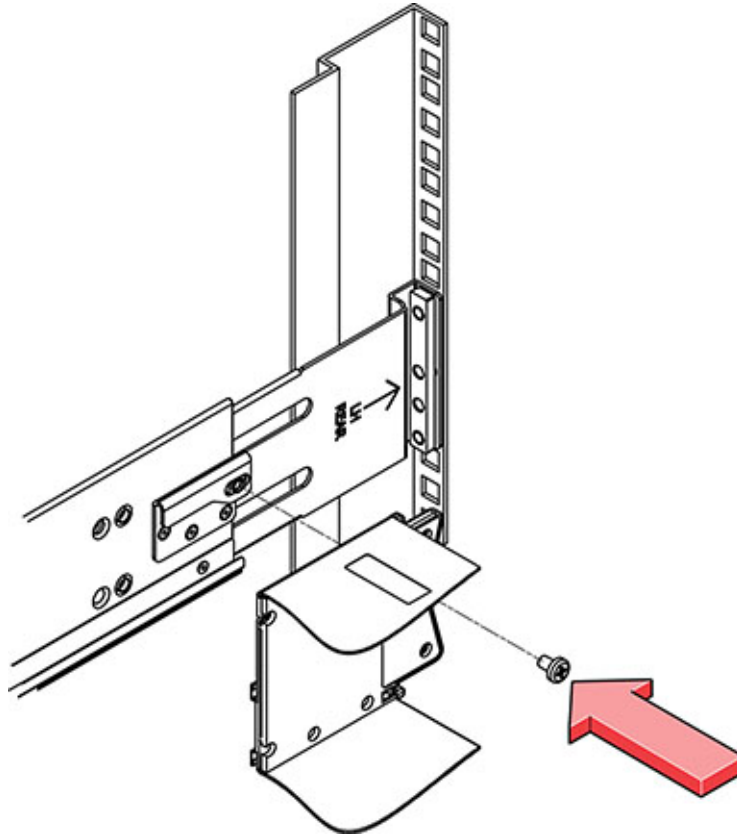


4. 使用机械式升降装置或由两个人（磁盘机框的每一侧各一人）小心地向上提起机框，并将该机框安放在左右滑轨的底部边缘。请勿使用带有风扇模块的电源手柄向上提起机框。



5. 小心地将机框滑入滑轨，直至该机框完全固定在机柜中。观察员应使用手电筒，确保该机框完全固定在滑轨中。如果要卸下机框，以便于重新安放，请始终托住它。

6. 在每个滑轨上安装一颗长的贴片锁螺丝，从而将机框背面固定到机架背面上。如果螺丝无法插入，机框可能未完全固定在滑轨中。



7. 卸下前侧保护套，分别将一颗螺丝安装到前侧每一端，然后重新装上保护套。

▼ 安装 Sun Disk Shelf

使用以下过程安装 Sun Disk Shelf。

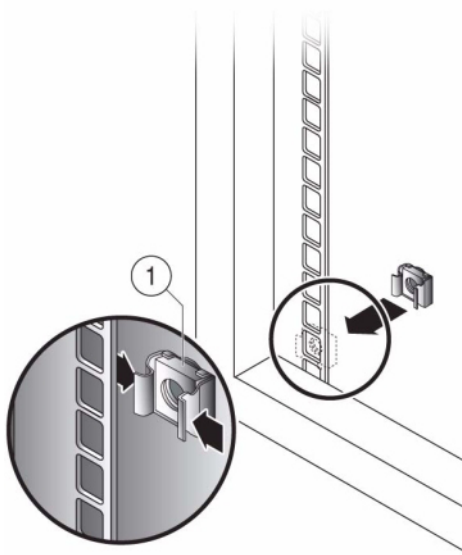
请从机柜底部开始定位相应的机架单元 (rack unit, RU) 高度。将磁盘机框安装在控制器下方，以防机架倾斜。Sun Disk Shelf 需要在机柜中占用垂直高度为四个标准安装单元 (4RU) 的空间。



注意 - 由于机箱较重，此过程至少需要两个人或一个机械式升降装置。如果尝试一个人独自执行此步骤，则可能导致设备损坏或人身伤害。始终在机架底部安装最重的设备（磁盘机框）。

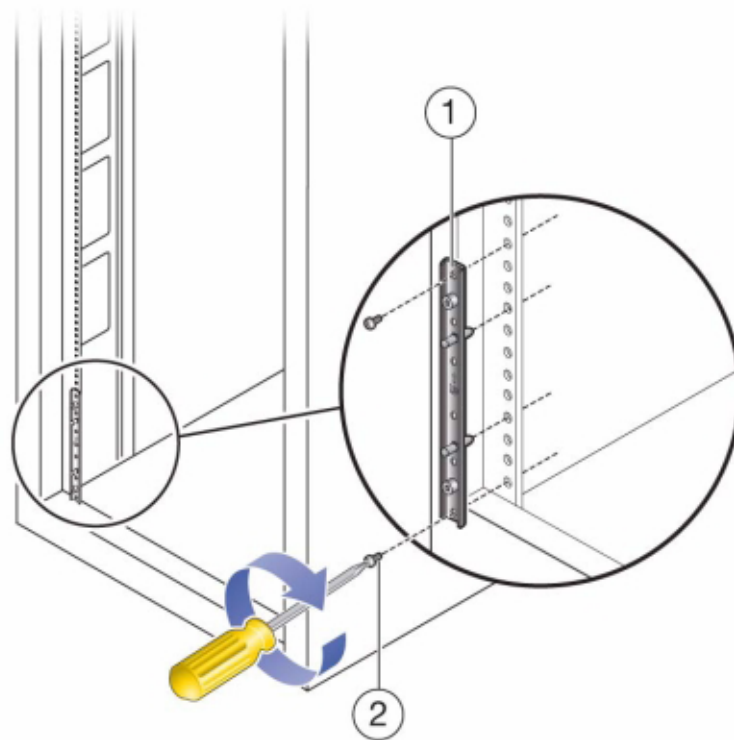
开始之前 从机架底部拉出所有防倾斜装置和稳定装置。

1. 如果使用的是通用的 19 英寸机柜或 Sun Rack II 机柜，请将一个 M6 方形卡式螺母固定在要安装系统的 4U 位置处。请安装在上下两端的孔中。



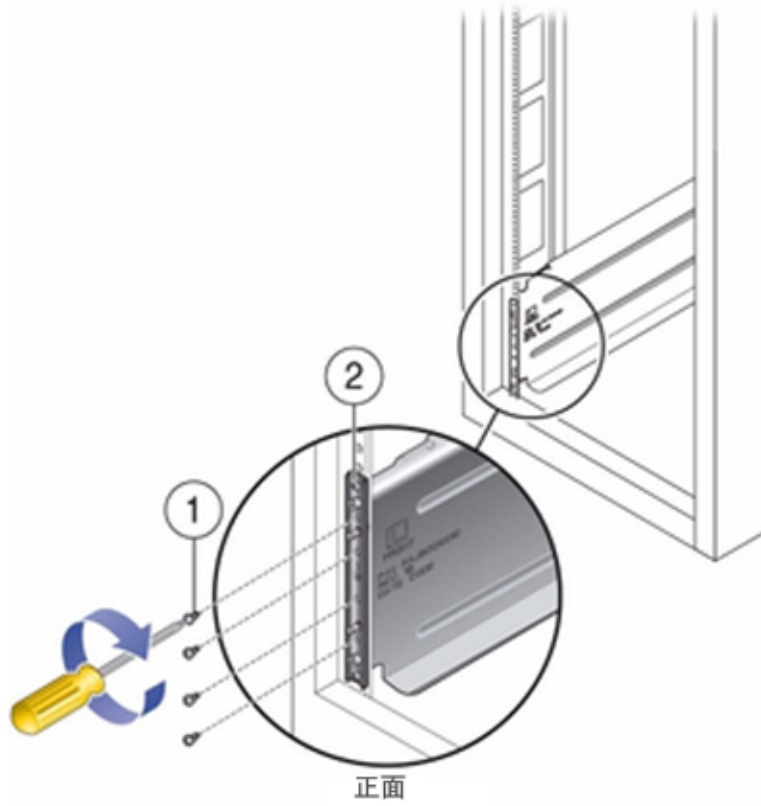
2. 通过将滑轨板上的两个定位销与机柜滑轨上的孔对齐，在机架的四个位置（2 个在正面，2 个在背面）安装相应的滑轨板。

3. 将 M6 螺丝插入到每个滑轨板上下两端的孔中，然后拧紧（共 8 个位置）。

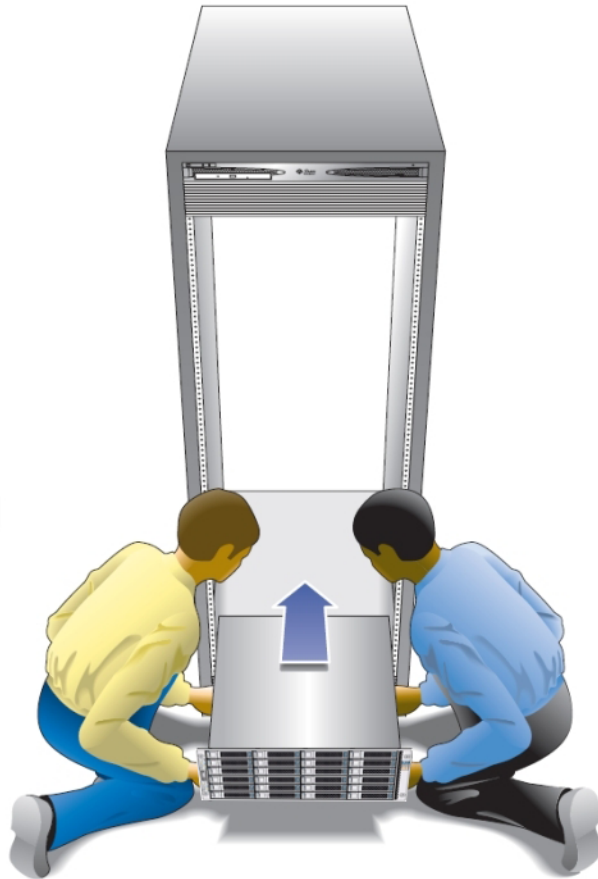


4. 安装每个滑轨，方法是，先将机架转接板的正面定位销与滑轨正面相应的孔对齐，然后调整滑轨使其适合机架尺寸，再将机架转接板上的背面定位销插入到滑轨相应的孔中。

5. 将四颗 8-32 螺丝插入到每个机架滑轨的其余四个正面和背面孔中（共 16 个）。



6. 使用机械式升降装置或由两个人（磁盘机框或控制器的每一侧各一人）小心地向上提起机框，并将该机框安放在左右滑轨的底部边缘。下图显示了如何插入机箱。



7. 小心地将机框滑入机柜，直到机框的正面外缘接触到机架的垂直面。
8. 拧紧机框正面每一侧的自持螺丝，以便将机框固定到机架上。
9. 在磁盘机框的背面，将系统锁定夹滑到机箱的每个下角。

安装 ZS4-4 或 ZS3-4 控制器

本节包含 ZS4-4 或 ZS3-4 控制器的安装过程。

开始安装之前，请参见[安装先决条件和硬件概述 \[11\]](#)。

使用以下过程安装 ZS4-4 或 ZS3-4 控制器：

- [将滑轨装入 ZS4-4 或 ZS3-4 \[69\]](#)
- [将滑轨安装到 ZS4-4 或 ZS3-4 的机架 \[70\]](#)
- [将 ZS4-4 或 ZS3-4 安装到机架滑轨上 \[72\]](#)
- [安装 ZS4-4 或 ZS3-4 理线架 \[75\]](#)

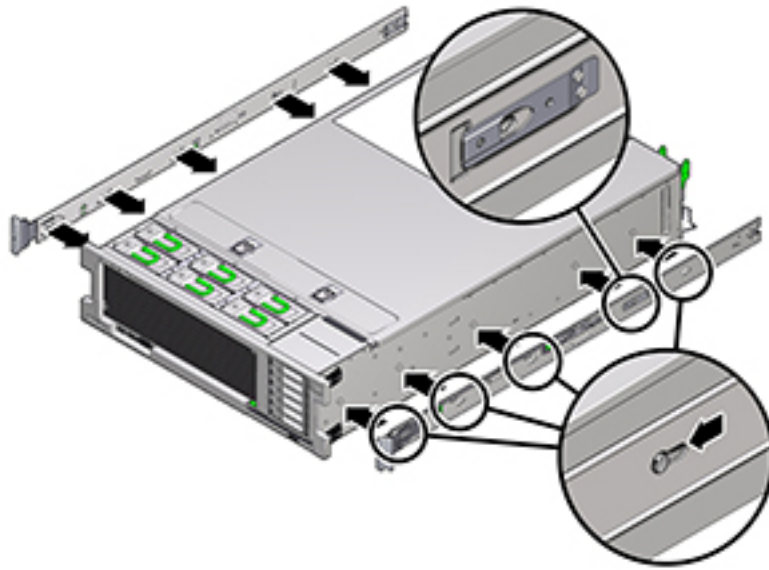
▼ 将滑轨装入 ZS4-4 或 ZS3-4

使用以下过程将滑轨安装到 ZS4-4 或 ZS3-4 控制器。

注 - 滑轨可与 9.5-mm 方形或 M6 圆形安装孔机架一起使用。

1. 将装配托架靠在机箱上，使滑轨锁位于机箱前部，装配托架上的五个锁定开口与机箱侧面的五个定位销对齐。

注 - 装配托架是相同的，可以安装在机箱的任一侧。



2. 将五个机箱定位销的前端伸出装配托架上的五个锁定开口，然后将装配托架向机箱前部拉，直至装配托架夹发出“咔嗒”一声后锁定到位。
3. 检验后部定位销是否已与装配托架固定夹相啮合。
4. 要在机箱的另一侧安装其他装配托架，请重复步骤 1 到 3。

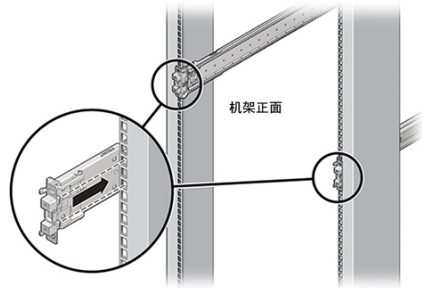
▼ 将滑轨安装到 ZS4-4 或 ZS3-4 的机架

使用以下过程将滑轨安装到 ZS4-4 或 ZS3-4 控制器的机架。

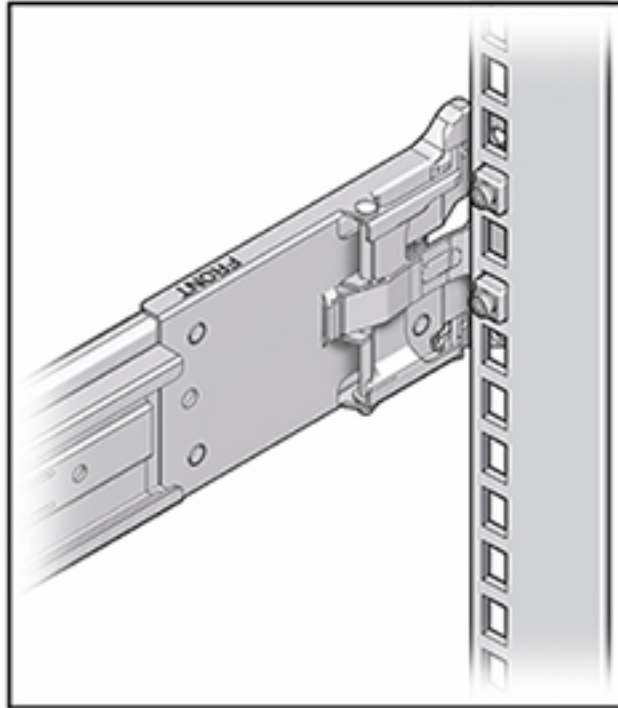
如果计划在安装控制器后移动机架，请使用装配螺丝和卡式螺母来固定滑轨装置。有关插入这些卡式螺母的说明，请参阅 "Rail Rackmount Kit Overview and Information" 卡。该卡随附在机架工具包中。

1. 将滑轨装置放在机架中，使滑轨装置前托架位于前机架支柱外侧，滑轨装置后托架位于后机架支柱内侧。

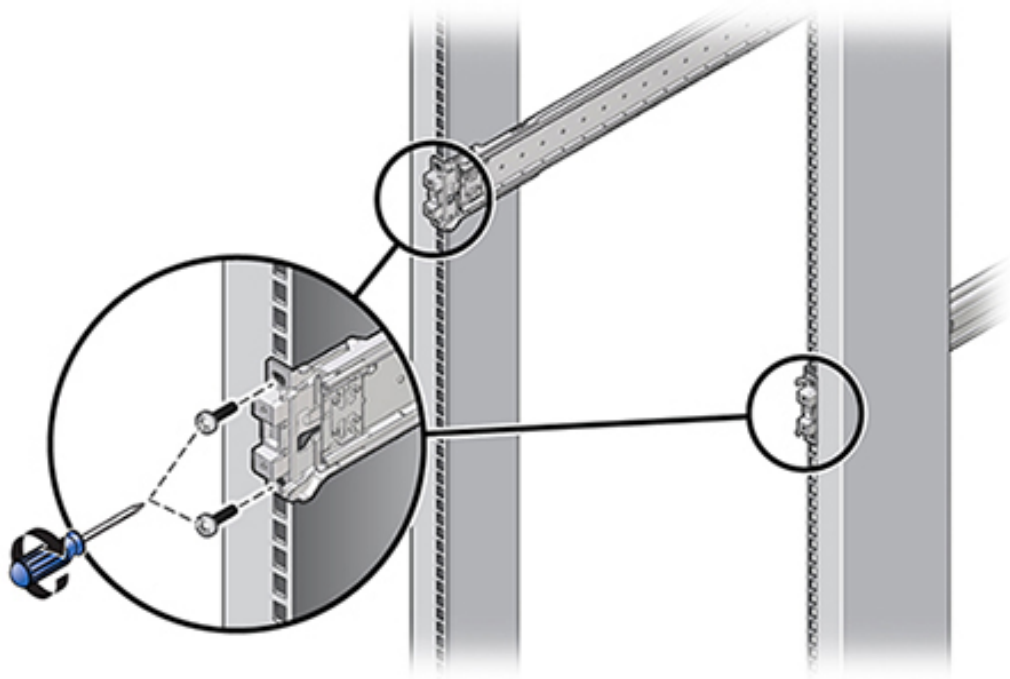
2. 将滑轨装置安装销与前后机架支柱安装孔对齐。然后，通过将该装置向机架后面推，直至安装销在发出“咔嗒”一声后将该装置锁定到位。



注 - 滑轨可与 9.5-mm 方形或 M6 圆形安装孔机架一起使用。



3. (可选) 如果使用卡式螺母和装配螺丝安装装置, 请在所需位置将卡式螺母插入前后机架支柱。然后, 将装配螺丝插过前后滑轨托架和机架支柱。



4. 对其他滑轨装置重复步骤 2 和 3。

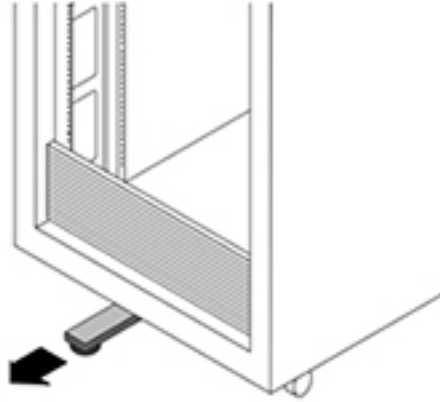
▼ 将 ZS4-4 或 ZS3-4 安装到机架滑轨上

使用以下过程将 ZS4-4 或 ZS3-4 控制器安装到机架滑轨上。



注意 - 由于机箱较重, 此过程至少需要两个人或一个机械式升降装置。如果尝试一个人独自执行此步骤, 则可能导致设备损坏或人身伤害。始终在机架底部安装最重的设备 (磁盘机框)。

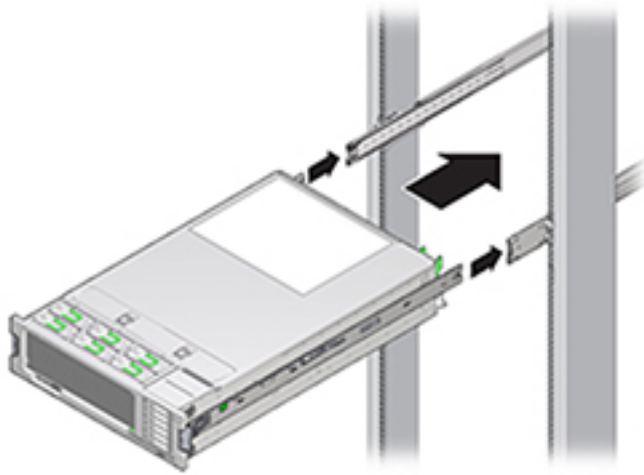
1. 如果机架具有防倾斜脚架，请将其从机架底部拉出。



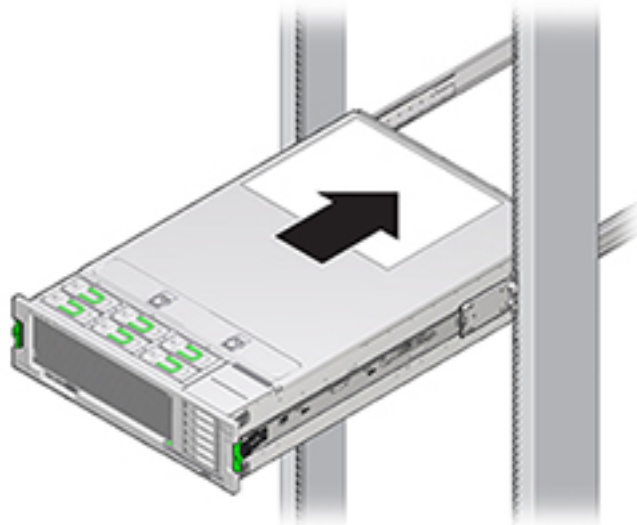
2. 降低机架稳定支脚（如果尚未执行此操作）。
3. 尽可能地将滑轨推入机架滑轨装置深处。
4. 抬起机箱，使装配托架的后端与滑轨对齐，将机箱插入滑轨，然后缓慢推动机箱，直到装配托架到达滑轨止动位置（大约 12 英寸或 30 厘米）。



注意 - 将控制器插入滑轨时，确保将装配托架的顶部和底部安装销插入滑轨。如果安装正确，控制器应该可以轻松向前和向后滑动。如果不能轻松地滑动服务器，请确保每个安装唇缘已正确插入到滑轨中。如果未正确插入装配托架，将单元从机架移除时该单元可能会倒，导致设备损坏以及可能伤害人员。



5. 将控制器推入机架时，按住每个装配托架上的绿色滑轨释放按钮。继续推，直至滑轨锁在发出“咔嗒”一声后（在装配托架前面）与滑轨装置啮合。



注意 - 验证控制器是否固定安装在机架中以及滑轨锁是否与装配托架啮合，然后再继续，否则可能发生设备损坏以及人员伤害。

▼ 安装 ZS4-4 或 ZS3-4 理线架

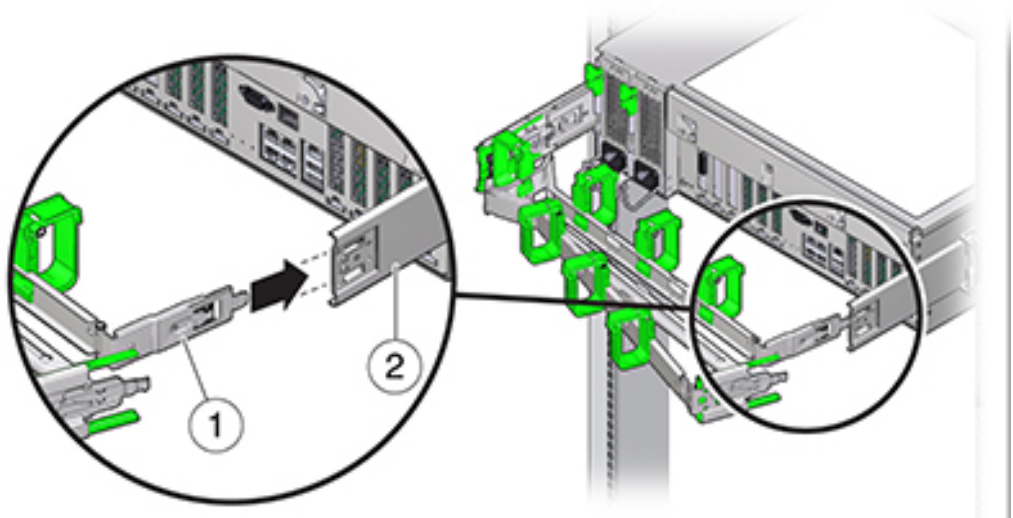
使用以下过程安装 ZS4-4 或 ZS3-4 控制器的理线架 (cable management arm, CMA)。

CMA 是一个可选装置，可用于在机架中穿过控制器电缆。请从机架后部完成此过程。

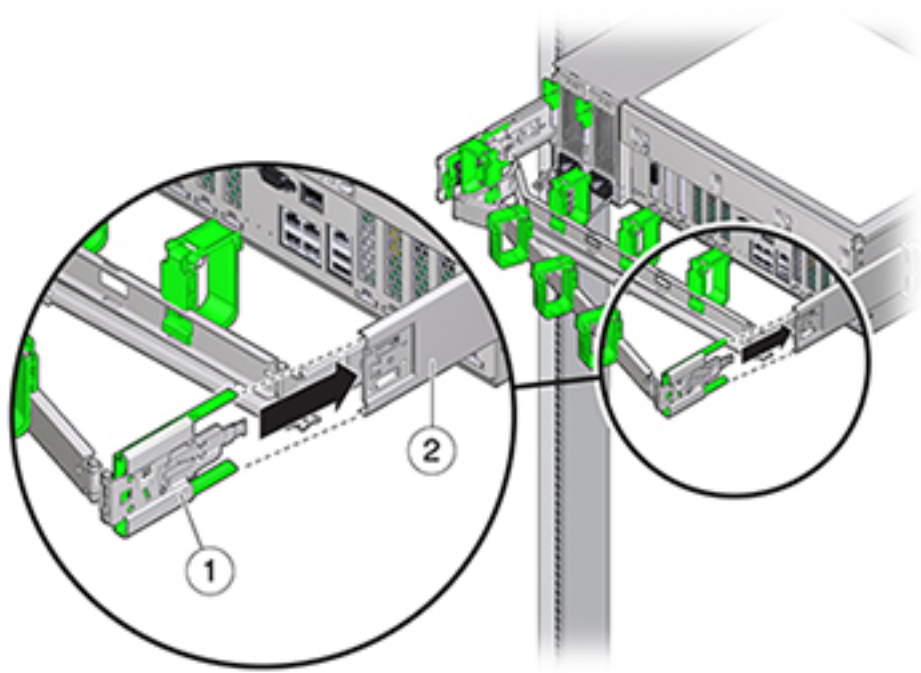
开始之前 要准备安装可选理线架 (cable management arm, CMA)，请遵循以下准则：

- 将群集电缆、长期主机电缆（包括 InfiniBand 电缆、光纤通道电缆和以太网电缆）以及磁盘机框 SAS 电缆（最多 12 条）穿过 CMA。
- 请勿将短的 SAS 菊花链电缆穿过 CMA。请勿将过多的电缆穿过 CMA，使 CMA 电缆夹弯曲或显得在结构上不适合支撑电缆重量。
- 如果使用两个群集控制器并将其安装在机架的中间，磁盘机框位于控制器的上方和下方，可以将磁盘机框 SAS 电缆分到两个 CMA 上，以便电缆正确连接到上面和下面的磁盘机框。
- 如果稍后移除 CMA，请在移除连接器时支撑 CMA。

1. 将 CMA 装配托架连接器 (1) 插入右侧滑轨 (2)，直到连接器发出“咔嗒”一声后锁定到位。



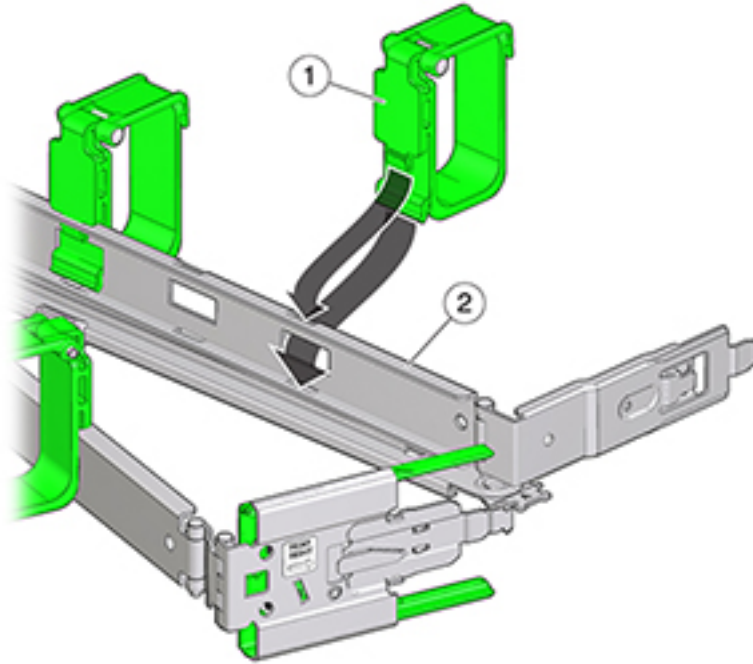
2. 将右侧的 CMA 滑轨连接器 (1) 插入右侧滑轨装置 (2)，直到连接器发出“咔嗒”一声后锁定到位。



3. 将左侧的 CMA 滑轨连接器插入左侧滑轨装置，直到连接器发出“咔嗒”一声后锁定到位。
4. 根据需要，安装电缆并将其连接到控制器。
5. 如果需要，将电缆环扣带连接到 CMA，然后将环扣带按住入位以固定电缆。

注 - 电缆环扣带预先安装在 CMA 中。如果需要重新安装电缆环扣带，请执行此步骤。

6. 为了获得最佳结果，将三个电缆束带 (1) 按均等间隔放在 CMA 臂 (2) 的向后的一侧，将三个电缆束带放在离控制器最近的 CMA 一侧。



安装 ZS3-2 控制器

本节包含 ZS3-2 控制器的安装过程。

开始安装之前，请参见[安装先决条件和硬件概述 \[11\]](#)。

使用以下过程安装 ZS3-2 控制器：

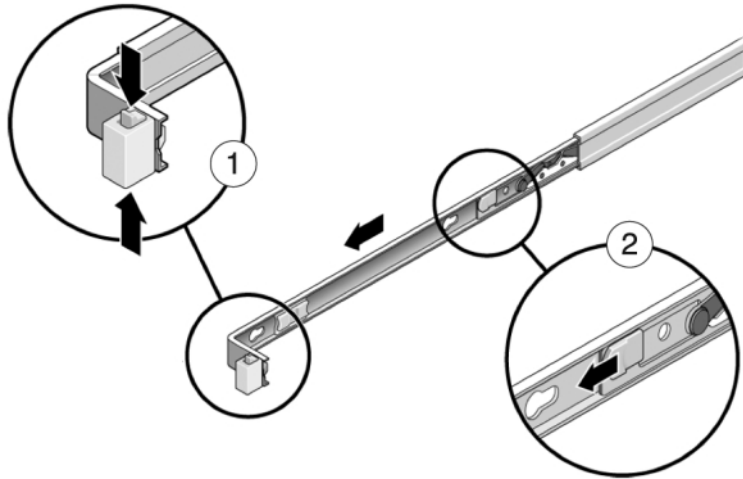
- [安装 ZS3-2 的装配托架和滑轨装置 \[79\]](#)
- [将 ZS3-2 装入机架滑轨 \[84\]](#)
- [安装 ZS3-2 理线架 \[85\]](#)
- [检验 ZS3-2 滑轨和 CMA 的工作情况 \[91\]](#)

▼ 安装 ZS3-2 的装配托架和滑轨装置

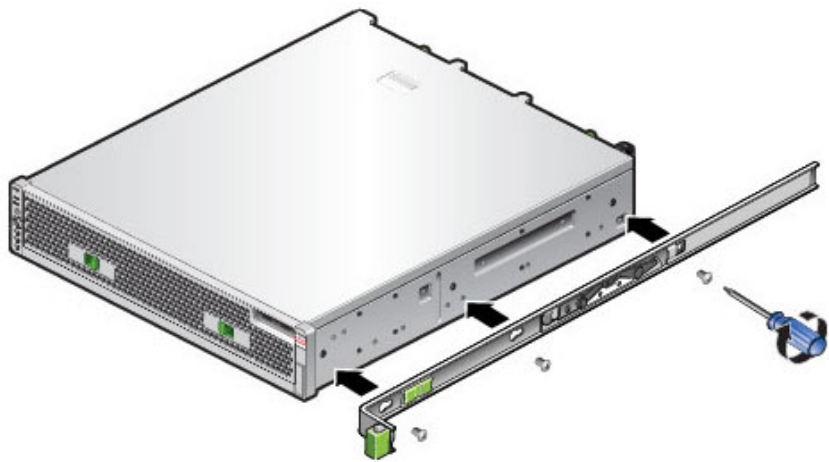
使用以下过程安装 ZS3-2 控制器的装配托架和滑轨装置。

1. 拆开滑轨的包装，找到位于装置前部的滑轨锁。
2. 按压滑轨锁顶部和底部的卡舌 (1)，将装配托架拉出至止动位置。

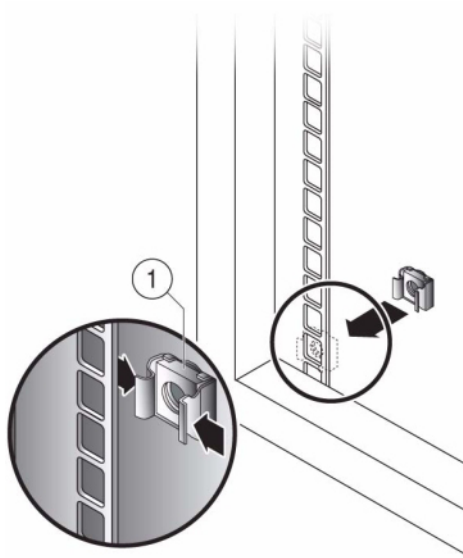
3. 向装配托架前部方向按装配托架释放按钮 (2)，同时从装置中拉出托架。



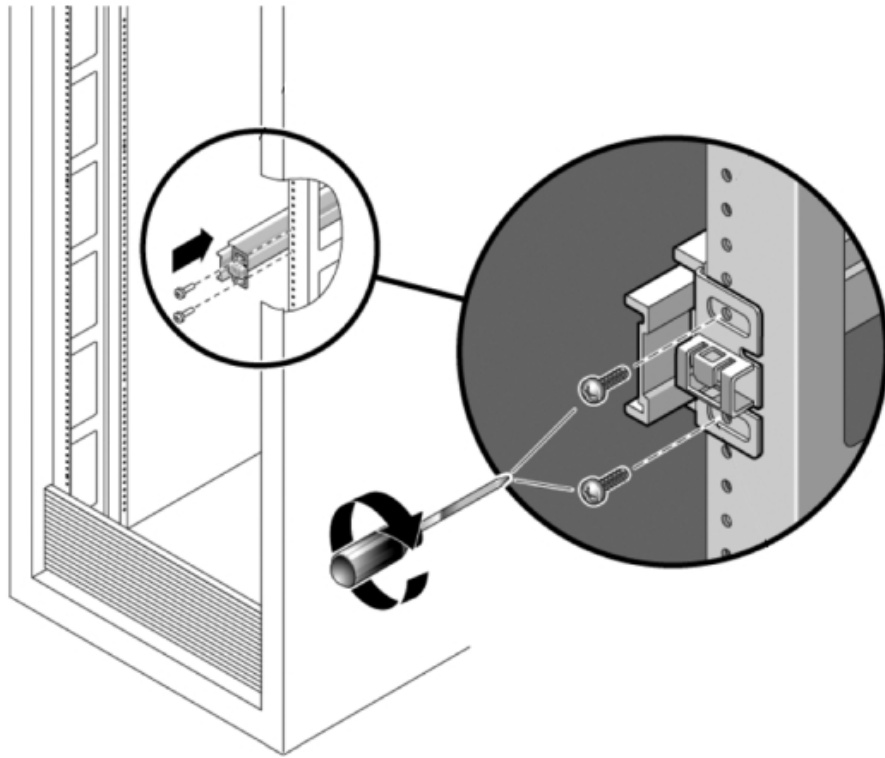
4. 将装配托架连接到控制器的每一侧。



5. 如果使用通用的 19 英寸机柜，则将 M6 方形卡式螺母卡入到要安装滑轨板的位置的顶部和底部孔处，如下所示。

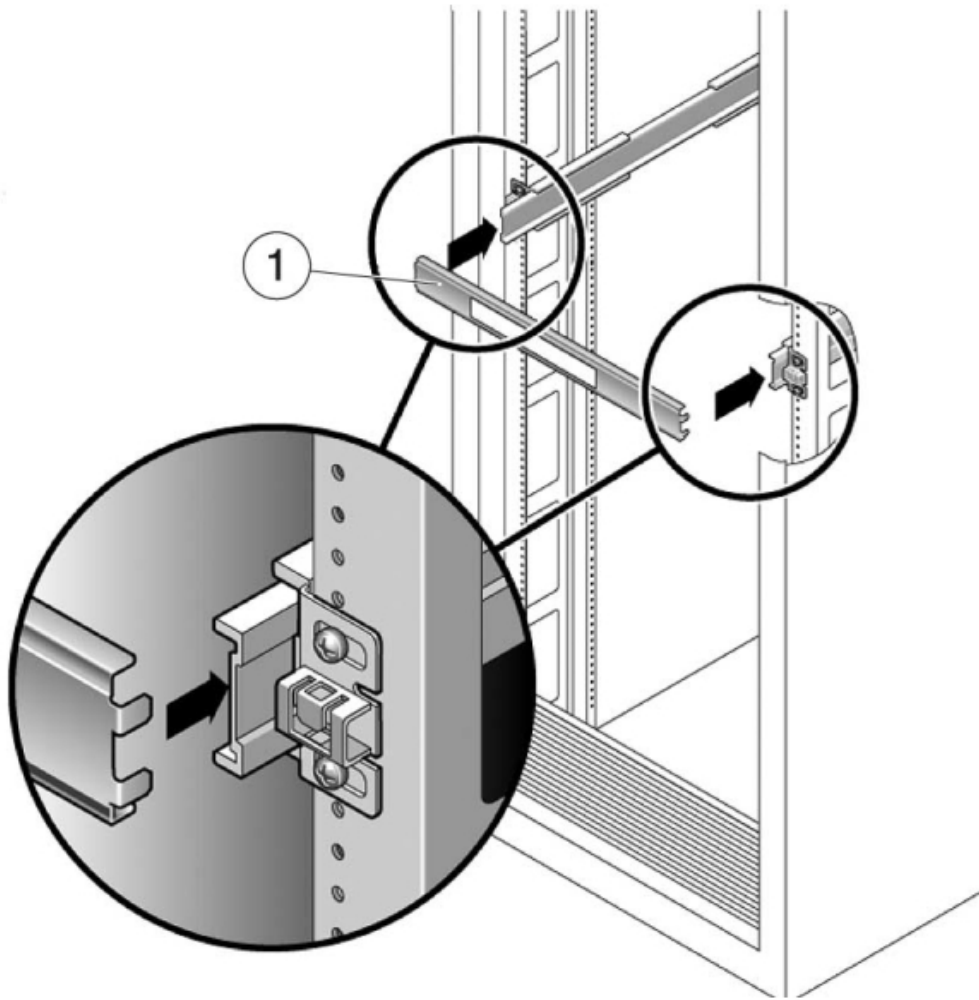


6. 将滑轨装置放在机架中，使滑轨装置两端的托架位于前部和后部机架支柱的外侧。下图显示了滑轨装置托架。



7. 将每个滑轨装置安装到机架支柱上，但请勿完全拧紧螺丝。

8. 从机架前部，用宽度定位杆对齐工具设定滑轨的适当宽度 (1)。



9. 拧紧托架上的螺丝。（30 磅扭矩）
10. 取下定位杆，确认滑轨已牢固安装到机架上。
11. 使用所有防倾斜装置固定机架，以防止机架在安装期间倾斜。有关详细说明，请参见机架的相关文档。

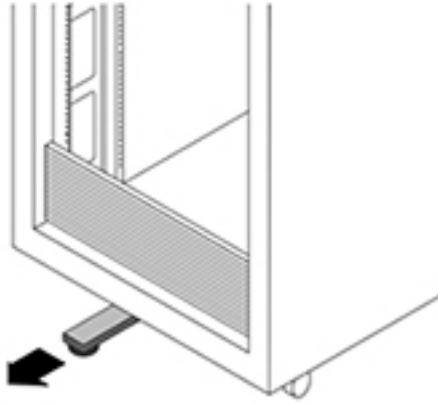
▼ 将 ZS3-2 装入机架滑轨

使用以下过程将 ZS3-2 控制器装入机架滑轨。



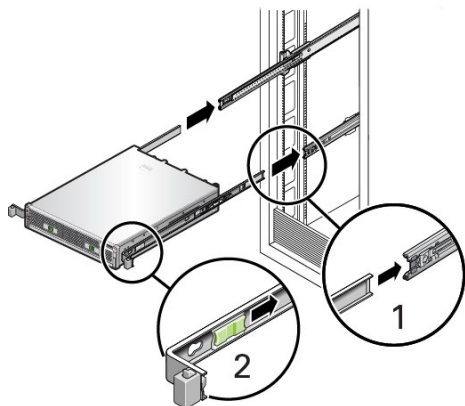
注意 - 由于机箱较重，此过程至少需要两个人。如果尝试一个人独自执行此步骤，则可能导致设备损坏或人身伤害。应始终按照从下到上的顺序将设备装入机架。

1. 如果机架具有防倾斜脚架，请将其从机架底部拉出。



2. 降低机架稳定支脚（如果尚未执行此操作）。
3. 将滑轨（安装在滑轨装置中）朝自己的方向拉，直到滑轨停止（伸出机架大约 12 英寸（30 厘米））。
4. 抬起机箱，使装配托架的后端与滑轨对齐，将机箱插入滑轨，然后缓慢推动机箱，直到装配托架到达滑轨止动位置（大约 12 英寸或 30 厘米）。您会听到“咔哒”一声。

5. 下图显示了如何插入机箱以及如何使用滑轨锁。



▼ 安装 ZS3-2 理线架

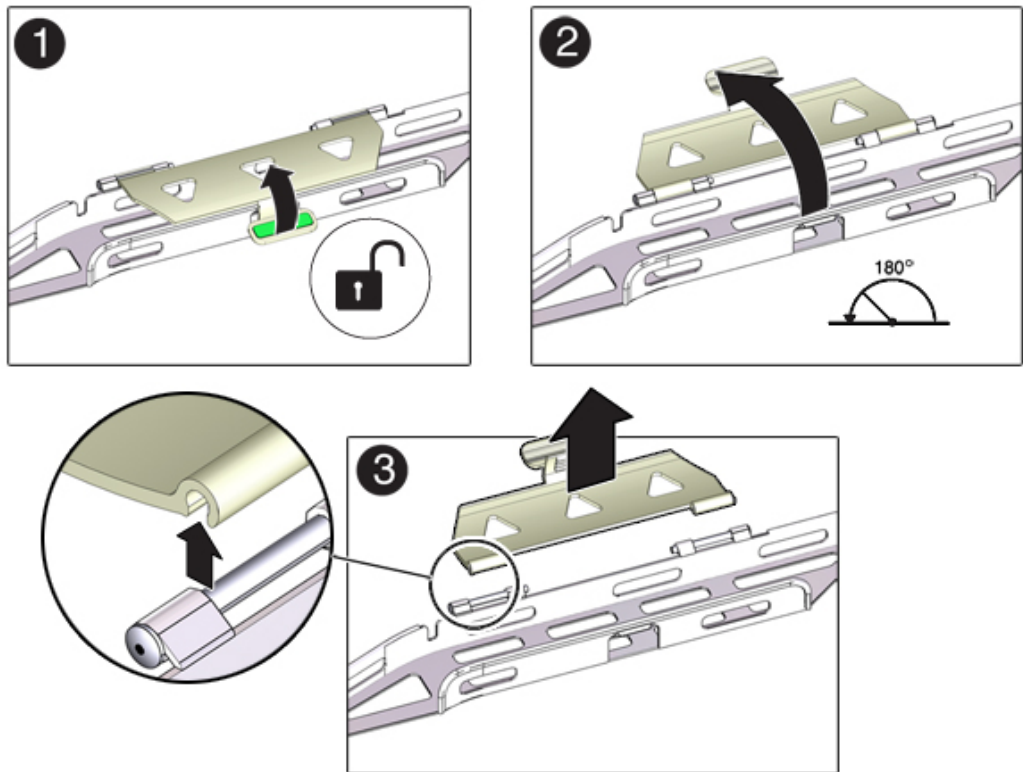
使用以下过程在 ZS3-2 控制器上安装可选的理线架 (cable management arm, CMA)。

开始之前 拆开 CMA 的包装，识别其组件。

要准备安装可选理线架 (cable management arm, CMA)，请遵循以下准则：

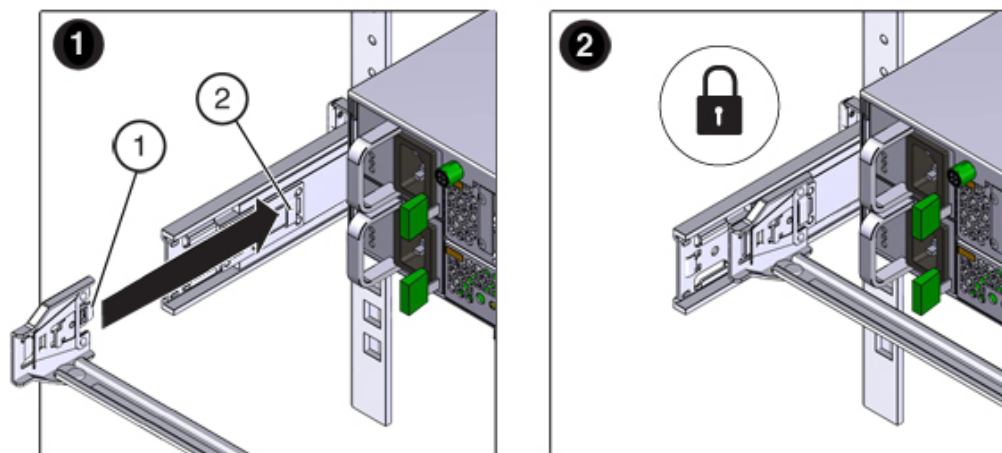
- 将群集电缆、长期主机电缆（包括 InfiniBand 电缆、光纤通道电缆和以太网电缆）以及磁盘机框 SAS 电缆（最多 12 条）穿过 CMA。
 - 请勿将短的 SAS 菊花链电缆穿过 CMA。请勿将过多的电缆穿过 CMA，使 CMA 电缆夹弯曲或显得在结构上不适合支撑电缆重量。
 - 如果使用两个群集控制器并将其安装在机架的中间，磁盘机框位于控制器的上方和下方，可以将磁盘机框 SAS 电缆分到两个 CMA 上，以便电缆正确连接到上面和下面的磁盘机框。
 - 如果稍后移除 CMA，请在移除连接器时支撑 CMA。
1. 如果 CMA 带有平面电缆封盖（针对 1U 机箱），请安装附件工具包中提供的 2U 圆形电缆封盖。
 2. 更换平面电缆封盖：
 - a. 通过提起电缆封盖手柄移除每个平面电缆封盖。
 - b. 将其打开 180 度到水平位置。
 - c. 向上压每个铰链连接器的外侧边缘，直至铰链连接器从铰链中脱落。

- d. 将所有圆形电缆封盖水平放置在铰链上，并将铰链连接器与铰链对齐。
- e. 用拇指向下压每个铰链连接器，使铰链连接器卡定到位。
- f. 将电缆封盖向下旋转，并按下电缆封盖手柄，使其锁定到闭合位置。



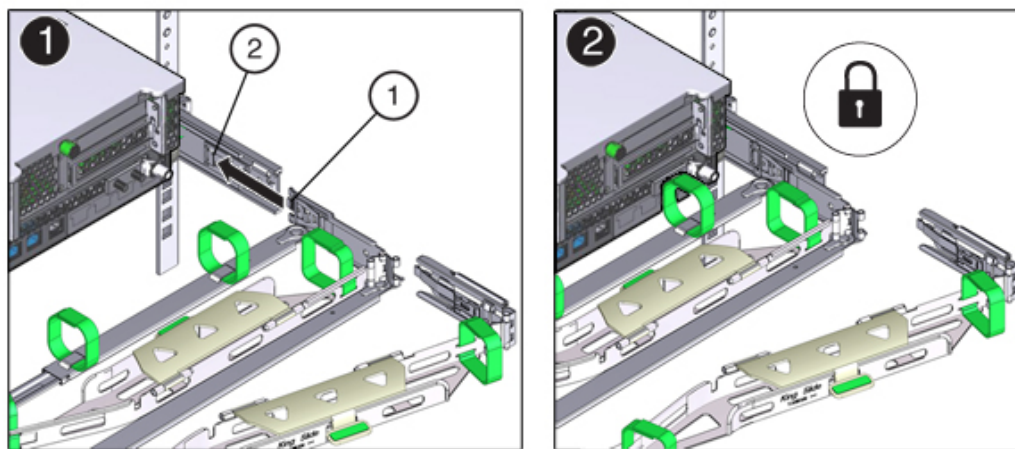
3. 确保六个维可牢 (Velcro) 绑带穿入 CMA。
4. 为了防止机架倾倒，请确保拉出机架上的所有防倾斜设备。
5. 使存储控制器伸出机架前面大约 13 厘米 (5 英寸)。
6. 在机架后面，将 CMA 的连接器 A 插入左侧滑轨上的前部插槽，直至连接器在发出“咔嗒”一声后锁定到位 (方框 1 和 2)。

连接器 A 的卡舌 (1) 会进入滑轨的前部插槽 (2)。轻轻地拉一下前滑杆的左侧边缘，确认连接器 A 已正确固定。

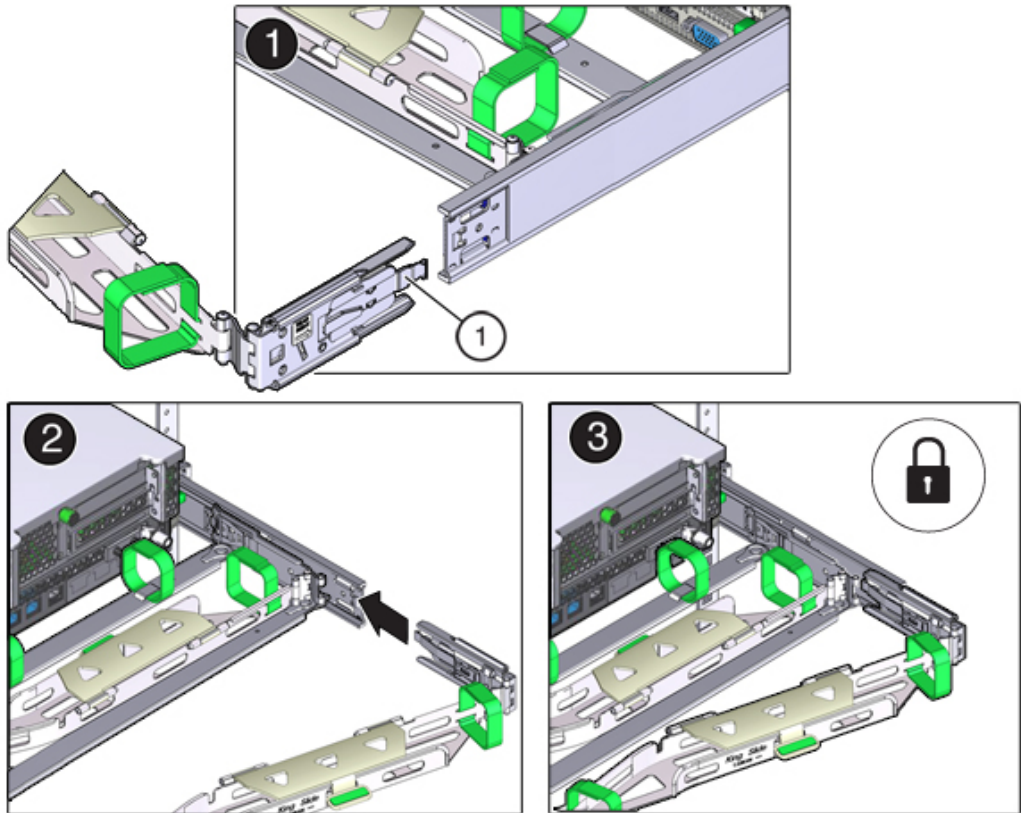


7. 托住 CMA，不可使其悬空，直至其所有四个连接点均已固定。
8. 将 CMA 的连接器 B 插入右侧滑轨上的前部插槽，直至连接器在发出“咔嗒”一声后锁定到位（方框 1 和 2）。

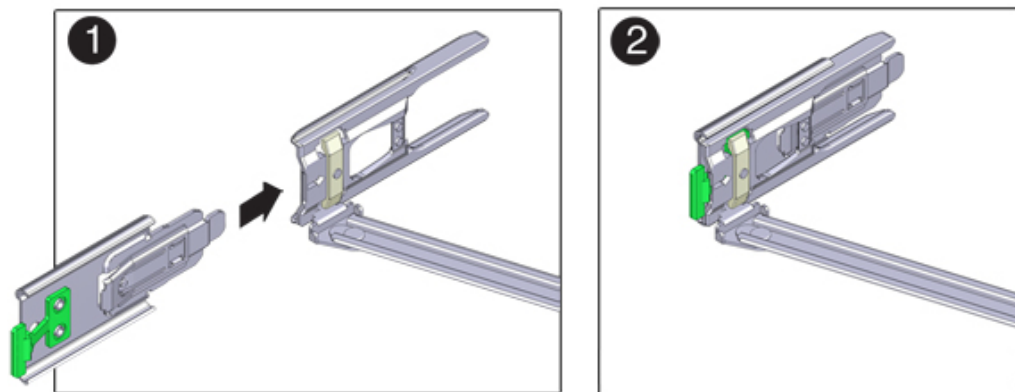
连接器 B 的卡舌 (1) 会进入滑轨的前部插槽 (2)。轻轻地拉一下前滑杆的右侧边缘，确保连接器 B 已正确固定。



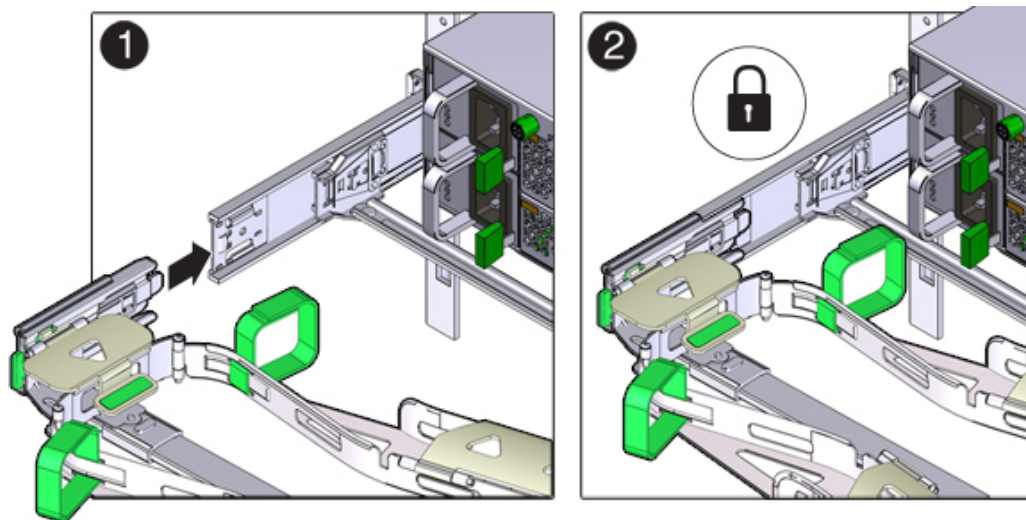
9. 要将 CMA 的连接器 C 安装到右侧滑轨中，请执行以下步骤：
 - a. 将连接器 C 与滑轨对齐，使锁紧弹簧 (1) 位于右侧滑轨的内部（服务器端）（方框 1）。
 - b. 将连接器 C 插入右侧滑轨，直至连接器发出“咔嗒”一声后锁定到位（方框 2 和 3）。
 - c. 轻轻地拉一下 CMA 后滑杆的右侧边缘，确保连接器 C 已正确固定。



10. 要准备安装 CMA 的连接器 D，请解开将滑轨锁定托架固定到连接器 D 的胶带，并确保该锁定托架与连接器 D 正确对齐（方框 1 和 2）。

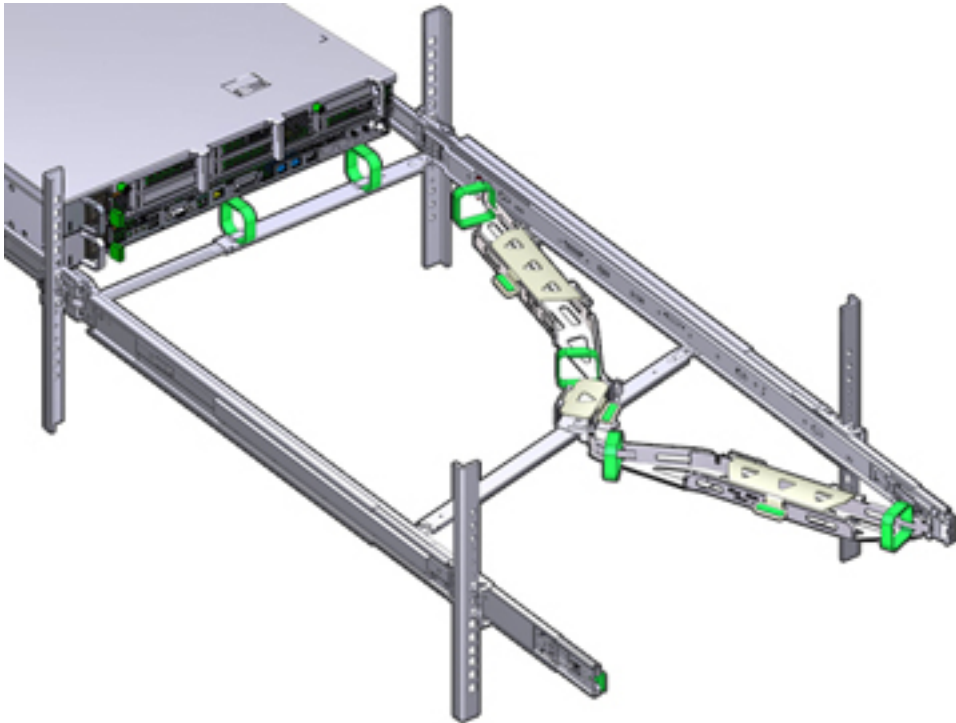


11. 在滑轨锁定托架就位后，将连接器 D 及其关联的滑轨锁定托架插入左侧滑轨，直至连接器 D 在发出“咔嗒”一声后锁定到位（方框 1 和 2）。
将连接器 D 插入滑轨中时，首选且较为简单的方法是将连接器 D 和锁定托架作为一个组合件安装到滑轨中。



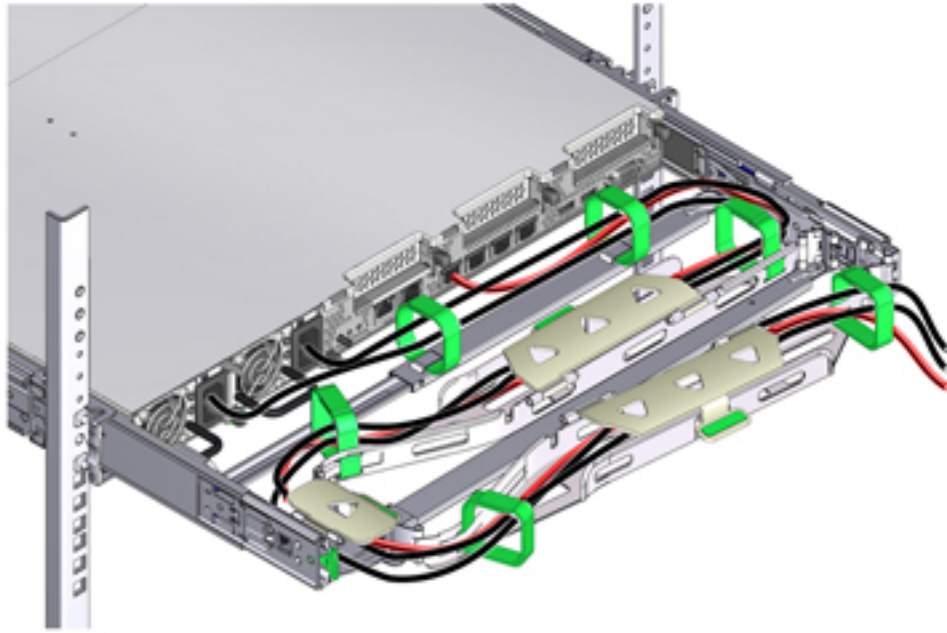
12. 轻轻地拉一下 CMA 后滑杆的左侧边缘，确保连接器 D 已正确固定。
13. 轻轻地拉一下四个 CMA 连接点，确保在 CMA 连接器已完全固定后才允许 CMA 悬空。

14. 在通过 CMA 布置电缆之前，检验滑轨和 CMA 能否正常运行：
 - a. 请确保拉出所有机架防倾斜装置，以防止机架倾斜。
 - b. 将控制器从机架前部拉出，直至 CMA 完全伸出。



15. 将存储控制器推回机架中。将存储控制器推到机架中时，检验 CMA 是否缩回且无缠绕。

16. 打开 CMA 电缆封盖，将控制器电缆穿过 CMA 的电缆槽，关闭电缆封盖，然后用六个维可牢 (Velcro) 绑带固定住电缆。按以下顺序将电缆穿过电缆槽：先将电缆穿过最前面的电缆槽，然后穿过较小的电缆槽，再穿过最后面的电缆槽。



17. 使用前滑杆上的维可牢 (Velcro) 绑带固定电缆时，确保维可牢 (Velcro) 绑带没有缠绕在滑杆底部。
否则，在将服务器拉出机架和装回机架时可能会妨碍滑杆的伸出和收回。
18. 确保固定的电缆没有伸出其连接的服务器的顶部以上或底部以下。
否则，在将服务器拉出机架和装回机架时，电缆可能会妨碍机架中安装的其他设备。
19. 如有必要，请使用额外的维可牢 (Velcro) 绑带将电缆捆绑在一起，以确保电缆不会碰到其他设备。
如果需要安装额外的维可牢 (Velcro) 绑带，请仅将这些绑带缠绕在电缆上，而不要将任一 CMA 组件包含在内；否则，将服务器从机架中拉出以及推回机架时，可能会阻碍 CMA 滑杆的伸出和收回。

▼ 检验 ZS3-2 滑轨和 CMA 的工作情况

使用以下过程检验 ZS3-2 控制器上的可选 CMA 和滑轨的工作情况。

开始之前 当存储控制器伸出机架时，请确保拉出所有机架防倾斜设备，以防止机架向前倾倒。

1. 缓慢地将存储控制器拉出机架，直到滑轨到达停止位置。
2. 检查所连接的电缆是否缠绕或扭结。
3. 检验 CMA 是否在滑轨中完全伸出。
4. 将存储控制器推回到机架中，检验 CMA 是否缩回且无缠绕。
5. 根据需要，调整电缆束带和 CMA。

安装 7x20 控制器

本节包含 7420、7320 和 7120 控制器的安装过程。

开始安装之前，请参见[安装先决条件和硬件概述 \[11\]](#)。

使用以下过程安装 7x20 控制器：

- [从滑轨内移除 7x20 装配托架 \[93\]](#)
- [在 7x20 上安装装配托架 \[95\]](#)
- [将 7x20 装入机架滑轨 \[96\]](#)
- [安装 7x20 理线架 \[101\]](#)

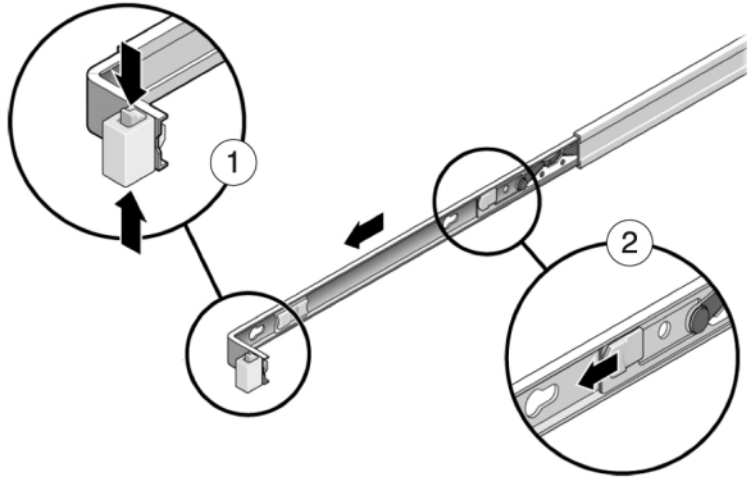
▼ 从滑轨内移除 7x20 装配托架

使用此过程从滑轨内移除 7x20 装配托架。如果未随滑轨提供装配托架，请转至[在 7x20 上安装装配托架 \[95\]](#)。

1. 拆开滑轨的包装，找到位于装置前部的滑轨锁。
2. 按压滑轨锁顶部和底部的卡舌 (1)，将装配托架拉出至止动位置。
3. 向装配托架前部方向按装配托架释放按钮 (2)，同时从装置中拉出托架。

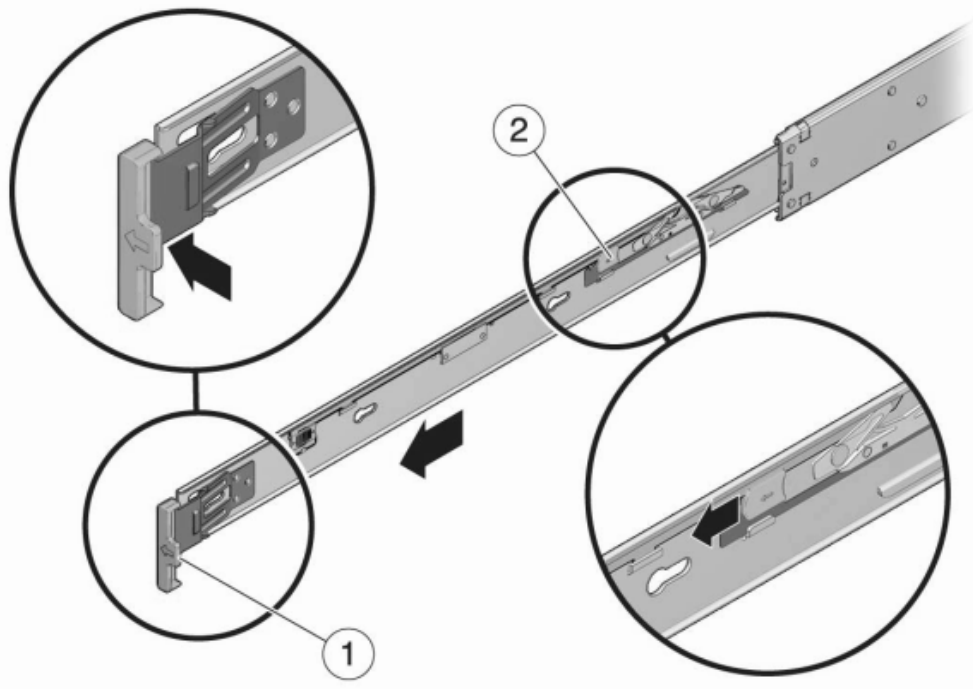
例 1 拆卸 7120/7320 滑轨套件

下图显示了拆卸 7120/7320 滑轨套件的过程。



例 2 拆卸 7420 滑轨套件

下图显示了拆卸 7420 滑轨套件的过程。



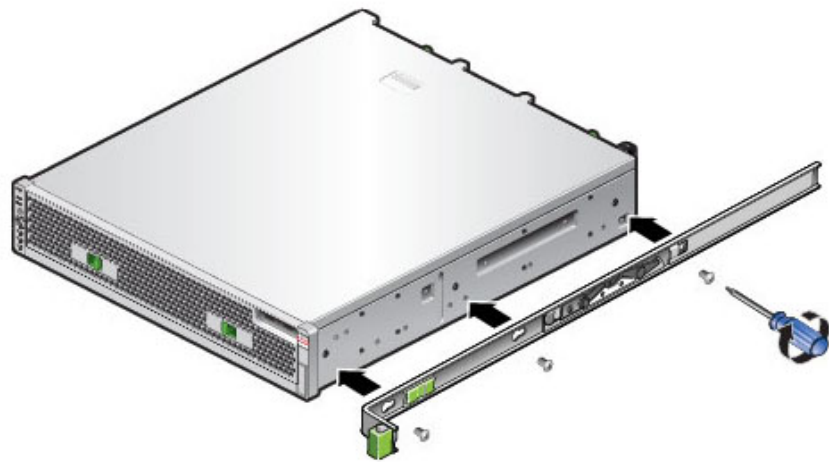
▼ 在 7x20 上安装装配托架

使用以下过程在 7420、7320 或 7120 控制器上安装装配托架。

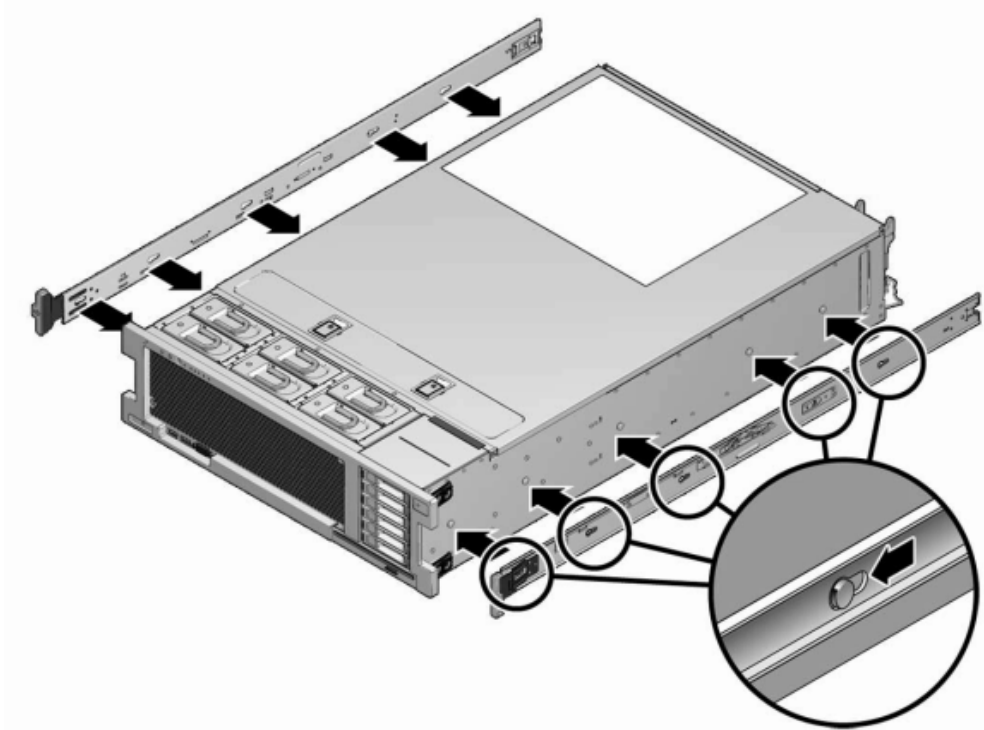
注 - 如果随滑轨提供了装配托架，则必须先将这些装配托架卸下，然后再开始此过程，请参见[从滑轨内移除 7x20 装配托架 \[93\]](#)。

1. 将装配托架靠在机箱上，使滑轨锁位于机箱前部，装配托架上的锁定开口与机箱侧面的定位销对齐。

下图显示了如何连接 7120/7320 装配托架。



2. 下图显示了如何连接 7x20 装配托架。



3. 将四个机箱定位销的前端伸出装配托架上的四个锁定开口，然后将装配托架向机箱前部拉，直至装配托架夹发出“咔嚓”一声后锁定到位。
4. 确认所有安装销均已安全固定在机箱上。
5. 重复以上步骤，将另一个装配托架安装到机箱的另一侧。

▼ 将 7x20 装入机架滑轨

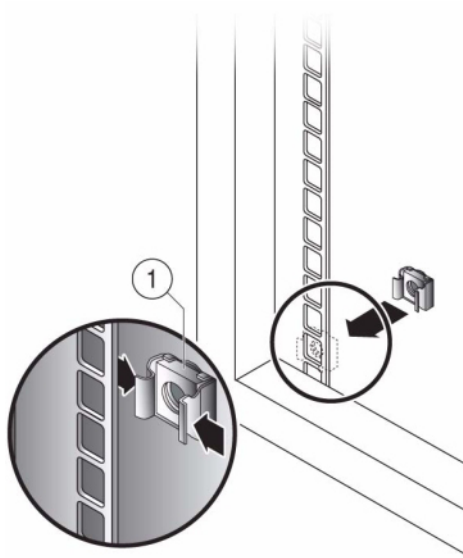
使用以下过程将 7420、7320 或 7120 控制器装入机架滑轨。



注意 - 由于机箱较重，此过程至少需要两个人。如果尝试一个人独自执行此步骤，则可能导致设备损坏或人身伤害。应始终按照从下到上的顺序将设备装入机架。

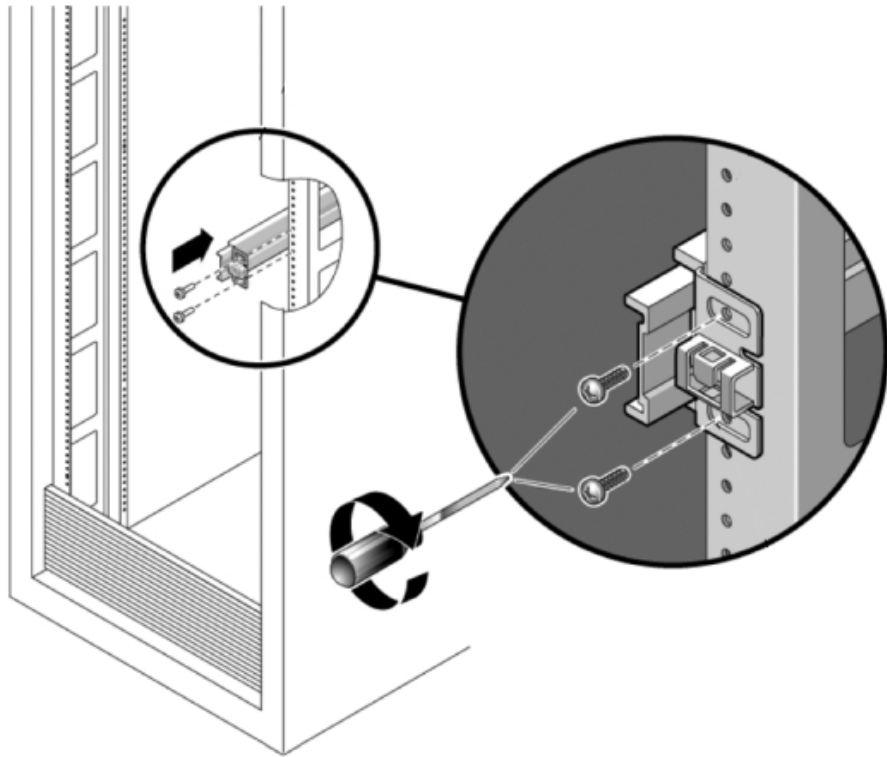
开始之前 从机架底部拉出所有防倾斜装置和稳定装置。

1. 如果使用通用的 19 英寸机柜，则将 M6 方形卡式螺母卡入到要安装滑轨板的位置的顶部和底部孔处，如下所示。



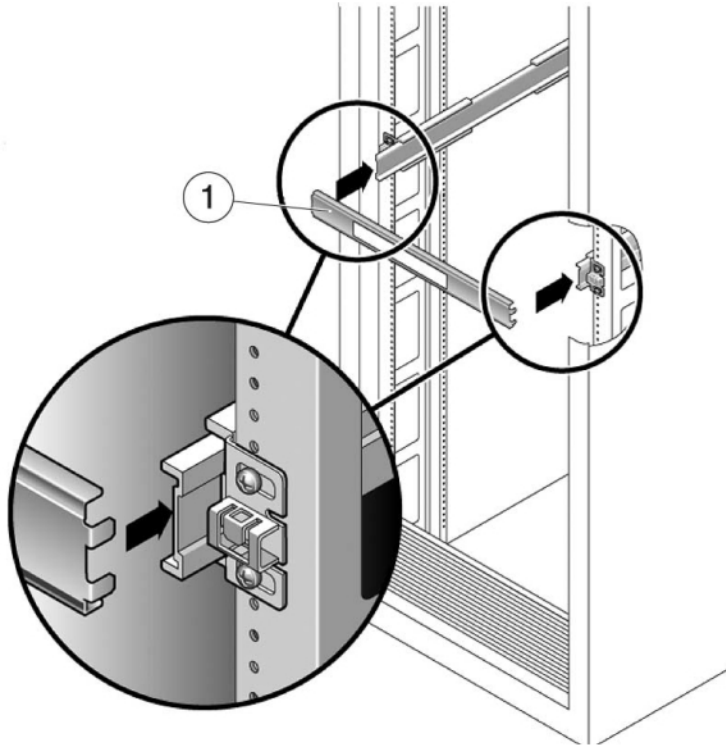
2. 将滑轨装置放在机架中，使滑轨装置两端的托架位于前部和后部机架支柱的外侧。

下图显示了滑轨装置托架。



3. 将每个滑轨装置安装到机架支柱上，但请勿完全拧紧螺丝。

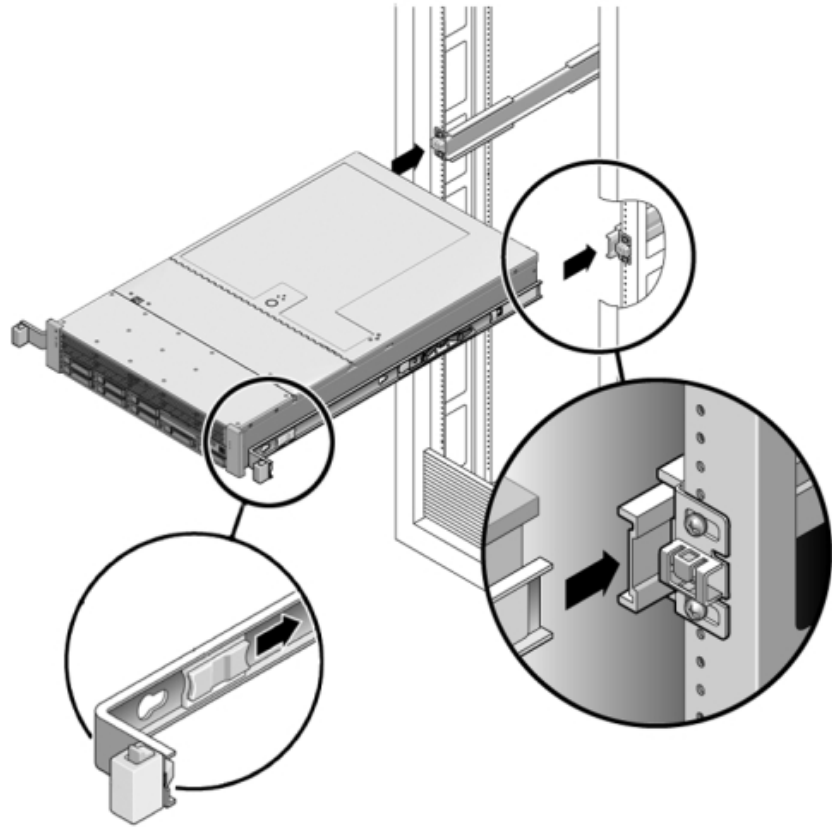
4. 从机架前部，用滑轨宽度定位杆调整滑轨的适当宽度 (1)。



5. 拧紧托架上的螺丝。
6. 取下定位杆，确认滑轨已牢固安装到机架上。
7. 将机架稳定装置和防倾斜装置向下放（如果尚未这样做）。
8. 尽可能地将滑轨推入机架滑轨装置深处。
9. 抬起机箱，使装配托架的后端与滑轨对齐，将机箱插入滑轨，然后缓慢推动机箱，直到装配托架到达滑轨止动位置（大约 12 英寸或 30 厘米）。
您会听到“咔哒”一声。

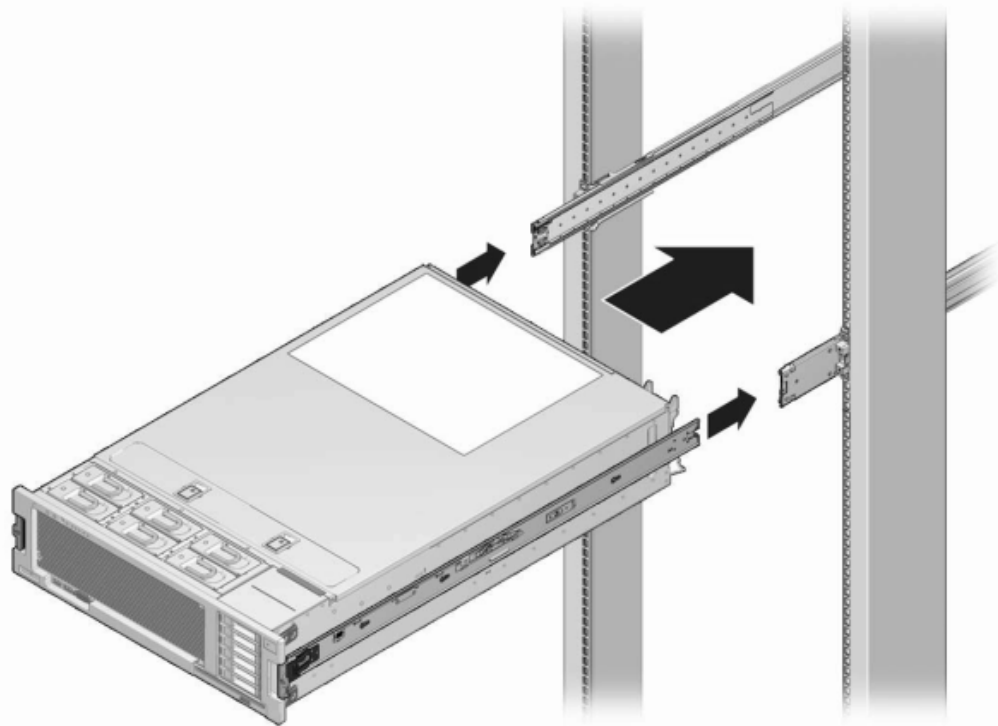
例 3 将 7120/7320 装入机架滑轨

下图显示了如何插入 7120/7320 机箱以及如何使用滑轨锁。



例 4 将 7420 装入机架滑轨

下图显示了如何插入 7420 机箱。



▼ 安装 7x20 理线架

使用以下过程安装 7x20 控制器的可选理线架 (cable management arm, CMA)。

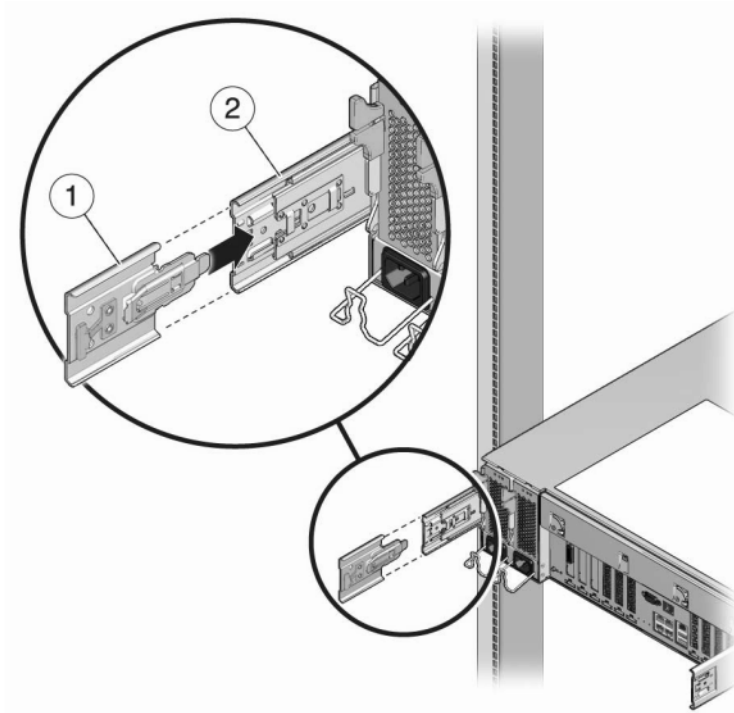
请从设备机架后部完成此过程。

开始之前 拆开 CMA 的包装，识别其组件。

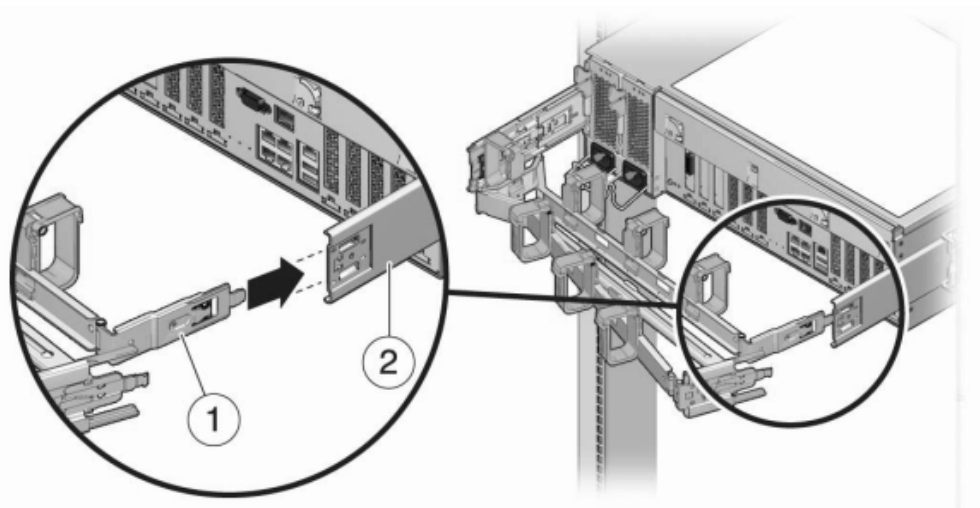
要准备安装可选理线架 (cable management arm, CMA)，请遵循以下准则：

- 将群集电缆、长期主机电缆（包括 InfiniBand 电缆、光纤通道电缆和以太网电缆）以及磁盘机框 SAS 电缆（最多 12 条）穿过 CMA。
- 请勿将短的 SAS 菊花链电缆穿过 CMA。请勿将过多的电缆穿过 CMA，使 CMA 电缆夹弯曲或显得在结构上不适合支撑电缆重量。
- 如果使用两个群集控制器并将其安装在机架的中间，磁盘机框位于控制器的上方和下方，可以将磁盘机框 SAS 电缆分到两个 CMA 上，以便电缆正确连接到上面和下面的磁盘机框。
- 如果稍后移除 CMA，请在移除连接器时支撑 CMA。

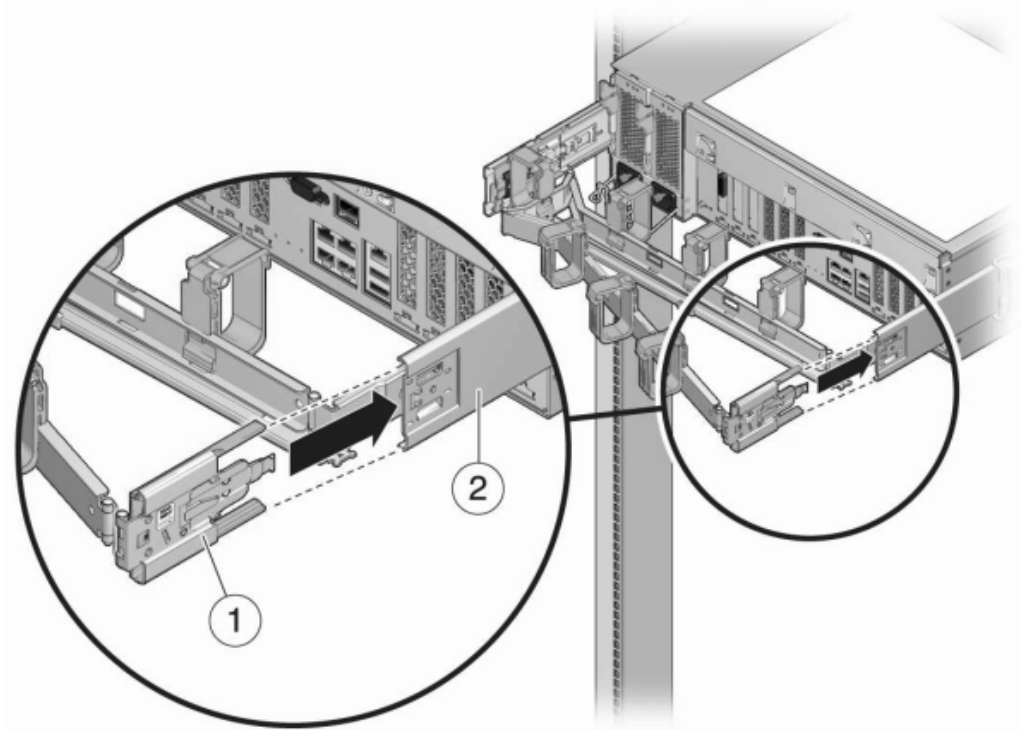
1. 将 CMA 滑轨延伸杆装入左侧滑轨，直至延伸杆锁定到位。



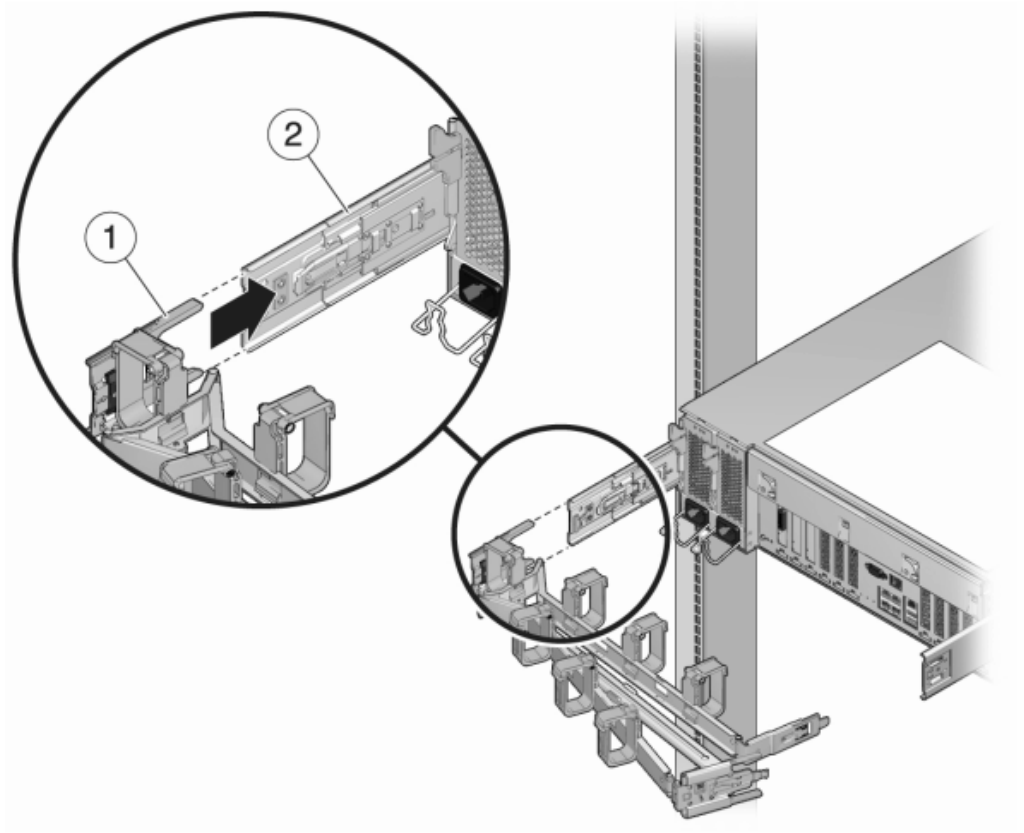
2. 将 CMA 装配托架连接器插入右侧滑轨，直到连接器锁定到位。



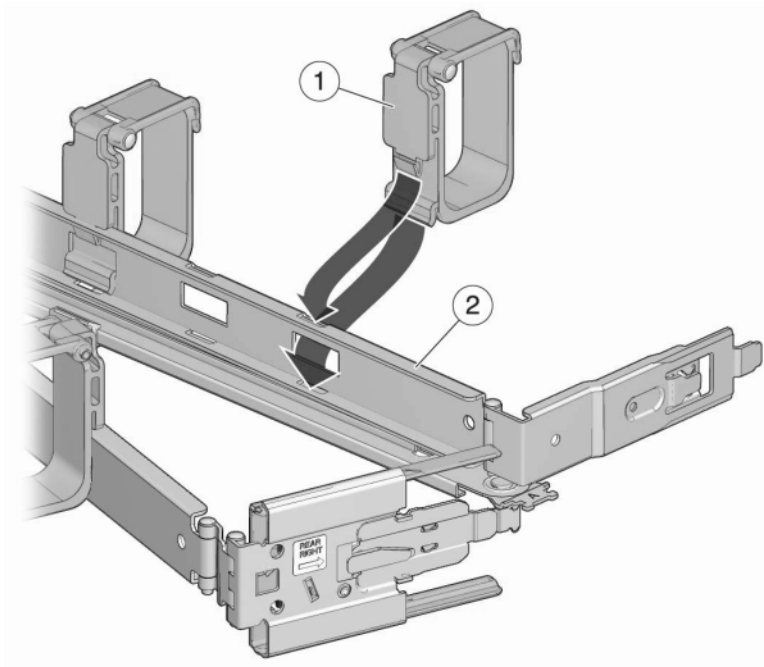
3. 将右侧的 CMA 滑轨连接器 (1) 插入右侧滑轨装置 (2)，直到连接器锁定到位。



4. 将左侧的 CMA 滑轨连接器 (1) 插入左侧滑轨装置 (2) 中的滑轨延伸杆，直到连接器锁定到位。



5. 安装并将电缆穿过整个装置后，请安装环扣带 (1) 以固定电缆。然后安装右侧和左侧的外部锁销以支撑装置。



设备布线

本节包含设备安装的布线过程，包括控制器服务处理器 (service processor, SP) 和网络的连接、群集布线以及磁盘机框和控制器的布线。

使用以下过程为设备布线：

- [连接系统电缆 \[107\]](#)
- [连接群集电缆 \[108\]](#)
- [连接磁盘机框电缆 \[110\]](#)

有关布线和机柜准则，请参见“[机柜配置准则](#)” [14]。有关各种具体布线配置，请参阅《[Oracle ZFS Storage Appliance 布线指南](#)》中的“[布线入门](#)”。

▼ 连接系统电缆

使用以下过程与 Oracle ILOM 建立物理串行连接或网络连接。

强烈建议使用 SP 串行连接执行系统配置和初始配置，因为这样可以监视进度，尤其是在系统重新引导时。此后，如果不需要使用串行连接访问 CLI，建议移除该连接，改用 SP 网络连接，这样可以更方便地收集平台数据。



注意 - 如果在初始设置后未能配置 Oracle ILOM 连接，可能会导致硬件故障诊断时间和解决时间超过原本需要的时间。有关 Oracle ILOM 的更多信息，请参见《[Oracle ZFS Storage Appliance 布线指南](#)》中的“[使用 Oracle ILOM 诊断硬件故障](#)”。

开始之前 确保已安装存储控制器和磁盘机框，但是未用电缆连接在一起。

如果与 SP 建立串行连接（建议），确保已经按照[配置系统 \[117\]](#)中所述配置了管理客户机。

要与 SP 建立网络连接，您的网络必须具有 DHCP 服务器。



注意 - 不要连接电源电缆，直到[打开设备电源 \[113\]](#)中指示执行此操作。

1. 要为系统配置做准备，请执行以下 SP 连接之一：

- 对于 SP 串行连接（推荐方式），请用串行电缆将控制器后面板上的 SER MGT 端口与管理客户机上的串行端口连接。如有必要，使用 DB9 到 RJ45 适配器。
- 对于 SP 网络连接，请用以太网电缆将控制器后面板上的 NET MGT 端口与以太网交换机连接。

如果是群集控制器，则对第二个控制器重复该操作过程。

2. 用以太网电缆将控制器后面板上的 NET-0 端口与以太网交换机连接。

如果是群集控制器，则对第二个控制器重复该操作过程。

▼ 连接群集电缆

群集接口卡提供了三条冗余链路，使两个控制器可以相互通信。群集 I/O 端口包括两条串行链路（0 和 1）和一条以太网链路。必须先完成群集布线，然后再为任一控制器通电，并且必须先建立全部三条链路，然后才能继续配置。

开始之前 收集为了连接群集控制器而提供的三条 1 米长的以太网电缆。如果自行提供以太网电缆，请确保它们是 5 类或更好的直通电缆。

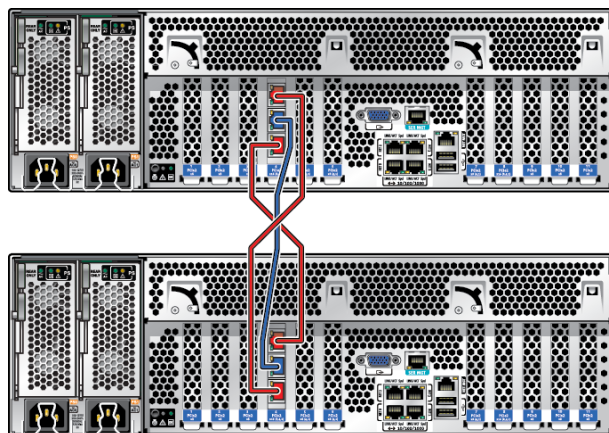
1. 连接每个控制器的群集串行端口以形成交叉样式：
 - a. 在一个控制器的串行端口 0 和另一个控制器的串行端口 1 之间连接一条以太网电缆。
 - b. 在一个控制器的串行端口 1 和另一个控制器的串行端口 0 之间再连接一条以太网电缆。

串行端口之间的电缆形成交叉样式，如下图中所示。

2. 在每个控制器的以太网端口之间连接一条以太网电缆。

下图显示了两个 ZS4-4 控制器之间的群集布线。

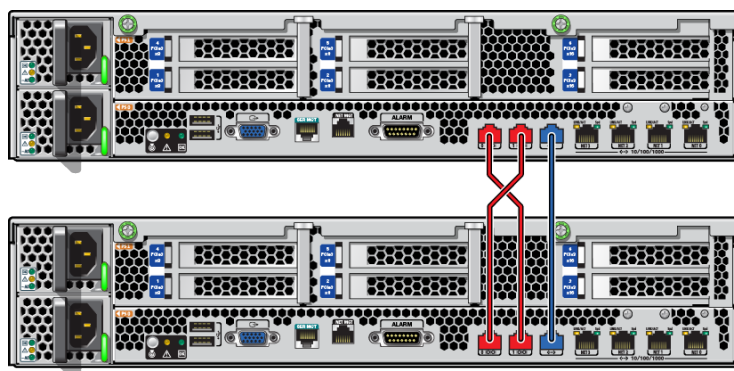
图 30 ZS4-4、ZS3-4 和 7420 群集布线



注 - ZS3-4 和 7420 的群集卡安装在群集插槽中，如 [《Oracle ZFS Storage Appliance 客户服务手册》](#) 中每个控制器的硬件概述中所述。

下图显示了两个 ZS3-2 控制器之间的群集布线。

图 31 ZS3-2 群集布线



▼ 连接磁盘机框电缆

使用以下过程在存储控制器和磁盘机框之间连接电缆。



注意 - 不要连接电源电缆，直到[打开设备电源 \[113\]](#)中指示执行此操作。

设备的布线配置取决于控制器和磁盘机框的数量和类型以及系统中主机总线适配器 (host bus adapters, HBA) 的数量。磁盘机框使用菊花链串行连接 SCSI (serial attached SCSI, SAS) 电缆连接到其他磁盘机框。控制器使用较长的 SAS 电缆连接到每个磁盘机框，此电缆连接到控制器的指定 PCIe 插槽中的 HBA。群集控制器通过三条以太网电缆连接，以便提供冗余的信道：两个串行链路和一个以太网链路。为此设备设计的布线方法包括：便于扩展且安全性最高的自下而上布线，有策略地安排插槽以优化负载分配和性能，以及为群集控制器配置接口冗余以确保无单点故障。

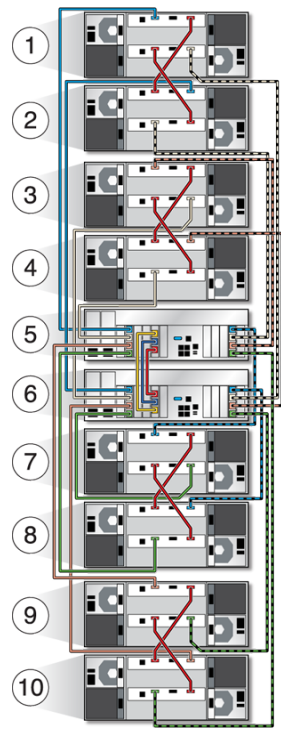
1. 在《[Oracle ZFS Storage Appliance 布线指南](#)》中的“[布线入门](#)”中找出适合您系统的相应布线配置。
 - 《[Oracle ZFS Storage Appliance 布线指南](#)》中的“[将 DE2-24 磁盘机框用电缆连接到 4X4 端口 SAS-2 HBA](#)”
 - 《[Oracle ZFS Storage Appliance 布线指南](#)》中的“[将 DE2-24 磁盘机框用电缆连接到 2X4 端口 SAS-2 HBA](#)”
 - 《[Oracle ZFS Storage Appliance 布线指南](#)》中的“[用电缆连接 Sun Disk Shelf](#)”
 - 《[Oracle ZFS Storage Appliance 布线指南](#)》中的“[用电缆连接混合 DE2-24 和 Sun Disk Shelf](#)”
2. 在磁盘机框之间以及在存储控制器和磁盘机框之间连接电缆。

如果是群集控制器，请确保按[连接群集电缆 \[108\]](#)中所述连接群集电缆。

例 5 磁盘机框布线示例

下图显示了两个群集 Oracle ZFS Storage ZS4-4 控制器和八个 DE2-24C 磁盘机框的电缆连接。控制器位于机柜的中间（推荐位置）。

有关特定配置的布线图，请参阅《[Oracle ZFS Storage Appliance 布线指南](#)》中的“[布线入门](#)”。



标注	说明	标注	说明
1	机框 8 (RU 35-38)	6	控制器 2 (RU 17-19)
2	机框 7 (RU 31-34)	7	机框 4 (RU 13-16)
3	机框 6 (RU 27-30)	8	机框 3 (RU 9-12)
4	机框 5 (RU 23-26)	9	机框 2 (RU 5-8)
5	控制器 1 (RU 20-22)	10	机框 1 (RU 1-4)

打开设备电源

本节介绍了 Oracle ZFS Storage Appliance 磁盘机框和控制器的打开电源过程。



注意 - 在所有其他布线完成之前，不要打开磁盘机框和控制器的电源，如[设备布线 \[107\]](#)中所述。

请按照以下步骤打开设备电源：

1. 遵循相应过程打开磁盘机框的电源：
 - [打开 DE2-24C 磁盘机框电源 \[113\]](#)
 - [打开 Sun Disk Shelf 电源 \[114\]](#)
2. 打开控制器电源。请参见[打开控制器电源 \[115\]](#)。

使用以下过程关闭设备电源：

- [关闭磁盘机框电源 \[116\]](#)
- [“关闭控制器电源” \[115\]](#)

▼ 打开 DE2-24C 磁盘机框电源

使用以下过程打开 DE2-24C 或 DE2-24P 磁盘机框电源。

开始之前 在为磁盘机框通电之前，请确保符合以下电气安全措施：

- 使用带有电力过载保护的合适电源，以符合电源输入电压范围（100-240 VAC，50-60 Hz）。该磁盘机框与 100-120 VAC 或 200-240 VAC 电源兼容。此电源不能因机框中的总磁盘机框数而发生超载。在满载时，每个 DE2-24 消耗 707.8 瓦。
 - 此电源必须为每个磁盘机框和机柜提供可靠的接地连接。
 - 确保电源操作方便，因为电源线是磁盘机框的主要断电设备。
1. 将电源线插入到带有风扇模块的每个电源上。
 2. 将电源线的另一端插入机柜的外部电源。

注 - 为了保证冗余，电源线必须连接到两个分开的独立电源。

3. 为外部电源通电。
4. 将电源开关置于 "I" (打开) 位置。
5. 打开机柜断路器 (如果有)。
6. 打开磁盘机框电源后 (可能需要几分钟的时间), 请确保磁盘机框正面的系统电源指示灯亮起, 并呈现稳定的绿色, 而背面带有风扇模块状态指示灯的每个电源也亮起, 并呈现稳定的绿色。

如果没有亮起, 请按[关闭磁盘机框电源 \[116\]](#)中所述关闭磁盘机框的电源, 然后重新安放发生故障的模块。如果重新插入该模块并通电后, 该模块的状态指示灯仍不是稳定的绿色, 请联系 Oracle 客户服务部门。



相关主题

- [关闭磁盘机框电源 \[116\]](#)
- [“关闭控制器电源” \[115\]](#)

▼ 打开 Sun Disk Shelf 电源

使用以下过程打开 Sun Disk Shelf 电源。

开始之前 在为磁盘机框通电之前, 请确保符合以下电气安全措施:

- 使用带有电力过载保护的合适电源, 以符合电源输入电压范围 (100-240 VAC, 50-60 Hz)。该磁盘机框与 100-120 VAC 或 200-240 VAC 电源兼容。此电源不能因机柜中的总磁盘机框数而发生超载。在满载时, 每个 Sun Disk Shelf 消耗 912 瓦。
- 此电源必须为每个磁盘机框和机柜提供可靠的接地连接。
- 电源必须便于操作, 因为电源线是磁盘机框的主要断电设备。

1. 将两根电源线插入通用电源连接器中。
2. 将电源线连接到外部电源上。
3. 打开磁盘机框电源开关。
4. 等待几分钟，直到电源指示灯亮起稳定的绿色。

相关主题

- [关闭磁盘机框电源 \[116\]](#)
- [“关闭控制器电源” \[115\]](#)

▼ 打开控制器电源

使用以下过程打开 Oracle ZFS Storage Appliance 控制器电源。

1. 将电源电缆插入存储控制器上的电源 0 和电源 1 中。
2. 将电缆连接到外部电源。
控制器将自动打开电源。
3. 等待直到前面板上电源按钮旁边的电源/正常 LED 指示灯亮起并保持稳定（大约两分钟）。

如果“需要维修”琥珀色指示灯亮起，请参见《[Oracle ZFS Storage Appliance 客户服务手册](#)》中的“[使用 Oracle ILOM 诊断硬件故障](#)”。另请参见位于 <http://docs.oracle.com/en/storage/> 的此软件发行版的文档库中的 Oracle ILOM 文档。


相关主题

- [“关闭控制器电源” \[115\]](#)

关闭控制器电源

用于关闭控制器电源的建议方法取决于您是否具有完整的初始配置。使用以下两种情况之一中的电源关闭方法。

如果已完成初始配置，请使用以下方法之一关闭控制器的电源：

- 登录到 BUI，并单击标头下方左侧的电源图标 。
- 通过 SSH 进入设备，并输入 `maintenance system poweroff` 命令。
- 使用笔或带尖头的绝缘工具按下前面板上的电源按钮并松开。

如果尚未完成初始配置步骤，请使用以下方法之一关闭控制器电源：

- 使用笔或带尖头的绝缘工具按下前面板上的电源按钮并松开。
- 通过 SSH 或使用串行连接登录到服务处理器 (service processor, SP)，然后发出命令 `stop /SYS`。
- 要启动紧急关机（在此期间所有应用程序和文件将突然关闭而不保存），需要按住电源按钮至少四秒钟，直到前面板上的“电源/正常”状态指示灯闪烁，指示存储控制器处于待机电源模式。要彻底切断电源，请断开连接到存储控制器后面板的交流电源线。

相关主题

- [关闭磁盘机框电源 \[116\]](#)
- [打开控制器电源 \[115\]](#)

▼ 关闭磁盘机框电源

如果磁盘机框是存储池的一部分，则关闭磁盘机框电源或断开磁盘机框上的所有 SAS 链会触发控制器内核紧急情况以防止数据丢失，除非该机框是 NSPF (No Single Point of Failure, 无单点故障) 数据池的一部分。为避免此问题，请先关闭控制器，然后再停用机框，如“[关闭控制器电源](#)” [115] 中所述。

1. 将电源开关置于 "O" (关闭) 位置。
2. 将电源线与机柜的外部电源断开连接。

注 - 必须断开所有电源线，以彻底切断磁盘机框的电源。

相关主题

- [“关闭控制器电源” \[115\]](#)
- [打开 DE2-24C 磁盘机框电源 \[113\]](#)
- [打开 Sun Disk Shelf 电源 \[114\]](#)

首次配置设备

本节包含首次配置 Oracle ZFS Storage Appliance 的过程。

请按照以下步骤完成首次配置：

1. 确保已经按[设备布线 \[107\]](#)中所述完成了布线，包括 Oracle ILOM 连接的串行或网络布线。
2. 通过 Oracle ILOM 配置系统。请参见[配置系统 \[117\]](#)。

注 - 完成系统配置后，会使用管理访问权限自动创建一个网络设备及其关联的数据链路和接口。您可以在初始配置期间和之后添加接口，并添加或更改对其他接口的管理访问权限。

3. 使用浏览器用户界面 (browser user interface, BUI) (对于群集控制器，强烈建议使用) 或命令行界面 (command line interface, CLI) 完成初始配置：
 - [执行初始配置 \(BUI\) \[120\]](#)
 - [执行初始配置 \(CLI\) \[133\]](#)

有关网络接口配置的概述，请参见《[Oracle ZFS Storage Appliance 管理指南，发行版 OS8.6.0](#)》中的“[使用网络配置](#)”。

4. 如果未在初始配置期间设置管理接口，请在此时使用《[Oracle ZFS Storage Appliance 管理指南，发行版 OS8.6.0](#)》中的“[配置管理接口](#)”中的任务进行设置。
5. 对于群集控制器，需要锁定管理接口：
 - 《[Oracle ZFS Storage Appliance 管理指南，发行版 OS8.6.0](#)》中的“[锁定群集管理接口 \(BUI\)](#)”
 - 《[Oracle ZFS Storage Appliance 管理指南，发行版 OS8.6.0](#)》中的“[锁定群集管理接口 \(CLI\)](#)”
6. 使用《[Oracle ZFS Storage Appliance 客户服务手册](#)》中的“[升级软件](#)”中的过程，将控制器软件升级到最新发行版。

▼ 配置系统

第一次打开设备电源时，使用此过程通过 Oracle Integrated Lights Out Manager (ILOM) 配置系统。

Oracle ILOM 预先安装在所有存储控制器中，是具有嵌入式操作系统的服务处理器 (service processor, SP)。它提供功能全面的基于浏览器的 Web 界面，并且具有等效的命令行界面 (command line interface, CLI)。因此，您可以通过串行连接或者通过网络连接（如果您的网络具有动态主机配置协议 (Dynamic Host Configuration Protocol, DHCP) 服务器）连接到 Oracle ILOM。

建议在初始配置过程中建立串行 SP 连接，因为 Oracle ILOM 没有初始网络连接。通过此连接，您可以监视进度，尤其是在系统重新引导期间。此后，如果不需要使用串行连接访问 CLI，可以移除该连接。以后请改用 SP 网络连接，这样可以更方便地收集平台数据，如[排除硬件故障 \[141\]](#)中所述。

在配置后保留 Oracle ILOM 连接，可以排除不显示在设备软件中的硬件故障问题以及更新 BIOS。如果未能配置 Oracle ILOM 连接，可能会导致硬件故障诊断时间和解决时间超过原本需要的时间。

- 开始之前
- 如果使用的是到设备的串行连接，请使用以下设置配置管理客户机：
 - 8N1：8 个数据位、无奇偶校验、1 个停止位
 - 9600 波特
 - 禁用硬件流控制 (CTS/RTS)
 - 禁用软件流控制 (XON/XOFF)
 - 确保已经按[设备布线 \[107\]](#)中所述完成了布线，包括 Oracle ILOM 连接的串行或网络布线。
 - 对于群集控制器，请只在一个控制器（即主控制器）上执行此过程。在群集初始化期间，软件会将配置传播到对等控制器。选择哪个控制器作为主控制器无关紧要。群集初始化完成后，可以通过任一存储控制器来管理系统。但是，请勿分别在两台控制器上尝试进行初始配置。
1. 打开终端窗口或终端仿真程序窗口，按以下方式之一登录到 Oracle ILOM：
 - 对于串行连接（推荐方式），使用 `root` 作为用户名。输入串行端口集线器的名称，例如 `telnet`，后跟 `serial-concentrator portnumber`。对 `portnumber` 使用适当值。例如：`telnet serial-concentrator 100`
 - 对于网络连接，使用安全 Shell (Secure Shell, SSH) 会话并输入 `root` 作为用户名。通过访问分配给服务处理器 MAC 地址的地址的 DHCP 服务器来确定 IP 地址（请参见存储控制器上的标签）。例如：`ssh root@192.168.128.256`
 2. 系统提示时，输入密码 `changeme`。

注 - 这是用于提供对 Oracle ILOM 的初始访问的默认密码。您可以在第 5 步中为设备设置一个不同的密码。

3. 在命令提示符下，输入 `start /SP/console`。
4. 要确认您需要启动控制台，请输入 `y`。

控制台上将显示类似以下内容的文本：

```
SunOS Release 5.11 Version ak/generic@2013.06.05.0.0,1-1.6 64-bit
Copyright (c) 1983, 2013, Oracle and/or its affiliates. All rights reserved.
System configuration in progress.
Configuring version: ak/nas@2013.06.05.0.0,1-1.6

Creating active datasets ..... done.
Starting primordial svc.configd
SMF online in 2 seconds
Loading smf(5) service descriptions: 165/165
svccfg: Loaded 165 smf(5) service descriptions
Loading smf(5) service descriptions: 24/24
Applying profile install/akinstall.xml ... done.
Applying service layer generic ... done.
Applying service layer nas ... done.
Applying service layer SUNW,iwashi_plus ... done.
Applying service profile generic ... done.
Enabling auditing of Solaris commands ... done.
Shutting down svc.configd ... done.
Configuring devices.
Configuring network devices.

Sun ZFS Storage 7120 Version ak/SUNW,iwashi_plus@2013.06.05.0.0,1-1.6
Copyright (c) 2008, 2013, Oracle and/or its affiliates. All rights reserved.

Checking hardware configuration ... done.
Starting appliance configuration ..... done.
Press any key to begin configuring appliance: [*]
```

5. 要开始配置，请按任意键。

此时将显示 shell 接口配置屏幕。<=> 字符将显示在 NET-0 旁边（靠近屏幕顶部）。如果在 NET-0 旁边显示 <X>，请检查是否所有电缆连接都是紧的。

```
Sun ZFS Storage 7120 Configuration
Copyright (c) 2008, 2013, Oracle and/or its affiliates. All rights reserved.

NET-0 <=> NET-1 <X> NET-2 <X> NET-3 <X>

Host Name: hostname
DNS Domain: us.oracle.com
IP Address: 192.168.1.10
IP Netmask: 255.255.254.0
Default Router: 192.168.1.1
DNS Server: 192.168.1.1
* Password: @@@@
* Re-enter Password: @@@@

Please enter the required (*) configuration data

ESC-1: Done ESC-2: Help ESC-3: Halt ESC-4: Reboot ESC-5: Info

For help, see http://www.oracle.com/goto/zfs7120
```

6. 验证屏幕上的信息，并在未填写的字段中输入值。
7. 要应用所有值，请按 ESC-1 或 F1，或者在确认新密码后按 Enter 键。
此时将显示最终屏幕，确认您的设备已经准备好进行初始配置。将显示两个 Web 浏览器链接，以便您使用浏览器用户界面 (browser user interface, BUI) 进行配置；可以使用主机名 (如果已分配) 或 IP 地址。

Sun ZFS Storage 7120 Configuration
Copyright (c) 2008, 2013, Oracle and/or its affiliates. All rights reserved.

Your new appliance is now ready for configuration. To configure your appliance, use a web browser to visit the following link:

<https://hostname.us.oracle.com:215/>

If your network administrator has not yet assigned the network name you chose for the appliance, you can also configure your appliance using the link:

<https://192.168.1.10:215/>

后续步骤

- 在同一网络上使用任一客户机通过 BUI 执行初始配置，请参见[执行初始配置 \(BUI\) \[120\]](#)。对于群集控制器的初始配置，强烈建议选择此方法。
- 通过 CLI 执行初始配置，请参见[执行初始配置 \(CLI\) \[133\]](#)。

▼ 执行初始配置 (BUI)

使用此过程（一个分步式实用程序）完成设备上网络接口、域名服务 (Domain Name Service, DNS)、时间设置、名称服务、目录服务、存储和远程支持的初始配置。此过程针对单机和群集设备配置。

注 - 如果安装的是群集控制器，强烈建议使用 BUI 执行初始配置。

对于群集控制器，仅配置主控制器。请勿尝试在两个控制器上单独执行初始配置。有关群集的更多信息，请参见《[Oracle ZFS Storage Appliance 管理指南，发行版 OS8.6.0](#)》中的“设备群集配置”。

- 开始之前
- 收集有关将要设置的接口和服务的以下信息以及网络配置详细信息。

注 - LDAP 和 NIS 的设置是可选的，但是建议执行这些设置。LDAP 优先于 NIS，请勿同时运行 NIS 和 LDAP。

- 默认路由器 IP 地址

- 管理接口的 IP 地址和网络掩码 (如果是群集控制器, 则有两个)
- 数据接口的 IP 地址和网络掩码 (如果是群集控制器, 则有两个)
- DNS/NIS/LDAP 域名
- DNS IP 地址
- NIS 服务器 IP 地址
- NTP 服务器 IP 地址
- 对于 LDAP :
 - LDAP 服务器 IP 地址
 - 基础搜索域名
 - 递归或非递归搜索
 - 验证方法: 匿名、自我或代理 (特定用户)
 - SSL/TLS 的使用
- 您可以在不进行任何更改的情况下单击 "COMMIT" (提交), 由此跳过任意或全部配置屏幕。对于最后的注册步骤, 如果要稍后完成该屏幕, 请单击 "LATER" (稍后)。要返回配置实用程序的开头, 请转至 "Maintenance" (维护) > "System" (系统), 然后单击 "INITIAL SETUP" (初始设置)。

1. 确保您已经按照[配置系统 \[117\]](#)中所述配置了系统。
2. 使用您在系统配置期间分配的如下 IP 地址或主机名, 使浏览器定向到设备:
<https://ipaddress:215> 或 <https://hostname:215>
 此时将显示登录屏幕。

注 - 如果未显示登录屏幕而显示了错误消息, 请添加例外并下载证书。

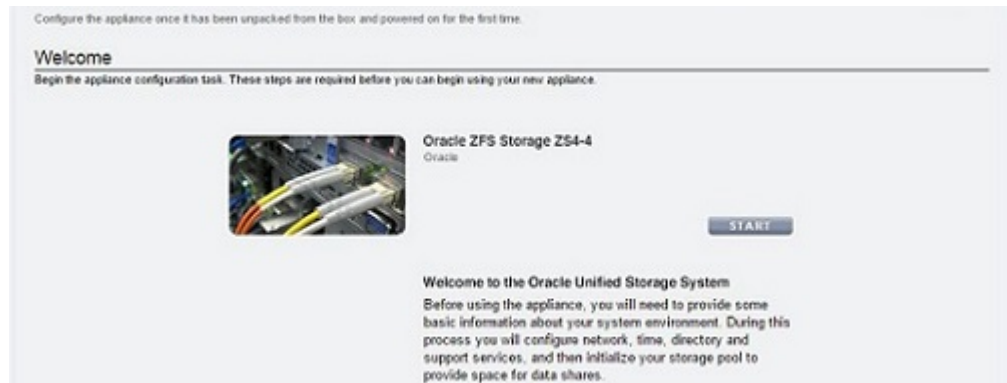
3. 登录到设备:



The image shows a login interface with two input fields: 'Username' and 'Password'. Below the fields is a blue button labeled 'LOGIN' with a small information icon to its right.

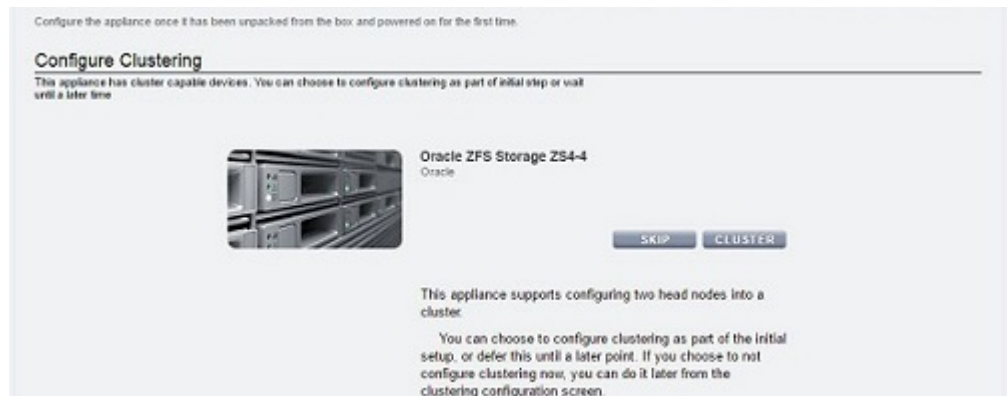
- a. Username (用户名) – 输入 **root**。
- b. Password (密码) – 您在系统配置期间分配的密码。

- c. 单击 "LOGIN" (登录) 或按 Enter 键。
4. 要开始初始配置, 请单击 "START" (开始)。
 - 如果配置的是群集控制器, 请转至第 5 步。
 - 如果配置的是单机控制器, 请转至第 6 步。

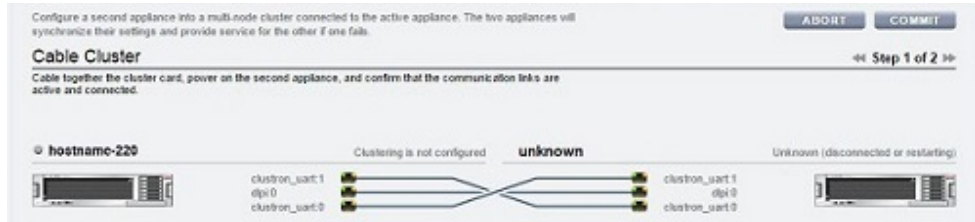


5. 要配置群集控制器, 请单击 "CLUSTER" (群集)。

注 - (可选) 单击 "SKIP" (跳过) 将此设备配置为单机控制器, 然后转至第 6 步。要稍后配置群集控制器, 请参见《[Oracle ZFS Storage Appliance 管理指南, 发行版 OS8.6.0](#)》中的“[将单机设备升级到群集配置 \(BUI\)](#)”。



- a. 确保活动群集链路图中显示三条实线，然后单击 "COMMIT" (提交)。
如果未看到三条实线，确保用于将两个控制器连接在一起的三条群集电缆连接正确且紧固在连接器中。系统实时自动检测这些电缆。



- b. 设置对等控制器的设备名称和密码：
- Appliance Name (设备名称) – 输入对等控制器的名称 (必须与主控制器的名称不同)。
 - Root Password (Root 用户密码) – 输入的密码应该与您在系统配置期间为设备设置的密码相同。
 - Confirm Password (确认密码) – 重新输入密码。



- c. 单击 "COMMIT" (提交)。
标头中的状态栏显示了进度。

6. 配置设备网络接口。


注 - 您可以立即创建管理接口，也可以使用《Oracle ZFS Storage Appliance 管理指南，发行版 OS8.6.0》中的“配置管理接口”中的任务在其他时间创建。

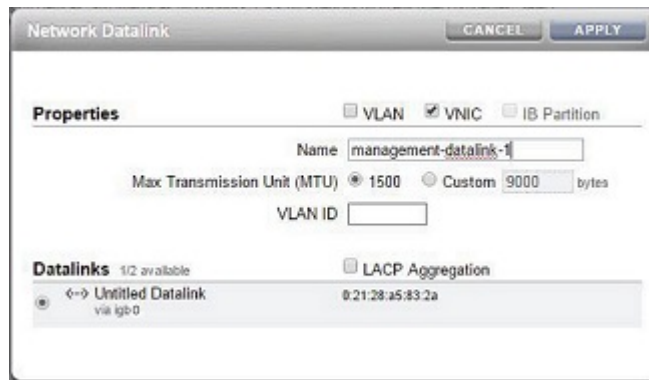


有关详细信息，请参见以下主题：

- 《Oracle ZFS Storage Appliance 管理指南，发行版 OS8.6.0》中的“使用网络配置”
- 《Oracle ZFS Storage Appliance 管理指南，发行版 OS8.6.0》中的“网络配置”

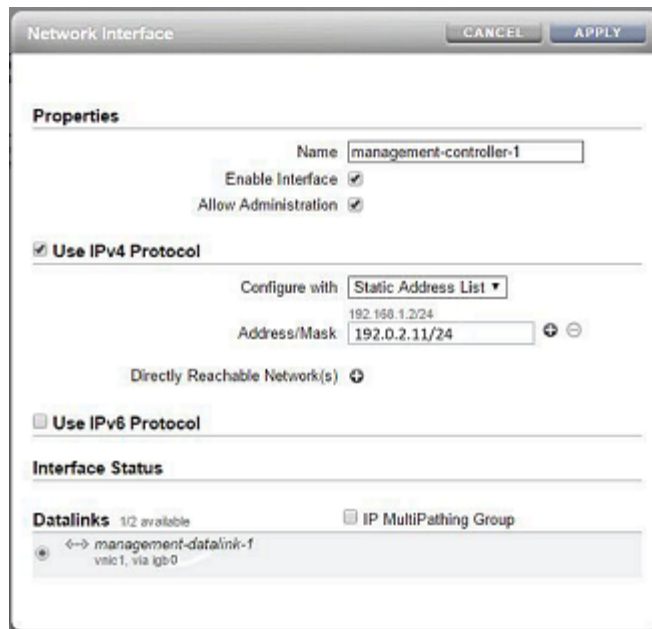
要立即创建管理接口，以下列步骤为例：

- 单击 "Datalinks" (数据链路) 旁边的添加图标 。
- 在 "Network Datalink" (网络数据链路) 对话框中，至少设置以下数据链路属性。
 - VNIC – 选中此复选框。
 - Name (名称) – 输入数据链路的名称。



有关详细信息，请参见以下任务：


- 《Oracle ZFS Storage Appliance 管理指南, 发行版 OS8.6.0》中的“为群集控制器创建不含 VLAN ID 的 VNIC (BUI)”
 - 《Oracle ZFS Storage Appliance 管理指南, 发行版 OS8.6.0》中的“为群集控制器创建含有相同 VLAN ID 的 VNIC (BUI)”
- c. 单击 "APPLY" (应用)。
- d. 将生成的数据链路拖动到 "Interfaces" (接口) 列。
- e. 在 "Network Interface" (网络接口) 对话框中, 至少设置以下接口属性:
- Name (名称) - 键入接口的名称。
 - Enable Interface (启用接口) - 选中此复选框可启用接口。
 - Allow Administration (允许管理) - 选中此复选框可使此接口成为管理接口, 从而允许在端口 215 上建立 BUI 连接以及在 ssh 端口 22 上建立 CLI 连接。
 - Use IPv4 Protocol (使用 IPv4 协议) 或 Use IPv6 Protocol (使用 IPv6 协议)
- 选择一个协议及其地址类型, 并输入以 CIDR 表示法表示的一个或多个 IP 地址。



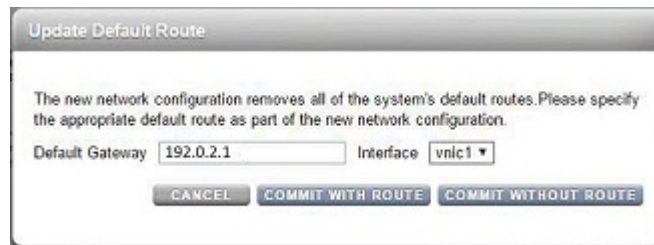
- f. 单击 "APPLY" (应用)。

- g. 对于群集控制器，针对第二个控制器重复步骤 a-f，并选择唯一的控制器名称。




- h. 单击名为 "Untitled Interface" (未命名的接口) 的默认接口旁边的垃圾箱图标  以销毁该接口，然后单击 "APPLY" (应用)。
- i. 在 "Update Default Route" (更新默认路由) 对话框中，在 "Default Gateway" (默认网关) 中键入默认网关，并从 "Interface" (接口) 下拉菜单中选择一个接口。单击 "COMMIT WITH ROUTE" (在有路由的情况下提交)。
- 默认网关是默认路由器 IP 地址。对于接口，选择您分配给第一个管理接口的数据链路。

注 - 强烈建议设置路由，因为有了路由可通过 BUI 和 CLI 与设备通信。如果没有路由，只能通过 Oracle ILOM 与 SP 的连接来与设备通信。



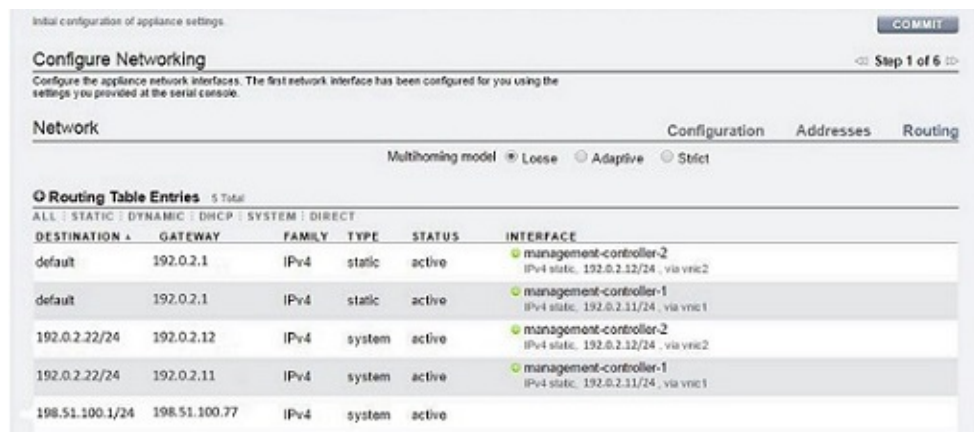
- j. 要配置额外的路由，请转至第 7 步。否则，请单击 "COMMIT" (提交)，并跳至第 8 步。
7. (可选) 要配置额外的路由，请使用以下步骤。

对于群集控制器，如果不使用 VNIC，请在分配给控制器的每个接口上创建路由。有关详细的路由信息，请参见《Oracle ZFS Storage Appliance 管理指南，发行版 OS8.6.0》中的“配置网络路由”。

- a. 单击 "Routing Table Entries" (路由表条目) 旁边的添加图标 .
- b. 在 "Insert Static Route" (插入静态路由) 对话框中，设置以下属性：
 - Family (系列) – 选择 "IPv4"
 - Kind (种类) – 选择 "Default" (默认值)
 - Gateway (网关) – 键入的网关应该与第 6i 步中的默认网关相同。
 - Interface (接口) – 选择要为其配置路由的接口。

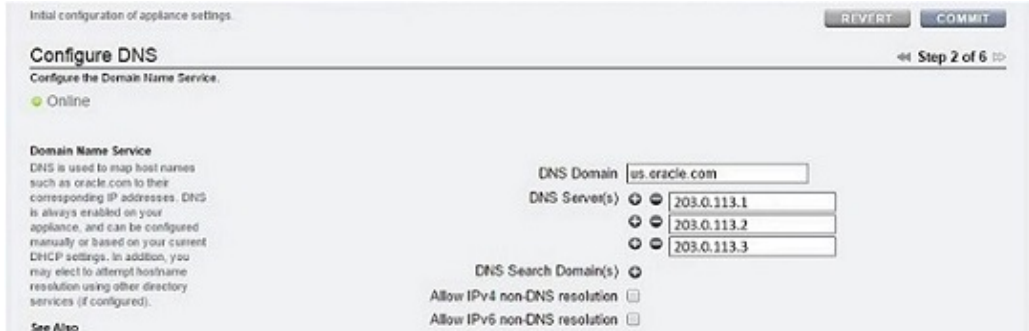


- c. 单击 "ADD" (添加)。
新路由将显示在路由表中。



- d. 单击 "COMMIT" (提交)。

8. 配置域名服务 (Domain Name Service, DNS), 然后单击 "COMMIT" (提交)。
有关详细信息, 请参见《Oracle ZFS Storage Appliance 管理指南, 发行版 OS8.6.0》中的“DNS 配置”。



9. 配置网络时间协议 (Network Time Protocol, NTP), 通过执行以下选项之一来同步设备时钟, 然后单击 "COMMIT" (提交) :
 - 要自动搜索 NTP 服务器并将设备时间设置为与网络时间匹配, 请输入多播地址。
 - 要手动将设备时间设置为与网络时间匹配, 请输入 NTP 服务器名称并选择一个验证密钥。
 - 要将设备 (服务器) 时间设置为与客户机浏览器时间匹配, 请单击 "SYNC" (同步)。

注 - 如果您使用 SMB 和 Active Directory 共享文件系统, 必须将客户机时钟与设备时钟同步 (相差在五分钟之内), 以免发生用户验证错误。确保时钟同步的一种方法是将设备和 SMB 客户机配置为使用相同的 NTP 服务器。

有关详细信息，请参见《Oracle ZFS Storage Appliance 管理指南，发行版 OS8.6.0》中的“NTP 配置”。

The screenshot shows the 'Configure Time' page in the BUI. The page title is 'Initial configuration of appliance settings.' and it is 'Step 3 of 6'. The 'Configure the Network Time Protocol' section is currently 'Disabled'. Under 'Network Time Protocol', there is a description and a 'See Also' section with links for 'Help: NTP', 'NTP Project', and 'Wikipedia: NTP'. The 'NTP Settings' section has two radio buttons: 'Discover NTP server via multicast address:' (with a text input '203.0.113.4') and 'Manually specify NTP server(s):' (which is selected). Below this, there are two columns: 'SERVER' with a text input 'pool.ntp.org' and 'AUTH KEY' with a dropdown menu set to '<None>'. The 'NTP Authentication Keys' section shows a message: 'No NTP authentication keys have been established. Click the + button above to add authentication keys.' On the right, the 'Clock' section shows 'Server Time: 2016-3-28 15:25:03' and 'Client Time: 2016-3-28 15:25:03'. At the bottom right, there is a 'SYNC' button. On the left side of the page, there are buttons for 'RESTART' and 'ENABLE'.

10. 配置名称服务。

有关详细信息，请参见《Oracle ZFS Storage Appliance 管理指南，发行版 OS8.6.0》中的“配置服务”。

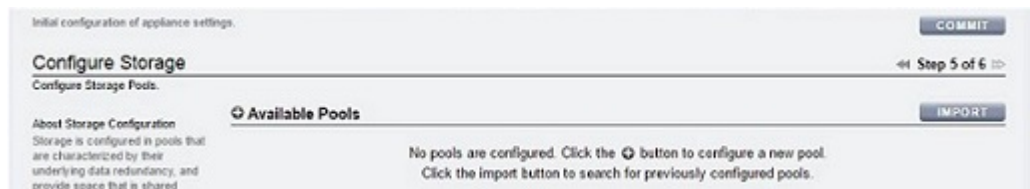
注 - Active Directory 有两种模式：域模式和工作组模式，它们指示 SMB 用户的验证方式。在域模式下，SMB 客户机通过 Active Directory 域控制器进行验证，您必须确保设备和域控制器上的时间匹配（相差在五分钟之内）。

- a. 针对适当的服务单击 "CONFIGURE" (配置)，设置其参数，然后单击 "APPLY" (应用)。



- b. 显示名称服务设置的摘要时，如果所有设置都已完成且正确无误，请单击 "COMMIT" (提交)。否则，请单击 "CONFIGURE" (配置) 以调整服务的设置。
11. 配置存储池，然后单击 "COMMIT" (提交)。

有关详细信息，请参见《Oracle ZFS Storage Appliance 管理指南，发行版 OS8.6.0》中的“配置存储”。



12. 执行以下步骤之一：

- 要针对远程支持注册设备，请填写字段，然后单击 "REGISTER" (注册)。如果您没有 Oracle 支持帐户，请单击 "LATER" (稍后) 并参见《Oracle ZFS Storage Appliance 管理指南，发行版 OS8.6.0》中的“回拨配置”。

- 要跳过远程支持配置，请单击 "LATER"（稍后）。

Initial configuration of appliance settings

Registration & Support

Register your appliance and configure remote support.

About Support Services
Oracle provides automated service response to system faults and connectivity issues as part of customer support. To enable this Phone Home service, you must register your appliance under a My Oracle Support account and your web connection should be properly configured if it requires a proxy. If you don't wish to register at this time, click the Later button.

See Also
Help: Phone Home
My Oracle Support
Privacy Statement

Register your appliance with My Oracle Support to receive immediate notification of system updates, on-demand access to software downloads, and automated service call generation and fault response for your appliance. All registered customers are supported.

My Oracle Support Username [New account?](#)

Password

Use web proxy If your system communicates to the web through a proxy, check this box and enter the configuration information below.

Host : port :

Username

Password

13. 执行以下步骤之一：

- 如果您在上一步中单击的是 "REGISTER"（注册），请阅读隐私声明，然后单击 "OK"（确定）。

Privacy Statement

Oracle respects your preferences concerning the collection and use of your personal information.

The services privacy policy (<http://www.oracle.com/us/legal/privacy/services-privacy-policy-078833.html>) addresses customer data to which we may be provided access in order to perform consulting, product support, outsourcing and other services.

If you agree with the above processing of your personal information, please complete and submit the form.

- 如果您在上一步中单击的是 "LATER"（稍后），请单击 "OK"（确定）以确认您要跳过注册。

您可以通过转至 "Configuration" (配置) > "Services" (服务) > "Phone Home" (回拨) 返回注册和支持屏幕。有关更多信息, 请参见《Oracle ZFS Storage Appliance 管理指南, 发行版 OS8.6.0》中的“回拨配置”。



14. 如果配置的是群集, 请使用以下步骤对资源进行故障恢复:
 - a. 针对第二个管理接口, 单击 "OWNER" (所有者) 下方的下拉菜单, 然后选择对等控制器。
 - b. 单击 "FAILBACK" (故障恢复) 将配置的资源故障恢复到群集对等设备。
 - c. 单击 "OK" (确定) 确认您的操作。
 - d. 单击 "COMMIT" (提交)。

这样将创建主动-主动配置。



后续步骤

- 如果是单机控制器, 请参见《Oracle ZFS Storage Appliance 客户服务手册》中的“升级软件”。
- 如果是群集控制器, 请参见《Oracle ZFS Storage Appliance 管理指南, 发行版 OS8.6.0》中的“锁定群集管理接口 (BUI)”。
- 如果尚未配置管理接口, 请参见《Oracle ZFS Storage Appliance 管理指南, 发行版 OS8.6.0》中的“配置管理接口”中的任务。

相关主题

- 有关网络接口配置的概述，请参见《Oracle ZFS Storage Appliance 管理指南，发行版 OS8.6.0》中的“使用网络配置”。
- 有关进一步配置，请参见《Oracle ZFS Storage Appliance 管理指南，发行版 OS8.6.0》中的“配置设备”
- 有关群集配置的更多信息，请参见《Oracle ZFS Storage Appliance 管理指南，发行版 OS8.6.0》中的“设备群集配置”
- 要更改 root 用户密码，请参见《Oracle ZFS Storage Appliance 管理指南，发行版 OS8.6.0》中的“更改用户密码 (BUI)”

▼ 执行初始配置 (CLI)

使用此过程（一个分步式实用程序）通过命令行界面 (command line interface, CLI) 完成设备上网络接口、域名服务 (Domain Name Service, DNS)、时间设置、名称服务、目录服务、存储和远程支持的初始配置。

注 - 如果安装的是群集控制器，强烈建议使用 BUI 执行初始配置，如[执行初始配置 \(BUI\) \[120\]](#)中所述。

每个步骤开始时都会输出其帮助（通过键入 help 可以再次输出帮助）。使用 done 命令可完成每个步骤。在示例中，通过键入 done 检查并接受了从 DHCP 服务器获取的现有设置。要对其进行定制，请进入每个上下文 (datalinks、devices 和 interfaces)，并键入 help 来查看该上下文中可执行的操作。

- 开始之前
- 确保您已经按照[配置系统 \[117\]](#)中所述配置了系统。
 - 此过程假定您刚刚完成了网络接口的配置并且正在使用同一管理客户机访问 CLI。

1. 使用您在系统配置期间创建的管理密码登录。

```
hostname console login: root
Password:
To setup your system, you will be taken through a series of steps; as the setup
process advances to each step, the help message for that step will be
displayed.

Press any key to begin initial configuration ...
```

2. 配置设备网络接口。

有关详细信息，请参见以下主题：

- 《Oracle ZFS Storage Appliance 管理指南，发行版 OS8.6.0》中的“使用网络配置”
- 《Oracle ZFS Storage Appliance 管理指南，发行版 OS8.6.0》中的“网络配置”

注 - 您可以立即创建管理接口，也可以使用《Oracle ZFS Storage Appliance 管理指南，发行版 OS8.6.0》中的“配置管理接口”中的任务在其他时间创建。

aksh: starting configuration with "net" ...

Configure Networking. Configure the appliance network interfaces. The first network interface has been configured for you, using the settings you provided at the serial console.

Subcommands that are valid in this context:

```

datalinks      => Manage datalinks

devices        => Manage devices

interfaces     => Manage interfaces

help [topic]   => Get context-sensitive help. If [topic] is specified,
                  it must be one of "builtins", "commands", "general",
                  "help" or "script".

show           => Show information pertinent to the current context

abort          => Abort this task (potentially resulting in a
                  misconfigured system)

done           => Finish operating on "net"
    
```

hostname:maintenance system setup net> **devices show**
Devices:

DEVICE	UP	MAC	SPEED
igb0	true	0:14:4f:8d:59:aa	1000 Mbit/s
igb1	false	0:14:4f:8d:59:ab	0 Mbit/s
igb2	false	0:14:4f:8d:59:ac	0 Mbit/s
igb3	false	0:14:4f:8d:59:ad	0 Mbit/s

hostname:maintenance system setup net> **datalinks show**
Datalinks:

DATALINK	CLASS	LINKS	LABEL
igb0	device	igb0	Untitled Datalink

hostname:maintenance system setup net> **interfaces show**
Interfaces:

INTERFACE	STATE	CLASS	LINKS	ADDRS	LABEL
igb0	up	ip	igb0	192.168.2.80/22	Untitled Interface

hostname:maintenance system setup net> **done**

要立即创建管理接口，以下列步骤为例：

- a. 转至 `maintenance system setup net`，然后输入 `interfaces`。

```
hostname:maintenance system setup net> interfaces
```

- b. 输入 `show` 以查看接口。输入 `cd ..` 以返回下一步的上下文。

```
hostname:maintenance system setup net interfaces> show
Interfaces:
```

INTERFACE	STATE	CLASS	LINKS	ADDRS	LABEL
igb0	up	ip	igb0	192.0.2.11/24	Untitled Interface

```
hostname:maintenance system setup net interfaces> cd ..
```

- c. 为标记为 "Untitled Interface" (未命名的接口) 的接口配置路由。输入 `cd ..` 以返回下一步的正确上下文。

有关详细信息，请参见《Oracle ZFS Storage Appliance 管理指南，发行版 OS8.6.0》中的“配置网络路由”。

```
hostname:maintenance system setup net> routing
hostname:maintenance system setup net routing> create
hostname:maintenance system setup net route (uncommitted)> set destination=0.0.0.0
destination = 0.0.0.0 (uncommitted)
hostname:maintenance system setup net route (uncommitted)> set mask=0
mask = 0 (uncommitted)
hostname:maintenance system setup net route (uncommitted)> set interface=igb0
interface = igb0 (uncommitted)
hostname:maintenance system setup net route (uncommitted)> set gateway=192.0.2.1
gateway = 192.168.56.101 (uncommitted)
hostname:maintenance system setup net route (uncommitted)> set family=IPv4
family = IPv4 (uncommitted)
hostname:maintenance system setup net route (uncommitted)> commit
hostname:maintenance system setup net routing> cd ..
```

- d. 输入 `interfaces`，选择标记为 "Untitled Interface" (未命名的接口) 的接口，然后输入 `show` 以查看其属性。

```
hostname:maintenance system setup net> interfaces
hostname:maintenance system setup net interfaces> select igb0
hostname:maintenance system setup net interfaces igb0> show
Properties:

state = up
curaddrs = 192.0.2.11/24
class = ip
label = Untitled Interface
enable = true
admin = true
links = igb0
v4addrs =
```

```
v4dhcp = true
v6addrs =
v6dhcp = false
```

- e. 设置 IPv4 地址，将协议从 DHCP 更改为静态，并设置一个新标签以指示它是管理接口。输入 `cd ../../` 以返回下一步的正确上下文。

```
hostname:maintenance system setup net interfaces igb0> set v4addrs=192.0.2.11/24
v4addrs = 192.168.1.101/24 (uncommitted)
hostname:maintenance system setup net interfaces igb0> set v4dhcp=false
v4dhcp = false (uncommitted)
hostname:maintenance system setup net interfaces igb0(uncommitted)> set
Label=management-controller
Label = management-controller (uncommitted)
hostname:maintenance system setup net interfaces igb0 (uncommitted)> commit
hostname:maintenance system setup net interfaces igb0> cd ../../
```

3. 配置域名服务 (Domain Name Service, DNS)。

有关详细信息，请参见 [《Oracle ZFS Storage Appliance 管理指南，发行版 OS8.6.0》](#) 中的“DNS 配置”。

Configure DNS. Configure the Domain Name Service.

Subcommands that are valid in this context:

```
help [topic]      => Get context-sensitive help. If [topic] is specified,
                    it must be one of "builtins", "commands", "general",
                    "help", "script" or "properties".

show              => Show information pertinent to the current context

commit           => Commit current state, including any changes

abort            => Abort this task (potentially resulting in a
                    misconfigured system)

done             => Finish operating on "dns"

get [prop]       => Get value for property [prop]. ("help properties"
                    for valid properties.) If [prop] is not specified,
                    returns values for all properties.

set [prop]       => Set property [prop] to [value]. ("help properties"
                    for valid properties.) For properties taking list
                    values, [value] should be a comma-separated list of
                    values.
```

```
hostname:maintenance system setup dns> show
Properties:
    <status> = online
    domain = sun.com
    servers = 198.51.100.1
```



```

hostname:maintenance system setup dns> set domain=sf.fishworks.com
      domain = sf.fishworks.com (uncommitted)
hostname:maintenance system setup dns> set servers=198.51.100.2
      servers = 198.51.100.2 (uncommitted)
hostname:maintenance system setup dns> commit
hostname:maintenance system setup dns> done
aksh: done with "dns", advancing configuration to "ntp" ...

```

4. 配置网络时间协议 (Network Time Protocol, NTP) 以同步设备时钟。

注 - 如果您使用 SMB 和 Active Directory 共享文件系统，必须将客户机时钟与设备时钟同步（相差在五分钟之内），以免发生用户验证错误。确保时钟同步的一种方法是将设备和 SMB 客户机配置为使用相同的 NTP 服务器。

有关详细信息，请参见 [《Oracle ZFS Storage Appliance 管理指南，发行版 OS8.6.0》](#) 中的“NTP 配置”。

Configure Time. Configure the Network Time Protocol.

Subcommands that are valid in this context:

help [topic]	=> Get context-sensitive help. If [topic] is specified, it must be one of "builtins", "commands", "general", "help", "script" or "properties".
show	=> Show information pertinent to the current context
commit	=> Commit current state, including any changes
abort	=> Abort this task (potentially resulting in a misconfigured system)
done	=> Finish operating on "ntp"
enable	=> Enable the ntp service
disable	=> Disable the ntp service
get [prop]	=> Get value for property [prop]. ("help properties" for valid properties.) If [prop] is not specified, returns values for all properties.
set [prop]	=> Set property [prop] to [value]. ("help properties" for valid properties.) For properties taking list values, [value] should be a comma-separated list of values.

```

hostname:maintenance system setup ntp> set servers=0.pool.ntp.org
      servers = 0.pool.ntp.org (uncommitted)
hostname:maintenance system setup ntp> commit
hostname:maintenance system setup ntp> done

```

```
aksh: done with "ntp", advancing configuration to "directory" ...
```

5. 配置名称服务。

有关详细信息，请参见 [《Oracle ZFS Storage Appliance 管理指南，发行版 OS8.6.0》](#) 中的“配置服务”。

注 - Active Directory 有两种模式：域模式和工作组模式，它们指示 SMB 用户的验证方式。在域模式下，SMB 客户机通过 Active Directory 域控制器进行验证，您必须确保设备和域控制器上的时间匹配（相差在五分钟之内）。

NIS 是一个较旧的目录协议，并不是非常安全，在很大程度上已由 LDAP 取代。建议不要同时运行 NIS 和 LDAP，因为它们使用相同的域名设置。

Configure Name Services. Configure directory services for users and groups. You can configure and enable each directory service independently, and you can configure more than one directory service.

Subcommands that are valid in this context:

<code>nis</code>	=> Configure NIS
<code>ldap</code>	=> Configure LDAP
<code>ad</code>	=> Configure Active Directory
<code>help [topic]</code>	=> Get context-sensitive help. If [topic] is specified, it must be one of "builtins", "commands", "general", "help" or "script".
<code>show</code>	=> Show information pertinent to the current context
<code>abort</code>	=> Abort this task (potentially resulting in a misconfigured system)
<code>done</code>	=> Finish operating on "directory"

```
hostname:maintenance system setup directory> nis
hostname:maintenance system setup directory nis> show
Properties:
    <status> = online
    domain = sun.com
    broadcast = true
    ypservers =

hostname:maintenance system setup directory nis> set domain=fishworks
    domain = fishworks (uncommitted)
hostname:maintenance system setup directory nis> commit
hostname:maintenance system setup directory nis> done
hostname:maintenance system setup directory> done
aksh: done with "directory", advancing configuration to "support" ...
```

6. **配置存储池。**
有关详细信息，请参见 [《Oracle ZFS Storage Appliance 管理指南，发行版 OS8.6.0》](#) 中的“配置存储”。

Configure Storage.

Subcommands that are valid in this context:

```

help [topic]          => Get context-sensitive help. If [topic] is specified,
                        it must be one of "builtins", "commands", "general",
                        "help", "script" or "properties".

show                  => Show information pertinent to the current context

commit                => Commit current state, including any changes

done                  => Finish operating on "storage"

config <pool>         => Configure the storage pool

unconfig              => Unconfigure the storage pool

add                   => Add additional storage to the storage pool

import                => Search for existing or destroyed pools to import

scrub <start|stop>    => Start or stop a scrub

get [prop]            => Get value for property [prop]. ("help properties"
                        for valid properties.) If [prop] is not specified,
                        returns values for all properties.

set pool=[pool]       => Change current pool

```

```

hostname:maintenance system setup storage> show
Properties:
    pool = pool-0
    status = online
    profile = mirror
    log_profile = -
    cache_profile = -
hostname:maintenance system setup storage> done
aksh: done with "storage", advancing configuration to "support" ...

```

7. **配置远程支持。**

注 - 您可以立即配置远程支持，也可以在其他时间配置。如果您没有 Oracle 支持帐户，请在未配置远程支持的情况下输入 `done`，稍后再完成。有关稍后配置远程支持或获取 Oracle 支持帐户的更多信息，请参见 [《Oracle ZFS Storage Appliance 管理指南，发行版 OS8.6.0》](#) 中的“回拨配置”。

Remote Support. Register your appliance and configure remote monitoring.

Subcommands that are valid in this context:

tags	=> Configure service tags
scrk	=> Configure phone home
help [topic]	=> Get context-sensitive help. If [topic] is specified, it must be one of "builtins", "commands", "general", "help" or "script".
show	=> Show information pertinent to the current context
abort	=> Abort this task (potentially resulting in a misconfigured system)
done	=> Finish operating on "support"

```
hostname:maintenance system setup support> done  
aksh: initial configuration complete!
```

后续步骤

- 如果尚未配置管理接口，请参见《[Oracle ZFS Storage Appliance 管理指南，发行版 OS8.6.0](#)》中的“[配置管理接口](#)”中的任务。
- 请参见《[Oracle ZFS Storage Appliance 客户服务手册](#)》中的“[升级软件](#)”。

相关主题

- 有关网络接口配置的概述，请参见《[Oracle ZFS Storage Appliance 管理指南，发行版 OS8.6.0](#)》中的“[使用网络配置](#)”。
- 有关进一步配置，请参见《[Oracle ZFS Storage Appliance 管理指南，发行版 OS8.6.0](#)》中的“[配置设备](#)”。
- 要更改 root 用户密码，请参见《[Oracle ZFS Storage Appliance 管理指南，发行版 OS8.6.0](#)》中的“[更改用户密码 \(CLI\)](#)”。

排除硬件故障

在极少数情况下，会出现与无法修复的 CPU 错误相关联的故障，这些故障无法在控制器中诊断或显示。这些故障将保留在位于服务处理器中的 Oracle ILOM 中并可在其中进行观察。连接到服务器平台上的 Oracle ILOM 可诊断 BUI 中未显示的硬件故障。



注意 - 未能配置 Oracle ILOM 连接可能会导致硬件故障诊断时间和解决时间过长。

有关 Oracle ILOM 的更多详细信息，请参见《[Oracle ZFS Storage Appliance 布线指南](#)》中的“[使用 Oracle ILOM 诊断硬件故障](#)”。另请参见位于 <http://docs.oracle.com/en/storage/> 的此软件发行版的文档库中的 Oracle ILOM 文档。

▼ 连接到 Oracle ILOM

在配置系统并执行初始配置后，建议您保留与位于控制器 SP 中的 Oracle ILOM 之间的连接，以便对不能通过其他方式在设备软件中显示的硬件问题进行故障排除。

服务器 Oracle ILOM 提供了 (i) 网络连接和 (ii) 串行端口连接两种选项。由于 Oracle ILOM 串行端口并不总能支持足够多的平台数据收集方式，因此，网络连接是首选。

1. 执行以下 SP 连接之一：
 - 对于网络 SP 连接（建议），请用以太网电缆将控制器后面板上的 NET MGT 端口与以太网交换机连接。
 - 对于 SP 串行连接，请用串行电缆将控制器后面板上的 SER MGT 端口与管理客户机上的串行端口连接。如有必要，使用 DB9 到 RJ45 适配器。
2. 对于群集控制器，请对第二个控制器重复该操作过程。

