

Manuel d'entretien client des systèmes Oracle® ZFS Storage Appliance

Pour les contrôleurs ZS5-x, ZS4-4, ZS3-x, 7x20 et les étagères
de disques Sun Disk Shelf DEx-24, version OS8.6.x

ORACLE®

Référence: E78583-02
Décembre 2016

Référence: E78583-02

Copyright © 2009, 2016, Oracle et/ou ses affiliés. Tous droits réservés.

Ce logiciel et la documentation qui l'accompagne sont protégés par les lois sur la propriété intellectuelle. Ils sont concédés sous licence et soumis à des restrictions d'utilisation et de divulgation. Sauf stipulation expresse de votre contrat de licence ou de la loi, vous ne pouvez pas copier, reproduire, traduire, diffuser, modifier, accorder de licence, transmettre, distribuer, exposer, exécuter, publier ou afficher le logiciel, même partiellement, sous quelque forme et par quelque procédé que ce soit. Par ailleurs, il est interdit de procéder à toute ingénierie inverse du logiciel, de le désassembler ou de le décompiler, excepté à des fins d'interopérabilité avec des logiciels tiers ou tel que prescrit par la loi.

Les informations fournies dans ce document sont susceptibles de modification sans préavis. Par ailleurs, Oracle Corporation ne garantit pas qu'elles soient exemptes d'erreurs et vous invite, le cas échéant, à lui en faire part par écrit.

Si ce logiciel, ou la documentation qui l'accompagne, est livré sous licence au Gouvernement des Etats-Unis, ou à quiconque qui aurait souscrit la licence de ce logiciel pour le compte du Gouvernement des Etats-Unis, la notice suivante s'applique :

U.S. GOVERNMENT END USERS: Oracle programs, including any operating system, integrated software, any programs installed on the hardware, and/or documentation, delivered to U.S. Government end users are "commercial computer software" pursuant to the applicable Federal Acquisition Regulation and agency-specific supplemental regulations. As such, use, duplication, disclosure, modification, and adaptation of the programs, including any operating system, integrated software, any programs installed on the hardware, and/or documentation, shall be subject to license terms and license restrictions applicable to the programs. No other rights are granted to the U.S. Government.

Ce logiciel ou matériel a été développé pour un usage général dans le cadre d'applications de gestion des informations. Ce logiciel ou matériel n'est pas conçu ni n'est destiné à être utilisé dans des applications à risque, notamment dans des applications pouvant causer un risque de dommages corporels. Si vous utilisez ce logiciel ou matériel dans le cadre d'applications dangereuses, il est de votre responsabilité de prendre toutes les mesures de secours, de sauvegarde, de redondance et autres mesures nécessaires à son utilisation dans des conditions optimales de sécurité. Oracle Corporation et ses affiliés déclinent toute responsabilité quant aux dommages causés par l'utilisation de ce logiciel ou matériel pour des applications dangereuses.

Oracle et Java sont des marques déposées d'Oracle Corporation et/ou de ses affiliés. Tout autre nom mentionné peut correspondre à des marques appartenant à d'autres propriétaires qu'Oracle.

Intel et Intel Xeon sont des marques ou des marques déposées d'Intel Corporation. Toutes les marques SPARC sont utilisées sous licence et sont des marques ou des marques déposées de SPARC International, Inc. AMD, Opteron, le logo AMD et le logo AMD Opteron sont des marques ou des marques déposées d'Advanced Micro Devices. UNIX est une marque déposée de The Open Group.

Ce logiciel ou matériel et la documentation qui l'accompagne peuvent fournir des informations ou des liens donnant accès à des contenus, des produits et des services émanant de tiers. Oracle Corporation et ses affiliés déclinent toute responsabilité ou garantie expresse quant aux contenus, produits ou services émanant de tiers, sauf mention contraire stipulée dans un contrat entre vous et Oracle. En aucun cas, Oracle Corporation et ses affiliés ne sauraient être tenus pour responsables des pertes subies, des coûts occasionnés ou des dommages causés par l'accès à des contenus, produits ou services tiers, ou à leur utilisation, sauf mention contraire stipulée dans un contrat entre vous et Oracle.

Accessibilité de la documentation

Pour plus d'informations sur l'engagement d'Oracle pour l'accessibilité à la documentation, visitez le site Web Oracle Accessibility Program, à l'adresse <http://www.oracle.com/pls/topic/lookup?ctx=acc&id=docacc>.

Accès aux services de support Oracle

Les clients Oracle qui ont souscrit un contrat de support ont accès au support électronique via My Oracle Support. Pour plus d'informations, visitez le site <http://www.oracle.com/pls/topic/lookup?ctx=acc&id=info> ou le site <http://www.oracle.com/pls/topic/lookup?ctx=acc&id=trs> si vous êtes malentendant.

Table des matières

Maintenance d'Oracle ZFS Storage Appliance	15
Introduction à la maintenance du matériel	17
Présentation de la BUI	17
Présentation de la CLI	18
Vue Matériel de la BUI	18
▼ Affichage de l'endurance restante d'un SSD (BUI)	19
▼ Ajout d'un seuil d'alerte sur l'endurance du SSD (BUI)	20
▼ Affichage des détails relatifs à la CPU (BUI)	21
Présentation du système	22
Châssis du système	23
Etagères de disques	24
Vue détaillée du châssis	25
Vue détaillée de l'étagère de disques	27
Endurance du SSD	28
Adaptateurs de contrôleur hôte InfiniBand	29
Processeur de service	29
Vue matérielle de la CLI	30
Propriétés d'un composant	30
▼ Affichage de l'endurance restante d'un SSD (CLI)	31
▼ Définition d'un seuil d'alerte d'endurance SSD (CLI)	32
▼ Affichage des détails relatifs à la CPU (CLI)	33
▼ Exécution d'une réinitialisation de diagnostic (CLI)	33
Configuration du port de gestion	34
Utilisation d'Oracle ILOM pour diagnostiquer les pannes matérielles	34
▼ Connexion à Oracle ILOM à l'aide d'une connexion série locale	35
▼ Connexion à distance à Oracle ILOM via une interface Web	35
▼ Connexion à distance à Oracle ILOM par le biais d'une interface de ligne de commande	36

▼ Affichage et suppression des pannes de CPU à partir d'ILOM	36
Présentation du statut du matériel	37
▼ Localisation du numéro de série du châssis	37
▼ Localisation d'un composant en panne (BUI)	38
▼ Localisation d'un composant en panne (CLI)	38
Utilisation de la section Problèmes	39
Affichage des problèmes actifs	40
Réparation des problèmes actifs	41
Fonctionnalités connexes	41
Utilisation des journaux	41
Entrées du journal d'alertes	42
Entrées du journal des pannes	43
Entrées du journal système	43
Entrées du journal d'audit	44
Entrées du journal de Phone Home	44
▼ Affichage des journaux (BUI)	45
▼ Affichage de la liste de journaux (CLI)	45
▼ Affichage de toutes les entrées de journal (CLI)	45
▼ Affichage de groupes d'entrées de journal (CLI)	46
▼ Affichage des détails d'une entrée (CLI)	47
▼ Exportation des journaux (BUI)	48
▼ Exportation des journaux (CLI)	49
Utilisation des workflows	50
Prérequis pour la maintenance du matériel	51
Informations de sécurité	51
Outils requis et informations	52
Mise hors tension du contrôleur	52
▼ Sortie du contrôleur de stockage du rack	53
▼ Retrait du capot supérieur	54
▼ Mise hors tension de l'étagère de disques	55
Maintenance du contrôleur ZS5-4	57
▼ Remplacement d'une unité de disque dur ZS5-4	57
▼ Remplacement d'un module de ventilateur du ZS5-4	60
▼ Remplacement d'une alimentation du contrôleur ZS5-4	63
▼ Remplacement d'un module DIMM ZS5-4	66

▼ Remplacement d'une carte riser de mémoire ZS5-4	69
▼ Remplacement ou ajout d'une carte PCIe d'un contrôleur ZS5-4	73
▼ Remplacement d'une batterie du système ZS5-4	79
Présentation du matériel du contrôleur ZS5-4	83
Options de configuration du contrôleur ZS5-4	83
Composants des panneaux avant et arrière du contrôleur ZS5-4	84
Spécifications du contrôleur ZS5-4	88
Composants internes du contrôleur ZS5-4	89
Carte riser de mémoire et CPU du contrôleur ZS5-4	98
Emplacements PCIe du contrôleur ZS5-4	102
Stockage connecté du contrôleur ZS5-4	104
Maintenance du contrôleur ZS5-2	105
▼ Remplacement d'une unité de disque dur ZS5-2	105
▼ Remplacement d'un module de ventilateur du ZS5-2	108
▼ Remplacement d'une alimentation ZS5-2	114
▼ Remplacement d'un module DIMM ZS5-2	119
▼ Remplacement ou ajout d'une carte PCIe d'un contrôleur ZS5-2	124
▼ Remplacement d'une batterie du système ZS5-2	127
Présentation du matériel du contrôleur ZS5-2	131
Options de configuration du ZS5-2	131
Composants des panneaux avant et arrière du contrôleur ZS5-2	132
Spécifications du contrôleur ZS5-2	136
Composants internes du contrôleur ZS5-2	136
Configuration des cartes PCIe du contrôleur ZS5-2	141
Module de fixation des câbles du contrôleur ZS5-2	142
Stockage connecté du contrôleur ZS5-2	143
Maintenance du contrôleur ZS4-4	145
▼ Remplacement d'un HDD ou SSD du contrôleur ZS4-4	145
▼ Remplacement d'une alimentation ZS4-4	147
▼ Remplacement d'un module de ventilateur ZS4-4	150
▼ Identification d'un module de mémoire ZS4-4 défaillant	152
▼ Remplacement d'un module DIMM ZS4-4	154
▼ Remplacement d'une carte riser de mémoire ZS4-4	157
▼ Remplacement d'une carte PCIe ZS4-4	161
▼ Remplacement d'une batterie de contrôleur ZS4-4	166

Présentation du matériel du contrôleur ZS4-4	169
Configuration de base du contrôleur ZS4-4	170
Composants des panneaux avant et arrière du contrôleur ZS4-4	170
Cartes d'E/S PCIe du contrôleur ZS4-4	175
Composants internes du contrôleur ZS4-4	179
Stockage connecté du contrôleur ZS4-4	185
Maintenance du contrôleur ZS3-4	187
▼ Remplacement d'un HDD ou SSD du contrôleur ZS3-4	188
▼ Remplacement d'un module de ventilateur du contrôleur ZS3-4	190
▼ Remplacement d'une alimentation ZS3-4	192
▼ Remplacement d'un module DIMM ZS3-4	195
▼ Remplacement d'une carte PCIe ou riser d'un contrôleur ZS3-4	203
▼ Remplacement d'une batterie de contrôleur ZS3-4	207
Présentation du matériel du contrôleur ZS3-4	210
Configuration de base du contrôleur ZS3-4	210
Spécifications du contrôleur ZS3-4	211
Composants des panneaux avant et arrière du contrôleur ZS3-4	211
Composants internes du contrôleur ZS3-4	215
Cartes d'E/S PCIe du contrôleur ZS3-4	221
Stockage connecté du contrôleur ZS3-4	225
Maintenance du contrôleur ZS3-2	227
▼ Installation de cartes PCIe facultatives dans le bon ordre	228
▼ Déconnexion du câble RJ-45 du port série du cluster	229
▼ Remplacement d'un HDD ou SSD du contrôleur ZS3-2	230
▼ Remplacement d'une alimentation ZS3-2	233
▼ Remplacement d'un module de ventilateur ZS3-2	236
▼ Remplacement d'un module DIMM ZS3-2	240
▼ Remplacement d'une carte PCIe ou riser d'un contrôleur ZS3-2	247
▼ Remplacement d'un lecteur Flash ZS3-2	253
▼ Remplacement d'une batterie de contrôleur ZS3-2	255
Présentation du matériel du contrôleur ZS3-2	258
Configuration de base du contrôleur ZS3-2	258
Composants des panneaux avant et arrière du contrôleur ZS3-2	259
Spécifications du contrôleur ZS3-2	263
Composants internes du contrôleur ZS3-2	264

Cartes d'E/S PCIe du contrôleur ZS3-2	271
Module facultatif de fixation des câbles du contrôleur ZS3-2	273
Stockage connecté du contrôleur ZS3-2	274
Maintenance du contrôleur 7x20	275
▼ Remplacement d'un HDD ou SSD du contrôleur 7x20	275
▼ Remplacement d'un module de ventilateur 7x20	277
▼ Remplacement d'une alimentation 7x20	283
▼ Remplacement d'un module DIMM 7x20	287
▼ Remplacement d'une carte PCIe ou riser d'un contrôleur 7x20	299
▼ Remplacement d'une batterie de contrôleur 7x20	310
Présentation du matériel du contrôleur 7420	316
Options de configuration du contrôleur 7420	316
Composants des panneaux avant et arrière du contrôleur 7420	317
Spécifications du contrôleur 7420	321
Composants internes du contrôleur 7420	321
Cartes d'E/S PCIe 7420	327
Stockage connecté du contrôleur 7420	332
Présentation du matériel du contrôleur 7320	332
Options de configuration du contrôleur 7320	332
Composants des panneaux avant et arrière de l'appareil 7320	335
Spécifications électriques du contrôleur 7320	339
Composants internes du contrôleur 7320	340
Stockage connecté du contrôleur 7320	345
Présentation du matériel du contrôleur 7120	345
Configuration de base du contrôleur 7120	346
Présentation du châssis 7120	346
Panneau avant du contrôleur 7120	347
Panneau arrière du contrôleur 7120	347
Spécifications physiques du contrôleur 7120	348
Spécifications électriques du contrôleur 7120	348
Cartes internes du contrôleur 7120	349
Mémoire et CPU du contrôleur 7120	350
Distribution de puissance, module de ventilateur et composants de disque du contrôleur 7120	351
Composants d'E/S du contrôleur 7120	353
Options NIC/HBA du contrôleur 7120	354

Options PCIe du contrôleur 7120	355
Connecteurs du contrôleur 7120	356
Câblage du contrôleur 7120	357
Stockage connecté du contrôleur 7120	359
Maintenance des étagères de disques	361
Précautions relatives aux décharges d'électricité statique	361
▼ Remplacement d'une unité d'étagère de disques défailante	362
▼ Remplacement d'une alimentation d'une étagère de disques	366
▼ Remplacement d'un module d'E/S d'une étagère de disques	372
▼ Remplacement d'une carte de module SIM d'une étagère de disques	374
▼ Ajout d'une nouvelle étagère de disques	377
▼ Ajout d'un périphérique de cache à une étagère de disques	378
Connexion au stockage connecté	380
Présentation du matériel des étagères de disques	380
Oracle Storage Drive Enclosure DE3-24	381
Oracle Storage Drive Enclosure DE2-24	389
Etagère de disques Sun Disk Shelf	397
Configurations d'étagère de disques	401
Nombre maximum d'étagères de disques par configuration de contrôleur	404
SAS-2 et SAS-3	405
Affichage du statut des disques système	407
Utilisation de lots d'informations pour le support	409
Options des lots d'informations pour le support	409
▼ Génération et téléchargement d'un lot d'informations pour le support (BUI)	410
▼ Génération et téléchargement d'un lot d'informations pour le support (CLI)	411
▼ Affichage des détails des lots d'informations pour le support (BUI)	411
▼ Affichage des détails des lots d'informations pour le support (CLI)	412
▼ Téléchargement d'un lot généré localement (CLI)	413
▼ Relance du téléchargement d'un lot d'informations pour le support après échec (BUI)	413
▼ Relance du téléchargement d'un lot d'informations pour le support après échec (CLI)	413
▼ Annulation d'une opération en attente sur le lot d'informations pour le support (BUI)	414

▼ Annulation d'une opération en attente (CLI)	414
▼ Suppression d'un lot d'informations pour le support (BUI)	415
▼ Suppression d'un lot d'informations pour le support (CLI)	415
Réalisation de la configuration initiale	417
Redémarrage de l'appareil	419
Réalisation d'une réinitialisation des paramètres d'usine	421
Sauvegarde de la configuration	423
Contenu d'une sauvegarde de configuration	423
Impact d'une restauration de configuration	424
Considérations de sécurité relatives aux sauvegardes de configuration	426
▼ Création d'une sauvegarde de configuration (BUI)	427
▼ Création d'une sauvegarde de configuration (CLI)	427
▼ Restauration à partir d'une configuration enregistrée (BUI)	428
▼ Restauration à partir d'une configuration enregistrée (CLI)	428
▼ Suppression d'une configuration enregistrée (BUI)	429
▼ Suppression d'une configuration enregistrée (CLI)	429
▼ Exportation d'une configuration enregistrée (BUI)	429
▼ Exportation d'une configuration enregistrée (CLI)	430
▼ Importation d'une configuration enregistrée (BUI)	430
▼ Importation d'une configuration enregistrée (CLI)	431
▼ Affichage des configurations d'appareil (BUI)	431
▼ Affichage des configurations d'appareil (CLI)	431
Utilisation des notifications et mises à jour logicielles	433
▼ Configuration de la notification logicielle (BUI)	433
▼ Configuration de la notification logicielle (CLI)	434
▼ Vérification et téléchargement de mises à jour logicielles (BUI)	434
▼ Vérification et téléchargement de mises à jour logicielles (CLI)	435
▼ Suppression de mises à jour système (BUI)	435
▼ Suppression de mises à jour système (CLI)	436

Mise à niveau du logiciel	437
Préparation d'une mise à niveau logicielle	437
Mise à niveau logicielle d'un contrôleur autonome	438
▼ Mise à niveau logicielle d'un contrôleur autonome (BUI)	439
▼ Mise à niveau logicielle d'un contrôleur autonome (CLI)	441
Mise à niveau logicielle sur des contrôleurs en cluster	444
▼ Préparation de la mise à niveau de contrôleurs en cluster (BUI)	444
▼ Préparation de la mise à niveau de contrôleurs en cluster (CLI)	445
▼ Mise à niveau de contrôleurs en cluster (BUI)	447
▼ Mise à niveau de contrôleurs en cluster (CLI)	450
Utilisation des vérifications d'intégrité	457
▼ Vérifications de l'intégrité du système (BUI)	457
▼ Vérifications de l'intégrité du système (CLI)	459
Dépannage des échecs de vérifications d'intégrité préalables à la mise à jour	460
Résolution des alertes de vérification d'intégrité	460
▼ Résolution des alertes de vérification d'intégrité	462
Mises à jour différées	463
▼ Application de mises à jour différées (BUI)	464
▼ Application de mises à jour différées (CLI)	464
Mise à jour différée Passthrough x	465
Mise à jour différée Quotas d'utilisateurs	466
Mise à jour différée COMSTAR	467
Mise à jour différée RAID triple parité	467
Mise à jour différée Suppression des doublons de données	467
Mise à jour différée Réplication	468
Mise à jour différée Propriétés reçues	468
Mise à jour différée Slim ZIL	469
Mise à jour différée Suppression d'instantanés	469
Mise à jour différée Instantanés récursifs	469
Mise à jour différée pour remplacement multiple	470
Mise à jour différée Miroir RAIDZ	470
Mise à jour différée pour les répertoires enfants facultatifs	470
Mise à jour différée pour la prise en charge de plusieurs groupes d'initiateurs par LUN	471
Mise à jour différée pour les blocs de grande taille	471

Mise à jour différée pour réargenture séquentielle	471
Mise à jour différée pour les sauvegardes de répliques NDMP de type zfs	472
Mise à jour différée ACL passthrough avec préservation de mode	472
Présentation des mises à jour différées	473
Utilisation des mises à jour de microprogrammes	475
▼ Vérification du statut des mises à jour de microprogrammes (BUI)	477
▼ Vérification du statut des mises à jour de microprogrammes (CLI)	477
Restauration du logiciel système	479
▼ Restauration de secours	479
▼ Restauration du logiciel système (BUI)	480
▼ Restauration du logiciel système (CLI)	481
Suppression d'un package de mise à jour	483
▼ Suppression d'un package de mise à jour (BUI)	483
▼ Suppression d'un package de mise à jour (CLI)	483

Maintenance d'Oracle ZFS Storage Appliance

Ce document comprend les sections suivantes qui décrivent les procédures de maintenance pour les systèmes Oracle ZFS Storage Appliance.

Pour procéder à la maintenance des composants matériels de l'appareil, reportez-vous aux sections suivantes :

- ["Introduction à la maintenance du matériel" à la page 17](#)
- ["Prérequis pour la maintenance du matériel" à la page 51](#)
- ["Maintenance du contrôleur ZS5-4" à la page 57](#)
- ["Maintenance du contrôleur ZS5-2" à la page 105](#)
- ["Maintenance du contrôleur ZS4-4" à la page 145](#)
- ["Maintenance du contrôleur ZS3-4" à la page 187](#)
- ["Maintenance du contrôleur ZS3-2" à la page 227](#)
- ["Maintenance du contrôleur 7x20" à la page 275](#)
- ["Maintenance des étagères de disques" à la page 361](#)

Pour procéder à la maintenance du système, reportez-vous aux sections suivantes :

- ["Affichage du statut des disques système" à la page 407](#)
- ["Utilisation de lots d'informations pour le support" à la page 409](#)
- ["Réalisation de la configuration initiale" à la page 417](#)
- ["Redémarrage de l'appareil" à la page 419](#)
- ["Réalisation d'une réinitialisation des paramètres d'usine" à la page 421](#)
- ["Sauvegarde de la configuration" à la page 423](#)
- ["Utilisation des notifications et mises à jour logicielles" à la page 433](#)
- ["Mise à niveau du logiciel" à la page 437](#)
- ["Utilisation des vérifications d'intégrité" à la page 457](#)
- ["Mises à jour différées" à la page 463](#)
- ["Utilisation des mises à jour de microprogrammes" à la page 475](#)
- ["Restauration du logiciel système" à la page 479](#)
- ["Suppression d'un package de mise à jour" à la page 483](#)

Introduction à la maintenance du matériel

Pour commencer la maintenance du matériel, consultez les sections suivantes :

- ["Présentation de la BUI" à la page 17](#)
- ["Présentation de la CLI" à la page 18](#)
- ["Vue Matériel de la BUI" à la page 18](#)
- ["Présentation du système" à la page 22](#)
- ["Vue détaillée du châssis" à la page 25](#)
- ["Vue détaillée de l'étagère de disques" à la page 27](#)
- ["Vue matérielle de la CLI" à la page 30](#)
- ["Configuration du port de gestion" à la page 34](#)
- ["Utilisation d'Oracle ILOM pour diagnostiquer les pannes matérielles" à la page 34](#)
- ["Présentation du statut du matériel" à la page 37](#)
- ["Utilisation de la section Problèmes" à la page 39](#)
- ["Utilisation des journaux" à la page 41](#)
- ["Utilisation des workflows" à la page 50](#)

Présentation de la BUI

L'interface utilisateur de navigateur (BUI) est l'outil graphique d'administration de l'appareil. La BUI offre un environnement intuitif pour les tâches d'administration, la visualisation des concepts et l'analyse des données relatives aux performances.

Le logiciel de gestion est conçu pour être entièrement fonctionnel sur différents navigateurs Web, comme décrit dans la section ["Interface utilisateur de navigateur \(BUI, Browser User Interface\)"](#) du manuel *Guide d'administration des systèmes Oracle ZFS Storage Appliance, version OS8.6.x*. Orientez votre navigateur vers le système à l'aide de l'adresse IP ou du nom d'hôte que vous avez assigné au port NET-0 lors de la configuration initiale, de la manière suivante : `https://ipaddress:215` ou `https://hostname:215`. L'écran de connexion s'affiche. L'aide en ligne accessible dans l'angle supérieur droit de la BUI est contextuelle. Vous pouvez afficher l'aide en ligne associée à chaque écran de premier et de deuxième niveau de la BUI en cliquant sur le bouton Aide.

Présentation de la CLI

L'interface de ligne de commande (CLI) offre les mêmes fonctionnalités que la BUI tout en fournissant un environnement de script performant idéal pour effectuer des tâches répétitives. Les sections suivantes donnent des informations détaillées sur la CLI. Lors de la navigation dans la CLI, vous devez tenir compte des deux principes suivants :

- La saisie semi-automatique par tabulation est largement utilisée : si vous n'êtes pas certain du texte à saisir dans un contexte donné, vous pouvez afficher les options possibles en appuyant sur la touche de tabulation. Dans l'ensemble de la documentation, l'appui sur la touche de tabulation est représenté par le mot "tab" noté en caractères gras et en italique.
- L'aide est disponible à tout moment : la commande help permet d'afficher l'aide contextuelle. Il est possible d'afficher l'aide portant sur un thème particulier en saisissant le thème concerné en tant qu'argument de la commande help, par exemple `help commands`. Pour afficher les thèmes disponibles, saisissez la commande help et appuyez sur la touche de tabulation ou saisissez help topics.

Vous pouvez combiner ces deux principes comme suit :







```
hostname:> helptab
builtins  commands  general  help      properties script
```






Vue Matériel de la BUI

La vue Matériel de la BUI présente des illustrations interactives qui vous permettent de parcourir les composants de l'appareil et des étagères de disques connectées.

Les boutons utilisés dans la vue Matériel sont décrits dans le tableau suivant.

TABLEAU 1 Icônes dans la vue Matériel de la BUI


Icône	Description	Icône	Description
	Affiche une vue plus détaillée de ce composant		Active/désactive le clignotement de la DEL de localisation de ce composant
	Quitte cette vue détaillée		Mise hors tension, réinitialisation ou réinitialisation de diagnostic
	Cliquer pour obtenir plus d'informations		Disque hors ligne

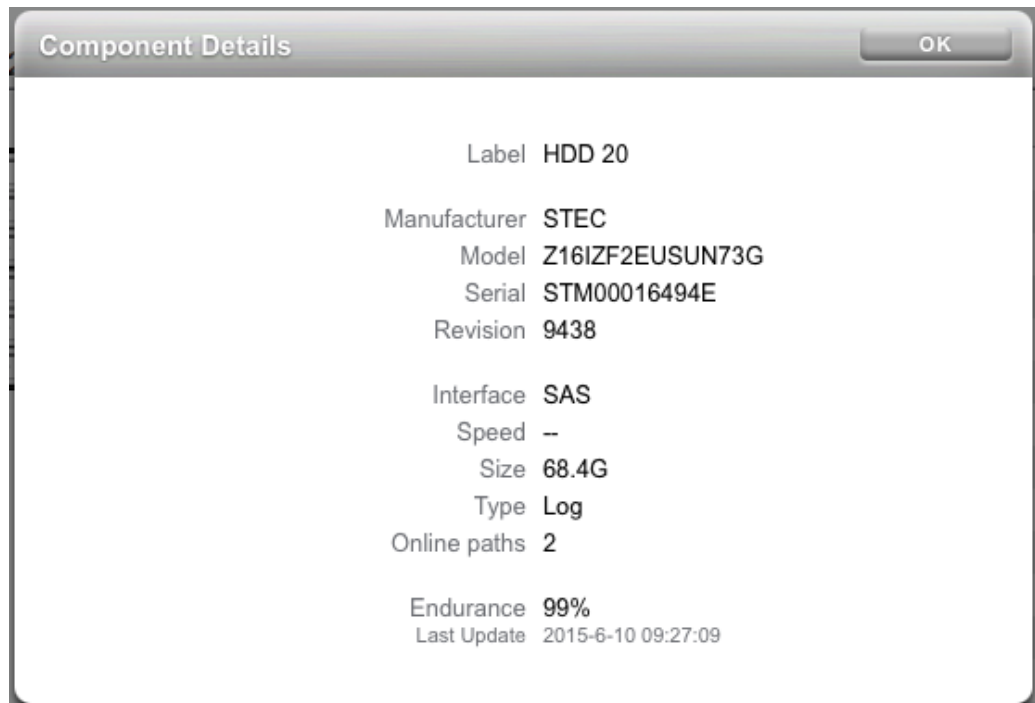
Icône	Description	Icône	Description
	Le composant matériel est fonctionnel (vert)		Port actif
	Le composant matériel n'est pas présent (gris)		Port inactif
	Le composant matériel est en panne (orange)		

▼ Affichage de l'endurance restante d'un SSD (BUI)

Procédez comme suit pour afficher l'endurance restante d'un SSD.

1. **Accédez à Maintenance > Matériel.**
2. **Cliquez sur Afficher les informations pour afficher les détails relatifs au contrôleur.**
3. **Cliquez sur Disque.**

4. **Passez le pointeur de la souris sur une ligne de disque et cliquez sur son icône d'informations . Les détails du disque s'affichent, notamment l'endurance restante du SSD.**



5. **Cliquez sur OK.**

▼ **Ajout d'un seuil d'alerte sur l'endurance du SSD (BUI)**

Procédez comme suit pour définir un seuil d'alerte relatif à l'endurance du SSD.

1. **Accédez à Configuration > Alertes > Alertes avec seuil.**
2. **Cliquez sur l'icône d'ajout .**

3. Dans le champ **Seuil**, sélectionnez **SSD: Endurance on any device** et indiquez ses paramètres.

Add Threshold Alert [CANCEL] [APPLY]

Threshold

SSD: Endurance on any device falls below 95 percent

Timing

for at least 5 minutes only between 00:00 and 00:00 (UTC)

only during Weekdays

Repost alert every 5 minutes while this condition persists.

Also post alert when this condition clears for at least 5 minutes

Alert actions


Send email Send to Subject [TEST]

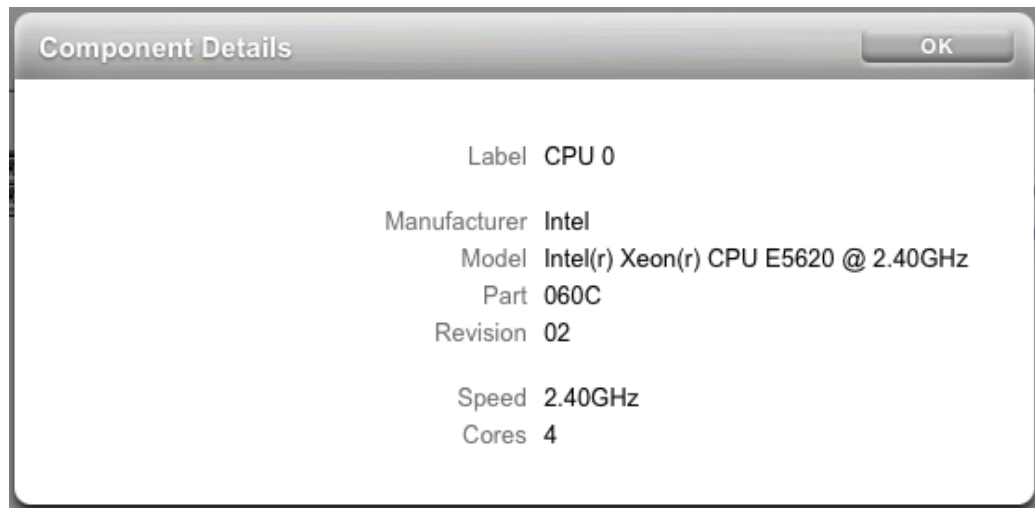
4. Indiquez les paramètres pour les actions Délai et Alerte.
5. (Facultatif) Cliquez sur **TEST** pour vérifier les paramètres.
6. Cliquez sur **APPLIQUER**.

▼ Affichage des détails relatifs à la CPU (BUI)

Procédez comme suit pour afficher les détails relatifs à la CPU.

1. Accédez à **Maintenance > Matériel**.
2. Cliquez sur **Afficher les informations** pour afficher les détails relatifs au contrôleur.
3. Cliquez sur **CPU**.


4. Passez le pointeur de la souris sur une ligne de CPU et cliquez sur son icône d'informations . Les détails relatifs à la CPU s'affichent.




5. Cliquez sur OK.



Présentation du système


La page principale de la section Matériel répertorie le châssis du système avec un récapitulatif de son contenu, ainsi que les étagères de disques connectées (sur les systèmes pris en charge). Vous avez ainsi une vue d'ensemble du matériel présent sur le système. L'icône d'alimentation

 (dans le coin supérieur gauche de l'affichage) présente une boîte de dialogue pour mettre hors tension, redémarrer (cycle d'alimentation) ou réinitialiser l'appareil pour un diagnostic. Sélectionnez l'option de réinitialisation de diagnostic uniquement sur demande du personnel d'entretien Oracle car cette opération peut prendre beaucoup de temps et causer des résultats indésirables si elle n'est pas effectuée correctement. N'effectuez pas de réinitialisation de diagnostic lorsque des opérations affectant le système sont en cours, par exemple une mise à niveau de microprogramme, l'exécution de commandes ou encore la configuration ou l'annulation de la configuration de stockage. L'option de réinitialisation de diagnostic n'est pas disponible lorsque vous utilisez l'icône d'alimentation du châssis du système.

Châssis du système

Le châssis principal du système est présenté dans la moitié supérieure de la vue. Cliquez sur l'icône avec la flèche pointant vers la droite , en haut à gauche, pour obtenir des informations plus détaillées sur le châssis. L'indicateur met en évidence la présence éventuelle de composants défectueux dans le châssis et indique le nom du châssis. Le nom du châssis correspond initialement au nom de l'appareil pendant l'installation. Vous pouvez modifier le nom du châssis par l'intermédiaire du champ de saisie de l'écran Configuration > Services > Identité du système. Pour plus d'informations, reportez-vous à la section "[Configuration de l'identité du système](#)" du manuel *Guide d'administration des systèmes Oracle ZFS Storage Appliance, version OS8.6.x*.

Les boutons suivants sont accessibles dans l'angle supérieur droit du châssis du système : l'icône de localisation  permettant d'allumer la DEL de localisation, et l'icône d'alimentation  qui ouvre une boîte de dialogue pour mettre hors tension ou pour redémarrer (cycle d'alimentation) l'appareil.

Une miniature du contrôleur est représentée à gauche. En cliquant sur la miniature ou sur le lien "Afficher les informations", vous accédez à une vue détaillée du châssis ; vous pouvez également cliquer sur l'icône en forme de flèche vers la droite , en haut à gauche de la vue, pour accéder à la vue détaillée.

Les informations suivantes sont présentées dans une vue récapitulative :

TABLEAU 2 Propriétés du châssis du système


Propriété	Description
Fabricant	Fabricant du système
Modèle	Nom du modèle du système
Numéro de série	Numéro de série de matériel du châssis du système
Processeurs	Nombre et description des processeurs dans le système
Mémoire	Mémoire totale du système
Système	Taille et nombre des disques système utilisés pour l'image du système
Données	Taille et nombre des disques de données dans le châssis du système. Uniquement valable pour les systèmes autonomes. Si aucun disque de données n'est présent, "-" s'affiche.
Cache	Taille et nombre des périphériques de cache optimisés pour la lecture dans le châssis du système. Uniquement valable pour les systèmes extensibles prenant en charge des étagères de disques supplémentaires. Si aucun périphérique de cache n'est installé dans le châssis du système, "-" s'affiche.


Propriété	Description
Journal	Taille et nombre des disques de journalisation dans le châssis du système. Uniquement valable pour les systèmes autonomes. Si aucun périphérique de journalisation n'est installé dans le châssis du système, "-" s'affiche.
Total	Nombre total de disques dans le système et taille totale correspondante.

Etagères de disques

La liste des étagères de disques prises en charge s'affiche au bas de la vue Maintenance > Matériel. La miniature à gauche représente la face avant de l'étagère de disques sélectionnée. En cliquant sur la flèche pointant vers la droite ou en double-cliquant sur une ligne de la liste, vous obtenez des informations détaillées sur l'étagère de disques correspondante. L'indicateur d'état est orange si le châssis contient des composants en panne.

TABLEAU 3 Propriétés d'une étagère de disques


Propriété	Description
Nom	Nom de l'étagère de disques, utilisé pour les pannes et les alertes. Il est initialement défini sur le numéro de série de l'étagère de disques, mais il peut être modifié en cliquant sur le nom dans la liste.
MFR/MODEL	Fabricant de l'étagère de disques et numéro du modèle.
Type	Type de périphérique (HDD ou SSD).
RPM	Tours par minute : vitesse de l'unité de disque.
Données	Taille totale de tous les disques de données contenus dans l'étagère de disques.
Cache	Taille totale de tous les périphériques de cache optimisés pour la lecture contenus dans l'étagère de disques. Si l'étagère ne contient aucun périphérique de cache, "-" s'affiche. Les périphériques de cache en lecture sont pris en charge dans les étagères de disques DE2 avec une version minimale de logiciel. Pour connaître les exigences logicielles et les règles de configuration d'emplacement, reportez-vous à la section " Configurations d'étagère de disques " à la page 401.
Journal	Taille totale de tous les périphériques de cache optimisés pour l'écriture contenus dans l'étagère d'unités. Si l'étagère ne contient aucun périphérique de journal, "-" s'affiche.
Chemins	Nombre total de chemins d'E/S vers l'étagère de disques. Les configurations comportant des chemins multiples vers tous les disques sont les seules prises en charge, ce qui correspond à l'affichage de "2" dans des conditions de fonctionnement normales. Cliquez sur l'icône d'informations  pour ouvrir une boîte de dialogue contenant des informations sur chaque chemin. Y sont notamment indiqués les HBA connectés à l'étagère de disques et l'état de tous les chemins. Si les disques de l'étagère de disques ne sont pas configurés comme faisant partie d'un pool de stockage, les informations complètes

Propriété	Description
	relatives aux chemins ne sont pas disponibles, et ce malgré l'affichage de deux chemins vers le châssis.
Localiser 	Activation/désactivation de la DEL de localisation pour cette étagère de disques. Lorsque la DEL est allumée, cet indicateur clignote.

Rubriques connexes

- ["Vue détaillée de l'étagère de disques" à la page 27](#)

Vue détaillée du châssis

Pour afficher les informations relatives au châssis, cliquez sur l'icône en forme de flèche vers la droite  (ou utilisez l'une des méthodes alternatives décrites précédemment). Cette vue contient dans son angle supérieur gauche certaines des commandes déjà évoquées (état, nom, localisation, réinitialisation, mise hors tension), ainsi qu'une liste de tous les composants du châssis.


Un ensemble d'images décrivant le châssis s'affiche sur la gauche. S'il y a plusieurs vues, vous pouvez naviguer entre elles en cliquant sur leur nom au-dessus des images.

Dans chaque vue, les composants en panne sont affichés en rouge. En outre, le composant actuellement sélectionné est mis en évidence dans l'image. En cliquant sur un composant dans l'image, vous sélectionnez le composant correspondant dans la liste sur la droite.

Chaque type de composant de la liste suivante est présenté dans un onglet distinct. Une icône d'état est associée à chaque type de composant ; cette icône est orange lorsque l'un des composants du type concerné est en panne.

- Disque
- Emplacement
- CPU (contrôleur uniquement)
- DIMM (mémoire ; contrôleur uniquement)
- Ventilateur
- PSU (unité d'alimentation)
- SP (processeur de service ; contrôleur uniquement)

Cliquez sur un type de composant pour afficher une liste de tous les emplacements physiques dans le châssis où des composants peuvent être présents. Un clic sur un composant de la

liste permet de le mettre en évidence dans l'image du châssis appropriée. Cliquer sur l'icône d'informations  lorsque le pointeur de la souris est placé sur une ligne ou double-cliquer sur une ligne permet d'afficher une boîte de dialogue contenant des informations détaillées sur le composant. Les informations visibles dans la liste dépendent du type de composant, mais constituent une fraction des informations disponibles dans les détails d'un composant. Les disques et processeurs de service prennent en charge des opérations supplémentaires décrites ci-dessous. Chaque composant peut présenter certaines ou toutes les propriétés suivantes :

TABEAU 4 Propriétés des composants du châssis

Propriété	Description
Etiquette	Identificateur lisible à l'œil identifiant le composant concerné au sein du châssis. Il correspond généralement, mais pas nécessairement, à l'étiquette imprimée sur le châssis physique.
FMRI	Identificateur de ressource de gestion des pannes (FMRI) du composant. Il s'agit d'un identificateur interne utilisé pour identifier le composant dans les pannes et destiné au personnel technique.
Problèmes actifs	Pour un composant en panne, fournit un lien vers les problèmes actifs affectant le composant.
Fabricant	Fabricant du composant.
Modèle	Modèle du composant.
Build	Identificateur de la version de fabrication. Il permet d'identifier un emplacement où le composant a été fabriqué, ou un lot particulier.
Pièce	Référence du composant, ou numéro de référence principal d'usine. La référence à commander peut être différente, selon que le composant est destiné à un remplacement ou à une extension, et selon qu'il fait ou non partie d'un assemblage plus grand. Votre fournisseur de services doit être en mesure de vous communiquer la référence appropriée à commander. Pour les composants sans référence, le numéro de modèle doit être utilisé à la place.
Numéro de série	Numéro de série du composant.
Révision	Révision de microprogramme ou de matériel du composant.
Taille	Mémoire ou espace de stockage total, en octets.
Type	Type de disque. Il peut prendre la valeur Système, Données, Journal, Cache, Rechange ou Pair. Lorsqu'un disque de rechange est actif, il s'affiche en tant que "rechange [A]". Lorsqu'un type de disque s'affiche en tant que pair, cela indique que le disque est configuré dans le cadre d'un pool appartenant au cluster pair.
Débit	Vitesse du processeur, en gigahertz.
Cœurs	Nombre de coeurs de la CPU.
GUID	Identificateur unique global de matériel.
Endurance	Pourcentage de durée de vie restant sur un SSD. La durée de vie commence à 100 % et décroît à mesure que le disque est utilisé.
Dernière mise à jour	Date et heure de la dernière lecture de l'endurance du SSD.



Vue détaillée de l'étagère de disques

La vue détaillée fournit des informations relatives à chaque périphérique installé dans l'étagère de disques.

ID	MFR/MODEL	RPM	SIZE	TYPE
HDD 0	HITACHI/H109090SESUN900G	10000	838G	Data
HDD 1	HITACHI/H109090SESUN900G	10000	838G	Data
HDD 2	HITACHI/H109090SESUN900G	10000	838G	Data
HDD 3	HITACHI/H109090SESUN900G	10000	838G	Data
HDD 4	HITACHI/H109090SESUN900G	10000	838G	Data
HDD 5	HITACHI/H109090SESUN900G	10000	838G	Data
HDD 6	HITACHI/H109090SESUN900G	10000	838G	Data
HDD 7	HITACHI/H109090SESUN900G	10000	838G	Data
HDD 8	HITACHI/H109090SESUN900G	10000	838G	Data
HDD 9	HITACHI/H109090SESUN900G	10000	838G	Data
HDD 10	HITACHI/H109090SESUN900G	10000	838G	Data
HDD 11	HITACHI/H109090SESUN900G	10000	838G	Data
HDD 12	HITACHI/H109090SESUN900G	10000	838G	Data
HDD 13	HITACHI/H109090SESUN900G	10000	838G	Data
HDD 14	HITACHI/H109090SESUN900G	10000	838G	Data
HDD 15	HITACHI/H109090SESUN900G	10000	838G	Data
HDD 16	HITACHI/H109090SESUN900G	10000	838G	Data
HDD 17	HITACHI/H109090SESUN900G	10000	838G	Data
HDD 18	HITACHI/H109090SESUN900G	10000	838G	Data
HDD 19	HITACHI/H109090SESUN900G	10000	838G	Data
HDD 20	STEC/Z16IZF2EUSUN73G	--	68.4G	Log
HDD 21	STEC/Z16IZF2EUSUN73G	--	68.4G	Log
HDD 22	HGST/HSCAC2DA2SUN1.6T	--	1.46T	Cache
HDD 23	HGST/HSCAC2DA2SUN1.6T	--	1.46T	Cache

TABLEAU 5 Propriétés détaillées d'un périphérique de disque

Propriété	Description
ID	Identificateur unique du périphérique.
MFR/MODEL	Fabricant du périphérique et numéro du modèle.
RPM	Tours par minute : vitesse de l'unité de disque.
Type	Type de disque. Il peut prendre la valeur Système, Données, Journal, Cache, Rechange ou Pair.

Propriété	Description
	Remarque - Les périphériques de cache en lecture sont pris en charge dans les étagères de disques DE2 avec une version minimale de logiciel. Pour connaître les exigences logicielles et les règles de configuration d'emplacement, reportez-vous à la section " Configurations d'étagère de disques " à la page 401.
Localiser 	Activation/désactivation de la DEL de localisation pour ce périphérique de disque. Lorsque la DEL du périphérique est allumée, cet indicateur clignote.
En ligne 	Mise hors ligne du disque. Cette option est uniquement disponible pour les disques qui font partie d'un pool de stockage configuré (notamment le pool du système). La mise hors ligne d'un disque empêche le système de lire ou d'écrire sur le disque. Les périphériques en panne étant déjà évités, cette option est uniquement nécessaire si un disque présente des problèmes de performances qui n'entraînent pas de panne pathologique. Il n'est pas possible de mettre hors ligne un disque qui empêcherait l'accès aux données (comme en cas de mise hors ligne des deux moitiés d'un miroir par exemple). Si le périphérique est un disque hot spare actif, il est également possible de le détacher complètement. Une fois qu'un disque hot spare a été détaché, il ne peut pas être activé, sauf à l'occasion d'un autre événement de panne ou d'enfichage à chaud. Remarque - N'effectuez pas d'opération de configuration de pool lorsqu'une mise à niveau de microprogramme de disque est en cours. Pour vérifier si une mise à niveau est en cours, accédez à Maintenance > Système dans la BUI ou utilisez la commande <code>maintenance system updates</code> dans la CLI.

Endurance du SSD

L'endurance du SSD indique la durée de vie restante d'un SSD. Les propriétés d'endurance figurent dans la page de détails du châssis de l'écran BUI Maintenance > Matériel et dans le contexte de maintenance des disques du châssis dans l'interface CLI. Vous pouvez configurer un seuil d'alerte lorsqu'un SSD dépasse un certain pourcentage. Configurez par exemple une alerte pour qu'elle vous prévienne lorsqu'au moins un SSD dépasse le seuil de 95 %. Pour plus d'informations, reportez-vous à la section "[Alertes avec seuil](#)" du manuel *Guide d'administration des systèmes Oracle ZFS Storage Appliance, version OS8.6.x*.



Cette fonctionnalité peut être utilisée pour surveiller l'espérance de vie d'un SSD. Ainsi, si l'endurance d'un SSD indique 50 % au bout de deux ans, on peut estimer que le SSD durera encore deux ans, en supposant que la charge de travail reste constante.

Remarque - N'interprétez pas le pourcentage d'endurance d'un SSD comme une indication ferme de remplacement. Les remplacements de SSD sous garantie n'interviennent que lorsqu'une panne est signalée.

Adaptateurs de contrôleur hôte InfiniBand

Les adaptateurs de contrôleur hôte (HCA) InfiniBand affichent des propriétés supplémentaires pour la liste des ports disponibles :

TABLEAU 6 Propriétés supplémentaires pour les adaptateurs de contrôleur hôte InfiniBand

Action	Description
Etat	Quand il est "actif", l'icône de port actif  s'affiche. D'autres états de port valides ("down", "init" et "arm") sont indiqués par l'icône de port inactif  . L'état actuel du port s'affiche dans une infobulle lorsque le pointeur de la souris est placé sur l'icône de port.
GUID	GUID du port attribué au matériel.
Débit	Vitesse activée du port actuel : SDR (Single Data Rate, débit de données simple), DDR (Dual Data Rate, débit de données double), QDR (Quadruple Data Rate, quadruple débit de données)

Processeur de service

Le processeur de service se comporte différemment des autres nœuds de composant. Au lieu de fournir une liste de composants, il présente un ensemble de propriétés réseau pouvant être configurées à partir de l'appareil de stockage. Les propriétés suivantes contrôlent le comportement du port de gestion de réseau du processeur de service.

TABLEAU 7 Propriétés pour le port de gestion réseau du processeur de service

Propriété	Description
Adresse MAC	Adresse MAC du matériel. Elle est en lecture seule
Source d'adresse IP	"DHCP" ou "Statique". Contrôle l'utilisation de DHCP sur l'interface.
Adresse IP	Adresse IPv4, en cas d'utilisation d'une configuration IP statique. IPv6 n'est pas pris en charge.
Sous-réseau	Sous-réseau décimal avec points, en cas d'utilisation d'une configuration IP statique.
Passerelle par défaut	Adresse de la passerelle par défaut IPv4.

Le comportement en cas de modification de plusieurs valeurs non compatibles (modification des assignations IP statiques alors que le mode DHCP est activé par exemple) n'est pas prévisible.

Vue matérielle de la CLI

Les détails du statut du matériel sont disponibles dans la section `maintenance hardware` de la CLI. Utilisez la commande `show` pour lister le statut de tous les composants. La commande `list` dresse la liste des châssis disponibles, qui peuvent ensuite être sélectionnés et affichés à l'aide de la commande `show`.

```
hostname:> maintenance hardware show
Chassis:
```

	NAME	STATE	MANUFACTURER	MODEL
chassis-000	0839QCJ01A	ok	Sun Microsystems, Inc.	Sun Storage 7320
cpu-000	CPU 0	ok	AMD	Quad-Core AMD Op
cpu-001	CPU 1	ok	AMD	Quad-Core AMD Op
cpu-002	CPU 2	ok	AMD	Quad-Core AMD Op
cpu-003	CPU 3	ok	AMD	Quad-Core AMD Op
disk-000	HDD 0	ok	STEC	MACH8 IOPS
disk-001	HDD 1	ok	STEC	MACH8 IOPS
disk-002	HDD 2	absent	-	-
disk-003	HDD 3	absent	-	-
disk-004	HDD 4	absent	-	-
disk-005	HDD 5	absent	-	-
disk-006	HDD 6	ok	HITACHI	HTE5450SASUN500G
disk-007	HDD 7	ok	HITACHI	HTE5450SASUN500G
fan-000	FT 0	ok	unknown	ASY,FAN,BOARD,H2
fan-001	FT 0 FM 0	ok	Sun Microsystems, Inc.	541-2068
fan-002	FT 0 FM 1	ok	Sun Microsystems, Inc.	541-2068
fan-003	FT 0 FM 2	ok	Sun Microsystems, Inc.	541-2068
fan-004	FT 1	ok	unknown	ASY,FAN,BOARD,H2
fan-005	FT 1 FM 0	ok	Sun Microsystems, Inc.	541-2068
fan-006	FT 1 FM 1	ok	Sun Microsystems, Inc.	541-2068
fan-007	FT 1 FM 2	ok	Sun Microsystems, Inc.	541-2068
memory-000	DIMM 0/0	ok	HYNIX	4096MB DDR-II 66
memory-001	DIMM 0/1	ok	HYNIX	4096MB DDR-II 66
	...			

La 5e et la 6e colonne pour le numéro de série ("SERIAL") et le nombre de tours par minute ("RPM") ont été coupées, ainsi que la fin de la liste..

Propriétés d'un composant

Lorsqu'un composant particulier est sélectionné, des informations détaillées sur ses propriétés s'affichent. Les propriétés suivantes, listées avec la propriété correspondante dans la BUI, sont prises en charge. Pour obtenir la description d'une propriété spécifique, reportez-vous aux descriptions ci-dessus.

TABLEAU 8 Propriétés de la CLI et de la BUI pour les composants

Propriété de la CLI	Propriété de la BUI
build	Build
cores	Cœurs
device	N/D
faulted	(indicateur d'état)
label	Étiquette
locate (peut être écrit)	(indicateur d'état)
manufacturer	Fabricant
model	Modèle
offline (peut être écrit)	(indicateur d'état)
part	Pièce
present	(indicateur d'état)
revision	Révision
serial	Numéro de série
size	Taille
speed	Débit
type	(combiné avec use)
use	Type

Lors de l'affichage d'un disque activé en tant que disque hot spare, la commande `detach` est également disponible.

▼ Affichage de l'endurance restante d'un SSD (CLI)

Procédez comme suit pour afficher l'endurance restante d'un SSD.

- **Pour répertorier les propriétés d'un disque, exécutez les commandes CLI suivantes :**

```
hostname maintenance hardware
hostname:maintenance hardware> select chassis-001
hostname:maintenance hardware chassis-001> select disk
hostname:maintenance hardware chassis-001> select disk-015
hostname:maintenance hardware chassis-001 disk-015> list
Properties:
    label = HDD 15
    present = true
    faulted = false
    manufacturer = SANDISK
    model = LB806M---SUN800G
```

```
serial = 40042896
revision = S30E
size = 745G
type = data
use = data
rpm = --
device = c0t5001E82002630190d0
pathcount = 2
interface = SAS
endurance = 100%
endurance_updated = 2014-3-3 22:04:14
locate = false
offline = false
```

Comme indiqué dans cet exemple, le SSD disk-015 est à 100 %, ce qui indique qu'il est neuf. L'estimation de l'endurance restante décroît à mesure que le disque est utilisé.

▼ Définition d'un seuil d'alerte d'endurance SSD (CLI)

Procédez comme suit pour définir un seuil d'alerte relatif à l'endurance du SSD.

1. **Pour définir un seuil d'alerte d'endurance SSD, exécutez les commandes CLI suivantes :**

```
hostname:configuration alerts> thresholds
hostname:configuration alerts thresholds> create
hostname:configuration alerts threshold (uncommitted)> set
statname=ssd.endurance[ssd]
statname = ssd.endurance[ssd] (uncommitted)
```

2. **Pour répertorier les propriétés du seuil d'alerte, exécutez la commande CLI suivante :**

```
hostname:configuration alerts threshold (uncommitted)> list
Properties:
    uuid = <generated on commit>
    statname = ssd.endurance[ssd] (uncommitted)
    type = normal
    limit = (unset)
    minpost = 5 minutes
    days = all
window_start = none
window_end = 00:00
frequency = 5 minutes
minclear = 5 minutes
```

Remarque - Les champs restants sont identiques aux champs que vous utiliseriez pour tout autre seuil d'alerte.

▼ Affichage des détails relatifs à la CPU (CLI)

Procédez comme suit pour afficher les détails relatifs à la CPU.

- **Pour afficher les détails relatifs à la CPU, exécutez les commandes CLI suivantes :**

```
hostname:maintenance hardware> select chassis-000
hostname:maintenance chassis-000> select cpu
hostname:maintenance chassis-000 cpu> select cpu-000
hostname:maintenance chassis-000 cpu-000> show
Properties:
    label = CPU 0
    present = true
    faulted = false
    manufacturer = AMD
    model = Quad-Core AMD Opteron(tm) Processor 8356
    part = 1002
    revision = 03
    cores = 4
    speed = 2.14G
```

▼ Exécution d'une réinitialisation de diagnostic (CLI)



Attention - Exécutez la commande de réinitialisation de diagnostic uniquement comme demandé par le personnel de maintenance Oracle.

Une réinitialisation de diagnostic collecte les informations de diagnostic avant de mettre l'appareil sous tension. Cette opération peut prendre beaucoup de temps et causer des résultats indésirables si elle n'est pas effectuée correctement. N'effectuez pas de réinitialisation lorsque des opérations affectant le système sont en cours, comme la mise à niveau du microprogramme, l'exécution de commandes et la configuration ou l'annulation de la configuration d'un stockage.

- **Pour réaliser une réinitialisation de diagnostic, exécutez la commande CLI suivante :**

```
hostname:maintenance system> diagreboot
```

Configuration du port de gestion

Tous les contrôleurs autonomes doivent être dotés d'au moins un port NIC configuré en tant qu'interface de gestion. Sélectionnez l'option d'autorisation de l'administration dans la BUI pour activer les connexions de la BUI sur le port 215 et les connexions de la CLI sur le port `ssh` 22.

Dans toutes les installations en cluster, chaque contrôleur doit être doté d'au moins un port NIC configuré en tant qu'interface de gestion, comme décrit plus haut. En outre, le numéro d'instance NIC doit être unique sur chaque contrôleur. Par exemple, `nodeA` utilise `igb0` et `nodeB` utilise `igb1`, de sorte qu'aucun des deux ne peut être utilisé en tant qu'interface de données du cluster. En outre, ces interfaces doivent être réservées à l'usage exclusif du contrôleur à l'aide de l'option `Configuration > Cluster` dans la BUI. Dans certains cas, cette situation peut nécessiter l'installation d'une carte d'interface réseau supplémentaire sur chaque contrôleur dans une configuration en cluster.

Si l'accès aux interfaces de données de l'appareil est impossible pour une raison quelconque, l'interface réseau de gestion conserve l'accès à la BUI et à la CLI. Lors d'une reprise de cluster, les interfaces sont interrompues sur le contrôleur en panne. La configuration d'une interface réservée est donc indispensable pour permettre la collecte d'informations de diagnostic depuis un contrôleur en panne.

Remarque - Si vous ne configurez pas d'interfaces de gestion réservées sur un cluster, les temps de diagnostic et de résolution des pannes matérielles risquent d'être inutilement allongés.

Utilisation d'Oracle ILOM pour diagnostiquer les pannes matérielles

Dans de rares cas, des pannes liées à des erreurs de CPU non corrigibles ne peuvent pas être diagnostiquées ou affichées dans le contrôleur. Ces pannes sont consignées et peuvent être observées dans le module Oracle Integrated Lights Out Manager (ILOM), qui réside dans le processeur de service (SP). Connectez-vous à l'ILOM du serveur pour diagnostiquer les pannes matérielles qui n'apparaissent pas dans la BUI.

L'ILOM du serveur permet d'opter pour l'une des solutions suivantes : (i) connexion réseau ou (ii) connexion au port série. La connexion réseau est le choix à privilégier car le port série ILOM n'offre pas toujours des moyens de collecte des données de la plate-forme adéquats. Les connexions réseau s'effectuent sur le port 215 et les connexions série sur le port SSH 22.



Attention - Si vous ne configurez pas la connectivité Oracle ILOM, les temps de diagnostic et de résolution des pannes matérielles risquent d'être inutilement allongés.

Pour plus d'informations sur l'utilisation d'Oracle ILOM, reportez-vous à la bibliothèque de documentation d'Oracle Integrated Lights Out Manager (ILOM) à l'adresse <http://www.oracle.com/technetwork/documentation/sys-mgmt-networking-190072.html#ilom>.

▼ Connexion à Oracle ILOM à l'aide d'une connexion série locale

Procédez comme suit pour vous connecter à Oracle ILOM à l'aide d'une connexion série locale.

- 1. Préparez un client administratif (terminal ou émulateur de terminal) avec les paramètres de connexion série suivants :**
 - 8N1 : 8 bits de données, sans parité, un bit d'arrêt
 - 9 600 bauds
 - Désactivation du contrôle de flux matériel (CTS/RTS)
 - Désactivation du contrôle de flux logiciel (XON/XOFF)
- 2. Connectez le client administratif au port SER MGT du contrôleur à l'aide d'un câble inverseur.**
- 3. Pour établir une connexion entre votre console série et Oracle ILOM, appuyez sur Entrée sur le client administratif.**

Une invite de connexion pour Oracle ILOM s'affiche.
- 4. Connectez-vous à la CLI Oracle en utilisant le nom et le mot de passe du compte d'administration (root et changeme par défaut).**

Oracle ILOM affiche une invite de commande par défaut (->), indiquant que vous êtes connecté.

▼ Connexion à distance à Oracle ILOM via une interface Web

Procédez comme suit pour vous connecter à Oracle ILOM par le biais d'une interface Web.

Avant de commencer

Cette procédure nécessite que vous connaissiez le nom et le mot de passe du compte d'administration (root et changeme par défaut), ainsi que l'adresse IP ou le nom d'hôte du processeur de service (SP) du contrôleur. Pour améliorer les temps de réponse, désactivez le serveur proxy du navigateur Web (s'il est utilisé).

1. **Saisissez l'adresse IP du SP du contrôleur dans le champ d'adresse de votre navigateur Web.**
Exemple : `https://172.16.82.26`
2. **Saisissez le nom d'utilisateur et le mot de passe du compte d'administration.**
3. **Cliquez sur Log In.**
La page System Information Summary s'affiche.

▼ Connexion à distance à Oracle ILOM par le biais d'une interface de ligne de commande

Procédez comme suit pour vous connecter à distance à Oracle ILOM par le biais d'une interface de ligne de commande.

Avant de commencer

Cette procédure nécessite que vous connaissiez le nom et le mot de passe du compte d'administration (`root` et `changeme` par défaut), ainsi que l'adresse IP ou le nom d'hôte du processeur de service (SP) du contrôleur.

1. **Connectez-vous à Oracle ILOM à l'aide d'une session Secure Shell (SSH), en spécifiant le nom d'utilisateur du compte d'administration et l'adresse IP (ou le nom d'hôte) du SP du contrôleur.**

Exemples :

```
ssh -l username host
```

```
ssh username@host
```

Où *host* correspond à l'adresse IP ou au nom d'hôte du SP du contrôleur (si vous utilisez DNS).

Par exemple : `ssh root@172.16.82.26`

2. **Saisissez le mot de passe du compte d'administration.**

Oracle ILOM affiche une invite de commande par défaut (`->`), indiquant que vous êtes connecté.

▼ Affichage et suppression des pannes de CPU à partir d'ILOM

Procédez comme suit pour afficher et supprimer les pannes de CPU à partir d'ILOM.

Avant de commencer

Connectez-vous au serveur en tant que root par le biais de la CLI ILOM.

1. **Pour afficher les pannes du serveur, exécutez la commande CLI suivante :**

```
-> show /SP/faultmgmt
```

2. **Pour supprimer une panne de CPU, exécutez la commande CLI suivante :**

```
-> set /SYS/MB/Pn clear_fault_action=true  
Are you sure you want to clear /SYS/MB/Pn (y/n)? y
```

Présentation du statut du matériel

Pour comprendre le statut du matériel, reportez-vous aux sections suivantes.

- ["Localisation du numéro de série du châssis" à la page 37](#)
- ["Localisation d'un composant en panne \(BUI\)" à la page 38](#)
- ["Localisation d'un composant en panne \(CLI\)" à la page 38](#)

▼ Localisation du numéro de série du châssis



Vous avez besoin du numéro de série du châssis pour obtenir de l'assistance pour le contrôleur de stockage ou pour commander de nouvelles pièces. Il existe trois manières de localiser le numéro de série du châssis.

1. **L'étiquette du numéro de série du châssis se trouve sur le côté gauche du panneau avant du contrôleur de stockage. Une autre étiquette est placée sur le dessus du contrôleur de stockage.**
2. **Vous pouvez également cliquer sur le logo Sun/Oracle dans le cadre masthead de la BUI pour obtenir le numéro de série.**
3. **Vous pouvez exécuter la commande CLI suivante :**

```
hostname: maintenance hardware show
```

▼ Localisation d'un composant en panne (BUI)

Procédez comme suit pour localiser un composant défectueux à l'aide de la BUI.

1. **Accédez à l'écran Maintenance > Matériel.**
2. **Cliquez sur l'icône en forme de flèche vers la droite  du système de stockage ou de l'étagère de disques qui présente l'icône de panne.**
3. **Localisez l'icône de panne dans les listes de composants matériels et cliquez dessus. L'image est mise à jour et indique l'emplacement physique du composant.**
4. **(Facultatif) Cliquez sur l'icône de localisation  de ce composant, s'il en possède une. La DEL du composant commence à clignoter.**

▼ Localisation d'un composant en panne (CLI)

Procédez comme suit pour localiser un composant défectueux à l'aide de la CLI.

1. **Accédez au contexte `maintenance hardware` :**

```
hostname:> maintenance hardware
```

2. **Affichez la liste des composants de l'appareil :**

```
hostname:maintenance hardware> list
      NAME      STATE      MODEL          SERIAL
chassis-000  hostname    ok         Sun Storage 7320  unknown
chassis-001  000000000C faulted    J4410          000000000C
```

3. **Sélectionnez le châssis et affichez la liste de ses composants :**

```
hostname:maintenance hardware> select chassis-001
hostname:maintenance chassis-001> list
      disk
      fan
      psu
      slot
```

4. **Sélectionnez le type de composant et affichez tous les disques disponibles :**

```

hostname:maintenance chassis-001> select disk
hostname:maintenance chassis-001 disk> show
Disks:

```

	LABEL	STATE	MANUFACTURER	MODEL	SERIAL
disk-000	HDD 0	ok	ST3500630NS	ST3500630NS	9QG1ACNJ
disk-001	HDD 1	faulted	ST3500630NS	ST3500630NS	9QG1A77R
disk-002	HDD 2	ok	ST3500630NS	ST3500630NS	9QG1AC3Z
disk-003	HDD 3	ok	ST3500630NS	ST3500630NS	9QG1ACKW
disk-004	HDD 4	ok	ST3500630NS	ST3500630NS	9QG1ACKF
disk-005	HDD 5	ok	ST3500630NS	ST3500630NS	9QG1ACPM
disk-006	HDD 6	ok	ST3500630NS	ST3500630NS	9QG1ACRR
disk-007	HDD 7	ok	ST3500630NS	ST3500630NS	9QG1ACGD
disk-008	HDD 8	ok	ST3500630NS	ST3500630NS	9QG1ACG4
disk-009	HDD 9	ok	ST3500630NS	ST3500630NS	9QG1ABDZ
disk-010	HDD 10	ok	ST3500630NS	ST3500630NS	9QG1A769
disk-011	HDD 11	ok	ST3500630NS	ST3500630NS	9QG1AC27
disk-012	HDD 12	ok	ST3500630NS	ST3500630NS	9QG1AC41
disk-013	HDD 13	ok	ST3500630NS	ST3500630NS	9QG1ACQ5
disk-014	HDD 14	ok	ST3500630NS	ST3500630NS	9QG1ACKA
disk-015	HDD 15	ok	ST3500630NS	ST3500630NS	9QG1AC5Y
disk-016	HDD 16	ok	ST3500630NS	ST3500630NS	9QG1ACQ2
disk-017	HDD 17	ok	ST3500630NS	ST3500630NS	9QG1A76S
disk-018	HDD 18	ok	ST3500630NS	ST3500630NS	9QG1ACDY
disk-019	HDD 19	ok	ST3500630NS	ST3500630NS	9QG1AC3Y
disk-020	HDD 20	ok	ST3500630NS	ST3500630NS	9QG1ACG6
disk-021	HDD 21	ok	ST3500630NS	ST3500630NS	9QG1AC3X
disk-022	HDD 22	ok	ST3500630NS	ST3500630NS	9QG1ACHL
disk-023	HDD 23	ok	ST3500630NS	ST3500630NS	9QG1ABLW

Remarque - La vitesse (en tours par minute) de l'unité de disque s'affiche également. Cependant, la colonne de la vitesse (RPM) est tronquée dans l'exemple ci-dessus.

5. Sélectionnez le disque en panne et allumez la DEL de localisation :

```

hostname:maintenance chassis-001 disk> select disk-001
hostname:maintenance chassis-001 disk-001> set locate=true
        locate = true (uncommitted)
hostname:maintenance chassis-001 disk-001> commit

```

Utilisation de la section Problèmes

Pour faciliter la maintenance, l'appareil détecte les échecs matériels persistants (*pannes*) et les échecs logiciels (*défauts*, fréquemment répertoriés parmi les pannes) et les signale en tant que problèmes actifs dans cet écran. Si le service Phone Home est activé, les problèmes actifs sont automatiquement signalés au support Oracle, où un cas de prise en charge peut être ouvert en fonction de votre contrat de maintenance et de la nature de la panne.

Affichage des problèmes actifs

Pour chaque problème, l'appareil signale ce qui s'est passé, le moment où le problème a été détecté, la gravité du problème et son type, et si le problème a été signalé à Oracle par le service Phone Home. Vous trouverez ci-dessous quelques exemples de pannes telles qu'elles peuvent s'afficher dans la BUI :

TABLEAU 9 Exemples de problèmes affichés dans la BUI

Date	Description	Type	Signalé par Phone Home
2009-09-16 13:56:36	Le microprogramme de surveillance de l'intégrité SMART a signalé qu'une panne de disque est imminente.	Panne majeure	Jamais
2009-09-05 17:42:55	Un disque de type différent (cache, journal ou données) a été inséré dans un emplacement. Le périphérique qui vient d'être inséré doit être du même type.	Panne mineure	Jamais
2009-08-21 16:40:37	Le pool ZFS a subi des pannes d'E/S dont il ne peut pas actuellement récupérer.	Erreur majeure	Jamais
2009-07-16 22:03:22	Un module de mémoire subit un nombre excessif d'erreurs corrigibles affectant un grand nombre de pages.	Panne majeure	Jamais

Ces informations peuvent également être visualisées dans la CLI :

```
hostname:> maintenance problems show
Problems:

COMPONENT   DIAGNOSED           TYPE                DESCRIPTION
problem-000 2010-7-27 00:02:49 Major Fault         SMART health-monitoring
firmware reported that a
failure is imminent on disk
'HDD 17'.
```

Vous pouvez sélectionner une panne pour afficher des informations supplémentaires à son sujet, notamment son impact sur le système, les composants affectés, la réponse automatisée du système (le cas échéant) et l'action recommandée pour l'administrateur (le cas échéant). Dans la CLI, seuls les champs "uuid", "diagnosed", "severity", "type" et "status" sont considérés comme stables. Les valeurs des autres propriétés peuvent varier d'une version à l'autre.

S'agissant de pannes matérielles, vous avez parfois la possibilité de sélectionner le composant matériel affecté pour le localiser dans l'écran Maintenance >Matériel.

Réparation des problèmes actifs

Les problèmes actifs peuvent résulter d'une panne matérielle ou d'un défaut logiciel. Pour réparer un problème actif, exécutez les étapes décrites dans la section des actions suggérées. Généralement, la réparation implique le remplacement d'un composant physique (pour les pannes matérielles) ou la reconfiguration et le redémarrage du service affecté (pour les défauts logiciels). Une fois réparé, le problème ne figure plus dans la liste des problèmes actifs.

Le système peut détecter automatiquement les réparations, mais il arrive qu'une intervention manuelle soit nécessaire dans certains cas. Si un problème subsiste après l'exécution de l'action suggérée, contactez le support technique Oracle. Vous serez peut-être invité à déclarer explicitement le problème comme étant réparé. Cette opération de marquage manuel ne doit être effectuée que sur instruction du personnel de maintenance Oracle ou dans le cadre d'une procédure de réparation Oracle documentée.

Fonctionnalités connexes

- Un journal persistant de toutes les pannes et de tous les défauts est disponible sous Journaux et porte le nom `Journal des pannes`. Pour plus d'informations, reportez-vous à la section ["Entrées du journal des pannes" à la page 43](#).
- Les pannes et les défauts sont des sous-catégories des alertes. Il est possible de configurer des règles de filtrage demandant à l'appareil d'envoyer des messages e-mail aux administrateurs ou d'exécuter d'autres actions lorsque des pannes sont détectées. Pour plus d'informations sur les alertes, reportez-vous à la section ["Configuration des alertes" du manuel *Guide d'administration des systèmes Oracle ZFS Storage Appliance, version OS8.6.x*](#).

Utilisation des journaux

Cette section décrit les différents types d'entrée de journal et explique comment utiliser les journaux :

- ["Entrées du journal d'alertes" à la page 42](#)
- ["Entrées du journal des pannes" à la page 43](#)
- ["Entrées du journal système" à la page 43](#)
- ["Entrées du journal d'audit" à la page 44](#)
- ["Entrées du journal de Phone Home" à la page 44](#)




- "Affichage des journaux (BUI)" à la page 45
- "Affichage de la liste de journaux (CLI)" à la page 45
- "Affichage de toutes les entrées de journal (CLI)" à la page 45
- "Affichage de groupes d'entrées de journal (CLI)" à la page 46
- "Affichage des détails d'une entrée (CLI)" à la page 47
- "Exportation des journaux (BUI)" à la page 48
- "Exportation des journaux (CLI)" à la page 49


Entrées du journal d'alertes

Il s'agit du journal d'alertes de l'appareil, qui enregistre les principaux événements survenant pendant le fonctionnement de l'appareil.

Voici des exemples d'entrées du journal d'alertes telles qu'elles s'afficheraient dans la BUI :

TABLEAU 10 Exemples d'entrées affichées dans le journal d'alertes de la BUI

Date/heure	ID d'événement	Description	Type
2013-9-16 13:01:56	 f18bbad1-8084-4cab-c950-82ef5b8228ea	Un chemin d'E/S de l'emplacement "PCIe 0" vers le châssis "JBOD #1" a été supprimé.	Alerte majeure
2013-9-16 13:01:51	 8fb8688c-08f2-c994-a6a5-ac6e755e53bb	Un disque a été inséré dans l'emplacement "HDD 4" du châssis "JBOD #1".	Alerte mineure
2013-9-16 13:01:51	 446654fc-b898-6da5-e87e-8d23ff12d5d0	Un disque a été inséré dans l'emplacement "HDD 15" du châssis "JBOD #1".	Alerte mineure

La présence d'une icône d'informations  en regard de l'ID d'événement indique que des informations supplémentaires sont disponibles. Cliquez sur l'icône pour afficher les informations correspondantes sous la liste des alertes.

L'appareil peut également être configuré de manière à envoyer des messages e-mail, à générer un déroutement SNMP ou à effectuer d'autres actions lorsque des alertes particulières surviennent. Cette configuration s'effectue dans la section Alertes. Toutes les alertes s'affichent dans ce journal, que des actions aient été configurées pour elles ou non. Pour plus d'informations sur les alertes, reportez-vous à la section "[Configuration des alertes](#)" du manuel *Guide d'administration des systèmes Oracle ZFS Storage Appliance, version OS8.6.x*.

Entrées du journal des pannes

Le journal des pannes enregistre les pannes matérielles et logicielles. Il s'agit d'un document de référence utile pour le dépannage des pannes matérielles, car les événements de panne matérielle sont horodatés.

Voici des exemples d'entrées du journal des pannes telles qu'elles s'afficheraient dans la BUI :

TABLEAU 11 Exemples d'entrées affichées dans le journal des pannes de la BUI

Date	ID d'événement	Description	Type
2013-9-5 17:42:35	9e46fc0b-b1a4-4e69-f10f-e7dbe80794fe	Le périphérique "HDD 6" est en panne ou son ouverture a échoué.	Panne majeure
2013-9-3 19:20:15	d37cb5cd-88a8-6408-e82d-c05576c52279	Des capteurs externes indiquent qu'un ventilateur ne fonctionne plus correctement.	Panne mineure
2013-8-21 16:40:48	c91c7b32-83ce-6da8-e51e-a553964bbdbc	Le pool ZFS a subi des pannes d'E/S dont il ne peut pas actuellement récupérer.	Erreur majeure

Ces pannes génèrent des entrées dans le journal d'alertes et utilisent donc les paramètres de signalement des alertes (tels que l'envoi de messages e-mail), s'ils sont configurés. Les pannes qui nécessitent l'attention de l'administrateur s'affichent dans la section Problèmes. Pour plus d'informations, reportez-vous à la section "[Utilisation de la section Problèmes](#)" à la page 39.

Entrées du journal système

Il s'agit du journal du système d'exploitation, accessible en lecture via les interfaces de l'appareil. Il peut être utile pour le dépannage de problèmes complexes, mais vous ne devez le consulter qu'après avoir passé en revue le journal d'alertes et le journal des pannes.

Voici des exemples d'entrées du journal système telles qu'elles s'afficheraient dans la BUI :

TABLEAU 12 Exemples d'entrées affichées dans le journal système de la BUI

Date/heure	Module	Priorité	Description
2013-10-11 14:13:38	ntpdata	Erreur	Aucun serveur convenable pour la synchronisation n'a été trouvé
2013-10-11 14:03:52	genunix	Avis	SunOS Release 5.11 Version ak/generic@2013.10.10,1-0 64-bit
2013-10-11 14:02:04	genunix	Avis	Terminé

Date/heure	Module	Priorité	Description
2013-10-11 14:02:01	genunix	Avis	Systemes de fichiers en cours de synchronisation...
2013-10-11 13:52:16	nxge	Avertissement	WARNING: nxge : ==> nxge_rxdma_databuf_free: DDI

Entrées du journal d'audit

Le journal d'audit enregistre les événements liés à l'activité des utilisateurs, notamment les connexions à la BUI et à la CLI et les déconnexions, et les actions d'administration. Si des annotations de session sont utilisées, (voir la section "[Configuration des utilisateurs](#)" du manuel *Guide d'administration des systèmes Oracle ZFS Storage Appliance, version OS8.6.x*), chaque entrée d'audit doit être annotée avec une raison.

Voici des exemples d'entrées du journal d'audit telles qu'elles s'afficheraient dans la BUI :

TABLEAU 13 Exemples d'entrées du journal d'audit affichées dans la BUI

Date/heure	Utilisateur	Hôte	Récapitulatif	Annotation de session
2013-10-12 05:20:24	root	deimos	Service ftp désactivé	
2013-10-12 03:17:05	root	deimos	Utilisateur connecté	
2013-10-11 22:38:56	root	deimos	Session de navigateur expirée	
2013-10-11 21:13:35	root	<console>	Service ftp activé	

Entrées du journal de Phone Home

Si le service Phone Home est utilisé, ce journal affiche les événements de communication avec le support Oracle. Pour plus d'informations sur le service Phone Home, reportez-vous à la section "[Configuration de Phone Home](#)" du manuel *Guide d'administration des systèmes Oracle ZFS Storage Appliance, version OS8.6.x*.

Voici un exemple d'entrée de Phone Home tel qu'elle s'afficherait dans la BUI :

TABLEAU 14 Exemple d'entrée de Phone Home affichée dans la BUI

Date/heure	Description	Résultat
2013-10-12 05:24:09	Le fichier 'cores/ak.45e5ddd1-ce92-c16e-b5eb-9cb2a8091f1c.tar.gz' a été envoyé au support technique Oracle	OK

▼ Affichage des journaux (BUI)

Procédez comme suit pour afficher des journaux à l'aide de la BUI. Les types de journaux suivants sont disponibles : Alertes, Pannes, Système, Audit et Phone Home.

1. **Pour voir les journaux, accédez à l'écran Maintenance > Journaux.**
2. **Pour naviguer parmi les types de journaux, cliquez sur les boutons Alertes, Pannes, Système, Audit et Phone Home.**
3. **Pour faire défiler les journaux, utilisez les boutons vers l'avant et vers l'arrière.**

▼ Affichage de la liste de journaux (CLI)

Procédez comme suit pour afficher la liste de journaux à l'aide de la CLI. Jusqu'à 100 entrées récentes s'affichent pour chaque journal.

- **Exécutez les commandes CLI suivantes pour afficher la liste des journaux disponibles et l'horodatage de la dernière entrée de journal :**

```
hostname:> maintenance logs
hostname:maintenance logs> show
Logs:

LOG          ENTRIES   LAST
alert        2          2013-10-16 02:44:04
audit        42         2013-10-16 18:19:53
fltlog       2          2013-10-16 02:44:04
scrk         0          -
system       100        2013-10-16 03:51:01
```

▼ Affichage de toutes les entrées de journal (CLI)

Procédez comme suit pour afficher toutes les entrées de journal.

- **Pour afficher toutes les entrées de journal, exécutez les commandes CLI suivantes. Les entrées les plus récentes s'affichent en bas de la liste.**

```
hostname:maintenance logs> select audit
hostname:maintenance logs audit> list -a

ENTRY      TIME                SUMMARY
entry-000  2013-1-9 15:13:50  root, 10.154.161.197, User logged in
```

```

entry-001 2013-1-9 15:17:42 root, 10.154.161.197, Released resources to
cluster peer
entry-002 2013-1-9 15:20:17 root, 10.154.161.197, Cluster takeover
requested
entry-003 2013-1-9 15:20:33 root, 10.154.161.197, Transferred ak:/net/igb1
to 2917b8aa-0b0a-4b74-f36b-ff0a8d150c3b
...
entry-2077 2013-12-17 05:24:43 osc_agent, 10.80.218.16, User logged in
entry-2078 2013-12-17 05:24:45 osc_agent, 10.80.218.16, User logged out
entry-2079 2013-12-17 05:24:53 osc_agent, 10.80.218.16, User logged in

```

▼ Affichage de groupes d'entrées de journal (CLI)

Procédez comme suit pour afficher des groupes d'entrées de journal.

1. **Pour afficher simultanément jusqu'à 100 entrées de journal, exécutez les commandes CLI suivantes :**

```

hostname:maintenance logs> select audit
hostname:maintenance logs audit> show

ENTRY      TIME                SUMMARY
entry-2874 2014-2-20 18:05:44 root, 10.159.134.211, Beginning system update
to ak-nas@2014.02.11,1-0
entry-2875 2014-2-20 18:08:18 root, 10.159.134.211, Rebooting system as part
of update to ak-nas@2014.02.11,1-0
entry-2876 2014-2-20 18:08:20 root, 10.159.134.211, User logged out
entry-2877 2014-2-20 18:16:06 root, 10.159.134.211, User logged in
entry-2878 2014-2-20 18:18:20 root, 10.159.134.211, Deleted update media
ak-nas@2011.04.24.8.0,1-1.43
entry-2879 2014-2-20 18:34:19 root, 10.159.134.211, Cluster takeover
requested
...
entry-2970 2014-2-27 17:40:37 root,
dhcp-amer-vpn-rmdc-anyconnect-10-159-100-157.vpn.oracle.com,
User logged out of CLI
entry-2971 2014-2-27 17:48:23 root, 10.159.100.157, User logged in
entry-2972 2014-2-27 19:05:46 root, 10.159.100.157, Browser session timed out
entry-2973 2014-2-27 23:53:31 root,
dhcp-amer-vpn-rmdc-anyconnect-10-159-125-20.vpn.oracle.com,
User logged in via CLI

```

2. **Pour afficher les 100 entrées de journal précédentes ou suivantes, exécutez les commandes CLI suivantes :**

```

hostname:maintenance logs alert> list

ENTRY      TIME                SUMMARY
entry-023  2013-1-16 15:06:36 d1dd862d-93ff-6e3d-a51c-fe5f81159a3e, System
software update cannot proceed: J4400 and J4500
disk shelves are not supported in this
...
entry-122  2013-2-17 20:34:06 65f79e6b-1a77-6041-9a92-9440dbba4c40, Finished
replicating project 'Test1' from appliance

```

```
'AdamZhang'., Minor Alert
```

```
hostname:maintenance logs alert> previous
```

```
ENTRY      TIME                SUMMARY
entry-000  2013-11-21 15:45:23  67ccd46c-3d4d-eb86-8966-f9e0ec497293, System
software update cannot proceed: J4400 and J4500
disk shelves are not supported in this
release., Minor alert
...
entry-022  2013-1-16 15:06:10  2f840123-221c-49dc-ae26-e5bfe0952599, System
software update cannot proceed: see alert log
for condition(s) that are preventing upgrade,
Minor alert
```

3. **Pour afficher en une fois un groupe spécifique d'entrées de journal, exécutez les commandes CLI suivantes :**

```
hostname:maintenance logs> select audit
hostname:maintenance logs audit> list -5
```

```
ENTRY      TIME                SUMMARY
entry-721  2013-2-18 22:02:02  <system>, <system>, Request to create replication package
entry-722  2013-2-18 22:02:08  <system>, <system>, Request to modify replication package
entry-723  2013-2-18 23:33:32  root, 10.135.69.243, User logged in
entry-724  2013-2-19 00:48:51  root, 10.135.69.243, Browser session timed out
entry-725  2013-2-19 23:30:11  root, User logged in via CLI
```

▼ Affichage des détails d'une entrée (CLI)

Procédez comme suit pour afficher les détails d'une entrée à l'aide de la CLI.

- **Pour afficher les détails d'une entrée de journal, exécutez les commandes CLI suivantes :**

```
hostname:maintenance logs> select audit
hostname:maintenance logs audit> select entry-000 show
Properties:
    timestamp = 2013-10-15 00:59:37
    user = root
    address = <console>
    summary = Enabled datalink:igb0 service
    annotation =
```

Remarque - "annotation" désigne l'annotation de session qui peut être activée lors de la configuration d'utilisateurs. Pour plus d'informations sur la configuration utilisateur, reportez-vous à la section "[Configuration des utilisateurs](#)" du manuel *Guide d'administration des systèmes Oracle ZFS Storage Appliance, version OS8.6.x*.

▼ Exportation des journaux (BUI)

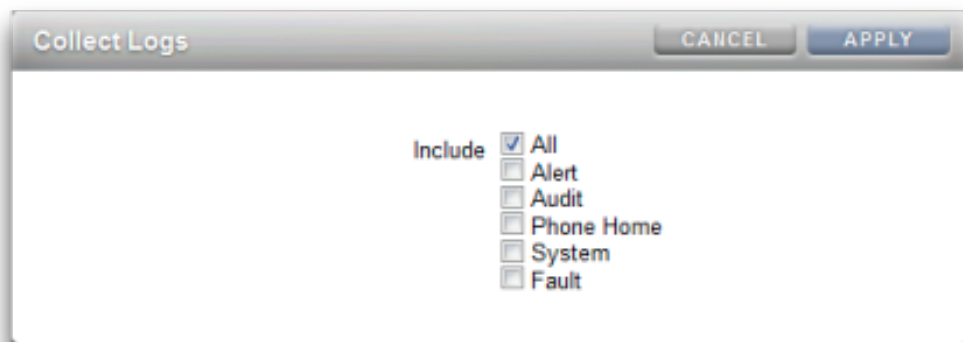
Procédez comme suit pour exporter des journaux à l'aide de la BUI. Vous pouvez exporter tous types de journaux sur votre machine locale en cliquant sur le bouton Collecter de la BUI.

1. Pour voir les journaux, accédez à l'écran Maintenance > Journaux.
2. Cliquez sur Collecter.

The screenshot shows the 'Logs' section of the BUI interface. At the top, there are tabs for Configuration, Maintenance (selected), Shares, Status, and Analytics. Below these are sub-tabs for Hardware, System, Problems, Logs, and Workflows. The main content area is titled 'Logs' and includes a 'COLLECT' button. Below the button, there is a table of alerts with columns for Time, Event ID, Description, and Type. The table shows several entries related to system log uploads, including failures and successful uploads.

TIME	EVENT ID	DESCRIPTION	TYPE
2013-11-12 11:38:28	6a519404-e6a2-4a4d-bbf1-9f5b2239a745	Failed to upload system logs to: http://10.153.34.75:85, Error: access denied by host.	Minor Alert
2013-11-12 11:38:21	fe80e0fa-105e-ed87-1d00-eb32f9ce8dd5	Collecting system logs for upload to: http://10.153.34.75:85.	Minor Alert
2013-11-12 11:37:40	a06c2c8e-5147-6227-a365-bf16147f1bea	Failed to upload system logs to: http://10.153.34.75:85/shares/export/fs1/, Error: access denied by host.	Minor Alert
2013-11-12 11:37:33	da8b068b-f2ba-e16c-be23-8b51a6d5c909	Collecting system logs for upload to: http://10.153.34.75:85/shares/export/fs1/.	Minor Alert
2013-11-12 11:32:01	3cf8ae21-5c60-c928-c6e6-fe9348f62e4a	Successfully uploaded system logs to: http://10.153.34.75:85.	Minor Alert
2013-11-12 11:31:54	772a9827-d88e-4664-16f2-d13075817534	Collecting system logs for upload to: http://10.153.34.75:85.	Minor Alert
2013-11-12 11:31:36	4f3f6006-4d94-c881-abc9-c02d0cb4a3bd	Successfully uploaded system logs to: http://10.153.34.75:86.	Minor Alert

3. Dans la boîte de dialogue Collecter les journaux, sélectionnez les types de journaux que vous souhaitez exporter.



4. Pour exporter les journaux, cliquez sur Appliquer. Un fichier <stdout> gz contenant toutes les informations de journaux demandées est téléchargé vers votre machine locale.

▼ Exportation des journaux (CLI)

Procédez comme suit pour exporter des journaux à l'aide de la CLI.

- Pour exporter des journaux à partir de la CLI, utilisez les commandes ci-après. Un fichier <stdout> gz contenant toutes les informations de journaux demandées est téléchargé vers votre machine locale.

```
hostname:maintenance logs> show
Logs:
```

LOG	ENTRIES	LAST
alert	3458	2013-2-18 23:02:29
audit	731	2013-2-20 16:13:04
fltlog	2	2013-2-3 06:29:02
scrk	0	-
system	44	2013-1-14 18:19:59

```
hostname:maintenance logs> select fltlog
hostname:maintenance logs fltlog> collect
```

```
SUNW-MSG-ID: AK-8000-86, TYPE: Defect, VER: 1, SEVERITY: Major
EVENT-TIME: Wed Nov 13 03:50:15 UTC 2013
PLATFORM: Sun-Fire-X4240, CSN: 0000000000,
HOSTNAME: hpc-iwashi-01
SOURCE: ak-diagnosis, REV: 1.0
EVENT-ID: d83655cd-c03d-efde-9c78dd47259e
DESC: The service processor needs to be reset to ensure proper functioning.
AUTO-RESPONSE: None.
IMPACT: Service Processor-controlled functionality, including LEDs,
fault management, and the serial console, may not work correctly.
REC-ACTION: Click the initiate repair button.
```

```
SUNW-MSG-ID: FMD-8000-4M, TYPE: Repair, VER: 1, SEVERITY: Major
EVENT-TIME: Wed Nov 13 03:50:15 UTC 2013
PLATFORM: Sun-Fire-X4240, CSN: 0000000000, HOSTNAME: hpc-iwashi-01
SOURCE: ak-diagnosis, REV: 1.0
EVENT-ID: d83655cd-c03d-efde-9c78dd47259e
DESC: All faults associated with an event id have been addressed.
AUTO-RESPONSE: Some system components offlined
because of the original fault may have been brought back online.
IMPACT: Performance degradation of the system
due to the original fault may have been recovered.
REC-ACTION: No action is required.
```

```
hostname:maintenance logs fltlog>
```

Utilisation des workflows

Un workflow est un script téléchargé vers et géré par l'appareil Oracle ZFS Storage Appliance lui-même. Pour obtenir des informations sur les scripts, reportez-vous à la section "[Utilisation de l'écriture de scripts CLI](#)" du manuel *Guide d'administration des systèmes Oracle ZFS Storage Appliance, version OS8.6.x*. L'utilisateur peut paramétrer et exécuter avec une grande efficacité les workflows, depuis l'interface du navigateur (BUI) ou l'interface de ligne de commande (CLI). Pour obtenir des informations sur les workflows de maintenance, reportez-vous à la section "[Maintenance des workflows](#)" du manuel *Guide d'administration des systèmes Oracle ZFS Storage Appliance, version OS8.6.x*. Il est également possible d'exécuter les workflows sous forme d'actions d'alerte ou à des instants définis. Les workflows permettent une extension d'Oracle ZFS Storage Appliance de manière à prendre en compte des stratégies ou procédures particulières et peuvent servir à intégrer sous forme de code des pratiques recommandées pour des organisations ou applications particulières. Pour plus d'informations sur les actions d'alerte, reportez-vous à la section "[Configuration des alertes](#)" du manuel *Guide d'administration des systèmes Oracle ZFS Storage Appliance, version OS8.6.x*

Prérequis pour la maintenance du matériel

Cette section décrit les prérequis pour la maintenance du matériel. Pour plus d'informations, reportez-vous aux sections suivantes :

- ["Informations de sécurité" à la page 51](#)
- ["Outils requis et informations" à la page 52](#)
- ["Mise hors tension du contrôleur" à la page 52](#)
- ["Sortie du contrôleur de stockage du rack" à la page 53](#)
- ["Retrait du capot supérieur" à la page 54](#)
- ["Mise hors tension de l'étagère de disques" à la page 55](#)

Informations de sécurité

Cette section contient des mesures de sécurité à appliquer lorsque vous assurez la maintenance du système de stockage. Pour votre sécurité, observez les consignes de sécurité ci-dessous lorsque vous configurez votre équipement :

- Ne retirez pas les panneaux latéraux, ou exécutez le système de stockage après avoir retiré les panneaux latéraux. Des tensions dangereuses sont présentes et vous risqueriez d'être blessé. Les capots et les panneaux doivent être en place pour permettre une circulation correcte de l'air et pour éviter tout dommage à l'équipement.
- Suivez l'ensemble des mises en garde, avertissements et instructions figurant sur l'équipement et décrits dans le document *Important Safety Information for Oracle's Hardware Systems* inclus avec votre système.
- Assurez-vous que la tension et la fréquence de la source d'alimentation correspondent à celles indiquées sur l'étiquette de classification électrique.
- Suivez les pratiques de sécurité en matière de décharges électrostatiques. Les périphériques sensibles aux décharges électrostatiques (ESD), tels que les cartes PCI, les unités de disque dur, les disques durs électroniques et la mémoire requièrent une manipulation spéciale. Les cartes de circuits et les unités de disque dur contiennent des composants électroniques extrêmement sensibles à l'électricité statique. Des quantités minimales d'électricité statique comme celles pouvant provenir de vos vêtements ou de votre environnement de travail

peuvent détruire les composants de ces cartes. Ne touchez pas les composants sans précaution antistatique, en particulier le long des arêtes des connecteurs.

Remarque - L'indicateur d'état critique sur le panneau avant clignote en rouge lors de la mise sous et hors tension du ZS3-2. Une fois le contrôleur mis sous tension, l'indicateur d'état Alimentation/OK est allumé en vert, et l'indicateur d'état critique rouge est éteint.

Outils requis et informations


Les outils suivants sont nécessaires à la maintenance des unités remplaçables par l'utilisateur (CRU) :

- Bracelet antistatique : portez un bracelet antistatique et utilisez un tapis antistatique lorsque vous manipulez des composants, comme des unités de disque dur ou des cartes PCI. Lors d'opérations de maintenance ou du retrait de composants du contrôleur de stockage, portez un bracelet antistatique que vous connecterez à une partie métallique du châssis. En respectant cette consigne, vous équilibrez les potentiels électriques entre vous et le contrôleur de stockage.
- Tapis antistatique : placez les composants sensibles à l'électricité statique sur un tapis antistatique.
- Tournevis cruciforme n° 2
- Un tournevis plat non conducteur n° 1 ou équivalent
- Un stylo ou un crayon non conducteur (pour mettre le contrôleur de stockage sous tension)

Mise hors tension du contrôleur

Pour effectuer certains remplacements, vous devrez mettre le contrôleur hors tension. Notez que vous perdrez l'accès au stockage, à moins que le système ne soit dans une configuration en cluster. Les méthodes recommandées pour la mise hors tension d'un contrôleur varient selon que vous avez terminé ou non la configuration initiale. Utilisez une méthode de mise hors tension indiquée dans l'une des deux situations suivantes :

Si vous avez terminé la configuration initiale, arrêtez l'appareil à l'aide de l'une des méthodes suivantes :

- Connectez-vous à la BUI et cliquez sur l'icône d'alimentation  sur le côté gauche sous le cadre masthead.

- Connectez-vous en SSH à l'appareil et saisissez la commande `maintenance system poweroff`.
- Utilisez un crayon ou un autre objet pointu non conducteur pour appuyer sur le bouton d'alimentation du panneau avant, puis relâchez-le.

Si vous n'avez pas terminé les étapes de configuration initiale, mettez le contrôleur hors tension à l'aide de l'une des méthodes suivantes :

- Utilisez un crayon ou un autre objet pointu non conducteur pour appuyer sur le bouton d'alimentation du panneau avant, puis relâchez-le.
- Connectez-vous en SSH ou en série au processeur de service (SP) et exécutez la commande `stop /SYS`.
- Pour déclencher un arrêt d'urgence au cours duquel toutes les applications et tous les fichiers seront brusquement fermés sans enregistrement, maintenez le bouton d'alimentation enfoncé pendant au moins quatre secondes jusqu'à ce que l'indicateur d'état d'alimentation/OK du panneau avant clignote, indiquant que le contrôleur de stockage est en mode veille. Pour couper entièrement l'alimentation, débranchez les cordons d'alimentation CA du panneau arrière du contrôleur de stockage.

Rubriques connexes

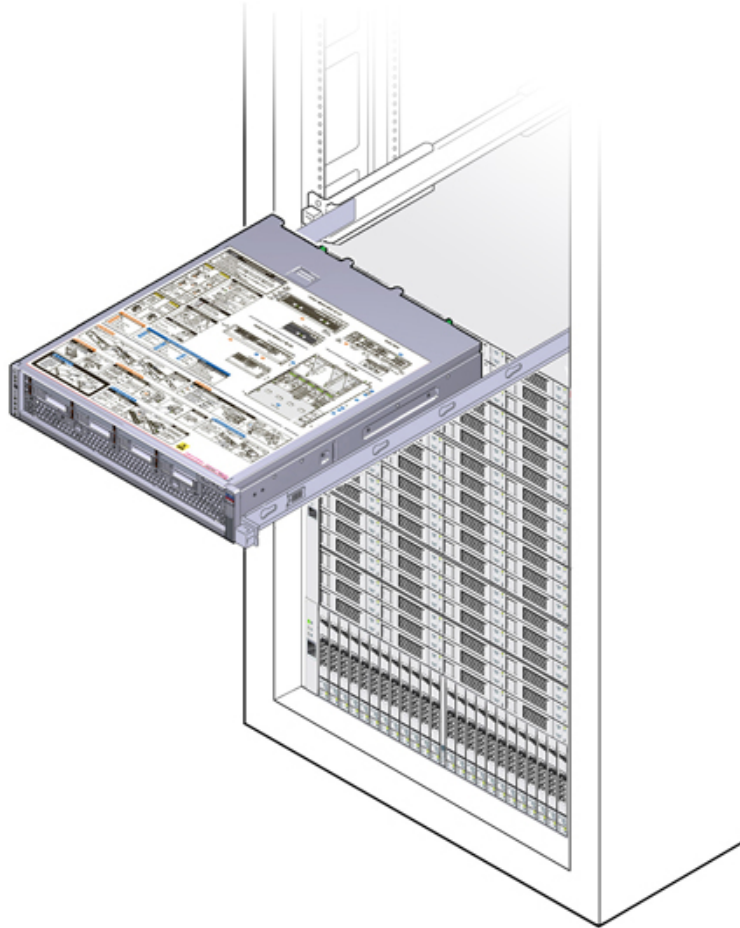
- ["Mise hors tension de l'étagère de disques" à la page 55](#)

▼ Sortie du contrôleur de stockage du rack

Procédez comme suit pour sortir le contrôleur de stockage du rack. S'il est impossible de sortir le contrôleur sans couper l'alimentation, reportez-vous d'abord à la section "[Mise hors tension du contrôleur](#)" à la page 52.

1. **Débranchez tous les câbles à l'arrière du contrôleur de stockage. Assurez-vous d'étiqueter les câbles pour pouvoir les rebrancher correctement par la suite.**
2. **Depuis la partie avant du contrôleur de stockage, libérez les deux bascules d'ouverture coulissantes.**

3. **Tout en pinçant les bascules d'ouverture coulissantes, tirez lentement le contrôleur de stockage vers l'avant jusqu'à ce que les rails se dégagent.**

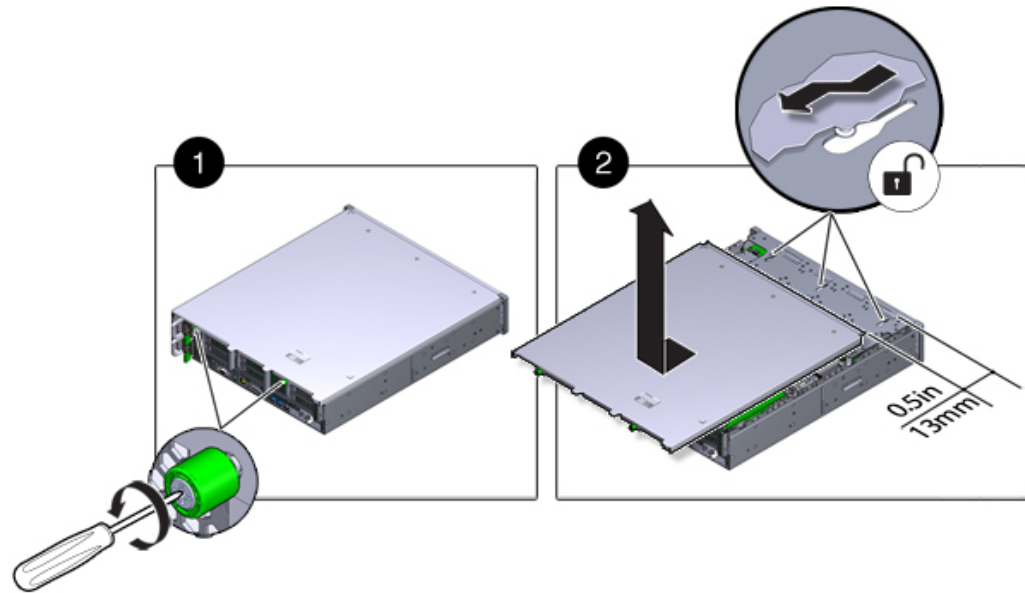


▼ **Retrait du capot supérieur**

Retirez le capot supérieur pour accéder aux composants du contrôleur interne à des fins de maintenance. Procédez comme suit pour retirer le capot supérieur.

1. **Desserrez complètement les deux vis imperdables situées à l'arrière du capot supérieur (1).**

2. **Faites glisser le capot supérieur vers l'arrière sur 13 mm, soulevez-le tout droit pour le faire sortir du châssis (2) et mettez-le de côté.**



▼ Mise hors tension de l'étagère de disques

La plupart des composants d'une étagère de disques étant remplaçables à chaud, vous n'avez pas besoin de mettre l'étagère hors tension lors du remplacement des composants. Ne retirez pas un composant si aucun composant de remplacement n'est disponible dans l'immédiat. L'étagère de disques ne doit pas fonctionner si tous ses composants ne sont pas en place.

Si une étagère de disques fait partie d'un pool de stockage, la mise hors tension ou le retrait de toutes les chaînes SAS d'une étagère de disques entraîne la panique du noyau du ou des contrôleurs pour empêcher la perte de données, à moins que l'étagère ne fasse partie d'un pool de données NSPF (No Single Point of Failure, aucun point de panne unique). Pour éviter cela, mettez le ou les contrôleurs hors tension avant la mise hors service de l'étagère, comme décrit dans la section "[Mise hors tension du contrôleur](#)" à la page 52.

1. **Arrêtez toutes les entrées et les sorties vers et en provenance de l'étagère de disques.**

2. **Patiencez pendant environ deux minutes jusqu'à ce que tous les indicateurs d'activité des disques aient arrêté de clignoter.**
3. **Placez les interrupteurs Marche/Arrêt sur la position "O" (Arrêt).**
4. **Déconnectez les cordons d'alimentation de la source d'alimentation externe de l'armoire.**

Remarque - Il est nécessaire de débrancher tous les cordons d'alimentation pour retirer complètement l'alimentation de l'étagère de disques.

Rubriques connexes

- ["Mise hors tension du contrôleur" à la page 52](#)
- Pour plus d'informations sur les profils NSPF, reportez-vous à la section ["Concepts liés aux pools de stockage"](#) du manuel *Guide d'administration des systèmes Oracle ZFS Storage Appliance, version OS8.6.x*

Maintenance du contrôleur ZS5-4

Assurez-vous de lire les sections ["Introduction à la maintenance du matériel"](#) à la page 17 et ["Prérequis pour la maintenance du matériel"](#) à la page 51.

La plupart des pannes d'origine matérielle disparaissent après le remplacement du composant défectueux. Si une panne ne s'efface pas automatiquement, reportez-vous à la section ["Réparation des problèmes actifs"](#) à la page 41.

Pour remplacer les composants matériels ZS5-4, effectuez les tâches suivantes :

- ["Remplacement d'une unité de disque dur ZS5-4"](#) à la page 57
- ["Remplacement d'un module de ventilateur du ZS5-4"](#) à la page 60
- ["Remplacement d'une alimentation du contrôleur ZS5-4"](#) à la page 63
- ["Remplacement d'un module DIMM ZS5-4"](#) à la page 66
- ["Remplacement d'une carte riser de mémoire ZS5-4"](#) à la page 69
- ["Remplacement ou ajout d'une carte PCIe d'un contrôleur ZS5-4"](#) à la page 73
- ["Remplacement d'une batterie du système ZS5-4"](#) à la page 79

Pour comprendre le fonctionnement du contrôleur ZS5-4, reportez-vous aux rubriques suivantes :


- ["Options de configuration du contrôleur ZS5-4"](#) à la page 83
- ["Composants des panneaux avant et arrière du contrôleur ZS5-4"](#) à la page 84
- ["Spécifications du contrôleur ZS5-4"](#) à la page 88
- ["Composants internes du contrôleur ZS5-4"](#) à la page 89
- ["Carte riser de mémoire et CPU du contrôleur ZS5-4"](#) à la page 98
- ["Emplacements PCIe du contrôleur ZS5-4"](#) à la page 102
- ["Stockage connecté du contrôleur ZS5-4"](#) à la page 104

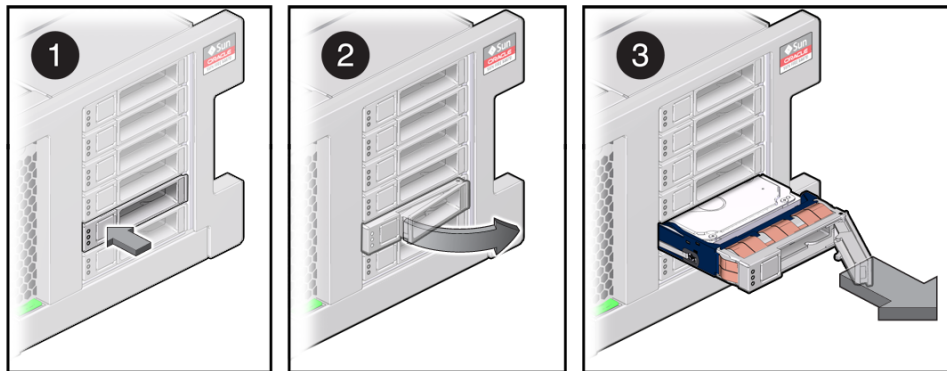
▼ Remplacement d'une unité de disque dur ZS5-4


Les unités de disque dur (HDD) sont remplaçables à chaud et peuvent être retirées et installées lorsque le contrôleur de stockage s'exécute, sans affecter les autres fonctions du matériel.

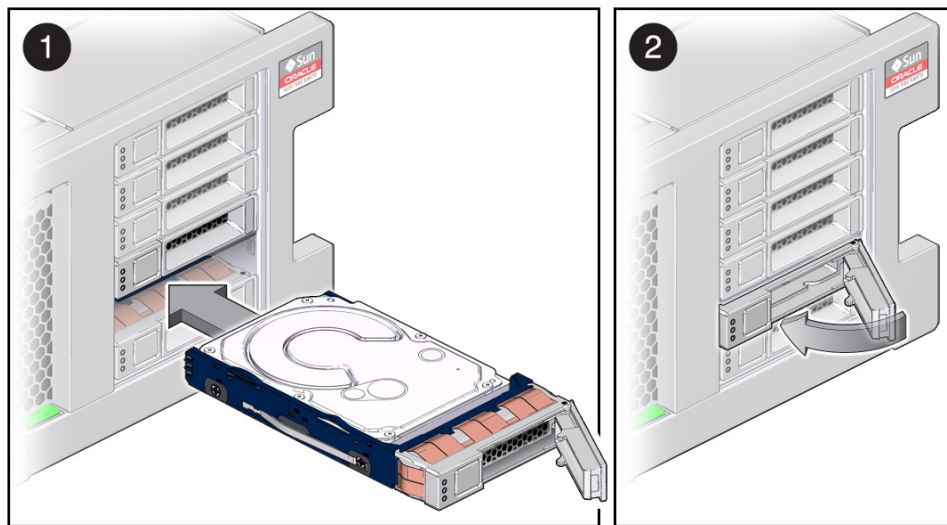
Procédez comme suit pour remplacer une unité de disque dur ZS5-4. Pour plus d'informations sur la compatibilité des disques, reportez-vous [Manuel des systèmes Oracle](#).

Remarque - Si plusieurs unités sont défectueuses, remplacez une seule unité à la fois. Le retrait successif rapide de plusieurs unités entraîne un défaut matériel/de pool. N'effectuez pas non plus d'opération de configuration du pool lorsqu'une mise à niveau du microprogramme du disque est en cours. Pour vérifier si une mise à niveau est en cours, accédez à Maintenance > Système de la BUI, ou à `maintenance system updates` dans la CLI.


- 1. Identifiez l'unité HDD en panne.**
 - Si vous n'êtes pas à côté du système, accédez à la section Maintenance > Matériel de la BUI, cliquez sur l'icône de flèche pointant à droite du contrôleur, puis notez l'ID du lecteur en panne dont l'icône est orange. Pour mettre en évidence le lecteur dans l'image du contrôleur, cliquez sur l'ID du lecteur. Pour afficher les détails du lecteur défectueux, cliquez sur son icône d'informations, puis sur Problèmes actifs.
 - Si vous êtes physiquement présent à côté du système, l'indicateur d'intervention requise orange sur le HDD doit être allumé. En outre, vous pouvez cliquer sur l'icône de localisation  dans la BUI pour faire clignoter l'indicateur de localisation sur le lecteur défectueux.
- 2. Vérifiez que l'indicateur Prêt à être retiré est bien allumé sur le lecteur défectueux.**
- 3. Sur l'unité de disque dur à retirer, appuyez sur le bouton de dégagement (1) du disque afin d'ouvrir la bascule.**
- 4. Tout en maintenant la bascule (2), sortez l'unité de disque de son logement (3).**



5. Après au moins 30 secondes, accédez à l'écran Matériel > Maintenance et cliquez sur l'icône en forme de flèche vers la droite  sur le contrôleur du système afin de vérifier que le logiciel a détecté l'absence de l'unité.
6. Sur l'unité de remplacement, levez le levier de dégagement et faites glisser l'unité de remplacement à l'intérieur du logement (1) jusqu'à ce qu'elle soit bien en place. Fermez la bascule (2) pour verrouiller l'unité en position.



Le logiciel Oracle ZFS Storage Appliance détecte et configure automatiquement la nouvelle unité.

7. Accédez à l'écran Maintenance > Matériel de la BUI. Cliquez sur l'icône en forme de flèche vers la droite du contrôleur et vérifiez que l'icône d'état en ligne  est verte pour l'unité que vous venez d'installer. Pour afficher les détails de la nouvelle unité, cliquez sur son icône d'informations.
8. Si une panne ne s'efface pas automatiquement, reportez-vous à la section "[Réparation des problèmes actifs](#)" à la page 41.


▼ Remplacement d'un module de ventilateur du ZS5-4

Les modules de ventilateur sont remplaçables à chaud et peuvent être retirés et installés pendant le fonctionnement du contrôleur de stockage sans affecter les autres fonctions du matériel. Procédez comme suit pour remplacer un module de ventilateur d'un contrôleur ZS5-4.

Avant de commencer

Déballiez à l'avance le module de remplacement et tenez-le prêt à l'insertion dans le châssis du contrôleur dès que le ventilateur en panne est retiré.

1. Identifiez le module de ventilateur en panne.

- Si vous n'êtes pas à côté du système, accédez à la section Maintenance > Matériel de la BUI, cliquez sur l'icône de flèche pointant à droite du contrôleur, cliquez sur Ventilateur, puis notez l'ID du module de ventilateur en panne dont l'icône est orange. Pour mettre en évidence l'emplacement du module de ventilateur défaillant dans l'image du contrôleur, cliquez sur l'ID du module. Pour afficher les détails du module de ventilateur défaillant, cliquez sur son icône d'informations, puis sur Problèmes actifs.
- Si vous êtes physiquement présent à côté du système, l'indicateur d'intervention requise orange du module de ventilateur doit être allumé. En outre, vous pouvez cliquer sur l'icône de localisation  dans la BUI pour faire clignoter l'indicateur de localisation du module de ventilateur défaillant.

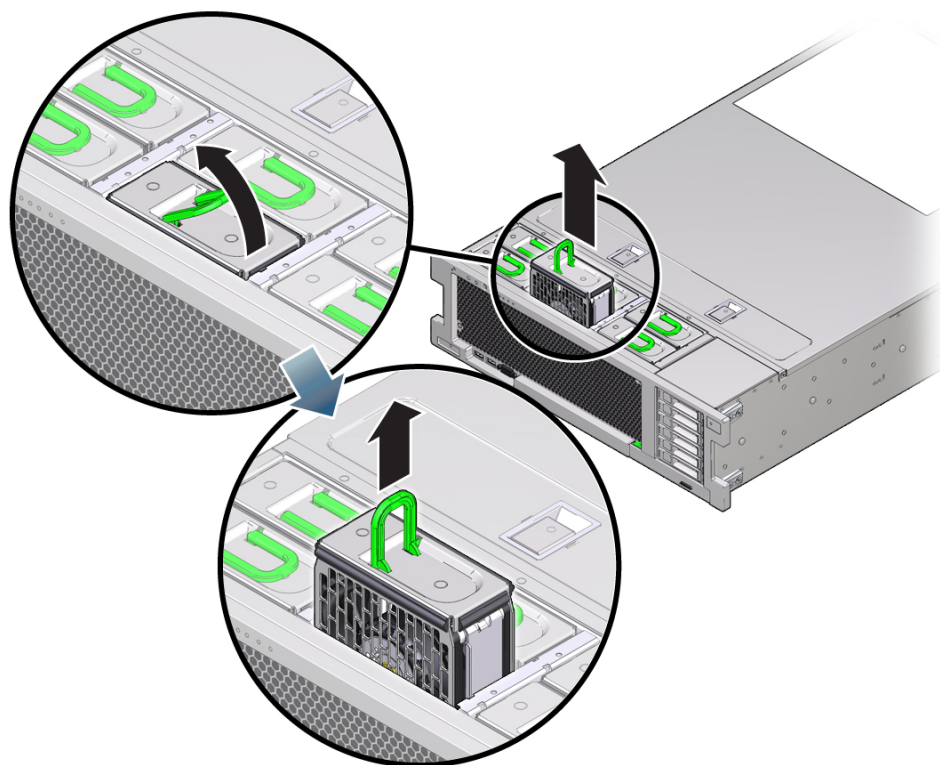
2. Sortez le contrôleur du rack comme décrit dans la section "[Sortie du contrôleur de stockage du rack](#)" à la page 53.

3. Retirez le capot supérieur comme décrit dans la section "[Retrait du capot supérieur](#)" à la page 54.

4. Soulevez la poignée verte située en haut du module de ventilateur pour déverrouiller ce dernier, puis retirez-le.

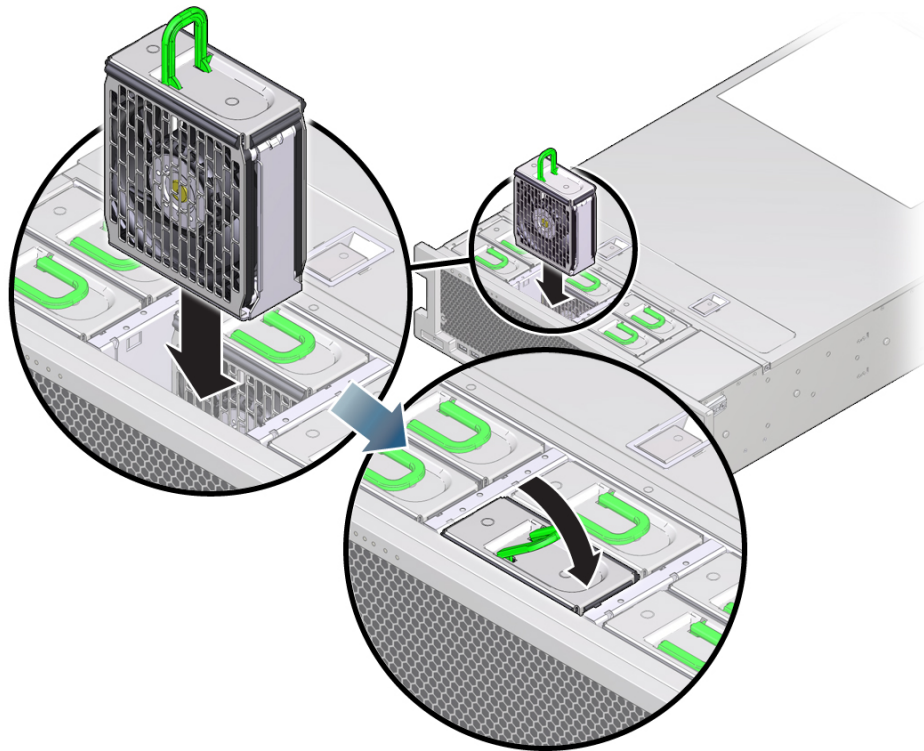


Attention - Des mouvements excessifs ou des secousses du module de ventilateur pendant son retrait peuvent endommager le connecteur interne de la carte du module de ventilateur. Lorsque vous retirez un module de ventilateur, attention à ne pas le secouer ni à le basculer d'avant en arrière.




5. Positionnez le module de ventilateur de sorte que le connecteur en bas du module soit aligné avec le connecteur à l'intérieur de l'emplacement, et que toutes les clés de montage et les étiquettes soient correctement positionnées.

Les modules de ventilateur utilisent un montage à clé pour s'assurer de leur orientation correcte.



6. **Faites glisser le module de ventilateur à l'intérieur du logement jusqu'à ce qu'il soit bien en place.**
7. **Exercez une pression sur le dessus du module de ventilateur vers le bas, sur l'étiquette Appuyez ici pour basculer, jusqu'à ce que le module de ventilateur soit bien en place.**
8. **Remplacez le capot supérieur sur le châssis.**
9. **Remplacez le contrôleur dans sa position normale dans le rack en pinçant les bascules d'ouverture de chaque côté de chaque glissière tout en poussant légèrement le contrôleur dans le rack.**
10. **Vérifiez que l'indicateur OK vert est allumé.**


11. Vérifiez que l'indicateur de ventilateur supérieur et l'indicateur d'action de maintenance nécessaire ne sont pas allumés sur le panneau avant du serveur.
12. Accédez à l'écran Maintenance > Matériel de la BUI. Cliquez sur l'icône en forme de flèche vers la droite du contrôleur, puis cliquez sur Ventilateur pour vérifier que l'icône d'état en ligne  est verte pour le module de ventilateur que vous venez d'installer. Pour afficher les détails du nouveau module de ventilateur, cliquez sur son icône d'informations.
13. Si une panne ne s'efface pas automatiquement, reportez-vous à la section ["Réparation des problèmes actifs" à la page 41.](#)

▼ Remplacement d'une alimentation du contrôleur ZS5-4



Attention - Si une alimentation est défectueuse et que vous ne disposez pas d'alimentation de remplacement, ne retirez pas l'unité défectueuse. Cela permet d'assurer une circulation correcte de l'air et d'éviter tout dommage à l'équipement.

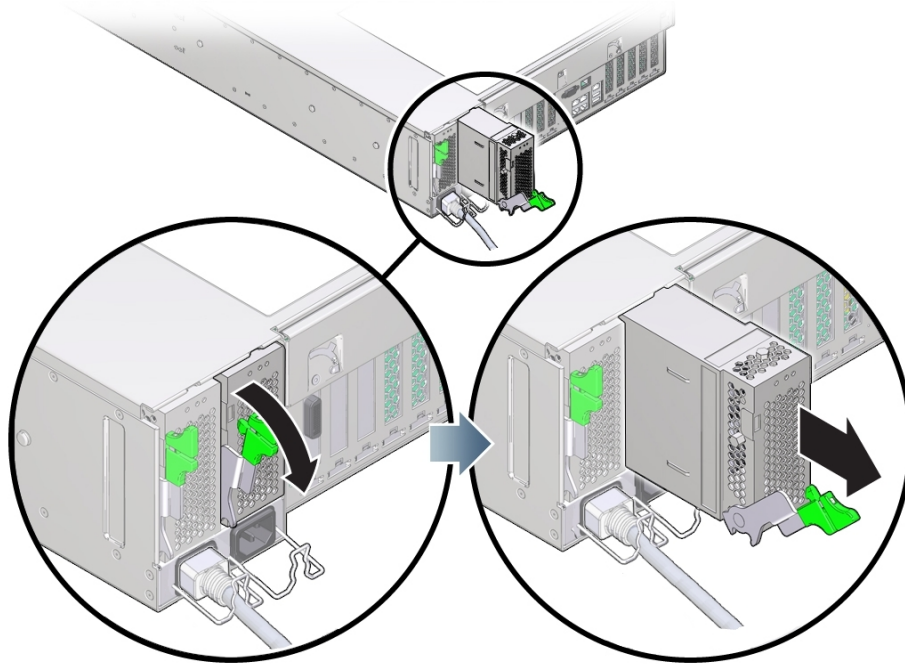
Les contrôleurs de stockage sont équipés d'alimentations redondantes remplaçables à chaud. Procédez comme suit pour remplacer une alimentation d'un contrôleur ZS5-4.

1. **Identifiez l'alimentation en panne.**
 - Si vous n'êtes pas à côté du système, accédez à la section Maintenance > Matériel de la BUI, cliquez sur l'icône de flèche pointant à droite du contrôleur, cliquez sur l'alimentation, puis notez l'ID de l'alimentation en panne dont l'icône est orange. Pour mettre en évidence l'emplacement de l'alimentation défectueuse dans l'image du contrôleur, cliquez sur l'ID de l'alimentation. Pour afficher les détails de l'alimentation défaillante, cliquez sur son icône d'informations, puis sur Problèmes actifs.
 - Si vous êtes physiquement présent à côté du système, l'indicateur d'intervention requise orange de l'alimentation doit être allumé. En outre, vous pouvez cliquer sur l'icône de localisation  dans la BUI pour faire clignoter l'indicateur de localisation de l'alimentation défaillante.

Remarque - Les ventilateurs d'une alimentation défaillante peuvent encore tourner lorsque le système est sous tension. Vous pouvez retirer une alimentation alors que les ventilateurs tournent toujours.

2. **Soulevez le clip de fixation du câble d'alimentation afin de dégager le câble.**
3. **Débranchez le câble d'alimentation de l'alimentation défectueuse.**

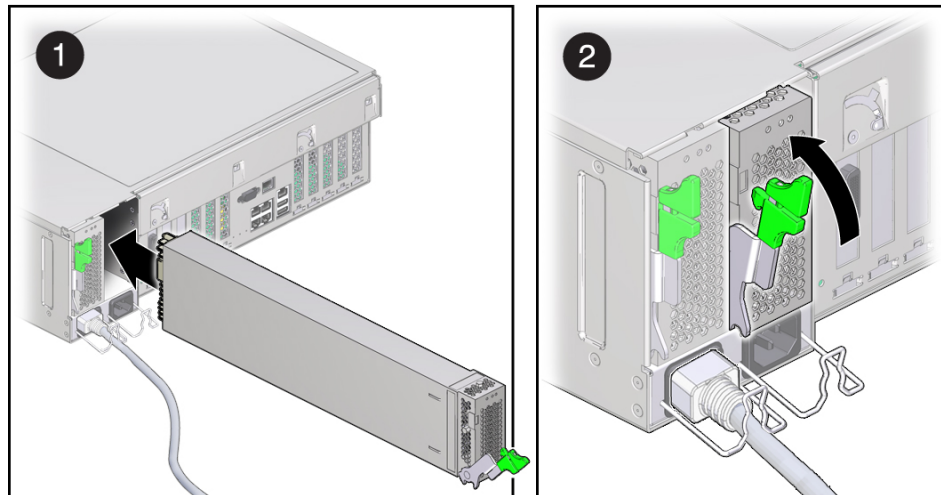
4. **Pour déverrouiller la poignée de l'alimentation, pincez les bascules d'ouverture.**




5. **Pour déverrouiller l'alimentation, faites complètement pivoter la bascule d'ouverture vers le bas.**
Cette action déverrouille l'alimentation du connecteur interne de backplane d'alimentation.
6. **Mettez le contrôleur hors tension avec l'une des méthodes de mise hors tension décrites dans la section ["Mise hors tension du contrôleur"](#) à la page 52.**
7. **Assurez-vous que la poignée de l'alimentation de remplacement est en position ouverte.**
8. **Alignez l'alimentation sur la baie d'alimentation vide.**
9. **Faites glisser l'alimentation à l'intérieur de la baie (1) jusqu'à ce qu'elle soit complètement mise en place.**
10. **Pour mettre l'alimentation en place, faites pivoter la poignée d'ouverture vers le haut (2) jusqu'à ce qu'elle se verrouille.**

Remarque - La bascule sur la charnière de la poignée doit s'enclencher dans l'emplacement en bas de la baie d'alimentation.

Cette action permet de positionner l'alimentation dans le serveur et de l'enclencher dans le connecteur interne.



11. Branchez le cordon d'alimentation à l'alimentation.
12. Vérifiez que l'indicateur d'état de présence de courant vert est allumé.
13. Accédez à l'écran Maintenance > Matériel de la BUI. Cliquez sur l'icône en forme de flèche vers la droite du contrôleur, puis cliquez sur l'alimentation pour vérifier que l'icône d'état en ligne  est verte pour l'alimentation électrique que vous venez d'installer. Pour afficher les détails de la nouvelle alimentation, cliquez sur son icône d'informations.
14. Si une panne ne s'efface pas automatiquement, reportez-vous à la section ["Réparation des problèmes actifs" à la page 41.](#)

▼ Remplacement d'un module DIMM ZS5-4



Attention - Cette procédure nécessite la manipulation de composants sensibles aux décharges statiques, ce qui peut entraîner leur défaillance. Pour éviter d'endommager le matériel, portez un bracelet antistatique et utilisez un tapis antistatique lorsque vous manipulez des composants.

Le retrait d'un module DIMM est une opération de maintenance à froid. Vous *devez* mettre l'appareil hors tension avant de retirer le module DIMM. Vous perdrez l'accès au stockage, à moins que le système ne soit dans une configuration en cluster.

1. Identifiez le module DIMM en panne.

Accédez à la section Maintenance > Matériel de la BUI et cliquez sur l'icône de la flèche pointant vers la droite du contrôleur, puis sur DIMM, et notez l'ID du module DIMM défaillant dont l'icône est orange. Pour mettre en évidence l'emplacement du module de mémoire défaillant dans l'image du contrôleur, cliquez sur l'ID du module. Pour afficher les détails du module défaillant, cliquez sur son icône d'informations, puis sur Problèmes actifs.

2. Mettez le contrôleur hors tension avec l'une des méthodes de mise hors tension décrites dans la section "[Mise hors tension du contrôleur](#)" à la page 52.

3. Débranchez les cordons d'alimentation CA du panneau arrière du contrôleur de stockage.



Attention - En raison de la présence continue de l'alimentation de veille de 3,3 V CC dans le système, vous devez débrancher les cordons d'alimentation avant de manipuler un composant quelconque exigeant une maintenance à froid.

4. Sortez le contrôleur du rack comme décrit dans la section "[Sortie du contrôleur de stockage du rack](#)" à la page 53.

5. Retirez le capot supérieur comme décrit dans la section "[Retrait du capot supérieur](#)" à la page 54.

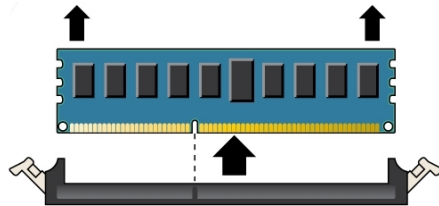
6. Retirez la carte riser de mémoire sur laquelle se trouve le module DIMM défectueux. Reportez-vous à la section "[Remplacement d'une carte riser de mémoire ZS5-4](#)" à la page 69

7. Faites pivoter les deux leviers d'éjecteur d'emplacement vers l'extérieur aussi loin que possible.

Cette action déverrouille le module DIMM et l'éjecte du socket.



8. **Soulevez doucement le module DIMM à la verticale pour l'enlever du socket.**

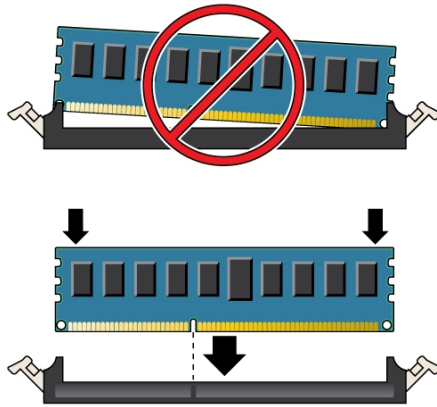


9. **Répétez les étapes précédentes jusqu'à ce que vous ayez retiré tous les modules DIMM défectueux.**
10. **Assurez-vous que les leviers d'éjecteur à chaque extrémité de l'emplacement de module DIMM sont en position entièrement ouverte.**



11. **Alignez le module DIMM sur l'emplacement vide.**
Alignez l'encoche du module DIMM sur l'excroissance dans l'emplacement du module DIMM afin de garantir l'installation correcte du module DIMM.
12. **Enfoncez doucement et sans à-coups le module DIMM dans l'emplacement jusqu'à ce que les leviers d'éjecteur se soulèvent et enclenchent le module DIMM.**


Les leviers se soulèvent lorsque le module DIMM est poussé plus profondément dans l'emplacement.



13. Assurez-vous que les leviers sont entièrement levés et ont verrouillé le module DIMM dans l'emplacement.



14. Installez la carte riser de mémoire de remplacement comme décrit dans la section "[Remplacement d'une carte riser de mémoire ZS5-4](#)" à la page 69
15. Remplacez le capot supérieur sur le châssis.
16. Remplacez le contrôleur dans sa position normale dans le rack en pinçant les bascules d'ouverture de chaque côté de chaque glissière tout en poussant légèrement le contrôleur dans le rack.
17. Rebranchez tous les câbles sur leur port d'origine, en vous référant aux étiquettes précédemment ajoutées comme guide. Pour obtenir les détails du câblage, consultez le [Guide de câblage des systèmes Oracle ZFS Storage Appliance](#).

18. **Branchez les cordons d'alimentation aux alimentations.**
19. **Vérifiez que le mode veille est activé. Environ deux minutes après le branchement des cordons d'alimentation, l'indicateur d'état d'alimentation/OK sur le panneau avant se met à clignoter.**
20. **Appuyez sur le bouton d'alimentation du panneau avant du contrôleur de stockage, puis relâchez-le.**
L'indicateur d'état d'alimentation/OK placé à côté du bouton d'alimentation s'allume en continu.
21. **Accédez à l'écran Maintenance > Matériel de la BUI. Cliquez sur l'icône en forme de flèche vers la droite du contrôleur, puis cliquez sur DIMM pour vérifier que l'icône d'état en ligne  est verte pour le module que vous venez d'installer. Pour afficher les détails du nouveau module, cliquez sur son icône d'informations.**
22. **Si une panne ne s'efface pas automatiquement, reportez-vous à la section ["Réparation des problèmes actifs" à la page 41.](#)**

▼ Remplacement d'une carte riser de mémoire ZS5-4

Procédez comme suit pour remplacer une carte riser de mémoire d'un contrôleur ZS5-4.

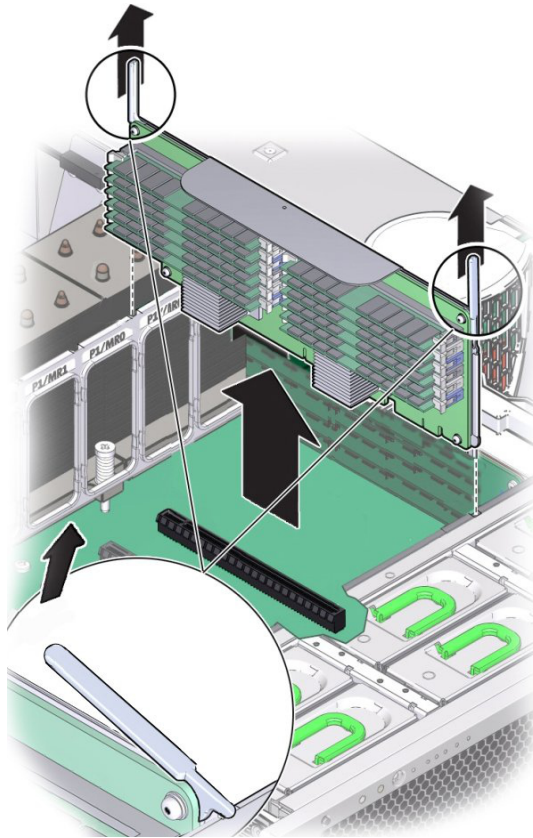
1. **Mettez le contrôleur hors tension avec l'une des méthodes de mise hors tension décrites dans la section ["Mise hors tension du contrôleur" à la page 52.](#)**
2. **Débranchez les cordons d'alimentation CA du panneau arrière du contrôleur de stockage.**



Attention - En raison de la présence continue de l'alimentation de veille de 3,3 V CC dans le système, vous devez débrancher les cordons d'alimentation avant de manipuler un composant quelconque exigeant une maintenance à froid.

3. **Sortez le contrôleur du rack comme décrit dans la section ["Sortie du contrôleur de stockage du rack" à la page 53.](#)**
4. **Retirez le capot supérieur comme décrit dans la section ["Retrait du capot supérieur" à la page 54.](#)**

5. **Pour retirer une carte riser de mémoire, tirer les poignées vers le haut pour déverrouiller le connecteur de la carte mère, puis soulevez doucement la carte riser de mémoire à la verticale jusqu'à ce qu'elle sorte du contrôleur.**



La carte riser de mémoire est conçue pour s'insérer dans le connecteur riser de mémoire sur la carte mère. Les poignées de la carte riser de mémoire jouent un rôle de levier contre le châssis et permettent de retirer le connecteur de la carte du connecteur de la carte mère.

6. **Sur la carte riser de mémoire de remplacement, assurez-vous que les leviers d'éjection d'emplacement DIMM vides et pleins sont en position de fermeture verrouillée.**



Attention - Les leviers d'éjection DIMM ouverts peuvent se détacher pendant l'installation de la carte riser de mémoire. Sur la carte riser de mémoire de remplacement, assurez-vous que les leviers d'éjection d'emplacement DIMM vides et pleins sont en position de fermeture verrouillée avant d'installer la carte dans le contrôleur.

- 7. Assurez-vous que tous les leviers d'éjecteurs d'emplacement DIMM vides et pleins sont en position de fermeture verrouillée.**

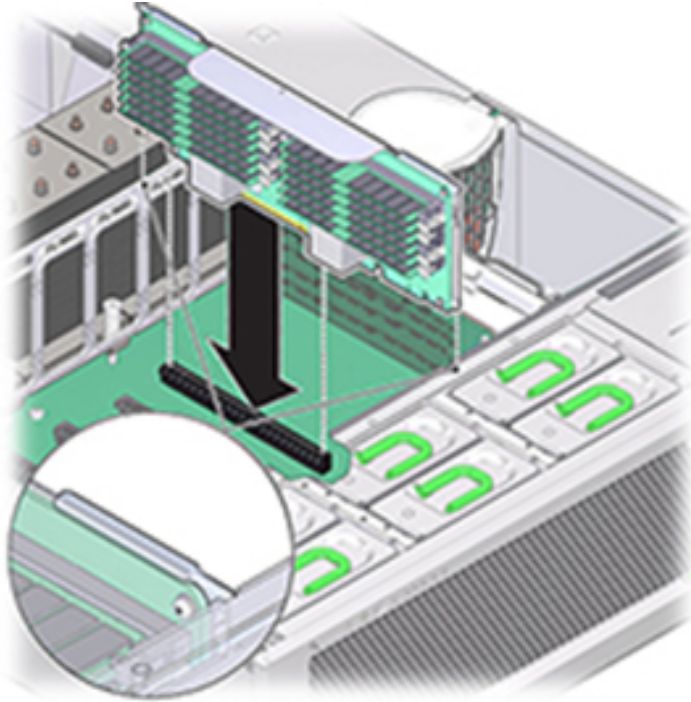


Attention - Les leviers d'éjection ne servent qu'à retirer la carte riser de mémoire, et non à installer une carte.


- 8. Positionnez la carte riser de mémoire au-dessus de l'emplacement sur la carte mère.**

Les modules DIMM de la carte doivent être du côté gauche quand la carte fait face au contrôleur.

9. **Baissez la carte riser de mémoire dans le contrôleur et fixez-la sur l'emplacement sur la carte mère.**



10. **Assurez-vous que le connecteur de la carte riser de mémoire est aligné sur l'emplacement.**
11. **Appuyez fermement sur le crochet métallique au-dessus de la carte, afin de positionner la carte à l'intérieur du connecteur sur la carte mère.**
12. **Remplacez le capot supérieur sur le châssis.**
13. **Remplacez le contrôleur dans sa position normale dans le rack en pinçant les bascules d'ouverture de chaque côté de chaque glissière tout en poussant légèrement le contrôleur dans le rack.**
14. **Rebranchez tous les câbles sur leur port d'origine, en vous référant aux étiquettes précédemment ajoutées comme guide. Pour obtenir les détails du câblage, consultez le [Guide de câblage des systèmes Oracle ZFS Storage Appliance](#).**

15. **Branchez les cordons d'alimentation aux alimentations.**
16. **Vérifiez que le mode veille est activé, ce qui est indiqué par le clignotement du témoin d'état d'alimentation/OK sur le panneau avant pendant deux minutes environ après le branchement des cordons d'alimentation.**
17. **Appuyez sur le bouton d'alimentation du panneau avant du contrôleur de stockage, puis relâchez-le.**
18. **Accédez à l'écran Maintenance > Matériel de la BUI. Cliquez sur l'icône en forme de flèche vers la droite du contrôleur, puis cliquez sur DIMM pour vérifier que l'icône d'état en ligne  est verte pour la carte riser de mémoire que vous venez d'installer.**
19. **Si une panne ne s'efface pas automatiquement, reportez-vous à la section ["Réparation des problèmes actifs" à la page 41.](#)**

▼ Remplacement ou ajout d'une carte PCIe d'un contrôleur ZS5-4



Attention - Cette procédure nécessite la manipulation de composants sensibles aux décharges statiques, ce qui peut entraîner leur défaillance. Pour éviter d'endommager le matériel, portez un bracelet antistatique et utilisez un tapis antistatique lorsque vous manipulez des composants.

Le remplacement ou l'ajout d'une carte PCIe s'effectuant à froid, vous devez mettre le contrôleur de stockage hors tension. Assurez-vous de mettre à niveau le logiciel système avant d'installer un HBA récent, tel qu'indiqué à la section ["Mise à niveau du logiciel" à la page 437](#). Tous les HBA doivent être du même type. Procédez comme suit pour remplacer ou ajouter une carte PCIe d'un contrôleur ZS5-4.

1. **Localisez l'emplacement de la carte PCIe.**
 - Identifiez la carte PCIe à remplacer s'il s'agit d'une carte défectueuse.
Accédez à la section Maintenance > Matériel de la BUI et cliquez sur l'icône de la flèche pointant vers la droite du contrôleur, puis sur Emplacement, et notez l'ID de la carte PCIe défaillante à l'icône orange. S'il s'agit de remplacer une carte non défectueuse, notez son emplacement. Pour mettre en évidence la carte dans l'image du contrôleur, cliquez sur l'ID de la carte. Pour afficher les détails de la carte, cliquez sur son icône d'informations puis sur Problèmes actifs.
 - En cas d'ajout d'une nouvelle carte PCIe, identifiez l'emplacement approprié tel qu'indiqué à la section ["Emplacements PCIe du contrôleur ZS5-4" à la page 102](#).

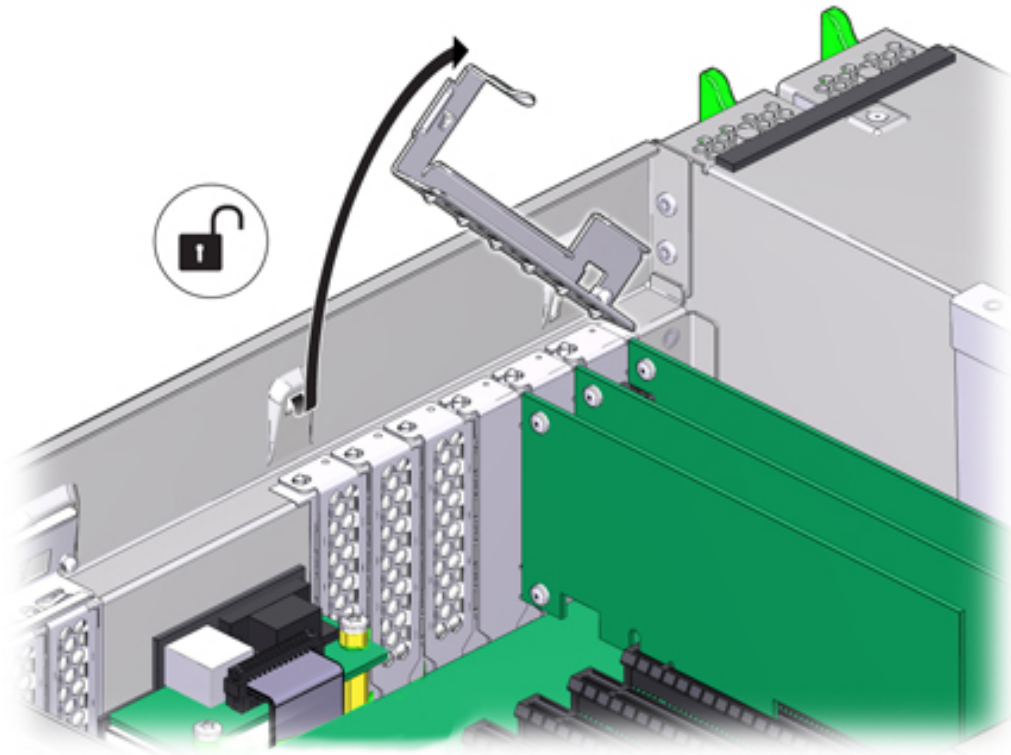
2. **Mettez le contrôleur hors tension avec l'une des méthodes de mise hors tension décrites dans la section "[Mise hors tension du contrôleur](#)" à la page 52.**
3. **Débranchez les cordons d'alimentation CA du panneau arrière du contrôleur de stockage.**



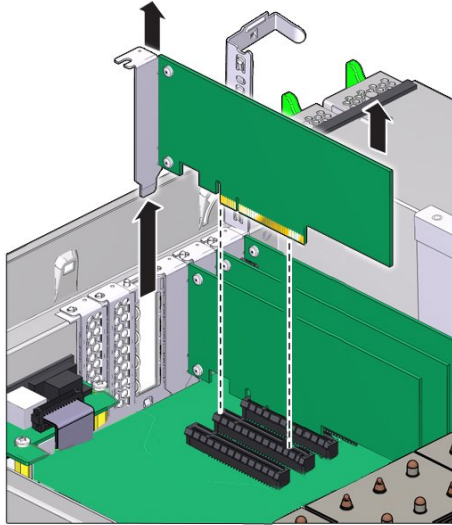
Attention - En raison de la présence continue de l'alimentation de veille de 3,3 V CC dans le système, vous devez débrancher les cordons d'alimentation avant de manipuler un composant quelconque exigeant une maintenance à froid.

4. **Sortez le contrôleur du rack comme décrit dans la section "[Sortie du contrôleur de stockage du rack](#)" à la page 53.**
5. **Retirez le capot supérieur comme décrit dans la section "[Retrait du capot supérieur](#)" à la page 54.**
6. **Localisez l'emplacement de la carte PCIe dans le contrôleur de stockage.**

7. Pour déverrouiller la barre transversale des cartes PCIe, faites-la pivoter jusqu'à la verticale le long de la paroi du fond du serveur.



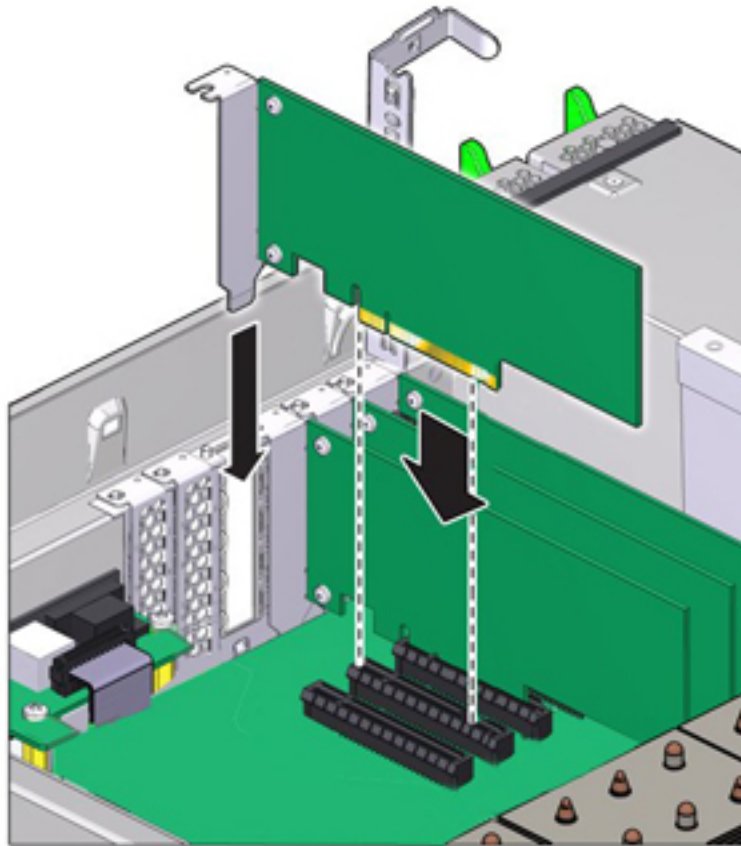
8. Retirez délicatement la carte PCIe de son emplacement.



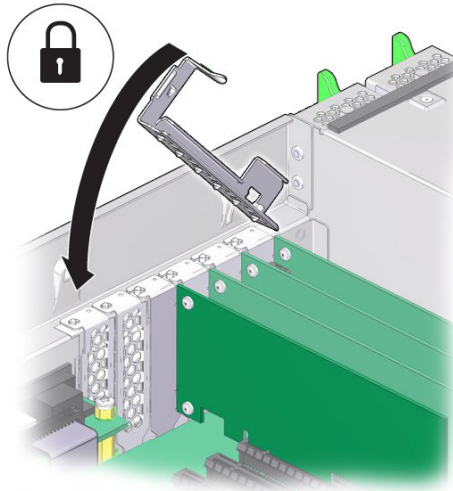
Attention - Lorsque vous retirez une carte PCIe, vous devez la remplacer par une autre carte ou par un panneau de remplissage, car le contrôleur risque de surchauffer à cause du débit d'air incorrect.

9. Assurez-vous que la barre transversale des cartes PCIe est ouverte.


10. Installez la carte PCIe de remplacement dans l'emplacement prévu à cet effet.



11. **Remplacez la barre transversale de l'emplacement de la carte PCIe dans sa position de fermeture verrouillée.**



12. **Remplacez le capot supérieur sur le châssis.**
13. **Remplacez le contrôleur dans sa position normale dans le rack en pinçant les bascules d'ouverture de chaque côté de chaque glissière tout en poussant légèrement le contrôleur dans le rack.**
14. **Rebranchez tous les câbles sur leur port d'origine, en vous référant aux étiquettes précédemment ajoutées comme guide. Pour obtenir les détails du câblage, consultez le [Guide de câblage des systèmes Oracle ZFS Storage Appliance](#).**
15. **Branchez les cordons d'alimentation aux alimentations.**
16. **Vérifiez que le mode veille est activé. Environ deux minutes après le branchement des cordons d'alimentation, l'indicateur d'état d'alimentation/OK sur le panneau avant se met à clignoter.**
17. **Appuyez sur le bouton d'alimentation du panneau avant du contrôleur de stockage, puis relâchez-le.**
L'indicateur d'état d'alimentation/OK placé à côté du bouton d'alimentation s'allume en continu.

18. Connectez les câbles de données à la carte PCIe en les faisant passer dans le module de fixation des câbles, s'il est utilisé.
19. Accédez à l'écran Maintenance > Matériel de la BUI. Cliquez sur l'icône en forme de flèche vers la droite du contrôleur, puis cliquez sur Emplacement et vérifiez que l'icône d'état en ligne  est verte pour la carte que vous venez d'installer. Pour afficher les détails de la nouvelle carte, cliquez sur son icône d'informations.
20. Si vous avez remplacé un HBA, connectez les étagères de disques à ses ports, comme décrit dans le guide [Oracle ZFS Storage Appliance Cabling Guide](#). Si vous avez installé un nouvel HBA, installez l'étagère de disques comme décrit dans la section "Installation Prerequisites and Hardware Overviews" dans [Oracle ZFS Storage Appliance Installation Guide](#) et connectez le stockage d'extension comme décrit dans le guide [Oracle ZFS Storage Appliance Cabling Guide](#).

▼ Remplacement d'une batterie du système ZS5-4

Le remplacement de batterie du système se faisant à froid, vous devez mettre le contrôleur de stockage hors tension. Vous devrez peut-être remplacer la batterie si le contrôleur de stockage ne continue pas d'afficher l'heure et la date correctes lorsque vous le mettez hors tension et le déconnectez du réseau. Vous aurez besoin d'un petit tournevis plat non métallique n°1 ou équivalent. Procédez comme suit pour remplacer la batterie d'un système ZS5-4.

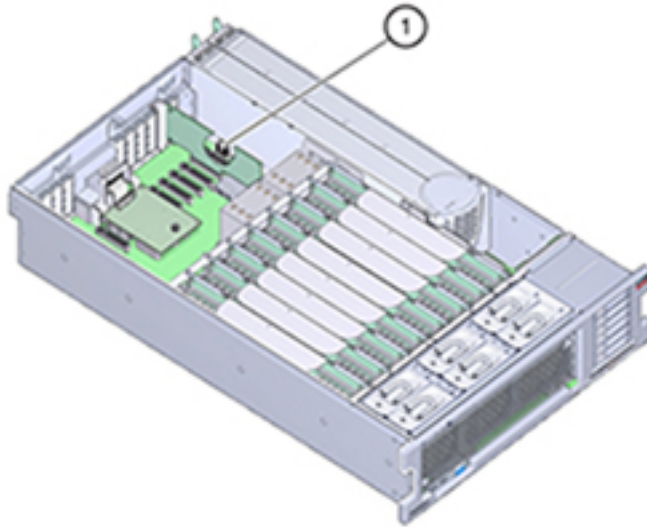
1. Mettez le contrôleur hors tension avec l'une des méthodes de mise hors tension décrites dans la section ["Mise hors tension du contrôleur" à la page 52](#).
2. Débranchez les cordons d'alimentation CA du panneau arrière du contrôleur de stockage.



Attention - En raison de la présence continue de l'alimentation de veille de 3,3 V CC dans le système, vous devez débrancher les cordons d'alimentation avant de manipuler un composant quelconque exigeant une maintenance à froid.

3. Sortez le contrôleur du rack comme décrit dans la section ["Sortie du contrôleur de stockage du rack" à la page 53](#).
4. Retirez le capot supérieur comme décrit dans la section ["Retrait du capot supérieur" à la page 54](#).

La batterie (1) est située vers l'arrière du contrôleur, entre l'emplacement PCIe 1 et la paroi latérale de l'alimentation.

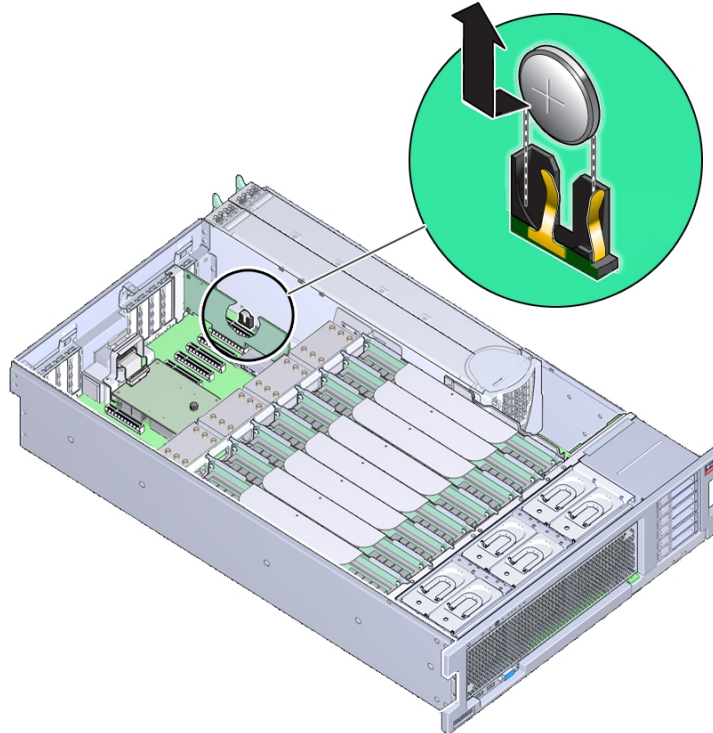


5. Si nécessaire, retirez la carte PCIe de l'emplacement 1 afin d'accéder à la batterie. Reportez-vous à la section "[Remplacement ou ajout d'une carte PCIe d'un contrôleur ZS5-4](#)" à la page 73.
6. Retirez la batterie de son support en poussant l'arrière, du côté négatif (-), vers l'onglet métallique du côté positif (+), puis en soulevant la batterie jusqu'à la faire sortir de son support.

Attention à ne pas déformer l'onglet la batterie lorsque vous appuyez dessus.

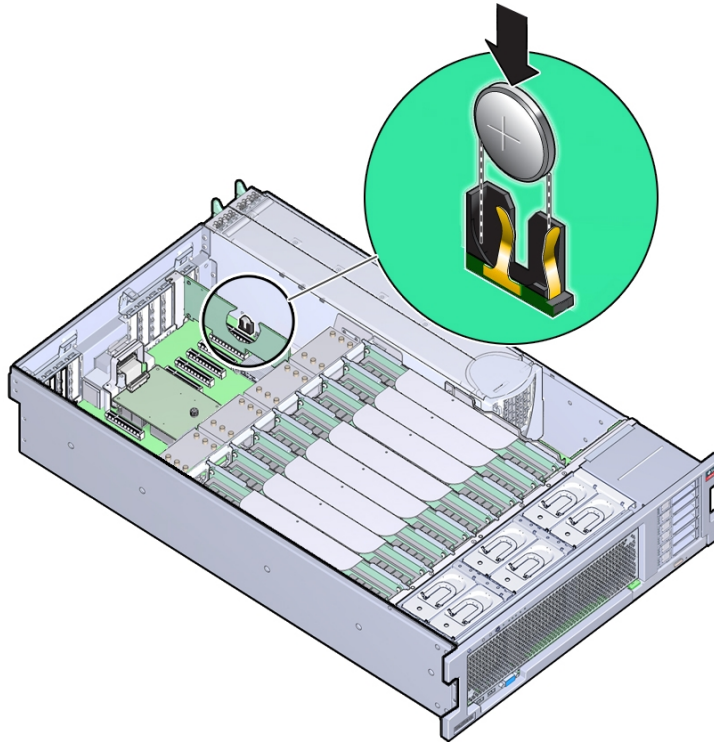


Attention - Ne déformez pas l'onglet métallique sur le côté positif (+) de la batterie. L'onglet métallique permet de maintenir la connexion positive de la batterie et maintient la batterie dans son support.



7. Appuyez sur la nouvelle batterie jusqu'à ce qu'elle soit dans son support, avec le côté positif (+) faisant face à l'onglet métallique la maintenant en place.

Le côté positif de la batterie est marqué par un signe plus (croix).



8. Si vous avez retiré la carte PCIe de l'emplacement 1, remettez-la. Reportez-vous à la section "[Remplacement ou ajout d'une carte PCIe d'un contrôleur ZS5-4](#)" à la page 73.
9. Remplacez le capot supérieur sur le châssis.
10. Remplacez le contrôleur dans sa position normale dans le rack en pinçant les bascules d'ouverture de chaque côté de chaque glissière tout en poussant légèrement le contrôleur dans le rack.
11. Rebranchez tous les câbles sur leur port d'origine, en vous référant aux étiquettes précédemment ajoutées comme guide. Pour obtenir les détails du câblage, consultez le [Guide de câblage des systèmes Oracle ZFS Storage Appliance](#).

12. **Branchez les cordons d'alimentation aux alimentations.**
13. **Vérifiez que le mode veille est activé, ce qui est indiqué par le clignotement du témoin d'état d'alimentation/OK sur le panneau avant pendant deux minutes environ après le branchement des cordons d'alimentation.**
14. **Pressez et relâchez le bouton de mise sous tension encastré dans le panneau avant du contrôleur de stockage. L'indicateur d'état d'alimentation/OK placé à côté du bouton s'allume en continu.**
15. **En cas de réinstallation de carte PCIe, connectez les câbles de données à la carte en les faisant passer dans le module de fixation des câbles s'il est utilisé.**
16. **A l'issue de l'initialisation du système, connectez-vous et réglez l'heure en effectuant les étapes décrites dans la tâche Horloge de la BUI. Pour plus d'informations, reportez-vous à la section "[Configuration de la synchronisation d'horloge \(BUI\)](#)" du manuel *Guide d'administration des systèmes Oracle ZFS Storage Appliance, version OS8.6.x*.**

Présentation du matériel du contrôleur ZS5-4

Cette section décrit les composants internes et externes du contrôleur ZS5-4 Oracle ZFS Storage.

- ["Options de configuration du contrôleur ZS5-4" à la page 83](#)
- ["Composants des panneaux avant et arrière du contrôleur ZS5-4" à la page 84](#)
- ["Spécifications du contrôleur ZS5-4" à la page 88](#)
- ["Composants internes du contrôleur ZS5-4" à la page 89](#)
- ["Carte riser de mémoire et CPU du contrôleur ZS5-4" à la page 98](#)
- ["Emplacements PCIe du contrôleur ZS5-4" à la page 102](#)
- ["Stockage connecté du contrôleur ZS5-4" à la page 104](#)

Options de configuration du contrôleur ZS5-4

L'appareil ZS5-4 incorpore un ou deux contrôleurs et une à trente-six étagères de disques. Chaque contrôleur est équipé de onze connecteurs Gen3 PCIe. Chaque contrôleur inclut six emplacements de disque 2,5" en mesure d'accueillir deux disques système. Les périphériques de cache en lecture sont installés dans des étagères de disques. Par conséquent, les quatre

emplacements de disques restants contiennent des éléments de remplissage permanents. Le tableau suivant décrit les options de configuration.

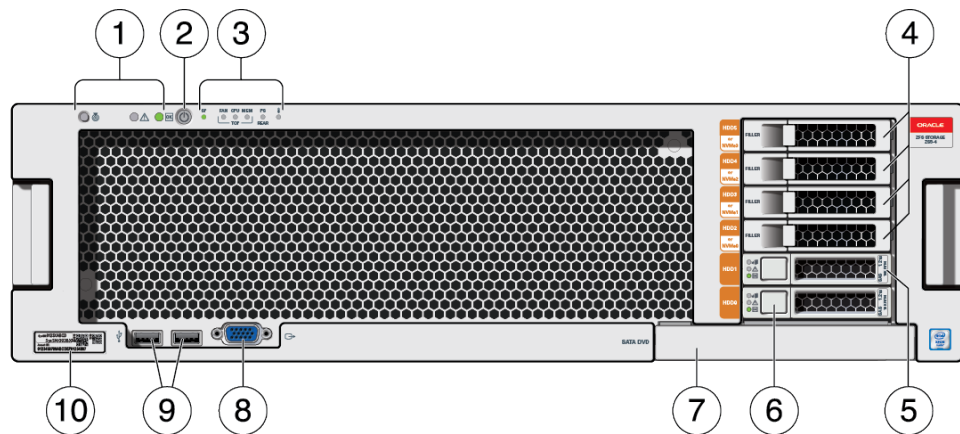
CPU	Mémoire	Disques système	Emplacements PCIe	HBA
4x18 cœurs, 2,6 GHz	1 536 Go	2x2,5" SAS-3	Quatre dédiés ; sept disponibles	4 ports (4x4) SAS-3 12 Gbits/s externes 4 ports (4x4) SAS-2 6 Gb/s externes

Les spécifications de composants les plus récentes sont situées à l'adresse <https://www.oracle.com/storage/nas/index.html>.

Composants des panneaux avant et arrière du contrôleur ZS5-4

Composants du panneau avant du contrôleur ZS5-4 : les emplacements de disques et les composants du panneau avant du contrôleur ZS5-4 sont présentés sur la figure suivante.

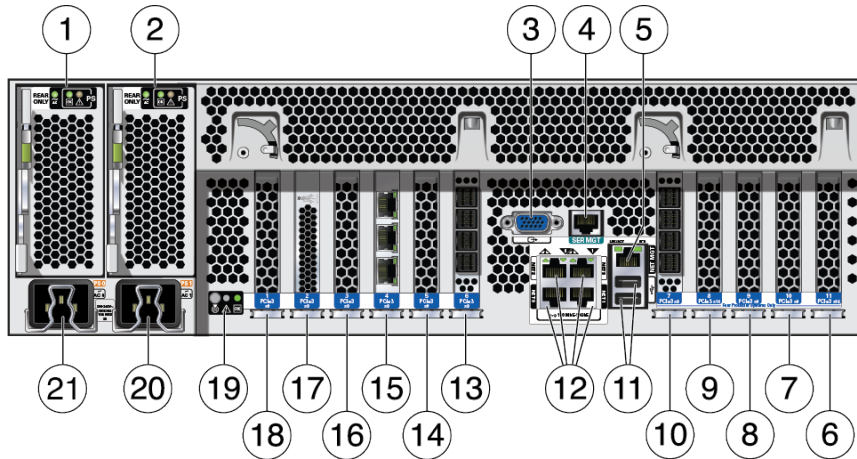
FIGURE 1 Panneau avant du contrôleur ZS5-4



<p>1 DEL (de gauche à droite)</p> <ul style="list-style-type: none"> ■ Emplacement ■ Opération de maintenance requise ■ Alimentation/OK 	<p>2 Bouton d'alimentation</p>	<p>3 Indicateurs d'alerte (de gauche à droite)</p> <ul style="list-style-type: none"> ■ OK/Panne du processeur de service ■ Opération de maintenance requise sur le ventilateur/la CPU/la mémoire ■ Opération de maintenance requise sur l'alimentation ■ Avertissement de surchauffe
<p>4 Panneaux de remplissage de disque dur permanents</p>	<p>5 Disque système 1</p>	<p>6 Disque système 0</p>
<p>7 Panneau de remplissage de lecteur DVD</p>	<p>8 Port VGA DB-15</p>	<p>9 Deux ports USB 2.0</p>
<p>10 Etiquette RFID</p>		

Composants du panneau arrière du contrôleur ZS5-4 : les emplacements PCIe et les composants du panneau arrière du contrôleur ZS5-4 sont décrits dans le schéma suivant et sa légende.

FIGURE 2 Panneau arrière du contrôleur ZS5-4



<p>1 Unité d'alimentation électrique (PSU) 0</p>	<p>2 PSU 1</p>	<p>3 Port VGA DB-15</p>
---	-----------------------	--------------------------------

4 Port SER MGT	5 Port de processeur de service NET MGT	6 1re option PCIe (emplacement 11)
7 5e option PCIe (emplacement 10)	8 3e HBA 4x4 SAS ou 7e option PCIe (emplacement 9)	9 2e option PCIe (emplacement 8)
10 HBA SAS 4x4 (emplacement 7)	11 Deux ports USB 2.0	12 Ports réseau (NET) 10 GbE, NET 0 - NET 3
13 HBA SAS 4x4 (emplacement 6)	14 3e option PCIe (emplacement 5)	15 Carte d'interface cluster (emplacement 4)
16 4e HBA 4x4 SAS ou 6e option PCIe (emplacement 3)	17 HBA SAS interne (emplacement 2)	18 4e option PCIe (emplacement 1)
19 DEL d'état du système (de gauche à droite) <ul style="list-style-type: none"> ■ Alimentation/OK (verte) ■ Attention (orange) ■ Localisation (blanche) 	20 Entrée CA de l'unité d'alimentation 1	21 Entrée CA de l'unité d'alimentation 0

Compatibilité des cartes d'interface cluster : le contrôleur ZS5-4 contient une carte d'interface cluster version 3, incompatible avec la version 2.

Pour plus d'informations sur le câblage d'un cluster, reportez-vous à la section "[Connecting Cluster Cables](#)" dans *Oracle ZFS Storage Appliance Cabling Guide*.

Ports Ethernet

Le contrôleur ZS5-4 est équipé de quatre connecteurs réseau RJ-45 10 Gigabit Ethernet (10GbE), intitulés NET0, NET1, NET2, NET3 dans un quadrant (où NET0 et NET1 sont en bas de gauche à droite, NET2 est au-dessus NET0 et NET3 est au-dessus de NET1) sur le panneau arrière. Les ports fonctionnent à 100 Mb/s, 1 000 Mb/s ou 10 Gb/s. Utilisez ces ports pour connecter l'appareil au réseau.

Chaque port est équipé de deux indicateurs d'état (DEL). Ils sont visibles à l'arrière du contrôleur.

TABLEAU 15 Indicateurs d'état du port Gigabit Ethernet

Nom de l'indicateur de statut	Emplacement	Couleur	Etat et signification
Activité	Haut gauche	Verte	<ul style="list-style-type: none"> ■ ALLUME : Pas de liaison ■ ETEINT : Pas d'activité ■ CLIGNOTANT : Activité de paquets
Vitesse de liaison	Haut droit	Bicolore : Orange/Vert	<ul style="list-style-type: none"> ■ ETEINT : Liaison 100BASE-T ■ Orange ALLUME : Liaison 1000BASE-T

Nom de l'indicateur de statut	Emplacement	Couleur	Etat et signification
			■ Vert ALLUME : Liaison 10GBASE-T

Port de gestion réseau

Le contrôleur ZS5-4 comporte une interface de domaine de gestion Ethernet 10/100/1000BASE-T, étiquetée NET MGT. Ce port est équipé de deux indicateurs d'état (DEL). Ils sont visibles à l'arrière du contrôleur. Le port NET MGT du processeur de service constitue la connexion facultative au processeur de service Oracle ILOM. Le port NET MGT est configuré par défaut pour utiliser le protocole DHCP (Dynamic Host Configuration Protocol). Le port NET MGT du processeur de service utilise un câble RJ-45 pour une connexion 10/100/1000BASE-T.

TABLEAU 16 Indicateurs d'état du port de gestion réseau

Nom de l'indicateur de statut	Emplacement	Couleur	Etat et signification
Activité	Haut gauche	Orange	<ul style="list-style-type: none"> ■ ALLUME : Liaison établie ■ ETEINT : Pas de liaison ou liaison interrompue ■ CLIGNOTANT : Activité de paquets
Vitesse de liaison	Haut droit	Verte	<ul style="list-style-type: none"> ■ Vert ALLUME : Liaison 1000BASE-T ■ ETEINT : Liaison 10/100BASE-T

Port de gestion série

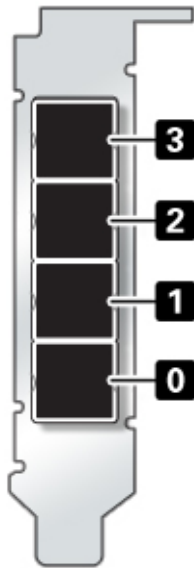
Le port SER MGT du processeur de service utilise un câble RJ-45 et constitue la connexion par défaut au processeur de service Oracle ILOM. Ce port prend en charge les connexions locales au serveur et reconnaît uniquement les commandes de l'interface de ligne de commande (CLI) d'Oracle ILOM. En général, vous connectez un terminal ou un émulateur de terminal à ce port.

Remarque - Ce port ne prend pas en charge les connexions réseau.

Ports HBA SAS 4x4

Le HBA SAS 4x4, installé à l'emplacement PCIe 6 ou 7 du contrôleur ZS5-4, assure la connectivité aux étagères de disques externes. Les ports HBA sont numérotés de 0 à 3, de haut en bas, comme le montre l'illustration suivante :

FIGURE 3 HBA SAS 4x4 du contrôleur ZS5-4



Spécifications du contrôleur ZS5-4

Spécifications physiques du contrôleur ZS5-4 : les dimensions du châssis du contrôleur ZS5-4 sont les suivantes :

Dimensions	Mesure	Dimensions	Mesure
Hauteur	129,9 mm	Profondeur	732,0 mm
Largeur	436,5 mm	Poids maximum	40 kg

Spécifications électriques du contrôleur ZS5-4 : le contrôleur ZS5-4 contient deux modules d'alimentation accessibles à l'arrière remplaçables à chaud proposant une redondance N+N. Pour plus d'informations sur la consommation électrique globale, reportez-vous à la page de calcul Oracle <http://www.oracle.com/goto/powercalculators>.

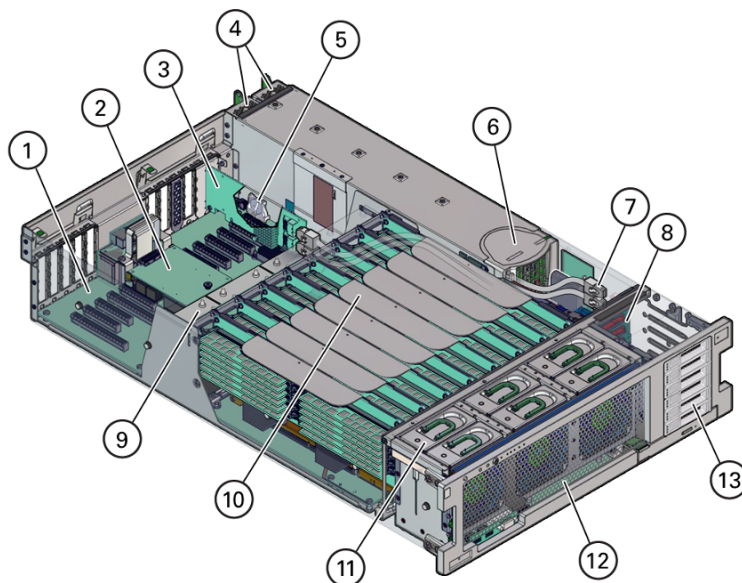
Paramètre	Alimentations CA
Fréquences d'entrée nominales	50 à 60 Hz
Plage des tensions d'entrée en fonctionnement	200 à 240 V CA
Courant d'entrée nominal	10 A pour 200 à 240 V CA
Consommation électrique maximale	200 W
Chaleur en sortie maximale	6 824 BTU/h

Emissions sonores ZS5-4 : en conformité avec les exigences définies dans la norme ISO 9296, le niveau sonore de ce produit sur le lieu de travail est inférieur à 75 dBA (position en veille, température ambiante max.).

Composants internes du contrôleur ZS5-4

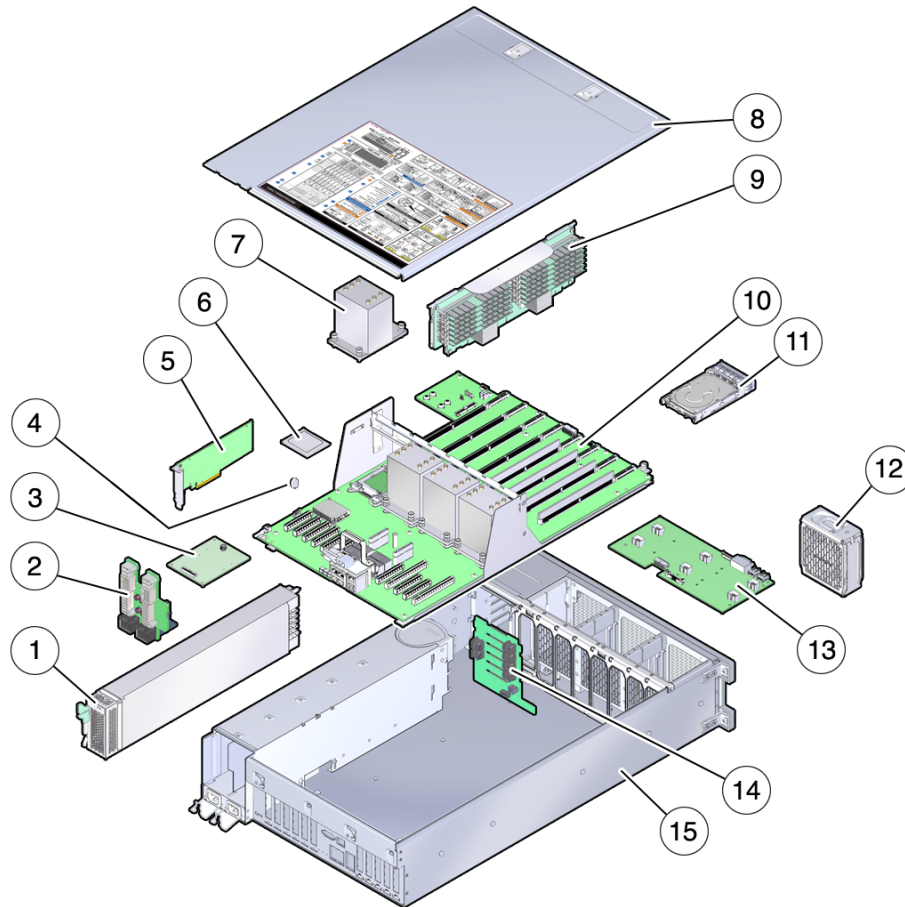
L'illustration suivante présente les composants du contrôleur ZS5-4 et la légende permet de les identifier.

FIGURE 4 Composants internes du contrôleur ZS5-4



Légende	Description	Légende	Description
1	Carte mère	8	Carte backplane de l'unité de stockage
2	Carte SP	9	Dissipateurs de chaleur et CPU (4)
3	Carte HBA	10	Cartes riser de mémoire (8)
4	Alimentations électriques (2)	11	Modules de ventilateur (6)
5	Batterie système	12	Carte de ventilateur
6	Backplane d'alimentation	13	Emplacements d'unités de stockage (2)
7	Câbles SAS HBA (2)		

FIGURE 5 Composants internes du contrôleur ZS5-4 (vue éclatée)

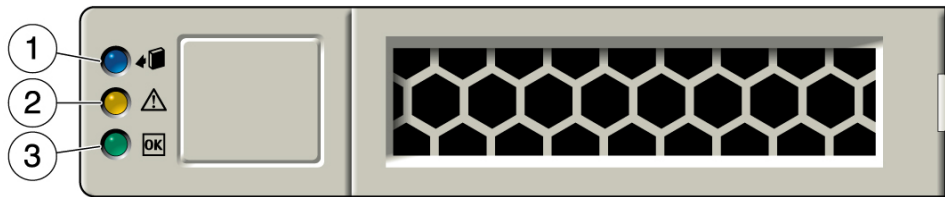


Légende	Description	Légende	Description
1	Alimentations électriques	9	Carte riser de mémoire
2	Carte backplane d'alimentation	10	Carte mère
3	Carte SP	11	Unité de stockage
4	Batterie système	12	Module de ventilateur
5	Carte HBA	13	Carte de ventilateur

Légende	Description	Légende	Description
6	CPU	14	Carte backplane de l'unité de stockage
7	Dissipateur de chaleur	15	Châssis du contrôleur
8	Capot		

Unité de stockage du contrôleur ZS5-4

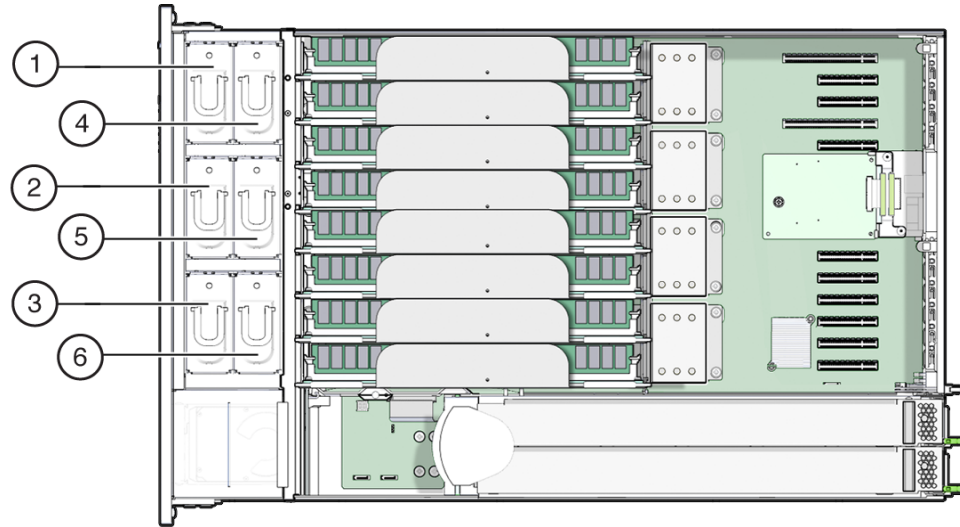
Cette section indique l'emplacement et explique les fonctions des indicateurs d'état de l'unité de stockage.



Légende	Description
1	Prêt pour le retrait (bleue)
2	Opération de maintenance requise (orange)
3	OK/Activité (verte)

Module de ventilateur du contrôleur ZS5-4

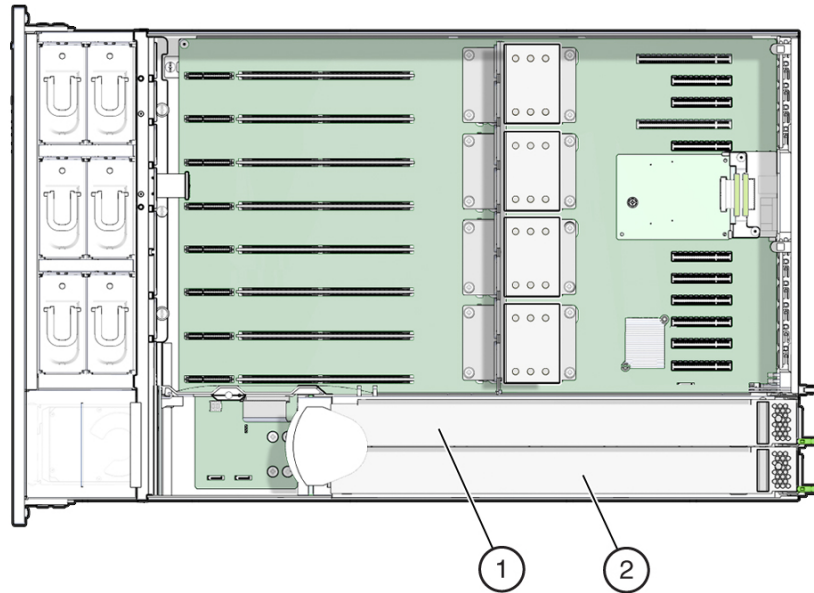
Les six emplacements de module de ventilateur sont situés à l'avant du contrôleur ZS5-4 (deux rangées de trois emplacements). Les emplacements sont désignés de la gauche vers la droite. Comme indiqué sur l'illustration ci-dessous, les trois emplacements de la rangée avant sont appelés : FM0, FM1 et FM2. Les trois emplacements de la rangée arrière sont appelés : FM3, FM4 et FM5.



Légende	Description	Légende	Description
1	Module de ventilateur, FM 0	4	Module de ventilateur, FM 3
2	Module de ventilateur , FM 1	5	Module de ventilateur , FM 4
3	Module de ventilateur, FM 2	6	Module de ventilateur, FM 5

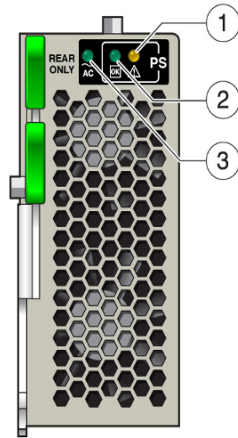
Alimentation du contrôleur ZS5-4

Les deux emplacements d'alimentation sont situés sur la droite du contrôleur (depuis l'avant du serveur) et sont désignés de la droite vers la gauche. Les emplacements sont accessibles depuis l'arrière du contrôleur. Depuis l'arrière du contrôleur, l'emplacement de gauche est appelé PS-0 et celui de droite PS-1.



Légende	Description
1	PS 1
2	PS 0

Les deux alimentations assurent la redondance en permettant au contrôleur de fonctionner lorsqu'une alimentation est défaillante. Cependant, lorsque le contrôleur fonctionne sur une alimentation, la redondance n'existe plus, ce qui augmente considérablement le risque d'arrêt inattendu et de perte de données. Remplacez immédiatement toute alimentation défaillante ou tout composant défaillant appartenant à une configuration redondante.

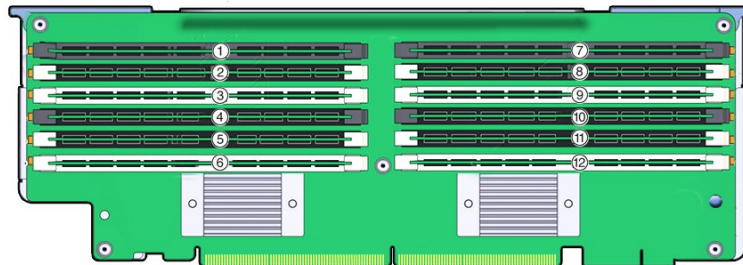


Légende	Description
1	Opération de maintenance requise (orange)
2	CC OK (vert)
3	CA OK (vert)

Module DIMM du contrôleur ZS5-4

Les emplacements des modules DIMM sont situés sur les cartes riser de mémoire. Les modules DIMM sont placés en deux blocs de six emplacements, soit un total de 12 emplacements.

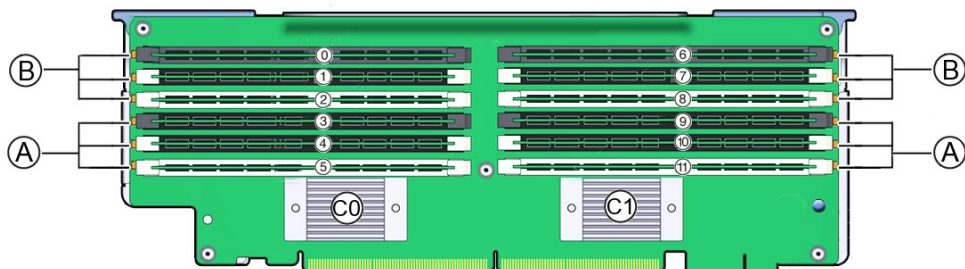
Les emplacements sont numérotés de haut en bas. Les emplacements du bloc de gauche sont désignés de la façon suivante : D0–D6. Les emplacements du bloc de droite sont désignés de la façon suivante : D7–D11



Légende	Description	Légende	Description
1	Emplacement D0	7	Emplacement D6
2	Emplacement D1	8	Emplacement D7
3	Emplacement D2	9	Emplacement D8
4	Emplacement D3	10	Emplacement D9
5	Emplacement D4	11	Emplacement D10
6	Emplacement D5	12	Emplacement D11

Disposition de la carte riser de mémoire :

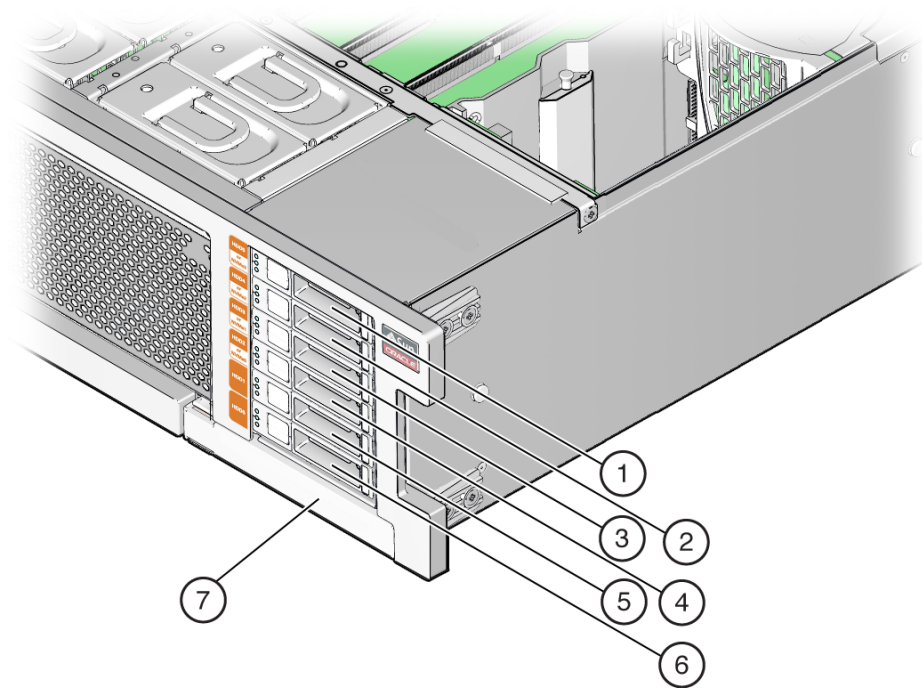
L'illustration suivante montre les désignations des canaux et des emplacements de module DIMM sur la carte riser de mémoire :



Légende	Description
0 - 11	Numéros d'emplacement de module DIMM. L'étiquetage des cartes ajoute un « D » au numéro d'emplacement (par exemple : D0–D11).
B	Emplacements du canal B : D0–D2 pour le tampon de mémoire 0 ; D6–D8 pour le tampon de mémoire 1.
A	Emplacements du canal A : D3–D5 pour le tampon de mémoire 0 ; D9–D11 pour le tampon de mémoire 1.
C0	Tampon de mémoire 0.
C1	Tampon de mémoire 1.

Unité de stockage et ports USB du contrôleur ZS5-4

Les emplacements d'unité de stockage sont situés sur la droite du contrôleur et sont désignés de manière consécutive du bas vers le haut.



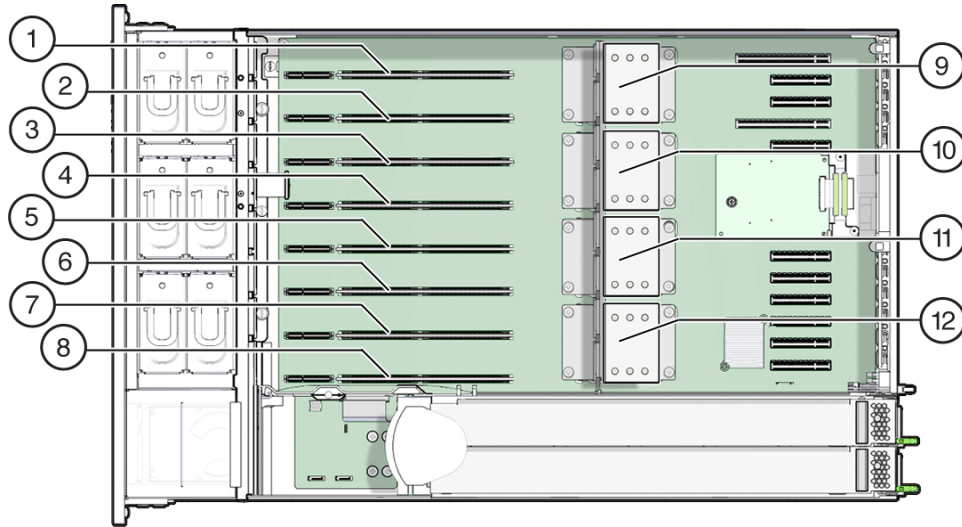
Légende	Description	Légende	Description
1	Panneau de remplissage d'unité	5	Unité d'initialisation secondaire
2	Panneau de remplissage d'unité	6	Unité d'initialisation principale
3	Panneau de remplissage d'unité	7	Panneau de remplissage de lecteur DVD
4	Panneau de remplissage d'unité		

Carte riser de mémoire et CPU du contrôleur ZS5-4

Les quatre sockets de CPU sont situés au milieu du contrôleur et sont désignés de manière consécutive de la droite vers la gauche (depuis l'avant du contrôleur). Le socket le plus à droite est CPU-0 et est appelé P0, tandis que le socket le plus à gauche est CPU-3 et est appelé P3.

Les huit emplacement de carte riser de mémoire sont situés entre les emplacements de module de ventilateur et les sockets de CPU. Désignés de manière consécutive de la droite vers la gauche, l'emplacement le plus à droite est l'emplacement 0, et l'emplacement le plus à gauche est l'emplacement 7.

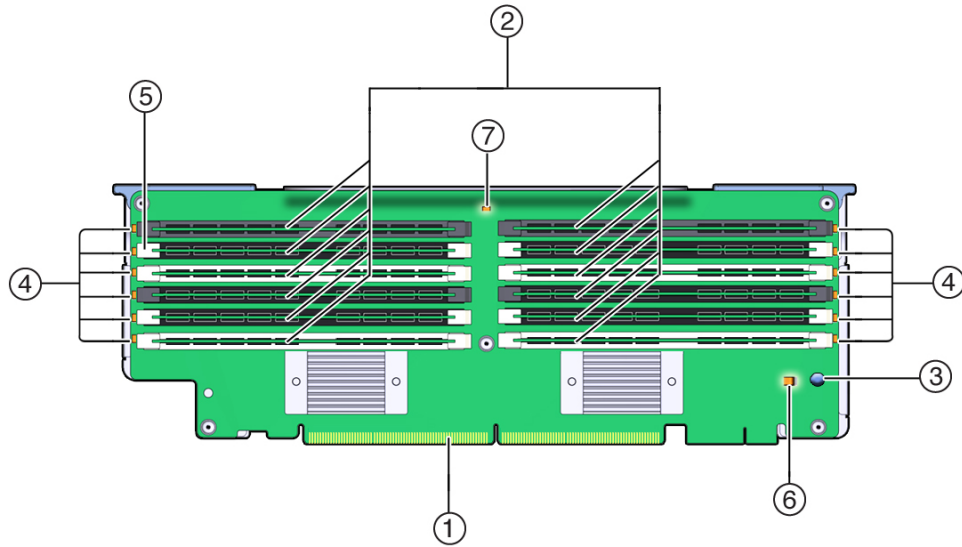
Les emplacements sont également désignés par leur association aux quatre sockets de CPU (P0-P3). Deux emplacements sont affectés à chaque socket de CPU. Par exemple, les emplacements 0 et 1 sont associés au socket de CPU, P0, et sont appelés P0/MR0 et P0/MR1. Les emplacements 2 et 3 sont associés au socket de CPU, P1, et sont appelés P1/MR0 et P1/MR1. Cette numérotation est appliquée aux emplacements restants.



Légende	Description	Légende	Description
1	Emplacement de carte MR P3/MR1	7	Emplacement de carte MR P0/MR1
2	Emplacement de carte MR P3/MR0	8	Emplacement de carte MR P0/MR0
3	Emplacement de carte MR P2/MR1	9	CPU-3 (P3)
4	Emplacement de carte MR P2/MR0	10	CPU-2 (P2)
5	Emplacement de carte MR P1/MR1	11	CPU-1 (P1)
6	Emplacement de carte MR P1/MR0	12	CPU-0 (P0)

Composants de la carte riser de mémoire

L'illustration suivante indique les composants de la carte riser de mémoire.



Légende	Description	Légende	Description
1	Connecteur	5	Leviers de verrouillage/d'éjecteur de module DIMM (deux sur chaque emplacement)
2	Emplacements de module DIMM (12)	6	Indicateur d'état de la charge (vert)
3	Bouton de rappel de panne	7	Indicateur de panne de la carte riser de mémoire
4	Indicateurs de panne de module DIMM		

Disposition physique des cartes riser de mémoire

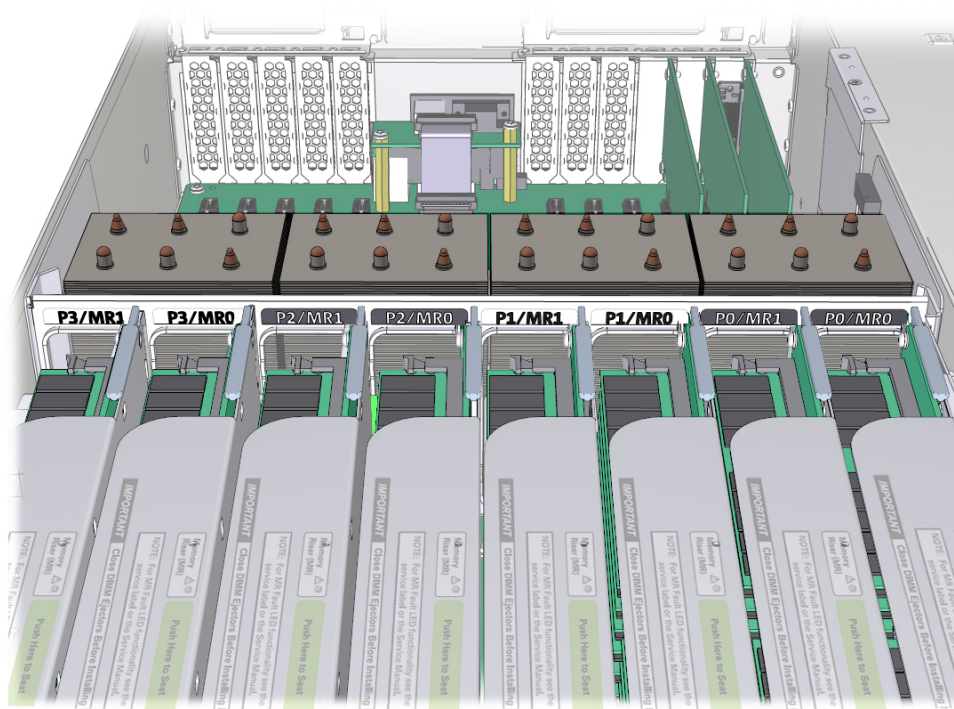
Les cartes riser de mémoire sont situées derrière la baie des modules de ventilateur. Les désignations de chaque carte riser de mémoire (MR) et des CPU associés sont situées dans le contrôleur sur des étiquettes apposées sur le montant de la carte MR arrière. Les cartes sont appelées MR, tandis que les CPU sont appelés P. Les emplacements et les CPU sont étiquetés de la droite vers la gauche lorsque vous les regardez depuis l'avant du contrôleur comme suit :

Remarque - Deux emplacements de carte sont affectés à chaque CPU (MR0 et MR1).

- P0/MR0 (emplacement le plus à droite)
- P0/MR1

- P1/MR0
- P1/MR1
- P2/MR0
- P2/MR1
- P3/MR0
- P3/MR1 (emplacement le plus à gauche)

L'illustration suivante indique la numérotation des emplacements de carte riser de mémoire et des CPU associés comme décrit précédemment :



Règles de remplissage des cartes riser de mémoire

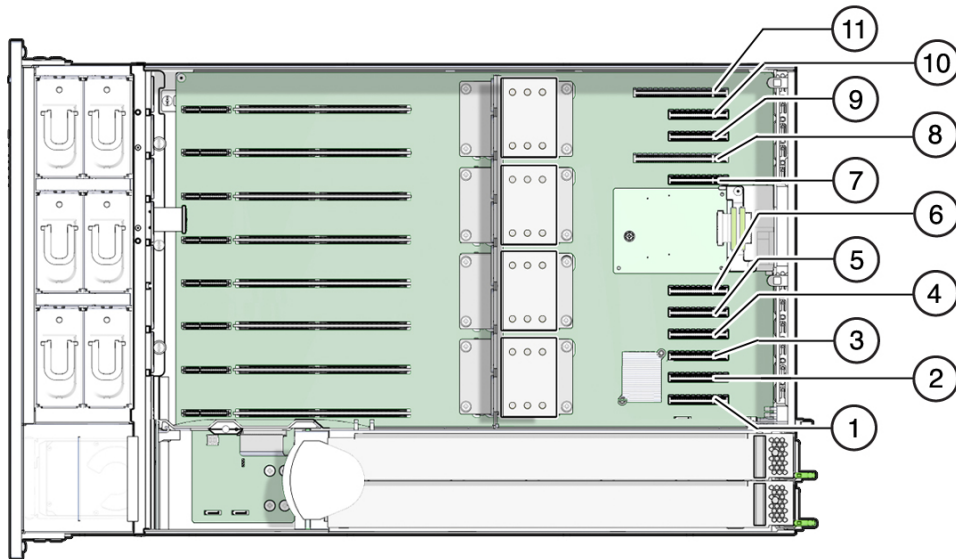
Les règles de remplissage des cartes riser de mémoire pour le contrôleur sont les suivantes :

1. Chaque CPU dispose de deux emplacements de carte riser de mémoire dédiés (MR0 et MR1).

2. Les emplacements de carte riser de mémoire dédiés doivent contenir une carte riser de mémoire pour chaque CPU installé. Un système doté de quatre CPU doit contenir huit cartes riser de mémoire.
3. Lors du remplissage du contrôleur avec les cartes riser de mémoire :
 - Commencez par remplir l'emplacement MR0 pour chaque CPU, en commençant par le CPU disposant du plus petit numéro (P0).
 - Remplissez ensuite l'emplacement MR1 pour chaque CPU, en commençant par le CPU disposant du plus petit numéro (P0).

Emplacements PCIe du contrôleur ZS5-4

Les onze emplacements PCIe sont situés dans le contrôleur à l'arrière. En vous plaçant devant le contrôleur, les emplacements sont divisés en deux groupes, un groupe de six sur la droite de la carte SP et un groupe de cinq sur la gauche de la carte SP. Les emplacements sont désignés de la droite vers la gauche. Les six emplacements à droite sont appelés PCI-1 à PCI-6. Les cinq emplacements à gauche sont appelés PCI-7 à PCI-11.



Légende	Description	Légende	Description
1	PCIe 1	7	PCIe 7

Légende	Description	Légende	Description
2	PCIe 2	8	PCIe 8
3	PCIe 3	9	PCIe 9
4	PCIe 4	10	PCIe 10
5	PCIe 5	11	PCIe 11
6	PCIe 6		

Fonctionnalités et longueurs des emplacements PCIe

Le contrôleur contient onze emplacements de carte PCIe 2.0 profil bas, qui disposent des fonctionnalités et longueurs suivantes :

- Les emplacements 1, 2, 3, 4, 5, 6, 7, 9 et 10 disposent de connecteurs x8 (interface électrique x8)
- Les emplacements 8 et 11 disposent de connecteurs x16 (interface électrique x8 ou x16)

Ordre de remplissage des emplacements de carte PCIe

Chaque unité de base ZS5-4 est toujours chargée des HBA suivants dans les emplacements PCIe suivants :

- Emplacement 2 : HBA SAS-3 interne
- Emplacement 4 : Carte d'interface cluster
- Emplacement 6 : HBA SAS 4x4
- Emplacement 7 : HBA SAS 4x4

Toutes les cartes PCIe ZS5-4 optionnelles autorisées doivent être installées dans les emplacements restants, selon la priorité et la séquence suivantes :

1. Installez les cartes HBA SAS 4x4 supplémentaires dans -- l'emplacement 9, puis 3
2. Installez les cartes QDR InfiniBand (IB) port double dans -- l'emplacement 11, puis 8, puis 5, puis 1, puis 10, puis 3, puis 9
3. Installez les cartes Fibre Channel (FC) 16Gb port double dans -- l'emplacement 11, puis 8, puis 5, puis 1, puis 10, puis 3, puis 9
4. Installez les cartes SFP+NIC 10GbE port double dans -- l'emplacement 11, puis 8, puis 5, puis 1, puis 10, puis 3, puis 9
5. Installez les cartes NIC 10GBase-T port double dans -- l'emplacement 11, puis 8, puis 5, puis 1, puis 10, puis 3, puis 9

Stockage connecté du contrôleur ZS5-4

Le contrôleur ZS5-4 se connecte au stockage externe par le biais d'un HBA SAS (4x4) à 4 ports. Chaque HBA SAS peut prendre en charge 12 étagères de disques par méthodologie de câblage recommandée. Chaque contrôleur ZS5-4 peut prendre en charge un maximum de 48 étagères de disques. Afin de maintenir la disponibilité du cache en lecture du contrôleur encore fonctionnel dans une configuration de cluster en échec et d'augmenter la taille du cache en lecture de tout système, le conteneur ne contient pas de périphérique de cache en lecture, et ces périphériques peuvent être inclus en externe dans des étagères de disques. Pour plus d'informations sur les configurations d'étagères de disques, reportez-vous à la section "[Configurations d'étagère de disques](#)" à la page 401. Le contrôleur ZS5-4 ne prend pas en charge l'étagère de disques Sun Disk Shelf.

Maintenance du contrôleur ZS5-2

Assurez-vous de lire les sections ["Introduction à la maintenance du matériel"](#) à la page 17 et ["Prérequis pour la maintenance du matériel"](#) à la page 51.

La plupart des pannes d'origine matérielle disparaissent après le remplacement du composant défectueux. Si une panne ne s'efface pas automatiquement, reportez-vous à la section ["Réparation des problèmes actifs"](#) à la page 41.

Pour remplacer les composants matériels ZS5-2, effectuez les tâches suivantes :

- ["Remplacement d'une unité de disque dur ZS5-2"](#) à la page 105
- ["Remplacement d'un module de ventilateur du ZS5-2"](#) à la page 108
- ["Remplacement d'une alimentation ZS5-2"](#) à la page 114
- ["Remplacement d'un module DIMM ZS5-2"](#) à la page 119
- ["Remplacement ou ajout d'une carte PCIe d'un contrôleur ZS5-2"](#) à la page 124
- ["Remplacement d'une batterie du système ZS5-2"](#) à la page 127

Pour comprendre le fonctionnement du contrôleur ZS5-2, reportez-vous aux rubriques suivantes :

- ["Options de configuration du ZS5-2"](#) à la page 131
- ["Composants des panneaux avant et arrière du contrôleur ZS5-2"](#) à la page 132
- ["Spécifications du contrôleur ZS5-2"](#) à la page 136
- ["Composants internes du contrôleur ZS5-2"](#) à la page 136
- ["Configuration des cartes PCIe du contrôleur ZS5-2"](#) à la page 141
- ["Module de fixation des câbles du contrôleur ZS5-2"](#) à la page 142
- ["Stockage connecté du contrôleur ZS5-2"](#) à la page 143


▼ Remplacement d'une unité de disque dur ZS5-2

Les unités de disque dur (HDD) sont remplaçables à chaud et peuvent être retirées et installées lorsque le contrôleur de stockage s'exécute, sans affecter les autres fonctions du matériel.

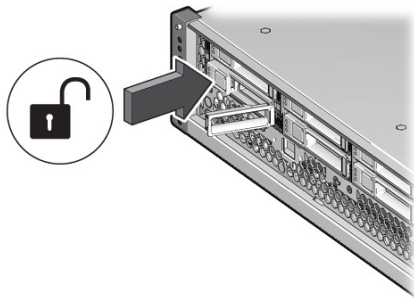
Procédez comme suit pour remplacer une unité de disque dur ZS5-2. Pour plus d'informations sur la compatibilité des disques, reportez-vous [Manuel des systèmes Oracle](#).

Remarque - Si plusieurs unités sont défectueuses, remplacez une seule unité à la fois. Le retrait successif rapide de plusieurs unités entraîne un défaut matériel/de pool. N'effectuez pas non plus d'opération de configuration du pool lorsqu'une mise à niveau du microprogramme du disque est en cours. Pour vérifier si une mise à niveau est en cours, accédez à Maintenance > Système de la BUI, ou à `maintenance system updates` dans la CLI.

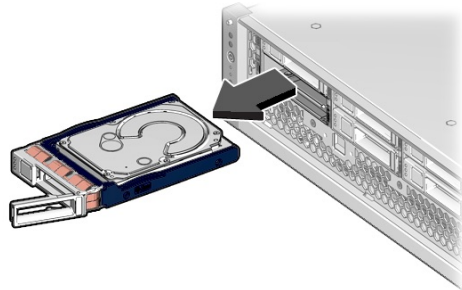
1. Identifiez l'unité HDD en panne.


- Si vous n'êtes pas à côté du système, accédez à la section Maintenance > Matériel de la BUI, cliquez sur l'icône de flèche pointant à droite du contrôleur, puis notez l'ID du lecteur en panne dont l'icône est orange. Pour mettre en évidence le lecteur dans l'image du contrôleur, cliquez sur l'ID du lecteur. Pour afficher les détails du lecteur défectueux, cliquez sur son icône d'informations, puis sur Problèmes actifs.
- Si vous êtes physiquement présent à côté du système, l'indicateur d'intervention requise orange sur le HDD doit être allumé. En outre, vous pouvez cliquer sur l'icône de localisation  dans la BUI pour faire clignoter l'indicateur de localisation sur le lecteur défectueux.

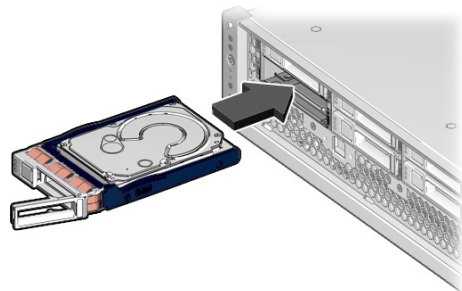
2. Pour retirer un lecteur défectueux, appuyez sur le bouton de dégagement et faites pivoter le levier de dégagement vers la droite.



3. **Tout en maintenant le levier, sortez l'unité du châssis et mettez-la de côté.**

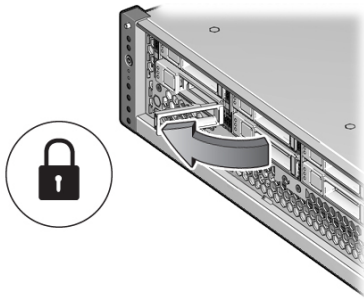


4. **Après au moins 30 secondes, accédez à l'écran Matériel > Maintenance et cliquez sur l'icône en forme de flèche vers la droite  sur le contrôleur du système afin de vérifier que le logiciel a détecté l'absence de l'unité.**
5. **Pour insérer l'unité de remplacement, appuyez sur son bouton de dégagement.**
Le levier de dégagement s'ouvre.
6. **Alignez l'unité de remplacement sur l'emplacement du châssis.**



Le connecteur est situé à l'arrière de l'unité, tandis que le bouton de verrouillage se trouve à gauche.

7. **Faites glisser l'unité dans le châssis jusqu'à ce que le levier de dégagement se déplace légèrement vers l'intérieur.**
8. **Appuyez sur le levier de dégagement jusqu'à entendre un clic afin de le fermer complètement et ainsi de sécuriser l'unité dans le châssis.**



Le logiciel Oracle ZFS Storage Appliance détecte et configure automatiquement la nouvelle unité.

9. **Accédez à l'écran Maintenance > Matériel de la BUI. Cliquez sur l'icône en forme de flèche vers la droite du contrôleur et vérifiez que l'icône d'état en ligne est verte pour l'unité que vous venez d'installer. Pour afficher les détails de la nouvelle unité, cliquez sur son icône d'informations.**
10. **Si une panne ne s'efface pas automatiquement, reportez-vous à la section ["Réparation des problèmes actifs"](#) à la page 41.**

▼ Remplacement d'un module de ventilateur du ZS5-2

Le retrait d'un module de ventilateur est une opération de maintenance à froid. Vous *devez* mettre l'appareil hors tension avant de retirer le module de ventilateur. Vous perdrez l'accès au stockage, à moins que le système ne soit dans une configuration en cluster. Procédez comme suit pour remplacer un module de ventilateur d'un contrôleur ZS5-2.

1. **Identifiez le module de ventilateur en panne.**
 - Si vous n'êtes pas à côté du système, accédez à la section Maintenance > Matériel de la BUI, cliquez sur l'icône de flèche pointant à droite correspondant au contrôleur, cliquez sur Ventilateur, puis notez l'ID du module de ventilateur en panne dont l'icône est orange.

Pour mettre en évidence l'emplacement du module de ventilateur dans l'image du contrôleur, cliquez sur l'ID du module. Pour afficher les détails relatifs au module de ventilateur défaillant, cliquez sur son icône d'informations, puis sur Problèmes actifs.

- Si vous êtes physiquement présent à côté du système, notez que chaque module de ventilateur correspond à un voyant de panne situé près du module sur la carte mère. Ce voyant orange est allumé lorsque le module est défectueux.

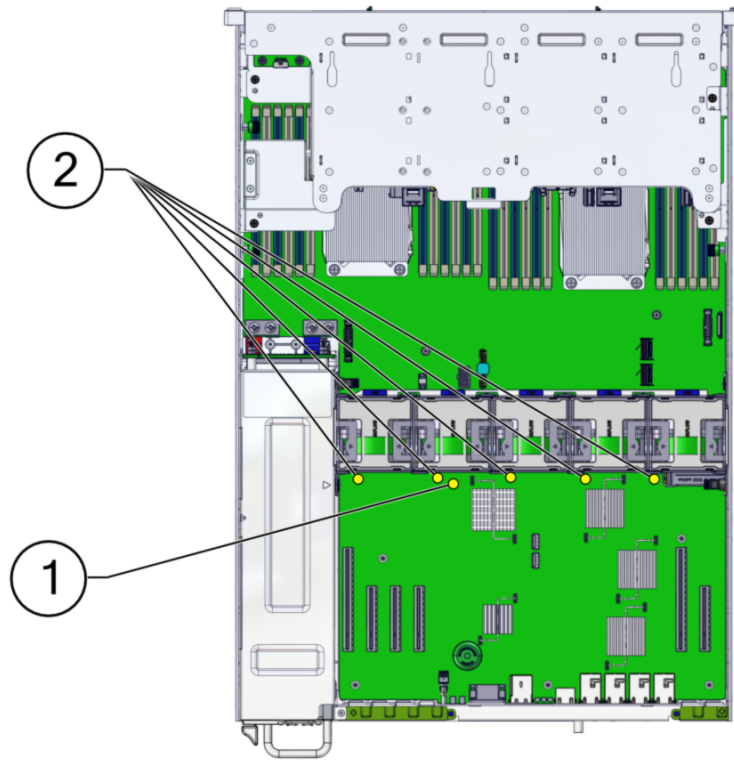
2. **Mettez le contrôleur de stockage hors tension comme indiqué dans la section "[Mise hors tension du contrôleur](#)" à la page 52.**
3. **Débranchez les cordons d'alimentation CA du panneau arrière du contrôleur de stockage.**



Attention - En raison de la présence continue de l'alimentation de veille de 3,3 V CC dans le système, vous devez débrancher les cordons d'alimentation avant de manipuler un composant quelconque exigeant une maintenance à froid.

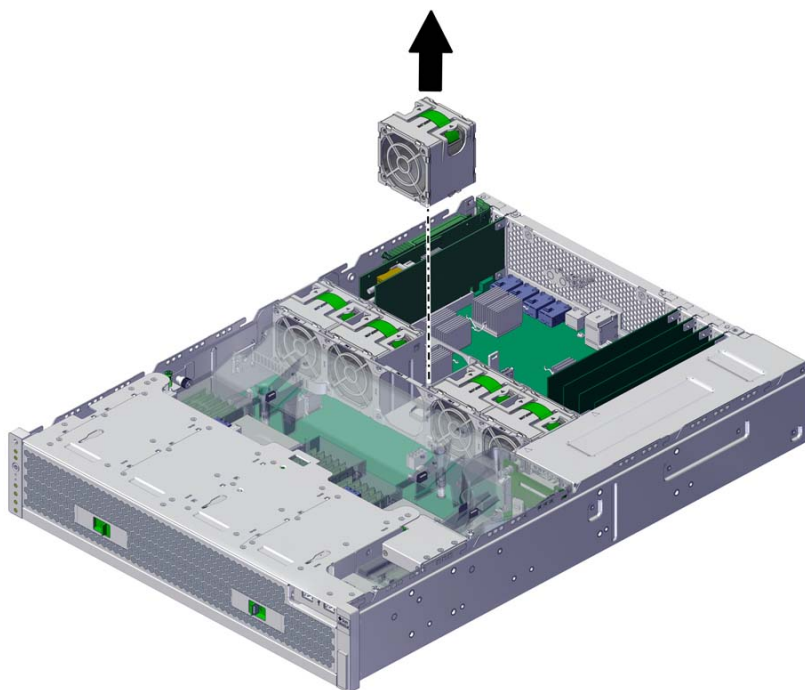
4. **Sortez le contrôleur du rack comme décrit dans la section "[Sortie du contrôleur de stockage du rack](#)" à la page 53.**
5. **Retirez le capot supérieur comme décrit dans la section "[Retrait du capot supérieur](#)" à la page 54.**

6. Appuyez sur le bouton de rappel de panne sur la carte mère pour allumer le voyant de panne du module de ventilateur.



N°	Description
1	Bouton de rappel de panne
2	DEL de panne des modules de ventilateur

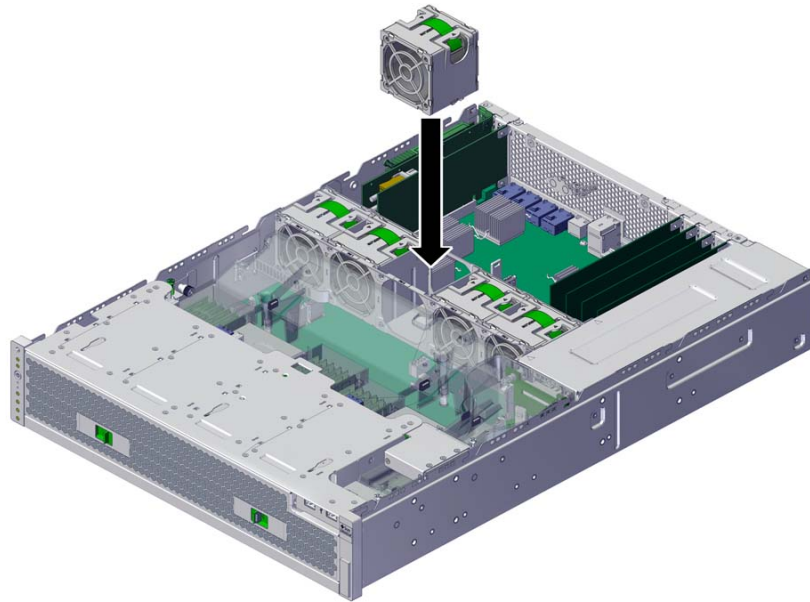
7. **Sur le module de ventilateur à remplacer, tirez la bande verte vers le haut pour soulever le module hors du châssis et mettez le module de côté.**



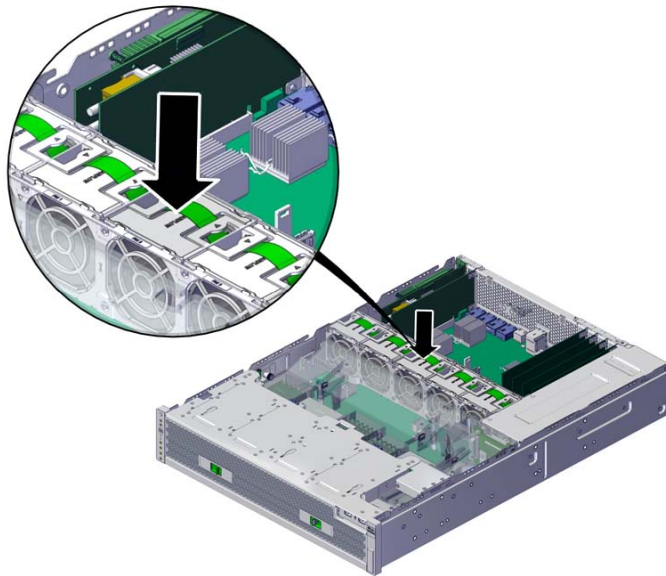
8. **Alignez le module de ventilateur de remplacement sur l'emplacement du plateau de ventilateur.**

La bande verte se trouve au-dessus du module de ventilateur et la flèche pointe vers l'arrière du châssis.


9. **Abaissez le module de ventilateur dans le plateau de ventilateur.**



10. Appuyez sur le module de ventilateur jusqu'à ce qu'il s'enclenche de manière audible et sécurisée dans le plateau de ventilateur.



11. Remettez le capot supérieur en place sur le châssis et serrez les deux vis imperdables à l'arrière du capot supérieur.
12. Remplacez le contrôleur dans sa position normale dans le rack en pinçant les bascules d'ouverture de chaque côté de chaque glissière tout en poussant lentement le contrôleur dans le rack.
13. Branchez les cordons d'alimentation aux alimentations. Vérifiez que l'alimentation de veille est activée, ce qui est indiqué par le clignotement en vert des témoins d'état d'alimentation/OK et SP sur le panneau avant.
14. Vérifiez que les témoins d'état et d'alimentation du SP restent allumés fixement en vert après l'initialisation.
15. Vérifiez que l'indicateur vert (OK) est allumé sur le module de ventilateur.
16. Vérifiez que l'indicateur de ventilateur et l'indicateur d'action de maintenance nécessaire ne sont pas allumés sur le panneau avant.


17. **Accédez à l'écran Maintenance > Matériel de la BUI. Cliquez sur l'icône en forme de flèche vers la droite du contrôleur, puis cliquez sur Ventilateur pour vérifier que l'icône d'état  est verte pour le module de ventilateur que vous venez d'installer. Pour afficher les détails du nouveau module de ventilateur, cliquez sur son icône d'informations.**
18. **Si une panne ne s'efface pas automatiquement, reportez-vous à la section ["Réparation des problèmes actifs"](#) à la page 41.**

▼ Remplacement d'une alimentation ZS5-2



Attention - Si une alimentation est défectueuse et que vous ne disposez pas d'alimentation de remplacement, ne retirez pas l'unité défectueuse. Cela permet d'assurer une circulation correcte de l'air et d'éviter tout dommage à l'équipement.

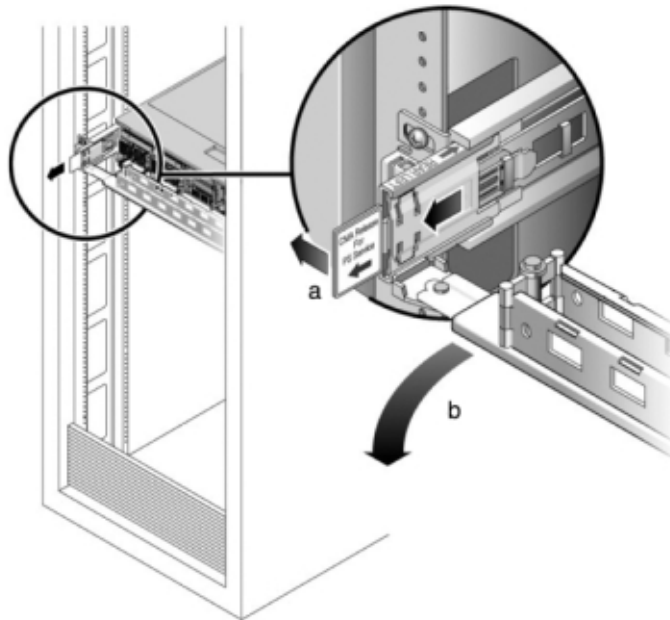
Les contrôleurs de stockage sont équipés d'alimentations redondantes remplaçables à chaud. Procédez comme suit pour remplacer une alimentation d'un contrôleur ZS5-2.

1. **Identifiez l'alimentation en panne.**
 - Si vous n'êtes pas à côté du système, accédez à la section Maintenance > Matériel de la BUI, cliquez sur l'icône de flèche pointant à droite du contrôleur, cliquez sur l'alimentation, puis notez l'ID de l'alimentation en panne dont l'icône est orange. Pour mettre en évidence l'emplacement de l'alimentation défectueuse dans l'image du contrôleur, cliquez sur l'ID de l'alimentation. Pour afficher les détails de l'alimentation défaillante, cliquez sur son icône d'informations, puis sur Problèmes actifs.
 - Si vous êtes physiquement présent à côté du système, l'indicateur d'intervention requise orange de l'alimentation doit être allumé. En outre, vous pouvez cliquer sur l'icône de localisation  dans la BUI pour faire clignoter l'indicateur de localisation de l'alimentation défaillante.

Remarque - Les ventilateurs d'une alimentation défaillante peuvent encore tourner lorsque le système est sous tension. Vous pouvez retirer une alimentation alors que les ventilateurs tournent toujours.

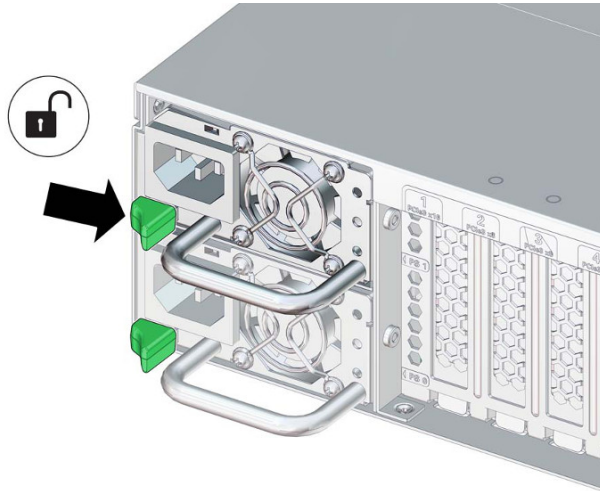
2. **Accédez à l'arrière du contrôleur présentant l'alimentation défectueuse.**

3. Maintenez enfoncé l'onglet de dégagement (a) du CMA et faites pivoter le module pour le sortir de son logement (b).

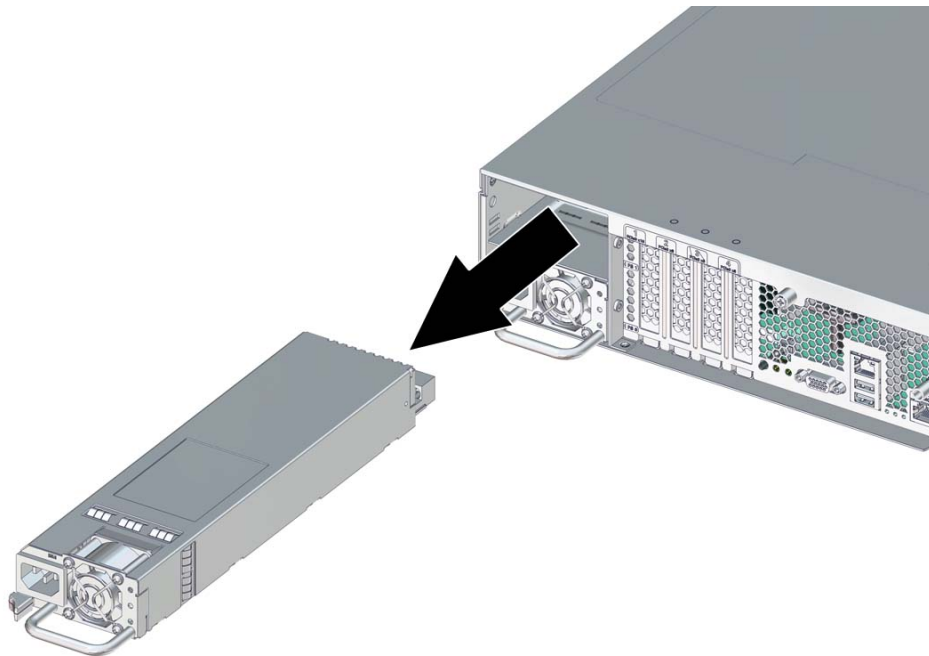


4. Débranchez le câble d'alimentation de l'alimentation défectueuse.

5. Poussez l'onglet de dégagement vers la droite tout en tirant sur la poignée.

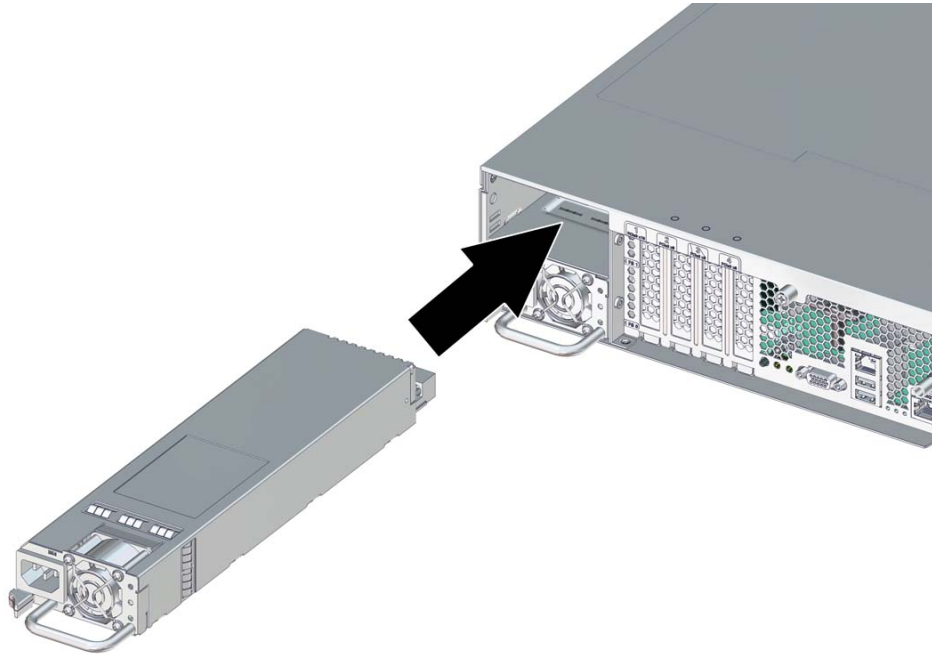



6. **Continuez de tirer sur la poignée pour faire glisser l'alimentation hors du châssis. Mettez l'alimentation de côté.**



7. **Alignez l'alimentation de remplacement sur l'emplacement du châssis.**
Le connecteur PDB est situé près du châssis et l'onglet de dégagement se trouve à gauche.

8. **Faites glisser l'alimentation de remplacement à l'intérieur du châssis jusqu'à ce que vous entendiez un clic de l'onglet de dégagement.**



9. **Rebranchez tous les câbles sur leur port d'origine, en vous référant aux étiquettes précédemment ajoutées comme guide. Pour obtenir les détails du câblage, consultez le [Guide de câblage des systèmes Oracle ZFS Storage Appliance](#).**
10. **Branchez le cordon d'alimentation à l'alimentation.**
11. **Vérifiez que l'indicateur d'état de présence de courant vert est allumé.**
12. **Accédez à l'écran Maintenance > Matériel de la BUI. Cliquez sur l'icône en forme de flèche vers la droite du contrôleur, puis cliquez sur l'alimentation pour vérifier que l'icône d'état en ligne  est verte pour l'alimentation électrique que vous venez d'installer. Pour afficher les détails de la nouvelle alimentation, cliquez sur son icône d'informations.**

13. Si une panne ne s'efface pas automatiquement, reportez-vous à la section ["Réparation des problèmes actifs" à la page 41.](#)

▼ Remplacement d'un module DIMM ZS5-2



Attention - Cette procédure nécessite la manipulation de composants sensibles aux décharges statiques, ce qui peut entraîner leur défaillance. Pour éviter d'endommager le matériel, portez un bracelet antistatique et utilisez un tapis antistatique lorsque vous manipulez des composants.

Le retrait d'un module DIMM est une opération de maintenance à froid. Vous devez mettre l'appareil hors tension avant de retirer le module DIMM. Vous perdrez l'accès au stockage, à moins que le système ne soit dans une configuration en cluster.

1. Identifiez le module DIMM en panne.

Accédez à la section Maintenance > Matériel de la BUI et cliquez sur l'icône de la flèche pointant vers la droite du contrôleur, puis sur DIMM, et notez l'ID du module DIMM défaillant dont l'icône est orange. Pour mettre en évidence l'emplacement du module de mémoire défaillant dans l'image du contrôleur, cliquez sur l'ID du module. Pour afficher les détails du module défaillant, cliquez sur son icône d'informations, puis sur Problèmes actifs.

2. Mettez le contrôleur hors tension avec l'une des méthodes de mise hors tension décrites dans la section ["Mise hors tension du contrôleur" à la page 52.](#)

3. Débranchez les cordons d'alimentation CA du panneau arrière du contrôleur de stockage.

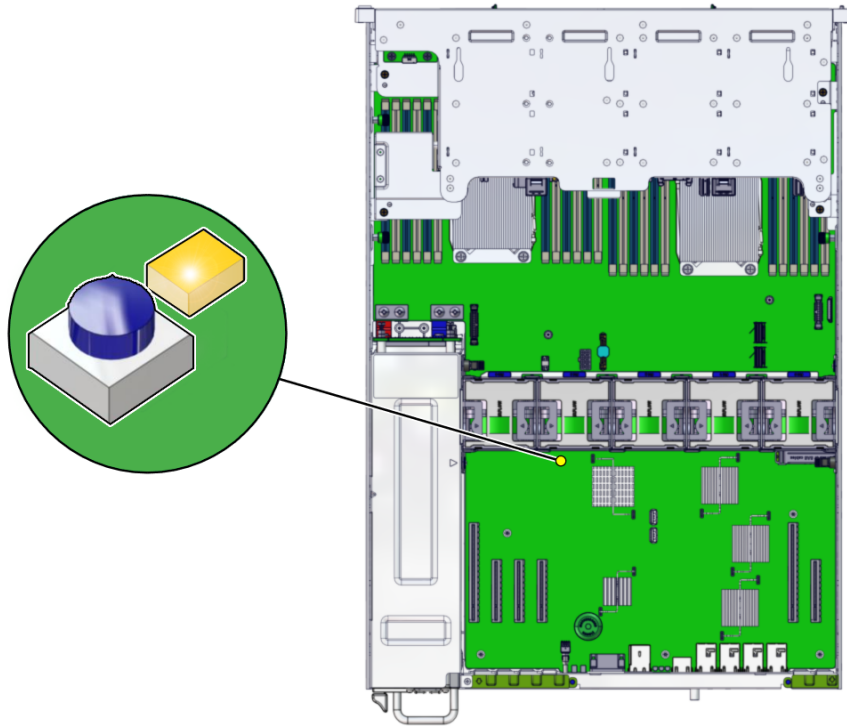


Attention - En raison de la présence continue de l'alimentation de veille de 3,3 V CC dans le système, vous devez débrancher les cordons d'alimentation avant de manipuler un composant quelconque exigeant une maintenance à froid.

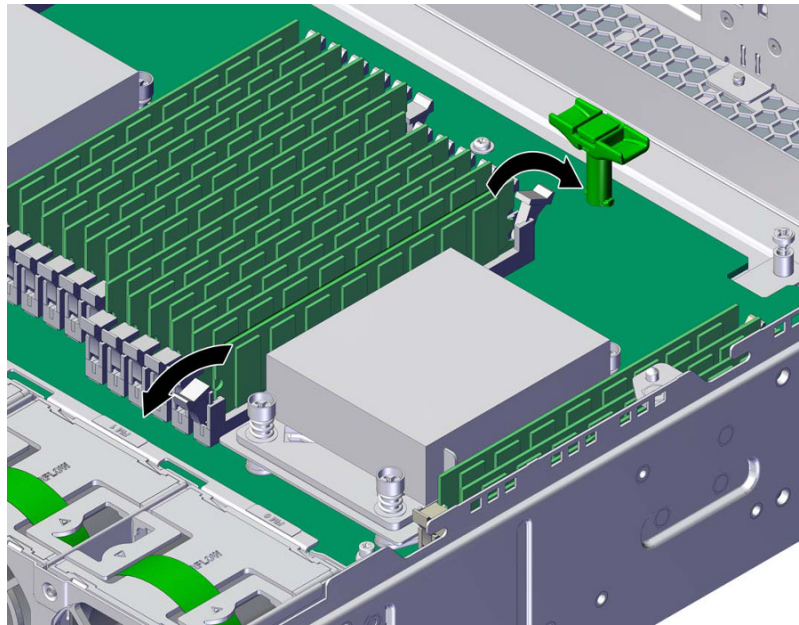
4. Sortez le contrôleur du rack comme décrit dans la section ["Sortie du contrôleur de stockage du rack" à la page 53.](#)

5. Retirez le capot supérieur comme décrit dans la section ["Retrait du capot supérieur" à la page 54.](#)

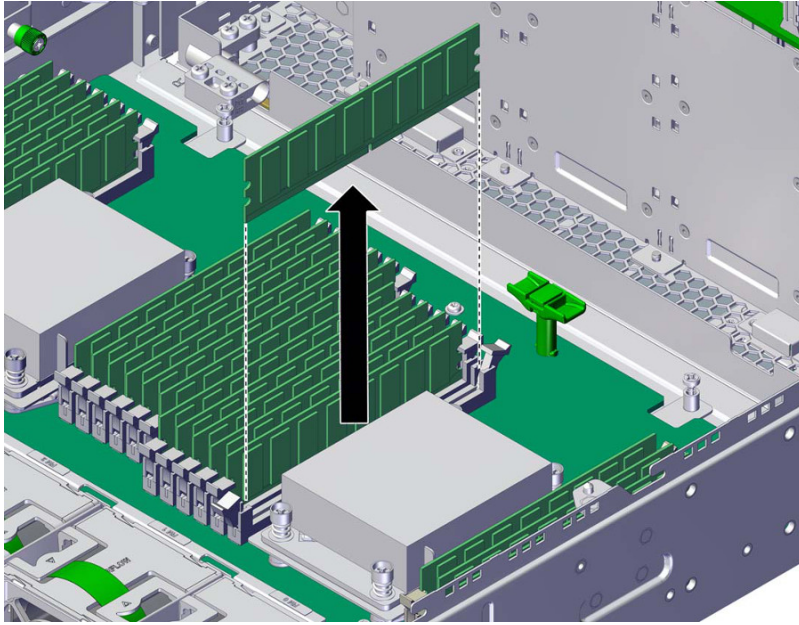
6. Appuyez sur le bouton de rappel de panne sur la carte mère pour allumer le voyant de panne du module DIMM.



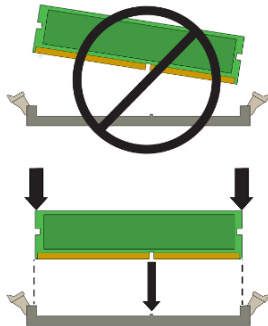
7. Pour retirer le module DIMM défectueux, appuyez vers le bas et l'extérieur sur les leviers de dégagement à chaque extrémité de l'emplacement de module DIMM. Voir [Configuration des modules DIMM du contrôleur ZS5-2](#) à titre de référence.



8. **Soulevez le module DIMM hors de l'emplacement et mettez-le de côté.**

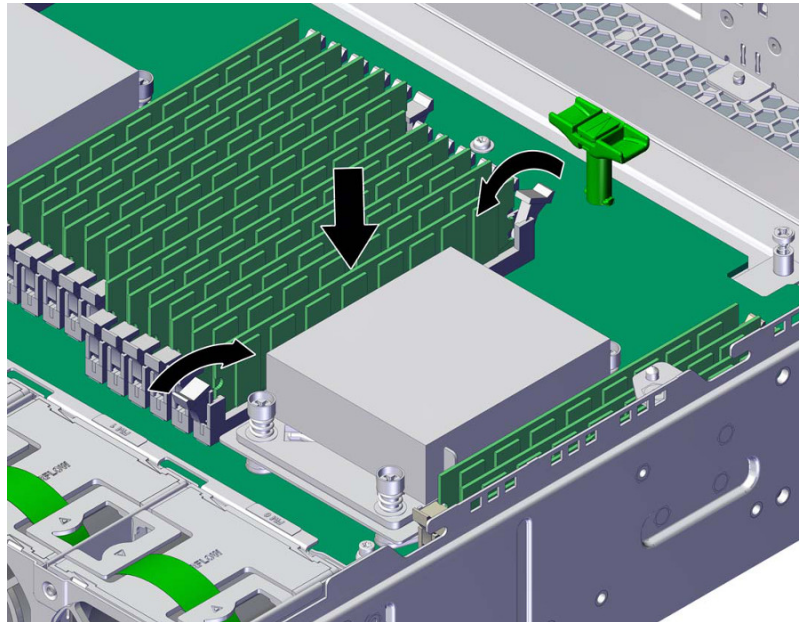


9. **Alignez le module DIMM de remplacement sur l'emplacement du châssis.**



Assurez-vous que l'encoche du module DIMM est alignée sur la clé de l'emplacement.


10. Insérez le module DIMM dans l'emplacement en appuyant fermement de sorte à ce que les deux leviers émettent un clic indiquant qu'ils sont fermés.



11. Remettez le capot supérieur en place sur le châssis et serrez les deux vis imperdables à l'arrière du capot supérieur.
12. Remettez le contrôleur dans sa position normale dans le rack en pinçant les bascules d'ouverture de chaque côté de chaque glissière tout en poussant légèrement le contrôleur dans le rack.
13. Rebranchez tous les câbles sur leur port d'origine, en vous référant aux étiquettes précédemment ajoutées comme guide. Pour obtenir les détails du câblage, consultez le [Guide de câblage des systèmes Oracle ZFS Storage Appliance](#).
14. Branchez les cordons d'alimentation aux alimentations.
15. Vérifiez que le mode veille est activé. Environ deux minutes après le branchement des cordons d'alimentation, l'indicateur d'état d'alimentation/OK sur le panneau avant se met à clignoter.

16. **Appuyez sur le bouton d'alimentation du panneau avant du contrôleur de stockage, puis relâchez-le.**

L'indicateur d'état d'alimentation/OK placé à côté du bouton d'alimentation s'allume en continu.

17. **Accédez à l'écran Maintenance > Matériel de la BUI. Cliquez sur l'icône en forme de flèche vers la droite du contrôleur, puis cliquez sur DIMM pour vérifier que l'icône d'état en ligne  est verte pour le module que vous venez d'installer. Pour afficher les détails du nouveau module, cliquez sur son icône d'informations.**
18. **Si une panne ne s'efface pas automatiquement, reportez-vous à la section ["Réparation des problèmes actifs"](#) à la page 41.**

▼ Remplacement ou ajout d'une carte PCIe d'un contrôleur ZS5-2



Attention - Cette procédure nécessite la manipulation de composants sensibles aux décharges statiques, ce qui peut entraîner leur défaillance. Pour éviter d'endommager le matériel, portez un bracelet antistatique et utilisez un tapis antistatique lorsque vous manipulez des composants.

Le remplacement ou l'ajout d'une carte PCIe s'effectuant à froid, vous devez mettre le contrôleur de stockage hors tension. Assurez-vous de mettre à niveau le logiciel système avant d'installer un HBA récent, tel qu'indiqué à la section ["Mise à niveau du logiciel"](#) à la page 437. Tous les HBA doivent être du même type. Procédez comme suit pour remplacer ou ajouter une carte PCIe d'un contrôleur ZS5-2.

1. **Localisez l'emplacement de la carte PCIe.**
 - Identifiez la carte PCIe à remplacer s'il s'agit d'une carte défectueuse.

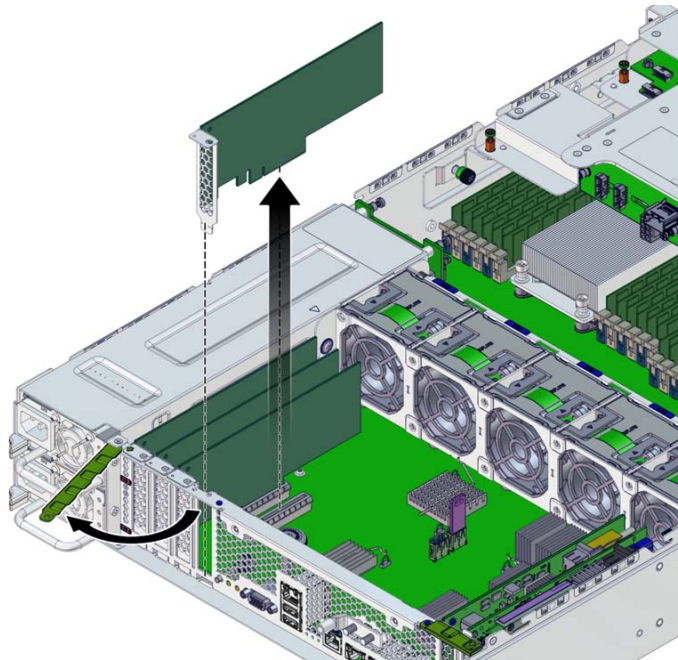
Accédez à la section Maintenance > Matériel de la BUI et cliquez sur l'icône de la flèche pointant vers la droite du contrôleur, puis sur Emplacement, et notez l'ID de la carte PCIe défaillante à l'icône orange. S'il s'agit de remplacer une carte non défectueuse, notez son emplacement. Pour mettre en évidence la carte dans l'image du contrôleur, cliquez sur l'ID de la carte. Pour afficher les détails de la carte, cliquez sur son icône d'informations puis sur Problèmes actifs.
 - En cas d'ajout d'une nouvelle carte PCIe, identifiez l'emplacement approprié tel qu'indiqué à la section ["Configuration des cartes PCIe du contrôleur ZS5-2"](#) à la page 141.
2. **Mettez le contrôleur hors tension avec l'une des méthodes de mise hors tension décrites dans la section ["Mise hors tension du contrôleur"](#) à la page 52.**


3. **Débranchez les cordons d'alimentation CA du panneau arrière du contrôleur de stockage.**



Attention - En raison de la présence continue de l'alimentation de veille de 3,3 V CC dans le système, vous devez débrancher les cordons d'alimentation avant de manipuler un composant quelconque exigeant une maintenance à froid.

4. **Si vous remplacez une carte PCIe, débranchez les câbles qui lui sont connectés.**
5. **Sortez le contrôleur du rack comme décrit dans la section "[Sortie du contrôleur de stockage du rack](#)" à la page 53.**
6. **Retirez le capot supérieur comme décrit dans la section "[Retrait du capot supérieur](#)" à la page 54.**
7. **Pour retirer une carte PCIe, basculez le dispositif de retenue dans sa position complètement ouverte et soulevez la carte PCIe hors du socket. Mettez-la de côté.**



8. **Alignez la carte PCIe de remplacement ou nouvelle sur l'emplacement du châssis.**
9. **Poussez la carte PCIe dans le socket.**
10. **Basculez le dispositif de retenue dans sa position entièrement fermée.**
S'il oppose une résistance, contrôlez l'alignement du montant de la carte PCIe et réessayez.
11. **Remettez le capot supérieur en place sur le châssis et serrez les deux vis imperdables à l'arrière du capot supérieur.**
12. **Remplacez le contrôleur dans sa position normale dans le rack en pinçant les bascules d'ouverture de chaque côté de chaque glissière tout en poussant légèrement le contrôleur dans le rack.**
13. **Connectez les câbles à la carte PCIe en les faisant passer dans le module de fixation des câbles.**
14. **Rebranchez tous les câbles sur leur port d'origine, en vous référant aux étiquettes précédemment ajoutées comme guide. Pour obtenir les détails du câblage, consultez le [Guide de câblage des systèmes Oracle ZFS Storage Appliance](#).**
15. **Branchez les cordons d'alimentation aux alimentations.**
16. **Vérifiez que le mode veille est activé. Environ deux minutes après le branchement des cordons d'alimentation, l'indicateur d'état d'alimentation/OK sur le panneau avant se met à clignoter.**
17. **Appuyez sur le bouton d'alimentation du panneau avant du contrôleur de stockage, puis relâchez-le.**
L'indicateur d'état d'alimentation/OK placé à côté du bouton d'alimentation s'allume en continu.
18. **Accédez à l'écran Maintenance > Matériel de la BUI. Cliquez sur l'icône en forme de flèche vers la droite du contrôleur, puis cliquez sur Emplacement et vérifiez que l'icône d'état en ligne  est verte pour la carte que vous venez d'installer. Pour afficher les détails de la nouvelle carte, cliquez sur son icône d'informations.**
19. **Si vous avez remplacé un HBA ou en avez installé un nouveau, connectez-lui les étagères de disques, comme décrit dans le [Guide de câblage des systèmes Oracle ZFS Storage Appliance](#).**

20. Si une panne ne s'efface pas automatiquement, reportez-vous à la section ["Réparation des problèmes actifs" à la page 41.](#)

▼ Remplacement d'une batterie du système ZS5-2

Le retrait de la batterie est une opération de maintenance à froid. Vous *devez* mettre l'appareil hors tension avant de retirer la batterie. Vous perdrez l'accès au stockage, à moins que le système ne soit dans une configuration en cluster.

Vous devrez peut-être remplacer la batterie si le contrôleur de stockage ne continue pas d'afficher l'heure et la date correctes lorsque vous le mettez hors tension et le déconnectez du réseau. Vous aurez besoin d'un petit tournevis plat non métallique n°1 ou équivalent. Procédez comme suit pour remplacer la batterie d'un contrôleur ZS5-2.

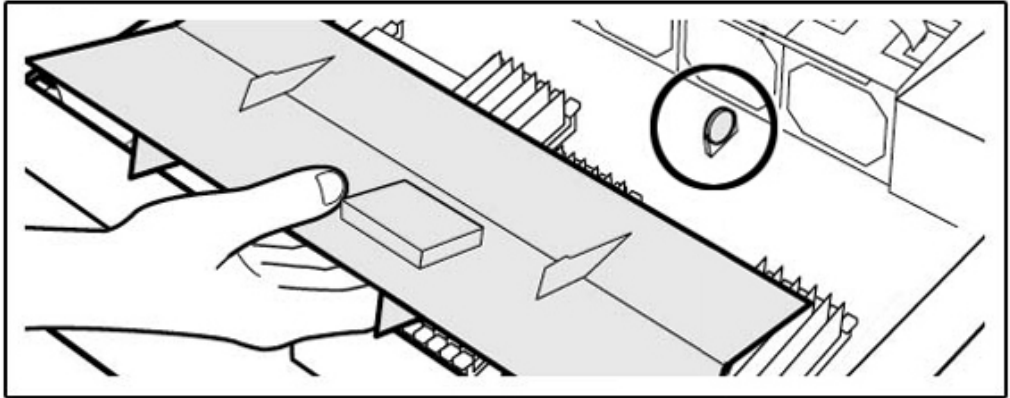
1. Mettez le contrôleur de stockage hors tension, comme décrit dans la section ["Mise hors tension du contrôleur" à la page 52.](#)
2. Débranchez les cordons d'alimentation CA du panneau arrière du contrôleur de stockage.



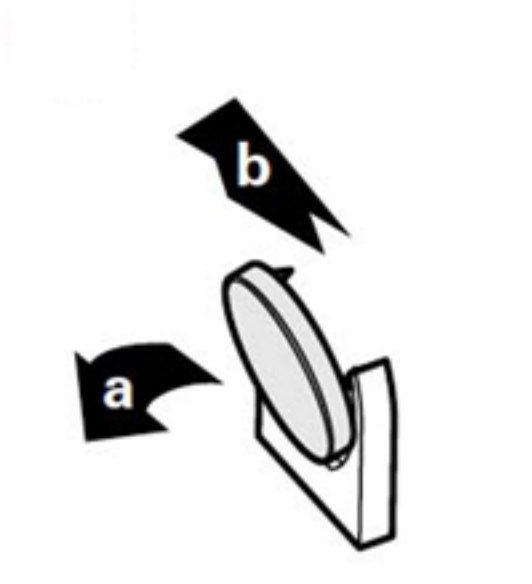
Attention - En raison de la présence continue de l'alimentation de veille de 3,3 V CC dans le système, vous devez débrancher les cordons d'alimentation avant de manipuler un composant quelconque exigeant une maintenance à froid.

3. Sortez le contrôleur du rack comme décrit dans la section ["Sortie du contrôleur de stockage du rack" à la page 53.](#)
4. Retirez le capot supérieur comme décrit dans la section ["Retrait du capot supérieur" à la page 54.](#)

5. Retirez le conduit d'aération.



6. Pour retirer la batterie, faites-la basculer légèrement sur la gauche (a) et soulevez-la hors du réceptacle (b).



7. Mettez la batterie de côté.

8. **Alignez la batterie de remplacement sur le réceptacle.**



Le côté positif (+) de la batterie est orienté vers la gauche.

9. **Poussez la batterie dans le réceptacle jusqu'à entendre un clic.**
10. **Installez le conduit d'aération.**
11. **Remettez le capot supérieur en place sur le châssis et serrez les deux vis imperdables à l'arrière du capot supérieur.**
12. **Remettez le contrôleur dans sa position normale dans le rack en pinçant les bascules d'ouverture de chaque côté de chaque glissière tout en poussant légèrement le contrôleur dans le rack.**
13. **Rebranchez tous les câbles sur leur port d'origine, en vous référant aux étiquettes précédemment ajoutées comme guide. Pour obtenir les détails du câblage, consultez le [Guide de câblage des systèmes Oracle ZFS Storage Appliance](#).**
14. **Branchez les cordons d'alimentation aux alimentations.**

15. **Vérifiez que le mode veille est activé. Environ deux minutes après le branchement des cordons d'alimentation, l'indicateur d'état d'alimentation/OK sur le panneau avant se met à clignoter.**
16. **Pressez et relâchez le bouton de mise sous tension encastré dans le panneau avant du contrôleur de stockage. L'indicateur d'état d'alimentation/OK placé à côté du bouton d'alimentation s'allume en continu.**
17. **A l'issue de l'initialisation du système, connectez-vous et réglez l'heure en effectuant les étapes décrites dans la tâche Horloge de la BUI.**

Pour plus d'informations, reportez-vous à la section "[Configuration de la synchronisation d'horloge \(BUI\)](#)" du manuel *Guide d'administration des systèmes Oracle ZFS Storage Appliance, version OS8.6.x*.

Présentation du matériel du contrôleur ZS5-2

Cette section décrit les composants internes et externes du contrôleur ZS5-2 Oracle ZFS Storage.

- ["Options de configuration du ZS5-2" à la page 131](#)
- ["Composants des panneaux avant et arrière du contrôleur ZS5-2" à la page 132](#)
- ["Spécifications du contrôleur ZS5-2" à la page 136](#)
- ["Composants internes du contrôleur ZS5-2" à la page 136](#)
- ["Configuration des cartes PCIe du contrôleur ZS5-2" à la page 141](#)
- ["Module de fixation des câbles du contrôleur ZS5-2" à la page 142](#)
- ["Stockage connecté du contrôleur ZS5-2" à la page 143](#)

Options de configuration du ZS5-2

L'appareil ZS5-2 incorpore un ou deux contrôleurs et un à six tiroirs de disques. Chaque contrôleur dispose de six emplacements PCIe Gen3. Chaque contrôleur inclut huit emplacements de disque 2,5 pouces en mesure d'accueillir deux disques système. Les périphériques de cache en lecture sont installés dans des tiroirs de disques. Par conséquent, les six emplacements de disques restants contiennent des éléments de remplissage permanents. Le tableau suivant décrit les options de configuration.

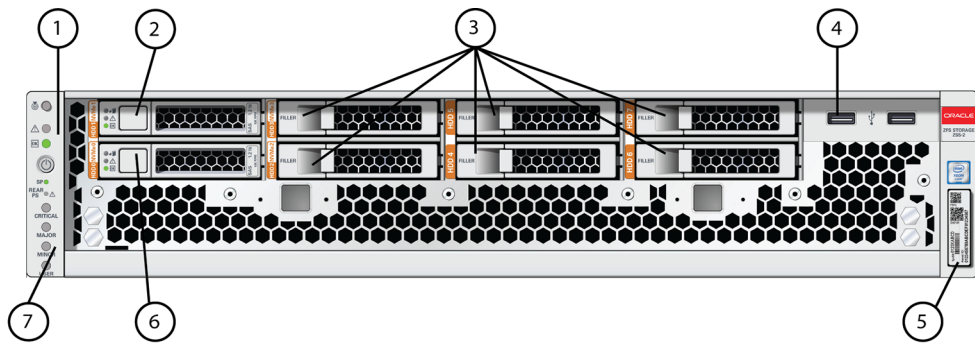
CPU	Mémoire	Disques système	Emplacements PCIe	HBA
2x18 coeurs, 2,3 GHz	384 Go 768 Go	2x2,5" SAS-3	Deux dédiés ; quatre disponibles	4 ports (4x4) SAS-3 12 Gbits/s externes 4 ports (4x4) SAS-2 6 Gb/s externes

Les spécifications de composants les plus récentes sont situées à l'adresse <https://www.oracle.com/storage/nas/index.html>.

Composants des panneaux avant et arrière du contrôleur ZS5-2

Composants du panneau avant du contrôleur ZS5-2 : les emplacements de disques et les composants du panneau avant du contrôleur ZS5-2 sont décrits dans le schéma suivant et sa légende.

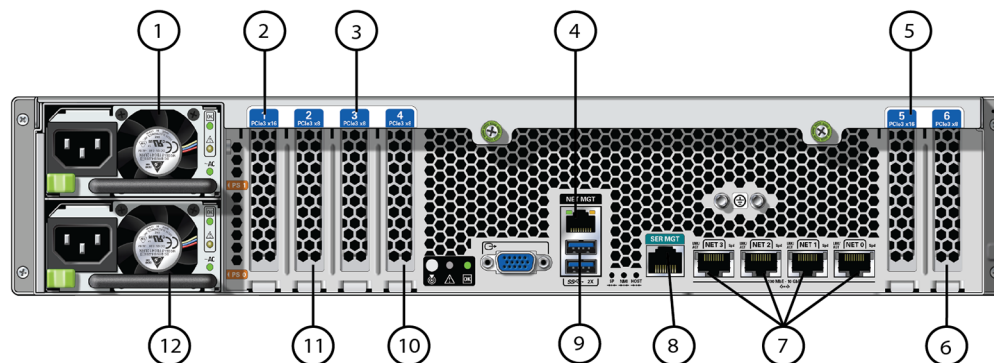
FIGURE 6 Panneau avant du contrôleur ZS5-2



1 DEL : repérage, maintenance, alimentation	2 Disque système 1	3 Panneaux de remplissage permanents
4 Deux ports USB 2.0	5 Etiquette RFID	6 Disque système 0
7 Indicateurs d'alarme (non utilisés)		

Composants du panneau arrière du contrôleur ZS5-2 : les emplacements PCIe et les composants du panneau arrière du contrôleur ZS5-2 sont décrits dans le schéma suivant et sa légende.

FIGURE 7 Panneau arrière du contrôleur ZS5-2



1 Unité d'alimentation électrique (PSU) 1	2 2e option PCIe (emplacement 1)	3 3e option PCIe (emplacement 3)
4 Port Ethernet 10/100 BASE-T de gestion réseau (NET MGT)	5 1re option PCIe (emplacement 5)	6 2e HBA 4x4 SAS ou 4e option PCIe (emplacement 6)
7 Ports réseau (NET) 10 GbE : NET 0, NET 1, NET 2, NET 3	8 Port SER MGT	9 Deux ports USB 3.0
10 Carte d'interface cluster (emplacement 4)	11 1er HBA 4x4 SAS (emplacement 2)	12 Unité d'alimentation électrique (PSU) 0

Compatibilité des cartes d'interface cluster : le contrôleur ZS5-2 contient une carte d'interface cluster version 3, incompatible avec la version 2.

Pour plus d'informations sur le câblage d'un cluster, reportez-vous à la section "[Connecting Cluster Cables](#)" dans *Oracle ZFS Storage Appliance Cabling Guide*.

Ports Ethernet

Le contrôleur ZS5-2 est équipé de quatre connecteurs réseau RJ-45 10 Gigabit Ethernet (10GbE), intitulés NET 3, NET 2, NET 1 et NET 0, de gauche à droite sur le panneau arrière.

Les ports fonctionnent à 100 Mbits/s, 1 000 Mbits/s ou 10 Gbits/s. Utilisez ces ports pour connecter l'appareil au réseau.

Chaque port est équipé de deux indicateurs d'état (DEL). Ils sont visibles à l'arrière du contrôleur.

TABLEAU 17 Indicateurs d'état du port Gigabit Ethernet

Nom de l'indicateur de statut	Emplacement	Couleur	Etat et signification
Activité	Haut gauche	Verte	<ul style="list-style-type: none"> ■ ALLUME : Pas de liaison ■ ETEINT : Pas d'activité ■ CLIGNOTANT : Activité de paquets
Vitesse de liaison	Haut droit	Bicolore : Orange/ Vert	<ul style="list-style-type: none"> ■ ETEINT : Liaison100BASE-T ■ Orange ALLUME : Liaison 1000BASE-T ■ Vert ALLUME : Liaison 10GBASE-T

Port de gestion réseau

Le contrôleur ZS5-2 comporte une interface de domaine de gestion Ethernet 10/100/1000BASE-T, étiquetée NET MGT. Ce port est équipé de deux indicateurs d'état (DEL). Ils sont visibles à l'arrière du contrôleur. Le port NET MGT du processeur de service constitue la connexion facultative au processeur de service Oracle ILOM. Le port NET MGT est configuré par défaut pour utiliser le protocole DHCP (Dynamic Host Configuration Protocol). Le port NET MGT du processeur de service utilise un câble RJ-45 pour une connexion 10/100/1000BASE-T.

TABLEAU 18 Indicateurs d'état du port de gestion réseau

Nom de l'indicateur de statut	Emplacement	Couleur	Etat et signification
Activité	Haut gauche	Orange	<ul style="list-style-type: none"> ■ ALLUME : Liaison établie ■ ETEINT : Pas de liaison ou liaison interrompue ■ CLIGNOTANT : Activité de paquets
Vitesse de liaison	Haut droit	Verte	<ul style="list-style-type: none"> ■ Vert ALLUME : Liaison 1000BASE-T ■ ETEINT : Liaison10/100BASE-T

Port de gestion série

Le port SER MGT du processeur de service utilise un câble RJ-45 et constitue la connexion par défaut au processeur de service Oracle ILOM. Ce port prend en charge les connexions locales

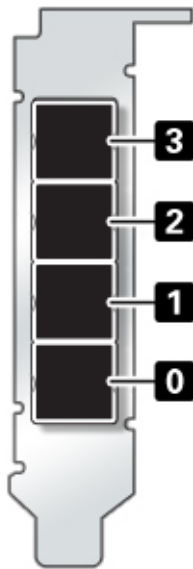
au serveur et reconnaît uniquement les commandes de l'interface de ligne de commande (CLI) d'Oracle ILOM. En général, vous connectez un terminal ou un émulateur de terminal à ce port.

Remarque - Ce port ne prend pas en charge les connexions réseau.

Ports HBA SAS 4x4

Le HBA SAS 4x4, installé à l'emplacement PCIe 2 du contrôleur ZS5-2, assure la connectivité aux étagères de disques externes. Les ports HBA sont numérotés de 0 à 3, de haut en bas, comme le montre l'illustration suivante :

FIGURE 8 HBA SAS 4x4 du contrôleur ZS5-2



Spécifications du contrôleur ZS5-2

Spécifications physiques du contrôleur ZS5-2 : les dimensions du châssis du contrôleur ZS5-2 sont les suivantes :

Dimensions	Mesure	Dimensions	Mesure
Hauteur	87,1 mm	Profondeur	640 mm
Largeur	445 mm	Poids maximum	17,5 kg

Spécifications électriques du contrôleur ZS5-2 : le contrôleur ZS5-2 est équipé de deux alimentations électriques CA remplaçables à chaud et redondantes N+1, avec un rendement de 91 %. Pour plus d'informations sur la consommation électrique globale, reportez-vous à la page de calcul Oracle <http://www.oracle.com/goto/powercalculators>.

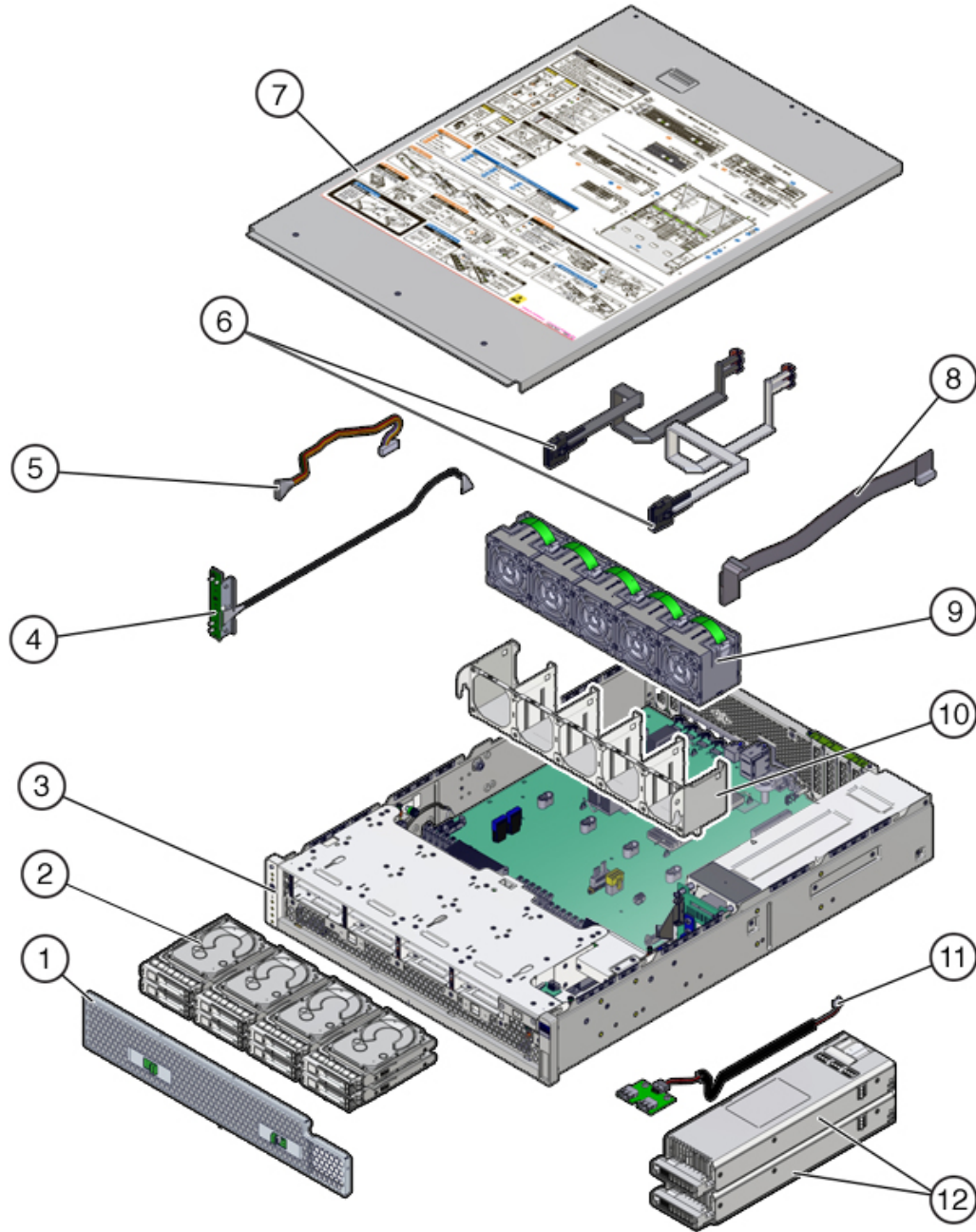
Paramètre	Alimentations CA
Fréquences d'entrée nominales	50 à 60 Hz
Plage des tensions d'entrée en fonctionnement	100 V CA (Japon uniquement) 110-127 V CA (plage de 90-132) 200-240 V CA (plage de 180-264)
Courant d'entrée nominal	10 A pour 100 V CA 9 A pour 110-127 V CA 5,5 A pour 200-240 V CA

Emissions sonores ZS5-2 : en conformité avec les exigences définies dans la norme ISO 9296, le niveau sonore de ce produit sur le lieu de travail est inférieur à 75 dBA.

Composants internes du contrôleur ZS5-2

Modules du stockage, de l'alimentation et du ventilateur du contrôleur ZS5-2 : les composants de stockage, d'alimentation et de refroidissement internes du contrôleur ZS5-2 sont décrits dans le schéma suivant et sa légende. Le châssis ZS5-2 contient des unités remplaçables par l'utilisateur (CRU) et des unités remplaçables sur site (FRU), comme illustré à la figure suivante. Les FRU doivent être remplacés par des techniciens de maintenance Oracle dûment formés.

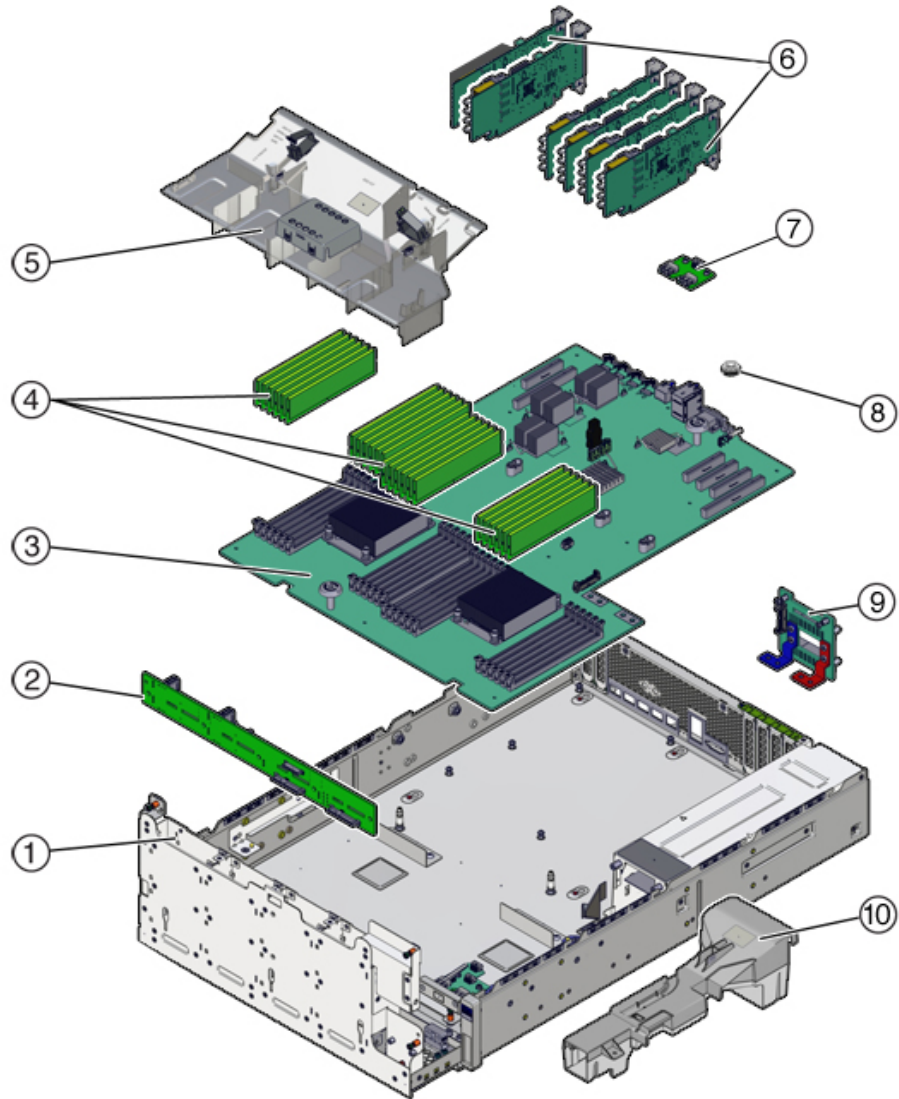
FIGURE 9 Modules du stockage, de l'alimentation et du ventilateur du contrôleur ZS5-2



Légende de l'illustration		
1 Filtre	2 Lecteurs (CRU)	3 Châssis (FRU)
4 Carte DEL (FRU)	5 Câble de données du backplane d'unité (FRU)	6 câbles SAS (FRU)
7 Capot supérieur	8 Câble d'alimentation du backplane d'unité (FRU)	9 Modules de ventilateur (CRU)
10 Plateau de ventilateur	11 Carte USB (FRU)	12 Alimentations électriques (CRU)

Mémoire, cartes PCIe et batterie système du contrôleur ZS5-2 : la mémoire, les cartes PCIe et la batterie système du contrôleur ZS5-2 sont décrites dans le schéma suivant et sa légende. Ces composants sont des unités remplaçables par l'utilisateur (CRU) comme le montre l'illustration suivante.

FIGURE 10 Mémoire, cartes PCIe et batterie du contrôleur ZS5-2

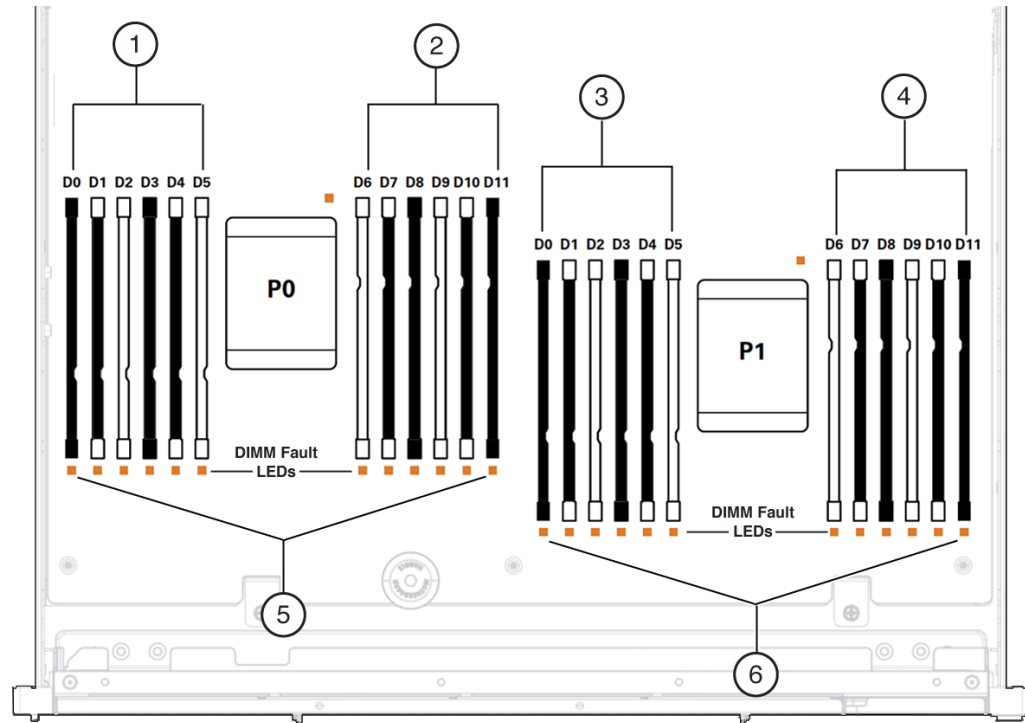


Légende de l'illustration		
1 Panier d'unité (FRU)	2 Backplane d'unité (FRU)	3 Carte mère (FRU)
4 Modules DIMM (CRU)	5 Conduit d'aération	6 Cartes PCIe (CRU)
7 Carte USB (FRU)	8 - Batterie système (CRU)	9 Carte de distribution de l'alimentation (FRU)
10 Conduit PSU		

Configuration des modules DIMM du contrôleur ZS5-2 : le contrôleur ZS5-2 prend en charge uniquement des modules DIMM complets, de 16 Go pour 384 Go ou de 32 Go pour 768 Go. Ne mélangez pas des modules DIMM de capacités différentes, utilisez soit des DIMM de 16 Go ou de 32 Go.

Dans cette illustration représentant les emplacements DIMM, les cibles héritées d'Oracle ILOM pour les modules DIMM sont indiquées dans la partie supérieure, et les cibles `/system` d'Oracle ILOM pour les modules DIMM sont fournies dans la partie inférieure.

Par exemple, la cible héritée d'Oracle ILOM `/SYS/MB/P1/D0` est située à l'emplacement le plus à gauche. La cible `/system` d'Oracle ILOM `/System/Memory/DIMMS/DIMM_0` se trouve au même emplacement.

FIGURE 11 Configuration des modules DIMM du contrôleur dZS5-2**Légende de l'illustration**

1 /SYS/MB/P0/D(0-5)

2 /SYS/MB/P0/D(6-11)

3 /SYS/MB/P1/D(0-5)

4 /SYS/MB/P1/D(6-11)

5 /System/Memory/DIMMs/DIMM_(0-11)

6 /System/Memory/DIMMs/DIMM_(12-23)

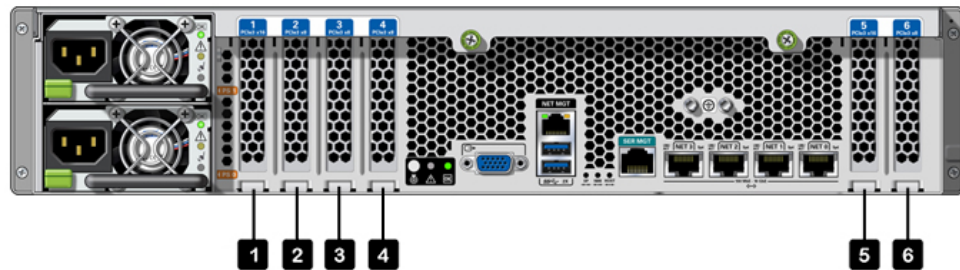
Configuration des cartes PCIe du contrôleur ZS5-2

Le contrôleur ZS5-2 est équipé de six connecteurs d'extension Gen3 PCIe. Un de ces connecteurs est dédié en permanence à un HBA externe et un autre est réservé à une carte d'interface cluster. Les connecteurs restants peuvent être utilisés pour un HBA externe supplémentaire ou un adaptateur orienté client.

La configuration de base ZS5-2 comporte les cartes PCIe suivantes :

- Un HBA externe SAS à 4 ports (4x4) (emplacement 2)
- Une carte d'interface cluster (emplacement 4)

L'illustration suivante présente les numéros des emplacements d'E/S PCIe.

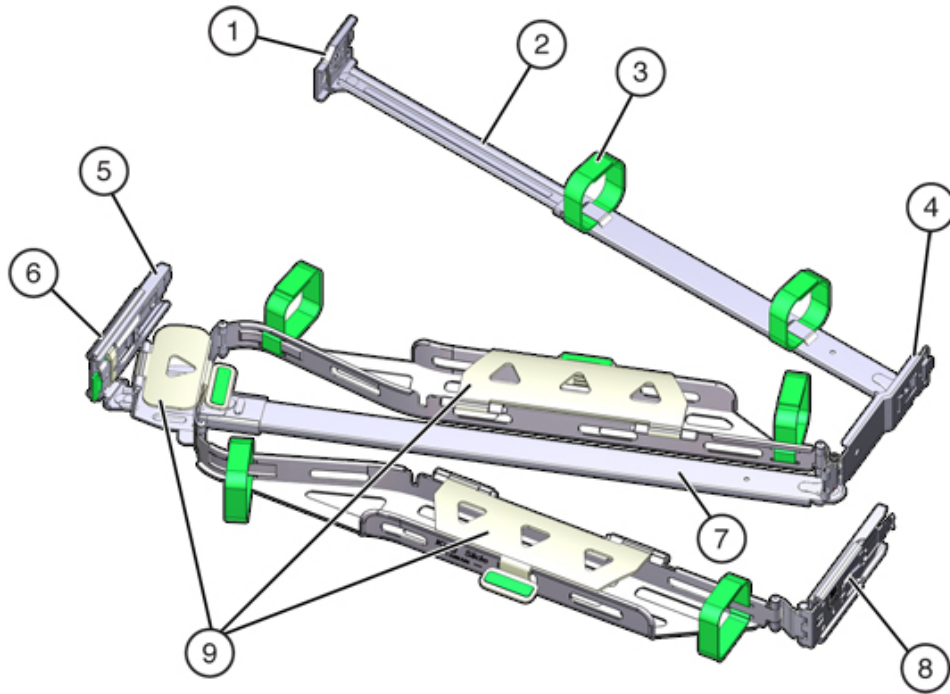


Ordre des emplacements PCIe : l'installation des cartes PCIe facultatives s'effectue dans l'ordre suivant :

- Installez un HBA SAS 4x4 supplémentaire dans l'emplacement 6.
- Installez le HCA InfiniBand QDR 40 Gbits/s à double accès dans le premier emplacement d'option client disponible, en commençant par l'emplacement 5, puis 1, 3 et 6.
- Installez le HBA FC universel 16 Gbits/s à double accès dans le premier emplacement d'option client disponible, en commençant par l'emplacement 5, puis 1, 3 et 6.
- Installez la carte Ethernet 10 Gbits/s à double accès dans le premier emplacement d'option client disponible, en commençant par l'emplacement 5, puis 1, 3 et 6.
- Installez la carte d'interface réseau 10GBASE-T à double accès dans le premier emplacement d'option client disponible, en commençant par l'emplacement 5, puis 1, 3 et 6.

Module de fixation des câbles du contrôleur ZS5-2

L'illustration suivante identifie les composants du module de fixation des câbles (CMA). Reportez-vous aux instructions d'installation du CMA figurant dans la section "[Installation d'un module de fixation de câbles ZS5-2](#)" dans le [Guide d'installation des systèmes Oracle ZFS Storage Appliance](#).

FIGURE 12 Module de fixation des câbles du contrôleur ZS5-2**Légende de l'illustration**

1 Connecteur A	6 Connecteur D
2 Barre coulissante avant	7 Crochet de bascule de la glissière (utilisé avec le connecteur D)
3 Bandes Velcro (6)	8 Barre coulissante arrière
4 Connecteur B	9 Capots de câbles
5 Connecteur C	

Stockage connecté du contrôleur ZS5-2

Le contrôleur ZS5-2 se connecte au stockage externe par le biais d'un HBA SAS (4x4) à 4 ports. Vous pouvez connecter une à seize étagères de disques au contrôleur. Afin de maintenir

la disponibilité du cache en lecture du contrôleur encore fonctionnel dans une configuration de cluster en échec et d'augmenter la taille du cache en lecture de tout système, le conteneur ne contient pas de périphérique de cache en lecture, et ces périphériques peuvent être inclus en externe dans des étagères de disques. Pour plus d'informations sur les configurations d'étagères de disques, reportez-vous à la section "[Configurations d'étagère de disques](#)" à la page 401. Le contrôleur ZS5-2 ne prend pas en charge l'étagère de disques Sun Disk Shelf.

Maintenance du contrôleur ZS4-4

Assurez-vous de lire les sections ["Introduction à la maintenance du matériel"](#) à la page 17 et ["Prérequis pour la maintenance du matériel"](#) à la page 51.

La plupart des pannes d'origine matérielle disparaissent après le remplacement du composant défectueux. Si une panne ne s'efface pas automatiquement, reportez-vous à la section ["Réparation des problèmes actifs"](#) à la page 41.

Pour remplacer les composants matériels ZS4-4, effectuez les tâches suivantes :

- ["Remplacement d'un HDD ou SSD du contrôleur ZS4-4"](#) à la page 145
- ["Remplacement d'une alimentation ZS4-4"](#) à la page 147
- ["Remplacement d'un module de ventilateur ZS4-4"](#) à la page 150
- ["Identification d'un module de mémoire ZS4-4 défaillant"](#) à la page 152
- ["Remplacement d'un module DIMM ZS4-4"](#) à la page 154
- ["Remplacement d'une carte riser de mémoire ZS4-4"](#) à la page 157
- ["Remplacement d'une carte PCIe ZS4-4"](#) à la page 161
- ["Remplacement d'une batterie de contrôleur ZS4-4"](#) à la page 166

Pour comprendre le fonctionnement du contrôleur ZS4-4, reportez-vous aux rubriques suivantes :

- ["Configuration de base du contrôleur ZS4-4"](#) à la page 170
- ["Composants des panneaux avant et arrière du contrôleur ZS4-4"](#) à la page 170
- ["Cartes d'E/S PCIe du contrôleur ZS4-4"](#) à la page 175
- ["Composants internes du contrôleur ZS4-4"](#) à la page 179
- ["Stockage connecté du contrôleur ZS4-4"](#) à la page 185

▼ Remplacement d'un HDD ou SSD du contrôleur ZS4-4

Les unités de disque dur (HDD) ou disques durs électroniques (SSD) sont remplaçables à chaud et peuvent être retirés et installés lorsque le contrôleur de stockage s'exécute, sans affecter les autres fonctions du matériel. Procédez comme suit pour remplacer un disque HDD ou SSD d'un

contrôleur ZS4-4. Pour plus d'informations sur la compatibilité des disques, reportez-vous au [Manuel des systèmes Oracle](#).

Remarque - Si plusieurs unités sont défectueuses, remplacez une seule unité à la fois. Le retrait successif rapide de plusieurs unités entraîne un défaut matériel/de pool. N'effectuez pas non plus d'opération de configuration du pool lorsqu'une mise à niveau du microprogramme du disque est en cours. Pour vérifier si une mise à niveau est en cours, accédez à Maintenance > Système de la BUI, ou à `maintenance system updates` dans la CLI.

1. Identifiez un HDD ou SSD défectueux.

Si vous n'êtes pas à côté du système, accédez à la section Maintenance > Matériel de la BUI, cliquez sur l'icône de flèche pointant à droite du contrôleur, puis notez l'ID du lecteur en panne dont l'icône est orange. Pour mettre en évidence le lecteur dans l'image du contrôleur, cliquez sur l'ID du lecteur. Pour afficher les détails du lecteur défectueux, cliquez sur son icône d'informations, puis sur Problèmes actifs.

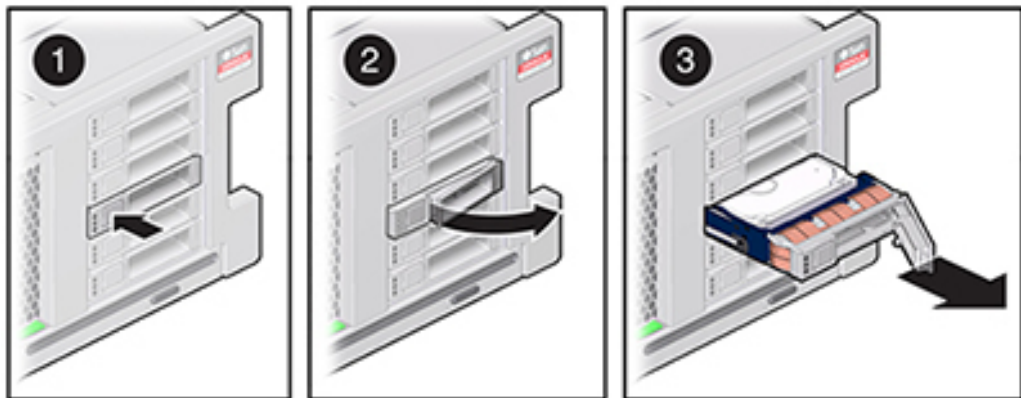
Si vous êtes physiquement présent à côté du système, l'indicateur d'intervention requise orange sur le HDD ou le SSD doit être allumé. En outre, vous pouvez cliquer sur l'icône de localisation

 dans la BUI pour faire clignoter l'indicateur de localisation sur le lecteur défectueux.

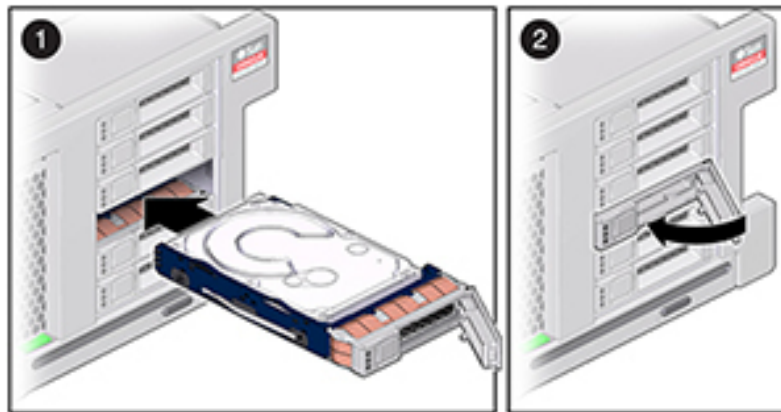
2. Vérifiez que l'indicateur Prêt à être retiré est bien allumé sur le lecteur défectueux.

3. Sur l'unité de disque dur à retirer, appuyez sur le bouton de dégagement (1) du disque afin d'ouvrir la bascule.


4. Tout en maintenant la bascule (2), sortez l'unité de disque de son logement (3).



5. **Après au moins 30 secondes, accédez à l'écran Matériel > Maintenance et cliquez sur l'icône en forme de flèche vers la droite sur le contrôleur du système afin de vérifier que le logiciel a détecté l'absence de l'unité.**
6. **Sur le lecteur de remplacement, levez le levier de dégagement et faites glisser l'unité de remplacement à l'intérieur du logement (1) jusqu'à ce qu'elle soit bien en place. Fermez la bascule (2) pour verrouiller l'unité en position.**



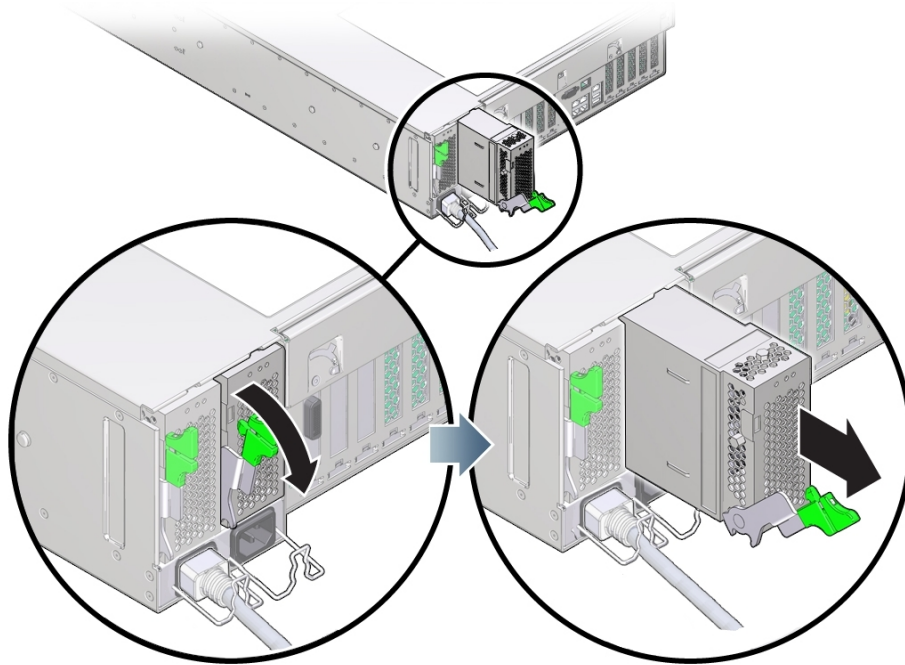
Le logiciel Oracle ZFS Storage Appliance détecte et configure automatiquement la nouvelle unité.

7. **Accédez à l'écran Maintenance > Matériel de la BUI, cliquez sur l'icône en forme de flèche vers la droite du contrôleur et vérifiez que l'icône de statut  est verte sur l'unité qui vient d'être installée. Pour afficher les détails de la nouvelle unité, cliquez sur son icône d'informations.**
8. **Si une panne ne s'efface pas automatiquement, reportez-vous à la section ["Réparation des problèmes actifs"](#) à la page 41.**

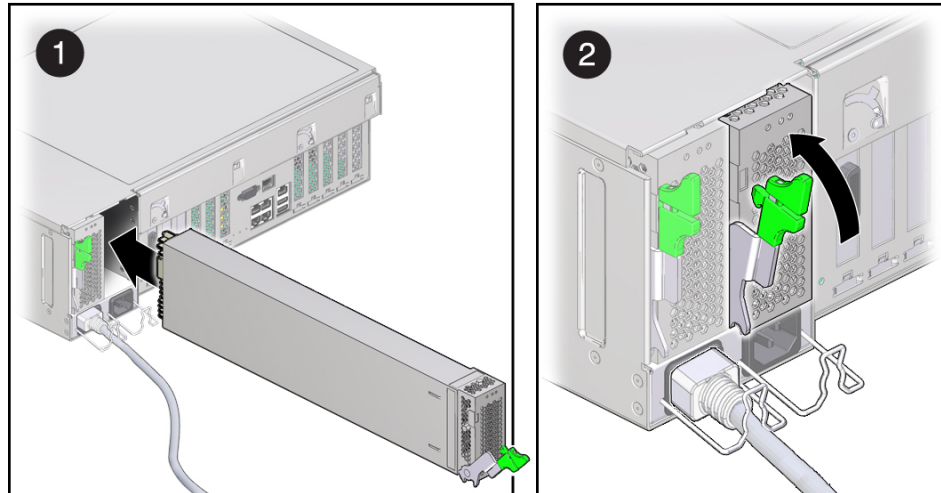
▼ Remplacement d'une alimentation ZS4-4

Les contrôleurs de stockage sont équipés d'alimentations redondantes remplaçables à chaud. Si une alimentation est défectueuse et que vous ne disposez pas d'alimentation de remplacement, laissez l'unité défectueuse en place afin d'assurer une circulation adéquate de l'air dans le serveur. L'échec d'une alimentation est indiqué par une DEL d'état de couleur orange. Procédez comme suit pour remplacer une alimentation d'un contrôleur ZS4-4.

1. **Accédez à l'arrière du contrôleur de stockage présentant l'alimentation défectueuse.**
2. **Débranchez le câble d'alimentation de l'alimentation défectueuse.**
3. **Pour déverrouiller la poignée de l'alimentation, pincez les bascules d'ouverture.**




4. **Faites pivoter les bascules d'ouverture vers le bas pour déverrouiller l'alimentation du connecteur interne de backplane d'alimentation.**
5. **Mettez le contrôleur hors tension avec l'une des méthodes de mise hors tension décrites dans la section ["Mise hors tension du contrôleur"](#) à la page 52.**
6. **Assurez-vous que la poignée de l'alimentation de remplacement est en position ouverte.**
7. **Alignez l'alimentation de remplacement sur la baie d'alimentation vide.**



8. **Faites glisser l'alimentation à l'intérieur de la baie (1) jusqu'à ce qu'elle soit complètement mise en place.**
9. **Pour mettre l'alimentation en place, faites pivoter la poignée d'ouverture vers le haut (2) jusqu'à ce qu'elle se verrouille. Cette action permet de positionner l'alimentation dans le contrôleur et de l'enclencher dans le connecteur interne.**

Remarque - La bascule sur la charnière de la poignée doit s'enclencher dans l'emplacement en bas de la baie d'alimentation.


10. **Branchez le cordon d'alimentation à l'alimentation.**
11. **Vérifiez que l'indicateur d'état de présence de courant vert est allumé.**
12. **Accédez à l'écran Maintenance > Matériel de la BUI. Cliquez sur l'icône en forme de flèche vers la droite du contrôleur, puis cliquez sur l'alimentation pour vérifier que l'icône d'état en ligne  est verte pour l'alimentation électrique que vous venez d'installer. Pour afficher les détails de la nouvelle alimentation, cliquez sur son icône d'informations.**
13. **Si une panne ne s'efface pas automatiquement, reportez-vous à la section ["Réparation des problèmes actifs"](#) à la page 41.**

▼ Remplacement d'un module de ventilateur ZS4-4



Attention - L'utilisation du contrôleur sans ventilateur pendant une durée prolongée réduit l'efficacité du système de refroidissement. Le ventilateur de remplacement doit donc être préparé à l'avance et être prêt à l'insertion dans le châssis du contrôleur dès que le ventilateur en panne est retiré.

Les modules de ventilateur refroidissent la carte mère et ses composants. Les modules de ventilateurs sont empilés par deux (une rangée à l'avant, une rangée à l'arrière) afin d'assurer la redondance. Si vous enlevez un module de ventilateur défaillant, remplacez-le immédiatement. Les modules de ventilateur sont remplaçables à chaud et peuvent être retirés et installés lorsque le contrôleur de stockage s'exécute sans affecter les autres fonctions du matériel. Procédez comme suit pour remplacer un module de ventilateur d'un contrôleur ZS4-4.

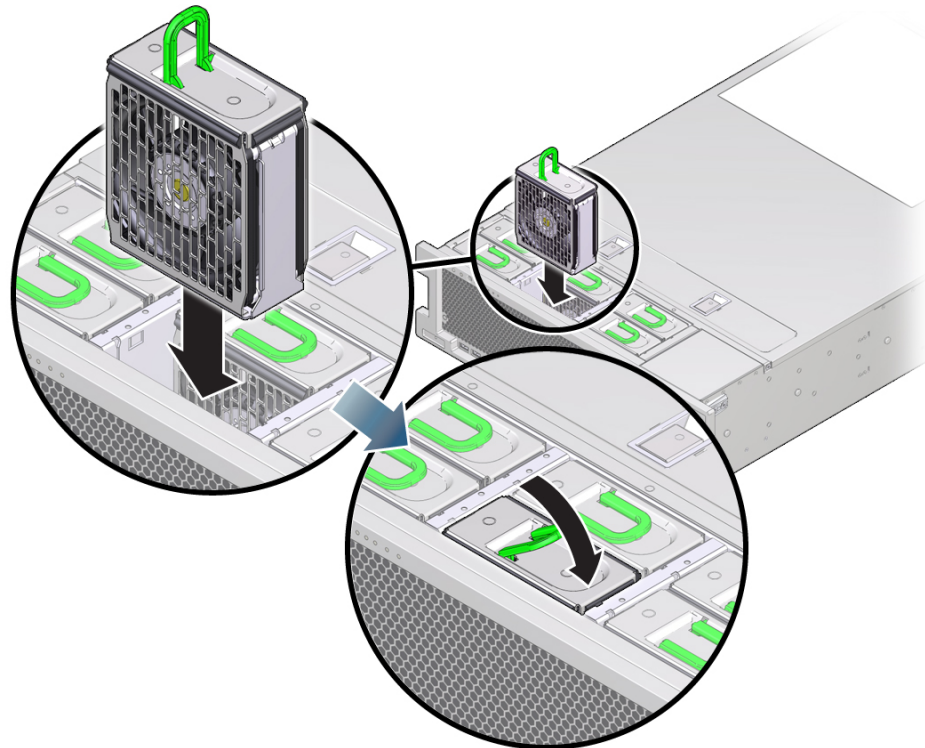
1. **Pour faire clignoter la DEL du châssis nécessitant une maintenance, accédez à Maintenance > Matériel dans la BUI et cliquez sur l'icône de localisation correspondante , ou accédez à l'invite du processeur de service (SP) et saisissez `set /SYS/LOCATE status=on`**
2. **Pour localiser le composant en panne, accédez à Maintenance > Matériel > Ventilateur et cliquez sur la ligne repérée par un indicateur orange.**
Le composant est mis en évidence dans l'illustration.
3. **A l'arrière du contrôleur, vérifiez que les câbles ont assez de longueur et d'espace pour sortir le contrôleur du rack.**
4. **Sortez le contrôleur du rack comme décrit dans la section "[Sortie du contrôleur de stockage du rack](#)" à la page 53.**
5. **Retirez le capot supérieur comme décrit dans la section "[Retrait du capot supérieur](#)" à la page 54.**
6. **Soulevez la poignée verte située en haut du module de ventilateur pour déverrouiller ce dernier, puis retirez-le.**




Attention - Des mouvements excessifs ou des secousses du module de ventilateur pendant son retrait peuvent endommager le connecteur interne de la carte du module de ventilateur. Lorsque vous retirez un module de ventilateur, attention à ne pas le secouer ni à le basculer d'avant en arrière.

7. **Positionnez le module de ventilateur de sorte que le connecteur en bas du module soit aligné avec le connecteur à l'intérieur de l'emplacement, et que**

toutes les clés de montage et les étiquettes soient correctement positionnées. Les modules de ventilateur utilisent un montage à clé pour s'assurer de leur orientation correcte.



8. **Faites glisser le module de ventilateur à l'intérieur du logement jusqu'à ce qu'il soit bien en place.**
9. **Exercez une pression sur le dessus du module de ventilateur vers le bas, sur l'étiquette Appuyez ici pour basculer, jusqu'à ce que le module de ventilateur soit bien en place.**
10. **Remplacez le capot supérieur sur le châssis.**
11. **Remplacez le contrôleur dans sa position normale dans le rack en pinçant les bascules d'ouverture de chaque côté de chaque glissière tout en poussant légèrement le contrôleur dans le rack.**

12. Vérifiez que l'indicateur OK vert est allumé.
13. Vérifiez que l'indicateur de ventilateur supérieur et l'indicateur d'action de maintenance nécessaire ne sont pas allumés sur le panneau avant.
14. Accédez à l'écran Maintenance > Matériel de la BUI. Cliquez sur l'icône en forme de flèche vers la droite du contrôleur, puis cliquez sur Ventilateur pour vérifier que l'icône d'état en ligne  est verte pour le module de ventilateur que vous venez d'installer.
15. Si une panne ne s'efface pas automatiquement, reportez-vous à la section ["Réparation des problèmes actifs" à la page 41.](#)

▼ Identification d'un module de mémoire ZS4-4 défaillant

Le remplacement de module DIMM s'effectuant à froid, vous devez mettre le contrôleur de stockage hors tension. Procédez comme suit pour identifier un module de mémoire défaillant dans un contrôleur ZS4-4.

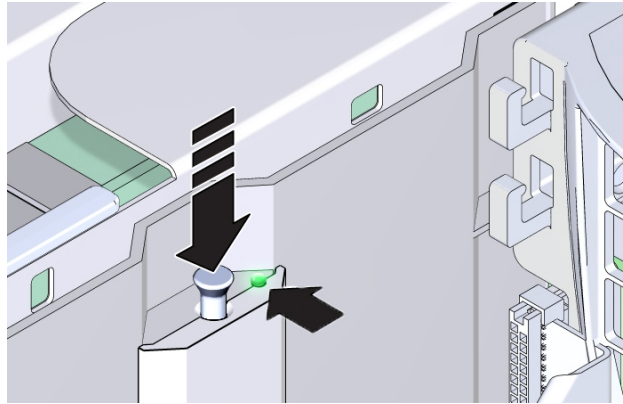
1. Pour identifier une panne de mémoire générale, accédez à l'écran Maintenance > Matériel de la BUI et cliquez sur l'icône de la flèche pointant vers la droite du contrôleur. Cliquez alors sur DIMM et notez l'ID du module défaillant dont l'icône est orange. Pour mettre en évidence l'emplacement du module de mémoire défaillant dans l'image du contrôleur, cliquez sur l'ID du module. Pour afficher les détails du module défaillant, cliquez sur son icône d'informations, puis sur Problèmes actifs.
2. Mettez le contrôleur hors tension avec l'une des méthodes de mise hors tension décrites dans la section ["Mise hors tension du contrôleur" à la page 52.](#)
3. Débranchez les cordons d'alimentation CA du panneau arrière du contrôleur de stockage.



Attention - En raison de la présence continue de l'alimentation de veille de 3,3 V CC dans le système, vous devez débrancher les cordons d'alimentation avant de manipuler un composant quelconque exigeant une maintenance à froid.

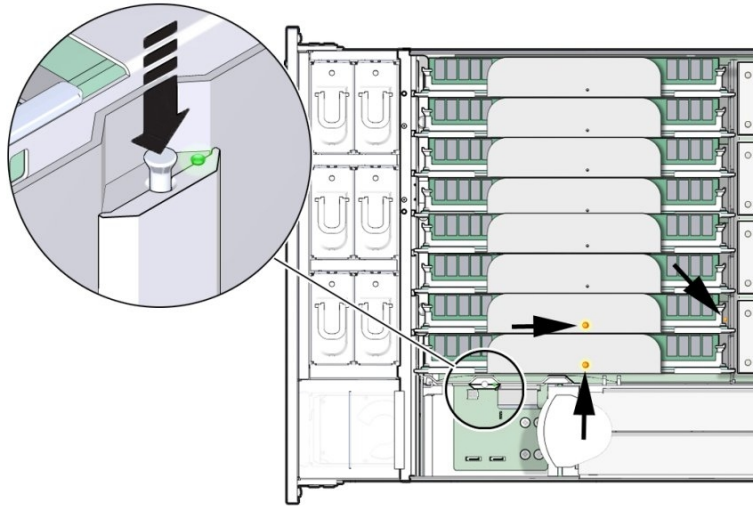
4. Sortez le contrôleur du rack comme décrit dans la section ["Sortie du contrôleur de stockage du rack" à la page 53.](#)
5. Retirez le capot supérieur comme décrit dans la section ["Retrait du capot supérieur" à la page 54.](#)

6. **Pour localiser le composant défaillant, maintenez le bouton de rappel de panne enfoncé pour vérifier que le circuit de rappel est utilisable. Le bouton de rappel de panne est situé sur le séparateur entre la zone de refroidissement 1 et la zone de refroidissement 2. La DEL d'alimentation, à côté du bouton, est verte lorsque le circuit de rappel est utilisable.**



- Si une carte riser de mémoire est défaillante, reportez-vous à la section "[Remplacement d'une carte riser de mémoire ZS4-4](#)" à la page 157 pour les instructions de retrait et d'installation.
- En cas de module DIMM défaillant, reportez-vous à la section "[Remplacement d'un module DIMM ZS4-4](#)" à la page 154 pour les instructions de retrait et d'installation.
- En cas de CPU défaillante, les DEL des deux cartes riser de mémoire associées à la CPU défectueuse s'allument. L'exemple suivant montre que les indicateurs de panne des cartes

riser de mémoire, P0/MR0 et P0/MR1, sont allumés, comme l'indicateur de panne de la CPU P0.



Attention - Une CPU est une unité remplaçable sur site (FRU), qui doit uniquement être remplacée par des techniciens de maintenance Oracle dûment formés.

▼ Remplacement d'un module DIMM ZS4-4

Procédez comme suit pour remplacer un module DIMM d'un contrôleur ZS4-4.

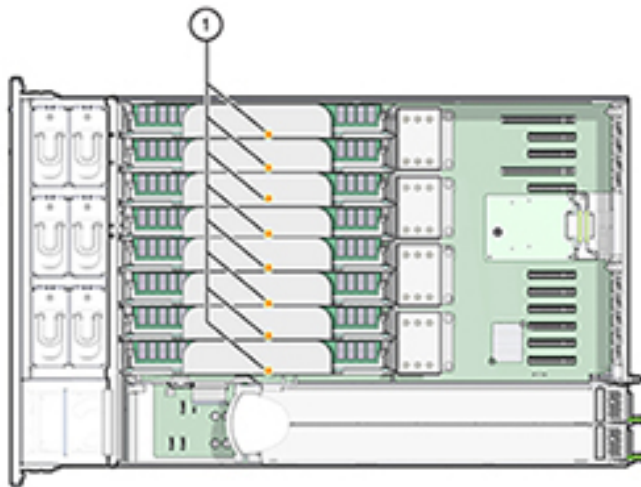
1. **Mettez le contrôleur hors tension avec l'une des méthodes de mise hors tension décrites dans la section "Mise hors tension du contrôleur" à la page 52.**
2. **Débranchez les cordons d'alimentation CA du panneau arrière du contrôleur de stockage.**



Attention - En raison de la présence continue de l'alimentation de veille de 3,3 V CC dans le système, vous devez débrancher les cordons d'alimentation avant de manipuler un composant quelconque exigeant une maintenance à froid.

3. **Sortez le contrôleur du rack comme décrit dans la section "Sortie du contrôleur de stockage du rack" à la page 53.**

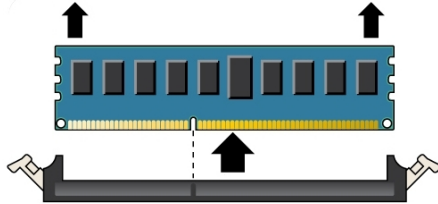
4. Retirez le capot supérieur comme décrit dans la section "[Retrait du capot supérieur](#)" à la page 54.
5. Retirez la carte riser de mémoire dont les indicateurs de panne sont allumés (P0/MR0 et P0/MR1), puis localisez le module DIMM défaillant. Utilisez le circuit de rappel de panne DIMM pour localiser le module DIMM défaillant. Reportez-vous à la section "[Identification d'un module de mémoire ZS4-4 défaillant](#)" à la page 152.



6. Pour retirer un module DIMM défaillant, faites pivoter les deux leviers d'éjecteur d'emplacement vers l'extérieur aussi loin que possible.



7. **Soulevez doucement le module DIMM à la verticale pour l'enlever du socket.**




8. **Répétez les étapes précédentes pour tout autre module DIMM défectueux.**
9. **Assurez-vous que les leviers de dégagement à chaque extrémité de l'emplacement de module DIMM sont en position entièrement ouverte.**
10. **Alignez le module DIMM de remplacement sur l'emplacement vide.**
L'encoche de la clé de montage du module DIMM doit être alignée avec l'excroissance dans l'emplacement du module DIMM. La clé de montage assure l'installation correcte du module DIMM.
11. **Enfoncez doucement et sans à-coups le module DIMM dans l'emplacement jusqu'à ce que les leviers d'éjection se soulèvent.**
Les leviers se soulèvent lorsque le module DIMM est poussé plus profondément dans l'emplacement.
12. **Assurez-vous que les leviers sont entièrement levés et ont verrouillé le module DIMM dans l'emplacement.**



Attention - Les leviers d'éjection DIMM ouverts peuvent se détacher pendant l'installation de la carte riser de mémoire. Tous les leviers d'éjecteur d'emplacement DIMM pleins et vides sur la carte riser de mémoire doivent être en position entièrement fermée avant d'installer la carte dans le contrôleur. Assurez-vous que tous les leviers sont fermés et verrouillés.

13. **Remplacez la carte riser de mémoire. Voir la section "[Remplacement d'une carte riser de mémoire ZS4-4](#)" à la page 157.**

14. Remplacez le capot supérieur sur le châssis.
15. Remplacez le contrôleur dans sa position normale dans le rack en pinçant les bascules d'ouverture de chaque côté de chaque glissière tout en poussant légèrement le contrôleur dans le rack.
16. Rebranchez tous les câbles sur leur port d'origine, en vous référant aux étiquettes précédemment ajoutées comme guide. Pour obtenir les détails du câblage, consultez le [Guide de câblage des systèmes Oracle ZFS Storage Appliance](#).
17. Branchez les cordons d'alimentation aux alimentations.
18. Vérifiez que le mode veille est activé, ce qui est indiqué par le clignotement du témoin d'état d'alimentation/OK sur le panneau avant pendant deux minutes environ après le branchement des cordons d'alimentation.
19. A l'aide d'un crayon ou d'un autre objet pointu, appuyez sur le bouton d'alimentation du panneau avant du contrôleur de stockage, puis relâchez-le.
L'indicateur d'état d'alimentation/OK placé à côté du bouton d'alimentation s'allume en continu.
20. Accédez à l'écran Maintenance > Matériel de la BUI. Cliquez sur l'icône en forme de flèche pointant vers la droite du contrôleur, puis cliquez sur DIMM pour vérifier que l'icône d'état en ligne  est verte pour le module DIMM que vous venez d'installer. Pour afficher les détails du nouveau module DIMM, cliquez sur son icône d'informations.
21. Si une panne ne s'efface pas automatiquement, reportez-vous à la section ["Réparation des problèmes actifs" à la page 41](#).

▼ Remplacement d'une carte riser de mémoire ZS4-4

Procédez comme suit pour remplacer une carte riser de mémoire d'un contrôleur ZS4-4.

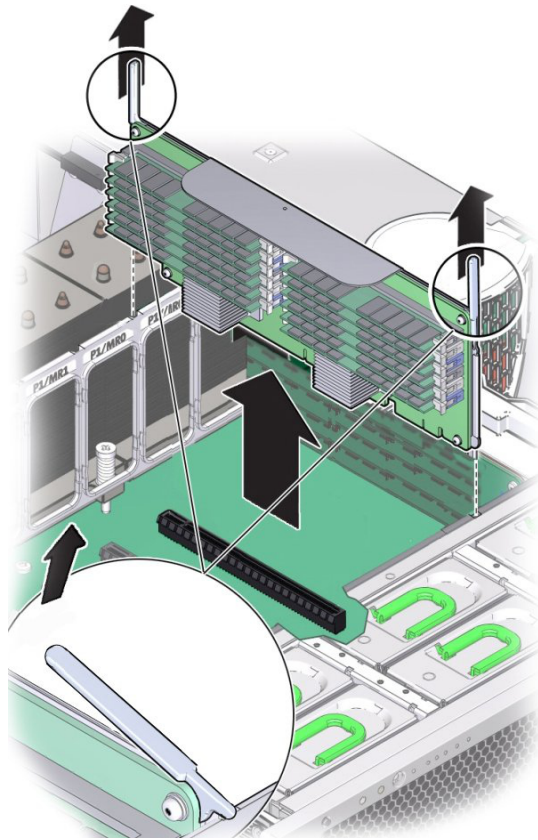
1. Mettez le contrôleur hors tension avec l'une des méthodes de mise hors tension décrites dans la section ["Mise hors tension du contrôleur" à la page 52](#).
2. Débranchez les cordons d'alimentation CA du panneau arrière du contrôleur de stockage.



Attention - En raison de la présence continue de l'alimentation de veille de 3,3 V CC dans le système, vous devez débrancher les cordons d'alimentation avant de manipuler un composant quelconque exigeant une maintenance à froid.

3. **Sortez le contrôleur du rack** comme décrit dans la section "[Sortie du contrôleur de stockage du rack](#)" à la page 53.
4. **Retirez le capot supérieur** comme décrit dans la section "[Retrait du capot supérieur](#)" à la page 54.
5. **Pour retirer une carte riser de mémoire**, tirez les poignées vers le haut pour déverrouiller le connecteur de la carte mère, puis soulevez doucement la carte riser de mémoire à la verticale jusqu'à ce qu'elle sorte du contrôleur. Les

poignées jouent un rôle de levier contre les parois et permettent de retirer le connecteur de la carte du connecteur de la carte mère.



6. Sur la carte riser de mémoire de remplacement, assurez-vous que les leviers d'éjection d'emplacement DIMM vides et pleins sont en position de fermeture verrouillée.



Attention - Les leviers d'éjection DIMM ouverts peuvent se détacher pendant l'installation de la carte riser de mémoire. Sur la carte riser de mémoire de remplacement, assurez-vous que les leviers d'éjection d'emplacement DIMM vides et pleins sont en position de fermeture verrouillée avant d'installer la carte dans le contrôleur.

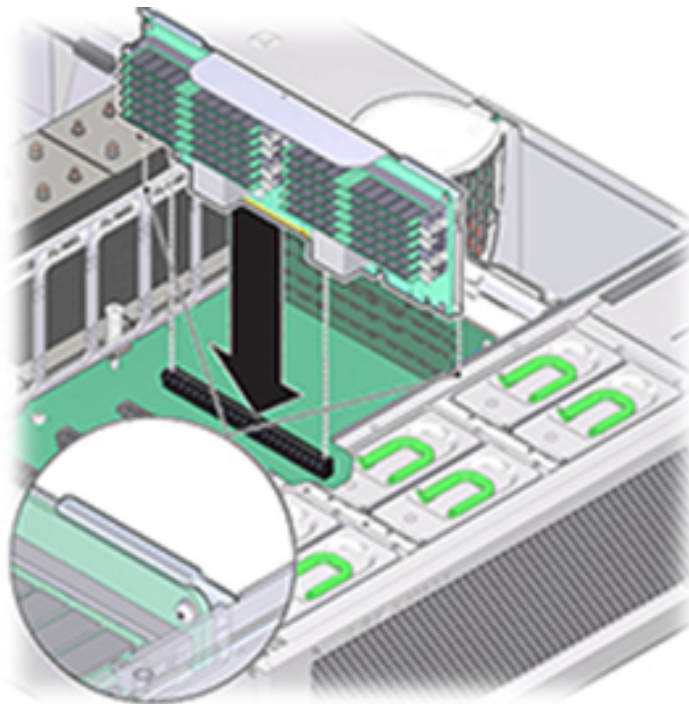
7. **Sur le contrôleur, assurez-vous que les leviers d'éjection de la carte riser de mémoire sont en position fermée.**

Remarque - Les leviers d'éjection ne servent qu'à retirer la carte riser de mémoire, et non à installer une carte.


8. **Positionnez la carte riser de mémoire au-dessus de l'emplacement sur la carte mère.**

Les modules DIMM de la carte doivent être du côté gauche quand la carte fait face au contrôleur.

9. **Baissez la carte riser de mémoire dans le contrôleur et fixez-la sur l'emplacement sur la carte mère.**



10. **Assurez-vous que le connecteur de la carte riser de mémoire est aligné sur l'emplacement.**

11. Appuyez fermement sur le crochet métallique au-dessus de la carte, afin de positionner la carte à l'intérieur du connecteur sur la carte mère.
12. Remplacez le capot supérieur sur le châssis.
13. Remplacez le contrôleur dans sa position normale dans le rack en pinçant les bascules d'ouverture de chaque côté de chaque glissière tout en poussant légèrement le contrôleur dans le rack.
14. Rebranchez tous les câbles sur leur port d'origine, en vous référant aux étiquettes précédemment ajoutées comme guide. Pour obtenir les détails du câblage, consultez le [Guide de câblage des systèmes Oracle ZFS Storage Appliance](#).
15. Branchez les cordons d'alimentation aux alimentations.
16. Vérifiez que le mode veille est activé, ce qui est indiqué par le clignotement du témoin d'état d'alimentation/OK sur le panneau avant pendant deux minutes environ après le branchement des cordons d'alimentation.
17. A l'aide d'un crayon ou d'un autre objet pointu, appuyez sur le bouton d'alimentation du panneau avant du contrôleur de stockage, puis relâchez-le.
18. Accédez à l'écran Maintenance > Matériel de la BUI. Cliquez sur l'icône en forme de flèche vers la droite du contrôleur, puis cliquez sur DIMM pour vérifier que l'icône d'état en ligne  est verte pour la carte riser de mémoire que vous venez d'installer.
19. Si une panne ne s'efface pas automatiquement, reportez-vous à la section ["Réparation des problèmes actifs" à la page 41](#).

▼ Remplacement d'une carte PCIe ZS4-4

Le remplacement d'une carte PCIe s'effectuant à froid, vous devez mettre le contrôleur de stockage hors tension. Assurez-vous de mettre à niveau le logiciel système avant d'installer un HBA récent. Tous les HBA doivent être du même type. Procédez comme suit pour remplacer une carte PCIe d'un contrôleur ZS4-4.

1. Accédez à l'écran Maintenance > Matériel de la BUI et cliquez sur l'icône de la flèche pointant vers la droite du contrôleur, puis sur Emplacement, et notez l'ID de la carte PCIe défaillante à l'icône orange. Pour mettre en évidence la carte

dans l'image du contrôleur, cliquez sur l'ID de la carte. Pour afficher les détails de la carte, cliquez sur son icône d'informations, puis sur Problèmes actifs.



Attention - Cette procédure nécessite la manipulation de composants sensibles aux décharges statiques, ce qui peut entraîner leur défaillance. Pour éviter d'endommager le matériel, portez un bracelet antistatique et utilisez un tapis antistatique lorsque vous manipulez des composants.

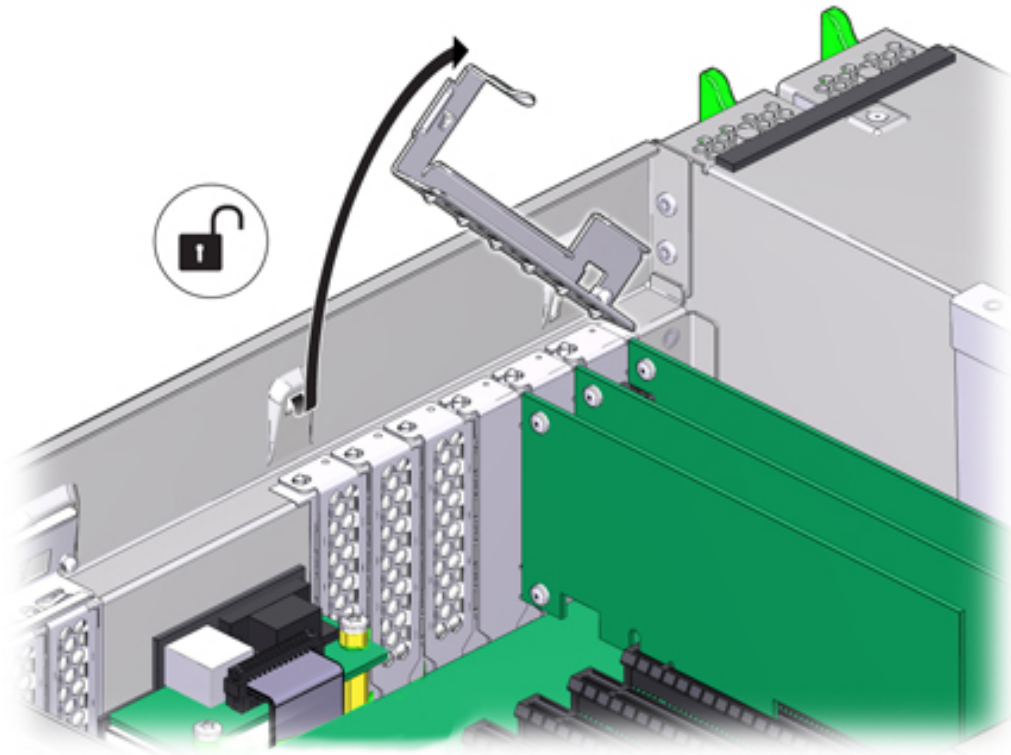
2. **Mettez le contrôleur hors tension avec l'une des méthodes de mise hors tension décrites dans la section "[Mise hors tension du contrôleur](#)" à la page 52.**
3. **Débranchez les cordons d'alimentation CA du panneau arrière du contrôleur de stockage.**



Attention - En raison de la présence continue de l'alimentation de veille de 3,3 V CC dans le système, vous devez débrancher les cordons d'alimentation avant de manipuler un composant quelconque exigeant une maintenance à froid.

4. **Sortez le contrôleur du rack comme décrit dans la section "[Sortie du contrôleur de stockage du rack](#)" à la page 53.**
5. **Retirez le capot supérieur comme décrit dans la section "[Retrait du capot supérieur](#)" à la page 54.**
6. **Localisez l'emplacement de la carte PCIe dans le contrôleur de stockage.**

7. Pour déverrouiller la barre transversale des cartes PCIe, faites-la pivoter jusqu'à la verticale le long de la paroi du fond du contrôleur.

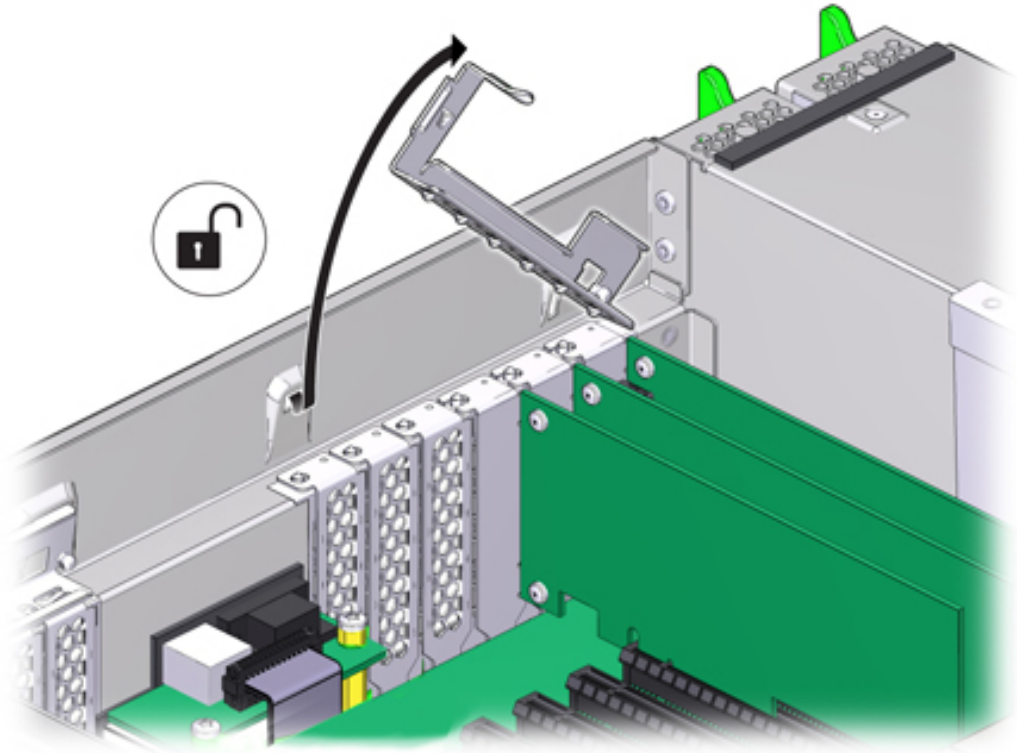


8. Retirez délicatement la carte PCIe de son emplacement.

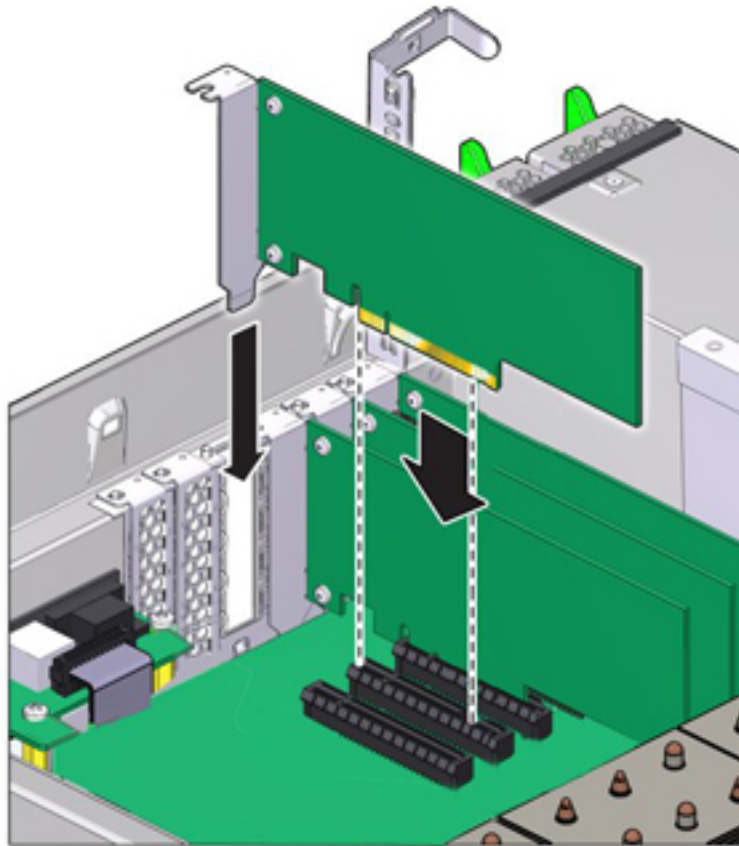


Attention - Lorsque vous retirez une carte PCIe, vous devez la remplacer par une autre carte ou par un panneau de remplissage, car le contrôleur risque de surchauffer à cause du débit d'air incorrect.

9. Assurez-vous que la barre transversale des cartes PCIe est ouverte.




10. **Installez la carte PCIe de remplacement dans l'emplacement prévu à cet effet.**



11. **Remplacez la barre transversale dans sa position de fermeture verrouillée.**
12. **Remplacez le capot supérieur sur le châssis.**
13. **Remplacez le contrôleur dans sa position normale dans le rack en pinçant les bascules d'ouverture de chaque côté de chaque glissière tout en poussant légèrement le contrôleur dans le rack.**
14. **Rebranchez tous les câbles sur leur port d'origine, en vous référant aux étiquettes précédemment ajoutées comme guide. Pour obtenir les détails du**

câblage, consultez le [Guide de câblage des systèmes Oracle ZFS Storage Appliance](#).

15. Branchez les cordons d'alimentation aux alimentations.
16. Vérifiez que le mode veille est activé, ce qui est indiqué par le clignotement du témoin d'état d'alimentation/OK sur le panneau avant pendant deux minutes environ après le branchement des cordons d'alimentation.
17. A l'aide d'un crayon ou d'un autre objet pointu, appuyez sur le bouton d'alimentation du panneau avant du contrôleur de stockage, puis relâchez-le. L'indicateur d'état d'alimentation/OK placé à côté du bouton d'alimentation s'allume en continu.
18. Connectez les câbles de données à la carte PCIe en les faisant passer dans le module de fixation des câbles, s'il est utilisé.
19. Accédez à l'écran Maintenance > Matériel de la BUI. Cliquez sur l'icône en forme de flèche vers la droite du contrôleur, puis cliquez sur Emplacement et vérifiez que l'icône d'état en ligne  est verte pour la carte que vous venez d'installer. Pour afficher les détails de la nouvelle carte, cliquez sur son icône d'informations.
20. Si une panne ne s'efface pas automatiquement, reportez-vous à la section ["Réparation des problèmes actifs" à la page 41](#).
21. Si vous avez remplacé un HBA, connectez-y les étagères de disques comme indiqué dans la section ["Connexion au stockage connecté" à la page 380](#). Si vous avez installé un nouvel HBA, installez l'étagère de disques comme décrit dans ["Prérequis de l'installation et présentations du matériel" dans le Guide d'installation des systèmes Oracle ZFS Storage Appliance](#) et connectez le stockage d'extension comme décrit dans ["Connexion au stockage connecté" à la page 380](#).

▼ Remplacement d'une batterie de contrôleur ZS4-4

Le remplacement de batterie du système se faisant à froid, vous devez mettre le contrôleur de stockage hors tension. Vous devrez peut-être remplacer la batterie si le contrôleur de stockage ne continue pas d'afficher l'heure et la date correctes lorsque vous le mettez hors tension et le déconnectez du réseau. Vous aurez besoin d'un petit tournevis plat non métallique n°1 ou équivalent. Procédez comme suit pour remplacer la batterie d'un système ZS4-4.

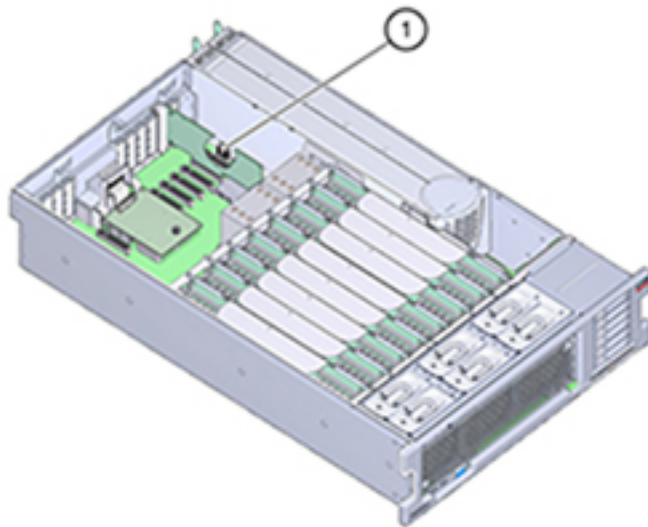
1. Mettez le contrôleur hors tension avec l'une des méthodes de mise hors tension décrites dans la section "[Mise hors tension du contrôleur](#)" à la page 52.
2. Débranchez les cordons d'alimentation CA du panneau arrière du contrôleur de stockage.



Attention - En raison de la présence continue de l'alimentation de veille de 3,3 V CC dans le système, vous devez débrancher les cordons d'alimentation avant de manipuler un composant quelconque exigeant une maintenance à froid.

3. Sortez le contrôleur du rack comme décrit dans la section "[Sortie du contrôleur de stockage du rack](#)" à la page 53.
4. Retirez le capot supérieur comme décrit dans la section "[Retrait du capot supérieur](#)" à la page 54.

La batterie est située vers l'arrière du contrôleur, entre l'emplacement PCIe 1 et la paroi latérale de l'alimentation.



5. Si nécessaire, retirez la carte PCIe de l'emplacement 1 afin d'accéder à la batterie. Voir la section "[Remplacement d'une carte PCIe ZS4-4](#)" à la page 161.

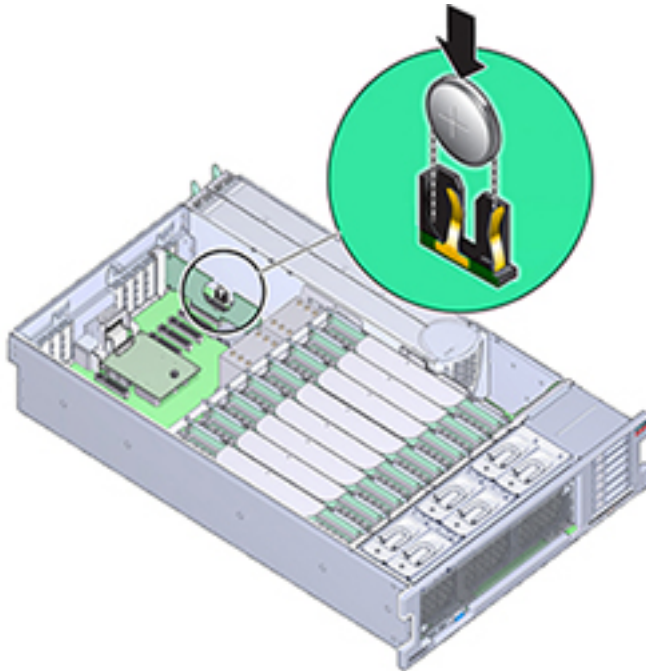
- 6. Retirez la batterie de son support en poussant l'arrière, du côté négatif (-), vers l'onglet métallique du côté positif (+), puis en soulevant la batterie jusqu'à la faire sortir de son support.**

Prenez soin de ne pas plier l'onglet de la batterie lorsque vous appuyez sur celui-ci.



Attention - Ne déformez pas l'onglet métallique sur le côté positif (+) de la batterie. L'onglet métallique permet de maintenir la connexion positive de la batterie et maintient la batterie dans son support.

- 7. Appuyez sur la nouvelle batterie jusqu'à ce qu'elle soit dans son support, avec le côté positif (+) faisant face à l'onglet métallique la maintenant en place.**



- 8. Si vous avez retiré la carte PCIe de l'emplacement 1, remettez-la. Voir Remplacement d'une carte PCIe d'un contrôleur ZS4-4.**
- 9. Remplacez le capot supérieur sur le châssis.**

10. Remplacez le contrôleur dans sa position normale dans le rack en pinçant les bascules d'ouverture de chaque côté de chaque glissière tout en poussant légèrement le contrôleur dans le rack.
11. Rebranchez tous les câbles sur leur port d'origine, en vous référant aux étiquettes précédemment ajoutées comme guide. Pour obtenir les détails du câblage, consultez le [Guide de câblage des systèmes Oracle ZFS Storage Appliance](#).
12. Branchez les cordons d'alimentation aux alimentations.
13. Vérifiez que le mode veille est activé, ce qui est indiqué par le clignotement du témoin d'état d'alimentation/OK sur le panneau avant pendant deux minutes environ après le branchement des cordons d'alimentation.
14. A l'aide d'un crayon ou d'un autre objet pointu, enfoncez puis relâchez le bouton d'alimentation encastré dans le panneau avant du contrôleur de stockage. L'indicateur d'état d'alimentation/OK placé à côté du bouton d'alimentation s'allume en continu.
15. En cas de réinstallation de carte PCIe, connectez les câbles de données à la carte en les faisant passer dans le module de fixation des câbles s'il est utilisé.
16. A l'issue de l'initialisation du système, connectez-vous et réglez l'heure en effectuant les étapes décrites dans la tâche Horloge de la BUI. Pour plus d'informations, reportez-vous à la section "[Configuration de la synchronisation d'horloge \(BUI\)](#)" du manuel [Guide d'administration des systèmes Oracle ZFS Storage Appliance, version OS8.6.x](#).

Présentation du matériel du contrôleur ZS4-4

Pour comprendre le fonctionnement du contrôleur ZS4-4, reportez-vous aux rubriques suivantes :

- "[Configuration de base du contrôleur ZS4-4](#)" à la page 170
- "[Composants des panneaux avant et arrière du contrôleur ZS4-4](#)" à la page 170
- "[Cartes d'E/S PCIe du contrôleur ZS4-4](#)" à la page 175
- "[Composants internes du contrôleur ZS4-4](#)" à la page 179
- "[Stockage connecté du contrôleur ZS4-4](#)" à la page 185

Configuration de base du contrôleur ZS4-4

Le contrôleur ZS4-4 peut être configuré en contrôleur autonome ou en cluster pour créer une configuration de cluster à haute disponibilité. Le tableau suivant décrit la configuration de base.

TABLEAU 19 Configuration de base du contrôleur ZS4-4

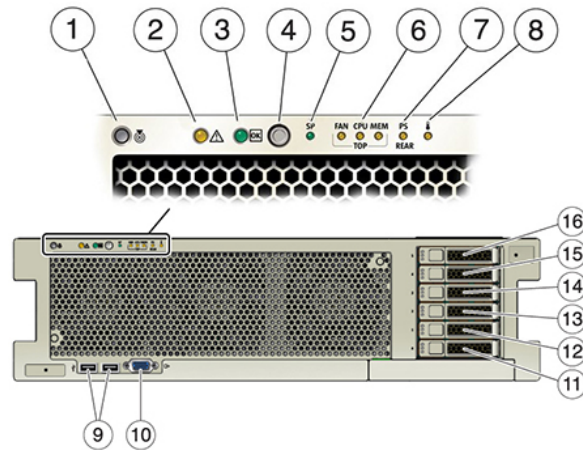
Composant	Description
CPU	Quatre Intel Xeon 15 coeurs, 2,8 GHz
Mémoire	1,5 To, 16 Go DDR3 LV RDIMM
Disques d'initialisation	Deux HDD SAS-2 2,5 pouces
Lecture sur Flash	Jusqu'à quatre SSD SAS-2 2,5 pouces en option
HBA	Deux SAS-2 à 4x4 ports (configuration de base)
Emplacements PCIe	11 (4 dans la configuration de base, 7 en tant qu'emplacements d'extension)

Reportez-vous à la fiche de présentation Oracle ZFS Storage ZS4-4 à l'adresse <http://www.oracle.com/goto/zs4-4> pour obtenir les spécifications de composants les plus récentes ainsi que les spécifications physiques, électriques et environnementales.

Pour plus d'informations sur les disques et les capacités pris en charge, reportez-vous au [Manuel des systèmes Oracle](#).

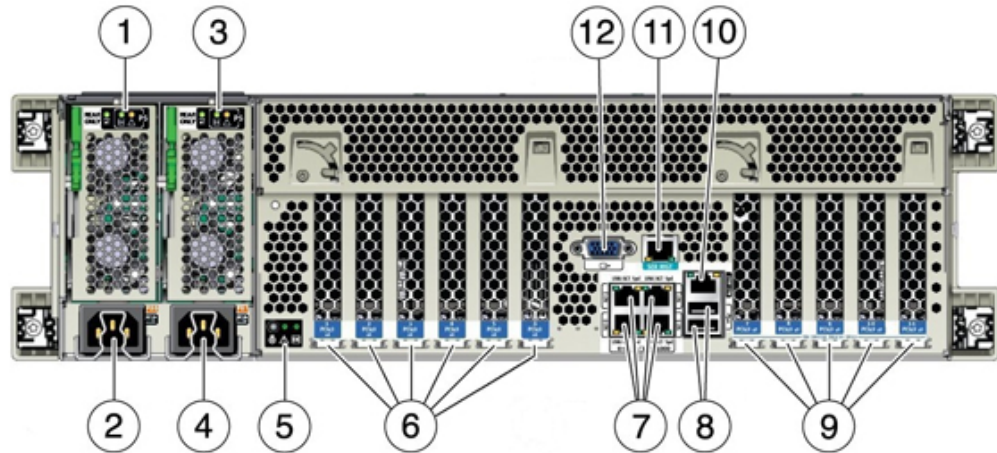
Composants des panneaux avant et arrière du contrôleur ZS4-4

Composants du panneau avant : les emplacements de disques et les composants du panneau avant du contrôleur ZS4-4 sont décrits dans le schéma suivant et sa légende.

FIGURE 13 Panneau avant du contrôleur ZS4-4

Légende de l'illustration	Légende de l'illustration
1 Bouton/DEL de localisation (blanc)	9 Connecteurs USB 2.0 (2)
2 DEL d'intervention requise (orange)	10 Port vidéo DB-15
3 DEL d'alimentation/OK (verte)	11 Unité d'initialisation 0 (requis)
4 Bouton d'alimentation	12 Unité d'initialisation 1 (requis)
5 DEL de processeur de service (SP) OK (verte)/Panne (orange)	13 Disque dur électronique 2 (facultatif)
6 DEL d'intervention requise sur le ventilateur/le CPU/la mémoire (orange)	14 Disque dur électronique 3 (facultatif)
7 DEL de panne d'alimentation (PS) Intervention requise (orange)	15 Disque dur électronique 4 (facultatif)
8 DEL d'avertissement de surchauffe (orange)	16 Disque dur électronique 5 (facultatif)

Composants du panneau arrière : le panneau arrière du contrôleur ZS4-4 est décrit dans le schéma suivant. Les cartes PCIe de la configuration de base ne sont pas représentées sur cette illustration.

FIGURE 14 Panneau arrière du contrôleur ZS4-4

Légende de l'illustration	Légende de l'illustration
1 Panneau de DEL de l'unité d'alimentation 0	7 Ports réseau (NET) 10 GbE : NET0 à NET3
2 Entrée CA de l'unité d'alimentation 0	8 Connecteurs USB 2.0 (2)
3 Panneau de DEL de l'unité d'alimentation 1	9 Emplacements de carte PCIe 7 à 11
4 Entrée CA de l'unité d'alimentation 1	10 Port Ethernet 10/100/1000 BASE-T de gestion réseau (NET MGT)
5 Panneau de DEL de l'état système	11 Port RJ-45 de gestion série (SER MGT)
6 Emplacements de carte PCIe 1 à 6	12 Port vidéo DB-15

Compatibilité des cartes d'interface cluster : le contrôleur ZS4-4 peut contenir une carte d'interface cluster version 2 ou 3. Pour les contrôleurs en cluster, veuillez à utiliser la même version sur chaque contrôleur, car ces deux versions ne sont pas compatibles.

Pour plus d'informations sur le câblage d'un cluster, reportez-vous à la section "[Connecting Cluster Cables](#)" dans *Oracle ZFS Storage Appliance Cabling Guide*.

Ports Ethernet

Le contrôleur ZS4-4 est équipé de quatre connecteurs réseau RJ-45 10 Gigabit Ethernet (10GbE), étiquetés NET 0, NET 1, NET 2 et NET 3 (d'en bas à gauche à en haut à droite) sur

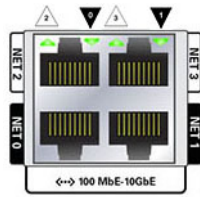
le panneau arrière, comme indiqué à la figure ci-dessous. Utilisez ces ports pour connecter l'appareil au réseau.

Les DEL situées au-dessus des ports NET, étiquetées 2, 0, 3, 1 (de gauche à droite) sont les témoins de liaison/d'activité.

DEL	Statut
HORS TENSION (1)	Pas de liaison
SOUS TENSION (0)	Liaison et pas d'activité
Clignotante	Liaison et activité

Remarque - La vitesse n'est pas indiquée pour les ports NET.

FIGURE 15 Ports Ethernet du contrôleur ZS4-4



Port de gestion réseau

Le connecteur de gestion réseau (NET MGT), présenté dans la figure ci-dessous, est un port Ethernet 10/100/1000 BASE-T RJ-45 qui fournit une autre interface de terminal à la console du processeur de service (SP).

FIGURE 16 Port de gestion réseau du contrôleur ZS4-4



Port de gestion série

Le connecteur de gestion série (SER MGT), présenté dans la figure ci-dessous, est un port RJ-45 qui fournit une connexion de terminal à la console SP.

FIGURE 17 Port de gestion série du contrôleur ZS4-4



HBA SAS-2 4x4

Le HBA SAS-2 4x4 ports assure la connectivité aux étagères de disques externes. Les ports HBA sont numérotés de 0 à 3, de haut en bas, comme le montre l'illustration suivante :

FIGURE 18 Numéros de port des HBA SAS-2 4x4

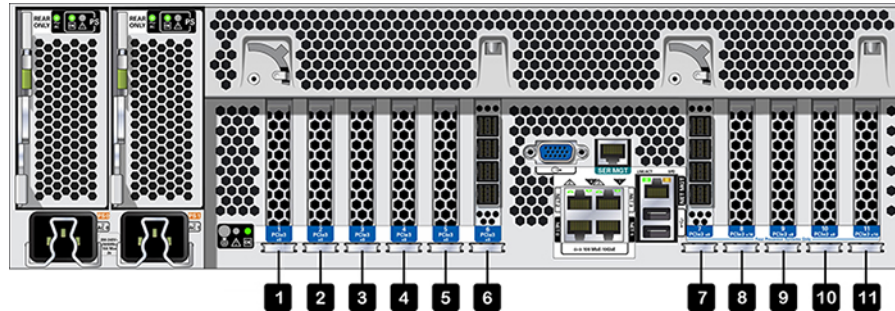


Cartes d'E/S PCIe du contrôleur ZS4-4

La configuration de base du contrôleur ZS4-4 comporte les cartes PCIe suivantes :

- Un HBA interne SAS-2 à 8 ports (emplacement 2)
- Deux HBA externes SAS-2 à 4 ports (4x4) (emplacement 6 et emplacement 7)
- Une carte d'interface cluster (emplacement 4)

L'illustration suivante présente les numéros des emplacements d'E/S PCIe.

FIGURE 19 Numéros des emplacements d'E/S PCIe du contrôleur ZS4-4

Ordre des emplacements PCIe : l'installation des cartes PCIe facultatives s'effectue dans l'ordre suivant :

- Installez les HBA SAS-2 4x4 supplémentaires dans l'emplacement 9, puis dans l'emplacement 3.
- Installez les HBA InfiniBand CX3 dans le premier emplacement option client disponible, en commençant par l'emplacement 11, puis les emplacements 8, 5, 1, 10, 3 et 9.
- Installez les HBA FC 16 Gb dans le premier emplacement option client disponible, en commençant par l'emplacement 11, puis les emplacements 8, 5, 1, 10, 3 et 9.
- Installez les NIC Ethernet optiques 10 Gb dans le premier emplacement option client disponible, en commençant par l'emplacement 11, puis les emplacements 8, 5, 1, 10, 3 et 9.
- Installez les NIC Ethernet cuivre 10 Gb dans le premier emplacement option client disponible, en commençant par l'emplacement 11, puis les emplacements 8, 5, 1, 10, 3 et 9.

Configurations PCIe de base et facultatives ZS4-4 : le tableau suivant décrit la configuration PCIe de base et les affectations d'emplacements facultatifs pour les configurations ZS4-4 en autonome et en cluster. La numérotation des emplacements PCIe commence par l'emplacement 1.

Reportez-vous à la légende pour obtenir une description des types et des codes d'options d'interconnexion figurant dans la colonne Type.

Emplacement	Description	Max.	Type	Remarque
1	HCA InfiniBand CX3 à 2 ports	4	A	Frontal recommandé (facultatif)
1	NIC Ethernet optique à 2 ports, 10 GbE	4	C	Frontal recommandé (facultatif)

Emplacement	Description	Max.	Type	Remarque
1	NIC Ethernet cuivre à 2 ports, 10 Gb	4	D	Frontal recommandé (facultatif)
1	HBA FC universel double, 16 Gb	4	B	Cible ou initiateur FC facultatif (sauvegarde)
2	HBA interne SAS-2 à 8 ports	1	F	Configuration de base
3	HBA externe SAS-2 à 4 ports (4x4)	4	E	Backend facultatif
3	HCA InfiniBand CX3 à 2 ports	4	A	Frontal recommandé (facultatif)
3	NIC Ethernet optique à 2 ports, 10 GbE	4	C	Frontal recommandé (facultatif)
3	NIC Ethernet cuivre à 2 ports, 10 Gb	4	D	Frontal recommandé (facultatif)
3	HBA FC universel double, 16 Gb	4	B	Cible ou initiateur FC facultatif (sauvegarde)
4	Interface cluster (seconde génération)	1	G	Configuration de base
5	HCA InfiniBand CX3 à 2 ports	4	A	Frontal recommandé (facultatif)
5	NIC Ethernet optique à 2 ports, 10 GbE	4	C	Frontal recommandé (facultatif)
5	NIC Ethernet cuivre à 2 ports, 10 Gb	4	D	Frontal recommandé (facultatif)
5	HBA FC universel double, 16 Gb	4	B	Cible ou initiateur FC facultatif (sauvegarde)
6	HBA externe SAS-2 à 4 ports (4x4)	4	E	Configuration de base
7	HBA externe SAS-2 à 4 ports (4x4)	4	E	Configuration de base
8	HCA InfiniBand CX3 à 2 ports	4	A	Frontal recommandé (facultatif)
8	NIC Ethernet optique à 2 ports, 10 GbE	4	C	Frontal recommandé (facultatif)
8	NIC Ethernet cuivre à 2 ports, 10 Gb	4	D	Frontal recommandé (facultatif)
8	HBA FC universel double, 16 Gb	4	B	Cible ou initiateur FC facultatif (sauvegarde)
9	HBA externe SAS-2 à 4 ports (4x4)	4	E	Configuration de base
9	HCA InfiniBand CX3 à 2 ports	4	A	Frontal recommandé (facultatif)
9	NIC Ethernet optique à 2 ports, 10 GbE	4	C	Frontal recommandé (facultatif)

Emplacement	Description	Max.	Type	Remarque
9	NIC Ethernet cuivre à 2 ports, 10 Gb	4	D	Frontal recommandé (facultatif)
9	HBA FC universel double, 16 Gb	4	B	Cible ou initiateur FC facultatif (sauvegarde)
10	HCA InfiniBand CX3 à 2 ports	4	A	Frontal recommandé (facultatif)
10	NIC Ethernet optique à 2 ports, 10 GbE	4	C	Frontal recommandé (facultatif)
10	NIC Ethernet cuivre à 2 ports, 10 Gb	4	D	Frontal recommandé (facultatif)
10	HBA FC universel double, 16 Gb	4	B	Cible ou initiateur FC facultatif (sauvegarde)
11	HCA InfiniBand CX3 à 2 ports	4	A	Frontal recommandé (facultatif)
11	NIC Ethernet optique à 2 ports, 10 GbE	4	C	Frontal recommandé (facultatif)
11	NIC Ethernet cuivre à 2 ports, 10 Gb	4	D	Frontal recommandé (facultatif)
11	HBA FC universel double, 16 Gb	4	B	Cible ou initiateur FC facultatif (sauvegarde)

La légende décrit les types et les codes d'options d'interconnexion figurant dans la colonne Type.

Légende des types et options d'interconnexion			
A	InfiniBand QDR QSFP+ - QSFP, connexion directe d'un câble en cuivre - Transcepteur optique QSFP, courte portée, 40 Gb/s	E	Baie de stockage externe SAS-2 mini-SAS HD à 4 ports - Mini-SAS SFF-8644 vers mini-SAS cuivre
B	Fibre Channel SFP+ 16 Gb - Transcepteur optique SFP, courte portée, 16 Gb/s	F	SAS-2 mini-SAS interne 8 ports HDD - SFF-8087 Mini-SAS vers Mini-SAS Copper
C	Fibre multimode GbE NIC SFP+ 10GBase-SR/LR - Transcepteur optique SFP, courte portée, 10 Gb/s - Transcepteur optique SFP, longue portée, 10 Gb/s	G	Pulsation de serveur à 2 ports RS-232 et 1 port 1 Gb Base-T - RJ-45 cuivre série RS-232 - Paire torsadée non blindée en cuivre RJ-45

Légende des types et options d'interconnexion			
D	NIC UTP GbE Base-T, 10 Gb - Paire torsadée non blindée en cuivre RJ-45		

Composants internes du contrôleur ZS4-4

Le châssis ZS4-4 contient des unités remplaçables par l'utilisateur (CRU) et des unités remplaçables sur site (FRU), comme le montre l'illustration suivante. Les FRU doivent être remplacées par des techniciens de maintenance Oracle dûment formés.

FIGURE 20 Composants internes (vue éclatée)

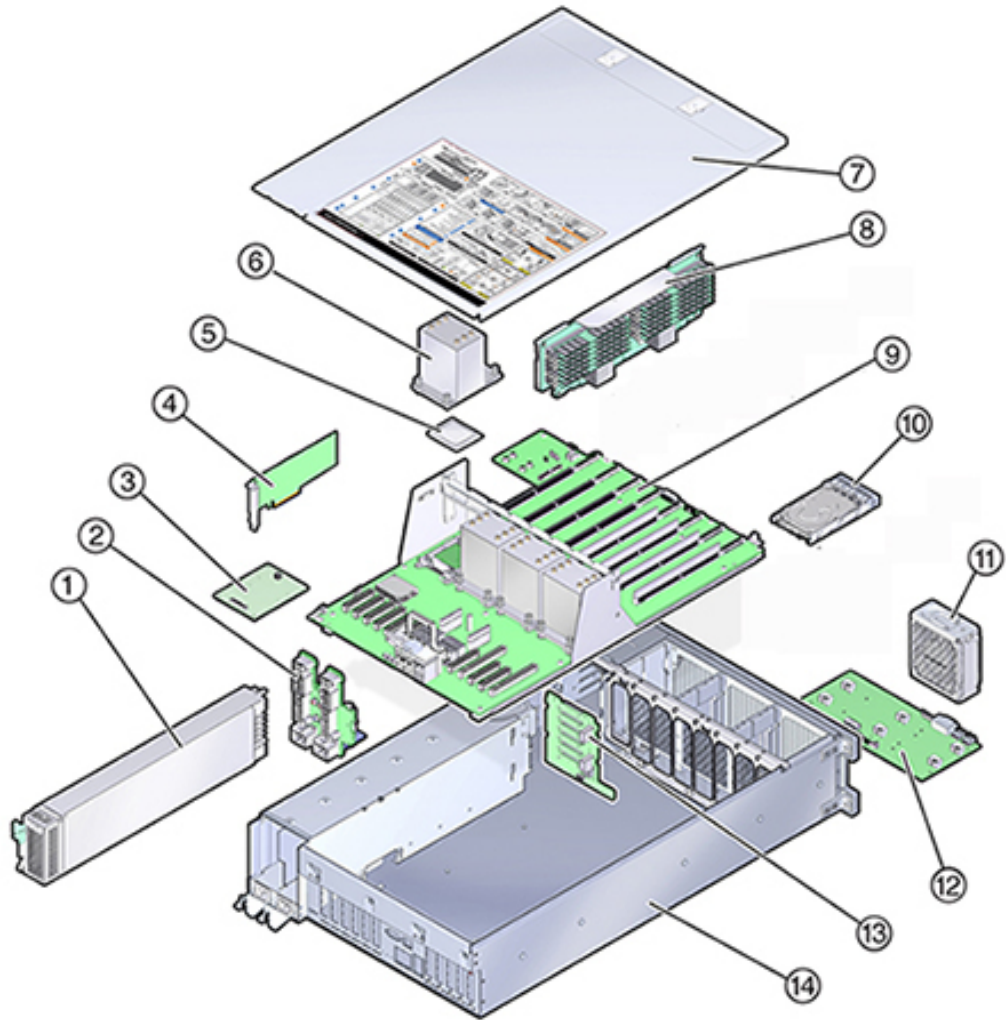


Illustration	Légende		
1	Alimentations électriques (CRU)	8	Carte riser de mémoire (CRU)
2	Backplane d'alimentation (FRU)	9	Carte mère (FRU)

Illustration	Légende		
3	Carte SP (FRU)	10	Unité système (CRU)
4	Cartes HBA/PCIe (CRU)	11	Module de ventilateur (CRU)
5	CPU (FRU)	12	Carte du ventilateur (FRU)
6	Dissipateur thermique (FRU)	13	Backplane d'unité (FRU)
7	Capot	14	Châssis

Unité système du contrôleur ZS4-4 : le contrôleur ZS4-4 contient deux unités d'initialisation système situées dans les emplacements 0 et 1 en tant que paire mise en miroir. Il est possible d'installer des périphériques de cache dans les emplacements 2 à 5 du contrôleur, ou les emplacements 20 à 23 de l'étagère de disques DE2.

Remarque - Les périphériques de cache en lecture doivent être installés soit dans le contrôleur soit dans une étagère de disques DE2-24. Il est impossible d'installer des périphériques de cache en lecture dans des emplacements de contrôleur et des emplacements d'étagère de disques en même temps. Pour connaître les exigences logicielles et les règles de configuration d'emplacement, reportez-vous à la section "[Configurations d'étagère de disques](#)" à la page 401.

Un panneau de remplissage doit être installé dans chaque emplacement de disque inoccupé. Les DEL d'unité système sont présentées dans l'illustration suivante.

FIGURE 21 DEL d'unité système



Pour plus d'informations sur les disques et les capacités pris en charge, reportez-vous au [Manuel des systèmes Oracle](#).

TABLEAU 20 DEL d'unité système

Légende de l'illustration		
1 Bleu (prêt pour le retrait)	2 DEL de demande d'intervention de maintenance (orange)	3 OK/activité (verte)

CPU et mémoire ZS4-4 : le contrôleur ZS4-4 comporte quatre CPU Intel Xeon E7-8895 v2 15 coeurs 2,8 GHz et huit cartes riser de mémoire, comme illustré dans la figure suivante. La mémoire comporte des modules DIMM DDR3 de 16 Go pour autoriser jusqu'à 1,5 To (quatre-vingt seize modules de 16 Go). Toutes les cartes riser DIMM du contrôleur ZS4-4 sont entièrement équipées pour permettre cette configuration.

FIGURE 22 CPU et mémoire du contrôleur ZS4-4

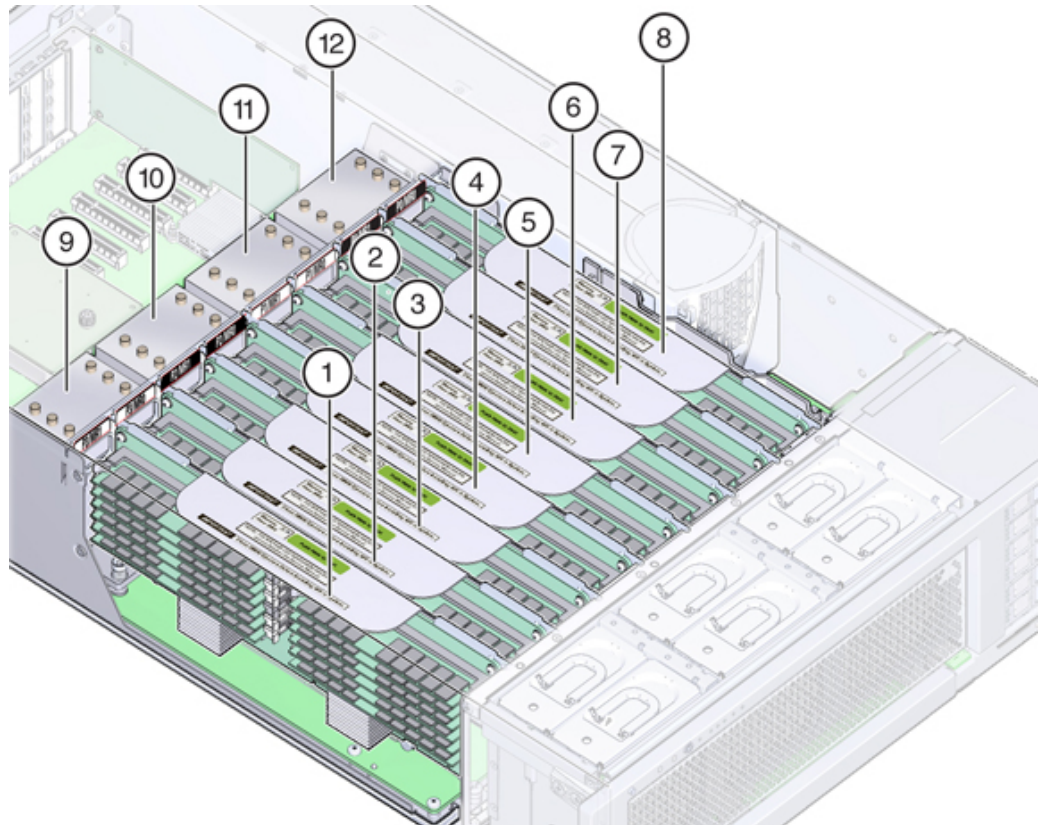


Illustration	Légende		
1	Carte riser de mémoire P3/MR1	7	Carte riser de mémoire P0/MR1
2	Carte riser de mémoire P3/MR0	8	Carte riser de mémoire P0/MR0
3	Carte riser de mémoire P2/MR1	9	CPU P3

Illustration	Légende		
4	Carte riser de mémoire P2/MR0	10	CPU P2
5	Carte riser de mémoire P1/MR1	11	CPU P1
6	Carte riser de mémoire P1/MR0	12	CPU P0

Chaque carte riser de mémoire contient douze emplacements de module DIMM, quatre canaux DDR3 et deux ASIC de tampon de mémoire. Chaque tampon de mémoire comporte deux canaux (A et B) et est relié à trois emplacements de module DIMM par canal. Chaque tampon de mémoire est connecté au contrôleur de mémoire intégré du processeur par une liaison SMI-2.

Les noms des modules DIMM dans les journaux de l'appareil et la vue Maintenance > Matériel sont affichés avec un nom complet, par exemple /SYS/MB/P0/D7.

Pour plus d'informations sur la configuration de la mémoire et les procédures de remplacement des modules DIMM, reportez-vous à la section "[Remplacement d'un module DIMM ZS4-4](#)" à la page 154.

Sous-système de refroidissement ZS4-4 : les composants internes ZS4-4 sont refroidis par de l'air qui pénètre par l'avant du contrôleur et s'échappe par l'arrière. Le refroidissement s'effectue à deux endroits du châssis : l'unité d'alimentation et la carte mère.

La illustration suivante présente les zones de refroidissement et l'emplacement approximatif des capteurs de température. Le tableau de légende associé fournit les noms NAC et les désignations de carte mère des capteurs.

FIGURE 23 Sous-système de refroidissement du contrôleur ZS4-4

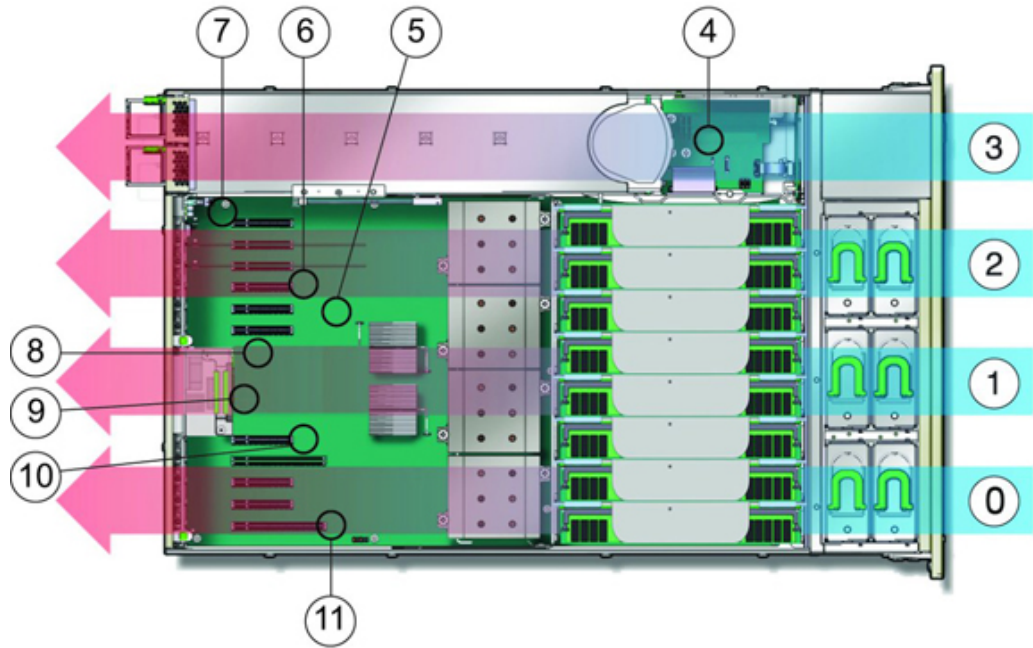


Illustration	Légende		
0	Zone de refroidissement 0	6	Capteur de température TS_ZONE2 (U4505)
1	Zone de refroidissement 1	7	Capteur de température TS_OUT (U4506)
2	Zone de refroidissement 2	8	Capteur de température TS_TVL_1 (U4002)
3	Zone de refroidissement 3 (zone de backplane d'alimentation)	9	Capteur de température TS_TVL_0 (U4302)
4	Capteur de température TS_PS (U4603)	10	Capteur de température TS_ZONE0_B (U4509)

Illustration	Légende		
5	Capteur de température TS_ZONE1 (U4507)	11	Capteur de température TS_ZONE0_A (U4508)

Stockage connecté du contrôleur ZS4-4

Les configurations de contrôleur autonome et de contrôleurs en cluster de l'appareil ZS4-4 autorisent jusqu'à 36 étagères de disques, composées de jusqu'à six chaînes d'une à six étagères de disques DE2-24. Il est possible d'associer librement des disques seuls, ou des périphériques de disque, de journal et de cache en lecture dans n'importe quel ordre au sein de la chaîne. L'étagère de disques Sun Disk Shelf n'est pas prise en charge. Pour plus d'informations, reportez-vous à la section "[Configurations d'étagère de disques](#)" à la page 401.

Remarque - Les périphériques de cache en lecture doivent être installés soit dans le contrôleur soit dans une étagère de disques DE2-24. Il est impossible d'installer des périphériques de cache en lecture dans des emplacements de contrôleur et des emplacements d'étagère de disques en même temps. Pour connaître les exigences logicielles et les règles de configuration d'emplacement, reportez-vous à la section "[Configurations d'étagère de disques](#)" à la page 401.

Rubriques connexes

- "[Connexion au stockage connecté](#)" à la page 380
- "[Présentation du matériel des étagères de disques](#)" à la page 380
- *[Guide de câblage des systèmes Oracle ZFS Storage Appliance](#)*

Maintenance du contrôleur ZS3-4

Assurez-vous de lire les sections ["Introduction à la maintenance du matériel"](#) à la page 17 et ["Prérequis pour la maintenance du matériel"](#) à la page 51.

La plupart des pannes d'origine matérielle disparaissent après le remplacement du composant défectueux. Si une panne ne s'efface pas automatiquement, reportez-vous à la section ["Réparation des problèmes actifs"](#) à la page 41.

Les étagères de disques Oracle DE2-24 et Sun Disk Shelf peuvent être utilisées ensemble avec des contrôleurs autonomes et en cluster après certaines modifications matérielles. Contactez Oracle Service pour mettre à niveau vos contrôleurs pour l'interopérabilité des étagères de disques.

Pour procéder à la maintenance des composants matériels ZS3-4, effectuez les tâches suivantes :

- ["Remplacement d'un HDD ou SSD du contrôleur ZS3-4"](#) à la page 188
- ["Remplacement d'un module de ventilateur du contrôleur ZS3-4"](#) à la page 190
- ["Remplacement d'une alimentation ZS3-4"](#) à la page 192
- ["Remplacement d'un module DIMM ZS3-4"](#) à la page 195
- ["Remplacement d'une carte PCIe ou riser d'un contrôleur ZS3-4"](#) à la page 203
- ["Remplacement d'une batterie de contrôleur ZS3-4"](#) à la page 207


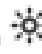
Pour comprendre le fonctionnement du contrôleur ZS3-4, reportez-vous aux rubriques suivantes :

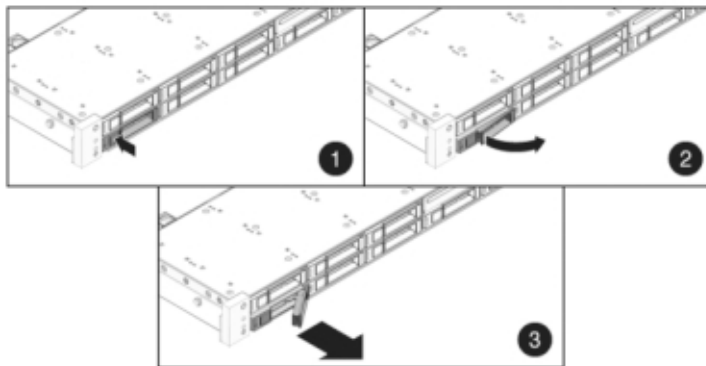
- ["Configuration de base du contrôleur ZS3-4"](#) à la page 210
- ["Spécifications du contrôleur ZS3-4"](#) à la page 211
- ["Composants des panneaux avant et arrière du contrôleur ZS3-4"](#) à la page 211
- ["Composants internes du contrôleur ZS3-4"](#) à la page 215
- ["Cartes d'E/S PCIe du contrôleur ZS3-4"](#) à la page 221
- ["Stockage connecté du contrôleur ZS3-4"](#) à la page 225


▼ Remplacement d'un HDD ou SSD du contrôleur ZS3-4

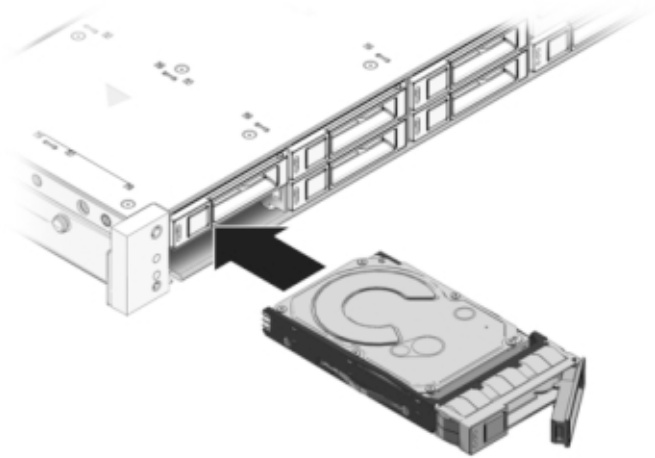
Les unités de disque dur (HDD) ou disques durs électroniques (SSD) sont remplaçables à chaud et peuvent être retirés et installés lorsque le contrôleur de stockage s'exécute, sans affecter les autres fonctions du matériel. Procédez comme suit pour remplacer un disque dur (HDD) ou un disque dur électronique (SSD) d'un contrôleur ZS3-4. Pour plus d'informations sur la compatibilité des disques, reportez-vous au [Manuel des systèmes Oracle](#).

Remarque - Si plusieurs unités sont défectueuses, remplacez une seule unité à la fois. Le retrait successif rapide de plusieurs unités entraîne un défaut matériel/de pool. N'effectuez pas non plus d'opération de configuration du pool lorsqu'une mise à niveau du microprogramme du disque est en cours. Pour vérifier si une mise à niveau est en cours, accédez à Maintenance > Système de la BUI, ou à `maintenance system updates` dans la CLI.

1. **Identifiez le HDD ou SSD défectueux en accédant à la section Maintenance > Matériel de la BUI et en cliquant sur l'icône des détails de l'unité . Si vous êtes physiquement présent à côté du système, l'indicateur d'intervention requise orange sur le HDD ou le SSD doit être allumé.**
2. **Si vous n'êtes pas présent physiquement à côté du système, allumez l'indicateur de localisation en cliquant sur l'icône de localisation .**
3. **Appuyez sur le bouton de déverrouillage sur le HDD ou le SSD pour déverrouiller la bascule.**
4. **Tout en maintenant la bascule (2), sortez l'unité de disque de son logement.**



5. Après au moins 30 secondes, accédez à l'écran Matériel > Maintenance et cliquez sur l'icône en forme de flèche vers la droite  sur le contrôleur du système afin de vérifier que le logiciel a détecté l'absence de l'unité.
6. Faites glisser l'unité de remplacement à l'intérieur du logement jusqu'à ce qu'elle soit bien en place.



7. Fermez la bascule pour verrouiller l'unité en position.
8. Le logiciel Oracle ZFS Storage Appliance détecte et configure automatiquement la nouvelle unité. Le périphérique s'affiche sur l'écran Maintenance > Matériel de la BUI lorsque vous affichez les détails du contrôleur ou de l'unité elle-même.
9. Si une panne ne s'efface pas automatiquement, reportez-vous à la section ["Réparation des problèmes actifs" à la page 41.](#)

▼ Remplacement d'un module de ventilateur du contrôleur ZS3-4

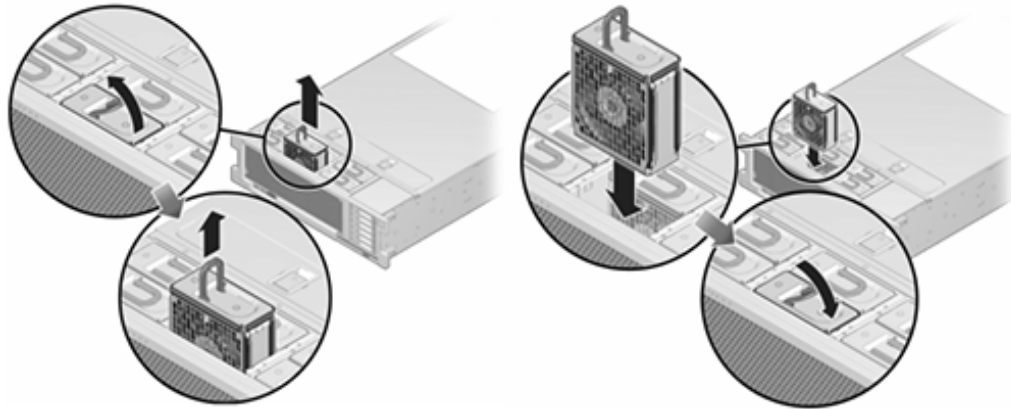




Attention - L'utilisation du contrôleur sans ventilateur pendant une durée prolongée réduit l'efficacité du système de refroidissement. Le ventilateur de remplacement doit donc être préparé à l'avance et être prêt à l'insertion dans le châssis du contrôleur dès que le ventilateur en panne est retiré.

Les modules de ventilateur sont remplaçables à chaud et peuvent être retirés et installés lorsque le contrôleur de stockage s'exécute sans affecter les autres fonctions du matériel. Procédez comme suit pour remplacer un module de ventilateur d'un contrôleur ZS3-4.

1. **Pour faire clignoter la DEL du châssis nécessitant une maintenance, accédez à Maintenance > Matériel dans la BUI et cliquez sur l'icône de localisation correspondante , ou accédez à l'invite du processeur de service (SP) et saisissez `set /SYS/LOCATE status=on`**
2. **Pour localiser le composant en panne, accédez à Maintenance > Matériel > Ventilateur et cliquez sur la ligne repérée par un indicateur orange.**
Le composant est mis en évidence dans l'illustration.
3. **Sortez le contrôleur du rack comme décrit dans la section "[Sortie du contrôleur de stockage du rack](#)" à la page 53.**

4. **Soulevez la bascule située en haut du module de ventilateur pour déverrouiller ce dernier, puis retirez-le.**

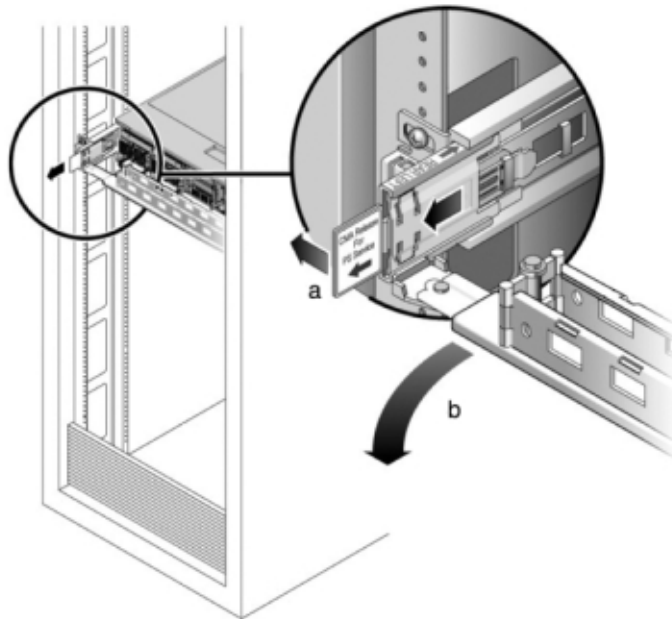


5. **Déverrouillez et insérez le module de ventilateur.**
6. **Appliquez une pression ferme sur le module de ventilateur pour qu'il se mette en place.**
7. **Sur le module de ventilateur remplacé, vérifiez que l'indicateur OK est allumé et que l'indicateur de panne est éteint.**
8. **Vérifiez que l'indicateur d'état du ventilateur supérieur, les indicateurs d'état d'intervention requise et l'indicateur d'état de localisation/le bouton de localisation sont éteints.**
9. **Accédez à l'écran Maintenance > Matériel de la BUI. Cliquez sur la flèche vers la droite  correspondant au contrôleur, puis cliquez sur Ventilateur pour vérifier que l'icône d'état en ligne  est verte pour le module de ventilateur que vous venez d'installer.**
10. **Si une panne ne s'efface pas automatiquement, reportez-vous à la section ["Réparation des problèmes actifs" à la page 41.](#)**
11. **Poussez les onglets de dégagement sur le côté de chaque rail et faites lentement glisser le contrôleur de stockage dans le rack.**

▼ Remplacement d'une alimentation ZS3-4

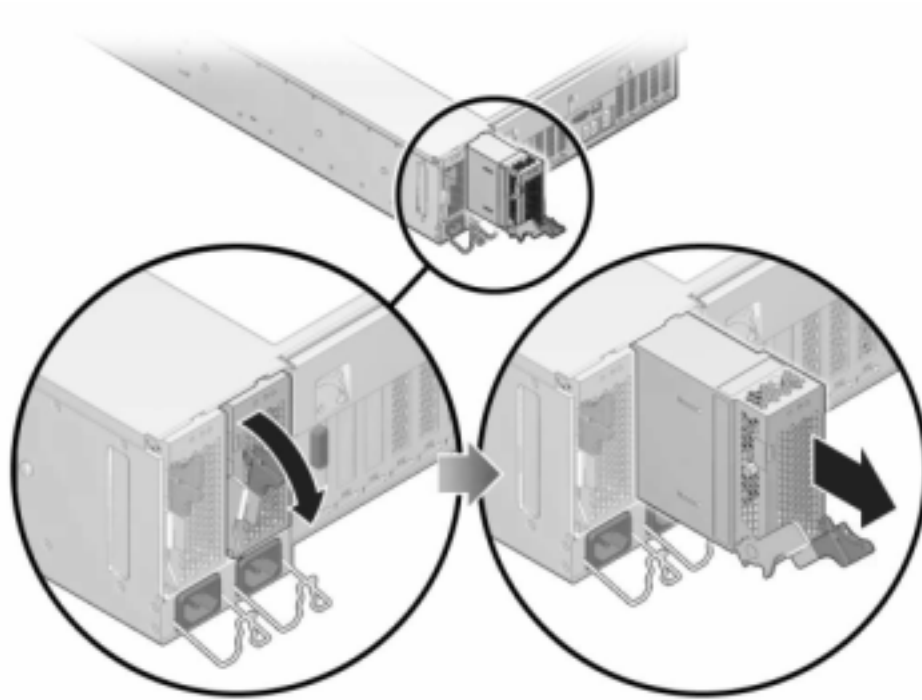
Les contrôleurs de stockage sont équipés d'alimentations redondantes remplaçables à chaud. Si une alimentation est défectueuse et que vous ne disposez pas d'alimentation de remplacement, laissez l'unité défectueuse en place afin d'assurer une bonne ventilation. L'échec d'une alimentation est indiqué par une DEL d'état de couleur orange. Procédez comme suit pour remplacer une alimentation d'un contrôleur ZS3-4.

1. **Accédez à l'arrière du contrôleur de stockage présentant l'alimentation défectueuse.**
2. **Si un module de fixation des câbles est installé, maintenez enfoncé l'onglet de dégagement de ce module et faites pivoter le module pour le sortir de son logement.**



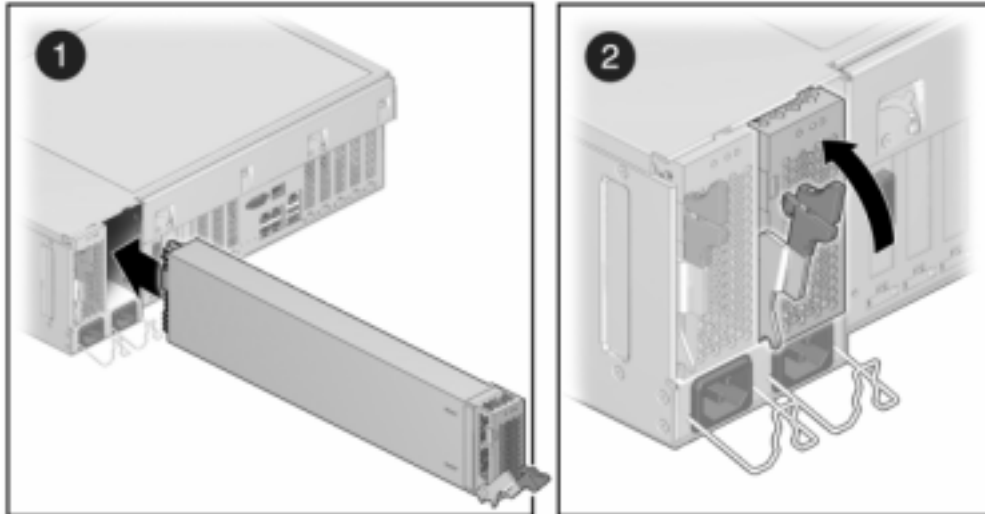
3. **Débranchez le câble d'alimentation de l'alimentation défectueuse.**



4. **Saisissez la poignée de l'alimentation et appuyez sur la bascule d'ouverture pour retirer l'alimentation.**



5. **Alignez l'alimentation de remplacement sur la baie vide d'alimentation du châssis.**

6. **Faites glisser l'alimentation à l'intérieur de la baie jusqu'à ce qu'elle soit complètement mise en place. L'illustration suivante présente l'alimentation.**





7. **Branchez le cordon d'alimentation à l'alimentation.**
8. **Vérifiez que l'indicateur d'état de présence de courant vert est allumé.**
9. **Fermez le module de fixation des câbles en l'insérant dans le support du rail arrière gauche.**
10. **Accédez à l'écran Maintenance > Matériel de la BUI. Cliquez sur l'icône de la flèche pointant vers la droite  du contrôleur puis cliquez sur PSU pour vérifier que l'icône d'état en ligne  est verte pour l'alimentation électrique que vous venez d'installer.**
11. **Si une panne ne s'efface pas automatiquement, reportez-vous à la section ["Réparation des problèmes actifs"](#) à la page 41.**

▼ Remplacement d'un module DIMM ZS3-4



Attention - Cette procédure nécessite la manipulation de composants sensibles aux décharges statiques, ce qui peut entraîner leur défaillance. Pour éviter d'endommager le matériel, portez un bracelet antistatique et utilisez un tapis antistatique lorsque vous manipulez des composants.

Pour identifier un module de mémoire défectueux particulier, vous devez ouvrir le contrôleur de stockage et utiliser les DEL d'état de couleur orange sur la carte mère. Pour identifier une panne de mémoire générale, accédez à l'écran Maintenance > Matériel de la BUI et cliquez sur l'icône de la flèche pointant vers la droite  sur le contrôleur. Puis cliquez sur DIMM pour localiser le composant défaillant, indiqué par l'icône d'avertissement .

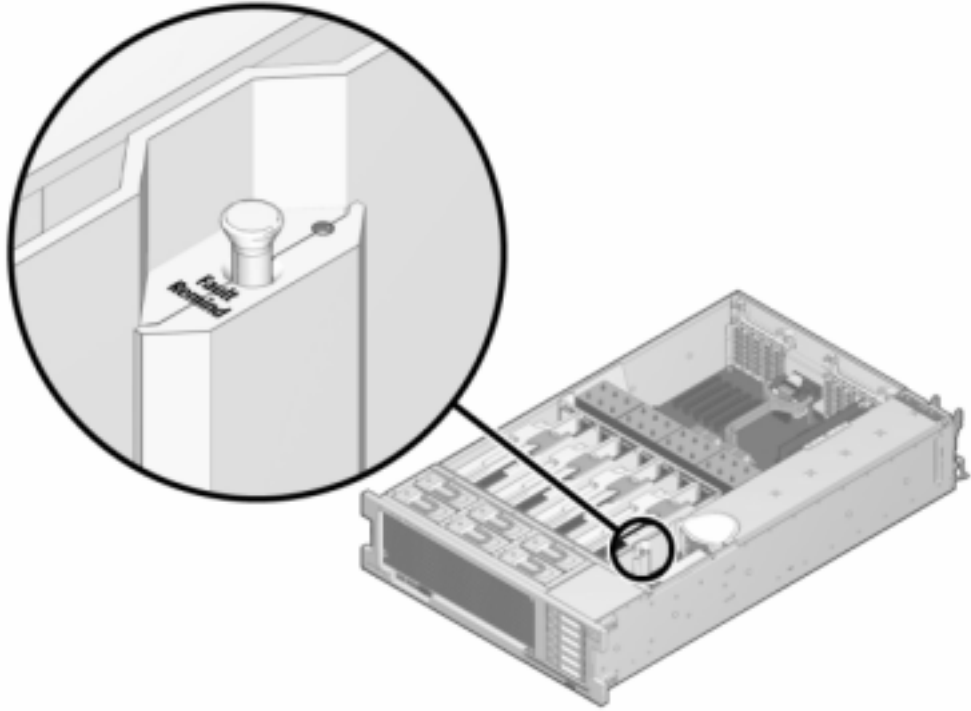
1. **Mettez le contrôleur hors tension avec l'une des méthodes de mise hors tension décrites dans la section "[Mise hors tension du contrôleur](#)" à la page 52.**
2. **Débranchez les cordons d'alimentation CA du panneau arrière du contrôleur de stockage.**



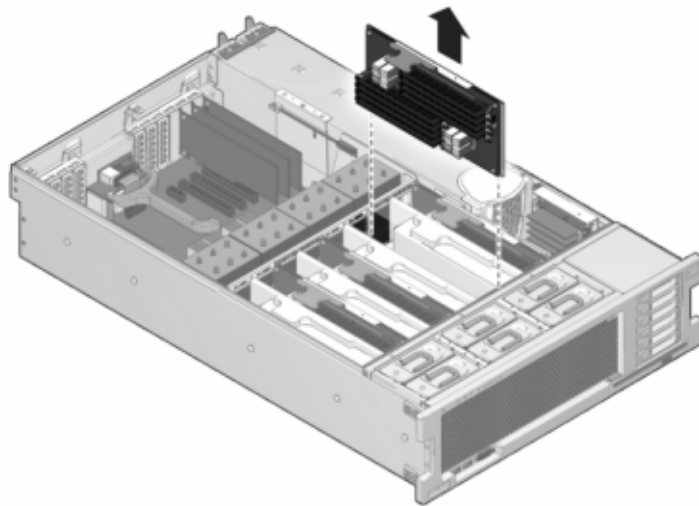
Attention - En raison de la présence continue de l'alimentation de veille de 3,3 V CC dans le système, vous devez débrancher les cordons d'alimentation avant de manipuler un composant quelconque exigeant une maintenance à froid.

3. **Sortez le contrôleur du rack comme décrit dans la section "[Sortie du contrôleur de stockage du rack](#)" à la page 53.**
4. **Retirez le capot supérieur comme décrit dans la section "[Retrait du capot supérieur](#)" à la page 54.**
5. **Pour localiser le module DIMM sur lequel vous souhaitez effectuer une opération de maintenance, appuyez sur le bouton de rappel de panne sur le contrôleur de stockage.**

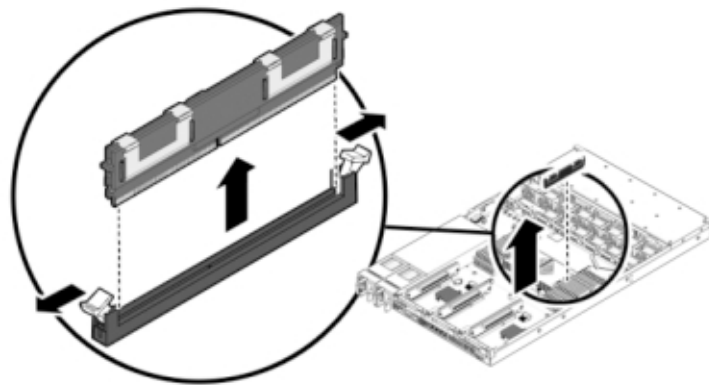
L'illustration suivante présente le bouton de rappel de panne sur le contrôleur ZS3-4.



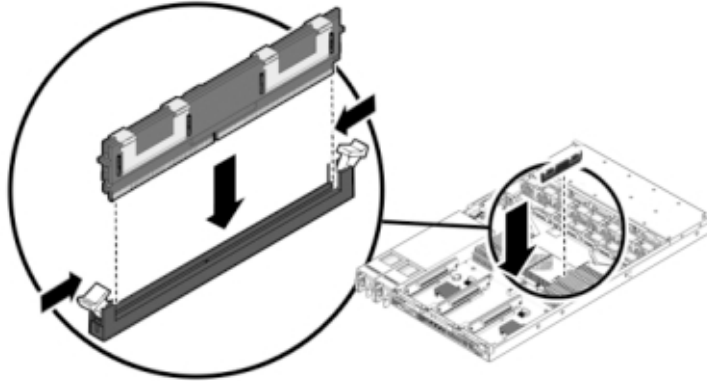
6. Identifiez la carte riser de mémoire qui héberge le module DIMM défectueux à l'aide du témoin d'état d'intervention requise. Soulevez la carte riser de mémoire à la verticale pour la retirer de la carte mère et placez-la sur un tapis antistatique.



7. Faites pivoter autant que possible vers l'extérieur les deux éjecteurs d'emplacement de module DIMM et soulevez avec précaution le module DIMM défectueux à la verticale pour le retirer du socket.

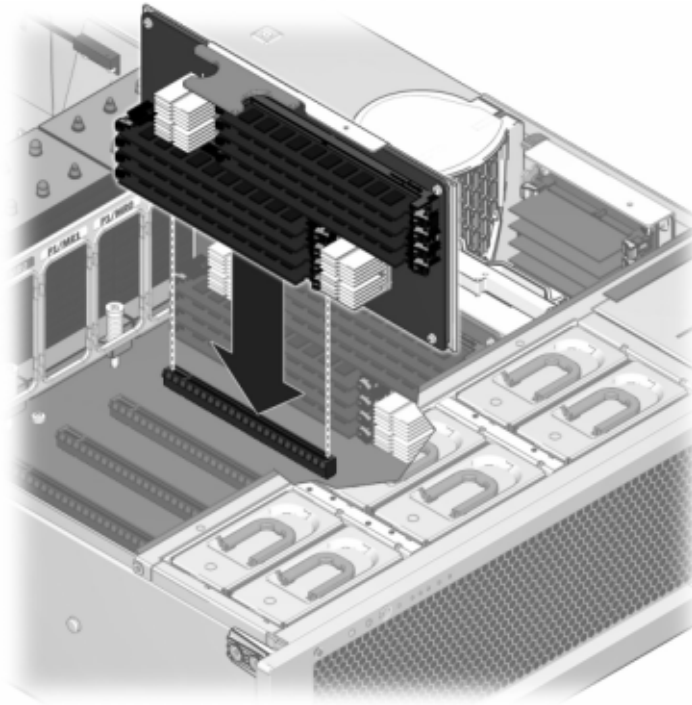


8. **Alignez le module DIMM de remplacement sur le connecteur en alignant l'encoche sur la clé pour vous assurer que le composant est correctement orienté.**



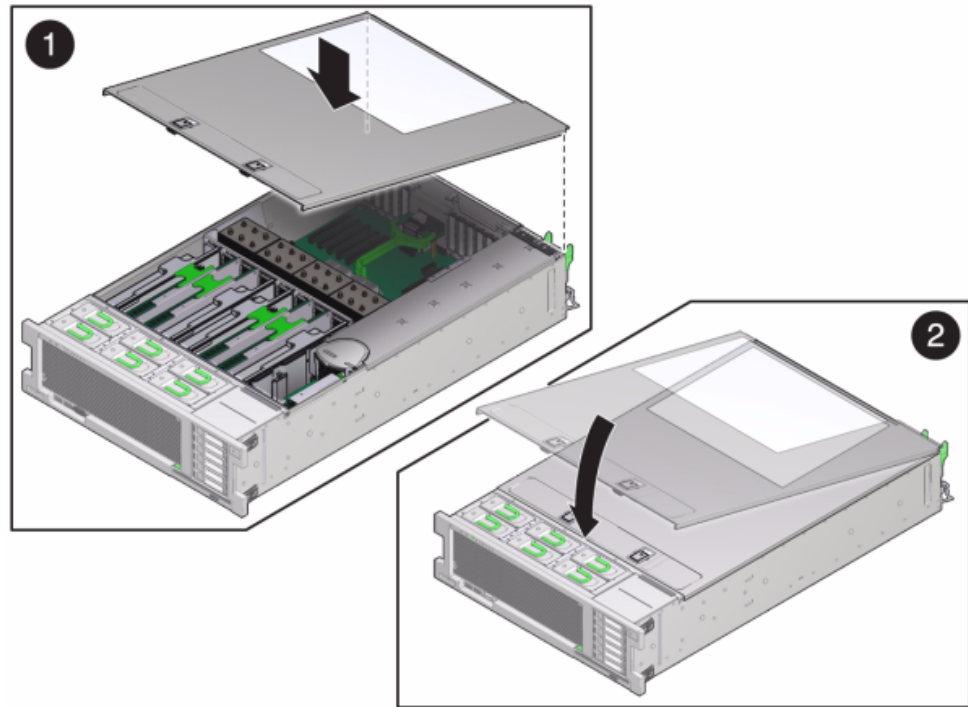
9. **Enfoncez le module DIMM dans le connecteur jusqu'à ce que les onglets d'éjection verrouillent le composant en position.**
10. **Pour remettre le capot :**

- a. **Poussez le module riser de mémoire dans l'emplacement de module riser de mémoire CPU correspondant jusqu'à ce qu'il soit complètement en place.**

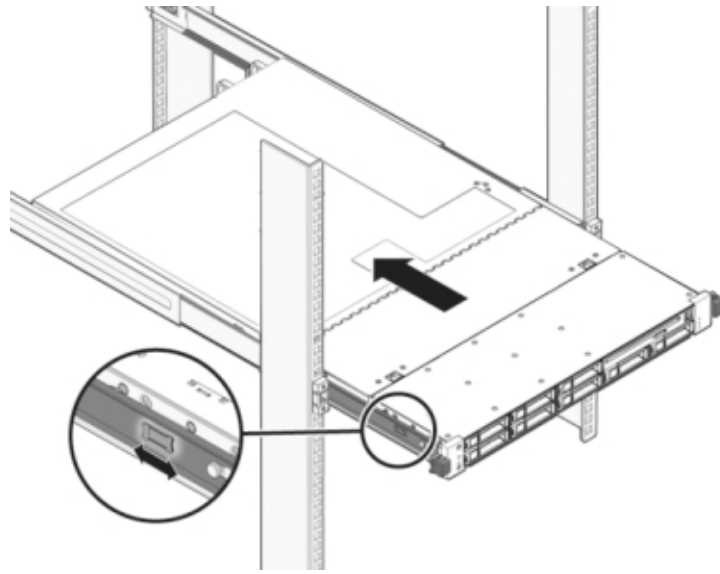


- b. **Placez le capot supérieur sur le châssis de façon à le positionner à environ 2,5 cm face à l'arrière du contrôleur de stockage.**

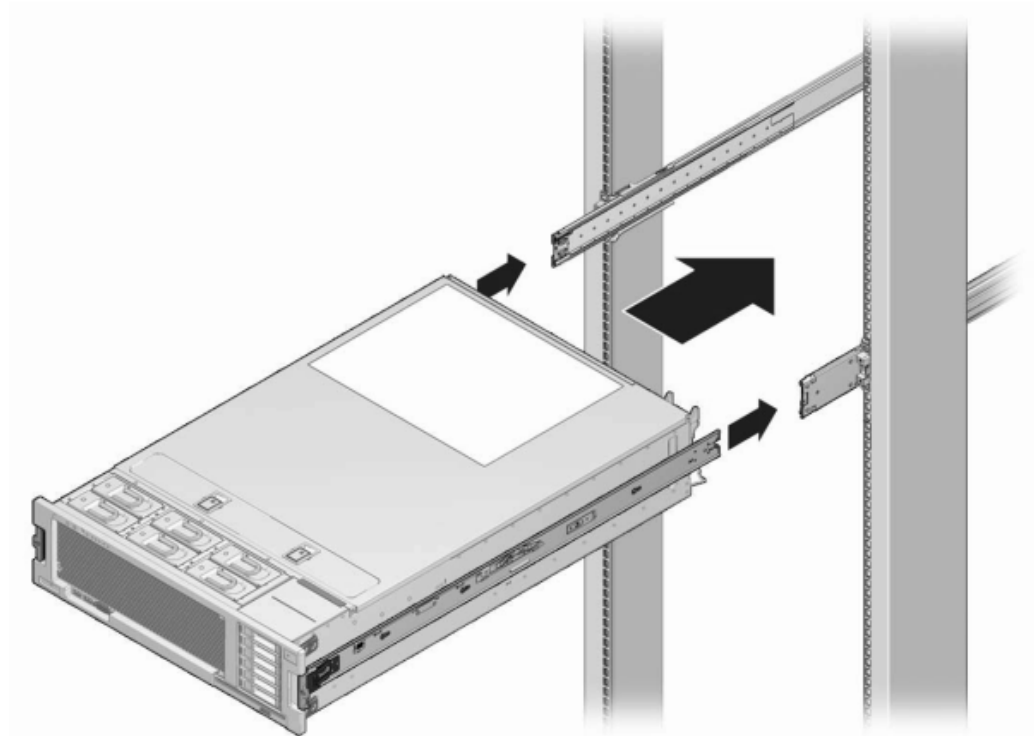
- c. **Faites glisser le capot supérieur vers l'arrière du châssis jusqu'à ce qu'il soit complètement en place et appuyez sur le capot avec vos deux mains jusqu'au verrouillage des deux bascules.**



11. Tirez les onglets de dégagement sur le côté de chaque rail et poussez lentement le contrôleur de stockage dans le rack.





L'illustration suivante présente le châssis du contrôleur .



12. Rebranchez tous les câbles sur leur port d'origine, en vous référant aux étiquettes précédemment ajoutées comme guide. Pour obtenir les détails du câblage, consultez le [Guide de câblage des systèmes Oracle ZFS Storage Appliance](#).
13. Branchez les cordons d'alimentation aux alimentations.
14. Vérifiez que le mode veille est activé, ce qui est indiqué par le clignotement du témoin d'état d'alimentation/OK sur le panneau avant pendant deux minutes environ après le branchement des cordons d'alimentation.
15. A l'aide d'un crayon ou d'un autre objet pointu, appuyez sur le bouton d'alimentation du panneau avant du contrôleur de stockage, puis relâchez-le.


L'indicateur d'état d'alimentation/OK placé à côté du bouton d'alimentation s'allume en continu.

16. **Accédez à l'écran Maintenance > Matériel de la BUI, cliquez sur l'icône en forme de flèche pointant vers la droite  sur le contrôleur, puis cliquez sur DIMM pour vérifier l'état du nouveau composant. L'icône En ligne  est verte normalement.**
17. **Si une panne ne s'efface pas automatiquement, reportez-vous à la section "[Réparation des problèmes actifs](#)" à la page 41.**

▼ Remplacement d'une carte PCIe ou riser d'un contrôleur ZS3-4



Attention - Cette procédure nécessite la manipulation de composants sensibles aux décharges statiques, ce qui peut entraîner leur défaillance. Pour éviter d'endommager le matériel, portez un bracelet antistatique et utilisez un tapis antistatique lorsque vous manipulez des composants.

Accédez à l'écran Maintenance > Matériel de la BUI et cliquez sur l'icône en forme de flèche pointant vers la droite  sur le contrôleur, puis cliquez sur Emplacements pour localiser le composant en panne. Tous les HBA doivent être du même type. Assurez-vous de mettre à niveau le logiciel système avant d'installer un HBA récent.

1. **Mettez le contrôleur hors tension avec l'une des méthodes de mise hors tension décrites dans la section "[Mise hors tension du contrôleur](#)" à la page 52.**
2. **Débranchez les cordons d'alimentation CA du panneau arrière du contrôleur de stockage.**

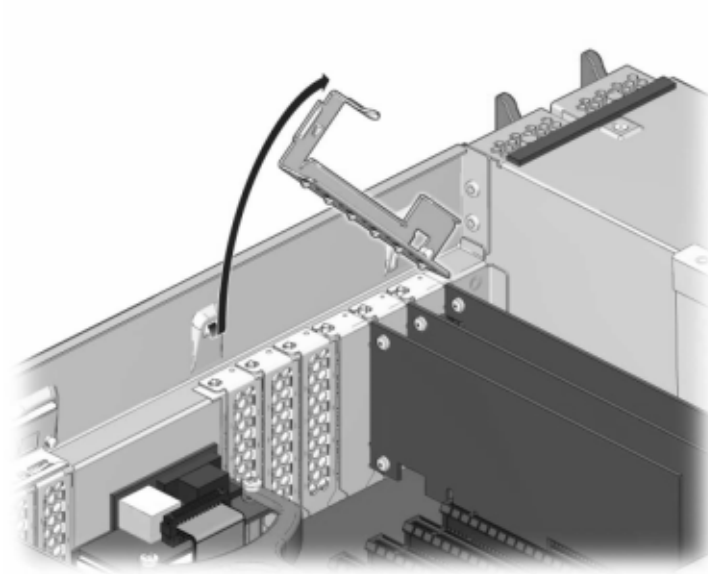


Attention - En raison de la présence continue de l'alimentation de veille de 3,3 V CC dans le système, vous devez débrancher les cordons d'alimentation avant de manipuler un composant quelconque exigeant une maintenance à froid.

3. **Sortez le contrôleur du rack comme décrit dans la section "[Sortie du contrôleur de stockage du rack](#)" à la page 53.**
4. **Retirez le capot supérieur comme décrit dans la section "[Retrait du capot supérieur](#)" à la page 54.**
5. **Pour localiser l'emplacement de la carte PCIe dans le contrôleur de stockage, reportez-vous à la section "[Cartes d'E/S PCIe du contrôleur ZS3-4](#)" à la page 221.**

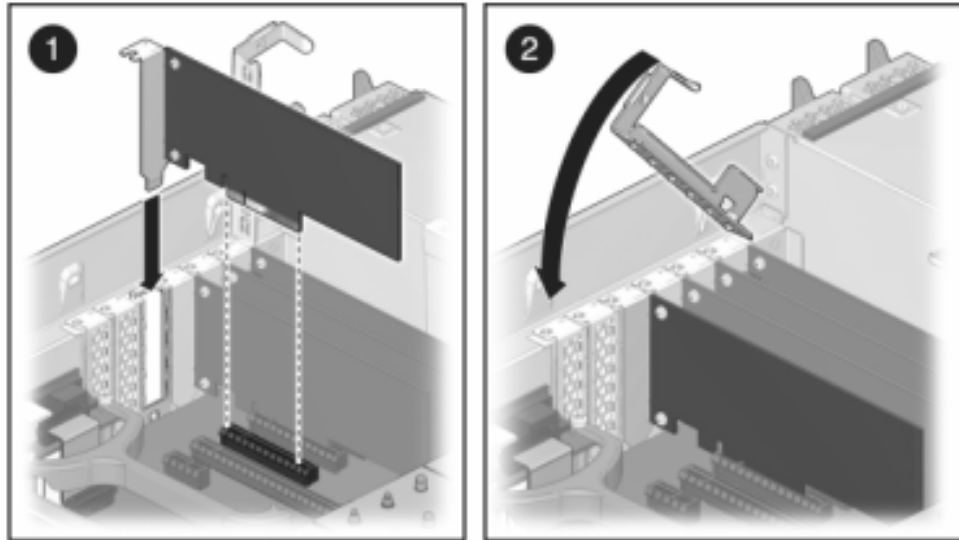
6. Pour remplacer la carte PCIe :

- a. **Déverrouillez la barre transversale de l'emplacement de la carte PCIe et soulevez-la.**



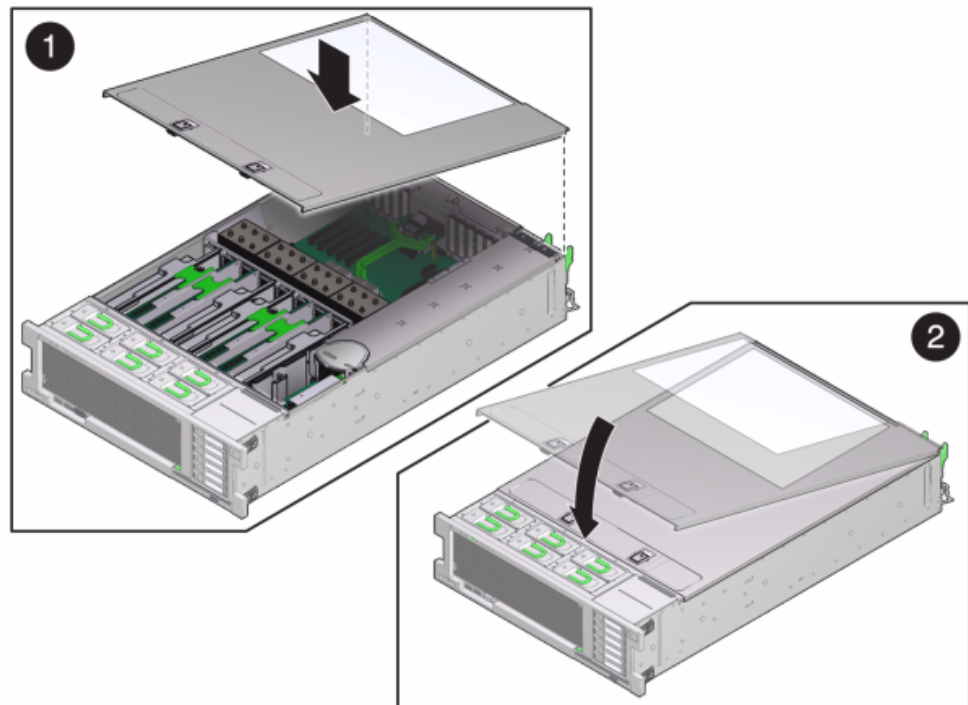
- b. **Retirez la vis qui maintient la carte PCIe sur le châssis.**
- c. **Retirez avec précaution la carte PCIe du connecteur et, si nécessaire, nettoyez l'emplacement avec de l'air filtré et comprimé.**
- d. **Installez la carte PCIe de remplacement dans l'emplacement prévu à cet effet.**
- e. **Installez la vis qui maintient la carte PCIe sur le châssis.**

- f. Remplacez la barre transversale dans sa position de fermeture verrouillée.





7. Pour installer le capot supérieur :
- a. Placez le capot supérieur sur le châssis (1) de façon à le positionner à environ 2,5 cm devant l'arrière du contrôleur de stockage.
 - b. Faites glisser le capot supérieur vers l'arrière du châssis (2) jusqu'à ce qu'il soit complètement en place.

- c. Appuyez sur le capot avec vos deux mains jusqu'au verrouillage des deux bascules.



8. Tirez les onglets de dégagement sur le côté de chaque rail et poussez lentement le contrôleur de stockage dans le rack, en vous assurant qu'aucun câble ne gêne ce dernier.
9. Rebranchez tous les câbles sur leur port d'origine, en vous référant aux étiquettes précédemment ajoutées comme guide. Pour obtenir les détails du câblage, consultez le [Guide de câblage des systèmes Oracle ZFS Storage Appliance](#).
10. Branchez les cordons d'alimentation aux alimentations.
11. Vérifiez que le mode veille est activé, ce qui est indiqué par le clignotement du témoin d'état d'alimentation/OK sur le panneau avant pendant deux minutes environ après le branchement des cordons d'alimentation.

12. A l'aide d'un crayon ou d'un autre objet pointu, appuyez sur le bouton d'alimentation du panneau avant du contrôleur de stockage, puis relâchez-le. L'indicateur d'état d'alimentation/OK placé à côté du bouton d'alimentation s'allume en continu.
13. Connectez les câbles de données à la carte PCIe en les faisant passer dans le module de fixation des câbles.
14. Accédez à l'écran Maintenance > Matériel de la BUI et cliquez sur l'icône en forme de flèche pointant vers la droite  sur le contrôleur. Cliquez ensuite sur Emplacement pour vérifier l'état du nouveau composant. L'icône En ligne  est verte normalement.
15. Si une panne ne s'efface pas automatiquement, reportez-vous à la section ["Réparation des problèmes actifs" à la page 41.](#)
16. Installez l'étagère de disques comme décrit dans la section ["Prérequis de l'installation et présentations du matériel" dans le Guide d'installation des systèmes Oracle ZFS Storage Appliance](#) et connectez le stockage d'extension comme décrit dans la section ["Connexion au stockage connecté" à la page 380.](#)

▼ Remplacement d'une batterie de contrôleur ZS3-4

Vous devrez peut-être remplacer la batterie si le contrôleur de stockage ne continue pas d'afficher l'heure et la date correctes lorsque vous le mettez hors tension et le déconnectez du réseau. Vous aurez besoin d'un petit tournevis plat non métallique n°1 ou équivalent.

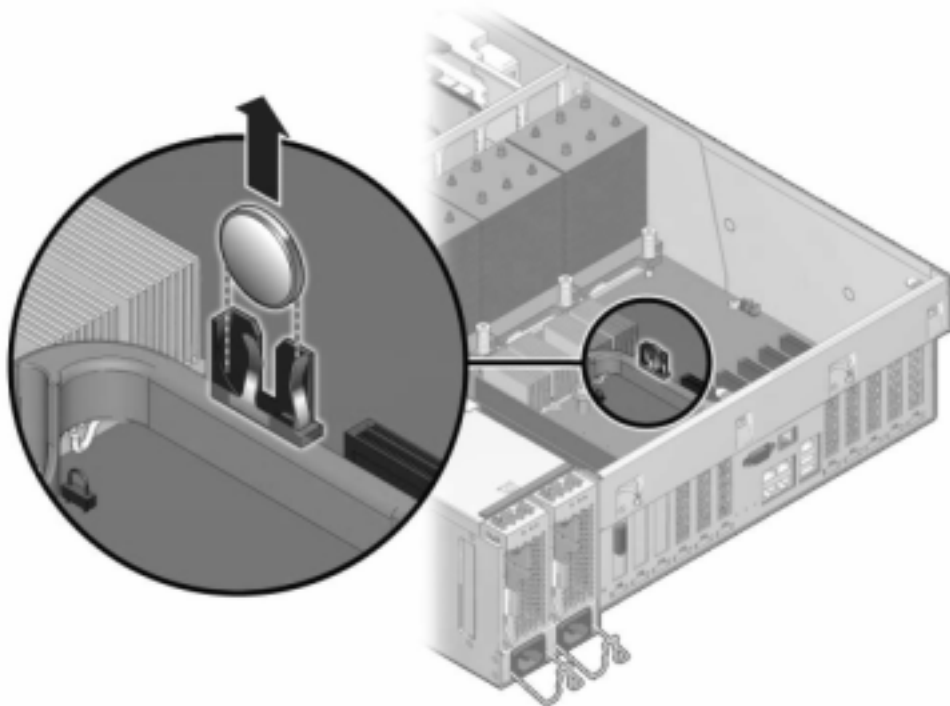
1. Mettez le contrôleur hors tension avec l'une des méthodes de mise hors tension décrites dans la section ["Mise hors tension du contrôleur" à la page 52.](#)
2. Débranchez les cordons d'alimentation CA du panneau arrière du contrôleur de stockage.



Attention - En raison de la présence continue de l'alimentation de veille de 3,3 V CC dans le système, vous devez débrancher les cordons d'alimentation avant de manipuler un composant quelconque exigeant une maintenance à froid.

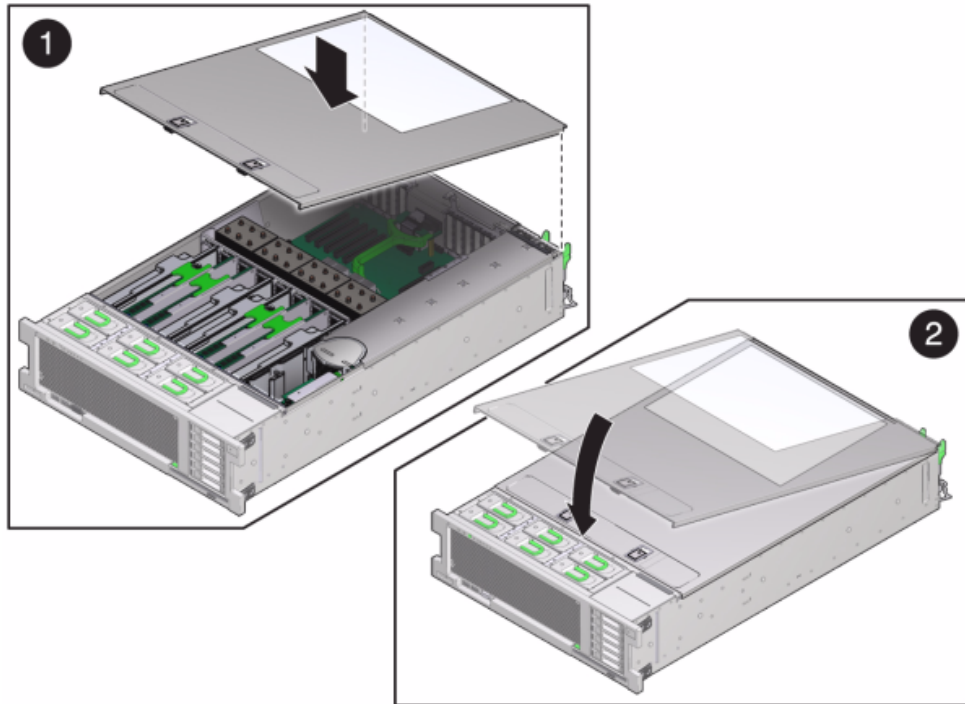
3. Sortez le contrôleur du rack comme décrit dans la section ["Sortie du contrôleur de stockage du rack" à la page 53.](#)

4. Retirez le capot supérieur comme décrit dans la section "[Retrait du capot supérieur](#)" à la page 54.
5. A l'aide d'un petit tournevis non métallique, appuyez sur la bascule et retirez la batterie de la carte mère. La batterie du contrôleur est présentée ci-après.



6. Enfoncez la batterie de remplacement dans la carte mère en orientant la face positive (+) vers le haut.
7. Pour installer le capot supérieur :
 - a. Placez le capot supérieur sur le châssis (1) de façon à le positionner à environ 2,5 cm devant l'arrière du contrôleur de stockage.
 - b. Faites glisser le capot supérieur vers l'arrière du châssis (2) jusqu'à ce qu'il soit complètement en place.

- c. Appuyez sur le capot avec vos deux mains jusqu'au verrouillage des deux bascules.



8. Tirez les onglets de dégagement sur le côté de chaque rail et poussez lentement le contrôleur de stockage dans le rack, en vous assurant qu'aucun câble ne gêne ce dernier.
9. Branchez les cordons d'alimentation aux alimentations.
10. Vérifiez que le mode veille est activé, ce qui est indiqué par le clignotement du témoin d'état d'alimentation/OK sur le panneau avant deux minutes environ après le branchement des cordons d'alimentation.
11. A l'aide d'un crayon ou d'un autre objet pointu, enfoncez puis relâchez le bouton d'alimentation encastré dans le panneau avant du contrôleur de stockage. L'indicateur d'état d'alimentation/OK placé à côté du bouton d'alimentation s'allume en continu.

12. **Connectez les câbles de données à la carte PCIe en les faisant passer dans le module de fixation des câbles.**
13. **Quand le système a terminé l'initialisation, connectez-vous et réglez l'heure en suivant les étapes de la section "[Configuration de la synchronisation d'horloge \(BUI\)](#)" du manuel *Guide d'administration des systèmes Oracle ZFS Storage Appliance, version OS8.6.x*.**

Présentation du matériel du contrôleur ZS3-4

Pour comprendre le fonctionnement du contrôleur ZS3-4, reportez-vous aux rubriques suivantes :

- ["Configuration de base du contrôleur ZS3-4" à la page 210](#)
- ["Spécifications du contrôleur ZS3-4" à la page 211](#)
- ["Composants des panneaux avant et arrière du contrôleur ZS3-4" à la page 211](#)
- ["Composants internes du contrôleur ZS3-4" à la page 215](#)
- ["Cartes d'E/S PCIe du contrôleur ZS3-4" à la page 221](#)
- ["Stockage connecté du contrôleur ZS3-4" à la page 225](#)

Configuration de base du contrôleur ZS3-4

Le contrôleur ZS3-4 peut être configuré en contrôleur autonome ou en cluster pour créer une configuration de cluster à haute disponibilité. Le tableau suivant décrit les options de configurations :

TABLEAU 21 Fonctionnalités du contrôleur ZS3-4

Référence marketing	CPU	Mémoire	Cache en lecture SAS-2	Unité d'initialisation SAS-2	HBA SAS-2	Version logicielle (min.)
7105725	4x10 coeurs, 2,4 GHz	1 To (modules DIMM 16 Go)	Quatre de 1,6 To	Deux de 900 Go	4X4 ports	2013.1.0

Reportez-vous au site du produit <https://www.oracle.com/storage/nas/index.html> pour obtenir les spécifications de composants les plus récentes.

Spécifications du contrôleur ZS3-4

Spécifications physiques du contrôleur ZS3-4 : le châssis du contrôleur ZS3-4 peut être installé dans un rack d'équipement standard, et occupe trois unités de rack (3RU) en hauteur. Les dimensions du châssis sont les suivantes :

TABLEAU 22 Dimensions du contrôleur ZS3-4

Dimensions	Mesure	Dimensions	Mesure
Hauteur	13,3 cm	Profondeur	70,6 cm
Largeur	43,7 cm	Poids	16,36 kg

Spécifications électriques du ZS3-4 : la liste suivante présente les spécifications électriques du contrôleur.

Remarque - Les chiffres de dissipation d'énergie répertoriés sont les chiffres nominaux de puissance maximum définis pour l'alimentation. Ces chiffres ne sont pas une évaluation de la consommation réelle de l'appareil.

Entrée

- Fréquences nominales : 50/60 Hz
- Plage de fonctionnement CA : 200-240 V CA
- Courant maximal RMS CA : 12A @ 200 V CA

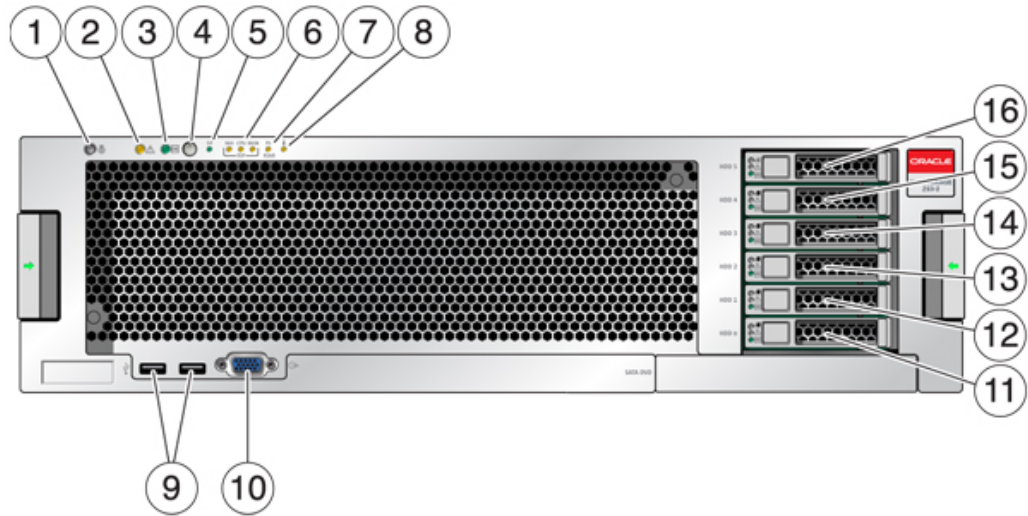
Dissipation d'énergie

- Consommation maximale : 1800 W
- Chaleur en sortie max. : 6143 BTU/h
- Puissance apparente : 1837 VA @ 240 V CA, 0,98 P. F.

Composants des panneaux avant et arrière du contrôleur ZS3-4

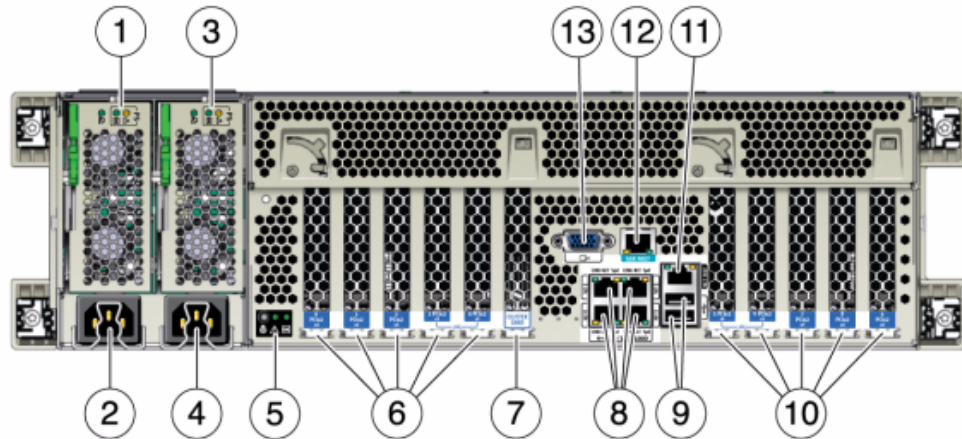
Composants du panneau avant du contrôleur ZS3-4 : les emplacements de disques et les composants du panneau avant du contrôleur ZS3-4 sont décrits dans le schéma suivant et sa légende.

FIGURE 24 Panneau avant du contrôleur ZS3-4



Légende de l'illustration	Légende de l'illustration
1 DEL et bouton de localisation (blanc)	9 Connecteurs USB 2.0
2 DEL d'intervention requise (orange)	10 Connecteur vidéo DB-15
3 DEL d'alimentation/OK (verte)	11 Unité d'initialisation 0
4 Bouton d'alimentation	12 Unité d'initialisation 1 (requis)
5 DEL de processeur de service OK (verte)	13 Disque dur électronique 2 (facultatif)
6 DEL d'intervention requise sur le ventilateur/le CPU/la mémoire	14 Disque dur électronique 3 (facultatif)
7 DEL d'intervention requise pour l'alimentation	15 Disque dur électronique 4 (facultatif)
8 DEL d'avertissement de surchauffe	16 Disque dur électronique 5 (facultatif)

Composants du panneau arrière du contrôleur ZS3-4 : l'illustration suivante présente le panneau arrière. Les HBA de la configuration de base ne sont pas représentés sur cette illustration.

FIGURE 25 Panneau arrière du contrôleur ZS3-4

Légende de l'illustration	Légende de l'illustration
1 DEL d'état de l'alimentation 0 OK : verte Echec de l'alimentation : orange Alimentation OK : verte	8 Ports réseau (NET) 10/100/1000 : NET0-NET3
2 Entrée CA de l'unité d'alimentation 0	9 Ports USB 2.0
3 DEL d'état de l'alimentation 1 OK : verte Echec de l'alimentation : orange Alimentation OK : verte	10 Emplacements PCIe 5-9
4 Entrée CA de l'unité d'alimentation 1	11 Port Ethernet 10/100 BASE-T de gestion réseau (NET MGT)
5 DEL d'état du système Alimenté : verte Attention : orange Localisation : blanche	12 Port de gestion série (SER MGT)
6 Emplacements PCIe 0-4	13 Connecteur vidéo DB-15
7 Emplacement de carte de cluster	

Compatibilité des cartes d'interface cluster : le contrôleur ZS3-4 contient une carte d'interface cluster version 2. Cette carte ne peut pas être remplacée par une carte d'interface cluster version 3.

Pour plus d'informations sur le câblage d'un cluster, reportez-vous à la section "[Connecting Cluster Cables](#)" dans *Oracle ZFS Storage Appliance Cabling Guide*.

Ports Ethernet

Quatre connecteurs Gigabit Ethernet RJ-45 (NET0, NET1, NET2, NET3) sont situés sur la carte mère et fonctionnent à des vitesses de 10/100/1000 Mbit/s. Ces interfaces réseau doivent être configurées avant leur utilisation.

Port de gestion réseau

Le connecteur de gestion réseau (NET MGT) est un port Ethernet 10/100 BASE-T RJ-45 qui fournit une interface LAN à la console SP.

FIGURE 26 Port de gestion réseau du contrôleur ZS3-4



Port de gestion série

Le connecteur de gestion série (SER MGT) est un connecteur RJ-45 qui fournit une connexion de terminal à la console SP.

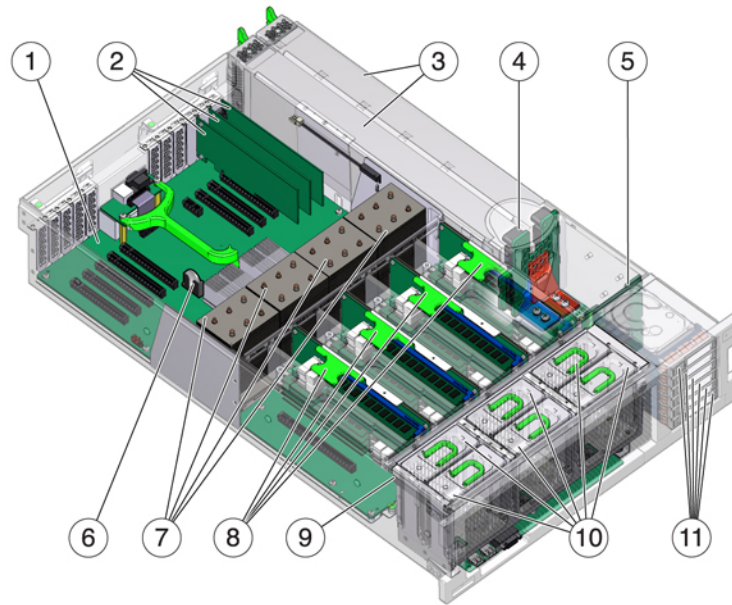
FIGURE 27 Port de gestion série du contrôleur ZS3-4



Composants internes du contrôleur ZS3-4

L'illustration suivante présente les composants du contrôleur ZS3-4 et la légende permet de les identifier.

FIGURE 28 Composants du contrôleur ZS3-4



Légende de l'illustration	Légende de l'illustration
1 Carte mère	7 CPU et dissipateurs de chaleur
2 Cartes PCIe profil bas	8 Cartes riser de mémoire
3 Alimentations électriques	9 Carte de ventilateur
4 Backplane d'alimentation	10 Modules de ventilateur
5 Backplane de disque	11 Unités d'initialisation et disques durs électroniques (SSD)
6 Batterie au lithium du système	

Cartes internes du contrôleur ZS3-4 : le châssis du contrôleur ZS3-4 contient les unités remplaçables sur site (FRU) suivantes. Les FRU ne doivent pas être remplacées par le client mais uniquement par des techniciens de maintenance Oracle dûment formés.

- **Carte mère** : la carte mère comprend des modules CPU, des emplacements pour huit cartes riser DIMM, des sous-systèmes de contrôle de mémoire et le sous-système de processeur de service (SP). Le sous-système SP contrôle l'alimentation de l'hôte ainsi que les événements système de l'hôte (alimentation et environnement). Le contrôleur SP est alimenté via le rail d'alimentation de veille de 3,3 V de l'hôte, disponible à tout moment lorsque le système reçoit du courant d'entrée CA et ce, même si le système est arrêté.
- **Carte de distribution de puissance** : cette carte distribue une alimentation électrique de 12 V provenant des alimentations au reste du système. Cette carte est directement raccordée à la carte de distribution de puissance (PDB) verticale et à la carte mère par le biais d'une barre de bus et d'un câble ruban. Elle prend également en charge un interrupteur de verrouillage de capot supérieur "kill". Sur le contrôleur, les alimentations sont directement connectées au backplane d'alimentation qui se connecte à la carte de distribution de puissance.
- **Carte PDB verticale** : la carte de distribution de puissance verticale, ou carte d'accès, sert d'interconnexion entre la carte de distribution de puissance et les cartes d'alimentation de ventilateur, le backplane de disques durs et la carte d'E/S.
- **Carte du backplane d'alimentation** : cette carte connecte la carte de distribution de puissance aux alimentations 0 et 1.
- **Cartes d'alimentation de ventilateur** : les deux cartes d'alimentation de ventilateur sont des FRU et permettent d'alimenter les modules de ventilateur du contrôleur. En outre, elles sont dotées de DEL d'état de module de ventilateur et transmettent les données I2C de ces modules.
- **Backplane de disque** : le backplane de six disques contient le connecteur des disques, ainsi que l'interconnexion de la carte d'E/S, les boutons d'alimentation et de localisation et les DEL d'état du système et des composants. Chaque unité dispose d'une DEL pour la puissance/l'activité, les pannes et la localisation.

Unités système du contrôleur ZS3-4 : le contrôleur ZS3-4 contient deux unités d'initialisation système situées dans les emplacements 0 et 1 en tant que paire mise en miroir. Il est possible d'installer des périphériques de cache dans les emplacements 2 à 5 du contrôleur, ou dans les emplacements de l'étagère de disques DE2-24.

Remarque - Les périphériques de cache en lecture doivent être installés soit dans le contrôleur soit dans une étagère de disques DE2-24. Il est impossible d'installer des périphériques de cache en lecture dans des emplacements de contrôleur et des emplacements d'étagère de disques en même temps. Pour connaître les exigences logicielles et les règles de configuration d'emplacement, reportez-vous à la section "[Configurations d'étagère de disques](#)" à la page 401.

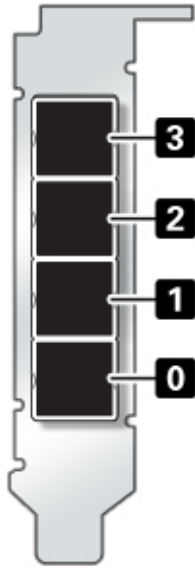
FIGURE 29 Unité système du contrôleur ZS3-4

Légende de l'illustration

1 DEL Prêt pour le retrait (bleue)	2 DEL de demande d'intervention de maintenance (orange)	3 OK/activité (verte)
------------------------------------	---	-----------------------

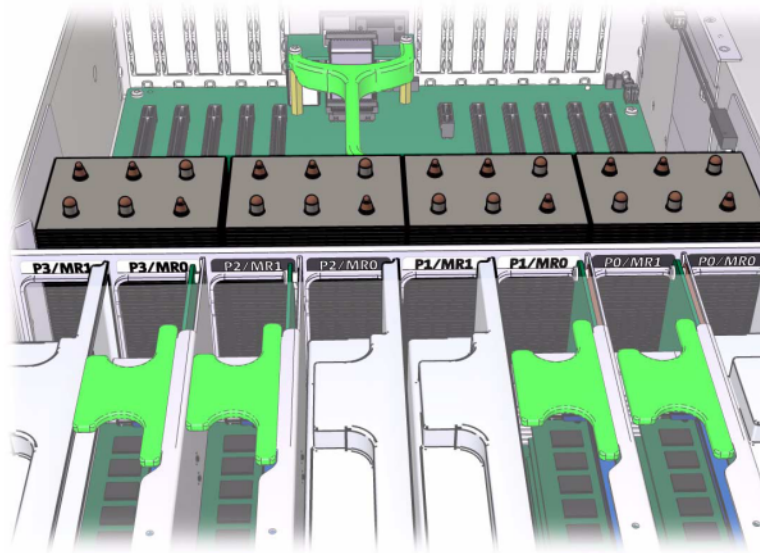
HBA SAS-2 4x4 du contrôleur ZS3-4 : le HBA SAS-2 4x4, installé dans le contrôleur ZS3-4, assure la connectivité aux étagères de disques externes DE2 et Sun. Les ports HBA sont numérotés de 0 à 3, de haut en bas :

FIGURE 30 Numéros des ports HBA SAS-2 4x4 du contrôleur ZS3-4



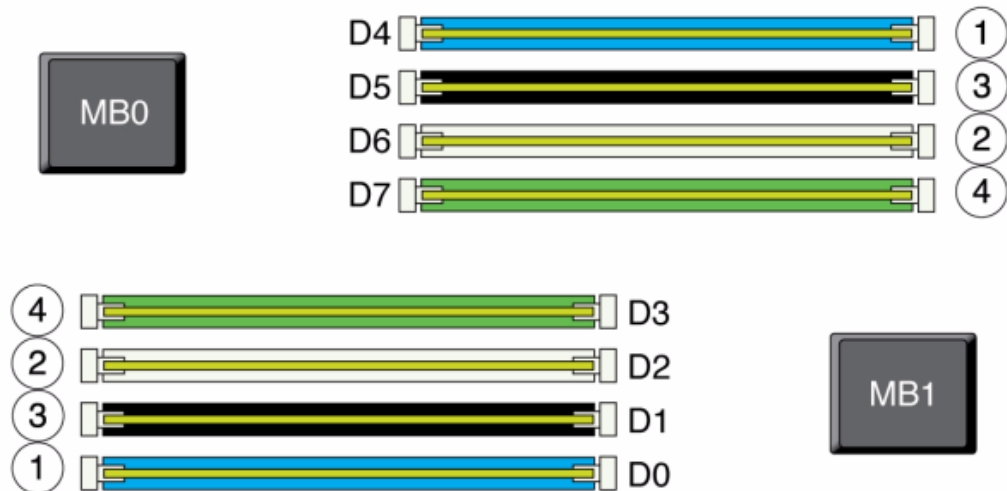
Voir la section "[Cartes d'E/S PCIe du contrôleur ZS3-4](#)" à la page 221 pour obtenir des instructions sur la position des emplacements.

CPU et mémoire du contrôleur ZS3-4 : le contrôleur ZS3-4 contient des DIMM DDR3 16 Go installés sur les huit cartes riser, prenant en charge 1 To de mémoire.

FIGURE 31 Cartes riser DIMM du contrôleur ZS3-4

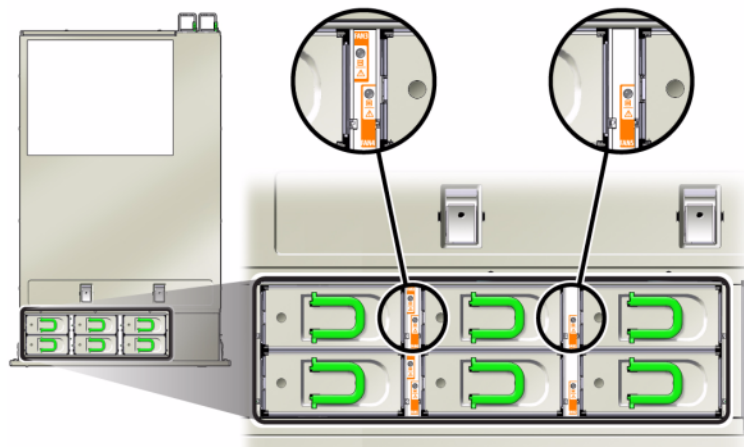
Reportez-vous à l'étiquette de maintenance sur le capot pour obtenir des informations relatives à la position des modules DIMM. Sur chaque carte riser de mémoire, les emplacements D0, D2, D4 et D6 doivent être remplis ; facultativement, les emplacements D1, D3, D5 et D7 peuvent être remplis de manière groupée sur toutes les cartes riser de mémoire installées. Tous les modules DIMM du système *doivent être identiques*.

FIGURE 32 Position des modules DIMM du contrôleur ZS3-4



Les noms des modules DIMM dans les journaux de l'appareil et la vue Maintenance > Matériel sont affichés avec un nom complet, par exemple /SYS/MB/P0/D7.

Modules de ventilateur du contrôleur ZS3-4 : l'illustration suivante présente les modules de ventilateur et les DEL des modules de ventilateur du contrôleur. Les DEL suivantes s'allument lorsqu'une panne du module de ventilateur est détectée :

FIGURE 33 Modules de ventilateur du contrôleur ZS3-4

- DEL d'intervention requise avant et arrière
- DEL (SUPERIEURE) d'intervention requise pour le module de ventilateur à l'avant du serveur
- DEL de panne de ventilateur sur ou à côté du module de ventilateur défectueux

Il peut arriver que la DEL de surchauffe du système s'allume si une panne de ventilateur entraîne une augmentation de la température de fonctionnement du système.

Cartes d'E/S PCIe du contrôleur ZS3-4

Options PCIe du contrôleur ZS3-4 : ce tableau décrit la configuration PCIe de base et les affectations d'emplacements facultatifs pour les configurations ZS3-4 en autonome et en cluster.

TABLEAU 23 Options PCIe du contrôleur ZS3-4

Emplacement	Numéro de série	Description	Max.	Remarque
0	7047852	HBA interne SAS-2 à 8 ports	1	Configuration de base
1	7067091	HBA externe SAS-2 à 4 ports (4x4)	4	Configuration de base
2	7067091	HBA externe SAS-2 à 4 ports (4x4)	4	Backend facultatif supplémentaire

Emplacement	Numéro de série	Description	Max.	Remarque
2	7070006	NIC Ethernet cuivre à 2 ports, 10 Gb	4	Frontal recommandé (facultatif)
2	375-3696-01	HCA InfiniBand CX2 à 2 ports	4	Frontal recommandé (facultatif)
2	7070195	NIC UTP Ethernet cuivre à 4 ports, 1 Gb	4	Frontal recommandé (facultatif)
2	7051223	NIC Ethernet optique à 2 ports, 10 GbE	6	Frontal recommandé (facultatif)
2	371-4325-02	HBA FC à 2 ports, 8 Gb	4	Cible ou initiateur FC facultatif (sauvegarde)
2	7023303	HBA FC à 2 ports, 16 Gb	4	Cible ou initiateur FC facultatif (sauvegarde)
3	7070006	NIC Ethernet cuivre à 2 ports, 10 Gb	4	Frontal recommandé (facultatif)
3	375-3696-01	HCA InfiniBand CX2 à 2 ports	4	Frontal recommandé (facultatif)
3	7070195	NIC UTP Ethernet cuivre à 4 ports, 1 Gb	4	Frontal recommandé (facultatif)
3	7051223	NIC Ethernet optique à 2 ports, 10 GbE	6	Frontal recommandé (facultatif)
3	371-4325-02	HBA FC à 2 ports, 8 Gb	4	Cible ou initiateur FC facultatif (sauvegarde)
3	7023303	HBA FC à 2 ports, 16 Gb	4	Cible ou initiateur FC facultatif (sauvegarde)
4	7070006	NIC Ethernet cuivre à 2 ports, 10 Gb	4	Frontal recommandé (facultatif)
4	375-3696-01	HCA InfiniBand CX2 à 2 ports	4	Frontal recommandé (facultatif)
4	7070195	NIC UTP Ethernet cuivre à 4 ports, 1 Gb	4	Frontal recommandé (facultatif)
4	7051223	NIC Ethernet optique à 2 ports, 10 GbE	6	Frontal recommandé (facultatif)
4	371-4325-02	HBA FC à 2 ports, 8 Gb	4	Cible ou initiateur FC facultatif (sauvegarde)
4	7023303	HBA FC à 2 ports, 16 Gb	4	Cible ou initiateur FC facultatif (sauvegarde)
C	511-1496-05	Contrôleur Cluster Controller 200	1	Configuration en cluster de base
5	7070006	NIC Ethernet cuivre à 2 ports, 10 Gb	4	Frontal recommandé (facultatif)
5	375-3696-01	HCA InfiniBand CX2 à 2 ports	4	Frontal recommandé (facultatif)

Emplacement	Numéro de série	Description	Max.	Remarque
5	7070195	UTP Ethernet à 4 ports, 1 GbE	4	Frontal recommandé (facultatif)
5	7051223	NIC Ethernet optique à 2 ports, 10 GbE	6	Frontal recommandé (facultatif)
5	371-4325-02	HBA FC à 2 ports, 8 Gb	4	Cible ou initiateur FC facultatif (sauvegarde)
5	7023303	HBA FC à 2 ports, 16 Gb	4	Cible ou initiateur FC facultatif (sauvegarde)
6	7070006	NIC Ethernet cuivre à 2 ports, 10 Gb	4	Frontal recommandé (facultatif)
6	375-3696-01	HCA InfiniBand CX2 à 2 ports	4	Frontal recommandé (facultatif)
6	7070195	NIC UTP Ethernet cuivre à 4 ports, 1 Gb	4	Frontal recommandé (facultatif)
6	7051223	NIC Ethernet optique à 2 ports, 10 GbE	6	Frontal recommandé (facultatif)
6	371-4325-02	HBA FC à 2 ports, 8 Gb	4	Cible ou initiateur FC facultatif (sauvegarde)
6	7023303	HBA FC à 2 ports, 16 Gb	4	Cible ou initiateur FC facultatif (sauvegarde)
7	7067091	HBA externe à 4 ports (4x4)	4	Backend facultatif supplémentaire
7	7070006	NIC Ethernet cuivre à 2 ports, 10 Gb	4	Frontal recommandé (facultatif)
7	371-4325-02	HBA FC à 2 ports, 8 Gb	4	Frontal recommandé (facultatif)
7	375-3696-01	HCA InfiniBand CX2 à 2 ports	4	Frontal recommandé (facultatif)
7	7051223	NIC Ethernet optique à 2 ports, 10 GbE	6	Frontal recommandé (facultatif)
7	7070195	NIC UTP Ethernet cuivre à 4 ports, 1 Gb	4	Frontal recommandé (facultatif)
7	371-4325-02	HBA FC à 2 ports, 8 Gb	4	Cible ou initiateur FC facultatif (sauvegarde)
7	7023303	HBA FC à 2 ports, 16 Gb	4	Cible ou initiateur FC facultatif (sauvegarde)
8	7067091	HBA externe SAS-2 à 4 ports (4x4)	4	Configuration de base
9	371-4325-02	HBA FC à 2 ports, 8 Gb	4	Cible ou initiateur FC facultatif (sauvegarde)
9	7070006	NIC Ethernet cuivre à 2 ports, 10 Gb	4	Frontal recommandé (facultatif)

Emplacement	Numéro de série	Description	Max.	Remarque
9	7070195	NIC UTP Ethernet cuivre à 4 ports, 1 Gb	4	Frontal recommandé (facultatif)
9	7051223	NIC Ethernet optique à 2 ports, 10 GbE	6	Frontal recommandé (facultatif)
9	7023303	HBA FC à 2 ports, 16 Gb	4	Cible ou initiateur FC facultatif (sauvegarde)

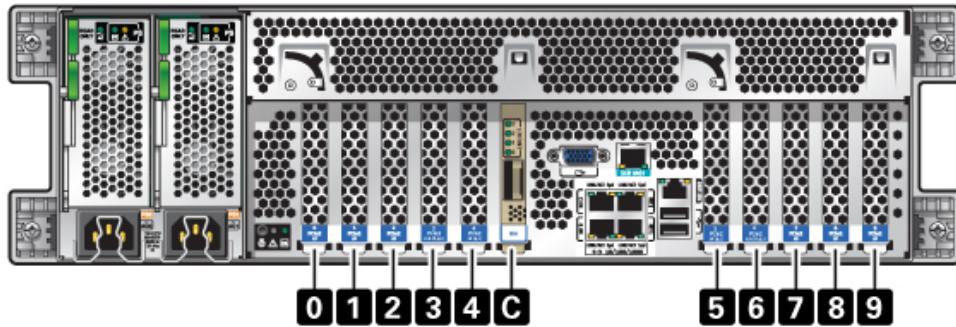
Options NIC/HBA du contrôleur ZS3-4 : ce tableau décrit les options de carte PCIe NIC/HBA pour les configurations ZS3-4 en autonome et en cluster.

TABLEAU 24 Options NIC/HBA du contrôleur ZS3-4

Référence marketing	Description
SG-SAS6-INT-Z	HBA interne SAS-2 à 8 ports, 6 Gb/s
SG-XPCIE2FC-QF8-Z	HBA FC à 2 ports, 8 Gb
7103791	HBA externe SAS-2 à 4 ports (4x4), 6 Gb/s
7101674	HBA FC à 2 ports, 16 Gb
7100477	NIC UTP Ethernet cuivre à 4 ports, 1 Gb
7100488	NIC Base-T Ethernet cuivre à 2 ports, 10 Gb
X4242A	HCA InfiniBand CX2 à 2 ports
X1109A-Z	NIC SFP+ à 2 ports, 10 GbE
X2129A	Transcepteur 850NM SFP, 1/10 Gb/s, courte portée
X5562A-Z	Transcepteur SFP, 10 GbE/1 GbE, longue portée

Ordre des emplacements PCIe du contrôleur ZS3-4 : lors de l'installation de cartes PCIe supplémentaires à votre configuration de base, les cartes doivent être ajoutées dans un ordre spécifique.

Remarque - L'emplacement 0 est toujours occupé par un HBA interne SAS-2. Les emplacements 1 et 8 sont réservés aux HBA externes SAS-2 4x4.

FIGURE 34 Ordre des emplacements pour les cartes PCIe du contrôleur ZS3-4

Installez les cartes PCIe facultatives dans l'ordre suivant :

TABLEAU 25 Cartes PCIe facultatives et ordre des emplacements au sein du contrôleur ZS3-4

Carte PCIe	Ordre des emplacements
1. HBA externe SAS-2 à 4 ports (4x4)	Emplacements 2, 7
2. HBA FC 8 Gb	Emplacement 9
	Les HBA FC supplémentaires sont installés en dernier
3. HCA InfiniBand	Emplacements 3, 6, 4, 5, 2, 7
4. NIC Ethernet à 2 ports, 10 Gb	Emplacements 3, 6, 4, 5, 2, 7, 9
	Remarque : si vous ajoutez un NIC Ethernet optique à 2 ports 10 Gb et un NIC Ethernet cuivre à 2 ports 10 Gb, le NIC Ethernet optique 10 Gb est prioritaire pour l'installation dans les emplacements.
5. NIC Ethernet à 4 ports, 1 Gb	Emplacements 3, 6, 4, 5, 2, 7, 9
6. HBA FC 16 Gb	Emplacements 3, 6, 4, 5, 2, 7, 9
7. HBA FC 8 Gb restants	Emplacements 3, 6, 4, 5, 2, 7 (pour l'emplacement 9, voir l'étape 2)

Stockage connecté du contrôleur ZS3-4

Les configurations de contrôleur autonome et de contrôleurs en cluster de l'appareil ZS3-4 autorisent jusqu'à 36 étagères de disques, composées de jusqu'à six chaînes d'une à six étagères

de disques. Il est possible d'associer librement des disques seuls, ou des périphériques de disque, de journal et de cache en lecture dans n'importe quel ordre au sein de la chaîne. Vous pouvez également connecter des étagères de disques mixtes (gamme DE2 et Sun Disk Shelf héritées) derrière les mêmes contrôleurs, mais chaque chaîne doit contenir un seul même type d'étagère de disques. La connexion directe de différents types d'étagères de disques n'est pas prise en charge.

Remarque - Les périphériques de cache en lecture doivent être installés soit dans le contrôleur soit dans une étagère de disques DE2-24. Il est impossible d'installer des périphériques de cache en lecture dans des emplacements de contrôleur et des emplacements d'étagère de disques DE2 en même temps. Pour connaître les exigences logicielles et les règles de configuration d'emplacement, reportez-vous à la section "[Configurations d'étagère de disques](#)" à la page 401.

Rubriques connexes

- "[Connexion au stockage connecté](#)" à la page 380
- "[Présentation du matériel des étagères de disques](#)" à la page 380

Maintenance du contrôleur ZS3-2

Assurez-vous de lire les sections ["Introduction à la maintenance du matériel"](#) à la page 17 et ["Prérequis pour la maintenance du matériel"](#) à la page 51.

La plupart des pannes d'origine matérielle disparaissent après le remplacement du composant défectueux. Si une panne ne s'efface pas automatiquement, reportez-vous à la section ["Réparation des problèmes actifs"](#) à la page 41.

Les étagères de disques Oracle DE2-24 et Sun Disk Shelf peuvent être utilisées ensemble avec des contrôleurs autonomes et en cluster après certaines modifications matérielles. Contactez Oracle Service pour mettre à niveau vos contrôleurs pour l'interopérabilité des étagères de disques.

Pour procéder à la maintenance des composants matériels ZS3-2, effectuez les tâches suivantes :

- ["Installation de cartes PCIe facultatives dans le bon ordre"](#) à la page 228
- ["Déconnexion du câble RJ-45 du port série du cluster"](#) à la page 229
- ["Remplacement d'un HDD ou SSD du contrôleur ZS3-2"](#) à la page 230
- ["Remplacement d'une alimentation ZS3-2"](#) à la page 233
- ["Remplacement d'un module de ventilateur ZS3-2"](#) à la page 236
- ["Remplacement d'un module DIMM ZS3-2"](#) à la page 240
- ["Remplacement d'une carte PCIe ou riser d'un contrôleur ZS3-2"](#) à la page 247
- ["Remplacement d'un lecteur Flash ZS3-2"](#) à la page 253
- ["Remplacement d'une batterie de contrôleur ZS3-2"](#) à la page 255

Pour comprendre le fonctionnement du matériel ZS3-2, reportez-vous aux rubriques suivantes :

- ["Configuration de base du contrôleur ZS3-2"](#) à la page 258
- ["Composants des panneaux avant et arrière du contrôleur ZS3-2"](#) à la page 259
- ["Spécifications du contrôleur ZS3-2"](#) à la page 263
- ["Composants internes du contrôleur ZS3-2"](#) à la page 264
- ["Cartes d'E/S PCIe du contrôleur ZS3-2"](#) à la page 271

- ["Module facultatif de fixation des câbles du contrôleur ZS3-2" à la page 273](#)
- ["Stockage connecté du contrôleur ZS3-2" à la page 274](#)

▼ Installation de cartes PCIe facultatives dans le bon ordre

Installez les cartes PCIe facultatives dans l'ordre suivant :

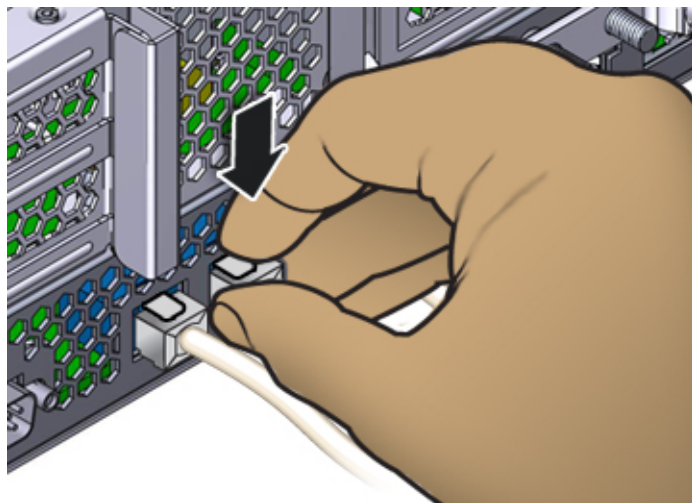
1. **Installez un HBA SAS-2 4x4 facultatif (7067091) dans l'emplacement 3.**

Remarque - Pour les cartes PCIe optionnelles restantes, commencez toujours par les installer à l'emplacement 6 puis redescendez vers l'emplacement 3 dans cet ordre :

2. **Installez le HCA InfiniBand CX2 (375-3696-01) à l'emplacement 6 et continuez jusqu'à ce que toutes les options InfiniBand soient installées, et/ou**
3. **Installez les NIC optiques Ethernet 10 Gb (7051223), et/ou**
4. **Installez les NIC cuivre Ethernet 10 Gb (7070006), et/ou**
5. **Installez les HBA FC 8Gb (371-4325-02) ou les HBA FC 16Gb (7023303), et/ou**
6. **Installez les NIC cuivre Ethernet 1Gb (7070195), et/ou**

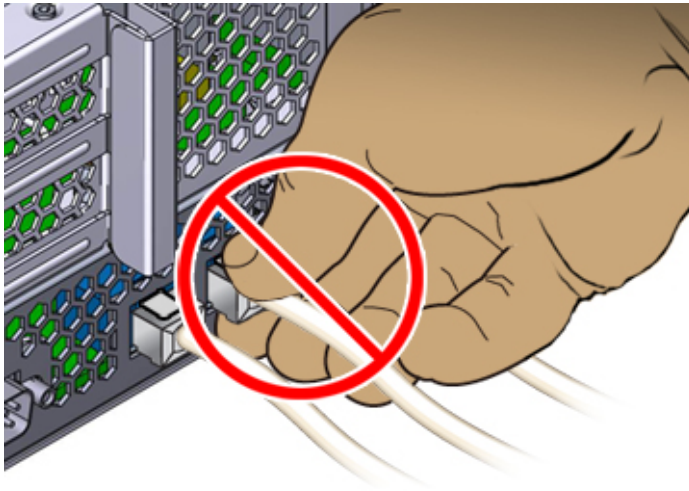
▼ Déconnexion du câble RJ-45 du port série du cluster

1. A l'aide de votre index, enfoncez complètement l'onglet de dégagement du câble RJ-45. Assurez-vous que l'onglet est complètement dégagé du port.



2. A l'aide de votre pouce et de votre majeur, appliquez une légère pression vers le bas tout en retirant la fiche du port. *Ne tirez pas la fiche vers le haut et ne pincez*


pas l'onglet de dégagement avec vos doigts sous la fiche, comme illustré ci-dessous.




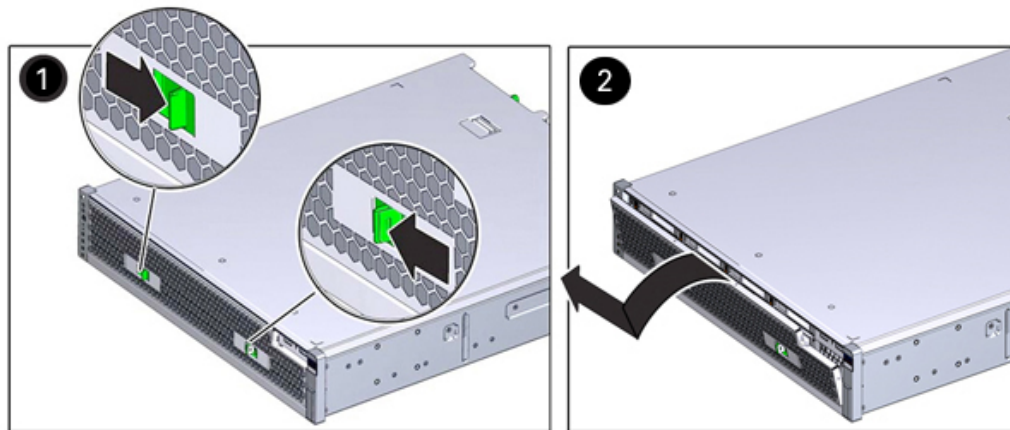
▼ Remplacement d'un HDD ou SSD du contrôleur ZS3-2

Les unités de disque dur (HDD) ou disques durs électroniques (SSD) sont remplaçables à chaud et peuvent être retirés et installés lorsque le contrôleur de stockage s'exécute, sans affecter les autres fonctions du matériel. Procédez comme suit pour remplacer un disque dur (HDD) ou un disque dur électronique (SSD) d'un contrôleur ZS3-2. Pour plus d'informations sur la compatibilité des disques, reportez-vous au [Manuel des systèmes Oracle](#).

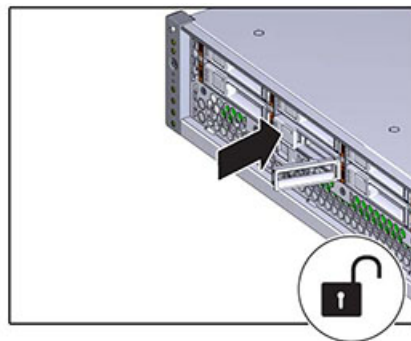
Remarque - Si plusieurs unités sont défectueuses, remplacez une seule unité à la fois. Le retrait successif rapide de plusieurs unités entraîne un défaut matériel/de pool. N'effectuez pas non plus d'opération de configuration du pool lorsqu'une mise à niveau du microprogramme du disque est en cours. Pour vérifier si une mise à niveau est en cours, accédez à Maintenance > Système de la BUI, ou à `maintenance system updates` dans la CLI.

1. **Identifiez l'unité défectueuse en accédant à la section Maintenance > Matériel de la BUI et en cliquant sur l'icône des détails de l'unité . Si vous êtes physiquement présent à côté du système, l'indicateur d'intervention requise orange sur le HDD ou le SSD doit être allumé.**

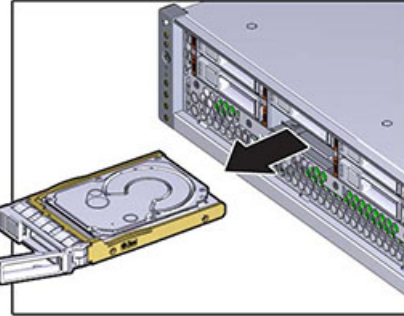
2. Si vous n'êtes pas présent physiquement à côté du système, allumez l'indicateur de localisation en cliquant sur l'icône de localisation .
3. A l'avant du contrôleur, poussez vers l'avant les leviers de dégagement de droite et de gauche du filtre à air (1).
4. Faites pivoter le filtre à air vers l'avant et retirez-le du châssis (2).




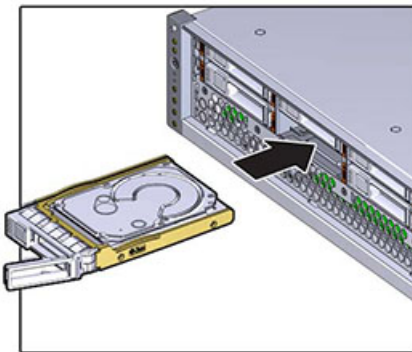
5. Appuyez sur le bouton de déverrouillage de l'unité défaillante et faites pivoter le levier de dégagement vers la droite.



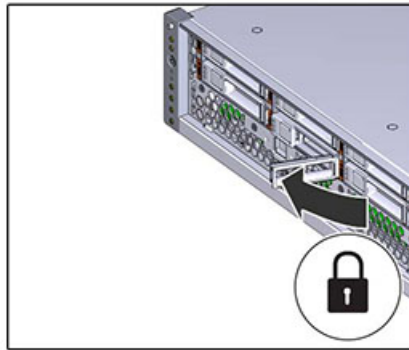
6. **Tout en maintenant le levier, sortez l'unité de disque de son logement.**





7. **Après au moins 30 secondes, accédez à l'écran Matériel > Maintenance et cliquez sur l'icône en forme de flèche vers la droite  sur le contrôleur du système afin de vérifier que le logiciel a détecté l'absence de l'unité.**
8. **Alignez l'unité de remplacement sur l'emplacement.**
9. **Appuyez sur le bouton de déverrouillage pour faire glisser l'unité dans le châssis jusqu'à ce que le levier de dégagement se déplace légèrement vers l'intérieur.**



10. Appuyez sur le levier de dégagement jusqu'à entendre un clic afin de le fermer complètement et ainsi de sécuriser l'unité dans l'emplacement.



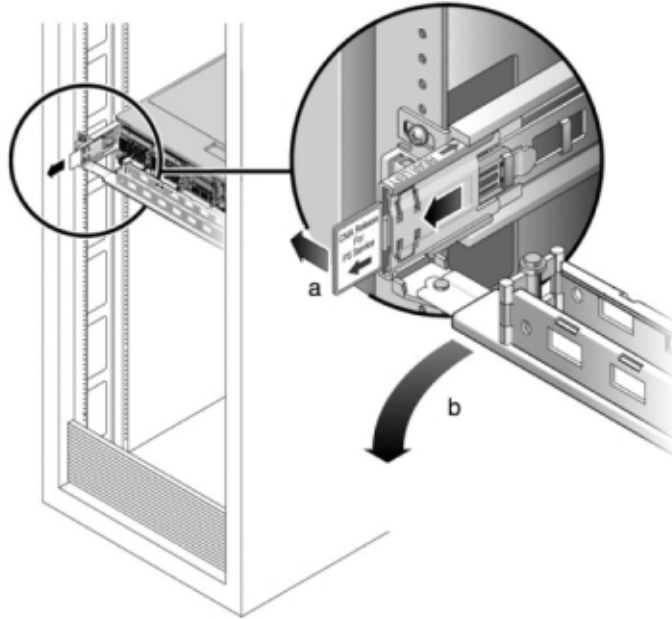
11. Accédez à l'écran Maintenance > Matériel de la BUI. Cliquez sur l'icône de la flèche pointant vers la droite  du contrôleur puis cliquez sur Disque pour vérifier que l'icône d'état en ligne  est verte pour le lecteur que vous venez d'installer.
12. Si une panne ne s'efface pas automatiquement, reportez-vous à la section ["Réparation des problèmes actifs" à la page 41.](#)

▼ Remplacement d'une alimentation ZS3-2

Les contrôleurs de stockage sont équipés d'alimentations redondantes remplaçables à chaud. Si une alimentation est défectueuse et que vous ne disposez pas d'alimentation de remplacement, laissez l'unité défectueuse en place afin d'assurer une bonne ventilation. L'échec d'une alimentation est indiqué par une DEL d'état de couleur orange. Procédez comme suit pour remplacer une alimentation d'un contrôleur ZS3-2.

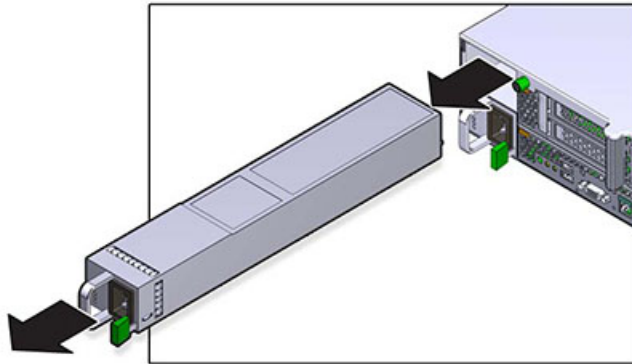
1. Accédez à l'arrière du contrôleur de stockage présentant l'alimentation défectueuse.

2. Si un module de fixation des câbles est installé, maintenez enfoncé l'onglet de dégagement de ce module et faites pivoter le module pour le sortir de son logement.

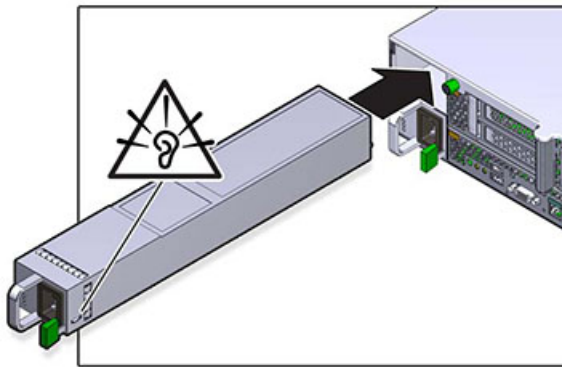


3. Débranchez le câble d'alimentation de l'alimentation défectueuse.
4. Appuyez sur l'onglet de dégagement sur la gauche et tirez sur la poignée.



5. **Continuez de tirer sur la poignée pour faire glisser l'alimentation hors du châssis.**



6. **Alignez l'alimentation de remplacement sur la baie vide d'alimentation du châssis.**
7. **Faites glisser l'alimentation à l'intérieur de la baie jusqu'à ce qu'elle soit complètement mise en place et que vous entendiez un clic de l'onglet de dégagement.**




8. **Tirez les onglets de dégagement sur le côté de chaque rail et poussez lentement le contrôleur de stockage dans le rack, en vous assurant qu'aucun câble ne gêne ce dernier.**


9. Rebranchez tous les câbles sur leur port d'origine, en vous référant aux étiquettes précédemment ajoutées comme guide. Pour obtenir les détails du câblage, consultez le [Guide de câblage des systèmes Oracle ZFS Storage Appliance](#).
10. Branchez les cordons d'alimentation aux alimentations. Vérifiez que l'alimentation de veille est activée, ce qui est indiqué par le clignotement en vert des témoins d'état d'alimentation/OK et SP sur le panneau avant.
11. Une fois que l'indicateur du processus de service ne clignote plus, en vous aidant d'un crayon ou d'un autre objet pointu, appuyez sur le bouton d'alimentation du panneau avant, puis relâchez-le. L'indicateur d'état d'alimentation/OK placé à côté du bouton d'alimentation s'allume en continu.
12. Fermez le module de fixation des câbles en l'insérant dans le support du rail arrière gauche.
13. Accédez à l'écran Maintenance > Matériel de la BUI. Cliquez sur l'icône de la flèche pointant vers la droite  du contrôleur puis cliquez sur PSU pour vérifier que l'icône d'état en ligne  est verte pour l'alimentation électrique que vous venez d'installer.
14. Si une panne ne s'efface pas automatiquement, reportez-vous à la section ["Réparation des problèmes actifs" à la page 41](#).

▼ Remplacement d'un module de ventilateur ZS3-2

Le retrait d'un module de ventilateur est une opération de maintenance à froid. Vous devez mettre l'appareil hors tension avant de retirer le module de ventilateur. Vous perdrez l'accès au stockage, à moins que le système ne soit dans une configuration en cluster.

L'état de chaque module de ventilateur est représenté par une DEL bicolore unique. Les DEL se situent sur la carte mère près de chaque module de ventilateur et sont visibles depuis le panneau arrière, en regardant à travers la grille sous les cartes riser. Procédez comme suit pour remplacer un module de ventilateur d'un contrôleur ZS3-2.

1. Pour localiser le châssis dont vous souhaitez assurer la maintenance, cliquez sur l'icône  correspondante dans l'écran Maintenance > Matériel de la BUI ou exécutez la commande `set /SYS/LOCATE status=on` à l'invite du processeur de service. La DEL de localisation clignotera sur le châssis du contrôleur.

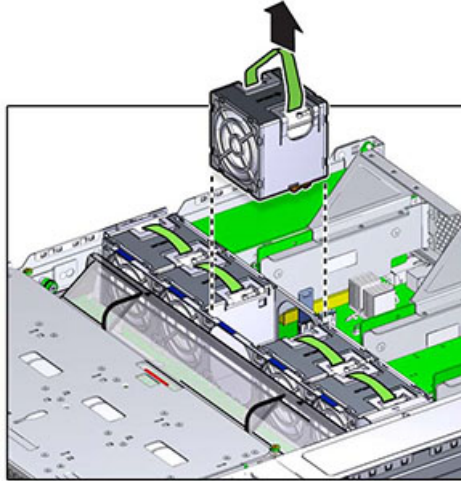
2. **Identifiez le module de ventilateur en panne en localisant l'indicateur d'état d'intervention requise correspondant ou en cliquant sur l'icône de localisation  du ventilateur que vous souhaitez remplacer dans l'écran Maintenance > Matériel de la BUI.**
3. **Mettez le contrôleur de stockage hors tension, comme décrit dans la section ["Mise hors tension du contrôleur"](#) à la page 52.**
4. **Débranchez les cordons d'alimentation CA du panneau arrière du contrôleur de stockage.**



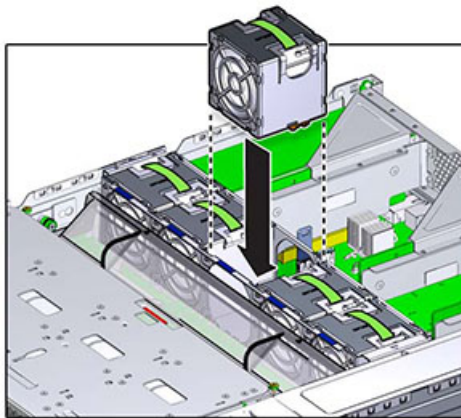
Attention - En raison de la présence continue de l'alimentation de veille de 3,3 V CC dans le système, vous devez débrancher les cordons d'alimentation avant de manipuler un composant quelconque exigeant une maintenance à froid.

5. **Sortez le contrôleur du rack comme décrit dans la section ["Sortie du contrôleur de stockage du rack"](#) à la page 53.**
6. **Retirez le capot supérieur comme décrit dans la section ["Retrait du capot supérieur"](#) à la page 54.**
7. **Agrippez la bande verte du module de ventilateur à retirer avec votre index et appuyez sur le module de ventilateur avec votre pouce.**

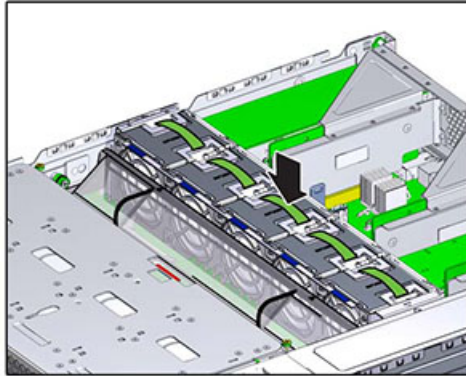
8. **Tirez la bande vers le haut et soulevez le module de ventilateur hors du châssis.**





9. **Alignez le module de ventilateur de remplacement dans l'emplacement du plateau de ventilateur. La bande verte se trouve au-dessus du module de ventilateur et la flèche pointe vers l'arrière du châssis.**



10. **Baissez le module de ventilateur dans le plateau de ventilateur et appuyez jusqu'à entendre un clic indiquant que le module est fermement positionné dans le module de ventilateur.**



11. **Remettez le capot supérieur en place et serrez les deux vis imperdables.**
12. **Tirez les onglets de dégagement sur le côté de chaque rail et poussez lentement le contrôleur de stockage dans le rack, en vous assurant qu'aucun câble ne gêne ce dernier.**
13. **Rebranchez tous les câbles sur leur port d'origine, en vous référant aux étiquettes précédemment ajoutées comme guide. Pour obtenir les détails du câblage, consultez le [Guide de câblage des systèmes Oracle ZFS Storage Appliance](#).**
14. **Branchez les cordons d'alimentation aux alimentations. Vérifiez que l'alimentation de veille est activée, ce qui est indiqué par le clignotement en vert des témoins d'état d'alimentation/OK et SP sur le panneau avant.**
15. **Une fois que l'indicateur du processeur de service (SP) est allumé constamment en vert, prenez un crayon ou un autre objet pointu et enfoncez puis relâchez le bouton d'alimentation encastré dans le panneau avant. L'indicateur d'état d'alimentation/OK placé à côté du bouton d'alimentation s'allume en continu.**
16. **Vérifiez que l'indicateur d'état OK du ventilateur est allumé et que l'indicateur d'état de panne du module de ventilateur remplacé est éteint.**



17. Accédez à l'écran Maintenance > Matériel de la BUI. Cliquez sur l'icône de la flèche pointant vers la droite  du contrôleur puis cliquez sur Ventilateur pour vérifier que l'icône d'état en ligne  est verte pour le module de ventilateur que vous venez d'installer.
18. Si une panne ne s'efface pas automatiquement, reportez-vous à la section ["Réparation des problèmes actifs" à la page 41.](#)

▼ Remplacement d'un module DIMM ZS3-2



Attention - Cette procédure nécessite la manipulation de composants sensibles aux décharges statiques, ce qui peut entraîner leur défaillance. Pour éviter d'endommager le matériel, portez un bracelet antistatique et utilisez un tapis antistatique lorsque vous manipulez des composants.

Le retrait d'un module DIMM est une opération de maintenance à froid. Vous devez mettre l'appareil hors tension avant de retirer le module DIMM. Vous perdrez l'accès au stockage, à moins que le système ne soit dans une configuration en cluster.

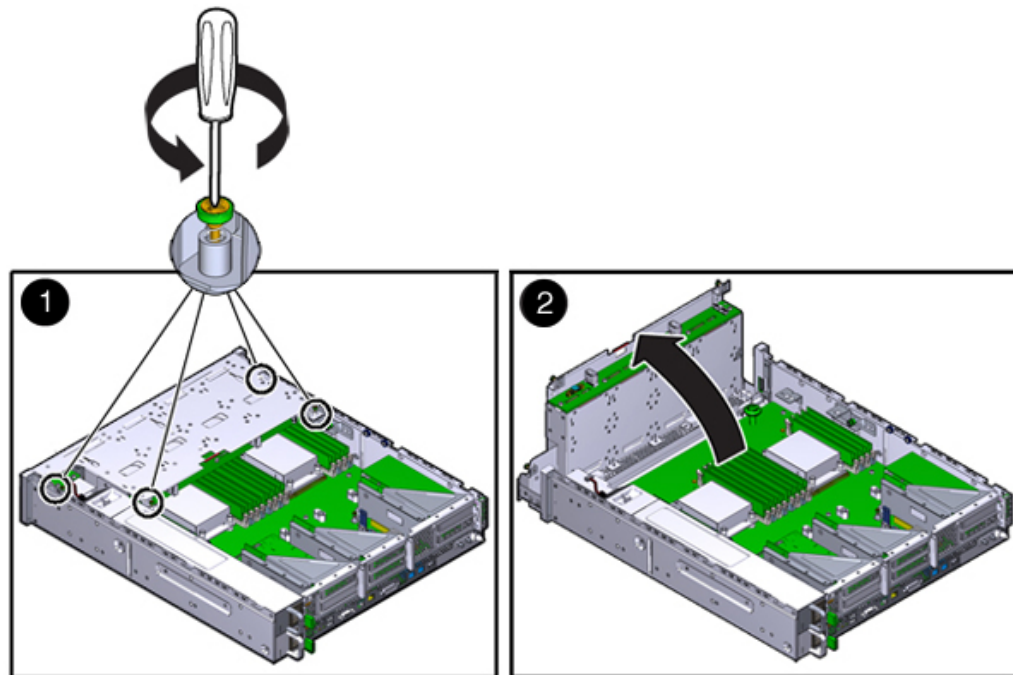
1. Pour identifier une panne de mémoire générale, accédez à l'écran Maintenance > Matériel de la BUI et cliquez sur l'icône de la flèche pointant vers la droite  sur le contrôleur. Puis cliquez sur les modules DIMM pour localiser le composant défaillant, indiqué par l'icône d'avertissement . Pour identifier un module de mémoire défectueux particulier, vous pouvez ouvrir le contrôleur de stockage et utiliser les DEL d'état orange sur la carte mère.
2. Mettez le contrôleur de stockage hors tension, comme décrit dans la section ["Mise hors tension du contrôleur" à la page 52.](#)
3. Débranchez les cordons d'alimentation CA du panneau arrière du contrôleur de stockage.



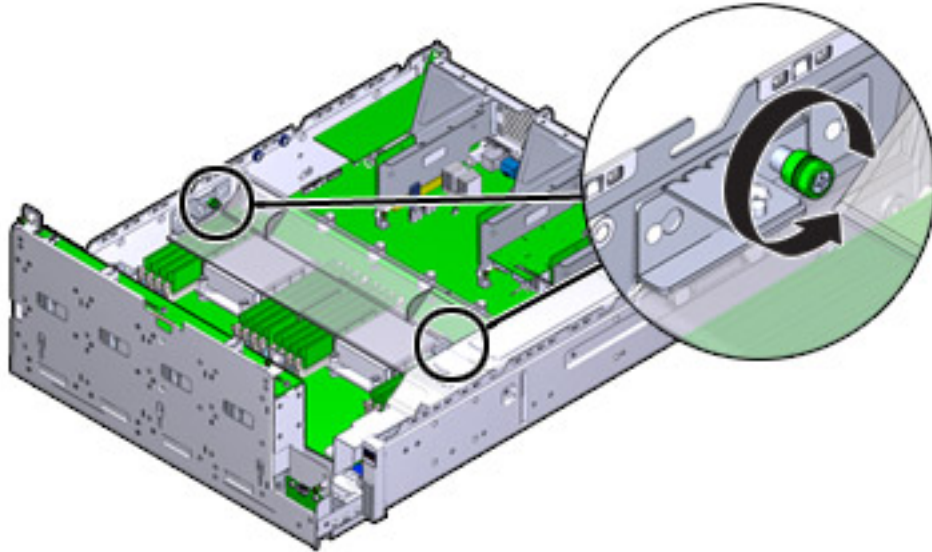
Attention - En raison de la présence continue de l'alimentation de veille de 3,3 V CC dans le système, vous devez débrancher les cordons d'alimentation avant de manipuler un composant quelconque exigeant une maintenance à froid.

4. Sortez le contrôleur du rack comme décrit dans la section ["Sortie du contrôleur de stockage du rack" à la page 53.](#)
5. Retirez le capot supérieur comme décrit dans la section ["Retrait du capot supérieur" à la page 54.](#)

6. Déconnectez les câbles connectés au backplane, de l'unité et le câble connecté à la carte USB.
7. Desserrez complètement les quatre vis qui maintiennent le panier de l'unité sur le châssis (1).
8. Soulevez le panier de l'unité en position verticale (2).

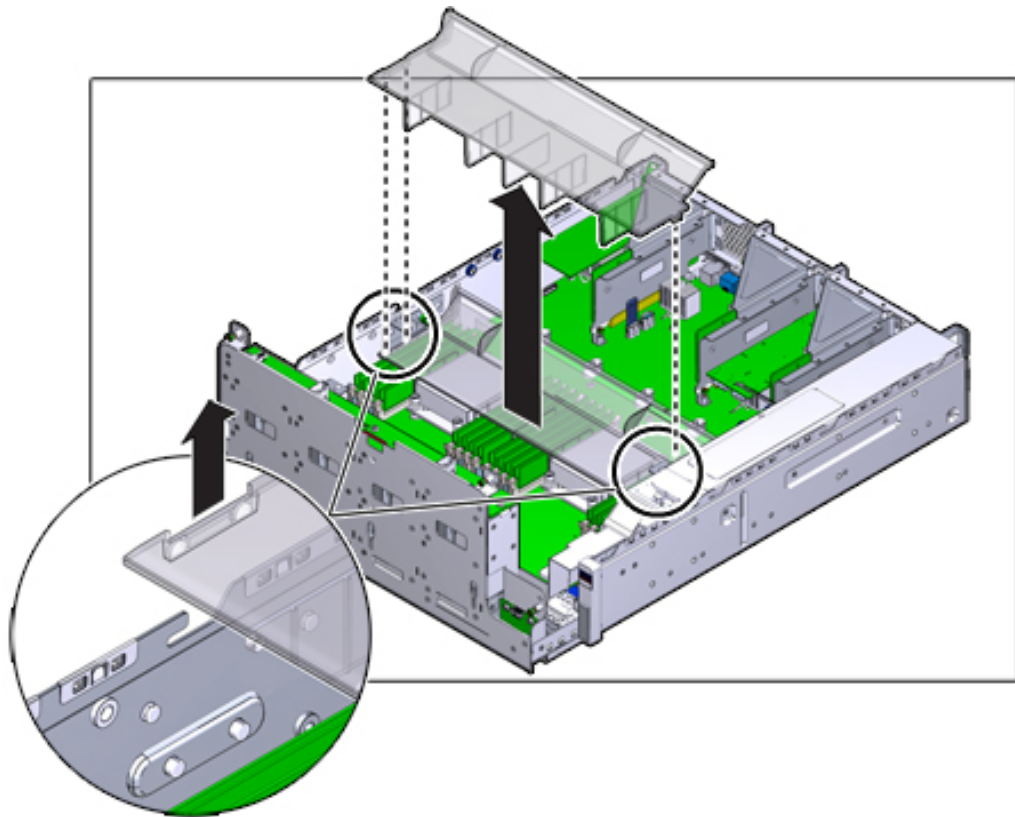


9. **Desserrez complètement les vis qui maintiennent le conduit d'aération.**



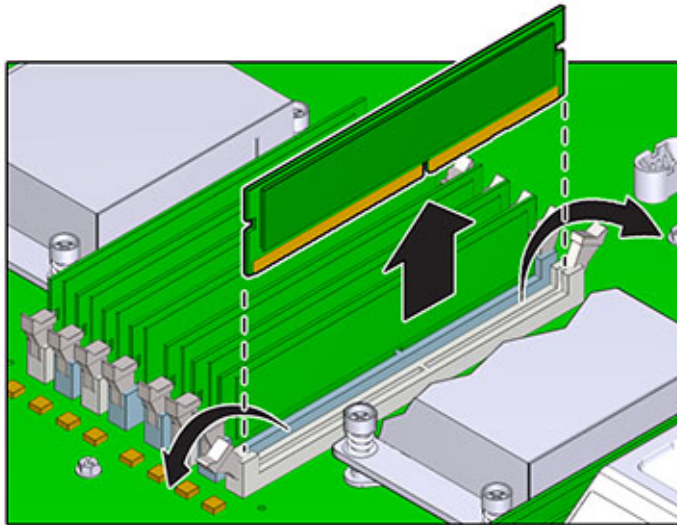
10. **Faites glisser le crochet de la vis gauche (L) vers l'avant et hors des broches de montage.**
11. **Faites glisser le crochet de la vis droite (R) vers l'arrière et hors des broches de montage. Mettez les crochets de vis de côté.**

12. **Soulevez le conduit d'aération tout droit hors des broches d'alignement. Mettez le conduit d'aération de côté.**

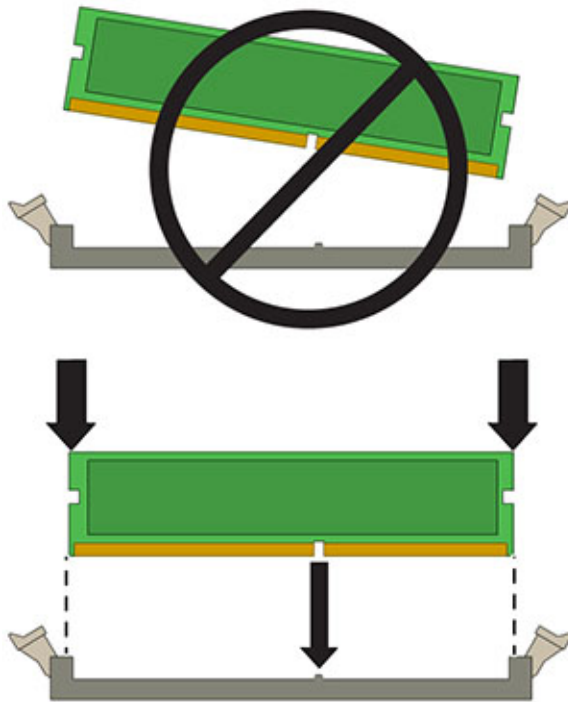


13. **Appuyez sur le bouton sur le midplane. Une DEL orange indique un module DIMM défectueux.**
14. **Appuyez vers le bas et l'extérieur sur les leviers de dégagement à chaque extrémité de l'emplacement de module DIMM.**

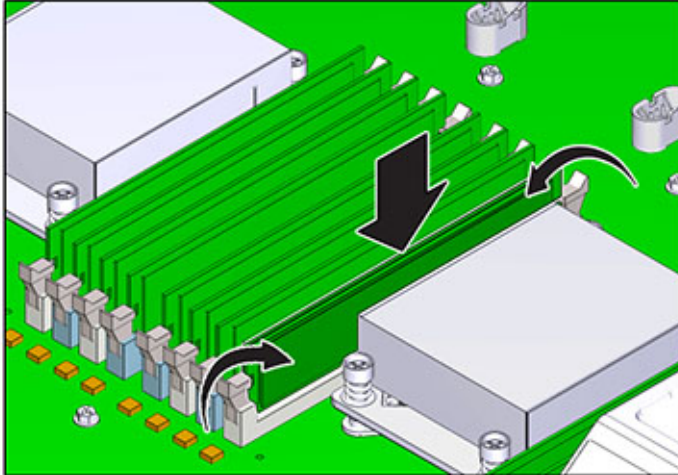
15. **Soulevez le module DIMM hors de l'emplacement. Mettez le module DIMM de côté sur un tapis antistatique.**





16. **Alignez le module DIMM à l'endroit où il s'installe dans l'emplacement. Assurez-vous que l'encoche du module DIMM est alignée sur la clé de l'emplacement.**



17. **Insérez le module DIMM dans l'emplacement en appuyant fermement de sorte à ce que les deux leviers émettent un clic indiquant qu'ils sont fermés.**



18. **Remplacez et sécurisez le conduit d'aération.**
19. **Abaissez le panier d'unité en position horizontale et, en gardant le panier légèrement en hauteur, rebranchez le câble d'alimentation. Serrez les quatre vis. Rebranchez les câbles au backplane de l'unité et le câble connecté à la carte USB.**
20. **Remettez le capot supérieur en place et serrez les deux vis imperdables.**
21. **Tirez les onglets de dégagement sur le côté de chaque rail et poussez lentement le contrôleur de stockage dans le rack, en vous assurant qu'aucun câble ne gêne ce dernier.**
22. **Rebranchez tous les câbles sur leur port d'origine, en vous référant aux étiquettes précédemment ajoutées comme guide. Pour obtenir les détails du câblage, consultez le [Guide de câblage des systèmes Oracle ZFS Storage Appliance](#).**
23. **Branchez les cordons d'alimentation aux alimentations. Vérifiez que l'alimentation de veille est activée, ce qui est indiqué par le clignotement en vert des témoins d'état d'alimentation/OK et SP sur le panneau avant.**


24. Une fois que l'indicateur du processeur de service (SP) est allumé constamment en vert, prenez un crayon ou un autre objet pointu et enfoncez puis relâchez le bouton d'alimentation encastré dans le panneau avant. L'indicateur d'état d'alimentation/OK placé à côté du bouton d'alimentation s'allume en continu.
25. Accédez à l'écran Maintenance > Matériel de la BUI. Cliquez sur l'icône de la flèche pointant vers la droite  du contrôleur puis cliquez sur DIMM pour vérifier que l'icône d'état en ligne  est verte pour le module DIMM que vous venez d'installer.
26. Si une panne ne s'efface pas automatiquement, reportez-vous à la section ["Réparation des problèmes actifs" à la page 41.](#)

▼ Remplacement d'une carte PCIe ou riser d'un contrôleur ZS3-2



Attention - Cette procédure nécessite la manipulation de composants sensibles aux décharges statiques, ce qui peut entraîner leur défaillance. Pour éviter d'endommager le matériel, portez un bracelet antistatique et utilisez un tapis antistatique lorsque vous manipulez des composants.

Le retrait d'une carte PCIe est une opération de maintenance à froid. Vous *devez* mettre l'appareil hors tension avant de retirer la carte. Vous perdrez l'accès au stockage, à moins que le système ne soit dans une configuration en cluster.

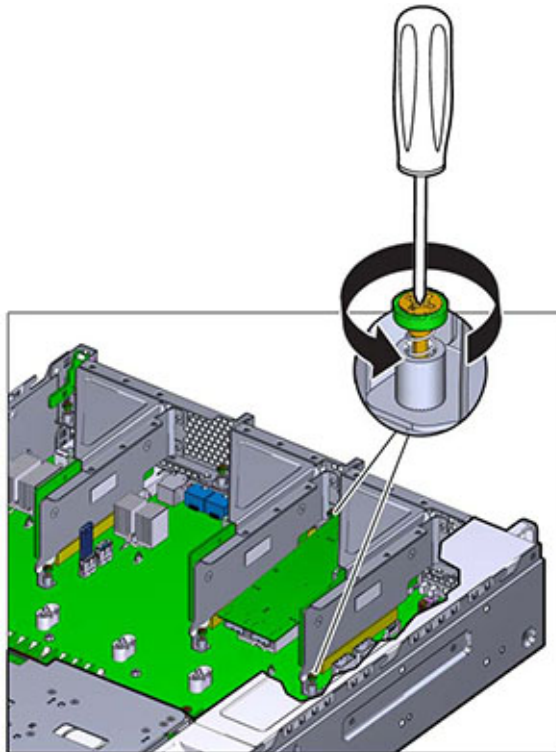
1. Accédez à l'écran Maintenance > Matériel de la BUI et cliquez sur l'icône de la flèche pointant vers la droite  sur le contrôleur, puis cliquez sur Emplacements pour localiser le composant en panne.
2. Mettez le contrôleur de stockage hors tension, comme décrit dans la section ["Mise hors tension du contrôleur" à la page 52.](#)
3. Débranchez les cordons d'alimentation CA du panneau arrière du contrôleur de stockage.



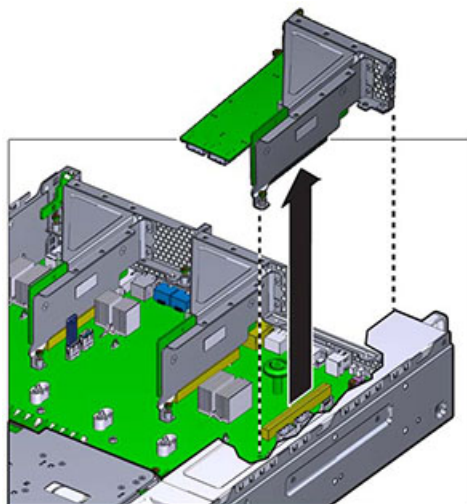
Attention - En raison de la présence continue de l'alimentation de veille de 3,3 V CC dans le système, vous devez débrancher les cordons d'alimentation avant de manipuler un composant quelconque exigeant une maintenance à froid.

4. Sortez le contrôleur du rack comme décrit dans la section ["Sortie du contrôleur de stockage du rack" à la page 53.](#)

5. Retirez le capot supérieur comme décrit dans la section "[Retrait du capot supérieur](#)" à la page 54.
6. Pour localiser l'emplacement de la carte PCIe dans le contrôleur de stockage, reportez-vous à la section "[Cartes d'E/S PCIe du contrôleur ZS3-2](#)" à la page 271.
7. Desserrez complètement les deux vis imperdables qui sécurisent la carte riser sur la carte mère.

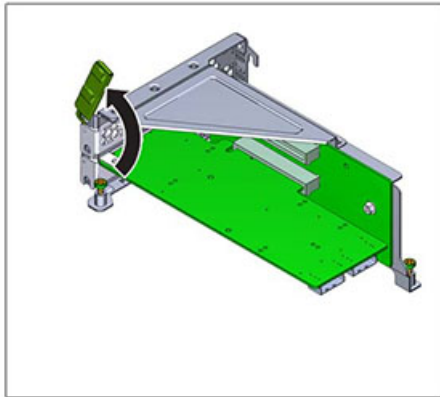


8. **Soulevez la carte riser tout droit hors de son socket sur la carte mère.**

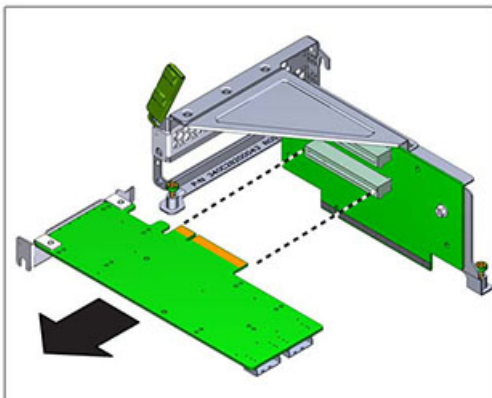


9. **Déconnectez tous les câbles internes connectés aux cartes PCIe installées dans la carte riser.**
10. **Basculez le dispositif de retenue dans sa position entièrement ouverte (120 degrés).**

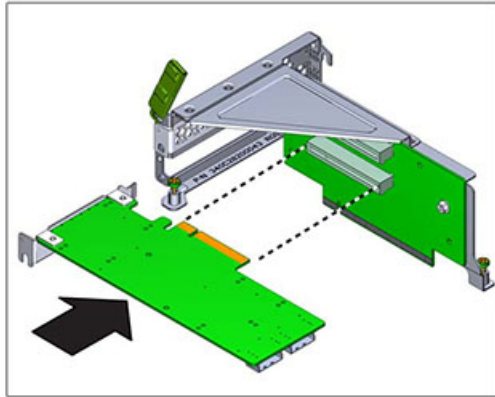
Notez que l'attache de la carte riser 3 est légèrement différente de l'attache pour les cartes riser 1 et 2.



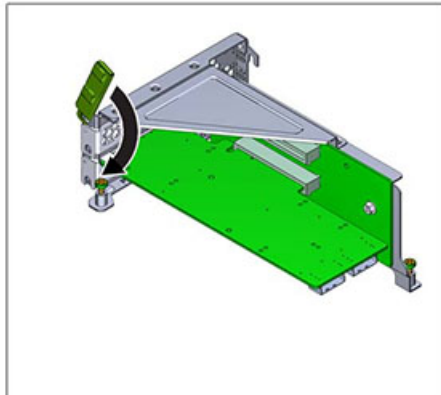
11. **Soulevez la carte PCIe hors de la broche d'alignement du crochet et hors du socket.**



12. Placez la carte PCIe de remplacement à l'endroit où elle s'installera dans la carte riser. Le montant de la carte PCIe s'enclenche dans la broche d'alignement et le socket de la carte riser.

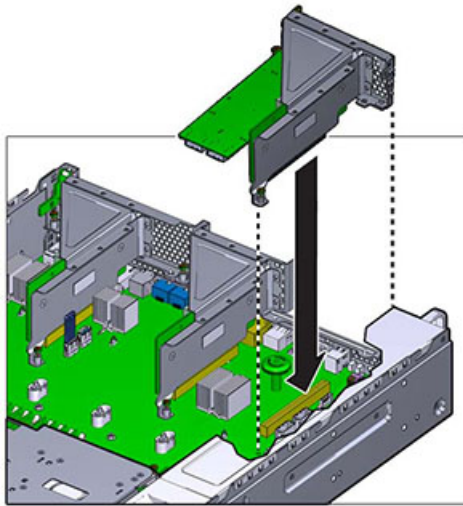


13. Poussez la carte PCIe dans le socket.
14. Basculez le dispositif de retenue dans sa position entièrement fermée. S'il oppose une résistance, contrôlez l'alignement du montant de la carte PCIe et réessayez.





15. Alignez la carte riser sur l'endroit où elle s'installe dans le châssis.

16. **Reconnectez tous les câbles internes précédemment débranchés à la carte PCIe installée dans la carte riser, si cela permet de faciliter l'installation de la carte riser.**
17. **Abaissez la carte riser sur la carte mère et poussez fermement le connecteur encartable de la carte dans le socket. Le crochet de la carte riser (2 et 3) chevauche le crochet de la carte riser adjacente.**



18. **Serrez les deux vis imperdables qui maintiennent la carte riser sur la carte mère.**
19. **Remettez le capot supérieur en place et serrez les deux vis imperdables.**
20. **Tirez les onglets de dégagement sur le côté de chaque rail et poussez lentement le contrôleur de stockage dans le rack, en vous assurant qu'aucun câble ne gêne ce dernier.**
21. **Rebranchez tous les câbles sur leur port d'origine, en vous référant aux étiquettes précédemment ajoutées comme guide. Pour obtenir les détails du câblage, consultez le [Guide de câblage des systèmes Oracle ZFS Storage Appliance](#).**
22. **Branchez les cordons d'alimentation aux alimentations. Vérifiez que l'alimentation de veille est activée, ce qui est indiqué par le clignotement en vert des témoins d'état d'alimentation/OK et SP sur le panneau avant.**

23. Une fois que l'indicateur du processeur de service (SP) est allumé constamment en vert, prenez un crayon ou un autre objet pointu et enfoncez puis relâchez le bouton d'alimentation encastré dans le panneau avant. L'indicateur d'état d'alimentation/OK placé à côté du bouton d'alimentation s'allume en continu.
24. Accédez à l'écran Maintenance > Matériel de la BUI et cliquez sur l'icône en forme de flèche pointant vers la droite  sur le contrôleur. Cliquez ensuite sur Emplacement pour vérifier l'état du nouveau composant. L'icône En ligne  est verte normalement.
25. Si une panne ne s'efface pas automatiquement, reportez-vous à la section ["Réparation des problèmes actifs" à la page 41.](#)

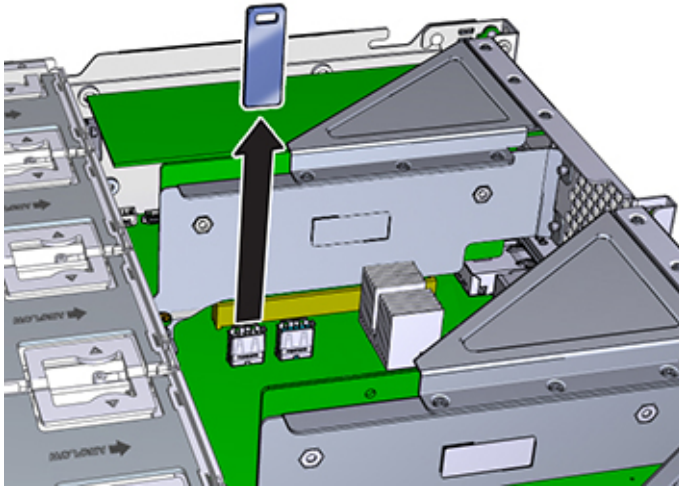
▼ Remplacement d'un lecteur Flash ZS3-2

Le retrait du lecteur Flash USB est une opération de maintenance à froid. Vous *devez* mettre l'appareil hors tension avant de retirer le lecteur USB. Vous perdrez l'accès au stockage, à moins que le système ne soit dans une configuration en cluster.

Le lecteur Flash USB se trouve dans le socket USB le plus en avant au centre de l'arrière de la carte mère, étiqueté USB 1, près de la carte riser 2. Procédez comme suit pour remplacer un lecteur Flash d'un contrôleur ZS3-2.

1. **Mettez le contrôleur de stockage hors tension, comme décrit dans la section ["Mise hors tension du contrôleur" à la page 52.](#)**
2. **Sortez le contrôleur du rack comme décrit dans la section ["Sortie du contrôleur de stockage du rack" à la page 53.](#)**
3. **Retirez le capot supérieur comme décrit dans la section ["Retrait du capot supérieur" à la page 54.](#)**
4. **Si une carte PCIe installée dans la carte riser 2 vous empêche d'accéder au lecteur USB, retirez la carte riser 2.**

5. Saisissez le lecteur USB et soulevez-le tout droit hors du châssis.



6. Placez le lecteur USB de remplacement à l'endroit où il s'installe dans la carte mère. Le lecteur USB s'installe dans le socket USB le plus en avant. Le socket est étiqueté USB 1.
7. Insérez doucement le lecteur USB dans le socket USB.
8. Si vous avez retiré la carte riser 2 pour accéder au lecteur USB, réinstallez-la.
9. Remettez le capot supérieur en place et serrez les deux vis imperdables.
10. Tirez les onglets de dégagement sur le côté de chaque rail et poussez lentement le contrôleur de stockage dans le rack, en vous assurant qu'aucun câble ne gêne ce dernier.
11. Rebranchez tous les câbles sur leur port d'origine, en vous référant aux étiquettes précédemment ajoutées comme guide. Pour obtenir les détails du câblage, consultez le [Guide de câblage des systèmes Oracle ZFS Storage Appliance](#).
12. Branchez les cordons d'alimentation aux alimentations. Vérifiez que l'alimentation de veille est activée, ce qui est indiqué par le clignotement en vert des témoins d'état d'alimentation/OK et SP sur le panneau avant.

13. Une fois que l'indicateur du processeur de service (SP) est allumé constamment en vert, prenez un crayon ou un autre objet pointu et enfoncez puis relâchez le bouton d'alimentation encastré dans le panneau avant. L'indicateur d'état d'alimentation/OK placé à côté du bouton d'alimentation s'allume en continu.

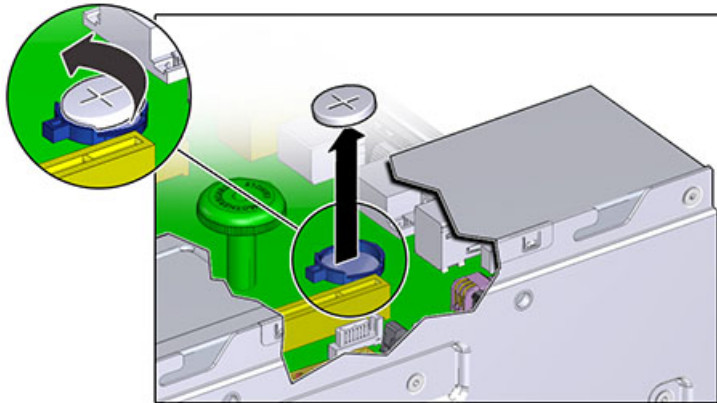
▼ Remplacement d'une batterie de contrôleur ZS3-2

Le retrait de la batterie est une opération de maintenance à froid. Vous *devez* mettre l'appareil hors tension avant de retirer la batterie. Vous perdrez l'accès au stockage, à moins que le système ne soit dans une configuration en cluster.

Vous devrez peut-être remplacer la batterie si le contrôleur de stockage ne continue pas d'afficher l'heure et la date correctes lorsque vous le mettez hors tension et le déconnectez du réseau. Vous aurez besoin d'un petit tournevis plat non métallique n°1 ou équivalent. Procédez comme suit pour remplacer la batterie d'un contrôleur ZS3-2.

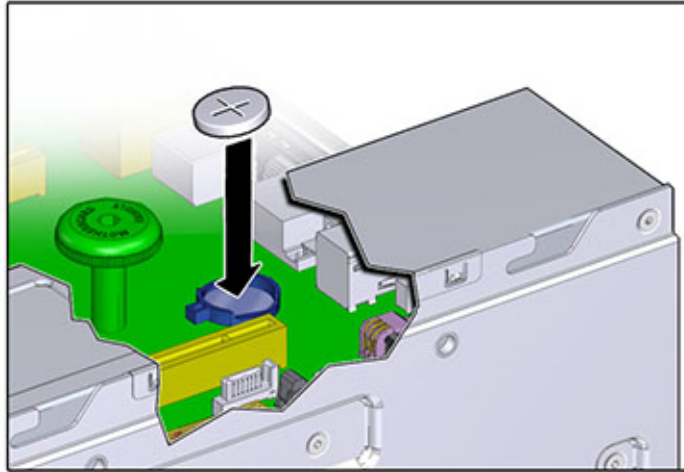
1. Mettez le contrôleur de stockage hors tension, comme décrit dans la section "[Mise hors tension du contrôleur](#)" à la page 52.
2. Sortez le contrôleur du rack comme décrit dans la section "[Sortie du contrôleur de stockage du rack](#)" à la page 53.
3. Retirez le capot supérieur comme décrit dans la section "[Retrait du capot supérieur](#)" à la page 54.
4. Retirez la carte riser 1.

- 5. Poussez l'onglet du réceptacle de la batterie vers l'avant pour libérer la batterie. La batterie sort.**



- 6. Soulevez la batterie hors du réceptacle et mettez-la de côté.**
- 7. Placez la batterie à l'endroit où elle s'installe dans le réceptacle avec le côté positif (+) de la batterie vers le haut.**

8. Poussez la batterie dans le réceptacle jusqu'à entendre un clic.



9. Installez la carte riser 1.
10. Remettez le capot supérieur en place et serrez les deux vis imperdables.
11. Tirez les onglets de dégagement sur le côté de chaque rail et poussez lentement le contrôleur de stockage dans le rack, en vous assurant qu'aucun câble ne gêne ce dernier.
12. Rebranchez tous les câbles sur leur port d'origine, en vous référant aux étiquettes précédemment ajoutées comme guide. Pour obtenir les détails du câblage, consultez le [Guide de câblage des systèmes Oracle ZFS Storage Appliance](#).
13. Branchez les cordons d'alimentation aux alimentations. Vérifiez que l'alimentation de veille est activée, ce qui est indiqué par le clignotement en vert des témoins d'état d'alimentation/OK et SP sur le panneau avant.
14. Une fois que l'indicateur du processeur de service (SP) est allumé constamment en vert, prenez un crayon ou un autre objet pointu et enfoncez puis relâchez le bouton d'alimentation encastré dans le panneau avant. L'indicateur d'état d'alimentation/OK placé à côté du bouton d'alimentation s'allume en continu.
15. Quand le système a terminé l'initialisation, connectez-vous et réglez l'heure en suivant les étapes de la section "[Configuration de la synchronisation d'horloge](#)".

(BUI)" du manuel *Guide d'administration des systèmes Oracle ZFS Storage Appliance, version OS8.6.x*.

Présentation du matériel du contrôleur ZS3-2

Pour comprendre le fonctionnement du matériel ZS3-2, reportez-vous aux rubriques suivantes :

- "Configuration de base du contrôleur ZS3-2" à la page 258
- "Composants des panneaux avant et arrière du contrôleur ZS3-2" à la page 259
- "Spécifications du contrôleur ZS3-2" à la page 263
- "Composants internes du contrôleur ZS3-2" à la page 264
- "Cartes d'E/S PCIe du contrôleur ZS3-2" à la page 271
- "Module facultatif de fixation des câbles du contrôleur ZS3-2" à la page 273
- "Stockage connecté du contrôleur ZS3-2" à la page 274

Configuration de base du contrôleur ZS3-2

Le contrôleur ZS3-2 est un système x86 de niveau professionnel monté en rack et équipé d'un processeur Intel Xeon. Doté d'emplacements PCIe extensibles et de 16 emplacements de module DIMM, il associe performances élevées et possibilités d'extension dans un rack 2U compact.

TABLEAU 26 Fonctionnalités du contrôleur ZS3-2

CPU	Mémoire	Cache en lecture	Unité d'initialisation	Emplacements PCIe	HBA
2x8 coeurs, 2,1 GHz	256 Go, 16x16 Go 512 Go, 16x32 Go	1 à 4 SSD SAS-2	2 SAS-2 2,5 pouces	2 dédiés ; 4 disponibles	Externe SAS-2 à 4 ports (4x4), 6 Gb/s

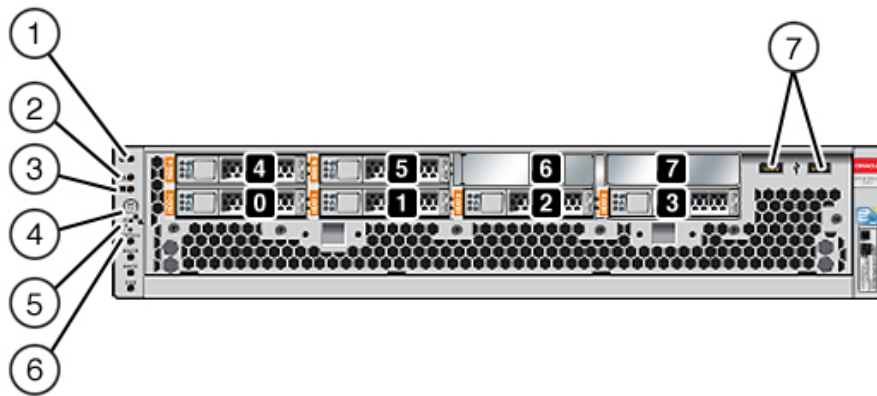
Reportez-vous au site du produit <https://www.oracle.com/storage/nas/index.html> pour obtenir les spécifications de composants les plus récentes.

Pour plus d'informations sur les disques et les capacités pris en charge, reportez-vous au [Manuel des systèmes Oracle](#).

Composants des panneaux avant et arrière du contrôleur ZS3-2

Composants du panneau avant du contrôleur ZS3-2 : les emplacements de disques et les composants du panneau avant du contrôleur ZS3-2 sont décrits dans le schéma suivant et sa légende.

FIGURE 35 Panneau avant du contrôleur ZS3-2



Les emplacements de disques 0 et 1 ont deux unités d'initialisation mises en miroir. Jusqu'à quatre disques durs électroniques (SSD) de mise en cache optimisés en lecture remplissent les emplacements 2 à 5, dans cet ordre. Les emplacements 6 et 7 sont vides et doivent contenir des éléments de remplissage d'unité.

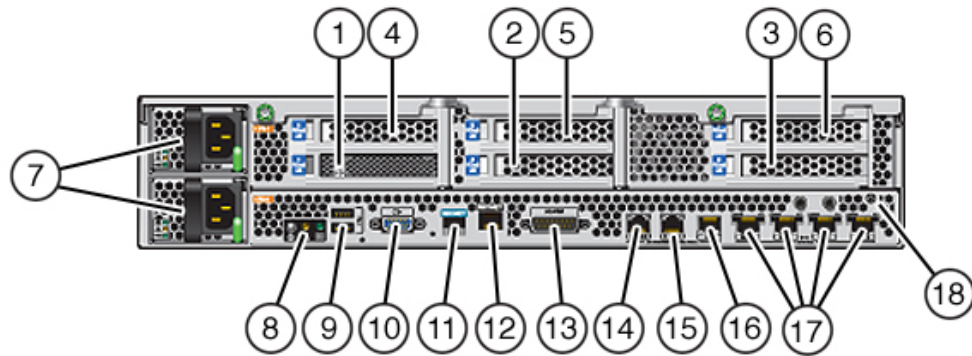
Légende de l'illustration

1 Bouton/DEL de localisation (blanc)	5 DEL de processeur de service OK (verte)
2 DEL d'intervention requise (orange)	6 DEL d'intervention requise sur le ventilateur/le CPU/la mémoire
3 DEL d'alimentation OK (verte)	7 Ports USB 2.0
4 Bouton d'alimentation	

Remarque - Les DEL situées sous la DEL d'intervention requise sur le ventilateur/le CPU/ ou la mémoire ne sont actuellement pas utilisées.

Composants du panneau arrière du contrôleur ZS3-2 : les emplacements PCIe et les composants du panneau arrière du contrôleur ZS3-2 sont décrits dans le schéma suivant et sa légende.

FIGURE 36 Panneau arrière du contrôleur ZS3-2



Légende de l'illustration

1 HBA SAS-2 (emplacement 1)	7 Alimentations électriques CA PS1 (en haut), PS0 (en bas)	13 Port d'alarme, connecteur DB-15 (non utilisé)
2 HBA SAS-2 4x4 6 Gb/s (emplacement 2)	8 DEL d'état du système	14-16 Ports d'E/S du cluster
3 Emplacement PCIe 3	9 Ports USB 2.0	17 Ports Ethernet 10 Gb
4 Emplacement PCIe 4	10 Port vidéo VGA à 15 broches du SP	18 Poste de mise à la terre du châssis
5 Emplacement PCIe 5	11 Port de gestion série	
6 Emplacement PCIe 6	12 Port Ethernet 10/100 BASE-T de gestion réseau (NET MGT)	

Remarque - Les trois ports d'E/S du cluster (0, 1 et GbE) sont réservés à l'interconnexion de cluster uniquement.

Compatibilité d'interface cluster : le contrôleur ZS3-2 intègre une prise en charge des ports de cluster version 2. Il ne possède pas de carte d'interface cluster et il est pas possible d'en installer une dans un emplacement PCIe.

Ports Ethernet

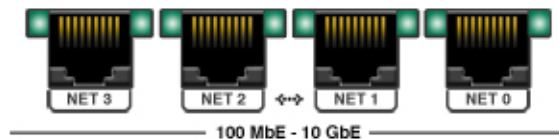
Le contrôleur ZS3-2 est équipé de quatre connecteurs réseau RJ-45 10 Gigabit Ethernet (10 GbE), étiquetés NET 3, NET 2, NET 1 et NET 0, de gauche à droite sur le panneau arrière. Les ports fonctionnent à 100 Mbit/s, 1 000 Mbit/s ou 10 Gbit/s. Utilisez ces ports pour connecter l'appareil au réseau.

TABLEAU 27 Description des DEL des ports Ethernet du ZS3-2

Type de connexion	Terminologie EEE	Couleur de la DEL de débit	Vitesse de transfert
Fast Ethernet	100BASE-TX	Désactivé	100 Mbit/s
Gigabit Ethernet	1000BASE-T	Orange	1 000 Mbit/s
10 Gigabit Ethernet	10GBASE-T	Verte	10 000 Mbit/s

Les DEL situées au-dessus de chaque port NET sont les témoins de liaison/d'activité (à gauche) et de débit (à droite) du port correspondant.

FIGURE 37 Ports Ethernet du contrôleur ZS3-2



Port de gestion réseau

Le connecteur de gestion réseau (NET MGT) est un port Ethernet 10/100 BASE-T RJ-45 qui fournit une autre interface de terminal à la console SP.

FIGURE 38 Port de gestion réseau du contrôleur ZS3-2



Port de gestion série

Le connecteur de gestion série (SER MGT) est un port RJ-45 qui fournit une connexion de terminal à la console du processeur de service (SP).

FIGURE 39 Port de gestion série du contrôleur ZS3-2

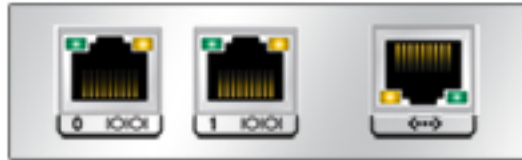


Ports d'E/S du cluster

Deux ports série de cluster (0 et 1) et un port Ethernet permettent la communication entre deux contrôleurs pour former une configuration en cluster. Pour plus d'informations sur le câblage d'un cluster, reportez-vous à la section "[Connecting Cluster Cables](#)" dans *Oracle ZFS Storage Appliance Cabling Guide*.

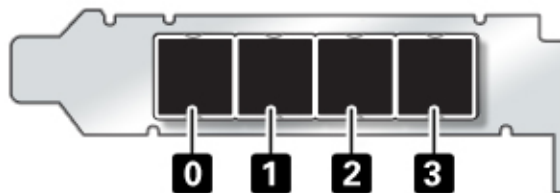


Attention - Lorsque vous retirez un câble RJ-45 d'un port série de cluster (0 et 1), faites très attention à ne pas endommager le réceptacle RJ-45 interne. Pour retirer correctement un câble RJ-45 d'un port série de cluster, procédez comme suit :

FIGURE 40 Ports d'E/S du cluster de contrôleurs ZS3-2 : série 0, série 1 et Ethernet

HBA SAS-2 4x4

Le HBA SAS-2 4x4, installé à l'emplacement PCIe 2 du contrôleur ZS3-2, assure la connectivité aux étagères de disques externes DE2 et Sun. Les ports HBA sont numérotés de 0 à 3, de gauche à droite, comme représenté sur l'illustration suivante.

FIGURE 41 Numéros des ports HBA SAS-2 4x4 du contrôleur ZS3-2

Pour les contrôleurs équipés d'un HBA SAS-2 4x4 supplémentaire, reportez-vous à la section ["Cartes d'E/S PCIe du contrôleur ZS3-2"](#) à la page 271 pour obtenir des instructions sur la position des emplacements.

Spécifications du contrôleur ZS3-2

Spécifications physiques du contrôleur ZS3-2 : les dimensions du châssis 2U du contrôleur ZS3-2 sont les suivantes :

TABLEAU 28 Spécifications physiques du contrôleur ZS3-2

Dimensions	Mesure	Dimensions	Mesure
Hauteur	87,4 mm	Profondeur	514 mm
Largeur	445 mm	Poids	18,7 kg

Spécifications électriques du ZS3-2 : les spécifications électriques du contrôleur ZS3-2 sont répertoriées ci-dessous. Les chiffres de dissipation d'énergie répertoriés sont les chiffres nominaux de puissance *maximale* définis pour l'alimentation. Ces chiffres ne sont pas une évaluation de la consommation réelle de l'appareil.

Connecteurs

- Deux connecteurs C13 prévus pour des prises 110-220 V

Entrée

- Fréquences nominales : 50/60 Hz (plage de 47 à 63 Hz)
- Plage de tension nominale : 100 à 120/200 à 240 V CA
- Valeur efficace du courant CA maximal : 6,8 A à 100-120 V / 3,4 A à 200-240 V
- Plage de fonctionnement CA : 90-264 V CA

Sortie

- 3,3 V CC STBY : 3 A
- +12 V CC : 86,7 A

Dissipation d'énergie

- Consommation maximale : 890 W
- Chaleur en sortie max. : 3 026 BTU/h
- Puissance apparente : 908 VA à 240 V CA, 0,98 P. F.

Emissions sonores ZS3-2 : en conformité avec les exigences définies dans la norme ISO 7779, le niveau sonore de ce produit sur le lieu de travail est inférieur à 70 db (A).

Composants internes du contrôleur ZS3-2

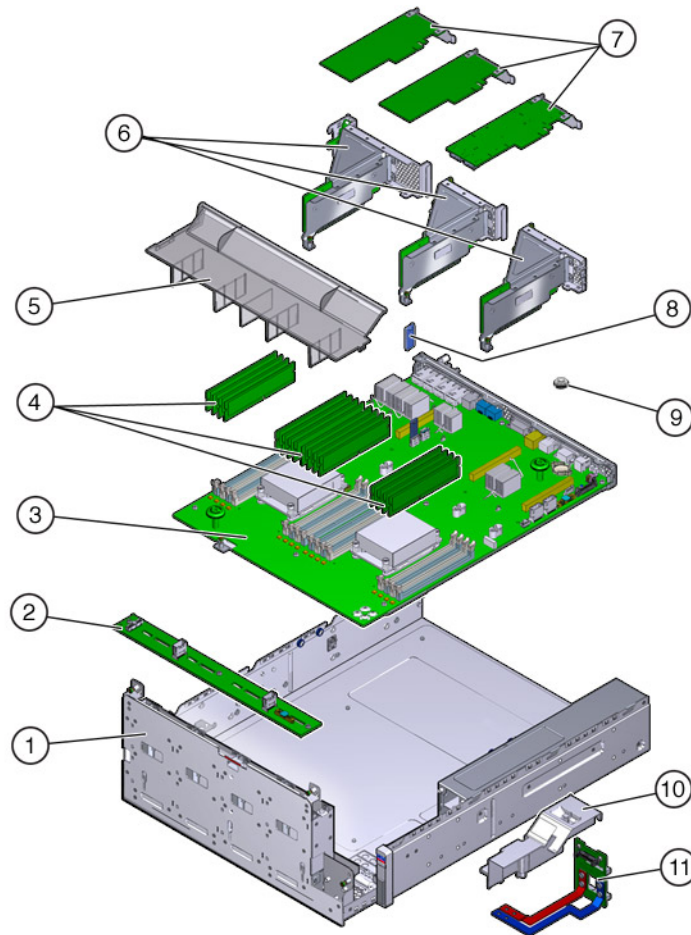
Le châssis ZS3-2 dispose des unités remplaçables sur site (FRU) suivantes. Les FRU ne doivent pas être remplacées par le client mais uniquement par des techniciens de maintenance Oracle dûment formés.

- **Cartes riser PCIe** : chaque système comprend trois cartes riser, chacune de ces cartes étant connectée à l'arrière de la carte mère. Chaque carte riser prend en charge deux cartes PCIe, qui sont des unités remplaçables par l'utilisateur (CRU).
- **Carte mère** : la carte mère comprend des modules CPU, des emplacements pour 16 modules DIMM, des sous-systèmes de contrôle de mémoire et le sous-système de processeur de service (SP). Le sous-système SP contrôle l'alimentation de l'hôte ainsi que les événements système de l'hôte (alimentation et environnement). Le contrôleur SP est alimenté via le rail d'alimentation de veille de 3,3 V de l'hôte, disponible à tout moment lorsque le système reçoit du courant d'entrée CA et ce, même si le système est arrêté.
- **Carte de distribution de puissance** : cette carte fournit une alimentation électrique de 12 V provenant des alimentations au reste du contrôleur. Cette carte est directement raccordée à la carte d'accès au connecteur et à la carte mère par le biais d'une barre de bus et d'un câble ruban. Elle prend également en charge un interrupteur de verrouillage de capot supérieur *kill*. Les alimentations sont directement connectées à la carte de distribution de puissance.
- **Backplane d'unité de stockage** : le backplane d'unité de stockage contient les connecteurs des unités de stockage, ainsi que l'interconnexion de la carte d'E/S, les boutons d'alimentation et de localisation et les DEL d'état du système et des composants. Le système possède un backplane de 8 disques. Chaque unité dispose d'une DEL pour la puissance/l'activité, les pannes et la localisation.

Carte mère, mémoire et cartes PCIe du contrôleur ZS3-2 : la carte mère, la mémoire et les composants PCIe du contrôleur ZS3-2 sont décrits dans le schéma suivant et sa légende.

Remarque - Les unités remplaçables sur site (FRU) ne doivent pas être remplacées par le client mais uniquement par des techniciens de maintenance Oracle dûment formés.

FIGURE 42 Carte mère, mémoire et composants PCIe du contrôleur ZS3-2



Légende de l'illustration

1 Panier d'unité (FRU)

5 Conduit d'aération

9 Batterie

2 Backplane d'unité (FRU)

6 Cartes riser PCIe (FRU)

10 Conduit de la carte de distribution de courant

Légende de l'illustration

3 Carte mère (FRU)

7 Cartes PCIe

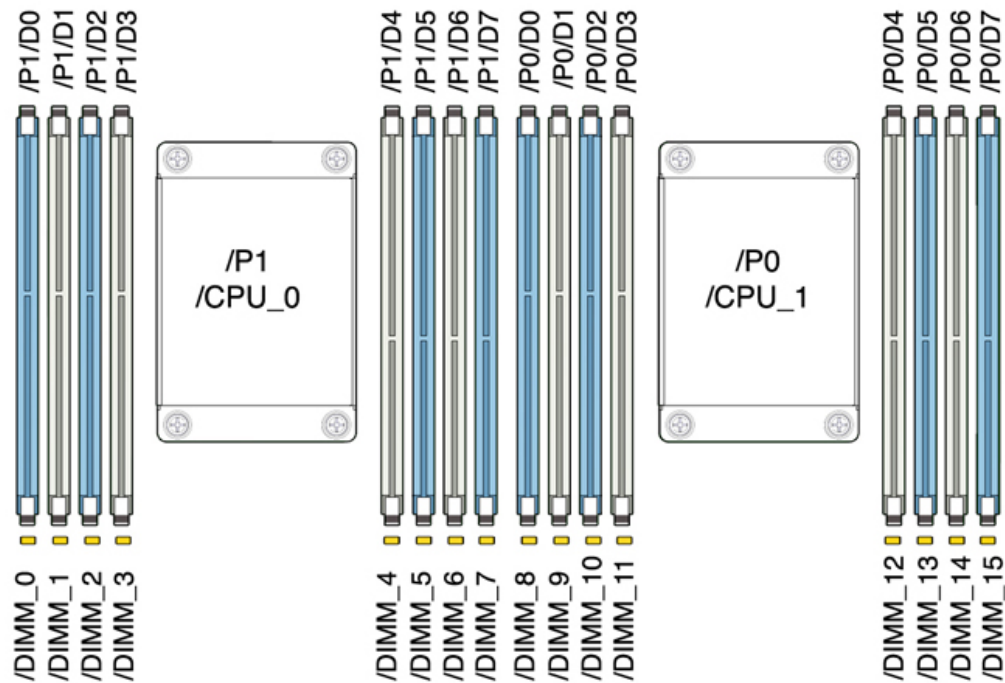
11 Carte de distribution de l'alimentation (FRU)

4 Modules DIMM

8 Lecteur flash USB

CPU et mémoire ZS3-2 : la carte mère du contrôleur du ZS3-2 dispose de 16 emplacements en deux groupes destinés à recevoir des modules DIMM basse tension (LV) DDR3 standard.

FIGURE 43 Composants de mémoire et de CPU du contrôleur ZS3-2



Remarque - Tous les sockets doivent être occupés par des modules DIMM DDR3 identiques.

TABLEAU 29 Descriptions des CPU du contrôleur ZS3-2

Capacité	CPU 0	CPU 1
256 Go	D0, D2, D5, D7 (bleu)	D0, D2, D5, D7 (bleu)

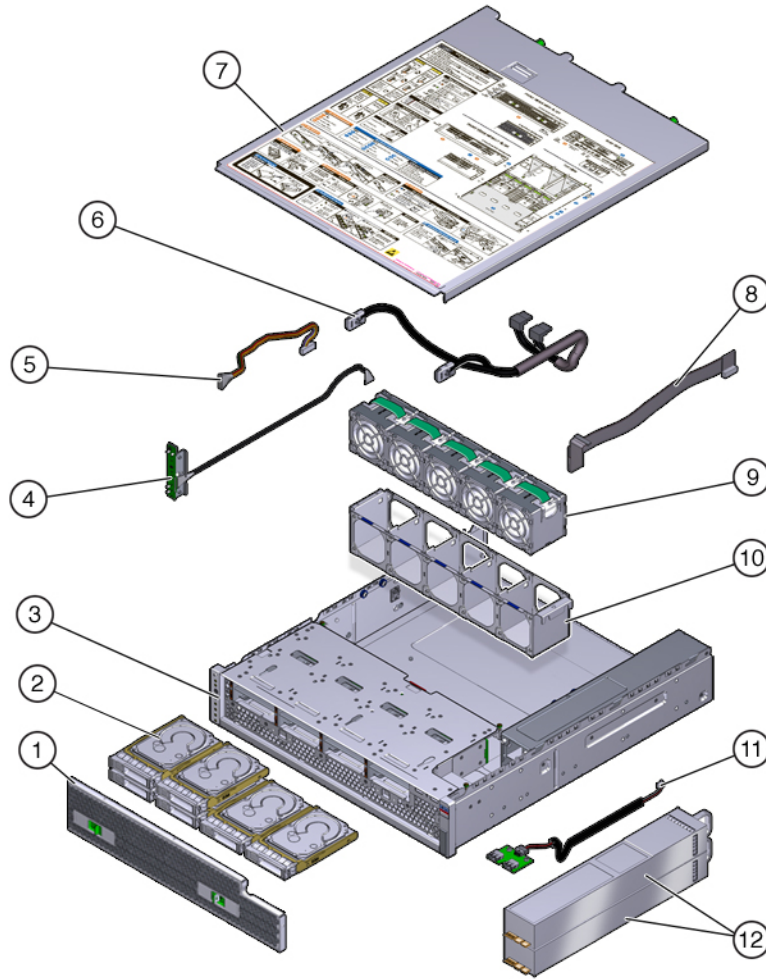
Capacité	CPU 0	CPU 1
	D1, D3, D4, D6 (blanc)	D1, D3, D4, D6 (blanc)

Les composants de mémoire remplaçables du contrôleur ZS3-2 et les numéros de référence sont répertoriés ci-dessous.

TABLEAU 30 Composants de mémoire remplaçables du contrôleur ZS3-2

Composant	Description	FRU/CRU	Numéro de référence
CPU	Intel E5-2658, 8 cœurs, 2,1 GHz	FRU	7019701
Mémoire	DIMM, 16 Go, DDR3, 1600, 2Rx4, 1,35 V	CRU	7041603
Mémoire	DIMM, 32 Go, DDR3, 1066, 4Rx4, 1,35 V	CRU	7055964

Composants du stockage, de l'alimentation et du ventilateur du contrôleur ZS3-2 : les composants de stockage, d'alimentation et de refroidissement internes du contrôleur ZS3-2 sont décrits dans le schéma suivant et sa légende. Un composant identifié comme unité remplaçable sur site (FRU) doit uniquement être remplacé par des techniciens de maintenance Oracle dûment formés.

FIGURE 44 Composants du stockage, de l'alimentation et du ventilateur du contrôleur ZS3-2**Légende de l'illustration**

1 Filtre à air

5 Câble d'alimentation de l'unité (FRU)

9 Modules de ventilateur

2 Lecteurs

6 Câble d'interface de l'unité (FRU)

10 Plateau de ventilateur

3 Châssis (FRU)

7 Capot supérieur

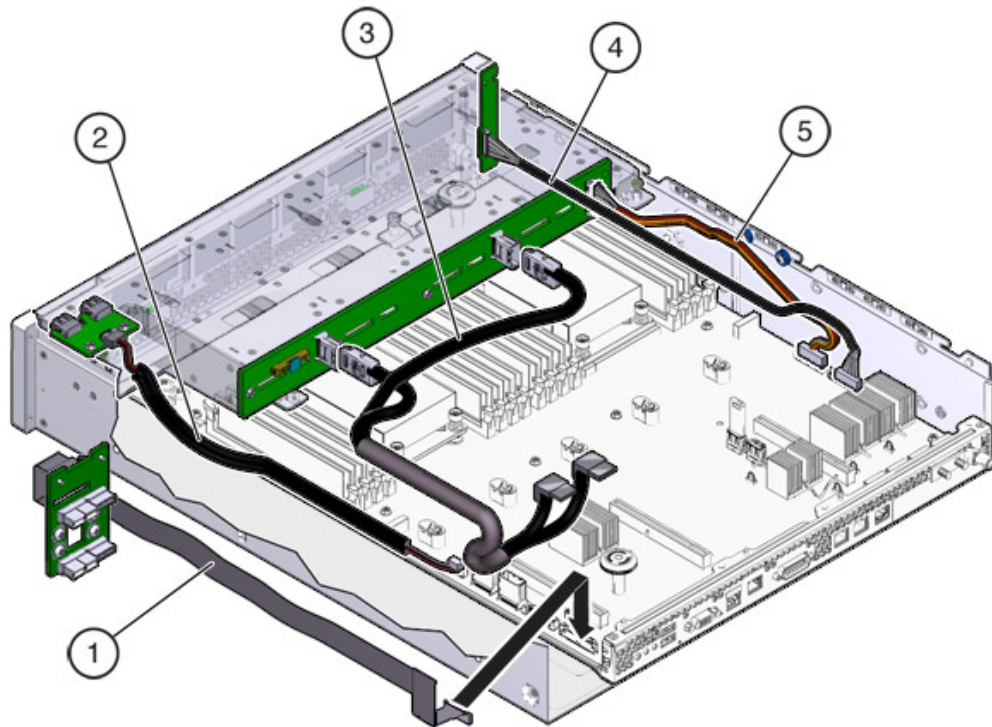
11 Carte USB (FRU)

Légende de l'illustration

4 Carte DEL (FRU)	8 Câble d'interface de la carte de distribution de courant (PDB) (FRU)	12 Alimentations électriques
-------------------	--	------------------------------

Câbles internes du contrôleur ZS3-2 : le contrôleur ZS3-2 contient les câbles internes d'unité remplaçable sur site (FRU) suivants. Les FRU ne doivent pas être remplacés par le client mais uniquement par des techniciens de maintenance Oracle dûment formés.

FIGURE 45 Câbles internes du contrôleur ZS3-2



Légende de l'illustration

1 Câble d'interface de la carte de distribution de courant (PDB)	3 Câble d'interface de l'unité	5 Câble d'alimentation de l'unité
2 Câble de la carte USB	4 Câble de la carte DEL	

Cartes d'E/S PCIe du contrôleur ZS3-2

Options d'E/S PCIe du contrôleur ZS3-2 : le tableau suivant décrit les options de configuration PCIe prises en charge pour le contrôleur ZS3-2. Les emplacements 1 et 2 sont réservés aux HBA internes et externes, comme indiqué dans le tableau suivant. Lorsque vous ajoutez des cartes PCIe, remplissez les emplacements d'ordre supérieur (6) en premier avant de vous déplacer vers les emplacements d'ordre inférieur.

Remarque - Un panneau de remplissage doit être installé sur tout emplacement PCIe vide.

TABLEAU 31 Options de configuration PCIe du contrôleur ZS3-2

Emplacement	Numéro de série	Description	Max.	Remarque
1	7047852	HBA interne SAS-2 à 8 ports	1	Configuration de base
2	7067091	HBA externe SAS-2 à 4 ports (4x4)	2	Configuration de base
3	7067091	HBA externe SAS-2 à 4 ports (4x4)	2	Second HBA externe SAS-2 à 4x4 ports
3	7070195	NIC UTP Ethernet cuivre à 4 ports, 1 Gb	4	Frontal recommandé (facultatif)
3	371-4325-02	HBA FC à 2 ports, 8 Gb	4	Cible ou initiateur FC facultatif (sauvegarde)
3	7023303	HBA FC à 2 ports, 16 Gb	4	Cible ou initiateur FC facultatif (sauvegarde)
3	375-3696-01	HCA InfiniBand CX2 à 2 ports	4	Frontal recommandé (facultatif)
3	7051223	NIC Ethernet optique à 2 ports, 10 GbE	4	Frontal recommandé (facultatif)
3	7070006	NIC Base-T Ethernet cuivre à 2 ports, 10 Gb	4	Frontal recommandé (facultatif)
4-6	7070195	NIC UTP Ethernet cuivre à 4 ports, 1 Gb	4	Frontal recommandé (facultatif)
4-6	371-4325-02	HBA FC à 2 ports, 8 Gb	4	Cible ou initiateur FC facultatif (sauvegarde)
4-6	7023303	HBA FC à 2 ports, 16 Gb	4	Cible ou initiateur FC facultatif (sauvegarde)

Emplacement	Numéro de série	Description	Max.	Remarque
4-6	375-3696-01	HCA InfiniBand CX2 à 2 ports	4	Frontal recommandé (facultatif)
4-6	7051223	NIC Ethernet optique à 2 ports, 10 GbE	4	Frontal recommandé (facultatif)
4-6	7070006	NIC Base-T Ethernet cuivre à 2 ports, 10 Gb	4	Frontal recommandé (facultatif)

Options NIC/HBA du contrôleur ZS3-2 : le tableau suivant décrit les options NIC/HBA du contrôleur ZS3-2.

TABLEAU 32 Options NIC/HBA du contrôleur ZS3-2

Référence marketing	Description
SG-SAS6-INT-Z	HBA interne SAS-2 à 8 ports, 6 Gb/s
SG-XPCIE2FC-QF8-Z	HBA FC à 2 ports, 8 Gb
7103791	HBA externe SAS-2 à 4 ports (4x4), 6 Gb/s
7101674	HBA FC à 2 ports, 16 Gb
X1109A-Z	NIC SFP+ à 2 ports, 10 GbE
X4242A	HCA InfiniBand CX2 à 2 ports
7100477	NIC UTP Ethernet cuivre à 4 ports, 1 Gb
7100488	NIC Base-T Ethernet cuivre à 2 ports, 10 Gb
X2129A	XCVR 850NM SFP, 1/10 Gb/s, courte portée
X5562A-Z	Transcepteur SFP+ 10 GbE/1 GbE, longue portée

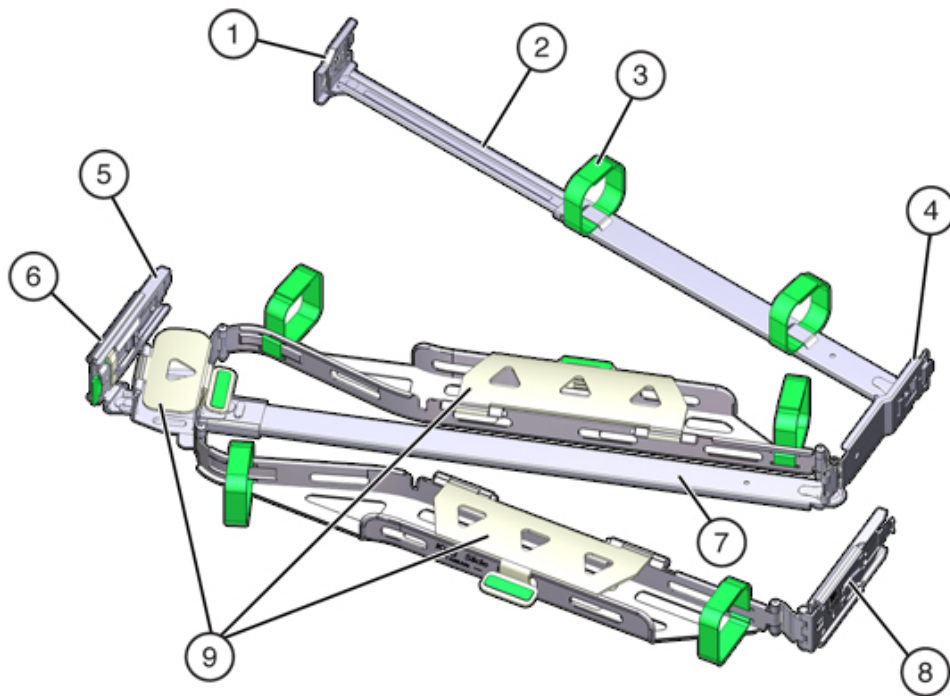
Configuration de la carte riser PCIe ZS3-2 : les trois cartes riser sont étiquetées Riser 1, Riser 2 et Riser 3. Bien que semblables, les cartes riser ne sont pas interchangeables. Riser 1 s'installe dans la partie arrière gauche du châssis, Riser 2 dans la partie arrière centrale et Riser 3 dans la partie arrière droite du châssis. Chaque carte riser peut loger deux cartes PCIe :

- Riser 1 contient les emplacements 1 et 4.
- Riser 2 contient les emplacements 2 et 5.
- Riser 3 contient les emplacements 3 et 6.

Module facultatif de fixation des câbles du contrôleur ZS3-2

L'illustration suivante identifie les composants du module de fixation des câbles (CMA) de seconde génération. Reportez-vous aux instructions d'installation du CMA.

FIGURE 46 Module facultatif de fixation des câbles du contrôleur ZS3-2



Légende de l'illustration

1 Connecteur A	6 Connecteur D
2 Barre coulissante avant	7 Crochet de bascule de la glissière (utilisé avec le connecteur D)
3 Bandes Velcro (6)	8 Barre coulissante arrière
4 Connecteur B	9 Capots de câbles

Légende de l'illustration

5 Connecteur C

Stockage connecté du contrôleur ZS3-2

Le contrôleur ZS3-2 se connecte au stockage externe par le biais d'un HBA SAS-2 (4x4) à 4 ports. Vous pouvez connecter au contrôleur une à huit étagères de disques de cache ou de journal comportant uniquement des disques HDD ou combinant des disques HDD et SSD. Vous pouvez également connecter des étagères de disques mixtes (gamme DE2 et Sun Disk Shelf héritées) derrière les mêmes contrôleurs, mais chaque chaîne doit contenir un seul même type d'étagère de disques. La connexion directe de différents types d'étagères de disques n'est pas prise en charge. Pour plus d'informations, reportez-vous à la section "[Connexion au stockage connecté](#)" à la page 380. Pour obtenir des spécifications et diagrammes relatifs aux composants, reportez-vous également à la section "[Présentation du matériel des étagères de disques](#)" à la page 380.

Maintenance du contrôleur 7x20

Assurez-vous de lire les sections ["Introduction à la maintenance du matériel"](#) à la page 17 et ["Prérequis pour la maintenance du matériel"](#) à la page 51.

La plupart des pannes d'origine matérielle disparaissent après le remplacement du composant défectueux. Si une panne ne s'efface pas automatiquement, reportez-vous à la section ["Réparation des problèmes actifs"](#) à la page 41.

Les étagères de disques Oracle DE2-24 et Sun Disk Shelf peuvent être utilisées ensemble avec des contrôleurs autonomes et en cluster après certaines modifications matérielles. Contactez Oracle Service pour mettre à niveau vos contrôleurs pour l'interopérabilité des étagères de disques.

Pour procéder à la maintenance des composants matériels 7x20, effectuez les tâches suivantes :

- ["Remplacement d'un HDD ou SSD du contrôleur 7x20"](#) à la page 275
- ["Remplacement d'un module de ventilateur 7x20"](#) à la page 277
- ["Remplacement d'une alimentation 7x20"](#) à la page 283
- ["Remplacement d'un module DIMM 7x20"](#) à la page 287
- ["Remplacement d'une carte PCIe ou riser d'un contrôleur 7x20"](#) à la page 299
- ["Remplacement d'une batterie de contrôleur 7x20"](#) à la page 310

Pour comprendre le fonctionnement du matériel 7x20 , reportez-vous aux rubriques suivantes :



- ["Présentation du matériel du contrôleur 7420"](#) à la page 316
- ["Présentation du matériel du contrôleur 7320"](#) à la page 332
- ["Présentation du matériel du contrôleur 7120"](#) à la page 345

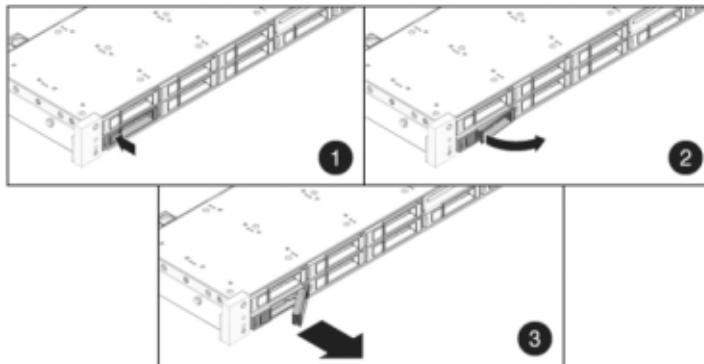
▼ Remplacement d'un HDD ou SSD du contrôleur 7x20


Les unités de disque dur (HDD) ou disques durs électroniques (SSD) sont remplaçables à chaud et peuvent être retirés et installés lorsque le contrôleur de stockage s'exécute, sans affecter les autres fonctions du matériel. Procédez comme suit pour remplacer un disque dur (HDD)

ou un disque dur électronique (SSD) d'un contrôleur 7x20. Pour plus d'informations sur la compatibilité des disques, reportez-vous au [Manuel des systèmes Oracle](#).

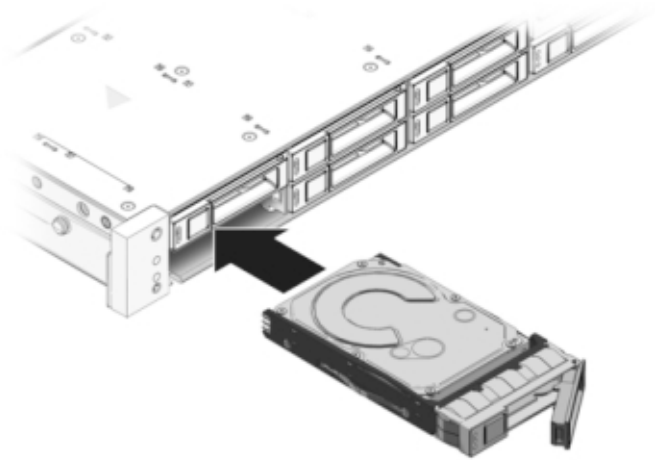
Remarque - Si plusieurs unités sont défectueuses, remplacez une seule unité à la fois. Le retrait successif rapide de plusieurs unités entraîne un défaut matériel/de pool. N'effectuez pas non plus d'opération de configuration du pool lorsqu'une mise à niveau du microprogramme du disque est en cours. Pour vérifier si une mise à niveau est en cours, accédez à Maintenance > Système de la BUI, ou à `maintenance system updates` dans la CLI.



1. **Identifiez le HDD ou SSD défectueux en accédant à la section Maintenance > Matériel de la BUI et en cliquant sur l'icône des détails de l'unité . Si vous êtes physiquement présent à côté du système, l'indicateur d'intervention requise orange sur le HDD ou le SSD doit être allumé.**
2. **Si vous n'êtes pas présent physiquement à côté du système, allumez l'indicateur de localisation en cliquant sur l'icône de localisation .**
3. **Appuyez sur le bouton de dégagement sur le HDD ou le SSD pour déverrouiller la bascule.**
4. **Tout en maintenant la bascule (2), sortez l'unité de disque de son logement.**



5. **Après au moins 30 secondes, accédez à l'écran Matériel > Maintenance et cliquez sur l'icône en forme de flèche vers la droite  sur le contrôleur du système afin de vérifier que le logiciel a détecté l'absence de l'unité.**

6. **Faites glisser l'unité de remplacement à l'intérieur du logement jusqu'à ce qu'elle soit bien en place.**



7. **Fermez la bascule pour verrouiller l'unité en position.**
8. **Accédez à l'écran Maintenance > Matériel de la BUI. Cliquez sur l'icône de la flèche pointant vers la droite  du contrôleur ou de l'étagère de disques, puis cliquez sur Disque pour vérifier que l'icône d'état en ligne  est verte pour le lecteur que vous venez d'installer.**
9. **Si une panne ne s'efface pas automatiquement, reportez-vous à la section "[Réparation des problèmes actifs](#)" à la page 41.**

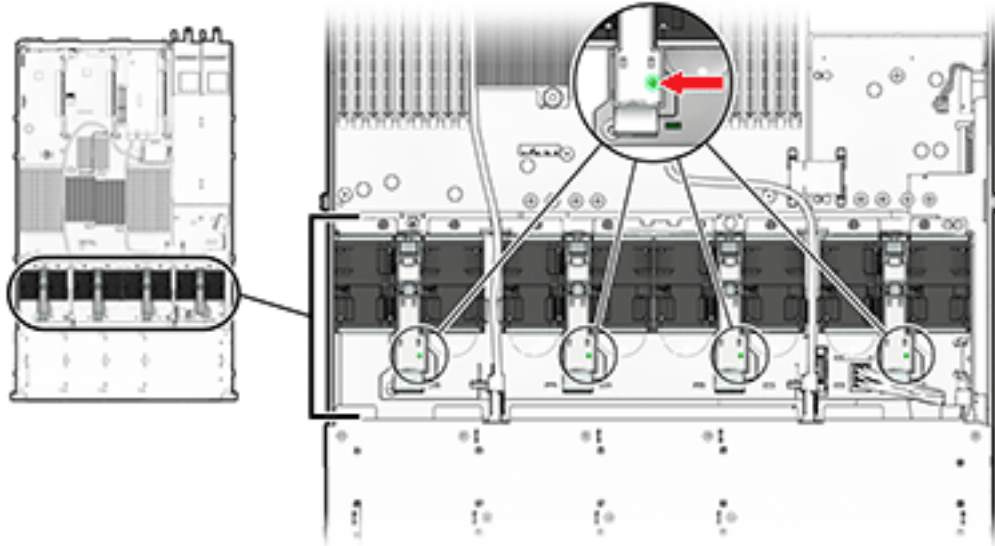
▼ Remplacement d'un module de ventilateur 7x20



Attention - L'utilisation du contrôleur sans ventilateur pendant plus de 60 secondes réduit l'efficacité du système de refroidissement. Le ventilateur de remplacement doit donc être préparé à l'avance et être prêt à l'insertion dans le châssis du contrôleur dès que le ventilateur en panne est retiré.

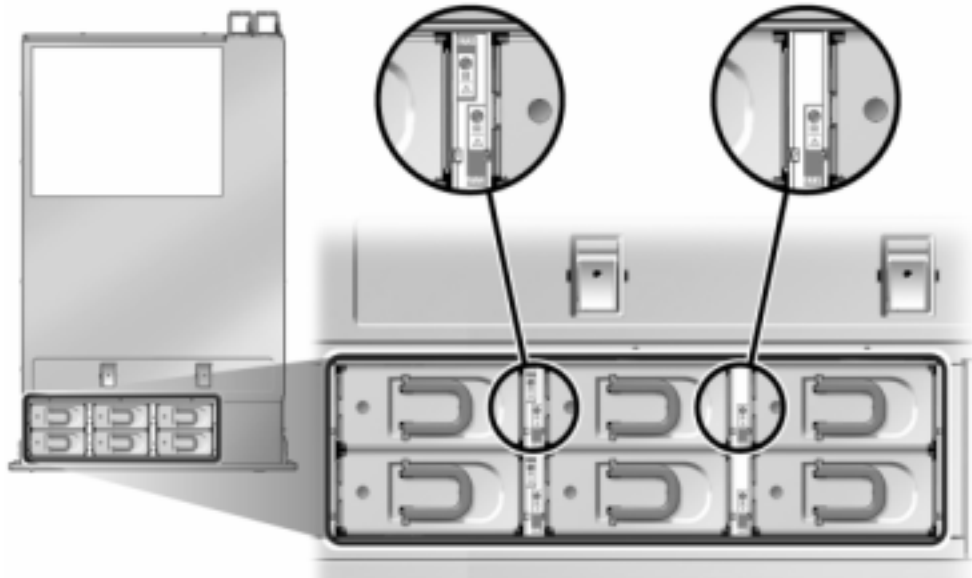
Les modules de ventilateur sont remplaçables à chaud et peuvent être retirés et installés lorsque le contrôleur de stockage s'exécute sans affecter les autres fonctions du matériel.


7120 or 7320 : les modules de ventilateur et les indicateurs d'état sont masqués par une porte de ventilateur dans les contrôleurs de stockage 7120 et 7320. Même si les composants peuvent être légèrement différents dans les contrôleurs 7120 et 7320, les procédures de maintenance sont identiques. L'illustration présente le contrôleur 7320.



Attention - Le contrôleur de stockage risque de surchauffer et de s'arrêter si la porte reste ouverte pendant plus de 60 secondes.

7420 : l'illustration suivante représente les modules de ventilateur dans le contrôleur de stockage 7420.

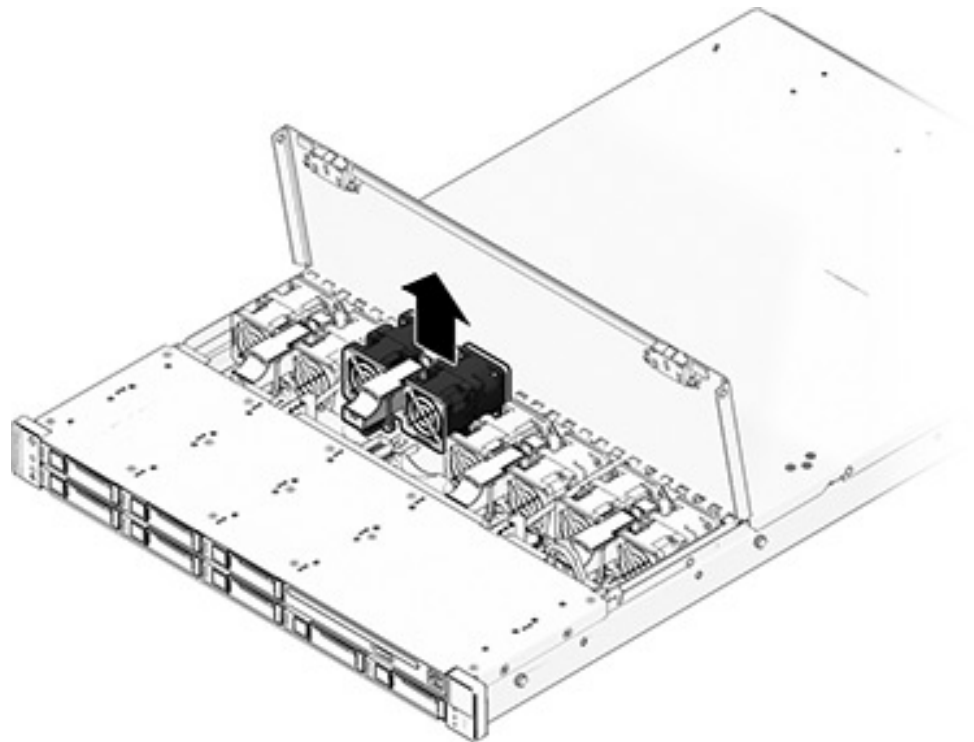


1. **Pour faire clignoter la DEL du châssis nécessitant une maintenance, accédez à Maintenance > Matériel dans la BUI et cliquez sur l'icône de localisation correspondante , ou accédez à l'invite du processeur de service (SP) et saisissez `set /SYS/LOCATE status=on`**
2. **Pour localiser le composant en panne, accédez à Maintenance > Matériel > Ventilateur et cliquez sur la ligne repérée par un indicateur orange.**
Le composant est mis en évidence dans l'illustration.
3. **Sortez le contrôleur du rack comme décrit dans la section "[Sortie du contrôleur de stockage du rack](#)" à la page 53.**
4. **7120 or 7320 : pour remplacer le module de ventilateur :**
 - a. **Ouvrez la porte du module de ventilateur en déverrouillant ses onglets de dégagement.**

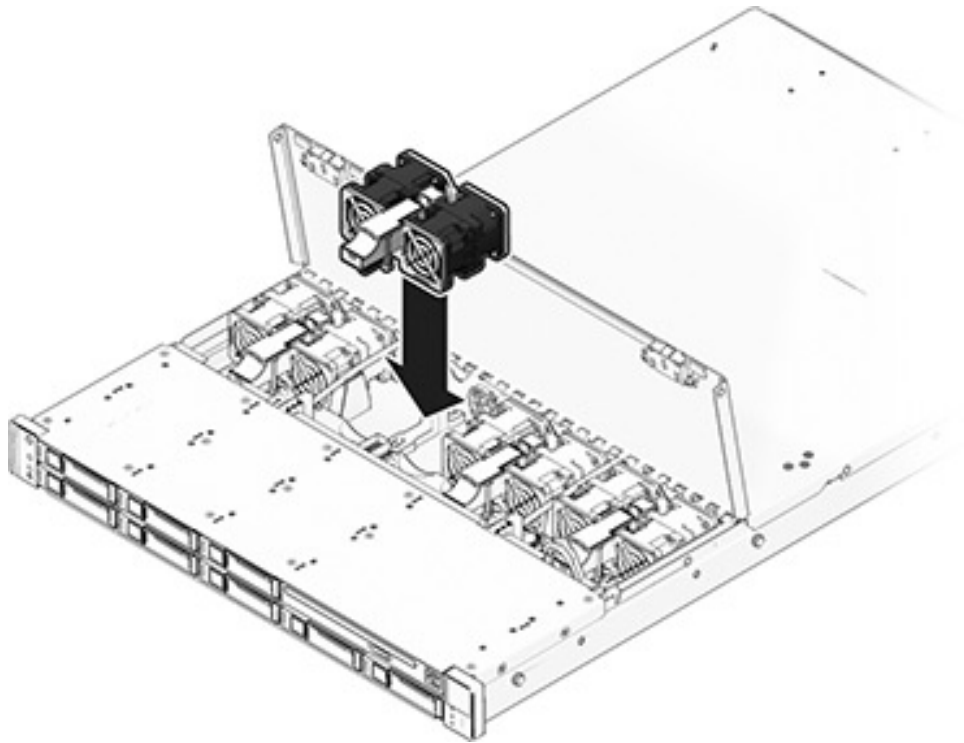


Attention - Le contrôleur de stockage risque de surchauffer et de s'arrêter si la porte reste ouverte pendant plus de 60 secondes.

- b. Si le système est toujours sous tension, identifiez le module de ventilateur à l'aide de l'indicateur de panne allumé.
- c. Saisissez les languettes entre le pouce et l'index et tirez le module de ventilateur vers le haut pour le dégager.



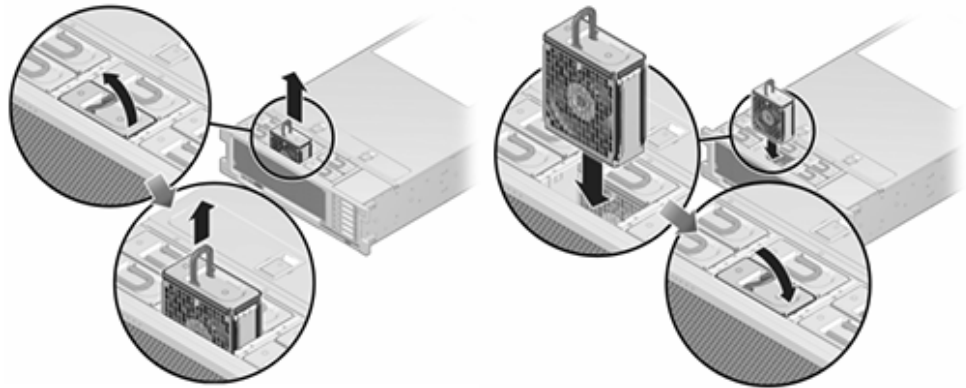
- d. **Insérez le module de ventilateur de remplacement dans l'emplacement et appliquez une pression ferme pour le mettre en place.**





- e. **Sur le module de ventilateur remplacé, vérifiez que l'indicateur OK est allumé et que l'indicateur de panne est éteint.**
 - f. **Fermez la porte immédiatement pour préserver la circulation de l'air dans le contrôleur de stockage.**
5. **7420 : Pour remplacer le module de ventilateur :**
 - a. **Soulevez la bascule située en haut du module de ventilateur pour déverrouiller ce dernier, puis retirez-le.**



Attention - Le remplacement du module de ventilateur doit s'effectuer en moins de 60 secondes pour éviter la surchauffe et l'arrêt du contrôleur de stockage.

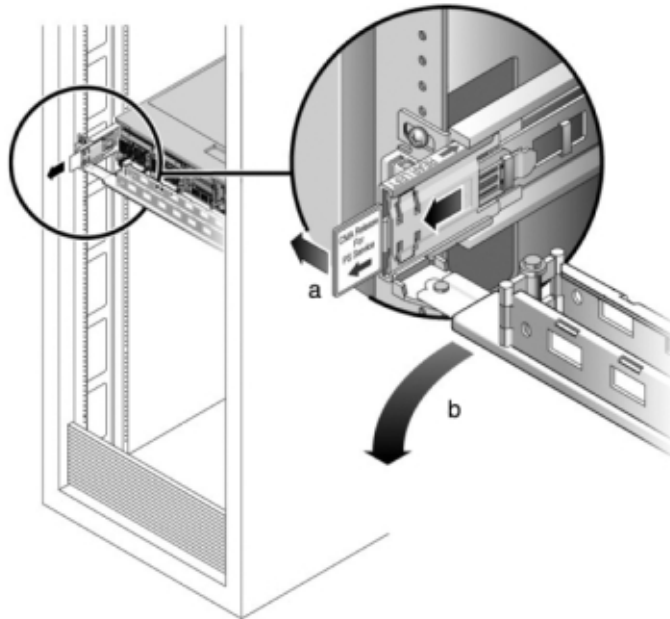


- b. Déverrouillez et insérez le module de ventilateur du contrôleur 7420 dans l'emplacement et appliquez une pression ferme pour le mettre en place.
 - c. Sur le module de ventilateur remplacé, vérifiez que l'indicateur OK est allumé et que l'indicateur de panne est éteint.
6. Vérifiez que l'indicateur d'état du ventilateur supérieur, les indicateurs d'état d'intervention requise et l'indicateur d'état de localisation/le bouton de localisation sont éteints sur le contrôleur.
 7. Poussez les onglets de dégagement sur le côté de chaque rail et faites lentement glisser le contrôleur de stockage dans le rack.
 8. Accédez à l'écran Maintenance > Matériel de la BUI. Cliquez sur la flèche vers la droite  correspondant au contrôleur, puis cliquez sur Ventilateur pour vérifier que l'icône d'état en ligne  est verte pour le module de ventilateur que vous venez d'installer.
 9. Si une panne ne s'efface pas automatiquement, reportez-vous à la section ["Réparation des problèmes actifs" à la page 41.](#)

▼ Remplacement d'une alimentation 7x20

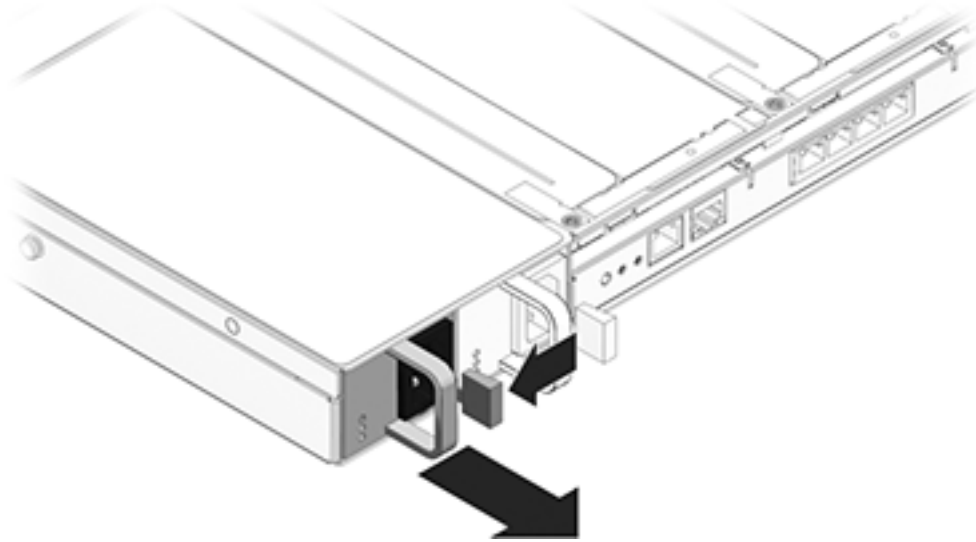
Les contrôleurs de stockage sont équipés d'alimentations redondantes remplaçables à chaud. Si une alimentation est défectueuse et que vous ne disposez pas d'alimentation de remplacement, laissez l'unité défectueuse en place afin d'assurer une bonne ventilation. L'échec d'une alimentation est indiqué par une DEL d'état de couleur orange. Procédez comme suit pour remplacer une alimentation d'un contrôleur 7x20.

1. **Accédez à l'arrière du contrôleur de stockage présentant l'alimentation défectueuse.**
2. **Si un module de fixation des câbles est installé, maintenez enfoncé l'onglet de dégagement de ce module et faites pivoter le module pour le sortir de son logement.**

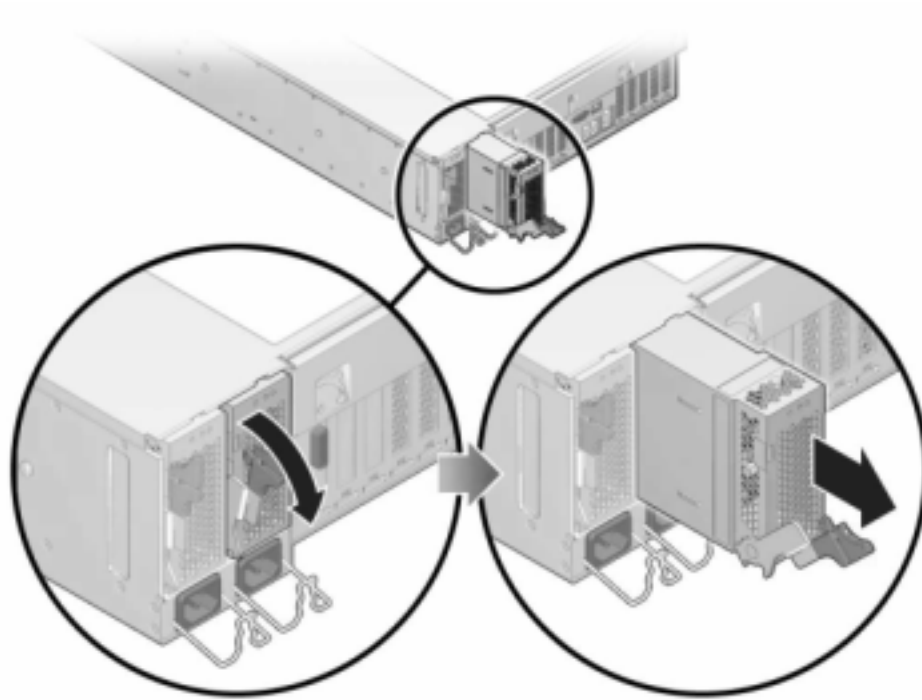


3. **Débranchez le câble d'alimentation de l'alimentation défectueuse.**
4. **Mettez le contrôleur hors tension avec l'une des méthodes de mise hors tension décrites dans la section ["Mise hors tension du contrôleur"](#) à la page 52.**

7120 ou 7320 : déverrouillez la bascule puis retirez l'alimentation. Même si les composants peuvent être légèrement différents dans les contrôleurs 7120 et 7320, les procédures de maintenance sont identiques. L'illustration présente le contrôleur 7320.

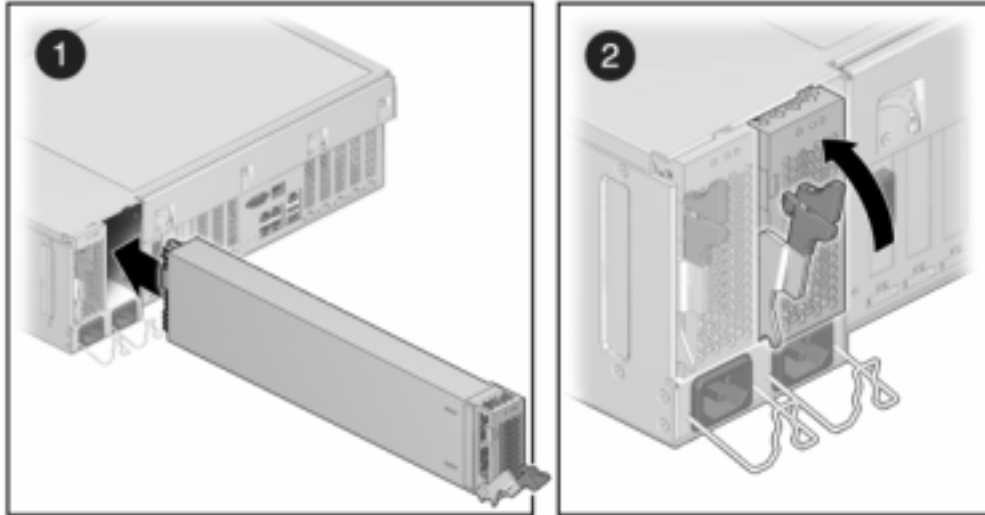




7420 : saisissez la poignée de l'alimentation et appuyez sur la bascule d'ouverture pour retirer l'alimentation.



5. **Alignez l'alimentation de remplacement sur la baie vide d'alimentation du châssis.**

6. **Faites glisser l'alimentation à l'intérieur de la baie jusqu'à ce qu'elle soit complètement mise en place. L'illustration suivante présente l'alimentation du contrôleur 7420.**





7. **Branchez le cordon d'alimentation à l'alimentation.**
8. **Vérifiez que l'indicateur d'état de présence de courant vert est allumé.**
9. **Fermez le module de fixation des câbles en l'insérant dans le support du rail arrière gauche.**
10. **Accédez à l'écran Maintenance > Matériel de la BUI. Cliquez sur l'icône de la flèche pointant vers la droite  du contrôleur puis cliquez sur PSU pour vérifier que l'icône d'état en ligne  est verte pour l'alimentation électrique que vous venez d'installer.**
11. **Si une panne ne s'efface pas automatiquement, reportez-vous à la section ["Réparation des problèmes actifs"](#) à la page 41.**

▼ Remplacement d'un module DIMM 7x20



Attention - Cette procédure nécessite la manipulation de composants sensibles aux décharges statiques, ce qui peut entraîner leur défaillance. Pour éviter d'endommager le matériel, portez un bracelet antistatique et utilisez un tapis antistatique lorsque vous manipulez des composants.

Pour identifier un module de mémoire défectueux particulier, vous devez ouvrir le contrôleur de stockage et utiliser les DEL d'état de couleur orange sur la carte mère. Pour identifier une panne de mémoire générale, accédez à l'écran Maintenance > Matériel de la BUI et cliquez sur l'icône de la flèche pointant vers la droite  sur le contrôleur. Puis cliquez sur les modules DIMM pour localiser le composant défaillant, indiqué par l'icône d'avertissement .

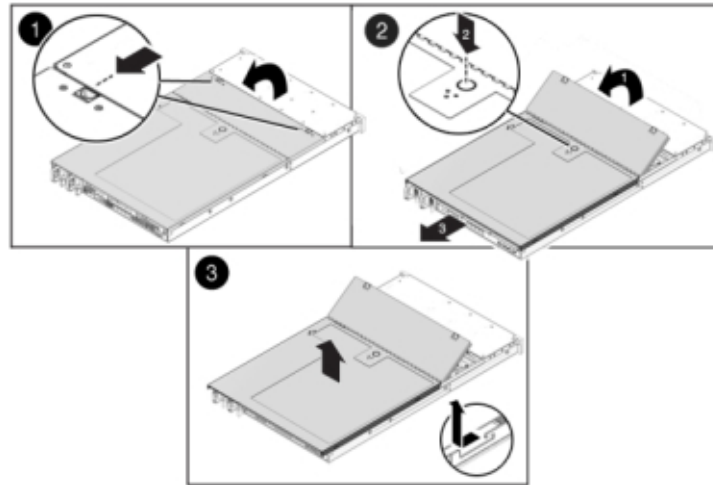
1. **Mettez le contrôleur de stockage hors tension, comme décrit dans la section "[Mise hors tension du contrôleur](#)" à la page 52.**
2. **Débranchez les cordons d'alimentation CA du panneau arrière du contrôleur de stockage.**



Attention - En raison de la présence continue de l'alimentation de veille de 3,3 V CC dans le système, vous devez débrancher les cordons d'alimentation avant de manipuler un composant quelconque exigeant une maintenance à froid.

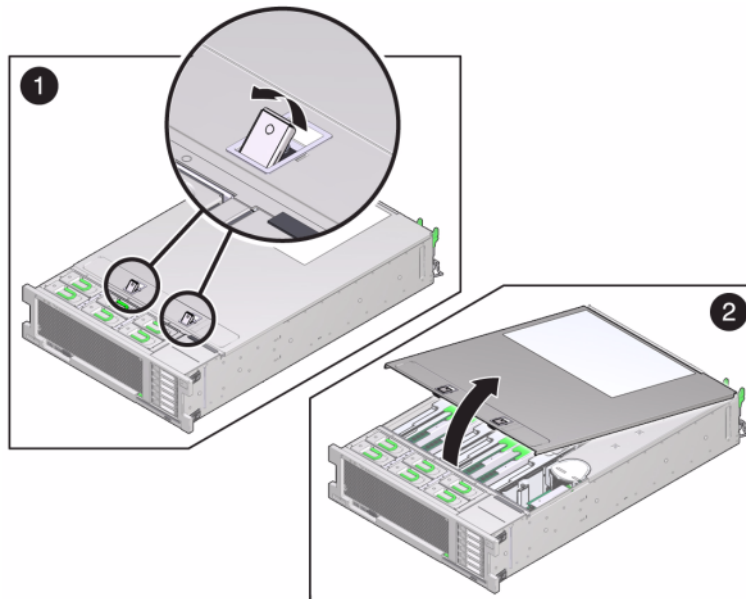
3. **Sortez le contrôleur du rack comme décrit dans la section "[Sortie du contrôleur de stockage du rack](#)" à la page 53.**
4. **7120 ou 7320 : même si les composants peuvent être légèrement différents dans les contrôleurs 7120 et 7320, les procédures de maintenance sont identiques. L'illustration présente le contrôleur 7320. Pour retirer le capot supérieur :**
 - a. **Déverrouillez la porte du module de ventilateur, tirez les deux onglets de dégagement vers l'arrière, faites pivoter la porte du ventilateur en position ouverte et maintenez-la dans cette position.**
 - b. **Appuyez sur le bouton de dégagement du capot supérieur et faites glisser celui-ci vers l'arrière, sur environ 1,3 cm.**
 - c. **Soulevez et retirez le capot supérieur.**

- d. Retirez également le déflecteur d'air en repoussant ses connecteurs et en soulevant le déflecteur pour le retirer du serveur.



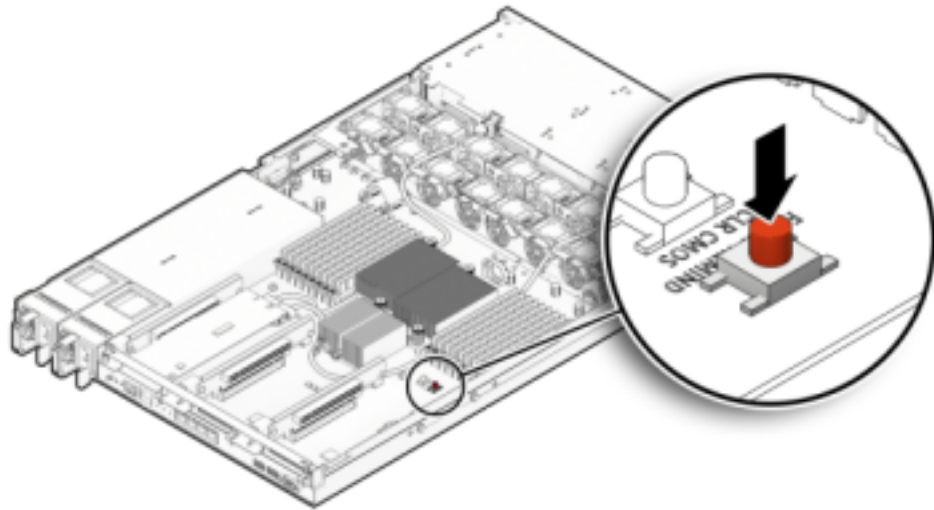
5. 7420 : pour retirer le capot supérieur :

- a. **Soulevez simultanément les deux bascules du capot.**

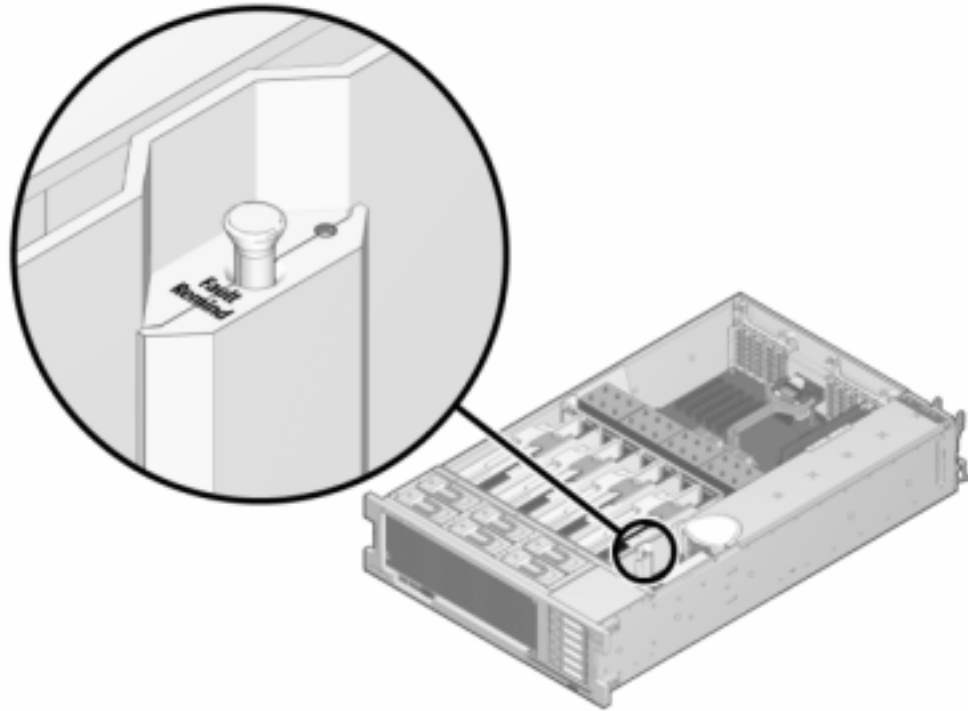


- b. **Soulevez et retirez le capot supérieur.**
6. **Pour localiser le module DIMM sur lequel vous souhaitez effectuer une opération de maintenance, appuyez sur le bouton de rappel de panne sur le contrôleur de stockage.**

L'illustration suivante présente le bouton de rappel de panne sur le contrôleur 7120.

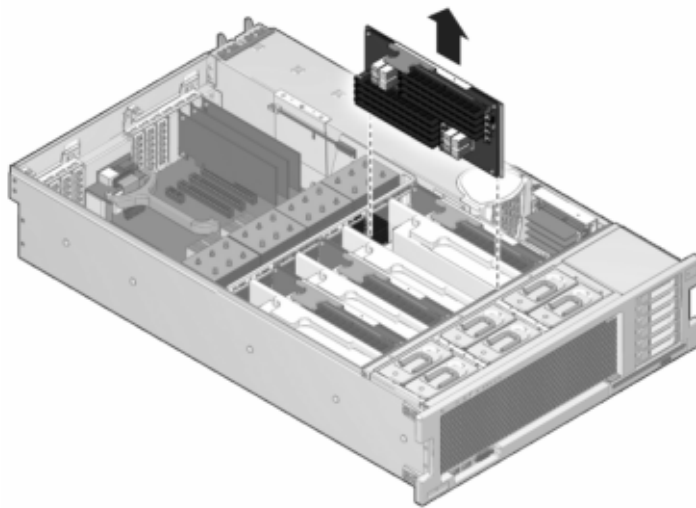


L'illustration suivante présente le bouton de rappel de panne sur le contrôleur 7420.

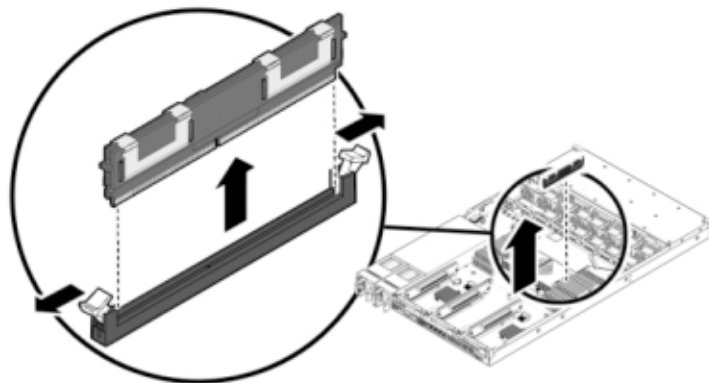


7. **7420** : identifiez la carte riser de mémoire qui héberge le module DIMM défectueux à l'aide de l'indicateur d'état d'intervention requise. Soulevez la carte

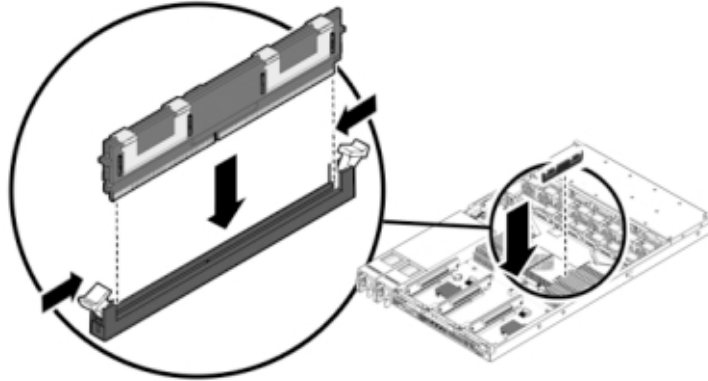
riser de mémoire à la verticale pour la retirer de la carte mère et placez-la sur un tapis antistatique.



8. **Faites pivoter autant que possible vers l'extérieur les deux éjecteurs d'emplacement de module DIMM et soulevez avec précaution le module DIMM défectueux à la verticale pour le retirer du socket.**

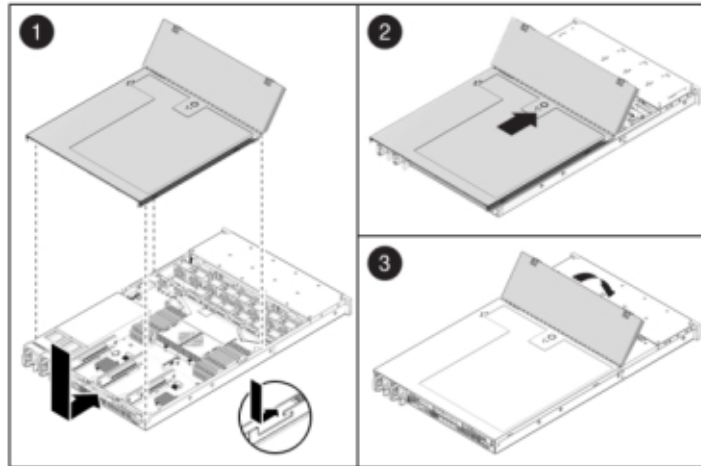


9. **Alignez le module DIMM de remplacement sur le connecteur en alignant l'encoche sur la clé pour vous assurer que le composant est correctement orienté.**



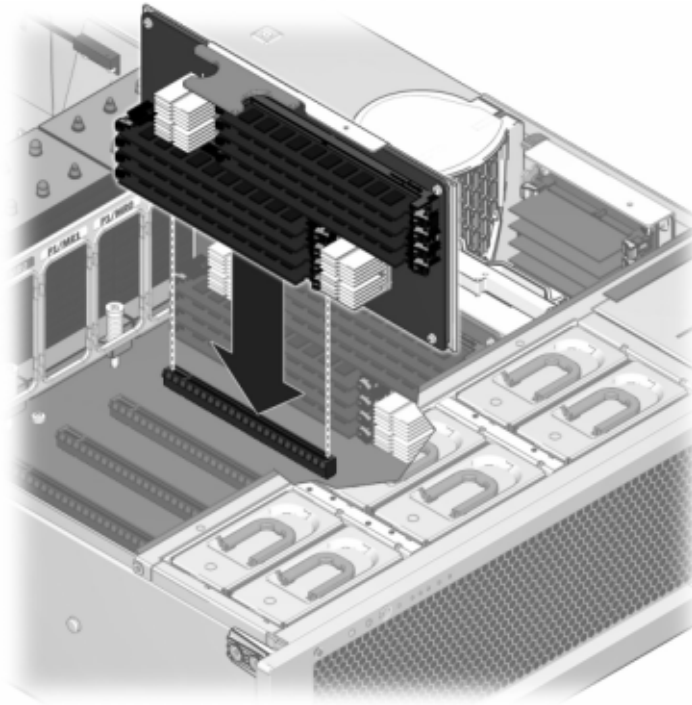
10. **Enfoncez le module DIMM dans le connecteur jusqu'à ce que les onglets d'éjection verrouillent le composant en position.**
11. **7120 ou 7320 : même si les composants peuvent être légèrement différents dans les contrôleurs 7120 et 7320, les procédures de maintenance sont identiques. L'illustration présente le contrôleur 7320. Pour remettre le capot :**
 - a. **Placez le capot supérieur sur le châssis de façon à le positionner à environ 2,5 cm au-dessus de l'arrière du contrôleur de stockage.**
 - b. **Ensuite, faites-le glisser vers l'avant jusqu'à ce qu'il soit complètement en place.**

- c. **Fermez le capot du ventilateur et verrouillez les bascules du capot. Le capot doit être complètement fermé pour que le contrôleur de stockage se remette sous tension.**



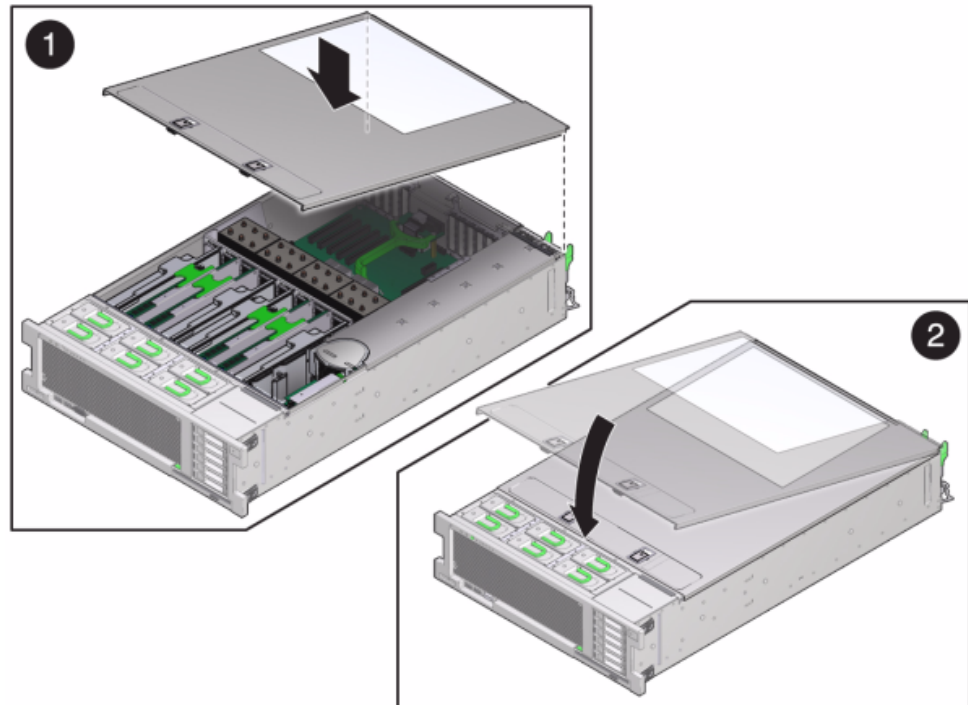
12. **7420 : pour remettre le capot :**

- a. **Poussez le module riser de mémoire dans l'emplacement de module riser de mémoire CPU correspondant jusqu'à ce qu'il soit complètement en place.**

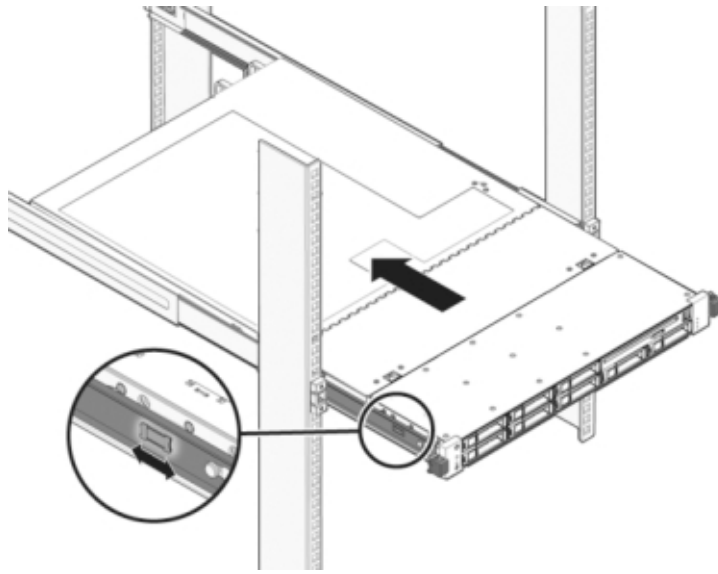


- b. **Placez le capot supérieur sur le châssis de façon à le positionner à environ 2,5 cm face à l'arrière du contrôleur de stockage.**

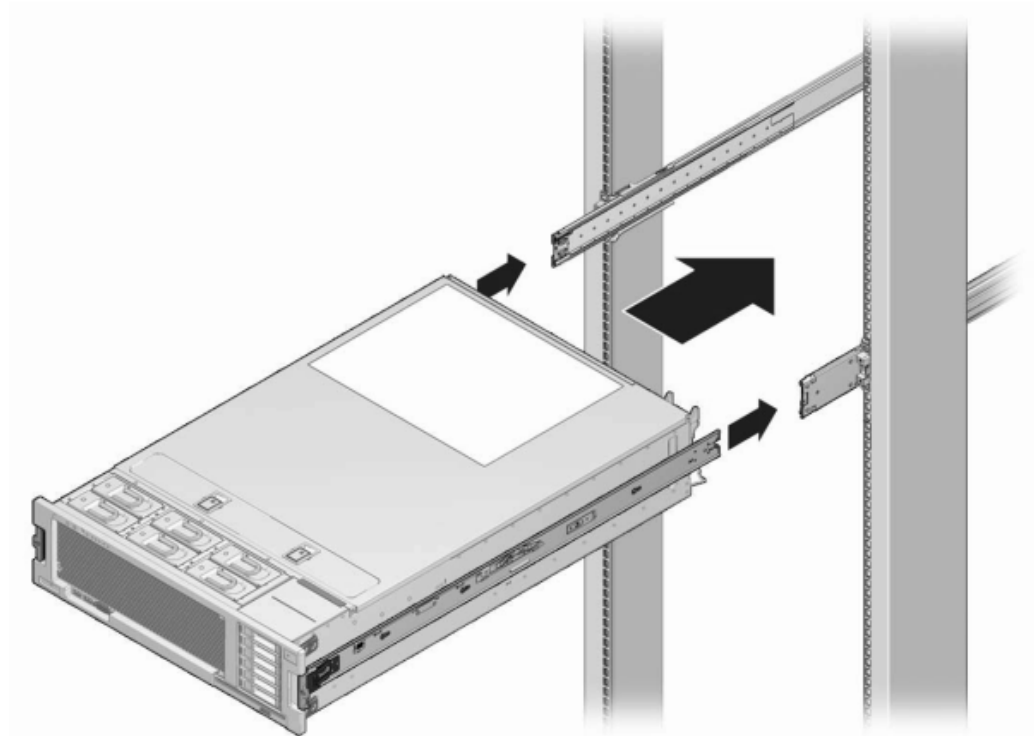
- c. **Faites glisser le capot supérieur vers l'arrière du châssis jusqu'à ce qu'il soit complètement en place et appuyez sur le capot avec vos deux mains jusqu'au verrouillage des deux bascules.**



13. Tirez les onglets de dégagement sur le côté de chaque rail et poussez lentement le contrôleur de stockage dans le rack.





L'illustration suivante présente le châssis du contrôleur 7420.



14. Rebranchez tous les câbles sur leur port d'origine, en vous référant aux étiquettes précédemment ajoutées comme guide. Pour obtenir les détails du câblage, consultez le [Guide de câblage des systèmes Oracle ZFS Storage Appliance](#).
15. Branchez les cordons d'alimentation aux alimentations.
16. Vérifiez que le mode veille est activé, ce qui est indiqué par le clignotement du témoin d'état d'alimentation/OK sur le panneau avant pendant deux minutes environ après le branchement des cordons d'alimentation.
17. A l'aide d'un crayon ou d'un autre objet pointu, appuyez sur le bouton d'alimentation du panneau avant du contrôleur de stockage, puis relâchez-le.


L'indicateur d'état d'alimentation/OK placé à côté du bouton d'alimentation s'allume en continu.

18. **Accédez à l'écran Maintenance > Matériel de la BUI. Cliquez sur l'icône de la flèche pointant vers la droite  du contrôleur puis cliquez sur DIMM pour vérifier que l'icône d'état en ligne  est verte pour le module DIMM que vous venez d'installer.**
19. **Si une panne ne s'efface pas automatiquement, reportez-vous à la section "[Réparation des problèmes actifs](#)" à la page 41.**

▼ Remplacement d'une carte PCIe ou riser d'un contrôleur 7x20



Attention - Cette procédure nécessite la manipulation de composants sensibles aux décharges statiques, ce qui peut entraîner leur défaillance. Pour éviter d'endommager le matériel, portez un bracelet antistatique et utilisez un tapis antistatique lorsque vous manipulez des composants. Notez que la carte Sun Flash Accelerator F20 du contrôleur 7120 est une FRU et que son remplacement *doit* être effectué par un technicien de maintenance Oracle.

Accédez à l'écran Maintenance > Matériel de la BUI et cliquez sur l'icône en forme de flèche pointant vers la droite  sur le contrôleur, puis cliquez sur Emplacements pour localiser le composant en panne. Tous les HBA doivent être du même type. Assurez-vous de mettre à niveau le logiciel système avant d'installer un HBA récent.

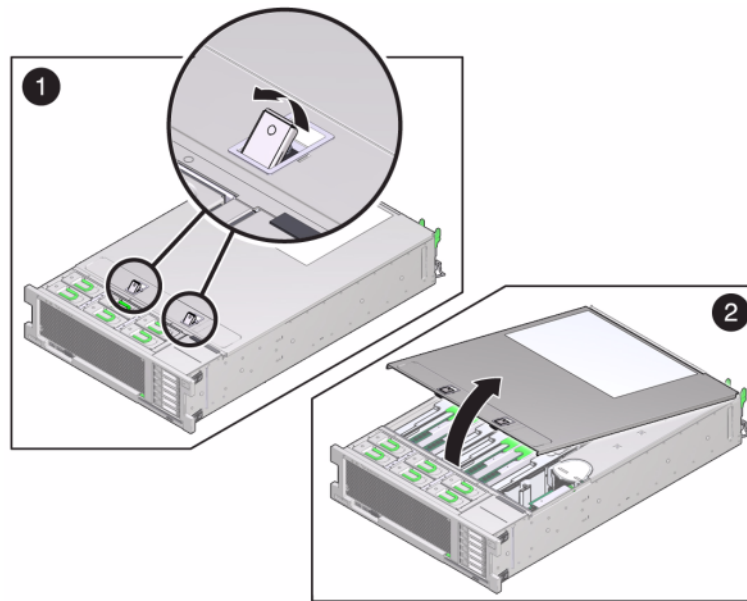
1. **Mettez le contrôleur de stockage hors tension, comme décrit dans la section "[Mise hors tension du contrôleur](#)" à la page 52.**
2. **Débranchez les cordons d'alimentation CA du panneau arrière du contrôleur de stockage.**



Attention - En raison de la présence continue de l'alimentation de veille de 3,3 V CC dans le système, vous devez débrancher les cordons d'alimentation avant de manipuler un composant quelconque exigeant une maintenance à froid.

3. **Sortez le contrôleur du rack comme décrit dans la section "[Sortie du contrôleur de stockage du rack](#)" à la page 53.**
4. **7120 ou 7320 : pour retirer le capot supérieur :**

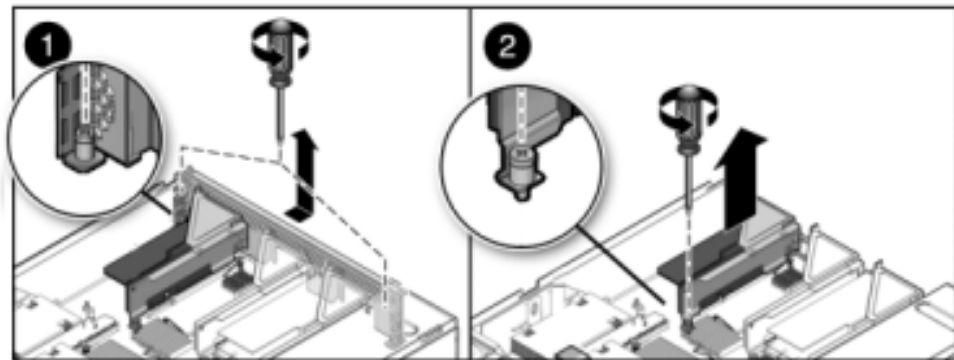
- a. Déverrouillez la porte du module de ventilateur, tirez les deux onglets de dégagement vers l'arrière, faites pivoter la porte du ventilateur en position ouverte et maintenez-la dans cette position.
 - b. Appuyez sur le bouton de dégagement du capot supérieur et faites glisser celui-ci vers l'arrière, sur environ 1,3 cm.
 - c. Soulevez et retirez le capot supérieur.
5. 7420 : pour retirer le capot supérieur :
- a. Soulevez simultanément les deux bascules du capot.



- b. Soulevez et retirez le capot supérieur.
6. Pour localiser l'emplacement de la carte PCIe dans le contrôleur de stockage, reportez-vous à la section "[Options de configuration du contrôleur 7320](#)" à la page 332 pour le contrôleur 7320, "[Options PCIe du contrôleur](#)

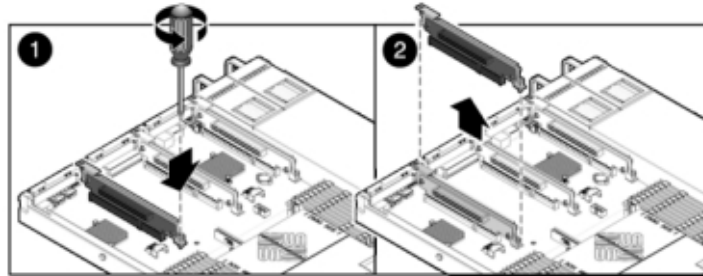
7120" à la page 355 pour le contrôleur 7120 ou **"Cartes d'E/S PCIe 7420" à la page 327** pour le contrôleur 7420.

7. 7120 ou 7320 : pour remplacer la carte PCIe :
 - a. Débranchez tous les câbles de données connectés aux cartes sur la carte riser PCIe à remplacer. Etiquetez les câbles pour pouvoir les rebrancher correctement par la suite.
 - b. Desserrez les deux vis imperdables à tête cruciforme à l'extrémité de la barre transversale du panneau arrière et soulevez cette barre vers le haut et en arrière pour la retirer.

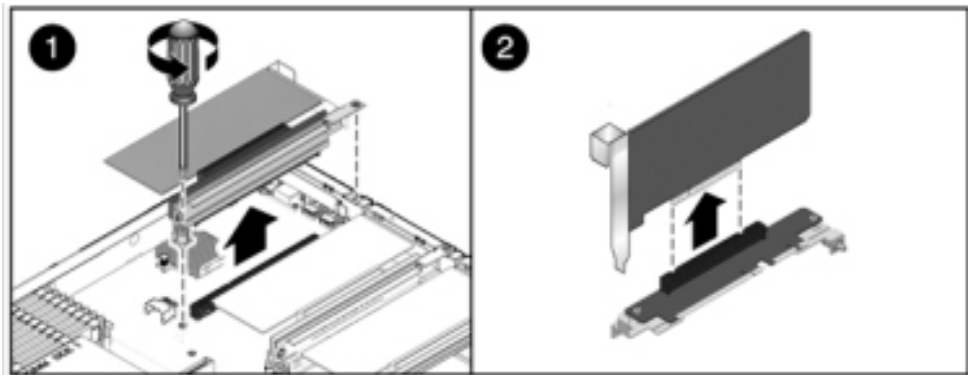


- c. Desserrez la vis imperdable de maintien qui retient l'avant de la carte riser et la vis à tête cruciforme à l'extrémité de la carte riser.

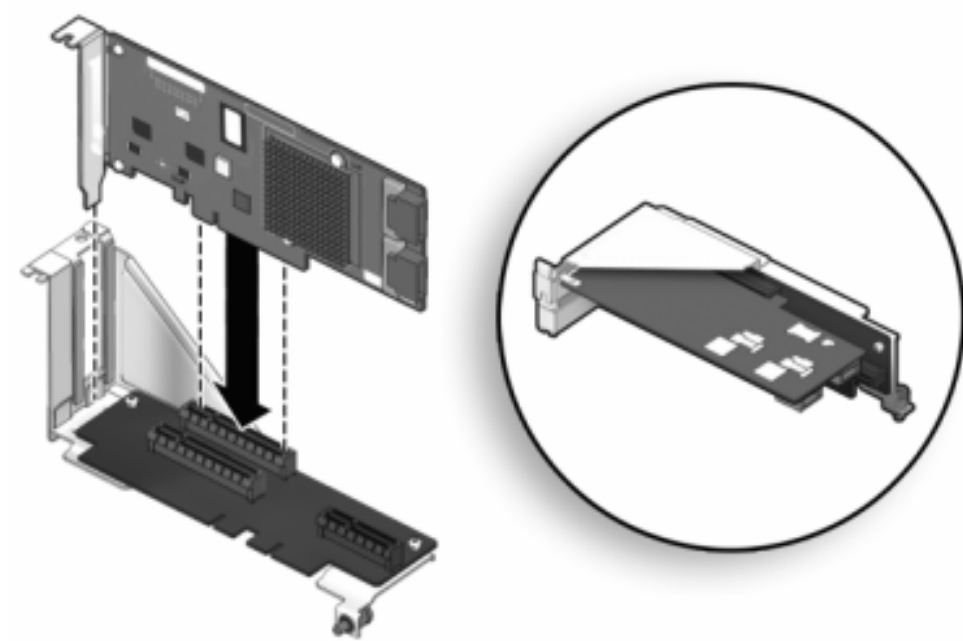
- d. **Soulevez la carte riser et retirez-la du contrôleur de stockage.**



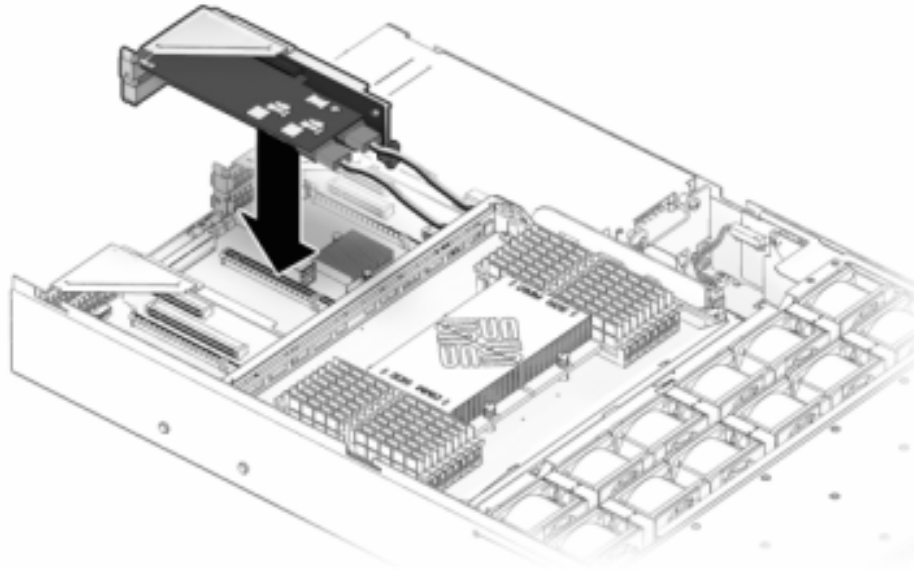
- e. **Retirez avec précaution la carte PCIe du connecteur de la carte riser et nettoyez l'emplacement avec de l'air filtré et comprimé, si nécessaire.**



- f. Mettez en place la carte PCIe de remplacement dans l'emplacement de la carte riser et connectez les câbles.

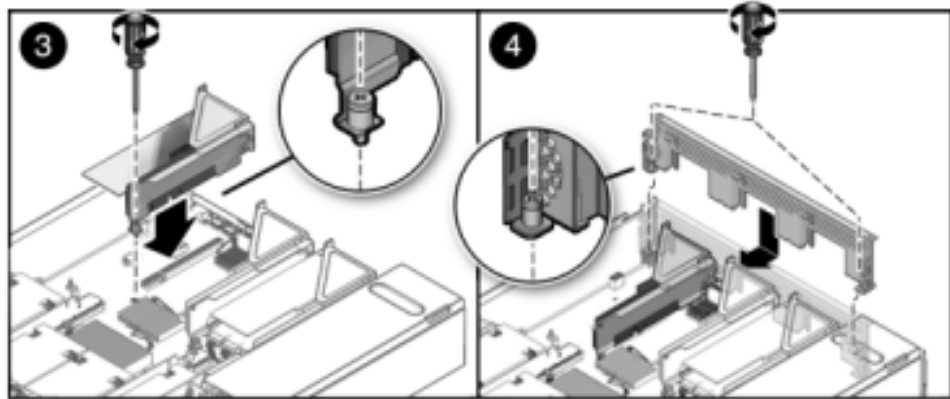


- g. Alignez la carte riser et les cartes PCIe éventuellement connectées avec l'emplacement prévu sur la carte mère, et insérez-la avec précaution dans son emplacement.**



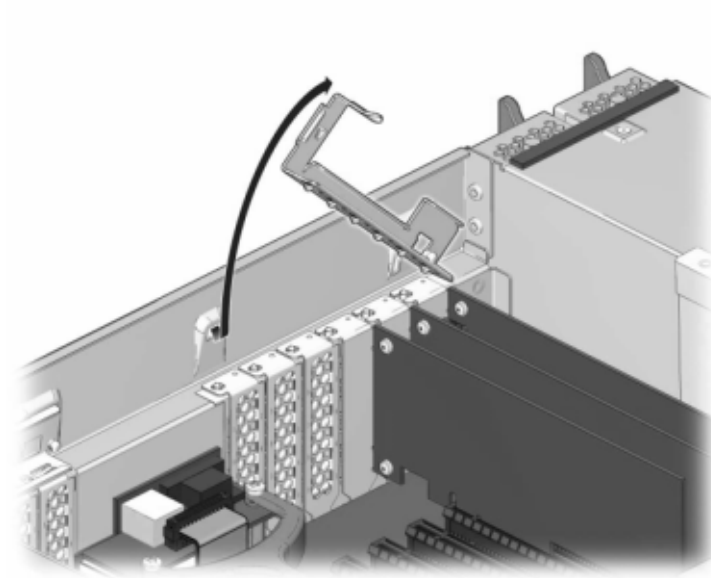
- h. Faites glisser l'arrière de la carte riser dans le renfort du panneau arrière de la carte mère.**
- i. Serrez la vis qui maintient la carte riser sur la carte mère.**

- j. Remplacez la barre transversale PCI du panneau arrière en la faisant glisser vers le bas sur les cartes riser PCIe, en vous assurant que la barre transversale est bien maintenue par deux vis imperdables à tête cruciforme.



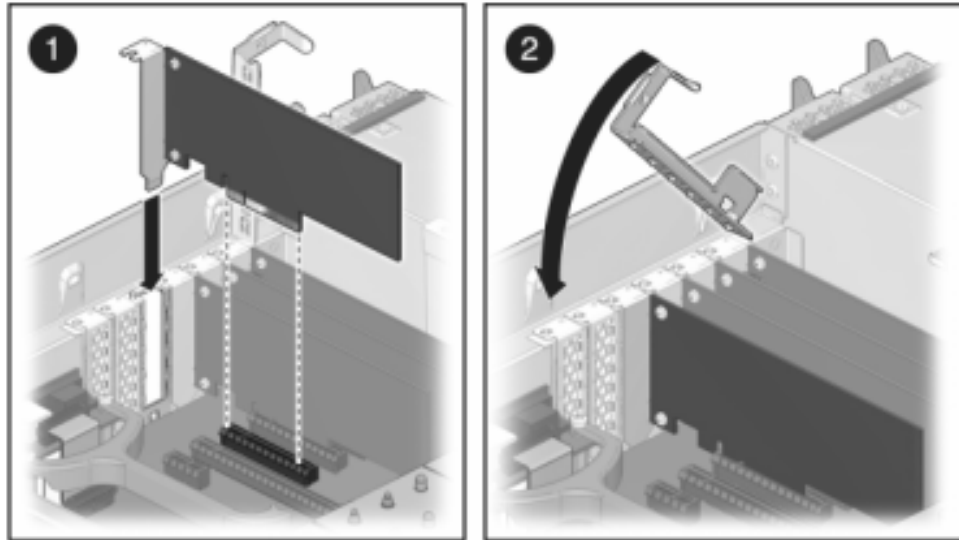
8. 7420 : pour remplacer la carte PCIe :

- a. Déverrouillez la barre transversale de l'emplacement de la carte PCIe et soulevez-la.



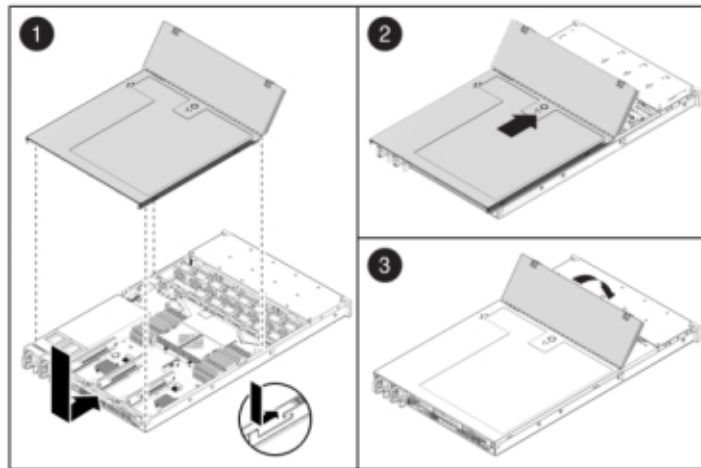
- b. Retirez la vis qui maintient la carte PCIe sur le châssis.
- c. Retirez avec précaution la carte PCIe du connecteur et, si nécessaire, nettoyez l'emplacement avec de l'air filtré et comprimé.
- d. Installez la carte PCIe de remplacement dans l'emplacement prévu à cet effet.
- e. Installez la vis qui maintient la carte PCIe sur le châssis.

- f. Remplacez la barre transversale dans sa position de fermeture verrouillée.



9. 7120 ou 7320 : même si les composants peuvent être légèrement différents dans les contrôleurs 7120 et 7320, les procédures de maintenance sont identiques. L'illustration présente le contrôleur 7320. Pour installer le capot supérieur :
- a. Placez le capot supérieur sur le châssis de façon à le positionner à environ 2,5 cm au-dessus de l'arrière du contrôleur de stockage, puis faites-le glisser vers l'avant jusqu'à ce qu'il soit complètement en place.

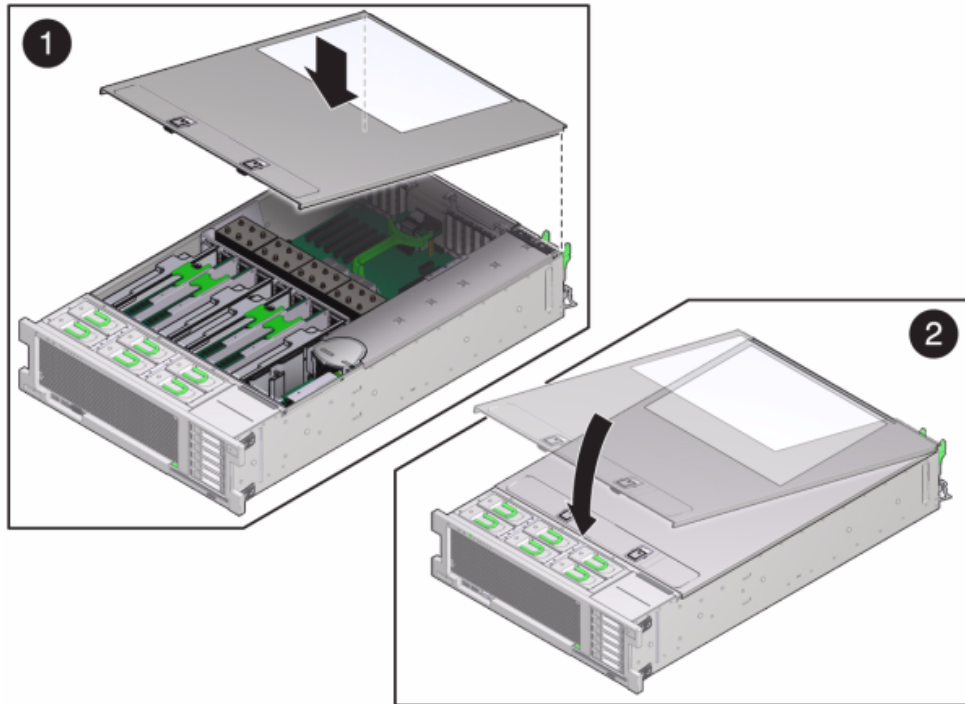
- b. **Fermez le capot du ventilateur et verrouillez les bascules du capot. Le capot doit être complètement fermé pour que le contrôleur de stockage se remette sous tension.**





10. 7420 : pour installer le capot supérieur :

- a. **Placez le capot supérieur sur le châssis (1) de façon à le positionner à environ 2,5 cm devant l'arrière du contrôleur de stockage.**
- b. **Faites glisser le capot supérieur vers l'arrière du châssis (2) jusqu'à ce qu'il soit complètement en place.**

- c. Appuyez sur le capot avec vos deux mains jusqu'au verrouillage des deux bascules.



11. Tirez les onglets de dégagement sur le côté de chaque rail et poussez lentement le contrôleur de stockage dans le rack, en vous assurant qu'aucun câble ne gêne ce dernier.
12. Rebranchez tous les câbles sur leur port d'origine, en vous référant aux étiquettes précédemment ajoutées comme guide. Pour obtenir les détails du câblage, consultez le [Guide de câblage des systèmes Oracle ZFS Storage Appliance](#).
13. Branchez les cordons d'alimentation aux alimentations.
14. Vérifiez que le mode veille est activé, ce qui est indiqué par le clignotement du témoin d'état d'alimentation/OK sur le panneau avant pendant deux minutes environ après le branchement des cordons d'alimentation.

15. **A l'aide d'un crayon ou d'un autre objet pointu, appuyez sur le bouton d'alimentation du panneau avant du contrôleur de stockage, puis relâchez-le. L'indicateur d'état d'alimentation/OK placé à côté du bouton d'alimentation s'allume en continu.**
16. **Connectez les câbles de données à la carte PCIe en les faisant passer dans le module de fixation des câbles.**
17. **Accédez à l'écran Maintenance > Matériel de la BUI et cliquez sur l'icône en forme de flèche pointant vers la droite  sur le contrôleur. Cliquez ensuite sur Emplacement pour vérifier l'état du nouveau composant. L'icône En ligne  est verte normalement.**
18. **Si une panne ne s'efface pas automatiquement, reportez-vous à la section ["Réparation des problèmes actifs"](#) à la page 41.**
19. **Installez l'étagère de disques comme décrit dans la section ["Installation d'étagères de disques"](#) dans le [Guide d'installation des systèmes Oracle ZFS Storage Appliance](#) et connectez le stockage d'extension comme décrit dans la section ["Connexion au stockage connecté"](#) à la page 380.**

▼ Remplacement d'une batterie de contrôleur 7x20

Vous devrez peut-être remplacer la batterie si le contrôleur de stockage ne continue pas d'afficher l'heure et la date correctes lorsque vous le mettez hors tension et le déconnectez du réseau. Vous aurez besoin d'un petit tournevis plat non métallique n°1 ou équivalent. Procédez comme suit pour remplacer la batterie d'un contrôleur 7x20.

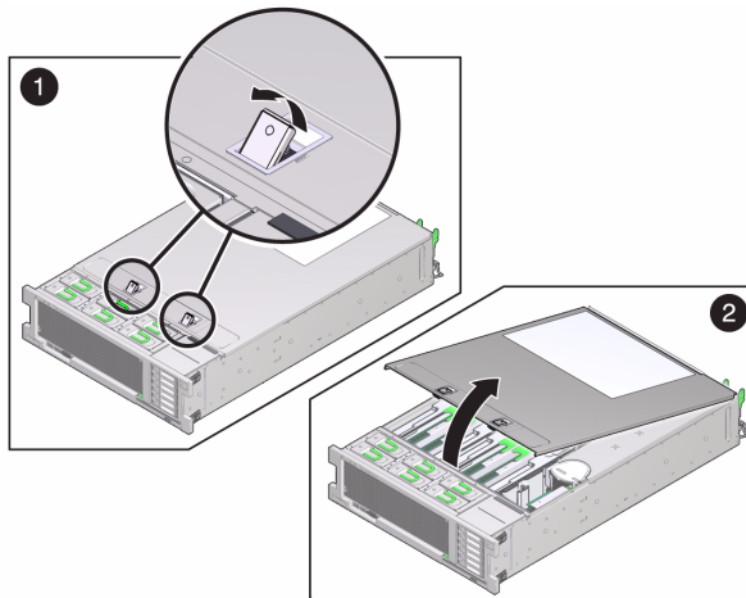
1. **Mettez le contrôleur de stockage hors tension, comme décrit dans la section ["Mise hors tension du contrôleur"](#) à la page 52.**
2. **Débranchez les cordons d'alimentation CA du panneau arrière du contrôleur de stockage.**



Attention - En raison de la présence continue de l'alimentation de veille de 3,3 V CC dans le système, vous devez débrancher les cordons d'alimentation avant de manipuler un composant quelconque exigeant une maintenance à froid.

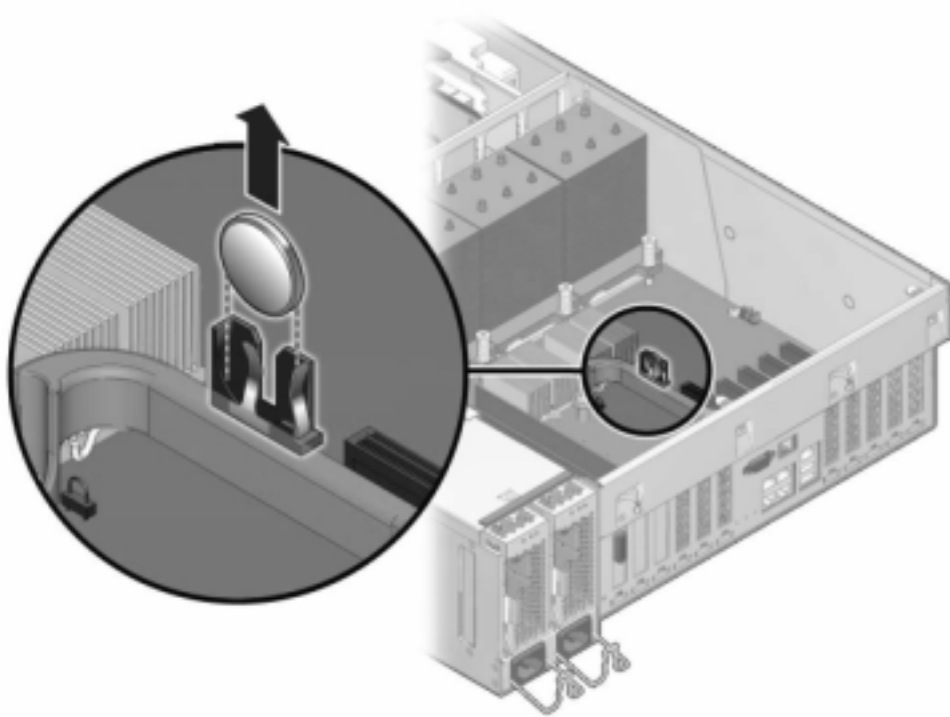
3. **Sortez le contrôleur du rack comme décrit dans la section ["Sortie du contrôleur de stockage du rack"](#) à la page 53.**

4. **7120 ou 7320 : pour retirer le capot supérieur :**
 - a. Déverrouillez la porte du module de ventilateur, tirez les deux onglets de dégagement vers l'arrière, faites pivoter la porte du ventilateur en position ouverte et maintenez-la dans cette position.
 - b. Appuyez sur le bouton de dégagement du capot supérieur et faites glisser celui-ci vers l'arrière, sur environ 1,3 cm.
 - c. Soulevez et retirez le capot supérieur.
5. **7420 : pour retirer le capot supérieur :**
 - a. Soulevez simultanément les deux bascules du capot.

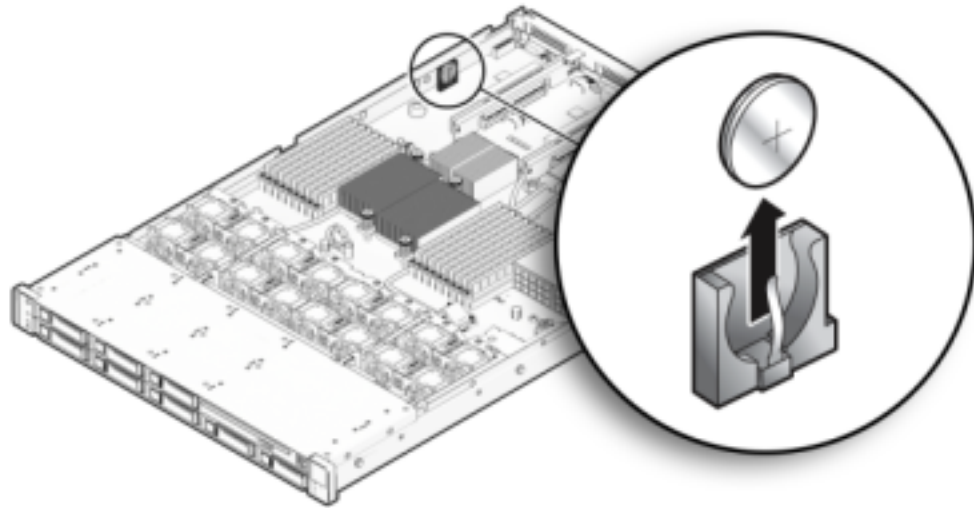


- b. Soulevez et retirez le capot supérieur.

6. A l'aide d'un petit tournevis non métallique, appuyez sur la bascule et retirez la batterie de la carte mère. La batterie du contrôleur 7420 est présentée ci-après.

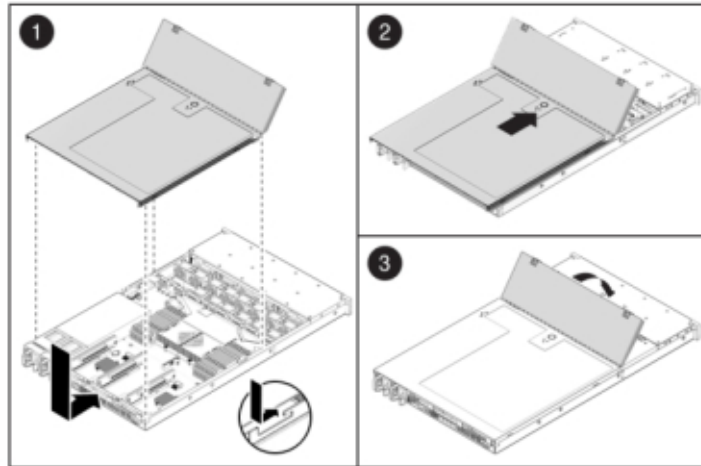


L'illustration suivante présente la batterie du contrôleur 7120.



7. **Enfoncez la batterie de remplacement dans la carte mère en orientant la face positive (+) vers le haut.**
8. **7120 ou 7320 : même si les composants peuvent être légèrement différents dans les contrôleurs 7120 et 7320, les procédures de maintenance sont identiques. L'illustration présente le contrôleur 7320. Pour installer le capot supérieur :**
 - a. **Placez le capot supérieur sur le châssis de façon à le positionner à environ 2,5 cm au-dessus de l'arrière du contrôleur de stockage, puis faites-le glisser vers l'avant jusqu'à ce qu'il soit complètement en place.**

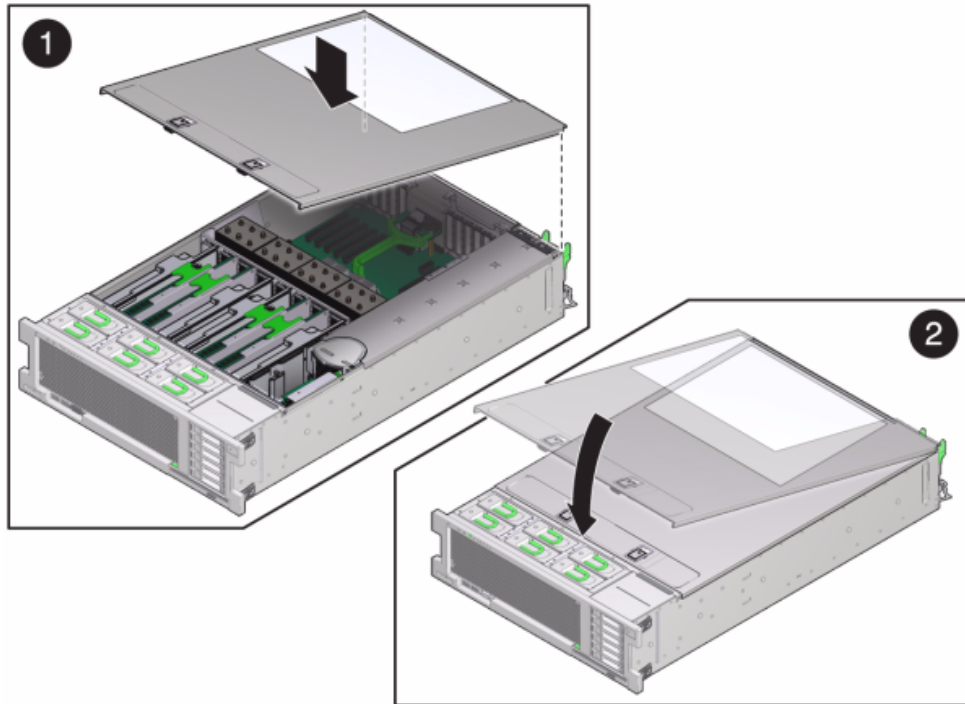
- b. **Fermez le capot du ventilateur et verrouillez les bascules du capot. Le capot doit être complètement fermé pour que le contrôleur de stockage se remette sous tension.**



9. 7420 : pour installer le capot supérieur :

- a. **Placez le capot supérieur sur le châssis (1) de façon à le positionner à environ 2,5 cm devant l'arrière du contrôleur de stockage.**
- b. **Faites glisser le capot supérieur vers l'arrière du châssis (2) jusqu'à ce qu'il soit complètement en place.**

- c. Appuyez sur le capot avec vos deux mains jusqu'au verrouillage des deux bascules.



10. Tirez les onglets de dégagement sur le côté de chaque rail et poussez lentement le contrôleur de stockage dans le rack, en vous assurant qu'aucun câble ne gêne ce dernier.
11. Rebranchez tous les câbles sur leur port d'origine, en vous référant aux étiquettes précédemment ajoutées comme guide. Pour obtenir les détails du câblage, consultez le [Guide de câblage des systèmes Oracle ZFS Storage Appliance](#).
12. Branchez les cordons d'alimentation aux alimentations.
13. Vérifiez que le mode veille est activé, ce qui est indiqué par le clignotement du témoin d'état d'alimentation/OK sur le panneau avant pendant deux minutes environ après le branchement des cordons d'alimentation.

14. **A l'aide d'un crayon ou d'un autre objet pointu, enfoncez puis relâchez le bouton d'alimentation encastré dans le panneau avant du contrôleur de stockage. L'indicateur d'état d'alimentation/OK placé à côté du bouton d'alimentation s'allume en continu.**
15. **Connectez les câbles de données à la carte PCIe en les faisant passer dans le module de fixation des câbles.**
16. **Quand le système a terminé l'initialisation, connectez-vous et réglez l'heure en suivant les étapes de la section "[Configuration de la synchronisation d'horloge \(BUI\)](#)" du manuel *Guide d'administration des systèmes Oracle ZFS Storage Appliance, version OS8.6.x*.**

Présentation du matériel du contrôleur 7420

Cette section décrit les composants internes et externes du contrôleur Oracle ZFS Storage 7420. Pour plus d'informations, voir les rubriques suivantes :

- ["Options de configuration du contrôleur 7420" à la page 316](#)
- ["Composants des panneaux avant et arrière du contrôleur 7420" à la page 317](#)
- ["Spécifications du contrôleur 7420" à la page 321](#)
- ["Composants internes du contrôleur 7420" à la page 321](#)
- ["Cartes d'E/S PCIe 7420" à la page 327](#)
- ["Stockage connecté du contrôleur 7420" à la page 332](#)

Options de configuration du contrôleur 7420

L'appareil Oracle ZFS Storage 7420 est composé d'un contrôleur de stockage autonome ou de deux contrôleurs de stockage dans une configuration de cluster à haute disponibilité, ainsi que d'une à 36 étagère(s) de disques. Le tableau suivant décrit le récapitulatif des options de configurations de l'appareil 7420 :

Remarque - Les contrôleurs 7420 M2 ne peuvent pas être mis en cluster avec les contrôleurs 7420.

TABLEAU 33 Options de configuration pour le contrôleur 7420

ID du produit	Référence marketing	CPU	DIMM	Cache en lecture	Unité d'initialisation	Numéro de série
7420 M2	7107089	4x8 coeurs, 2 GHz	8 Go, 16 Go	1,6 To SAS	900 Go SAS	7075466
7420 M2	7107090	4x10 coeurs, 2,4 GHz	8 Go, 16 Go	1,6 To SAS	900 Go SAS	7075470
7420	7100566	4x8 coeurs, 2 GHz	8 Go, 16 Go	512 Go SATA	500 Go SATA	7014572
7420	7100568	4x10 coeurs, 2,4 GHz	8 Go, 16 Go	512 Go SATA	500 Go SATA	7014573

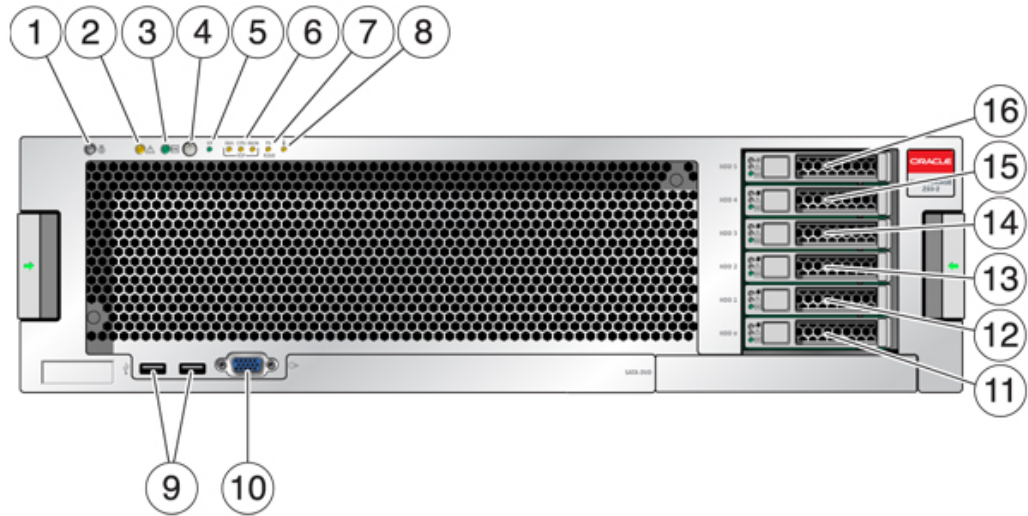
Vous pouvez identifier votre configuration en regardant votre ID de produit sur l'écran de maintenance de la BUI ou à l'aide de la commande `CLI configuration version show`. Vous pouvez également vérifier l'étiquette physique sur l'unité d'initialisation, comme indiqué sur l'illustration dans la section [Figure 52, "Unité système du contrôleur 7420"](#).

Reportez-vous au site du produit <https://www.oracle.com/storage/nas/index.html> pour obtenir les spécifications de composants les plus récentes.

Composants des panneaux avant et arrière du contrôleur 7420

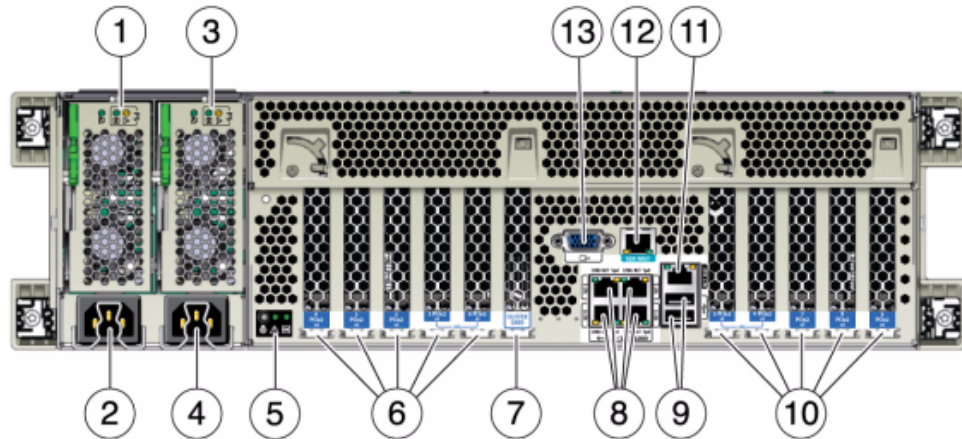
Composants du panneau avant du contrôleur 7420 : les emplacements de disques et les composants du panneau avant du contrôleur 7420 sont décrits dans le schéma suivant et sa légende.

FIGURE 47 Panneau avant du contrôleur 7420



Légende de l'illustration	Légende de l'illustration	Légende de l'illustration
1 DEL et bouton de localisation (blanc)	7 DEL d'intervention requise pour l'alimentation	13 SSD 2 (facultatif)
2 DEL d'intervention requise (orange)	8 DEL d'avertissement de surchauffe	14 SSD 3 (facultatif)
3 DEL d'alimentation/OK (verte)	9 Connecteurs USB 2.0	15 SSD 4 (facultatif)
4 Bouton d'alimentation	10 Connecteur vidéo DB-15	16 SSD 5 (facultatif)
5 DEL de processeur de service OK (verte)	11 Unité d'initialisation 0 (mise en miroir)	
6 DEL d'intervention requise sur le ventilateur/le CPU/la mémoire	12 Unité d'initialisation 1 (mise en miroir)	

Composants du panneau arrière du contrôleur 7420 : l'illustration suivante présente le panneau arrière du contrôleur. Les HBA de la configuration de base ne sont pas représentés sur cette illustration.

FIGURE 48 Panneau arrière du contrôleur 7420

Légende de l'illustration	Légende de l'illustration
1 DEL d'état de l'alimentation 0 OK : verte Echec de l'alimentation : orange Alimentation OK : verte	8 Ports réseau (NET) 10/100/1000 : NET0-NET3
2 Entrée CA de l'unité d'alimentation 0	9 Ports USB 2.0
3 DEL d'état de l'alimentation 1 OK : verte Echec de l'alimentation : orange Alimentation OK : verte	10 Emplacements PCIe 5-9
4 Entrée CA de l'unité d'alimentation 1	11 Port Ethernet 10/100 BASE-T de gestion réseau (NET MGT)
5 DEL d'état du système Alimenté : verte Attention : orange Localisation : blanche	12 Port de gestion série (SER MGT)
6 Emplacements PCIe 0-4	13 Connecteur vidéo DB-15
7 Emplacement de carte de cluster	

Compatibilité des cartes d'interface cluster - Le contrôleur 7420 contient une carte d'interface cluster version 2. Cette carte ne peut pas être remplacée par une carte d'interface cluster version 3.

Pour plus d'informations sur le câblage d'un cluster, reportez-vous à la section "[Connecting Cluster Cables](#)" dans *Oracle ZFS Storage Appliance Cabling Guide*.

Ports Ethernet

Quatre connecteurs Gigabit Ethernet RJ-45 (NET0, NET1, NET2, NET3) sont situés sur la carte mère et fonctionnent à des vitesses de 10/100/1000 Mbit/s. Ces interfaces réseau doivent être configurées avant leur utilisation.

Port de gestion réseau

Le connecteur de gestion réseau (NET MGT) est un port Ethernet 10/100 BASE-T RJ-45 qui fournit une interface LAN à la console SP.

FIGURE 49 Port de gestion réseau du contrôleur 7420



Port de gestion série

Le connecteur de gestion série (SER MGT) est un connecteur RJ-45 qui fournit une connexion de terminal à la console SP.

FIGURE 50 Port de gestion série du contrôleur 7420



Spécifications du contrôleur 7420

Spécifications physiques du contrôleur 7420 : les dimensions du format de châssis 3U sont les suivantes :

TABLEAU 34 Dimensions du contrôleur 7420

Dimensions	Mesure	Dimensions	Mesure
Hauteur	13,3 cm	Profondeur	70,6 cm
Largeur	43,7 cm	Poids	16,36 kg

Spécifications électriques du contrôleur 7420 : la liste suivante présente les spécifications électriques des contrôleurs 7420.

Remarque - Les chiffres de dissipation d'énergie répertoriés sont les chiffres nominaux de puissance maximaux définis pour l'alimentation et ne sont pas une évaluation de la consommation d'alimentation véritable de l'appareil.

Entrée

- Fréquences nominales : 50/60 Hz
- Plage de fonctionnement CA : 100-127 V CA pour 2 CPU et 200-240 V CA pour 2 ou 4 CPU
- Courant maximal RMS CA : 12A @ 100 V CA / 12A @ 200 V CA

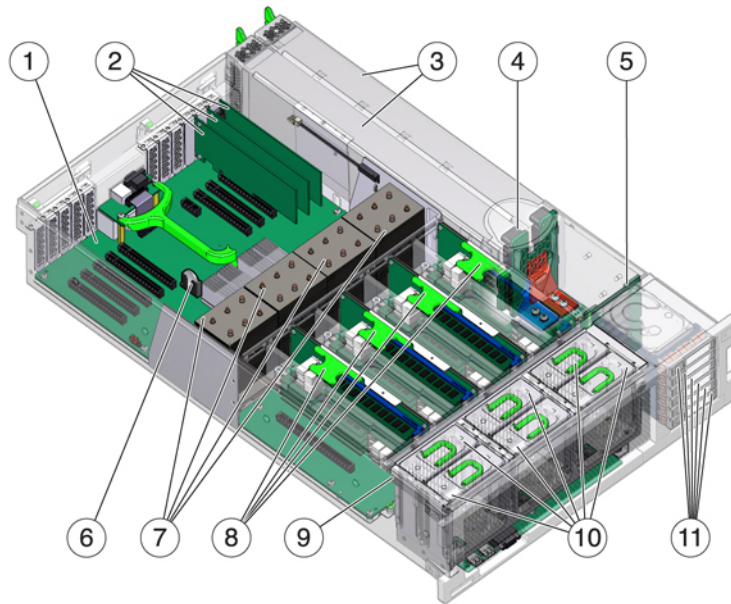
Dissipation d'énergie

- Consommation maximale : 1800 W
- Chaleur en sortie max. : 6143 BTU/h
- Puissance apparente : 1837 VA @ 240 V CA, 0,98 P. F.

Composants internes du contrôleur 7420

L'illustration suivante présente les composants du contrôleur et le tableau permet de les identifier.

FIGURE 51 Composants du contrôleur 7420



Légende de l'illustration	Légende de l'illustration
1 Carte mère	7 CPU et dissipateurs de chaleur
2 Cartes PCIe profil bas	8 Cartes riser de mémoire
3 Alimentations électriques	9 Carte de ventilateur
4 Backplane d'alimentation	10 Modules de ventilateur
5 Backplane de disque	11 Unités d'initialisation et disques durs électroniques (SSD)
6 Batterie au lithium du système	

Cartes internes du contrôleur 7420 : les cartes suivantes sont installées sur le châssis du contrôleur 7420. Les unités remplaçables sur site (FRU) doivent uniquement être remplacées par des techniciens de maintenance Oracle dûment formés.

- **Carte mère :** la carte mère est une FRU et comprend des modules CPU, des emplacements pour huit cartes riser DIMM, des sous-systèmes de contrôle de mémoire et le sous-système

de processeur de service (SP). Le sous-système SP contrôle l'alimentation de l'hôte ainsi que les événements système de l'hôte (alimentation et environnement). Le contrôleur SP est alimenté via le rail d'alimentation de veille de 3,3 V de l'hôte, disponible à tout moment lorsque le système reçoit du courant d'entrée CA et ce, même si le système est arrêté.

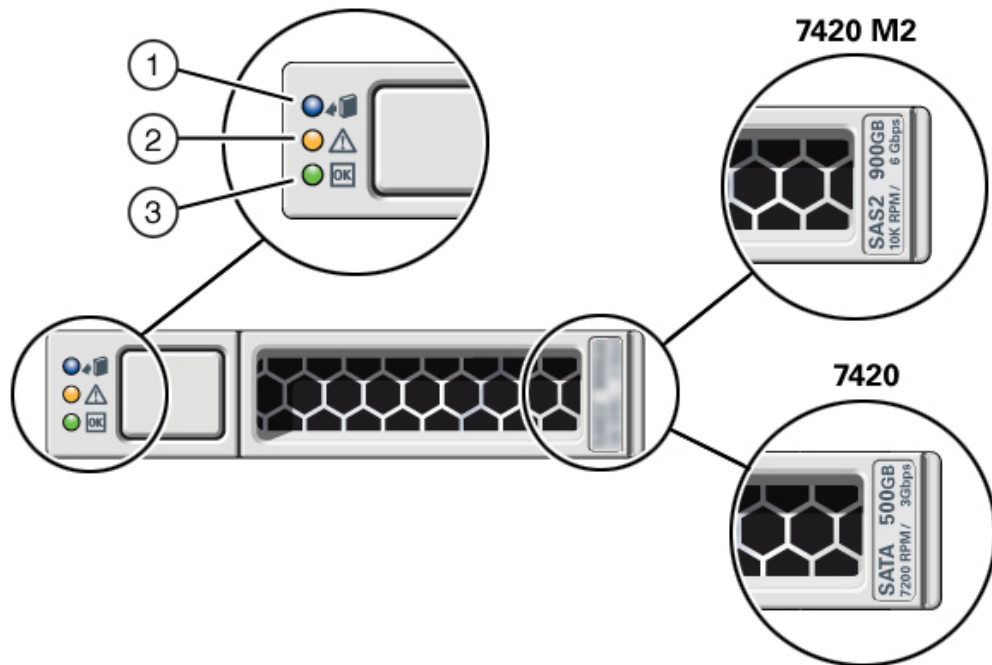
- **Carte de distribution de puissance** : cette carte est une FRU et distribue une alimentation électrique de 12 V provenant des alimentations au reste du système. Cette carte est directement raccordée à la carte de distribution de puissance (PDB) verticale et à la carte mère par le biais d'une barre de bus et d'un câble ruban. Elle prend également en charge un interrupteur de verrouillage de capot supérieur "kill". Sur le contrôleur de stockage, les alimentations sont directement connectées au backplane d'alimentation qui se connecte à la carte de distribution de puissance.
- **Carte PDB verticale** : la carte de distribution de puissance verticale, ou carte d'accès, est une FRU et sert d'interconnexion entre la carte de distribution de puissance et les cartes d'alimentation de ventilateur, le backplane de disques durs et la carte d'E/S.
- **Carte du backplane d'alimentation** : cette carte connecte la carte de distribution de puissance aux alimentations 0 et 1.
- **Cartes d'alimentation de ventilateur** : les deux cartes d'alimentation de ventilateur sont des FRU et permettent d'alimenter les modules de ventilateur du contrôleur de stockage. En outre, elles sont dotées de DEL d'état de module de ventilateur et transmettent les données I2C de ces modules.
- **Backplane de disque** : le backplane de six disques est une FRU et contient le connecteur des disques, ainsi que l'interconnexion de la carte d'E/S, les boutons d'alimentation et de localisation et les DEL d'état du système et des composants. Chaque unité dispose d'une DEL pour la puissance/l'activité, les pannes et la localisation.

Unités système du contrôleur 7420 : l'appareil 7420 M2 contient deux unités d'initialisation système situées dans les emplacements 0 et 1 en tant que paire mise en miroir. Jusqu'à quatre disques durs électroniques optimisés pour la lecture peuvent occuper les emplacements 2 à 5, dans cet ordre. Dans une configuration en cluster 7420 M2, le nombre de disques durs électroniques (SSD) installés dans chaque contrôleur peut varier.

Les contrôleurs 7420 contiennent deux unités d'initialisation système situées dans les emplacements 0 et 1, configurées en tant que paire mise en miroir. Jusqu'à quatre disques durs électroniques SSD de cache optimisés pour la lecture peuvent occuper les emplacements 2 à 5, dans cet ordre. Dans une configuration en cluster 7420, le nombre de disques durs électroniques (SSD) installés dans chaque contrôleur doit correspondre.

Pour plus d'informations sur les disques et les capacités pris en charge, reportez-vous au [Manuel des systèmes Oracle](#).

FIGURE 52 Unité système du contrôleur 7420



Légende de l'illustration

1 Prêt pour le retrait (bleue)

2 DEL de demande d'intervention de maintenance (orange)

3 OK/activité (verte)

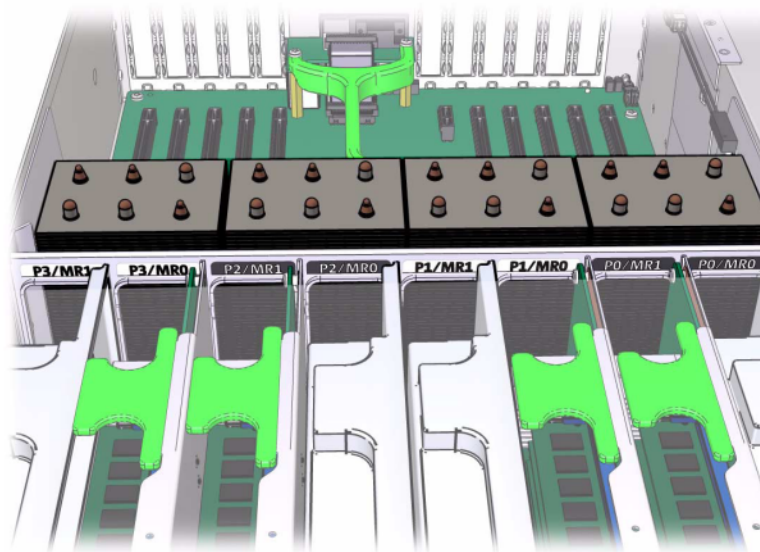
Le contrôleur 7420 prend en charge les configurations suivantes :

- Deux, quatre ou huit modules de mémoire DIMM DDR3 de 8 Go sont installés sur chaque carte riser, prenant en charge 128 Go, 256 Go ou 512 Go de mémoire pour des CPU de 2 GHz.
- Quatre ou huit modules de mémoire DIMM DDR3 de 8 Go sont installés sur chaque carte riser, prenant en charge 256 ou 512 Go de mémoire pour des CPU de 2 et 2,4 GHz.
- Quatre ou huit modules de mémoire DIMM DDR3 de 16 Go sont installés sur chaque carte riser, prenant en charge 512 Go ou 1 To de mémoire pour des CPU de 2,4 GHz.

Remarque - Pour permettre un refroidissement correct, des cartes riser de mémoire correspondant aux sockets de CPU vides doivent être installées.

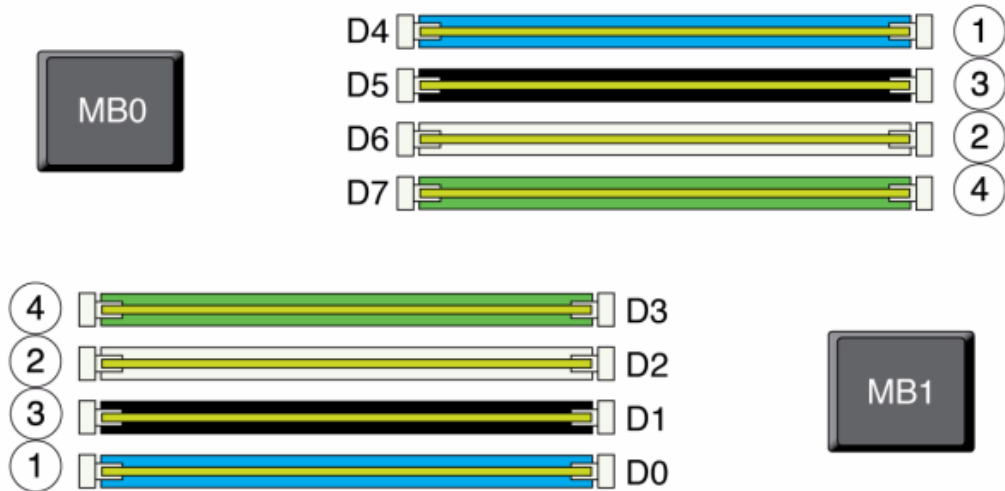
CPU et mémoire du contrôleur 7420 : les configurations de contrôleur 7420 précédentes prennent en charge deux ou quatre CPU (1,86 GHz ou 2,00 GHz), chaque PCU exigeant deux cartes riser de mémoire. Quatre ou huit DIMM DDR3 de 4 ou 8 Go sont installés sur chaque carte riser, prenant en charge jusqu'à 256 Go de mémoire pour deux CPU, ou jusqu'à 512 Go pour quatre CPU.

FIGURE 53 Cartes riser de mémoire du contrôleur 7420



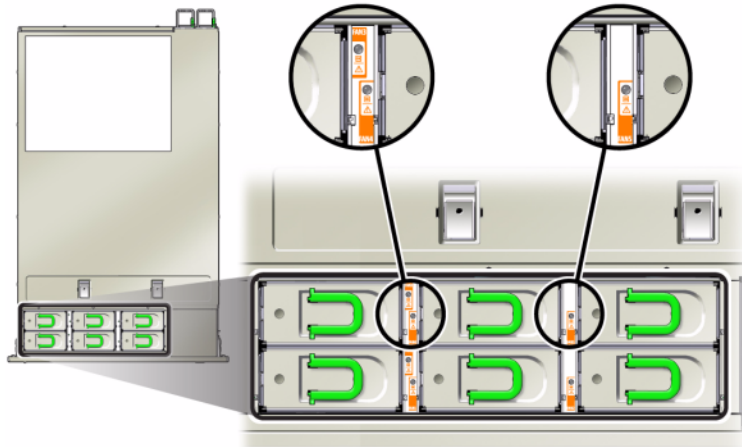
Reportez-vous à l'étiquette de maintenance sur le capot pour obtenir des informations relatives à la position des modules DIMM. Sur chaque carte riser de mémoire, les emplacements D0, D2, D4 et D6 doivent être remplis ; facultativement, les emplacements D1, D3, D5 et D7 peuvent être remplis de manière groupée sur *toutes* les cartes riser de mémoire installées. Tous les modules DIMM du système *doivent être identiques*.

FIGURE 54 CPU et mémoire du contrôleur 7420



Les noms des modules DIMM dans les journaux de l'appareil et la vue Maintenance > Matériel sont affichés avec un nom complet, par exemple /SYS/MB/P0/D7.

Modules de ventilateur du contrôleur 7420 : l'illustration suivante présente les modules de ventilateur et les DEL des modules de ventilateur du contrôleur de stockage. Les DEL suivantes s'allument lorsqu'une panne du module de ventilateur est détectée :

FIGURE 55 DEL des modules de ventilateur du contrôleur 7420

- DEL d'intervention requise avant et arrière
- DEL (SUPERIEURE) d'intervention requise pour le module de ventilateur à l'avant du serveur
- DEL de panne de ventilateur sur ou à côté du module de ventilateur défectueux

Il peut arriver que la DEL de surchauffe du système s'allume si une panne de ventilateur entraîne une augmentation de la température de fonctionnement du système.

Cartes d'E/S PCIe 7420

Options d'E/S PCIe du contrôleur 7420 : le contrôleur 7420 contient dix emplacements PCIe. Ce tableau décrit les emplacements PCIe NIC/HBA de base et optionnels pour les configurations en autonome et en cluster.

Remarque - Le contrôleur 7420 M2 réserve l'emplacement 0 à un HBA SAS-2 interne, et les emplacements 1 et 8 à deux HBA SAS-2 externes.

TABLEAU 35 Options PCIe du contrôleur 7420

Emplacement	Numéro de série	Description	Max.	Remarque
0	7054001	HBA interne SAS-2 à 8 ports, 6 Gb/s	1	L'emplacement 0 du contrôleur 7420 M2 est réservé au HBA interne SAS-2
0	371-4325-02	HBA FC à 2 ports, 8 Gb	6	Cible ou initiateur FC facultatif (sauvegarde) pour le contrôleur 7420
0	7051223	NIC optique à 2 ports, 10 GbE	6	Frontal recommandé (facultatif) pour le contrôleur 7420
0	7054739	NIC cuivre à 4 ports	6	Frontal recommandé (facultatif) pour le contrôleur 7420
1	F375-3609-03 (7059331 pour les pays de l'UE)	HBA externe SAS à 2 ports	6	Configuration de base (2 au minimum)
2	F375-3609-03 (7059331 pour les pays de l'UE)	HBA externe SAS à 2 ports	6	Backend facultatif supplémentaire
2	7054739	NIC cuivre à 4 ports	6	Frontal recommandé (facultatif)
2	371-4325-02	HBA FC à double accès, 8 Gb	6	Cible ou initiateur FC facultatif (sauvegarde)
2	375-3606-03	HCA InfiniBand CX1	4	Frontal recommandé (facultatif)
2	7051223	NIC optique à 2 ports, 10 GbE	6	Frontal recommandé (facultatif)
2	375-3696-01	HCA InfiniBand CX2	4	Frontal recommandé (facultatif)
3	F375-3609-03 (7059331 pour les pays de l'UE)	HBA externe SAS à 2 ports	6	Backend facultatif supplémentaire
3	7054739	NIC cuivre à 4 ports	6	Frontal recommandé (facultatif)
3	371-4325-02	HBA FC à 2 ports, 8 Gb	6	Cible ou initiateur FC facultatif (sauvegarde)
3	375-3606-03	HCA InfiniBand CX1	4	Frontal recommandé (facultatif)
3	7051223	NIC optique à 2 ports, 10 GbE	6	Frontal recommandé (facultatif)

Emplacement	Numéro de série	Description	Max.	Remarque
3	375-3696-01	HCA InfiniBand CX2	4	Frontal recommandé (facultatif)
4	7054739	NIC cuivre à 4 ports	6	Frontal recommandé (facultatif)
4	375-3606-03	HCA InfiniBand CX1	4	Frontal recommandé (facultatif)
4	7051223	NIC optique à 2 ports, 10 GbE	6	Frontal recommandé (facultatif)
4	371-4325-02	HBA FC à 2 ports, 8 Gb	6	Cible ou initiateur FC facultatif (sauvegarde)
4	375-3696-01	HCA InfiniBand CX2	4	Frontal recommandé (facultatif)
C	7056175	Contrôleur Cluster Controller 200	1	Configuration en cluster de base
5	7054739	NIC cuivre à 4 ports	6	Frontal recommandé (facultatif)
5	375-3606-03	HCA InfiniBand CX1	4	Frontal recommandé (facultatif)
5	7051223	NIC optique à 2 ports, 10 GbE	6	Frontal recommandé (facultatif)
5	371-4325-02	HBA FC à 2 ports, 8 Gb	6	Cible ou initiateur FC facultatif (sauvegarde)
5	375-3696-01	HCA InfiniBand CX2	4	Frontal recommandé (facultatif)
6	F375-3609-03 (7059331 pour les pays de l'UE)	HBA externe SAS à 2 ports	6	Backend facultatif supplémentaire
6	7054739	NIC cuivre à 4 ports	6	Frontal recommandé (facultatif)
6	371-4325-02	HBA FC à 2 ports, 8 Gb	6	Cible ou initiateur FC facultatif (sauvegarde)
6	375-3606-03	HCA InfiniBand CX1	4	Frontal recommandé (facultatif)
6	7051223	NIC optique à 2 ports, 10 GbE	6	Frontal recommandé (facultatif)
6	375-3696-01	HCA InfiniBand CX2	4	Frontal recommandé (facultatif)
7	F375-3609-03 (7059331 pour les pays de l'UE)	HBA externe SAS DP	6	Backend facultatif supplémentaire

Emplacement	Numéro de série	Description	Max.	Remarque
7	7054739	NIC cuivre à 4 ports	6	Frontal recommandé (facultatif)
7	371-4325-02	HBA FC à 2 ports, 8 Gb	6	Cible ou initiateur FC facultatif (sauvegarde)
7	375-3606-03	HCA InfiniBand CX1	4	Frontal recommandé (facultatif)
7	7051223	NIC optique à 2 ports, 10 GbE	6	Frontal recommandé (facultatif)
7	375-3696-01	HCA InfiniBand CX2	4	Frontal recommandé (facultatif)
8	F375-3609-03 (7059331 pour les pays de l'UE)	HBA externe SAS à 2 ports	6	Configuration de base (2 au minimum)
9	371-4325-02	HBA FC à 2 ports, 8 Gb	6	Cible ou initiateur FC facultatif (sauvegarde)
9	7051223	NIC optique à 2 ports, 10 GbE	6	Frontal recommandé (facultatif)
9	7054739	NIC cuivre à 4 ports	6	Frontal recommandé (facultatif)

Options NIC/HBA du contrôleur 7420 : ce tableau décrit les options de carte PCIe NIC/HBA pour les configurations autonomes et en cluster.

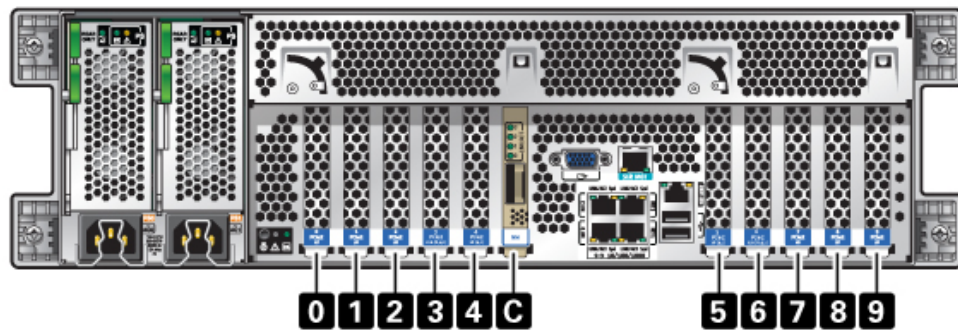
TABLEAU 36 Options NIC/HBA du contrôleur 7420

Référence marketing	Description	Numéro de série
SGX-SAS6-INT-Z	HBA interne SAS-2 à 8 ports, 6 Gb/s	7054001
SG-XPCIE2FC-QF8-Z	HBA FC à 2 ports, 8 Gb	371-4325-02
SG-XPCIESAS-GEN2-Z	HBA externe SAS (x4) à 2 ports	F375-3609-03
7105394	HBA externe SAS (x4) à 2 ports pour les pays de l'UE	7059331
X4446A-Z-N	UTP à 4 ports 1 GbE	7054739
X4242A	4xQDR CX2 à 2 ports, HCA	594-6776-01
X1109A-Z	NIC SFP+ à 2 ports, 10 GbE	7051223
X2129A	XCVRm 850NM SFP, 1/10 Gb/s, courte portée	7015839
X5562A-Z	Transcepteur SFP+ 10 GbE/1 GbE, longue portée	594-6689-01

Ordre des emplacements PCIe du contrôleur 7420 : lors de l'installation de cartes PCIe supplémentaires à votre configuration 7420 de base, les cartes doivent être ajoutées dans un ordre spécifique.

Remarque - Le contrôleur 7420 M2 réserve l'emplacement 0 à un HBA SAS-2 interne, et les emplacements 1 et 8 à deux HBA SAS-2 externes (voir la section "[Cartes d'E/S PCIe 7420](#)" à la page 327).

FIGURE 56 Cartes PCIe et ordre des emplacements au sein du contrôleur 7420



Installez les cartes PCIe facultatives dans l'ordre suivant :

TABLEAU 37 Cartes PCIe facultatives et ordre des emplacements au sein du contrôleur 7420

Carte PCIe	Ordre des emplacements
1. HBA externe SAS-2	Emplacements 2, 7, 3, 6
2. HBA FC 8 Gb	Emplacement 9
	Les HBA FC supplémentaires sont installés en dernier
3. HCA InfiniBand	Emplacements 7, 2, 6, 3, 5, 4
4. Ethernet 10 Gb	Emplacements 7, 2, 6, 3, 5, 4, 0 (indisponible pour le contrôleur 7420 M2), 9
5. Ethernet 1 Gb Quad	Emplacements 7, 2, 6, 3, 5, 4, 0 (indisponible pour le contrôleur 7420 M2), 9
6. HBA FC 8 Gb restants	Emplacements 7, 2, 6, 3, 5, 4, 0 (indisponible pour le contrôleur 7420 M2)

Stockage connecté du contrôleur 7420

Le stockage principal pour les contrôleurs 7420 est fourni par une à six chaînes de stockage connecté. Chaque chaîne est constituée de jusqu'à six étagères de disques composées uniquement de disques durs ou compatibles avec les disques durs électroniques, combinées dans n'importe quel ordre. Pour plus d'informations, reportez-vous à la section "[Connexion au stockage connecté](#)" à la page 380. Pour obtenir des spécifications et diagrammes relatifs aux composants, reportez-vous également à la section "[Présentation du matériel des étagères de disques](#)" à la page 380.

Présentation du matériel du contrôleur 7320

Cette section décrit les composants internes et externes du contrôleur Oracle ZFS Storage 7320. Pour plus d'informations, voir les rubriques suivantes :

- "[Options de configuration du contrôleur 7320](#)" à la page 332
- "[Composants des panneaux avant et arrière de l'appareil 7320](#)" à la page 335
- "[Spécifications électriques du contrôleur 7320](#)" à la page 339
- "[Composants internes du contrôleur 7320](#)" à la page 340
- "[Stockage connecté du contrôleur 7320](#)" à la page 345

Options de configuration du contrôleur 7320

Présentation du châssis 7320 - L'appareil Sun ZFS Storage 7320 est composé d'un contrôleur de stockage autonome ou de deux contrôleurs de stockage dans une configuration de cluster à haute disponibilité. Les configurations en autonome et en cluster prennent toutes deux en charge de une à six étagères de disques.

La configuration de base du contrôleur 7320 comprend deux CPU, 4 ports intégrés GbE frontaux à 1 Gb/s, des alimentations redondantes, des options NIC pour la prise en charge frontale étendue, une sauvegarde sur bande, InfiniBand et un HBA SAS à double accès pour l'extension de stockage.

Les CPU appartiennent à la série Intel Xeon 5600, 2,4 GHz, 80 W, avec processeurs 4 coeurs. La configuration de mémoire standard se compose de modules DIMM basse tension DDR3-1333 96 Go, 6x8 Go par CPU. La mémoire peut être mise à niveau vers 144 Go à l'aide de 9 modules DIMM basse tension DDR3-1333 de 8 Go par CPU (pour un total de 18 x 8 Go pour deux CPU). Les versions antérieures du contrôleur 7320 incluaient des options de mémoire de 24 Go (base), 48 Go ou 72 Go. La configuration en cluster utilise simplement deux serveurs et une carte de cluster dans chaque serveur pour une connexion de pulsation entre les serveurs.

Tout le stockage accessible à l'utilisateur est fourni par une à six étagères de disques externe(s) au(x) serveur(s). Les fonctions RAID sont gérées par logiciel. Des disques durs électroniques SAS-1 (7320 SAS-2) sont utilisés pour le cache d'écriture hautes performances (désigné par le terme LogZilla) ou pour les périphériques de journal d'intention ZFS (ZIL) : ils remplacent également un maximum de quatre des 24 unités d'une étagère de disques. Les 20 unités restantes sont disponibles pour le stockage.

Reportez-vous au site du produit <https://www.oracle.com/storage/nas/index.html> pour obtenir les spécifications de composants les plus récentes.

Le système 7320 est un périphérique SAS-2 (Serial Attached SCSI 2.0) qui comprend un HBA, une étagère de disques et des disques. La topologie Fabric de stockage SAS-2 prend en charge un nombre plus élevé de cibles, une bande passante plus large, une fiabilité accrue et une plus grande échelle que la structure de stockage SAS-1. Pour plus d'informations sur les disques et les capacités pris en charge, reportez-vous au [Manuel des systèmes Oracle](#).

Configuration avec contrôleur autonome - La configuration de base avec contrôleur autonome comprend 96 Go de RAM, des processeurs quadruple coeur 2x2,4 GHz, un HBA SAS externe et quatre ports Ethernet 10/100/1000.

Le tableau suivant décrit les configurations de base pour le contrôleur 7320.

TABLEAU 38 Configurations de base du contrôleur 7320

Référence marketing	Description	Numéro de série
TA7320-24A	S7320, 2xCPU, 24 Go, unique	597-1060-01
7104054	S7320, 2xCPU, 96 Go, unique	7045900
TA7320-24A-HA	S7320, 2xCPU, 24 Go, cluster	597-1061-01
7104055	S7320, 2xCPU, 96 Go, cluster	7045903

Les options de configuration PCIe pour un contrôleur autonome sont répertoriées ci-dessous. Toutes les cartes PCIe sont profil bas et doivent être équipées de supports de montage profil bas.

TABLEAU 39 Options de configuration du contrôleur 7320 autonome

Emplacement	Type	Numéro de référence	Référence fournisseur	Description	Remarque
0	PCIe	375-3617-01	Intel Niantic	NIC Optique à double accès, 10 GbE	Frontal recommandé (facultatif)
0	PCIe	375-3696-01	Mellanox	HCA InfiniBand	Frontal recommandé (facultatif)

Emplacement	Type	Numéro de référence	Référence fournisseur	Description	Remarque
0	PCIe	375-3606-03	MHJH29-XTC	HCA InfiniBand	Frontal recommandé (facultatif)
0	PCIe	375-3481-01	Intel EXPI9404PT	NIC cuivre QP	Frontal recommandé (facultatif)
0	PCIe	371-4325-01	QLogic	HBA FC à double accès, 8 Gb	Cible ou initiateur FC facultatif (sauvegarde)
1	PCIe	375-3617-01	Intel Niantic	NIC Optique à double accès, 10 GbE	Frontal recommandé (facultatif)
1	PCIe	375-3696-01	Mellanox	HCA InfiniBand	Frontal recommandé (facultatif)
1	PCIe	375-3606-03	MHJH29-XTC	HCA InfiniBand	Frontal recommandé (facultatif)
1	PCIe	375-3481-01	Intel EXPI9404PT	NIC cuivre QP	Frontal recommandé (facultatif)
1	PCIe	371-4325-01	QLogic	HBA FC à double accès, 8 Gb	Cible ou initiateur FC facultatif (sauvegarde)
2	PCIe	375-3609-03	Sun Thebe	HBA externe SAS	Configuration de base

Configurations en cluster de l'appareil 7320 - La configuration en cluster de base de l'appareil 7320 comprend 96 Go de RAM, des processeurs quadruple coeur 2x2,4 GHz, un HBA SAS externe, quatre ports Ethernet 10/100/1000 et une carte de cluster. Le kit de mise à niveau de cluster Sun Storage 7420C (XOPT 594-4680-01) contient deux cartes de cluster avec câbles pour la conversion de deux contrôleurs 7320 ou 7420 vers un cluster.

Les options suivantes sont disponibles pour des contrôleurs de stockage en cluster.

Remarque - Lorsque vous mettez en cluster un contrôleur 7320, vous devez configurer de manière identique les cartes dans les deux contrôleurs de stockage en cluster ainsi que toutes les cartes NIC/HBA facultatives utilisées dans les contrôleurs de stockage en cluster dans les deux châssis.

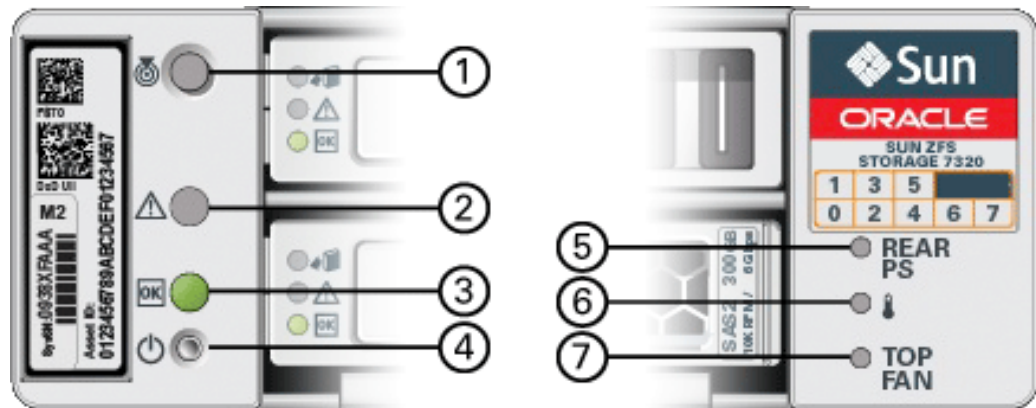
TABLEAU 40 Configurations en cluster de contrôleurs 7320

Emplacement	Type	Numéro de référence	Référence fournisseur	Description	Remarque
0	PCIe	375-3617-01	Intel Niantic	NIC Optique à double accès, 10 GbE	Frontal recommandé (facultatif)
0	PCIe	375-3696-01	Mellanox	HCA InfiniBand	Frontal recommandé (facultatif)
0	PCIe	375-3606-03	MHJH29-XTC	HCA InfiniBand	Frontal recommandé (facultatif)
0	PCIe	375-3481-01	Intel EXPI9404PT	NIC cuivre QP	Frontal recommandé (facultatif)
0	PCIe	371-4325-01	QLogic	HBA FC à double accès, 8 Gb	Cible ou initiateur FC facultatif (sauvegarde)
1	PCIe	542-0298-01	Sun	Carte 2 de cluster Fishworks	Configuration en cluster de base
2	PCIe	375-3609-03	Sun Thebe	HBA externe SAS	Configuration en cluster de base

Composants des panneaux avant et arrière de l'appareil 7320

Composants du panneau avant du contrôleur 7320 - La figure suivante et sa légende identifient les DEL du panneau avant.

FIGURE 57 DEL du panneau avant du contrôleur 7320



Légende de l'illustration

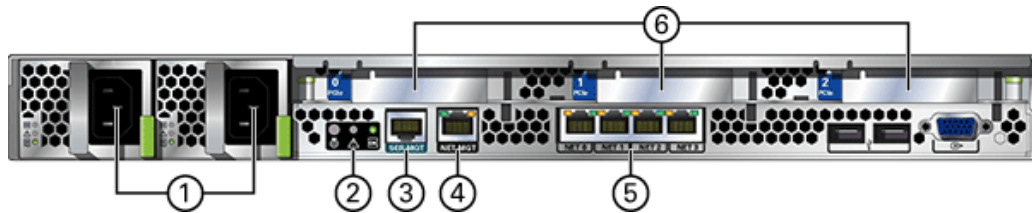
- 1 Bouton/DEL de recherche
- 2 DEL d'intervention requise (orange)
- 3 DEL d'alimentation/OK (verte)
- 4 Bouton d'alimentation
- 5 Alimentation arrière
- 6 DEL de surchauffe du système
- 7 Ventilateur supérieur

L'illustration suivante et sa légende identifient les emplacements des unités du panneau avant du contrôleur 7320. Deux unités de disques durs (HDD) mises en miroir qui stockent le système d'exploitation se trouvent dans les emplacements 0 et 1. Jusqu'à quatre disques durs électroniques (SSD) de mise en cache optimisés en lecture remplissent les emplacements 2 à 5, dans cet ordre. Les emplacements 6 et 7 sont vides et doivent contenir des éléments de remplissage d'unité.

FIGURE 58 Emplacement des unités sur le panneau avant du contrôleur 7320**TABLEAU 41** Emplacement des unités sur le panneau avant du contrôleur 7320

Emplacements des unités de disque				
HDD1	HDD3	HDD5		
HDD0	HDD2	HDD4	HDD6	HDD7

Composants du panneau arrière du contrôleur 7320 - Voici une illustration du panneau arrière du contrôleur de stockage 7320. L'appareil Sun 375-3609 doit être connecté dans l'emplacement 2 et ne peut pas être installé dans un autre emplacement ; aucun autre emplacement n'est proposé en option.

FIGURE 59 Panneau arrière du contrôleur 7320**Légende de l'illustration**

1 Alimentations électriques	4 Port Ethernet 10/100 BASE-T de gestion réseau (NET MGT)
2 DEL d'état de récapitulatif SC	5 Ports Ethernet
3 Port de gestion série	6 Emplacements PCIe

Compatibilité des cartes d'interface cluster - Le contrôleur 7320 contient une carte d'interface cluster version 2. Cette carte ne peut pas être remplacée par une carte d'interface cluster version 3.

Pour plus d'informations sur le câblage d'un cluster, reportez-vous à la section "[Connecting Cluster Cables](#)" dans *Oracle ZFS Storage Appliance Cabling Guide*.

Ports Ethernet

Quatre connecteurs Gigabit Ethernet RJ-45 (NET0, NET1, NET2, NET3) sont situés sur la carte mère et fonctionnent à des vitesses de 10/100/1000 Mbit/s. Ces interfaces réseau doivent être configurées avant leur utilisation.

Port de gestion réseau

Le connecteur de gestion réseau (NET MGT) est un port Ethernet 10/100 BASE-T RJ-45 sur la carte mère qui fournit une autre interface de terminal à la console SP.

FIGURE 60 Port de gestion réseau du contrôleur 7320



Port de gestion série

Le connecteur de gestion série (SERIAL MGT) est un connecteur RJ-45 et une connexion de terminal à la console SP.

FIGURE 61 Port de gestion série du contrôleur 7320

Spécifications électriques du contrôleur 7320

La liste suivante présente les spécifications électriques du contrôleur 7320.

Remarque - Les chiffres de dissipation d'énergie répertoriés sont les chiffres nominaux de puissance maximum définis pour l'alimentation. Ces chiffres ne sont pas une évaluation de la consommation réelle de l'appareil.

Connecteurs

- Deux connecteurs C13 prévus pour des prises 110-220 V

Entrée

- Fréquences nominales : 50/60 Hz
- Plage de tension nominale : 100-120/200-240 V CA
- Valeur efficace du courant CA maximal : 9 A max
- Plage de fonctionnement CA : 90-264 V CA

Sortie

- 3,3 V CC STBY : 3,6 A
- +12 V CC : 62,3 A

Dissipation d'énergie

- Consommation maximale : 873 W
- Chaleur en sortie max. : 2977 BTU/h
- Puissance apparente : 891 VA à 240 V CA, 0,98 P. F

Composants internes du contrôleur 7320

Les cartes suivantes sont installées sur le châssis du contrôleur de stockage 7320.

Remarque - Les unités remplaçables sur site (FRU) doivent uniquement être remplacées par des techniciens de maintenance Oracle dûment formés.

- **Cartes riser PCIe** : le contrôleur de stockage contient trois cartes riser PCIe qui sont des unités remplaçables par le client (CRU) et sont connectées à l'arrière de la carte mère. Chaque carte riser prend en charge une carte PCIe.
- **Carte mère** : la carte mère est une FRU et comprend des modules CPU, des emplacements pour 18 modules DIMM, des sous-systèmes de contrôle de mémoire et le sous-système de processeur de service (SP). Le sous-système SP contrôle l'alimentation de l'hôte ainsi que les événements système de l'hôte (alimentation et environnement). Le contrôleur SP est alimenté via le rail d'alimentation de veille de 3,3 V de l'hôte, disponible à tout moment lorsque le système reçoit du courant d'entrée CA et ce, même si l'appareil est arrêté.
- **Carte de distribution de puissance** : cette carte est une FRU et distribue une alimentation électrique de 12 V provenant des alimentations au reste du contrôleur de stockage. Cette carte est directement raccordée à la carte d'accès et à la carte mère par le biais d'une barre de bus et d'un câble ruban. Elle prend également en charge un interrupteur de verrouillage de capot supérieur *kill*.
- **Carte d'accès** : cette carte est une FRU et sert d'interconnexion entre la carte de distribution de puissance et les cartes d'alimentation de ventilateur, le backplane de disques durs et la carte d'E/S.
- **Carte de ventilateur** : les cartes de ventilateur sont des FRU et permettent d'alimenter les modules de ventilateur du contrôleur de stockage. En outre, elles sont dotées de DEL d'état de module de ventilateur et transmettent les données I2C de ces modules.
- **Backplane de disque** : le backplane de disque dur est une FRU et contient les connecteurs des unités de disque dur, ainsi que l'interconnexion de la carte d'E/S, les boutons d'alimentation et de localisation et les DEL d'état du système et des composants. Le contrôleur de stockage possède un backplane de huit disques. Chaque unité dispose d'une DEL pour la puissance/l'activité, les pannes et le retrait (non pris en charge).

La liste suivante énumère les cartes système remplaçables du contrôleur de stockage 7320.

TABLEAU 42 Cartes système remplaçables du contrôleur 7320

Numéro de référence	Description	FRU/CRU
F541-2883-01	Carte riser PCIe X8 1U	CRU
F541-2885-01	Carte riser PCIe X16 1U	CRU
F541-4081-01	Carte mère et plateau RoHS	FRU

Numéro de référence	Description	FRU/CRU
F511-1489-01	DB, carte de distribution de puissance	FRU
F511-1548-01	PCB, backplane 1U de 8 disques	FRU
F541-4275-02	PCBA, carte de connecteur, 1U	FRU

Composants remplaçables de l'appareil 7320 - La liste suivante répertorie tous les composants remplaçables de distribution de l'alimentation, des disques et des modules de ventilateur du système 7320. Notez que les alimentations, les disques et les modules de ventilateur sont enfichables à chaud sur le contrôleur de stockage.

TABLEAU 43 Composants remplaçables du contrôleur 7320

Numéro de référence	Description	FRU/CRU
F300-2233-02	Alimentation RoHS 760 W	CRU
F541-2075-04	Alimentation barre de bus, 1U	FRU
F542-0184-01	DR, SATA 3 Gb	CRU
F542-0330-01	Disque dur électronique (SSD) de cache en lecture 2,5 pouces	CRU
F541-276-01	Module ASSEMBLAGE, VENTILATEUR	CRU
F541-4274-02	Carte de ventilateur (1U)	FRU

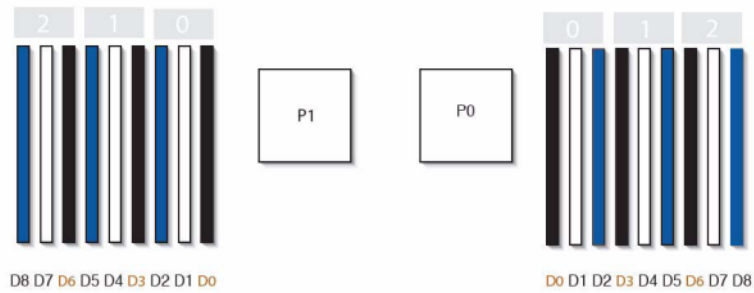
La liste suivante contient les composants de mémoire et de CPU remplaçables du contrôleur 7320.

TABLEAU 44 Composants de mémoire et de CPU remplaçables du contrôleur 7320

Numéro de référence	Description	FRU/CRU
F371-4966-01	DIMM, 8 Go, DDR3, 2RX4, 13	CRU
F371-4885-01	Intel E5620, 2,4 GHz	FRU

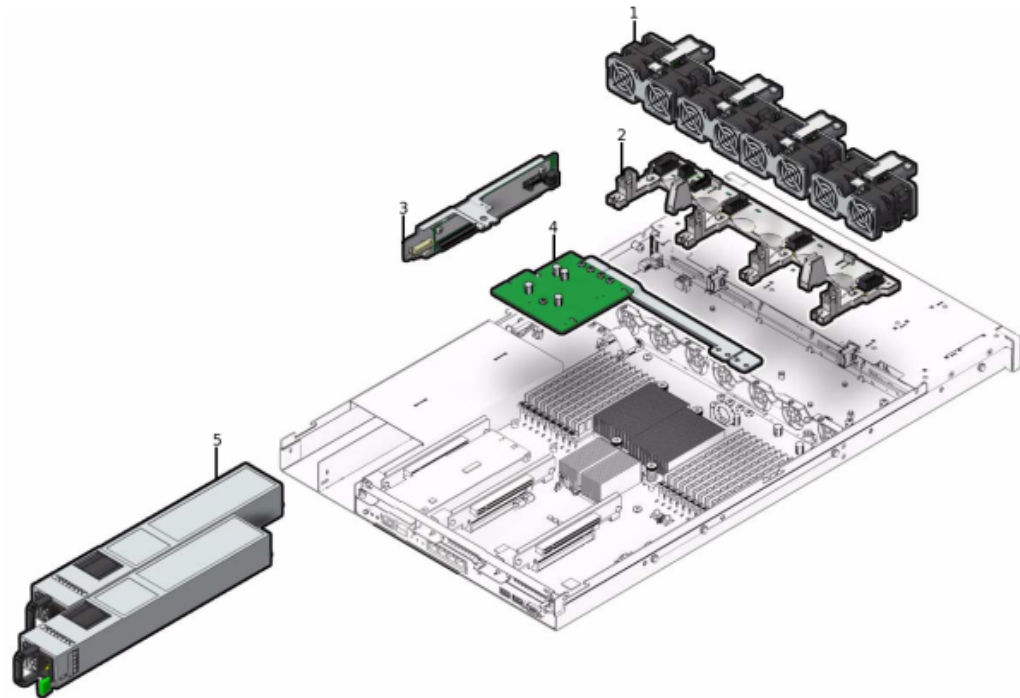
Composants de mémoire et de CPU de l'appareil 7320 - La carte mère du contrôleur de stockage dispose de 18 emplacements en deux groupes destinés à recevoir des modules de mémoire DIMM DDR3 standard. Tous les sockets doivent être occupés par un élément de remplissage ou un module de mémoire DIMM DDR3.

FIGURE 62 Composants de mémoire et de CPU du contrôleur 7320



Composants de distribution de puissance et de modules de ventilateur de l'appareil 7320
- L'illustration suivante et sa légende identifient les composants de distribution de puissance/de modules de ventilateur du contrôleur de stockage.

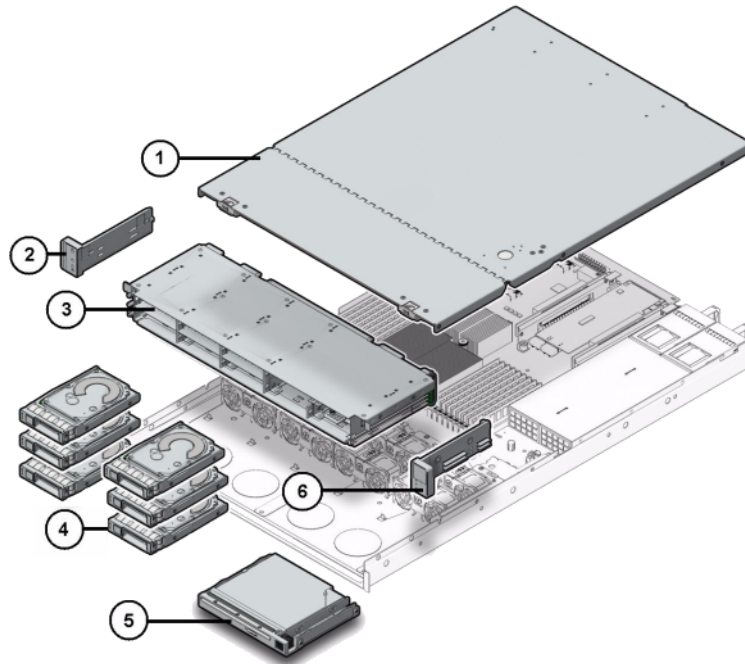
FIGURE 63 Composants de distribution de puissance et de modules de ventilateur du contrôleur 7320



Légende de l'illustration	Légende de l'illustration
1 Modules de ventilateur	4 Ensemble distribution de puissance/barre de bus
2 Carte de ventilateur	5 Alimentations électriques
3 Carte d'accès	

Composants d'E/S de l'appareil 7320 - L'illustration suivante et sa légende identifient les composants d'E/S du contrôleur de stockage.

FIGURE 64 Composants d'E/S du contrôleur 7320



Légende de l'illustration	Légende de l'illustration
1 Capot supérieur	2 Ensemble de voyants lumineux gauche du panneau de contrôle
3 Panier d'unité	4 Disques durs électroniques
5 Module vide/USB	6 Ensemble de voyants lumineux droit du panneau de contrôle

Cartes PCIe et Riser de l'appareil 7320 - Voici la liste complète des cartes PCIe remplaçables pour le système 7320.

TABLEAU 45 Cartes PCIe remplaçables du contrôleur 7320

Numéro de référence	Description	FRU/CRU
F371-4325-01	HBA FC 8 Gb (PCIe)	CRU

Numéro de référence	Description	FRU/CRU
F375-3609-02	PCA SAS à 8 ports, 6 Gb/s (PCIe)	CRU
F375-3606-03	HCA InfiniBand (x4) à double accès (PCIe)	CRU
F375-3696-01	4XQDR CX2 à double accès (PCIe)	CRU
F375-3617-01	SFP+, X8, 2X10 GbE (PCIe)	CRU
F375-3481-01	Carte NIC à 4 ports 1 GbE Cu (PCIe)	CRU
F511-1496-04	Contrôleur Sun Fishworks Cluster Controller 200 (PCIe)	FRU

Câbles de l'appareil 7320 - La liste suivante énumère les câbles remplaçables du contrôleur de stockage 7320.

TABLEAU 46 Câbles remplaçables du contrôleur 7320

Numéro de référence	Description	FRU/CRU
F530-4228-01	Câble, mini SAS	FRU (interne)
F530-3927-01	FRU, CBL, PDB, MB, 1U+2U, RUBAN	FRU (interne)
F530-4431-01	Câble, données de ventilateur	FRU (interne)
F530-4417-01	Câble FRU, accès au ventilateur	FRU (interne)
F530-3880-01	Câble, assemblage, Ethernet, blindé, RJ45-RJ45, 6 m	CRU (externe)
F530-3883-01	Câble FRU, 4X mini SAS, 2 m	CRU (externe)

Stockage connecté du contrôleur 7320

Les configurations de contrôleur autonome et de contrôleurs en cluster du système 7320 autorisent une chaîne unique d'une à six étagères de disques. Il est possible d'associer librement des étagères comprenant uniquement des disques et des étagères compatibles avec Logzilla dans n'importe quel ordre au sein de la chaîne. Les configurations de câblage restent inchangées. Les configurations d'étagères à moitié remplies ne sont pas prises en charge. Pour plus d'informations, reportez-vous à la section "[Connexion au stockage connecté](#)" à la page 380. Pour obtenir des spécifications et diagrammes relatifs aux composants, reportez-vous également à la section "[Présentation du matériel des étagères de disques](#)" à la page 380.

Présentation du matériel du contrôleur 7120

Cette section décrit les composants internes et externes du contrôleur Oracle ZFS Storage 7120.

Configuration de base du contrôleur 7120

Le tableau suivant présente les options de configuration d'un contrôleur 7120. Toutes les cartes PCIe sont profil bas et doivent être équipées de supports de montage profil bas.

Ce tableau décrit les configurations de base pour le contrôleur 7120 avec Aura Logzilla.

TABLEAU 47 Configuration de base du contrôleur 7120 autonome pour Aura Logzilla

Référence marketing	Description	Numéro de série
TA7120-12TB	S7120, 1xCPU, 24 Go, 12 To	597-0754-01
TA7120-24TB	S7120, 1xCPU, 24 Go, 24 To	597-0755-01

Le tableau suivant décrit les configurations de base pour le contrôleur 7120 avec SSD Logzilla 3,5".

TABLEAU 48 Configurations de base du contrôleur 7120 autonome pour SSD Logzilla 3,5"

Référence marketing	Description	Numéro de série
7101282	S7120, 1xCPU, 24 Go, 3,3 To	7014523
7101284	S7120, 1xCPU, 24 Go, 6,6 To	7014525

Présentation du châssis 7120

L'appareil Sun ZFS Storage 7120 est un système x64 de niveau professionnel monté en rack à deux sockets équipé d'un processeur Intel Xeon. Doté de quatre emplacements PCIe et de 18 emplacements de module DIMM, il associe performances élevées et possibilités d'extension dans un rack 2U compact. Reportez-vous au site du produit <https://www.oracle.com/storage/nas/index.html> pour obtenir les spécifications de composants les plus récentes.

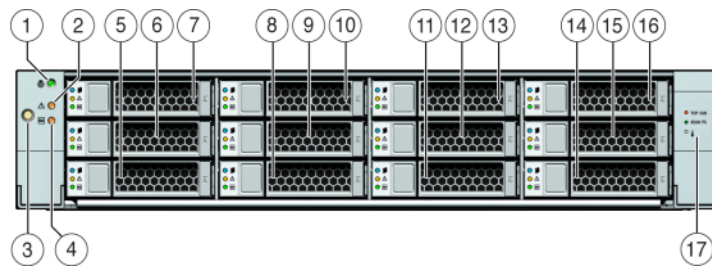
Reportez-vous au livre blanc *Implementing Fibre Channel SAN Boot with Oracle's Sun ZFS Storage Appliance* à l'adresse <http://www.oracle.com/technetwork/articles/servers-storage-admin/fbsanboot-365291.html> pour plus d'informations sur les possibilités d'initialisation à partir d'un réseau de stockage FC à l'aide d'un appareil Sun ZFS Storage 7120.

L'appareil 7120 est un contrôleur autonome constitué d'un HBA SAS-2 interne et offrant l'extensibilité de l'étagère de disques, l'accélération flash d'écriture et un stockage sur disque dur de 11 x 300 Go 15 000 tr/mn, 600 Go 15 000 tr/mn, 1 To 7 200 tr/mn, 2 To 7 200 tr/mn ou 3 To 7 200 tr/mn. La topologie Fabric de stockage SAS-2 prend en charge un plus grand nombre de cibles et une bande passante plus large tout en offrant une fiabilité accrue à plus grande échelle.

Panneau avant du contrôleur 7120

L'illustration suivante et sa légende présentent le panneau avant et les emplacements d'unités. Le disque dur électronique (SSD) Logzilla 3,5" se trouve dans l'emplacement 3 et n'est pas pris en charge dans les contrôleurs configurés avec le logiciel HBA flash Logzilla Sun Aura interne.

FIGURE 65 Panneau avant du contrôleur 7120



Légende de l'illustration

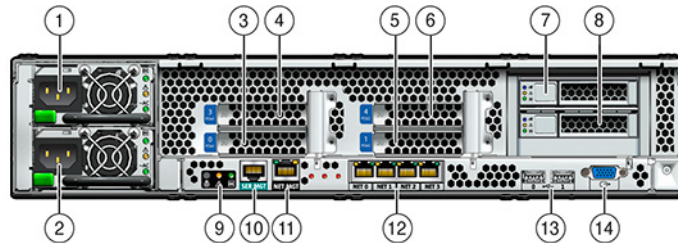
1 Bouton/DEL de localisation (blanc)	7 HDD 2	13 HDD 8
2 DEL d'intervention requise (orange)	8 HDD ou SSD 3	14 HDD 9
3 Bouton d'alimentation	9 HDD 4	15 HDD 10
4 DEL d'alimentation/OK (verte)	10 HDD 5	16 HDD 11
5 HDD 0	11 HDD 6	17 Carte des disques durs
6 HDD 1	12 HDD 7	

Panneau arrière du contrôleur 7120

L'illustration suivante et sa légende présentent le panneau arrière.

Remarque - Les cartes PCIe HCA QDR Infiniband 4x 40 Gb/s à double accès Sun facultatives (375-3606-01) peuvent se trouver dans les emplacements 1, 2, ou 3. Les cartes d'extension HCA 375-3606-01 ne sont pas prises en charge dans les configurations réseau de 10 Gb.

FIGURE 66 Panneau arrière du contrôleur 7120



Légende de l'illustration

1	Unité d'alimentation 1	6	PCIe 4	11	Port de gestion réseau
2	Unité d'alimentation 0	7	HDD d'initialisation 1	12	Ports Gigabit Ethernet NET 0, 1, 2, 3
3	PCIe 0	8	HDD d'initialisation 0	13	Ports USB 2.0 (0, 1)
4	PCIe 3	9	DEL d'état du système sur le panneau arrière	14	Port vidéo HD15
5	PCIe 1	10	Port de gestion série		

Spécifications physiques du contrôleur 7120

Les dimensions du format de châssis 2U sont les suivantes :

TABLEAU 49 Dimensions du contrôleur 7120

Dimensions	Mesure	Dimensions	Mesure
Hauteur	87,6 mm	Profondeur	765,25 mm
Largeur	436,8 mm	Poids	29,54 kg

Spécifications électriques du contrôleur 7120

La liste suivante présente les spécifications électriques du contrôleur 7120. Remarque : les chiffres de dissipation d'énergie répertoriés sont les chiffres nominaux de puissance *maximaux*

définis pour l'alimentation. Ces chiffres ne sont pas une évaluation de la consommation réelle de l'appareil.

Connecteurs

- Deux connecteurs C13 prévus pour des prises 110-220 V

Entrée

- Fréquences nominales : 50/60 Hz
- Plage de tension nominale : 100-120/200-240 V CA
- Valeur efficace du courant CA maximal : 13,8 A à 100 V CA
- Plage de fonctionnement CA : 90-264 V CA

Sortie

- 3,3 V CC STBY : 3 A
- +12 V CC : 86,7 A

Dissipation d'énergie

- Consommation maximale : 1235,3 W
- Chaleur en sortie max. : 4212 BTU/h
- Puissance apparente : 1261 VA à 240 V CA, 0,98 P. F

Cartes internes du contrôleur 7120

Les cartes suivantes sont installées sur le châssis.

Remarque - Les unités remplaçables sur site (FRU) doivent uniquement être remplacées par des techniciens de maintenance Oracle dûment formés.

- **Cartes riser PCIe** : chaque carte riser prend en charge deux cartes PCIe remplaçables par le client. Chaque système comprend deux cartes riser, chacune étant connectée à l'arrière de la carte mère.
- **Carte mère** : la carte mère est une FRU et comprend des modules CPU, des emplacements pour 18 modules DIMM, des sous-systèmes de contrôle de mémoire et le sous-système de processeur de service (SP). Le sous-système SP contrôle l'alimentation de l'hôte ainsi que les événements système de l'hôte (alimentation et environnement). Le contrôleur SP est alimenté via le rail d'alimentation de veille de 3,3 V de l'hôte, disponible à tout moment lorsque le système reçoit du courant d'entrée CA et ce, même si le système est arrêté.

- **Carte de distribution de puissance** : cette carte est une FRU et distribue une alimentation électrique de 12 V provenant des alimentations au reste du contrôleur de stockage. Cette carte est directement raccordée à la carte d'accès au connecteur et à la carte mère par le biais d'une barre de bus et d'un câble ruban. Elle prend également en charge un interrupteur de verrouillage de capot supérieur *kill*. Les alimentations sont directement connectées à la carte de distribution de puissance.
- **Carte d'accès au connecteur** : la carte d'accès au connecteur est une FRU et est utilisée comme interconnexion entre la carte de distribution de puissance et les cartes d'alimentation de ventilateur, le backplane de l'unité de stockage et la carte d'E/S. Elle contient également l'interrupteur de verrouillage de capot supérieur "kill".
- **Cartes d'alimentation de ventilateur** : les deux cartes d'alimentation de ventilateur sont des FRU et permettent d'alimenter les modules de ventilateur du système. En outre, elles sont dotées de DEL d'état de module de ventilateur et transmettent les données I2C de ces modules.
- **Backplane d'unité de stockage** : le backplane d'unité de stockage est une FRU et contient les connecteurs des unités de stockage, ainsi que l'interconnexion de la carte d'E/S, les boutons d'alimentation et de localisation et les DEL d'état du système et des composants. Le système possède un backplane de 12 disques. Chaque unité dispose d'une DEL pour la puissance/l'activité, les panes et la localisation.

Mémoire et CPU du contrôleur 7120

La carte mère du contrôleur 7120 dispose de 18 emplacements en deux groupes destinés à recevoir des modules de mémoire DIMM DDR3 standard. La configuration de mémoire standard se compose de modules DIMM basse tension DDR-1333 48 Go (6x8 Go).

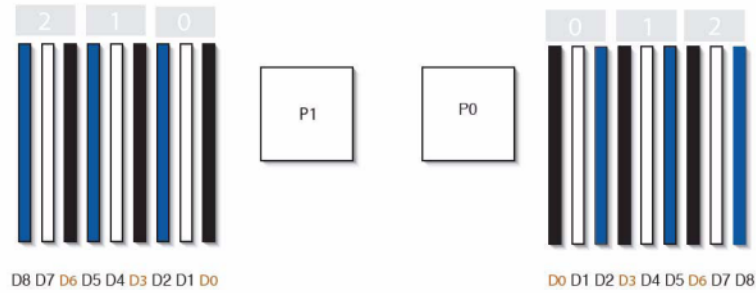
Les composants de CPU et de mémoire remplaçables du système 7120 sont répertoriés ci-dessous.

TABLEAU 50 Composants de mémoire et de CPU remplaçables du contrôleur 7120

Numéro de référence	Description	FRU/CRU
F371-4966-01	DIMM, 8 Go, DDR3, 2RX4, 13	CRU
F371-4885-01	Intel E5620, 2,4 GHz	FRU

Tous les sockets doivent être occupés par un élément de remplissage ou un module de mémoire DIMM DDR3. Tous les modules DIMM DDR3 doivent être identiques. Des modules DIMM sont préinstallés dans les emplacements P0 D1, D2, D4, D5, D7 et D8.

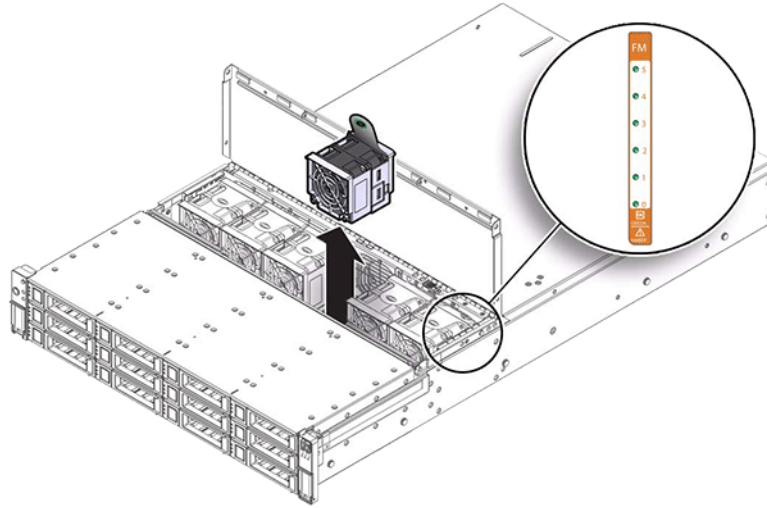
FIGURE 67 Composants de mémoire et de CPU du contrôleur 7120



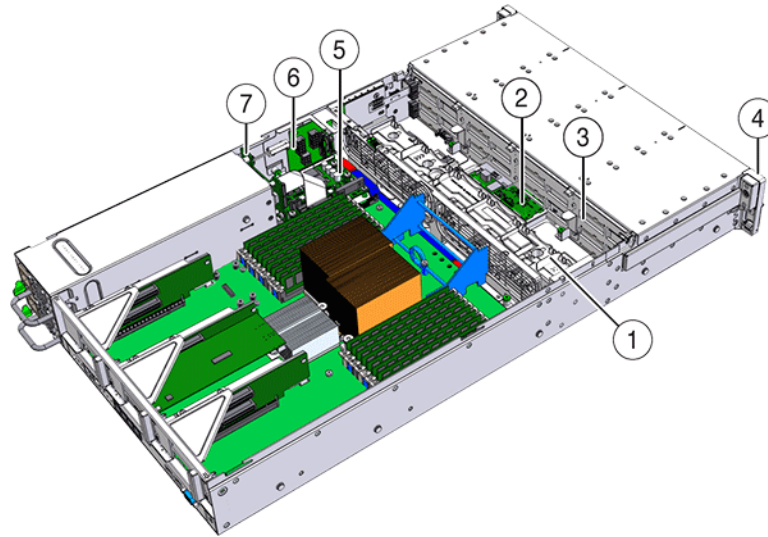
Distribution de puissance, module de ventilateur et composants de disque du contrôleur 7120

Les modules de ventilateur et les DEL sont présentés dans l'illustration suivante.

FIGURE 68 Modules de ventilateur et DEL du contrôleur 7120



L'illustration suivante et sa légende présentent la distribution de puissance et les composants associés.

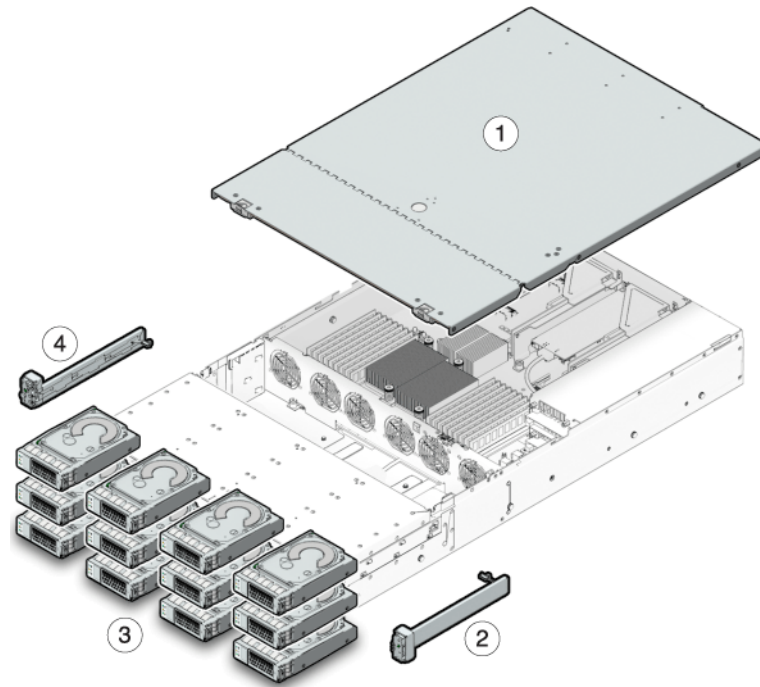
FIGURE 69 Carte de distribution de puissance et composants associés du contrôleur 7120**Légende de l'illustration**

1 Carte de ventilateur	5 Carte de distribution de l'alimentation
2 Carte d'extension SAS	6 Carte de connecteur
3 Backplane de disque	7 Backplane d'alimentation
4 Ensemble de voyants lumineux avant du panneau de contrôle	

Composants d'E/S du contrôleur 7120

L'illustration suivante et sa légende présentent les composants d'E/S du système 7120.

FIGURE 70 Composants d'E/S du contrôleur 7120



Légende de l'illustration

1 Capot supérieur	3 Unités de disque dur
2 Ensemble de voyants lumineux droit du panneau de contrôle	4 Ensemble de voyants lumineux gauche du panneau de contrôle

Options NIC/HBA du contrôleur 7120

Le tableau suivant décrit les options NIC/HBA du contrôleur 7120.

TABLEAU 51 Options NIC/HBA du contrôleur 7120

Référence marketing	Description	Numéro de série
SG-XPCIESAS-GEN2-Z	HBA externe SAS (x4) à 2 ports Sun Thebe (PCIe)	594-5889-01
SG-XPCIE2FC-QF8-Z	HBA FC à 2 ports, 8 Gb (PCIe)	594-5684-01
X4446A-Z	UTP à 4 ports Quad GbE (PCIe)	594-4024-01
X4237A-N	HCA InfiniBand 4X à 2 ports (PCIe)	594-5862-02
X1109A-Z	NIC SFP+ à 2 ports, 10 Gb (PCIe)	594-6039-01

Options PCIe du contrôleur 7120

Le tableau suivant décrit le récapitulatif des options de configuration PCIe du contrôleur 7120.

TABLEAU 52 Options PCIe du contrôleur 7120

Emplacement	Type	Référence Sun	Référence fournisseur	Description	Remarque
0	PCIe	540-7975-03	Sun Aura	Logzilla HBA Flash interne	Configuration de base (OBSOLETE)
0	PCIe	375-3481-01	Intel EXPI9404PT	NIC cuivre QP	Frontal recommandé (facultatif)
0	PCIe	375-3617-01	Intel Niantic	NIC Optique à double accès, 10 GbE	Frontal recommandé (facultatif)
0	PCIe	371-4325-01	QLogic	HBA FC à double accès, 8 Gb	Cible ou initiateur FC facultatif (sauvegarde)
0	PCIe	375-3606-01	Mellanox MHJH29-XTC	HCA InfiniBand	Frontal recommandé (facultatif)
1	PCIe	375-3617-01	Intel Niantic	NIC Optique à double accès, 10 GbE	Frontal recommandé (facultatif)
1	PCIe	375-3606-01	Mellanox MHJH29-XTC	HCA InfiniBand	Frontal recommandé (facultatif)
1	PCIe	375-3481-01	Intel EXPI9404PT	NIC cuivre QP	Frontal recommandé (facultatif)

Emplacement	Type	Référence Sun	Référence fournisseur	Description	Remarque
1	PCIe	371-4325-01	QLogic	HBA FC à double accès, 8 Gb	Cible ou initiateur FC facultatif (sauvegarde)
3	PCIe	375-3665-01	Sun Thebe (INT)	HBA interne SAS	Configuration de base
4	PCIe	375-3481-01	Intel EXPI9404PT	NIC cuivre QP	Frontal recommandé (facultatif)
4	PCIe	371-4325-01	QLogic	HBA FC à double accès, 8 Gb	Cible ou initiateur FC facultatif (sauvegarde)
4	PCIe	375-3609-03	Sun Thebe (EXT)	HBA SAS à 8 ports, 6 Gb/s	Backend facultatif supplémentaire

Connecteurs du contrôleur 7120

Le connecteur de gestion série (SER MGT) est un port RJ-45 qui fournit une connexion de terminal à la console SP.

FIGURE 71 Port de gestion série du contrôleur 7120



Le connecteur de gestion réseau (NET MGT) est un port RJ-45 qui fournit une interface de terminal alternative vers la console SP de rechange.

FIGURE 72 Port de gestion réseau du contrôleur 7120



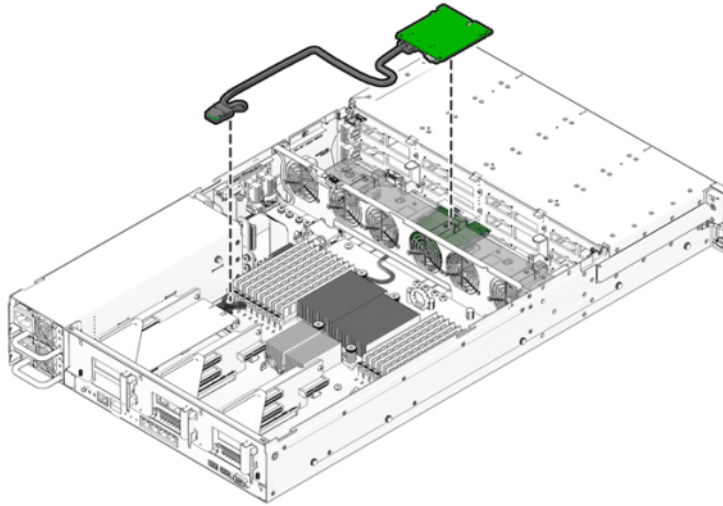
La carte mère comporte quatre ports Gigabit Ethernet RJ-45 (NET0, NET1, NET2, NET3) qui fonctionnent à des vitesses de 10/100/1000 Mbit/sec. Ces interfaces réseau doivent être configurées avant leur utilisation.

Câblage du contrôleur 7120

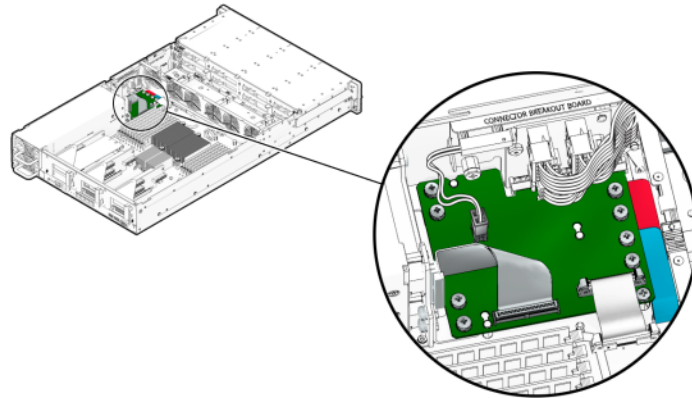
Le schéma suivant et sa légende présentent le câblage interne du contrôleur de stockage.

Remarque - Les unités d'initialisation arrière ne sont pas représentées sur cette illustration.

FIGURE 73 Câble de données d'unité de stockage du contrôleur 7120



Câble	Connexion
1 Câble de données de l'unité de stockage	Connexion entre la carte HBA PCI-Express et le backplane de l'unité de stockage.

FIGURE 74 Câble ruban du contrôleur 7120**Câble**

2 Câble ruban

Connexion

Connexion entre la carte de distribution de puissance et la carte mère.

Stockage connecté du contrôleur 7120

Les configurations autonomes du contrôleur 7120 permettent une chaîne unique d'1 ou 2 étagères de disques. Les SSD optimisés pour l'écriture (Logzilla) ne sont pas pris en charge dans le stockage d'extension pour le contrôleur 7120. Les étagères de disques doivent être entièrement remplies avec 24 HDD. Les configurations d'étagères à moitié remplies ne sont pas prises en charge. Pour plus d'informations, reportez-vous à la section "[Connexion au stockage connecté](#)" à la page 380. Pour obtenir des spécifications et diagrammes relatifs aux composants, reportez-vous également à la section "[Présentation du matériel des étagères de disques](#)" à la page 380.

Maintenance des étagères de disques

Avant de procéder à l'entretien d'une étagère de disques, assurez-vous de lire les sections "Introduction à la maintenance du matériel" à la page 17 et "Prérequis pour la maintenance du matériel" à la page 51.

Pour remplacer les composants de l'étagère de disques, effectuez les tâches suivantes :

- "Remplacement d'une unité d'étagère de disques défaillante" à la page 362
- "Remplacement d'une alimentation d'une étagère de disques" à la page 366
- "Remplacement d'un module d'E/S d'une étagère de disques" à la page 372
- "Remplacement d'une carte de module SIM d'une étagère de disques" à la page 374
- "Ajout d'une nouvelle étagère de disques" à la page 377
- "Ajout d'un périphérique de cache à une étagère de disques" à la page 378

Pour comprendre les configurations et les composants de l'étagère de disques, reportez-vous aux rubriques suivantes :

- "Oracle Storage Drive Enclosure DE3-24" à la page 381
- "Oracle Storage Drive Enclosure DE2-24" à la page 389
- "Etagère de disques Sun Disk Shelf" à la page 397
- "Configurations d'étagère de disques" à la page 401
- "Nombre maximum d'étagères de disques par configuration de contrôleur" à la page 404
- "SAS-2 et SAS-3" à la page 405

Précautions relatives aux décharges d'électricité statique

- Enlevez tous les matériaux en plastique, vinyle, mousse de l'espace de travail.
- Portez en permanence un bracelet antistatique lorsque vous manipulez des unités remplaçables par l'utilisateur (CRU).
- Avant de manipuler une CRU, déchargez toute l'électricité statique en touchant une surface mise à la terre.
- Ne retirez pas une CRU de son sac de protection antistatique avant d'être prêt pour l'installation.

- Après le retrait d'une CRU du châssis, placez-la immédiatement dans un sac ou un emballage antistatique.
- Manipulez les cartes de la CRU par les bords uniquement et évitez de toucher les composants et les circuits.
- Ne faites pas glisser une CRU sur une quelconque surface.
- Limitez les mouvements corporels (qui génèrent de l'électricité statique) pendant le retrait et le remplacement d'une CRU.




▼ Remplacement d'une unité d'étagère de disques défaillante



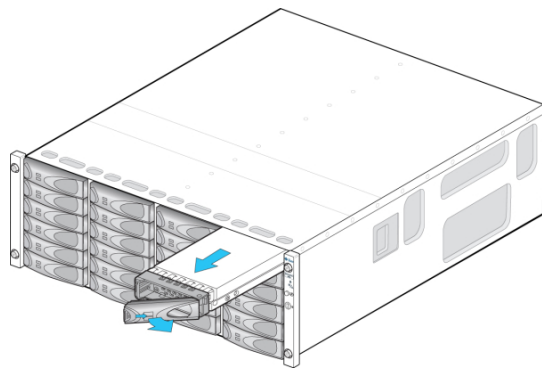
Attention - Ne retirez pas un composant si aucun composant de remplacement n'est disponible dans l'immédiat. L'étagère de disques ne doit pas fonctionner si tous ses composants ne sont pas en place. Reportez-vous à la section "[Présentation du matériel des étagères de disques](#)" à la page 380 pour connaître l'emplacement des composants.

Procédez comme suit pour remplacer un disque défaillant. Les unités d'une étagère sont remplaçables à chaud et peuvent être remplacées sans arrêter l'alimentation de l'étagère de disques. L'unité de disque de remplacement doit être de même type et de capacité identique à l'unité de disque à remplacer. Pour éviter d'éventuelles pertes de données lors du retrait d'unités de disque fonctionnelles, étiquetez chaque unité avec le numéro de l'emplacement à partir duquel elle a été retirée et réinstallez-la dans son emplacement.

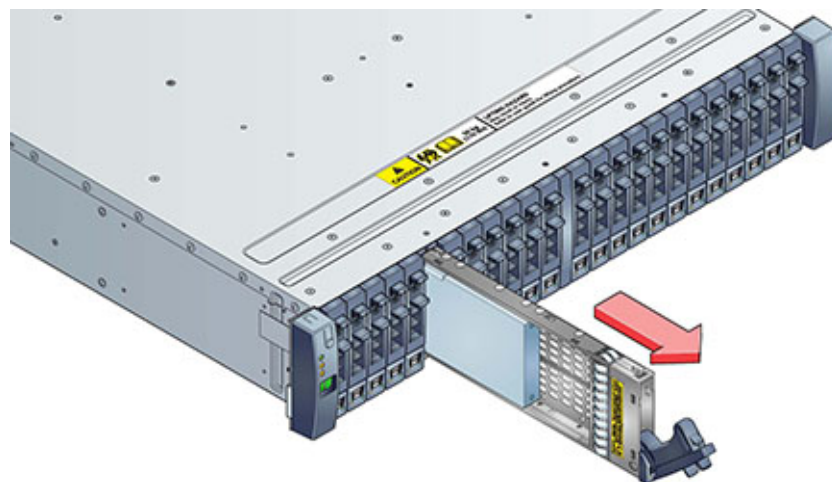
Remarque - N'effectuez pas d'opération de configuration du pool lorsqu'une mise à niveau du microprogramme du disque est en cours. Pour vérifier si une mise à niveau est en cours, accédez à Maintenance > Système de la BUI, ou à `maintenance system updates` dans la CLI.

1. **Les unités de disque défectueuses sont signalées par une DEL orange. Accédez à la section Maintenance > Matériel de la BUI, cliquez sur l'icône de la flèche pointant vers la droite  au début de la ligne de l'étagère de disques appropriée et cliquez sur l'icône d'informations  de l'unité de disque appropriée pour afficher ses détails, ou cliquez sur l'icône de localisation  pour allumer la DEL de localisation. Pour ajouter, et non remplacer, un nouveau périphérique de cache dans un emplacement vide et approprié, reportez-vous à la section "[Ajout d'un périphérique de cache à une étagère de disques](#)" à la page 378.**

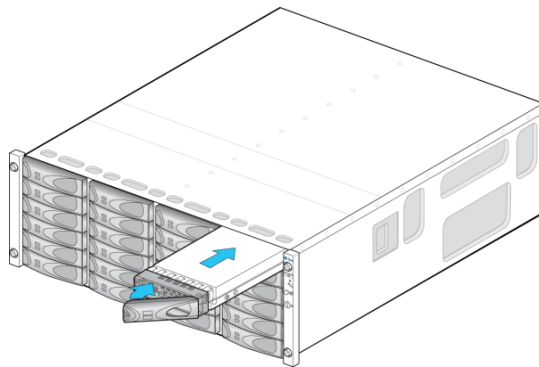
2. Localisez l'unité de disque défectueuse avec une DEL orange à l'avant du châssis.
3. Appuyez sur le bouton de dégagement ou sur la bascule pour libérer le levier de l'unité.
4. Tirez complètement le levier de l'unité pour déverrouiller et éjecter partiellement l'unité du châssis.



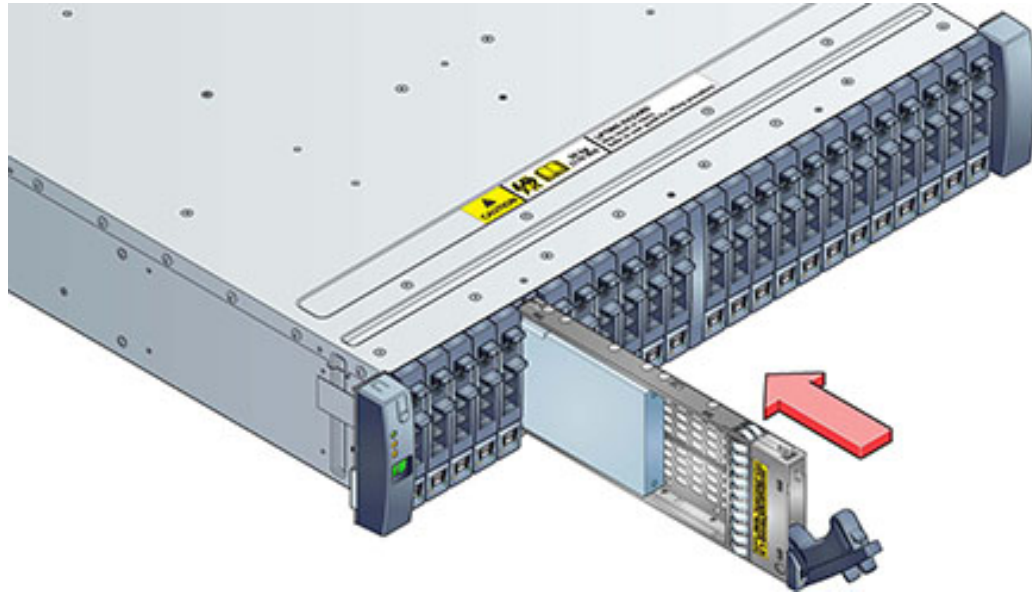
- OU -





5. **Saisissez la partie centrale du corps de l'unité de disque et tirez-la vers vous pour la retirer du châssis.**
6. **Patiencez au moins 30 secondes.**
7. **Assurez-vous que le levier de la nouvelle unité est en position d'ouverture complète.**
8. **Tout en repoussant le levier vers sa position fermée, faites complètement glisser l'unité dans l'emplacement du châssis.**



- OU -



9. Appuyez sur le levier de l'unité jusqu'à ce qu'elle soit complètement en place. Si une unité de disque orientée verticalement est plus haute que les autres, appuyez sur le dessus de l'unité afin de la mettre correctement en place. La DEL d'activité reste allumée en vert pour signaler que l'unité de disque est prête.
10. Accédez à la section Maintenance > Matériel de la BUI, cliquez sur l'icône de la flèche pointant vers la droite  au début de la ligne de l'étagère de disques appropriée et cliquez sur Disk pour vérifier que l'icône de disque  est verte pour le disque que vous venez d'installer.
11. Si une panne ne s'efface pas automatiquement, reportez-vous à la section ["Réparation des problèmes actifs" à la page 41.](#)

▼ Remplacement d'une alimentation d'une étagère de disques





Attention - Ne retirez pas un composant si aucun composant de remplacement n'est disponible dans l'immédiat. L'étagère de disques ne doit pas fonctionner si tous ses composants ne sont pas en place. Reportez-vous à la section "[Présentation du matériel des étagères de disques](#)" à la page 380 pour connaître l'emplacement des composants.

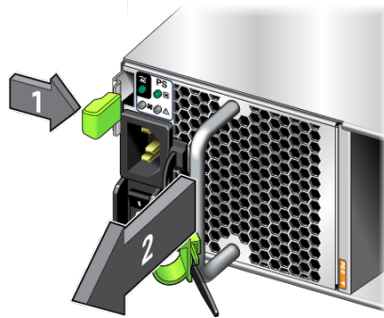
Les étagères de disques sont fournies avec des alimentations redondantes pour éviter une perte de service due à la défaillance de composants. Chaque alimentation est associée à un ou plusieurs ventilateurs de refroidissement au sein d'une seule unité remplaçable par le client (CRU). Les alimentations sont remplaçables à chaud, ce qui signifie qu'elles peuvent être remplacées une par une sans couper l'alimentation de l'étagère de disques.



Attention - Les modules peuvent produire une grande quantité d'énergie dangereuse et doivent uniquement être remplacés par des personnes formées autorisées à accéder à l'équipement.

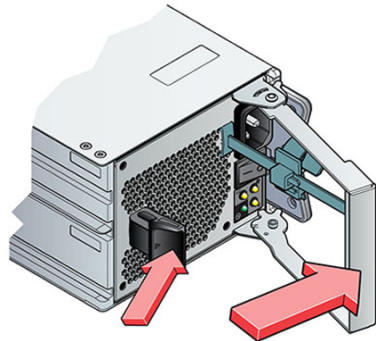
1. **Des DEL distinctes sur le panneau arrière représentent l'état fonctionnel des alimentations et des ventilateurs ; reportez-vous à l'illustration du panneau arrière pour plus d'informations. Les composants en panne sont signalés par des DEL orange, ainsi que par des icônes orange dans la BUI d'administration. Accédez à la section Maintenance > Matériel de la BUI, cliquez sur l'icône en forme de flèche vers la droite  au début de la ligne de l'étagère de disques appropriée, puis sélectionnez PSU ou Ventilateur pour afficher les informations sur ces composants respectifs. Vous pouvez également cliquer sur l'icône de localisation  pour faire clignoter la DEL de localisation du châssis.**
2. **Localisez le châssis et le module contenant le composant en panne.**
3. **Vérifiez que l'interrupteur Marche/Arrêt est sur la position "O" (Arrêt).**
4. **Détachez le câble d'alimentation de son attache et débranchez-le de l'alimentation.**
5. **Libérez les bras de levier/d'éjection.**
Oracle Storage Drive Enclosure DE3-24P ou DE3-24C :

Poussez le levier à fond vers le bas.



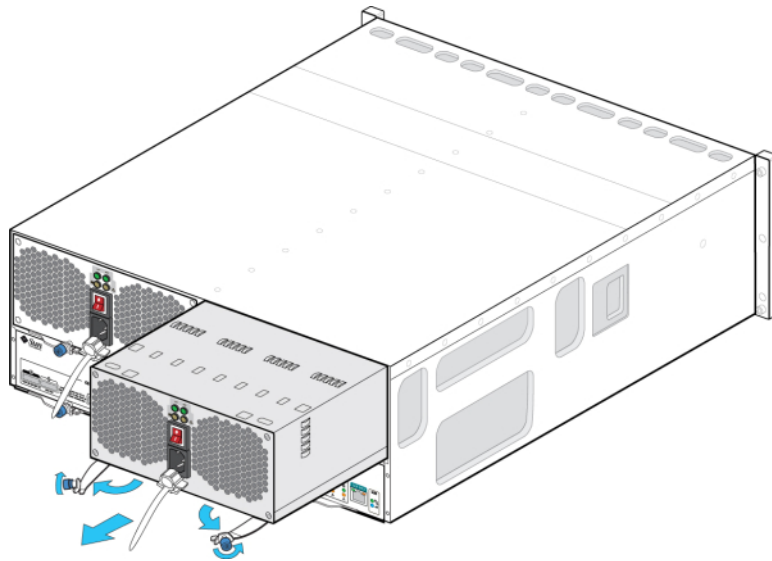
Oracle Storage Drive Enclosure DE2-24P ou DE2-24C :

Saisissez la bascule et le côté opposé du module, et serrez-les pour libérer le levier.



Etagère de disques Sun Disk Shelf :

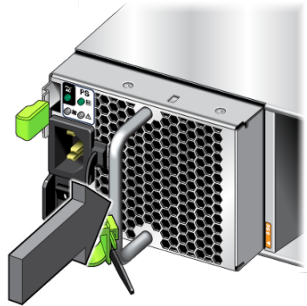
A l'aide de votre pouce et de votre index, dévissez les deux vis imperdables des bras d'éjection jusqu'à ce qu'elles soient desserrées et écartez les bras d'éjection pour les ouvrir complètement.



6. **Extrayez le module du châssis en prenant soin de ne pas endommager le brochage des connecteurs à l'arrière.**
7. **Les bras de levier/d'éjection étant complètement ouverts (le cas échéant), faites glisser le nouveau module dans l'emplacement du châssis jusqu'à ce qu'il entre en contact avec le backplane du châssis et que les bras de levier/d'éjection commencent à se remettre en place. Pour une étagère Oracle Storage Drive Enclosure DE3-24, vous entendez un clic quand le module se met en place et que le levier s'engage ; passez ensuite à l'étape 9.**

Oracle Storage Drive Enclosure DE3-24P ou DE3-24C :

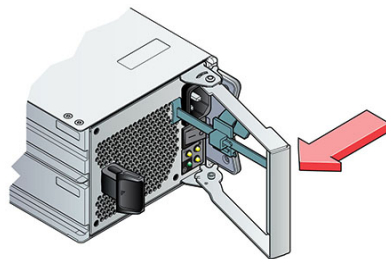
Appuyez sur la poignée jusqu'à ce que vous entendiez un clic.



8. Fermez les bras de levier/d'éjection.

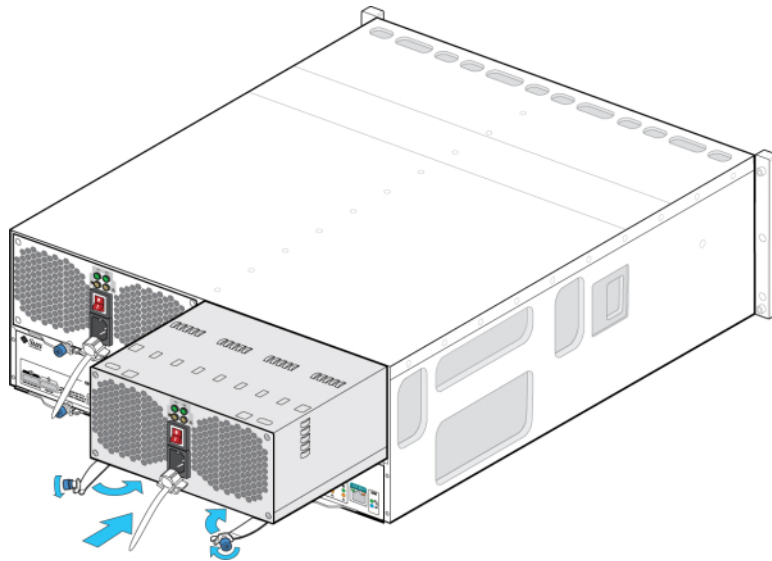
Oracle Storage Drive Enclosure DE2-24P ou DE2-24C :

Fermez complètement le levier, jusqu'à ce qu'il s'enclenche.



Etagère de disques Sun Disk Shelf :

Poussez les bras d'éjection à fond et utilisez les deux vis imperdables pour installer et fixer le module dans le châssis.



9. **Vérifiez que l'interrupteur Marche/Arrêt est sur la position "O" (Arrêt).**
10. **Branchez le câble d'alimentation dans la nouvelle alimentation et fixez l'attache du câble d'alimentation à ce dernier.**
11. **Placez l'interrupteur Marche/Arrêt sur la position "I". La DEL d'état d'alimentation/OK doit rester verte, et tous les autres indicateurs doivent être éteints.**



Remarque - Après la mise sous tension de l'étagère de disques, qui peut prendre plusieurs minutes, assurez-vous que l'indicateur d'alimentation du système situé à l'avant de l'étagère de disques et les indicateurs d'état des alimentations avec module de ventilateur situés à l'arrière sont allumés en vert de façon continue. Si ce n'est pas le cas, mettez l'étagère de disques hors tension et remettez en place le module défectueux. Si l'indicateur d'état du module n'est pas allumé en vert de façon continue après la réinsertion du module, contactez le service client Oracle.

Oracle Storage Drive Enclosure DE3-24P ou DE3-24C :



Oracle Storage Drive Enclosure DE2-24P ou DE2-24C :



12. Accédez à la section Maintenance > Matériel de la BUI et cliquez sur l'icône en forme de flèche vers la droite  au début de la ligne de l'étagère de disques appropriée. Selon la panne, cliquez sur les menus PSU ou Ventilateur pour vérifier que l'icône En ligne  est verte pour l'alimentation avec module de ventilateur que vous venez d'installer.
13. Si une panne ne s'efface pas automatiquement, reportez-vous à la section ["Réparation des problèmes actifs" à la page 41.](#)

▼ Remplacement d'un module d'E/S d'une étagère de disques





Attention - Ne retirez pas un composant si aucun composant de remplacement n'est disponible dans l'immédiat. L'étagère de disques ne doit pas fonctionner si tous ses composants ne sont pas en place. Reportez-vous à la section "[Présentation du matériel des étagères de disques](#)" à la page 380 pour connaître l'emplacement des composants.

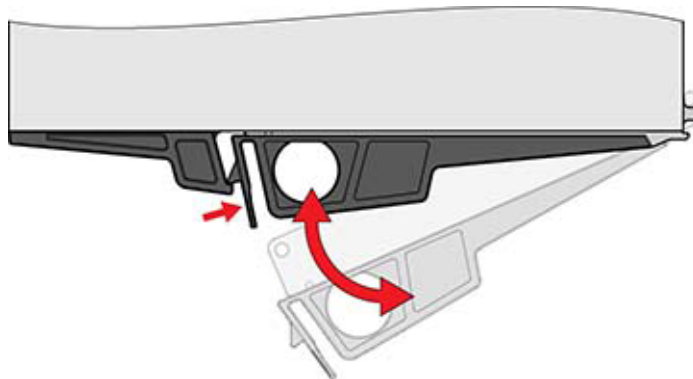
Les étagères de disques suivantes sont équipées de modules d'E/S (IOM) :



- Oracle Storage Drive Enclosure DE3-24P
- Oracle Storage Drive Enclosure DE3-24C
- Oracle Storage Drive Enclosure DE2-24P
- Oracle Storage Drive Enclosure DE2-24C

Les modules d'E/S (IOM), qui sont semblables aux cartes de module SIM, sont remplaçables à chaud ; vous pouvez donc les remplacer sans couper l'alimentation du système.

1. **Un module d'E/S défectueux est signalé par une DEL orange. Accédez à la section Maintenance > Matériel de la BUI, cliquez sur l'icône en forme de flèche vers la droite  au début de la ligne de l'étagère de disques appropriée et cliquez sur Emplacement pour afficher ses détails, ou cliquez sur l'icône de localisation  pour allumer la DEL de localisation.**
2. **Localisez le module d'E/S défaillant à l'arrière de l'étagère de disques.**
3. **Etiquetez et débranchez les câbles d'interface du module d'E/S.**

4. A l'aide de votre pouce et de votre index, appuyez sur le bouton de déverrouillage en direction du trou du levier pour libérer le levier.



5. Saisissez le levier et retirez le module d'E/S en prenant soin de ne pas endommager le brochage des connecteurs à l'arrière.
6. Lorsque le levier du nouveau module d'E/S est en position ouverte, faites glisser le module d'E/S dans l'étagère de disques en faisant attention au brochage des connecteurs.
7. Fermez complètement le levier, jusqu'à ce qu'il s'enclenche.
8. Rebranchez les câbles d'interface à leur emplacement d'origine.
9. Patientez environ 60 secondes jusqu'à la fin du processus d'initialisation du module d'E/S ; la DEL d'alimentation doit ensuite rester allumée en vert et la DEL de localisation/panne doit être éteinte. Les quatre DEL d'activité doivent rester allumées en vert pour chaque port SAS utilisé.
10. Accédez à la section Maintenance > Matériel de la BUI, cliquez sur l'icône de flèche pointant vers la droite  au début de la ligne de l'étagère de disques appropriée et cliquez sur Emplacement pour vérifier que l'icône de module d'E/S  est verte pour le module d'E/S que vous venez d'installer.
11. Si une panne ne s'efface pas automatiquement, reportez-vous à la section ["Réparation des problèmes actifs" à la page 41.](#)

▼ Remplacement d'une carte de module SIM d'une étagère de disques





Attention - Ne retirez pas un composant si aucun composant de remplacement n'est disponible dans l'immédiat. L'étagère de disques ne doit pas fonctionner si tous ses composants ne sont pas en place. Reportez-vous à la section "[Présentation du matériel des étagères de disques](#)" à la page 380 pour connaître l'emplacement des composants.

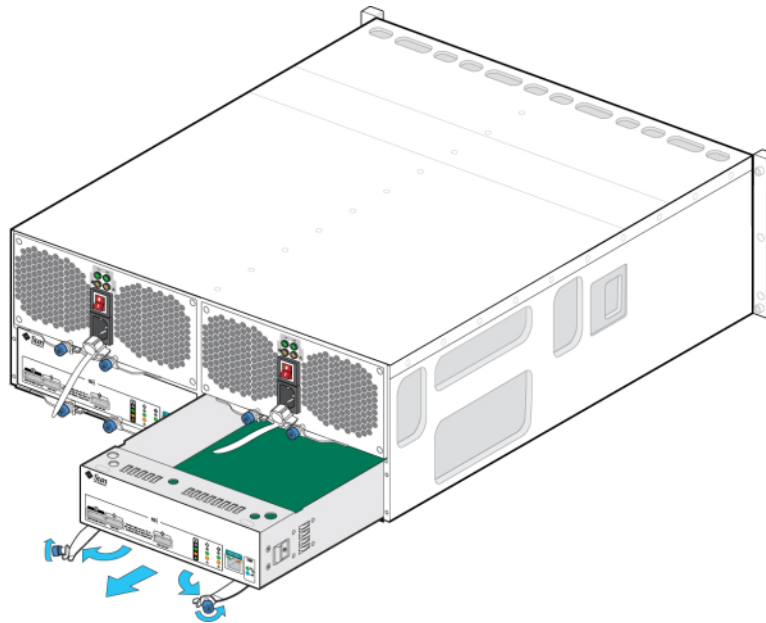
Les étagères de disques suivantes sont équipées de cartes de module d'interface SAS (SIM) :

- Etagère de disques Sun Disk Shelf

Les cartes de module SIM, qui sont semblables aux modules d'E/S, sont remplaçables à chaud ; vous pouvez donc les remplacer sans couper l'alimentation du système. Les cartes de module SIM sont à chemins d'accès multiples, si bien que vous pouvez retirer l'une des cartes de module SIM quand bon vous semble, sans tenir compte de l'état de l'indicateur SIM OK bleu.

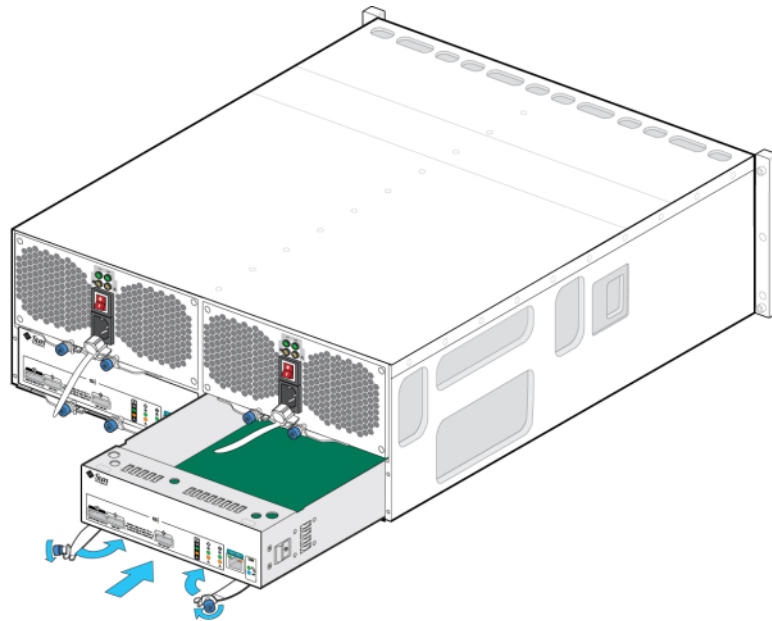
1. **Une carte de module SIM défaillante est signalée par une DEL orange. Accédez à la section Maintenance > Matériel de la BUI, cliquez sur l'icône en forme de flèche vers la droite  au début de la ligne de l'étagère de disques appropriée et cliquez sur Emplacement pour afficher ses détails, ou cliquez sur l'icône de localisation  pour allumer la DEL de localisation.**
2. **Localisez la carte de module SIM défaillante à l'arrière du plateau de disques.**
3. **Étiquetez et débranchez les câbles d'interface du plateau.**
4. **Servez-vous des deux mains pour débrancher le câble SAS. Saisissez la partie centrale métallique du connecteur d'une main ; de l'autre, saisissez fermement l'onglet et tirez-le doucement en direction de la partie centrale du connecteur, puis tirez sur le connecteur pour l'extraire de la cloison. N'essayez pas de tordre ou de tirer l'onglet dans une direction autre que parallèlement au corps du connecteur, il risquerait de se casser. Si l'onglet se casse, utilisez un petit objet pointu (comme un tournevis à tête très fine) pour soulever le ressort métallique en haut de l'enveloppe du connecteur afin de déverrouiller le connecteur.**
5. **Desserrez les deux vis imperdables des bras d'extraction à l'aide de votre pouce et de votre index. Si les vis imperdables sont trop serrées pour être dévissées à la main, utilisez un tournevis cruciforme n°2.**



6. **Tirez chaque onglet d'éjection vers l'extérieur et poussez vers les côtés pour éjecter partiellement la carte de module SIM du châssis.**



7. **Saisissez le milieu de la carte de module SIM et faites-la glisser en dehors de l'emplacement.**
8. **Lorsque les bras d'éjection sont complètement ouverts, alignez la nouvelle carte de module SIM sur l'emplacement ouvert et faites-la glisser dans le plateau**

jusqu'à ce que les bras d'éjection entrent en contact avec les connecteurs du plateau et commencent à se refermer.



9. **Rapprochez les deux bras d'éjection jusqu'à ce qu'ils affleurent avec le panneau de la carte de module SIM pour mettre en place la carte.**
10. **Serrez les deux vis imperdables qui maintiennent la carte.**
11. **Rebranchez les câbles d'interface SAS dans leur emplacement d'origine.**
12. **Patiencez environ 60 secondes jusqu'à la fin du processus d'initialisation de la carte de module SIM ; la DEL d'alimentation doit ensuite rester allumée en vert et la DEL de localisation de la carte de module SIM doit être éteinte.**
13. **Accédez à la section Maintenance > Matériel de la BUI, cliquez sur l'icône en forme de flèche vers la droite  au début de la ligne de l'étagère de disques appropriée et cliquez sur Emplacement pour vérifier que l'icône d'état en ligne de carte de module SIM  est verte pour la carte de module SIM que vous venez d'installer.**

14. Si une panne ne s'efface pas automatiquement, reportez-vous à la section ["Réparation des problèmes actifs" à la page 41.](#)

▼ Ajout d'une nouvelle étagère de disques



Attention - L'orientation incorrecte des câbles mini-SAS HD lors de l'installation peut endommager le connecteur HBA et entraîner son dysfonctionnement. Ces câbles sont utilisés avec les HBA SAS-2 4X4 ports et les HBA SAS-3 4X4 ports. Positionnez l'onglet de dégagement vers le bas pour les HBA montés à l'horizontale, ou vers la droite pour les HBA montés à la verticale. Consultez le document 1643673.1 sur le site [My Oracle Support](#).

Procédez comme suit pour ajouter une nouvelle étagère de disques à votre système. Vous pouvez ajouter des étagères de disques à des contrôleurs de stockage autonomes ou en cluster sans mettre l'appareil hors tension ou sans perte de service aux clients. Si des composants doivent être déplacés pour ajouter l'étagère de disques, commencez par les déplacer. Pour obtenir les instructions relatives aux étagères de disques et les diagrammes de câblage, reportez-vous à la section ["Getting Started with Cabling" dans Oracle ZFS Storage Appliance Cabling Guide.](#)

1. **Stabilisez le rack de l'appareil. Si votre rack est équipé d'une barre stabilisatrice, étendez-la au bas du rack.**
2. **Installez la nouvelle étagère de disques dans le rack, connectez les câbles d'alimentation et l'alimentation en suivant les procédures du [Guide d'installation des systèmes Oracle ZFS Storage Appliance](#). Pour les instructions relatives aux positions de l'étagère de disques, reportez-vous à la section ["Cabinet and Cabling Guidelines" dans Oracle ZFS Storage Appliance Cabling Guide.](#)**
3. **En manipulant les câbles d'étagères de disques un par un, connectez les câble au(x) contrôleur(s) et aux autres étagères de disques, en utilisant les chemins redondants et en respectant les diagrammes fournis dans le [Oracle ZFS Storage Appliance Cabling Guide](#). Retenez toujours un chemin actif lors du câblage de la nouvelle étagère de disques.**
4. **En examinant le câblage, vérifiez que vous disposez de chemins redondants vers l'étagère de disques.**
5. **Vérifiez la présence de l'étagère de disques en accédant à Maintenance > Matériel dans la BUI ou, dans la CLI, en accédant au contexte `maintenance hardware` puis en saisissant la commande `list`.**

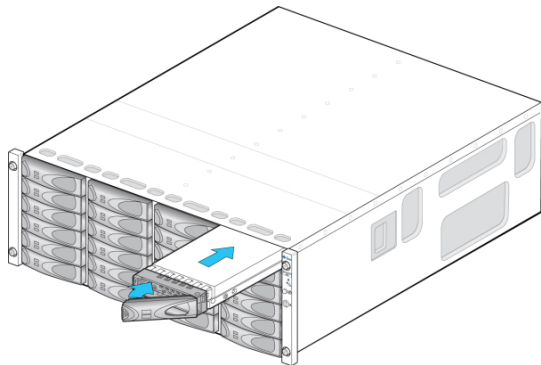
6. Pour ajouter la nouvelle étagère de disques à un pool existant ou nouveau, reportez-vous à la section ["Configuration du stockage" du manuel *Guide d'administration des systèmes Oracle ZFS Storage Appliance, version OS8.6.x*](#).
7. Si la charge de travail du stockage se compose principalement d'opérations de lecture, il est recommandé d'effectuer une sauvegarde et une restauration afin d'équilibrer rapidement la charge de travail sur toutes les étagères de disques. Pour sauvegarder et restaurez les données utilisateur, vous pouvez utiliser le logiciel de sauvegarde NDMP, les instantanés et/ou la réplication distante. Reportez-vous respectivement aux sections suivantes : ["Configuration NDMP" du manuel *Guide d'administration des systèmes Oracle ZFS Storage Appliance, version OS8.6.x*](#), ["Instantanés et clones" du manuel *Guide d'administration des systèmes Oracle ZFS Storage Appliance, version OS8.6.x*](#) ou ["Réplication distante" du manuel *Guide d'administration des systèmes Oracle ZFS Storage Appliance, version OS8.6.x*](#).

▼ Ajout d'un périphérique de cache à une étagère de disques

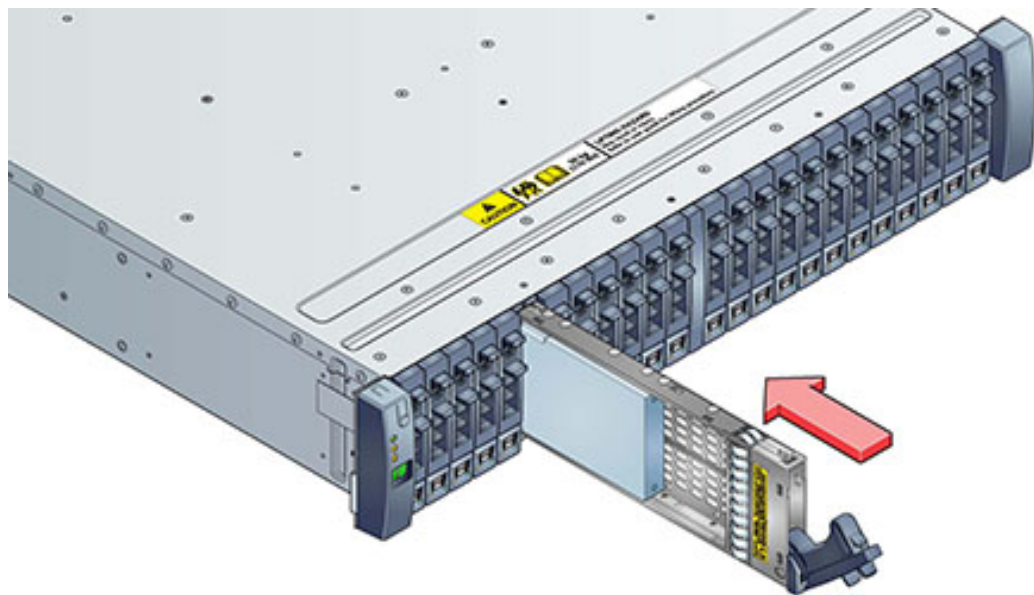
Procédez comme suit pour installer un nouveau périphérique de cache, un disque dur électronique (SSD), dans un emplacement disponible et approprié. Les périphériques de cache peuvent être ajoutés sans mettre l'étagère de disques hors tension. Pour remplacer un disque défaillant, reportez-vous à la section ["Remplacement d'une unité d'étagère de disques défaillante" à la page 362](#).

1. Retirez le panneau de remplissage de l'emplacement approprié. Pour plus d'informations sur les emplacements des disques durs électroniques (SSD) et sur l'ordre des emplacements, reportez-vous à la section ["Présentation du matériel des étagères de disques" à la page 380](#).
2. Assurez-vous que le levier de la nouvelle unité est en position d'ouverture complète.

3. **Tout en repoussant le levier vers sa position fermée, faites complètement glisser l'unité dans l'emplacement du châssis.**





- OU -



4. **Appuyez sur le levier de l'unité jusqu'à ce qu'elle soit complètement en place. Si une unité de disque orientée verticalement est plus haute que les autres,**

appuyez sur le dessus de l'unité afin de la mettre correctement en place. La DEL d'activité reste allumée en vert pour signaler que l'unité de disque est prête.

5. Accédez à la section Maintenance > Matériel de la BUI, cliquez sur l'icône en forme de flèche vers la droite  au début de la ligne de l'étagère de disques appropriée, puis cliquez sur Disque. Vérifiez la présence du nouveau disque et que l'icône représentant le disque  est verte.
6. Pour ajouter un nouveau lecteur à un pool, accédez à Configuration > Stockage.
7. Dans la liste de pools disponibles, sélectionnez celui auquel vous ajoutez le lecteur.
8. Cliquez sur le bouton Ajouter pour ajouter le lecteur au pool.
9. Sélectionnez le lecteur que vous ajoutez au pool et cliquez sur Valider.
10. Sélectionnez le profil de journalisation (le cas échéant) et cliquez sur Valider.

Connexion au stockage connecté

Vous pouvez ajouter des étagères de disques à des contrôleurs de stockage autonomes ou en cluster sans mettre l'appareil hors tension ou sans perte de service aux clients. Après avoir connecté le stockage d'extension, vérifiez la présence de chemins d'accès redondants vers chaque étagère de disques.

Pour connecter une ou plusieurs étagères de disques, utilisez les diagrammes fournis dans le [Oracle ZFS Storage Appliance Cabling Guide](#).

Remarque - Contactez Oracle Service si vous souhaitez déplacer une étagère de disques entre des appareils Oracle ZFS Storage Appliance. Il existe certaines limitations liées à l'importation des pools de stockage, qui peuvent entraîner des problèmes si l'opération n'est pas effectuée correctement par le personnel de maintenance Oracle.

Présentation du matériel des étagères de disques

Cette section fournit une vue d'ensemble des étagères de disques Oracle ZFS Storage Appliance. Pour des instructions d'installation, reportez-vous à la section "[Installing](#)

"Disk Shelves" dans *Oracle ZFS Storage Appliance Installation Guide*. Pour obtenir des instructions de maintenance, reportez-vous à la section "[Maintenance des étagères de disques](#)" à la page 361. Pour plus d'informations sur la compatibilité des disques, reportez-vous au [manuel des systèmes Oracle](#).

Les étagères de disques Oracle sont des périphériques SCSI série (SAS) à haute disponibilité offrant un stockage étendu. Les composants principaux sont remplaçables à chaud, notamment les disques, les modules d'E/S (IOM) ou les cartes de module d'interface SAS (SIM) permettant de se connecter aux contrôleurs et à d'autres étagères de disques, ainsi que la double alimentation de partage de charge avec les modules de ventilateur. Il en résulte un environnement tolérant aux pannes qui ne présente aucun point de panne unique. Le statut des composants est indiqué à l'aide de voyants situés sur l'étagère de disques et s'affiche dans l'écran Maintenance > Matériel de la BUI.

Pour comprendre le fonctionnement des composants de l'étagère de disques, reportez-vous aux rubriques suivantes :

- "[Oracle Storage Drive Enclosure DE3-24](#)" à la page 381
- "[Oracle Storage Drive Enclosure DE2-24](#)" à la page 389
- "[Etagère de disques Sun Disk Shelf](#)" à la page 397
- "[Configurations d'étagère de disques](#)" à la page 401
- "[Nombre maximum d'étagères de disques par configuration de contrôleur](#)" à la page 404
- "[SAS-2 et SAS-3](#)" à la page 405

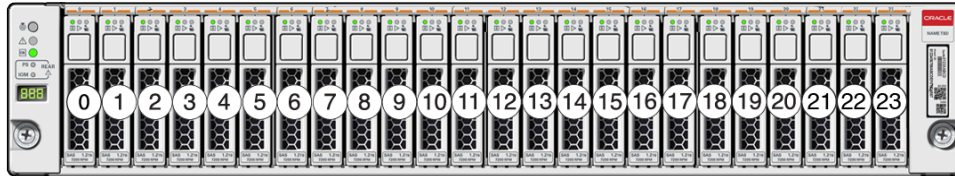
Oracle Storage Drive Enclosure DE3-24

Cette section présente les composants des panneaux avant et arrière des étagères de disques DE3-24P et DE3-24C.

Etagère de disques DE3-24P

Oracle Storage Drive Enclosure DE3-24P est un châssis 2U prenant en charge 24 disques SAS-3 de 2,5 pouces. Les unités de disque dur hautes performances assurent un stockage fiable et les disques durs électroniques permettent des opérations d'écriture accélérées. Cette étagère de disques est équipée de modules d'E/S (IOM) doubles et redondants et d'une double alimentation avec modules de ventilateur.

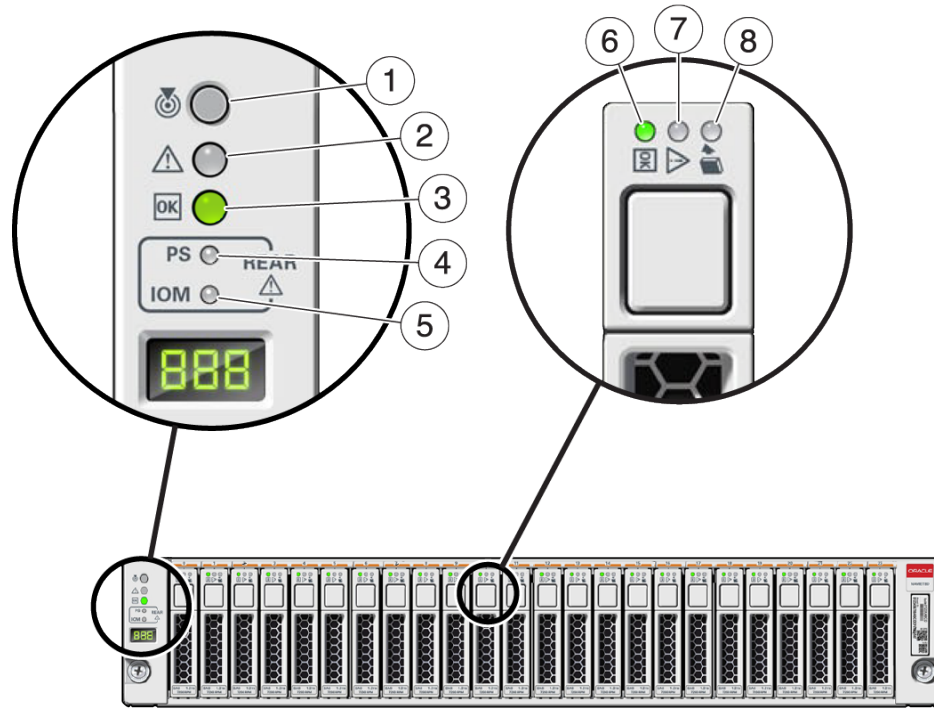
FIGURE 75 Emplacement des unités de l'étagère DE3-24P (vue avant)



Jusqu'à quatre disques durs électroniques (SSD) optimisés pour l'écriture sont pris en charge par étagère de disques. Les périphériques de journalisation doivent être installés dans l'ordre des emplacements 20, 21, 22 et 23.

Périphériques de cache externes en lecture : les périphériques de cache en lecture, installés dans des étagères de disques DE3-24, sont externes au contrôleur et sont appelés des caches de remplacement adaptatifs externes de deuxième niveau (EL2ARC). Lors d'une reprise de cluster, le cache en lecture reste persistant et partageable entre les contrôleurs, ce qui permet d'assurer le maintien des performances de lecture. Pour plus d'informations sur la configuration des emplacements et la configuration logicielle minimale requise, reportez-vous à la section "[Configurations d'étagère de disques](#)" à la page 401.

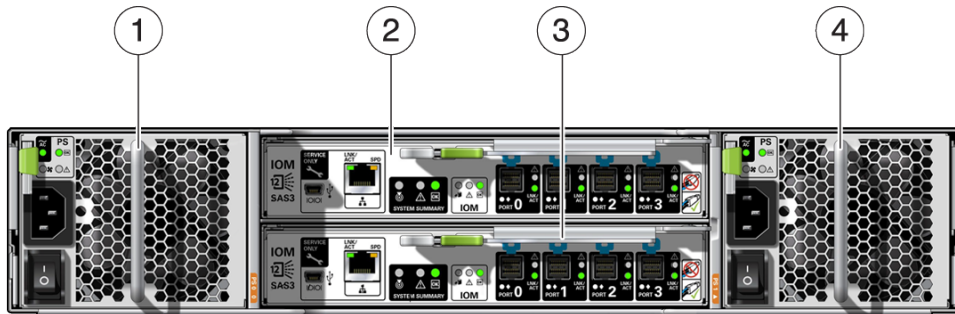
FIGURE 76 Indicateurs d'état de l'étagère DE3-24P (vue avant)



Légende de l'illustration

1 Indicateur de localisation	2 Indicateur d'intervention requise	3 Indicateur OK
4 Indicateur de panne d'alimentation	5 Indicateur de panne de module d'E/S SAS	6 Indicateur d'alimentation/d'activité
7 Indicateur de demande d'intervention du disque	8 Indicateur Prêt pour le retrait	

FIGURE 77 Panneau arrière de l'étagère DE3-24P

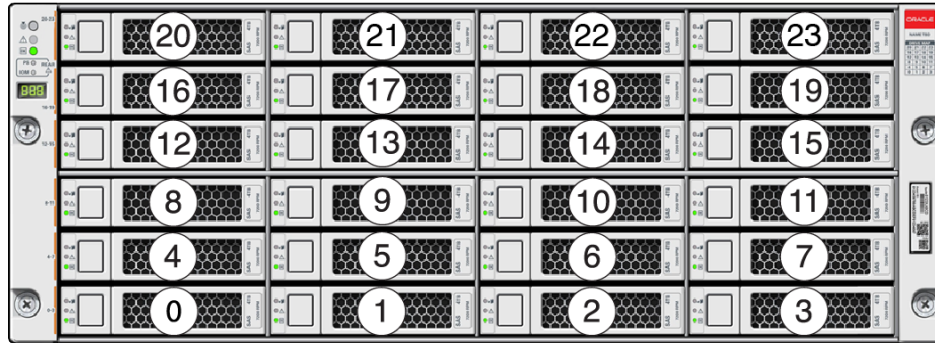


Légende de l'illustration

1 Alimentation avec module de ventilateur 0	2 Module E/S 1
3 Module d'E/S 0	4 Alimentation avec module de ventilateur 1

Etagère de disques DE3-24C

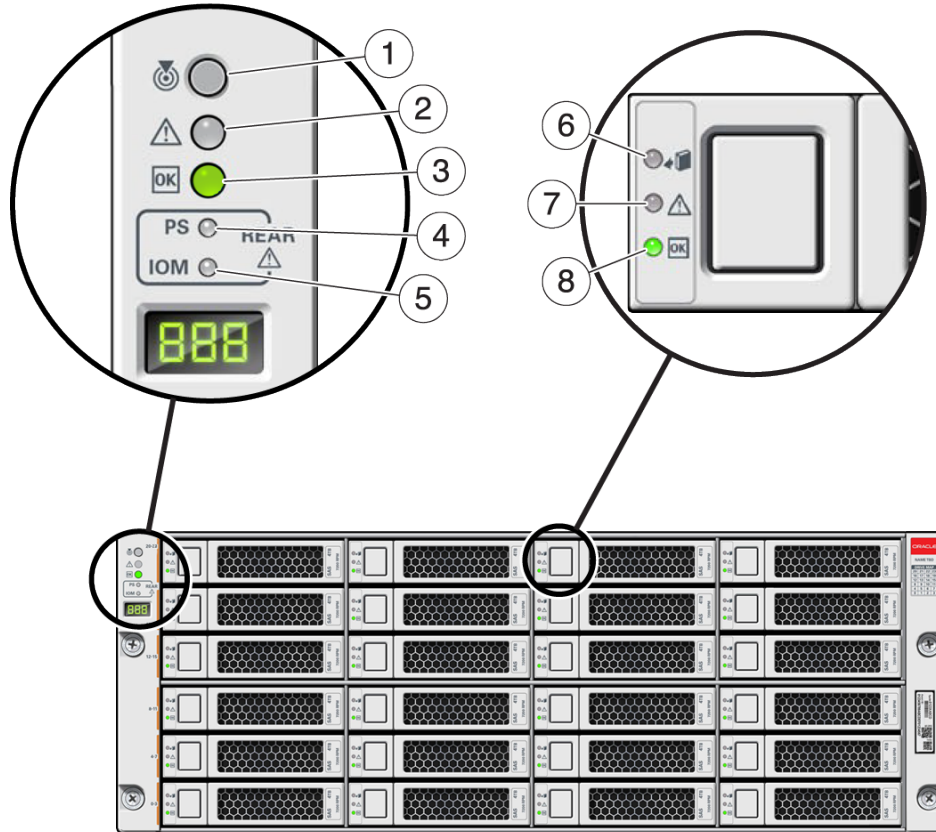
Oracle Storage Drive Enclosure DE3-24C est un châssis 4U prenant en charge 24 disques SAS-3 de 3,5 pouces. Les disques durs électroniques permettent des opérations d'écriture accélérées et les unités de disque dur à haute capacité assurent un stockage fiable. Cette étagère de disques est équipée de modules d'E/S (IOM) doubles et redondants et d'une double alimentation avec modules de ventilateur.

FIGURE 78 Emplacement des unités de l'étagère DE3-24C (vue avant)

Jusqu'à quatre disques durs électroniques (SSD) optimisés pour l'écriture sont pris en charge par étagère de disques. Les périphériques de journalisation doivent être installés dans l'ordre des emplacements 20, 21, 22 et 23.

Périphériques de cache externes en lecture : les périphériques de cache en lecture, installés dans des étagères de disques DE3-24, sont externes au contrôleur et sont appelés des caches de remplacement adaptatifs externes de deuxième niveau (EL2ARC). Lors d'une reprise de cluster, le cache en lecture reste persistant et partageable entre les contrôleurs, ce qui permet d'assurer le maintien des performances de lecture. Pour plus d'informations sur la configuration des emplacements et la configuration logicielle minimale requise, reportez-vous à la section "[Configurations d'étagère de disques](#)" à la page 401.

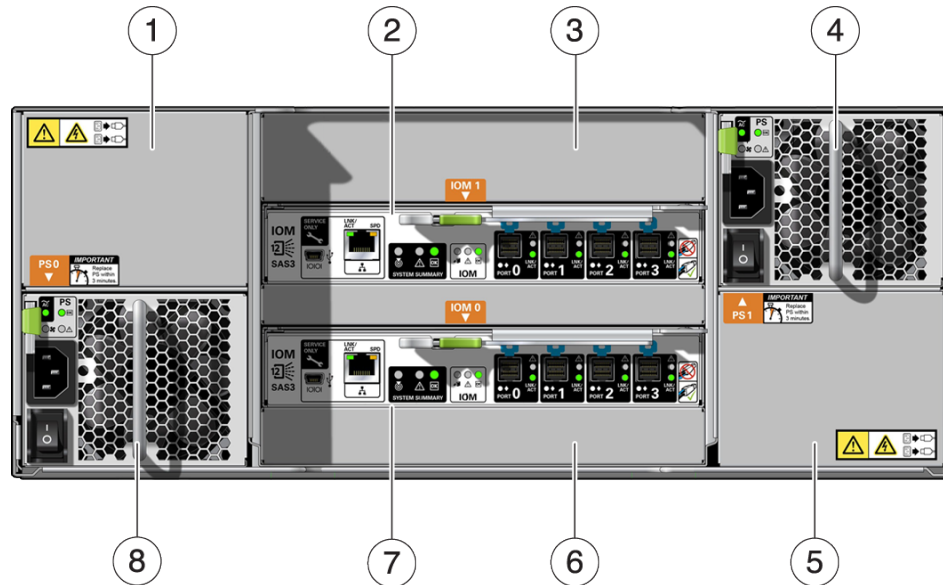
FIGURE 79 Indicateurs d'état de l'étagère DE3-24C (vue avant)



Légende de l'illustration

1 Indicateur de localisation	2 Indicateur d'intervention requise	3 Indicateur OK
4 Indicateur de panne d'alimentation	5 Indicateur de panne de module d'E/S SAS	6 Indicateur Prêt pour le retrait
7 Indicateur de demande d'intervention du disque	8 Indicateur d'alimentation/d'activité	

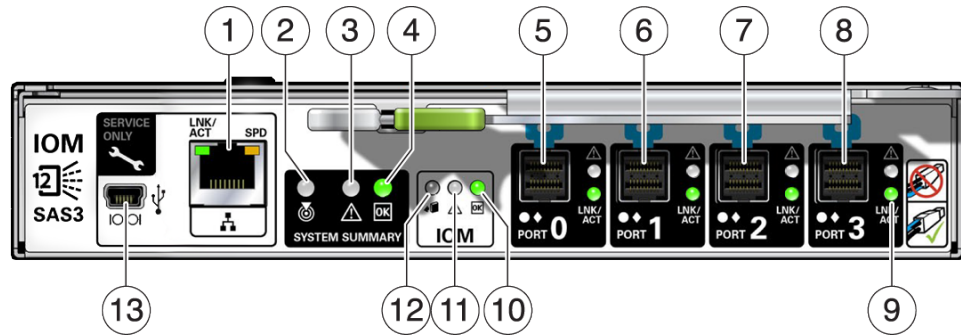
FIGURE 80 Panneau arrière de l'étagère DE3-24C

**Légende de l'illustration**

1 Panneau de remplissage d'alimentation, emplacement 4	2 Module E/S 1	3 Panneau de remplissage de module d'E/S
4 Alimentation avec module de ventilateur 2	5 Panneau de remplissage d'alimentation, emplacement 2	6 Panneau de remplissage de module d'E/S
7 Module d'E/S 0	8 Alimentation avec module de ventilateur 1	

Remarque - Il est essentiel que les alimentations et les panneaux de remplissage correspondants soient placés dans les emplacements adéquats.

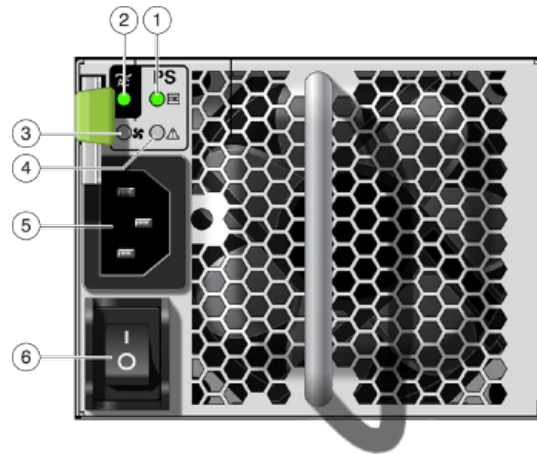
FIGURE 81 Indicateurs de module d'E/S de la DE3



Légende de l'illustration

1 Pour la maintenance Oracle uniquement	2 Indicateur de localisation	3 Indicateur d'intervention requise
4 Indicateur OK	5 SAS-3 Port 0	6 SAS-3 Port 1
7 SAS-3 Port 2	8 SAS-3 Port 3	9 Indicateur d'activité du port hôte
10 Indicateur d'alimentation/d'activité	11 Indicateur de demande d'intervention du disque	12 Indicateur Prêt pour le retrait
13 Pour la maintenance Oracle uniquement		

Les étagères de disques DE3-24C et DE3-24P utilisent le même module d'E/S.

FIGURE 82 Indicateurs d'alimentation de la DE3**Légende de l'illustration**

1 Indicateur d'état de l'alimentation	2 Indicateur de défaillance de l'alimentation CA	3 Indicateur de défaillance de ventilateur
4 Indicateur de défaillance d'alimentation CC	5 Connecteur d'entrée d'alimentation universel	6 Bouton Marche/Arrêt

Les étagères de disques DE3-24C et DE3-24P utilisent la même alimentation.

Oracle Storage Drive Enclosure DE2-24

Cette section présente les composants des panneaux avant et arrière des étagères de disques DE2-24P et DE2-24C.

Etagère de disques DE2-24

Oracle Storage Drive Enclosure DE2-24P est un châssis 2U prenant en charge 24 disques SAS-2 de 2,5 pouces. Les unités de disques durs (HDD) à haute capacité assurent un stockage fiable. Les disques durs électroniques (SSD) proposent des opérations d'écriture accélérées, et pour certains contrôleurs, des opérations de mémoire cache optimisées en lecture. Cette

étagère de disques est équipée de modules d'E/S (IOM) doubles et redondants et d'une double alimentation avec modules de ventilateur.

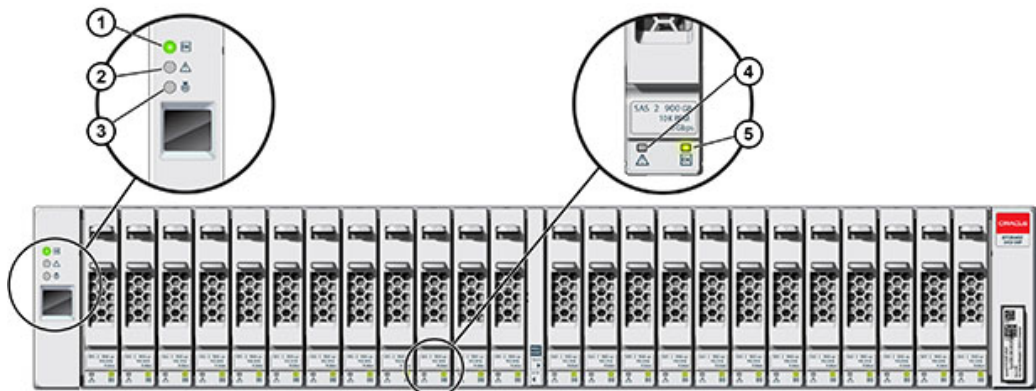
FIGURE 83 Emplacement des unités de l'étagère DE2-24P (vue avant)



Jusqu'à quatre disques durs électroniques (SSD) optimisés pour l'écriture sont pris en charge par étagère de disques. Les périphériques de journalisation doivent être installés dans l'ordre des emplacements 20, 21, 22 et 23.

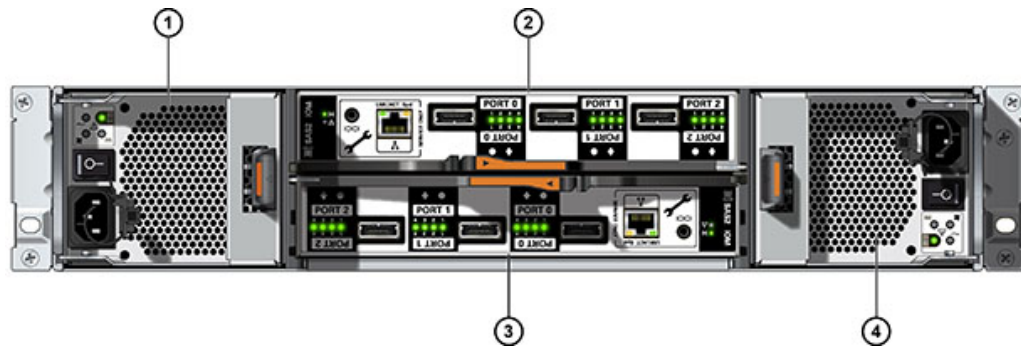
Périphériques de cache externes en lecture : les périphériques de cache en lecture, installés dans des étagères de disques DE2-24, sont externes au contrôleur et sont appelés des caches de remplacement adaptatifs externes de deuxième niveau (EL2ARC). Lors d'une reprise de cluster, le cache en lecture reste persistant et partageable entre les contrôleurs, ce qui permet d'assurer le maintien des performances de lecture. Pour plus d'informations sur la configuration des emplacements et la configuration logicielle minimale requise, reportez-vous à la section "[Configurations d'étagère de disques](#)" à la page 401.

FIGURE 84 Indicateurs d'état de l'étagère DE2-24P (vue avant)



Légende de l'illustration		
1 Indicateur d'alimentation du système	2 Indicateur de panne de module	3 Indicateur de localisation
4 Indicateur d'alimentation/d'activité	5 Indicateur de panne d'unité	

FIGURE 85 Panneau arrière de l'étagère DE2-24P

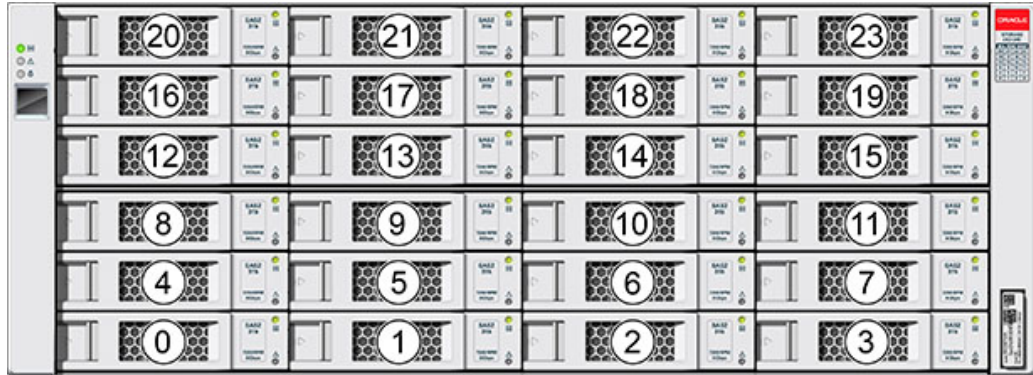


Légende de l'illustration	
1 Alimentation avec module de ventilateur 0	2 Module E/S 1
3 Module d'E/S 0	4 Alimentation avec module de ventilateur 1

Etagère de disques DE2-24C

Oracle Storage Drive Enclosure DE2-24C est un châssis 4U prenant en charge 24 disques SAS-2 de 3,5 pouces. Les unités de disques durs (HDD) à haute capacité assurent un stockage fiable. Les disques durs électroniques (SSD) proposent des opérations d'écriture accélérées, et pour certains contrôleurs, des opérations de mémoire cache optimisées en lecture. Cette étagère de disques est équipée de modules d'E/S (IOM) doubles et redondants et d'une double alimentation avec modules de ventilateur.

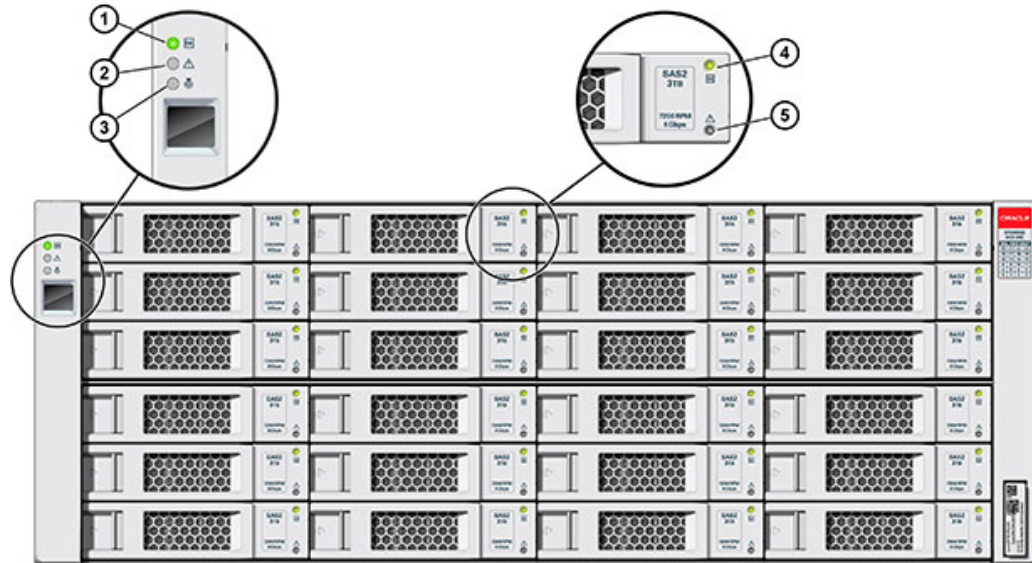
FIGURE 86 Emplacement des unités de l'étagère DE2-24C (vue avant)



Jusqu'à quatre disques durs électroniques (SSD) optimisés pour l'écriture sont pris en charge par étagère de disques. Les périphériques de journalisation doivent être installés dans l'ordre des emplacements 20, 21, 22 et 23.

Périphériques de cache externes en lecture : les périphériques de cache en lecture, installés dans des étagères de disques DE2-24, sont externes au contrôleur et sont appelés des caches de remplacement adaptatifs externes de deuxième niveau (EL2ARC). Lors d'une reprise de cluster, le cache en lecture reste persistant et partageable entre les contrôleurs, ce qui permet d'assurer le maintien des performances de lecture. Pour plus d'informations sur la configuration des emplacements et la configuration logicielle minimale requise, reportez-vous à la section "[Configurations d'étagère de disques](#)" à la page 401.

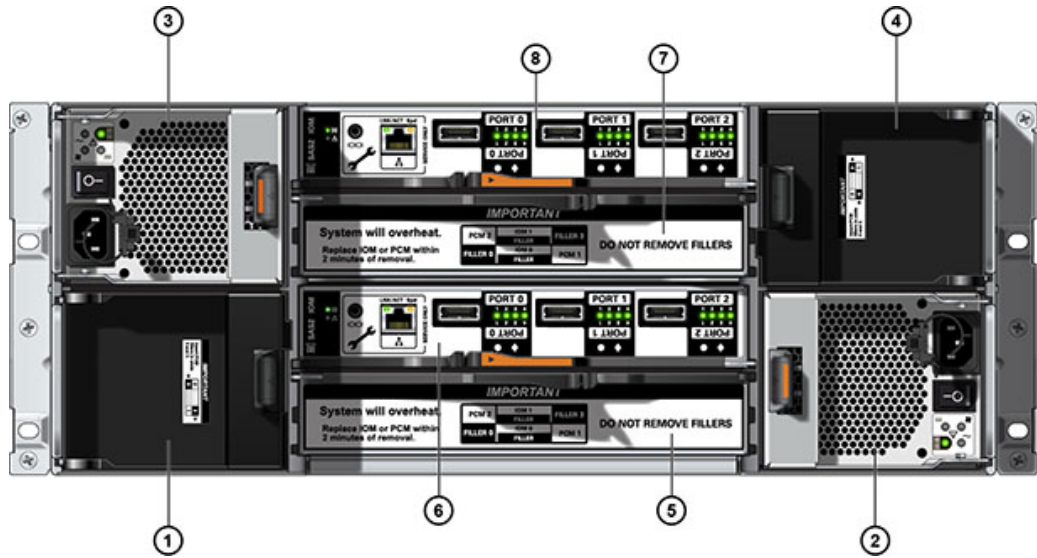
FIGURE 87 Indicateurs d'état de l'étagère DE2-24P (vue avant)



Légende de l'illustration

1 Indicateur d'alimentation du système	2 Indicateur de panne de module	3 Indicateur de localisation
4 Indicateur d'alimentation/d'activité	5 Indicateur de panne d'unité	

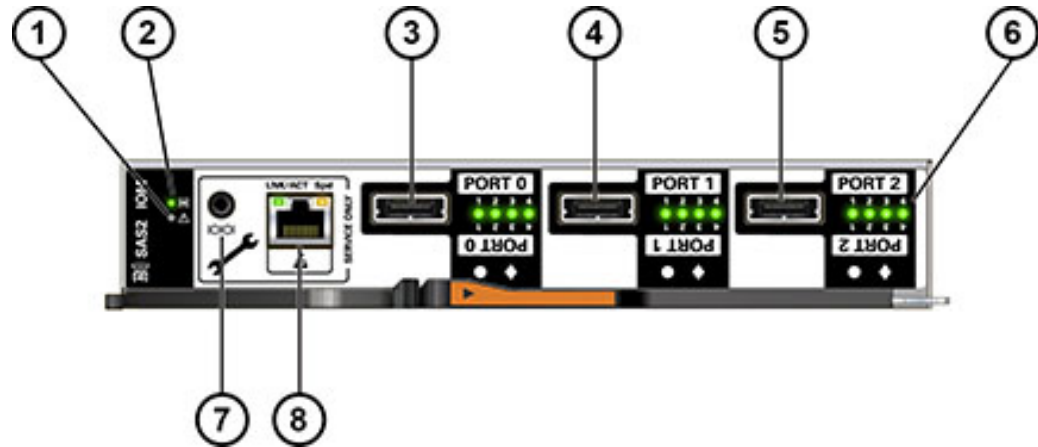
FIGURE 88 Panneau arrière de l'étagère DE2-24C



Légende de l'illustration

1 Panneau de remplissage d'alimentation, emplacement 0	2 Alimentation avec module de ventilateur 1	3 Alimentation avec module de ventilateur 2
4 Panneau de remplissage d'alimentation, emplacement 3	5 Panneau de remplissage de module d'E/S	6 Module E/S 0
7 Panneau de remplissage de module d'E/S	8 Module E/S 1	

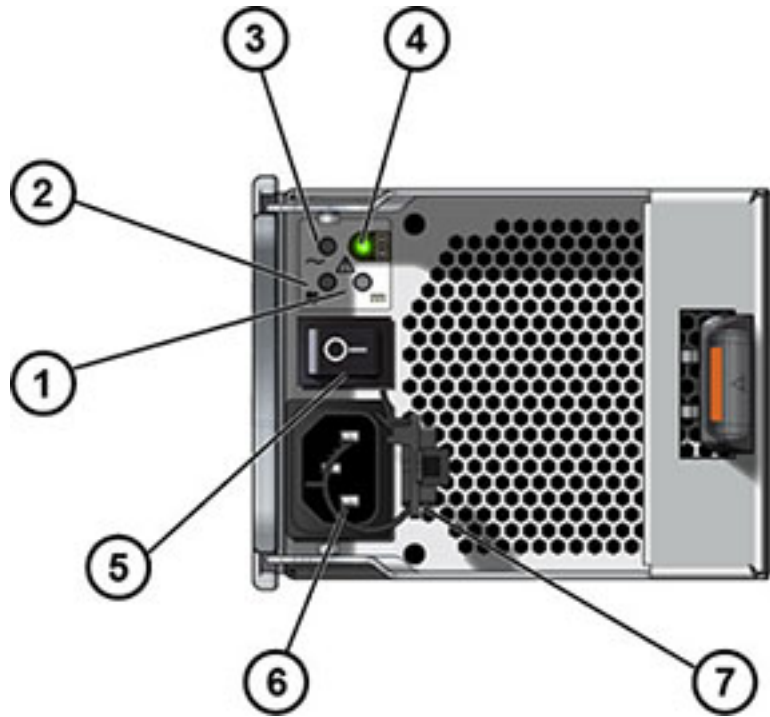
Remarque - Il est essentiel que les alimentations et les panneaux de remplissage correspondants soient placés dans les emplacements adéquats.

FIGURE 89 Indicateurs de module d'E/S de la DE2**Légende de l'illustration**

1 Indicateur de panne/de localisation	2 Indicateur d'alimentation/OK	3 Port SAS-2 0
4 Port SAS-2 1	5 Port SAS-2 2	6 Indicateurs d'activité du port hôte
7 Pour la maintenance Oracle uniquement	8 Pour la maintenance Oracle uniquement	

Les étagères de disques DE2-24C et DE2-24P utilisent le même module d'E/S.

FIGURE 90 Indicateurs d'alimentation de la DE2



Légende de l'illustration

1 Indicateur de défaillance d'alimentation CC	2 Indicateur de défaillance de ventilateur	3 Indicateur de défaillance de l'alimentation CA
4 Indicateur d'état de l'alimentation	5 Bouton Marche/Arrêt	6 Connecteur d'entrée d'alimentation universel
7 Attache du câble d'alimentation		

Les étagères de disques DE2-24C et DE2-24P utilisent la même alimentation.

Etagère de disques Sun Disk Shelf

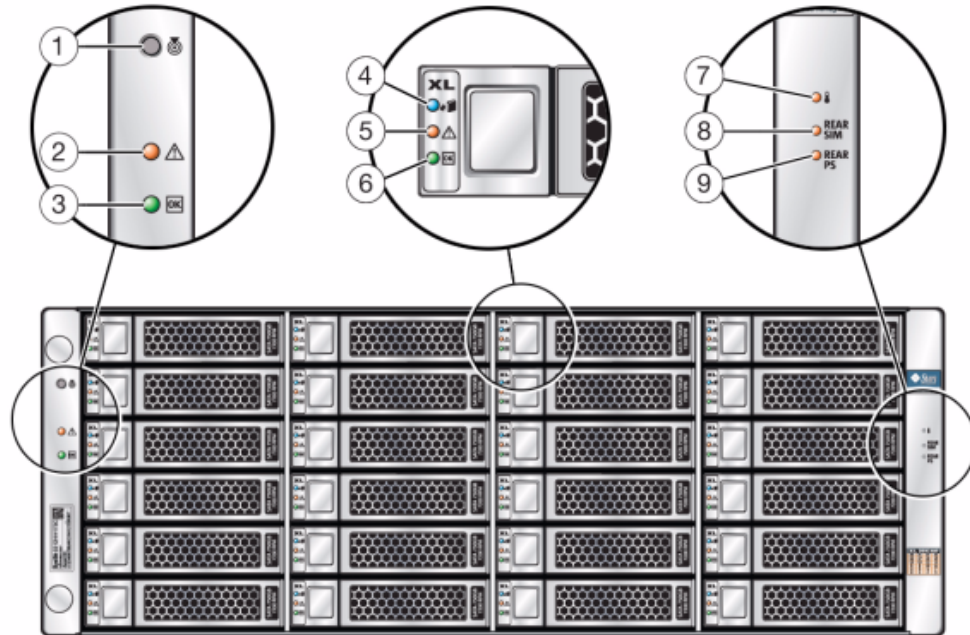
L'étagère de disques Sun Disk Shelf est un châssis 4U prenant en charge 24 disques SAS-2 de 3,5 pouces. Les disques durs électroniques permettent des opérations d'écriture accélérées et les unités de disque dur à haute capacité assurent un stockage fiable. L'étagère de disques est équipée de cartes de modules d'interface SAS (SIM) doubles et redondantes et d'une double alimentation avec modules de ventilateur.

FIGURE 91 Emplacement des unités d'étagère Sun Disk Shelf (vue avant)



Il est impossible d'installer des périphériques de cache en lecture dans l'étagère de disques Sun Disk Shelf.

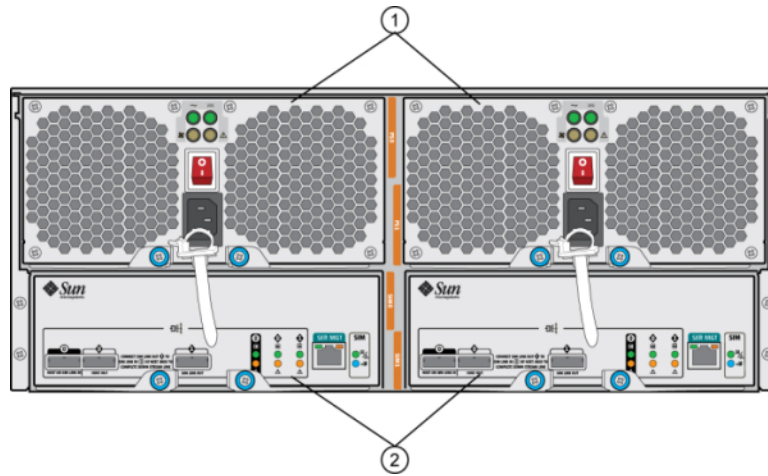
FIGURE 92 Indicateurs d'état de l'étagère Sun Disk Shelf (vue avant)



Légende de l'illustration

1 Bouton et indicateur de localisation	2 Indicateur de panne système	3 Indicateur d'alimentation du système
4 Indicateur de disque prêt à être retiré	5 Indicateur de panne de disque	6 Indicateur d'activité du disque
7 Indicateur d'avertissement de surchauffe	8 Indicateur de panne de carte de module SIM	9 Indicateur de panne d'alimentation

FIGURE 93 Panneau arrière de l'étagère de disques Sun Disk Shelf

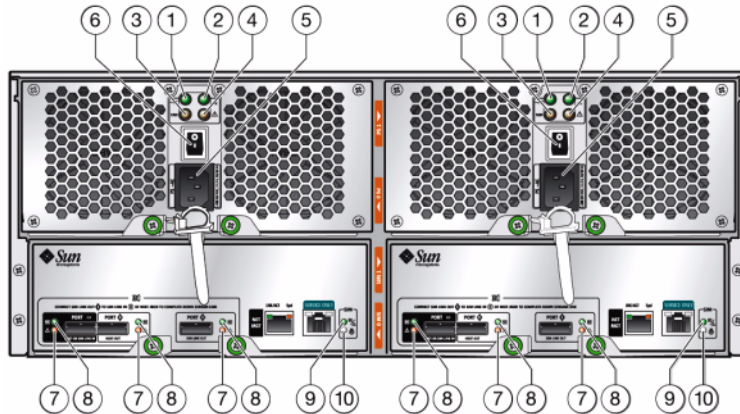


Légende de l'illustration

1 Modules d'alimentation avec ventilateurs intégrés.
L'alimentation 0 est à gauche et l'alimentation 1 est à droite.

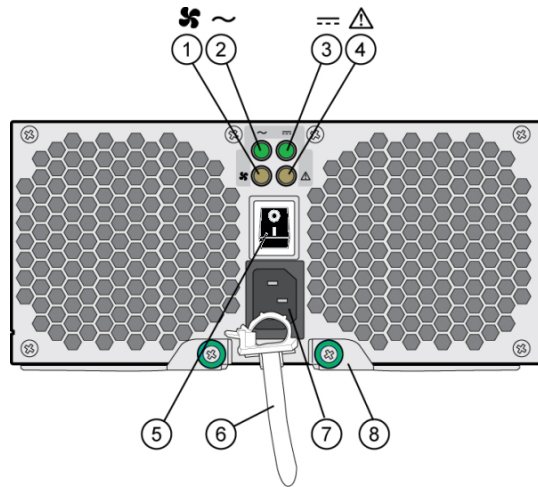
2 Cartes de module d'interface SAS (SIM) amovibles.
Le module SIM 0 est à gauche et le module SIM 1 est à droite.

FIGURE 94 Indicateurs de la carte de module SIM de l'étagère Sun Disk Shelf



Légende de l'illustration

1 Indicateur d'alimentation CA	2 Indicateur d'alimentation CC	3 Indicateur de panne de ventilateur
4 Indicateur de panne d'alimentation	5 Connecteur d'alimentation universel	6 Bouton d'alimentation
7 Indicateur de panne de port	8 Indicateur de port OK	9 Indicateur de carte de module SIM OK (vert)/Indicateur de panne de carte de module SIM (orange)
10 Indicateur de localisation de module SIM		

FIGURE 95 Indicateurs de module de ventilateur et d'alimentation de l'étagère Sun Disk Shelf**Légende de l'illustration**

1 Témoin d'état du ventilateur de refroidissement	2 Témoin d'état de l'alimentation CA	3 Témoin d'état de l'alimentation CC
4 Indicateur d'état de l'alimentation	5 Bouton Marche/Arrêt	6 Attache du câble d'alimentation
7 Connecteur d'entrée d'alimentation	8 Bras d'éjection droit et bascule de vis imperdable	

Configurations d'étagère de disques

Le tableau suivant décrit les types de périphériques pris en charge par chaque étagère de disques. Pour des informations sur le câblage, reportez-vous au [Oracle ZFS Storage Appliance Cabling Guide](#). Pour plus d'informations sur la compatibilité des disques, reportez-vous [Manuel des systèmes Oracle](#).

TABLEAU 53 Configurations d'étagère de disques

Etagère	Types de périphériques	Emplacements de données	Emplacements de cache/journal	Remarques/Exemples
DE3-24P/DE2-24P	Données	0 à 23	aucun	Périphériques de données HDD complets.

Étagère	Types de périphériques	Emplacements de données	Emplacements de cache/journal	Remarques/Exemples
	Périphériques 20 (données) et 1 à 4 (journal)	0 à 19	20 à 23	<p>Vingt périphériques de données HDD et jusqu'à quatre périphériques de journal. Exemples de configurations d'emplacement :</p> <p>Emplacement 20 (journal), Emplacement 21 (journal), Emplacement 22 (journal), Emplacement 23 (journal)</p> <p>Emplacement 20 (journal), Emplacement 21 (journal), Emplacement 22 (élément de remplissage), Emplacement 23 (élément de remplissage)</p>
	Périphériques 20 (Données) et 1 à 4 (Cache)	0 à 19	20 à 23	<p>La version du logiciel OS8.6.0 (ou ultérieure) est requise pour les périphériques de cache en lecture.</p> <p>Jusqu'à quatre périphériques de cache en lecture installés dans des emplacements consécutifs. Exemple de configuration d'emplacement :</p> <p>Emplacement 20 (Cache), Emplacement 21 (Cache), Emplacement 22 (élément de remplissage), Emplacement 23 (élément de remplissage)</p>
	Périphériques 20 (données) et 1 à 4 (journal ou cache)	0 à 19	20 à 23	<p>La version du logiciel OS8.6.0 (ou ultérieure) est requise pour les périphériques de cache en lecture.</p> <p>Jusqu'à quatre périphériques de journal et de cache en lecture installés dans des emplacements consécutifs. Exemple de configuration d'emplacement :</p> <p>Emplacement 20 (cache), Emplacement 21 (cache), Emplacement 22 (journal), Emplacement 23 (journal)</p>
DE3-24C/DE2-24C	Données	0 à 23	aucun	Périphériques de données HDD complets.

Etagère	Types de périphériques	Emplacements de données	Emplacements de cache/journal	Remarques/Exemples
	Périphériques 20 (données) et 1 à 4 (journal)	0 à 19	20 à 23	<p>Vingt périphériques de données HDD et jusqu'à quatre périphériques de journal installés dans des emplacements consécutifs.</p> <p>Exemples de configurations d'emplacement :</p> <p>Emplacement 20 (journal), Emplacement 21 (journal), Emplacement 22 (journal), Emplacement 23 (journal)</p> <p>Emplacement 20 (journal), Emplacement 21 (journal), Emplacement 22 (élément de remplissage), Emplacement 23 (élément de remplissage)</p>
	Périphériques 20 (Données) et 1 à 4 (Cache)	0 à 19	20 à 23	<p>La version du logiciel OS8.6.0 (ou ultérieure) est requise pour les périphériques de cache en lecture.</p> <p>Jusqu'à quatre périphériques de cache en lecture installés dans des emplacements consécutifs.</p> <p>Exemple de configuration d'emplacement :</p> <p>Emplacement 20 (Cache), Emplacement 21 (Cache), Emplacement 22 (élément de remplissage), Emplacement 23 (élément de remplissage)</p>
	Périphériques 20 (données) et 1 à 4 (journal ou cache)	0 à 19	20 à 23	<p>Vingt périphériques de données HDD et jusqu'à quatre périphériques de journal et de cache installés dans des emplacements consécutifs.</p> <p>La version du logiciel OS8.6.0 (ou ultérieure) est requise pour les périphériques de cache en lecture.</p> <p>Exemples de configurations d'emplacement :</p> <p>Emplacement 20 (cache), Emplacement 21 (cache),</p>

Etagère	Types de périphériques	Emplacements de données	Emplacements de cache/journal	Remarques/Exemples
				Emplacement 22 (journal), Emplacement 23 (journal)
Sun Disk Shelf (DS2)	Données	0 à 23	aucun	Périphériques de données HDD complets.
	Périphériques 20 (données) et 1 à 4 (journal)	0 à 23	20 à 23	20 périphériques de données HDD et jusqu'à quatre périphériques de journal SSD installés dans des emplacements consécutifs. Remarque - Il est impossible d'installer des périphériques de cache en lecture dans l'étagère de disques Sun Disk Shelf.

Nombre maximum d'étagères de disques par configuration de contrôleur

Pour déterminer le nombre maximum d'étagères de disques qu'une configuration de contrôleur peut prendre en charge, il est important de garder à l'esprit que chaque chaîne d'étagères de disques peut prendre en charge un maximum de six étagères de disques et que certaines configurations de contrôleur sont limitées à un nombre total spécifique d'étagères de disques. Le tableau suivant détaille le nombre de chaînes d'étagères de disques prises en charge par type de HBA.

TABLEAU 54 Chaînes d'étagères de disques prises en charge par HBA

Type de HBA	Nombre de chaînes d'étagères de disques par HBA
SAS-3 4x4 ports	2
SAS-2 4x4 ports	2
SAS-2 2x4 ports	1

Les contrôleurs ne peuvent pas utiliser simultanément des HBA SAS-2 2x4 ports et des HBA SAS-2 4x4 ports. En outre, seules les étagères de disques DE3-24 peuvent être connectées à des HBA SAS-3, et des étagères de disques DE3-24 ne peuvent pas être utilisées dans le même système que des étagères de disques DE2-24 ou Sun Disk Shelf.

Le tableau suivant indique le nombre maximal de HBA par contrôleur et le nombre maximal d'étagères de disques prises en charge par configuration de contrôleur. Les contrôleurs autonomes et en cluster prennent en charge le même nombre maximal d'étagères de disques. Pour utiliser ensemble des étagères de disques Sun Disk Shelf et DE2-24, le contrôleur doit

utiliser des HBA SAS-2 4x4 ports, qui sont pris en charge avec la version logicielle 2013.1.0 et les versions ultérieures. Pour plus d'informations sur la compatibilité des disques, reportez-vous [Manuel des systèmes Oracle](#).

TABLEAU 55 Nombre maximum d'étagères de disques par configuration de contrôleur

Contrôleur	Etagères max.	HBA SAS-2 2X4 ports max.	HBA SAS-2 4x4 ports max.	HBA SAS-3 4X4 ports max.
ZS5-4	48	N/D	4	4
ZS5-2	16	N/D	2	2
ZS4-4	36	N/D	4	N/D
ZS3-4	36	N/D	4	N/D
ZS3-2	16	N/D	2	N/D
7420	36	6	6	N/D
7320	6	1	1	N/D
7120	2	1	N/D	N/D

SAS-2 et SAS-3

Avec la topologie Fabric SAS-2 et SAS-3, il est recommandé d'appliquer des étagères entières aux pools, afin de bénéficier des avantages des configurations sans point de panne unique et d'un entrelacement réparti sur le plus grand nombre possible de périphériques.

SAS-2 : l'adaptateur de bus hôte (HBA) SAS-2 (Serial Attached SCSI 2.0), SCSI est conçu pour les systèmes Oracle ZFS Storage Appliance dotés d'une puce standard capable de prendre en charge un grand nombre de périphériques cible (jusqu'à 1 024). Vous pouvez monter en guirlande des disques SAS-2 et les connecter à un nombre d'étagères pouvant atteindre 36 étagères pour certains systèmes, pour un total de 864 disques. Le HBA SAS-2 est doté de 2x4 ports (8 physiques) ou de 4x4 ports (16 physiques) prenant en charge des périphériques de 6 Gbits/s (SAS-2). Pour plus d'informations sur le HBA SAS-2, reportez-vous à la présentation du matériel de votre contrôleur.

Pour les configurations d'étagères de disques prises en charge, reportez-vous à la section "[Configurations d'étagère de disques](#)" à la page 401.

SAS-3 : l'adaptateur de bus hôte (HBA) SAS-3 (Serial Attached SCSI 3.0), SCSI augmente la vitesse jusqu'à 12 Gbits/s et peut prendre en charge jusqu'à 4 095 périphériques. Vous pouvez monter en guirlande des disques SAS-3 et les connecter à un nombre d'étagères pouvant atteindre 48 étagères pour certains systèmes, pour un total de 1152 disques. Le HBA SAS-3 est une carte demi-hauteur, 4x4 ports (16 physiques) prenant en charge des périphériques de 12 Gbits/s (SAS-3). Pour plus d'informations sur le HBA SAS-3, reportez-vous à la présentation du matériel de votre contrôleur.

Pour les configurations d'étagères de disques prises en charge, reportez-vous à la section ["Configurations d'étagère de disques" à la page 401](#).

Affichage du statut des disques système

La section Disques système affiche le statut des disques du système et leur utilisation actuelle. La BUI affiche ces informations dans un graphique à secteurs et la CLI sous forme d'une liste au format texte. Par exemple :

```
hostname:> maintenance system disks show
Properties:
           profile = mirror
           root = 1.14G
           var = 52.4M
           update = 2.52M
           stash = 14.8M
           dump = 16.0G
           cores = 18K
           unknown = 39.0G
           free = 401G
```

Disks:

DISK	LABEL	STATE
disk-000	HDD 7	healthy
disk-001	HDD 6	healthy

Remarque - L'interface utilisateur graphique (GUI) ne requiert pas la colonne "disk".

Utilisation de lots d'informations pour le support

L'appareil est capable de générer des lots d'informations pour le support contenant des informations relatives à la configuration du système et des dumps noyau. Ces lots sont destinés au support distant et doivent lui permettre d'assurer le débogage des pannes du système. Lorsque le service Phone Home est activé, les lots d'informations pour le support sont générés automatiquement et téléchargés en toute sécurité en réponse aux pannes. Vous pouvez également générer et télécharger manuellement les lots à l'aide de la BUI ou de la CLI.

Pour faciliter les téléchargements de lots d'informations pour le support, effectuez au préalable les tâches suivantes :

- Créez un compte de connexion unique (SSO) Oracle. Accédez à [My Oracle Support](#) et cliquez sur Register (inscription) pour créer votre compte.
- Enregistrez l'appareil auprès du service Phone Home. Pour plus d'informations sur le service Phone Home, reportez-vous à la section "[Configuration de Phone Home](#)" du manuel *Guide d'administration des systèmes Oracle ZFS Storage Appliance, version OS8.6.x*.

Dans une configuration de cluster, le contrôleur à l'origine du diagnostic d'une panne télécharge le lot d'informations pour le support vers Oracle Service. Par exemple, une panne qui survient au niveau d'une étagère de disques partagée par les deux contrôleurs est signalée sur ces derniers, mais elle n'est publiée que par celui ayant réalisé le diagnostic initial.





Une fois générés, les lots de support sont authentifiés et téléchargés en toute sécurité sur Oracle Service. Lorsqu'un lot d'informations pour le support a été correctement chargé, il est automatiquement supprimé de l'appareil en même temps que les dumps noyau.

Si vous n'avez pas enregistré l'appareil auprès de Phone Home avant de télécharger un lot d'informations pour le support, vous avez l'option de continuer de collecter le lot pour une analyse locale ou bien d'annuler le téléchargement.

Options des lots d'informations pour le support

Les options suivantes peuvent être disponibles pour chaque lot d'informations pour le support en cours de génération ou de téléchargement, ou dont le téléchargement a échoué :

TABLEAU 56 Options des lots d'informations pour le support

Icône	Description
	Annule l'opération en cours. Si le lot est en cours de génération, il sera supprimé. S'il est en cours de téléchargement, le téléchargement est annulé et l'appareil ne retentera pas l'opération ultérieurement.
	Télécharge le lot d'informations pour le support. Cette icône apparaît après la création du lot et l'annulation ou l'échec de son téléchargement.
	Nouvelle tentative de téléchargement du lot vers le support.
	Annule toute opération en attente et supprime le lot d'informations pour le support.


▼ Génération et téléchargement d'un lot d'informations pour le support (BUI)

Pour générer et télécharger un nouveau lot d'informations pour le support, procédez comme suit.

Avant de commencer

Assurez-vous que le service [Phone Home](#) est configuré pour l'appareil. Si Phone Home n'est pas configuré, le message suivant apparaît :

Remarque - Vous devez enregistrer Phone Home avant d'envoyer des lots d'informations pour le support au support Oracle. Cliquez sur Continuer pour collecter le lot pour l'analyser en local, ou sur Annuler pour créer votre compte et activer Phone Home.

1. **Accédez à Maintenance > Système.**
2. **Cliquez sur l'icône d'ajout  en regard de Lots d'informations pour le support.**
3. **Saisissez le numéro de demande d'assistance (SR) qui vous a été fourni par le support Oracle. Le numéro SR présente la forme 3-nnnnnnnnnn, où n est un chiffre compris entre 0 et 9.**

(Facultatif) Décochez l'option d'envoi au support Oracle pour créer un lot d'informations local à analyser. Il est possible de télécharger ce lot ultérieurement sur le support Oracle si un numéro de demande d'assistance (SR) est fourni.

▼ Génération et téléchargement d'un lot d'informations pour le support (CLI)

Pour générer et télécharger un nouveau lot d'informations pour le support, procédez comme suit.

1. Accédez à maintenance system bundles.

```
hostname:> maintenance system bundles
```

2. Saisissez bundle et le numéro de SR.

```
hostname:maintenance system bundles> bundle 3-999999999
A support bundle is being created and sent to Oracle. You will receive an alert
when the bundle has finished uploading. Please save the following filename, as
Oracle support personnel will need it in order to access the bundle:
/upload/issue/3-999999999/3-999999999_ak.edd08324-f091-cd19-b4c9-bb508d6ecc59.tar.gz
/upload/issue/3-999999999/3-999999999_ak.fee4b98a-e3f7-e600-877d-b6d7933255f3.tar.gz
```

Remarque - Si le numéro SR n'est pas disponible actuellement, le système peut construire un lot d'informations local pour un téléchargement ultérieur. Voir l'étape suivante.

3. Pour construire un lot d'informations local, saisissez la commande bundle :

```
hostname:maintenance system bundles> bundle
The support data you requested is being built in 2 files. Use 'send <srn>' with
each bundle to associate the bundle with a Service Request Number and send it
to Oracle Support. Alternatively, you may download the bundles via the
appliance BUI.
```


```
ak.ce9e680f-15ef-635d-bb77-9888205da52f.tar.gz
ak.32d3494a-e1ae-4c80-ce59-da107e0eaccf.tar.gz
```

Rubriques connexes

- ["Affichage des détails des lots d'informations pour le support \(CLI\)" à la page 412](#)
- ["Relance du téléchargement d'un lot d'informations pour le support après échec \(CLI\)" à la page 413](#)
- ["Annulation d'une opération en attente \(CLI\)" à la page 414](#)
- ["Suppression d'un lot d'informations pour le support \(CLI\)" à la page 415](#)

▼ Affichage des détails des lots d'informations pour le support (BUI)

Procédez comme suit pour afficher les détails des lots d'informations pour le support.

1. **Accédez à Maintenance > Système.**
2. **Passez le pointeur de la souris sur la ligne de lot d'informations pour le support appropriée et cliquez sur son icône d'informations .**
3. **Cliquez sur OK.**

▼ Affichage des détails des lots d'informations pour le support (CLI)

Procédez comme suit pour afficher les détails des lots d'informations pour le support.

1. **Accédez à `maintenance system bundles` et saisissez `list`.**

```
hostname:maintenance system bundles> list
```

BUNDLE	SRNUMBER	STATUS	PROGRESS
edd08324-f091-cd19-b4c9-bb508d6ecc59	3-9999999999	Building	6 %
fee4b98a-e3f7-e600-877d-b6d7933255f3	3-9999999999	Building	66 %

2. **Saisissez `select` et l'UUID.**

```
hostname:maintenance system bundles> select edd08324-f091-cd19-b4c9-bb508d6ecc59
```

3. **Saisissez `show`.**

Ces propriétés en lecture seule pour le lot d'informations pour le support `edd08324-f091-cd19-b4c9-bb508d6ecc59` indiquent que l'appareil a téléchargé 6 % du fichier.

```
hostname:maintenance system bundles edd08324-f091-cd19-b4c9-bb508d6ecc59> show
Properties:
```

```
    filename = /upload/uuid/edd08324-f091-cd19-b4c9-bb508d6ecc59/ak.
edd08324-f091-cd19-b4c9-bb508d6ecc59.tar.gz
    status = building
    date = 2014-1-9 17:42:09
    type = User initiated
    step_progress = 6
```

Rubriques connexes

- ["Relance du téléchargement d'un lot d'informations pour le support après échec \(CLI\)" à la page 413](#)
- ["Annulation d'une opération en attente \(CLI\)" à la page 414](#)
- ["Suppression d'un lot d'informations pour le support \(CLI\)" à la page 415](#)

▼ Téléchargement d'un lot généré localement (CLI)

Procédez comme suit pour télécharger un lot d'informations pour le support généré localement.

1. **Pour sélectionner un lot d'informations pour le support, saisissez `select` et l'UUID du lot.**

```
hostname:maintenance system bundles> select fee4b98a-e3f7-e600-877d-b6d7933255f3
```


2. **Pour télécharger le lot sélectionné, utilisez la commande `send` avec le numéro SR :**

```
hostname:maintenance system bundles fee4b98a-e3f7-e600-877d-b6d7933255f3> send 3-999999999
```

Remarque - Un numéro SR est requis lors de l'exécution de la commande `send` sur un lot généré localement, sinon une erreur est renvoyée.

▼ Relance du téléchargement d'un lot d'informations pour le support après échec (BUI)

Procédez comme suit pour effectuer une nouvelle tentative suite à un échec de téléchargement d'un lot d'informations pour le support.

1. **Accédez à Maintenance > Système.**
2. **Passez le pointeur de la souris sur la ligne de lot d'informations pour le support appropriée et cliquez sur son icône d'envoi .**

La boîte de dialogue Envoyer le lot d'informations pour le support s'affiche.

▼ Relance du téléchargement d'un lot d'informations pour le support après échec (CLI)

Procédez comme suit pour effectuer une nouvelle tentative suite à un échec de téléchargement à l'aide de la CLI.

1. **Accédez à `maintenance system bundles`.**

```
hostname:> maintenance system bundles
```

2. **Saisissez `select` et le numéro de SR.**

```
hostname:maintenance system bundles> select fee4b98a-e3f7-e600-877d-b6d7933255f3
```

3. **Pour effectuer une nouvelle tentative suite à un échec de téléchargement, exécutez la commande `send` :**

```
hostname:maintenance system bundles fee4b98a-e3f7-e600-877d-b6d7933255f3> send
```


Remarque - Un numéro SR est requis lors de l'envoi d'un lot généré localement. En l'absence d'un numéro SR, une erreur se produit. Voir "[Téléchargement d'un lot généré localement \(CLI\)](#)" à la page 413.

4. **Pour effectuer une nouvelle tentative de téléchargement de lot avec un nouveau numéro SR, incluez ce dernier à la suite de la commande `send` :**

```
hostname:maintenance system bundles fee4b98a-e3f7-e600-877d-b6d7933255f3> send 3-999999999
```

▼ Annulation d'une opération en attente sur le lot d'informations pour le support (BUI)

Procédez comme suit pour annuler une opération en attente sur le lot d'informations pour le support.

1. **Accédez à Maintenance > Système.**
2. **Passez le pointeur de la souris sur la ligne de lot d'informations pour le support appropriée et cliquez sur son icône d'annulation .**

▼ Annulation d'une opération en attente (CLI)

Procédez comme suit pour annuler une opération en attente à l'aide de la CLI.

1. **Pour sélectionner un lot d'informations pour le support, exécutez la commande CLI suivante :**


```
hostname:maintenance system bundles> select fee4b98a-e3f7-e600-877d-b6d7933255f3
```

2. **Pour annuler une opération en attente, exécutez la commande CLI suivante :**

```
hostname:maintenance system bundles 5ff532a2-2377-e72d-b0fe-f2efc2aa8aaf> cancel
```

▼ Suppression d'un lot d'informations pour le support (BUI)

Procédez comme suit pour supprimer un lot d'informations pour le support.

1. **Accédez à Maintenance > Système.**
2. **Passez le pointeur de la souris sur la ligne de lot d'informations pour le support appropriée et cliquez sur son icône de corbeille .**

▼ Suppression d'un lot d'informations pour le support (CLI)

Procédez comme suit pour supprimer un lot d'informations pour le support à l'aide de la CLI.

1. **Pour sélectionner un lot d'informations pour le support, exécutez la commande CLI suivante :**

```
hostname:maintenance system bundles> select fee4b98a-e3f7-e600-877d-b6d7933255f3
```

2. **Pour supprimer un lot d'informations pour le support, exécutez la commande CLI suivante :**

```
hostname:maintenance system bundles 5ff532a2-2377-e72d-b0fe-f2efc2aa8aaf> destroy
```


Réalisation de la configuration initiale

Vous pouvez réitérer la procédure de configuration initiale après avoir déjà configuré l'appareil pour la première fois. A ce propos, reportez-vous à la section "[Configuring the Appliance for the First Time](#)" dans *Oracle ZFS Storage Appliance Installation Guide*. Aucun des paramètres actuels n'est modifié, à moins d'une demande explicite de la part de l'utilisateur. Les données utilisateur sur le pool de stockage (notamment les projets et les partages) ne sont pas affectées.

Pour effectuer une configuration initiale :

- **BUI** : cliquez sur le bouton Configuration initiale dans l'écran Maintenance > Système.
- **CLI** : entrez dans le contexte `maintenance system`, puis saisissez la commande `setup`.

Redémarrage de l'appareil



Attention - Exécutez la commande de redémarrage uniquement comme demandé par le personnel de maintenance Oracle.

La fonction est uniquement disponible via la CLI et est différente de la réinitialisation (cycle d'alimentation) via la BUI. La commande de redémarrage est une opération uniquement logicielle qui redémarre le serveur de gestion, ce qui peut avoir un impact sur certains services client, comme la réplication. Pendant l'exécution, la CLI et la BUI ne sont pas disponibles. Attendez que l'appareil revienne à son fonctionnement normal.

Pour redémarrer l'appareil, exécutez la commande CLI suivante :

```
hostname:maintenance system> restart
```


Réalisation d'une réinitialisation des paramètres d'usine

La réinitialisation des paramètres d'usine réinitialise la configuration de l'appareil avec les paramètres d'usine de la version logicielle actuelle et réinitialise l'appareil. Toutes les modifications apportées à la configuration sont perdues et il faut réitérer la configuration initiale de l'appareil effectuée lors de son installation. Les données utilisateur sur le pool de stockage (notamment les projets et les partages) ne sont pas affectées. Toutefois, le pool doit être importé dans le cadre du processus de la configuration initiale.

Remarque - La réinitialisation des paramètres d'usine d'un contrôleur autonome alors qu'il est configuré en cluster n'est pas prise en charge. Vous devez d'abord procéder à l'annulation de la mise en cluster du contrôleur.

Pour effectuer une réinitialisation des paramètres d'usine :

- **BUI** : Cliquez sur le bouton Réinitialisation des paramètres d'usine dans l'écran Maintenance > Système.
- **CLI** : Entrez dans le contexte `maintenance system`, puis exécutez la commande `factoryreset`.
- **SSH ou console série** : Lors d'une réinitialisation, sélectionnez l'entrée `Factory Reset` dans le menu d'initialisation.

Sauvegarde de la configuration

La fonction de sauvegarde de la configuration permet à un administrateur d'effectuer les opérations suivantes :

- **Sauvegarder** la configuration de l'appareil, composée uniquement de métadonnées système (telles que la configuration réseau, les utilisateurs et les rôles locaux, les paramètres de service et les autres métadonnées de l'appareil).
- **Restaurer** une configuration enregistrée précédemment à partir d'une sauvegarde.
- **Exporter** dans un fichier standard une configuration enregistrée, afin qu'elle puisse être stockée sur un serveur externe ou incluse dans la sauvegarde d'un partage sur l'appareil lui-même.
- **Importer** une configuration enregistrée et précédemment exportée à partir de ce système ou d'un autre système, la rendant disponible pour une opération de restauration.

Utilisez les tâches suivantes pour sauvegarder la configuration et gérer les sauvegardes :

- Création d'une sauvegarde de configuration - [BUI](#), [CLI](#)
- Restauration à partir d'une configuration enregistrée - [BUI](#), [CLI](#)
- Suppression d'une configuration enregistrée - [BUI](#), [CLI](#)
- Exportation d'une configuration enregistrée - [BUI](#), [CLI](#)
- Importation d'une configuration enregistrée - [BUI](#), [CLI](#)
- Affichage des configurations d'appareil - [BUI](#), [CLI](#)

Utilisez les rubriques suivantes pour comprendre les sauvegardes de configuration :

- ["Contenu d'une sauvegarde de configuration" à la page 423](#)
- ["Impact d'une restauration de configuration" à la page 424](#)
- ["Considérations de sécurité relatives aux sauvegardes de configuration" à la page 426](#)

Contenu d'une sauvegarde de configuration

Une sauvegarde de configuration **contient** :

- Des métadonnées associées au système de manière intégrante, comme les réglages pour NTP, NIS, LDAP et autres services.
- La configuration des périphériques réseau, des liaisons de données et de l'interface.
- Les comptes utilisateur, les rôles et les privilèges ainsi que les mots de passe chiffrés des utilisateurs locaux (et non des utilisateurs de l'annuaire).
- Les alertes et les seuils, ainsi que les règles associées.
- Les cibles et initiateurs iSCSI.
- Les propriétés du service iSCSI.
- Les cibles et initiateurs SRP.
- La configuration du chiffrement : l'ensemble du contenu du keystore LOCAL, y compris les clés (stockées sous forme chiffrée). Les informations relatives à la configuration, y compris le PIN d'enregistrement pour OKM et les noms des clés.

Remarque - Dans une configuration en cluster, les sauvegardes de configuration sont uniquement visibles sur le nœud sur lequel elles ont été créées ou importées.

Une sauvegarde de configuration **ne contient pas** :

- Les données utilisateur (partages et LUN). Vos données utilisateur doivent être sauvegardées séparément, à l'aide du logiciel de sauvegarde NDMP, d'instantanés et/ou de la réplication distante.
- Les mots de passe des utilisateurs de l'annuaire. Ces mots de passe sont uniquement stockés sur votre service d'annuaire réseau distinct, tel que LDAP ou Active Directory, et ne sont pas stockés dans la sauvegarde ni restaurés.
- Les métadonnées directement associées aux données utilisateur, telles que la planification des instantanés, les quotas d'utilisateurs, les paramètres de compression et d'autres attributs des partages et des LUN.
- Les analyses et les journaux. Les événements peuvent être redirigés vers des récepteurs de déroutement SNMP externes ou des destinations e-mail à l'aide des règles d'alerte.
- Le logiciel système. Le logiciel système est automatiquement sauvegardé dans le cadre des mises à jour du système.
- Les cibles de réplication.

Impact d'une restauration de configuration

L'opération de restauration 'restore' s'appuie sur une sauvegarde de configuration sélectionnée et modifie tous les paramètres système correspondants pour qu'ils reflètent ceux de la sauvegarde ; elle supprime également les éléments de configuration qui n'étaient pas présents au moment de

la sauvegarde. Les administrateurs doivent respecter les recommandations suivantes lorsqu'ils planifient une restauration :

- **Restauration entre plates-formes** : Une configuration sauvegardée à partir d'une plate-forme d'appareil ne peut pas être restaurée sur une plate-forme d'appareil différente. Par exemple, il est impossible de restaurer la sauvegarde d'une configuration ZS4-4 sur un appareil ZS3-2. Toute tentative de restauration de configuration sur une plate-forme différente se solde par plusieurs pannes et seule une réinitialisation de la configuration d'usine permet de rétablir un état normal.
- **Indisponibilité prévue** : le processus de restauration prend plusieurs minutes et a un impact sur le service fourni aux clients, puisque la configuration du réseau et les protocoles de données actifs sont reconfigurés. Par conséquent, une restauration de configuration doit uniquement être effectuée sur un système de développement ou lors d'une interruption programmée.
- **Interruption de service** : les clients accédant aux données sur le système via un protocole de données tel que NFS subissent une interruption de service quand le réseau est reconfiguré et le service redémarré. Si la copie de sauvegarde sélectionnée a été créée alors que l'administrateur avait désactivé un service, ce paramètre est restauré et les sessions client sont donc interrompues pour ce protocole.
- **Interruption de session** : si la restauration est lancée à partir d'un navigateur Web, la session de ce dernier est également déconnectée lors du processus de restauration puisque le réseau est reconfiguré. Si la configuration restaurée n'inclut pas les mêmes paramètres de routage et d'adresse réseau que ceux utilisés par la connexion du navigateur actuel, ou si le navigateur est connecté à une adresse réseau gérée par DHCP, la session du navigateur est interrompue pendant la restauration. Le processus de restauration se termine en arrière-plan, mais vous devrez recharger ou diriger le navigateur vers une nouvelle adresse réseau restaurée pour continuer. C'est la raison pour laquelle il peut être souhaitable de lancer une restauration de configuration complexe à partir de la console série du processeur de service à l'aide de la CLI.
- **Annulation de mise en cluster, restauration, remise en cluster** : des sauvegardes de configuration peuvent être lancées pour des appareils regroupés dans un cluster, mais une restauration de configuration ne doit pas être utilisée lorsque des systèmes sont activement clusterisés. Le processus de clustering signifie que les paramètres sont synchronisés entre les pairs du cluster et que chaque appareil pair conserve également des paramètres privés. Vous devez donc d'abord annuler la mise en cluster des deux systèmes. Contactez le support Oracle en raison du risque de perte de données lors de l'annulation de la configuration du clustering. Restaurez ensuite la sauvegarde de configuration sur une tête sélectionnée, puis remettez en cluster les deux systèmes. L'autre système se synchronise alors automatiquement avec la configuration restaurée.
- **Privilèges root requis** : les sauvegardes de configuration contiennent toutes les métadonnées du système et requièrent donc tous les privilèges et toutes les autorisations possibles pour la création et l'application. Par conséquent et contrairement à d'autres options

d'administration déléguées, *seul* l'utilisateur root est autorisé à effectuer une sauvegarde ou une restauration de configuration.

- **Vérification des paramètres des nouvelles fonctionnalités** : la restauration d'une configuration enregistrée avant l'application d'une mise à jour système vers une nouvelle version du logiciel de l'appareil est autorisée. Dans certains cas, les services et les propriétés présents au moment de la sauvegarde peuvent avoir des effets différents, et de nouveaux services et propriétés qui n'existaient pas au moment de la sauvegarde peuvent exister dans le nouveau logiciel. A l'instar du processus de mise à jour système, le processus de restauration de la configuration fera tout son possible pour transférer les paramètres applicables et appliquer des paramètres par défaut sensés aux propriétés qui n'existaient pas au moment de la sauvegarde. En cas de restauration depuis une version logicielle antérieure, les administrateurs doivent vérifier manuellement les paramètres des nouvelles fonctionnalités après la restauration.
- **Conservation du mot de passe** : le mot de passe root n'est *pas* modifié ou réinitialisé sur le mot de passe utilisé au moment de la sauvegarde si ce dernier était différent. La restauration préserve le mot de passe root actuel. Pour plus d'informations sur les mots de passe, reportez-vous au récapitulatif des Considérations relatives à la sécurité.

Considérations de sécurité relatives aux sauvegardes de configuration

Une sauvegarde de configuration contient des informations qui ne sont normalement accessibles qu'à l'administrateur root. Par conséquent, toute sauvegarde de configuration exportée vers un autre système ou vers un partage de système de fichiers doit appliquer des restrictions de sécurité au fichier de sauvegarde pour empêcher sa lecture par des utilisateurs non autorisés.


Les mots de passe des utilisateurs locaux sont stockés dans le fichier de sauvegarde dans un format chiffré (haché) et non sous forme de texte clair. Cependant, l'accès à ces hachages de mots de passe est restreint sur le système, car ils pourraient être utilisés comme entrées lors d'attaques par dictionnaire. Les administrateurs doivent donc soigneusement protéger les sauvegardes de configuration exportées, soit en restreignant l'accès au fichier de sauvegarde, soit en appliquant une couche de chiffrement supplémentaire à l'ensemble du fichier de sauvegarde, soit en faisant les deux.

Les mots de passe des utilisateurs de l'annuaire ne sont *pas* stockés dans l'appareil, et ne sont donc pas stockés dans la sauvegarde de configuration. Si vous avez déployé un service d'annuaire tel que LDAP ou AD pour l'accès de l'administrateur, aucune copie de hachage de mots de passe du service d'annuaire n'est stockée dans la sauvegarde de configuration pour les utilisateurs de l'annuaire. Seuls le nom d'utilisateur, l'ID d'utilisateur, les préférences et les paramètres d'autorisation des utilisateurs de l'annuaire sont stockés dans la sauvegarde, puis restaurés.

A la suite d'une restauration de configuration, le mot de passe de l'administrateur `root` local n'est *pas* remplacé par le mot de passe root utilisé lors de la sauvegarde. Le processus de restauration laisse en l'état le mot de passe root sans modification, afin de garantir que le mot de passe utilisé par l'administrateur qui exécute le processus de restauration (et qui s'est donc connecté à l'aide de ce mot de passe) est conservé. Si l'administrateur souhaite également modifier le mot de passe root au moment de la restauration de la configuration, il doit le faire manuellement après la restauration, en suivant la procédure normale de modification du mot de passe d'administration.

▼ Création d'une sauvegarde de configuration (BUI)

Procédez comme suit pour créer une sauvegarde de configuration.

1. **Accédez à Maintenance > Système.**
2. **Cliquez sur le bouton Sauvegarder placé au-dessus de la liste des configurations enregistrées et suivez les instructions. Vous êtes invité à saisir un commentaire décrivant la sauvegarde.**
3. **Cliquez sur APPLIQUER pour créer la configuration de sauvegarde.**
4. **Cliquez sur l'icône de téléchargement  pour télécharger la configuration localement.**

▼ Création d'une sauvegarde de configuration (CLI)

Procédez comme suit pour créer une sauvegarde de configuration.

1. **Pour sauvegarder une configuration, exécutez la commande CLI `backup`. Vous êtes invité à saisir un commentaire décrivant la sauvegarde.**

```
hostname:maintenance system configs> backup
Backup Configuration. Enter a descriptive comment for this configuration, and
click Commit to backup current appliance settings:
hostname:maintenance system configs conf_backup step0> set comment="pre-upgrade"
comment = pre-upgrade
```

2. **Pour exécuter l'opération de sauvegarde, utilisez la commande `done` :**

```
hostname:maintenance system configs conf_backup step0> done
```

```
hostname:maintenance system configs>
```

▼ Restauration à partir d'une configuration enregistrée (BUI)


Procédez comme suit pour effectuer une restauration à partir d'une configuration enregistrée.



Attention - La sauvegarde d'une configuration sur la plate-forme d'un appareil, puis sa restauration sur la plate-forme d'un autre appareil ne sont pas prises en charge. Pour plus d'informations, reportez-vous à la section "[Impact d'une restauration de configuration](#)" à la page 424.

Avant de commencer

Avant de restaurer une configuration d'appareil enregistrée, passez en revue les recommandations fournies dans la section "[Impact d'une restauration de configuration](#)" à la page 424.

1. **Accédez à Maintenance > System.**
2. **Cliquez sur l'icône de restauration  de n'importe quelle configuration enregistrée pour débiter le processus de rétablissement de la configuration enregistrée sur le système.**
3. **Après avoir passé en revue la section "[Impact d'une restauration de configuration](#)" à la page 424, confirmez pour continuer.**

▼ Restauration à partir d'une configuration enregistrée (CLI)

Procédez comme suit pour effectuer une restauration à partir d'une configuration enregistrée.



Attention - La sauvegarde d'une configuration sur la plate-forme d'un appareil, puis sa restauration sur la plate-forme d'un autre appareil ne sont pas prises en charge. Pour plus d'informations, reportez-vous à la section "[Impact d'une restauration de configuration](#)" à la page 424.

Avant de commencer

Avant de restaurer une configuration d'appareil enregistrée, passez en revue les recommandations fournies dans la section "[Impact d'une restauration de configuration](#)" à la page 424.

1. **Pour restaurer le système à partir d'une configuration enregistrée, exécutez la commande CLI suivante. Vous êtes invité à saisir l'identificateur unique universel de la sauvegarde.**

```
hostname:maintenance system configs> restore
Restore. Select the configuration to restore:
hostname:maintenance system configs conf_restore step0>
  set uuid=36756f96-b204-4911-8ed5-fefaf89cad6a
      uuid = 36756f96-b204-4911-8ed5-fefaf89cad6a
```


2. **Pour exécuter la restauration, exécutez la commande CLI suivante :**

```
hostname:maintenance system configs conf_restore step0> done
```

Remarque - La configuration des pools de stockage n'est pas automatiquement annulée lorsque vous exécutez la commande `restore`.

▼ Suppression d'une configuration enregistrée (BUI)

Procédez comme suit pour supprimer une configuration enregistrée.

1. **Accédez à Maintenance > Système.**
2. **Pour obtenir la configuration appropriée, cliquez sur l'icône de la corbeille .**

▼ Suppression d'une configuration enregistrée (CLI)

Procédez comme suit pour supprimer une configuration enregistrée.


- **Pour supprimer une configuration enregistrée, exécutez la commande CLI suivante et spécifiez l'identificateur universel unique de la sauvegarde :**

```
hostname:maintenance system configs> destroy cb2f005f-cf2b-608f-90db-fc7a0503db2a
Are you sure you want to delete the saved configuration "new"? y
hostname:maintenance system configs>
```

▼ Exportation d'une configuration enregistrée (BUI)

Procédez comme suit pour exporter une configuration enregistrée. Vous pouvez également utiliser la fonction d'exportation pour exporter le fichier vers un partage sur l'appareil lui-même, partage sur lequel le protocole HTTP ou FTP est activé pour l'écriture. Si nécessaire, vous

pouvez saisir un nom d'utilisateur et un mot de passe pour l'authentification sur un serveur distant.

1. **Accédez à Maintenance > Système.**
2. **Placez le pointeur de la souris sur l'entrée de la liste de configurations que vous souhaitez exporter et cliquez sur l'icône de téléchargement .**
3. **Votre navigateur vous invite à enregistrer le fichier en local. Le fichier est une archive compressée dont le contenu porte un numéro de version et peut varier dans le temps. Vous ne devez pas tenter de décompresser ou de modifier le contenu de l'archive, car elle ne pourrait plus alors être réimportée dans l'appareil.**

▼ Exportation d'une configuration enregistrée (CLI)


Procédez comme suit pour exporter une configuration enregistrée. Vous pouvez également utiliser la fonction d'exportation pour exporter le fichier vers un partage sur l'appareil lui-même, partage sur lequel le protocole HTTP ou FTP est activé pour l'écriture. Si nécessaire, vous pouvez saisir un nom d'utilisateur et un mot de passe pour l'authentification sur un serveur distant.

- **Pour exporter une configuration enregistrée, exécutez la commande CLI suivante et spécifiez l'identificateur universel unique de la sauvegarde :**

```
hostname:maintenance system configs> export cb2f005f-cf2b-608f-90db-fc7a0503db2a
```

▼ Importation d'une configuration enregistrée (BUI)

Procédez comme suit pour importer une configuration enregistrée. Vous pouvez également utiliser la fonction d'importation pour importer une configuration stockée dans un partage sur l'appareil lui-même, partage sur lequel le protocole HTTP ou FTP est activé pour la lecture. Si nécessaire, vous pouvez saisir un nom d'utilisateur et un mot de passe pour l'authentification sur un serveur distant.

1. **Accédez à Maintenance > Système.**
2. **Cliquez sur l'icône d'ajout  en haut de la liste des configurations enregistrées, puis utilisez la boîte de dialogue de sélection de votre navigateur pour localiser la configuration précédemment exportée.**

Remarque - Vous devez télécharger le fichier d'archive compressé unique et précédemment enregistré à l'aide de la fonction d'exportation.

▼ Importation d'une configuration enregistrée (CLI)

Procédez comme suit pour importer une configuration enregistrée. Vous pouvez également utiliser la fonction d'importation pour importer une configuration stockée dans un partage sur l'appareil lui-même, partage sur lequel le protocole HTTP ou FTP est activé pour la lecture. Si nécessaire, vous pouvez saisir un nom d'utilisateur et un mot de passe pour l'authentification sur un serveur distant.

- **Pour importer une configuration enregistrée, exécutez la commande CLI suivante et spécifiez l'identificateur universel unique de la sauvegarde :**

```
hostname:maintenance system configs> import cb2f005f-cf2b-608f-90db-fc7a0503db2a
```

▼ Affichage des configurations d'appareil (BUI)

Procédez comme suit pour afficher les configurations d'appareil.

- **Accédez à Maintenance > Système. Les configurations d'appareil sont répertoriées au bas de la page.**

▼ Affichage des configurations d'appareil (CLI)

Procédez comme suit pour afficher les configurations d'appareil.

- **Pour afficher les configurations d'appareil, exécutez la commande CLI suivante :**

```
hostname:maintenance system configs> list
CONFIG          DATE          SYSTEM  VERSION
bfa614d7-1db5-655b-cba5-bd0bb0a1efc4 2009-8-5 17:14:28 hostname 2009.08.04,1-0
cb2f005f-cf2b-608f-90db-fc7a0503db2a 2009-8-24 17:56:53 hostname 2009.08.18,1-0
```


Utilisation des notifications et mises à jour logicielles

Vous pouvez définir des contrôles périodiques pour les mises à jour logicielles, ou vous pouvez contrôler la présence de mises à jour à n'importe quel moment. Lorsqu'un package de logiciels mis à jour est disponible, vous êtes invité à télécharger le package le plus récent à partir de MOS (My Oracle Support). Il est recommandé de supprimer les anciennes mises à jour système pour éviter de consommer inutilement de l'espace disque.

Pour utiliser la fonction de notification de mise à jour, le service Phone Home doit être activé, comme décrit dans la section "[Configuration de Phone Home](#)" du manuel *Guide d'administration des systèmes Oracle ZFS Storage Appliance, version OS8.6.x*.

- Configuration de la notification logicielle - [BUI](#), [CLI](#)
- Vérification et téléchargement de mises à jour logicielles - [BUI](#), [CLI](#)
- Suppression de mises à jour système - [BUI](#), [CLI](#)


▼ Configuration de la notification logicielle (BUI)

Procédez comme suit pour configurer des notifications logicielles à l'aide de la BUI.

Avant de commencer

Assurez-vous que le service Phone Home est activé.

1. **Accédez à Maintenance > Système > Mises à jour logicielles.**
2. **Cochez la case et sélectionnez la fréquence : une fois par jour, une fois par semaine ou une fois par mois. Quand une mise à jour logicielle est disponible sur MOS, vous recevez une notification d'alerte similaire à la suivante :**

Une mise à jour est disponible sur My Oracle Support version 2013.1.0.1.
3. **Accédez à Maintenance > Système > Mises à jour logicielles et cliquez sur l'icône de téléchargement , tout à droite.**

4. Cliquez sur le lien de téléchargement affiché dans la fenêtre contextuelle et enregistrez le fichier zip.

▼ Configuration de la notification logicielle (CLI)

Procédez comme suit pour configurer des notifications logicielles à l'aide de la CLI.

Avant de commencer

Assurez-vous que le service Phone Home est activé.

1. Dans la ligne de commande, saisissez `configuration services scrk`. L'exemple suivant vérifie la présence de nouvelles versions de logiciels tous les 30 jours :

```
hostname:configuration services scrk> ls
...
updatecheck_on = false
time_updatecheck = 7d
...
hostname:configuration services scrk> set updatecheck_on=true
updatecheck_on = true (uncommitted)
hostname:configuration services scrk> set time_updatecheck=30d
time_updatecheck = 30d (uncommitted)
```


2. Lorsque vous êtes notifié de la disponibilité d'une mise à jour, allez sur le MOS et téléchargez le package.

▼ Vérification et téléchargement de mises à jour logicielles (BUI)

Procédez comme suit pour vérifier l'existence de mises à jour logicielles à l'aide de la BUI.

Avant de commencer

Assurez-vous que le service Phone Home est activé.

1. Accédez à **Maintenance > Système > Mises à jour logicielles**.
2. Notez la date du dernier contrôle de logiciels affiché près du lien **Vérifier maintenant**.
3. Cliquez sur le lien **Vérifier maintenant**.
4. Quand une mise à jour est disponible sur le MOS, ceci s'affiche sous **STATUS** :
Mise à jour disponible au téléchargement
5. Cliquez sur l'icône de téléchargement , tout à droite.

6. Cliquez sur le lien de téléchargement affiché dans la fenêtre contextuelle et enregistrez le fichier zip.

▼ Vérification et téléchargement de mises à jour logicielles (CLI)

Procédez comme suit pour vérifier l'existence de mises à jour logicielles à l'aide de la CLI.

Avant de commencer Assurez-vous que le service Phone Home est activé.

- Dans la ligne de commande, saisissez `show` dans le contexte `maintenance system updates` :

```
hostname:maintenance system updates> show
Updates:
UPDATE                                DATE                                STATUS
2013.1.1.5                             2014-2-18 08:00                    downloadable
ak-nas@2014.01.15,1-0                   2014-1-15 14:38:53                 previous
ak-nas@2014.02.01,1-0                   2014-2-1 19:38:55                  previous
ak-nas@2014.02.08,1-0                   2014-2-8 08:59:04                  current
hostname:maintenance system updates>


hostname:maintenance system updates> select status=downloadable
hostname:maintenance system 2013.1.1.5> show
Properties:

        version = 2013.1.1.5
          date = 2014-2-18 08:00
        status = downloadable
          url = https://updates.oracle.com/Orion/Services/download
/p18269573_20131_Generic.zip?aru=17312483&patch_file=p18269573_20131_Generic.zip

        checkdate = 2014-3-4
hostname:maintenance system 2013.1.1.5>
```

▼ Suppression de mises à jour système (BUI)

Suivez la procédure ci-après pour supprimer les mises à jour système supplémentaires. Pour éviter l'utilisation d'un espace trop important sur les disques système, ne conservez pas plus de trois mises à jour à tout moment.

1. Accédez à **Maintenance > Système**.
2. Sélectionnez une mise à jour logicielle à supprimer et cliquez sur son icône de corbeille .

3. Cliquez sur OK pour confirmer l'opération.

▼ Suppression de mises à jour système (CLI)

Suivez la procédure ci-après pour supprimer les mises à jour système supplémentaires. Pour éviter l'utilisation d'un espace trop important sur les disques système, ne conservez pas plus de trois mises à jour à tout moment.

1. Accédez à `maintenance system updates`.

```
hostname:> maintenance system updates
```

2. Saisissez `show`.

```
hostname:maintenance system updates> show
Updates:
```

UPDATE	DATE	STATUS
ak-nas@2013.06.05.1,1-1.2	2013-12-6 23:37:50	previous
ak-nas@2013.06.05.2.0,1-1.9	2014-5-28 15:20:06	current
ak-nas@2013.06.05.3.0,1-1.14	2014-12-19 14:31:49	waiting

3. Saisissez `destroy` et la mise à jour à supprimer.

```
hostname:maintenance system updates> destroy ak-nas@2013.06.05.1,1-1.2
```

4. Saisissez `y` pour confirmer l'opération.

```
This will destroy the update "ak-nas@2013.06.05.1,1-1.2". Are you sure? (Y/N) Y
```

Mise à niveau du logiciel

Cette section décrit la mise à niveau du logiciel système pour un contrôleur Oracle ZFS Storage Appliance. Vous pouvez mettre à niveau le logiciel via la BUI ou la CLI.

Consultez les rubriques et les tâches suivantes pour mettre à niveau le logiciel :

- ["Préparation d'une mise à niveau logicielle" à la page 437](#)
- ["Mise à niveau logicielle d'un contrôleur autonome" à la page 438](#)
- ["Mise à niveau logicielle sur des contrôleurs en cluster" à la page 444](#)

Préparation d'une mise à niveau logicielle

Avant de procéder à la mise à niveau du logiciel, effectuez les actions suivantes pour les contrôleurs autonomes ou en cluster.

Lors du processus de mise à jour, certains protocoles peuvent cesser de fonctionner. Pour plus d'informations, reportez-vous aux rubriques connexes.

1. Vérifiez la version actuelle du logiciel.
 - Dans la BUI, accédez à Maintenance > Système.
 - Dans la CLI, accédez à `maintenance system updates` et saisissez `show`.
2. Supprimez les mises à jour système supplémentaires. Voir la section [Suppression de mises à jour système](#) [BUI](#), [CLI](#).
3. Consultez les notes de version de produit les plus récentes et recherchez-y les éventuelles conditions préalables supplémentaires à satisfaire pour la version logicielle cible de la mise à jour. Si vous "sautez" certaines versions logicielles, passez également les notes des versions précédentes applicables. Reportez-vous au document [Oracle ZFS Storage Appliance: Software Updates \(2021771.1\)](#) sur le site My Oracle Support.
4. Désactivez les services de données non critiques. Ces services peuvent inclure la réplication, le protocole NDMP, la migration shadow ou autres. La désactivation de ces services permet d'accélérer la mise à niveau et garantit une charge d'opération minimale sur le système pendant la mise à niveau. Voir [Désactivation d'un service](#) [BUI](#), [CLI](#).

5. Créez une copie de sauvegarde de la configuration de gestion pour minimiser les temps d'arrêt en cas de panne imprévue. Voir la section Création d'une sauvegarde de configuration ([BUI](#), [CLI](#)).
6. Vérifiez que les opérations de réargenture et de nettoyage sont terminées.
 - Dans la BUI, accédez à Configuration > Stockage et vérifiez la colonne STATUT en regard de chaque pool.
 - Dans la CLI, accédez à `configuration storage`, saisissez `set pool=` et le nom du pool à vérifier, puis saisissez `show`.

La propriété `scrub` indique si des opérations de nettoyage ou de réargenture sont en cours ou terminées.
7. Vérifiez qu'il n'existe aucun problème actif.
 - Dans la BUI, accédez à Maintenance > Problèmes.
 - Dans la CLI, accédez à `maintenance problems show`.

Pour plus d'informations, reportez-vous à la section "[Affichage des problèmes actifs](#)" à la page 40.
8. Procédez à une vérification de l'état d'intégrité. Voir la section Vérification de l'intégrité du système [BUI](#), [CLI](#).

Une vérification de l'état d'intégrité s'exécute automatiquement dans le cadre du processus de mise à jour, mais elle doit également s'exécuter de manière autonome pour vérifier l'intégrité du stockage avant la saisie d'une période de maintenance.
9. Programmez une période de maintenance d'au moins une heure en prévision des variations dans les performances de stockage et des indisponibilités au cours d'une mise à jour.

Étapes suivantes

- "[Mise à niveau logicielle d'un contrôleur autonome](#)" à la page 438
ou
- "[Mise à niveau logicielle sur des contrôleurs en cluster](#)" à la page 444

Rubriques connexes

- Livre blanc "[Best Practices for Upgrading Oracle ZFS Storage Appliance](#)", disponible sur <http://www.oracle.com/technetwork/server-storage/sun-unified-storage/documentation/index.html>.

Mise à niveau logicielle d'un contrôleur autonome

Cette section décrit la mise à niveau du logiciel système pour un contrôleur Oracle ZFS Storage Appliance autonome.

Procédez comme suit pour mettre à niveau le logiciel sur des contrôleurs autonomes via la BUI ou la CLI :

- "Mise à niveau logicielle d'un contrôleur autonome (BUI)" à la page 439
- "Mise à niveau logicielle d'un contrôleur autonome (CLI)" à la page 441

▼ Mise à niveau logicielle d'un contrôleur autonome (BUI)


Procédez comme suit pour mettre à niveau le logiciel d'un contrôleur autonome.

Avant de commencer

Effectuez la procédure décrite dans la section "[Préparation d'une mise à niveau logicielle](#)" à la page 437.

1. **Téléchargez sur votre système local la mise à jour logicielle comme indiqué dans la section "[Vérification et téléchargement de mises à jour logicielles \(BUI\)](#)" à la page 434.**



Le package de la mise à jour est un fichier compressé portant un nom incluant le numéro de la version, par exemple `ak-nas-2013-06-05-0-0.0.pkg.gz`. Vous pouvez renommer ce fichier si nécessaire, le numéro de version étant enregistré de façon interne dans l'image. La taille des mises à jour est variable, mais elle est généralement de l'ordre de quelques centaines de mégaoctets.

2. **Accédez à Maintenance > Système.**
3. **Cliquez sur l'icône d'ajout  en regard de Mises à jour logicielles.**

4. Cliquez sur Parcourir et recherchez le fichier de mise à jour pkg.gz précédemment téléchargé.









Une barre de progression indique l'avancée du média en cours de téléchargement, de décompression et de vérification.

VERSION	RELEASE DATE	STATUS
[unpacking]	[unpacking]	 Unpacking update ...
2008.10.10,1-0	2008-10-10 01:45	Previous system software 
2008.10.14,1-0	2008-10-14 16:10:49	Current system software

Notez que sur certains anciens navigateurs, il peut arriver que la barre de progression ne soit pas mise à jour en continu lors du chargement ; si vous voyez un pointeur « montre », patientez quelques instants : dans le pire des cas, le chargement se terminera sans que vous puissiez suivre sa progression sur la barre. Une fois qu'il a été chargé, le média est automatiquement décompressé et vérifié.

Lorsque la vérification est terminée, la mise à jour logicielle est affichée :

Software Updates			
VERSION	RELEASE DATE	STATUS	
2009.09.01.3.0,1-1.8	2009-12-9 12:41:05	Uploaded at: 2010-1-29 15:25:19	  

5. Cliquez sur l'icône d'informations  pour afficher les notes de version de la mise à jour logicielle.
6. Pour démarrer la mise à jour, cliquez sur l'icône d'application . Lors de ce processus, une vérification d'intégrité préalable à la mise à jour est effectuée afin de vérifier que l'appareil est prêt pour la mise à niveau. Au fur et à mesure de la progression de la mise à niveau, le message le plus récent s'affiche dans le champ de statut de la mise à jour. Pour annuler la mise à jour à tout moment (et sans effet négatif), cliquez sur l'icône d'annulation .
7. Activez tous les services de données qui ont été désactivés avant la mise à niveau, comme décrit dans la section "[Activation d'un service \(BUI\)](#)" du manuel [Guide d'administration des systèmes Oracle ZFS Storage Appliance, version OS8.6.x](#).

▼ Mise à niveau logicielle d'un contrôleur autonome (CLI)

Procédez comme suit pour mettre à niveau le logiciel d'un contrôleur autonome.

Avant de commencer

Effectuez la procédure décrite dans la section "[Préparation d'une mise à niveau logicielle](#)" à la page 437.

1. Téléchargez sur votre système local la mise à jour logicielle comme indiqué dans la section "[Vérification et téléchargement de mises à jour logicielles \(CLI\)](#)" à la page 435.
Le package de la mise à jour est un fichier compressé portant un nom incluant le numéro de la version, par exemple `ak-nas-2013-06-05-0-0.0.pkg.gz`. Vous pouvez renommer ce fichier si nécessaire, le numéro de version étant enregistré de façon interne dans l'image. La taille des mises à jour est variable, mais elle est généralement de l'ordre de quelques centaines de mégaoctets.

2. Pour télécharger la mise à jour logicielle sur l'appareil à l'aide de la CLI, exécutez la commande `download` dans `maintenance system updates` :

```
hostname:maintenance system updates> download
hostname:maintenance system updates download (uncommitted)> get
    url = (unset)
    user = (unset)
    password = (unset)
```

3. Définissez la propriété `url` sur une URL valide pour permettre le téléchargement.

Il peut s'agir d'une URL locale sur le réseau ou d'une URL accessible sur Internet. L'URL peut suivre le protocole HTTP (qui commence par `http://`) ou FTP (qui commence par `ftp://`). Si une authentification est requise, elle peut être incluse dans l'URL (par exemple : `ftp://myusername:mypasswd@myserver/export/mydirectory`). Dans le cas contraire, les propriétés `user` et `password` doivent être définies.

Après son transfert, le fichier est automatiquement décompressé et vérifié .

```
hostname:maintenance system updates download (uncommitted)> set url=ftp://mydirectory/update.
pkg.gz
    url = ftp://mydirectory/update.pkg.gz
hostname:maintenance system updates download (uncommitted)> set user=bmc
    user = bmc
hostname:maintenance system updates download (uncommitted)> set password
Enter password:
    password = *****
hostname:maintenance system updates download (uncommitted)> commit
Transferred 157M of 484M (32.3%) ...
Transferred 484M of 484M (100%) ... done
Unpacking ... done
```

4. Saisissez `list` pour afficher le statut.

```
hostname:maintenance system updates> list
UPDATE          DATE          STATUS
ak-nas@2013.06.05.4.0,1-1.7      2015-5-1 20:13      waiting
...
```

5. A partir de ce contexte, vous pouvez définir n'importe quelle propriété spécifique à la mise à jour, y compris l'application de mises à jour différées.

Vous pouvez également appliquer des mises à jour différées après la mise à jour du logiciel. Lors de l'installation d'une mise à jour système contenant une mise à jour différée, vous avez la possibilité d'appliquer la mise à jour différée sur demande ou automatiquement. Il est recommandé de sélectionner l'option Sur demande et d'appliquer les mises à jour différées au cours du processus postérieur à la mise à jour.

Pour obtenir plus d'informations sur les propriétés disponibles pour cette mise à jour particulière, exécutez la commande `help properties`. Les propriétés pouvant être contrôlées par l'utilisateur débutent par le préfixe `update_` :

```

hostname:maintenance system updates ak-nas@2013.06.05.4.0,1-1.6> help properties
Properties that are valid in this context:

    version           => Update media version
    date              => Update release date
    status            => Update media status
    update_zfs_upgrade => Apply incompatible storage pool update

hostname:maintenance system updates ak-nas@2013.06.05.4.0,1-1.6> get
    version = 2013.06.05.4.0,1-1.6
    date = 2015-04-21 02:38:15:45
    status = waiting
    update_zfs_upgrade = deferred
hostname:maintenance system updates ak-nas@2013.06.05.4.0,1-1.6> set
update_zfs_upgrade=onreboot
    update_zfs_upgrade = onreboot
hostname:maintenance system updates ak-nas@2013.06.05.4.0,1-1.6>

```

6. Après avoir défini les propriétés, saisissez la commande `upgrade`, puis `y` pour démarrer la mise à jour.

```

hostname:maintenance system updates> select ak-nas@2013.06.05.4.0,1-1.7-nd
hostname:maintenance system updates ak-nas@2013.06.05.4.0,1-1.7-nd> upgrade
The selected software update requires a system reboot in order to take effect.
The system will automatically reboot at the end of the update process. The
update will take several minutes. At any time during this process, you can
cancel the update with [Control-C].

Are you sure? (Y/N) y
Updating from ... ak/nas@2013.06.05.4.0,1-1.6
Backing up smf(5) ... done.
Loading media metadata ... done.
Selecting alternate product ... SUNW,iwashi
Installing Sun Storage 7120 2013.06.05.4.0,1-1.7
pkg://sun.com/ak/SUNW,iwashi@2013.06.05.4.0,1-1.7:20091014T084500Z
Creating system/boot/ak-nas@2013.06.05.4.0,1-1.7 ... done.
Creating system/root/ak-nas@2013.06.05.4.0,1-1.7 ... done.
...

```

Au fur et à mesure de la progression de la mise à jour, le message le plus récent est imprimé. Vous pouvez annuler cette mise à jour à tout moment en appuyant sur `Ctrl+C` et en confirmant l'opération :

```

Updating from ... ak/nas@2013.06.05.4.0,1-1.6
Backing up smf(5) ... done.
Loading media metadata ... ^C
This will cancel the current update. Are you sure? (Y/N) y
error: interrupted by user
hostname:maintenance system updates ak-nas@2013.06.05.4.0,1-1.7-nd>

```

7. **Activez tous les services de données qui ont été désactivés avant la mise à niveau, comme décrit dans la section "[Activation d'un service \(CLI\)](#)" du manuel [Guide d'administration des systèmes Oracle ZFS Storage Appliance, version OS8.6.x](#).**

Mise à niveau logicielle sur des contrôleurs en cluster

Cette section décrit la mise à niveau du logiciel système pour des contrôleurs en cluster Oracle ZFS Storage Appliance. La mise à jour du cluster est aussi appelée mise à jour de roulement. Les contrôleurs sont mis à niveau un par un, et chaque contrôleur est mis à niveau tandis que le pair de cluster assure le service aux clients. De brefs périodes d'interruption de service peuvent se produire pendant le transfert des ressources de cluster entre les pairs de cluster.

Procédez comme suit pour mettre à niveau le logiciel sur des contrôleurs en cluster via la BUI ou la CLI :

- Préparation de la mise à niveau des contrôleurs en cluster - [BUI](#), [CLI](#)
- Mise à niveau des contrôleurs en cluster - [BUI](#), [CLI](#)

▼ Préparation de la mise à niveau de contrôleurs en cluster (BUI)

Procédez comme suit pour préparer la mise à niveau de contrôleurs en cluster.

Avant de commencer

Effectuez la procédure décrite dans la section "[Préparation d'une mise à niveau logicielle](#)" à la page 437.

Remarque - Dans le cadre de cette procédure, le premier contrôleur mis à niveau sera le contrôleur A et son pair sera le contrôleur B. Si l'un des contrôleurs est en état Stripped (il n'a pas de ressources actives), effectuez d'abord la mise à niveau sur ce contrôleur afin d'éviter un retard de disponibilité. Si les deux contrôleurs du cluster ont des ressources actives, choisissez l'un ou l'autre pour la première mise à niveau.




1. **Téléchargez sur votre système local la mise à jour logicielle comme indiqué dans la section "[Vérification et téléchargement de mises à jour logicielles \(BUI\)](#)" à la page 434.**

Le package de la mise à jour est un fichier compressé portant un nom incluant le numéro de la version, par exemple `ak-nas-2013-06-05-0-0.0.pkg.gz`. Vous pouvez renommer ce fichier

si nécessaire, le numéro de version étant enregistré de façon interne dans l'image. La taille des mises à jour est variable, mais elle est généralement de l'ordre de quelques centaines de mégaoctets.

2. **Sur le contrôleur A, accédez à Configuration > Cluster et vérifiez les ressources actives et le statut de chaque pair.**

Pour obtenir des informations sur les états de cluster, reportez-vous à la section "[Reprise et rétablissement du cluster](#)" du manuel *Guide d'administration des systèmes Oracle ZFS Storage Appliance, version OS8.6.x*.

3. **Si l'interface de gestion est déverrouillée , cliquez sur l'icône de verrou  à côté de l'interface de gestion.**
4. **Accédez à Maintenance > System et cliquez sur l'icône d'ajout  en regard des mises à jour logicielles.**
5. **Dans cette boîte de dialogue, choisissez la mise à jour que vous souhaitez installer.**

Une barre de progression s'affiche et indique la progression du téléchargement.
6. **Répétez les étapes 2 à 5 sur le contrôleur B.**

Etapes suivantes

- ["Mise à niveau de contrôleurs en cluster \(BUI\)" à la page 447](#)

▼ Préparation de la mise à niveau de contrôleurs en cluster (CLI)

Procédez comme suit pour préparer la mise à niveau de contrôleurs en cluster.

Avant de commencer

Effectuez la procédure décrite dans la section "[Préparation d'une mise à niveau logicielle](#)" à la page 437.

Remarque - Dans le cadre de cette procédure, le premier contrôleur mis à niveau sera le contrôleur A et son pair sera le contrôleur B. Si l'un des contrôleurs est en état Stripped (il n'a pas de ressources actives), effectuez d'abord la mise à niveau sur ce contrôleur afin d'éviter un retard de disponibilité. Si les deux contrôleurs du cluster ont des ressources actives, choisissez l'un ou l'autre pour la première mise à niveau.

1. **Téléchargez sur votre système local la mise à jour logicielle comme indiqué dans la section "Vérification et téléchargement de mises à jour logicielles (CLI)" à la page 435.**

Le package de la mise à jour est un fichier compressé portant un nom incluant le numéro de la version, par exemple `ak-nas-2013-06-05-0-0.0.pkg.gz`. Vous pouvez renommer ce fichier si nécessaire, le numéro de version étant enregistré de façon interne dans l'image. La taille des mises à jour est variable, mais elle est généralement de l'ordre de quelques centaines de mégaoctets.

2. **Procédez comme suit pour vérifier que chaque contrôleur dispose de son interface de gestion dédiée répertoriée en tant que ressource privée :**

Les exemples suivants présentent le cluster en mode actif/actif, avec un exemple de sortie si l'interface de gestion est répertoriée en tant que ressource privée.

- a. **Sur le contrôleur A, accédez à configuration cluster show.**

```
controller-a:> configuration cluster resources show
Resources:

RESOURCE      OWNER      TYPE      LABEL      CHANGES  DETAILS
net/igb0      controller-a  private  management... no        10.80.2xx.112
```

- b. **Sur le contrôleur B, accédez à configuration cluster resources show.**

```
controller-b:> configuration cluster resources show
Resources:

RESOURCE      OWNER      TYPE      LABEL      CHANGES  DETAILS
net/igb1      controller-b  private  management... no        10.80.2xx.114
```

3. **Si l'interface de gestion pour le contrôleur A n'affiche pas le type `private`, verrouillez-la comme indiqué dans l'exemple suivant :**

```
controller-a:> configuration cluster resources select net/igb0
configuration cluster resources (uncommitted)> set owner=controller-a
configuration cluster resources (uncommitted)> set type=private
configuration cluster resources (uncommitted)> commit
```

Notez que chaque contrôleur doit être le propriétaire actuel de l'interface de gestion.

4. **Verrouillez l'interface de gestion sur le contrôleur B, comme indiqué à l'étape 3.**
5. **Téléchargez la mise à jour pour les deux contrôleurs.**

- a. **Sur le contrôleur A, accédez à `maintenance system updates download` et entrez les commandes suivantes par exemple :**

```

controller-a:maintenance system updates download (uncommitted)> set url=
ftp://mydirectory/update.pkg.gz
url = ftp://mydirectory/update.pkg.gz
controller-a:maintenance system updates download (uncommitted)> set user=bmc
user = bmc
controller-a:maintenance system updates download (uncommitted)> set password
Enter password:
password = *****
controller-a:maintenance system updates download (uncommitted)> commit

Transferred 157M of 484M (32.3%) ...

```

- b. Sur le contrôleur B, accédez à maintenance system updates download et entrez les commandes suivantes par exemple :**

```

controller-b:maintenance system updates download (uncommitted)> set url=
ftp://mydirectory/update.pkg.gz
url = ftp://mydirectory/update.pkg.gz
controller-b:maintenance system updates download (uncommitted)> set user=bmc
user = bmc
controller-b:maintenance system updates download (uncommitted)> set password
Enter password:
password = *****
controller-b:maintenance system updates download (uncommitted)> commit

Transferred 157M of 484M (52.1%) ...

```

- 6. Attendez le téléchargement complet du package avant de poursuivre.**

Etapes suivantes

- ["Mise à niveau de contrôleurs en cluster \(CLI\)" à la page 450](#)

▼ Mise à niveau de contrôleurs en cluster (BUI)


Avant de commencer

- Effectuez la procédure décrite dans la section ["Préparation d'une mise à niveau logicielle" à la page 437](#).
- Effectuez la procédure décrite dans la section ["Préparation de la mise à niveau de contrôleurs en cluster \(BUI\)" à la page 444](#).

Remarque - Dans le cadre de cette procédure, le premier contrôleur mis à niveau sera le contrôleur A et son pair sera le contrôleur B. Si l'un des contrôleurs est en état Stripped (il n'a pas de ressources actives), effectuez d'abord la mise à niveau sur ce contrôleur afin d'éviter un retard de disponibilité. Si les deux contrôleurs du cluster ont des ressources actives, choisissez l'un ou l'autre pour la première mise à niveau.

1. **Connectez-vous au contrôleur A, accédez à Maintenance > Système et cliquez sur l'icône en forme de flèche à côté du nom de la mise à jour que vous voulez installer.**
2. **(Facultatif) Cliquez sur VERIFIER pour procéder aux vérifications de l'état d'intégrité.**
Pour plus d'informations sur les vérifications de l'intégrité, reportez-vous à la section ["Utilisation des vérifications d'intégrité"](#) à la page 457.
3. **Cliquez sur APPLIQUER pour démarrer le processus de mise à jour.**
4. **Attendez la réinitialisation complète du contrôleur A, puis reconnectez-vous au contrôleur A.**
5. **Accédez à Configuration > Cluster et vérifiez que le contrôleur A est à l'état "Prêt (en attente du rétablissement)".**
Pour obtenir des informations sur les états de cluster, reportez-vous à la section ["Reprise et rétablissement du cluster"](#) du manuel *Guide d'administration des systèmes Oracle ZFS Storage Appliance, version OS8.6.x*.
6. **(Facultatif) Pour surveiller les mises à jour des microprogrammes, accédez à Maintenance > Système et consultez le compteur de mises à jour.**
7. **Connectez-vous au contrôleur B et accédez à Configuration > Cluster pour vérifier que le contrôleur B est à l'état "Actif (reprise terminée)".**
Pour obtenir des informations sur les états de cluster, reportez-vous à la section ["Reprise et rétablissement du cluster"](#) du manuel *Guide d'administration des systèmes Oracle ZFS Storage Appliance, version OS8.6.x*.
8. **Accédez à Configuration > Cluster, puis cliquez sur RETABLISSEMENT pour affecter au cluster la configuration Actif/Actif.**

Remarque - Cette opération est inutile si vous voulez utiliser une configuration Actif/Passif.

9. **Accédez à Maintenance > Système, puis cliquez sur l'icône en forme de flèche  en regard du nom de la mise à jour que vous voulez installer.**
10. **(Facultatif) Cliquez sur VERIFIER pour procéder aux vérifications de l'état d'intégrité.**
Pour plus d'informations sur les vérifications de l'intégrité, reportez-vous à la section ["Utilisation des vérifications d'intégrité"](#) à la page 457.
11. **Cliquez sur APPLIQUER pour démarrer le processus de mise à jour.**

12. **Attendez la réinitialisation complète du contrôleur B, puis reconnectez-vous au contrôleur B.**
13. **Accédez à Configuration > Cluster et vérifiez que le contrôleur B est à l'état "Prêt (en attente du rétablissement)".**
Pour obtenir des informations sur les états de cluster, reportez-vous à la section "[Reprise et rétablissement du cluster](#)" du manuel *Guide d'administration des systèmes Oracle ZFS Storage Appliance, version OS8.6.x*.
14. **(Facultatif) Pour surveiller les mises à jour des microprogrammes, accédez à Maintenance > Système et consultez le compteur de mises à jour.**
15. **Connectez-vous au contrôleur A et accédez à Configuration > Cluster pour vérifier que le contrôleur A est à l'état "Actif (reprise terminée)".**
Pour obtenir des informations sur les états de cluster, reportez-vous à la section "[Reprise et rétablissement du cluster](#)" du manuel *Guide d'administration des systèmes Oracle ZFS Storage Appliance, version OS8.6.x*.
16. **Pour vérifier que toutes les mises à jour des microprogrammes sont terminées, accédez à Maintenance > Système et consultez le compteur de mises à jour.**

Remarque - Ne passez pas à l'étape suivante tant que toutes les mises à jour de microprogramme ne sont pas terminées.

17. **Accédez à Configuration > Cluster puis cliquez sur RETABLISSEMENT pour affecter au cluster la configuration Actif/Actif.**

Remarque - Cette opération est inutile si vous voulez utiliser une configuration Actif/Passif.

Les deux contrôleurs sont maintenant mis à niveau.

18. **Accédez à Maintenance > Matériel pour vérifier que tous les disques sont en ligne.**
Tous les voyants doivent être verts.
19. **Vérifiez qu'il n'y a pas d'erreur de composant d'étagère de disques ou de contrôleur.**
Tous les voyants doivent être verts. Une lumière orange indique une erreur de composant.
20. **Si des composants présentent des erreurs, vérifiez les erreurs de pool en accédant à Configuration > Stockage, puis consultez les colonnes de statut et d'erreurs de chaque pool.**

Les pools doivent être en ligne et ne présenter aucune erreur.

21. **Connectez-vous au contrôleur B et répétez les étapes 18 à 20.**
22. **Activez tous les services de données qui ont été désactivés avant la mise à niveau, comme décrit dans la section "[Activation d'un service \(BUI\)](#)" du manuel [Guide d'administration des systèmes Oracle ZFS Storage Appliance, version OS8.6.x](#).**

▼ Mise à niveau de contrôleurs en cluster (CLI)

Avant de commencer

- Effectuez la procédure décrite dans la section "[Préparation d'une mise à niveau logicielle](#)" à la page 437.
- Effectuez la procédure décrite dans la section "[Préparation de la mise à niveau de contrôleurs en cluster \(CLI\)](#)" à la page 445.

Remarque - Dans le cadre de cette procédure, le premier contrôleur mis à niveau sera le contrôleur A et son pair sera le contrôleur B. Si l'un des contrôleurs est en état Stripped (il n'a pas de ressources actives), effectuez d'abord la mise à niveau sur ce contrôleur afin d'éviter un retard de disponibilité. Si les deux contrôleurs du cluster ont des ressources actives, choisissez l'un ou l'autre pour la première mise à niveau.

1. **Connectez-vous au contrôleur A, accédez à `maintenance system updates` et saisissez `show` pour afficher les mises à jour disponibles.**

```
controller-a:> maintenance system updates
hostname:maintenance system updates> show
Updates:
```

UPDATE	DATE	STATUS
ak-nas@2013.06.05.6.2,1-1.1	2016-7-26 15:20:06	current
ak-nas@2013.06.05.6.3,1-2.1.7.1	2016-8-24 14:10:02	waiting
ak-nas@2013.06.05.6.1,1-1.1	2016-6-24 23:37:50	previous

2. **Entrez `select` et le nom de la mise à jour à installer.**

```
controller-a:maintenance system updates> select ak-nas@2013.06.05.6.3,1-2.1.7.1
```

3. **(Facultatif) Entrez `check`, puis `y` pour effectuer des vérifications d'intégrité.**

```
controller-a:maintenance system updates ak-nas@2013.06.05.6.3,1-2.1.7.1> check
You have requested to run checks associated with waiting upgrade media. This
will execute the same set of checks as will be performed as part of any upgrade
attempt to this media, and will highlight conditions that would prevent
successful upgrade. No actual upgrade will be attempted, and the checks
performed are of static system state and non-invasive. Do you wish to continue?
```

Are you sure? (Y/N) y

4. Saisissez `upgrade`, puis `y` pour démarrer le processus de mise à jour.

Remarque - Vous pouvez annuler cette mise à jour à tout moment en appuyant sur Ctrl+C.

Dans le cadre de la mise à jour, le contrôleur A se réinitialise automatiquement.

```
controller-a:maintenance system updates ak-nas@2013.06.05.6.3,1-2.1.7.1> upgrade
This procedure will consume several minutes and requires a system reboot upon
successful update, but can be aborted with [Control-C] at any time prior to
reboot. A health check will validate system readiness before an update is
attempted, and may also be executed independently using the check command.
```

Are you sure? (Y/N) y

5. Après la réinitialisation complète du contrôleur A, reconnectez-vous au contrôleur et entrez `configuration cluster show` pour vérifier que le contrôleur A est à l'état "Prêt (en attente du rétablissement)".

Dans l'exemple ci-dessous, l'état du contrôleur A est `AKCS_STRIPPED`, avec une description "Ready (waiting for failback)", soit Prêt (en attente du rétablissement).

```
controller-a:> configuration cluster show
state = AKCS_STRIPPED
description = Ready (waiting for failback)
...
peer_state = AKCS_OWNER
peer_description = Active (takeover completed)
```

Pour obtenir des informations sur les états de cluster, reportez-vous à la section "[Reprise et rétablissement du cluster](#)" du manuel *Guide d'administration des systèmes Oracle ZFS Storage Appliance, version OS8.6.x*.

6. (Facultatif) Entrez `maintenance system updates firmware show` pour surveiller les mises à jour de microprogramme.

```
controller-a:> maintenance system updates firmware show
Pending
No Pending Updates

Failed
No Failed Updates

In Progress
No Updates in Progress
```

7. Connectez-vous au contrôleur B et entrez `configuration cluster show` pour vérifier que le contrôleur B est à l'état "Actif (reprise terminée)".

Pour obtenir des informations sur les états de cluster, reportez-vous à la section "[Reprise et rétablissement du cluster](#)" du manuel *Guide d'administration des systèmes Oracle ZFS Storage Appliance, version OS8.6.x*.

Dans l'exemple ci-dessous, l'état du contrôleur B est `AKCS_OWNER`, avec une description "Active (takeover completed)", soit Actif (reprise terminée).

```
controller-b:> configuration cluster show
state = AKCS_OWNER
description = Active (takeover completed)
...
peer_state = AKCS_STRIPPED
peer_description = Ready (waiting for failback)
```

- 8. Saisissez `configuration cluster failback`, puis `y` pour affecter au cluster la configuration Actif/Actif.**

Remarque - Cette opération est inutile si vous voulez utiliser une configuration Actif/Passif.

```
controller-b:> configuration cluster failback
Continuing will immediately fail back the resources assigned to the cluster
peer. This may result in clients experiencing a slight delay in service.
```

Are you sure? (Y/N) `y`

- 9. Accédez à `maintenance system updates` et saisissez `show` pour afficher les mises à jour disponibles.**

```
controller-b:> maintenance system updates
hostname:maintenance system updates> show
Updates:
```

UPDATE	DATE	STATUS
ak-nas@2013.06.05.6.2,1-1.1	2016-7-26 15:20:06	current
ak-nas@2013.06.05.6.3,1-2.1.7.1	2016-8-24 14:10:02	waiting
ak-nas@2013.06.05.6.1,1-1.1	2016-6-24 23:37:50	previous

- 10. Entrez `select` et le nom de la mise à jour à installer.**

```
controller-b:maintenance system updates> select ak-nas@2013.06.05.6.3,1-2.1.7.1
```

- 11. (Facultatif) Entrez `check`, puis `y` pour effectuer des vérifications d'intégrité.**

```
controller-b:maintenance system updates ak-nas@2013.06.05.6.3,1-2.1.7.1> check
You have requested to run checks associated with waiting upgrade media. This
will execute the same set of checks as will be performed as part of any upgrade
attempt to this media, and will highlight conditions that would prevent
successful upgrade. No actual upgrade will be attempted, and the checks
performed are of static system state and non-invasive. Do you wish to continue?
```

Are you sure? (Y/N) `y`

- 12. Saisissez `upgrade`, puis `y` pour démarrer le processus de mise à jour.**

Remarque - Vous pouvez annuler cette mise à jour à tout moment en appuyant sur `Ctrl+C`.

Dans le cadre de la mise à jour, le contrôleur B se réinitialise automatiquement.

```

controller-b:maintenance system updates ak-nas@2013.06.05.6.3,1-2.1.7.1> upgrade
This procedure will consume several minutes and requires a system reboot upon
successful update, but can be aborted with [Control-C] at any time prior to
reboot. A health check will validate system readiness before an update is
attempted, and may also be executed independently using the check command.

```

```
Are you sure? (Y/N) y
```

13. **Après la réinitialisation complète du contrôleur B, reconnectez-vous au contrôleur et entrez `configuration cluster show` pour vérifier que le contrôleur B est à l'état "Prêt (en attente du rétablissement)".**

Pour obtenir des informations sur les états de cluster, reportez-vous à la section "[Reprise et rétablissement du cluster](#)" du manuel *Guide d'administration des systèmes Oracle ZFS Storage Appliance, version OS8.6.x*.

Dans l'exemple ci-dessous, l'état du contrôleur B est `AKCS_STRIPPED`, avec une description "Ready (waiting for failback)", soit Prêt (en attente du rétablissement).

```

controller-b:> configuration cluster show
state = AKCS_STRIPPED
description = Ready (waiting for failback)
...
peer_state = AKCS_OWNER
peer_description = Active (takeover completed)

```

14. **(Facultatif) Entrez `maintenance system updates firmware show` pour surveiller les mises à jour de microprogramme.**

```

controller-b:> maintenance system updates firmware show
Pending
No Pending Updates

Failed
No Failed Updates

In Progress
No Updates in Progress

```

15. **Connectez-vous au contrôleur A et entrez `configuration cluster show` pour vérifier que le contrôleur A est à l'état "Actif (reprise terminée)".**

Dans l'exemple ci-dessous, l'état du contrôleur A est `AKCS_OWNER`, avec une description "Active (takeover completed)", soit Actif (reprise terminée).

```

controller-a:> configuration cluster show
state = AKCS_OWNER
description = Active (takeover completed)
...
peer_state = AKCS_STRIPPED
peer_description = Ready (waiting for failback)

```

Pour obtenir des informations sur les états de cluster, reportez-vous à la section "[Reprise et rétablissement du cluster](#)" du manuel *Guide d'administration des systèmes Oracle ZFS Storage Appliance, version OS8.6.x*.

- 16. Pour vérifier que toutes les mises à jour des microprogrammes sont terminées, accédez à `maintenance system updates firmware show`.**

```
controller-a:> maintenance system updates firmware show
Pending
No Pending Updates

Failed
No Failed Updates

In Progress
No Updates in Progress
```

Remarque - Ne passez pas à l'étape suivante tant que toutes les mises à jour de microprogramme ne sont pas terminées.

- 17. Saisissez `configuration cluster failback`, puis y pour affecter au cluster la configuration Actif/Actif.**

Remarque - Cette opération est inutile si vous voulez utiliser une configuration Actif/Passif.

```
controller-a:> configuration cluster failback
Continuing will immediately fail back the resources assigned to the cluster
peer. This may result in clients experiencing a slight delay in service.

Are you sure? (Y/N) y
```

Les deux contrôleurs sont maintenant mis à niveau.

- 18. Accédez à `maintenance hardware show` pour vérifier que tous les disques sont en ligne.**

```
controller-a:> maintenance hardware show
Chassis:
      NAME      STATE  MANUFACTURER  MODEL          SERIAL          RPM
...
disk-000 HDD 0   ok      SEAGATE        ST330057SSUN300G  001117G1G929  6SJ1G929  15000
disk-001 HDD 1   ok      SEAGATE        ST330057SSUN300G  001117G1GA8Y  6SJ1GA8Y  15000
disk-002 HDD 2   ok      SEAGATE        ST330057SSUN300G  001117G1KDPZ  6SJ1KDPZ  15000
...
```

- 19. Accédez à `configuration storage show` pour vérifier le statut de chaque pool.**

Les pools doivent être en ligne et ne présenter aucune erreur.

```
controller-a:> configuration storage show
Pools:

      POOL      OWNER          DATA PROFILE  LOG PROFILE  STATUS  ERRORS
-> pool25  controller-a   -              -            online   0
      pool26  controller-b   -              -            online   0
```

- 20. Connectez-vous au contrôleur B et répétez les étapes 18 et 19.**

21. **Activez tous les services de données qui ont été désactivés avant la mise à niveau, comme décrit dans la section "Activation d'un service (CLI)" du manuel *Guide d'administration des systèmes Oracle ZFS Storage Appliance, version OS8.6.x*.**

Utilisation des vérifications d'intégrité

Des vérifications d'intégrité à l'échelle du système permettent de vérifier qu'aucun problème ne viendra perturber la mise à jour logicielle. Si un problème survient, il est consigné dans le journal d'alertes et le processus de mise à jour est abandonné. Les mises à jour logicielles du système ne reprennent qu'après la résolution de tous les problèmes.

Vous pouvez exécuter manuellement les mêmes vérifications d'intégrité avant toute mise à jour planifiée. Vous pouvez ainsi contrôler l'état du système avant de planifier une période de maintenance pour mise à jour et ainsi corriger tout problème susceptible d'entraver le bon déroulement de la mise à jour. Les rapports de problèmes générés par une vérification d'intégrité manuelle sont les mêmes que ceux générés par les vérifications d'intégrité intégrées au processus de mise à jour. Comme avec les vérifications d'intégrité intégrées, un lien vers le journal d'alertes s'affiche, comme décrit dans la section "[Entrées du journal d'alertes](#)" à la page 42, quand des problèmes sont identifiés. Si aucun problème n'est trouvé, l'état Système prêt passe à oui pour indiquer que le système est prêt pour les mises à jour logicielles.

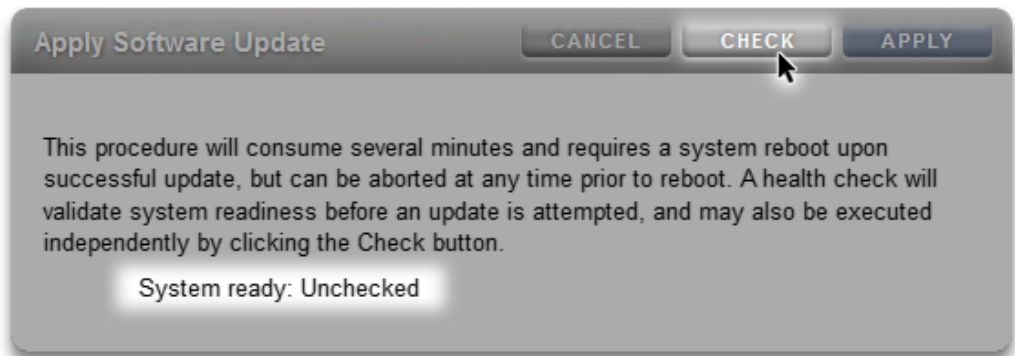
Remarque - Exécuter une vérification d'intégrité ne dispense pas de vérifier que les conditions préalables requises sont remplies. Des vérifications de conditions préalables, comme décrit dans la section "[Préparation d'une mise à niveau logicielle](#)" à la page 437, doivent également être exécutées et les problèmes doivent être résolus avant la mise à niveau du logiciel système.

▼ Vérifications de l'intégrité du système (BUI)

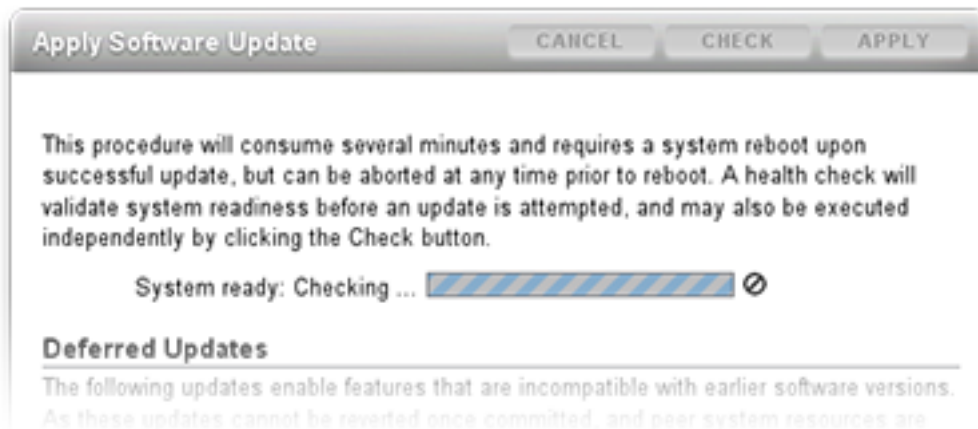
Procédez comme suit pour vérifier l'intégrité du système à l'aide de la BUI.

1. **Après avoir sélectionné et lancé une mise à jour, vous pouvez exécuter des vérifications d'intégrité à partir de la boîte de dialogue Application d'une mise**

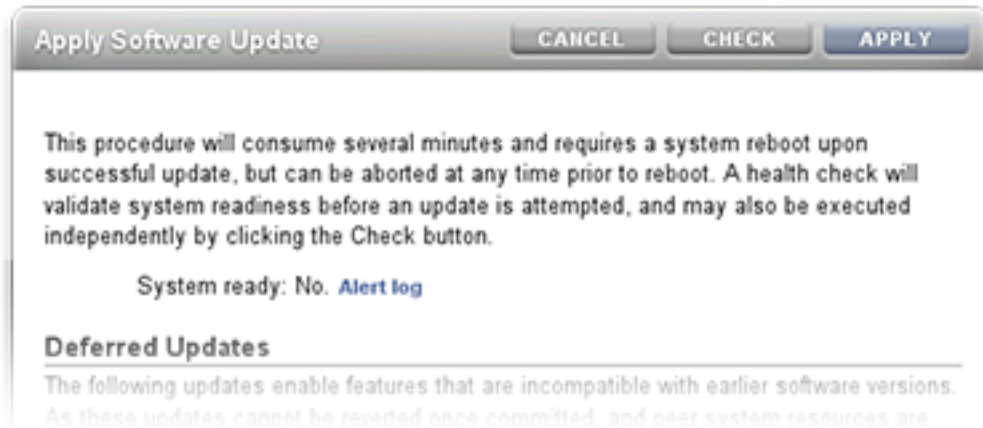
à jour logicielle dans la BUI en cliquant sur Vérifier. Le système conserve l'état Non coché tant que vous n'avez pas cliqué sur le bouton Vérifier.



2. Pendant la vérification d'intégrité, un indicateur affiche la progression de l'opération.



3. Une fois la vérification terminée, l'état Système prêt passe à **Oui** ou **Non** avec un lien vers le journal d'alertes.



▼ Vérfications de l'intégrité du système (CLI)

Procédez comme suit pour vérifier l'intégrité du système à l'aide de la CLI.

1. Pour sélectionner un média de mise à jour, exécutez la commande CLI suivante :

```
hostname:maintenance system updates> select ak-nas@2013.06.05.0.0,1-1.6
```

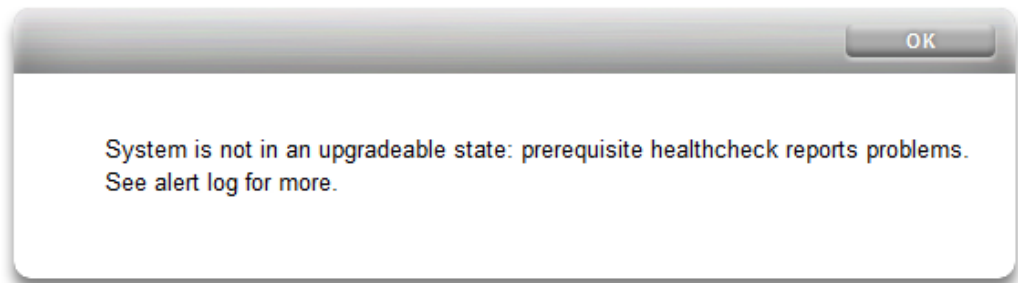
2. Pour mettre à niveau le logiciel et vérifier l'intégrité du système, exécutez la commande CLI suivante :

```
hostname:maintenance system updates:ak-nas@2013.06.05.0.0,1-1.6> upgrade
This procedure will consume several minutes and requires a system reboot upon
successful update, but can be aborted with [Control-C] at any time prior to
reboot. A health check will validate system readiness before an update is
attempted, and may also be executed independently using the check command.
Are you sure? (Y/N)
Healthcheck running ... /
Healthcheck completed. There are no issues at this time which
would cause an upgrade to this media to be aborted.
```

Dépannage des échecs de vérifications d'intégrité préalables à la mise à jour

Avant la mise à jour effective, des vérifications d'intégrité sont effectuées automatiquement lorsque qu'une mise à jour est lancée. L'échec d'une vérification d'intégrité préalable à la mise à jour peut entraîner l'abandon de la mise à jour (voir l'exemple suivant). Les vérifications d'intégrité préalables à la mise à jour prennent uniquement en compte les problèmes susceptibles d'affecter les mises à jour.

FIGURE 96 Exemples d'échecs de vérification d'intégrité préalable à la mise à jour dans la BUI et dans la CLI



```
hostname:maintenance system updates ak-nas@2013.06.05.0.0,1-1.6> upgrade
This procedure will consume several minutes and requires a system reboot upon
successful update, but can be aborted with [Control-C] at any time prior to
reboot. A health check will validate system readiness before an update is
attempted, and may also be executed independently using the check command.
Are you sure? (Y/N)
error: System is not in an upgradeable state: prerequisite healthcheck reports problems.
See alert log for more.
```

Résolution des alertes de vérification d'intégrité

Après l'échec d'une vérification d'intégrité préalable à une mise à jour, vous pouvez consulter le journal d'alertes et prendre des mesures pour résoudre chaque échec en vous basant sur le message figurant dans le journal. Le tableau suivant répertorie les échecs de vérifications d'intégrité préalables à une mise à jour qui peuvent bloquer une mise à jour, décrit les messages correspondants figurant dans le journal d'alertes et indique les étapes à suivre pour résoudre

les problèmes. Pour les pannes de composants, suivez les instructions de retrait et d'installation fournies dans les procédures de maintenance de votre contrôleur.

TABLEAU 57 Résolution des alertes de vérification d'intégrité

ID et message du journal d'alertes	Echec	Etapes de résolution
B1 "System software update cannot proceed: Slot <label> in disk shelf <name> is reported as absent."	Impossible de détecter le module SIM ou IOM.	1, 2, 4
B2 "System software update cannot proceed: Slot <label> in disk shelf <name> is faulted."	Le module SIM ou IOM est en panne.	1, 2, 4
C1 "System software update cannot proceed: Some slots of disk shelf <name> have no firmware revision information."	Le module SIM ou IOM ne trouve pas les informations de révision des microprogrammes.	1, 4
C2 "System software update cannot proceed: The slots of disk shelf <name> have non-uniform part numbers."	Des modules SIM ou IOM signalent des numéros de référence différents.	2, 4
C5 "System software update cannot proceed: The slots of disk shelf <name> have mixed firmware revisions <rev1> and <rev2>."	Des modules SIM ou IOM signalent des révisions de microprogrammes différentes.	4
E1 "System software update cannot proceed: Disk shelf <name> has <just one path or zero paths>."	L'étagère de disques ne possède pas deux chemins.	1, 2, 4
E2 "System software update cannot proceed: Disk shelf <name> path <pathname> is <state>."	Le chemin de l'étagère de disques n'est pas en ligne.	1, 2, 4
E3 "System software update cannot proceed: Pool <data or log> disk <label> in disk shelf <name> has <just one path or zero paths>."	Le périphérique de disque ou de journal qui est configuré dans un pool ne possède pas deux chemins.	3, 4
PAN1 "Slot <slot> has a Revision B3 SAS HBA; Revision C0 (or later) required."	Un HBA SAS B3 de révision est présent.	4
PAN2 "J4400 and J4500 disk shelves are not supported in this release."	L'étagère ou les étagères de disques présentes ne sont pas prises en charge pour cette version du logiciel.	
V1 "<product> is not supported in this release."	Le contrôleur (produit) n'est pas pris en charge pour cette version du logiciel.	

▼ **Résolution des alertes de vérification d'intégrité**

Procédez comme suit pour résoudre les alertes des vérifications d'intégrité.

1. **Si la DEL d'un port SAS est éteinte, vérifiez toutes les connexions et remplacez les câbles si nécessaire.**
2. **Identifiez le châssis affecté, puis débranchez et retirez le module SIM ou IOM en panne. Après deux minutes, remettez le module SIM ou IOM en place et attendez que la DEL d'alimentation soit allumée en continu avant de rebrancher les câbles.**
3. **Identifiez le châssis affecté, puis retirez le disque en panne. Après 30 secondes, remettez le disque en place et attendez que la DEL soit allumée en continu ou clignote.**
4. **Contactez le support Oracle pour la maintenance ou le remplacement de composants.**

Mises à jour différées

Chaque mise à niveau logicielle peut comprendre de nouveaux microprogrammes ou des mises à jour concernant des ressources externes. Si une mise à jour n'est pas rétrocompatible, elle est présentée comme une "mise à jour différée" et n'est pas appliquée de manière automatique. Les conséquences de l'application de mises à jour différées sont développées dans la section "[Présentation des mises à jour différées](#)" à la page 473.

Remarque - Des échecs de réplication peuvent se produire si l'appareil cible ne prend pas en charge une fonctionnalité utilisée par le projet ou le partage en cours de réplication. Reportez-vous au problème de cible incompatible décrit dans la section "[Echecs de réplication](#)" du manuel *Guide d'administration des systèmes Oracle ZFS Storage Appliance, version OS8.6.x*.

Pour appliquer des mises à jour différées, exécutez l'une des tâches suivantes :

- Application de mises à jour différées [BUI](#), [CLI](#)

Pour obtenir la description d'une mise à jour différée, sélectionnez-la dans le tableau suivant.

TABLEAU 58 Mises à jour différées

Fonctionnalité	Introduite dans la version
"Mise à jour différée Passthrough x" à la page 465	2009.Q2.0.0
"Mise à jour différée Quotas d'utilisateurs" à la page 466	2009.Q3.0.0
"Mise à jour différée COMSTAR" à la page 467	2009.Q3.0.0
"Mise à jour différée RAID triple parité" à la page 467	2009.Q3.0.0
"Mise à jour différée Suppression des doublons de données " à la page 467	2010.Q1.0.0
"Mise à jour différée Réplication " à la page 468	2010.Q1.0.0
"Mise à jour différée Propriétés reçues" à la page 468	2010.Q1.0.0
"Mise à jour différée Slim ZIL" à la page 469	2010.Q3.1.0
"Mise à jour différée Suppression d'instantanés" à la page 469	2010.Q3.1.0
"Mise à jour différée Instantanés récursifs" à la page 469	2010.Q3.1.0
"Mise à jour différée pour remplacement multiple" à la page 470	2010.Q3.1.0

Fonctionnalité	Introduite dans la version
"Mise à jour différée Miroir RAIDZ" à la page 470	2011.1.0.0
"Mise à jour différée pour les répertoires enfants facultatifs" à la page 470	2011.1.0.0
"Mise à jour différée pour la prise en charge de plusieurs groupes d'initiateurs par LUN" à la page 471	2011.1.8.0
"Mise à jour différée pour les blocs de grande taille" à la page 471	2013.1.1.0
"Mise à jour différée pour réargenture séquentielle" à la page 471	2013.1.2.0
"Mise à jour différée pour les sauvegardes de répliques NDMP de type zfs" à la page 472	2013.1.4.0
"Mise à jour différée ACL passthrough avec préservation de mode" à la page 472	OS8.6.0

▼ Application de mises à jour différées (BUI)

Procédez comme suit pour appliquer des mises à jour différées à l'aide de la BUI.

1. Accédez à Maintenance > Système.

La section Mises à jour différées présente une liste des mises à jour différées disponibles, ainsi qu'une description, et l'impact de chacune sur le système.

2. En cliquant sur le bouton "Appliquer", vous appliquez toutes les mises à jour différées disponibles.

Les mises à jour différées sont appliquées aux deux nœuds d'un cluster. Le pair du cluster doit être en cours de fonctionnement et disponible pour appliquer les éventuelles mises à jour différées.

Rubriques connexes

- ["Présentation des mises à jour différées" à la page 473](#)

▼ Application de mises à jour différées (CLI)

Procédez comme suit pour appliquer des mises à jour différées à l'aide de la CLI.

- **Pour savoir s'il existe des mises à jour différées disponibles, exécutez la commande `show`. Si tel est le cas, vous pouvez utiliser la commande `apply` :**

```
hostname:maintenance system updates> show
Updates:
```

UPDATE	DATE	STATUS
ak-nas@2011.04.24.3.0,1-2.19.11.2	2012-6-24 17:14:19	current

ak-nas@2011.04.24.4.2,1-1.28	2012-11-5 03:11:34	waiting
ak-nas@2013.06.05.0.0,1-1.2	2013-6-19 12:58:18	unavailable

Le média en attente est indisponible si le logiciel actuellement actif n'est pas assez récent pour être mis à niveau vers ce média en attente. Dans cet exemple, le média a été téléchargé pour 2011.1.4.2 et 2013.1, mais la mise à jour 2013.1 n'est pas disponible car vous devez d'abord mettre à niveau vers la version 2011.1.4.2 au moins.

Deferred updates:

The following incompatible updates are available. Applying these updates will enable new software features as described below, but will prevent older versions of the software from accessing the underlying resources. You should apply deferred updates once you have verified that the current software update is functioning and a rollback is not required. Applying deferred updates in a cluster will also update any resources on the cluster peer.

1. Support for the "passthrough-x" aclinherit property for shares.
 clownfish:maintenance system updates> **apply**
 Applying deferred updates will prevent rolling back to previous versions of software.

Are you sure? (Y/N)
 clownfish:maintenance system updates> apply

Rubriques connexes

- ["Présentation des mises à jour différées" à la page 473](#)

Mise à jour différée Passthrough x

S'agissant de systèmes de fichiers, les ACL sont héritées selon la propriété "aclinherit" du système de fichiers concerné (ou héritées du projet). Les versions précédentes du logiciel autorisaient quatre options pour ce paramètre : "discard", "noallow", "restricted"; et "passthrough". La version 2009.Q2.0.0 introduit une nouvelle option, "passthrough-x", dont la sémantique est légèrement différente comme l'indique la documentation produit :

Ce paramètre fonctionne comme le paramètre "passthrough", à l'exception des entrées ACL owner, group et everyone qui n'héritent de l'autorisation d'exécution que si le mode de création du fichier demande également le bit d'exécution.

Le mode "passthrough" est généralement utilisé pour que tous les fichiers de "données" soient créés avec un mode identique au sein d'une structure de répertoires. Un administrateur définit l'héritage ACL pour que tous les fichiers soient créés avec un même mode, par exemple 0664 ou 0666. Tout cela fonctionne comme prévu pour les fichiers de données, mais il peut arriver que vous souhaitiez inclure le bit d'exécution du mode de création de fichiers dans l'ACL héritée. Prenons l'exemple d'un fichier de sortie généré à partir d'outils tels que "cc" ou "gcc".

Si l'ACL héritée n'inclut pas le bit d'exécution, la sortie du compilateur n'est pas exécutable tant que vous n'avez pas modifié les autorisations du fichier à l'aide de `chmod(1)`.

Ce mode nécessite la mise à niveau du pool de stockage. Si vous choisissez de ne pas effectuer cette mise à niveau et tentez d'utiliser cette propriété, vous obtenez un message d'erreur indiquant que le pool de stockage doit d'abord être mis à niveau. Cette mise à jour n'a pas d'autre conséquence et vous pouvez l'ignorer si vous n'avez pas besoin de la nouvelle option dont elle permet la prise en charge. Appliquer cette mise à jour équivaut à mettre à niveau le pool ZFS sur disque vers le résumé de la version de pool ZFS.

Rubriques connexes

- Application de mises à jour différées [BUI](#), [CLI](#)
- ["Présentation des mises à jour différées" à la page 473](#)

Mise à jour différée Quotas d'utilisateurs

Depuis la version 2009.Q3, le système prend en charge les quotas d'utilisateurs et de groupes sur une base par partage. Pour utiliser cette fonctionnalité, il faut appliquer une mise à jour différée ayant pour effet de mettre à niveau tous les partages du système afin qu'ils prennent en charge cette fonctionnalité. Une fois appliquée, cette mise à jour différée permet également d'interroger l'utilisation actuelle (utilisateur ou groupe) sur une base par système de fichiers ou par projet. Pour citer la documentation produit :

Il est possible de définir des quotas sur un utilisateur ou un groupe au niveau du système de fichiers. Ils imposent une utilisation des données physiques basée sur l'identité POSIX ou Windows du propriétaire ou du groupe du fichier ou du répertoire. Voici quelques-unes des différences principales entre les quotas d'utilisateurs et les quotas de groupes, puis entre les quotas de données de projet et les quotas de systèmes de fichiers.

Cette mise à jour est appliquée en arrière-plan, et sa durée est proportionnelle au nombre de partages et à la quantité de données présents sur le système. Si vous tentez d'appliquer des quotas d'utilisateurs avant la fin de la mise à jour différée, une erreur indiquant que la mise à jour est toujours en cours est générée.

Avant d'essayer d'utiliser des quotas d'utilisateurs ou de groupes, consultez la section ["Gestion de l'espace pour les partages"](#) du manuel *Guide d'administration des systèmes Oracle ZFS Storage Appliance, version OS8.6.x*.

Rubriques connexes

- Application de mises à jour différées [BUI](#), [CLI](#)
- ["Présentation des mises à jour différées" à la page 473](#)

Mise à jour différée COMSTAR

La structure COMSTAR s'appuie sur une mise à jour de pool ZFS pour assurer la prise en charge complète des réservations de groupes persistants (PGR). Avant l'application de cette mise à jour, le nombre de réservations stockées dans chaque LUN est fortement limité et peut même être égal à zéro. Appliquer cette mise à jour équivaut à mettre à niveau le pool ZFS sur disque vers la version 16.

Rubriques connexes

- Application de mises à jour différées [BUI](#), [CLI](#)
- "[Présentation des mises à jour différées](#)" à la page 473

Mise à jour différée RAID triple parité

Cette mise à jour permet d'utiliser le profil de stockage RAID triple parité, RAID-Z, avec trois secteurs de parité par bande. La triple parité offre une protection accrue contre les pannes de disque et une disponibilité globale supplémentaire.

Ce mode nécessite la mise à niveau du pool de stockage. Si vous choisissez de ne pas effectuer cette mise à niveau et tentez d'utiliser cette propriété, vous obtenez un message d'erreur indiquant que le pool de stockage doit d'abord être mis à niveau. Cette mise à jour n'a pas d'autre conséquence et vous pouvez l'ignorer si vous n'avez pas besoin de la nouvelle option dont elle permet la prise en charge. Appliquer cette mise à jour équivaut à mettre à niveau le pool ZFS sur disque vers la version 17.

Rubriques connexes

- Application de mises à jour différées [BUI](#), [CLI](#)
- "[Présentation des mises à jour différées](#)" à la page 473

Mise à jour différée Suppression des doublons de données

Cette mise à jour permet d'utiliser la suppression des doublons de données. Ce mode nécessite la mise à niveau du pool de stockage. Si vous choisissez de ne pas effectuer cette mise à niveau et tentez d'utiliser cette propriété, vous obtenez un message d'erreur indiquant que le pool de stockage doit d'abord être mis à niveau. Cette mise à jour n'a pas d'autre conséquence et vous pouvez l'ignorer si vous n'avez pas besoin de la nouvelle option dont elle permet la prise en charge. Appliquer cette mise à jour équivaut à mettre à niveau le pool ZFS sur disque vers la version 21.

Rubriques connexes

- Application de mises à jour différées [BUI, CLI](#)
- "[Présentation des mises à jour différées](#)" à la page 473

Mise à jour différée Réplication

La version 2010.Q1 ne stocke pas la configuration de la réplication de la même manière que la version 2009.Q3 et les versions antérieures. Cette mise à jour migre les configurations de cible, d'action et de réplique existantes créées sous une version antérieure vers le nouveau format utilisé par les versions 2010.Q1 et ultérieures.

Si le système est mis à niveau vers la version 2010.Q1 mais que cette mise à jour différée n'est pas encore appliquée, les mises à jour reçues pour les répliques existantes échouent. Les répliques reçues dans des versions antérieures ne peuvent pas être gérées via la BUI ou la CLI, bien qu'elles occupent de l'espace dans le pool de stockage. En outre, le système n'envoie pas de mises à jour de réplication pour les actions configurées dans des versions antérieures.

Une fois cette mise à jour appliquée, les mises à jour de réplication entrantes qui concernent des répliques initialement reçues sous des versions antérieures se poursuivent normalement sans nécessiter de resynchronisation complète. Le système envoie également des mises à jour de réplication incrémentielles pour les actions configurées sous des versions antérieures.

Rubriques connexes

- Application de mises à jour différées [BUI, CLI](#)
- "[Présentation des mises à jour différées](#)" à la page 473

Mise à jour différée Propriétés reçues

La fonctionnalité 2010.Q1 qui permet aux administrateurs de personnaliser des propriétés sur des partages répliqués s'appuie sur une mise à jour du pool ZFS. Cette mise à jour permet la prise en charge des modifications locales persistantes sur les propriétés reçues. Avant l'application de cette mise à jour, le système ne permet pas aux administrateurs de modifier des propriétés sur des partages répliqués. Appliquer cette mise à jour équivaut à mettre à niveau le pool ZFS sur disque vers la version 22.

Rubriques connexes

- Application de mises à jour différées [BUI, CLI](#)

- ["Présentation des mises à jour différées" à la page 473](#)

Mise à jour différée Slim ZIL

Cette mise à jour différée modifie l'agencement des blocs du journal d'intention ZFS afin d'améliorer les performances d'écriture synchrone. Avant l'application de cette mise à jour, les enregistrements de journal continuent d'être écrits dans l'ancien format et les performances risquent d'en souffrir. Appliquer cette mise à jour équivaut à mettre à niveau le pool ZFS sur disque vers la version 23.

Rubriques connexes

- Application de mises à jour différées [BUI](#), [CLI](#)
- ["Présentation des mises à jour différées" à la page 473](#)

Mise à jour différée Suppression d'instantanés

Cette mise à jour différée augmente le parallélisme de suppression des instantanés et réduit la taille des groupes de transaction associés à la suppression d'instantanés pour améliorer la réactivité systémique. Avant l'application de cette mise à jour, les nouvelles données d'instantané sont stockées dans l'ancien format et supprimées à l'aide de l'ancien algorithme. Notez que tous les instantanés créés avant l'application de cette mise à jour sont également supprimés à l'aide de l'ancien algorithme. Appliquer cette mise à jour équivaut à mettre à niveau le pool ZFS sur disque vers la version 26.

Rubriques connexes

- Application de mises à jour différées [BUI](#), [CLI](#)
- ["Présentation des mises à jour différées" à la page 473](#)

Mise à jour différée Instantanés récursifs

Cette mise à jour différée permet la prise d'instantanés récursifs sans suspension du journal d'intention ZFS, ce qui améliore considérablement les performances de création d'instantanés, en particulier sur les contrôleurs à charge élevée. Avant l'application de cette mise à jour, le système est capable de créer des instantanés, mais à l'aide de l'ancien algorithme qui est bien plus lent. Appliquer cette mise à jour équivaut à mettre à niveau le pool ZFS sur disque vers la version 27.

Rubriques connexes

- Application de mises à jour différées [BUI, CLI](#)
- ["Présentation des mises à jour différées" à la page 473](#)

Mise à jour différée pour remplacement multiple

Cette mise à jour différée permet l'importation d'un pool avec un périphérique de journal manquant et corrige le comportement du système lorsqu'un périphérique qui est en cours de réargenture est lui-même supprimé ou remplacé. Ces correctifs s'appuient sur une mise à niveau du pool ZFS assurée par cette mise à jour. Avant l'application de cette mise à jour, le système ne peut pas importer de pools avec des périphériques de journalisation manquants et ne gère pas correctement le remplacement des périphériques en cours de réargenture (voir CR 6782540). Appliquer cette mise à jour équivaut à mettre à niveau le pool ZFS sur disque vers la version 28.

Rubriques connexes

- Application de mises à jour différées [BUI, CLI](#)
- ["Présentation des mises à jour différées" à la page 473](#)

Mise à jour différée Miroir RAIDZ

Cette mise à jour différée améliore la latence et le débit pour plusieurs charges de travail importantes. Appliquer cette mise à jour équivaut à mettre à niveau le pool ZFS sur disque vers la version 29.

Rubriques connexes

- Application de mises à jour différées [BUI, CLI](#)
- ["Présentation des mises à jour différées" à la page 473](#)

Mise à jour différée pour les répertoires enfants facultatifs

Cette mise à jour différée améliore les performances en matière d'extraction de liste et de suppression de réplication en augmentant la vitesse de changement de nom d'ensemble de données. Avant l'application de cette mise à jour, le système est capable de récupérer des listes et de supprimer des répliquions, mais en utilisant l'ancien code de changement de nom récursif

qui est bien plus lent. Appliquer cette mise à jour équivaut à mettre à niveau le pool ZFS sur disque vers la version 31.

Rubriques connexes

- Application de mises à jour différées [BUI](#), [CLI](#)
- "[Présentation des mises à jour différées](#)" à la page 473

Mise à jour différée pour la prise en charge de plusieurs groupes d'initiateurs par LUN

Cette mise à jour différée permet à un LUN d'être associé à plusieurs groupes d'initiateurs à la fois. Si vous répliquez des LUN qui ont subi cette mise à jour, appliquez également la mise à jour au(x) système(s) cible de réplication.

Rubriques connexes

- Application de mises à jour différées [BUI](#), [CLI](#)
- "[Présentation des mises à jour différées](#)" à la page 473

Mise à jour différée pour les blocs de grande taille

Cette fonctionnalité permet d'obtenir de meilleures performances lorsque les blocs/ enregistrements utilisés ont une taille supérieure à 128 Ko. Les tailles de blocs prises en charge sont 256 Ko, 512 Ko et 1 Mo. Si des projets ou des partages utilisent des blocs de grande taille, ils ne peuvent pas être répliqués vers des systèmes qui ne prennent pas en charge les tailles de blocs importantes.

Rubriques connexes

- Application de mises à jour différées [BUI](#), [CLI](#)
- "[Présentation des mises à jour différées](#)" à la page 473

Mise à jour différée pour réargenture séquentielle

Le précédent algorithme de réargenture répare les blocs du plus ancien vers le plus récent, ce qui peut entraîner de nombreuses E/S aléatoires. Le nouvel algorithme de réargenture utilise un processus en deux étapes pour trier et réargenter les blocs dans l'ordre LBA.

L'ampleur de l'amélioration dépend de l'agencement des données du pool. Par exemple, les données écrites séquentiellement sur un pool en miroir ne présentent aucune amélioration, alors que les données écrites de manière aléatoire ou séquentielle sur un système RAID-Z bénéficient d'une accélération importante, de l'ordre de 25 à 50 %.

Rubriques connexes

- Application de mises à jour différées [BUI](#), [CLI](#)
- "[Présentation des mises à jour différées](#)" à la page 473

Mise à jour différée pour les sauvegardes de répliques NDMP de type zfs

Avec cette mise à jour différée, les sauvegardes NDMP de type zfs peuvent être effectuées directement dans les packages de réplication de l'appareil cible. Il n'est pas nécessaire de cloner au préalable un ensemble de données de réplique (projet ou partage) pour le sauvegarder. Vous indiquez le projet ou le partage dans l'application de gestion des données et l'appareil sauvegarde automatiquement le dernier instantané de réplication généré par le système pour ce projet ou partage. Il est également possible de sauvegarder les répliques d'instantanés générés par l'utilisateur.

Une fois cette mise à jour appliquée sur un appareil cible, les appareils source qui exécutent des versions du logiciel antérieures à la version 2011.1.0.x ne peuvent plus envoyer de mises à jour de réplication à la cible.

Rubriques connexes

- Application de mises à jour différées [BUI](#), [CLI](#)
- "[Présentation des mises à jour différées](#)" à la page 473

Mise à jour différée ACL passthrough avec préservation de mode

Cette mise à jour différée permet d'améliorer l'interopérabilité entre partages ZFS, NFS et SMB. Les versions précédentes du logiciel autorisaient quatre options : `discard`, `noallow`, `restricted`, `passthrough` et `passthrough-x`. La version OS8.6.0 ajoute l'option `passthrough-mode-preserve`.

Cette option permet l'héritage des entrées ACL qui peuvent être héritées tout en préservant le mode de création spécifié par l'application. Les propriétés d'héritage sont ainsi préservées, de

sorte que SMB crée des ACL qui fonctionnent avec les partages acceptant les accès simultanés via NFS et SMB.

Si cette mise à jour différée n'est pas appliquée et que vous utilisez l'option `passthrough-mode-preserve` dans la CLI, vous obtenez un message d'erreur indiquant que la mise à jour différée doit être appliquée. Dans la BUI, cette option est grisée et ne peut pas être sélectionnée. Par ailleurs, un projet ou un partage pour lequel cette option est définie ne peut être répliqué que vers une cible ayant subi la même mise à jour différée.

Rubriques connexes

- Application de mises à jour différées [BUI](#), [CLI](#)
- "[Présentation des mises à jour différées](#)" à la page 473

Présentation des mises à jour différées

Chaque mise à jour peut inclure de nouveaux microprogrammes ou de nouvelles mises à jour pour les ressources externes. En général, ces mises à jour sont rétrocompatibles et s'appliquent automatiquement sans intervention de l'utilisateur. Les mises à jour irréversibles constituent toutefois une exception. Ces mises à jour impliquent la mise à jour d'une ressource tierce par rapport au logiciel système d'une manière incompatible avec les anciennes versions logicielles. Une fois ces mises à jour appliquées, un retour aux versions antérieures entraînerait un comportement non défini. C'est la raison pour laquelle le système vous propose toujours explicitement de choisir entre l'application automatique ou ultérieure de ces mises à jour lors de la mise à niveau. D'où le qualificatif "différées".

Lors de l'application d'une mise à jour à une version incluant des modifications incompatibles, vous pourrez choisir d'appliquer ou non ces mises à jour dans le cadre de la mise à jour. Les avantages d'appliquer les modifications vous seront présentés pour chaque changement de version. L'action par défaut consiste à ne pas appliquer les modifications, vous devrez alors retourner à la vue des mises à jour et les appliquer manuellement à l'issue de la réinitialisation du système consécutive à la mise à jour. Procéder ainsi permet de vérifier que les autres logiciels sont opérationnels et qu'une restauration de la version précédente n'est pas nécessaire avant l'application de la mise à jour.

Si vous choisissez de ne pas appliquer les mises à jour différées lors d'une mise à jour, vous pouvez à tout moment revenir à la vue des mises à jour afin de les appliquer. Si des mises à jour différées sont disponibles pour la version logicielle en cours, elles sont listées sous les mises à jour actuellement disponibles et peuvent être appliquées par un clic sur le bouton Appliquer affiché. Dans un cluster, les mises à jour différées prennent effet simultanément sur les deux contrôleurs de stockage et peuvent uniquement être appliquées lorsque les deux contrôleurs sont opérationnels. Les mises à jour différées étant uniquement répertoriées pour les ressources

présentes sur le contrôleur de stockage local, il peut arriver que des mises à jour différées ne soient disponibles que sur le contrôleur pair car les ressources concernées ne sont actives que sur celui-ci. Dans un cluster, il faut donc vérifier la disponibilité des mises à jour différées sur les deux contrôleurs de stockage.

Rubriques connexes

- Application de mises à jour différées [BUI](#), [CLI](#)

Utilisation des mises à jour de microprogrammes

Après l'application d'une mise à jour logicielle, tout matériel pour lequel une version de microprogramme plus récente est comprise dans la mise à jour est lui aussi mis à niveau. Avant la période de mise à niveau, il est recommandé d'exécuter un nettoyage comme indiqué dans la section "[Nettoyage d'un pool de stockage \(BUI\)](#)" du manuel *Guide d'administration des systèmes Oracle ZFS Storage Appliance, version OS8.6.x*.

Il existe plusieurs types de périphériques pour lesquels des mises à jour de microprogrammes peuvent être proposées, chacun présentant des caractéristiques propres. Les disques, les boîtiers de stockage et certains périphériques SAS internes sont mis à niveau en arrière-plan. Lors de cette mise à niveau, la progression de la mise à jour des microprogrammes s'affiche dans le panneau de gauche de la vue Maintenance > Système de la BUI ou dans le contexte `maintenance system updates` de la CLI. Ces mises à jour de microprogrammes sont presque toujours liées au matériel, mais quelques mises à jour non appliquées peuvent apparaître brièvement lors de l'application de certaines mises à jour différées à des composants autres que matériels.

A partir de la version 2010Q3.4, lorsqu'il existe des mises à jour non appliquées, une icône d'information ou d'avertissement s'affiche en regard du nombre de mises à jour restantes. Lorsque vous cliquez sur cette icône, la boîte de dialogue Mise à jour du microprogramme affiche la liste des mises à jour actuelles restantes. La version actuelle du composant, l'heure de la dernière tentative de mise à jour et la raison de l'échec de celle-ci s'affichent également pour chaque mise à jour.

Chaque mise à jour non appliquée peut être dans l'un des trois états suivants : Pending (En attente), In Progress (En cours) ou Failed (Echec). Une mise à jour commence par l'état En attente et un essai est régulièrement retenté ; à ce moment, elle passe à l'état En cours. En cas d'échec de mise à niveau en raison de conditions transitoires, la mise à jour revient à l'état En attente, sinon, elle passe à l'état Echec.

En général, seules les situations suivantes dénotent un problème :

- Des mises à jour présentent l'état Failed.
- Des mises à jour conservent l'état Pending (ou alternent entre les états Pending et In Progress) pendant une période prolongée (plus d'une demi-heure) sans que le nombre de mises à jour restantes ne diminue.

La condition suivante n'indique pas un problème :

- Plusieurs châssis sont mis à niveau ; la mise à jour progresse (le nombre de mises à jour restantes diminue), mais certains châssis présentent brièvement l'état Pending, avec affichage d'un message de statut indiquant que certains disques ne possèdent qu'un chemin d'accès. Cette situation est également normale car la mise à niveau d'un châssis peut éventuellement s'accompagner d'une réinitialisation de l'un de ses expandeurs. Dans ce cas, le nombre de chemins d'accès de certains disques peut temporairement être réduit à un chemin ; les mises à jour de l'autre châssis sont alors suspendues jusqu'à ce que la poursuite de la mise à niveau soit considérée comme sûre.

Notez que la boîte de dialogue Mises à jour du microprogramme ne s'actualise pas automatiquement ; vous devez donc la fermer et la rouvrir pour actualiser l'affichage.

L'application de mises à jour matérielles se fait toujours dans des conditions de parfaite sécurité. En d'autres termes, il peut arriver que le système présente un état rendant impossible l'application de mises à jour matérielles. C'est le cas tout particulièrement pour les configurations en cluster. Lors d'opérations de reprise et de rétablissement, toutes les mises à jour de microprogrammes en cours sont terminées, mais les mises à jour de microprogrammes en attente sont suspendues jusqu'à l'achèvement de la reprise ou du rétablissement. Une fois la reprise ou le rétablissement terminé, le système réévalue les restrictions décrites ci-dessous sur la base du nouvel état du cluster, et, si possible, les mises à jour de microprogrammes reprennent.



Attention - Sauf en cas de nécessité absolue, il faut éviter de réaliser des opérations de reprise et de rétablissement pendant la mise à jour de microprogrammes.

La procédure de mise à jour non simultanée présentée ci-après satisfait toutes les règles de bonne pratique évoquées précédemment et tient compte des restrictions applicables aux différentes classes de périphériques décrites plus loin. Nous recommandons de toujours suivre cette procédure lors des mises à jour effectuées dans un environnement en cluster. Dans les environnements en cluster et autonomes, les critères évoqués sont également réévalués à chaque réinitialisation ou redémarrage du logiciel système à des fins de diagnostic, ce qui peut entraîner la reprise de mises à jour de microprogrammes précédemment suspendues ou inachevées.

- Les composants internes du contrôleur de stockage (HBA et périphériques réseau par exemple) autres que les disques ou certains périphériques SAS sont généralement mis à niveau automatiquement lors de l'initialisation. Ces mises à jour ne sont pas visibles et sont terminées lorsque les interfaces de gestion deviennent disponibles.
- La mise à niveau de microprogrammes de disques ou de périphériques Flash nécessite la mise hors ligne des périphériques pendant la durée du processus. Si la redondance est insuffisante dans le pool de stockage conteneur pour permettre cette opération, la mise à jour du microprogramme ne se termine pas et peut apparaître "bloquée". En revanche, si les pools de stockage sont en état exporté, les disques seront mis à jour normalement. Les

disques et périphériques Flash faisant partie d'un pool de stockage actuellement utilisé par le pair de cluster (s'il existe) ne sont pas mis à niveau.

- La mise à niveau des microprogrammes d'une étagère de disques nécessite que les deux chemins de stockage d'arrière-plan de tous les disques dans tous les boîtiers soient actifs et que le stockage soit configuré sur toutes les étagères à mettre à niveau. Pour les clusters avec au moins un pool actif sur chaque contrôleur, ces restrictions signifient que la mise à jour des microprogrammes de l'étagère de disques peut uniquement être effectuée par un contrôleur qui est dans l'état "owner".

Lors du processus de mise à jour des microprogrammes, le matériel peut apparaître comme étant retiré et inséré, ou comme étant mis hors ligne et en ligne. Tandis que les alertes liées à ces actions ne sont pas affichées, les effets de ces mises à jour sont visibles sous la forme de périphériques manquants ou hors ligne dans l'écran Maintenance > Matériel ou l'écran Configuration > Stockage de l'interface utilisateur. Il n'y a pas lieu de s'inquiéter. Cependant, si un périphérique reste hors ligne ou manquant pendant une période prolongée (quelques minutes ou plus), et ce même après l'actualisation de la vue du matériel, il peut y avoir un problème avec le périphérique. Consultez la vue Maintenance > Problèmes pour repérer les pannes identifiées qui peuvent avoir un rapport avec le problème. En outre, les contrôleurs des étagères de disques peuvent, dans certains cas, rester hors ligne lors de la mise à jour des microprogrammes. Si cela se produit, aucun autre contrôleur n'est mis à niveau tant que le problème n'a pas été résolu. Si un boîtier est répertorié comme ayant un chemin unique pendant un laps de temps prolongé, contrôlez le boîtier physique et vérifiez si les voyants de liaison verts à l'arrière du module SIM ou IOM sont actifs. Si ce n'est pas le cas, retirez et réinsérez le module SIM ou IOM pour rétablir la connexion. Vérifiez que tous les boîtiers sont accessibles via deux chemins.

▼ Vérification du statut des mises à jour de microprogrammes (BUI)

- **Dans la BUI, accédez à la vue Maintenance > Système.**

La progression de la mise à jour du microprogramme est affichée dans la panneau gauche de la vue.

▼ Vérification du statut des mises à jour de microprogrammes (CLI)

1. **Accédez à `maintenance system updates` et entrez `firmware`.**
`hostname:maintenance system updates> firmware`
2. **Saisissez la commande `get` pour afficher le nombre de mises à jour de microprogramme qui sont en attente, en échec et en cours d'exécution.**

```
hostname:maintenance system updates firmware> get
  upgrades_pending = 1
  upgrades_failed = 1
  upgrades_in_progress = 0
```

3. Saisissez `show` pour afficher les détails concernant les mises à jour de microprogramme.

```
hostname:maintenance system updates firmware> show
```

Properties:

```
  upgrades_pending = 1
  upgrades_failed = 1
  upgrades_in_progress = 0
```

Status:

Pending

Component	Current Version	Status
Chassis 0945QCQ01A (SAS Expander 00)	3232	some disks only have 1 path(s) (2 paths required)

Failed

Component	Current Version	Status
Chassis 0945QCQ00A (SAS Expander 00)	3232	some disks only have 1 path(s) (2 paths required)

In Progress

No Updates in Progress

Restauration du logiciel système

La procédure de restauration rétablit l'état de l'ensemble du logiciel système et des paramètres de métadonnées antérieur à l'application d'une mise à jour. Cette fonctionnalité est implémentée en prenant un instantané de différents aspects du système avant l'application de la nouvelle mise à jour et en restaurant cet instantané. Les conséquences de la restauration sont les suivantes :

- Toutes les modifications de configuration de l'appareil sont annulées et perdues. Par exemple, supposons que vous exécutez une version V. Vous effectuez ensuite une mise à niveau vers la version V+1, puis vous modifiez votre serveur DNS. Si vous exécutez une restauration, la modification du paramètre du serveur DNS est annulée et définitivement supprimée du système.
- Inversement, les modifications apportées aux *données utilisateur* ne sont **pas** rétablies : si vous effectuez une mise à niveau de V vers V+1, et si les clients créent des répertoires ou modifient les partages d'une quelconque manière, ces modifications existent toujours après la restauration.
- Supposons que l'appareil exécute la version V et dispose comme cibles de restauration des versions antérieures V-1 et V-2 : si vous restaurez la version V-2 (en "sautant" la version V-1), vous supprimez non seulement le logiciel système et les paramètres associés pour la version V, mais aussi pour la version V-1. C'est-à-dire qu'après une restauration de V-2, tout se passe comme si les mises à jour vers V-1 et V n'avaient jamais eu lieu. Cependant, les images logicielles des versions V-1 et V sont toujours enregistrées sur le système et, si vous le souhaitez, vous pouvez les appliquer à nouveau après la restauration en répétant l'exécution des mises à jour.

Une fois que le système a été réinitialisé après l'application d'une mise à jour, vous pouvez utiliser la BUI ou la CLI pour lancer la restauration de l'une des deux mises à jour précédemment appliquées. Si l'exécution du système échoue complètement après une mise à jour, utilisez la procédure de restauration de secours.

▼ Restauration de secours

Les administrateurs peuvent exécuter une restauration de secours du logiciel système à partir de la console série en sélectionnant l'une des autres entrées du menu d'initialisation, lorsque d'autres entrées s'affichent. Bien que la restauration puisse également être déclenchée à partir de la BUI ou de la CLI, elle est proposée dans le menu d'initialisation, car elle peut être

indispensable dans les cas de figure où le nouveau logiciel système est en échec total, c'est-à-dire où il ne parvient même pas à s'initialiser.

- 1. Pour effectuer une restauration à partir de la console, accédez à la console série selon la procédure habituelle ; pendant l'initialisation, avant le délai d'expiration de dix secondes, appuyez sur la touche fléchée pour déplacer la sélection du menu vers l'une des entrées antérieures.**

```
GNU GRUB version 0.97 (639K lower / 2620352K upper memory)
+-----+
| Sun ZFS Storage 7120 2013.06.05.0.0,1-1.6 |
| Sun ZFS Storage 7120 2011.04.24.4.2,1-1.28 |
+-----+
Use the ^ and v keys to select which entry is highlighted.
Press enter to boot the selected OS, 'e' to edit the
commands before booting, or 'c' for a command-line.
```

Après la sélection de l'entrée du menu d'initialisation correspondant à la version à restaurer, le système initialise l'ancien logiciel système, mais la restauration doit être confirmée manuellement sur la console pour être validée. Ce n'est qu'ensuite que les modifications apportées entre-temps au système sont supprimées, comme décrit plus haut. L'étape de confirmation ressemble à ceci :

```
SunOS Release 5.11 Version ak/generic@2011.04.24.4.2,1-1.28 64-bit
Copyright (c) 1983, 2010, Oracle and/or its affiliates. All rights reserved.

System rollback in progress.
Rollback to: ak/nas@2011.04.24.4.2,1-1.28

Proceed with system rollback [y,n,?]
```


- 2. Lorsque vous êtes invité à poursuivre la restauration système, procédez de l'une des façons suivantes :**
 - a. Saisissez "o" pour poursuivre la restauration.**

Le système est réinitialisé à l'aide de l'instantané antérieur.
 - b. Saisissez "n" pour annuler la restauration et réinitialiser immédiatement le système.**

Cette action permet à l'administrateur de sélectionner la version actuelle du logiciel ou une image d'initialisation d'instantané antérieure.

▼ Restauration du logiciel système (BUI)

Procédez comme suit pour restaurer le logiciel système à l'aide de la BUI.

- Pour effectuer une restauration, localisez une image précédente et cliquez sur l'icône de restauration . Vous êtes invité à confirmer que vous souhaitez exécuter une restauration, puis le système se réinitialise et exécute la restauration. Contrairement à ce qui se passe lors d'une restauration de secours, vous n'êtes pas invité à confirmer à nouveau au moment de la réinitialisation du système. Pour plus d'informations sur la restauration de secours, reportez-vous à la section "[Restauration de secours](#)" à la page 479.

▼ Restauration du logiciel système (CLI)

Procédez comme suit pour restaurer le logiciel système à l'aide de la CLI.


- Pour restaurer une version antérieure, sélectionnez la mise à jour qui correspond à la version et exécutez la commande `rollback`. Vous êtes invité à confirmer que vous souhaitez exécuter une restauration, puis le système se réinitialise et exécute la restauration. Contrairement à ce qui se passe lors d'une restauration de secours, vous n'êtes pas invité à confirmer à nouveau au moment de la réinitialisation du système.

Suppression d'un package de mise à jour

Cette section décrit la procédure de suppression d'un package de mise à jour.

▼ Suppression d'un package de mise à jour (BUI)

Procédez comme suit pour supprimer un package de mise à jour à l'aide de la BUI.

- **Pour supprimer un package de mise à jour, sélectionnez la ligne correspondante et cliquez sur l'icône de la corbeille .**

▼ Suppression d'un package de mise à jour (CLI)

Procédez comme suit pour supprimer un package de mise à jour à l'aide de la CLI.

- **Pour supprimer un package de mise à jour, utilisez la commande `destroy` en indiquant la mise à jour à supprimer :**

```
hostname:maintenance system updates> destroy ak-nas@2009.10.14,1-0-nd
This will destroy the update "ak-nas@2009.10.14,1-0-nd". Are you sure? (Y/N) y
hostname:maintenance system updates>
```

