

# SPARC T8-1 サーバー設置ガイド

ORACLE®

Part No: E90447-01  
2017 年 9 月



## Part No: E90447-01

Copyright © 2017, Oracle and/or its affiliates. All rights reserved.

このソフトウェアおよび関連ドキュメントの使用と開示は、ライセンス契約の制約条件に従うものとし、知的財産に関する法律により保護されています。ライセンス契約で明示的に許諾されている場合もしくは法律によって認められている場合を除き、形式、手段に関係なく、いかなる部分も使用、複写、複製、翻訳、放送、修正、ライセンス供与、送信、配布、発表、実行、公開または表示することはできません。このソフトウェアのリバース・エンジニアリング、逆アセンブル、逆コンパイルは互換性のために法律によって規定されている場合を除き、禁止されています。

ここに記載された情報は予告なしに変更される場合があります。また、誤りが無いことの保証はいたしかねます。誤りを見つけた場合は、オラクルまでご連絡ください。

このソフトウェアまたは関連ドキュメントを、米国政府機関もしくは米国政府機関に代わってこのソフトウェアまたは関連ドキュメントをライセンスされた者に提供する場合は、次の通知が適用されます。

U.S. GOVERNMENT END USERS: Oracle programs, including any operating system, integrated software, any programs installed on the hardware, and/or documentation, delivered to U.S. Government end users are "commercial computer software" pursuant to the applicable Federal Acquisition Regulation and agency-specific supplemental regulations. As such, use, duplication, disclosure, modification, and adaptation of the programs, including any operating system, integrated software, any programs installed on the hardware, and/or documentation, shall be subject to license terms and license restrictions applicable to the programs. No other rights are granted to the U.S. Government.

このソフトウェアまたはハードウェアは様々な情報管理アプリケーションでの一般的な使用のために開発されたものです。このソフトウェアまたはハードウェアは、危険が伴うアプリケーション(人的傷害を発生させる可能性があるアプリケーションを含む)への用途を目的として開発されていません。このソフトウェアまたはハードウェアを危険が伴うアプリケーションで使用する場合、安全に使用するために、適切な安全装置、バックアップ、冗長性(redundancy)、その他の対策を講じることは使用者の責任となります。このソフトウェアまたはハードウェアを危険が伴うアプリケーションで使用したこと起因して損害が発生しても、Oracle Corporationおよびその関連会社は一切の責任を負いかねます。

OracleおよびJavaはオラクル およびその関連会社の登録商標です。その他の社名、商品名等は各社の商標または登録商標である場合があります。

Intel, Intel Xeonは、Intel Corporationの商標または登録商標です。すべてのSPARCの商標はライセンスをもとに使用し、SPARC International, Inc.の商標または登録商標です。AMD, Opteron, AMDロゴ、AMD Opteronロゴは、Advanced Micro Devices, Inc.の商標または登録商標です。UNIXは、The Open Groupの登録商標です。

このソフトウェアまたはハードウェア、そしてドキュメントは、第三者のコンテンツ、製品、サービスへのアクセス、あるいはそれらに関する情報を提供することがあります。適用されるお客様とOracle Corporationとの間の契約に別段の定めがある場合を除いて、Oracle Corporationおよびその関連会社は、第三者のコンテンツ、製品、サービスに関して一切の責任を負わず、いかなる保証もいたしません。適用されるお客様とOracle Corporationとの間の契約に定めがある場合を除いて、Oracle Corporationおよびその関連会社は、第三者のコンテンツ、製品、サービスへのアクセスまたは使用によって損失、費用、あるいは損害が発生しても一切の責任を負いかねます。

### ドキュメントのアクセシビリティについて

オラクルのアクセシビリティについての詳細情報は、Oracle Accessibility ProgramのWeb サイト(<http://www.oracle.com/pls/topic/lookup?ctx=acc&id=docacc>)を参照してください。

### Oracle Supportへのアクセス

サポートをご契約のお客様には、My Oracle Supportを通して電子支援サービスを提供しています。詳細情報は(<http://www.oracle.com/pls/topic/lookup?ctx=acc&id=info>)か、聴覚に障害のあるお客様は (<http://www.oracle.com/pls/topic/lookup?ctx=acc&id=trs>)を参照してください。



# 目次

---

<b>このドキュメントの使用方法</b> .....	7
製品ドキュメントライブラリ .....	7
フィードバック .....	7
<b>サーバーの概要</b> .....	9
設置タスクの概要 .....	9
サーバーの概要 .....	10
フロントパネルのコンポーネント .....	12
背面パネルのコンポーネント .....	13
<b>設置の準備</b> .....	15
出荷用キット .....	15
取り扱い上の注意事項 .....	17
ESD に関する注意事項 .....	17
設置に必要な工具 .....	18
<b>仕様</b> .....	19
物理仕様 .....	19
電気仕様 .....	20
環境仕様 .....	21
通気に関する注意事項 .....	22
<b>サーバーの設置</b> .....	23
オプションのコンポーネント .....	23
ラックの互換性 .....	24
ラックに関する注意事項 .....	25
▼ ラックを安定させる .....	26
▼ ラックマウントハードウェアを取り付ける .....	27
▼ スライドレール構成部品をラックに取り付ける .....	29

---

▼ サーバーをスライドレール構成部品に取り付ける .....	33
▼ CMA の取り付け準備を行う .....	36
▼ CMA をサーバーに取り付ける .....	39
▼ スライドレールと CMA の動作を確認する .....	45
<b>サーバーへのはじめての電源投入 .....</b>	<b>47</b>
▼ ケーブルを接続する .....	47
ポートの識別 .....	51
USB ポート .....	51
SER MGT ポート .....	52
NET MGT ポート .....	52
ギガビット Ethernet ポート .....	53
VGA ポート .....	54
SAS ポート .....	54
▼ ケーブルを CMA に固定する .....	56
▼ はじめてシステムの電源を入れる .....	57
OS のインストール .....	58
▼ プリインストールされている OS を構成する .....	59
▼ 新規 OS をインストールする状態にする (Oracle ILOM CLI) .....	59
▼ 新規 OS をインストールする状態にする (Oracle ILOM Web インタ フェース) .....	61
Oracle Solaris OS の構成パラメータ .....	63
▼ 静的 IP アドレスを NET MGT ポートに割り当てる .....	64
Oracle Auto Service Request ソフトウェアのアクティブ化 .....	66
<b>索引 .....</b>	<b>69</b>

## このドキュメントの使用方法

---

- **概要** – サーバーの設置方法を説明します
- **対象読者** – 技術者、システム管理者、および認定サービスプロバイダ
- **前提知識** – Oracle Solaris OS、トラブルシューティング、およびハードウェアの交換に関する経験

## 製品ドキュメントライブラリ

この製品および関連製品のドキュメントとリソースは <http://www.oracle.com/goto/t8-1/docs> で入手可能です。

## フィードバック

このドキュメントに関するフィードバックを <http://www.oracle.com/goto/docfeedback> からお寄せください。





## サーバーの概要

---

これらのトピックでは、設置タスクのリストを示し、サーバーの概要を提供し、重要なコンポーネントについて説明します。

- [9 ページの「設置タスクの概要」](#)
- [10 ページの「サーバーの概要」](#)
- [12 ページの「フロントパネルのコンポーネント」](#)
- [13 ページの「背面パネルのコンポーネント」](#)

### 関連情報

- [23 ページの「サーバーの設置」](#)
- [47 ページの「ケーブルを接続する」](#)
- [47 ページの「サーバーへのはじめての電源投入」](#)

## 設置タスクの概要

これらのタスクを実行して、サーバーの設置と構成を行います。

手順	説明	リンク
1.	『プロダクトノート』でサーバーの最新の情報について確認します。	<a href="#">"SPARC T8 シリーズサーバープロダクトノート"</a>
2.	サーバーの機能、仕様、および設置場所の要件を確認します。	<a href="#">10 ページの「サーバーの概要」</a> <a href="#">19 ページの「仕様」</a>
3.	注文したすべてのアイテムを受け取ったことを確認します。	<a href="#">15 ページの「出荷用キット」</a>
4.	設置に必要なサーバーの機能、コントロール、LED について学びます。	<a href="#">12 ページの「フロントパネルのコンポーネント」</a> <a href="#">13 ページの「背面パネルのコンポーネント」</a>

手順	説明	リンク
5.	安全対策と ESD 対策を取り、必要な工具を組み立てます。	<a href="#">17 ページの「取り扱い上の注意事項」</a> <a href="#">17 ページの「ESD に関する注意事項」</a> <a href="#">18 ページの「設置に必要な工具」</a>
6.	オプションのコンポーネントがあれば、それらをサーバーに取り付けます。	<a href="#">23 ページの「オプションのコンポーネント」</a>
7.	サーバーをラックに設置します。	<a href="#">23 ページの「サーバーの設置」</a>
8.	データケーブルと管理ケーブルをサーバーに接続します。	<a href="#">47 ページの「ケーブルを接続する」</a>
9.	電源コードをサーバーに接続し、SP 上の Oracle ILOM を構成し、サーバーにはじめて電源を入れ、オペレーティングシステムを設定します。	<a href="#">47 ページの「サーバーへのはじめての電源投入」</a>

### 関連情報

- ["SPARC T8 シリーズサーバープロダクトノート"](#)
- [SPARC T8-1 サーバーの安全およびコンプライアンスに関するガイド](#)
- [『SPARC T8 シリーズサーバー管理ガイド』](#)
- [SPARC T8-1 サーバーサービスマニュアル](#)

## サーバーの概要

このトピックでは、サーバーの主要なコンポーネントおよび機能の概要を説明します。



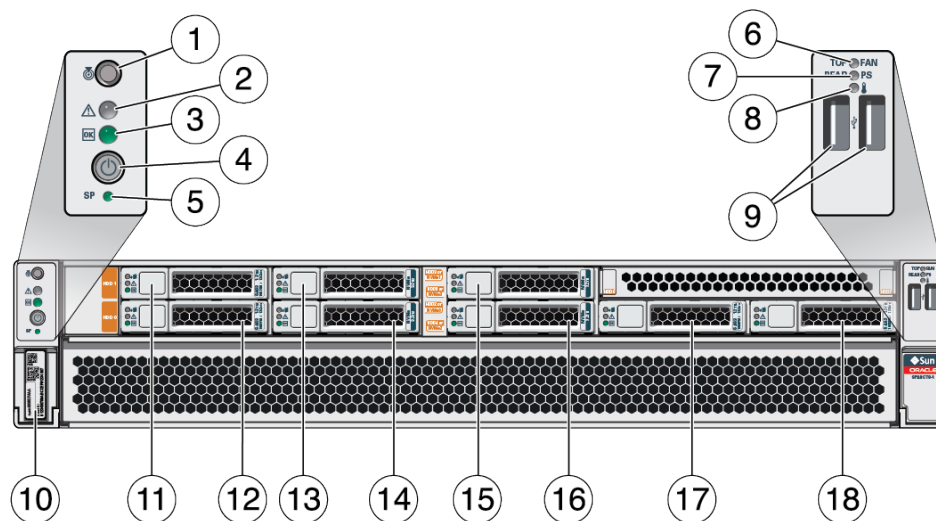
コンポーネント	説明
シャーシ	ラックマウント可能なサーバー。
CPU	マザーボード構成部品には1つのM8プロセッサが搭載されています。
メモリー	8つのDDR4 DIMMがマザーボードに接続されています。追加で8つのDIMMを2つのメモリーライザーに接続できます(オプション)。16個の64GバイトDIMMを搭載したサーバーは、1024Gバイトのシステムメモリーをサポートします。
I/O 拡張	PCIe Gen 3 スロット (x 6)。すべてのスロットがx8 PCIe カードをサポートしています。2つのx16と2つのx8 PCIe カード構成もサポートされます。
ストレージデバイス	フロントパネルからアクセス可能な2.5インチドライブベイx8。
USB ポート	<ul style="list-style-type: none"> <li>■ 外部 USB 3.0 ポート x 2 (背面パネル)。</li> <li>■ 外部 USB 2.0 ポート x 2 (フロントパネル)。</li> </ul>
ビデオポート	高密度 DB-15 ビデオポート 1 基 (背面)
Ethernet ポート	10GbE 100M ビット/秒、1G ビット/秒、10G ビット/秒、RJ-45 ベースのポート x 4 (背面パネル)。
電源装置	2台のホットスワップ対応(1+1) AC 1200W 電源装置。
冷却ファン	中央シャーシにある4つのホットスワップ可能な冗長ファンモジュール(トップローディング)。冗長ファンは各電源装置にあります。
SP	Oracle Integrated Lights Out Manager (Oracle ILOM)。

## 関連情報

- 『SPARC T8-1 サーバーサービスマニュアル』
- Oracle ILOM のドキュメント

- 12 ページの「フロントパネルのコンポーネント」
- 13 ページの「背面パネルのコンポーネント」

## フロントパネルのコンポーネント



番号	説明
1	システムサーバー位置インジケータおよびボタン (白色)
2	システム障害 (保守要求) LED (オレンジ色)
3	システム OK インジケータ (緑色)
4	電源ボタン
5	SP OK インジケータ (緑色)
6	ファン障害 LED (オレンジ色)
7	PS 障害 LED (オレンジ色)
8	温度超過 LED (オレンジ色)
9	USB 2.0 コネクタ (2)
10	サーバーのシリアル番号
11	ドライブ 1
12	ドライブ 0
13	ドライブ 3 (または NVMe ドライブ 1)

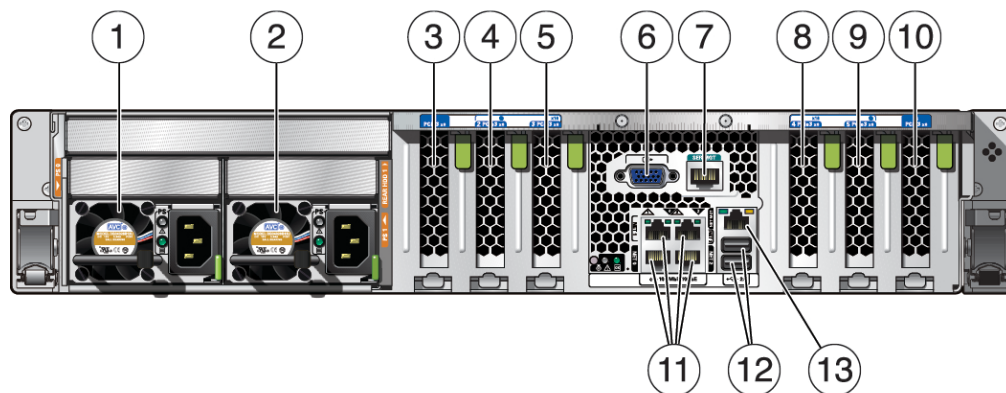
番号	説明
14	ドライブ 2 (または NVMe ドライブ 0)
15	ドライブ 4 (または NVMe ドライブ 2)
16	ドライブ 5 (または NVMe ドライブ 3)
17	ドライブ 6
18	ドライブ 7

### 関連情報

- [10 ページの「サーバーの概要」](#)
- [13 ページの「背面パネルのコンポーネント」](#)
- [47 ページの「ケーブルを接続する」](#)

## 背面パネルのコンポーネント

注記 - サーバーへのケーブルの接続は、適切な順序で実施する必要があります。電源コードは、データケーブルをすべて接続するまでは接続しないでください。



番号	説明
1	電源装置 0 (PS 0)
2	電源装置 1 (PS 1)
3	PCIe スロット 1
4	PCIe スロット 2
5	PCIe スロット 3
6	DB-15 ビデオコネクタ
7	SER MGT RJ-45 ネットワークポート
8	PCIe スロット 4
9	PCIe スロット 5
10	PCIe スロット 6
11	ネットワーク 10GbE 100M ビット/秒、1G ビット/秒、10G ビット/秒ポート: NET 0 - NET 3
12	USB 3.0 コネクタ (2)
13	NET MGT RJ-45 ネットワークポート

### 関連情報

- [12 ページの「フロントパネルのコンポーネント」](#)
- [47 ページの「ケーブルを接続する」](#)
- [39 ページの「CMA をサーバーに取り付ける」](#)
- [56 ページの「ケーブルを CMA に固定する」](#)

## 設置の準備

---

これらのトピックでは、サーバーの設置に先立って従うべき注意事項および組み立てに必要な工具について詳しく説明します。

手順	説明	リンク
1.	注文したアイテムがすべて届いていることを確認します。	<a href="#">15 ページの「出荷用キット」</a>
2.	安全対策と ESD 防止対策を確認します	<a href="#">17 ページの「取り扱い上の注意事項」</a> <a href="#">17 ページの「ESD に関する注意事項」</a>
3.	適切な工具があることを確認します。	<a href="#">18 ページの「設置に必要な工具」</a>

### 関連情報

- [23 ページの「サーバーの設置」](#)
- [47 ページの「ケーブルを接続する」](#)
- [47 ページの「サーバーへのはじめての電源投入」](#)

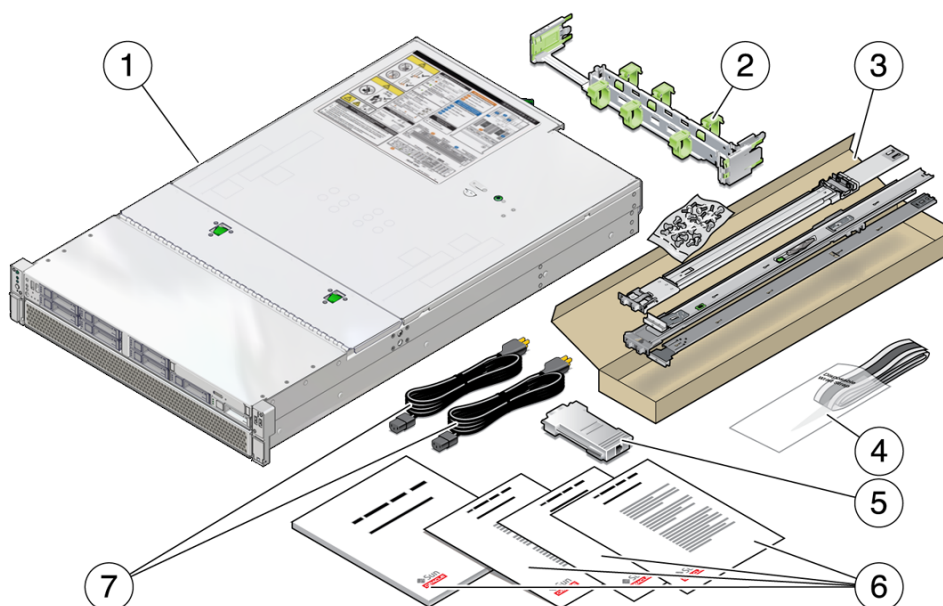
## 出荷用キット

---

**注記** - サーバーが到着したら、設置する環境にサーバーを置いてください。設置場所で、梱包を解かずにサーバーを 24 時間放置してください。この休止期間によって、温度衝撃および結露を防ぐことができます。

---

使用するサーバーと一緒に出荷されるコンポーネントがすべて届いていることを確認します。



番号	説明
1.	サーバー
2.	ケーブル管理アーム (CMA)。
3.	ラックマウントキット
4.	静電気防止用リストストラップ
5.	RJ-45 から DB-9 へのクロスアダプタ
6.	印刷版ドキュメント
7.	AC 電源コード 2 本

**注記** - 出荷用キットには、工場では PCIe カードが取り付けられたときにサーバーから取り外された PCIe フィラーが含まれていることもあります。これらの PCIe フィラーは保管し、サーバーからカードを取り外す際に PCIe スロットの保護に使用します。

### 関連情報

- [10 ページの「サーバーの概要」](#)
- [15 ページの「設置の準備」](#)



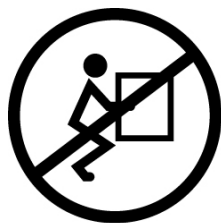
## 取り扱い上の注意事項



注意 - 取り付けを開始する前に、装置ラックに転倒防止バーを設置してください。



注意 - サーバーの重量は約 27.22 kg (60 lb) です。このドキュメントの手順に従って、この 2U サーバーを持ち上げてラックエンクロージャーに取り付けるには、2 人の作業員が必要です。



注意 - 2 人で行う手順を実行する際には、各手順の開始前後および作業中に常に意思の疎通を図り、混乱が起こらないようにしてください。

### 関連情報

- [19 ページの「物理仕様」](#)
- [23 ページの「サーバーの設置」](#)
- *SPARC T8-1 Server Getting Started Guide*

## ESD に関する注意事項

電子機器は、静電気により損傷する可能性があります。サーバーの設置またはサービス時は、接地された静電気防止リストストラップ、フットストラップ、または同様の安全器具を使用して、静電気による損傷を防止します。



**注意** - 静電気放電により、サーバーが永久に使用不能になったり、保守担当者による修理が必要になったりすることがあります。電子コンポーネントを静電気による損傷から保護するには、コンポーネントを静電気防止用マット、静電気防止バッグ、使い捨て静電気防止マットなどの静電気防止面の上に置きます。サーバーコンポーネントを取り扱うときは、シャーシの金属面に接続された静電気防止用アースストラップを着用してください。

---

#### 関連情報

- [17 ページの「取り扱い上の注意事項」](#)

## 設置に必要な工具

- プラスのねじ回し (Phillips の 2 番)
- ESD マットおよびアースストラップ

さらに、次のいずれかのようなシステムコンソールデバイスも用意する必要があります。

- ASCII 端末
- ワークステーション
- 端末サーバー
- 端末サーバーに接続されたパッチパネル

#### 関連情報

- [17 ページの「取り扱い上の注意事項」](#)
- [17 ページの「ESD に関する注意事項」](#)
- 『SPARC T8-1 サーバーサービスマニュアル』

# 仕様

---

これらのトピックでは、サーバーの設置に必要な技術情報と通気に関する注意事項について説明します。

- [19 ページの「物理仕様」](#)
- [20 ページの「電気仕様」](#)
- [21 ページの「環境仕様」](#)
- [22 ページの「通気に関する注意事項」](#)

## 関連情報

- [10 ページの「サーバーの概要」](#)
- [15 ページの「出荷用キット」](#)
- [51 ページの「ポートの識別」](#)

## 物理仕様

説明	アメリカ	メートル法
ラックユニット	2U	2U
高さ	3.45 インチ	87.6 mm
幅	17.5 インチ	445 mm
奥行	29 インチ	737 mm
重量 (ラックマウントキットを除く)	57.5 ポンド	26.08 kg
保守用最小クリアランス (前面)	48.5 インチ	1232 mm
保守用最小クリアランス (背面)	36 インチ	914.4 mm
通気用最小クリアランス (前面)	2 in.	50.8 mm
通気用最小クリアランス (背面)	3 インチ	76.2 mm
出荷用梱包箱の高さ	11.97 インチ	304 mm
出荷用梱包箱の長さ	38.74 インチ	984 mm

説明	アメリカ	メートル法
出荷用梱包箱の幅	23.62 インチ	600 mm

### 関連情報

- 10 ページの「サーバーの概要」
- 17 ページの「取り扱い上の注意事項」
- 23 ページの「サーバーの設置」
- 20 ページの「電気仕様」
- 21 ページの「環境仕様」
- 22 ページの「通気に関する注意事項」

## 電気仕様

説明	値	注記
電圧	200 - 240 VAC	
周波数	50 - 60 Hz	
200 VAC 時の最大動作入力電流 (コード 1 本あたり) <sup>†</sup>	5.7 A	実際の消費電流量は定格を 10% 程度まで超える場合があります。
200 VAC 時の最大動作入力電力	1300W	
最大待機電力	20W	
最大放熱量	4456 BTU/時	
	4702 KJ/時	

<sup>†</sup>最大動作入力電流の値は、 $P \div (V \times 0.90)$  に基づいたものです (P = 最大動作入力電力、V = 入力電圧)。例:  $620 \text{ W} \div (120 \times 0.90) = 6.89 \text{ A}$  この式を使用して、入力電圧に対する最大動作電流を計算します。

電力仕様については、次の場所にある電力計算機能を使用してください。

<http://www.oracle.com/us/products/servers-storage/sun-power-calculators>

### 関連情報

- 47 ページの「サーバーへのはじめての電源投入」
- 19 ページの「物理仕様」
- 21 ページの「環境仕様」

- [22 ページの「通気に関する注意事項」](#)

## 環境仕様

このトピックでは、両方のサーバー構成に適用される次の仕様について説明します。

- 温度、湿度、および高度
- 衝撃および振動
- 音響

表 1 温度、湿度、および高度の仕様

説明	動作時		非動作時		注記
	アメリカ	メートル法	アメリカ	メートル法	
<b>温度 (最高)</b>	41 - 95°F (0 - 3000 ft で)	5 - 35°C (900 m で)	-40 - 149°F (0 - 3000 ft で)	-40 - 65°C (900 m で)	最大温度の低下: 3000 ft (900 m) を超過、1.8°F/1000 ft (1°C/300 m)
<b>相対湿度</b>	10 - 80% (81°F で)	10 - 80% (27°C で)	最高 85% (100°F で)	最高 85% (38°C で)	最高湿球温度 (結露なし)
<b>高度</b>	0 - 9840 ft (95°F で) <sup>†</sup>	0 - 3000 m (40°C で) <sup>†</sup>	最高 39,370 ft	最高 12,000 m	

<sup>†</sup>中国市場 (規制により設置時の高度が 2 km 以下に制限されることがある) を除く。

表 2 衝撃および振動の仕様

説明	動作時	注記
衝撃	3 G、11 ms	半正弦
振動 (垂直)	0.15G	5 - 500 Hz (Swept-Sine 法)
振動 (水平)	0.10 G	

表 3 音響仕様

説明	60% での動作時	100% での動作時
音響パワーレベル - LwAd (1 B=10 dB)	8.2 B	9.7 B
音圧レベル - LpAm (4 バイスタンダ位置のエネルギー平均)	66.2 dBA	80.3 dBA

## 関連情報

- [SPARC T8-1 サーバーの安全およびコンプライアンスに関するガイド](#)
- [19 ページの「物理仕様」](#)

- [20 ページの「電気仕様」](#)
- [21 ページの「環境仕様」](#)
- [22 ページの「通気に関する注意事項」](#)

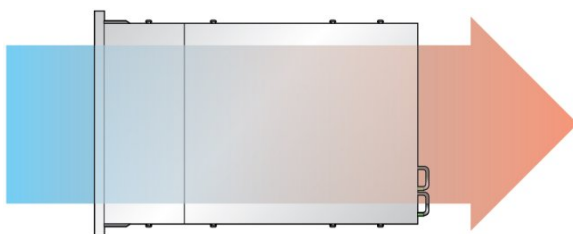
## 通気に関する注意事項



注意 - サーバーの内部温度を安全な動作範囲内に保つためには、適度な通気が不可欠です。

---

通気はサーバーの前面から背面に流れます。



これらのガイドラインに従って、サーバーでの通気が制限されないようにします。

- 通気の最小クリアランスの仕様に従います。[19 ページの「物理仕様」](#)を参照してください。
- サーバーは前面が涼しい通路、背面が暖かい通路に面するように設置してください。
- 暖気をサーバーに向けないでください。
- ラックまたはキャビネット内で空気が再循環しないようにします。
- 内部コンポーネントを保守する際に、エアダクト、エアバッフル、およびフィルターパネルが正しく取り付けられていることを確認します。
- 通気を妨げないように、ケーブルを配線してください。

### 関連情報

- [25 ページの「ラックに関する注意事項」](#)
- [19 ページの「物理仕様」](#)
- [20 ページの「電気仕様」](#)
- [21 ページの「環境仕様」](#)

# サーバーの設置

---

これらのトピックでは、ラックマウントキットのレール構成部品を使用して、サーバーをラック内に設置する方法について説明します。レール構成部品を購入された場合は、これらの手順に従ってください。

---

**注記** - このガイドでは、用語「ラック」とはオープンラックまたはクローズキャビネットを意味します。

---

手順	説明	リンク
1.	オプションのコンポーネントを取り付けます。	<a href="#">23 ページの「オプションのコンポーネント」</a>
2.	ラックがサーバーの要件を満たしていることを確認します。	<a href="#">24 ページの「ラックの互換性」</a>
3.	ラックを扱う際の注意事項を確認します。	<a href="#">25 ページの「ラックに関する注意事項」</a>
4.	転倒防止メカニズムを使用して、サーバーを取り付けるときにラックが転倒しないようにします。	<a href="#">26 ページの「ラックを安定させる」</a>
5.	サーバー取り付け用のスライドレール、固定部品、およびスライドレール構成部品を準備します。	<a href="#">27 ページの「ラックマウントハードウェアを取り付ける」</a> <a href="#">29 ページの「スライドレール構成部品をラックに取り付ける」</a>
6.	ラックにサーバーを取り付けます。	<a href="#">33 ページの「サーバーをスライドレール構成部品に取り付ける」</a>
7.	(オプション) CMA を取り付けます。	<a href="#">39 ページの「CMA をサーバーに取り付ける」</a>

## 関連情報

- [15 ページの「設置の準備」](#)
- [47 ページの「ケーブルを接続する」](#)

## オプションのコンポーネント

サーバーの一部として注文された増設メモリーや PCIe カードなどのオプションのコンポーネントは、サーバーの出荷前に工場ですべてのサーバーに取り付けられます。サーバーと

一緒に注文されていないオプションは別に出荷されます。可能な場合は、サーバーをラックに取り付ける前に、これらのコンポーネントを取り付けてください。

ラックマウントキットを除いて、工場に取り付けられないオプションを注文した場合は、取り付け手順について、サーバーのサービスマニュアルおよびコンポーネントのドキュメントを参照してください。

**注記** - オプションのコンポーネントのリストは、予告なしに更新される可能性があります。サーバーでサポートされているコンポーネントの最新のリストについては、製品の Web ページを参照してください。

### 関連情報

- オプションのコンポーネントのドキュメント
- 『SPARC T8-1 サーバースービスマニュアル』

## ラックの互換性

使用するラックがスライドレールおよび CMA オプションと互換性があることを確認します。オプションのスライドレールは、次の仕様を満たすさまざまな標準ラックに対応しています。

項目	要件
構造	前後で固定する形式の 4 ポストラック。2 ポストラックは互換性がありません。
ラックの横方向の開口部とユニットの縦方向のピッチ	ANSI/EIA 310-D-1992 または IEC 60927 規格に適合すること。
ラックレールの取り付け穴のサイズ	9.5 mm の四角穴および M6 丸型取り付け穴のみがサポートされています。7.2 mm、M5、10 - 32 の取り付け穴など、その他のすべてのサイズはサポートされていません。
前方と後方取り付け面の間の距離	最小: 24.5 in. (622 mm)。 最大: 35.25 in. (895 mm)。
前方取り付け面の手前のクリアランスの奥行き	キャビネット前面ドアまでの距離が最低 1.06 in. (27 mm) あること。
前方取り付け面の背後のクリアランスの奥行き	CMA を使用する場合は、キャビネット背面ドアまでの距離が 35.5 in. (900 mm) 以上あること、CMA を使用しない場合は、30.4 in. (770 mm) 以上あること。
前方と後方取り付け面の間のクリアランスの幅	構造的支柱とケーブルの溝の距離が最低 18 in. (456 mm) あること。
サーバーの寸法	奥行き: 29.0 in. (737 mm)。



項目	要件
	幅: 17.5 in. (445 mm)。
	高さ: 3.45 in. (87.6 mm)。

### 関連情報

- [19 ページの「物理仕様」](#)
- [17 ページの「取り扱い上の注意事項」](#)
- [25 ページの「ラックに関する注意事項」](#)

## ラックに関する注意事項



**注意 - 装置の搭載。** 上方が重くなり転倒することがないように、装置は必ずラックの最下段から上へ順次搭載してください。装置の取り付け時にラックが転倒しないように、ラックの転倒防止バーを配置します。



**注意 - 動作時周辺温度の上昇。** 密閉されたラックアセンブリまたはマルチユニットのラックアセンブリにサーバーを設置している場合、ラック環境の動作時周辺温度が室内の周辺温度より高くなる場合があります。したがって装置は、サーバーに指定された最大周辺温度 (TMA) に適合する環境内のみ設置してください。



**注意 - 通気の低下。** 装置をラックに取り付けて、装置が安全に動作するための十分な通気を得られるようにします。



**注意 - 装置の配置。** 装置をラックに取り付けて、重量が均等に分散されるようにします。装置の配置が不均等な場合、危険な状態になっている可能性があります。



**注意 - 回路の過負荷。** 電源装置の回路に過大な電流が流れないようにします。サーバーを電源回路に接続する前に、装置のラベルに示されている定格電力を確認し、回路の過負荷によって過電流保護や装置の配線にどのような影響があるかを検討します。



**注意 - 安全な接地。** ラックに搭載する装置は必ず安全に接地します。分岐回路への直接接続以外の電源接続 (電源タップの使用など) の場合は、特に注意してください。

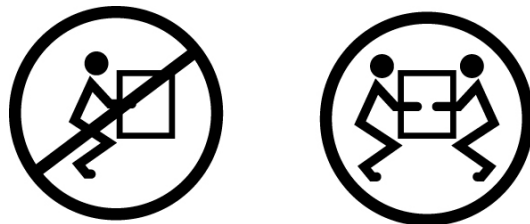


**注意 - スライドレールに搭載した装置を、シェルフや作業スペースとして使用しないでください。**



注意 - サーバーの重量は約 27.22 kg (60 lb) です。このドキュメントの手順に従って、この 2U サーバーを持ち上げてラックエンクロージャーに取り付けるには、2 人の作業員が必要です。

---



#### 関連情報

- 19 ページの「物理仕様」
- 17 ページの「取り扱い上の注意事項」
- 26 ページの「ラックを安定させる」

## ▼ ラックを安定させる



注意 - 作業員が負傷する危険性を低減するために、すべての転倒防止装置を伸ばしてラックを安定させてから、サーバーを取り付けます。

---

次の手順の詳細な説明については、ラックのドキュメントを参照してください。

1. ラックに関する注意事項を読み、ラックを安定させます。  
25 ページの「ラックに関する注意事項」を参照してください。
2. ラックの前面ドアと背面ドアを開いて取り外します。
3. 取り付け中にラックキャビネットが転倒しないように、あらゆる転倒防止メカニズムを使用してキャビネットを安定させます。
4. 横転を防ぐための平行調整脚がラックの下部にある場合は、調整脚を床まで完全に伸ばします。
5. ラックマウントハードウェアを取り付けます。  
27 ページの「ラックマウントハードウェアを取り付ける」を参照してください。

## 関連情報

- ラックのドキュメント
- SPARC T8-1 サーバーの安全およびコンプライアンスに関するガイド
- [24 ページの「ラックの互換性」](#)
- [25 ページの「ラックに関する注意事項」](#)

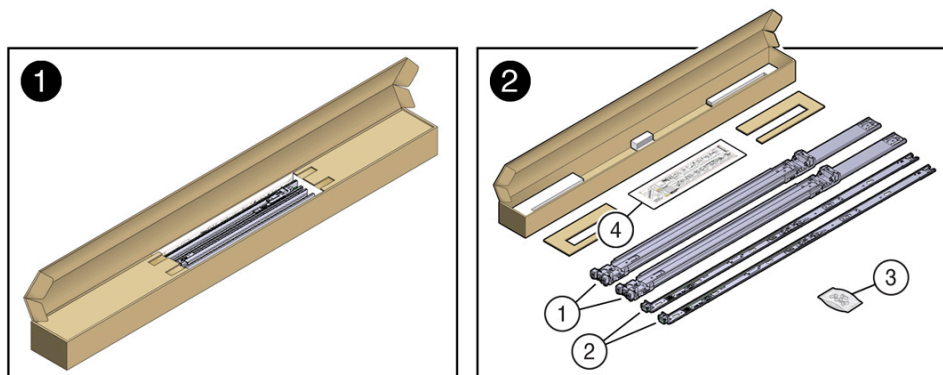
## ▼ ラックマウントハードウェアを取り付ける

取り付け前に、次のタスクを実行してスライドレール構成部品から固定部品を取り外します。

### 1. スライドレールを開梱します。

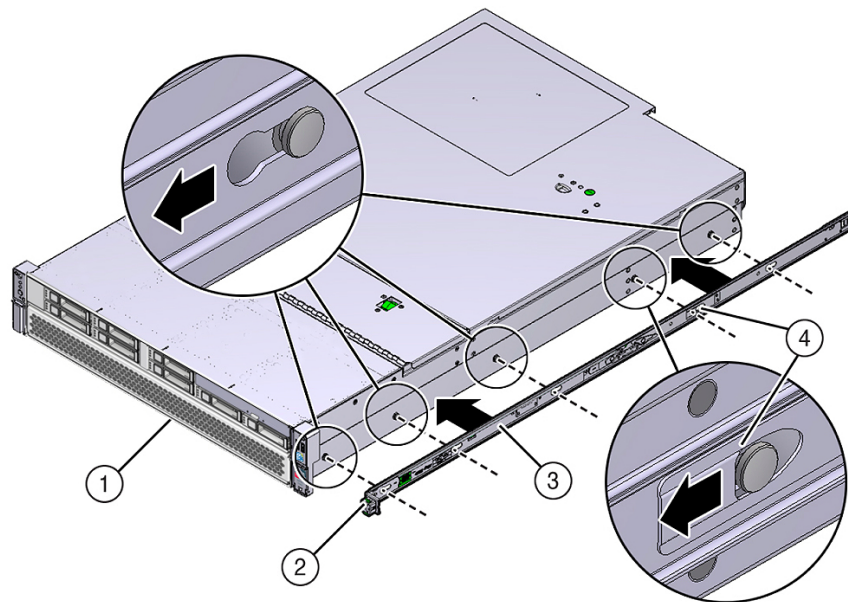
ラックマウントキットは、2つのスライドレール、2つの固定部品、オプションの取り付け用ネジで構成されます。

**注記** - オプションのスライドレールと CMA を使用して、サーバーを 4 ポストラックに取り付ける簡単な手順については、ラックマウントキットの取り付けカードを参照してください。



番号	説明
1	スライドレール
2	固定部品
3	4つの M4 x 5 細目固定部品取り付けネジ (使用しません)
4	取り付けカード

- スライドレールロックがサーバーの前面に来て、固定部品の5つの鍵穴の開口部がシャーシの側面にある5つの位置決め用ピンと整列するように、シャーシに対して固定部品を位置決めします。



番号	説明
1	サーバー前面
2	スライドレールロック
3	固定部品
4	固定部品クリップ

- 5つのシャーシ位置決め用ピンの頭を固定部品の5つの鍵穴の開口部に挿入し、固定部品を、クリップがカチッと音がして固定されるまで、シャーシの前面に向けて引っ張ります。
- 背面の位置決め用ピンが固定部品のクリップにかみ合っていることを確認します。

5. [ステップ 2](#) から [ステップ 4](#) を繰り返して、サーバーの反対側の側面に残りの固定部品を取り付けます。
6. スライドレール構成部品をラックに取り付けます。  
[29 ページの「スライドレール構成部品をラックに取り付ける」](#) を参照してください。

#### 関連情報

- [29 ページの「スライドレール構成部品をラックに取り付ける」](#)

## ▼ スライドレール構成部品をラックに取り付ける

ラックマウント取り付けカードを使用して、スライドレールの正しい取り付け穴を特定します。

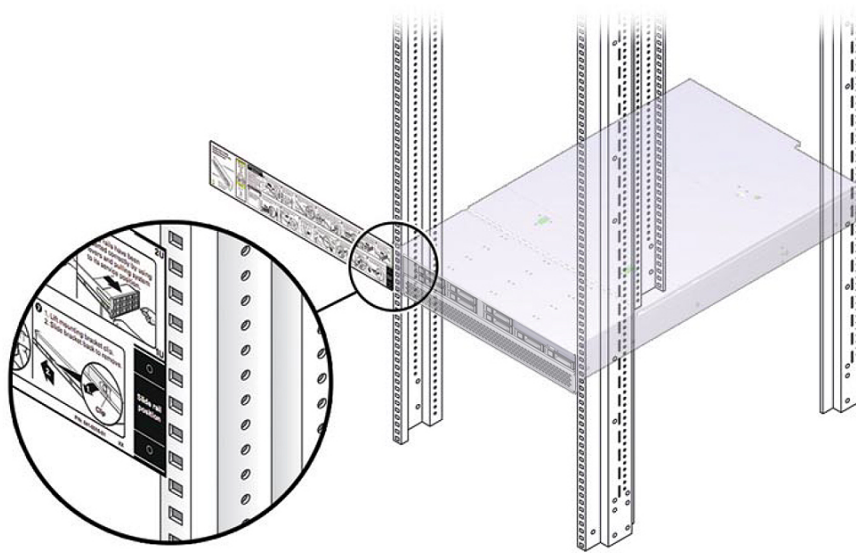
---

注記 - ラックには下から上に搭載してください。

---

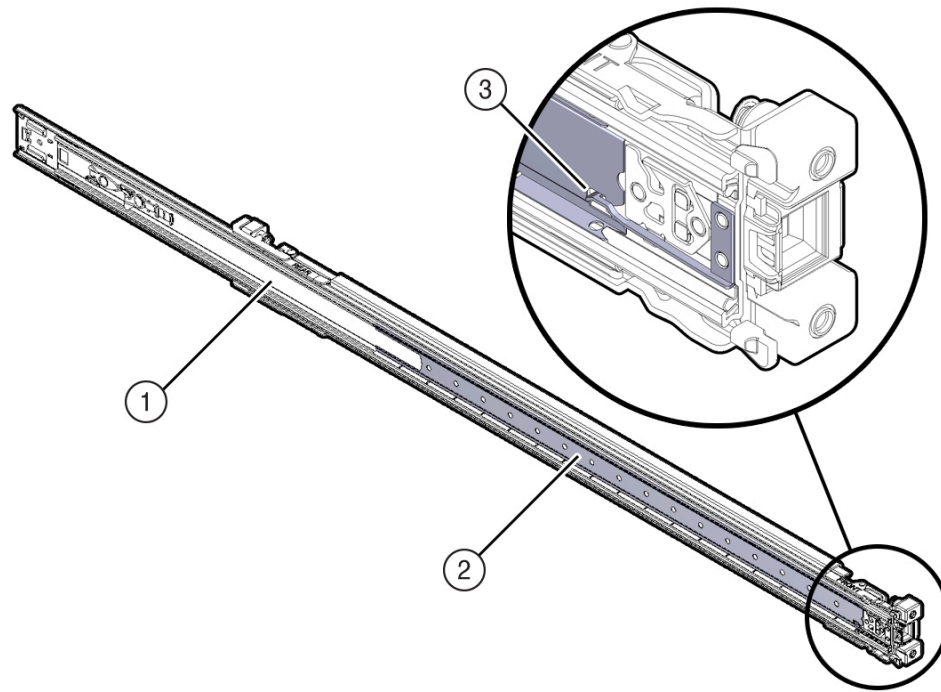
1. ラックマウントキットから固定部品と取り付けカードを取り出します。  
[27 ページの「ラックマウントハードウェアを取り付ける」](#) を参照してください。
2. キャビネットに、サーバーを取り付けるために十分な高さがあることを確認します。  
[24 ページの「ラックの互換性」](#) を参照してください。
3. ラックマウント取り付けカードを前面レールに差し込みます。

カード下端がサーバーの底に当たります。取り付けカードの下端から上向きに測ってください。



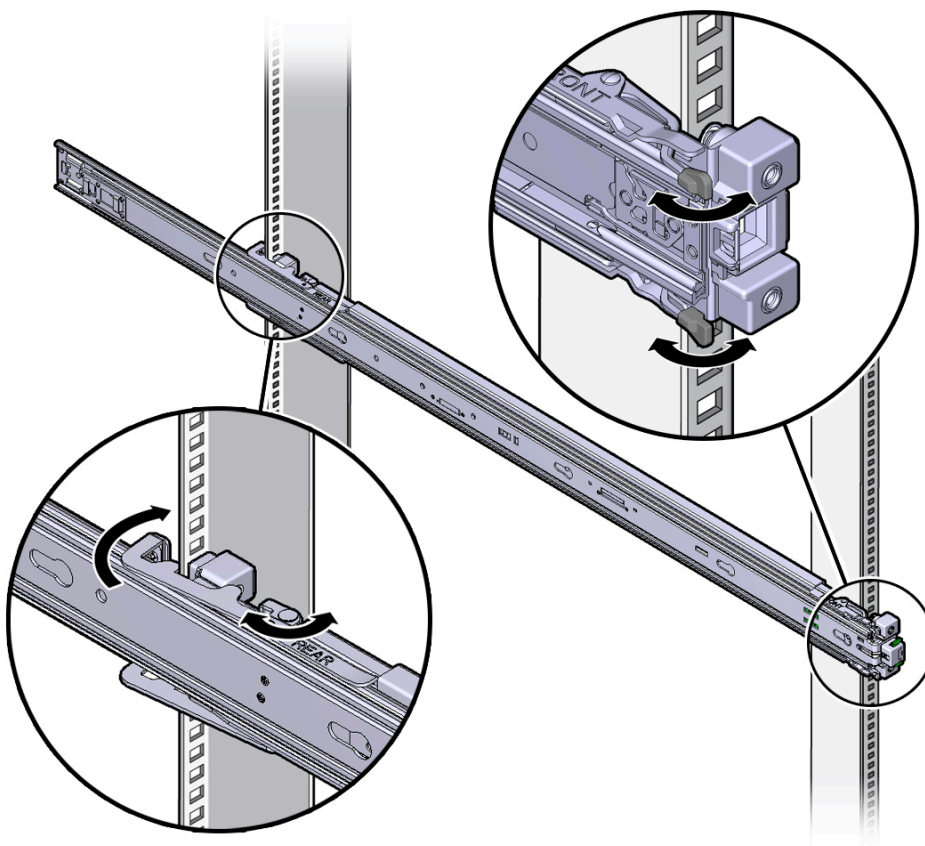
4. 前面のスライドレールの取り付け穴にマークを付けます。
5. 背面のスライドレールの取り付け穴にマークを付けます。

6. 玉軸受けトラックが前方になり所定の位置にロックされるように、スライドレール構成部品の向きを合わせます。



番号	説明
1	スライドレール
2	玉軸受けトラック
3	ロックメカニズム

7. スライドレール構成部品の背面を背面ラックレールの内側に合わせ、カチッと音がして構成部品が固定されるまで押し込みます (ラックの左右のどちらの側から行なってもかまいません)。



8. スライドレール構成部品の前面を前面ラックレールの外側に合わせ、カチッと音がして構成部品が固定されるまで押し込みます。
9. (オプション) スライドレール構成部品をネジでラックに固定する場合は、前面と背面の両方のスライドレール部品とラックポストから M6 取り付けネジを取り付け、ケーシングナットでネジをラックポストに固定します。
10. この手順を繰り返して、ラックの反対側にスライドレール構成部品を取り付けます。
11. 使用可能な場合は、ラックの下部の転倒防止脚または転倒防止バーを伸ばします。手順については、ラックのドキュメントを参照してください。



12. サーバーをスライドレール構成部品に取り付けます。

33 ページの「サーバーをスライドレール構成部品に取り付ける」を参照してください。

関連情報

- 24 ページの「ラックの互換性」
- 27 ページの「ラックマウントハードウェアを取り付ける」
- 33 ページの「サーバーをスライドレール構成部品に取り付ける」

## ▼ サーバーをスライドレール構成部品に取り付ける

この手順を使用して、固定部品を取り付けたサーバーシャーシを、ラックに取り付けられているスライドレール構成部品に装着します。



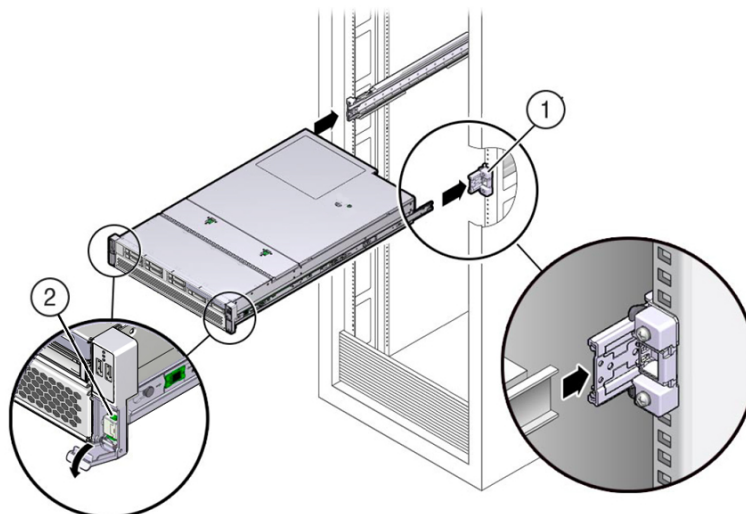
**注意** - サーバーは重いので、この手順では少なくとも 2 名の作業者が必要です。この手順を 1 人で実行すると、機器が損傷したり、作業員が負傷したりする可能性があります。



**注意** - 上方が重くなり転倒することがないように、装置は必ずラックの最下段から上へ順次搭載してください。装置の取り付け中にラックが転倒しないように、ラックの転倒防止バーを伸ばします。

1. ラックマウントハードウェアをサーバーおよびラックに取り付けます。  
27 ページの「ラックマウントハードウェアを取り付ける」および  
29 ページの「スライドレール構成部品をラックに取り付ける」を参照してください。
2. スライドレールをラックのスライドレール構成部品にできるだけ奥まで押し込みます。
3. 固定部品の後端が、ラックに取り付けられているスライドレール構成部品と整列するようにサーバーを配置します。

4. 固定部品をスライドレールに挿入し、固定部品がスライドレール止めに接触するまでサーバーをラック内に押し込みます (約 12 インチ (30 cm))。

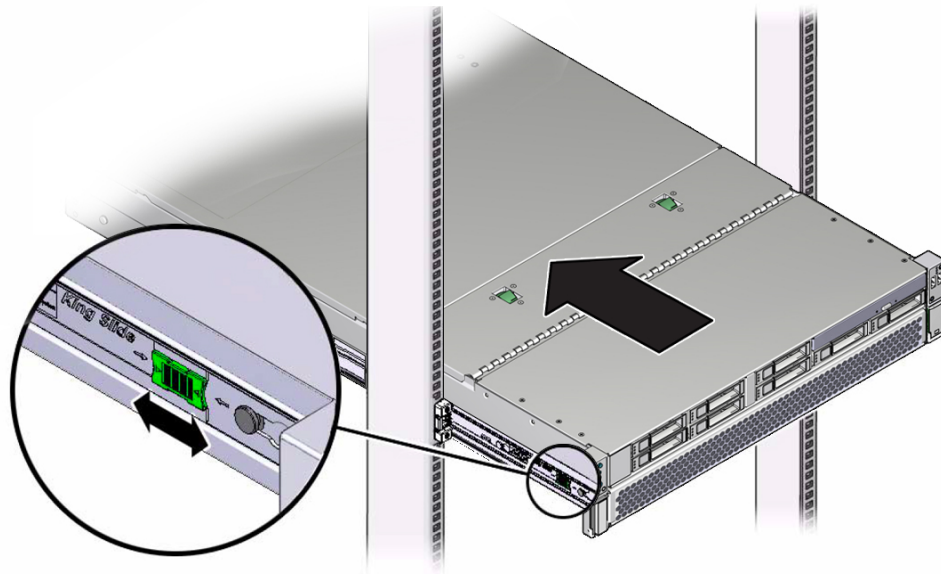


番号	説明
1	固定部品をスライドレールに挿入
2	スライドレールリリースレバー

5. 各固定部品のスライドレールリリースレバーを同時に引き下げた状態で、サーバーをラック内に押し込みます。

固定部品の前面にあるスライドレールのロックがスライドレール構成部品とかみ合うまで、サーバーをラックに押し込みます。

スライドレールロックがかみ合うとカチッと音がします。



注意 - サーバーがラックに確実に固定されており、スライドレールのロックが固定部品とかみ合っていることを確認してから、オプションの CMA を取り付けてください。

6. (オプション。)CMA を取り付けます。

36 ページの「CMA の取り付け準備を行う」を参照してください。

CMA を使用していない場合は、45 ページの「スライドレールと CMA の動作を確認する」を参照してください。

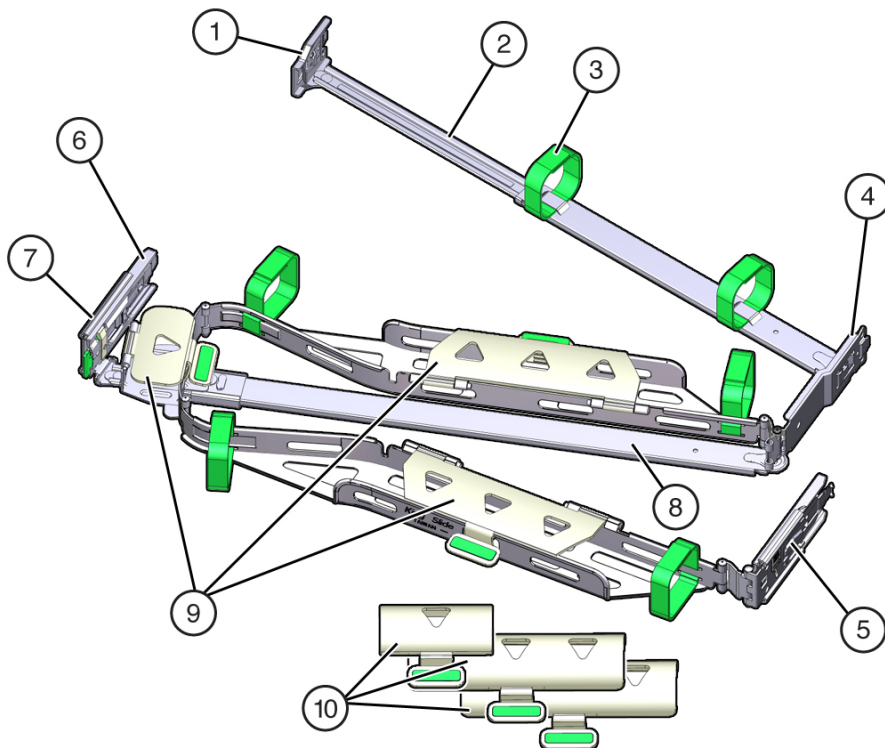
関連情報

- 36 ページの「CMA の取り付け準備を行う」
- 39 ページの「CMA をサーバーに取り付ける」
- 45 ページの「スライドレールと CMA の動作を確認する」

## ▼ CMA の取り付け準備を行う

この手順に従って、オプションの CMA をサーバー背面に取り付ける準備をします。

1. **CMA を取り付ける前に、サーバーをラックに取り付けます。**  
[33 ページの「サーバーをスライドレール構成部品に取り付ける」](#)を参照してください。
2. **CMA の梱包を解きます。**  
 次の図は CMA コンポーネントを示しています。



番号	説明
1	コネクタ A
2	前部のスライドバー

番号	説明
3	ベルクロストラップ (6)
4	コネクタ B
5	コネクタ C
6	コネクタ D
7	スライドレールのラッチ部品 (コネクタ D で使用します)
8	後部のスライドバー
9	フラットケーブルカバー (SPARC T8-1 では使用しません)
10	ラウンドケーブルカバー

3. **CMA にサーバーの正しいケーブルカバーが取り付けられていることを確認します。**  
このサーバーはラウンドケーブルカバーを使用します。

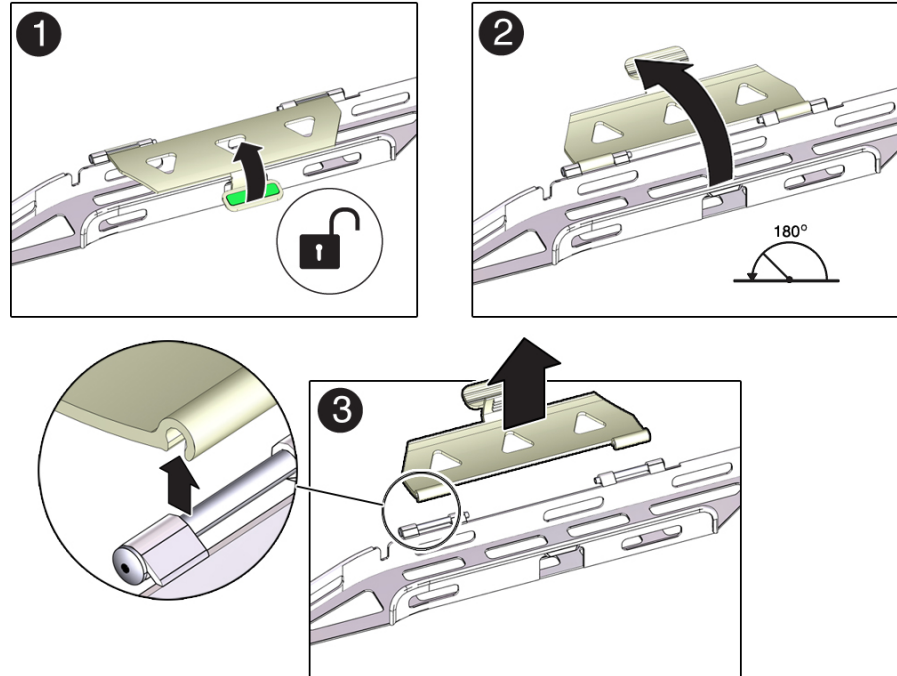
---

**注記** - CMA は 3 つのフラットケーブルカバーが取り付けられた状態で出荷されます。CMA を取り付ける前に、フラットケーブルカバーをラウンドケーブルカバーに取り替える必要があります。CMA にすでにラウンドケーブルカバーが取り付けられている場合は、次の手順を省略してください。

---

4. **(必要な場合) フラットケーブルカバーを取り外してラウンドケーブルカバーを取り付けます。**  
フラットケーブルカバーを取り外してラウンドケーブルカバーを取り付けるには、ケーブルカバーごとにこれらの手順を実行します。
- a. ケーブルカバーのハンドル (ハンドルには緑の色が付いています) を持ち上げて、水平位置まで 180 度開きます (パネル 1 および 2)。

注記 - CMA には、3つのケーブルカバー、2つのヒンジが付いた2つのカバー(そのうち1つが次の図に示されています)、および1つのヒンジが付いた1つのカバーが2組あります。



- b. それぞれのヒンジコネクタの外側を、ヒンジコネクタがヒンジから外れるまで押し上げます (パネル 3)。
  - c. それぞれのラウンドケーブルカバーを一度に1つずつヒンジの上に水平に置き、ヒンジコネクタをヒンジに合わせます。
  - d. それぞれのヒンジコネクタを親指で押し下げて、ヒンジコネクタを所定の位置にパチンと閉めます。
  - e. ケーブルカバーを下にぶら下げて、ケーブルカバーのハンドルを押し下げて閉じた位置に固定します。
5. 6つのベルクロストラップが、**ステップ 2**に示されているように CMA に通されていることを確認します。

---

注記 - 前部のスライドバーにある 2 つのベルクロストラップが、[ステップ 2](#) に示されているようにスライドバーの上部の開口部に通されていることを確認します。これにより、サーバーをラックから引き出したりラックに戻したりするときに、ベルクロストラップがスライドバーの伸縮を妨げなくなります。

---

6. **CMA をサーバーに取り付けます。**

[39 ページの「CMA をサーバーに取り付ける」](#) を参照してください。

**関連情報**

- [39 ページの「CMA をサーバーに取り付ける」](#)
- [45 ページの「スライドレールと CMA の動作を確認する」](#)

## ▼ CMA をサーバーに取り付ける

CMA をサーバーに取り付ける前に、CMA に正しいケーブルカバーが取り付けられていることを確認します。

1. **CMA をサーバーに取り付ける準備をします。**

[36 ページの「CMA の取り付け準備を行う」](#) を参照してください。

2. **CMA を取り付けやすくするため、サーバーをラックの前面から約 13 cm (5 インチ) 伸ばします。**

3. **CMA を機器ラックの背面に移動し、サーバーの背後に十分な作業スペースがあることを確認します。**

---

注記 - この手順の「左」と「右」は、装置ラックの背面から見たときの左と右を示します。

---

---

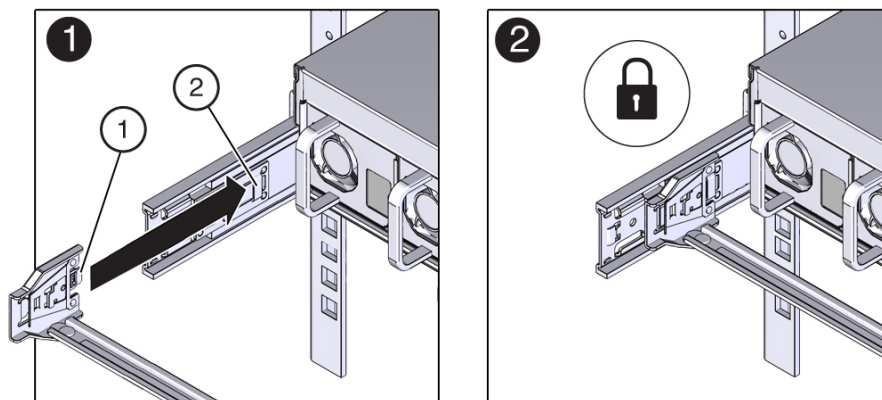
注記 - この取り付け手順の全体を通して CMA を支えて、4 つのすべての接着点で固定されるまではそれ自体の重さで垂れ下がることがないようにしてください。

---

4. **CMA のコネクタ A を左側スライドレールに取り付けます。**

- a. **CMA のコネクタ A を、カチッと音がして固定されるまで、左側スライドレールの前面スロットに差し込みます (パネル 1 および 2)。**

コネクタ A の爪がスライドレールの前面スロットに入ります (パネル 1)。

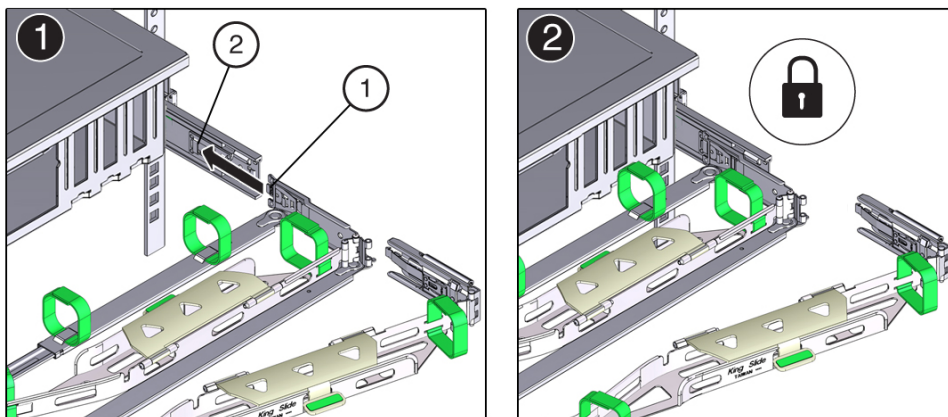


番号	説明
1	コネクタ A の爪
2	左側スライドレールの前面スロット

- b. 前部のスライドバーの右側を静かに力を入れて引っ張り、コネクタ A が適切に固定されていることを確認します。
5. CMA のコネクタ B を右側スライドレールに取り付けます。
- a. CMA のコネクタ B を、カチッと音がして固定されるまで、右側スライドレールの前面スロットに差し込みます (パネル 1 および 2)。  
コネクタ B の爪がスライドレールの前面スロットに入ります (パネル 1)。



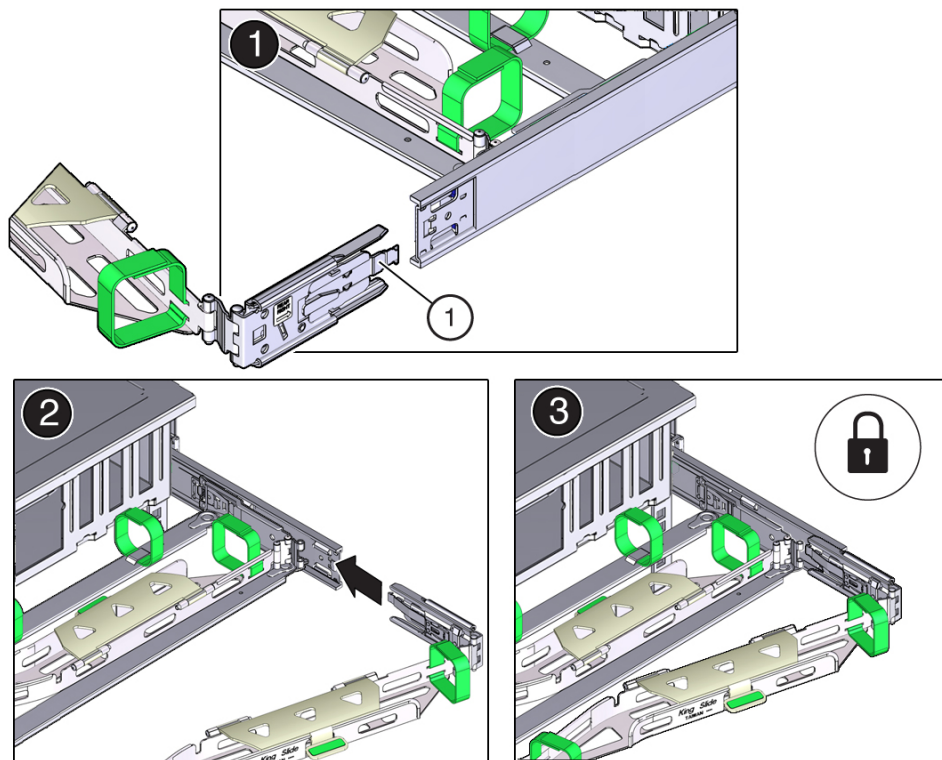
- b. 前部のスライドバーの右側を静かに力を入れて引っ張り、コネクタ B が適切に固定されていることを確認します。



番号	説明
1	コネクタ B の爪
2	右側スライドレールの前面スロット

6. CMA のコネクタ C を右側スライドレールに取り付けます。

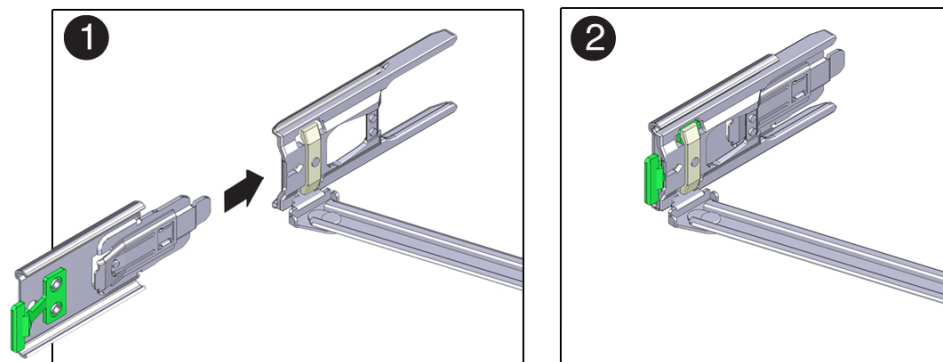
- a. 固定スプリング (吹き出し番号 1) が右側スライドレールの内側 (サーバー側) になるように、コネクタ C をスライドレールの位置に合わせます (パネル 1)。



番号	説明
1	コネクタ C の固定スプリング

- b. コネクタ C を、カチッと音がして固定されるまで、右側スライドレールに差し込みます (パネル 2 および 3)。
- c. CMA の後部のスライドバーの右側を静かに力を入れて引っ張り、コネクタ C が適切に固定されていることを確認します。
7. CMA のコネクタ D の取り付け準備をします。  
スライドレールのラッチ部品をコネクタ D に固定するテープを取り外して、ラッチ部品とコネクタ D の位置が合うことを確認します (パネル 1 および 2)。

注記 - CMA はスライドレールのラッチ部品がコネクタ D にテープで貼られた状態で出荷されます。このコネクタを取り付ける前に、テープを取り外す必要があります。

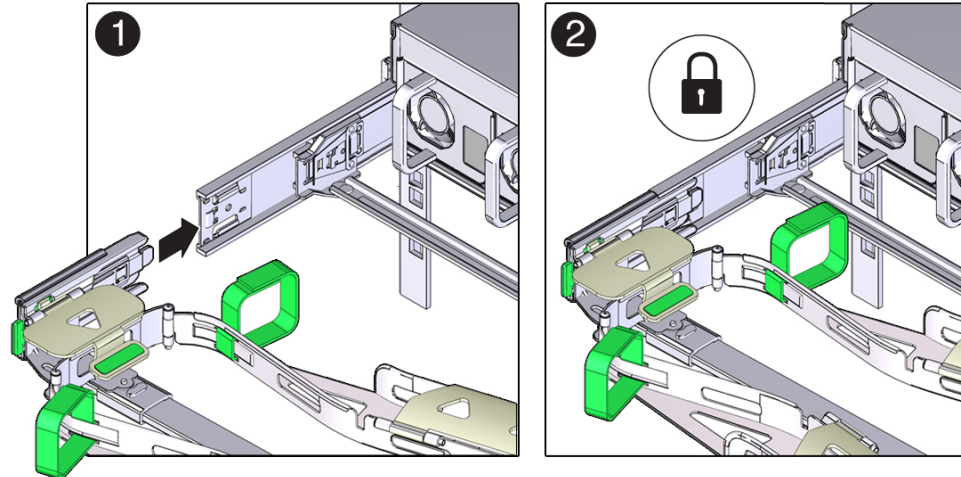


8. CMA のコネクタ D を左側スライドレールに取り付けます。
  - a. スライドレールのラッチ部品を適切な位置で支えながら、コネクタ D と対応するスライドレールのラッチ部品を、カチッと音がして固定されるまで、左側スライドレールに差し込みます (パネル 1 および 2)。

注記 - コネクタ D をスライドレールに差し込む際の推奨される簡単な方法は、コネクタ D とラッチ部品を 1 つの構成部品としてスライドレールに取り付けることです。

- b. CMA のスライドバーの左側を静かに力を入れて引っ張り、コネクタ D が適切に固定されていることを確認します。

注記 - スライドレールのラッチ部品には緑色のリリース爪が付いています。このタブを使用してラッチ部品を解除し取り外して、コネクタ D を取り外すことができますようにします。



9. CMA のスライドバーの左側を静かに力を入れて引っ張り、コネクタ D が適切に固定されていることを確認します。

注記 - スライドレールのラッチ部品には緑色のリリース爪が付いています。このタブを使用してラッチ部品を解除し取り外して、コネクタ D を取り外すことができますようにします。

10. 4 つの CMA 接続ポイントを静かに力を入れて引っ張り、CMA コネクタがしっかり固定されていることを確認してから、CMA がそれ自体の重さで垂れ下がるようにします。
11. スライドレールおよび CMA が正しく動作することを確認します。  
[45 ページの「スライドレールと CMA の動作を確認する」](#) を参照してください。

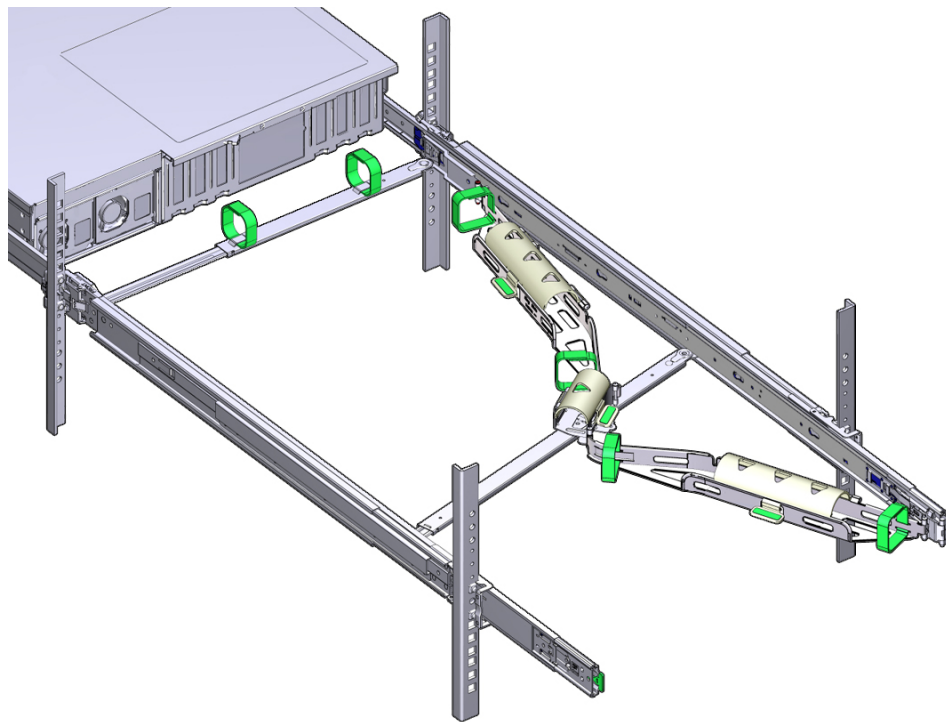
#### 関連情報

- [36 ページの「CMA の取り付け準備を行う」](#)
- [56 ページの「ケーブルを CMA に固定する」](#)

## ▼ スライドレールと CMA の動作を確認する

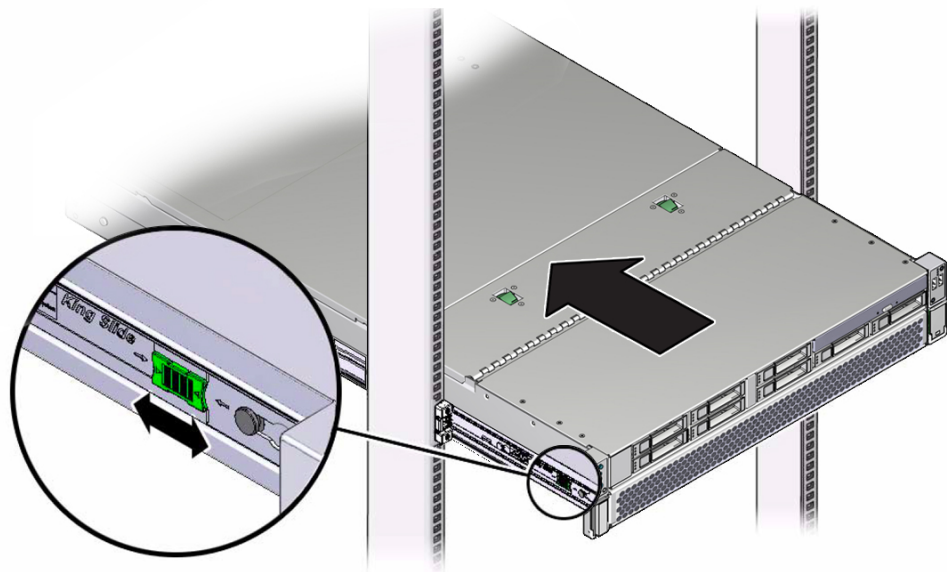
注記 - この手順は、2人の作業員で実行することをお勧めします。1人がサーバーをラックの前後に動かし、もう1人がケーブルと CMA を監視します。

1. スライドレールがそのレール止めに達するまで、サーバーをゆっくりとラックから引き出します。
2. 接続されたケーブルが巻き付いたりねじれたりしていないかを確認します。
3. CMA がスライドレールから完全に引き出されていることを確認します。



4. サーバーをラック内に押し戻します。

サーバーを完全に引き出したときに、2 対のスライドレールストップを解放してサーバーをラックに戻します。



- a. 1 組めのレール止めは、各スライドレールの内側にあるレバーで、サーバーの背面パネルのすぐ後ろにあります。両方の緑色のレバーを同時に押して、サーバーをラックに向かってスライドさせます。  
サーバーは約 18 インチ (46 cm) スライドして停止します。  
続ける前に、ケーブルと CMA が引っかからずに格納されることを確認します。
  - b. 2 組めのレール止めは、各固定部品の前面近くにあるスライドレールのリリースボタンです。両方の緑色のスライドレールリリースボタンを同時に押して、両方のスライドレールロックがかみ合うまでサーバーを完全にラック内に押し込みます。
5. 必要に応じて、ケーブルストラップと CMA を調整します。

#### 関連情報

- [39 ページの「CMA をサーバーに取り付ける」](#)
- [56 ページの「ケーブルを CMA に固定する」](#)

# サーバーへのはじめての電源投入

---

これらのトピックでは、はじめてサーバーに電源を投入し、Oracle Solaris OS を構成する手順について説明します。

手順	説明	リンク
1.	サーバーにケーブルを接続します。電源コードを接続する前に、SER MGT ポートを端末に接続するようにしてください。	<a href="#">47 ページの「ケーブルを接続する」</a> <a href="#">51 ページの「ポートの識別」</a>
2.	CMA を使用している場合は、ケーブルを接続します。	<a href="#">56 ページの「ケーブルを CMA に固定する」</a>
4.	サーバーに電源を投入して Oracle ILOM システムコンソールを起動します。	<a href="#">57 ページの「はじめてシステムの電源を入れる」</a>
5.	プリインストールされている OS を構成するか、または新規 OS をインストールします。	<a href="#">58 ページの「OS のインストール」</a>
6.(オプション)	静的 IP アドレスを使用するように NET MGT ポートを構成します。	<a href="#">64 ページの「静的 IP アドレスを NET MGT ポートに割り当てる」</a>
7.(オプション)	サーバーの Oracle Auto Service Request を有効にします。	<a href="#">66 ページの「Oracle Auto Service Request ソフトウェアのアクティブ化」</a>

## 関連情報

- [15 ページの「設置の準備」](#)
- [23 ページの「サーバーの設置」](#)
- [47 ページの「ケーブルを接続する」](#)

## ▼ ケーブルを接続する

1. カテゴリ 5 (またはそれ以上) の RJ-45 ケーブルを、SER MGT ポートから端末デバイスに接続します。



---

注意 - このポートにモデムを接続しないでください。

---

SP シリアル管理ポートには、SER MGT というラベルが付いています。サーバー管理には SER MGT ポートのみを使用します。このポートは、SP と端末またはコンピュータとのデフォルトの接続です。

DB-9 ケーブルを接続する場合は、アダプタを使用して、各コネクタに対して定められたクロスオーバーを実行します。

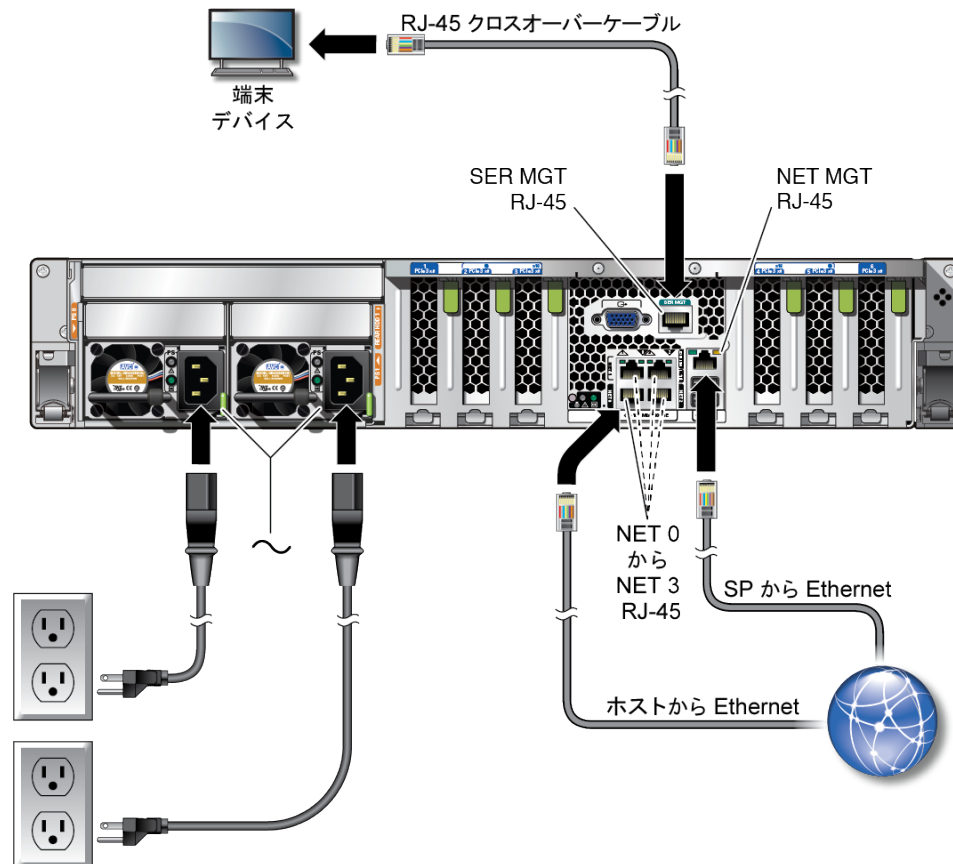
**a. 端末または端末エミュレータはこれらの設定で構成します。**

- 9600 ボー
- 8 ビット
- パリティなし
- ストップビット 1
- ハンドシェイクなし

ヌルモデム構成が必要です。つまり、DTE 間の通信で送受信の信号が逆になるようにクロスされます。標準の RJ-45 ケーブルとともに付属の RJ-45 クロスアダプタを使用すると、ヌルモデム構成を実現できます。



**注記** - サーバーにはじめて電源を入れるときに端末または端末エミュレータ (PC またはワークステーション) が SP SER MGT ポートに接続されていない場合は、システムメッセージを確認できません。



2. カテゴリ 5 (またはそれ以上) の RJ-45 ケーブルを NET MGT ポートからネットワークスイッチまたはハブに接続します。

SP ネットワーク管理ポートには、NET MGT というラベルが付いています。サーバーの初期構成を行なったあとで、この NET MGT ポートを使用すると、Ethernet ネットワーク経由で SP に接続できます。

ネットワークが DHCP サーバーを使用して IP アドレスを割り当てる場合、DHCP サーバーはこの NET MGT ポートに IP アドレスを割り当てます。この IP アドレスにより、SSH 接続を使用して SP に接続できます。DHCP を使用しないネットワークで

は、SER MGT ポートを通してネットワーク設定を構成するまで、この NET MGT ポートにアクセスできません。手順については、64 ページの「静的 IP アドレスを NET MGT ポートに割り当てる」を参照してください。

3. 必要に応じて、カテゴリ 5 (またはそれ以上) のケーブルをネットワークスイッチまたはハブからシャーシの背面にある残りの Ethernet ポート (NET 0、NET 1、NET 2、NET 3) に接続します。

サーバーには、NET 0、NET 1、NET 2、および NET 3 とマークの付いた、4 つのギガビット Ethernet ネットワークコネクタがあります。これらのポートを使用して、サーバーをネットワークに接続します。Ethernet インタフェースは、100M ビット/秒、1000M ビット/秒、および 10000M ビット/秒で動作します。51 ページの「ポートの識別」を参照してください。

---

注記 - Oracle ILOM サイドバンド管理機能により、これらの Ethernet ポートの 1 つを使用すると、SP にアクセスできます。『Oracle ILOM 構成および保守用管理者ガイド』の「サイドバンドネットワーク管理接続」セクションを参照してください。

---

---

注記 - 1 GbE のネットワーク速度を実現するには、カテゴリ 6 (またはそれ以上) のケーブルと、1000BASE-T ネットワークをサポートしているネットワークデバイスを使用してください。

---

4. サーバー構成にオプションの PCIe カードが含まれている場合は、適切な I/O ケーブルをそれらのコネクタに接続します。  
詳しい手順については、PCIe カードのドキュメントを参照してください。
5. 別の AC 電源からサーバーまで電源コードを配線し、電源コードをサーバーの電源装置に接続します。

電源コードが接続されると、SP が初期化され、電源装置 LED が点灯します。数分後、SP ログインプロンプトが端末デバイスに表示されます。この時点では、ホストは初期化されておらず、電源も入っていません。



---

注意 - サーバーをシリアル端末または端末エミュレータ (PC またはワークステーション) に接続するまで、電源ケーブルを電源装置に接続しないでください。電源ケーブルで電源装置と外部電源を接続すると、ただちにサーバーがスタンバイモードになります。電源を投入する前に端末または端末エミュレータを SER MGT ポートに接続していないと、システムメッセージは 60 秒後に表示されなくなる可能性があります。

---

---

注記 - 両方の電源装置が同時に接続されていない場合は、非冗長の状態になるため、Oracle ILOM によって障害発生が通知されます。このような状況では、この障害は気にしないでください。

---

## 関連情報

- [12 ページの「フロントパネルのコンポーネント」](#)
- [13 ページの「背面パネルのコンポーネント」](#)
- [51 ページの「ポートの識別」](#)

## ポートの識別

このトピックでは、ポートのピンについて説明します。

### USB ポート

サーバー背面から2つの USB 3.0 ポート、前面から2つの USB 2.0 ポートを利用できます。[12 ページの「フロントパネルのコンポーネント」](#) および [13 ページの「背面パネルのコンポーネント」](#) で USB ポートの位置を確認してください。USB ポートはホットプラグをサポートしています。サーバーの動作中でも、サーバーの動作に影響を与えることなく USB ケーブルや周辺デバイスを接続および切断できます。

各 USB 2.0 ポートは 500 mA で 5 V を供給します。

各 USB 3.0 ポートは 900 mA で 5 V を供給します。

---

**注記** - 4 つの USB コントローラ (前面に 2 つのポート、背面に 2 つのポート) のそれぞれに最大 126 台のデバイスを接続でき、1 つのサーバーあたり合計 504 台の USB デバイスとなります。

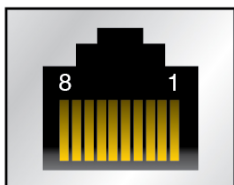
---



番号	説明
1	+5 V 給電
2	データ -
3	データ +
4	アース

## SER MGT ポート

SER MGT RJ-45 ポートは背面パネルにあり、SP への TIA/EIA-232 シリアル Oracle/ Cisco 標準接続を提供します。このポートは、Oracle ILOM SP へのデフォルトの接続です。DTE 間の通信では、標準の RJ-45 ケーブルとともに付属の RJ-45/DB-9 クロスアダプタを使用すると、必要なヌルモデム構成を実現できます。13 ページの「背面パネルのコンポーネント」を参照してください。

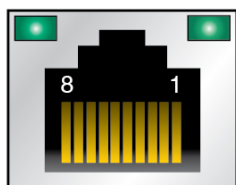


ピン	信号の説明	ピン	信号の説明
1	送信要求	5	アース
2	データ端末レディー	6	受信データ
3	送信データ	7	データセットレディー
4	アース	8	送信可

## NET MGT ポート

NET MGT RJ-45 ポートはバックパネルにあり、SP へのオプションの Ethernet 接続を提供します。NET MGT ポートは、SP 上の Oracle ILOM へのオプションの接続です。SP NET MGT ポートでは、10/100 BASE-T 接続用に RJ-45 ケーブルを使用します。DHCP サーバーを使用しないネットワークでは、SER MGT ポートを通してネットワーク設定を構成するまで、このポートにアクセスできません。

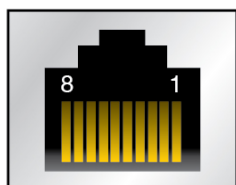
このポートでは、ギガビットネットワークへの接続はサポートされていません。



ピン	信号の説明	ピン	信号の説明
1	送信データ +	5	接続なし
2	送信データ -	6	受信データ -
3	受信データ +	7	接続なし
4	接続なし	8	接続なし

## ギガビット Ethernet ポート

背面パネルから 4 つの RJ-45 Ethernet ポート (NET 0、NET 1、NET 2、NET 3) を利用できます。13 ページの「背面パネルのコンポーネント」を参照してください。Ethernet インタフェースは、100M ビット/秒、1000M ビット/秒、および 10000M ビット/秒で動作します。

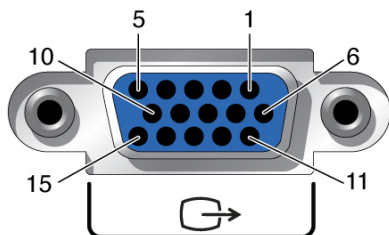


ピン	信号の説明	ピン	信号の説明
1	送信/受信データ 0 +	5	送信/受信データ 2 -
2	送信/受信データ 0 -	6	送信/受信データ 1 -
3	送信/受信データ 1 +	7	送信/受信データ 3 +
4	送信/受信データ 2 +	8	送信/受信データ 3 -

## VGA ポート

サーバーには、背面パネルに 15 ピンの VGA ビデオポートが 1 つあります。13 ページの「背面パネルのコンポーネント」を参照してください。DB-15 ビデオケーブルを使用してビデオアダプタに接続し、必要な接続を実現します。サポートされている最大解像度は 1024 x 768 です。

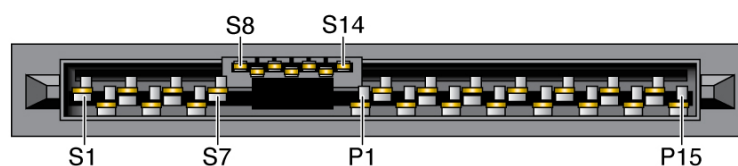
**注記** - モニターと VGA ポートの接続に使用するケーブルの長さは 6 m を超えないようにしてください。



ピン	信号の説明	ピン	信号の説明
1	赤ビデオ	9	[KEY]
2	緑ビデオ	10	同期アース
3	青ビデオ	11	モニター ID - ビット 1
4	モニター ID - ビット 2	12	VGA 12C シリアルデータ
5	アース	13	水平同期
6	赤アース	14	垂直同期
7	緑アース	15	VGA 12C シリアルクロック
8	青アース		

## SAS ポート

サーバー内のドライブバックプレーンに 8 つの SAS コネクタがあります。コネクタのうち 4 つは、NVMe ドライブによって使用することもできます。



次の表は、SAS コネクタのピン配列の一覧です。

セグメント	ピン	信号	注記
信号セグメント (S1 - S7)	S1	Gnd	第2メイト
	S2	TX+	PHY からハードドライブへ転送
	S3	TX-	
	S4	Gnd	第2メイト
	S5	RX-	ハードドライブから PHY へ受信
	S6	RX+	
	S7	Gnd	第2メイト
バックサイド信号 (S8 - S14)	S8	Gnd	第2メイト
	S9		
	S10		
	S11	Gnd	第2メイト
	S12		
	S13		
	S14	Gnd	第2メイト
電源セグメント (P1 - P15)	P1	3.3 V	サポート対象外
	P2	3.3 V	サポート対象外
	P3	3.3 V	サポート対象外
	P4	Gnd	第1メイト
	P5	Gnd	第2メイト
	P6	Gnd	第2メイト
	P7	5.0 V	プリチャージ、第2メイト
	P8	5.0 V	
	P9	5.0 V	
	P10	Gnd	第2メイト
	P11	予約	接地を推奨
	P12	Gnd	第1メイト
	P13	12.0 V	プリチャージ、第2メイト
	P14	12.0 V	
	P15	12.0 V	

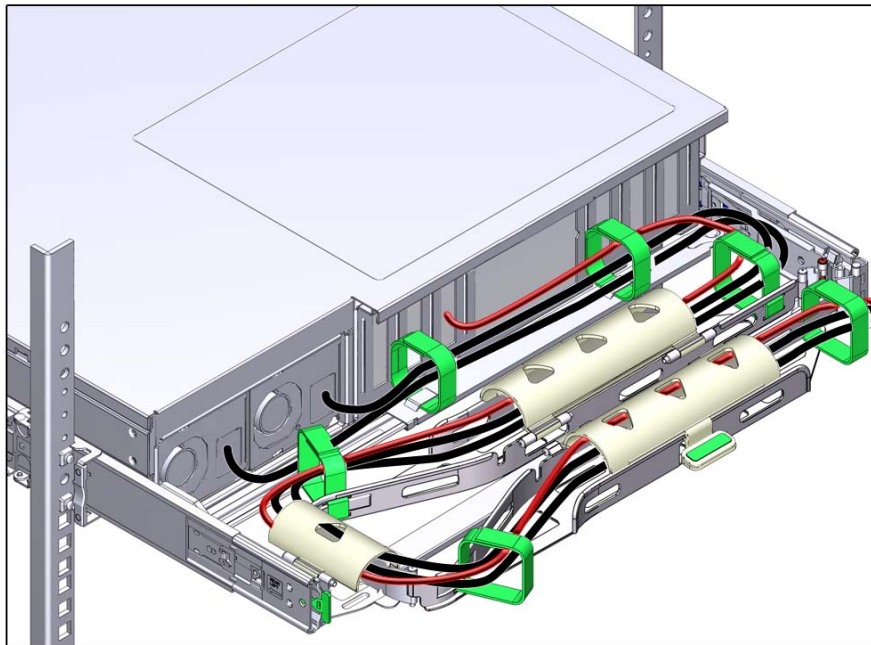
### 関連情報

- 13 ページの「背面パネルのコンポーネント」
- 47 ページの「ケーブルを接続する」

## ▼ ケーブルを CMA に固定する

サーバーケーブルの接続後、それらを CMA に固定します (CMA が取り付けられている場合)。

1. **CMA をラック内のサーバーに接続します。**  
36 ページの「CMA の取り付け準備を行う」および 39 ページの「CMA をサーバーに取り付ける」を参照してください。
2. **CMA 上のケーブルカバーとストラップを開きます。**



3. **CMA ケーブルカバーおよびストラップを通してサーバーケーブルを配線します。**
4. **カバーを閉じ、ストラップをきつく閉めて、ケーブルを CMA に固定します。**



5. スライドレールおよび CMA の動作を確認します。  
45 ページの「スライドレールと CMA の動作を確認する」を参照してください。

#### 関連情報

- 39 ページの「CMA をサーバーに取り付ける」
- 45 ページの「スライドレールと CMA の動作を確認する」
- 13 ページの「背面パネルのコンポーネント」

## ▼ はじめてシステムの電源を入れる

1. 端末デバイスで SP にログインします。

```
login: root
Password: changeme
:~$
->
```

しばらくすると、Oracle ILOM プロンプト (->) が表示されます。

---

**注記** - Oracle ILOM にはじめてログインしアクセスするときのために、デフォルトの管理者アカウント (root) とデフォルトのパスワード (changeme) がサーバーに用意されています。セキュアな環境を構築するため、Oracle ILOM への初回ログイン後、できるだけすみやかにデフォルトの管理者アカウントのデフォルトパスワードを変更する必要があります。このデフォルトの管理者アカウントがすでに変更されている場合は、システム管理者に連絡して、管理者特権を持つ Oracle ILOM ユーザーアカウントを取得してください。

---

パスワードの変更、アカウントの追加、アカウント権限の設定などの管理タスクの詳細については、Oracle ILOM のドキュメントを参照してください。

---

**注記** - デフォルトでは、SP は DHCP を使用して IP アドレスを取得するように構成されています。静的 IP アドレスを SP に割り当てようとしている場合は、64 ページの「静的 IP アドレスを NET MGT ポートに割り当てる」で詳細な手順を確認してください。

---

2. 次のいずれかの方法でサーバーに電源を投入します。

- システム電源ボタンを押します。
- Oracle ILOM プロンプトで、次のように入力します。

```
-> start /System
Are you sure you want to start /System (y/n)? y
```

サーバーの初期化は、完了するまでに数分かかることがあります。

3. (オプション) ホスト出力をシリアル端末デバイスに表示するようにリダイレクトします。

```
-> start /HOST/console
Are you sure you want to start /SP/console (y/n)? y
Serial console started. To stop, type #.
. . .
```

4. (オプション) サーバーの初期化中にほかの Oracle ILOM コマンドを実行します。
  - a. Oracle ILOM プロンプトを表示するには、#. (シャープ + ピリオド) キーを押します。
  - b. 使用可能な Oracle ILOM コマンドに関する情報を表示するには、help を入力します  
特定のコマンドに関する情報を表示するには、help command-name と入力します
  - c. サーバーの初期化からホスト出力の表示に戻るには、次を入力します。

```
-> start /HOST/console
```

5. OS をインストールして設置を続けます。  
[58 ページの「OS のインストール」](#)を参照してください。

#### 関連情報

- [47 ページの「ケーブルを接続する」](#)
- [59 ページの「プリインストールされている OS を構成する」](#)
- [59 ページの「新規 OS をインストールする状態にする \(Oracle ILOM CLI\)」](#)
- [61 ページの「新規 OS をインストールする状態にする \(Oracle ILOM Web インタフェース\)」](#)

## OS のインストール

これらのトピックを使用して、プリインストールされた OS を構成するか、代替 OS を使用します。

- [59 ページの「プリインストールされている OS を構成する」](#)
- [59 ページの「新規 OS をインストールする状態にする \(Oracle ILOM CLI\)」](#)
- [61 ページの「新規 OS をインストールする状態にする \(Oracle ILOM Web インタフェース\)」](#)
- [63 ページの「Oracle Solaris OS の構成パラメータ」](#)

#### 関連情報

- [63 ページの「Oracle Solaris OS の構成パラメータ」](#)

## ▼ プリインストールされている OS を構成する

1. どの OS を使用するかを決定します。
  - プリインストールされた OS を使用する予定の場合は、手順 2 に進みます。
  - プリインストールされている OS を使用する予定がない場合は、[59 ページの「新規 OS をインストールする状態にする \(Oracle ILOM CLI\)」](#) または [61 ページの「新規 OS をインストールする状態にする \(Oracle ILOM Web インタフェース\)」](#) に進みます。
2. プロンプトが表示されたら、ホストで Oracle Solaris OS を構成するための画面上の手順に従います。
 

構成の確認を求めるプロンプトが数回表示され、そこで確定と変更を行うことができます。特定の値に応答する方法が不明である場合は、デフォルトを受け入れて、あとで Oracle Solaris OS が動作しているときに変更できます。初期構成中に指定する必要がある Oracle Solaris OS パラメータについては、[63 ページの「Oracle Solaris OS の構成パラメータ」](#) を参照してください。
3. サーバーにログインします。
 

これで、Oracle Solaris OS コマンドをプロンプトで入力できるようになりました。詳細は、次で Oracle Solaris 11 OS のマニュアルページおよびドキュメントを参照してください。

<http://www.oracle.com/goto/solaris11/docs>

#### 関連情報

- [57 ページの「はじめてシステムの電源を入れる」](#)
- [63 ページの「Oracle Solaris OS の構成パラメータ」](#)

## ▼ 新規 OS をインストールする状態にする (Oracle ILOM CLI)

プリインストールされている OS を使用する予定がない場合は、この手順を使用して、サーバーがプリインストールされている OS からブートされないようにします。

1. インストール方法に応じて、適切なブートメディアを準備します。

OS をインストールする方法は数多くあります。たとえば、外部メディアやネットワーク上の別のサーバーから OS をブートし、インストールできます。

手順の詳細については、次で『Oracle Solaris 11 システムのインストール』を参照し、インストールオプションを比較してください。

<http://www.oracle.com/goto/solaris11/docs>

2. Oracle ILOM から、OpenBoot auto-boot? パラメータを false に設定します。

```
-> set /HOST/bootmode script="setenv auto-boot? false"
```

この設定により、プリインストールされている OS からサーバーがブートされなくなります。ホストの電源がリセットされていない場合に、bootmode を使用すると、変更は 1 回のブートにのみ適用され、10 分で期限切れになります。

3. OS のインストールを開始する準備ができたなら、ホストをリセットします。

```
-> reset /System
Are you sure you want to reset /System (y/n)? y
Performing reset on /System
```

4. 通信をサーバーホストに切り替えます。

```
-> start /HOST/console
Are you sure you want to start /HOST/console (y/n)? y
Serial console started. To stop, type #.
```

サーバーで POST が完了するまでに数分かかることがあります。その後、OpenBoot プロンプト (ok) が表示されます。

5. インストール方法に適したブートメディアからブートします。

詳細は、次の場所にある、目的のリリースに対応する『Oracle Solaris 11 システムのインストール』で、インストール方法の比較に関するセクションを参照してください。

<http://www.oracle.com/goto/solaris11/docs>

OpenBoot プロンプトで入力できる有効なブートコマンドのリストについては、次を入力してください。

```
{0} ok help boot
boot <specifier> ( -- )    boot kernel ( default ) or other file
Examples:
  boot                      - boot kernel from default device.
                           Factory default is to boot
                           from DISK if present, otherwise from NET.
  boot net                  - boot kernel from network
  boot cdrom                - boot kernel from CD-ROM
  boot disk1:h              - boot from disk1 partition h
  boot tape                 - boot default file from tape
  boot disk myunix -as      - boot myunix from disk with flags "-as"
dload <filename> ( addr -- )  debug load of file over network at address
Examples:
  4000 dload /export/root/foo/test
```

```
?go - if executable program, execute it
      or if Forth program, compile it
```

6. インストールの間、指示されるとおりに構成パラメータを入力します。  
63 ページの「Oracle Solaris OS の構成パラメータ」を参照してください。

#### 関連情報

- 59 ページの「プリインストールされている OS を構成する」
- 59 ページの「新規 OS をインストールする状態にする (Oracle ILOM CLI)」
- 61 ページの「新規 OS をインストールする状態にする (Oracle ILOM Web インタフェース)」
- 64 ページの「静的 IP アドレスを NET MGT ポートに割り当てる」

## ▼ 新規 OS をインストールする状態にする (Oracle ILOM Web インタフェース)

プリインストールされている OS を使用する予定がない場合は、この手順を使用して、サーバーがプリインストールされている OS からブートされないようにします。

1. インストール方法に応じて、適切なブートメディアを準備します。  
OS をインストールする方法は数多くあります。たとえば、外部メディアやネットワーク上の別のサーバーから OS をブートし、インストールできます。  
手順の詳細については、次で『Oracle Solaris 11 システムのインストール』を参照し、インストールオプションを比較してください。  
<http://www.oracle.com/goto/solaris11/docs>
2. まだ実行していない場合は、次のタスクを実行して、サーバー上の Oracle ILOM Web インタフェースにアクセスします。
  - a. システムと同じネットワーク上のブラウザで、IP アドレスを入力します。
  - b. ユーザー名とパスワードを入力して、Oracle ILOM にログインします。
3. Oracle ILOM Web インタフェースの左側のナビゲーションペインで、「Host Management」->「Host Boot Mode」をクリックします。  
「Host Boot Mode」ページが表示されます。
4. 「Host Boot Mode Settings」に次の変更を適用します。

a. 「**State**」には、「**Reset NVRAM**」を選択します。

この設定では、スクリプト設定に基づいて 1 回限りの NVRAM (OpenBoot) 変更が適用され、次回のホストリセット時に NVRAM がデフォルト設定にリセットされます。

b. 「**Script**」には、「**setenv auto-boot? false**」を入力します。

この設定では、プリインストールされている OS を自動的にブートする代わりに、ok プロンプトでホストが停止するように構成されます。

c. 「**Save**」をクリックします。

---

注記 - 次の手順の実行時間は 10 分です。10 分後に、自動的に通常の状態に戻ります。

---

5. 左のナビゲーションパネルで、「**Host Management**」 -> 「**Power Control**」をクリックします。
6. プルダウンメニューから「**Reset**」を選択して、「**Save**」をクリックします。
7. 左のナビゲーションパネルで、「**Remote Control**」 -> 「**Redirection**」をクリックします。
8. 「**Use Serial Redirection**」を選択して、「**Launch Remote Console**」をクリックします。  
ホストがリセットされると、シリアルコンソールにメッセージが表示されます。リセットアクティビティが完了するまで数分かかります。ok プロンプトが表示されたら、次の手順に進みます。
9. ok プロンプトで、インストール方法に適したブートメディアからブートします。  
詳細は、次で『Oracle Solaris 11 システムのインストール』を参照し、インストールオプションを比較してください。

<http://www.oracle.com/goto/solaris11/docs>

OpenBoot プロンプトで入力できる有効なブートコマンドのリストについては、次を入力してください。

```
{0} ok help boot
boot <specifier> ( -- ) boot kernel ( default ) or other file
Examples:
boot - boot kernel from default device.
      Factory default is to boot
      from DISK if present, otherwise from NET.
boot net - boot kernel from network
boot cdrom - boot kernel from CD-ROM
boot disk1:h - boot from disk1 partition h
boot tape - boot default file from tape
```

```

boot disk myunix -as      - boot myunix from disk with flags "-as"
dload <filename> ( addr -- )    debug load of file over network at address
Examples:
  4000 dload /export/root/foo/test
  ?go          - if executable program, execute it
                or if Forth program, compile it

```

10. インストールの間、指示されるとおりに構成パラメータを入力します。  
63 ページの「Oracle Solaris OS の構成パラメータ」を参照してください。

### 関連情報

- 59 ページの「プリインストールされている OS を構成する」
- 59 ページの「新規 OS をインストールする状態にする (Oracle ILOM CLI)」
- 61 ページの「新規 OS をインストールする状態にする (Oracle ILOM Web インタフェース)」
- 64 ページの「静的 IP アドレスを NET MGT ポートに割り当てる」

## Oracle Solaris OS の構成パラメータ

Oracle Solaris OS を構成する際、次の構成パラメータの入力を求めるプロンプトが表示されます。これらの設定の詳細については、Oracle Solaris のドキュメントを参照してください。

パラメータ	説明
<b>Language</b>	表示された言語の一覧から番号を選択します。
<b>Locale</b>	表示されたロケールの一覧から番号を選択します。
<b>Terminal Type</b>	使用している端末デバイスに対応する端末のタイプを選択します。
<b>Network?</b>	「Yes」を選択します。
<b>Multiple Network Interfaces</b>	構成する予定のネットワークインタフェースを選択します。不明な場合は、一覧の先頭を選択します。
<b>DHCP?</b>	使用しているネットワーク環境に応じて、「Yes」または「No」を選択します。
<b>Host Name</b>	サーバーのホスト名を入力します。
<b>IP Address</b>	この Ethernet インタフェースの IP アドレスを入力します。
<b>Subnet?</b>	使用しているネットワーク環境に応じて、「Yes」または「No」を選択します。
<b>Subnet Netmask</b>	Subnet? の答えが「Yes」だった場合は、使用しているネットワーク環境のサブネットのネットマスクを入力します。
<b>IPv6?</b>	IPv6 を使用するかどうかを指定します。不明である場合は、「No」を選択して IPv4 用の Ethernet インタフェースを構成します。
<b>Security Policy</b>	標準の UNIX セキュリティー (No) または Kerberos セキュリティー (Yes) のいずれかを選択します。不明である場合は、「No」を選択します。
<b>Confirm</b>	画面上の情報を確認し、必要に応じて変更します。それ以外の場合は、続行します。

パラメータ	説明
Name Service	使用しているネットワーク環境に応じて、ネームサービスを選択します。  「None」以外のネームサービスを選択すると、追加のネームサービスの構成情報の入力を求めるプロンプトが表示されます。
NFSv4 Domain Name	使用している環境に応じて、ドメイン名構成のタイプを選択します。不明である場合は、「Use the NFSv4 domain derived by the system」を選択します。
Time Zone (Continent)	該当する大陸を選択します。
Time Zone (Country or Region)	該当する国または地域を選択します。
Time Zone	タイムゾーンを選択します。
Date and Time	デフォルトの日付と時間を受け入れるか、値を変更します。
root Password	root パスワードを 2 回入力します。このパスワードは、このサーバーの Oracle Solaris OS のスーパーユーザーアカウント用です。このパスワードは、SP のパスワードではありません。

### 関連情報

- Oracle Solaris OS のドキュメント
- [59 ページの「プリインストールされている OS を構成する」](#)
- [59 ページの「新規 OS をインストールする状態にする \(Oracle ILOM CLI\)」](#)
- [61 ページの「新規 OS をインストールする状態にする \(Oracle ILOM Web インタフェース\)」](#)

## ▼ 静的 IP アドレスを NET MGT ポートに割り当てる

NET MGT ポートから SP に接続する予定の場合は、SP に有効な IP アドレスが存在する必要があります。

デフォルトでは、サーバーは、ネットワークの DHCP サービスから IP アドレスを取得するように構成されています。サーバーが接続されているネットワークが IP アドレス指定を行う DHCP をサポートしていない場合は、この手順を実行します。

---

注記 - DHCP をサポートするようにサーバーを構成するには、Oracle ILOM のドキュメントを参照してください。

---

1. **SER MGT ポートを使用して、SP 上の Oracle ILOM に接続します。**  
SER MGT ポートを介してまだ接続していない場合、[47 ページの「ケーブルを接続する」](#)の手順を必要に応じて実行してください。
2. **静的 IP アドレスを受け入れるように SP を設定します。**



```
->set /SP/network pendingipdiscovery=static
Set 'pendingipdiscovery' to 'static'
```

### 3. SP の IP アドレスを設定します。

```
->set /SP/network pendingipaddress=service-processor-IPAddr
Set 'pendingipaddress' to 'service-processor-IPAddr'
```

デフォルトの IPv6 DHCP プロパティを変更して静的 IPv6 アドレスのプロパティ値を設定するには、『[Oracle ILOM 構成および保守用管理者ガイド](#)』の「[デフォルトの接続構成プロパティの変更](#)」セクションを参照してください。

### 4. SP ゲートウェイの IP アドレスを設定します。

```
-> set /SP/network pendingipgateway=gateway-IPAddr
Set 'pendingipgateway' to 'gateway-IPAddr'
```

### 5. SP のネットマスクを設定します。

```
-> set /SP/network pendingipnetmask=255.255.255.0
Set 'pendingipnetmask' to '255.255.255.0'
```

この例では、255.255.255.0 を使用してネットマスクを設定します。使用しているネットワーク環境のサブネットでは、異なるネットマスクが必要になる場合があります。使用している環境にもっとも適したネットマスク番号を使用してください。

### 6. パラメータが正しく設定されたことを確認します。

この例は、SP を DHCP 構成から静的構成に変換するように設定されたパラメータを示しています。

```
-> show /SP/network -display properties
/SP/network
  Targets:
  Properties:
    commitpending = (Cannot show property)
    dhcp_clientid = xxx.xxx.xxx.xxx
    dhcp_server_ip = xxx.xxx.xxx.xxx
    ipaddress = xxx.xxx.xxx.xxx
    ipdiscovery = dhcp
    ipgateway = xxx.xxx.xxx.xxx
    ipnetmask = 255.255.255.0
    macaddress = xx:xx:xx:xx:xx:xx
    managementport = MGMT
    outofbandmacaddress = xx:xx:xx:xx:xx:xx
    pendingipaddress = service-processor-IPAddr
    pendingipdiscovery = static
    pendingipgateway = gateway-IPAddr
    pendingipnetmask = 255.255.255.0
    pendingmanagementport = MGMT
    sidebandmacaddress = xx:xx:xx:xx:xx:xx
    state = enabled
->
```

### 7. SP のネットワークパラメータに対する変更を設定します。

```
-> set /SP/network commitpending=true
Set 'commitpending' to 'true'
```

---

注記 - show /SP/network コマンドをもう一度入力すると、それらのパラメータが更新されたことを確認できます。

---

### 関連情報

- サーバー管理
- [59 ページの「プリインストールされている OS を構成する」](#)
- [59 ページの「新規 OS をインストールする状態にする \(Oracle ILOM CLI\)」](#)
- [61 ページの「新規 OS をインストールする状態にする \(Oracle ILOM Web インタフェース\)」](#)
- [63 ページの「Oracle Solaris OS の構成パラメータ」](#)
- Oracle ILOM のドキュメント

## Oracle Auto Service Request ソフトウェアのアクティブ化

最初のインストールと Oracle Solaris 構成が終了したら、サーバー用の Oracle Auto Service Request (Oracle ASR) ソフトウェアを有効にできます。

Oracle ASR ソフトウェアは、Oracle の認可を受けたサーバー、ストレージ、および Engineered System 製品で特定の障害が発生した場合に、サービスリクエストを自動的に開いて問題を迅速に解決する機能を提供します。

Oracle ASR から送信されたサービスリクエストを受け取るとすぐに部品が発送されます。多くの場合、問題が存在していることをユーザーが気付く前に、Oracle のエンジニアがすでに問題の解決に取り組んでいます。

Oracle ASR を搭載した Oracle 製品は、電子的な障害遠隔測定データを Oracle にセキュアかつ自動的に送信し、診断プロセスの迅速化に役立っています。一方向のイベント通知は、受信インターネット接続やリモートアクセスメカニズムを必要としません。問題の解決に必要な情報のみが Oracle に伝えられます。

Oracle ASR は、Oracle のハードウェア保証、Oracle Premier Support for Systems、および Oracle Platinum Services の機能です。

- <https://www.oracle.com/support/premier/index.html>
- <https://www.oracle.com/support/premier/engineered-systems/platinum-services.html>

Oracle ASR は、My Oracle Support (<https://support.oracle.com>) に統合されています。新規サーバーなどの ASR アセットを有効にするには、My Oracle Support を使用する必要があります。

サーバーの自動サポートを有効にするには、次の場所で、ソフトウェアをダウンロードして追加情報を探してください。

<http://www.oracle.com/us/support/auto-service-request/index.html>

このサイトで利用できる Oracle ASR のリソースには、次のものがあります。

- Oracle Auto Service Request のドキュメント  
[http://docs.oracle.com/cd/E37710\\_01/index.htm](http://docs.oracle.com/cd/E37710_01/index.htm)
- *My Oracle Support* で保留中の ASR アセットを承認する方法 (DOC ID 1329200.1)  
<https://support.oracle.com/rs?type=doc&id=1329200.1>

### 関連情報

- Oracle Auto Service Request のドキュメント  
[http://docs.oracle.com/cd/E37710\\_01/index.htm](http://docs.oracle.com/cd/E37710_01/index.htm)



# 索引

---

## あ

- 奥行仕様, 19
- オプションのコンポーネント、取り付け手順, 23
- 音響仕様, 21
- 温度仕様, 21
- 温度超過 LED
  - 位置, 12

## か

- 環境仕様, 21
- クリアランス
  - サービス, 19
- 構成
  - Oracle Solaris, 63
- 高度仕様, 21, 21
- 固定部品
  - リリースボタン, 27

## さ

- サーバー
  - 概要, 9
- サーバー OK LED, 12
- サービスプロセッサ
  - show コマンド, 64
- サイト計画の仕様, 19
- サイドバンド管理, 47, 47
- 湿度仕様, 21
- 周波数仕様, 20
- 重量仕様, 19
- 出荷用キットの内容, 15
- 出荷用梱包箱の仕様, 19
- 仕様, 19
  - 音響, 21

- 温度, 21
- 環境, 21
- 高度, 21, 21
- 湿度, 21
- 周波数, 20
- 振動, 21
- 電圧, 20
- 電気, 20
- 電流, 20
- 電力, 20
- 物理, 19
- 放熱量, 20
- シリアルケーブル用アダプタ, 47
- 振動仕様, 21
- スタンバイ
  - モード, 47
- ステータス LED, 13
- ストレージデバイス, 10
- スライドレール
  - リリース, 27
  - ロック, 27
- スライドレール構成部品
  - 取り付け, 27
  - 取り外し, 27
  - レール止め, 45
- 設置
  - サーバーをラックに, 23
  - タスクの概要, 9

## た

- 高さ仕様, 19
- 注意事項、取り扱い, 17
- 通気
  - クリアランス, 19

通気に関するガイドライン, 22  
電圧仕様, 20  
電気仕様, 20  
電源コード、配線, 47  
電源装置  
  LED, 13  
  位置, 10  
  スタンバイモード, 47  
  電源インレット, 13  
電源ボタン、位置, 12  
転倒防止脚または転倒防止バー, 26  
電流仕様, 20  
電力計算機能, 20  
電力仕様, 20  
ドライブ, 10  
取り扱い上の注意, 17  
取り付け  
  CMA, 39  
  オプションのコンポーネント, 23

**は**  
配線  
  CMA に固定, 56  
  Ethernet ポート, 47, 47  
  NET MGT ポート, 47  
  SER MGT ポート, 47  
  シリアルデータケーブル用アダプタ, 47  
  電源コード, 47  
背面パネルのコンポーネント, 13  
幅仕様, 19  
ビデオコネクタ, 10  
  位置, 13  
  ピン配列, 54  
ビデオポート, 10  
ピン配列  
  Ethernet ポート, 53  
  NET MGT ポート, 52  
  SAS コネクタ, 54  
  SER MGT ポート, 52  
  USB ポート, 51  
  ビデオコネクタ, 54  
物理仕様, 19  
フロントパネルのコンポーネント, 12  
放熱量仕様, 20

保守要求 LED, 12  
保守用クリアランス, 19

**ま**

メモリー  
  DIMM, 10  
メモリーの説明, 10

**ら**

ラック  
  安定化, 26  
  互換性, 24  
  仕様, 24  
  取り付け穴、サポート, 24  
ラックマウント  
  CMA  
    スライドレールコネクタ, 39  
    取り付け, 39  
  安全に関する警告, 25  
  キット, 23  
  ケーブルの取り付け, 39  
  スライドレール構成部品、レール止め、解除、  
  動作の確認, 45  
  転倒防止脚または転倒防止バー、伸ばす, 26  
  ラック、サポート, 24  
  ラックの安定化, 26  
冷却ファン, 10

**A**

AC 存在 LED、位置, 13

**C**

CMA  
  ケーブルストラップ, 39  
  ケーブルの固定, 56  
  固定部品, 39  
  サーバーへの取り付け, 36  
  スライドレールコネクタ, 39  
  取り付け, 39

CPU の説明, 10

## D

DHCP サーバー, 47

DIMM の説明, 10

## E

ESD に関する注意事項, 17

Ethernet ポート

位置, 10, 13

サイドバンド管理, 47, 47

配線, 47, 47

ピン配列, 53

## I

I/O 拡張, 10

## L

LED

AC の存在, 13

PS 障害, 10

SP 障害, 12

サーバーロケータ, 10

主電源/OK, 12

電源ボタン/OK, 12

保守要求, 12

## N

NET MGT ポート

DHCP, 47

位置, 13

静的 IP アドレス, 47

配線, 47

ピン配列, 52

## O

Oracle Auto Service Request, 66

Oracle Solaris

構成パラメータ, 63

新規 OS のインストール (Oracle ILOM CLI), 59

新規 OS のインストール (Oracle ILOM Web インタフェース), 61

プリインストールされている OS の構成, 59

## P

PCIe カード

位置, 10

スロット, 10

PS 障害 LED、位置, 13

## S

SAS コネクタピン配列, 54

SER MGT ポート

配線, 47

ピン配列, 52

show /SP/network コマンド, 64

show コマンド, 64

SP 障害 LED, 12

## U

USB ポート, 10

背面, 13

ピン配列, 51

