

SPARC T8-2 サーバー設置ガイド

ORACLE®

Part No: E91837-01
2017 年 9 月

Part No: E91837-01

Copyright © 2017, Oracle and/or its affiliates. All rights reserved.

このソフトウェアおよび関連ドキュメントの使用と開示は、ライセンス契約の制約条件に従うものとし、知的財産に関する法律により保護されています。ライセンス契約で明示的に許諾されている場合もしくは法律によって認められている場合を除き、形式、手段に関係なく、いかなる部分も使用、複写、複製、翻訳、放送、修正、ライセンス供与、送信、配布、発表、実行、公開または表示することはできません。このソフトウェアのリバース・エンジニアリング、逆アセンブル、逆コンパイルは互換性のために法律によって規定されている場合を除き、禁止されています。

ここに記載された情報は予告なしに変更される場合があります。また、誤りが無いことの保証はいたしかねます。誤りを見つけた場合は、オラクルまでご連絡ください。

このソフトウェアまたは関連ドキュメントを、米国政府機関もしくは米国政府機関に代わってこのソフトウェアまたは関連ドキュメントをライセンスされた者に提供する場合は、次の通知が適用されます。

U.S. GOVERNMENT END USERS: Oracle programs, including any operating system, integrated software, any programs installed on the hardware, and/or documentation, delivered to U.S. Government end users are "commercial computer software" pursuant to the applicable Federal Acquisition Regulation and agency-specific supplemental regulations. As such, use, duplication, disclosure, modification, and adaptation of the programs, including any operating system, integrated software, any programs installed on the hardware, and/or documentation, shall be subject to license terms and license restrictions applicable to the programs. No other rights are granted to the U.S. Government.

このソフトウェアまたはハードウェアは様々な情報管理アプリケーションでの一般的な使用のために開発されたものです。このソフトウェアまたはハードウェアは、危険が伴うアプリケーション(人的傷害を発生させる可能性があるアプリケーションを含む)への用途を目的として開発されていません。このソフトウェアまたはハードウェアを危険が伴うアプリケーションで使用する場合、安全に使用するために、適切な安全装置、バックアップ、冗長性(redundancy)、その他の対策を講じることは使用者の責任となります。このソフトウェアまたはハードウェアを危険が伴うアプリケーションで使用したこと起因して損害が発生しても、Oracle Corporationおよびその関連会社は一切の責任を負いかねます。

OracleおよびJavaはオラクル およびその関連会社の登録商標です。その他の社名、商品名等は各社の商標または登録商標である場合があります。

Intel, Intel Xeonは、Intel Corporationの商標または登録商標です。すべてのSPARCの商標はライセンスをもとに使用し、SPARC International, Inc.の商標または登録商標です。AMD, Opteron, AMDロゴ、AMD Opteronロゴは、Advanced Micro Devices, Inc.の商標または登録商標です。UNIXは、The Open Groupの登録商標です。

このソフトウェアまたはハードウェア、そしてドキュメントは、第三者のコンテンツ、製品、サービスへのアクセス、あるいはそれらに関する情報を提供することがあります。適用されるお客様とOracle Corporationとの間の契約に別段の定めがある場合を除いて、Oracle Corporationおよびその関連会社は、第三者のコンテンツ、製品、サービスに関して一切の責任を負わず、いかなる保証もいたしません。適用されるお客様とOracle Corporationとの間の契約に定めがある場合を除いて、Oracle Corporationおよびその関連会社は、第三者のコンテンツ、製品、サービスへのアクセスまたは使用によって損失、費用、あるいは損害が発生しても一切の責任を負いかねます。

ドキュメントのアクセシビリティについて

オラクルのアクセシビリティについての詳細情報は、Oracle Accessibility ProgramのWeb サイト(<http://www.oracle.com/pls/topic/lookup?ctx=acc&id=docacc>)を参照してください。

Oracle Supportへのアクセス

サポートをご契約のお客様には、My Oracle Supportを通して電子支援サービスを提供しています。詳細情報は(<http://www.oracle.com/pls/topic/lookup?ctx=acc&id=info>)か、聴覚に障害のあるお客様は (<http://www.oracle.com/pls/topic/lookup?ctx=acc&id=trs>)を参照してください。

目次

このドキュメントの使用法	7
サーバーの概要	9
設置タスクの概要	9
サーバーの概要	10
フロントパネルのコンポーネント	12
背面パネルのコンポーネント	13
仕様の確認	15
物理仕様	15
電気仕様	16
環境仕様	17
通気に関する注意事項	18
設置の準備	19
出荷用キット	19
取り扱い上の注意	21
ESD に関する注意事項	21
設置に必要な工具	22
サーバーの設置	23
オプションのコンポーネント	24
ラックの互換性	24
ラックに関する注意事項	25
▼ ラックを固定する	26
▼ スライドレールを取り外す	27
▼ ラックマウントハードウェアを取り付ける	29
▼ スライドレール構成部品をラックに取り付ける	30
▼ サーバーを設置する	34

▼ CMA を取り付ける	36
▼ スライドレールと CMA の動作を確認する	41
サーバーケーブルの接続	43
配線の要件	43
ポートの識別	44
USB ポート	44
SER MGT ポート	45
NET MGT ポート	47
ギガビット Ethernet ポート	48
VGA ポート	49
データケーブルおよび管理ケーブルの接続	50
▼ SER MGT ケーブルを接続する	50
▼ NET MGT ケーブルを接続する	51
▼ Ethernet ネットワークケーブルを接続する	52
▼ その他のデータケーブルを接続する	53
▼ ケーブルを CMA に固定する	54
サーバーへのはじめての電源投入	57
▼ 電源コードを準備する	57
▼ SER MGT ポートに端末またはエミュレータを接続する	58
▼ はじめてサーバーに電源を投入する	60
Oracle ILOM システムコンソール	61
OS のインストール	62
▼ プリインストールされている OS を構成する	62
▼ 新規 OS をインストールする状態にする (Oracle ILOM CLI)	63
▼ 新規 OS をインストールする状態にする (Oracle ILOM Web インタ フェース)	65
Oracle Solaris OS の構成パラメータ	67
静的 IP アドレスの SP への割り当て	68
▼ SP にログインする (SER MGT ポート)	68
▼ 静的 IP アドレスを NET MGT ポートに割り当てる	69
用語集	73
索引	79

このドキュメントの使用方法

- **概要** – サーバーの設置方法を説明します
- **対象読者** – 技術者、システム管理者、および認定サービスプロバイダ
- **前提知識** – Oracle Solaris オペレーティングシステム、トラブルシューティング、およびハードウェア交換の経験

製品ドキュメントライブラリ

この製品および関連製品のドキュメントとリソースは <http://www.oracle.com/goto/t8-2/docs> で入手可能です。

フィードバック

このドキュメントに関するフィードバックを <http://www.oracle.com/goto/docfeedback> からお寄せください。

サーバーの概要

これらのトピックでは、設置タスクのリストを示し、サーバーの概要を提供し、重要なコンポーネントについて説明します。

- [9 ページの「設置タスクの概要」](#)
- [10 ページの「サーバーの概要」](#)
- [12 ページの「フロントパネルのコンポーネント」](#)
- [13 ページの「背面パネルのコンポーネント」](#)

関連情報

- [23 ページの「サーバーの設置」](#)
- [43 ページの「サーバーケーブルの接続」](#)
- [57 ページの「サーバーへのはじめての電源投入」](#)

設置タスクの概要

手順	説明	リンク
1.	『プロダクトノート』でサーバーの最新の情報について確認します。	"SPARC T8 シリーズサーバープロダクトノート"
2.	サーバーの機能、仕様、および設置場所の要件を確認します。	10 ページの「サーバーの概要」 15 ページの「仕様の確認」
3.	注文したすべてのアイテムを受け取ったことを確認します。	19 ページの「出荷用キット」
4.	設置に必要なサーバーの機能、コントロール、LED について学びます。	12 ページの「フロントパネルのコンポーネント」 13 ページの「背面パネルのコンポーネント」
5.	安全対策と ESD 対策を取り、必要な工具を組み立てます。	21 ページの「取り扱い上の注意」

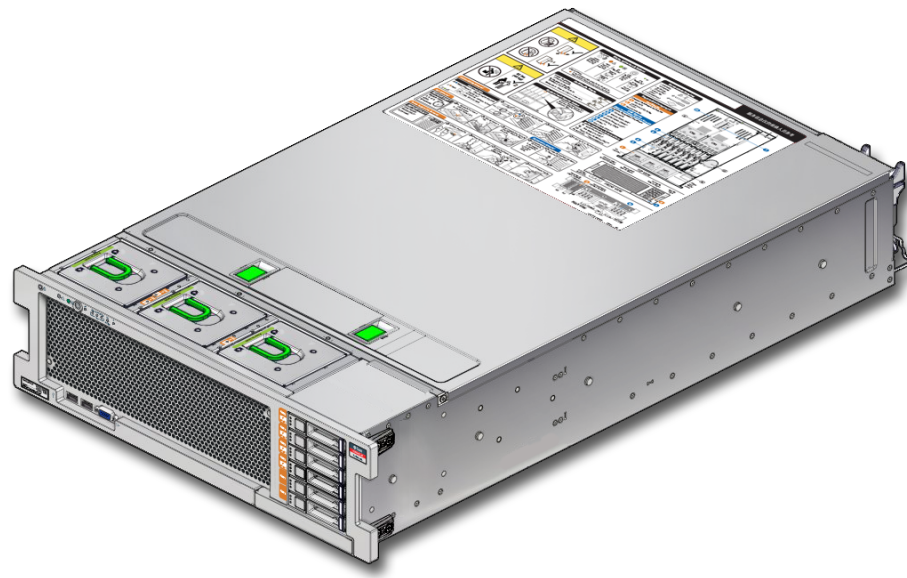
手順	説明	リンク
		21 ページの「ESD に関する注意事項」
		22 ページの「設置に必要な工具」
6.	オプションのコンポーネントがあれば、それらをサーバーに取り付けます。	24 ページの「オプションのコンポーネント」
7.	サーバーをラックに設置します。	23 ページの「サーバーの設置」
8.	データケーブルと管理ケーブルをサーバーに接続します。	43 ページの「サーバーケーブルの接続」
9.	電源コードをサーバーに接続し、SP 上の Oracle ILOM を構成し、サーバーにはじめて電源を入れ、オペレーティングシステムを設定します。	57 ページの「サーバーへのはじめての電源投入」

関連情報

- SPARC T8 シリーズサーバープロダクトノート
- SPARC T8-2 サーバーの安全およびコンプライアンスに関するガイド
- サーバー管理
- サーバーサービス

サーバーの概要

このトピックでは、サーバーの主要なコンポーネントおよび機能の概要を説明します。



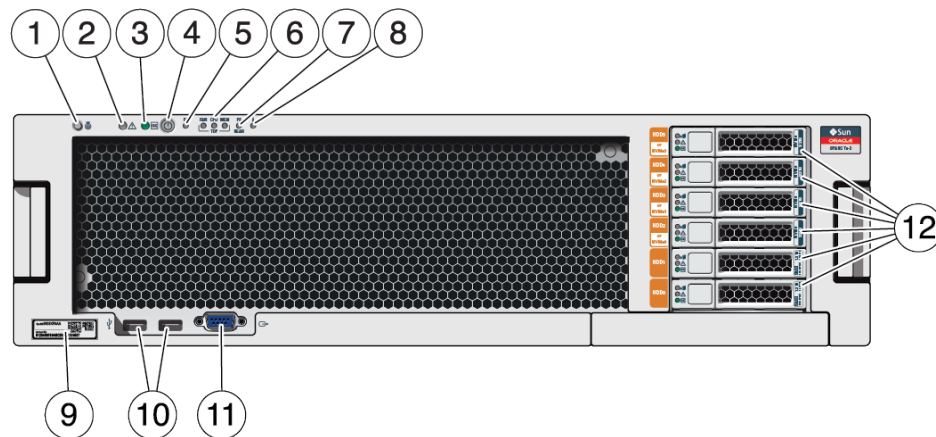
コンポーネント	説明
シャーシ	ラックマウント可能なサーバー。
CPU	マザーボード構成部品には2つのM8プロセッサが搭載されています。
メモリー	8つのメモリーライザーモジュールがサポートされています。 <ul style="list-style-type: none"> ■ それぞれのライザーモジュールが4つのDIMMをサポートし、合計で32のDIMMがサポートされます。 ■ 8つのライザーモジュールに64GバイトのDIMMを上限まで取り付けられたサーバーは、最大2Tバイトのシステムメモリーをサポートします。
I/O 拡張	8つのPCIe Gen3 スロット。すべてのスロットがx8 PCIe カードをサポートしており、4つのスロットでx16 PCIe カードをサポートします。
ストレージデバイス	内蔵ストレージの場合、サーバーは次を提供します。 <ul style="list-style-type: none"> ■ フロントパネルから接続できる2.5インチドライブベイ(6個)。 ■ マザーボード上のメモリーライザーモジュールの下に取り付けられる、eUSBモジュール(1個)。
USB ポート	<ul style="list-style-type: none"> ■ 外部USB 3.0 ポート x2(背面パネル)。 ■ 外部USB 2.0 ポート x2(フロントパネル)。
ビデオポート	高密度HD-15ビデオポートx2(前面x1、背面x1)。
Ethernet ポート	10GbE 100Mビット/秒、1Gビット/秒、10Gビット/秒、RJ-45ベースのポートx4(背面パネル)。
電源装置	ホットスワップ可能なAC 2000W x2(N+1)。
冷却ファン	シャーシ前面にある3つのホットスワップ可能な冗長ファンモジュール(トップローディング)。冗長ファンは各電源装置にあります。

コンポーネント	説明
SP	Oracle Integrated Lights Out Manager (Oracle ILOM)。

関連情報

- サーバサービス
- Oracle ILOM のドキュメント
- [12 ページの「フロントパネルのコンポーネント」](#)
- [13 ページの「背面パネルのコンポーネント」](#)

フロントパネルのコンポーネント



番号	説明	番号	説明
1	システムサーバー位置インジケータおよびボタン (白色)	7	サーバー電源装置 (PS) 障害 LED (オレンジ色)
2	システム障害 (保守要求) LED (オレンジ色)	8	サーバー温度超過 LED (オレンジ色)
3	システム OK インジケータ (緑色)	9	シリアル番号/RFID タグ
4	電源ボタン	10	USB 2.0 コネクタ (2)
5	SP OK インジケータ (緑色)	11	HD-15 ビデオコネクタ
6	保守要求 LED: <ul style="list-style-type: none"> ■ ファンモジュール (FAN) ■ プロセッサ (CPU) 	12	ドライブ (上から下): <ul style="list-style-type: none"> ■ HDD ドライブ 5/NVMe 3 ■ HDD ドライブ 4/NVMe 2

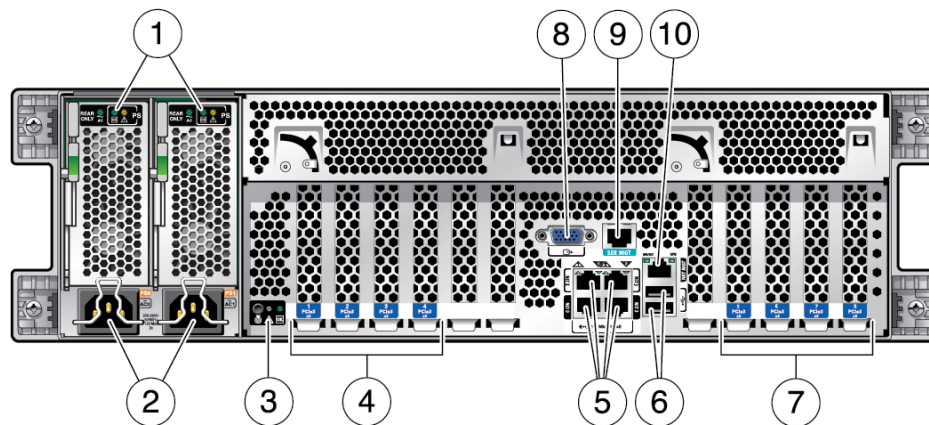
番号	説明	番号	説明
	■ メモリー (オレンジ色)	■	HDD ドライブ 3/NVMe 1
		■	HDD ドライブ 2/NVMe 0
		■	HDD ドライブ 1
		■	HDD ドライブ 0

関連情報

- [10 ページの「サーバーの概要」](#)
- [13 ページの「背面パネルのコンポーネント」](#)
- [43 ページの「配線の要件」](#)

背面パネルのコンポーネント

注記 - サーバーへのケーブルの接続は、適切な順序で実施する必要があります。電源コードは、データケーブルをすべて接続するまでは接続しないでください。



番号	説明	番号	説明
1	電源ユニット 0 および 1 (左から右) のステータスインジケータ LED:	6	USB 3.0 コネクタ (2)
	■ PS AC OK LED		
	■ DC OK (緑色)		

番号	説明	番号	説明
	■ 保守要求 (オレンジ色)		
2	電源ユニット 0 および 1 (左から右) の AC 電源差し込み口	7	PCIe スロット 5-8
3	システムステータス LED: ■ システムサーバー位置インジケータ (白色) ■ 注意 (オレンジ色) ■ システム OK (緑色)	8	HD-15 ビデオコネクタ
4	PCIe スロット 1-4	9	SP SER MGT RJ-45 シリアルポート
5	ネットワーク 10GbE 100M ビット/秒、1G ビット/秒、10G ビット/秒ポート: NET0 - NET3	10	SP NET MGT RJ-45 ネットワークポート

関連情報

- [12 ページの「フロントパネルのコンポーネント」](#)
- [43 ページの「配線の要件」](#)
- [36 ページの「CMA を取り付ける」](#)
- [54 ページの「ケーブルを CMA に固定する」](#)

仕様の確認

これらのトピックでは、サーバーの設置に必要な技術情報と通気に関する注意事項について説明します。

- [15 ページの「物理仕様」](#)
- [16 ページの「電気仕様」](#)
- [17 ページの「環境仕様」](#)
- [18 ページの「通気に関する注意事項」](#)

関連情報

- [10 ページの「サーバーの概要」](#)
- [19 ページの「出荷用キット」](#)
- [44 ページの「ポートの識別」](#)

物理仕様

説明	アメリカ	メートル法
ラックユニット	3U	3U
高さ	5.11 in.	129.8 mm
幅	17.185 in.	436.5 mm
奥行き	29.63 in.	752.5 mm
重量 (ラックマウントキットを除く)	82 lb	37.2 kg
保守用最小クリアランス (前面)	36 in.	914.4 mm
保守用最小クリアランス (背面)	36 in.	914.4 mm
通気用最小クリアランス (前面)	2 in.	50.8 mm
通気用最小クリアランス (背面)	3 インチ	76.2 mm
出荷用梱包箱の高さ	15.5 インチ	393.7 mm
出荷用梱包箱の長さ	37.99 インチ	964.9 mm

説明	アメリカ	メートル法
出荷用梱包箱の幅	23.98 インチ	609.1 mm

関連情報

- 10 ページの「サーバーの概要」
- 21 ページの「取り扱い上の注意」
- 23 ページの「サーバーの設置」
- 16 ページの「電気仕様」
- 17 ページの「環境仕様」
- 18 ページの「通気に関する注意事項」

電気仕様

説明	値	注記
電圧	200 - 240 VAC	
周波数	50 - 60 Hz	
200 VAC 時の最大動作入力電流 (コードあたり) [†]	10A [‡]	
200 VAC 時の最大動作入力電力	3080W	
最大待機電力	45W	
最大放熱量	10512 BTU/時	
	11090 KJ/時	

[†]最大動作入力電流の値は、 $P \div (V \times 0.95)$ に基づいたものです (P = 最大動作入力電力、V = 入力電圧)。例: $1060W / (220 * 0.95) = 5.1A$ この式を使用して、入力電圧に対する最大動作電流を計算します。

[‡]実際の消費電流量は定格を 10% 程度まで超える場合があります。

電力仕様については、次の場所にある電力計算機能を使用してください。

<http://www.oracle.com/us/products/servers-storage/sun-power-calculators>

関連情報

- 57 ページの「サーバーへのはじめての電源投入」
- 15 ページの「物理仕様」
- 17 ページの「環境仕様」
- 18 ページの「通気に関する注意事項」

環境仕様

このトピックでは、両方のサーバー構成に適用される次の仕様について説明します。

- 温度、湿度、および高度
- 衝撃および振動
- 音響

表 1 温度、湿度、および高度の仕様

説明	動作時		非動作時		注記
	アメリカ	メートル法	アメリカ	メートル法	
温度 (最高)	41 - 95°F (0 - 3000 ft で)	5 - 35°C (900 m で)	-40 - 149°F (0 - 3000 ft で)	-40 - 65°C (900 m で)	最大温度の低下: 3000 ft (900 m) を超過、1.8°F/1000 ft (1°C/300 m)
相対湿度	10 - 80% (81°F で)	10 - 80% (27°C で)	最高 85% (100°F で)	最高 85% (38°C で)	最高湿球温度 (結露なし)
高度	0 - 9840 ft	0 - 3000 m [†]	最高 39,370 ft	最高 12,000 m	

[†]中国市場 (規制により設置時の高度が 2 km 以下に制限されることがある) を除く。

表 2 衝撃および振動の仕様

説明	動作時	注記
衝撃	3 G、11 ms	半正弦
振動 (垂直)	0.15 G	5 - 500 Hz (Swept-Sine 法)
振動 (水平)	0.10 G	

表 3 音響仕様

説明	60% での動作時	100% での動作時
音響パワーレベル - LwAd (1 B = 10 dB)	8.9 B	9.6 B
音圧レベル - LpAm (4 バイスタンダ位置のエネルギー平均)	72.5 dB	80.1 dB

関連情報

- [SPARC T8-2 サーバーの安全およびコンプライアンスに関するガイド](#)
- [15 ページの「物理仕様」](#)
- [16 ページの「電気仕様」](#)
- [17 ページの「環境仕様」](#)

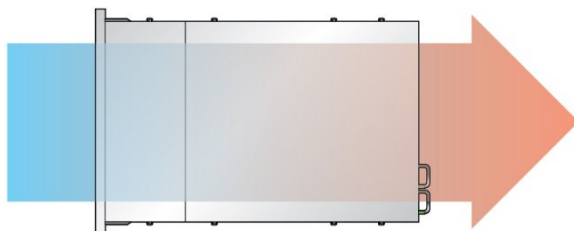
- [18 ページの「通気に関する注意事項」](#)

通気に関する注意事項



注意 - サーバーの内部温度を安全な動作範囲内に保つためには、適度な通気が不可欠です。

通気はサーバーの前面から背面に流れます。



これらのガイドラインに従って、サーバー内の通気が妨げられないようにします。

- 通気の最小クリアランスの仕様に従います。 [15 ページの「物理仕様」](#) を参照してください。
- サーバーは前面が涼しい通路、背面が暖かい通路に面するように設置してください。
- 暖気をサーバーに向けないでください。
- ラックまたはキャビネット内で空気が再循環しないようにします。
- 内部コンポーネントを保守する際に、エアダクト、エアバッフル、およびフィルターパネルが正しく取り付けられていることを確認します。
- ケーブルが通気を妨げないように配線します。

関連情報

- [25 ページの「ラックに関する注意事項」](#)
- [15 ページの「物理仕様」](#)
- [16 ページの「電気仕様」](#)
- [17 ページの「環境仕様」](#)

設置の準備

これらのトピックでは、サーバーの設置に先立って従うべき注意事項、組み立てに必要な工具、および実行するタスクについて詳しく説明します。

手順	説明	リンク
1.	注文したアイテムがすべて届いていることを確認します。	19 ページの「出荷用キット」
2.	安全対策と ESD 防止対策を確認します	21 ページの「取り扱い上の注意」 21 ページの「ESD に関する注意事項」
3.	適切な工具があることを確認します。	22 ページの「設置に必要な工具」

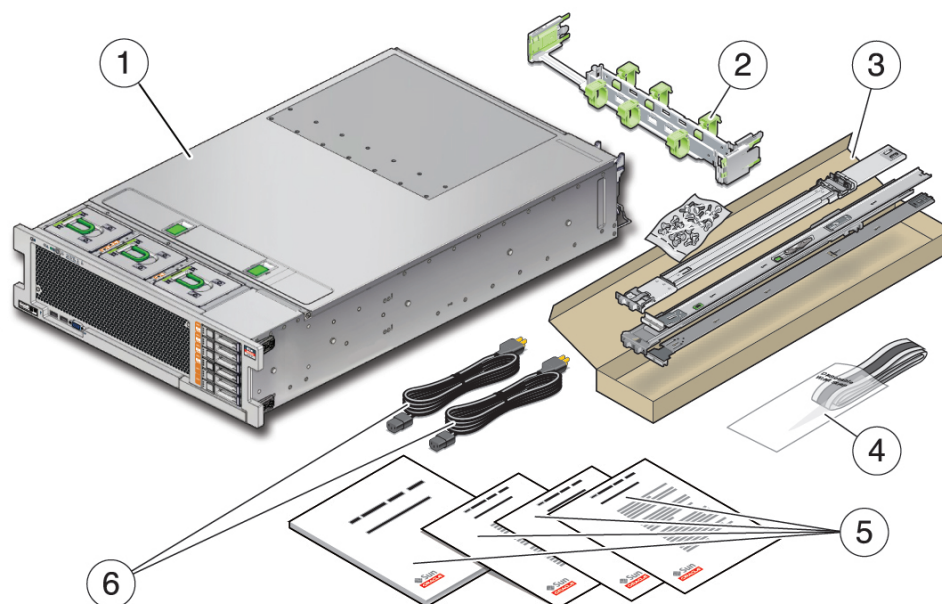
関連情報

- [23 ページの「サーバーの設置」](#)
- [43 ページの「サーバーケーブルの接続」](#)
- [57 ページの「サーバーへのはじめての電源投入」](#)

出荷用キット

注記 - サーバーが到着したら、設置する環境にサーバーを置いてください。設置場所で、梱包を解かずにサーバーを 24 時間放置してください。この休止期間によって、温度衝撃および結露を防ぐことができます。

使用するサーバーと一緒に出荷されるコンポーネントがすべて届いていることを確認します。



番号	説明
1	サーバー
2	ケーブル管理部品
3	ラックマウントキット
4	静電気防止用リストストラップ
5	印刷版ドキュメント
6	AC 電源コード 2 本

注記 - 出荷用キットには、工場で PCIe カードを取り付けたときにサーバーから取り外された PCIe スロットフィラーも含まれている場合があります。これらのフィラーを保管し、カードをサーバーから取り外したときに PCIe スロットに挿入するために使用します。

関連情報

- [10 ページの「サーバーの概要」](#)
- [19 ページの「設置の準備」](#)

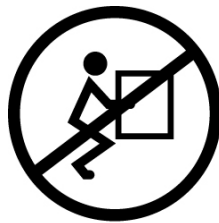
取り扱い上の注意



注意 - 取り付けを開始する前に、装置ラックに転倒防止バーを設置してください。



注意 - サーバーの重量は約 36.28 kg (80 ポンド) です。このドキュメントの手順に従って、この 3U サーバーを持ち上げてラックエンクロージャーに取り付けるには、2 人の作業員が必要です。



注意 - 2 人で行う手順を実行する際には、各ステップの開始前後および作業中に常に意思の疎通を図り、混乱が起こらないようにしてください。

関連情報

- [15 ページの「物理仕様」](#)
- [23 ページの「サーバーの設置」](#)
- *SPARC T8-2 Server Getting Started Guide*

ESD に関する注意事項

電子機器は、静電気により損傷する可能性があります。サーバーの設置またはサービス時は、接地された静電気防止リストストラップ、フットストラップ、または同様の安全器具を使用して、静電気による損傷を防止します。



注意 - 電子コンポーネントを静電気による損傷から保護するために (システムが永続的に使用できなくなるか、保守技術者による修復が必要になる可能性があります)、静電気防止用マット、静電気防止袋、使い捨て静電気防止用マットなどの静電気防止面にコンポーネントを置いてください。システムコンポーネントを取り扱うときは、シャーシの金属面に接続された静電防止用アースストラップを着用してください。

関連情報

- [21 ページの「取り扱い上の注意」](#)

設置に必要な工具

- プラスのねじ回し (Phillips の 2 番)
- ESD マットおよびアースストラップ

さらに、次のいずれかのようなシステムコンソールデバイスも用意する必要があります。

- ASCII 端末
- ワークステーション
- 端末サーバー
- 端末サーバーに接続されたパッチパネル

関連情報

- [21 ページの「取り扱い上の注意」](#)
- [21 ページの「ESD に関する注意事項」](#)
- サーバーサービス

サーバーの設置

これらのトピックでは、ラックマウントキットのレール構成部品を使用して、サーバーをラック内に設置する方法について説明します。レール構成部品を購入された場合は、これらの手順に従ってください。

注記 - このガイドでは、用語「ラック」とはオープンラックまたはクローズキャビネットを意味します。

手順	説明	リンク
1.	オプションのコンポーネントを取り付けます。	24 ページの「オプションのコンポーネント」
2.	ラックがサーバーの要件を満たしていることを確認します。	24 ページの「ラックの互換性」
3.	ラックを扱う際の注意事項を確認します。	25 ページの「ラックに関する注意事項」
4.	転倒防止メカニズムを使用して、サーバーを取り付けるときにラックが転倒しないようにします。	26 ページの「ラックを固定する」
5.	サーバー取り付け用のスライドレール、固定部品、およびスライドレール構成部品を準備します。	27 ページの「スライドレールを取り外す」 29 ページの「ラックマウントハードウェアを取り付ける」 30 ページの「スライドレール構成部品をラックに取り付ける」
6.	ラックにサーバーを取り付けます。	34 ページの「サーバーを設置する」
7.	(オプション) CMA を取り付けます。	36 ページの「CMA を取り付ける」
8.	配線の要件とポートの情報を確認します。データケーブルと管理ケーブルをサーバーに接続します。	43 ページの「サーバーケーブルの接続」
9.	はじめてサーバーに電源を投入する準備をします。	57 ページの「サーバーへのはじめての電源投入」

関連情報

- [19 ページの「設置の準備」](#)
- [43 ページの「サーバーケーブルの接続」](#)

オプションのコンポーネント

システムの一部として注文された増設メモリーや PCIe カードなどのオプションのコンポーネントは、サーバーの出荷前に工場ですべてのサーバーに取り付けられます。システムと一緒に注文されていないオプションは別に出荷されます。可能な場合は、サーバーをラックに取り付ける前に、これらのコンポーネントを取り付けてください。

ラックマウントキットを除いて、工場ですべてのサーバーに取り付けられないオプションを注文した場合は、取り付け手順について、サーバーのサービスマニュアルとコンポーネントのドキュメントを参照してください。

注記 - オプションのコンポーネントのリストは、予告なしに更新される可能性があります。サーバーでサポートされているコンポーネントの最新のリストについては、製品の Web ページを参照してください。

関連情報

- オプションのコンポーネントのドキュメント
- サーバーサービス

ラックの互換性

使用するラックがオプションのスライドレールおよびケーブル管理の構成部品オプションに対応しているかを確認します。オプションのスライドレールは、次の仕様を満たすさまざまな標準ラックに対応しています。

項目	要件
構造	前後左右で固定する形式の 4 ポストラック。2 ポストラックは互換性がありません。
ラックの横方向の開口部とユニットの縦方向のピッチ	ANSI/EIA 310-D-1992 または IEC 60927 規格に適合すること。
ラックレール取り付け穴のサイズ	9.5 mm の四角穴および M6 丸型取り付け穴のみがサポートされています。7.2 mm、M5、10 - 32 の取り付け穴など、その他のすべてのサイズはサポートされていません。
前方と後方取り付け面の間の距離	最小: 24.5 in. (622 mm) 最大: 35.25 in. (895 mm)
前方取り付け面の手前のクリアランスの奥行き	キャビネット前面ドアまでの距離が 1.06 in. (27 mm) 以上あること。

項目	要件
前方取り付け面の背後のクリアランスの奥行き	CMA を使用する場合は、キャビネット背面ドアまで 35.5 インチ (900 mm) 以上の間隔があること、ケーブル管理構成部品を使用しない場合は 30.4 インチ (770 mm) 以上であること。
前方と後方取り付け面の間のクリアランスの幅	構造的支柱とケーブルの溝の距離が 18 インチ (456 mm) 以上あること。
サーバーの寸法	奥行き: 29.63 インチ (752.5 mm) 幅: 17.185 インチ (436.5 mm) 高さ: 5.11 インチ (129.8 mm)

関連情報

- [15 ページの「物理仕様」](#)
- [21 ページの「取り扱い上の注意」](#)
- [25 ページの「ラックに関する注意事項」](#)

ラックに関する注意事項



注意 - 装置の搭載: 上方が重くなり転倒することがないように、装置は必ずラックの最下段から上へ順次搭載してください。装置の取り付け時にラックが転倒しないように、ラックの転倒防止バーを伸ばします。



注意 - 動作時周辺温度の上昇: 密閉されたラックアセンブリまたはマルチユニットのラックアセンブリにサーバーを設置している場合、ラック環境の動作時周辺温度が室内の周辺温度より高くなる場合があります。したがって装置は、サーバーに指定された最大周辺温度 (TMA) に適合する環境内にものみ設置してください。



注意 - 通気の低下: 装置をラックに取り付けて、装置が安全に動作するための十分な通気を得られるようにします。



注意 - 装置の配置: 重量が均等に分散されるように装置をラックに搭載します。装置の配置が不均等な場合、危険な状態になっている可能性があります。



注意 - 回路の過負荷: 電源装置の回路に過大な電流が流れないようにします。サーバーを電源回路に接続する前に、装置のラベルに示されている定格電力を確認し、回路の過負荷によって過電流保護や装置の配線にどのような影響があるかを検討します。



注意 - 安全なアース: ラックに搭載する装置は必ず安全にアースします。分岐回路への直接接続以外の電源接続 (電源タップの使用など) の場合は、特に注意してください。



注意 - スライドレールに搭載した装置を、シェルフや作業スペースとして使用しないでください。



注意 - サーバーの重量は約 36.28 kg (80 ポンド) です。このドキュメントの手順に従って、この 3U サーバーを持ち上げてラックエンクロージャーに取り付けるには、2 人の作業員が必要です。



関連情報

- 15 ページの「物理仕様」
- 21 ページの「取り扱い上の注意」
- 26 ページの「ラックを固定する」

▼ ラックを固定する



注意 - 作業員が負傷する危険性を低減するために、すべての転倒防止装置を伸ばしてラックを固定してから、サーバーを取り付けます。

次の手順の詳細な説明については、ラックのドキュメントを参照してください。

1. ラックに関する注意事項を読み、ラックを固定します。
[25 ページの「ラックに関する注意事項」](#)を参照してください。
2. ラックの前面ドアと背面ドアを開いて取り外します。

3. 取り付け中にラックキャビネットが転倒しないように、あらゆる転倒防止策を講じてキャビネットを固定します。
4. 横転を防ぐための平行調整脚がラックの下部にある場合は、調整脚を床まで完全に伸ばします。

関連情報

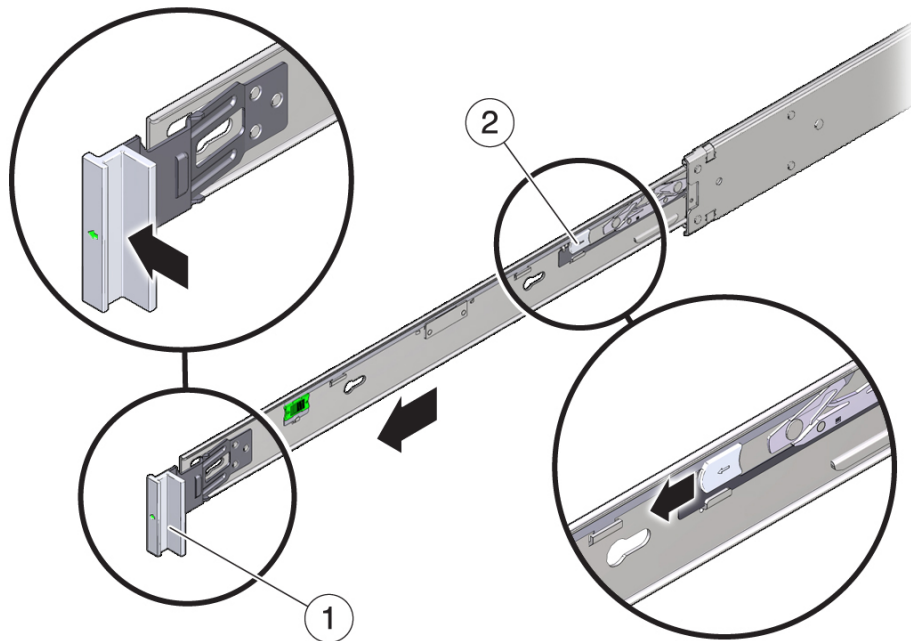
- ラックのドキュメント
- *SPARC T8-2* サーバーの安全およびコンプライアンスに関するガイド
- [24 ページの「ラックの互換性」](#)
- [25 ページの「ラックに関する注意事項」](#)

▼ スライドレールを取り外す

設置前に、次のタスクを実行して、スライドレール構成部品から固定部品を取り外します。

1. スライドレールを開梱します。

2. スライドレール構成部品の前面にあるスライドレールロックを確認します。



番号	説明
1	スライドレールのロック
2	固定部品リリースボタン

3. 矢印の方向にスライドレールロックを押しながら、固定部品がレール止めに達するまでスライドレールから引き出します。
4. 固定部品リリースボタンを固定部品の前側に押しながら、固定部品をスライドレール構成部品から外します。
5. 残りのスライドレール構成部品についても、上記の手順を繰り返します。

関連情報

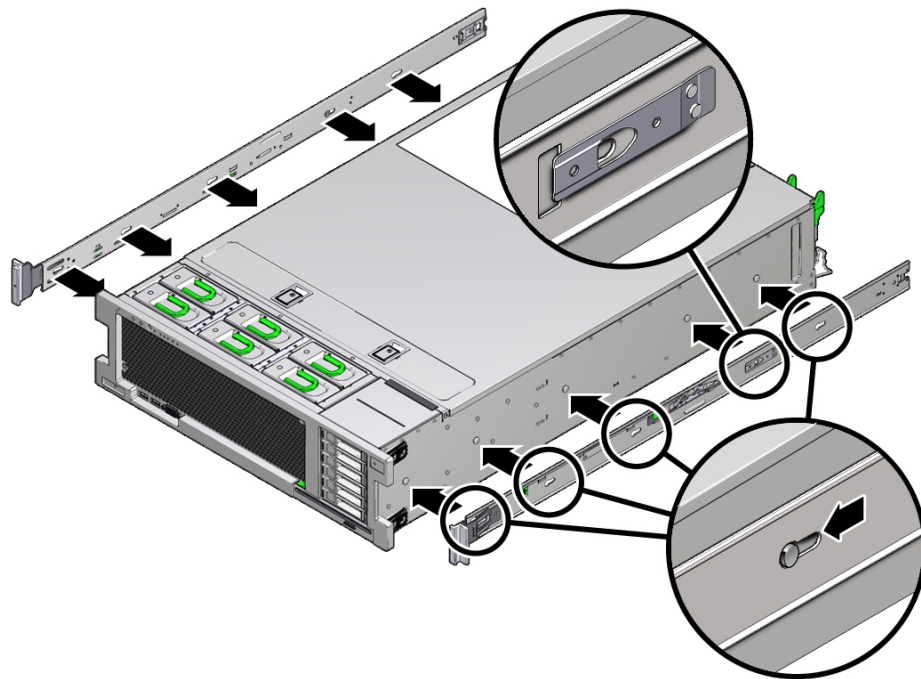
- [29 ページの「ラックマウントハードウェアを取り付ける」](#)
- [30 ページの「スライドレール構成部品をラックに取り付ける」](#)
- [34 ページの「サーバーを設置する」](#)

▼ ラックマウントハードウェアを取り付ける

この手順では、サーバーをラックに搭載できるように、サーバーに固定部品を取り付ける方法について説明します。

1. スライドレールロックがサーバーの前面に来て、固定部品の5つの鍵穴の開口部がシャーシの側面にある5つの位置決め用ピンと整列するように、シャーシに対して固定部品を位置決めします。

注記 - 固定部品はすべて同一で、シャーシのどちら側にも取り付けることができます。



2. 5つのシャーシ位置決め用ピンの頭を固定部品の5つの鍵穴の開口部に挿入し、固定部品を、クリップがカチッと音がして固定されるまで、シャーシの前面に向けて引っ張ります。
3. 背面の位置決め用ピンが固定部品のクリップにかみ合っていることを確認します。

4. 上記の手順を繰り返して、サーバーの反対側の側面に残りの固定部品を取り付けます。

関連情報

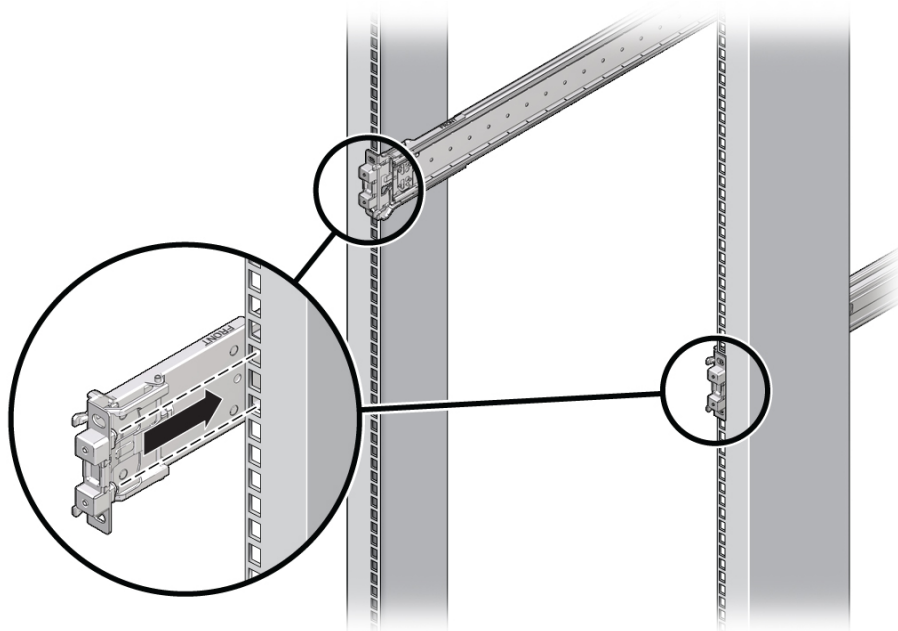
- [27 ページの「スライドレールを取り外す」](#)
- [30 ページの「スライドレール構成部品をラックに取り付ける」](#)
- [34 ページの「サーバーを設置する」](#)

▼ スライドレール構成部品をラックに取り付ける

注記 - スライドレール構成部品は、9.5 mm の四角穴および M6 丸穴のラックのみをサポートしています。7.2 mm、M5、10 - 32 の取り付け穴など、その他のすべてのラックはサポートされていません。レール穴のサイズについては、ラックのドキュメントを参照してください。

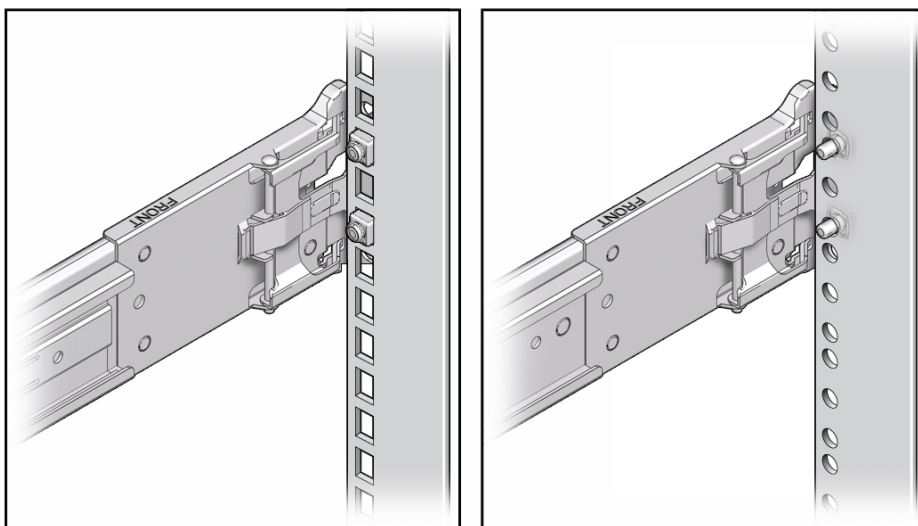
1. (オプション) サーバーが取り付けられているラックを移動する必要がある場合は、取り付けネジとケージナットでスライドレール構成部品をラックに固定します。
ケージナットを取り付けてから、次の手順に進みます。これらのケージナットの取り付け手順については、レールラックマウントキットの概要と情報カードを参照してください。このカードはラックキットに含まれています。
2. スライドレール構成部品の前面の固定部品が前面のラックポストラックポストの外側に来るように、またスライドレール構成部品の背面の固定部品が背面のラックポストの内側に来るように、ラック内でスライドレール構成部品を位置決めします。
3. スライドレール構成部品の取り付けピンを前面および背面のラックポストの取り付け穴に合わせ、次に、取り付けピンがラックにかみ合うまで構成部品をラックの背面の方向に押し込んで、構成部品を固定します。

取り付けピンとラックがかみ合うと、カチっという音がします。

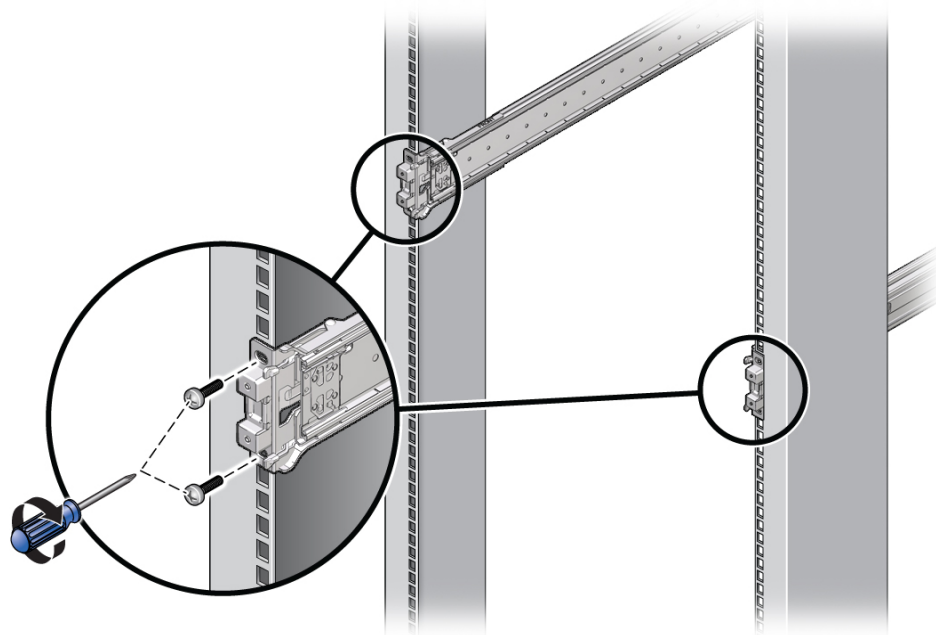


スライドレール構成部品をラックに取り付ける

スライド構成部品の取り付けピンは、9.5 mm 四角穴または M6 丸型取り付け穴のどちらかに対応しています。それ以外のサイズの見つけ穴はサポートされていません。



4. (オプション) スライドレール構成部品をネジでラックに固定する場合は、前面と背面の両方のスライドレール部品とラックポストから M6 取り付けネジを取り付け、ケーシングナットでネジをラックポストに固定します。



5. 残りのスライドレール構成部品について前の 3 つの手順を繰り返します。



注意 - ラックに転倒防止装置がない場合、サーバーの取り付け時にラックが転倒する可能性があります。

6. 使用可能な場合は、ラックの下部の転倒防止脚または転倒防止バーを伸ばします。
手順については、ラックのドキュメントを参照してください。詳細は、[26 ページの「ラックを固定する」](#)を参照してください。

関連情報

- [24 ページの「ラックの互換性」](#)
- [27 ページの「スライドレールを取り外す」](#)
- [29 ページの「ラックマウントハードウェアを取り付ける」](#)
- [34 ページの「サーバーを設置する」](#)

▼ サーバーを設置する

この手順を使用して、固定部品を取り付けたサーバーシャーシを、ラックに取り付けられているスライドレール構成部品に装着します。



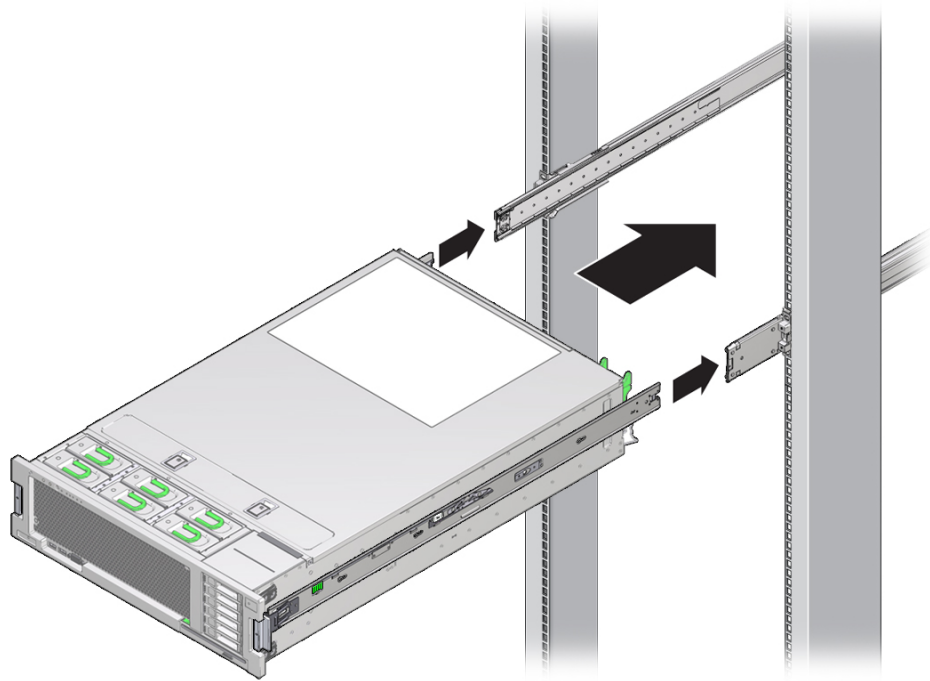
注意 - サーバーは重いので、この手順では少なくとも2名の作業者が必要です。この手順を1人で実行すると、機器が損傷したり、作業員が負傷したりする可能性があります。



注意 - 上方が重くなり転倒することがないように、機器は必ずラックの最下段から上へ順次搭載してください。装置の取り付け中にラックが転倒しないように、転倒防止バーまたは転倒防止脚を伸ばします。詳細は、[26 ページの「ラックを固定する」](#)を参照してください。

1. スライドレールをラックのスライドレール構成部品にできるだけ奥まで押し込みます。

2. 固定部品の後端が、ラックに取り付けられているスライドレール構成部品と整列するようにサーバーを持ち上げます。



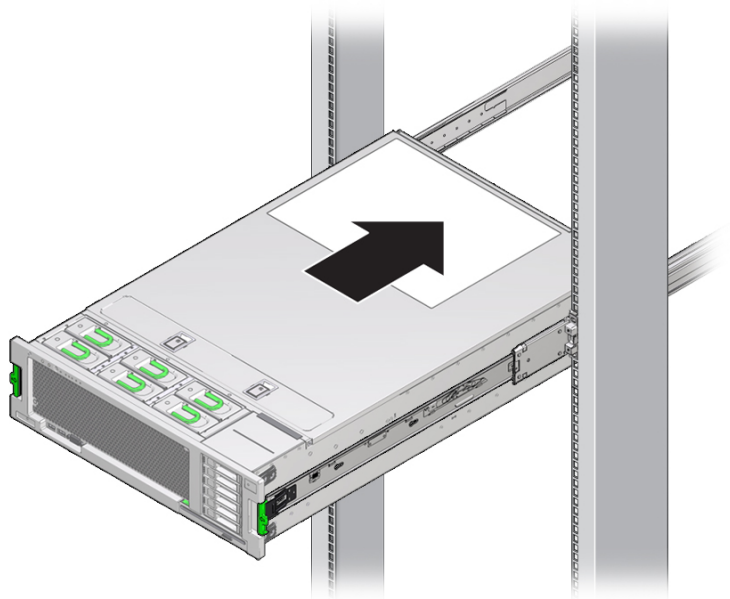
3. 固定部品をスライドレールに挿入し、固定部品がスライドレール止めに接触するまでサーバーをラック内に押し込みます (約 12 インチ (30 cm))。



注意 - サーバーをスライドレールに挿入するとき、固定部品の上下の取り付けリップがスライドレールに挿入されていることを確認します。サーバーが正しく取り付けられている場合は、サーバーを前後に簡単にスライドできるはずです。サーバーを簡単にスライドできない場合は、各取り付けリップが正しく挿入されていることを確認してください。固定部品が正しく挿入されていないと、サーバーをラックから取り外すときに落下する可能性があります。

4. 両方の固定部品の緑色のスライドレールリリースボタンを同時に押しながら、サーバーをラック内に押し込みます。

固定部品の前面のスライドレールロックがスライドレール構成部品にかみ合うまで押し込みます。かみ合うと、カチッという音がします。



注意 - サーバーがラックにしっかりと取り付けられていること、およびスライドレールロックが固定部品にかみ合っていることを確認してから次の手順に進みます。

関連情報

- 27 ページの「スライドレールを取り外す」
- 29 ページの「ラックマウントハードウェアを取り付ける」
- 30 ページの「スライドレール構成部品をラックに取り付ける」
- 36 ページの「CMA を取り付ける」
- 41 ページの「スライドレールと CMA の動作を確認する」

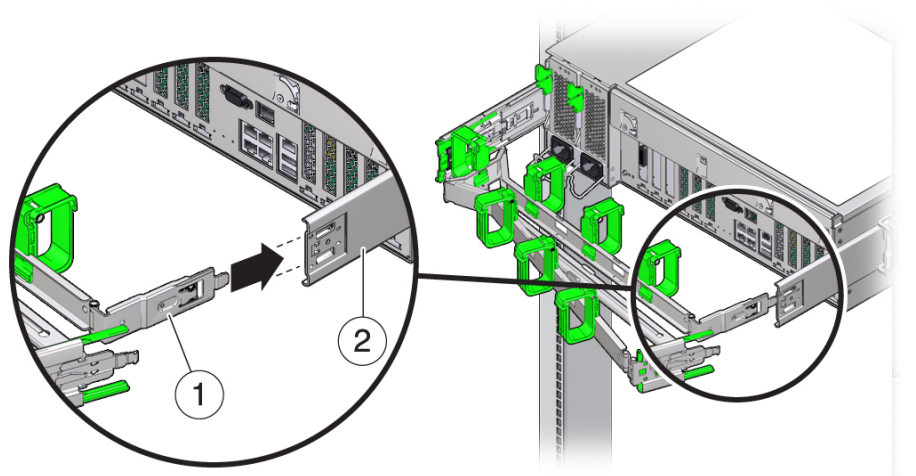
▼ CMA を取り付ける

ケーブル管理部品 (CMA) はオプションの構成部品であり、ラック内のサーバーケーブルの配線に使用できます。

1. CMA の部品を開梱します。
2. CMA を機器ラックの背面に移動し、サーバーの背後に十分な作業スペースがあることを確認します。

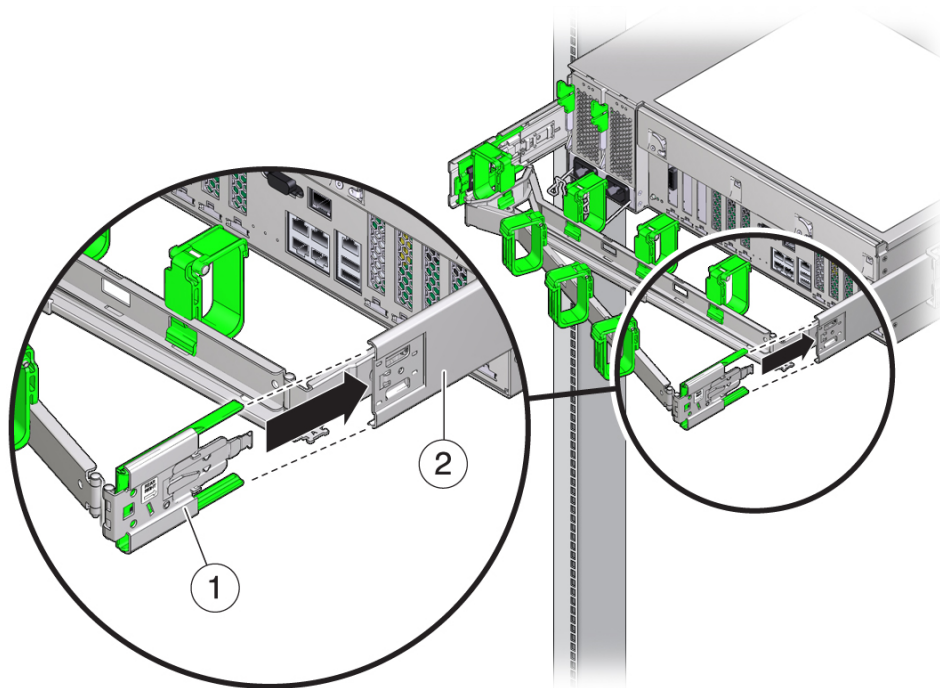
注記 - この手順の「左」と「右」は、装置ラックの背面から見たときの左と右を示します。

3. テープを剥がして CMA の部品を分けます。
4. CMA の固定部品コネクタを、カチッと音がして固定されるまで、右側のスライドレールに差し込みます。



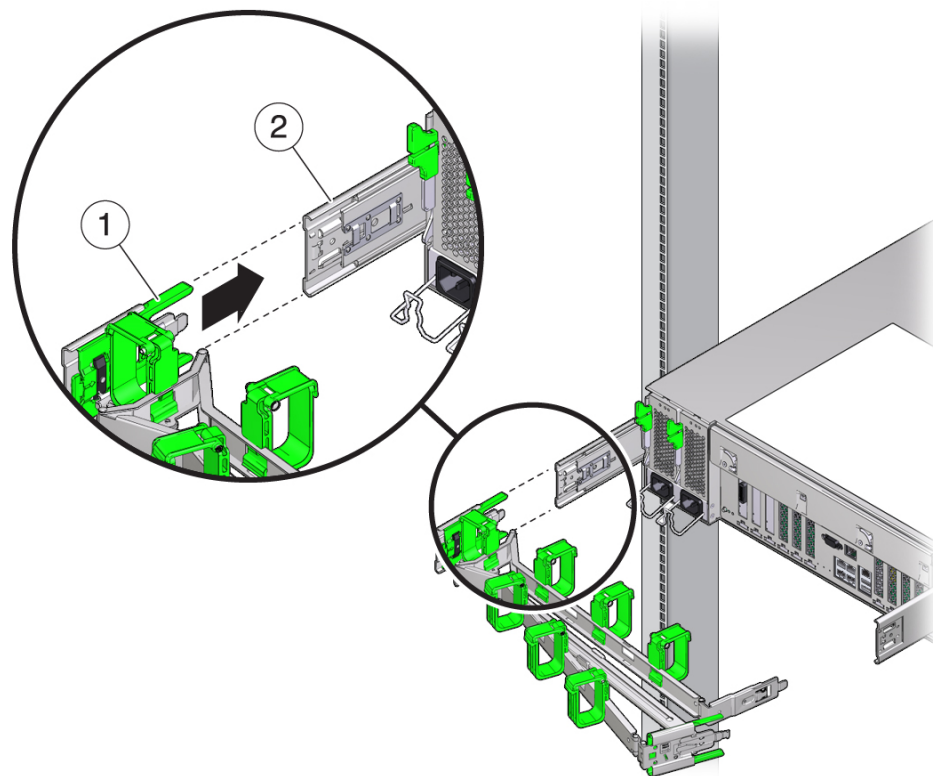
番号	説明
1	CMA 固定部品
2	右側のスライドレール

5. 右側の CMA スライドレールコネクタを、「カチッ」と音がして固定されるまで、右側スライドレール構成部品に差し込みます。



番号	説明
1	CMA スライドレールコネクタ
2	右側のスライドレール

6. 左側の CMA スライドレールコンネクタを、「カチッ」と音がして固定されるまで、左側スライドレール構成部品に差し込みます。



番号	説明
1	CMA スライドレールコンネクタ
2	左側のスライドレール

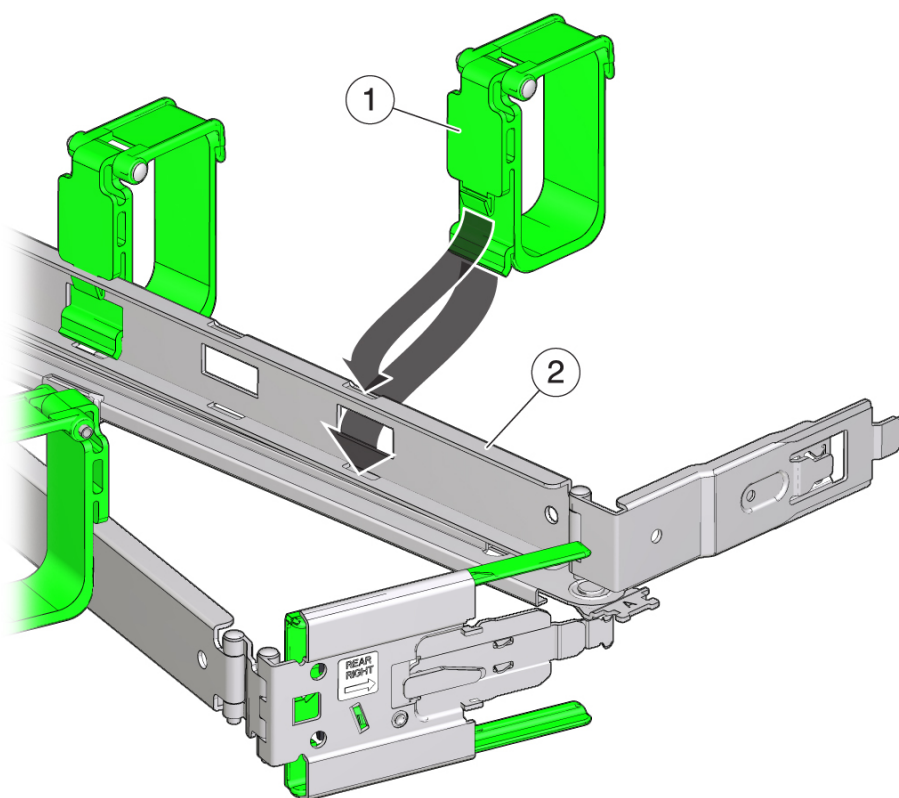
7. 必要に応じて、ケーブルを取り付けてサーバーまで引き回します。

注記 - サーバーケーブルの取り付け方法については、[43 ページの「サーバーケーブルの接続」](#)を参照してください。

8. 必要に応じて、ケーブルフックとループストラップを CMA に取り付け、フックとストラップを所定の位置に押し込んでケーブルを固定します。

注記 - ケーブルフックとループストラップは、CMA にあらかじめ取り付けられています。ケーブルフックとループストラップを CMA に取り付け直す必要がある場合は、この手順を実行してください。

最善の結果を得るには、3つのケーブルストラップを CMA の背面側に等間隔に配置し、3つのケーブルストラップをサーバーにもっとも近い CMA の側面に配置します。



番号	説明
1	CMA ケーブルストラップ
2	CMA アーム

関連情報

- [41 ページの「スライドレールと CMA の動作を確認する」](#)
- [54 ページの「ケーブルを CMA に固定する」](#)

▼ スライドレールと CMA の動作を確認する

注記 - この手順は、2 人の作業者で実行することをお勧めします。1 人がサーバーをラックの前後に動かし、もう 1 人がケーブルと CMA を監視します。

1. スライドレールがそのレール止めに達するまで、サーバーをゆっくりとラックから引き出します。
2. 接続されているケーブルが、引っかかったり、ねじれたりしていないか点検します。
3. **CMA がスライドレールから完全に引き出されていることを確認します。**
4. **サーバーをラック内に押し戻します。**
 サーバーを完全に引き出したときに、2 対のスライドレール止めを解放してサーバーをラックに戻します。
 - a. **1 組めのレール止めは、各スライドレールの内側にあるレバーで、サーバーの背面パネルのすぐ後ろにあります。両方の緑色のレバーを同時に押して、サーバーをラックに向かってスライドさせます。**
 サーバーは約 18 インチ (46 cm) スライドして停止します。
 次の作業に進む前に、ケーブルと CMA が引っかからずに格納されることを確認します。
 - b. **2 組めのレール止めは、各固定部品の前面近くにあるスライドレールのリリースボタンです。両方の緑色のスライドレールのリリースボタンを同時に押して、両方のスライドレールロックがかみ合うまでサーバーをラックに完全に押し込みます。**
5. 必要に応じて、ケーブルストラップと **CMA** を調整します。

関連情報

- [36 ページの「CMA を取り付ける」](#)
- [54 ページの「ケーブルを CMA に固定する」](#)

サーバーケーブルの接続

これらのタスクでは、サーバーのブートを試みる前にネットワークおよびシリアルポートを接続して構成する方法について説明します。

手順	説明	リンク
1.	配線の要件を確認します。	43 ページの「配線の要件」
2.	フロントパネルと背面パネルのコネクタおよびポートを確認します。	12 ページの「フロントパネルのコンポーネント」 13 ページの「背面パネルのコンポーネント」 44 ページの「ポートの識別」
3.	管理ケーブルおよびデータケーブルを接続します。	50 ページの「データケーブルおよび管理ケーブルの接続」
4.	ケーブルを CMA に固定します。	54 ページの「ケーブルを CMA に固定する」 41 ページの「スライドレールと CMA の動作を確認する」

関連情報

- [13 ページの「背面パネルのコンポーネント」](#)
- [23 ページの「サーバーの設置」](#)
- [57 ページの「サーバーへのはじめての電源投入」](#)

配線の要件

配線とサーバーの電源投入前に、次のネットワーク情報を収集します。

- ネットマスク
- SP の IP アドレス
- ゲートウェイ IP アドレス

少なくとも、はじめてサーバーに電源を投入する前に、次のポートにケーブルを接続する必要があります。

- SP SER MGT ポート
- SP NET MGT ポート
- 1つ以上のシステムボード上の Ethernet ネットワークポート
- 電源装置の差し込み口ポート用電源ケーブル

関連情報

- [50 ページの「SER MGT ケーブルを接続する」](#)
- [51 ページの「NET MGT ケーブルを接続する」](#)
- [52 ページの「Ethernet ネットワークケーブルを接続する」](#)
- [57 ページの「電源コードを準備する」](#)

ポートの識別

これらのトピックでは、ポートのピンについて説明します。

- [13 ページの「背面パネルのコンポーネント」](#)
- [44 ページの「USB ポート」](#)
- [45 ページの「SER MGT ポート」](#)
- [47 ページの「NET MGT ポート」](#)
- [48 ページの「ギガビット Ethernet ポート」](#)
- [49 ページの「VGA ポート」](#)

関連情報

- [10 ページの「サーバーの概要」](#)
- [12 ページの「フロントパネルのコンポーネント」](#)
- [13 ページの「背面パネルのコンポーネント」](#)
- [43 ページの「配線の要件」](#)

USB ポート

サーバーの背面から2つの USB 3.0 ポートに、前面から2つの USB 2.0 にアクセスできます。[12 ページの「フロントパネルのコンポーネント」](#) および [13 ページの「背面](#)

「[パネルのコンポーネント](#)」で USB ポートの位置を確認してください。USB ポートはホットプラグをサポートしています。サーバーの動作中でも、サーバーの動作に影響を与えることなく USB ケーブルや周辺デバイスを接続および切断できます。

各 USB ポートは 500 mA で 5 V を供給します。

注記 - 4 つの USB コントローラ (前面に 2 つのポート、背面に 2 つのポート) のそれぞれに最大 126 台のデバイスを接続でき、1 つのサーバーあたり合計 504 台の USB デバイスとなります。



番号	説明
1	+5 V 給電
2	データ -
3	データ +
4	アース

関連情報

- [10 ページの「サーバーの概要」](#)
- [12 ページの「フロントパネルのコンポーネント」](#)
- [13 ページの「背面パネルのコンポーネント」](#)
- [43 ページの「配線の要件」](#)

SER MGT ポート

SER MGT RJ-45 ポートは背面パネルにあり、SP への TIA/EIA-232 シリアル Oracle/ Cisco 標準接続を提供します。このポートは、Oracle ILOM システムコントローラへのデフォルトの接続です。DTE 間の通信には、送受信の信号がクロスされる、ヌルモデム構成用に設定された RJ-45 ケーブルを使用します。標準の RJ-45 ケーブルとともにクロスオーバーアダプタを使用すると、必要なヌルモデム構成を実現できます。[13 ページの「背面パネルのコンポーネント」](#)を参照してください。

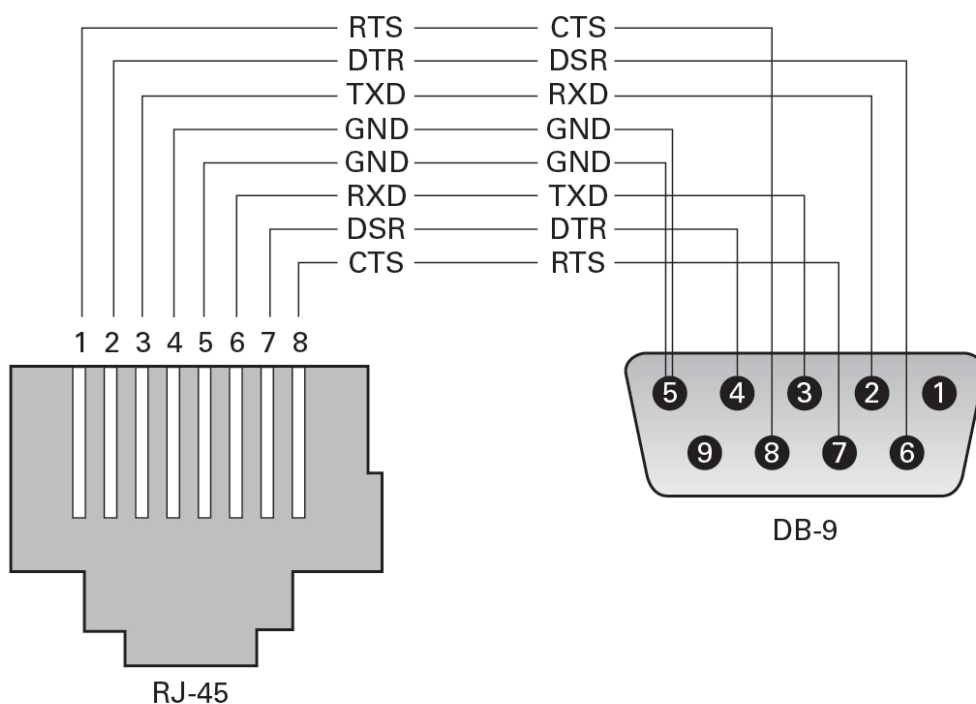


RJ-45 クロスのピン配列

適切なクロスケーブルまたはアダプタを判別するには、この表を使用します。この表では、RJ-45 列はシステムのコネクタを表し、DB-9 列と DB-25 列は端末側のコネクタを指しています。

信号	サーバー側	端末側		信号
	コンソールポート (DTE) RJ-45	アダプタ DB-9 ピン	アダプタ DB-25 ピン	
RTS	1	8	5	CTS
DTR	2	6	6	DSR
TxD	3	2	3	RxD
Ground	4	5	7	Ground
Ground	5	5	7	Ground
RxD	6	3	2	TxD
DSR	7	4	20	DTR
CTS	8	7	4	RTS

この例は、RJ-45 から DB-9 への変換の図を示しています。



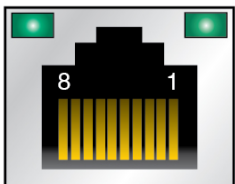
関連情報

- [13 ページの「背面パネルのコンポーネント」](#)
- [50 ページの「SER MGT ケーブルを接続する」](#)
- [58 ページの「SER MGT ポートに端末またはエミュレータを接続する」](#)

NET MGT ポート

NET MGT RJ-45 ポートはバックパネルにあり、SP へのオプションの Ethernet 接続を提供します。NET MGT ポートは、SP 上の Oracle ILOM へのオプションの接続です。SP NET MGT ポートでは、10/100 BASE-T 接続用に RJ-45 ケーブルを使用します。DHCP サーバーを使用しないネットワークでは、SER MGT ポートを通してネットワーク設定を構成するまで、このポートにアクセスできません。

このポートでは、ギガビットネットワークへの接続はサポートされていません。



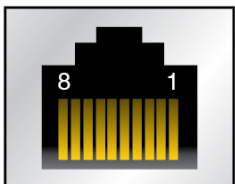
ピン	信号の説明	ピン	信号の説明
1	送信データ +	5	接続なし
2	送信データ -	6	受信データ -
3	受信データ +	7	接続なし
4	接続なし	8	接続なし

関連情報

- [13 ページの「背面パネルのコンポーネント」](#)
- [51 ページの「NET MGT ケーブルを接続する」](#)
- [69 ページの「静的 IP アドレスを NET MGT ポートに割り当てる」](#)

ギガビット Ethernet ポート

4つの RJ-45 10 ギガビット Ethernet ポート (NET0、NET1、NET2、NET3) は背面パネルからアクセスできます。[13 ページの「背面パネルのコンポーネント」](#)を参照してください。Ethernet インタフェースは 100M ビット/秒、1000M ビット/秒、および 10000M ビット/秒で動作します。



ピン	信号の説明	ピン	信号の説明
1	送信/受信データ 0 +	5	送信/受信データ 2 -
2	送信/受信データ 0 -	6	送信/受信データ 1 -
3	送信/受信データ 1 +	7	送信/受信データ 3 +

ピン	信号の説明	ピン	信号の説明
4	送信/受信データ 2 +	8	送信/受信データ 3 -

関連情報

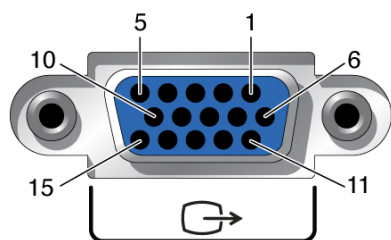
- [13 ページの「背面パネルのコンポーネント」](#)
- [52 ページの「Ethernet ネットワークケーブルを接続する」](#)

VGA ポート

サーバーには VGA ビデオポートが 2 つ搭載されており、1 つのポートは前面にあり、もう 1 つは背面パネルにあります。[12 ページの「フロントパネルのコンポーネント」](#) および [13 ページの「背面パネルのコンポーネント」](#) を参照してください。

注記 - 一度に使用できるポートは、2 つのうち一方だけです。背面の VGA ポートはデフォルトで無効になっています。背面ポートを有効にして前面ポートを無効にするには、Oracle ILOM `VGA_REAR_PORT` ポリシーを有効にする必要があります。-> `set /SP/policy VGA_REAR_PORT=enabled`。

注記 - モニターと VGA ポートの接続に使用するケーブルの長さは 6 m を超えないようにしてください。



ピン	信号の説明	ピン	信号の説明
1	赤ビデオ	9	[KEY]
2	緑ビデオ	10	同期アース
3	青ビデオ	11	モニター ID - ビット 1
4	モニター ID - ビット 2	12	VGA 12C シリアルデータ
5	アース	13	水平同期
6	赤アース	14	垂直同期

ピン	信号の説明	ピン	信号の説明
7	緑アース	15	VGA 12C シリアルクロック
8	青アース		

関連情報

- [12 ページの「フロントパネルのコンポーネント」](#)
- [13 ページの「背面パネルのコンポーネント」](#)
- [43 ページの「配線の要件」](#)

データケーブルおよび管理ケーブルの接続

これらのケーブルを接続したら、AC 電源コードを接続する前に、[57 ページの「サーバーへのはじめての電源投入」](#)を参照してください。

- [50 ページの「SER MGT ケーブルを接続する」](#)
- [51 ページの「NET MGT ケーブルを接続する」](#)
- [52 ページの「Ethernet ネットワークケーブルを接続する」](#)
- [53 ページの「その他のデータケーブルを接続する」](#)

関連情報

- [12 ページの「フロントパネルのコンポーネント」](#)
- [13 ページの「背面パネルのコンポーネント」](#)
- [43 ページの「配線の要件」](#)
- [44 ページの「ポートの識別」](#)

▼ SER MGT ケーブルを接続する

SP シリアル管理ポートには、SER MGT というラベルが付いています。サーバー管理には SP SER MGT ポートのみを使用します。このポートは、SP と端末またはコンピュータとのデフォルトの接続です。

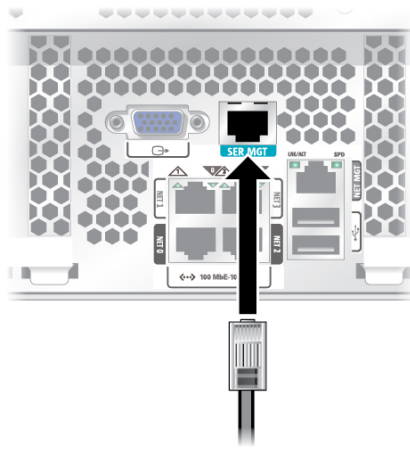


注意 - このポートにモデムを接続しないでください。

- **RJ-45 ケーブル (カテゴリ 5 またはそれ以上) を SER MGT から端末デバイスに接続します。**

送受信の信号がクロスされる、ヌルモデム構成用に設定された RJ-45 ケーブルを使用します。標準の RJ-45 ケーブルとともにクロスオーバーアダプタを使用すると、必要なヌルモデム構成を実現できます。46 ページの「RJ-45 クロスのピン配列」を参照してください。

注記 - 1 GbE のネットワーク速度を実現するには、1000BASE-T ネットワークをサポートするカテゴリ 6 (またはそれ以上) のケーブルとネットワークデバイスを使用します。



関連情報

- 51 ページの「NET MGT ケーブルを接続する」
- 58 ページの「SER MGT ポートに端末またはエミュレータを接続する」
- 45 ページの「SER MGT ポート」

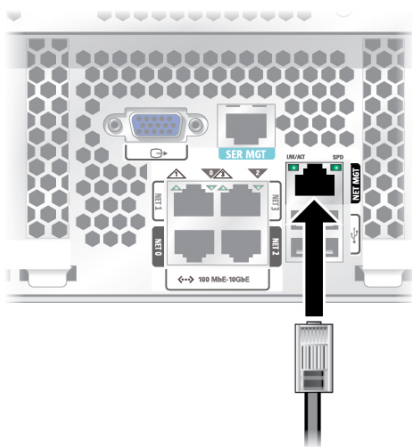
▼ NET MGT ケーブルを接続する

SP ネットワーク管理ポートには、NET MGT というラベルが付いています。サーバーの初期構成を行なったあとで、この NET MGT ポートを使用して Ethernet ネットワーク経由で SP に接続できます。

IP アドレスの指定に DHCP サーバーを使用しているネットワークの場合は、DHCP サーバーによってこの NET MGT ポートに IP アドレスが割り当てられます。この IP アドレスにより、SSH 接続を使用して SP に接続できます。DHCP を使用しないネッ

トワークの場合は、SER MGT ポートを通してネットワーク設定を構成するまで、この NET MGT ポートにアクセスできません。手順については、[69 ページの「静的 IP アドレスを NET MGT ポートに割り当てる」](#)を参照してください。

- カテゴリ 5 (またはそれ以上) のケーブルを NET MGT ポートからネットワークスイッチまたはハブに接続します。



関連情報

- [52 ページの「Ethernet ネットワークケーブルを接続する」](#)
- [69 ページの「静的 IP アドレスを NET MGT ポートに割り当てる」](#)
- [50 ページの「SER MGT ケーブルを接続する」](#)

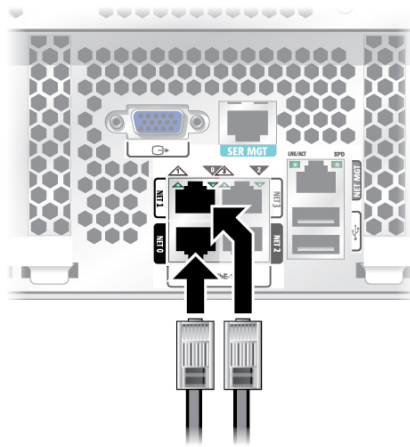
▼ Ethernet ネットワークケーブルを接続する

サーバーには、NET0、NET1、NET2、および NET3 とマークの付いた、4つのギガビット Ethernet ネットワークコネクタがあります。これらのポートを使用して、サーバーをネットワークに接続します。Ethernet インタフェースは、100M ビット/秒、1000M ビット/秒、および 10000M ビット/秒で動作します。[52 ページの「Ethernet ネットワークケーブルを接続する」](#)を参照してください。

注記 - Oracle ILOM サイドバンド管理機能により、これらの Ethernet ポートの 1 つを使用すると、SP にアクセスできます。手順については、サーバーの管理ガイドを参照してください。

注記 - 1 GbE のネットワーク速度を実現するには、1000BASE-T ネットワークをサポートするカテゴリ 6 (またはそれ以上) のケーブルとネットワークデバイスを使用します。

1. カテゴリ 5 (またはそれ以上) のケーブルを、ネットワークスイッチまたはハブからシャーシの背面にある Ethernet ポート 0 (NET0) に接続します。



2. 必要に応じて、カテゴリ 5 (またはそれ以上) のケーブルをネットワークスイッチまたはハブから残りの Ethernet ポート (NET1、NET2、NET3) に接続します。

関連情報

- サーバー管理
- [57 ページの「サーバーへの初めての電源投入」](#)

▼ その他のデータケーブルを接続する

- サーバー構成にオプションの PCIe カードが含まれている場合は、適切な I/O ケーブルをそれらのコネクタに接続します。
詳しい手順については、PCIe カードのドキュメントを参照してください。

関連情報

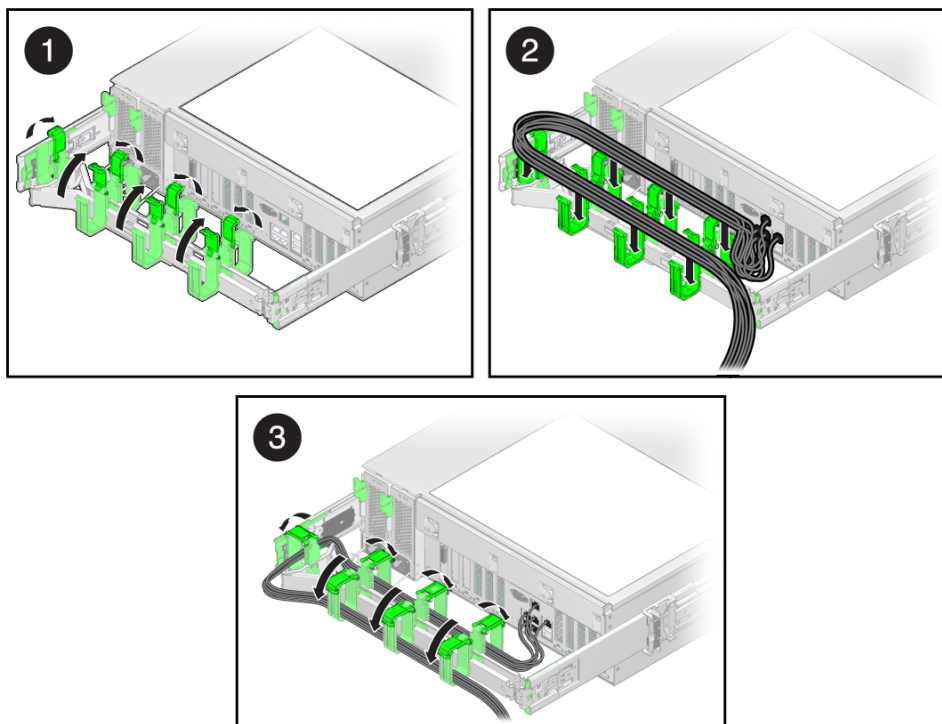
- PCIe カードのドキュメント

- サーバサービス

▼ ケーブルを CMA に固定する

サーバケーブルを接続したあと、それらを CMA に固定します (CMA が取り付けられている場合)。

1. ケーブルフックを開き、ストラップを CMA に巻きつけます。



2. CMA ケーブルフックおよびストラップを通してサーバケーブルを配線します。
3. フックを閉じ、ストラップをきつく閉めて、ケーブルを CMA に固定します。
4. スライドレールおよび CMA の動作を確認します。
[41 ページの「スライドレールと CMA の動作を確認する」](#)を参照してください。

関連情報

- [36 ページの「CMA を取り付ける」](#)
- [41 ページの「スライドレールと CMA の動作を確認する」](#)
- [13 ページの「背面パネルのコンポーネント」](#)

サーバーへのはじめての電源投入

これらのトピックでは、はじめてサーバーに電源を投入し、Oracle Solaris OS を構成する手順について説明します。

手順	説明	リンク
1.	電源コードを準備します。	57 ページの「電源コードを準備する」
2.	SER MGT ポートにシリアル端末デバイスまたは端末サーバーを接続します。	58 ページの「SER MGT ポートに端末またはエミュレータを接続する」
3.	サーバーに電源を投入して Oracle ILOM システムコンソールを起動します。	60 ページの「はじめてサーバーに電源を投入する」 または 62 ページの「プリインストールされている OS を構成する」
4.	プリインストールされている OS を構成するか、または新規 OS をインストールします。	62 ページの「プリインストールされている OS を構成する」 または 65 ページの「新規 OS をインストールする状態にする (Oracle ILOM Web インタフェース)」
5.	Oracle Solaris OS の構成パラメータを設定します。	67 ページの「Oracle Solaris OS の構成パラメータ」
6.(オプション)	静的 IP アドレスを使用するように NET MGT ポートを構成します。	69 ページの「静的 IP アドレスを NET MGT ポートに割り当てる」

関連情報

- [19 ページの「設置の準備」](#)
- [23 ページの「サーバーの設置」](#)
- [43 ページの「サーバーケーブルの接続」](#)

▼ 電源コードを準備する

AC 電源からサーバーまで電源コードを配線して準備します。



注意 - サーバーをシリアル端末または端末エミュレータ (PC またはワークステーション) に接続するまで、電源ケーブルを電源装置に接続しないでください。電源ケーブルで電源装置を外部電源に接続すると同時に、サーバーはスタンバイモードになり、SP 上の Oracle ILOM が初期化されます。電源を投入する前に端末または端末エミュレータを SER MGT ポートに接続していないと、システムメッセージは 60 秒後に表示されなくなる可能性があります。

注記 - 両方の電源装置が同時に接続されていない場合は、非冗長の状態になるため、Oracle ILOM によって障害発生が通知されます。このような状況では、この障害は気にしないでください。

- **AC 電源からサーバー背面に電源コードを配線します。**
この時点では、電源コードを電源装置に接続しないでください。

関連情報

- [13 ページの「背面パネルのコンポーネント」](#)
- [57 ページの「サーバーへのはじめての電源投入」](#)

▼ SER MGT ポートに端末またはエミュレータを接続する

はじめてサーバーに電源を投入する前に、SP にシリアル接続します。このシリアル接続を行うと、電源コードの接続時にシステムメッセージを確認できます。

1. 次のタスクが完了していることを確認します。
 - a. 設置の準備を完了した。
[19 ページの「設置の準備」](#) を参照してください。
 - b. サーバーのラックへの設置を完了した。
[23 ページの「サーバーの設置」](#) を参照してください。
 - c. 必要なケーブルを接続した。
[43 ページの「サーバーケーブルの接続」](#) を参照してください。
2. 端末または端末エミュレータ (PC またはワークステーション) をサーバー SER MGT ポートに接続します。
3. 端末または端末エミュレータはこれらの設定で構成します。

- 9600 ボー
- 8 ビット
- パリティなし
- ストップビット 1
- ハンドシェイクなし

ヌルモデム構成が必要です。つまり、DTE 間の通信で送受信の信号が逆になるようにクロスされます。標準の RJ-45 ケーブルとともに RJ-45 クロスアダプタを使用すると、送受信の信号がクロスされる、ヌルモデム構成を実現できます。46 ページの「RJ-45 クロスのピン配列」を参照してください。

注記 - サーバーにはじめて電源を入れるときに端末または端末エミュレータ (PC またはワークステーション) が SP SER MGT ポートに接続されていない場合は、システムメッセージを確認できません。

4. (オプション) サーバーの NET MGT ポートと、SP およびホストにあとで接続されるネットワークとを、Ethernet ケーブルで接続します。
SER MGT ポートを通してはじめてシステムを構成します。初期構成のあと、この Ethernet インタフェースを介して SP とホストの間の通信を設定できます。
5. サーバーの NET ポートの 1 つと、サーバーが通信するネットワークとを、Ethernet ケーブルで接続します。
6. 電源コードを電源装置および別個の電源に接続します。
電源コードが接続されると、SP が初期化され、電源装置 LED が点灯します。数分後、SP ログインプロンプトが端末デバイスに表示されます。この時点では、ホストはまだ初期化されておらず、電源も入っていません。
7. はじめてサーバーに電源を投入して設置を続けます。
62 ページの「OS のインストール」を参照してください。

関連情報

- 50 ページの「SER MGT ケーブルを接続する」
- 62 ページの「プリインストールされている OS を構成する」
- 63 ページの「新規 OS をインストールする状態にする (Oracle ILOM CLI)」
- 65 ページの「新規 OS をインストールする状態にする (Oracle ILOM Web インタフェース)」

▼ はじめてサーバーに電源を投入する

1. 端末デバイスで、パスワード `changeme` を使用して、`root` として `SP` にログインします。

```
login: root
Password: changeme
. . .
->
```

しばらくすると、Oracle ILOM プロンプト (`->`) が表示されます。

注記 - Oracle ILOM にはじめてログインしアクセスするときのために、デフォルトの管理者アカウント (`root`) とデフォルトのパスワード (`changeme`) がサーバーに用意されています。セキュアな環境を構築するため、Oracle ILOM への初回ログイン後、すぐにデフォルトの管理者アカウントのデフォルトのパスワードを変更する必要があります。このデフォルトの管理者アカウントがすでに変更されている場合は、システム管理者に連絡して、管理者特権を持つ Oracle ILOM ユーザーアカウントを取得してください。

パスワードの変更、アカウントの追加、アカウント権限の設定などの管理タスクの詳細については、Oracle ILOM のドキュメントを参照してください。

注記 - デフォルトでは、`SP` は DHCP を使用して IP アドレスを取得するように構成されています。静的 IP アドレスを `SP` に割り当てる予定の場合は、[69 ページの「静的 IP アドレスを NET MGT ポートに割り当てる」](#) で詳細な手順を参照してください。

2. 次のいずれかの方法でサーバーに電源を投入します。

- 電源ボタンを押します。
- Oracle ILOM プロンプトで、次のように入力します。

```
-> start /System
Are you sure you want to start /System (y/n)? y
```

サーバーの初期化は、完了するまでに数分かかることがあります。

初期化を取り消すには、`#` (シャープ + ピリオド) キーを押して Oracle ILOM プロンプトに戻ります。続いて、`stop /System` と入力します

3. (オプション) ホスト出力をシリアル端末デバイスに表示するようにリダイレクトします。

```
-> start /HOST/console
Are you sure you want to start /SP/console (y/n)? y
Serial console started. To stop, type #.
. . .
```

4. (オプション) サーバーの初期化中にほかの Oracle ILOM コマンドを実行できます。
 - a. Oracle ILOM プロンプトを表示するには、#. (シャープ + ピリオド) キーを押します。
 - b. 使用可能な Oracle ILOM コマンドに関する情報を表示するには、help を入力します。
特定のコマンドに関する情報を表示するには、help とコマンド名を入力します
 - c. サーバーの初期化からホスト出力の表示に戻るには、次を入力します。
-> start /HOST/console
5. OS をインストールして設置を続けます。
62 ページの「プリインストールされている OS を構成する」を参照してください。

関連情報

- 50 ページの「SER MGT ケーブルを接続する」
- 61 ページの「Oracle ILOM システムコンソール」
- 62 ページの「プリインストールされている OS を構成する」
- 63 ページの「新規 OS をインストールする状態にする (Oracle ILOM CLI)」
- 65 ページの「新規 OS をインストールする状態にする (Oracle ILOM Web インタフェース)」

Oracle ILOM システムコンソール

システムの電源を入れると、Oracle ILOM システムコンソールの制御下でブート処理が開始されます。システムコンソールには、システムの起動中に実行されるファームウェアベースのテストで生成されたステータスメッセージおよびエラーメッセージが表示されます。

注記 - これらのステータスメッセージとエラーメッセージを確認するには、サーバーに電力を供給する前に、SER MGT に端末または端末エミュレータを接続します。

システムコンソールによる低レベルのシステム診断が完了すると、SP が初期化され、より高いレベルの診断が実行されます。SER MGT ポートに接続されているデバイスを使用して SP にアクセスすると、Oracle ILOM 診断の出力が表示されます。

デフォルトでは、SP は DHCP を使用してネットワーク構成設定を取得し、SSH を使用した接続を許可するように、NET MGT ポートを自動的に構成します。

システムコンソールの構成と端末の接続の詳細については、サーバーの管理ガイドを参照してください。

関連情報

- [SPARC T8 Series Servers Administration Guide](#)
- Oracle ILOM のドキュメント
- [62 ページの「プリインストールされている OS を構成する」](#)
- [63 ページの「新規 OS をインストールする状態にする \(Oracle ILOM CLI\)」](#)
- [65 ページの「新規 OS をインストールする状態にする \(Oracle ILOM Web インタフェース\)」](#)
- [69 ページの「静的 IP アドレスを NET MGT ポートに割り当てる」](#)

OS のインストール

これらのトピックを使用して、プリインストールされた OS を構成するか、代替 OS を使用します。

- [62 ページの「プリインストールされている OS を構成する」](#)
- [63 ページの「新規 OS をインストールする状態にする \(Oracle ILOM CLI\)」](#)
- [65 ページの「新規 OS をインストールする状態にする \(Oracle ILOM Web インタフェース\)」](#)

関連情報

- [67 ページの「Oracle Solaris OS の構成パラメータ」](#)

▼ プリインストールされている OS を構成する

1. 使用する OS を決定します。
 - プリインストールされた OS を使用する予定の場合は、手順 2 に進みます。
 - プリインストールされた OS を使用する予定がない場合は、[63 ページの「新規 OS をインストールする状態にする \(Oracle ILOM CLI\)」](#)に進みます。

2. プロンプトが表示されたら、ホストで **Oracle Solaris OS** を構成するための画面上の手順に従います。

構成の確認を求めるプロンプトが数回表示されるため、そこで確認と変更を行うことができます。特定の値に応答する方法が不明である場合は、デフォルトを受け入れて、あとで Oracle Solaris OS が実行されているときに変更できます。初期構成中に指定する必要がある Oracle Solaris OS パラメータについては、67 ページの「Oracle Solaris OS の構成パラメータ」を参照してください。

3. サーバーにログインします。

これで、Oracle Solaris OS コマンドをプロンプトで入力できるようになりました。詳細は、次で Oracle Solaris 11 OS のマニュアルページおよびドキュメントを参照してください。

<http://www.oracle.com/goto/solaris11/docs>

関連情報

- 57 ページの「電源コードを準備する」
- 58 ページの「SER MGT ポートに端末またはエミュレータを接続する」
- 60 ページの「はじめてサーバーに電源を投入する」
- 67 ページの「Oracle Solaris OS の構成パラメータ」

▼ 新規 OS をインストールする状態にする (Oracle ILOM CLI)

プリインストールされている OS を使用する予定がない場合は、この手順を使用して、サーバーがプリインストールされている OS からブートされないようにします。

1. インストール方法に応じて、適切なブートメディアを準備します。

OS をインストールする方法は数多くあります。たとえば、外部メディアやネットワーク上の別のサーバーから OS をブートし、インストールできます。

方法の詳細は、次の場所にある『Oracle Solaris 11 システムのインストール』を参照して、インストールオプションを比較してください。<http://www.oracle.com/goto/solaris11/docs>

2. Oracle ILOM から、OpenBoot auto-boot? パラメータを `false` に設定します。

```
-> set /HOST/bootmode script="setenv auto-boot? false"
```

この設定により、プリインストールされている OS からサーバーがブートされなくなります。ホストの電源がリセットされていない場合に、`bootmode` を使用すると、変更は 1 回のブートにのみ適用され、10 分で期限切れになります。

3. OS のインストールを開始する準備ができたなら、ホストをリセットします。

```
-> reset /System
Are you sure you want to reset /System (y/n)? y
Performing reset on /System
```

4. 通信をサーバーホストに切り替えます。

```
-> start /HOST/console
Are you sure you want to start /HOST/console (y/n)? y
Serial console started. To stop, type #.
```

サーバーで POST が完了するまでに数分かかることがあります。その後、OpenBoot プロンプト (ok) が表示されます。

5. インストール方法に適したブートメディアからブートします。

詳細は、次の場所にある: *Oracle Solaris 11* システムのインストールを参照して、インストールオプションを比較してください。 <http://www.oracle.com/goto/solaris11/docs>

OpenBoot プロンプトで入力できる有効なブートコマンドのリストについては、次を入力してください。

```
{0} ok help boot
boot <specifier> ( -- ) boot kernel ( default ) or other file
Examples:
boot - boot kernel from default device.
      Factory default is to boot
      from DISK if present, otherwise from NET.
boot net - boot kernel from network
boot cdrom - boot kernel from CD-ROM
boot disk1:h - boot from disk1 partition h
boot tape - boot default file from tape
boot disk myunix -as - boot myunix from disk with flags "-as"
dload <filename> ( addr -- ) debug load of file over network at address
Examples:
4000 dload /export/root/foo/test
?go - if executable program, execute it
     or if Forth program, compile it
```

関連情報

- 62 ページの「プリインストールされている OS を構成する」
- 63 ページの「新規 OS をインストールする状態にする (Oracle ILOM CLI)」
- 65 ページの「新規 OS をインストールする状態にする (Oracle ILOM Web インタフェース)」
- 69 ページの「静的 IP アドレスを NET MGT ポートに割り当てる」

▼ 新規 OS をインストールする状態にする (Oracle ILOM Web インタフェース)

プリインストールされている OS を使用する予定がない場合は、この手順を使用して、サーバーがプリインストールされている OS からブートされないようにします。

1. **インストール方法に応じて、適切なブートメディアを準備します。**
OS をインストールする方法は数多くあります。たとえば、外部メディアやネットワーク上の別のサーバーから OS をブートし、インストールできます。
方法の詳細は、次の場所にある『Oracle Solaris 11 システムのインストール』を参照して、インストールオプションを比較してください。<http://www.oracle.com/goto/solaris11/docs>
2. **まだ実行していない場合は、次のタスクを実行して、サーバー上の Oracle ILOM Web インタフェースにアクセスします。**
 - a. システムと同じネットワーク上のブラウザで、IP アドレスを入力します。
 - b. ユーザー名とパスワードを入力して、Oracle ILOM にログインします。
3. **Oracle ILOM Web インタフェースの左のナビゲーションペインで、「Host Management」 > 「Host Boot Mode」を選択します。**
「Host Boot Mode」ページが表示されます。
4. **「Host Boot Mode Settings」に次の変更を適用します。**
 - a. **「State」には「Reset NVRAM」を選択します。**
この設定では、スクリプトの設定に基づいて 1 回かぎりの NVRAM (OpenBoot) の変更が適用され、次回のホストリセット時に NVRAM がデフォルト設定にリセットされます。
 - b. **「Script」には、setenv auto-boot? false と入力します**
この設定では、プリインストールされている OS を自動的にブートするのではなく、ok プロンプトで停止するようにホストが構成されます。
 - c. **「Save」をクリックします。**

注記 - 次の手順の実行時間は 10 分です。10 分後に、自動的に通常の状態に戻ります。

5. **左のナビゲーションパネルで、「Host Management」 > 「Power Control」をクリックします。**

6. プルダウンメニューから「Reset」を選択して、「Save」をクリックします。
7. 左のナビゲーションパネルで、「Remote Control」 > 「Redirection」をクリックします。
8. 「Use Serial Redirection」を選択し、「Launch Remote Console」をクリックします。

ホストがリセットされると、シリアルコンソールにメッセージが表示されます。リセットアクティビティーが完了するまで数分かかります。ok プロンプトが表示されたら、次の手順に進みます。

9. ok プロンプトで、インストール方法に適したブートメディアからブートします。

詳細は、次の場所にある: *Oracle Solaris 11* システムのインストールを参照して、インストールオプションを比較してください。 <http://www.oracle.com/goto/solaris11/docs>

OpenBoot プロンプトで入力できる有効なブートコマンドのリストについては、次を入力してください。

```
{0} ok help boot
boot <specifier> ( -- ) boot kernel ( default ) or other file
Examples:
boot - boot kernel from default device.
      Factory default is to boot
      from DISK if present, otherwise from NET.
boot net - boot kernel from network
boot cdrom - boot kernel from CD-ROM
boot disk1:h - boot from disk1 partition h
boot tape - boot default file from tape
boot disk myunix -as - boot myunix from disk with flags "-as"
dload <filename> ( addr -- ) debug load of file over network at address
Examples:
4000 dload /export/root/foo/test
?go - if executable program, execute it
     or if Forth program, compile it
```

関連情報

- [62 ページの「プリインストールされている OS を構成する」](#)
- [63 ページの「新規 OS をインストールする状態にする \(Oracle ILOM CLI\)」](#)
- [65 ページの「新規 OS をインストールする状態にする \(Oracle ILOM Web インタフェース\)」](#)
- [69 ページの「静的 IP アドレスを NET MGT ポートに割り当てる」](#)

Oracle Solaris OS の構成パラメータ

Oracle Solaris OS の構成時に、次の構成パラメータの入力を求めるプロンプトが表示されます。これらの設定の詳細については、Oracle Solaris のドキュメントを参照してください。

パラメータ	説明
Language	表示された言語の一覧から番号を選択します。
Locale	表示されたロケールの一覧から番号を選択します。
Terminal Type	使用している端末デバイスに対応する端末のタイプを選択します。
Network?	「Yes」を選択します。
Multiple Network Interfaces	構成する予定のネットワークインタフェースを選択します。不明な場合は、一覧の先頭を選択します。
DHCP?	使用しているネットワーク環境に応じて、「Yes」または「No」を選択します。
Host Name	サーバーのホスト名を入力します。
IP Address	この Ethernet インタフェースの IP アドレスを入力します。
Subnet?	使用しているネットワーク環境に応じて、「Yes」または「No」を選択します。
Subnet Netmask	Subnet? の答えが「Yes」だった場合は、使用しているネットワーク環境のサブネットのネットマスクを入力します。
IPv6?	IPv6 を使用するかどうかを指定します。不明である場合は、「No」を選択して IPv4 用の Ethernet インタフェースを構成します。
Security Policy	標準の UNIX セキュリティー (No) または Kerberos セキュリティー (Yes) のいずれかを選択します。不明である場合は、「No」を選択します。
Confirm	画面上の情報を確認し、必要に応じて変更します。それ以外の場合は、続行します。
Name Service	使用しているネットワーク環境に応じて、ネームサービスを選択します。 「None」以外のネームサービスを選択すると、追加のネームサービスの構成情報の入力を求めるプロンプトが表示されます。
NFSv4 Domain Name	使用している環境に応じて、ドメイン名構成のタイプを選択します。不明である場合は、「Use the NFSv4 domain derived by the system」を選択します。
Time Zone (Continent)	該当する大陸を選択します。
Time Zone (Country or Region)	該当する国または地域を選択します。
Time Zone	タイムゾーンを選択します。
Date and Time	デフォルトの日付と時間を受け入れるか、値を変更します。
root Password	root パスワードを 2 回入力します。このパスワードは、このサーバーの Oracle Solaris OS のスーパーユーザーアカウント用です。このパスワードは、SP のパスワードではありません。

関連情報

- Oracle Solaris OS のドキュメント

- 62 ページの「プリインストールされている OS を構成する」
- 63 ページの「新規 OS をインストールする状態にする (Oracle ILOM CLI)」
- 65 ページの「新規 OS をインストールする状態にする (Oracle ILOM Web インタフェース)」

静的 IP アドレスの SP への割り当て

ネットワークが DHCP を使用しない場合は、サービスプロセッサのネットワーク設定を構成するまで、NET MGT ポートは動作しません。

注記 - 使用しているネットワーク上で DHCP を使用できない場合は、SER MGT ポートを使用して SP 上の Oracle SP に接続し、そのネットワーク用に NET MGT ポートを構成する必要があります。69 ページの「静的 IP アドレスを NET MGT ポートに割り当てる」を参照してください。

- 68 ページの「SP にログインする (SER MGT ポート)」
- 69 ページの「静的 IP アドレスを NET MGT ポートに割り当てる」

関連情報

- 61 ページの「Oracle ILOM システムコンソール」
- 67 ページの「Oracle Solaris OS の構成パラメータ」

▼ SP にログインする (SER MGT ポート)

SP がブートしたら、Oracle ILOM CLI にアクセスしてサーバーの構成および管理を行います。SP をはじめてブートしたときに、Oracle ILOM CLI プロンプト (->) が表示されます。デフォルトの構成では、root という Oracle ILOM CLI ユーザーアカウントが提供されています。デフォルトの root パスワードは、changeme です。Oracle ILOM CLI の password コマンドを使用してパスワードを変更します。

注記 - Oracle ILOM にはじめてログインしアクセスするときのために、デフォルトの管理者アカウント (root) とデフォルトのパスワード (changeme) がサーバーに用意されています。セキュアな環境を構築するため、Oracle ILOM への初回ログイン後、すぐにデフォルトの管理者アカウントのデフォルトのパスワードを変更する必要があります。このデフォルトの管理者アカウントがすでに変更されている場合は、システム管理者に連絡して、管理者特権を持つ Oracle ILOM ユーザーアカウントを取得してください。

1. 今回はじめてサーバーに電源を投入した場合は、`password` コマンドを使用して `root` パスワードを変更します。

```
hostname login: root
Password:
Last login: Mon Feb 18 16:53:14 GMT 2013 on ttyS0
Detecting screen size; please wait...done

Oracle(R) Integrated Lights Out Manager

Version 4.0.x rxxxxx

Copyright (c) 2017, Oracle and/or its affiliates. All rights reserved.
Warning: password is set to factory default.

-> set /SP/users/root password
Enter new password: *****
Enter new password again: *****

->
```

注記 - `root` パスワードを設定すると、それ以降のリブートでは Oracle ILOM CLI ログインプロンプトが表示されます。

2. ログイン名として `root` を入力し、続けてパスワードを入力します。

```
hostname login: root
Password: password ( 何も表示されません)

Oracle(R) Integrated Lights Out Manager

Version 4.0.x

Copyright (c) 2017 Oracle and/or its affiliates. All rights reserved.
->
```

関連情報

- サーバー管理
- [13 ページの「背面パネルのコンポーネント」](#)
- [43 ページの「配線の要件」](#)
- Oracle ILOM のドキュメント

▼ 静的 IP アドレスを NET MGT ポートに割り当てる

NET MGT ポートから SP に接続する予定の場合は、SP に有効な IP アドレスが存在する必要があります。

デフォルトでは、サーバーは、ネットワークの DHCP サービスから IP アドレスを取得するように構成されています。サーバーが接続されているネットワークが IP アドレス指定を行う DHCP をサポートしていない場合は、この手順を実行します。

注記 - DHCP をサポートするようにサーバーを構成するには、Oracle ILOM のドキュメントを参照してください。

1. **68 ページの「SP にログインする (SER MGT ポート)」。**
2. **静的 IP アドレスを受け入れるように SP を設定します。**

```
->set /SP/network pendingipdiscovery=static
Set 'pendingipdiscovery' to 'static'
Set the IP address for the SP.
```

デフォルトの IPv6 DHCP プロパティを変更して静的 IPv6 アドレスのプロパティ値を設定するには、『Oracle ILOM 構成および保守用管理者ガイド』の「[デフォルトの接続構成プロパティの変更](#)」セクションを参照してください。

3. **SP ゲートウェイの IP アドレスを設定します。**

```
-> set /SP/network pendingipgateway=gateway-IPAddr
Set 'pendingipgateway' to 'gateway-IPAddr'
```

4. **SP のネットマスクを設定します。**

```
-> set /SP/network pendingipnetmask=255.255.255.0
Set 'pendingipnetmask' to '255.255.255.0'
```

この例では、**255.255.255.0** を使用してネットマスクを設定します。使用しているネットワーク環境のサブネットでは、異なるネットマスクが必要になる場合があります。使用している環境にもっとも適したネットマスク番号を使用してください。

5. **パラメータが適切に設定されたことを確認します。**

この例は、SP を DHCP 構成から静的構成に変換するように設定されたパラメータを示しています。

```
-> show /SP/network -display properties
/SP/network
Targets:
Properties:
  commitpending = (Cannot show property)
  dhcp_clientid = xxx.xxx.xxx.xxx
  dhcp_server_ip = xxx.xxx.xxx.xxx
  ipaddress = xxx.xxx.xxx.xxx
  ipdiscovery = dhcp
  ipgateway = xxx.xxx.xxx.xxx
  ipnetmask = 255.255.255.0
  macaddress = xx:xx:xx:xx:xx:xx
  managementport = MGMT
  outofbandmacaddress = xx:xx:xx:xx:xx:xx
  pendingipaddress = service-processor-IPAddr
  pendingipdiscovery = static
```

```
pendingipgateway = gateway-IPaddr
pendingipnetmask = 255.255.255.0
pendingmanagementport = MGMT
sidebandmacaddress = xx:xx:xx:xx:xx:xx
state = enabled
->
```

6. SP のネットワークパラメータに対する変更を設定します。

```
-> set /SP/network commitpending=true
Set 'commitpending' to 'true'
```

注記 - show /SP/network コマンドをもう一度入力すると、それらのパラメータが更新されたことを確認できます。

関連情報

- サーバー管理
- [62 ページの「プリインストールされている OS を構成する」](#)
- [63 ページの「新規 OS をインストールする状態にする \(Oracle ILOM CLI\)」](#)
- [65 ページの「新規 OS をインストールする状態にする \(Oracle ILOM Web インタフェース\)」](#)
- [67 ページの「Oracle Solaris OS の構成パラメータ」](#)
- Oracle ILOM のドキュメント

用語集

A

- ANSI SIS** 米国規格協会ステータスインジケータ規格。
- ASR** 自動サービスリクエスト。
- ASR** 自動システム回復。
- AWG** 米国ワイヤゲージ規格。

B

- BMC** ベースボード管理コントローラ。
- BOB** オンボードのメモリーバッファ。

C

- シャーシ** サーバーエンクロージャー。
- CMA** ケーブル管理アーム (SPARC T8-1 および SPARC T8-2)。ケーブル管理部品 (SPARC T8-4)。
- CMP** チップマルチプロセッサ。
- CRU** 顧客交換可能ユニット。

D

- DHCP** 動的ホスト構成プロトコル。

DMP 動的マルチパス。

DTE Data Terminal Equipment (データ端末装置)。

E

EIA Electronics Industries Alliance (米国電子工業会)。

ESD 静電放電。

eUSB ドライブ 組み込みユニバーサルシリアルバスドライブ。

F

FRU 現場交換可能ユニット。

H

ホスト Oracle Solaris OS およびその他のアプリケーションを実行する、CPU およびその他のハードウェアを備えたサーバーまたはサーバーモジュールの部分。ホストという用語は、プライマリコンピュータと SP を区別するために使用されます。SP を参照してください。

ホットスワップ可能 電力が供給された状態で交換可能なコンポーネントを表し、準備の必要はありません。

ホットプラグ可能 電力が供給された状態で交換可能なコンポーネントを表しますが、コンポーネントを取り外す準備が必要です。

HBA ホストバスアダプタ。

I

ID PROM サーバーまたはサーバーモジュールのシステム情報が格納されたチップ。

IP Internet Protocol (インターネットプロトコル)。

K

KVM キーボード、ビデオ、およびマウス。複数のコンピュータで1つのキーボード、1つのディスプレイ、1つのマウスを共有するには、スイッチの使い方を参照してください。

L

LDom Oracle VM Server for SPARC によって管理される論理ドメイン。 [Oracle VM Server for SPARC](#) を参照してください。

LwA 音響パワーレベル。

M

MAC マシンアクセスコード。

MAC アドレス メディアアクセス制御アドレス。

MSGID メッセージ識別子。

N

名前空間 最上位の Oracle ILOM ターゲット。

NAC 名 ネットワークデバイスコンテナ名。リモートアクセス、構成、管理に使用される物理デバイスのアドレス。 [Oracle ILOM](#) および [SDM 名](#) を参照してください。

NEBS ネットワーク機器構築システム (Netra 製品のみ)。

NET MGT ネットワーク管理ポート。サーバー SP 上の Ethernet ポート。

NIC Network Interface Card/Controller (ネットワークインタフェースカードまたはネットワークインタフェースコントローラ)。

NMI マスク不可能割り込み。

NVMe 非揮発性メモリー Express コントローラ。オプションの NVMe スイッチカードは、サーバーで NVMe サービスを提供します。

NVMHCI 非揮発性メモリーホストコントローラインタフェース。PCI Express バスデバイスから半導体ドライブ (SSD) にアクセスするための仕様。NVMe を参照してください。

O

OBP OpenBoot PROM。OBP は、OpenBoot との関係を示すためにファイル名およびメッセージで使用されることがあります。

Oracle ILOM Oracle Integrated Lights Out Manager。Oracle ILOM ファームウェアは、各種 Oracle システムにプリインストールされています。Oracle ILOM を使用すると、ホストシステムの状態に関係なく、Oracle サーバーをリモートから管理できます。

Oracle Solaris OS Oracle Solaris オペレーティングシステム。

Oracle VM Server for SPARC SPARC プラットフォーム用仮想化サーバー。

P

PCI Peripheral Component Interconnect。

PCIe PCI Express。高帯域幅の周辺装置および I/O デバイスをサポートする業界標準のバスアーキテクチャー。

POST 電源投入時自己診断。

PROM プログラム可能な読み取り専用メモリー。

PSH 予測的自己修復。

S

SAS Serial Attached SCSI。

SCC System Configuration Chip (システム構成チップ)。

SCC PROM プログラム可能な読み取り専用メモリー上のシステム構成チップ。システム構成データを格納するリムーバブルモジュール。

SDM 名	簡略化されたデータモデル名。異なるタイプのサーバー間で Oracle ILOM に関するデバイス情報を一貫して提供する方法。 NAC 名 を参照してください。
SER MGT ポート	シリアル管理ポート。サーバー SP 上のシリアルポート。
SFF	スモールフォームファクタ。
SP	サービスプロセッサ。サーバーの SP は、サーバーの電源コードが接続および通電されていれば、ホストの電源状態にかかわらずいつでも動作し、アクセス可能な独自の OS を搭載したカードです。SP は Oracle ILOM コマンドを処理し、ホストの電源管理 (LOM) を提供します。 ホスト を参照してください。
SPM	サービスプロセッサモジュール。これは、サービスプロセッサファームウェアが含まれている物理コンポーネントです。
SSD	Solid-State Drive (半導体ドライブ)。
SSH	Secure Shell。
T	
Tma	最大周囲温度。
U	
U.S. NEC	United States National Electrical Code (米国電気工事基準)。
UCP	Universal Connector Port (ユニバーサルコネクタポート)。
UI	ユーザーインタフェース。
UL	Underwriters Laboratory Inc.
UTC	協定世界時。
UUID	Universal Unique Identifier (汎用一意識別子)。
W	
WWN	World Wide Name。SAS ターゲットを一意に特定する番号。

索引

あ

奥行仕様, 15
オプションのコンポーネント、取り付け手順, 24
音響仕様, 17
温度仕様, 17
温度超過 LED
位置, 12

か

環境仕様, 17
クリアランス
保守用, 15
ゲートウェイ IP アドレス, 43
ケーブル管理部品 参照 CMA
構成
Oracle Solaris, 67
必要な情報, 43
高度仕様, 17, 17
固定部品
サーバーの設置, 34
取り付け, 29
ピン, 29
リリースボタン, 27

さ

サーバー
概要, 9
サービスプロセッサ
show コマンド, 69
サイト計画仕様, 15
サイドバンド管理, 52
湿度仕様, 17
周波数仕様, 16

重量仕様, 15
出荷用キットの内容, 19
主電源/OK LED, 12
仕様
音響, 17
温度, 17
確認, 15
環境, 17
高度, 17, 17
湿度, 17
周波数, 16
振動, 17
電圧, 16
電気, 16
電流, 16
電力, 16
物理, 15
放熱量, 16
仕様の確認, 15
シリアルケーブル用のアダプタ, 50
シリアル端末の設定, 58
シリアル端末のパリティ, 58
シリアル端末のハンドシェイク, 58
シリアル端末のビット設定, 58
シリアル端末のボーレート, 58
振動仕様, 17
スタンバイモード, 57
ステータス LED、位置, 13
ストップビット, 58
ストレージデバイス, 10
スライドレール
リリース, 27
ロック, 27
スライドレール構成部品
サーバーの設置, 34

- 取り付け, 27
- 取り付けピン, 30
- 取り外し, 27
- レール止め, 41
- 設置
 - サーバーをラックに, 23
 - タスクの概要, 9

た

- 高さ仕様, 15
- 注意事項、取り扱い, 21
- 通気
 - クリアランス, 15
 - 通気に関するガイドライン, 18
- 電圧仕様, 16
- 電気仕様, 16
- 電源コード、配線, 57
- 電源装置, 10
 - LED, 13
 - スタンバイモード, 57
 - 電源差し込み口, 13
- 電源装置の障害 LED、位置, 13
- 電源ボタン、位置, 12
- 転倒防止脚または転倒防止バー, 26
- 電流仕様, 16
- 電力計算機能, 16
- 電力仕様, 16
- ドライブ, 10
- 取り扱い上の注意, 21
- 取り付け
 - CMA, 36
 - オプションのコンポーネント, 24
 - 固定部品, 29

な

- ネットマスク, 43

は

- 配線
 - CMA に固定, 54

- Ethernet ポート, 52
- NET MGT ポート, 51
- SER MGT ポート, 50
- シリアルデータケーブル用のアダプタ, 50
- 電源コード, 57
- 必要な接続, 43
- 背面パネル
 - コンポーネント, 13
- 幅仕様, 15
- ビデオコネクタ
 - ピン配列, 49
 - フロント, 10
- ビデオポート, 10
- ピン配列
 - Ethernet ポート, 48
 - NET MGT ポート, 47
 - SER MGT ポート, 45
 - USB ポート, 44
 - ビデオコネクタ, 49
- 物理仕様, 15
- フロントパネル
 - コンポーネント, 12
- 放熱量仕様, 16
- 保守要求 LED, 12
- 保守用クリアランス, 15

ま

- メモリー
 - DIMM, 10
- メモリーの説明, 10

ら

- ラック
 - 互換性, 24
 - 固定, 26
 - 仕様, 24
 - 取り付け穴、サポート, 24
 - ポスト, 30
- ラックマウント
 - CMA
 - スライドレールコネクタ, 36
 - 取り付け, 36

安全性に関する警告, 25
キット, 23
ケーブルの取り付け, 36
ケーブルフックとループストラップ, 36
固定
 部品, 29
サーバーの設置, 34
スライドレール構成部品、レール止め、解除、
動作の確認, 41
転倒防止脚または転倒防止バー、伸ばす, 26
取り付け
 穴, 30
 ラック、サポート, 24
 ラックの固定, 26
冷却ファン, 10

A

AC OK LED、位置, 13
admin ログイン、パスワードの設定, 68

C

CMA
 ケーブルストラップ, 36
 ケーブルの固定, 54
 ケーブルフックとループストラップ、取り付
 け, 36
 固定部品, 36
 スライドレールコネクタ, 36
 取り付け, 36
CPU の説明, 10

D

DHCP サーバー, 51
DIMM の説明, 10
DVD ドライブ, 10

E

ESD

注意事項, 21
Ethernet ポート, 10, 13
 サイドバンド管理, 52
 配線, 52
 ピン配列, 48

I

I/O 拡張, 10
IP アドレス
 SP, 43
 ゲートウェイ, 43

L

LED
 AC OK, 13
 SP OK/障害, 12
 位置ボタン, 10
 主電源/OK, 12
 電源装置の障害, 10
 電源ボタン/OK, 12
 保守要求, 12

N

NET MGT ポート
 DHCP, 51
 位置, 13
 静的 IP アドレス, 51
 配線, 51
 ピン配列, 47

O

Oracle ILOM, 61
Oracle Solaris
 構成パラメータ, 67
 新規 OS のインストール (Oracle ILOM CLI), 63
 新規 OS のインストール (Oracle ILOM Web イ
 ンタフェース), 65
 プリインストールされている OS の構成, 62

P

- password コマンド, 68
- PCIe カード, 10
 - スロットの位置, 10

S

- SER MGT ポート
 - 初回電源投入, 58
 - 配線, 50
 - ピン配列, 45
- show /SP/network コマンド, 69
- show コマンド, 69
- SP OK/障害 LED, 12
- SP
 - SER MGT ポートを使用したアクセス, 68
- SP へのログイン
 - SER MGT ポートの使用, 68

U

- USB ポート, 10
 - 背面, 13
 - ピン配列, 44