

# Oracle® ZFS Storage Appliance 客户服务手册

(适用于 ZS7-x、ZS5-x、ZS4-4、ZS3-x、7x20 控制器和 DEx-24、Sun Disk Shelf) ， 发行版 OS8.8.0

ORACLE®

文件号码 E97780-01  
2018 年 11 月



文件号码 E97780-01

版权所有 © 2009, 2018, Oracle 和/或其附属公司。保留所有权利。

本软件和相关文档是根据许可证协议提供的，该许可证协议中规定了关于使用和公开本软件和相关文档的各种限制，并受知识产权法的保护。除非在许可证协议中明确许可或适用法律明确授权，否则不得以任何形式、任何方式使用、拷贝、复制、翻译、广播、修改、授权、传播、分发、展示、执行、发布或显示本软件和相关文档的任何部分。除非法律要求实现互操作，否则严禁对本软件进行逆向工程设计、反汇编或反编译。

此文档所含信息可能随时被修改，恕不另行通知，我们不保证该信息没有错误。如果贵方发现任何问题，请书面通知我们。

如果将本软件或相关文档交付给美国政府，或者交付给以美国政府名义获得许可证的任何机构，则适用以下注意事项：

U.S. GOVERNMENT END USERS: Oracle programs, including any operating system, integrated software, any programs installed on the hardware, and/or documentation, delivered to U.S. Government end users are "commercial computer software" pursuant to the applicable Federal Acquisition Regulation and agency-specific supplemental regulations. As such, use, duplication, disclosure, modification, and adaptation of the programs, including any operating system, integrated software, any programs installed on the hardware, and/or documentation, shall be subject to license terms and license restrictions applicable to the programs. No other rights are granted to the U.S. Government.

本软件或硬件是为了在各种信息管理应用领域内的一般使用而开发的。它不应被应用于任何存在危险或潜在危险的应用领域，也不是为此而开发的，其中包括可能会产生人身伤害的应用领域。如果在危险应用领域内使用本软件或硬件，贵方应负责采取所有适当的防范措施，包括备份、冗余和其它确保安全使用本软件或硬件的措施。对于因在危险应用领域内使用本软件或硬件所造成的一切损失或损害，Oracle Corporation 及其附属公司概不负责。

Oracle 和 Java 是 Oracle 和/或其附属公司的注册商标。其他名称可能是各自所有者的商标。

Intel 和 Intel Xeon 是 Intel Corporation 的商标或注册商标。所有 SPARC 商标均是 SPARC International, Inc 的商标或注册商标，并应按照许可证的规定使用。AMD、Opteron、AMD 徽标以及 AMD Opteron 徽标是 Advanced Micro Devices 的商标或注册商标。UNIX 是 The Open Group 的注册商标。

本软件或硬件以及文档可能提供了访问第三方内容、产品和服务的方式或有关这些内容、产品和服务的信息。除非您与 Oracle 签订的相应协议另行规定，否则对于第三方内容、产品和服务，Oracle Corporation 及其附属公司明确表示不承担任何种类的保证，亦不对其承担任何责任。除非您和 Oracle 签订的相应协议另行规定，否则对于因访问或使用第三方内容、产品或服务所造成的任何损失、成本或损害，Oracle Corporation 及其附属公司概不负责。

#### 文档可访问性

有关 Oracle 对可访问性的承诺，请访问 Oracle Accessibility Program 网站 <http://www.oracle.com/pls/topic/lookup?ctx=acc&id=docacc>。

#### 获得 Oracle 支持

购买了支持服务的 Oracle 客户可通过 My Oracle Support 获得电子支持。有关信息，请访问 <http://www.oracle.com/pls/topic/lookup?ctx=acc&id=info>；如果您听力受损，请访问 <http://www.oracle.com/pls/topic/lookup?ctx=acc&id=trs>。



# 目录

---

设备维修入门 .....	15
BUI 简介 .....	16
CLI 简介 .....	16
BUI 硬件视图 .....	16
▼ 查看剩余的 SSD 耐久性 (BUI) .....	17
▼ 设置 SSD 耐久性阈值警报 (BUI) .....	18
▼ 查看 CPU 详细信息 (BUI) .....	19
▼ 检查磁盘机框电缆连接情况 (BUI) .....	20
系统概述 .....	24
系统机箱 .....	25
磁盘机框 .....	25
机箱详细信息视图 .....	26
磁盘机框详细信息视图 .....	28
InfiniBand 主机控制器适配器 .....	29
服务处理器 .....	29
CLI 硬件视图 .....	30
组件属性 .....	31
▼ 查看 CPU 详细信息 (CLI) .....	31
▼ 检查磁盘机框电缆连接情况 (CLI) .....	32
▼ 执行诊断重新引导 (CLI) .....	33
配置管理端口 .....	34
监视 SSD 耐久性 .....	34
▼ 查看剩余的 SSD 耐久性 (CLI) .....	35
▼ 设置 SSD 耐久性阈值警报 (CLI) .....	35
使用 Oracle ILOM 诊断硬件故障 .....	36
▼ 识别 Oracle ILOM 固件版本 (BUI) .....	36
▼ 识别 Oracle ILOM 固件版本 (CLI) .....	37
▼ 使用本地串行连接登录到 Oracle ILOM .....	37
▼ 使用 Web 界面远程登录到 Oracle ILOM .....	37
▼ 使用命令行界面远程登录到 Oracle ILOM .....	38

▼ 在 Oracle ILOM 中查看和清除 CPU 故障 .....	38
了解硬件状态 .....	39
▼ 查找机箱序列号 .....	39
▼ 定位故障组件 (BUI) .....	39
▼ 定位故障组件 (CLI) .....	40
处理问题 .....	41
未解决问题的显示 .....	41
修复未解决问题 .....	42
相关功能 .....	42
使用日志 .....	43
警报日志条目 .....	43
故障日志条目 .....	44
系统日志条目 .....	44
审计日志条目 .....	45
回拨日志条目 .....	45
▼ 查看日志 (BUI) .....	46
▼ 列出日志 (CLI) .....	46
▼ 查看所有日志条目 (CLI) .....	46
▼ 查看日志条目组 (CLI) .....	47
▼ 查看条目详细信息 (CLI) .....	48
▼ 导出日志 (BUI) .....	48
▼ 导出日志 (CLI) .....	49
使用工作流 .....	50
<b>维修 Oracle ZFS Storage Appliance 硬件组件 .....</b>	<b>51</b>
<b>维修硬件的先决条件 .....</b>	<b>53</b>
预防措施信息 .....	53
所需工具和信息 .....	54
关闭控制器电源 .....	54
▼ 从机架中拉出控制器 .....	55
▼ 移除控制器顶盖 .....	56
▼ 关闭磁盘机框电源 .....	58
<b>维修 ZS7-2 控制器 .....</b>	<b>61</b>
▼ 更换 ZS7-2 HDD .....	61
▼ 更换 ZS7-2 风扇模块 .....	64
▼ 更换 ZS7-2 电源 .....	67

---

▼ 更换 ZS7-2 DIMM .....	71
▼ 更换或添加 ZS7-2 PCIe 卡 .....	78
▼ 更换 ZS7-2 系统电池 .....	82
ZS7-2 控制器硬件概述 .....	84
ZS7-2 配置选件 .....	84
ZS7-2 前面板和后面板组件 .....	84
ZS7-2 规格 .....	88
ZS7-2 内部组件 .....	89
ZS7-2 CPU .....	95
ZS7-2 PCIe 卡配置 .....	96
ZS7-2 连接的存储 .....	98
<b>维修 ZS5-4 控制器 .....</b>	<b>99</b>
▼ 更换 ZS5-4 HDD .....	99
▼ 更换 ZS5-4 风扇模块 .....	101
▼ 更换 ZS5-4 电源 .....	104
▼ 更换 ZS5-4 DIMM .....	106
▼ 更换 ZS5-4 内存竖隔板 .....	109
▼ 更换或添加 ZS5-4 PCIe 卡 .....	112
▼ 更换 ZS5-4 系统电池 .....	117
ZS5-4 控制器硬件概述 .....	120
ZS5-4 配置选件 .....	120
ZS5-4 前面板和后面板组件 .....	121
ZS5-4 规格 .....	124
ZS5-4 内部组件 .....	125
ZS5-4 CPU 和内存竖隔板 .....	133
ZS5-4 PCIe 卡配置 .....	137
ZS5-4 连接的存储 .....	138
<b>维修 ZS5-2 控制器 .....</b>	<b>139</b>
▼ 更换 ZS5-2 HDD .....	139
▼ 更换 ZS5-2 风扇模块 .....	142
▼ 更换 ZS5-2 电源 .....	147
▼ 更换 ZS5-2 DIMM .....	152
▼ 更换或添加 ZS5-2 PCIe 卡 .....	157
▼ 更换 ZS5-2 系统电池 .....	159
ZS5-2 控制器硬件概述 .....	162
ZS5-2 配置选件 .....	162

ZS5-2 前面板和后面板组件 .....	162
ZS5-2 规格 .....	166
ZS5-2 内部组件 .....	166
ZS5-2 PCIe 卡配置 .....	171
ZS5-2 理线架 .....	172
ZS5-2 连接的存储 .....	173
<b>维修 ZS4-4 控制器 .....</b>	<b>175</b>
▼ 更换 ZS4-4 HDD 或 SSD .....	175
▼ 更换 ZS4-4 电源 .....	177
▼ 更换 ZS4-4 风扇模块 .....	179
▼ 确定出现故障的 ZS4-4 内存模块 .....	182
▼ 更换 ZS4-4 DIMM .....	184
▼ 更换 ZS4-4 内存竖隔板 .....	187
▼ 更换 ZS4-4 PCIe 卡 .....	190
▼ 更换 ZS4-4 电池 .....	194
ZS4-4 控制器硬件概述 .....	197
ZS4-4 基本配置 .....	197
ZS4-4 前面板和后面板组件 .....	197
ZS4-4 PCIe I/O 卡 .....	202
ZS4-4 内部组件 .....	205
ZS4-4 连接的存储 .....	210
<b>维修 ZS3-4 控制器 .....</b>	<b>211</b>
▼ 更换 ZS3-4 HDD 或 SSD .....	211
▼ 更换 ZS3-4 风扇模块 .....	213
▼ 更换 ZS3-4 电源 .....	214
▼ 更换 ZS3-4 DIMM .....	217
▼ 更换 ZS3-4 PCIe 卡或竖隔板 .....	225
▼ 更换 ZS3-4 电池 .....	229
ZS3-4 控制器硬件概述 .....	232
ZS3-4 基本配置 .....	232
ZS3-4 规格 .....	232
ZS3-4 前面板和后面板组件 .....	233
ZS3-4 内部组件 .....	236
ZS3-4 PCIe I/O 卡 .....	241
ZS3-4 连接的存储 .....	244



维修 ZS3-2 控制器 .....	247
▼ 按顺序安装可选 PCIe 插槽卡 .....	247
▼ 断开连接到群集串行端口的 RJ-45 电缆 .....	248
▼ 更换 ZS3-2 HDD 或 SSD .....	249
▼ 更换 ZS3-2 电源 .....	252
▼ 更换 ZS3-2 风扇模块 .....	255
▼ 更换 ZS3-2 DIMM .....	257
▼ 更换 ZS3-2 PCIe 卡或竖隔板 .....	265
▼ 更换 ZS3-2 闪存驱动器 .....	270
▼ 更换 ZS3-2 电池 .....	272
ZS3-2 控制器硬件概述 .....	273
ZS3-2 基本配置 .....	274
ZS3-2 前面板和后面板组件 .....	274
ZS3-2 规格 .....	279
ZS3-2 内部组件 .....	280
ZS3-2 PCIe I/O 卡 .....	285
ZS3-2 可选理线架 .....	287
ZS3-2 连接的存储 .....	288
维修 7x20 控制器 .....	291
▼ 更换 HDD 或 SSD .....	291
▼ 更换 7x20 风扇模块 .....	293
▼ 更换 7x20 电源 .....	298
▼ 更换 7x20 DIMM .....	302
▼ 更换 7x20 控制器 PCIe 卡或竖隔板 .....	314
▼ 更换 7x20 电池 .....	324
7420 控制器硬件概述 .....	330
7420 配置选件 .....	330
7420 前面板和后面板组件 .....	331
7420 规格 .....	333
7420 内部组件 .....	334
7420 PCIe I/O 卡 .....	339
7420 连接的存储 .....	343
7320 控制器硬件概述 .....	343
7320 配置选件 .....	343
7320 前面板和后面板组件 .....	345
7320 电气规格 .....	348
7320 内部组件 .....	349

7320 连接的存储 .....	354
7120 控制器硬件概述 .....	354
7120 基本配置 .....	355
7120 机箱概述 .....	355
7120 前面板 .....	356
7120 后面板 .....	356
7120 物理规格 .....	357
7120 电气规格 .....	357
7120 内部板 .....	358
7120 CPU 和内存 .....	359
7120 配电、风扇模块和磁盘组件 .....	359
7120 I/O 组件 .....	361
7120 NIC/HBA 选件 .....	362
7120 PCIe 选件 .....	363
7120 连接器 .....	364
7120 电缆 .....	364
7120 连接的存储 .....	366
<b>维修磁盘机框 .....</b>	<b>367</b>
静电放电预防措施 .....	367
▼ 更换故障磁盘机框驱动器 .....	368
▼ 更换磁盘机框电源 .....	370
▼ 更换磁盘机框 I/O 模块 .....	376
▼ 更换磁盘机框 SIM 板 .....	377
▼ 添加新的磁盘机框 .....	380
▼ 添加磁盘机框高速缓存设备 .....	381
连接到连接的存储 .....	383
磁盘机框硬件概述 .....	383
Oracle Storage Drive Enclosure DE3-24 .....	383
Oracle Storage Drive Enclosure DE2-24 .....	390
Sun Disk Shelf .....	397
磁盘机框配置 .....	401
每个控制器配置的最大磁盘机框数 .....	404
SAS-2 和 SAS-3 .....	406
<b>查看系统磁盘状态 .....</b>	<b>407</b>
<b>使用支持包 .....</b>	<b>409</b>

---

支持包选项 .....	409
▼ 生成和上载支持包 (BUI) .....	410
▼ 生成和上载支持包 (CLI) .....	410
▼ 查看支持包详细信息 (BUI) .....	411
▼ 查看支持包详细信息 (CLI) .....	411
▼ 上载本地生成的包 (CLI) .....	412
▼ 重试失败的支持包上载 (BUI) .....	412
▼ 重试失败的支持包上载 (CLI) .....	412
▼ 取消待定的支持包操作 (BUI) .....	413
▼ 取消待定操作 (CLI) .....	413
▼ 删除支持包 (BUI) .....	414
▼ 删除支持包 (CLI) .....	414
执行初始设置 .....	415
重新启动设备 .....	417
恢复出厂设置 .....	419
备份配置 .....	421
配置备份内容 .....	421
配置恢复影响 .....	422
关于配置备份的安全注意事项 .....	423
▼ 创建配置备份 (BUI) .....	424
▼ 创建配置备份 (CLI) .....	424
▼ 从已保存配置中恢复 (BUI) .....	424
▼ 从已保存配置进行恢复 (CLI) .....	425
▼ 删除已保存配置 (BUI) .....	425
▼ 删除已保存配置 (CLI) .....	425
▼ 导出已保存配置 (BUI) .....	426
▼ 导出已保存配置 (CLI) .....	426
▼ 导入已保存配置 (BUI) .....	426
▼ 导入已保存配置 (CLI) .....	427
▼ 查看设备配置 (BUI) .....	427
▼ 查看设备配置 (CLI) .....	427
使用软件通知和更新 .....	429

▼ 设置软件通知 (BUI) .....	429
▼ 设置软件通知 (CLI) .....	430
▼ 检查和下载软件更新 (BUI) .....	430
▼ 检查和下载软件更新 (CLI) .....	431
▼ 删除系统更新 (BUI) .....	431
▼ 删除系统更新 (CLI) .....	432
软件更新状态 .....	433
升级软件 .....	435
准备软件升级 .....	435
升级单机控制器上的软件 .....	436
▼ 升级单机控制器上的软件 (BUI) .....	437
▼ 升级单机控制器上的软件 (CLI) .....	438
升级群集控制器上的软件 .....	440
▼ 准备升级群集控制器 (BUI) .....	441
▼ 准备升级群集控制器 (CLI) .....	442
▼ 升级群集控制器 (BUI) .....	443
▼ 升级群集控制器 (CLI) .....	446
处理存储固件更新 .....	451
群集控制器的存储固件更新 .....	452
未完成的存储固件更新 .....	452
▼ 检查存储固件更新的状态 (BUI) .....	453
▼ 检查存储固件更新的状态 (CLI) .....	453
处理平台固件更新 .....	455
▼ 检查平台固件版本 (BUI) .....	456
▼ 检查平台固件版本 (CLI) .....	456
▼ 更新平台固件 (BUI) .....	457
▼ 更新平台固件 (CLI) .....	458
使用运行状况检查 .....	461
▼ 检查系统运行状况 (BUI) .....	461
▼ 检查系统运行状况 (CLI) .....	463
排除更新运行状况检查的故障 .....	463
解决运行状况检查警报 .....	464

---

▼ 解决运行状况检查警报 .....	465
延迟更新 .....	467
▼ 应用延迟更新 (BUI) .....	468
▼ 应用延迟更新 (CLI) .....	468
传承 x 延迟更新 .....	469
用户配额延迟更新 .....	470
COMSTAR 延迟更新 .....	470
三重奇偶校验 RAID 延迟更新 .....	470
重复数据删除延迟更新 .....	471
复制延迟更新 .....	471
接收的属性延迟更新 .....	472
瘦 ZIL 延迟更新 .....	472
快照删除延迟更新 .....	472
递归快照延迟更新 .....	472
多次更换延迟更新 .....	473
RAIDZ 镜像延迟更新 .....	473
可选子目录延迟更新 .....	473
每个 LUN 多个启动器组延迟更新 .....	474
大型块大小延迟更新 .....	474
顺序重新同步延迟更新 .....	474
NDMP zfs 副本备份延迟更新 .....	474
模式为保留延迟更新的 ACL 传承 .....	475
LZ4 数据压缩延迟更新 .....	475
带加密的快速复制延迟更新 .....	476
重复数据删除 v2 延迟更新 .....	476
异步数据集删除延迟更新 .....	477
RAID 空间效率提高延迟更新 .....	477
支持 Windows 兼容自动化快照名称 .....	477
启用池加密延迟更新 .....	478
了解延迟更新 .....	478
回滚系统软件 .....	479
▼ 失败安全回滚 .....	479
▼ 回滚系统软件 (BUI) .....	480
▼ 回滚系统软件 (CLI) .....	480
删除更新软件包 .....	481

- ▼ 删除更新软件包 (BUI) ..... 481
- ▼ 删除更新软件包 (CLI) ..... 481

# 设备维修入门

---

要开始了解设备维修，请遵循以下各节：

- [“BUI 简介” \[16\]](#)
- [“CLI 简介” \[16\]](#)
- [“BUI 硬件视图” \[16\]](#)
- [检查磁盘机框电缆连接情况 \(BUI\) \[20\]](#)
- [“系统概述” \[24\]](#)
- [“机箱详细信息视图” \[26\]](#)
- [“磁盘机框详细信息视图” \[28\]](#)
- [“CLI 硬件视图” \[30\]](#)
- [检查磁盘机框电缆连接情况 \(CLI\) \[32\]](#)
- [“配置管理端口” \[34\]](#)
- [“监视 SSD 耐久性” \[34\]](#)
- [“使用 Oracle ILOM 诊断硬件故障” \[36\]](#)
- [“了解硬件状态” \[39\]](#)
- [“处理问题” \[41\]](#)
- [“使用日志” \[43\]](#)
- [“使用工作流” \[50\]](#)

要维护系统，请遵循以下各节。

- [查看系统磁盘状态 \[407\]](#)
- [使用支持包 \[409\]](#)
- [执行初始设置 \[415\]](#)
- [重新启动设备 \[417\]](#)
- [恢复出厂设置 \[419\]](#)
- [备份配置 \[421\]](#)
- [使用软件通知和更新 \[429\]](#)
- [升级软件 \[435\]](#)
- [使用运行状况检查 \[461\]](#)
- [延迟更新 \[467\]](#)

- [处理存储固件更新 \[451\]](#)
- [回滚系统软件 \[479\]](#)
- [删除更新软件包 \[481\]](#)

## BUI 简介

浏览器用户界面 (Browser User Interface, BUI) 是指用于管理设备的图形工具。BUI 为管理任务、概念描述以及性能数据分析提供了一个直观的环境。

此管理软件的设计目的在于，能够在多种 Web 浏览器中提供完整的功能，并能够正常运行，如《[Oracle ZFS Storage Appliance 管理指南，发行版 OS8.8.0](#)》中的“[浏览器用户界面 \(Browser User Interface, BUI\)](#)”中所述。使用您在初始配置期间为 NET-0 端口分配的 IP 地址或主机名将您的浏览器定向到该系统，如下所示：<https://ipaddress:215> 或 <https://hostname:215>。此时将显示登录屏幕。BUI 的右上方提供了与上下文相关的联机帮助链接。对于 BUI 中的每个顶级和二级屏幕，单击 "Help" (帮助) 按钮将显示相关的帮助页面。

## CLI 简介

命令行界面 (Command Line Interface, CLI) 的设计目的在于实现与 BUI 同样的功能，同时也为执行重复性任务提供一个强大的脚本化环境。以下几节对 CLI 进行了详细介绍。在 CLI 中导航时，需要注意以下两个原则：

- Tab 补齐功能的应用非常广泛：如果您不确定在任何给定上下文中应该键入什么内容，则按下 Tab 键可以向您提供可能的选项。在本文档中，按 Tab 键的操作将以粗斜体的 "tab" 一词来表示。
- 可以随时获得帮助：help 命令可提供与上下文相关的帮助。有关特定主题的帮助可以通过将主题指定为 help 的参数来获得，例如 `help commands`。通过使用 Tab 补齐 help 命令或键入 `help topics`，可显示现有的主题。

可以将这两个原则合为一体，如下所示：

```
hostname:> help
             tab
builtins   tab commands   general   help       properties script
```


## BUI 硬件视图

BUI 硬件视图提供了交互式图解，便于您浏览设备和所连接的磁盘机框组件。



硬件视图中的按钮如下表所述：

表 1 BUI 硬件视图中的图标

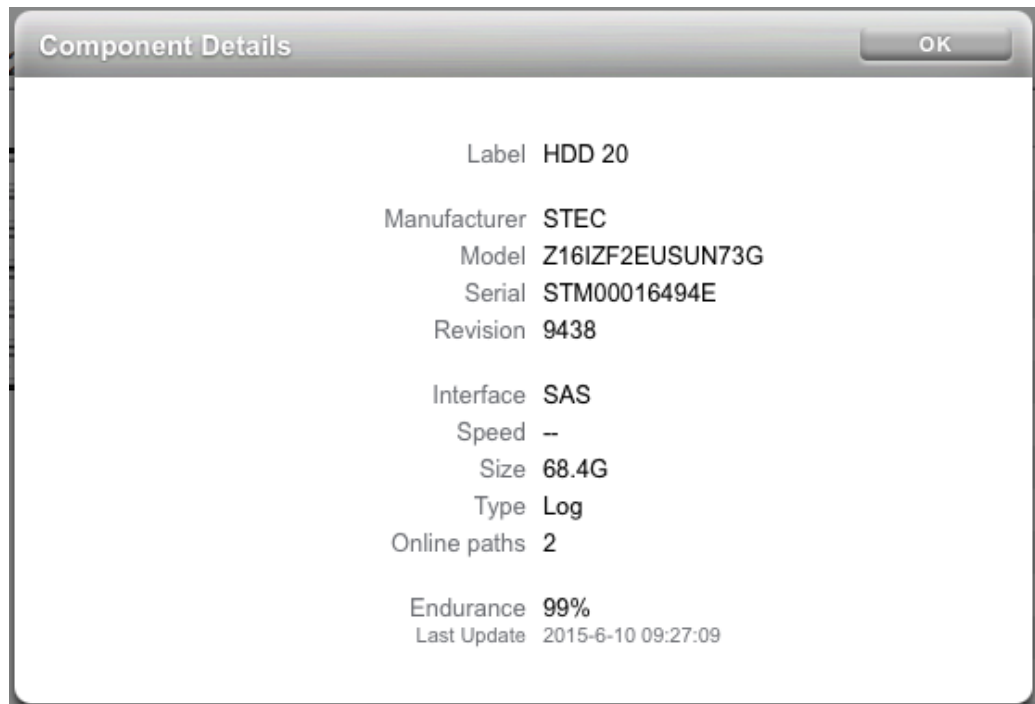
图标	说明	图标	说明
	显示此组件的更详细的视图		切换此组件的定位器 LED 指示灯的闪烁状态
	离开此详细视图		关闭电源、重新引导或诊断重新引导
	单击可获取更多详细信息		使磁盘脱机
	硬件组件正常 (绿色)		端口处于活动状态
	硬件组件不存在 (灰色)		端口处于非活动状态
	硬件组件出现故障 (琥珀色)		

## ▼ 查看剩余的 SSD 耐久性 (BUI)

按照以下过程查看剩余的 SSD 耐久性。

1. 转到 "Maintenance" (维护) > "Hardware" (硬件)。
2. 单击 "Show Details" (显示详细信息) 查看控制器详细信息。
3. 单击 "Disk" (磁盘)。

4. 将光标悬停在磁盘行上并单击其信息图标 。此时将显示磁盘详细信息，其中包括剩余的 SSD 耐久性。



5. 单击 "OK" (确定)。

## ▼ 设置 SSD 耐久性阈值警报 (BUI)

按照以下过程设置 SSD 耐久性阈值警报。

1. 转到 "Configuration" (配置) > "Alerts" (警报) > "Threshold Alerts" (阈值警报)。
2. 单击添加图标 。

3. 在 "Threshold" (阈值) 字段中, 选择 **SSD: Endurance on any device** 并指定其参数。

**Add Threshold Alert** [CANCEL] [APPLY]

**Threshold**

SSD: Endurance on any device falls below 95 percent

**Timing**

for at least 5 minutes  only between 00:00 and 00:00 (UTC)  
 only during Weekdays

Repost alert every 5 minutes while this condition persists.  
 Also post alert when this condition clears for at least 5 minutes

**Alert actions**


Send email Send to [ ] Subject [ ] [TEST]

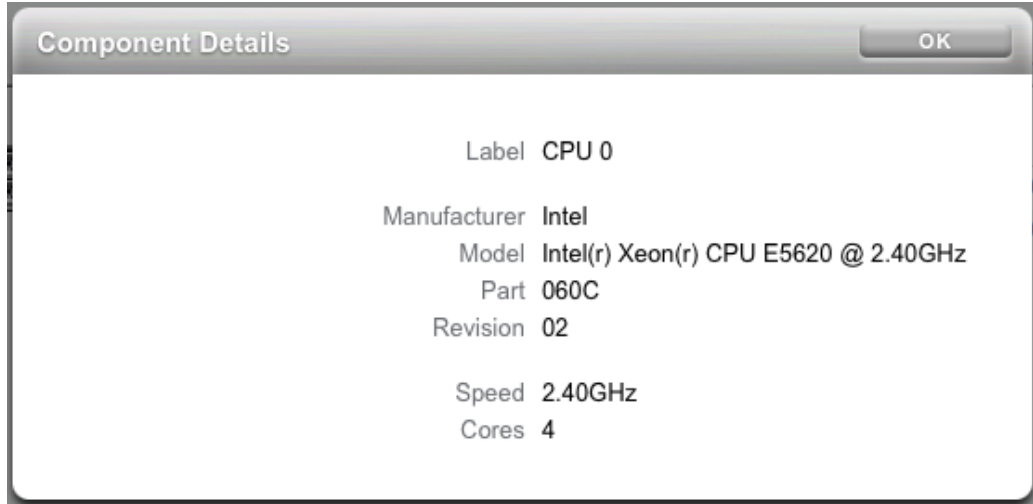
4. 为 "Timing" (计时) 和 "Alert actions" (警报操作) 指定参数。
5. (可选) 单击 "TEST" (测试) 验证设置。
6. 单击 "APPLY" (应用)。

## ▼ 查看 CPU 详细信息 (BUI)

按照以下过程查看 CPU 详细信息。

1. 转到 "Maintenance" (维护) > "Hardware" (硬件)。
2. 单击 "Show Details" (显示详细信息) 查看控制器详细信息。
3. 单击 "CPU"。


4. 将光标悬停在 CPU 行上并单击其信息图标 。此时将显示 CPU 详细信息。



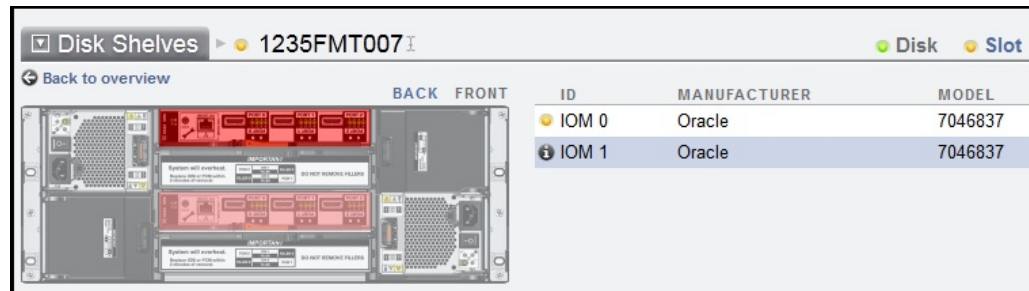
5. 单击 "OK" (确定)。


## ▼ 检查磁盘机框电缆连接情况 (BUI)

借助磁盘机框电缆检查功能，能够检测诸如电缆连接到控制器或磁盘机框上的错误端口、冗余路径中缺少电缆以及电缆出现故障之类的 SAS 布线错误。在本软件的 "Active Problems" (未解决的问题) 区域中可找到错误及其解决方法。按照以下过程可以先检查磁盘机框上的电缆连接，再检查控制器上的电缆连接。

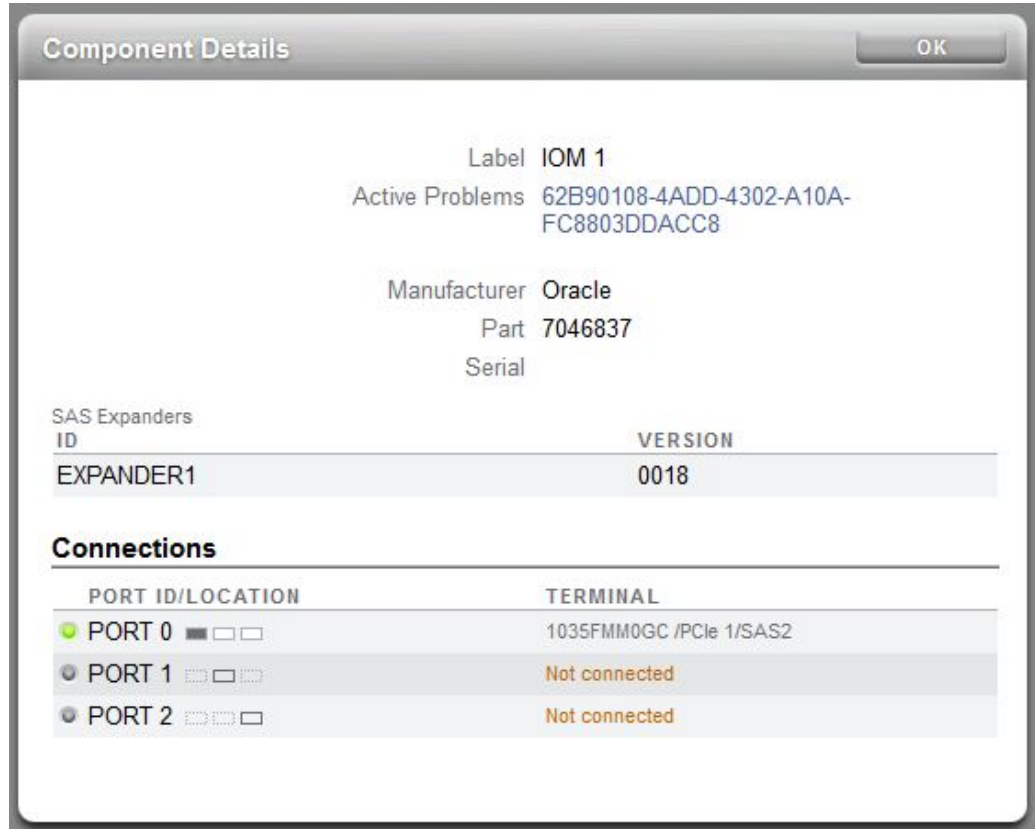
1. 转到 "Maintenance" (维护) > "Hardware" (硬件)。
2. 单击磁盘机框名称旁边的右箭头图标 。
3. 单击 "Slot" (插槽)。

- 单击某个 I/O 模块 (I/O Module, IOM) 或 SIM 所在的插槽行以突出显示它在左侧图形中的位置。



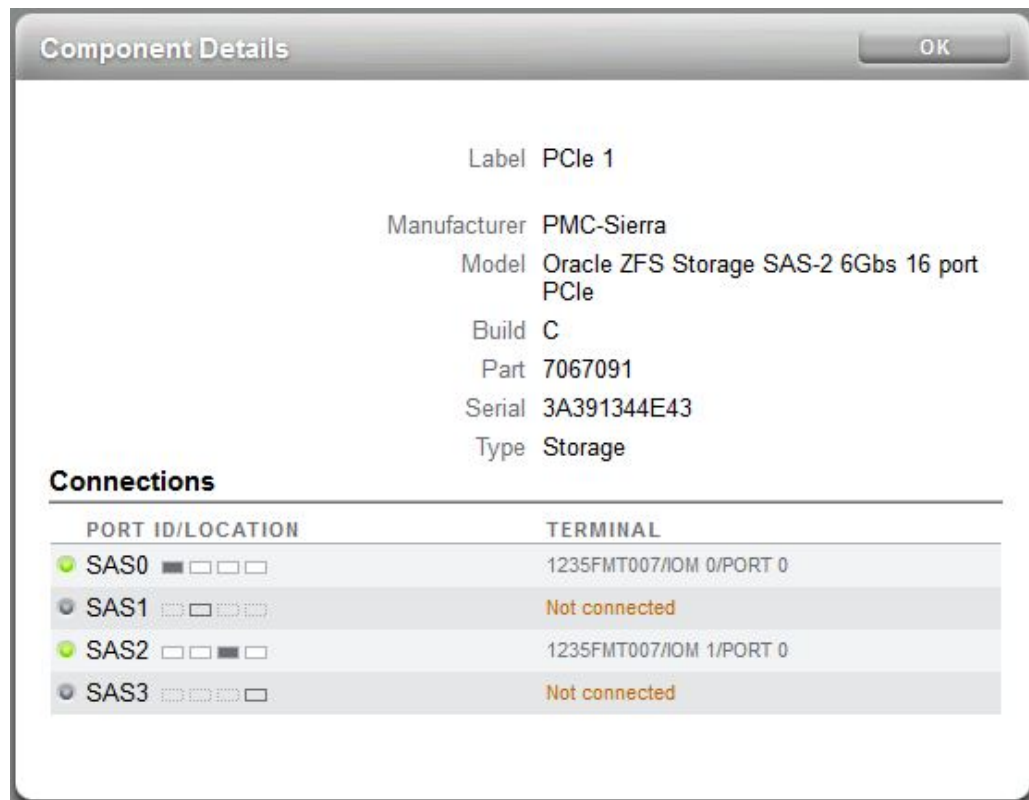
- 单击其信息图标  查看它的组件详细信息。"Connections" (连接) 部分包括以下信息：
  - Port ID/Location (端口 ID/位置) — 插槽中的端口 ID 和位置。端口 ID 右侧的框指示端口位置及其状态：
    - 灰色 — 已连接
    - 无色 — 未连接
    - 琥珀色 — 出现故障

- **Terminal (终端)** — 终端机箱上的设备 ID、标签和相应端口。



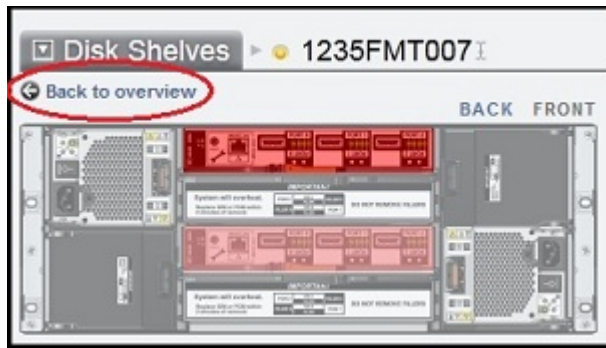
6. 如果出现故障，请单击 **"Active Problems"** (未解决的问题) 链接查看详细信息，其中包括建议操作。磁盘机框的布线故障在修复后将自动清除。要返回到 **"Maintenance"** (维护) > **"Hardware"** (硬件) 屏幕，请单击 **"Hardware"** (硬件)。


- 如果没有故障，请单击 "Components Details"（组件详细信息）对话框中的 "OK"（确定）。下图显示的是控制器 SAS HBA 插槽的组件详细信息。

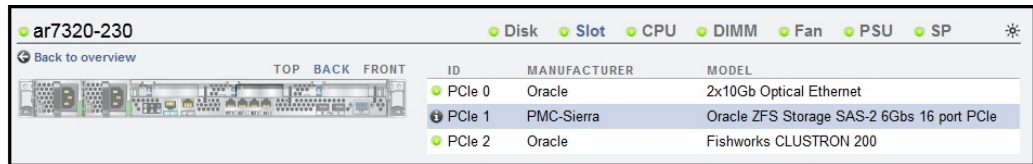


- 对每个可用插槽重复步骤 4 至 7。


- 单击 "Back to overview" (返回到概述) 返回到 "Maintenance" (维护) > "Hardware" (硬件) 屏幕。



- 要检查控制器上的 SAS 电缆连接情况，请单击控制器名称旁边的右箭头图标 .
- 除在第 4 步中选择 SAS HBA 之外，重复步骤 3 至 8。






## 系统概述


主硬件页面列出了系统机箱、内含组件的摘要和连接的所有磁盘机框（在受支持的系统上）。这提供了系统上硬件的概述。位于视图左上方的电源图标  会显示一个对话框，用于关闭电源、重新引导（关开机循环）或对设备进行诊断重新引导。只有在 Oracle 服务人员指导下才能选择诊断重新引导选项，因为它可能要花费很长时间才能完成，而且如果未正确执行可能会造成不利的结果。请勿在执行会对系统产生影响的操作（例如升级固件、执行命令以及配置或取消配置存储）时执行诊断重新引导。使用系统机箱电源图标时，不提供诊断重新引导选项。



## 系统机箱

视图的上半部分显示了主要的系统机箱。在左上方，单击右箭头图标  可获得有关机箱的更多详细信息。指示灯将指出机箱内是否存在任何故障组件，以及机箱的名称。机箱名称在安装期间初始设置为设备名称。要更改机箱名称，请使用 "Configuration"（配置）> "Services"（服务）> "System Identity"（系统标识）屏幕上的输入字段。有关更多信息，请参见《Oracle ZFS Storage Appliance 管理指南，发行版 OS8.8.0》中的“系统标识配置”。

系统机箱的右上方是用于使定位器 LED 指示灯亮起的定位器图标  和用于显示一个对话框来关闭电源或重新引导（关开机循环）设备的电源图标 。

控制器的缩略图显示在左侧。单击该缩略图或 "Show Details"（显示详细信息）链接将显示机箱的详细视图，与单击视图左上方的右箭头图标  的作用是相同的。

摘要视图中提供了以下信息：



表 2 系统机箱属性

属性	说明
Manufacturer（生产商）	系统生产商
Model（型号）	系统型号名称
Serial（序列）	系统机箱硬件序列号
Processors（处理器）	系统中处理器的计数和说明
Memory（内存）	系统中的总内存
system（系统）	用于系统映像的系统磁盘的大小和数量
Data（数据）	系统机箱中的数据磁盘的大小和数量。仅对单机系统有效。如果不存在数据磁盘，则将显示 "-"。
Cache（高速缓存）	系统机箱中优化了读取的高速缓存设备的大小和数量。仅对支持更多磁盘机框的可扩展系统有效。如果系统机箱中未安装任何高速缓存设备，将显示 "-"。
Log（日志）	系统机箱中的日志磁盘的大小和数量。仅对单机系统有效。如果系统机箱中未安装任何日志设备，将显示 "-"。
Total（总计）	系统中所有磁盘的总大小和计数。

## 磁盘机框

如果支持，将在 "Maintenance"（维护）> "Hardware"（硬件）视图的底部显示磁盘机框列表。左侧的缩略图显示了当前选定的磁盘机框的前面。单击右箭头或双击列表中的某一行将提供有关磁盘机框的完整详细信息。如果机箱包含任何故障组件，则状态指示灯将显示为橙色。


表 3 磁盘机框属性

属性	说明
Name (名称)	磁盘机框的名称，在故障和警报中使用。该名称最初设置为磁盘机框的序列号，但是在列表中单击该名称无法对其进行更改。
MFR/MODEL (制造商/型号)	磁盘机框的生产商和型号。
Type (类型)	设备类型 HDD 或 SSD。
RPM	每分钟转数；磁盘驱动器速度。
Data (数据)	磁盘机框中所有数据磁盘的总大小。
Cache (高速缓存)	驱动器机框中所有优化了读取的高速缓存设备的总大小。如果机框中没有高速缓存设备，则将显示 "-"。  在使用最低软件版本的 DE2 磁盘机框中支持读高速缓存设备。有关软件要求和插槽配置规则，请参见 <a href="#">“磁盘机框配置” [401]</a> 。
Log (日志)	驱动器机框中所有优化了写入的高速缓存设备的总大小。如果机框中没有日志设备，则将显示 "-"。
Paths (路径数)	到磁盘机框的 I/O 路径总数。仅支持多条路径连接到所有磁盘的配置，因此在正常操作情况下，应该有 "2" 条路径。单击信息图标  将打开一个对话框，显示有关每条路径的信息。其中包括连接到磁盘机框的 HBA 以及所有路径的状态。如果磁盘机框中的磁盘当前没有配置为存储池的一部分，则尽管显示了两条到机箱的路径，但将无法获得完整的路径信息。
Locate (定位) 	切换此磁盘机框的定位器 LED 指示灯。如果 LED 指示灯当前处于打开状态，则此指示灯将闪烁。

相关主题

- [“磁盘机框详细信息视图” \[28\]](#)

## 机箱详细信息视图

要查看机箱详细信息，请单击右箭头图标 （或上述的替代形式之一）。此视图在左上方包括了一些相同的控件（状态、名称、定位、重置、关闭电源），并列出了机箱中的所有组件。

左侧是用来描述机箱的一组图像。如果存在多个视图，则可以通过单击图像上方的视图名称在视图间进行切换。

对于每个视图，故障组件将以红色突出显示。此外，当前选定的组件将在图像中突出显示。单击图像中的某个组件将在右侧列表中选中相应的组件。

将为以下列表中的每个组件类型显示一个选项卡。每个组件类型都有一个状态图标，如果给定类型的某个组件出现故障，则其状态图标将显示为橙色。

- Disk (磁盘)

- Slot (插槽)
- CPU (仅控制器)
- DIMM (内存) (仅控制器)
- Fan (风扇)
- PSU (Power Supply Unit, 电源单元)
- SP (Service Processor, 服务处理器) (仅控制器)


单击某个组件类型将显示机箱内可能存在该组件的所有物理位置的列表。单击列表中的某个组件将在相应的机箱图像中突出显示该组件。悬停在某行上方时单击信息图标  或双击某行将打开一个对话框，显示有关组件的详细信息。列表中显示的信息取决于组件类型，但是该信息是组件详细信息的一部分。磁盘和服务处理器还支持下方所述的其他操作。每个组件都可以报告以下任意或所有属性：

表 4 机箱组件属性

属性	说明
Label (标签)	机箱内此组件的用户可读标识符。这通常与印刷在物理机箱上的标签相同，但不一定是这样。
FMRI	组件的故障管理资源标识符 (Fault Managed Resource Identifier, FMRI)。这是一个内部标识符，用于标识出现故障的组件，目的在于方便维修人员工作。
Active Problems (未解决的问题)	对于故障组件，这是指向影响组件的未解决问题的链接。
Manufacturer (生产商)	组件生产商。
Model (型号)	组件型号。
Build (内部版本)	制造内部版本标识符。这用于标识制造组件的特定位置或批次。
Part (部件)	组件部件号，或核心工厂部件号。可订购的部件号可能不同，具体取决于组件是用于更换还是扩展，以及它是否是更大的装置的一部分。您的服务提供商应该能够向您推荐合适的可订购部件。对于没有部件号的组件，应当改用型号。
Serial (序列)	组件序列号。
Revision (修订)	组件的固件或硬件修订版。
Size (大小)	总内存或存储 (以字节为单位)。
Type (类型)	磁盘类型。可以是 "System" (系统)、"Data" (数据)、"Log" (日志)、"Cache" (高速缓存)、"Spare" (备件) 或 "Peer" (对等设备) 之一。当某个备件处于活动状态时，将显示为 "spare [A]" (备件 [A])。当磁盘类型显示为 "Peer" (对等设备) 时，指示此磁盘已配置为群集对等设备所拥有的池的一部分。
Speed (速率)	处理器速度 (以千兆赫为单位)。
Cores (内核数)	CPU 内核数。
GUID	硬件全球唯一标识符。
Endurance (耐久性)	SSD 上剩余的生存期百分比。生存期以 100% 开始并随磁盘的使用而下降。
Last Update (上次更新)	上次读取 SSD 耐久性的日期和时间。

属性	说明
Connections (连接) ("Port ID/Location" (端口 ID/位置)、"Terminal" (终端))	如果您的设备和软件版本支持磁盘机框电缆检查, 将显示此部分, 其中包含由本地端口和终端机箱/端口定义的连接详细信息。

## 磁盘机框详细信息视图

详细信息视图提供有关磁盘机框中安装的每个设备的信息。

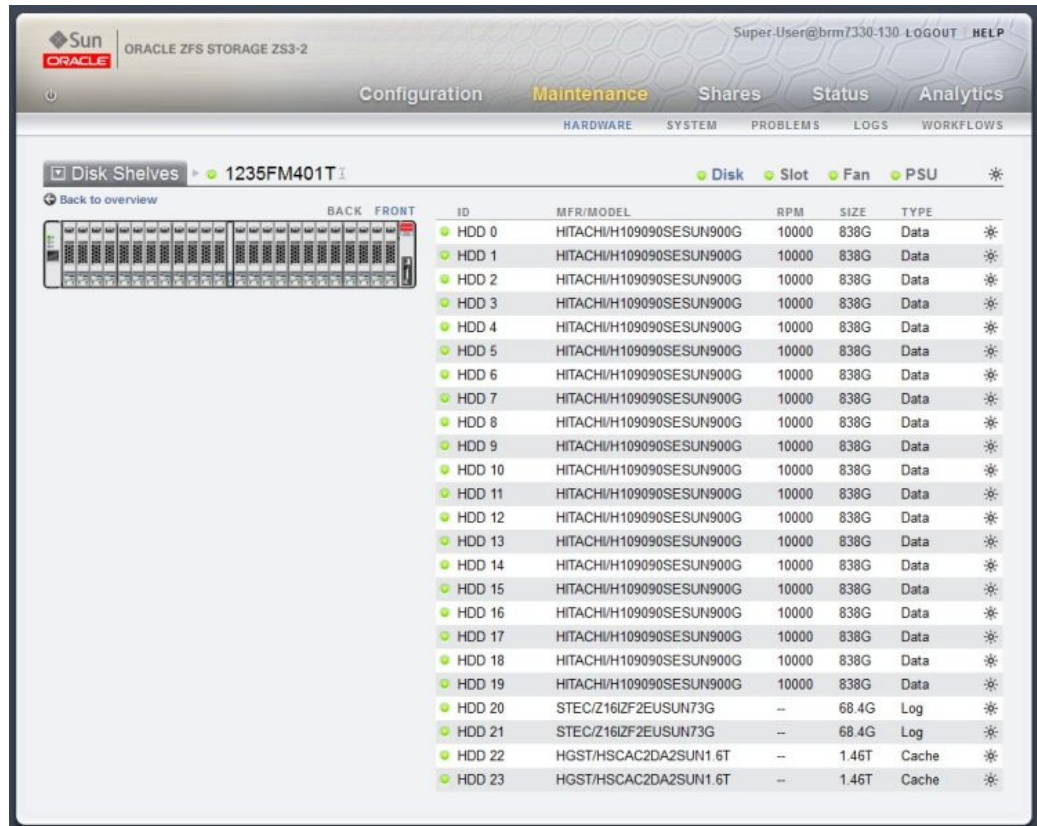




表 5 磁盘设备详细信息属性


属性	说明
ID	设备的唯一标识符。
MFR/MODEL (制造商/型号)	磁盘的生产商和型号。

属性	说明
RPM	每分钟转数；磁盘驱动器速度。
Type (类型)	磁盘类型。可以是 "System" (系统)、"Data" (数据)、"Log" (日志)、"Cache" (高速缓存)、"Meta" (元)、"Spare" (备件) 或 "Peer" (对等设备) 之一。 注 - 在使用最低软件版本的 DE2 磁盘机框中支持读高速缓存设备。有关软件要求和插槽配置规则，请参见“ <a href="#">磁盘机框配置</a> ” [401]。
Locate (定位) 	切换此磁盘设备的定位器 LED 指示灯。如果设备的 LED 指示灯当前处于亮起状态，则此指示灯将闪烁。
Online (联机) 	使磁盘脱机。此选项仅适用于属于已配置的存储池（包括系统池）一部分的磁盘。使磁盘脱机会阻止系统从其读取或向其写入数据。故障设备已免除，因此仅当磁盘出现不会导致严重故障的性能问题时才需要此选项。无法使会阻止数据访问的磁盘脱机（例如，使镜像的两半脱机）。如果设备是活动的热备件，这还提供了完全分离热备件的选项。分离热备件后，只能通过其他故障或热插拔事件将其激活。 注 - 在磁盘固件升级期间请勿执行池配置操作。要检查是否正在升级，请在 BUI 中导航到 "Maintenance" (维护) > "System" (系统)，或者在 CLI 中导航到 maintenance system updates。

## InfiniBand 主机控制器适配器

InfiniBand 主机控制器适配器 (Host Controller Adapter, HCA) 将为一系列可用端口报告以下附加属性：

表 6 InfiniBand 主机控制器适配器的附加属性

操作	说明
状态	当状态为 "active" 时，将显示活动端口图标  。其他有效的端口状态 ("down"、"init" 和 "arm") 由非活动端口图标  予以表示。将鼠标悬停在端口图标上时，会在提示弹出框中显示当前的端口状态。
GUID	硬件分配的端口 GUID。
Speed (速率)	已启用的当前端口速度：单倍数据速率 (Single Data Rate, SDR)、双倍数据速率 (Dual Data Rate, DDR) 或四倍数据速率 (Quad Data Rate, QDR)

## 服务处理器

服务处理器的行为不同于其他组件节点。它提供了一组可从存储设备配置的网络属性，而不是提供组件列表。以下属性控制服务处理器网络管理端口的行为。

表 7 服务处理器网络管理端口的属性

属性	说明
MAC Address (MAC 地址)	硬件 MAC 地址。它是只读的

属性	说明
IP Address Source (IP 地址源)	"DHCP" 或 "Static" (静态)。控制是否应当在接口上使用 DHCP。
IP Address (IP 地址)	使用静态 IP 配置时的 IPv4 地址。不支持 IPv6。
Subnet (子网)	使用静态 IP 配置时的点分十进制子网掩码。
Default Gateway (默认网关)	IPv4 默认网关地址。

如果以冲突的方式更改多个值（例如在 DHCP 模式下更改静态 IP 分配），产生的行为不确定。

## CLI 硬件视图

可在 CLI 中的 maintenance hardware 部分下获得硬件状态详细信息。使用 show 命令可列出所有组件的状态。list 命令将列出可用的机箱，可以选择机箱，然后使用 show 进行查看。

```
hostname:> maintenance hardware show
Chassis:

          NAME                STATE  MANUFACTURER  MODEL
-----
chassis-000  hostname                    ok        Oracle        Oracle ZFS Storage ZS7-2

cpu-000     CPU 0                        ok        Intel         Intel(r) Xeon(r) Gold 6140 CPU @ 2.30
GHz
cpu-001     CPU 1                        ok        Intel         Intel(r) Xeon(r) Gold 6140 CPU @ 2.30
GHz
disk-000    SYS/MB/M2R0/SSD0            absent   -             -
disk-001    SYS/MB/M2R1/SSD0            absent   -             -
disk-002    HDD 0                        ok       HGST          H7210A520SUN010T
disk-003    HDD 1                        ok       HGST          H7210A520SUN010T
disk-004    HDD 2                        absent   -             -
disk-005    HDD 3                        absent   -             -
disk-006    HDD 4                        absent   -             -
disk-007    HDD 5                        absent   -             -
disk-008    HDD 6                        absent   -             -
disk-009    HDD 7                        absent   -             -
disk-010    HDD 8                        absent   -             -
disk-011    HDD 9                        absent   -             -
disk-012    HDD 10                       absent   -             -
disk-013    HDD 11                       absent   -             -
disk-014    MB/USB                       absent   -             -
fan-000     FM 0                         ok       Oracle        7117937
fan-001     FM 1                         ok       Oracle        7117937
fan-002     FM 2                         ok       Oracle        7117937
fan-003     FM 3                         ok       Oracle        7117937
memory-000  DIMM 0/7                    ok       Samsung       65536MB DDR4 SDRAM DIMM
memory-001  DIMM 0/6                    ok       Samsung       65536MB DDR4 SDRAM DIMM
memory-002  DIMM 0/9                    ok       Samsung       65536MB DDR4 SDRAM DIMM
memory-003  DIMM 0/8                    ok       Samsung       65536MB DDR4 SDRAM DIMM
memory-004  DIMM 0/4                    ok       Samsung       65536MB DDR4 SDRAM DIMM
memory-005  DIMM 0/5                    ok       Samsung       65536MB DDR4 SDRAM DIMM
...
```

在以上示例中，对应于序列号 ("SERIAL") 和每分钟转数 ("RPM") 的第 5、6 列被截断，因为受到列表长度的限制。

## 组件属性

如果选择了某个特定组件，则将报告有关其属性的详细信息。支持以下属性，表中还提供了对应的 BUI 属性名称。有关特定属性的描述，请参见前面的说明。

表 8 组件 CLI 属性和 BUI 等效属性

CLI 属性	BUI 属性
build	Build (内部版本)
cores	Cores (内核数)
device	不适用
faulted	(状态指示灯)
label	Label (标签)
locate (可写)	(状态指示灯)
manufacturer	Manufacturer (生产商)
model	Model (型号)
offline (可写)	(状态指示灯)
part	Part (部件)
present	(状态指示灯)
revision	Revision (修订)
serial	Serial (序列)
size	Size (大小)
speed	Speed (速率)
state	Connections (连接) (状态)
terminal	Connections (连接) - Terminal (终端)：终端机箱上的设备 ID、标签和相应端口
type	(与 use 结合)
use	Type (类型)

查看作为热备件的活动磁盘时，detach 命令也可用。

## ▼ 查看 CPU 详细信息 (CLI)

按照以下过程查看 CPU 详细信息。

- 要查看 CPU 详细信息，请使用以下 CLI 命令：

```
hostname:maintenance hardware> select chassis-000
hostname:maintenance chassis-000> select cpu
hostname:maintenance chassis-000 cpu> select cpu-000
hostname:maintenance chassis-000 cpu-000> show
Properties:
    label = CPU 0
    present = true
    faulted = false
    manufacturer = Intel
    model = Intel(r) Xeon(r) Gold 6140 CPU @ 2.30GHz
    part = QMRS
    serial = 54-01933CBE58B1C71C
    revision = CD8067303405200
    cores = 18
    speed = 2.30GHz
```

## ▼ 检查磁盘机框电缆连接情况 (CLI)

借助磁盘机框电缆检查功能，能够检测诸如电缆连接到控制器或磁盘机框上的错误端口、冗余路径中缺少电缆以及电缆出现故障之类的 SAS 布线错误。在本软件的 "Active Problems"（未解决的问题）区域中可找到错误及其解决方法。按照以下过程可以先检查磁盘机框上的电缆连接，再检查控制器上的电缆连接。

1. 转至 **maintenance hardware**，然后选择磁盘机框机箱。

```
hostname:maintenance hardware> select chassis-001
hostname:maintenance chassis-001>
```

2. 输入 **select slot**，然后输入 **show**。

```
hostname:maintenance chassis-001> select slot
hostname:maintenance chassis-001 slot> show
Slots:
    LABEL      STATE      MANUFACTURER  MODEL      SERIAL
slot-000     IOM 0     faulted       Oracle     7046837
slot-001     IOM 1     ok            Oracle     7046837
unknown
```

3. 选择一个插槽，然后输入 **show** 查看其属性和组件。

```
hostname:maintenance chassis-001 slot> select slot-000
hostname:maintenance chassis-001 slot-000> show
Properties:
    label = IOM 0
    present = true
    faulted = true
    manufacturer = Oracle
    part = 7046837
    serial =
    locate = false

Components:
```



	LABEL	STATE	TERMINAL
port-000	PORT0	connected	1035FMM0GC/PCIe 1/SAS0
port-001	PORT1	unconnected	-
port-002	PORT2	unconnected	-

如果 faulted 属性为 true，请转至 maintenance problems 上下文，然后输入 show 查看未解决的问题。请注意，磁盘机框的布线故障在修复后将自动清除。

4. (可选) 要查看端口属性，请选择一个端口，然后输入 show。

此时将显示与上一步相同的属性。state 属性显示连接状态。terminal 属性显示终端机箱上的设备 ID、标签和相应端口。

```
hostname:maintenance chassis-001 slot-000> select port
hostname:maintenance chassis-001 slot-000 port> select port-000
hostname:maintenance chassis-001 slot-000 port-000> show
Properties:
    label = PORT0
    state = connected
    terminal = 1035FMM0GC/PCIe 1/SAS0
```

5. 对每个可用插槽重复步骤 2 至 4。
6. 输入 done 直到您处于 maintenance hardware 提示符处为止。
7. 选择控制器机箱。

```
hostname:maintenance hardware> select chassis-000
hostname:maintenance chassis-000>
```

8. 除在第 3 步中选择 SAS HBA 插槽之外，重复步骤 2 至 5。

## ▼ 执行诊断重新引导 (CLI)



注意 - 只有在 Oracle 服务人员指导下才能发出诊断重新引导命令。

诊断重新引导可以收集对设备执行关开机循环之前的诊断信息。该操作可能要花费很长时间才能完成，而且如果未正确执行可能会造成不利的结果。请勿在执行会对系统产生影响的操作（例如升级固件、执行命令以及配置或取消配置存储）时重新引导。

- 要执行诊断重新引导，请使用以下 CLI 命令：

```
hostname:maintenance system> reboot -d
```

## 配置管理端口

所有单机控制器都应该至少拥有一个配置为管理接口的 NIC 端口。在 BUI 中选择 "Allow Admin"（允许管理）选项可在端口 215 上启用 BUI 连接，在 ssh 端口 22 上启用 CLI 连接。

所有安装的群集在每个控制器上都至少应拥有一个配置为管理接口的 NIC 端口，如上所述。此外，每个控制器上的 NIC 实例编号必须是唯一的。例如，nodeA 使用 igb0，nodeB 使用 igb1，这样，两者都不可能用作群集数据接口。此外，必须在 BUI 中使用 "Configuration"（配置）> "Cluster"（群集）选项将这些接口锁定到控制器。在某些情况下，这可能需要在群集配置中的每个控制器上安装额外的网络接口卡。

如果由于某个原因而无法访问设备数据接口，则管理网络接口将保持 BUI 和 CLI 访问可用。在群集接管期间，将关闭故障控制器上的接口。因此，锁定的接口配置需要从故障控制器收集诊断信息。

---

注 - 未能在群集中配置锁定的管理接口可能会导致故障诊断时间和解决时间过长。

---

## 监视 SSD 耐久性

SSD 耐久性报告剩余的 SSD 预期寿命。耐久性属性在 BUI 的 "Maintenance"（维护）> "Hardware"（硬件）页面上以及 CLI 的 maintenance chassis disk 上下文中报告。可以设置当一个或多个 SSD 超过或低于指定的百分比时发生的阈值警报。例如，可以设置阈值并在一个或多个 SSD 设备的耐久性（剩余生命周期）低于 5% 时生成警报。

有关阈值警报属性的信息，请参见《[Oracle ZFS Storage Appliance 管理指南，发行版 OS8.8.0](#)》中的“[阈值警报](#)”。

可以使用此功能监视 SSD 的预期寿命。例如，如果 SSD 耐久性在两年后报告为 50%，则在工作负荷稳定的情况下，SSD 估计将可继续使用两年。

---

注 - 请不要将报告的 SSD 耐久性百分比用作更换 SSD 的指标。仅在报告故障时进行 SSD 保修更换。

---

### 相关主题

- 设置 SSD 耐久性阈值警报 [BUI](#)、[CLI](#)
- 查看剩余的 SSD 耐久性 [BUI](#)、[CLI](#)

## ▼ 查看剩余的 SSD 耐久性 (CLI)

按照以下过程查看剩余的 SSD 耐久性。

- 要列出磁盘的属性，请使用以下 CLI 命令：

```
hostname maintenance hardware
hostname:maintenance hardware> select chassis-001
hostname:maintenance hardware chassis-001> select disk
hostname:maintenance hardware chassis-001> select disk-015
hostname:maintenance hardware chassis-001 disk-015> list
Properties:
    label = HDD 15
    present = true
    faulted = false
    manufacturer = SANDISK
    model = LB806M---SUN800G
    serial = 40042896
    revision = S30E
    size = 745G
    type = data
    use = data
    rpm = --
    device = c0t5001E82002630190d0
    pathcount = 2
    interface = SAS
    endurance = 100%
    endurance_updated = 2018-3-3 22:04:14
    locate = false
    offline = false
```

如上所示，disk-015 处于 100%，指示新 SSD。剩余耐久性估值会随磁盘的使用而降低。

## ▼ 设置 SSD 耐久性阈值警报 (CLI)

按照以下过程设置 SSD 耐久性阈值警报。

1. 要设置 SSD 耐久性阈值警报，请使用以下 CLI 命令：

```
hostname:configuration alerts> thresholds
hostname:configuration alerts thresholds> create
hostname:configuration alerts threshold (uncommitted)> set
statname=ssd.endurance[ssd]
    statname = ssd.endurance[ssd] (uncommitted)
```

2. 要列出阈值警报的属性，请使用以下 CLI 命令：

```
hostname:configuration alerts threshold (uncommitted)> list
Properties:
    uuid = <generated on commit>
    statname = ssd.endurance[ssd] (uncommitted)
```

```
type = normal
limit = (unset)
minpost = 5 minutes
days = all
window_start = none
window_end = 00:00
frequency = 5 minutes
minclear = 5 minutes
```

---

注 - 剩余字段的设置方式与其他任何阈值警报的设置方式相同。

---

## 使用 Oracle ILOM 诊断硬件故障

在极少数情况下，会出现与无法修复的 CPU 错误相关联的故障，这些故障无法在控制器中诊断或显示。这些故障由驻留在服务处理器 (Service Processor, SP) 中的 Oracle Integrated Lights Out Manager (ILOM) 保留并可在其上进行检查。连接到 Oracle ILOM 可以诊断 BUI 中不显示的硬件故障。

Oracle ILOM 提供了网络连接和串行端口连接选项。由于 Oracle ILOM 串行端口并不总能支持足够多的平台数据收集方式，因此，网络连接是首选。网络连接位于端口 215 上，串行连接位于 SSH 端口 22 上。



---

注意 - 未能配置 Oracle ILOM 连接可能会导致硬件故障诊断时间和解决时间过长。

---

有关使用 Oracle ILOM 的信息，请参阅 Oracle Integrated Lights Out Manager (ILOM) 文档库，网址为：<http://www.oracle.com/goto/ilom/docs>。

要识别 Oracle ILOM 固件版本以及登录到 Oracle ILOM 中查看和清除 CPU 故障，请使用以下任务：

- 识别 Oracle ILOM 固件版本 – [BUI](#)、[CLI](#)
- [使用本地串行连接登录到 Oracle ILOM \[37\]](#)
- [使用 Web 界面远程登录到 Oracle ILOM \[37\]](#)
- [使用命令行界面远程登录到 Oracle ILOM \[38\]](#)
- [在 Oracle ILOM 中查看和清除 CPU 故障 \[38\]](#)

### ▼ 识别 Oracle ILOM 固件版本 (BUI)

1. 单击标头左上侧的徽标。
2. 在 "System Info" (系统信息) 对话框中，找到服务处理器版本。  
服务处理器版本是 Oracle ILOM 固件版本。

## ▼ 识别 Oracle ILOM 固件版本 (CLI)

1. 转至 `configuration version`。

```
hostname:> configuration version
```

2. 输入 `get sp_version`。

`sp_version` 是 Oracle ILOM 固件版本。

```
hostname:configuration version> get sp_version
sp_version = 3.1.2.54
```

## ▼ 使用本地串行连接登录到 Oracle ILOM

按照以下过程通过本串行连接登录到 Oracle ILOM。

1. 使用串行连接参数准备管理客户机（终端或终端仿真器）：
  - 8N1: 8 个数据位、无奇偶校验、1 个停止位
  - 9600 波特
  - 禁用硬件流控制 (CTS/RTS)
  - 禁用软件流控制 (XON/XOFF)
2. 使用串行空调制解调器电缆将管理客户机连接到控制器上的 **SER MGT** 端口。
3. 要在串行控制台和 **Oracle ILOM** 之间建立连接，请在管理客户机上按 **Enter** 键。此时将显示 Oracle ILOM 登录提示。
4. 使用管理帐户名和密码（默认值为 `root` 和 `changeme`）登录到 **Oracle CLI**。  
Oracle ILOM 会显示默认的命令提示符 (`->`)，表明您已成功登录。

## ▼ 使用 Web 界面远程登录到 Oracle ILOM

使用 Web 界面通过以下过程远程登录到 Oracle ILOM。

开始之前 此过程需要您知道管理帐户名称和密码（默认值为 `root` 和 `changeme`），并且知道控制器服务处理器 (Service Processor, SP) 的 IP 地址和主机名。要提高响应速度，请禁用 Web 浏览器代理服务器（如果已使用）。

1. 在 Web 浏览器地址字段中键入控制器 **SP** 的 IP 地址。

例如: `https://172.16.82.26`

2. 键入管理用户名和密码。
3. 单击 "Log In" (登录)。  
此时将显示 "System Information Summary" (系统信息摘要) 页面。

## ▼ 使用命令行界面远程登录到 Oracle ILOM

使用命令行界面通过以下过程远程登录到 Oracle ILOM。

**开始之前** 此过程需要您知道管理帐户名称和密码 (默认值为 `root` 和 `changeme`)，并且知道控制器服务处理器 (Service Processor, SP) 的 IP 地址和主机名。

1. 使用安全 Shell (Secure Shell, SSH) 会话，通过指定管理帐户用户名和控制器 SP 的 IP 地址或主机名登录到 Oracle ILOM。

示例:

```
ssh -l username host
```

```
ssh username@host
```

其中, *host* 指使用 DNS 时控制器 SP 的 IP 地址或主机名。例如: `ssh root@172.16.82.26`

2. 键入管理帐户的密码。  
Oracle ILOM 会显示默认的命令提示符 (`->`)，表明您已成功登录。

## ▼ 在 Oracle ILOM 中查看和清除 CPU 故障

按照以下过程在 Oracle ILOM 中查看和清除 CPU 故障。

**开始之前** 使用 ILOM CLI 以 `root` 用户身份登录到控制器。

1. 要查看控制器故障，请使用以下 CLI 命令:

```
-> show /SP/faultmgmt
```

2. 要清除 CPU 故障，请使用以下 CLI 命令:

```
-> set /SYS/MB/Pn clear_fault_action=true
```

```
Are you sure you want to clear /SYS/MB/Pn (y/n)? y
```

## 了解硬件状态

要了解硬件状态，请遵循以下各节。

- [查找机箱序列号 \[39\]](#)
- [定位故障组件 \(BUI\) \[39\]](#)
- [定位故障组件 \(CLI\) \[40\]](#)

### ▼ 查找机箱序列号



要针对您的存储控制器获取支持，或者要订购新部件，需要您的机箱序列号。可通过三种方式找到机箱序列号。

1. 您可以在存储控制器前面板左侧找到机箱序列号标签。另一个标签位于存储控制器的顶部。
2. 可以单击 **BUI** 主工具栏中的 **Sun/Oracle** 徽标来获取序列号。
3. 可以使用以下 **CLI** 命令：

```
hostname: maintenance hardware show
```

### ▼ 定位故障组件 (BUI)

使用 BUI 通过以下过程定位出现故障的组件。

1. 转到 "**Maintenance**" (维护) > "**Hardware**" (硬件) 屏幕。
2. 在带有故障图标的存储系统或磁盘机框上单击右箭头图标 。
3. 在硬件组件的列表中找到故障图标，并单击该图标。图像应当会更新以显示该组件的物理位置。
4. (可选) 单击该组件的定位器图标  (如果该组件具有该图标)。组件上的 **LED** 指示灯将开始闪烁。

## ▼ 定位故障组件 (CLI)

使用 CLI 通过以下过程定位出现故障的组件。

### 1. 转到 `maintenance hardware` 上下文:

```
hostname:> maintenance hardware
```

### 2. 列出设备组件:

```
hostname:maintenance hardware> list
      NAME      STATE      MODEL              SERIAL
chassis-000 hostname    ok          Oracle ZFS Storage ZS7-2 unknown
chassis-001 0000000000C faulted     Oracle Storage DE3-24C 0000000000C
```

### 3. 选择机箱并列出其组件:

```
hostname:maintenance hardware> select chassis-001
hostname:maintenance chassis-001> list
      disk
      fan
      psu
      slot
```

### 4. 选择组件类型并显示所有可用的磁盘:

```
hostname:maintenance chassis-001> select disk
hostname:maintenance chassis-001 disk> show
Disks:
      LABEL  STATE      MANUFACTURER  MODEL              SERIAL
disk-000 HDD 0      ok            ST3500630NS  ST3500630NS  9QG1ACNJ
disk-001 HDD 1      faulted       ST3500630NS  ST3500630NS  9QG1A77R
disk-002 HDD 2      ok            ST3500630NS  ST3500630NS  9QG1AC3Z
disk-003 HDD 3      ok            ST3500630NS  ST3500630NS  9QG1ACKW
disk-004 HDD 4      ok            ST3500630NS  ST3500630NS  9QG1ACKF
disk-005 HDD 5      ok            ST3500630NS  ST3500630NS  9QG1ACPM
disk-006 HDD 6      ok            ST3500630NS  ST3500630NS  9QG1ACRR
disk-007 HDD 7      ok            ST3500630NS  ST3500630NS  9QG1ACGD
disk-008 HDD 8      ok            ST3500630NS  ST3500630NS  9QG1ACG4
disk-009 HDD 9      ok            ST3500630NS  ST3500630NS  9QG1ABDZ
disk-010 HDD 10     ok            ST3500630NS  ST3500630NS  9QG1A769
disk-011 HDD 11     ok            ST3500630NS  ST3500630NS  9QG1AC27
disk-012 HDD 12     ok            ST3500630NS  ST3500630NS  9QG1AC41
disk-013 HDD 13     ok            ST3500630NS  ST3500630NS  9QG1ACQ5
disk-014 HDD 14     ok            ST3500630NS  ST3500630NS  9QG1ACKA
disk-015 HDD 15     ok            ST3500630NS  ST3500630NS  9QG1AC5Y
disk-016 HDD 16     ok            ST3500630NS  ST3500630NS  9QG1ACQ2
disk-017 HDD 17     ok            ST3500630NS  ST3500630NS  9QG1A76S
disk-018 HDD 18     ok            ST3500630NS  ST3500630NS  9QG1ACDY
disk-019 HDD 19     ok            ST3500630NS  ST3500630NS  9QG1AC3Y
disk-020 HDD 20     ok            ST3500630NS  ST3500630NS  9QG1ACG6
disk-021 HDD 21     ok            ST3500630NS  ST3500630NS  9QG1AC3X
```



```
disk-022  HDD 22  ok          ST3500630NS  ST3500630NS  9QG1ACHL
disk-023  HDD 23  ok          ST3500630NS  ST3500630NS  9QG1ABLW
```

注 - 磁盘驱动器的 RPM（revolutions per minute，每分钟转数）也显示在输出中。但是，在以上示例中 RPM 已被截断。

## 5. 选择故障磁盘并打开定位器 LED 指示灯：

```
hostname:maintenance chassis-001 disk> select disk-001
hostname:maintenance chassis-001 disk-001> set locate=true
                               locate = true (uncommitted)
hostname:maintenance chassis-001 disk-001> commit
```

## 处理问题

为了方便维护，设备将检测持久性的硬件故障（故障）和软件故障（缺陷，通常包含在故障中），并将这些故障作为未解决的问题在此屏幕上进行报告。如果启用了回拨服务，则会自动将未解决的问题报告给 Oracle 技术支持，可能会根据服务合同和故障的性质开启一个支持案例。

## 未解决问题的显示

对于每个问题，设备将报告发生的问题、检测到该问题的时间、该问题的严重性和类型，以及是否已将其回拨。以下是 BUI 中可能会显示的一些故障示例：

表 9 BUI 问题的显示示例

日期	说明	类型	回拨
2018-09-16 13:56:36	SMART health-monitoring firmware reported that a disk failure is imminent. (SMART 运行状况监视固件报告了即将发生磁盘故障。)	Major Fault (重大故障)	Never (从不)
2018-09-05 17:42:55	A disk of a different type (cache, log, or data) was inserted into a slot.The newly inserted device must be of the same type. (不同类型 (高速缓存、日志或数据) 的磁盘插入到插槽。新插入设备的类型必须相同。)	Minor Fault (轻微故障)	Never (从不)
2018-08-21 16:40:37	The ZFS pool has experienced currently unrecoverable I/O failures. (ZFS 池遇到当前不可恢复的 I/O 故障。)	Major Error (重大错误)	Never (从不)

日期	说明	类型	回拨
2018-07-16 22:03:22	A memory module is experiencing excessive correctable errors affecting large numbers of pages. (内存模块遇到过多可纠正错误, 从而影响大量页面。)	Major Fault (重大故障)	Never (从不)

也可以在 CLI 中查看此类信息：

```
hostname:> maintenance problems show
Problems:
```

COMPONENT	DIAGNOSED	TYPE	DESCRIPTION
problem-000	2018-10-27 00:02:49	Major Fault	SMART health-monitoring firmware reported that a failure is imminent on disk 'HDD 17'.

选择任一故障均可显示有关该故障的详细信息，包括对系统的影响、受影响的组件、系统的自动响应（如果有），以及建议管理员执行的操作（如果有）。在 CLI 中，只有 "uuid"、"diagnosed"、"severity"、"type" 和 "status" 字段可视为稳定字段。其他属性值可能会随着版本的不同而改变。

对于硬件故障，您可以选择受影响的硬件组件以便在 "Maintenance"（维护）> "Hardware"（硬件）屏幕上定位该组件。

## 修复未解决问题

未解决问题可能是硬件故障或软件缺陷的结果。要修复未解决问题，请执行建议的操作部分中所述的步骤。修复通常涉及到更换物理组件（对于硬件故障）或者重新配置和重新启动受影响的服务（对于软件缺陷）。修复某个问题后，该问题将不会再出现在未解决的问题列表中。

尽管系统可以自动检测到修复，但在一些情况下，仍需要手动干预。如果在完成建议的操作后问题仍存在，请联系 Oracle 技术支持。您可能要遵照指示将问题标记为已修复。手动将问题标记为已修复必须在 Oracle 服务人员的指导下完成，或者在成文的 Oracle 修复过程中完成。

## 相关功能

- "Logs"（日志）下提供了包含所有故障和缺陷的永久日志，称为 **Fault log**。有关更多信息，请参见“故障日志条目” [44]。
- 故障和缺陷是 "Alerts"（警报）的子类别。可以配置过滤器规则，以便使设备在检测到故障时向管理员发送电子邮件或执行其他操作。有关警报的更多信息，请参见《Oracle ZFS Storage Appliance 管理指南，发行版 OS8.8.0》中的“配置警报”。

## 使用日志

本节介绍了各种类型的日志条目以及如何使用日志：




- “警报日志条目” [43]
- “故障日志条目” [44]
- “系统日志条目” [44]
- “审计日志条目” [45]
- “回拨日志条目” [45]
- 查看日志 (BUI) [46]
- 列出日志 (CLI) [46]
- 查看所有日志条目 (CLI) [46]
- 查看日志条目组 (CLI) [47]
- 查看条目详细信息 (CLI) [48]
- 导出日志 (BUI) [48]
- 导出日志 (CLI) [49]


## 警报日志条目

这是设备警报日志，记录设备运行期间的相关关键事件。

以下是 BUI 中可能会显示的警报日志条目示例：

表 10 BUI 警报日志条目的显示示例

时间	事件 ID	说明	类型
2018-9-16 13:01:56	 f18bbad1-8084-4cab-c950-82ef5b8228ea	An I/O path from slot 'PCIe 0' to chassis 'JBOD #1' has been removed. (已删除从 'PCIe 0' 到机箱 'JBOD #1' 的 I/O 路径。)	Major alert (重大警报)
2018-9-16 13:01:51	 8fb8688c-08f2-c994-a6a5-ac6e755e53bb	A disk has been inserted into slot 'HDD 4' of chassis 'JBOD #1'. (磁盘已插入机箱 'JBOD #1' 的插槽 'HDD 4'。)	Minor alert (轻微警报)
2018-9-16 13:01:51	 446654fc-b898-6da5-e87e-8d23ff12d5d0	A disk has been inserted into slot 'HDD 15' of chassis 'JBOD #1'. (磁盘已插入机箱 'JBOD #1' 的插槽 'HDD 4'。)	Minor alert (轻微警报)

事件 ID 旁边的信息图标  表示可查看详细信息。单击此图标，将在警报列表下方显示此信息。

此外，还可以将设备配置为在发生特定警报时发送电子邮件、发出 SNMP 陷阱或执行其他操作。这些在 "Alerts"（警报）部分中进行配置。所有警报都将显示在此日志中，而不管是否为其配置了操作。有关警报的更多信息，请参见《Oracle ZFS Storage Appliance 管理指南，发行版 OS8.8.0》中的“配置警报”。

## 故障日志条目

故障日志记录了硬件和软件故障。当对硬件进行故障排除时，该日志可用作一个有用的参考，因为其中包含这些硬件故障事件的时间戳。

以下是 BUI 中可能会显示的故障日志条目示例：

表 11 BUI 故障日志条目的显示示例

日期	事件 ID	说明	类型
2018-9-5 17:42:35	9e46fc0b-b1a4-4e69-f10f-e7dbe80794fe	The device 'HDD 6' has failed or could not be opened. (设备 'HDD 6' 已失败或无法打开。)	Major Fault (重大故障)
2018-9-3 19:20:15	d37cb5cd-88a8-6408-e82d-c05576c52279	External sensors indicate that a fan is no longer operating correctly. (外部传感器指示风扇已不再正常运行。)	Minor Fault (轻微故障)
2018-8-21 16:40:48	c91c7b32-83ce-6da8-e51e-a553964bbdbc	The ZFS pool has experienced currently unrecoverable I/O failures. (ZFS 池遇到当前不可恢复的 I/O 故障。)	Major Error (重大错误)

这些故障会生成警报日志条目，如果配置了警报报告设置（例如发送电子邮件），则使用该设置。需要管理员注意的故障将会出现在 "Problems"（问题）中。有关更多信息，请参见“[处理问题](#)”[41]。

## 系统日志条目

这是操作系统日志，可以通过设备接口读取。对复杂问题进行故障排除时该日志可能有用，但应先检查警报和故障日志，然后再查看该日志。

以下是 BUI 中可能会显示的系统日志条目示例：

表 12 BUI 系统日志条目的显示示例

时间	模块	优先级	说明
2013-10-11 14:13:38	ntpddate	error (错误)	no server suitable for synchronization found (未找到适用于同步的服务器)

时间	模块	优先级	说明
2013-10-11 14:03:52	genunix	notice (通知)	SunOS Release 5.11 Version ak/ generic@2013.10.10,1-0 64-bit
2013-10-11 14:02:04	genunix	notice (通知)	已完成
2013-10-11 14:02:01	genunix	notice (通知)	syncing file systems... (正在同步文件系 统...)
2013-10-11 13:52:16	nxge	warning (警告)	WARNING: nxge : ==> nxge_rxdma_databuf_free: DDI

## 审计日志条目

审计日志记录了用户活动事件（包括登录和注销 BUI 和 CLI）和管理操作。如果使用了会话注释（请参见《[Oracle ZFS Storage Appliance 管理指南, 发行版 OS8.8.0](#)》中的“[配置用户](#)”），则每个审计条目应该会有一个原因说明。

以下是 BUI 中可能会显示的审计日志条目示例：

表 13 BUI 审计日志条目的显示示例

时间	用户	主机	摘要	会话注释
2018-10-12 05:20:24	root	deimos	Disabled ftp service (已禁用 ftp 服务)	
2018-10-12 03:17:05	root	deimos	User logged in (用 户已登录)	
2018-10-11 22:38:56	root	deimos	Browser session timed out (浏览器 会话超时)	
2018-10-11 21:13:35	root	<console>	Enabled ftp service (已启用 ftp 服务)	

## 回拨日志条目

如果使用了回拨，则此日志会显示与 Oracle 技术系统之间的通信事件。有关回拨的信息，请参见《[Oracle ZFS Storage Appliance 管理指南, 发行版 OS8.8.0](#)》中的“[回拨配置](#)”。

下面是 BUI 中可能会显示的回拨条目示例：

表 14 BUI 回拨条目显示示例

时间	说明	结果
2018-10-12 05:24:09	Uploaded file 'cores/ak.45e5ddd1-ce92-c16e-b5eb- 9cb2a8091f1c.tar.gz' to Oracle support (已将文件	OK (正常)

时间	说明	结果
	'cores/ak.45e5ddd1-ce92-c16e-b5eb-9cb2a8091f1c.tar.gz' 上载到 Oracle 支持)	

## ▼ 查看日志 (BUI)

使用 BUI 通过以下过程查看日志。以下日志类型可用：Alerts（警报）、Faults（故障）、System（系统）、Audit（审计）和 Phone Home（回拨）。

1. 要查看日志，可导航到 **"Maintenance"（维护） > "Logs"（日志）** 屏幕。
2. 要在日志类型之间导航，单击 **"Alerts"（警报）、"Faults"（故障）、"System"（系统）、"Audit"（审计）和 "Phone Home"（回拨）** 按钮。
3. 要滚动查看这些日志，使用前进和后退按钮。

## ▼ 列出日志 (CLI)

使用 CLI 通过以下过程列出日志。最多可查看每个日志中最新的 100 个条目。

- 要列出可用日志以及每种日志类型的最后一个日志条目的时间戳，请使用以下 **CLI 命令**：

```
hostname:> maintenance logs
hostname:maintenance logs> show
Logs:

LOG          ENTRIES   LAST
alert        2          2018-10-16 02:44:04
audit        42         2018-10-16 18:19:53
fltlog       2          2018-10-16 02:44:04
scrk         0          -
system       100        2018-10-16 03:51:01
```

## ▼ 查看所有日志条目 (CLI)

按照以下过程查看所有日志条目。

- 要查看所有日志条目，请使用以下 **CLI 命令**。最新的条目显示在列表底部。

```
hostname:maintenance logs> select audit
hostname:maintenance logs audit> list -a
```

```

ENTRY      TIME                SUMMARY
entry-000  2018-1-9 15:13:50  root, 10.154.161.197, User logged in
entry-001  2018-1-9 15:17:42  root, 10.154.161.197, Released resources to
cluster peer
entry-002  2018-1-9 15:20:17  root, 10.154.161.197, Cluster takeover
requested
entry-003  2018-1-9 15:20:33  root, 10.154.161.197, Transferred ak:/net/igb1
to 2917b8aa-0b0a-4b74-f36b-ff0a8d150c3b
...
entry-2077 2018-12-17 05:24:43  osc_agent, 10.80.218.16, User logged in
entry-2078 2018-12-17 05:24:45  osc_agent, 10.80.218.16, User logged out
entry-2079 2018-12-17 05:24:53  osc_agent, 10.80.218.16, User logged in

```

## ▼ 查看日志条目组 (CLI)

按照以下过程查看日志条目组。

1. 要一次性查看最多 100 个日志条目，请使用以下 CLI 命令：

```

hostname:maintenance logs> select audit
hostname:maintenance logs audit> show

ENTRY      TIME                SUMMARY
entry-2874 2014-2-20 18:05:44  root, 10.159.134.211, Beginning system update
to ak-nas@2014.02.11,1-0
entry-2875 2014-2-20 18:08:18  root, 10.159.134.211, Rebooting system as part
of update to ak-nas@2014.02.11,1-0
entry-2876 2014-2-20 18:08:20  root, 10.159.134.211, User logged out
entry-2877 2014-2-20 18:16:06  root, 10.159.134.211, User logged in
entry-2878 2014-2-20 18:18:20  root, 10.159.134.211, Deleted update media
ak-nas@2011.04.24.8.0,1-1.43
entry-2879 2014-2-20 18:34:19  root, 10.159.134.211, Cluster takeover
requested
...
entry-2970 2014-2-27 17:40:37  root,
dhcp-amer-vpn-rmdc-anyconnect-10-159-100-157.vpn.oracle.com,
User logged out of CLI
entry-2971 2014-2-27 17:48:23  root, 10.159.100.157, User logged in
entry-2972 2014-2-27 19:05:46  root, 10.159.100.157, Browser session timed out
entry-2973 2014-2-27 23:53:31  root,
dhcp-amer-vpn-rmdc-anyconnect-10-159-125-20.vpn.oracle.com,
User logged in via CLI

```

2. 要查看前面或后面 100 个日志条目，请使用以下 CLI 命令：

```

hostname:maintenance logs alert> list

ENTRY      TIME                SUMMARY
entry-023  2013-1-16 15:06:36  d1dd862d-93ff-6e3d-a51c-fe5f81159a3e, System
software update cannot proceed: J4400 and J4500
disk shelves are not supported in this
...
entry-122  2013-2-17 20:34:06  65f79e6b-1a77-6041-9a92-9440dbba4c40, Finished
replicating project 'Test1' from appliance
'AdamZhang'., Minor Alert

```

```
hostname:maintenance logs alert> previous

ENTRY      TIME                SUMMARY
entry-000  2013-11-21 15:45:23  67ccd46c-3d4d-eb86-8966-f9e0ec497293, System
software update cannot proceed: J4400 and J4500
disk shelves are not supported in this
release., Minor alert
...
entry-022  2013-1-16 15:06:10  2f840123-221c-49dc-ae26-e5bfe0952599, System
software update cannot proceed: see alert log
for condition(s) that are preventing upgrade,
Minor alert
```

3. 要一次性查看某个特定的日志条目组，请使用以下 CLI 命令：

```
hostname:maintenance logs> select audit
hostname:maintenance logs audit> list -5

ENTRY      TIME                SUMMARY
entry-721  2013-2-18 22:02:02  <system>, <system>, Request to create replication package
entry-722  2013-2-18 22:02:08  <system>, <system>, Request to modify replication package
entry-723  2013-2-18 23:33:32  root, 10.135.69.243, User logged in
entry-724  2013-2-19 00:48:51  root, 10.135.69.243, Browser session timed out
entry-725  2013-2-19 23:30:11  root, User logged in via CLI
```

## ▼ 查看条目详细信息 (CLI)

使用 CLI 通过以下过程查看条目详细信息。

- 要查看日志条目的详细信息，请使用以下 CLI 命令：

```
hostname:maintenance logs> select audit
hostname:maintenance logs audit> select entry-000 show
Properties:
    timestamp = 2018-10-15 00:59:37
    user = root
    address = <console>
    summary = Enabled datalink:igb0 service
    annotation =
```

---

注 - "annotation" (注释) 指会话注释，在配置用户时可启用它。有关用户配置的信息，请参见《[Oracle ZFS Storage Appliance 管理指南](#)，发行版 OS8.8.0》中的“配置用户”。

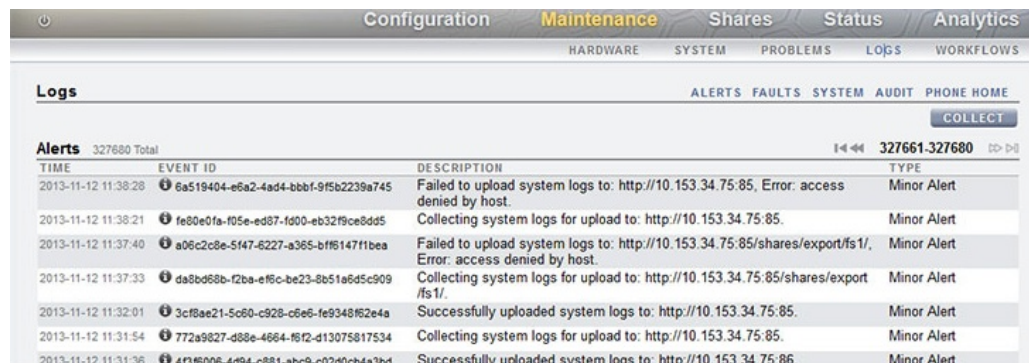
---

## ▼ 导出日志 (BUI)

使用 BUI 通过以下过程导出日志。您可以使用 BUI "Collect" (收集) 按钮将任何日志类型组合导出到本地计算机。

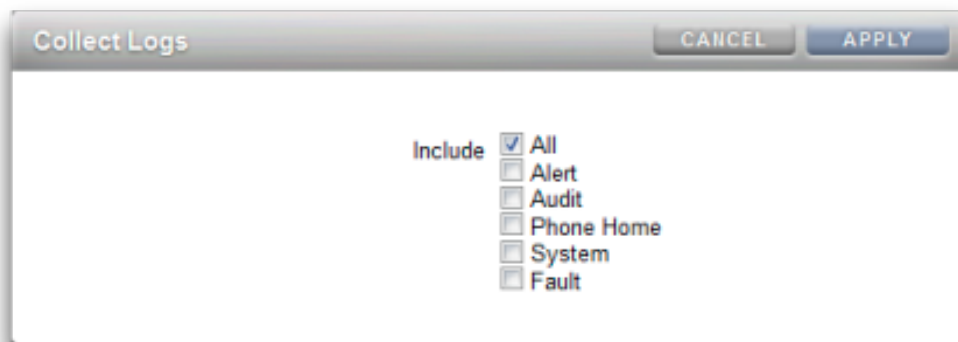


1. 要查看日志，可导航到 "Maintenance"（维护） > "Logs"（日志）屏幕。
2. 单击 "Collect"（收集）。



TIME	EVENT ID	DESCRIPTION	TYPE
2013-11-12 11:38:28	6a519404-e6a2-4ad4-bbbf-9f5b2239a745	Failed to upload system logs to: http://10.153.34.75:85, Error: access denied by host.	Minor Alert
2013-11-12 11:38:21	fe80e0fa-f05e-ed87-fd00-eb32f9ce8dd5	Collecting system logs for upload to: http://10.153.34.75:85.	Minor Alert
2013-11-12 11:37:40	a06c2c8e-5147-6227-a365-bf95147f1bea	Failed to upload system logs to: http://10.153.34.75:85/shares/export/fs1/, Error: access denied by host.	Minor Alert
2013-11-12 11:37:33	da8bd68b-f2ba-e95c-be23-8b51e6d5c909	Collecting system logs for upload to: http://10.153.34.75:85/shares/export/fs1/.	Minor Alert
2013-11-12 11:32:01	3cf8ae21-5c60-c928-c6e6-fe9348f62e4a	Successfully uploaded system logs to: http://10.153.34.75:85.	Minor Alert
2013-11-12 11:31:54	772a9827-488e-4664-f6f2-d13075817534	Collecting system logs for upload to: http://10.153.34.75:85.	Minor Alert
2013-11-12 11:31:36	4f3f6006-4d94-c881-abc9-c02d0cb4a3bd	Successfully uploaded system logs to: http://10.153.34.75:86.	Minor Alert

3. 在 "Collect Logs"（收集日志）对话框中，选择要导出的日志类型。



4. 要导出日志，单击 "Apply"（应用）。包含所有请求日志信息的 <stdout> gz 文件将下载到您的本地计算机。

## ▼ 导出日志 (CLI)

使用 CLI 通过以下过程导出日志。

- 要导出日志，请使用以下 CLI 命令。包含所有请求日志信息的 `<stdout> gz` 文件将下载到您的本地计算机。

```
hostname:maintenance logs> show
Logs:

LOG          ENTRIES    LAST
alert        3458       2013-2-18 23:02:29
audit        731        2013-2-20 16:13:04
fltlog       2          2013-2-3  06:29:02
scrk         0          -
system      44         2013-1-14 18:19:59

hostname:maintenance logs> select fltlog
hostname:maintenance logs fltlog> collect

SUNW-MSG-ID: AK-8000-86, TYPE: Defect, VER: 1, SEVERITY: Major
EVENT-TIME: Wed Nov 13 03:50:15 UTC 2013
PLATFORM: Sun-Fire-X4240, CSN: 0000000000,
HOSTNAME: hpc-iwashi-01
SOURCE: ak-diagnosis, REV: 1.0
EVENT-ID: d83655cd-c03d-efff-efde-9c78dd47259e
DESC: The service processor needs to be reset to ensure proper functioning.
AUTO-RESPONSE: None.
IMPACT: Service Processor-controlled functionality, including LEDs,
fault management, and the serial console, may not work correctly.
REC-ACTION: Click the initiate repair button.

SUNW-MSG-ID: FMD-8000-4M, TYPE: Repair, VER: 1, SEVERITY: Major
EVENT-TIME: Wed Nov 13 03:50:15 UTC 2013
PLATFORM: Sun-Fire-X4240, CSN: 0000000000, HOSTNAME: hpc-iwashi-01
SOURCE: ak-diagnosis, REV: 1.0
EVENT-ID: d83655cd-c03d-efff-efde-9c78dd47259e
DESC: All faults associated with an event id have been addressed.
AUTO-RESPONSE: Some system components offlined
because of the original fault may have been brought back online.
IMPACT: Performance degradation of the system
due to the original fault may have been recovered.
REC-ACTION: No action is required.

hostname:maintenance logs fltlog>
```

## 使用 workflow

workflow 是上载到 Oracle ZFS Storage Appliance 并由该设备自己管理的脚本。有关脚本的信息，请参见《[Oracle ZFS Storage Appliance 管理指南，发行版 OS8.8.0](#)》中的“[使用 CLI 脚本编写工具](#)”。workflow 可以在浏览器用户界面 (browser user interface, BUI) 或命令行界面 (command line interface, CLI) 中通过先进的方式参数化和执行。有关维护 workflow 的信息，请参见《[Oracle ZFS Storage Appliance 管理指南，发行版 OS8.8.0](#)》中的“[维护 workflow](#)”。还可以选择将 workflow 作为警报操作执行，或者在指定的时间执行。因此，workflow 允许 Oracle ZFS Storage Appliance 以捕获特定策略和过程的方式进行扩展，并可用于正式对特定组织或应用程序的最佳做法进行编码。有关警报操作的信息，请参见《[Oracle ZFS Storage Appliance 管理指南，发行版 OS8.8.0](#)》中的“[配置警报](#)”。

## 维修 Oracle ZFS Storage Appliance 硬件组件

---

以下各节介绍了 Oracle ZFS Storage Appliance 的维修过程。

要维修设备硬件组件，请遵循以下各节：

- [维修硬件的先决条件 \[53\]](#)
- [维修 ZS7-2 控制器 \[61\]](#)
- [维修 ZS5-4 控制器 \[99\]](#)
- [维修 ZS5-2 控制器 \[139\]](#)
- [维修 ZS4-4 控制器 \[175\]](#)
- [维修 ZS3-4 控制器 \[211\]](#)
- [维修 ZS3-2 控制器 \[247\]](#)
- [维修 7x20 控制器 \[291\]](#)
- [维修磁盘机框 \[367\]](#)



## 维修硬件的先决条件

---

本节介绍了维修硬件的先决条件。有关详细信息，请参见以下内容：

- [“预防措施信息” \[53\]](#)
- [“所需工具和信息” \[54\]](#)
- [“关闭控制器电源” \[54\]](#)
- [从机架中拉出控制器 \[55\]](#)
- [移除控制器顶盖 \[56\]](#)
- [关闭磁盘机框电源 \[58\]](#)

## 预防措施信息

本节包含维修存储系统时必须遵循的安全信息。为保证您的人身安全，请在安装设备时遵循以下安全防范措施：

- 请勿移除侧面板或者在侧面板已移除的情况下运行存储系统。可能会发生漏电并伤害到您。盖板 and 面板所处位置必须符合相应的通风条件，以防止设备损坏。
- 请按照设备上所标注的以及系统随附的《*Important Safety Information for Oracle's Hardware Systems*》（《Oracle 硬件系统重要安全信息》）中所述的所有注意事项、警告和说明进行操作。
- 请确保电源的电压和频率与电气额定标签上的电压相符。
- 请遵循静电放电安全做法。对静电放电 (Electrostatic Discharge, ESD) 敏感的设备（例如 PCI 卡、HDD、SSD 和内存卡）需要特殊处理。电路板和 HDD 中包含对静电极其敏感的电子元件。衣服或工作环境产生的一般静电量可以破坏这些板上的组件。请不要在没有采取静电预防措施的情况下触摸组件，尤其是连接器边缘。

---

注 - 关闭和打开 ZS5-2 或 ZS3-2 的电源时，前面板上的“严重”状态指示灯呈红色闪烁。打开控制器的电源后，“电源/正常”状态指示灯呈现稳定的绿色，“红色紧急”状态指示灯不亮。

---

## 所需工具和信息


维修客户可更换单元 (customer replaceable unit, CRU) 需要以下工具：

- 防静电手腕带—处理组件（例如 HDD 或 PCI 卡）时，请佩戴防静电手腕带并使用防静电垫。在维修或移除存储控制器组件时，请先在手腕上系上防静电手腕带，然后将其连接到机箱上的金属区域。此操作可使您的身体与存储控制器保持等电势。
- 防静电垫—请将对静电敏感的组件置于防静电垫上。
- 2 号十字螺丝刀
- Torx (6 lobe) T10 螺丝刀，用于使用释放杆固定控制器的顶盖
- 绝缘的 1 号平头螺丝刀或类似的工具
- 绝缘的尖头笔或铅笔（用于打开存储控制器电源）

## 关闭控制器电源

某些更换任务要求您关闭控制器电源。请注意，此操作将导致无法访问存储器，除非系统处于群集配置中。用于关闭控制器电源的建议方法取决于您是否具有完整的初始配置。使用以下两种情况之一中的电源关闭方法。

如果已完成初始配置，请使用以下方法之一关闭控制器的电源：

- 登录到 BUI，并单击标头下方左侧的电源图标 。
- 通过 SSH 进入设备，并输入 `maintenance system poweroff` 命令。
- 使用笔或带尖头的绝缘工具按下前面板上的电源按钮并松开。

如果尚未完成初始配置步骤，请使用以下方法之一关闭控制器电源：

- 使用笔或带尖头的绝缘工具按下前面板上的电源按钮并松开。
- 通过 SSH 或使用串行连接登录到服务处理器 (service processor, SP)，然后发出命令 `stop /SYS`。
- 要启动紧急关机（在此期间所有应用程序和文件将突然关闭而不保存），需要按住电源按钮至少四秒钟，直到前面板上的“电源/正常”状态指示灯闪烁，指示存储控制器处于待机电源模式。要彻底切断电源，请断开连接到存储控制器后面板的 AC 电源线。

### 相关主题

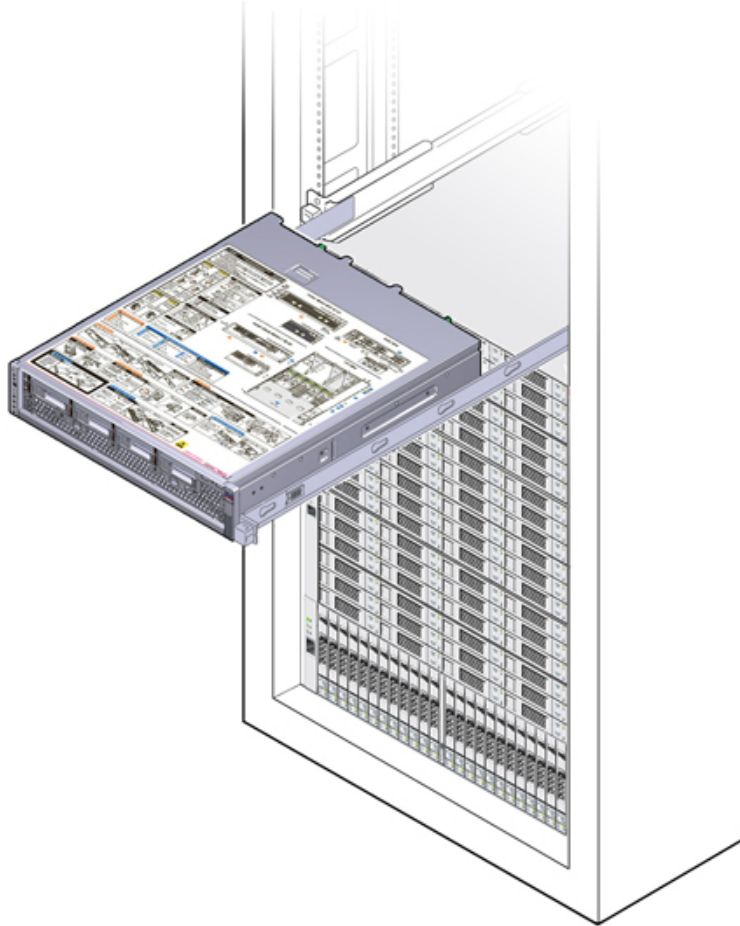
- [关闭磁盘机框电源 \[58\]](#)

## ▼ 从机架中拉出控制器

按照以下过程从机架中拉出存储控制器。如果无法在不切断电源的情况下拉出控制器，请先参见[“关闭控制器电源” \[54\]](#)。

1. 要防止在拉出控制器时机架向前倾斜，请拉出所有机架防倾斜装置。
2. 确认在拉出控制器时，没有电缆损坏或受到电缆的干扰。  
尽管铰接了控制器理线架 (cable management arm, CMA) 以便能够拉出控制器，但您应确保所有电缆和电源线都能够拉出。如有必要，请标记并断开连接不能拉出的电缆，包括用于群集控制器的群集电缆。
3. 松开存储控制器前部的两个滑动释放锁扣。  
根据控制器的情况，向内按压锁扣或向外拉锁扣。

4. 按住滑动释放锁扣，同时缓慢向前推存储控制器，直到滑轨锁定。



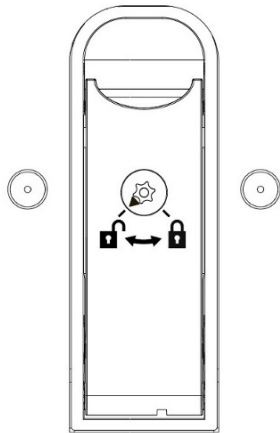
## ▼ 移除控制器顶盖

要访问内部控制器组件进行维修，请按照以下过程移除控制器顶盖。顶盖是使用自持螺丝或释放杆锁扣固定的，具体取决于控制器。

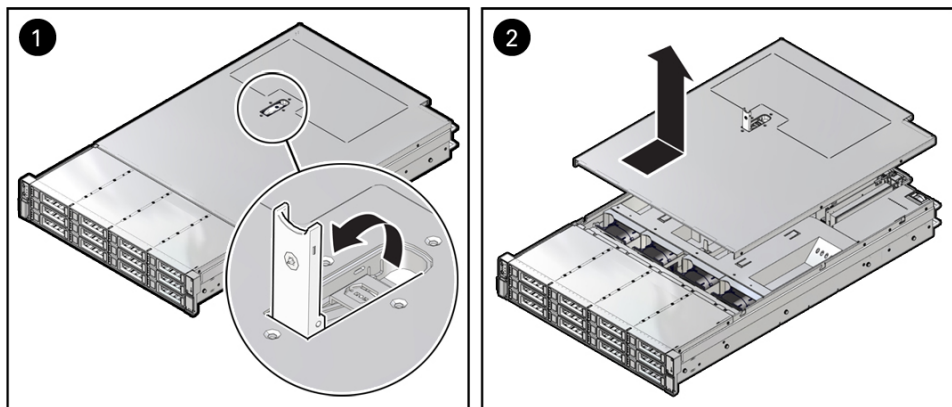
1. 具有释放杆锁扣的盖子：



- a. 如果释放杆锁扣处于锁定位置，请使用 Torx T10 螺丝刀将释放杆锁扣顺时针转动到解除锁定位置。

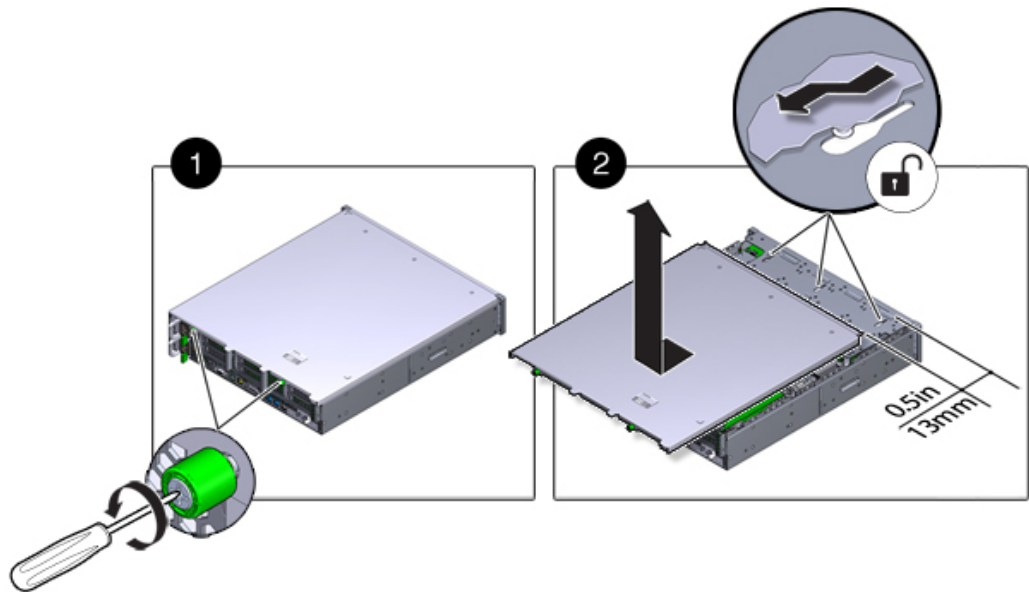


- b. 打开顶盖的锁扣 [1]。  
向上提起控制器盖子顶部的释放杆。提起释放杆后，控制器盖子会向机箱后面滑动，以方便移除。



- c. 向上提起并移除顶盖 [2]。

2. 使用自持螺丝固定的盖子：
  - a. 完全松开顶盖后面的两颗自持螺丝 [1]。
  - b. 将顶盖向后滑 0.5 英寸（13 毫米），竖直向上提起，将其从机箱上拆下 [2]，然后将顶盖放在一边。



## ▼ 关闭磁盘机框电源

大多数磁盘机框组件都是可热交换的；您无需在更换这些组件时切断电源。如果无法立即更换，请勿卸下组件。在所有组件安装到位之前，请勿运行磁盘机框。

如果磁盘机框是存储池的一部分，则关闭磁盘机框电源或断开磁盘机框上的所有 SAS 链会触发控制器内核紧急情况以防止数据丢失，除非该机框是 NSPF（No Single Point of Failure，无单点故障）数据池的一部分。为避免此问题，请先关闭控制器，然后再停用机框，如[“关闭控制器电源” \[54\]](#)中所述。

1. 停止磁盘机框的所有输入和输出。
2. 等待大约两分钟，直至所有磁盘活动指示灯都停止闪烁。
3. 将电源开关置于“0”（关闭）位置。

4. 将电源线与机柜的外部电源断开连接。

---

注 - 必须断开所有电源线，以彻底切断磁盘机框的电源。

---

#### 相关主题

- [“关闭控制器电源” \[54\]](#)
- 有关 NSPF 配置文件的详细信息，请参见 [《Oracle ZFS Storage Appliance 管理指南，发行版 OS8.8.0》](#) 中的“存储池概念”



## 维修 ZS7-2 控制器

---

请一定阅读[设备维修入门](#) [15]和[维修硬件的先决条件](#) [53]节。

大多数硬件故障会在更换了受影响的组件后消失。如果故障没有自己消失，请参见“[修复未解决问题](#)” [42]。

要更换 ZS7-2 硬件组件，请执行以下任务：

- [更换 ZS7-2 HDD](#) [61]
- [更换 ZS7-2 风扇模块](#) [64]
- [更换 ZS7-2 电源](#) [67]
- [更换 ZS7-2 DIMM](#) [71]
- [更换或添加 ZS7-2 PCIe 卡](#) [78]
- [更换 ZS7-2 系统电池](#) [82]

要了解 ZS7-2 控制器，请参见以下主题：

- [“ZS7-2 配置选项”](#) [84]
- [“ZS7-2 前面板和后面板组件”](#) [84]
- [“ZS7-2 规格”](#) [88]
- [“ZS7-2 内部组件”](#) [89]
- [“ZS7-2 CPU”](#) [95]
- [“ZS7-2 PCIe 卡配置”](#) [96]
- [“ZS7-2 连接的存储”](#) [98]

### ▼ 更换 ZS7-2 HDD


HDD 可热交换，并且可以在控制器运行的同时进行移除和安装，而不影响其他硬件功能。按照以下过程更换 ZS7-2 HDD。有关磁盘兼容性的信息，请参见 [Oracle 系统手册](#)。

---

注 - 如有多个驱动器发生故障，一次仅更换一个驱动器。连续快速移除多个驱动器会导致硬件/池发生故障。另外，在磁盘固件升级期间请勿执行池配置操作。要检查是否正在升级，请在 BUI 中导航到 "Maintenance"（维护）> "System"（系统），或者在 CLI 中导航到 maintenance system updates。

---

1. 确定出故障的 HDD。

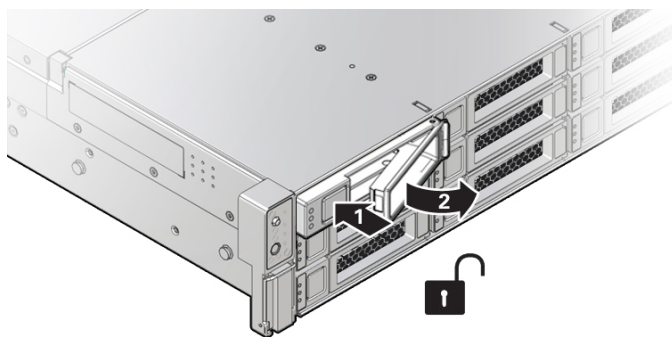
- 如果您不在该系统中，请转到 BUI 的 "Maintenance"（维护） > "Hardware"（硬件）部分，单击控制器的右箭头键图标，然后记录具有琥珀色图标的故障驱动器的 ID。要在控制器图示中突出显示驱动器的位置，请单击该驱动器 ID。要查看有关故障驱动器的详细信息，请单击其信息图标，然后单击 "Active Problems"（未解决的问题）。
- 如果是在该系统上进行操作，则 HDD 上的琥珀色“需要维修操作”指示灯应亮起。您还可以单击 BUI 中的定位器图标  使故障驱动器上的定位器指示灯闪烁。

2. 确认故障驱动器上的“可以移除”指示灯已亮起。

3. 在要移除的驱动器中，按下驱动器释放按钮 以打开锁扣。

4. 按下锁扣释放按钮以打开驱动器锁扣 [1、2]。

下图中的驱动器位置仅用于图示用途。

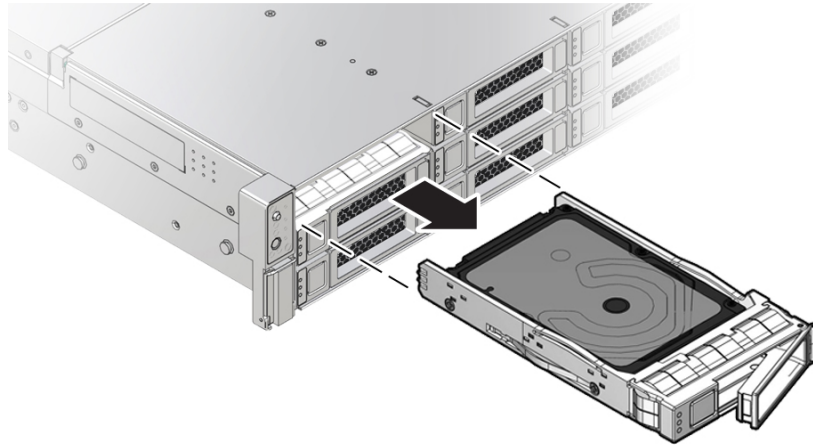



标注	说明
1	按下锁扣释放按钮。
2	打开锁扣。

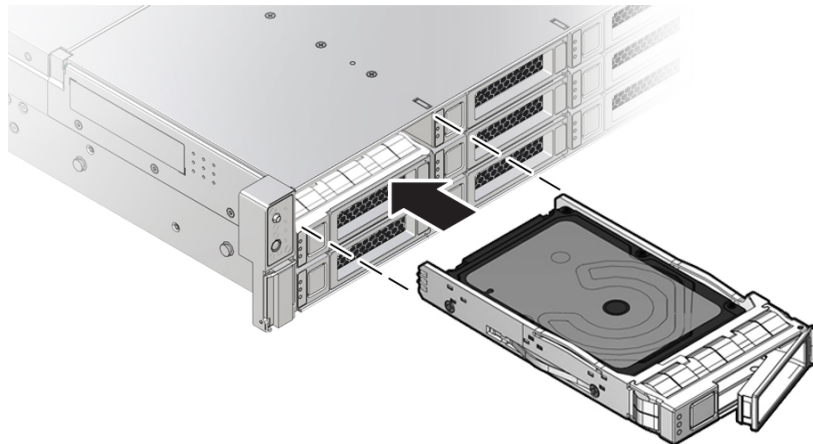


注意 - 该锁扣不是一个弹出装置。请勿将锁扣打开到太向右的位置。否则可能会损坏锁扣。


5. 用手抓住锁扣，将驱动器从驱动器插槽中拔出。



6. 至少 30 秒之后，导航到 "Hardware" (硬件) > "Maintenance" (维护) 屏幕，然后单击系统控制器上的右箭头图标 ，验证软件能否检测到该驱动器不存在。
7. 在更换驱动器上，打开释放杆并将驱动器滑入相同的插槽，直到其完全就位。关闭锁扣，将驱动器锁定到位。



Oracle ZFS Storage Appliance 软件会自动检测和配置新驱动器。

8. 在 BUI 中转至 "Maintenance" (维护) > "Hardware" (硬件) 屏幕。单击控制器的右箭头键图标，然后确认新安装的驱动器的状态图标  为绿色。要查看有关新驱动器的详细信息，请单击其信息图标。
9. 如果故障没有自己消失，请参见“[修复未解决问题](#)” [42]。

## ▼ 更换 ZS7-2 风扇模块

不必关闭控制器电源即可维修风扇模块。除非您有更换风扇模块并且您准备好立即安装此模块，否则不应开始此过程。



注意 - 在 ZS7-2 控制器中实际移除和更换风扇模块时，必须在 20 秒内完成整个过程，以便系统内保持足够的冷却效果。一次仅移除并更换一个风扇模块。在开始更换过程之前，请确保已获取更换风扇模块并且其随时可以安装。如果在移除风扇模块后没有在 20 秒内完成更换，则 Oracle ILOM 将采取保护措施来关闭系统，以防止发生热损坏。

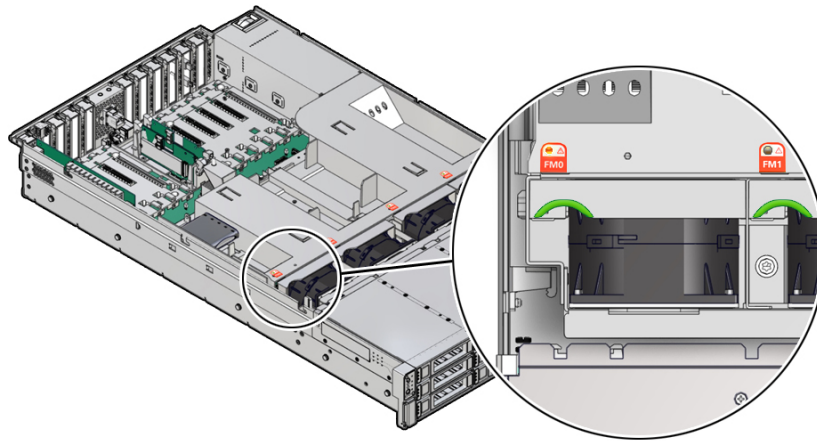
风扇模块可热交换，并且可以在控制器运行的同时进行移除和安装，而不影响其他硬件功能。按照以下过程更换 ZS7-2 风扇模块。

开始之前 拆开更换风扇模块的包装，并在移除故障风扇之后尽快将其插入控制器机箱中。

1. 确定出故障的风扇模块。
  - 如果您不在该系统中，请转到 BUI 的 "Maintenance" (维护) > "Hardware" (硬件) 部分，单击控制器的右箭头键图标，然后单击 "Fan" (风扇) 并记录具有琥珀色图标的故障风扇模块的 ID。要在控制器图示中突出显示风扇模块的位置，请单击该风扇模块 ID。要查看有关故障风扇模块的详细信息，请单击其信息图标，然后单击 "Active Problems" (未解决的问题)。
  - 如果是在该系统上进行操作，则风扇模块上的琥珀色“需要维修操作”指示灯应亮起。
2. 从机架中拉出控制器，如[从机架中拉出控制器](#) [55]中所述。
3. 要访问风扇模块，请按[移除控制器顶盖](#) [56]中所述移除顶盖。
4. 确定出故障的风扇模块。



每个风扇模块的旁边都有一个风扇状态指示灯 (LED)。如果该 LED 指示灯为琥珀色，则表示风扇出现故障。下图显示了风扇状态 LED 指示灯的位置。




---

**LED 指示灯颜色和状态含义**

琥珀色—风扇模块出现故障。如果系统检测到风扇故障，则前面的“顶部风扇”LED 指示灯和后面板的“故障-需要维修”LED 指示灯也会亮起。

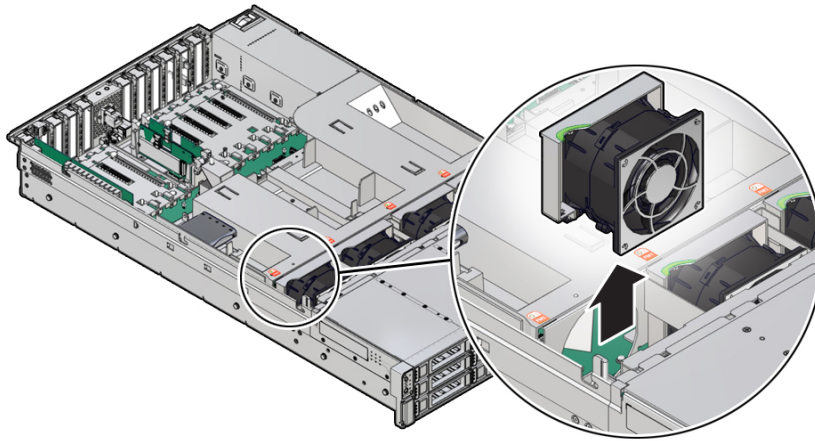
未亮起—风扇模块正常运行（正常）。

---

5. 用食指和拇指抓住突出显示的绿色凹槽处，竖直向上提起风扇模块，将其从机箱中取出。将其放在防静电垫上，搁置一旁。

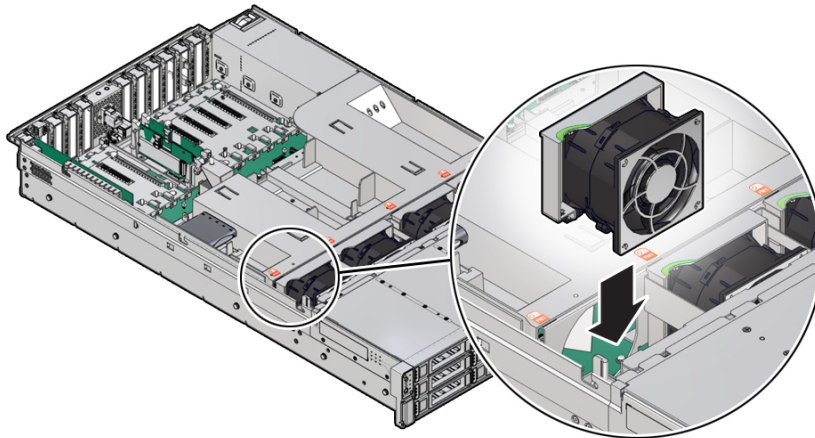



注意 - 在移除期间过多移动或摇晃风扇模块可能会导致损坏风扇模块板上的内部连接器。移除风扇模块时，不要前后摇晃。



6. 放置更换风扇模块，以便模块底部的连接器与插槽内部的连接器对齐，并且所有钥控和标签的位置均正确。

风扇模块是钥控的，以确保其安装的方向正确。



7. 将风扇模块滑入插槽直到其停止。
8. 确认更换风扇模块上的风扇模块状态指示灯（琥珀色 LED 指示灯）未亮起。
9. 安装控制器顶盖。  
请参见[移除控制器顶盖 \[56\]](#)。
10. 确认控制器前面的“顶部风扇故障”LED 指示灯以及控制器前面和背面的“故障-需要维修操作”LED 指示灯未亮起。
11. 在 BUI 中转至 "Maintenance"（维护）> "Hardware"（硬件）屏幕。依次单击控制器的右箭头键图标和 "Fan"（风扇），然后确认新安装的风扇模块的状态图标  为绿色。要查看有关新风扇模块的详细信息，请单击其信息图标。
12. 如果故障没有自己消失，请参见[“修复未解决问题” \[42\]](#)。

## ▼ 更换 ZS7-2 电源

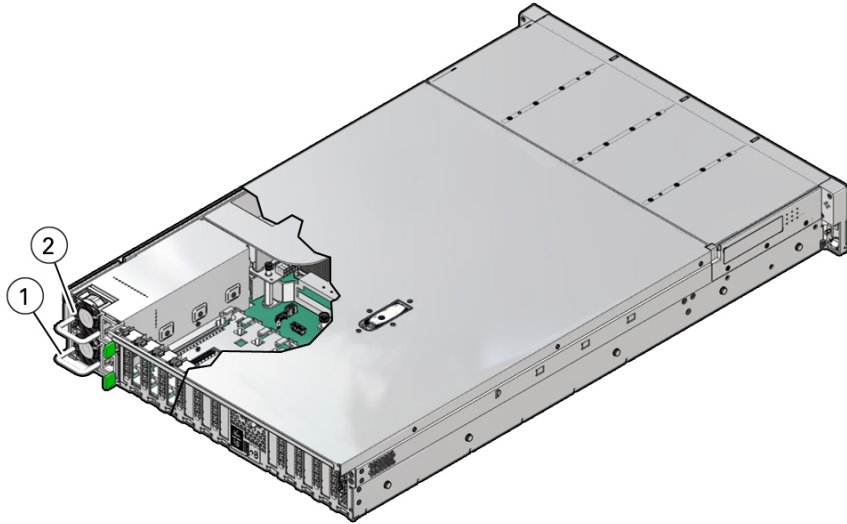


注意 - 如果电源出现故障而且没有可更换的电源，请勿移除故障电源。这样能够确保气流正常并防止损坏设备。

控制器配备了可热交换的冗余电源。按照以下过程更换 ZS7-2 电源。

1. 确定出故障的电源。
  - 如果您不在该系统中，请转到 BUI 的 "Maintenance"（维护）> "Hardware"（硬件）部分，单击控制器的右箭头键图标，然后单击 "PSU" 并记录具有琥珀色图标的故障电源的 ID。要在控制器图示中突出显示电源的位置，请单击电源 ID。要查看有关故障电源的详细信息，请单击其信息图标，然后单击 "Active Problems"（未解决的问题）。
  - 如果是在该系统上进行操作，则电源上的琥珀色“需要维修操作”指示灯应亮起。

注 - 故障电源的风扇在系统通电后仍可能会旋转。您可以在风扇旋转的同时移除电源。



标注	说明
1	电源 0
2	电源 1

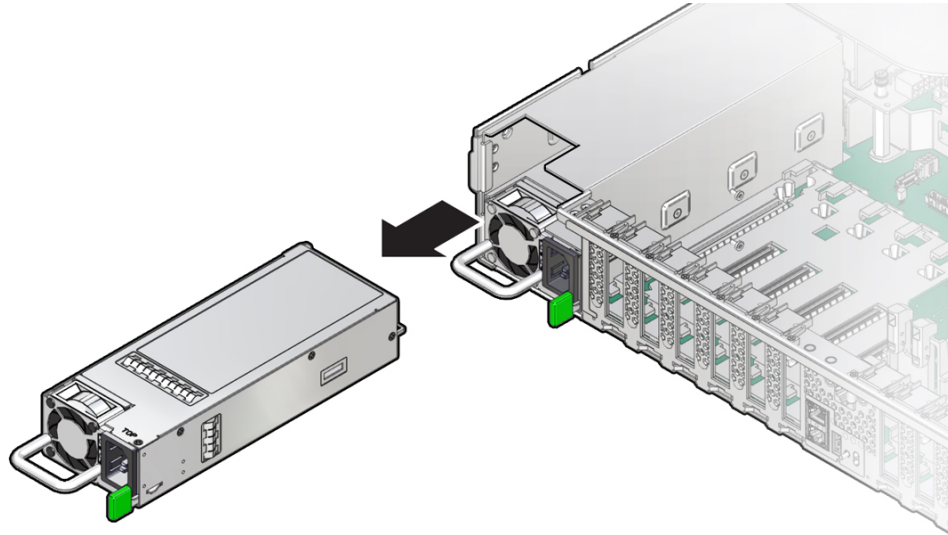
2. 把手伸到出故障的电源所在的控制器的后面。
3. 如果安装了理线架 (cable management arm, CMA)，请将 CMA 左侧的两个连接器断开连接，并移走 CMA。  
有关 CMA 左侧连接器的位置，请参见《Oracle ZFS Storage Appliance 安装指南》中的“安装 ZS7-2 理线架”。



注意 - 将 CMA 左侧连接器断开连接时，请务必用手臂支撑 CMA，以使其不会因自身重量而下垂并压到右侧连接器；否则 CMA 可能会被损坏。必须一直支撑 CMA，直到重新连接了两个左侧连接器。

4. 将到出故障电源的电源线断开连接。

5. 握住电源把手，将绿色电源锁扣推到左边。



6. 将电源从控制器中取出。



注意 - 无论何时移除电源，都应使用另一个电源来更换它；否则，控制器可能会由于气流不当而过热。

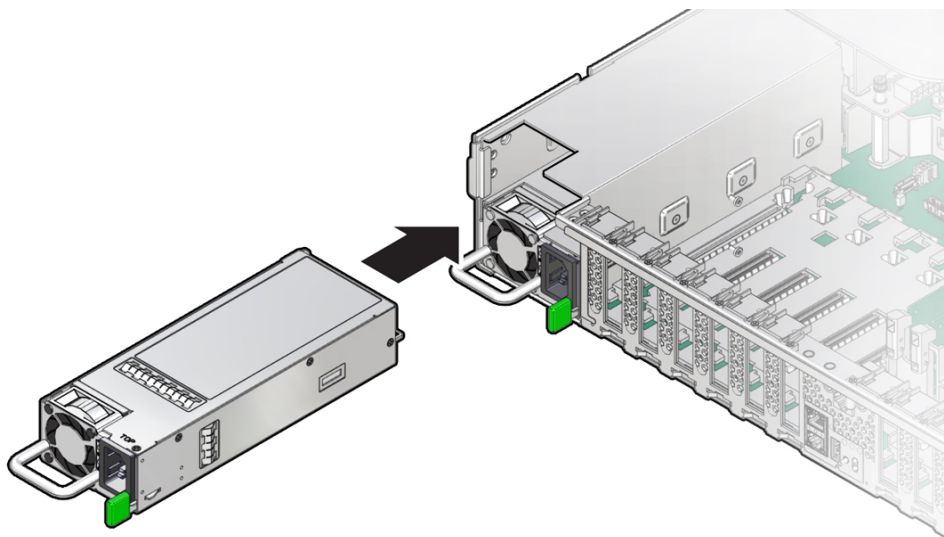
7. 从包装中取出更换电源，将其放置在防静电垫上。



注意 - 应始终使用同一型号的电源更换出故障的电源。

8. 将更换电源与空的电源插槽对齐。
9. 将电源滑入插槽中，直到其完全就位。

电源完全就位时，您会听到“咔哒”一声。




10. 将电源线重新连接到电源上。
11. 在前面板和后面板上，确认已更换电源的琥珀色“故障-需要维修操作”LED 指示灯和“故障-需要维修操作”LED 指示灯未亮起。

---

注 - 更换完电源 0 后，可能需要复位 Oracle ILOM 服务处理器 (service processor, SP)，以将键标识属性 (key identity property, KIP) 数据传播到新电源。有关复位 SP 的说明，请参见《Oracle Integrated Lights Out Manager (ILOM) 4.0 Configuration and Maintenance Guide Firmware Release 4.0.x》，网址为 <https://www.oracle.com/goto/ilom/docs>。电源 1 不包含 KIP 数据，因此不需要在更换后复位 SP。

---

12. 如果您将两个 CMA 左侧连接器断开了连接，请重新连接这些连接器。
13. 在 BUI 中转至 "Maintenance" (维护) > "Hardware" (硬件) 屏幕。依次单击控制器的右箭头图标和 PSU，然后确认新安装的电源的状态图标  为绿色。要查看有关新电源的详细信息，请单击其信息图标。
14. 如果故障没有自己消失，请参见“修复未解决问题” [42]。

## ▼ 更换 ZS7-2 DIMM



注意 - 此过程要求处理对静电放电敏感（可能导致组件出现故障）的组件。为避免损坏组件，在处理组件时，请佩戴防静电手腕带并使用防静电垫。

移除 DIMM 是冷维修操作。移除 DIMM 之前，必须关闭设备电源。此操作将导致无法访问存储器，除非系统处于群集配置中。

1. 确定出故障的 DIMM。

转到 BUI 的 "Maintenance" (维护) > "Hardware" (硬件) 部分，依次单击控制器的右箭头键图标和 "DIMM"，然后记录具有琥珀色图标的故障 DIMM 的 ID。要在控制器图示中突出显示内存模块的位置，请单击该模块 ID。要查看有关故障模块的详细信息，请单击其信息图标，然后单击 "Active Problems" (未解决的问题)。

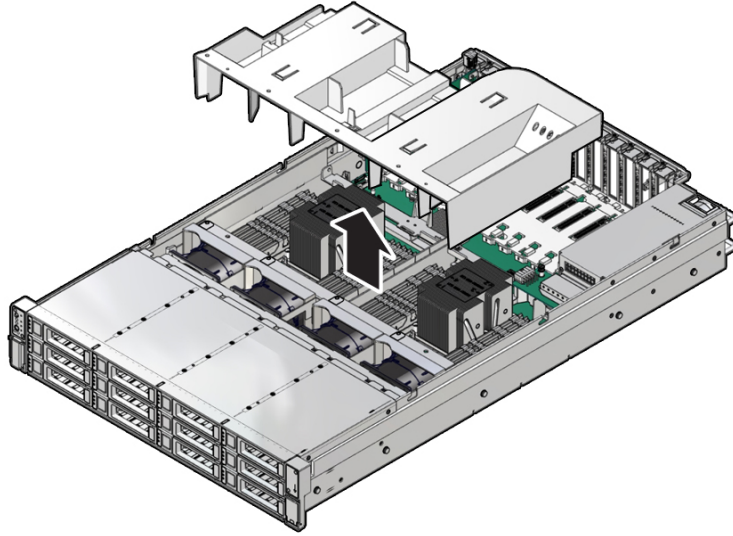
2. 使用“[关闭控制器电源](#)” [54] 中描述的电源关闭方法之一关闭控制器。
3. 断开连接到控制器后面板的交流电源线。



注意 - 因为系统中始终存在 3.3 VDC 备用电源，访问任何可冷维修组件时，必须先拔掉电源线。

4. 从机架中拉出控制器，如[从机架中拉出控制器](#) [55] 中所述。
5. 移除顶盖，如[移除控制器顶盖](#) [56] 中所述。

6. 移除气流挡板，方法是向上提起气流挡板，将其从控制器中取出。

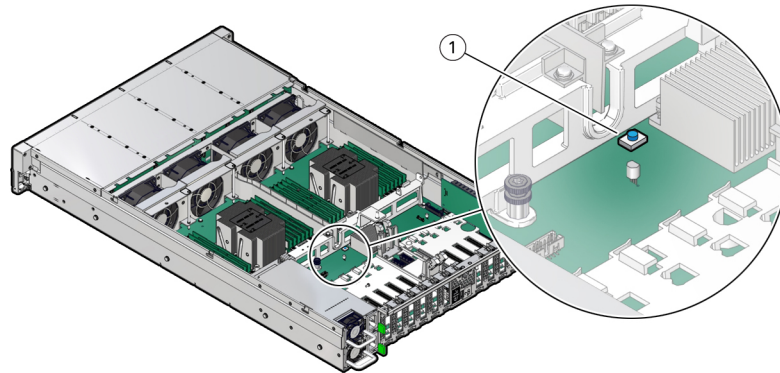


7. 将气流挡板放在一边。
8. 找到“故障提醒”按钮。

按下控制器“故障提醒”按钮 [1] 后，“故障提醒”按钮旁边的 LED 指示灯呈现绿色，表示故障提醒电路中的电压足够，在组件出现故障时相应的故障 LED 指示灯能够亮起。如果按下“故障提醒”按钮后此 LED 指示灯未亮起，则为故障提醒电路供电的电容器的电量可能已用完。如果“故障提醒”按钮已按下几分钟且故障 LED 指示灯已亮起，或者已从控制器中移除电源超过 15 分钟，可能会发生这种情况。

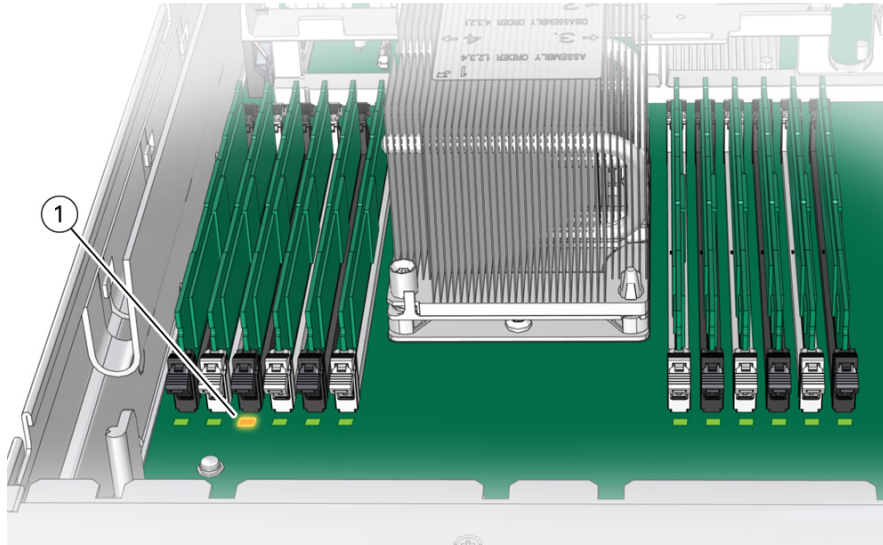


下图显示了“故障提醒”按钮的位置。

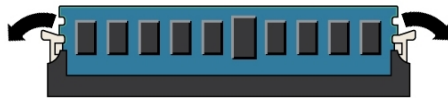


9. 确定并记下出现故障的 DIMM 的物理位置，方法是按下主板上的“故障提醒”按钮。  
出故障的 DIMM 由主板上的对应琥珀色 LED 指示灯予以标识。
  - 如果 DIMM 故障 LED 指示灯不亮，则表示 DIMM 在正常运行。

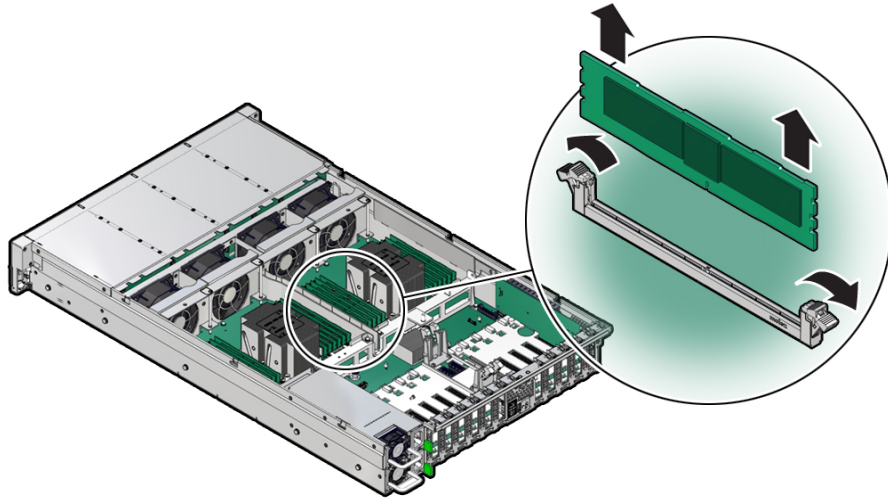
- 如果 DIMM 故障 LED 指示灯亮起（琥珀色），则表示 DIMM 出现故障且应更换 [1]。



10. 向外旋转两个 DIMM 插槽弹出杆，直到被挡住。  
该操作将解除 DIMM 锁定并将其从插槽中取下。



11. 小心地垂直向上提拉 DIMM 内存模块，将其从插槽中取下。

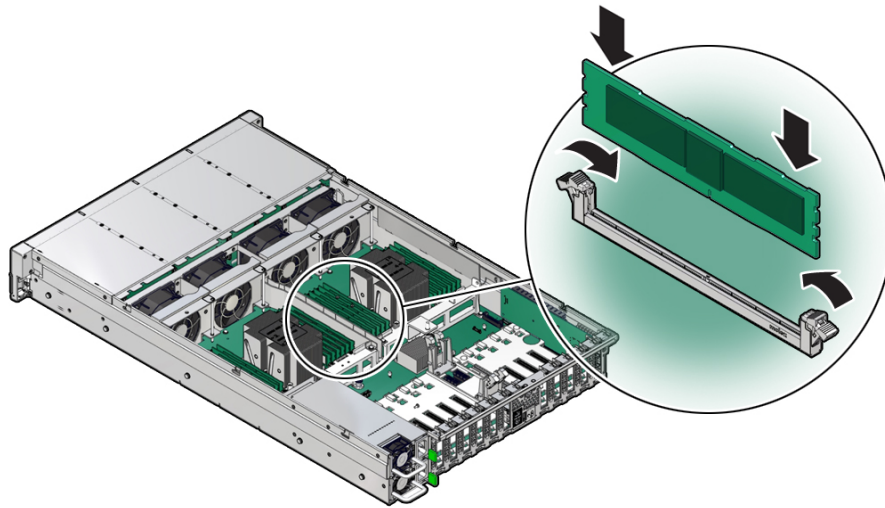


12. 重复以上步骤，直到所有故障 DIMM 均被移除。
13. 要安装更换 DIMM，请确保 DIMM 插槽两端的 DIMM 弹出杆处于其完全打开位置。

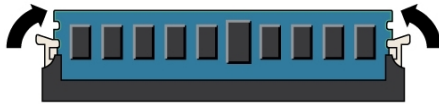


14. 将 DIMM 与空的插槽对齐。  
将 DIMM 上的凹槽与 DIMM 插槽上的凸起对齐以确保 DIMM 正确安装。
15. 将 DIMM 推入连接器插槽中，直到弹出卡舌将 DIMM 锁定到位。

如果 DIMM 未轻松插入连接器插槽中，请确认 DIMM 中的凹槽是否与连接器插槽中的连接器卡固销子对齐。如果凹槽未对齐，则可能会损坏 DIMM。

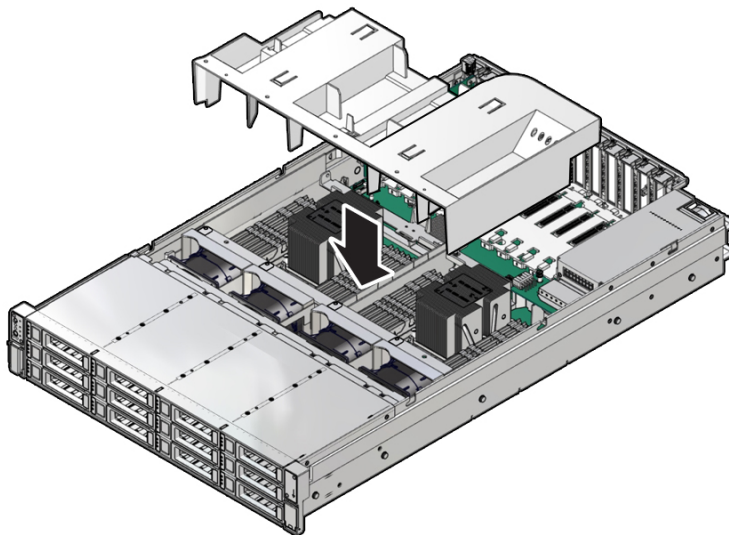



16. 确保控制杆完全抬起并在插槽中锁定 DIMM。



17. 重复以上步骤，直到所有更换 DIMM 均已安装。

18. 安装气流挡板，方法是将其放入控制器中并在其插入位置中将其向下装入。



19. 更换机箱上的顶盖。
20. 使控制器返回正常机架位置，方法是拉起每个滑轨侧面的绿色释放卡舌，同时缓慢地将控制器推入机架。
21. 参考先前作为指南而添加的标签，将所有电缆重新连接到其原始端口。有关布线详细信息，请参见 [Oracle ZFS Storage Appliance 布线指南](#)。
22. 将电源线重新连接到电源上。
23. 确认备用电源已打开。接通电源线之后大约两分钟，前面板上的“电源/正常”状态指示灯将开始闪烁。
24. 在“电源/正常”状态指示灯闪烁后，按下控制器前面板上的凹陷式电源按钮并松开。在执行启动序列期间，“电源/正常”状态指示灯会一直闪烁，这会持续几分钟。系统正常运行时，该指示灯会一直亮着。
25. “电源/正常”状态指示灯稳定亮起后，登录并转到 BUI 的 "Maintenance" (维护) > "Hardware" (硬件) 屏幕。依次单击控制器的右箭头键图标和 "DIMM"，然后确认新安装的模块的状态图标  为绿色。要查看有关新模块的详细信息，请单击其信息图标。
26. 如果故障没有自己消失，请参见[“修复未解决问题” \[42\]](#)。

## ▼ 更换或添加 ZS7-2 PCIe 卡



注意 - 此过程要求处理对静电放电敏感（可能导致组件出现故障）的组件。为避免损坏组件，在处理组件时，请佩戴防静电手腕带并使用防静电垫。

---

更换或添加 PCIe 卡是冷交换过程，您必须将控制器断电。如果要安装新发行的适配器，请先按[升级软件 \[435\]](#)中所述升级系统软件，然后再安装适配器。按照以下过程更换或添加 ZS7-2 PCIe 卡。

1. 确定 PCIe 卡插槽位置。
  - 如果更换出现故障的 PCIe 卡，请确定要更换的 PCIe 卡。  
转到 BUI 的 "Maintenance"（维护）> "Hardware"（硬件）部分，依次单击控制器的右箭头键图标和 "Slot"（插槽），然后记录具有琥珀色图标的故障 PCIe 卡的 ID。如果更换非故障 PCIe 卡，请记录其位置。要在控制器图示中突出显示卡的位置，请单击卡 ID。要查看有关卡的详细信息，请单击其信息图标，然后单击 "Active Problems"（未解决的问题）。
  - 如果添加新 PCIe 卡，请按“[ZS7-2 PCIe 卡配置](#)” [96]中所述确定正确的插槽位置。
2. 使用“[关闭控制器电源](#)” [54]中描述的电源关闭方法之一关闭控制器。
3. 断开连接到控制器后面板的交流电源线。

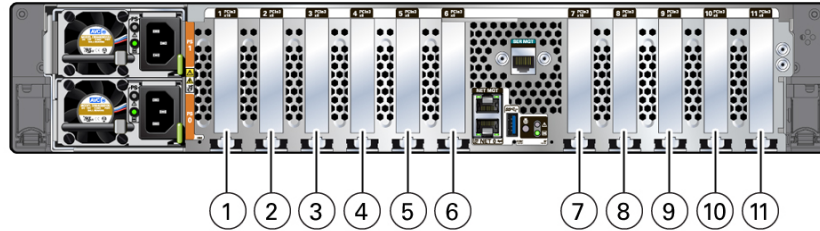


注意 - 因为系统中始终存在 3.3 VDC 备用电源，访问任何可冷维修组件时，必须先拔掉电源线。

---

4. 从机架中拉出控制器，如[从机架中拉出控制器](#) [55]中所述。
5. 移除顶盖，如[移除控制器顶盖](#) [56]中所述。
6. 在控制器中找到 PCIe 卡位置。

有 11 个 PCIe 插槽可用于插入 PCIe 卡。下图显示了 PCIe 插槽编号。



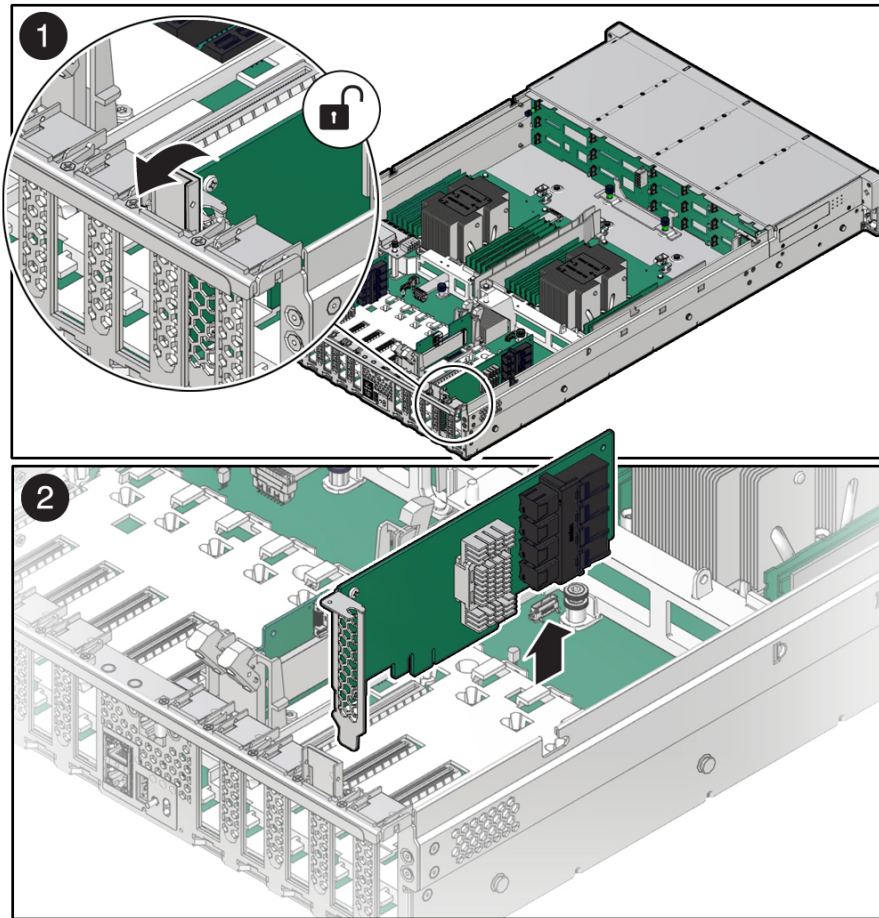
标注	说明
1	PCIe 插槽 1: 第五个 PCIe 选件
2	PCIe 插槽 2: 外部 SAS-3 HBA
3	PCIe 插槽 3: 高端型号: 外部 SAS-3 HBA; 中端型号: 填充面板
4	PCIe 插槽 4: 第一个 PCIe 选件
5	PCIe 插槽 5: 第三个 PCIe 选件
6	PCIe 插槽 6: 群集接口卡
7	PCIe 插槽 7: 第四个 PCIe 选件
8	PCIe 插槽 8: 第二个 PCIe 选件
9	PCIe 插槽 9: 高端型号: 外部 SAS-3 HBA; 中端型号: 填充面板
10	PCIe 插槽 10: 外部 SAS-3 HBA
11	PCIe 插槽 11: 内部 SAS-3 HBA

注 - 所有 PCIe 插槽都符合 PCI Express 3.0 规范并可以插接 25 瓦的 PCIe3 卡。

#### 7. 从 PCIe 卡中拔出所有数据电缆。

记下电缆连接，以便轻松地正确重新连接电缆。如果 PCIe 卡具有收发器，请先将其移除，然后再从控制器中移除 PCIe 卡。

8. 将 PCIe 卡锁定装置旋转到垂直位置 [1]，然后向上提起 PCIe 卡，以使其从主板连接器中松脱 [2]。



9. 将 PCIe 卡放在一个防静电垫上。

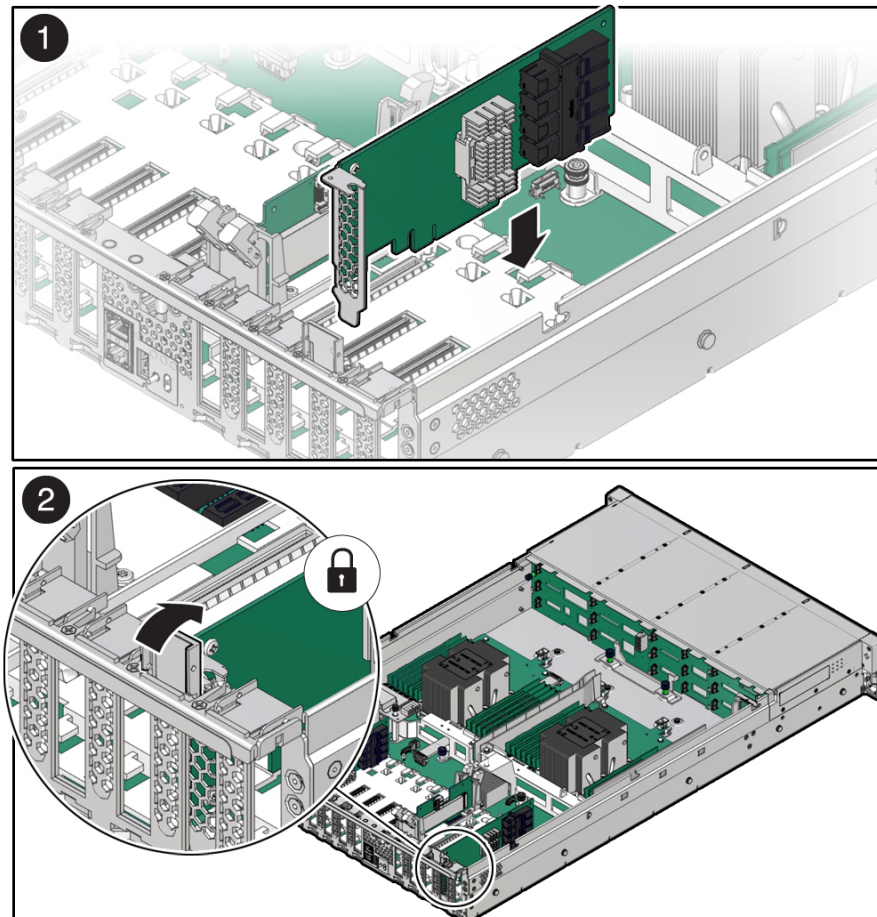


注意 - 如果不立即将更换 PCIe 卡插入空插槽中，请将 PCIe 填充面板插入该插槽中，以降低发生辐射电磁干扰 (electromagnetic interference, EMI) 或由于气流不当而导致控制器过热的可能性。


10. 将 PCIe 卡插入正确的插槽中 [1]，然后向下旋转 PCIe 锁定装置以将 PCIe 卡锁定到位 [2]。



当 PCIe 卡在插槽中固定到位时，您会听到或感觉到“咔哒”一声。



11. 更换机箱上的顶盖。
12. 使控制器返回正常机架位置，方法是拉起每个滑轨侧面的绿色释放卡舌，同时缓慢地将控制器推入机架。  
如果安装的 PCIe 卡需要收发器，请立即安装它们。
13. 参考先前作为指南而添加的标签，将所有电缆重新连接到其原始端口。有关布线详细信息，请参见 [Oracle ZFS Storage Appliance 布线指南](#)。  
如果更换了 HBA，请按《[Oracle ZFS Storage Appliance 布线指南](#)》中所述将磁盘机框与其端口连接。

14. 将电源线重新连接到电源上。
15. 确认备用电源已打开。接通电源线之后大约两分钟，前面板上的“电源/正常”状态指示灯将开始闪烁。
16. 在“电源/正常”状态指示灯闪烁后，按下控制器前面板上的凹陷式电源按钮并松开。  
在执行启动序列期间，“电源/正常”状态指示灯会一直闪烁，这会持续几分钟。系统正常运行时，该指示灯会一直亮着。
17. “电源/正常”状态指示灯稳定亮起后，登录并转到 BUI 的 "Maintenance "（维护） > "Hardware"（硬件）屏幕。依次单击控制器的右箭头键图标和 "Slot"（插槽），然后确认新安装的卡的状态图标  为绿色。要查看有关新卡的详细信息，请单击其信息图标。

## ▼ 更换 ZS7-2 系统电池

更换系统电池是冷交换过程，您必须将控制器断电。如果在关闭电源以及断开网络连接时控制器无法维持正确的时间，则可能需要更换电池。按照以下过程更换 ZS7-2 系统电池。

1. 使用“[关闭控制器电源](#)” [54]中描述的电源关闭方法之一关闭控制器。
2. 断开连接到控制器后面板的交流电源线。



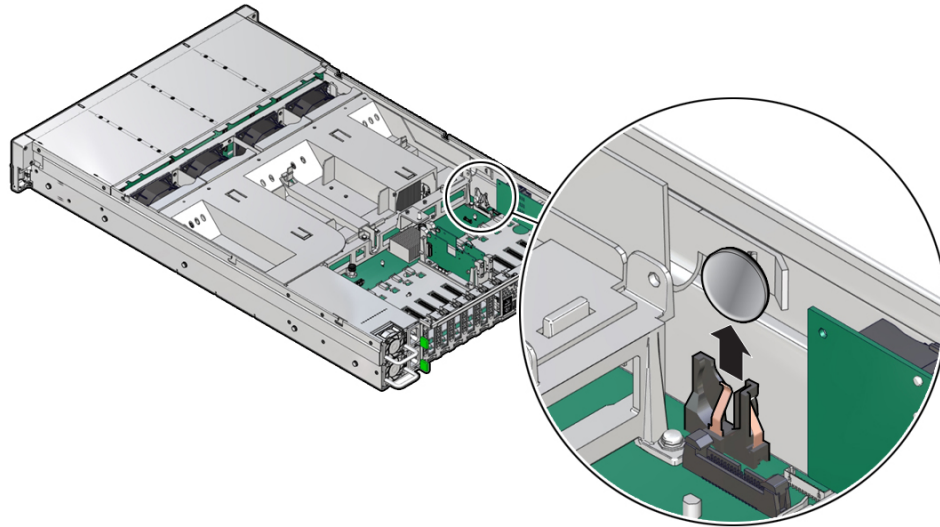
---

注意 - 因为系统中始终存在 3.3 VDC 备用电源，访问任何可冷维修组件时，必须先拔掉电源线。

---

3. 从机架中拉出控制器，如[从机架中拉出控制器](#) [55]中所述。
4. 移除顶盖，如[移除控制器顶盖](#) [56]中所述。

5. 要从电池固定座中取出电池，请用手指轻轻地从固定座中推出电池的顶部边缘



6. 向上提起电池，将其从固定座中取出。
7. 拆开更换电池的包装。
8. 将新电池按入电池固定座中，正极 (+) 面向金属卡舌以固定就位。
9. 更换机箱上的顶盖。
10. 使控制器返回正常机架位置，方法是按下每个滑轨侧面的释放卡舌，同时缓慢地将控制器推入机架。
11. 将电源线连接到电源上。
12. 确认备用电源已打开。接通电源线之后大约两分钟，前面板上的“电源/正常”状态指示灯将开始闪烁。
13. 在“电源/正常”状态指示灯闪烁后，按下控制器前面板上的凹陷式电源按钮并松开。  
在执行启动序列期间，“电源/正常”状态指示灯会一直闪烁，这会持续几分钟。系统正常运行时，该指示灯会一直亮着。
14. “电源/正常”状态指示灯稳定亮起后，登录并通过“BUI 时钟”任务中的步骤设置时间。有关更多信息，请参见 [《Oracle ZFS Storage Appliance 管理指南，发行版 OS8.8.0》](#) 中的“[设置时钟同步 \(BUI\)](#)”。

## ZS7-2 控制器硬件概述

本节介绍了 Oracle ZFS Storage ZS7-2 控制器的内部和外部组件。

- “ZS7-2 配置选项” [84]
- “ZS7-2 前面板和后面板组件” [84]
- “ZS7-2 规格” [88]
- “ZS7-2 内部组件” [89]
- “ZS7-2 CPU” [95]
- “ZS7-2 PCIe 卡配置” [96]
- “ZS7-2 连接的存储” [98]

### ZS7-2 配置选项

ZS7-2 高端型号包括 1 个或 2 个控制器和 1 个到 48 个磁盘机框。每个控制器的背面有 11 个 PCIe Gen3 插槽，前面有 12 个 3.5 英寸磁盘插槽，其中 2 个装有系统磁盘。读高速缓存设备安装在磁盘机框中；因此，前面余下的 10 个磁盘插槽具有永久性的填充面板。下表介绍了配置选项。

CPU	内存	系统磁盘	PCIe 插槽	HBA
2x24 核, 2.1 GHz	1.5 TB	2x3.5 英寸 SAS-3	六个专用; 五个可用	4 端口 (4x4) SAS-3 12 Gb/s 外部

ZS7-2 中端型号包括 1 个或 2 个控制器和 1 个到 16 个磁盘机框。每个控制器的背面有 11 个 PCIe Gen3 插槽，前面有 12 个 3.5 英寸磁盘插槽，其中 2 个装有系统磁盘。读高速缓存设备安装在磁盘机框中；因此，前面余下的 10 个磁盘插槽具有永久性的填充面板。下表介绍了配置选项。

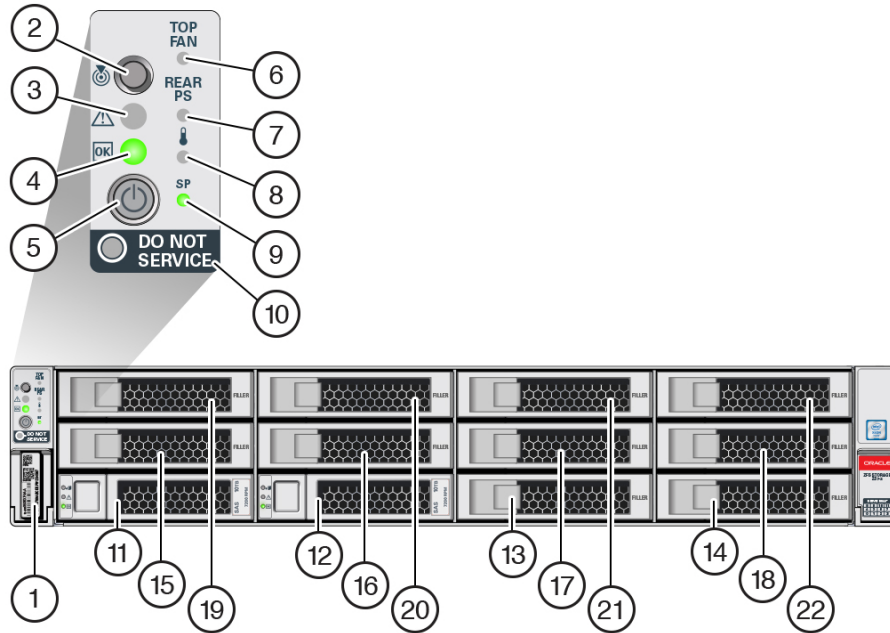
CPU	内存	系统磁盘	PCIe 插槽	HBA
2x18 核, 2.3 GHz	512 GB 或 1024 GB	2x3.5 英寸 SAS-3	四个专用; 五个可用; 两个可用 (永久性的填充面板)	4 端口 (4x4) SAS-3 12 Gb/s 外部

最新的组件规格位于 <https://www.oracle.com/storage/nas/index.html>。

### ZS7-2 前面板和后面板组件

ZS7-2 前面板组件一下图显示了 ZS7-2 控制器驱动器插槽和前面板组件。

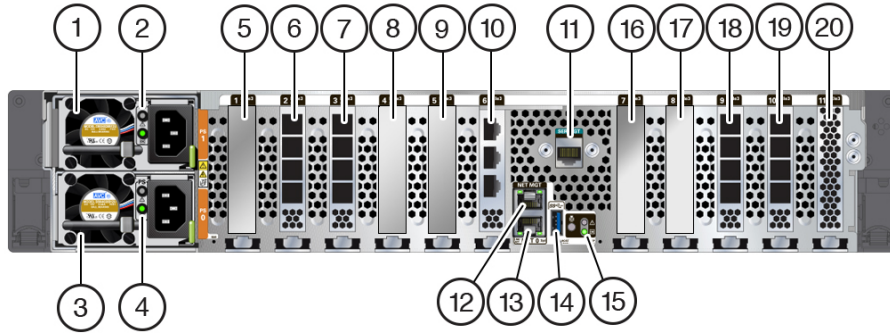
图 1 ZS7-2 前面板



1 RFID 标记	2 系统状态 LED 指示灯：定位器（白色）	3 系统状态 LED 指示灯：需要维修操作（琥珀色）
4 系统状态 LED 指示灯：电源/正常（绿色）	5 电源按钮	6 风扇需要维修操作指示灯（琥珀色）
7 电源 (Power Supply, PS) 需要维修操作指示灯（琥珀色）	8 温度过高警告指示灯（琥珀色）	9 服务处理器 (Service Processor, SP) 正常指示灯（绿色）
10“不提供服务”指示灯	11 系统磁盘 0	12 系统磁盘 1
13 填充面板	14 填充面板	15 填充面板
16 填充面板	17 填充面板	18 填充面板
19 填充面板	20 填充面板	21 填充面板
22 填充面板		

ZS7-2 后面板组件一下图显示了 ZS7-2 控制器 PCIe 插槽和后面板组件。

图 2 ZS7-2 后面板



1 电源 (Power Supply, PS) 单元 1 (PS 1)	2 PS 1 状态指示灯 (从上到下) : ■ 警示 (琥珀色) ■ 电源/正常 (绿色)	3 PS 0
4 PS 0 状态指示灯 (从上到下) : ■ 警示 (琥珀色) ■ 电源/正常 (绿色)	5 第五个 PCIe 选件 (插槽 1)	6 外部 SAS-3 HBA (插槽 2)
7 插槽 3: ■ 高端型号: 外部 SAS-3 HBA ■ 中端型号: 填充面板	8 第一个 PCIe 选件 (插槽 4)	9 第三个 PCIe 选件 (插槽 5)
10 群集接口卡 (插槽 6)	11 串行管理 (SER MGT) RJ-45 串行端口	12 服务处理器 (Service Processor, SP) NET MGT 端口
13 网络 (NET) 100/1000BASE-T RJ-45 千兆位以太网 (GbE) 端口: NET 0	14 USB 3.0 端口	15 系统状态 LED 指示灯: ■ 定位 (白色) - 左侧 ■ 警示 (琥珀色) - 右侧, 顶部 ■ 电源/正常 (绿色) - 右侧, 底部
16 第四个 PCIe 选件 (插槽 7)	17 第二个 PCIe 选件 (插槽 8)	18 插槽 9: ■ 高端型号: 外部 SAS-3 HBA ■ 中端型号: 填充面板
19 外部 SAS-3 HBA (插槽 10)	20 内部 SAS-3 HBA (插槽 11)	

群集接口卡兼容性—ZS7-2 控制器包含一个版本 3 群集接口卡, 该卡与版本 2 不兼容。

有关如何连接电缆以形成群集的信息，请参见《Oracle ZFS Storage Appliance 布线指南》中的“连接群集电缆”。

## 以太网端口

ZS7-2 的后面板上有一个 RJ-45 100/1000BASE-T 千兆位以太网 (Gigabit Ethernet, GbE) 网络连接器，标记为 NET0。此端口的运行速率为 100 兆位/秒或 1000 兆位/秒。使用此端口可将设备连接到网络。

此端口上有两个状态指示灯 (LED)。可从控制器后部看到这些指示灯。

表 15 千兆位以太网端口状态指示灯

状态指示灯名称	位置	颜色	状态与含义
活动	底部左侧	绿色	<ul style="list-style-type: none"> <li>■ 亮起—链路连通</li> <li>■ 熄灭—无链路</li> <li>■ 闪烁—数据包活动</li> </ul>
链路速度	底部右侧	绿色	<ul style="list-style-type: none"> <li>■ 熄灭—100BASE-T 链路（如果链路连通）</li> <li>■ 亮起—1000BASE-T 链路</li> </ul>

## 网络管理端口

ZS7-2 控制器有一个 10/100/1000BASE-T 以太网管理域接口，标记为 NET MGT。此端口上有两个状态指示灯 (LED)。可从控制器后部看到这些指示灯。服务处理器 NET MGT 端口是 Oracle ILOM 服务处理器的可选连接端口。默认情况下，NET MGT 端口会配置为使用动态主机配置协议 (Dynamic Host Configuration Protocol, DHCP)。服务处理器 NET MGT 端口使用 RJ-45 电缆建立 10/100/1000BASE-T 连接。

表 16 网络管理端口状态指示灯

状态指示灯名称	位置	颜色	状态与含义
活动	左上角	绿色	<ul style="list-style-type: none"> <li>■ 亮起—链路连通</li> <li>■ 熄灭—无链路</li> <li>■ 闪烁—数据包活动</li> </ul>
链路速度	右上角	绿色	<ul style="list-style-type: none"> <li>■ 亮起—1000BASE-T 链路</li> <li>■ 熄灭—10/100BASE-T 链路</li> </ul>

## 串行管理端口

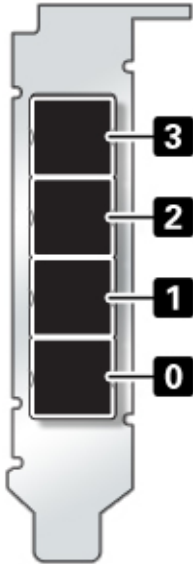
服务处理器 SER MGT 端口使用 RJ-45 电缆，并且是 Oracle ILOM 服务处理器的默认连接端口。此端口支持与控制器建立本地连接，并且仅识别 Oracle ILOM 命令行界面 (command-line interface, CLI) 命令。通常，您可以将终端或终端仿真器连接到此端口。

注 - 此端口不支持网络连接。

## 4x4 SAS HBA 端口

4x4 SAS HBA 安装在 PCIe 插槽 2、3、9 和 10 中（对于 ZS7-2 高端型号）或者插槽 2 和 10 中（对于 ZS7-2 中端型号）。HBA 提供到外部磁盘机框的连接。HBA 逻辑端口从下到上依次编号为 0 到 3，如下图所示。

图 3 ZS7-2 4x4 SAS HBA



## ZS7-2 规格

ZS7-2 物理规格：ZS7-2 控制器机箱尺寸如下：

尺寸	测量值	尺寸	测量值
高度	3.42 英寸/8.69 厘米	深度	29.9 英寸/75.9 厘米



尺寸	测量值	尺寸	测量值
宽度	17.5 英寸/44.5 厘米	重量 (最大)	63 磅/28.6 千克

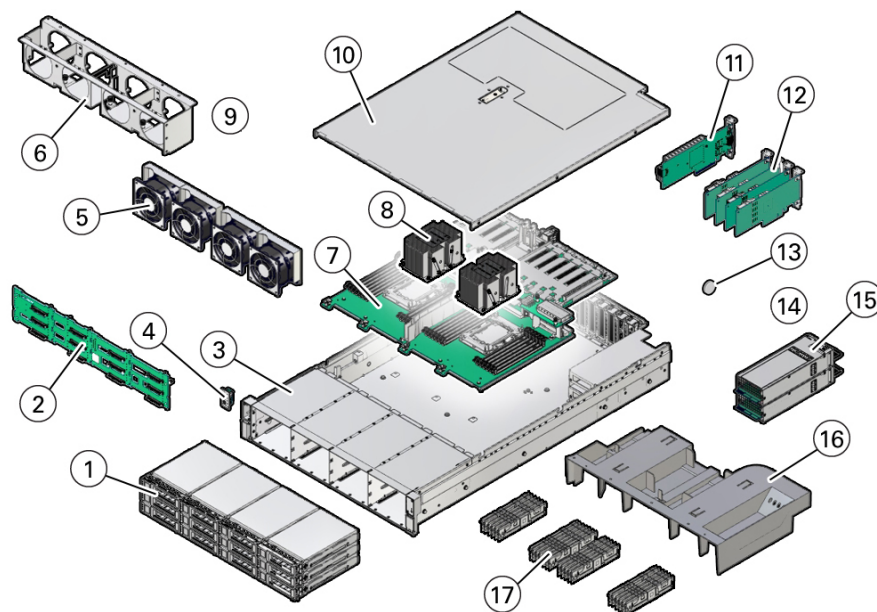
**ZS7-2 电气规格：**ZS7-2 控制器具有两个支持 N+N 冗余的可热交换并可从背面访问的电源。要了解整机功耗，请参见 Oracle 的在线功耗计算器，网址为 <http://www.oracle.com/goto/powercalculators>。

参数	AC 电源
额定输入频率	50/60 Hz
输入工作电压范围	100-240 VAC
额定输入电流	10 A @ 100 至 127 VAC 和 7 A @ 200 至 240 VAC
控制器的最大功耗	请参阅 <a href="https://www.oracle.com/goto/powercalculators">功耗计算器 (https://www.oracle.com/goto/powercalculators)</a> 并参见 Oracle Server X7-2L 来了解瓦特计算
控制器的最大热输出	请参阅 <a href="https://www.oracle.com/goto/powercalculators">功耗计算器 (https://www.oracle.com/goto/powercalculators)</a> 并参见 Oracle Server X7-2L 来了解 BTU/小时计算

**ZS7-2 噪声排放：**本产品的工作区相关噪音级别为工作时 8.1 贝 A 加权和闲置时 5.8 贝 A 加权（测量的声功率）。

## ZS7-2 内部组件

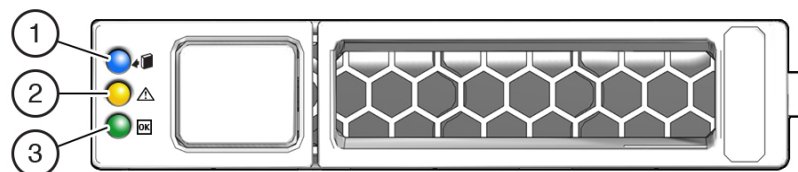
下图显示了 ZS7-2 控制器的主要组件，并且在图例中对这些组件进行了标识。



图例	说明
1	两个系统磁盘，十个填充面板
2	磁盘底板
3	系统机箱
4	前面的 LED 指示灯模块和温度传感器
5	风扇模块
6	风扇托盘
7	主板组件
8	处理器和散热器
9	不适用
10	顶盖
11	Oracle Storage 12 Gb SAS PCIe HBA (内部)
12	PCIe 卡
13	系统电池
14	不适用
15	电源
16	空气挡板
17	DIMM

## ZS7-2 存储驱动器

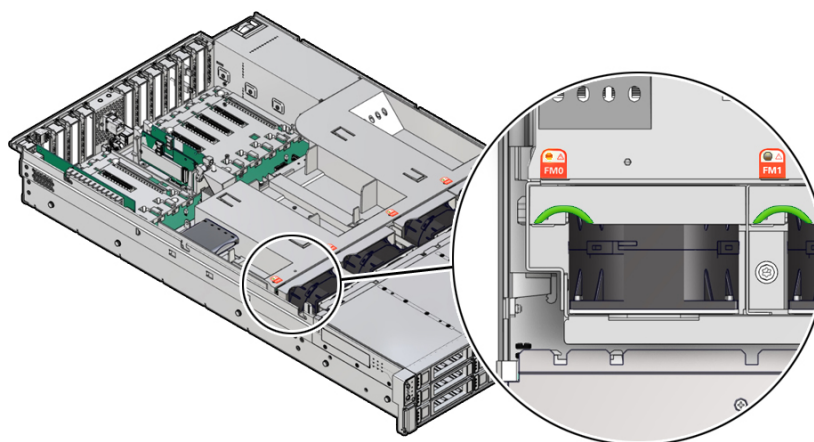
本节展示了存储驱动器状态指示灯的位置并解释了其功能。



标注	说明
1	“可以移除” (蓝色)
2	需要维修操作 (琥珀色)
3	正常/活动 (绿色)

## ZS7-2 风扇模块

四个风扇模块位于 ZS7-2 控制器前面，在 CPU 与驱动器托盘之间。风扇模块是按从左到右的顺序标记的。如下图所示，四个风扇模块分别标记为：FM0、FM1、FM2 和 FM3。



---

**LED 指示灯颜色和状态含义**

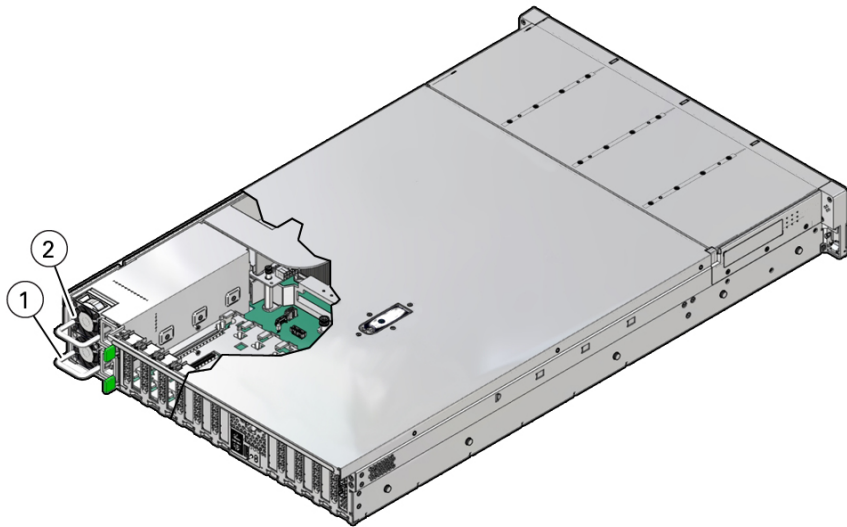
琥珀色—风扇模块出现故障。如果系统检测到风扇故障，则前面的“顶部风扇”LED 指示灯和后面板的“故障-需要维修”LED 指示灯也会亮起。

未亮起—风扇模块正常运行（正常）。

---

## ZS7-2 电源

两个电源位于控制器的右侧（从控制器前面看），按从上到下的顺序标记。可以从控制器的背面访问这些电源。如下图所示，顶部标记为 PS 1，底部标记为 PS 0。

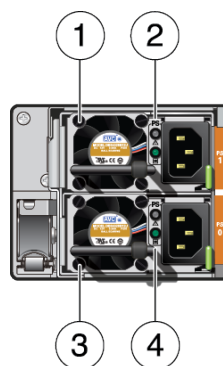


---

标注	说明
1	电源 0
2	电源 1

---

通过使用两个电源，控制器在其中一个电源出现故障时仍然可以运行，从而可确保冗余。但是，当控制器在一个电源上运行时，冗余不再存在，意外关闭和丢失数据的风险很高。当电源或属于冗余配置的任何组件出现故障时，请立即更换它。

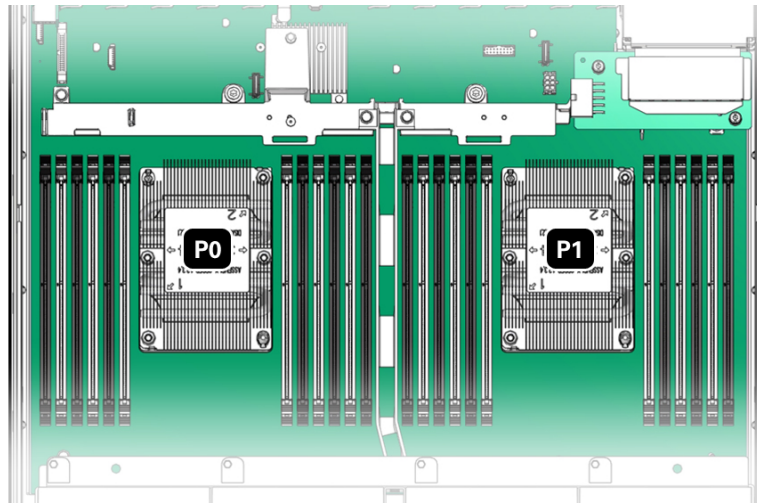


标注	说明
1	电源 (Power Supply, PS) 1
2	PS 1 状态指示灯：“故障-需要维修”LED 指示灯：琥珀色；交流电源输入和直流电源输出“正常”LED 指示灯：绿色
3	PS 0
4	PS 0 状态指示灯：“故障-需要维修”LED 指示灯：琥珀色；交流电源输入和直流电源输出“正常”LED 指示灯：绿色

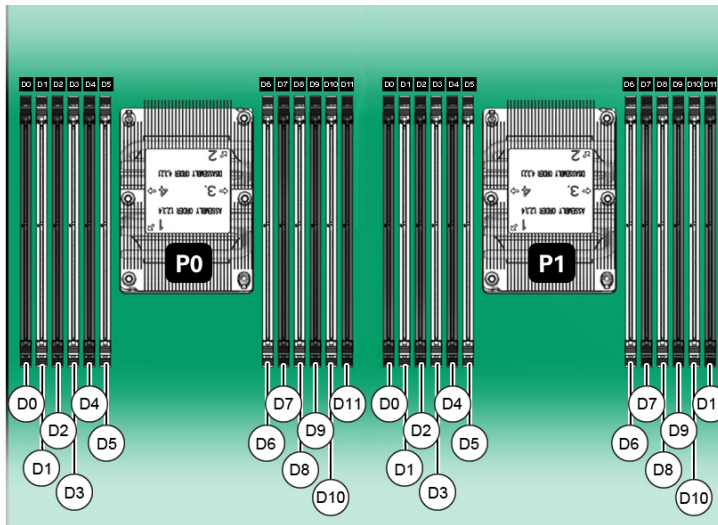
## ZS7-2 DIMM

下图显示了 DIMM 和处理器的物理布局。从前面看控制器时，处理器 0 (P0) 在左侧。

每个处理器 (P0 和 P1) 都有 12 个组织到 6 个内存通道中的 DIMM 插槽。每个内存通道包含两个 DIMM 插槽：黑色 DIMM 插槽 (通道插槽 0) 和白色 DIMM 插槽 (通道插槽 1)。



如下图所示，每个处理器左侧的 DIMM 插槽标记为 D0 到 D5，每个处理器右侧的 DIMM 插槽标记为 D6 到 D11。对于每个处理器，黑色插槽为：D0、D2、D4、D7、D9 和 D11。类似地，对于每个处理器，白色插槽为：D1、D3、D5、D6、D8 和 D10。

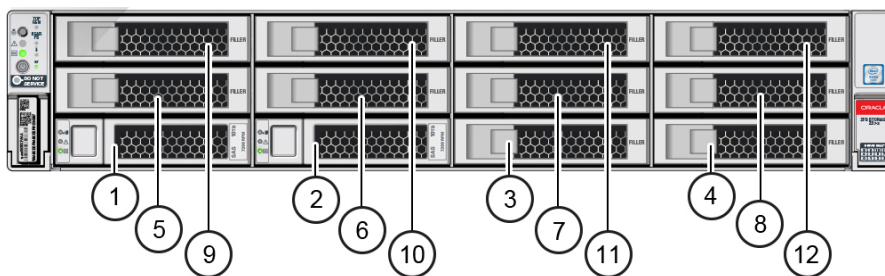


下表介绍了 Oracle ZFS Storage ZS7-2 支持的内存配置。中端型号支持 8 个或 16 个 DIMM，高端型号支持 24 DIMM。所有 DIMM 均为 64 GB。表中的 DIMM 位置适用于 P0 和 P1 处理器，例如 P0/D2、P0/D4、P0/D7、P0/D9 以及 P1/D2、P1/D4、P1/D7、P1/D9。

配置	安装的 DIMM 总数	填充的 DIMM 插槽	DRAM 容量	说明
Oracle Storage ZS7-2 中端型号, 低内存配置	8	D2、D4、D7、D9	512 GB	填充了黑色插槽
Oracle Storage ZS7-2 中端型号, 高内存配置	16	D2、D4、D7、D9 D3、D5、D6、D8	1024 GB	填充了黑色插槽 填充了白色插槽
Oracle Storage ZS7-2 高端型号	24	D0、D2、D4、D7、D9、D11 D1、D3、D5、D6、D8、D10	1536 GB	填充了黑色插槽 填充了白色插槽

## ZS7-2 存储驱动器

只有其中两个存储驱动器插槽用于系统引导用途, 这包括冗余镜像驱动器。这些插槽按从底部左侧 (系统磁盘 0) 到右侧 (系统磁盘 1) 的顺序进行连续使用和标记。所有其他存储驱动器插槽都包含填充面板, 如下图所示。驱动器插槽从左到右并从下到上依次编号。

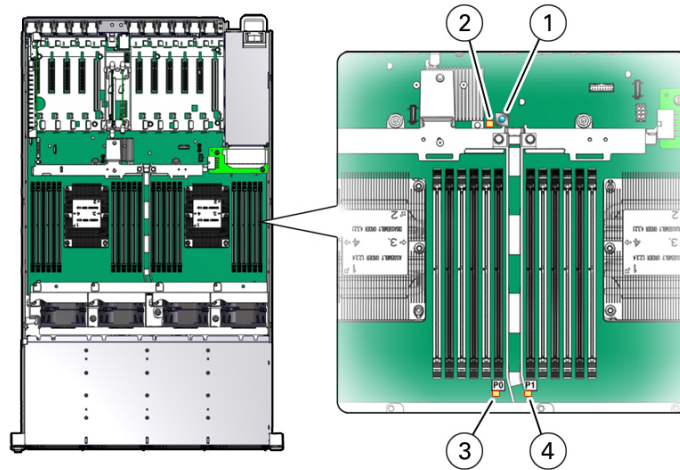


1 系统磁盘 0	2 系统磁盘 1	3 填充面板
4 填充面板	5 填充面板	6 填充面板
7 填充面板	8 填充面板	9 填充面板
10 填充面板	11 填充面板	12 填充面板

## ZS7-2 CPU

两个 CPU 插槽位于气流挡板下方, 在风扇模块后面且在 PCIe 插槽前面。从控制器前面看, 最左侧插槽标记为 P0, 最右侧插槽标记为 P1。

- 如果处理器故障 LED 指示灯不亮，则表示处理器在正常运行。
- 如果处理器故障 LED 指示灯亮起（琥珀色），则表示处理器出现故障且必须更换。

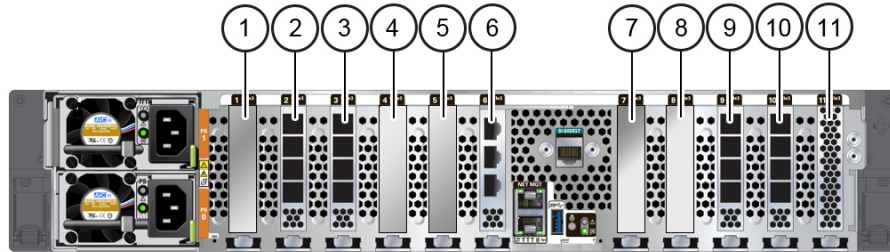


标注	说明
1	“故障提醒”按钮
2	“故障提醒”LED 指示灯
3	处理器 0 故障 LED 指示灯
4	处理器 1 故障 LED 指示灯

## ZS7-2 PCIe 卡配置

11 个 PCIe 插槽位于控制器的内部（在背面）。从控制器背面看，插槽分为两组，一组为六个，位于内置的网络端口和背部的指示灯左侧，另一组为五个，位于这些网络端口和指示灯右侧。PCIe 插槽按从左到右的顺序标记（后视图），左侧六个插槽标记为 PCIe 插槽 1 到 PCIe 插槽 6，右侧五个插槽标记为 PCIe 插槽 7 到 PCIe 插槽 11。下图显示了 ZS7-2 高端型号。





1 PCIe 插槽 1: 第五个 PCIe 选项	2 PCIe 插槽 2: 外部 SAS-3 HBA	3 PCIe 插槽 3: ■ 高端型号: 外部 SAS-3 HBA ■ 中端型号: 填充面板
4 PCIe 插槽 4: 第一个 PCIe 选项	5 PCIe 插槽 5: 第三个 PCIe 选项	6 PCIe 插槽 6: 群集接口卡
7 PCIe 插槽 7: 第四个 PCIe 选项	8 PCIe 插槽 8: 第二个 PCIe 选项	9 PCIe 插槽 9: ■ 高端型号: 外部 SAS-3 HBA ■ 中端型号: 填充面板
10 PCIe 插槽 10: 外部 SAS-3 HBA	11 PCIe 插槽 11: 内部 SAS-3 HBA	

## PCIe 插槽宽度和功能

控制器包含 11 个窄板型 PCIe 3.0 卡插槽，这些插槽具有以下长度和功能：

- 插槽 1 具有采用 x16 电气接口的 x16 连接器
- 插槽 7 具有采用 x8 电气接口的 x16 连接器
- 插槽 2、3、4、5、6、8、9、10 和 11 具有 x8 连接器（x8 电气接口）

注 - 虽然插槽 7 可以容纳 x16 宽度的卡，但卡的容量受 x8 电气接口限制。

## PCIe 卡插槽填充顺序

每个基本单元 ZS7-2 始终装有以下 HBA 或填充面板：

- 插槽 2: 4x4 SAS-3 HBA
- 插槽 3: 4x4 SAS-3 HBA 高端型号；填充面板中端型号
- 插槽 6: 群集接口卡

- 插槽 9: 4x4 SAS-3 HBA 高端型号; 填充面板中端型号
- 插槽 10: 4x4 SAS-3 HBA
- 插槽 11: 内部 SAS-3 HBA

所有允许的选件 ZS7-2 PCIe 卡都应该安装在剩余的卡插槽位置中, 并按照以下优先级和顺序填充, 如下所述:

1. 将可选双端口 QDR InfiniBand (IB) 卡依次安装到插槽 4、插槽 8、插槽 5、插槽 7、插槽 1 中。
2. 将可选双端口 40GbE NIC 卡依次安装到插槽 4、插槽 8、插槽 5、插槽 7、插槽 1 中。
3. 将可选双端口 32Gb FC HBA 卡依次安装到插槽 4、插槽 8、插槽 5、插槽 7、插槽 1 中。
4. 将可选四端口 10GbE NIC 卡依次安装到插槽 4、插槽 8、插槽 5、插槽 7、插槽 1 中。
5. 将可选四端口 10GBASE-T NIC 卡依次安装到插槽 4、插槽 8、插槽 5、插槽 7、插槽 1 中。

## ZS7-2 连接的存储

ZS7-2 控制器通过 4 端口 (4x4) SAS HBA 连接到外部存储。可以将 1 个到 48 个磁盘机框连接到 ZS7-2 高端控制器, 或将 1 个到 16 个磁盘机框连接到 ZS7-2 中端控制器, 包括具有完全填充的基于闪存的 SSD 数据设备的磁盘机框配置。为了方便理线, 从 ZS7-2 控制器到 DE3 磁盘机框的所有连接都使用 SAS 有源光缆 (active optical cable, AOC)。有关磁盘机框配置的详细信息, 请参见“[磁盘机框配置](#)” [401]。

## 维修 ZS5-4 控制器

---

请一定阅读[设备维修入门](#) [15]和[维修硬件的先决条件](#) [53]节。

大多数硬件故障会在更换了受影响的组件后消失。如果故障没有自己消失，请参见[“修复未解决问题”](#) [42]。

要更换 ZS5-4 硬件组件，请执行以下任务：

- [更换 ZS5-4 HDD](#) [99]
- [更换 ZS5-4 风扇模块](#) [101]
- [更换 ZS5-4 电源](#) [104]
- [更换 ZS5-4 DIMM](#) [106]
- [更换 ZS5-4 内存竖隔板](#) [109]
- [更换或添加 ZS5-4 PCIe 卡](#) [112]
- [更换 ZS5-4 系统电池](#) [117]


要了解 ZS5-4 控制器，请参阅以下主题：

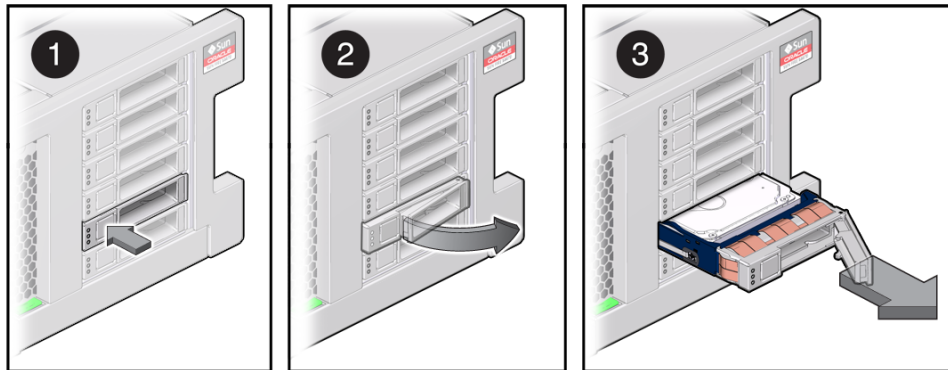
- [“ZS5-4 配置选件”](#) [120]
- [“ZS5-4 前面板和后面板组件”](#) [121]
- [“ZS5-4 规格”](#) [124]
- [“ZS5-4 内部组件”](#) [125]
- [“ZS5-4 CPU 和内存竖隔板”](#) [133]
- [“ZS5-4 PCIe 卡配置”](#) [137]
- [“ZS5-4 连接的存储”](#) [138]


### ▼ 更换 ZS5-4 HDD

HDD 可热交换，并且可以在存储控制器运行的同时进行移除和安装，而不影响其他硬件功能。按照以下过程更换 ZS5-4 HDD。有关磁盘兼容性的信息，请参见 [Oracle 系统手册](#)。

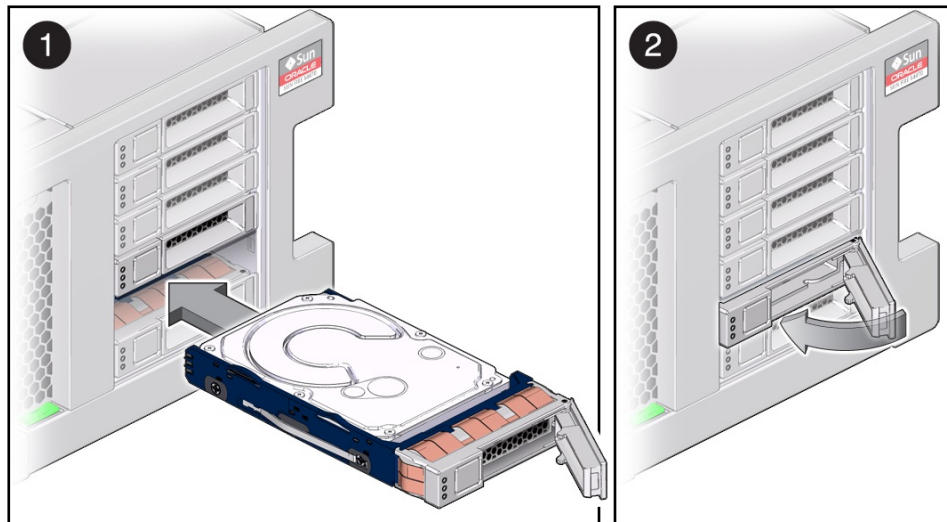
注 - 如有多个驱动器发生故障，一次仅更换一个驱动器。连续快速移除多个驱动器会导致硬件/池发生故障。另外，在磁盘固件升级期间请勿执行池配置操作。要检查是否正在升级，请在 BUI 中导航到 "Maintenance" (维护) > "System" (系统)，或者在 CLI 中导航到 maintenance system updates。

1. 确定出故障的 HDD。
  - 如果您不在该系统中，请转到 BUI 的 "Maintenance" (维护) > "Hardware" (硬件) 部分，单击控制器的右箭头键图标，然后记录具有琥珀色图标的故障驱动器的 ID。要在控制器图示中突出显示驱动器的位置，请单击该驱动器 ID。要查看有关故障驱动器的详细信息，请单击其信息图标，然后单击 "Active Problems" (未解决的问题)。
  - 如果是在该系统上进行操作，则 HDD 上的琥珀色“需要维修操作”指示灯应亮起。您还可以单击 BUI 中的定位器图标  使故障驱动器上的定位器指示灯闪烁。
2. 确认故障驱动器上的“可以移除”指示灯已亮起。
3. 在要移除的驱动器中，按下驱动器释放按钮 (1) 以打开锁扣。
4. 用手抓住锁扣 (2)，将驱动器从驱动器插槽中拔出 (3)。




5. 至少 30 秒之后，导航到 "Hardware" (硬件) > "Maintenance" (维护) 屏幕，然后单击系统控制器上的右箭头图标 ，验证软件能否检测到该驱动器不存在。

- 在更换驱动器上，打开释放杆并将驱动器滑入相同的插槽 (1)，直到其完全就位。关闭锁扣 (2)，将驱动器锁定到位。



Oracle ZFS Storage Appliance 软件会自动检测和配置新驱动器。

- 在 BUI 中转至 "Maintenance" (维护) > "Hardware" (硬件) 屏幕。单击控制器的右箭头键图标，然后确认新安装的驱动器的状态图标  为绿色。要查看有关新驱动器的详细信息，请单击其信息图标。
- 如果故障没有自己消失，请参见“[修复未解决问题](#)” [42]。

## ▼ 更换 ZS5-4 风扇模块



注意 - 在移除风扇的情况下长时间地运行控制器会降低冷却系统的有效性并可能损坏设备。因此，这项任务必须在限定的时间段内完成。

风扇模块可热交换，并且可以在存储控制器运行的同时进行移除和安装，而不影响其他硬件功能。按照以下过程更换 ZS5-4 风扇模块。

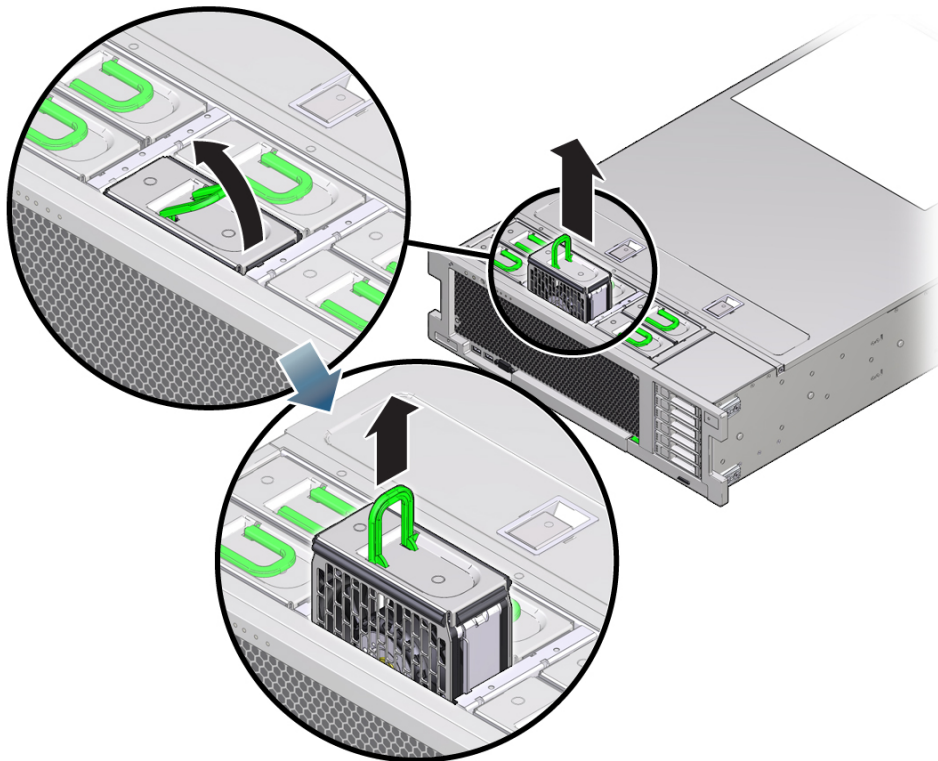
开始之前 拆开更换风扇模块的包装，并在移除故障风扇之后尽快将其插入控制器机箱中。

- 确定出故障的风扇模块。

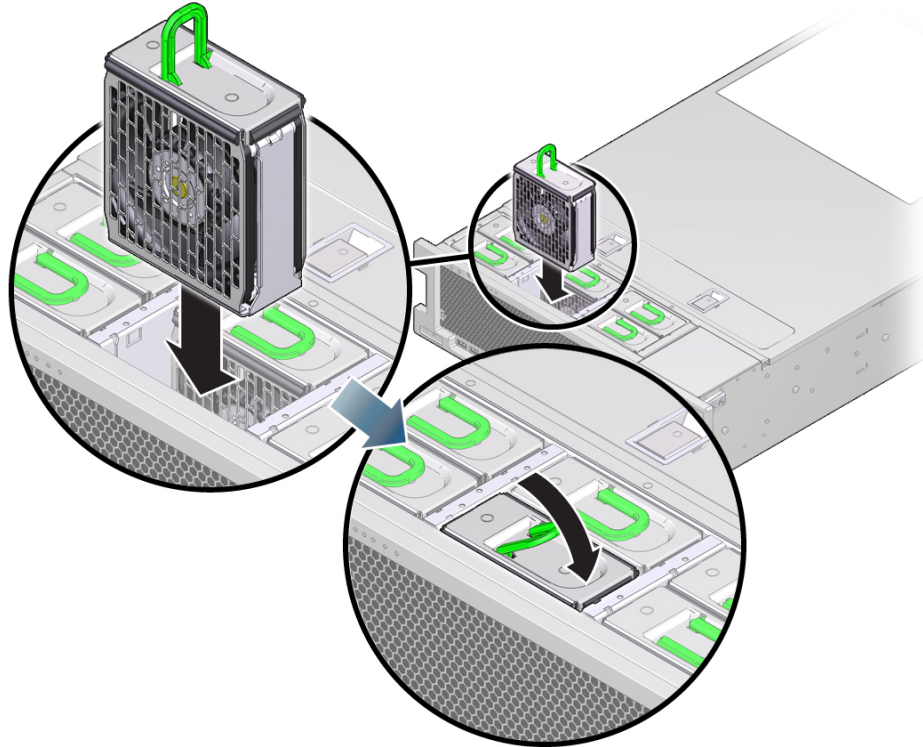
- 如果您不在该系统中，请转到 BUI 的 "Maintenance"（维护）> "Hardware"（硬件）部分，单击控制器的右箭头键图标，然后单击 "Fan"（风扇）并记录具有琥珀色图标的故障风扇模块的 ID。要在控制器图示中突出显示风扇模块的位置，请单击该风扇模块 ID。要查看有关故障风扇模块的详细信息，请单击其信息图标，然后单击 "Active Problems"（未解决的问题）。
  - 如果是在该系统上进行操作，则风扇模块上的琥珀色“需要维修操作”指示灯应亮起。
2. 从机架中拉出控制器，如[从机架中拉出控制器 \[55\]](#)中所述。
  3. 提起风扇模块顶部的绿色手柄以解除风扇模块锁定，然后竖直向上拉风扇模块将其拔出。




注意 - 在移除期间过多移动或摇晃风扇模块可能会导致损坏风扇模块板上的内部连接器。移除风扇模块时，不要前后摇晃。



4. 放置更换风扇模块，以便模块底部的连接器与插槽内部的连接器对齐，并且所有钥控和标签的位置均正确。  
风扇模块是钥控的，以确保其安装的方向正确。



5. 将风扇模块滑入插槽直到其停止。
6. 在风扇模块顶部向下按 **"Press Here to Latch"**（请按此处以锁定）标签，直到风扇模块完全就位。
7. 更换机箱上的顶盖。
8. 使控制器返回正常机架位置，方法是按下每个滑轨侧面的释放卡舌，同时缓慢地将控制器推入机架。
9. 确认绿色的“正常”指示灯已亮起。
10. 确认控制器前面板上的“顶部风扇”指示灯和“需要维修操作”指示灯未亮起。

11. 在 BUI 中转至 "Maintenance" (维护) > "Hardware" (硬件) 屏幕。依次单击控制器的右箭头键图标和 "Fan" (风扇)，然后确认新安装的风扇模块的状态图标  为绿色。要查看有关新风扇模块的详细信息，请单击其信息图标。
12. 如果故障没有自己消失，请参见“[修复未解决问题](#)” [42]。

## ▼ 更换 ZS5-4 电源



---

注意 - 如果电源出现故障而且没有可更换的电源，请勿移除故障电源。这样能够确保气流正常并防止损坏设备。

---

存储控制器配备了可热交换的冗余电源。按照以下过程更换 ZS5-4 电源。

1. 确定出故障的电源。
  - 如果您不在该系统中，请转到 BUI 的 "Maintenance" (维护) > "Hardware" (硬件) 部分，单击控制器的右箭头键图标，然后单击 "PSU" 并记录具有琥珀色图标的故障电源的 ID。要在控制器图示中突出显示电源的位置，请单击电源 ID。要查看有关故障电源的详细信息，请单击其信息图标，然后单击 "Active Problems" (未解决的问题)。
  - 如果是在该系统上进行操作，则电源上的琥珀色“需要维修操作”指示灯应亮起。

---

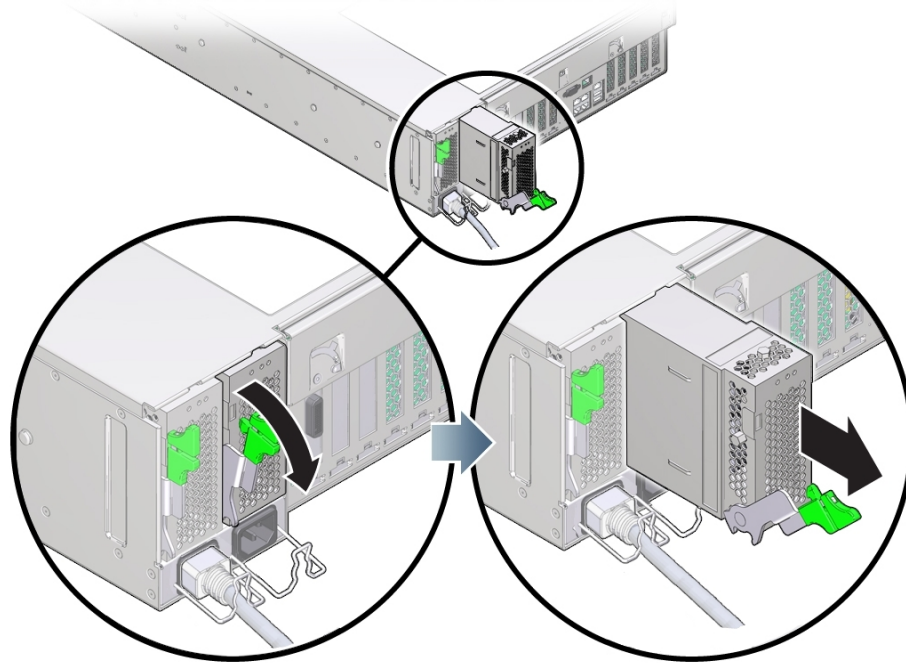
注 - 故障电源的风扇在系统通电后仍可能会旋转。您可以在风扇旋转的同时移除电源。

---

2. 向上提起电源线固定夹以将其从线上松开。
3. 断开连接到故障电源的电源线。



4. 要解除电源手柄的锁定，请按压释放锁扣。



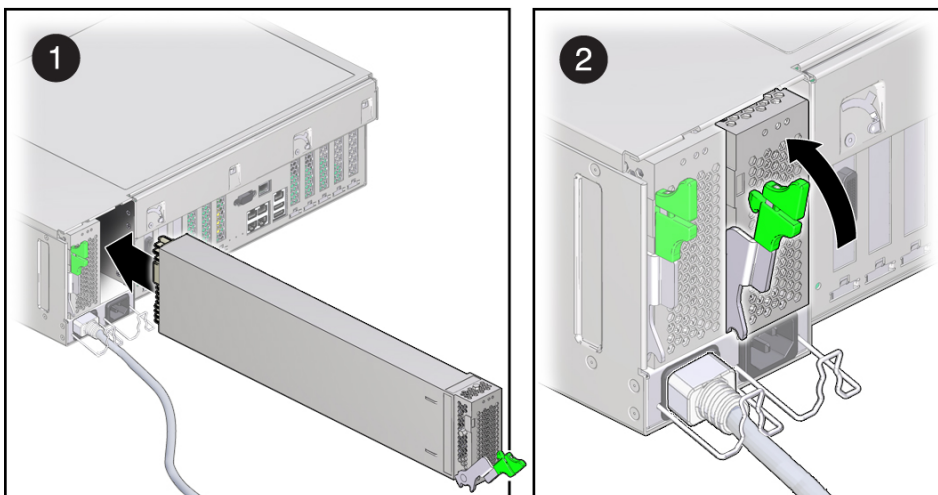
5. 要使电源松脱，请向下完全旋转释放锁扣。  
此操作将使电源从内部电源底板连接器上松脱。
6. 使用“[关闭控制器电源](#)” [54]中描述的电源关闭方法之一关闭控制器。
7. 确保更换电源手柄处于打开位置。
8. 将电源与空的电源托架对齐。
9. 将电源滑入托架中 (1)，直到其停止。
10. 要使电源就位，请向上旋转释放手柄 (2) 直到其锁定到位。


---

注 - 手柄铰链处的锁扣必须与电源托架底部的插槽啮合。

---

向上旋转手柄这一操作会将电源引入控制器，并将其与内部连接器啮合。



11. 将电源线连接到电源上。
12. 确认绿色的“交流电源存在”状态指示灯已亮起。
13. 在 BUI 中转至 "Maintenance" (维护) > "Hardware" (硬件) 屏幕。依次单击控制器的右箭头图标和 PSU，然后确认新安装的电源的状态图标  为绿色。要查看有关新电源的详细信息，请单击其信息图标。
14. 如果故障没有自己消失，请参见“[修复未解决问题](#)” [42]。

## ▼ 更换 ZS5-4 DIMM



注意 - 此过程要求处理对静电放电敏感（可能导致组件出现故障）的组件。为避免损坏组件，在处理组件时，请佩戴防静电手腕带并使用防静电垫。

移除 DIMM 是冷维修操作。移除 DIMM 之前，必须关闭设备电源。此操作将导致无法访问存储器，除非系统处于群集配置中。

1. 确定出故障的 DIMM。  
转到 BUI 的 "Maintenance" (维护) > "Hardware" (硬件) 部分，依次单击控制器的右箭头键图标和 "DIMM"，然后记录具有琥珀色图标的故障 DIMM 的 ID。要在控制器图示中

突出显示内存模块的位置，请单击该模块 ID。要查看有关故障模块的详细信息，请单击其信息图标，然后单击 "Active Problems"（未解决的问题）。

2. 使用“[关闭控制器电源](#)” [54]中描述的电源关闭方法之一关闭控制器。
3. 断开连接到存储控制器后面板的 AC 电源线。

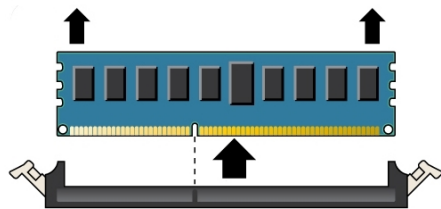


注意 - 因为系统中始终存在 3.3 VDC 备用电源，访问任何可冷维修组件时，必须先拔掉电源线。

4. 从机架中拉出控制器，如[从机架中拉出控制器](#) [55]中所述。
5. 移除顶盖，如[移除控制器顶盖](#) [56]中所述。
6. 移除故障 DIMM 所在的内存竖隔板。请参见[更换 ZS5-4 内存竖隔板](#) [109]。
7. 向外旋转两个 DIMM 插槽弹出杆，直到被挡住。  
该操作将解除 DIMM 锁定并将其从插槽中取下。



8. 小心地垂直向上提拉 DIMM 内存模块，将其从插槽中取下。

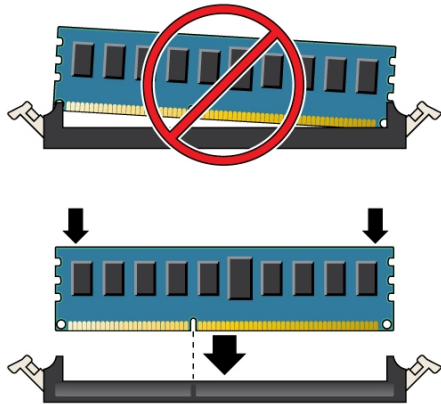


9. 重复上述步骤，直到所有故障 DIMM 均被移除。

10. 确保 DIMM 插槽两端的 DIMM 弹出杆处于其完全打开位置。




11. 将 DIMM 与空的插槽对齐。  
将 DIMM 上的凹槽与 DIMM 插槽上的凸起对齐以确保 DIMM 正确安装。
12. 用力均匀地将 DIMM 轻推入插槽中，直到弹出杆抬起并将 DIMM 锁定到位。  
随着 DIMM 进一步推入插槽中，控制杆将抬起。



13. 确保控制杆完全抬起并在插槽中锁定 DIMM。



14. 安装更换内存竖隔板，如[更换 ZS5-4 内存竖隔板 \[109\]](#)中所述。
15. 更换机箱上的顶盖。

16. 使控制器返回正常机架位置，方法是按下每个滑轨侧面的释放卡舌，同时缓慢地将控制器推入机架。
17. 参考先前作为指南而添加的标签，将所有电缆重新连接到其原始端口。有关布线详细信息，请参见 [Oracle ZFS Storage Appliance 布线指南](#)。
18. 将电源线重新连接到电源上。
19. 确认备用电源已打开。接通电源线之后大约两分钟，前面板上的“电源/正常”状态指示灯将开始闪烁。
20. 按下存储控制器前面板上的凹陷式电源按钮并松开。  
电源按钮旁边的“电源/正常”状态指示灯将亮起并保持稳定。
21. 在 BUI 中转至 "Maintenance"（维护） > "Hardware"（硬件）屏幕。依次单击控制器的右箭头键图标和 "DIMM"，然后确认新安装的模块的状态图标  为绿色。要查看有关新模块的详细信息，请单击其信息图标。
22. 如果故障没有自己消失，请参见“[修复未解决问题](#)” [42]。

## ▼ 更换 ZS5-4 内存竖隔板

按照以下过程更换 ZS5-4 内存竖隔板。

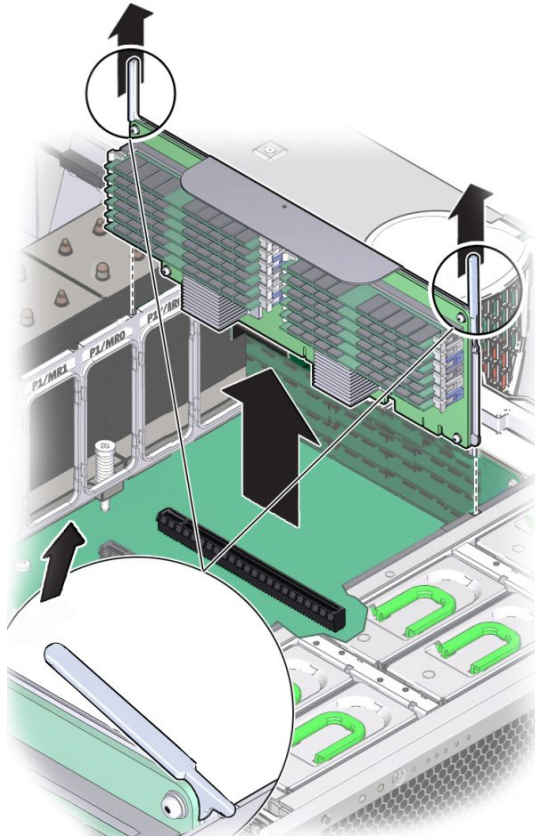
1. 使用“[关闭控制器电源](#)” [54]中描述的电源关闭方法之一关闭控制器。
2. 断开连接到存储控制器后面板的 AC 电源线。



注意 - 因为系统中始终存在 3.3 VDC 备用电源，访问任何可冷维修组件时，必须先拔掉电源线。

3. 从机架中拉出控制器，如[从机架中拉出控制器](#) [55]中所述。
4. 移除顶盖，如[移除控制器顶盖](#) [56]中所述。

5. 要移除内存竖隔板，请向上拉手柄将连接器从主板中松脱，并小心地垂直向上提起内存竖隔板，将其从控制器中取出。



内存竖隔板设计为紧紧插入到主板上的内存竖隔板连接器中。内存竖隔板上的手柄针对机箱提供了杠杆作用，以将卡的边缘连接器从主板上的连接器松脱。

6. 在更换内存竖隔板上，确保所有已填充和未填充的 DIMM 插槽弹出杆都处于关闭和锁定位置。



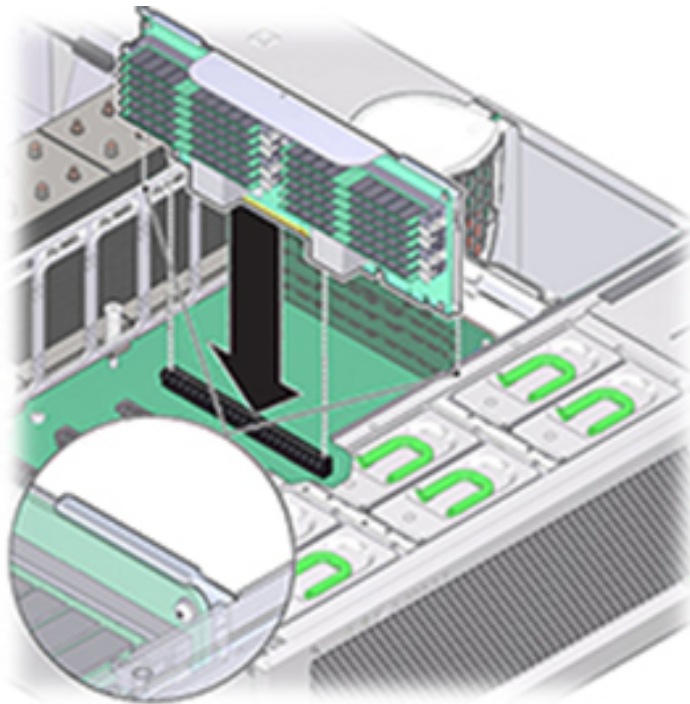
注意 - 在安装内存竖隔板期间，打开的 DIMM 弹出杆可能会折断。内存竖隔板上的所有已填充和未填充的 DIMM 插槽弹出杆都必须处于完全关闭和锁定位置，然后才能在控制器中安装内存竖隔板。

7. 请确保所有的已填充和未填充 DIMM 插槽弹出杆都处于关闭和锁定位置。




注意 - 弹出杆仅用于移除内存竖隔板，不用于安装内存竖隔板。

8. 将内存竖隔板放置在主板的插槽上。  
内存竖隔板上的 DIMM 必须面向左侧（当放置于控制器前面时）。
9. 将内存竖隔板降至控制器中，并将其置于主板的插槽上。



10. 确保内存竖隔板连接器与插槽对齐。
11. 用力向下推隔板顶部的金属托架，使隔板在主板的连接器中就位。
12. 更换机箱上的顶盖。
13. 使控制器返回正常机架位置，方法是按下每个滑轨侧面的释放卡舌，同时缓慢地将控制器推入机架。
14. 参考先前作为指南而添加的标签，将所有电缆重新连接到其原始端口。有关布线详细信息，请参见 [Oracle ZFS Storage Appliance 布线指南](#)。

15. 将电源线重新连接到电源上。
16. 确认备用电源已打开（接通电源线之后大约两分钟，前面板上的“电源/正常”状态指示灯将开始闪烁）。
17. 按下存储控制器前面板上的凹陷式电源按钮并松开。
18. 在 BUI 中转至 "Maintenance"（维护）> "Hardware"（硬件）屏幕。依次单击控制器的右箭头图标和 DIMM，确认新安装的内存竖隔板的状态图标  为绿色。
19. 如果故障没有自己消失，请参见“[修复未解决问题](#)” [42]。

## ▼ 更换或添加 ZS5-4 PCIe 卡



注意 - 此过程要求处理对静电放电敏感（可能导致组件出现故障）的组件。为避免损坏组件，在处理组件时，请佩戴防静电手腕带并使用防静电垫。

更换或添加 PCIe 卡是冷交换过程，您必须使存储控制器断电。如果将安装新发行的 HBA，请先按[升级软件](#) [435]中所述升级系统软件再安装 HBA。所有 HBA 必须是同一类型。按照以下过程更换或添加 ZS5-4 PCIe 卡。

1. 确定 PCIe 卡插槽位置。
  - 如果更换出现故障的 PCIe 卡，请确定要更换的 PCIe 卡。  
转到 BUI 的 "Maintenance"（维护）> "Hardware"（硬件）部分，依次单击控制器的右箭头键图标和 "Slot"（插槽），然后记录具有琥珀色图标的故障 PCIe 卡的 ID。如果更换非故障 PCIe 卡，请记录其位置。要在控制器图示中突出显示卡的位置，请单击卡 ID。要查看有关卡的详细信息，请单击其信息图标，然后单击 "Active Problems"（未解决的问题）。
  - 如果添加新 PCIe 卡，请按“[ZS5-4 PCIe 卡配置](#)” [137]中所述确定正确的插槽位置。
2. 使用“[关闭控制器电源](#)” [54]中描述的电源关闭方法之一关闭控制器。
3. 断开连接到存储控制器后面板的 AC 电源线。

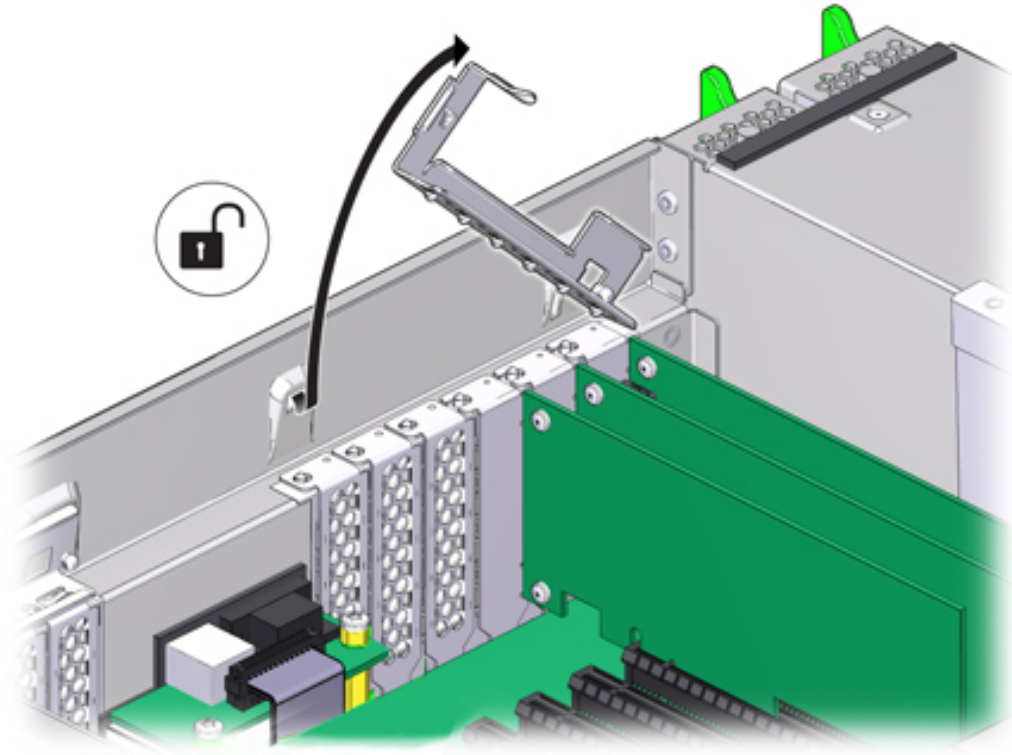


注意 - 因为系统中始终存在 3.3 VDC 备用电源，访问任何可冷维修组件时，必须先拔掉电源线。

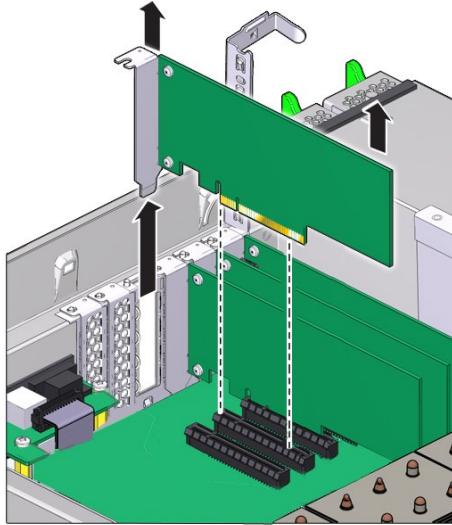
4. 从机架中拉出控制器，如[从机架中拉出控制器](#) [55]中所述。
5. 移除顶盖，如[移除控制器顶盖](#) [56]中所述。



6. 定位存储控制器中的 PCIe 卡。
7. 要松开 PCIe 卡固定杆，请向下推固定杆，将其从控制器后壁中移除并向上提拉到垂直位置。



8. 小心地将 PCIe 卡从 PCIe 卡插槽中移除。

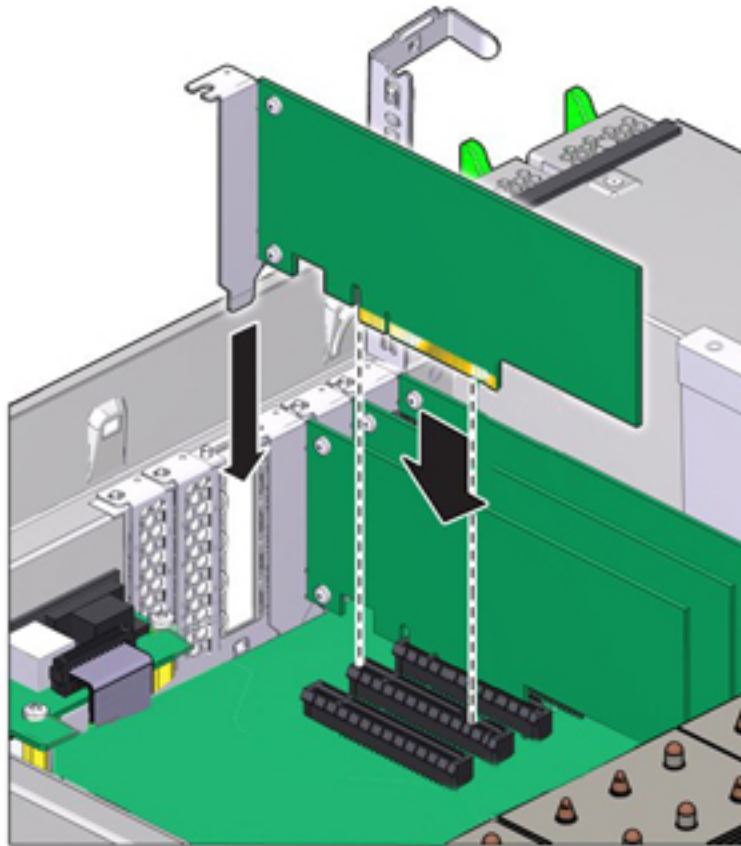


注意 - 移除 PCIe 卡时，应将其更换为其他 PCIe 卡或填充面板；否则，控制器可能会由于气流不当而过热。

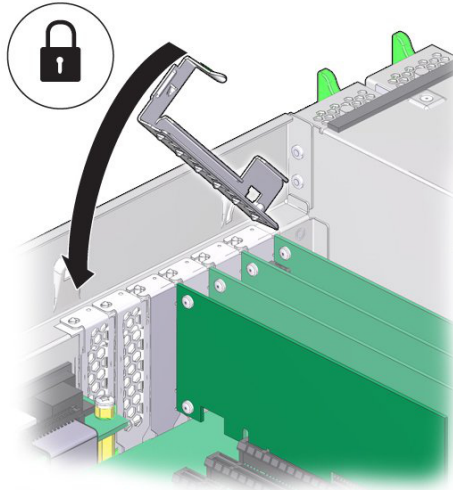
---


9. 确保 PCIe 卡固定杆处于打开状态。

10. 将更换 PCIe 卡安装到 PCIe 卡插槽中。



11. 将 PCIe 卡插槽交叉开关恢复到其关闭及锁定位置。



12. 更换机箱上的顶盖。
13. 使控制器返回正常机架位置，方法是按下每个滑轨侧面的释放卡舌，同时缓慢地将控制器推入机架。
14. 参考先前作为指南而添加的标签，将所有电缆重新连接到其原始端口。有关布线详细信息，请参见 [Oracle ZFS Storage Appliance 布线指南](#)。
15. 将电源线重新连接到电源上。
16. 确认备用电源已打开。接通电源线之后大约两分钟，前面板上的“电源/正常”状态指示灯将开始闪烁。
17. 按下存储控制器前面板上的凹陷式电源按钮并松开。  
电源按钮旁边的“电源/正常”状态指示灯将亮起并保持稳定。
18. 将数据电缆连接到 PCIe 卡，如果使用理线架，则通过它进行布线。
19. 在 BUI 中转至 "Maintenance" (维护) > "Hardware" (硬件) 屏幕。依次单击控制器的右箭头键图标和 "Slot" (插槽)，然后确认新安装的卡的状态图标  为绿色。要查看有关新卡的详细信息，请单击其信息图标。
20. 如果更换了 HBA，请按《[Oracle ZFS Storage Appliance 布线指南](#)》中所述将磁盘机框与其端口连接。如果安装了新 HBA，请按《[Oracle ZFS Storage Appliance](#)

《安装指南》中的“安装先决软件和硬件概述”中所述安装磁盘机框，并按《[Oracle ZFS Storage Appliance 布线指南](#)》中所述连接扩展存储。

## ▼ 更换 ZS5-4 系统电池

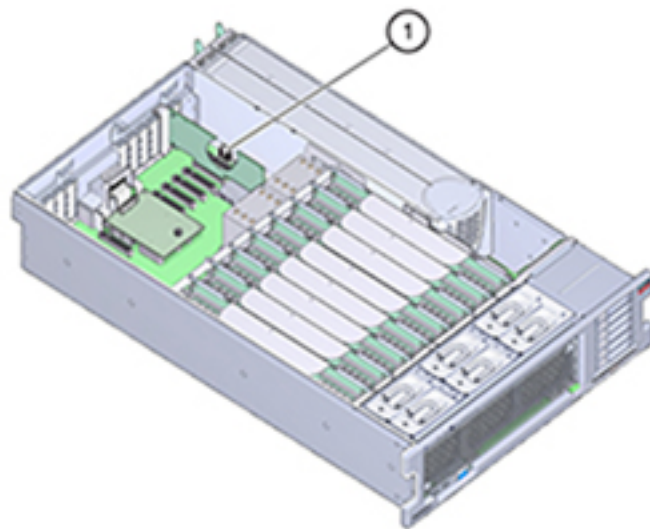
更换系统电池是冷交换过程，您必须使存储控制器断电。如果在关闭电源以及断开网络连接时存储控制器无法维持正确的时间，则可能需要更换电池。您将需要一个小号（1号平头）非金属螺丝刀或类似的工具。按照以下过程更换 ZS5-4 系统电池。

1. 使用“[关闭控制器电源](#)” [54]中描述的电源关闭方法之一关闭控制器。
2. 断开连接到存储控制器后面板的 AC 电源线。



注意 - 因为系统中始终存在 3.3 VDC 备用电源，访问任何可冷维修组件时，必须先拔掉电源线。

3. 从机架中拉出控制器，如[从机架中拉出控制器](#) [55]中所述。
4. 移除顶盖，如[移除控制器顶盖](#) [56]中所述。  
电池 (1) 位于控制器背面的 PCIe 插槽 1 和电源侧壁之间。

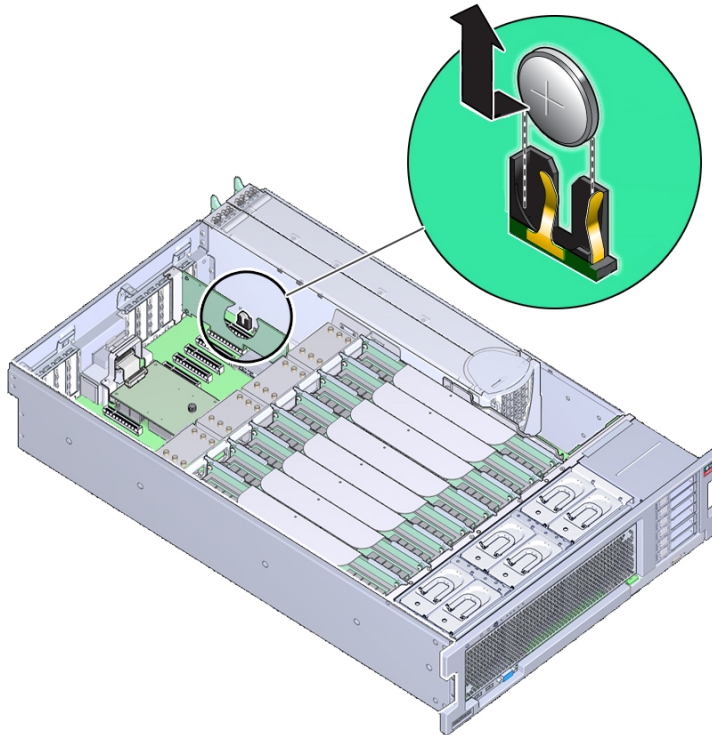


5. 如有必要，请移除插槽 1 中的 PCIe 卡以取出电池。请参见[更换或添加 ZS5-4 PCIe 卡](#) [112]。

6. 从电池座中移除电池，方法是将电池背面（即负极 (-)）推向正极 (+) 的金属卡舌，然后将电池提起并从电池座中取出。  
推动时请注意不要使卡舌变形。

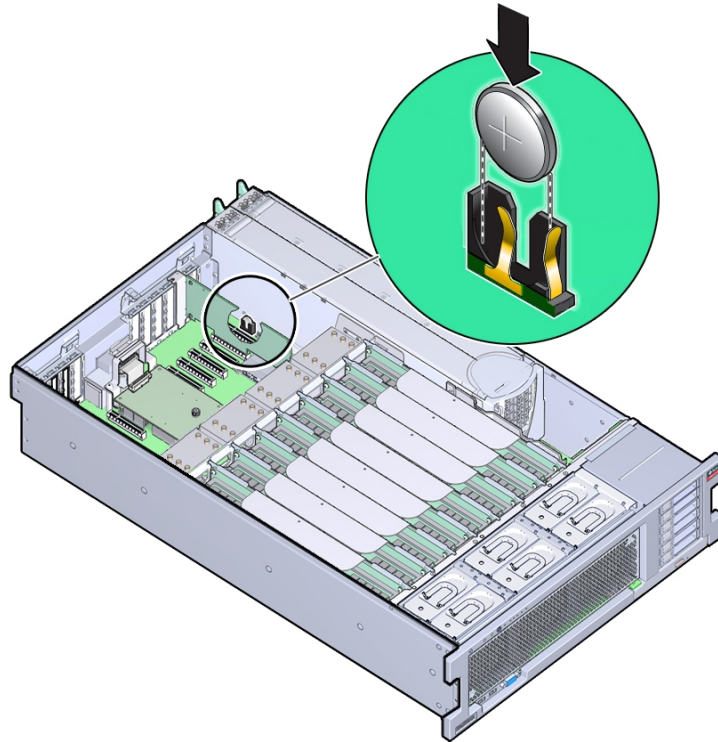


注意 - 不要使电池正极 (+) 的金属卡舌变形。金属卡舌将保持正极电池连接，并将电池固定在电池座中。



7. 将新电池按入电池座中，正极 (+) 面向金属卡舌以固定。

电池的正极标有加号（十字）。



8. 如果从插槽 1 中移除了 PCIe 卡，请重新安装该卡。请参见[更换或添加 ZS5-4 PCIe 卡 \[112\]](#)。
9. 更换机箱上的顶盖。
10. 使控制器返回正常机架位置，方法是按下每个滑轨侧面的释放卡舌，同时缓慢地将控制器推入机架。
11. 参考先前作为指南而添加的标签，将所有电缆重新连接到其原始端口。有关布线详细信息，请参见 [Oracle ZFS Storage Appliance 布线指南](#)。
12. 将电源线连接到电源上。
13. 确认备用电源已打开（接通电源线之后大约两分钟，前面板上的“电源/正常”状态指示灯将开始闪烁）。

14. 按下存储控制器前面板上的凹陷式电源按钮并松开。电源按钮旁边的“电源/正常”状态指示灯将亮起并保持稳定。
15. 如果重新安装了 PCIe 卡，请将数据电缆连接到该 PCIe 卡，通过理线架进行布线（如果使用）。
16. 系统完成引导后，登录并通过“BUI 时钟”任务中的步骤设置时间。有关更多信息，请参见《Oracle ZFS Storage Appliance 管理指南，发行版 OS8.8.0》中的“设置时钟同步 (BUI)”。

## ZS5-4 控制器硬件概述

本节介绍了 Oracle ZFS Storage ZS5-4 控制器的内部和外部组件。

- “ZS5-4 配置选项” [120]
- “ZS5-4 前面板和后面板组件” [121]
- “ZS5-4 规格” [124]
- “ZS5-4 内部组件” [125]
- “ZS5-4 CPU 和内存竖隔板” [133]
- “ZS5-4 PCIe 卡配置” [137]
- “ZS5-4 连接的存储” [138]

## ZS5-4 配置选项

ZS5-4 包括一个或两个控制器和 1 到 36 个磁盘机框。每个控制器都有十一个 PCIe Gen3 插槽。每个控制器都包括六个 2.5 英寸的磁盘插槽，可以容纳两个系统磁盘。读高速缓存设备安装在磁盘机框中；因此，余下的四个磁盘插槽具有永久性的填充面板。下表介绍了配置选项。

CPU	内存	系统磁盘	PCIe 插槽	HBA
4x18 核, 2.6 GHz	1536 GB	2x2.5 英寸 SAS-3	四个专用; 七个可用	4 端口 (4x4) SAS-3 12 Gb/s 外部  4 端口 (4x4) SAS-2 6 Gb/s 外部

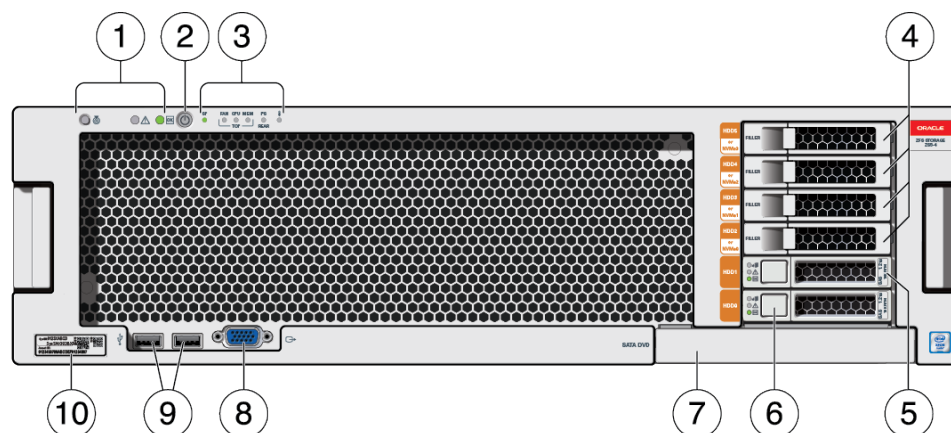
最新的组件规格位于 <https://www.oracle.com/storage/nas/index.html>。



## ZS5-4 前面板和后面板组件

ZS5-4 前面板组件—下图显示了 ZS5-4 控制器驱动器插槽和前面板组件。

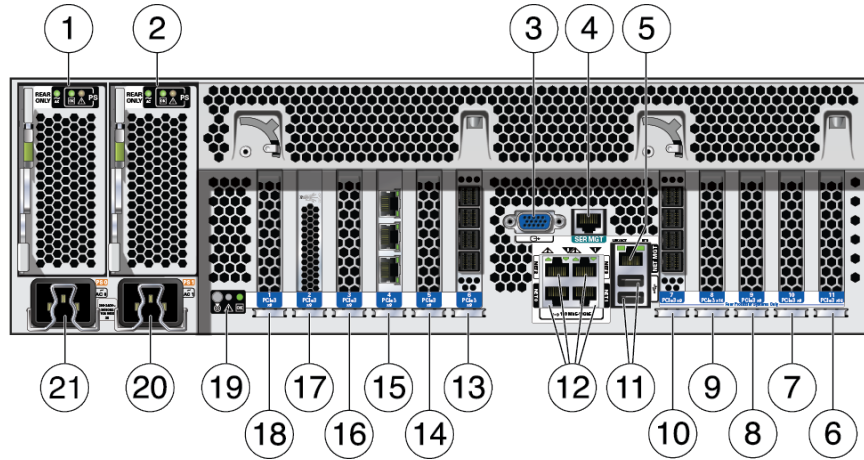
图 4 ZS5-4 前面板



<p>1 LED 指示灯（从左到右）</p> <ul style="list-style-type: none"> <li>■ 定位器</li> <li>■ 需要维修操作</li> <li>■ 电源/正常</li> </ul>	<p>2 电源按钮</p>	<p>3 预警指示灯（从左到右）</p> <ul style="list-style-type: none"> <li>■ 服务处理器 (service processor, SP) 正常/故障</li> <li>■ 风扇/CPU/内存需要维修操作</li> <li>■ 电源 (Power Supply, PS) 需要维修操作</li> <li>■ 温度过高警告</li> </ul>
<p>4 永久性的 HDD 填充面板</p>	<p>5 系统磁盘 1</p>	<p>6 系统磁盘 0</p>
<p>7 DVD 填充面板</p>	<p>8 DB-15 VGA 端口</p>	<p>9 两个 USB 2.0 端口</p>
<p>10 RFID 标记</p>		

ZS5-4 后面板组件—下图显示了 ZS5-4 控制器 PCIe 插槽和后面板组件。

图 5 ZS5-4 后面板



1 电源单元 (PSU) 0	2 PSU 1	3 DB-15 VGA 端口
4 SER MGT 端口	5 服务处理器 (Service Processor, SP) NET MGT 端口	6 第一个 PCIe (插槽 11)
7 第五个 PCIe (插槽 10)	8 第三个 4x4 SAS HBA 或第七个 PCIe (插槽 9)	9 第二个 PCIe (插槽 8)
10 4X4 SAS HBA (插槽 7)	11 两个 USB 2.0 端口	12 网络 (NET) 10 Gb 以太网端口, NET 0 - NET 3
13 4X4 SAS HBA (插槽 6)	14 第三个 PCIe (插槽 5)	15 群集接口卡 (插槽 4)
16 第四个 4X4 SAS HBA 或第六个 PCIe (插槽 3)	17 内部 SAS HBA (插槽 2)	18 第四个 PCIe (插槽 1)
19 系统状态 LED 指示灯 (从左到右) <ul style="list-style-type: none"> <li>■ 电源/正常 (绿色)</li> <li>■ 警示 (琥珀色)</li> <li>■ 定位 (白色)</li> </ul>	20 PSU 1 AC 插口	21 PSU 0 AC 插口

**群集接口卡兼容性**— ZS5-4 控制器包含一个版本 3 群集接口卡, 该卡与版本 2 不兼容。

有关如何连接电缆以形成群集的信息, 请参见 [《Oracle ZFS Storage Appliance 布线指南》](#) 中的“连接群集电缆”。

## 以太网端口

ZS5-4 具有四个 RJ-45 10 千兆位以太网 (10GbE) 网络连接器，在后面的四分之一部分中分别标记为 NET0、NET1、NET2、NET3（其中 NET0 和 NET1 在底部从左到右排列，NET2 在 NET0 上方，NET3 在 NET1 上方）。这些端口的运行速率为 100 兆字节/秒、1000 兆字节/秒或 10 千兆位/秒。使用这些端口可将设备连接到网络。

每个端口上有两个状态指示灯 (LED)。可从控制器后部看到这些指示灯。

表 17 千兆位以太网端口状态指示灯

状态指示灯名称	位置	颜色	状态与含义
活动	左上角	绿色	<ul style="list-style-type: none"> <li>■ 亮起—无链路</li> <li>■ 熄灭—无活动</li> <li>■ 闪烁—数据包活动</li> </ul>
链路速度	右上角	双色：琥珀色/绿色	<ul style="list-style-type: none"> <li>■ 熄灭—100BASE-T 链路</li> <li>■ 琥珀色亮起—1000BASE-T 链路</li> <li>■ 绿色亮起—10GBASE-T 链路</li> </ul>

## 网络管理端口

ZS5-4 控制器有一个 10/100/1000BASE-T 以太网管理域接口，标签为 NET MGT。此端口上有两个状态指示灯 (LED)。可从控制器后部看到这些指示灯。服务处理器 NET MGT 端口是 Oracle ILOM 服务处理器的可选连接端口。默认情况下，NET MGT 端口会配置为使用动态主机配置协议 (Dynamic Host Configuration Protocol, DHCP)。服务处理器 NET MGT 端口使用 RJ-45 电缆建立 10/100/1000BASE-T 连接。

表 18 网络管理端口状态指示灯

状态指示灯名称	位置	颜色	状态与含义
活动	左上角	琥珀色	<ul style="list-style-type: none"> <li>■ 亮起—链路连通</li> <li>■ 熄灭—无链路或链路关闭</li> <li>■ 闪烁—数据包活动</li> </ul>
链路速度	右上角	绿色	<ul style="list-style-type: none"> <li>■ 绿色亮起—1000BASE-T 链路</li> <li>■ 熄灭—10/100BASE-T 链路</li> </ul>

## 串行管理端口

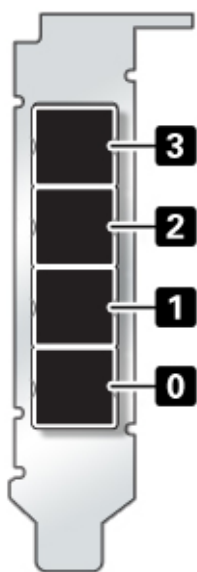
服务处理器 SER MGT 端口使用 RJ-45 电缆，并且是 Oracle ILOM 服务处理器的默认连接端口。此端口支持与控制器建立本地连接，并且仅识别 Oracle ILOM 命令行界面 (command-line interface, CLI) 命令。通常，您可以将终端或终端仿真器连接到此端口。

注 - 此端口不支持网络连接。

## 4x4 SAS HBA 端口

4x4 SAS HBA 安装在 ZS5-4 的 PCIe 插槽 6 或插槽 7 中，提供到外部磁盘机框的连接。HBA 逻辑端口从上到下依次编为 3 号到 0 号，如下图所示。

图 6 ZS5-4 4x4 SAS HBA



## ZS5-4 规格

ZS5-4 物理规格：ZS5-4 控制器机箱尺寸如下：

尺寸	测量值	尺寸	测量值
高度	5.1 英寸/129.9 毫米	深度	28.8 英寸/732.0 毫米
宽度	17.2 英寸/436.5 毫米	重量 (最大)	88 磅/40 千克

**ZS5-4 电气规格：**ZS5-4 控制器具有两个支持 N+N 冗余的可热交换并可从背面访问的电源。要了解整机功耗，请参见 Oracle 的在线功耗计算器，网址为 <http://www.oracle.com/goto/powercalculators>。

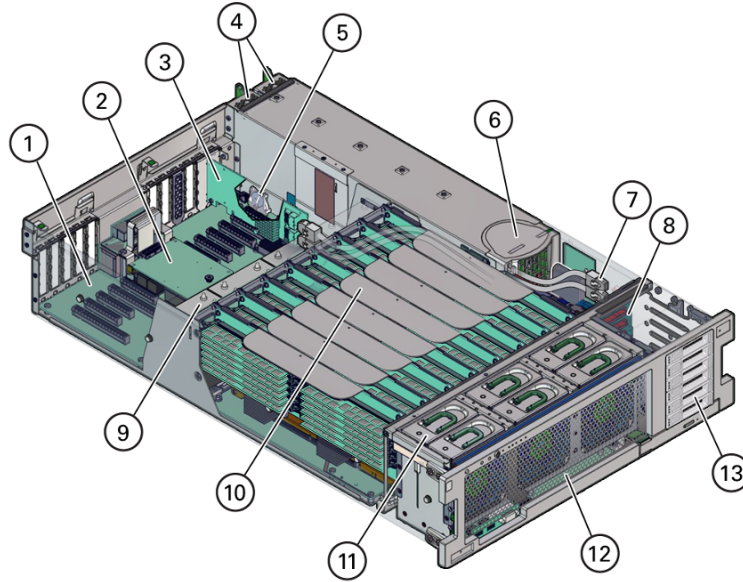
参数	AC 电源
额定输入频率	50/60 Hz
输入工作电压范围	200-240 VAC
额定输入电流	在 200 至 240 VAC 时为 10 A
最大功耗	200W
最大热输出	6824 BTU/小时

**ZS5-4 噪声排放：**本产品符合 ISO 9296 中规定的要求，其工作区相关的噪音级别低于 75 dBA（旁观者位置，最高环境温度）。

## ZS5-4 内部组件

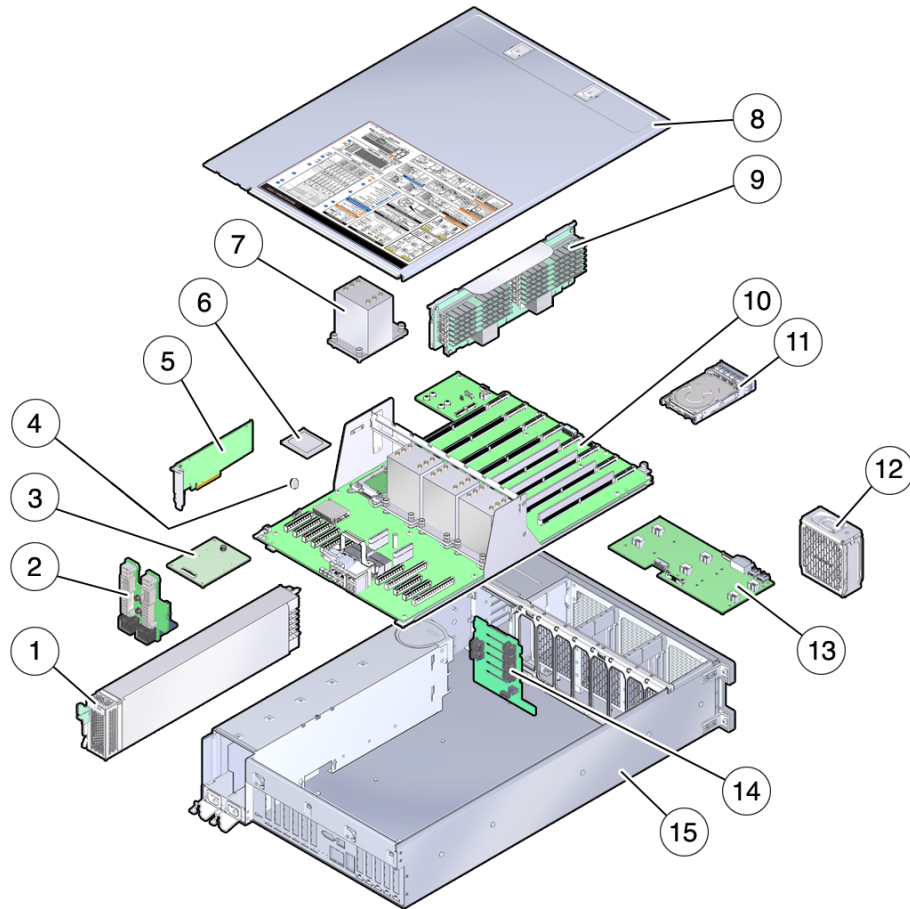
下图显示了 ZS5-4 控制器的各个组件，并且在图例中对这些组件进行了标识。

图 7 ZS5-4 内部组件



标注	说明	标注	说明
1	主板	8	存储驱动器底板
2	SP 卡	9	散热器和 CPU (4)
3	HBA 卡	10	内存竖隔板 (8)
4	电源 (2)	11	风扇模块 (6)
5	系统电池	12	风扇板
6	电源底板	13	存储驱动器插槽 (2)
7	HBA SAS 电缆 (2)		

图 8 ZS5-4 内部组件 (已展开视图)

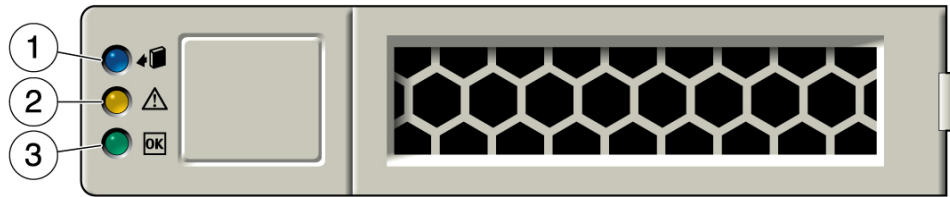


标注	说明	标注	说明
1	电源	9	内存竖隔板
2	电源底板卡	10	主板
3	SP 卡	11	存储驱动器
4	系统电池	12	风扇模块
5	HBA 卡	13	风扇板
6	CPU	14	存储驱动器底板

标注	说明	标注	说明
7	散热器	15	控制器机箱
8	封盖		

## ZS5-4 存储驱动器

本节展示了存储驱动器状态指示灯的位置并解释了其功能。

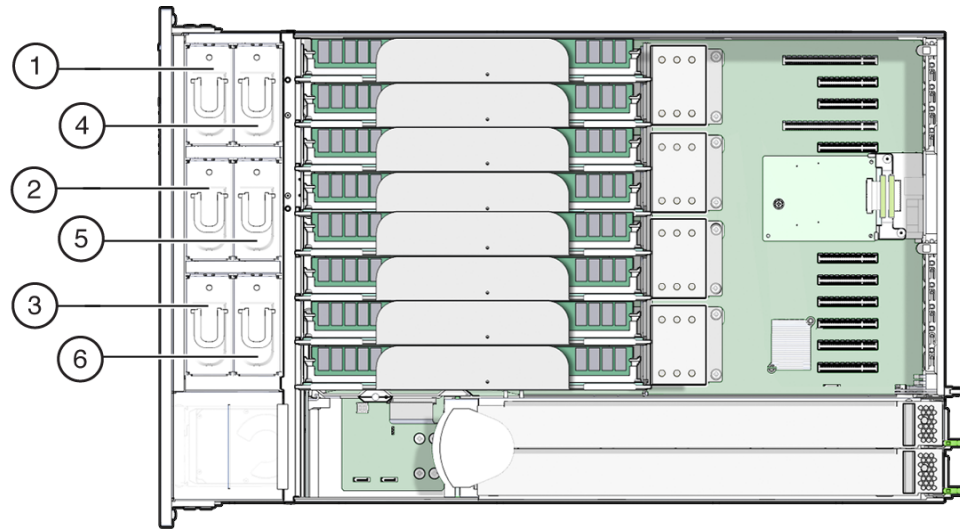


标注	说明
1	“可以移除”（蓝色）
2	需要维修操作（琥珀色）
3	正常/活动（绿色）

## ZS5-4 风扇模块

六个风扇模块插槽位于 ZS5-4 控制器的前部，固定在两行插槽中（每行三个）。插槽是按从左到右的顺序标记的。如下图所示，前面一排中的三个插槽分别标记为：FM0、FM1 和 FM2。后一行中的三个插槽分别为：FM3、FM4 和 FM5。

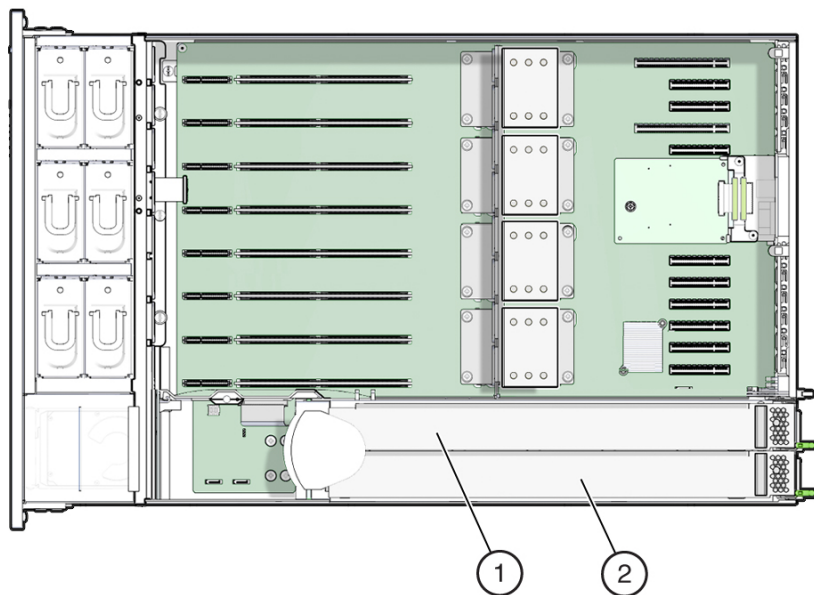




标注	说明	标注	说明
1	风扇模块, FM 0	4	风扇模块, FM 3
2	风扇模块, FM 1	5	风扇模块, FM 4
3	风扇模块, FM 2	6	风扇模块, FM 5

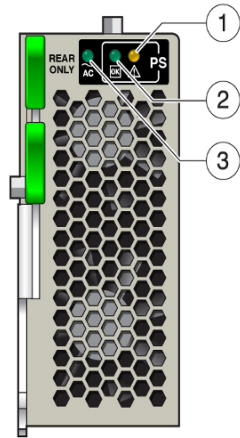
## ZS5-4 电源

两个电源插槽位于控制器的右侧（从控制器前面看），按从右到左的顺序标记。可从控制器的背面访问这些插槽。从控制器背面看，左插槽标记为 PS-0，右插槽标记为 PS-1。



标注	说明
1	PS 1
2	PS 0

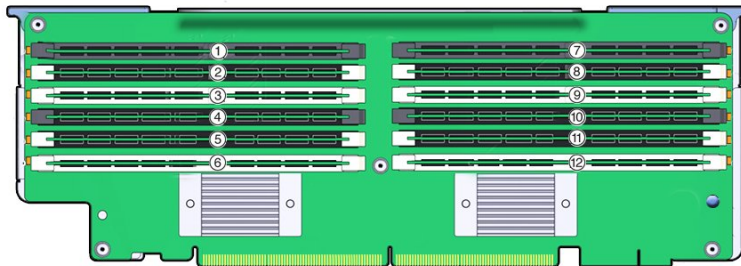
通过使用两个电源，控制器在其中一个电源出现故障时仍然可以运行，从而可确保冗余。但是，当控制器在一个电源上运行时，冗余不再存在，意外关闭和丢失数据的风险很高。当电源或属于冗余配置的任何组件出现故障时，请立即更换它。



标注	说明
1	需要维修操作 (琥珀色)
2	DC 正常 (绿色)
3	AC 正常 (绿色)

## ZS5-4 DIMM

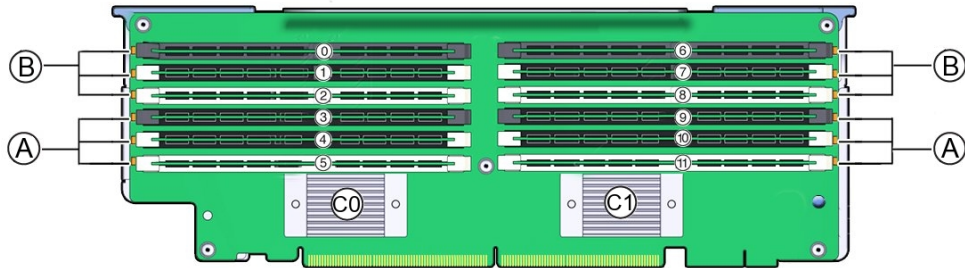
DIMM 插槽位于内存竖隔板上。DIMM 安装在每排各有 6 个插槽的两排插槽（共 12 个插槽）中。插槽是按从上到下的顺序以数字标记的。左排插槽标记为 D0–D6。右排插槽标记为 D7–D11。



标注	说明	标注	说明
1	插槽 D0	7	插槽 D6
2	插槽 D1	8	插槽 D7
3	插槽 D2	9	插槽 D8
4	插槽 D3	10	插槽 D9
5	插槽 D4	11	插槽 D10
6	插槽 D5	12	插槽 D11

### 内存竖隔板布局：

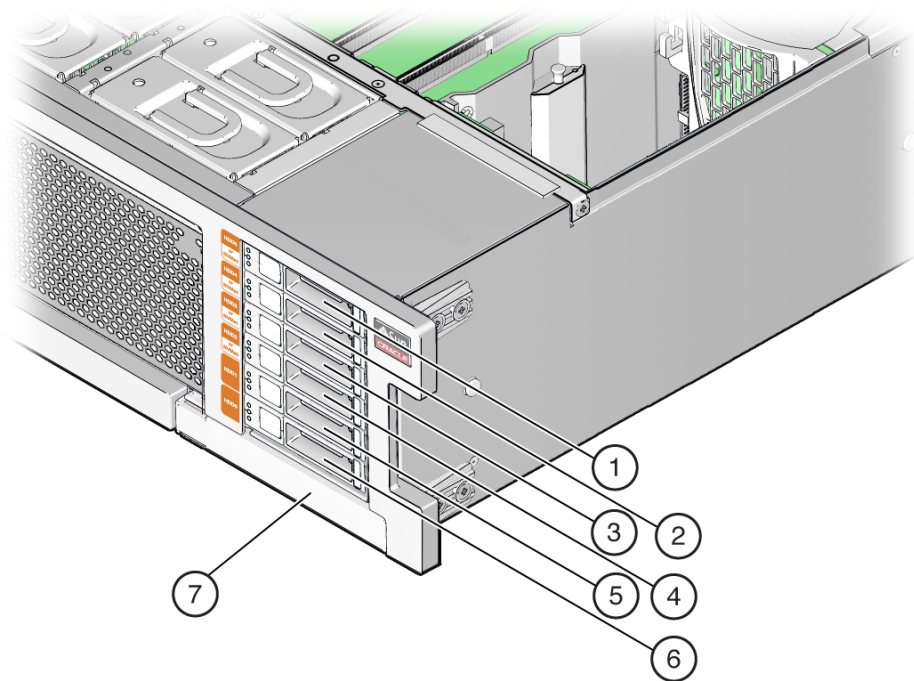
下图显示了内存竖隔板上的 DIMM 插槽和通道标记：



标注	说明
0 - 11	DIMM 插槽编号。在板标签中，插槽编号以 "D" 开头（例如：D0-D11）。
B	通道 B 插槽：D0-D2 表示内存缓冲区 0；D6-D8 表示内存缓冲区 1。
A	通道 A 插槽：D3-D5 表示内存缓冲区 0；D9-D11 表示内存缓冲区 1。
C0	内存缓冲区 0。
C1	内存缓冲区 1。

## ZS5-4 存储驱动器和 USB

存储驱动器插槽位于控制器的右侧，按从下到上的顺序连续标记。



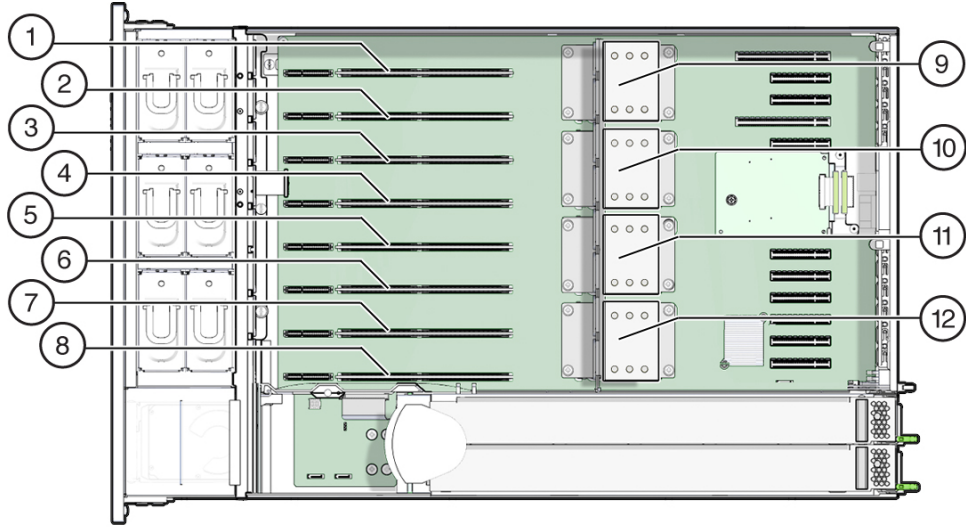
标注	说明	标注	说明
1	驱动器填充面板	5	第二引导驱动器
2	驱动器填充面板	6	主引导驱动器
3	驱动器填充面板	7	DVD 填充面板
4	驱动器填充面板		

## ZS5-4 CPU 和内存竖隔板

四个 CPU 插槽位于控制器的中部，按从右到左的顺序连续标记（从控制器的前面看）。最右侧的插槽是 CPU-0，标记为 P0；最左侧的插槽是 CPU-3，标记为 P3。

八个内存竖隔板 (memory riser, MR) 卡插槽位于风扇模块插槽和 CPU 插槽之间。按从右到左的顺序连续标记，最右侧的插槽是插槽 0，最左侧的插槽是插槽 7。

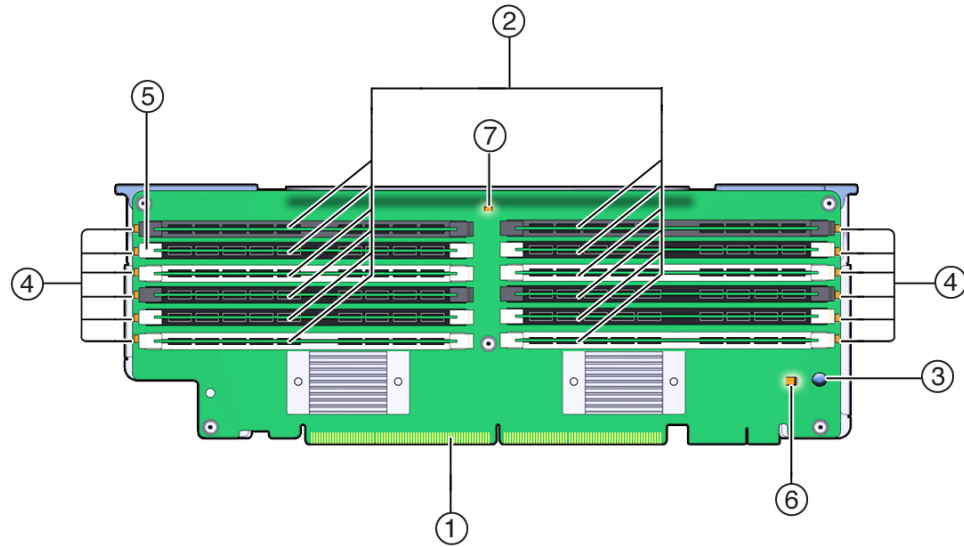
这些插槽也是按其四个 CPU 插槽 (P0-P3) 的关联来标记的。每个 CPU 插槽分配有两个插槽。例如，插槽 0 和 1 与 CPU 插槽 P0 配对，标记为 P0/MR0 和 P0/MR1。插槽 2 和 3 与 CPU 插槽 P1 配对，标记为 P1/MR0 和 P1/MR1。剩余的插槽同样使用此编号模式。



标注	说明	标注	说明
1	MR 卡插槽 P3/MR1	7	MR 卡插槽 P0/MR1
2	MR 卡插槽 P3/MR0	8	MR 卡插槽 P0/MR0
3	MR 卡插槽 P2/MR1	9	CPU-3 (P3)
4	MR 卡插槽 P2/MR0	10	CPU-2 (P2)
5	MR 卡插槽 P1/MR1	11	CPU-1 (P1)
6	MR 卡插槽 P1/MR0	12	CPU-0 (P0)

## 内存竖隔板组件

下图显示了内存竖隔板的组件。



标注	说明	标注	说明
1	连接器	5	DIMM 弹出杆/锁定杆（每个插槽上都有两个）
2	DIMM 插槽 (12)	6	充电状态指示灯（绿色）
3	“故障提醒”按钮	7	内存竖隔板故障指示灯
4	DIMM 故障指示灯		

## 内存竖隔板物理布局

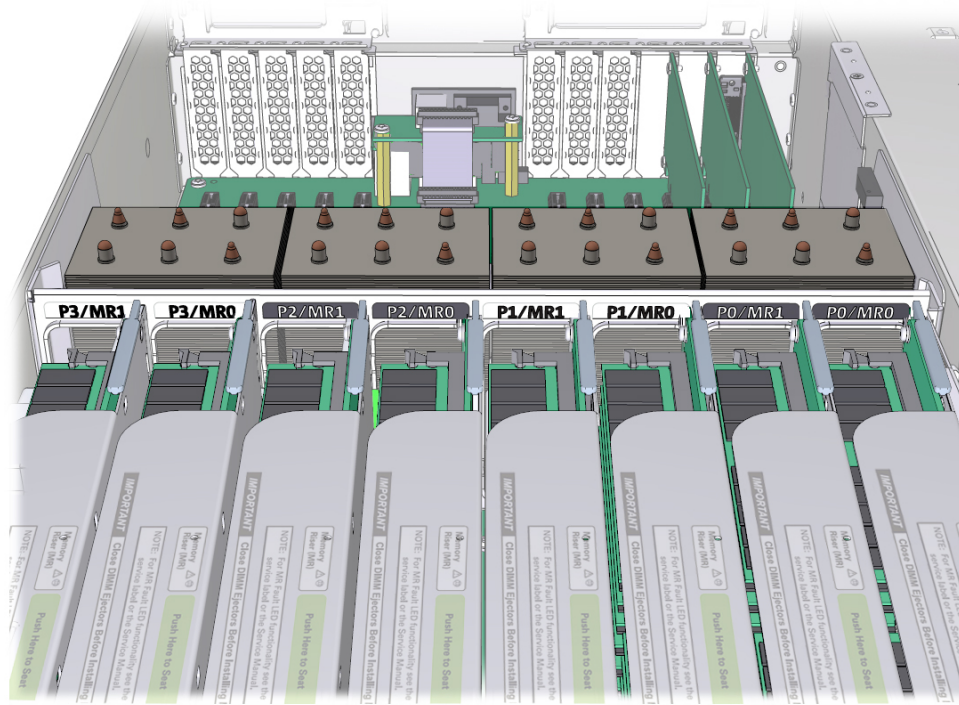
内存竖隔板位于风扇模块托架的后面。每个内存竖隔板 (Memory Riser, MR) 卡及其关联的 CPU 的标记位于控制器的内部，在粘贴到背面 MR 支架的标签上。卡标记为 MR，CPU 标记为 P。从控制器的前面看时，插槽和 CPU 按从右到左的顺序标记如下：

注 - 每个 CPU 都具有两个已分配的卡插槽（MR0 和 MR1）。

- P0/MR0（最右侧的插槽）
- P0/MR1
- P1/MR0
- P1/MR1
- P2/MR0
- P2/MR1

- P3/MR0
- P3/MR1（最左侧的插槽）

下图显示了上述的内存竖隔板插槽及其关联 CPU 的编号：



## 内存竖隔板填充规则

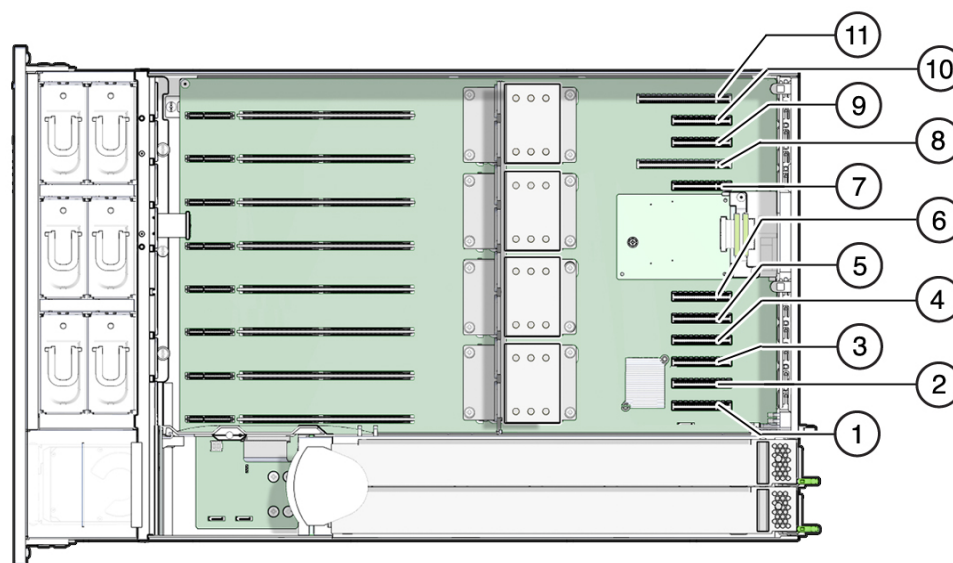
控制器的内存竖隔板填充规则如下：

1. 每个 CPU 都具有两个专用的内存竖隔板插槽（MR0 和 MR1）。
2. 每个已安装 CPU 的专用内存竖隔板插槽必须包含一个内存竖隔板。具有四个 CPU 的系统必须包含八个内存竖隔板。
3. 填充具有内存竖隔板的控制器时：
  - 首先填充每个 CPU 的竖隔板插槽 MR0，从编号最低的 CPU (P0) 开始。
  - 然后填充每个 CPU 的竖隔板插槽 MR1，从编号最低的 CPU (P0) 开始。



## ZS5-4 PCIe 卡配置

十一个 PCIe 插槽位于控制器的内部（在背面）。从控制器前面看，这些插槽分为两组，在 SP 卡的右侧一组六个，在 SP 卡的左侧一组五个。插槽是按从右到左的顺序标记的。右侧的六个插槽标记为 PCI-1 到 PCI-6。左侧的五个插槽标记为 PCI-7 到 PCI-11。



标注	说明	标注	说明
1	PCIe 1	7	PCIe 7
2	PCIe 2	8	PCIe 8
3	PCIe 3	9	PCIe 9
4	PCIe 4	10	PCIe 10
5	PCIe 5	11	PCIe 11
6	PCIe 6		

## PCIe 插槽长度和功能

控制器包含十一个窄板型 PCIe 2.0 卡插槽，这些插槽具有以下长度和功能：

- 插槽 1、2、3、4、5、6、7、9 和 10 具有 x8 连接器（x8 电气接口）
- 插槽 8 和 11 具有 x16 连接器（x8 或 x16 电气接口）

## PCIe 卡插槽填充顺序

每个基本单元 ZS5-4 始终在以下 PCIe 插槽中装有以下 HBA:

- 插槽 2: 内部 SAS-3 HBA
- 插槽 4: 群集接口卡
- 插槽 6: 4x4 SAS HBA
- 插槽 7: 4x4 SAS HBA

所有允许的选件 ZS5-4 PCIe 卡都应该安装在剩余的卡插槽位置中, 并按照以下优先级和顺序填充, 如下所述:

1. 将其他 4x4 SAS HBA 卡依次安装到插槽 9 和插槽 3 中。
2. 将可选双端口 QDR InfiniBand (IB) 卡依次安装到插槽 11、插槽 8、插槽 5、插槽 1、插槽 10、插槽 3、插槽 9 中。
3. 将可选双端口 40GbE NIC 卡依次安装到插槽 11、插槽 8、插槽 5、插槽 1、插槽 10、插槽 3、插槽 9 中。
4. 将可选双端口 16Gb FC HBA 卡依次安装到插槽 11、插槽 8、插槽 5、插槽 1、插槽 10、插槽 3、插槽 9 中。
5. 将可选双端口 10GbE SFP+NIC 卡依次安装到插槽 11、插槽 8、插槽 5、插槽 1、插槽 10、插槽 3、插槽 9 中。
6. 将可选双端口 10GBase-T NIC 卡依次安装到插槽 11、插槽 8、插槽 5、插槽 1、插槽 10、插槽 3、插槽 9 中。

## ZS5-4 连接的存储

ZS5-4 控制器通过一个 4 端口 (4x4) SAS HBA 连接到外部存储。可以将一至四十八个磁盘机框连接到控制器, 包括完全填充的基于闪存的 SSD 数据设备的磁盘机框配置。ZS5-4 控制器未包含读高速缓存设备, 要提高读取性能, 可以在磁盘机框中另外安装此类设备。有关磁盘机框配置的详细信息, 请参见“[磁盘机框配置](#)” [401]。ZS5-4 不支持 Sun Disk Shelf。

## 维修 ZS5-2 控制器

---

请一定阅读[设备维修入门](#) [15]和[维修硬件的先决条件](#) [53]节。

大多数硬件故障会在更换了受影响的组件后消失。如果故障没有自己消失，请参见“[修复未解决问题](#)” [42]。

要更换 ZS5-2 硬件组件，请使用以下任务：

- [更换 ZS5-2 HDD](#) [139]
- [更换 ZS5-2 风扇模块](#) [142]
- [更换 ZS5-2 电源](#) [147]
- [更换 ZS5-2 DIMM](#) [152]
- [更换或添加 ZS5-2 PCIe 卡](#) [157]
- [更换 ZS5-2 系统电池](#) [159]

要了解 ZS5-2 控制器，请使用以下主题：

- [“ZS5-2 配置选件”](#) [162]
- [“ZS5-2 前面板和后面板组件”](#) [162]
- [“ZS5-2 规格”](#) [166]
- [“ZS5-2 内部组件”](#) [166]
- [“ZS5-2 PCIe 卡配置”](#) [171]
- [“ZS5-2 理线架”](#) [172]
- [“ZS5-2 连接的存储”](#) [173]

### ▼ 更换 ZS5-2 HDD


HDD 可热交换，并且可以在存储控制器运行的同时进行移除和安装，而不影响其他硬件功能。按照以下过程更换 ZS5-2 HDD。有关磁盘兼容性的信息，请参见 [Oracle 系统手册](#)。

---

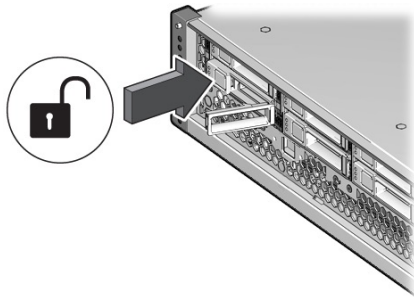
注 - 如有多个驱动器发生故障，一次仅更换一个驱动器。连续快速移除多个驱动器会导致硬件/池发生故障。另外，在磁盘固件升级期间请勿执行池配置操作。要检查是否正在升级，请在 BUI 中导航到 "Maintenance" (维护) > "System" (系统)，或者在 CLI 中导航到 maintenance system updates。

---

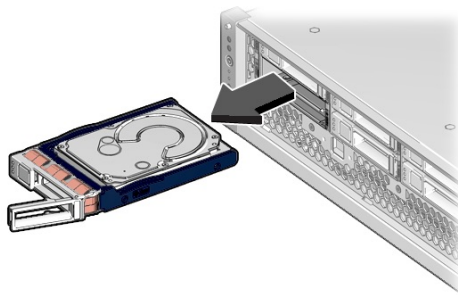
1. 确定出故障的 HDD。


- 如果您不在该系统中，请转到 BUI 的 "Maintenance"（维护）> "Hardware"（硬件）部分，单击控制器的右箭头键图标，然后记录具有琥珀色图标的故障驱动器的 ID。要在控制器图示中突出显示驱动器的位置，请单击该驱动器 ID。要查看有关故障驱动器的详细信息，请单击其信息图标，然后单击 "Active Problems"（未解决的问题）。
- 如果是在该系统上进行操作，则 HDD 上的琥珀色“需要维修操作”指示灯应亮起。您还可以单击 BUI 中的定位器图标  使故障驱动器上的定位器指示灯闪烁。

2. 要移除出现故障的驱动器，请按释放按钮，将释放杆旋转到右侧。

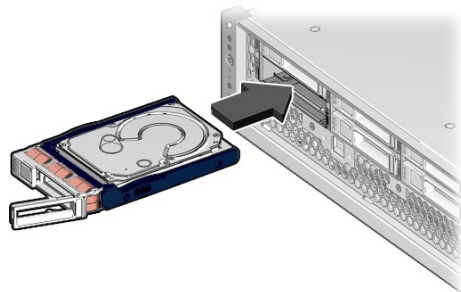


3. 抓住释放杆，将驱动器从机箱拔出，并将其放在一边。



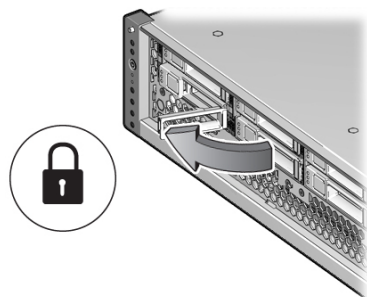
4. 至少 30 秒之后，导航到 "Hardware"（硬件）> "Maintenance"（维护）屏幕，然后单击系统控制器上的右箭头图标 ，验证软件能否检测到该驱动器不存在。

5. 要插入更换驱动器，请按下驱动器的释放按钮。此时将打开释放杆。
6. 将更换驱动器与机箱插槽对齐。




连接器位于驱动器背面，释放按钮位于驱动器的左侧。

7. 使驱动器滑入机箱，直到释放杆稍微向内移动。
8. 按释放杆，直到听到“咔嗒”一声使其完全闭合，将驱动器固定到机箱中。



Oracle ZFS Storage Appliance 软件会自动检测和配置新驱动器。

9. 在 BUI 中转至 "Maintenance" (维护) > "Hardware" (硬件) 屏幕。单击控制器的右箭头键图标，然后确认新安装的驱动器的状态图标  为绿色。要查看有关新驱动器的详细信息，请单击其信息图标。
10. 如果故障没有自己消失，请参见“[修复未解决问题](#)” [42]。

## ▼ 更换 ZS5-2 风扇模块

移除风扇模块是冷维修操作。移除风扇模块之前，必须关闭设备电源。此操作将导致无法访问存储器，除非系统处于群集配置中。按照以下过程更换 ZS5-2 风扇模块。

1. 确定出故障的风扇模块。
  - 如果您不在该系统中，请转到 BUI 的 "Maintenance" (维护) > "Hardware" (硬件) 部分，单击控制器的右箭头键图标，然后单击 "Fan" (风扇) 并记录具有琥珀色图标的故障风扇模块的 ID。要在控制器图示中突出显示风扇模块的位置，请单击该风扇模块 ID。要查看有关故障风扇模块的详细信息，请单击其信息图标，然后单击 "Active Problems" (未解决的问题)。
  - 如果是在该系统上进行操作，请注意每个风扇模块都有一个风扇故障 LED 指示灯，它在主板上位于相应模块附近。对于发生故障的风扇模块，琥珀色 LED 指示灯会亮起。
2. 关闭存储控制器电源，如[“关闭控制器电源” \[54\]](#)中所述。
3. 断开连接到存储控制器后面板的 AC 电源线。



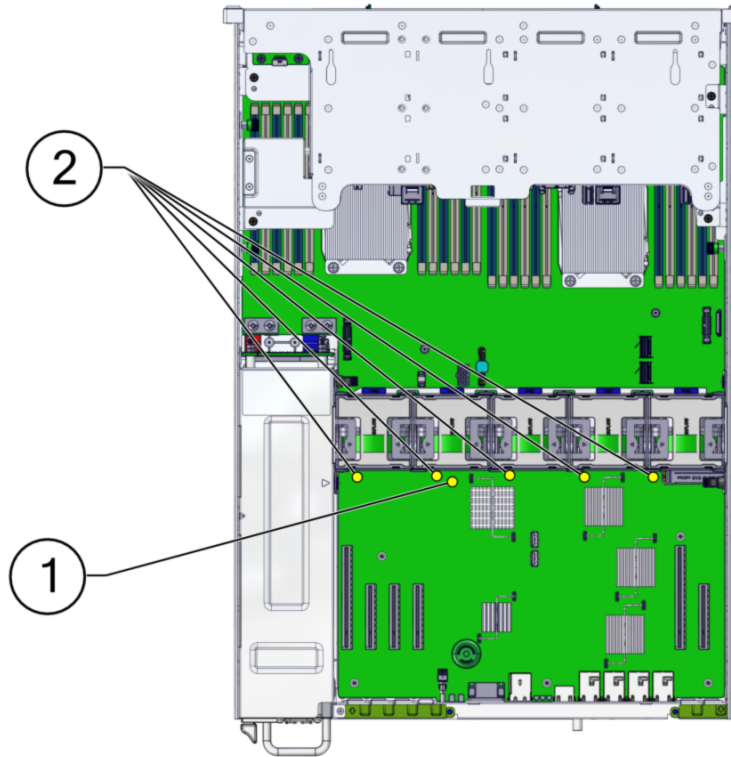
---

注意 - 因为系统中始终存在 3.3 VDC 备用电源，访问任何可冷维修组件时，必须先拔掉电源线。

---

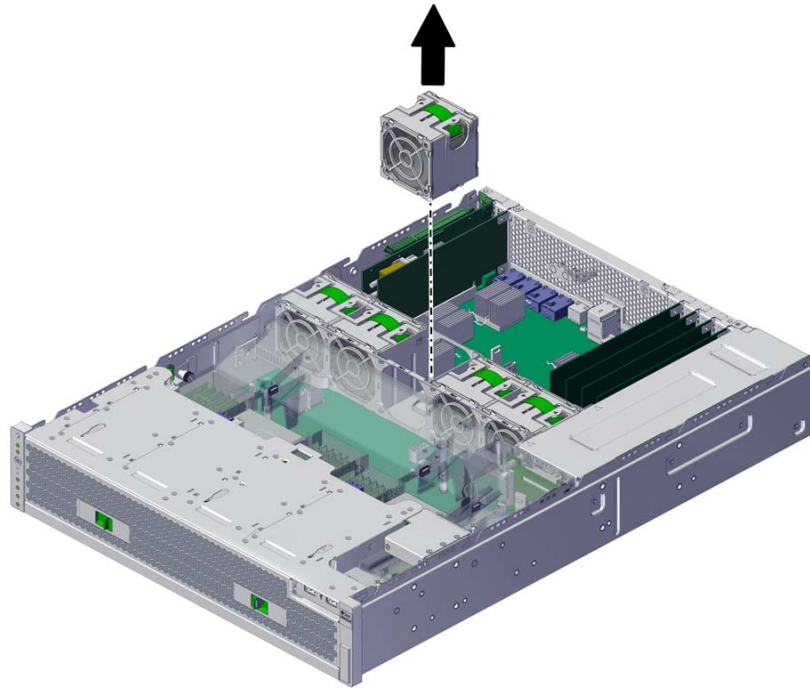
4. 从机架中拉出控制器，如[从机架中拉出控制器 \[55\]](#)中所述。
5. 移除顶盖，如[移除控制器顶盖 \[56\]](#)中所述。

6. 按主板上的“故障提醒”按钮使风扇模块故障 LED 指示灯亮起。



编号	说明
1	“故障提醒”按钮
2	风扇故障 LED 指示灯

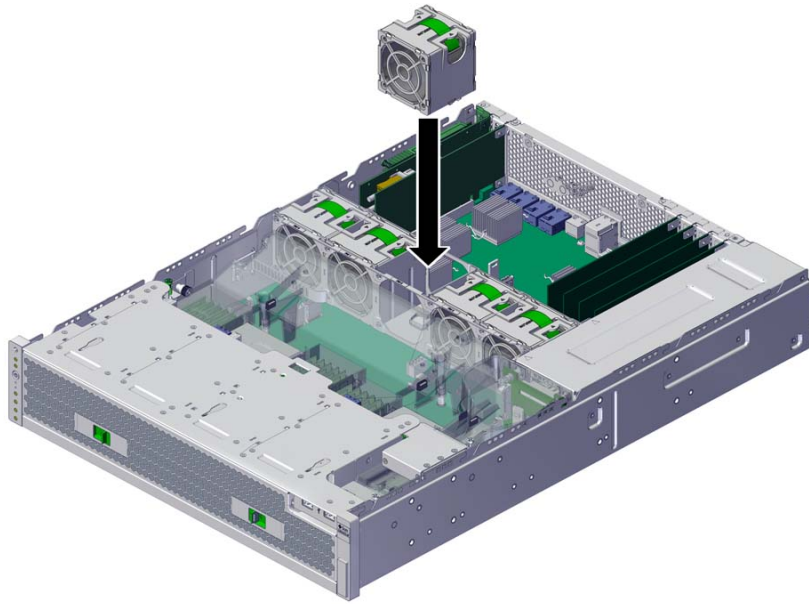
7. 在要更换的风扇模块上，竖直向上拉绿色条带，将风扇模块提出机箱，并将其放在一边。



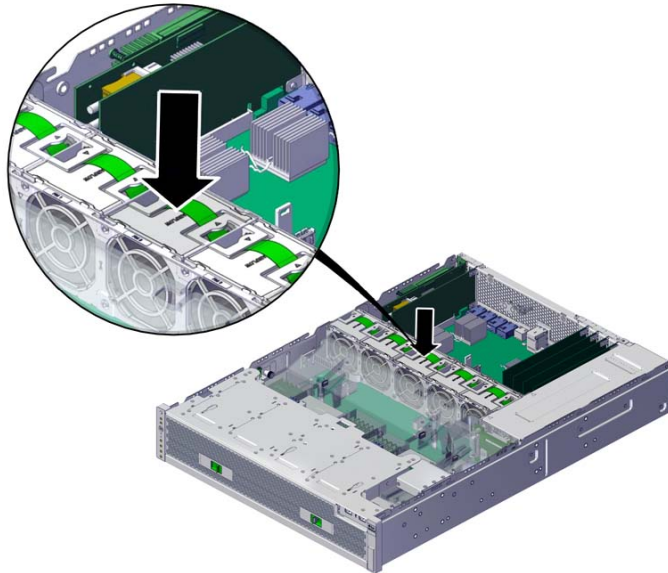
8. 将更换风扇模块与风扇托盘插槽对齐。  
绿色条带在风扇模块顶部，箭头指向机箱后面。




9. 将风扇模块向下放入风扇托盘。



10. 向下按风扇模块，直到它发出“咔嗒”声，固定在风扇托盘中。



11. 重新放上台盖，拧紧台盖背面的两颗自持螺丝。
12. 使控制器返回正常机架位置，方法是按下每个滑轨侧面的释放卡舌，同时缓慢地将控制器推入机架。
13. 将电源线连接到电源上。确认备用电源已打开，表现为前面板上的“电源/正常”和“SP”状态指示灯呈绿色闪烁。
14. 确认“SP”状态指示灯和“电源/正常”指示灯在引导后呈现稳定的绿色。
15. 确认风扇模块上的绿色“正常”指示灯已亮起。
16. 确认前面板上的“风扇”指示灯和“需要维修操作”指示灯未亮起。
17. 在 BUI 中转至“Maintenance”（维护）>“Hardware”（硬件）屏幕。依次单击控制器的右箭头键图标和“Fan”（风扇），然后确认新安装的风扇模块的状态图标  为绿色。要查看有关新风扇模块的详细信息，请单击其信息图标。
18. 如果故障没有自己消失，请参见[“修复未解决问题” \[42\]](#)。

## ▼ 更换 ZS5-2 电源



---

注意 - 如果电源出现故障而且没有可更换的电源，请勿移除故障电源。这样能够确保气流正常并防止损坏设备。

---

存储控制器配备了可热交换的冗余电源。按照以下过程更换 ZS5-2 电源。

1. 确定出故障的电源。
  - 如果您不在该系统中，请转到 BUI 的 "Maintenance" (维护) > "Hardware" (硬件) 部分，单击控制器的右箭头键图标，然后单击 "PSU" 并记录具有琥珀色图标的故障电源的 ID。要在控制器图示中突出显示电源的位置，请单击电源 ID。要查看有关故障电源的详细信息，请单击其信息图标，然后单击 "Active Problems" (未解决的问题)。
  - 如果是在该系统上进行操作，则电源上的琥珀色“需要维修操作”指示灯应亮起。

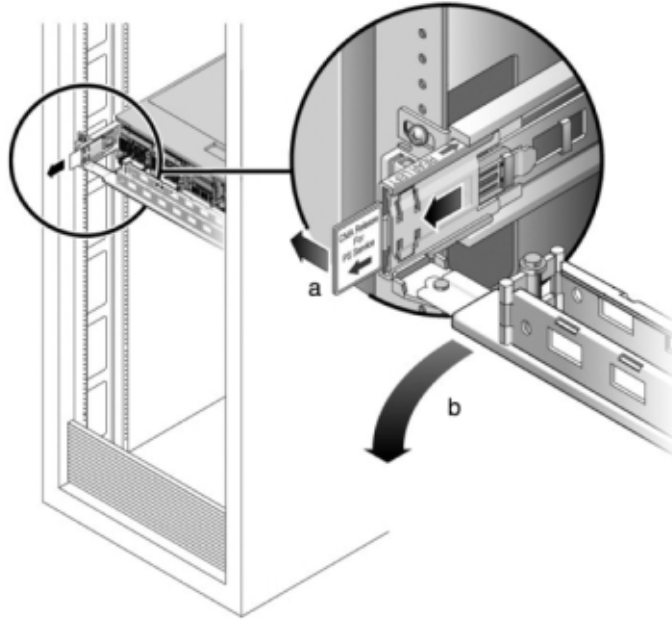
---

注 - 故障电源的风扇在系统通电后仍可能会旋转。您可以在风扇旋转的同时移除电源。

---

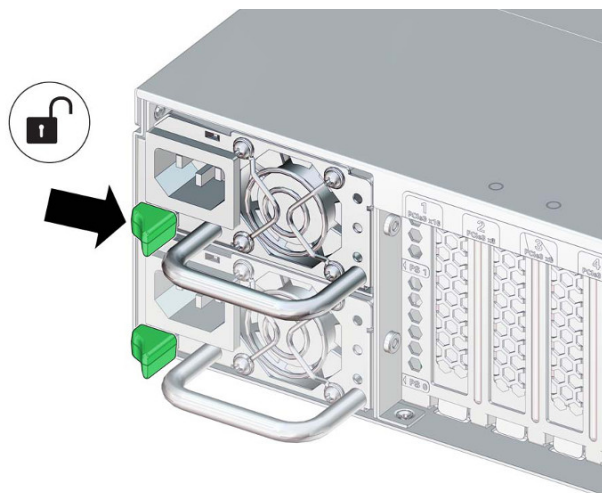
2. 把手伸到故障电源所在的控制器的后面。

3. 按住 CMA 释放卡舌 (a)，然后旋转理线架，将其取出 (b)。

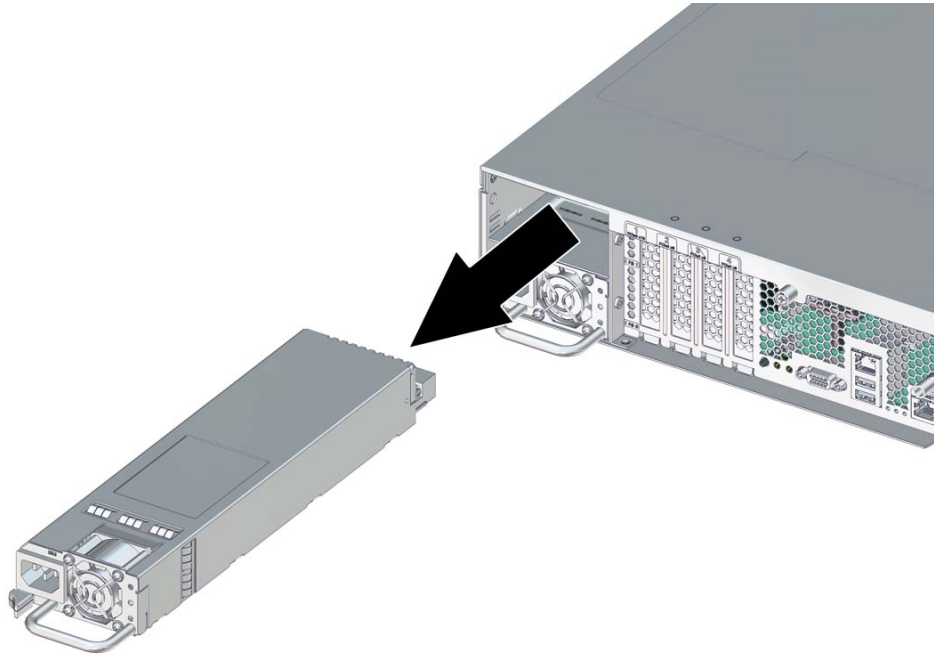


4. 断开连接到故障电源的电源线。

5. 向右按释放卡舌，拉动手柄。

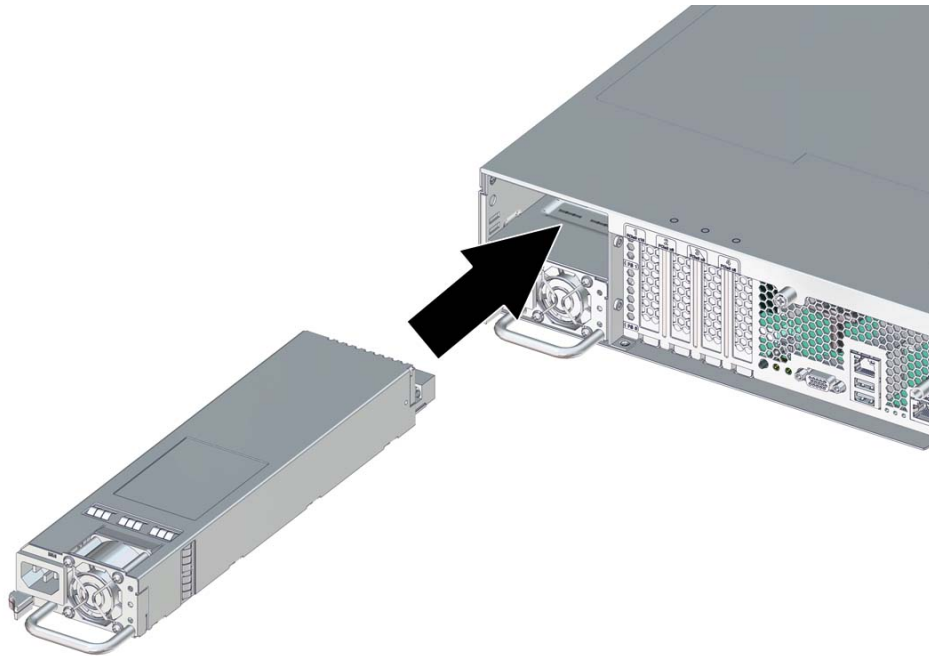


6. 继续拉动手柄，使电源滑出机箱。将电源放在一边。



7. 将更换电源与机箱插槽对齐。  
将 PDB 连接器对准机箱，释放卡舌位于左侧。

8. 将更换电源滑入机箱，直到释放卡舌发出“咔嗒”声。



9. 参考先前作为指南而添加的标签，将所有电缆重新连接到其原始端口。有关布线详细信息，请参见 [Oracle ZFS Storage Appliance 布线指南](#)。
10. 将电源线连接到电源上。
11. 确认绿色的“交流电源存在”状态指示灯已亮起。
12. 在 BUI 中转至 "Maintenance" (维护) > "Hardware" (硬件) 屏幕。依次单击控制器的右箭头图标和 PSU，然后确认新安装的电源的状态图标  为绿色。要查看有关新电源的详细信息，请单击其信息图标。
13. 如果故障没有自己消失，请参见“[修复未解决问题](#)” [42]。

## ▼ 更换 ZS5-2 DIMM



---

注意 - 此过程要求处理对静电放电敏感（可能导致组件出现故障）的组件。为避免损坏组件，在处理组件时，请佩戴防静电手腕带并使用防静电垫。

---

移除 DIMM 是冷维修操作。移除 DIMM 之前，必须关闭设备电源。此操作将导致无法访问存储器，除非系统处于群集配置中。

1. 确定出故障的 DIMM。

转到 BUI 的 "Maintenance" (维护) > "Hardware" (硬件) 部分，依次单击控制器的右箭头键图标和 "DIMM"，然后记录具有琥珀色图标的故障 DIMM 的 ID。要在控制器图示中突出显示内存模块的位置，请单击该模块 ID。要查看有关故障模块的详细信息，请单击其信息图标，然后单击 "Active Problems" (未解决的问题)。

2. 使用“[关闭控制器电源](#)” [54] 中描述的电源关闭方法之一关闭控制器。
3. 断开连接到存储控制器后面板的 AC 电源线。



---

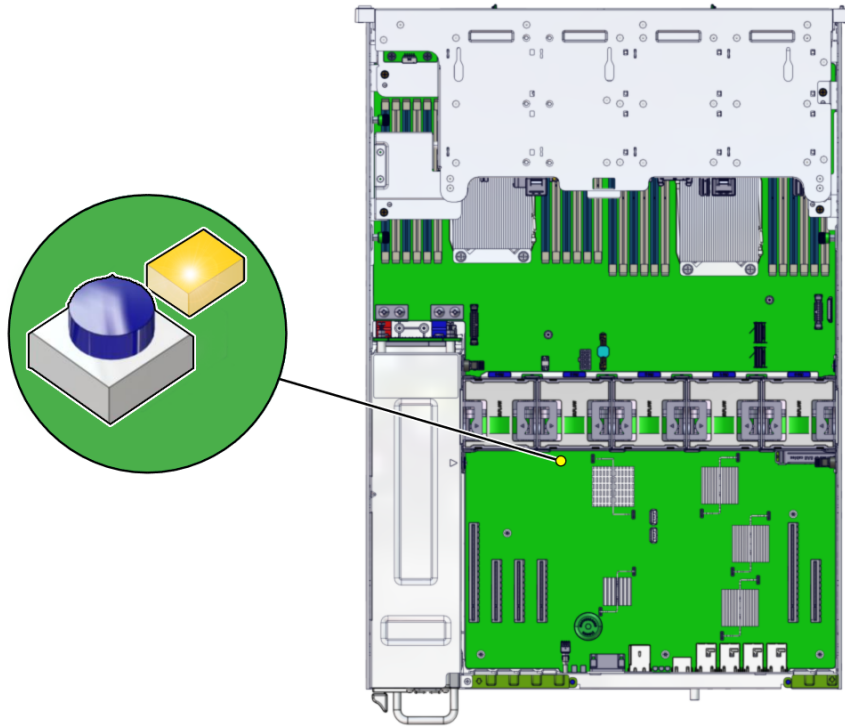
注意 - 因为系统中始终存在 3.3 VDC 备用电源，访问任何可冷维修组件时，必须先拔掉电源线。

---

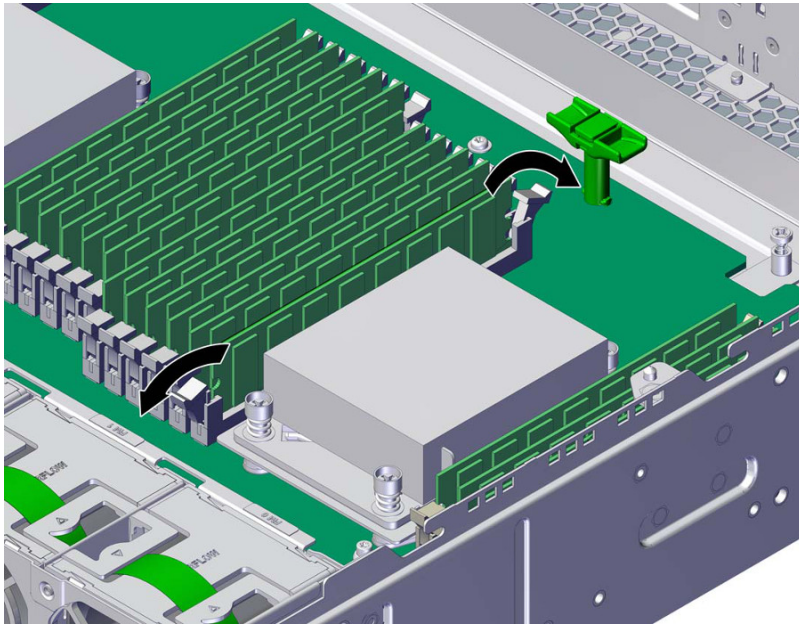
4. 从机架中拉出控制器，如[从机架中拉出控制器](#) [55] 中所述。
5. 移除顶盖，如[移除控制器顶盖](#) [56] 中所述。



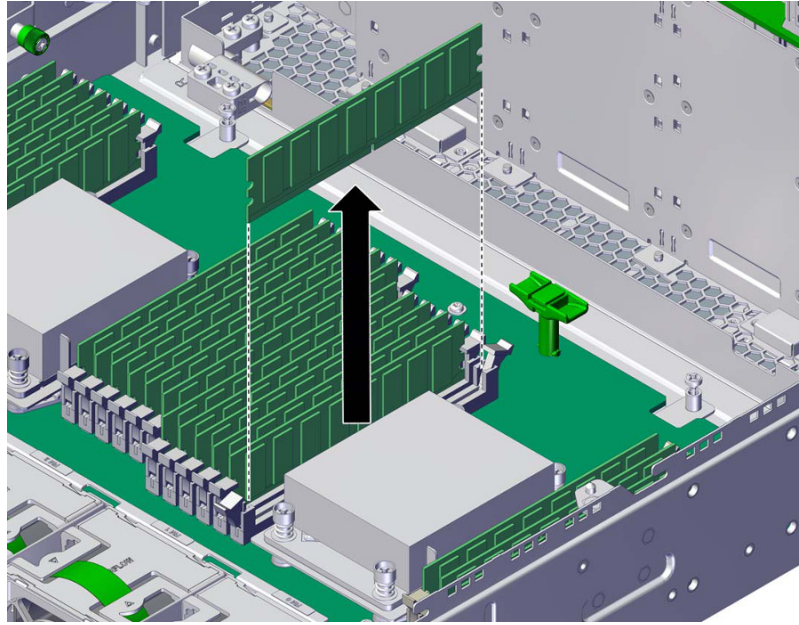
- 按主板上的“故障提醒”按钮使 DIMM 故障 LED 指示灯亮起。



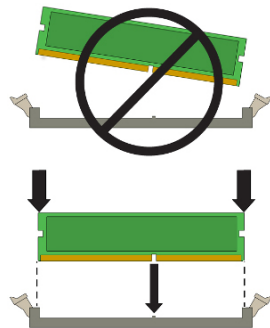
7. 要移除出现故障的 DIMM，请在 DIMM 插槽两端的释放杆上向下和向外按。有关参考，请参见 [ZS5-2 DIMM 配置](#)。



8. 向上提起 DIMM，将其从插槽中取出并放在一边。

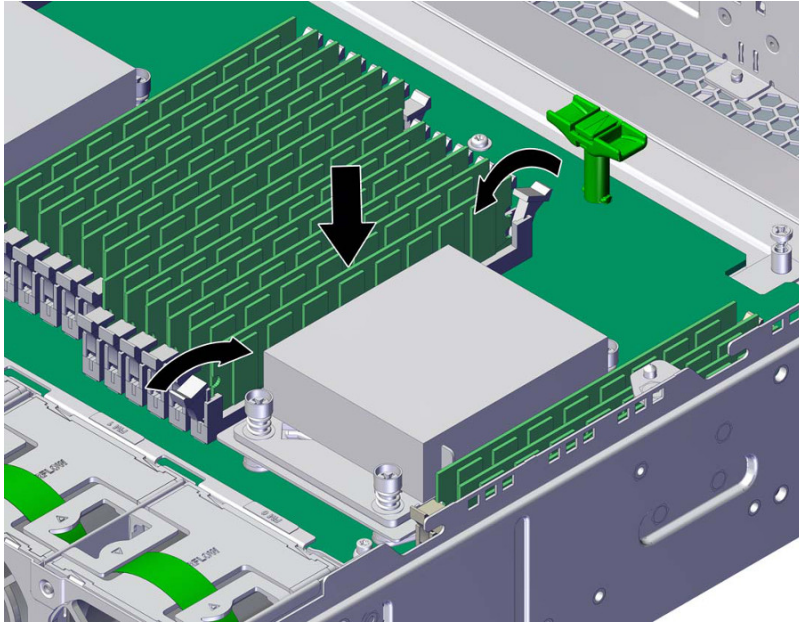


9. 将更换 DIMM 与机箱插槽对齐。



确保 DIMM 中的凹槽对准插槽中的卡固销子。

10. 将 DIMM 插入插槽，用力按压，以使两个释放杆都发出“咔嗒”声闭合。



11. 重新放上机箱的顶盖，拧紧顶盖背面的两颗自持螺丝。
12. 使控制器返回正常机架位置，方法是按下每个滑轨侧面的释放卡舌，同时缓慢地将控制器推入机架。
13. 参考先前作为指南而添加的标签，将所有电缆重新连接到其原始端口。有关布线详细信息，请参见 [Oracle ZFS Storage Appliance 布线指南](#)。
14. 将电源线重新连接到电源上。
15. 确备用电源已打开。接通电源线之后大约两分钟，前面板上的“电源/正常”状态指示灯将开始闪烁。
16. 按下存储控制器前面板上的凹陷式电源按钮并松开。  
电源按钮旁边的“电源/正常”状态指示灯将亮起并保持稳定。
17. 在 BUI 中转至 "Maintenance" (维护) > "Hardware" (硬件) 屏幕。依次单击控制器的右箭头键图标和 "DIMM"，然后确认新安装的模块的状态图标  为绿色。要查看有关新模块的详细信息，请单击其信息图标。

18. 如果故障没有自己消失，请参见“[修复未解决问题](#)” [42]。

## ▼ 更换或添加 ZS5-2 PCIe 卡



注意 - 此过程要求处理对静电放电敏感（可能导致组件出现故障）的组件。为避免损坏组件，在处理组件时，请佩戴防静电手腕带并使用防静电垫。

更换或添加 PCIe 卡是冷交换过程，您必须使存储控制器断电。如果将安装新发行的 HBA，请先按[升级软件](#) [435]中所述升级系统软件再安装 HBA。所有 HBA 必须是同一类型。按照以下过程更换或添加 ZS5-2 PCIe 卡。

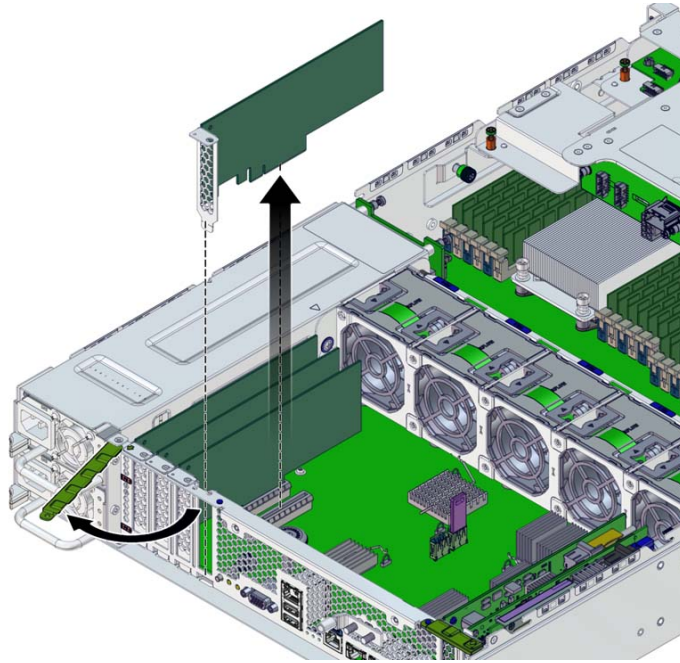
1. 确定 PCIe 卡插槽位置。
  - 如果更换出现故障的 PCIe 卡，请确定要更换的 PCIe 卡。  
转到 BUI 的 "Maintenance"（维护） > "Hardware"（硬件）部分，依次单击控制器的右箭头键图标和 "Slot"（插槽），然后记录具有琥珀色图标的故障 PCIe 卡的 ID。如果更换非故障 PCIe 卡，请记录其位置。要在控制器图示中突出显示卡的位置，请单击卡 ID。要查看有关卡的详细信息，请单击其信息图标，然后单击 "Active Problems"（未解决的问题）。
  - 如果添加新 PCIe 卡，请按“[ZS5-2 PCIe 卡配置](#)” [171]中所述确定正确的插槽位置。
2. 使用“[关闭控制器电源](#)” [54]中描述的电源关闭方法之一关闭控制器。
3. 断开连接到存储控制器后面板的 AC 电源线。




注意 - 因为系统中始终存在 3.3 VDC 备用电源，访问任何可冷维修组件时，必须先拔掉电源线。

4. 如果更换 PCIe 卡，请断开与其相连的电缆。
5. 从机架中拉出控制器，如[从机架中拉出控制器](#) [55]中所述。
6. 移除顶盖，如[移除控制器顶盖](#) [56]中所述。

7. 要移除 PCIe 卡，请将扣件转到完全打开的位置，然后将 PCIe 卡提出插槽。将卡放在一边。



8. 将更换或新 PCIe 卡与机箱插槽对齐。
9. 将 PCIe 卡按入插槽。
10. 将扣件转到完全闭合的位置。  
如果有阻力，请检查 PCIe 卡支架是否对齐，然后重试。
11. 重新放上机箱的顶盖，拧紧顶盖背面的两颗自持螺丝。
12. 使控制器返回正常机架位置，方法是按下每个滑轨侧面的释放卡舌，同时缓慢地将控制器推入机架。
13. 将电缆连接到 PCIe 卡，通过理线架进行布线。
14. 参考先前作为指南而添加的标签，将所有电缆重新连接到其原始端口。有关布线详细信息，请参见 [Oracle ZFS Storage Appliance 布线指南](#)。
15. 将电源线重新连接到电源上。

16. 确认备用电源已打开。接通电源线之后大约两分钟，前面板上的“电源/正常”状态指示灯将开始闪烁。
17. 按下存储控制器前面板上的凹陷式电源按钮并松开。  
电源按钮旁边的“电源/正常”状态指示灯将亮起并保持稳定。
18. 在 BUI 中转至 "Maintenance" (维护) > "Hardware" (硬件) 屏幕。依次单击控制器的右箭头键图标和 "Slot" (插槽)，然后确认新安装的卡的状态图标  为绿色。要查看有关新卡的详细信息，请单击其信息图标。
19. 如果已更换或安装新的 HBA，请按 [《Oracle ZFS Storage Appliance 布线指南》](#) 中所述将其连接到磁盘机框。
20. 如果故障没有自己消失，请参见“[修复未解决问题](#)” [42]。

## ▼ 更换 ZS5-2 系统电池

移除电池是冷维修操作。移除电池之前，必须关闭设备电源。此操作将导致无法访问存储器，除非系统处于群集配置中。

如果在关闭电源以及断开网络连接时存储控制器无法维持正确的时间，则可能需要更换电池。您将需要一个小号（1 号平头）非金属螺丝刀或类似的工具。按照以下过程更换 ZS5-2 电池。

1. 关闭存储控制器电源，如“[关闭控制器电源](#)” [54]中所述。
2. 断开连接到存储控制器后面板的 AC 电源线。



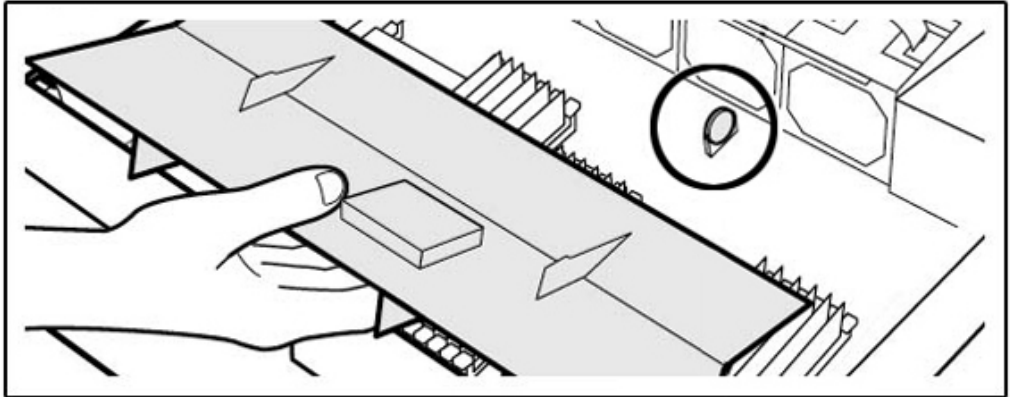
---

注意 - 因为系统中始终存在 3.3 VDC 备用电源，访问任何可冷维修组件时，必须先拔掉电源线。

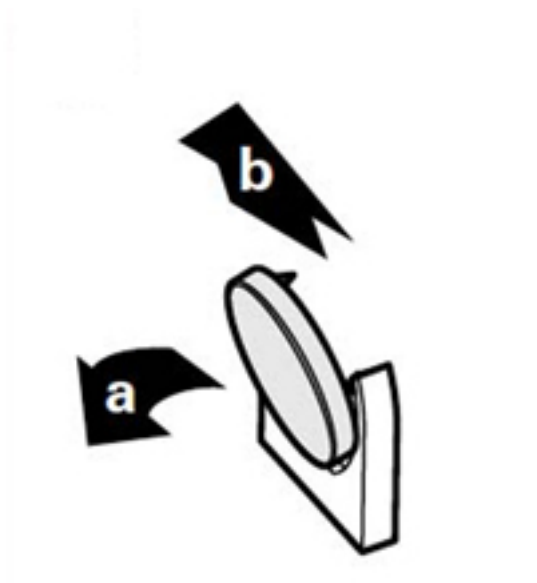
---

3. 从机架中拉出控制器，如[从机架中拉出控制器](#) [55]中所述。
4. 移除顶盖，如[移除控制器顶盖](#) [56]中所述。

5. 移除通风管。



6. 要移除电池，请将电池稍微朝左倾斜 (a)，将其从插座上取出 (b)。



7. 将电池放在一边。



8. 将更换电池与插座对齐。



电池正极 (+) 朝左。

9. 将电池按入插座，直到听到“咔嗒”声。
10. 安装通风管。
11. 重新放上机箱的顶盖，拧紧顶盖背面的两颗自持螺丝。
12. 使控制器返回正常机架位置，方法是按下每个滑轨侧面的释放卡舌，同时缓慢地将控制器推入机架。
13. 参考先前作为指南而添加的标签，将所有电缆重新连接到其原始端口。有关布线详细信息，请参见 [Oracle ZFS Storage Appliance 布线指南](#)。
14. 将电源线连接到电源上。
15. 确认备用电源已打开。接通电源线之后大约两分钟，前面板上的“电源/正常”状态指示灯将开始闪烁。
16. 按下存储控制器前面板上的凹陷式电源按钮并松开。电源按钮旁边的“电源/正常”状态指示灯将亮起并保持稳定。
17. 系统完成引导后，登录并通过“BUI 时钟”任务中的步骤设置时间。

有关更多信息，请参见《Oracle ZFS Storage Appliance 管理指南，发行版 OS8.8.0》中的“设置时钟同步 (BUI)”。

## ZS5-2 控制器硬件概述

本节介绍 Oracle ZFS Storage ZS5-2 控制器的内部和外部组件。

- “ZS5-2 配置选件” [162]
- “ZS5-2 前面板和后面板组件” [162]
- “ZS5-2 规格” [166]
- “ZS5-2 内部组件” [166]
- “ZS5-2 PCIe 卡配置” [171]
- “ZS5-2 理线架” [172]
- “ZS5-2 连接的存储” [173]

## ZS5-2 配置选件

ZS5-2 包括一个或两个控制器和 1 到 16 个磁盘附件。每个控制器都有 6 个 PCIe Gen3 插槽。每个控制器都包括 8 个 2.5" 的磁盘插槽，可以容纳两个系统磁盘。读高速缓存设备安装在磁盘附件中；因此，余下的 6 个磁盘插槽具有永久性的填充面板。下表介绍了配置选件。

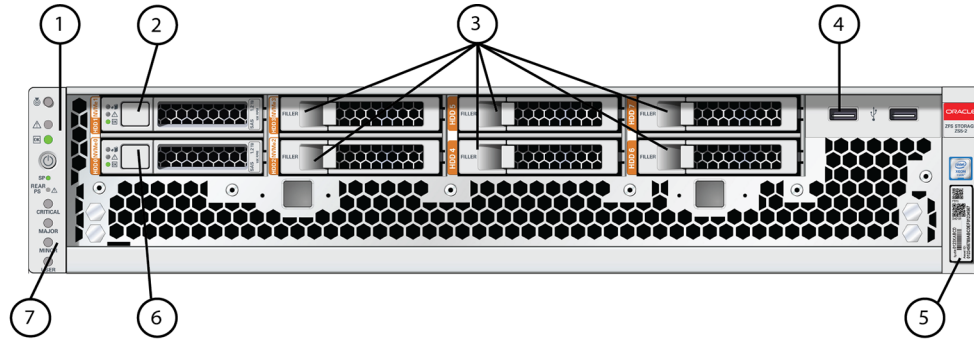
CPU	内存	系统磁盘	PCIe 插槽	HBA
2x18 核, 2.3 GHz	384 GB 768 GB	2x2.5 英寸 SAS-3	两个专用；四个可用	4 端口 (4x4) SAS-3 12 Gb/s 外部  4 端口 (4x4) SAS-2 6 Gb/s 外部

最新的组件规格位于 <https://www.oracle.com/storage/nas/index.html>。

## ZS5-2 前面板和后面板组件

ZS5-2 前面板组件一下图显示了 ZS5-2 控制器驱动器插槽和前面板组件。

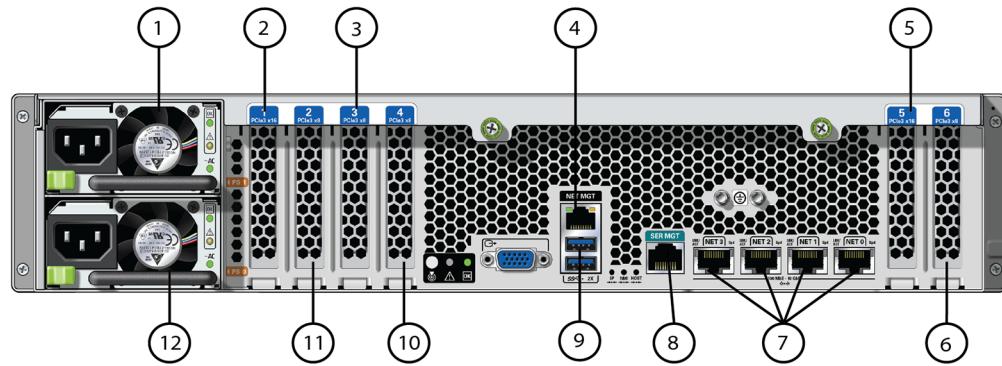
图 9 ZS5-2 前面板



1 LED 指示灯：定位器、维修、电源	2 系统磁盘 1	3 永久性的填充面板
4 两个 USB 2.0 端口	5 RFID 标记	6 系统磁盘 0
7 报警指示灯（未使用）		

ZS5-2 后面板组件一下图显示了 ZS5-2 控制器 PCIe 插槽和后面板组件。

图 10 ZS5-2 后面板



1 电源单元 (PSU) 1	2 第二个 PCIe 选项 (插槽 1)	3 第三个 PCIe 选项 (插槽 3)
----------------	----------------------	----------------------

4 网络管理 (NET MGT) 10/100/1000 BASE-T 以太网端口	5 第一个 PCIe 选件 (插槽 5)	6 第二个 4x4 SAS HBA, 或第四个 PCIe 选件 (插槽 6)
7 网络 (NET) 10 GbE 端口: NET 0、NET 1、NET 2、NET 3	8 SER MGT 端口	9 两个 USB 3.0 端口
10 群集接口卡 (插槽 4)	11 第一个 4x4 SAS HBA (插槽 2)	12 电源单元 (PSU) 0

**群集接口卡兼容性**— ZS5-2 控制器包含一个版本 3 群集接口卡, 该卡与版本 2 不兼容。

有关如何连接电缆以形成群集的信息, 请参见《[Oracle ZFS Storage Appliance 布线指南](#)》中的“[连接群集电缆](#)”。

## 以太网端口

ZS5-2 有四个 RJ-45 10 千兆位以太网 (10GbE) 网络连接器, 标签分别为 NET 3、NET 2、NET 1 和 NET 0, 在后面板上从左向右排列。这些端口的运行速率为 100 兆字节/秒、1000 兆字节/秒或 10 千兆位/秒。使用这些端口可将设备连接到网络。

每个端口上有两个状态指示灯 (LED)。可从控制器后部看到这些指示灯。

**表 19** 千兆位以太网端口状态指示灯

状态指示灯名称	位置	颜色	状态与含义
活动	左上角	绿色	<ul style="list-style-type: none"> <li>■ 亮起—无链路</li> <li>■ 熄灭—无活动</li> <li>■ 闪烁—数据包活动</li> </ul>
链路速度	右上角	双色: 琥珀色/绿色	<ul style="list-style-type: none"> <li>■ 熄灭—100BASE-T 链路</li> <li>■ 琥珀色亮起—1000BASE-T 链路</li> <li>■ 绿色亮起—10GBASE-T 链路</li> </ul>

## 网络管理端口

ZS5-2 控制器有一个 10/100/1000BASE-T 以太网管理域接口, 标签为 NET MGT。此端口上有两个状态指示灯 (LED)。可从控制器后部看到这些指示灯。服务处理器 NET MGT 端口是 Oracle ILOM 服务处理器的可选连接端口。默认情况下, NET MGT 端口会配置为使用动态主机配置协议 (Dynamic Host Configuration Protocol, DHCP)。服务处理器 NET MGT 端口使用 RJ-45 电缆建立 10/100/1000BASE-T 连接。

**表 20** 网络管理端口状态指示灯

状态指示灯名称	位置	颜色	状态与含义
活动	左上角	琥珀色	<ul style="list-style-type: none"> <li>■ 亮起—链路连通</li> <li>■ 熄灭—无链路或链路关闭</li> <li>■ 闪烁—数据包活动</li> </ul>

状态指示灯名称	位置	颜色	状态与含义
链路速度	右上角	绿色	<ul style="list-style-type: none"> <li>■ 绿色亮起—1000BASE-T 链路</li> <li>■ 熄灭—10/100BASE-T 链路</li> </ul>

## 串行管理端口

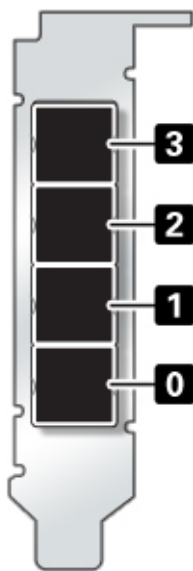
服务处理器 SER MGT 端口使用 RJ-45 电缆，并且是 Oracle ILOM 服务处理器的默认连接端口。此端口支持与控制器建立本地连接，并且仅识别 Oracle ILOM 命令行界面 (command-line interface, CLI) 命令。通常，您可以将终端或终端仿真器连接到此端口。

注 - 此端口不支持网络连接。

## 4x4 SAS HBA 端口

4x4 SAS HBA 安装在 ZS5-2 的 PCIe 插槽 2 中，提供到外部磁盘机框的连接。HBA 逻辑端口从上到下依次编号为 3 号到 0 号，如下图所示。

图 11 ZS5-2 4x4 SAS HBA



## ZS5-2 规格

**ZS5-2 物理规格：** ZS5-2 控制器机箱尺寸如下：

尺寸	测量值	尺寸	测量值
高度	3.43 英寸/87.1 毫米	深度	25.2 英寸/640.0 毫米
宽度	17.52 英寸/445 毫米	重量 (最大)	38.5 磅/17.5 千克

**ZS5-2 电气规格：** ZS5-2 控制器有两个 N+1 AC 冗余可热交换 AC 电源，额定效率 91%。要了解整机功耗，请参见 Oracle 的在线功耗计算器，网址为 <http://www.oracle.com/goto/powercalculators>。

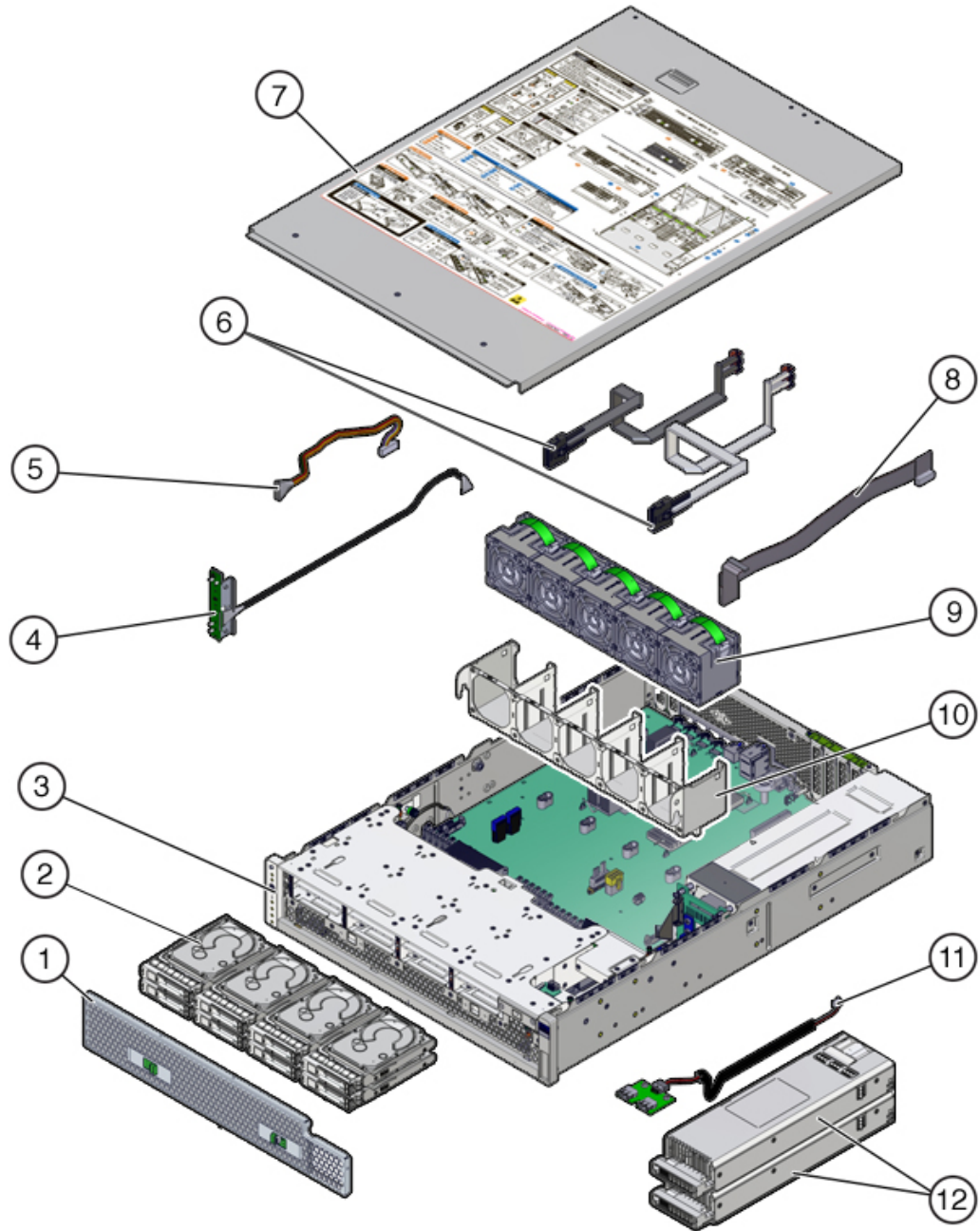
参数	AC 电源
额定输入频率	50/60 Hz
输入工作电压范围	100 VAC (仅限日本) 110-127 VAC (90-132 范围) 200-240 VAC (180-264 范围)
额定输入电流	100 VAC 时为 10 A 110-127 VAC 时为 9 A 200-240 VAC 时为 5.5 A

**ZS5-2 噪声排放：** 本产品符合 ISO 9296 中规定的要求，其工作区相关的噪音级别低于 75 dBA。

## ZS5-2 内部组件

**ZS5-2 存储、电源和风扇模块**— 以下图片和图例描述了 ZS5-2 内部存储、电源和冷却组件。ZS5-2 机箱包含客户可更换单元 (customer-replaceable unit, CRU) 和现场可更换单元 (field-replaceable unit, FRU)，如下图中所示。FRU 必须由经过培训的 Oracle 维修技术人员进行更换。

图 12 ZS5-2 存储、电源和风扇模块

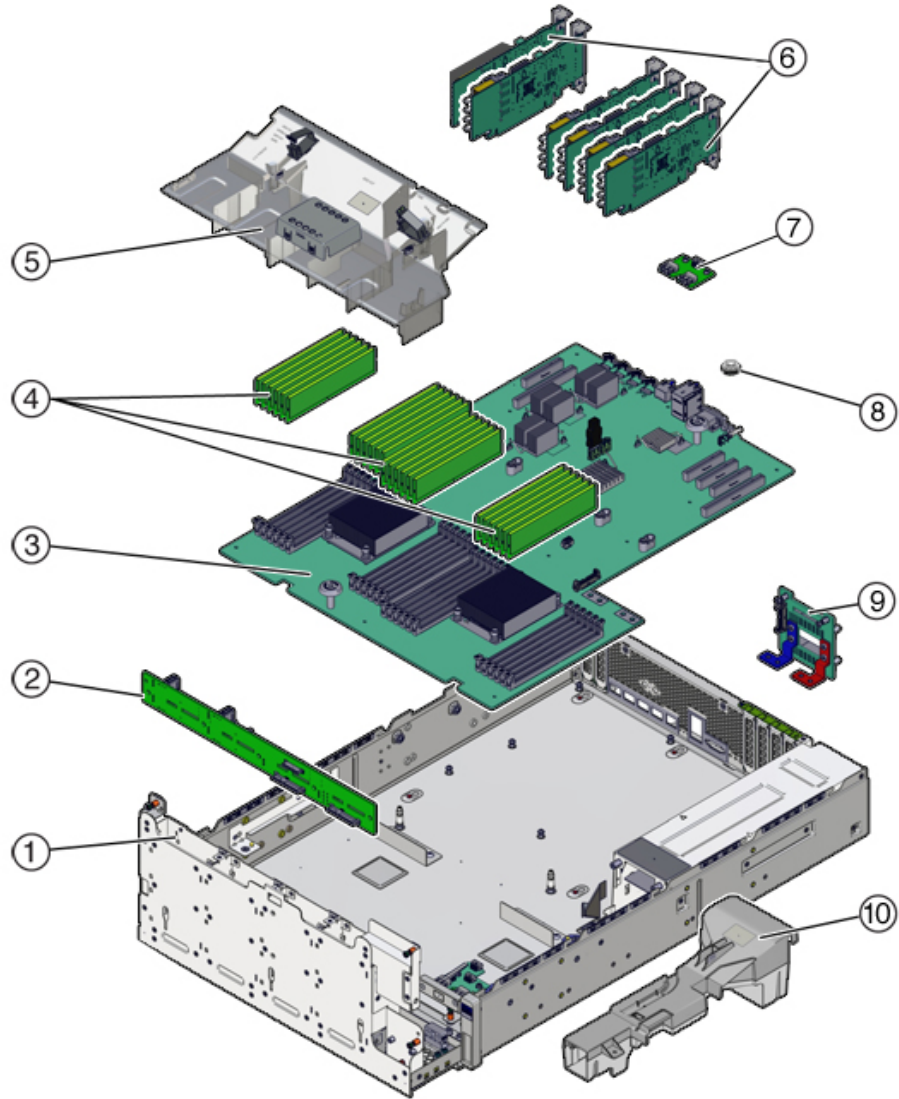


图例		
<b>1</b> 过滤器	<b>2</b> 磁带机 (CRU)	<b>3</b> 机箱 (FRU)
<b>4</b> LED 指示灯板 (FRU)	<b>5</b> 驱动器底板数据电缆 (FRU)	<b>6</b> SAS 电缆 (FRU)
<b>7</b> 顶盖	<b>8</b> 驱动器底板电源电缆 (FRU)	<b>9</b> 风扇模块 (CRU)
<b>10</b> 风扇托盘	<b>11</b> USB 板 (FRU)	<b>12</b> 电源 (CRU)

**ZS5-2 内存、PCIe 卡和系统电池**—以下图片和图例描述了 ZS5-2 内存、PCIe 卡和系统电池。这些组件是客户可更换单元 (customer-replaceable unit, CRU)，如下图中所示。



图 13 ZS5-2 内存、PCIe 卡和电池



图例

1 驱动器架 (FRU)

2 驱动器底板 (FRU)

3 主板 (FRU)

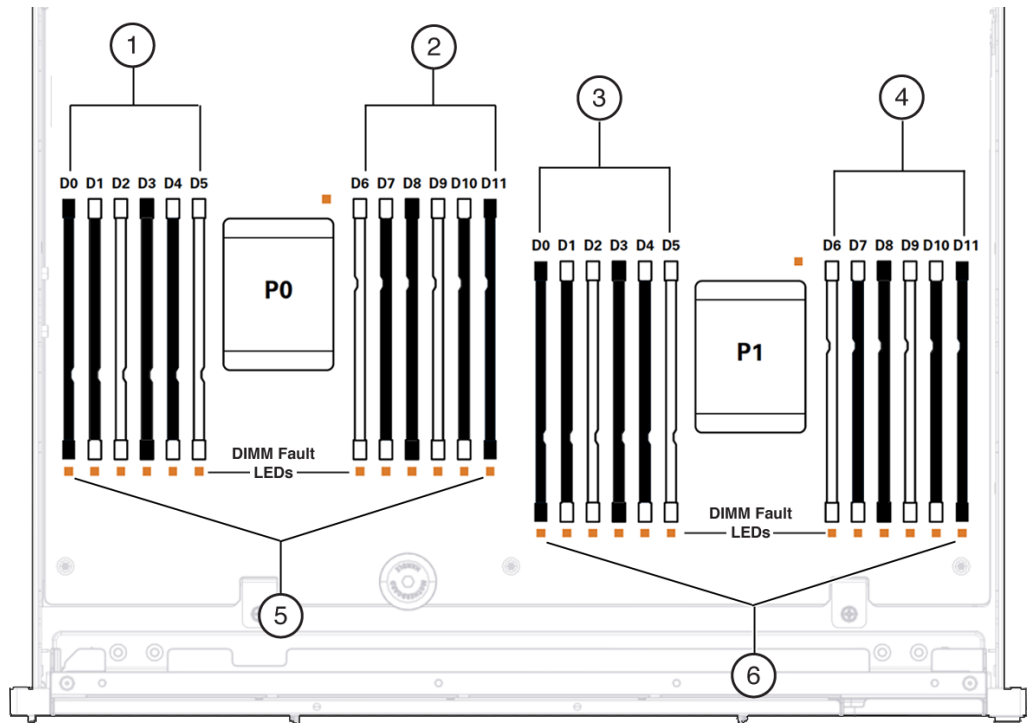
图例		
4 DIMM (CRU)	5 通风管	6 PCIe 卡 (CRU)
7 USB 板 (FRU)	8 系统电池 (CRU)	9 配电板 (FRU)
10 PSU 管		

**ZS5-2 DIMM 配置** – ZS5-2 控制器仅支持完全填充的 DIMM，16 GB 的 DIMM 可安装 384 GB，32 GB 的 DIMM 可安装 768 GB。请不要混装不同容量的 DIMM；请全部使用 16 GB 或 32 GB 的 DIMM。

在此 DIMM 插槽插图中，Oracle ILOM 旧版 DIMM 目标在顶部，Oracle ILOM /System 的 DIMM 目标在底部。

例如，在左边远端的插槽有 Oracle ILOM 旧版目标 /SYS/MB/P1/D0。同是这个插槽，它还有 Oracle ILOM /System 目标 /System/Memory/DIMMs/DIMM\_0。

图 14 ZS5-2 DIMM 配置



图例

1 /SYS/MB/P0/D(0-5)	2 /SYS/MB/P0/D(6-11)	3 /SYS/MB/P1/D(0-5)
4 /SYS/MB/P1/D(6-11)	5 /System/Memory/DIMMs/ DIMM_(0-11)	6 /System/Memory/DIMMs/ DIMM_(12-23)

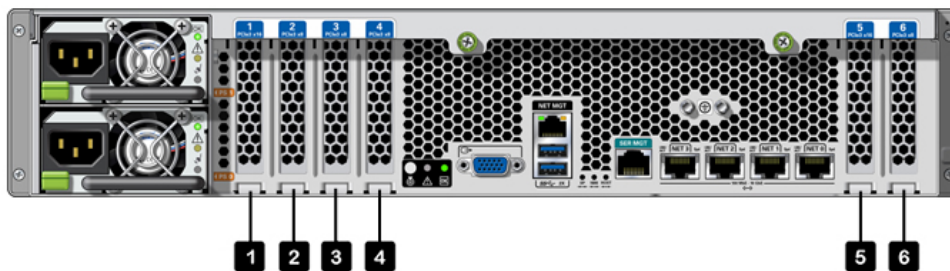
## ZS5-2 PCIe 卡配置

ZS5-2 控制器配备了六个 PCIe Gen3 扩展插槽。其中一个插槽始终专用于外部 HBA，一个为群集接口卡保留。剩余插槽可用于其他外部 HBA 或多种面向客户机的适配器之一。

ZS5-2 基本配置包含以下 PCIe 卡：

- 一个 4 端口 (4x4) SAS 外部 HBA（插槽 2）
- 一个群集接口卡（插槽 4）

下图显示了 PCIe I/O 插槽编号。



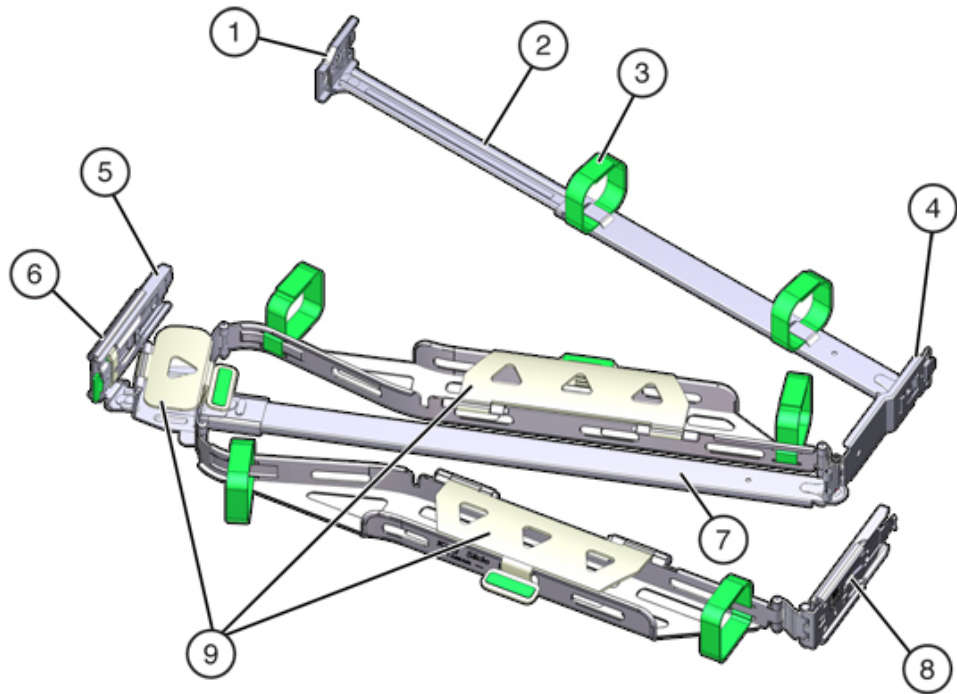
**PCIe 插槽顺序**—按以下顺序安装可选 PCIe 卡：

1. 在插槽 6 中安装其他 4x4 SAS HBA 卡。
2. 将可选双端口 QDR 40Gb InfiniBand HCA 卡依次安装到插槽 5、插槽 1、插槽 3、插槽 6 中。
3. 将可选双端口 16Gb FC HBA 卡依次安装到插槽 5、插槽 1、插槽 3、插槽 6 中。
4. 将可选双端口 40GbE NIC 卡依次安装到插槽 5、插槽 1、插槽 3、插槽 6 中。
5. 将可选双端口 10Gb 以太网卡依次安装到插槽 5、插槽 1、插槽 3、插槽 6 中。
6. 将可选双端口 10GBASE-T NIC 卡依次安装到插槽 5、插槽 1、插槽 3、插槽 6 中。

## ZS5-2 理线架

下图显示了理线架 (cable management arm, CMA) 的组件。请参见《Oracle ZFS Storage Appliance 安装指南》中的“安装 ZS5-2 理线架”中所述的 CMA 安装说明。

图 15 ZS5-2 控制器理线架



图例

1 连接器 A	6 连接器 D
2 前滑杆	7 滑轨锁定托架 (与连接器 D 结合使用)
3 维可牢 (Velcro) 绑带 (6 个)	8 后滑杆
4 连接器 B	9 电缆封盖
5 连接器 C	

## ZS5-2 连接的存储

ZS5-2 控制器通过 4 端口 (4x4) SAS HBA 连接到外部存储。可以将一至十六个磁盘机框连接到控制器，包括完全填充的基于闪存的 SSD 数据设备的磁盘机框配置。为了提高读取性能，ZS5-2 控制器不包含读高速缓存设备，因此此类设备可以包括在外部的磁盘机框中。有关磁盘机框配置的详细信息，请参见[“磁盘机框配置” \[401\]](#)。ZS5-2 不支持 Sun Disk Shelf。



## 维修 ZS4-4 控制器

---

请一定阅读[设备维修入门](#) [15]和[维修硬件的先决条件](#) [53]节。

大多数硬件故障会在更换了受影响的组件后消失。如果故障没有自己消失，请参见“[修复未解决问题](#)” [42]。

要更换 ZS4-4 硬件组件，请使用以下任务：

- [更换 ZS4-4 HDD 或 SSD](#) [175]
- [更换 ZS4-4 电源](#) [177]
- [更换 ZS4-4 风扇模块](#) [179]
- [确定出现故障的 ZS4-4 内存模块](#) [182]
- [更换 ZS4-4 DIMM](#) [184]
- [更换 ZS4-4 内存竖隔板](#) [187]
- [更换 ZS4-4 PCIe 卡](#) [190]
- [更换 ZS4-4 电池](#) [194]

要了解 ZS4-4 控制器，请使用以下主题：

- [“ZS4-4 基本配置”](#) [197]
- [“ZS4-4 前面板和后面板组件”](#) [197]
- [“ZS4-4 PCIe I/O 卡”](#) [202]
- [“ZS4-4 内部组件”](#) [205]
- [“ZS4-4 连接的存储”](#) [210]

### ▼ 更换 ZS4-4 HDD 或 SSD

HDD 和 SSD 均可热交换，并且可以在存储控制器运行的同时进行移除和安装，而不影响其他硬件功能。按照以下过程更换 ZS4-4 HDD 或 SSD。有关磁盘兼容性的信息，请参见 [Oracle 系统手册](#)。

---

注 - 如有多个驱动器发生故障，一次仅更换一个驱动器。连续快速移除多个驱动器会导致硬件/池发生故障。另外，在磁盘固件升级期间请勿执行池配置操作。要检查是否正在升级，请在 BUI 中导航到 "Maintenance"（维护）> "System"（系统），或者在 CLI 中导航到 maintenance system updates。

---

1. 确定出现故障的 HDD 或 SSD。

如果您不在该系统中，请转到 BUI 的 "Maintenance"（维护）> "Hardware"（硬件）部分，单击控制器的右箭头键图标，然后记录具有琥珀色图标的故障驱动器的 ID。要在控制器图示中突出显示驱动器的位置，请单击该驱动器 ID。要查看有关故障驱动器的详细信息，请单击其信息图标，然后单击 "Active Problems"（未解决的问题）。

如果是在该系统上进行操作，则 HDD 或 SSD 上的琥珀色“需要维修操作”指示灯应亮起。您还可以单击 BUI 中的定位器图标  使故障驱动器上的定位器指示灯闪烁。

2. 确认故障驱动器上的“可以移除”指示灯已亮起。

3. 在要移除的驱动器中，按下驱动器释放按钮 (1) 以打开锁扣。

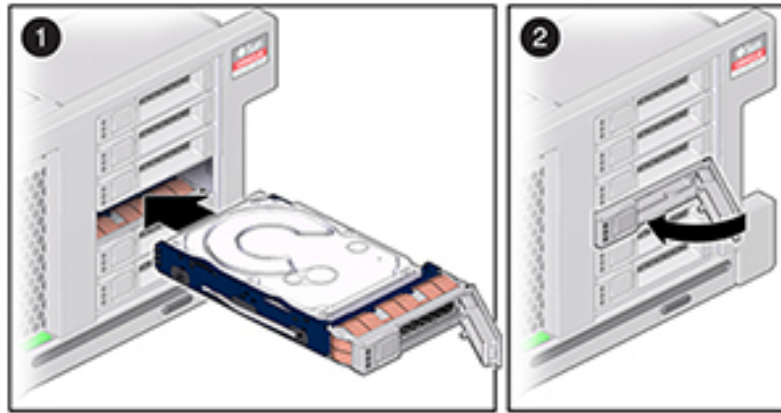
4. 用手抓住锁扣 (2)，将驱动器从驱动器插槽中拔出 (3)。




5. 至少 30 秒之后，转至 "Hardware"（硬件）> "Maintenance"（维护）屏幕，然后单击系统控制器上的右箭头图标，验证软件能否检测到该驱动器不存在。



6. 在更换驱动器上，打开释放杆并将驱动器滑入相同的插槽 (1)，直到其完全就位。关闭锁扣 (2)，将驱动器锁定到位。



Oracle ZFS Storage Appliance 软件会自动检测和配置新驱动器。

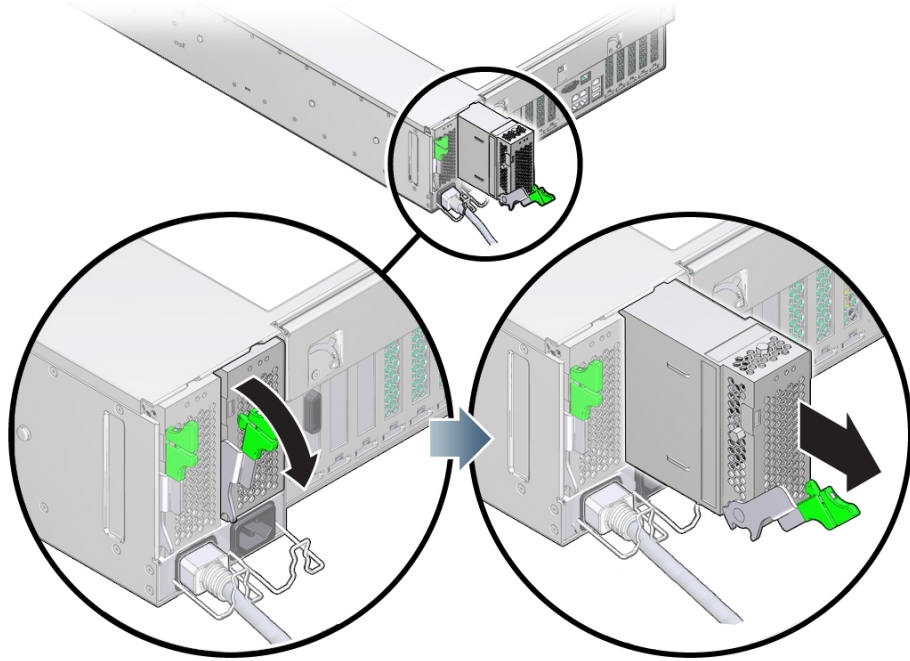
7. 在 BUI 中转至 "Maintenance" (维护) > "Hardware" (硬件) 屏幕，单击控制器的向右箭头图标，然后确认新安装的驱动器的状态图标  为绿色。要查看有关新驱动器的详细信息，请单击其信息图标。
8. 如果故障没有自己消失，请参见“[修复未解决问题](#)” [42]。

## ▼ 更换 ZS4-4 电源

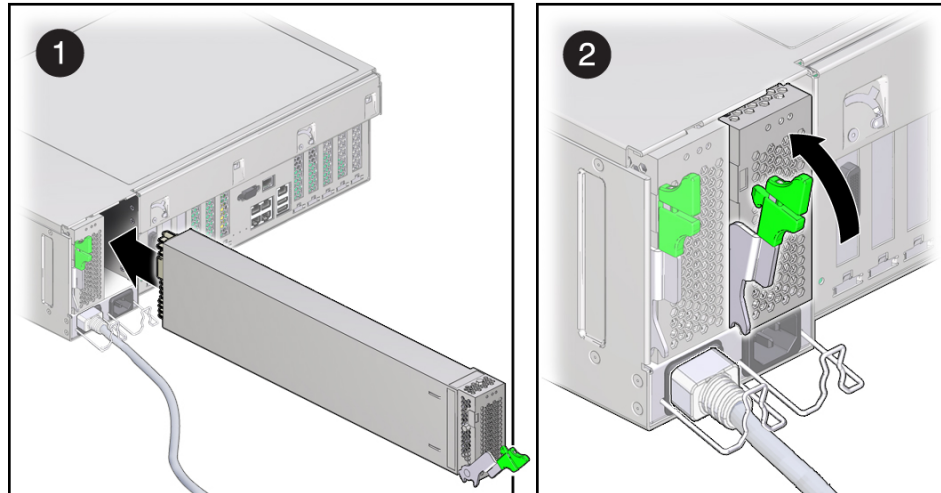
存储控制器配备了可热交换的冗余电源。如果电源出现故障而且没有可更换的电源，请保持故障电源为安装状态以确保气流正常。出现故障的电源会通过琥珀色的 LED 状态指示灯指示。按照以下过程更换 ZS4-4 电源。

1. 把手伸到电源所在的存储控制器的后面。
2. 断开连接到故障电源的电源线。

3. 要解除电源手柄的锁定，请按压释放锁扣。



4. 向下完全旋转释放锁扣，使电源从内部电源底板连接器上松脱。
5. 使用“[关闭控制器电源](#)” [54]中描述的电源关闭方法之一关闭控制器。
6. 确保更换电源手柄处于打开位置。
7. 将更换电源与空的电源托架对齐。




8. 将电源滑入托架中 (1)，直到其停止。
9. 要使电源就位，请向上旋转释放手柄 (2) 直到其锁定到位。向上旋转手柄这一操作会将电源引入控制器，并将其与内部连接器啮合。

---

注 - 手柄铰链处的锁扣必须与电源托架底部的插槽啮合。

---

10. 将电源线连接到电源上。
11. 确认绿色的“交流电源存在”状态指示灯已亮起。
12. 在 BUI 中转至 "Maintenance" (维护) > "Hardware" (硬件) 屏幕。依次单击控制器的右箭头图标和 PSU，然后确认新安装的电源的状态图标  为绿色。要查看有关新电源的详细信息，请单击其信息图标。
13. 如果故障没有自己消失，请参见“[修复未解决问题](#)” [42]。

## ▼ 更换 ZS4-4 风扇模块





---

注意 - 在移除风扇的情况下长时间地运行控制器会降低冷却系统的有效性。由于此原因，应提前拆开更换风扇，并在移除故障风扇之后尽快将更换风扇插入控制器机箱中。

---

风扇模块可冷却主板及其组件。风扇模块以堆栈对（前排和后排）的形式排列来提供冗余。移除出现故障的风扇模块后，请立即更换该模块。风扇模块可热交换，并且可以

在存储控制器运行的同时进行移除和安装，而不影响其他硬件功能。按照以下过程更换 ZS4-4 风扇模块。

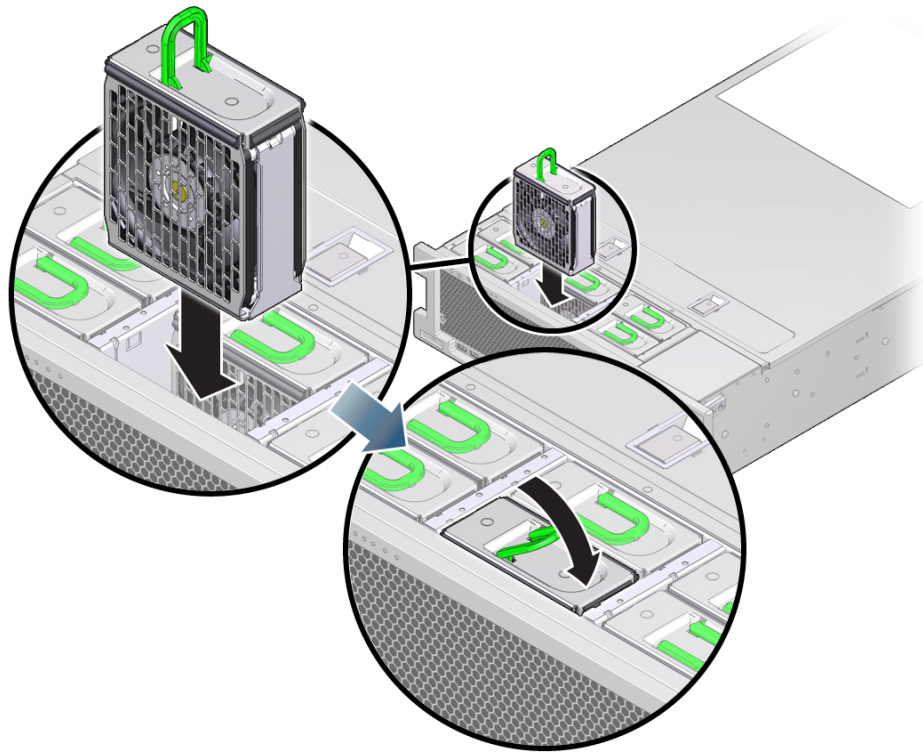
1. 要使需要维修的机箱上的定位器 LED 指示灯闪烁，请转到 BUI 中的 "Maintenance" (维护) > "Hardware" (硬件) 并单击关联的定位器图标 ，或者转到服务处理器 (SP) 提示符并输入 `set /SYS/LOCATE status=on`。
2. 要定位出现故障的组件，请转到 "Maintenance" (维护) > "Hardware" (硬件) > "Fan" (风扇)，然后单击包含琥珀色指示灯的行。  
该组件将在图中突出显示。
3. 在控制器背面，确认电缆具有足够的长度和空隙以便从机架中拉出控制器。
4. 从机架中拉出控制器，如[从机架中拉出控制器 \[55\]](#)中所述。
5. 提起风扇模块顶部的绿色手柄以解除风扇模块锁定，然后竖直向上拉风扇模块将其拔出。




注意 - 在移除期间过多移动或摇晃风扇模块可能会导致损坏风扇模块板上的内部连接器。移除风扇模块时，不要前后摇晃。

---

6. 放置更换风扇模块，以便模块底部的连接器与插槽内部的连接器对齐，并且所有钥控和标签的位置均正确。风扇模块是钥控的，以确保其安装的方向正确。



7. 将风扇模块滑入插槽直到其停止。
8. 在风扇模块顶部向下按 "Press Here to Latch"（请按此处以锁定）标签，直到风扇模块完全就位。
9. 更换机箱上的顶盖。
10. 使控制器返回正常机架位置，方法是按下每个滑轨侧面的释放卡舌，同时缓慢地将控制器推入机架。
11. 确认绿色的“正常”指示灯已亮起。
12. 确认前面板上的“顶部风扇”指示灯和“需要维修操作”指示灯未亮起。

13. 在 BUI 中转至 "Maintenance" (维护) > "Hardware" (硬件) 屏幕。依次单击控制器的右箭头键图标和 "Fan" (风扇)，然后确认新安装的风扇模块的状态图标  为绿色。
14. 如果故障没有自己消失，请参见“[修复未解决问题](#)” [42]。

## ▼ 确定出现故障的 ZS4-4 内存模块

更换 DIMM 是冷交换过程，您必须从存储控制器中移除电源。按照以下过程标识出现故障的 ZS4-4 内存模块。

1. 要确定一般的内存故障，请转到 BUI 的 "Maintenance" (维护) > "Hardware" (硬件) 屏幕，并单击控制器上的右箭头键图标。然后单击 "DIMM"，并记录具有琥珀色图标的故障模块的 ID。要在控制器图示中突出显示内存模块的位置，请单击该模块 ID。要查看有关故障模块的详细信息，请单击其信息图标，然后单击 "Active Problems" (未解决的问题)。
2. 使用“[关闭控制器电源](#)” [54] 中描述的电源关闭方法之一关闭控制器。
3. 断开连接到存储控制器后面板的 AC 电源线。



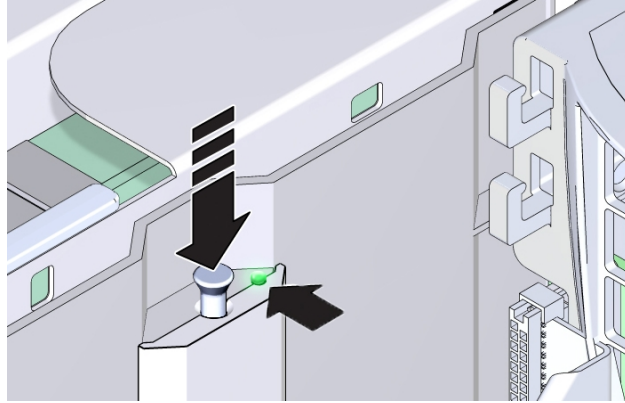
---

注意 - 因为系统中始终存在 3.3 VDC 备用电源，访问任何可冷维修组件时，必须先拔掉电源线。

---

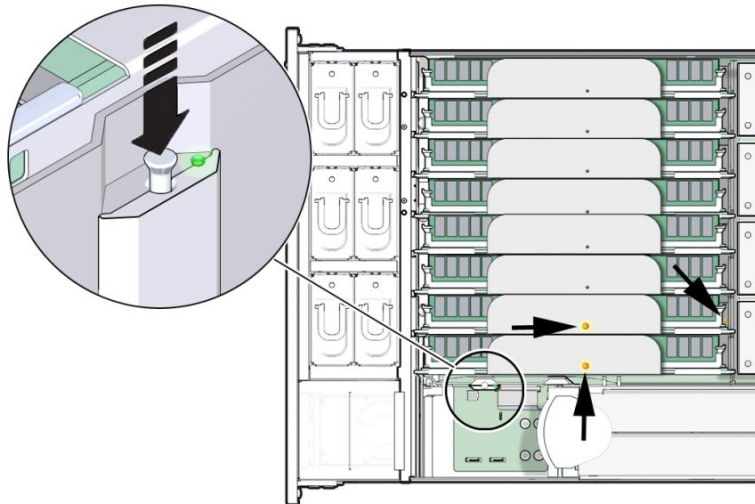
4. 从机架中拉出控制器，如[从机架中拉出控制器](#) [55] 中所述。
5. 移除顶盖，如[移除控制器顶盖](#) [56] 中所述。

6. 要定位出现故障的组件，请首先按住“故障提醒”按钮以确认提醒电路可用。“故障提醒”按钮位于冷却区域 1 和冷却区域 2 之间的分隔条上。当提醒电路可用时，该按钮旁边的电源 LED 指示灯为绿色。



- 如果内存竖隔板卡出现故障，请参见[更换 ZS4-4 内存竖隔板 \[187\]](#)了解移除和安装的说明。
- 如果 DIMM 出现故障，请参见[更换 ZS4-4 DIMM \[184\]](#)了解移除和安装的说明。

- 如果 CPU 出现故障，与该故障 CPU 关联的两个内存竖隔板的 LED 指示灯都将打开。以下示例显示了内存竖隔板 P0/MR0 和 P0/MR1 的故障指示灯均亮起，CPU (P0) 的故障指示灯也已亮起。



注意 - CPU 是现场可更换单元 (Field Replaceable Unit, FRU)，必须由经过培训的 Oracle 维修技术人员进行更换。

## ▼ 更换 ZS4-4 DIMM

按照以下过程更换 ZS4-4 DIMM。

1. 使用“[关闭控制器电源](#)” [54]中描述的电源关闭方法之一关闭控制器。
2. 断开连接到存储控制器后面板的 AC 电源线。

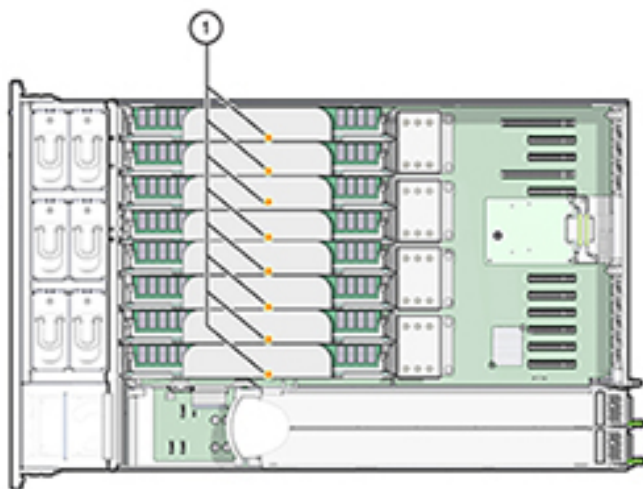


注意 - 因为系统中始终存在 3.3 VDC 备用电源，访问任何可冷维修组件时，必须先拔掉电源线。

3. 从机架中拉出控制器，如[从机架中拉出控制器](#) [55]中所述。
4. 移除顶盖，如[移除控制器顶盖](#) [56]中所述。



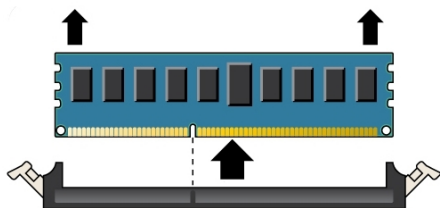
5. 移除故障指示灯（P0/MR0 和 P0/MR1）亮起的内存竖隔板，并定位出现故障的 DIMM。使用 DIMM 故障提醒电路定位出现故障的 DIMM。请参见[确定出现故障的 ZS4-4 内存模块 \[182\]](#)。



6. 要移除出现故障的 DIMM，请向外旋转两个 DIMM 插槽弹出杆，直到被挡住。




7. 小心地垂直向上提拉 DIMM 内存模块，将其从插槽中取下。



8. 对于任何其他出现故障的 DIMM，请重复以上步骤。
9. 确保 DIMM 插槽两端的 DIMM 弹出杆处于完全打开位置。
10. 将更换 DIMM 与空的插槽对齐。  
DIMM 是钥控的，凹槽必须与 DIMM 插槽中的突起对齐。钥控确保 DIMM 正确安装。
11. 用力均匀地将 DIMM 轻推入插槽中，直到弹出杆抬起。  
随着 DIMM 进一步推入插槽中，控制杆将抬起。
12. 确保控制杆完全抬起并在插槽中锁定 DIMM。



注意 - 在安装内存竖隔板期间，打开的 DIMM 弹出杆可能会折断。内存竖隔板上的所有已填充和未填充的 DIMM 插槽弹出杆都必须处于完全关闭位置，然后才能在控制器中安装内存竖隔板。确保所有控制杆均已关闭和锁定。

13. 更换内存竖隔板。请参见[更换 ZS4-4 内存竖隔板 \[187\]](#)。
14. 更换机箱上的顶盖。
15. 使控制器返回正常机架位置，方法是按下每个滑轨侧面的释放卡舌，同时缓慢地将控制器推入机架。
16. 参考先前作为指南而添加的标签，将所有电缆重新连接到其原始端口。有关布线详细信息，请参见 [Oracle ZFS Storage Appliance 布线指南](#)。
17. 将电源线重新连接到电源上。
18. 确认备用电源已打开（接通电源线之后大约两分钟，前面板上的“电源/正常”状态指示灯将开始闪烁）。
19. 使用笔或其他尖状物按下存储控制器前面板上的凹陷式电源按钮并松开。  
电源按钮旁边的“电源/正常”状态指示灯将亮起并保持稳定。
20. 在 BUI 中转至 "Maintenance"（维护）> "Hardware"（硬件）屏幕。依次单击控制器的右箭头键图标和 "DIMM"，然后确认新安装的 DIMM 的状态图标  为绿色。要查看有关新 DIMM 的详细信息，请单击其信息图标。

21. 如果故障没有自己消失，请参见“[修复未解决问题](#)” [42]。

## ▼ 更换 ZS4-4 内存竖隔板

按照以下过程更换 ZS4-4 内存竖隔板。

1. 使用“[关闭控制器电源](#)” [54]中描述的电源关闭方法之一关闭控制器。
2. 断开连接到存储控制器后面板的 AC 电源线。



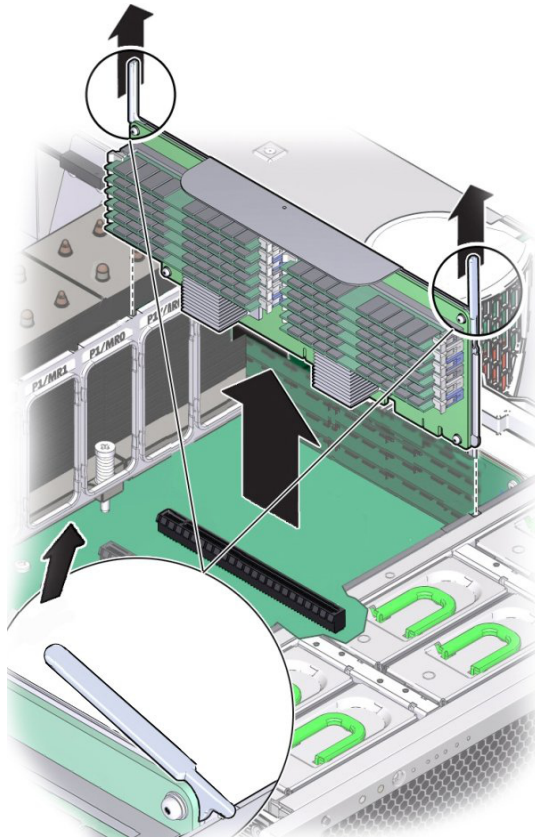
---

注意 - 因为系统中始终存在 3.3 VDC 备用电源，访问任何可冷维修组件时，必须先拔掉电源线。

---

3. 从机架中拉出控制器，如[从机架中拉出控制器](#) [55]中所述。
4. 移除顶盖，如[移除控制器顶盖](#) [56]中所述。

5. 要移除内存竖隔板，请向上拉手柄将连接器从主板中松脱，并小心地垂直向上提起内存竖隔板，将其从控制器中取出。手柄可充当侧壁上的控制杆，以便将隔板连接器从主板上的连接器中取出。



6. 在更换内存竖隔板上，确保所有已填充和未填充的 DIMM 插槽弹出杆都处于关闭和锁定位置。

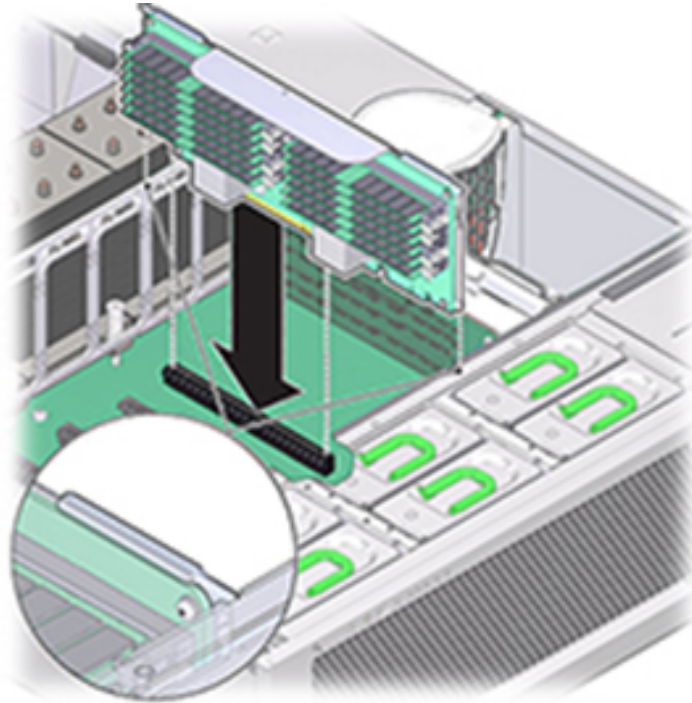


注意 - 在安装内存竖隔板期间，打开的 DIMM 弹出杆可能会折断。内存竖隔板上的所有已填充和未填充的 DIMM 插槽弹出杆都必须处于完全关闭和锁定位置，然后才能在控制器中安装内存竖隔板。


7. 在控制器中，确保内存竖隔板弹出杆处于关闭位置。

注 - 弹出杆仅用于移除内存竖隔板，不用于安装内存竖隔板。

8. 将内存竖隔板放置在主板的插槽上。  
内存竖隔板上的 DIMM 必须面向左侧（当放置于控制器前面时）。
9. 将内存竖隔板降至控制器中，并将其置于主板的插槽上。



10. 确保内存竖隔板连接器与插槽对齐。
11. 用力向下推隔板顶部的金属托架，使隔板在主板的连接器中就位。
12. 更换机箱上的顶盖。
13. 使控制器返回正常机架位置，方法是按下每个滑轨侧面的释放卡舌，同时缓慢地将控制器推入机架。
14. 参考先前作为指南而添加的标签，将所有电缆重新连接到其原始端口。有关布线详细信息，请参见 [Oracle ZFS Storage Appliance 布线指南](#)。
15. 将电源线重新连接到电源上。

16. 确认备用电源已打开（接通电源线之后大约两分钟，前面板上的“电源/正常”状态指示灯将开始闪烁）。
17. 使用笔或其他尖状物按下存储控制器前面板上的凹陷式电源按钮并松开。
18. 在 BUI 中转至 "Maintenance"（维护）> "Hardware"（硬件）屏幕。依次单击控制器的右箭头图标和 DIMM，确认新安装的内存竖隔板的状态图标  为绿色。
19. 如果故障没有自己消失，请参见“[修复未解决问题](#)” [42]。

## ▼ 更换 ZS4-4 PCIe 卡

更换 PCIe 卡是冷交换过程，您必须使存储控制器断电。如果将安装新发行的 HBA，请升级系统软件再安装 HBA。所有 HBA 必须是同一类型。按照以下过程更换 ZS4-4 PCIe 卡。

1. 转到 BUI 的 "Maintenance"（维护）> "Hardware"（硬件）屏幕，依次单击控制器的右箭头键图标和 "Slot"（插槽），然后记录具有琥珀色图标的故障 PCIe 卡的 ID。要在控制器图示中突出显示卡的位置，请单击卡 ID。要查看有关故障卡的详细信息，请单击其信息图标，然后单击 "Active Problems"（未解决的问题）。



---

注意 - 此过程要求处理对静电放电敏感（可能导致组件出现故障）的组件。为避免损坏组件，在处理组件时，请佩戴防静电手腕带并使用防静电垫。

---

2. 使用“[关闭控制器电源](#)” [54]中描述的电源关闭方法之一关闭控制器。
3. 断开连接到存储控制器后面板的 AC 电源线。



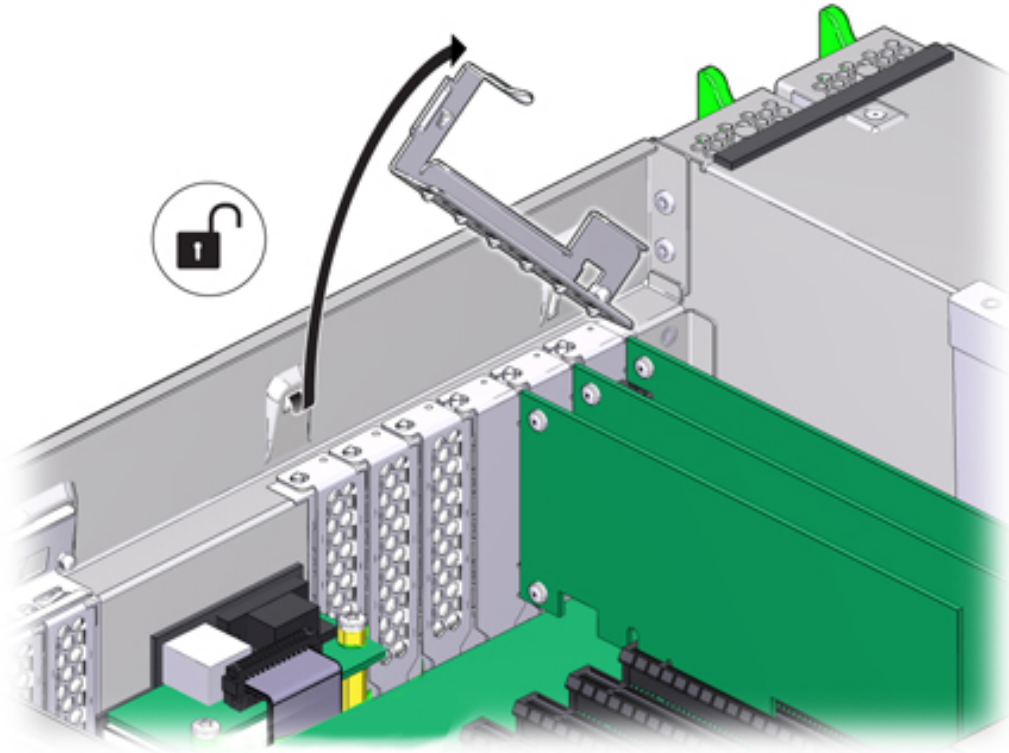
---

注意 - 因为系统中始终存在 3.3 VDC 备用电源，访问任何可冷维修组件时，必须先拔掉电源线。

---

4. 从机架中拉出控制器，如[从机架中拉出控制器](#) [55]中所述。
5. 移除顶盖，如[移除控制器顶盖](#) [56]中所述。
6. 定位存储控制器中的 PCIe 卡。

7. 要松开 PCIe 卡固定杆，请向下推固定杆，将其从控制器后壁中移除并向上提拉至垂直位置。

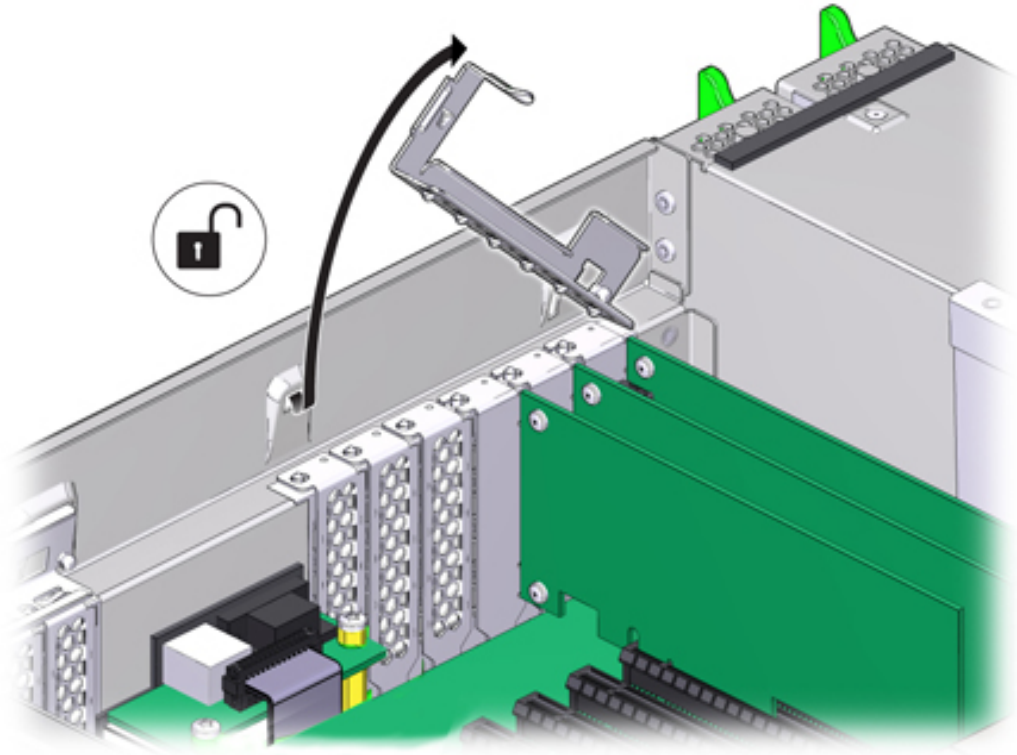


8. 小心地将 PCIe 卡从 PCIe 卡插槽中移除。



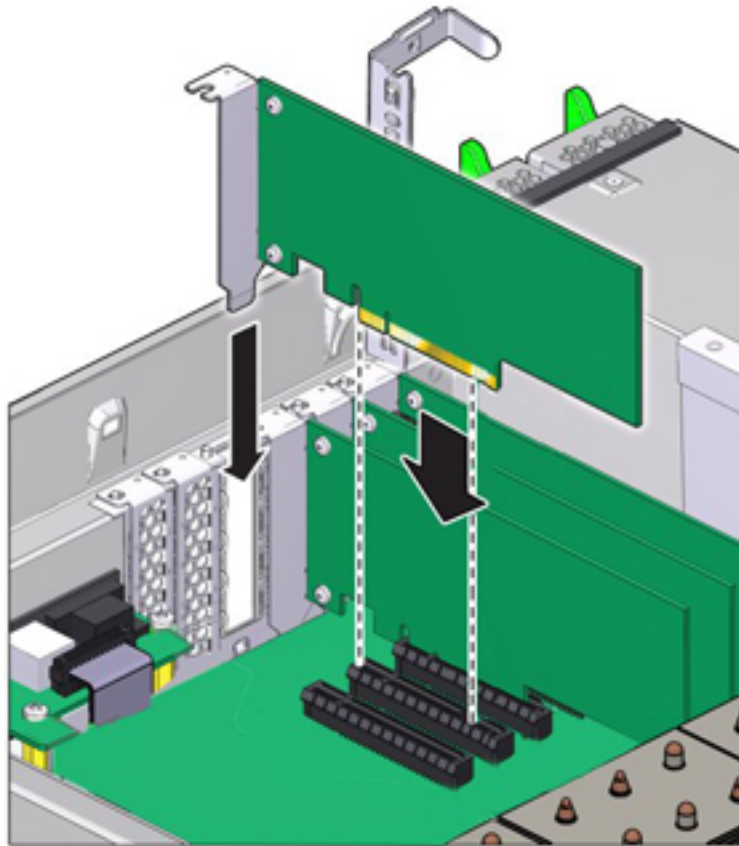
注意 - 移除 PCIe 卡时，应将其更换为其他 PCIe 卡或填充面板；否则，控制器可能会由于气流不当而过热。

9. 确保 PCIe 卡固定杆处于打开状态。






10. 将更换 PCIe 卡安装到 PCIe 卡插槽中。



11. 将固定杆恢复到其关闭及锁定位置。
12. 更换机箱上的顶盖。
13. 使控制器返回正常机架位置，方法是按下每个滑轨侧面的释放卡舌，同时缓慢地将控制器推入机架。
14. 参考先前作为指南而添加的标签，将所有电缆重新连接到其原始端口。有关布线详细信息，请参见 [Oracle ZFS Storage Appliance 布线指南](#)。
15. 将电源线重新连接到电源上。

16. 确认备用电源已打开（接通电源线之后大约两分钟，前面板上的“电源/正常”状态指示灯将开始闪烁）。
17. 使用笔或其他尖状物按下存储控制器前面板上的凹陷式电源按钮并松开。电源按钮旁边的“电源/正常”状态指示灯将亮起并保持稳定。
18. 将数据电缆连接到 PCIe 卡，如果使用理线架，则通过它进行布线。
19. 在 BUI 中转至 "Maintenance"（维护）> "Hardware"（硬件）屏幕。依次单击控制器的右箭头键图标和 "Slot"（插槽），然后确认新安装的卡的状态图标  为绿色。要查看有关新卡的详细信息，请单击其信息图标。
20. 如果故障没有自己消失，请参见“[修复未解决问题](#)” [42]。
21. 如果更换了 HBA，请按“[连接到连接的存储](#)” [383]中所述将磁盘机框与其连接。如果安装了新 HBA，请按《[Oracle ZFS Storage Appliance 安装指南](#)》中的“[安装先决条件和硬件概述](#)”中所述安装磁盘机框，并按“[连接到连接的存储](#)” [383]中所述连接扩展存储。

## ▼ 更换 ZS4-4 电池

更换系统电池是冷交换过程，您必须使存储控制器断电。如果在关闭电源以及断开网络连接时存储控制器无法维持正确的时间，则可能需要更换电池。您将需要一个小号（1号平头）非金属螺丝刀或类似的工具。按照以下过程更换 ZS4-4 系统电池。

1. 使用“[关闭控制器电源](#)” [54]中描述的电源关闭方法之一关闭控制器。
2. 断开连接到存储控制器后面板的 AC 电源线。



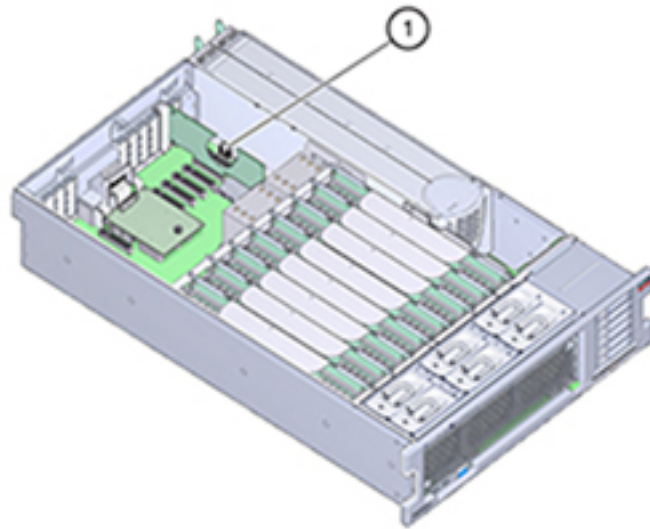
---

注意 - 因为系统中始终存在 3.3 VDC 备用电源，访问任何可冷维修组件时，必须先拔掉电源线。

---

3. 从机架中拉出控制器，如[从机架中拉出控制器](#) [55]中所述。
4. 移除顶盖，如[移除控制器顶盖](#) [56]中所述。

电池位于控制器背面的 PCIe 插槽 1 和电源侧壁之间。

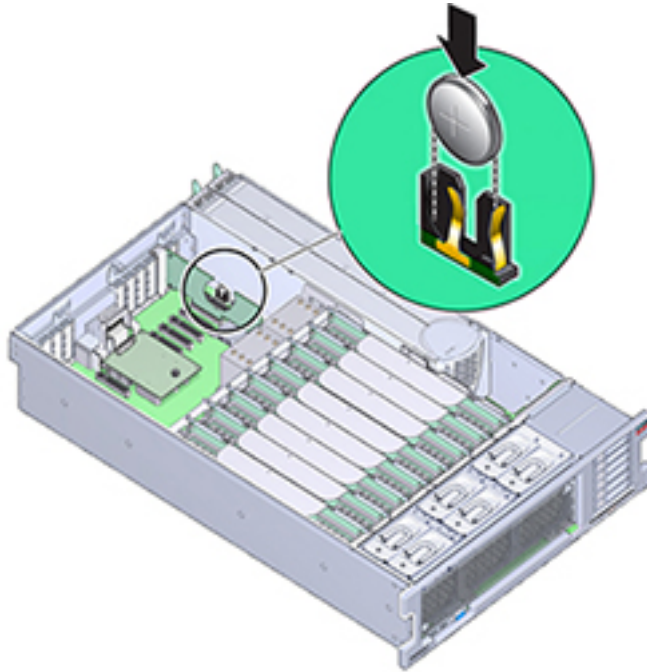


5. 如有必要，请移除插槽 1 中的 PCIe 卡以取出电池。请参见[更换 ZS4-4 PCIe 卡 \[190\]](#)。
6. 从电池座中移除电池，方法是将电池背面（即负极 (-)）推向正极 (+) 的金属卡舌，然后将电池提起并从电池座中取出。  
推动时请注意不要弯曲卡舌。



注意 - 不要使电池正极 (+) 的金属卡舌变形。金属卡舌将保持正极电池连接，并将电池固定在电池座中。

7. 将新电池按入电池座中，正极 (+) 面向金属卡舌以固定。



8. 如果从插槽 1 中移除了 PCIe 卡，请重新安装该卡。请参见“更换 ZS4-4 PCIe 卡”。
9. 更换机箱上的顶盖。
10. 使控制器返回正常机架位置，方法是按下每个滑轨侧面的释放卡舌，同时缓慢地将控制器推入机架。
11. 参考先前作为指南而添加的标签，将所有电缆重新连接到其原始端口。有关布线详细信息，请参见 [Oracle ZFS Storage Appliance 布线指南](#)。
12. 将电源线连接到电源上。
13. 确认备用电源已打开（接通电源线之后大约两分钟，前面板上的“电源/正常”状态指示灯将开始闪烁）。
14. 使用笔或其他尖状物按下存储控制器前面板上的凹陷式电源按钮并松开。电源按钮旁边的“电源/正常”状态指示灯将亮起并保持稳定。
15. 如果重新安装了 PCIe 卡，请将数据电缆连接到该 PCIe 卡，通过理线架进行布线（如果使用）。

16. 系统完成引导后，登录并通过“BUI 时钟”任务中的步骤设置时间。有关更多信息，请参见《Oracle ZFS Storage Appliance 管理指南，发行版 OS8.8.0》中的“设置时钟同步 (BUI)”。

## ZS4-4 控制器硬件概述

要了解 ZS4-4 控制器，请使用以下主题：

- “ZS4-4 基本配置” [197]
- “ZS4-4 前面板和后面板组件” [197]
- “ZS4-4 PCIe I/O 卡” [202]
- “ZS4-4 内部组件” [205]
- “ZS4-4 连接的存储” [210]

## ZS4-4 基本配置

ZS4-4 控制器可以配置为单机控制器，也可以配置为群集控制器来创建高可用性群集配置。下表介绍了基本配置。

表 21 ZS4-4 控制器基本配置

组件	说明
CPU	四个 Intel Xeon 15 核，2.8 GHz
内存	1.5TB 16GB DDR3 LV RDIMM
引导磁盘	两个 2.5 英寸 SAS-2 HDD
读取闪存	最多四个可选 2.5 英寸 SAS-2 SSD
HBA	两个 4x4 端口 SAS-2（基本配置）
PCIe 插槽	11（4 个基本配置，7 个扩展插槽）

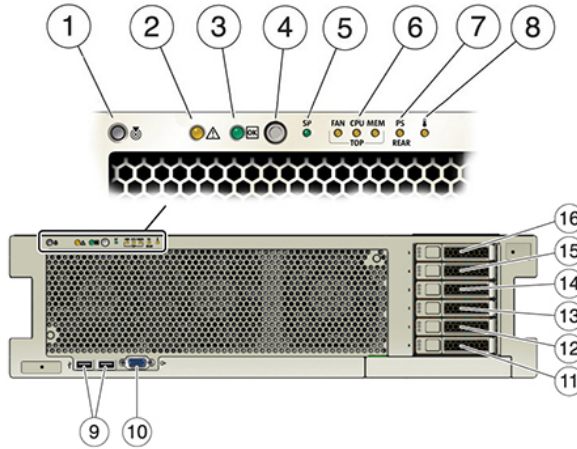
有关最新的组件规格以及物理、电气和环境规格，请参阅 <http://www.oracle.com/goto/zs4-4> 中的 Oracle ZFS Storage ZS4-4 数据表单。

有关支持的磁盘和容量的信息，请参阅 [Oracle 系统手册](#)。

## ZS4-4 前面板和后面板组件

前面板组件—下图显示了 ZS4-4 控制器的驱动器插槽和前面板组件。

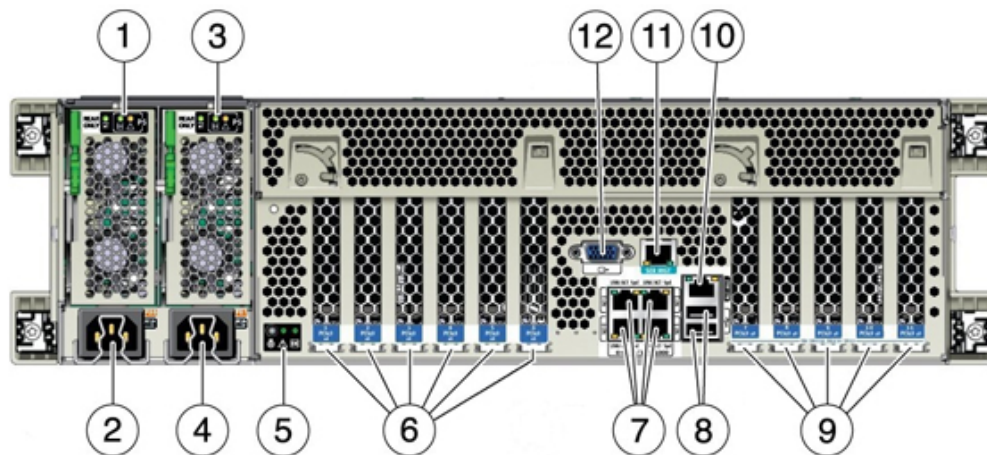
图 16 ZS4-4 控制器前面板



图例	图例
1 定位器 LED 指示灯/按钮 (白色)	9 USB 2.0 连接器 (2 个)
2 需要维修操作 LED 指示灯 (琥珀色)	10 DB-15 视频端口
3 电源/正常 LED 指示灯 (绿色)	11 引导驱动器 0 (必需)
4 电源按钮	12 引导驱动器 1 (必需)
5 服务处理器 (Service Processor, SP) 正常 (绿色) /故障 (琥珀色) LED 指示灯	13 固态驱动器 2 (可选)
6 风扇/CPU/内存需要维修操作 LED 指示灯 (琥珀色)	14 固态驱动器 3 (可选)
7 电源 (Power Supply, PS) 需要维修操作 LED 指示灯 (琥珀色)	15 固态驱动器 4 (可选)
8 温度过高警告 LED 指示灯 (琥珀色)	16 固态驱动器 5 (可选)

后面板组件一下图显示了 ZS4-4 的后面板。本图未介绍基本配置 PCIe 卡。

图 17 ZS4-4 控制器后面板



图例	图例
1 电源单元 (Power Supply Unit, PSU) 0 指示灯面板	7 网络 (NET) 10 GbE 端口: NET0-NET3
2 PSU 0 AC 插口	8 USB 2.0 连接器 (2 个)
3 PSU 1 指示灯面板	9 PCIe 卡插槽 7-11
4 PSU 1 AC 插口	10 网络管理 (NET MGT) 10/100/1000 BASE-T 以太网端口
5 系统状态指示灯面板	11 串行管理 (SER MGT) RJ-45 端口
6 PCIe 卡插槽 1-6	12 DB-15 视频端口

**群集接口卡兼容性**—ZS4-4 控制器可以包含一个版本 2 或版本 3 群集接口卡。对于群集控制器，请确保您在每个控制器中使用的版本相同，因为这两个版本不兼容。

有关如何连接电缆以形成群集的信息，请参见《[Oracle ZFS Storage Appliance 布线指南](#)》中的“[连接群集电缆](#)”。

## 以太网端口

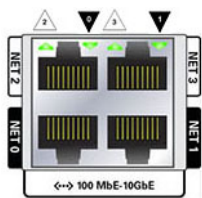
ZS4-4 在后面板上具有四个 RJ-45 10 千兆位以太网 (10GbE) 网络连接器，分别标记为 NET 0、NET 1、NET 2 和 NET 3（从左下向右上），如下图中所示。使用这些端口可将设备连接到网络。

位于 NET 端口上方标记为 2、0、3、1 的 LED 指示灯（从左向右）是链路/活动指示灯。

LED 指示灯	状态
灭 (1)	无链接
亮 (0)	链接, 无活动
闪烁	链接, 活动

注 - 未为 NET 端口指示速度。

图 18 ZS4-4 以太网端口



## 网络管理端口

下图中显示的网络管理连接器 (NET MGT) 是一个 RJ-45 10/100/1000 BASE-T 以太网端口，它提供到服务处理器 (Service Processor, SP) 控制台的备用终端接口。

图 19 ZS4-4 网络管理端口





## 串行管理端口

下图中显示的串行管理连接器 (SER MGT) 是一个 RJ-45 端口，它提供到 SP 控制台的终端连接。

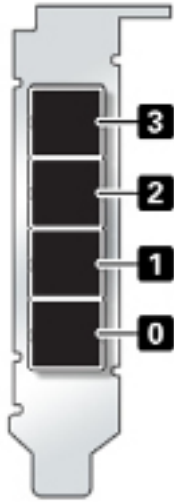
图 20 ZS4-4 串行管理端口



## 4x4 SAS HBA

4x4 SAS HBA 提供到外部磁盘机框的连接。HBA 逻辑端口从上到下依次编为 3 号到 0 号，如下图所示。

图 21 4x4 SAS HBA 端口号



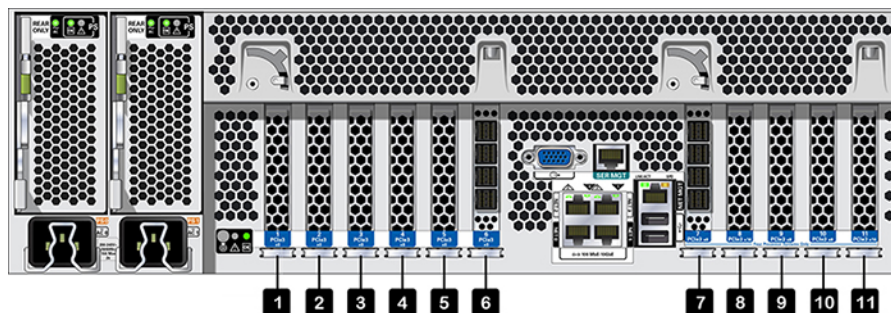
## ZS4-4 PCIe I/O 卡

ZS4-4 基本配置包含以下 PCIe 卡：

- 一个 8 端口 SAS-2 内部 HBA（插槽 2）
- 两个 4 端口 (4x4) SAS 外部 HBA（插槽 6 和插槽 7）
- 一个群集接口卡（插槽 4）

下图显示了 PCIe I/O 插槽编号。

图 22 ZS4-4 PCIe I/O 插槽编号



**PCIe 插槽顺序**—按以下顺序安装可选 PCIe 卡：

- 在插槽 9 然后在插槽 3 中安装其他 4x4 SAS HBA。
- 将 InfiniBand CX3 HCA 安装到第一个可用客户机选件插槽，从插槽 11 开始，然后插槽 8、插槽 5、插槽 1、插槽 10、插槽 3、插槽 9。
- 将 16Gb FC HBA 安装到可用的第一个客户机选件插槽，从插槽 11 开始，然后是插槽 8、插槽 5、插槽 1、插槽 10、插槽 3、插槽 9。
- 将 10Gb 以太网光纤 NIC 安装到可用的第一个客户机选件插槽，从插槽 11 开始，然后是插槽 8、插槽 5、插槽 1、插槽 10、插槽 3、插槽 9。
- 将 10Gb 以太网铜质 NIC 安装到可用的第一个客户机选件插槽，从插槽 11 开始，然后是插槽 8、插槽 5、插槽 1、插槽 10、插槽 3、插槽 9。

**ZS4-4 PCIe 基本和可选配置**—下表介绍了 ZS4-4 单机和群集配置的 PCIe 基本和可选插槽分配。PCIe 插槽编号从插槽 1 开始。

有关“类型”列中显示的互连类型和选件代码的描述，请参见图例。

插槽	说明	最大值	类型	注释
1	2 端口 InfiniBand CX3 HCA	4	A	可选的建议前端
1	2 端口 10Gb 以太网光纤 NIC	4	C	可选的建议前端
1	2 端口 10Gb 以太网铜质 NIC	4	D	可选的建议前端
1	16GB 双重通用 FC HBA	4	B	可选的 FC 目标或启动器（备用）
2	8 端口 SAS-2 内部 HBA	1	F	基本配置
3	4 端口 (4x4) SAS 外部 HBA	4	E	可选后端
3	2 端口 InfiniBand CX3 HCA	4	A	可选的建议前端

插槽	说明	最大值	类型	注释
3	2 端口 10Gb 以太网光纤 NIC	4	C	可选的建议前端
3	2 端口 10Gb 以太网铜质 NIC	4	D	可选的建议前端
3	16GB 双重通用 FC HBA	4	B	可选的 FC 目标或启动器 (备用)
4	群集接口 (第二代)	1	G	基本配置
5	2 端口 InfiniBand CX3 HCA	4	A	可选的建议前端
5	2 端口 10Gb 以太网光纤 NIC	4	C	可选的建议前端
5	2 端口 10Gb 以太网铜质 NIC	4	D	可选的建议前端
5	16GB 双重通用 FC HBA	4	B	可选的 FC 目标或启动器 (备用)
6	4 端口 (4x4) SAS 外部 HBA	4	E	基本配置
7	4 端口 (4x4) SAS 外部 HBA	4	E	基本配置
8	2 端口 InfiniBand CX3 HCA	4	A	可选的建议前端
8	2 端口 10Gb 以太网光纤 NIC	4	C	可选的建议前端
8	2 端口 10Gb 以太网铜质 NIC	4	D	可选的建议前端
8	16GB 双重通用 FC HBA	4	B	可选的 FC 目标或启动器 (备用)
9	4 端口 (4x4) SAS 外部 HBA	4	E	可选后端
9	2 端口 InfiniBand CX3 HCA	4	A	可选的建议前端
9	2 端口 10Gb 以太网光纤 NIC	4	C	可选的建议前端
9	2 端口 10Gb 以太网铜质 NIC	4	D	可选的建议前端
9	16GB 双重通用 FC HBA	4	B	可选的 FC 目标或启动器 (备用)
10	2 端口 InfiniBand CX3 HCA	4	A	可选的建议前端
10	2 端口 10Gb 以太网光纤 NIC	4	C	可选的建议前端
10	2 端口 10Gb 以太网铜质 NIC	4	D	可选的建议前端
10	16GB 双重通用 FC HBA	4	B	可选的 FC 目标或启动器 (备用)
11	2 端口 InfiniBand CX3 HCA	4	A	可选的建议前端
11	2 端口 10Gb 以太网光纤 NIC	4	C	可选的建议前端
11	2 端口 10Gb 以太网铜质 NIC	4	D	可选的建议前端
11	16GB 双重通用 FC HBA	4	B	可选的 FC 目标或启动器 (备用)

图例描述了“类型”列中显示的互连类型和选件代码。

互连类型和选件的图例			
A	InfiniBand QDR QSFP+	E	存储阵列 4 端口外部 SAS 小型 SAS HD

互连类型和选件的图例			
	<ul style="list-style-type: none"> <li>— QSFP 直接铜质电缆连接</li> <li>— 光收发器 QSFP 短程 40Gbs</li> </ul>		<ul style="list-style-type: none"> <li>— SFF-8644 小型 SAS HD 到 SFF-8088 小型 SAS 铜质电缆连接 (用于将 Thebe2/3 连接到 DE2)</li> <li>— SFF-8644 小型 SAS HD 到 SFF-8644 小型 SAS HD 铜质电缆连接 (用于将 Thebe2/3 连接到 DE3)</li> </ul>
B	光纤通道 16Gb SFP+ <ul style="list-style-type: none"> <li>— 光收发器 SFP 短程 16Gbs</li> </ul>	F	HDD 8 端口内部 SAS-2 小型 SAS <ul style="list-style-type: none"> <li>— SFF-8087 小型 SAS 到小型 SAS 铜质</li> </ul>
C	GbE NIC 多模光纤 SFP+ 10GBase-SR/LR <ul style="list-style-type: none"> <li>— 光收发器 SFP 短程 10Gbs</li> <li>— 光收发器 SFP 长程 10Gbs</li> </ul>	G	服务器心跳 2 端口 RS-232 1 端口 1GBase-T <ul style="list-style-type: none"> <li>- 铜质 RJ-45 串行 RS-232</li> <li>— 铜质 RJ-45 非屏蔽双绞线</li> </ul>
D	GbE NIC UTP 10GBase-T <ul style="list-style-type: none"> <li>— 铜质 RJ-45 非屏蔽双绞线</li> </ul>		

## ZS4-4 内部组件

ZS4-4 机箱包含客户可更换单元 (customer-replaceable unit, CRU) 和现场可更换单元 (field-replaceable unit, FRU)，如下图中所示。FRU 必须由经过培训的 Oracle 维修技术人员进行更换。

图 23 内部组件 (已展开视图)

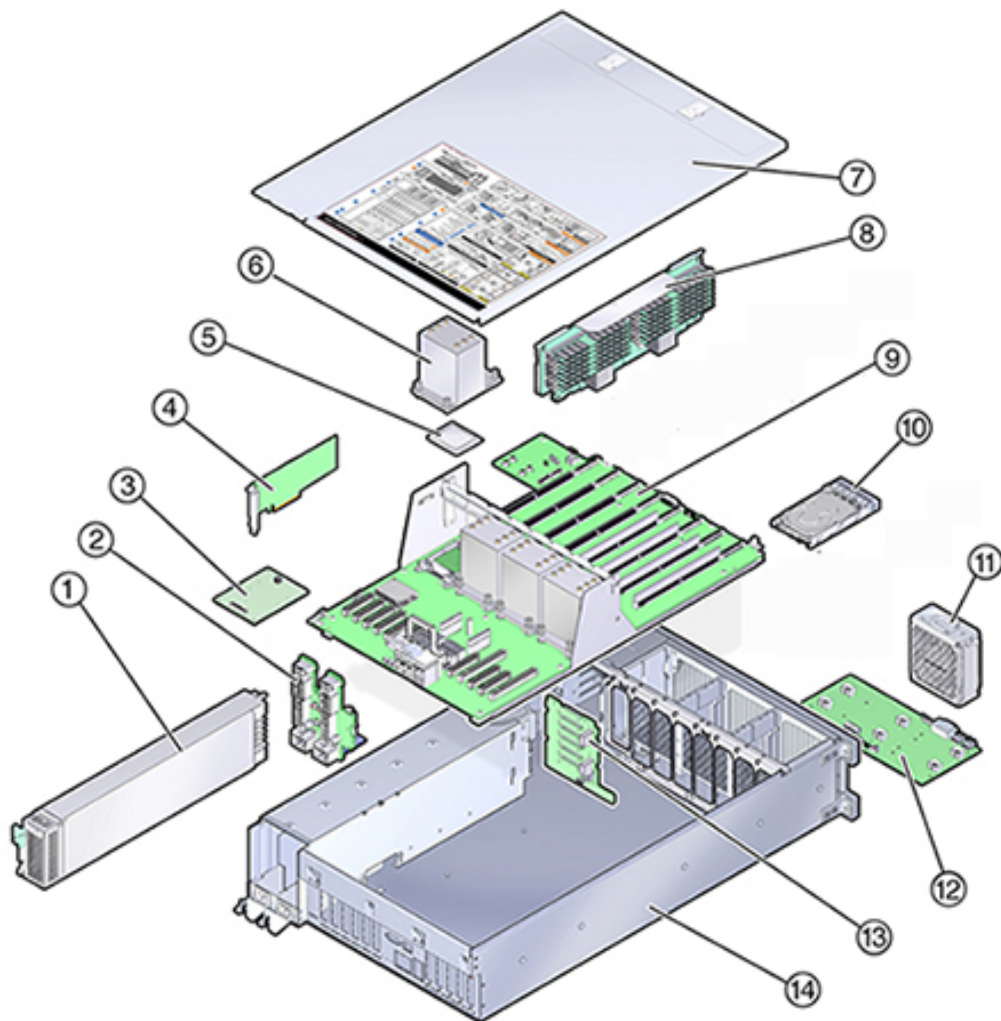


图	图例		
1	电源 (CRU)	8	内存竖隔板 (CRU)
2	电源底板 (FRU)	9	主板 (FRU)
3	SP 卡 (FRU)	10	系统驱动器 (CRU)
4	HBA/PCIe 卡 (CRU)	11	风扇模块 (CRU)

图	图例		
5	CPU (FRU)	12	风扇板 (FRU)
6	散热器 (FRU)	13	驱动器底板 (FRU)
7	封盖	14	机箱

**ZS4-4 系统驱动器**—ZS4-4 控制器在插槽 0 和 1 中安装有两个系统引导驱动器，它们配置为镜像对。优化了读取的高速缓存设备可以安装在控制器插槽 2 到 5 中，也可以安装在磁盘机框插槽 20 到 23 中。

注 - 读高速缓存设备必须安装在控制器或磁盘机框中。读高速缓存设备不能同时安装在控制器插槽和磁盘机框插槽中。有关软件要求和插槽配置规则，请参见“[磁盘机框配置](#)” [401]。

必须在空驱动器插槽中安装填充面板。下图显示了系统驱动器 LED 指示灯。

图 24 系统驱动器 LED 指示灯



有关支持的磁盘和容量的信息，请参阅 [Oracle 系统手册](#)。

表 22 系统驱动器 LED 指示灯

图例		
1 蓝色 (可以移除)	2 需要维修操作 (琥珀色)	3 正常/活动 (绿色)

**ZS4-4 CPU 和内存**—ZS4-4 控制器具有四个 Intel Xeon E7-8895 v2 15 核 2.8 GHz CPU 和八个内存竖隔板，如下图所示。内存配置为 16GB DDR3 DIMM，最多可支持 1.5TB（九十六个 16GB）。需要完全填充所有 ZS4-4 DIMM 竖隔板才能支持此配置。

图 25 ZS4-4 CPU 和内存

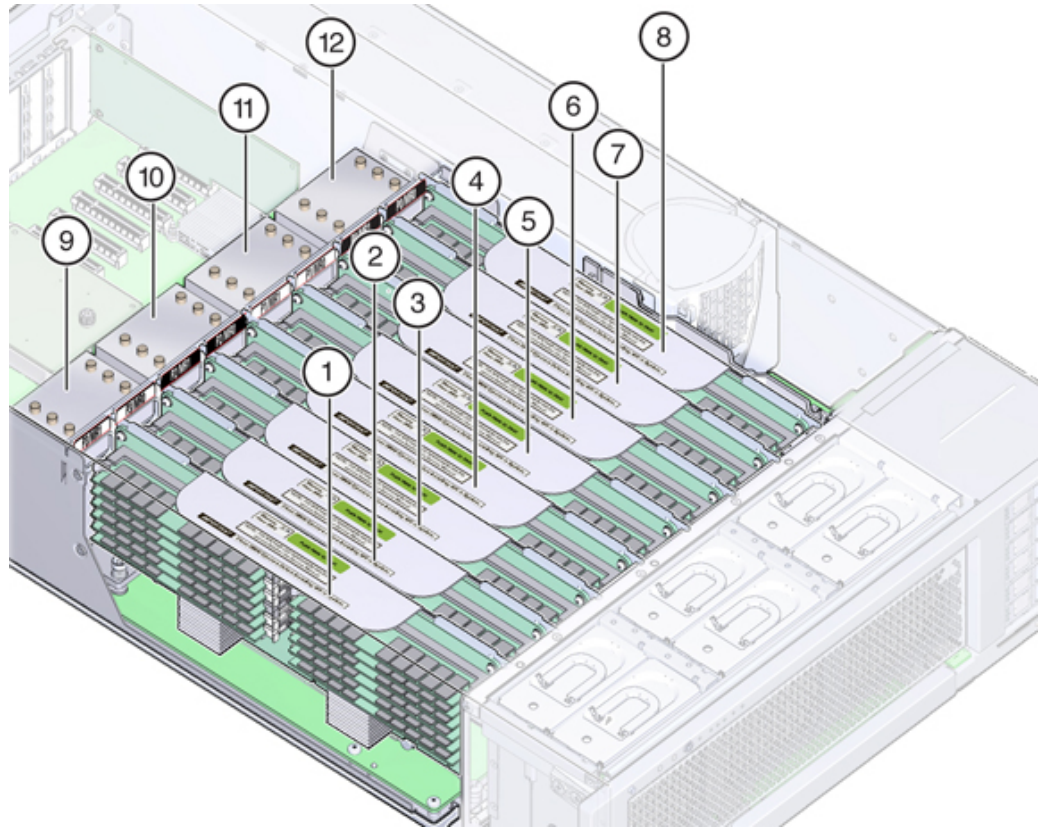


图	图例		
1	内存竖隔板 P3/MR1	7	内存竖隔板 P0/MR1
2	内存竖隔板 P3/MR0	8	内存竖隔板 P0/MR0
3	内存竖隔板 P2/MR1	9	CPU P3
4	内存竖隔板 P2/MR0	10	CPU P2
5	内存竖隔板 P1/MR1	11	CPU P1
6	内存竖隔板 P1/MR0	12	CPU P0



每个内存竖隔板包含十二个 DIMM 插槽、四个 DDR3 通道和两个内存缓冲区 ASIC。每个内存缓冲区具有两个通道（A 和 B），并且每个通道链接到三个 DIMM 插槽。每个内存缓冲区通过 SMI-2 链路连接到处理器的内置内存控制器。

设备日志和 "Maintenance"（维护）> "Hardware"（硬件）视图中的 DIMM 名称均显示全名称，例如 /SYS/MB/P0/D7。

有关内存布局 and 更换 DIMM 的过程的更多信息，请参见[更换 ZS4-4 DIMM \[184\]](#)。

**ZS4-4 冷却子系统**—ZS4-4 内部组件由通过控制器前面推入并从控制器后面排出的空气进行冷却。在机箱的两个区域进行冷却：电源区域和主板区域。

下图显示了冷却区域和温度传感器的大概位置。附带的图例表提供了传感器 NAC 名称和传感器主板指派。

图 26 ZS4-4 冷却子系统

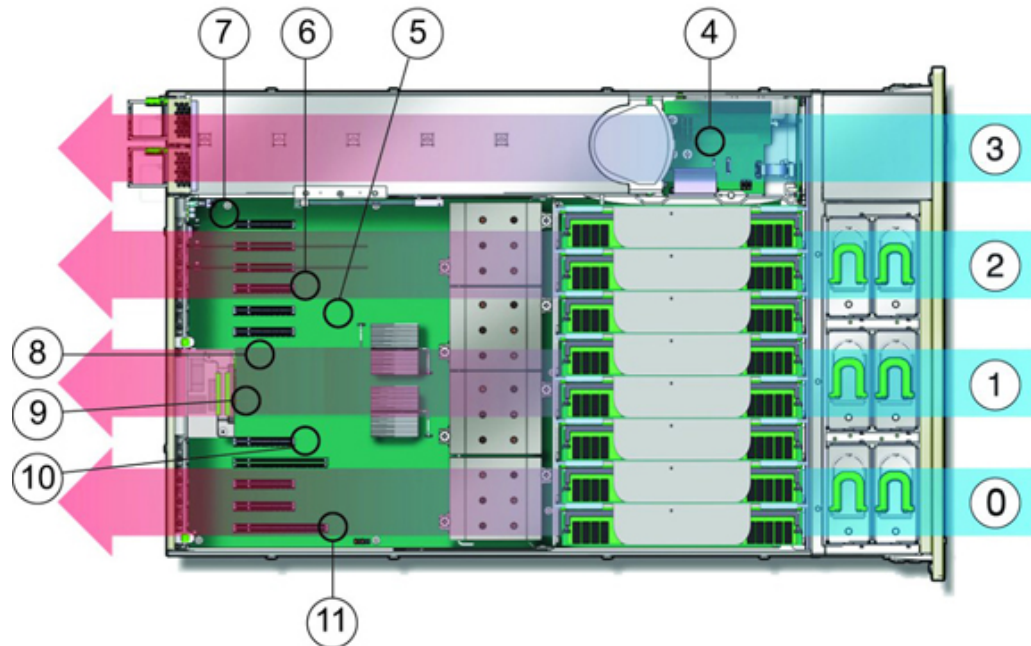


图	图例		
0	冷却区域 0	6	温度传感器 TS_ZONE2 (U4505)
1	冷却区域 1	7	温度传感器 TS_OUT (U4506)
2	冷却区域 2	8	温度传感器 TS_TVL_1 (U4002)
3	冷却区域 3 (电源底板区域)	9	温度传感器 TS_TVL_0 (U4302)
4	温度传感器 TS_PS (U4603)	10	温度传感器 TS_ZONE0_B (U4509)
5	温度传感器 TS_ZONE1 (U4507)	11	温度传感器 TS_ZONE0_A (U4508)

## ZS4-4 连接的存储

ZS4-4 单机控制器和群集控制器配置最多支持 36 个磁盘机框，最多由六个包含一到六个磁盘机框的链组成。可以在链内以任何顺序组合使用仅磁盘或磁盘、日志和读高速缓存设备的任何组合。不支持 Sun Disk Shelf。有关更多信息，请参见[“磁盘机框配置” \[401\]](#)。

---

注 - 读高速缓存设备必须安装在控制器或磁盘机框中。读高速缓存设备不能同时安装在控制器插槽和磁盘机框插槽中。有关软件要求和插槽配置规则，请参见[“磁盘机框配置” \[401\]](#)。

---

### 相关主题

- [“连接到连接的存储” \[383\]](#)
- [“磁盘机框硬件概述” \[383\]](#)
- [《Oracle ZFS Storage Appliance 布线指南》](#)

## 维修 ZS3-4 控制器

---

请一定阅读[设备维修入门 \[15\]](#)和[维修硬件的先决条件 \[53\]](#)节。

大多数硬件故障会在更换了受影响的组件后消失。如果故障没有自己消失，请参见[“修复未解决问题” \[42\]](#)。

进行某些硬件修改后，Oracle DE2-24 与 Sun Disk Shelf 可以与单机和群集控制器一起使用。要实现磁盘机框互操作性，请联系 Oracle 服务人员升级您的控制器。

要维修 ZS3-4 硬件组件，请使用以下任务。

- [更换 ZS3-4 HDD 或 SSD \[211\]](#)
- [更换 ZS3-4 风扇模块 \[213\]](#)
- [更换 ZS3-4 电源 \[214\]](#)
- [更换 ZS3-4 DIMM \[217\]](#)
- [更换 ZS3-4 PCIe 卡或竖隔板 \[225\]](#)
- [更换 ZS3-4 电池 \[229\]](#)

要了解 ZS3-4 控制器，请参见以下主题：

- [“ZS3-4 基本配置” \[232\]](#)
- [“ZS3-4 规格” \[232\]](#)
- [“ZS3-4 前面板和后面板组件” \[233\]](#)
- [“ZS3-4 内部组件” \[236\]](#)
- [“ZS3-4 PCIe I/O 卡” \[241\]](#)
- [“ZS3-4 连接的存储” \[244\]](#)



### ▼ 更换 ZS3-4 HDD 或 SSD

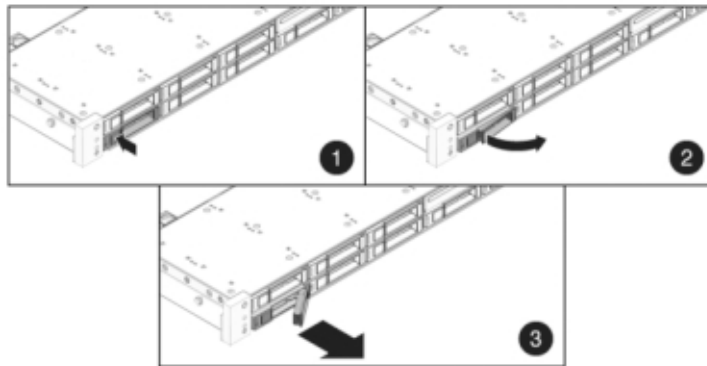
HDD 和 SSD 均可热交换，并且可以在存储控制器运行的同时进行移除和安装，而不影响其他硬件功能。按照以下过程更换 ZS3-4 HDD 或 SSD。有关磁盘兼容性的信息，请参见 [Oracle 系统手册](#)。


---

注 - 如有多个驱动器发生故障，一次仅更换一个驱动器。连续快速移除多个驱动器会导致硬件/池发生故障。另外，在磁盘固件升级期间请勿执行池配置操作。要检查是否正在升级，请在 BUI 中导航到 "Maintenance" (维护) > "System" (系统)，或者在 CLI 中导航到 maintenance system updates。

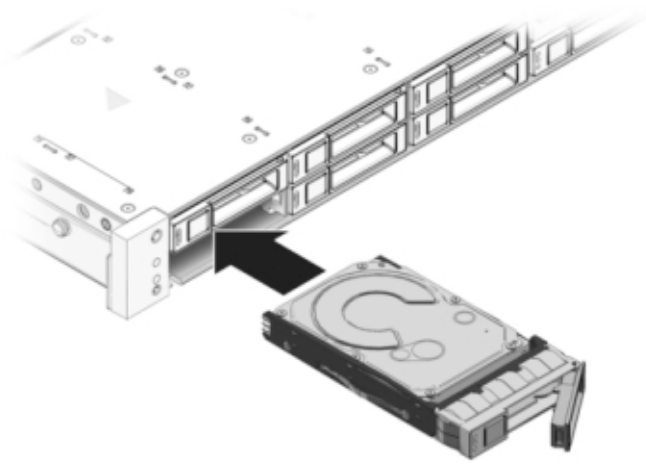
---

1. 确定出现故障的 HDD 或 SSD，方法是转到 BUI 的 "Maintenance" (维护) > "Hardware" (硬件) 部分，然后单击驱动器信息图标 。如果是在该系统上进行操作，则 HDD 或 SSD 上的琥珀色“需要维修”指示灯应亮起。
2. 如果不是在该系统上进行操作，请通过单击定位器图标  来打开定位器指示灯。
3. 推动 HDD 或 SSD 上的释放按钮打开锁扣。
4. 用手抓住锁扣 (2)，将驱动器从驱动器插槽中拔出。



5. 至少 30 秒之后，导航到 "Hardware" (硬件) > "Maintenance" (维护) 屏幕，然后单击系统控制器上的右箭头图标 ，验证软件能否检测到该驱动器不存在。

6. 将更换驱动器滑入插槽中，直至其完全就位。




7. 关闭锁扣，将驱动器锁定到位。
8. **Oracle ZFS Storage** 系统软件会自动检测和配置新驱动器。查看控制器或驱动器机框的详细信息时，该设备将显示在 BUI 的 "Maintenance" (维护) > "Hardware" (硬件) 屏幕中。
9. 如果故障没有自己消失，请参见“[修复未解决问题](#)” [42]。

## ▼ 更换 ZS3-4 风扇模块



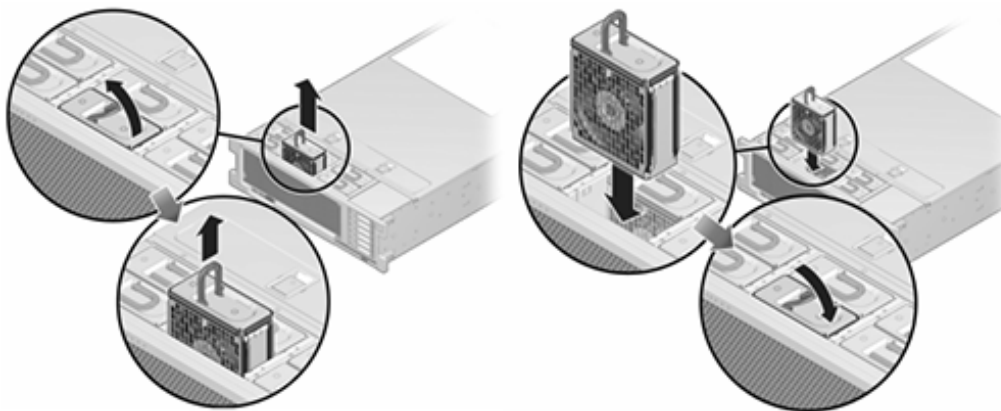
注意 - 在移除风扇的情况下长时间地运行控制器会降低冷却系统的有效性。由于此原因，应提前拆开更换风扇，并在移除故障风扇之后尽快将更换风扇插入控制器机箱中。



风扇模块可热交换，并且可以在存储控制器运行的同时进行移除和安装，而不影响其他硬件功能。按照以下过程更换 ZS3-4 风扇模块。

1. 要使需要维修的机箱上的定位器 LED 指示灯闪烁，请转到 BUI 中的 "Maintenance" (维护) > "Hardware" (硬件) 并单击关联的定位器图标 ，或者转到服务处理器 (SP) 提示符并输入 `set /SYS/LOCATE status=on`。
2. 要定位出现故障的组件，请转到 "Maintenance" (维护) > "Hardware" (硬件) > "Fan" (风扇)，然后单击包含琥珀色指示灯的行。

该组件将在图中突出显示。

3. 从机架中拉出控制器，如[从机架中拉出控制器 \[55\]](#)中所述。
4. 提起风扇模块顶部的锁扣以解除风扇模块锁定，然后将风扇模块拔出。

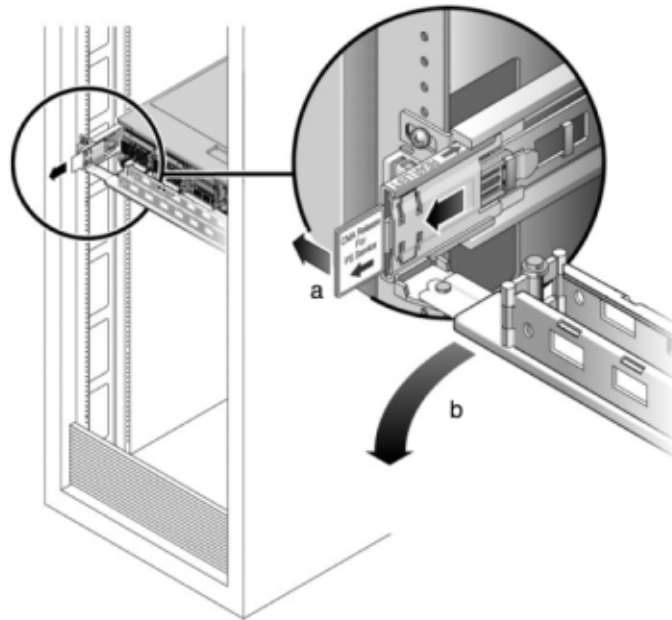


5. 解除锁定，然后插入风扇模块。
6. 向风扇模块施加稳定的压力，使其完全就位。
7. 在更换后的风扇模块上，确认“风扇正常”指示灯已亮起，且故障指示灯未亮。
8. 确认“顶部风扇”状态指示灯、“需要维修”状态指示灯以及“定位器”状态指示灯/定位器按钮均不亮。
9. 在 BUI 中转至 "Maintenance"（维护）> "Hardware"（硬件）屏幕。单击控制器的右箭头图标 ，然后单击 "Fan"（风扇）以确认新安装的风扇模块的联机图标  为绿色。
10. 如果故障没有自己消失，请参见[“修复未解决问题” \[42\]](#)。
11. 按下每个滑轨侧面的释放卡舌，然后缓慢地将存储控制器滑入机架中。

## ▼ 更换 ZS3-4 电源

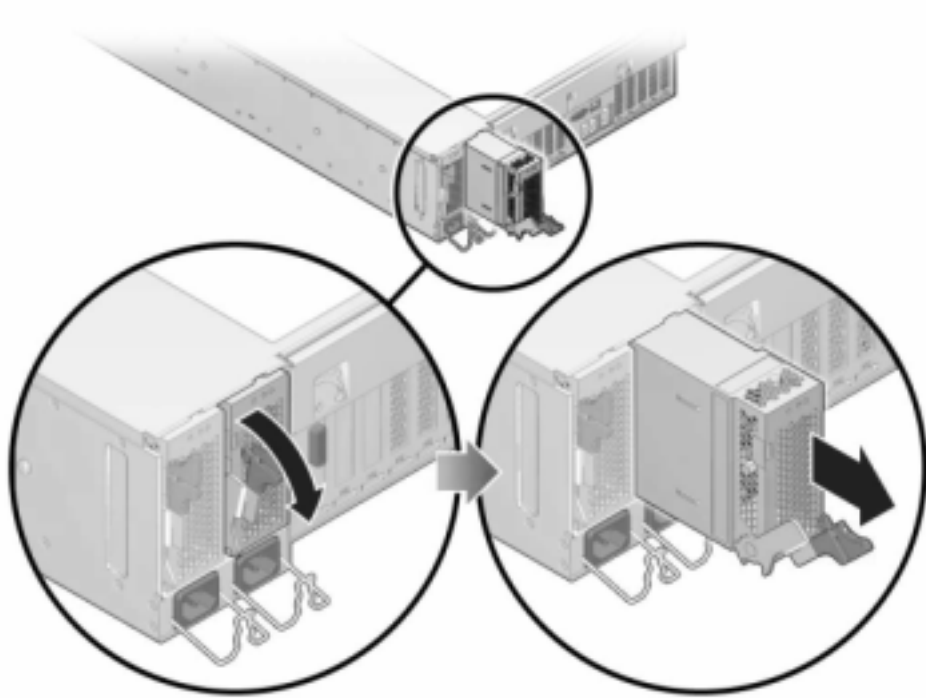
存储控制器配备了可热交换的冗余电源。如果电源出现故障而且没有可更换的电源，请保持故障电源为安装状态以确保气流正常。出现故障的电源会通过琥珀色的 LED 状态指示灯指示。按照以下过程更换 ZS3-4 电源。

1. 把手伸到故障电源所在的存储控制器的后面。
2. 如果安装了理线架 (cable management arm, CMA)，请按住 CMA 释放卡舌，然后旋转理线架，将其取出。



3. 断开连接到故障电源的电源线。

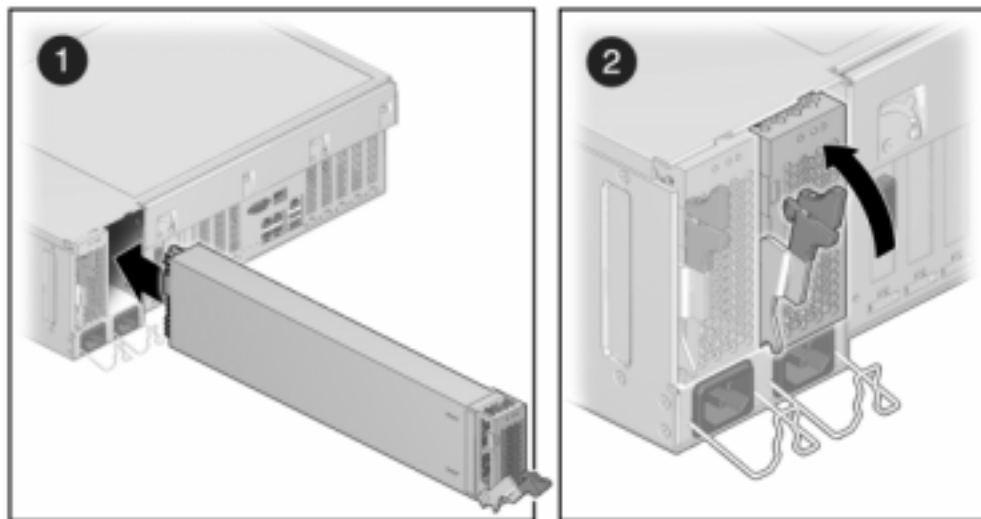
4. 握住电源把手，然后按下释放锁扣移除电源。





5. 将更换电源与空的电源机箱托架对齐。



- 将电源滑入托架中，直到其完全就位。下图显示了电源。





- 将电源线连接到电源上。
- 确认绿色的“交流电源存在”状态指示灯已亮起。
- 关闭 CMA，将 CMA 插入左后方的滑轨托架。
- 在 BUI 中转至 "Maintenance" (维护) > "Hardware" (硬件) 屏幕。单击控制器的右箭头键图标 ，然后单击 "PSU" 以确认新安装的电源的联机图标  为绿色。
- 如果故障没有自己消失，请参见“[修复未解决问题](#)” [42]。

## ▼ 更换 ZS3-4 DIMM



注意 - 此过程要求处理对静电放电敏感（可能导致组件出现故障）的组件。为避免损坏组件，在处理组件时，请佩戴防静电手腕带并使用防静电垫。

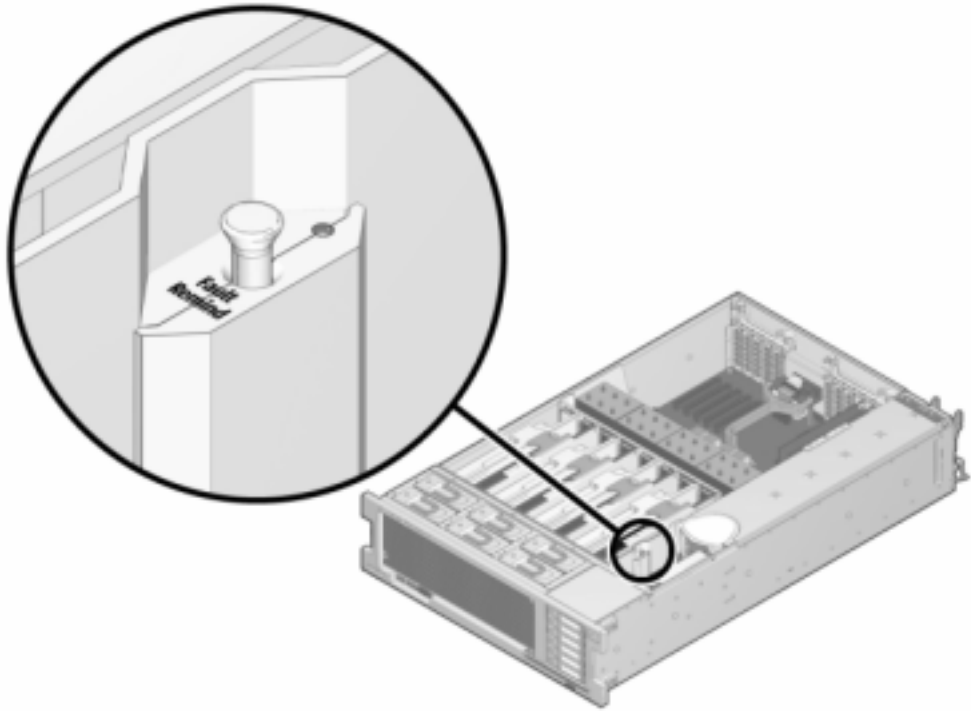
要确定特定内存模块是否已出现故障，必须打开存储控制器，然后查看主板上的琥珀色 LED 状态指示灯。要确定一般的内存故障，请转到 BUI 的 "Maintenance" (维护) > "Hardware" (硬件) 屏幕，并单击控制器上的右箭头键图标 。然后单击 "DIMM" 以找到出现故障的组件（通过警告图标  指示）。

1. 使用“[关闭控制器电源](#)” [54]中描述的电源关闭方法之一关闭控制器。
2. 断开连接到存储控制器后面板的 AC 电源线。

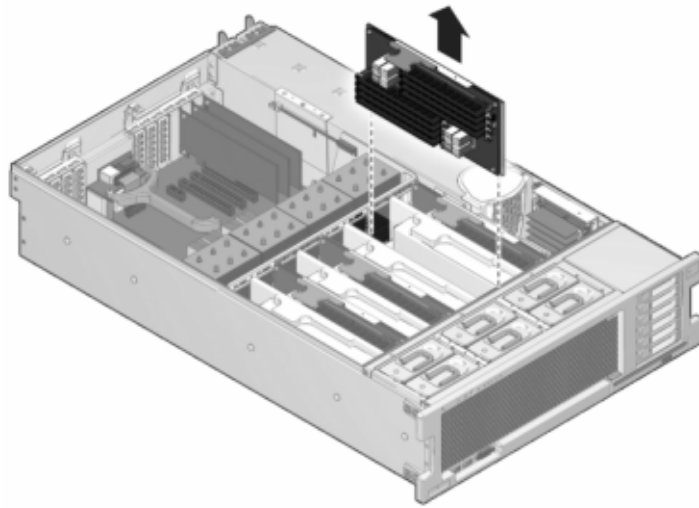


注意 - 因为系统中始终存在 3.3 VDC 备用电源，访问任何可冷维修组件时，必须先拔掉电源线。

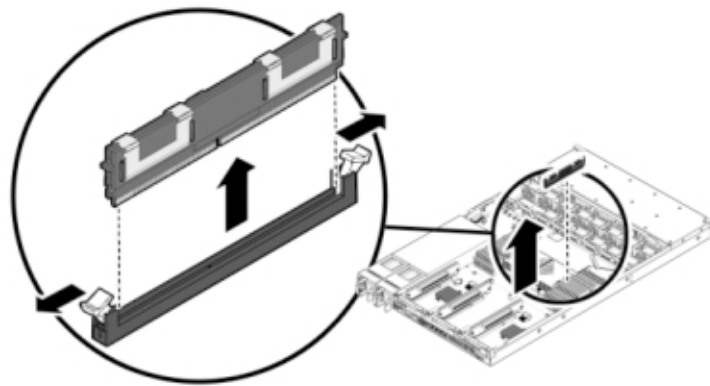
3. 从机架中拉出控制器，如[从机架中拉出控制器](#) [55]中所述。
4. 移除顶盖，如[移除控制器顶盖](#) [56]中所述。
5. 要定位需要维修的 DIMM，请按下存储控制器上的“故障提醒”按钮。  
下图显示了 ZS3-4 控制器上的故障提醒按钮。



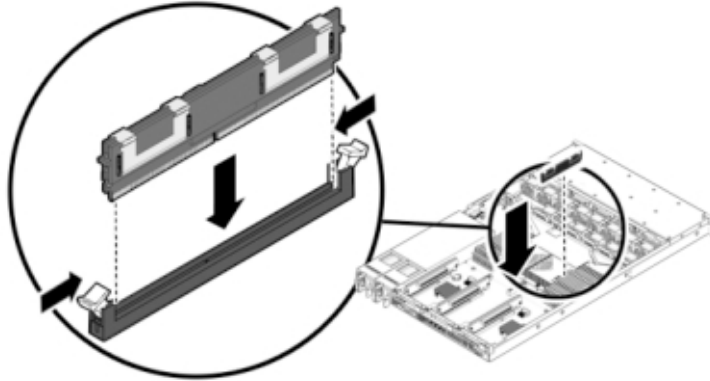
- 通过“需要维修”状态指示灯确定出现故障的 DIMM 所在的内存竖隔板。垂直向上提起内存竖隔板，将其从主板中移除，然后将其放在防静电垫上。



- 向外旋转两个 DIMM 插槽弹出杆，直到被挡上，然后小心地将出现故障的 DIMM 垂直向上提起，将其从插槽中移除。

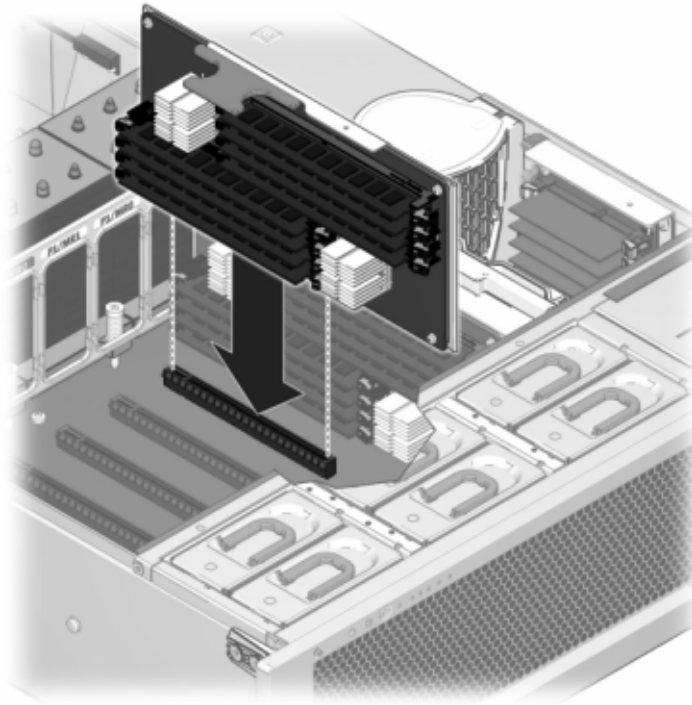


8. 将更换 DIMM 对准连接器，使凹槽与卡固销子对齐，以确保组件方向正确。



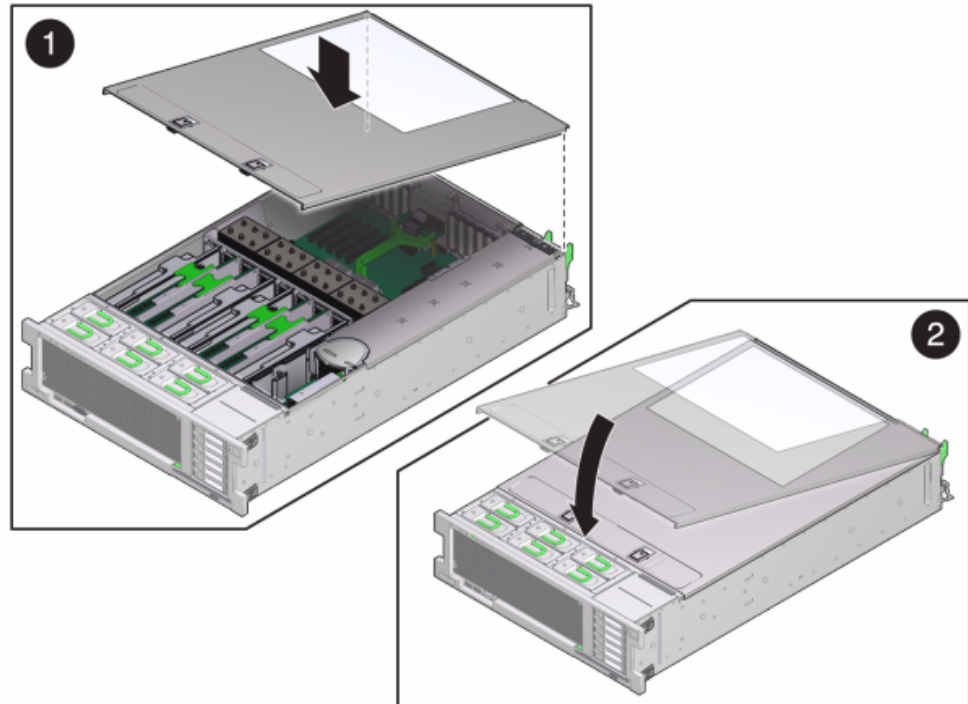
9. 将 DIMM 推入连接器深处，直到弹出卡舌将组件锁定到位。
10. 更换箱盖：

- a. 将内存竖隔板模块推入至关联的 CPU 内存竖隔板插槽深处，直到竖隔板模块锁定到位。

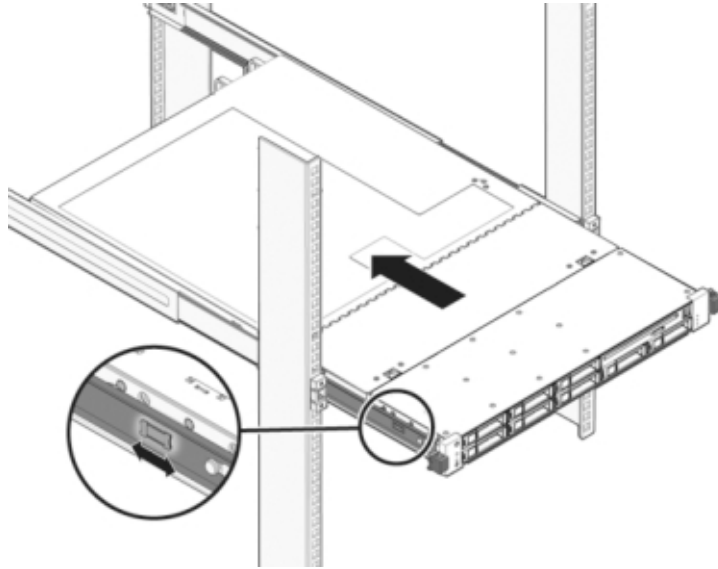


- b. 将顶盖置于机箱上，使其悬于存储控制器背面前方大约一英寸（2.5 厘米）距离处。

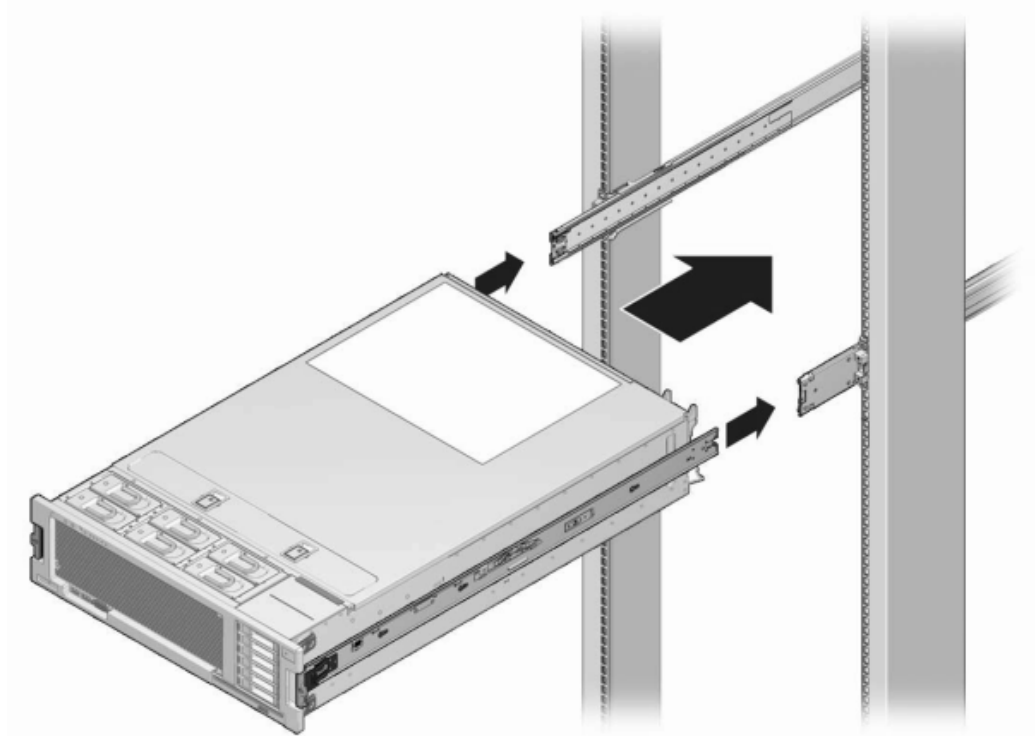
- c. 将顶盖滑入机箱的背面，直到它固定到位，然后用双手向下按箱盖直到两个锁扣都完全啮合。





11. 按下每个滑轨侧面的释放卡舌，然后缓慢地将存储控制器推入机架中。



下图显示了机箱。



12. 参考先前作为指南而添加的标签，将所有电缆重新连接到其原始端口。有关布线详细信息，请参见 [Oracle ZFS Storage Appliance 布线指南](#)。
13. 将电源线连接到电源上。
14. 确认备用电源已打开（接通电源线之后大约两分钟，前面板上的“电源/正常”状态指示灯将开始闪烁）。
15. 使用笔或其他尖状物按下存储控制器前面板上的凹陷式电源按钮并松开。电源按钮旁边的“电源/正常”状态指示灯将亮起并保持稳定。
16. 转到 BUI 的 "Maintenance"（维护）> "Hardware"（硬件）屏幕，单击控制器上的右箭头键图标 ，然后单击 "DIMM" 以验证新组件的状态。联机图标  应为绿色。




17. 如果故障没有自己消失，请参见“[修复未解决问题](#)” [42]。

## ▼ 更换 ZS3-4 PCIe 卡或竖隔板



注意 - 此过程要求处理对静电放电敏感（可能导致组件出现故障）的组件。为避免损坏组件，在处理组件时，请佩戴防静电手腕带并使用防静电垫。

转到 BUI 的 "Maintenance"（维护）> "Hardware"（硬件）屏幕并单击控制器上的右箭头键图标 ，然后单击 "Slots"（插槽）定位出现故障的组件。所有 HBA 必须是同一类型。请确保先升级您的系统软件，再安装新发行的 HBA。

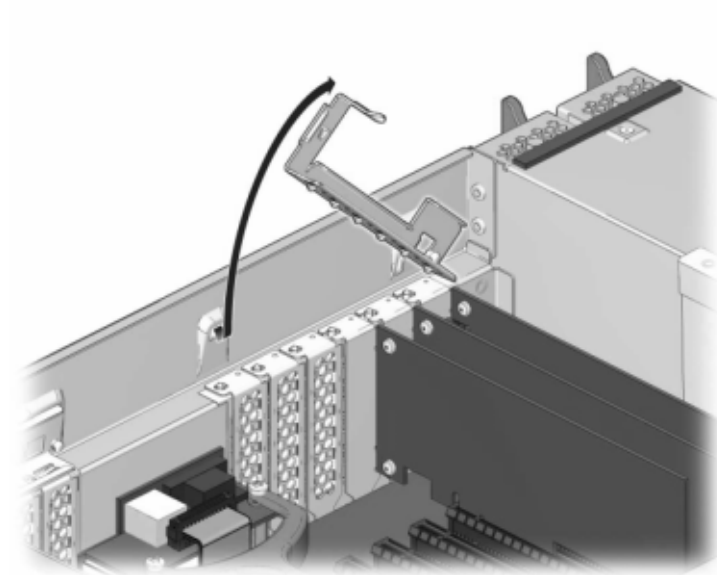
1. 使用“[关闭控制器电源](#)” [54]中描述的电源关闭方法之一关闭控制器。
2. 断开连接到存储控制器后面板的 AC 电源线。



注意 - 因为系统中始终存在 3.3 VDC 备用电源，访问任何可冷维修组件时，必须先拔掉电源线。

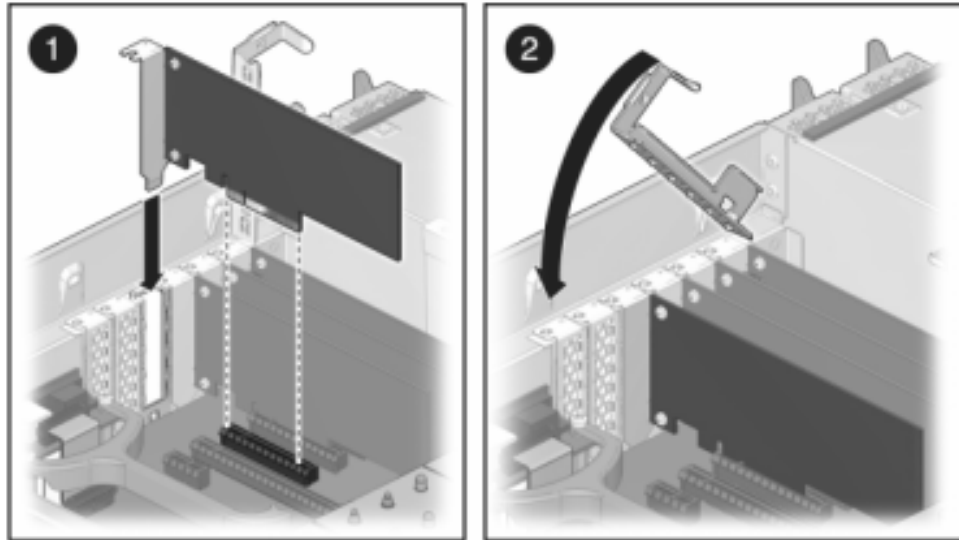
3. 从机架中拉出控制器，如[从机架中拉出控制器](#) [55]中所述。
4. 移除顶盖，如[移除控制器顶盖](#) [56]中所述。
5. 定位存储控制器中的 PCIe 卡，请参见“[ZS3-4 PCIe I/O 卡](#)” [241]。
6. 更换 PCIe 卡：

- a. 将 PCIe 卡插槽交叉开关从其锁定位置松开，并将其旋转到竖直位置。



- b. 移除将 PCIe 卡固定到机箱的固定螺丝。
- c. 小心地从连接器中移除 PCIe 卡，如有必要，使用过滤过的压缩空气清理插槽。
- d. 将更换 PCIe 卡安装到 PCIe 卡插槽中。
- e. 安装固定螺丝以便将 PCIe 卡固定到机箱中。

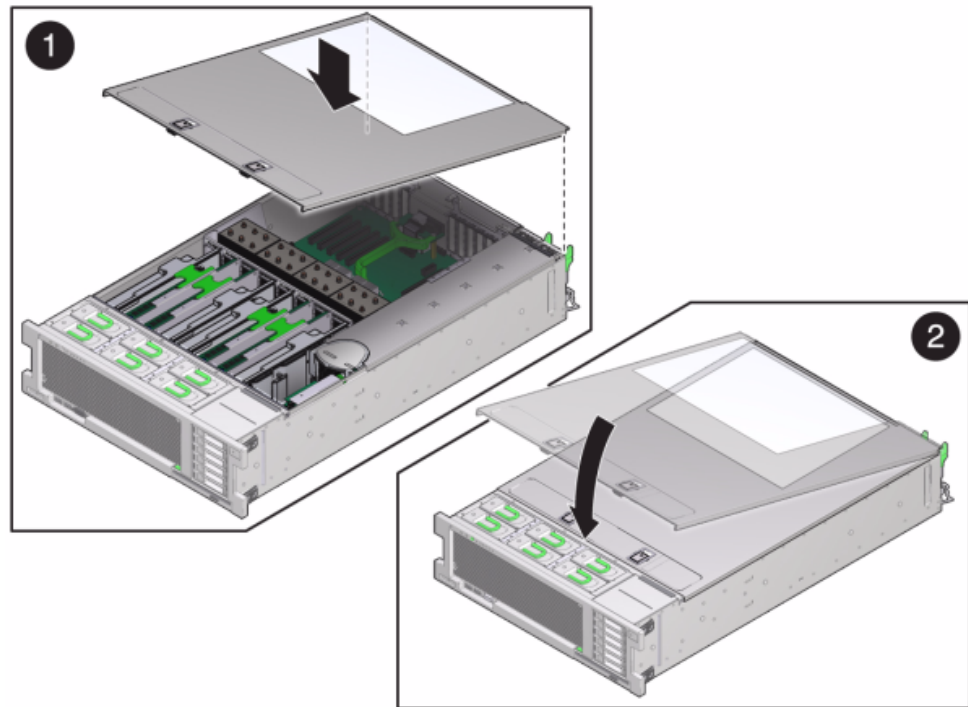
- f. 将交叉开关恢复到其关闭及锁定位置。





7. 安装顶盖：

- a. 将顶盖置于机箱上 (1)，使其悬于存储控制器背面上方大约一英寸（2.5 厘米）距离处。
- b. 向机箱背面滑动顶盖 (2)，直到它固定到位。

- c. 用双手按下顶盖，直到两个锁扣都啮合。



8. 按下每个滑轨侧面的释放卡舌，然后缓慢地将存储控制器推入机架中（请确保控制器路径上没有电缆阻碍）。
9. 参考先前作为指南而添加的标签，将所有电缆重新连接到其原始端口。有关布线详细信息，请参见 [Oracle ZFS Storage Appliance 布线指南](#)。
10. 将电源线连接到电源上。
11. 确认备用电源已打开（接通电源线之后大约两分钟，前面板上的“电源/正常”状态指示灯将开始闪烁）。
12. 使用笔或其他尖状物按下存储控制器前面板上的凹陷式电源按钮并松开。电源按钮旁边的“电源/正常”状态指示灯将亮起并保持稳定。
13. 将数据电缆连接到 PCIe 卡，通过理线架进行布线。

14. 转到 BUI 的 "Maintenance" (维护) > "Hardware" (硬件) 屏幕, 然后单击控制器上的右箭头键图标 。然后, 单击 "Slot" (插槽) 以验证新组件的状态。联机图标  应为绿色。
15. 如果故障没有自己消失, 请参见“[修复未解决问题](#)” [42]。
16. 按《[Oracle ZFS Storage Appliance 安装指南](#)》中的“[安装先决条件和硬件概述](#)”中所述安装磁盘机框并按“[连接到连接的存储](#)” [383]中所述连接扩展存储。

## ▼ 更换 ZS3-4 电池

如果在关闭电源以及断开网络连接时存储控制器无法维持正确的时间, 则可能需要更换电池。您将需要一个小号 (1 号平头) 非金属螺丝刀或类似的工具。

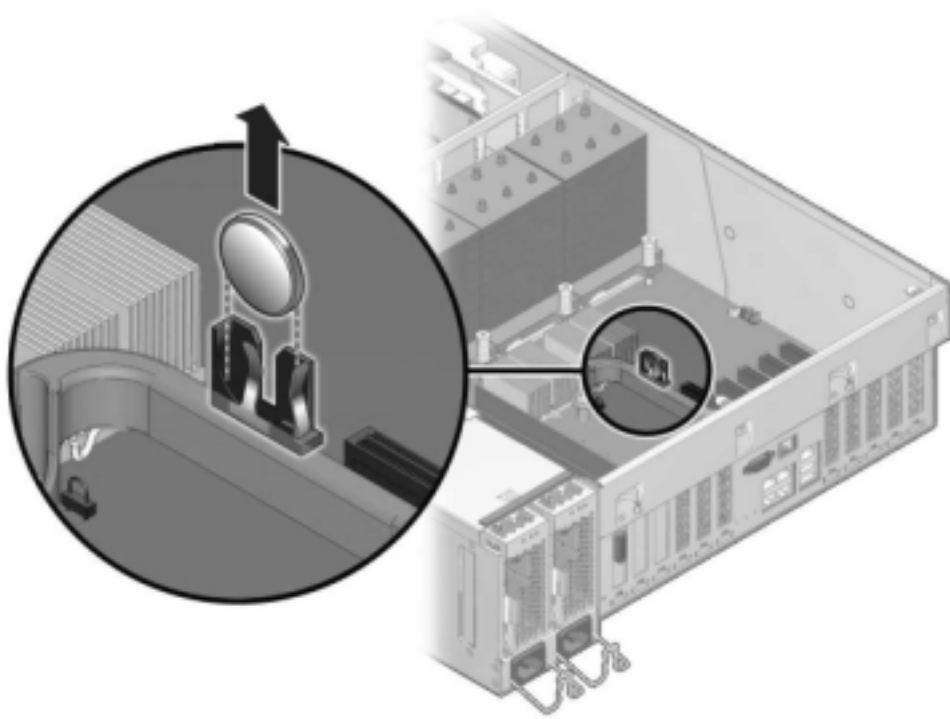
1. 使用“[关闭控制器电源](#)” [54]中描述的电源关闭方法之一关闭控制器。
2. 断开连接到存储控制器后面板的 AC 电源线。



注意 - 因为系统中始终存在 3.3 VDC 备用电源, 访问任何可冷维修组件时, 必须先拔掉电源线。

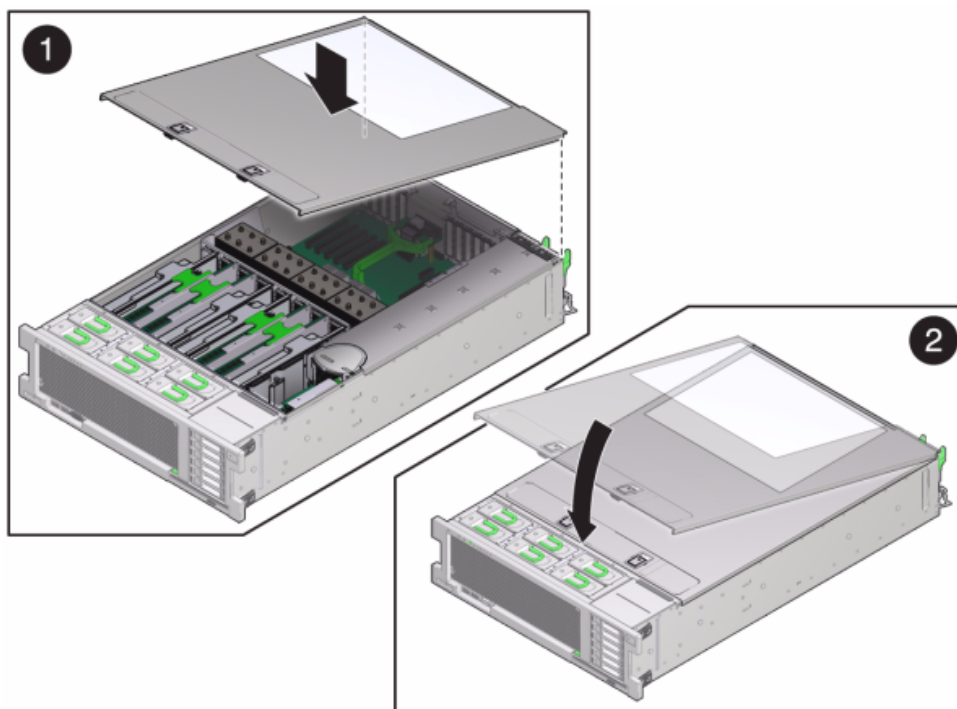
3. 从机架中拉出控制器, 如[从机架中拉出控制器](#) [55]中所述。
4. 移除顶盖, 如[移除控制器顶盖](#) [56]中所述。

5. 使用小号非金属螺丝刀按下锁扣，并从主板上移除电池。此处显示了电池。



6. 将更换电池按入主板中，正极 (+) 朝上。
7. 安装顶盖：
  - a. 将顶盖置于机箱上 (1)，使其悬于存储控制器背面上方大约一英寸（2.5 厘米）距离处。
  - b. 向机箱背面滑动顶盖 (2)，直到它固定到位。

- c. 用双手按下顶盖，直到两个锁扣都啮合。



8. 按下每个滑轨侧面的释放卡舌，然后缓慢地将存储控制器推入机架中（请确保控制器路径上没有电缆阻碍）。
9. 将电源线连接到电源上。
10. 确认备用电源已打开（接通电源线之后大约两分钟，前面板上的“电源/正常”状态指示灯将开始闪烁）。
11. 使用笔或其他尖状物按下存储控制器前面板上的凹陷式电源按钮并松开。电源按钮旁边的“电源/正常”状态指示灯将亮起并保持稳定。
12. 将数据电缆连接到 PCIe 卡，通过理线架进行布线。
13. 系统完成引导后，登录并执行《[Oracle ZFS Storage Appliance 管理指南，发行版 OS8.8.0](#)》中的“[设置时钟同步 \(BUI\)](#)”任务中的步骤来设置时间。

## ZS3-4 控制器硬件概述

要了解 ZS3-4 控制器，请参见以下主题：

- “ZS3-4 基本配置” [232]
- “ZS3-4 规格” [232]
- “ZS3-4 前面板和后面板组件” [233]
- “ZS3-4 内部组件” [236]
- “ZS3-4 PCIe I/O 卡” [241]
- “ZS3-4 连接的存储” [244]

## ZS3-4 基本配置

ZS3-4 控制器可以配置为单机控制器，也可以配置为群集控制器来创建高可用性群集配置。下表介绍了配置选件：

表 23 ZS3-4 控制器功能部件

营销部件号	CPU	内存	读高速缓存 SAS-2	引导驱动器 SAS-2	HBA SAS-2	软件版本（最低）
7105725	4x10 核， 2.40GHz	1TB (16GB DIMM)	四个 1.6TB	两个 900GB	4X4 端口	2013.1.0

有关最新的组件规格，请访问产品站点 <https://www.oracle.com/storage/nas/index.html>。

## ZS3-4 规格

**ZS3-4 物理规格**—ZS3-4 控制器机箱可以装入标准设备机架，高度上占用三个机架单元 (Three Rack Unit, 3RU)。机箱尺寸如下所示：

表 24 ZS3-4 控制器尺寸

尺寸	测量值	尺寸	测量值
高度	13.3 厘米/5.25 英寸	深度	70.6 厘米/27.8 英寸
宽度	43.7 厘米/17.19 英寸	重量	16.36 千克/96 磅

**ZS3-4 电气规格**—以下列表显示了该控制器的电气规格。



注 - 列出的功耗数值是电源的最大额定功率数值。这些数值不是设备的实际额定功耗数值。

### 输入

- 额定频率：50/60Hz
- 交流电工作范围：200-240 VAC
- 最大交流电流 RMS：12A (200 VAC)

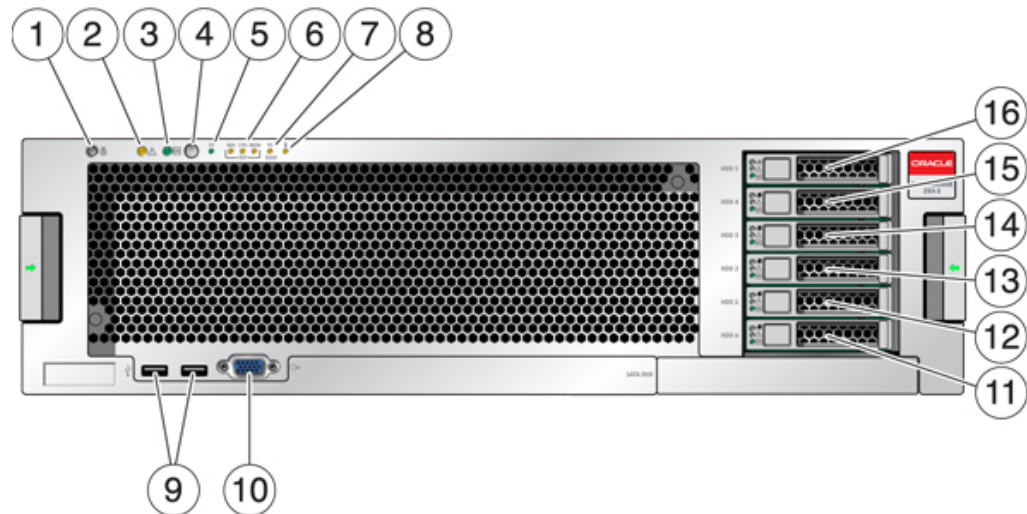
### 功耗

- 最大功耗：1800 W
- 最大热输出：6143 BTU/小时
- 额定伏安：1837 VA (240 VAC 时) ， 0.98 P.F

## ZS3-4 前面板和后面板组件

ZS3-4 前面板组件一下图显示了 ZS3-4 控制器的驱动器插槽和前面板组件。

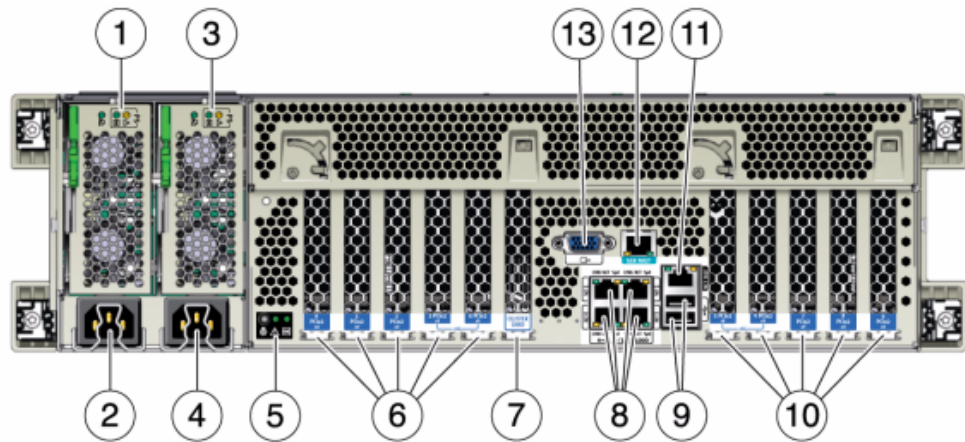
图 27 ZS3-4 控制器前面板



图例	图例
1 定位器 LED 指示灯和按钮 (白色)	9 USB 2.0 连接器
2 需要维修 LED 指示灯 (琥珀色)	10 DB-15 视频连接器
3 电源/正常 LED 指示灯 (绿色)	11 引导驱动器 0
4 电源按钮	12 引导驱动器 1 (必需)
5 服务处理器 (Service Processor, SP) 正常 LED 指示灯 (绿色)	13 固态驱动器 2 (可选)
6 风扇/CPU/内存需要维修 LED 指示灯	14 固态驱动器 3 (可选)
7 电源 (Power Supply, PS) 需要维修 LED 指示灯	15 固态驱动器 4 (可选)
8 温度过高警告 LED 指示灯	16 固态驱动器 5 (可选)

ZS3-4 后面板组件一下图显示了后面板。本图未介绍基本配置 HBA。

图 28 ZS3-4 控制器后面板



图例	图例
1 电源单元 0 LED 状态指示灯—正常：绿色；电源故障：琥珀色；交流电正常：绿色	8 网络 (NET) 10/100/1000 端口：NET0-NET3
2 电源单元 0 交流电插口	9 USB 2.0 端口
3 电源单元 1 LED 状态指示灯—正常：绿色；电源故障：琥珀色；交流电正常：绿色	10 PCIe 插槽 5-9
4 电源单元 1 交流电插口	11 网络管理 (NET MGT) 10/100 BASE-T 以太网端口

图例	图例
5 系统状态 LED 指示灯—电源：绿色；警示：琥珀色；定位：白色	12 串行管理 (SER MGT) 端口
6 PCIe 插槽 0-4	13 DB-15 视频连接器
7 群集卡插槽	

**群集接口卡兼容性**—ZS3-4 控制器包含一个版本 2 群集接口卡。此卡不能更换为版本 3 群集接口卡。

有关如何连接电缆以形成群集的信息，请参见《[Oracle ZFS Storage Appliance 布线指南](#)》中的“[连接群集电缆](#)”。

## 以太网端口

主板上四个运行速率为 10/100/1000 兆字节/秒的 RJ-45 千兆位以太网连接器（NET0、NET1、NET2 和 NET3）。在使用前必须配置这些网络接口。

## 网络管理端口

网络管理连接器 (NET MGT) 是一个 RJ-45 10/100 BASE-T 以太网端口，它提供了到 SP 控制台的 LAN 接口。

图 29 ZS3-4 控制器网络管理端口



## 串行管理端口

串行管理连接器 (SER MGT) 是一个 RJ-45 连接器，提供与 SP 控制台的终端连接。

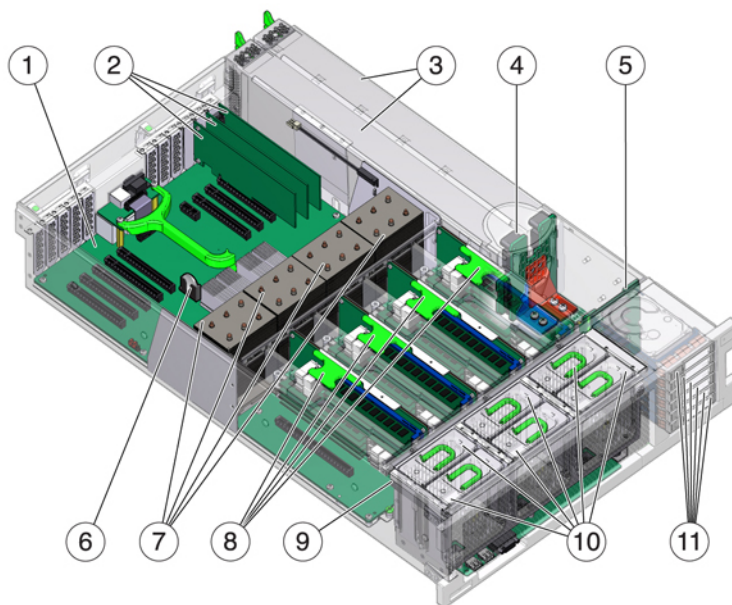
图 30 ZS3-4 控制器串行管理端口



## ZS3-4 内部组件

下图显示了 ZS3-4 控制器的各个组件，并且在图例中对这些组件进行了标识。

图 31 ZS3-4 控制器组件



图例	图例
1 主板	7 CPU 和散热器

图例	图例
2 窄板型 PCIe 卡	8 内存竖隔板
3 电源设备	9 风扇板
4 电源底板	10 风扇模块
5 驱动器底板	11 引导驱动器和 SSD
6 系统锂电池	

**ZS3-4 内部板**—ZS3-4 控制器机箱包含以下现场可更换单元 (Field-Replaceable Unit, FRU)。FRU 不能由客户进行维修，只能由经过培训的 Oracle 维修技术人员进行更换。

- **主板**—主板包括 CPU 模块、可安装八个 DIMM 竖隔板的插槽、内存控制子系统和服务处理器 (service processor, SP) 子系统。SP 子系统控制主机电源并监视主机系统事件（电源和环境事件）。SP 控制器由主机的 3.3 V 备用电源供电线路供电，只要系统接通交流输入电源就可以使用，即使系统处于关闭状态时也是如此。
- **配电板**—配电板用于将来自电源的 12V 主电源配送给系统的其余部分。它直接连接到垂直的 PDB 卡，然后通过母线和排线电缆连接到主板。另外，它还支持顶盖联锁（“终止”）开关。在控制器中，电源会连接到电源底板，而后者又连接到配电板。
- **垂直 PDB 卡**—垂直配电板（或背板卡）用作配电板和风扇电源板、硬盘驱动器底板和 I/O 板之间的互连。
- **电源底板卡**—此板将配电板连接到电源 0 和 1。
- **风扇电源板**—这两个风扇电源板是 FRU，用于将电力传送到控制器风扇模块。此外，这两个板还包含风扇模块状态 LED 指示灯，并向风扇模块传输 I2C 数据。
- **驱动器底板**—可安装六个驱动器的底板包括驱动器的连接器，以及用于 I/O 板、电源和定位器按钮以及系统/组件状态 LED 指示灯的互连。每个驱动器都有用于指示“电源/活动”、“故障”和“定位”的 LED 指示灯。

**ZS3-4 系统驱动器**—ZS3-4 控制器在插槽 0 和 1 中安装有两个系统引导驱动器，它们配置为镜像对。优化了读取的高速缓存设备可以安装在控制器插槽 2 到 5 中，也可以安装在 DE2-24 磁盘机框插槽中。

---

注 - 读高速缓存设备必须安装在控制器或 DE2-24 磁盘机框中。读高速缓存设备不能同时安装在控制器插槽和磁盘机框插槽中。有关软件要求和插槽配置规则，请参见[“磁盘机框配置” \[401\]](#)。

---

图 32 ZS3-4 控制器的系统驱动器



图例

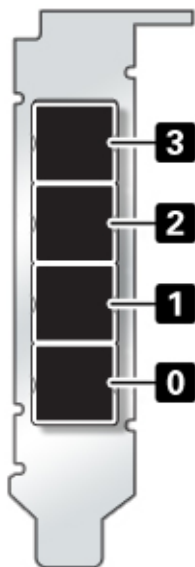
1 可以移除 (蓝色)

2 需要维修操作 (琥珀色)

3 正常/活动 (绿色)

**ZS3-4 4x4 SAS-2 HBA**—4x4 SAS-2 HBA 安装在 ZS3-4 中，提供到外部 DE2 和 Sun Disk Shelf 的连接。HBA 逻辑端口从上到下依次编号为 3-0：

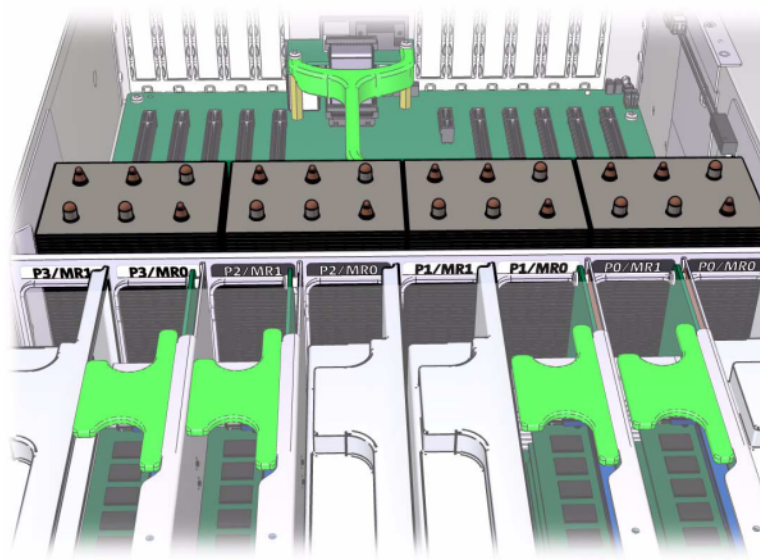
图 33 ZS3-4 控制器 4x4 SAS-2 HBA 端口号



有关插槽位置，请参见“ZS3-4 PCIe I/O 卡” [241]。

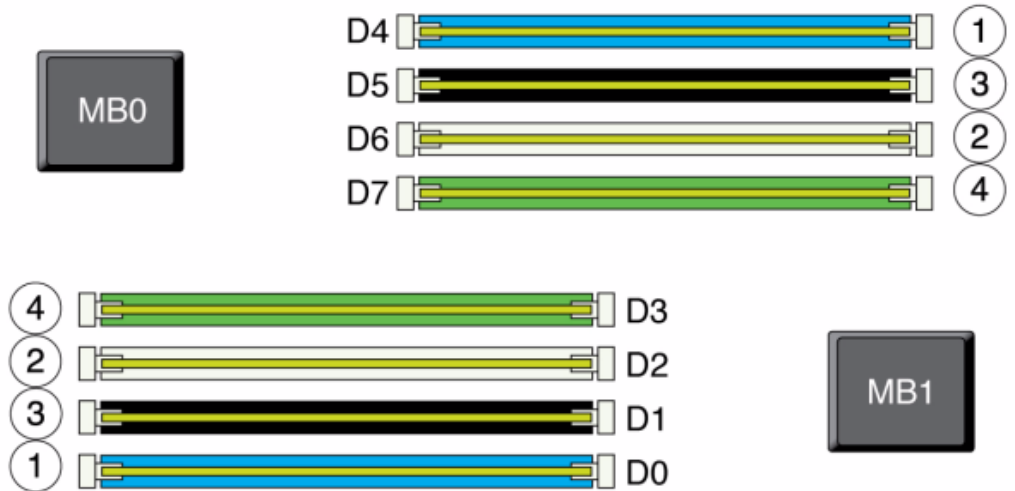
**ZS3-4 CPU 和内存**—ZS3-4 控制器支持在全部八个竖隔板上安装 16GB DDR3 DIMM，提供 1TB 内存。

图 34 ZS3-4 控制器 DIMM 竖隔板



有关 DIMM 位置的信息，请参阅顶盖上的维修标签。必须填充每个内存竖隔板上的插槽 D0、D2、D4 和 D6，而插槽 D1、D3、D5 和 D7 可以作为一个组在所有已安装的内存竖隔板上填充（可选）。系统中的所有 DIMM 都必须相同。

图 35 ZS3-4 控制器的 DIMM 位置

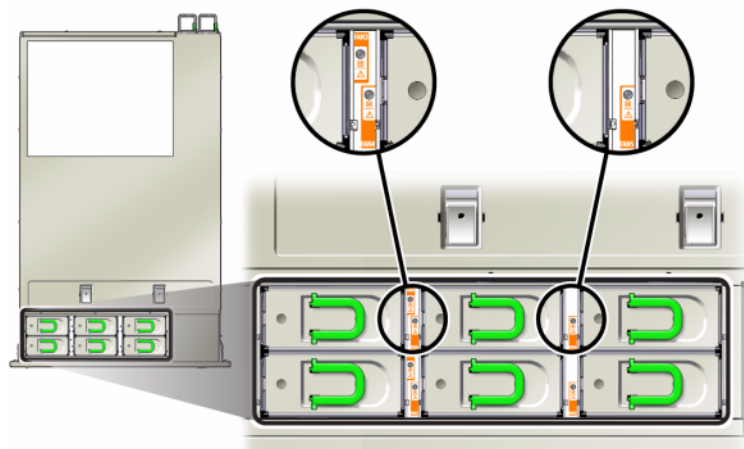


设备日志和 "Maintenance" (维护) > "Hardware" (硬件) 视图中的 DIMM 名称均显示全名称, 例如 /SYS/MB/P0/D7。

**ZS3-4 风扇模块** 下图显示了控制器的风扇模块和风扇模块 LED 指示灯。当在风扇模块中检测到故障时, 以下 LED 指示灯将亮起:



图 36 ZS3-4 控制器风扇模块



- 前面和后面的“需要维修操作”LED 指示灯
- 控制器前面的风扇模块“需要维修操作”（顶部）LED 指示灯
- 位于故障风扇模块上或附近的风扇故障 LED 指示灯

如果风扇故障导致系统工作温度升高，则系统过热 LED 指示灯可能会亮起。

## ZS3-4 PCIe I/O 卡

**ZS3-4 PCIe 选件**—此表介绍了 ZS3-4 单机和群集配置的 PCIe 基本配置和可选插槽分配。

表 25 ZS3-4 控制器的 PCIe 选件

插槽	生产部件号	说明	最大值	注释
0	7047852	8 端口 SAS-2 内部 HBA	1	基本配置
1	7067091	4 端口 (4x4) SAS-2 外部 HBA	4	基本配置
2	7067091	4 端口 (4x4) SAS-2 外部 HBA	4	其他可选后端
2	7070006	2 端口 10Gb 以太网铜质 NIC	4	可选的建议前端
2	375-3696-01	2 端口 InfiniBand CX2 HCA	4	可选的建议前端
2	7070195	4 端口 1Gb 以太网铜质 UTP NIC	4	可选的建议前端
2	7051223	2 端口 10Gb 以太网光纤 NIC	6	可选的建议前端

插槽	生产部件号	说明	最大值	注释
2	371-4325-02	2 端口 8Gb FC HBA	4	可选的 FC 目标或启动器 (备用)
2	7023303	2 端口 16Gb FC HBA	4	可选的 FC 目标或启动器 (备用)
3	7070006	2 端口 10Gb 以太网铜质 NIC	4	可选的建议前端
3	375-3696-01	2 端口 InfiniBand CX2 HCA	4	可选的建议前端
3	7070195	4 端口 1Gb 以太网铜质 UTP NIC	4	可选的建议前端
3	7051223	2 端口 10Gb 以太网光纤 NIC	6	可选的建议前端
3	371-4325-02	2 端口 8Gb FC HBA	4	可选的 FC 目标或启动器 (备用)
3	7023303	2 端口 16Gb FC HBA	4	可选的 FC 目标或启动器 (备用)
4	7070006	2 端口 10Gb 以太网铜质 NIC	4	可选的建议前端
4	375-3696-01	2 端口 InfiniBand CX2 HCA	4	可选的建议前端
4	7070195	4 端口 1Gb 以太网铜质 UTP NIC	4	可选的建议前端
4	7051223	2 端口 10Gb 以太网光纤 NIC	6	可选的建议前端
4	371-4325-02	2 端口 8Gb FC HBA	4	可选的 FC 目标或启动器 (备用)
4	7023303	2 端口 16Gb FC HBA	4	可选的 FC 目标或启动器 (备用)
C	511-1496-05	Cluster Controller 200	1	群集基本配置
5	7070006	2 端口 10Gb 以太网铜质 NIC	4	可选的建议前端
5	375-3696-01	2 端口 InfiniBand CX2 HCA	4	可选的建议前端
5	7070195	4 端口 1GbE UTP 以太网	4	可选的建议前端
5	7051223	2 端口 10Gb 以太网光纤 NIC	6	可选的建议前端
5	371-4325-02	2 端口 8Gb FC HBA	4	可选的 FC 目标或启动器 (备用)
5	7023303	2 端口 16Gb FC HBA	4	可选的 FC 目标或启动器 (备用)
6	7070006	2 端口 10Gb 以太网铜质 NIC	4	可选的建议前端
6	375-3696-01	2 端口 InfiniBand CX2 HCA	4	可选的建议前端
6	7070195	4 端口 1Gb 以太网铜质 UTP NIC	4	可选的建议前端
6	7051223	2 端口 10Gb 以太网光纤 NIC	6	可选的建议前端
6	371-4325-02	2 端口 8Gb FC HBA	4	可选的 FC 目标或启动器 (备用)
6	7023303	2 端口 16Gb FC HBA	4	可选的 FC 目标或启动器 (备用)
7	7067091	4 端口 (4x4) 外部 HBA	4	其他可选后端

插槽	生产部件号	说明	最大值	注释
7	7070006	2 端口 10Gb 以太网铜质 NIC	4	可选的建议前端
7	371-4325-02	2 端口 8Gb FC HBA	4	可选的建议前端
7	375-3696-01	2 端口 InfiniBand CX2 HCA	4	可选的建议前端
7	7051223	2 端口 10Gb 以太网光纤 NIC	6	可选的建议前端
7	7070195	4 端口 1Gb 以太网铜质 UTP NIC	4	可选的建议前端
7	371-4325-02	2 端口 8Gb FC HBA	4	可选的 FC 目标或启动器 (备用)
7	7023303	2 端口 16Gb FC HBA	4	可选的 FC 目标或启动器 (备用)
8	7067091	4 端口 (4x4) SAS-2 外部 HBA	4	基本配置
9	371-4325-02	2 端口 8Gb FC HBA	4	可选的 FC 目标或启动器 (备用)
9	7070006	2 端口 10Gb 以太网铜质 NIC	4	可选的建议前端
9	7070195	4 端口 1Gb 以太网铜质 UTP NIC	4	可选的建议前端
9	7051223	2 端口 10Gb 以太网光纤 NIC	6	可选的建议前端
9	7023303	2 端口 16Gb FC HBA	4	可选的 FC 目标或启动器 (备用)

**ZS3-4 NIC/HBA 选件**—此表介绍了 ZS3-4 单机和群集配置的 NIC/HBA PCIe 卡选件。

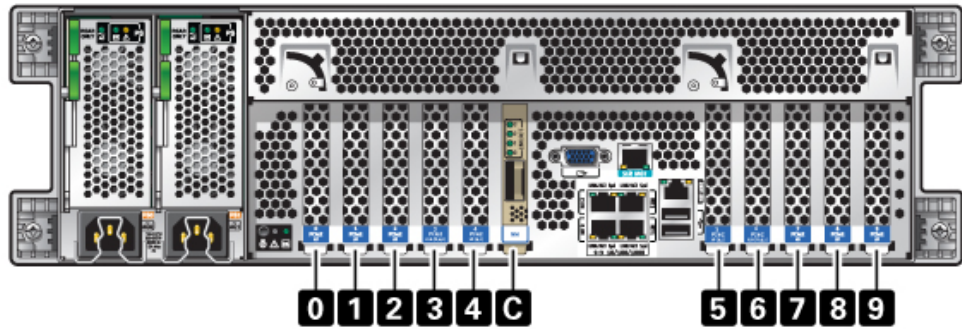
**表 26** ZS3-4 控制器的 NIC/HBA 选件

营销部件号	说明
SG-SAS6-INT-Z	8 端口 6Gb/s SAS-2 内部 HBA
SG-XPCIE2FC-QF8-Z	2 端口 8Gb FC HBA
7103791	4 端口 (4x4) SAS-2 6Gb/s 外部 HBA
7101674	2 端口 16Gb FC HBA
7100477	4 端口 1Gb 以太网铜质 UTP
7100488	2 端口 10Gb 以太网铜质 Base-T
X4242A	2 端口 InfiniBand CX2 HCA
X1109A-Z	2 端口 10GbE SFP+ NIC
X2129A	收发器 850NM, 1/10GPS, 短距离, SFP
X5562A-Z	10GbE/1GbE 收发器, 长距离, SFP

**ZS3-4 PCIe 插槽顺序**—向基本配置中安装更多 PCIe 卡时, 卡必须按特定顺序添加。

注 - 插槽 0 始终使用 SAS-2 内部 HBA 进行填充。插槽 1 和 8 保留用于 4x4 SAS-2 外部 HBA。

图 37 ZS3-4 控制器的 PCIe 卡插槽顺序



按以下顺序安装可选 PCIe 卡：

表 27 ZS3-4 控制器的可选 PCIe 卡和插槽顺序

PCIe 卡	插槽顺序
1. 4 端口 (4x4) SAS-2 外部 HBA	插槽 2、7
2. 8Gb FC HBA	插槽 9
	最后安装其他 FC HBA
3. InfiniBand HCA	插槽 3、6、4、5、2、7
4. 2 端口 10Gb 以太网 NIC	插槽 3、6、4、5、2、7、9
	注意：如果您要添加 2 端口 10Gb 以太网光纤 NIC 和 2 端口 10Gb 以太网铜质 NIC，应该优先插入 10Gb 以太网光纤 NIC。
5. 4 端口 1Gb 以太网 NIC	插槽 3、6、4、5、2、7、9
6. 16Gb FC HBA	插槽 3、6、4、5、2、7、9
7. 其余 8Gb FC HBA	插槽 3、6、4、5、2、7（插槽 9，请参见步骤 2）

## ZS3-4 连接的存储

ZS3-4 单机控制器和群集控制器配置最多支持 36 个磁盘机框，最多由六个包含一到六个磁盘机框的链组成。可以在链内以任何顺序组合使用仅磁盘或磁盘、日志和读高速缓存设备的任何组合。您也可以在同一控制器后面连接混合磁盘机框类型（DE2 系列和传统 Sun Disk Shelf），但是每个链必须仅包含同一磁盘机框类型。不支持直接连接不同的磁盘机框类型。

---

注 - 读高速缓存设备必须安装在控制器或 DE2-24 磁盘机框中。读高速缓存设备不能同时安装在控制器插槽和 DE2 磁盘机框插槽中。有关软件要求和插槽配置规则，请参见[“磁盘机框配置” \[401\]](#)。

---

#### 相关主题

- [“连接到连接的存储” \[383\]](#)
- [“磁盘机框硬件概述” \[383\]](#)



## 维修 ZS3-2 控制器

---

请一定阅读[设备维修入门 \[15\]](#)和[维修硬件的先决条件 \[53\]](#)节。

大多数硬件故障会在更换了受影响的组件后消失。如果故障没有自己消失，请参见[“修复未解决问题” \[42\]](#)。

进行某些硬件修改后，Oracle DE2-24 与 Sun Disk Shelf 可以与单机和群集控制器一起使用。要实现磁盘机框互操作性，请联系 Oracle 服务人员升级您的控制器。

要维修 ZS3-2 硬件组件，请使用以下任务。

- [按顺序安装可选 PCIe 插槽卡 \[247\]](#)
- [断开连接到群集串行端口的 RJ-45 电缆 \[248\]](#)
- [更换 ZS3-2 HDD 或 SSD \[249\]](#)
- [更换 ZS3-2 电源 \[252\]](#)
- [更换 ZS3-2 风扇模块 \[255\]](#)
- [更换 ZS3-2 DIMM \[257\]](#)
- [更换 ZS3-2 PCIe 卡或竖隔板 \[265\]](#)
- [更换 ZS3-2 闪存驱动器 \[270\]](#)
- [更换 ZS3-2 电池 \[272\]](#)

要了解 ZS3-2 硬件，请使用以下主题。

- [“ZS3-2 基本配置” \[274\]](#)
- [“ZS3-2 前面板和后面板组件” \[274\]](#)
- [“ZS3-2 规格” \[279\]](#)
- [“ZS3-2 内部组件” \[280\]](#)
- [“ZS3-2 PCIe I/O 卡” \[285\]](#)
- [“ZS3-2 可选理线架” \[287\]](#)
- [“ZS3-2 连接的存储” \[288\]](#)

### ▼ 按顺序安装可选 PCIe 插槽卡

按以下顺序安装可选 PCIe 卡：

1. 在插槽 3 中安装第二可选 4x4 SAS-2 HBA (7067091)。

---

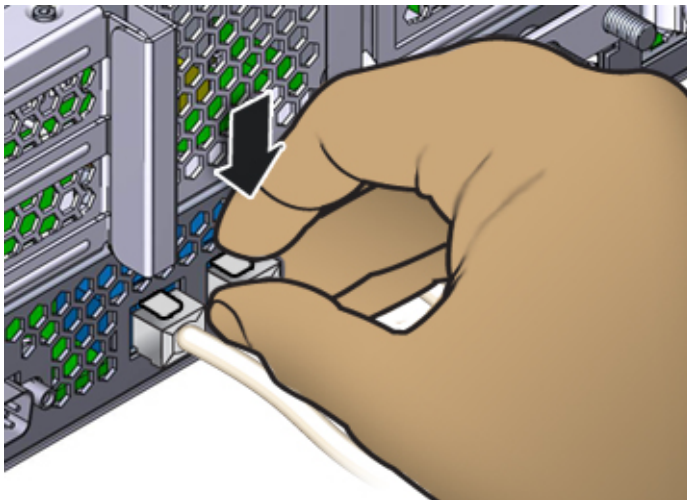
注 - 对于其余的 PCIe 选件卡，请始终从插槽 6 开始安装，然后按以下顺序依次往下，直到插槽 3:

---

2. 将 InfiniBand CX2 HCA (375-3696-01) 安装在插槽 6 中，然后继续安装完所有 InfiniBand 选件，或
3. 安装 10Gb 以太网光纤 NIC (7051223) 和/或，
4. 安装 10Gb 以太网铜质 NIC (7070006) 和/或，
5. 安装 8Gb FC HBA (371-4325-02) 或 16Gb FC HBA (7023303) 和/或，
6. 安装 1Gb 以太网铜质 NIC (7070195)。

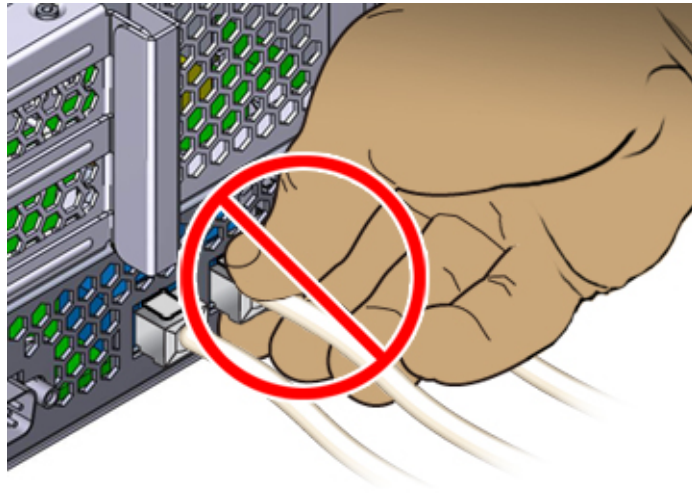
## ▼ 断开连接到群集串行端口的 RJ-45 电缆

1. 用食指完全按下 RJ-45 释放卡舌。确保卡舌从端口完全松脱。







2. 用拇指和中指轻轻向下压，同时将插头从端口中拔出。请勿将插头向上拔或用手手指将释放卡舌拧到插头下方，如下所示。



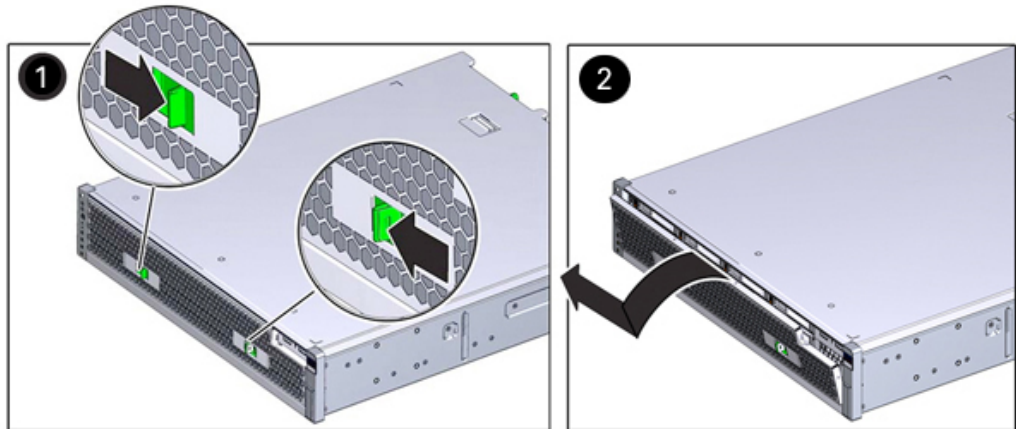
## ▼ 更换 ZS3-2 HDD 或 SSD

HDD 和 SSD 均可热交换，并且可以在存储控制器运行的同时进行移除和安装，而不影响其他硬件功能。按照以下过程更换 ZS3-2 HDD 或 SSD。有关磁盘兼容性的信息，请参见 [Oracle 系统手册](#)。

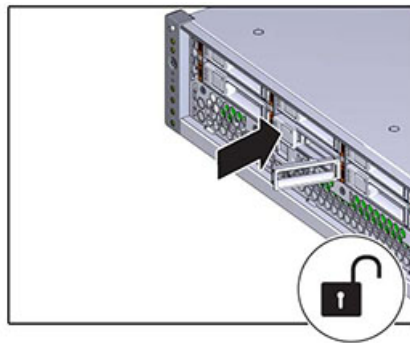
注 - 如有多个驱动器发生故障，一次仅更换一个驱动器。连续快速移除多个驱动器会导致硬件/池发生故障。另外，在磁盘固件升级期间请勿执行池配置操作。要检查是否正在升级，请在 BUI 中导航到 "Maintenance" (维护) > "System" (系统)，或者在 CLI 中导航到 maintenance system updates。

1. 确定出现故障的驱动器，方法是转到 BUI 的 "Maintenance" (维护) > "Hardware" (硬件) 部分，然后单击驱动器信息图标 。如果是在该系统上进行操作，则 HDD 或 SSD 上的琥珀色“需要维修”指示灯应亮起。
2. 如果不是在该系统上进行操作，请通过单击定位器图标  来打开定位器指示灯。
3. 在控制器前面，将空气过滤器的左侧和右侧的释放杆向内挤压 (1)。

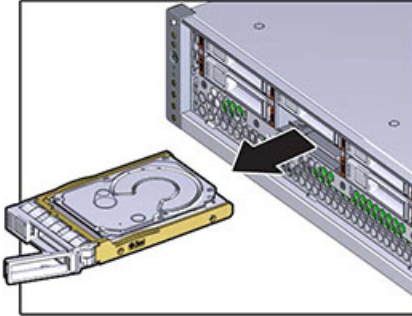
4. 向前旋转空气过滤器，将其从机箱中取出 (2)。




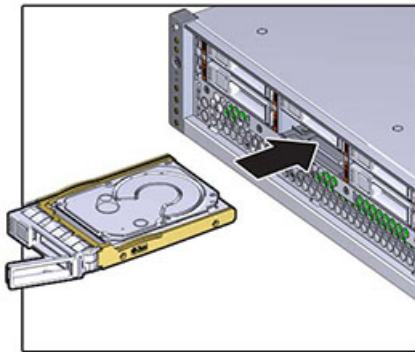
5. 按出现故障的驱动器的释放按钮，将释放杆旋转到右侧。



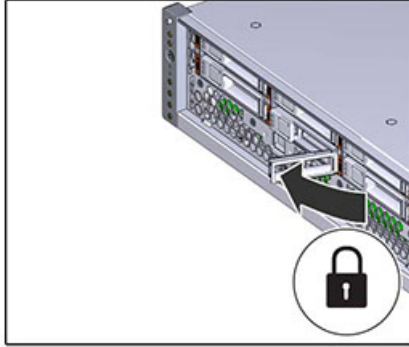
6. 用手抓住释放杆，将驱动器从驱动器插槽中拔出。





7. 至少 30 秒之后，导航到 "Hardware" (硬件) > "Maintenance" (维护) 屏幕，然后单击系统控制器上的右箭头图标 ，验证软件能否检测到该驱动器不存在。
8. 将更换驱动器与驱动器插槽对齐。
9. 按释放按钮使驱动器滑入机箱，直到释放杆稍微向内移动。



10. 按释放杆，直到听到“咔嗒”一声使其完全闭合，将驱动器固定到驱动器插槽中。



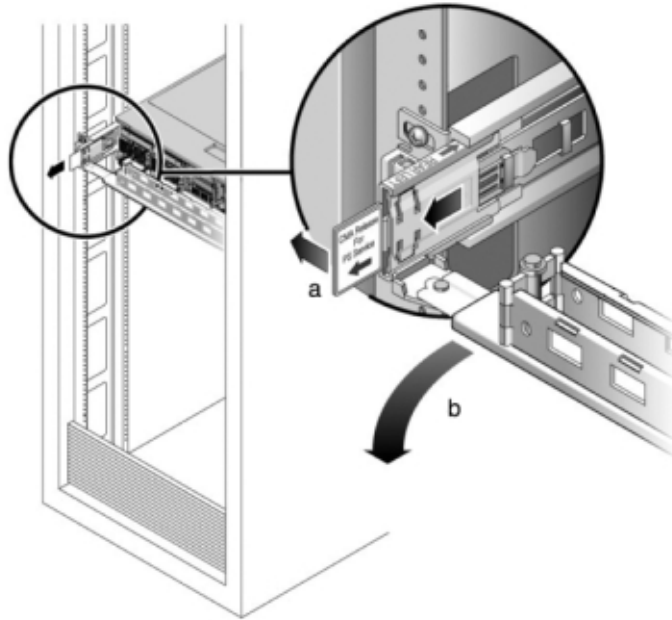
11. 在 BUI 中转至 "Maintenance" (维护) > "Hardware" (硬件) 屏幕。单击控制器的右箭头键图标 ，然后单击 "Disk" (磁盘) 以确认新安装的驱动器的联机图标  为绿色。
12. 如果故障没有自己消失，请参见“[修复未解决问题](#)” [42]。

## ▼ 更换 ZS3-2 电源

存储控制器配备了可热交换的冗余电源。如果电源出现故障而且没有可更换的电源，请保持故障电源为安装状态以确保气流正常。出现故障的电源会通过琥珀色的 LED 状态指示灯指示。按照以下过程更换 ZS3-2 电源。

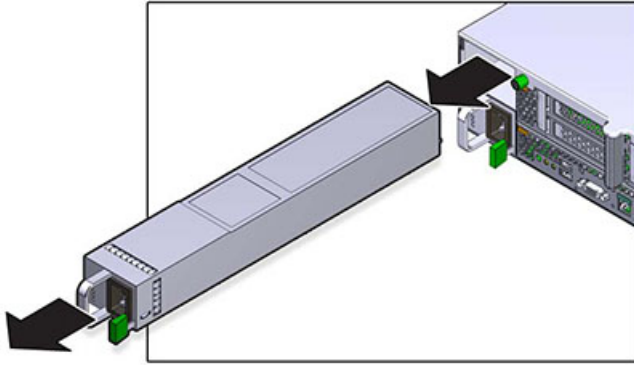
1. 把手伸到故障电源所在的存储控制器的后面。

2. 如果安装了理线架 (cable management arm, CMA), 请按住 CMA 释放卡舌, 然后旋转理线架, 将其取出。

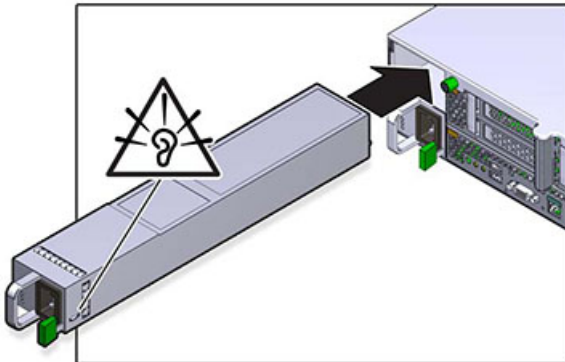


3. 断开连接到故障电源的电源线。
4. 向左按释放卡舌, 拉动手柄。



5. 继续拉动手柄，使电源滑出机箱。



6. 将更换电源与空的电源机箱托架对齐。
7. 将电源滑入托架，直到电源就位，释放卡舌发出“咔嗒”声。





8. 按下每个滑轨侧面的释放卡舌，然后缓慢地将存储控制器推入机架中（请确保控制器路径上没有电缆阻碍）。
9. 参考先前作为指南而添加的标签，将所有电缆重新连接到其原始端口。有关布线详细信息，请参见 [Oracle ZFS Storage Appliance 布线指南](#)。
10. 将电源线连接到电源上。确认备用电源已打开，表现为前面板上的“电源/正常”和 "SP" 状态指示灯呈绿色闪烁。

11. "SP" 指示灯稳定下来后，用一支笔或其他尖状物按下并松开前面板上的电源按钮。电源按钮旁边的“电源/正常”状态指示灯将亮起并保持稳定。
12. 关闭 CMA，将 CMA 插入左后方的滑轨托架。
13. 在 BUI 中转至 "Maintenance"（维护）> "Hardware"（硬件）屏幕。单击控制器的右箭头键图标 ，然后单击 "PSU" 以确认新安装的电源的联机图标  为绿色。
14. 如果故障没有自己消失，请参见“[修复未解决问题](#)” [42]。

## ▼ 更换 ZS3-2 风扇模块

移除风扇模块是冷维修操作。移除风扇模块之前，必须关闭设备电源。此操作将导致无法访问存储器，除非系统处于群集配置中。

每个风扇模块的状态由一个双色 LED 指示灯表示。LED 指示灯位于主板上每个风扇模块旁边，可以在后面板上通过竖隔板下方的格栅看到。按照以下过程更换 ZS3-2 风扇模块。

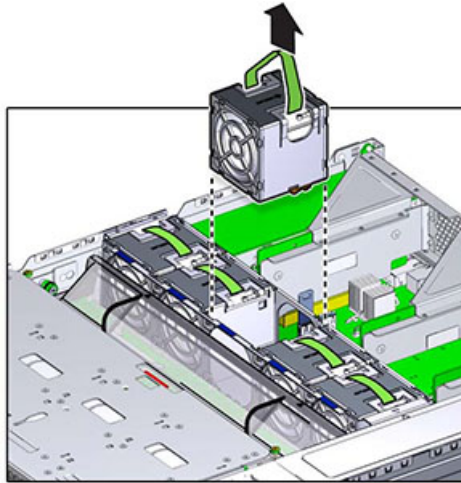
1. 要定位需要维修的机箱，请在 BUI 的 "Maintenance"（维护）> "Hardware"（硬件）屏幕中单击关联的定位器图标 ，或者在服务处理器 (service processor, SP) 提示符下发出 `set /SYS/LOCATE status=on` 命令。控制器机箱上的定位 LED 指示灯将开始闪烁。
2. 确定出现故障的风扇模块，方法是找到相应的“需要维修”状态指示灯，或者在 BUI 的 "Maintenance"（维护）> "Hardware"（硬件）屏幕中单击要更换的风扇的定位器图标 。
3. 关闭存储控制器电源，如“[关闭控制器电源](#)” [54]中所述。
4. 断开连接到存储控制器后面板的 AC 电源线。



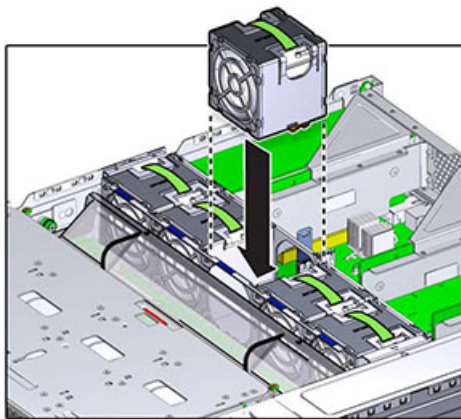
注意 - 因为系统中始终存在 3.3 VDC 备用电源，访问任何可冷维修组件时，必须先拔掉电源线。

5. 从机架中拉出控制器，如[从机架中拉出控制器](#) [55]中所述。
6. 移除顶盖，如[移除控制器顶盖](#) [56]中所述。
7. 用食指抓住要移除的风扇模块的绿色条带，用拇指在风扇模块上向下按。

8. 竖直向上拉条带，将风扇模块从机箱中取出。

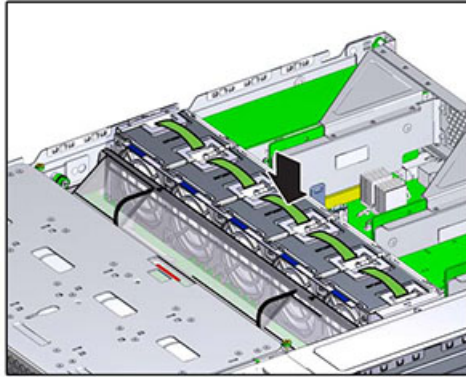


9. 将更换风扇模块装入风扇托盘插槽。绿色条带在风扇模块顶部，箭头指向机箱后面。





10. 将风扇模块向下放入风扇托盘，向下按直到模块发出“咔嗒”声，固定在风扇托盘中。





11. 更换顶盖，然后拧紧两颗自持螺丝。
12. 按下每个滑轨侧面的释放卡舌，然后缓慢地将存储控制器推入机架中（请确保控制器路径上没有电缆阻碍）。
13. 参考先前作为指南而添加的标签，将所有电缆重新连接到其原始端口。有关布线详细信息，请参见 [Oracle ZFS Storage Appliance 布线指南](#)。
14. 将电源线连接到电源上。确认备用电源已打开，表现为前面板上的“电源/正常”和“SP”状态指示灯呈绿色闪烁。
15. “SP”状态指示灯呈现稳定的绿色后，用一支笔或其他尖状物按下并松开前面板上的电源按钮。电源按钮旁边的“电源/正常”状态指示灯将亮起并保持稳定。
16. 确认“风扇正常”状态指示灯已亮起，并且更换后的风扇模块上的故障状态指示灯不亮。
17. 在 BUI 中转至“Maintenance”（维护）>“Hardware”（硬件）屏幕。单击控制器的右箭头键图标 ，然后单击“Fan”（风扇）以确认新风扇模块的联机图标  为绿色。
18. 如果故障没有自己消失，请参见[“修复未解决问题” \[42\]](#)。

## ▼ 更换 ZS3-2 DIMM



注意 - 此过程要求处理对静电放电敏感（可能导致组件出现故障）的组件。为避免损坏组件，在处理组件时，请佩戴防静电手腕带并使用防静电垫。

移除 DIMM 是冷维修操作。移除 DIMM 之前，必须关闭设备电源。此操作将导致无法访问存储器，除非系统处于群集配置中。

1. 要确定一般的内存故障，请转到 BUI 的 "Maintenance" (维护) > "Hardware" (硬件) 屏幕，并单击控制器上的右箭头键图标 。然后单击 "DIMM" 以找到出现故障的组件 (通过警告图标  指示)。要确定特定内存模块是否已出现故障，可打开存储控制器，然后查看主板上的琥珀色 LED 状态指示灯。
2. 关闭存储控制器电源，如[“关闭控制器电源” \[54\]](#)中所述。
3. 断开连接到存储控制器后面板的 AC 电源线。



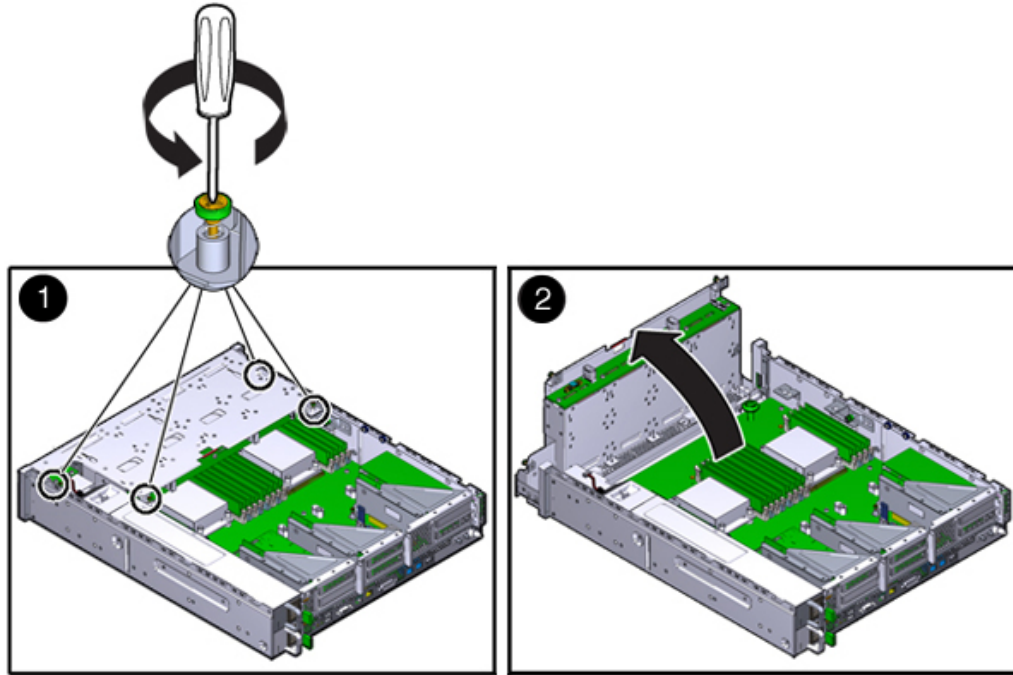
---

注意 - 因为系统中始终存在 3.3 VDC 备用电源，访问任何可冷维修组件时，必须先拔掉电源线。

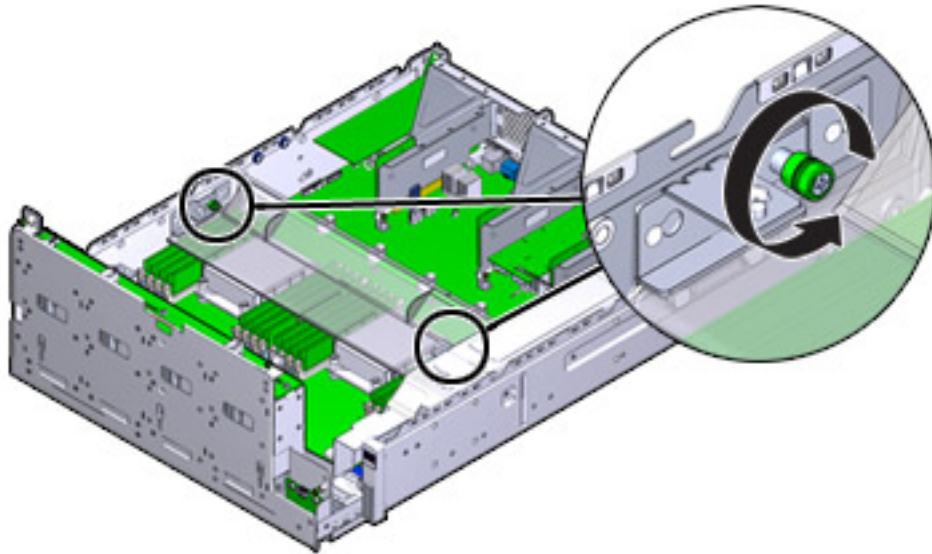
---

4. 从机架中拉出控制器，如[从机架中拉出控制器 \[55\]](#)中所述。
5. 移除顶盖，如[移除控制器顶盖 \[56\]](#)中所述。
6. 断开连接到驱动器底板的电缆以及连接到 USB 板的电缆。
7. 完全松开将驱动器架固定到机箱的四颗螺丝 (1)。

8. 将驱动器架托举到垂直位置 (2)。

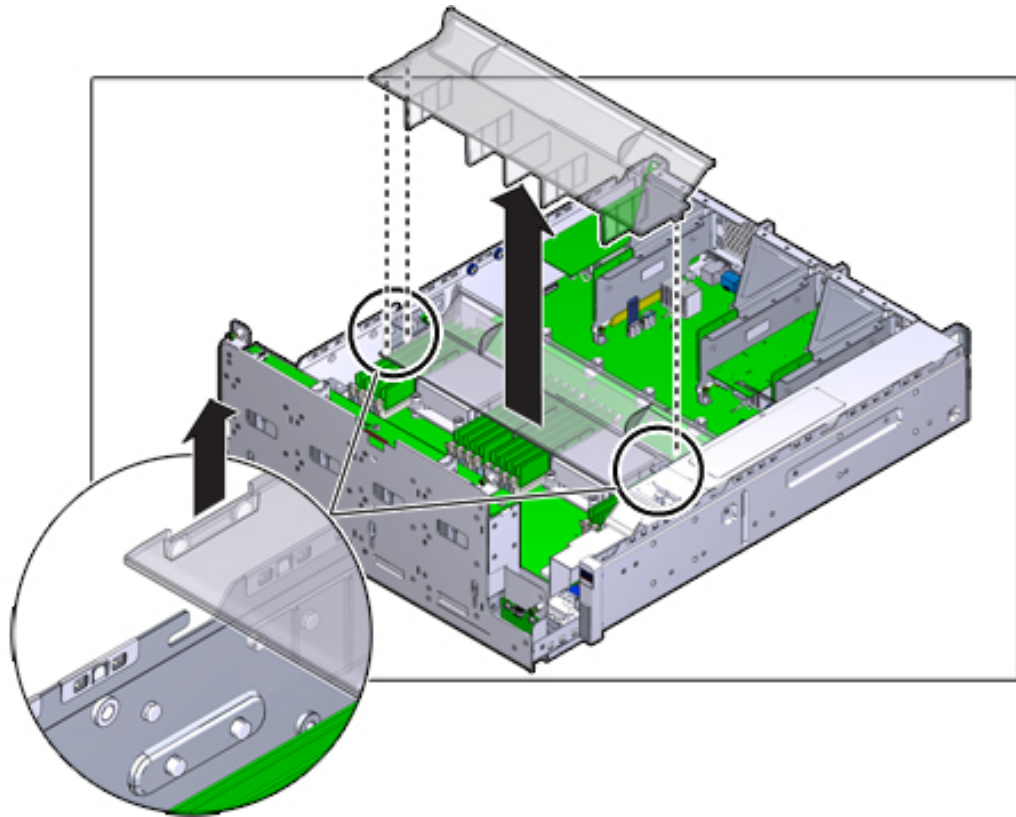


9. 完全松开固定通风管的指旋螺丝。



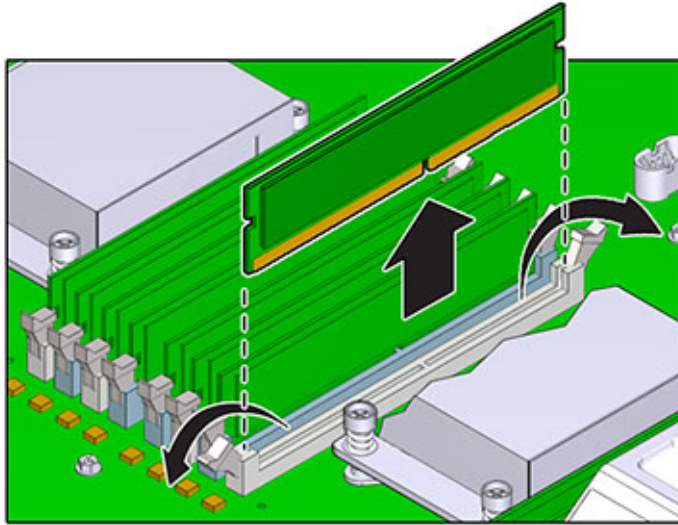
10. 将左侧 (L) 指旋螺丝架向前滑，使其脱离安装销。
11. 将右侧 (R) 指旋螺丝架向后滑，使其脱离安装销。将指旋螺丝架放在一边。

12. 竖直向上提起通风管，使其脱离定位销。将通风管放在一边。

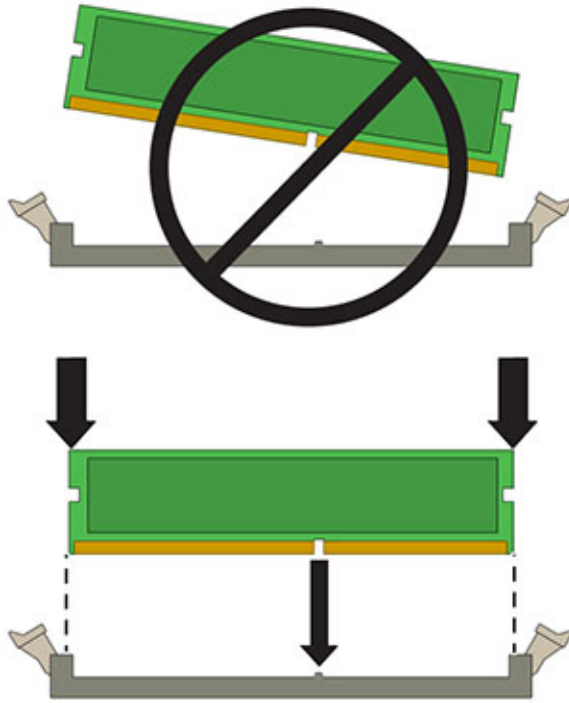


13. 按中间背板上的按钮。琥珀色的 LED 指示灯可指示出现故障的 DIMM。
14. 在 DIMM 插槽两端的释放杆上向下和向外按。

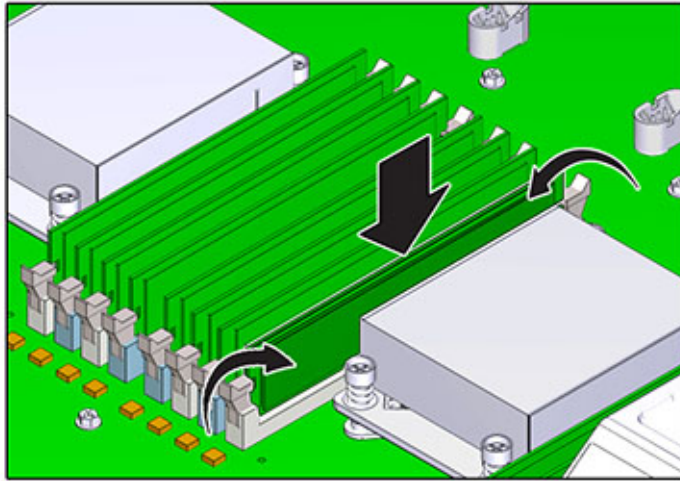
15. 向上提起 DIMM，将其从插槽中取出。将 DIMM 放在防静电垫上搁置一旁。





16. 将 DIMM 对准它在插槽中的安装位置。确保 DIMM 中的凹槽对准插槽中的卡固销子。



17. 将 DIMM 插入插槽，用力按压，以使两个释放杆都发出“咔嗒”声闭合。



18. 更换并固定通风管。
19. 将驱动器架降至水平位置，微微抬高此驱动器架，重新连接电源电缆。拧紧四颗螺丝。重新连接驱动器底板的电缆和 USB 板的电缆。
20. 更换顶盖，然后拧紧两颗自持螺丝。
21. 按下每个滑轨侧面的释放卡舌，然后缓慢地将存储控制器推入机架中（请确保控制器路径上没有电缆阻碍）。
22. 参考先前作为指南而添加的标签，将所有电缆重新连接到其原始端口。有关布线详细信息，请参见 [Oracle ZFS Storage Appliance 布线指南](#)。
23. 将电源线连接到电源上。确认备用电源已打开，表现为前面板上的“电源/正常”和“SP”状态指示灯呈绿色闪烁。
24. “SP”状态指示灯呈现稳定的绿色后，用一支笔或其他尖状物按下并松开前面板上的电源按钮。电源按钮旁边的“电源/正常”状态指示灯将亮起并保持稳定。
25. 在 BUI 中转至“Maintenance”（维护）>“Hardware”（硬件）屏幕。单击控制器的右箭头键图标 ，然后单击“DIMM”以确认新安装的 DIMM 的联机图标  为绿色。
26. 如果故障没有自己消失，请参见[“修复未解决问题” \[42\]](#)。




## ▼ 更换 ZS3-2 PCIe 卡或竖隔板



注意 - 此过程要求处理对静电放电敏感（可能导致组件出现故障）的组件。为避免损坏组件，在处理组件时，请佩戴防静电手腕带并使用防静电垫。

移除 PCIe 卡是冷维修操作。移除此卡之前，必须关闭设备电源。此操作将导致无法访问存储器，除非系统处于群集配置中。

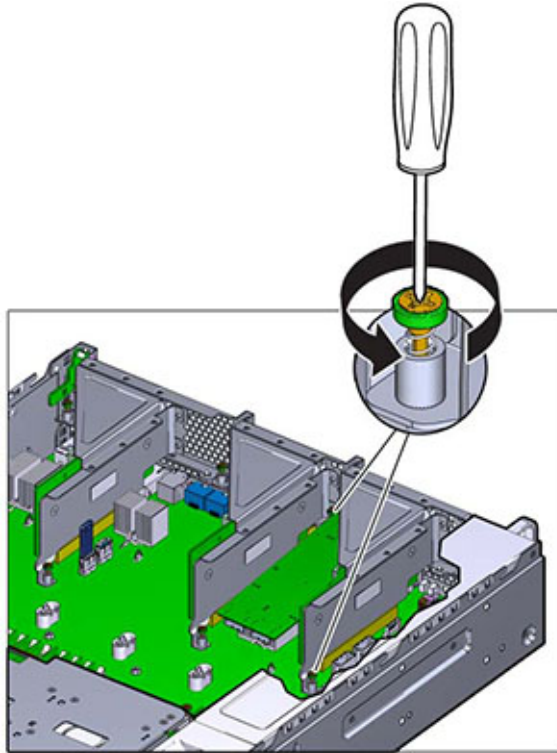
1. 要定位故障组件，请转到 BUI 的 "Maintenance"（维护）> "Hardware"（硬件）屏幕并单击控制器上的右箭头键图标 ，然后单击 "Slots"（插槽）。
2. 关闭存储控制器电源，如“[关闭控制器电源](#)” [54]中所述。
3. 断开连接到存储控制器后面板的 AC 电源线。



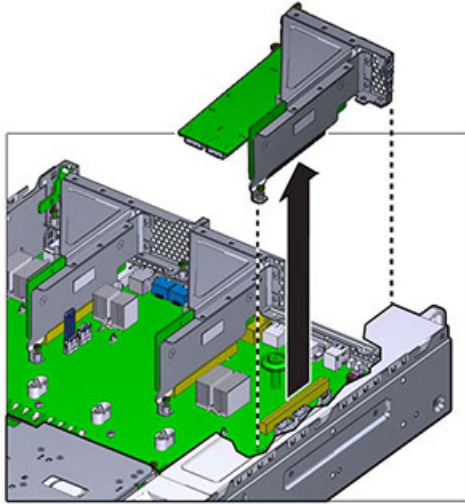
注意 - 因为系统中始终存在 3.3 VDC 备用电源，访问任何可冷维修组件时，必须先拔掉电源线。

4. 从机架中拉出控制器，如[从机架中拉出控制器](#) [55]中所述。
5. 移除顶盖，如[移除控制器顶盖](#) [56]中所述。
6. 定位存储控制器中的 PCIe 卡，请参见“[ZS3-2 PCIe I/O 卡](#)” [285]。

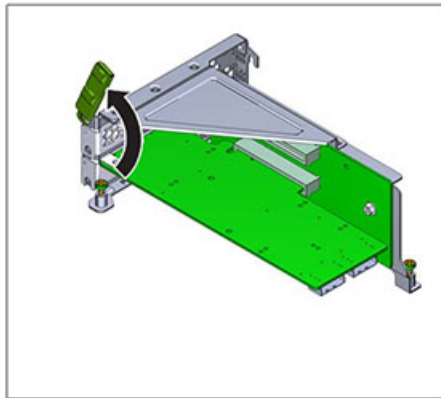
7. 完全松开将竖隔板固定到主板上的两颗自持螺丝。



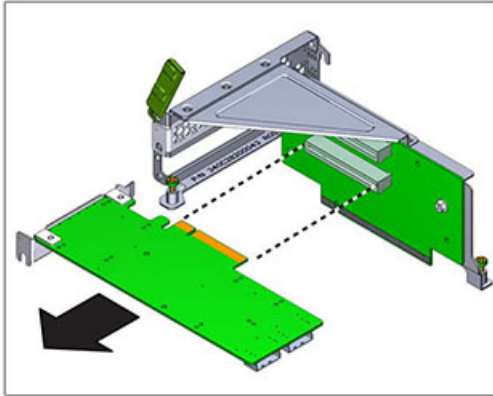
8. 竖直向上提起竖隔板，将其从主板上的插槽中取出。



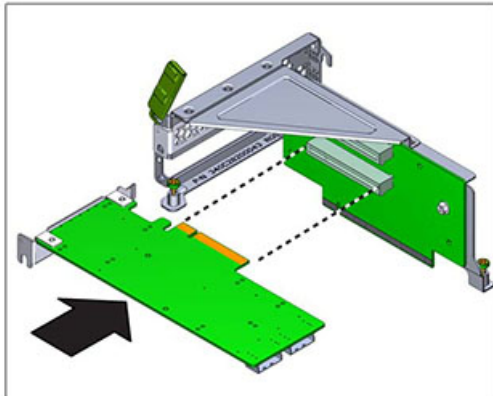
9. 断开连接到竖隔板上安装的 PCIe 卡的所有内部电缆。
10. 将扣件转到完全打开（120 度）的位置。  
注意，竖隔板 3 锁扣与竖隔板 1 和 2 有细微的差别。



11. 提起 PCIe 卡使其脱离支架定位销，将其从插槽中取出。

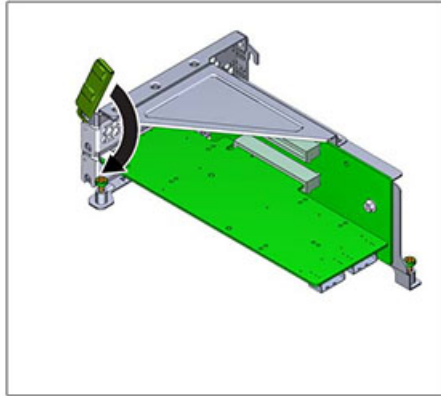


12. 将更换 PCIe 卡放在将要安装到竖隔板上的位置。PCIe 卡支架对准竖隔板上的定位销和插槽。

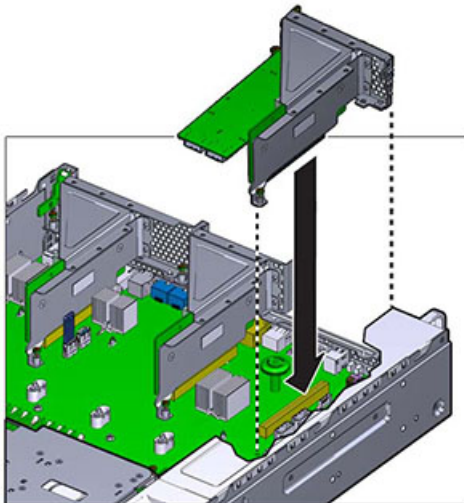




13. 将 PCIe 卡按入插槽。

14. 将扣件转到完全闭合的位置。如果有阻力，请检查 PCIe 卡支架是否对齐，然后重试。



15. 将竖隔板对准它在机箱中的安装位置。
16. 将之前移除的所有内部电缆重新连接到竖隔板上安装的 PCIe 卡（如果这样做方便竖隔板的安装）。
17. 将竖隔板上的卡向下放到主板上，按卡边缘连接器使其固定到插槽中。竖隔板（2 和 3）的支架与相邻竖隔板的支架重合。



18. 拧紧将竖隔板固定到主板上的两颗自持螺丝。
19. 更换顶盖，然后拧紧两颗自持螺丝。
20. 按下每个滑轨侧面的释放卡舌，然后缓慢地将存储控制器推入机架中（请确保控制器路径上没有电缆阻碍）。
21. 参考先前作为指南而添加的标签，将所有电缆重新连接到其原始端口。有关布线详细信息，请参见 [Oracle ZFS Storage Appliance 布线指南](#)。
22. 将电源线连接到电源上。确认备用电源已打开，表现为前面板上的“电源/正常”和“SP”状态指示灯呈绿色闪烁。
23. “SP”状态指示灯呈现稳定的绿色后，用一支笔或其他尖状物按下并松开前面板上的电源按钮。电源按钮旁边的“电源/正常”状态指示灯将亮起并保持稳定。
24. 转到 BUI 的“Maintenance”（维护）>“Hardware”（硬件）屏幕，然后单击控制器上的右箭头键图标 。然后，单击“Slot”（插槽）以验证新组件的状态。联机图标  应为绿色。
25. 如果故障没有自己消失，请参见[“修复未解决问题” \[42\]](#)。

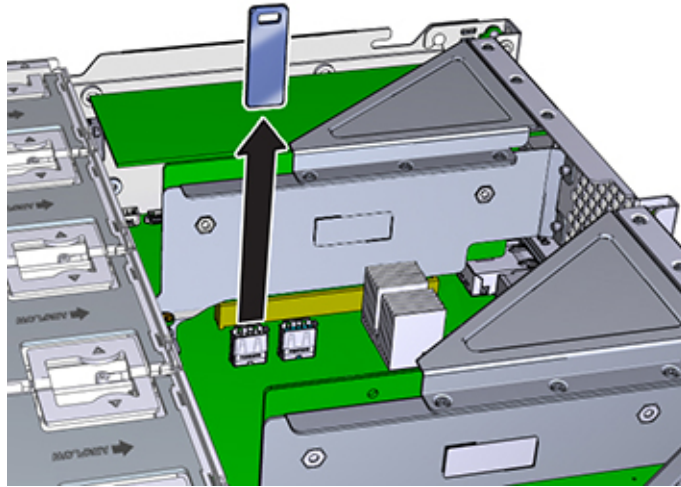
## ▼ 更换 ZS3-2 闪存驱动器

移除 USB 闪存驱动器是冷维修操作。移除 USB 之前，必须关闭设备电源。此操作将导致无法访问存储器，除非系统处于群集配置中。

USB 闪存驱动器位于主板中后方最前面的 USB 插槽中，有 USB 1 标签，在竖隔板 2 的安装位置旁边。按照以下过程更换 ZS3-2 闪存驱动器。

1. 关闭存储控制器电源，如[“关闭控制器电源” \[54\]](#)中所述。
2. 从机架中拉出控制器，如[从机架中拉出控制器 \[55\]](#)中所述。
3. 移除顶盖，如[移除控制器顶盖 \[56\]](#)中所述。
4. 如果竖隔板 2 上安装的 PCIe 卡妨碍取放 USB 驱动器，请移除竖隔板 2。

5. 抓住 USB 驱动器，竖直向上拉，将其从机箱中取出。



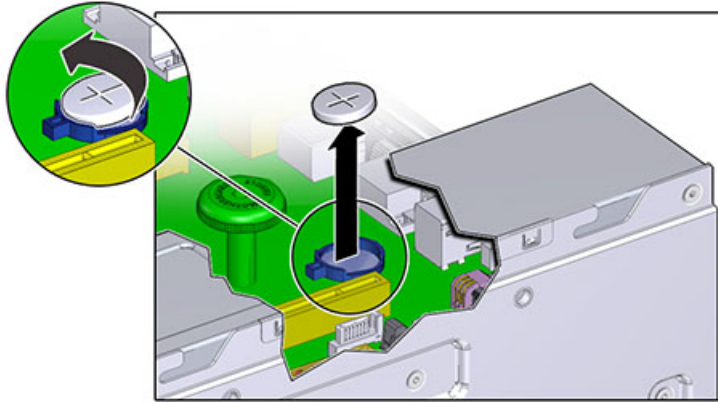
6. 将更换 USB 驱动器放到它安装到主板上的位置。USB 驱动器安装到最前面的 USB 插槽中。该插槽具有 USB 1 标签。
7. 轻轻地将 USB 驱动器插入 USB 插槽。
8. 如果为了取放 USB 驱动器而移除了竖隔板 2，请重新安装竖隔板 2。
9. 更换顶盖，然后拧紧两颗自持螺丝。
10. 按下每个滑轨侧面的释放卡舌，然后缓慢地将存储控制器推入机架中（请确保控制器路径上没有电缆阻碍）。
11. 参考先前作为指南而添加的标签，将所有电缆重新连接到其原始端口。有关布线详细信息，请参见 [Oracle ZFS Storage Appliance 布线指南](#)。
12. 将电源线连接到电源上。确认备用电源已打开，表现为前面板上的“电源/正常”和“SP”状态指示灯呈绿色闪烁。
13. “SP”状态指示灯呈现稳定的绿色后，用一支笔或其他尖状物按下并松开前面板上的电源按钮。电源按钮旁边的“电源/正常”状态指示灯将亮起并保持稳定。

## ▼ 更换 ZS3-2 电池

移除电池是冷维修操作。移除电池之前，必须关闭设备电源。此操作将导致无法访问存储器，除非系统处于群集配置中。

如果在关闭电源以及断开网络连接时存储控制器无法维持正确的时间，则可能需要更换电池。您将需要一个小号（1 号平头）非金属螺丝刀或类似的工具。按照以下过程更换 ZS3-2 电池。

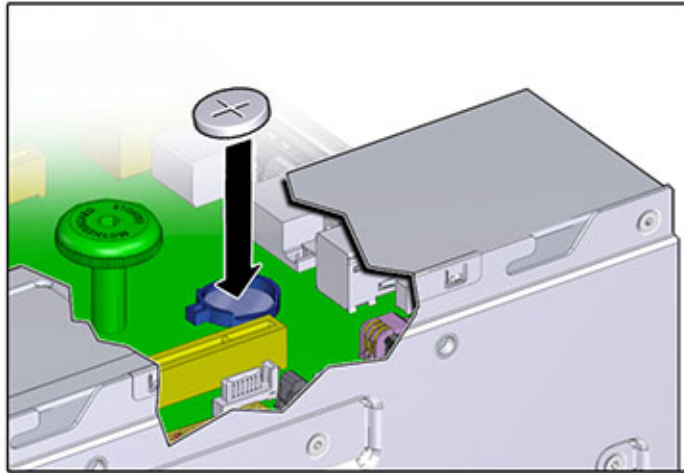
1. 关闭存储控制器电源，如“[关闭控制器电源](#)” [54]中所述。
2. 从机架中拉出控制器，如[从机架中拉出控制器](#) [55]中所述。
3. 移除顶盖，如[移除控制器顶盖](#) [56]中所述。
4. 移除竖隔板 1。
5. 向前按电池插座的卡舌，松开电池。电池将弹出。



6. 将电池从插座上取出，然后放在一边。
7. 将电池放到插座上的安装位置，电池上标有正号 (+) 的一面朝上。



8. 将电池按入插座，直到听到“咔嗒”一声。



9. 安装竖隔板 1。
10. 更换顶盖，然后拧紧两颗自持螺丝。
11. 按下每个滑轨侧面的释放卡舌，然后缓慢地将存储控制器推入机架中（请确保控制器路径上没有电缆阻碍）。
12. 参考先前作为指南而添加的标签，将所有电缆重新连接到其原始端口。有关布线详细信息，请参见 [Oracle ZFS Storage Appliance 布线指南](#)。
13. 将电源线连接到电源上。确认备用电源已打开，表现为前面板上的“电源/正常”和 “SP” 状态指示灯呈绿色闪烁。
14. “SP” 状态指示灯呈现稳定的绿色后，用一支笔或其他尖状物按下并松开前面板上的电源按钮。电源按钮旁边的“电源/正常”状态指示灯将亮起并保持稳定。
15. 系统完成引导后，登录并执行《[Oracle ZFS Storage Appliance 管理指南，发行版 OS8.8.0](#)》中的“[设置时钟同步 \(BUI\)](#)”任务中的步骤来设置时间。

## ZS3-2 控制器硬件概述

要了解 ZS3-2 硬件，请使用以下主题。

- “ZS3-2 基本配置” [274]
- “ZS3-2 前面板和后面板组件” [274]
- “ZS3-2 规格” [279]
- “ZS3-2 内部组件” [280]
- “ZS3-2 PCIe I/O 卡” [285]
- “ZS3-2 可选理线架” [287]
- “ZS3-2 连接的存储” [288]

## ZS3-2 基本配置

ZS3-2 控制器是采用 Intel Xeon 处理器的企业级机架装配 x86 系统。它采用紧凑型 2U 机型，具备高性能和扩容空间（可扩展 PCIe 插槽和 16 个 DIMM 插槽）。

表 28 ZS3-2 控制器功能部件

CPU	内存	读高速缓存	引导驱动器	PCIe 插槽	HBA
2x8 核, 2.1GHz	256GB 16x16GB	1-4 SAS-2 SSD	2 个 2.5 英寸 SAS-2	2 个专用; 4 个 可用	4 端口 (4x4) SAS-2 6Gb/s 外部
	512GB 16x32GB				

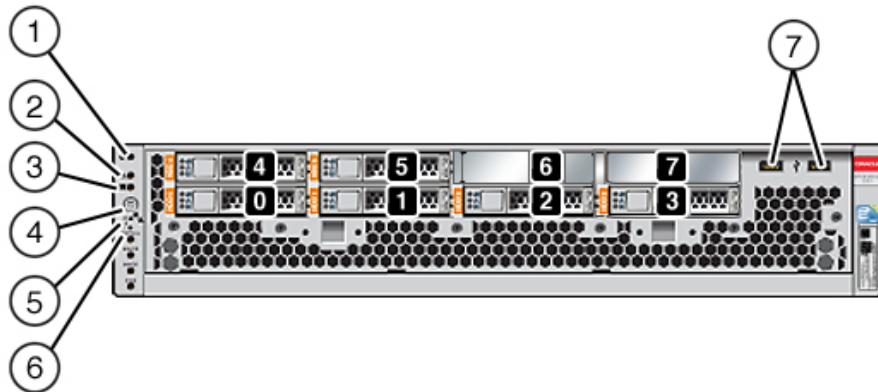
有关最新的组件规格，请访问产品站点 <https://www.oracle.com/storage/nas/index.html>。

有关支持的磁盘和容量的信息，请参阅 [Oracle 系统手册](#)。

## ZS3-2 前面板和后面板组件

ZS3-2 前面板组件—下图显示了 ZS3-2 控制器的驱动器插槽和前面板组件。

图 38 ZS3-2 控制器前面板



驱动器插槽 0 和 1 有两个已镜像的引导驱动器。最多可以有四个优化了读取的高速缓存固态硬盘 (Solid State Drive, SSD) 按顺序安装在插槽 2 到插槽 5 中。插槽 6 和插槽 7 为空，且必须包含驱动器填充面板。

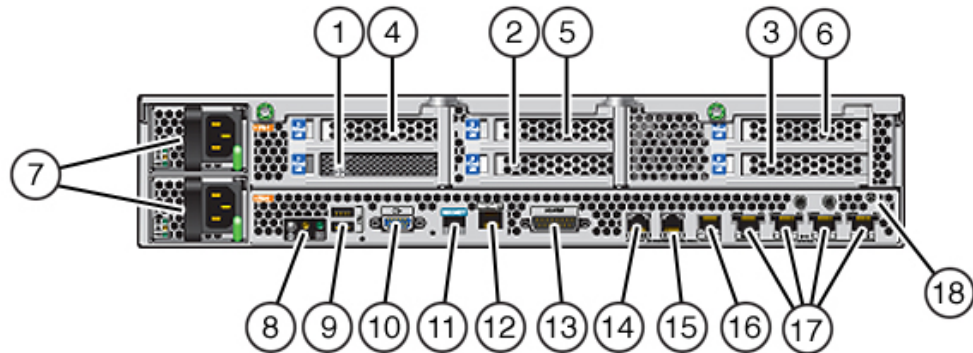
## 图例

1 定位器 LED 指示灯/按钮 (白色)	5 服务处理器正常 LED 指示灯 (绿色)
2 需要维修操作 LED 指示灯 (琥珀色)	6 风扇/CPU/内存需要维修 LED 指示灯
3 电源正常 LED 指示灯 (绿色)	7 USB 2.0 端口
4 电源按钮	

注 - 当前未使用风扇/CPU/内存需要维修 LED 指示灯下方的 LED 指示灯。

ZS3-2 后面板组件—下图显示了 ZS3-2 控制器 PCIe 插槽和后面板组件。

图 39 ZS3-2 控制器后面板



图例

1 8 端口 SAS-2 内部 HBA (插槽 1)	7 交流电源 PS1 (顶部), PS0 (底部)	13 报警端口, DB-15 连接器 (不用于 ZS3-2)
2 4x4 SAS HBA (插槽 2)	8 系统状态 LED 指示灯	14-16 群集 I/O 端口
3 PCIe 插槽 3	9 USB 2.0 端口	17 10 千兆位以太网端口
4 PCIe 插槽 4	10 SP 15 针 VGA 视频端口	18 机箱地线接柱
5 PCIe 插槽 5	11 串行管理端口	
6 PCIe 插槽 6	12 网络管理 (NET MGT) 10/100 BASE-T 以太网端口	

注 - 三个群集 I/O 端口 (0、1 和 GigE) 只为群集互连保留。

**群集接口兼容性**— ZS3-2 控制器包含对版本 2 群集端口的嵌入式支持。它既没有群集接口卡, 也无法安装在 PCIe 插槽中。

### 以太网端口

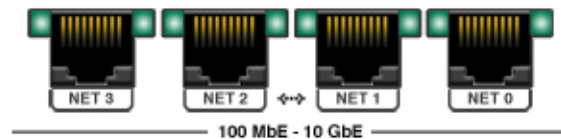
ZS3-2 具有四个 RJ-45 10 千兆位以太网 (10GbE) 网络连接器, 分别标记为 NET 3、NET 2、NET 1 和 NET 0, 在后面板上从左向右排列。这些端口的运行速率为 100 兆位/秒、1000 兆位/秒和 10 兆位/秒。使用这些端口可将设备连接到网络。

表 29 ZS3-2 以太网端口 LED 指示灯说明

连接类型	EEE 术语	速度 LED 指示灯的颜色	传输速率
快速以太网	100BASE-TX	熄灭	100 兆位/秒
千兆以太网	1000BASE-T	琥珀色	1000 兆位/秒
10 千兆以太网	10GBASE-T	绿色	10000 兆位/秒

位于每个 NET 端口上方的 LED 指示灯是每个端口的“链路/活动”指示灯（左侧）和“速度”指示灯（右侧）。

图 40 ZS3-2 控制器以太网端口



## 网络管理端口

网络管理连接器 (NET MGT) 是一个 RJ-45 10/100 BASE-T 以太网端口，它提供了到 SP 控制台的备用终端接口。

图 41 ZS3-2 控制器网络管理端口



## 串行管理端口

串行管理连接器 (SER MGT) 是一个 RJ-45 端口，它提供了到服务处理器 (service processor, SP) 控制台的终端连接。

图 42 ZS3-2 控制器串行管理端口



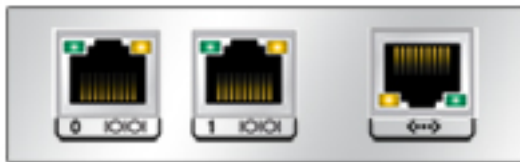
## 群集 I/O 端口

两个群集串行端口（0 和 1）和一个以太网端口在两个控制器之间提供通信来构成群集配置。有关如何连接电缆以形成群集的信息，请参见《[Oracle ZFS Storage Appliance 布线指南](#)》中的“[ZS3-2 控制器群集 I/O 端口](#)”。



注意 - 将 RJ-45 电缆与群集串行端口（0 和 1）断开连接时，要格外小心，切勿损坏内部 RJ-45 插座。要从群集串行端口妥善移除 RJ-45 电缆，请执行以下操作：

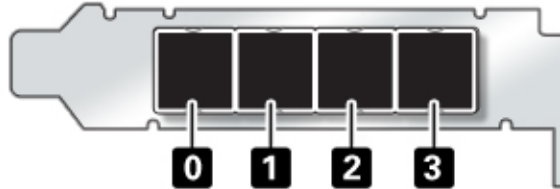
图 43 ZS3-2 控制器群集 I/O 端口：串行端口 0、串行端口 1、以太网端口



## 4x4 SAS HBA

4x4 SAS-2 HBA 安装在 ZS3-2 的 PCIe 插槽 2 中，提供到外部磁盘机框的连接。HBA 逻辑端口编号为 0 至 3，如以下各图中所示。

图 44 ZS3-2 控制器 4x4 SAS HBA 端口号



有关包含额外的 4x4 SAS HBA 的控制器插槽位置，请参见“ZS3-2 PCIe I/O 卡” [285]。

## ZS3-2 规格

ZS3-2 物理规格—ZS3-2 控制器 2U 机箱尺寸如下所示：

表 30 ZS3-2 控制器物理规格

尺寸	测量值	尺寸	测量值
高度	3.44 英寸/87.4 毫米	深度	20.25 英寸/514 毫米
宽度	17.52 英寸/445 毫米	重量	41.23 磅/18.70 千克

**ZS3-2 电气规格**—下面列出了 ZS3-2 控制器的电气规格。列出的功耗数值是电源的最大额定功率数值。这些数值不是设备的实际额定功耗数值。

### 连接器

- 两个 C13 连接器需要使用 110-220v 插座

### 输入

- 额定频率：50/60 Hz（47 到 63 Hz 范围）
- 额定电压范围：100-120/200-240 VAC
- 最大交流电流 RMS：6.8 A (100-120 V)/3.4 A (200-240 V)
- 交流电工作范围：90-264 VAC

### 输出

- 3.3 VDC STBY: 3.0A
- +12 VDC: 86.7A

#### 功耗

- 最大功耗: 最大 890 W
- 最大热输出: 3026 BTU/小时
- 额定伏安: 908 VA (240 VAC 时) , 0.98P.F

**ZS3-2 噪声排放**—本产品符合 ISO 7779 中规定的要求, 其工作区相关的噪音级别低于 70 dB (A)。

## ZS3-2 内部组件

ZS3-2 机箱包含以下现场可更换单元 (field replaceable unit, FRU)。FRU 不能由客户进行维修, 必须由经过培训的 Oracle 维修技术人员进行更换。

- **PCIe 竖隔板**—每个系统有三个竖隔板, 每个竖隔板都连接到主板背面。每个竖隔板支持两个 PCIe 卡 (它们是客户可更换单元 (customer replaceable unit, CRU)) 。
- **主板**—主板包括 CPU 模块、可安装 16 个 DIMM 的插槽、内存控制子系统和服务处理器 (service processor, SP) 子系统。SP 子系统控制主机电源并监视主机系统事件 (电源和环境事件)。SP 控制器由主机的 3.3 伏备用电源供电线路供电 (只要系统接通交流输入电源就可以使用, 即使系统处于关闭状态时也是如此) 。
- **配电板**—配电板用于将来自电源的 12V 主电源配送给控制器的其余部分。它直接连接到连接器转接板, 并通过母线和排线电缆直接连接到主板。另外, 它还支持顶盖联锁终止开关。电源直接连接到配电板。
- **存储驱动器底板**—存储驱动器底板包含用于存储驱动器的连接器, 以及用于 I/O 板、电源与定位器按钮和系统/组件状态 LED 指示灯的互连。系统具有一个 8 磁盘底板。每个驱动器都有用于指示“电源/活动”、“故障”和“定位”的 LED 指示灯。

**ZS3-2 主板、内存和 PCIe 卡**—以下图形和图例介绍了 ZS3-2 控制器主板、内存和 PCIe 组件。

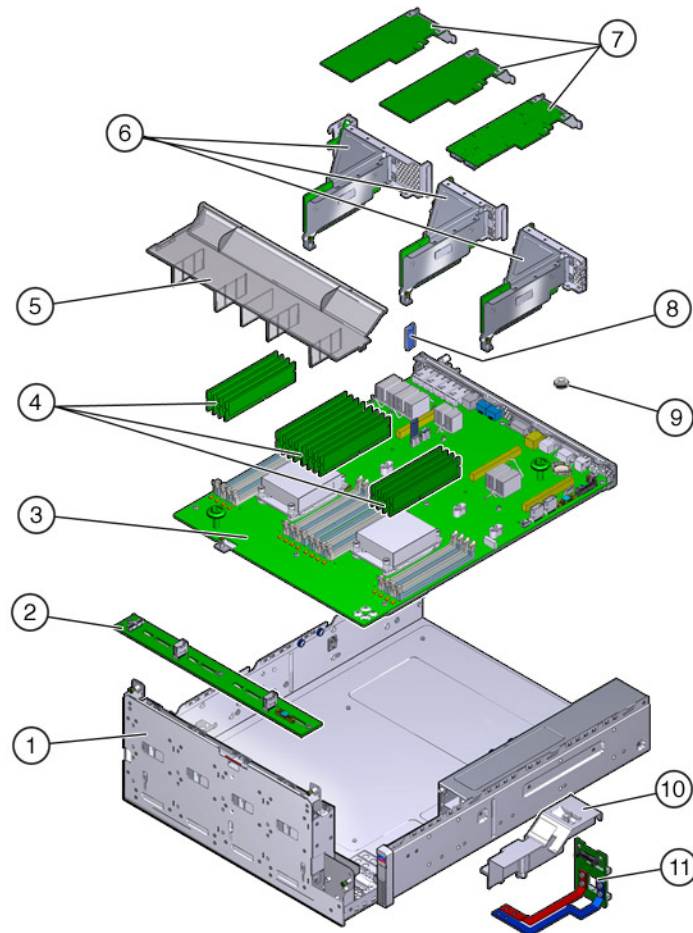
---

注 - 现场可更换组件 (Field Replaceable Component, FRU) 不能由客户进行维修, 必须由经过培训的 Oracle 维修技术人员进行更换。

---



图 45 ZS3-2 控制器的主板、内存和 PCIe 组件

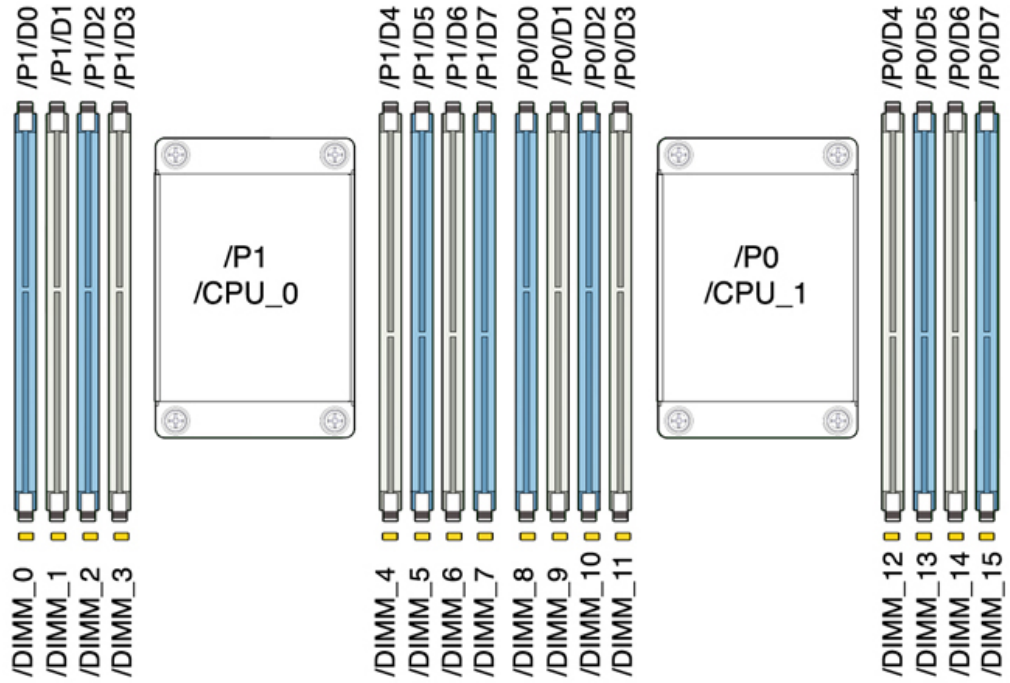


## 图例

1 驱动器架 (FRU)	5 通风管	9 电池
2 驱动器底板 (FRU)	6 PCIe 竖隔板 (FRU)	10 PDB 管
3 主板 (FRU)	7 PCIe 卡	11 配电板 (FRU)
4 DIMM	8 USB 闪存驱动器	

**ZS3-2 CPU 和内存**—ZS3-2 控制器主板上有 16 个插槽，这些插槽分为两组，装有符合行业标准的 DDR3 低压 (low voltage, LV) DIMM。

图 46 ZS3-2 控制器的 CPU 和内存组件



注 - 所有插槽都必须装有相同的 DDR3 DIMM。

表 31 ZS3-2 控制器 CPU 说明

容量	CPU 0	CPU 1
256GB	D0、D2、D5、D7 (蓝色)	D0、D2、D5、D7 (蓝色)
	D1、D3、D4、D6 (白色)	D1、D3、D4、D6 (白色)

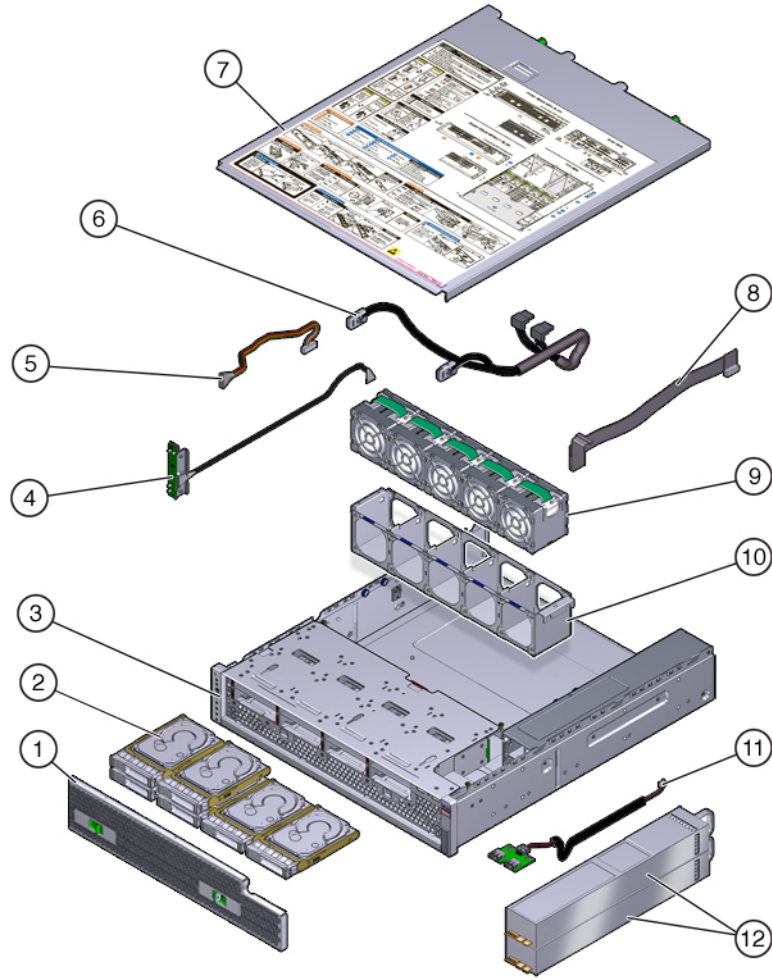
ZS3-2 控制器可更换内存组件和部件号如下所示。

表 32 ZS3-2 控制器的可更换内存组件

组件	说明	FRU/CRU	部件号
CPU	Intel E5-2658, 2.1G, 8 核	FRU	7019701
内存	DIMM, 16GB, DDR3, 1600, 2Rx4, 1.35V	CRU	7041603
内存	DIMM, 32GB, DDR3, 1066, 4Rx4, 1.35V	CRU	7055964

**ZS3-2 存储、电源和风扇模块**—下面的图形和图例显示了 ZS3-2 控制器的内部存储、电源和冷却组件。标识为现场可更换单元 (field replaceable unit, FRU) 的组件必须由经过培训的 Oracle 维修技术人员进行更换。

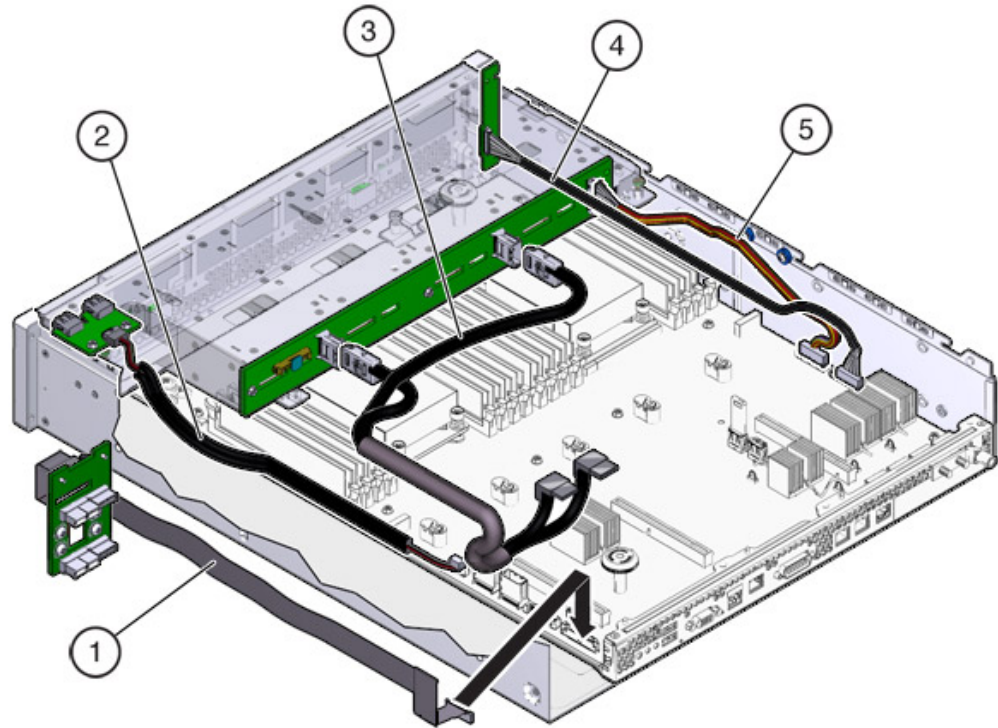
图 47 ZS3-2 控制器的存储、电源和风扇组件



图例		
1 空气过滤器	5 驱动器电源电缆 (FRU)	9 风扇模块
2 驱动器	6 驱动器信号电缆 (FRU)	10 风扇托盘
3 机箱 (FRU)	7 顶盖	11 USB 板 (FRU)
4 LED 指示灯板 (FRU)	8 PDB 信号电缆 (FRU)	12 电源设备

**ZS3-2 内部电缆**—ZS3-2 控制器包含以下现场可更换单元 (Field-Replaceable Unit, FRU) 内部电缆。FRU 不能由客户进行维修，必须由经过培训的 Oracle 维修技术人员进行更换。

图 48 ZS3-2 控制器内部电缆



图例

1 PDB 信号电缆

3 驱动器信号电缆

5 驱动器电源电缆

2 USB 板电缆

4 LED 指示灯板电缆

## ZS3-2 PCIe I/O 卡

**ZS3-2 PCIe I/O 选项**—下表介绍了 ZS3-2 控制器支持的 PCIe 配置选项。插槽 1 和插槽 2 为内部和外部 HBA 预留，如下表中所示。添加 PCIe 卡时，要按从高到低的顺序，先填充插槽 6。

注 - 所有空的 PCIe 插槽都必须安装填充面板。

表 33 ZS3-2 控制器的 PCIe 配置选项

插槽	生产部件号	说明	最大值	注释
1	7047852	8 端口 SAS-2 内部 HBA	1	基本配置
2	7067091	4 端口 (4x4) SAS 外部 HBA	2	基本配置
3	7067091	4 端口 (4x4) SAS 外部 HBA	2	第二个 4x4 端口 SAS 外部 HBA
3	7070195	4 端口 1Gb 以太网铜质 UTP NIC	4	可选的建议前端
3	371-4325-02	2 端口 8Gb FC HBA	4	可选的 FC 目标或启动器 (备用)
3	7023303	2 端口 16Gb FC HBA	4	可选的 FC 目标或启动器 (备用)
3	375-3696-01	2 端口 InfiniBand CX2 HCA	4	可选的建议前端
3	7051223	2 端口 10Gb 以太网光纤 NIC	4	可选的建议前端
3	7070006	2 端口 10Gb 以太网铜质 Base-T NIC	4	可选的建议前端
4-6	7070195	4 端口 1Gb 以太网铜质 UTP NIC	4	可选的建议前端
4-6	371-4325-02	2 端口 8Gb FC HBA	4	可选的 FC 目标或启动器 (备用)
4-6	7023303	2 端口 16Gb FC HBA	4	可选的 FC 目标或启动器 (备用)
4-6	375-3696-01	2 端口 InfiniBand CX2 HCA	4	可选的建议前端
4-6	7051223	2 端口 10Gb 以太网光纤 NIC	4	可选的建议前端
4-6	7070006	2 端口 10Gb 以太网铜质 Base-T NIC	4	可选的建议前端

ZS3-2 NIC/HBA 选项一下表介绍了用于 ZS3-2 控制器的 NIC/HBA 选项。

表 34 ZS3-2 控制器的 NIC/HBA 选项

营销部件号	说明
SG-SAS6-INT-Z	8 端口 6Gb/s SAS-2 内部 HBA
SG-XPCIE2FC-QF8-Z	2 端口 8Gb FC HBA

营销部件号	说明
7103791	4 端口 (4x4) SAS-3 12 Gb/s 外部 HBA
7110372	4 端口 (4x4) SAS-2 6Gb/s 外部 HBA
7101674	2 端口 16Gb FC HBA
X1109A-Z	2 端口 10GbE SFP+ NIC
X4242A	2 端口 InfiniBand CX2 HCA
7100477	4 端口 1Gb 以太网铜质 UTP NIC
7100488	2 端口 10Gb 以太网铜质 Base-T NIC
X2129A	XCVR 850NM, 1/10GPS, SFP, 短距离
X5562A-Z	10GbE/1GbE SFP+ 收发器, 长距离

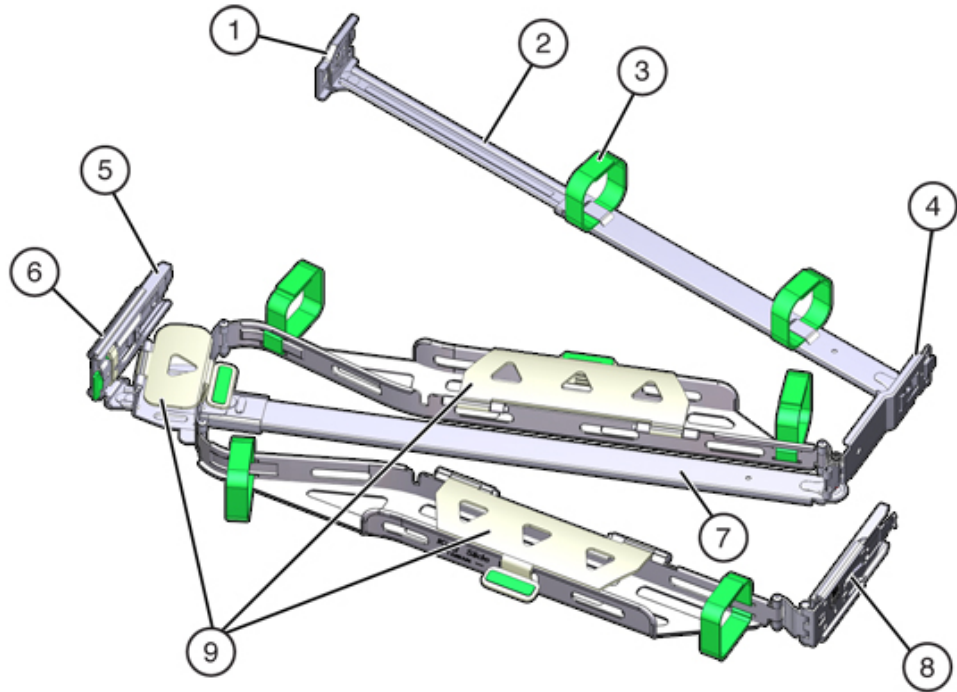
**ZS3-2 PCIe 竖隔板配置**—三个竖隔板标签分别为竖隔板 1、竖隔板 2 和竖隔板 3。尽管这些竖隔板相似，但是它们不能互换。竖隔板 1 安装在机箱左后方，竖隔板 2 在中后方，竖隔板 3 在机箱右后方。每个竖隔板可容纳两个 PCIe 卡：

- 竖隔板 1 包含插槽 1 和插槽 4
- 竖隔板 2 包含插槽 2 和插槽 5
- 竖隔板 3 包含插槽 3 和插槽 6

## ZS3-2 可选理线架

下图显示了第二代理线架 (cable management arm, CMA) 的组件。请参见 CMA 安装说明。

图 49 ZS3-2 控制器的可选理线架



## 图例

1 连接器 A	6 连接器 D
2 前滑杆	7 滑轨锁定托架（与连接器 D 结合使用）
3 维可牢 (Velcro) 绑带（6 个）	8 后滑杆
4 连接器 B	9 电缆封盖
5 连接器 C	

## ZS3-2 连接的存储

ZS3-2 控制器通过 4 端口 (4x4) SAS HBA 连接到外部存储。您可以将 1 到 16 个纯 HDD 或 SSD/HDD 日志高速缓存磁盘机框连接到控制器。您还可以在同一控制器后面连接混合磁盘机框类型，但是每个链必须仅包含同一磁盘机框类型。不支持直接连接不同的磁



盘机框类型。有关更多信息，请参见[“连接到连接的存储” \[383\]](#)。有关组件规格和组件图，另请参见[“磁盘机框硬件概述” \[383\]](#)。



## 维修 7x20 控制器

---

请一定阅读[设备维修入门](#) [15]和[维修硬件的先决条件](#) [53]节。

大多数硬件故障会在更换了受影响的组件后消失。如果故障没有自己消失，请参见[“修复未解决问题”](#) [42]。

进行某些硬件修改后，Oracle DE2-24 与 Sun Disk Shelf 可以与单机和群集控制器一起使用。要实现磁盘机框互操作性，请联系 Oracle 服务人员升级您的控制器。

要维修 7x20 硬件组件，请使用以下任务。

- [更换 HDD 或 SSD](#) [291]
- [更换 7x20 风扇模块](#) [293]
- [更换 7x20 电源](#) [298]
- [更换 7x20 DIMM](#) [302]
- [更换 7x20 控制器 PCIe 卡或竖隔板](#) [314]
- [更换 7x20 电池](#) [324]

要了解 7x20 硬件，请参见以下主题：

- [“7420 控制器硬件概述”](#) [330]
- [“7320 控制器硬件概述”](#) [343]
- [“7120 控制器硬件概述”](#) [354]



### ▼ 更换 HDD 或 SSD

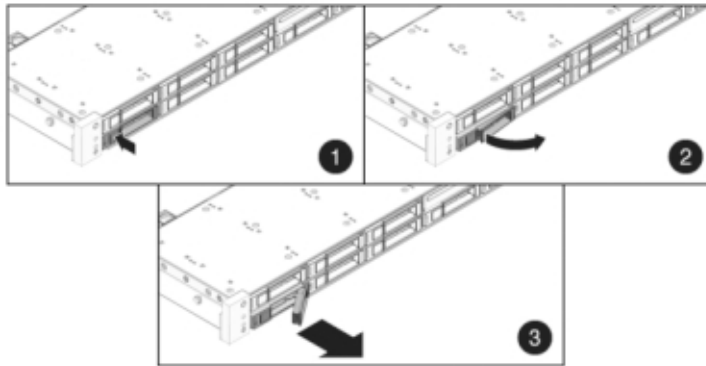
HDD 和 SSD 均可热交换，并且可以在存储控制器运行的同时进行移除和安装，而不影响其他硬件功能。按照以下过程更换 7x20 HDD 或 SSD。有关磁盘兼容性的信息，请参见 [Oracle 系统手册](#)。


---

注 - 如有多个驱动器发生故障，一次仅更换一个驱动器。连续快速移除多个驱动器会导致硬件/池发生故障。另外，在磁盘固件升级期间请勿执行池配置操作。要检查是否正在升级，请在 BUI 中导航到 "Maintenance" (维护) > "System" (系统)，或者在 CLI 中导航到 `maintenance system updates`。

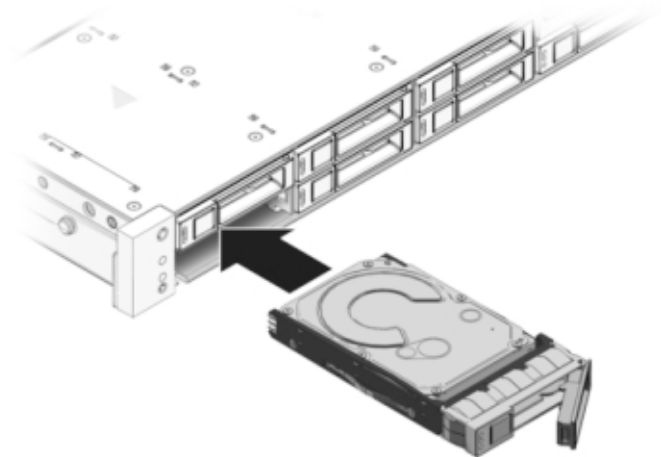
---



1. 确定出现故障的 HDD 或 SSD，方法是转到 BUI 的 "Maintenance"（维护）> "Hardware"（硬件）部分，然后单击驱动器信息图标 。如果是在该系统上进行操作，则 HDD 或 SSD 上的琥珀色“需要维修”指示灯应亮起。
2. 如果不是在该系统上进行操作，请通过单击定位器图标  来打开定位器指示灯。
3. 推动 HDD 或 SSD 上的释放按钮打开锁扣。
4. 用手抓住锁扣 (2)，将驱动器从驱动器插槽中拔出。



5. 至少 30 秒之后，导航到 "Hardware"（硬件）> "Maintenance"（维护）屏幕，然后单击系统控制器上的右箭头图标 ，验证软件能否检测到该驱动器不存在。

6. 将更换驱动器滑入插槽中，直至其完全就位。



7. 关闭锁扣，将驱动器锁定到位。
8. 在 BUI 中转至 "Maintenance" (维护) > "Hardware" (硬件) 屏幕。单击控制器或磁盘机框的右箭头键图标 ，然后单击 "Disk" (磁盘) 以确认新安装的驱动器的联机图标  为绿色。
9. 如果故障没有自己消失，请参见“[修复未解决问题](#)” [42]。

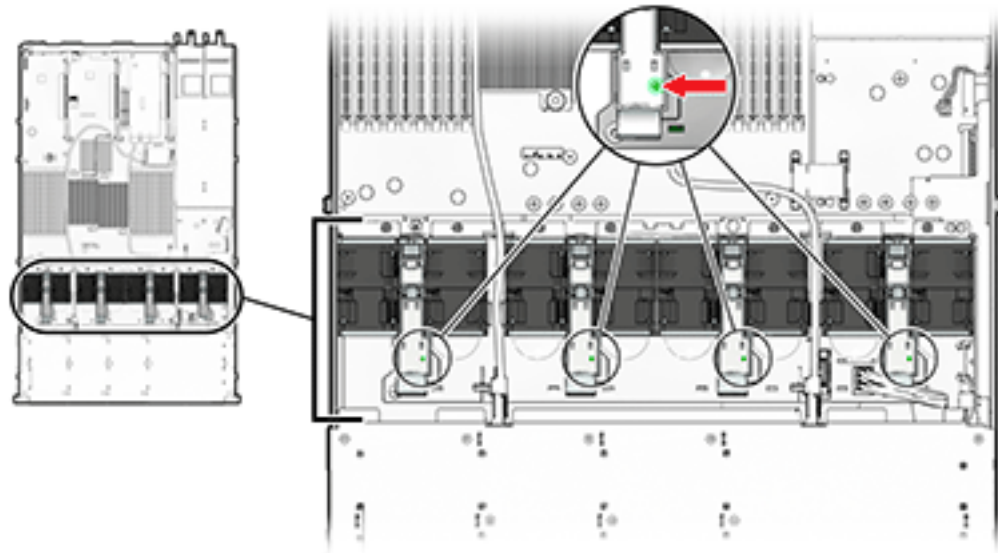
## ▼ 更换 7x20 风扇模块



注意 - 在移除风扇的情况下运行控制器超过 60 秒会降低冷却系统的有效性。由于此原因，应提前拆开更换风扇，并在移除故障风扇之后尽快将更换风扇插入控制器机箱中。

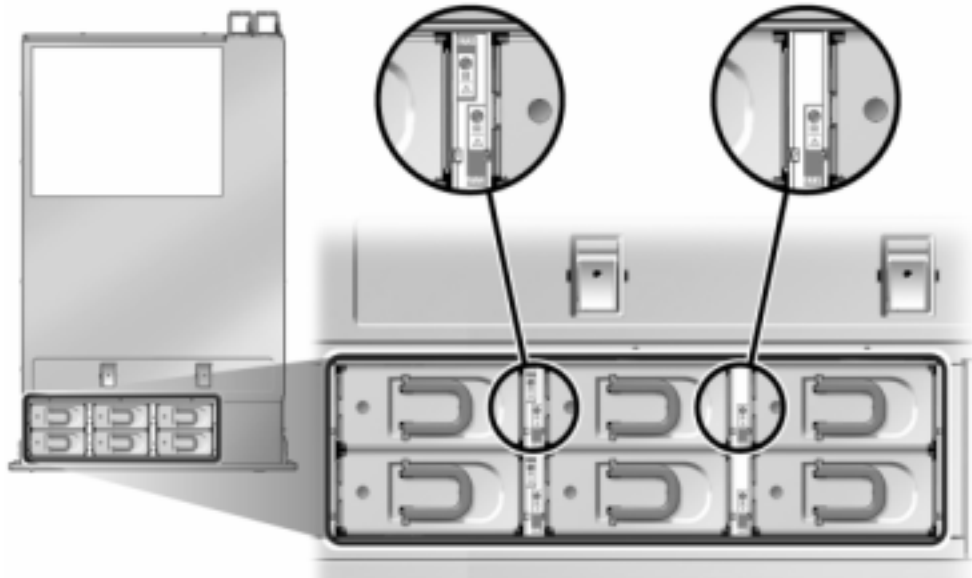
风扇模块可热交换，并且可以在存储控制器运行的同时进行移除和安装，而不影响其他硬件功能。


**7120 或 7320:** 在 7120 和 7320 存储控制器中，风扇模块和状态指示灯隐藏在风扇门下方。7120 和 7320 中的组件可能会略有不同，但是，每个组件的维修过程是相同的。下图显示了 7320 控制器。



注意 - 如果风扇门打开超过 60 秒，存储控制器可能会过热而关机。

7420: 下图显示了 7420 存储控制器中的风扇模块。



1. 要使需要维修的机箱上的定位器 LED 指示灯闪烁，请转到 BUI 中的 "Maintenance" (维护) > "Hardware" (硬件) 并单击关联的定位器图标 ，或者转到服务处理器 (SP) 提示符并输入 `set /SYS/LOCATE status=on`。
2. 要定位出现故障的组件，请转到 "Maintenance" (维护) > "Hardware" (硬件) > "Fan" (风扇)，然后单击包含琥珀色指示灯的行。  
该组件将在图中突出显示。
3. 从机架中拉出控制器，如[从机架中拉出控制器 \[55\]](#)中所述。
4. 7120 或 7320：更换风扇模块：
  - a. 通过拉开释放卡舌打开风扇模块门。



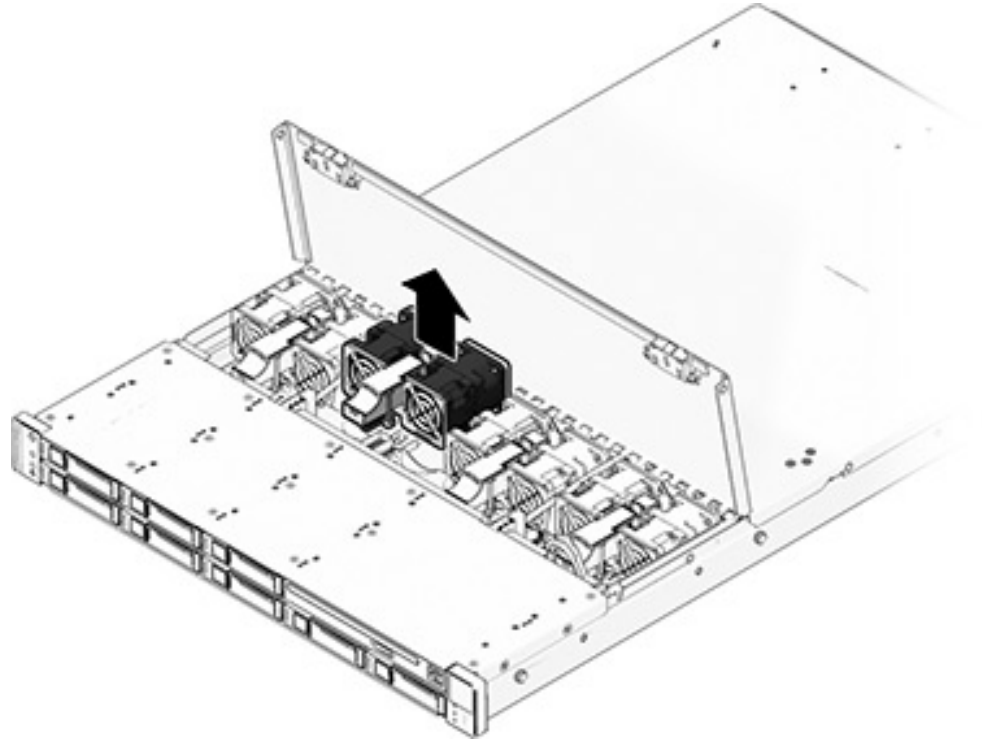

---

注意 - 如果风扇门打开超过 60 秒，存储控制器可能会过热而关机。

---

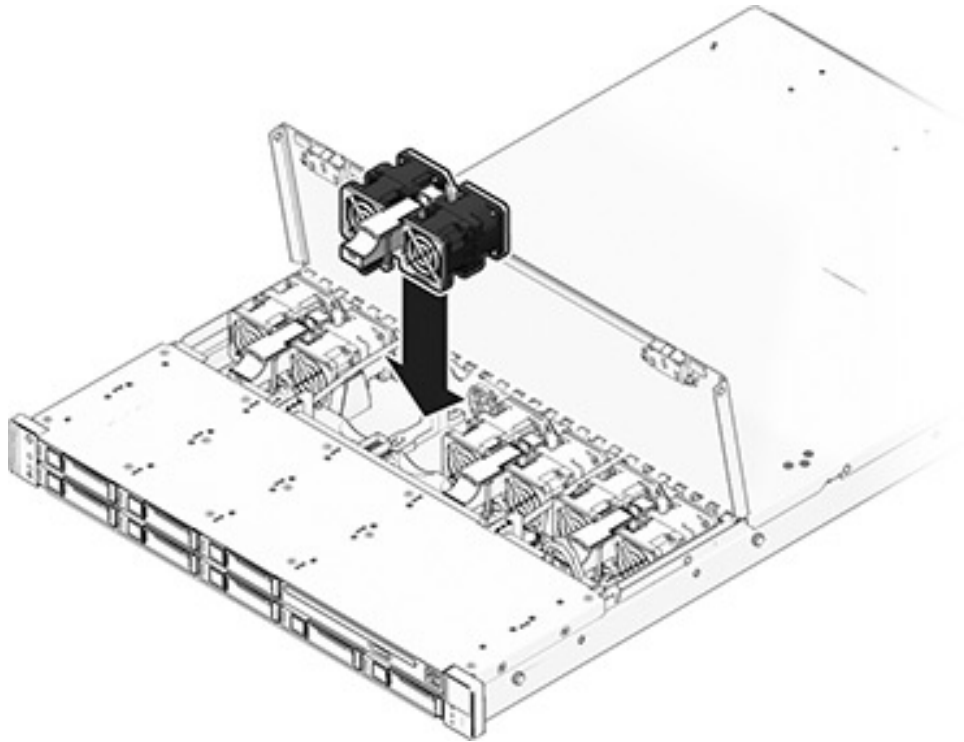
- a. 如果系统仍在通电，请确定故障指示灯亮起的风扇模块。

- c. 用拇指和食指将卡舌挤压在一起，向上拉风扇模块将其取出。





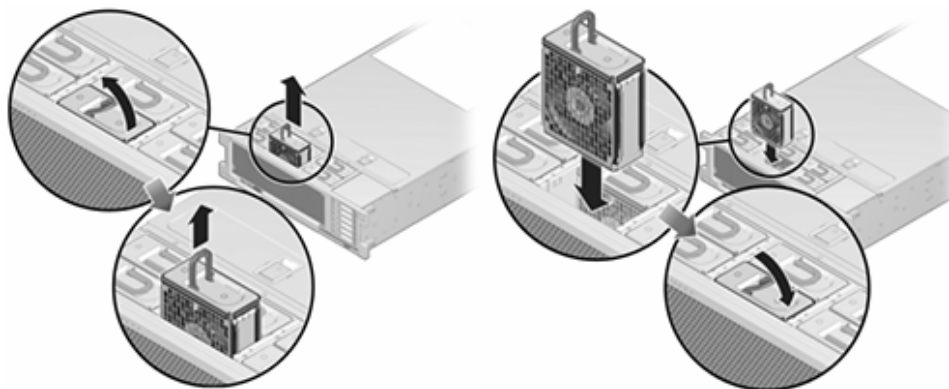
- d. 将更换风扇模块插入插槽，并施加稳定的压力，使其完全就位。





- e. 在更换后的风扇模块上，确认“风扇正常”指示灯已亮起，且故障指示灯未亮。
  - f. 立即关上风扇门，以保持存储控制器中的气流。
5. 7420：更换风扇模块：
- a. 提起风扇模块顶部的锁扣以解除风扇模块锁定，然后将风扇模块拔出。



注意 - 必须在 60 秒内更换风扇模块，因为存储控制器可能会过热而关机。



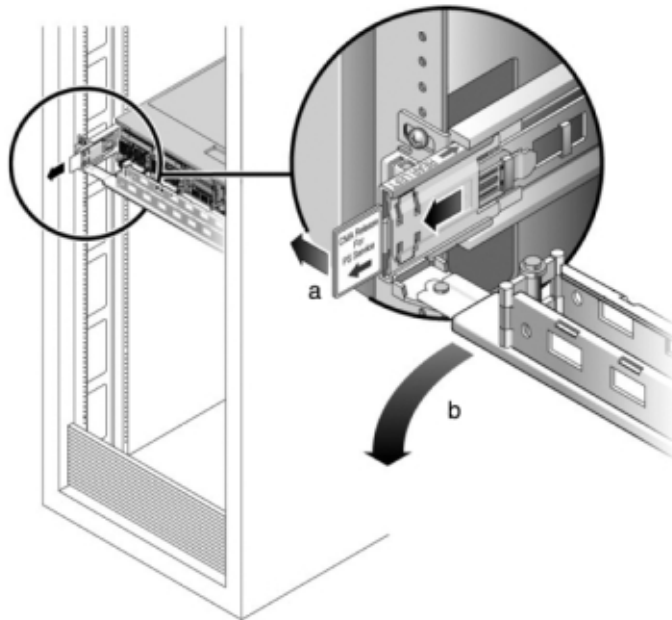
- b. 解除锁定，然后将 7420 风扇模块插入插槽，并施加稳定的压力，使其完全就位。
  - c. 在更换后的风扇模块上，确认“风扇正常”指示灯已亮起，且故障指示灯未亮。
6. 确认控制器的“顶部风扇”状态指示灯、“需要维修”状态指示灯以及“定位器”状态指示灯/定位器按钮均不亮。
  7. 按下每个滑轨侧面的释放卡舌，然后缓慢地将存储控制器滑入机架中。
  8. 在 BUI 中转至 "Maintenance" (维护) > "Hardware" (硬件) 屏幕。单击控制器的右箭头图标 ，然后单击 "Fan" (风扇) 以确认新安装的风扇模块的联机图标  为绿色。
  9. 如果故障没有自己消失，请参见“[修复未解决问题](#)” [42]。

## ▼ 更换 7x20 电源

存储控制器配备了可热交换的冗余电源。如果电源出现故障而且没有可更换的电源，请保持故障电源为安装状态以确保气流正常。出现故障的电源会通过琥珀色的 LED 状态指示灯指示。按照以下过程更换 7x20 电源。

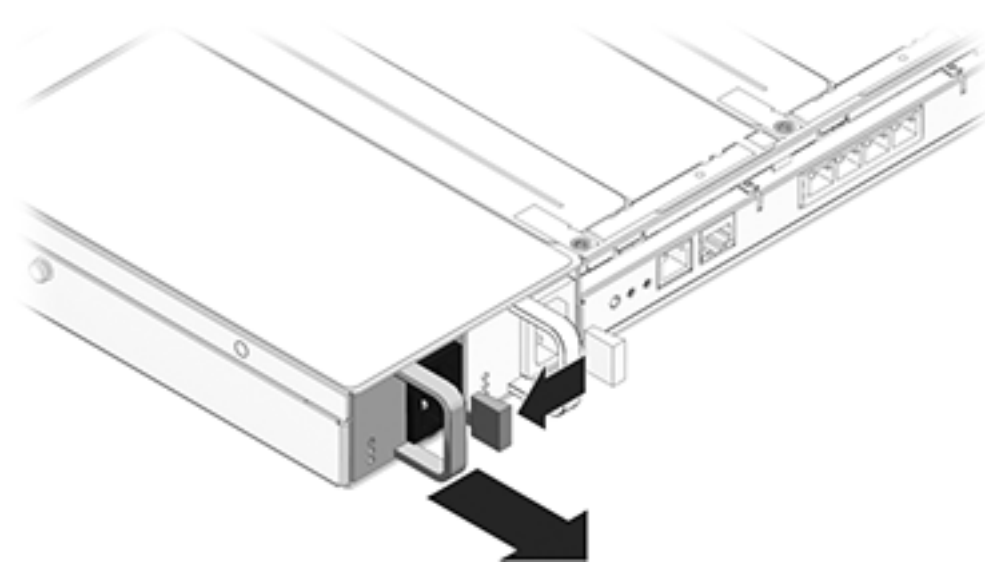
1. 把手伸到故障电源所在的存储控制器的后面。

2. 如果安装了理线架 (cable management arm, CMA), 请按住 CMA 释放卡舌, 然后旋转理线架, 将其取出。

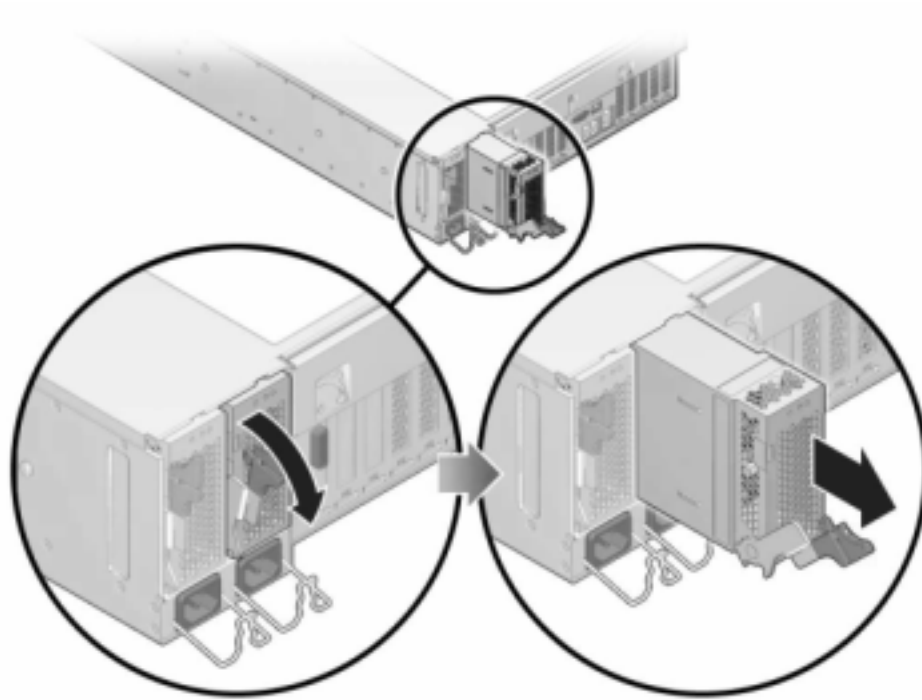


3. 断开连接到故障电源的电源线。
4. 使用“[关闭控制器电源](#)” [54]中描述的电源关闭方法之一关闭控制器。

**7120 或 7320:** 松开锁扣，然后移除电源。7120 和 7320 中的组件可能会略有不同，但是，每个组件的维修过程是相同的。下图显示了 7320 控制器。

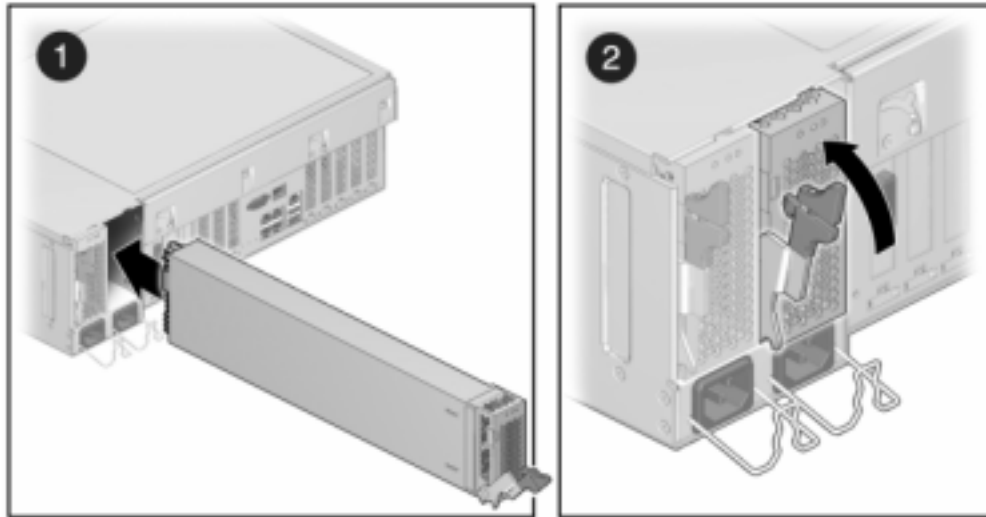




**7420:** 握住电源把手，然后按下释放锁扣移除电源。



5. 将更换电源与空的电源机箱托架对齐。

6. 将电源滑入托架中，直到其完全就位。下图显示了 7420 电源。





7. 将电源线连接到电源上。
8. 确认绿色的“交流电源存在”状态指示灯已亮起。
9. 关闭 CMA，将 CMA 插入左后方的滑轨托架。
10. 在 BUI 中转至 "Maintenance"（维护）> "Hardware"（硬件）屏幕。单击控制器的右箭头键图标 ，然后单击 "PSU" 以确认新安装的电源的联机图标  为绿色。
11. 如果故障没有自己消失，请参见“[修复未解决问题](#)” [42]。

## ▼ 更换 7x20 DIMM



注意 - 此过程要求处理对静电放电敏感（可能导致组件出现故障）的组件。为避免损坏组件，在处理组件时，请佩戴防静电手腕带并使用防静电垫。

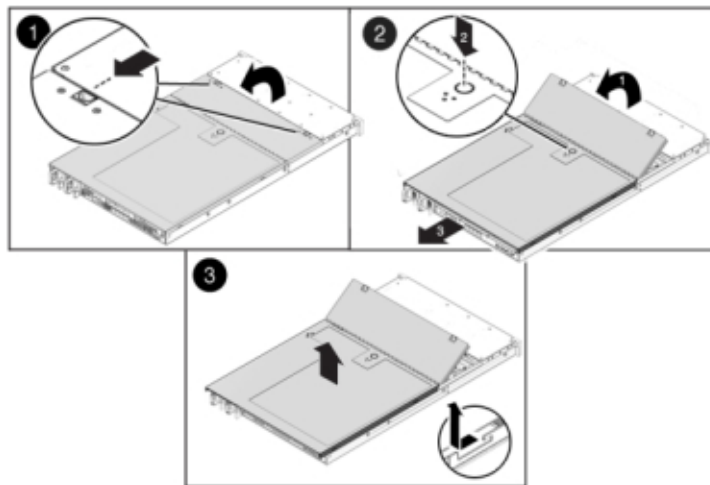
要确定特定内存模块是否已出现故障，必须打开存储控制器，然后查看主板上的琥珀色 LED 状态指示灯。要确定一般的内存故障，请转到 BUI 的 "Maintenance"（维护）> "Hardware"（硬件）屏幕，并单击控制器上的右箭头键图标 。然后单击 "DIMM" 以找到出现故障的组件（通过警告图标  指示）。

1. 关闭存储控制器电源，如“[关闭控制器电源](#)” [54]中所述。
2. 断开连接到存储控制器后面板的 AC 电源线。



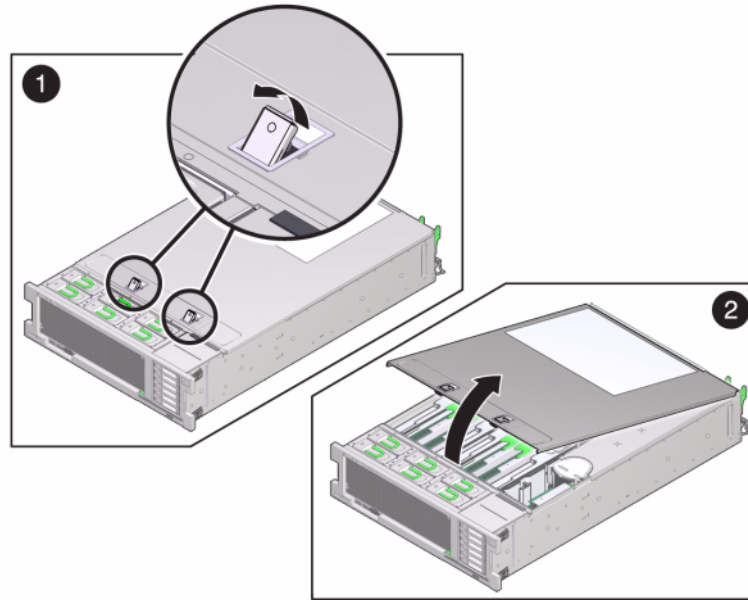
注意 - 因为系统中始终存在 3.3 VDC 备用电源，访问任何可冷维修组件时，必须先拔掉电源线。

3. 从机架中拉出控制器，如[从机架中拉出控制器](#) [55]中所述。
4. **7120 或 7320：**7120 和 7320 中的组件可能会略有不同，但是，每个组件的维修过程是相同的。下图显示了 7320 控制器。移除顶盖：
  - a. 打开风扇模块门的锁扣，将两个释放卡舌向后拉，然后将风扇门旋转 to 打开位置并停留在该位置。
  - b. 按下顶盖释放按钮，同时将顶盖向后滑动大约半英寸（1.3 厘米）。
  - c. 向上提起并移除顶盖。
  - d. 同时移除气流挡板，方法是向外按气流挡板连接器，然后将气流挡板向上提起并从控制器中取出。



5. **7420：**移除顶盖：

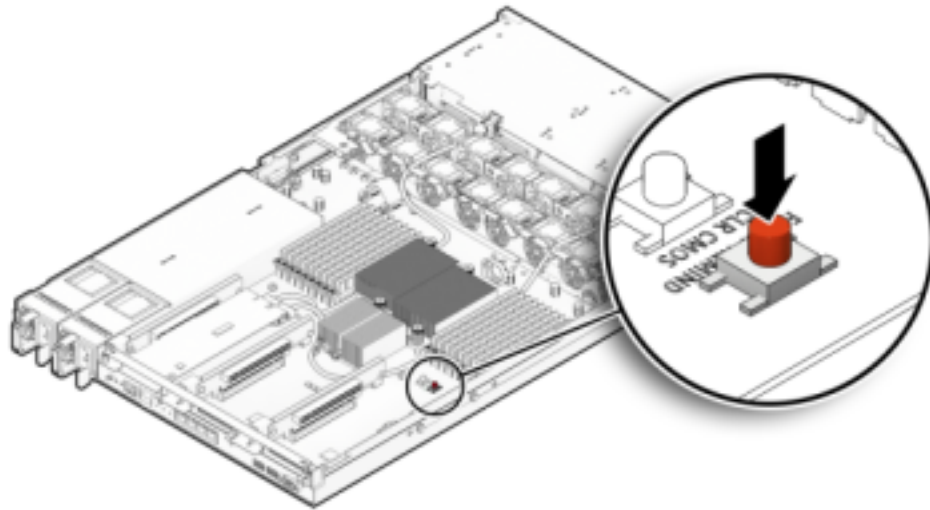
- a. 同时提起盖上的两个锁扣并向上移动。



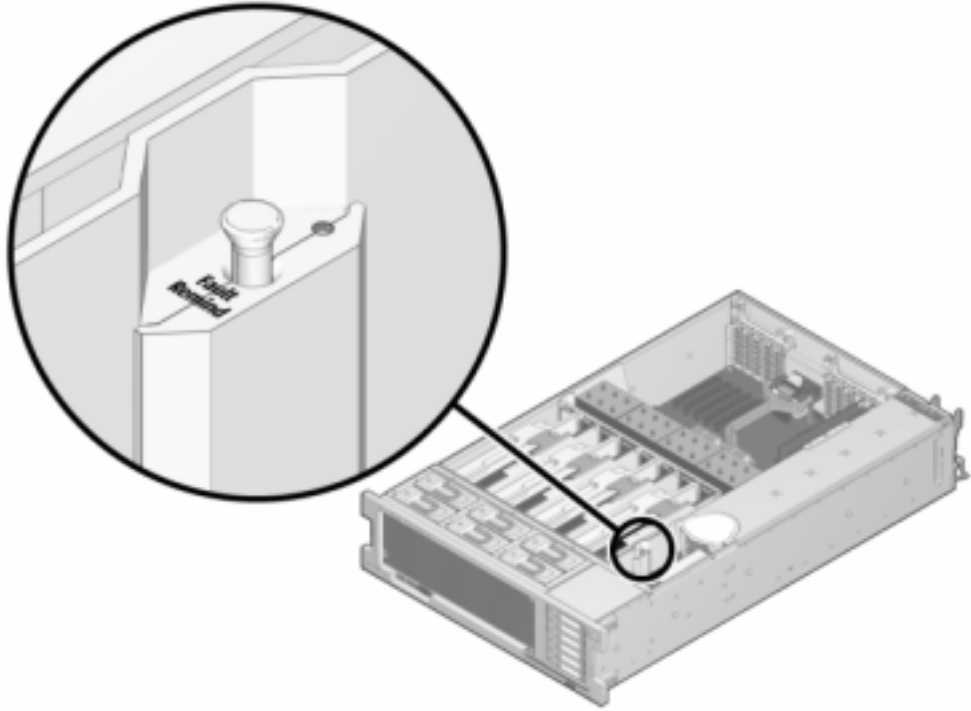
- b. 向上提起并移除顶盖。
6. 要定位需要维修的 DIMM，请按下存储控制器上的“故障提醒”按钮。



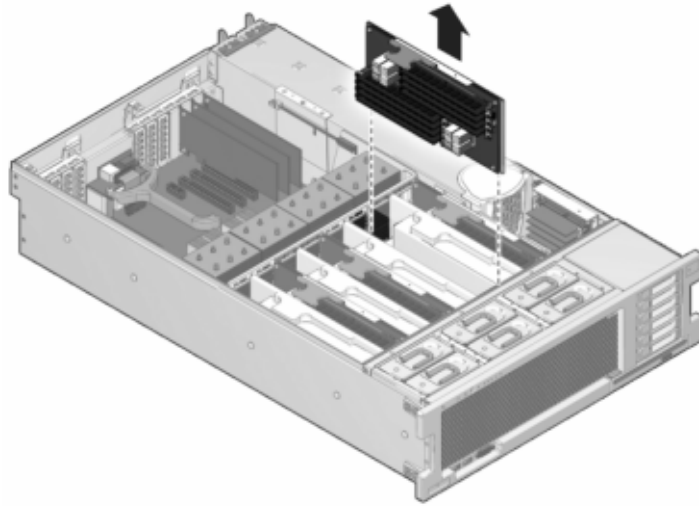
下图显示了 7120 控制器上的“故障提醒”按钮。



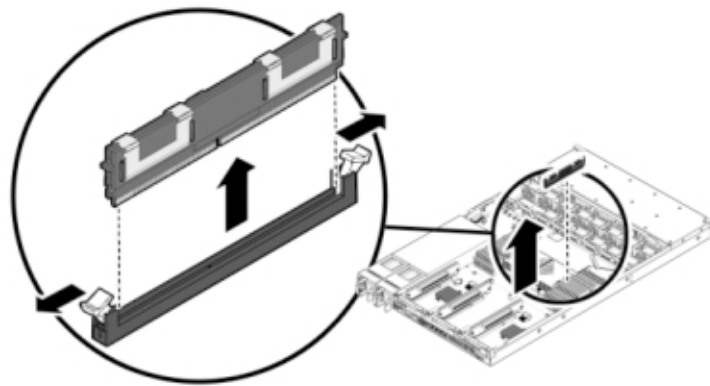
下图显示了 7420 控制器上的“故障提醒”按钮。



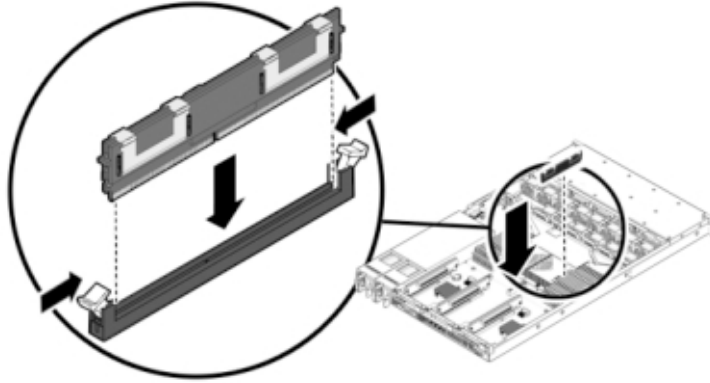
7. **7420:** 通过“需要维修”状态指示灯确定出现故障的 DIMM 所在的内存竖隔板。垂直向上提起内存竖隔板，将其从主板中移除，然后将其放在防静电垫上。



8. 向外旋转两个 DIMM 插槽弹出杆，直到被挡上，然后小心地将出现故障的 DIMM 垂直向上提起，将其从插槽中移除。

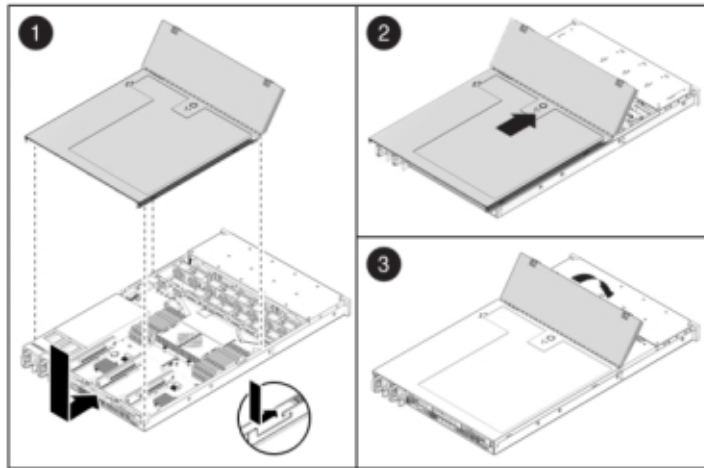


9. 将更换 DIMM 对准连接器，使凹槽与卡固销子对齐，以确保组件方向正确。



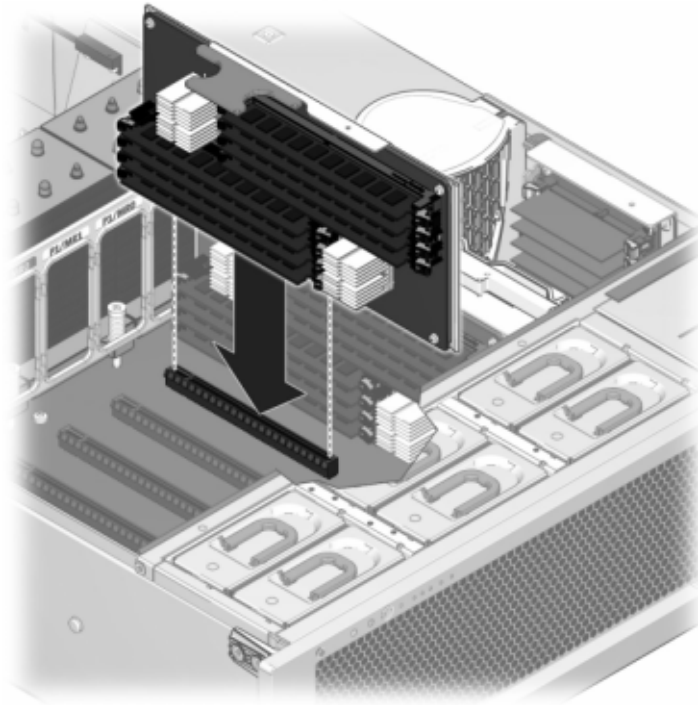
10. 将 DIMM 推入连接器深处，直到弹出卡舌将组件锁定到位。
11. 7120 或 7320: 7120 和 7320 中的组件可能会略有不同，但是，每个组件的维修过程是相同的。下图显示了 7320。更换箱盖：
  - a. 将顶盖置于机箱上，使其悬于存储控制器背面上方大约一英寸（2.5 厘米）距离处。
  - b. 将顶盖向前滑动直到它固定到位。

- c. 关闭风扇盖，并啮合风扇盖锁扣。必须彻底合上风扇盖，然后才能打开存储控制器的电源。



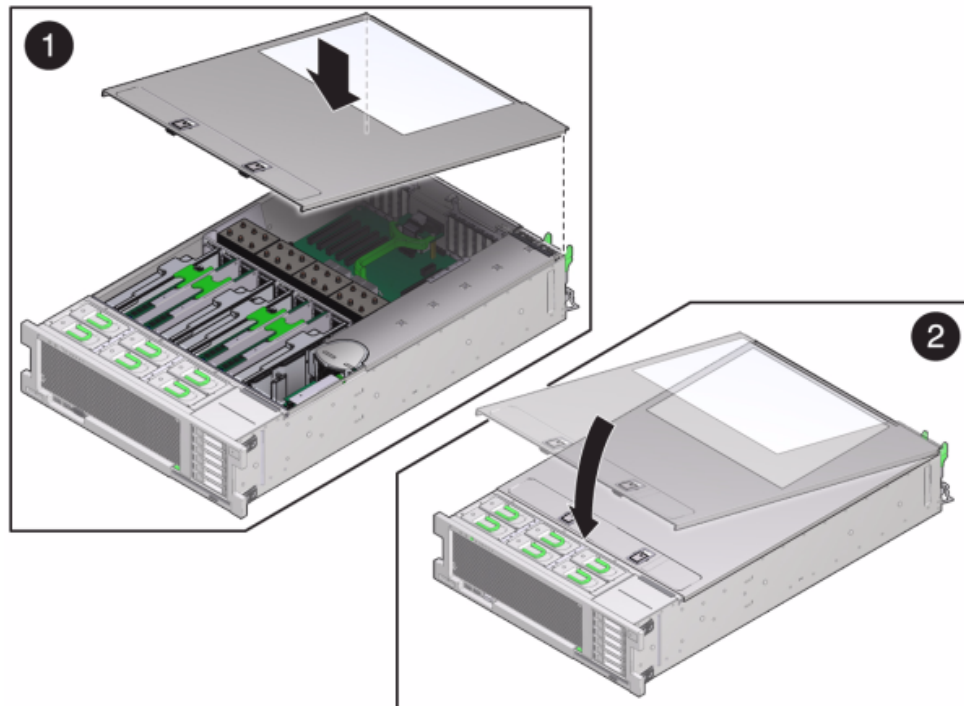
12. 7420: 更换箱盖:

- a. 将内存竖隔板模块推入至关联的 CPU 内存竖隔板插槽深处，直到竖隔板模块锁定到位。

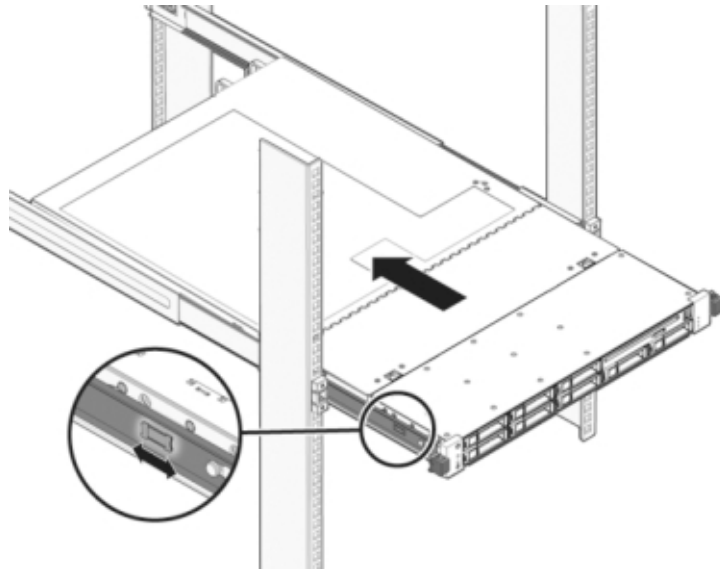


- b. 将顶盖置于机箱上，使其悬于存储控制器背面前方大约一英寸（2.5 厘米）距离处。

- c. 将顶盖滑入机箱的背面，直到它固定到位，然后用双手向下按箱盖直到两个锁扣都完全啮合。

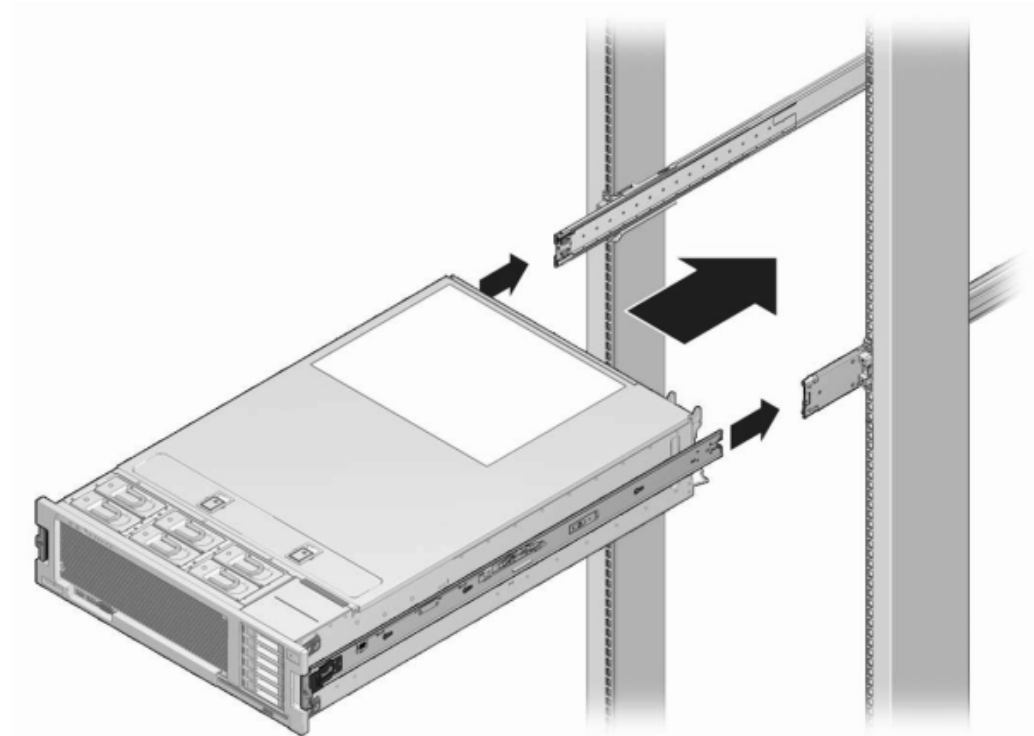


13. 按下每个滑轨侧面的释放卡舌，然后缓慢地将存储控制器推入机架中。





下图显示了 7420 机箱。



14. 参考先前作为指南而添加的标签，将所有电缆重新连接到其原始端口。有关布线详细信息，请参见 [Oracle ZFS Storage Appliance 布线指南](#)。
15. 将电源线连接到电源上。
16. 确认备用电源已打开（接通电源线之后大约两分钟，前面板上的“电源/正常”状态指示灯将开始闪烁）。
17. 使用笔或其他尖状物按下存储控制器前面板上的凹陷式电源按钮并松开。电源按钮旁边的“电源/正常”状态指示灯将亮起并保持稳定。
18. 在 BUI 中转至 "Maintenance"（维护）> "Hardware"（硬件）屏幕。单击控制器的右箭头键图标 ，然后单击 "DIMM" 以确认新安装的 DIMM 的联机图标  为绿色。

19. 如果故障没有自己消失，请参见“[修复未解决问题](#)” [42]。


## ▼ 更换 7x20 控制器 PCIe 卡或竖隔板



---

注意 - 此过程要求处理对静电放电敏感（可能导致组件出现故障）的组件。为避免损坏组件，在处理组件时，请佩戴防静电手腕带并使用防静电垫。请注意，7120 Sun Flash Accelerator F20 卡是一个 FRU，且必须由 Oracle 服务代表更换。

---

转到 BUI 的 "Maintenance"（维护）> "Hardware"（硬件）屏幕并单击控制器上的右箭头键图标 ，然后单击 "Slots"（插槽）定位出现故障的组件。所有 HBA 必须是同一类型。请确保先升级您的系统软件，再安装新发行的 HBA。

1. 关闭存储控制器电源，如“[关闭控制器电源](#)” [54]中所述。
2. 断开连接到存储控制器后面板的 AC 电源线。



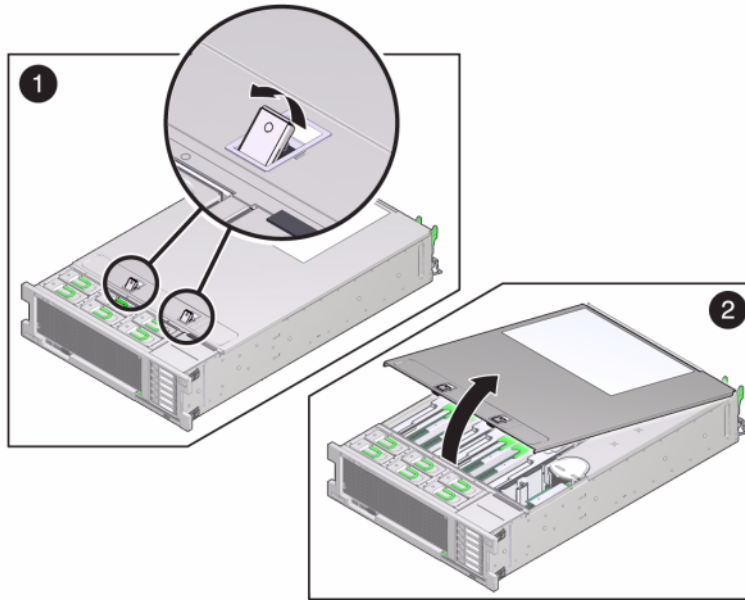
---

注意 - 因为系统中始终存在 3.3 VDC 备用电源，访问任何可冷维修组件时，必须先拔掉电源线。

---

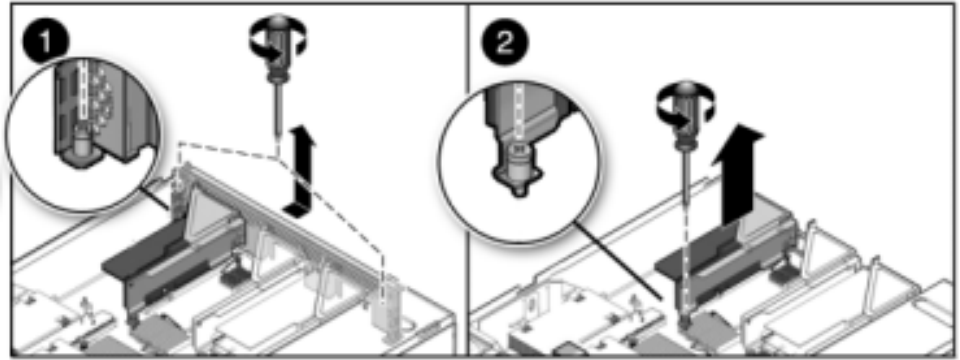
3. 从机架中拉出控制器，如[从机架中拉出控制器](#) [55]中所述。
4. **7120 或 7320：移除顶盖：**
  - a. 打开风扇模块门的锁扣，将两个释放卡舌向后拉，然后将风扇门旋转 to 打开位置并停留在该位置。
  - b. 按下顶盖释放按钮，同时将顶盖向后滑动大约半英寸（1.3 厘米）。
  - c. 向上提起并移除顶盖。
5. **7420：移除顶盖：**

- a. 同时提起盖上的两个锁扣并向上移动。

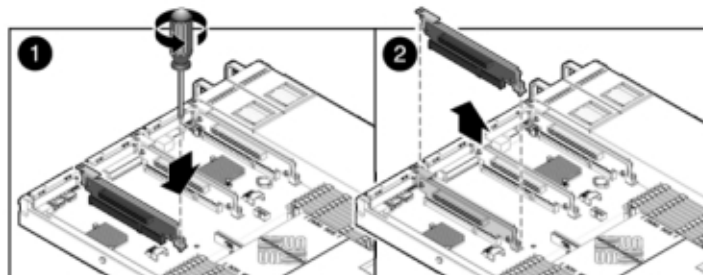


- b. 向上提起并移除顶盖。
6. 定位 PCIe 卡在存储控制器中的位置，对于 7320，请参见“[7320 配置选项](#)” [343]；对于 7120，请参见“[7120 PCIe 选项](#)” [363]；对于 7420，请参见“[7420 PCIe I/O 卡](#)” [339]。
  7. 7120 或 7320：更换 PCIe 卡：
    - a. 断开所有连接到要更换的 PCIe 竖隔板上的卡的数据电缆。对电缆进行标记，以便稍后可以正确连接。

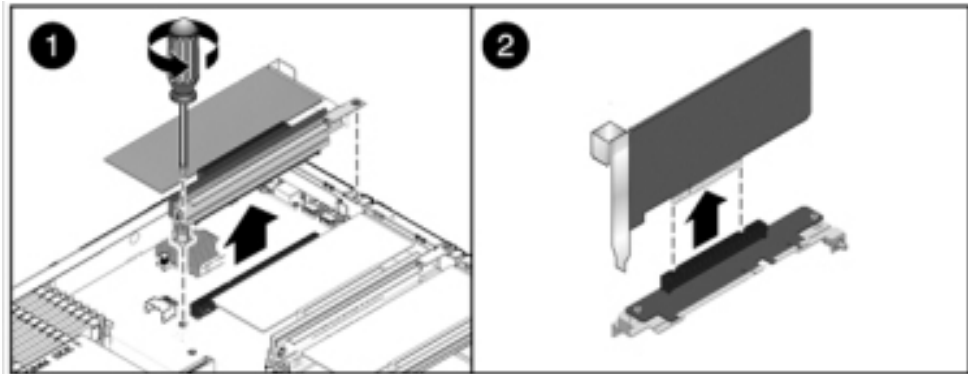
- b. 拧松后面板交叉开关末端的两个自持十字螺丝，拿起交叉开关并将其移除。



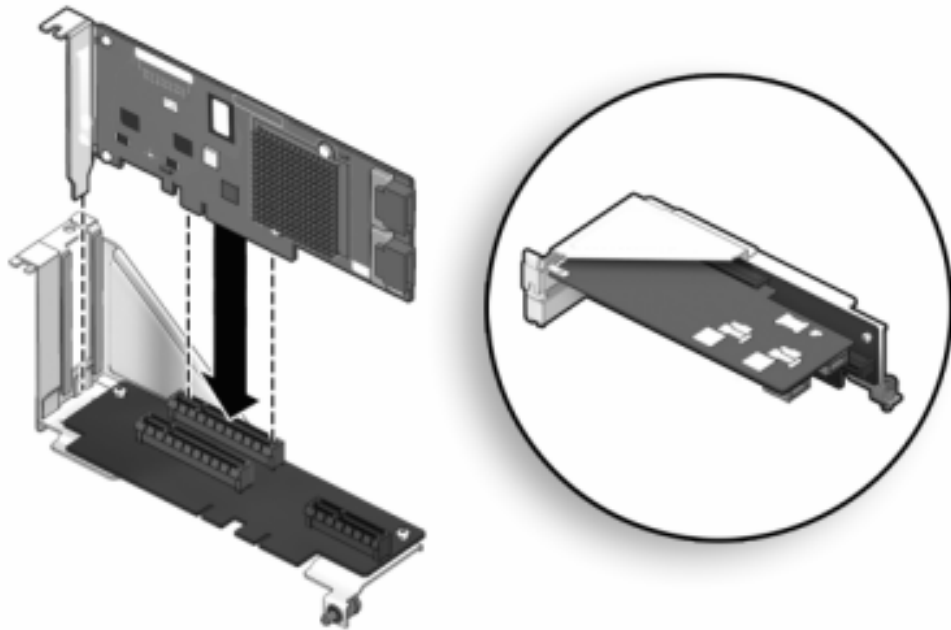
- c. 拧松固定竖隔板前端的自持固定螺丝以及固定竖隔板后端的十字螺丝。
- d. 向上提起竖隔板并将其从存储控制器中移除。



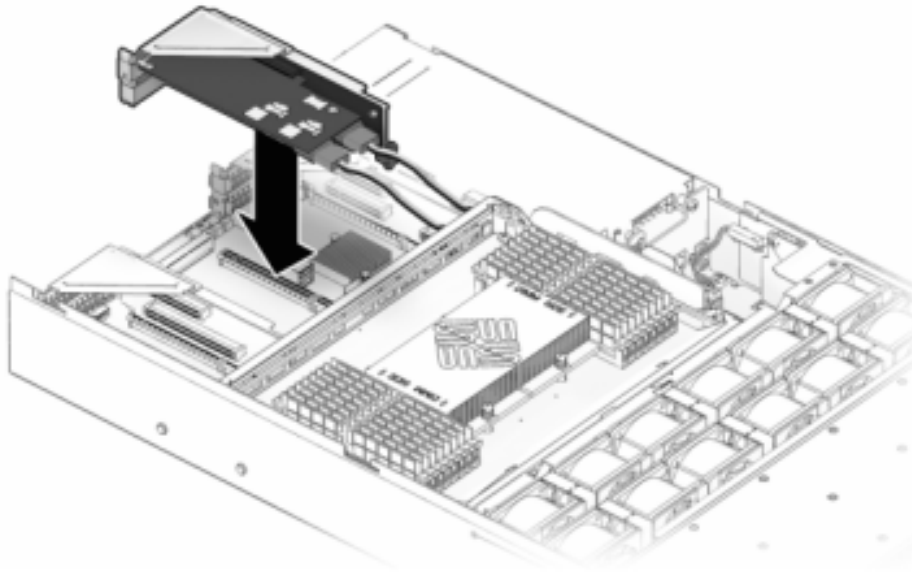
- e. 小心地从竖隔板连接器中移除 PCIe 卡，如有必要，使用过滤过的压缩空气清理插槽。



- f. 将更换 PCIe 卡装到竖隔板的插槽中并连接电缆。

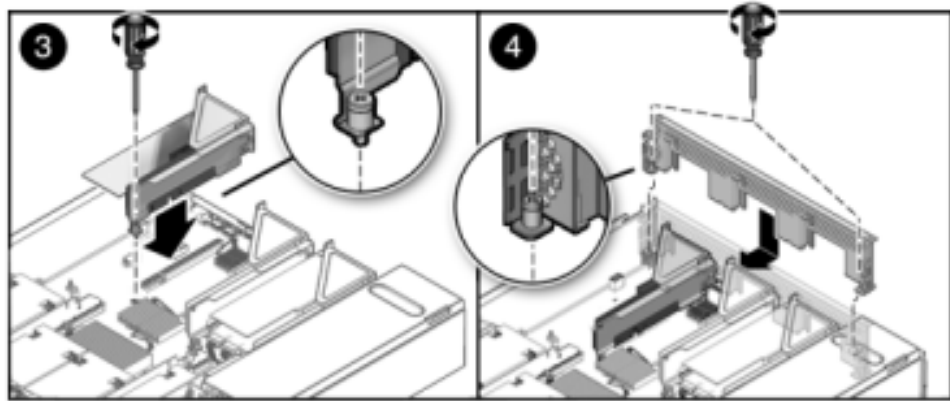


- g.** 将竖隔板和连接的任何 PCIe 卡对准主板上的预定位置，并小心地将其插入插槽中。



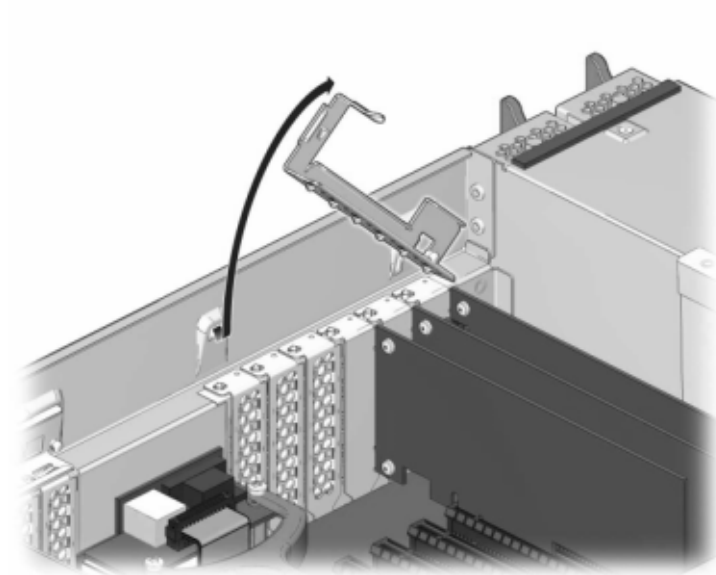
- h.** 将竖隔板的背面滑动到主板的后面板组件中。
- i.** 拧紧将竖隔板固定到主板上的螺丝。

- j. 将后面板 PCI 交叉开关沿 PCIe 竖隔板向下滑动，对交叉开关进行更换并确保它由两个自持十字螺丝固定。



8. 7420: 更换 PCIe 卡:

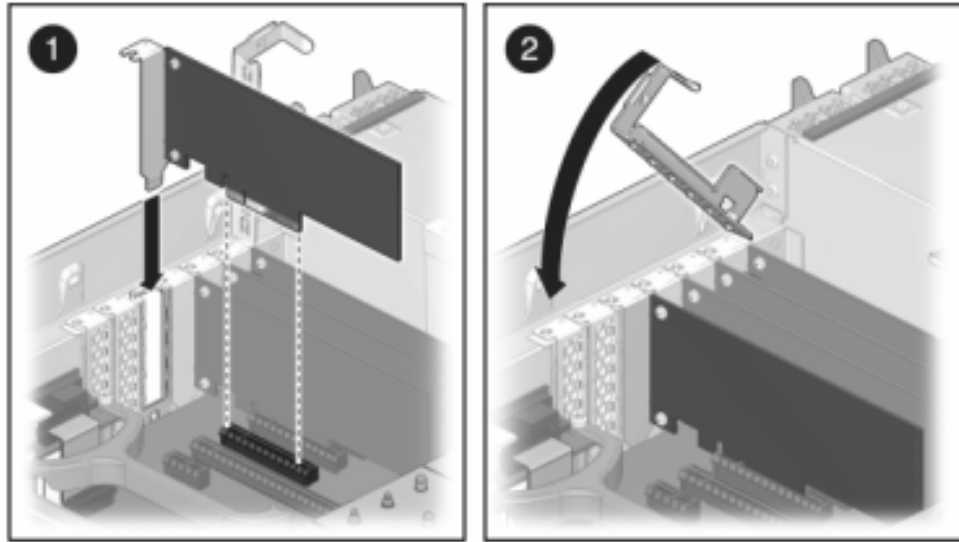
- a. 将 PCIe 卡插槽交叉开关从其锁定位置松开，并将其旋转到竖直位置。



- b. 移除将 PCIe 卡固定到机箱的固定螺丝。
- c. 小心地从连接器中移除 PCIe 卡，如有必要，使用过滤过的压缩空气清理插槽。
- d. 将更换 PCIe 卡安装到 PCIe 卡插槽中。
- e. 安装固定螺丝以便将 PCIe 卡固定到机箱中。

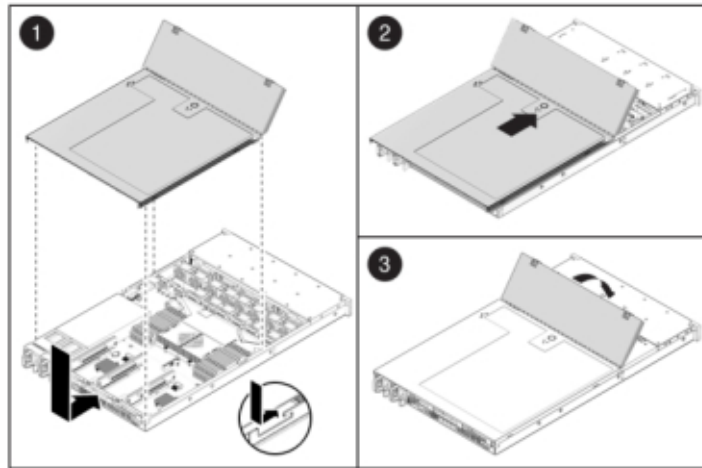


- f. 将交叉开关恢复到其关闭及锁定位置。



9. **7120 或 7320:** 7120 和 7320 中的组件可能会略有不同，但是，每个组件的维修过程是相同的。下图显示了 7320 控制器。安装顶盖：
  - a. 将顶盖置于机箱上，使其悬于存储控制器背面上方大约一英寸（2.5 厘米）距离处，然后向前滑动顶盖，直到它固定到位。

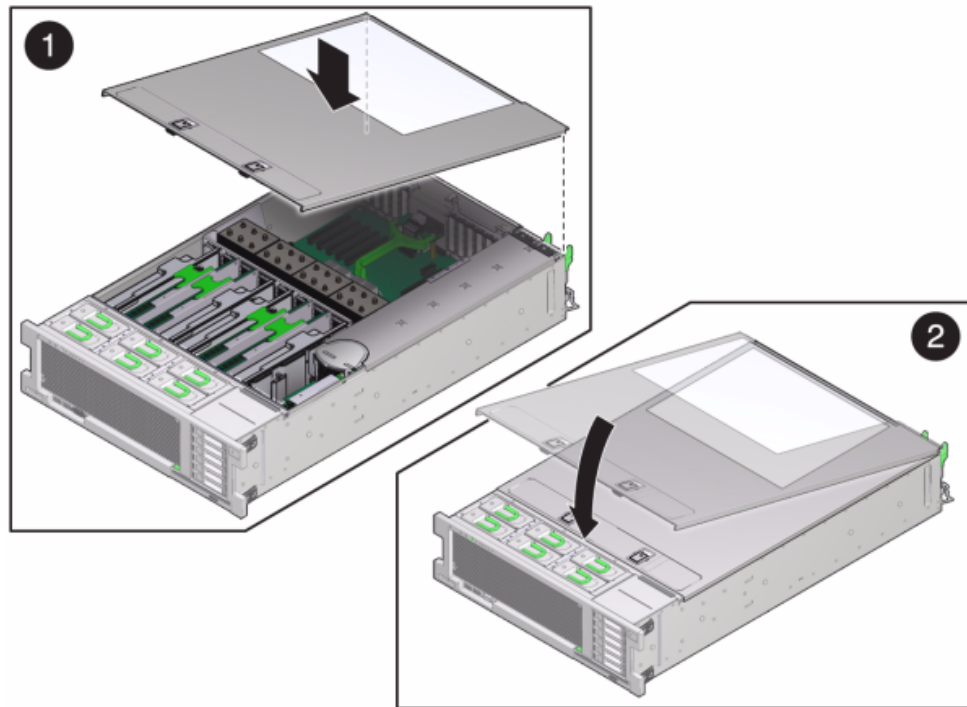
- b. 关闭风扇盖，并啮合风扇盖锁扣。必须彻底合上风扇盖，然后才能打开存储控制器的电源。





10. 7420: 安装顶盖:

- a. 将顶盖置于机箱上 (1)，使其悬于存储控制器背面上方大约一英寸（2.5 厘米）距离处。
- b. 向机箱背面滑动顶盖 (2)，直到它固定到位。

- c. 用双手按下顶盖，直到两个锁扣都啮合。



11. 按下每个滑轨侧面的释放卡舌，然后缓慢地将存储控制器推入机架中（请确保控制器路径上没有电缆阻碍）。
12. 参考先前作为指南而添加的标签，将所有电缆重新连接到其原始端口。有关布线详细信息，请参见 [Oracle ZFS Storage Appliance 布线指南](#)。
13. 将电源线连接到电源上。
14. 确认备用电源已打开（接通电源线之后大约两分钟，前面板上的“电源/正常”状态指示灯将开始闪烁）。
15. 使用笔或其他尖状物按下存储控制器前面板上的凹陷式电源按钮并松开。电源按钮旁边的“电源/正常”状态指示灯将亮起并保持稳定。
16. 将数据电缆连接到 PCIe 卡，通过理线架进行布线。

17. 转到 BUI 的 "Maintenance" (维护) > "Hardware" (硬件) 屏幕, 然后单击控制器上的右箭头键图标 。然后, 单击 "Slot" (插槽) 以验证新组件的状态。联机图标  应为绿色。
18. 如果故障没有自己消失, 请参见“[修复未解决问题](#)” [42]。
19. 按《[Oracle ZFS Storage Appliance 安装指南](#)》中的“[安装磁盘机框](#)”中所述安装磁盘机框并按“[连接到连接的存储](#)” [383]中所述连接扩展存储。

## ▼ 更换 7x20 电池

如果在关闭电源以及断开网络连接时存储控制器无法维持正确的时间, 则可能需要更换电池。您将需要一个小号 (1 号平头) 非金属螺丝刀或类似的工具。按照以下过程更换 7x20 电池。

1. 关闭存储控制器电源, 如“[关闭控制器电源](#)” [54]中所述。
2. 断开连接到存储控制器后面板的 AC 电源线。



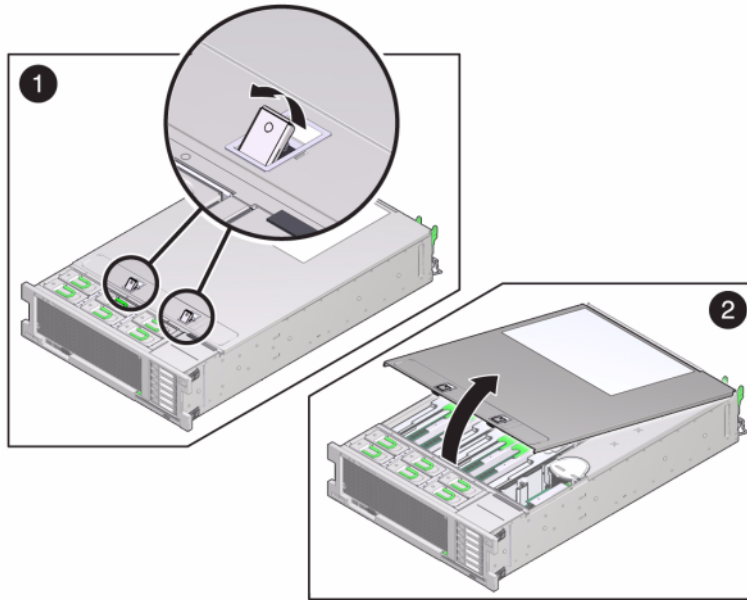
---

注意 - 因为系统中始终存在 3.3 VDC 备用电源, 访问任何可冷维修组件时, 必须先拔掉电源线。

---

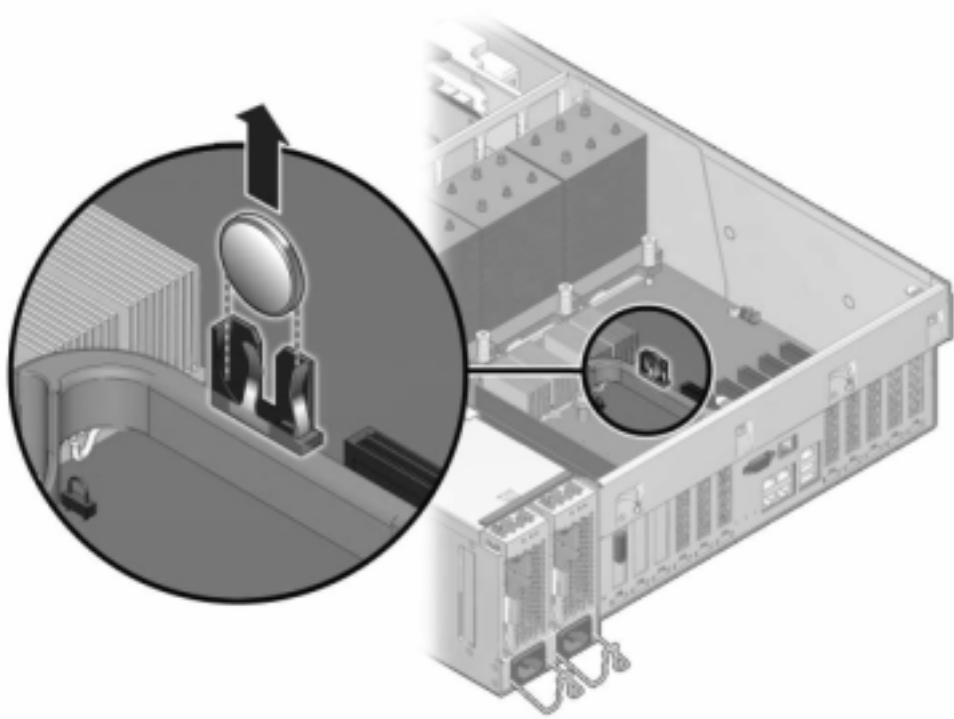
3. 从机架中拉出控制器, 如[从机架中拉出控制器](#) [55]中所述。
4. 7120 或 7320: 移除顶盖:
  - a. 打开风扇模块门的锁扣, 将两个释放卡舌向后拉, 然后将风扇门旋转到打开位置并停留在该位置。
  - b. 按下顶盖释放按钮, 同时将顶盖向后滑动大约半英寸 (1.3 厘米)。
  - c. 向上提起并移除顶盖。
5. 7420: 移除顶盖:

- a. 同时提起盖上的两个锁扣并向上移动。

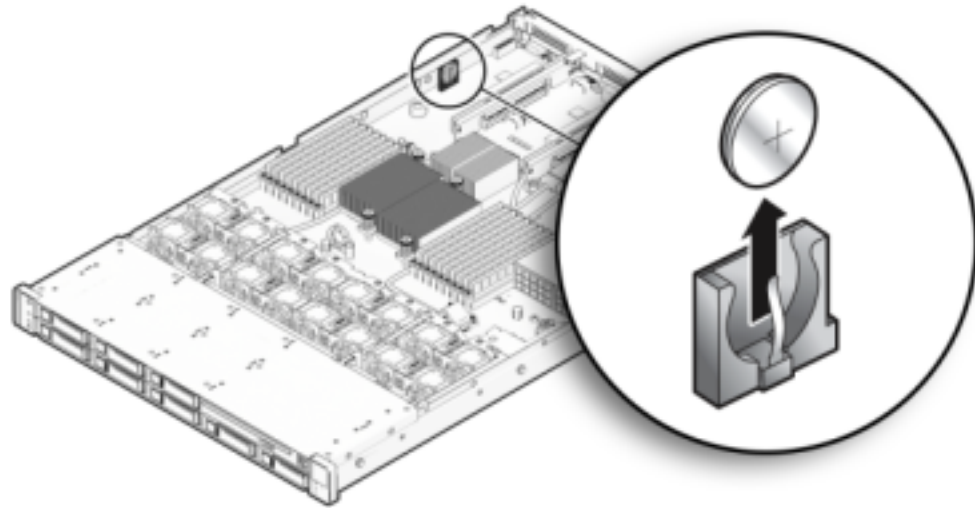


- b. 向上提起并移除顶盖。

6. 使用小号非金属螺丝刀按下锁扣，并从主板上移除电池。此处显示了 7420 电池。

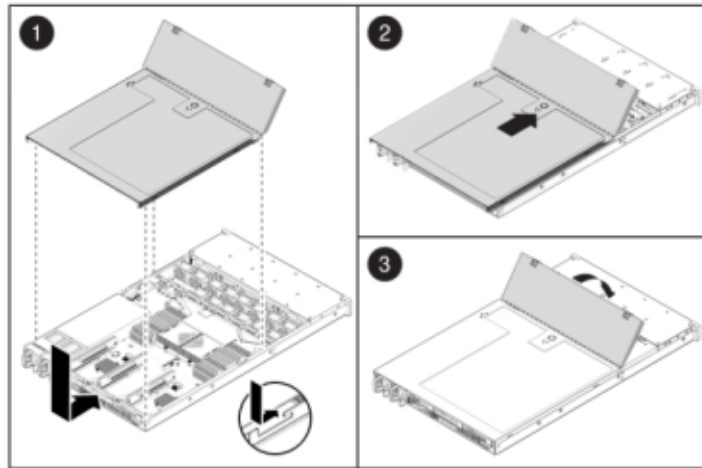


下图显示 7120 电池。



7. 将更换电池按入主板中，正极 (+) 朝上。
8. **7120 或 7320：**7120 和 7320 中的组件可能会略有不同，但是，每个组件的维修过程是相同的。下图显示了 7320。安装顶盖：
  - a. 将顶盖置于机箱上，使其悬于存储控制器背面上方大约一英寸（2.5 厘米）距离处，然后向前滑动顶盖，直到它固定到位。

- b. 关闭风扇盖，并啮合风扇盖锁扣。必须彻底合上风扇盖，然后才能打开存储控制器的电源。

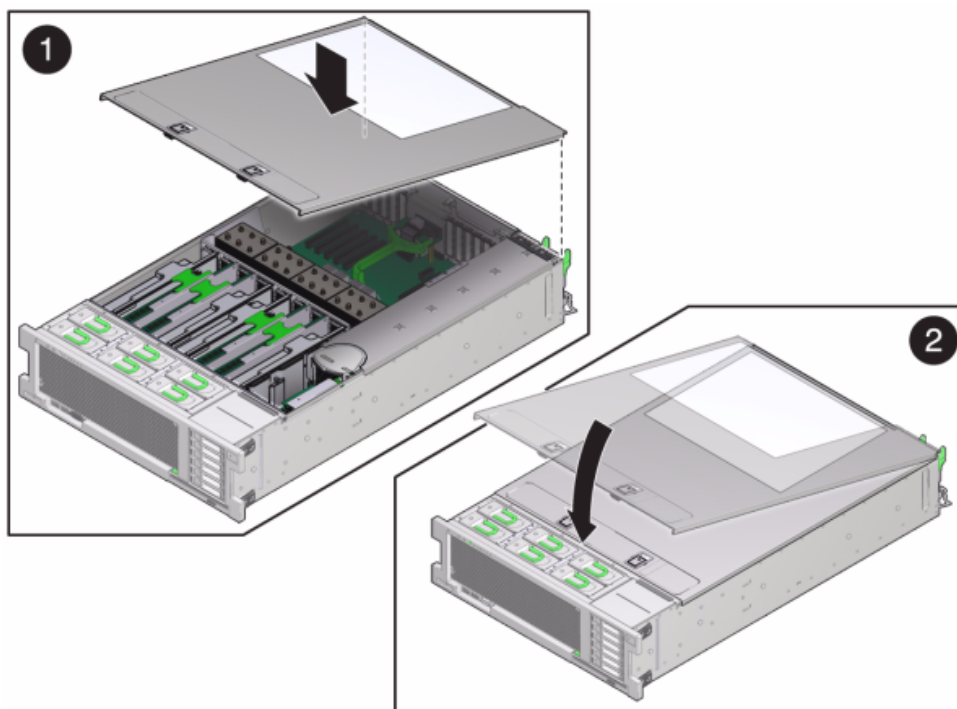


9. 7420: 安装顶盖:

- a. 将顶盖置于机箱上 (1)，使其悬于存储控制器背面上方大约一英寸（2.5 厘米）距离处。
- b. 向机箱背面滑动顶盖 (2)，直到它固定到位。



- c. 用双手按下顶盖，直到两个锁扣都啮合。



10. 按下每个滑轨侧面的释放卡舌，然后缓慢地将存储控制器推入机架中（请确保控制器路径上没有电缆阻碍）。
11. 参考先前作为指南而添加的标签，将所有电缆重新连接到其原始端口。有关布线详细信息，请参见 [Oracle ZFS Storage Appliance 布线指南](#)。
12. 将电源线连接到电源上。
13. 确认备用电源已打开（接通电源线之后大约两分钟，前面板上的“电源/正常”状态指示灯将开始闪烁）。
14. 使用笔或其他尖状物按下存储控制器前面板上的凹陷式电源按钮并松开。电源按钮旁边的“电源/正常”状态指示灯将亮起并保持稳定。
15. 将数据电缆连接到 PCIe 卡，通过理线架进行布线。

16. 系统完成引导后，登录并执行《Oracle ZFS Storage Appliance 管理指南，发行版 OS8.8.0》中的“设置时钟同步 (BUI)”任务中的步骤来设置时间。

## 7420 控制器硬件概述

本节介绍了 Oracle ZFS Storage 7420 控制器的内部和外部组件。请查看以下详细信息：

- “7420 配置选项” [330]
- “7420 前面板和后面板组件” [331]
- “7420 规格” [333]
- “7420 内部组件” [334]
- “7420 PCIe I/O 卡” [339]
- “7420 连接的存储” [343]

## 7420 配置选项

Sun ZFS Storage 7420 Appliance 包括一个单机的存储控制器或以高可用性群集形式配置的两个存储控制器，1 到 36 个磁盘机框。下表介绍了 7420 配置选项：

注 - 7420 M2 控制器无法与 7420 控制器构成群集。

表 35 7420 控制器配置选项

产品 ID	营销部件号	CPU	DIMM	读高速缓存	引导驱动器	生产部件号
7420 M2	7107089	4x8 核, 2.0 GHz	8GB, 16GB	1.6TB SAS	900GB SAS	7075466
7420 M2	7107090	4x10 核, 2.40GHz	8GB, 16GB	1.6TB SAS	900GB SAS	7075470
7420	7100566	4x8 核, 2.0 GHz	8GB, 16GB	512GB SATA	500GB SATA	7014572
7420	7100568	4x10 核, 2.40GHz	8GB, 16GB	512GB SATA	500GB SATA	7014573

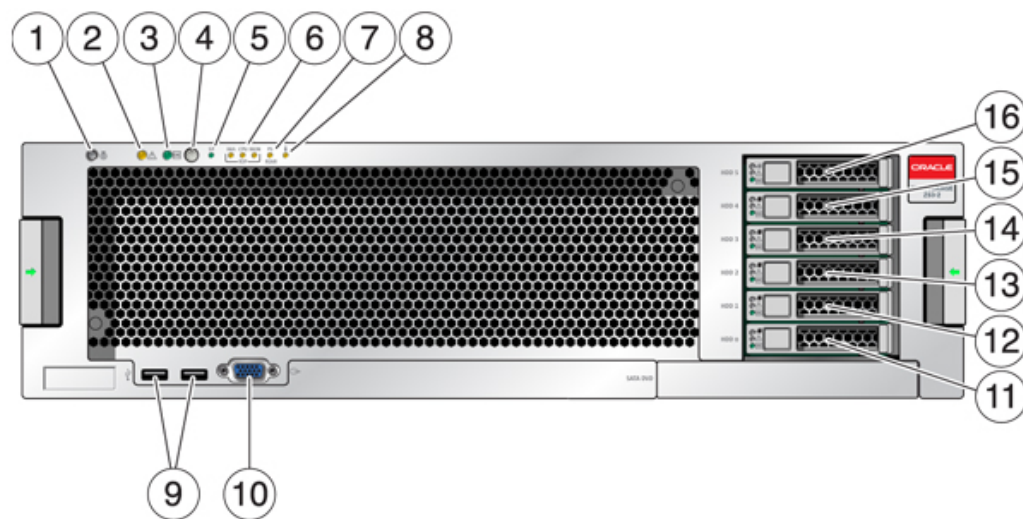
您可以通过在 BUI 中的 "Maintenance" (维护) 屏幕上查看产品 ID 或者使用 CLI `configuration version show` 命令来识别配置。您也可以检查引导驱动器上的物理标签，如图 55 中的引导驱动器图所示。

有关最新的组件规格，请访问产品站点 <https://www.oracle.com/storage/nas/index.html>。

## 7420 前面板和后面板组件

7420 前面板组件—下图显示了 7420 控制器的驱动器插槽和前面板组件。

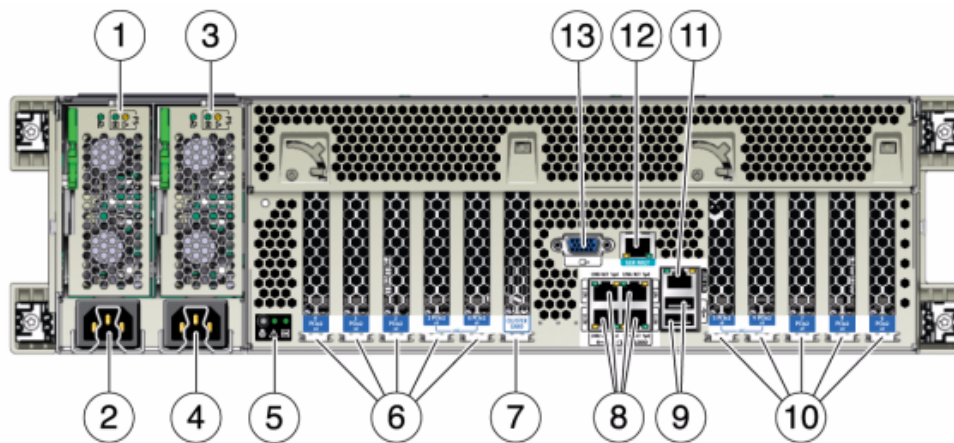
图 50 7420 控制器前面板



图例	图例	图例
1 定位器 LED 指示灯和按钮 (白色)	7 电源 (Power Supply, PS) 需要维修 LED 指示灯	13 SSD 2 (可选)
2 需要维修 LED 指示灯 (琥珀色)	8 温度过高警告 LED 指示灯	14 SSD 3 (可选)
3 电源/正常 LED 指示灯 (绿色)	9 USB 2.0 连接器	15 SSD 4 (可选)
4 电源按钮	10 DB-15 视频连接器	16 SSD 5 (可选)
5 服务处理器 (Service Processor, SP) 正常 LED 指示灯 (绿色)	11 引导驱动器 0 (镜像)	
6 风扇/CPU/内存需要维修 LED 指示灯	12 引导驱动器 1 (镜像)	

7420 后面板组件—下图显示了控制器的后面板。本图未介绍基本配置 HBA。

图 51 7420 控制器后面板



图例	图例
1 电源单元 0 LED 状态指示灯—正常：绿色；电源故障：琥珀色；交流电正常：绿色	8 网络 (NET) 10/100/1000 端口：NET0-NET3
2 电源单元 0 交流电插口	9 USB 2.0 端口
3 电源单元 1 LED 状态指示灯—正常：绿色；电源故障：琥珀色；交流电正常：绿色	10 PCIe 插槽 5-9
4 电源单元 1 交流电插口	11 网络管理 (NET MGT) 10/100 BASE-T 以太网端口
5 系统状态 LED 指示灯—电源：绿色；警示：琥珀色；定位：白色	12 串行管理 (SER MGT) 端口
6 PCIe 插槽 0-4	13 DB-15 视频连接器
7 群集卡插槽	

**群集接口卡兼容性**—7420 控制器包含一个版本 2 群集接口卡。此卡不能更换为版本 3 群集接口卡。

有关如何连接电缆以形成群集的信息，请参见《[Oracle ZFS Storage Appliance 布线指南](#)》中的“[连接群集电缆](#)”。

## 以太网端口

主板上四个运行速率为 10/100/1000 兆字节/秒的 RJ-45 千兆位以太网连接器（NET0、NET1、NET2 和 NET3）。在使用前必须配置这些网络接口。

## 网络管理端口

网络管理连接器 (NET MGT) 是一个 RJ-45 10/100 BASE-T 以太网端口，它提供了到 SP 控制台的 LAN 接口。

图 52 7420 控制器网络管理端口



## 串行管理端口

串行管理连接器 (SER MGT) 是一个 RJ-45 连接器，提供与 SP 控制台的终端连接。

图 53 7420 控制器串行管理端口



## 7420 规格

7420 物理规格—3U 机箱外形尺寸如下所示：

表 36 7420 控制器尺寸

尺寸	测量值	尺寸	测量值
高度	13.3 厘米/5.25 英寸	深度	70.6 厘米/27.8 英寸
宽度	43.7 厘米/17.19 英寸	重量	16.36 千克/96 磅

7420 电气规格—以下列表显示了 7420 控制器的电气规格。

注 - 所列出的功耗数值是电源的最大额定功率数值，而不是设备的实际额定功耗数值。

### 输入

- 额定频率：50/60Hz
- 交流电操作范围：100-127 VAC（2 个 CPU）和 200-240 VAC（2 个或 4 个 CPU）
- 最大交流电流 RMS：12A (100 VAC)/12A (200 VAC)

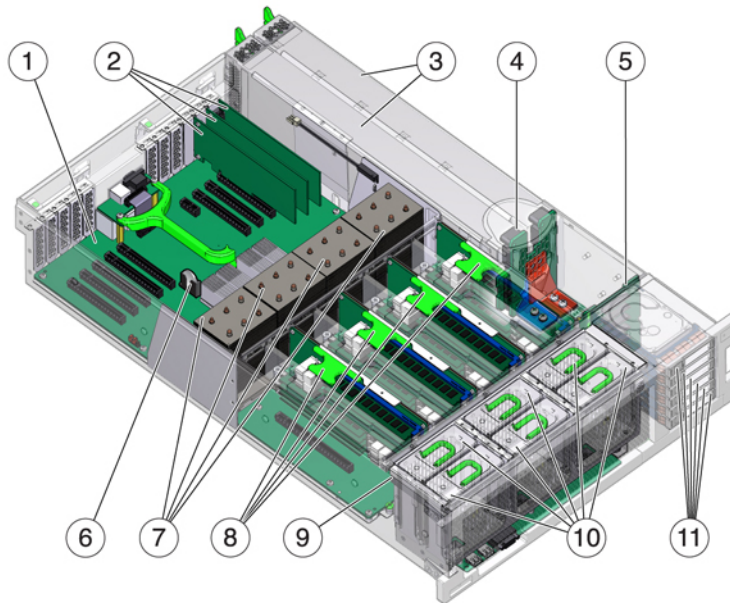
### 功耗

- 最大功耗：1800 W
- 最大热输出：6143 BTU/小时
- 额定伏安：1837 VA（240 VAC 时），0.98 P.F

## 7420 内部组件

下图显示了各个控制器组件，并且在表中对这些组件进行了标识。

图 54 7420 控制器组件



图例	图例
1 主板	7 CPU 和散热器
2 窄板型 PCIe 卡	8 内存竖隔板
3 电源设备	9 风扇板
4 电源底板	10 风扇模块
5 驱动器底板	11 引导驱动器和 SSD
6 系统锂电池	

**7420 内部板**—7420 控制器机箱安装了以下板。现场可更换单元 (Field-Replaceable Unit, FRU) 只能由经过培训的 Oracle 维修技术人员进行更换。

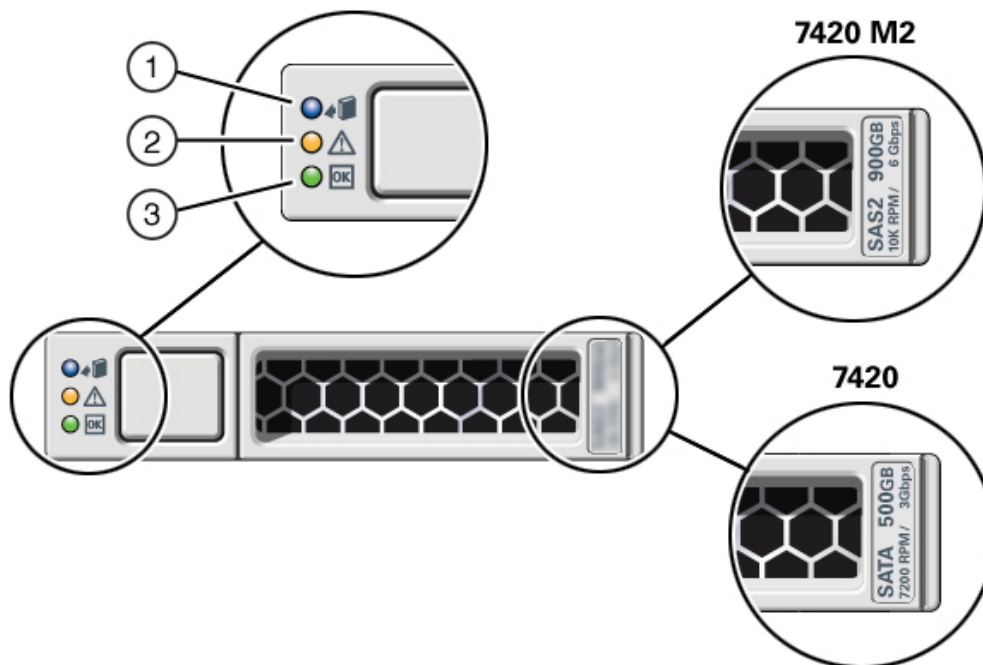
- **主板**：主板是一个 FRU，它包括 CPU 模块、可安装八个 DIMM 竖隔板的插槽、内存控制子系统和服务处理器 (service processor, SP) 子系统。SP 子系统控制主机电源并监视主机系统事件（电源和环境事件）。SP 控制器由主机的 3.3 V 备用电源供电线路供电，只要系统接通交流输入电源就可以使用，即使系统处于关闭状态时也是如此。
- **配电板**：配电板是一个 FRU，用于将来自电源的 12V 主电源配送给系统的其余部分。它直接连接到垂直的 PDB 卡，然后通过母线和排线电缆连接到主板。另外，它还支持顶盖联锁（“终止”）开关。在存储控制器中，电源会连接到电源底板，而后者又连接到配电板。
- **垂直 PDB 卡**：垂直配电板（或背板卡）是一个 FRU，用作配电板和风扇电源板、硬盘驱动器底板和 I/O 板之间的互连。
- **电源底板卡**：此板将配电板连接到电源 0 和 1。
- **风扇电源板**：这两个风扇电源板是 FRU，用于将电力传送到存储控制器风扇模块。此外，这两个板还包含风扇模块状态 LED 指示灯，并向风扇模块传输 I2C 数据。
- **驱动器底板**：可安装六个驱动器的底板是一个 FRU，它包括驱动器的连接器，以及用于 I/O 板、电源和定位器按钮以及系统/组件 LED 状态指示灯的互连。每个驱动器都有用于指示“电源/活动”、“故障”和“定位”的 LED 指示灯。

**7420 系统驱动器**—7420 M2 在插槽 0 和 1 中安装有两个系统引导驱动器，它们配置为镜像对。最多可以有四个优化了读取的高速缓存固态驱动器 (solid state drive, SSD) 按顺序安装在插槽 2 到插槽 5 中。在 7420 M2 群集配置中，每个控制器中安装的 SSD 数量可能会有所不同。

7420 控制器在插槽 0 和 1 中安装有两个系统引导驱动器，它们配置为镜像对。最多可以有四个优化了读取的高速缓存 SSD 按顺序安装在插槽 2 到插槽 5 中。在 7420 群集配置中，两个控制器中安装的 SSD 数量必须相同。

有关支持的磁盘和容量的信息，请参阅 [Oracle 系统手册](#)。

图 55 7420 控制器系统驱动器



## 图例

1 可以移除 (蓝色)

2 需要维修操作 (琥珀色)

3 正常/活动 (绿色)

7420 控制器支持以下配置：

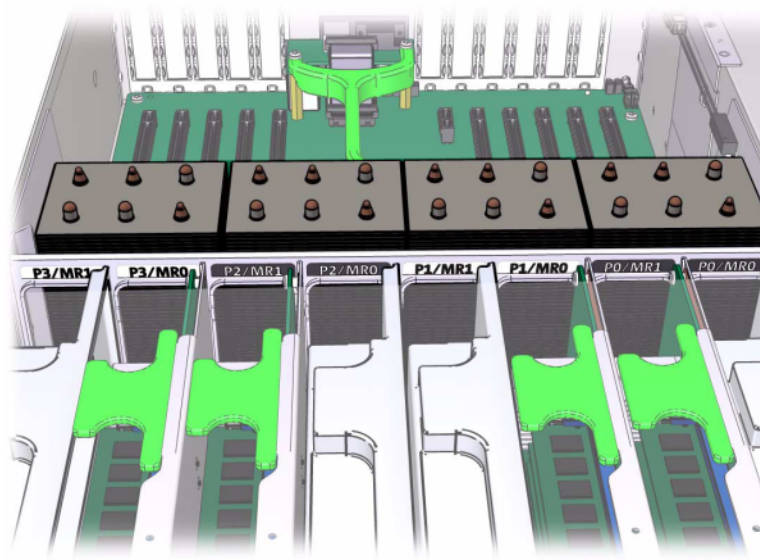
- 每个竖隔板上安装两个、四个或八个 8GB 的 DDR3 DIMM，可容纳 128GB、256GB 或 512GB 的内存（对于 2.0GHz CPU）。
- 每个竖隔板上安装四个或八个 8GB 的 DDR3 DIMM，可容纳 256GB 或 512GB 的内存（对于 2.0GHz 和 2.4GHz CPU）。
- 每个竖隔板上安装四个或八个 16GB 的 DDR3 DIMM，可容纳 512GB 或 1TB 的内存（对于 2.4GHz CPU）。

注 - 为了正常冷却，与未填充 CPU 的插槽对应的内存竖隔板必须安装有填充面板。



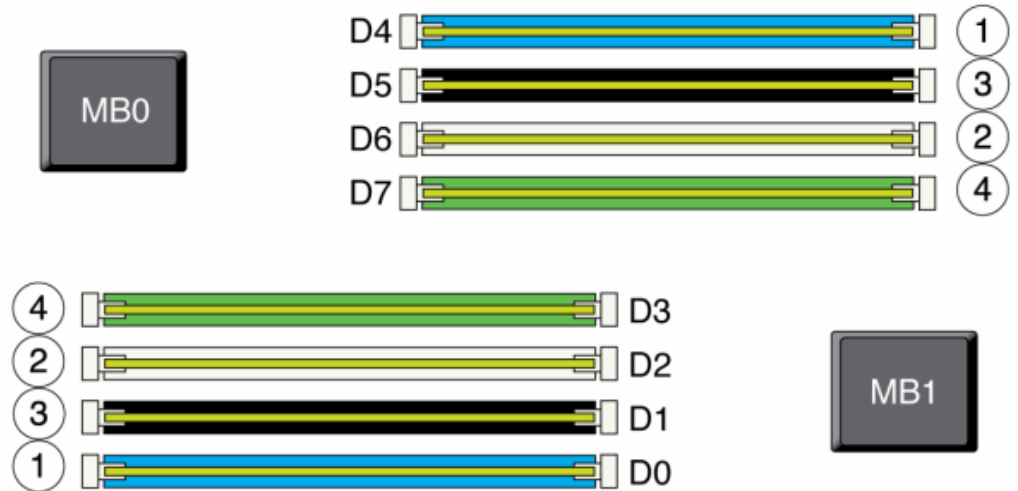
**7420 CPU 和内存**—以前的 7420 控制器配置支持两个或四个（1.86GHz 或 2.00GHz）CPU，每个 CPU 需要两个内存竖隔板。每个竖隔板上安装有四个或八个 4GB 或 8GB 的 DDR3 DIMM，最多可容纳 256GB 的内存（两个 CPU）或 512GB 的内存（四个 CPU）。

图 56 7420 控制器内存竖隔板



有关 DIMM 位置的信息，请参阅顶盖上的维修标签。在每个内存竖隔板上插槽 D0、D2、D4 和 D6 必须填充，而插槽 D1、D3、D5 和 D7 可以作为一个组在所有已安装的内存竖隔板上填充（可选）。系统中的所有 DIMM 都必须相同。

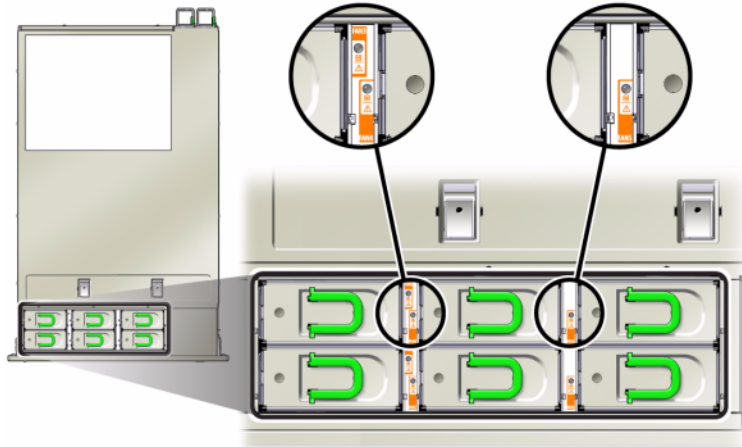
图 57 7420 控制器的 CPU 和内存



设备日志和 "Maintenance" (维护) > "Hardware" (硬件) 视图中的 DIMM 名称均显示全名称, 例如 /SYS/MB/P0/D7。

**7420 风扇模块**—下图显示了存储控制器的风扇模块和风扇模块 LED 指示灯。当在风扇模块中检测到故障时, 以下 LED 指示灯将亮起:

图 58 7420 控制器的风扇模块 LED 指示灯



- 前面和后面的“需要维修操作”LED 指示灯
- 控制器前面的风扇模块“需要维修操作”（顶部）LED 指示灯
- 位于故障风扇模块上或附近的风扇故障 LED 指示灯

如果风扇故障导致系统工作温度升高，则系统过热 LED 指示灯可能会亮起。

## 7420 PCIe I/O 卡

**7420 PCIe I/O 选项**—7420 控制器具有 10 个 PCIe 插槽。此表介绍了单机和群集配置的基本和可选 PCIe 卡插槽。

注 - 7420 M2 为 SAS-2 内部 HBA 预留插槽 0，为两个 SAS-2 外部 HBA 预留插槽 1 和 8。

表 37 7420 控制器 PCIe 选项

插槽	生产部件号	说明	最大值	注释
0	7054001	8 端口 6Gb/s SAS-2 内部 HBA	1	7420 M2 的插槽 0 为 SAS-2 内部 HBA 预留
0	371-4325-02	8Gb 2 端口 FC HBA	6	7420 控制器的可选 FC 目标或启动器 (备用)

插槽	生产部件号	说明	最大值	注释
0	7051223	2 端口光纤 10GbE NIC	6	7420 控制器可选的建议前端
0	7054739	4 端口铜质 NIC	6	7420 控制器可选的建议前端
1	F375-3609-03 (对于欧盟国家/地区为 7059331)	2 端口 SAS 外部 HBA	6	基本配置 (至少 2 个)
2	F375-3609-03 (对于欧盟国家/地区为 7059331)	2 端口 SAS 外部 HBA	6	其他可选后端
2	7054739	4 端口铜质 NIC	6	可选的建议前端
2	371-4325-02	8Gb DP FC HBA	6	可选的 FC 目标或启动器 (备用)
2	375-3606-03	CX1 InfiniBand HCA	4	可选的建议前端
2	7051223	2 端口光纤 10GE NIC	6	可选的建议前端
2	375-3696-01	CX2 InfiniBand HCA	4	可选的建议前端
3	F375-3609-03 (对于欧盟国家/地区为 7059331)	2 端口 SAS 外部 HBA	6	其他可选后端
3	7054739	4 端口铜质 NIC	6	可选的建议前端
3	371-4325-02	8Gb 2 端口 FC HBA	6	可选的 FC 目标或启动器 (备用)
3	375-3606-03	CX1 InfiniBand HCA	4	可选的建议前端
3	7051223	2 端口光纤 10GE NIC	6	可选的建议前端
3	375-3696-01	CX2 InfiniBand HCA	4	可选的建议前端
4	7054739	4 端口铜质 NIC	6	可选的建议前端
4	375-3606-03	CX1 InfiniBand HCA	4	可选的建议前端
4	7051223	2 端口光纤 10GE NIC	6	可选的建议前端
4	371-4325-02	8Gb 2 端口 FC HBA	6	可选的 FC 目标或启动器 (备用)
4	375-3696-01	CX2 InfiniBand HCA	4	可选的建议前端
C	7056175	Cluster Controller 200	1	群集基本配置
5	7054739	4 端口铜质 NIC	6	可选的建议前端

插槽	生产部件号	说明	最大值	注释
5	375-3606-03	CX1 InfiniBand HCA	4	可选的建议前端
5	7051223	2 端口光纤 10GE NIC	6	可选的建议前端
5	371-4325-02	8Gb 2 端口 FC HBA	6	可选的 FC 目标或启动器 (备用)
5	375-3696-01	CX2 InfiniBand HCA	4	可选的建议前端
6	F375-3609-03 (对于欧盟国家/地区为 7059331)	2 端口 SAS 外部 HBA	6	其他可选后端
6	7054739	4 端口铜质 NIC	6	可选的建议前端
6	371-4325-02	8Gb 2 端口 FC HBA	6	可选的 FC 目标或启动器 (备用)
6	375-3606-03	CX1 InfiniBand HCA	4	可选的建议前端
6	7051223	2 端口光纤 10GE NIC	6	可选的建议前端
6	375-3696-01	CX2 InfiniBand HCA	4	可选的建议前端
7	F375-3609-03 (对于欧盟国家/地区为 7059331)	DP SAS 外部 HBA	6	其他可选后端
7	7054739	4 端口铜质 NIC	6	可选的建议前端
7	371-4325-02	8Gb 2 端口 FC HBA	6	可选的 FC 目标或启动器 (备用)
7	375-3606-03	CX1 InfiniBand HCA	4	可选的建议前端
7	7051223	2 端口光纤 10GE NIC	6	可选的建议前端
7	375-3696-01	CX2 InfiniBand HCA	4	可选的建议前端
8	F375-3609-03 (对于欧盟国家/地区为 7059331)	2 端口 SAS 外部 HBA	6	基本配置 (至少 2 个)
9	371-4325-02	8Gb 2 端口 FC HBA	6	可选的 FC 目标或启动器 (备用)
9	7051223	2 端口光纤 10GbE NIC	6	可选的建议前端
9	7054739	4 端口铜质 NIC	6	可选的建议前端

**7420 NIC/HBA 选件**—此表介绍了单机和群集配置的 NIC/HBA PCIe 卡选件。

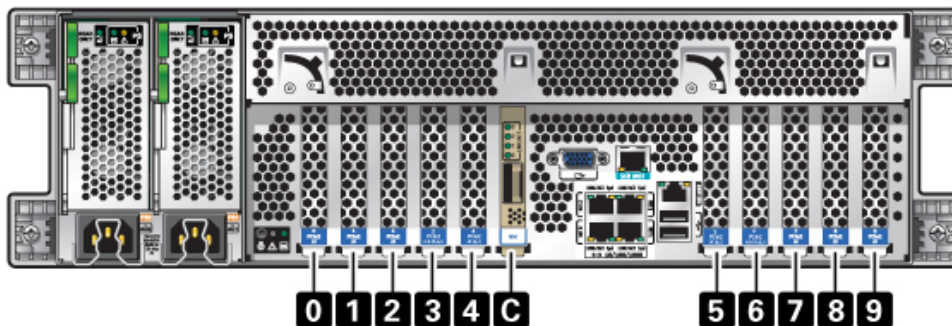
表 38 7420 控制器的 NIC/HBA 选项

营销部件号	说明	生产部件号
SGX-SAS6-INT-Z	8 端口 6Gb/s SAS-2 内部 HBA	7054001
SG-XPCIE2FC-QF8-Z	2 端口 8Gb FC HBA	371-4325-02
SG-XPCIESAS-GEN2-Z	2 端口 SAS (x4) 外部 HBA	F375-3609-03
7105394	2 端口 SAS (x4) 外部 HBA (针对 欧盟国家/地区)	7059331
X4446A-Z-N	4 端口 GigE UTP	7054739
X4242A	2 端口 CX2 4xQDR, HCA	594-6776-01
X1109A-Z	2 端口 10GbE SFP+ NIC	7051223
X2129A	XCVRm 850NM, 1/10GPS, 短 距离, SFP	7015839
X5562A-Z	10GbE/1GbE SFP+ 收发器, LR	594-6689-01

**7420 PCIe 插槽顺序**—向 7420 基本配置中安装更多 PCIe 卡时，卡必须按特定顺序添加。

注 - 7420 M2 为 SAS-2 内部 HBA 预留插槽 0，为两个 SAS-2 外部 HBA 预留插槽 1 和 8 (请参见“[7420 PCIe I/O 卡](#)” [339])。

图 59 7420 控制器的 PCIe 卡和插槽顺序



按以下顺序安装可选 PCIe 卡：

表 39 7420 控制器的可选 PCIe 卡和插槽顺序

PCIe 卡	插槽顺序
1. SAS-2 外部 HBA	插槽 2、7、3、6
2. 8Gb FC HBA	插槽 9
	最后安装其他 FC HBA
3. InfiniBand HCA	插槽 7、2、6、3、5、4
4. 10Gb 以太网	插槽 7、2、6、3、5、4、0 (7420 M2 中没有)、9
5. 四端口 1Gb 以太网	插槽 7、2、6、3、5、4、0 (7420 M2 中没有)、9
6. 其余 8Gb FC HBA	插槽 7、2、6、3、5、4、0 (7420 M2 中没有)

## 7420 连接的存储

7420 控制器的主存储由一到六个连接的存储链提供。每个链最多包含六个纯 HDD 或支持 SSD 的磁盘机框，允许它们以任意顺序组合。有关更多信息，请参见[“连接到连接的存储” \[383\]](#)。有关组件规格和组件图，另请参见[“磁盘机框硬件概述” \[383\]](#)。

## 7320 控制器硬件概述

本节介绍了 Oracle ZFS Storage 7320 控制器的内部和外部组件。请查看以下详细信息：

- [“7320 配置选件” \[343\]](#)
- [“7320 前面板和后面板组件” \[345\]](#)
- [“7320 电气规格” \[348\]](#)
- [“7320 内部组件” \[349\]](#)
- [“7320 连接的存储” \[354\]](#)

## 7320 配置选件

**7320 机箱概述**—Sun ZFS Storage 7320 包括一个单机存储控制器或以高可用性群集形式配置的两个存储控制器。单机配置和群集配置均支持一个到六个磁盘机框。

7320 控制器基本配置包括两个 CPU、内置 4 x 1Gb/s 前端 GigE 端口、冗余电源、用于扩展的前端支持的 NIC 选件、磁带备份、InfiniBand 和用于存储扩展的双端口 SAS HBA。

CPU 为 Intel Xeon 5600 系列，2.40GHz，80W，具有 4 个核心处理器。标准内存配置为 96GB，6 x 8GB DDR3-1333 低压 (LV) DIMM（每个 CPU）。可通过为每个 CPU 使用 9

x 8GB DDR3-1333 LV DIMM 将内存升级到 144GB（两个 CPU 一共为 18 x 8GB）。7320 控制器的早期版本提供了 24GB（基本）、48GB 或 72GB 内存选项。群集配置只不过是使用两个控制器且在每个控制器中使用一个群集卡来提供控制器之间的心跳连接。

用户可访问的所有存储由控制器外部的一个到六个磁盘机框提供。RAID 功能由软件进行管理。固态 SAS-1 驱动器 (7320 SAS-2) 用于高性能写入高速缓存（称为 LogZilla）或 ZFS 意图日志 (ZFS intent log, ZIL) 设备，并用于最多替代磁盘机框中 24 个驱动器中的四个。其余 20 个驱动器可用于存储。

有关最新的组件规格，请访问产品站点 <https://www.oracle.com/storage/nas/index.html>。

7320 是一个 SAS-2（串行连接 SCSI 2.0）设备，包含 HBA、磁盘机框和磁盘。与 SAS-1 结构相比，SAS-2 存储结构支持更多的目标、更大的宽带、更高的可靠性和更大的扩展空间。有关支持的磁盘和容量的信息，请参阅 [Oracle 系统手册](#)。

**单机控制器配置**—单机控制器基本配置为 96GB RAM、两个 2.4GHz 四核处理器、一个外部 SAS HBA 和四个 10/100/1000 以太网端口。

下表介绍了 7320 的基本配置。

**表 40** 7320 控制器基本配置

营销部件号	说明	生产部件号
TA7320-24A	S7320, 2xCPU, 24GB, 单个	597-1060-01
7104054	S7320, 2xCPU, 96GB, 单个	7045900
TA7320-24A-HA	S7320, 2xCPU, 24GB, 群集	597-1061-01
7104055	S7320, 2xCPU, 96GB, 群集	7045903

以下是针对单机控制器的 PCIe 配置选项。所有 PCIe 卡均为窄板型，且必须配备窄板型装配托架。

**表 41** 7320 单机控制器的 PCIe 配置选项

插槽	类型	部件号	供应商部件	说明	注释
0	PCIe	375-3617-01	Intel Niantic	DP 光纤 10GE NIC	可选的建议前端
0	PCIe	375-3696-01	Mellanox	InfiniBand HCA	可选的建议前端
0	PCIe	375-3606-03	MHJH29-XTC	InfiniBand HCA	可选的建议前端
0	PCIe	375-3481-01	Intel EXPI9404PT	QP 铜质 NIC	可选的建议前端
0	PCIe	371-4325-01	QLogic	8Gb DP FC HBA	可选的 FC 目标或启动器（备用）



插槽	类型	部件号	供应商部件	说明	注释
1	PCIe	375-3617-01	Intel Niantic	DP 光纤 10GE NIC	可选的建议前端
1	PCIe	375-3696-01	Mellanox	InfiniBand HCA	可选的建议前端
1	PCIe	375-3606-03	MHJH29-XTC	InfiniBand HCA	可选的建议前端
1	PCIe	375-3481-01	Intel EXPI9404PT	QP 铜质 NIC	可选的建议前端
1	PCIe	371-4325-01	QLogic	8Gb DP FC HBA	可选的 FC 目标或启动器 (备用)
2	PCIe	375-3609-03	Sun Thebe	外部 SAS HBA	基本配置

**7320 群集配置**—7320 群集基本配置为 96GB RAM、两个 2.4GHz 四核处理器、一个外部 SAS HBA 和四个 10/100/1000 以太网端口，以及一个群集卡。Sun Storage 7420C 群集升级工具包 (XOPT 594-4680-01) 包含两个带电线的群集卡，这两个群集卡用于将两个 7320 或两个 7420 控制器转换为一个群集。

以下选件可用于群集存储控制器。

注 - 当您将 7320 加入群集时，同样必须在所有群集式存储控制器中配置卡，而且必须以相同的方式配置在两个机箱中的群集式存储控制器中使用的所有可选 NIC/HBA 卡。

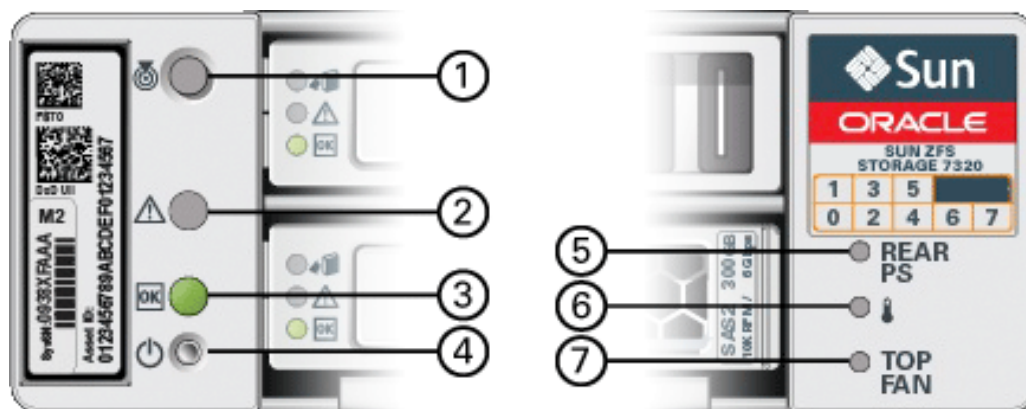
表 42 7320 群集控制器配置

插槽	类型	部件号	供应商部件	说明	注释
0	PCIe	375-3617-01	Intel Niantic	DP 光纤 10GE NIC	可选的建议前端
0	PCIe	375-3696-01	Mellanox	InfiniBand HCA	可选的建议前端
0	PCIe	375-3606-03	MHJH29-XTC	InfiniBand HCA	可选的建议前端
0	PCIe	375-3481-01	Intel EXPI9404PT	QP 铜质 NIC	可选的建议前端
0	PCIe	371-4325-01	QLogic	8Gb DP FC HBA	可选的 FC 目标或启动器 (备用)
1	PCIe	542-0298-01	Sun	Fishworks 群集卡 2	群集基本配置
2	PCIe	375-3609-03	Sun Thebe	外部 SAS HBA	群集基本配置

## 7320 前面板和后面板组件

**7320 前面板组件**—以下图形和图例标识了前面板 LED 指示灯。

图 60 7320 控制器的前面板 LED 指示灯



## 图例

- |   |                    |
|---|--------------------|
| 1 | 定位按钮/LED 指示灯       |
| 2 | 需要维修 LED 指示灯 (琥珀色) |
| 3 | 电源/正常 LED 指示灯 (绿色) |
| 4 | 电源按钮               |
| 5 | 背部电源               |
| 6 | 系统过热 LED 指示灯       |
| 7 | 顶部风扇               |

以下图形和图例标识了 7320 前面板驱动器位置。两个用于存储操作系统的镜像硬盘驱动器 (hard disk drive, HDD) 位于插槽 0 和 1 中。最多可以有四个优化了读取的高速缓存固态硬盘 (Solid State Drive, SSD) 按顺序安装在插槽 2 到插槽 5 中。插槽 6 和插槽 7 为空, 且必须包含驱动器填充面板。

图 61 7320 控制器的前面板驱动器位置

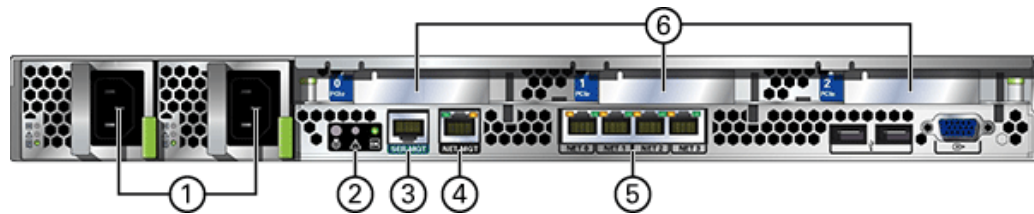


表 43 7320 控制器的前面板驱动器位置

磁盘驱动器位置				
HDD1	HDD3	HDD5		
HDD0	HDD2	HDD4	HDD6	HDD7

**7320 后面板组件**— 以下是 7320 存储控制器后面板的图示。Sun 375-3609 应在插槽 2 中，不能安装在任何其他插槽中，且未提供另一部件作为选项。

图 62 7320 控制器后面板



## 图例

1 电源设备	4 网络管理 (NET MGT) 10/100 BASE-T 以太网端口
2 SC 摘要状态 LED 指示灯	5 以太网端口
3 串行管理端口	6 PCIe 插槽

**群集接口卡兼容性**— 7320 控制器包含一个版本 2 群集接口卡。此卡不能更换为版本 3 群集接口卡。

有关如何连接电缆以形成群集的信息，请参见 [《Oracle ZFS Storage Appliance 布线指南》](#) 中的“[连接群集电缆](#)”。

## 以太网端口

主板上四个运行速率为 10/100/1000 兆字节/秒的 RJ-45 千兆位以太网连接器（NET0、NET1、NET2 和 NET3）。在使用前必须配置这些网络接口。

## 网络管理端口

网络管理连接器 (NET MGT) 是一个位于主板上的 RJ-45 10/100 BASE-T 以太网端口，它提供了到 SP 控制台的备用终端接口。

图 63 7320 控制器网络管理端口



## 串行管理端口

串行管理连接器 (SERIAL MGT) 是一个 RJ-45 连接器，并且是到 SP 控制台的终端连接。

图 64 7320 控制器串行管理端口



## 7320 电气规格

以下列表显示了 7320 的电气规格。

---

注 - 列出的功耗数值是电源的最大额定功率数值。这些数值不是设备的实际额定功耗数值。

---

### 连接器

- 两个 C13 连接器需要使用 110-220v 插座

### 输入

- 额定频率：50/60Hz

- 额定电压范围：100-120/200-240 VAC
- 最大交流电流 RMS：最大 9.0 安培
- 交流电工作范围：90-264 VAC

#### 输出

- 3.3 VDC STBY：3.6A
- +12 VDC：62.3A

#### 功耗

- 最大功耗：873 W
- 最大热输出：2977 BTU/小时
- 额定伏安：891 VA（240 VAC 时），0.98P.F

## 7320 内部组件

7320 存储控制器机箱安装了以下板。

---

注 - 现场可更换单元 (Field-Replaceable Unit, FRU) 只能由经过培训的 Oracle 维修技术人员进行更换。

---

- **PCIe 竖隔板**：存储控制器包含三个 PCIe 竖隔板，这些竖隔板均为客户可更换单元 (customer-replaceable unit, CRU)，并连接到主板的背面。每个竖隔板支持一个 PCIe 卡。
- **主板**：主板是一个 FRU，包含 CPU 模块、可安装 18 个 DIMM 的插槽、内存控制子系统及服务处理器 (service processor, SP) 子系统。SP 子系统控制主机电源并监视主机系统事件（电源和环境事件）。SP 控制器由主机的 3.3 伏备用电源供电线路供电（只要输入交流电源给系统供电即可，即使设备处于关闭状态也是如此）。
- **配电板**：配电板是一个 FRU，用于将来自电源的 12V 主电源配送给存储控制器的其余部分。它直接连接到背板，并通过母线和排线电缆直接连接到主板。另外，它还支持顶盖联锁终止开关。
- **背板**：背板是一个 FRU，用作配电板与风扇电源板、硬盘驱动器底板和 I/O 板之间的互连。
- **风扇板**：风扇板是 FRU，用于将电力传送到存储控制器风扇模块。此外，这两个板还包含风扇模块状态 LED 指示灯，并向风扇模块传输 I2C 数据。
- **磁盘底板**：硬盘驱动器底板是一个 FRU，包含用于硬盘驱动器的连接器，以及用于 I/O 板、电源与定位器按钮和系统/组件状态 LED 指示灯的互连。存储控制器有一个八磁盘底板。每个驱动器都有用于指示“电源/活动”、“故障”和“可以移除”（不支持）的 LED 指示灯。

以下列表包含了 7320 存储控制器的可更换系统板。

**表 44** 7320 控制器的可更换系统板

部件号	说明	FRU/CRU
F541-2883-01	X8 PCIe 竖隔板 1U	CRU
F541-2885-01	X16 PCIe 竖隔板 1U	CRU
F541-4081-01	RoHS 主板和托盘	FRU
F511-1489-01	DB, 配电板	FRU
F511-1548-01	PCB, 8 磁盘 1U 底板	FRU
F541-4275-02	PCBA, 连接器板, 1U	FRU

**7320 可更换组件**—以下列表包含 7320 的所有可更换配电、磁盘和风扇模块组件。请注意，存储控制器上的电源、磁盘和风扇模块都可热插拔。

**表 45** 7320 控制器的可更换组件

部件号	说明	FRU/CRU
F300-2233-02	RoHS 760W 电源	CRU
F541-2075-04	母线电源, 1U	FRU
F542-0184-01	DR, 3Gb SATA	CRU
F542-0330-01	2.5" 读高速缓存 SSD	CRU
F541-276-01	ASSY FAN 模块	CRU
F541-4274-02	风扇板 (1U)	FRU

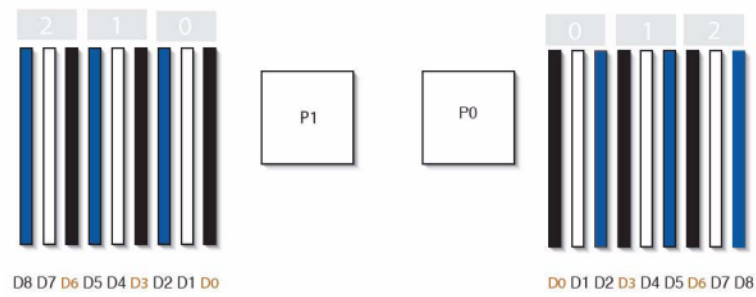
以下列表包含了 7320 的可更换 CPU 和内存组件。

**表 46** 7320 控制器的可更换 CPU 和内存组件

部件号	说明	FRU/CRU
F371-4966-01	DIMM, 8GB, DDR3, 2RX4, 13	CRU
F371-4885-01	Intel E5620, 2.40G	FRU

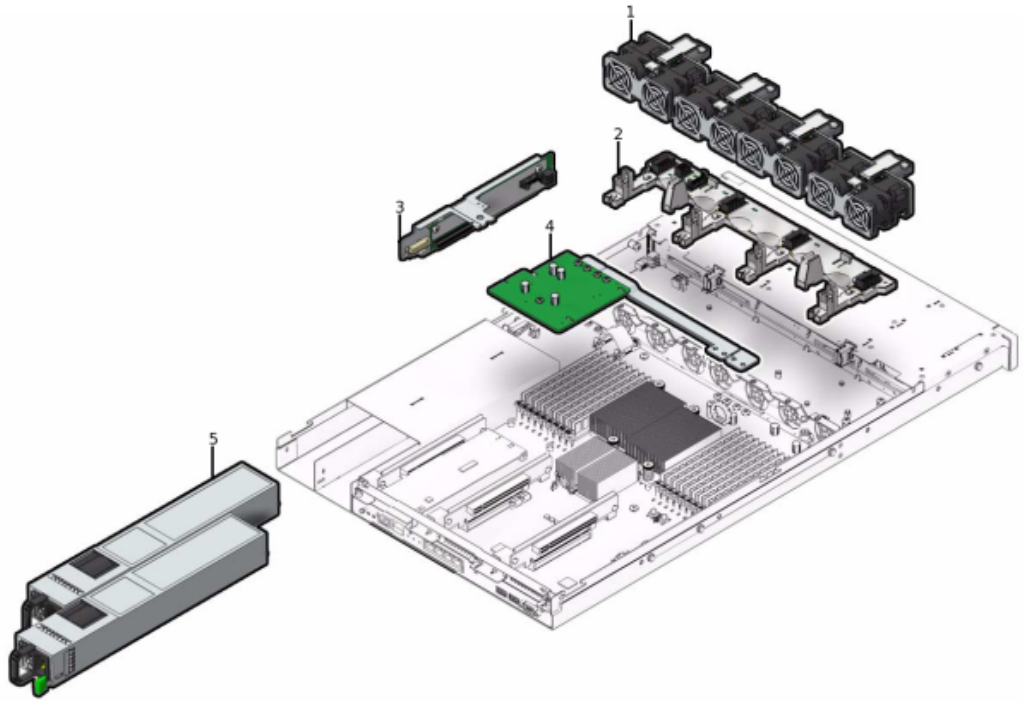
**7320 CPU 和内存组件**—存储控制器主板分两组提供了 18 个插槽，这些插槽装有符合行业标准的 DDR3 DIMM 内存卡。所有插槽都必须装有填充面板或 DDR3 DIMM。

图 65 7320 控制器的 CPU 和内存组件



7320 配电和风扇模块组件—以下图形和图例标识了存储控制器的配电/风扇模块组件。

图 66 7320 控制器的配电和风扇模块组件

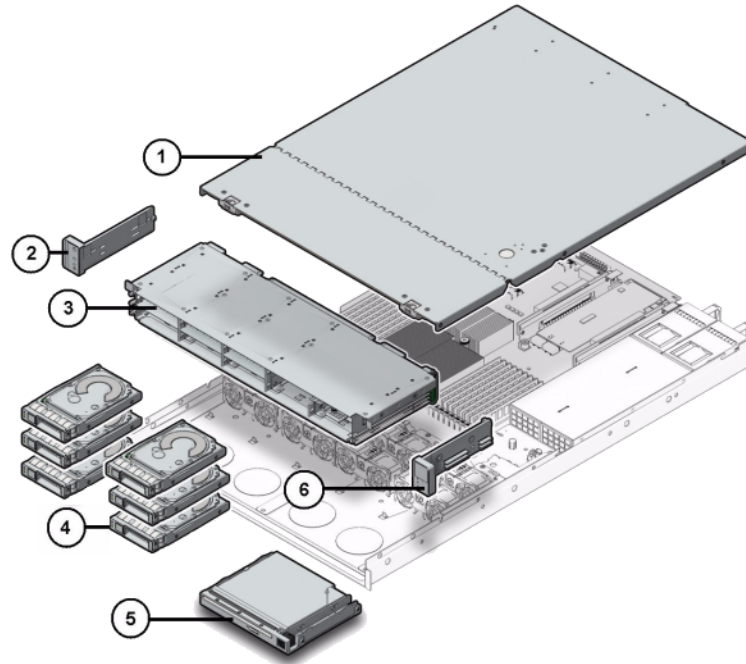


图例	图例
1 风扇模块	4 配电/母线装置
2 风扇板	5 电源
3 背板	

7320 I/O 组件—以下图形和图例标识了存储控制器的 I/O 组件。



图 67 7320 控制器 I/O 组件



图例	图例
1 顶盖	2 左控制面板光管装置
3 驱动器架	4 固态驱动器
5 空白/USB 模块	6 右控制面板光管装置

7320 PCIe 卡和竖隔板—下面是 7320 系统的可更换 PCIe 卡的完整列表。

表 47 7320 控制器的可更换 PCIe 卡

部件号	说明	FRU/CRU
F371-4325-01	8Gb FC HBA (PCIe)	CRU
F375-3609-02	PCA, SAS 6GBS 8 端口 (PCIe)	CRU
F375-3606-03	双端口 (x4) IB HCA (PCIe)	CRU
F375-3696-01	双端口 CX2 4XQDR (PCIe)	CRU

部件号	说明	FRU/CRU
F375-3617-01	2X10GbE SFP+, X8 (PCIe)	CRU
F375-3481-01	NIC 卡四端口 1GigE Cu (PCIe)	CRU
F511-1496-04	Sun Fishworks Cluster Controller 200 (PCIe)	FRU

**7320 电缆**—以下列表包含了 7320 存储控制器的可更换电缆。

**表 48** 7320 控制器的可更换电缆

部件号	说明	FRU/CRU
F530-4228-01	电缆, 小型 SAS	FRU (内部)
F530-3927-01	FRU, CBL, PDB, MB, 1U +2U, 排线	FRU (内部)
F530-4431-01	电缆, 风扇数据	FRU (内部)
F530-4417-01	FRU 电缆, 风扇翼	FRU (内部)
F530-3880-01	电缆, 装置, 以太网, 屏蔽, RJ45-RJ45, 6 米	CRU (外部)
F530-3883-01	FRU, 2M, 4X 小型 SAS 电缆	CRU (外部)

## 7320 连接的存储

7320 单机控制器和群集控制器配置都支持包含一到六个磁盘机框的单链。可以在链内以任何顺序组合使用仅磁盘的机框和支持 Logzilla 的机框的任何组合。布线配置不会改变。不支持半填充机框配置。有关更多信息, 请参见[“连接到连接的存储” \[383\]](#)。有关组件规格和组件图, 另请参见[“磁盘机框硬件概述” \[383\]](#)。

## 7120 控制器硬件概述

本节介绍了 Oracle ZFS Storage 7120 控制器的内部和外部组件。请查看以下详细信息:

- [“7120 机箱概述” \[355\]](#)
- [“7120 基本配置” \[355\]](#)
- [“7120 前面板” \[356\]](#)
- [“7120 后面板” \[356\]](#)
- [“7120 物理规格” \[357\]](#)
- [“7120 电气规格” \[357\]](#)
- [“7120 内部板” \[358\]](#)
- [“7120 CPU 和内存” \[359\]](#)

- “7120 配电、风扇模块和磁盘组件” [359]
- “7120 I/O 组件” [361]
- “7120 NIC/HBA 选件” [362]
- “7120 PCIe 选件” [363]
- “7120 连接器” [364]
- “7120 电缆” [364]
- “7120 连接的存储” [366]

## 7120 基本配置

下表显示了 7120 控制器的配置选件。所有 PCIe 卡均为窄板型，且必须能适合窄板型装配托架。

此表介绍了具有 Aura Logzilla 的 7120 的基本配置。

表 49 7120 单机控制器针对 Aura Logzilla 的基本配置

营销部件号	说明	生产部件号
TA7120-12TB	S7120, 1xCPU, 24GB, 12TB	597-0754-01
TA7120-24TB	S7120, 1xCPU, 24GB, 24TB	597-0755-01

下表介绍了具有 Logzilla 3.5" SSD 的 7120 的基本配置。

表 50 7120 单机控制器针对 Logzilla 3.5" SSD 的基本配置

营销部件号	说明	生产部件号
7101282	S7120, 1xCPU, 24GB, 3.3TB	7014523
7101284	S7120, 1xCPU, 24GB, 6.6TB	7014525

## 7120 机箱概述

Sun ZFS Storage 7120 是采用 Intel Xeon 处理器的企业级双插槽机架装配 x64 系统。它采用紧凑型 2U 机型，具备高性能以及四个 PCIe 插槽与 18 个 DIMM 插槽的扩展空间。有关最新的组件规格，请访问产品站点 <https://www.oracle.com/storage/nas/index.html>。

有关使用 Sun ZFS Storage 7120 的 FC SAN 引导解决方案的详细信息，请参阅《Implementing Fibre Channel SAN Boot with Oracle's Sun ZFS Storage Appliance》（《使用 Oracle Sun ZFS Storage Appliance 实施光纤通道 SAN 引导》）白皮

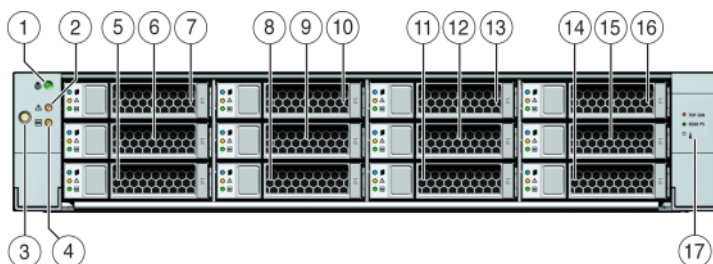
书，网址为：<http://www.oracle.com/technetwork/articles/servers-storage-admin/fbsanboot-365291.html>。

7120 是一个单机控制器，它包含提供磁盘机框扩展、写入闪存加速的一个内部 SAS-2 HBA，以及 11 个 300GB 15K、600GB 15K、1TB 7.2K、2TB 7.2K 或 3TB 7.2K 硬盘驱动器存储。SAS-2 存储结构支持更多的目标、更大的宽带、更高的可靠性和更大的扩展空间。

## 7120 前面板

下面的图形和图例显示了前面板和驱动器位置。Logzilla 3.5" SSD 应装入插槽 3 中，它在配置有内部 Sun Aura 闪存 HBA Logzilla 的控制器中不受支持。

图 68 7120 控制器前面板



### 图例

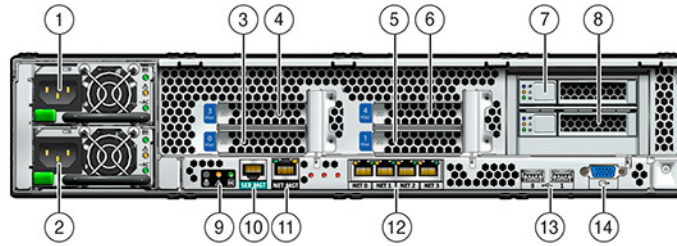
1 定位器 LED 指示灯/按钮 (白色)	7 HDD 2	13 HDD 8
2 需要维修操作 LED 指示灯 (琥珀色)	8 HDD 或 SSD 3	14 HDD 9
3 电源按钮	9 HDD 4	15 HDD 10
4 电源/正常 LED 指示灯 (绿色)	10 HDD 5	16 HDD 11
5 HDD 0	11 HDD 6	17 驱动器映射
6 HDD 1	12 HDD 7	

## 7120 后面板

下面的图形和图例显示了后面板。

注 - 可选的 Sun 双端口 40Gb/sec 4x InfiniBand QDR HCAdapter PCIe 卡 (375-3606-01) 可安装在插槽 1、2 或 3 中。375-3606-01 HCA 扩展卡在 10Gb 网络配置中不受支持。

图 69 7120 控制器后面板



图例

1 电源单元 1	6 PCIe 4	11 网络管理端口
2 电源单元 0	7 引导 HDD 1	12 千兆位以太网端口 NET 0、1、2、3
3 PCIe 0	8 引导 HDD 0	13 USB 2.0 端口 (0, 1)
4 PCIe 3	9 后面板系统状态 LED 指示灯	14 HD15 视频端口
5 PCIe 1	10 串行管理端口	

## 7120 物理规格

2U 机箱外形尺寸如下：

表 51 7120 控制器尺寸

尺寸	测量值	尺寸	测量值
高度	87.6 毫米/3.45 英寸	深度	765.25 毫米/30.13 英寸
宽度	436.8 毫米/17.2 英寸	重量	29.54 千克/65 磅

## 7120 电气规格

以下列表显示了 7120 的电气规格。请注意，列出的功耗数值是电源的最大额定功率数值。这些数值不是设备的实际额定功耗数值。

### 连接器

- 两个 C13 连接器需要使用 110-220v 插座

### 输入

- 额定频率：50/60Hz
- 额定电压范围：100-120/200-240 VAC
- 最大交流电流 RMS：13.8A (100 VAC)
- 交流电工作范围：90-264 VAC

### 输出

- 3.3 VDC STBY：3.0A
- +12 VDC：86.7A

### 功耗

- 最大功耗：1235.3 W
- 最大热输出：4212 BTU/小时
- 额定伏安：1261 VA（240 VAC 时），0.98PF

## 7120 内部板

机箱安装了以下板。

---

注 - 现场可更换单元 (Field-Replaceable Unit, FRU) 只能由经过培训的 Oracle 维修技术人员进行更换。

---

- **PCIe 竖隔板：**每个竖隔板支持两个客户可更换的 PCIe 卡。每个系统有两个竖隔板，每个竖隔板都连接到主板背面。
- **主板：**主板是一个 FRU，包含 CPU 模块、可安装 18 个 DIMM 的插槽、内存控制子系统及服务处理器 (service processor, SP) 子系统。SP 子系统控制主机电源并监视主机系统事件（电源和环境事件）。SP 控制器由主机的 3.3 伏备用电源供电线路供电（只要系统接通交流输入电源就可以使用，即使系统处于关闭状态时也是如此）。
- **配电板：**配电板是一个 FRU，用于将来自电源的 12V 主电源配送给存储控制器的其余部分。它直接连接到连接器转接板，并通过母线和排线电缆直接连接到主板。另外，它还支持顶盖联锁终止开关。电源直接连接到配电板。
- **连接器转接板：**连接器转接板是一个 FRU，用作配电板与风扇电源板、存储驱动器底板和 I/O 板之间的互连。它还包含顶盖联锁“终止”开关。
- **风扇电源板：**这两个风扇电源板是 FRU，用于将电力传送到系统风扇模块。此外，这两个板还包含风扇模块状态 LED 指示灯，并向风扇模块传输 I2C 数据。

- **存储驱动器底板：**存储驱动器底板是一个 FRU，包含用于存储驱动器的连接器，以及用于 I/O 板、电源与定位器按钮和系统/组件 LED 状态指示灯的互连。系统具有一个 12 磁盘底板。每个驱动器都有用于指示“电源/活动”、“故障”和“定位”的 LED 指示灯。

## 7120 CPU 和内存

7120 主板分两组提供了 18 个插槽，这些插槽装有符合行业标准的 DDR3 DIMM。标准内存配置为 48GB，6x8GB DDR-1333 低压 (low voltage, LV) DIMM。

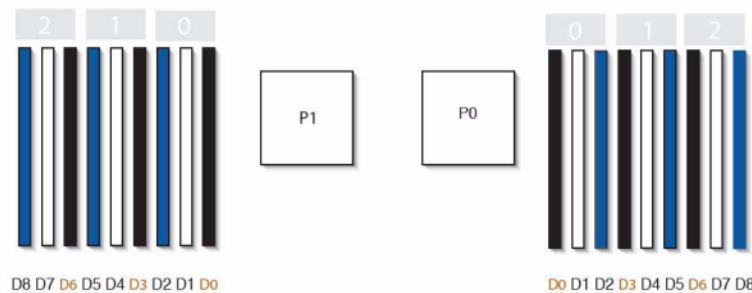
下面是 7120 系统的可更换 CPU 和内存组件。

表 52 7120 控制器的可更换 CPU 和内存组件

部件号	说明	FRU/CRU
F371-4966-01	DIMM, 8GB, DDR3, 2RX4, 13	CRU
F371-4885-01	Intel E5620, 2.40G	FRU

所有插槽都必须装有填充面板或 DDR3 DIMM。所有 DDR3 DIMM 都必须相同。P0 插槽 D1、D2、D4、D5、D7 和 D8 中已预安装了 DIMM。

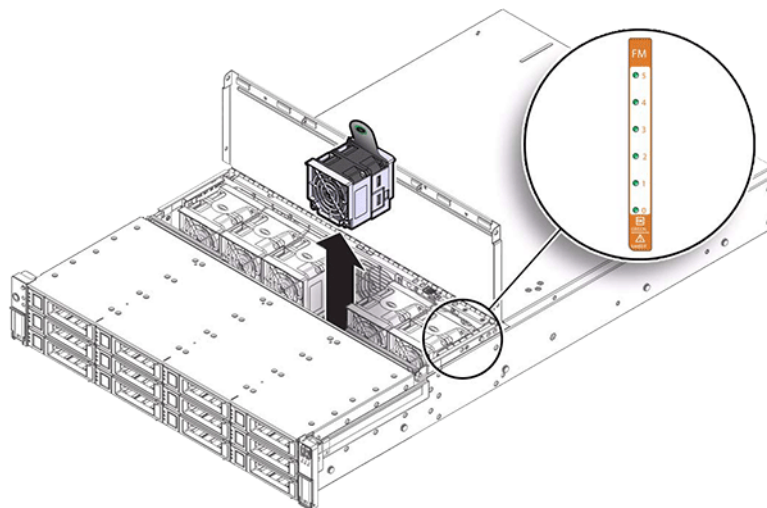
图 70 7120 控制器的 CPU 和内存组件



## 7120 配电、风扇模块和磁盘组件

下图显示了风扇模块和 LED 指示灯。

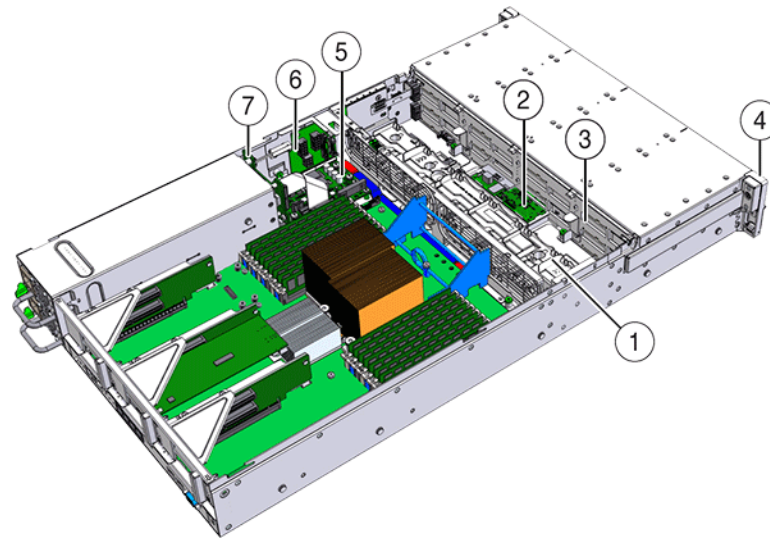
图 71 7120 控制器的风扇模块和 LED 指示灯



下面的图形和图例显示了配电组件和关联的组件。



图 72 7120 控制器的配电板和关联组件



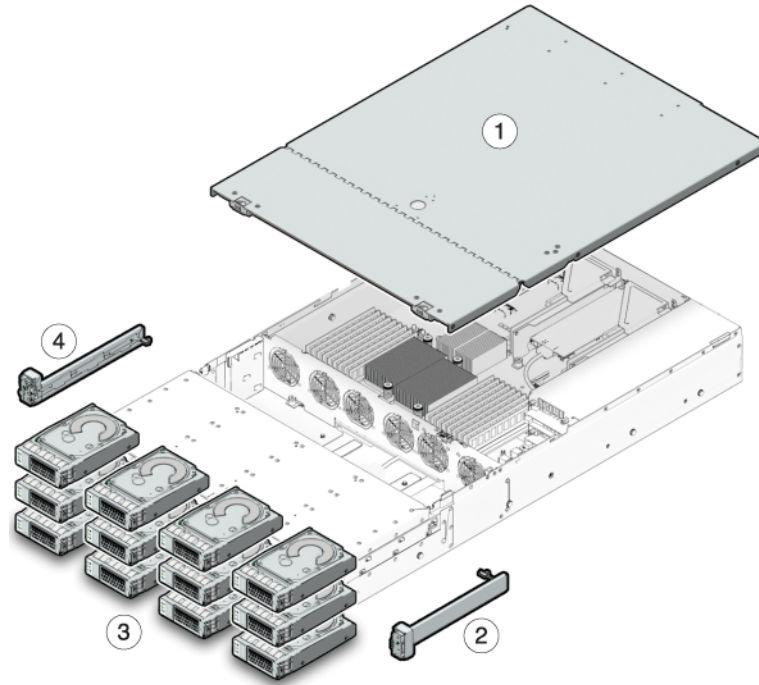
## 图例

1 风扇板	5 配电板
2 SAS 扩展器板	6 连接器板
3 磁盘底板	7 电源底板
4 前控制面板光管装置	

## 7120 I/O 组件

下面的图形和图例显示了 7120 系统的 I/O 组件。

图 73 7120 控制器 I/O 组件



图例

1 顶盖

3 硬盘驱动器

2 右控制面板光管装置

4 左控制面板光管装置

## 7120 NIC/HBA 选件

下表介绍了 7120 的 NIC/HBA 选件。

表 53 7120 控制器的 NIC/HBA 选件

营销部件号	说明	生产部件号
SG-XPCIESAS-GEN2-Z	2 端口外部 Sun Thebe SAS (x4) HBA, PCIe	594-5889-01

营销部件号	说明	生产部件号
SG-XPCIE2FC-QF8-Z	2 端口 FC HBA, 8Gb, PCIe	594-5684-01
X4446A-Z	4 端口 PCI-E 四 GigE UTP	594-4024-01
X4237A-N	2 端口 4X IB HCA PCIe	594-5862-02
X1109A-Z	2 端口 10Gig SFP+ NIC, PCIe	594-6039-01

## 7120 PCIe 选件

下表汇总了 7120 支持的 PCIe 配置选件。

表 54 7120 控制器 PCIe 选件

插槽	类型	Sun 部件号	供应商部件号	说明	注释
0	PCIe	540-7975-03	Sun Aura	内部闪存 HBA Logzilla	基本配置 (已过时)
0	PCIe	375-3481-01	Intel EXPI9404PT	QP 铜质 NIC	可选的建议前端
0	PCIe	375-3617-01	Intel Niantic	DP 光纤 10GE NIC	可选的建议前端
0	PCIe	371-4325-01	QLogic	8Gb DP FC HBA	可选的 FC 目标或启动器 (备用)
0	PCIe	375-3606-01	Mellanox MHJH29-XTC	InfiniBand HCA	可选的建议前端
1	PCIe	375-3617-01	Intel Niantic	DP 光纤 10GE NIC	可选的建议前端
1	PCIe	375-3606-01	Mellanox MHJH29-XTC	InfiniBand HCA	可选的建议前端
1	PCIe	375-3481-01	Intel EXPI9404PT	QP 铜质 NIC	可选的建议前端
1	PCIe	371-4325-01	QLogic	8Gb DP FC HBA	可选的 FC 目标或启动器 (备用)
3	PCIe	375-3665-01	Sun Thebe (INT)	内部 SAS HBA	基本配置
4	PCIe	375-3481-01	Intel EXPI9404PT	QP 铜质 NIC	可选的建议前端
4	PCIe	371-4325-01	QLogic	8Gb DP FC HBA	可选的 FC 目标或启动器 (备用)
4	PCIe	375-3609-03	Sun Thebe (EXT)	8P 6Gb/s SAS HBA	其他可选后端

## 7120 连接器

串行管理连接器 (SER MGT) 是一个 RJ-45 端口，它提供到 SP 控制台的终端连接。

图 74 7120 控制器串行管理端口



网络管理连接器 (NET MGT) 是一个 RJ-45 端口，它提供到 SP 控制台的备用终端接口。

图 75 7120 控制器网络管理端口



主板上四个运行速率为 10/100/1000 兆字节/秒的 RJ-45 千兆位以太网端口 (NET0、NET1、NET2 和 NET3)。在使用前必须配置这些网络接口。

## 7120 电缆

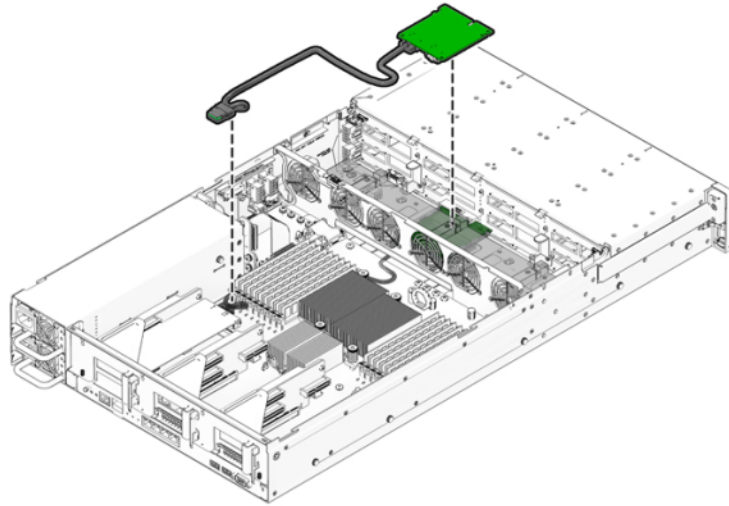
下面的图形和图例显示了存储控制器内部电缆。

---

注 - 此图中没有提供背部的引导驱动器。

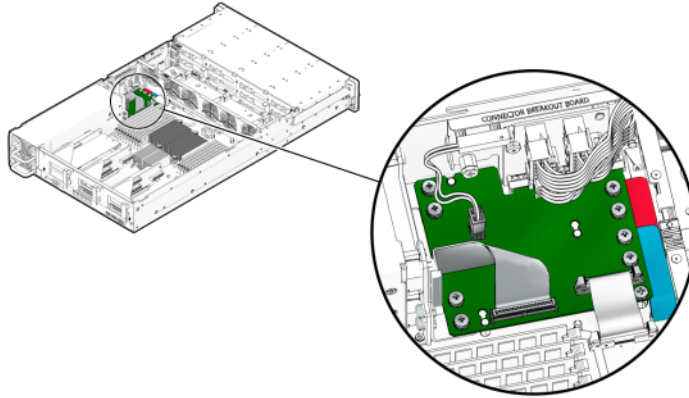
---

图 76 7120 控制器存储驱动器数据电缆



电缆	连接
1 存储驱动器数据电缆	HBA PCI-Express 卡与存储驱动器底板之间的连接。

图 77 7120 控制器排线电缆



电缆	连接
2 排线电缆	连接配电板与主板。

## 7120 连接的存储

7120 单机配置允许使用包含 1 个或 2 个磁盘机框的单链。7120 的扩展存储不支持优化了写入的 (Logzilla) SSD。磁盘机框必须使用 24 个 HDD 进行完全填充。不支持半填充机框配置。有关更多信息，请参见[“连接到连接的存储” \[383\]](#)。有关组件规格和组件图，另请参见[“磁盘机框硬件概述” \[383\]](#)。

## 维修磁盘机框

---

在维修磁盘机框之前，请一定阅读[设备维修入门 \[15\]](#)一节和[维修硬件的先决条件 \[53\]](#)一节。

要更换磁盘机框组件，请使用以下任务。

- [更换故障磁盘机框驱动器 \[368\]](#)
- [更换磁盘机框电源 \[370\]](#)
- [更换磁盘机框 I/O 模块 \[376\]](#)
- [更换磁盘机框 SIM 板 \[377\]](#)
- [添加新的磁盘机框 \[380\]](#)
- [添加磁盘机框高速缓存设备 \[381\]](#)

要了解磁盘机框组件，请参见以下主题。

- [“Oracle Storage Drive Enclosure DE3-24” \[383\]](#)
- [“Oracle Storage Drive Enclosure DE2-24” \[390\]](#)
- [“Sun Disk Shelf” \[397\]](#)
- [“磁盘机框配置” \[401\]](#)
- [“每个控制器配置的最大磁盘机框数” \[404\]](#)
- [“SAS-2 和 SAS-3” \[406\]](#)

## 静电放电预防措施

- 从工作区移除所有塑料、乙烯基和泡沫材料。
- 在拿持任何客户可更换单元 (customer replaceable unit, CRU) 时，请始终佩戴防静电腕带。
- 处理任何 CRU 之前，通过触摸接地表面来释放静电。
- 在准备好要安装 CRU 之前，请勿将其从防静电保护袋中取出。
- 从机箱中移除 CRU 之后，立即将其放在防静电袋或防静电包装中。
- 对于 CRU 中的所有卡，仅沿边缘进行操作，避免触摸元件或电路。
- 不要在任何表面上滑动 CRU。
- 在移除和更换 CRU 期间，尽量保持身体不动（否则会产生静电）。




## ▼ 更换故障磁盘机框驱动器

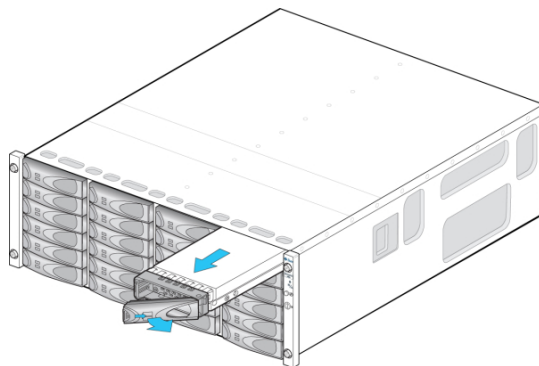


注意 - 如果无法立即更换，请勿卸下组件。在所有组件（包括填充面板）安装到位之前，请勿运行磁盘机框。有关组件位置，请参阅“[磁盘机框硬件概述](#)” [383]。

按照以下过程更换故障驱动器。磁盘机框驱动器可热交换，而且可以在不切断磁盘机框电源的情况下进行更换。更换驱动器的容量和类型必须与要更换的驱动器相同。要在移除故障驱动器时避免可能的数据丢失，请使用各个驱动器移除前所在插槽的编号为其添加标签，并将各个驱动器重新安装到同一插槽中。

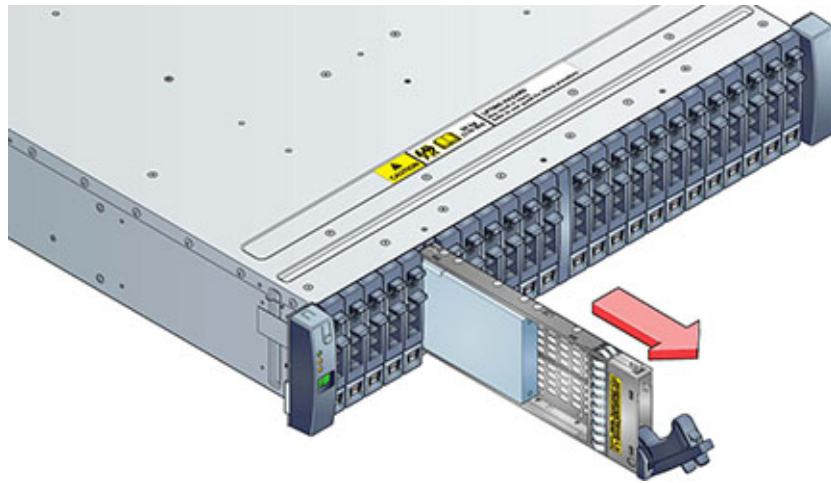
注 - 在磁盘固件升级期间请勿执行池配置操作。要检查是否正在升级，请在 BUI 中导航到 "Maintenance"（维护）> "System"（系统），或者在 CLI 中导航到 `maintenance system updates`。

1. 出现故障的驱动器会通过琥珀色的 LED 指示灯指示。转到 BUI 的 "Maintenance"（维护）> "Hardware"（硬件）部分，在相应磁盘机框行的开头处单击右箭头键图标 , 然后单击相应驱动器的信息图标  以查看详细信息，或者单击定位器图标  以打开定位器 LED 指示灯。要在相应的空驱动器插槽中添加（而不是更换）新的高速缓存设备，请参见[添加磁盘机框高速缓存设备](#) [381]。
2. 在机箱的前部找到 LED 指示灯为琥珀色的故障磁盘驱动器。
3. 按释放按钮或锁扣以松开驱动器拉杆。
4. 将驱动器拉杆完全拉开以解除锁定并使驱动器从机箱中部分弹出。

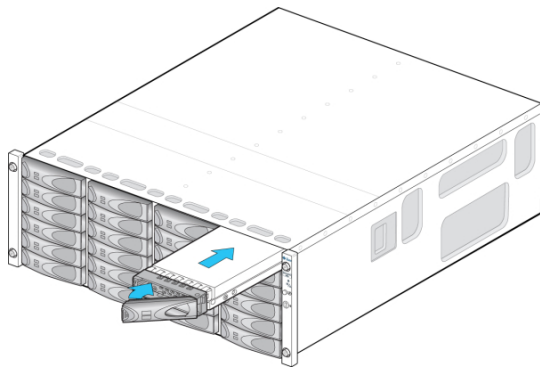




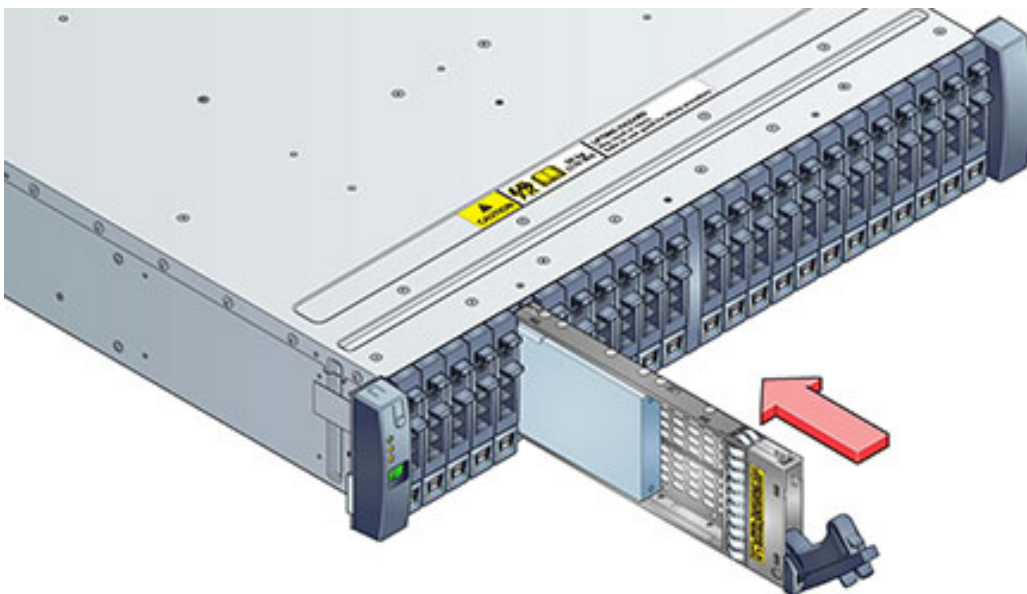
—或—



5. 握住驱动器的中间部位并向外拉动，将其从机箱中移除。
6. 至少等待 30 秒。
7. 确保新驱动器拉杆处于完全伸展开的位置。
8. 持续地向拉杆的枢轴点方向推动，将驱动器完全滑入机箱插槽。



—或—



9. 按下驱动器拉杆直到其锁定到位。如果垂直方向的驱动器高于周边设备，请将驱动器顶部向下按以将其按到位。“活动”LED 指示灯将呈现稳定的绿色以表明就绪状态。
10. 转到 BUI 的 "Maintenance" (维护) > "Hardware" (硬件) 部分，在相应磁盘机框行的开头处单击右箭头键图标 ，然后单击 "Disk" (磁盘) 以确认新安装的磁盘的磁盘联机图标  为绿色。
11. 如果故障没有自己消失，请参见“[修复未解决问题](#)” [42]。

## ▼ 更换磁盘机框电源





注意 - 如果无法立即更换，请勿卸下组件。在所有组件（包括填充面板）安装到位之前，请勿运行磁盘机框。有关组件位置，请参阅“[磁盘机框硬件概述](#)” [383]。

磁盘机框配备有冗余电源，以防止由于组件故障而导致无法运行。在客户可更换单元 (customer-replaceable unit, CRU) 中，每个电源都附带一个或多个机箱冷却风扇。电源可热交换，这意味着可以在不切断磁盘机框电源的情况下一更换一个电源。

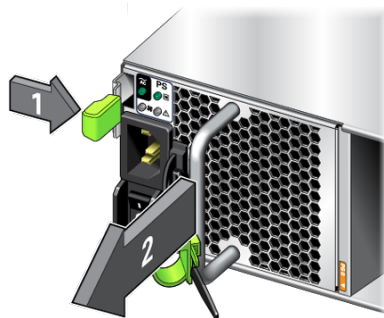


注意 - 这些模块可能会产生高能危险，因此只能由经授权可接触设备且经过培训的人员进行更换。

1. 后面板上的几个独立的 LED 指示灯分别指示电源和风扇的运行状态；有关详细信息，请参见后面板图示。出现故障的组件通过琥珀色的 LED 指示灯以及管理 BUI 中的琥珀色图标指示。在 BUI 中转至 "Maintenance" (维护) > "Hardware" (硬件) 部分，在相应磁盘机框行的开头处单击向右箭头图标 ，然后选择 "PSU" 或 "Fan" (风扇) 以查看有关各自组件的详细信息。可以单击定位器图标  以使机箱定位器 LED 指示灯闪烁。
2. 找到故障组件所在的机箱和模块。
3. 确保电源开关处于 "O" (关闭) 位置。
4. 解开电源线上的电源线束带，然后拔出电源的电源线。
5. 松开拉杆/弹出臂。

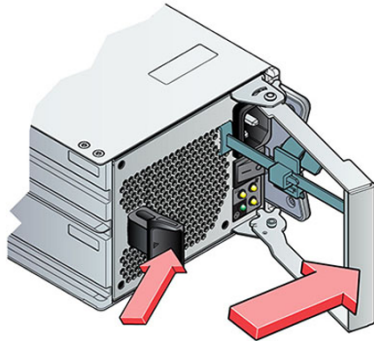
**Oracle Storage Drive Enclosure DE3-24P 或 DE3-24C:**

请向下完全推动拉杆。



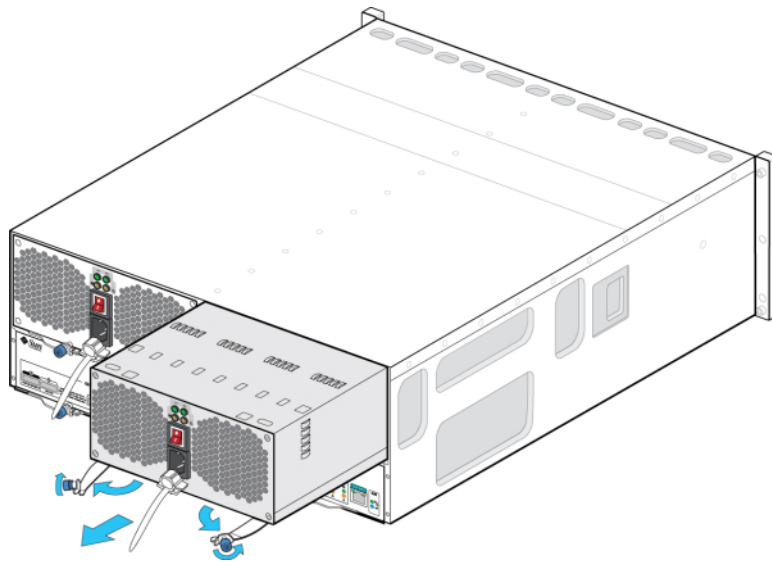
**Oracle Storage Drive Enclosure DE2-24P 或 DE2-24C:**

用手抓住锁扣和模块的对面，挤压在一起来松开拉杆。



**Sun Disk Shelf:**

用拇指和食指拧两个弹出臂自持螺丝直到螺丝松动，然后向外摆动两个弹出臂直到其完全打开。

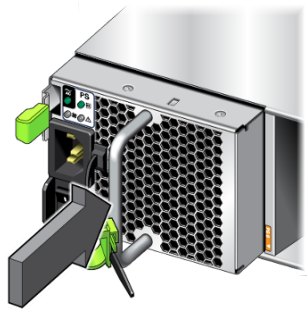


6. 将模块从机箱中取出，注意不要损坏后面的连接器管脚。

- 在拉杆/弹出臂完全打开后（如果适用），将新模块滑入机箱插槽深处，直到模块触到机箱底板，且拉杆/弹出臂开始啮合。如果是 **Oracle Storage Drive Enclosure DE3-24**，则模块会顺利就位且拉杆啮合；然后转到步骤 9。

**Oracle Storage Drive Enclosure DE3-24P 或 DE3-24C:**

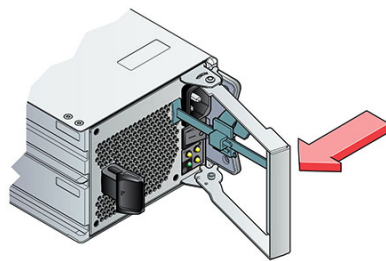
推动手柄，直到听到或感觉到“咔嗒”一声。



- 合上拉杆/弹出臂。

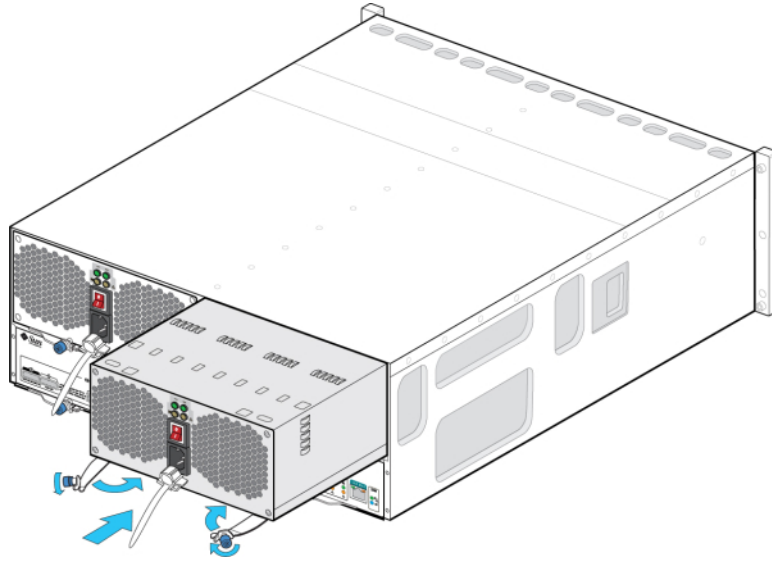
**Oracle Storage Drive Enclosure DE2-24P 或 DE2-24C:**

推动拉杆，直到听到或感觉到“咔嗒”一声才完全闭合。



**Sun Disk Shelf:**

推动弹出臂使其完全闭合，将两颗自持螺丝固定到位，将模块固定在机箱中。



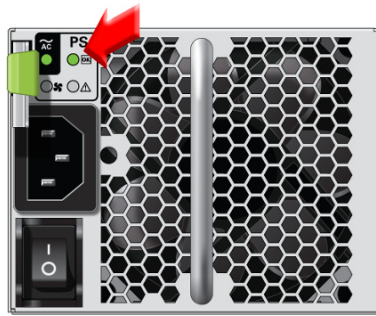
9. 确保电源开关处于 "O" (关闭) 位置。
10. 将电源线插入新电源中，然后将电源线束带系到电源线上。
11. 将电源开关置于 "I" (打开) 位置。此时“电源/正常”LED 状态指示灯应呈现稳定的绿色，且其他所有指示灯均应该不亮。

---

注 - 打开磁盘机框电源后（可能需要几分钟的时间），请确保磁盘机框正面的系统电源指示灯亮起，并呈现稳定的绿色，而背面带有风扇模块状态指示灯的每个电源也亮起，并呈现稳定的绿色。如果不是，则关闭磁盘机框电源并重新安装出现故障的模块。如果重新插入该模块后，该模块的状态指示灯仍不是稳定的绿色，请联系 Oracle 客户服务人员。



---

**Oracle Storage Drive Enclosure DE3-24P 或 DE3-24C:**



**Oracle Storage Drive Enclosure DE2-24P 或 DE2-24C:**



12. 在 BUI 中转至 "Maintenance" (维护) > "Hardware" (硬件) 部分, 然后在相应磁盘机框行的开头处单击向右箭头图标 。根据相应的故障, 单击 "PSU" 或 "Fan" (风扇) 以确认新安装的、具有风扇模块的电源的联机图标  是否为绿色。
13. 如果故障没有自己消失, 请参见“[修复未解决问题](#)” [42]。

## ▼ 更换磁盘机框 I/O 模块





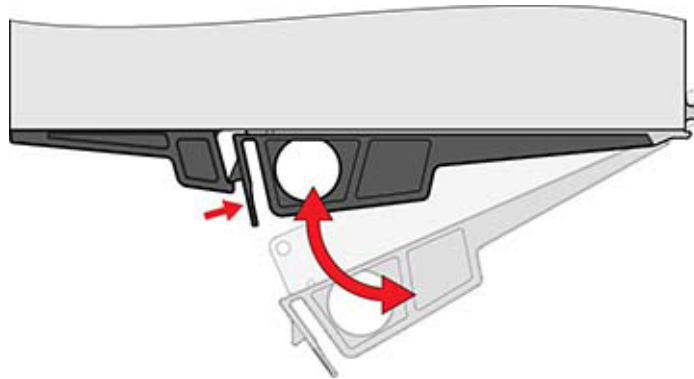
注意 - 如果无法立即更换，请勿卸下组件。在所有组件（包括填充面板）安装到位之前，请勿运行磁盘机框。有关组件位置，请参阅[“磁盘机框硬件概述” \[383\]](#)。

以下磁盘机框具有 I/O 模块 (I/O Module, IOM)：

- Oracle Storage Drive Enclosure DE3-24P
- Oracle Storage Drive Enclosure DE3-24C
- Oracle Storage Drive Enclosure DE2-24P
- Oracle Storage Drive Enclosure DE2-24C



I/O 模块 (I/O Module, IOM) 与 SIM 板类似，均可热交换，因此可以在不切断系统电源的情况下进行更换。

1. 出现故障的 I/O 模块通过琥珀色的 LED 指示灯指示。在 BUI 中转至 "Maintenance" (维护) > "Hardware" (硬件) 部分，在相应磁盘机框行的开头处单击向右箭头图标 ，然后单击 "Slot" (插槽) 以查看详细信息，或者单击定位器图标  以打开定位器 LED 指示灯。
2. 在磁盘机框的背面找到出现故障的 I/O 模块。
3. 对其进行标记并断开 I/O 模块接口电缆。
4. 用拇指和食指捏住释放按钮并用力向拉杆孔方向挤压来松开拉杆。



5. 握住拉杆，然后拆除 I/O 模块，注意不要损坏后面的连接器管脚。



6. 在新 I/O 模块的拉杆处于打开位置后，将 I/O 模块滑入磁盘机框深处（要小心连接器管脚）。
7. 推动拉杆，直到听到或感觉到“咔嗒”一声才完全闭合。
8. 将接口电缆重新连接到其原始位置。
9. 等待大约 60 秒，以便 I/O 模块完成其引导过程，完成后电源 LED 指示灯应呈现稳定的绿色，且“故障/定位”LED 指示灯应该不亮。对于使用中的每个 SAS 端口，全部四个活动 LED 指示灯都应呈现稳定的绿色。
10. 转到 BUI 的 "Maintenance"（维护）> "Hardware"（硬件）部分，在相应磁盘机框行的开头处单击右箭头键图标 ，然后单击 "Slot"（插槽）以确认新安装的 I/O 模块的 I/O 模块联机图标  为绿色。
11. 如果故障没有自己消失，请参见“[修复未解决问题](#)” [42]。

## ▼ 更换磁盘机框 SIM 板





注意 - 如果无法立即更换，请勿卸下组件。在所有组件（包括填充面板）安装到位之前，请勿运行磁盘机框。有关组件位置，请参阅“[磁盘机框硬件概述](#)” [383]。

以下磁盘机框具有 SAS 接口模块 (SAS Interface Module, SIM) 板：

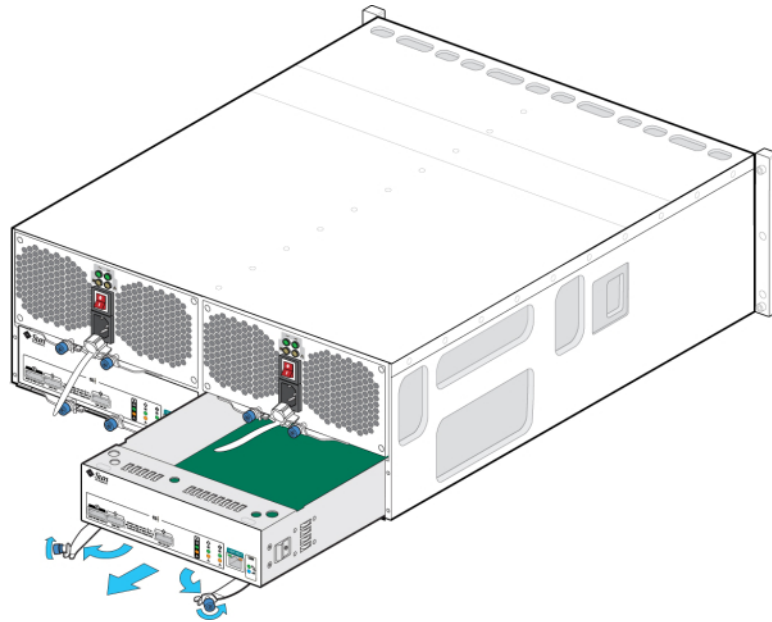
- Sun Disk Shelf

SIM 板与 I/O 模块类似，均可热交换，因此可以在不切断系统电源的情况下进行更换。SIM 板支持多路径，因此不管蓝色的“SIM 正常”指示灯的状态如何，均可以随时移除其中一个 SIM 板。

1. 出现故障的 SIM 板通过琥珀色的 LED 指示灯指示。在 BUI 中转至 "Maintenance"（维护）> "Hardware"（硬件）部分，在相应磁盘机框行的开头处单击向右箭头图标 ，然后单击 "Slot"（插槽）以查看详细信息，或者单击定位器图标  以打开定位器 LED 指示灯。
2. 在磁盘托盘的背面找到出现故障的 SIM。
3. 对其进行标记并断开托盘接口电缆。
4. 用双手断开 SAS 电缆。一只手牢牢握住连接器的金属部分，另一只手将卡舌轻轻地朝连接器方向拉，然后向外拉连接器，将其从机箱中取出。请勿沿不是与连接器主体平行

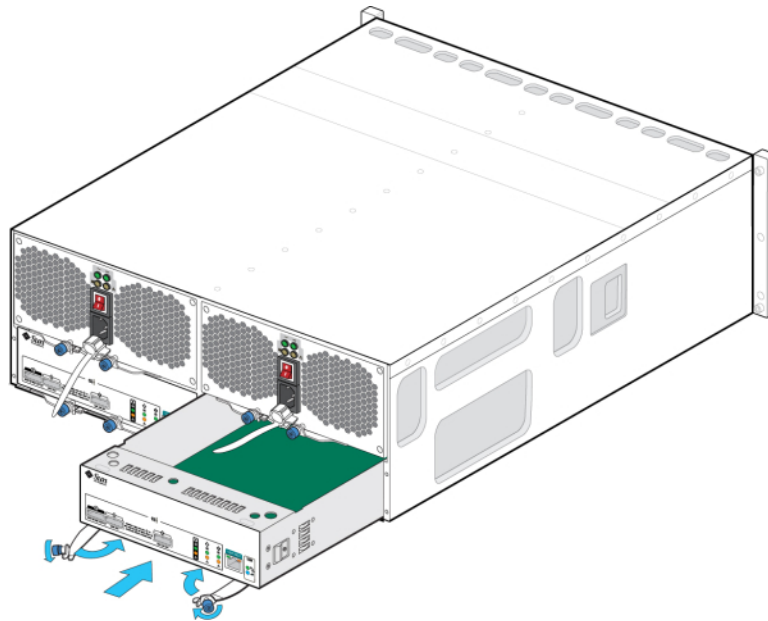
的其他任何方向扭转或拉动卡舌，否则可能会折断卡舌。如果卡舌折断，请使用小号尖头工具（如尖细的螺丝刀）将连接器外壳顶部的金属弹簧顶起以解开锁扣。



5. 用拇指和食指拧开两个抽拉臂自持螺丝。如果自持螺丝太紧而无法用手拧开，请使用 2 号十字螺丝刀拧开每颗螺丝。
6. 将每个弹出卡舌向外拉，并推动两侧以释放 SIM 并使其从机箱中部分弹出。



7. 握住 SIM 板的中间部位，然后将其从插槽中滑出。

- 弹出臂处于完全打开位置后，将新的 SIM 板与打开的插槽对齐，然后将其滑入托盘深处，直到弹出臂触到托盘连接器并开始摆动闭合。



- 摆动两个弹出臂，直到其与 SIM 板面板齐平并固定到板上。
- 拧紧两个自持螺丝，将板固定。
- 将 SAS 接口电缆重新连接到其原始位置。
- 等待大约 60 秒，以便 SIM 板完成其引导过程，完成后电源 LED 指示灯应呈现稳定的绿色，且 SIM 定位 LED 指示灯应该不亮。
- 在 BUI 中转至 "Maintenance" (维护) > "Hardware" (硬件) 部分，在相应磁盘机框行的开头处单击向右箭头图标 ，然后单击 "Slot" (插槽) 以确认新安装 SIM 板的联机图标  为绿色。
- 如果故障没有自己消失，请参见“[修复未解决问题](#)” [42]。

## ▼ 添加新的磁盘机框



注意 - 安装期间小型 SAS HD 电缆方向放置不当可能会损坏 HBA 连接器并导致 HBA 出现故障。这些电缆与 4X4 端口 SAS-2 HBA 和 4X4 端口 SAS-3 HBA 配合使用。对于水平装配的 HBA，请将释放卡舌置于下端；对于垂直装配的 HBA，请将该释放卡舌置于右侧。小型 SAS HD 有源光缆 (active optical cable, AOC) 的朝向应当与铜质电缆相似。有关详细信息，请参见《Oracle ZFS Storage Appliance 布线指南 (适用于 For ZS7-x, ZS5-x, ZS4-4、ZS3-x、7x20 控制器和 DE2-24、Sun Disk Shelf)》，发行版 OS8.8.0》中的“将磁盘机框用电线连接在一起”和《Oracle ZFS Storage Appliance 布线指南 (适用于 For ZS7-x, ZS5-x, ZS4-4、ZS3-x、7x20 控制器和 DE2-24、Sun Disk Shelf)》，发行版 OS8.8.0》中的“在基本机柜中将控制器用电线连接到磁盘机框”。

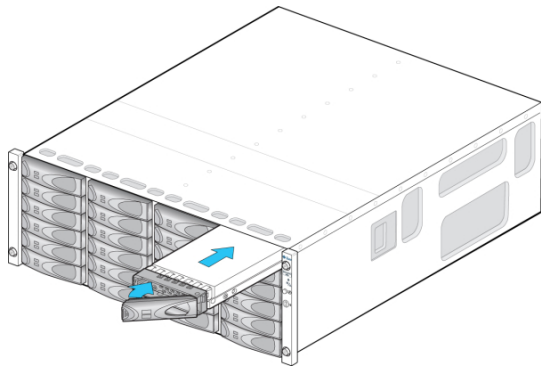
按照以下过程将新磁盘机框添加到系统中。磁盘机框可以在不关闭设备电源或不终止向客户机提供服务的情况下，添加到单机存储控制器或群集存储控制器。如果安装新磁盘机框需要在机架内移动其他组件，则必须先移动这些组件。有关磁盘机框准则和布线图，请参见《Oracle ZFS Storage Appliance 布线指南》中的“布线入门”。

1. 固定设备机架。如果机架具有防倾斜脚架，请将其从机架底部拉出。
2. 将新磁盘机框安装到机架中，连接电源线，然后按《Oracle ZFS Storage Appliance 安装指南》中所述的相应过程供电。有关磁盘机框放置准则，请参见《Oracle ZFS Storage Appliance 布线指南》中的“机柜和布线准则”。
3. 通过一次使用一个磁盘机框电缆，采用冗余路径并参照《Oracle ZFS Storage Appliance 布线指南》中的图，将电缆连接到控制器和其他磁盘机框。在为新磁盘机框布线时，始终保留一个活动路径。
4. 通过检查布线确认有到磁盘机框的冗余路径。
5. 通过在 BUI 中导航到 "Maintenance" (维护) > "Hardware" (硬件)，或者转到 CLI 上下文 `maintenance hardware` 并发出命令 `list`，确认存在磁盘机框。
6. 要将新磁盘机框添加到现有的或新的池中，请参见《Oracle ZFS Storage Appliance 管理指南，发行版 OS8.8.0》中的“配置存储”。
7. 如果存储工作负荷主要是读取操作，则建议执行备份和恢复操作以在所有磁盘机框间快速平衡工作负荷。要备份和恢复用户数据，可使用 NDMP 备份软件、快照和/或远程复制。相应地，请参见《Oracle ZFS Storage Appliance 管理指南，发行版 OS8.8.0》中的“NDMP 配置”、《Oracle ZFS Storage Appliance 管理指南，发行版 OS8.8.0》中的“快照和克隆”或《Oracle ZFS Storage Appliance 管理指南，发行版 OS8.8.0》中的“远程复制”。

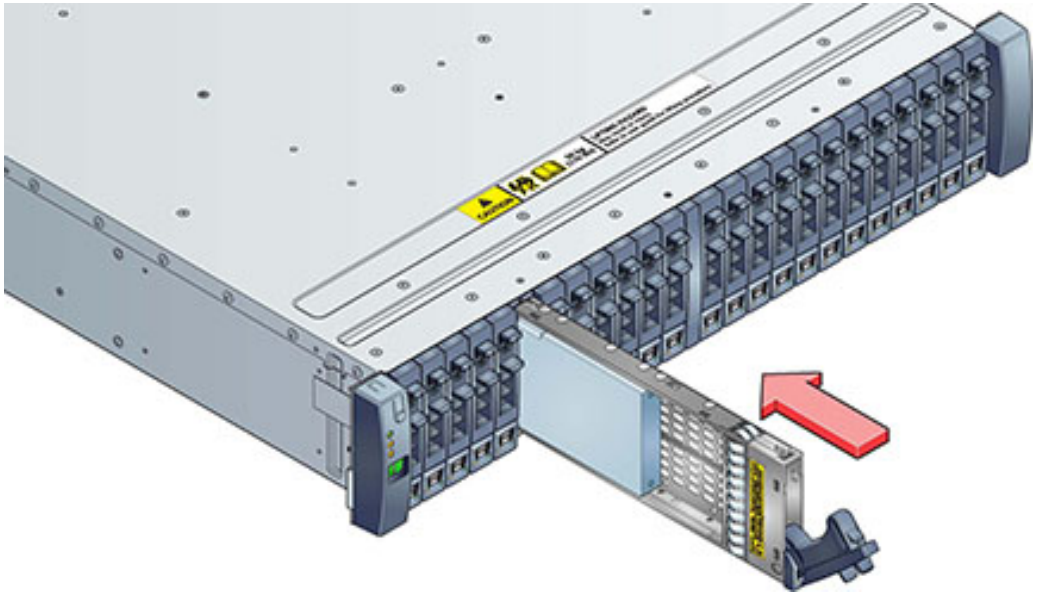
## ▼ 添加磁盘机框高速缓存设备

按照以下过程将新的高速缓存设备 (SSD) 安装到适当的可用驱动器插槽中。可以在不将磁盘机框断电的情况下添加高速缓存设备。要更换故障驱动器，请参见[更换故障磁盘机框驱动器 \[368\]](#)。

1. 从相应的插槽中移除填充面板。有关 SSD 位置和插槽顺序，请参见“[磁盘机框硬件概述](#)” [383]。
2. 确保新驱动器拉杆处于完全伸展开的位置。
3. 持续地向拉杆的枢轴点方向推动，将驱动器完全滑入机箱插槽。



—或—



4. 按下驱动器拉杆直到其锁定到位。如果垂直方向的驱动器高于周边设备，请将驱动器顶部向下按以将其按到位。“活动”LED 指示灯将呈现稳定的绿色以表明就绪状态。
5. 在 BUI 中转至 "Maintenance" (维护) > "Hardware" (硬件) 部分，在相应磁盘机框行的开头处单击向右箭头图标 ，然后单击 "Disk" (磁盘)。请确认新磁盘存在，并且其磁盘图标  为绿色。
6. 要将新驱动器添加到池中，请转到 "Configuration" (配置) > "Storage" (存储)。
7. 在 "Available Pools" (可用池) 列表中，选择设备要添加到的池。
8. 单击 "Add" (添加) 按钮将驱动器添加到池。
9. 选择要添加到此池的驱动器，并单击 "Commit" (提交)。
10. 选择日志配置文件 (如果适用)，并单击 "Commit" (提交)。

## 连接到连接的存储

磁盘机框可以在不关闭设备电源或不终止向客户机提供服务的情况下，添加到单机存储控制器或群集存储控制器。在连接扩展存储后，验证对于每个磁盘机框是否都有冗余路径。

要连接一个或多个磁盘机框，请参照 [《Oracle ZFS Storage Appliance 布线指南》](#) 中的图。

---

注 - 如果要在 Oracle ZFS Storage Appliance 之间移动磁盘机框，请联系 Oracle 服务人员。导入存储池时存在一定的限制，如果不由 Oracle 服务人员正确操作，可能会引起问题。

---

## 磁盘机框硬件概述

本节概述了 Oracle ZFS Storage Appliance 磁盘机框。有关安装说明，请参阅 [《Oracle ZFS Storage Appliance 安装指南》](#) 中的“[安装磁盘机框](#)”。有关服务说明，请参阅[维修磁盘机框 \[367\]](#)。有关磁盘兼容性的信息，请参阅 [Oracle 系统手册](#)。

Oracle 磁盘机框是高可用性串行连接 SCSI (serial attached SCSI, SAS) 设备，可提供扩展存储。主要组件均可热交换，包括驱动器、I/O 模块 (I/O Module, IOM) 或用于连接到控制器和其他磁盘机框的 SAS 接口模块 (SAS Interface Module, SIM) 板，以及具有风扇模块的双负荷均分电源。这提供了一个没有单点故障的容错环境。组件状态通过磁盘机框上的灯以及 BUI 中的 "Maintenance" (维护) > "Hardware" (硬件) 屏幕指示。

要了解磁盘机框组件，请参见以下主题。

- [“Oracle Storage Drive Enclosure DE3-24” \[383\]](#)
- [“Oracle Storage Drive Enclosure DE2-24” \[390\]](#)
- [“Sun Disk Shelf” \[397\]](#)
- [“磁盘机框配置” \[401\]](#)
- [“每个控制器配置的最大磁盘机框数” \[404\]](#)
- [“SAS-2 和 SAS-3” \[406\]](#)

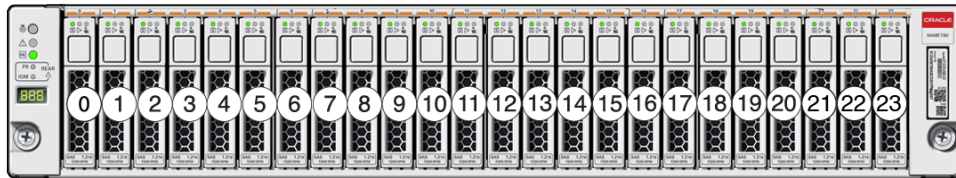
## Oracle Storage Drive Enclosure DE3-24

本节介绍了 DE3-24P 和 DE3-24C 磁盘机框的前面板和后面板组件。

## DE3-24P 磁盘机框

Oracle Storage Drive Enclosure DE3-24P 是支持 24 个 2.5 英寸 SAS-3 驱动器的 2U 机箱。高性能 HDD 提供可靠的存储，SSD 提供加速的写入操作。此磁盘机框的主要特征为双冗余 I/O 模块 (I/O Module, IOM) 和具有风扇模块的双电源。

图 78 DE3-24P 驱动器位置 (前视图)

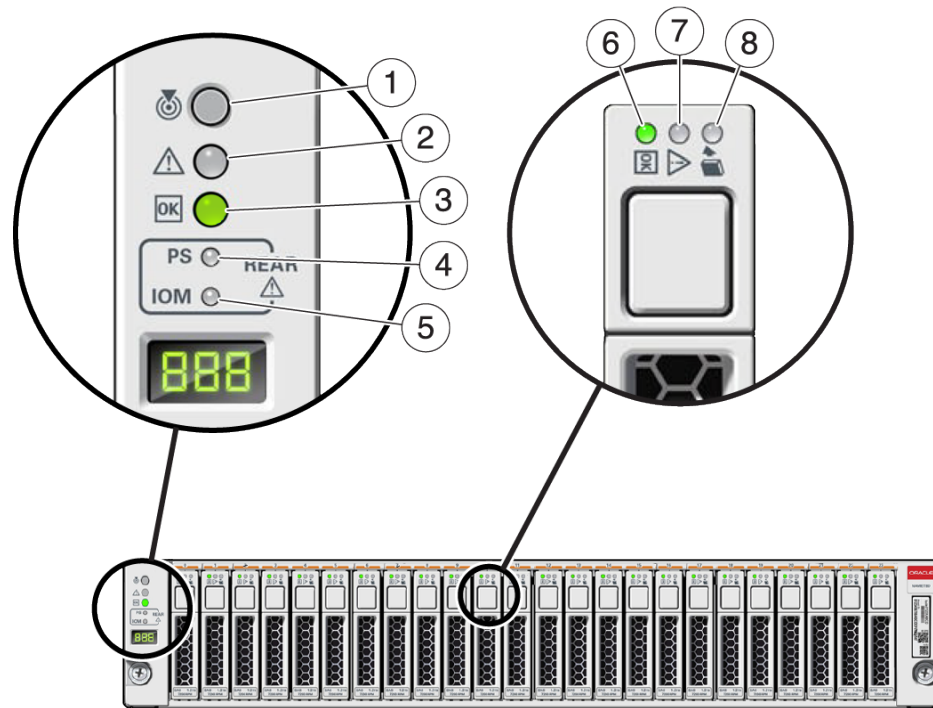


每个磁盘机框最多支持四个优化写入的日志 SSD。应该按插槽 20、21、22 和 23 的顺序填充日志设备。

外部读高速缓存设备—指安装在 DE3-24 磁盘机框中的读高速缓存设备，它们位于控制器外部，称为外部第 2 级自适应替换高速缓存 (external second level adaptive replacement cache, EL2ARC)。进行群集接管时，读高速缓存在控制器之间持久存在且可共享，从而实现持久不变的读取性能。有关插槽配置详细信息和最低软件要求，请参见[“磁盘机框配置” \[401\]](#)。



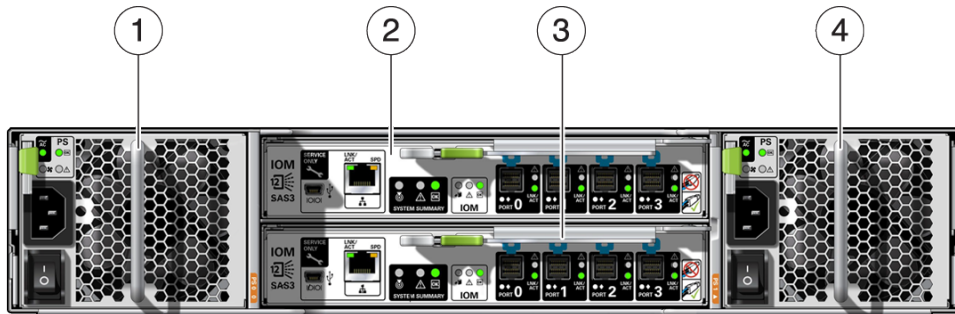
图 79 DE3-24P 状态指示灯 (前视图)



图例

1 定位指示灯	2 需要维修指示灯	3 正常指示灯
4 电源故障指示灯	5 SAS I/O 模块故障指示灯	6 电源/活动指示灯
7 驱动器需要维修指示灯	8 可以移除指示灯	

图 80 DE3-24P 后面板



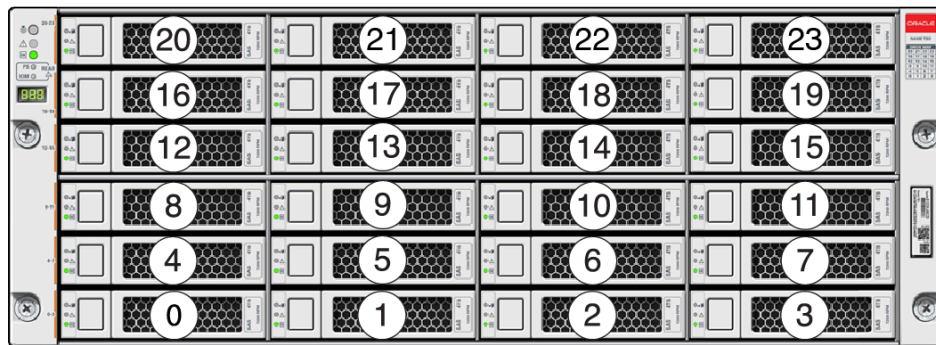
图例

1 带风扇模块 0 的电源	2 I/O 模块 1
3 I/O 模块 0	4 带风扇模块 1 的电源

## DE3-24C 磁盘机框

Oracle Storage Drive Enclosure DE3-24C 是支持 24 个 3.5 英寸 SAS-3 驱动器的 4U 机箱。SSD 提供加速的写入操作，大容量 HDD 提供可靠的存储。此磁盘机框的主要特征为双冗余 I/O 模块 (I/O Module, IOM) 和具有风扇模块的双电源。

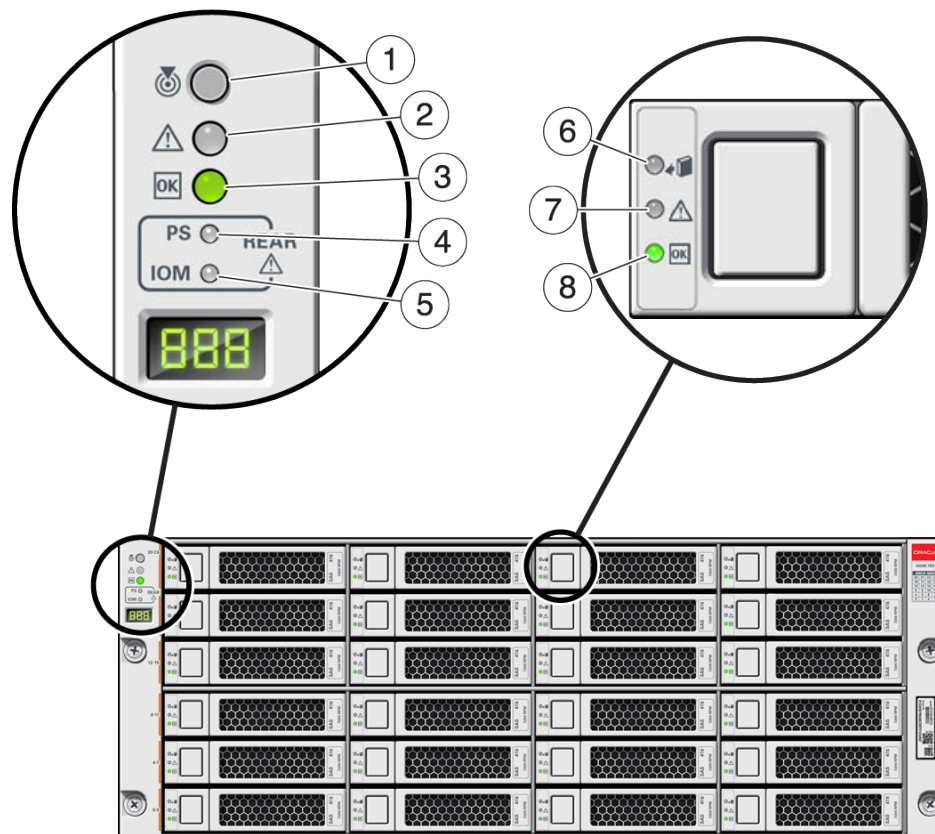
图 81 DE3-24C 驱动器位置 (前视图)



每个磁盘机框最多支持四个优化写入的日志 SSD。应该按插槽 20、21、22 和 23 的顺序填充日志设备。

外部读高速缓存设备—指安装在 DE3-24 磁盘机框中的读高速缓存设备，它们位于控制器外部，称为外部第 2 级自适应替换高速缓存 (external second level adaptive replacement cache, EL2ARC)。进行群集接管时，读高速缓存在控制器之间持久存在且可共享，从而实现持久不变的读取性能。有关插槽配置详细信息和最低软件要求，请参见“[磁盘机框配置](#)” [401]。

图 82 DE3-24C 状态指示灯 (前视图)



图例

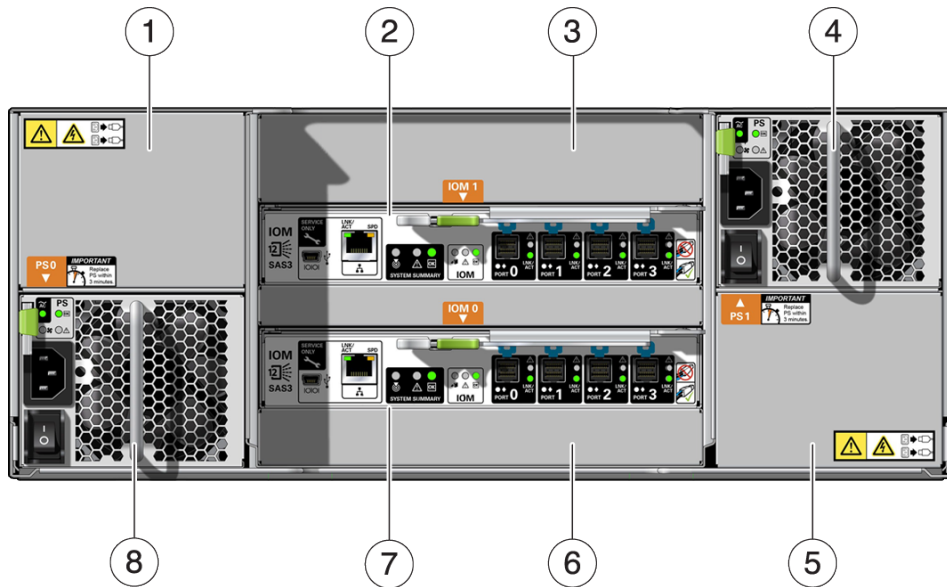
1 定位指示灯

2 需要维修指示灯

3 正常指示灯

图例		
4 电源故障指示灯	5 SAS I/O 模块故障指示灯	6 可以移除指示灯
7 驱动器需要维修指示灯	8 电源/活动指示灯	

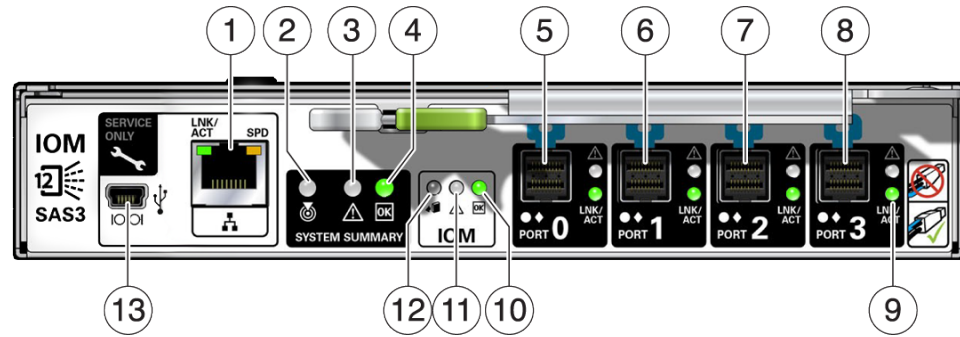
图 83 DE3-24C 后面板



图例		
1 电源填充面板, 插槽 4	2 I/O 模块 1	3 I/O 模块填充面板
4 带风扇模块 2 的电源	5 电源填充面板, 插槽 2	6 I/O 模块填充面板
7 I/O 模块 0	8 带风扇模块 1 的电源	

注 - 请务必确保电源及其填充面板位于正确的插槽中。

图 84 DE3 I/O 模块指示灯

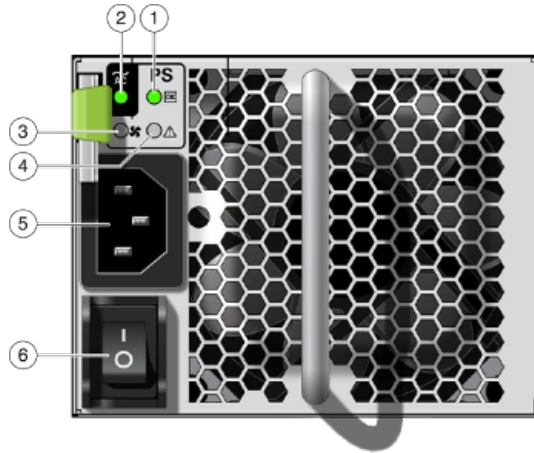


图例

1 仅用于 Oracle 维修	2 定位指示灯	3 需要维修指示灯
4 正常指示灯	5 SAS-3 端口 0	6 SAS-3 端口 1
7 SAS-3 端口 2	8 SAS-3 端口 3	9 主机端口活动指示灯
10 电源/活动指示灯	11 驱动器需要维修指示灯	12 可以移除指示灯
13 仅用于 Oracle 维修		

DE3-24C 和 DE3-24P 磁盘机框使用相同的 I/O 模块。

图 85 DE3 电源指示灯



图例

1 电源状态指示灯	2 交流电源故障指示灯	3 风扇故障指示灯
4 直流电源故障指示灯	5 通用电源输入连接器	6 打开/关闭电源开关

DE3-24C 和 DE3-24P 磁盘机框使用相同的电源。

## Oracle Storage Drive Enclosure DE2-24

本节介绍了 DE2-24P 和 DE2-24C 磁盘机框的前面板和后面板组件。

### DE2-24 磁盘机框

Oracle Storage Drive Enclosure DE2-24P 是支持 24 个 2.5 英寸 SAS-2 驱动器的 2U 机箱。大容量 HDD 提供可靠的存储。SSD 提供加速的写入操作，对于某些控制器，还提供优化读取的高速缓存操作。此磁盘机框的主要特征为双冗余 I/O 模块 (I/O Module, IOM) 和具有风扇模块的双电源。

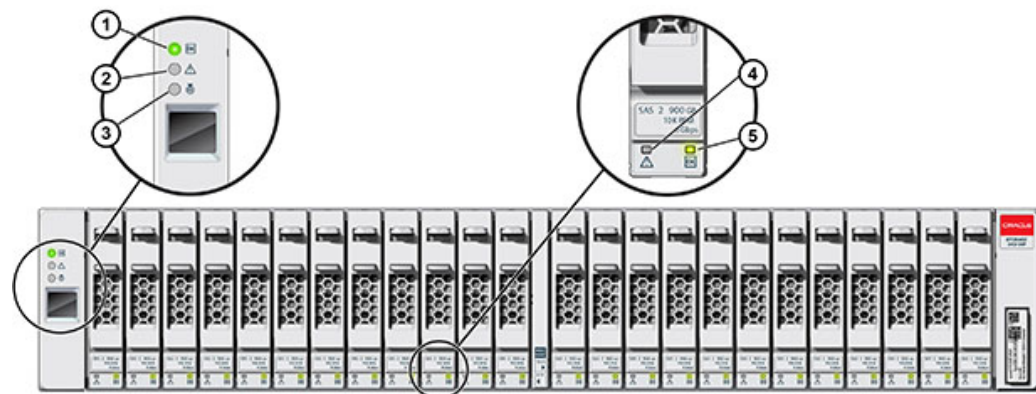
图 86 DE2-24P 驱动器位置 (前视图)



每个磁盘机框最多支持四个优化写入的日志 SSD。应该按插槽 20、21、22 和 23 的顺序填充日志设备。

外部读高速缓存设备—指安装在 DE2-24 磁盘机框中的读高速缓存设备，它们位于控制器外部，称为外部第 2 级自适应替换高速缓存 (external second level adaptive replacement cache, EL2ARC)。进行群集接管时，读高速缓存在控制器之间持久存在且可共享，从而实现持久不变的读取性能。有关插槽配置详细信息和最低软件要求，请参见“[磁盘机框配置](#)” [401]。

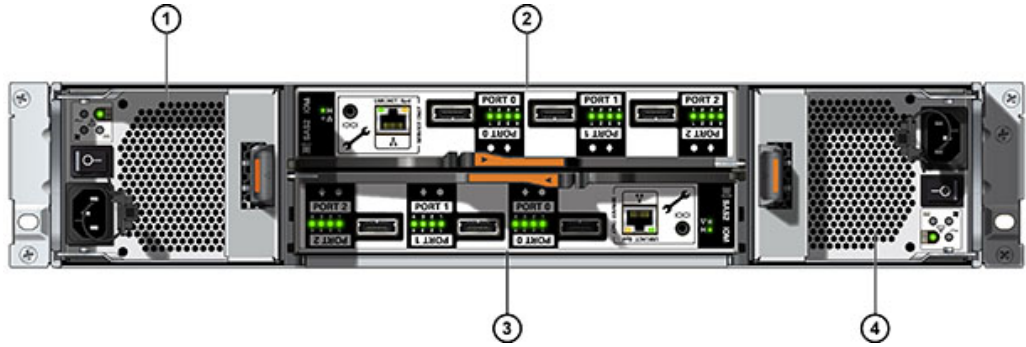
图 87 DE2-24P 状态指示灯 (前视图)



图例

1 系统电源指示灯	2 模块故障指示灯	3 定位指示灯
4 电源/活动指示灯	5 驱动器故障指示灯	

图 88 DE2-24P 后面板



图例

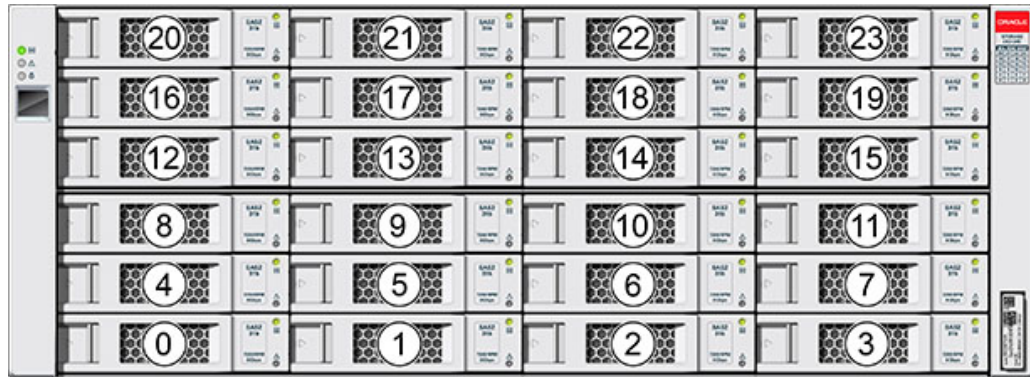
1 带风扇模块 0 的电源	2 I/O 模块 1
3 I/O 模块 0	4 带风扇模块 1 的电源

## DE2-24C 磁盘机框

Oracle Storage Drive Enclosure DE2-24C 是支持 24 个 3.5 英寸 SAS-2 驱动器的 4U 机箱。大容量 HDD 提供可靠的存储。SSD 提供加速的写入操作，对于某些控制器，还提供优化读取的高速缓存操作。此磁盘机框的主要特征为双冗余 I/O 模块 (I/O Module, IOM) 和具有风扇模块的双电源。



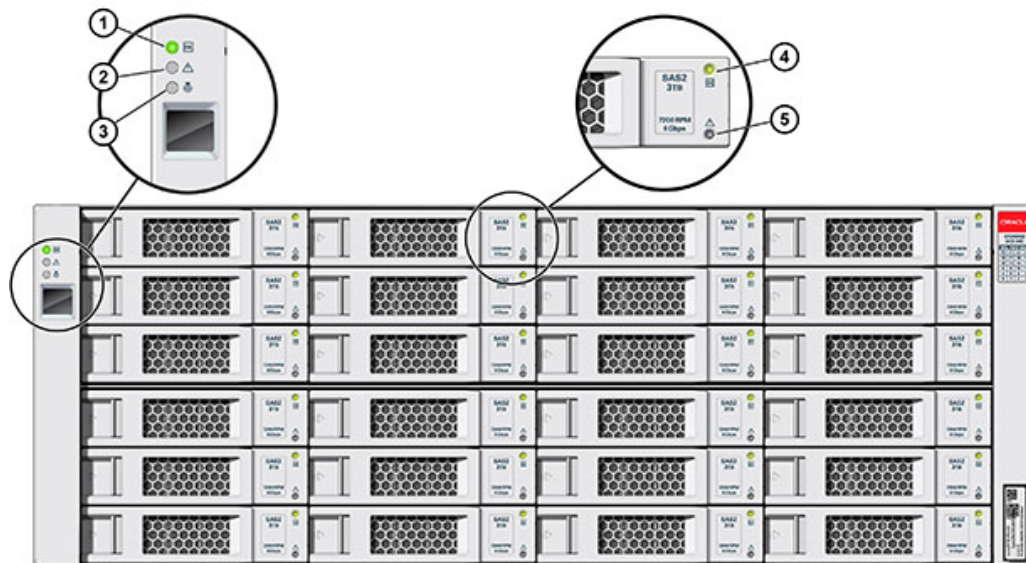
图 89 DE2-24C 驱动器位置 (前视图)



每个磁盘机框最多支持四个优化写入的日志 SSD。应该按插槽 20、21、22 和 23 的顺序填充日志设备。

**外部读高速缓存设备**—指安装在 DE2-24 磁盘机框中的读高速缓存设备，它们位于控制器外部，称为外部第 2 级自适应替换高速缓存 (external second level adaptive replacement cache, EL2ARC)。进行群集接管时，读高速缓存在控制器之间持久存在且可共享，从而实现持久不变的读取性能。有关插槽配置详细信息和最低软件要求，请参见“[磁盘机框配置](#)” [401]。

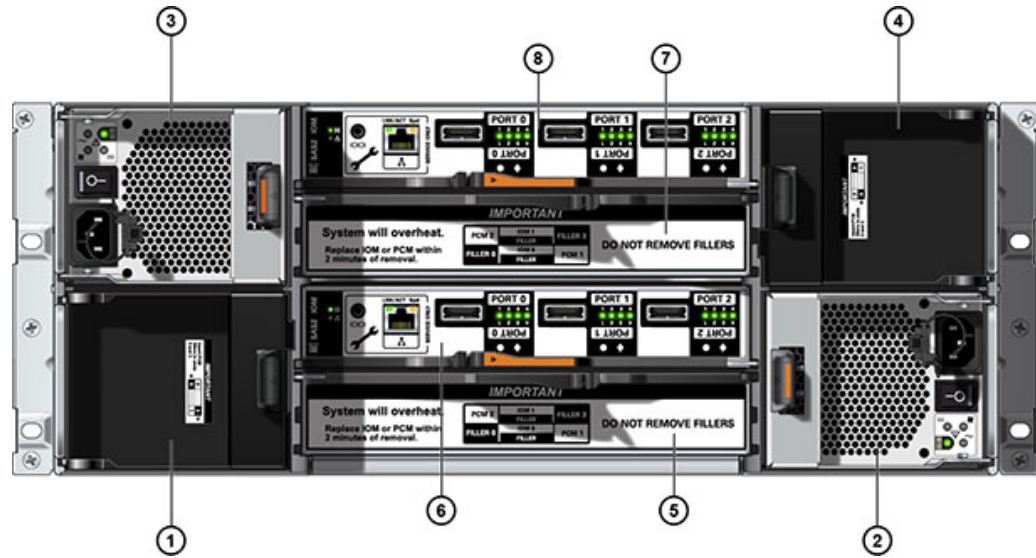
图 90 DE2-24C 状态指示灯 (前视图)



图例

1 系统电源指示灯	2 模块故障指示灯	3 定位指示灯
4 电源/活动指示灯	5 驱动器故障指示灯	

图 91 DE2-24C 后面板

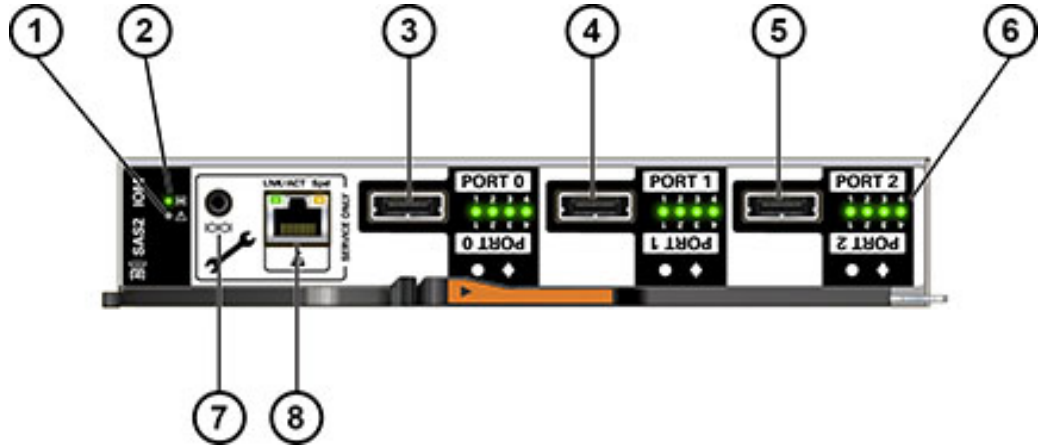


图例

1 电源填充面板，插槽 0	2 带风扇模块 1 的电源	3 带风扇模块 2 的电源
4 电源填充面板，插槽 3	5 I/O 模块填充面板	6 I/O 模块 0
7 I/O 模块填充面板	8 I/O 模块 1	

注 - 请务必确保电源及其填充面板位于正确的插槽中。

图 92 DE2 I/O 模块指示灯

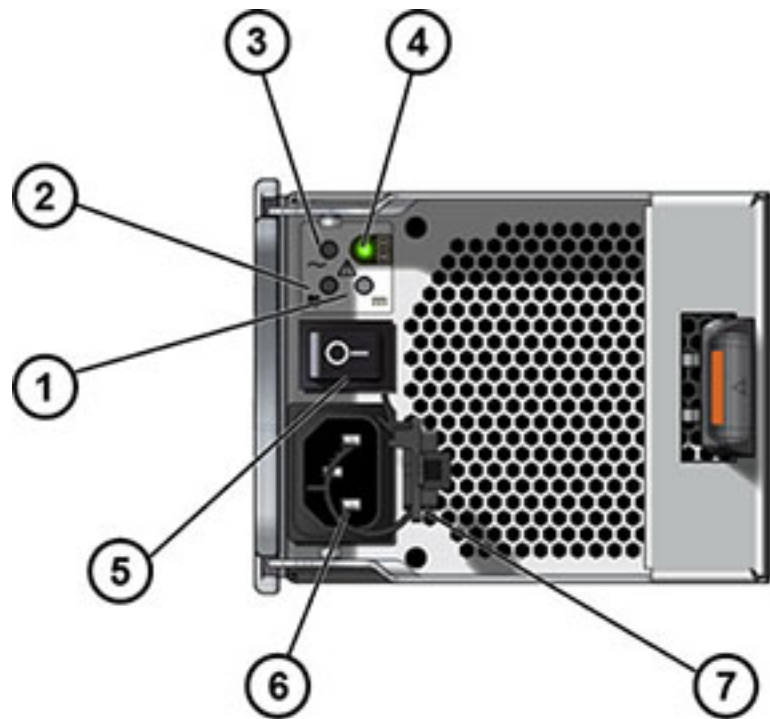


图例

1 故障/定位指示灯	2 电源/正常指示灯	3 SAS-2 端口 0
4 SAS-2 端口 1	5 SAS-2 端口 2	6 主机端口活动指示灯
7 仅用于 Oracle 维修	8 仅用于 Oracle 维修	

DE2-24C 和 DE2-24P 磁盘机框使用相同的 I/O 模块。

图 93 DE2 电源指示灯



## 图例

1 直流电源故障指示灯	2 风扇故障指示灯	3 交流电源故障指示灯
4 电源状态指示灯	5 打开/关闭电源开关	6 通用电源输入连接器
7 电源线束带		

DE2-24C 和 DE2-24P 磁盘机框使用相同的电源。

## Sun Disk Shelf

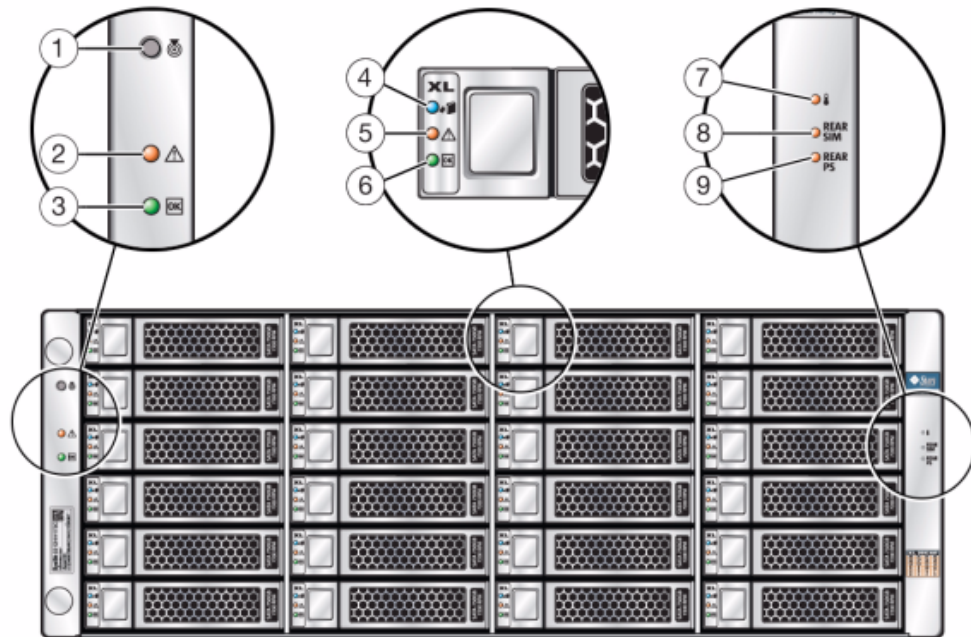
Sun Disk Shelf 是支持 24 个 3.5 英寸 SAS-2 驱动器的 4U 机箱。SSD 提供加速的写入操作，大容量 HDD 提供可靠的存储。此磁盘机框的主要特征为双冗余 SAS 接口模块 (SAS Interface Module, SIM) 板和具有风扇模块的双电源。

图 94 Sun Disk Shelf 驱动器位置 (前视图)



读高速缓存设备无法在 Sun Disk Shelf 上安装。

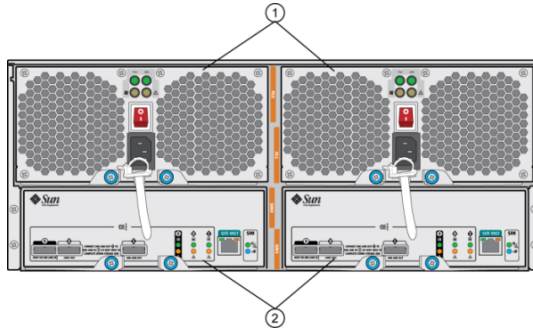
图 95 Sun Disk Shelf 状态指示灯（前视图）



图例

1 定位按钮和指示灯	2 系统故障指示灯	3 系统电源指示灯
4 磁盘可移除指示灯	5 磁盘故障指示灯	6 磁盘活动指示灯
7 温度过高警告指示灯	8 SIM 板故障指示灯	9 电源故障指示灯

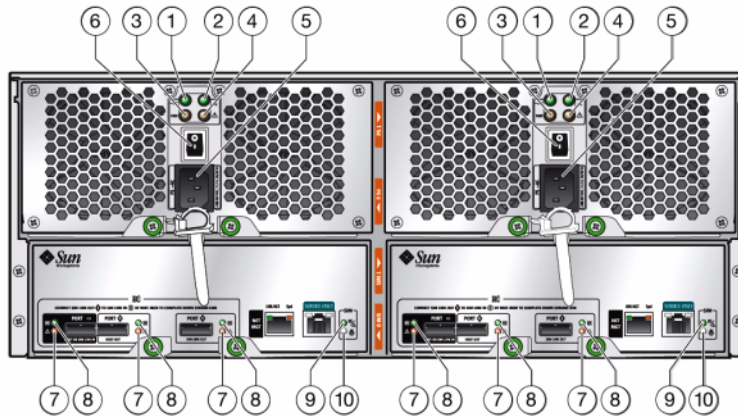
图 96 Sun Disk Shelf 后面板



图例

1 具有内置风扇的电源模块。电源 0 在左侧，电源 1 在右侧。  
 2 可移除的 SAS 接口模块 (SAS Interface Module, SIM) 板。SIM 0 在左侧，SIM 1 在右侧。

图 97 Sun Disk Shelf SIM 板指示灯



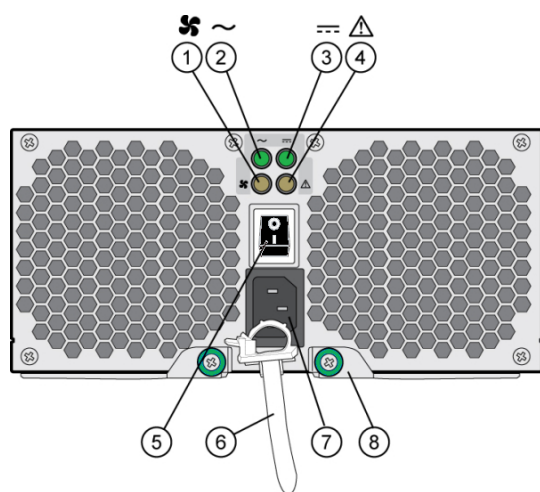
图例

1 交流电源指示灯                      2 直流电源指示灯                      3 风扇故障指示灯



图例		
4 电源故障指示灯	5 通用电源连接器	6 电源开关
7 端口故障指示灯	8 端口正常指示灯	9 SIM 板正常指示灯（绿色）/SIM 板故障指示灯（琥珀色）
10 SIM 定位器指示灯		

图 98 Sun Disk Shelf 电源和风扇模块指示灯



图例		
1 冷却风扇状态指示灯	2 交流电源状态指示灯	3 直流电源状态指示灯
4 电源状态指示灯	5 打开/关闭电源开关	6 电源线束带
7 通用电源输入连接器	8 右弹出臂和自持螺丝锁扣	

## 磁盘机框配置

下表介绍了每个磁盘机框支持的设备类型。有关布线信息，请参见《[Oracle ZFS Storage Appliance 布线指南](#)》。有关磁盘兼容性的信息，请参见 [Oracle 系统手册](#)。

表 55 磁盘机框配置

机框	设备类型	数据插槽	高速缓存/日志插槽	说明/示例
<b>DE3-24P/DE2-24P</b>	数据	0 - 23	无	完全使用 HDD 数据设备填充。
	20 个数据设备和 1-4 个日志设备	0 - 19	20 - 23	20 个 HDD 数据设备和最多 4 个日志设备。示例插槽配置：  插槽 20（日志）、插槽 21（日志）、插槽 22（日志）、插槽 23（日志）  插槽 20（日志）、插槽 21（日志）、插槽 22（填充面板）、插槽 23（填充面板）
	20 个数据设备和 1-4 个高速缓存设备或元设备	0 - 19	20 - 23	对于读高速缓存设备，需要软件版本 OS8.6.0 或更高版本。元设备需要 OS8.7.0 或更高版本，每个元设备必须至少有 3.2 TB 才能支持增强的重复数据删除。  在连续插槽中最多可安装四个读高速缓存设备或元设备。建议针对四个磁盘机框使用两个元设备。  示例插槽配置：插槽 20（高速缓存）、插槽 21（高速缓存）、插槽 22（填充面板）、插槽 23（填充面板）
	20 个数据设备和 1-4 个日志设备、高速缓存设备或元设备	0 - 19	20 - 23	对于读高速缓存设备，需要软件版本 OS8.6.0 或更高版本。元设备需要 OS8.7.0 或更高版本，每个元设备必须至少有 3.2 TB 才能支持增强的重复数据删除。  在连续插槽中最多可安装四个读高速缓存设备或元设备。建议针对四个磁盘机框使用两个元设备。  示例插槽配置：插槽 20（高速缓存）、插槽 21（高速缓存）、插槽 22（日志）、插槽 23（日志）
<b>DE3-24P 全闪存</b>	24 数据	0 - 23	无	所有全闪存池都需要软件版本 OS8.7.0 或更高版本。
	20 个数据设备和 1-4 个日志设备	0 - 19	20 - 23	在连续插槽中安装二十个 SSD 数据设备和最多四个日志设备。

机框	设备类型	数据插槽	高速缓存/日志插槽	说明/示例
				<p>即使对于 SSD 数据设备，日志设备针对小块事务工作负荷的性能也会提高 15-20%。</p> <p>示例插槽配置：</p> <p>插槽 20（日志）、插槽 21（日志）、插槽 22（日志）、插槽 23（日志）</p> <p>插槽 20（日志）、插槽 21（日志）、插槽 22（填充面板）、插槽 23（填充面板）</p>
<b>DE3-24C/DE2-24C</b>	数据	0 - 23	无	完全使用 HDD 数据设备填充。
	20 个数据设备和 1-4 个日志设备	0 - 19	20 - 23	<p>在连续插槽中安装 20 个 HDD 数据设备和最多 4 个日志设备。示例插槽配置：</p> <p>插槽 20（日志）、插槽 21（日志）、插槽 22（日志）、插槽 23（日志）</p> <p>插槽 20（日志）、插槽 21（日志）、插槽 22（填充面板）、插槽 23（填充面板）</p>
	20 个数据设备和 1-4 个高速缓存设备或元设备	0 - 19	20 - 23	<p>对于读高速缓存设备，需要软件版本 OS8.6.0 或更高版本。元设备需要 OS8.7.0 或更高版本，每个元设备必须至少有 3.2 TB 才能支持增强的重复数据删除。</p> <p>在连续插槽中安装最多四个读高速缓存设备或元设备。（建议针对四个磁盘机框使用两个元设备。）</p> <p>示例插槽配置：插槽 20（高速缓存）、插槽 21（高速缓存）、插槽 22（填充面板）、插槽 23（填充面板）</p>
	20 个数据设备和 1-4 个日志设备、高速缓存设备或元设备	0 - 19	20 - 23	<p>对于读高速缓存设备，需要软件版本 OS8.6.0 或更高版本。元设备需要 OS8.7.0 或更高版本，每个元设备必须至少有 3.2 TB 才能支持增强的重复数据删除。</p> <p>在连续插槽中安装 20 个 HDD 数据设备和最多 4 个日志设备、读高速缓存设备或元设备。（建议针对四个磁盘机框使用两个元设备。）</p>

机框	设备类型	数据插槽	高速缓存/日志插槽	说明/示例
				示例插槽配置：插槽 20（高速缓存）、插槽 21（高速缓存）、插槽 22（日志）、插槽 23（日志）
<b>Sun Disk Shelf (DS2)</b>	数据	0 - 23	无	完全使用 HDD 数据设备填充。
	20 个数据设备和 1-4 个日志设备	0-23	20 - 23	在连续插槽中安装 20 个 HDD 数据设备和最多 4 个 SSD 日志设备。 注 - 读高速缓存设备和元设备无法在 Sun Disk Shelf 上安装。

## 每个控制器配置的最大磁盘机框数

确定一个控制器配置支持多少个磁盘机框时，一定要记住每个磁盘机框链最多支持六个磁盘机框，而一些控制器配置受限于特定的总磁盘机框数。下表详细介绍了每个 HBA 类型支持的磁盘机框链数。

表 56 每个 HBA 支持的磁盘机框链

HBA 类型	每个 HBA 的磁盘机框链数
SAS-3 4x4 端口	2
SAS-2 4x4 端口	2
SAS-2 2x4 端口	1

控制器不能同时使用 2x4 端口 SAS-2 HBA 和 4x4 端口 SAS-2 HBA。从软件发行版 OS8.7.0 起，4x4 端口 SAS-3 HBA 和 4x4 端口 SAS-2 HBA 可以在同一系统上一起使用。包括 SAS-3 HBA 或 SAS-3 和 SAS-2 HBA 组合的所有系统中都不支持 Sun Disk Shelf。

下表显示了每个控制器的最大 HBA 数和每个控制器配置支持的最大磁盘机框数。单机控制器和群集控制器都支持相同的最大磁盘机框数。有关磁盘兼容性的信息，请参见 [Oracle 系统手册](#)。

表 57 每个控制器配置的最大磁盘机框数

控制器	最大机框数量	最大 2x4 端口 SAS-2 HBA 数量	最大 4x4 端口 SAS-2 HBA 数量	最大 4x4 端口 SAS-3 HBA 数量	准则
ZS7-2 高端型号	48	NA	NA	4	磁盘机框可以包含 24 个 HDD/SSD，也可以将 20 个 HDD/SSD 和 4 个优化写入和/或优化读取的闪存加速器 (SSD) 组合使用。链的总数为八个。可以在链内以

控制器	最大机框数量	最大 2x4 端口 SAS-2 HBA 数量	最大 4x4 端口 SAS-2 HBA 数量	最大 4x4 端口 SAS-3 HBA 数量	准则
					任何顺序组合使用仅磁盘的磁盘机框和优化写入或读取的磁盘机框的任何组合。
ZS7-2 中端型号	16	NA	NA	2	磁盘机框可以包含 24 个 HDD/SSD，也可以将 20 个 HDD/SSD 和 4 个优化写入和/或优化读取的闪存加速器 (SSD) 组合使用。链的总数为四个。可以在链内以任何顺序组合使用仅磁盘的磁盘机框和优化写入或读取的磁盘机框的任何组合。
ZS5-4	48	NA	4	4	磁盘机框可以包含 24 个 HDD/SSD，也可以将 20 个 HDD/SSD 和 4 个优化写入和/或优化读取的闪存加速器 (SSD) 组合使用。链的总数为八个。可以在链内以任何顺序组合使用仅磁盘的磁盘机框和优化写入或读取的磁盘机框的任何组合。
ZS5-2	16	NA	2	2	磁盘机框可以包含 24 个 HDD/SSD，也可以将 20 个 HDD/SSD 和 4 个优化写入和/或优化读取的闪存加速器 (SSD) 组合使用。链的总数为四个。可以在链内以任何顺序组合使用仅磁盘的磁盘机框和优化写入或读取的磁盘机框的任何组合。
ZS4-4	36	NA	4	4	磁盘机框可以包含 24 个 HDD/SSD，也可以将 20 个 HDD/SSD 和 4 个优化写入和/或优化读取的闪存加速器 (SSD) 组合使用。链的总数为八个。可以在链内以任何顺序组合使用仅磁盘的磁盘机框和优化写入的磁盘机框的任何组合。
ZS3-4	36	NA	4	NA	磁盘机框可以包含 24 个 HDD，也可以将 20 个 HDD 和 4 个优化写入的闪存加速器 (SSD) 组合使用。链的总数为八个。可以在链内以任何顺序组合使用仅磁盘的磁盘机框和优化写入的磁盘机框的任何组合。您也可以将混合磁盘机框类型 (DE2 和传统 Sun Disk Shelf) 连接到相同的控制器，但每个链只能包含相同的磁盘机框类型。不支持直接连接不同的磁盘机框类型。
ZS3-2	16	NA	2	2	磁盘机框可以包含 24 个 HDD，也可以将 20 个 HDD 和 4 个优化写入的闪存加速器 (SSD) 组合使用。链的总数为四个。可以在链内以任何顺序组合使用仅磁盘的磁盘机框和优化写入的磁盘机框的任何组合。您也可以将混合磁盘机框类型 (DE2 和传统 Sun Disk Shelf) 连接到相同的控制器，但每个链只能包含相同的磁盘机框类型。不支持直接连接不同的磁盘机框类型。
7420	36	6	6	NA	磁盘机框可以包含 24 个 HDD，也可以将 20 个 HDD 和 4 个优化写入的闪存加速器 (SSD) 组合使用。使用 2X4 端口 SAS-2 HBA 时，链的总数为六个；使用 4X4 端口 SAS-2 HBA 时，链的总数为 12 个。可以在链内以任何顺序组合使用仅磁盘的磁盘机框和优化写入的磁盘机框的任何组合。您也可以将混合磁盘机框类型 (DE2 和传统 Sun Disk Shelf) 连接到相同的控制器，但每个链只能包含相同的磁盘机框类型。不支持直接连接不同的磁盘机框类型。

控制器	最大机框数量	最大 2x4 端口 SAS-2 HBA 数量	最大 4x4 端口 SAS-2 HBA 数量	最大 4x4 端口 SAS-3 HBA 数量	准则
7320	6	1	1	NA	可以在链内以任何顺序组合使用仅磁盘的磁盘机框和优化写入的磁盘机框的任何组合。布线配置不会改变。您也可以将混合磁盘机框类型（DE2 和传统 Sun Disk Shelf）连接到相同的控制器，但每个链只能包含相同的磁盘机框类型。不支持直接连接不同的磁盘机框类型。
7120	2	1	NA	NA	7120 的扩展存储不支持优化写入的 SSD。磁盘机框必须使用 24 个 HDD 进行完全填充。您也可以将混合磁盘机框类型（DE2 和传统 Sun Disk Shelf）连接到相同的控制器。

## SAS-2 和 SAS-3

使用 SAS-2 和 SAS-3 结构，您可以将整个机框应用于池，从而实现无单点故障 (No Single Point of Failure, NSPF) 的配置以及在可能的最多设备中进行条带化，并从中获益。

**SAS-2**—针对 Oracle ZFS Storage Appliance 设计了 SAS-2 (Serial Attached SCSI 2.0, 串行连接 SCSI 2.0) 主机总线适配器 (host bus adapter, HBA)，其中包含一个用于支持高密度目标设备 (多达 1024 个) 的标准芯片组。对于某些系统，可以使用菊花链将 SAS-2 磁盘连接到最多 36 个磁盘机框 (总共 864 个磁盘)。SAS-2 HBA 具有 2x4 (8 个 PHY) 或 4x4 端口 (16 个 PHY)，每个端口均支持 6 千兆位/秒 (SAS-2) 设备。有关 SAS-2 HBA 的更多信息，请参见与您的控制器对应的硬件概述。

有关支持的磁盘机框配置，请参见[“磁盘机框配置” \[401\]](#)。

**SAS-3**—SAS-3 (串行连接 SCSI 3.0) 主机总线适配器 (HBA) 将速度提高到了 12 千兆位/秒，最多支持 4095 个设备。对于某些系统，可以使用菊花链将 SAS-3 磁盘连接到最多 48 个磁盘机框 (总共 1152 个磁盘)。SAS-3 HBA 是窄板型 4x4 端口 (16 个 PHY)，每个端口均支持 12 千兆位/秒 (SAS-3) 设备。有关 SAS-3 HBA 的更多信息，请参见与您的控制器对应的硬件概述。

有关支持的磁盘机框配置，请参见[“磁盘机框配置” \[401\]](#)。

## 查看系统磁盘状态

---

系统磁盘部分显示了系统磁盘的状态及其当前使用情况。BUI 通过饼图来显示这些信息，而 CLI 将其显示为文本列表。例如：

```
hostname:> maintenance system disks show
```

```
Properties:
```

```
    profile = mirror
      root = 1.14G
      var = 52.4M
    update = 2.52M
      stash = 14.8M
      dump = 16.0G
      cores = 18K
    unknown = 39.0G
      free = 401G
```

```
Disks:
```

```
DISK      LABEL    STATE
disk-000  HDD 7    healthy
disk-001  HDD 6    healthy
```

---

注 - BUI 不需要 "disk" (磁盘) 列。

---





## 使用支持包

---

设备可生成包含系统配置信息和核心文件的支持包，供 Oracle 支持人员在对系统问题进行故障排除时使用。启用回拨服务后，会根据故障情况自动生成支持包并将其安全上载。您也可以使用 BUI 或 CLI 自动生成和上载包。

为了便于支持包的上载，您必须首先执行以下操作：

- 创建 Oracle 单点登录帐户。转到 [My Oracle Support](#) 并单击 "Register"（注册）以创建帐户。
- 为设备注册回拨服务。有关回拨的信息，请参见《[Oracle ZFS Storage Appliance 管理指南，发行版 OS8.8.0](#)》中的“回拨配置”。

在群集配置中，最初诊断出故障的控制器会将支持包上载到 Oracle 服务。例如，在两个控制器共享的磁盘机框上发生的故障将在这两个控制器上报告，但故障由最初诊断出故障的控制器发布。




一旦生成支持包，将对其进行验证并将其安全上载到 Oracle 服务。成功上载支持包后，支持包和核心文件会自动从设备中删除。


如果上载支持包之前尚未在设备上注册回拨服务，可选择继续收集支持包以供本地分析或选择取消上载。

## 支持包选项

对于每个当前正在生成的、正在上载的或上载失败的支持包，可能有以下选项可用：

表 58 支持包选项

图标	说明
	取消当前操作。如果支持包正在生成，则会删除该支持包。如果支持包正在上载，则会取消上载，并且设备稍后不会重新尝试上载。
	下载支持包。在构建包以及上载取消或失败后显示该图标。
	再次尝试上载支持包。

图标	说明
	取消所有待定操作，并删除支持包。

## ▼ 生成和上载支持包 (BUI)


按照以下过程生成和上载支持包。

开始之前 确保为设备配置了回拨服务。如果未配置回拨服务，将显示以下消息：

---

注 - 将支持包上载到 Oracle 支持之前，必须先注册回拨服务。继续收集支持包以供本地分析，或取消注册帐户并激活回拨服务。

---

1. 转到 "Maintenance" (维护) > "System" (系统)。
2. 单击 "Support Bundles" (支持包) 旁边的添加图标 。
3. 输入 Oracle 支持提供给您的服务请求 (Service Request, SR) 号。SR 号的格式为 3-nnnnnnnnnn，其中，n 是介于 0 到 9 之间的数字。  
(可选) 取消选中 "Send to Oracle Support" (发送到 Oracle 支持) 可创建本地包以供分析。如果提供了 SR，稍后可以将此包上载到 Oracle 支持。

## ▼ 生成和上载支持包 (CLI)

按照以下过程生成和上载支持包。

1. 转到 `maintenance system bundles`。

```
hostname:> maintenance system bundles
```

2. 输入 `bundle` 和 SR 号。

```
hostname:maintenance system bundles> bundle 3-9999999999
A support bundle is being created and sent to Oracle. You will receive an alert
when the bundle has finished uploading. Please save the following filename, as
Oracle support personnel will need it in order to access the bundle:
/upload/issue/3-9999999999/3-9999999999_ak.edd08324-f091-cd19-b4c9-bb508d6ecc59.tar.gz
/upload/issue/3-9999999999/3-9999999999_ak.fee4b98a-e3f7-e600-877d-b6d7933255f3.tar.gz
```

---

注 - 如果 SR 号目前不可用，系统可以构建本地包以供稍后上载。请参见下一步。

---

3. 要构建本地包，请输入 `bundle` 命令：

```
hostname:maintenance system bundles> bundle
```

The support data you requested is being built in 2 files. Use 'send <srn>' with each bundle to associate the bundle with a Service Request Number and send it to Oracle Support. Alternatively, you may download the bundles via the appliance BUI.


```
ak.ce9e680f-15ef-635d-bb77-9888205da52f.tar.gz
ak.32d3494a-e1ae-4c80-ce59-da107e0eaccf.tar.gz
```

### 相关主题

- [查看支持包详细信息 \(CLI\) \[411\]](#)
- [重试失败的支持包上传 \(CLI\) \[412\]](#)
- [取消待定操作 \(CLI\) \[413\]](#)
- [删除支持包 \(CLI\) \[414\]](#)

## ▼ 查看支持包详细信息 (BUI)

按照以下过程查看支持包详细信息。

1. 转到 **"Maintenance" (维护) > "System" (系统)**。
2. 将光标悬停在相应的支持包行上并单击其信息图标 。
3. 单击 **"OK" (确定)**。

## ▼ 查看支持包详细信息 (CLI)

按照以下过程查看支持包详细信息。

1. 转到 **maintenance system bundles** 并输入 **list**。

```
hostname:maintenance system bundles> list
```

BUNDLE	SRNUMBER	STATUS	PROGRESS
edd08324-f091-cd19-b4c9-bb508d6ecc59	3-9999999999	Building	6 %
fee4b98a-e3f7-e600-877d-b6d7933255f3	3-9999999999	Building	66 %

2. 输入 **select** 和 **UUID**。

```
hostname:maintenance system bundles> select edd08324-f091-cd19-b4c9-bb508d6ecc59
```

3. 输入 **show**。

支持包 edd08324-f091-cd19-b4c9-bb508d6ecc59 的只读属性指示设备已上传 6% 的文件。

```
hostname:maintenance system bundles edd08324-f091-cd19-b4c9-bb508d6ecc59> show
Properties:
```

```
filename = /upload/uuid/edd08324-f091-cd19-b4c9-bb508d6ecc59/ak.
edd08324-f091-cd19-b4c9-bb508d6ecc59.tar.gz
status = building
date = 2018-1-9 17:42:09
type = User initiated
step_progress = 6
```

#### 相关主题

- [重试失败的支持包上载 \(CLI\) \[412\]](#)
- [取消待定操作 \(CLI\) \[413\]](#)
- [删除支持包 \(CLI\) \[414\]](#)

## ▼ 上载本地生成的包 (CLI)

按照以下过程上载本地生成的支持包。

1. 要选择支持包，请输入 `select` 和包的 **UUID**。

```
hostname:maintenance system bundles> select fee4b98a-e3f7-e600-877d-b6d7933255f3
```

2. 要上载选定的包，请结合使用 `send` 命令与 **SR 号**：

```
hostname:maintenance system bundles fee4b98a-e3f7-e600-877d-b6d7933255f3> send 3-9999999999
```


---

注 - 在本地生成的包上运行 `send` 时需要 SR 号，否则将会引发错误。

---

## ▼ 重试失败的支持包上载 (BUI)

按照以下过程重试失败的支持包上载。

1. 转到 "Maintenance" (维护) > "System" (系统)。
2. 将光标悬停在相应的支持包行上并单击其发送图标 。此时会出现 "Send support bundle" (发送支持包) 对话框。

## ▼ 重试失败的支持包上载 (CLI)

使用 CLI 通过以下过程选择并重试失败的上载。

1. 转到 **maintenance system bundles**。

```
hostname:> maintenance system bundles
```

2. 输入 **select** 和 **SR** 号。

```
hostname:maintenance system bundles> select fee4b98a-e3f7-e600-877d-b6d7933255f3
```

3. 要重试失败的上载，请使用 **send** 命令：

```
hostname:maintenance system bundles fee4b98a-e3f7-e600-877d-b6d7933255f3> send
```

---

注 - 发送本地生成的包时需要 SR 号。如果未输入 SR 号，则会发生错误。请参见[上载本地生成的包 \(CLI\) \[412\]](#)。


---

4. 要使用新的 **SR** 号重试包上载，请将 **SR** 号包括在 **send** 命令之后：

```
hostname:maintenance system bundles fee4b98a-e3f7-e600-877d-b6d7933255f3> send 3-9999999999
```

## ▼ 取消待定的支持包操作 (BUI)

通过以下过程取消待定的支持包操作。

1. 转到 **"Maintenance" (维护) > "System" (系统)**。
2. 将光标悬停在相应的支持包行上并单击其取消图标 。

## ▼ 取消待定操作 (CLI)

使用 CLI 通过以下过程取消待定操作。

1. 要选择支持包，请使用以下 **CLI** 命令：


```
hostname:maintenance system bundles> select fee4b98a-e3f7-e600-877d-b6d7933255f3
```

2. 要取消待定操作，请使用以下 CLI 命令：

```
hostname:maintenance system bundles 5ff532a2-2377-e72d-b0fe-f2efc2aa8aaf> cancel
```

## ▼ 删除支持包 (BUI)

按照以下过程删除支持包。

1. 转到 "Maintenance" (维护) > "System" (系统)。
2. 将光标悬停在相应的支持包行上并单击其垃圾箱图标 。

## ▼ 删除支持包 (CLI)

使用 CLI 通过以下过程删除支持包。

1. 要选择支持包，请使用以下 CLI 命令：

```
hostname:maintenance system bundles> select fee4b98a-e3f7-e600-877d-b6d7933255f3
```

2. 要删除支持包，请使用以下 CLI 命令：

```
hostname:maintenance system bundles 5ff532a2-2377-e72d-b0fe-f2efc2aa8aaf> destroy
```

## 执行初始设置

---

在首次配置设备之后，可以重复初始设置过程，如《[Oracle ZFS Storage Appliance 安装指南](#)》中的“首次配置设备”所述。除非明确要求，否则这不会更改任何当前设置。存储池中的用户数据（包括项目和共享资源）不会受到影响。

执行初始设置：

- **BUI**：单击 "Maintenance"（维护） > "System"（系统） 屏幕上的 "Initial Setup"（初始设置） 按钮。
- **CLI**：进入 maintenance system 上下文，然后输入 setup 命令。





## 重新启动设备

---



---

注意 - 只有在 Oracle 服务人员指导下才能发出重新启动命令。

---

只能通过 CLI 使用该功能，它与通过 BUI 执行的重新引导（关开机循环）不同。重新启动命令将重新启动管理控制器，这是一项只针对软件的操作，可能会对复制等某些客户机服务产生影响。执行期间，CLI 和 BUI 均无法使用，需等待设备恢复正常操作后才能使用。

要重新启动设备，请使用以下 CLI 命令：

```
hostname:maintenance system> restart
```



## 恢复出厂设置

---

恢复出厂设置会将设备配置重置为当前软件版本的出厂设置，并重新引导该设备。所有的配置更改将丢失，设备将需要再次经过像首次安装时一样的初始配置过程。存储池中的用户数据（包括项目和共享资源）不会受到影响，但是需要在初始设置过程中导入该存储池。

---

注 - 当单机控制器已配置到群集中时，不支持对该单机控制器恢复出厂设置。必须先对该控制器取消群集配置。

---

恢复出厂设置：

- **BUI:** 单击 "Maintenance"（维护） > "System"（系统） 屏幕上的 "Factory Reset"（恢复出厂设置） 按钮。
- **CLI:** 进入 maintenance system 上下文，然后发出 factoryreset 命令。
- **SSH 或串行控制台:** 重新引导时，从引导菜单中选择 Factory Reset 条目。



## 备份配置

---

通过配置备份功能，管理员可以执行下列操作：

- 备份仅由系统元数据（例如，网络配置、本地用户和角色、服务设置以及其他设备元数据）组成的设备配置。
- 从备份中恢复先前已保存的配置。
- 将已保存的配置导出为纯文本文件格式，以便存储在外部服务器上，或包含在设备自身的共享资源备份中。
- 导入先前已从此系统或其他系统导出的保存配置，使其可用于恢复操作。

要备份配置以及对备份进行管理，请使用以下任务：

- 创建配置备份—[BUI](#)、[CLI](#)
- 从已保存配置进行恢复—[BUI](#)、[CLI](#)
- 删除已保存配置—[BUI](#)、[CLI](#)
- 导出已保存配置—[BUI](#)、[CLI](#)
- 导入已保存配置—[BUI](#)、[CLI](#)
- 查看设备配置—[BUI](#)、[CLI](#)

要了解配置备份，请使用以下主题：

- [“配置备份内容” \[421\]](#)
- [“配置恢复影响” \[422\]](#)
- [“关于配置备份的安全注意事项” \[423\]](#)

## 配置备份内容

配置备份包括以下内容：

- 与系统关联并与其作为一个整体的元数据，例如 NTP、NIS、LDAP 和其他服务的设置。
- 网络设备、数据链路和接口配置。

- 本地用户（非目录用户）的用户帐户、角色和特权、首选项以及加密密码。
- 警报和阈值及其关联规则。
- iSCSI 目标和启动器。
- iSCSI 服务属性。
- SRP 目标和启动器
- 加密配置：LOCAL（本地）密钥库（包括以加密格式存储的密钥）的所有内容。配置详细信息，包括 OKM 的注册 PIN 以及仅属于密钥的名称。

---

注 - 在群集配置中，只能在创建或导入配置备份的节点上看到它们。

---

配置备份不包括以下内容：

- 用户数据（共享资源和 LUN）。用户数据必须使用 NDMP 备份软件、快照和/或远程复制进行单独备份。
- 目录用户的用户密码。这些密码仍然单独存储在各个网络目录设备中（如 LDAP 或 Active Directory），且不会存储在备份中或进行恢复。
- 与用户数据直接关联的元数据（例如，快照调度表、用户配额、压缩设置以及其他共享资源和 LUN 属性）。
- Analytics（分析）和日志。可使用警报规则将事件重定向到外部 SNMP 陷阱接收器或电子邮件目的地。
- 系统软件。作为系统更新功能的一部分，自动备份系统软件。
- 复制目标。

## 配置恢复影响

恢复操作会使用选定的配置备份，并修改所有相应的系统设置以便反映备份中的设置，这包括删除在备份时并不存在的相关配置。在规划恢复时，管理员应遵循以下原则：

- **跨平台恢复**：从一个设备平台备份的配置不能恢复到不同的设备平台。例如：ZS4-4 配置备份不能恢复到 ZS3-2 设备。如果尝试将配置恢复到不同平台，则会导致多种故障，需要恢复出厂设置才能重返正常状态。
- **调度停机**—由于重新配置了活动的联网配置和数据协议，因此可能需要花费几分钟的时间来完成恢复过程，并且会对客户机的服务造成影响。因此，仅可以在开发系统中或计划停机期间使用配置恢复。
- **服务中断**—由于已重新配置网络且已重新启动服务，因此通过数据协议（如 NFS）访问系统上的数据的客户机将会发生服务中断。如果在管理员禁用某服务时已获取了选定的备份副本，则会恢复副本的设置并终止该协议的客户机会话。
- **会话中断**—如果从 Web 浏览器启动恢复，则由于已重新配置网络，Web 浏览器会话也会在恢复过程中断开连接。如果已恢复的配置不包括由当前浏览器连接所使用的相

同路由和网络地址设置，或者，如果将浏览器连接到由 DHCP 管理的网络地址，则浏览器会话会在恢复期间中断。恢复过程将在后台完成，但是您需要重新加载或将浏览器指向新的恢复的网络地址才能继续。因此，可能需要使用 CLI 从服务处理器的串行控制台启动复杂配置的恢复。

- **取消群集、恢复和重新加入群集**—可以为加入群集的设备启动配置备份，但是在系统主动加入群集的情况下，可能不会使用配置恢复。群集过程意味着在群集对等设备之间进行设置同步，并且每个对等设备还维护专用设置。出于此原因，必须首先取消这两个系统的群集。由于取消配置群集可能导致数据丢失，请与 Oracle 支持联系。然后，在选定的机头上恢复配置备份，再将这两个系统重新配置为群集，此时另外一个系统会自动与恢复的配置进行同步。
- **需要 root 特权**—配置备份包括所有的系统元数据，因此需要所有可能的特权和授权才能创建或应用。因此，与其他委托管理选项不同，只有 root 用户被授权执行配置备份或恢复。
- **验证新功能的设置**—允许恢复在应用系统更新将设备软件更新到新版本之前所保存的配置。在某些情况下，备份时存在的某些服务和属性可能会具有不同的作用，而较新软件中的某些新服务和属性可能在备份时并不存在。与系统更新过程类似，配置恢复过程会尽一切努力传输适用配置，并将合理的默认配置应用于备份时不存在的那些属性。在多个软件版本之间进行恢复时，管理员应在恢复后手动验证新功能的设置。
- **密码维护**—如果 root 用户密码与备份时的密码不同，则该 root 用户密码不会更改或恢复为备份时的密码。在恢复中，会在系统上维护当前的 root 用户密码。有关密码的更多详细信息，请参阅“安全注意事项”的摘要。

## 关于配置备份的安全注意事项

配置备份包含通常仅供设备上 root 管理用户访问的信息。因此，任何导出到其他系统或某一文件系统共享资源的配置备份都必须对备份文件应用安全限制，从而确保未授权的用户无法读取备份文件。


本地用户密码以加密的（散列）格式（而不是明文格式）存储在备份文件中。但是，在系统上，对这些密码散列数据的访问是受限制的，因为这些密码散列数据可用作字典攻击的输入。因此，管理员必须小心地保护导出的配置备份，方法是限制对备份文件的访问，或对完整的备份文件应用额外的加密层，或同时使用这两种方法。

目录用户密码不存储在设备中，因此也未存储在配置备份中。如果您已为管理用户访问部署了目录服务（例如 LDAP 或 AD），则配置备份中不会存储目录用户的目录服务密码散列数据的副本。只有目录用户的用户名、用户 ID、首选项和授权设置存储在备份中，然后进行恢复。

配置恢复后，本地 root 管理用户密码不会修改为备份时的 root 用户密码。root 用户密码保留原样，在恢复过程中不进行修改，从而确保使执行恢复过程（因而已使用其密码登录）的管理员使用的密码得以保留。如果管理员也想在配置恢复时更改 root 用户密码，则必须使用正常的管理密码更改过程，在恢复之后手动执行该步骤。

## ▼ 创建配置备份 (BUI)

按照以下过程创建配置备份。

1. 转到 "Maintenance" (维护) > "System" (系统)。
2. 单击已保存配置的列表上方的 "Backup" (备份) 按钮，然后按说明操作。系统会提示您为该备份输入描述性的注释。
3. 单击 "APPLY" (应用) 创建备份配置。
4. 单击下载图标  将配置下载到本地。

## ▼ 创建配置备份 (CLI)

按照以下过程创建配置备份。

1. 要备份配置，请使用 **backup** CLI 命令。系统会提示您为该备份输入描述性的注释。

```
hostname:maintenance system configs> backup
Backup Configuration. Enter a descriptive comment for this configuration, and
click Commit to backup current appliance settings:
hostname:maintenance system configs conf_backup step0> set comment="pre-upgrade"
comment = pre-upgrade
```

2. 要执行备份操作，请使用 **done** 命令：

```
hostname:maintenance system configs conf_backup step0> done
hostname:maintenance system configs>
```

## ▼ 从已保存配置中恢复 (BUI)

按照以下过程从已保存配置进行恢复。




---

注意 - 不支持在一个设备平台上备份配置，然后在其他设备平台上恢复该配置。有关更多信息，请参见“[配置恢复影响](#)” [422]。

---

开始之前 在恢复保存的设备配置之前，请参阅“[配置恢复影响](#)” [422]中的准则。

1. 转到 "Maintenance" (维护) > "System" (系统)。
2. 单击任何已保存配置上的回滚图标 ，开始将系统恢复到该已保存配置。



3. 在查看“配置恢复影响” [422]后确认可以继续操作。

## ▼ 从已保存配置进行恢复 (CLI)

按照以下过程从已保存配置进行恢复。



注意 - 不支持在一个设备平台上备份配置，然后在其他设备平台上恢复该配置。有关更多信息，请参见“配置恢复影响” [422]。

开始之前 在恢复保存的设备配置之前，请参阅“配置恢复影响” [422]中的准则。

1. 要将系统恢复为已保存配置，请使用以下 CLI 命令。系统会提示您为该备份输入通用唯一标识符。

```
hostname:maintenance system configs> restore
Restore. Select the configuration to restore:
hostname:maintenance system configs conf_restore step0>
  set uuid=36756f96-b204-4911-8ed5-fefaf89cad6a
      uuid = 36756f96-b204-4911-8ed5-fefaf89cad6a
```


2. 要执行恢复操作，请使用以下 CLI 命令：

```
hostname:maintenance system configs conf_restore step0> done
```

注 - 在执行 restore 命令时不会自动取消配置存储池。

## ▼ 删除已保存配置 (BUI)

按照以下过程删除已保存配置。

1. 转到 "Maintenance" (维护) > "System" (系统)。
2. 针对相应的配置，单击垃圾桶图标 。

## ▼ 删除已保存配置 (CLI)


按照以下过程删除已保存配置。

- 要删除某个已保存配置，请使用以下 CLI 命令并指定备份的通用唯一标识符：

```
hostname:maintenance system configs> destroy cb2f005f-cf2b-608f-90db-fc7a0503db2a  
Are you sure you want to delete the saved configuration "new"? y  
hostname:maintenance system configs>
```

## ▼ 导出已保存配置 (BUI)

按照以下过程导出已保存配置。您还可使用导出功能，将文件导出到已启用 HTTP 或 FTP 协议用于写入的设备本身的共享资源中。如果需要，可以输入用于向远程控制器进行身份验证的用户名和密码。

1. 转到 **"Maintenance" (维护) > "System" (系统)**。
2. 将鼠标移到希望导出的配置列表条目，然后单击下载图标 。
3. 浏览器会提示您将文件保存到本地。该文件是一个压缩的存档，其内容带有版本，可能随着时间的推移而变化。不可尝试解压缩或修改存档的内容，否则会导致无法将该存档成功导入回该设备。

## ▼ 导出已保存配置 (CLI)


按照以下过程导出已保存配置。您还可使用导出功能，将文件导出到已启用 HTTP 或 FTP 协议用于写入的设备本身的共享资源中。如果需要，可以输入用于向远程控制器进行身份验证的用户名和密码。

- 要导出某个已保存配置，请使用以下 CLI 命令并指定备份的通用唯一标识符：

```
hostname:maintenance system configs> export cb2f005f-cf2b-608f-90db-fc7a0503db2a
```

## ▼ 导入已保存配置 (BUI)

按照以下过程导入已保存配置。对于已启用了 HTTP 或 FTP 协议以供读取的设备，还可以使用导入功能导入存储在设备本身的共享资源中的配置。如果需要，可以输入用于向远程控制器进行身份验证的用户名和密码。

1. 转到 **"Maintenance" (维护) > "System" (系统)**。
2. 单击已保存配置列表顶部的添加图标 ，然后使用 Web 浏览器的文件选择对话框来找到先前导出的配置。

---

注 - 应上载先前使用导出功能保存的单个压缩归档文件。

---

## ▼ 导入已保存配置 (CLI)

按照以下过程导入已保存配置。对于已启用了 HTTP 或 FTP 协议以供读取的设备，还可以使用导入功能导入存储在设备本身的共享资源中的配置。如果需要，可以输入用于向远程控制器进行身份验证的用户名和密码。

- 要导入某个已保存配置，请使用以下 CLI 命令并指定备份的通用唯一标识符：

```
hostname:maintenance system configs> import cb2f005f-cf2b-608f-90db-fc7a0503db2a
```

## ▼ 查看设备配置 (BUI)

按照以下过程查看设备配置。

- 转到 "Maintenance" (维护) > "System" (系统)。设备配置会列在页面底部。

## ▼ 查看设备配置 (CLI)

按照以下过程查看设备配置。

- 要查看设备配置，请使用以下 CLI 命令：

```
hostname:maintenance system configs> list
CONFIG          DATE                SYSTEM  VERSION
bfa614d7-1db5-655b-cba5-bd0bb0a1efc4 2015-04-21 17:14:28 hostname 2013.06.05.4.0,1-1.6
cb2f005f-cf2b-608f-90db-fc7a0503db2a 2017-03-28 17:56:53 hostname 2013.06.05.7.0,1-1.23
```



## 使用软件通知和更新

---

您可设置定期检查软件更新，或可随时检查更新。当更新软件包可用时，系统将指示您从 My Oracle Support (MOS) 下载最新软件包。建议您删除较旧的系统更新，避免在系统磁盘上占用不必要的空间。

要使用更新通知功能，必须按《[Oracle ZFS Storage Appliance 管理指南](#)，发行版 OS8.8.0》中的“[回拨配置](#)”中所述启用回拨服务。

要管理软件更新，请使用以下任务：

- [设置软件通知](#)—[BUI](#)、[CLI](#)
- [检查和下载软件更新](#)—[BUI](#)、[CLI](#)
- [删除系统更新](#)—[BUI](#)、[CLI](#)

要了解软件更新状态，请使用以下节：

- [软件更新状态 \[433\]](#)

### ▼ 设置软件通知 (BUI)

使用 BUI 通过以下过程设置软件通知。

开始之前 确保启用了回拨服务。

1. 转到 "Maintenance" (维护) > "System" (系统) > "Software Updates" (软件更新)。
2. 单击复选框，选择频率：每日、每周或每月。当 MOS 上有软件更新可用时，您将收到类似如下内容的警报通知：  
An update is available on My Oracle Support version 2013.1.0.1. (My Oracle Support 上有可用更新版本 2013.1.0.1。)
3. 转至 "Maintenance" (维护) > "System" (系统) > "Software Updates" (软件更新)，然后单击最右边的下载图标 。
4. 将弹出一个窗口，单击其中显示的链接，并保存 zip 文件。

## ▼ 设置软件通知 (CLI)

使用 CLI 通过以下过程设置软件通知。

开始之前 确保启用了回拨服务。

1. 在命令行中输入 `configuration services scrk`。下例中每 30 天检查一次新软件版本：


```
hostname:configuration services scrk> ls
...
updatecheck_on = false
time_updatecheck = 7d
...
hostname:configuration services scrk> set updatecheck_on=true
updatecheck_on = true (uncommitted)
hostname:configuration services scrk> set time_updatecheck=30d
time_updatecheck = 30d (uncommitted)
```

2. 当您收到更新通知后，转到 MOS 并下载软件包。

## ▼ 检查和下载软件更新 (BUI)

使用 BUI 通过以下过程检查软件更新。

开始之前 确保启用了回拨服务。

1. 转到 "Maintenance" (维护) > "System" (系统) > "Software Updates" (软件更新)。
2. 注意显示在 "Check now" (立即检查) 链接旁的上一次软件检查日期。
3. 单击 "Check now" (立即检查) 链接。
4. 当 MOS 上有可用更新时，您会看到 "STATUS" (状态) 下显示以下内容：  
Update available for download (有更新可供下载)
5. 单击最右边的下载图标 .
6. 将弹出一个窗口，单击其中显示的链接，并保存 zip 文件。

相关主题

- [软件更新状态 \[433\]](#)

## ▼ 检查和下载软件更新 (CLI)

使用 CLI 通过以下过程检查软件更新。

开始之前 确保启用了回拨服务。

- 在命令行中，在 `maintenance system updates` 上下文中输入 `show`：

```
hostname:maintenance system updates> show
Updates:
UPDATE                                RELEASE DATE                            STATUS
2013.1.1.5                             2014-2-18 08:00                         downloadable
ak-nas@2014.01.15,1-0                   2014-1-15 14:38:53                     previous
ak-nas@2014.02.01,1-0                   2014-2-1 19:38:55                      previous
ak-nas@2014.02.08,1-0                   2014-2-8 08:59:04                      current
hostname:maintenance system updates>

hostname:maintenance system updates> select status=downloadable
hostname:maintenance system 2013.1.1.5> show
Properties:

        version = 2013.1.1.5
        release_date = 2014-2-18 08:00
        install_date = 2014-2-23 15:34
        status = downloadable
        url = https://updates.oracle.com/Orion/Services/download
/p18269573_20131_Generic.zip?aru=17312483&patch_file=p18269573_20131_Generic.zip


        checkdate = 2014-3-4
hostname:maintenance system 2013.1.1.5>
```

### 相关主题

- [软件更新状态 \[433\]](#)

## ▼ 删除系统更新 (BUI)

按照以下过程删除外来系统更新。为了避免在系统磁盘上占用太多空间，请在任何指定的时间维护的更新不超过三个。

1. 转到 "Maintenance" (维护) > "System" (系统)。
2. 选择要删除的软件更新，并单击其垃圾箱图标 。
3. 单击 "OK" (确定)，确认您的操作。

## ▼ 删除系统更新 (CLI)

按照以下过程删除外来系统更新。为了避免在系统磁盘上占用太多空间，请在任何指定的时间维护的更新不超过三个。

1. 转到 **maintenance system updates**。

```
hostname:> maintenance system updates
```

2. 输入 **show**。

```
hostname:maintenance system updates> show
Updates:
```

UPDATE	RELEASE DATE	STATUS
ak-nas@2013.06.05.1,1-1.2	2013-12-6 23:37:50	previous
ak-nas@2013.06.05.2.0,1-1.9	2014-5-28 15:20:06	current
ak-nas@2013.06.05.3.0,1-1.14	2014-12-19 14:31:49	waiting

3. 输入 **destroy** 和要删除的更新。

```
hostname:maintenance system updates> destroy ak-nas@2013.06.05.1,1-1.2
```

4. 输入 **y** 确认操作。

```
This will destroy the update "ak-nas@2013.06.05.1,1-1.2". Are you sure? (Y/N) Y
```



## 软件更新状态

---

下表介绍了 BUI 中指示的软件更新状态。CLI 状态的名称与 BUI 状态相似。

表 59 BUI 软件更新状态

状态	说明
Current (当前)	当前安装的软件版本
Previous (以前)	可回滚到的以前软件版本
Unpacking (正在解压缩)	下载后正在解压缩更新。
Waiting (等待)	可从 "Current" (当前) 软件版本升级的更新
Pending (待定)	将很快运行更新
Healthcheck (运行状况检查)	正在运行手动运行状况检查
Running (正在运行)	正在安装更新
Deleting (正在删除)	正在删除更新。
Unavailable (不可用)	更新不可用，因为需要先进行中间升级
Damaged (已损坏)	存在更新，但是不完整或者无效。



## 升级软件

---

本节介绍如何为 Oracle ZFS Storage Appliance 升级系统软件。可以使用 BUI 或 CLI 升级软件。

使用以下主题和任务升级软件：

- [“准备软件升级” \[435\]](#)
- [“升级单机控制器上的软件” \[436\]](#)
- [“升级群集控制器上的软件” \[440\]](#)

相关主题

- [处理存储固件更新 \[451\]](#)

## 准备软件升级

在升级软件之前，请为单机控制器或群集控制器执行以下操作。

在更新期间，某些协议可能会出现中断。有关更多信息，请参见相关主题。

---

注 - 在软件升级之后，如果某些选定的 SSL/TLS 协议版本和/或密码不再受支持，则它们会被删除。如果在软件升级之后，以前配置的所有协议版本和/或密码被删除，系统会提示您更改设置或者确认该操作并使用默认设置。

---

1. 验证当前软件版本。
  - 在 BUI 中，转到 "Maintenance"（维护） > "System"（系统）。
  - 在 CLI 中，转到 `maintenance system updates` 并输入 `show`。
2. 删除外来系统更新。请参见“删除系统更新”[BUI](#)、[CLI](#)。
3. 检查最新的发行说明，了解软件发行版所应遵循的其他前提条件。如果跳过某些软件发行版，还要检查以前适用的所有发行版中的发行说明。请参见 My Oracle Support 文档《[Oracle ZFS Storage Appliance: Software Updates \(2021771.1\)](#)》（《Oracle ZFS Storage Appliance：软件更新 (2021771.1)》）。
4. 禁用非关键数据服务。这些服务可能包括复制、NDMP、影子迁移或其他服务。禁用这些服务可缩短升级时间，并确保系统在升级时具有最小操作负荷。请参见“禁用服务”[BUI](#)、[CLI](#)。

5. 创建配置管理的备份副本，最大限度缩短由意外故障导致的停机时间。请参见“创建配置备份”[BUI](#)、[CLI](#)。
6. 确保已完成所有的重新同步和清理操作。
  - 在 BUI 中，转到 "Configuration"（配置）> "Storage"（存储）并检查每个池旁边的 "STATUS"（状态）列。
  - 在 CLI 中，转到 `configuration storage`，输入 `set pool=` 和要检查的池的名称，然后输入 `show`。  
`scrub` 属性指示清理或重新同步操作是处于活动状态还是已完成。
7. 确保不存在未解决的问题。
  - 在 BUI 中，转到 "Maintenance"（维护）> "Problems"（问题）。
  - 在 CLI 中，转到 `maintenance problems show`。

有关更多信息，请参见“未解决问题的显示”[\[41\]](#)。
8. 执行运行状况检查。请参见“检查系统运行状况”[BUI](#)、[CLI](#)。  
运行状况检查会在更新过程中自动运行，但还应在进入维护期间之前单独运行，以检查存储运行状况。
9. 至少安排一小时的维护期间，以便允许在更新期间出现中断而不影响存储性能和可用性。

#### 后续步骤

- [“升级单机控制器上的软件” \[436\]](#)  
或
- [“升级群集控制器上的软件” \[440\]](#)

#### 相关主题

- 白皮书《Best Practices for Upgrading Oracle ZFS Storage Appliance》（《Oracle ZFS Storage Appliance 升级最佳做法》），网址为：<http://www.oracle.com/technetwork/server-storage/sun-unified-storage/documentation/index.html>。

## 升级单机控制器上的软件

本节介绍了如何为具有单机控制器的 Oracle ZFS Storage Appliance 升级系统软件。

使用 BUI 或 CLI 通过以下任务之一升级单机控制器上的软件：

- [升级单机控制器上的软件 \(BUI\) \[437\]](#)
- [升级单机控制器上的软件 \(CLI\) \[438\]](#)

## ▼ 升级单机控制器上的软件 (BUI)


按照以下过程升级单机控制器上的软件。

开始之前 完成“准备软件升级” [435]。

1. 在本地系统上，按[检查和下载软件更新 \(BUI\) \[430\]](#) 中所述下载软件更新。





图中显示了添加条目标识。

更新数据包是一个以版本号命名的压缩文件，例如 ak-nas-2013-06-05-0-0.0.pkg.gz。如果需要，可以对该文件进行重命名；版本号已记录在映像内。更新的大小可能各不相同，但通常为几百兆字节。

2. 转到 "Maintenance" (维护) > "System" (系统) 。
3. 单击 "Software Updates" (软件更新) 旁边的添加图标 。
4. 单击 "Browse" (浏览) 并找到以前下载的 pkg.gz 更新文件。






进度指示条会指示介质上载、解压缩和验证的进度。

Software Updates			
VERSION ▲	RELEASE DATE	STATUS	
[ unpacking ]	[ unpacking ]		Unpacking update ...
 2008.10.10,1-0	2008-10-10 01:45	Previous system software	
 2008.10.14,1-0	2008-10-14 16:10:49	Current system software	

请注意，在一些早期版本的浏览器上，进度指示条可能不会在上载期间持续更新；如果看到“沙漏”光标，请等待一分钟，最坏的情况下，在完成上载的整个过程中都可能看不到进度指示条。介质上载完成后，将自动解压缩并验证该介质。

验证完成后，将显示软件更新：

Software Updates		
VERSION	RELEASE DATE	STATUS
2009.09.01.3.0,1-1.8	2009-12-9 12:41:05	Uploaded at: 2010-1-29 15:25:19

- 单击信息图标  可查看软件更新的发行说明以及安装日期。  
Install Date（安装日期）反映最新安装。如果软件更新尚未安装，Install Date（安装日期）是该软件更新下载到设备的时间。
- 要开始更新，请单击应用图标 。  
在此过程中，将执行更新运行状况检查，验证设备是否可以升级。更新过程中，您将会在更新的状态字段中看到最新的消息。要随时取消更新（且无不良影响），可单击取消图标 。
- 启用在升级之前被禁用的任何数据服务，如《[Oracle ZFS Storage Appliance 管理指南，发行版 OS8.8.0](#)》中的“[启用服务 \(BUI\)](#)”中所述。

## ▼ 升级单机控制器上的软件 (CLI)

按照以下过程升级单机控制器上的软件。

开始之前 完成“[准备软件升级](#)” [435]。

- 在本地系统上，按[检查和下载软件更新 \(CLI\)](#) [431] 中所述下载软件更新。  
更新数据包是一个以版本号命名的压缩文件，例如 `ak-nas-2013-06-05-0-0.0.pkg.gz`。如果需要，可以对该文件进行重命名；版本号已记录在映像内。更新的大小可能各不相同，但通常为几百兆字节。
- 要使用 CLI 将软件更新下载到设备中，请转到 `maintenance system updates` 并输入 `download`：

```
hostname:maintenance system updates> download
```

```
hostname:maintenance system updates download (uncommitted)> get
      url = (unset)
      user = (unset)
      password = (unset)
```

### 3. 将 `url` 属性设置为有效的下载 URL。

此 URL 可以位于本地网络，也可以位于 Internet 上。URL 可以为 HTTP（以 `http://` 开头）或 FTP（以 `ftp://` 开头）。如果需要用户验证，可以将其包含在 URL 中（例如，`ftp://myusername:mypasswd@myserver/export/mydirectory`），也可以将用户名和密码放在 URL 之外，并设置用户和密码属性。

传输该文件后，会进行自动解压缩和验证。

```
hostname:maintenance system updates download (uncommitted)> set url=ftp://mydirectory/
update.pkg.gz
      url = ftp://mydirectory/update.pkg.gz
hostname:maintenance system updates download (uncommitted)> set user=bmc
      user = bmc
hostname:maintenance system updates download (uncommitted)> set password
Enter password:
      password = (set)
hostname:maintenance system updates download (uncommitted)> commit
Transferred 157M of 484M (32.3%) ...
Transferred 484M of 484M (100%) ... done
Unpacking ... done
```

### 4. 输入 `list` 以查看状态。

```
hostname:maintenance system updates> list
UPDATE          RELEASE DATE          STATUS
ak-nas@2013.06.05.4.0,1-1.7    2015-5-1 20:13      waiting
...
```

### 5. 在这种情况下，您可以设置任何特定于更新的属性，包括应用延迟更新。

此外，您也可以在更新软件后应用延迟更新。安装包包含延迟更新的系统更新时，您可以选择根据请求或自动应用延迟更新。建议选择在更新后过程中根据请求应用延迟更新。

有关可用于特定更新的属性集的更多信息，请运行 `help properties` 命令。用户可控的属性以 `update_` 前缀开头：

```
hostname:maintenance system updates ak-nas@2013.06.05.4.0,1-1.6> help properties
Properties that are valid in this context:

  version          => Update media version

  release_date     => Update release date

  install_date    => Update install date

  status           => Update media status

  update_zfs_upgrade => Apply incompatible storage pool update

hostname:maintenance system updates ak-nas@2013.06.05.4.0,1-1.6> get
```

```
version = 2013.06.05.4.0,1-1.6
release_date = 2015-04-21 02:38:15:45
install_date = 2015-04-23 09:56:03:44
status = waiting
update_zfs_upgrade = deferred
hostname:maintenance system updates ak-nas@2013.06.05.4.0,1-1.6> set
update_zfs_upgrade=onreboot
update_zfs_upgrade = onreboot
hostname:maintenance system updates ak-nas@2013.06.05.4.0,1-1.6>
```

6. 设置任意属性后，输入 `upgrade` 命令，然后输入 `y` 启动更新。

```
hostname:maintenance system updates> select ak-nas@2013.06.05.4.0,1-1.7-nd
hostname:maintenance system updates ak-nas@2013.06.05.4.0,1-1.7-nd> upgrade
The selected software update requires a system reboot in order to take effect.
The system will automatically reboot at the end of the update process. The
update will take several minutes. At any time during this process, you can
cancel the update with [Control-C].
```

```
Are you sure? (Y/N) y
Updating from ... ak/nas@2013.06.05.4.0,1-1.6
Backing up smf(5) ... done.
Loading media metadata ... done.
Selecting alternate product ... SUNW,iwashi
Installing Sun Storage 7120 2013.06.05.4.0,1-1.7
pkg://sun.com/ak/SUNW,iwashi@2013.06.05.4.0,1-1.7:20091014T084500Z
Creating system/boot/ak-nas@2013.06.05.4.0,1-1.7 ... done.
Creating system/root/ak-nas@2013.06.05.4.0,1-1.7 ... done.
...
```

更新进行过程中，将显示最新的消息。通过按 `Ctrl-C` 并确认操作，您可以随时取消更新：

```
Updating from ... ak/nas@2013.06.05.4.0,1-1.6
Backing up smf(5) ... done.
Loading media metadata ... ^C
This will cancel the current update. Are you sure? (Y/N) y
error: interrupted by user
hostname:maintenance system updates ak-nas@2013.06.05.4.0,1-1.7-nd>
```

7. 启用在升级之前被禁用的任何数据服务，如 [《Oracle ZFS Storage Appliance 管理指南，发行版 OS8.8.0》](#) 中的“[启用服务 \(CLI\)](#)”中所述。

## 升级群集控制器上的软件

本节介绍如何为具有群集控制器的 Oracle ZFS Storage Appliance 升级系统软件。群集更新也称为滚动更新。一次升级一个控制器，当群集对等设备向客户机提供服务时将升级每个控制器。当群集资源在群集对等设备间传输时，客户机将遇到短暂的服务中断。

---

注 - 自软件发行版 OS8.7.22 或更高版本起，对于运行下层软件且具有活动资源的控制器，可以在升级其群集对等设备的同时，对该控制器进行配置更改。

---



使用 BUI 或 CLI 通过以下任务升级群集控制器上的软件：

- 准备升级群集控制器—BUI、CLI
- 升级群集控制器—BUI、CLI

## ▼ 准备升级群集控制器 (BUI)




按照以下过程准备升级群集控制器。

开始之前 完成“[准备软件升级](#)” [435]。

---

注 - 为便于执行此过程，要升级的第一个控制器称为控制器 A，其对等设备称为控制器 B。如果控制器之一处于剥离状态（不具有活动资源），请首先升级该控制器以避免出现可用性延迟。如果群集中的两个控制器都具有活动资源，请选择任一控制器首先进行升级。

---

1. 在本地系统上，按[检查和下载软件更新 \(BUI\) \[430\]](#) 中所述下载软件更新。  
更新软件包是一个以版本号命名的压缩文件，例如 `ak-nas-2013-06-05-0-0.0.pkg.gz`。如果需要，可以对该文件进行重命名；版本号已记录在映像内。更新的大小可能各不相同，但通常为几百兆字节。
2. 在控制器 A 上，转到 "Configuration"（配置） > "Cluster"（群集），然后检查活动资源和每个对等设备的状态。  
有关群集状态的信息，请参见《[Oracle ZFS Storage Appliance 管理指南，发行版 OS8.8.0](#)》中的“群集的接管和故障恢复”。
3. 如果解除锁定管理接口 ，请单击管理接口旁边的锁定图标 。
4. 转到 "Maintenance"（维护） > "System"（系统），单击 "Software Updates"（软件更新）旁边的添加图标 。
5. 在 "Add Software Update"（添加软件更新）框中，浏览并选择要安装的更新。  
将显示进度指示条以显示上载进度。
6. 在控制器 B 上重复步骤 2-5。

后续步骤

- [升级群集控制器 \(BUI\) \[443\]](#)

## ▼ 准备升级群集控制器 (CLI)

按照以下过程准备升级群集控制器。

开始之前 完成“[准备软件升级](#)” [435]。

---

注 - 为便于执行此过程，要升级的第一个控制器称为控制器 A，其对等设备称为控制器 B。如果控制器之一处于剥离状态（不具有活动资源），请首先升级该控制器以避免出现可用性延迟。如果群集中的两个控制器都具有活动资源，请选择任一控制器首先进行升级。

---

1. 在本地系统上，按[检查和下载软件更新 \(CLI\)](#) [431] 中所述下载软件更新。  
更新软件包是一个以版本号命名的压缩文件，例如 `ak-nas-2013-06-05-0-0.0.pkg.gz`。如果需要，可以对该文件进行重命名；版本号已记录在映像内。更新的大小可能各不相同，但通常为几百兆字节。
2. 执行以下步骤，确认每个控制器都具有一个列为专用资源的专用管理接口：  
以下示例显示了主动/主动模式下的群集以及示例输出（如果管理接口列为专用资源）：

- a. 在控制器 A 上，转到 `configuration cluster resources show`。

```
controller-a:> configuration cluster resources show
Resources:

RESOURCE      OWNER      TYPE      LABEL      CHANGES  DETAILS
net/igb0      controller-a  private  management... no        10.80.2xx.112
```

- b. 在控制器 B 上，转到 `configuration cluster resources show`。

```
controller-b:> configuration cluster resources show
Resources:

RESOURCE      OWNER      TYPE      LABEL      CHANGES  DETAILS
net/igb1      controller-b  private  management... no        10.80.2xx.114
```

3. 如果控制器 A 的管理接口不显示类型 `private`，请锁定管理接口，如以下示例中所示：

```
controller-a:> configuration cluster resources select net/igb0
configuration cluster resources (uncommitted)> set owner=controller-a
configuration cluster resources (uncommitted)> set type=private
configuration cluster resources (uncommitted)> commit
```

请注意，每个控制器都必须是管理接口的当前所有者。

4. 在控制器 B 上，锁定控制器 B 上的管理接口，如步骤 3 所示。
5. 下载两个控制器的更新。

- a. 在控制器 A 上，转到 **maintenance system updates download** 并输入以下示例命令：

```
controller-a:maintenance system updates download (uncommitted)> set url=
  ftp://mydirectory/update.pkg.gz
  url = ftp://mydirectory/update.pkg.gz
controller-a:maintenance system updates download (uncommitted)> set user=bmc
  user = bmc
controller-a:maintenance system updates download (uncommitted)> set password
Enter password:
  password = (set)
controller-a:maintenance system updates download (uncommitted)> commit

Transferred 157M of 484M (32.3%) ...
```

- b. 在控制器 B 上，转到 **maintenance system updates download** 并输入以下示例命令：

```
controller-b:maintenance system updates download (uncommitted)> set url=
  ftp://mydirectory/update.pkg.gz
  url = ftp://mydirectory/update.pkg.gz
controller-b:maintenance system updates download (uncommitted)> set user=bmc
  user = bmc
controller-b:maintenance system updates download (uncommitted)> set password
Enter password:
  password = (set)
controller-b:maintenance system updates download (uncommitted)> commit

Transferred 157M of 484M (52.1%) ...
```

6. 等待软件包完全下载和解压缩，然后再继续。

#### 后续步骤

- [升级群集控制器 \(CLI\) \[446\]](#)

## ▼ 升级群集控制器 (BUI)

- 开始之前
- 完成“[准备软件升级](#)” [435]。
  - 完成[准备升级群集控制器 \(BUI\)](#) [441]。

---

注 - 为便于执行此过程，要升级的第一个控制器称为控制器 A，其对等设备称为控制器 B。如果控制器之一处于剥离状态（不具有活动资源），请首先升级该控制器以避免出现可用性延迟。如果群集中的两个控制器都具有活动资源，请选择任一控制器首先进行升级。


---

1. 登录到控制器 A，并通过执行重新引导将其资源故障转移到控制器 B：
  - a. 单击导航栏左上部分中的电源图标。
  - b. 从下拉菜单中选择 "Reboot"（重新引导），然后单击 "OK"（确定）进行确认。请勿选择 **Diagnostic Reboot**（诊断重新引导）。请等待重新引导完成，然后再继续。
2. 在控制器 A 上，转到 "Maintenance"（维护）> "System"（系统），然后单击要安装的更新名称旁边的箭头图标。
3. （可选）单击 "CHECK"（检查）执行运行状况检查。  
有关运行状况检查的信息，请参见[使用运行状况检查 \[461\]](#)。
4. 单击 "APPLY"（应用）以开始更新过程。
5. 等待完全重新引导控制器 A，然后重新登录控制器 A。
6. 转到 "Configuration"（配置）> "Cluster"（群集），然后确认控制器 A 处于 "Ready (waiting for failback)"（就绪（等待故障恢复））状态。  
有关群集状态的信息，请参见《[Oracle ZFS Storage Appliance 管理指南，发行版 OS8.8.0](#)》中的“群集的接管和故障恢复”。
7. （可选）要监视固件更新，请转到 "Maintenance"（维护）> "System"（系统），然后检查更新计数器。
8. 登录到控制器 B 并转到 "Configuration"（配置）> "Cluster"（群集），确认控制器 B 处于 "Active (takeover completed)"（活动（接管已完成））状态。  
有关群集状态的信息，请参见《[Oracle ZFS Storage Appliance 管理指南，发行版 OS8.8.0](#)》中的“群集的接管和故障恢复”。
9. 转到 "Configuration"（配置）> "Cluster"（群集），然后单击 "FAILBACK"（故障恢复），将群集配置更改为 "Active/Active"（主动/主动）。

---

注 - 如果您需要 "Active/Passive"（主动/被动）配置，则不必执行此操作。

---

10. 转到 "Maintenance"（维护）> "System"（系统），然后单击要安装的更新名称旁边的箭头图标 。
11. （可选）单击 "CHECK"（检查）执行运行状况检查。  
有关运行状况检查的信息，请参见[使用运行状况检查 \[461\]](#)。
12. 单击 "APPLY"（应用）以开始更新过程。

13. 等待完全重新引导控制器 B，然后重新登录控制器 B。
14. 转到 "Configuration" (配置) > "Cluster" (群集)，以确认控制器 B 处于 "Ready (waiting for failback)" (就绪 (等待故障恢复)) 状态。  
有关群集状态的信息，请参见《Oracle ZFS Storage Appliance 管理指南，发行版 OS8.8.0》中的“群集的接管和故障恢复”。
15. (可选) 要监视固件更新，请转到 "Maintenance" (维护) > "System" (系统)，然后检查更新计数器。
16. 登录到控制器 A 并转到 "Configuration" (配置) > "Cluster" (群集)，以确认控制器 A 处于 "Active (takeover completed)" (活动 (接管已完成)) 状态。  
有关群集状态的信息，请参见《Oracle ZFS Storage Appliance 管理指南，发行版 OS8.8.0》中的“群集的接管和故障恢复”。
17. 要确认所有固件更新均已完成，请转到 "Maintenance" (维护) > "System" (系统)，然后检查更新计数器。

---

注 - 在所有固件更新完成之前，不要开始下一步。

---

18. 转到 "Configuration" (配置) > "Cluster" (群集)，然后单击 "FAILBACK" (故障恢复)，将群集配置更改为 "Active/Active" (主动/主动)。

---

注 - 如果您需要 "Active/Passive" (主动/被动) 配置，则不必执行此操作。

---

现已升级两个控制器。

19. 转到 "Maintenance" (维护) > "Hardware" (硬件)，以确认所有磁盘均处于联机状态。  
所有指示灯应为绿色。
20. 确认没有控制器和磁盘机框组件错误。  
所有指示灯应为绿色。琥珀色指示灯表示组件错误。
21. 如果任何组件出错，请通过转到 "Configuration" (配置) > "Storage" (存储) 来检查池错误，然后检查每个池的 "STATUS" (状态) 和 "ERRORS" (错误) 列。  
池应处于联机状态且没有错误。
22. 登录到控制器 B 并为控制器 B 重复步骤 18-20。
23. 启用在升级之前被禁用的任何数据服务，如《Oracle ZFS Storage Appliance 管理指南，发行版 OS8.8.0》中的“启用服务 (BUI)”中所述。

## ▼ 升级群集控制器 (CLI)

- 开始之前
- 完成“准备软件升级” [435]。
  - 完成准备升级群集控制器 (CLI) [442]。

---

注 - 为便于执行此过程，要升级的第一个控制器称为控制器 A，其对等设备称为控制器 B。如果控制器之一处于剥离状态（不具有活动资源），请首先升级该控制器以避免出现可用性延迟。如果群集中的两个控制器都具有活动资源，请选择任一控制器首先进行升级。

---

1. 登录到控制器 A，并通过执行重新引导将其资源故障转移到控制器 B：
  - a. 单击导航栏左上部分中的电源图标。
  - b. 从下拉菜单中选择 "Reboot"（重新引导），然后单击 "OK"（确定）进行确认。请勿选择 **Diagnostic Reboot**（诊断重新引导）。请等待重新引导完成，然后再继续。
2. 在控制器 A 上，转到 "Maintenance"（维护）> "System"（系统），然后单击要安装的更新名称旁边的箭头图标。

3. 输入 `select` 和要安装的更新的名称。

```
controller-a:maintenance system updates> select ak-nas@2013.06.05.6.3,1-2.1.7.1
```

4. （可选）输入 `check`，然后输入 `y` 执行运行状况检查。

```
controller-a:maintenance system updates ak-nas@2013.06.05.6.3,1-2.1.7.1> check
You have requested to run checks associated with waiting upgrade media. This
will execute the same set of checks as will be performed as part of any upgrade
attempt to this media, and will highlight conditions that would prevent
successful upgrade. No actual upgrade will be attempted, and the checks
performed are of static system state and non-invasive. Do you wish to continue?

Are you sure? (Y/N) y
```

5. 输入 `upgrade`，然后输入 `y` 开始更新过程。

---

注 - 通过在 CLI 中按 `Ctrl-C`，您可以随时取消更新。

---

作为更新的一部分，将自动重新引导控制器 A。

```
controller-a:maintenance system updates ak-nas@2013.06.05.6.3,1-2.1.7.1> upgrade
This procedure will consume several minutes and requires a system reboot upon
successful update, but can be aborted with [Control-C] at any time prior to
reboot. A health check will validate system readiness before an update is
attempted, and may also be executed independently using the check command.
```

Are you sure? (Y/N) **y**

- 在完全重新引导控制器 A 后，重新登录到控制器 A 并输入 **configuration cluster show** 以确认控制器 A 处于 "Ready (waiting for failback)" (就绪 (等待故障恢复)) 状态。

在以下示例中，控制器 A 的状态是 AKCS\_STRIPPED，描述为 "Ready (waiting for failback)" (就绪 (等待故障恢复))。

```
controller-a:> configuration cluster show
state = AKCS_STRIPPED
description = Ready (waiting for failback)
...
peer_state = AKCS_OWNER
peer_description = Active (takeover completed)
```

有关群集状态的信息，请参见《Oracle ZFS Storage Appliance 管理指南，发行版 OS8.8.0》中的“群集的接管和故障恢复”。

- (可选) 输入 **maintenance system updates firmware show** 以监视固件更新。

```
controller-a:> maintenance system updates firmware show
Pending
No Pending Updates

Failed
No Failed Updates

In Progress
No Updates in Progress
```

- 登录到控制器 B 并输入 **configuration cluster show** 以确认控制器 B 处于 "Active (takeover completed)" (活动 (接管已完成)) 状态。

有关群集状态的信息，请参见《Oracle ZFS Storage Appliance 管理指南，发行版 OS8.8.0》中的“群集的接管和故障恢复”。

在以下示例中，控制器 B 的状态是 AKCS\_OWNER，描述为 "Active (takeover completed)" (活动 (接管已完成))。

```
controller-b:> configuration cluster show
state = AKCS_OWNER
description = Active (takeover completed)
...
peer_state = AKCS_STRIPPED
peer_description = Ready (waiting for failback)
```

- 输入 **configuration cluster failback**，然后输入 **y** 以将群集配置更改为 "Active/Active" (主动/主动)。

---

注 - 如果您需要 "Active/Passive" (主动/被动) 配置，则不必执行此操作。

---

```
controller-b:> configuration cluster failback
Continuing will immediately fail back the resources assigned to the cluster
```

peer. This may result in clients experiencing a slight delay in service.  
Are you sure? (Y/N) **y**

**10. 转到 maintenance system updates 并输入 show 以查看可用更新。**

```
controller-b:> maintenance system updates
hostname:maintenance system updates> show
Updates:

UPDATE                                     RELEASE DATE          STATUS
ak-nas@2013.06.05.6.2,1-1.1               2016-7-26  15:20:06   current
ak-nas@2013.06.05.6.3,1-2.1.7.1          2016-8-24  14:10:02   waiting
ak-nas@2013.06.05.6.1,1-1.1               2016-6-24  23:37:50   previous
```

**11. 输入 select 和要安装的更新的名称。**

```
controller-b:maintenance system updates> select ak-nas@2013.06.05.6.3,1-2.1.7.1
```

**12. (可选) 输入 check, 然后输入 y 执行运行状况检查。**

```
controller-b:maintenance system updates ak-nas@2013.06.05.6.3,1-2.1.7.1> check
You have requested to run checks associated with waiting upgrade media. This
will execute the same set of checks as will be performed as part of any upgrade
attempt to this media, and will highlight conditions that would prevent
successful upgrade. No actual upgrade will be attempted, and the checks
performed are of static system state and non-invasive. Do you wish to continue?

Are you sure? (Y/N) y
```

**13. 输入 upgrade, 然后输入 y 开始更新过程。**

---

注 - 通过在 CLI 中按 Ctrl-C, 您可以随时取消更新。

---

作为更新的一部分, 将自动重新引导控制器 B。

```
controller-b:maintenance system updates ak-nas@2013.06.05.6.3,1-2.1.7.1> upgrade
This procedure will consume several minutes and requires a system reboot upon
successful update, but can be aborted with [Control-C] at any time prior to
reboot. A health check will validate system readiness before an update is
attempted, and may also be executed independently using the check command.

Are you sure? (Y/N) y
```

**14. 在完全重新引导控制器 B 后, 重新登录到控制器 B 并输入 configuration cluster show 以确认控制器 B 处于 "Ready (waiting for failback)" (就绪 (等待故障恢复)) 状态。**

有关群集状态的信息, 请参见 [《Oracle ZFS Storage Appliance 管理指南, 发行版 OS8.8.0》](#) 中的“群集的接管和故障恢复”。

在以下示例中, 控制器 B 的状态是 AKCS\_STRIPPED, 描述为 "Ready (waiting for failback)" (就绪 (等待故障恢复))。



```
controller-b:> configuration cluster show
state = AKCS_STRIPPED
description = Ready (waiting for failback)
...
peer_state = AKCS_OWNER
peer_description = Active (takeover completed)
```

15. (可选) 输入 `maintenance system updates firmware show` 以监视固件更新。

```
controller-b:> maintenance system updates firmware show
Pending
No Pending Updates

Failed
No Failed Updates

In Progress
No Updates in Progress
```

16. 登录到控制器 A 并输入 `configuration cluster show` 以确认控制器 A 处于 "Active (takeover completed)" (活动 (接管已完成)) 状态。

在以下示例中, 控制器 A 的状态是 AKCS\_OWNER, 描述为 "Active (takeover completed)" (活动 (接管已完成))。

```
controller-a:> configuration cluster show
state = AKCS_OWNER
description = Active (takeover completed)
...
peer_state = AKCS_STRIPPED
peer_description = Ready (waiting for failback)
```

有关群集状态的信息, 请参见《Oracle ZFS Storage Appliance 管理指南, 发行版 OS8.8.0》中的“群集的接管和故障恢复”。

17. 要确认所有固件更新均已完成, 请转到 `maintenance system updates firmware show` 以监视固件更新。

```
controller-a:> maintenance system updates firmware show
Pending
No Pending Updates

Failed
No Failed Updates

In Progress
No Updates in Progress
```

---

注 - 在所有固件更新完成之前, 不要开始下一步。

---

18. 输入 `configuration cluster failback`, 然后输入 `y` 以将群集配置更改为 "Active/Active" (主动/主动)。

---

注 - 如果您需要 "Active/Passive" (主动/被动) 配置, 则不必执行此操作。

---

```

controller-a:> configuration cluster failback
Continuing will immediately fail back the resources assigned to the cluster
peer. This may result in clients experiencing a slight delay in service.

Are you sure? (Y/N) y

```

现已升级两个控制器。

19. 转到 **maintenance hardware show**，确认所有磁盘处于联机状态。

```

controller-a:> maintenance hardware show
Chassis:

```

	NAME	STATE	MANUFACTURER	MODEL	SERIAL		RPM
...							
	disk-000 HDD 0	ok	SEAGATE	ST330057SSUN300G	001117G1G929	6SJ1G929	15000
	disk-001 HDD 1	ok	SEAGATE	ST330057SSUN300G	001117G1GA8Y	6SJ1GA8Y	15000
	disk-002 HDD 2	ok	SEAGATE	ST330057SSUN300G	001117G1KDPZ	6SJ1KDPZ	15000
...							

20. 转到 **configuration storage show** 以检查每个池的状态。

池应处于联机状态且没有错误。

```

controller-a:> configuration storage show
Pools:

```

	POOL	OWNER	DATA PROFILE	LOG PROFILE	STATUS	ERRORS
->	pool125	controller-a	-	-	online	0
	pool126	controller-b	-	-	online	0

21. 登录到控制器 **B** 并为控制器 **B** 重复步骤 **18-19**。
22. 启用在升级之前被禁用的任何数据服务，如 [《Oracle ZFS Storage Appliance 管理指南，发行版 OS8.8.0》](#) 中的“启用服务 (CLI)”中所述。

## 处理存储固件更新

---

软件更新可能包含对存储硬件的自动固件更新。在软件升级之后，在更新中包含其较新版本存储固件的任何存储硬件将进行升级。在升级期间之前，建议按《[Oracle ZFS Storage Appliance 管理指南, 发行版 OS8.8.0](#)》中的“[清理存储池 \(BUI\)](#)”中所述运行清理。

---

注 - 如果在软件升级之后进行存储固件更新，则清理已经完成。

---

每个存储硬件（包括磁盘、磁盘机框和某些内部 SAS 设备）都有不同的特征。这些设备在后台升级。在固件更新过程中，其进度将显示在 "Maintenance"（维护）> "System"（系统）BUI 视图的左侧面板中，或者显示在 maintenance system updates CLI 上下文中。这些固件更新几乎都与硬件相关，但是在将某些延迟更新应用到硬件之外的组件时，也会简要地显示一些未完成的更新。

在存储固件更新过程中，硬件连接和状态可能是间歇的。在此过程中，禁止显示相关硬件警报。但是，如果您查看 "Maintenance"（维护）> "Hardware"（硬件）屏幕或 "Configuration"（配置）> "Storage"（存储）屏幕，则可能会看到这些更新造成的影响（丢失设备或使设备脱机）。如果设备在较长时间内（几分钟或更长时间）始终保持脱机或丢失的状态，即使在刷新硬件视图后仍然如此，则这可能表示该设备出现了问题。可通过 "Maintenance"（维护）> "Problems"（问题）视图查看任何可能已经确定的相关故障。

在某些情况下，磁盘机框中的控制器在固件更新期间可能会保持脱机状态。如果发生这种情况，则只有将其解决才能更新其他控制器。如果列出的磁盘机框在很长时间内只有单个路径，请检查物理磁盘机框，确定 SIM 或 IOM 上的绿色链路指示灯是否处于活动状态。如果它们不活动，卸下并重新插入 SIM 或 IOM，重新建立连接。验证所有磁盘机框都可通过两条路径到达。

### 相关主题

- [“群集控制器的存储固件更新” \[452\]](#)
- [“未完成的存储固件更新” \[452\]](#)
- [检查存储固件更新的状态 \(BUI\) \[453\]](#)
- [检查存储固件更新的状态 \(CLI\) \[453\]](#)

## 群集控制器的存储固件更新

对于群集控制器，暂挂的更新仅显示在主控制器上。因此，对等控制器上显示的固件更新不包括主控制器的固件更新。

硬件更新始终以一种完全安全的方式应用。这意味着系统可能会处于无法应用硬件更新的状态。这在群集配置环境中尤为重要。在执行接管和故障恢复操作期间，将完成任何正在进行的固件更新，并暂停任何暂挂的固件更新，直到接管或故障恢复操作完成为止。然后，将在新群集状态的上下文中重新评估状态限制，并在可能的情况下恢复固件更新。



注意 - 请勿在固件更新过程中执行接管或故障恢复操作。

群集控制器的滚动更新过程符合所有的最佳做法并满足了每个设备类别的限制。在群集环境中执行更新时应始终遵循此过程。在群集环境和单机环境中，在进行任何重新引导或诊断性系统软件重新启动时都将重新评估这些标准，这可能会恢复先前暂停或未完成的固件更新。有关更多信息，请参见[“升级群集控制器上的软件” \[440\]](#)。

- 存储控制器（如 HBA 和网络设备）的内部组件（磁盘和某些 SAS 设备除外）通常会在系统重新引导期间自动升级。在管理接口变得可用之前，这些更新不可见而且已经完成。
- 更新磁盘或闪存设备固件会导致设备在更新过程中脱机。如果包含存储池中没有足够冗余实现这一操作，则将无法完成固件更新，并显示 "stalled"（已停顿）。但是，如果存储池处于已导出状态，则磁盘将按预期更新。将不会升级属于当前正在由群集对等设备使用的存储池的磁盘和闪存设备。

注 - 更新具有条带化池的系统上的固件时，确保两个控制器运行相同版本，然后再尝试进行池取消配置。

- 更新磁盘机框固件要求所有后端存储路径对于所有磁盘机框中的全部磁盘均显示为活动状态，而且对于即将在所有机框中配置的存储也同样如此。对于每个控制器上至少有一个活动池的群集，这些限制意味着只有当控制器处于 "owner"（所有者）状态时，才能执行磁盘机框固件更新操作。有关更多信息，请参见《[Oracle ZFS Storage Appliance 管理指南，发行版 OS8.8.0](#)》中的[“群集的接管和故障恢复”](#)。

## 未完成的存储固件更新

一旦有未完成的更新，则会在剩余的更新旁边显示提示性或警告图标。单击该图标会打开 "Firmware Updates"（固件更新）对话框，列出当前剩余的更新。对于每个更新显示组件的当前版本、上次尝试更新的时间，以及上次尝试更新失败的原因。

未完成的更新可以处在以下三种状态之一："Pending"（暂挂）、"In Progress"（正在进行）和 "Failed"（已失败）。更新最初处于 "Pending"（暂挂）状态，会定期进行重试，然后将进入 "In Progress"（正在进行）状态。如果由于处在一种过渡状态而失败，则更新将会返回到 "Pending"（暂挂）状态，或者进入 "Failed"（已失败）状态。

在以下情况下会存在问题：

- 存在处于 "Failed"（已失败）状态的更新。
- 更新保持在 "Pending"（暂挂）状态。
- 更新在很长一段时间内（超过半个小时）在 "Pending"（暂挂）和 "In Progress"（正在进行）两种状态之间切换，而且剩余的更新数量也未减少。

以下情况并不表示出现问题：

- 当升级多个机箱时，剩余更新的数量减少，这表示更新正在进行。一些机箱的状态将显示为 "Pending"（暂挂），这表示对于一个或多个磁盘仅存在一个路径。当机箱扩展器在更新期间重置（这会导致一些磁盘暂时只有一个路径）时，它可能会延迟对其他机箱的更新，直至可以再次安全地执行此操作而不会造成中断。

---

注 - "Firmware Updates"（固件更新）对话框不自动刷新。要获取更新视图，请关闭并重新打开该对话框。

---

## ▼ 检查存储固件更新的状态 (BUI)

1. 在 BUI 中，转到 "Maintenance"（维护）> "System"（系统）。
2. 在 "System Disks"（系统磁盘）下的左面板中，查找固件更新进度。  
对于群集控制器，状态仅显示主控制器上暂挂的更新。因此，对等控制器上显示的固件更新不包括主控制器的固件更新。

## ▼ 检查存储固件更新的状态 (CLI)

1. 转到 `maintenance system updates`，然后输入 `firmware`。
2. 输入 `get`，查看待定、已失败和正在进行的固件更新的数量。

```
hostname:maintenance system updates firmware> get
  upgrades_pending = 1
  upgrades_failed = 1
  upgrades_in_progress = 0
```

### 3. 输入 **show** 查看固件更新详细信息。

```
hostname:maintenance system updates firmware> show
Properties:
    upgrades_pending = 1
    upgrades_failed = 1
    upgrades_in_progress = 0

Status:
Pending
Component                               Current Version  Status
Chassis 0945QCQ01A (SAS Expander 00)  3232             some disks only have 1
path(s) (2 paths required)

Failed
Component                               Current Version  Status
Chassis 0945QCQ00A (SAS Expander 00)  3232             some disks only have 1
path(s) (2 paths required)

In Progress
No Updates in Progress
```

对于群集控制器，状态仅显示主控制器上暂挂的更新。因此，对等控制器上显示的固件更新不包括主控制器的固件更新。

## 处理平台固件更新

---

本节介绍了如何为 Oracle ZFS Storage Appliance 检查和更新 Oracle ILOM 和/或 BIOS 固件。此过程称为平台固件更新，软件版本 OS8.7.0 或更高版本可以进行此过程。本节中针对检查当前固件版本和更新平台固件提供了 BUI 和 CLI 过程。

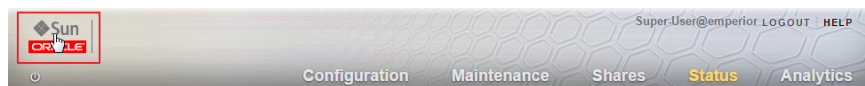
以下平台支持自动平台固件更新：

- ZS7-2
- ZS5-4
- ZS5-2
- ZS4-4
- ZS3-2

对于自动平台固件更新，设备必须至少具有下表中所示的 Oracle ILOM 版本：

平台	必需的最低 Oracle ILOM 版本
ZS7-2	4.0.4.21 r127001
ZS5-4	3.2.6.20 r109303
ZS5-2	3.2.7.24 r113383
ZS4-4	3.2.4.18.a r95773
ZS3-2	3.2.4.58 r101476

要在 BUI 中查看 Oracle ILOM 版本，请单击 BUI 主工具栏中的 Sun/Oracle 徽标。在 "System Info"（系统信息）窗口中，将为“服务处理器”列出 Oracle ILOM 版本。



要在 CLI 中查看 Oracle ILOM 版本，请输入 `configuration version get sp_version`。

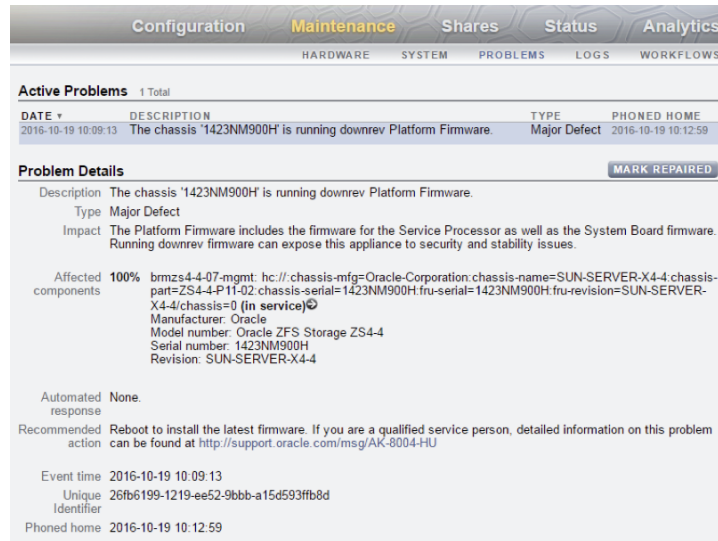
```
hostname:> configuration version get sp_version
sp_version = 3.2.7.24 r113383
```

如果 Oracle ILOM 版本不符合必需的最低级别，请与 Oracle 服务人员联系。否则，请使用以下任务更新平台固件。

- 检查平台固件版本 (BUI、CLI)
- 更新平台固件 (BUI、CLI)

## ▼ 检查平台固件版本 (BUI)

1. 转到 "Maintenance" (维护) > "Problems" (问题)。
2. 在 "Active Problems" (未解决的问题) 下，查找主要警报，指示机箱正在运行较旧 (downrev) 平台固件版本。



3. 如果存在此警报，则转到[更新平台固件 \(BUI\) \[457\]](#)。  
如果不存在该警报，则平台固件处于最新状态，不需要进一步操作。

## ▼ 检查平台固件版本 (CLI)

1. 输入 `maintenance system updates platform`。



## 2. 输入 get:

```
hostname:maintenance system updates platform> get
      update_needed = true
      power_down_needed = false
```

如果 update\_needed 为 true，则 Oracle ILOM 固件可以进行更新。

如果 power\_down\_needed 也为 true，则 BIOS 固件也可以进行更新，并且在平台固件升级过程中需要关开机循环。

---

注 - 如果 update\_needed 为 unknown，设备可能需要软件升级到版本 OS8.7.0 或更高版本，否则您的平台不支持自动平台固件升级。

---

## 3. 如果 update\_needed 为 true，请转到[更新平台固件 \(CLI\) \[458\]](#)。

如果 update\_needed 为 false，则平台固件处于最新状态，不需要进一步操作。

# ▼ 更新平台固件 (BUI)

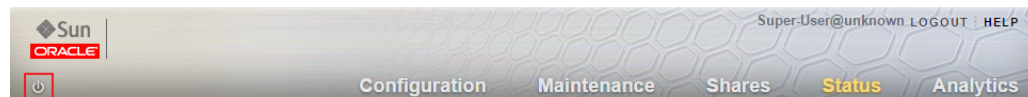
使用此任务在设备重新引导过程中更新平台固件。

默认情况下，如果平台固件可以进行更新，将在执行正常重新引导过程中自动应用更新。

开始之前 更新 Oracle ILOM/主机固件之前，查看以下先决条件：

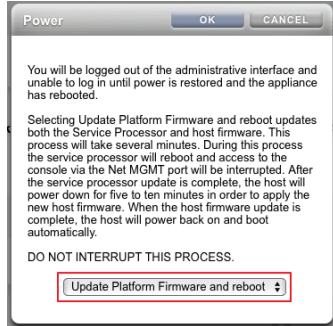
- 确保使用软件版本 OS8.7.0 或更高版本。如果不是，请参见[升级软件 \[435\]](#)。
- 查看平台固件版本以确定是否需要执行此任务。请参见[检查平台固件版本 \(BUI\) \[456\]](#)。

## 1. 选择位于 BUI 主工具栏左上角的关闭设备电源/重新引导设备图标



## 2. 在 "Power"（电源）对话框中，从下拉列表中选择 "Update Platform Firmware and reboot"（更新平台固件并重新引导）。

可能需要关开机循环。



3. 单击 "OK" (确定) 开始更新过程。  
等待服务处理器或设备重新引导。



注意 - 在平台更新和重新引导过程中，请勿尝试打开设备电源。这样做可能会中断该过程并且可能会对系统状态产生负面影响。

## ▼ 更新平台固件 (CLI)

使用此任务在设备重新引导过程中更新平台固件。

默认情况下，如果平台固件可以进行更新，将在执行正常重新引导过程中自动应用更新。

开始之前 更新 Oracle ILOM/主机固件之前，查看以下先决条件：

- 确保使用软件版本 OS8.7.0 或更高版本。如果不是，请参见[升级软件 \[435\]](#)。
- 查看平台固件版本以确定是否需要执行此任务。请参见[检查平台固件版本 \(CLI\) \[456\]](#)。

1. 在 CLI 中，输入 **maintenance system reboot**。

```
hostname:> maintenance system reboot  
Upgrading both the Service Processor and host firmware and rebooting.
```

```
This process will take several minutes. During this process the service  
processor will reboot and access to the console via the Net MGMT port will be  
interrupted. Data services to this appliance will not be affected. After the  
service processor upgrade is complete the host will power down for five to ten  
minutes in order to apply the new host firmware. When the host firmware  
upgrade is complete the host will power back on and boot automatically.
```

DO NOT INTERRUPT THIS PROCESS.

Are you sure? (Y/N)

2. 键入 Y 开始更新过程。  
等待服务处理器或设备重新引导。



---

注意 - 在平台更新和重新引导过程中，请勿尝试打开设备电源。这样做可能会中断该过程并且可能会对系统状态产生负面影响。

---



## 使用运行状况检查

---

系统级运行状况检查用于帮助确保不存在任何会影响软件更新的异常状况。如果遇到问题，则会在警报日志中记录该问题，并中止更新过程。在所有问题得到更正之前，系统软件更新不会继续。

您还可以在所有计划的更新之前手动运行相同的运行状况检查。这可使您在安排更新维护期间之前检查系统的状态，从而更正可能影响到更新过程的所有问题。手动运行状况检查生成的任何问题报告均与更新过程中集成的运行状况检查所生成的问题报告相同。与集成的运行状况检查一样，在发现问题时会向您提供 "Alert Log"（警报日志）的链接，如“[警报日志条目](#)” [43]中所述。如果未发现任何问题，则 "System Ready"（系统就绪）状态会变为 Yes（是），表示系统可以进行软件更新。

---

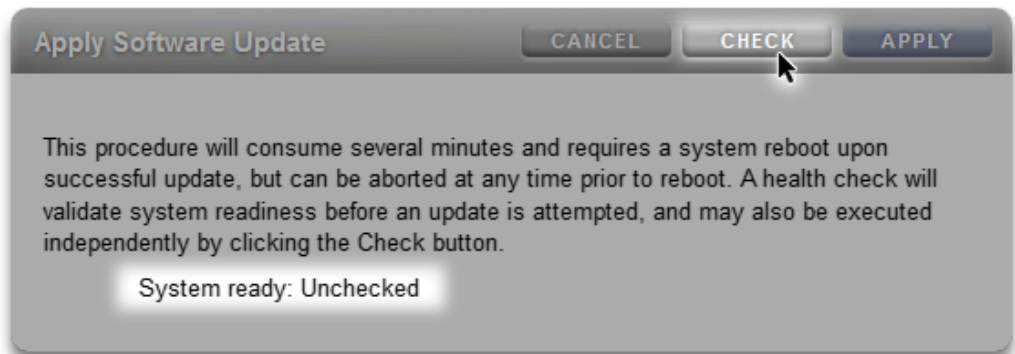
注 - 运行更新运行状况检查不能确保满足所需的前提条件。在升级系统软件之前，还必须执行“[准备软件升级](#)” [435]中所述的前提条件检查并解决问题。

---

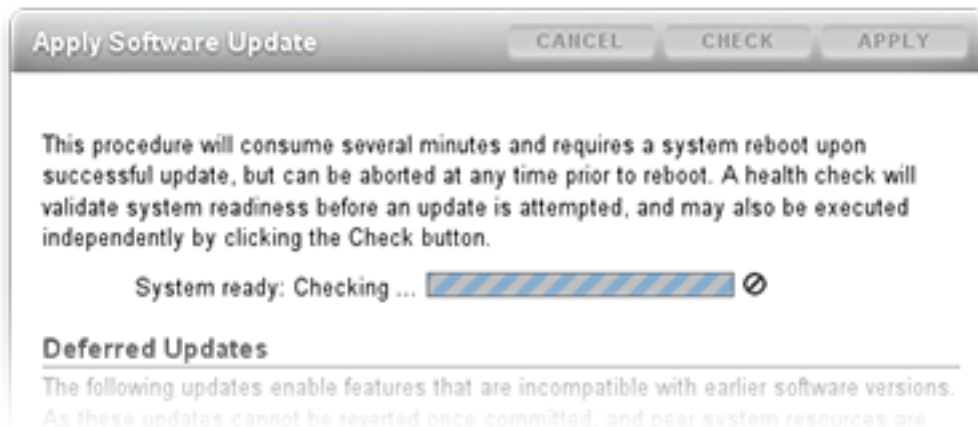
### ▼ 检查系统运行状况 (BUI)

使用 BUI 通过以下过程检查系统运行状况。

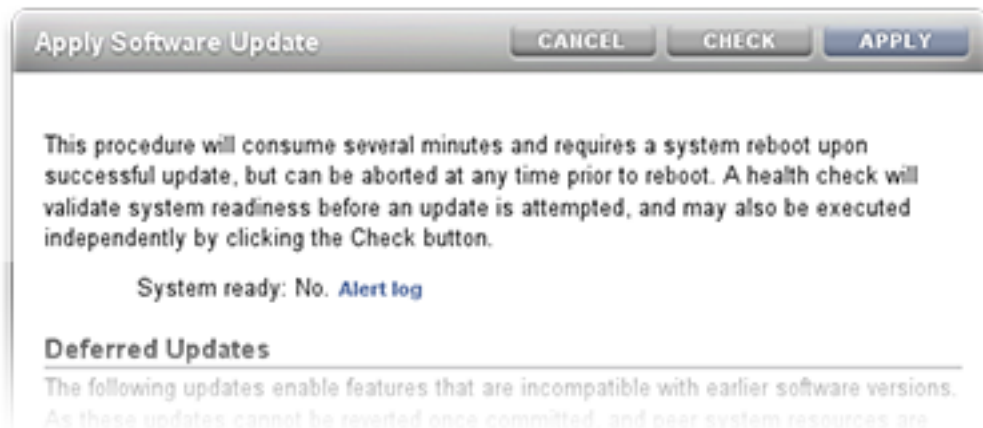
1. 选择并启动更新后，可以在 BUI 中的 "Apply Software Update"（应用软件更新）对话框中单击 "Check"（检查）以启动更新运行状况检查。在单击 "Check"（检查）按钮之前，系统保持 "Unchecked"（未检查）状态。



2. 在运行状况检查操作期间，指示器会显示其进度。



- 检查完成后, "System Ready" (系统就绪) 状态变为 Yes (是) 或 No (否), 并带有警报日志的链接。



## ▼ 检查系统运行状况 (CLI)

使用 CLI 通过以下过程检查系统运行状况。

- 要选择更新介质, 请使用以下 CLI 命令:

```
hostname:maintenance system updates> select ak-nas@2013.06.05.0.0,1-1.6
```

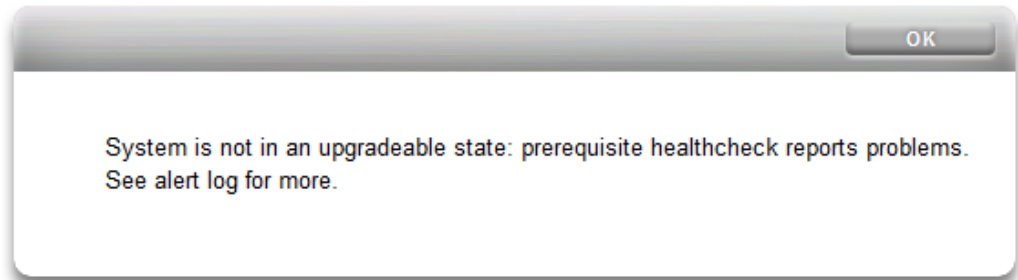
- 要升级软件并检查系统运行状况, 请使用以下 CLI 命令:

```
hostname:maintenance system updates:ak-nas@2013.06.05.0.0,1-1.6> upgrade
This procedure will consume several minutes and requires a system reboot upon
successful update, but can be aborted with [Control-C] at any time prior to
reboot. A health check will validate system readiness before an update is
attempted, and may also be executed independently using the check command.
Are you sure? (Y/N)
Healthcheck running ... /
Healthcheck completed. There are no issues at this time which
would cause an upgrade to this media to be aborted.
```

## 排除更新运行状况检查的故障

启动更新时, 在实际更新之前会自动执行运行状况检查。如果更新运行状况检查失败, 会导致更新中止 (请参见下例)。更新运行状况检查仅验证可能影响更新的问题。

图 99 BUI 和 CLI 更新运行状况检查故障示例



```
hostname:maintenance system updates ak-nas@2013.06.05.0.0,1-1.6> upgrade
This procedure will consume several minutes and requires a system reboot upon
successful update, but can be aborted with [Control-C] at any time prior to
reboot. A health check will validate system readiness before an update is
attempted, and may also be executed independently using the check command.
Are you sure? (Y/N)
error: System is not in an upgradeable state: prerequisite healthcheck reports problems.
See alert log for more.
```

## 解决运行状况检查警报

更新运行状况检查失败后，您可以查看警报日志，并根据日志中的消息来采取措施解决各个故障。下表列出了可阻止更新的更新运行状况检查故障，并介绍了关联的警报日志消息以及建议的解决步骤顺序，您可采取这些步骤来解决问题。对于组件故障，请按照控制器维护过程中的移除和安装说明进行操作。

表 60 解决运行状况检查警报

ID 和警报日志消息	故障	解决步骤
<b>B1</b> "System software update cannot proceed: Slot <label> in disk shelf <name> is reported as absent."	无法检测到 SIM 或 IOM。	1, 2, 4
<b>B2</b> "System software update cannot proceed: Slot <label> in disk shelf <name> is faulted."	SIM 或 IOM 出现故障。	1, 2, 4
<b>C1</b> "System software update cannot proceed: Some slots of disk shelf <name> have no firmware revision information."	SIM 或 IOM 缺少固件修订版信息。	1, 4
<b>C2</b> "System software update cannot proceed: The slots of disk shelf <name> have non-uniform part numbers."	SIM 或 IOM 报告不同的部件号。	2, 4



ID 和警报日志消息	故障	解决步骤
<b>C5</b> "System software update cannot proceed: The slots of disk shelf <name> have mixed firmware revisions <rev1> and <rev2>."	SIM 或 IOM 报告不同的固件修订版。	4
<b>E1</b> "System software update cannot proceed: Disk shelf <name> has <just one path or zero paths>."	磁盘机框不具有两个路径。	1, 2, 4
<b>E2</b> "System software update cannot proceed: Disk shelf <name> path <pathname> is <state>."	磁盘机框路径未联机。	1, 2, 4
<b>E3</b> "System software update cannot proceed: Pool <data or log> disk <label> in disk shelf <name> has <just one path or zero paths>."	在池中配置的磁盘或日志设备不具有两个路径。	3, 4
<b>E5</b> "System software update cannot proceed: Disk shelf <name> has disk <label> with the same iport being used for multiple paths."	磁盘路径在 SAS iport 级别冗余。	5
<b>V1</b> "<product> is not supported in this release."	该软件发行版不支持控制器（产品）。	

## ▼ 解决运行状况检查警报

按照以下过程解决运行状况检查警报。

1. 如果 SAS 端口 LED 指示灯未亮起，请检查所有连接，并根据需要更换电缆。
2. 确定受影响的机箱，然后断开并移除出现故障的 SIM 或 IOM。两分钟后，重新装回 SIM 或 IOM 并等待电源 LED 指示灯稳定亮起，然后重新连接电缆。
3. 确定受影响的机箱，然后移除出现故障的磁盘。30 秒后，重新装回磁盘并等待 LED 指示灯稳定亮起或闪烁。
4. 要获得组件服务或进行更换，请联系 Oracle 技术支持。
5. 确定受影响的机箱和磁盘。确保控制器上的每条 HBA 电缆都连接到磁盘机框上的一个唯一 I/O 模块，磁盘机框的 IOM0 从不通过电缆连接到同一个磁盘机框的 IOM1。如果不解决此 SAS 布线问题而继续操作，可能会导致中断，当升级涉及到新的磁盘机框固件时尤其如此。



## 延迟更新

---

每次软件升级都可能包含新的固件或外部资源更新。如果某个更新不向后兼容，则表示为“延迟更新”，不会自动应用。要了解应用延迟更新的影响，请参见[“了解延迟更新” \[478\]](#)。

---

注 - 如果目标设备不支持正复制的项目或共享资源使用的功能，复制可能会失败。请参见《[Oracle ZFS Storage Appliance 管理指南，发行版 OS8.8.0](#)》中的[“复制故障”](#)一节中的“目标不兼容”故障。

---

要应用延迟更新，请使用以下任务之一：

- 应用延迟更新 [BUI](#)、[CLI](#)

有关延迟更新的描述，请从下表中选择一种延迟更新。

表 61 延迟更新

功能	引入的版本
<a href="#">“传承 x 延迟更新” [469]</a>	2009.Q2.0.0
<a href="#">“用户配额延迟更新” [470]</a>	2009.Q3.0.0
<a href="#">“COMSTAR 延迟更新” [470]</a>	2009.Q3.0.0
<a href="#">“三重奇偶校验 RAID 延迟更新” [470]</a>	2009.Q3.0.0
<a href="#">“重复数据删除延迟更新” [471]</a>	2010.Q1.0.0
<a href="#">“复制延迟更新” [471]</a>	2010.Q1.0.0
<a href="#">“接收的属性延迟更新” [472]</a>	2010.Q1.0.0
<a href="#">“瘦 ZIL 延迟更新” [472]</a>	2010.Q3.1.0
<a href="#">“快照删除延迟更新” [472]</a>	2010.Q3.1.0
<a href="#">“递归快照延迟更新” [472]</a>	2010.Q3.1.0
<a href="#">“多次更换延迟更新” [473]</a>	2010.Q3.1.0
<a href="#">“RAIDZ 镜像延迟更新” [473]</a>	2011.1.0.0
<a href="#">“可选子目录延迟更新” [473]</a>	2011.1.0.0
<a href="#">“每个 LUN 多个启动器组延迟更新” [474]</a>	2011.1.8.0
<a href="#">“大型块大小延迟更新” [474]</a>	2013.1.1.0

功能	引入的版本
<a href="#">“顺序重新同步延迟更新” [474]</a>	2013.1.2.0
<a href="#">“NDMP zfs 副本备份延迟更新” [474]</a>	2013.1.4.0
<a href="#">“模式为保留延迟更新的 ACL 传承” [475]</a>	OS8.6.0
<a href="#">“LZ4 数据压缩延迟更新” [475]</a>	OS8.7.0
<a href="#">“带加密的快速复制延迟更新” [476]</a>	OS8.7.0
<a href="#">“重复数据删除 v2 延迟更新” [476]</a>	OS8.7.0
<a href="#">“异步数据集删除延迟更新” [477]</a>	OS8.7.0
<a href="#">“RAID 空间效率提高延迟更新” [477]</a>	OS8.7.0
<a href="#">“支持 Windows 兼容自动化快照名称” [477]</a>	OS8.7.3
<a href="#">“启用池加密延迟更新” [478]</a>	OS8.8.0

## ▼ 应用延迟更新 (BUI)

使用 BUI 通过以下过程应用延迟更新。

1. 转到 **"Maintenance" (维护) > "System" (系统)**。  
"Deferred Updates" (延迟更新) 部分列出了可用的延迟更新、相关说明以及更新对系统的影响。
2. 单击 **"Apply" (应用)** 按钮将应用所有可用的延迟更新。  
延迟更新将应用于群集中的两个节点，群集对等节点必须已经运行且可以应用任何延迟更新。

相关主题

- [“了解延迟更新” \[478\]](#)

## ▼ 应用延迟更新 (CLI)

使用 CLI 通过以下过程应用延迟更新。

- 要查看是否存在任何可用的延迟更新，请运行 **show** 命令。如果有延迟更新可用，则您可以使用 **apply** 命令：

```
hostname:maintenance system updates> show
Updates:

UPDATE                                     DATE                               STATUS
ak-nas@2011.04.24.3.0,1-2.19.11.2         2012-6-24 17:14:19                 current
ak-nas@2011.04.24.4.2,1-1.28              2012-11-5 03:11:34                 waiting
```

```
ak-nas@2013.06.05.0.0,1-1.2      2013-6-19 12:58:18      unavailable
```

如果当前使用的软件不够新而无法升级到某个等待介质，则该等待介质列为不可用。在本例中，2011.1.4.2 和 2013.1 的介质都已下载，但是无法更新到 2013.1，因为首先需要至少升级到 2011.1.4.2。

Deferred updates:

The following incompatible updates are available. Applying these updates will enable new software features as described below, but will prevent older versions of the software from accessing the underlying resources. You should apply deferred updates once you have verified that the current software update is functioning and a rollback is not required. Applying deferred updates in a cluster will also update any resources on the cluster peer.

```
1. Support for the "passthrough-x" aclinherit property for shares.
clownfish:maintenance system updates> apply
Applying deferred updates will prevent rolling back to previous versions of
software.
```

```
Are you sure? (Y/N)
clownfish:maintenance system updates> apply
```

## 相关主题

- [“了解延迟更新” \[478\]](#)

## 传承 x 延迟更新

对于文件系统，根据文件系统上的 "aclinherit" 属性继承 ACL（或从项目中继承）。对于此设置，软件的先前版本允许四个选项："discard"、"noallow"、"restricted" 和 "passthrough"。2009.Q2.0.0 版本引入了一个新的选项 "passthrough-x"，语义略有不同，如产品文档中所述：

此行为与 "passthrough" 的行为基本相同，但是，只有当文件创建模式还请求执行位时，*owner*、*group* 和 *everyone ACL* 条目才会继承执行权限。

"passthrough" 模式通常用于在目录树中使用相同模式创建所有“数据”文件。管理员设置 ACL 继承，使所有文件以某个特定模式（例如 0664 或 0666）创建。对于数据文件，这一切都能按预期正常进行，但是，您可能希望选择性地在所继承的 ACL 中包含文件创建模式中的执行位。一个示例是通过 "cc" 或 "gcc" 等工具生成的输出文件。如果继承的 ACL 不包括执行位，通过编译器生成的输出可执行文件将无法执行，除非使用 `chmod(1)` 更改此文件的权限。

要使用此模式，必须升级存储池。如果选择不升级存储池而尝试使用此属性，将出现一个错误，指明首先需要升级存储池。应用此更新没有其他影响，如果不需要使用，可以将其忽略。应用此更新相当于将盘上的 ZFS 池升级至 Summary 版本。

## 相关主题

- 应用延迟更新 [BUI、CLI](#)
- [“了解延迟更新” \[478\]](#)

## 用户配额延迟更新

在 2009.Q3 软件发行版中，系统现在支持针对每个共享资源设置用户和组配额。要利用此功能，必须应用延迟更新来升级系统中的所有共享资源以支持此功能。应用此延迟更新还允许针对每个文件系统或每个项目查询当前使用情况（用户或组）。以下引述了产品文档的内容：

可以在文件系统级别为用户或组设置配额。这些配额将基于文件或目录的所有者或组的 *POSIX* 或 *Windows* 身份来限制物理数据使用量。在用户和组配额与文件系统和项目数据配额之间存在一些显著差异。

此更新在后台应用，所需时间与系统中的共享资源数量和数据量成一定比例。在完成此延迟更新之前，若尝试应用用户配额会产生一个错误，表示更新仍在进行中。

尝试使用用户或组配额之前，请阅读《[Oracle ZFS Storage Appliance 管理指南，发行版 OS8.8.0](#)》中的“共享资源的空间管理”。

### 相关主题

- 应用延迟更新 [BUI、CLI](#)
- [“了解延迟更新” \[478\]](#)

## COMSTAR 延迟更新

COMSTAR 框架需要依赖 ZFS 池的某一更新才能完全支持永久组预留空间 (Persistent Group Reservation, PGR)。应用此更新之前，使用每个 LUN 存储的预留空间数量极为有限，甚至可能为零。应用此更新相当于将盘上的 ZFS 池升级至版本 16。

### 相关主题

- 应用延迟更新 [BUI、CLI](#)
- [“了解延迟更新” \[478\]](#)

## 三重奇偶校验 RAID 延迟更新

此更新提供使用三重奇偶校验 RAID 存储配置文件（即每个条带有三个奇偶校验扇区的 RAID-Z）的能力。三重奇偶校验提供了针对驱动器故障的增强保护以及更高的整体可用性。

要使用此模式，必须升级存储池。如果选择不升级存储池而尝试使用此属性，将出现一个错误，指明首先需要升级存储池。应用此更新没有其他影响，如果不需要使用，可以将其忽略。应用此更新相当于将盘上的 ZFS 池升级至版本 17。

#### 相关主题

- 应用延迟更新 [BUI](#)、[CLI](#)
- [“了解延迟更新” \[478\]](#)

## 重复数据删除延迟更新

此更新提供了重复数据删除功能。要使用此模式，必须升级存储池。如果选择不升级存储池而尝试使用此属性，将出现一个错误，指明首先需要升级存储池。应用此更新没有其他影响，如果不需要使用，可以将其忽略。应用此更新相当于将盘上的 ZFS 池升级至版本 21。

#### 相关主题

- 应用延迟更新 [BUI](#)、[CLI](#)
- [“了解延迟更新” \[478\]](#)

## 复制延迟更新

2010.Q1 发行版存储复制配置的方式不同于 2009.Q3 及更早的发行版。此更新可将在早期版本下所创建的现有目标、操作和复制配置迁移至由 2010.Q1 及更高版本所使用的新结构中。

若在应用此更新之前升级至 2010.Q1，则现有副本的传入复制更新将失败。在早期版本下所接收的副本尽管会占用存储池的空间，但无法通过 BUI 或 CLI 管理。此外，系统不会为在早期版本中配置的操作发送复制更新。

应用此更新后，最初在早期发行版中所接收到的副本的传入复制更新能够继续正常使用，无需完全重新同步。系统还会为在早期发行版下配置的操作发送增量复制更新。

#### 相关主题

- 应用延迟更新 [BUI](#)、[CLI](#)
- [“了解延迟更新” \[478\]](#)

## 接收的属性延迟更新

2010.Q1 的一项功能允许管理员为复制的共享资源定制属性，但这依赖于 ZFS 池更新。此更新可支持对接收的属性进行持久性的本地更改。应用此更新之前，系统不允许管理员更改复制的共享资源的属性。应用此更新相当于将盘上的 ZFS 池升级至版本 22。

### 相关主题

- 应用延迟更新 [BUI](#)、[CLI](#)
- “[了解延迟更新](#)” [478]

## 瘦 ZIL 延迟更新

此延迟更新会更改 ZFS 意图日志块的布局以提高同步写入性能。应用此更新之前，将继续使用旧格式编写日志记录，且性能可能会降低。应用此更新相当于将盘上的 ZFS 池升级至版本 23。

### 相关主题

- 应用延迟更新 [BUI](#)、[CLI](#)
- “[了解延迟更新](#)” [478]

## 快照删除延迟更新

此延迟更新通过提高快照删除并行性和缩小与快照删除关联的事务组的大小来提高系统响应能力。应用此更新之前，将继续使用旧格式存储新快照数据，并使用旧算法进行删除。请注意，在应用此更新之前所创建的任何快照也会使用旧算法进行删除。应用此更新相当于将盘上的 ZFS 池升级至版本 26。

### 相关主题

- 应用延迟更新 [BUI](#)、[CLI](#)
- “[了解延迟更新](#)” [478]

## 递归快照延迟更新

此延迟更新允许在不暂停 ZFS 意图日志的情况下生成递归快照，这极大地提高了快照创建性能（尤其是在负荷较重的控制器中）。应用此更新之前，系统可以创建快照，但是会使用非常慢的旧算法来创建。应用此更新相当于将盘上的 ZFS 池升级至版本 27。



#### 相关主题

- [应用延迟更新 BUI、CLI](#)
- [“了解延迟更新” \[478\]](#)

## 多次更换延迟更新

此延迟更新允许导入缺少日志设备的池，并更正了将正在重新同步的设备移除或更换时系统的行为。这些修复依赖于此更新所提供的 ZFS 池升级。应用此更新之前，系统无法导入缺少日志设备的池，且无法正确处理正在重新同步的设备的更换（请参见 CR 6782540）。应用此更新相当于将盘上的 ZFS 池升级至版本 28。

#### 相关主题

- [应用延迟更新 BUI、CLI](#)
- [“了解延迟更新” \[478\]](#)

## RAIDZ 镜像延迟更新

此延迟更新改进了多项重要工作负荷中的延迟和吞吐量。应用此更新相当于将盘上的 ZFS 池升级至版本 29。

#### 相关主题

- [应用延迟更新 BUI、CLI](#)
- [“了解延迟更新” \[478\]](#)

## 可选子目录延迟更新

此延迟更新通过提高数据集重命名速度来改进列表检索性能和复制删除性能。应用此更新之前，系统可以检索列表和删除复制，但是会使用旧的、非常慢的递归重命名代码来完成。应用此更新相当于将盘上的 ZFS 池升级至版本 31。

#### 相关主题

- [应用延迟更新 BUI、CLI](#)
- [“了解延迟更新” \[478\]](#)

## 每个 LUN 多个启动器组延迟更新

此延迟更新允许一个 LUN 同时与多个启动器组关联。如果在应用了此更新的情况下复制 LUN，也会将更新应用于复制目标系统。

### 相关主题

- 应用延迟更新 [BUI](#)、[CLI](#)
- [“了解延迟更新” \[478\]](#)

## 大型块大小延迟更新

当使用的块大小/记录大小大于 128K 时，此功能可提供更佳的性能。支持的块大小：256k、512k 和 1M。如果为项目或共享资源使用了大型块，则无法将这些项目或共享资源复制到不支持大型块的系统中。

### 相关主题

- 应用延迟更新 [BUI](#)、[CLI](#)
- [“了解延迟更新” \[478\]](#)

## 顺序重新同步延迟更新

上一个重新同步算法可将最旧的块修复为最新的块，这可分解为大量小规模随机 I/O。新的重新同步算法使用两步式过程，在 LBA 顺序下对块进行排序和重新同步。

性能的提升程度取决于池数据的布局方式。例如，在镜像池上按顺序写入数据体现不了性能的提升，而在 RAID-Z 上随机或按顺序写入数据则能看到显著的性能提升，通常可减少 25% 到 50% 的所需时间。

### 相关主题

- 应用延迟更新 [BUI](#)、[CLI](#)
- [“了解延迟更新” \[478\]](#)

## NDMP zfs 副本备份延迟更新

使用此延迟更新，可以在目标设备复制数据包内直接执行 NDMP 备份类型 zfs。不需要首先克隆副本数据集（项目或共享资源）就能对其进行备份。您在数据管理应用程序

(Data Management Application, DMA) 中指定项目或共享资源，设备会自动为该项目或共享资源备份最新的由系统生成的副本快照。还可以备份用户生成的快照的副本。

在目标设备上应用此更新后，运行早于 2011.1.0.x 的软件版本的源设备将无法向目标发送复制更新。

#### 相关主题

- 应用延迟更新 [BUI](#)、[CLI](#)
- [“了解延迟更新” \[478\]](#)

## 模式为保留延迟更新的 ACL 传承

此延迟更新改进了 ZFS、NFS 和 SMB 共享之间的互操作性。对于此设置，软件的先前版本允许五个选项：discard、noallow、restricted、passthrough 和 passthrough-x。发行版 OS8.6.0 引入了选项 passthrough-mode-preserve。

此选项允许可继承的 ACL 条目被继承，同时保留应用程序指定的创建模式。这会保留继承属性，因此 SMB 创建的 ACL 可以同时与通过 NFS 和 SMB 访问的共享资源互操作。

如果未应用此延迟更新，并且在 CLI 中使用 passthrough-mode-preserve 选项，则将出现错误，指示需要应用延迟更新。在 BUI 中，此选项将灰显，无法选择。设置了此选项的项目或共享资源只能复制到应用了相同延迟更新的目标。

#### 相关主题

- 应用延迟更新 [BUI](#)、[CLI](#)
- [“了解延迟更新” \[478\]](#)

## LZ4 数据压缩延迟更新

LZ4 压缩功能是一种数据压缩算法，它使用自适应 Lempel-Ziv 编码压缩数据。LZ4 压缩算法通常比 GZIP-2 使用更少的 CPU，但压缩效果比 LZJB 更出色，具体取决于压缩的数据。

为项目和共享资源设置 LZ4 压缩时，如果目标设备不支持 LZ4 压缩，对目标的复制将失败。必须对源设备和目标设备同时应用 LZ4 压缩延迟更新。

有关更多信息，请参见《[Oracle ZFS Storage Appliance 管理指南，发行版 OS8.8.0](#)》中的“[继承的属性](#)”中所述的“数据压缩”。

#### 相关主题

- 应用延迟更新 [BUI](#)、[CLI](#)
- “[了解延迟更新](#)” [478]

## 带加密的快速复制延迟更新

带加密的快速复制功能用于某些 VMware 设备插件。这类插件使用快速文件克隆功能将 VM 克隆操作负载转移到设备。此延迟更新释放了 NFS 网络带宽并提高了 VM 克隆性能。

安装此延迟更新可支持以下设备插件：

- 适用于 VMware Storage APIs for Array Integration 的 Oracle ZFS Storage Appliance 插件
- 适用于 VMware vSphere APIs for Storage Awareness (VASA) 的 Oracle ZFS Storage Appliance Provider

有关插件可用性的信息，请参见 My Oracle Support 文档《[Oracle ZFS Storage Appliance: Software Updates \(2021771.1\)](#)》 (<https://support.oracle.com/epmos/faces/DocumentDisplay?id=2021771.1>)（《Oracle ZFS Storage Appliance：软件更新 (2021771.1)》）中的发行说明。

### 相关主题

- [Oracle ZFS Storage Appliance Plug-in Downloads \(http://www.oracle.com/technetwork/server-storage/sun-unified-storage/downloads/zfssa-plugins-1489830.html\)](http://www.oracle.com/technetwork/server-storage/sun-unified-storage/downloads/zfssa-plugins-1489830.html) (Oracle ZFS Storage Appliance 插件下载)
- 应用延迟更新 [BUI](#)、[CLI](#)
- “[了解延迟更新](#)” [478]

## 重复数据删除 v2 延迟更新

此更新提供了新的数据结构和算法，用于存储重复数据删除元数据。现在，设备可以在指定元设备集上存储特定类型的元数据，从而优化重复数据删除等用例。

指定 SSD 元高速缓存设备，对于将使用重复数据删除的新存储池或现有存储池，每个设备必须至少为 3.2 TB，以便元设备可以容纳重复数据删除元数据表。存储池内部已经配置了重复数据删除的共享资源和项目将自动地以非破坏方式在后台迁移。

如果正在使用 OS8.7.0 之前版本的重复数据删除，而且想要保留完全的复制兼容性，那么，除非在源和目标上均安装了软件 OS 8.7.0 或更高发行版，否则请不要在源或目标上接受 OS8.7.0 延迟更新（包括重复数据删除 v2 延迟更新）。在将源和目标均至少升级到 OS8.7.0 之后，所有的 OS8.7.0 延迟更新均可接受。

在将删除了重复数据的源共享资源复制到未满足重复数据删除要求的 OS8.7.0 目标池时，目标上副本共享资源的重复数据删除属性将被禁用。如果后来对目标池进行了升级（例如，通过向池中添加元高速缓存设备），则复制目标将允许管理员为现有复制数据包内部的项目和共享资源设置重复数据删除属性。在升级后的目标池中新建的任何复制数据包将保留源项目和共享资源的重复数据删除设置。

#### 相关主题

- [应用延迟更新 BUI、CLI](#)
- [“了解延迟更新” \[478\]](#)

## 异步数据集删除延迟更新

在数据集销毁过程中，异步数据集删除功能可以提高故障恢复期间池导出的性能。

如果没有此功能，在进行数据集销毁期间，故障恢复可能要花费很长时间才能完成。

#### 相关主题

- [应用延迟更新 BUI、CLI](#)
- [“了解延迟更新” \[478\]](#)

## RAID 空间效率提高延迟更新

此延迟更新使用单奇偶校验 RAID 数据配置文件显著降低了池的存储开销，从而增加了存储容量。

#### 相关主题

- [应用延迟更新 BUI、CLI](#)
- [“了解延迟更新” \[478\]](#)

## 支持 Windows 兼容自动化快照名称

此延迟更新将通过删除 ":"（冒号）字符来更改自动化快照名称中的时间戳，使其与 Windows 客户机兼容。应用此延迟更新会将所有现有的自动化快照更改为使用新时间戳格式。只有在复制数据包反转或分离之后，此更改才会传播到数据包中。此时，将使用新的时间戳格式重命名自动化快照。

#### 相关主题

- 应用延迟更新 [BUI](#)、[CLI](#)
- [“了解延迟更新” \[478\]](#)

## 启用池加密延迟更新

此延迟更新提供用来创建加密池的功能。默认情况下，在这样的池中创建的任何项目或共享资源（文件系统或 LUN）都处于加密状态。

#### 相关主题

- 应用延迟更新 [BUI](#)、[CLI](#)
- [“了解延迟更新” \[478\]](#)

## 了解延迟更新

每次更新都可能会带来新固件或外部资源的更新。通常，这些更新是向后兼容的，即使用户不干预，也会自动应用。然而，不可逆的更新除外。这些更新需要以不兼容于较早软件发行版的方式更新系统软件的外部资源。应用更新之后，回滚至先前的版本 将会产生不确定的行为。对于这些更新，始终会提供显式的选项，允许在升级过程中自动应用更新，或在升级之后应用更新。因此，这些更新通常被称为“延迟更新”。

当对某个版本应用具有不兼容版本更改的更新时，将提供一个选项，允许作为更新过程的一部分来应用这些版本更改。对于每个版本更改，将显示应用该更改的益处。默认情况下不会应用这些更新，而是需要您返回到更新视图，然后在完成更新且系统已重新引导之后再应用更新。这样可以验证软件的其余部分是否能正常运行，并且在应用更新之前不需要回滚。

如果您选择不在更新过程中应用延迟更新，则可以在任意时间点返回更新视图，以便应用更新。如果延迟更新可用于当前的软件版本，则它们将以列表的形式显示在当前可用更新集的下方，通过其 "Apply"（应用）按钮即可应用这些更新。群集中的延迟更新可在所有存储控制器上同时生效，而且仅在所有控制器均可正常运行时才可应用。由于延迟更新只对本地存储控制器上的资源列出，所以在群集中，有可能只对对等控制器上的活动资源提供可用的延迟更新。因此，在群集中有必要检查所有存储控制器，确定延迟更新的可用性。

#### 相关主题

- 应用延迟更新 [BUI](#)、[CLI](#)

## 回滚系统软件

---

回滚过程将所有系统软件 and 所有系统元数据设置恢复到应用更新之前的状态。此功能是通过在应用新的更新之前创建系统各方面的快照，并回滚此快照进行回滚来实现的。回滚所带来的影响如下：

- 将恢复和丢失任何设备的配置更改。例如，假设正在运行版本 V，然后升级到版本 V+1，并更改了 DNS 服务器。如果执行回滚，则 DNS 服务器设置修改将有效地撤消并从系统中永久删除。
- 相反，对用户数据所做的任何更改将不会恢复：如果从 V 升级到 V+1，然后客户机以任何方式创建目录或修改共享资源，在回滚后这些更改将仍然存在（如您所期望的）。
- 如果设备正在运行版本 V，并且具有先前的回滚目标 V-1 和 V-2，然后您直接恢复到版本 V-2（从而“跳过”V-1），则不仅会删除 V 的，也将删除 V-1 的系统软件设置和系统软件。即，回滚到 V-2 后，就像从未应用过更新 V-1 和 V 一样。但是，V-1 和 V 的软件上载映像将仍保存在系统中，如果希望的话，您可以在回滚后通过重新执行更新来再次应用。

如果应用更新后，系统进行了备份并正在运行，则您可以使用 BUI 或 CLI 来启动向两个先前应用的更新之一的回滚。如果更新后系统完全无法运行，则使用失败安全回滚过程。

### ▼ 失败安全回滚

管理员可以通过选择其他引导菜单条目之一（如果存在），从串行控制台执行系统软件的失败安全回滚。虽然也可以从 BUI 或 CLI 请求回滚，但回滚是从引导菜单提供的，因为有可能在新的系统软件完全运行失败的情况下需要回滚，即根本无法引导。

1. 要从控制台进行回滚，像平常一样访问串行控制台，在引导期间的 10 秒钟超时时间之内，使用方向键将菜单选择项向下移动到较早的条目之一。

```
GNU GRUB version 0.97 (639K lower / 2620352K upper memory)
+-----+
| Sun ZFS Storage 7120 2013.06.05.0.0,1-1.6          |
| Sun ZFS Storage 7120 2011.04.24.4.2,1-1.28          |
|                                                     |
+-----+
Use the ^ and v keys to select which entry is highlighted.
Press enter to boot the selected OS, 'e' to edit the
```

commands before booting, or 'c' for a command-line.

选择回滚引导菜单条目后，系统将引导旧的核心软件，但必须在控制台上手动确认回滚以提交回滚，这将有效地删除自系统更新以来进行的所有更改，如上所述。确认步骤如下：

```
SunOS Release 5.11 Version ak/generic@2011.04.24.4.2,1-1.28 64-bit
Copyright (c) 1983, 2010, Oracle and/or its affiliates. All rights reserved.


System rollback in progress.
Rollback to: ak/nas@2011.04.24.4.2,1-1.28

Proceed with system rollback [y,n,?]
```

2. 当提示继续系统回滚时，请输入以下值之一：
  - a. 输入 "y" 将继续回滚。  
系统将使用之前的快照进行重新引导。
  - b. 输入 "n" 将取消回滚并立即重新引导系统。  
借助此操作，管理员可以选择最新的软件版本或较旧的快照引导映像。

## ▼ 回滚系统软件 (BUI)

使用 BUI 通过以下过程回滚系统软件。

- 要进行回滚，请找到先前的映像，并单击回滚图标 。系统将要求您确认是否要执行回滚，然后系统将重新引导，并执行回滚。与失败安全回滚不同，系统重新引导时，不会要求您提供进一步的确认。有关失败安全回滚的信息，请参见[失败安全回滚 \[479\]](#)。

## ▼ 回滚系统软件 (CLI)

使用 CLI 通过以下过程回滚系统软件。

- 如果要回滚到以前的软件版本，请选择对应于该版本的更新并执行 `rollback` 命令。系统将要求您确认是否要执行回滚，然后系统将重新引导，并执行回滚。与失败安全回滚不同，系统重新引导时，不会要求您提供进一步的确认。




## 删除更新软件包

---

本节介绍如何删除更新软件包。

### ▼ 删除更新软件包 (BUI)

使用 BUI 通过以下步骤删除更新软件包。

- 要删除更新软件包，可突出显示相应的行并单击垃圾箱图标 。

### ▼ 删除更新软件包 (CLI)

使用 CLI 通过以下步骤删除更新软件包。

- 要删除更新软件包，请使用 **destroy** 命令指定要删除的更新：

```
hostname:maintenance system updates> destroy ak-nas@2009.10.14,1-0-nd  
This will destroy the update "ak-nas@2009.10.14,1-0-nd". Are you sure? (Y/N) y  
hostname:maintenance system updates>
```

